

Energijske značajke organskih Rankine procesa

Nikolić, Kristian

Master's thesis / Diplomski rad

2020

Degree Grantor / Ustanova koja je dodijelila akademski / stručni stupanj: **University of Zagreb, Faculty of Chemical Engineering and Technology / Sveučilište u Zagrebu, Fakultet kemijskog inženjerstva i tehnologije**

Permanent link / Trajna poveznica: <https://um.nsk.hr/um:nbn:hr:149:752060>

Rights / Prava: [In copyright](#)/[Zaštićeno autorskim pravom.](#)

Download date / Datum preuzimanja: **2024-07-15**



Repository / Repozitorij:

[Repository of Faculty of Chemical Engineering and Technology University of Zagreb](#)





FKITMCMXIX



SVEUČILIŠTE U ZAGREBU
FAKULTET KEMIJSKOG INŽENJERSTVA I TEHNOLOGIJE
SVEUČILIŠNI DIPLOMSKI STUDIJ EKOINŽENJERSTVO

Kristian Nikolić

DIPLOMSKI RAD

Zagreb, studeni 2020.

SVEUČILIŠTE U ZAGREBU
FAKULTET KEMIJSKOG INŽENJERSTVA I
TEHNOLOGIJE POVJERENSTVO ZA
DIPLOMSKE ISPITE

Kandidat Kristian Nikolić

Predao je izrađen diplomski rad dana: 25. studenog
2020.

Povjerenstvo u sastavu:

Prof. dr. sc. Veljko Filipan, Fakultet kemijskog
inženjerstva i tehnologije, Sveučilište u Zagrebu
Prof. dr. sc. Igor Sutlović, Fakultet kemijskog
inženjerstva i tehnologije, Sveučilište u Zagrebu
Prof. dr. sc. Emi Govorčin Bajsić, Fakultet kemijskog
inženjerstva i tehnologije, Sveučilište u Zagrebu
Izv. prof. sc. Vladimir Dananić, Fakultet kemijskog
inženjerstva i tehnologije, Sveučilište u
Zagrebu(zamjena)

povoljno je ocijenilo diplomski rad i odobrilo obranu
diplomskog rada pred povjerenstvom u istom sastavu.

Diplomski ispit održat će se dana: 30. studenog
2020.

SVEUČILIŠTE U ZAGREBU



FKITMCMXIX



SVEUČILIŠTE U ZAGREBU

FAKULTET KEMIJSKOG INŽENJERSTVA I TEHNOLOGIJE

SVEUČILIŠNI DIPLOMSKI STUDIJ EKOINŽENJERSTVO

Kristian Nikolić

ENERGIJSKE ZNAČAJKE ORGANSKIH RANKINE PROCESA

DIPLOMSKI RAD

Voditelj rada: Prof.dr.sc.Veljko Filipan

Članovi ispitnog povjerenstva:

Prof.dr.sc. Veljko Filipan

Prof.dr.sc Igor Sutlović

Prof.dr.sc Emi Govorčin Bajsić

Izv.prof.dr.sc Vladimir Dananić

Zagreb, studeni 2020.

ENERGIJSKE ZNAČAJKE ORGANSKIH RANKINE PROCESA

Sažetak

21. stoljeće je doba u kojem postoje sve važnija briga o okolišu usljed klimatskih promjena. Prema roadmapu Europske Unije, cilj je smanjiti emisije stakleničkih plinova za 80 % do 2050. Stoga moderne tehnologije teže razvijanju procesa, energetske učinkovitih, vodeći pritom brigu o zaštiti okoliša. Jedna od obećavajućih tehnologija za iskorištavanje niskotemperaturnih izvora topline za proizvodnju energije je Organski Rankinov ciklus ORC. Za razliku od Rankinovog ciklusa koji koristi vodu, ORC se temelji na organskim komponentama koje imaju niže vrelište od vode i zato služe kao radne tvari za iskorištavanje energije obnovljivih izvora kao što su solarna, geotermalna i energija biomase. Ovaj rad ispituje 10 radnih fluida za ORC proces, izračunavajući termodinamičku efikasnost i BWR vrijednost za usporedbu utjecaja radnih fluida na termodinamiku procesa.

Ključne riječi: klimatske promjene, energetska učinkovitost, obnovljivi izvori energije, organski Rankinov ciklus, solarna energija, geotermalna energija, energija biomase, termodinamička efikasnost, BWR vrijednost

THE ENERGETIC CHARACTERISTICS OF ORGANIC RANKINE CYCLE

Summary

21. century is driven with environmental care due to impact of climate change. According to roadmap of European Union , goal is to achieve decrease of 80 % in the emission of greenhouse gasses by 2050. That is why modern technologies tend to develop energetically efficient processes with low environmental impact. One of promising technologies for using energy of low temperature sources is Organic Rankine cycle (ORC). In contrast to Rankine cycle of water, ORC use organic compounds which have lower boiling point than water so they can be used for producing energy from renewable sources such as solar , geothermal and energy of biomass. This work examines 10 working fluids for ORC process , calculating thermodynamical efficiency and BWR value for comparison of their impact on thermodynamics of cycle.

Key words: climate change , energetic efficient processes, renewable energy sources, organic rankine cycle, solar energy, geothermal energy, energy of biomass, thermodynamical efficiency, BWR value

SADRŽAJ:

1. UVOD.....	1
1.1. Instalacije ORC-a u svijetu.....	3
2. OPĆI DIO.....	6
2.1. Drugi zakon termodinamike.....	6
2.2. Carnotov ciklus.....	8
2.3. Carnotov ciklus u mokrom području.....	9
2.4. Clausius Rankine ciklus.....	10
2.5. Kalina ciklus	13
2.6. Goswani ciklus.....	14
2.7. Trilateral flash cycle.....	15
3. ORGANSKI RANKINE CIKLUS.....	17
3.1. Razlika između Rankinovog ciklusa i ORC.a.....	17
3.1.1. Radne tekućine.....	17
3.1.2. Normalna točka vrenja i T-s dijagram.....	18
3.1.3. Arhitektura ciklusa.....	20

3.1.4	Tlak kondezatora.....	21
3.1.5	Aspekti zaštitee okoliša.....	21
3.2	Primjena ORC-a.....	21
3.2.1	Geotermalna energija.....	21
3.2.2	Biomasa.....	24
3.2.3	Sunčeva energija.....	25
3.3	Termodinamika ORC procesa.....	27
3.4	Analiza ciklusa.....	29
3.4.1	Analiza turbine.....	30
3.4.2	Analiza kondezatora.....	31
3.4.3	Analiza pumpe.....	32
3.4,4	Amaliza predgrijača.....	33
3.4.5	Analiza isparivača.....	34
4.	RADNE	
TVARI.....		36
4.1	Odabir radnih tvari za ORC.....	39
4.2.	Dimetil eter.....	41
4.3.	Heptan.....	43
4.4.	Heksan.....	44
4.5	Izobutan.....	46
4.6	Izopentan.....	47
4.7	R123.....	48
4.8	R134a.....	50

4.9 R227ea.....	51
4.10 Butan.....	53
4.11 Dekan.....	57

5. RADNE TVARI U ORC PROCESU.....	56
5.1 Dimetileter.....	56
5.2. Heptan.....	57
5.3. Heksan.....	59
5.4. Izobutan.....	60
5.5. Izopentan.....	62
5.6. R123.....	63
5.7 R134a.....	65
5,8 R227ea.....	67
5,9 Butan.....	69
5.10 Dekan.....	70

6. USPOREDBA RADNIH TVARI.....	73
---	----

7. ZAKLJUČAK.....	74
----------------------	----

8. LITERATURA.....	75
--------------------	----

1. UVOD

Očuvanje energije u svijetu postaje vrlo važno posljednjih godina, posebno uporaba niskotemperaturnih izvora topline. Izdvajanje energije iz industrijske otpadne topline, energija biomase, sunčeva energija i ispušna toplina turbina postaju sve popularniji. Organski Rankine Ciklus je učinkovit način pretvaranja ovih izvora topline u električnu energiju. Organski Rankinov ciklus nudi mogućnost suočavanja s niskotemperaturnom toplinom za stvaranje energije. Tradicionalni Rankine Ciklus koristi vodu, radna tekućina treba mnogo topliji izvor topline dok Organski Rankinov ciklus ORC može generirati energiju na puno nižoj temperaturi. Izvor topline temperatura može varirati od 50 do preko 250 ° C. Posljednjih godina provedeno je puno istraživanja širom svijeta i mnogi ORC sustavi uspješno su instalirani u različitim zemljama, posebno u SAD-u, Kanadi, Njemačkoj i Italiji.

Organski Rankineovi ciklusi nude proizvodnju energije iz obnovljivih izvora, otpadne topline i topline visoke kvalitete iz izvora poput geotermalne energije, biomase, sunčeve energije i otpadne topline iz industrije i topline elektrane. Nadalje, organski Rankinov ciklus može se koristiti za povrat energije iz ispušnih plinova iz pogonskih sklopova, poboljšavajući potrošnju goriva i smanjujući njihov utjecaj na promjenu klime. Organski Rankine ciklus i radne tekućine široko su proučavani u različitim znanstvenim člancima [1-4]. Neki su radovi široko proučavali upotrebu ORC-ovog ciklusa Rankina u različitim primjenama poput iskorištavanja otpadne topline [6-10], geotermalne elektrane [5], elektrane na energiju biomase [6] i solarne termoelektrane [7,8].

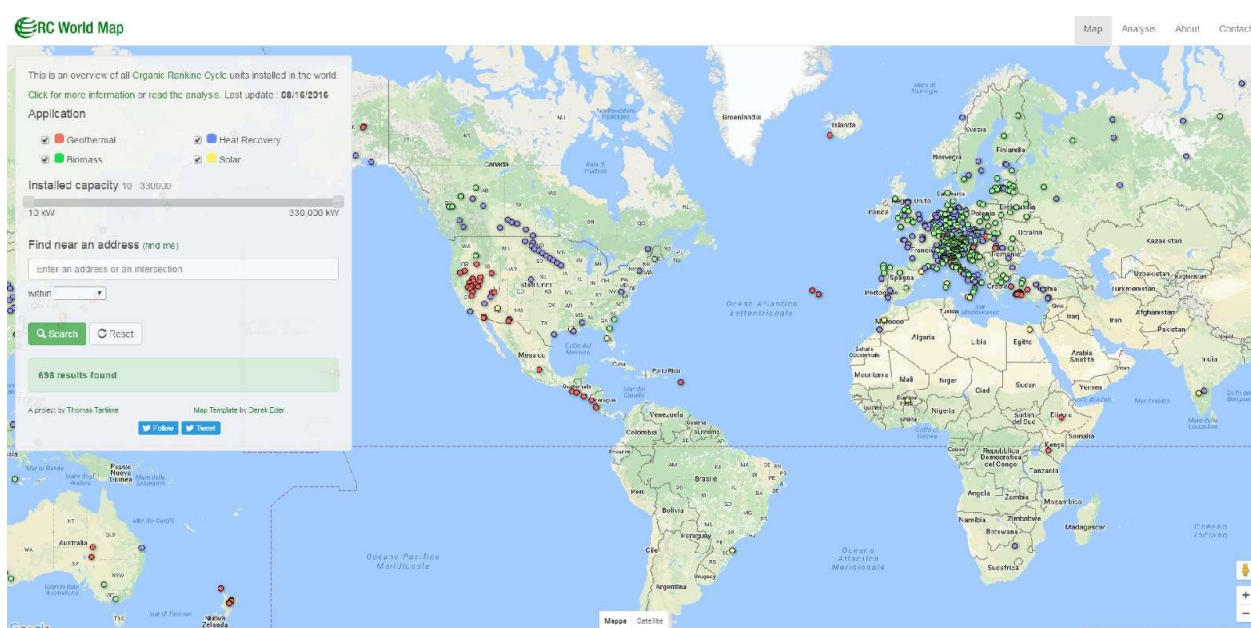
Prema Roadmapu 2050 iz Europske zaklade za klimu iz 2010., stakleničke emisije se mogu smanjiti za 80% u 2050. godini [8]. Ovaj se cilj može postići kroz modifikaciju trenutnog energetskeg sustava i treba izvršiti sljedeće modifikacije do 2050 .:

- Povećati učinkovitost i smanjiti energetske intenzivnost zgrada za 950 TWh / god
- Energetska industrija za 450 TWh / godišnje.
- Upotrijebite električnu energiju umjesto fosilnih goriva za prijevoz i grijanje prostora.
- Prijelaz na obnovljive izvore energije i čistu proizvodnju električne energije (energija vjetra 25%, PV1 19%, CSP25%, biomasa 12%, geotermalna 2% i velika hidroelektrana 12%).
- Povećati mrežni kapacitet i ojačati međuregionalne dalekovode.

Organski Rankinov ciklus može odigrati glavnu ulogu u postizanju ciljeva 1 i 3

1.1 INSTALACIJE ORC-a U SVIJETU

Organski Rankine sustavi uspješno su instalirani u mnogim zemljama svijeta. Slika 2 prikazuje neke zemlje koje već koriste ORC sustav za oporavak otpadne topline. Očito je da većina jedinica postoji u SAD-u, Kanadi, Italiji i Njemačkoj dok postoji jedna jedinica u svakoj od Finske, Belgije, Svazilanda, Austrije, Rusije, Rumunjske, Indije i Maroka. Neki od dobavljača ORC opreme su Ormat, Turboden, ABB i Tas Energy. Turboden je najjaća svjetska tvrtka u ORC tehnologijama sa 393 postrojenja i ukupnih 675 MW električne energije.



Slika 1. Mapa ORC postrojenja

Tablica 1

ORMAT, SAD	Geotermalna, otpadna toplina, solarna	200 kWe - 72 MWe	150° - 300°C	n-pentan
---------------	--	---------------------	--------------	----------

TURBODEN, ITALIJA	geotermalna, kogeneracija	200 kWe - 2 MWe	100° - 300°C	OMTS, Solkatherm
ADORATEC, NJEMAČKA	kogeneracija	315 – 1600 kWe	300°C	OMTS
GMK, NJEMAČKA	otpadna toplina, geotermalna, kogeneracija	50 kWe – 2 MWe	120° - 350°C	GL 160 (GMK ga patentirao)
KOEHLER- ZIEGLER, NJEMAČKA	kogeneracija	70 – 200 kWe	150°C - 270°C	Hydrocarbons
UTC, SAD	otpadna toplina, geotermalna	280 kWe	>93°C	-
CRYOSTAR	otpadna toplina, geotermalna	-	100° - 400°C	R245fa, R134a
FREEPOWER, UK	otpadna toplina	6 kWe – 120 kWe	180° - 225°C	-
TRI-O-GEN, NIZOZEMSKA	otpadna toplina	160 kWe	>350°C	-
INFINITY TURBINE	otpadna toplina	250 kWe	>80°C	R134a

2. OPĆI DIO

2.1 DRUGI ZAKON TERMODINAMIKE

- (a) Ako se stanje termodinamiškog sustava mijenja od stanja 1 do stanja 2 ravnotežnim procesom, promjena entropije definirana je, prema 1 integralom

$$s_2 - s_1 = \int dq/T \quad (1)$$

Sustav kod kojeg nema izmjene topline, a kojemu se stanje mijenja ravnotežnim procesom, promjena entropije je jednaka nuli.

- (b) Svaki spontani proces (koji je po definiciji neravnotežan) u izoliranom termodinamiškom sustavu (kod kojeg nema izmjene mase, topline i mehaniškog rada s okolinom) vodi povećanju entropije S . Sustav dolazi u ravnotežno stanje kada entropija S postigne svoj maksimum. Prema tome, kod neravnotežnih procesa dolazi do povesanja entropije termodinamiškog sustava i kad nema izmjene topline, te se izraz 1 može poopćiti tako da vrijedi za bilo koji proces, tj. za promjenu entropije termodinamičkog sustava vrijedi

$$s_2 - s_1 \geq \int_1^2 dq/T$$

(2)

gdje se znak jednakosti odnosi na povratne (reverzibilne) procese a znak veće na nepovratne (ireverzibilne) procese. Iz izraza 2 može se definirati produkcija entropije, kao razliku porasta entropije žtermodinamiškog sustava u promatranom procesu i porasta entropije da je proces bio povratan u obliku

$$\sigma = \int_1^2 (ds - dq/T) \geq 0$$

(3)

gdje se ponovo znak jednakosti odnosi na povratne procese. Treba naglasiti da u termodinamiškom sustavu koji izmjenjuje toplinu s okolinom entropija može rasti (ako mu se toplina dovodi) ili padati (kada mu se toplina odvodi). S druge strane produkcija entropije, koja je mjera nepovratnosti termodinamičkog procesa, mora biti jednaka nuli (za povratne procese) ili pozitivna veličina (za nepovratne procese). Samo se u izoliranom termodinamičkom sustavu (kod kojeg nema izmjene topline s okolinom) produkcija entropije poklapa s promjenom entropije, kao što je vidljivo iz izraza 3. Dakle, uvjet da entropija termodinamičkog sustava mora rasti ili u najboljem slučaju ostati ista, vrijedi samo za izolirane sustave.

Gledajući zasebno ogrjevni spremnik i plin, oni prolaze kroz ravnotežna stanja, a neravnoteža se javlja na granici između ogrjevnog spremnika i plina, gdje postoji skok temperature. Povratnost ovog procesa izmjene topline ocjenjuje se na temelju entropije do koje se može doći na više načina. Ako se u termodinamički sustav uključi i ogrjevni spremnik i plin, a sve ostalo proglašava okolinom s kojom definirani termodinamički sustav ne izmjenjuje toplinu, tada je produkcija entropije jednaka promjeni entropije termodinamičkog sustava. Ta se promjena sastoji od zbroja promjena entropije svih sudionika u sustavu. U ovom slučaju je ukupna promjena entropije jednaka zbroju promjena entropija spremnika i plina, tj. Vrijedi

$$(4) \quad d \sum = \frac{T_1 - T_0}{T_1 * T_0} dQ \geq 0$$

Ošito je ukupna promjena entropije pozitivna što ukazuje na nepovratnost prijelaza topline dva sudionika različite temperature. Za slučaj $T = T_b$ proces izmjene topline se bitno povratan. Do istog se rezultata moglo doći promatrajući samo plin kao termodinamički sustav. U tom bi slučaju ogrjevni spremnik označavao okolinu s kojom termodinamički sustav izmjenjuje toplinu, pa bi produkcija entropije bila definirana izrazom 4 prema kojem se do produkcije entropije dolazi tako da se od promjene entropije oduzme dio promjene entropije koja bi nastala u povratnom procesu. Prema tome povratna izmjena topline bi bila kad bi plin bio iste temperature kao i ogrjevni spremnik, tj. promjena entropije plina u povratnom procesu bi bila dQ/T , pa bi produkcija entropije prema izrazu 4 bila

$$d \sum = \frac{dQ}{T_0} - \frac{dQ}{T}$$

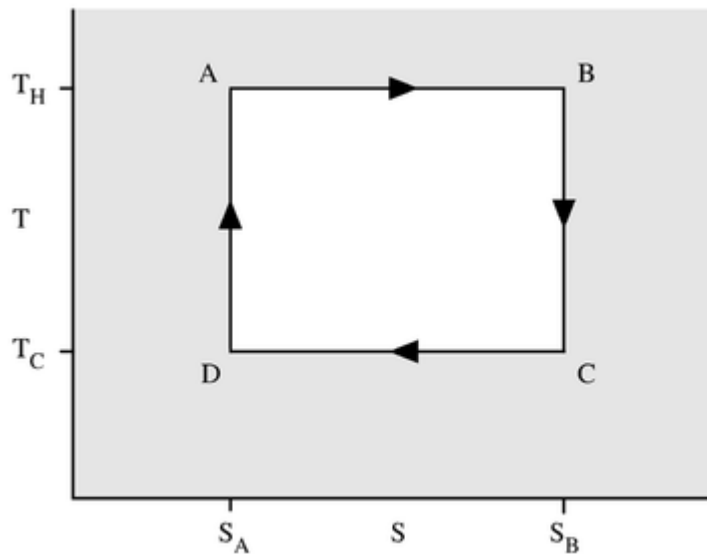
(5)

2.2 Carnotov ciklus

Svaki termodinamički sustav postoji u određenom stanju. Kad sustav prođe kroz niz različitih stanja, te se vrati u početno, kaže se da je obavio kružni proces. Tijekom kružnog procesa sustav može predati rad okolini, te tako djelovati kao toplinski motor. Carnotov ciklus je kružni proces kojeg je osmislio Nicolas Léonard Sadi Carnot 1824 godine i kasnije proširio Paul Émile Clapeyron 1830-ih i 40-ih godina. Sustav koji radi po Carnotovom kružnom ciklusu je hipotetički Carnotov toplinski motor. Toplinski motor prenosi energiju iz toplijeg (ogrjevnog) spremnik u hladniji (rashladni) spremnik, te pritom dio te energije pretvara u mehanički rad. Ciklus se također može obrnuti. Sustavu se može dovoditi rad izvana, te se on onda ponaša kao toplinska pumpa (dizalica topline). Carnotov ciklus je kružni proces s najvišim stupnjem korisnosti, odnosno najveći dio primljene topline pretvara u rad, te najveći dio rada iskorištava za dizanje topline.

Kada se Carnotov ciklus ponaša kao toplinski motor sastoji se od sljedećih promjena stanja:

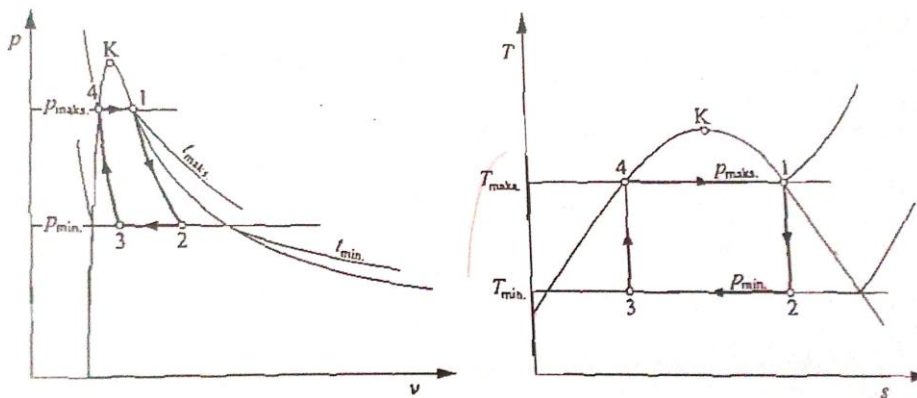
1. Ravnotežne izotermne ekspanzije plina pri temperaturi ogrjevnog spremnika T_H (izotermno dovođenje topline). Tijekom ove promjene stanja (promjena od A do B na slici 3) sustav predaje rad okolini. Plin ekspandira zbog primitka topline Q_1 iz ogrjevnog spremnika.
2. Izentropske (ravnotežna adijabata) ekspanzije plina (dobiveni izentropski rad). Tijekom ove promjene stanja (promjena od B do C na slici 3) sustav je toplinski izoliran od okoline, te niti prima niti predaje toplinu. Plin nastavlja ekspandirati, predajući pritom rad okolini. Ta ekspanzija uzrokuje hlađenje plina do temperature rashladnog spremnika T_C .
3. Ravnotežne izotermne kompresije plina pri temperaturi rashladnog spremnika, T_C (izotermno odvođenje topline) (promjena od C do D na slici 3). Ovdje okolina vrši rad na sustavu, te uzrokuje da količina topline Q_2 prijeđe iz sustava na rashladni spremnik.
4. Izentropska kompresija plina (uloženi izentropski rad) (promjena od D do A na slici 3). I ovdje je sustav toplinski izoliran od okoline. Tijekom ove promjene stanja okolina vrši rad na plinu, komprimirajući ga, te uzrokujući da temperatura poraste na T_H . U tom trenutku plin je u istom stanju kao i na početku.



Slika 2 – Carnotov kružni proces

2.3 Carnotov proces u mokrom području

Realne radne tvari sa kojima se radi se pri određenim uvjetima se ukapljuju i prelaze u dvofazno (mokro) područje. Carnotov proces u takvom području se također odvija između dvije izoterme i adijabate. U mokrom području izotermne promjene su ujedno i izobarne. Prema tome, na maksimalnoj temperaturi procesa će se dešavati isparavanje a na minimalnoj kondenzacija (slika 2).



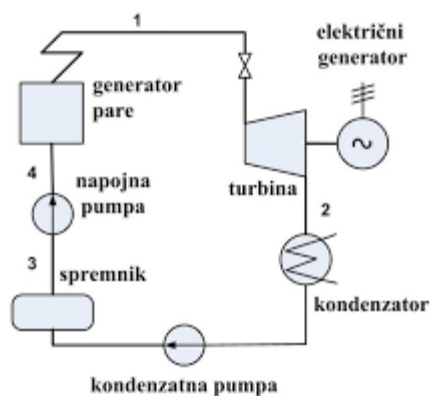
Slika 3 – Carnotov proces u mokrom području

Unatoč visokom termodinamičkom stupnju iskorištenja ovaj proces u praksi nikada nije ostvaren jer se naišlo na niz problema. Kako su potrebne velike razlike temperatura javljao bi se veliki omjer maksimalnog i minimalnog volumena (v_1/v_3), što bi značilo izvedbu glomaznog stroja. Ekspanzija bi se odvijala u mokrom području što podrazumijeva pojavu kapljica i eroziju lopatica turbine čime bi se dramatično smanjio njezin radni vijek. Također proces kondenzacije je nepotpun, što ukazuje da bi morali komprimirati mokru paru velikog jediničnog volumena do stanja vrele kapljevine malog jediničnog volumena uz veliki utrošak energiju te glomaznu izvedbu kompresora

2.4 Clausius Rankineov ciklus

U svim parnim postrojenjima odvija se termodinamički proces koji se naziva Rankineov, a zasniva se na Carnotovom procesu u mokrom području (slika 2). Najveća razlika je u tome što se za stlačivanje radnog fluida koristi pumpa (ovdje imamo vrelu kapljevinu umjesto mokre pare) a ne kompresor pošto stlačivanje kapljevine zahtijeva daleko manji utrošak energije od kompresije plina. Radi se o ciklusu u kojem radni fluid (voda) isparava te expandira u turbini pri čemu daje rad. Jednostavno parno postrojenje sastoji se od sljedećih dijelova:

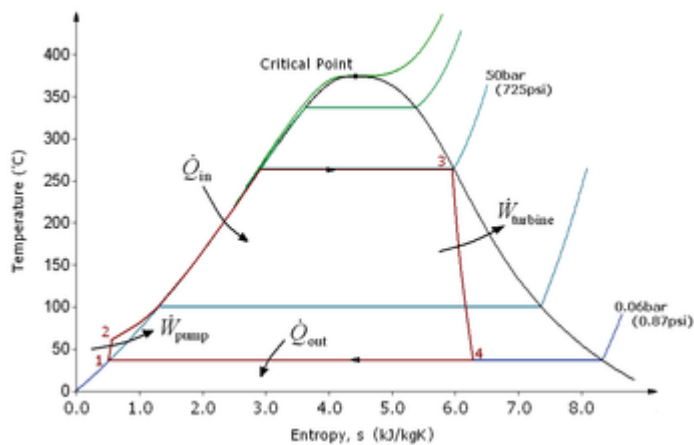
1. Kotla (K), u kojem se proizvodi para uz konstantni tlak, na račun topline koja se oslobađa izgaranjem goriva;
2. Turbine (T), u kojoj se dio energije pare pretvara u mehanički rad;
3. Kondenzatora (C), gdje para prelazi u tekućinu, uz konstantni tlak i temperaturu;
4. Pojne pumpe (P), koja vraća vodu u kotao



Slika 4- Shema jednostavnog parnog postrojenja

Rankineov proces se sastoji od četiri koraka:

- adijabatska ekspanzija pregrijane pare 1-2 (izentropa)
- potpuna kondenzacija pare u kondenzatoru 2-3 (izobara)
- pumpanje vrele kapljevine na tlak u kotlu 3-4 (izentropa)
- zagrijavanje kapljevine do stanja pregrijanosti 4-1 (izobara)



Slika 5 – T-s dijagram procesa

Para expandira od 1 do 2 stoga se rad dobiven u ekspanzijskoj turbini može računati kao

$$w = h_1 - h_2 \quad (6)$$

Toplina koja se odvede rashladnom vodom u kondenzatoru iznosi:

$$q_c = h_2 - h_3 \quad (7)$$

Uzimajući u obzir da je volumen kapljevine prije i poslije kompresije jednak, te da je tlak na ulazu u ekspanzijsku turbinu jednak tlaku na izlazu iz pumpe ($p_1 = p_4$) rad pojne pumpe se može napisati:

$$w_p = v_3(p_1 - p_3) \quad (8)$$

Toplina koja se dovodi u kotlu (ona toplina koja se dobiva uglavnom sagorijevanjem fosilnih goriva)

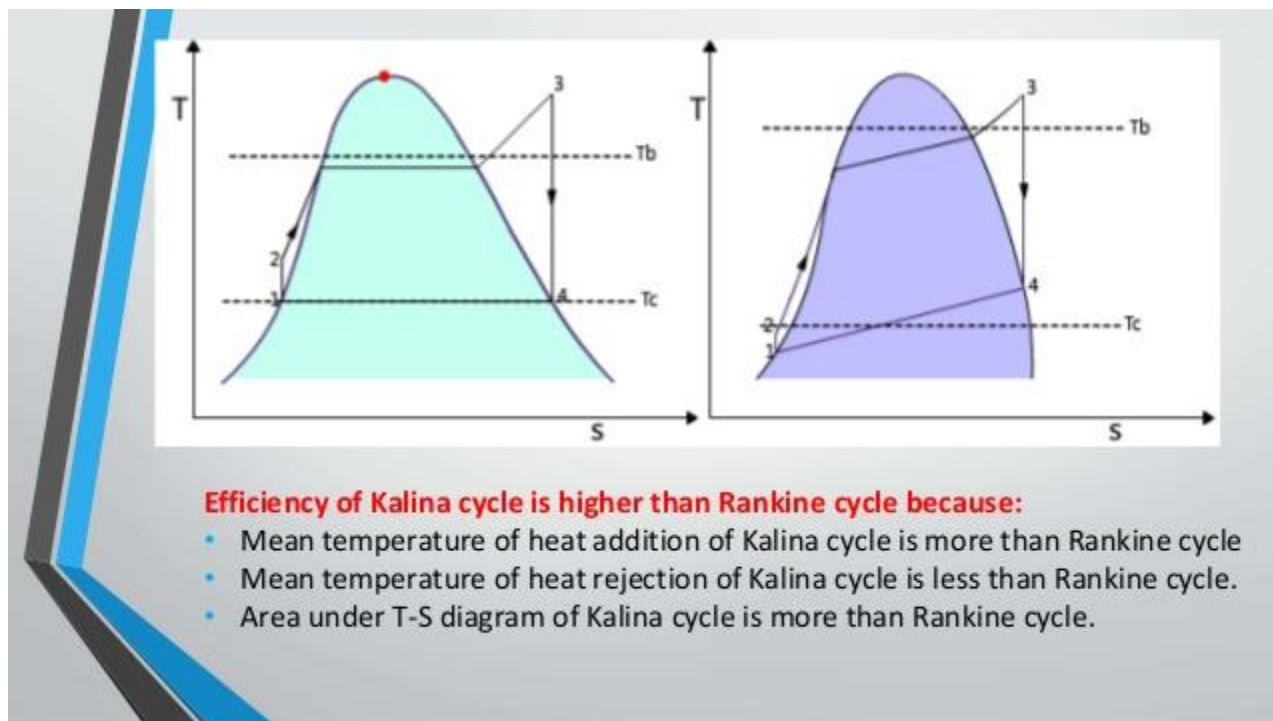
$$q_{dov} = h_1 - h_4 \quad (9)$$

Termodinamički stupanj iskorištenja definira se kao omjer dobivenog rada (1-2) i uložene topline (4-1) pa je prema tome:

$$\eta = (h_1 - h_2) / (h_1 - h_4) \quad (10)$$

2.5 Kalina ciklus

Kalina ciklus je jedan od ciklusa koji su uspješno razvijeni i korišteni za pretvaranje niskotemperaturne topline u električnu snagu. Prvi put je razvijen krajem 1970-ih i početkom 1980-ih Aleksander Kalina. Radna tekućina sastoji se od dvije različite komponente, tipično vode i amonijaka kako bi se smanjila termodinamična nepovratnost i povećala učinkovitost ciklusa. Korištenje binarnih tekućina u Kalina ciklus daje dobro toplinsko podudaranje zbog neizotermalnog vrenja. Neke studije su učinjene na Kalina ciklusu i pokazuju da se proces obavlja bitno bolje od Rankine ciklusa (SLIKA 7)



Slika 6 – *T-s* dijagram Kalina ciklusa

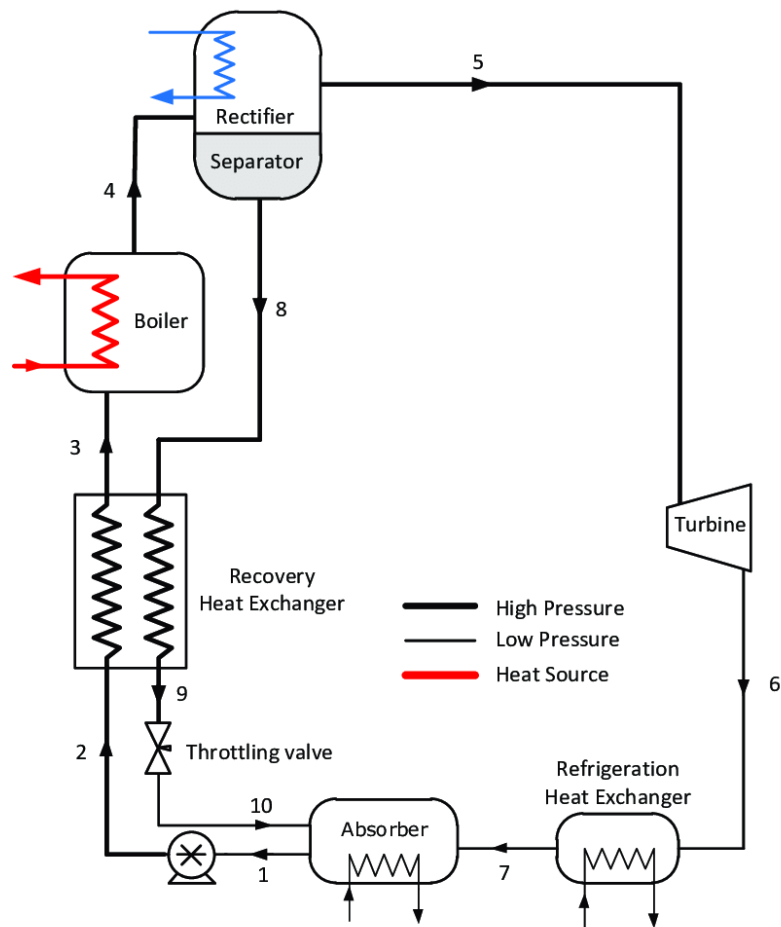
2.6 Goswami ciklus

Goswami ciklus je termodinamički ciklus koji se koristi za proizvodnju i električne snage i hlađenja u jednoj petlji u isto vrijeme. Ciklus je predložio dr. Yogi Goswami 1998. godine i koristi binarnu smjesu. Goswami ciklus je kombinacija ciklusa apsorpcije hlađenja i Rankine ciklusa [9].

Binarna smjesa sastoji se od vode i amonijaka i ima prednosti

- Proizvodnja hlađenja i električne snage u istoj petlji

- Sustav ima fleksibilnost bilo koje kombinacije ova dva proizvoda, to znači da je moguće povećati proizvedenu električnu snagu ali hlađenje mora biti smanjeno i obratno
- Učinkovita pretvorba umjerenog izvora topline temperature
- Bolja iskorištenost izvora energije ako se hlađenje i snaga proizvode odvojeno

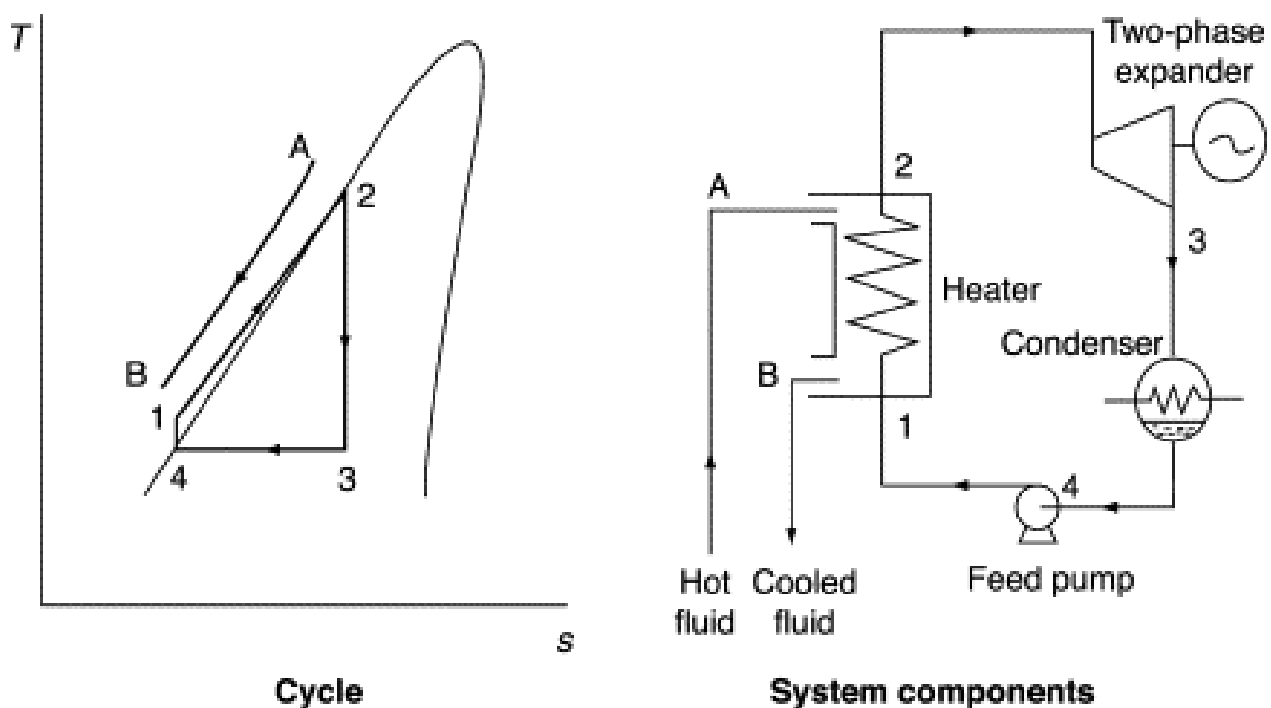


Slika 7 – shema Goswani ciklusa

2.7 Trilateral Flash Cycle

Jedinstvenost ovog termodinamičkog ciklusa boravi u činjenici da širenje počinje od zasićene tekuće linije, a ne iz faze pare. Glavna korist je izbjegavanje kipuće dijela termodinamičkog ciklusa i smanjenje nepovratnosti. U ovom ciklusu prijenos topline između izvora topline i tekuće radne tekućine ima savršeno podudaranje temperature. Prema nekim znanstvenim člancima, Trilateralni bljesak ciklus ima veći potencijal oporavka snage od Organskog Rankine ciklusa ili sustava bljeskalice pare [10].

Glavni izazov za ovu tehnologiju je nedostatak prikladnih ekspandera koji se mogu nositi s protokom dvije faze i visokom adijabatska učinkovitost.



Slika 8 – $T-s$ dijagram i shema ciklusa

3.ORGANSKI RANKINEOV CIKLUS

Organski Rankineov ciklus ima ista radna načela i glavne komponente (isparivač, kondenzator, ekspanter i pumpa) kao i Rankinov ciklus pare. U isto vrijeme, postoje neke velike razlike između dva ciklusa. Razlike su uglavnom povezane s iskoristivom radnom tekućinom u ciklusu, termo-fizikalnim svojstvima radne tekućine, temperaturom izvora topline i arhitekturom ciklusa. Organski Rankine ciklus može izvući energiju i generirati energiju iz mnogo niže temperature izvora topline od tradicionalnog Rankine ciklusa.

3.1 Razlika između Rankinovog ciklusa i ORC-a

3.1.1 Radne tekućine

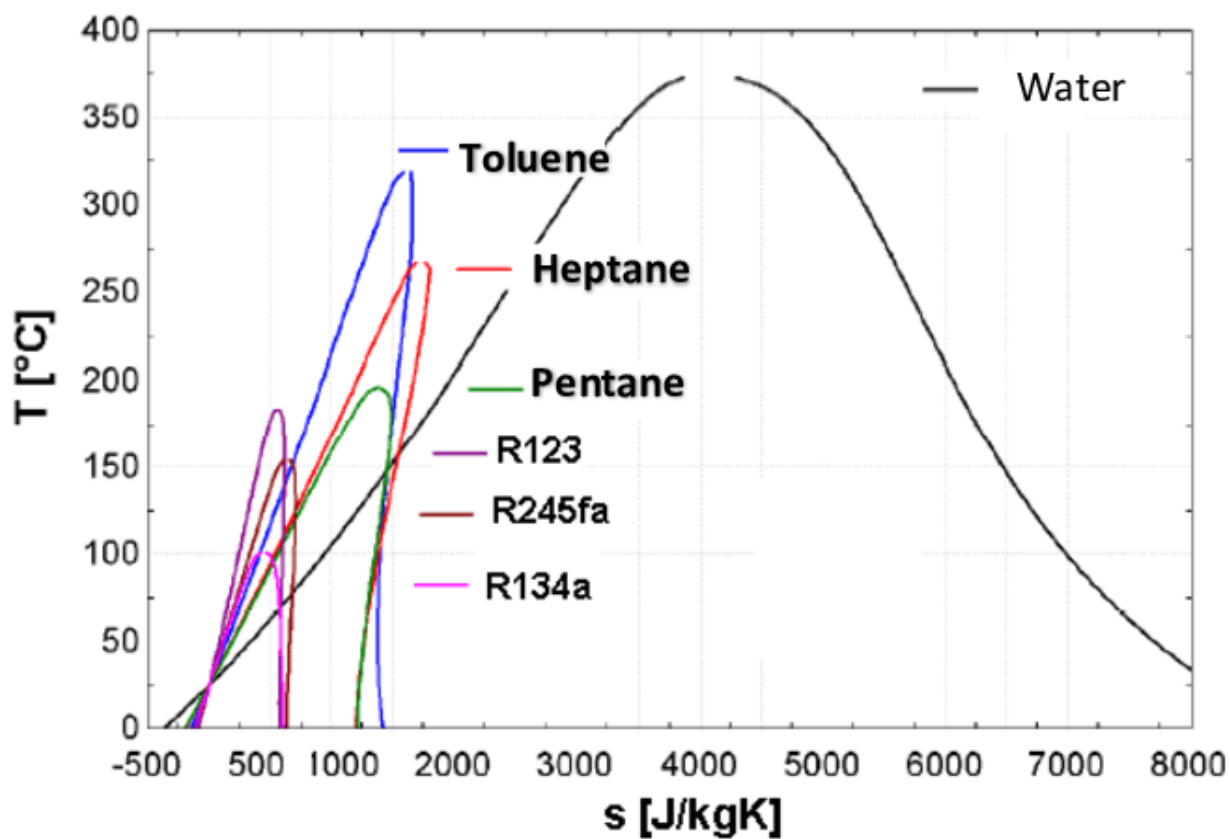
Glavna razlika između dva ciklusa je radna tekućina koja se koristi u svakom ciklusu. Voda je jedina korištena radna tekućina u Rankinovom ciklusu pare dok postoje stotine različitih radnih tekućina koje se mogu koristiti u Organskom Rankine ciklusu. Projektiranje i otkrivanje novih radnih tekućina kontinuirani je proces. Arhitektura ciklusa, veličina i oblik komponenti, ekonomičnost procesa su vrlo ovisni o odabranim termo-fizičkim svojstvima radne tekućine. Termofizička, sigurnosna i ekološka svojstva razlikuju se od jedne radne tekućine do druge. Podaci o okolišu i sigurnosti nisu dostupni za mnoge radne tekućine. Izbor prave radne tekućine od ključne je važnosti za učinkovitost ciklusa, neto dobiven rad i sl.

Svojstva i ponašanja vode dobro su poznata u različitim uvjetima ciklusa. Za Organski Rankinov ciklus, pogotovo ako se bavimo radnim smjesama tekućina, postoje nesigurnosti u bazama podataka i nakon toga to dovodi do nesigurnosti u izračunima i rezultatima. Pod pomoć datoteke u NIST REFPROP 9 možemo čitati sljedeće;

"PROGRAM NIST REFPROP osmišljen je tako da pruži najtočnija termofizička svojstva koja su trenutno dostupna za čiste tekućine i njihove smjese. Sadašnja verzija ograničena je samo na parno-tekući ravnotežni (VLE) i ne rješava tekuće-tekuće ravnoteže (LLE), ravnotežu s isparavanjem i tekućinom (VLLE) ili druge složene oblike fazne ravnoteže. Program ne zna lokaciju linije za zamrzavanje za smjese. Određene smjese potencijalno mogu ući u ta područja bez davanja upozorenja korisniku."

3.1.2 Normalna točka vrenja i T-S dijagram

Većina organskih tekućina ima nižu normalnu točku vrenja NBP od vode. To svojstvo čini da organske tekućine trebaju nižu temperaturu izvora topline od vode za isparavanje i oporavak toplinske energije iz izvora topline niskog stupnja. Slika (10) prikazuje T-S dijagram za vodu i neke druge radne tekućine koje se mogu koristiti u organskim Rankine ciklusima. Nagib linije zasićenog isparavanja za organske tekućine može biti negativan, pozitivan ili beskonačan dok voda ima negativan nagib. Pozitivne i beskonačne padine imaju ogromne prednosti za ekspandere turbo strojeva. Ove radne tekućine ostavljaju ekspander kao prerijana para i eliminiraju rizik od korozije u slučaju korištenja ekspandera turbo strojeva. Nadalje, nema potrebe za pregrijevanjem pare prije ulaska u ekspander, a može se koristiti manji i jeftiniji izmjenjivač topline (isparivač).



Slika 9 – T-s dijagram za vodu i određene radne fluide(literatura)(10)

Izuzetna razlika u slici (10) je razlika entropije između zasićenog tekućeg reda i linije pare zasićenosti. Organske radne tekućine imaju vrlo nisku promjenu entropije u usporedbi s vodom. Voda kao radna tekućina treba više toplinske energije za promjenu faze od zasićene tekućine do zasićene pare i može provesti više toplinske energije po kg vode. Prednost ovog svojstva je u tome što vodi treba mnogo niža brzina protoka mase od organskih tekućina da bi apsorbirao istu količinu toplinske snage iz određenog izvora topline. Veća stopa masenog protoka dovodi do veće potrošnje energije pumpom i veći promjer cjevovoda treba koristiti za prevladavanje gubitaka tlaka vezanih uz visoki Reynoldsov broj[11]. Veći protok mase znači i veću veličinu komponenti i gubitke tlaka.

Neke organske tekućine imaju vrlo nisku temperaturu smrzavanja (zbog niske trostruke točke) i problem smrzavanja u kondenzatoru eliminira se čak i na izuzetno niskim temperaturama okoline [12].

3.1.3 Arhitektura ciklusa

Gustoća organske tekućine je od ključne važnosti za komponente ciklusa veličine koje su vrlo ovisne o volumenskoj stopi protoka. Veća gustoća znači manji specifični volumen, niža volumenska brzina protoka i naknadno manja veličina komponente.

Omjer tlaka, gustoća i promjena entalpije utječu na dizajn ekspandera ili turbina. U parnim ciklusima omjer tlaka i promjene entalpije preko ekspandera je vrlo visok. To dovodi do korištenja ekspandera s nekoliko faza ekspanzije za smanjenje gubitaka eksergije i proizvodnju više rada. Omjer tlaka i promjena entalpije u ORC-u je niži i za mnoge radne tekućine potrebni su ekspanderi proširenja jedne ili dvije faze. Organske tekućine nude manje skupe cikluse i sustav cjevovoda manje veličine (zbog velike gustoće tekućina u isparivaču i kondenzatoru). Organski Rankineov ciklus ima još neke prednosti u usporedbi s konvencionalnim ciklusom pare: jednostavan sustav kontrole i jeftina i jednostavna turbina neke su od prednosti vezanih uz arhitekturu ciklusa [11].

Vrlo čest i tipičan problem u parnim ciklusima je stvaranje kapljica na kraju faze ekspanzije. Ove kapi oštećuju lopatice turbina i smanjuju životno vrijeme i učinkovitost ekspandera. Za prevladavanje ovog problema potrebno je pregrijavanje. Kotao u Rankinovom ciklusu obično se sastoji od tri odvojena izmjenjivača topline. Organskom Rankine ciklusu kotao se sastoji od jednog ili dva izmjenjivača topline.

Mnogi ORC ciklusi koriste suhe ili izentropske tekućine i nema potrebe za pregrijavanjem. Proces ekspanzije može započeti izravno iz linije pare zasićenosti i radne tekućine ostavljaju ekspander kao pregrijana para. No treba obratiti pozornost na kvalitetu pare na kraju procesa širenja. Ponekad rekuperator ili Interni Izmjenjivač topline IHE nije potreban, pogotovo kada radna tekućina ostavlja ekspander na temperaturi puno nižoj od temperature na utičnici pumpe.

3.1.4 Tlak kondenzatora

Tlak kondenzatora u mnogim ORC-om veći je od atmosferskog tlaka. To je poželjno svojstvo jer kondenzacijski tlak niži od atmosferskog tlaka uključuje probleme s infiltracijom zraka u ciklusu i smanjenje učinkovitosti ciklusa [13]. Tlak kondenzacije vode pri 298 K je 3,15 kPa, istovremeno je 105,49 kPa za R11, 349,14 kPa za Izobutan, 586,67 za DME i 271,04 za R236fa.

3.1.5 Aspekti zaštite okoliša i sigurnosti

Voda kao radna tekućina je ekološki prihvatljiva, nezapaljiva, netoksična, nema potencijala za depleciju ozonskog ozonskog oksida ODP i nema potencijal globalnog zatopljenja GWP. Mnoge od organskih tekućina imaju visok negativan utjecaj na efekt staklenika i problema sa iscrpljivanjem ozona. U isto vrijeme te organske tekućine mogu biti zapaljive i otrovne. Nepoznati podaci o sigurnosti i okolišu još je jedan problem povezan s nekim organskim tekućinama.

3.2 Primjena ORC-a

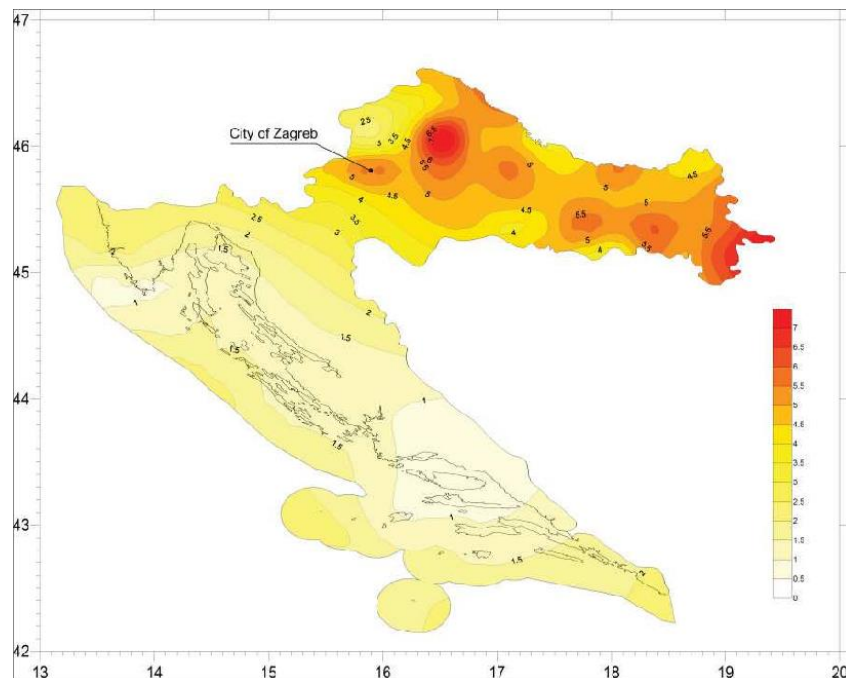
3.2.1 Geotermalna energija

Geotermalna energija je energija koja se nalazi u zemljinoj kori, ona spada u obnovljive izvore energije. Ona nema nikakav štetan utjecaj na okoliš. Za iskorištenje geotermalne energije su nam bitni različiti parametri:

- Geotermalni gradijent – to je gradijent temperature geotermalnog izvora po njegovoj dubini i on nam govori o potencijalu izvora.
- Temperatura geotermalnog medija – temperature medija se dijele na niske temperature ($< 100\text{ }^{\circ}\text{C}$), srednje temperature ($100\text{ }^{\circ}\text{C} - 200\text{ }^{\circ}\text{C}$) i visoke temperature ($> 200\text{ }^{\circ}\text{C}$). Republika Hrvatska ima veliki potencijal u geotermalnim izvorima. U Hrvatskoj postoji 28 geotermalnih polja od kojih se danas koristi 18 njih. Trenutno se geotermalna energija u Hrvatskoj koristi isključivo za grijanje ili u medicinske svrhe (toplice). Ukupna instalirana snaga grijanja je oko 36,7 MW te se na godišnjoj razini potroši oko 189,6 TJ/god. Toplice imaju instaliranu snagu od 77,3 MW te godišnju potrošnju energije od

492,1 TJ/god. Ulažu se veliki naponi da se geotermalna energija iskoristi za dobivanje električne energije, danas postoje tehnologije koje koriste geotermalnu energiju iz znatno nižih slojeva zemlje te je ta energija pogodna za pokretanje nisko temperaturnih ciklusa kao što je ORC. Cijelu Hrvatsku možemo podijeliti na dvije regije što se tiče geotermalnih izvora:

- Panonski bazen – to je područje Sjeverne hrvatske i Slavonije koje je jako bogato geotermalnom energijom. Geotermalni temperaturni gradijent iznosi oko $0,049\text{ }^{\circ}\text{C/m}$, a gustoća toplinskog toka 76mW/m^2 .
- Dinaridiski bazen – područje Dalmacije, Istre i Like koje nije bogato geotermalnim izvorima. Toplinski tok ja u prosjeku oko 29mW/m^2 dok je geotermalni gradijent oko $0,018\text{ }^{\circ}\text{C/m}$

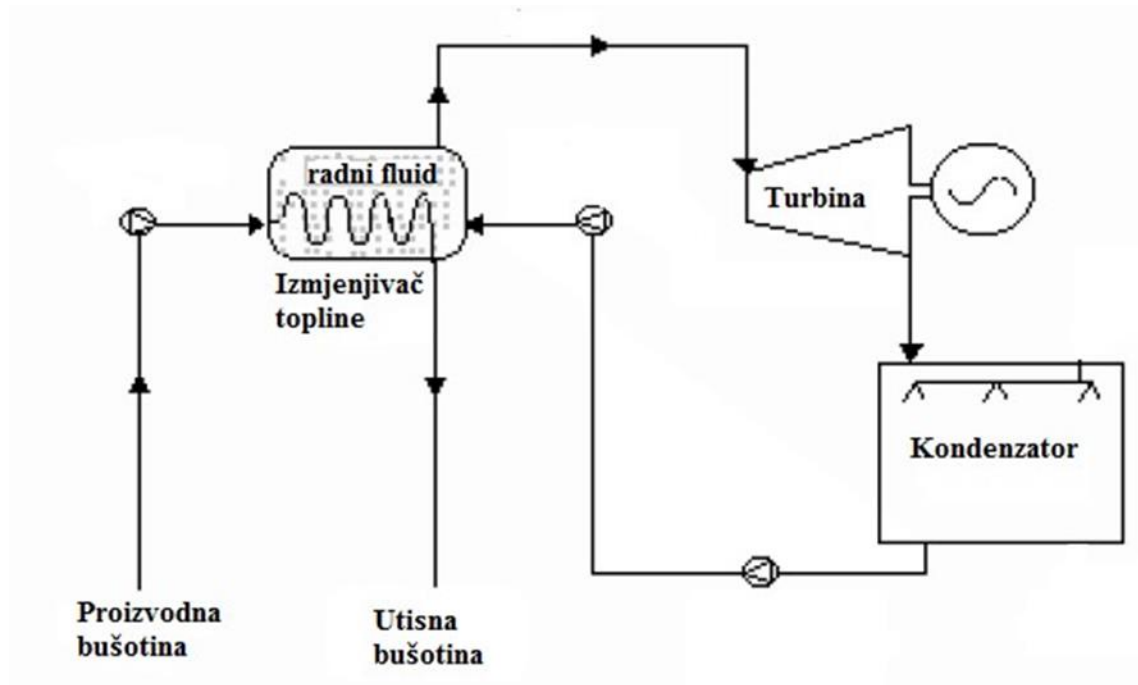


Slika 10 – Geotermalni gradijent u Hrvatskoj

Iz Slike 11. vidljivo je da jedino Sjever hrvatske ima potencijal kod primjene ORC na geotermalnu energiju. Postoji nekoliko izdašnjijih izvora sa kojima je moguće proizvoditi električnu energiju:

- Velika Ciglana – temperatura izvora 175 °C
- Lunjkovec – temperatura izvora 145 °C
- Ferdinandovac – temperatura izvora 125 °C
- Babina Greda – temperatura izvora 125 °C
- Rečica – temperatura izvora 120 °C

Predviđa se da bi se iz svih ovih izvora moglo dobiti oko 12 MW električne energije, ako koristimo ORC za proizvodnju električne energije.



Slika 11 - Shema postrojenja na geotermalnu energiju

3.2.2 Biomasa

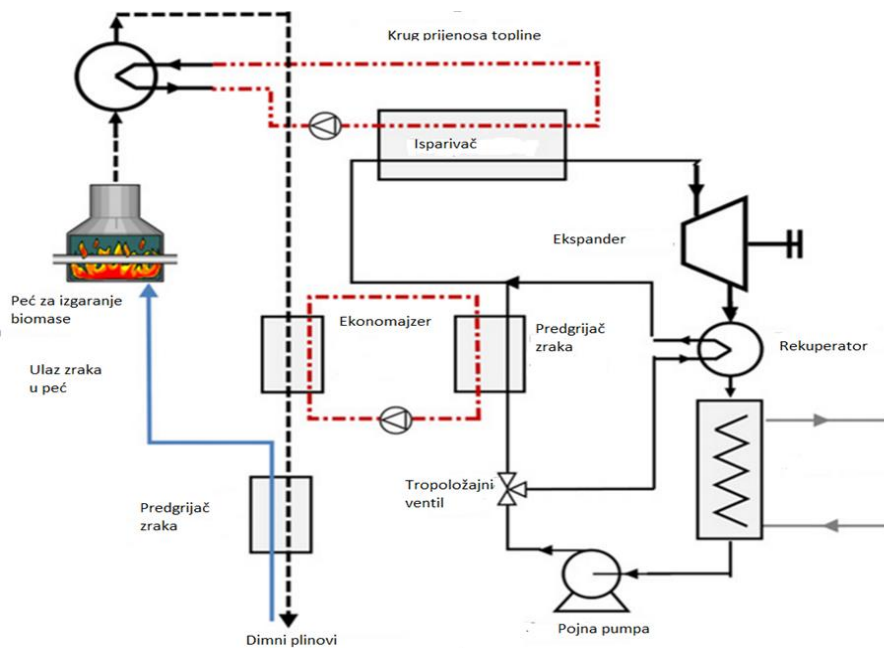
Biomasa je materijal biljnog ili životinjskog podrijetla koja se može koristiti u svrhu dobivanja energije ili kao sirovina u raznim granama industrija. Također se javlja kao otpad u procesu proizvodnje bilja, farmerstvu ili preradi hrane, ali se može i ciljano proizvoditi poput uzgoja šećerne repe radi proizvodnje etanola koji se dodaje benzinu kako bi zadovoljavao sve strože ekološke norme.

Biomasa u zadovoljavanju svjetskih energetske potreba sudjeluje s približno 14% i ponajprije potječe od ostataka poljoprivredne i drvne proizvodnje te iz šuma.[14]

Prema istraživanjima austrijske udruge za biomasu, 15 puta više radnih mjesta osigurava se pri korištenju drva kao energenta u odnosu na fosilne izvore energije. Uz predviđenu proizvodnju od 113 Mtoe ($4.731084 \cdot 10^{12}$) energije iz biomase u 2020. godini u EU bi se stvorile mogućnosti za otvaranje oko 1.500.000 novih radnih mjesta. [14]

U Hrvatskoj se ističu tvrtke poput Lika Energo Eko u kojoj se pojavilo prvo takvo postrojenje marke Turboden , zatim Spin Vallis d.d. – Požega , Cedar d.o.o.- Vrbovsko te Pana d.o.o. – Turopolje koriste ORC tehnologiju istog proizvođača radi podmirivanja vlastitih potreba za električnom energijom , pri čemu je riječ o pilani/sušari koje energiju dobivaju iz drvnih ostataka.

Iako vrlo perspektivan izvor energije , biomasa je prikladna za proizvodnju električne energije samo u lokalnim zajednicama (pogotovo ako je prisutna loša kvaliteta opskrbe električnom energijom) zbog niske gustoće energije koja uzrokuje visoke troškove transporta. Snaga jednog takvog CHP postrojenja se kreće od 6-10 MW od čega je 1-2 MW_{el} , snage pri kojoj bi proizvodnja pomoću vodene pare bila preskupa. Kako se radi uglavnom o malim jedinicama te je proizvodnja samo električne energije nešto skuplja , biomasa se često koristi kako bi zadovoljila prvenstveno potrebe topline potrošača dakle riječ je o kombiniranoj proizvodnji.



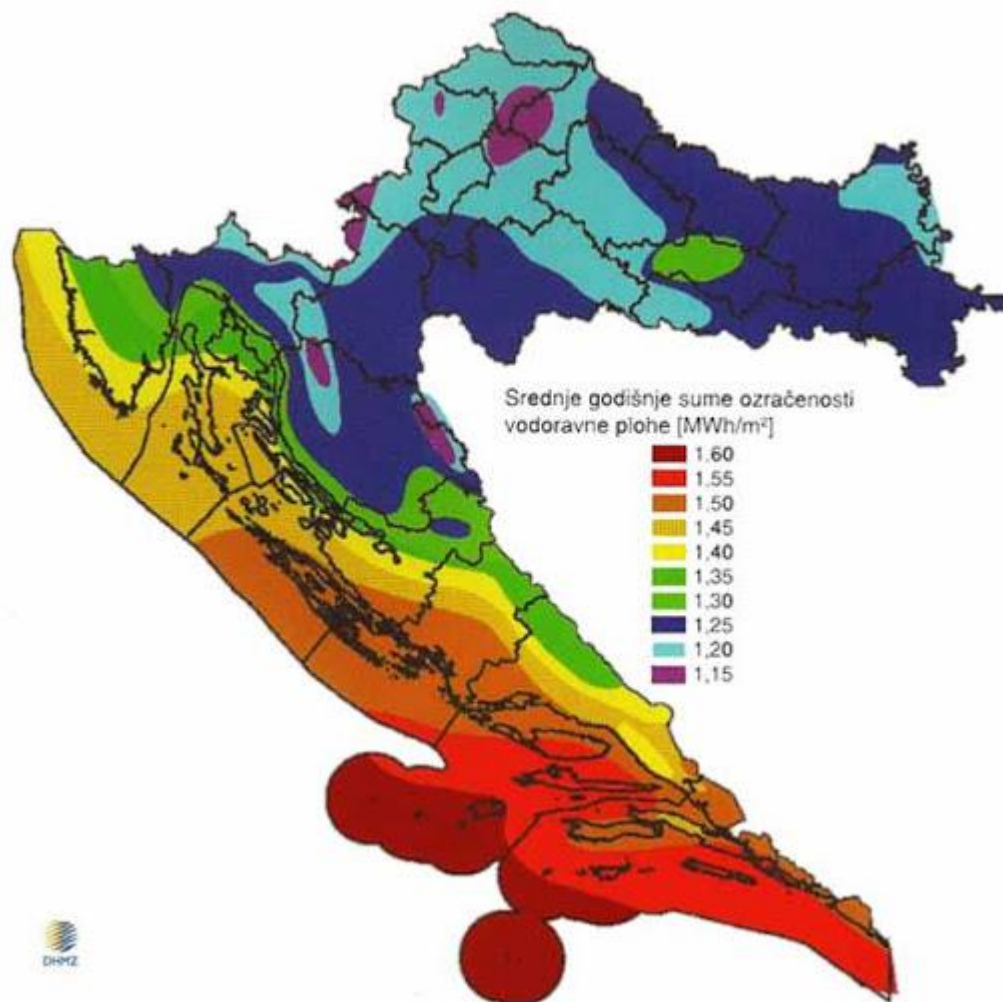
Slika 12 – Shema postrojenja na biomasi(liter)

3.2.3. Sunčeva energija

Sunčevo zračenje, globalno zasigurno pokazuje najveći potencijal od svih nama poznatih izvora energije.

Da bi uspjeli pohraniti onoliku energiju koju nam Sunce daje u samo 30 min bilo bi dovoljno da cijelo čovječanstvo ima besplatnu energiju (električnu energiju) više od godinu dana.[12]

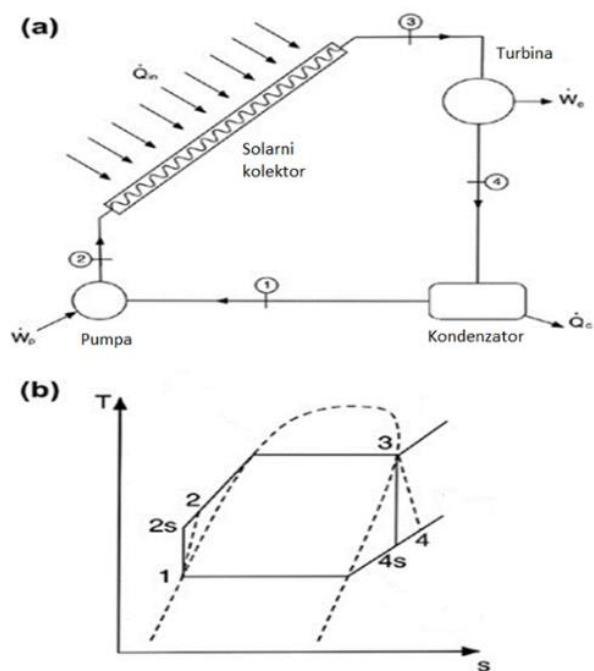
Hrvatska posjeduje veliki potencijal za iskorištavanje ove vrste energije, a pogotovo se to odnosi na područja srednjeg i južnog Jadrana



Slika 13 - *potencijal iskorištavanja sunčeve energije u Hrvatskoj*

Slika 15 ilustrira shematski dijagram predloženog ORC-a pogonjenog solarnom energijom izvor
23

toplinske energije. Solarni ORC sustav sastoji se uglavnom od dva kruga: solarnog kruga grijanja i krug organske tekućine. ORC krug sastoji se od isparivača, ekspandera, kondenzatora i pumpe za radnu tekućinu. Isparivač je podijeljen na dva dijela odjeljci, naime Economizer(EC) i isparivač (EV) Kondenzator ima dva dijela, pregrijač i kondenzator . Voda se koristi kao medij za prijenos topline i zagrijava se do željene temperature u solarnom krugu grijanja koristeći niz ETC-a. Kapljeviti organski fluid (stanje 1) prvo se pumpa na visoki tlak (stanje 2) u sustavu pumpa za radnu tekućinu. Visokotlačna tekućina zatim prolazi kroz isparivač gdje upija toplinu iz vruće vode. Tijekom ovog postupka temperatura radne tekućine prvo se povećava na temperaturu zasićenja u odjeljku EC. Tada se tekućina potpuno pretvara u paru dok prolazi kroz EV odjeljak (stanje 3). Pare s visokim temperaturama i tlakom zatim protječu kroz ekspander kako bi se postigao mehanički rad, koji se putem generatora može pretvoriti u električnu energiju. Prošireni radni fluid (stanje 4) zatim prolazi kroz kondenzator gdje se hladi do zasićene pare . Zatim se radna tekućina ponovo pumpa kako bi se ponovio ciklus.

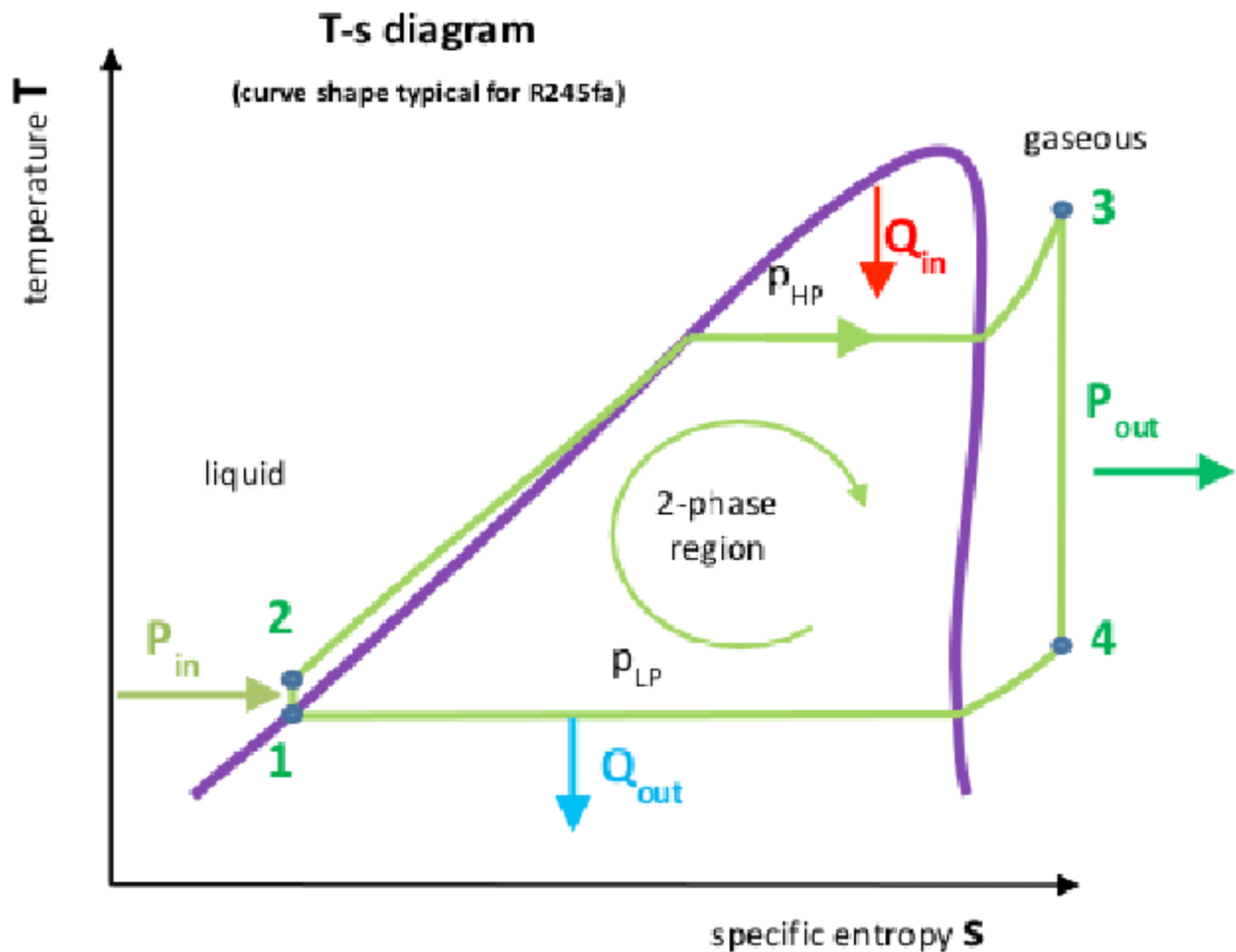


Slika 14 – Shema procesa i T-s dijagram

3.3 Termodinamika ORC-procesa

Radni principi za idealan Organski Rankine ciklus slični su idealnom Rankine ciklusu. Radna tekućina kondenzata pumpa se iz kondenzatora gdje je tlak nizak do isparivača gdje je tlak visok. Proces se odvija u stalnoj entropiji. Tekućina visokog tlaka ulazi u isparivač i apsorbira toplinsku energiju iz izvora topline pod stalnim tlakom. U tom procesu rashladno gorivo mijenja fazu od zasićene tekućine do zasićene ili pregrijane pare. Vanjski izvor topline može biti otpadna toplina iz industrije, geotermalna toplina, solarna toplina, biomasa itd. Visokotlačna zasićena ili pregrijana para napušta isparivač i ekspandira kroz ekspander pri stalnoj entropiji kako bi proizveo mehanički rad. Prema procesu ekspanzije, tlak se smanjuje na tlak kondenzata. Nakon procesa ekspanzije radna tekućina napušta ekspander i ulazi u kondenzator kao nezasićena, zasićena ili pregrijana para ovisno o radnim uvjetima i vrsti korištene radne tekućine. U kondenzatu radna tekućina kondenzira i mijenja fazu zasićene ili nedovoljno kuhane tekućine uz

pomoć toplinskog sudopera, a zatim se ciklus ponavlja.



Slika 15 – T-s dijagram procesa(11)

U stvarnom ciklusu procesi kompresije i ekspanzije nisu izentropski i uvijek postoje neki gubici u pumpi i ekspanderu. Dodaci topline i procesi odbacivanja topline nisu izobarični i uvijek postoje gubici tlaka u cjevovodu. Nepovratnost jako utječe na performanse termodinamičkog sustava.

U stvarnom ciklusu postoje dva glavna izvora za generaciju entropije i ti izvori su vanjski i unutarnji. Generacija unutarnje entropije nastaje zbog

Pad tlaka zbog trenja u cijevima povezanim sa sustavom

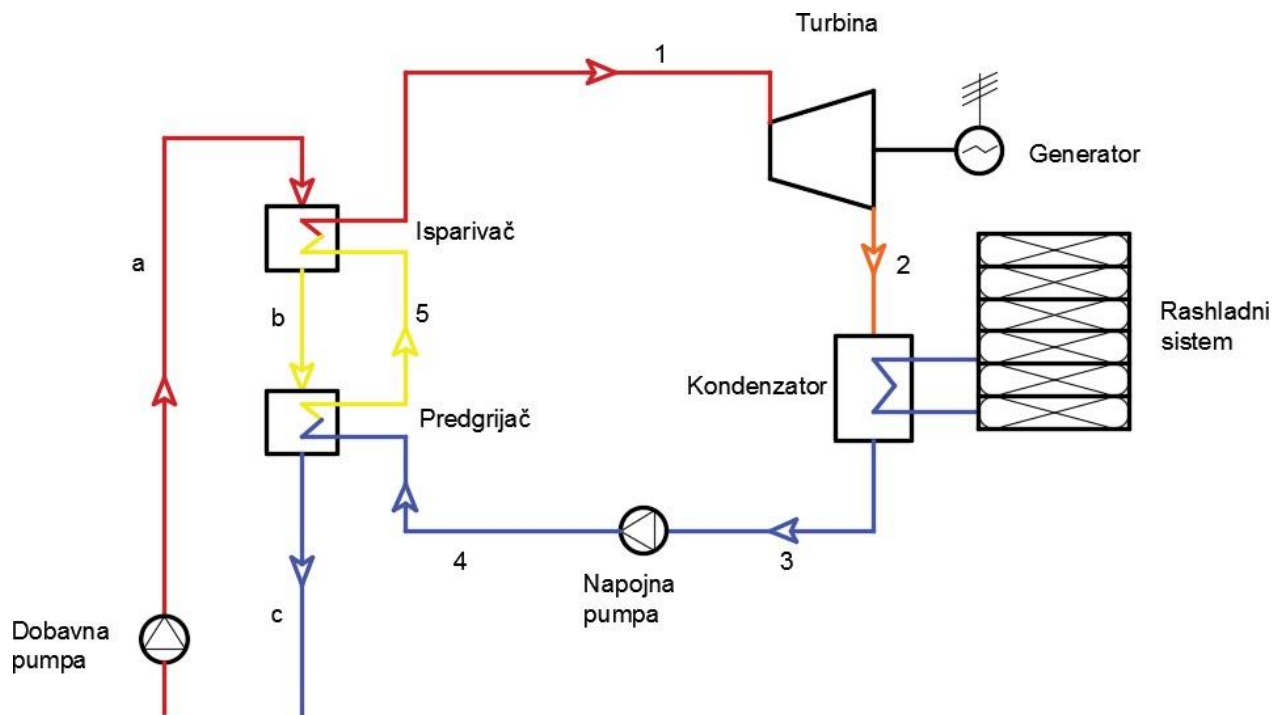
- Neizotropna kompresija i širenje kompresora ili ekspandera

- Unutarnji prijenos energije preko konačne temperaturne razlike u komponentama.

A vanjska generacija entropije nastaje zbog:

- Mehanički gubici tijekom prijenosa rada
- Prijenos topline preko konačne temperaturne razlike

3.4 Analiza komponenti ORC

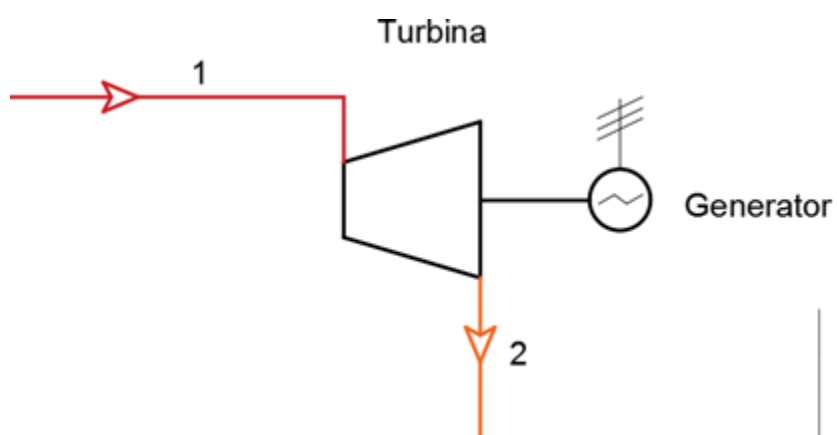


Slika 16 – shematski prikaz ORC procesa

3.4.1 Analiza turbine

Turbina je rotacijski toplinski stroj s dvostrukom pretvorbom energije. Prvo se potencijalna energija pare pretvara u kinetičku energiju mlaza pare da bi se potom kinetička energija pare putem rotacije rotora pretvarala u korisni mehanički rad. Parna turbina je i ekspanzijski stroj

pošto para struji (ekspandira) s visokog na niski tlak, poprima sve veće volumene. Radni fluid stanja 1 ulazi u visokotlačni dio turbine gdje izentropski ekspandira do stanja 2 te se odvodi u kondenzator, slika 18.



Slika 17 – shematski prikaz turbine i generatora

$$W_t = q_{m,RV} \cdot (h_1 - h_2) \quad (11)$$

$$W_t = q_{m,RV} \cdot \eta_t \cdot (h_1 - h_{2,s}) \quad (12)$$

Gdje je:

h_1 - entalpija na ulazu u turbinu (KJ/kg),

$h_{2,i,s}$ - entalpija organskog fluida na izlazu iz turbine s pretpostavkom izentropske ekspanzije (KJ/kg),

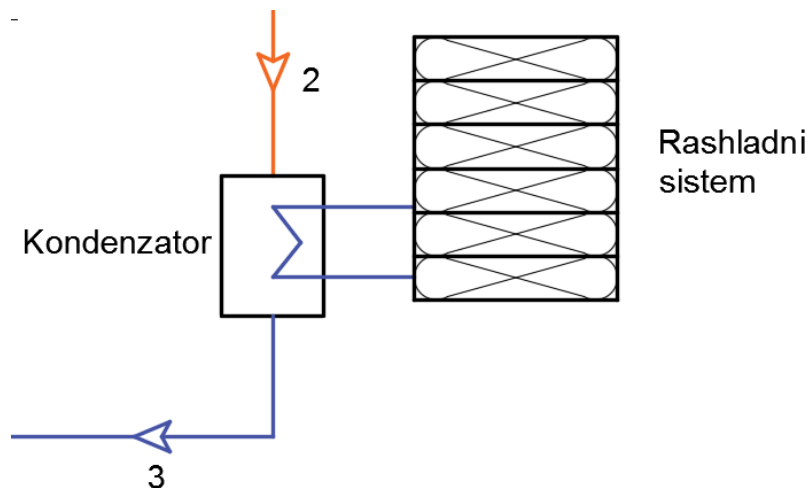
W_t - dobiveni koristan rad (kW), q_m ,

R_V - maseni protok radnog fluida (kg/s),

η_t – stupanj iskoristivosti turbine.

3.4.2 Analiza kondezatora

Kondenzator je površinski izmjenjivač topline u kojima se izlazna para iz turbine kondenzira pod tlakom manjim od atmosferskog. Tlak u kondenzatoru kreće se od 0,02 do 0,08 bar. Da bi iskoristivost procesa bila što veća, kondenzacija se mora odvijati pri što nižem tlaku (temperaturi), a to ovisi o temperaturi rashladnog fluida (vode). Hlađenje kondenzatora se može vršiti okolnim zrakom, a u tim je slučajevima, zbog lošijeg hlađenja, tlak kondenzacije veći pa je manja iskoristivost procesa, slika 12.



Slika 18 – shematski prikaz kondezatora

Prijenos topline sa radnog fluida na rashladni medij se računa jednačbom :

$$\Phi_{\text{kondenzatora}} = q_{m,RV} \cdot (h_2 - h_3) \quad (13)$$

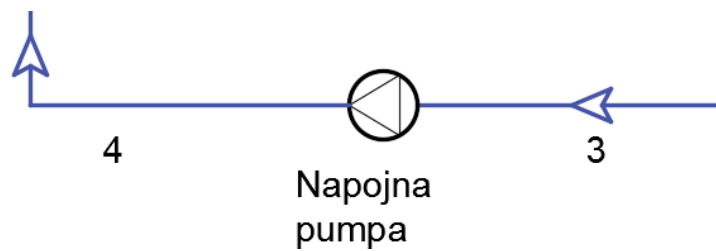
Gdje je :

h_2 - entalpija na ulazu u kondenzator (KJ/kg),

h_3 - entalpija na izlazu iz kondenzatora (KJ/kg).

3.4.3 Analiza pumpe

Zadatak pumpe, u procesu, je podići tlak pothlađenoj kapljevini na izlazu iz kondenzatora. Tlak se podiže s tlaka kondenzacije na tlak isparavanja s kojim radni medij ulazi u predgrijač. Druga funkcija pumpe je reguliranje masenog protoka kroz sustav. Efikasnost pumpe također utječe na efikasnost sustava. Veća efikasnost pumpe znači da je ona u stanju podići tlak radnog medija s manje utrošenog rada slika 20



Slika 19 – shematski prikaz pumpe

$$W_{np} = q_{m,RV} \cdot (h_4 - h_3) \quad (14)$$

Gdje je :

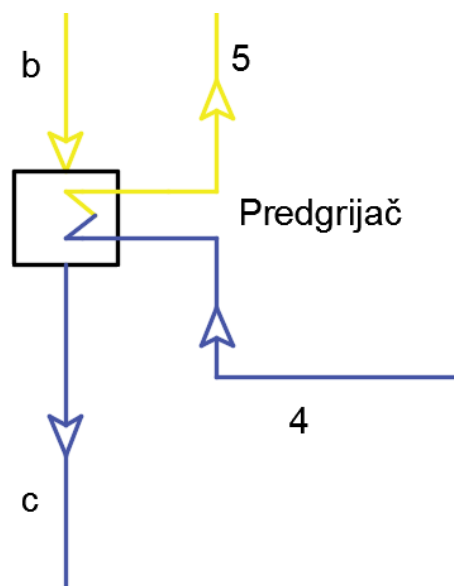
W_{np} - rad napojne pumpe (kW),

h_3 - entalpija na ulazu u napojnu pumpu (KJ/kg),

h_4 - entalpija na izlazu iz napojne pumpe (KJ/kg).

3.4.4 Analiza predgrijača

Radni fluid stanja (b) ulazi u predgrijač gdje predgrijava radni fluid stanja (4) do stanja (5). Radni fluid stanja (c) se nakon predgrijavanja vraća u geotermalni izvor, slika 21.



Slika 20 – shematski prikaz predgrijača

$$q_{m,geo} \cdot c \cdot (T_b - T_c) = q_{m,RV} \cdot (h_5 - h_4) \quad (15)$$

Gdje je :

$q_{m,geo}$ - maseni protok geotermalnog fluida (kg/s),

c - specifični toplinski kapacitet (J/kgK),

T_b - temperatura geotermalnog fluida na ulazu u predgrijač (K),

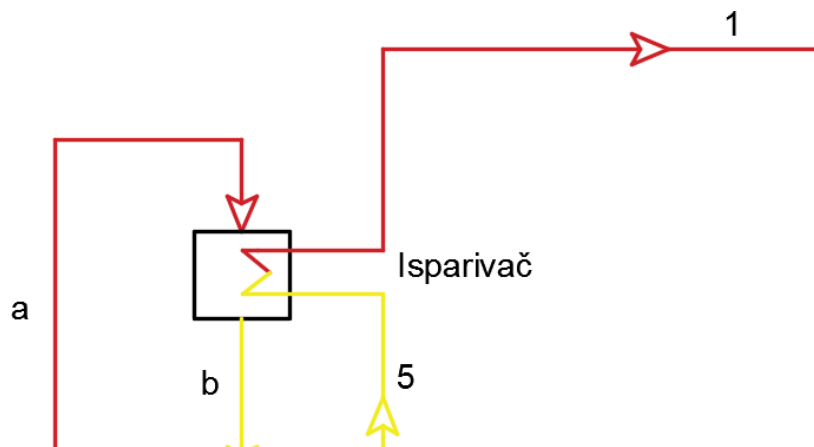
T_c - temperatura geotermalnog fluida na izlazu iz predgrijača (K),

h_5 - entalpija na izlazu iz predgrijača (KJ/kg),

h_4 - entalpija na ulazu u predgrijač (KJ/kg),

3.4.5 Analiza isparivača

Prema slici 22, geotermalni fluid stanja (a) ulazi u isparivač, te predgrijava radni fluid stanja (5) koji potpuno isparava i izlazi iz isparivača, te se pretvara u suhozasićenu paru stanja (1). Geotermalni fluid izlazi iz isparivača sa stanjem (b), gdje ulazi u predgrijač



Slika 21 – shematski prikaz isparivača

$$q_{m,geo} \cdot c_p \cdot (T_a - T_b) = q_{m,RV} \cdot (h_1 - h_5) \quad (16)$$

Gdje je :

,

$q_{m,geo}$ - maseni protok geotermalnog fluida (kg/s),

c_p - specifični toplinski kapacitet (J/kgK),

T_a - temperatura geotermalnog fluida na ulazu u isparivač (K), T

T_b - temperatura geotermalnog fluida na izlazu iz isparivač (K),

h_5 - entalpija na ulazu u isparivač (KJ/kg),

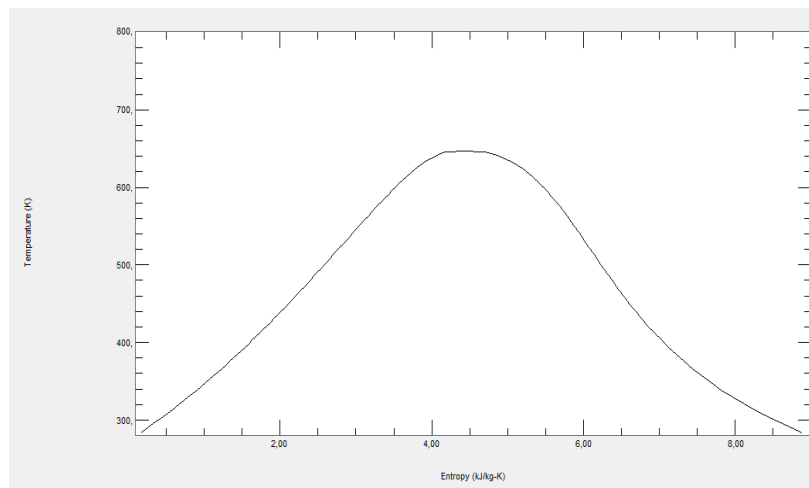
h_1 - entalpija na izlazu iz isparivača (KJ/kg),

4. RADNE TVARI

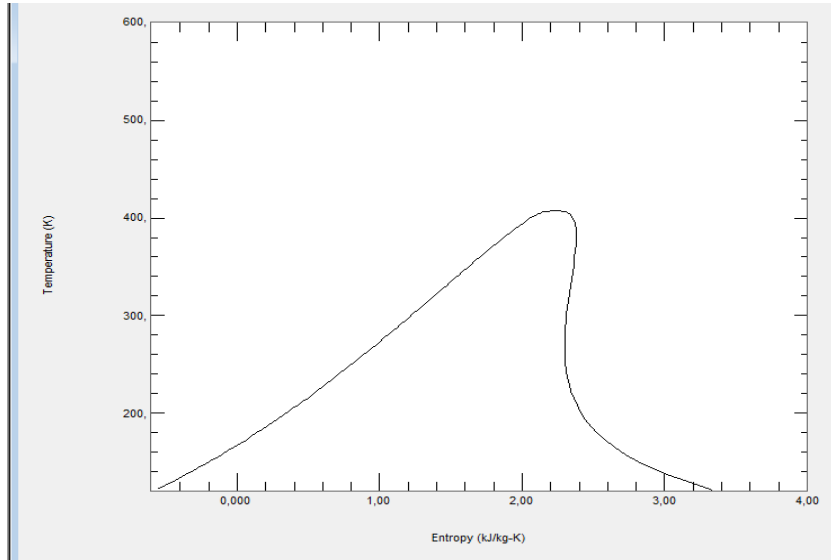
Organski Rankine proces koristi radnu tvar velike molekularne mase koja ima točku vrelišta daleko nižu od vode. Umjesto vode se može koristiti na stotine drugih fluida koji su pogodni za izvore topline čija je temperatura ispod $350\text{ }^{\circ}\text{C}$ pošto organski fluidi zahtijevaju manju temperaturu kako bi prešli u parnu fazu. Kod organskih fluida radni tlakovi ne prelaze 30 bar , dok kod vode se ta vrijednost kreće od 60-70 bar.

Prema izgledu granične krivulje u T-s dijagramu radne tvori se mogu podijeliti u tri skupine

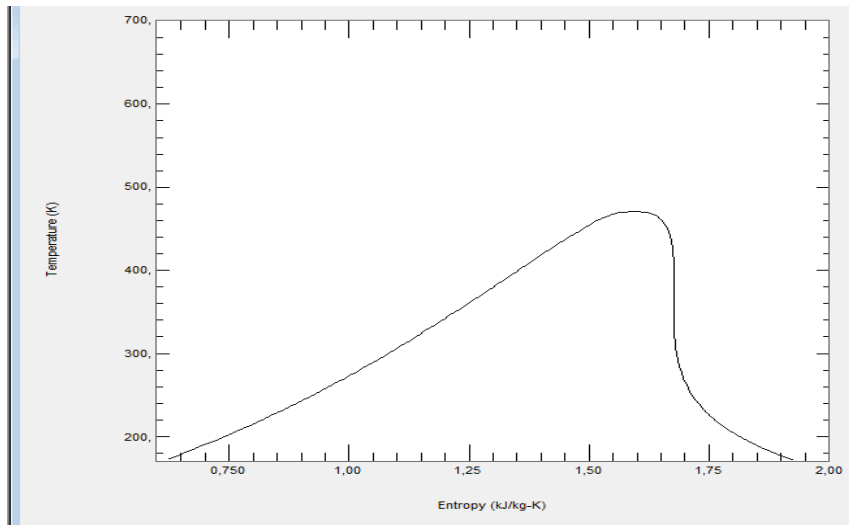
- Mokri fluidi čija je desna granična krivulja u negativnog nagiba npr. voda , propan , R134 (slika 23)
- Suhi fluidi sa pozitivnim nagibom desne granične krivulje npr. izobutan , toluen , R245fa (slika 24)
- Izentropski fluidi čija je desna granična krivulja okomita na apscisu npr. R11 , R142b(slika 25)



Slika 22 – T-s dijagram za mokri fluid

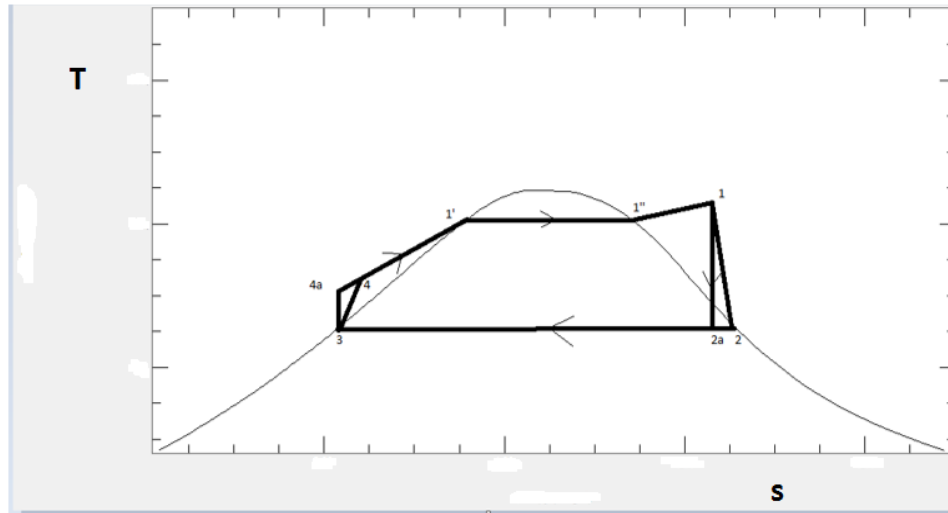


Slika 23 – *T-s* dijagram za suhi fluid



Slika 24 – *T-s* dijagram za izentropski fluid

Kod vode , kao tipičnog mokrog fluida koji se koristi ekspanzija može završiti u dvofaznom području (slika 26.) , što znači pojavu kapljicu u zadnjim dijelovima turbine i pojavu erozije koja može uzrokovati znatna oštećenja i problem u radu postrojenja.



Slika 25 – ciklus u mokrom području

Kod suhih fluida tog problema nema jer radna tvar završava svoju ekspanziju u pregrijanom području tako da nije potrebno pregrijavati fluid prije ulaska u ekspanzijsku turbinu , no međutim ukoliko je desna granična krivulja previše nagnuta tada para napušta turbinu sa značajnim pregrijanjem te se puno topline gubi u kondenzatoru. Ipak to se može riješiti ugradnjom regeneratora koji tu toplinu koristi radi predgrijavanja radne tvari čime se poboljšava ukupni koeficijent iskorištenja postrojenja.

Kod izentropskih fluida ekspanzija završava u jednofaznom području te nema potrebe za regeneratom , što smanjuje cijenu konstrukcije samog uređaja.

Nadalje , gustoća pare organskog fluida je još jedan vrlo bitan faktor koji treba uzeti u obzir. Veća gustoća znači da se može koristiti manji volumen fluida za prijenos iste količine topline , što nam smanjuje dimenzije postrojenja , međutim , također valja napomenuti da je razlika između entropije suhozasićene pare i vrele kapljevine puno manja nego kod vode, te je stoga manja entalpija isparavanja te je stoga potreban puno veći maseni protok kako bi se prenijela ista količina topline što znači da pumpa mora više raditi te predstavlja veći trošak. O tome govori

veličina BWR (Back Work Ratio) koja je zapravo omjer rada kojeg potroši pumpa i rada koji se dobije u turbini , pa tako za ciklus sa vodenom parom on iznosi oko 0,4% , za višetemperaturni ORC koji koristi toluen kao radnu tvar BWR se obično kreće 2-3% , a za niskotemperaturni izvor koji koristi HFC-134a vrijednost prelazi 10% [9]

Prema kemijsko sastavu radni fluidi se mogu podijeliti u devet skupina:

- Ugljikovodici
- Eteri
- Alkoholi
- Siloksani
- Fluorovodici
- Klorfluorugljikovodici (CFC)
- Hidroklorfluorugljikovodike (HCFC)
- Hidrofluorugljike (HFC)
- Hidrofluorolefine (HFO) [14]

4.1 Odabir radnih tvari za ORC

Jedno od najvažnijih stvari koji valja imati na umu prilikom projektiranja ORC postrojenja je odabir radne tvari koja će se koristiti. U prvom redu se mora uzeti u obzir temperaturu izvora topline . Pitanje koje svakako treba raspraviti kod ORC ciklusa glasi da li je organski fluid doista bolje rješenje od vodene pare kao radna tvar za dane uvjete. To pitanje se naročito nameće kod srednjotemperaturnih izvora topline.[15] Sljedećih nekoliko kriterija inženjeri moraju uzeti u obzir prilikom odabira prikladnog fluida:

- Fluid mora pokazivati što bolju efikasnost za danu temperaturu isparavanja i temperaturu kondenzacije. Ono ovisi o nizu termodinamičkih svojstava kao što su kritična točka ,

koeficijent acentričnosti ω (pokazuje koliko je molekula nepravilnog oblika) , specifični toplinski kapacitet , gustoća

- Valja obratiti pozornost na nagib linije isparavanja , kako bi se izbjegla erozija na lopaticama turbine i ukoliko je potrebno ugraditi regeneratore nakon ekspanzije
- Poželjno je da para bude što gušća tj sa što manjim specifičnim volumenom kako bi se smanjile dimenzije uređaja
- Niska viskoznost kako bi gubici zbog trenja bili što manji
- Visoka toplinska vodljivost kako bi se toplina što bolje i što brže prenijela na fluid u izmjenjivačima topline
- Tlak isparavanja ne smije biti previsok zbog sigurnosnih ali i ekonomskih razloga jer tada raste početna cijena i troškovi održavanja
- Tlak kondenzacije mora biti viši od atmosferskog kako bi se izbjegao ulazak zraka u sistem
- Relativno nizak tlak isparavanja , radi jeftinije izvedbe
- Radna tvar mora biti kemijski stabilna pri višim temperaturama , fluid mora ostati stabilan čak i pri maksimalnoj temperaturi procesa
- Temperatura tališta mora biti dovoljno niska kako ne bi došlo do smrzavanja fluida
- Tvar ne smije biti otrovna i zapaljiva pri maksimalnoj temperaturi procesa
- Ne smije zagađivati okoliš tj ODP (Ozone Depletion Potential) i GWP (Global Warming Potential koji se mjeri relativno prema CO₂) , moraju poprimati dovoljno niske vrijednosti
- Mora biti lako dostupna i jeftina
- Ne smije kemijski reagirati sa materijalima od kojih je napravljen stroj , niti sa uljima za podmazivanje

U ovom radu je ispitan utjecaj 10 fluida prikazanih u tablici 2

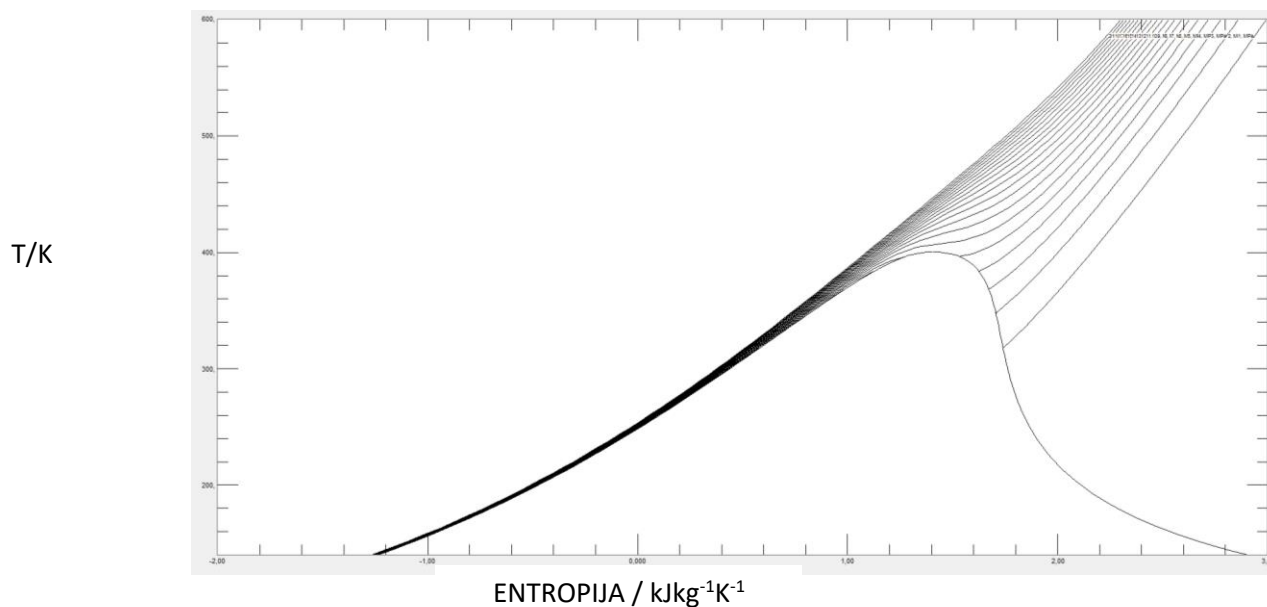
Tablica 2

Radna tvar	Kemijsko ime	Kemijska formula
Dimetileter	Metoksimetan	C_2H_6O .
Heptan	Heptan	C_7H_{16}
Heksan	Heksan	C_6H_{14}
Izobutan	2-metilpropan	$(CH_3)_3CH$
Izopentan	3-metilbutan	C_5H_{12}
R123	2,2-dikloro-1,1,1-trifluoretan	$C_2HCl_2F_3$
R134a	1,1,1,2-tetrafluoretan	CH_2FCF_3
R227ea	1,1,1,2,3,3,3-heptafluorpropan	C_3F_7H
Butan	Butan	C_4H_{10}
Dekan	Dekan	$C_{10}H_{22}$

4.2 Dimetileter

Dimetil eter (DME, također poznat i kao metoksimetan) je organski spoj formule CH_3OCH_3 , pojednostavljen na C_2H_6O . Najjednostavniji eter, to je bezbojni plin koji je koristan prethodnik

drugim organskim spojevima i aerosolno gorivo koje se trenutno demonstrira za upotrebu u raznim primjenama goriva. Izomer je etanola.



ENTROPIJA / $\text{kJkg}^{-1}\text{K}^{-1}$

Slika 26 – *T-s* dijagram za dimetileter

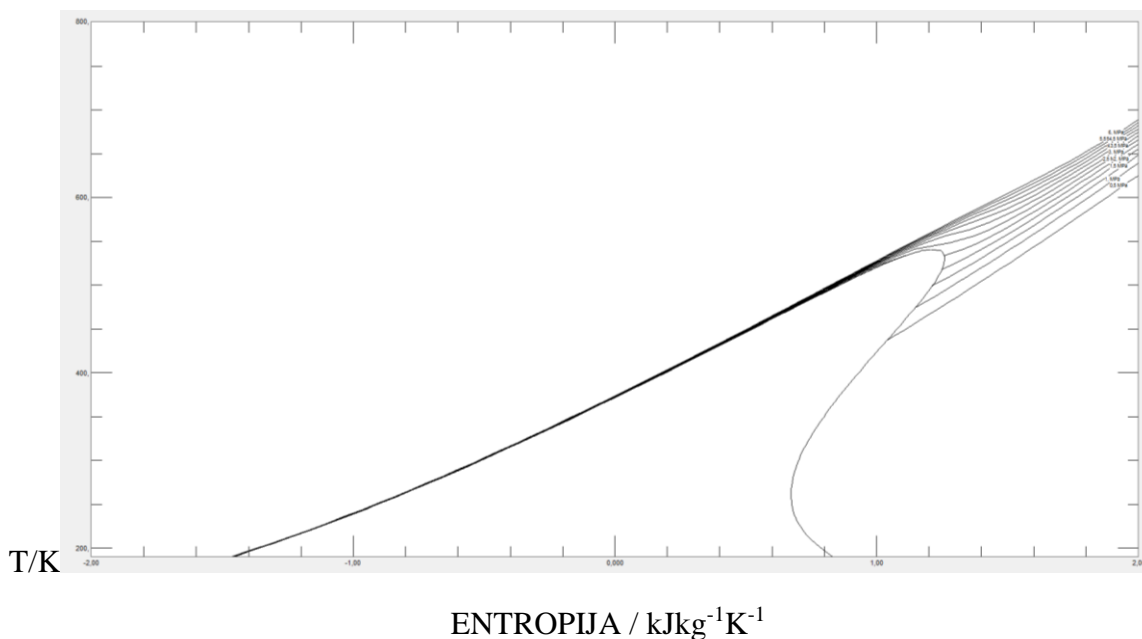
Tablica 3 – svojstva dimetiletera

Molarna masa / kgkmol^{-1}	46,0684
Temperatura trojne točke / K	131,66
Vrelište pri atmosferskim uvjetima / K	249
Kritična točka:	
Temperatura /K	400,37
Tlak /Mpa	5.336
Gustoća / mol m^{-3}	5940
Područje primjene:	
Maksimalna temperatura /K	525
Maksimalni tlak / MPa	50

4.3 Heptan

Heptan (i njegovi brojni izomeri) široko se koriste u laboratorijima kao nepolarno otapalo. Kao tekućina, idealan je za transport i skladištenje. U testu mrlje na masti, heptan se koristi za otapanje uljne mrlje kako bi se pokazala obojenost organskih spojeva na obojenom papiru. To se postiže tresenjem umrljanog papira u otopini heptana oko pola minute.

Heptan je komercijalno dostupan kao mješoviti izomer za upotrebu u bojama i premazima, kao otapalo za cementno gume "Bestine", gorivo za vanjsku peć "Powerfuel" tvrtke Primus, kao čisti n-heptan za istraživanje i razvoj i farmaceutsku proizvodnju i kao manja komponenta benzina.



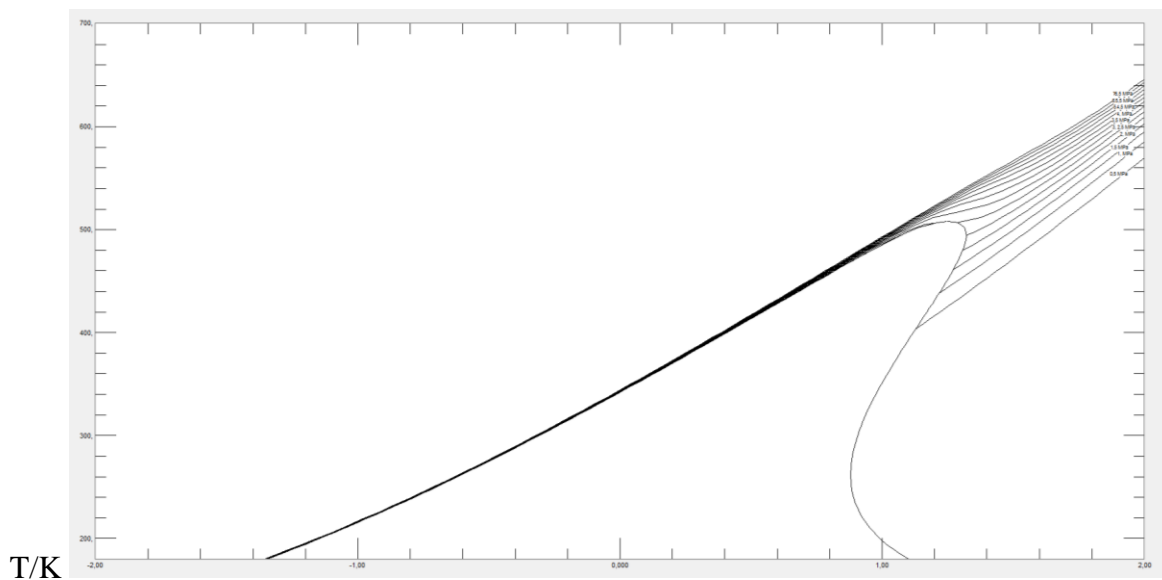
Slika 27 – *T-s* dijagram heptana

Tablica 4 – svojstva heptana

Molarna masa / kgkmol ⁻¹	100,21
Temperatura trojne točke / K	182,55
Vrelište pri atmosferskim uvjetima / K	371,42
Kritična točka:	
Temperatura /K	540,13
Tlak /Mpa	2,73
Gustoća /mol m ⁻³	2315
Područje primjene:	
Maksimalna temperatura /K	600
Maksimalni tlak / MPa	100

4.4 Heksan

n-heksan je kemikalija izrađena od sirove nafte. Čisti n-heksan je bezbojna tekućina s pomalo neugodnim mirisom. Lako je zapaljiv, a njegove pare mogu biti eksplozivne. Čisti n-heksan koristi se u laboratorijima. Većina n-heksana koji se koristi u industriji pomiješana je sa sličnim kemikalijama koje se nazivaju otapala. Glavna uporaba otapala koja sadrže n-heksan je ekstrakcija biljnih ulja iz usjeva kao što je soja. Ta se otapala koriste i kao sredstva za čišćenje u tiskarskoj, tekstilnoj, namještajnoj i postolarskoj industriji. Određene vrste specijalnih ljepila koja se koriste u krovstvu i industriji obuće i kože također sadrže n-heksan. Nekoliko potrošačkih proizvoda sadrži n-heksan, kao što su benzin, brzosušeća ljepila koja se koriste u raznim hobijima i gumeni cement. .



ENTROPIJA / $\text{kJkg}^{-1}\text{K}^{-1}$

Slika 28 – T - s dijagram za heksan

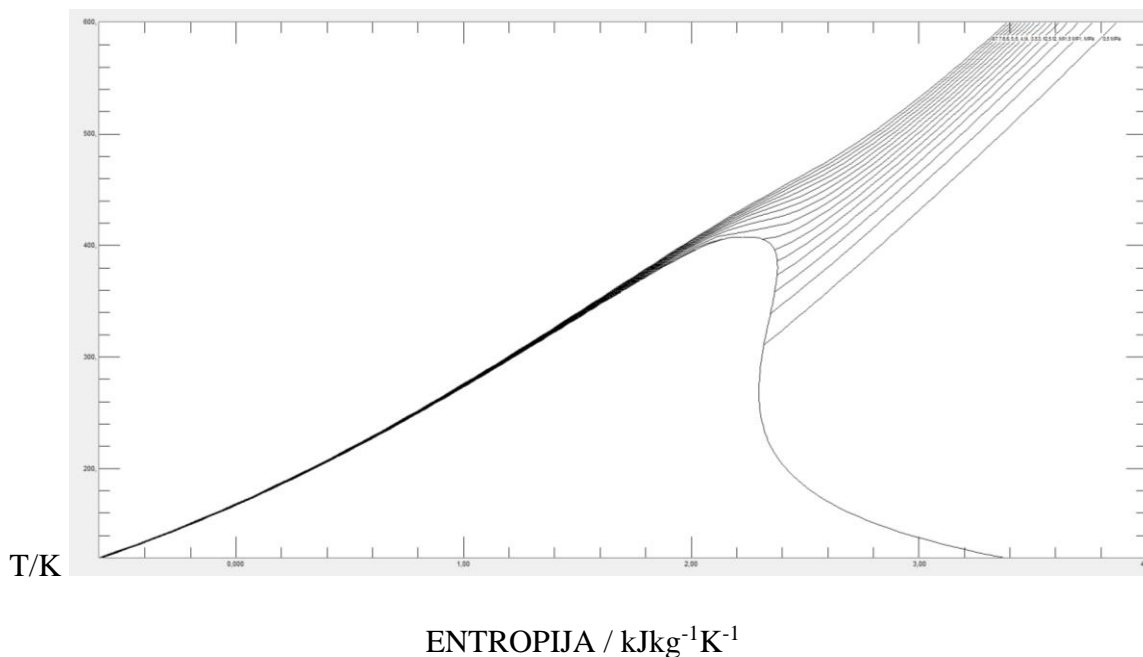
Tablica 5 – svojstva heksana

Molarna masa / kgkmol^{-1}	86,18
Temperatura trojne točke / K	177,83
Vrelište pri atmosferskim uvjetima / K	341
Kritična točka:	
Temperatura /K	507,82
Tlak /Mpa	3,044
Gustoća / mol m^{-3}	2706
Područje primjene:	
Maksimalna temperatura /K	600

Maksimalni tlak / MPa	92
-----------------------	----

4.5 Izobutan

Izobutan je bezbojni plin s blagim mirisom poput nafte. Isporučuje se kao ukapljeni plin pod tlakom pare. Kontakt s tekućinom može uzrokovati ozeblinae. Lako se zapali. Pare su teže od zraka. Bilo koje curenje može biti tekućina ili para. Može se gušiti istiskivanjem zraka. Pod duljim izlaganjem vatri ili jakoj vrućini spremnici mogu naglo puknuti i raketirati.



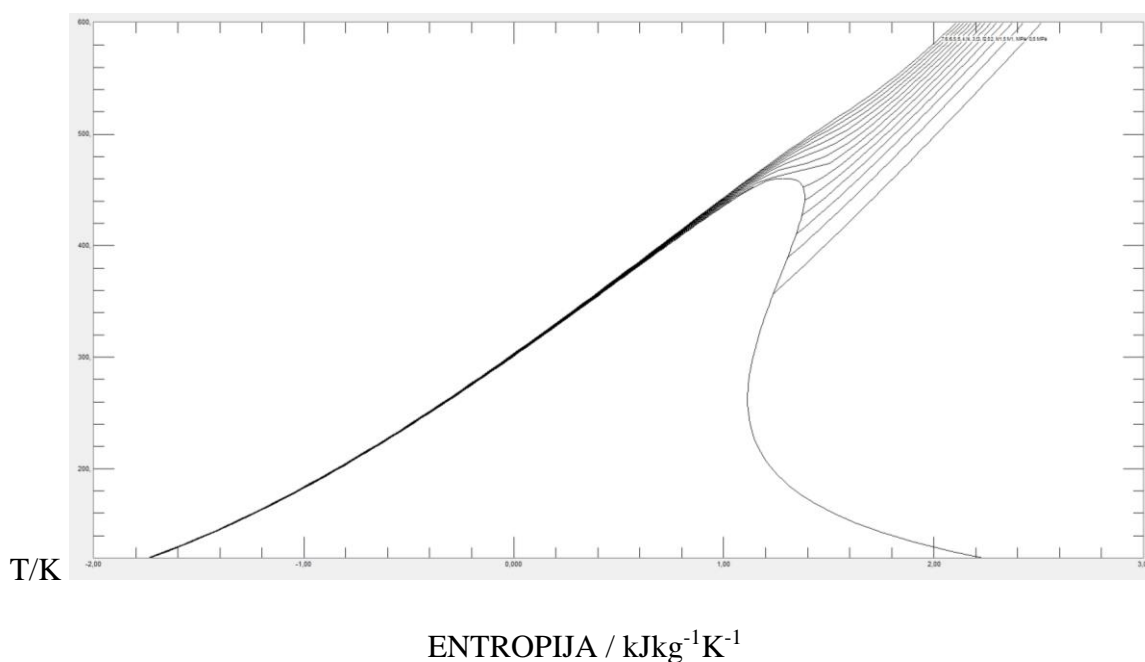
Slika 29- *T-s* dijagram za izobutan Tablica 6 – svojstva izobutana

Molarna masa / kgkmol ⁻¹	58,12
Temperatura trojne točke / K	113,73
Vrelište pri atmosferskim uvjetima / K	261,3
Kritična točka:	
Temperatura /K	407,817
Tlak /Mpa	3,629

Gustoća /mol m ⁻³	3879,84
Područje primjene:	
Maksimalna temperatura /K	575
Maksimalni tlak / MPa	35

4.6 Izopentan

Izopentan je organski alkan razgranatog lanca s pet atoma ugljika. Izopentan je alkan koji je butan supstituiran metilnom skupinom na položaju 2. Ima ulogu rashladnog sredstva. Vodena bezbojna tekućina s mirisom poput benzina. Pluta na vodi. Stvara se zapaljiva, nadražujuća para. Vrelište je 82 ° F.



Slika 30 – *T-s* dijagram za izopentan

Tablica 7 – svojstva izopentana

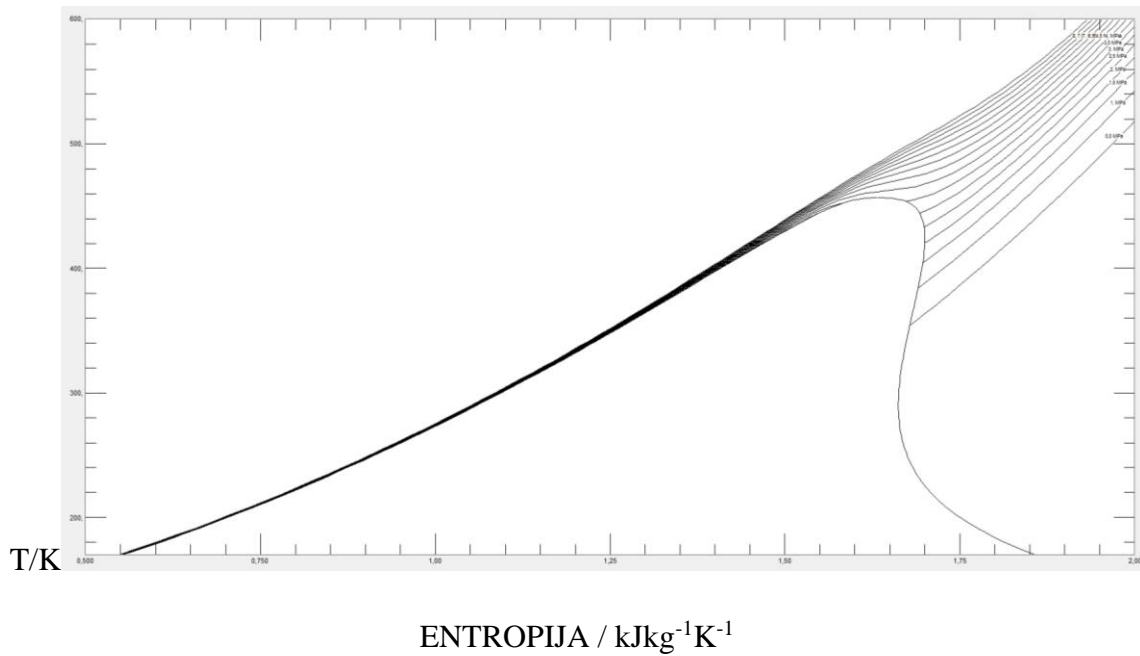
Molarna masa / kgkmol ⁻¹	72,18
-------------------------------------	-------

Temperatura trojne točke / K	112,65
Vrelište pri atmosferskim uvjetima / K	300,8
Kritična točka:	
Temperatura /K	460,35
Tlak /Mpa	3,378
Gustoća /mol m ⁻³	3271
Područje primjene:	
Maksimalna temperatura /K	500
Maksimalni tlak / MPa	100

4.7 R123

2,2-diklor-1,1,1-trifluoroetan ili HCFC-123 smatra se alternativom CFC-11 u niskotlačnim rashladnim i HVAC sustavima i ne smije se koristiti u postupcima puhanja pjene ili primjeni otapala.

Njegov potencijal oštećenja ozonskog omotača iznosi $ODP = 0,012$, a potencijal globalnog zagrijavanja $GWP = 76$. HCFC-123 na kraju će se postupno ukidati prema trenutnom rasporedu Montrealskog protokola, ali se može nastaviti koristiti u novoj HVAC opremi do 2020. godine u razvijenim zemljama, a i dalje će se proizvoditi za uslužnu uporabu HVAC opreme do 2030. Zemlje u razvoju mogu koristiti novu opremu do 2030. godine, a mogu se proizvoditi za upotrebu u servisu do 2040. godine.



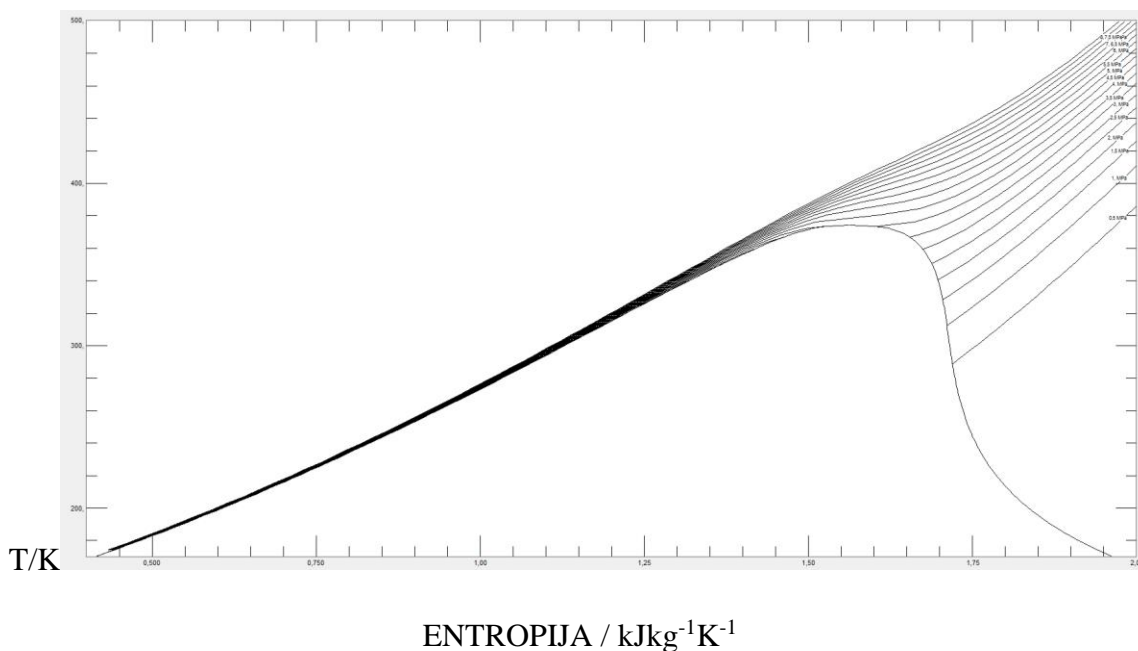
Slika 31 – *T-s* dijagram za R123

Tablica 8 – svojstva R123

Molarna masa / kgkmol ⁻¹	152,931
Temperatura trojne točke / K	166
Vrelište pri atmosferskim uvjetima / K	300,6
Kritična točka:	
Temperatura /K	456,831
Tlak /Mpa	3,672
Gustoća /mol m ⁻³	3596
Područje primjene:	
Maksimalna temperatura /K	600
Maksimalni tlak / MPa	76

4.8 R134a

1,1,1,2-Tetrafluoretan (poznat i kao norfluran (INN), R-134a, Freon 134a, Forane 134a, Genetron 134a, Florasol 134a, Suva 134a ili HFC-134a) je fluoroogljikovodik (HFC) i haloalkan rashladno sredstvo s termodinamičkim svojstvima sličnim R-12 (diklordifluorometan), ali s beznačajnim potencijalom oštećenja ozona i nižim stogodišnjim potencijalom globalnog zatopljenja (1.430, u usporedbi s bruto domaćim proizvodom R-12 od 10.900).



fSlika 32 – *T-s* dijagram za R134a

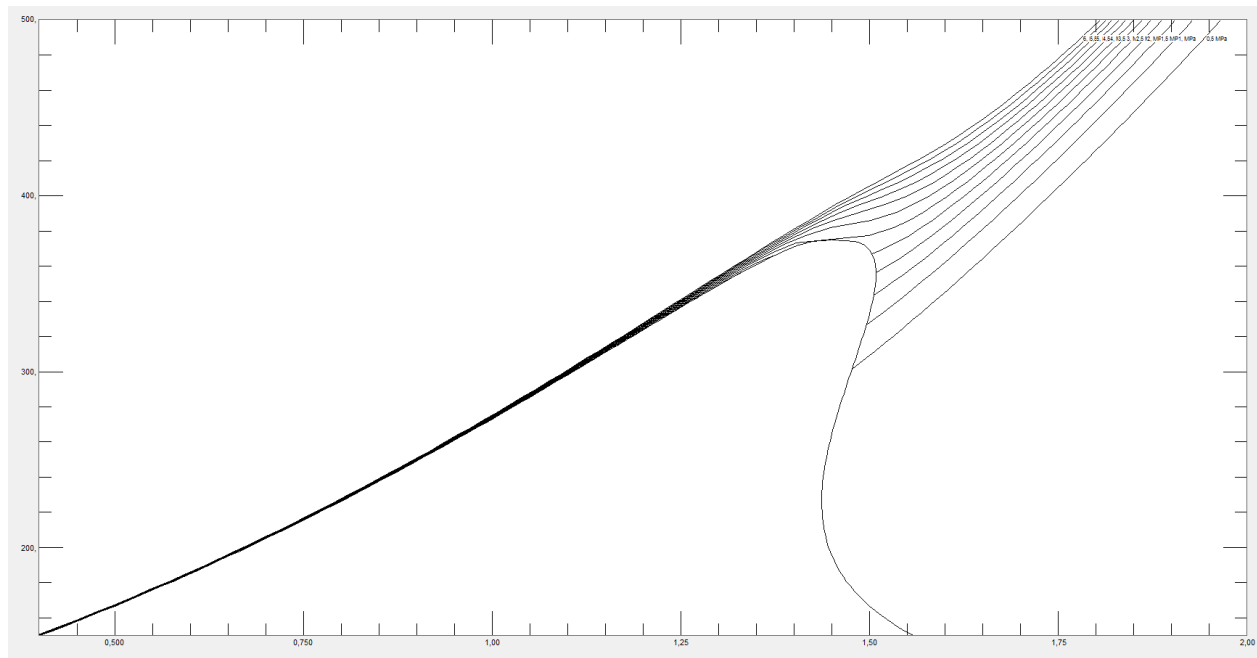
Tablica 9 – svojstva R134a

Molarna masa / kgkmol ⁻¹	102,032
-------------------------------------	---------

Temperatura trojne točke / K	169,85
Vrelište pri atmosferskim uvjetima / K	246,7
Kritična točka:	
Temperatura /K	374,21
Tlak /Mpa	4,059
Gustoća /mol m ⁻³	5017
Područje primjene:	
Maksimalna temperatura /K	455
Maksimalni tlak / MPa	70

4.9 R227ea

HFC-227ea pronalazi uporabu u sustavima za gašenje požara u obradi podataka i telekomunikacijskim objektima te u zaštiti mnogih zapaljivih tekućina i plinova. HFC-227ea spada u kategoriju čistih sredstava i njime upravlja NFPA 2001 - Standard za sustave za gašenje požara čistim sredstvom. Učinkovito suzbijanje požara zahtijeva uvođenje koncentracije sredstva HFC-227ea između 6,25% i 9%, ovisno o suzbijanju opasnosti.



ENTROPIJA / $\text{kJkg}^{-1}\text{K}^{-1}$

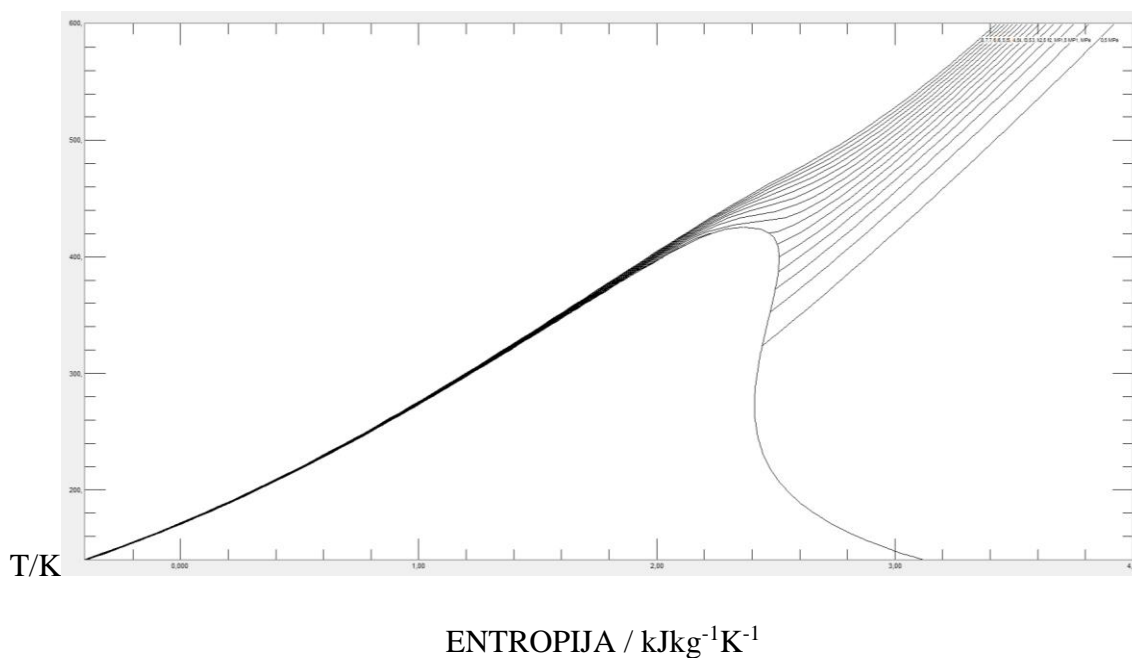
Slika 33 – *T-s* dijagram za R227ea

Tablica 10 – svojstva R227ea

Molarna masa / kgkmol^{-1}	170,02
Temperatura trojne točke / K	146,35
Vrelište pri atmosferskim uvjetima / K	257,39
Kritična točka:	
Temperatura /K	374,9
Tlak /Mpa	2,925
Gustoća / mol m^{-3}	3495
Područje primjene:	
Maksimalna temperatura /K	475
Maksimalni tlak / MPa	60

4.10 Butan

Butan ili n-butan je alkan formule C_4H_{10} . Butan je plin na sobnoj temperaturi i atmosferskom tlaku. Butan je lako zapaljiv, bezbojan, lako ukapljeni plin koji brzo isparava na sobnoj temperaturi. Naziv butan potječe od korijena but- (od maslačne kiseline, nazvane prema grčkoj riječi za maslac) i -ane. Otkrio ga je kemičar Edward Frankland 1849. godine. [6] Otkriven je u sirovoj nafti 1864. godine od strane Edmunda Ronaldsa, koji je prvi opisao njegova svojstva.



Slika 34 – *T-s* dijagram za butan

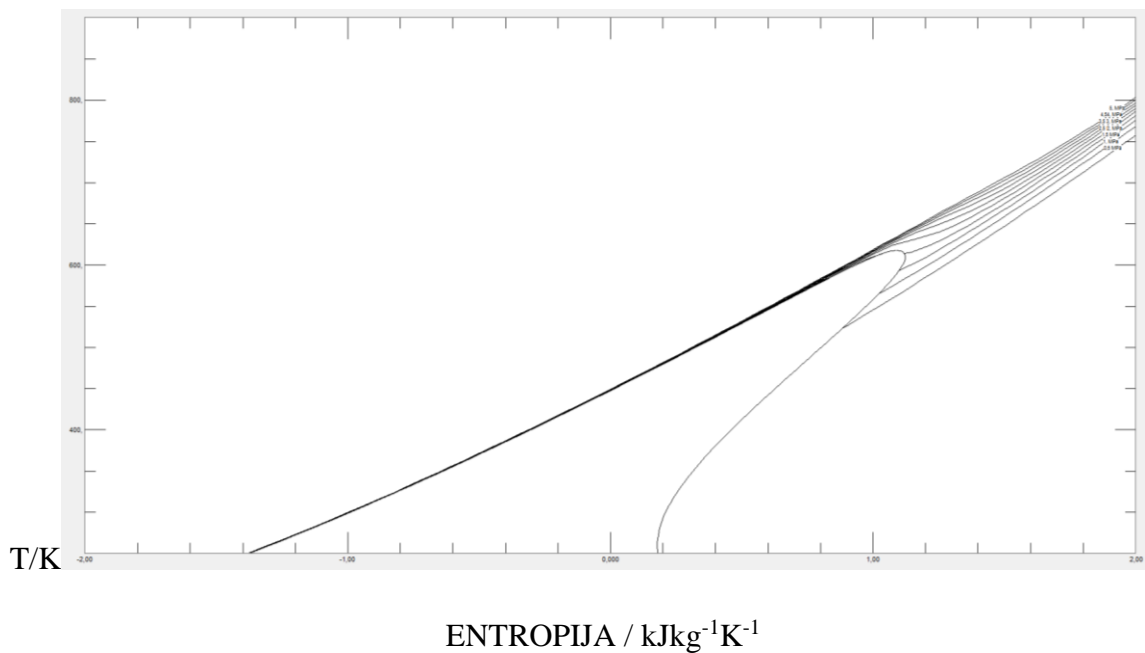
Tablica 11 – svojstva butana

Molarna masa / kgkmol ⁻¹	58,12
-------------------------------------	-------

Temperatura trojne točke / K	134,895
Vrelište pri atmosferskim uvjetima / K	272
Kritična točka:	
Temperatura /K	425,125
Tlak /Mpa	3,796
Gustoća /mol m ⁻³	3922,76
Područje primjene:	
Maksimalna temperatura /K	575
Maksimalni tlak / MPa	,12

4.11 Dekan

Dekan je alkanski ugljikovodik kemijske formule C₁₀H₂₂. Iako je za dekan moguće 75 strukturnih izomera, pojam se obično odnosi na normalni dekan ("n-dekan"), s formulom CH₃ (CH₂)₈CH₃. Svi izomeri, međutim, pokazuju slična svojstva i malo se pažnje pridaje sastavu. Ovi izomeri su zapaljive tekućine. Dekan je sastojak benzina (benzina) i kerozina. Poput ostalih alkana, on je nepolarno otapalo, ne otapa se u vodi i lako je zapaljiv. Iako je komponenta goriva, za kemijsku sirovinu nema velike važnosti, za razliku od šačice drugih alkana.



Slika 35 – *T-s* dijagram za dekan

Tablica 12 – svojstva dekana

Molarna masa / kgkmol ⁻¹	142,28
Temperatura trojne točke / K	243,5
Vrelište pri atmosferskim uvjetima / K	447
Kritična točka:	
Temperatura /K	617,7
Tlak /Mpa	2,1030
Gustoća /mol m ⁻³	1640
Područje primjene:	
Maksimalna temperatura /K	675
Maksimalni tlak / MPa	,80

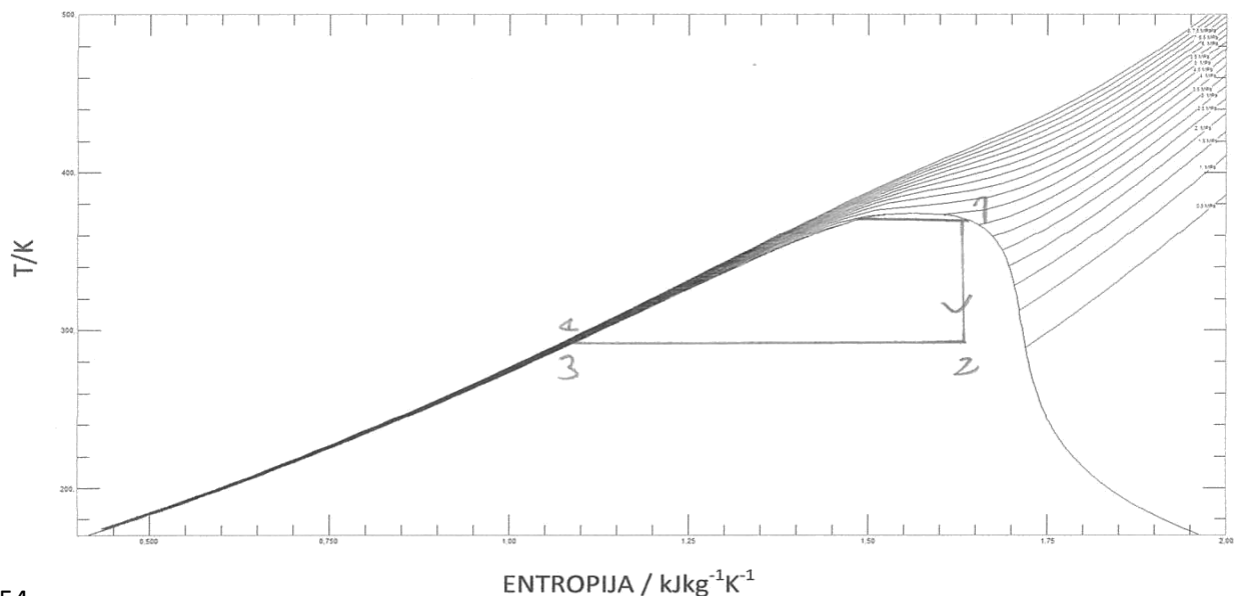
5- RADNE TVARI U ORC PROCESU

Napravljen je proračun jednostavnog ORC procesa

Parametri radne tvari u pojedinoj točki dobivene su uz pomoć programa Nist Refprop Version 8.0 . Za dani proces vrijede sljedeći uvjeti i pojednostavljenja:

- Turbina radi u stacionarnom stanju
- Pumpanje i ekspanzija se smatraju potpuno izentropskima
- Ekspanzija počinje iz stanja zasičene pare
- Maksimalna temperatura sustava iznosi $100\text{ }^{\circ}\text{C}$ ($T_{\text{isparivač}}$) a minimalna $20\text{ }^{\circ}\text{C}$ ($T_{\text{kondenzator}}$)
- Kod suhих fluida radna tvar ekspanziju završava u pregrijanom stanju sa temperaturom $30\text{ }^{\circ}\text{C}$ pri čemu se višak topline gubi u kondenzatoru
- Nema rekuperatora topline
- Toplina se gubi jedino u kondenzatoru
- Zanemaruje se pad tlaka

5.1 Dimetileter



Slika 36 – ORC proces koji koristi dimetileter

Tablica13: Veličine stanja u krajnjim točkama procesa (radna tvar – dimetileter)

Veličina Točka	p, kPa	T, K	ϑ, °C	v, m ³ /kg	h, kJ/kg	s, kJ/(kg K)	x, %
1	3.28*10 ³	373	100	0.012432	560.67	1.6621	1
2	0.507*10 ³	293	20	0.085767	478.94	1.6621	0.82
3	0.5*10 ³	293	20	0.0014932	103.55	1.03	0
4	3.28*10 ³	294.19	21	0.0014858	107,68	1.03	Pothlađena kapljevina

Tablica 14: Energetske karakteristike po dijelovima procesa (radna tvar – dimetileter)

Veličina /proces	Opis procesa	Δh, kJ/kg	Δs, kJ/(kg K)	q, kJ/kg	w, kJ/kg
1-2	Ekspanzija pare u turbini	81.93	0	0	81.93
	Pothlađivanje pare	/	/	/	/
2-3	Kondenzacija	375.39	1.28199	375.39	0
3-4	Povećanje tlaka u pumpi	4.13	0	0	4.13
4-1	Dovod topline	453.18	1,2821	453.18	0

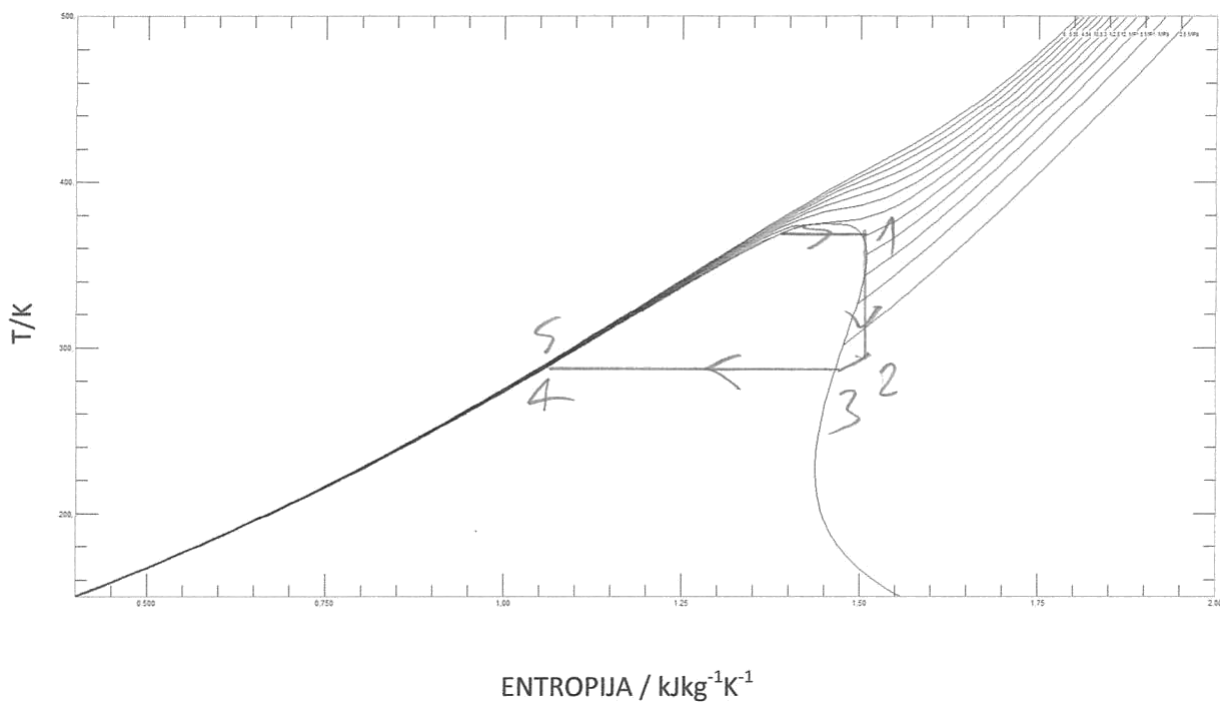
$$w_p = h_4 - h_3 = 107.68 - 103.55 = 4.13 \frac{kJ}{kg}$$

$$w_t = h_1 - h_2 = 560.87 - 478.94 = 81.93 \frac{kJ}{kg}$$

$$\eta = \frac{w_t - w_p}{h_1 - h_4} = \frac{81.93 - 4.13}{560.87 - 107.68} = 0,171 = 17,1 \%$$

$$BWR = \frac{w_p}{w_t} = \frac{4.13}{81.93} = 0,05 = 5 \%$$

5.2 Heptan



Slika 37 – ORC proces koji koristi heptan

Tablica 15: Veličine stanja u krajnjim točkama procesa (radna tvar – heptan)

Veličina Točka	p, kPa	T, K	θ, °C	v, m ³ /kg	h, kJ/kg	s, kJ/(kg K)	x, %
1	0.1*10 ³	373	100	0.27664	330.2	1.54	1
2	0.0125*10 ³	303	30	19.539	290.6	1.54	Pregrijana para

3	0.0046*10 ³	293	20	5.1856	263	1,5	1
4	0.0046*10 ³	293	20	0.0014623	150.14	1.03	0
5	0.1*10 ³	293.02	20.02	0.0014621	153.3	1.03	Pothlađena kapljevina

Tablica 16: Energetske karakteristike po dijelovima procesa (radna tvar – heptan)

Veličina /proces	Opis procesa	Δh , kJ/kg	Δs , kJ/(kg K)	q, kJ/kg	w, kJ/kg
1-2	Ekspanzija pare u turbini	39.6	0	0	39.6
2-3	Pothlađivanje pare	7.5	0.14091	7.5	
3-4	Kondenzacija	113.14	0.477081	113.14	0
4-5	Povećanje tlaka u pumpi	3.16	0	0	3.16
5-1	Dovod topline	177.5	0.61679	117.5	0

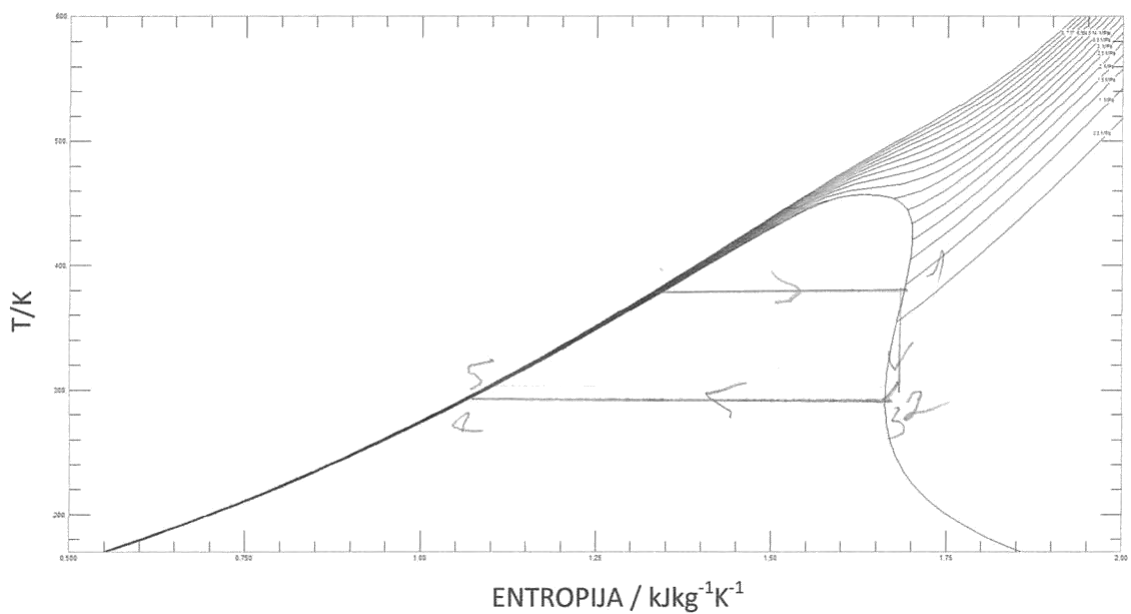
$$w_t = h_1 - h_2 = 330.2 - 290.6 = 39.6 \text{ kJ/kg}$$

$$w_p = h_5 - h_{4'} = 153.3 - 150.14 = 3.16 \text{ kJ/kg}$$

$$\eta = \frac{w_t - w_p}{h_1 - h_5} = \frac{39.6 - 3.16}{177.5} = 0,205 = 20.5 \%$$

$$BWR = \frac{w_p}{w_t} = \frac{3.16}{39.6} = 0,0790 = 7.9\%$$

5.3 Heksan



Slika 38 – ORC proces koji koristi heksan

Tablica 17: Veličine stanja u krajnjim točkama procesa (radna tvar – heksan)

Veličina Točka	p, kPa	T, K	ϑ, °C	v, m ³ /kg	h, kJ/kg	s, kJ/(kg K)	x, %
1	0.24*10 ³	373	100	0.13345	388.77	1.63	1
2	0.006*10 ³	303	30	4.7952	340.5	1.63	Pregrijana

							para
3	0.016*10 ³	293	20	1.7347	330.2	1.55	1
4	0.016*10 ³	293	20	0.0015165	240	1.07	0
5	0.24*10 ³	293.06	20.06	0.0015161	243.4	1.07	Pothlađena kapljevina

Tablica 18: Energetske karakteristike po dijelovima procesa (radna tvar – heksan)

Veličina /proces	Opis procesa	Δh , kJ/kg	Δs , kJ/(kg K)	q, kJ/kg	w, kJ/kg
1-2	Ekspanzija pare u turbini	48.27	0	0	48.27
2-3	Pothlađivanje pare	10.3	0.1608	10.3	0
3-4	Kondenzacija	89.8	0.53	89.8	0
4-5	Povećanje tlaka u pumpi	3.4	0	0	3.4
5-1	Dovod topline	145.37	0.6908	145.37	0

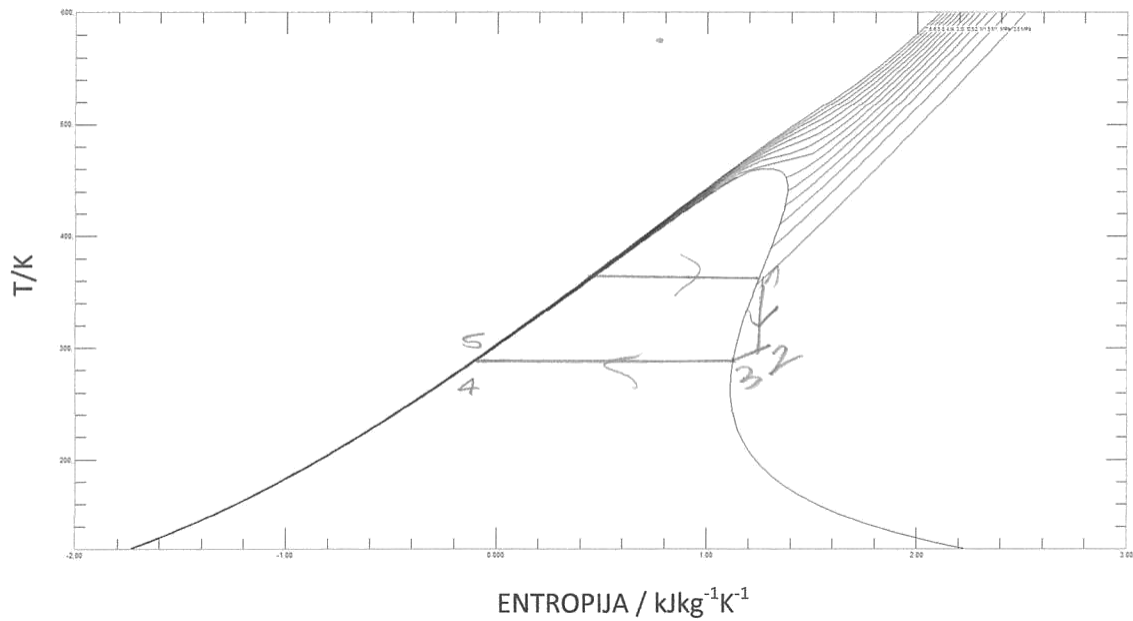
$$w_t = h_1 - h_2 = 388.77 - 360.5 = 28.27 \text{ kJ/kg}$$

$$w_p = h_5 - h_{4'} = 243.4 - 241 = 2.16 \text{ kJ/kg}$$

$$\eta = \frac{w_t - w_p}{h_1 - h_5} = \frac{28.27 - 3.16}{145.37} = 0.173 = 17.3 \%$$

$$BWR = \frac{w_p}{w_t} = \frac{3.16}{28.27} = 0.1118 = 11.18 \%$$

5.4 Izobutan



Slika 39 – ORC proces koji koristi izobutan

Tablica 19: Veličine stanja u krajnjim točkama procesa (radna tvar – izobutan)

Veličina Točka	p, kPa	T, K	ϑ, °C	v, m ³ /kg	h, kJ/kg	s, kJ/(kg K)	x, %
1	1.98*10 ³	373	100	0.0177	676.81	1.15	1
2	0.28*10 ³	303	30	0.14358	599,55	1.15	Pregrijana

							para
3	$0.3 \cdot 10^3$	293	20	0.12692	581.7	1.06	1
4	$0.3 \cdot 10^3$	293	20	0.0017952	246.52	-0.2	0
5	$1.98 \cdot 10^3$	293.82	20.82	0.0017879	249.54	-0.2	Pothlađena kapljevina

Tablica 20: Energetske karakteristike po dijelovima procesa (radna tvar – izobutan)

Veličina /proces	Opis procesa	Δh , kJ/kg	Δs , kJ/(kg K)	q, kJ/kg	w, kJ/kg
1-2	Ekspanzija pare u turbini	77.26	0	0	77.26
2-3	Pothlađivanje pare	17.85	0.0718	17.85	0
3-4	Kondenzacija	335.18	1.1415	335.18	0
4-5	Povećanje tlaka u pumpi	3.02	0	0	3.02
5-1	Dovod topline	427.37	1.2133	427.37	0

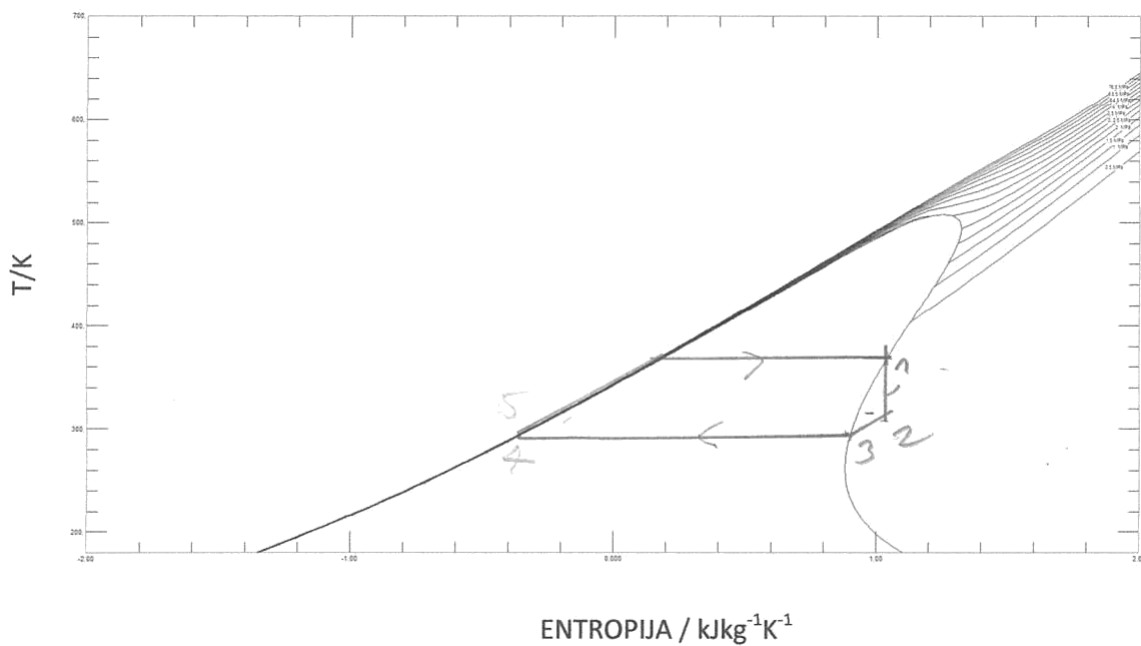
$$w_p = h_5 - h_4 = 249,54 - 246,52 = 3,02 \frac{\text{kJ}}{\text{kg}}$$

$$w_t = h_1 - h_2 = 676,81 - 599,55 = 77,26 \frac{\text{kJ}}{\text{kg}}$$

$$\eta = \frac{w_t - w_p}{h_1 - h_5} = \frac{77,26 - 3,02}{676,81 - 249,54} = 0,173 = 17,3 \%$$

$$BWR = \frac{w_p}{w_t} = \frac{3,02}{77,26} = 0,04 = 4\%$$

5.5 Izopentan



Slika 40 – ORC proces koji koristi izopentan

Tablica 21: Veličine stanja u krajnjim točkama procesa (radna tvar – izopentan)

Veličina /točka	p, kPa	T, K	ϑ, °C	v, m ³ /kg	h, kJ/kg	s, kJ/(kg K)	x, %
1	0.72*10 ³	373	100	0.049401	455.12	1.17	1
2	0.039*10 ³	303	30	0,88060	350.01	1.17	Pregrijana para
3	0.076*10 ³	293	20	0.42657	331.23	1.1313	1
4	0.076*10 ³	293	29	0.001612	18.110	-0.4	0
5	0.72*10 ³	293.22	20.22	0.001617	21.073	-0.4	Pothlađena kapljevina

Tablica 22: Energetske karakteristike po dijelovima procesa (radna tvar – izopentan)

Veličina	Opis procesa	Δh,	Δs,	q,		w,
----------	--------------	-----	-----	----	--	----

/proces		kJ/kg	kJ/(kg K)	kJ/kg			kJ/kg
1-2	Ekspanzija pare u turbini	105.11	0	0			105.11
2-3	Pothlađivanje pare	18,78	0.1385	18.78			0
3-4	Kondenzacija	313.12	1.0713	313.12			0
4-5	Povećanje tlaka u pumpi	2.963	0	0			2,693
5-1	Dovod topline	434.047	1.2098	434.047			0

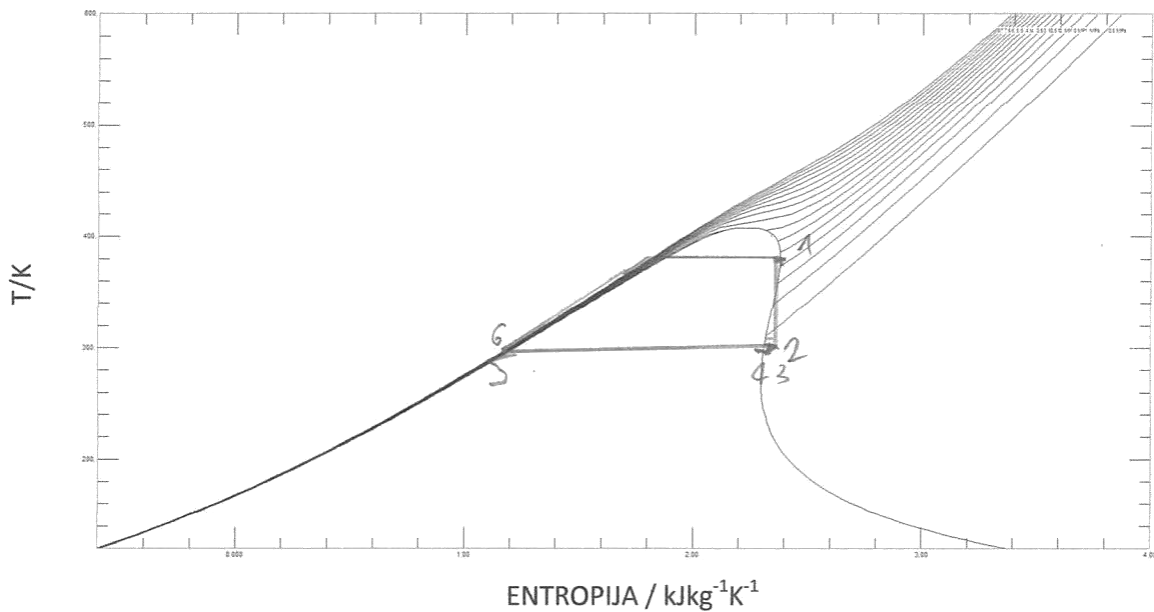
$$w_p = h_5 - h_{4'} = 21,073 - 18,110 = 2,963 \text{ kJ/kg}$$

$$w_t = h_1 - h_2 = 455,12 - 350,01 = 105,11 \frac{\text{kJ}}{\text{kg}}$$

$$\eta = \frac{w_t - w_p}{h_1 - h_5} = \frac{105,11 - 2,963}{455,12 - 21,073} = 0,235 = 23,5 \%$$

$$BWR = \frac{w_p}{w_t} = \frac{2,963}{105,11} = 0,028 = 2,8\%$$

5.6 R123



Slika 41 – ORC proces koji koristi R123

Tablica 23: Veličine stanja u krajnjim točkama procesa (radna tvar – R123)

Veličina /točka	p, kPa	T, K	θ, °C	v, m ³ /kg	h, kJ/kg	s, kJ/(kg K)	x, %
1	0.78*10 ³	373	100	0.021532	439,69	2.27	1
2	0.044*10 ³	303	30	0.21481	400.33	2.27	Pregrijana para
3	0.075*10 ³	293	20	0.20449	393.43	1.663	1
4	0.074*10 ³	293	20	0.00067705	219.90	1,08	0
5	0.78*10 ³	293.22	20.22	0.00067643	220.37	1.08	Pothlađena kapljevina

Tablica 24: Energetske karakteristike po dijelovima procesa (radna tvar – R123)

Veličina /proces	Opis procesa	Δh, kJ/kg	Δs, kJ/(kg K)	q, kJ/kg	w, kJ/kg
1-2	Ekspanzija pare u turbini	39.36	0	0	39.36
2-3	Pothlađivanje pare	6.9	0.0232	6.9	0
3-4	Kondenzacija	173.06	0.583	173.06	0
4-5	Povećanje tlaka u pumpi	0.47	0	0	0.47
5-1	Dovod topline	219.32	0.6062	219.32	0

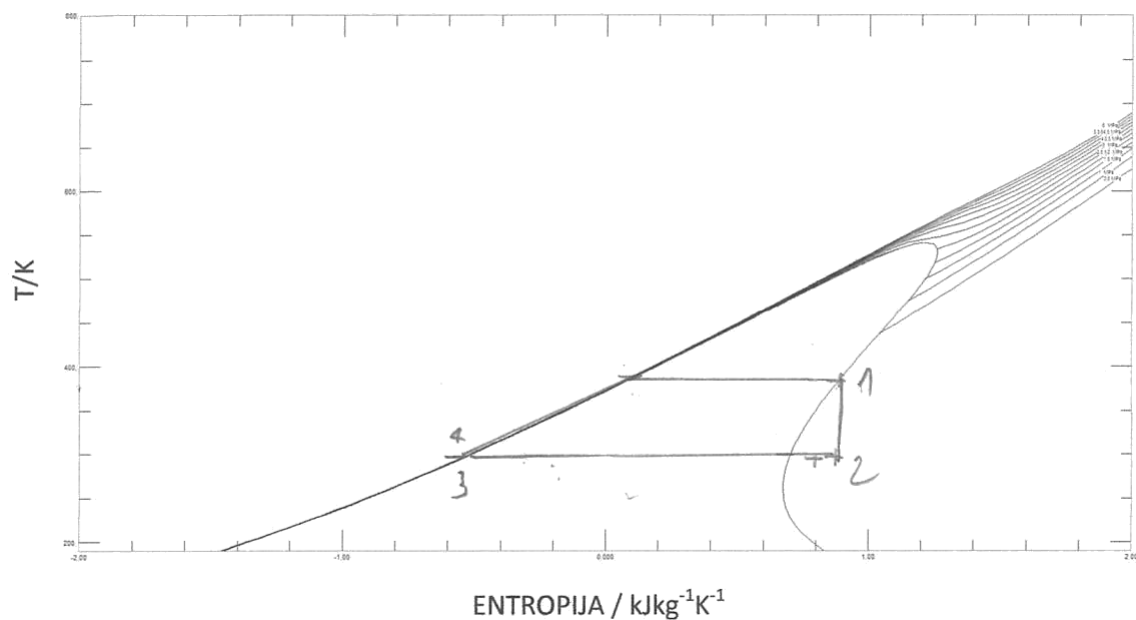
$$w_p = h_6 - h_5 = 220,37 - 219,90 = 0,47 \frac{\text{kJ}}{\text{kg}}$$

$$w_t = h_1 - h_2 = 439,69 - 400,33 = 39,36 \frac{\text{kJ}}{\text{kg}}$$

$$\eta = \frac{w_t - w_p}{h_1 - h_6} = \frac{39,36 - 0,47}{439,69 - 220,37} = 0,177 = 17,7 \%$$

$$BWR = \frac{w_p}{w_t} = \frac{0,47}{39,36} = 0,0119 = 1,19\%$$

5.7 R134a



Slika 42 – ORC proces koji koristi R134a

Tablica 25: Veličine stanja u krajnjim točkama procesa (radna tvar – R134a) slika pra

Veličina /točka	p, kPa	T, K	θ, °C	v, m ³ /kg	h, kJ/kg	s, kJ/(kg K)	x, %
1	3.96*10 ³	373	100	0.00270	408.52	0.95	1
2	0.56*10 ³	293	20	0.030214	376.96	0.95	Pregrijana para
3	0.075*10 ³	293	20	0.00081574	227.56	-0.58	0
4	3.96*10 ³	294	21	0.000808	230	-0.58	Pothlađena kapljevina

5							
---	--	--	--	--	--	--	--

Tablica 26: Energetske karakteristike po dijelovima procesa (radna tvar – R134a)

Veličina /proces	Opis procesa	Δh , kJ/kg	Δs , kJ/(kg K)	q, kJ/kg	w, kJ/kg
1-2	Ekspanzija pare u turbini	31.56	0	0	31.56
		/	/	/	/
2-3	Kondenzacija	149.4	0.5233	149.4	0
3-4	Povećanje tlaka u pumpi	2.74	0	0	2.74
4-1	Dovod topline	178.52	0.563	178.52	0

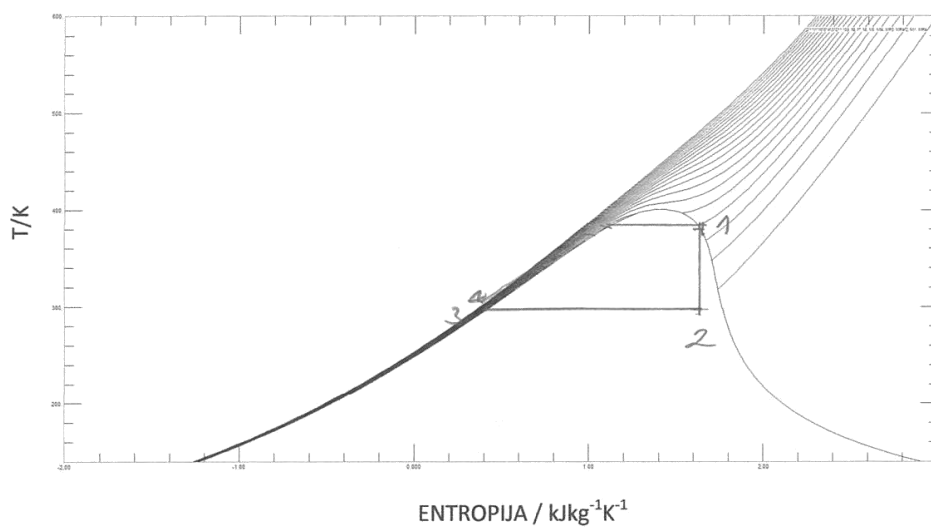
$$w_p = h_4 - h_3 = 230 - 227,26 = 2,74 \frac{kJ}{kg}$$

$$w_t = h_1 - h_2 = 408,52 - 376,96 = 31,56 \frac{kJ}{kg}$$

$$\eta = \frac{w_t - w_p}{h_1 - h_4} = \frac{31,56 - 2,74}{408,52 - 230} = 0,161 = 16,1 \%$$

$$BWR = \frac{w_p}{w_t} = \frac{2,74}{31,56} = 0,086 = 8,6 \%$$

5.8 R227ea



Slika 43- ORC proces koji koristi R227ea

Tablica 27: Veličine stanja u krajnjim točkama procesa (radna tvar – R227ea)

Veličina /točka	p, kPa	T, K	ϑ , °C	v, m ³ /kg	h, kJ/kg	s, kJ/(kg K)	x, %
1	2.81*10 ³	373	100	0.002594	364.62	1.4852	1
2	0.29*10 ³	293	20	0.028214	338.96	1.4852	0.843
3	0.020*10 ³	293	20	0.03245	222.64	0.33	0
4	2.81*10 ³	294.24	21.24	0.000070970	224.35	0.33	Pothlađena kapljevina
5							

Tablica 28: Energetske karakteristike po dijelovima procesa (radna tvar – R227ea)

Veličina /proces	Opis procesa	Δh , kJ/kg	Δs , kJ/(kg K)	q, kJ/kg	w, kJ/kg
1-2	Ekspanzija pare u turbini	25.75	0	0	25.75
		/	/	/	/
2-3	Kondenzacija	116.32	0,4152	116.32	0
3-4	Povećanje tlaka u pumpi	1.71	0	0	1.71
4-1	Dovod topline	140.27	0.4152	140.27	0

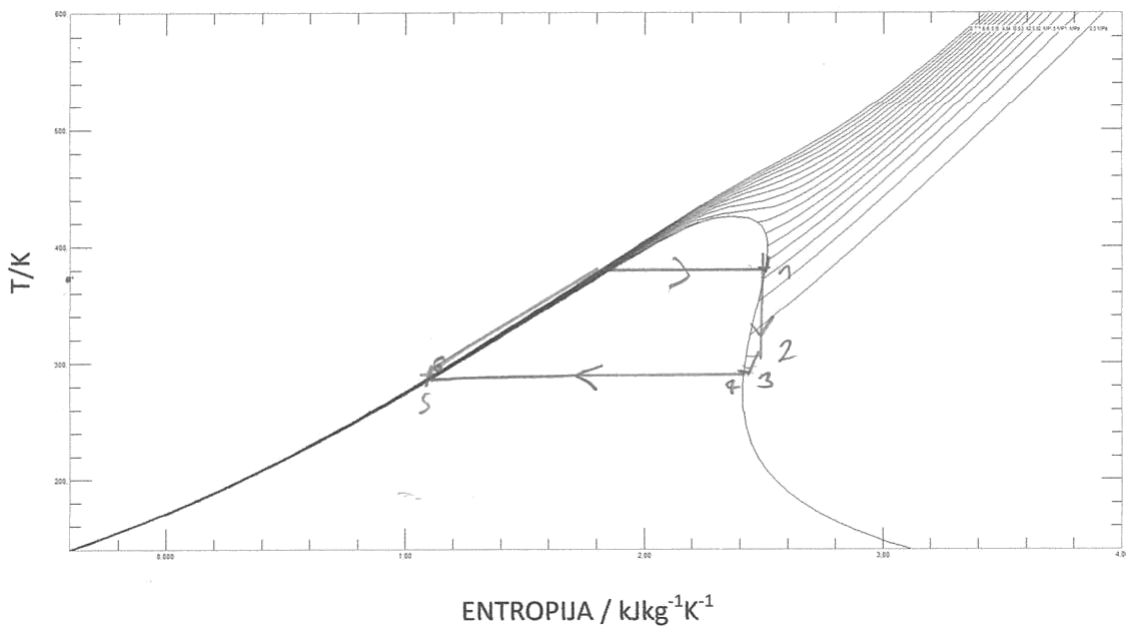
$$w_p = h_4 - h_3 = 224,35 - 222,64 = 1,71 \frac{\text{kJ}}{\text{kg}}$$

$$w_t = h_1 - h_2 = 364,62 - 338,87 = 25,75 \frac{\text{kJ}}{\text{kg}}$$

$$\eta = \frac{w_t - w_p}{h_1 - h_4} = \frac{25,75 - 1,71}{364,62 - 224,35} = 0,171 = 17,1 \%$$

$$BWR = \frac{w_p}{w_t} = \frac{1,71}{25,75} = 0,066 = 6,6 \%$$

5.9 Butan



Slika 44 – ORC proces koji koristi butan

Tablica 29: Veličine stanja u krajnjim točkama procesa (radna tvar – butan)

Veličina /točka	p, kPa	T, K	θ, °C	v, m³/kg	h, kJ/kg	s, kJ/(kg K)	x, %
1	1.52*10 ³	373	100	0.025497	721.12	2.49	1
2	0.18*10 ³	303	30	0.22776	632.56	2.49	Pregrijana

							para
3	$0.20 \cdot 10^3$	293	20	0.18910	613.59	2.416	1
4	$0.2 \cdot 10^3$	293	20	0.0017278	246.94	1,16	0
5	$1.52 \cdot 10^3$	293.54	20.54	0.0017233	247.20	1.16	Pothlađena kaplljevina

Tablica 30: Energetske karakteristike po dijelovima procesa (radna tvar – butan)

Veličina /proces	Opis procesa	Δh , kJ/kg	Δs , kJ/(kg K)	q, kJ/kg	w, kJ/kg
1-2	Ekspanzija pare u turbini	88.56	0	0	88,56
2-3	Pothlađivanje pare	18.97	0.074	18.97	0
3-4	Kondenzacija	366.65	1.3	366.65	0
4-5	Povećanje tlaka u pumpi	0.26	0	0	0.26
5-1	Dovod topline	473.92	1.33	473.92	0

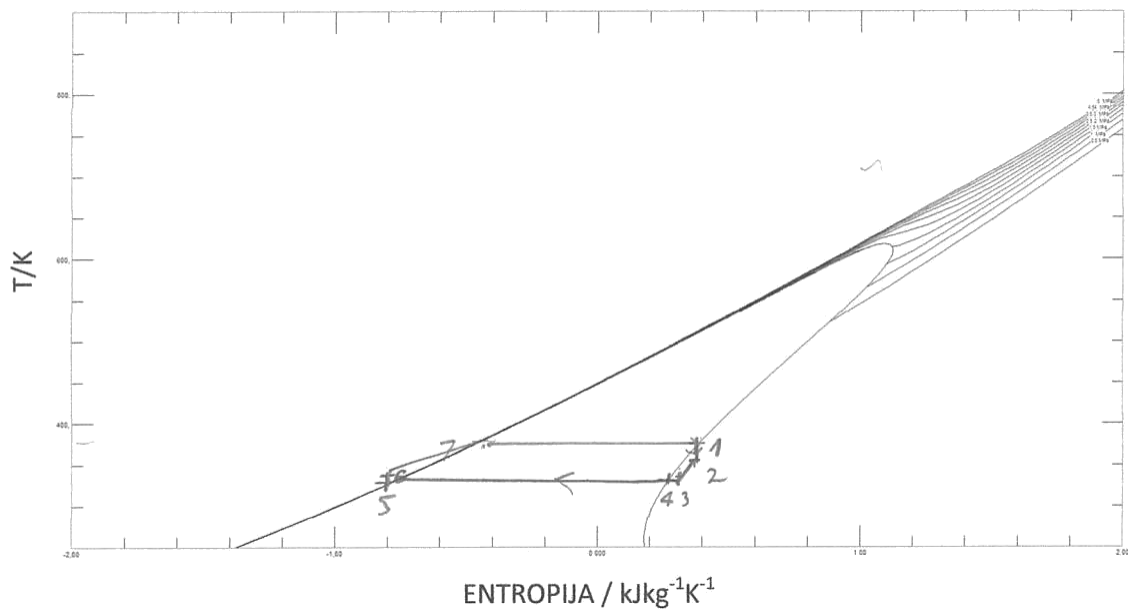
$$w_t = h_1 - h_2 = 721,12 - 632,56 = 88,56 \text{ kJ/kg}$$

$$w_p = h_6 - h_{5'} = 247,2 - 246,94 = 0,26 \text{ kJ/kg}$$

$$\eta = \frac{w_t - w_p}{h_1 - h_6} = \frac{88,56 - 0,26}{721,12 - 247,2} = 0,186 = 18,6 \%$$

$$BWR = \frac{w_p}{w_t} = \frac{0,26}{88,56} = 0,003 = 0,3\%$$

5.10 Dekan



Slika 45 – ORC proces koji koristi dekan

Tablica 31: Veličine stanja u krajnjim točkama procesa (radna tvar – dekan)

Veličina /točka	p, kPa	T, K	ϑ , °C	v, m ³ /kg	h, kJ/kg	s, kJ/(kg K)	x, %
1	0.009*10 ³	373	100	2.2605	370.1	0.37	1
2	0.000015*10 ³	303	30	1127.7	332.54	0.37	Pregrijana para
3	0.000012*10 ³	293	20	135.38	320	0.2	1
4	0.000012*10 ³	293	20	0.0013690	210.15	-1.0401	0
5	1.52*10 ³	293.54	20.54	0.0013690	214.3	-1.0401	Pothlađena kapljevina

Tablica 32: Energetske karakteristike po dijelovima procesa (radna tvar – dekan)

Veličina /proces	Opis procesa	Δh , kJ/kg	Δs , kJ/(kg K)	q, kJ/kg	w, kJ/kg
1-2	Ekspanzija pare u turbini	37.56	0	0	37.56
2-3	Pothlađivanje pare	12.54	0.17	12.54	0
3-4	Kondenzacija	109.85	1.1	109.85	0
4-5	Povećanje tlaka u pumpi	4.15	0	0	4.15

5-1	Dovod topline	155.8	1.33	155.8	0
-----	---------------	-------	------	-------	---

$$w_t = h_1 - h_2 = 370.1 - 332.5 = 37.56 \text{ kJ/kg}$$

$$w_p = h_5 - h_{4'} = 214.3 - 212.15 = 2.15 \text{ kJ/kg}$$

$$\eta = \frac{w_t - w_p}{h_1 - h_5} = \frac{37.56 - 2.15}{370.1 - 214.3} = 0.214 = 21.4 \%$$

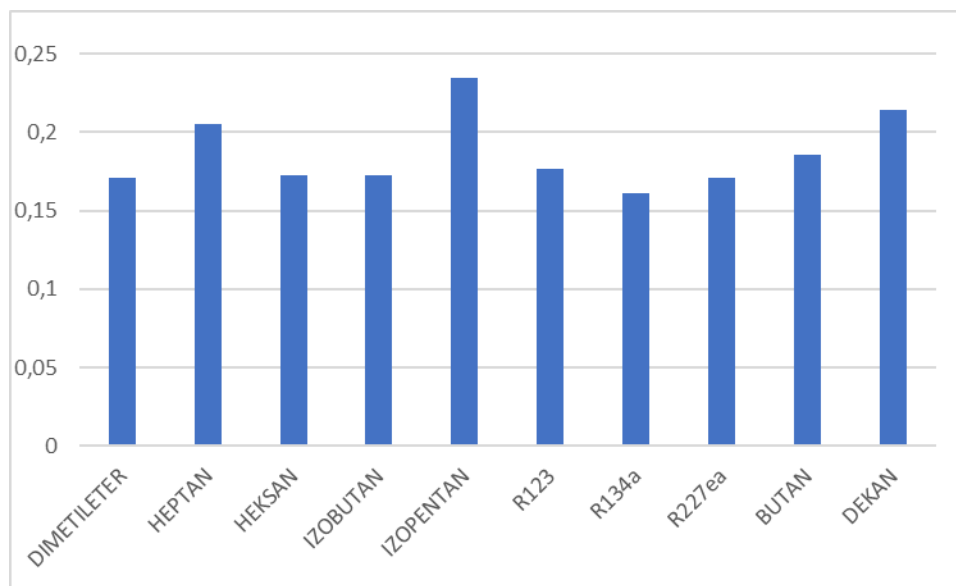
$$BWR = \frac{w_p}{w_t} = \frac{2.15}{37.56} = 0.05724 = 5.72\%$$

6.USPOREDBA RADNIH TVARI

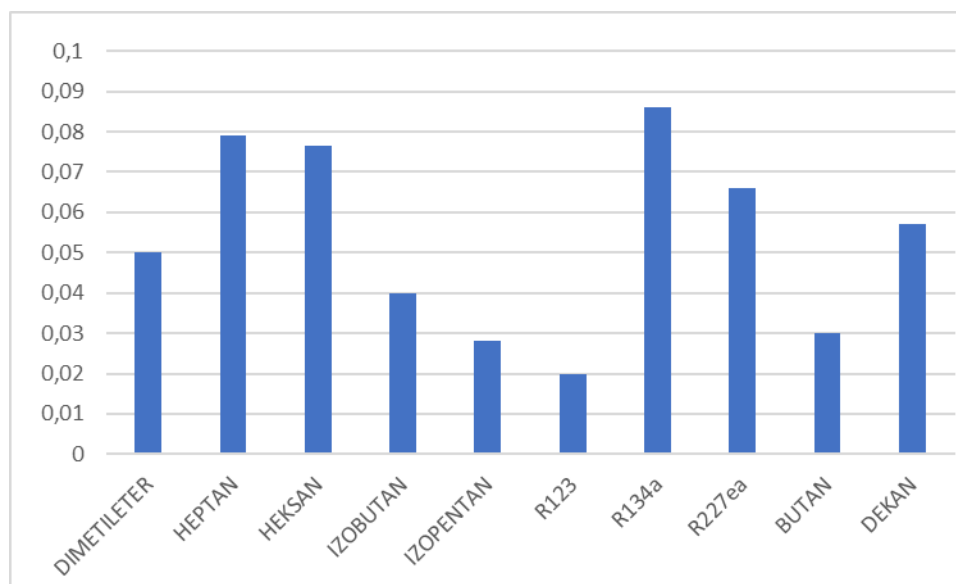
Odabir optimalne radne tekućine za organski ciklus Rankina nije jednostavan postupak. Tamo su treba uzeti u obzir mnogo različitih radnih tekućina i mnogo kriterija. Neke radne tekućine imaju dobra termodinamička svojstva, ali istodobno imaju nepoželjne podaci o okolišu i sigurnosti. Ostale tekućine imaju dobre okolišne i sigurnosne podatke, ali nisu učinkovite termodinamički. Ne postoji idealna radna tekućina koja može postići sve željene kriterije a postupak odabira fluida predstavlja kompromis između termodinamike, okoliša i sigurnosti

Rezultati pokazuju da od 10 ispitanih fluida, izopentan ima najviši stupanj iskorištenja i jednu od najnižih BWR vrijednosti. Učinkovitost procesa se može povećati upotrebom rekuperatora topline, višestupanjskom ekspanzijom.

η



Slika 46 – usporedba stupnja iskorištenja radnih tvari



Slika 47- usporedba BWR vrijednosti radnih tvari

7. ZAKLJUČAK

ORC tehnologija ima visok potencijal da postane jedna od važnijih metoda iskorištavanja obnovljivih izvora energije ali i unapređenja postojećih tehnologija pogonjenih na fosilna goriva.

U ovom radu izopentan pokazuje najbolje iskorištenje i najnižu BWR vrijednost. Uz to izopentan završava ekspanziju u području pregrijane pare pa nema opasnosti od erozije lopatica turbine. Termodinamički stupanj iskorištenja, do kojeg se došlo u programu NIST REFPROP, je prvi od kriterija koji moraju biti zadovoljeni i sam za sebe nije mjerodavan podatak za odluku hoće li se radna tvar koristiti u danim uvjetima ili neće. Velik je broj potencijalnih radnih fluida koje se mogu koristiti. Danas radna tvar mora zadovoljavati sve strože ekološke norme poput niskog stakleničkog efekta i utjecaja na ozonski omotač, treba biti sigurna za rad i rukovanje, ne smije biti zapaljiva, mora biti lako dostupna, što niže cijene i još niz drugih kriterija.

8. POPIS LITERATURE

- [1] <https://www.turboden.com/turboden-orc-technology/1062/the-orc-technology>(1.11.2020)
- [2] B. Saleh, G. Koglbauer, M. Wendland, J. Fischer, Working fluids for low-temperature Organic Rankine Cycles. *Energy*, 32 (2007), pp. 1210–1221.
- [3] Bahaa S, Koglbauer G, Wendland M, Fischer J. Working fluids for low temperature organic Rankine Cycles. *Energy* 2007;32(7):1210–21.
- [4] Karellas S, Schuster A. Supercritical fluid parameters in Organic Rankine Cycle applications. *International Journal of Thermodynamics* 2008;11(3):101–8.
- [5] H.D.M. Hettiarachchi, M. Golubovic, W.M. Worek, Y. Ikegami, Optimum design criteria for an Organic Rankine Cycle using low-temperature geothermal heat sources. *Energy*, 32 (2007), pp. 1698–1706.
- [6] U. Drischer, D. Bruggemann, Fluid selection for the Organic Rankine Cycle (ORC) in biomass power and heat plants. *Applied Thermal Engineering*, 27 (2007), pp. 223–228.

- [7] J.C. Bruno, J. Lopez-Villada, E. Letelier, S. Romera, A. Coronas, Modelling and optimisation of solar Organic Rankine Cycle engines for reverse osmosis desalination. Applied Thermal Engineering, 28 (2008), pp. 2212–2226
- [8] Sylvain Quoilin (2011). Sustainable Energy Conversion Through the Use of Organic Rankine Cycles for Waste Heat Recovery and Solar Applications. Presented to the Faculty of Applied Science of the University of Liège, Belgium
- [9] <http://www.eng.usf.edu/~hchen4/Goswami%20Cycle.htm>(1.11 2020)
- [10] <http://www.wasteheatrecovery.com> (1.11.2020)
- [11] Sylvain Quoilin (2011). Sustainable Energy Conversion Through the Use of Organic Rankine Cycles for Waste Heat Recovery and Solar Applications. Presented to the Faculty of Applied Science of the University of Liège, Belgium.
- [12] <http://www.kgraenergy.com/projects/worldwide-orc-installations>(1.11.2020)
- [13] A.M. Delgado-Torres, L. Garcia-Rodriguez, Analysis and optimization of the low temperature solar Organic Rankine Cycle (ORC). Energy Conversion and Management, 51 (2010), pp. 2846–2856.
- [14] Nurdin Čehajić , Suad Halilčević , Izudin Softić , Primjena Organskog Rankinovog ciklusa (ORC) i prikladni radni fluidi , ISSN 1846-6168 , UDK 66.021.4
- [15] <https://www.nationalgeographic.org/encyclopedia/biomass-energy/>(1.11.2020)