

Robotska demontaža kotača dotrajalih osobnih automobila

Hećimović, Luka

Master's thesis / Diplomski rad

2024

Degree Grantor / Ustanova koja je dodijelila akademski / stručni stupanj: **University of Zagreb, Faculty of Mechanical Engineering and Naval Architecture / Sveučilište u Zagrebu, Fakultet strojarstva i brodogradnje**

Permanent link / Trajna poveznica: <https://urn.nsk.hr/urn:nbn:hr:235:502898>

Rights / Prava: [In copyright](#)/[Zaštićeno autorskim pravom.](#)

Download date / Datum preuzimanja: **2024-09-29**

Repository / Repozitorij:

[Repository of Faculty of Mechanical Engineering and Naval Architecture University of Zagreb](#)



SVEUČILIŠTE U ZAGREBU
FAKULTET STROJARSTVA I BRODOGRADNJE

DIPLOMSKI RAD

Luka Hećimović

Zagreb, 2024.

SVEUČILIŠTE U ZAGREBU
FAKULTET STROJARSTVA I BRODOGRADNJE

DIPLOMSKI RAD

Mentor:

Prof. dr.sc. Zoran Kunica

Student:

Luka Hećimović

Zagreb, 2024.

ZADATAK



SVEUČILIŠTE U ZAGREBU
FAKULTET STROJARSTVA I BRODOGRADNJE
Središnje povjerenstvo za završne i diplomske ispite
Povjerenstvo za diplomske ispite studija strojarstva za smjerove:
Proizvodno inženjerstvo, inženjerstvo materijala, industrijsko inženjerstvo i menadžment,
mehatronika i robotika, autonomni sustavi i računalna inteligencija



Sveučilište u Zagrebu Fakultet strojarstva i brodogradnje	
Datum	Prilog
Klasa: 602 - 04 / 24 - 06 / 1	
Ur.broj: 15 - 24 -	

DIPLOMSKI ZADATAK

Student: **Luka Hećimović** JMBAG: 0035211591

Naslov rada na hrvatskom jeziku: **Robotska demontaža kotača dotrajalih osobnih automobila**

Naslov rada na engleskom jeziku: **Robotic disassembly of wheels of worn passenger cars**

Opis zadatka:

S porastom broja osobnih automobila neminovno raste i broj onih koje je potrebno zbrinuti na kraju njihova životnog vijeka. Značajna djelatnost pri zbrinjavanju dotrajalih osobnih automobila jest demontaža, koja omogućuje ponovnu iskoristivost materijala i komponenti vozila. U procesu demontaže dotrajalih osobnih automobila, kotači su ugradbeni elementi osobnih automobila koji se demontiraju među prvima te su stoga od interesa u pokušaju postupnog osmišljavanja sustava za cjelovito rasklapanje dotrajalih osobnih automobila.

U radu je potrebno:

1. objasniti značaj te istražiti i navesti postupke demontaže dotrajalih osobnih automobila
2. opisati građu osobnog automobila
3. razmotriti rasklopivost kotača dotrajalih osobnih automobila
4. osmisliti plan demontaže i predložiti koncept robotskog sustava za demontažu kotača dotrajalih osobnih automobila.

Zadatak zadan:

18. siječnja 2024.


Datum predaje rada:

21. ožujka 2024.

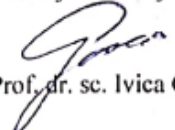
Predvideni datumi obrane:

25. – 29. ožujka 2024.

Zadatak zadao:


Prof. dr.sc. Zoran Kunica

Predsjednik Povjerenstva:


Prof. dr. sc. Ivica Garašić

IZJAVA

Izjavljujem da sam ovaj rad izradio samostalno koristeći znanja stečena tijekom studija i navedenu literaturu.

Zahvaljujem se mentoru ovog rada, prof. dr. sc. Zoranu Kunici na trudu, susretljivosti i pruženoj pomoći pri izradi rada.

Zahvaljujem se svim prijateljima i kolegama koji su mi uljepšali studentske dane.

Zahvaljujem se obitelji koja mi omogućila bezbrižno studiranje.

U Zagrebu, 18. ožujka 2024.

Luka Hećimović

SAŽETAK

U sklopu ovog diplomskog rada razmatrana je mogućnost robotske demontaže kotača dotrajalih osobnih automobila. Metodom DFA analizirane su ručne i tri inačice robotske demontaže te su uspoređeni rezultati. Temeljem dobivenih rezultata za demontažu se pokazao najprikladnijim višestaničan robotski sustav. Za taj su sustav potom oblikovani nestandardni, a odabrani standardni elementi. Rad sustava je simuliran te su procesna vremena uspoređena s onima metode DFA. Procijenjena je vrijednost investicije i isplativost s obzirom na količine dotrajalih vozila u Republici Hrvatskoj.

Ključne riječi: robotska demontaža, DFA, automobilski kotač, osobni automobil

SUMMARY

In this master's thesis, the possibility of robotic disassembly of wheels of worn-out passenger cars has been considered. Using the DFA method, manual and three versions of robotic disassembly were analyzed and the results were compared. Based on the obtained results, a multi-cell robotic system proved to be the most suitable for disassembly. For that system, non-standard elements were then designed and standard elements were selected. The operation of the system was simulated and the process times were compared with those of the DFA method. The value of the investment and profitability were estimated considering the amount of worn-out vehicles in the Republic of Croatia.

Key words: robotic disassembly, DFA, car wheel, passenger car

SADRŽAJ

ZADATAK.....	I
IZJAVA.....	II
SAŽETAK.....	III
SUMMARY	IV
POPIS KRATICA, OZNAKA I MJERNIH JEDINICA FIZIKALNIH VELIČINA	VII
POPIS SLIKA	IX
POPIS TABLICA.....	XIII
1. UVOD.....	1
2. OSOBNI AUTOMOBIL I NJEGOVA GRAĐA.....	3
3. DEMONTAŽA.....	11
3.1. OBLIKOVANJE PROIZVODA ZA DEMONTAŽU	12
3.2. METODE PROCJENE RASKLOPIVOSTI PROIZVODA	14
4. PROCES DEMONTAŽE DOTRAJALIH OSOBNIH AUTOMOBILA	16
4.1. ZBRINJAVANJE DOTRAJALIH OSOBNIH AUTOMOBILA	16
4.2. AUTOMATIZIRAN PROCES DEMONTAŽE	20
4.3. PROCES DEMONTAŽE KOTAČA OSOBNOG AUTOMOBILA.....	24
4.4. PROCES DEMONTAŽE GUME S NAPLATKA OSOBNOG AUTOMOBILA ...	25
5. ANALIZA DEMONTAŽE KOTAČA OSOBNOG AUTOMOBILA.....	27
5.1. OPIS SKLOPA KOTAČA.....	27
5.2. IZRADA PLANA DEMONTAŽE	28
5.3. ANALIZA RUČNE DEMONTAŽE KOTAČA.....	30
5.4. ANALIZA ROBOTSKJE DEMONTAŽE KOTAČA	36
5.4.1. Stanica s jednim robotom	36
5.4.2. Stanica s dva robota.....	43

5.4.3. Višestanični robotski sustav	47
5.5. ODABIR SUSTAVA	52
6. OBLIKOVANJE SUSTAVA ZA DEMONTAŽU KOTAČA OSOBNOG AUTOMOBILA	53
6.1. OBLIKOVANJE NESTANDARDNE OPREME	53
6.1.1. Stol robotskog kontrolera	53
6.1.2. Magazin alata za vijčanje	55
6.1.3. Nosači kamera	56
6.1.4. Postolje transportnog sustava za zasebne komponente	57
6.1.5. Postolje transportnog sustava za kotač	58
6.1.6. Ploča robota i stola	59
6.1.7. Postolje robota	60
6.1.8. Prihvatnice	61
6.1.9. Stroj za rastavljanje sklopa guma-naplatak	69
6.2. ODABRANA STANDARDNA OPREMA	75
6.2.1. Industrijski robot FANUC M-710iC/70	75
6.2.2. Robotski kontroler FANUC R-30iB Plus	77
6.2.3. Senzor sile FANUC FS-100iA	78
6.2.4. Prihvatnica SMC MHZ2-40D2	79
6.2.5. Automatsko vijčalo ATLAS COPCO QST	79
6.2.6. Vizijski senzor FANUC 3DV/1600	80
6.2.7. Sustav za pomicanje LIPRO PSC-90 i TB90D	81
6.3. OBLIKOVANI AUTOMATSKI DEMONTAŽNI SUSTAV	83
6.4. SIMULACIJA RADA SUSTAVA	87
6.5. EKONOMSKA ISPLATIVOST SUSTAVA	100
7. ZAKLJUČAK	103
8. LITERATURA	105

POPIS KRATICA, OZNAKA I MJERNIH JEDINICA FIZIKALNIH VELIČINA

Oznaka	Mjerna jedinica	Značenje/Opis
	°	stupanj
	°C	celzijev stupanj
	μs	mikrosekunda
	dB	decibel
	g	gram
	kg	kilogram
	kgm ²	kilogram metar na kvadrat
	kW	kilovat
	m	metar
	m/s	metar po sekundi
	m/s ²	metar po sekundi na kvadrat
	mm	milimetar
	MPa	megapaskal
	N	njutn
	Nm	njutnmetar
	s	sekunda
	V	volt
3R		engl. <i>Reuse, Recycle, Remanufacture</i> – ponovno koristiti, reciklirati, preraditi ili ponovno proizvesti
DAC		engl. <i>Design Analysis Control</i> – Upravljanje analizom oblikovanja

DFA		engl. <i>Design For Assembly</i> – oblikovanje (proizvoda) za montažu
DFD		engl. <i>Design For Disassembly</i> – oblikovanje (proizvoda) za demontažu
DFMA		engl. <i>Design For Manufacture and Assembly</i> – oblikovanje (proizvoda) za izradbu i montažu
DFREMAN		engl. <i>Design For REMANufacturing</i> – oblikovanje za ponovnu proizvodnju
DFS		engl. <i>Design For Service</i> – oblikovanje za uslužnost
ELV		engl. <i>End of Life Vehicle</i> – dotrajalo vozilo
engl.		engleski
EOL		engl. <i>End-Of-Life</i> – kraj životnog vijeka
F_H	N	sila u horizontalnom smjeru
F_V	N	sila u vertikalnom smjeru
F_{1R}	N	sila reakcije na prvom prstu prihvatnice
F_{2R}	N	sila reakcije na drugom prstu prihvatnice
IDIS		engl. <i>International Dismantling Information System</i> – Međunarodni informacijski sustav o demontaži
IMDS		engl. <i>International Material Data System</i> – Međunarodni sustav podataka o materijalima
IoT		engl. <i>Internet of Things</i> – internet stvari
ISO		engl. <i>International Organization for Standardization</i> – Međunarodna organizacija za normiranje
LCA		engl. <i>Life Cycle Assessment</i> – procjena životnog ciklusa
njem.		njemački
VDI		njem. <i>Verein Deutscher Ingenieure</i> – Udruga njemačkih inženjera

POPIS SLIKA

Slika 1. Proizvodni sustav u skladu s Industrijom 4.0 [1].....	2
Slika 2. Rastavljen automobil [2]	3
Slika 3. Demontaža u sklopu životnog vijeka proizvoda [4]	11
Slika 4. Metodologije razvoja proizvoda tokom životnog vijeka proizvoda [5].....	13
Slika 5. Demontaža kao inverzna montaža [8].....	14
Slika 6. Shematski prikaz sustava zbrinjavanja dotrajalih vozila u EU [10]	17
Slika 7. Shematski prikaz sustava zbrinjavanja dotrajalih vozila u Japanu [10].....	17
Slika 8. Sustav zbrinjavanja dotrajalih vozila Hunan Vary Tech Co. Ltd. [11].....	19
Slika 9. Poopćeni proces demontaže [6]	19
Slika 10. Opći prikaz projektiranja automatskog demontažnog sustava [13]	21
Slika 11. Robotski sustav RoboTire za izmjenu automobilskog kotača [15].....	25
Slika 12. Automatizirani sustav za izmjenu guma tvrtke Hunter Engineering [16]	26
Slika 13. Sklop kotača, djelomično eksplodiran	27
Slika 14. Eksplodirani prikaz sklopa naplatak-guma	28
Slika 15. Koraci pri izradi plana automatske (de)montaže [20].....	29
Slika 16. Plan ručne demontaže prikazan pomoću simbola VDI 2860	32
Slika 17. Shema ručnog demontažnog sustava	35
Slika 18. Plan demontaže s jednim robotom prikazan pomoću simbola VDI 2860.....	37
Slika 19. DFA Karta 5-4 [21].....	40
Slika 20. Shema demontažnog sustava s jednim robotom	42
Slika 21. Plan demontaže s dva robota prikazan pomoću simbola VDI 2860	44
Slika 22. Shema demontažnog sustava s dva robota na jednoj stanici.....	46

Slika 23. Plan demontaže višestaničnim robotskim sustavom prikazan pomoću simbola VDI 2860	48
Slika 24. Shema višestaničnog robotskog demontažnog sustava.....	51
Slika 25. Rezultati analiza demontažnih sustava: cijene i vremena demontaže.....	52
Slika 26. Baza stola [25]	54
Slika 27. Kutnik [25].....	54
Slika 28. Profil [25].....	54
Slika 29. Sklop stola robotskog kontrolera	55
Slika 30. Magazin alata za vijčanje	56
Slika 31. Nosač kamere: a) za prvu radnu stanicu, b) za drugu radnu stanicu.....	57
Slika 32. Postolje transportnog sustava za naplatke i gume.....	58
Slika 33. Postolje transportnog sustava za kotače.....	59
Slika 34. Ploča robota i stola za drugu radnu stanicu.....	60
Slika 35. Postolje robota na drugoj radnoj stanici.....	60
Slika 36. Temeljna ploča prihvatnice	61
Slika 37. Alat za automatsko vijčanje	62
Slika 38. Sklop prstiju prihvatnice	62
Slika 39. Prihvatnica za rad robota na prvoj radnoj stanici.....	63
Slika 40. Sile na a) prste prihvatnice b) kotač.....	64
Slika 41. FEM analiza za gravitaciju okomitu osi prirubnice robota: a) naprezanje prstiju, b) pomaka prstiju	66
Slika 42. FEM analiza za gravitaciju paralelnu osi prirubnice robota: a) naprezanje prstiju, b) pomak prstiju	67
Slika 43. Prihvatnica za rad robota na drugoj radnoj stanici.....	68
Slika 44. Nosivi elementi stroja za demontažu kotača.....	69
Slika 45. Rotacijski stol s kotačem.....	70

Slika 46. Elektromotor na donjoj ploči	71
Slika 47. Sklop za pritisak na gumu s donje strane	72
Slika 48. Sklop za pritisak na gumu s gornje strane.....	73
Slika 49. Konstruirani stroj za demontažu gume s kotača	74
Slika 50. Robot Fanuc M-710iC/70 i njegov radni prostor [32]	76
Slika 51. Fanuc R-30iB Plus s A izvedbom kućišta [33]	77
Slika 52. Fanuc FS-100iA [34]	78
Slika 53. SMC MHZ2-40D [35]	79
Slika 54. Atlas Copco QST [36].....	80
Slika 55. Fanuc 3DV/1600 [37]	81
Slika 56. Lipro PSC-90 [38].....	82
Slika 57. Lipro TB90D [39]	82
Slika 58. Prva radna stanica	83
Slika 59. Druga radna stanica.....	84
Slika 60. Kamere na nosačima	85
Slika 61. Prva i druga radna stanica s transportnim sustavima	86
Slika 62. Oblikovani automatski demontažni sustav	86
Slika 63. Oblikovani demontažni sustav u programskom paketu Roboguide.....	88
Slika 64. Kotač ispred kamere prije prve radne stanice	88
Slika 65. Uklanjanje vijaka	89
Slika 66. Odlaganje vijka u spremnik	89
Slika 67. Manipuliranje kotača na transportni sustav	90
Slika 68. Kotač ispred kamere prije druge radne stanice	90
Slika 69. Uklanjanje ventila	91
Slika 70. Odlaganje ventila u spremnik	91

Slika 71. Manipulacija kotačem na stroj za demontažu kotača.....	92
Slika 72. Demontaža gume s kotača.....	92
Slika 73. Manipuliranje gume na transportni sustav	93
Slika 74. Guma na paleti transportnog sustava	93
Slika 75. Manipuliranje naplatka na transportni sustav	94
Slika 76. Naplatak na paleti transportnog sustava.....	94
Slika 77. Oblikovani sustav u radu.....	95
Slika 78. Vrijeme rada prve radne stanice za prednji kotač	95
Slika 79. Vrijeme rada druge radne stanice za jedan kotač.....	96
Slika 80. Vrijeme rada prve radne stanice za prednji i stražnji kotač	96
Slika 81. Ukupno vrijeme potrebno za demontažu jednog kotača	96
Slika 82. Gantogram rada oba robota za jedan ciklus demontaže.....	97
Slika 83. Gantogram s uključenjem trećeg robota u sustav	99

POPIS TABLICA

Tablica 1. Električne komponente automobila [3]	9
Tablica 2. Faktori koji utječu na robotsku demontažu [12]	20
Tablica 3. Razine automatizacije demontažnog sustava [12]	21
Tablica 4. Elementi automatskog demontažnog sustava [14]	23
Tablica 5. Analiza odabranog sklopa za ručnu montažu.....	33
Tablica 6. Analiza troškova ručne montaže	34
Tablica 7. Analiza proizvoda sklapanog stanicom s jednim robotom.....	38
Tablica 8. Analiza troškova montaže s jednim robotom	41
Tablica 9. Analiza proizvoda sklapanog stanicom s dva robota	45
Tablica 10. Analiza troškova montaže za sustav s dva robota	46
Tablica 11. Analiza sklopa montiranog višestaničnim robotskim montažnim sustavom	49
Tablica 12. Analiza troškova montaže za višestanični robotski sustav.....	50
Tablica 13. Popis odabrane standardne opreme	75
Tablica 14. Tehničke specifikacije robota Fanuc M-710iC/70 [32]	76
Tablica 15. Tehničke specifikacije robotskog kontrolera Fanuc R-30iB Plus [33]	77
Tablica 16. Tehničke specifikacije senzora sile Fanuc FS-100iA [34].....	78
Tablica 17. Tehničke specifikacije Fanuc 3DV/1600 [37]	80
Tablica 18. Cijena komponenti oblikovanog demontažnog sustava – nastavak na idućoj stranici	101

1. UVOD

Krajem 19. stoljeća počela je Druga industrijska revolucija čije su glavne odrednice bile elektrifikacija te organizacija rada u proizvodnji. Jednu od glavnih inovacija predstavljala je montažna linija na pokretnoj traci koju je u masovnu proizvodnju uveo Henry Ford, tako proizvodeći automobile dostupne velikom broju ljudi.

Poslije Drugog svjetskog rata dolazi do razvoja elektronike te počinje razdoblje Treće industrijske revolucije koje je obilježilo otkriće i razvoj tranzistora kojim se pomoću male upravljačke veličine može upravljati protokom velike električne struje unutar električnih krugova, ali i drugih veličina u drugim sustavima (naprimjer hidraulički krugovi) aktuiranim električnim signalom. Tranzistorima je omogućena implementacija digitalne logike u proizvodne sustave. Kombinacijom tranzistora, dioda i drugih novootkrivenih elektroničkih elemenata razvili su se mikrokontroleri pomoću kojih je moguće upravljati proizvodnim strojevima. Također razvili su se i senzori koji olakšavaju praćenje veličina stanja proizvodnog procesa. Razvoj elektronike omogućio je i razvoj strojeva kao što su numerički upravljani alatni strojevi i roboti. Stoga krajem 20. stoljeća dolazi do težnje za automatizacijom proizvodnje. Razvojem elektroničkih komponenti sredinom 20. stoljeća razvijena su i računala koja, povezana u računalne mreže, čine osnovu današnjih komunikacija i tehnološkog napretka. Najveća mreža, također razvijena krajem 20. stoljeća, jest internet.

Početakom 21. stoljeća počinje Četvrta industrijska revolucija koja za cilj ima potpuno povezivanje svih elemenata proizvodnog sustava preko interneta (IoT – internet stvari), dati postojećim automatiziranim strojevima „pamet“ koristeći umjetnu inteligenciju te digitalizirati proizvodnju. Slika 1. daje prikaz proizvodnog sustava u skladu s Industrijom 4.0.



Slika 1. Proizvodni sustav u skladu s Industrijom 4.0 [1]

Sukladno razvoju tehnologije, rasla je i potražnja za potrošačkim dobrima. Kao što je 20. stoljeće obilježio razvoj proizvoda i proizvodnje, tako izazov 21. stoljeća predstavlja briga za posljedice tako brzog rasta i razvoja, prije svega u vidu smanjenja štetnih utjecaja proizvodnje i dotrajalih proizvoda na okoliš.

S tog aspekta sve su veći zahtjevi na proizvode, njihovu iskoristivost i recikliranje na kraju životnog vijeka proizvoda (engl. *End-Of-Life*, EOL).

S obzirom na njihovu kompleksnost i njihov velik broj, u sklopu ovog rada kao proizvod odabran je automobil, odnosno jedan sklop automobila. Broj i dostupnost automobila u zadnjih 20 godina u značajnom je porastu što će u budućnosti predstavljati velik problem u vidu zbrinjavanja velikog broj vrlo složenih proizvoda. Jedna od glavnih radnji zbrinjavanja dotrajalih vozila jest njihova demontaža.

2. OSOBNI AUTOMOBIL I NJEGOVA GRADA

Prosječan automobil sastoji se od otprilike 30 000 dijelova [2]. Ti dijelovi objedinjuju se u sklopove koji čine određene sustave automobila. U ovom poglavlju bit će ukratko opisani glavni sustavi automobila.



Slika 2. Rastavljen automobil [2]

Šasija predstavlja glavni nosivi element vozila odnosno na nju se montiraju sve ostale komponente vozila pa tako i sama karoserija. No od pojave Citroëna Traction Avant kod osobnih automobila šasija se uvriježeno izvodi zajedno s **karoserijom**. Glavna uloga šasije je preuzimanje opterećenja vozila tokom vožnje odnosno mora moći izdržati dinamička i statička naprezanja tokom vožnje. Na čelični okvir šasije se montiraju ostali sustavi automobila koji se smatraju dijelom šasije: motor s unutarnjim izgaranjem, sustav prijenosa brzine i momenta, prednja i stražnja osovina, upravljački sustav i ovjes. [3]

Karoseriya vozila predstavlja tijelo automobila na koje se montiraju dijelovi nastali deformacijom metala ili oblikovanjem plastike kao što su vrata, branici te poklopac motora. Glavna funkcija karoserije je preuzimanje opterećenja i smještaj putnika. Ciljevi pri oblikovanju karoserije jesu da ona, uz obavljanje svoje osnovne funkcije, bude što lakša, da omogući što lakši pristup motoru i ovjesu, da ima malen otpor zraka te da se lako i jeftino može proizvesti [3].

Motor s unutarnjim izgaranjem je kompleksan sklop koji povezuje nekoliko podsustava automobila kako bi se izgaranjem goriva u određenom kružnom ciklusu stvarala snaga potrebna za kretanje automobila. U motoru s unutarnjim izgaranjem dolazi do pretvaranja kemijske energije goriva u toplinsku energiju koja nastaje pri radnom taktu motora. Ta se toplinska energija pretvara u mehaničku zakretanjem koljenastog vratila te prijenosom tog gibanja na kotače.

Motori s unutarnjim izgaranjem imaju nekoliko podjela, a najčešće su kako slijedi.

Prema osnovnoj konstrukciji:

- klipni (stapni) motori
- plinske turbine (turbo-mlazni motori).

Prema vrsti goriva i kružnom procesu po kojem rade:

- benzinski (Otto) motor
- dizel (Diesel) motor.

Prema broju taktova unutar kojih se obavi jedan ciklus: dvotaktni ili četverotaktni.

Prema konstrukciji klipnih motora:

- redni motori
- V motori
- bokser motori
- Wankelovi motori.

Najbitniji dijelovi motora s unutarnjim izgaranjem jesu: cilindar, glava cilindra, svjećica, klip, klipni prstenovi, osovinica klipa, klipnjača, koljenasto vratilo, usisni ventil, ispušni ventil, opruge ventila, bregasta osovina te kućište koljenastog vratila. [3]

Najčešća je izvedba motora s unutarnjim izgaranjem koja ima četiri takta: usis, kompresija, ekspanzija i ispuh. Pri radu benzinskog četverotaktnog motora, u prvom taktu se

u cilindar uvlači mješavina zraka i goriva pri čemu se klip pomiče od gornje mrtve točke prema donjoj mrtvoj točki. U drugom taktu se ta mješavina komprimira pri čemu joj raste tlak i temperatura, klip se pomiče prema gornjoj mrtvoj točki. U trećem taktu klip se nalazi u okolini gornje mrtve točke te dolazi do zapaljenja komprimirane mješavine pomoću iskre na svjećici ili se samozapali, a klip se zbog naglog oslobađanja energije izgaranjem miče prema donjoj mrtvoj točki, pritom okrećući koljenasto vratilo preko klipnjače. U četvrtom taktu klip se miče prema gornjoj mrtvoj točki te se ispušni plinovi izbacuju iz cilindra.

Između strojnih dijelova u dodiru dolazi do pojave trenja te je nužan **sustav podmazivanja**. Ono može biti dinamičko ukoliko se dijelovi gibaju ili statičko ukoliko miruju. U svakom slučaju posljedica je ubrzano trošenje strojnih dijelova te smanjenje efikasnosti stroja, u ovom slučaju automobila. Kako bi se ti negativni efekti smanjili strojni dijelovi unutar automobila se podmazuju. Sustav podmazivanja sastoji se od uljnog korita, pumpe za ulje, filtera ulja, senzora tlaka ulja u sustavu, tlačnog ventila, hladnjaka ulja te cijevi kojima se ulje dostavlja kroz sustav. Pumpa ulja povlači ulje iz uljnog korita i odvodi ga na filter ulja gdje se ulje pročišćava. Dalje ulje ide prema motoru, ležajevima koljenastog vratila, klipovima te ventilima nakon čega se vraća u uljno korito. Uz smanjenje trošenja i trenja između dijelova, podmazivanje pomaže u rashlađivanju motora, prijenosa i ostalih dijelova koji se gibaju, ublažuje udarna opterećenja pri zapaljenju goriva u cilindru, odvođe nečistoće iz sustava koje podmazuju te pomažu pri brtvljenju određenih dijelova.

Sustav hlađenja ima zadaću odvođenja topline iz motora s unutarnjim izgaranjem, održavati konstantnu radnu temperaturu motora s unutarnjim izgaranjem te zagrijati motor s unutarnjim izgaranjem na radnu temperaturu. Glavni dijelovi sustava hlađenja su: spremnik rashladnog medija, pumpa rashladne tekućine, senzor tlaka rashladnog medija, hladnjak, termostat, ekspanziona posuda za rashladnu tekućinu, ventilator, pomoćni grijač za kabinu, cijevi za vođenje rashladnog medija po sustavu. Crpka počinje pumpati rashladnu tekućinu iz donjeg dijela hladnjaka prema bloku motora te glavama cilindra te nazad u gornji dio hladnjaka. No u gornji dio hladnjaka rashladna tekućina dopijeva tek kada se dostigne radnu temperaturu motora te ju termostat propusti u gornji dio hladnjaka. Termostat također aktira i ventilator koji pomaže bolje hlađenje rashladne tekućine unutar hladnjaka. S obzirom na visoku temperaturu i tlak rashladne tekućine, gornji dio hladnjaka ima regulator tlaka koji u slučaju previsokog tlaka propušta dio zagrijane rashladne tekućine u ekspanzionu posudu.

Ohlađena rashladna tekućina ponovno recirkulira u sustav. [3] Motori s unutarnjim izgaranjem mogu se hladiti zrakom ili tekućinom.

Sustav dovoda goriva doprema gorivo i zrak u cilindre. Glavni dijelovi sustava za dovod goriva su: spremnik goriva, cijevi za dovod goriva, filter goriva, filter zraka, pumpa za gorivo, injektor goriva, regulator tlaka na injektorima. Pumpa može biti mehanički ili električno pokretana. Pumpa dovodi gorivo iz spremnika do filtra za gorivo nakon čega odlazi do injektora. Injektori ubrzavaju gorivo u cilindar gdje se miješa sa zrakom pročišćenim na filteru zraka. Regulator tlaka na injektorima regulira razinu tlaka goriva u injektorima.

Sustav prijenosa snage služi za povezivanje izlaza motora s unutarnjim izgaranjem s kotačima. Sustav se sastoji od zamašnjaka, sklopa spojke, sklopa mjenjačke kutije, kardanskog vratila za prijenos snage prema prednjoj ili zadnjoj osovini vozila, ovisno od položaja motora s unutarnjim izgaranjem i izvedbe pogona te prednje osovine i stražnje osovine svake sa svojim diferencijalom. Sa stajališta upravljanja, vozač upravlja sklopom spojke i sklopom mjenjačke kutije na način da sam odabire stupanj prijenosa te ga sam uključuje i isključuje tokom vožnje. Funkcija spojke je da uključuje i isključuje stupnjeve prijenosa, te da prenosi moment s koljenastog vratila odnosno zamašnjaka na izlazno vratilo mjenjača postupno. Sklop spojke sastoji se od pogonskih, pogonjenih i upravljačkih dijelova. Nakon spojke dolazi mjenjačka kutija unutar koje se nalaze parovi zupčanika koji predstavljaju različite stupnjeve prijenosa, definirane svojim prijenosnim omjerima. Današnja vozila najčešće imaju šest stupnjeva prijenosa. Pri nižim stupnjevima prijenosa moment je veći, a brzina okretaja motora manja dok je pri višim stupnjevima prijenosa suprotno. Funkcije sklopa mjenjačke kutije su da vozač može upravljati količinom prenesenog momenta s motora na kotače, da omogući odvajanje motora i kotača preko neutralnog položaja te da omogući kretanje vozila u oba smjera, odnosno da omogući vožnju unaprijed i unazad. Nakon mjenjačke kutije snaga se do kotača prenosi pomoću kardanskog vratila. Preko prednje osovine se prenosi težina automobila preko ovjesa na prednje kotače te upravlja smjerom

kretanja automobila. Preko stražnje osovine se težina automobila preko ovjesa prenosi na stražnje kotače. Prednja, zadnja ili obje osovine mogu biti pogonske.¹ [3]

Glavna funkcija **sustava upravljanja** je da omogućuje vozaču zakretanje prednjih kotača te time kretanje automobila lijevo ili desno. Uz to, izravnava kotače po završetku skretanja, utječe na potrošnju guma, apsorbira dio neravnina ceste kako nebi smetale vozaču te drži ravan smjer kretanja kada se vozilo kreće ravno. Najpoznatiji mehanizam za upravljanje je Davisov i Ackermannov mehanizam. Sustav se sastoji od upravljačkog kola s mehanički ugodivim stupom, vretena upravljača, upravljačkog prijenosnika, spone i kuglastog zgloba na vrhu spone. Prijenosnik su najčešće ozubljeni letva i zupčanik. U današnjim automobilima sustav upravljanja je potpomognut tako da se lakše okreće upravljačko kolo. Razlikuje se ove vrste upravljanja:

- hidraulički potpomognuto upravljanje – koristi tlak hidrauličkog ulja kao pomoć mehaničkom zakretu upravljačkog kola
- elektrohidrauličko potpomognuto upravljanje – elektronički vođeno hidrauličko upravljanje, hidraulička sila podrške ovisi o brzini vozila
- električno potpomognuto upravljanje – sila podrške ostvaruje se elektronički upravljanim servomotorom koji se po potrebi uključuje
- upravljanje prekrivanjem – sustav automatski povećava ili smanjuje zakret upravljača u ovisnosti o voznom stanju. Manji zakreti upravljača na većim brzinama omogućuje manji zakret kotača dok pri nižim brzinama manji zakret upravljača omogućuje veći zakret kotača.

Ovjes povezuje kotače vozila sa šasijom. Obuhvaća vodilice kotača, amortizere, stabilizatore i opruge. Komponente ovjesa mogu se općenito podijeliti na mehaničke, hidrauličke i pneumatske. Glavna zadaća ovjesa je ostvariti neprekidan kontakt kotača i podloge, osigurati što manje trošenje gume kotača (pneumatika), umanjiti buku i vibracije pri

¹ Pogonska osovina je uvriježeni izraz za osovinu koja prenosi koristan moment s motora s unutarnjim izgaranjem ili električnog motora, na kotače te s kotača na cestu. Općenito, strojni element koji prenosi koristan moment i rotacijsko gibanje naziva se vratilo, dok se osovinama nazivaju elementi koji prenose samo rotacijsko gibanje.

vožnji te osigurati da sile koje se javljaju na mjestu kontakta kotača i podloge imaju što manji utjecaj na ostatak vozila te putnike i vozača. Konstrukcijski ovjes može biti izveden kao krute osovine, polukrute osovine i nezavisni ovjes.

Sustavom kočenja se kinetička energija vozila pretvara u toplinu na kočnicama. Glavni zadatak sustava kočenja je usporavanje, održavanje konstantne brzine na nizbrdici i zaustavljanje vozila. Postoji nekoliko podjela kočnica, kako slijedi.

Prema funkciji:

- radna kočnica – pokreće se nožnom papučicom
- pomoćna kočnica – koristi se u slučaju da radna kočnica otkáže, omogućuje ju drugi kočni krug radne kočnice
- parkirna kočnica – aktivira se ručicom ili elektromehanički, a u svrhu spriječavanja pomicanja zaustavljenog vozila
- motorna kočnica – služi za smanjivanje opterećenja radne kočnice pri vožnji nizbrdo kod težih vozila.

Prema prijenosnom sustavu, kočnice se dijele na: mehaničke, hidrauličke i pneumatske kočnice.

Prema izvršnim elementima:

- pojasne kočnice – koči se pritiskom čelične trake na kočni bubanj
- bubanj kočnice – sadrže radni cilindar, potisnu polugu, oprugu držača, povratnu oprugu, nosač i čeljust kočnice te bubanj kočnice; čeljusti kočnice potiskuje radni cilindar u bubanj kočnice
- disk kočnice – sadrže disk, kočne pločice, kočni cilindar s klipom, kočione čeljusti. Kočna pločica je pritiskana pod djelovanjem klipa unutar kočionih čeljusti o disk.

Sustav naplatka i gume predstavlja vezu vozila s podlogom, odnosno kotač. Funkcija naplatka je da drži vozilo statički i dinamički u balansu. Vanjski dio naplatka na sebi drži gumu. U naplatak se montira i ventil za zrak. [3]

Guma omogućava adekvatno trenje i upravljivost vozila. Također zadatak gume je da ublažava vibracije, apsorbira neravnine na cesti te prenosi snagu s motora na cestu. Razlikuju se gume sa zračnicom i bez nje. Zračnica predstavlja „unutrašnju“ gumu vozila koja se nalazi

između naplatka i same gume koja dodiruje tlo. Konstrukcijski gume se dijele na radijalne i dijagonalne.

Mnogi uređaji i sustavi unutar automobila zahtijevaju električnu energiju. Primarni izvor električne energije unutar automobila čini akumulator. Uz akumulator, bitan dio **električnog sustava** je elektropokretač te alternator. Elektropokretač je električni stroj koji pokreće rad motora s unutarnjim izgaranjem dok je alternator spojen na koljenasto vratilo pomoću remena te za vrijeme rada motora s unutarnjim izgaranjem radi kao generator električne energije kojom puni akumulator te opskrbljuje sve potrošače električne energije unutar automobila. Uz elektropokretač, akumulator opskrbljuje strujom i svjećicu te svjetla, motore za podizanje stakala i druga trošila. Uz to osigurava struju i za razne senzore i aktuatoru u sklopu drugih sustava automobila. Tablica 1. prikazuje električne komponente automobila. Uza sve navedeno, električnu energiju za rad zahtjeva i informacijski sustav automobila (GPS, audio i video sučelja, sustav za povezivanje vozila s drugim uređajima).

Tablica 1. Električne komponente automobila [3]

Starting system	Generating or Charging system	Ignition system	Lighting system	Accessories
<ul style="list-style-type: none"> • Battery • Starting • Motor • Motor • Control 	<ul style="list-style-type: none"> • Generator/ Alternator • Ammeter • The cut-out • Switch • Battery • Voltage and current regulator 	<ul style="list-style-type: none"> • Battery • Ignition switch • Ignition coil • Distributor • Spark plugs • Contact breaker • Automatic advance and retard unit • Vacuum control unit 	<ul style="list-style-type: none"> • Headlight • Side light • Rear light • Fog Lamps • Number plate illumination lamp • Interior lights • Indicator flashers 	<ul style="list-style-type: none"> • Horns • Wind screen wiper • Electric fuel pump • Fuel gauges • Temperature gauge • Radio sets • Cigar lighter/mobile phone charger • Heater • Wind screen defroster • Signalling devices

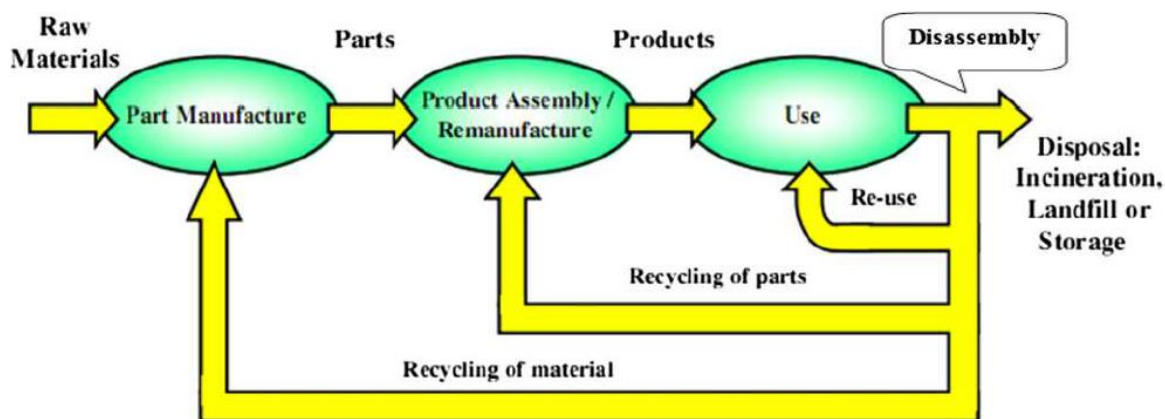
Sustav klimatizacije omogućuje hlađenje kabine vozila. Sastoji se od kompresora, magnetne spojke, kondenzatora, prijemnika kondenzata, ekspanzijskog ventila, isparivača i prigušnog ventila. Kompresor, povezan s motorom remenskim prijenosom, komprimira paru rashladnog sredstva iz isparivača. Kompresor na sebi ima magnetnu spojku koja ga po potrebi uključuje ili isključuje. Po izlasku iz kompresora rashladna tvar je u plinovitom stanju, ima visok tlak i visoku temperaturu te odlazi do kondenzatora gdje otpušta toplinu i prelazi u tekuće stanje. Potom novonastala tekućina visokog tlaka prolazi kroz prijamnik kondenzata koji filtrira nečistoće i vlagu iz rashladnog sredstva te zadržava višak rashladnog sredstva. Potom rashladno sredstvo prolazi kroz ekspanzijski ventil gdje ekspanzira u tekućinu niskog

tlaka. Zbog smanjenog tlaka smanjuje se i točka vrelišta te kapljevina kreće isparavati u isparivaču gdje apsorbira toplinu i prelazi natrag u plinovito stanje pritom hladeći stijenke isparivača. Ventilator usmjeruje zrak preko stijenki isparivača te hladan zrak dolazi u kabinu.

Glavna zadaća **sigurnosnog sustava** automobila je sigurnost putnika. Neke od komponenti ovog sustava su: vjetrobransko staklo, prozori i staklo na prtljažniku, sigurnosni pojas, zračni jastuci s popratnom elektronikom te branici automobila. Uz to, u sigurnosni sustav se ubrajaju i sustavi protiv krađe vozila kao što je alarmni sustav ili sustav za praćenje vozila. [3]

3. DEMONTAŽA

Demontaža je postupak suprotan od montaže, i njome se neki sklop rastavlja na ugradbene elemente od kojih je sačinjen. Demontaža može biti selektivna ili potpuna, može biti razorna ili nerazorna. Demontaža je time jednostavnija ako je proizvod oblikovan za demontažu (engl. *Design For Disassembly*, DFD). Jednostavna demontaža daje veće mogućnosti za ponovnu upotrebu funkcionalnih dijelova sklopova, reciklažu dotrajalih dijelova te vraćanje određenih komponenti ponovno u proizvodni proces kako bi im se obnovile ili poboljšale određene značajke. Navedeno je poznato pod skraćenicom 3R (engl. *Reuse, Recycle, Remanufacture*). Zadnji korak prije zbrinjavanja u obliku otpada je korištenje dijelova koji se nisu mogli reciklirati za proizvodnju toplinski i električne energije. Demontaža nastupa na kraju životnog vijeka proizvoda. Demontaža u sklopu životnog vijeka proizvoda prikazana je na slici 3. [4]



Slika 3. Demontaža u sklopu životnog vijeka proizvoda [4]

3.1. OBLIKOVANJE PROIZVODA ZA DEMONTAŽU

Cilj oblikovanja proizvoda za demontažu je pojednostavnjivanje, smanjenje trajanja i koštanja procesa demontaže te mogućnost ponovnog korištenja komponenti i materijala.

S obzirom na relativno novu paradigmu promatranja utjecaja proizvoda na okolinu tijekom njegovog cijelog životnog vijeka (engl. *Life Cycle Assessment*, LCA), jednostavnost demontaže biva sve bitnija karakteristika proizvoda. Sukladno tome oblikovanje proizvoda za demontažu postaje sve bitnije područje istraživanja i razvoja. [4]

Uz oblikovanje proizvoda za demontažu (*DFD*), razvijaju se i drugi koncepti za oblikovanje proizvoda kojima je cilj poboljšati realizaciju proizvoda. Neki od njih su:

- oblikovanje proizvoda za izradbu i montažu (engl. *Design For Manufacture and Assembly*, DFMA) [5]
- oblikovanje proizvoda za ponovnu proizvodnju (engl. *Design For REMANufacturing*, DFREMAN)
- oblikovanje proizvoda za uslužnost (engl. *Design for Service*, DFS).

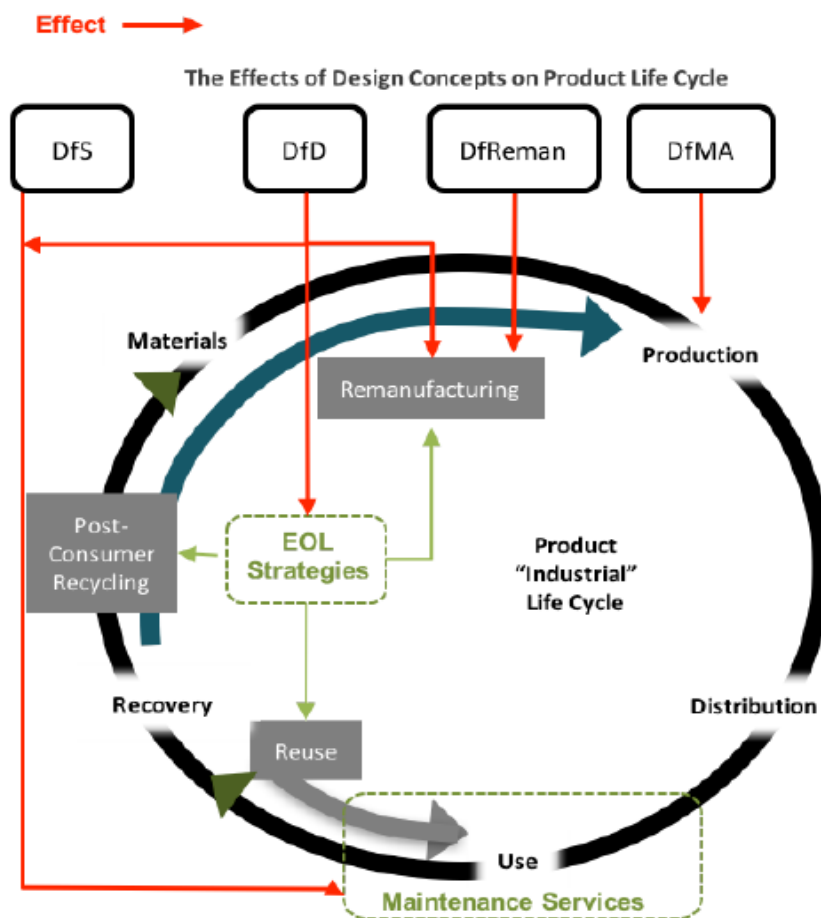
Njihova primjena u sklopu životnog vijeka proizvoda prikazana je na slici 4. [5]

Osnovne značajke pri oblikovanju proizvoda za demontažu jesu:

- pažljiv odabir materijala
- struktura proizvoda
- oblikovanje pojedinačnih komponenti i odabir i korištenje spojnih elemenata.

Također, tijekom oblikovanja proizvoda za demontažu teži se korištenju što manjeg broja ugradbenih elemenata odnosno integriranju komponenti koje imaju istu funkciju, korištenju standardnih spojnih elemenata, modularnoj (sklopnoj) građi proizvoda, smanjivanju broja alata potrebnih za demontažu, korištenju materijala koji se mogu reciklirati, te da spojni elementi budu lako dostupni i lako rastavljivi. [5]

Ukoliko se demontaža vrši ciljano radi očuvanja određenog sklopa ili komponente proizvoda, govori se o selektivnoj demontaži za koju su razvijeni matematički modeli kao što su I/ILI dijagrami i Petrijeve mreže (dijagrami) pomoću kojih se određuje optimalna sekvenca operacija za demontažu. [6]



Slika 4. Metodologije razvoja proizvoda tokom zivotnog vijeka proizvoda [5]

Razlikuju se dvije tehnike oblikovanja za demontažu [6][7]:

- konstruiranje s demontažnim mehanizmom (engl. *disassembly embedded design*)
- konstruiranje s uređajem za aktivnu demontažu (engl. *active disassembly*).

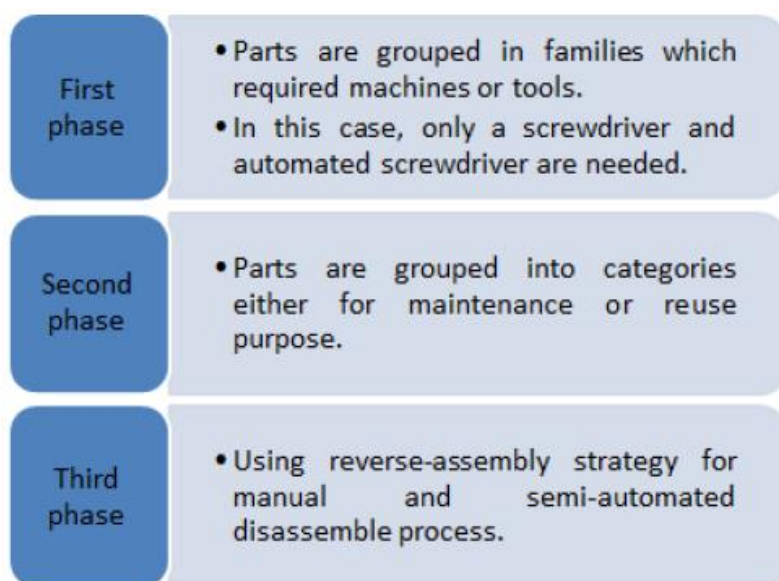
Prvi pristup podrazumijeva da proizvod sadrži mehanizam koji ga demontira, dok drugi nalaže korištenje materijala i konstruiranje takvih struktura koje se lako demontiraju pomoću eksternog stimulansa u obliku mehaničkog, toplinskog, elektromagnetskog ili nekog drugog podražaja.

Neki od nedostataka konstruiranja s demontažnim mehanizmom su: potrebno vrijeme i znanje konstruktora glede razvoja mehanizma koji će u što manje koraka demontirati proizvod, specifičnost svakog proizvoda zbog čega se stalno moraju razvijati novi mehanizmi, ograničen broj spojeva koji se mogu rastaviti odjednom, cijena proizvodnje mehanizma, potreba za fizičkim kontaktom.

Konstruiranje s uređajem za aktivnu demontažu nema tih nedostataka. Uređaj za demontažu mogu biti standardni elementi koji će pod utjecajem vanjskog stimulansa pokrenuti demontažu. Nedostatak ovakvog pristupa je eventualna aktivacija demontaže tijekom eksploatacije proizvoda. Znan napredak ove tehnike donijet će razvoj novih materijala. [7]

3.2. METODE PROCJENE RASKLOPIVOSTI PROIZVODA

S obzirom na složenost i raznolikost proizvoda, principi i metode demontaže stalno se razvijaju. Jedan od pristupa je demontažu smatrati inverznom montažom te na taj način postaviti proces demontaže. Opći prikaz takvog pristupa demontaži, za primjer stolnog ventilatora, prikazan je na slici 5. [8]



Slika 5. Demontaža kao inverzna montaža [8]

Efektivna demontaža bitna je za produživanje životnog vijeka proizvoda, bolje održavanje i vraćanje proizvoda ponovno u proizvodni proces. Stoga su razvijene metode procjene efikasnosti.

METODOM PRORAČUNSKE TABLICE procjenjuju se mogućnosti demontaže na način da se demontaža parametrizira u pet kategorija te se daje ocjena za svaku kategoriju. Kategorije su [4]:

- koliko se lako može pristupiti dijelu koji se treba demontirati
- koliko precizno se mora pozicionirati alat za izvođenje demontaže
- kolika sila je potrebna za izvođenje demontaže
- dodatno vrijeme potrebno za izvođenje demontaže
- postoje li posebni zahtjevi pri izvođenju demontaže.

Ocjene se daju od 1 do 10 te se pomoću izraza navedenih u literaturi [4] računa efikasnost oblikovanja proizvođača, vrijeme trajanja demontaže i cijena demontaže.

HITACHIJEVOM METODOM PROCJENE DEMONTAŽE promatra se vrijeme demontaže i izračunava tzv. procjena demontaže na skali od 100 bodova. Revizijom dobivenog rezultata dobiva se indikator kako treba popraviti konstrukciju proizvoda. Za provedbu ove metode potrebno je poznavati ukupan broj dijelova u sklopu, optimalan redoslijed demontaže, vrste dijelova, oblik dijelova i njihove međusobne odnose. [4]

U **METODI PROCJENE VREMENA DEMONTAŽE** ključan parametar za procjenu efikasnosti demontaže je vrijeme trajanja svake operacije u sklopu demontaže, no bitno je prije poznavati redoslijed demontaže komponenti, vrijeme potrebno za demontažu svake komponente, smjer demontaže i vrste spojeva između komponenti. Vrijeme demontaže dijeli se u četiri kategorije: vrijeme pripreme, vrijeme pomicanja komponenti, vrijeme demontaže, postprocesno vrijeme. [4]

METODA PROCJENE DEMONTAŽE NA KRAJU ŽIVOTNOG VIJEKA PROIZVODA razvijana je na primjerima zbrinjavanja automobila te ovisno od funkcije cilja traži optimum između tehnološke i ekonomske isplativosti demontaže uz koje se u obzir uzima i utjecaj proizvoda na okoliš ukoliko se ne demontira. Proizvod se ne mora nužno u potpunosti demontirati, ovisno o parametru za koji se hoće dobiti optimalan rezultat. [4]

Jedan od pristupa procjeni demontaže je **promatranje demontaže kao inverza montaže**. Sukladno tome za procjenu efikasnosti i isplativosti demontaže mogu se koristiti metode procjene montaže kao što su metoda Sonyjeva DAC (engl. *Design Analysis Control*) ili Boothroydova i Dewhurstova metoda DFA (engl. *Design for Assembly*) [9]

4. PROCES DEMONTAŽE DOTRAJALIH OSOBNIH AUTOMOBILA

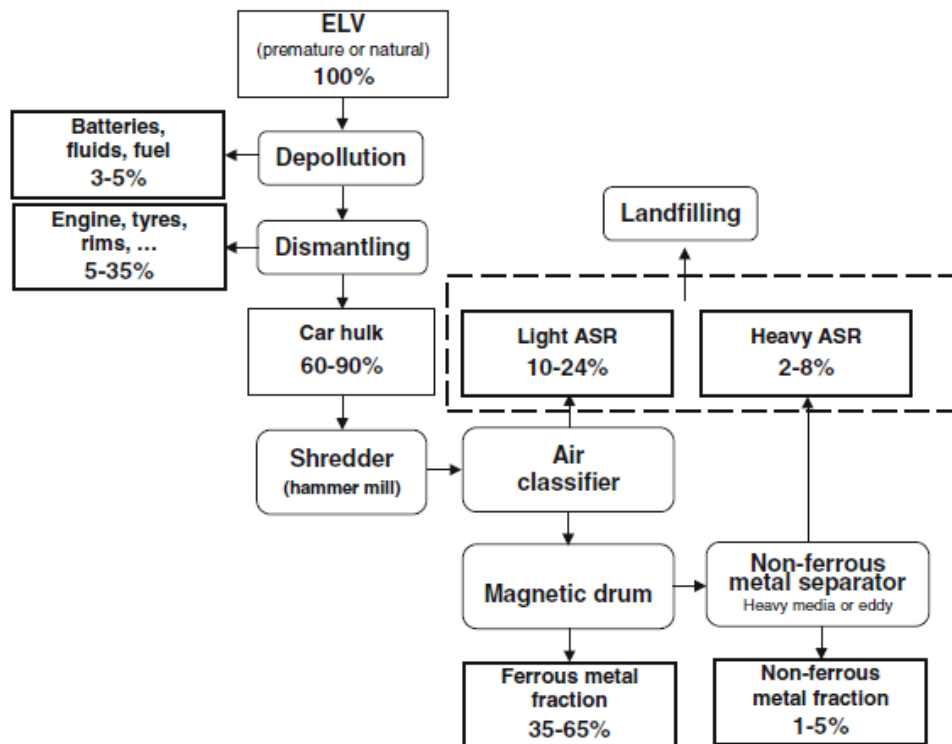
Demontaža dotrajalih osobnih automobila nastupa pri njihovom zbrinjavanju.

4.1. ZBRINJAVANJE DOTRAJALIH OSOBNIH AUTOMOBILA

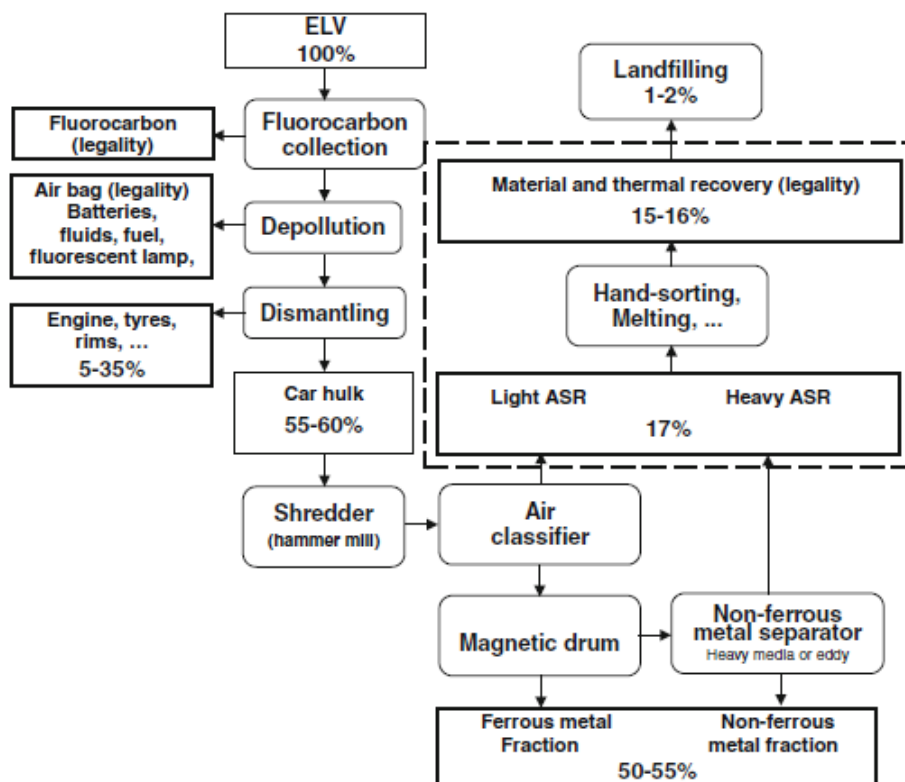
S obzirom na materijalni sastav automobila kojim dominiraju metali, dotrajali automobili su često bili korišteni kao izvor sekundarnih sirovina, primarno željeza. U prošlosti se veći dio automobila u potpunosti usitnjavao što, s obzirom na porast broja automobila kao i kompleksnost komponenti automobila, više nije isplativo sa stajališta potrebne utrošene energije i održivosti.

Stoga se početkom 21. stoljeća na područjima s najvećim brojem automobila otpočela razvijati strategija zbrinjavanja dotrajalih vozila (engl. *End-of-Life Vehicle*, ELV). Na razini Europske Unije donijeta je Direktiva o otpadnim vozilima, 2000/53/EZ.

Na slici 6. prikazan je sustav zbrinjavanja dotrajalih vozila u Europskoj uniji, a na slici 7. u Japanu. Načelno se ovakvi sustavi ne razlikuju mnogo od države do države. Eventualne razlike proizlaze iz različitog stupnja tehnološkog razvoja između država. To je vidljivo usporedbom slike 6. i slike 7. Proces reciklaže dotrajalih vozila je nešto efikasniji u Japanu što se vidi iz postotka mase vozila koji ide u drobilicu. [10]



Slika 6. Shematski prikaz sustava zbrinjavanja dotrajalih vozila u EU [10]



Slika 7. Shematski prikaz sustava zbrinjavanja dotrajalih vozila u Japanu [10]

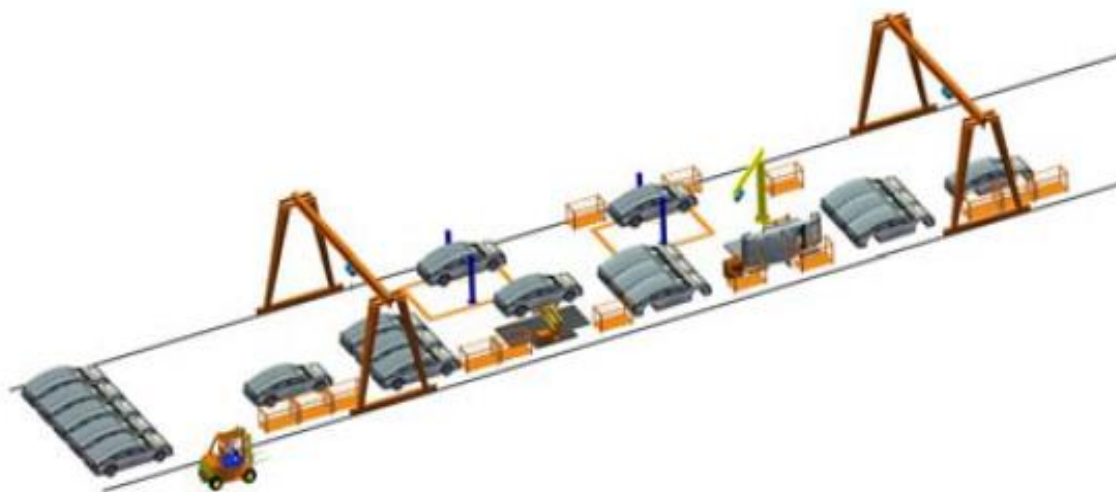
Kao što je vidljivo iz prethodne dvije slike, iz dotrajalog vozila se prvo uklanjaju stvari štetne za okoliš. To su kemijski spojevi s fluoro-karbonskim vezama, akumulatori kod vozila s motorom s unutrašnjim izgaranjem ili baterije kod električnih vozila, vozilo se prazni od svih fluida koje sadrži (motorno ulje, kočna tekućina, antifriz, gorivo, tekućina za ispiranje stakala, ulje iz mjenjača). Potom se iz vozila vade komponente koje bi se moglo ponovo upotrijebiti kao što su elementi motora s unutarnjim izgaranjem, branici, gume i kotači. Motori s unutarnjim izgaranjem, prijenos, elementi upravljačkog sustava i šasija se u proizvodni sustav mogu vratiti isključivo kao materijalna sirovina. Ostali elementi, ukoliko su u zadovoljavajućem stanju, mogu se koristiti kao zamjenski dijelovi. U tom procesu vozilo izgubi od 25 do 50 % svoje inicijalne mase. Ostatak vozila u drobilici se usitnjava na manje komade. Potom se zračnim separatorom komadi sortiraju na metalne i nemetalne. Metalni se dijele na feromagnetne i neferomagnetne. Ponovna upotreba metalnih materijala kao što su litij i kobalt značajna je zbog razvoja električnih vozila. Nemetalni dijelovi dijele se na lakše i teže. Sortiranje nemetalnih dijelova detaljnije je u Japanu čime se dobiva da svega 1 do 2 % mase vozila završi na općem odlagalištu otpada dok se ostali dio iskorištava za druge namjene. [10][11]

Trenutno u svijetu samo Kina, Južna Koreja, Sjedinjene Američke Države, Japan i Europska unija imaju razrađenu regulativu za zbrinjavanje dotrajalih automobila. Europska unija direktivom 2005/64/EZ obavezuje proizvođače na dostavljanje informacija vezanih materijal od kojih su komponente vozila napravljenje, njihov položaj na vozilu, njihovu količinu i upute za demontažu. [11]

Kako bi zadovoljili sve strože EU direktive proizvođači automobila razvijaju *Međunarodni informacijski sustav o demontaži* (engl. *International Dismantling Information System, IDIS*) i *Međunarodni sustav podataka o materijalima* (engl. *International Material Data System, IMDS*) Sustave su razvili proizvođači automobila iz Europe, Japana, SAD-a, Južne Koreje i Malezije kako bi omogućili tvrtkama za zbrinjavanje dotrajalih vozila sigurniji, ekonomičniji i ekološki prihvatljiviji način rada.

Kao što montaža ima veliki udio troška proizvodnje određenog proizvoda, tako i demontaža ima veliki udio u trošku zbrinjavanja proizvoda na kraju životnog vijeka. U većini zemalja svijeta sustav demontaže dotrajalih automobila je neautomatiziran zbog velikog broja dijelova koji nisu pristupačni ni oblikovani za strojno rukovanje te potrebom za dodatnom

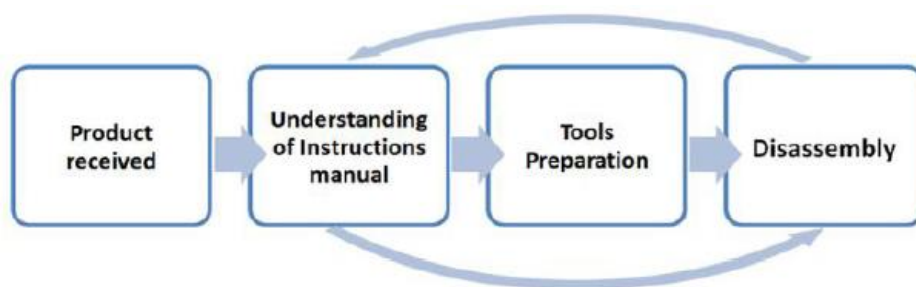
inspekcijom demontiranih dijelova. Slika 8. prikazuje sustav zbrinjavanja dotrajalih vozila kineske kompanije Hunan Vary Tech Co.



Slika 8. Sustav zbrinjavanja dotrajalih vozila Hunan Vary Tech Co. Ltd. [11]

Ovakav sustav organiziran u radne stanice vrlo je sličan proizvodnom sustavu u kojem se automobil kreće kroz transportni sustav pri čemu prolazi kroz radne stanice u sklopu kojih se nad njime vrši montaža sklopova i zasebnih dijelova. Kod demontaže vozila postupak je suprotan te prati tok prikazan na slikama 6. i 7.

S povećanjem korištenja elemenata dotrajalih vozila povećat će se i udio automatizacije u procesu demontaže dotrajalih vozila. Na slici 9. prikazan je poopćeni proces demontaže.



Slika 9. Poopćeni proces demontaže [6]

4.2. AUTOMATIZIRAN PROCES DEMONTAŽE

Uvođenje robota i automata u proces demontaže dotrajalih vozila izazovnije je od onog u montaži ili proizvodnji novih vozila, i to zbog nepredvidivih uvjeta eksploatacije i stanja proizvoda. Zato se u demontaži koriste vizijski sustavi kao i umjetna inteligencija za samostalno vođenje robota pri izvršavanju operacija demontaže. Tablica 2. prikazuje opće faktore koji utječu na uspješnost robotske demontaže. [12]

Tablica 2. Faktori koji utječu na robotsku demontažu [12]

External factors	System factors
Uncertainties of inputs of EoL products:	Perception capabilities
<ul style="list-style-type: none"> • Variation in product families • Variation in product structure • Variation in condition • Variation in volume of product inputs 	Tooling and operation capabilities Level of automation Cost Robustness Modularity User-friendliness
Quality of outputs required	
Market value of separated materials and components	
Extent of disassembly required	
Uncertainty of outcome of disassembly operations	

Faktori se dijele na eksterne i sistemske faktore. Eksterni su vezani za sam proizvod dok su sistemski vezani za demontažni sustav. Najbitniji sistemski faktor je razina automatizacije koja se dijeli na automatizaciju rada računala i automatizaciju mehanizacije.

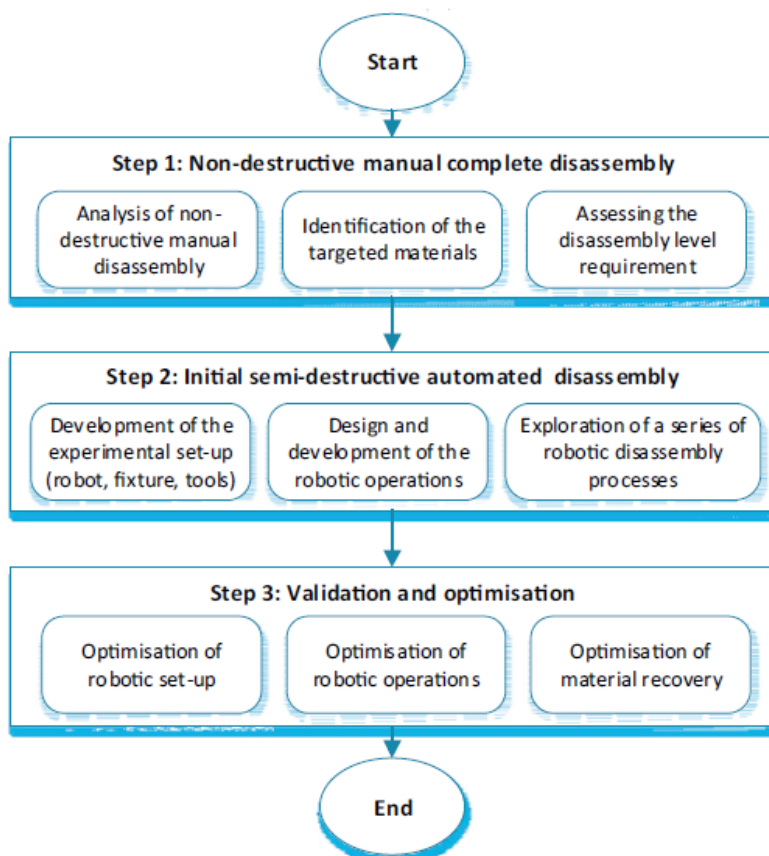
Automatizacija mehanizacije se odnosi na automatizaciju fizičkih zadataka, dok se automatizacija rada računala odnosi na automatiziranje zadataka upravljačkog sustava. [12]

Ovisno o razini automatizacije, demontažni sustav može imati ocjenu od 2 do 14. Isto tako se eksternim faktorima koje proizvod ima pridodaju težine te se uspoređuje razina automatizacije u odnosu na vrijednosti eksternih faktora te se procjenjuje sposobnost automatiziranog demontažnog sustava. [12] Razina automatizacije prikazana je u tablici 3.

Tablica 3. Razine automatizacije demontažnog sustava [12]

Level	Mechanization	Computerization
1	Manual without tools	Manual decision making
2	Static hand tool used	Automated decisions made
3	Flexible hand tool used	Automated instructions made
4	Automated/powerful hand tool used	Automated checking before execution (verification of action)
5	Static machine used	Automated execution requiring only supervision
6	Flexible machine used (manually reconfigurable)	Automated replanning
7	Autonomously flexible machine used	No human cognition required at all

Slika 10. prikazuje opći prikaz projektiranja automatskog demontažnog sustava.



Slika 10. Opći prikaz projektiranja automatskog demontažnog sustava [13]

Kao što je vidljivo iz literature [8][13], pri oblikovanju automatskog demontažnog sustava prvo se obavlja ručna demontaža i analiza proizvoda za ručnu demontažu nakon čega se tek pristupa razradi automatske demontaže koja se validira i optimira. Cilj automatske demontaže je smanjenje vremena trajanja demontaže te smanjenje njenog troška. [13][14] Elementi automatskog demontažnog sustava prikazani su u tablici 4.

Tablica 4. Elementi automatskog demontažnog sustava [14]

Subsystems		Manifestation					
Kinematic	Kinematic chain	Open			Closed		
	Implementation	1. Vertical articulated robot	2. SCARA	3. Gantry	1. Delta kinematics	2. Tripod	3. Hexapod
Tools	Type	Gripper		Machining tool			
	Process	Handling		Separation			
		1. Mechanical Gripper	2. Pneumatic (vacuum) Gripper	1. Screw driver	2. Drilling/milling spindle	3. Angle grinder	4. Pulling tool
	Implementation	3. (Electro-) magnetic gripper	4. Material closure	7. Plasma cutting	8. Laser cutting	9. Water jet cutting	10. Oxy-fuel cutting
Workpiece Fixation	Working principle	Force fit			Force/form fit		
	Implementation	1. Suction clamp	2. Magnetic clamp	1. Pneumatic clamp	2. Electric clamp	3. Manual clamp	6. Snap fit disassembly device
Safety system	Type	Passive		Active			
	Implementation	1. Safety fence	2. Warning labels	1. Sensorical supervision	2. 2-hand-steering	3. Emergency switch	

4.3. PROCES DEMONTAŽE KOTAČA OSOBNOG AUTOMOBILA

U sklopu ovog rada, za demontažu je odabran sklop kotača osobnog automobila koji uključuje gumu i naplatak. Naplatak se vraća u proizvodni proces u obliku sirovine za lijevanje novih elemenata ili kao rezervni dio dok se guma s naplatka također može preraditi ili reciklirati.

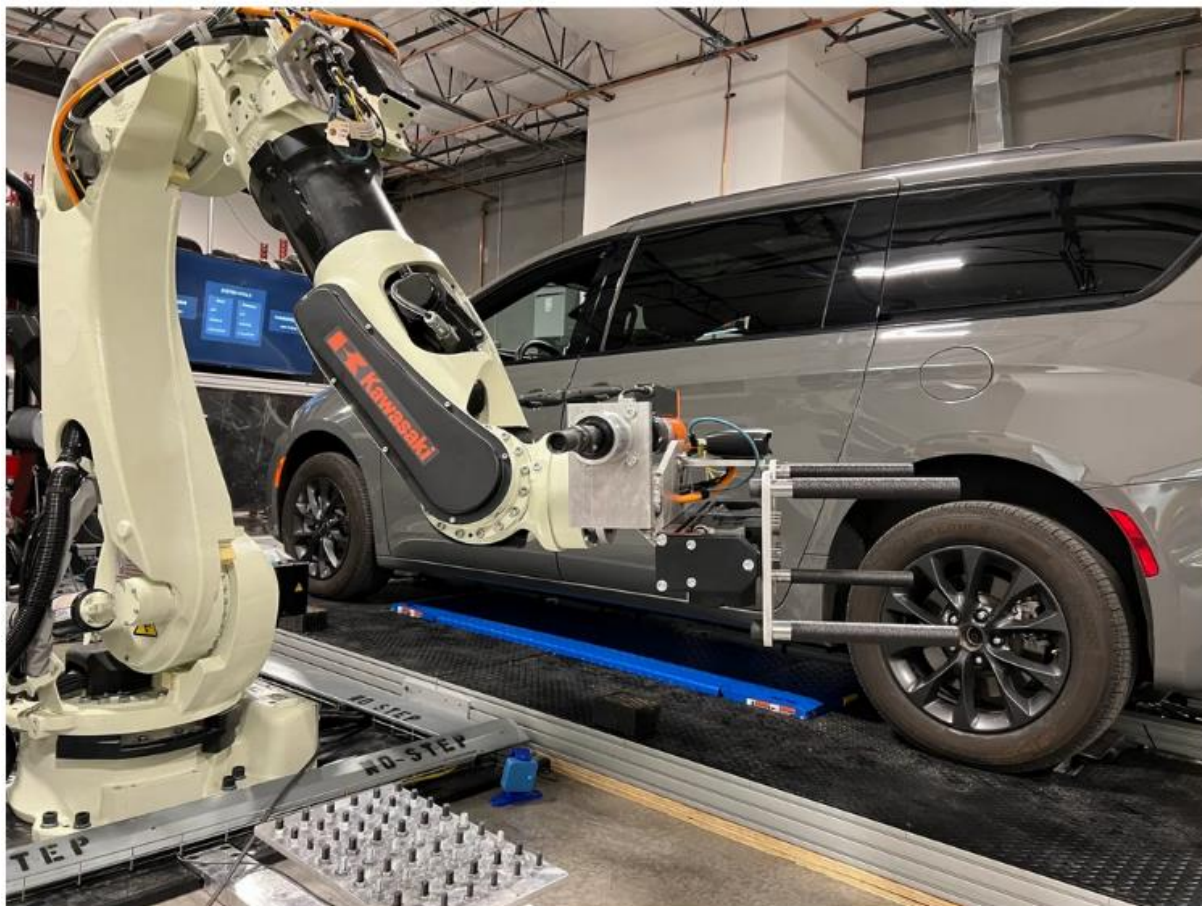
Demontaža kotača se sastoji od dvije operacije:

- odvijanje matica pomoću kojih je kotač pričvršćen za glavinu
- skidanje – odvajanje kotača s glavine.

Obrnutim redoslijedom radnji kotač se montira. Od alata je potreban uređaj za vijčanje kotača koji može biti ručni ili imati električni ili pneumatski pogon te ključ matice kotača. Prije demontaže procjenjuje se stanje svake zasebne komponente te se sukladno tome odlučuje o načinu zbrinjavanja.

Demontaža kotača se osim kod zbrinjavanja dotrajalog osobnog automobila obavlja i pri zamjeni guma. Tako je američka tvrtka RoboTire razvila robotski sustav za izmjenu automobilske gume koji je prikazan na slici 11.

Sustav se sastoji od šestosnog industrijskog robota koji na prirubnici ima montiran 3D vizijski sustav koji služi za kontrolu i određivanje lokacija automobilske gume u prostoru. Uz to, robot koristi posebno razvijenu adaptivnu prihvatnicu za manipulaciju kotačem te automatski ključ za pritezanje i odvijanje matica kotača. Robot pomoću kamere i umjetne inteligencije prepoznaje kotač te sukladno tome odabire alat i postavke alata potrebne za demontažu. Sustavom se može upravljati i preko razvijene aplikacije.



Slika 11. Robotski sustav RoboTire za izmjenu automobilskog kotača [15]

4.4. PROCES DEMONTAŽE GUME S NAPLATKA OSOBNOG AUTOMOBILA

Demontaža gume a kotača automobila sastoji se od sljedećih radnji:

- uklanjanje jezgre ventila gume ili uklanjanje cijelog ventila
- odvajanje gume od utora na rubu naplatka
- podizanjem gornje strane gume preko naplatka
- podizanjem donje strane gume preko naplatka
- uklanjanje skinute gume.

Kao i demontaža kotača, uklanjanje gume može se izvoditi ručno uz pomoć alata kao što je alat za uklanjanje jezgre ventila, odvijač i poluga za izvlačenje gume, ili uz pomoć specijalnih strojeva (strojeva za izmjenu guma). Jedan takav sustav proizvodi američka tvrtka

Hunter Engineering. Sustav prikazan na slici 12. sastoji se od električno i pneumatski upravljanih specijalnih alata koji uvelike olakšavaju fizički aspekt zamjene gume te ubrzavaju proces. Unatoč tome, sustav i dalje nije u potpunosti automatski odnosno zahtijeva prisutnost i upravljanje tehničara kako bi se demontaža i montaža guma obavili. [16]



Slika 12. Automatizirani sustav za izmjenu guma tvrtke Hunter Engineering [16]

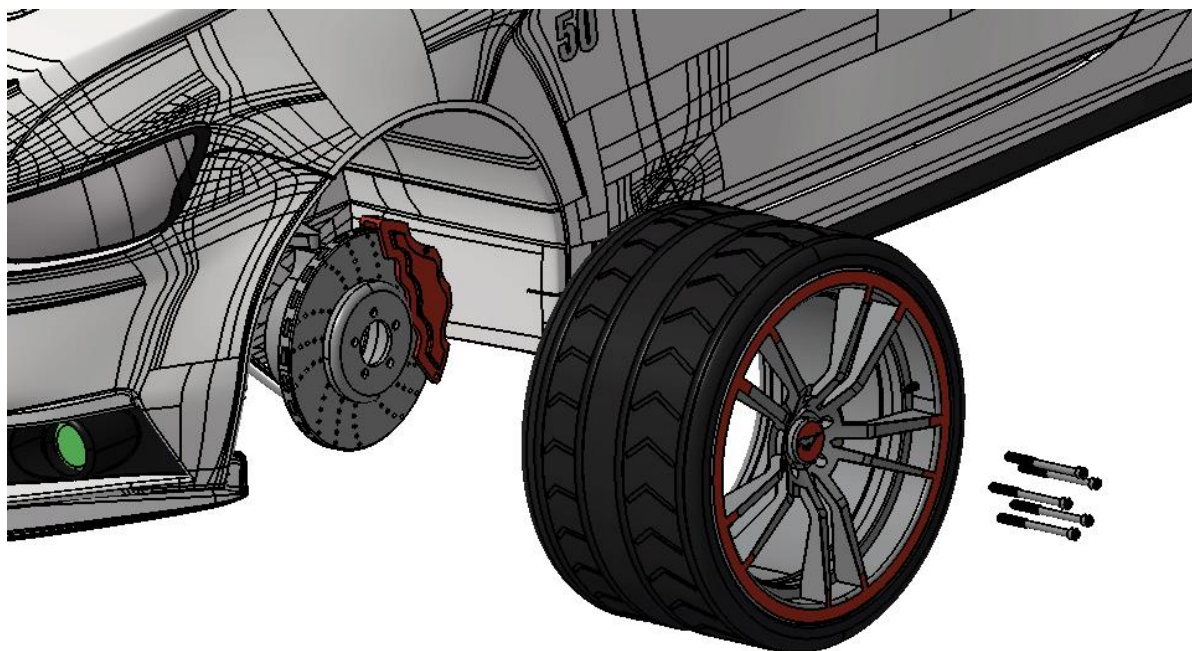
U poglavlju 6. bit će detaljno opisan vlastiti oblikovani automatski sustav za demontažu automobilskih kotača i guma s naplatka.

5. ANALIZA DEMONTAŽE KOTAČA OSOBNOG AUTOMOBILA

U ovom će se poglavlju najprije opisati sklop kotača a potom izraditi osnovni plan montaže te razmotriti moguće izvedbe demontažnog sustava.

5.1. OPIS SKLOPA KOTAČA

Automobilski kotači su cilindričnog oblika različitih dimenzija. Rastavljanje kotača na sastavne dijelove je, funkcionalno gledano, rastavljanje dva sklopa, glavina-kotač i rastavljanje samog kotača odnosno skidanje gume s naplatka. Sklop kotača i glavine prikazan je na slici 13.



Slika 13. Sklop kotača, djelomično eksplodiran

Sastoji se od kotača i vijaka ili matica koji ga pričvršćuju za glavinu. Kotač može imati masu do 27 kg [17], ovisno o materijalu od kojeg je napravljen naplatak kao i smjesi gume. Masa naplatka i same gume je otprilike jednaka. [17] Slika 14. prikazuje sklop gume i naplatka koji sadrži ventil za zrak.



Slika 14. Eksplozirani prikaz sklopa naplatak-guma

Promjer kotača osobnog automobila varira od 530 mm do 810 mm. Najveća širina kotača može biti 335 mm. [18]

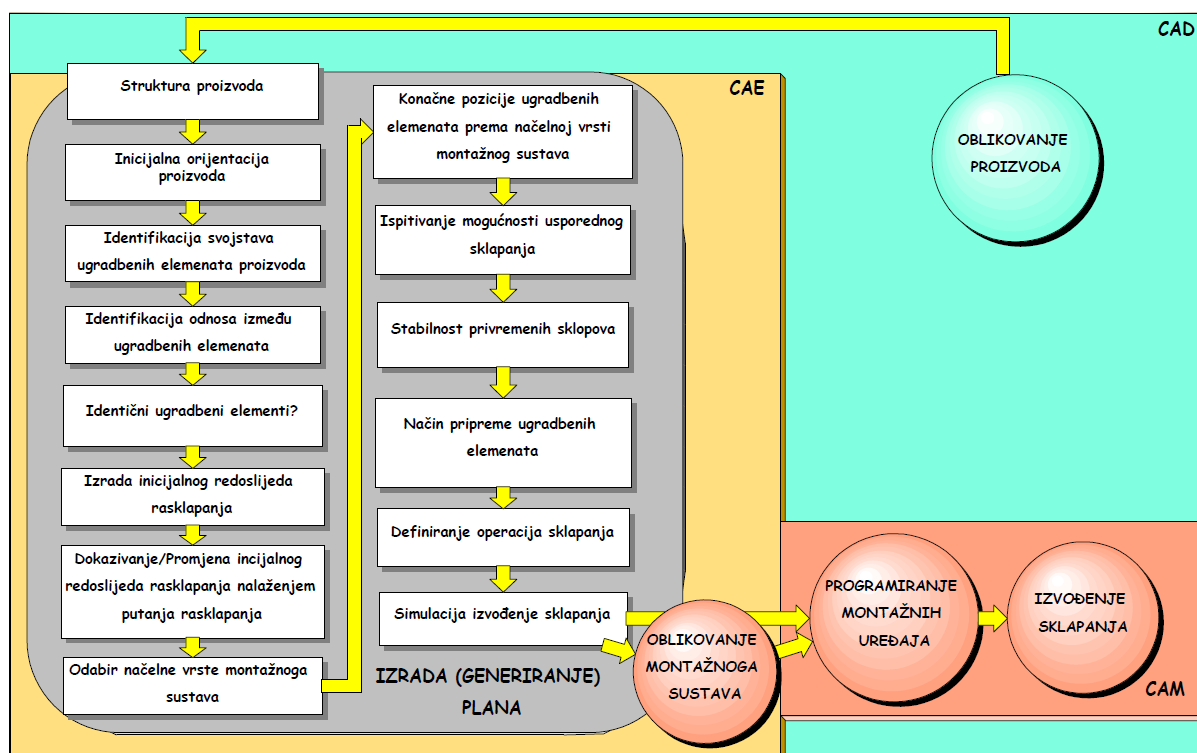
Širina naplatka malo je manja od širine gume koja se na njemu nalazi, dok promjer naplatak varira od 355 do 483 mm. [19]

Sukladno navedenom, oblikovani su nestandardni elementi i odabrani standardni elementi za rukovanje i demontažu kotača osobnog automobila.

5.2. IZRADA PLANA DEMONTAŽE

Prije oblikovanja sustava demontaže potrebno je izraditi plan demontaže. Prvi korak pri stvaranju plana demontaže jest promatranje značajki proizvoda. Na slici 15. prikazano je

moгуće postupanje pri izradi plana za automatsku montažu: plan demontaže mođe se uzeti kao inverz planu montađe.



Slika 15. Koraci pri izradi plana automatske (de)montađe [20]

Dva moguća pristupa izradi plana automatske montađe, a inverzno demontađe, jesu [20]:

- procesni – zasniva se na promatranju faza, struktura i radnji unutar (de)montažnog procesa. Funkcije se povezuju u obrasce koji su pak vezani uz principijelna tehnička rješenja (de)montažnih uređaja. Ako je moguće, poboljšava se struktura paralelnim izvođenjem radnji i mijenjanjem obrazaca funkcija unutar određenih faza montažnog procesa. Sukladno tome, dobivaju se varijante plana (de)montađe. Prema odabranoj varijanti oblikuje se (de)montažni sustav.
- na osnovi rasklapanja proizvoda – montaža i demontaža se uzimaju kao inverzi te je osnova za izradu plana nerasklopljen proizvod. Poznavajući njegovu strukturu, orijentacije i odnose ugradbenih elemenata, moguće je definirati putanje i redosljed (de)montađe. S obzirom na definirani redosljed i putanje, određuju se i radnje u (de)montažnom procesu. Varijante plana postižu se različitim orijentiranjem proizvoda te različitim putanjama i redosljedom (de)montađe. Prema odabranoj varijanti oblikuje se (de)montažni sustav.

Kako bi plan automatskog (de)montažnog procesa bio što jasniji, prikazuje se simbolima. Simboličkim prikazom definira se osnovni aranžman radnih stanica, tok predmeta rada, njihovi nosioci te tipovi operacija i parametri prethodnih razina sustava. [20] Isti sustav simbola koristit će se i pri izradi plana ručne demontaže. Sukladno u točki 4.2. navedenoj metodologiji [13][14], provedena je najprije analiza za ručnu demontažu sklopa kotača te su njeni rezultati uspoređeni s rezultatima potom provedenih analiza za robotsku demontažu.

U nastavku će se, dakle, analizirati ručna i robotske demontaže kotača osobnog automobila, s pripadajućim planovima.

5.3. ANALIZA RUČNE DEMONTAŽE KOTAČA

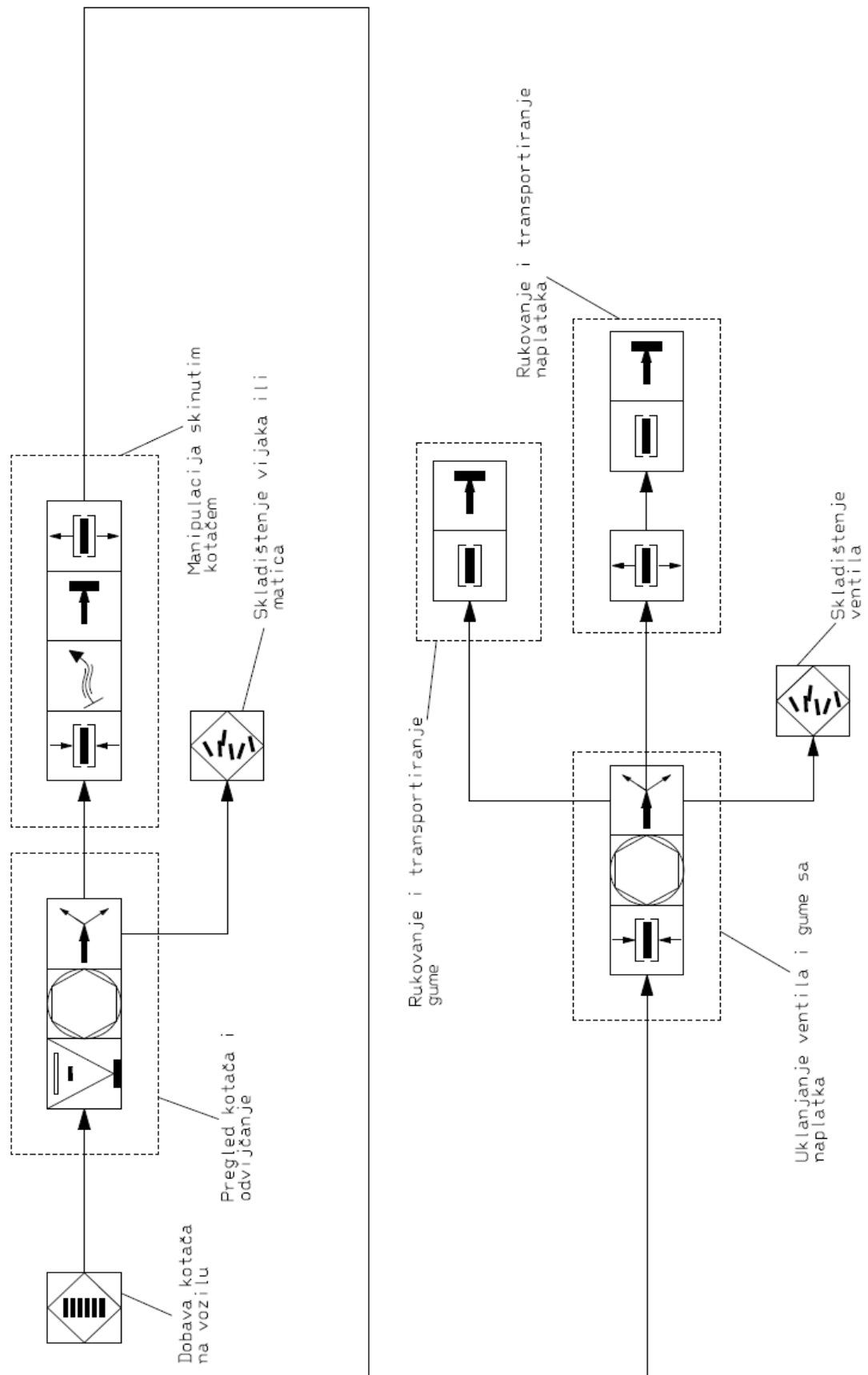
Za analizu demontažnog procesa korištena je Boothroyda i Dewhurstova metoda DFA [21] budući da se ovdje demontaža kotača automobila promatra kao reverzna montaža. Na slici 16. prikazan je demontažni sustav koristeći simbole norme VDI 2860.

Pretpostavlja se da kotači ulaze u demontažni sustav u sređenom stanju, naime da su još uvijek na vozilu koje će proći sveukupan proces demontaže. Kotače je potrebno pregledati odnosno snimiti kako bi se dobila informacija o njihovom stanju te karakteristikama kao što su dimenzije kotača, je li spoj kotača s glavinom ostvaren maticama ili vijcima, koliko matica ili vijaka ima, dimenzija matica ili vijaka, vrsta ventila na kotaču. U slučaju automatskog odnosno robotskog demontažnog sustava, akviziciju tih podataka moguće je izvesti vizijskim sustavom. Nakon snimanja kotača odabire se adekvatan alat za skidanje elemenata pomoću kojih je kotač pričvršćen za glavinu. Demontirani se elementi odlažu u za to predviđene sustave (transportni sustav, spremnik ili nosač) u nesređenom stanju te se kotač odlaže radi demontaže gume s naplatka i uklanjanja ventila. Ventili se nesređeno odlažu dok se naplatci i gume pomiču za daljnje procesiranje.

Tablica 5. prikazuje analizu sklopa kotača za ručnu montažu. Ukupna cijena operacija potrebnih za izvođenje montaže iznosi 38,12 centa² po sklopu. Da bi se dobila ukupna cijena montaže tome je potrebno pribrojiti cijenu amortizaciju korištenih alata i naprava kao i cijenu rada radnika koji izvodi montažu.

Tablica 6. prikazuje analizu ukupnog troška ručne montaže.

² Kao novčana jedinica u sklopu ovog rada korišten je američki cent.



Slika 16. Plan ručne demontaže prikazan pomoću simbola VDI 2860

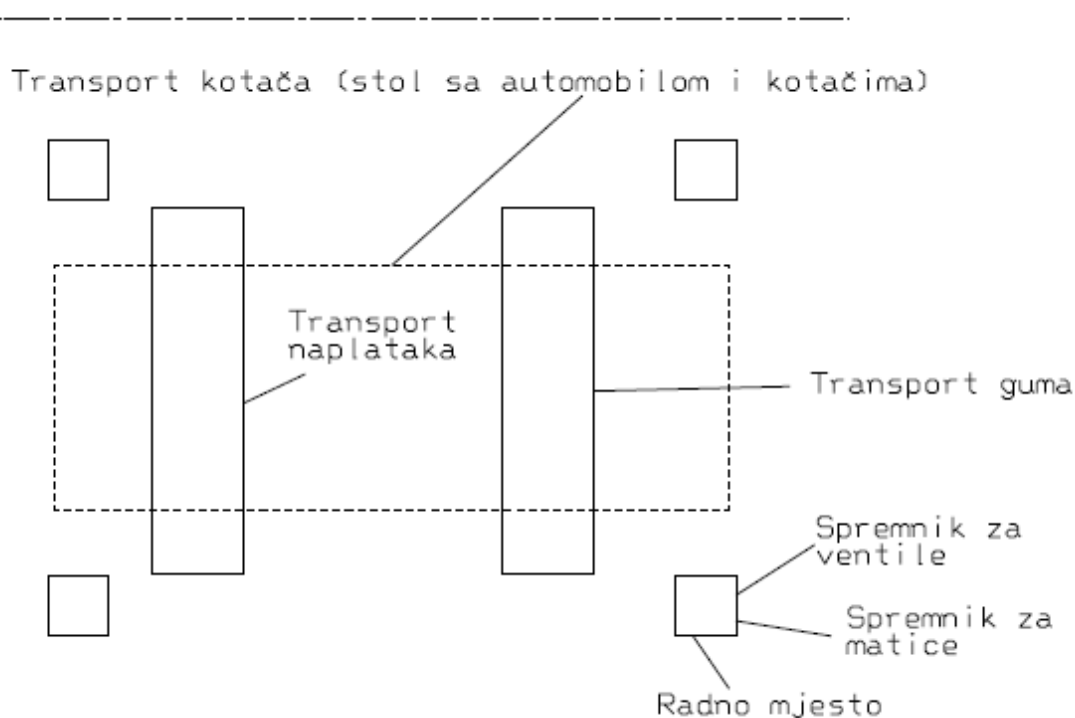
Tablica 5. Analiza odabranog sklopa za ručnu montažu

1	2	3	4	5	6	7	8	9	Ime sklopa/dijela/operacije
identifikacijski broj dijela	broj uzastopnih izvođenja operacije	2-obrojna oznaka ručnog rukovanja	vrijeme ručnog rukovanja, s/dio	2-obrojna oznaka ručnog umetanja	vrijeme ručnog umetanja, s/dio	vrijeme operacije, (2) x [(4)+(6)], s	cijena operacije, 0,4 x (7), cent/dio	broj zasebnih dijelova	
5	1	97	5	01	2,5	11,5	3	1	Naplatak
4	1	97	5	51	9	14	5,6	1	Guma
3	1	11	1,8	37	9	10,8	4,32	1	Ventil
2	1	97	5	98	9	14	5,6	0	Postavljanje kotača
1	5	11	1,8	39	8	49	19,6	5	Vijak/matica
						95,3	38,12	8	0,258
						TM	CM	NM	$EM = 3 \times \frac{NM}{TM}$

Tablica 6. Analiza troškova ručne montaže

Vrsta troška	Iznos	Jedinica	Napomena
Potreban broj radnika po smjeni	4	-	Broj radnika potreban za ostvarenje zadanih količina
Radno vrijeme	27000	s	7,5 sati izraženo u sekundama
Broj smjena	2	-	-
Plaća jednog radnika za mjesec dana	167200	cent	Prosječna bruto 2 plaća za rujun 2023. u Gradu Zagrebu za pripadajuću djelatnost, preračunata u američke cente [22]
Ukupan trošak radnika	1672000	cent	umnožak broja smjena, broja radnika i plaće jednog radnika za mjesec dana
Ukupan trošak radnika po danu	58156,53	cent	Ukupan trošak radnika podijeljen s brojem radnih dana (uzima se 23 radna dana u mjesecu)
Cijena opreme/alata koji se koriste za ručnu montažu	210,96	cent	(tri dodavača po 5 kUSD + potreban broj radnika pomnoženo s 100 USD)/7300
Broj sklopova po radniku po smjeni	283,32	sklop/dan	broj sklopova sklopljen ručnim radom od strane jednog radnika tokom jedne smjene
Ukupan broj sklopova po danu	2266,53	sklop/dan	umnožak broja sklopova po radniku po smjeni, broja smjena i potrebnog broja radnika po smjeni
Ukupan broj traženih sklopova	2400000	sklop	Broj kotača koje obradi jedno od najvećih poduzeća za zbrinjavanje dotrajalih vozila u Francuskoj [23]
Broj dana potrebnih za ostvarenje cilja	264,73	-	-
Cijena rada	25,75	cent	(Ukupan trošak radnika po danu + Cijena opreme)/Ukupan broj sklopova po danu
Ukupna cijena sklapanja	63,87	cent	Zbroj cijene rada i cijene operacija iz tablice 5.

Dobiveno rješenje od 95,3 s po kotaču rezultira ukupnim brojem od 283 demontirana kotača po smjeni po radniku. S obzirom na fizički napor potreban za demontažu kotača automobila, dobiveni broj demontiranih kotača po smjeni po radniku čini se prevelikim. Ručni demontažni sustav prikazan je shematski na slici 17.



Slika 17. Shema ručnog demontažnog sustava

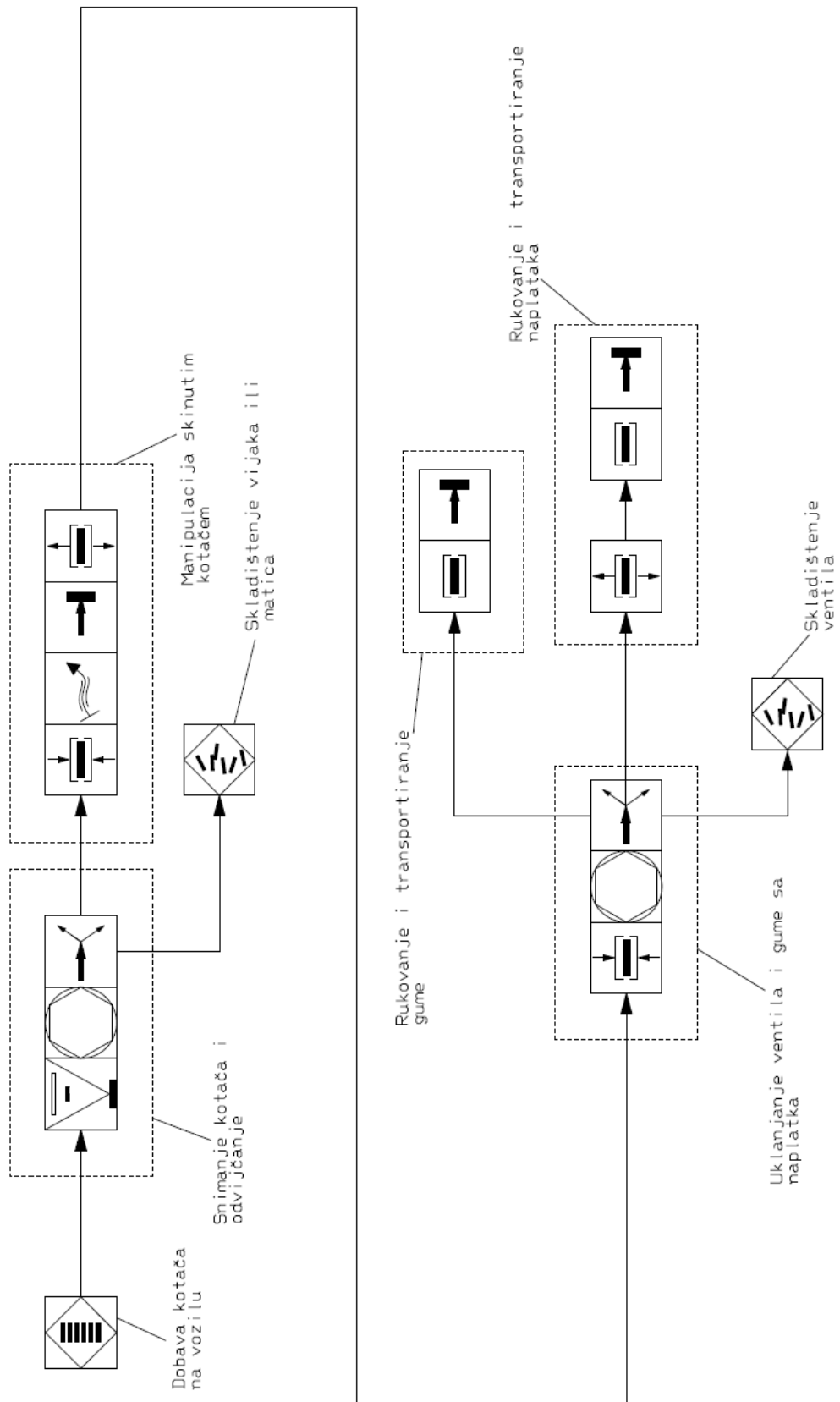
Automobil s kotačima se dovodi do radne stanice pomoću viličara ili transportnog sustava. Svaki radnik demontira jedan kotač te potom gumu s naplatka. Pritom skinuti ventili i matice se spremaju u spremnike. Pri ovoj analizi cijena korištenja opreme je procijenjena kao nabavna cijena opreme podijeljena s brojem dana potrebnih za amortizaciju. Razmatrani ručni sustav se sastoji od četiri radnika, no s četiri radnika nije moguće ostvariti potrebne godišnje količine zbog čega je na slici 17. prikazana zapravo samo polovica potrebnog ručnog demontažnog sustava. Druga polovica je identična te se istodobno obrađuju po dva automobila. Moguće je rad ručne demontaže razdijeliti na više stanica pri čemu se na jednoj demontira kotač, a na drugoj se uklanja guma od naplatka. Drugačijim projektiranjem ručnog demontažnog sustava postižu se drugačiji rezultati glede troška sustava, no to nije predmet ovog rada. S dobivenim rezultatima nastavlja se analiza demontaže sklopa automobilskeg kotača. U nastavku su analizirani robotski sustavi koji bi eventualno zamijenili ovdje predloženi ručni demontažni sustav.

5.4. ANALIZA ROBOTSKE DEMONTAŽE KOTAČA

Robotska montaža se također analizira pomoću metode DFA te njoj pripadnih karata i obrazaca [21]. Analiza robotske demontaže vrši se za tri slučaja: robotsku demontažu s jednim robotom i jednom radnom stanicom, robotsku demontažu s dva robota na jednoj radnoj stanici te robotsku demontažu s više robota raspoređenih na više radnih stanica (višestaničan sustav).

5.4.1. Stanica s jednim robotom

Kao i kod ručne demontaže, postavlja se plan procesa pomoću simbola VDI 2860. Plan demontaže za sustav s jednim robotom je načelno isti kao i za ručnu demontažu, s razlikom da se kotač ne pregledava već ga se snima pomoću vizijskog sustava.



Slika 18. Plan demontaže s jednim robotom prikazan pomoću simbola VDI 2860

Tablica 7. Analiza proizvoda sklapanog stanicom s jednim robotom

1	2	3	4	5	6	7	8	9	10	11	12	13	14	15	Ime sklopa/dijela/operacije	
ident. broj dijela	broj slijedno ponovljenih operacija	oznaka robotskog umetanja	relativna cijena robota	relativna cijena hvataljke ili alata	relativno efektivno vrijeme operacije	relativno kazneno vrijeme za konačno orijentiranje robotom	relativno kazneno vrijeme za promjenu hvataljke ili alata	vrijeme operacije, TA = TB* [RP* (TP+ TR)+TG], s	način sređivanja dijela (SF ili MG)	cijena jednonam-jenskog davaca ili magazina, kUSD	cijena stege, kUSD	vrijeme tucnog sklapanja ili punjenja magazina, pomnoženo s RP, s/dio	broj zasebnih dijelova	cijena operacije, cent		
ID	RP	RC	AR	AG	TP	TR	TG	TA	PP	CP	CW	TT	MN	CS		
8	1	00	1	0	1	0	0	3	SF	5	15	0	1		Postavljanje naplatka u stegu	
7	1	02	1	1	1	0	0	3	-	0	0	0	0		Postavljanje gume	
6	1	68	1	4,5	2	0	2,1	12,3	SF	5	0	0	1		Montaža gume	
5	1	34	1	1,5	1	0	2,1	9,3	SF	5	0	0	1		Montaža ventila	
4	1	00	1	0	1	0	0	3	-	0	0	0	0		Manipuliranje kotačem	
3	5	37	1	1,5	1,3	0	2,1	25,8	SF	5	15	0	5		Automatsko vijčanje	
2	1	88	1,5	4,5	3,2	0	2,1	15,9	-	0	0	0	0		Snimanje kotača	
1	4	38	1	4	2	0	2,1	30,3	-	0	0	0	0		Gibanje robota do sklopa	
STANICA S JEDNIM ROBOTOM			1,5	17				102,6		20	30	0	8		3	7200
			maksimalni AR	AGT				TAT, s		CPT, kUSD	CWT, kUSD	TOT, s	NM	CST, cent	TB, s	BS - količina koja će se sklopiti, u tisućama

Za procjenu efikasnosti montaže promatraju se vrijednosti ukupnog trajanja operacija, TAT^3 , te cijena izvođenja montaže, CST . Iz tablice 7. je vidljivo da je ukupno vrijeme trajanja operacija 102,6 s što je nešto sporije od vremena ručne demontaže. Cijena CST , određuje se tako da se zbroji iznos cijene standardne opreme po sklopu ($CST(GP)$), cijene nestandardne opreme po sklopu ($CST(SP)$), cijenu radnika koji ručno pune magazine ili izvode operacije ($CST(OP)$) te cijenu tehničara koji nadgleda robotske stanice ($CST(OPS)$):

$$CST = CST(GP) + CST(SP) + CST(OP) + CST(OPS). \quad (1)$$

U nastavku se redom daju izrazi za izračune veličina iz jednadžbe (1), najprije za $CST(GP)$:

$$CST(GP) = (ROB1 \cdot ARM + CTS) \cdot RC \cdot TAT \text{ cent} \quad (2)$$

pri čemu su:

$ROB1$ – cijena standardnog robota s upravljačkom jedinicom, sensorima, višenamjenskom hvataljkom i ostalom opremom, procijenjena na 100 kUSD

ARM – relativna cijena najmnogostranijeg robota potrebnog za sklapanje proizvoda, maksimalna vrijednost stupca 4.

CTS – osnovna cijena radne stanice koja sadrži stol, sigurnosne barijere, senzore, konvejjere za skidanje sklopova i ostalu opremu, procijenjena na 15 kUSD

RC – cijena opreme po sklopu, cent/s

$$RC = \frac{ROB1 + CTS}{PS \cdot PE} \text{ cent/s} \quad (3)$$

PE – efikasnost montažnog sustava, pretpostavlja se 0,9

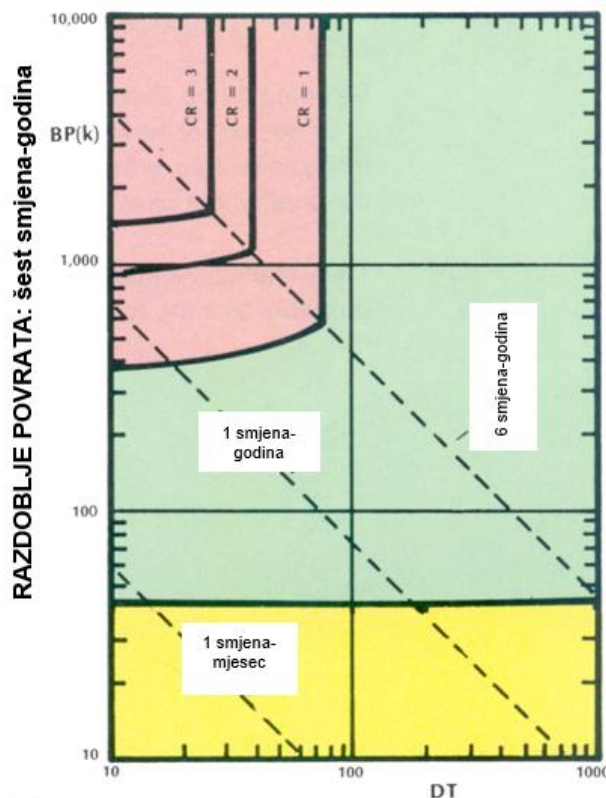
TAT – ukupno vrijeme trajanja operacija, suma vrijednosti stupca 9

PS – vrijeme amortizacije opreme u smjena/godinama (ovaj se parametar odabire sukladno kartama 5-4, uz odabir načina dostavljanja dijelova).

Slika 19. prikazuje kartu 5-4 prema kojoj je odabrana vrijednost PS . S obzirom na količinu dijelova, način dostavljanja istih do robotske stanice i izračunato vrijeme ciklusa uzima se vrijeme od 6 smjene-godine. Na slici 20. prikazano je pola sustava. Druga polovica

³ Oznake varijabli navode se u svom izvorom obliku prema [21].

je identična i demontira kotače s druge strane automobila. Stoga se za godišnju količinu demontiranih kotača uzima 1,2 milijuna kotača. Pomnoženo s brojem smjena godina dolazi se do ukupnog broja od 7,2 milijuna kotača koji će se rasklapati, kao što je vidljivo u tablici 7.



Slika 19. DFA Karta 5-4 [21]

Vrijednosti ROB1 i CTS zbrajaju se u tisućama te se dijele sa 7,2 milijuna sekundi raspoloživih u jednoj godini. Nakon toga se rezultat dijeli s umnoškom PE i PS te se na kraju množi s 100 000 kako bi se dobila cijena nestandardne opreme po sklopu, CST(SP):

$$CST(SP) = 100 \cdot \frac{CG \cdot AGT + CPT + CWT}{BS} \text{ cent} \quad (4)$$

pri čemu su:

CG – cijena standardne hvataljke, 5 kUSD

AGT – relativna cijena alata robota i uređaja za pridržavanje, zbroj vrijednosti stupca 5

CPT – cijena uređaja za sređivanje dijelova, zbroj vrijednosti stupca 11

CWT – cijena nosača i uređaja za pomicanje do ručne stanice, ako je potrebno, zbroj vrijednosti stupca 12

BS – broj proizvoda koji će se sklapati jednim montažnim sustavom tijekom ekonomskog vijeka opreme.

Cijena radnika koji ručno pune magazine ili izvode operacije, $CST(OP)$:

$$CST(OP) = TOT \cdot \frac{OP}{PE} \text{ cent} \quad (5)$$

gdje su:

TOT – vrijeme ručnog rada, zbroj stupca 13.

OP – cijena ručnog rada.

Cijena tehničara koji nadgleda robotske stanice, $CST(OPS)$:

$$CST(OPS) = TAT \cdot \frac{OPS}{PE \cdot NOS} \text{ cent} \quad (6)$$

gdje su:

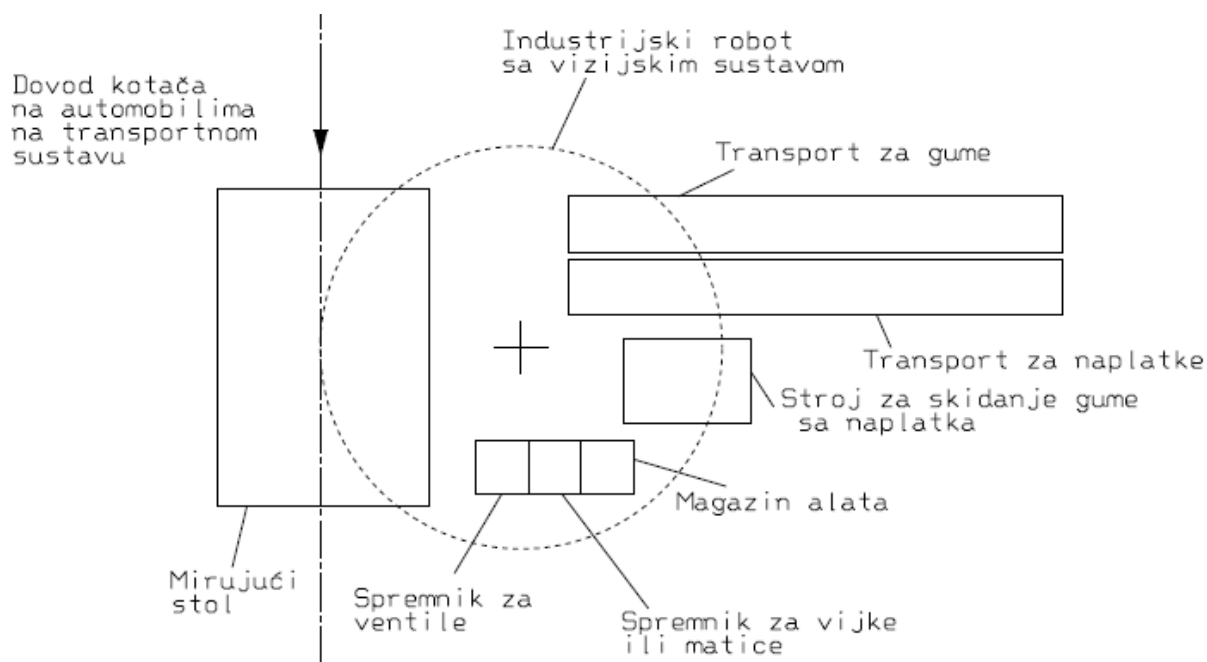
OPS – cijena rada, uključujući i režijske troškove (0,5 cent/s ili 37,5 kUSD/a)

NOS – broj pojedinačnih robotskih stanica koje nadzire jedan tehničar.

Tablica 8. prikazuje izračunate vrijednosti prema jednadžbama (1) do (6): vidljivo je da je montažni sustav s jednim robotom skuplji od ručnog demontažnog sustava.

Tablica 8. Analiza troškova montaže s jednim robotom

Oznaka	Iznos	Mjerna jedinica
CST(GP)	10,08	cent
RC	0,043	cent/s
CST(SP)	1,875	cent
CST(OP)	0	
CST(OPS)	57	
CST	68,95	



Slika 20. Shema demontažnog sustava s jednim robotom

Automobil na mirujućem stolu je dovezen pomoću transportnog sustava do robotske stanice. Pored stola nalazi se industrijski robot opremljen vizijskim sustavom u čijem se radnom prostoru nalaze i spremnik za uklonjeni ventil s gume i spremnik za uklonjene matice ili vijke. S obzirom na operacije potrebne za izvođenje demontaže automobilskog kotača, uz industrijski robot opremljen vizijskim sustavom se postavlja i stroj na kojem se razdvaja sklop guma-naplatak. U analizi stroj je uzet kao stezna naprava jer samu demontažu gume obavlja robot posebnim alatom. Uz spremnike nalazi se magazin alata gdje su standardni i specijalni alati potrebni za obavljanje demontažnih radnji.

Po dolasku vozila, robot pozicionira kameru u nekoliko točaka iz kojih se izvodi vizijski proces pomoću kojeg se dobiva položaj kotača u prostoru.

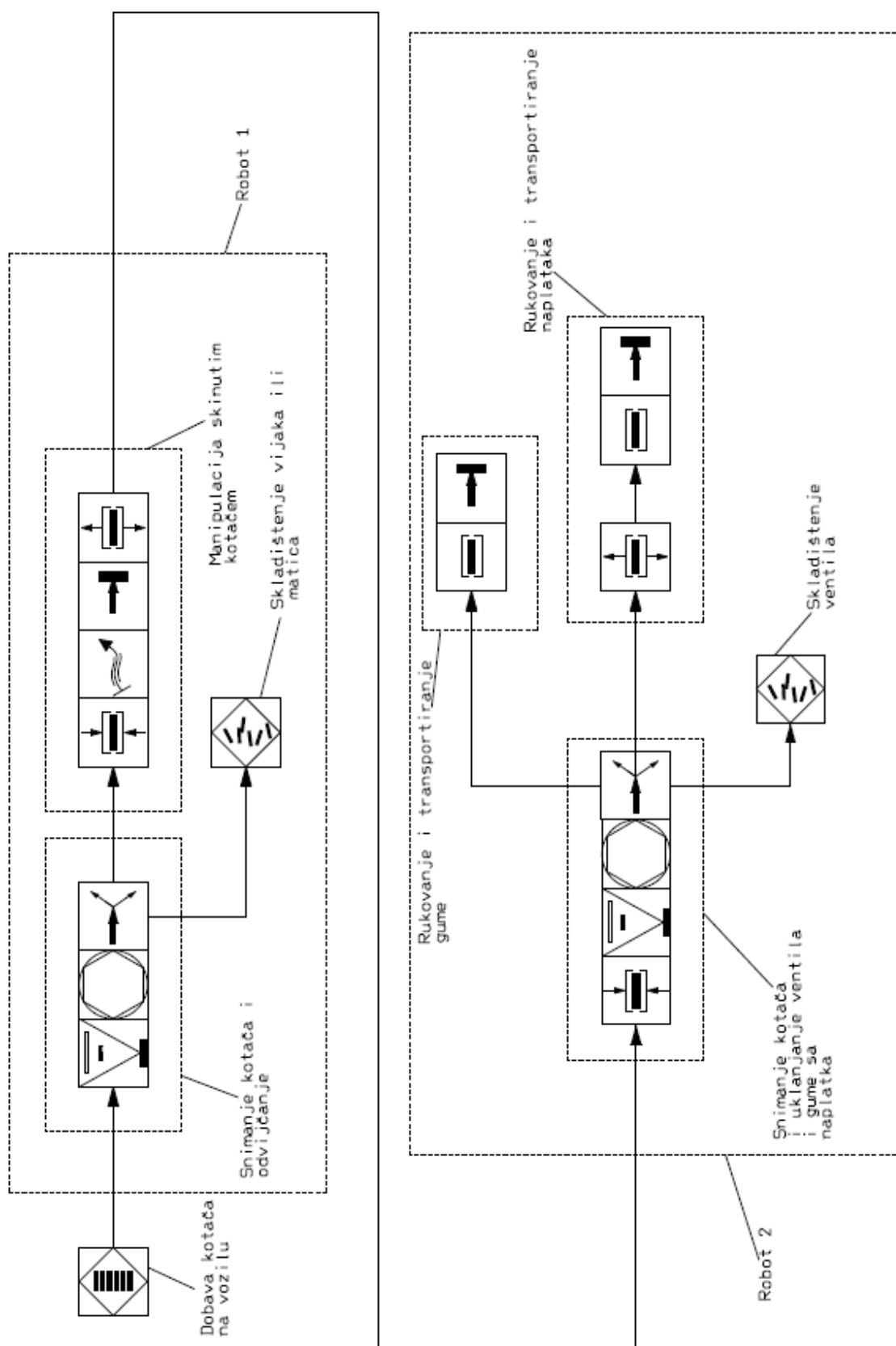
Nakon lociranja kotača i njegovih značajki robot uzima iz magazina alata adekvatan alat pomoću kojeg uklanja spojne elemente te skida kotač te ga odlaže u napravu za skidanje gume s naplatka. Nakon toga uklanja ventil, koristeći za to predviđen alat iz magazina alata. Po završetku skidanja gume, stroj odlaže gumu i naplatak u za to predviđene transportne sustave.

Prednost ovakvog sustava u odnosu na ručni jest manji broj komponenti unutar sustava što pretpostavlja i manje troškove opreme. S druge strane, svaki uređaj izvodi više operacija zbog čega je izrada upravljačkog sustava zahtjevnija. Uz to, potrebno je konstruirati složene

alate i stroj za skidanje gume koji bi radili automatski, što dodatno komplicira ovakvu izvedbu sustava. Demontaža se može ubrzati dodavanjem još jednog robota u radnu stanicu. Stoga se u narednoj točki upravo analizira sustav stanica s dva robota.

5.4.2. Stanica s dva robota

Kao i u prethodna dva slučaja, prvo se postavlja plan demontaže (Slika 21.). Radnje demontaže identične su onima za stanicu s jednim robotom, s sada su raspodijeljene između dva robota.



Slika 21. Plan demontaže s dva robota prikazan pomoću simbola VDI 2860

Tablica 9. Analiza proizvoda sklapanog stanicom s dva robota

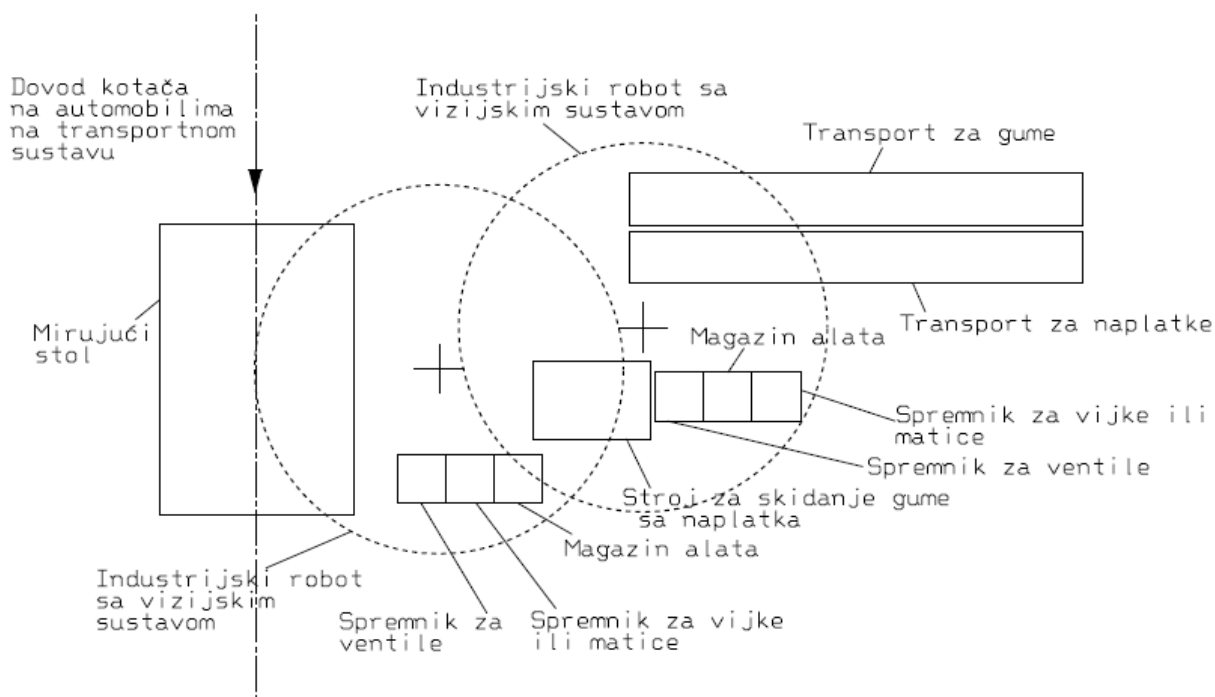
1	2	3	4	5	6	7	8	9	10	11	12	13	14	15	Ime sklopa/dijela/operacije			
ident. broj dijela broj slijedno ponovljenih operacija OZNAKA ROTORSKOG umetanja	relativna cijena robota	relativna cijena hvataljke ili alata relativno rektivno vrijeme operacije	vrijeme za konačno orijentiranje robotom vrijeme za promjenu	TA = TB* [RP* (TP+ TR)+TG],	način sređivanja dijela (SF ili MG)	jenskog dodavača ili magazina (*2 za RP >	cijena stega, kUSD	sklapanja ili punjenja magazina, pomnoženo	broj zasebnih dijelova	cijena operacije, cent								
ID	RP	RC	AR	AG	TP	TR	TG	TA	PP	CP	CW	TT	MN	CS				
9	1	00	1	0	0,55	0	0	1,65	SF	5	15	0	1		Postavljanje naplatka u stegu			
8	1	02	1,5	0	0,85	0	0	2,55	-	0	0	0	0		Postavljanje gume			
7	1	68	1	4,5	1,15	0	0,7	5,55	SF	5	0	0	1		Montaža gume			
6	1	34	1	1,5	0,65	0	0,7	4,05	SF	5	0	0	1		Montaža ventila			
5	1	88	1,5	4,5	1,8	0	0,7	7,5	-	0	0	0	0		Snimanje kotača			
4	1	00	1	0	0,55	0	0	1,65	-	0	0	0	0		Manipuliranje kotačem			
3	5	37	1,5	1,5	0,9	0	0,7	15,6	SF	5	15	0	5		Automatsko vijčanje			
2	1	88	1,5	4,5	1,8	0	0,7	7,5	-	0	0	0	0		Snimanje kotača			
1	4	38	1	4	1,15	0	0,7	15,9	-	0	0	0	0		Gibanje robota do sklopa			
STANICA S DVA ROBOTA			1,5	20,5				61,95				20	30	0	8	3	7200	
			maksimalni AR	AGT				TAT, s				CPT, kUSD	CWT, kUSD	TOT, s	NM	CST, cent	TB, s	BS - količina koja će se sklapati, u tisućama

Promatrajući vrijeme trajanja operacija, TAT, vidljivo je da je sustav s dva robota brži od sustava s jednim robotom te ručnog sustava. Cijena montaže računa se prema istim izrazima kao i za sustav s jednim robotom opisanim u jednadžbama (1) do (6), pri čemu se računa s cijenom za dva robota. Tablica 10. prikazuje izračunate troškove stanice s dva robota.

Tablica 10. Analiza troškova montaže za sustav s dva robota

Oznaka	Iznos	Jedinica
CST(GP)	23,23	cent
RC	0,086	cent/s
CST(SP)	2,12	cent
CST(OP)	0	
CST(OPS)	34,42	
CST	59,77	

Sustav s dva robota je jeftiniji i od sustava s jednim robotom i od ručnog sustava. Također vrijedi napomenuti kako je sustav s dva robota 1,54 puta brži od ručnog sustava. Slika 22. prikazuje shemu sustava s dva robota.



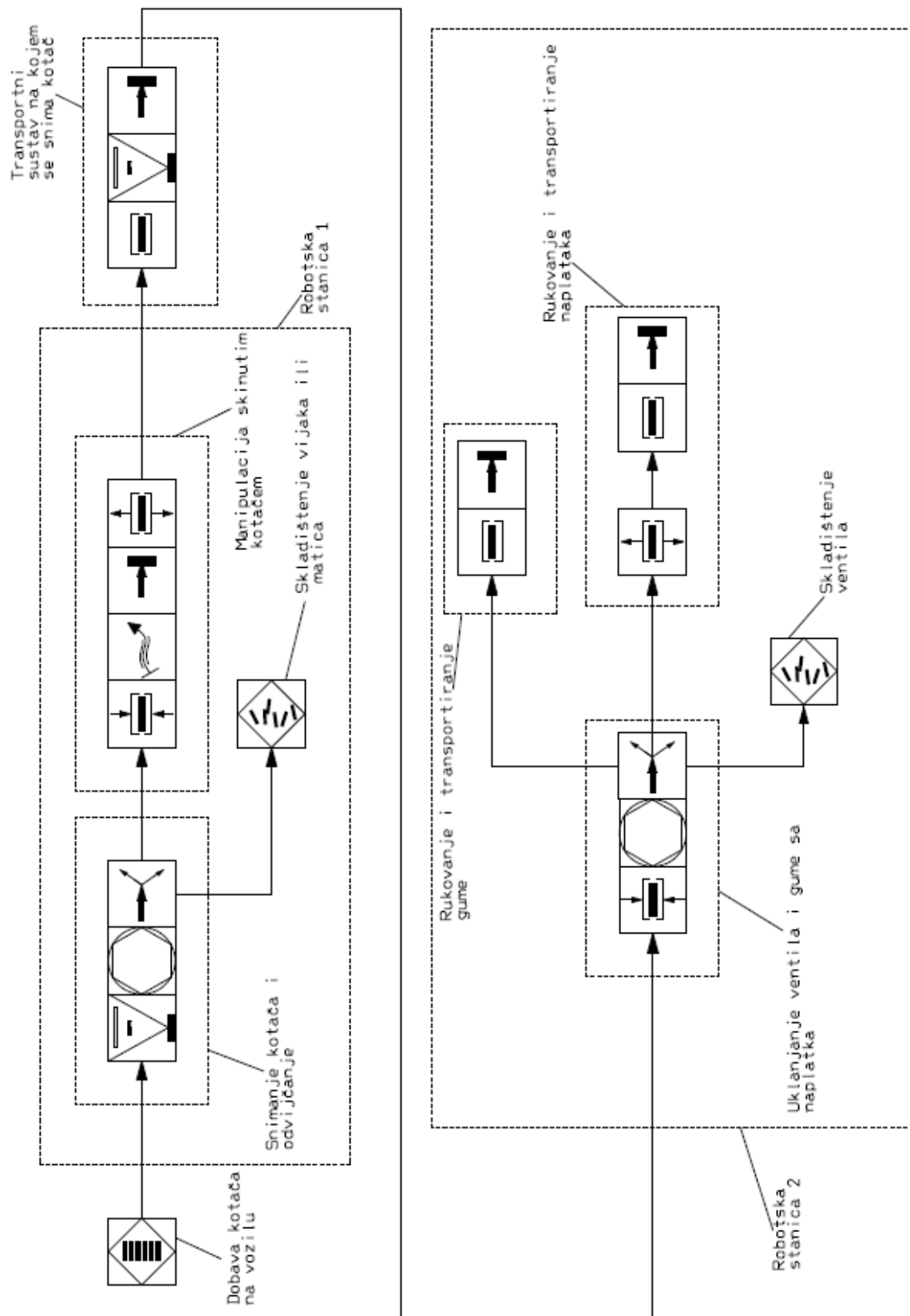
Slika 22. Shema demontažnog sustava s dva robota na jednoj stanici

Dovoz vozila u sustav isti je kao i kod sustava s jednim robotom. Sustav s dva robota radi identično onom s jednim. Jedan robot snima kotač i skida ga s glavine pri čemu rastavljene elemente razvrstava u predviđene spremnike, a drugi također snima kotač nakon čega uklanja gumu s naplatka i manipulira rastavljenim komponentama te ih šalje za daljnja procesiranja unutar sustava.

Promatrajući vremena trajanja operacija iz tablice 9., uočava se da prvi robot radi duže nego drugi, što znači da drugi robot neće biti u potpunosti iskorišten. Unatoč većoj brzini demontaže sklopa i dalje po jedan robot skida po jedan kotač s automobila. Na slici 22. prikazana je samo jedna polovica sustava. Druga polovica je identična i rasklapa kotače s druge strane automobila.

5.4.3. Višestanični robotski sustav

Kako bi se demontaža dodatno ubrzala razmotren je i sustav s više robotskih stanica. Plan demontaže višestaničnim robotskim sustavom prikazan je na slici 23. Plan je identičan onome s dva robota, međutim rad je podijeljen između dvije nezavisne radne stanice što znatno ubrzava cijeli proces demontaže. Tablica 11. prikazuje analizu sklopa montiranog višestaničnim robotskim sustavom.



Slika 23. Plan demontaže višestaničnim robotskim sustavom prikazan pomoću simbola VDI 2860

Tablica 11. Analiza sklopa montiranog višestaničnim robotskim montažnim sustavom

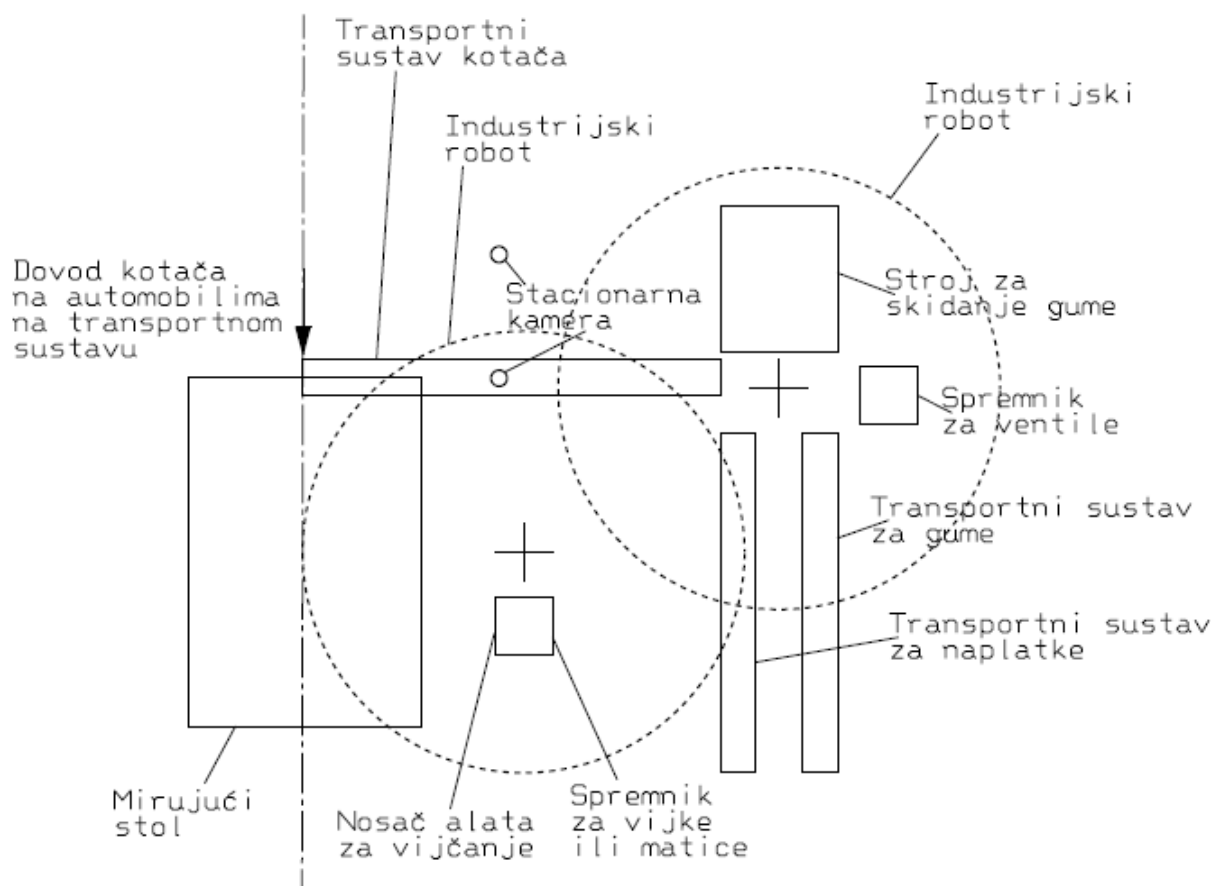
1	2	3	4	5	6	7	8	9	10	11	12	13	Ime sklopa/dijela/operacije	
ident. broj dijela	oznaka robotskog umetanja	relativna cijena robota	relativna cijena hvatajke ili alata	relativno efektivno vrijeme operacije	vrijeme za konačno orijentiranje	vrijeme operacije, TA = TB* (TP+TR), s	broj radne stanice	način sređivanja dijela (SF ili MG)	jenski dodavač ili magazina, kUSD	sklapanja ili punjenja magazina, broj zasebnih dijelova	broj zasebnih dijelova	cijena operacije, cent		
ID	RC	AR	AG	TP	TR	TA	WN	PP	CP	TT	MN	CS		
10	00	1	0	1	0	3	2	SF	5	0	1		Postavljanje naplatka u stegu	
9	02	1	1,15	1,1	0	3,3	2	-	0	0	0		Postavljanje gume	
8	68	1	4,5	1,15	0	3,45	2	SF	5	0	1		Montaža gume	
7	34	1	0,5	1	0	3	2	SF	5	0	1		Montaža ventila	
6	00	1	0	1	0	3	2	-	0	0	0		Manipuliranje kotačem	
5	88	0	4,5	1,5	0	4,5	2	-	0	0	0		Snimanje kotača	
4	00	1	0	1	0	3	1	-	0	0	0		Manipuliranje kotačem	
3	37	1	0,5	1,3	0	3,9	1	SF	5	0	5		Automatsko vijčanje	
2	88	0	4,5	1,5	0	4,5	1	-	0	0	0		Snimanje kotača	
1	38	0	4	1	0	3	1	-	0	0	0		Gibanje sklopa do robota	
VIŠESTANIČNI ROBOTSKI SUSTAV			19,65			40,85	2		20	0	8	3	7200	
			AGT			TAT, s	NS		CPT, kUSD	TOT, s	NM	CST, cent	TB, s	BS - količina koja će se sklupati, u tisućama

Višestanični robotski sustav najbrži je od dosada analiziranih. Na izračunato vrijeme dodano je 6,2 s vremena transporta kotača između radnih stanica, izračunatih iz udaljenosti između radnih stanica od 3 m i poznate brzine kretanja transportnog sustava [39]. Cijena montaže se računa prema izrazima (1) do (6) pri čemu se određene cijene trebaju uvećati onoliko puta koliko više standardnih ili nestandardnih elemenata sustav koristi. S druge strane smanjuje se trošak tehničara jer jedan tehničar može nadgledati više robotskih stanica. Analiza troškova višestaničnog robotskog sustava prikazana je u tablici 12.

Tablica 12. Analiza troškova montaže za višestanični robotski sustav

Oznaka	Iznos	Jedinica
CST(GP)	10,45	cent
RC	0,086	cent/s
CST(SP)	2,06	cent
CST(OP)	0	cent
CST(OPS)	11,35	cent
CST	23,87	cent

Višestanični robotski sustav najjeftiniji je od svih izloženih. Pritom je i 2,33 puta brži od ručnog demontažnog sustava.



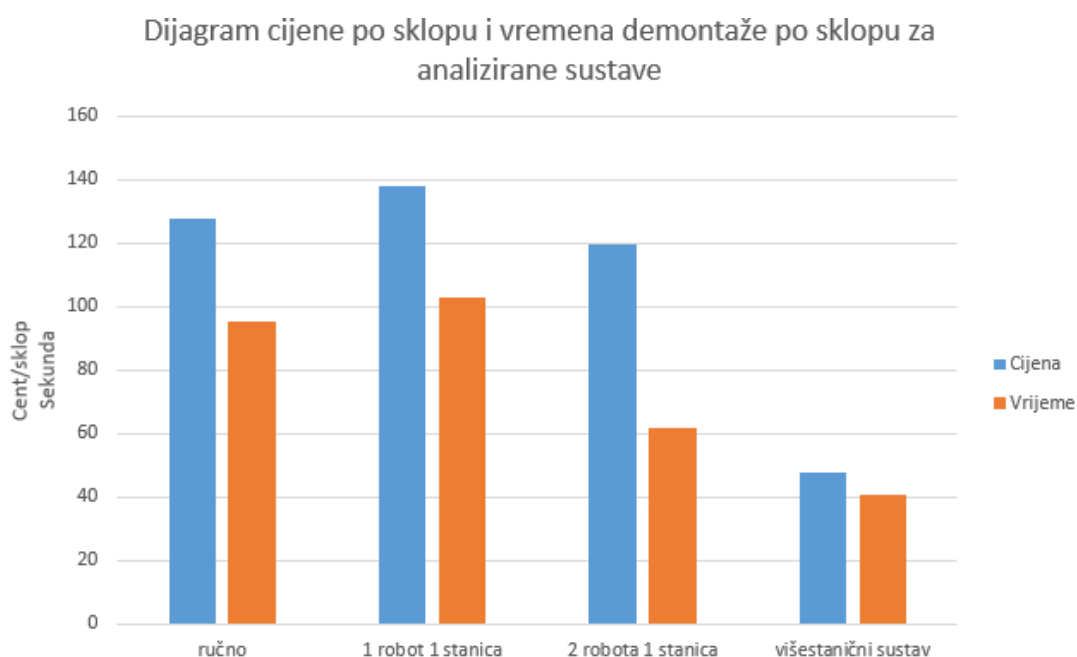
Slika 24. Shema višestaničnog robotskog demontažnog sustava

Dovod vozila u demontažni sustav je isti kao i u prethodno dva predstavljena robotska sustava. Transportni sustav se zaustavlja u određenim točkama kako bi stacionarna kamera snimila kotač. Za razliku od prethodna dva koncepta gdje je predložena konfiguracija oko-uruci, ovdje je razmatrana opcija stacionarne kamere neovisne od kretnji robota odnosno konfiguracija oko-ruka. Na stolu koji nosi robotski kontroler nalaze se spremnici za demontirane komponente sklopa kotač-glavina te nosač alata za vijčanje. Stol je montiran uz robota. Nakon demontaže kotača, kotači preko transportnog sustava na traci dolaze do sljedeće radne stanice. Prije nego što ih preuzme drugi robot, u sklopu transportnog sustava nalazi se kamera koja snima položaj ventila i dimenzije kotača te ih šalje drugom robotu. Drugi robot manipulira kotačem, uklanja ventil te pozicionira kotač u stroj za skidanje gume. Također ovaj robot asistira u demontiranju sklopa naplatak-guma te pojednostavljuje konstrukciju stroja za skidanje guma. Na kraju robot na drugoj radnoj stanici stavlja gume i naplatke na njihove transportne sustave. Radi jednostavnosti na shemi je samo jedna strana sustava, druga je identična.

Unatoč velikom broju komponenti, predstavljen višestanični robotski sustav brži je od ručnog sustava, sustava s jednim i sustava s dva robota. Nadalje, vremena operacija na obje radne stanice su relativno ujednačena u odnosu na prethodno analizirane sustave. Uz to, izuzev alata za manipulaciju kotačem, koristi standardizirane elemente. Nadalje, roboti u sklopu prve i druge radne stanice preko svojih upravljačkih jedinica upravljaju radom periferne opreme demontažnog sustava te omogućuju lakše vođenje, praćenje i upravljanje procesom demontaže kao i jednostavniju detekciju i uklanjanje nedostataka.

5.5. ODABIR SUSTAVA

Cijene izvođenja montaže, CST, za svaki od sustava pomnožene su s dva, s obzirom da je analiza provedena za pola zadanih godišnjih količina. Slika 25. prikazuje usporedbu ručnog demontažnog sustava, stanice s jednim robotom, stanice s dva robota i višestaničnog robotskog demontažnog sustava.



Slika 25. Rezultati analiza demontažnih sustava: cijene i vremena demontaže

S obzirom na rezultate prethodnih analiza, za daljnju je razradu i oblikovanje odabran višestanični robotski demontažni sustav.

6. OBLIKOVANJE SUSTAVA ZA DEMONTAŽU KOTAČA OSOBNOG AUTOMOBILA

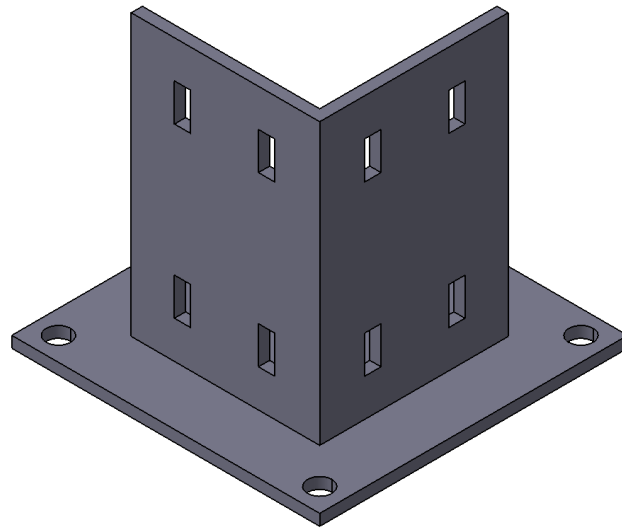
U ovom poglavlju detaljno su opisani oblikovani nestandardni elementi i odabrani standardni elementi sustava za demontažu kotača osobnog automobila, s obzirom na značajke proizvoda opisane u točki 5.1.

6.1. OBLIKOVANJE NESTANDARDNE OPREME

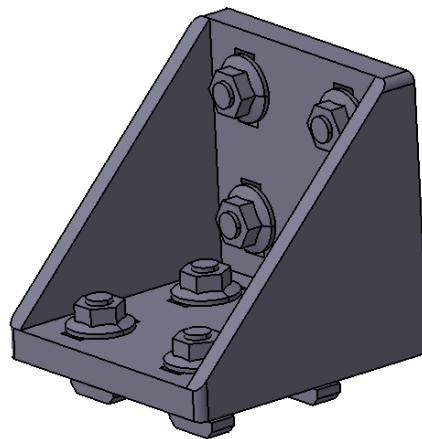
Svi nestandardni dijelovi računalno su oblikovani u programskom paketu CATIA V5 R20. U istom programskom paketu je napravljena sva dokumentacija kao i ranije prikazane sheme. [24]

6.1.1. Stol robotskog kontrolera

Pri oblikovanju nestandardnih komponenti korištene su razne standardne komponente kao što je montažna oprema tvrtke Bosch Rexroth [25]. Za oblikovanje stola na kojem se nalazi robotski kontroler korišten je standardni aluminijski profil presjeka 90 x 90 mm duljine 750 mm i 1000 mm, kutnik i baza preko koje se stol pričvršćuje za podlogu (slike 26. do 28.). Baza i kutnik odgovaraju odabranom profilu.



Slika 26. Baza stola [25]

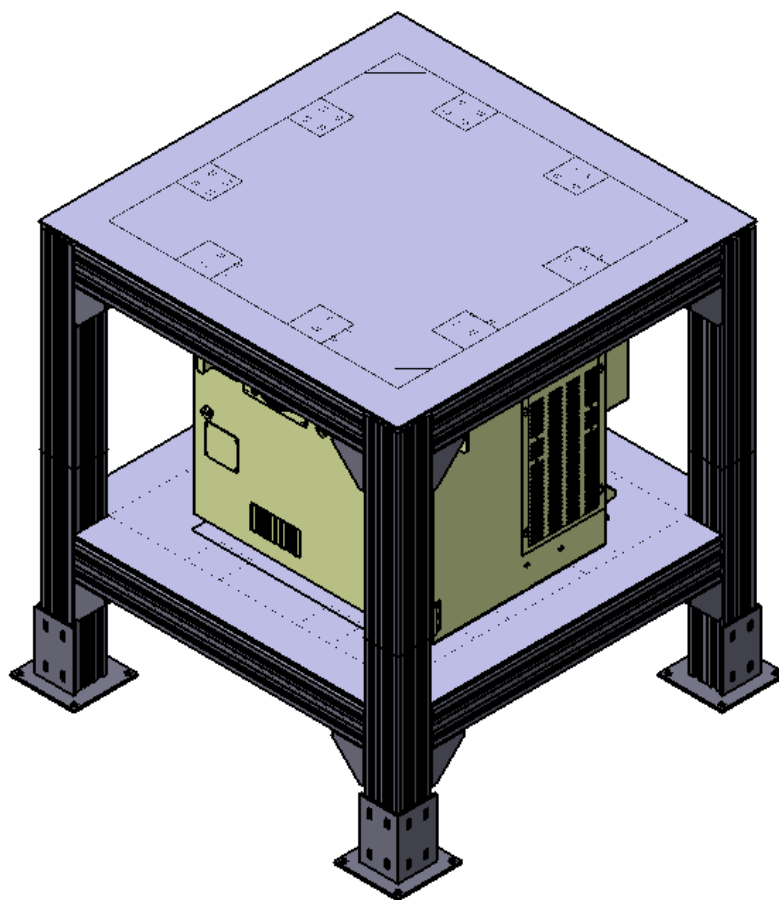


Slika 27. Kutnik [25]



Slika 28. Profil [25]

Slika 29. prikazuje sklop stola robotskog kontrolera. Dimenzije sklopa stola su 1005 mm x 1005 mm x 1019 mm.

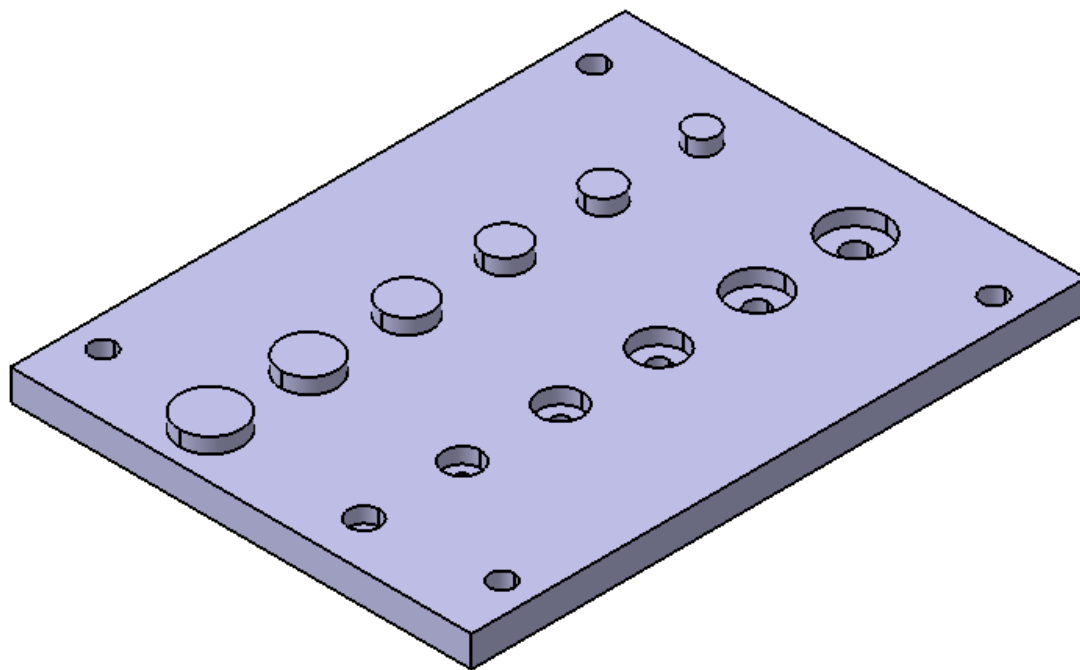


Slika 29. Sklop stola robotskog kontrolera

Ovakav stol je uz svakog robota. Robotski kontroler postavljen je na čeličnu ploču debljine 5 mm, gornja ploča je također debljine 5 mm. Ploče se oslanjaju na kutnike koje se nalaze s unutarnje strane na horizontalnim aluminijskim profilima. Na prvoj radnoj stanici se na gornju ploču stavljaju spremnici za odlaganje demontiranih komponenti i magazin alata za vijčanje. Na drugoj radnoj stanici stol nosi spremnik za uklonjene ventile.

6.1.2. Magazin alata za vijčanje

Magazin alata za vijčanje je ploča s utorima za nastavke za vijčanje. Uzimanje i odlaganje nastavaka opisano je u radu prihvatnice s vijčalom. Dimenzije magazina alata za vijčanje su 200 mm x 150 mm x 10 mm. Pričvršćuje se za stol vijcima ili magnetima te može biti izrađen i od lakših materijala kao naprimjer polimera tehnikom 3D tiska.



Slika 30. Magazin alata za vijčanje

6.1.3. Nosači kamera

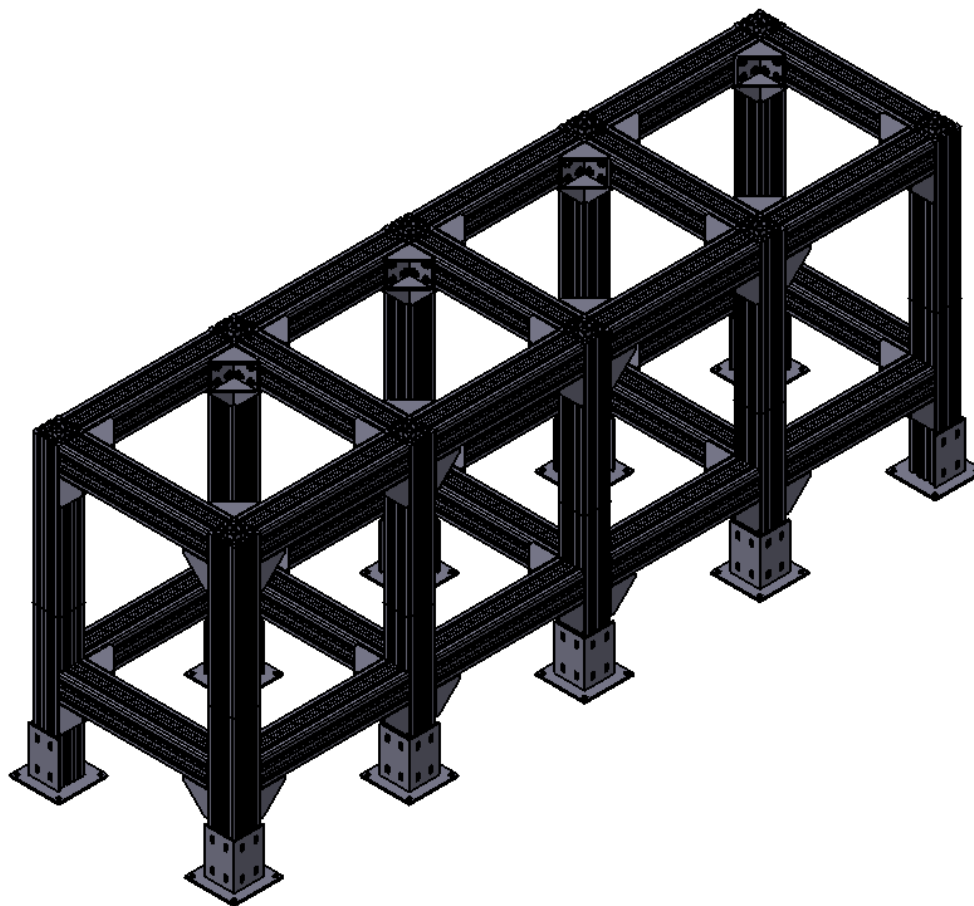
Nosači kamera sastoje se od standardnih montažnih elemenata Bosch Rexroth. Na prvoj radnoj stanici vertikalni profil ima dimenzije 90 x 90 x 1500 mm dok je horizontalni 90 x 90 x 500 mm. Profili su spojeni kutnicima te se za podlogu vežu preko baze, prikazani na slici 31. a). Sličan nosač nalazi se na transportnom sustavu prema drugoj radnoj stanici. Vertikalni profil je dimenzija 90 x 90 x 3250 mm dok je horizontalni 90 x 90 x 1250 mm, prikazano na slici 31. b).



Slika 31. Nosač kamere: a) za prvu radnu stanicu, b) za drugu radnu stanicu

6.1.4. Postolje transportnog sustava za zasebne komponente

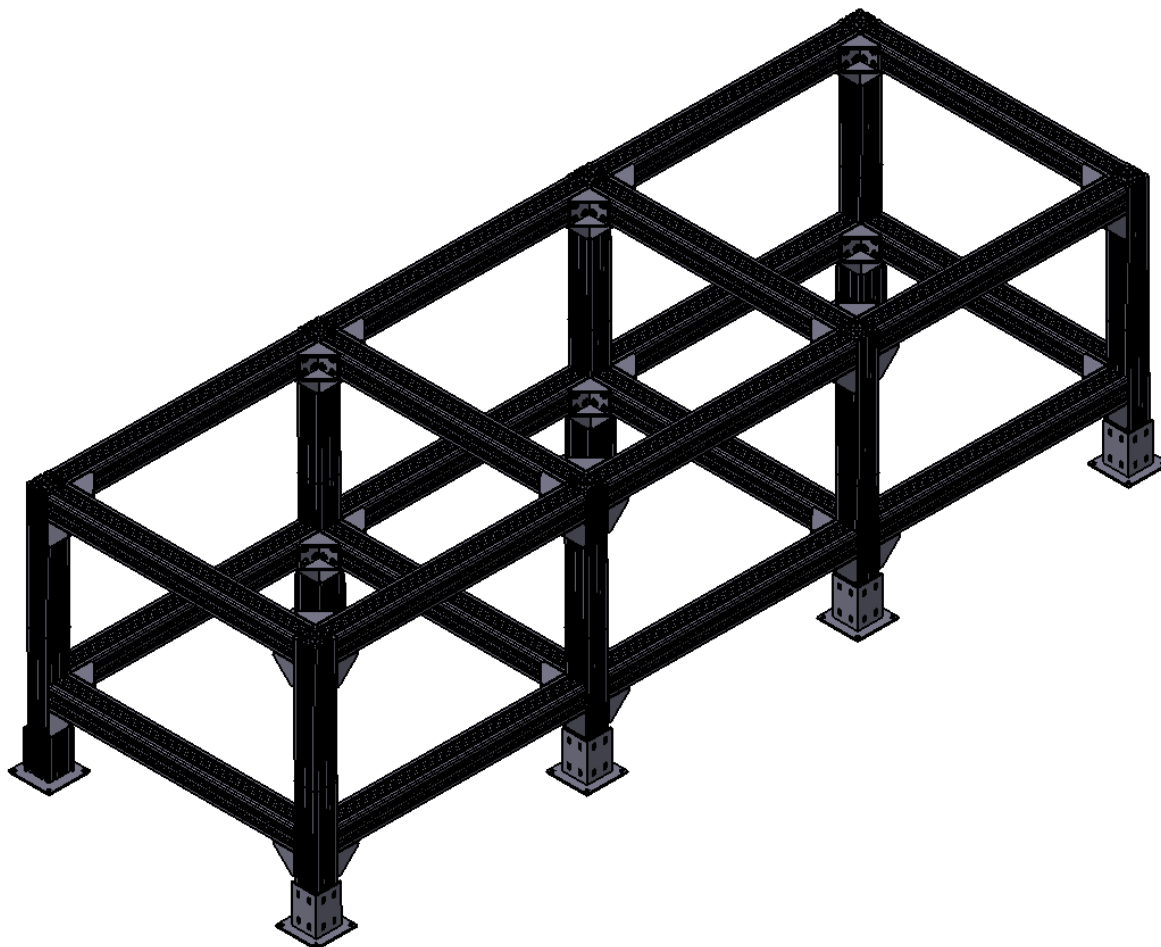
Postolje transportnog sustava za gume i naplatke izrađeno je također od Bosch Rexroth standardnih elemenata. Korišten je ranije spomenuti aluminijski profil presjeka 90 x 90 mm, duljine 500 mm i 1000 mm te ranije odabrani kutnik i baza. Ukupne dimenzije postolja su 2525 mm duljine, 755 širine i 1006 mm visine. Transportni sustav se za postolje prihvaća pomoću Bosch Rexroth montažne opreme.



Slika 32. Postolje transportnog sustava za naplatke i gume

6.1.5. Postolje transportnog sustava za kotač

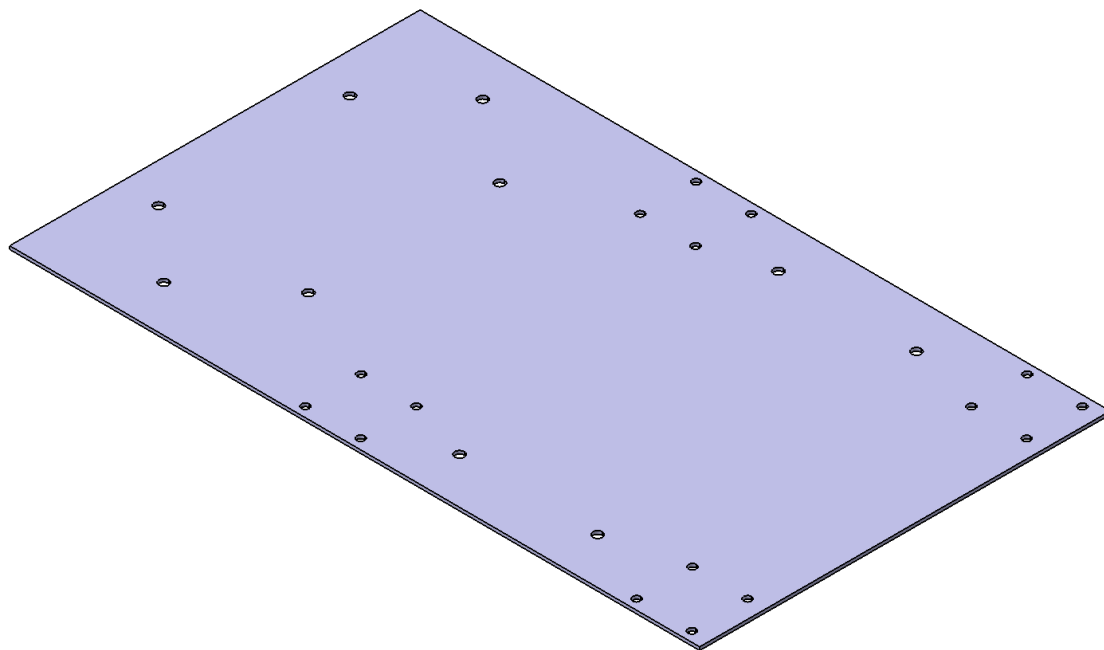
Postolje transportnog sustava za gume i naplatke izrađeno je također od standardnih elemenata Bosch Rexroth. Korišten je ranije spomenuti aluminijski profil presjeka 90 x 90 mm, duljine 1000 mm te ranije odabrani kutnik i baza. Ukupne dimenzije postolja su 3435 mm duljine, 1255 širine i 1006 mm visine. Transportni sustav se za postolje prihvaća pomoću Bosch Rexroth montažne opreme.



Slika 33. Postolje transportnog sustava za kotače

6.1.6. Ploča robota i stola

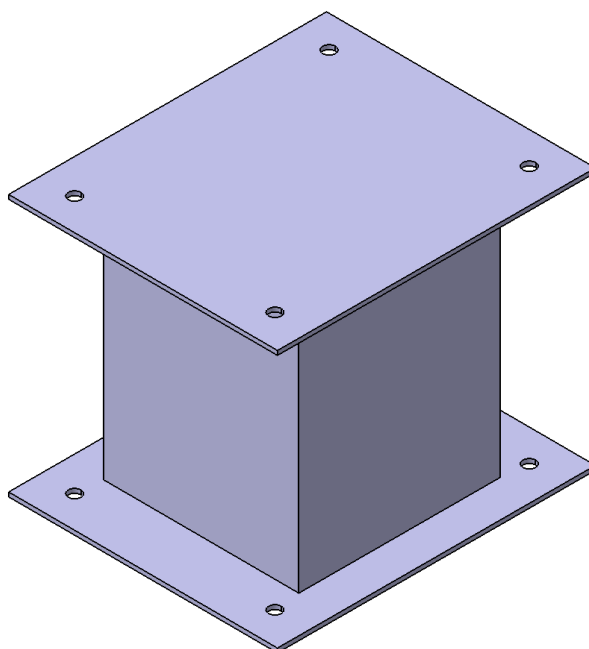
Na prvoj i drugoj radnoj stanici roboti su pričvršćeni za temeljnu ploču dimenzija 1750 x 1030 x 8 mm. Uz njih je montirani i stol s kontrolerom te ostale komponente koje se nalaze na određenim radnim stanicama.



Slika 34. Ploča robota i stola za drugu radnu stanicu

6.1.7. Postolje robota

Na drugoj radnoj stanici robot se montira na postolje sastavljeno od dva lima dimenzija 600 x 510 x 8 mm na kojima su probušene rupe za prihvat robota odnosno za montažu na temeljnu ploču za robota i stol. Između limova nalazi se pravokutni profil međusobno zavarenih limova debljine 5 mm dimenzija 380 x 370 x 479 mm.

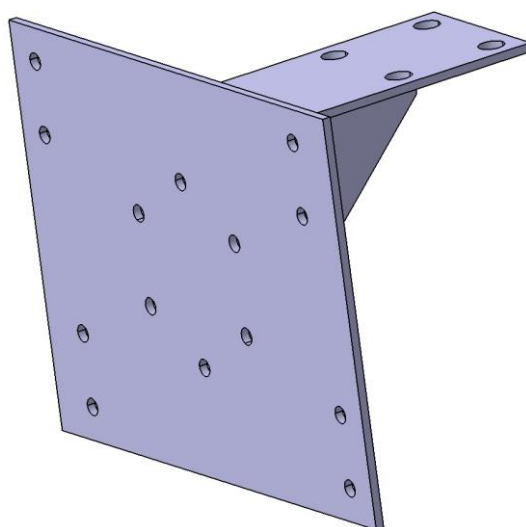


Slika 35. Postolje robota na drugoj radnoj stanici

6.1.8. Prihvatnice

U ovom potpoglavlju biti će opisane komponente prihvatnica konstruiranih za rad robota na obje radne stanice.

Na prvoj radnoj stanici dva robota demontiraju sklop naplatka i gume s glavine automobila. Za tu svrhu konstruirana je prihvatnica koja sadrži potrebne alate za izvođenje demontažnih operacija. Prihvatnica se sastoji temeljne ploče koja sadrži dva alata, od kojih svaki izvodi jednu demontažnu operaciju.



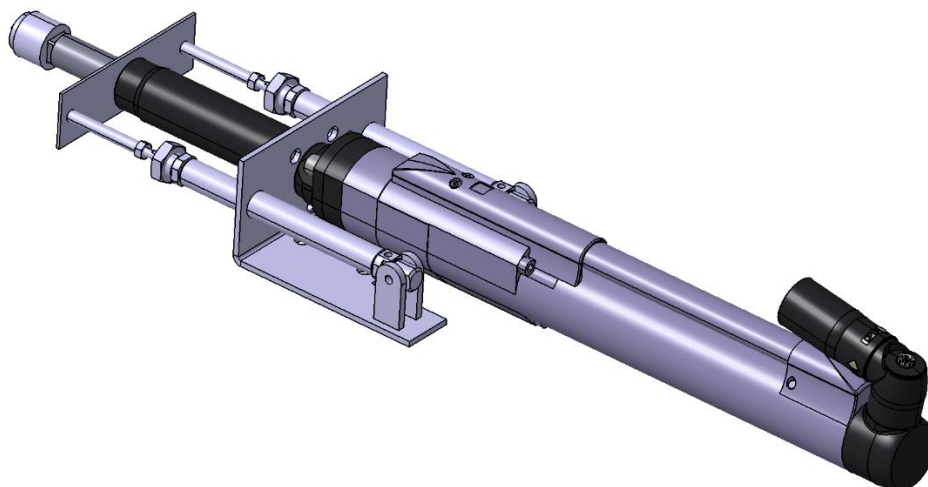
Slika 36. Temeljna ploča prihvatnice

Temeljna ploča izrađena je od čelika te ima dimenzije 244 x 190 x 4 mm. Na temeljnu ploču zavaren je čelični prihvat alata za vijčanje s ukrutom, također od čelika. Dimenzija prihvata vijčala su 115 x 75 x 4 mm. Ploča ima standardan prihvat za robotske prihvatnice prema normi ISO 9409.

Prvi je alat automatsko vijčalo koji demontira spojne elemente kotača i glavine. Ono se montira na vlastiti nosač koji sadrži dva pneumatska cilindra, prihvaćena za nosač pomoću vijaka i zavarenih ušica. Hodom cilindara pomiče se metalna pločica. Metalna pločica vezana je na cilindre pomoću tankih cijevi, a zadatak joj je uklanjanje nastavka za vijčanje s automatskog vijčala. Cijevi su i za cilindre i na metalnu ploču vezane pomoću vijčanog spoja. Do aktivacije cilindara dolazi pri izmjeni nastavaka za vijčanje kod magazina alata za vijčanje.

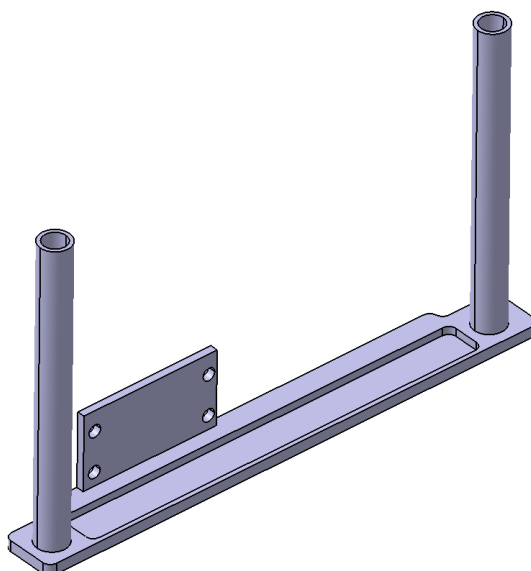
Automatsko vijčalo uzima nastavak za vijčanje pomicanjem prihvata vijčala u nastavak za vijčanje pri čemu se ostvauje spoj nastavka i vijčala. Odabrani su pneumatski

cilindri tvrtke SMC, oznake C85N16-100S, s hodom od 100 mm i maksimalnom silom od 172N. [27]



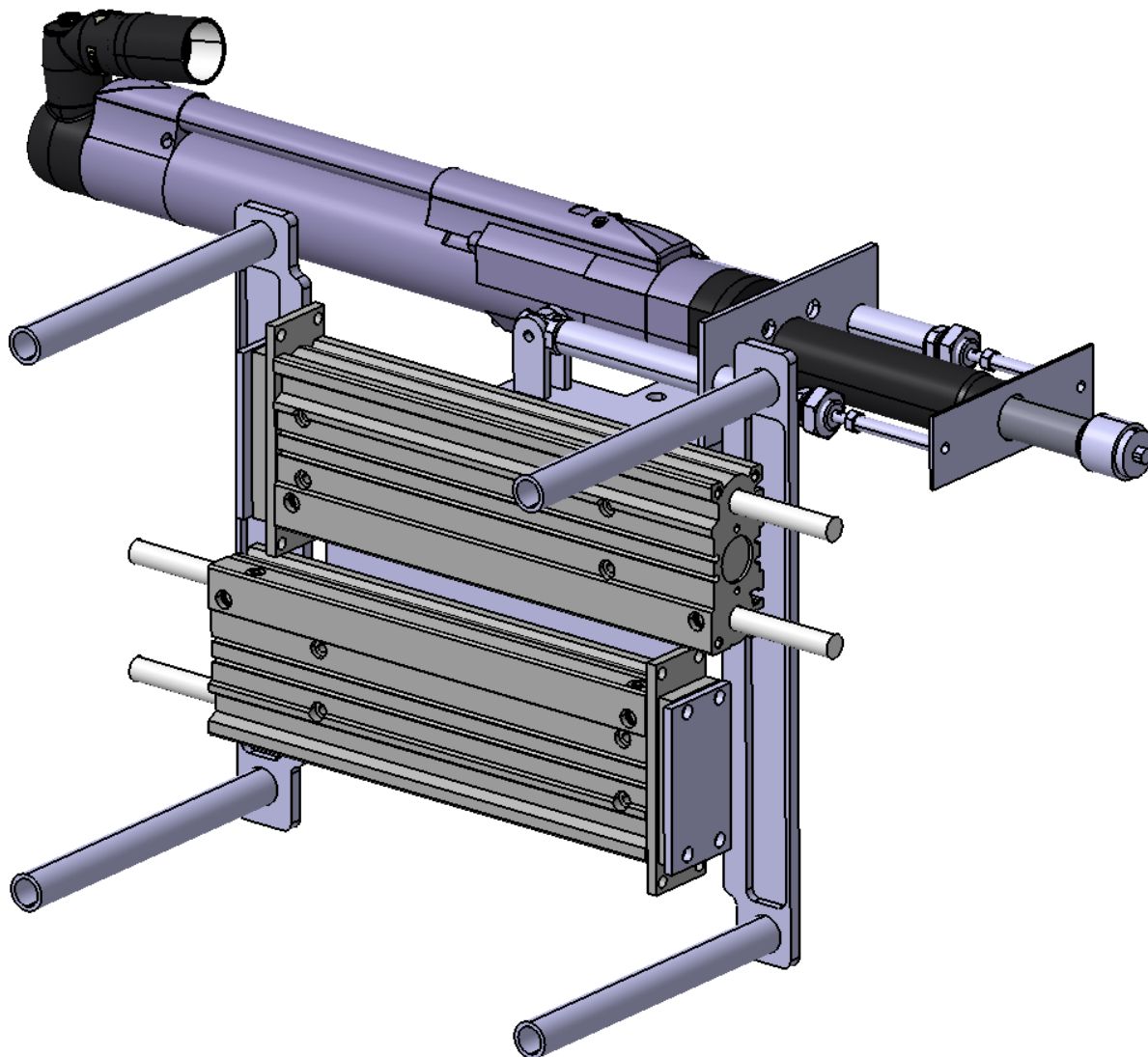
Slika 37. Alat za automatsko vijčanje

Drugi alat predstavljaju prsti pogonjeni pneumatskim cilindrima pomoću kojih se skida kotač s glavine te se odlaže na transportni sustav. Sklop prstiju se sastoji od nosača koji se preko zavarene pločice montira na priрубnicu pneumatskih cilindara te tokarenih čeličnih cijevi dimenzija $\phi 20/15 \times 191$, zavarenih za nosač prstiju, pomoći kojih se hvata kotač. Odabrani su pneumatski cilindri tvrtke SMC, oznake MGPL25-250Z, s hodom od 250 mm i maksimalnom silom od 490 N. [28]



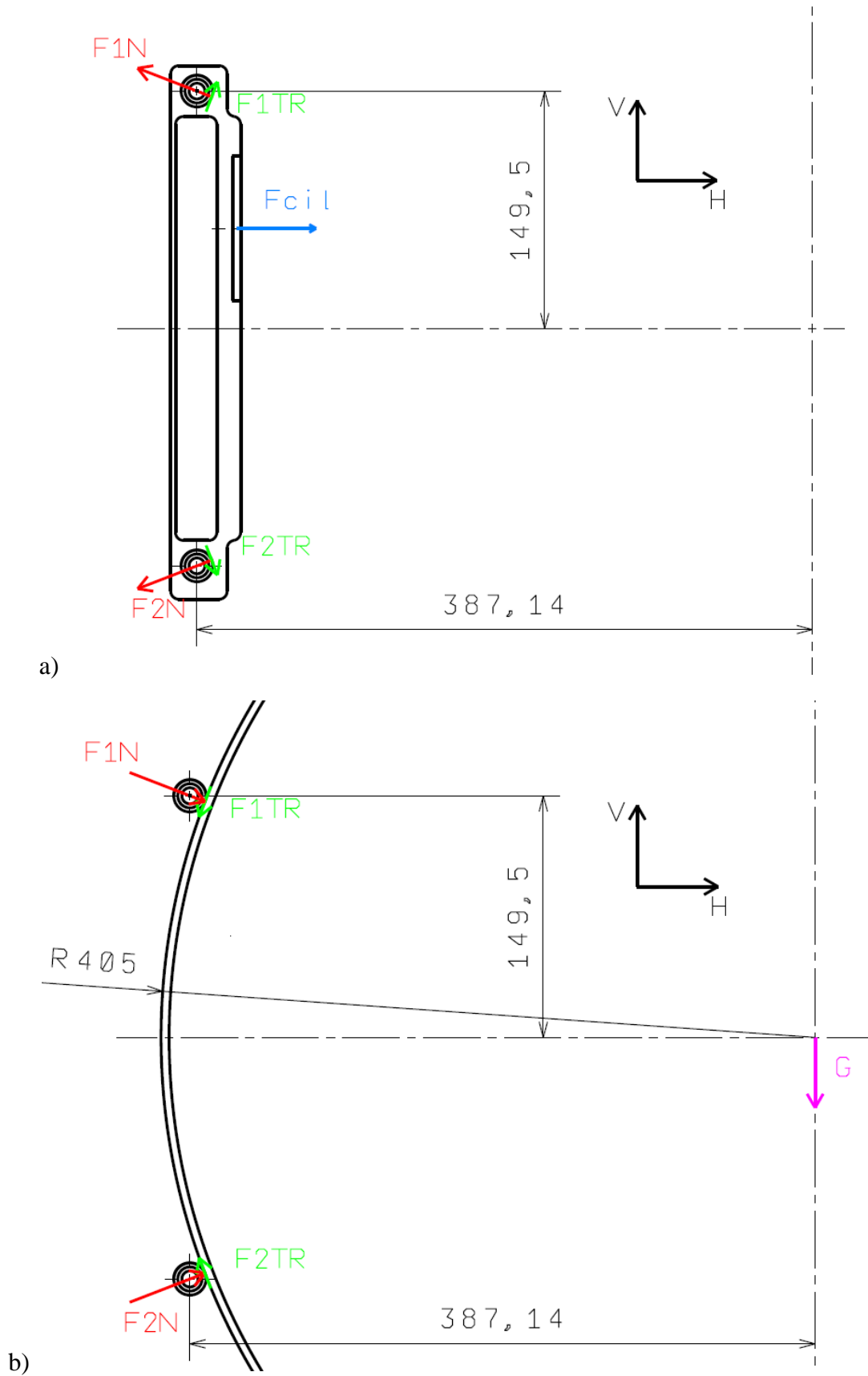
Slika 38. Sklop prstiju prihvatnice

Slika 39. prikazuje prihvatnicu za rad robota na prvoj radnoj stanici. Prihvatnica također sadržava i adapter koji se ugrađuje između prihvatnice i senzora sile robota te održava razmak između senzora sile i automatskog vijčala. S obzirom na hod pneumatskih cilindara, ovaj alat ima mogućnost prihvatiti gume i naplatke promjera od 311 mm do 811 mm što pokriva veliku većinu guma osobnih automobila. [18]



Slika 39. Prihvatnica za rad robota na prvoj radnoj stanici

Na slici 40. prikazani su prsti prihvatnice oslobođeni veza i kotač oslobođen veza s okolinom.

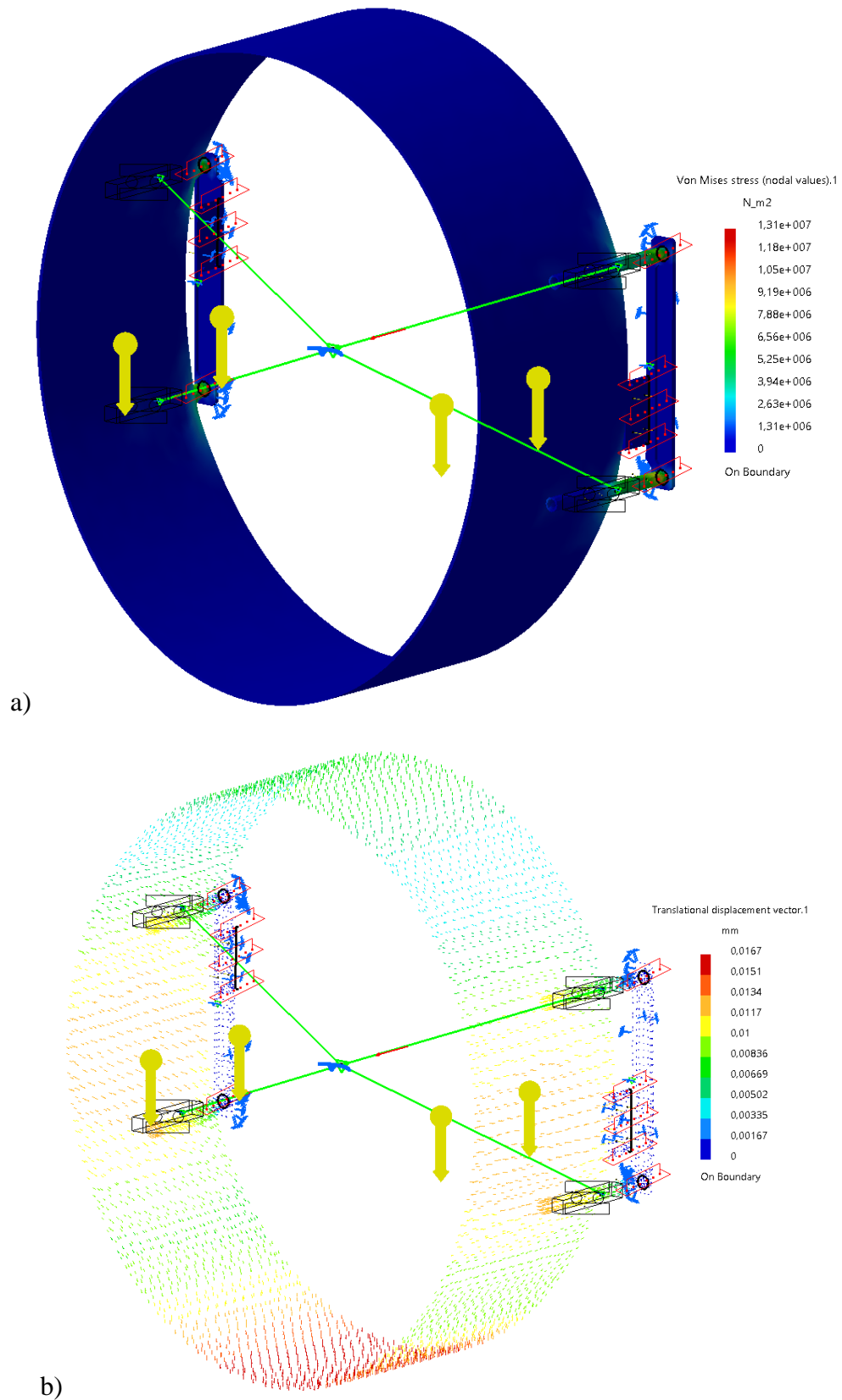


Slika 40. Sile na a) prste prihvatnice b) kotač

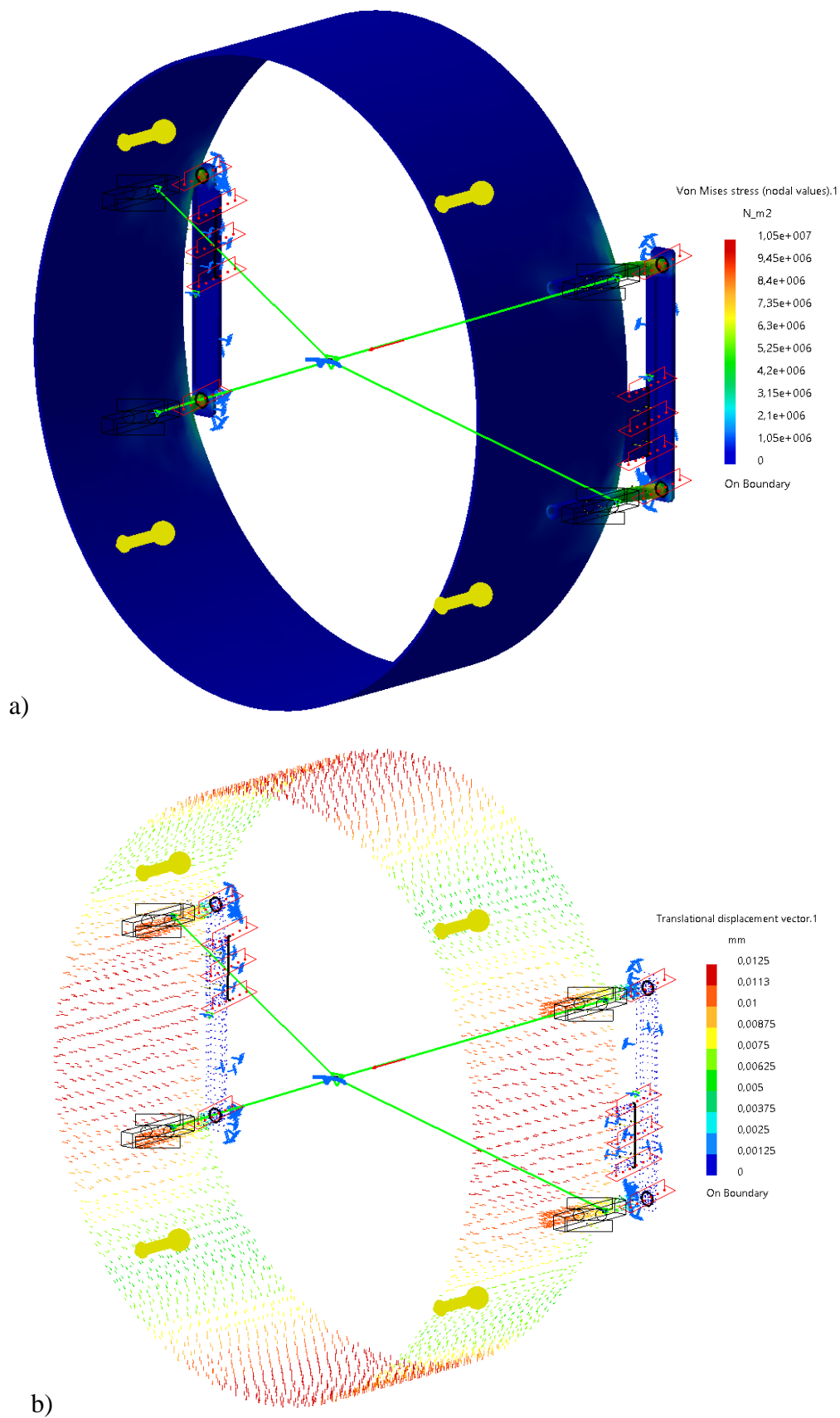
Cilindar priteže kotač silom od 490 N dok je za težinu kotača uzet iznos od 300 N. Iz uvjeta da $\Sigma F_H = 0$ i $\Sigma F_V = 0$ dobiju se sile reakcije u prstima $F_{1R} = 399,88$ N i $F_{2R} = 573,47$ N. Kotač se drži oblikom jer se prsti prihvatnice ne mogu razmaknuti toliko da kotač ispadne. Masa prihvatnice na prvoj radnoj stanici je 25,3 kg. Za faktor trenja između gume i čeličnih prstiju uzeta je vrijednost od 0,8 dok je za faktor trenja između naplatka koji mogu biti izrađeni od raznih legura i čeličnih prstiju uzeta vrijednost 0,6. [26] Kada je sila gravitacije paralelna s osi prihvatnice kotač se drži pomoću trenja. Sila trenja računa se kao umnožak faktora trenja i ukupne reakcije na svakom od prstiju. Reakcija na svakom prstu iznosi 380,03 N, a sila trenja sila trenja po prstu 304,02 N. Ukupna sila trenja tada iznosi 1216,1 N.

Na slici 41. prikazan je rezultat dobiven primjenom metode konačnih elemenata, za slučaj kada je sila teža okomita na os prirubnice iz koje se vidi da je najveće naprezanje manje od granice elastičnosti koja iznosi $2,5 \cdot 10^8$ N/m². Maksimalni pomak prstiju iznosi 0,01 mm.

Slika 42. prikazuje rezultate dobivene metodom konačnih elemenata, za slučaj u kojem je sila teže paralelna s osi prirubnice robota. I naprezanje i pomak prstiju, manji su nego kada je gravitacija okomita osi prirubnice robota.

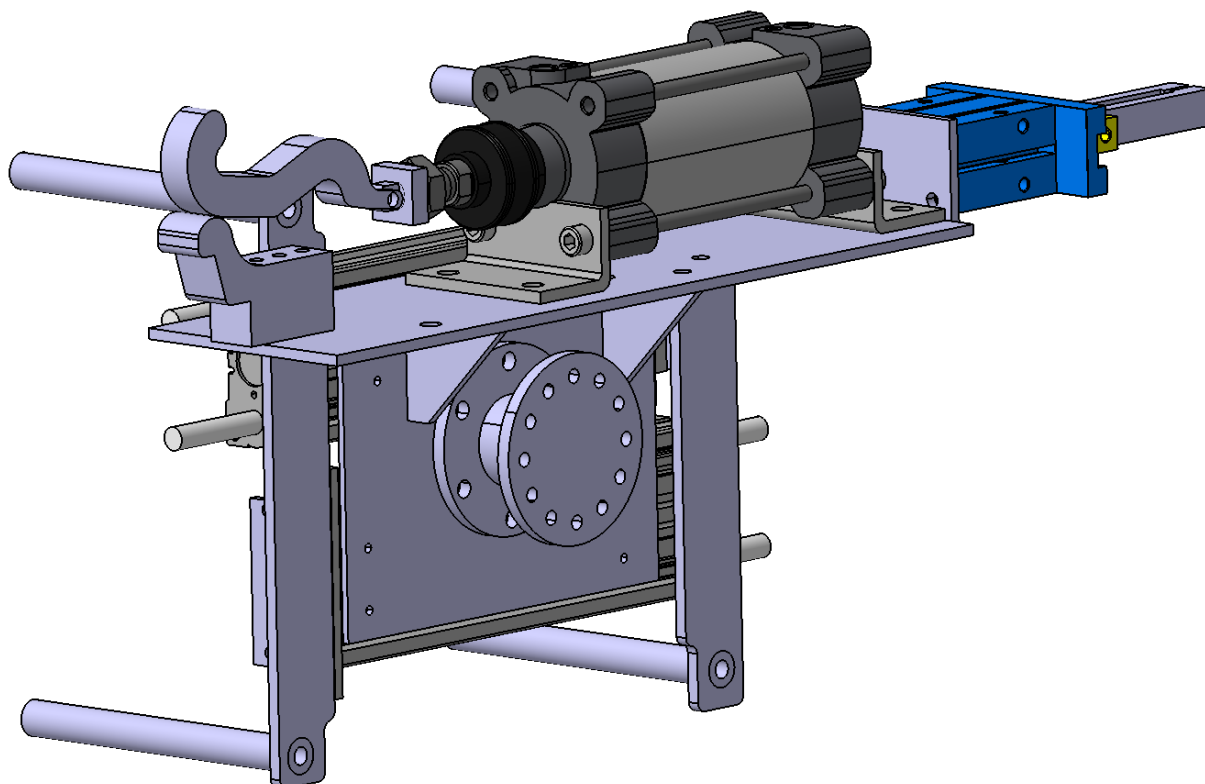


Slika 41. FEM analiza za gravitaciju okomitu osi prirubnice robota: a) naprezanje prstiju, b) pomaka prstiju



Slika 42. FEM analiza za gravitaciju paralelnu osi prirubnice robota: a) naprezanje prstiju, b) pomak prstiju

Prema planu demontaže sa slike 23., **na drugoj radnoj stanici** se uklanja ventil s kotača te se kotač rastavlja na naplatak i gumu. Za uklanjanje ventila koristi se standardna SMC-ova prihvatnica na koju se montiraju prsti kojima se ventil hvata te ga robot vadi iz sklopa kotača. Nakon uklanjanja ventila, kotač se pomiče u stroj za razdvajanje gume od naplatka. Osnova prihvatnice koja sadrži alat za uklanjanje ventila i manipulaciju kotačem je temeljna ploča vrlo slična onoj prihvatnice za rad na prvoj radnoj stanici. Razlika je u tome što se umjesto automatskog vijčala na osnovu prihvatnice preko ojačanja zavaruje ploča 500 x 140 x 6 mm koja nosi pneumatski cilindar tvrtke SMC, oznake C96S B80-100J, s hodom od 100 mm i maksimalnom silom od 4536 N. [30] Na pneumatski cilindar montira se ušica na koju je pomoću svornjaka spojena kuka. Kuka klizi preko bregastog komada pričvršćenog za temeljnu ploču. Pomoću tog alata drugi robot asistira stroju za uklanjanje gume od naplatka. Prihvatnica sadrži i adapter pomoću kojeg je povezana sa senzorom sile i robotom. Prihvatnica na robotu na drugoj radnoj stanici ima ukupnu masu od 27,3 kg.

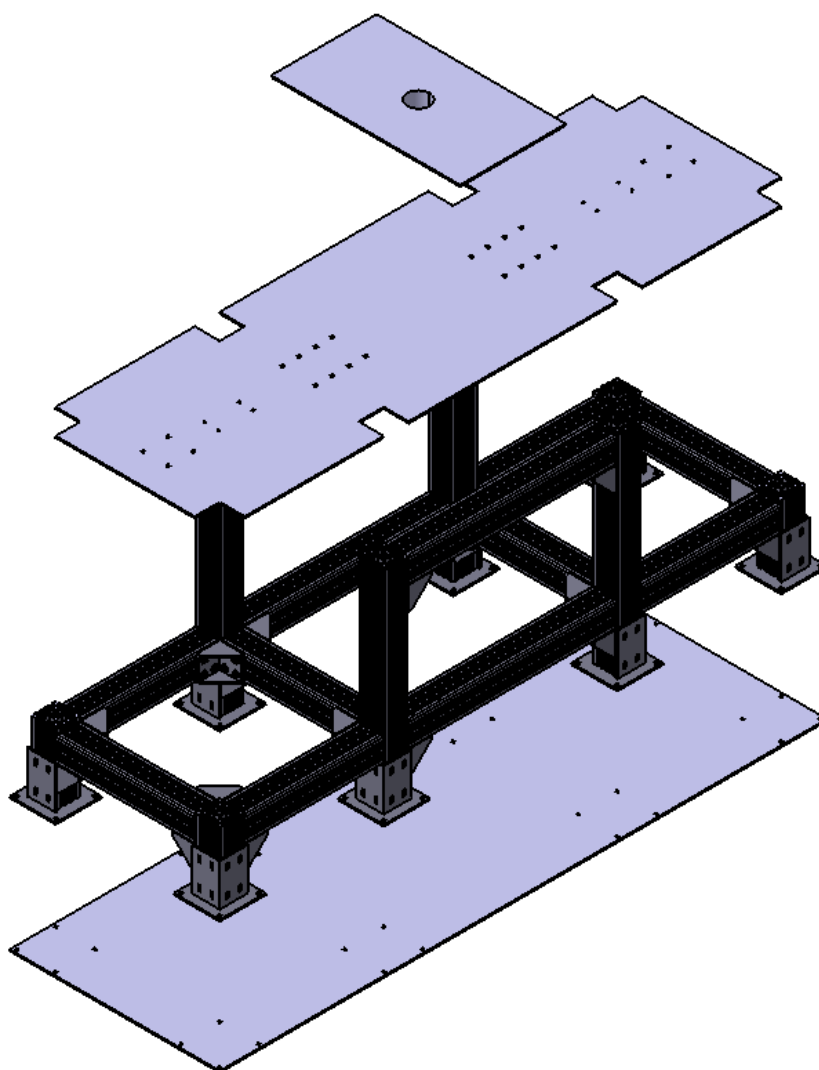


Slika 43. Prihvatnica za rad robota na drugoj radnoj stanici

6.1.9. Stroj za rastavljanje sklopa guma-naplatak

U ovoj točki bit će opisana vlastita konstrukcija stroja za demontažu sklopa guma-naplatak kao i njegove odabrane standardne komponente.

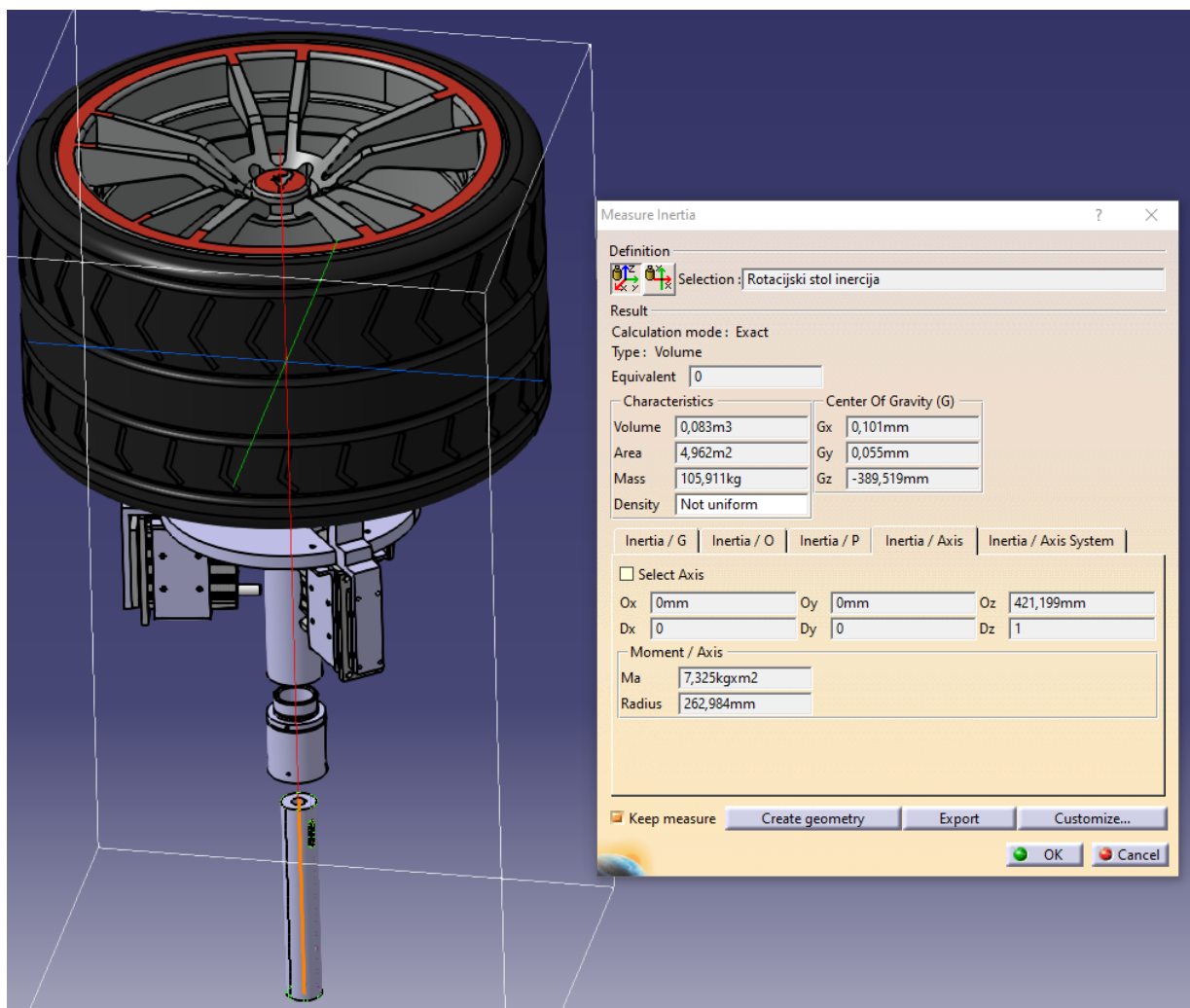
U vezi **nosivih elemenata**, stroj se montira na temeljnu ploču dimenzija 2185 mm x 755 x 6 mm. Na nju se stavlja konstrukcija od Bosch Rexroth standardnih profila duljine 1000 mm i 500 mm s pripadajućim kutnicima i bazama. Konstrukcija ima iste dimenzije kao i temeljna ploča te maksimalnu visinu od 756 mm. Na konstrukciju se montiraju donja i gornja ploča na koju se montiraju elementi stroja. Ploče su debljine 6 mm.



Slika 44. Nosivi elementi stroja za demontažu kotača

Na **rotacijski stol** se postavlja skinuti kotač. Stol je preko osovine povezan s elektromotorom pomoću utora i pera, a u gornjoj ploči nalazi se pneumatski element koji

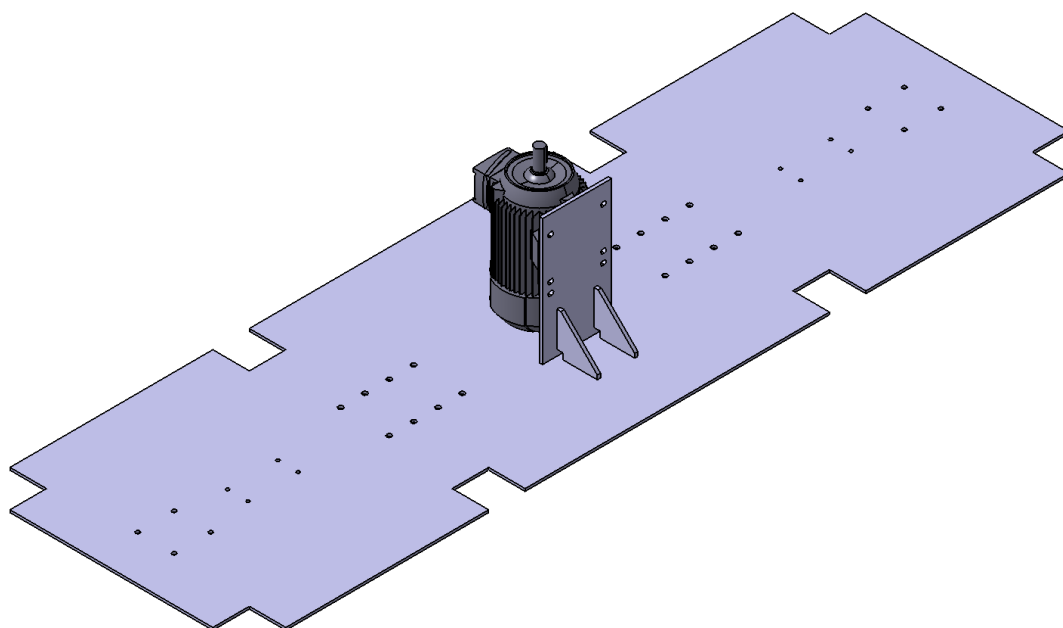
omogućuje da priključci pneumatskih cilindara na stolu rotiraju zajedno sa stolom, a da priključci dovedenog zraka miruju. Slika 45. prikazuje rotacijski stol sa svim elementima kao i izračunatim momentom inercije oko rotacijske osi koji je potreban radi odabira odgovarajućeg elektromotora. Odabrani su pneumatski cilindri tvrtke SMC, oznake MGPL40-75Z, s hodom od 75 mm i maksimalnom silom od 1257 N. Na prirubnicu cilindra montiraju se oblikovani prsti na koje kotač nasjeda i koji ga vežu za rotacijski stol.



Slika 45. Rotacijski stol s kotačem

S obzirom na moment inercije ukupnog sklopa koji je potrebno zakretati, odabran je trofazni četveropolni asinkroni **elektromotor** tvrtke Siemens, oznake 1LE10010EB422AB4. Motor karakterizira nazivna snaga od 1,5 kW, nazivni moment od 10 Nm te nazivna brzina 1435 min⁻¹. [29]

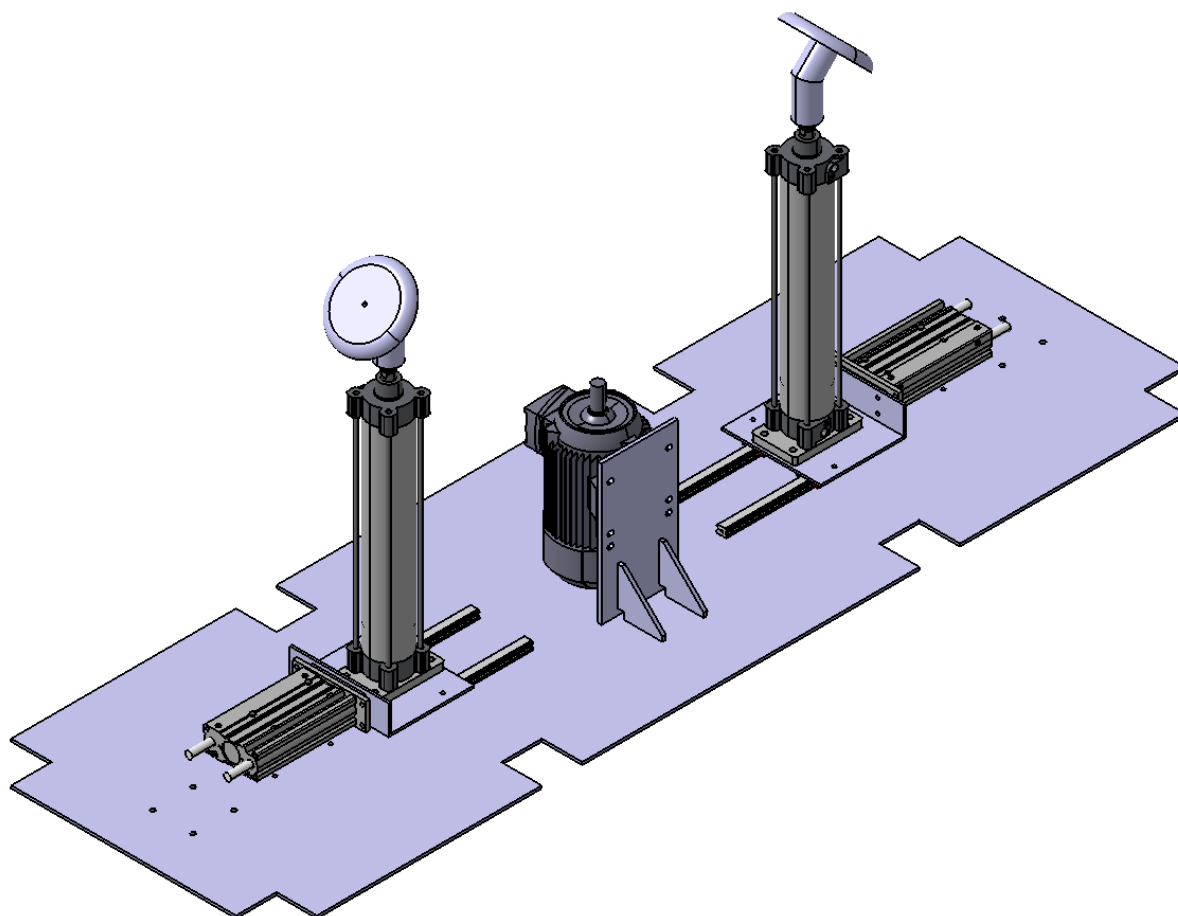
Elektromotor se montira vertikalno na vlastitu ploču koja je zavarena za donju ploču stroja zajedno s ojačanjima.



Slika 46. Elektromotor na donjoj ploči

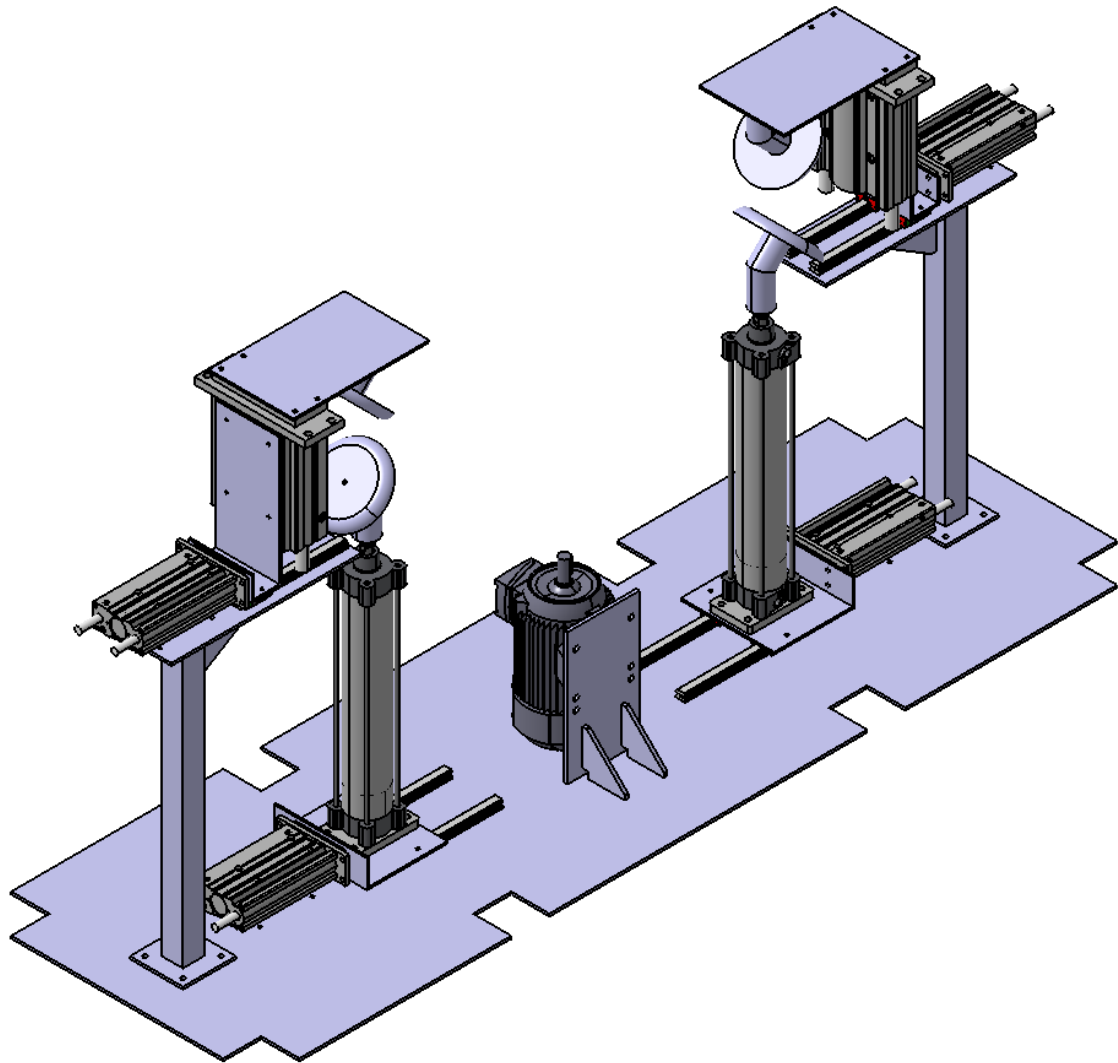
Sklop za podizanje gume s naplatka i uklanjanje gume s ruba naplatka s donje strane.

Pored elektromotora montira se sklop koji djeluje na gumu od dolje odnosno gumu od utora na rubu s donje strane gume te podiže gumu pri demontaži. Sklop se sastoji od pneumatskog cilindra oznake MGPL40-175Z koji ostvaruje maksimalnu silu od 1257 N i hod od 175 mm. Taj cilindar pomiče vertikalno postavljeni drugi pneumatski cilindar oznake C96S B80-400J, koji postiže silu od 4536 N i ima maksimalan hod od 400 mm. [30] Cilindri su međusobno povezani pomoću nosača koji je također vezan na linearne vodilice tvrtke HIWIN koje preuzimaju svo opterećenje. Oznaka vodilica je EGH25CA te mogu preuzeti do 32 kN opterećenja. [31] Na vrh cilindra koji djeluje vertikalno pričvršćen je disk koji je preko ležaja vezan za mirujuću deformiranu cijev. Taj disk djeluje na gumu. Veza vodilica i cilindra za horizontalno gibanje i donje ploče stroja ostvarena je vijcima.



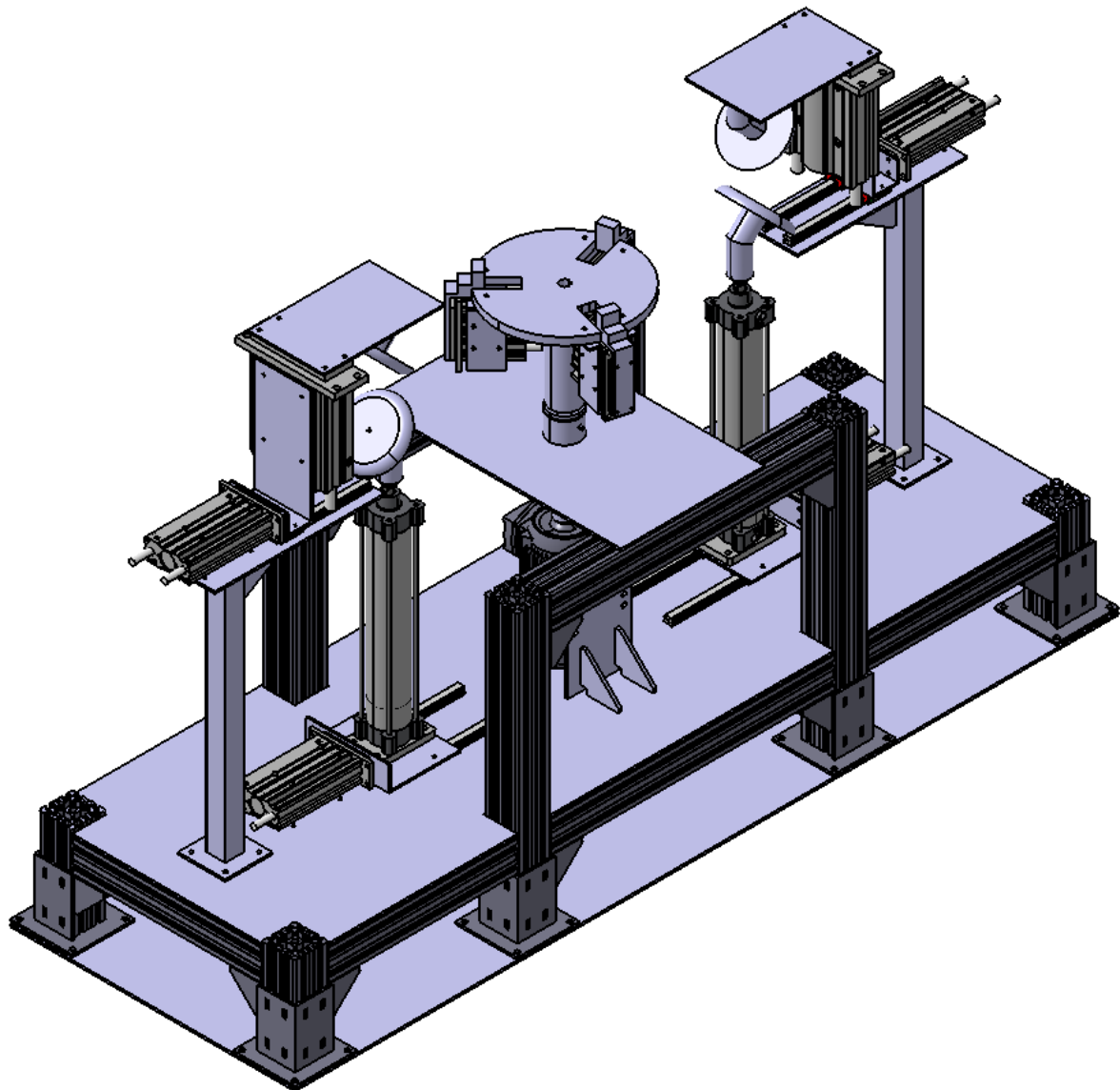
Slika 47. Sklop za pritisak na gumu s donje strane

Sklop za skidanje gume s ruba naplatka s gornje strane. Guma se i s gornje strane mora odvojiti od utora na rubu naplatka isto kao i s donje strane. Izvršni alat je isti kao i kod donjeg sklopa. Horizontalno gibanje je također omogućeno pomoću istih linearnih vodilica. Oba pneumatska cilindra u gornjem sklopu imaju oznaku MGPL40-175Z. Međusobno su povezani pomoću nosača koji je također vezan za linearne vodilice. Pneumatski cilindri i vodilice nalaze se na nosaču koji se sastoji od baze, pravokutne cijevi dimenzija 50 mm x 50 mm sa stijenkom debljine 5 mm te gornjeg dijela na koji se elementi montiraju.



Slika 48. Sklop za pritisak na gumu s gornje strane

Cjelokupni sklop konstruiranog stroja prikazan je na slici 49.



Slika 49. Konstruirani stroj za demontažu gume s kotača

6.2. ODABRANA STANDARDNA OPREMA

U ovoj je točki navedena standardna oprema koja se koristi u odabranoj izvedbi robotskog demontažnog sustava. Tablica 13. prikazuje popis standardne opreme u sklopu oblikovanog demontažnog sustava.

Tablica 13. Popis odabrane standardne opreme

Vrsta opreme	Proizvođač	Naziv opreme
Industrijski robot	Fanuc	M-710iC/70
Kontroler robota	Fanuc	R-30iB
Senzor sile	Fanuc	FS-100iA
Prihvatnica	SMC	MHZ2-40D2
Automatsko vijčalo	Atlas Copco	QST
Kamera	Fanuc	3DV/1600
Transportni sustav	Lipro	PSC-90
		TB90D
Montažna oprema	Bosch Rexroth	90 x 90 baza, kutnik i profil

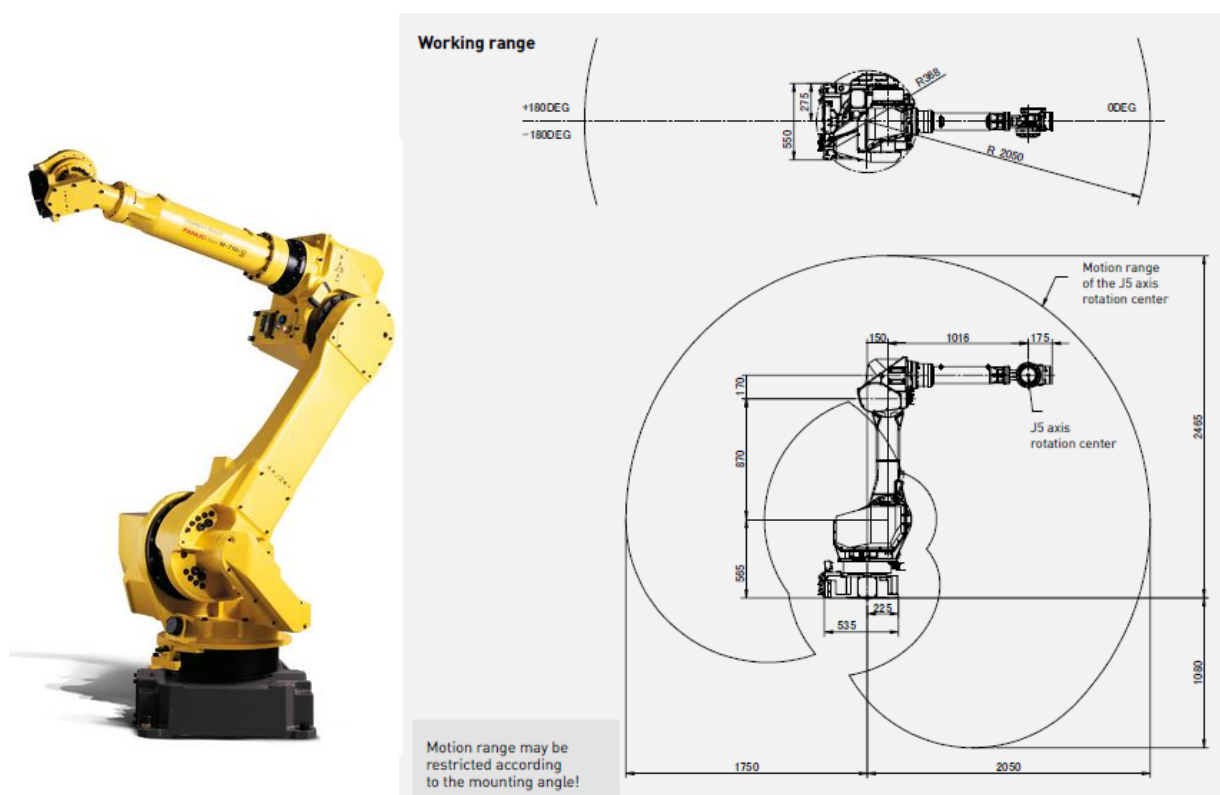
6.2.1. Industrijski robot FANUC M-710iC/70

Odabran je industrijski robot japanske tvrtke Fanuc, model M-710iC/70. Nosivost robota je 70 kg s dosegom preko 2 m. Zbog relativno velike nosivosti i velikog radnog prostora, ovaj robot može koristiti velike prihvatnice te manipulirati velikim predmetima velikom brzinom. [32]

U tablici 14. navedena je tehnička specifikacija odabranog industrijskog robota. Slika 50. prikazuje robot i njegov radni prostor.

Tablica 14. Tehničke specifikacije robota Fanuc M-710iC/70 [32]

Karakteristike		Iznos
Broj osi		6
Ponovljivost		$\pm 0,04$ mm
Masa		560 kg
Maksimalna nosivost		70 kg
Maksimalan doseg		2050 mm
Mogućnost instalacije		Podno, put kutem, na strop
Opseg gibanja zglobova	J1, J2, J3, J4, J5, J6	360, 225, 440, 720, 250, 720 °
Maksimalna brzina zglobova	J1, J2, J3, J4, J5, J6	160, 120, 120, 225, 225, 225 °/s
Momenti inercije zglobova	J4, J5, J6	28,28,11 kgm ²
Momenti zglobova	J4, J5, J6	294, 294, 147 Nm



Slika 50. Robot Fanuc M-710iC/70 i njegov radni prostor [32]

6.2.2. Robotski kontroler FANUC R-30iB Plus

Robotski kontroler pomoću kojeg se upravlja industrijskim robotom je R-30iB Plus. U odnosu na prethodni kontroler R-30iB je energetske učinkovitiji i uključuje novi privjesak za učenje. Sadrži bolji procesor i više memorije. Može vršiti komunikaciju preko gigabitnog etherneteta. Kompatibilan je s ostalom Fanucovom opremom kao što su senzori sile ili vizijski sustav. Može raditi kao PLC bez dodatne opreme. [33] Određene karakteristike kontrolera ovise o izvedbi kućišta kontrolera. Tablica 15. prikazuje tehničku specifikaciju kontrolera dok slika 51. prikazuje kontroler s privjeskom za učenje u A izvedbi kućišta.

Tablica 15. Tehničke specifikacije robotskog kontrolera Fanuc R-30iB Plus [33]

Karakteristike	Iznos
Dimenzije (Š x D x V)	690 x 557 x 510 mm
Napajanje	380-575 V AC trofazna
Potrošnja električne energije	2,5 kW
Komunikacija	Ethernet, RS-232, PROFIBUS, PROFINET
I/O priključci	8 ulaznih, 8 izlaznih
Standard zaštite	IP54-standardno, IP67-opcionalno
Programiranje	privjesak za učenje, računalni program
Vizijski sustav	iRVision



Slika 51. Fanuc R-30iB Plus s A izvedbom kućišta [33]

6.2.3. Senzor sile FANUC FS-100iA

Senzor sile montira se na prirubnicu robota kako bi se moglo pratiti opterećenje na izvršnom članku robota. Senzor prikuplja podatke u šest stupnjeva slobode što omogućuje veću produktivnost te mogućnost korištenja robota u tehnološkim procesima kod kojih se zahtjeva veća preciznost i točnost. Senzor olakšava uočavanje i otklanjanje grešaka u sklopu proizvodnog procesa. [34] Odabrani senzor odgovara modelu robota. Tehničke specifikacije navedene su u tablici 16., a slika 52. prikazuje senzor.

Tablica 16. Tehničke specifikacije senzora sile Fanuc FS-100iA [34]

Karakteristike		Iznos
Dimenzije		$\phi 155 \times 59$ mm
Masa		3,2 kg
Stupnjevi slobode gibanja		6
Nazivno opterećenje	F_x, F_y, F_z	980 N
	M_x, M_y, M_z	156 Nm
Dopušteno statičko preopterećenje	F_x, F_y, F_z	9800 N
	M_x, M_y, M_z	1560 Nm
Rezolucija	F_x, F_y, F_z	2 N
	M_x, M_y, M_z	0,08 Nm
Točnost		Manje od 2 % nazivnog opterećenja



Slika 52. Fanuc FS-100iA [34]

6.2.4. Prihvatnica SMC MHZ2-40D2

Odabrana prihvatnica je malih dimenzija, a može ostvariti silu stezanja do 318 N po prstu stežući predmet izvana. Zbog kompaktnosti služi za uklanjanje ventila iz gume. Prihvatnica najveću silu ostvaruje pri tlaku od 0,7 MPa. Slika 53. prikazuje prihvatnicu.



Slika 53. SMC MHZ2-40D [35]

6.2.5. Automatsko vijčalo ATLAS COPCO QST

Automatsko vijčalo služi za uklanjanje spojnih elemenata kod sklopa kotač-glavina. Adekvatan nastavak se odabire prema je li spoj ostvaren pomoću vijaka ili matica. Vijčalo ostvaruje momente u rasponu od 30 do 150 Nm te se vrti brzinom od 380 okretaja u minuti. [36]. Montira se prihvatnicu koja uklanja kotač s glavine.



Slika 54. Atlas Copco QST [36]

6.2.6. Vizijski senzor FANUC 3DV/1600

Fanuc 3DV/1600 je vizijski senzor koji omogućuje robotu percepciju prostora odnosno svih šest stupnjeva slobode promatranog predmeta. Montira se na zaseban nosač. Detaljne tehničke specifikacije navedene su u tablici 17., a senzor je prikazan na slici 55.

Tablica 17. Tehničke specifikacije Fanuc 3DV/1600 [37]

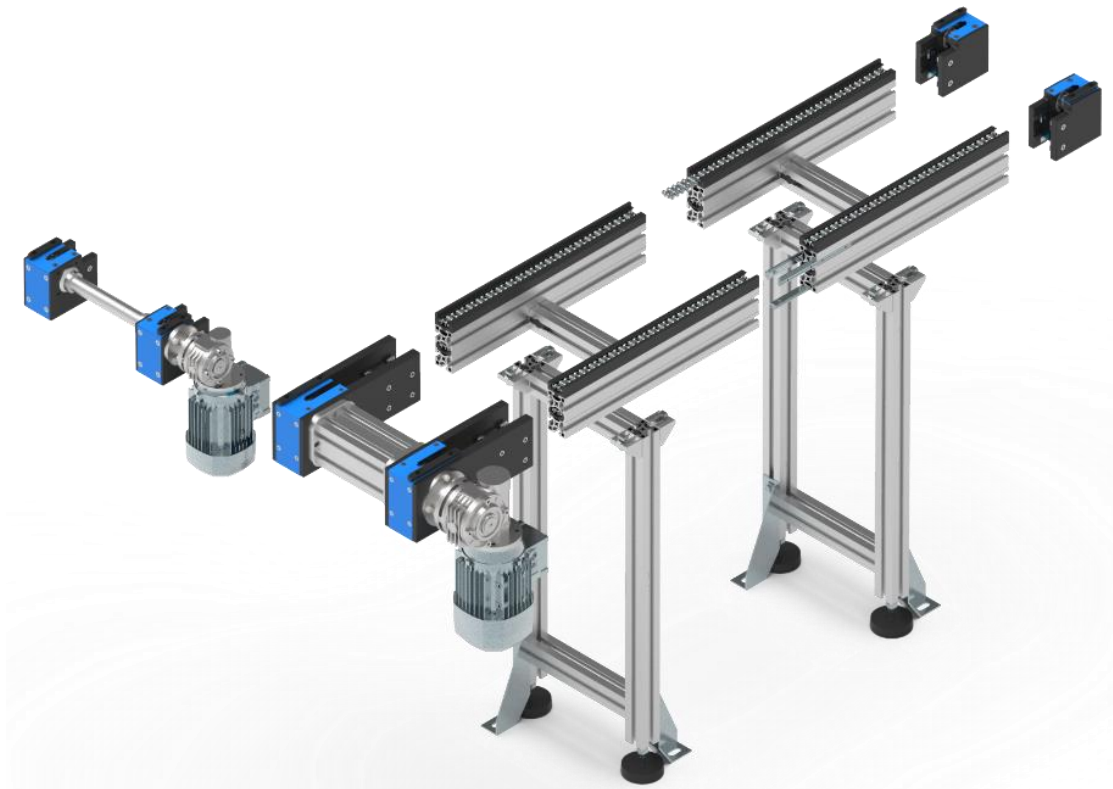
Karakteristike		Iznos
Maksimalna rezolucija		2208 x 1920 piksela
Vrijeme slikanja		280 ms
Prostor snimanja	W1 x D1 na udaljenosti H1	1299 x 1223 na udaljenosti 1448
	W2 x D2 na udaljenosti H2	3258 x 2843 na udaljenosti 3448
Dimenzije		234 x 198.2 x 70 mm
Radna temperatura		0-45°C
Masa		3,2 kg
Zaštita		IP67



Slika 55. Fanuc 3DV/1600 [37]

6.2.7. Sustav za pomicanje LIPRO PSC-90 i TB90D

Transportni sustav je osnova proizvodnog sustava. Pomoću njega se predmeti rada kreću te se nad njima vrše proizvodni postupci. Za transport naplataka i guma te kotača odabrani su transportni sustavi slovenske tvrtke Lipro d.o.o., model PSC-90 i TB90D. PSC-90 je lančani transporter po kojem se predmet prenosi na paleti. Ima nosivost do 1500 kg, brzina ovisi o odabranom elektromotoru, a može biti dugačak do 12 m. TB90D je trakasti transporter duljine do 10 m, širine do 1,5 m te mu brzina također ovisi o odabranom elektromotoru. Slike 56. i 57. prikazuju odabrane transportne sustave.



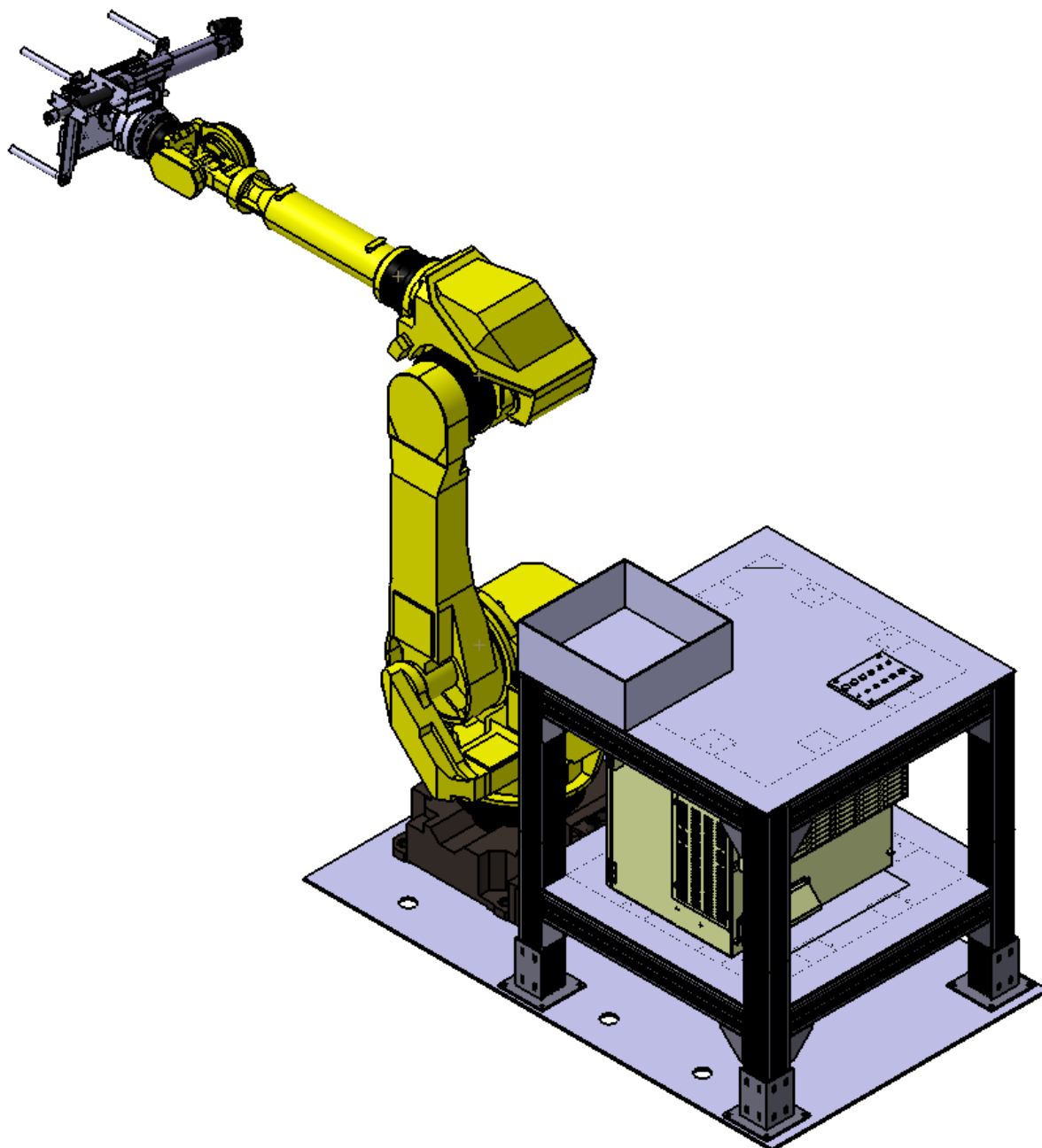
Slika 56. Lipro PSC-90 [38]



Slika 57. Lipro TB90D [39]

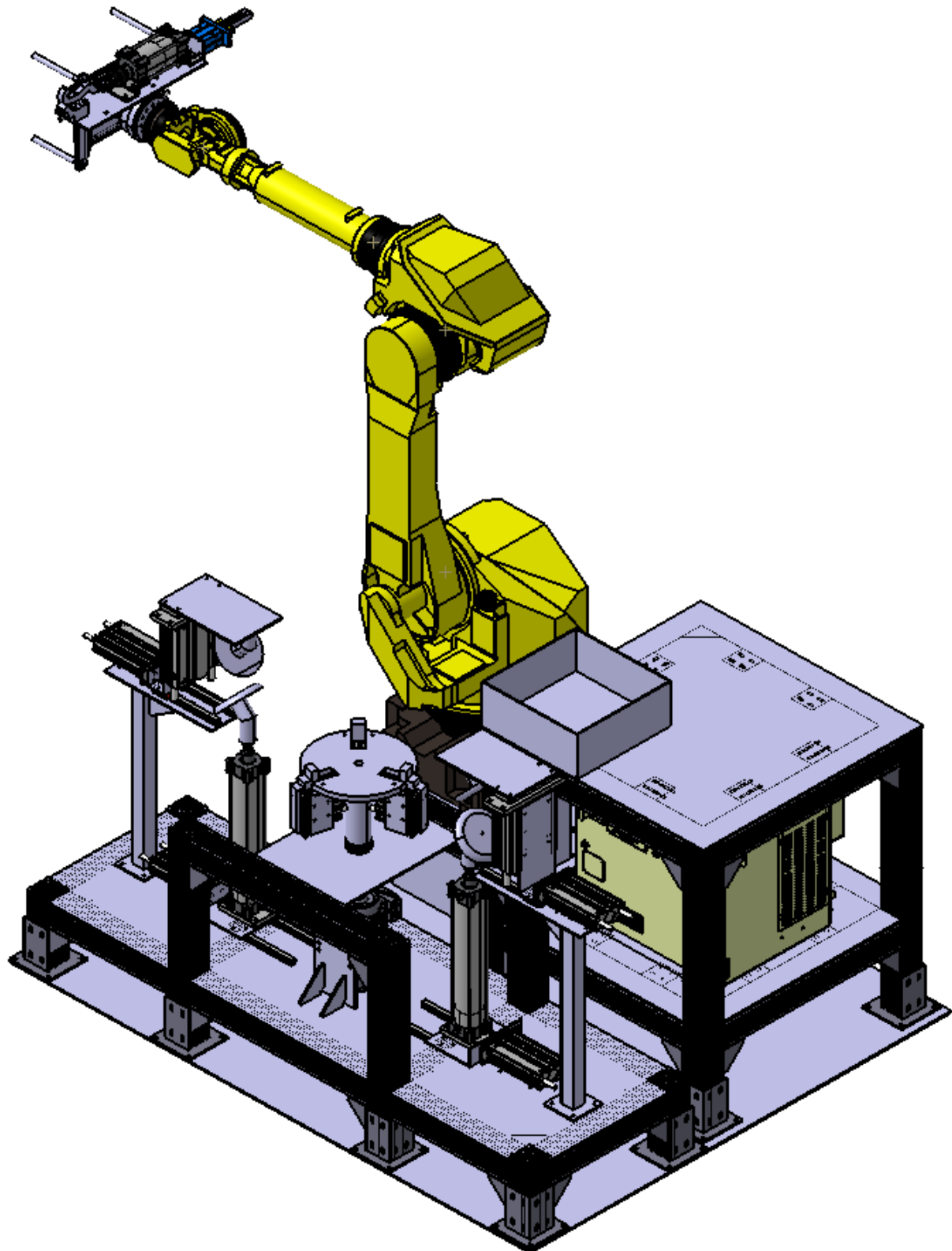
6.3. OBLIKOVANI AUTOMATSKI DEMONTAŽNI SUSTAV

Cjelokupni automatski demontažni sustav oblikovan je prema shematskom prikazu sa slike 24. Slika 58. prikazuje prvu radnu stanicu sa svim pripadajućim elementima.



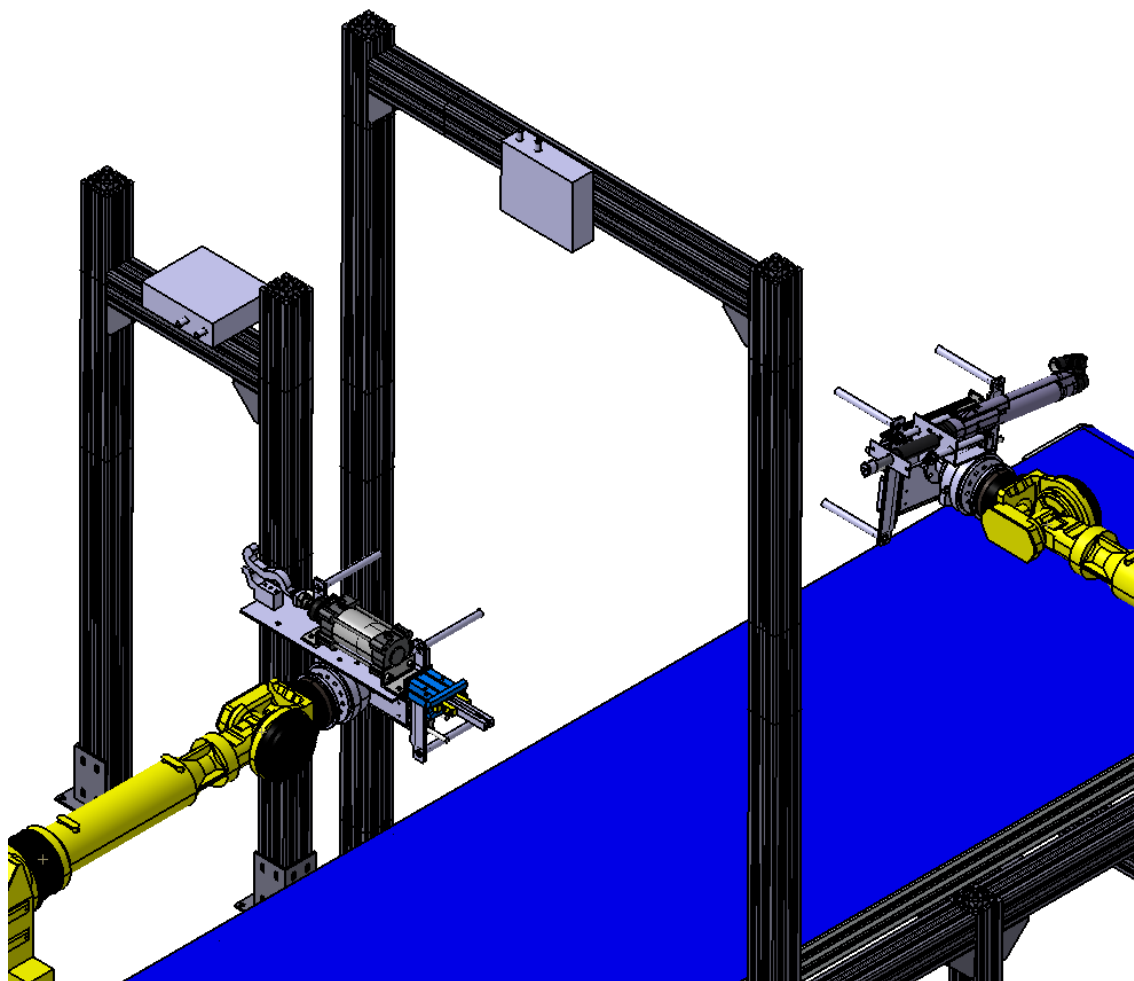
Slika 58. Prva radna stanica

Slika 59. prikazuje drugu radnu stanicu sa svim pripadajućim elementima.



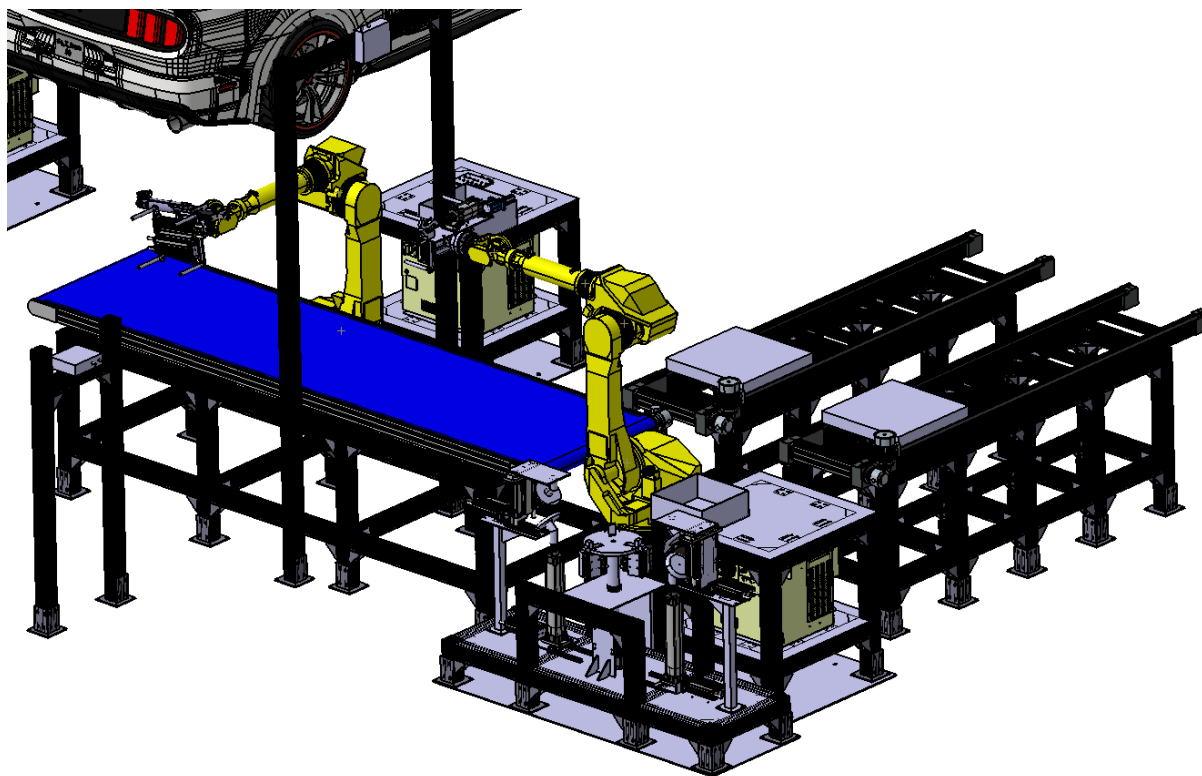
Slika 59. Druga radna stanica

Prije prve i druge radne stanice nalaze se vizijski sustavi na svojim nosačima, prikazani na slici 60.



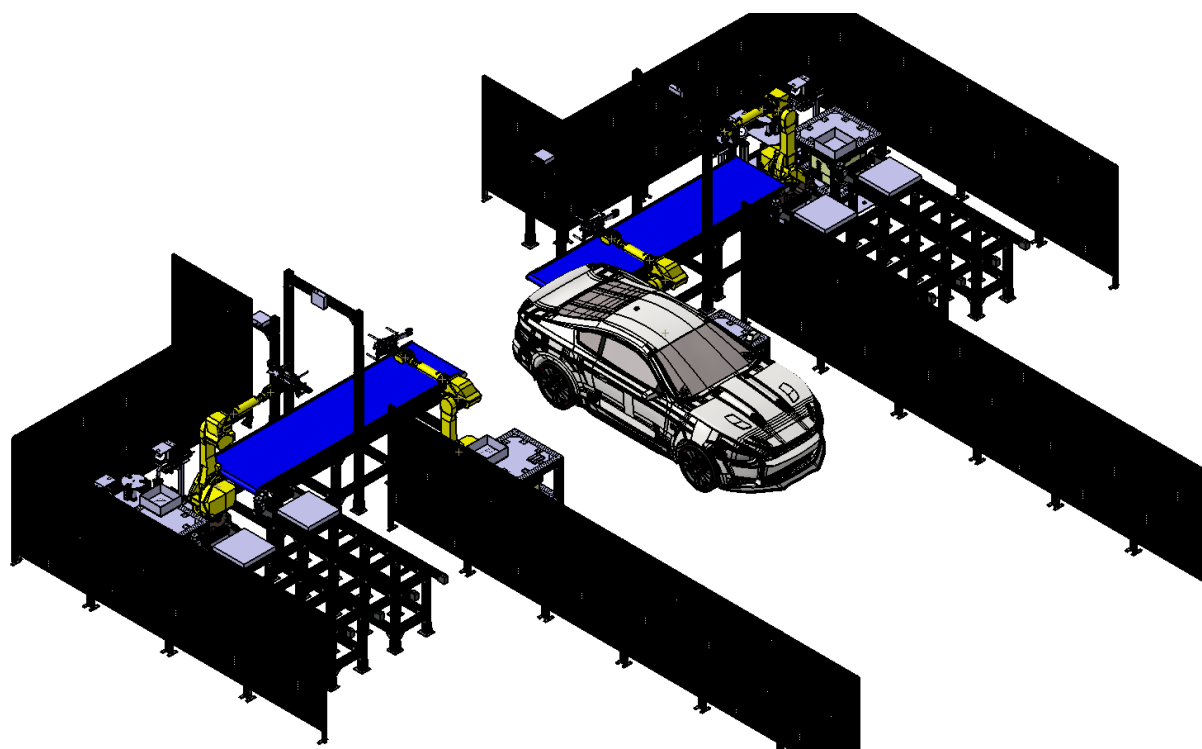
Slika 60. Kamere na nosačima

Robotske radne stanice međusobno su povezane trakastim transportnim sustavom, dok se naplatci i gume s druge radne stanice odvođe na lančanim transporterima koji nose palete, prikazano na slici 61.



Slika 61. Prva i druga radna stanica s transportnim sustavima

Slika 62. prikazuje oblikovani automatski demontažni sustav. Zbog sigurnosti, robotske radne stanice su ograđene.



Slika 62. Oblikovani automatski demontažni sustav

6.4. SIMULACIJA RADA SUSTAVA

Simulacija rada automatskog demontažnog sustava napravljena je u programskom paketu Roboguide tvrtke Fanuc. Roboguide je programski paket koji omogućuje programiranje i simulaciju rada robotskih sustava. Moguće je oblikovati i programirati sustave različitih namjena kao što su robotski sustavi za rukovanje materijalom, paletizaciju, montažu ili demontažu, strojnu obradu te zavarivanje i bojenje. [40]

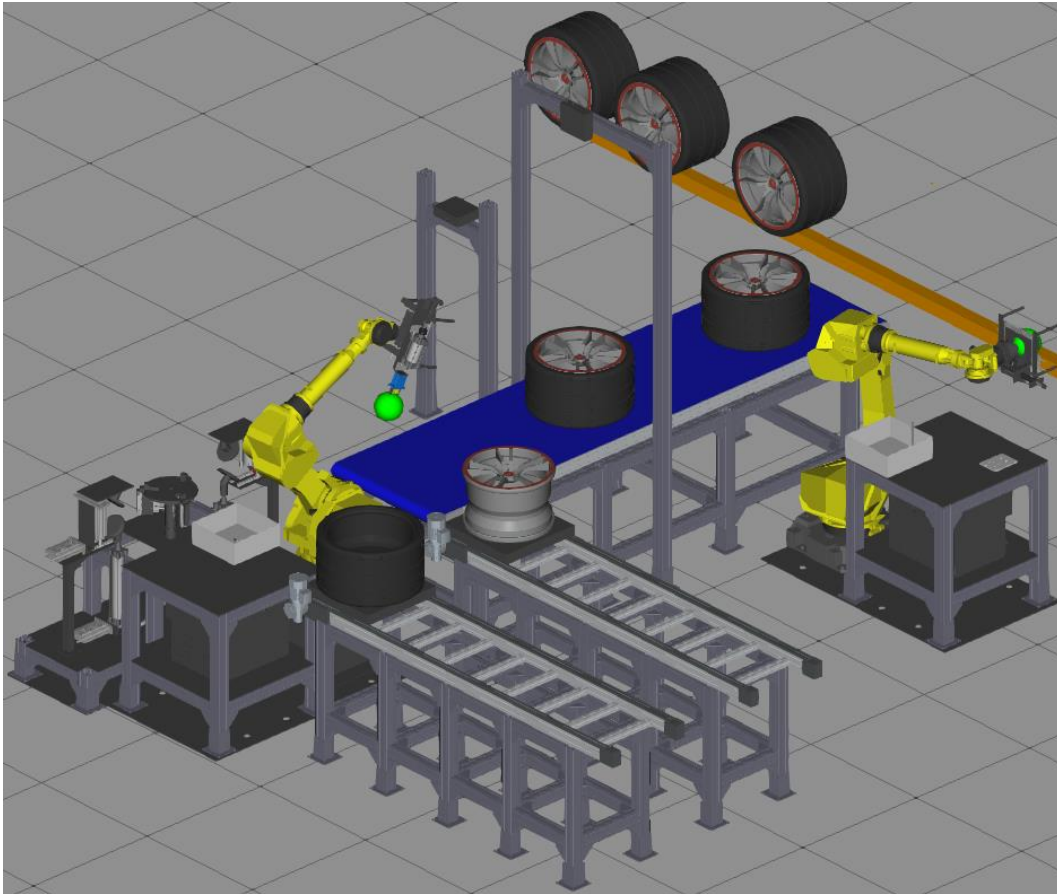
U sklopu ovog rada napravljena je simulacija rada oblikovanog robotskog višestaničnog demontažnog sustava, sukladno planu demontaže sa slike 23.

Simulacijom se mogu istražiti mogućnosti rada robota prema zadanom programu te utvrditi ukupno vrijeme trajanja demontažnog procesa kao i mnoge druge veličine poput opterećenja elektromotora zglobova.

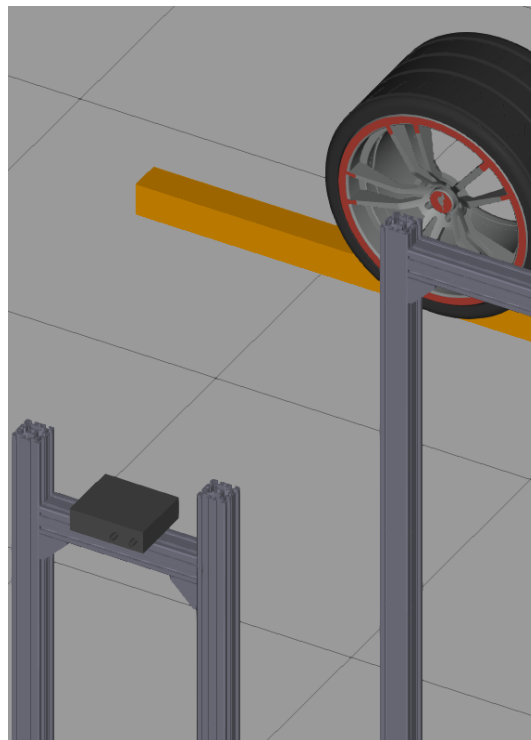
Pri izradi simulacije pretpostavljeno je trajanje od 6 s za uklanjanje jednog vijka ili matice, s obzirom na duljinu navoja koju vijak ili matica moraju preći, hod navoja i broj okretaja koji postiže automatsko vijčalo.

Brzina svih transportnih sustava postavljena je na 0,47 m/s što odgovara najvećoj brzini odabranih transportnih sustava. Vrijeme akvizicije podataka s vizijskih sustava postavljeno je na 1 s. S obzirom da robot na drugoj radnoj stanici pomaže stroju za skidanje gume s kotača na isti način kao što bi to radio i čovjek, vrijeme za demontažu gume s kotača je 60 s, koliko treba i čovjeku da uz pomoć stroja demontira gumu, prema [16].

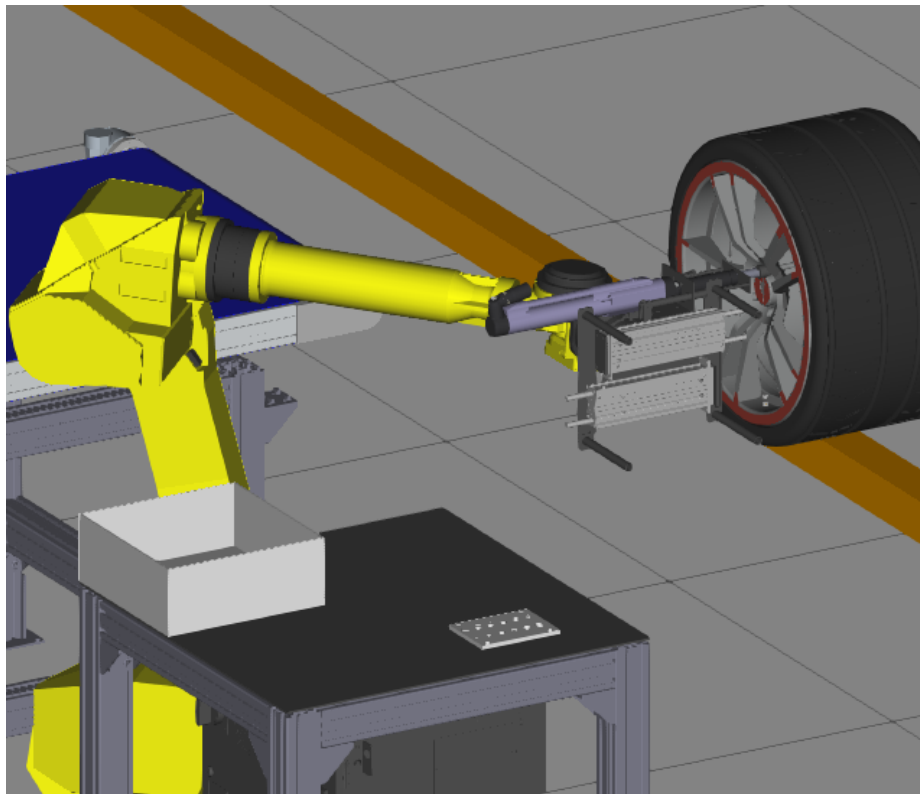
Slikom 63. prikazan je sustav a slikama 64. do 77. rad sustava.



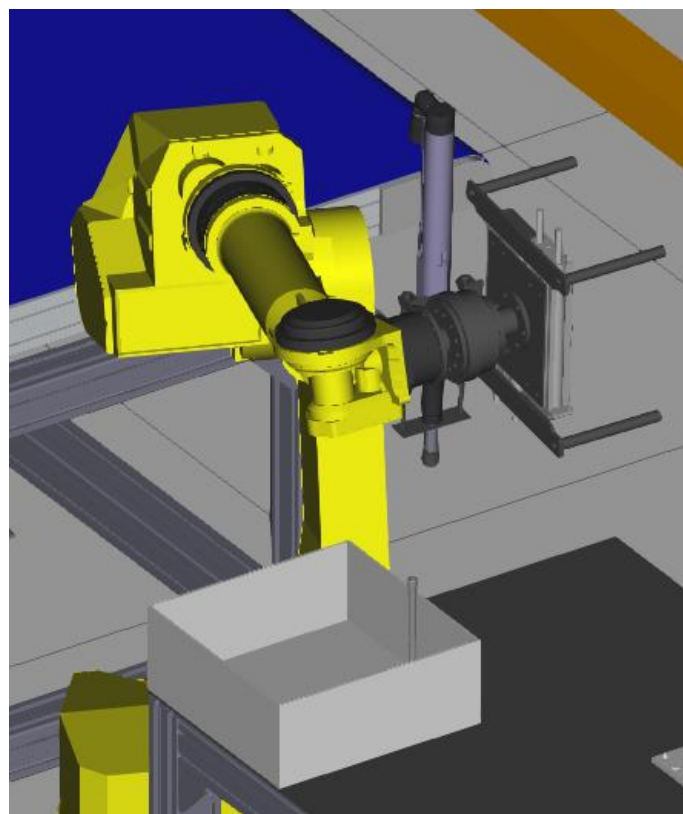
Slika 63. Oblikovani demontažni sustav u programskom paketu Roboguide



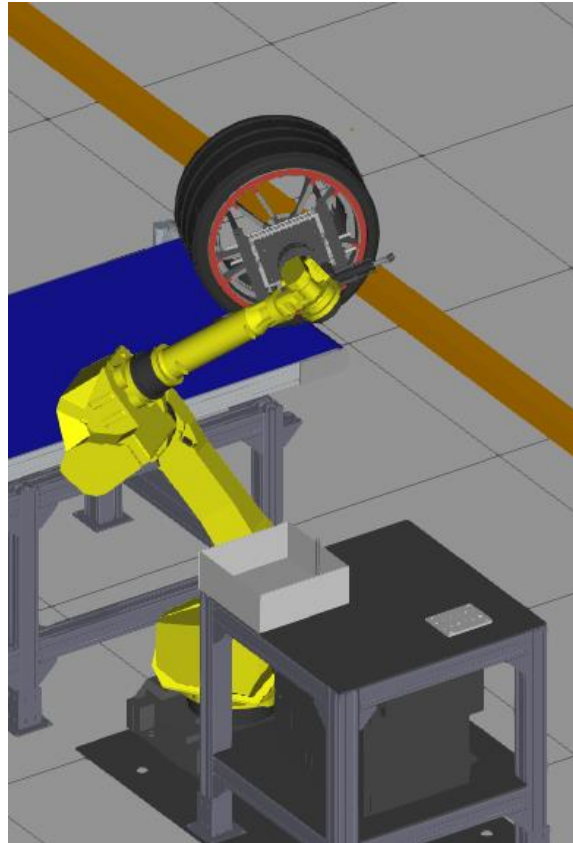
Slika 64. Kotač ispred kamere prije prve radne stanice



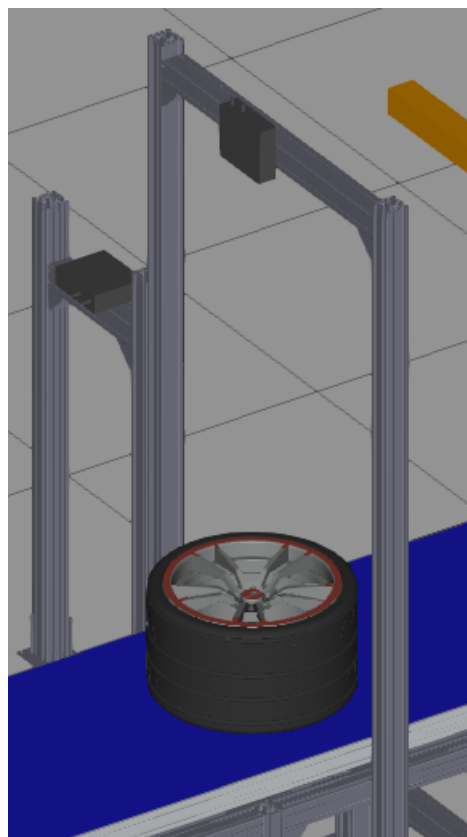
Slika 65. Uklanjanje vijaka



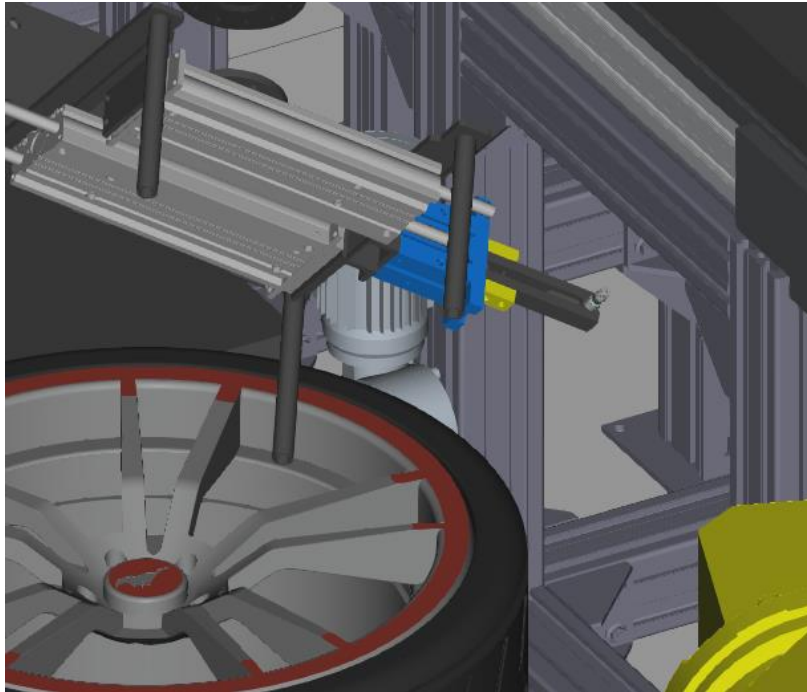
Slika 66. Odlaganje vijka u spremnik



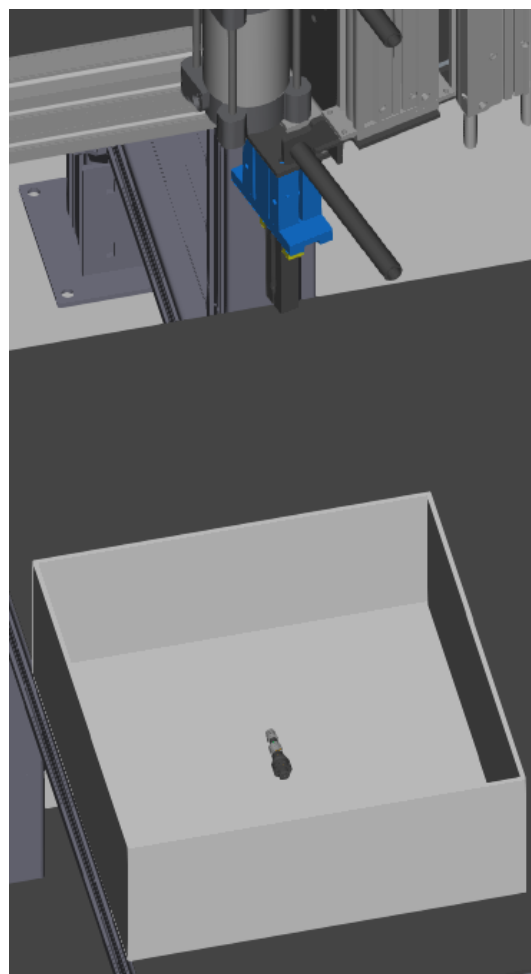
Slika 67. Manipuliranje kotača na transportni sustav



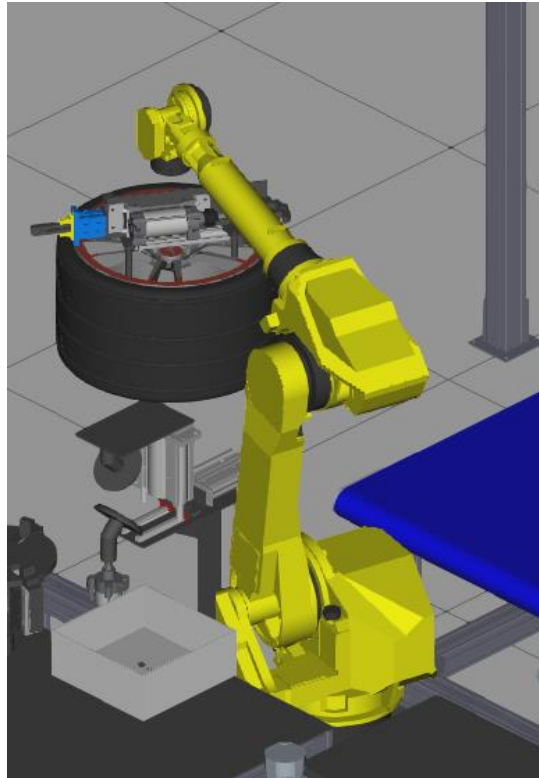
Slika 68. Kolač ispred kamere prije druge radne stanice



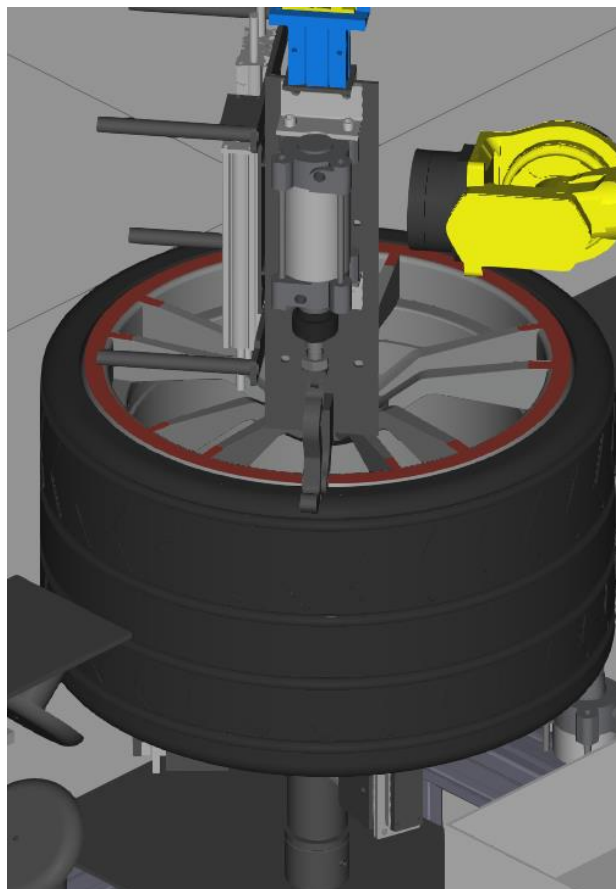
Slika 69. Uklanjanje ventila



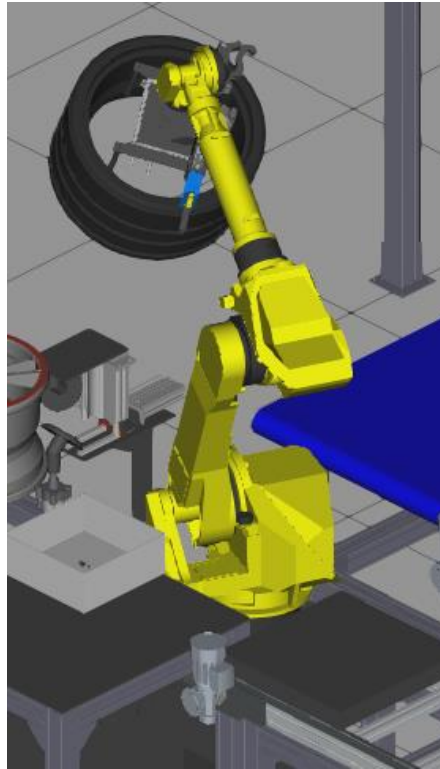
Slika 70. Odlaganje ventila u spremnik



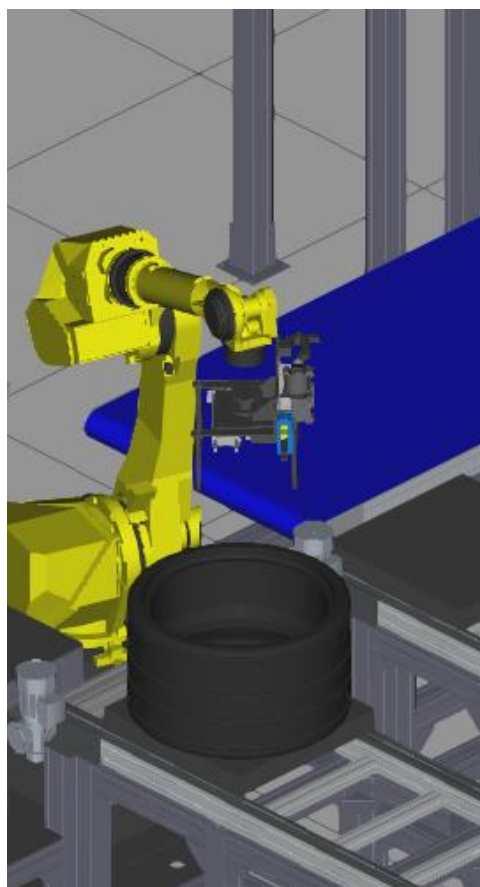
Slika 71. Manipulacija kotačem na stroj za demotnažu kotača



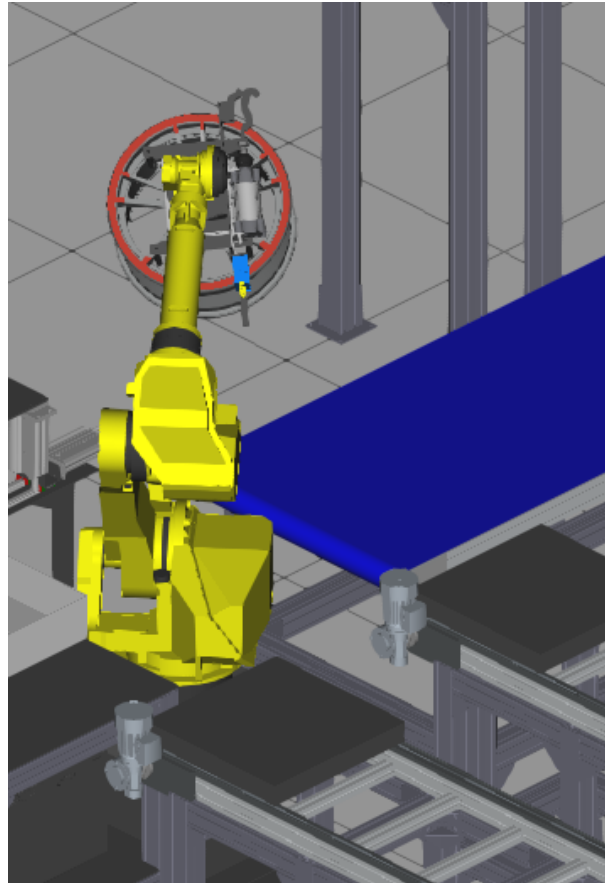
Slika 72. Demontaža gume s kotača



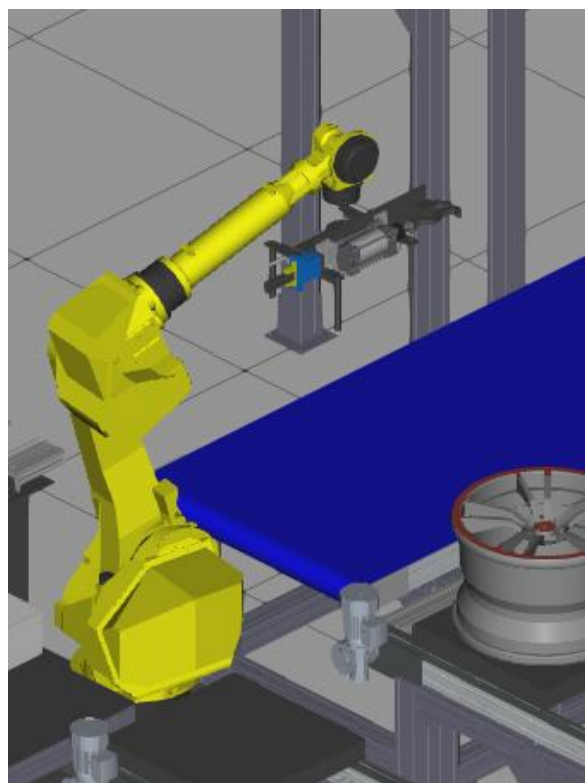
Slika 73. Manipuliranje gume na transportni sustav



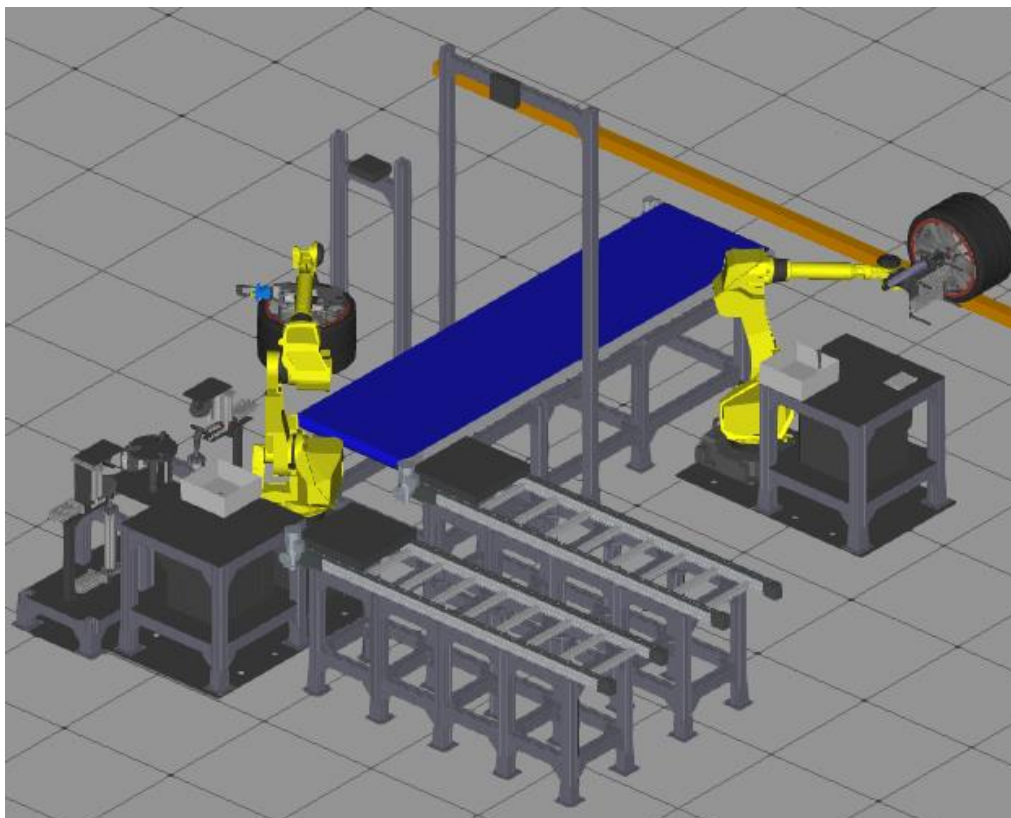
Slika 74. Guma na paleti transportnog sustava



Slika 75. Manipuliranje naplatka na transportni sustav



Slika 76. Naplatak na paletu transportnog sustava



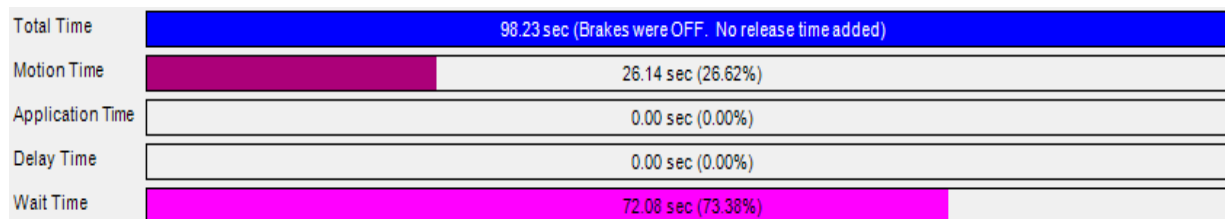
Slika 77. Oblikovani sustav u radu

U softveru, sukladno oblikovanjima i postavljenim parametrima u vezi predmeta rada, opreme i radnji u demontažnom procesu, dobiveni su rezultati prikazani slikama 78. do 81.

Total Time	78.47 sec (Brakes were OFF. No release time added)
Motion Time	36.05 sec (45.94%)
Application Time	0.00 sec (0.00%)
Delay Time	5.62 sec (7.17%)
Wait Time	33.44 sec (42.61%)

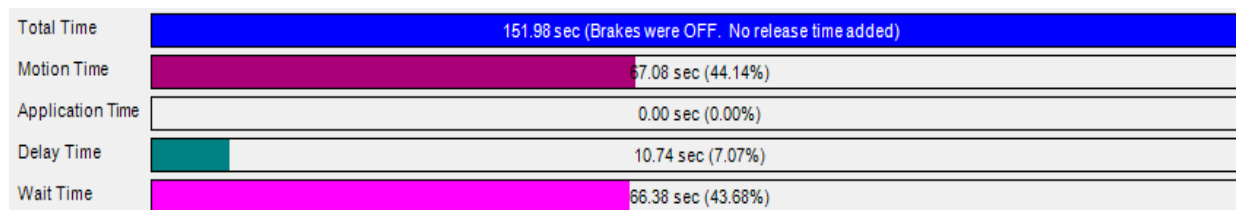
Slika 78. Vrijeme rada prve radne stanice za prednji kotač

Vrijeme otkad prednji kotač na automobilu krene u sustav do dolaska do drugog vizijskog sustava, kojim započinje rad druge radne stanice, je 78,47 s. Pri tome 36,05 s provedeno u gibanju robota, 33,44 s radu („vrijeme čekanja“ se tumači kao vrijeme rada jer je vijčanje programirano kao čekanje od 6 s po vijku, dok alat izvodi operaciju vijčanja). Vrijeme od 5,62 s provede se u čekanju robota da određene uvjete (čekanje aktivacije digitalnih/analognih/robotskih ulaza, čekanje ispunjenja logičkih uvjeta i slično.).



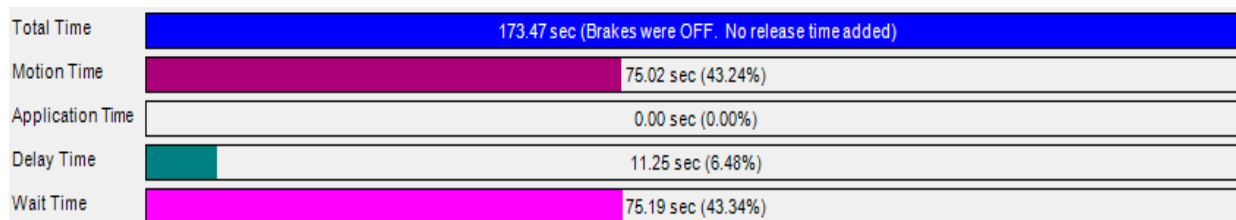
Slika 79. Vrijeme rada druge radne stanice za jedan kotač

Vrijeme rada druge radne stanice prikazano je na slici 79. S obzirom na postavljene uvjete i napravljeni program, robot na drugoj radnoj stanici provede 98,23 s u radu. Iz ovog je vidljivo da robot na drugoj radnoj stanici radi 19,76 s duže nego robot na prvoj radnoj stanici, pri čemu vrijedi napomenuti da robot na drugoj radnoj stanici počinje raditi malo prije nego robot na prvoj radnoj stanici prestane s radom. Iz toga se može zaključiti da robot na prvoj radnoj stanici može postaviti i stražnji kotač u poziciju da ga preuzme robot na drugoj radnoj stanici, prije nego robot na drugoj radnoj stanici završi s demontažom prednjeg kotača. Vrijeme rada prve radne stanice za dovođenje prednjeg i stražnjeg kotača do drugog vizijskog sustava iznos 151,98 s, prikazano na sljedećoj slici.



Slika 80. Vrijeme rada prve radne stanice za prednji i stražnji kotač

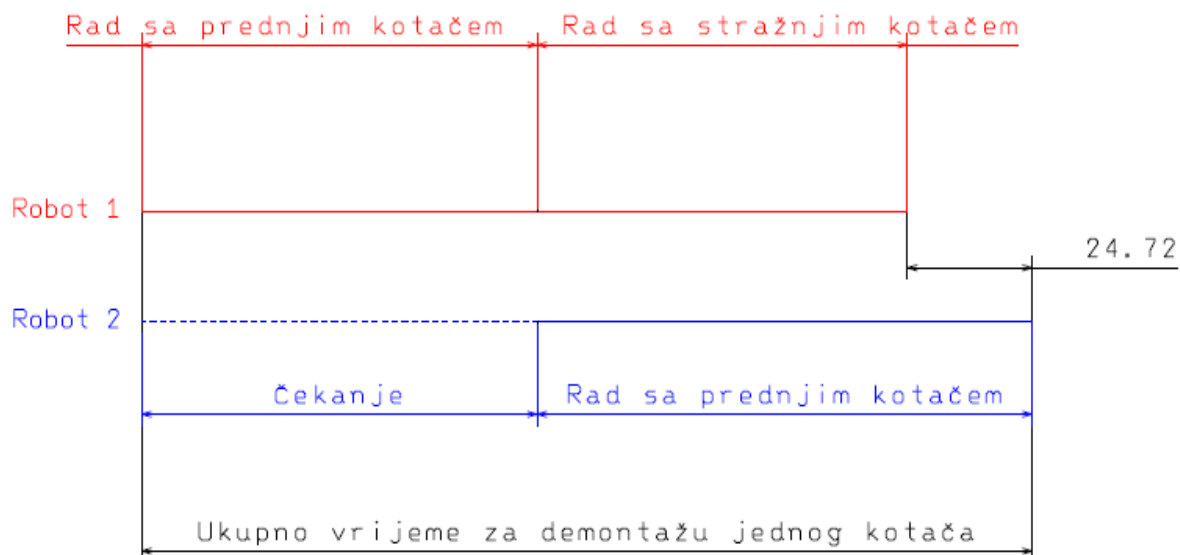
Vrijeme rada za dva kotača nije duplo u odnosu na vrijeme rada za prednji kotač zbog toga što drugi kotač ne staje za provedbu vizijskog procesa kod prvog vizijskog sustava te prelazi kraći put po transportu do prvog robota. Ukupno vrijeme potrebno da se demontira jedan kotač, na početku rada sustava, prikazano je na slici 81.



Slika 81. Ukupno vrijeme potrebno za demontažu jednog kotača

Vrijeme gibanja, vrijeme rada i vrijeme čekanja različiti su s obzirom na kojem kontroleru se vrijeme promatra, ali vrijeme od početka do kraja procesa demontaže isto je za oba robota i iznosi 173,47 s.

Gantogram rada oba robota za jedan ciklus demontaže prikazan je na sljedećoj slici.



Slika 82. Gantogram rada oba robota za jedan ciklus demontaže

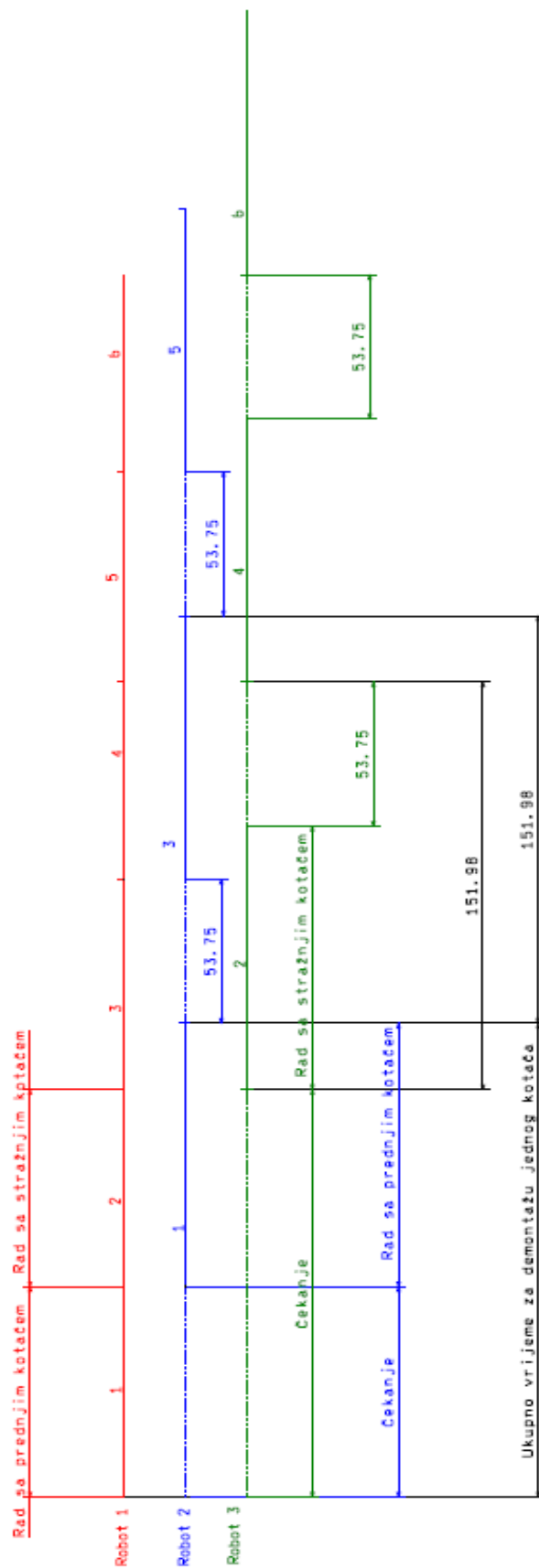
Iz prikazanog se vidi da po jednom demontiranom kotaču robot prve radne stanice stoji 24,72 s. Pri čemu je robot na prvoj radnoj stanici već obavio svoj drugi ciklus odnosno demontirao je i stražnji kotač s glavine. Očigledno je da sa svakim sljedećim kotačem bi prvi robot bio brži za 24,72 s što bi ubrzo dovelo do situacije u kojoj prvi robot stoji dok drugi robot ne demontira sve kotače koje je prvi robot stavio na transportni sustav.

Dodavanje još jedne radne stanice identične drugoj bi riješilo taj problem, međutim onda bi usko grlo bio robot na prvo radnoj stanici jer ne bi mogao dodavati kotače dovoljno brzo.

Dodavanjem trećeg robota bi, nakon početnog čekanja na dostavu sklopova, svaki od dva robota koji demontiraju gumu s kotača čekali po 53,75 s na dostavu sljedećeg kotača (Slika 83.) Vrijeme potrebno da se kotač demontira iznosilo bi ukupno 151,98 s, ali ne bi bilo toliko čekanja koja su neizbježna u sustavu sa samo jednim robotom koji demontira sklop kotača. Vremenski gledano, drugi i treći robot radili bi 65 % vremena dok bi prvi robot radio 100 % vremena. Nejednakosti u opterećenju kao i trajanje jednog radnog ciklusa svakog robota moguće je promijeniti optimiranjem programa robota izmjenom vrsta gibanja i smanjenjem broja točaka, povećanjem brzine transportnih sustava, redizajnom izvršnih alata

robotu radi bržeg izvršavanja operacija te drugačijim rasporedom komponenti unutar sustava. Moguće je i u potpunosti nanovo projektirati sustav tako da se uvede više robota pri čemu bi jedan robot vršio jednu demontažnu operaciju što bi svakako ubrzalo ukupnu demontažu, ali bi i znatno povećalo troškove.

Vrijeme ciklusa za oblikovani sustav i vrijeme potrebno za demontažu dobiveno metodom DFA pokazuje kako je demontaža kotača dotrajalog automobila ustvari 4,25 puta sporija nego što je izračunato metodom DFA, što je očekivano uzevši u obzir da metoda DFA ne uzima u obzir složena gibanja koja izvode roboti sa šest stupnjeva slobode gibanja kao i činjenicu da su određeni vremenski normativi definirani metodom DFA uniformni. Naprimjer, vijčanje se u metodi DFA (u njenoj karti 5 [21]) pretpostavlja s istim vremenom neovisno o tome koji se alat koristi, kolika je duljina navoja i koliki je hod vijka ili matice. Također, u metodi DFA se u obzir ne uzimaju čekanja već se sve radnje izvršavaju slijedno jedna za drugom. Analogan zaključak se može donijeti promatrajući vrijeme dobiveno za ručnu demontažu pomoću DFA metode s očekivanim vremenom potrebnim za ručno izvođenje svih potrebnih operacija s obzirom na njihovu složenost.



Slika 83. Gantogram s uključenjem trećeg robota u sustav

6.5. EKONOMSKA ISPLATIVOST SUSTAVA

Sukladno analizi provedenoj u poglavlju 5, razlika u cijeni po sklopu između ručnog demontažnog sustava i višestaničnog robotskog demontažnog sustava iznosi 80,03 centa. S obzirom na demontirane količine od 2,4 milijuna kotača u godini, godišnja ušteda iznosi 1 920 720 USD. Broj godina unutar kojih će se investicija isplatiti dobije se dijeljenjem ukupog troška investicije s uštedom koja se ostvari na godišnjoj razini. Tablica 18. prikazuje cijene pojedinih komponenti oblikovanog sustava te ukupnu cijenu investicije. Povrat investicije će se ostvariti za 0,3 godine, pri čemu se pretpostavlja da višestanični robotski sustav obrađuje istu količinu kao i ručni demontažni sustav. S obzirom na znatnu razliku u brzini izvođenja demontaže, višestanični robotski sustav bi mogao obrađivati i veće količine sklopova.

Očigledno jedan od glavnih preduvjeta za uvođenje robotske montaže ili demontaže su zadovoljavajuće količine sklopova koji se demontiraju. Prema Izvješću o gospodarenju otpadnim vozilima i otpadnim gumama za 2022. godinu Ministarstva gospodarstva i održivog razvoja [41] u Republici Hrvatskoj je u 2022. godini bilo oko 58 000 otpadnih vozila što je nedovoljno za implementaciju robotskog demontažnog sustava predloženog u ovom radu. Za sustav predložen u ovom radu, granična brojka otpadnih vozila za koji bi se sustav mogao implementirati je 143 000. Unatoč porastu broja automobila u Republici Hrvatskoj, broj automobila koja se zbrinjavaju na godišnjoj razini u zadnjih 4 godine je u padu. [41][42]

Tablica 18. Cijena komponenti oblikovanog demontažnog sustava – nastavak na idućoj stranici

Funkcija	Proizvođač	Oznaka	Količina	Jedinična cijena, USD	Ukupna cijena, USD
Industrijski robot	Fanuc	M710iC/70	4	85000	340000
Kontroler robota		R-30iB Plus	4		
Senzor sile		FS-100iA	4	3500	14000
Vizijski sustav		3DV/1600	2	25000	50000
Automatsko vijčalo	Atlas Copco	QST	2	5000* ⁴	10000
Transportni sustav	Lipro d.o.o.	PSC-90	4	7500*	30000
		TB90D	2	12500*	25000
Pneumatski cilindri	SMC	C85N16-100S	4	36	144
		MGPL25-250Z	12	500	6000
		C96S B80-100J	2	220	440
		MGPL40-75Z	6	660	3960
		MGPL40-175Z	8	550	4400
		C96S B80-400J	4	400	1600
Pneumatska prihvatnica	SMC	MHZ2-40D2	2	700	1400
Spoj za pneumatske priključke	Duff Norton	1000I	2	2000*	4000
Linearne vodilice	HIWIN	EGH25CA	16	600*	9600
Elektromotor	Siemens	1LE1001-0EB42-2AB4	2	1500	3000

⁴ Cijene s oznakom * su aproksimirane s obzirom na cijenu sličnih proizvoda.

Tablica 18. Cijena komponenti oblikovanog demontažnog sustava – nastavak s prethodne stranice

Funkcija	Proizvođač	Oznaka	Količina	Jedinična cijena, USD	Ukupna cijena, USD
Montažna oprema	Bosch Rexroth	Baza 90x90	112	39	4368
		Kutnik 90x90	672	14	9408
		6 x Profil 90x90x6000 ⁵	4	5700	22800
Sigurnosna ograda	BÖMA Maschinenbau	SE-1500 H2000	15	100	1500
Strojni i montažni radovi ⁶	-	-	1	30000	30000
UKUPNA CIJENA, USD	-	-	-	-	571620

⁵ Odabrani profili se nabavljaju u skupini od šest profila svaki duljine 6000 mm te se režu na potrebne duljine.

⁶ Pretpostavljena cijena strojne obrade limova, šipki i profila potrebnih za izradu nestandardnih dijelova kao i vijaka, ležajeva i ostale standardne montažne opreme te same montažne radove.

7. ZAKLJUČAK

Demontaža proizvoda na kraju životnog vijeka izazov je koji predstoji i mora se uzeti u obzir pri budućem razvoju gotovo svakog proizvoda.

Unatoč strelovitom tehničkom napretku u zadnjih 150 godina, kotač je od svog otkrića ostao jedan od glavnih čovjekovih izuma. U sklopu ovog rada oblikovan je sustav za demontažu kotača s dotrajalih osobnih automobila. Automobilski kotač je sklop s malim brojem ugradbenih dijelova, no zbog različitih materijala, dimenzija i tehnika spajanja dijelova, njegova demontaža predstavlja izazov.

Prije oblikovanja sustava pristupilo se analizi automobilskog kotača za ručnu, a potom i robotsku demontažu, u sklopu kojeg je napravljen i plan demontaže. Potom je oblikovan robotski demontažni sustav te je simuliran njegov rad. Rezultati dobiveni metodom DFA ukazuju na isplativost robotskog demontažnog sustava sa stajališta trajanja demontažnih operacija, sa stajališta cijene, ali i sa stajališta smanjenja čovjekovog fizičkog napora potrebnog za demontažu automobilskog kotača. Za definitivni zaključak potrebno je napraviti simulaciju ručne demontaže i usporediti je s napravljenom simulacijom robotske demontaže. Konačno, sustav oblikovan pomoću računalnih alata potrebno je verificirati u realnom okruženju.

Unatoč padu broja zbrinutih dotrajalih osobnih vozila u periodu od 2020. do 2022. godine sa 70 208 na 58 234, ukupan broj automobila na prometnicama Republike Hrvatske narastao je u istom periodu s 1 733 727 automobila na 1 836 016 automobila. U promatranom periodu prosječna starost automobila porasla je s 12,89 na 13,29. [41] Iz iznesenih se podataka može zaključiti da je, s obzirom na sve širu dostupnost automobila, uz razvoj infrastrukture i sustava koji podržavaju funkcioniranje tih automobila potrebno razvijati i kapacitete i tehnologiju zbrinjavanja istih po završetku njihova životnog vijeka.

Kotač je tek jedan od mnogo sklopova u kompleksnom tehničkom sustavu koji predstavlja automobil. Kao što je automatizacija počela s jednostavnim zadacima u montaži na isti način bi se mogao očekivati razvoj demontaže. Nastavno na demontažu kotača, koristeći se principom reverzne montaže moguće je demontirati sjedala, vrata i branike. Općenito, kao i kod montaže, za demontažu proizvoda u doglednoj budućnosti očekuje se veća kolaboracija čovjeka i strojeva.

8. LITERATURA

- [1] <https://www.twi-global.com/what-we-do/research-and-technology/technologies/industry-4-0>, pristupljeno 2023-10-12
- [2] <https://www.linkedin.com/pulse/how-many-parts-car-monica-lee>, pristupljeno 2023-10-15
- [3] <https://ncert.nic.in/vocational/pdf/ivas103.pdf>, pristupljeno 2023-10-15
- [4] Wahab D.A. et. al.: „Disassemblability of end-of-life vehicle: a critical review of evaluation methods“, *Journal of Cleaner Production* 19, 2011., 1536-1546
- [5] Chang M.M.L., Ong S.K., Nee A.Y.C: „Approaches and Challenges in Product Disassembly Planning for Sustainability“, *Procedia CIRP* 00, 2017., 000-000
- [6] Soh S. L., Ong S.K., Nee A.Y.C.: „Design for Disassembly for Remanufacturing: Methodology and Technology“, *Procedia CIRP* 15, 2014., 407-412
- [7] Abuzied H. et. al. : „A review of advances in design for disassembly with active disassembly applications“, *Engineering Science and Technology, an International Journal* 23, 2020., 618-624
- [8] Abdullah N., Jafar F. A., Maslan M. N.: „Analysis on Factors Impeding the Disassembly Process with Consideration on Automated Disassembly Planning“, *Procedia Manufacturing* 2, 2015., 191-195
- [9] Petranović M.: „Sonyjeva analiza sklopivosti“, Završni rad, Sveučilište u Zagrebu, Fakultet strojarstva i brodogradnje, Zagreb, 2010.
- [10] Sakai S. et. al.: „An international comparative study of end-of-life vehicle (ELV) recycling systems“, *Journal of Material Cycles and Waste Management*, 2013., 1-20
- [11] Kryaskov V., Gagunov S., Tumasov A.: „The Analysis of Organization of Dismantling Methods of End-of-Life Vehicles for the Needs of Recycling“, Atlantis Press, 2015.
- [12] Kara S., Pagnucco M., Foo G.: „Challenges of robotic disassembly in practice“, *Procedia* 105, 2022., 513-518

- [13] Barwood M., Rahimifard S., Li J.: „Robotic disassembly for increased recovery of strategically important materials from electrical vehicles“, Robotics and Computer-Integrated Manufacturing 000, 2017, 1-10
- [14] Fleischer J. et. al.: „Concepts and Requirements for Flexible Disassembly Systems for Drive Train Components of Electric Vehicles“, Procedia CIRP 98, 2021, 577-582
- [15] <https://techcrunch.com/2021/10/07/robotire-raises-7-5m-to-automate-tire-replacement/>, pristupljeno 2023-10-26
- [16] <https://www.hunter.com/tire-changers/>, pristupljeno 2023-10-28
- [17] https://motorandwheels.com/tires-vs-rims-weight/#How_Much_Does_A_Tire_With_Rim_Weigh, pristupljeno 2023-10-28
- [18] <https://www.errolstyres.co.za/content/tyre-overall-rolling-diameter>, pristupljeno 2023-10-28
- [19] <https://www.twt.co.za/wheel-size-guide/>, pristupljeno 2023-10-28
- [20] Kunica Z.: Predavanja iz kolegija „Automati za montažu“, Fakultet strojarstva i brodogradnje, Sveučilište u Zagrebu, Zagreb, 2022/2023.
- [21] Kunica Z.: „Oblikovanje proizvoda za sklapanje“, interni prijevod knjige G. Boothroyda i P. Dewhursta: „Product Design for Assembly“, Boothroyd Dewhurst Inc., Wakefield, 1991., Zagreb, 2000
- [22] <https://www.zagreb.hr/place/78712>, pristupljeno 2023-11-10
- [23] <https://www.indra.fr/en/qui-sommes-nous/chiffres-cles>, pristupljeno 2023-11-10
- [24] http://catiadoc.free.fr/online/CATIA_P3_default.htm, pristupljeno 2023-11-17
- [25] <https://www.boschrexroth.com/en/gb/products/product-groups/assembly-technology/topics/aluminum-profiles-solutions-components/>, pristupljeno 2023-11-19
- [26] https://www.engineeringtoolbox.com/friction-coefficients-d_778.html, pristupljeno 2023-11-20
- [27] SMC C85 series product catalogue, <https://www.smc-pneumatics.com/pdfs/C85.pdf>, pristupljeno 2023-11-23
- [28] SMC MGP series product catalogue
https://ws.tracepartsonline.net/PartsDefs/Production/SMC/33-27032023-056637/Documents/MGP-Z-Dd_EU.pdf, pristupljeno 2023-11-24
- [29] Siemens 1LE10010EB422AB4 product information,
<https://mall.industry.siemens.com/mall/en/WW/Catalog/Product/1LE10010EB422AB4>, pristupljeno 2024-01-02

- [30] SMC C96 series product catalogue, <https://www.smc Pneumatics.com/pdfs/C96.pdf>, pristupljeno 2024-01-03
- [31] [https://www.hiwin.tw/download/tech_doc/gw/Linear_Guideway-\(E\).pdf](https://www.hiwin.tw/download/tech_doc/gw/Linear_Guideway-(E).pdf), pristupljeno 2024-01-03
- [32] Fanuc M-710iC/70 Product information, <https://www.fanuc.eu/hr/en/robots/robot-filter-page/m-710-series/m-710ic-70>, pristupljeno 2024-01-05
- [33] Fanuc R-30iB Plus, <https://www.fanuc.eu/hr/en/robots/accessories/robot-controller-and-connectivity>, pristupljeno 2024-01-05
- [34] Fanuc FS-100iA, <https://www.productivity.com/wp-content/uploads/2019/06/Force-Sensor.pdf>, pristupljeno 2024-01-06
- [35] SMC MHZ2-40D, https://content2.smcetech.com/pdf/MHZ_EU.pdf, pristupljeno 2024-01-06
- [36] Atlas Copco QST, <https://www.atlascopco.com/en-us/itba/products/assembly-solutions/fixtures-assembly-solutions/qst50-150ct-t50-l237-h16-sku8435407850>, pristupljeno 2024-01-08
- [37] Fanuc 3DV/600, <https://www.fanuc.eu/hr/en/robots/accessories/robot-vision>, pristupljeno 2024-01-10
- [38] Lipro PSC-90 product information, <https://lipro.pro/en/product/psc-90/>, pristupljeno 2024-01-10
- [39] Lipro TB90D product information, <https://lipro.pro/en/product/tb90/>, pristupljeno 2024-01-12
- [40] Fanuc Roboguide, <https://www.fanucamerica.com/products/robots/robot-simulation-software-FANUC-ROBOGUIDE>, pristupljeno 2024-01-14
- [41] https://www.haop.hr/sites/default/files/uploads/dokumenti/021_otpad/Izvjesca/ostalo/Izvje%C5%A1%C4%87e%20o%20gospodarenju%20otpadnim%20vozilima%20i%20otpadnim%20gumama%20za%202022_verzija%201_FINAL.pdf, Pristupljeno: 2024-01-15
- [42] <https://www.acea.auto/files/ACEA-report-vehicles-in-use-europe-2023.pdf>, Pristupljeno 2024-01-17