

Konstruiranje i karakterizacija uređaja za žetvu vibracijske energije

Vučinić, Mislav

Undergraduate thesis / Završni rad

2021

Degree Grantor / Ustanova koja je dodijelila akademski / stručni stupanj: **University of Zagreb, Faculty of Mechanical Engineering and Naval Architecture / Sveučilište u Zagrebu, Fakultet strojarstva i brodogradnje**

Permanent link / Trajna poveznica: <https://urn.nsk.hr/urn:nbn:hr:235:913275>

Rights / Prava: [Attribution-NonCommercial-NoDerivs 3.0 Unported / Imenovanje-Nekomercijalno-Bez prerađivanja 3.0](#)

Download date / Datum preuzimanja: **2024-07-17**

Repository / Repozitorij:

[Repository of Faculty of Mechanical Engineering and Naval Architecture University of Zagreb](#)



SVEUČILIŠTE U ZAGREBU
FAKULTET STROJARSTVA I BRODOGRADNJE

ZAVRŠNI RAD

Mislav Vučinić

Zagreb, 2021.

SVEUČILIŠTE U ZAGREBU
FAKULTET STROJARSTVA I BRODOGRADNJE

ZAVRŠNI RAD

Mentor:

Dr. sc. Neven Alujević, dipl. ing.

Student:

Mislav Vučinić

Zagreb, 2021.

Izjavljujem da sam ovaj rad izradio samostalno koristeći znanja stečena tijekom studija i navedenu literaturu.

Zahvaljujem se svojem mentoru doc. dr. sc. Nevenu Alujeviću dipl. ing. što je uvijek bio spreman pomoći, objasniti i ukazati na probleme. Zahvaljujem na profesorovom strpljenju, motivaciji i pristupačnosti koju je pokazao tijekom izrade ovoga završnoga rada.

Također bih se zahvalio svojoj obitelji koja je uvijek bila moj vjetar u leđa i prijateljima na koje sam se uvijek mogao osloniti tijekom cjelokupnog studiranja.

Mislav Vučinić



SVEUČILIŠTE U ZAGREBU
FAKULTET STROJARSTVA I BRODOGRADNJE



Središnje povjerenstvo za završne i diplomске ispite
Povjerenstvo za završne ispite studija strojarstva za smjerove:
procesno-energetski, konstrukcijski, brodstrojarski i inženjersko modeliranje i računalne simulacije

Sveučilište u Zagrebu Fakultet strojarstva i brodogradnje	
Datum	Prilog
Klasa: 602 - 04 / 21 - 6 / 1	
Ur.broj: 15 - 1703 - 21 -	

ZAVRŠNI ZADATAK

Student: **Mislav Vučinić** Mat. br.: 0035209570

Naslov rada na hrvatskom jeziku: **Konstruiranje i karakterizacija uređaja za žetvu vibracijske energije**

Naslov rada na engleskom jeziku: **Design and characterisation of a vibration energy harvester**

Opis zadatka:

U radu je potrebno konstruirati uređaj za žetvu vibracijske energije. Potrebno je konstruirati mehaničke dijelove uređaja tako da budu pogodni za izradu tehnologijom 3D ispisa i to upotrebom uređaja Prusa i3 MK3S. Uređaj treba tako konstruirati da se njegov dinamički odziv može dobro aproksimirati matematičkim modelom za linearni vibracijski sustav s jednim stupnjem slobode gibanja. To treba postići korištenjem računalnih CAD/CAM alata za modeliranje i konstruiranje, kao i alata za analizu slobodnih vibracija mehaničkih sustava s raspodijeljenim parametrima metodom konačnih elemenata. Uređaj je potrebno konstruirati tako da je njegov dinamički odziv dominantno određen jednom vlastitom frekvencijom i jednom osnovnom formom vibriranja. Potrebno je težiti ka relativno niskoj prvoj vlastitoj frekvenciji sustava tako da bude 20 Hz ili niža. Nadalje, uređaj je potrebno tako osmisliti da se za pretvorbu mehaničke energije u električnu mogu koristiti dva paralelno povezana elektrodinamička pretvornika PBA Systems CVC40-HF-6.5. Konačnu konstrukciju uređaja potrebno je izraditi tehnologijom 3D ispisa te na njega učvrstiti pretvornike. Izradeni postav potrebno je karakterizirati mjerenjem prijenosne funkcije na slobodno ovješenoj uređaju između napona narinutog na terminale zavojnice jednog od pretvornika i napona induciranog na terminalima zavojnice drugog pretvornika. U radu navesti korištenu literaturu i eventualno dobivenu pomoć.

Zadatak zadan:
30. studenoga 2020.

Datum predaje rada:
1. rok: 18. veljače 2021.
2. rok (izvanredni): 5. srpnja 2021.
3. rok: 23. rujna 2021.

Predvideni datumi obrane:
1. rok: 22.2. – 26.2.2021.
2. rok (izvanredni): 9.7.2021.
3. rok: 27.9. – 1.10.2021.

Zadatak zadao:

Predsjednik Povjerenstva:

Doc.dr.sc. Neven Alujević

Prof. dr. sc. Vladimir Soldo

SADRŽAJ

1	UVOD.....	1
1.1	Bežični električni uređaji	1
1.2	Pohrana energije.....	1
1.3	Uređaji za žetvu energije.....	2
1.4	Uređaji za žetvu vibracija.....	3
1.5	Prigušenje.....	5
1.5.1	Elektromagnetsko prigušenje	5
1.6	Tema završnoga rada.....	5
2	KONSTRUIRANJE CAD DIJELOVA.....	7
2.1	Opruga.....	7
2.1.1	CAD model opruge	7
2.1.2	Statička analiza opruge:	8
2.1.3	Rezultati simulacije.....	11
2.2	CAD dijelovi	13
2.3	Standardni dijelovi	17
2.4	Sklop	18
3	MODALNA ANALIZA UREĐAJA ZA ŽETVU VIBRACIJA.....	23
3.1	Rezultati simulacije.....	24
4	Matematički model uređaja za žetvu vibracija	26
5	3D ispis CAD MODELA.....	33
5.1	Priprema CAD modela	33
5.2	Standardni dijelovi	35
5.3	Isprintani dijelovi	36
6	MJERENJE.....	42
6.1	Rezultati	44

7	ZAKLJUČAK.....	48
---	----------------	----

POPIS SLIKA

Slika 1.1	Piezoelektrični uređaj za žetvu vibracija koji koristi kapljicu vode [34]	4
Slika 2.1	Oblici plosnatih opruga	7
Slika 2.2	Oblici plosnatih opruga [37].....	7
Slika 2.3	CAD model <i>labirint</i> opruge.....	8
Slika 2.4	Prednosti i nedostaci PETG plastike	9
Slika 2.5	Mehanička svojstva PETG plastike [38]	9
Slika 2.6	Rubni uvjet na opruzi	10
Slika 2.7	Radijalno opterećenje opruge	10
Slika 2.8	Aksijalno opterećenje opruge	11
Slika 2.9	Progibi u radijalnom smjeru (mm)	11
Slika 2.10	Progibi u aksijalnom smjeru (mm)	12
Slika 2.11	Kruna	13
Slika 2.12	Čahura.....	13
Slika 2.13	Natezna ljuska	14
Slika 2.14	Držać opruge	14
Slika 2.15	Graničnik	15
Slika 2.16	Pokrovni cilindar	15
Slika 2.17	Poklopac	16
Slika 2.18	Razdjelnik.....	16
Slika 2.19	Zatik.....	17
Slika 2.20	Magneti uprešani u čahuru i krunu.....	18
Slika 2.21	Razdjelnici i zavojnice	18
Slika 2.22	Spoj krune i razdjelnika.....	19

Slika 2.23	Podsklop čahure, krune i razdjelnika.....	19
Slika 2.24	Montiranje držača.....	20
Slika 2.25	Montiranje pokrovnog cilindra.....	20
Slika 2.26	Umetanje opruga i graničnika	21
Slika 2.27	Montiranje poklopca.....	21
Slika 2.28	Sklop.....	22
Slika 2.29	Presjek sklopa.....	22
Slika 3.1	Uklještenje na poklopcima	23
Slika 3.2	Osnovna forma vibriranja (iznad) i rezonantne frekvencije uređaja (ispod).....	24
Slika 3.3	Torzijska forma vibriranja.....	25
Slika 4.1	Masa pomičnih dijelova (lijevo) i CAD prikaz pomičnih dijelova	26
Slika 4.2	Shematski prikaz zavojnice i magneta	27
Slika 4.3	Shema matematičkog modela za uređaj za žetvu vibracija	27
Slika 4.4	Specifikacije zavojnice i magneta	28
Slika 4.5	Dijagram pojačanja.....	32
Slika 4.6	Dijagram faznog kuta	32
Slika 5.1	Sučelje software-a <i>PrusaSlicer</i>	33
Slika 5.2	CAD model razložen na slojeve	34
Slika 5.3	Proces ispisa dijelova	34
Slika 5.4	Zavojnica i magnet	35
Slika 5.5	Vijci, podloške i matice	35
Slika 5.6	Razdjelnici	36
Slika 5.7	Kruna	37
Slika 5.8	Čahura.....	37
Slika 5.9	Natezna ljuska	38

Slika 5.10	<i>Labirint opruge</i>	38
Slika 5.11	Graničnici i spjalice	39
Slika 5.12	Poklopci.....	39
Slika 5.13	Cilindrični pokrovi	40
Slika 5.14	Držači	40
Slika 5.15	Zatici.....	41
Slika 5.16	Sklop.....	41
Slika 6.1	Shema spajanja	42
Slika 6.2	<i>Sine sweep</i> signal.....	42
Slika 6.3	Uređaj za žetvu vibracija spojen na pojačalo i analizator spektra.....	43
Slika 6.4	Prijenosna funkcija pojasnopropusnog pojačala	43
Slika 6.5	Pojačanje (mjerenje).....	44
Slika 6.6	Fazni kut (mjerenje)	44
Slika 6.7	Dijagram pojačanja pri mjerenju i za neprigušeni sustav.....	46
Slika 6.8	Dijagram pojačanja pri mjerenju i za prigušeni sustav ($c = 13,5 \text{ Ns/m}$)	46
Slika 6.9	Dijagram faznog kuta pri mjerenju i za prigušeni sustav ($c = 13,5 \text{ Ns/m}$).....	47

POPIS TABLICA

Tablica 2.1 Popis standardnih dijelova.....	17
---	----

POPIS OZNAKA

Oznaka	Jedinica	Opis
d	[M]	širina opruge
c	[Ns/m]	prigušenje u uređaju
f	[Hz]	frekvencija uzbude
F_a	[N]	Aksijalna sila u opruzi
F_r	[N]	Radijalna sila u opruzi
F_{max}	[N]	Maksimalna moguća sila u opruzi
i_1	[A]	struja u zavojnici ulaznog napona
I_1	[A]	kompleksna amplituda ulazne struje
i_2	[A]	struja u zavojnici izlaznog napona
k_a	[N/m]	aksijalna krutost opruge
k_r	[N/m]	radijalna krutost opruge
k_{ekv}	[N/m]	aksijalna krutost uređaja (proračun)
k	[N/m]	aksijalna krutost uređaja (mjerjenje)
L	[H]	induktivitet zavojnice
m	[kg]	masa pomičnih dijelova
R	[Ω]	Otpor zavojnica
T	[Ws/m]	konstanta pretvornika
T	[N/A]	konstanta pretvornika
u_1	[V]	ulazni napon
U_1	[V]	kompleksna amplituda ulaznog napona

u_2	[V]	izlazni napon
U_2	[V]	kompleksna amplituda izlaznog napona
w_a	[M]	aksijalni progib opruge
w_r	[M]	radijalni progib opruge
w_{max}	[M]	maksimalni progib opruge
x	[M]	relativni pomak
\dot{x}	[m/s]	relativna brzina
\ddot{x}	[m/s ²]	relativno ubrzanje
X	[M]	kompleksna amplituda relativnog pomaka
ω	[rad/s]	kutna brzina

SAŽETAK

U ovom završnom radu konstruiran je uređaj za žetvu vibracijske energije. Mehanički dijelovi uređaja konstruirani su tako da budu pogodni za izradu tehnologijom 3D ispisa i to upotrebom 3D pisača, Prusa i3 MK3S. Uređaj je tako konstruiran da se njegov dinamički odziv može dobro aproksimirati matematičkim modelom za linearni vibracijski sustav s jednim stupnjem slobode gibanja. To je postignuto korištenjem računalnih CAD/CAM alata za modeliranje i konstruiranje, kao i alata za analizu slobodnih vibracija mehaničkih sustava s raspodijeljenim parametrima metodom konačnih elemenata. Uređaj je konstruiran tako da je njegov dinamički odziv dominantno određen jednom vlastitom frekvencijom i jednom osnovnom formom vibriranja. Uzeto je u obzir da prva vlastita frekvencija sustava bude 20 Hz ili niža. Nadalje, uređaj je osmišljen na način da se za pretvorbu mehaničke energije u električnu koriste dva paralelno povezana elektrodinamička pretvornika PBA Systems CVC40–HF–6.5. Konačna konstrukcija je izrađena, sklopljena a zatim okarakterizirana mjerenjem prijenosne funkcije na slobodno ovješenoj uređaju između napona narinutog na terminale zavojnice jednog od pretvornika i napona induciranog na terminalima zavojnice drugog pretvornika.

SUMMARY

This thesis deals with design and characterisation of a vibration energy harvester. Mechanical parts of the device are designed in such a way that they can be manufactured using 3D printing technology, in particular, using Prusa i3 MK3S 3D printer. The device has been designed in such a way that its dynamic response can be well approximated using a mathematical model assuming a one degree of freedom linear mechanical system. This is achieved by using CAD/CAM tools for modelling of the mechanical parts of the device, and Finite Element Method (FEM) tools for free vibration analysis of the flexible mechanical parts of the device. The energy harvester is designed so that its dynamic response is markedly characterised by one natural frequency and one vibration mode. A low natural frequency of 20 Hz or lower of the fundamental mode of the device is targeted. Furthermore, the harvester has been designed so that two electrodynamic transducers PBA Systems CVC40–HF–6.5 mounted in parallel can be used for the transduction of mechanical into electrical energy. The final design has been manufactured, assembled and characterised by measuring the frequency response function between the voltage applied to electrical terminals of one of the two transducers and the voltage induced on the electrical terminals of the other transducer.

1 UVOD

Proizvodnja energije jedan je od najvećih problema današnjice. Zbog naglog porasta svjetske populacije svijet se suočava sa sve većim potrebama energije, a kao posljedica toga dolazi do eksploatacije prirodnih resursa, nepovoljnih utjecaja na klimu i zagađenja okoliša. Od ukupne svjetske potrošnje energije, na električnu energiju otpada oko 18%, s tendencijom daljnjeg rasta predviđa se da bi 2030. godine udio potrošnje električne energije iznosio oko 22% ukupne primarne svjetske potrošnje. [1]

1.1 Bežični električni uređaji

U posljednjih nekoliko desetljeća kontinuirano se razvijaju ugrađeni/nosivi elektronički uređaji i bežični senzori, koji postaju sve zastupljeniji u nekoliko područja primjene.

S obzirom na funkciju, ovi uređaji se dijele na dvije skupine [2]. Prva skupina je takozvana mreža tjelesnih senzora za automatizirane zdravstvene sustave [3], [4], [5] i medicinsko daljinsko očitavanje pomoću nosivih i ugrađenih elektroničkih uređaja (npr. nadzor krvnog tlaka, obrada elektrokardiograma u stvarnom vremenu, kontrolni uređaji itd. [6], [7], [8]).

Druga skupina je takozvana bežična senzorska mreža (WINS), [8], [9], [10], [11], [12], [13], koja uključuje nekoliko samostalnih čvorova, često nazvanih *motes*, koji se koriste za praćenje stanja industrije i strojeva [14], [15], inteligenciju okoline i osobno praćenje [9], [14], strukturno nadgledanje zgrada i prometne infrastrukture [16], [17], [18], [19], okoliš [20], [21], nadzor poljoprivrede i prehrambene industrije, praćenje zdravstvenog stanja naftovoda i plinovoda itd.

1.2 Pohrana energije

U svijetu u kojem tehnologija konstantno napreduje, senzorski i komunikacijski uređaji postaju sve pametniji i moćniji. Kao rezultat, svima njima treba više energije za rad. Stoga, kako bi se osigurali prijenosni i bežični uvjeti rada, ovi sustavi zahtijevaju lokalno spremište energije [2], [12], [23], [24], [25]. Pojam spremišta energije opisuje tehnologiju za pretvaranje energije iz oblika koji se teško akumulira (tj. električnog) u oblik koji se može čuvati (mehanički, elektrostatički, kemijski, elektrokemijski, itd.). Pohranjena energija tada se može pretvoriti natrag u izravno upotrebljiv oblik.

Postoje razne vrste sustava za pohranu energije koje karakteriziraju različita svojstva, poput kapaciteta i vremena punjenja/praznjenja. Izbor određene tehnologije skladištenja ovisi o zahtjevima aplikacije, a kada govorimo o sensorima i sustavima praćenja, sustavi za pohranu energije moraju zadovoljiti određeni skup zahtjeva koji se odnose na njihovu malu veličinu, cijenu i nizak utjecaj na okoliš.

1.3 Uređaji za žetvu energije

Unatoč tome što ih karakterizira relativno sporiji tehnološki razvoj, kombinirana funkcionalnost i niska cijena čine elektrokemijske baterije još uvijek najčešćim lokalnim uređajima za pohranu energije za napajanje elektroničkih sustava i bežičnih senzora [26]. Međutim, oni često određuju veličinu sustava, a u većini slučajeva i životni vijek i troškove jer im je potrebno dodatno održavanje radi zamjene ili punjenja [2], [26], [27]. Elektrokemijske baterije se ne mogu nositi sa sve manjim geometrijskim ograničenjima i zahtjevima gustoće električne snage za pokretanje modernih bežičnih sustava. Tijekom posljednjih nekoliko godina predloženi su novi materijali i konstrukcije, koje međutim karakteriziraju problemi povezani s troškovima, pouzdanošću i sigurnošću. Stoga je zamjena baterija drugim energetske sustavima, poput uređaja za žetvu energije, u fokusu mnogih istraživanja diljem svijeta. Okoliš nudi mnoge izvore energije, najveći je interes za žetvu energije iz lokalnih obnovljivih izvora energije, kao što su na primjer: temperaturni gradijenti, svjetlost, vjetar, elektromagnetsko zračenje, kinetički (npr. gibanje krutina/tekućina) [2], [28], [29] oblici koji su prirodno prisutni u okolišu ili rezultat ljudskih aktivnosti.

Općenito, žetva energije odnosi se na nekemijsko stvaranje male količine električne energije na lokalnoj razini koristeći jedan od gore predstavljenih principa pretvorbe energije. Kinetička energija povezana s gibanjem tijela čisti je, stabilan, sveprisutan i bogat izvor energije [2], [26]. Značajne razine gibanja, koje se obično javljaju kao vibracije, impulzivna pomicanja i pokretačke sile/momenti [23], [26] karakteriziraju većinu bioloških organizama (npr. biljaka, životinja, ljudi), kućanskih i industrijskih uređaja (npr. perilice rublja, hladnjaci itd.), oprema i strojeva za industrijska postrojenja, transportna vozila (npr. automobili, zrakoplovi itd.), prometnu infrastrukturu (npr. mostovi, željeznica itd.), zgrade [2], [12], [23], [30], [31]. Među različitim oblicima kinetičke energije, vibracijskoj energiji posvećena je posebna pažnja zbog svoje sveprisutnosti i zato što joj trebaju mali i lagani pretvarači za pretvorbu u električnu energiju. Općenito, uređaji za žetvu kinetičke energije oslanjaju se na jednostavne elektro-

mehaničke reaktivne ili seizmičke (inercijske) sustave, koji se pobuđuju ili nametnutim silama ili nametnutim pomacima koje vrši tijelo ili struktura, [2].

1.4 Uređaji za žetvu vibracija

Energija vibracija obično je prisutna u obliku pomaka ili sila i obično se pretvara u električnu energiju pomoću elektro-mehaničkih pretvarača. Količina električne energije koja se može dobiti iz vibracija ovisi o nekoliko čimbenika: prvo, vrsti pobude i njenoj amplitudi (deterministička, stohastička, čisti ton, periodična, impulsna itd.); drugo, količini kinetičke energije dostupne u okolišu; treće, mehanizmu koji se koristi za pretvaranje energije vibracija.

Postoje dva mehanizma pretvaranja energije u navedenim uređajima [32]:

1. Pomoću Faradayevog zakona indukcije
2. Pomoću piezoelektričnog efekta

Uređaji za žetvu vibracija na elektromagnetskoj osnovi koriste Faradayev zakon indukcije za pretvaranje kinetičke energije vibracija u električnu energiju. Prilikom konstruiranja potrebno je ostvariti relativno gibanje između magneta i zavojnice. Zbog ostvarene relativne brzine vibracije uzrokuju promjenu udaljenosti između magneta i zavojnice, što uzrokuje promjenu magnetskog toka i rezultira induciranjem napona na zavojnici. Općenito je nosač zavojnice izrađen od električki nevodljivog materijala jer ti materijali imaju slabije interakcije s magnetom koji bi prigušili vibracije. Naime, kad bi se tijelo nosača zavojnice izradilo od električki vodljivog, npr. metalnog materijala tada bi zbog relativnog gibanja između magneta i tijela nosača zavojnice dolazilo do pojave vrtložnih struja i posljedično mehaničkog prigušenja, a time i velikih gubitaka u pretvorbi energije iz mehaničke u električnu.

Primjer:

Uređaj za žetvu vibracija na elektromagnetskoj osnovi razvio je tim sa Sveučilišta u Southamptonu 2007. Ovaj se uređaj sastoji od konzolne grede s magnetom pričvršćenim na kraju. Konzola oscilira dok je uređaj izložen vibracijama iz okolnih izvora. Ovaj uređaj omogućuje napajanje senzora na teško pristupačnim mjestima bez električnih žica ili baterija koje bi trebalo često mijenjati. Senzori na nepristupačnim mjestima sada mogu generirati vlastitu snagu i prenositi podatke na vanjske prijarnike. Uređaj je razvijen za upotrebu u zračnim kompresorima, a sposoban je napajati uređaje u okruženjima s visokim vibracijama poput senzora na strojevima u proizvodnim pogonima ili senzora koji nadgledaju stanje

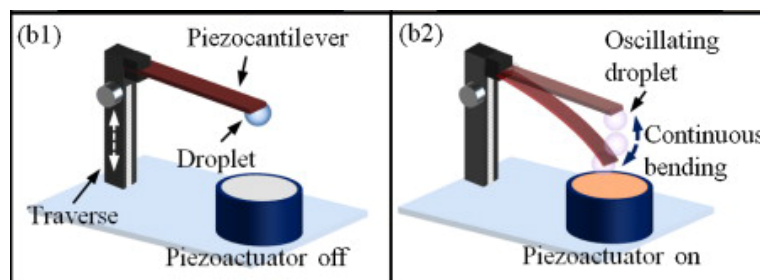
mostova. Jedno od glavnih ograničenja navedenog uređaja je veličina. Buduća poboljšanja veličine uređaja mogla bi ga učiniti idealnim izvorom napajanja za medicinski ugrađene uređaje kao što su pacemakeri. Prema timu koji je stvorio uređaj, vibracije iz srčanih mišića bile bi dovoljne da generatoru omogući pokretanje srčanog stimulatora. To bi eliminiralo potrebu za kirurškom zamjenom baterija [33].

Uređaji za žetvu vibracija na piezoelektričnoj osnovi koriste tanke membrane ili konzolne grede, izrađene od piezoelektričnih materijala, kao mehanizam za pretvorbu energije. Kada se na materijalu pojave naprezanja zbog utjecaja kinetičke energije vibracija, stvara se mala količina struje zahvaljujući piezoelektričnom efektu. Ti su mehanizmi obično vrlo jednostavni s malo pokretnih dijelova i imaju vrlo dug vijek trajanja. To ih čini najpopularnijom metodom sakupljanja energije iz okoliša [34], [35].

Prednost piezoelektričnih uređaja je mogućnost izrade uređaja malih gabarita, no elektromagnetski uređaji mogu proizvesti veću snagu nego piezoelektrični.

Primjer piezoelektričnog uređaja za žetvu vibracija koji koristi kapljice vode na kraju piezoelektrične konzolne grede [34]:

Kapljica vode nalazi se na rubu grede i pobuđuje se akustičkim poremećajima iz okoline. Zbog utjecaja akustičkih poremećaja dolazi do vibracije kapljice koja svojim vibriranjem savija konzolnu gredu. Savijanjem grede pojavljuju se naprezanja na piezoelektričnim kristalima pri čemu se stvara mala količina struje zahvaljujući piezoelektričnom efektu. Ako je frekvencija akustičnog poremećaja jednaka prirodnoj frekvenciji kapljice, dobivamo najveće amplitude grede, a time i najveća naprezanja na kristalima što vodi do stvaranja najveće moguće struje. Glavna prednost ove metode je to što se može prilagoditi širokom rasponu frekvencija uzbude. Prirodna frekvencija kapljice vode ovisi o njezinoj veličini; stoga promjena veličine kapljice vode omogućuje podudaranje prirodne frekvencije kapljice i frekvencije uzbude [34].



Slika 1.1 Piezoelektrični uređaj za žetvu vibracija koji koristi kapljicu vode [34]

1.5 Prigušenje

Prigušenje je utjecaj unutar vibracijskog sustav koji ima učinak smanjenja, sprječavanja ili ograničavanja vibracija. Prigušenje nastaje pri disipaciji vibracijske energije u neki drugi oblik, najčešće u toplinsku energiju. Neke od metoda prigušivanja su konvencionalno prigušivanje trenjem, prigušivanje zrakom, prigušenje fluidom i elektromagnetsko prigušivanje [36].

1.5.1 Elektromagnetsko prigušenje

Elektromagnetska indukcija je pojava, pri kojoj se inducira elektromagnetska sila na zavojnici. Elektromotorna sila se inducira ako zavojnica miruje u promjenjivom magnetskom polju ili ako vodič prolazi kroz stacionarno magnetsko polje. Zbog inducirane elektromotorne sile dolazi do induciranja struje (gibanja elektrona) u zavojnici.

Elektroni u zavojnici se gibaju na takav način da dolazi do nastanka magnetskog polja koje se opire magnetskom polju u kojem se zavojnica nalazi (Lenzov zakon). Struje stvaraju silu, koja se opire gibanju zavojnice kroz magnet tj. prigušuje gibanje. Sila prigušenja raste sa smanjenjem udaljenosti između magneta i zavojnice. Također, sila prigušenja je proporcionalna jačini magnetskoga polja i struja a time i relativnoj brzini gibanja između magneta i zavojnice. Stoga povećanjem brzine gibanja dolazi i do jačih sila prigušenja [36].

1.6 Tema završnoga rada

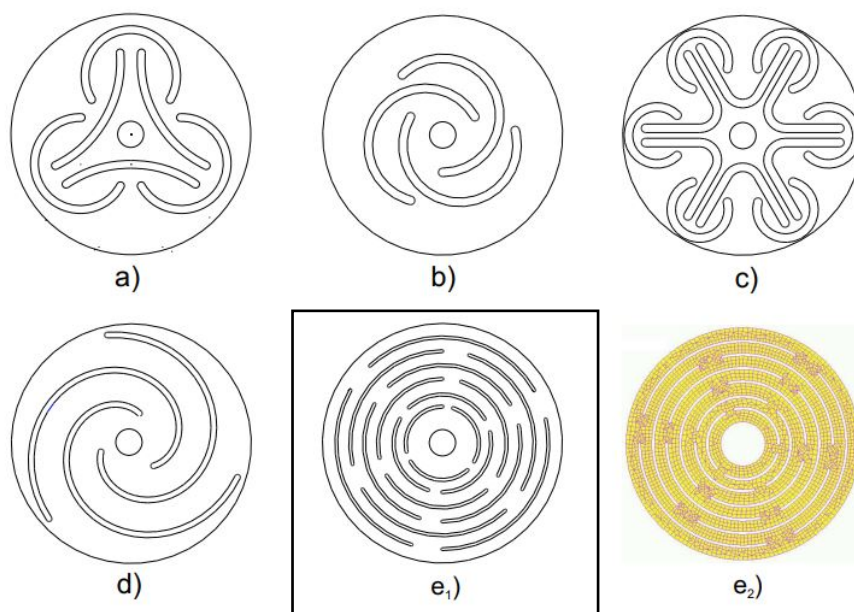
Cilj ovog završnog rada je osmisliti konstrukciju koja će omogućiti translacijsko relativno gibanje između dva para magneta i zavojnice, tj. magneti su kruto povezani i zajedno se gibaju nekom brzinom v dok su zavojnice također kruto vezane i gibaju se nekom drugom brzinom w . Ovime je ostvareno induciranje napona na zavojnicama zbog promjenjivog magnetskog toka čime je dobiven uređaj za žetvu vibracija koji radi na principu Faradayevog zakona indukcije. Osim žetve vibracija ovaj uređaj je zamišljen kao i prigušivač vibracija. Prigušenje se događa zbog pojave induciranih struja u zavojnici i zbog postojanja zraka između magneta i zavojnice. Konstrukciju treba izraditi pomoću 3D pisaača i treba obratiti pozornost na ograničenja 3D ispisa. Također, treba obratiti pozornost da izrađeni uređaj za žetvu vibracija bude primarno određen jednom vlastitom frekvencijom i jednom osnovnom formom vibriranja. Prva vlastita frekvencija treba biti što niža (< 20 Hz), a osnovna forma vibriranja treba biti aksijalno gibanje između magneta i zavojnice.

Ove uvjete je potrebno provjeriti analitički i eksperimentalno. Nakon uspoređivanje eksperimentalnih i analitičkih rezultata potrebno je okarakterizirati naš uređaj, pronaći krutost i prigušenje uređaja.

2 KONSTRUIRANJE CAD DIJELOVA

2.1 Opruga

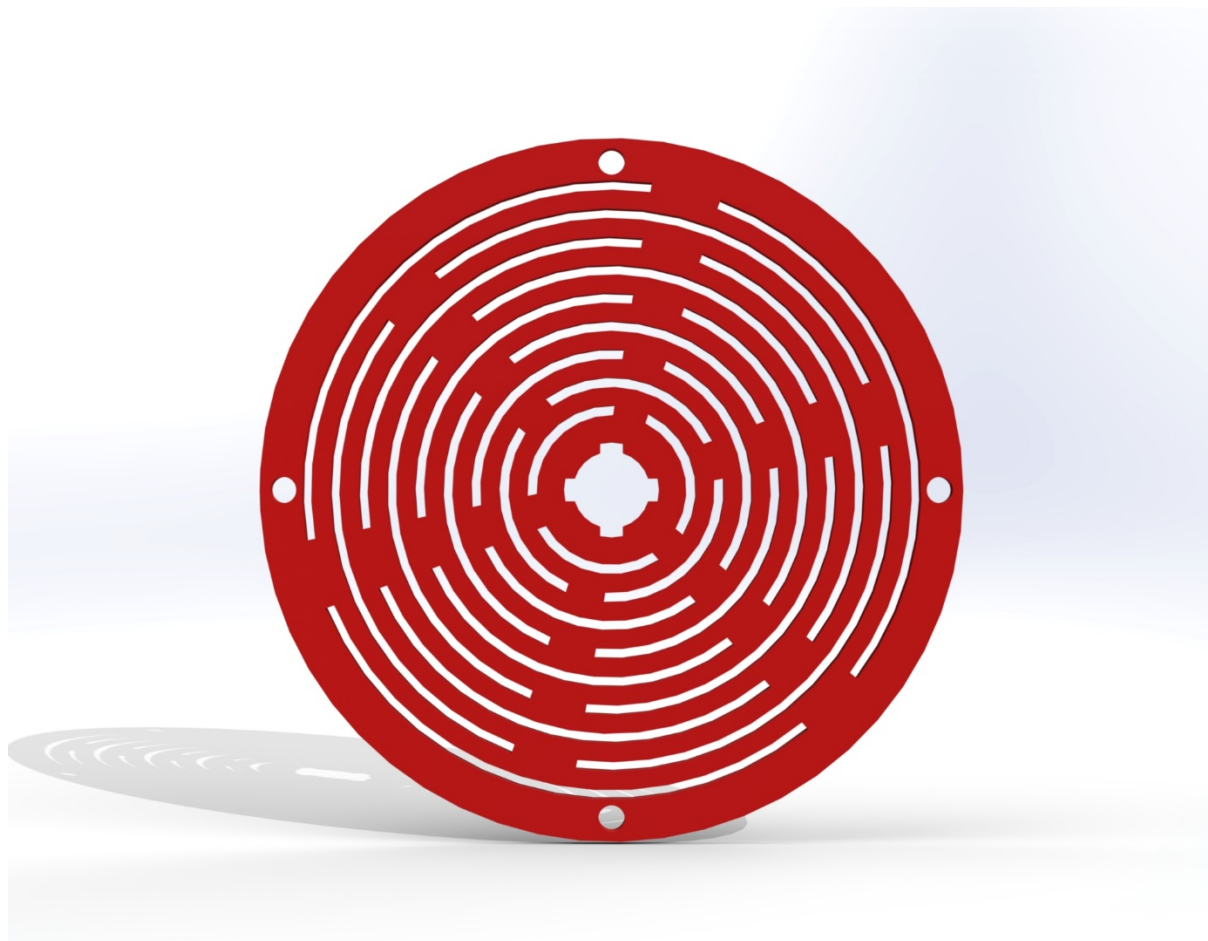
Relativno gibanje između magneta i zavojnice ostvareno je izradom plosnate opruge [37] čija je radijalna krutost puno veća nego od one u aksijalnom smjeru, čime je definirana osnovna forma vibriranja. Od ponuđenih geometrija opruge izabran je oblik „labirinta“ e₁).



Slika 2.2 Oblici plosnatih opruga [37]

2.1.1 CAD model opruge

CAD model labirint opruge je izrađen u CAD/CAE programskom softveru *Solidworks*. Profil opruge je preslikan po konturi sa slike 2.2, promjer opruge je $\varnothing = 75 \cdot 10^{-3}$ m a njena je debljina $d = 2,5 \cdot 10^{-3}$ m. Debljina d također definira krutost opruge, pri debljinama $d < 2,5 \cdot 10^{-3}$ m došlo je do premale radijalne krutosti i do deformacije pod težinom pomičnih dijelova mase m , produkt premale radijalne krutosti je naliježanje magneta na zavojnicu.



Slika 2.3 CAD model *labirint* opruge

2.1.2 *Statička analiza opruge:*

Statička analiza opruge je izvedena pomoću FEA (*finite element analysis*) softwera. Koristeći modul *Static structural* određuje se progib opruge pri utjecaju statičkih opterećenja.

Prije proračuna progiba potrebno je odrediti materijal opruge, rubne uvjete i opterećenje opruge.

Za materijal opruge korišten je PETG (glikolom modificirani polietilentereftalat) plastika od proizvođača *Azurefilm*. PETG materijal izvrstan je izbor za izradu mehaničkih komponenti tehnologijom 3D ispisa. Na slici 2.4 su prikazane prednosti i nedostaci PETG materijala.

PREDNOSTI	NEDOSTATCI
✓ Otporna na visoke temperature	✗ Neprikladna za printanje malih dijelova
✓ Lagana za printati	✗ Moguće nizanje
✓ Niska termalna ekspanzija	✗ Problemi pri premoščivanju
✓ Duktilnost i čvrstoća	✗ Jako ljepljenje za podlogu
✓ Lagana za pjeskarenje	✗ Ne može se zagladiti acetonom
✓ Skoro bez mirisa	✗ Potporni materijal se teško uklanja
✓ Sjajna površina	
✓ Savršeno prijanjanje slojeva	
✓ Otporna na vlagu i vodu	
✓ Može se reciklirati	

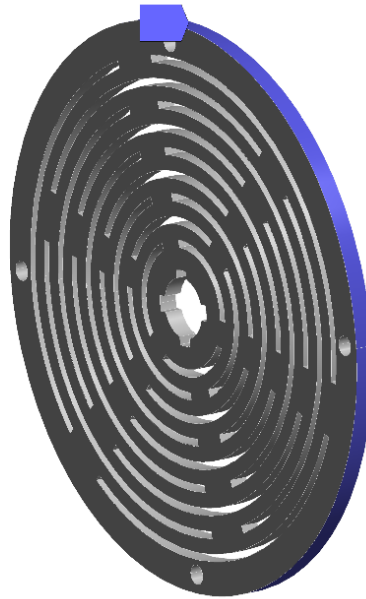
Slika 2.4 Prednosti i nedostaci PETG plastike

Mehanička svojstva *Azurefilm* PETG plastike nisu ponuđena na stranicama proizvođača. Stoga su veličine očitane sa internetske stranice [38] što može dovesti do odstupanja od rezultata koji su dobiveni pri mjerenju.

PROPERTY	METRIC	UNITS	ENGLISH	UNITS
General				
Density	1.26e3 - 1.28e3	kg/m ³	0.0455 - 0.0462	lb/in ³
Mechanical				
Yield Strength	4.79e7 - 5.29e7	Pa	6.95 - 7.67	ksi
Tensile Strength	6e7 - 6.6e7	Pa	8.7 - 9.57	ksi
Elongation	1.02 - 1.18	% strain	102 - 118	% strain
Hardness (Vickers)	1.41e8 - 1.56e8	Pa	14.4 - 15.9	HV
Impact Strength (un-notched)	1.9e5 - 2e5	J/m ²	90.4 - 95.2	ft.lbf/in ²
Fracture Toughness	2.11e6 - 2.54e6	Pa/m ^{0.5}	1.92 - 2.31	ksi/in ^{0.5}
Young's Modulus	2.01e9 - 2.11e9	Pa	0.292 - 0.306	10 ⁶ psi

Slika 2.5 Mehanička svojstva PETG plastike [38]

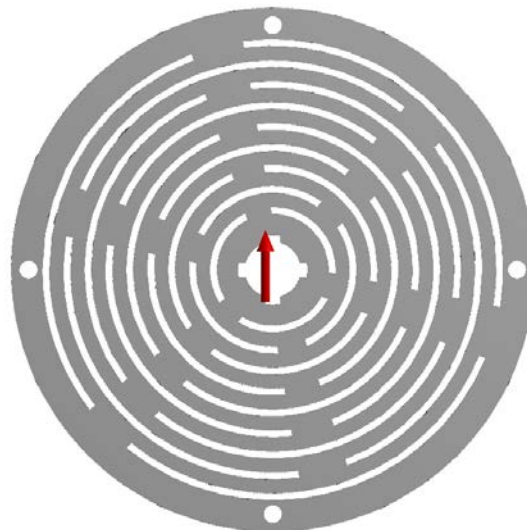
Za rubni uvjet je stavljeno uklještenje po vanjskom obodu opruge.



Slika 2.6 Rubni uvjet na opruzi

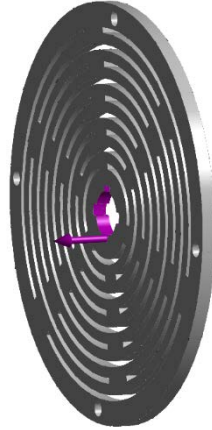
Dva slučaja opterećenja opruge:

- Opterećenje u radijalnom smjeru ($F_y = 10\text{N}$):



Slika 2.7 Radijalno opterećenje opruge

- Opterećenje u aksijalnom smjeru ($F_x = 10\text{N}$):



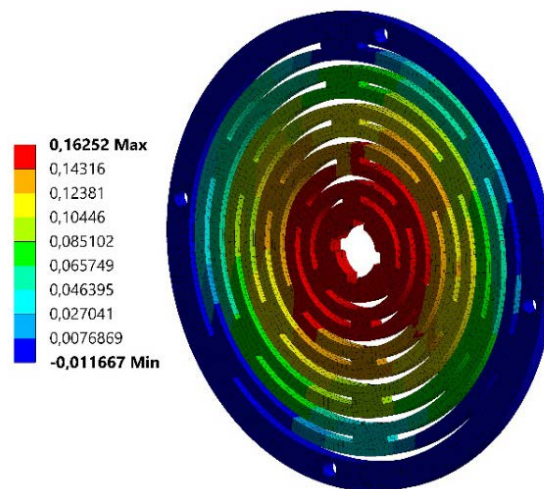
Slika 2.8 Aksijalno opterećenje opruge

2.1.3 Rezultati simulacije

- Za slučaj radijalnog opterećenja:

Na slici 2.9 maksimalni progib opruge u radijalnom smjeru iznosi $w_r = 0,16252 \cdot 10^{-3}$ m pri radijalnoj sili $F_r = 10$ N. Poznavanjem sile i progiba određena je radijalna krutost opruge pomoću izraza:

$$k_r = \frac{F_y}{w_r} = \frac{10}{0,16252 \cdot 10^{-3}} = 61531 \text{ N/m} \quad 2.1$$

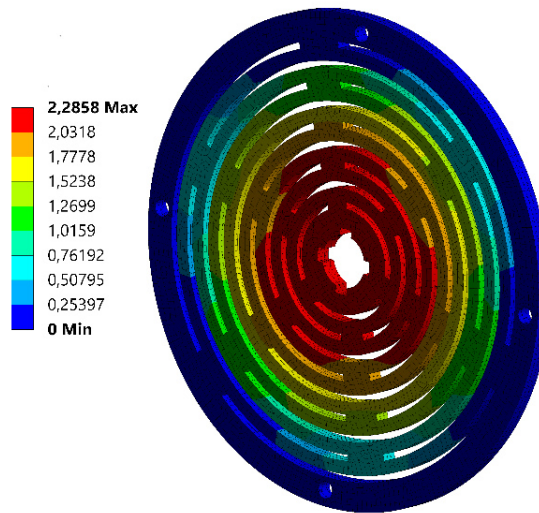


Slika 2.9 Progibi u radijalnom smjeru (mm)

- Za slučaj aksijalnog opterećenja:

Na slici 2.10 maksimalni progib opruge u radijalnom smjeru iznosi $w_a = 2,2858 \cdot 10^{-3}$ m pri aksijalnoj sili $F_a = 10$ N. Koristeći izraz (2.1) dobivena je aksijalna krutost opruge:

$$k_a = \frac{F_x}{w_a} = \frac{10}{2,2858 \cdot 10^{-3}} = 4375 \text{ N/m} \quad 2.2$$



Slika 2.10 Progibi u aksijalnom smjeru (mm)

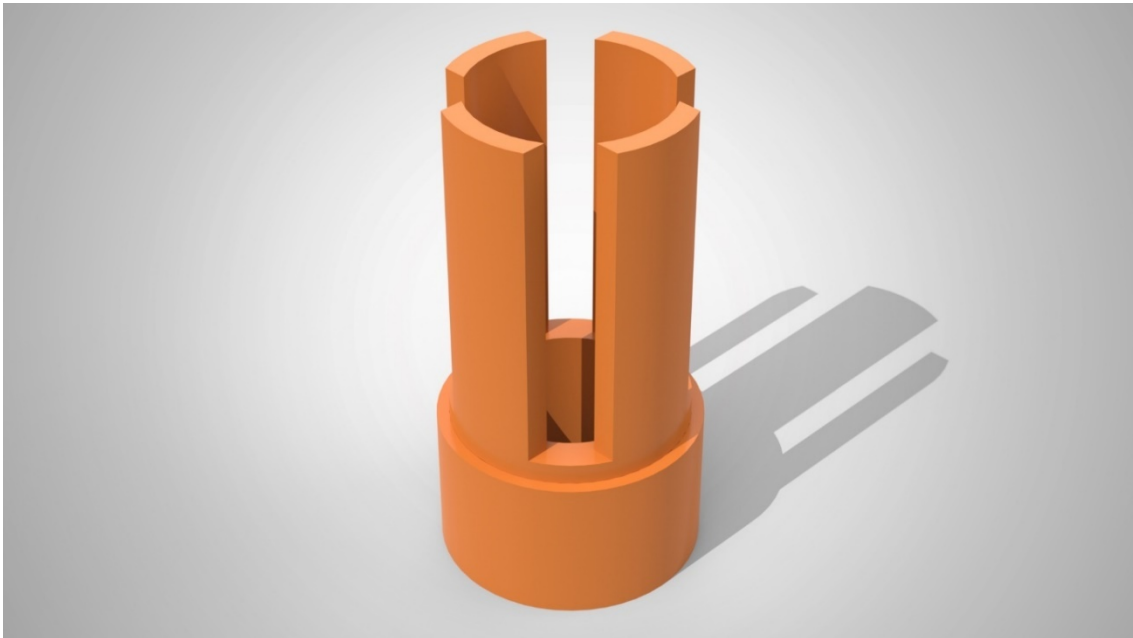
Omjer radijalne i aksijalne krutosti:

$$\frac{k_r}{k_a} = \frac{61531}{4375} = 14 \quad 2.3$$

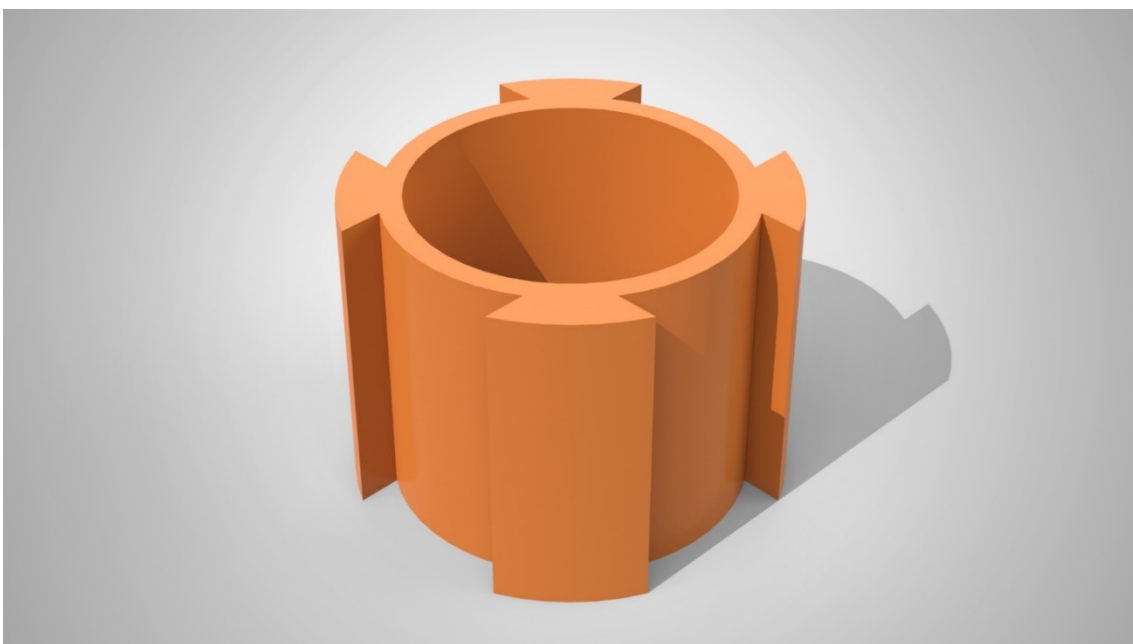
Zaključak:

Pri opterećenju od 10 N maksimalni progib u aksijalnom smjeru je $w_a = 2,2858 \cdot 10^{-3}$ m što je otprilike ekvivalentno opterećenju opruge s masom od jednog kilograma. Maksimalni mogući aksijalni progib opruge je $w_{max} = 3,25 \cdot 10^{-3}$ m (definiran je hodom zavojnice u magnetu), uvrštavanjem maksimalnog progiba i krutosti $k_a = 4375$ N/m u jednadžbu 2.2 maksimalno opterećenje iznosi $F_{max} = 14,219$ N, što govori da pri opterećenjima manjim od $F_{max} = 14,219$ N neće doći do udaranja zavojnice o kraj magneta.

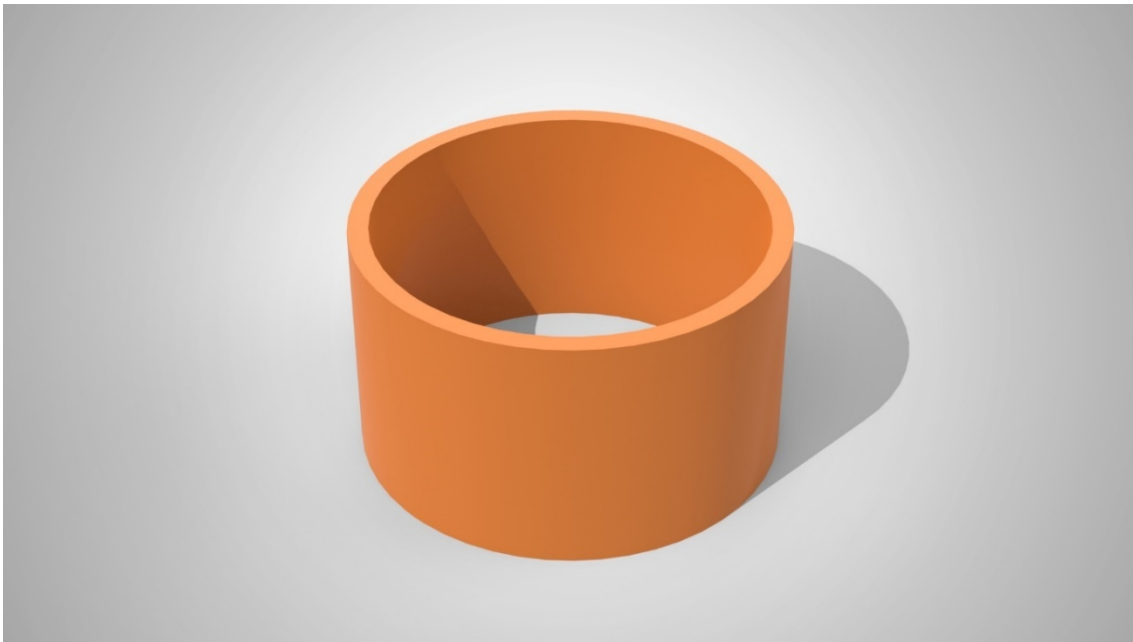
2.2 CAD dijelovi



Slika 2.11 Kruna



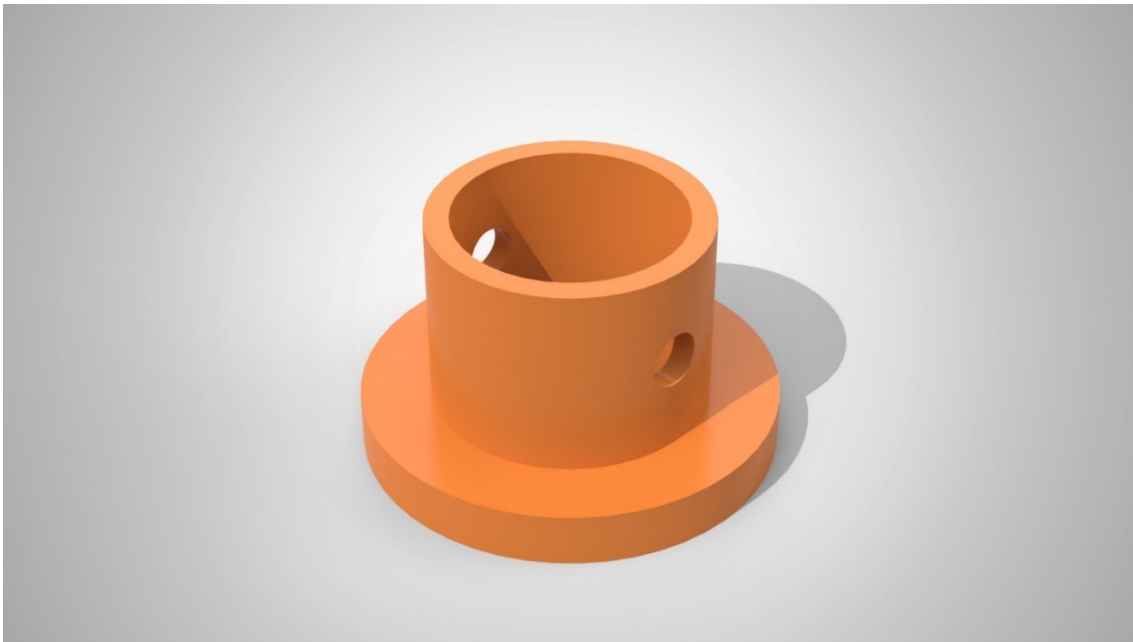
Slika 2.12 Čahura



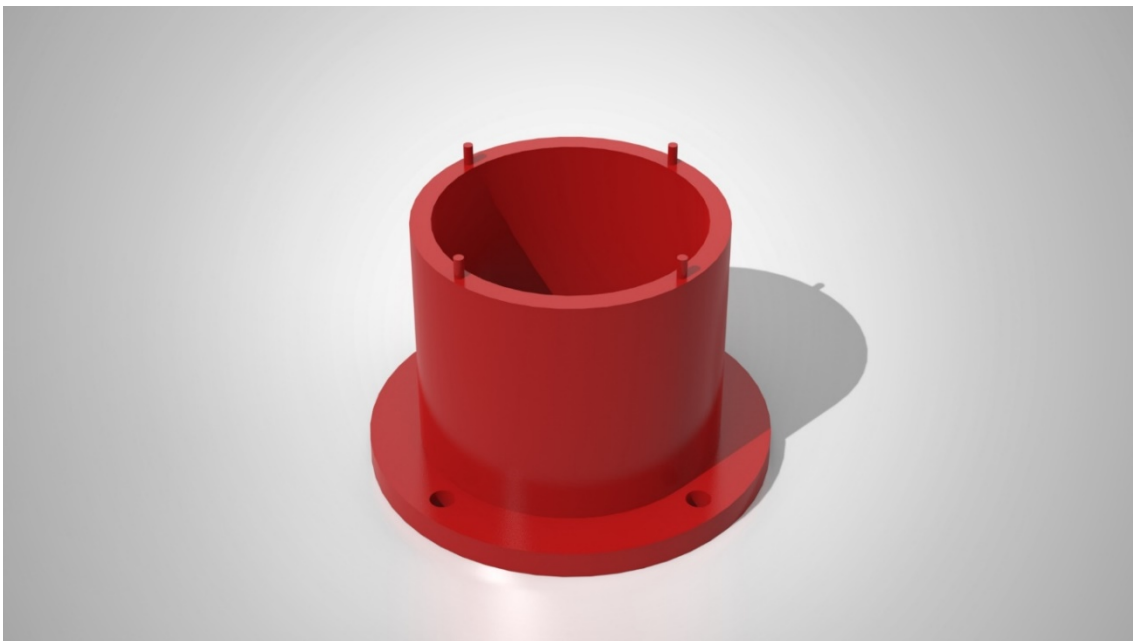
Slika 2.13 Natezna ljuska



Slika 2.14 Držać opruge



Slika 2.15 Graničnik



Slika 2.16 Pokrovni cilindar



Slika 2.17 Poklopac



Slika 2.18 Razdjelnik



Slika 2.19 Zatik

2.3 Standardni dijelovi

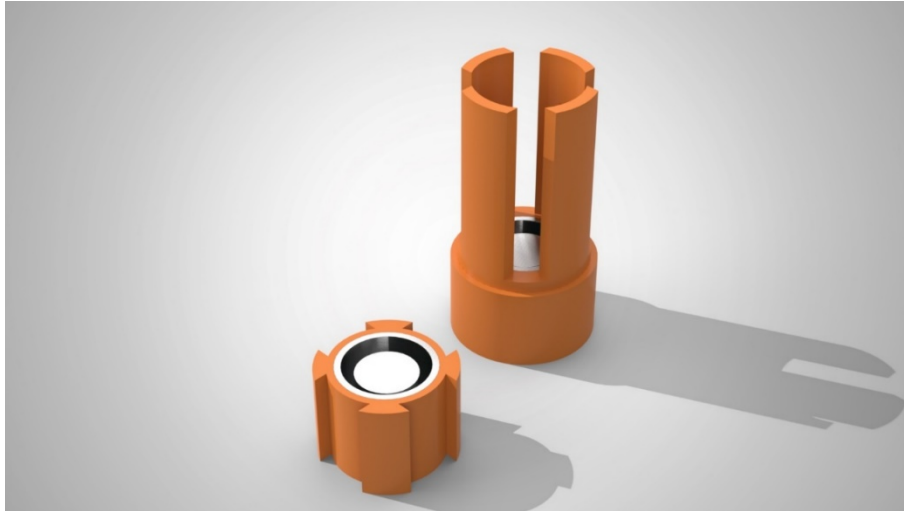
Osim 3D ispisanih dijelova, uređaj je sastavljen i od standardnih dijelova koji služe za spajanje dijelova ili kao osiguranje od ispadanja.

Tablica 2.1 Popis standardnih dijelova

Naziv	Količina
Matični vijak DIN 7958 M4x10 Zn	4
Imbus vijak M4x10	4
Podloška DIN 9021 M6 A2	4
Imbus vijak DIN 912 M6x200 8.8 Fe	4
Matica DIN 934 M6 A2	4
Spjalica	2
Zavojnica CVC40-HF-6.5	2
Magnet CVC40-HF-6.5	2

2.4 Sklop

Magnete treba uprešati u krunu i čahuru, magneti su osigurani od ispadanja čvrstim dosjedom.

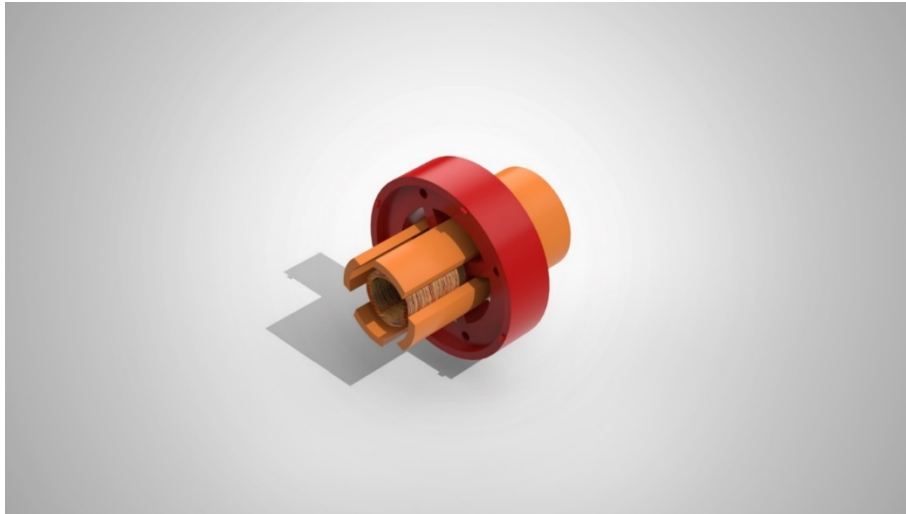


Slika 2.20 Magneti uprešani u čahuru i krunu

Zavojnice treba imbus vijcima M4x10 učvrstiti za razdjelnike, zatim je razdjelnike potrebno centrirati pomoću četiri zatika, a nakon toga umetnuti ih između četiri zuba na kruni.

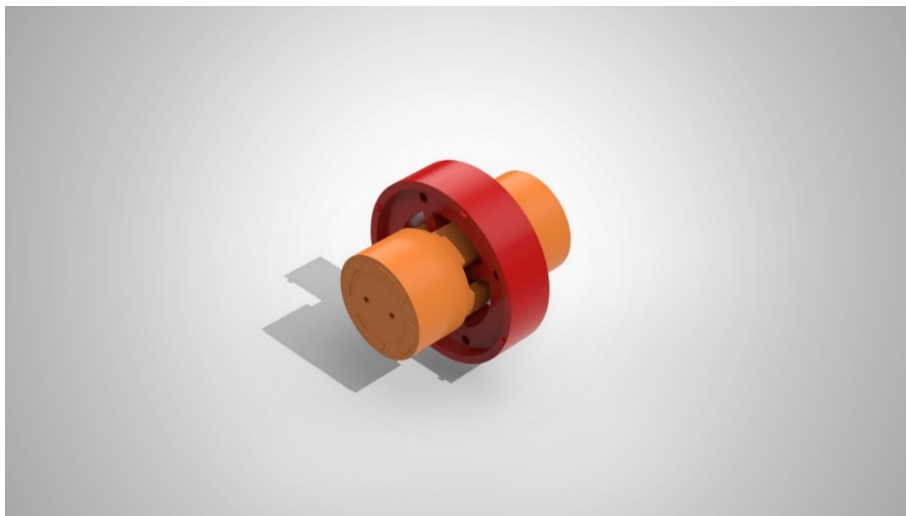


Slika 2.21 Razdjelnici i zavojnice



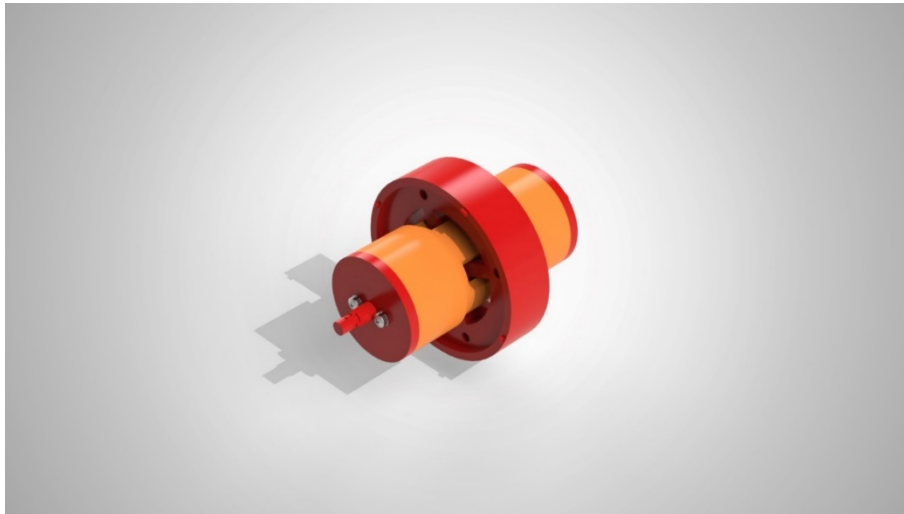
Slika 2.22 Spoj krune i razdjelnika

Sljedeći korak je zube umetnuti u utore na čahuri i osigurati čvrsti dosjed pomoću natezne ljsuke.



Slika 2.23 Podsklop čahure, krune i razdjelnika

Na postojani sklop vijcima M4 potrebno je spojiti držače opruge, a zatim postaviti pokrovne cilindre.



Slika 2.24 Montiranje držača



Slika 2.25 Montiranje pokrovnog cilindra

Opruge se namještaju na zube držača i bradavice cilindra, koje osiguravaju koncentričnost između dijelova, zatim se stavljaju graničnici i kroz njih se provlače spajalice koje u ovom slučaju služe kao zatici. Graničnik oduzima translacijski stupanj slobode gibanja, a zubi na držaču oduzimaju rotacijski stupanj slobode gibanja opruge.



Slika 2.26 Umetanje opruga i graničnika

Poklopci se također namještaju na bradavice poklopca.

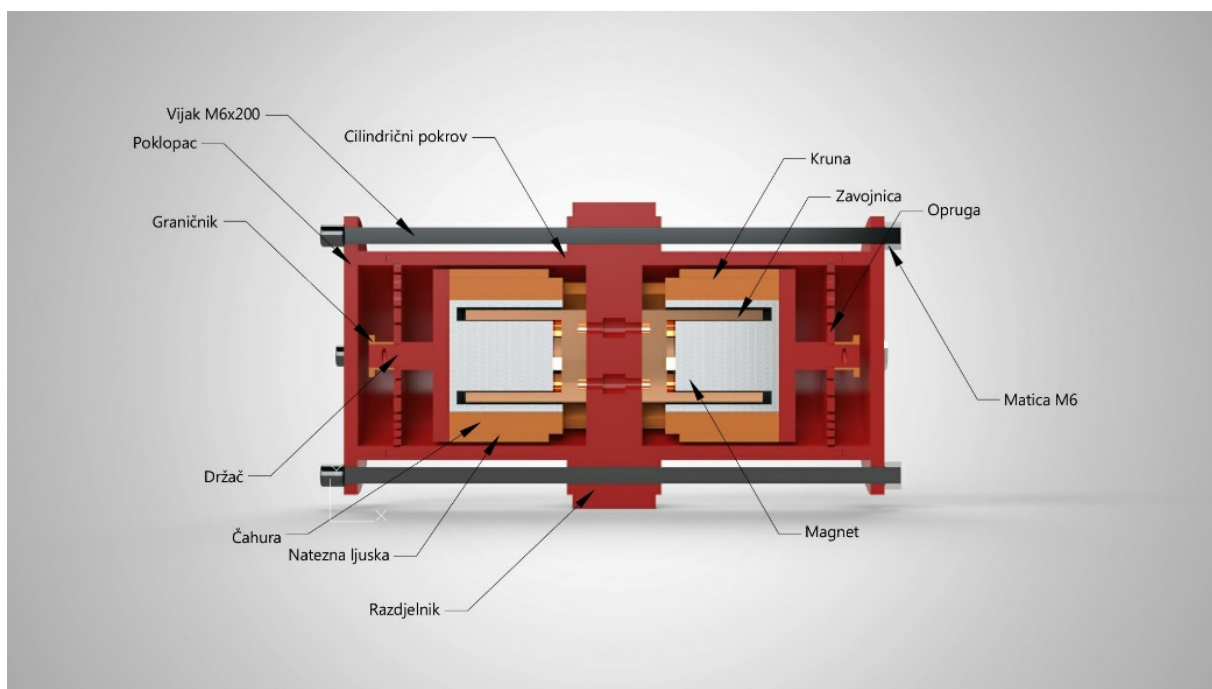


Slika 2.27 Montiranje poklopca

Prije umetanja vijaka potrebno je poravnati prolazne rupe cilindra i razdjelnika i nakon toga umetnuti vijke i pritegnuti dijelove sa maticama M6.



Slika 2.28 Sklop



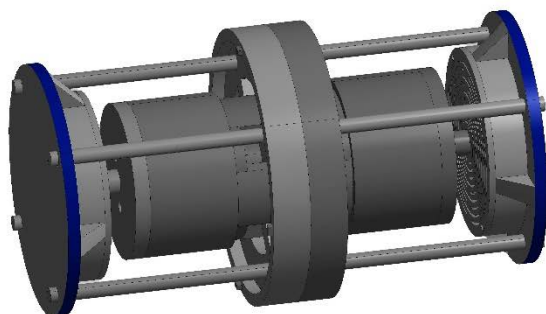
Slika 2.29 Presjek sklopa

3 MODALNA ANALIZA UREĐAJA ZA ŽETVU VIBRACIJA

Kao što je rečeno, prva rezonantna frekvencija uređaja treba biti ispod 20 Hz a gibanje prvi toj frekvenciji treba biti translacijsko gibanje između zavojnice i magneta. Ostale prirodne frekvencije trebaju biti što više kako bi se prilikom uzbude uređaja izbjegle neželjene forme vibriranja koje bi dovele do kontakta između magneta i zavojnice.

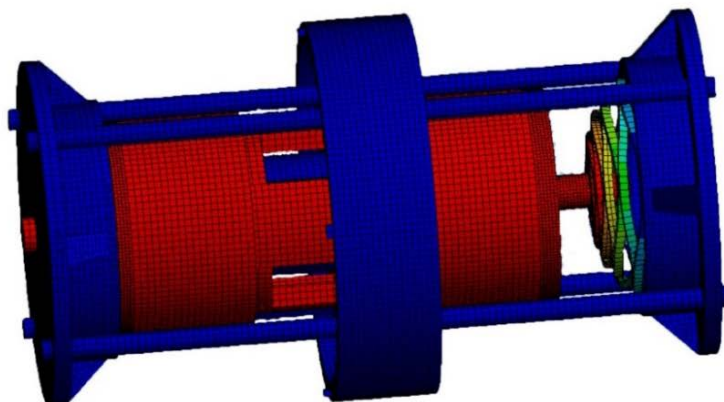
Modalna analiza je provedena u FEA (*finite element analysis*) softwareu. Koristeći modul *Modal analysis* mogu se odrediti forme vibriranja uređaja i frekvencije pri kojima se pojavljuju. Prije same analize potrebno je definirati materijal uređaja, printani dijelovi su napravljeni od PETG materijala, zavojnica od bakrene žice, nosač magneta od mekog željeza i magnet od neodimija.

Potrebno je definirati rubne uvjete i ograničenja gibanja, pretpostavka je ta da zavojnice miruju dok magneti imaju mogućnost gibanja. Zbog navedene pretpostavke stavljena su uklještenja na površine poklopaca (slika 3.1) i pomoću ograničenja gibanja (*constraint*) svi dijelovi su kruto spojeni dok je između magneta i zavojnice moguće gibanje.



Slika 3.1 Uklještenje na poklopcima

3.1 Rezultati simulacije



Mode	Frequency (Hz)
1	18,027
2	67,836
3	302,82
4	303,79
5	340,63
6	341,22

Slika 3.2 Osnovna forma vibriranja (iznad) i rezonantne frekvencije uređaja (ispod)

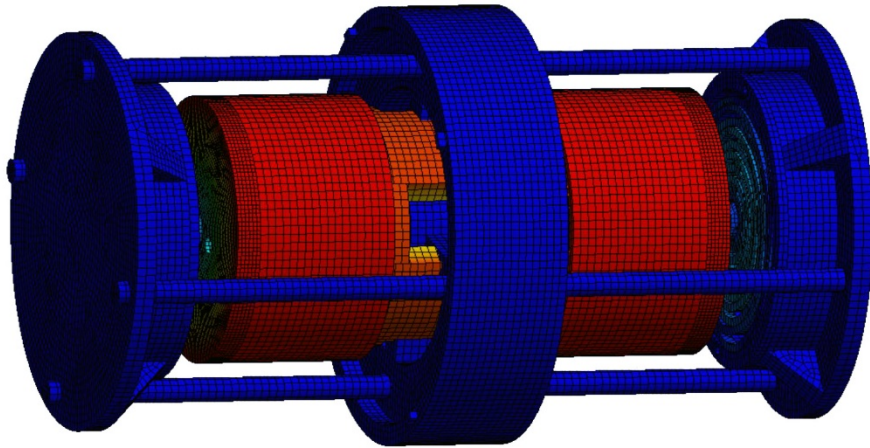
Rezultati simulacije pokazuju (slika 3.2) da se prilikom mjerenja može očekivati prva forma vibriranja blizu 18 Hz.

Može se pretpostaviti da će doći do odstupanja pri mjerenju od dobivenih rezultata zbog tehnologije 3D ispisa, naime prilikom ispisa dijelovi nisu u potpunosti ispunjeni plastikom nego ima i zraka (ovisno o količini *infill-a*) dok program smatra da su CAD modeli u potpunosti ispunjeni materijalom. Također nisu korišteni točni podatci o fizikalnim svojstvima PETG plastike što može biti izvor netočnosti.

Sa slike 3.2 primjećuje se da je prva forma vibriranja uređaja translacijsko gibanje što je i traženo u zadatku.

Druga forma vibriranja je torzijska (slika 3.3) i ona se pojavljuje na dosta niskoj frekvenciji, točnije pri 67,84 Hz no ona ne predstavlja problem jer torzijom magnet rotira oko zavojnice i ne dolazi u kontakt s njome.

Iz rezultata simulacije vidljivo je da konstruirani uređaj ima potencijala zadovoljiti uvjete zadatka.



Slika 3.3 Torzijska forma vibriranja

4 MATEMATIČKI MODEL UREĐAJA ZA ŽETVU VIBRACIJA

Uređaj za žetvu vibracija smatramo kao sustav s jednim stupnjem slobode gibanja (translacijsko gibanje između magneta i zavojnice), što u stvarnosti nije istinito zbog elastičnosti opruge i mogućnosti deformacije u radijalnom i tangencijalnom smjeru. Pošto je opruga puno kruća u radijalnom i tangencijalnom smjeru može se reći da je jedan stupanj slobode gibanja dobra aproksimacija sustava.

Uređaj je promatran iz relativnog koordinatnog sustava vezanog za zavojnice i strukturu koja je čvrsto vezana za zavojnice (cilindrični pokrovi, poklopci, razdjelnici), stoga jedino gibanje je gibanje magneta i njihove strukture relativnom brzinom \dot{x} .

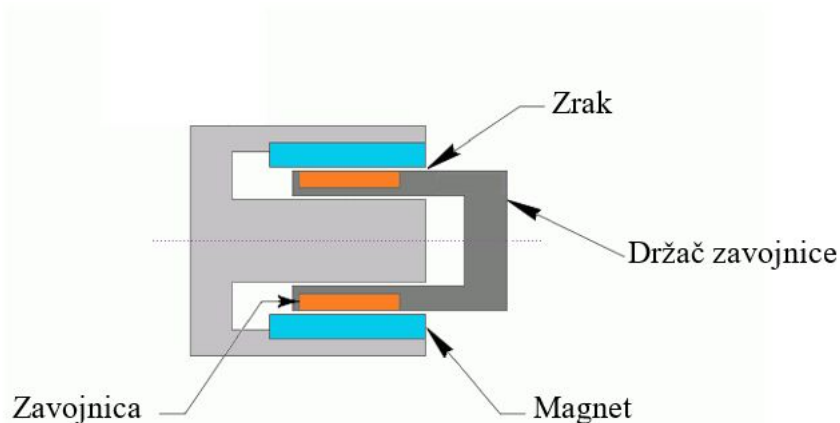
Kao što je vidljivo na slici 4.1 masa pomičnih dijelova (dva magneta, polovica ukupne mase opruga i printani 3D dijelovi koji osiguravaju zajedničko gibanje magneta) iznosi oko 0,666 kg.



Slika 4.1 Masa pomičnih dijelova (lijevo) i CAD prikaz pomičnih dijelova

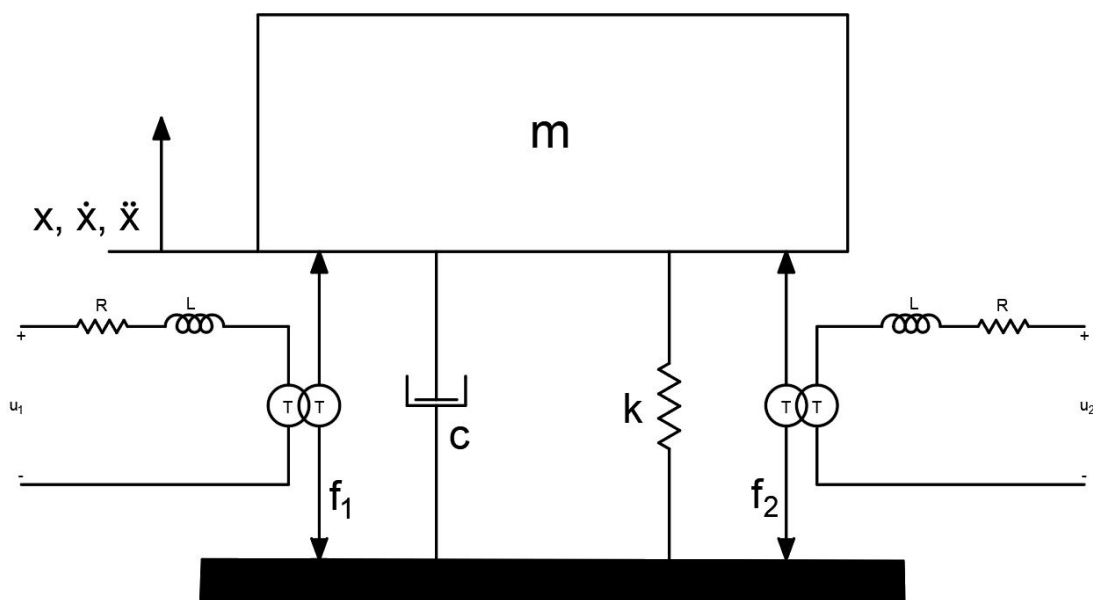
Krutost sustava definiraju opruge koje su spojene u paralelu stoga je ekvivalentna krutost jednaka $k_{ekv} = 2 \cdot k_a = 8750 \text{ Nm}$. Zbog nepoznavanja točnih mehaničkih svojstava PETG plastike, ova krutost ne mora biti točna, ali netočnost će se ispraviti nakon mjerenja.

Postoji i prigušenje c koje nastaje zbog sila trenja u graničnom sloju zraka između zavojnice i magneta [39]:



Slika 4.2 Shematski prikaz zavojnice i magneta

Pošto je potrebno okarakterizirati uređaj za žetvu vibracija, a nepoznanice sustava su koeficijenti prigušenja i prava krutost sustava, potrebno je odrediti prijenosnu funkciju sustava koja će prikazivati omjer ulaznog (u_1) i izlaznog napona (u_2) pri različitim frekvencijama uzbuđenog signala. Uspoređivanjem dobivenih Bodeovih dijagrama s dijagramima mjerenja moguće je pronaći prigušenje i krutost sustava.



Slika 4.3 Shema matematičkog modela za uređaj za žetvu vibracija

m – masa sustava

c – prigušenje sustava

k – krutost sustava

u_1 – ulazni napon

u_2 – izlazni napon

x, \dot{x}, \ddot{x} – pomak, brzina i akceleracija

U katalogu proizvođača magneta i zavojnice navedene su potrebne karakteristike sustava:

SPECIFICATION		CVC40-HF-6.5
Performance	Unit	
Stroke	mm	6.5
Peak Force	N	92.42
Continuous Stall Force @ 100°C*	N	16.09
Continuous Stall Force @ 125°C*	N	18.48
Peak Power @ 125°C*	W	289.27
Continuous Power @ 100°C	W	8.13
Continuous Power @ 125°C*	W	11.57
Electrical		
Peak Current	A	3.59
Continuous Stall Current @ 100°C*	A	0.624
Continuous Stall Current @ 125°C*	A	0.717
Force Constant @ Mid Stroke	N/A	25.78
Back EMF Constant @ Mid Stroke	V/m/s	25.78
Coil Resistance @ 25°C	ohm	16.03
Coil Resistance @ 100°C*	ohm	20.89
Coil Resistance @ 125°C*	ohm	22.51
Inductance @ 1kHz(Inside fully)	mH	5.52
Motor Constant @ 125°C*	N/√W	6.44
Max. Terminal Voltage	Vdc	
Thermal		
Thermal Resistance @ 100°C*	°C/W	9.22
Thermal Resistance @ 125°C*	°C/W	8.64
Max. Coil Temperature	°C	
Mechanical		
Coil Assembly Weight	kg	0.075
Magnet Assembly Weight	kg	0.255

Slika 4.4 Specifikacije zavojnice i magneta

Induktivitet zavojnice – $L = 5.52 \cdot 10^{-3}$ mH

Konstanta pretvornika – $T = 25.78 \cdot 10^{-3}$ V/(m/s)

Otpor zavojnice pri 25°C (sobna temperatura) – $R = 16.03 \Omega$

Na slici 4.3 vidimo strujni krug za zavojnicu na koju je narinut napon s pojačala (indeks 1) i strujni krug na zavojnici koja je spojena na analizator spektra (indeks 2). Strujni krugovi su složeni od izvora napona, zavojnice induktiviteta L i otpora R a T je konstanta pretvornika koja prikazuje odnos između električnog i mehaničkog oblika energije, naime ova konstanta pokazuje kolika je jakost sile po jednom amperu struje narinute na zavojnicu i također pokazuje koliki je napon induciran prilikom relativne brzine gibanja u iznosu od jednog metra u sekundi.

Primjenom Kirchhoffovog zakona na električne krugove ulaza (indeks 1) i izlaza (indeks 2), padovi napona događaju se zbog otpora zavojnice, induktiviteta zavojnice i indukcije elektromotorne sile:

$$u_1 = \frac{di_1}{dt} \cdot L + i_1 \cdot R + \dot{x} \cdot T \quad 4.1$$

$$u_2 = i_2 \cdot R + \frac{di_2}{dt} \cdot L + \dot{x} \cdot T \quad 4.2$$

Kroz zavojnicu teče struja i nalazi se u magnetskom polju stoga na nju djeluje Lorentzova sila:

$$f_1 = T \cdot i_1 \quad 4.3$$

Zbog velike impedancije na analizatoru spektra na drugoj zavojnici neće poteći struja:

$$i_2 = 0 \quad 4.4$$

Ako kroz zavojnicu ne teče struja neće doći ni do pojave Lorentzove sile na zavojnici:

$$f_2 = 0 \quad 4.5$$

Uvrštavanje izraza 4.4 u jednadžbu 4.2 slijedi:

$$u_2 = \dot{x} \cdot T \quad 4.6$$

Na zavojnice je narinut harmonijski signal napona, što će izazvati harmonijsko gibanje magneta. Harmonijska promjena veličina može se zapisati u kompleksnoj domeni:

$$x = X \cdot e^{j\omega t} \quad 4.7$$

$$\dot{x} = j \cdot \omega \cdot X \cdot e^{j\omega t} \quad 4.8$$

$$\ddot{x} = -\omega^2 \cdot X \cdot e^{j\omega t} \quad 4.9$$

$$u_1 = U_1 \cdot e^{j\omega t} \quad 4.10$$

$$u_2 = U_2 \cdot e^{j\omega t} \quad 4.11$$

$$i_1 = I_1 \cdot e^{j\omega t} \quad 4.12$$

Pošto je pretpostavljeno da uređaj ima jedan stupanj slobode gibanja, diferencijalna jednačba koja opisuje gibanje sustava glasi:

$$m\ddot{x} + c\dot{x} + kx = f_1 \quad 4.13$$

Uvrštavanjem jednačbe 4.3 u jednačbu 4.13 slijedi:

$$m\ddot{x} + c\dot{x} + kx = T \cdot i_1 \quad 4.14$$

Jednačbe 4.1, 4.6 i 4.13 zapisane u kompleksnoj domeni glase:

$$-\omega^2 \cdot m \cdot X \cdot e^{j\omega t} + j \cdot \omega \cdot c \cdot X \cdot e^{j\omega t} + k \cdot X \cdot e^{j\omega t} = T \cdot I_1 \cdot e^{j\omega t} \quad 4.15$$

$$U_1 \cdot e^{j\omega t} = R \cdot I_1 \cdot e^{j\omega t} + j \cdot \omega \cdot L \cdot I_1 \cdot e^{j\omega t} + j \cdot \omega \cdot T \cdot X \cdot e^{j\omega t} \quad 4.16$$

$$U_2 \cdot e^{j\omega t} = j \cdot \omega \cdot T \cdot X \cdot e^{j\omega t} \quad 4.17$$

Izlučivanjem i kraćenjem izraza $e^{j\omega t}$ u jednačbama 4.15, 4.16 i 4.17:

$$-\omega^2 \cdot m \cdot X + j \cdot \omega \cdot c \cdot X + k \cdot X = T \cdot I_1 \quad 4.18$$

$$U_1 = R \cdot I_1 + j \cdot \omega \cdot L \cdot I_1 + j \cdot \omega \cdot T \cdot X \quad 4.19$$

$$U_2 = j \cdot \omega \cdot T \cdot X \quad 4.20$$

Iz jednadžbe 4.18 izlučena je kompleksna amplituda relativnog pomaka između magneta i zavojnica X :

$$(-\omega^2 \cdot m + j \cdot \omega \cdot c + k) \cdot X = T \cdot I_1 \quad 4.20$$

$$X = \frac{T \cdot I_1}{-\omega^2 \cdot m + j \cdot \omega \cdot c + k} \quad 4.21$$

Uvrštavanjem jednadžbe 4.22 u jednadžbe 4.19 i 4.20:

$$U_2 = j \cdot \omega \cdot T \cdot \frac{T \cdot I_1}{-\omega^2 \cdot m + j \cdot \omega \cdot c + k} \quad 4.22$$

$$U_2 = \frac{j \cdot \omega \cdot T^2 \cdot I_1}{-\omega^2 \cdot m + j \cdot \omega \cdot c + k} \quad 4.23$$

$$U_1 = R \cdot I_1 + j \cdot \omega \cdot L \cdot I_1 + \frac{j \cdot \omega \cdot T^2 \cdot I_1}{-\omega^2 \cdot m + j \cdot \omega \cdot c + k} \quad 4.24$$

$$U_1 = \frac{I_1 \cdot (R + j \cdot \omega \cdot L) \cdot (-\omega^2 \cdot m + j \cdot \omega \cdot c + k) + j \cdot \omega \cdot T^2 \cdot I_1}{-\omega^2 \cdot m + j \cdot \omega \cdot c + k} \quad 4.25$$

Dijeljenjem jednadžbi 4.23 i 4.25 dobiven je traženi omjer izlaznog i ulaznog napona:

$$\frac{U_2}{U_1} = \frac{j \cdot \omega \cdot T^2 \cdot I_1}{I_1 \cdot (R + j \cdot \omega \cdot L) \cdot (-\omega^2 \cdot m + j \cdot \omega \cdot c + k) + j \cdot \omega \cdot T^2 \cdot I_1} \quad 4.26$$

$$\frac{U_2}{U_1} = \frac{j \cdot \omega \cdot T^2}{(R + j \cdot \omega \cdot L) \cdot (-\omega^2 \cdot m + j \cdot \omega \cdot c + k) + j \cdot \omega \cdot T^2} \quad 4.27$$

$$\frac{U_2}{U_1} = \frac{j \cdot \omega \cdot T^2}{-j \cdot \omega^3 \cdot m \cdot L - \omega^2 \cdot (R \cdot m + L \cdot c) + j \cdot \omega \cdot (R \cdot c + L \cdot k + T^2) + R \cdot k} \quad 4.28$$

Jednadžba 4.28 prikazuje omjer izlaznog i ulaznog napona u funkciji kutne brzine ω , pošto je u interesu pronaći rezonantnu frekvenciju sustava, u jednadžbi 4.28 potrebno je kutnu brzinu izraziti kao funkciju frekvencije:

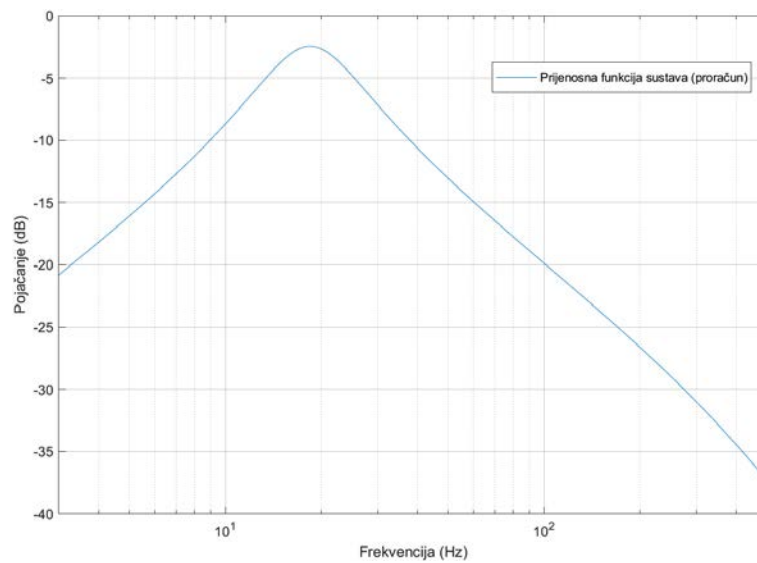
$$\omega = 2 \cdot \pi \cdot f \quad 4.30$$

Uvrštavanjem jednadžbe 4.29 u jednadžbu 4.28 dobiven je traženi omjer u funkciji frekvencije:

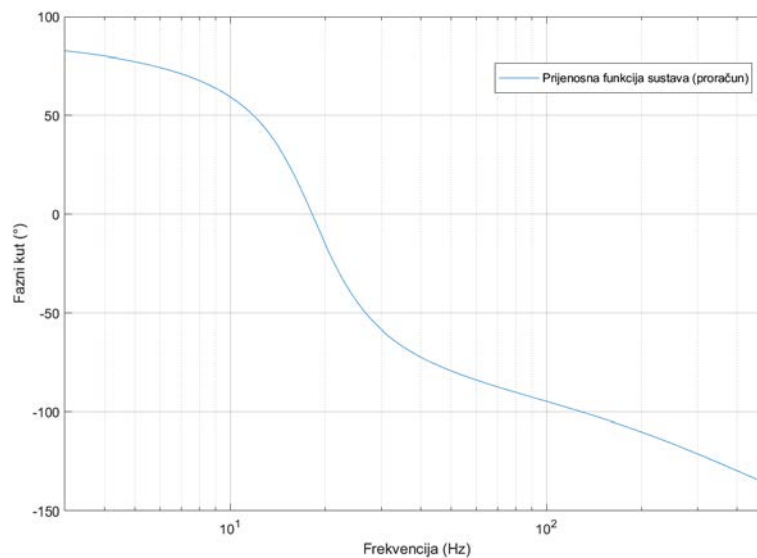
$$\frac{U_2}{U_1} = \frac{2 \cdot \pi \cdot f \cdot j \cdot T^2}{-8 \cdot j \cdot \pi^3 \cdot f^3 \cdot m \cdot L - 4 \cdot \pi^2 \cdot f^2 \cdot (R \cdot m + L \cdot c) + j \cdot 2 \cdot \pi \cdot f \cdot j \cdot (R \cdot c + L \cdot k + T^2) + R \cdot k} \quad 4.31$$

Jednadžba 4.31 je kompleksna funkcija, njena apsolutna vrijednost određuje amplitudu omjera napona a kut funkcije predstavlja fazni kut između ulaznog i izlaznog napona.

Dijagrami pojačanja i faznog kuta pri različitim frekvencijama izrađeni su uz pomoć programskog jezika *Matlab*.



Slika 4.5 Dijagram pojaćanja

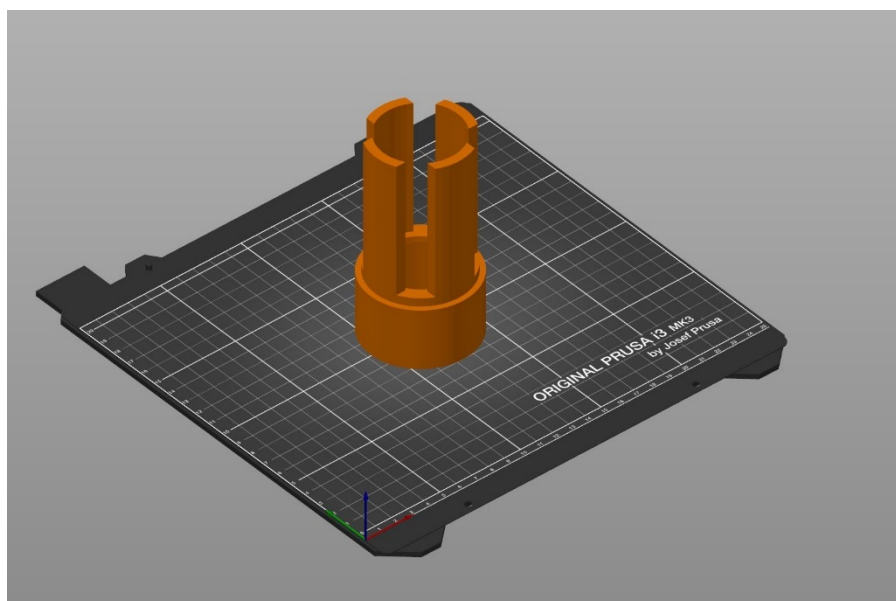


Slika 4.6 Dijagram faznog kuta

5 3D ISPIS CAD MODELA

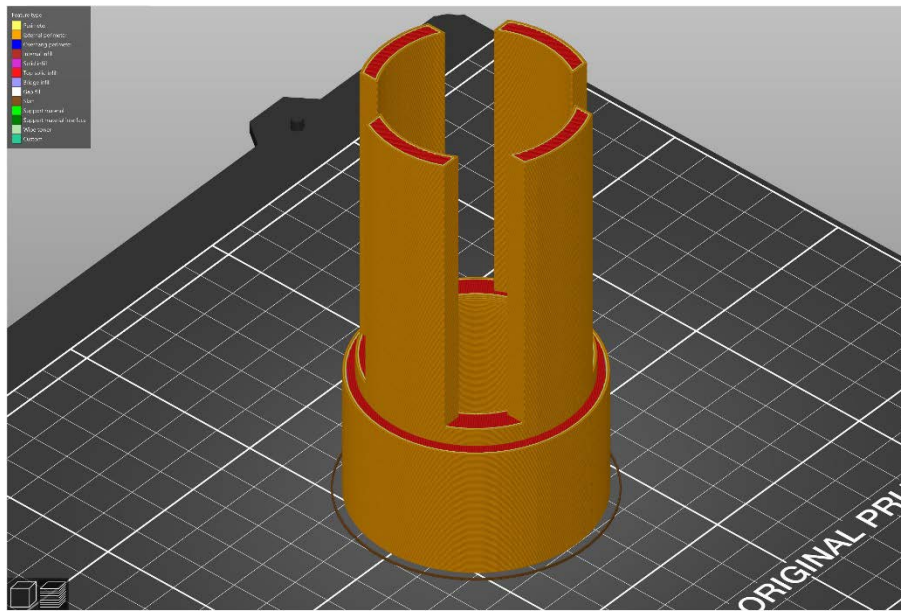
5.1 Priprema CAD modela

Kao što je rečeno, CAD modeli su izrađeni iz PETG plastike uz pomoć tehnologije 3D ispisa. Korišten je Prusa i3 MK3S pisač. Prije ispisa potrebno je razložiti CAD modele u slojeve pomoću softwera *PrusaSlicer*.



Slika 5.1 Sučelje software-a *PrusaSlicer*

PrusaSlicer omogućava definiranje parametara pri ispisu, npr. (određivanje visine sloja, postotak punjenja, oblik punjenja, materijal, temperaturu podloge i mlaznice printera itd.). Navedeni parametri imaju utjecaj na kvalitetu ispisa no s povećanom kvalitetom dolazi i do povećanja trajanja izrade dijelova. Većina dijelova je printana na visini sloja od 0.2 mm, osim dijelova u kojem je bilo potrebno ostvariti dosjed (kruna, natezna čahura), oni su printani na visini sloja od 0.15 mm zbog povećane točnosti. Za punjenje je korišten oblik "3D honeycomb" s 20 posto punjenja materijalom osim za oprugu koja je 100 posto punjena materijalom i to oblikom *Rectilinear*.



Slika 5.2 CAD model razložen na slojeve

Nakon što su parametri određeni, *G-code* (format za printer) je prebačen iz software-a na SD karticu, koju se umeće u printer i preko nje se printaju željeni dijelovi.

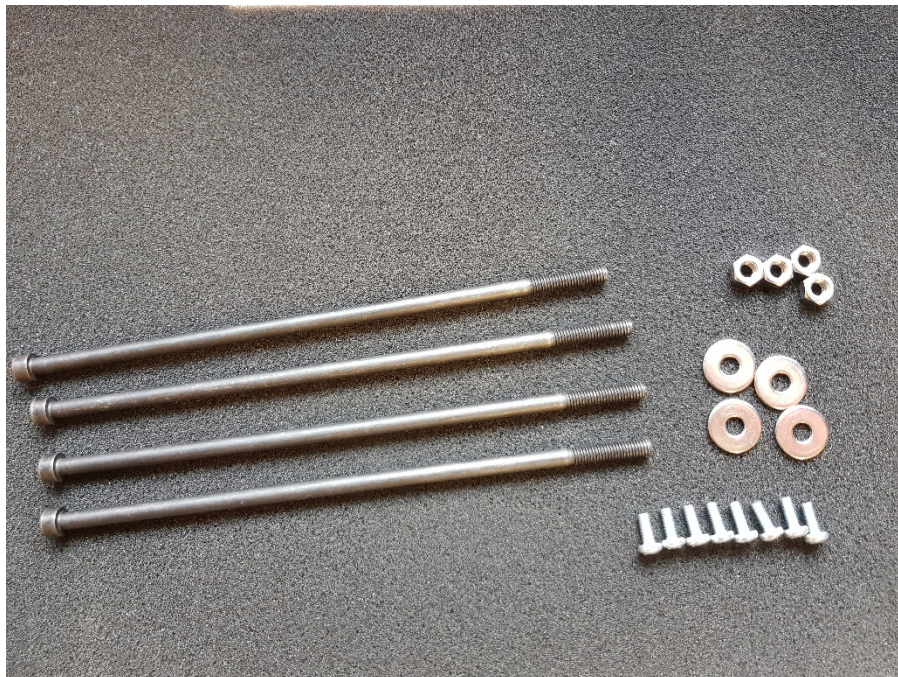


Slika 5.3 Proces ispisa dijelova

5.2 Standardni dijelovi

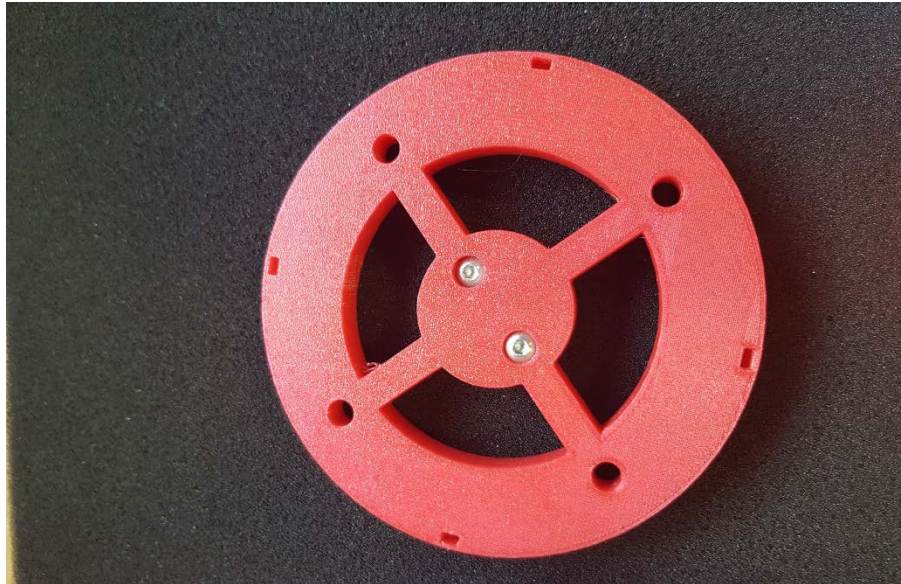


Slika 5.4 Zavojnica i magnet



Slika 5.5 Vijci, podloške i matice

5.3 Isprintani dijelovi



Slika 5.6 Razdjelnici



Slika 5.7 Kruna



Slika 5.8 Čahura



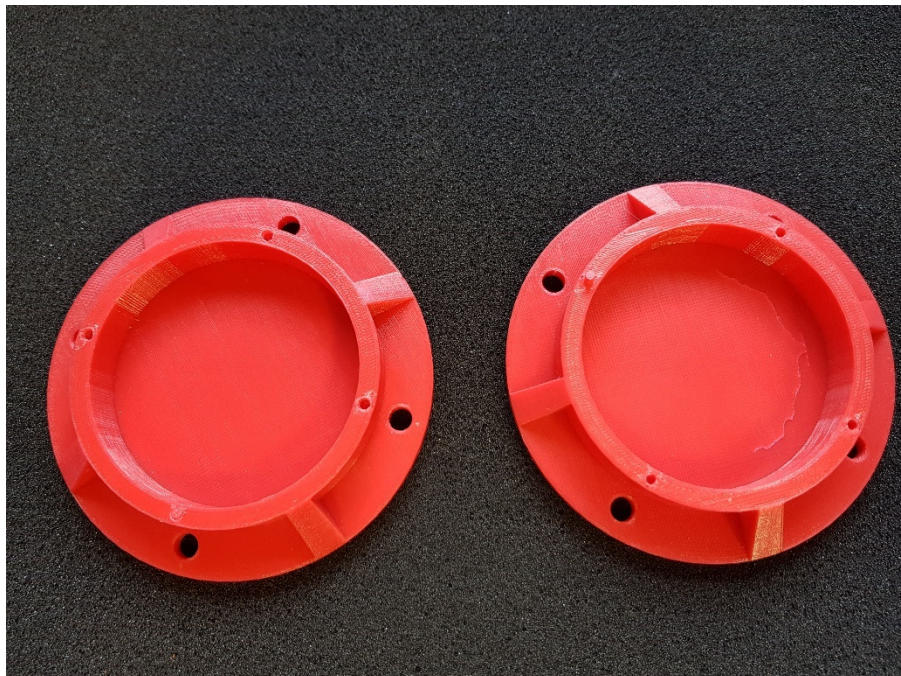
Slika 5.9 Natezna ljuska



Slika 5.10 Labirint opruge



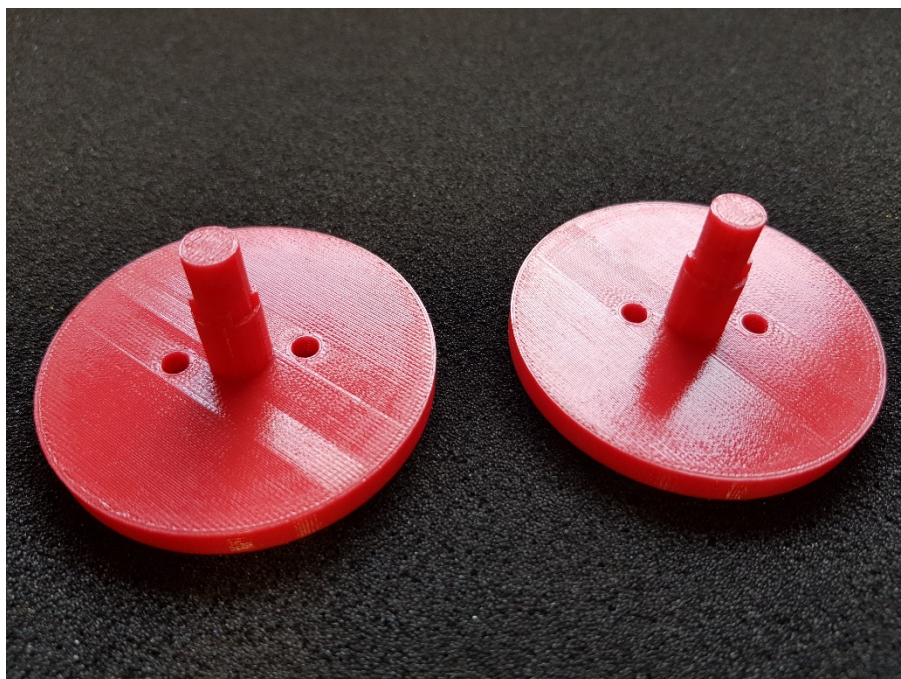
Slika 5.11 Graničnici i spjalice



Slika 5.12 Poklopci



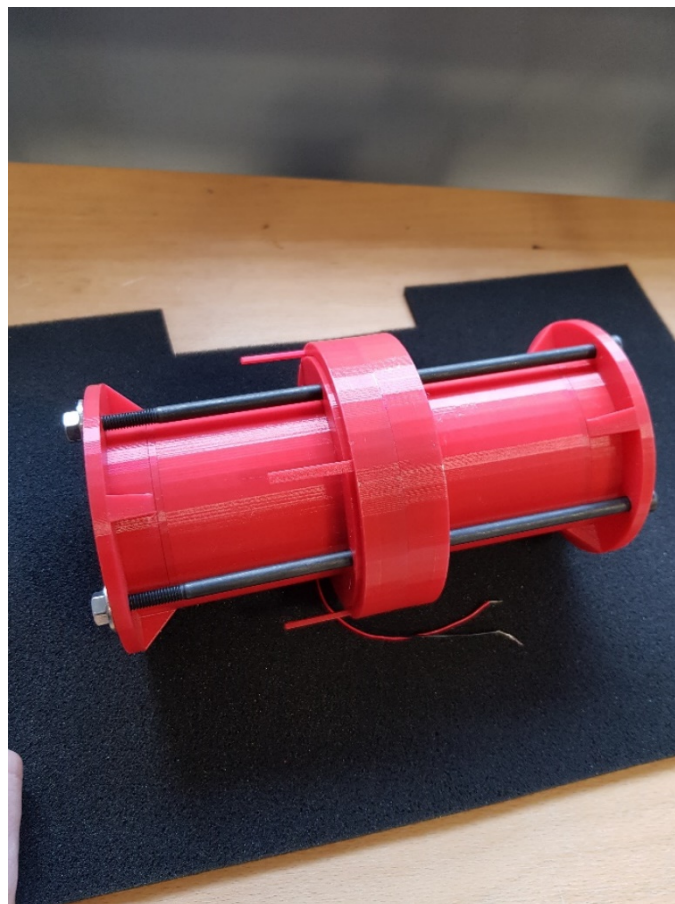
Slika 5.13 Cilindrični pokrovi



Slika 5.14 Držači



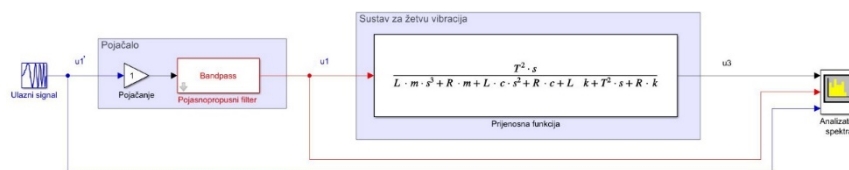
Slika 5.15 Zatici



Slika 5.16 Sklop

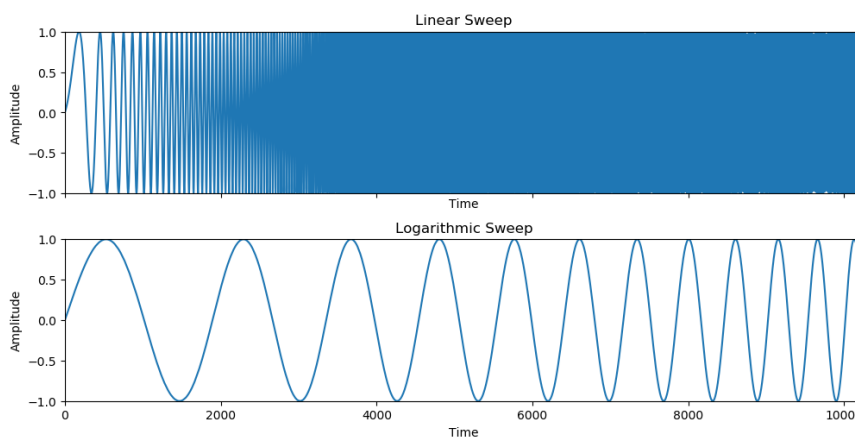
6 MJERENJE

Kao što je rečeno, potrebno je pronaći prigušenje i krutost sustava. Nepoznate veličine određuju se uspoređivanjem dijagrama amplitude i faze dobivene analitički i eksperimentalno. Kako bi se dobili željeni dijagrami eksperimentalnom metodom potreban je analizator spektra koji će mjeriti željene veličine u analognom obliku i pretvarati ih u digitalni oblik. Pomoću software-dobivenog uz analizator spektra taj se digitalni oblik prikazuje kao funkcija na računalnom zaslonu.

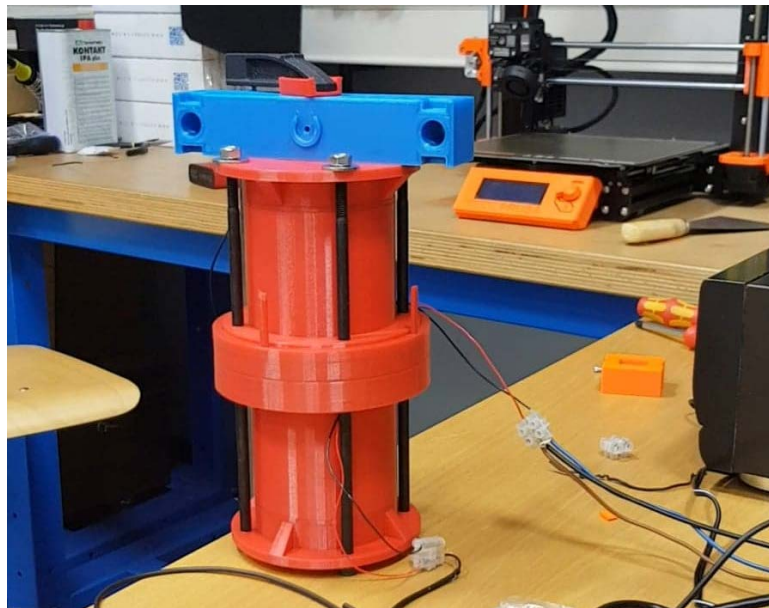


Slika 6.1 Shema spajanja

Prvi korak pri mjerenju je spajanje uređaja na pojačalo koje je spojeno na računalo i na analizator spektra. Pojačalo je potrebno jer uzбудni signal s računala nema dovoljnu snagu da pobuđuje uređaj za žetvu vibracija. Uređaj je pobuđen *sine sweep* signalom u rasponu od 0 do 500 Hz. Taj signal je poslan do pojačala i nakon toga signal putuje do zavojnice u kojoj dolazi do elektromagnetske indukcije i pretvorbe električne energije u kinetičku energiju vibracija. Zbog gibanja magneta na drugoj zavojnici također dolazi do elektromagnetske indukcije no u ovom slučaju dolazi do pretvorbe kinetičke energije vibracija u električni oblik. Taj električni oblik putuje kao izlazni napon do analizatora spektra.

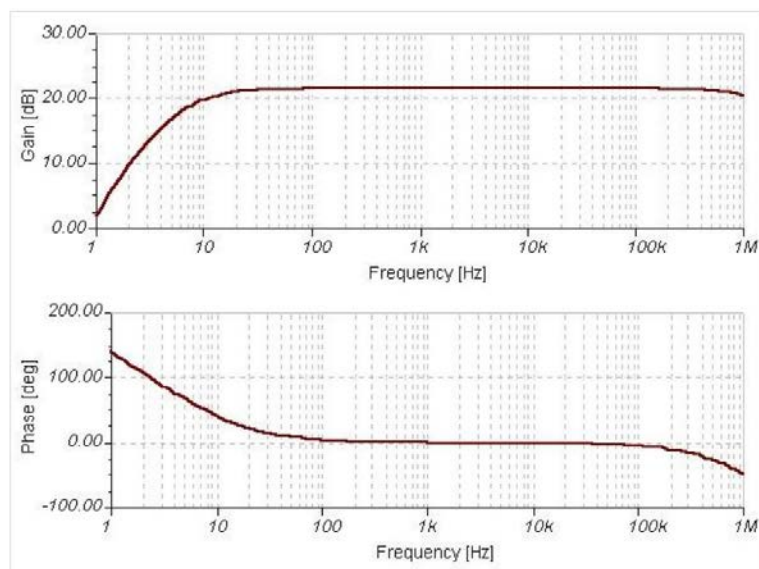


Slika 6.2 Sine sweep signal



Slika 6.3 Uređaj za žetvu vibracija spojen na pojačalo i analizator spektra

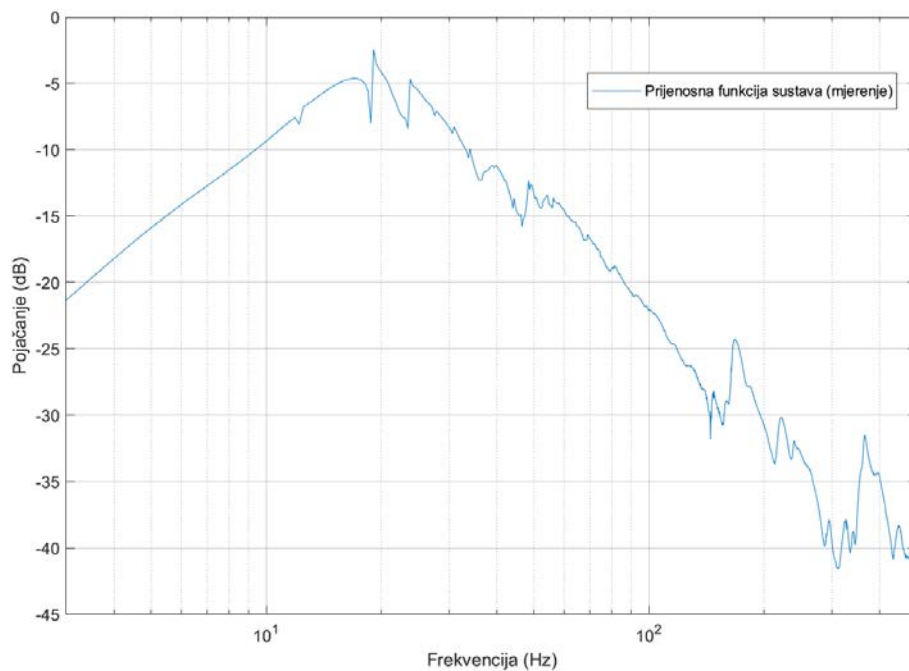
Ulazni napon u_1 mjeri se nakon pojačala jer ako je uzet napon u_1' (slika 6.1) prije pojačanja potrebno je uzeti u obzir i prijenosnu funkciju pojačala. Pojačalo je pojasnopropusno i frekvencije niže od 25 Hz pojačalo blokira. Budući da je frekvencijsko područje rada uređaja manje od 20 Hz, napon u tom području nije pojačan iznosom koji je namješten na pojačalu. Iz tog razloga uzet je napon nakon pojačanja kao ulazni napon i njega uspoređujemo s izlaznim naponom s druge zavojnice.



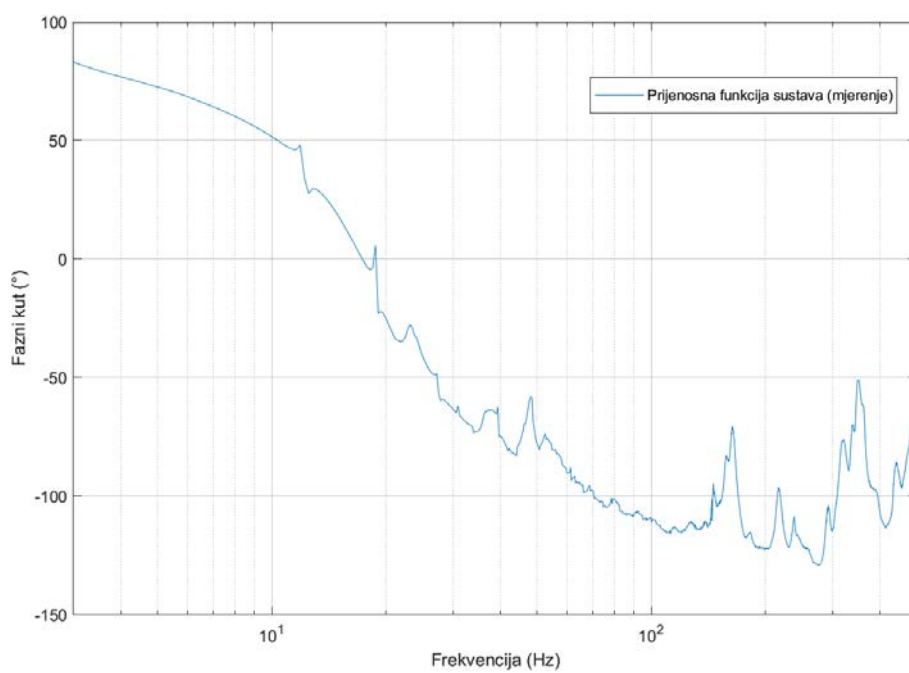
Slika 6.4 Prijenosna funkcija pojasnopropusnog pojačala

6.1 Rezultati

Pomoću softwera dobivenog uz analizador spektra dobiveni su željeni Bodeovi dijagrami.



Slika 6.5 Pojačanje (mjerjenje)



Slika 6.6 Fazni kut (mjerjenje)

Iz dijagrama je vidljivo da je prva rezonantna frekvencija ispod 20 Hz, točnije najviša amplituda pojačanja pojavljuje se na frekvenciji od 19,06 Hz. Ako je poznata rezonantna frekvencija, moguće je odrediti točan iznos krutosti sustava pomoću izraza:

$$f = \frac{1}{2 \cdot \pi} \cdot \sqrt{\frac{k}{m}} \quad 6.1$$

$$4 \cdot \pi^2 \cdot f^2 \cdot m = k \quad 6.2$$

$$4 \cdot \pi^2 \cdot (19,0625)^2 \cdot 0,666 = k \quad 6.3$$

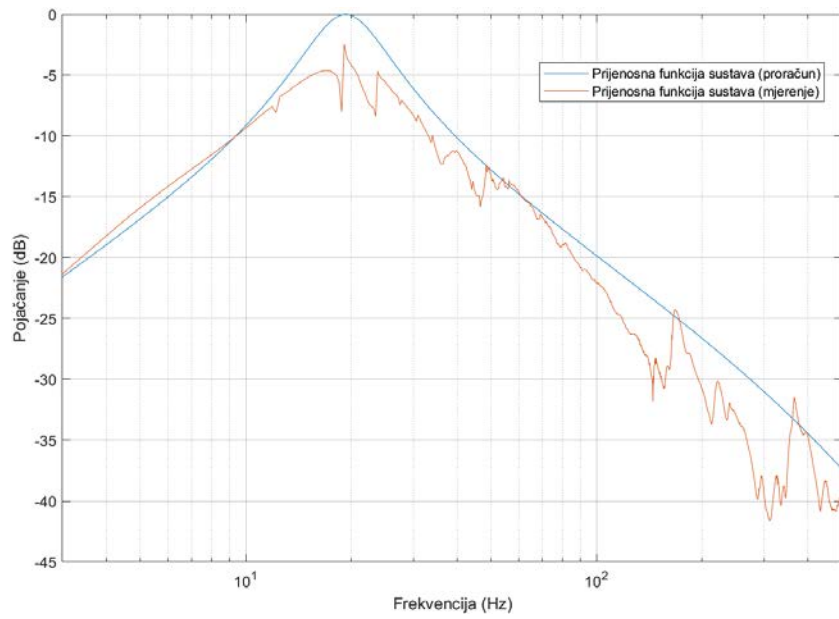
$$k = 9554 \text{ N/m} \quad 6.4$$

Usporedbom krutosti dobivene simulacijom k_{ekv} i krutosti dobivene mjerenjem k pogreška iznosi:

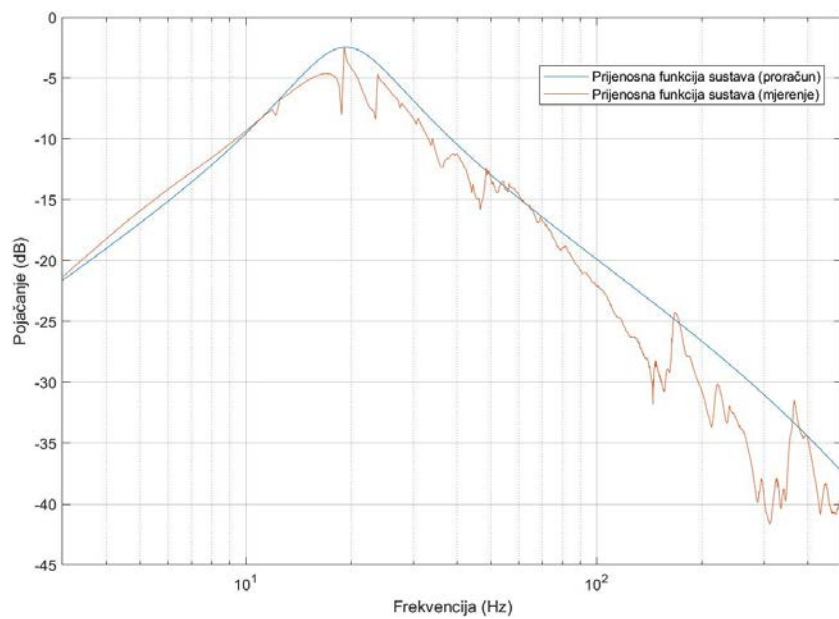
$$\frac{k_{ekv}}{k} = \left(1 - \frac{8750}{9554}\right) \cdot 100 = 8,42 \% \quad 6.5$$

Ova pogreška se ne može zanemariti stoga se ne može uzeti krutost dobivena iz simulacije već se u jednadžbu 4.31 uvrštava mjerena krutost što dovodi do promjena u Bodeovim dijagramima. Zaključak koji je donesen prilikom izračuna krutosti opruge nije točan. Zbog veće krutosti $k = 9554 \text{ N/m}$ sustava i povećane aksijalne krutosti jedne opruge $k_{op} = \frac{k}{2} = 4777 \text{ N/m}$, ponovnim uvrštavanjem u jednadžbu 2.2 maksimalno opterećenje pri kojem neće doći do udara zavojnice o magnet iznosi $F_{max} = 15,53 \text{ N}$.

Usporedbom dijagrama pojačanja iterativnim postupkom određuje se prigušenje sustava. Slika 6.6 prikazuje sustav u kojemu ne postoji prigušenje, u tom slučaju pojačanje napona jednako je nuli. Ako se prigušenje u uređaju povećava pojačanje će se smanjivati i približavati rezonantnom pojačanju pri 19,06 Hz. Cilj je pronaći prigušenje sustava u kojemu će se pojačanja mjerenja i proračuna poklopiti. Taj se slučaj može vidjeti na slici 6.7, vrijednost prigušenja u tom slučaju iznosi $c = 13,5 \text{ Ns/m}$.

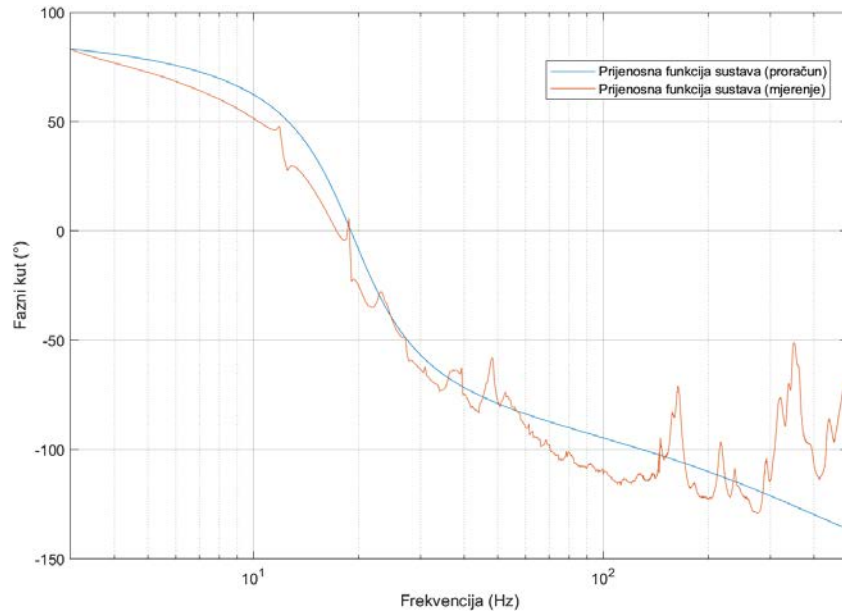


Slika 6.7 Dijagram pojačanja pri mjerenju i za neprigušeni sustav



Slika 6.8 Dijagram pojačanja pri mjerenju i za prigušeni sustav ($c = 13,5 \text{ Ns/m}$)

Za slučaj prigušenja $c = 13,5 \text{ Ns/m}$ prikazan je i dijagram faznog kuta iz kojega se može vidjeti da fazni kutovi pri rezonantnoj frekvenciji iznose 0° što govori da su naponi u fazi i dolazi do pojave rezonancije.



Slika 6.9 Dijagram faznog kuta pri mjerjenju i za prigušeni sustav ($c = 13,5 \text{ Ns/m}$)

7 ZAKLJUČAK

U ovom završnom radu konstruiran je uređaj za žetvu vibracijske energije. Mehanički dijelovi uređaja konstruirani su i izrađeni tehnologijom 3D ispisa. Konačna konstrukcija je izrađena i karakterizirana u smislu vlastite frekvencije, koeficijenta krutosti opruge, pokretne mase, ukupne mase i koeficijenta prigušenja.

Tijekom konstruiranja i izrade uređaja vodilo se računa da konstrukcija uređaja bude takva da se ponaša kao oscilator s jednim stupnjem slobode gibanja. Pokazalo se potrebnim konstruirati i izraditi dijelove uređaja s visokom mehaničkom krutošću u svim smjerovima osim opruga koje trebaju biti krute u svim smjerovima osim aksijalnog smjera. To je bilo potrebno zato da bi se postiglo ponašanje uređaja slično diskretnom mehaničkom sustavu s jednim stupnjem slobode. Opruge su stoga pažljivo konstruirane tako da istovremeno služe i kao vodilice koje osiguravaju koncentričnost između magneta i zavojnica dvaju elektromagnetskih pretvornika i kao elementi koji osiguravaju elastičnu silu. Postignut je omjer između radijalne i aksijalne krutosti od 14 što se pokazalo dovoljnim da uređaj istovremeno ima i nisku vlastitu frekvenciju i da opruge osiguravaju koncentričnost između magneta i zavojnica, tj. da ne dolazi do njihovog kontakta tijekom oscilacija.

Mjerenjem je utvrđeno da je sustav relativno jako prigušen, ponajviše zbog prigušenja koje nastaje u graničnom sloju zraka u prostoru cilindričnog oblika između magneta i zavojnice. Naime, radijalni razmak između magneta i zavojnice mora biti malen da bi se osigurala homogenost i zasićenost magnetskog polja u njemu, tj. visoki koeficijent pretvornika. Međutim, kod žetve vibracijske energije ovo prigušenje predstavlja čisti gubitak pa bi ga bilo potrebno što je moguće više smanjiti, primjerice evakuiranjem unutrašnjosti uređaja.

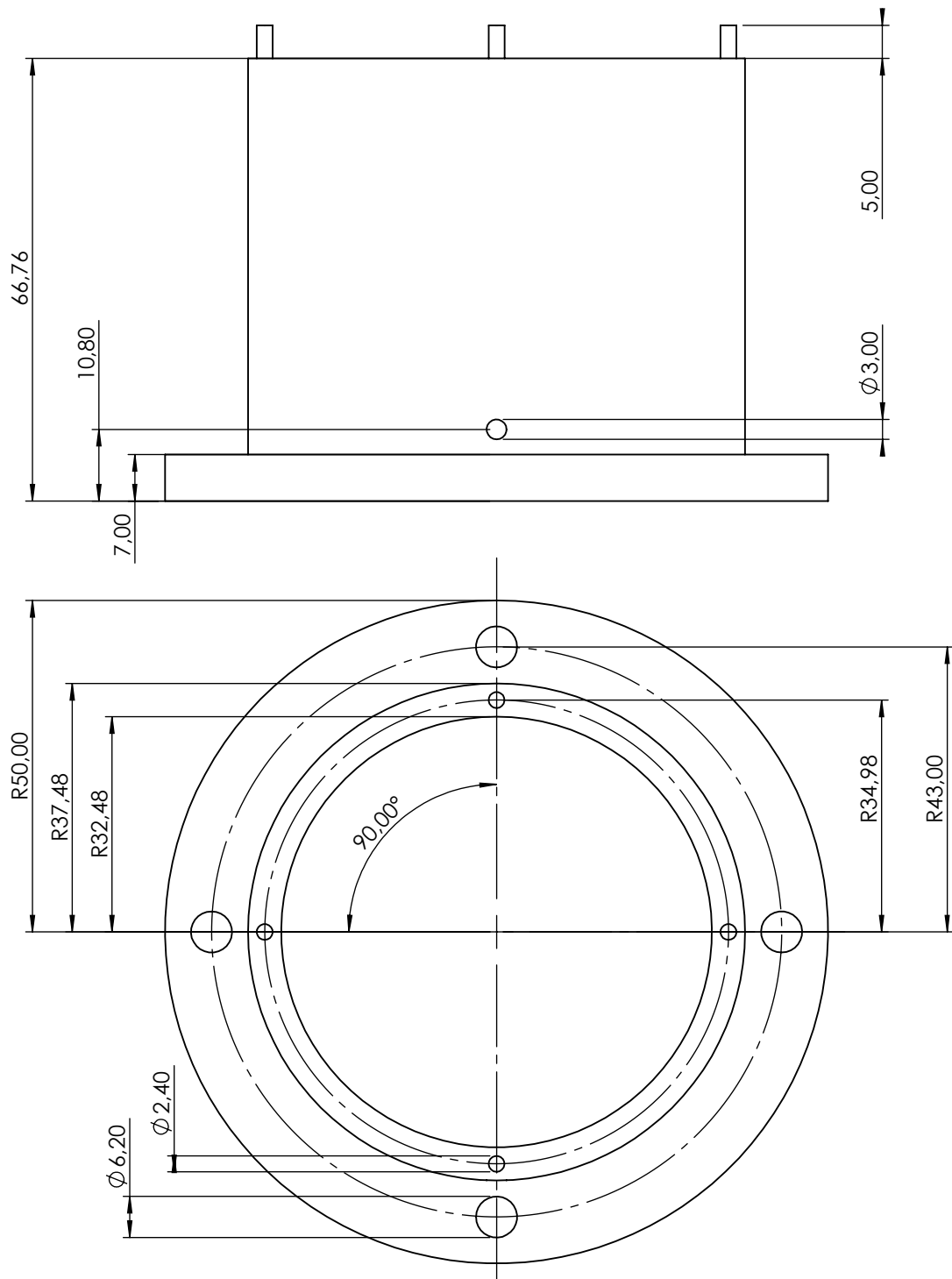
Literatura

- [1] Budimir, Draženko i Nikica Prskalo. "MOGUĆNOSTI I PROBLEMI S PROIZVODNJOM ENERGIJE IZ BIOPLINA U BOSNI I HERCEGOVINI." *Krmiva*, vol. 53, br. 3, 2011, str. 139-144.
- P. D. Mitcheson, E. M. Yeatman, G. K. Rao, A. S. Holmes, and T. C. Green, "Energy harvesting from human and machine motion for wireless electronic devices," *Proc. IEEE*, vol. 96, no. 9, pp. 1457–1486, 2008.
- [3] P. Bauer, M. Sichertiu, R. Istepanian, and K. Premaratne, "The Mobile Patient: Wireless Distributed Sensor Networks for Patient Monitoring and Care," *IEEE EMBS Int. Conf. Inf. Technol. Appl. Biomed.*, pp. 17–21, 2000.
- [4] S. Leonhardt, "4th International Workshop on Wearable and Implantable Body Sensor Networks (BSN 2007)," vol. 13. Springer Berlin Heidelberg, Berlin, Heidelberg, 2007.
- [5] B. Lo and G.-Z. Yang, "Key technical challenges and current implementations of body sensor networks," *Proc. 2nd Int. Work. Body Sens. Networks (BSN 2005)*, 2005.
- [6] P. E. Ross, "Managing through the air," *Ieee Spectr.*, no. December, pp. 26–31, 2004.
- [7] R. Fensli, E. Gunnarson, and T. Gundersen, "A Wearable ECG-recording System for Continuous Arrhythmia Monitoring in a Wireless Tele-Home-Care Situation," pp. 0–5, 2005.
- [8] A. C. Voulkidis, "Energy Efficiency in Wireless Sensor Networks," vol. 5, no. 4, pp. 2795–2799, 2011.
- [9] G. Asada, "Wireless Integrated Sensors Network: Low power systems on a chip," *Eur. Solid State Circuits Conf.*, 1998.
- [10] P. Needham and L. Gamlyn, "Arrhythmia Analysis in the Community."
- [11] K. Bult *et al.*, "Low power systems for wireless microsensors," *Proc. 1996 Int. Symp. Low Power Electron. Des.*, pp. 17–21, 1996.
- [12] D. R. Tobergte and S. Curtis, "Energy Scavenging for Wireless Sensor Nodes with a Focus on Vibration to Electricity Conversion," *Clim. Chang. 2013 - Phys. Sci. Basis*, vol. 53, no. 9, pp. 1–30, 2010.
- [13] J. Haase, J. Wenninger, C. Grimm, and J. Ou, "Energy Harvesting Systems," 2011, pp. 103–104.

- [14] M. Niedermayer, S. Bennecke, R. Wirth, E. Armbruster, and K. Lang, “Wireless Condition Monitoring for Industrial Applications based on Radio Sensor Nodes with Energy Harvesting,” *Int. J. Adv. Networks Serv.*, vol. 7, no. 3, pp. 130–137, 2014.
- [15] V. C. Gungor and G. P. Hancke, “Industrial Wireless Sensor Networks: Challenges, Design Principles, and Technical Approaches,” *IEEE Trans. Ind. Electron.*, vol. 56, no. 10, pp. 4258–4265, 2009.
- [16] D. L. Churchill, M. J. Hamel, C. P. Townsend, and S. W. Arms, “Strain energy 242 harvesting for wireless sensor networks,” 2003, vol. 5055, p. 319.
- [17] S. Kim *et al.*, “Health Monitoring of Civil Infrastructures Using Wireless Sensor Networks,” *6th International Symposium on Information Processing in Sensor Networks*, 2007, pp. 254–263.
- [18] J. P. Lynch, “A Summary Review of Wireless Sensors and Sensor Networks for Structural Health Monitoring,” *Shock Vib. Dig.*, vol. 38, no. 2, pp. 91–128, 2006.
- [19] F. Stajano, N. Hoult, I. Wassell, P. Bennett, C. Middleton, and K. Soga, “Smart bridges, smart tunnels: Transforming wireless sensor networks from research prototypes into robust engineering infrastructure,” *Ad Hoc Networks*, vol. 8, no. 8, pp. 872–888, 2010.
- [20] M. Prauzek, J. Konecny, M. Borova, K. Janosova, J. Hlavica, and P. Musilek, “Energy Harvesting Sources, Storage Devices and System Topologies for Environmental Wireless Sensor Networks: A Review,” *Sensors*, vol. 18, no. 8, p. 2446, 2018.
- [22] V. J. Hodge, S. O. Keefe, M. Weeks, and A. Moulds, “Wireless Sensor Networks for Condition Monitoring in the Railway Industry: A Survey,” *IEEE Trans. Intell. Transp. Syst.*, vol. 16, no. 3, pp. 1088–1106, 2015.
- [23] M. reza Akhondi, A. Talevski, S. Carlsen, and S. Petersen, “Applications of Wireless Sensor Networks in the Oil, Gas and Resources Industries,” in *2010 24th IEEE International Conference on Advanced Information Networking and Applications*, 2010, pp. 941–948.
- [24] H. A. Sodano, D. J. Inman, and G. Park, “A review of power harvesting from vibration using piezoelectric materials,” *Shock Vib. Dig.*, vol. 36, no. 3, pp. 197–205, 2004.
- [25] S. Roundy, D. Steingart, L. Frechette, P. Wright, and J. Rabaey, “Power Sources for Wireless Sensor Networks,” pp. 1–17, 2004.
- [26] S. R. Anton and H. A. Sodano, “A review of power harvesting using piezoelectric materials,” *Smart Mater. Struct.*, vol. 16, no. 3, 2007.
- [27] A. G. Olabi, “State of the art on renewable and sustainable energy,” *Energy*, vol. 61, pp. 2–5, 2013.

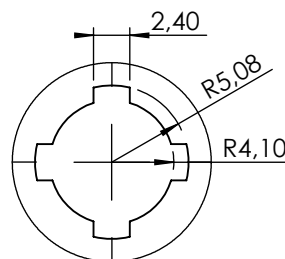
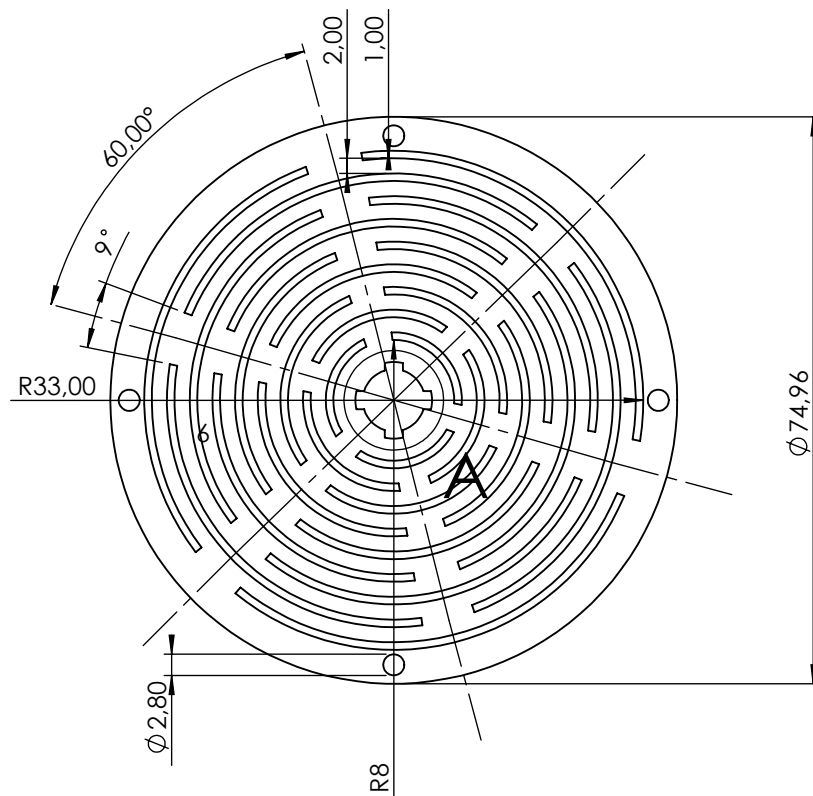
- [28] A. G. Olabi, "State of the art on renewable and sustainable energy," *Energy*, vol. 61, pp. 2–5, 2013.
- [29] K. V. Selvan and M. S. Mohamed Ali, "Micro-scale energy harvesting devices: Review of methodological performances in the last decade," *Renew. Sustain. Energy Rev.*, vol. 54, pp. 1035–1047, 2016.
- [30] S. Roundy, P. K. Wright, and J. Rabaey, "A study of low level vibrations as a power source for wireless sensor nodes," *Comput. Commun.*, vol. 26, no. 11, pp. 1131–1144, 2003.
- [31] T. von Buren, P. Lukowicz, and G. Troster, "Kinetic Energy Powered Computing - An Experimental Feasibility Study," in *Seventh IEEE International Symposium on Wearable Computers*, 2003, pp. 3–5.
- [32] Khan, Farid Ullah; Izhar (2015). "State of the art in acoustic energy harvesting". *Journal of Micromechanics and Microengineering*. **25** (2): 023001.
- [33] "Good vibes power tiny generator." *BBC News*. 5 July 2007.
- [34] Lee, Young Rang; Shin, Jae Hun; Park, Il Song; Rhee, Kyehan; Chung, Sang Kug (2015-07-15). "Energy harvesting based on acoustically oscillating liquid droplets". *Sensors and Actuators A: Physical*. Special Issue of the Micromechanics Section of Sensors and Actuators based upon contributions revised from the Technical Digest of the 27th IEEE International Conference on MICRO ELECTRO MECHANICAL SYSTEMS (MEMS-14; 26–30 January 2014, San Francisco, CA, USA). **231**: 8–14.
- [35] Cui, Yan; Zhang, Qunying; Yao, Minglei; Dong, Weijie; Gao, Shiqiao (2015-04-01). "Vibration piezoelectric energy harvester with multi-beam". *AIP Advances*. **5** (4): 041332.
- [36] Pranav Teli , Vinayak Tamhnkar , Suyash Zagade , Aniket Suvre, 2019, Study of Electromagnetic Damper, INTERNATIONAL JOURNAL OF ENGINEERING RESEARCH & TECHNOLOGY (IJERT) Volume 08, Issue 09 (September 2019),
- [37] A SIX-AXIS SINGLE STAGE ACTIVE VIBRATION ISOLATOR BASED ON STEWART PLATFORM A. Preumont, M. Horodincu, I. Romanescu, B. de Marneffe, M. Avraam, A. Deraemeker, * F. Bossens † A. Abu Hanieh
- [38] Dielectric Manufacturing <https://dielectricmfg.com/knowledge-base/petg/>
- [39] Voice coil actuators <https://fab.cba.mit.edu/classes/865.18/motion/voiceCoil/index.html>

PRILOG



	Datum	Ime i prezime	Potpis	
Projektirao	11.2.2021.	Mislav Vučinić	MV	
Razradio	11.2.2021.	Mislav Vučinić	MV	
Crtao	11.2.2021.	Mislav Vučinić	MV	
Pregledao				
Objekt:		Objekt broj:		
		R. N. broj:		
Napomena:				Kopija
Materijal: PETG PLASTIKA		Masa:		
		Naziv:		
Mjerilo originala		Cilindrični pokrov		1
1:1		Crtež broj: 11-02-2021-01		Format: A4
				Listova: 1
				List: 1

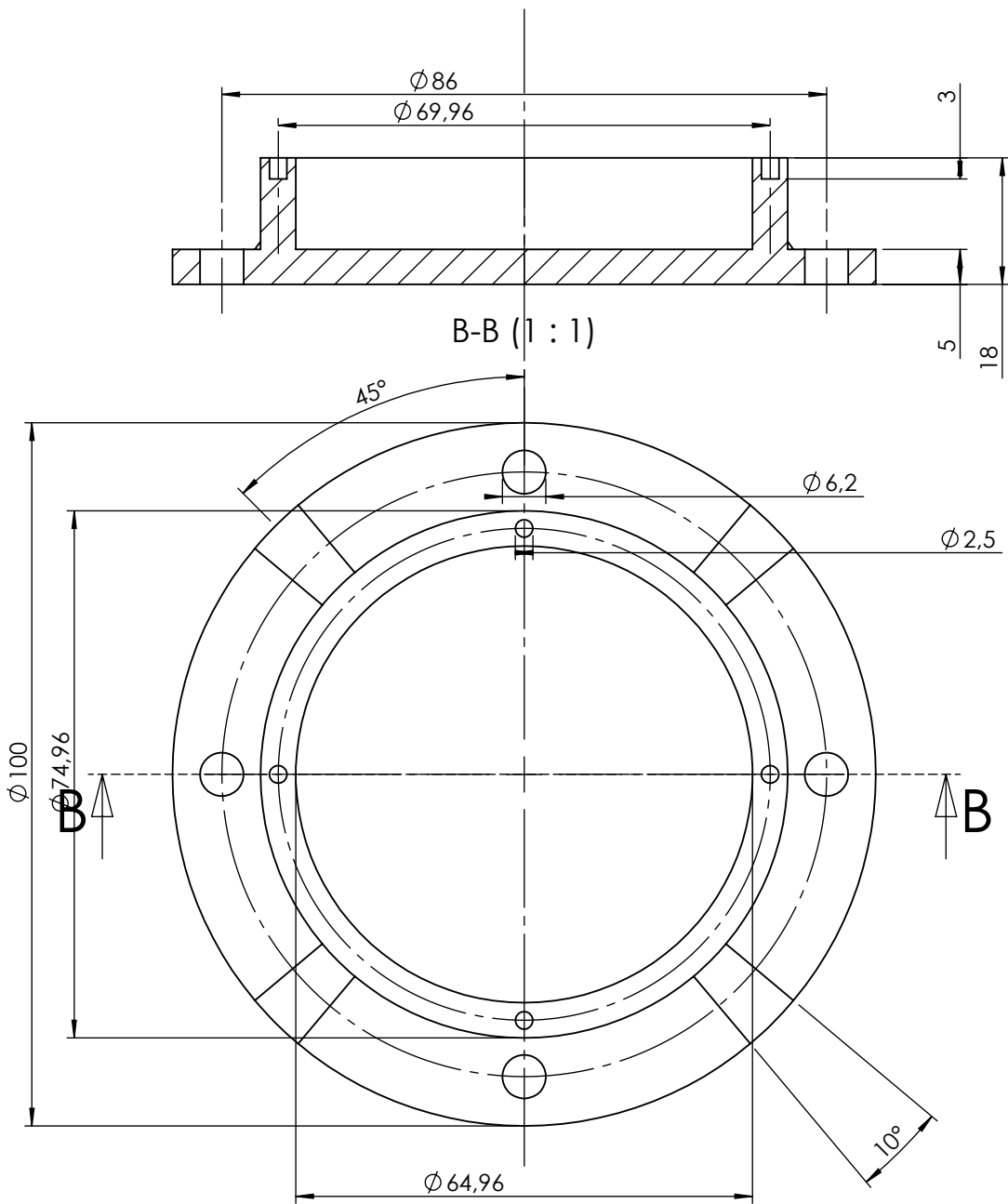
Design by CADLab



A (2 : 1)

	Datum	Ime i prezime	Potpis	
Projektirao	11.2.2021.	Mislav Vučinić	MV	
Razradio	11.2.2021.	Mislav Vučinić	MV	
Crtao	11.2.2021.	Mislav Vučinić	MV	
Pregledao				
Objekt:			Objekt broj:	
			R. N. broj:	
Napomena: Debljina opruge je 2,5 mm				Kopija
Materijal: PETG PLASTIKA		Masa:		
 Mjerilo originala	Naziv:			Pozicija:
	"Labirint opruga"			2
1:1	Crtež broj: 11-02-2021-02			Format: A4
				Listova: 1
				List: 2

Design by CADLab



	Datum	Ime i prezime	Potpis
Projektirao	11.2.2021.	Mislav Vučinić	MV
Razradio	11.2.2021.	Mislav Vučinić	MV
Crtao	11.2.2021.	Mislav Vučinić	MV
Pregledao			



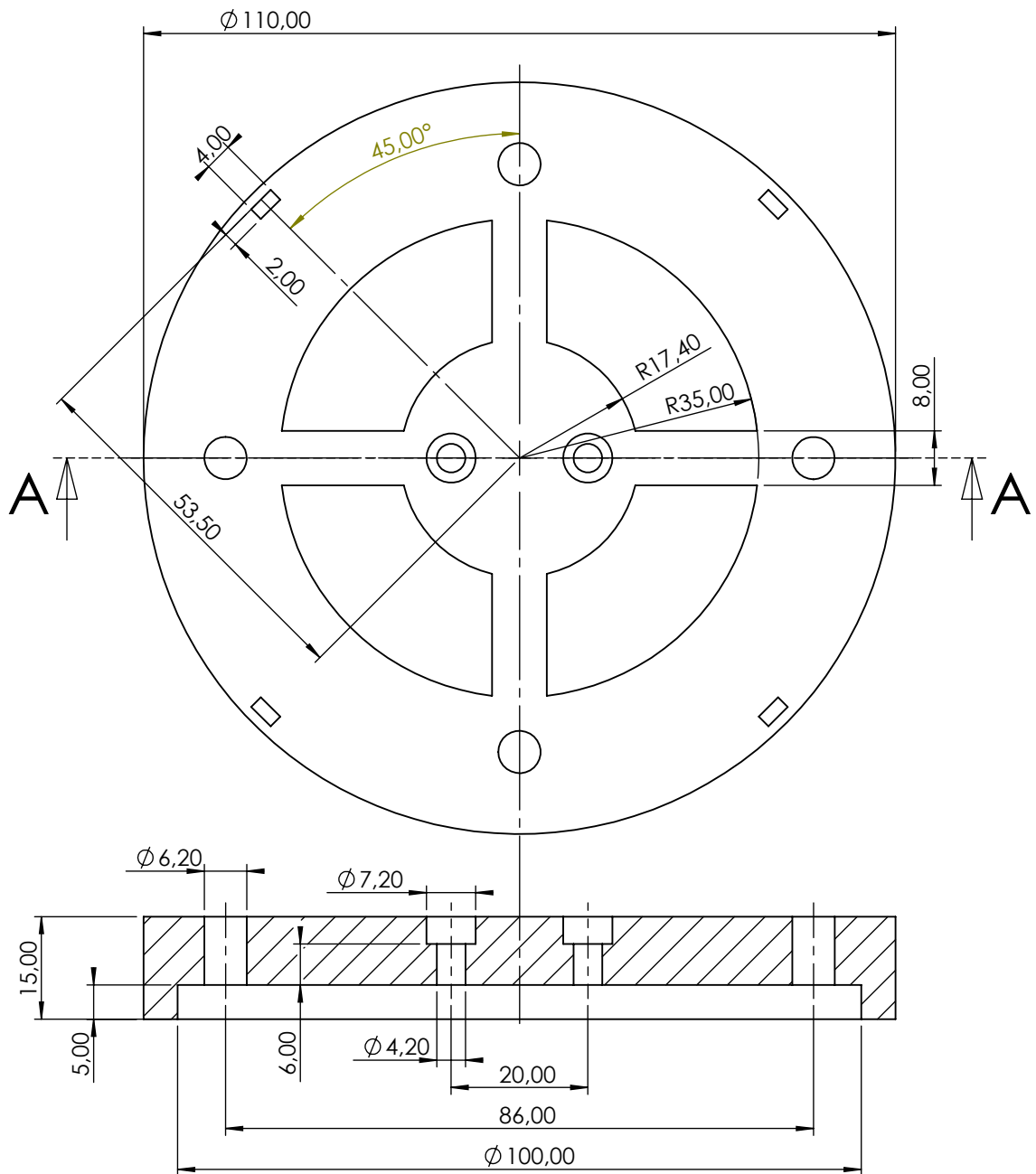
Objekt:	Objekt broj:
	R. N. broj:

Napomena: Nagib rebara je 46,19 stupnjeva	Kopija
---	--------

Materijal: PETG PLASTIKA	Masa:	
--------------------------	-------	--

	Naziv:	Pozicija:	Format: A4
	Mjerilo originala:	Poklopac	3
1:1	Crtež broj: 11-02-2021-03	Listova: 1	List: 3

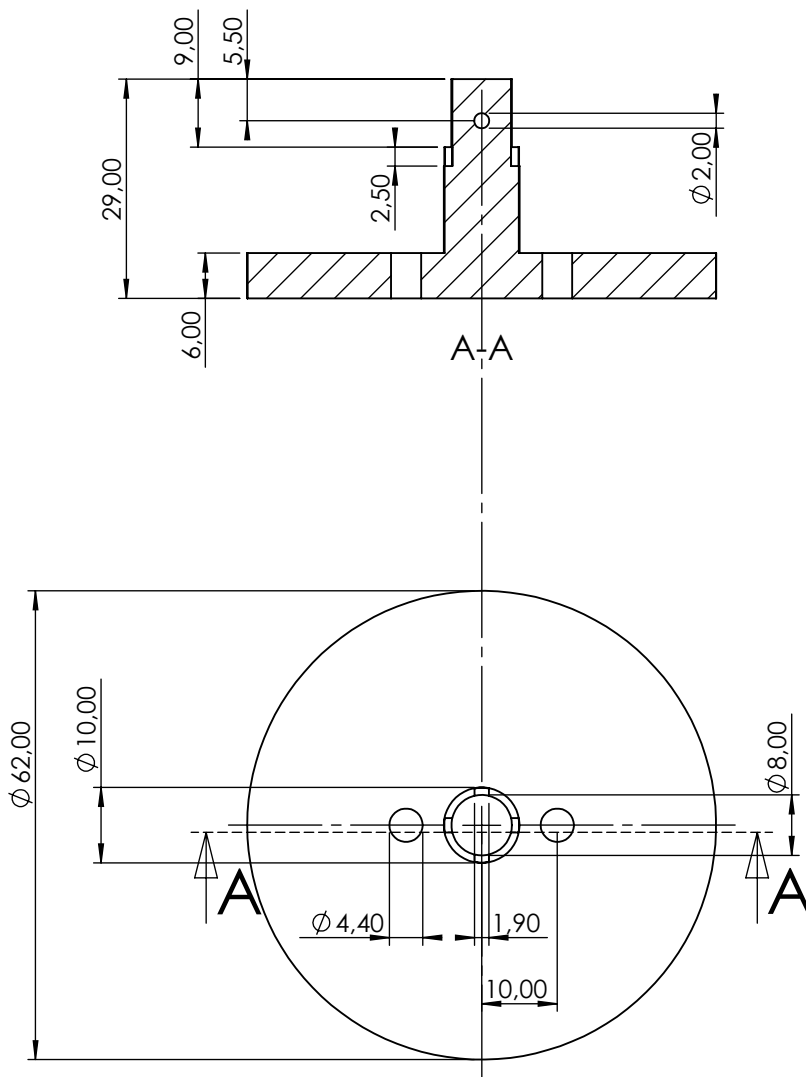
Design by CADLab

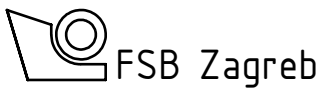


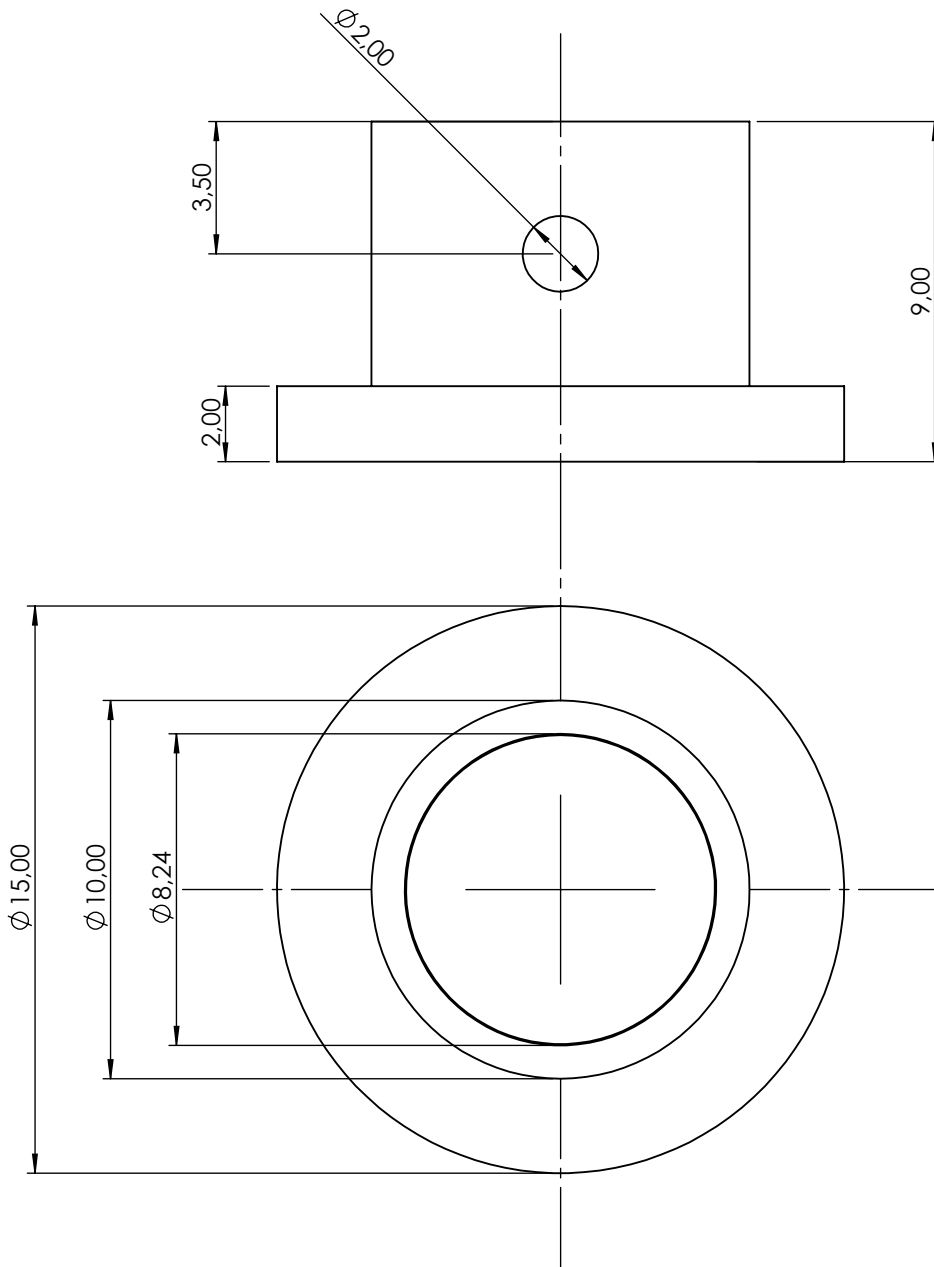
A-A (1 : 1)


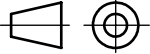
	Datum	Ime i prezime	Potpis	
Projektirao	11.2.2021.	Mislav Vučinić	MV	
Razradio	11.2.2021.	Mislav Vučinić	MV	
Crtao	11.2.2021.	Mislav Vučinić	MV	
Pregledao				
Objekt:			Objekt broj:	
			R. N. broj:	
Napomena:			Kopija	
Materijal: PETG PLASTIKA			Masa:	
		Naziv:		Pozicija:
Mjerilo originala		Razdjelnik		4
1:1		Crtež broj: 11-02-2021-04		Format: A4
				Listova: 1
				List: 4

Design by CADLab

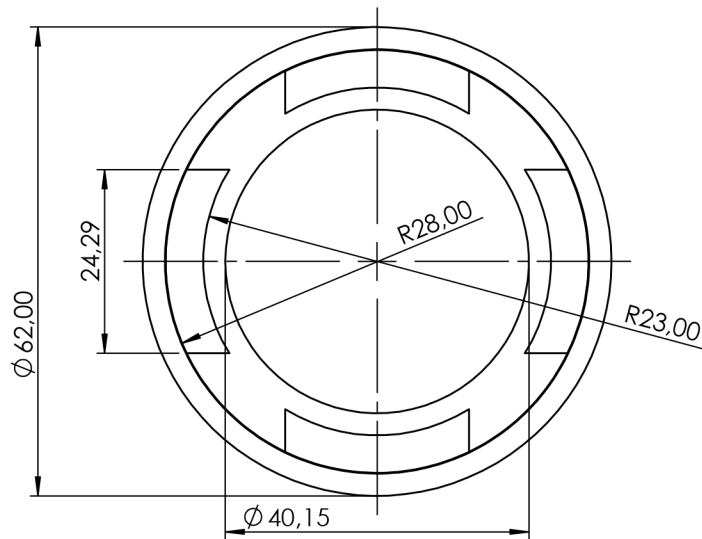
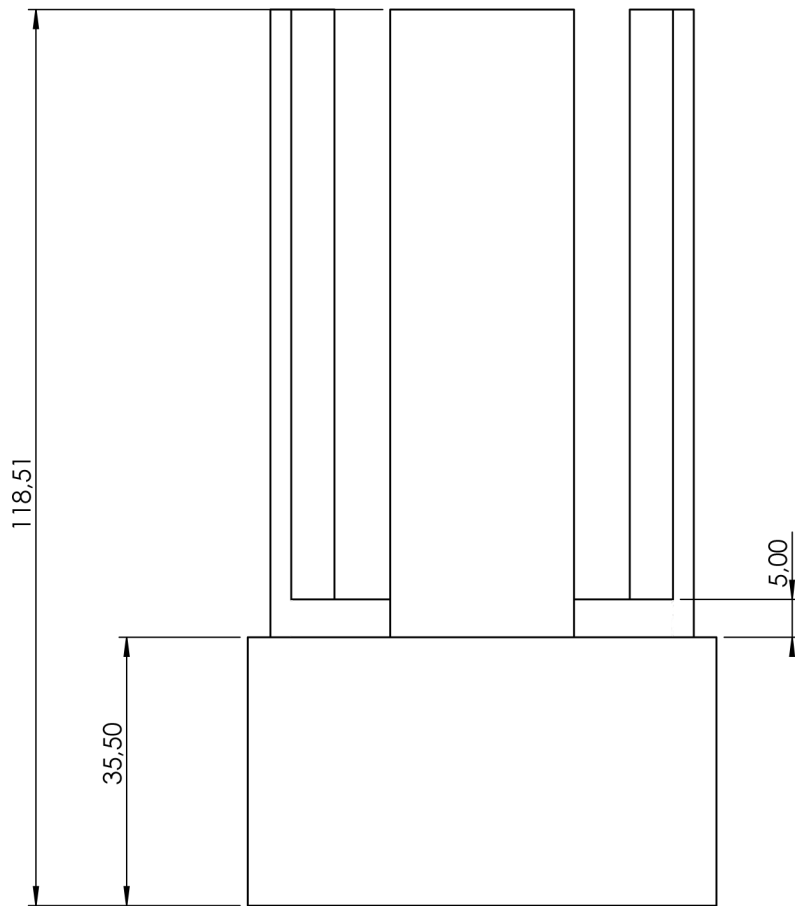


	Datum	Ime i prezime	Potpis	
Projektirao	11.2.2021.	Mislav Vučinić	MV	
Razradio	11.2.2021.	Mislav Vučinić	MV	
Crtao	11.2.2021.	Mislav Vučinić	MV	
Pregledao				
Objekt:			Objekt broj:	
			R. N. broj:	
Napomena:				Kopija
Materijal: PETG PLASTIKA				
Masa:				
 Mjerilo originala	Naziv: Držać			Pozicija: 5
1:1	Crtež broj: 11-02-2021-05			Format: A4 Listova: 1 List: 5

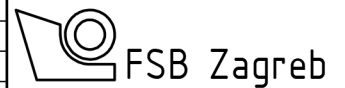


	Datum	Ime i prezime	Potpis	 FSB Zagreb
Projektirao	11.2.2021.	Mislav Vučinić	MV	
Razradio	11.2.2021.	Mislav Vučinić	MV	
Crtao	11.2.2021.	Mislav Vučinić	MV	
Pregledao				
Objekt:		Objekt broj:		
		R. N. broj:		
Napomena:			Kopija	
Materijal: PETG PLASTIKA		Masa:		
 Naziv:		Pozicija:		
Mjerilo originala		Graničnik		6
5:1		Crtež broj: 11-02-2021-06		Format: A4
				Listova: 1
				List: 6

Design by CADLab

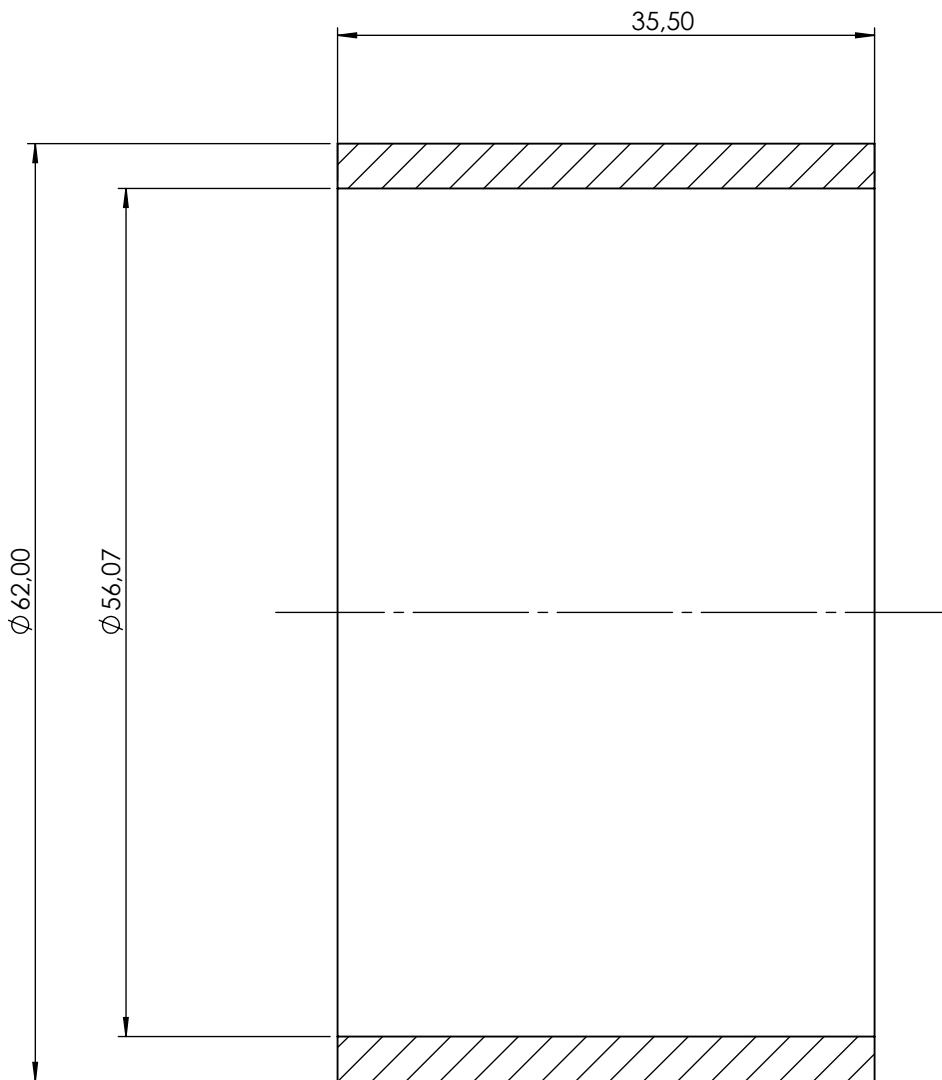


	Datum	Ime i prezime	Potpis
Projektirao	11.2.2021.	Mislav Vučinić	MV
Razradio	11.2.2021.	Mislav Vučinić	MV
Crtao	11.2.2021.	Mislav Vučinić	MV
Pregledao			



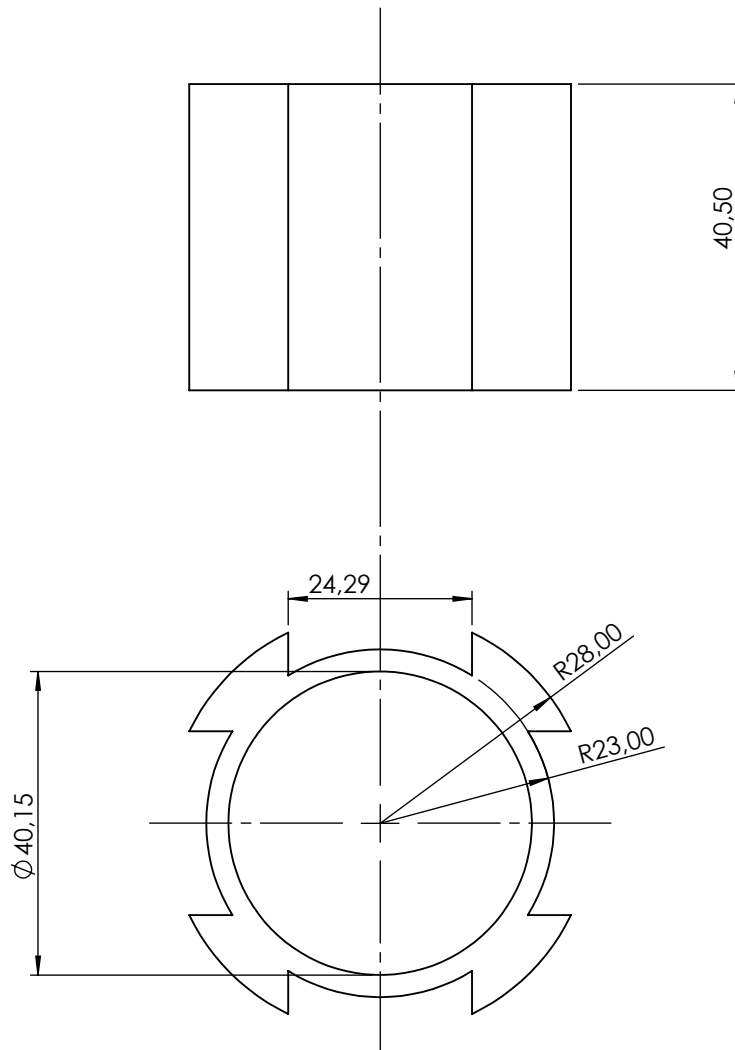
Objekt:		Objekt broj:	
		R. N. broj:	
Napomena:			Kopija
Materijal: PETG PLASTIKA		Masa:	
 Mjerilo originala 1:1	Naziv: Kruna		Pozicija: 7
	Crtež broj: 11-02-2021-07		Format: A4
			Listova: 1
			List: 7


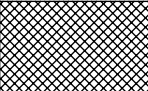
Design by CADLab



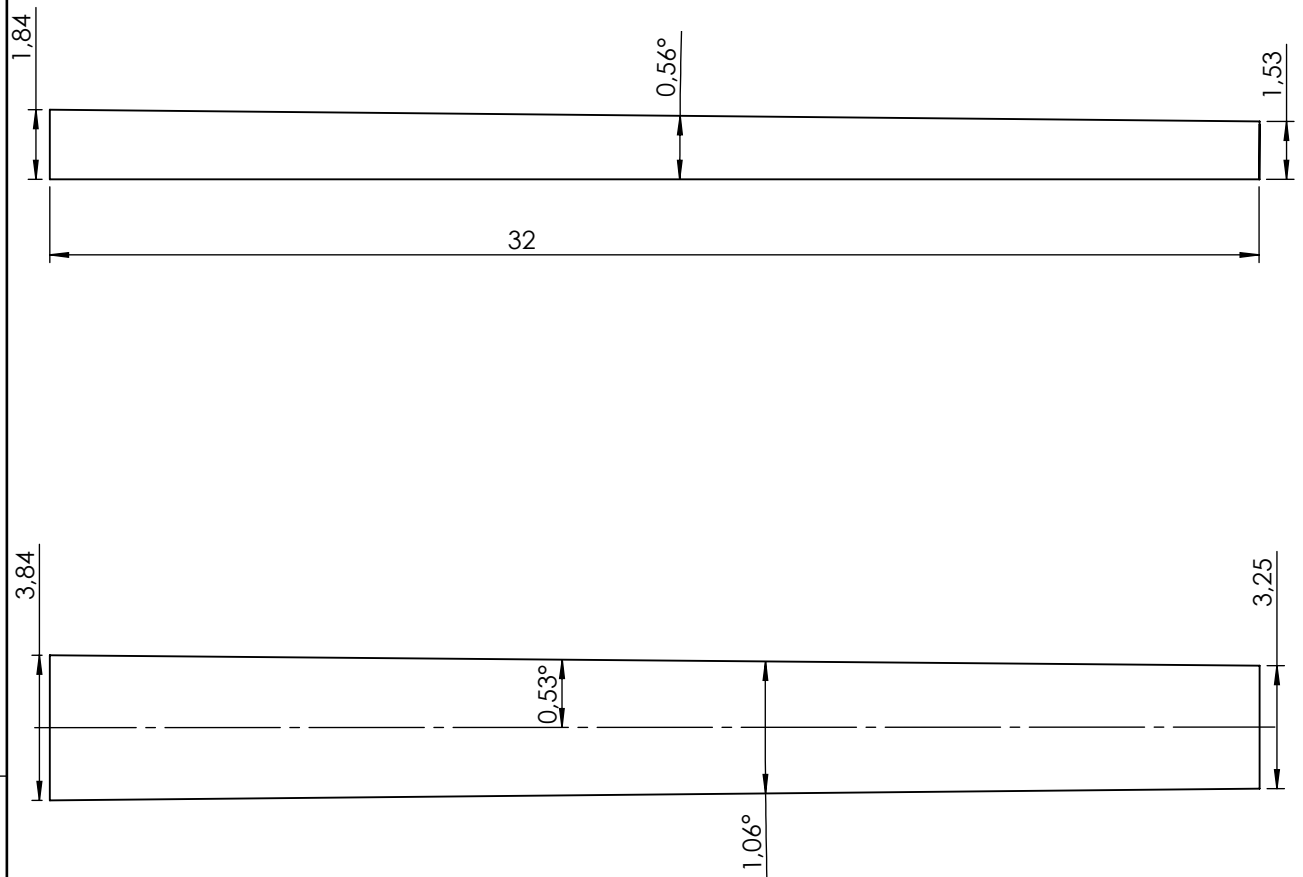
	Datum	Ime i prezime	Potpis	
Projektirao	11.2.2021.	Mislav Vučinić	MV	
Razradio	11.2.2021.	Mislav Vučinić	MV	
Crtao	11.2.2021.	Mislav Vučinić	MV	
Pregledao				
Objekt:			Objekt broj:	
			R. N. broj:	
Napomena:				Kopija
Materijal: PETG PLASTIKA		Masa:		
 Mjerilo originala	Naziv:		Pozicija:	Format: A4
	Natezna ljuska		8	Listova: 1
2:1	Crtež broj: 11-02-2021-08			List: 8


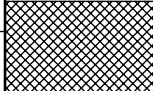
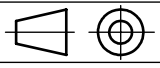
Design by CADLab



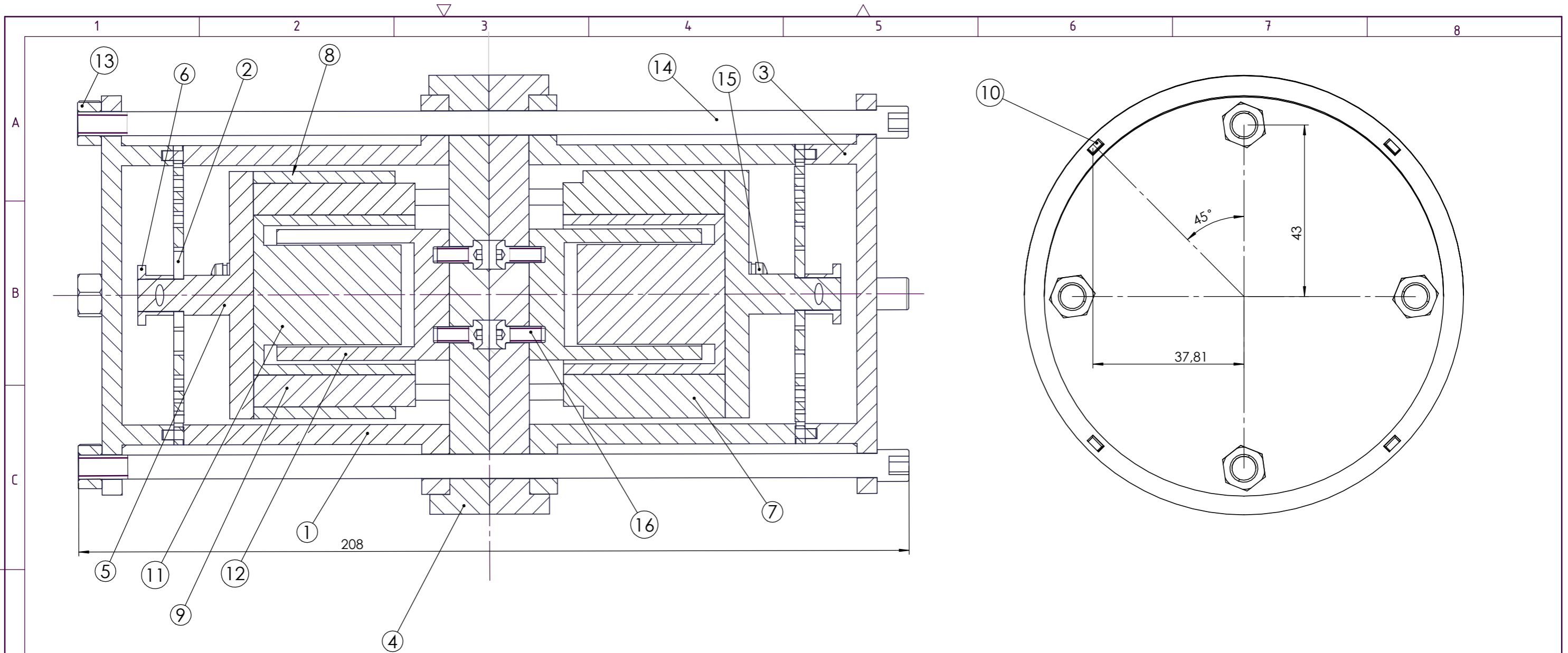
	Datum	Ime i prezime	Potpis	 FSB Zagreb			
Projektirao	11.2.2021.	Mislav Vučinić	MV				
Razradio	11.2.2021.	Mislav Vučinić	MV				
Crtao	11.2.2021.	Mislav Vučinić	MV				
Pregledao							
Objekt:			Objekt broj:				
			R. N. broj:				
Napomena:				Kopija			
Materijal: PETG PLASTIKA							
Masa:							
		Naziv:		Pozicija:	Format: A4		
Mjerilo originala		Čahura		9	Listova: 1		
1:1		Crtež broj: 11-02-2021-09			List: 9		

Design by CADLab



	Datum	Ime i prezime	Potpis	
Projektirao	11.2.2021.	Mislav Vučinić	MV	
Razradio	11.2.2021.	Mislav Vučinić	MV	
Crtao	11.2.2021.	Mislav Vučinić	MV	
Pregledao				
Objekt:		Objekt broj:		
		R. N. broj:		
Napomena:			Kopija	
Materijal: PETG PLASTIKA		Masa:		
 Mjerilo originala	Naziv:			
5:1	Zatik		10	Format: A4
Crtež broj: 11-02-2021-10			Listova: 1	List: 10

Design by CADLab



Poz.	Naziv dijela	Kom.	Crtež broj Norma	Materijal	Sirove dimenzije Proizvođač	Masa
16	Vijak M4X10 imbus	4	-	Čelik	Vijci Kranjec	-
15	Vijak M4x10 križ	4	-	Čelik	Vijci Kranjec	-
14	Vijak M6x200	4	-	Čelik	Vijci Kranjec	-
13	Matica	4	-	Čelik	Vijci Kranjec	-
12	Zavojnica	2	-	Bakar	PBA systems	-
11	Magnet	2	-	Neodijum	PBA systems	-
10	Zatik	4	11-02-2021-10	PETG plastika	-	-
9	Čahura	1	11-02-2021-09	PETG plastika	-	-
8	Natezna ljuska	1	11-02-2021-08	PETG plastika	-	-
7	Kruna	1	11-02-2021-07	PETG plastika	-	-
6	Graničnik	2	11-02-2021-06	PETG plastika	-	-
5	Držać	2	11-02-2021-05	PETG plastika	-	-
4	Razdjelnik	2	11-02-2021-04	PETG plastika	-	-
3	Poklopac	2	11-02-2021-03	PETG plastika	-	-
2	"Labirint" opruga	2	11-02-2021-02	PETG plastika	-	-
1	Cilindrični pokrov	2	11-02-2021-01	PETG plastika	-	-

Broj naziva - code	Projektirao	Datum	Ime i prezime	Potpis	
	Razradio	11.2.2021.	Mislav Vučinić	MV	
	Crtao	11.2.2021.	Mislav Vučinić	MV	
	Pregledao				
ISO - tolerancije	Objekt:			Objekt broj:	Kopija
				R. N. broj:	
Napomena:					
Materijal: PETG PLASTIKA		Masa:			
 Mjerilo originala 1:5		Naziv: Sklop uređaja za žetvu vibracija		Pozicija:	Format: A4
Crtež broj: 11-02-2021-11					Listova: 1 List: 11

