

Analiza primjene desalinacijskih sustava na otocima u Hrvatskoj

Bebić, Marino

Master's thesis / Diplomski rad

2018

Degree Grantor / Ustanova koja je dodijelila akademski / stručni stupanj: **University of Zagreb, Faculty of Geotechnical Engineering / Sveučilište u Zagrebu, Geotehnički fakultet**

Permanent link / Trajna poveznica: <https://um.nsk.hr/um:nbn:hr:130:781771>

Rights / Prava: [In copyright](#) / [Zaštićeno autorskim pravom.](#)

Download date / Datum preuzimanja: **2025-01-07**



Repository / Repozitorij:

[Repository of Faculty of Geotechnical Engineering - Theses and Dissertations](#)



Analiza primjene desalinacijskih sustava na otocima u Hrvatskoj

Bebić, Marino

Master's thesis / Diplomski rad

2018

Degree Grantor / Ustanova koja je dodijelila akademski / stručni stupanj: **University of Zagreb, Faculty of Geotechnical Engineering / Sveučilište u Zagrebu, Geotehnički fakultet**

Permanent link / Trajna poveznica: <https://um.nsk.hr/um:nbn:hr:130:781771>

Rights / Prava: [In copyright](#)

Download date / Datum preuzimanja: **2020-10-27**

Repository / Repozitorij:

[Repository of Faculty of Geotechnical Engineering](#)



SVEUČILIŠTE U ZAGREBU

GEOTEHNIČKI FAKULTET

MARINO BEBIĆ

**ANALIZA PRIMJENE DESALINIZACIJSKIH
SUSTAVA NA OTOCIMA U HRVATSKOJ**

DIPLOMSKI RAD

VARAŽDIN, 2018

SVEUČILIŠTE U ZAGREBU
GEOTEHNIČKI FAKULTET

MARINO BEBIĆ

**ANALIZA PRIMJENE DESALINIZACIJSKIH
SUSTAVA NA OTOCIMA U HRVATSKOJ**

DIPLOMSKI RAD

Mentor :

Doc. dr. sc. Robert Pašičko

Kandidat:

Marino Bebić

VARAŽDIN, 2018



Sveučilište u Zagrebu
Geotehnički fakultet



ZADATAK ZA DIPLOMSKI RAD

Pristupnik: MARINO BEBIĆ
Matični broj: 151 - 2016./2017.
Smjer: UPRAVLJANJE VODAMA

NASLOV DIPLOMSKOG RADA:

ANALIZA PRIMJENE DESALINACIJSKIH SUSTAVA NA OTOCIMA U HRVATSKOJ

Rad treba sadržati:

1. Uvod
2. Analiza postojećeg stanja na otocima
3. Desalinizacijski sustavi
4. Projektni plan vodoopskrbe otoka Olib, Silba i Premuda sustavom desalinizacije
5. Zaključak
6. Literatura
7. Popis slika

Pristupnik je dužan predati mentoru jedan uvezen primjerak diplomskog rada sa sažetkom. Vrijeme izrade diplomskog rada je od 45 do 90 dana.

Zadatak zadan: 19.03.2018.

Rok predaje: 10.09.2018.

Mentor:

Doc.dr.sc. Robert Pašičko



Predsjednik Odbora za nastavu:

Izv.prof.dr.sc. Igor Petrović

IZJAVA O AKADEMSKOJ ČESTITOSTI

Izjavljujem i svojim potpisom potvrđujem da je diplomski rad pod naslovom

ANALIZA PRIMJENE DESALINIZACIJSKOG SUSTAVA NA OTOCIMA
U HRVATSKOJ
(naslov diplomskog rada)

rezultat mog vlastitog rada koji se temelji na istraživanjima te objavljenoj i citiranoj literaturi te je izrađen pod mentorstvom **doc.dr.sc Robert Pašičko**. Izjavljujem da nijedan dio rada nije napisan na nedozvoljen način, odnosno da je prepisan iz necitiranog rada te da nijedan dio rada ne krši bilo čija autorska prava. Izjavljujem također, da nijedan dio rada nije iskorišten za bilo koji drugi rad u bilo kojoj drugoj visokoškolskoj, znanstvenoj ili obrazovnoj ustanovi.

U Varaždinu, 10.09.2018

MARINO BEBIĆ
(Ime i prezime)


(Vlastoručni potpis)

SAŽETAK : Tema ovoga diplomskog rada jest problematika vodoopskrbe na područjima poput otoka u Republici Hrvatskoj. Uglavnom sve otoke na području RH karakterizira okršeni krajolik bez značajnijih vodotoka, iznimka je jedino otok Cres koji ima sređen sustav vodoopskrbe iz Vranskog jezera. Poseban problem javlja se u vrijeme turističke sezone kada se broj ljudi/posjetitelja na otocima poveća i do 10 puta. Za sada većini otoka brodovi vodonosci dovoze vodu s kopna, a kvaliteta te vode je najčešće jako loša, dok cijena m^3 doseže i preko 17 kn. Stoga se kao idealna solucija rješenja vodoopskrbe nameće desalinizacijski sustav koji bi stanovnicima omogućio stalni pristup kvalitetnoj vodi. Za primjer u radu uzeti su otoci Olib, Silba i Premuda na kojima se ranijim studijama desalinizacija pokazala kao najisplativije rješenje. Planirani desalinizacijski sustavi bili bi spojeni sa sunčanim elektranama te bi se i na taj način značajno snizila krajnja cijena m^3 vode.

KLJUČNE RIJEČI : Desalinizacija, vodoopskrba otoka, Silba, Olib, Premuda, sunčane elektrane, fotonaponske ćelije.

Sadržaj

1. UVOD	1
2. ANALIZA POSTOJEĆEG STANJA NA OTOCIMA	3
2.1. Opća obilježja Jadranskih otoka	3
2.2. Postojeće stanje vodoopskrbe na otocima	6
3. DESALINIZACIJSKI SUSTAVI	10
3.1. Opća obilježja desalinizacijskih sustava	10
3.2. Desalinizacijski sustavi sa sunčanim elektranama	14
4. PROJEKTNI PLAN VODOOPSKRBE OTOKA OLIB, SILBA I PREMUDA SUSTAVOM DESALINIZACIJE	17
4.1. Analiza postojećeg stanja	17
4.2. Analiza potreba	24
4.3. Konačni dizajn uređaja za desalinizaciju	25
4.3.1. Otok Olib	25
4.3.2. Otok Silba	29
4.3.3. Otok Premuda	32
4.4. Procjena troškova sustava	33
4.5. Spajanje desalinizacijskog sustava sa sunčanom elektranom	36
5. ZAKLJUČAK	38
6. LITERATURA	40
7. POPIS SLIKA	41

1. UVOD

Republika Hrvatska, poznata i kao "Zemlja tisuću otoka", ima 1224 otoka od čega su 398 hridi i grebeni. Stalno naseljenih otoka je 67, a još 15-ak ih je povremeno naseljeno uglavnom tijekom turističke sezone. Otoci su iznimno siromašni iskoristivim vodnim resursima. Površinskih tokova na otocima nema ili su jako rijetki i kratkotrajni. Veliku ulogu u nedostatku površinskih tokova na otocima igra nepovoljan, krški teren te nepovoljan godišnji raspored padalina. Bitno je naglasiti da samo 9 otoka ima vlastite resurse dovoljne za vodoopskrbu, dok ostali otoci ovise o vodi s kopna. Među otocima koji imaju vlastite resurse mora se izdvojiti otok Cres na kojem se nalazi 75 metara duboko Vransko jezerokoje vodom opskrbljuje otoke Lošinj i Cres. Otoci koji su bliži kopnu uglavnom su spojeni na vodovode većih gradova na kopnu. [1]

Ostali otoci ovise o dovoženju vode sa brodovima u vodonosnicima, sakupljanju kišnice i ostalim alternativnim načinima sakupljanja vode.

Poseban problem dolazi za vrijeme turističke sezone kada su potrebe za pitkom vodom na otocima i do 10 puta veće nego u ostalom dijelu godine, i to je problem koji ukoliko želimo biti konkurentna turistička destinacija moramo pod hitno riješiti. Turizam kao najvažnija, a najčešće i jedina ekonomski značajnija djelatnost na otocima ovisi o odgovarajućoj opskrbi vodom.

Desalinizacija je proces uklanjanja soli, minerala i bakterija iz morske ili boćate vode s ciljem dobivanja vode adekvatne za ljudsku ili industrijsku upotrebu. Taj proces već godinama upotrebljava se za dobivanje pitke vode u područjima koja imaju problem s vodoopskrbom, a posebno u priobalnim i otočnim područjima. Na našim prostorima većinom se desalinizacija koristi za obradu boćate vodeu priobalnim i otočnim područjima. Današnjom tehnologijom iz morske vode može se ukloniti do 99% soli i kontaminata te je kasnije vodu potrebno dodatno dezinficirati i obogatiti mineralima da bi bila upotrebljiva za ljudsku upotrebu. [2]

Ono čega se treba dodatno dotaknuti u ovom diplomskom radu jest spajanje tehnologija desalinizacije i sunčanih elektrana. Ta kombinacija već se koristi u svijetu i nije nikakva

novost, a nama može biti posebno zanimljiva s obzirom da imamo iznadprosječan broj sunčanih sati godišnje koje bi mogli iskoristiti na ovaj način. Povezivanjem ovih dviju tehnologija otvaraju se brojne prednosti na koje ćemo se osvrnuti u ovom radu, a vrijedi izdvojiti niske troškove i redukciju stakleničkih plinova.

Cilj ovog diplomskog rada jest ponuditi rješenje sustava za dobivanje pitke vode na otocima Silba, Olib i Premuda pomoću tehnologije desalinizacije.

	<i>otoci</i>	<i>otočići</i>	<i>mali otočići</i>	<i>hridi</i>	<i>ukupno</i>
Istra / Pula	2	42	32	17	93
Kvarner / Rijeka	16	34	20	92	162
Sjeverna Dalmacija / Zadar	23	130	47	65	265
Srednja Dalmacija / Šibenik	17	161	46	38	262
Srednja Dalmacija / Split	11	51	27	79	168
Južna Dalmacija / Dubrovnik	10	102	55	107	274
UKUPNO	79	520	227	398	1224

Slika 1. Zbroj svih otoka, otočića i hridi u Republici Hrvatskoj. [14]

2. ANALIZA POSTOJEĆEG STANJA NA OTOCIMA

2.1. Opća obilježja Jadranskih otoka

Otoci zauzimaju oko 3259 km², što čini 5,8% površine hrvatskog kopna. Ukupna duljina hrvatske morske obalne crte iznosi 6.278 km, od čega je duljina obalne crte otoka 4.398 km (70% ukupne morske obale). Najveći otok je Cres (405,7 km²), najviši je Brač (Vidova gora 778 m), najrazvedeniji je Pag, najduži otok je Hvar, a najnaseljeniji je otok Krk. Administrativno otoci pripadaju u 7 obalno-otočnih županija, 51 otočnom gradu/općini, te nekolicina malih otoka pripada u nadležnost 7 gradova na obali.

	Kopno	Otoci	Ukupno (kopno i otoci)
Površina (km ²)	18.185	3.262	21.451
Broj stanovnika	1.269.397	122.237	1.391.634
Gustoća naseljenosti (stanovnika/km ²)	69,8	37,5	64,9
Broj kućanstava			465.686
Broj naselja	1.780	311	2.091
Prosječna veličina naselja (stanovnika/naselju)	713	290	666
Stanovništvo u naseljima do 2.000	413.877	82.777	496.654
Stanovništvo u naseljima 2.000-10.000	240.412	39.460	279.872
Stanovništvo u naseljima iznad 10.000	615.108	0	615.108
Stanovništvo u gradskim JLS			1.042.348
Udio stanovništva u gradskim JLS			75%
Stanovništvo u središnjim gradskim naseljima			772.806
Opći stupanj urbaniziranosti			56%
Poljoprivredno stanovništvo (broj) ³			76.705

Slika 2. Osnovni pokazatelji naseljenosti i urbaniziranosti.[3]

Obala i otoci smješteni su u jadranskom tipu mediteranske klime. Mediteranski tip klime karakterističan je po vrućim i suhim ljetima te vlažnim ali blagim zimama. Posebna klimatska obilježja razlikuju se od otoka do otoka, ovisno o strani svijeta, o

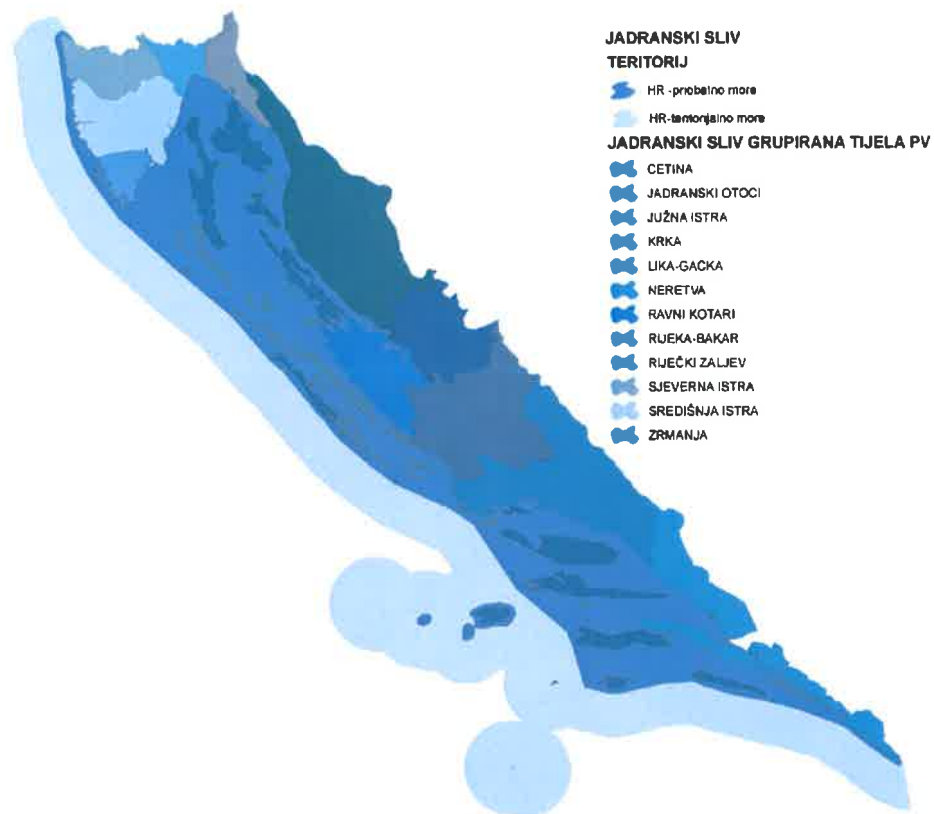
nadmorskoj visini ili o izloženosti vjetrovima. Na temperaturu zraka znatan utjecaj ima geografska širina pa se najviše prosječne temperature javljaju u južnim predjelima i na otocima i smanjuju se prema sjeveru i unutrašnjosti. Prevladavajući vjetrovi su bura i jugo čija učestalost iznosi 35 do 55% godišnje. [3]

Dio dinarskog krša, koji čine otoci i uzak kopneni pojas, odijeljen je od unutrašnjosti visokim planinama. Uzduž područja, uočavaju se tri reljefna pojasa: otočni, priobalni i zagorski. U građi stijena prevladavaju vapnenci (kopneni planinski lanci, poluotoci i otoci) te manje otporne i nepropusne naslage fliša i dolomita (niže kopnene zaravni i drage te potopljeni zaljevi). Današnja obala je nastala podizanjem morske razine te je tako stvorena mogućnost dubokih prodora morske vode u priobalne vodonosnike. Takav tip reljefa zbog svojih karakteristika (visoke poroznosti, sastava stijena...) ne podržava razvijanje većih i stabilnijih površinskih vodotoka. Vodotoci se javljaju u predjelima slabije izraženih krških fenomena, gdje ima aluvijalnih naplavina i gdje podzemna cirkulacija nije duboka.

Na otocima zapravo nema površinskih voda, osim povremenih bujičnih tokova ili rijetkih izvora, obično malog kapaciteta. Iznimka je jezero Vrana na otoku Cresu, najveće prirodno jezero u Hrvatskoj. Priobalno more obiluje vruljama. Značajni problemi vezani su za obalne dijelove vodnih tijela podzemne vode i otoke, gdje se tijekom ljetnih sušnih razdoblja, zbog smanjenog pritiska slatke vode iz unutrašnjosti tijela i direktnog prihranjivanja padalinama, povećava utjecaj mora. Veliki broj krških priobalnih izvora tijekom sušnih razdoblja zaslanjuje se i u prirodnim uvjetima. Ipak, najveći problem su izvorišta u obalnom području i na otocima uključena u vodoopskrbu, gdje zbog eksploatacije vode dolazi do jačih prodora morske vode u vodonosnike.

Okvirna direktiva o vodama, temeljni dokument za područje voda otkako je Republika Hrvatska članica EU, nalaže da se označe sva vodna tijela podzemnih voda koja se koriste ili se mogu koristiti u budućnosti za zahvaćanje vode za ljudsku potrošnju. Analiza je provedena 2006. godine te je rezultirala izdvajanjem 86 vodnih tijela podzemnih voda na kopnenom dijelu vodnog područja i 12 vodnih tijela podzemnih voda na većim otocima. Grupiranjem primarno izdvojenih vodnih tijela utvrđeno je 12 grupiranih vodnih tijela podzemnih voda na jadranskom vodnom području. U grupirano

vodno tijelo Jadranski otoci uključeni su samo veći otoci na kojima ima izvora koji se potencijalno mogu zahvatiti za javnu vodoopskrbu ili se podzemna voda već koristi za javnu vodoopskrbu. [4]



Slika 3. Pregledna karta grupiranih vodnih tijela podzemne vode [4]

2.2. Postojeće stanje vodoopskrbe na otocima

Otoci se opskrbljuju vodom iz regionalnih vodovoda čiji su izvori na kopnu a voda sedoprema podmorskim cijevima, iz lokalnih vodovoda koji crpe izvorena otoku ili istu dovoze brodovi vodonosci. Svi veći otoci imaju vlastita javnapoduzeća koja brinu o vodoopskrbi.

Za vodoopskrbu malih udaljenih naseljenih otoka naročito su značajni vlastiti resursi kao i postojeći vodoopskrbni objekti – mjesne (školske, crkvene, itd) cisterne – vodoospreme koje su u većini slučajeva u lošem fizičkom stanju. Stoga je one koje zadovoljavaju kapacitetom potrebno obnoviti ili eventualno sagraditi nove. Tako organiziran sustav vodoospreme, zajedno s rješavanjem centralnog mjesnog priključka i razvodom cijevi pomjestu, bilo bi adekvatno rješenje vodoopskrbe na malim i udaljenim otocima. Vodoopskrbni sustavi koji su vodu doveli s kopna na otoke zapravo su povećali potrošnju vode, a time i količinu otpadnih voda. Nužni usporedni sustavi odvodnje uglavnom nisu građeni, tako da se otpadne vode ispuštaju kao i onda kad ih je bilo mnogostruko manje, odnosno u septičke jame ili izravno u more.

Vodoopskrba na otoku Cresu riješena je iz Vranskog jezera i vodoopskrbni cjevovod izgrađen je do Lošinja odnosno podmorskim cjevovodom do otoka Ilovika. Nije riješena vodoopskrba sjevernog dijela otoka Cresa gdje je zaključeno da je racionalnije izgraditi desalinizatore mora u mjestima Beli i Porozina.

Otoci Susak i Unije sustav vodoopskrbe riješili su postavljanjem desalinizatora. Do srpnja 2017. godine voda se na oba otoka dovozila vodonoscima i prodavala po cijeni od 17,20 kn/m³ te isporučivala vatrogasnim cijevima u kućanske vodospreme – gustije i sl.

Vodoopskrba na otoku Krku riješena je iz akumulacije Ponikve i jezera Njivice, bušotina na području Bašćanske doline, desalinizacijom bočate vode u Staroj Baškoj te dovodom vode iz pravca Rijeke.

Vodoopskrba otoka Raba osigurava se dovodom vode s kopna podmorskim cjevovodom iz regionalnog vodovoda Vodovod Hrvatsko primorje – južni ogranak, a manje količine i iz vlastitih vodozahvata.

Otoci Premuda, Ist, Iž, Molat, Dugi Otok, Olib, Silba na zadarskom području imaju izgrađen sustav vodosprema te im se voda doprema vodonoscima. Dok na otocima Rava, Ošljak, Rivanj, Sestrunj, Zverinac ne postoje nikakvi izgrađeni vodoopskrbni objekti.

Otoci Zlarin, Prvić, Krapanj i Murter u šibenskom arhipelagu, spojeni su na podmorske cjevovode. Za **otoke Kaprije, Žirje i Obonjan** je u tijeku izrada projektne dokumentacije za spajanje podmorskim cjevovodima.

Vodoopskrba otoka Brača u potpunosti je riješena dovodom vode s kopna s četiri podmorska cjevovoda.

Vodoopskrbni sustav otoka Hvara nije spojen u cjelinu pa tako centralni i zapadni dio otoka koristi dovod vode s Brača i vlastite resurse, a istočni dio otoka priključen je preko podmorskog cjevovoda na Makarsko primorje.

Otok Vis zasad nije priključen na sustav regionalnog vodovoda, a potrošači se opskrbljuju vodom s lokalnih izvorišta. Glavno izvorište je niz bunara pod zajedničkim nazivom Korita, ukupnog kapaciteta oko 40 l/s.

Vodoopskrba na otoku Korčula funkcionira na način da iz glavne vodospreme voda ide ograncima do ostalih naselja na otoku. Zapadni dio otoka opskrbljuje se iz grupe bunara kraj naselja Blato, ukupnog prosječnog kapaciteta 80 l/s.

Otok Mljet nije priključen na regionalni vodovod, podmorski cjevovod je položen, ali nisu izgrađeni spojni cjevovodi koji bi ih spojili na sustav. Na otoku se vodoopskrba vrši desalinizacijom, cisternama za vodu te vodonoscima.

Otok Lastovo priključen je na regionalni sustav Neretvansko-Pelješko-Korčulansko-Lastovsko-Mljetski vodovod i vodoopskrba je stabilna, ali sustav ima velike gubitke koji se moraju početi rješavati. [5]

U sljedećoj tablici navedeni su podaci o vodoopskrbi svih većih i značajnijih hrvatskih

Ime otoka	Broj stanovnika	Broj priključenih stanovnika	Broj stanovnika s mogućnošću priključenja	Postotak priključenih stanovnika
Otok Cres	2879	2723	2723	94,5%
Otok Krk	19383	18087	19294	93,3%
Otok Lošinj	8116	7806	7811	96,1%
Otok Rab	9328	9328	9328	100%
Otok Pag	8268	8268	8268	100%
Otok Hvar	11077	10599	10599	95,7%
Otok Brač	13956	13833	13956	99%
Otok Korčula	14606	13018	14576	89%
Otok Mljet	1088	0	0	0%
Otok Lastovo	792	740	792	93%

otoka.

Tablica 1. Podaci o vodoopskrbi većih otoka u RH [5]

3. DESALINIZACIJSKI SUSTAVI

3.1. Opća obilježja desalinizacijskih sustava

Desalinizacija je postupak smanjenja (uklanjanja) minerala iz vode (obično morske ili boćate vode) za dobivanje pitke vode, tehnološke vode ili vode za navodnjavanje, te dobivanja soli kao dodatne tvari. Desalinizacijom se određeni sastojci TDS-a (ukupno otopljene krute tvari) smanjuju i svode u granice određene za kvalitetu pitke ili tehnološke vode kako bi ona bila pogodna za korištenje stanovništvu i u industriji. TDS je izraz, koji se koristi kako bi se opisale anorganske soli i male količine organskih tvari, koje su prisutne i otopljene u vodi. Glavni sastojci su u glavnom kationi i to: kalcij, magnezij, natrij i kalij, te anioni: karbonati, bikarbonati, kloridi, sulfati i nitrati. Na okus vode utječu otopljene čestice krutih tvari. Prihvatljivost određene vode za piće određuje se prema razini ukupno otopljenih krutih tvari u vodi. [6]

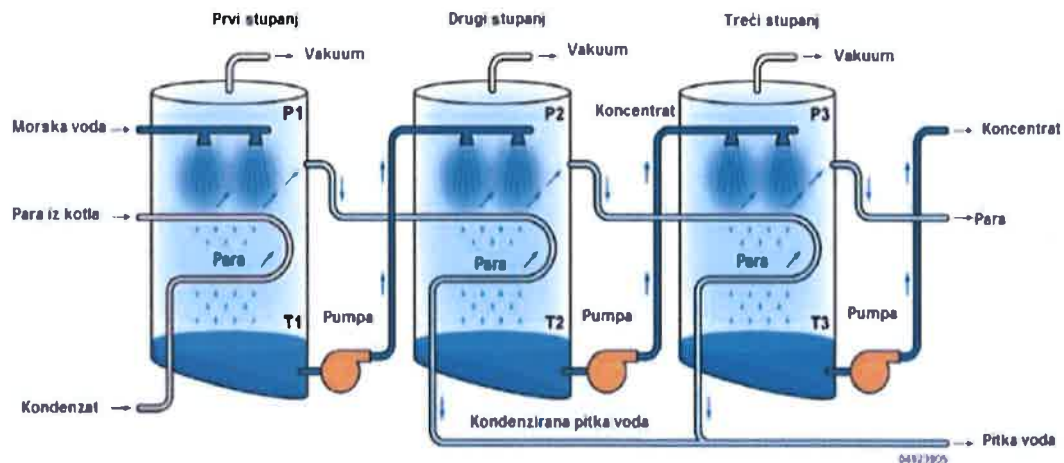
Odlična voda	TDS 300 mg/l
Dobra voda	TDS 300 – 600 mg/l
Zadovoljavajuća voda	Između 600 i 900 mg/l
Neprihvatljiva voda	Više od 1200 mg/l

Tablica 2. Kakvoća vode u ovisnosti sa TDS (ukupno otopljene krute tvari)

TDS u zalihama vode potječe iz prirodnih izvora, kanalizacije, gradskih i poljoprivrednih otjecanja vode, te industrijskih otpadnih voda. Utvrđeno je, da koncentracija TDS u zalihama voda koja potječe iz prirodnih izvora, može varirati od 30 mg/l do gotovo 6000 mg/l, što ovisi o topljivosti minerala u različitim geološkim razdobljima.

Postupke desalinizacije možemo svrstati u dvije skupine :

1) **Procesi promjene faza** - poznati i kao termički ili destilacijski proces, zasniva se na tome što voda isparava na puno nižoj temperaturi nego sol pa sol zaostaje u preostaloj vodenoj otopini, dakle faze o kojima se govori su tekuća i plinovita. Među njih spadaju : višestupnjevita flash destilacija (MSF), višestruka destilacija (MED), kompresija pare – toplinska i mehanička.



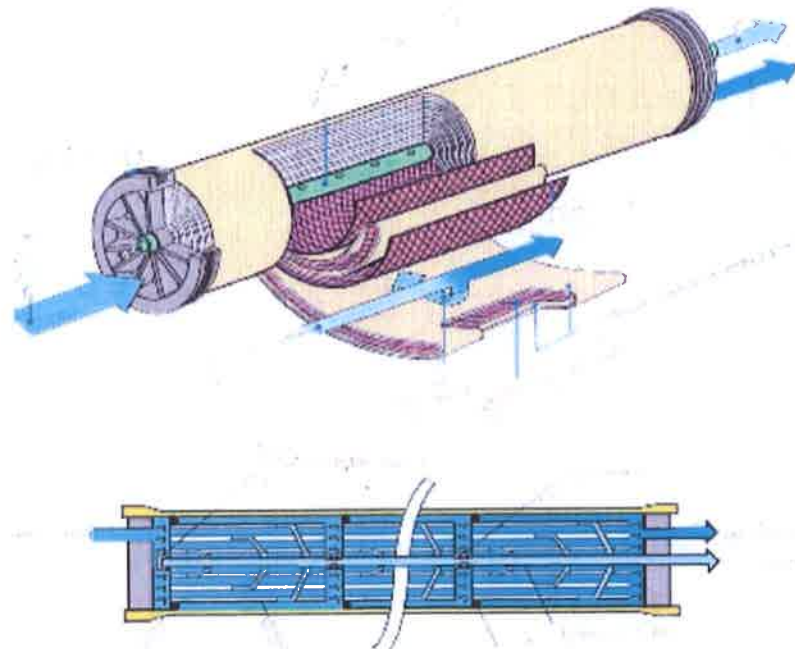
Slika 4. Shematski prikaz procesa višestruke destilacije (MED). [15]

2) **Membranski procesi** – procesi koji koriste nepropusne ili polupropusne membrane koje ne propuštaju soli i minerale. Membrane i filterimogu selektivno dopustiti ili zabraniti prolaz pojedinih iona te imaju važnu ulogu u odvajanju soli u prirodnim procesima dijalize i osmoze. Upravo ta prirodna načela se koriste u dvavažna desalinizacijska procesa: elektrodijalizi (ED) i reverznoj osmozi (RO). Iako su seuobičajeno upotrebljavali za desalinizaciju bočate vode, sve se više primjenjuju za morskuvodu. Veliki broj desalinizacijskih sustava postavlja filtarskejedinice prije membranskih zboguklanjanja onečišćenja koja utječu na dugoročni rad filtra.

U zadnjem desetljeću desalinizacija se uglavnom vrši membranskim procesima te tako membranski procesi čine više od polovice svih kapaciteta za desalinizaciju.

Reverzna osmoza je membranski proces te metoda desalinizacije s najboljim stupnjem djelovanja. Ovaj proces omogućava odstranjivanje najsitnijih čestica iz vode. Reverzna osmoza se koristi zapročišćavanje vode i odstranjivanje anorganskih minerala, soli i ostalih nečistoća u cilju poboljšanjakemijskog sastava, izgleda, okusa i ostalih svojstava vode. Osmozne membrane koje se koriste u ovom postupku imaju toliko sitne otvore da

kroz njih mogu proći gotovo samo molekule čiste vode, a sve nečistoće ostaju na membrani i izbacuju se preko odvoda kao tehnička otpadna voda ili se ponekad dio te vode vraća u obliku recirkulirajućeg koncentrata. Da bi se voda određenog saliniteta (TDS) mogla pročititi potrebno ju je stlačiti na određeni tlak; ako je riječ o bočatoj vodi tada ona tlači na tlak od 2–17 bara, a ako je riječ o morskoj vodi tada se tlači i 40–80 bara. Isto tako treba naglasiti kako se ovaj sustav pročišćavanja može upotrijebiti za vode koje sadrže u sebi do 45 000 [mg/l]. [7]



Slika 5. Shema procesa reverzne osmoze[15]

Elektrodijaliza koristi se kod desalinizacije vode s manjom koncentracijom otopljene soli, odnosno najčešće bočate vode. Kako je većina čestica u vodi prisutna u ioniziranom odnosno električki nabijenom obliku, kada priključimo električnu struju na elektrode, ioni se pomiču prema pozitivnoj i negativnoj elektrodi ovisno o svom naboju, pa u središnjem području ostaje samo pročišćena voda. Sol se izdvaja iz morske vode uz pomoć opni koje razdvajaju katione od aniona. Količina utrošene energije raste povećanjem udjela soli, ali brže nego kod reverzne osmoze. Zato je ovaj postupak ograničen na bočatu vodu.

Na slici 6. u nastavku jasno se vidi osnovni princip nekog sustava za desalinizaciju pomoću reverzne osmoze. Sustav se sastoji od :

Ulaznog ventila ;

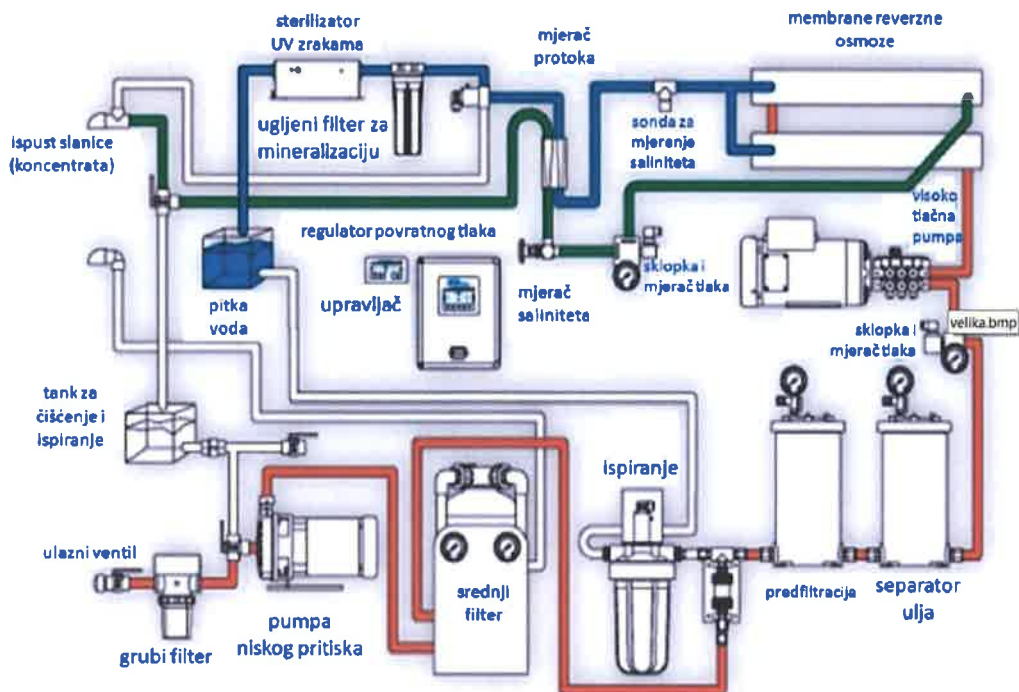
Predtretmana– od grubih filtera koji služe za uklanjanje većih čestica i nečistoća te nakon toga uglavnom ultrafiltracijom kao završnim predtretmanom ;

Reverzne osmoze– membrane reverzne osmoze kroz koje visokotlačne pumpe guraju vodu.

Sustava za dezinfekciju i mineralizaciju;

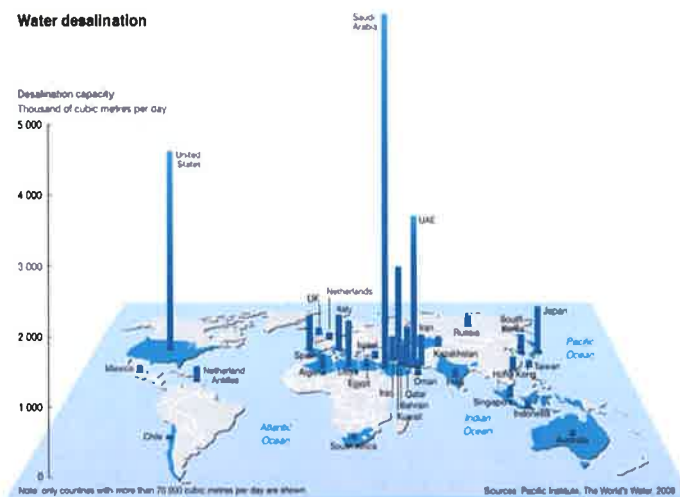
Ispusta.

Paralelno s opisanim sustavom, na slici možemo vidjeti i sustav za ispiranje koji uzima obrađenu, čistu, vodu te ispiru membrane reverzne osmoze ovisno o satima rada te sastavu vode koja se obrađuje. Također, zeleno obojene cijevi na slici čine sustav za ispuštanje koncentrata.



Slika 6. Shema sustava desalinizacije sa reverznom osmozom. [15]

Na slici 7 prikazane su zemlje u kojima se sustavi desalinizacije najviše koriste.



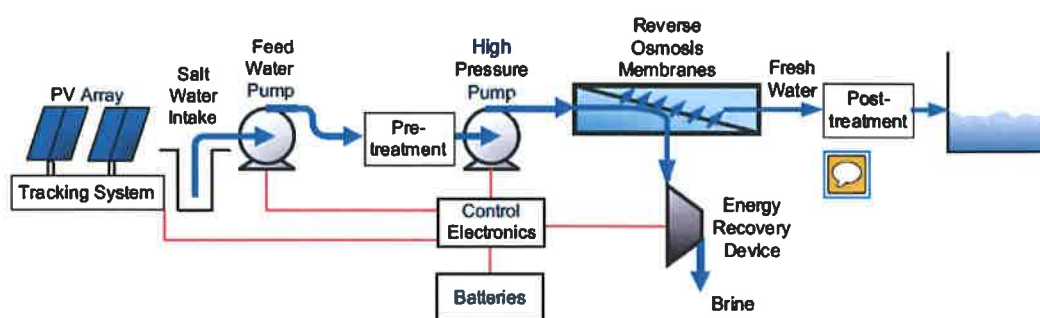
Slika 7. Prikaz zemalja koje najviše koriste desalinizaciju [16]

3.2. Desalinizacijski sustavi sa sunčanim elektranama

Postupci desalinizacije, u ovom slučaju konkretno procesom reverzne osmoze, sam po sebi zahtijevaju velike količine energije. Na mnogim područjima diljem svijeta gdje su slatkovodni resursi ograničeni, najčešće rješenje su baš sustavi desalinizacije reverznom osmozom. Kako troškovi fosilnih goriva koja se koriste za rad procesa mogu biti visoki, sve češća je praksa korištenja obnovljivih izvora za dobivanje potrebne energije. Postavljanje solarnih panela na sustave za desalinizaciju nudi pregršt prednosti korisnicima naspram "običnih" desalinizacijskih postrojenja koja koriste fosilna goriva za dobivanje energije. Na prvi pogled je jasno da takvi sustavi na primjeru otoka Silbe, Oliba i Premudemogu savršeno funkcionirati, jer sunčeve energije ima u izobilju pogotovo u ljetnim mjesecima kada je opterećenje na sustav najveće. Stav većine vlada u svijetu je razvoj obnovljivih izvora energije i niskouglične politike, pa tako, osim nekih europskih zemalja, i arapske zemlje prihvale su sustav desalinizacije sa sunčanim elektranama što ćemo vidjeti kao primjer u nastavku teksta. Konačno, u sustavima koji su izolirani i udaljeni od mreže poput većine otoka, desalinizacija sa sunčanim elektranama nameće se kao najisplativije rješenje za vodoopskrbu.

Sustavi reverzne osmoze mogu se spojiti sa fotonaponskim ćelijama na više načina. Najjednostavniji način spajanja reverzne osmoze sa fotonaponskim ćelijama prikazan je

na slici 8 u nastavku teksta. U tom sustavu kontrolna elektronska ploča usmjerava struju dobivenu iz solarnih panela u visokotlačnu pumpu koja zatim ulaznu vodu pod visokim tlakom potiskuje kroz membrane reverzne osmoze. Kao što je prikazano na slici 8., na prednjoj strani membrane ostaje voda s visokom koncentracijom soli (koncentrat), a na drugoj čista voda (permeat). Taj koncentrat prije nego što izađe iz sustava prolazi još kroz sustav za oporavak energije (najčešće turbina). [9]



Slika 8. Shematski prikaz sustava reverzne osmoze sa fotonaponskim ćelijama[9]

Kao što vidimo, standardnom sustavu reverzne osmoze dodani su pojedini elementi poput fotonaponskog polja na početku sustava, kontrolne elektroničke ploče, baterija te uređaja za oporavak energije. Koncentrat iz modula reverzne osmoze izlazi pod visokim tlakom. Energija iz koncentrata može se iskoristiti za obavljanje korisnog rada uvođenjem uređaja za oporavak energije. Iako uređaji za oporavak energije, kao što smo rekli, uvelike mogu smanjiti utrošak energije, mnogi manji sustavi ih ne uključuju u sustav zbog cijene i ograničenja.

Baterije se najčešće uključuju u sustav te služe za pohranu energije za periode kada nema sunčeve svjetlosti. Međutim u ovakvim sistemima, energija se može pohranjivati i u obliku čiste vode, pa je odluka o uključivanju baterija u sustav najčešće stvar inženjera. Neki od nedostataka baterija su : visoka cijena (ugrađivanje baterija u sustav te kasnije njihovo održavanje i zamjena znatno povećavaju troškove investicije.), baterije zahtijevaju periodično i stručno održavanje, te konačno činjenica da baterije uvode gubitak energije u sustav jer se energija gubi dok se na ulazu iz električne pretvara u kemijsku te obratno na izlazu iz baterije.

Mnogi sustavi reverzne osmoze sa fotonaponskim ćelijama diljem svijeta već su postavljeni i testirani. To su uglavnom sustavi kapaciteta od 100L do 60m³ po danu, te se dijele na sustave za bočatu vodu i sustave za slanu vodu odnosno more. Detalji o tim sustavima prikazani su u Tablici 2 i Tablici 3.

Također, obavljene su brojne analize troškova ovakvih sustava. Prijavljene cijene kreću se od 3\$ – 12.76\$ po m³. Cijena naravno ovisi o veličini sustava ali i o dostupnosti resursa, u ovom slučaju sunčeve energije. Treba naglasiti da je proteklih godina došlo do ozbiljnijih smanjenja cijena fotonaponskih ploča pa je za očekivati da će prikazani sustav postajati sve konkurentniji na tržištu.

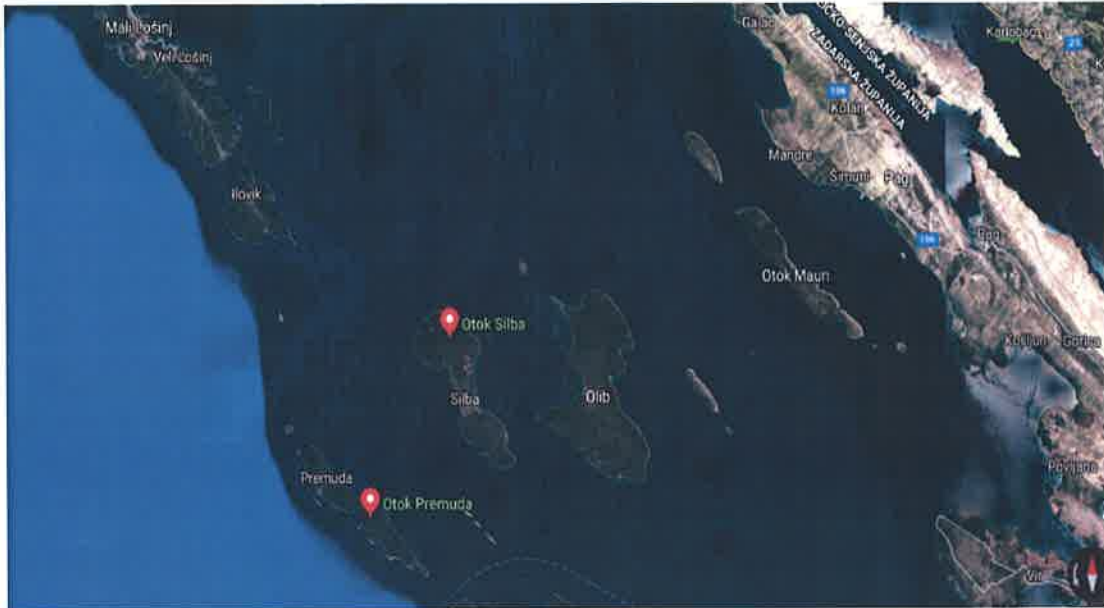
Lokacija	Salinitet (mg/L)	Kapacitet (m3/dan)	Cijena (\$/m3)
Cituis, Indonesia	3500	12	3,68\$
Coit'e–Pedreiras, Brazil	1200	0,55	12,76\$
HammamLif, Tunisia	2800	0,05	8\$
Heelat Ar Rakah, Oman	1010	5	6,52\$
Mesquite, Nevada	3910	1,5	3,46\$

Tablica 2. Detalji desalinizacijskih sustava bočate vode sa solarnim elektranama

Lokacija	Salinitet (mg/L)	Kapacitet (m3/dan)	Cijena (\$/m3)
Athens, Greece	40000	0,35	11,45\$
Boston, MA	35000	0,4	/
CanaryIslands, Spain	35500	3	9,60\$
Massawa, Eritia	32800	3	3\$

Tablica 3. Detalji desalinizacijskih sustava morske vode sa solarnim elektranama

4. PROJEKTNI PLAN VODOOPSKRBE OTOKA OLIB, SILBA I PREMUDA SUSTAVOM DESALINIZACIJE



Slika 9. Otoki Olib, Silba i Premuda. [17]

4.1. Analiza postojećeg stanja

Analiza postojećeg stanja obično daje osnovne podatke o aktualnom funkcioniranju sustava na predmetnom području, u ovom slučaju na otocima Olib, Silba i Premuda. Svrha analize postojećeg stanja je davanje jasne aktualne slike na području te predstavlja osnovu za izradu daljnjih analiza, posebice analize potreba. Obično se sastoji od 6 glavnih elemenata: - analiza distribucijskog područja; - organizacija vodoopskrbe; - broj kućanstava i priključenost; - analiza količina isporučene vode; - analiza isporučitelja vodnih usluga; - analize cijene vodne usluge. Jasno, u analizama za ovakva specifična područja kao što su manji otoci, mora se uzeti u obzir specifičnost svakog otoka, kao i manjak podataka za pojedine elemente.

Glavna tema diplomskog rada jest rješenje problema vodoopskrbe desalinizacijskim sustavima, otoka zadarskog arhipelaga – Oliba, Silbe i Premude. Zadarski arhipelag je naziv otočja što se prostire u sjevernoj Dalmaciji, a gravitira gradu Zadru s kojim su naseljeni otoci arhipelagavezani brodskim vezama.

Radi se o jedinstvenom fenomenu od prekostotinu otoka i otočića na relativno malom prostoru. Za početak je bitno znati da niti jedan od otoka zadarskog arhipelaga nema jasno definiranu vodoopskrbu, a sadašnja vodoopskrba uglavnom se temelji na brodovima vodonoscima koji dostavljaju vodu na otoke te alternativnim načinima poput skupljanja kišnice kojima se koristi lokalno stanovništvo.

Na promatranim otocima zbog same veličine istih gospodarstvo nije jače razvijeno te je lokalna ekonomija usmjerena prije svega na turizam i poljoprivredu. Upravo turizam predstavlja najznačajniji gospodarski sektor na promatranim otocima. U turističkoj sezoni broj ljudi na promatranim otocima bude i do 10 puta veći nego u zimskim mjesecima što znači i puno veću potrošnju vode. U daljnjem tekstu prikazani su turistički podaci za svaki pojedini otok, a bitno je naglasiti da je to bio jedan od glavnih parametara za dimenzioniranje sustava vodoopskrbe.

Otok Oliba nalazi se na graničnom području Dalmacije i Kvarnera. Pripada sjevernodalmatinskoj skupini otoka. Otok Oliba istoimenim naseljem dio je zadarskog arhipelaga i nalazi se istočno od otoka Silbe. Oliba je svakodnevnim trajektnim i katamaranskim linijama povezan s gradom Zadrom.

Na otoku Olibu u okviru hidrogeoloških istražnih radova [10] pronađene su određene količine bočate vode koje bi mogle zadovoljiti potrebe vodoopskrbe. Tvrtka Geoaqua, 2004. godine, provela je hidrološka i hidrogeološka istraživanja otoka Oliba. Istraživanja su uključivala detaljna geološka i hidrogeološka kartiranja, geofizička mjerenja, određivanje lokacija za istražna bušenja, mjerenje električne vodljivosti po dubini te obradu rezultata. Ukupno su izbušene četiri istražne bušotine od kojih je samo jedna pokazala perspektivu da bi se mogla koristiti za javnu vodoopskrbu. Nakon 14 dana ispitivanja bušotine pokazalo se da je moguće dugoročno provoditi crpljenje bušotine, količinom do 3.5 l/s uz stalnu kontrolu saliniteta. Međutim, bitno je naglasiti kako su provedena samo kratkoročna pokusna crpljenja te nije moguće odrediti izdašnost zdenca pri različitim hidrološkim uvjetima. Tako će se navedena bušotina promatrati kao

eventualan dodatni izvor vode, te se prilikom izračuna kapaciteta uređaja za desalinizaciju neće uzimati u obzir.

Od značajnih objekata vodoopskrbe postoji jedan vodospremnik zapremnine od oko 250 m³. [10] [13]

Otok Silba otok je koji se nalazi zapadno od Zadra i naziva se još i "vratima Dalmacije". Pruža se u pravcu sjever-sjeverozapad- jug-jugoistok. Ima oblik bata, kojem je šira strana na sjeveru. Otok Silba ima površinu 15 kvadratnih kilometara, dugaje 8,3 kilometara a široka 3,3 kilometra. Unajužem dijelu otoka, širine oko 700 metara, smjestilo se mjesto Silba koje je ujedno jedino naselje na otoku s 290 stalnih stanovnika, dok tijekom ljeta taj broj naraste na nekoliko tisuća.

Na otoku Silbi, također 2004. godine, rađena su hidrološka i hidrogeološka istraživanja [11] u cilju pronalaska stalnog izvora pitke vode na otoku. Nakon prve faze istraživanja napravljene su 3 istražne bušotine na kojima su vršena pokusna crpljenja. Zaključeno je da na otoku Silbi postoji slatkovodna/bočata leća ispod stijenske mase. Sve tri izrađene bušotine zahvatile su slatkovodnu/bočatu leću te osiguravaju određenu izdašnost koju nije moguće točno potvrditi na temelju kratkoročnog istraživanja. Na slici 10 prikazana je vrijednost klorida te postotni udio mora u uzorku iz svake od triju bušotina. [11] [13]

zdenac	Cl⁻ (mg/l)	Cl⁻ (mmol/l)	% mora
BS-1	1833	51.63	9.1
BS-2	1986	55.94	9.9
BS-3	7095	199.86	35.3

Slika 10. Vrijednost klorida i postotni udio mora u bušotinama [11]

Od značajnih objekata vodoopskrbe u naselju Silba i okolici postoje četiri vodospremnika ukupne zapremnine od oko 1000 m³, vodoopskrbna mreža malog profila duljine oko 4,5 km. Na otoku Silbiveć postoji vodoopskrbna mreža i vodospremnici zadovoljavajućeg volumena, V (ukupno) = 1050 m³.

Otok Premuda dug je 9 km i do 1 km širok a zauzima površinu od oko 9,km². Nalazi se jugo-zapadno od otoka Silbe isjeverozapadno od otoka Škarde, te je najzapadniji otok koji pripada zadarskim otocima. Premudaima velik brojprirodnih uvala. U unutrašnjosti otoka u blizini polja razvilose naselje. Premuda ima dvije luke, na sjevernoj strani otokau uvali Loza,koja je do izgradnje trajektnog pristaništa Krijal bila glavna luka za prihvatbrodske veze.

Od značajnih objekata vodoopskrbe postoji jedna cisterna zapremine 2x160 m³, tePVC vodovodna mreža DN 110 koja spaja uvale Loza i Krijal. Cisterna se puni brodom vodonoscem "Zrmanja", koji jekapaciteta 900 m³. Punjenje se obavlja na taj način da se od broda do vodospremnika razvuku vatrogasne cijevi i potom obavi prepumpavanje. Mjesno stanovništvo koristi i vlastite cisterne s kišnicom.

Za otok Premudu, kao i za Olib i Silbu, također su napravljena hidrološka i hidrogeološka istraživanja [12]. Zaključak istraživanja je da na otoku Premudi nema jedinstvenog vodonosnika, kao ni toka podzemne vode, već se isključivo radi o sporom procjeđivanju unutar stijenske mase. Stoga, područje otoka Premuda nije perspektivno za zahvat i dobivanje podzemne ili bočate vode. Tek u jednoj bušotini utvrđena je crpna količina od 0,21 l/s sa relativno niskim sadržajem klorida. [12] [13]

Demografski razvoj zadarskih otoka ne razlikuje se previše od razvoja ostalih hrvatskih otoka stoga ih treba promatrati u tom kontekstu. Danas je više od četvrtine stanovništva zadarskih otoka starije od 65 godina i taj udio će se i dalje povećavati jer se mlado stanovništvo i dalje iseljava. Na temelju dosadašnjih trendova, za očekivati je da će se nažalost depopulacija otoka nastaviti, jer unatoč brojnim prednostima, otoci ipak ne mogu udovoljiti životnim potrebama posebice mlađeg stanovništva. U tablici 4 prikazani su podaci o broju stanovnika na promatranim otocima.

Treba naglasiti kako porast na pojedinim otocima nije realan te nije odraz nataliteta nego radi raznih poticaja na razini države dio građana koji imaju vikendice ili kuće za odmor na otocima, na istima je i prijavljen.

Ime otoka	Broj stanovnika 2001. godine	Broj stanovnika 2011. godine	Broj kućanstava	Broj stanovnika po kućanstvu
Olib	147	140	75	1,87
Silba	265	290	154	1,90
Premuda	58	64	40	1,60

Tablica 4. Prikaz podataka o kretanju broja stanovništva na Olibu, Silbi i Premudi [13]

Kao što je već spomenuto, na navedenim otocima, turizam se ističe kao djelatnost sa najvećim utjecajem kako za druge parametre tako i za parametar koji je u ovom radu bitan – potrošnju vode. U daljnjem tekstu biti će analiziran broj turista, smještajni kapaciteti te potrebe za vodom na otoku u vrijeme turističke sezone. Na promatranom području djeluju dvije turističke zajednice, TZ Grada Zadra (otoci Olib i Premuda) i TZ Silba (otok Silba), a otok Silba ističe se kapacitetom naspram Oliba i Premude. Nažalost pri upitu TZ Silbi o broju turista i turističkih kapaciteta za novije razdoblje, nisam naišao na razumijevanje te su odbili ustupiti mi tražene podatke. Stoga, za otok Silbu bit će korišteni podaci iz 2013. godine iz tada provedene studije.

Podaci dobiveni od TZ Grada Zadra pokazuju da na zadarskim otocima u sezoni, srpnju i kolovozu, prosječno boravi 550 turista po danu. Konkretna situacija za otoke Olib i Premudu prikazana je u Tablici 6.

	Uk.Br.turista 2016	Uk.br.turista 2017	uk.br.noćenja 2016	uk.br.noćenja 2017
Olib	234	206	2479	2505
Premuda	383	448	2934	4056

Tablica 6. Prikaz broja turista za 2016 i 2017. g. na Olibu i Premudi

Za vrijeme najveće sezone, u srpnju i kolovozu, prema podacima TZ Grada Zadra, na otoku Olibu boravi između 130-140 turista, dok se na otoku Premudi taj broj kreće oko 300 turista.

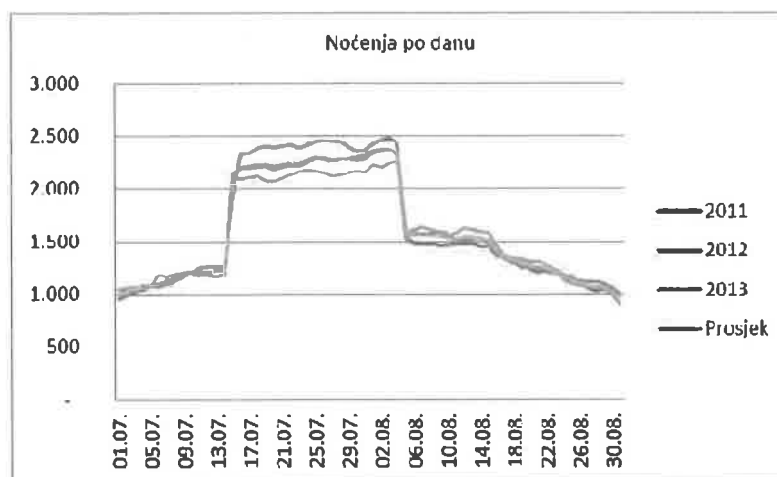
Važno je naglasiti da su prikazani podaci službeni podaci od TZ Grada Zadra te da se u njih ubraja samo registrirani smještaj. Tako tome broju treba dodati i broj neprijavljenih turista koji prema procjeni TZ Grada Zadra iznosi još 50%.

Kako je već spomenuto, TZ Silba nije ustupila novije podatke za izradu ovog rada, pa će tako u daljnjem tekstu biti korišteni podaci iz studije koje je prikupio Hidroprojekt-ing [13]. U tablici 7 prikazani su osnovni podaci o noćenjima na području TZ Silba.

	2011 g	2012 g	2013 g
Max. Broj po danu	1783	1662	1556
Min. Broj po danu	358	396	302
Prosjek po danu	973	947	924

Tablica 7. podaci o broju turista na području TZ Silba za 2011., 2012. i 2013. godinu

Prema podacima iz tablice 7. da na otoku Silbi u prosjeku boravi 950 turista po danu, dok u vrijeme najveće sezone taj broj se penje i do 1800 turista u jednom danu. Također kao i za otoke Olib i Premuda, i ovim podacima trebamo dodati broj neprijavljenih turista koji se također kreće oko 50%. Također promatrano područje vrlo je zanimljivo nautičarima, kojih se procjenjuje na oko 300 u jednom danu za otok Silbu.



Slika 11. Graf prikaza ukupnog broja turista za TZ Silba [13]

Jasno je da promatrani otoci do sada nisu mogli ostvarivati značajniji porast turističkih kapaciteta budući da područje oskudjeva vodom, a ona je jedan od glavnih čimbenika razvoja.

Idući korak u analizi postojećeg stanja jest analiza količina isporučene vode na mjesečnoj bazi kako bi se dobile sezonske oscilacije količina vode povezane s većom potrošnjom u ljetnim mjesecima. Isporučitelj vodnih usluga za promatrano područje je Vodovod Zadar d.o.o. koji je za potrebu izrade ovog rada ustupio potrebne podatke za otoke Silbu i Premudu dok za otok Olib nemaju dostupne podatke.

I za Silbu i Premudu potrošnja je vrlo specifična i vezana je prije svega za ljetne mjeseci i turističku sezonu. Iz tablice 8. je vidljivo da brodvodonosac doprema vodu samo u ljetnim mjesecima. Voda se sprema u vodospreme i koristi se kroz slijedeće mjeseci, a stanovništvo seopskrbljuje također i kroz vlastite gusterne što je zbog klimatskih obilježja moguće.

ISPORUČENA VODA NA OTOCIMA SILBA I PREMUDA U 2016. I 2017. GODINI (m³)				
	SILBA		PREMUDA	
	2016.	2017.	2016.	2017.
siječanj	0	30	0	0
veljača	5	0	0	0
ožujak	10	0	0	0
travanj	0	480	0	850
svibanj	0	574	0	0
lipanj	846	1.358	0	0
srpanj	2.087	2.567	940	0
kolovoz	2.019	2.430	720	1.220
rujan	346	458	0	580
listopad	131	254	0	0
studen	0	0	0	0
prosinac	10	0	0	0
UKUPNO	5.454	8.151	1.660	2.650
		13.605		4.310

Tablica 8. isporučena voda na otocima Silba i Premuda u 2016. i 2017. godini (m³)

Komunalno društvo korisnicima na otocima obračunava isporučenu količinu pitke vode po cijeni **14.68 kn/m³**, a korisnici kasnije imaju pravo na subvencije od strane nadležnih ministarstava.

4.2. Analiza potreba

Dakle, prema podacima prikazanim u prethodnom poglavlju dobivene su potrebe vode za svaki promatrani otok. Kako su velike oscilacije u broju ljudi na promatranim otocima u periodu ljetne sezone i ostatka godine, odlučeno je da se za svaki otok naprave dva postrojenja desalinizacije. Jedno postrojenje manjeg kapaciteta raditi će tijekom cijele godine i ono će biti dovoljno za opskrbu lokalnog stanovništva tijekom cijele godine. Drugo postrojenje palit će se na početku sezone kada to bude potrebno i ono će biti dovoljno za opskrbu maksimalnog broja posjetitelja u špici sezone.

Ime otoka	Br.stan - zima	Potrebe – zima (110 l/stan/dan)	Br.stan- ljetno	Potrebe – ljetno (150 l/stan/dan)
Olib	150	25 m ³ /dan	230	40 m ³ /dan
Silba	300	60 m ³ /dan	2700	400m ³ /dan
Premuda	65	10 m ³ /dan	400	60 m ³ /dan

Tablica 9. Prikaz potreba pitke vode po otocima

U izračunu potrebe, kao glavni parametar uzeta je preporuka europske komisije koja govori da je optimalna brojka za izračun – **110 l/dan/stan** za stalne stanovnike te **150 l/dan/stan** za turiste koji borave u privatnom smještaju.

Tim slijedom za **otok Olib** sa svojih 150 stalnih stanovnika planirano je postrojenje kapaciteta 25 m³/dan koje će biti u uporabi tijekom cijele godine, te dodatno postrojenje kapaciteta 40 m³/dan koje će se stavljati u rad u turističkoj sezoni u vrijeme veće potražnje za pitkom vodom na otoku.

Na **otoku Silbi** stalno boravi 300 stanovnika pa je tako planirano postrojenje od 60 m³/dan za potrebe stanovništva tijekom cijele godine te dodatno postrojenje za potrebe turističke sezone od 400m³/dan.

Otok Premuda ima najmanji broj stalnih stanovnika, njih 65, te je za Premudu planiran uređaj kapaciteta 10 m³/dan. Tijekom turističke sezone na otoku u jednom danu boravi i do 300 turista, pa se kao dodatni uređaj koji će biti u uporabi samo u tom periodu planira uređaj kapaciteta 60 m³/dan.

U izračunu potreba vode za pojedini otok, broj stanovnika je jedan od parametara, ali nije jedini. Veličina otoka, razvijenost poljoprivrede ili neke druge djelatnosti također utječe na potrošnju vode te ih treba uzeti u izračun.

4.3.Konačni dizajn uređaja za desalinizaciju

Dizajn postrojenja za desalinizaciju rađen je u programu IMS Design u suradnji s kolegama iz tvrtke 3m.

4.3.1. Otok Olib

Na sljedećim slikama prikazan je prijedlog dizajna postrojenja za otok Olib kapaciteta 25 m³/dan. Potreban tlak za desalinizaciju je 63,9 bara. Na ulazu, sirova morska voda sadrži 20500 klorida po litri, a procesom desalinizacije u ovom tipu modula konačan proizvod, permeat, sadržavao bi 145,568 klorida po litri što je ispravna pitka voda. Sustav se sastoji od 2 elementa sa po jednim modulom sa 3 membrane , dakle ukupno 2 modula i 6 membrana. Korišteni tip membrane je membrana tipa SWC5 -LD4040.

Basic Design

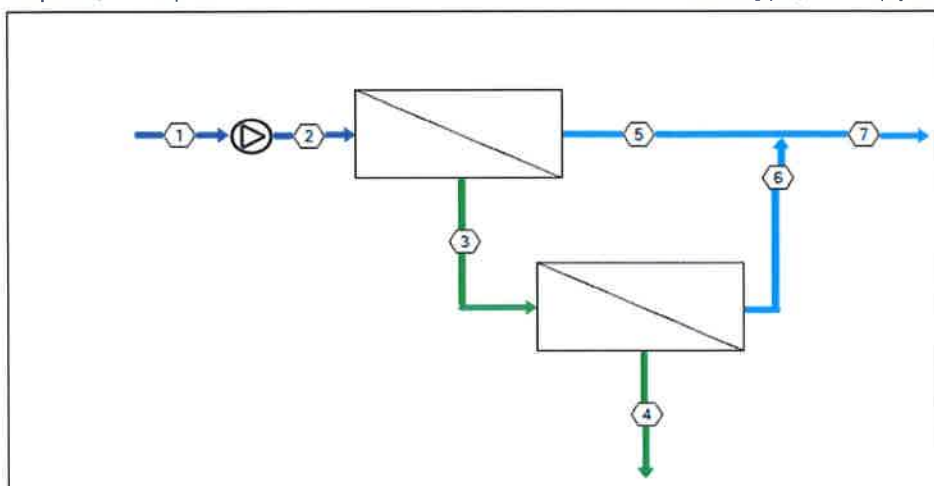
Project name	Olib Zima		Page : 1/3
Calculated by	Marino Bebic	Permeate flow/train	25,0 m3/d
HP Pump flow	2,08 m3/h	Raw water flow/train	50,0 m3/d
Feed pressure	63,9 bar	Permeate recovery	50,00 %
Feed temperature	25,0 °C(77,0°F)	Element age	0,0 years
Feed water pH	7,76	Flux decline %, per year	5,0
Chem dose, mg/l, -	H2SO4	Fouling factor	1,00
Specific energy	4,42 kWh/m3	SP increase, per year	7,0 %
Pass NDP	24,6 bar	Inter-stage pipe loss	0,2 bar
Average flux rate	23,3 lmh		

Pass - Stage	Perm. Flow m3/h	Flow / Vessel		Flux lmh	DP bar	Flux Max lmh	Beta	Feed type			Perm. TDS mg/l	Element Type	Element Quantity	PV# x Elem #
		Feed m3/h	Conc m3/h					Permeate bar	Boost bar	Conc bar				
1-1	0,8	2,1	1,3	34	0,5	43,6	1,06	0	0	63,4	140,1	SWC5-LD4040	3	1 x 3M
1-2	0,3	1,3	1	12,7	0,3	17,5	1,04	0	0	62,9	512,9	SWC5-LD4040	3	1 x 3M

Ion (mg/l)	Raw Water	Feed Water	Permeate Water	Concentrate 1	Concentrate 2
Hardness, as CaCO3	6834,71	6834,71	10,935	13666,1	13666,1
Ca	447,00	447,00	0,715	702,3	893,8
Mg	1395,00	1395,00	2,232	2191,7	2789,3
Na	11810,00	11810,00	90,564	18531,3	23542,6
K	0,00	0,00	0,000	0,0	0,0
NH4	0,00	0,00	0,000	0,0	0,0
Ba	0,000	0,000	0,000	0,0	0,0
Sr	0,000	0,000	0,000	0,0	0,0
H	0,00	0,00	0,001	0,0	0,0
CO3	2,77	2,77	0,000	7,5	12,6
HCO3	179,00	179,00	2,285	275,7	344,5
SO4	336,00	336,00	0,597	527,9	671,8
Cl	20500,00	20500,00	145,568	32170,9	40877,3
F	0,00	0,00	0,000	0,0	0,0
NO3	0,00	0,00	0,000	0,0	0,0
PO4	0,00	0,00	0,000	0,0	0,0
OH	0,00	0,01	0,000	0,0	0,0
SiO2	0,00	0,00	0,000	0,0	0,0
B	0,00	0,00	0,000	0,0	0,0
CO2	3,24	3,24	3,24	3,24	3,24
TDS	34669,77	34669,77	241,96	54407,30	69131,93
pH	7,76	7,76	6,03	7,93	8,01

Basic Design

Project name: Olib Zima Temperature : 25,0 °C Element age, P1 : 0,0 years Page : 3/3



Stream No.	Flow (m3/h)	Pressure (bar)	TDS (mg/l)	pH	Econd (µs/cm)
1	2,08	0	34870	7,76	55034
2	2,08	63,9	34870	7,76	55038
3	1,33	63,4	54407	7,93	84237
4	1,04	62,9	89132	8,01	105703
5	0,758	0	140	5,80	305
6	0,284	0	513	6,34	1158
7	1,04	0	242	6,03	525

Slika 12. Dizajn postrojenja za desalinizaciju – Otok Olib; zimski period

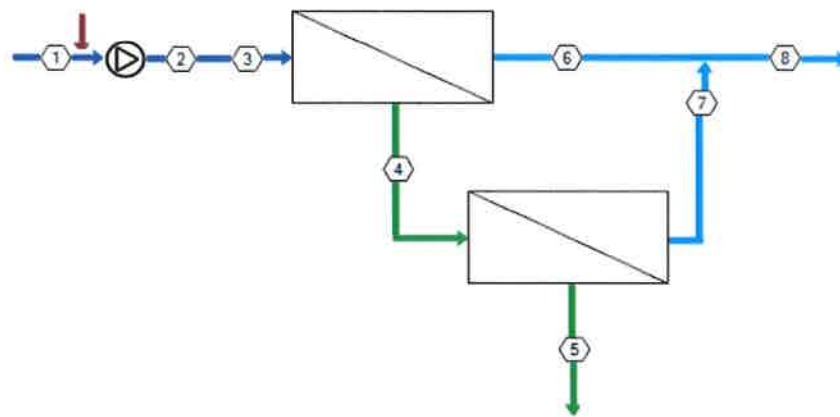
Na sljedećim slikama prikazan je prijedlog dizajna postrojenja koje bi bilo u upotrebi samo u ljetnim mjesecima, kada je to potrebno. Planirani uređaj kapaciteta je 40 m3/dan, a moduli reverzne osmoze raditi će pod tlakom od 47 bara. TDS sirove vode na ulazu u sustav iznosio je 34669 mg/l, a na kraju procesa permeat će sadržavati 245,58 mg/l vrijednost TDS-a.

Calculated by	Marino Beblc		Permeate flow/train	40,0 m3/d
HP Pump flow	4,39 m3/h		Raw water flow/train	105,3 m3/d
Feed pressure	47,0 bar		Permeate recovery	38,00 %
Feed temperature	25,0 °C(77,0°F)		Element age	0,0 years
Feed water pH	7,76		Flux decline %, per year	5,0
Chem dose, mg/l, -	H2SO4		Fouling factor	1,00
Specific energy	4,28 kwh/m3		SP increase, per year	7,0 %
Pass NUP	11,4 bar		Inter-stage pipe loss	0,2 bar
Average flux rate	11,2 l/mh			

Pass - Stage	Perm. Flow m3/h	Flow / Vessel		Flux l/mh	DP bar	Flux Max l/mh	Beta	Stagewise Pressure			Perm. TDS mg/l	Element Type	Element Quantity	P/# x Elem #
		Feed m3/h	Conc m3/h					Perm. bar	Boost bar	Conc bar				
1-1	1,3	4,4	3,1	17	0,1	20,9	1,07	0	0	46,9	145	SWC5-LD	2	1 x 2M
1-2	0,4	3,1	2,7	6,4	0,1	7	1,03	0	0	46,6	660,5	SWC5-LD	2	1 x 2M

Ion (mg/l)	Raw Water	Feed Water	Permeate Water	Concentrate 1	Concentrate 2
Hardness, as CaCO3	6834,71	6834,71	11,097	11021,0	11021,0
Ca	447,00	447,00	0,726	627,9	720,8
Mg	1395,00	1395,00	2,285	1959,7	2249,4
Na	11810,00	11810,00	91,919	16573,3	18999,0
K	0,00	0,00	0,000	0,0	0,0
NH4	0,00	0,00	0,000	0,0	0,0
Ba	0,000	0,000	0,000	0,0	0,0
Sr	0,000	0,000	0,000	0,0	0,0
H	0,00	0,00	0,001	0,0	0,0
CO3	2,77	2,77	0,000	6,0	8,1
HCO3	179,00	179,00	2,319	249,5	284,7
SO4	336,00	336,00	0,606	472,0	541,8
Cl	20500,00	20500,00	147,746	28771,0	32986,0
F	0,00	0,00	0,000	0,0	0,0
NO3	0,00	0,00	0,000	0,0	0,0
PO4	0,00	0,00	0,000	0,0	0,0
OH	0,00	0,01	0,000	0,0	0,0
SiO2	0,00	0,00	0,000	0,0	0,0
B	0,00	0,00	0,000	0,0	0,0
CO2	3,24	3,24	3,24	3,24	3,24
TDS	34669,77	34669,77	245,58	48059,32	56769,81
pH	7,76	7,76	6,03	7,89	7,94

Saturations	Raw Water	Feed Water	Concentrate	Limits
CaSO4 / ksp * 100, %	3	3	5	400
SrSO4 / ksp * 100, %	0	0	0	1200
BaSO4 / ksp * 100, %	0	0	0	10000
SiO2 saturation, %	0	0	0	140
CaF2 / ksp * 100, %	0	0	0	50000
Ca3(PO4)2 saturation index	0,0	0,0	0,0	2,4
CCPP, mg/l	46,41	46,41	114,82	
Ionic strength	0,69	0,69	1,11	
Osmotic pressure, bar	26,9	26,9	43,3	



Stream No.	Flow (m ³ /h)	Pressure (bar)	TDS (mg/l)	pH	Espond (µs/cm)
1	4,39	0	34670	7,76	55034
2	4,39	47,0	34670	7,76	55036
3	3,12	46,9	46659	7,89	75792
4	2,72	46,6	55790	7,94	86263
5	1,26	0	145	5,81	315
6	0,403	0	561	6,38	1249
7	1,67	0	246	6,03	533

Slika 13. Dizajn postrojenja za desalinizaciju – Otok Olib; ljetni period

4.3.2. Otok Silba

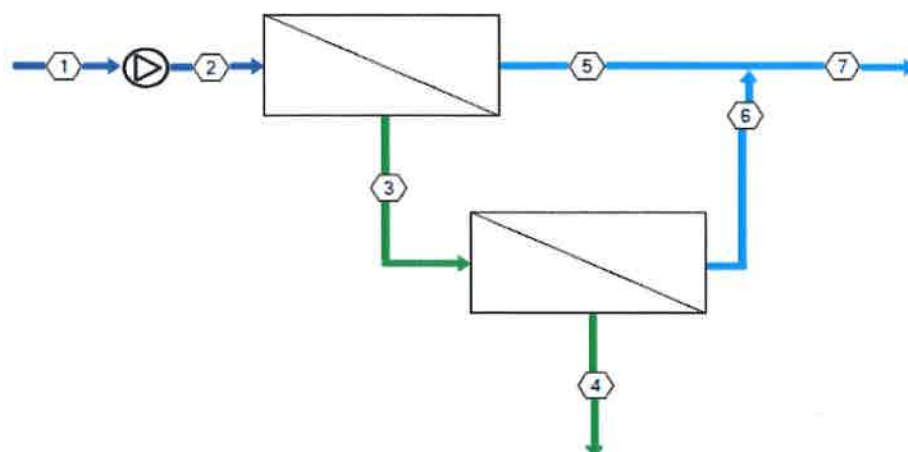
Otok Silba najveći je od promatranih otoka te ima najrazvijeniji turizam pa su mu samim time i potrebe najveće od promatranih otoka. Za potrebe stanovništva Silbe planiran je uređaj kapaciteta 60 m³/dan koji bi bio u pogonu dok ne počne turistička sezona i potrebe se znatno povećaju.

Calculated by	Marino Bebic	Permeate flow/train	60,0 m ³ /d
HP Pump flow	5,55 m ³ /h	Raw water flow/train	133,3 m ³ /d
Feed pressure	55,1 bar	Permeate recovery	45,00 %
Feed temperature	25,0 °C(77,0°F)	Element age	0,0 years
Feed water pH	7,76	Flux decline %, per year	5,0
Chem dose, mg/l, -	H2SO4	Fouling factor	1,00
Specific energy	4,23 kwh/m ³	SP increase, per year	7,0 %
Pass NDP	16,9 bar	Inter-stage pipe loss	0,2 bar
Average flux rate	16,8 l/mh		

Pass - Stage	Perm. Flow m ³ /h	Flow / Vessel Feed m ³ /h	Conc m ³ /h	Flux l/mh	DP bar	Flux Max l/mh	Beta	Stagewise Pressure			Perm. TDS mg/l	Element Type	Element Quantity	PV# x Elem #
								Perm. bar	Boost bar	Conc bar				
1-1	1,8	5,6	3,7	24,8	0,1	30,6	1,08	0	0	54,9	104,6	SWCS-LD	2	1 x 2M
1-2	0,7	3,7	3,1	8,8	0,1	11,2	1,04	0	0	54,6	381,7	SWCS-LD	2	1 x 2M

Ion (mg/l)	Raw Water	Feed Water	Permeate Water	Concentrate 1	Concentrate 2
Hardness, as CaCO ₃	6834,71	6834,71	8,006	12424,1	12424,1
Ca	447,00	447,00	0,524	689,4	812,6
Mg	1395,00	1395,00	1,634	2089,2	2535,8
Na	11810,00	11810,00	66,315	17671,4	21425,3
K	0,00	0,00	0,000	0,0	0,0
NH ₄	0,00	0,00	0,000	0,0	0,0
Ba	0,000	0,000	0,000	0,0	0,0
Sr	0,000	0,000	0,000	0,0	0,0
H	0,00	0,00	0,001	0,0	0,0
CO ₃	2,77	2,77	0,000	6,8	10,5
HCO ₃	179,00	179,00	1,673	264,0	318,9
SO ₄	336,00	336,00	0,437	503,2	610,7
Cl	20500,00	20500,00	106,591	30676,8	37197,3
F	0,00	0,00	0,000	0,0	0,0
NO ₃	0,00	0,00	0,000	0,0	0,0
PO ₄	0,00	0,00	0,000	0,0	0,0
OH	0,00	0,01	0,000	0,0	0,0
SiO ₂	0,00	0,00	0,000	0,0	0,0
B	0,00	0,00	0,000	0,0	0,0
CO ₂	3,24	3,24	3,24	3,24	3,24
TDS	34669,77	34669,77	177,18	51880,79	62911,06
pH	7,76	7,76	5,90	7,91	7,98

Saturations	Raw Water	Feed Water	Concentrate	Limits
CaSO ₄ / ksp * 100, %	3	3	6	400
SrSO ₄ / ksp * 100, %	0	0	0	1200
BaSO ₄ / ksp * 100, %	0	0	0	10000
SiO ₂ saturation, %	0	0	0	140
CaF ₂ / ksp * 100, %	0	0	0	50000
Ca ₃ (PO ₄) ₂ saturation index	0,0	0,0	0,0	2,4
CCPP, mg/l	46,41	46,41	139,13	
Ionic strength	0,89	0,89	1,26	
Osmotic pressure, bar	26,9	26,9	48,9	



Stream No.	Flow (m3/h)	Pressure (bar)	TDS (mg/l)	pH	Econd (µs/cm)
1	5,55	0	34670	7,76	55034
2	5,55	55,1	34670	7,76	55036
3	3,71	54,9	51881	7,91	80530
4	3,05	54,6	62911	7,98	98657
5	1,65	0	105	5,67	228
6	0,654	0	382	6,22	829
7	2,50	0	177	5,90	385

Slika 14. Dizajn postrojenja za desalinizaciju – Otok Silba; zimski period

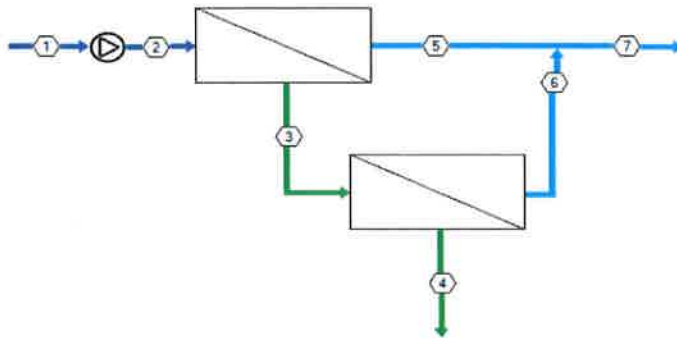
Kada gledamo Silbu u turističkoj sezoni, sa nešto manje od 3000 turista koji borave na otoku u samoj špici sezone, jasno je da nam treba i višestruko ozbiljniji uređaj za potrebe u tom periodu. Planiran je uređaj kapaciteta 400 m³/dan. Uređaj se sastoji od dva modula. Prvi modul čine četiri elementa sa po pet membrana, dok drugi modul čine tri elementa sa po pet membrana. Dakle ukupno se uređaj sastoji od 35 membrana, a korišteni tlak je 56,4 bara.

Calculated by	Marino Bebic	Permeate flow/train	400,0 m3/d
HP Pump flow	33,33 m3/h	Raw water flow/train	800,0 m3/d
Feed pressure	58,4 bar	Permeate recovery	50,00 %
Feed temperature	25,0 °C(77,0°F)	Element age	0,0 years
Feed water pH	7,76	Flux decline %, per year	5,0
Chem dose, mg/l, -	H2SO4	Fouling factor	1,00
Specific energy	3,90 kWh/m3	SP increase, per year	7,0 %
Press NDP	17,4 bar	Inter-stage pipe loss	0,2 bar
Average flux rate	12,8 lmh		

Pass	Perm	Flow / Vessel		Flux	DP	Flux Max	Beta	Stagewise Pressure			Perm.	Element Type	Element Quantity	PV# x Elem #
		Feed	Conc					Perm.	Boost	Conc				
1-1	14,7	8,3	4,6	19,9	0,5	34,8	1,06	0	0	55,9	145,8	SWCS-LD	20	4 x 5M
1-2	1,9	6,2	5,6	3,4	0,5	5,8	1,01	0	0	55,2	1100,3	SWCS-LD	15	3 x 5M

Ion (mg/l)	Raw Water	Feed Water	Permeate Water	Concentrate 1	Concentrate 2
Hardness, as CaCO3	6834,71	6834,71	11,517	13646,4	13646,4
Ca	447,00	447,00	0,753	801,4	892,5
Mg	1395,00	1395,00	2,351	2501,1	2785,3
Na	11810,00	11810,00	95,360	21140,2	23504,9
K	0,00	0,00	0,000	0,0	0,0
NH4	0,00	0,00	0,000	0,0	0,0
Ba	0,000	0,000	0,000	0,0	0,0
Sr	0,000	0,000	0,000	0,0	0,0
H	0,00	0,00	0,001	0,0	0,0
CO3	2,77	2,77	0,000	10,1	12,7
HCO3	179,00	179,00	2,405	313,3	345,5
SO4	338,00	336,00	0,629	602,4	670,8
Cl	20500,00	20500,00	153,280	36701,2	40812,4
F	0,00	0,00	0,000	0,0	0,0
NO3	0,00	0,00	0,000	0,0	0,0
PO4	0,00	0,00	0,000	0,0	0,0
OH	0,00	0,01	0,000	0,0	0,0
SiO2	0,00	0,00	0,000	0,0	0,0
B	0,00	0,00	0,000	0,0	0,0
CO2	3,24	3,24	3,24	3,24	3,24
TDS	34669,77	34669,77	254,78	62069,80	69024,09
pH	7,76	7,76	6,05	7,98	8,02

Saturations	Raw Water	Feed Water	Concentrate	Limits
CaSO4 / ksp * 100, %	3	3	7	400
SrSO4 / ksp * 100, %	0	0	0	1200
BaSO4 / ksp * 100, %	0	0	0	10000
SiO2 saturation, %	0	0	0	140
CeF2 / ksp * 100, %	0	0	0	50000
Ca3(PO4)2 saturation index	0,0	0,0	0,0	2,4
CCPP, mg/l	46,41	46,41	158,85	
Ionic strength	0,89	0,89	1,38	
Osmotic pressure, bar	26,9	26,9	53,6	



Stream No.	Flow (m3/h)	Pressure (bar)	TDS (mg/l)	pH	Eccond (µs/cm)
1	33,3	0	34870	7,76	55034
2	33,3	58,4	34870	7,76	55036
3	18,8	55,9	62070	7,98	85432
4	16,7	55,2	69024	8,02	105545
5	14,7	0	146	5,81	317
6	1,90	0	1100	8,66	2244
7	16,7	0	255	6,05	553

Slika 15. Dizajn postrojenja za desalinizaciju – Otok Silba; ljetni period

4.3.3. Otok Premuda

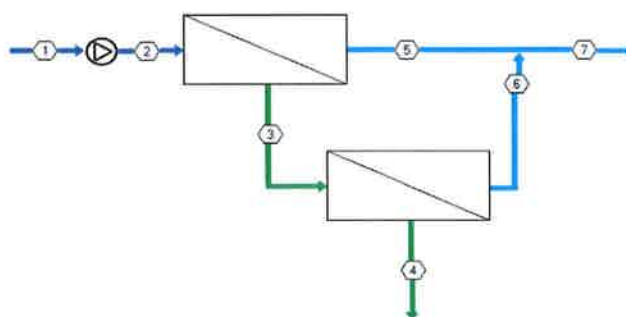
Otok Premuda najmanji je od promatranih otoka te za 60 stanovnika koji na njemu borave tokom cijele godine planiran je uređaj kapaciteta 10 m3/dan.

Project name		Premuda zima				Page 1/3	
Calculated by		Marino Bebic		Permeate flow/train			10,0 m3/d
HP Pump flow		1,12 m3/h		Raw water flow/train			27,0 m3/d
Feed pressure		48,1 bar		Permeate recovery			37,00 %
Feed temperature		25,0 °C(77,0°F)		Element age			0,0 years
Feed water pH		7,76		Flux decline %, per year			5,0
Chem dose, mg/l, -		H2SO4		Fouling factor			1,00
Specific energy		4,30 kWh/m3		SP increase, per year			7,0 %
Pass NDP		10,9 bar		Inter-stage pipe loss			0,2 bar
Average flux rate		14,0 lmh					

Pass	Perm	Flow / Vessel		Flux	DP	Flux Max	Beta	Stagewise Pressure			Perm	Element Type	Element Quantity	PV# x Elem #
		Flow m3/h	Feed Conc m3/h					Perm.	Boost	Conc				
1-1	0,3	1,1	0,8	21,4	0,2	26,3	1,07	0	0	45,9	195,5	SWC8-LD4040	2	1 x 2M
1-2	0,1	0,8	0,7	6,6	0,1	8,7	1,03	0	0	45,8	750	SWC8-LD4040	2	1 x 2M

Ion (mg/l)	Raw Water	Feed Water	Permeate Water	Concentrate 1	Concentrate 2
Hardness, as CaCO3	6834,71	6834,71	14,931	10841,0	10841,0
Ca	447,00	447,00	0,977	821,9	709,0
Mg	1395,00	1395,00	3,048	1940,7	2212,7
Na	11810,00	11810,00	123,879	18407,6	18675,2
K	0,00	0,00	0,000	0,0	0,0
NH4	0,00	0,00	0,000	0,0	0,0
Ba	0,000	0,000	0,000	0,0	0,0
Sr	0,000	0,000	0,000	0,0	0,0
H	0,00	0,00	0,001	0,0	0,0
CO3	2,77	2,77	0,000	5,8	7,7
HCO3	179,00	179,00	3,121	245,9	277,4
SO4	336,00	336,00	0,818	467,4	532,9
Cl	20500,00	20500,00	199,795	28484,2	32426,1
F	0,00	0,00	0,000	0,0	0,0
NO3	0,00	0,00	0,000	0,0	0,0
PO4	0,00	0,00	0,000	0,0	0,0
OH	0,00	0,01	0,000	0,0	0,0
SiO2	0,00	0,00	0,000	0,0	0,0
B	0,00	0,00	0,000	0,0	0,0
CO2	3,24	3,24	3,24	3,24	3,24
TDS	34989,77	34989,77	330,43	48173,64	64840,96
pH	7,76	7,76	6,16	7,88	7,83

Saturations	Raw Water	Feed Water	Concentrate	Limits
CaSO4 / ksp * 100, %	3	3	5	400
SrSO4 / ksp * 100, %	0	0	0	1200
BaSO4 / ksp * 100, %	0	0	0	10000
SiO2 saturation, %	0	0	0	140
CaF2 / ksp * 100, %	0	0	0	50000
Ca3(PO4)2 saturation index	0,0	0,0	0,0	2,4
CCPP, mg/l	48,41	48,41	110,18	
Ionic strength	0,89	0,89	1,09	
Osmotic pressure, bar	26,9	26,9	42,6	



Stream No.	Flow (m3/h)	Pressure (bar)	TDS (mg/l)	pH	Eccond (µs/cm)
1	1,12	0	34870	7,76	55034
2	1,12	46,1	34870	7,76	55034
3	0,808	45,9	48174	7,88	75078
4	0,709	45,8	54841	7,93	84878
5	0,317	0	195	6,94	425
6	0,100	0	750	8,90	1822
7	0,417	0	330	6,16	717

Slika 16. Dizajn postrojenja za desalinizaciju – Otok Premuda; zimski period.

Dodatni uređaj za Premudu koji bi bio u uporabi u toku turističke sezone planiran je na kapacitet od $60 \text{ m}^3/\text{dan}$ te će se koristiti isti parametri i sheme kao za uređaj na otoku Silbi.

4.4.Procjena troškova sustava

Uređaji za desalinizaciju planiraju se postaviti u neposrednoj blizini zdenca za zahvat morske vode. Desalinizirana voda bi se putem crpne stanice transportirala u vodospreme, te bi se iz njih dalje vršila distribucija u lokalnu mrežu. Na sva tri promatrana otoka potrebno je napraviti rekonstrukciju vodovodne mreže da bi sustav mogao funkcionirati na navedeni način.

Na primjeru sustava za otok Olib koji bi bio u pogonu cijelu godinu predstavljen je prikaz godišnjih pogonskih troškova sustava. Uređaj je predviđen da radi 22h dnevno, a 2h dnevno obavljati će se održavanje uređaja, čišćenju membrana i sličnim poslovima potrebnima za normalno funkcioniranje sustava.

Da bi dobili isplativost kompletne investicije, dobivenoj cijeni m^3 desalinizirane vode, potrebno je dodati još i troškove izgradnje sustava. Ukupan trošak izgradnje sustava podjeli se sa proizvedenom vodom i dobije se ukupna cijena kubika vode za kompletu investiciju.

Kada uzmemo u obzir cijenu vode od $14,46 \text{ kn}/\text{m}^3$ koja se trenutno isporučuje otocima, uštede ovakvim sustavima su očite. Dodatna prednost jest ta da otok izgradnjom ovakvog sustava raspolaže svojom vodom te nije ovisan o vodovodu koji uvijek može uvjetovati korištenje vode.

Kapacitet uređaja –	1.1 m ³ /h	
Kapacitet RO sustava –	1,1 x 22h = 25m ³ /dan	
Radni sati sustava –	22h/dan; 365radnih dana	
Proizvodnja vode –	25m ³ /dan x 365dana = 9125m ³	
Iskoristivost –	50% - za 9125m ³ pitke vode treba	zahvat od
	18250m ³ morske vode.	
Cijena el.Energije –	0,70kn/kWh	
Cijena antiscalanta–	70kn/kg	
Potrošnja struje –	4,42kwh/m ³	

Ulazni troškovi	Cijena	Potrošnja	Obrađena količina vode	Cijena (kn/m ³)
El.energija	0,7 kn/kWh	28232 kn/god	9125 m ³	3,09 kn/m ³
Antiscalant	70kn/kg	6387 kn/god	9125 m ³	0,69 kn/m ³
Kem. Flokulant	3,50kn/kg	319 kn/god	9125 m ³	0,03 kn/m ³
Na hipoklorit	3kn/kg	54 kn/god	9125 m ³	0,006kn/m ³
Na bisulfit	14kn/kg	204,4 kn/god	9125 m ³	0,02 kn/m ³
Godišnji servis	10000kn/god	10000 kn/god	9125 m ³	1,1 kn/m ³
UKUPNO		45196,40 kn	9125 m³	4,95 kn/m³

Tablica 9. Izračun cijene m³ desalinizirane vode

Kao što se vidi iz Tablice 9., izračuna cijene kubičnog metra desalinizirane vode, najznačajniji čimbenik u formiranju cijene jest električna energija koja čini oko 70% ukupne cijene.

Za podatak o cijeni izgradnje ukupne investicije za konkretan primjer naveden u ovome radu, otok Olib sa sustavom kapaciteta 1,1 m³/h, potrebno je napraviti studiju i na taj način dobiti točan iznos investicije. Za potrebe ovoga rada nije potrebno raditi tako složen proces, pa je u suradnji s kolegama iz tvrtke 3m napravljena procjena na temelju njihovih do sada izgrađenih sustava.

Procijenjeno je da bi ovakva investicija koštala približno **3 000 000 kn**, od čega 2 100 000 kn otpadaju na građevinski dio (izgradnja vodovodne infrastrukture), dok 900 000 kn otpada na tehnološku opremu, otkup zemljišta i ostale troškove.

Projekte poput ovih koji su ključni za razvoj sredine u kojoj su planirani, lokalna zajednica ne financira samostalno. Dostupne su mjere i poticaji od strane države i Hrvatskih voda kojima se sufinancira 80% ukupne investicije projekata ovakvoga tipa.

4.5. Spajanje desalinizacijskog sustava sa sunčanom elektranom

Izračunom tekućih troškova sustava za desalinizaciju na otoku Olib može se vidjeti da oko 70% tekućih troškova otpada na električnu energiju. Povezivanjem dvaju sustava, desalinizacijskog sustava sa sunčanom elektranom, eliminira se trošak električne energije, te se na dugoročnom planu snižava i cijena m^3 desalinizirane vode.

Iz prethodno napravljenih proračuna desalinizacijskih sustava vidi se i potrošnja električne energije potrebna za rad sustava. Na primjeru otoka Oliba, maksimalna proizvodnja sustava za desalinizaciju tijekom godine bila bi **40 m^3 /dan**. Za m^3 desalinizirane vode, sustav potroši **4,28kwh**. Tom računicom, za potrebe sustava na otoku Olibu, potrebna je sunčana elektrana koja može proizvesti **170 kwh/dan**.

Daljnjim proračunima dobivena je tablica prikazana na slici 17.

Solar radiation database used: PVGIS-CMSAF

Nominal power of the PV system: 35.0 kW (crystalline silicon)

Estimated losses due to temperature and low irradiance: 9.3% (using local ambient temperature)

Estimated loss due to angular reflectance effects: 2.6%

Other losses (cables, inverter etc.): 14.0%

Combined PV system losses: 24.1%

Fixed system: inclination=35°, orientation=0°				
Month	E_d	E_m	H_d	H_m
Jan	68.10	2110	2.42	75.1
Feb	109.00	3060	3.89	109
Mar	148.00	4590	5.42	168
Apr	166.00	4970	6.17	185
May	175.00	5410	6.62	205
Jun	181.00	5420	7.00	210
Jul	187.00	5800	7.33	227
Aug	177.00	5490	6.95	215
Sep	154.00	4610	5.91	177
Oct	118.00	3670	4.42	137
Nov	73.60	2210	2.68	80.3
Dec	63.90	1980	2.28	70.5
Yearly average	135	4110	5.10	155
Total for year		49300		1860

Slika 17. Tablica proračuna potrebne snage sunčane elektrane. [18]

Tablica na slici 17. prikazuje dnevnu i mjesečnu proizvodnju solarne elektrane, te dnevno i mjesečno ukupno ozračenje po m². Vidimo da je proizvodnja energije najveća u ljetnim mjesecima, kada je i potreba za desaliniziranom vodom najveća.

Ako uzmemo u obzir trenutnu cijenu na tržištu od 1€ po instaliranom W, za sustav od 35kW cijena bi bila otprilike **35 000€**.

5. ZAKLJUČAK

Činjenično stanje je da ruralna područja, a tu spadaju i otoci, bitno zaostaju u razvoju naspram ostalih područja u Republici Hrvatskoj. Takvo stanje jasno se može vidjeti i na području vodoopskrbe, gdje velika većina otoka ima nepremostivih problema za bilo kakav daljnji razvoj.

Osiguranje dovoljnih količina vode ključan je i temeljni preduvjet revitalizacije otoka, ali i nužan uvjet razvoja turističke djelatnosti koja se nameće kao najperspektivnija djelatnost na našim otocima.

Krški tip reljefa zbog svojih karakteristika ne podržava stvaranje značajnijih površinskih tokova, pa je samim time i vodoopskrba osuđena na alternativne načine. Trenutno je najčešći način dovoz vode brodovima vodonoscima na otoke, koji potom pune lokalne vodospreme i cisterne. Problemi takvog načina vodoopskrbe su i cijena i kvaliteta dostavljene vode. Lokalni isporučitelji, u ovim slučajevima lokalni vodovodi, postavljaju cijene m^3 takve vode i do $18kn/m^3$ što je jasno dugoročno neodrživo. Također, kvaliteta dostavljene vode je često na zdravstvenom minimumu. Razlog tome su i zastarjeli vodonosci i cijevi kojima se voda dostavlja na otok, ali i neadekvatna infrastruktura na otocima gdje se dostavljena voda sprema. Samo lokalno stanovništvo često takvu vodu ne koristi za piće već samo za sanitarne potrebe.

Jedna od varijanti rješenja navedenih problema ponuđena je u ovome radu. Sustavi desalinizacije u svijetu nisu novost, ali na našim prostorima korištenje takvih načina vodoopskrbe još je u začetcima. Svijetli primjer je nedavno postavljeni desalinizator na otoku Susku kojim su se riješili svi gore navedeni problemi vodoopskrbe.

Otoci Olib, Silba i Premuda izabrani su kao primjeri u radu, zbog toga što je ocijenjeno da je na njima desalinizacija najpovoljnija varijanta vodoopskrbe, obzirom na njihovu udaljenost od kopna, razvijenost infrastrukture te samih potreba. Na svakom otoku predviđeno je postavljanje dva desalinizacijska sustava zbog velikih razlika u potrebama tijekom ljetne sezone i ostatka godine. Jedan sustav biti će u pogonu tijekom cijele godine te bi bio dovoljnog kapaciteta za opskrbu stanovništva, dok bi se u vrijeme sezone u upotrebu stavljao i dodatni uređaj.

Analizama provedenima za potrebe izrade ovoga rada napravljen je dizajn ukupno šest desalinizacijskih sustava na otocima Olib, Silba i Premuda. Troškovi rada jednog takvog sustava je također prikazan te se u toj analizi vidi kako 70% ukupnih troškova

otpada na potrošnju električne energije. Pumpe koje dovode vodu u sustav rade pod velikim tlakovima koji su potrebni da bi se proces reverzne osmoze uspješno proveo, te su ujedno i najveći potrošači.

Spajanjem tehnologija desalinizacije i fotonaponskih sustava, dodatno smanjujemo tekuće troškove sustava, a samim time i rok otplate investicije.

6. LITERATURA

1. RunkoLuttenberger L. Održiva vodoopskrba otoka. Pregledni članak. Rijeka2017.
Datum pristupa : 22.03.2018
https://hrcak.srce.hr/index.php?show=clanak&id_clanak_jezik=286691
2. Plantak L.Sustav za desalinizaciju morske vode.Seminarski rad, 2013. Datum pristupa : 25.03.2018
http://gimnazija-vnazora-zd.skole.hr/upload/gimnazija-vnazora-zd/images/newsimg/1806/File/SUSTAV_ZA_DESALINIZACIJU.pdf
3. Plan upravljanja vodnim područjima., Dodatak II., Hrvatske Vode, Zagreb 2013.
4. Plan upravljanja vodnim područjima., Hrvatske Vode., Zagreb 2013.
5. Pregled stanja vodoopskrbe na otocima., Hrvatske Vode., Zagreb 2018.
6. <http://www.impeks.hr/7/10/Desalinizacija-i-obrađa-morske-i-bocate-vode/#OpisPostupka>. Datum pristupa: 25.03.2018
7. Crnobrnja B. Projekt uređaja za desalinizaciju bočate vodereverznom osmozom. Diplomski rad. Zagreb 2008.
8. Barbarić I. Razvoj novog prototipa solarnog desalinizatora. Diplomski rad. Zagreb 2014.
9. John. Lienhard, Mohamed A. Antar,AmyBilton, JulianBlanco, &Guillermo Zaragoza., SOLAR DESALINATION., 2012.
10. Izvješće geoloških i hidrogeoloških radova; Otok Olib., Hrvatske Vode.
11. Izvješće geoloških i hidrogeoloških radova; Otok Silba., Hrvatske Vode.
12. Izvješće geoloških i hidrogeoloških radova; Otok Premuda., Hrvatske Vode.
13. Studija – Valorizacija vodoopskrbnih rješenja na otocima., Hidroprojekt – ing. doo. 2013.
14. www.hrvatskiotoci.com. Datum pristupa; 25.03.2018
15. Filipović I.TEHOLOGIJA DESALINACIJE KORIŠTENJEM SOLARNE I VJETRO ENERGIJE., Diplomski rad. Zagreb 2015.
16. <http://www.grida.no/resources/7609> . Datum pristupa: 25.03.2018
17. <https://www.google.com/maps/@44.3839872,14.7351101,11z>. Datum pristupa: 25.03.2018.
18. <http://re.jrc.ec.europa.eu/pvgis/apps4/pvest.php#>. Datum pristupa: 20.05.2018

7. POPIS SLIKA

Slika 1. Zbroj svih otoka, otočića i hrđi u Republici Hrvatskoj.

Slika 2. Osnovni pokazatelji naseljenosti i urbaniziranosti.

Slika 3. Pregledna karta grupiranih vodnih tijela podzemne vode.

Slika 4. Shematski prikaz procesa višestruke destilacije (MED).

Slika 5. Shema procesa reverzne osmoze.

Slika 6. Shema sustava desalinizacije sa reverznom osmozom.

Slika 7. Prikaz zemalja koje najviše koriste desalinizaciju.

Slika 8. Shematski prikaz sustava reverzne osmoze sa fotonaponskim ćelijama.

Slika 9. Otoci Olib, Silba i Premuda.

Slika 10. Vrijednost klorida i postotni udio mora u bušotinama.

Slika 11. Graf prikaza ukupnog broja turista za TZ Silba.

Slika 12. Dizajn postrojenja za desalinizaciju – Otok Olib; zimski period.

Slika 13. Dizajn postrojenja za desalinizaciju – Otok Olib; ljetni period.

Slika 14. Dizajn postrojenja za desalinizaciju – Otok Silba; zimski period.

Slika 15. Dizajn postrojenja za desalinizaciju – Otok Silba; ljetni period.

Slika 16. Dizajn postrojenja za desalinizaciju – Otok Premuda; zimski period.

Slika 17. Tablica proračuna potrebne snage sunčane elektrane.