

Sustav daljinskog upravljanja vratima traktora

Rihtarić, Dalibor

Master's thesis / Diplomski rad

2016

Degree Grantor / Ustanova koja je dodijelila akademski / stručni stupanj: **University of Zagreb, Faculty of Agriculture / Sveučilište u Zagrebu, Agronomski fakultet**

Permanent link / Trajna poveznica: <https://um.nsk.hr/um:nbn:hr:204:178230>

Rights / Prava: [In copyright](#)/[Zaštićeno autorskim pravom.](#)

Download date / Datum preuzimanja: **2025-01-25**



Repository / Repozitorij:

[Repository Faculty of Agriculture University of Zagreb](#)



SVEUČILIŠTE U ZAGREBU
AGRONOMSKI FAKULTET

Dalibor Rihtarić

**Sustav daljinskog upravljanja vratima
traktora**

DIPLOMSKI RAD

Zagreb, 2016.

SVEUČILIŠTE U ZAGREBU

AGRONOMSKI FAKULTET

Poljoprivredna tehnika - mehanizacija

Dalibor Rihtarić

Sustav daljinskog upravljanja vratima traktora

DIPLOMSKI RAD

Mentor: Prof.dr.sc. Stjepan Plietić

Zagreb, 2016.

Ovaj diplomski rad je ocijenjen i obranjen dana _____
s ocjenom _____ pred Povjerenstvom u sastavu:

1. Prof.dr.sc. Stjepan Pliestić _____

2. Prof.dr.sc. Dubravko Filipović _____

3. Doc.dr.sc. Igor Kovačev _____

ZAHVALA

Na samom početku želio bi zahvalu podijeliti u dva dijela. U prvom dijelu zahvalio bi se svim svojim bližnjim osobama koje su mi pomogle u bilo kojem obliku pružanja podrške. Najveća zahvala ide Jeleni kojoj i posvećujem ovaj diplomski rad.

Zahvaljujem se mami Božici, bratu Marku, baki Barici uz sjećanje na djeda Franju te isto tako jedno veliko hvala na pomoći Jeleninim roditeljima Mariji (Maji) i Zvonku, bratu Dominiku, Barbari.

Drugi dio zahvale odnosi se na osobe koje su mi pomogle u izradi diplomskog rada. Hvala tati Božidaru za pomoć izrade modela traktorske kabine kao i bratiću Ivici Delimarić, gospodinu Ivanu Hoić i Ivanu Grzelji i Mateji Grubor na svim oblicima pomoći i kvalitetnim sugestijama.

Diplomski rad ne bi bilo moguće ostvariti bez pomoći firme BFT-ADRIA iz Dražica (Rijeka) koja je svoju veliku pomoć iskazala u sponzorstvu cijevnog elektromotora. Hvala i firmi Agroklas d.o.o. iz Zlatar Bistrice koja mi je omogućila sudjelovanje na Bjelovarskom sajmu na kojem je provedena anketa za potrebe izrade diplomskog rada. Zahvalu posvećujem i tvrtki EVIZ iz Zagreba te gospodinu Zdravku Ivančić (MIAZ-IVANČIĆ d.o.o.).

Na kraju zahvalio bi se svim profesorima i asistentima s kojima sam u zadnje dvije godine dijelio i dobro i zlo te koristim priliku kako bi se ispričao za sve eventualne nesuglasice. Hvala im na korektnosti i ustrajnosti u neumornom prenašanju svog znanja nama studentima.

SAŽETAK

Cilj ovog rada je razviti sustav automatskog upravljanja vratima traktora pomoću daljinskog sustava i primijeniti ga pri izradi traktorskih vrata na modelu traktorske kabine. Tom idejom sustava kao inovacije želi se pomoći operateru traktora i djelovati na povećanje ergonomije traktora većih dimenzija.

U izradi diplomskog rada korištena su dva operacijska programa, SketchUp Pro 2016 za izradu 3D modela kabine i AutoCAD program za izradu tehničkih nacrti kabine. U radionici konstruiran je model traktorske kabine i sustav daljinskog upravljanja vratima traktora. Na temu diplomskog rada provedena je i anketa u kojoj su anketirani poljoprivrednici s kontinentalnog dijela Hrvatske.

Po završetku cjelovite izrade sustava razvijena je inovacija koja svojom ulogom i funkcijom olakšava način ulaska i izlaska operatera iz kabine traktora. Glavna inicijativa razvoja daljinskog sustava za upravljanje vratima su razlozi koji otežavaju otvaranje i zatvaranje vrata na klasičan način (visina brave vrata od tla, veći broj stuba, konstrukcija stuba, itd.). Kroz izradu diplomskog rada razvijana su dva primjera sustava daljinskog upravljanja vratima, pomoću poluge i pomoću navojne šipke, gdje se u konačnici drugi primjer pokazao efikasnijim. Kroz cjelokupne zaključke diplomskog rada i anketu ukazuju se pozitivne naznake prihvaćanja i podržavanja uvođenja sustava upravljanja vratima traktorske kabine kao dio nove modernizacije traktora.

KLJUČNE RIJEČI: sustav daljinskog upravljanja vratima traktora, cijevni elektromotor, ergonomija kabine traktora, modernizacija traktora.

SUMMARY

The aim of this thesis is develop an automatic control system of the tractor door with the remote system and apply it in development of the tractor door on the tractor cab model. This system idea, as an innovation, wants to help the tractor operator and act to increase ergonomics of larger size tractor.

In developing of this master thesis two programs was used, SketchUp Pro 2016 to create 3D models of cabins and AutoCADprogram for making technical drawings of the cabin. In the workshop tractor cab model and remote control system of the tractor door was designed. On the topic of this master thesis a survey with farmers respondents from continental Croatia was conducted.

At the end of the whole system development, a innovation which with its role and function simplifies the way of entry and exit from the operator's seat was developed. The main initiative for development the remote system for door management were the reasons that make difficult to open and close the door in the traditional manner (height of door lock above ground level, a number of stairs, construction of stairs, etc.). This thesis developed two examples of the door remote control systems, using a lever and threaded rod, where is at the end the second example proved more effective. Through the entire thesis conclusions and the survey, the positive indications of accepting and supporting of introduction of the tractor cab door remote control system as part of modernization of the tractor is detected.

KEY WORDS: tractor door remote control system, tubular electric motor, the tractor cabin ergonomics, modernization of tractor accessories

SADRŽAJ

1. UVOD	1
2. Od mehanizacije do automatizacije kroz povijest i definicije.....	2
2.1. Definicija automatizacije	3
2.2. Povijesni pregled razvoja automatizacije	3
3. Sustavi automatskog upravljanja vratima	4
3.1. Upravljanje vratima na pneumatskom i električnom primjeru	4
3.1.1. Upravljanje vratima na principu zamaha	4
3.1.2. Klizno upravljanje vratima.....	5
3.1.3. Klizno upravljanje vratima s pomakom	7
3.2. Inovativna konstrukcija sustava automatskog otvaranja vrata	9
4. Ergonomske karakteristike traktora	12
5. Problematika ulaska u traktorsku kabinu	17
5.1. Problemi kod traktora velikih dimenzija	19
5.2. Problemi ulaska kod srednjih dimenzija traktora	21
5.3. Problem ulaska kod traktora s gusjenicama - Quadtrac.....	22
6. Anketa provedena na temu diplomskog rada	23
6.1. Grafički prikaz rezultata ankete.....	23
7. Konstruiranje modela traktorske kabine za montažu sustava upravljanja vrata	31
7.1. Konstruiranje smjernica izrade modela traktorske kabine	31
7.2. Izrada trodimenzionalnog prikaza modela traktorske kabine.....	38
7.3. Izrada modela traktorske kabine	40
8. Sklop sustava za upravljanje vratima traktora.....	41
8.1. Cijevni elektromotor.....	43
8.2. Baterija za cijevni elektromotor	45
8.3. Solarna ploča za punjenje baterije	46
8.4. Poluga za upravljanje vratima traktorske kabine.....	47
8.5. Sigurnosni držač poluge na vratima traktorske kabine.....	48
9. Montaža sustava na kabinu traktora	49
9.1. Izrada držača cijevnog elektromotora.....	49
9.2. Montaža poluge na cijevni elektromotor i vrata modela traktorske kabine	50
9.3 Programiranje cijevnog elektromotora	51

9.3.1. Programiranje gornjeg i donjeg limita okretanja	52
9.3.2. Povrat (resetiranje) programiranih funkcija	53
9.4. Analiza sustava daljinskog upravljanja vratima traktora putem poluge	54
10. Sustav upravljanja vratima traktora putem navojne šipke	55
10.1. Trodimenzionalni prikaz modela kabine sa sustavom navojne šipke	55
10.1.1. Navoj u sustavu upravljanja vratima	56
10.2. Izrada sustava navojne šipke	57
10.3. Montaža sustava s navojnom šipkom	61
10.3.1. Dodatni sustav s električnom bravom vrata	63
10.4. Analiza sustava upravljanja vratima putem navojne šipke	64
11. Tehnički podaci vremena i brzine otvaranja vrata	66
11.1. Tehnički podaci vremena i brzine otvaranja vrata putem poluge	66
11.2. Tehnički podaci vremena i brzine otvaranja vrata putem navojne šipke	67
11.3. Grafički prikaz kuta otvaranja i dužine navojne šipke	68
ZAKLJUČAK	69
POPIS LITERATURE	70
PRILOZI	71
POPIS SLIKA	73
POPIS TABLICA	76
POPIS GRAFOVA	76
ŽIVOTOPIS AUTORA	77

1. UVOD

U moderno doba teži se za rješavanjem problema koji u određenim situacijama otežavaju obavljanje nekog posla. Definiranje problema, postavljanje ideje i načina realizacije samo su neki od mnogobrojnih procesnih intervala koji služe kako bi se postigli željeni i zadani ciljevi.

U diplomskom radu s temom „Sustav daljinskog upravljanja vratima traktora“ zadatak je projektirati i konstruirati prethodnu ideju kroz sustav automatizacije koja će zatim kroz svoju funkcionalnost i upotrebu omogućiti lakši ulazak i/ili izlazak iz traktorske kabine kod traktora većih dimenzija, tj. traktora kod kojih se susrećemo s problemima otvaranja vrata traktorske kabine zbog visine brave vrata od tla, većeg broja stuba do kabine i same konstrukcije stuba.

Ideja o daljinskom upravljanju vratima traktora bazirana je i temeljena na cijevnom elektromotoru koji uz pomoć dva načina, pomoću poluge i navojne šipke, otvara ili zatvara vrata traktora preko sustava daljinskog upravljanja.

2. Od mehanizacije do automatizacije kroz povijest i definicije

Do masovne primjene tzv. energetskih strojeva dolazi prije oko dva stoljeća, čime otpočinje i era mehanizacije: to je prva industrijska revolucija.

U Engleskoj su proizvođači sve više investirali u stvaranje novih izuma. No, najpoznatiji je bio izum parnog stroja. Njega je 1764. godine usavršio škotski izumitelj James Watt. Izum parnog stroja izazvao je veliki preokret u proizvodnji, odnosno revoluciju u prerađivačkim djelatnostima ili industriji. Manufakturna proizvodnja zamijenjena je tvorničkim radom.

Tek u XX. stoljeću, u uvjetima koncentracije i složenosti proizvodnje, a broj promjenljivih veličina koje je čovjek u stanju povezati veoma je ograničen, došlo je do naglašene potrebe da strojevi nadomjeste umni rad čovjeka. Strojevi su počeli upravljati strojevima. To su tzv. informacijski strojevi, čiji je razvoj vezan za elektroničku tehnologiju i osobito za elektronička računala. Široka primjena informacijskih strojeva navijestila je eru automatizacije - II. industrijska revolucija. Era automatizacije može se prema tome nazvati etapom proizvodnje koju obilježava oslobađanje čovjeka funkcije upravljanja proizvodnim procesom. Razvoj automatizacije sadrži problematiku pretvorbe, prijenosa i korištenja informacija.

S automatizacijom povezan je i pojam automata (*grč. automatos – koji se događa sam od sebe*). To je uređaj koji potpuno samostalno obavlja koristan rad prema čovjekovoj zamisli. Iako se prvi automati pojavljuju još u starom vijeku, tek je primjena centrifugalnog regulatora za regulaciju broja okreta parnog stroja, što ga je 1784. g. patentirao J. Watt, označila temelje automatizacije. Teorijski pristup prvi put se pojavljuje 1868. g. u raspravi "O regulatorima" J. C. Maxwella. Prava era automatizacije počinje međutim nakon drugog svjetskog rata, i to masovnom primjenom informacijskih strojeva, u prvom redu elektroničkih računala.

Automatizacija je pokrenula nekoliko temeljnih društvenih pitanja. Među njima je i utjecaj automatizacije na zapošljavanje.

Ludisti su bili društveni pokret engleskih tekstilnih radnika ranih 1800-ih koji su protestirali protiv automatiziranih tkalačkih strojeva - često ih uništavajući, jer su osjećali da su njihova radna mjesta ugrožena. Od tada se termin ludist primjenjuje za svakoga tko se suprotstavlja napretku u tehnologiji (Pliestić, 2014.).

2.1. Definicija automatizacije

Automatizacija označava tijek prijenosa rada čovjeka na strojeve, obično kroz tehnički napredak. U industrijalizaciji nastavak je mehanizacije. Dok mehanizacija rada omogućava ljudima u pogonu lakše uvjete rada, automatizacija smanjuje potrebu za ljudskom prisutnošću u obavljanju određenih djelatnosti.

Automatizacija stvara mogućnost povećanja proizvodnosti i rasta u proizvodnji uz smanjenje troškova proizvodnje i poboljšanje kakvoće proizvoda i mogućnost povećanja učinkovitosti nadzora proizvodnje.

U konačnici rezultira većom produktivnošću i smanjenjem ljudske radne snage (a time i moguće ljudske pogreške) u proizvodnji, ali nažalost i nestanak radnih mjesta (<https://hr.wikipedia.org>).

2.2. Povijesni pregled razvoja automatizacije

Izumitelji antičke Grčke mnoge svoje izume temeljili su na povratnoj vezi, no načelo te povratne veze kao i njeni učinci koje ona ima na dinamičko ponašanje sustava nisu bili tada prepoznati.

Zatvoreni sustavi upravljanja koriste se za regulaciju, primjerice, razine, težine i sl. Najpoznatiji izumitelji toga vremena bili su:

- *Ktesibios*[*Ktesibius*](vodeni sat - Clepsydra)
- *Philon* [*Filo*] iz Bizanta (uljna lampa)
- *Heron* iz Aleksandrije (regulacija razlike razina)
- *Clepsydra*[*Klepsidra*]

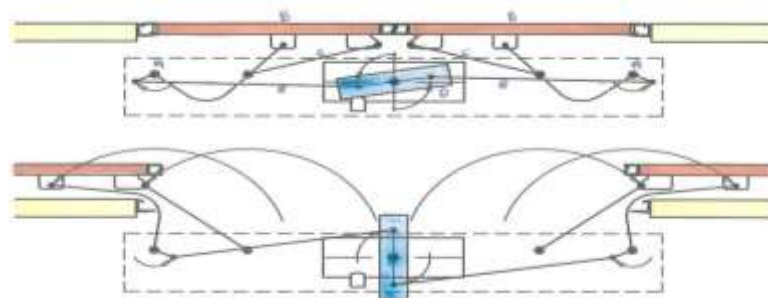
3. Sustavi automatskog upravljanja vratima

Susrećemo se s mnogim primjerima automatskog upravljanja vratima kao što je automatsko upravljanje vratima autobusa, tramvaja i vlakova. Uz navedene primjere automatskog upravljanja vratima kod javnog prijevoza postoje i sustavi automatskog upravljanja vrata stranica teretnih vozila, građevinskih strojeva, itd. Za svaki navedeni primjer upravljanja vrata glavna baza je automatsko upravljanje vratima koje započinje slanjem signala pomoću tipkala ili poluge nakon čega se zadani signal prenosi putem žica do operativnog sustava/sklopa koji obavlja određene zadane operacije. Iako postoje mnogi načini automatskog upravljanja vratima, za sada niti jedan sustav nije konstruiran pomoću daljinskog (bežičnog) upravljanja vratima.

3.1. Upravljanje vratima na pneumatskom i električnom primjeru

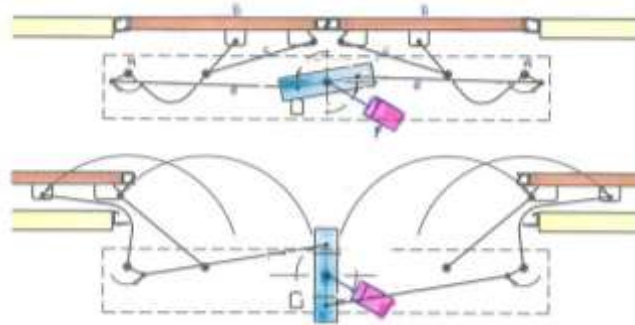
3.1.1. Upravljanje vratima na principu zamaha

Definicija otvaranja vrata na principu zamaha pneumatskog sustava, kao što je prikazano na 1. slici, bazirana je na operaciji u kojoj se uz pomoć rotacije stupova (A) oko svoje osi otvaraju i zatvaraju vrata. Na spomenute stupove pričvršćene su poluge (C) koje stvaraju kontakt/vezu između stupova i vrata (B) te rotacijom tih stupova obavljaju otvaranje ili zatvaranje vrata. Vrata se otvaraju na način izlaska iz ravnine karoserije prema naprijed do određene točke, pa zatim otvaranjem u stranu paralelno uz liniju karoserije s odmaknutim korakom. Rotacija stupova vrata inicira se preko pneumatskog cilindra (D) i veze (E) između vrata i cilindra.

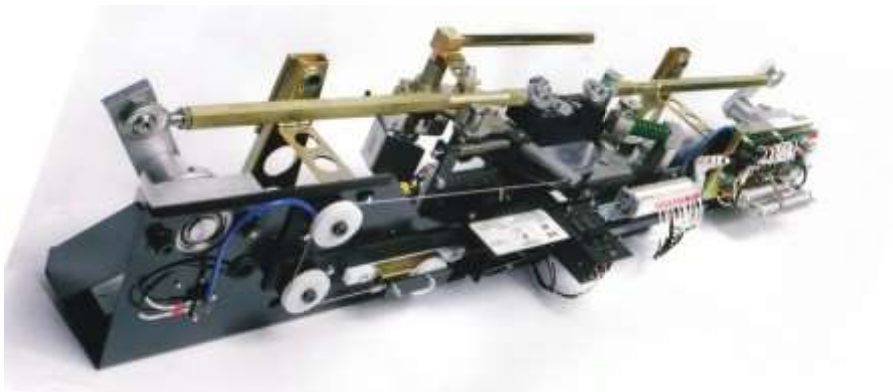


Slika 1. Sustav pneumatskog upravljanja vratima zamahom
(www.ife-tebel.nl)

Uz navedeni primjer pneumatskog otvaranja postoji sličan način upravljanja vratima kod kojeg umjesto pneumatskog upravljanja vratima izvor energije za otvaranje vrata je elektromotor. Pneumatski cilindar zamjenjuje elektromotor (F) u kombinaciji s mjenjačem koji pokreće sustav upravljanja vratima.



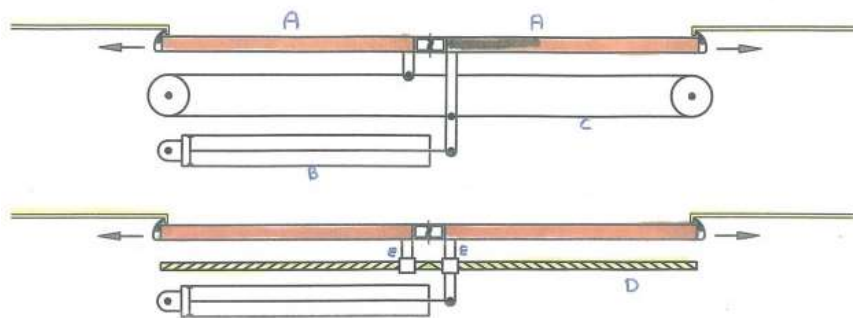
Slika 2. Sustav električnog upravljanja vratima zamahom
(www.ife-tebel.nl)



Slika 3. Uređaj na principu električnog upravljanja vratima zamahom
(www.ife-tebel.nl)

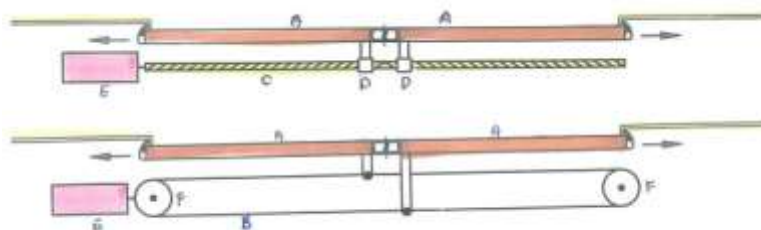
3.1.2. Klizno upravljanje vratima

Rad kliznim vratima je najosnovniji od svih vrsta upravljanja vratima, a glavna vodilja bazira se na principu u kojem su valjci spojeni na vrata te svojom ulogom omogućavaju klizanje vrata kod otvaranja i zatvaranja. Vrata (A) se pomiču pomoću linearnog pneumatskog cilindra (B), koji je spojen na jedna primarna vrata. Sinkronizacijom između primarnih i sekundarnih krila vrata ostvaruje se pomoću čeličnog užeta ili remenskog pojasa (C) ili pomoću vretena (D) i matica (E). Radom pneumatskog cilindra obavljaju se funkcije otvaranja ili zatvaranja vrata.



Slika 4. Sustava pneumatskog upravljanja kliznim vratima
(www.ife-tebel.nl)

Kao što je navedeno u prijašnjem primjeru kliznog otvaranja vrata pomoću pneumatskog cilindra isti princip vrijedi i za klizno otvaranje pomoću električnog motora (E) koji služi kao glavna pokretačka jedinica. Elektromotorom i čeličnim užetom (B) ili vretenom (C) povezana su krila vrata i sinkronizacijom rada omogućava se obavljanje operacije otvaranja ili zatvaranja vrata.



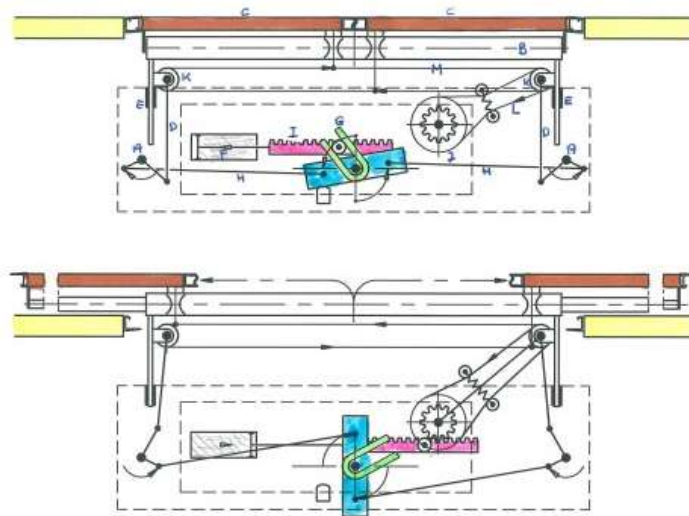
Slika 5. Sustav električnog upravljanja kliznim vratima
(www.ife-tebel.nl)



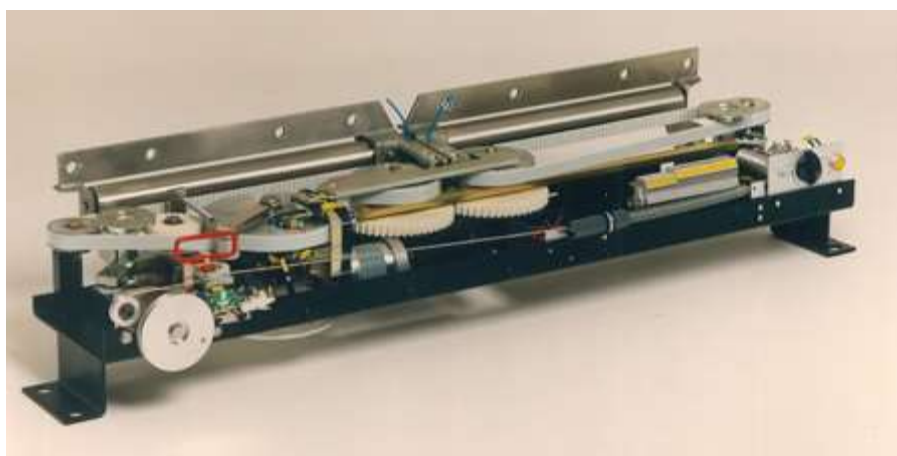
Slika 6. Uređaj za upravljanje vratima pomoću elektromotora
(www.ife-tebel.nl)

3.1.3. Klizno upravljanje vratima s pomakom

Ovaj primjer upravljanja vratima temelji se na operaciji gdje se vrata pokreću iz linije karoserije s pomakom prema van uz klizno kretanje paralelno uz karoseriju vozila. Pokretanje se ostvaruje rotacijom stupova vrata (A) koja svojom polugom (D) potiskuje dio (B) na kojem su montirana vrata (C) s valjkom u vodilicama. Rotacija stupova vrata pokreće se pneumatskim cilindrom (F) u kombinaciji sa "Scotch Yoke" (škotski jaram) mehanizmom (G) i spojnicima (H) između njih. Radom pneumatskog cilindra pokreće se zubna letva (I) i u cjelokupnoj kombinaciji s ostalim pokretačkim dijelovima obavlja se otvaranje ili zatvaranje vrata.

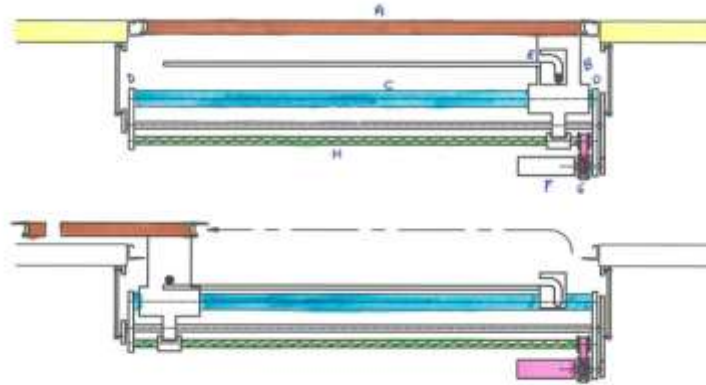


Slika 7. Sustav pneumatskog upravljanja vratima pomoću kliznog pomaka
(www.ife-tebel.nl)

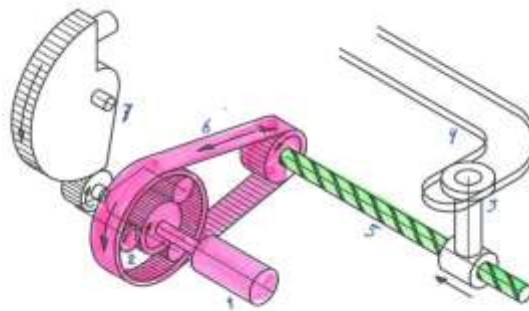


Slika 8. Uređaj za upravljanje vratima pomoću kliznog pomaka
(www.ife-tebel.nl)

Kod primjera upravljanja vratima na klizni pomak, uz elektromotor (F) kao glavnu pokretačku jedinicu, krilo vrata (A) kreće se pomoću nosača (B), koji se kreće po vodilici (C) prilikom okretanja navojne šipke (H) uz pomoć elektromotora i sustava prijenosa energije (G) (www.ife-tebel.nl).



Slika 9. Sustav električnog upravljanja kliznim vratima na pomak (www.ife-tebel.nl)



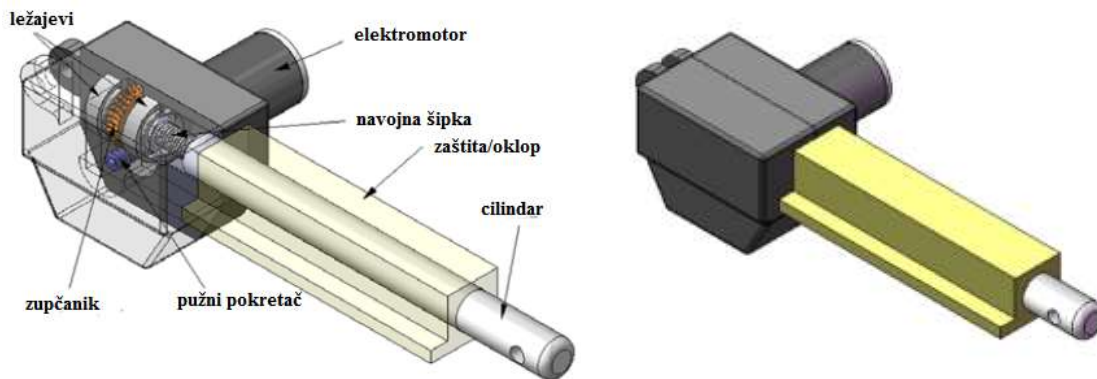
Slika 10. Princip rada prijenosa energije s elektromotora na navojnu šipku (www.ife-tebel.nl)



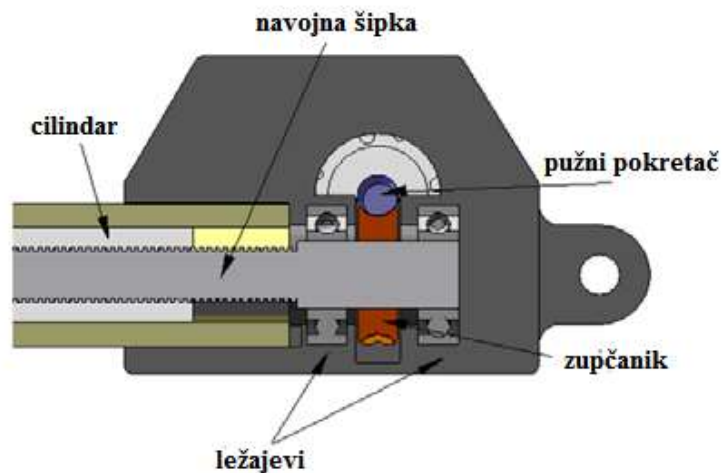
Slika 11. Uređaj za upravljanje vratima na klizni pomak (www.ife-tebel.nl)

3.2. Inovativna konstrukcija sustava automatskog otvaranja vrata

Lee i Hsieh (2009.) proveli su niz istraživanja s ciljem analize funkcioniranja automatskog sustava otvaranja i zatvaranja vrata teretnog prostora kamiona. Autori u svom radu također predlažu nove konstrukcijske koncepte kao reference za projektiranje sustava. Projekt automatskog otvaranja i zatvaranja vrata uključuje elektromotor kao pokretačku jedinicu, sustav zupčanika, vijak, cilindar i vrata. Svrha ovog rada je da se smanji izlazak operatera iz kabine teretnog vozila ako su vrata na teretnom vozilu konstruirana sa sustavom automatskog otvaranja ili zatvaranja teretnog dijela radi lakšeg utovara ili istovara robe.

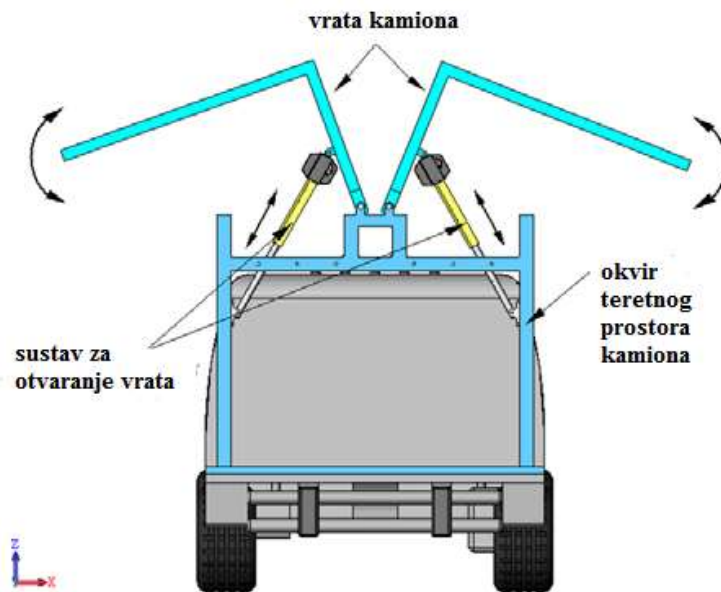


Slika 12. Sastavni dijelovi elektromotora sa zupčastim prijenosom (Lee i Hsieh, 2009.)

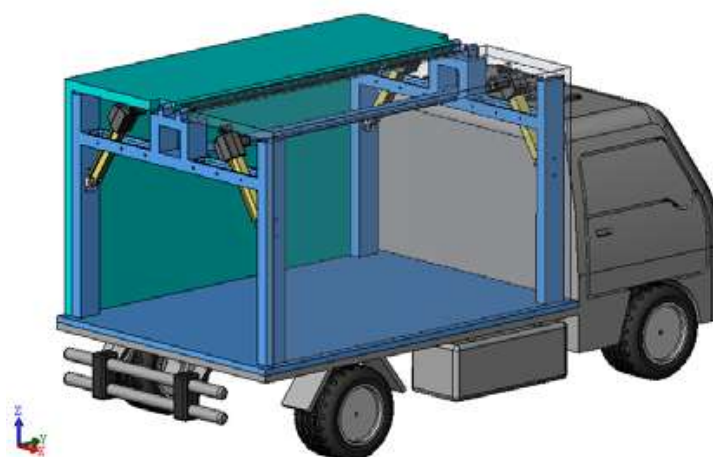


Slika 13. Presjek elektromotora – prijenos (Lee i Hsieh, 2009.)

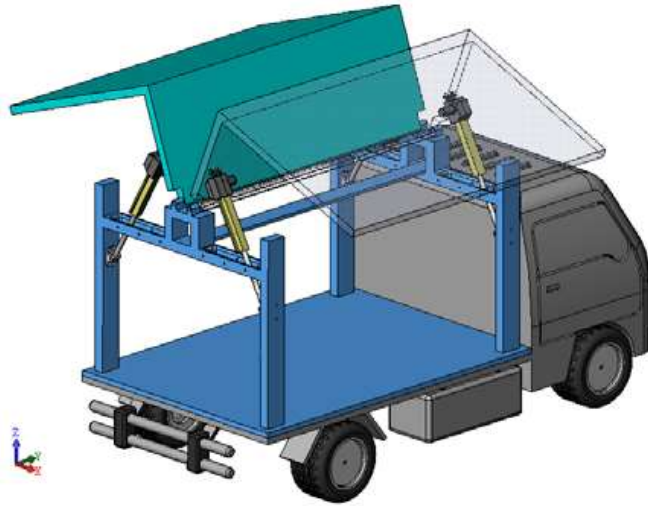
Kod puštanja naredbe za pokretanje, elektromotor svojom funkcijom djeluje preko zupčanika na vijak koji se proteže duž cilindra. Okretanjem vijka dolazi do njegovog izvlačenja iz cilindra te se time produžuje dužina prihvata vrha cilindra koji je pričvršćen na okvir kabine i prihvatne točke pričvršćenja elektromotora na vratima teretnog vozila. Tom radnjom izvlačenja ili uvlačenja vijka iz cilindra vrši se otvaranje ili zatvaranje vrata. Funkcija i detaljniji način rada elektromotora može se uvidjeti na 14.,15. i 16. slici.



Slika 14. Prikaz djelovanja elektromotora na otvaranje vrata (Lee i Hsieh, 2009.)



Slika 15. Izgled vozila sa zatvorenim vratima pomoću elektromotora (Lee i Hsieh, 2009.)



Slika 16. Izgled vozila s otvorenim vratima pomoću elektromotora
(Lee i Hsieh, 2009.)

Sustav otvaranja vrata pomoću elektromotora na zupčasti prijenos može biti od velike pomoći operateru kada se radi o istovaru ili utovaru robe. Jedina mana ovog sustava je povećanje visine teretnog vozila kod otvaranja vrata što može uzrokovati problem kod prostora koji svojom visinom ograničavaju djelovanje sustava u izvršenju svoje zadaće (Lee i Hsieh, 2009.).

4. Ergonomske karakteristike traktora

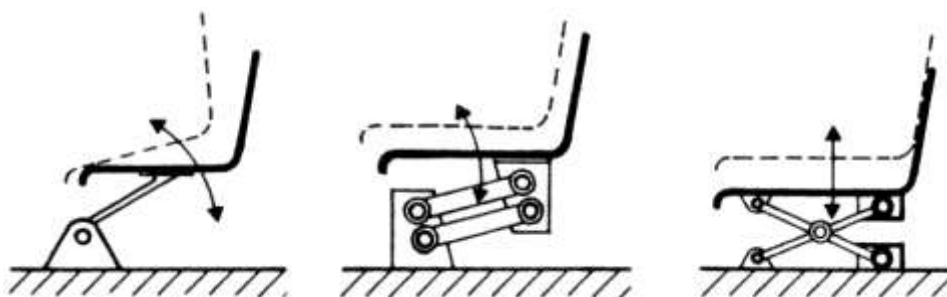
Budući da poljoprivrednik na traktoru provede veliki dio radnog vremena pri čemu je izložen utjecaju različitih nepovoljnih uvjeta, proizvođači traktora teže osigurati što veću udobnost i sigurnost operatera pri radu s traktorom kao i oko traktora. Veličina radnog prostora vozača traktora definirana je dimenzijama i oblikom kabine. Dimenzije kabine ovise o dimenzijama samog traktora i u korelaciji su sa snagom traktora, tako da traktori veće snage imaju i veće kabine.

Najčešći uzroci profesionalnih bolesti rukovatelja traktora su:

- buka i
- vibracije.

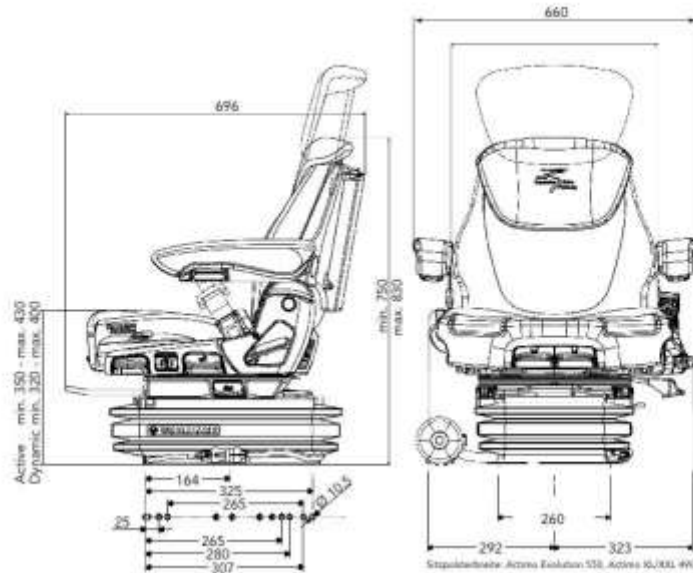
Prije nekih pedesetak godina buka traktora iznosila je i preko 90 dB(A). S početkom ugradnje kabina na traktore počinje se obraćati više pažnje u zaštiti od buke, a tome doprinose i zakonske odredbe koje se donose. Buka u kabini traktora se tako sve više smanjivala, te je kod nekih traktora već došla ispod granice od 70 dB(A), što ih gotovo izjednačava s bukom u unutrašnjosti osobnih cestovnih vozila.

Osim buke, najčešći uzrok profesionalnih bolesti rukovatelja traktora su vibracije. Jedan od razloga tome je što na traktorima nije moguće ugraditi ogibljenje na zadnjoj osovinu, jer bi to izazvalo poteškoće pri radu s priključnim strojevima i oruđima. Na starijim traktorima se problem vibracija rješavao jedino ogibljenjem sjedala. Starije izvedbe sjedala su imale pasivno ogibljenje koje nije zadovoljavajuće štitilo rukovatelja traktora od vibracija. Suvremena traktorska sjedala imaju aktivno ogibljenje i izrađena su u suradnji sa stručnjacima iz područja ergonomije i medicine.

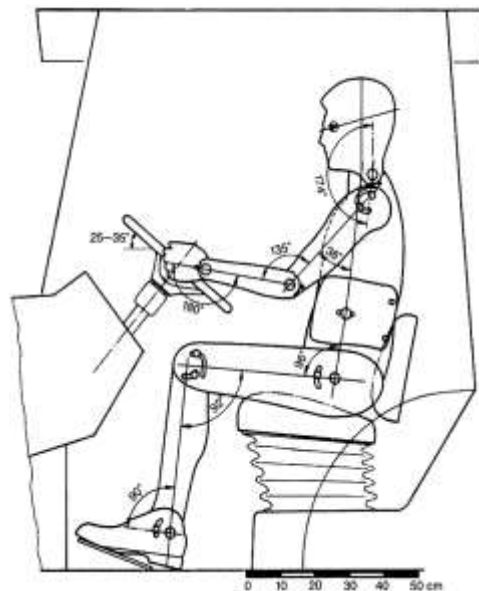


Slika 17. Stariji načini ogibljenja traktorskog sjedala (Dupuis, 1981.)

Suvremena traktorska sjedala imaju pneumatsko ogibljenje koji osigurava zračni kompresor. Opremljeni su bočnim suspenzijama, grijanjem, ventilacijom i sigurnosnim pojasevima i automatski se prilagođavaju težini vozača. Takva traktorska sjedala imaju u sebi ugrađen sloj na temelju aktivnog ugljena integriran unutar jastuka i naslona koji pomaže u upijanju znoja i hlađenju.



Slika 18. Suvremeno traktorsko sjedalo s pneumatskim ogibljenjem (www. trucksystems.de)



Slika 19. Preporučeni položaj rukovatelja pri upravljanju traktorom (Renius, 1985.)

Na novim traktorima znatno je poboljšana zaštita rukovatelja od vibracija i drugim mjerama, i to prvenstveno ogibljenjem kabine, ali i ogibljenjem prednje osovine i prigušenjem vibracija na stražnjoj trozglobnoj poteznici primjenom EHR sustava regulacije.

Uz navedene probleme i njihova rješenja posebne značajke za cjelokupnu ergonomiju traktora, tj. traktorske kabine pridodaju se:

- vidljivost iz traktora,
- pogodnost upravljanja,
- mikroklimatskim uvjetima, i dr.

Uz stakla na vratima, sve traktorske kabine imaju prednje, zadnje i bočne prozore. Kod većine traktora vrata su izvedena s gornjim i donjim staklima u metalnom okviru, ali u novije vrijeme uočava se tendencija izvedbi vrata iz jedne staklene cjeline čime se povećava udio zastakljenosti kabine, a time i vidljivost iz traktora. Također se može uočiti i tendencija povećanja vidljivost prema gore kako bi se bolje mogao pratiti rad s prednjim utovarivačem.

U novije vrijeme dosta traktora ima ukošen prednji dio čime se omogućuje bolja vidljivost što je vrlo bitno pri radu sa strojevima i oruđima koji se priključuju na prednju trozglobnu poteznicu. Za vidljivost iz traktora je vrlo bitan i položaj ispušnog lonca i pročistača zraka koji bi trebali biti postavljeni tako da što manje ometaju vidljivost.

Vrsta upravljačkog mehanizma ukazuje na veličinu potrebne sile za okretanje upravljača. Danas svi veći traktori imaju hidraulički upravljački mehanizam, a samo manji traktori imaju mehanički upravljački mehanizam. S ergonomskog stajališta hidraulički upravljački mehanizmi su neusporedivo povoljniji, jer zahtijevaju znatno manju silu potrebnu za okretanje upravljača.

Sve ručne i nožne komande traktora moraju se nalaziti na dohvat ruku i nogu vozača u skladu s postojećim ergonomskim normama i standardima. Raspored ručnih komandi može biti različit, ali se može svrstati u dvije osnovne skupine: grupirani raspored (na konzoli s desne strane sjedišta) i negrupirani raspored.

Maksimalno dopuštene sile pri upravljanju traktorom:

Tablica 1. Maksimalno dopuštene sile pri upravljanju traktorom (Renius, 1985.)

Upravljalno	Dopuštena sila (N)
Mehanički upravljač	<300
Hidraulički upravljač	<150
Ručni gas	<60
Meh. mjenjač	<100
Hidraulički podizač	<60
Priključno vratilo	<100
Ručna kočnica	<150
Pritisno dugme	<8
Prekidač	<10
Nožni gas	35-45
Nožna kočnica	<400
Spojka	<300
Blokada diferencijala	<150

Osnovne konstrukcijske karakteristike kabina samokretnih poljoprivrednih strojeva od značaja za mikroklimu su veliki udio staklenih površina, relativno mali volumen i blizina motora kao izvora topline. Specifičnosti vanjskih radnih uvjeta su relativno male brzine kretanja što ujedno znači i male brzine strujanja zraka kod prirodne ventilacije, uz visok sadržaj prašine i ostalog kontaminirajućih čestica u zraku iz radnog okruženja.

To prirodnu ventilaciju čini nepogodnom zbog nemogućnosti kontrole i pročišćavanja zraka. Uz to, radni uvjeti često nameću rad bez česte promjene pravca kretanja u okruženju gdje nema prirodnih zaklona od sunca. Sve to ukazuje da u toplom periodu godine rukovatelj može biti izložen izuzetno velikim toplinskim opterećenjima.

Tablica 2. Utjecaj klimatskih uvjeta na udobnost rukovatelja (Janssen, 1976.)

Radni uvjeti	Ugodno	Neugodno	Nepodnošljivo
Temperatura (°C)	Zimi 18-20 Ljeti 24-27	0-18 27-37	<0 >37
Relativna vlaga (%)	30-65	15-30 65-85	<15 >85
Brzina strujanja (m/s)	0.1-0.5	0.5-1.0	>1.0
Količina zraka (m³/h)	30-90	10-30	<10

Zrak koji ulazi u kabinu mora se kvalitetno pročišćavati, kako bi se rukovatelja traktora zaštitilo od prašine, ispušnih plinova motora i otrovnih čestica. Traktori namijenjeni za rad u aplikaciji pesticida moraju imati ugrađene specijalne pročišćavače koju učinkovito pročišćuju zrak (Filipović i sur., 2008.).

5. Problematika ulaska u traktorsku kabinu

Promatrajući operatera/vozača traktora uočavaju se problemi koji se javljaju prvenstveno kod ulaska u traktorsku kabinu. Kabine današnjih novijih traktora konstruirane su na način da svojom funkcionalnošću imaju što veći udio preglednosti, što se postiglo velikim staklenim površinama. Većina traktorskih kabina konstruirana je s 4 metalna stupa koji čine okvir kabine i koji su na vrhu spojeni konstrukcijskim metalnim prstenom na kojem se nalazi krov kabine sa svim svojim funkcijama.



Slika 20. Prikaz konstrukcije kabine s velikim staklenim površinama

Zbog veće preglednosti i zacrtanog dizajna prepoznatljivosti određenih proizvođača traktora, konstruiraju se staklena vrata koja se protežu duž cijele strane kabine i upravljanje njima iziskuje određenu količinu prostora i određenu količinu snage za otvaranje i zatvaranje.

Najbolje i najefikasnije otvaranje vrata kabine traktora je kada operater stoji na tlu i ima mogućnost odmicanja, tj. manevarskog prostora za otvaranje. Kod ulaska u kabinu traktora većih dimenzija operater je primoran stajati na stubama traktora, pridržavati se jednom rukom za držač na okviru traktorske kabine dok drugom rukom otvara vrata. Pri toj operaciji otvaranja vrata, zbog njihove veličine, operater je primoran izmaknuti se svojim tijelom prema natrag ili u stranu. U toj situaciji gubi se stabilnost i ravnoteža s iskrivljenom kralježnicom što rezultira nepravilnim položajem operatera kod otvaranja vrata, povećanje rizika od pada te veliko opterećenje zglobova i mišića.



Slika 21. Prikaz položaja operatera kod ulaska bez sustava daljinskog upravljanja



Slika 22. Prikaz položaja operatera kod ulaska s otvorenim vratima traktorske kabine

Završetkom operacije otvaranja vrata operater pušta vrata i dolazi trenutak kada se pridržava samo jednom rukom za držač na okviru traktorske kabine što dodatno povećava nestabilnost operatera i komplicira ulazak, jer u tom vrlo kratkom vremenskom periodu operater se susreće s obavljanjem nekoliko operacija (pridržavanje, zadržavanje ravnoteže, otvaranje, prebacivanje snage, ulazak). Kako bi se izbjegli svi navedeni problemi kod ulaska u traktorsku kabinu, zamišljena je ideja inovacije sustava daljinskog upravljanja vratima

traktora koja će svojom funkcijom obavljati otvaranje ili zatvaranje vrata traktora kako bi operater mogao nesmetano ući u traktorsku kabinu uz samo dvije jednostavne operacije kao što su pridržavanje i ulazak.

Otvaranje vrata, tj. problemi otvaranja vrata na tradicionalni način mogu se podijeliti u tri skupine:

- prevelika visina sustava za otvaranje vrata na traktorima velikih dimenzija od razine tla,
- nedostatak visine operatera kod traktora srednjih dimenzija,
- konstrukcija specijalnih traktora.

5.1. Problemi kod traktora velikih dimenzija

Problemi u ovom segmentu javlja se zbog visine sustava za otvaranja vrata zbog čega operater/vozač nije u mogućnosti otvoriti vrata stojeći na tlu. Neki modeli najveće serije traktora imaju i do 5 stuba za ulazak u kabinu traktora što uvelike otežava otvaranje vrata.



Slika 23. Prikaz glavnih ulaznih (lijevih) stuba kod traktora Fendt 1050 (www.fendt.com)



Slika 24. Prikaz desnih stuba kod traktora Fendt 1050 (www.fendt.com)



Slika 25. Prikaz glavnih ulaznih stuba kod traktora Massey Ferguson 8737

Kod nekih traktora stube su konstruirane na način da je svaka stuba izmaknuta kao što je vidljivo na 26. slici, što dodatno otežava prihvat sustava za otvaranje (brave) vrata kada se operater nalazi na tlu s namjerom ulaska u traktorsku kabinu.



Slika 26. Prikaz odmaknutih stuba na traktoru John Deere 8235 R
(www.deere.com)

U takvim situacijama za otvaranje vrata potrebno je da se operater nalazi na jednoj od stuba, lijevom rukom se pridržava za rukohvat koji je montiran na stup kabine ili je sastavni dio konstrukcije stuba. Tek tada operater je u mogućnosti desnom rukom otvoriti vrata uz sve navedene probleme.



Slika 27. Omjer visine brave vrata na osobu visine 180 cm

5.2. Problemi ulaska kod srednjih dimenzija traktora

U ovom slučaju kao glavni problem/faktor nije visina traktora, tj. visina sustava za otvaranje vrata (brava), već visina operatera. Ljudi nisu istih visina pa prema tome ne postoje mogućnosti prema kojima bi se napravila idealna, tj. univerzalna rješenja koja bi odgovarala svim ljudima jednako za korištenje. U cilju rješavanja ovog problema moguće je prilagoditi postojeće uvjete uvođenjem inovacija koje će svojom funkcijom omogućiti svladavanje ove prepreke i problema.

5.3. Problem ulaska kod traktora s gusjenicama - Quadtrac

Najveći problem ulaska operatera u kabinu traktora može se predočiti kod traktora koji umjesto pneumatika imaju prijenos za pokretanje konstruiran preko gusjenica. Spomenutim traktorima zbog cjelokupne konstrukcije i načina prijenosa preko gusjenica izmijenjen je i sam način ulaska u kabinu traktora.

Osim te izmjene načina ulaska jedan od faktora koji dodatno otežava ulazak operatera u kabinu traktora također je i veća visina kabine od razine tla zbog posebnih konstrukcija gusjenica. Zbog tih razloga brava za otvaranje vrata definitivno je izvan dosega operatera u slučaju pokušaja otvaranja vrata s tla. Imajući u vidu navedenu problematiku sustav daljinskog upravljanja vratima imao bi značajnu ulogu kod tih traktora kao i kod kombajna.



Slika 28. Prikaz ulaska u kabinu na traktoru John Deere 9620 RX
(www.deere.com)

6. Anketa provedena na temu diplomskog rada

U suglasnosti s mentorom diplomskog rada provedena je anketa na 19. proljetnom međunarodnom bjelovarskom sajmu, sajmu poljoprivredne mehanizacije koji se održavao od 01. - 03. travnja 2016.

Anketa je provedena na 58 ispitanika koji se profesionalno bave nekom vrstom poljoprivrede koja im je ujedno i primarni izvor zarade. Anketa se provodila anonimno zbog veće vjerojatnosti iskrenih i točnih odgovora. Dobna skupina ispitanika bila je od 18 do 55 godina i od ukupno 58 ispitanika 45 ispitanika bilo je muškog spola i 13 ispitanika ženskog spola. Prije provođenja ankete sa svakim ispitanikom provodio se informativni razgovor o veličini i količini poljoprivredne djelatnosti kojom se bave te ujedno s kojim se problemima poljoprivredne mehanizacije susreću u svakodnevnom poslu. Nakon razgovora i pristanka ispunjavanja ankete svi ispitanici bili su upoznati s temom diplomskog rada i razlogom odvijanja ankete.

U anketi ispitanici su ispunjavali svoju dob i spol, nakon čega su im ponuđena tri pitanja na koja su imali mogućnost odgovara s „DA“ ili „NE“.

Primjer ankete nalazi se u priložima na kraju diplomskog rada.

6.1. Grafički prikaz rezultata ankete

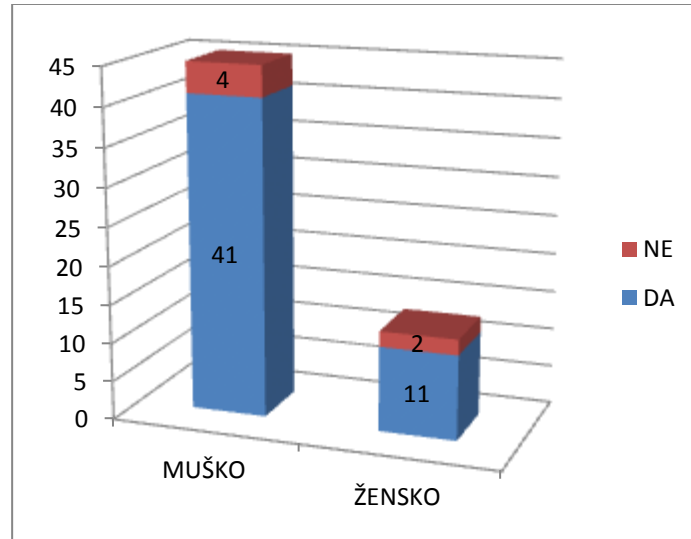
Kao što je već navedeno, ispitanicima su bila ponuđena tri pitanja na koja su odgovarali s potvrdnim ili negativnim odgovorom.

Analiza odgovora na određeno pitanje bazirala se na tri dijela. U prvom dijelu za svako pitanje prikazani su grafovi na temelju ukupnih odgovora u segmentu muškog i ženskog spola.

Drugi dio analize provodio se na temelju dobne granice gdje je određeno da ispitanici od 18 godina do 35 spadaju u muško/žensku skupinu mlađe populacije dok ispitanici iznad 36 godina do 55 godina spadaju u muško/žensku stariju populaciju. Treći dio bazirao se na postotku ukupnih pozitivnih i negativnih odgovora bez obzira na dob i spol ispitanika.

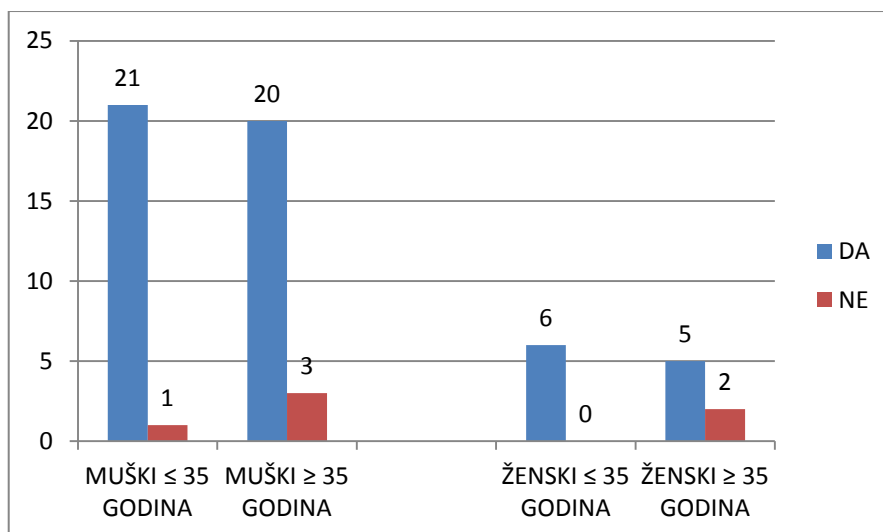
Pitanja i rezultati ankete su:

1. Čini li Vam se tema diplomskog rada zanimljivom kao novitet u poljoprivrednoj mehanizaciji?



Graf 1. Prikaz rezultata prvog pitanja na temelju spola

Na prvom grafu vidljivo je da od ukupno 45 muških ispitanika 41 ispitanik je odgovorio kako mu se tema diplomskog rada čini zanimljivom, a isto to odgovorilo je i 11 ispitanika ženskog spola. Negativno je odgovorilo 4 ispitanika muškog spola i 2 ispitanika ženskog spola.

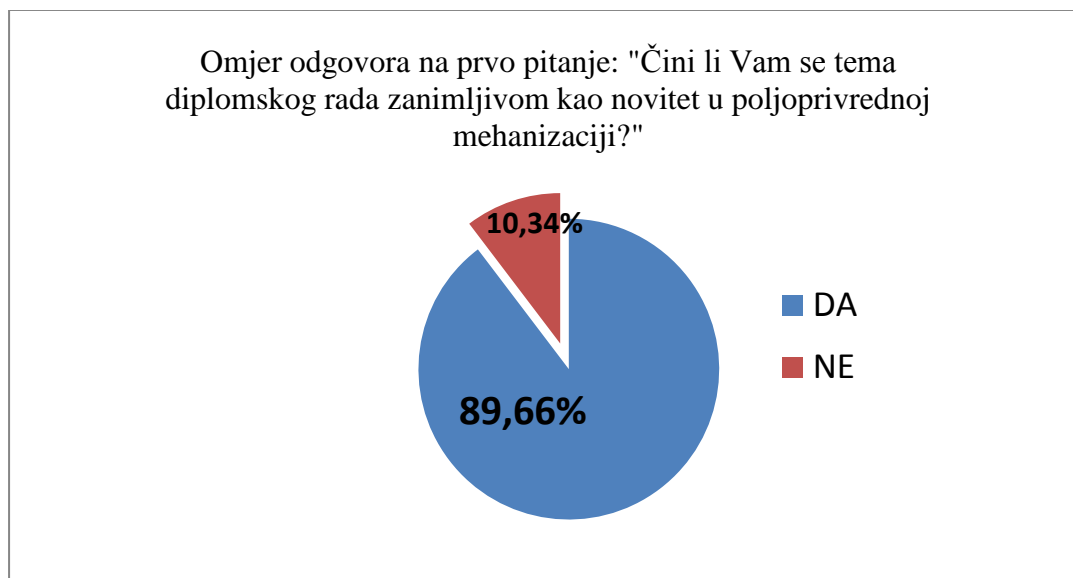


Graf 2. Prikaz rezultata prvog pitanja na temelju dobi/godina

Uzimajući u obzir segmentaciju ispitanika možemo doći do postotka u muškoj populaciji gdje 95,45% ispitanika od 18 do 35 godina smatra temu diplomskog rada zanimljivom, a od ukupnog broja ispitanika od 36 godina do 55 godina 86,96% ih smatra da je tema diplomskog rada zanimljiva.

U ženskoj populaciji sve ispitanice od 18 do 35 godina odgovorile su pozitivno što znači u 100%-om obujmu, a ispitanice od 36 godina do 55 godina odgovorile su 71,43% potvrdno na prvo pitanje.

Na dobivenim rezultatima na prvo pitanje možemo uočiti da se mlađoj populaciji (i muškoj i ženskoj) više sviđa tema diplomskog rada.

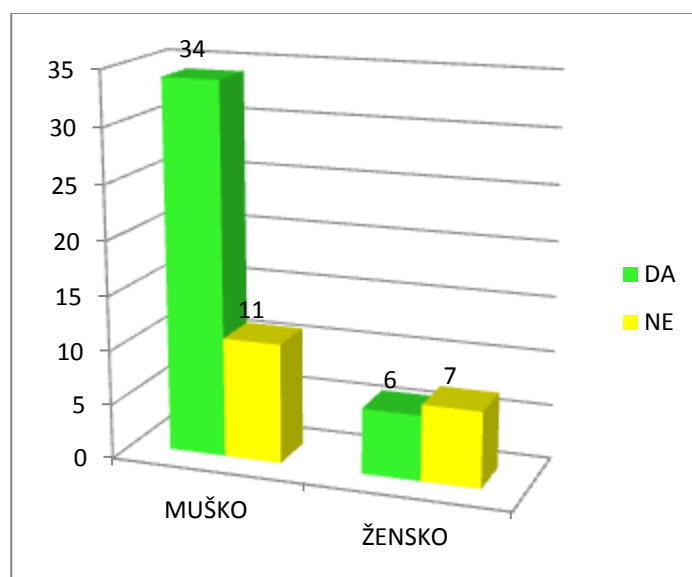


Graf 3. Ukupni rezultati odgovora na pitanje „Čini li Vam se tema diplomskog rada zanimljivom kao novitet u poljoprivrednoj mehanizaciji?“

U konačnici, od 58 ispitanika i njihovih odgovora možemo doći do rezultata da je ukupno 89,66% ispitanika, bez obzira na dobnu granicu i spol, odgovorilo pozitivno na prvo pitanje dok samo 10,34% ispitanika smatra temu diplomskog rada, a ujedno i novitet nezanimljivim.

2. Biste li ugradili sustav daljinskog upravljanja vratima traktora na vlastiti traktor?

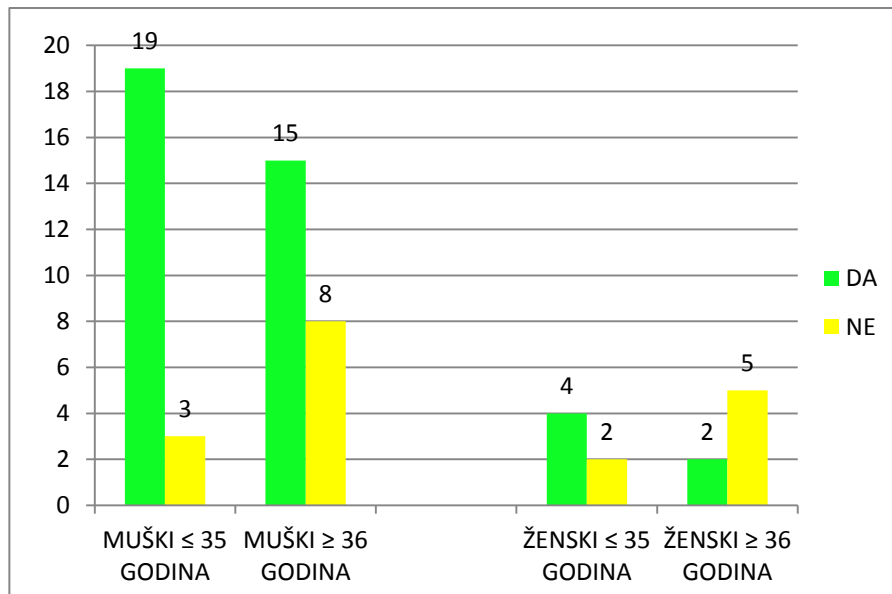
Drugim pitanjem namjera je bila doći do rezultata prikaza bi li ispitanici željeli naknadno ugraditi sustav daljinskog otvaranja vrata na svoje traktore koje posjeduju i u kojima svaki dan provode i po nekoliko sati rada.



Graf 4. Prikaz rezultata drugog pitanja na temelju spola

Na 4. grafu vidljivo je da od ukupno 45 muških ispitanika 34 ispitanika odgovorio je pozitivno na ugrađivanje sustava daljinskog upravljanja vratima na vlastite traktore, a isto to odgovorilo je i 6 ispitanika ženskog spola. Negativno je odgovorilo 11 ispitanika muškog spola i 7 ispitanika ženskog spola.

Na dobivenim rezultatima drugog pitanja uočljivo je kako se muška populacija pokazuje pozitivan stav za ugrađivanje sustava daljinskog upravljanja vratima traktora, dok ženski dio populacije većim dijelom, u omjeru 6:7, nije za naknadno ugrađivanje sustava na vlastite traktore.

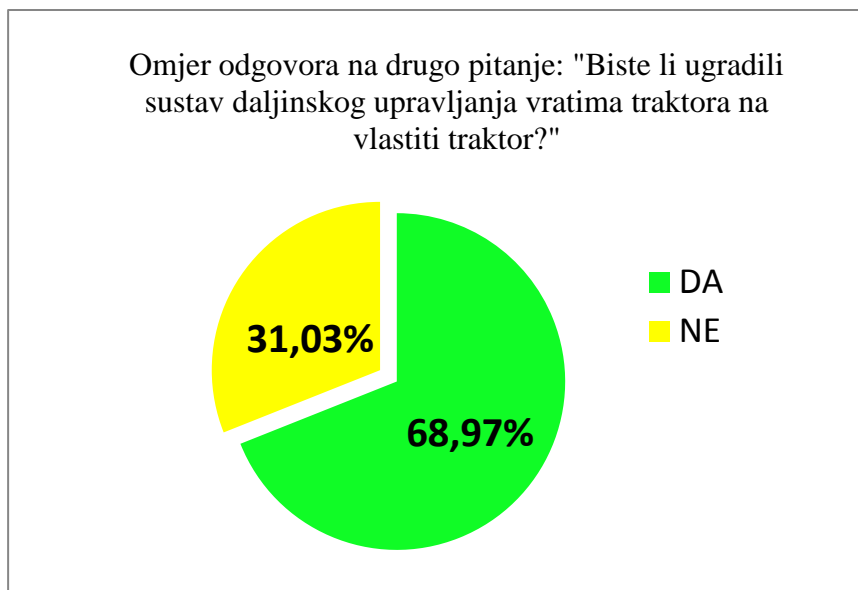


Graf 5. Prikaz rezultata drugog pitanja na temelju dobi

U postocima na drugo pitanje muška mlađa populacija odgovorila je s 86,37% pozitivno dok je starija muška populacija odgovorila s postotkom od 65,22% pozitivno na drugo pitanje. Ženska mlađa populacija odgovorila je pozitivno s postotkom od 66,67%, a ženska starija populacija odgovorila je pozitivno s postotkom od 28,57% što je ispod 50%.

Na drugom pitanju u grupaciji po dobi imamo pozitivni učinak/rezultat osim u segmentu ženske starije populacije koja je odgovorila s više negativnih odgovora nego pozitivnih.

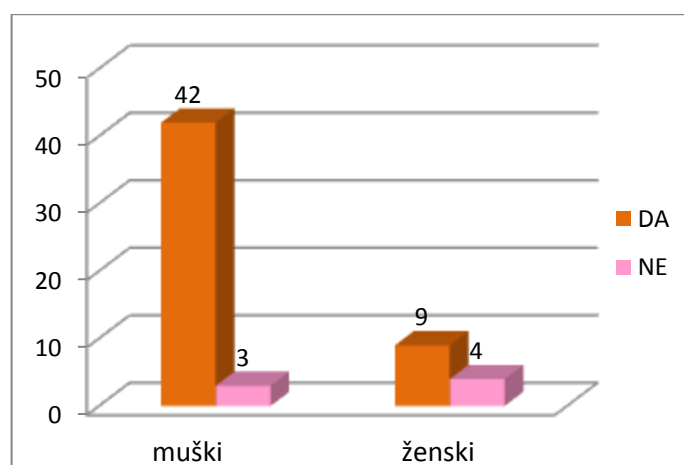
Na pregledu petog grafikona možemo uočiti da je i na drugo pitanje mlađa populacija, i muška i ženska, zainteresiranija na dodatno ugrađivanje sustava daljinskog upravljanja vrata na vlastite traktore.



Graf 6. Ukupni rezultati odgovora na pitanje „Biste li ugradili sustav daljinskog upravljanja vratima traktora na vlastiti traktor?“

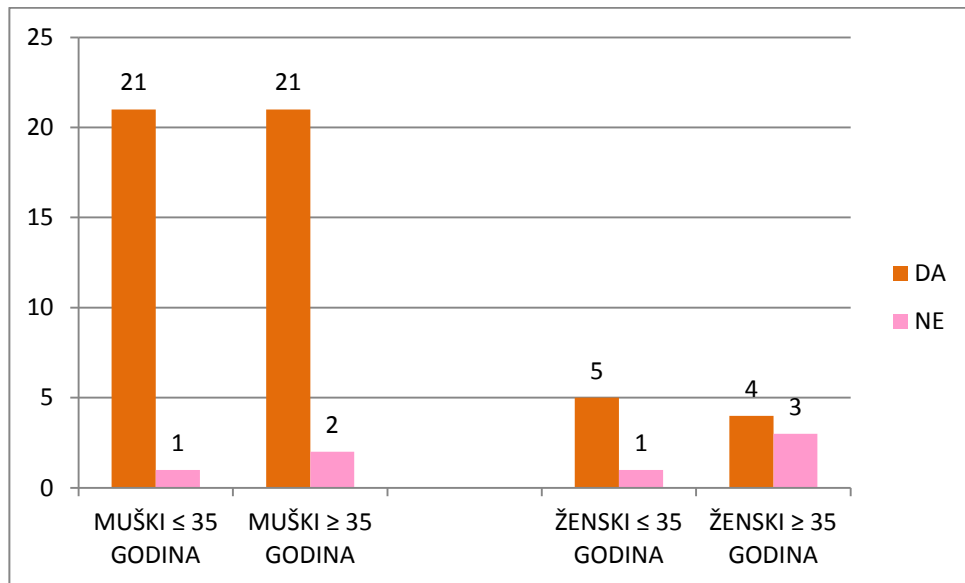
Od ukupnog broja ispitanika na drugo pitanje da li bi ugrađivali sustav daljinskog upravljanja vrata kabine na svoj vlastiti traktor pozitivno je odgovorilo 68,97% ispitanika, bez obzira na dob i spol, dok je 31,03% ispitanika negativno odgovorilo na pitanju o ugrađivanju sustava. Iz navedenoga možemo zaključiti da krajnji rezultat drugog pitanja ima pozitivne rezultate, jer je više ispitanika zainteresirano za ugradnju sustava daljinskog upravljanja vratima traktora.

3. Kod kupnje novog traktora većih dimenzija bi li željeli imati sustav daljinskog upravljanja vrata kabine traktora kao dodatnu pogodnost opreme?



Graf 7. Prikaz rezultata prvog pitanja na temelju spola

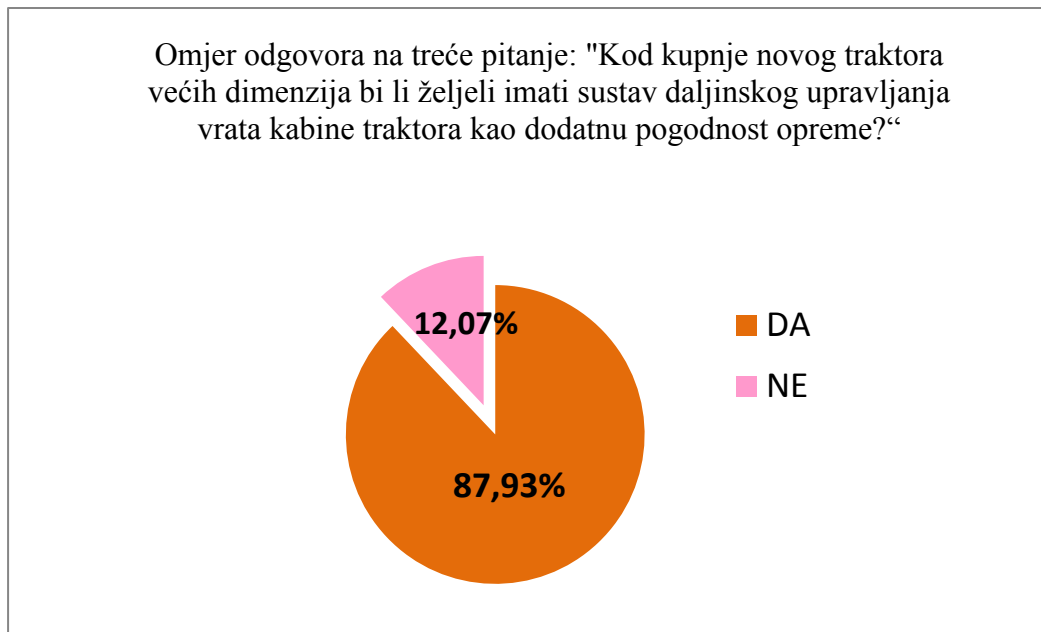
Na sedmom grafu možemo vidjeti da od ukupno 45 muških ispitanika 42 ispitanika odgovorilo je pozitivno s odgovorom kako bi željeli sustav daljinskog upravljanja vratima kao dodatnu pogodnost opreme kod kupnje novog traktora većih dimenzija, a isto to odgovorilo je i 9 ispitanika ženskog spola. Negativno su odgovorila 3 ispitanika muškog spola i 4 ispitanika ženskog spola.



Graf 8. Prikaz rezultata trećeg pitanja na temelju dobi

Što se tiče rezultata u postocima za treće pitanje, prva grupacija muške mlađe populacije ostvarila je pozitivne odgovore u postotku od 95,45%, dok je muška starija populacija ostvarila 91,30% s potvrdnim odgovorima na treće pitanje.

Ženska mlađa populacija odgovorila je pozitivno na treće pitanje s postotkom od 83,33%, a ženska starija populacija ostvarila je 57,14% s pozitivnim odgovorima što je na granici pozitivnog u tom segmentu, jer od 7 ispitanica od 36 do 55 godina samo 4 su odgovorile pozitivno.



Graf 9. Ukupni rezultati odgovora na pitanje „Kod kupnje novog traktora većih dimenzija bi li željeli imati sustav daljinskog upravljanja vrata kabine traktora kao dodatnu pogodnost opreme?“

Na treće pitanje bi li kod kupnje traktora većih dimenzija voljeli imati sustav daljinskog upravljanja vratima traktora od ukupno 58 ispitanika, bez obzira na spol i dob, njih 87,93% ili 51 ispitanik odgovorio je potvrdno na spomenuto treće pitanje u anketi. Samo 12,07% ili 7 ispitanika odgovorilo je negativno na treće i posljednje pitanje.

Zaključak provedene ankete baziran je na temelju pozitivnih rezultata za sva tri pitanja. Za prvo pitanje moguće je uvidjeti da tema diplomskog rada interesira poljoprivrednike i da im se sustav daljinskog upravljanja vratima traktora čini zanimljivim. Najveći pokazatelji zainteresiranosti su mlađe populacije (i muške i ženske) koje su naučene na primjenu noviteta i kada se radi o poljoprivrednoj tehnici i mehanizaciji. Mlađe populacije lakše prihvaćaju promjene i uvođenje noviteta i time pokazuju pozitivniji stav prema temi diplomskog rada. Imati nešto novo i nešto što nema nitko, uveliko djeluje na psihološki osjećaj poželjnosti i zbog toga velika većina ispitanika pozitivno reagirala na novitet.

7. Konstruiranje modela traktorske kabine za montažu sustava upravljanja vratima

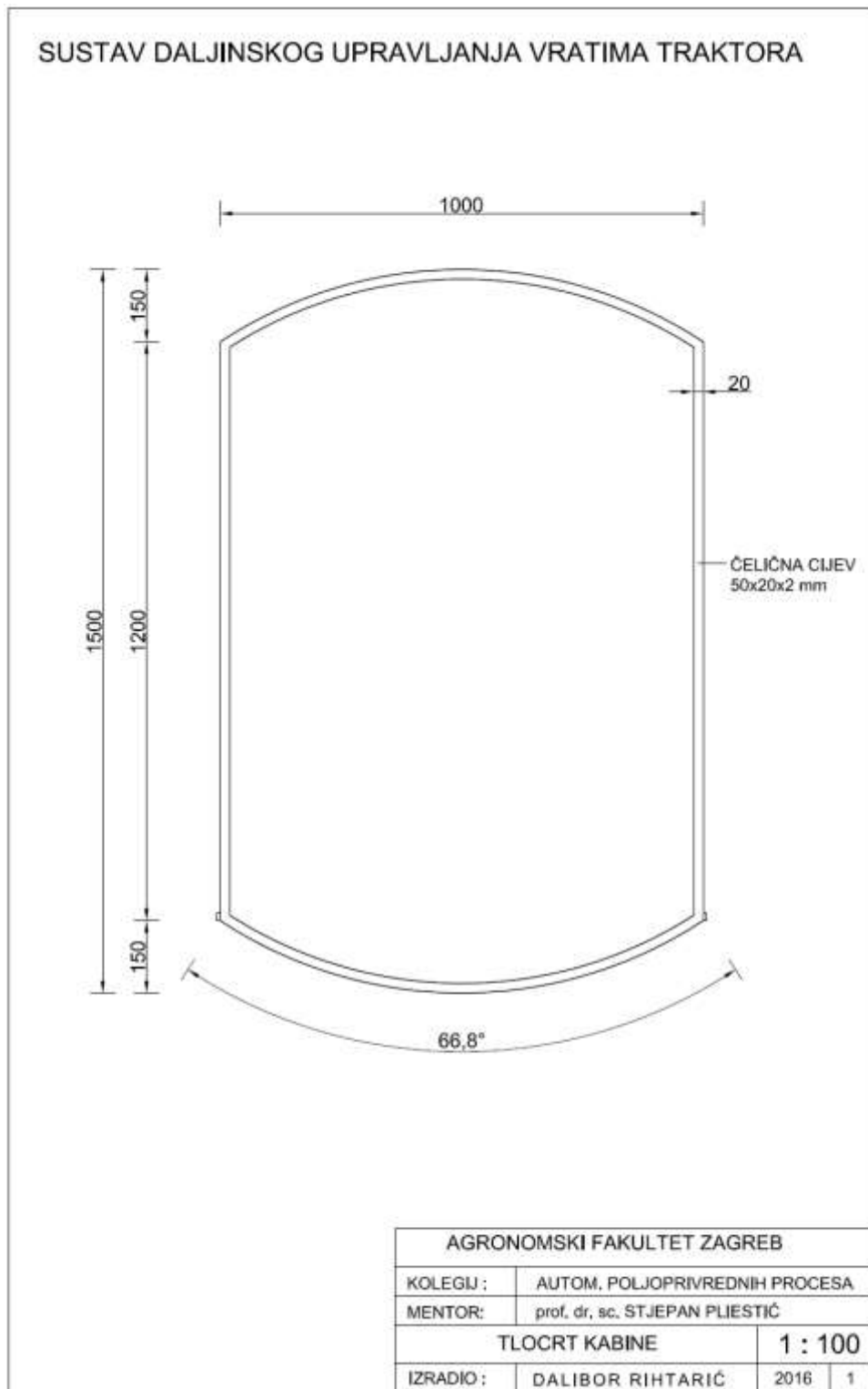
Za potrebe izrade diplomskog rada konstruiran je model traktorske kabine u radionici na koji je kasnije montiran sustav daljinskog upravljanja vratima. Model kabine konstruiran je po uzoru na kabinu traktora John Deere 8630 RS.

Za razliku od originalne kabine, dimenzije modela traktorske kabine smanjene su za 0,5 m u smjeru dužine, širine i visine kako bi izrađen model bio prihvatljivijih dimenzija u smislu svoje funkcionalnosti i transporta za potrebe prezentacije sustava daljinskog upravljanja vratima.

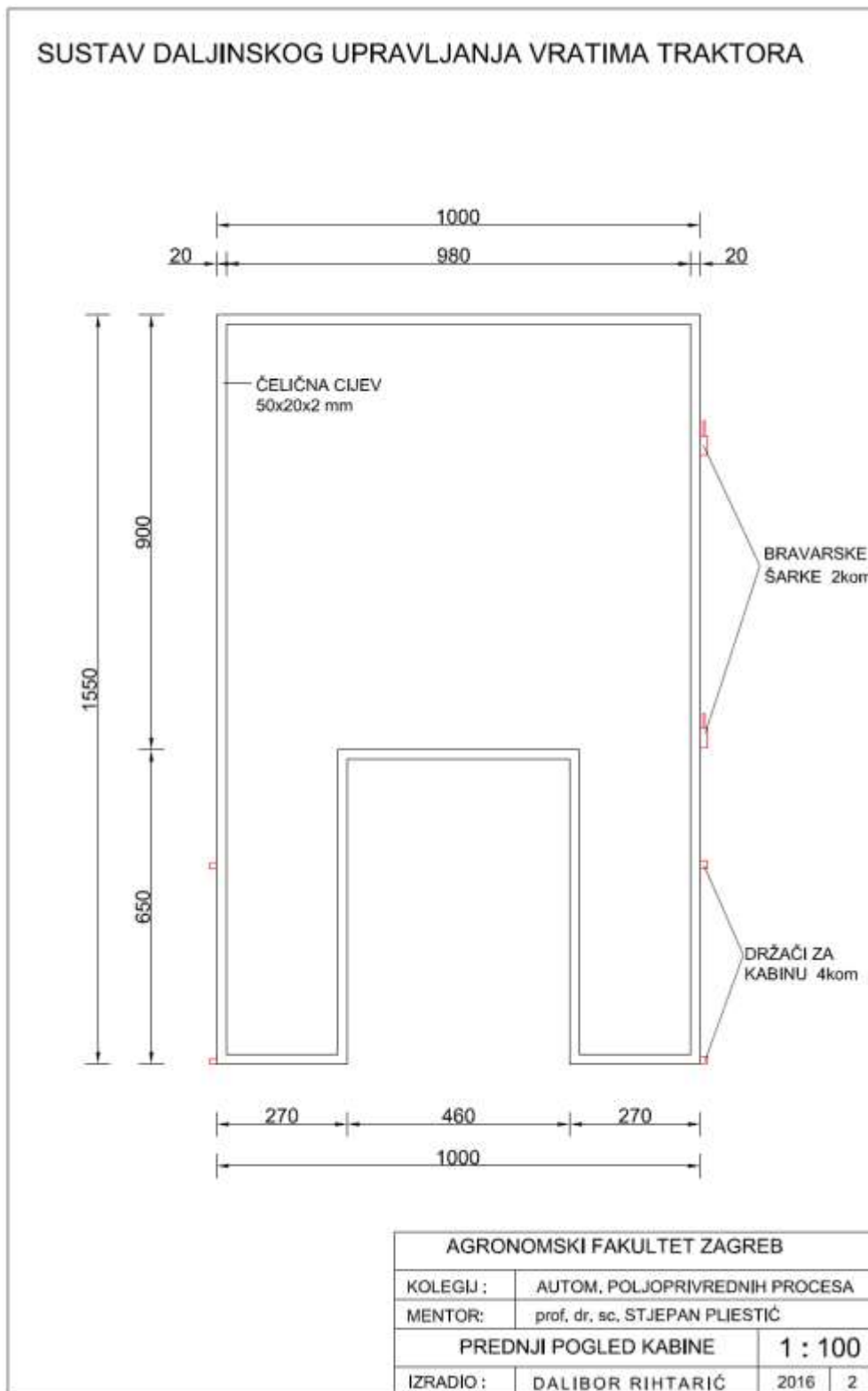
7.1. Konstruiranje smjernica izrade modela traktorske kabine

Prije same izrade modela načinjeni su tehnički crteži traktorske kabine u AutoCAD programu.

Kod izrade modela kabine traktora korišteni su čelični profili dimenzija 50 x 20 x 2 mm. Za izradu krovnog okvira bilo je potrebno izvršiti savijanja čeličnih profila kako bi se izradila zaobljena prednja i stražnja strana kabine. Dimenzije kabine vezane uz širinu iznose 1000 mm, dok dužina modela kabine iznosi 1500 mm.

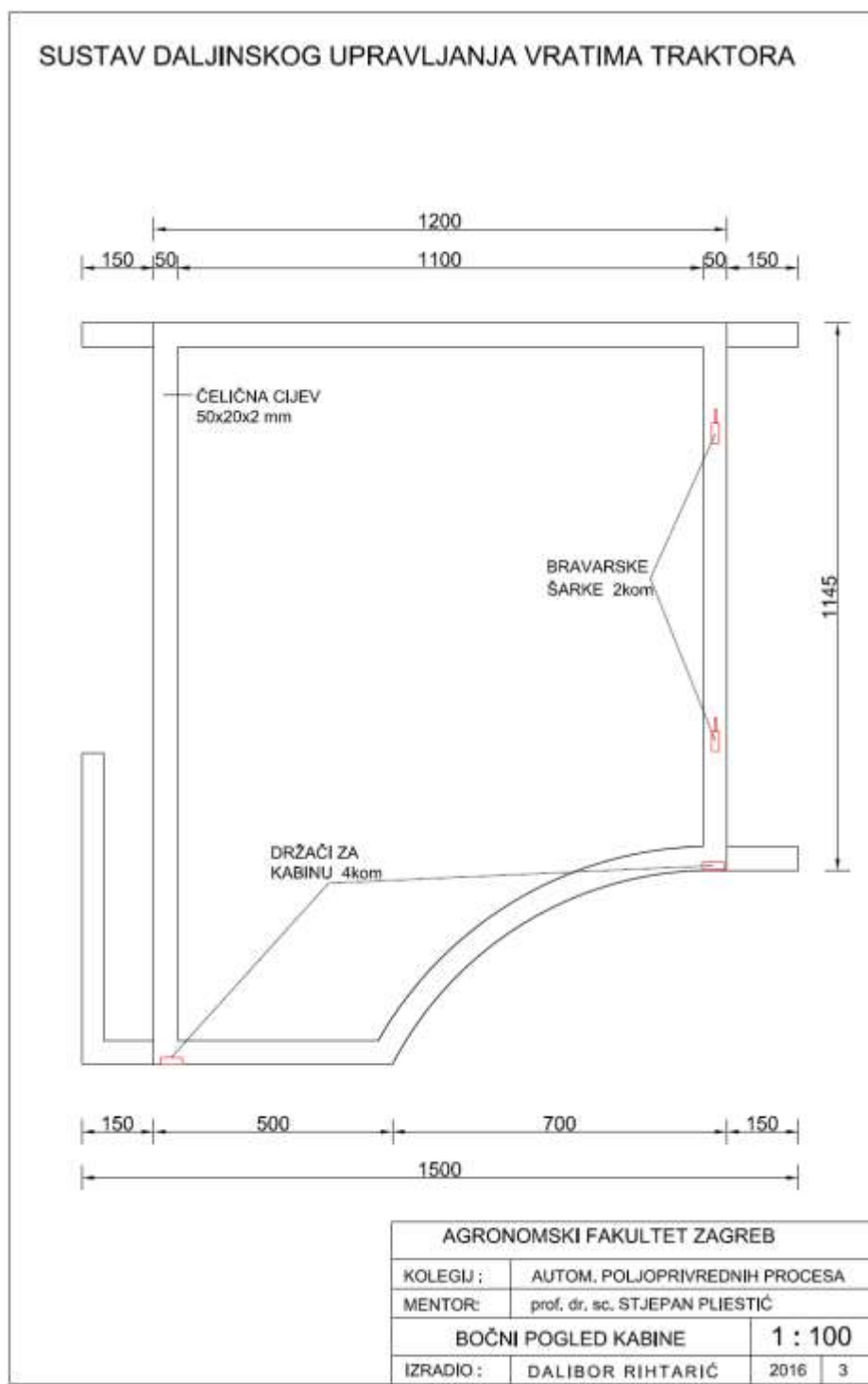


Slika 29. Tlocrt okvira modela kabine traktora



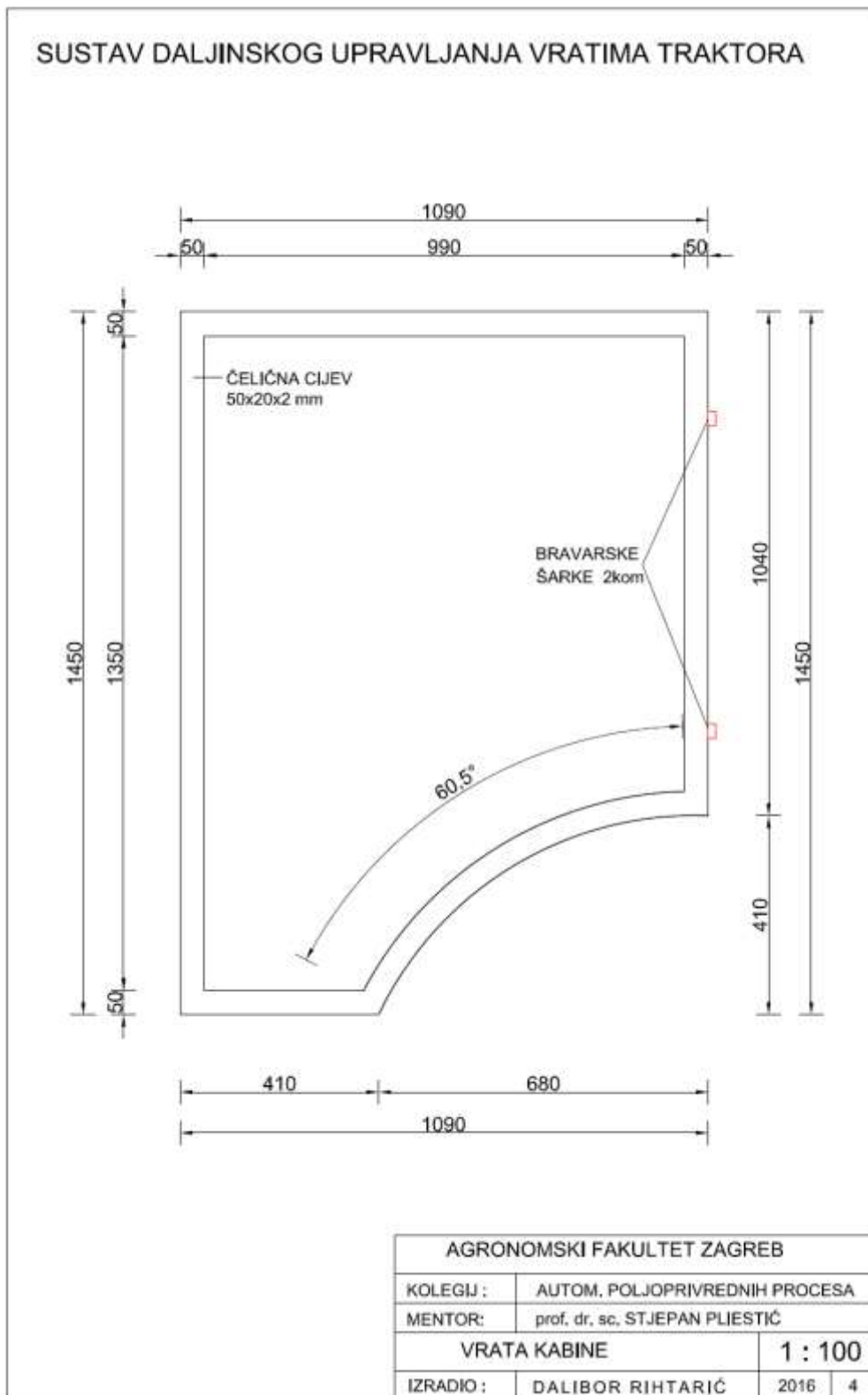
Slika 30. Nacrt modela kabine traktora

Prednja strana modela traktorske kabine izvedena je s tzv. otvorom za motor traktora na način prepoznatljivog oblika i konstrukcije traktorske kabine. Dimenzije prednje strane modela traktorske kabine, tj. širina iznosi 1000 mm, dok je visina 1550 mm.

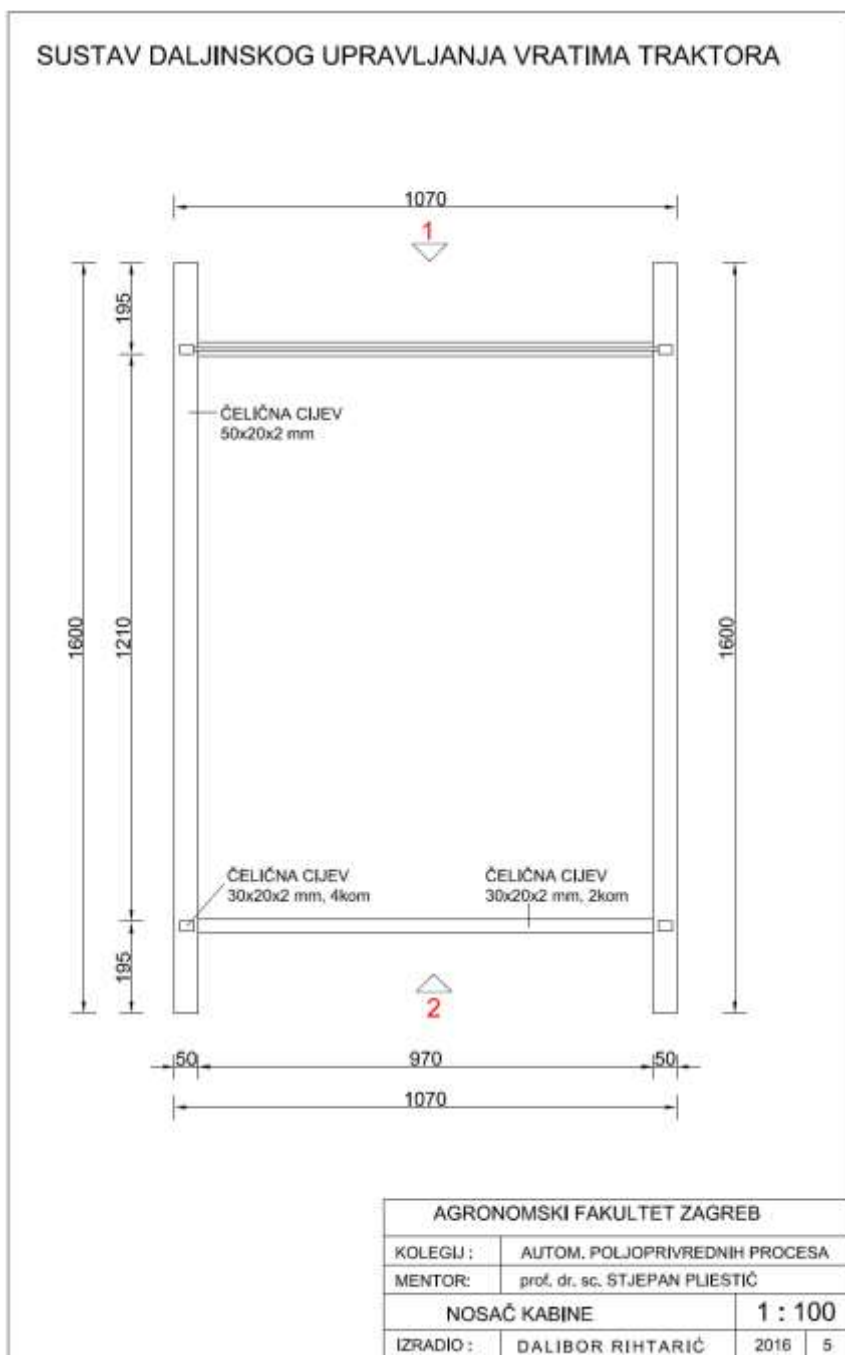


Slika 31. Bokocrt modela kabine traktora

Dvije bočne strane modela traktorske kabine konstruirane su s prepoznatljivim lukom za stražnje pneumatike traktora. Dimenzije bočnih strana iznose 1200 mm, visine prednje strane 1550 mm i visina stražnje strane 1145 mm. Na lijevoj bočnoj strani, gledajući iz kabine, nalaze se panti (nosači) na koje su montirana vrata s ugrađenim sustavom daljinskog upravljanja.

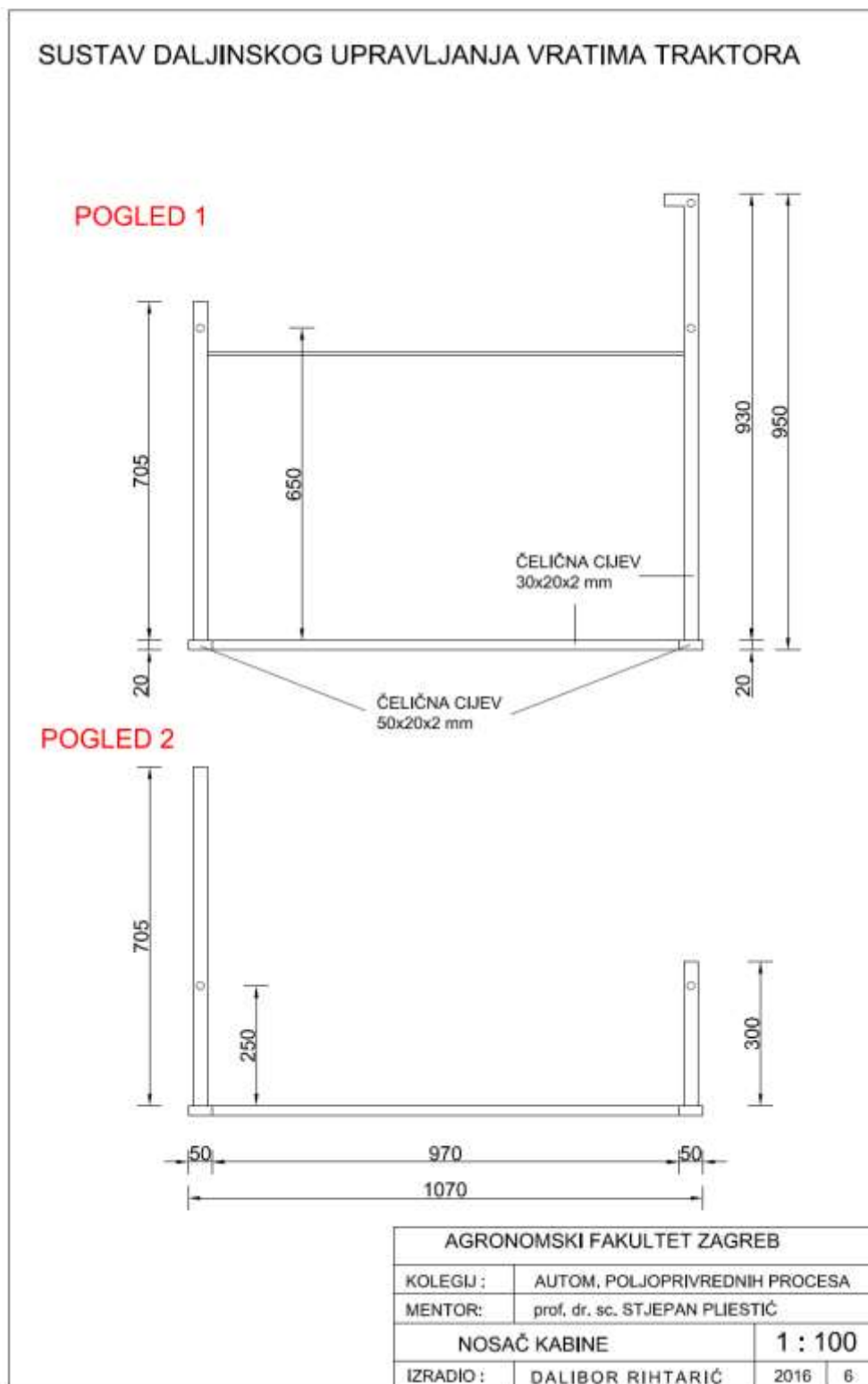


Slika 32. Nacrt vrata modela traktorske kabine



Slika 33. Tlocrt nosača modela kabine traktora

Projektiranje nosača/držača kabine izvedeno je na način da spomenuti nosač kabine ima stabilnost i da je neovisan o modelu traktorske kabine. Zbog toga izrađen je sustav odvajanja nosača kabine od modela traktorske kabine u nekoliko poteza (maksimalno 4 poteza). Dužina glavnih stabilizatora nosača modela iznose 1600 mm s dva okomita stabilizatora dužine 970 mm koji se nalaze 195 mm od oba ruba glavnih stabilizatora prema njihovom središtu. Na toj udaljenosti nalaze se četiri horizontalna čelična stupa/držača modela traktorske kabine.



Slika 34. Stražnji nacrt i bokocrt nosača modela traktorske kabine

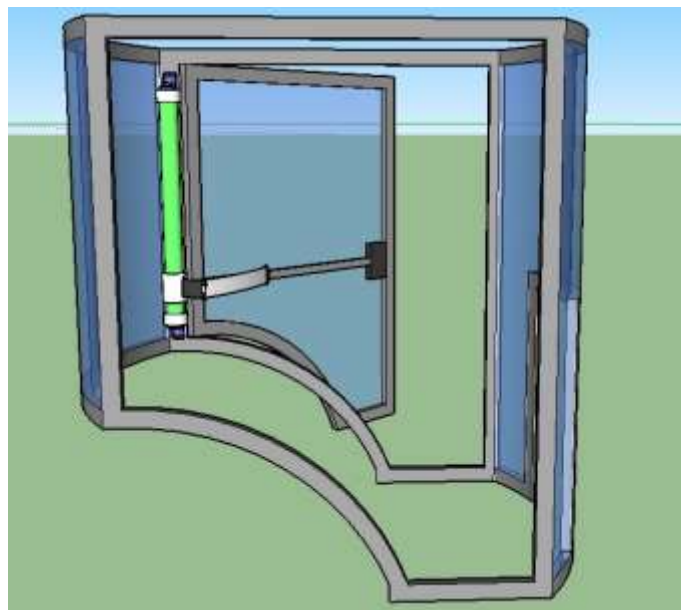
Na crtežima 34. slike predočena je stražnja strana nosača modela. Lijevi držači kabine, lijeva strana modela na kojoj se nalaze vrata sa sustavom daljinskog upravljanja, imaju na sebi dvije pozicije, tj. dva provrta, dok desna strana ima samo jednu poziciju držača kabine. Na taj način postoji mogućnost promjene položaja modela traktorske kabine za 15°. U samo tri

poteza model traktorske kabine može se iz neutralnog/nultog položaja postaviti u navedeni nagib i time predočiti prikaz otvaranja i zatvaranja vrata u slučaju kada se model, tj. traktor ne nalazi u „ravnom“ položaju.

Upravo je i to jedan od najvažnijih razloga zašto je projektiran i konstruiran model traktorske kabine. Montažom daljinskog sustava upravljanja vratima na model omogućena su dodatna usklađenja do završnog izgleda cjelokupnog sustava za daljinsko upravljanje vratima traktora.

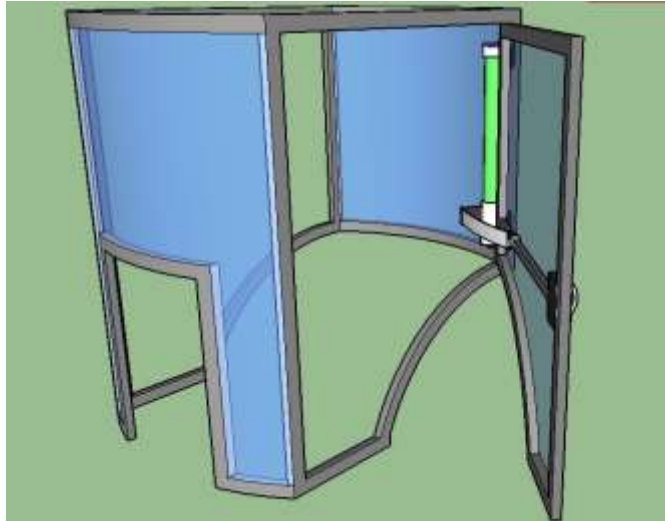
7.2. Izrada trodimenzionalnog prikaza modela traktorske kabine

Nakon izrade tehničkih crteža modela traktorske kabine napravljeni su trodimenzionalni (3D) prikazi kabine sa sustavom daljinskog upravljanja vratima u SketchUp programu.

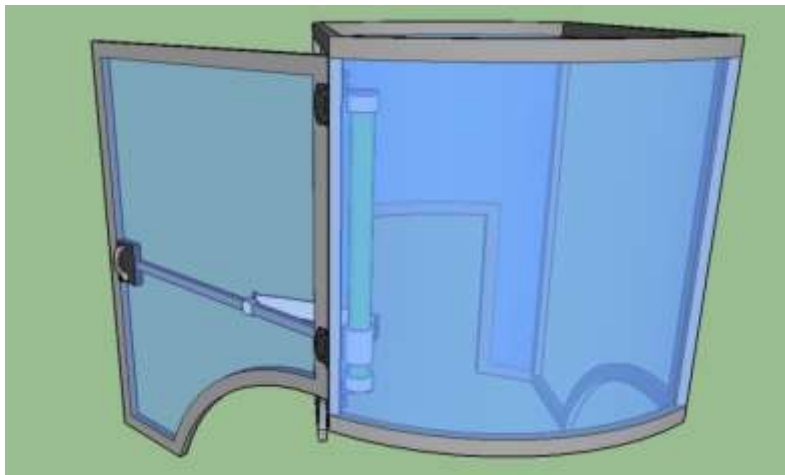


Slika 35. Prikaz modela traktorske kabine s desne bočne strane

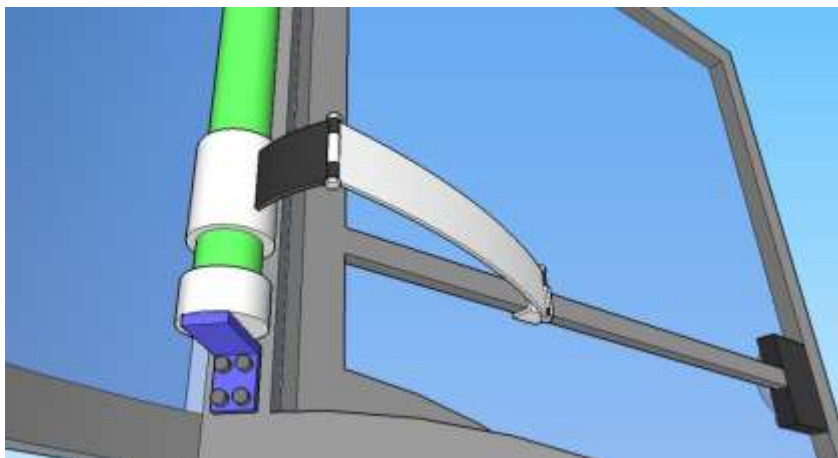
Na 35. slici prikazan je trodimenzionalni model kabine sa sustavom daljinskog upravljanja vrata traktorske kabine. Sustav daljinskog upravljanja bio bi pozicioniran i montiran na okvir traktorske kabine na dijelu gdje su i vrata pričvršćena držačima za kabinu. Otvaranje ili zatvaranje vrata odvijalo bi se putem poluge u funkciji horizontalnog okretanja cijevnog elektromotora oko svoje osi.



Slika 36. Prikaz modela traktorske kabine s lijeve bočne strane – strana s vratima



Slika 37. Prikaz modela traktorske kabine sa stražnje strane



Slika 38. Prikaz modela sustava daljinskog upravljanja vrata

7.3. Izrada modela traktorske kabine

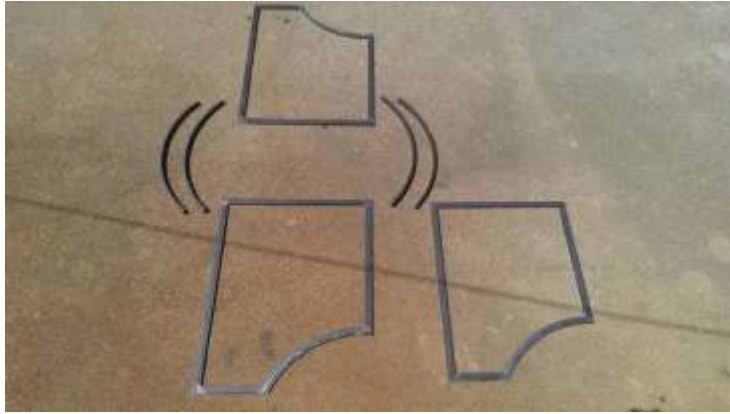
Po završetku nacрта poslovi oko realizacije teme diplomskog rada bazirani su na konstruiranju modela traktorske kabine.

Radovi izrade modela započeli su pripremom željeznih komponenti u što ulaze svi poslovi oko rezanja željeznih cijevi na određene duljine, savijanje cijevi, zavarivanje i konstruiranje cijevi u oblik traktorske kabine, obrada zavarenih spojeva, priprema željezne konstrukcije za bojanje, itd.



Slika 39. Savijanje željezne cijevi za oluk modela traktorske kabine

Kao prvi korak u izradi modela traktorske kabine priprema je materijala za izradu po zadanim tehničkim crtežima. Savijanjem, tj. deformacijom željeznih cijevi s određenim stupnjem zaobljenosti dobiva se prepoznatljiv prvi i stražnji dio traktorske kabine kao i savijanjem željeznih cijevi za lukove traktorske kabine s kojima se predočuju mjesta zadnjih pneumatika.



Slika 40. Pripremne komponente za sklapanje modela traktorske kabine

Nakon izrade segmentiranih komponenata za model traktorske kabine, potrebno je njihovo sastavljanje u jednu cjelinu kako bi se na kraju konstruirao potpuni izgled modela traktorske kabine. Po završetku izrade traktorske kabine provedena je izrada nosača kabine pomoću kojeg je kabinu moguće iskoristiti u prezentaciji automatskog upravljanja vratima kada se kabina nalazi u neutralnom/ravnom položaju i s nagibom od 15° .



Slika 41. Model traktorske kabine u neutralnom položaju i u položaju nagiba od 15°

8. Sklop sustava za upravljanje vratima traktora

Za izradu diplomskog rada, tj. za glavni pokretački sustav daljinskog upravljanja vratima nabavljen je cijevni elektromotor koji svojim karakteristikama u sustavu s ostalim komponentama omogućava upravljanje vratima traktorske kabine. Cjelokupni sustav čini nekoliko segmenata koji sklopljeni u jednu cjelinu upravljaju vratima kada operater prilazi traktoru s namjerom ulaska ili s namjerom izlaska iz traktorske kabine.

Kako postoje zakonske odrednice i standardi, cijevni elektromotor po uporabnoj dozvoli i atestu kabine ne smije raditi na naponu struje od 220 V već na 24 V ili 12 V uz određenu adekvatnu snagu koja se iskorištava za otvaranje ili zatvaranje vrata traktorske kabine.

Sustav čini:

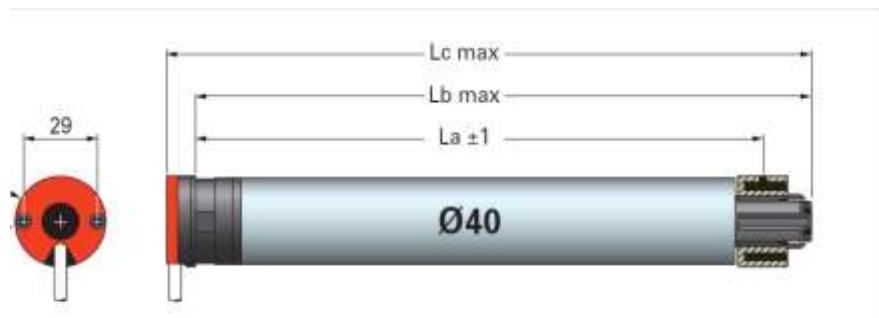
1. cijevni elektromotor,
2. baterija za cijevni elektromotor,
3. solarna ploča za punjenje baterije,
4. poluga za otvaranje i zatvaranje vrata,
5. sigurnosni držač poluge na vratima.



Slika 42. Elementi sustava daljinskog upravljanja vratima traktora

8.1. Cijevni elektromotor

Kao što je već navedeno, za glavnu pokretačku jedinicu sustava daljinskog upravljanja vratima traktora odabran je cijevni elektromotor koji u svakodnevnoj upotrebi služi za spuštanje i dizanje prozorskih roleta, tendi, pokrova za bazen, itd. Spomenuti motor u sebi sadrži operativnu jedinicu koja je zadužena da prima signal daljinskog upravljača i da na taj signal pušta elektromotor u rad, tj. dovodi električnu energiju motoru i pokreće ga u zadanom smjeru, a ujedno i prekida dovod struje na limitiranim zadanim točkama rada.



Slika 43. Cijevni elektromotor – dimenzije
(www.somfy.com.hr)

Tablica 3. Karakteristike cijevnih elektromotora na 12V (www.somfy.com.hr)

OPIS	Zaokretni moment	Brzina okr/min	Snaga	La	Lb	Lc	Masa
T3,5 E Hz CC – 3/23	3 Nm	23	17 W	433 mm	457 mm	471 mm	0,77 kg
T3,5 E Hz CC – 6/18	6 Nm	18	26 W	433 mm	457 mm	471 mm	0,8 kg
T3,5 E Hz CC – 10/12	10 Nm	12	30 W	433 mm	457 mm	471 mm	0,8 kg

Kao što je vidljivo iz 3. tablice, postoje tri vrste cijevnih elektromotora koji zadovoljavaju jedan od najvažnijih uvjeta, a to je da svoj rad obavljaju na 12 V. U toj grupaciji to su elektromotori od 3 Nm, 6 Nm i 10 Nm.

Svojim karakteristikama spomenuti cijevni elektromotor zadovoljava tehničke normative kabine zbog napajanja od 12 V i zaokretnog momenta od 10 Nm koja je dovoljna za otvaranje i zatvaranje vrata traktorske kabine.

U nastavku se nalazi tablica u kojoj su vidljivi podaci snage cijevnog elektromotor od 10 Nm kada se radi o podizanju i spuštanju roleta i rolo-vrata.

Tablica 4. Proračunska tablica snage motora za pokretanje rolete i rolo-vrata – do 1,5 m visine (www.somfy.com.hr)

	40 mm	60 mm	70 mm	108 mm
4 Nm	12 kg	-	-	-
6 Nm	18 kg	-	-	-
10 Nm	-	18 kg	17,5 kg	-
25 Nm	-	45,5 kg	44 kg	-
40 Nm	-	72,5 kg	70,5 kg	-
50 Nm	-	91 kg	88 kg	-
60 Nm	-	-	105 kg	75 kg
80 Nm	-	-	141 kg	100 kg
100 Nm	-	-	177 kg	126 kg
120 Nm	-	-	212 kg	151 kg

Tablica 5. Proračunska tablica snage motora za pokretanje rolete i rolo-vrata – od 1,5 m do 2,5 m visine (www.somfy.com.hr)

	40 mm	60 mm	70 mm	108 mm
4 Nm	11 kg	-	-	-
6 Nm	16 kg	-	-	-
10 Nm	-	16 kg	16 kg	-
25 Nm	-	40 kg	40 kg	-
40 Nm	-	64,5 kg	63,5 kg	-
50 Nm	-	80,5 kg	79 kg	-
60 Nm	-	-	95 kg	75,5 kg
80 Nm	-	-	126,5 kg	100,5 kg
100 Nm	-	-	159 kg	126,5 kg
120 Nm	-	-	190,5 kg	151,5 kg

Tehničke karakteristike cijevnog elektromotora su:

- ✓ napajanje 12 V preko (Ni-MH) baterije,
- ✓ elektronički sustav s radnim ograničenjem na 3 minute,
- ✓ indeks zaštite IP 44,
- ✓ temperatura radne okoline od -10 °C do + 40 °C, a iznimno od -20 °C do + 60 °C,
- ✓ strujni kabel 0,4 metara (2 x 0,75 mm², bijeli H03 VVF),
- ✓ radio frekvencija 433,42 MHz,
- ✓ domet prihvata signala daljinskog upravljača ~200 m u slobodnom polju i ~20 m kroz 2 armirano-betonska zida.

Prednosti i razlozi odabira Somfy cijevnog elektromotora za izradu teme diplomskog rada:

- 1) napajanje na 12 V,
- 2) integrirana upravljačka jedinica preko daljinskog upravljača,
- 3) mogućnost postavljanja krajnjih granica okreta cijevnog elektromotora (postavljanje limita donje i gornje točke rada),
- 4) prepoznavanje prepreke (u slučaju nailaska na prepreku motor se automatski zaustavlja s okretom jednog koraka unatrag).

8.2. Baterija za cijevni elektromotor

Napajanje cijevnog elektromotora moguće je izvršiti preko elektroinstalacija traktora, ali kako bi se pojednostavila izrada i kako bi se sustav daljinskog upravljanja vratima traktora utemeljio na zasebnoj jedinici napajanja, u izradu sustava uvrštena je baterija za cijevni elektromotor koja je kompatibilna s cijevnim elektromotorom.



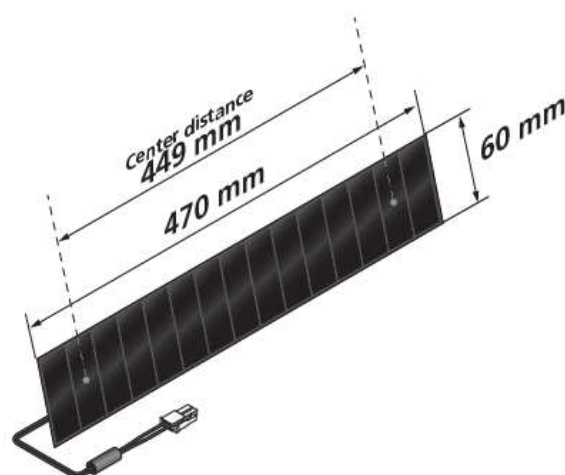
Slika 44. SIMU Somfy baterija za cijevni elektromotor
(www.somfy.com.hr)

Tehničke i ostale značajke baterije su:

- ✓ služi za pokretanje cijevnog elektromotora,
- ✓ može se puniti na 220 V preko adaptera s transformatorom ili preko solarne ploče,
- ✓ baterija je integrirana u aluminijsko – cijevnoj zaštiti,
- ✓ može se fiksirati pomoću samoljepljive trake ili pomoću specijalnih vijaka,
- ✓ u svojoj upotrebi ima 2 godine garancije,
- ✓ baterija: NI-MH,
- ✓ napon: 12 V,
- ✓ kapacitet: 2,2 Ah,
- ✓ temperatura okoline korištenja: od -20 °C do + 70 °C,
- ✓ registar zaštite: IP X4,
- ✓ životni vijek: 5 godina,
- ✓ dimenzije: 503 x 27 x 30 mm,
- ✓ masa: 790 g.

8.3. Solarna ploča za punjenje baterije

Kako bi se upotpunio neovisan sustav daljinskog upravljanja, potrebna je solarna ploča koji puni bateriju za pokretanje cijevnog elektromotora preko pretvaranja sunčeve energije u električnu.



Slika 45. Solarna ploča za punjenje baterije
(www.somfy.com.hr)

Solarna ploča zauzima jako malo mjesta na modelu traktorske kabine, neprimjetna je i lako ju je smjestiti na traktorsku kabinu. Kako u današnje vrijeme raste zastupljenost solarnih ploča u raznim oblicima i segmentima gospodarstva, industrije, domaćinstvima, itd. upotreba solarne ploče omogućila je sustavu daljinskog upravljanja vratima traktora značajku samoodrživosti i nezavisnosti o elektroinstalacijskom sustavu traktora.

Tehničke karakteristike solarne ploče:

- ✓ materijal: smola – plastika,
- ✓ vrsta ploče fotonaponskih sustava: monokristalin,
- ✓ registar zaštite: IP x 4,
- ✓ nazivni napon: 12 V
- ✓ najveća isporučena struja: 195,8 mA,
- ✓ snaga: 3,2 W,
- ✓ vrsta kabela: kabel od 700 mm sa Molex priključkom i gumenom zaštitom nepropusnosti,
- ✓ dimenzije: 470 x 60 x 6 mm,
- ✓ masa: 230 g,
- ✓ garancija 5 godina.

8.4. Poluga za upravljanje vratima traktorske kabine

Polugu koja omogućuje otvaranje i zatvaranje vrata traktorske kabine iskorištena je od uređaja koji se nalazi iznad vrata sa zadaćom mehaničkog zatvaranja. Poluga ima značajne karakteristike i funkcije kao što su mogućnost podešavanja dužine jednog kraka pomoću navojnog vijka koji se nalazi u njoj, zglobno kretanje u nekoliko smjerova s najvažnijom funkcijom u slučaju kvara. U tom slučaju poluga ima mogućnost odvajanja od vrata i preklopa na cijev elektromotora kako bi se uklonile smetnje sustava daljinskog upravljanja operateru u kabini.



Slika 46. Sustav dijelova poluge

Kao što je vidljivo na 46. slici, sustav poluge sastoji se od navedene poluge i prstenastog držača cijevi. Držać na sebi ima navojnu maticu koja je iskorištena na način da je na nju zavarena željezna pločica s određenim rupama za pričvršćenje poluge i prstenastog dijela koji se zatim pričvršćuje na cijev elektromotora te time zajedno čine sustav za upravljanje vratima traktora.

8.5. Sigurnosni držač poluge na vratima traktorske kabine

Kako je sigurnost i funkcioniranje, tj. ispravnost u svemu najvažnija stavka, s tim razlogom konstruiran je prihvat poluge na vrata traktorske kabine sa sigurnosnom funkcijom odvajanja poluge od vrata u slučaju kvara cijevnog elektromotora. U slučaju kvara ili izostanka napajanja cijevni elektromotor se fiksno nalazi u položaju u kojem se trenutno zatekao te time onemogućuje otvaranje ili zatvaranje vrata. Kako bi se izbjegli problemi u tim situacijama konstruiran je sigurnosni držač poluge na vratima. Poluga je pričvršćena leptir maticom na držaču koji se nalazi na vratima i time omogućava operateru brzo skidanje poluge i otvaranje vrata na klasičan način.



Slika 47. Leptir matica sigurnosnog sustava odvajanja poluge

9. Montaža sustava na kabinu traktora

Montaža sustava daljinskog upravljanja vratima traktora odvijala se u nekoliko segmenata. Na samom početku bilo je potrebno osmisliti sustav prihvata na okvir kabine.

Kako postoji slučaj u kojemu jedan dio cijevnog elektromotora mora biti fiksni (glava cijevnog motora), drugi dio mora imati funkciju rotiranja cijevi, u kojoj se nalazi cijevni elektromotor, a ujedno i funkciju držača donjeg dijela cijevi.

9.1. Izrada držača cijevnog elektromotora

Na početku izrade držača konstruiran je prihvatač cijevi koji uz funkciju držača omogućava i rotiranje cijevi. Za taj dio poslužio je prilagođen poklopac kutije na kojem se u sredini nalazi prihvatač za cijevnu osovinu. U tom prihvatku nalazi se kuglični ležaj koji omogućuje okretanje cijevi bez značajnih sila trenja.



Slika 48. Prilagođen poklopac kutije i kuglični ležaj

Nakon izrade poklopca na cijevi, sljedeći korak bio je izmjera i montaža držača cijevnog elektromotora na okvir modela traktorske kabine. Na dio cijevi (u ovom slučaju gornji dio) montira se držač s fiksnom funkcijom (glava cijevnog elektromotora) dok je donji dio konstruiran na način koji omogućava vertikalno okretanje cijevi oko svoje osi.



Slika 49. Držači cijevi cijevnog elektromotora

9.2. Montaža poluge na cijvni elektromotor i vrata modela traktorske kabine

Kao što je već navedeno za polugu, njezin prihvat konstruiran je uz pomoć držača cijevi koji svojim promjerom odgovara promjeru cijevi elektromotora kako bi se ostvario čvrsti kontakt između ta dva dijela. Određenom modifikacijom prstenastog držača i poluge konstruiran je cjelokupni sustav za otvaranje ili zatvaranje vrata traktorske kabine. Prihvat poluge na vrata načinjen je uz pomoć leptir matice (slika 47.).



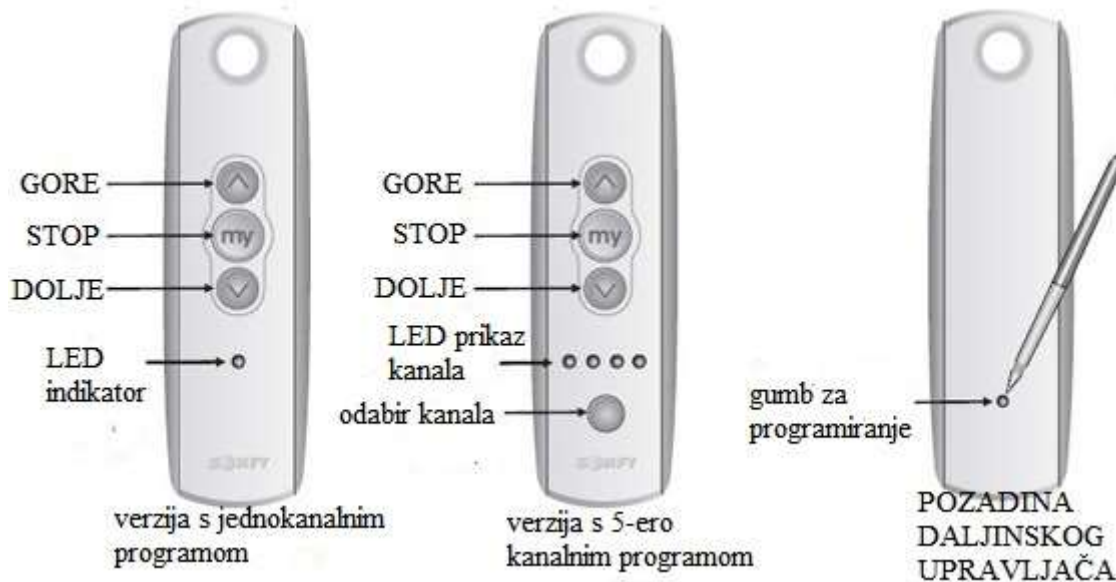
Slika 50. Montaža sustava na okvir i vrata kabine

Po završetku montaže/instaliranja sustava na model kabine potrebno je spojiti cijevni elektromotor na bateriju i solarnu ploču. Baterija je smještena na horizontalnoj cijevi kabine iznad vrata gdje nema rizika od oštećivanja, a svojim konstrukcijom i veličinom baterija ne

zauzima puno prostora i na tom mjestu ne smeta operatera u kretanju pri ulasku ili izlasku iz kabine. Solarna ploča smještena je također na istoj cijevi kao i baterija, ali s vanjske strane kabine.

9.3 Programiranje cijevnog elektromotora

Za programiranje sustava cijevnog elektromotora potreban je Somfy daljinski upravljač koji radi na određenoj frekvenciji koja je kompatibilna s elektromotorom. Postoji nekoliko vrsta daljinskog upravljanja za Somfy motore i ostale uređaje, ali za temu diplomskog rada korišten je najosnovniji daljinski upravljač koji radi samo na jednom programu, tj. na jednoj frekvenciji.



Slika 51. Somfy daljinski upravljači i njihove funkcije (<http://www.somfy.com.hr>)

Kao što je vidljivo na 51. slici, postoje daljinski upravljači koji rade na jednom kanalu i daljinski s opcijom memoriranja i do 5 kanala. Standardne tipke daljinskog upravljača su tipke za „▲“ gore, „▼“ dolje, „my“ tipka u funkciji zaustavljanja i memoriranja položaja, tipka za odabir kanala (kod daljinskih upravljača s mogućnošću odabire 5 kanala) i najvažnija tipka koja se nalazi na poleđini daljinskog upravljača i svojom funkcijom vrši memoriranje cjelovite operacije postavljanja limita.



Slika 52. Blok shema komunikacije sustava daljinskog i elektromotora

9.3.1. Programiranje gornjeg i donjeg limita okretanja

Za određivanje granice (gornja i donja) okretanja potrebno je izvršiti nekoliko operacijskih zadataka putem tipki daljinskog upravljača.

Nakon što je cijevni elektromotor spojen na izvor električne energije pristupa se zadanim koracima programiranja i memoriranja željenih limita okretaja motora.

1. funkcija početnog reagiranja motora – istovremenim pritiskom na tipke ▲ i ▼ – 3 sekunde:

- kod istovremenog pritiska u trajanju od 3 sekunde tipki za gore i dolje, cijevni elektromotor reagirat će na način s okretom u jednu i drugu stranu te time potvrditi svoju ispravnost

2. provjera smjera kretanja – pritisak na tipke ▲ ili ▼:

- pritiskom na tipku gore ili dolje utvrđuje se smjer okretanja cijevnog elektromotora,
- kod upotrebe cijevnog elektromotora u diplomskom radu određen je logični smjer okreta motora tako da kod pritiska na tipku ▲ cijevni elektromotor se okreće s funkcijom otvaranja vrata, a kod pritiska na tipku ▼ motor vrši zatvaranje vrata,
- ukoliko nam ne odgovara smjer kretanja potrebno je izvršiti pritisak na tipku „my“ u trajanju od 3 (s) do odaziva cijevnog elektromotora u jednu i drugu stranu.

3. postavljanje donje i gornje granice/limita:

- a) tipkom ▼ potrebno je namjestiti željenu donju poziciju (u diplomskom slučaju to je pozicija zatvorenih vrata),
- b) istovremenim pritiskom na tipku ▲ i „my“ pokreće se samostalno cijevni elektromotor od zadane donje granice do gornje gdje je potrebno zaustaviti okretanje motora s tipkom „my“,
- c) kako bi što preciznije odredili gornju granicu možemo iskoristiti tipku ▲ ili ▼, a nakon što smo odredili gornju granicu potrebno je ovaj puta istovremeno pritisnuti tipke ▼ i „my“ da cijevni elektromotor prihvati određenu gornju granicu kao potencijalnu krajnju točku,
- d) nakon što smo odredili gornje i donje granice potrebno je na 3 sekunde pritisnuti tipku „my“ kako bi se određene granice ukombinirale zajedno kao pretpostavljene operacije željenih pozicija,
- e) za završetak potrebno je uz pomoć olovke na nekoliko sekundi pritisnuti tipku iza daljinskog upravljača kako bi se u konačnici programirale operacije položaja cijevnog elektromotora kod okretanja u jednom ili drugom smjeru.

9.3.2. Povrat (resetiranje) programiranih funkcija

U slučaju pogrešnog programiranja ili postavljanja drugačijih granica (limita) potrebno je resetirati sustav u cijevnom elektromotoru.

Resetiranje se vrši kroz slijed nekoliko koraka oduzimanja izvora struje cijevnom elektromotoru:

1. oduzimanje izvora struje cijevnom motoru na 3 sekunde,
2. dovođenje cijevnog elektromotora na izvor struje na 7 sekundi,
3. oduzimanje izvora struje cijevnom motoru na 3 sekunde,
4. dovođenje cijevnog elektromotor na izvor struje i čekanje da odreagira na način okretanja u jednom smjeru pa odmah u drugom,
5. potrebno je pritisnuti olovkom tipku na poledini daljinskog upravljača i držati nekoliko sekundi dok motor ne odreagira jednim krugom u jednu stranu i zatim u drugu,
6. nakon toga cijevnom elektromotoru izbrisane su prethodne operacije i zadani limiti te su funkcije vraćene na tvorničke postavke.

9.4. Analiza sustava daljinskog upravljanja vratima traktora putem poluge

Po izrade modela traktorske kabine, modifikacije dijelova za sustav, montaža sustava na model, spajanje, programiranje, itd., sustav se dovodi do faze ispitivanja rada upravljanja vratima.

Pozitivni rezultati

Cijevni elektromotor preko poluge otvara ili zatvara vrata traktorske kabine. Motor ima dovoljno snage za otvaranje vrata i kada se traktorska kabina nalazi u položaj nagiba od 15° , tj. u položaju koji predočuje otvaranje vrata kada se traktor nalazi na terenu s određenim nagibom.

Negativni rezultati

Tokom otvaranja ili zatvaranja vrata traktorske kabine pomoću sustava poluge uočeni su i negativni rezultati koji se baziraju na prebrzom otvaranju i zatvaranju vrata.

Za izradu diplomskog rada na temu „Sustav daljinskog upravljanja vratima traktora“ odabran je cijevni elektromotor od 10 Nm, kao najjači motor u grupaciji na 12V koji ujedno ima najmanje okreta u minuti (12 okr/min - motor od 3Nm ima 23 okr/min) kako bi se tim motorom što više smanjio moment reakcije otvaranja i zatvaranja.

Brzina i vrijeme reagiranja od točke zatvorenih vrata do određene točke otvorenih vrata je velika, tj. vrijeme za operaciju otvaranja ili zatvaranja vrata je 1,5 – 2 sekunde što je u svim pogledima prebrzo, jer dolazi do naglih trzaja cijevnog elektromotora, poluge, vrata, a samim time i vibracija na cijeli model traktorske kabine.

Odabranim cijevnim elektromotorom moguće je produžiti vrijeme otvaranja pomakom poluge prema naprijed, tj. u suprotnom smjeru od središta osi vrata, ali tada je potrebno montirati veću polugu koja bi svojom veličinom zauzela više prostora svog djelovanja u kabini te bi se time izgubio osjećaj diskretnosti sustava za upravljanje vratima.

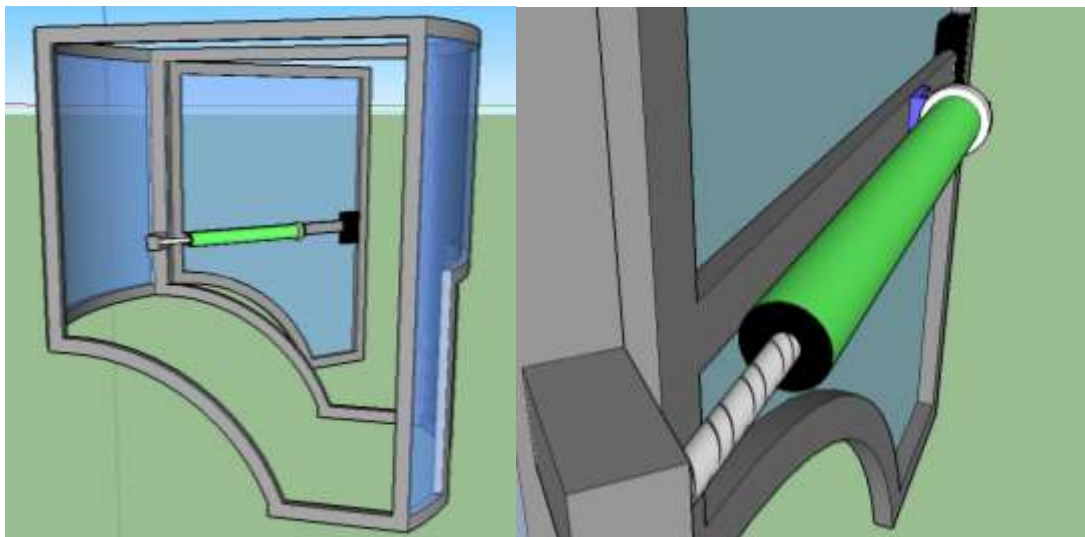
10. Sustav upravljanja vratima traktora putem navojne šipke

Na temelju dobivenih rezultata upravljanja vratima pomoću poluge osmišljena je ideja drugačijeg načina upravljanja vratima traktorske kabine. Ideja se bazira na sličnom principu otvaranja teretnih vrata kojeg u svom istraživanju navode Lee i Hsieh (2009.). Taj sustav upravljanja vratima osmišljen je djelovanjem na principu navojne šipke.

Sustav upravljanja vratima preko navojne šipke funkcionira na način da cijevni elektromotor kod okretanja u jednu stranu izvlači navojnu šipku i time otvara vrata dok u drugom smjeru uvlači navojnu šipku u svoju cijev i zatvara vrata traktorske kabine.

10.1. Trodimenzionalni prikaz modela kabine sa sustavom navojne šipke

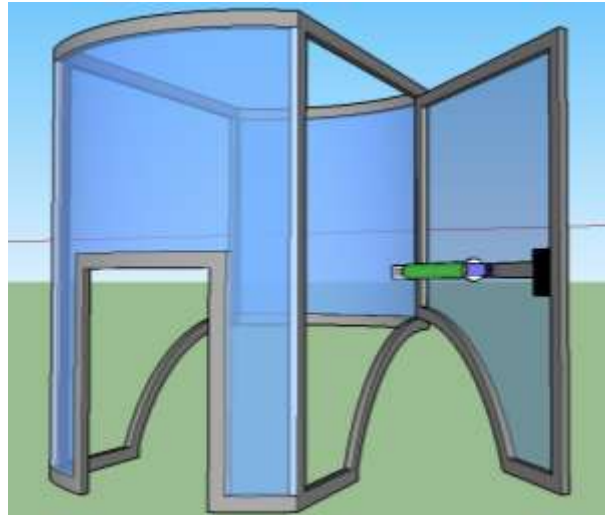
U drugom slučaju cijevni elektromotor montira se u horizontalni položaj na vrata traktorske kabine kako bi svojim funkcijama okretanja bio u mogućnostima izvlačenja ili uvlačenja navojne šipke koja je svojim jednim dijelom pričvršćena na okvir modela traktorske kabine s mogućnošću horizontalnog okreta oko svoje osi da na taj način prati položaj cijevnog elektromotora kod otvaranja ili zatvaranja vrata.



Slika 53. Položaj cijevnog elektromotora u slučaju s navojnom šipkom

Na 53. slici vidljiv je prostor kojeg zauzima cijevni elektromotor u slučaju kada se nalazi montiran na vratima traktorske kabine u primjeru sustava upravljanja vratima preko

navojne šipke. Sustav montiran u položaju djelovanja na vratima ne smeta operateru kod ulaska ili izlaska iz traktorske kabine. Izradom zaštitnog plastičnog oklopa moguće je vizualno sakriti sustav cijevnog elektromotora i navojne šipke.



Slika 54. Prikaz cijevnog elektromotora u zauzimanju prostora

Upotrebom zaštitnog plastičnog oklopa omogućava se:

- zaštita sustava daljinskog upravljanja vratima od raznih neželjenih utjecaja,
- sigurnost operatera u kabini tokom rada cijevnog elektromotora,
- estetski izgled u kabini.

10.1.1. Navoj u sustavu upravljanja vratima

Navoj je osnovni dio vijka i matice preko kojega se prenose spojne sile. Temelj navoja je zavojnica. Zavojnica je krivulja koja se dobije obavijanjem kosog pravca oko valjka. Ako se kosi pravac obavija oko valjka, stošca dobije se zavojnica (konusna). Smjer obavijanja pravca može biti lijevi ili desni, pa se razlikuju lijeva i desna zavojnica (navoj). Desna zavojnica se dobije obavijanjem pravca oko rotacijskog tijela (valjka) u smjeru kazaljke na satu, dok se lijeva zavojnica dobije obavijanjem u smjeru suprotnom od kazaljke na satu.

Ako se oko valjka obaviju dvije ili više paralelnih zavojnica dobije se dvovojna ili viševojna zavojnica. Udaljenost između dvije točke iste zavojnice koje leže na istoj osi naziva se visina zavoja ili korak zavojnice. Dio zavojnice između tih točaka je jedan zavoj. Kut nagiba obavijenog pravca, koji je jednak kutu između tangente zavojnice i normalne ravnine na njezinu os, naziva se kut uspona zavojnice.

Navoj nastaje gibanjem geometrijskog tijela određenog profila po zavojnici. Obzirom da se razlikuje lijeva i desna zavojnica, razlikuje se desni i lijevi navoj. Navoj koji se obavlja po vanjskoj plohi valjka naziva se vanjski navoj, a navoj koji se obavlja po unutarnjoj plohi valjkaste šupljine naziva se unutarnji navoj. Vijak je svaki strojni dio koji ima vanjski navoj, a matica je dio koji ima unutarnji navoj. Kako bi se vijak mogao spojiti s maticom, navoji vijka i matice moraju biti usklađeni. Glavna dimenzija navoja je nominalan promjer navoja. Nominalan promjer navoja je uvijek vanjski promjer navoja, te je označen s (d) za vijke i (D) za matice.

➤ Trapezni navoj

Osnovica trapeznog navoja je jednakokrtačan trokut s kutom profila $2\beta = 30^\circ$, a teorijski profil mu je trapez. Trapezni navoj zamjenjuje nekada često korišten kvadratni navoj, jer se zbog automatskog centriranja vijak s trapeznim navojem lakše pomiče nego vijak s kvadratnim navojem. Trapezni navoj najviše se kod vretena u dizalima, škripcima, prešama i sl. Oblik trapeznog navoja standardiziran je prema ISO 2901, a osnovne dimenzije prema ISO 2902 i DIN 103. Standardi razvrstavaju navoje prema nominalnom promjeru navoja (d) u tri reda prioriteta, pri čemu navode za svaki nominalan slučaj preporučene i moguće korake navoja (P). Trapezni navoj označava se slovima (Tr), te nominalnim promjerom navoja (d) i korakom navoja (P) u mm, npr. (Tr) 20×4 . Za pričvršćivanje upotrebljava se samo na onim vijcima koji služe za naročito opterećene vijčane spojeve ili one koji se često rastavljaju (trapezni navoji se manje troše) (www.wikipedia.hr).

10.2. Izrada sustava navojne šipke

U drugom sustavu automatskog upravljanja vratima koristi se navojna šipka s trapeznim navojem i određenim korakom zavojnice. U primjeru izrade sustava iskorištena je navojna šipka koja se koristi u građevinarstvu, tzv. ČBR šipka (čelik betonski rebrasti), promjera 18 mm s korakom navoja 10 mm s odgovarajućom maticom.



Slika 55. Navojna šipka „ČBR“

Kod određivanja ukupne duljine navojne šipke potrebno je uzeti u obzir duljinu od 42 mm navojne šipke od držača na okviru kabine do cijevi elektromotora, tj. do matice koja se nalazi u cijevi elektromotora. Osim navedenih duljina navojne šipke potrebno je odrediti i duljinu navojne šipke koja je potrebna da se vrata iz zatvorenog položaja otvore na željenu poziciju.

U navedenom slučaju određeno je otvaranje vrata za 830 mm (dužina kružnog isječka) i za taj položaj razlika duljine navojne šipke, iz položaja zatvorenih i otvorenih vrata, iznosi 52 mm. Na kraju ukupna dužina navojne šipke, uz 20 mm dodane sigurnosne dužine, iznosi 114 mm.

Na navojnu šipku zavaren je odrezani dio držača vrata (šarka– prikaz na 55. slici) dok je drugi dio s dvije komponente držača vrata zavaren na okvir kabine traktora. Tim načinom stvorena su dva važna preduvjeta za upravljanje vratima. Prvi dio odnosi se na mogućnost okretanja navojne šipke u točki svoje osi prateći cijevni elektromotor kod otvaranja ili zatvaranja vrata, a drugi dio je u tome da taj sustav ima sigurnosnu funkciju (poput sustava s leptir maticom) u slučaju kvara cijevnog elektromotora. U tom slučaju operater skidanjem zaštitnog osigurača dolazi u mogućnost odvajanja cjelokupnog sustava od okvira kabine za neometano otvaranja ili zatvaranja vrata na klasični način.



Slika 56. Sigurnosni sustav cijevnog elektromotora

Nakon pripreme navojne šipke i sigurnosnog sustava odvajanja, izrada sustava upravljanja vratima bazira se na modificiranju i montaži navojne matice u jedan kraj cijevi cijevnog elektromotora. Za taj dio upotrebljavaju se dva plastična dijela koja se nalaze na pokretnom dijelu cijevnog elektromotora (getribi) i služe za prijenos vrtnje s elektromotora na cijev. Ti plastični dijelovi omogućavaju držanje navojne matice u središtu cijevi, a ujedno ne dozvoljavaju proklizavanje matice kod okretanja cijevi.



Slika 57. Navojna matica i plastični prsteni

Kako bi se na navojnu maticu mogli staviti plastični prsteni, na tokarskom stroju istokaren je višak matice s punog promjera od 35 mm na 22 mm. Na istom principu istokareni su i plastični dijelovi oduzimanjem središta do promjera od 22 mm.



Slika 58. Tokarenje matice i plastičnih prstenova

Završetkom tokarenja i sklapanja plastičnih prstena na navojnoj matici napravljena je mala preinaka koja sprečava proklizavanje navojne matice unutar plastičnih prstena. Preinaka je izrađena na način da se u mali urez navojne matice, na neistokarenom dijelu, umetne šipka debljine 3 mm koja svojom funkcijom sprečava proklizavanje. Kod stavljanja prvog plastičnog prstena potrebno je obratiti pažnju da spomenuta sigurnosna šipka na matici uđe u otvor plastičnog prstena.



Slika 59. Sastavljanje matice i plastičnih prstena/držača

Nakon sklopljenog dijela navojne matice i plastičnih prstena taj dio montira se u cijev cijevnog elektromotora. Prije završne montaže navojne matice potrebno je odrediti i duljinu cijevi. Za razliku od prvog primjera u kojem se u aluminijskoj cijevi osim cijevnog elektromotora ulazi samo mali dio donjeg držača, u drugom primjeru automatskog upravljanja vratima preko navojne šipke, u cijevi se osim elektromotora nalazi i navojna matica te dodatni prostor za navojnu šipku u položaju kada su vrata zatvorena. S tim razlogom i zbog te

kombinacije potrebna duljina cijevi je 600 mm (duljina motora od 450 mm, duljina navojne matice s plastičnim dijelovima od 50 mm i dodatni prostorom od 100 mm za navojnu šipku).



Slika 60. Navojna matica s navojnom šipkom u cijevi elektromotora

10.3. Montaža sustava s navojnom šipkom

Završni dio sustava s navojnom šipkom je montaža cjelokupnog sustava na model kabine. Kako sustav upravljanja vratima čine cijevni elektromotor, baterija i solarna ploča za svaki spomenuti segment potrebno je odrediti mjesto na modelu traktorske kabine. Montaža cijevnog elektromotora nalazi se na horizontalnoj središnjoj cijevi vrata, a montaža baterije predviđena je na mjestu cijevnog elektromotora u prvom primjeru (mjesto na okviru modela traktorske kabine). Solarna ploča smještena je na horizontalnoj krovnoj cijevi modela traktorske kabine s vanjske strane kao i u prvom slučaju. Prihvat svakog segmenta sustava razrađen je na način i princip brze montaže i demontaže.



Slika 61. Prikaz montaže cijevnog elektromotora na vrata traktora

Na 61. slici vidljivo je mjesto i način montaže cijevnog elektromotora na vrata modela traktorske kabine kao i sigurnosni sustav u slučaju kvara cijevnog elektromotora koji omogućava operateru nesmetano upravljanje vratima traktora na klasičan način.



Slika 62. Pozicija baterije na modelu traktorske kabine



Slika 63. Pozicija solarne ploče na modelu traktorske kabine



Slika 64. Prikaz sustava daljinskog upravljanja vratima u poziciji zatvorenih vrata



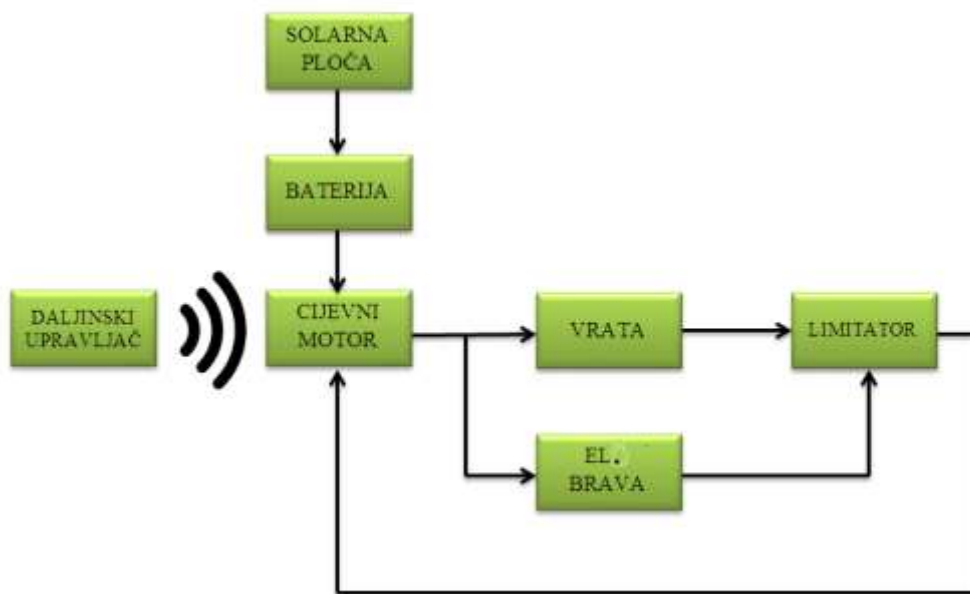
Slika 65. Prikaz sustava daljinskog upravljanja vratima u poziciji otvorenih vrata

10.3.1. Dodatni sustav s električnom bravom vrata

U razrađenom sustavu daljinskog upravljanja vratima pomoću navojne šipke moguće je ukomponirati električnu bravu za vrata na 12 V koja se često koristi na ulaznim vratima zgrada.

Princip rada je vrlo jednostavan. Uvođenje električne brave vrata moguće je na način da se izdvoji struja za elektrobravu nakon uređaja koji prima signal u cijevnom elektromotoru. Nakon što se pomoću daljinskog upravljača šalje signal prijammniku on pušta struju za rad cijevnog elektromotora, a upravo tada potrebno je izdvojiti tu struju i za rada elektrobrave na

modelu traktorske kabine. Kada se cijevni elektromotor nalazi u stanju mirovanja tada je i funkcija elektrobrave da sprečava vrata od otvaranja. Nakon puštanja signala cijevni elektromotor počinje sa svojom rotacijom i elektrobrava dopušta izlazak zasuna brave. U slučaju kvara spomenut je način odvajanja cijevnog elektromotora, a na klasičan način pritiskom na gumb brave moguće je odmaknuti zasun i otvoriti vrata. Cijevni elektromotor sa zadaćom otvaranja i zatvaranja vrata u tom slučaju idealno je sinkroniziran s elektrobravom koja ima važnu ulogu u zadržavanju vrata u položaju kada su vrata zatvorena.



Slika 66. Blok shema sustava daljinskog upravljanja vratima traktora s električnom bravom

10.4. Analiza sustava upravljanja vratima putem navojne šipke

Kroz prijašnja poglavlja opisana je montaža i funkcioniranje sustava daljinskog upravljanja vratima traktorske kabine putem navojne šipke. Sustav je različitog konstrukcijskog oblika od prvog primjera, a kroz korištenje i testiranje pokazao se puno pouzdanijim od prvog primjera.

Ovim sustavom eliminirani su problemi prebrzog otvaranja uslijed kojeg dolazi do deformiranja elemenata koji sačinjavaju sustav automatskog upravljanja prvog primjera. Nemogućnosti postavljanja druge točke limita također je jedan od problema prvog slučaja, jer

za postavljanje te točke cijevni elektromotor mora proći minimalno jedan puni krug. Iako se drugim primjerom riješio problem prevelike brzine otvaranja iz prvog slučaja, u drugom primjeru ona se reflektirala suprotno na način da se smanjila brzina otvaranja i povećalo vrijeme od točke zatvorenih vrata do točke otvorenih vrata. Te značajke koje karakteriziraju drugi slučaj automatskog otvaranja vrata lakše se mogu ispraviti za razliku od značajki koje karakteriziraju prvi slučaj.

U ovom drugom primjeru motoru od 10 Nm s 12 okretaja u minuti, što iznosi 5 sekundi za jedan puni okret, zbog trenutne navojne šipke koraka navoja 10 mm potrebno je između 25 - 30 sekundi kako bi otvorio vrata od 700 do 830 mm. Izlazna dužina navojne šipke iz pozicije zatvorenih vrata do pozicije otvorenih vrata iznosi 50 - 55 mm.

Glavni problem ovog slučaja sustava daljinskog upravljanja vratima putem navojne šipke je upravo u nositelju sustava. Cijevni elektromotor zadovoljavajuće snage ima najmanji broj okretaja u minuti, ali promjenom navojne šipke većeg navojnog koraka moguće je vrijeme otvaranja vrata smanjiti.

Uklanjanje problema drugog sustava moguće je na način modifikacije dijelova kočionog sustava vlakova. U tim sustavima postoje komponente koje se izrađuju upravo s četverostrukim trapeznim navojem s korakom od 28 mm. Uz pomoć takve navojne šipke i s tim navojnim korakom moguće je brzinu otvaranja ili zatvaranja vrata povećati za 2/3, tj. smanjiti vrijeme otvaranja ili zatvaranja vrata.



Slika 67. Kontrolni trn (kalibar) za trapezni navoj koraka 28 mm

Spomenutim četverostrukim trapeznim navojem korakom od 28 mm vrijeme otvaranja vrata traktorske kabine smanjuje se za 66%. Uzimajući u primjer navojnu šipku, navojnog koraka od 10 mm, za njezinu ukupnu izlaznu dužinu od 55 mm od stanja zatvorenih do stanja otvorenih vrata potrebno je 29 sekundi.

11. Tehnički podaci vremena i brzine otvaranja vrata

Nakon izrade i konstruiranja sustava daljinskog upravljanja vratima putem poluge i navojne šipke provedena su ispitivanja o brzini i vremenu otvaranja vrata za prvi i drugi primjer sustava daljinskog upravljanja. Kod prvog i drugog slučaja postoje problemi u vremenu i brzini otvaranja/zatvaranja o kojima je spomenuto u prijašnjim cjelinama, a isto tako navedeni su i postupci uklanjanja tih problema.

11.1. Tehnički podaci vremena i brzine otvaranja vrata putem poluge

Tablica 6. Tehnički podaci otvaranja vrata putem poluge (vrijeme i brzina otvaranja vrata)

Mjerenje	Vrijeme otvaranja vrata (s)	Srednja vrijednost vremena otvaranja vrata (s)	Standardna devijacija	Brzina otvaranja vrata (m/s)	Srednja vrijednost brzine otvaranja (m/s)	Standardna devijacija
1.	1,56	1,75	0,1221	0,64	0,57	0,0408
2.	1,62			0,61		
3.	1,73			0,58		
4.	1,75			0,57		
5.	1,86			0,54		
6.	1,61			0,62		
7.	1,89			0,53		
8.	1,91			0,52		
9.	1,77			0,56		
10.	1,81			0,55		

Kako bi se izračunala brzina otvaranja vrata potrebno je za svako mjerenje izmjeriti kut koji vrata naprave u određenom izmjerenom vremenskom periodu iz položaja „zatvoreno“ do položaja „otvoreno“. U sustavu daljinskog upravljanja vratima putem poluge duljina kružnog isječka između dvije krajnje točke stanja zatvorenih i otvorenih vrata iznosi 830 mm što čini kut od 50° . Na dobivenim rezultatima srednja vrijednost vremena otvaranja vrata iznosi 1,75 sekundi dok srednja vrijednost brzine otvaranja iznosi 0,57 m/s što je za ovaj

primjer sustava upravljanja vratima negativno, jer uslijed prebrzog otvaranja dolazi do neželjenih udara, vibracija i deformacija.

11.2. Tehnički podaci vremena i brzine otvaranja vrata putem navojne šipke

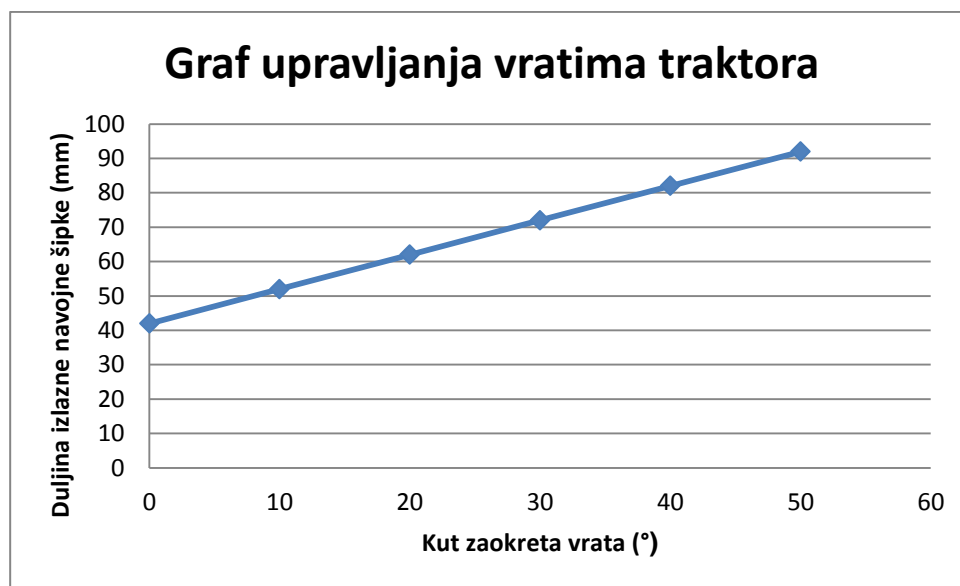
Tablica 7. Tehnički podaci otvaranja vrata putem navojne šipke (vrijeme i brzina otvaranja)

Mjerenje	Vrijeme otvaranja vrata (s)	Srednja vrijednost vremena otvaranja vrata (s)	Standardna devijacija	Brzina otvaranja vrata (m/s)	Srednja vrijednost brzine otvaranja (m/s)	Standardna devijacija
1.	29,8	29,55	0,327	0,0278	0,0285	0,0003
2.	29,6			0,0280		
3.	29,9			0,0277		
4.	29,1			0,0285		
5.	29,6			0,0280		
6.	29,7			0,0279		
7.	29,7			0,0279		
8.	29,9			0,0277		
9.	29,1			0,0285		
10.	29,1			0,0285		

Za razliku od prvog primjera, kod kojeg je glavna pokretačka jedinica poluga, u drugom primjeru izvršila su se ispitivanja i mjerenja za sustav daljinskog upravljanja vratima putem navojne šipke. Kao što je navedeno, ovaj primjer pokazao se efikasnijim načinom otvaranja i zatvaranja vrata iako s određenim nedostacima kao što su vrijeme i brzina otvaranja vrata.

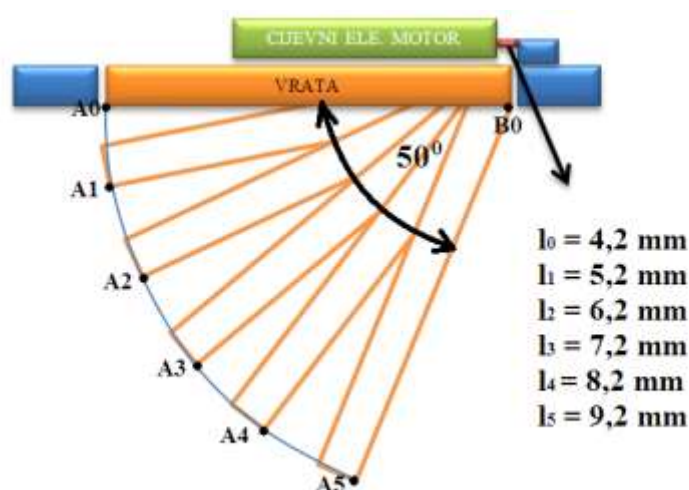
U drugom primjeru srednja vrijednost vremena otvaranja vrata porasla je na 29,55 sekundi što je 17 puta veći vremenski interval od prvog primjera što je pozitivnije, jer nema neželjenih udara, vibracija i lomova metala. Iako je vremenski interval od 29,55 sekundi predugi za otvaranje vrata uz modifikaciju navojne šipke većeg navojnog koraka. Tim postupkom lako je moguće skraćivanje vremenskog intervala otvaranja i zatvaranja vrata.

11.3. Grafički prikaz kuta otvaranja i dužine navojne šipke



Graf 10. Prikaz upravljanja vratima daljinskim sustavom

U poziciji kada su vrata zatvorena dužina navojne šipke je 42 mm od držača na modelu kabine do matice u cijevi elektromotora. Za svakih 10° kod otvaranja vrata, navojna šipka se produžuje izlaskom iz cijevi elektromotora za 10 mm pa tako kod 10° iznosi 52 mm od držača na modelu traktorske kabine do matice, na 20° iznosi 62 mm, itd. Najveći kut otvaranja u primjeru diplomskog rada je 50°.



Slika 68. Putanja otvaranja vrata uz pomoć produženja navojne šipke

ZAKLJUČAK

U prvom slučaju kod konstruiranja sustava daljinskog upravljanja vratima putem poluge najveći problem predstavljala je brzina reagiranja cijevnog elektromotora, tj. prekratki vremenski period/interval kretanja vrata iz pozicije zatvorenih do pozicije otvorenih vrata. Sa srednjom vrijednošću vremena otvaranja vrata od 1,75 sekundi i sa srednjom vrijednošću brzine otvaranja vrata od 0,57 m/s prvi sustav pokazao se neefikasan zbog neželjenih udaraca, vibracija i lomova materijala uslijed otvaranja i zatvaranja vrata.

Na temelju svih informacija i podataka prvog slučaja, drugi način s konstruiranim preinakama sustava rada putem navojne šipke pokazao se boljim rješenjem. Kod drugog primjera za 17 puta povećala se srednja vrijednost vremena otvaranja vrata (29,55 s) u odnosu na prvi primjer. Iako i u drugom slučaju postoje nedostaci, spomenuti vremenski interval otvaranja vrata, oni ne predstavljaju toliko značajan problem i mogu se znatno lakše ispraviti uz navojnu šipku većeg navojnog koraka.

Prije nekoliko desetljeća radnike na poljoprivredi smatralo se ljudima nižeg stupnja obrazovanja, a u današnje vrijeme poljoprivrednik umjesto upotrebe motike upravlja najsofisticiranijim strojevima za koje su potrebna obuhvatna usavršavanja. Poljoprivrednici teže povećanju prinosa usjeva, jer u današnje vrijeme pogledi i shvaćanja poljoprivrednika baziraju se na ekonomski isplativijim računicama. Kako uz što racionalnija ulaganja ostvariti kvalitetu, a ujedno i kvantitetu proizvoda, činjenice su koje sve više intrigiraju poljoprivrednike u obavljanju određenih poljoprivrednih djelatnosti.

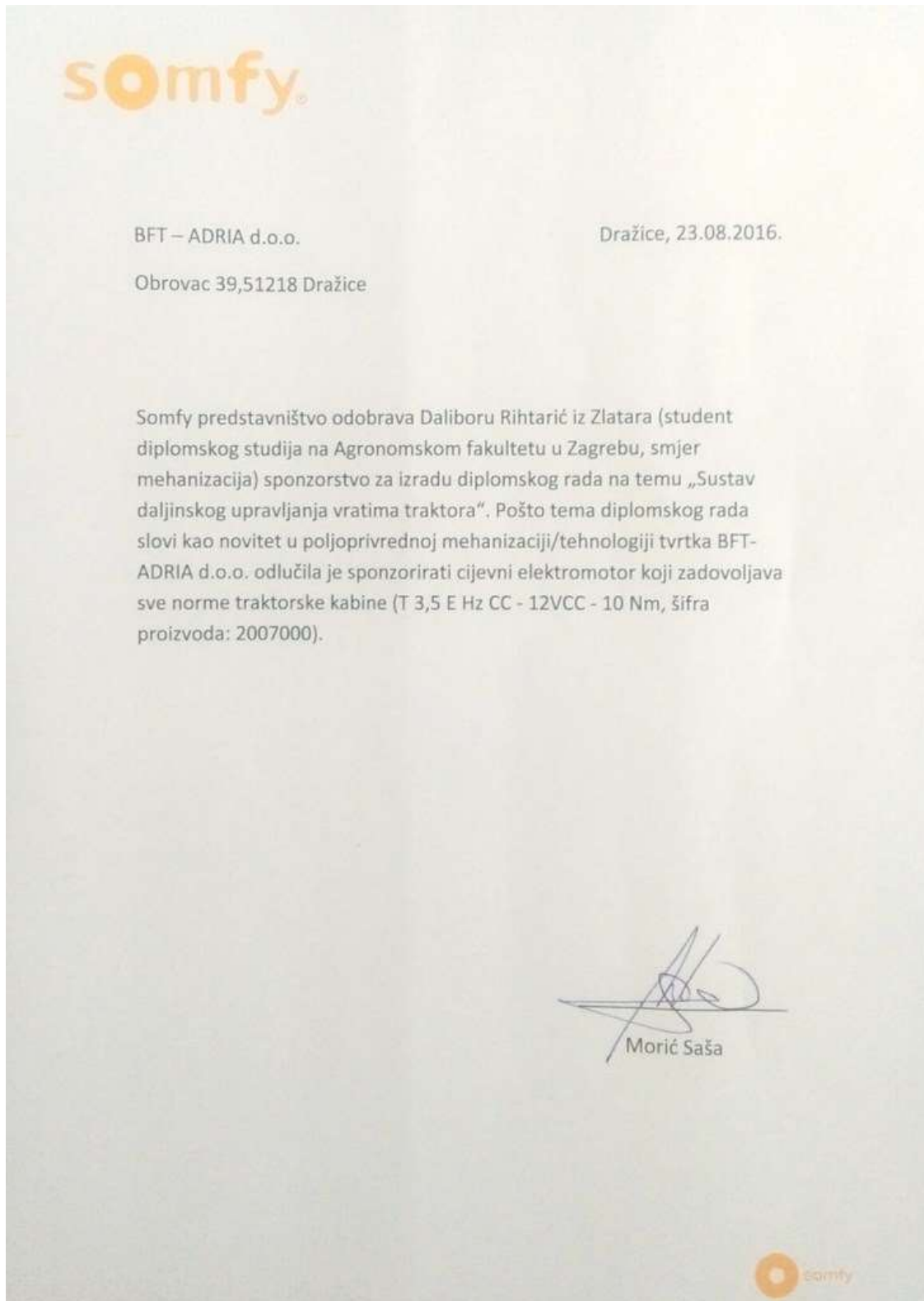
Osim upravljanja strojevima, povećanja dobara, velika važnost u današnje vrijeme pridodaje se i zdravlju. Sustav daljinskog upravljanja vratima pokazao je niz prednosti, pa tako i u zdravstvenom pogledu. U konačnici, o sustavu daljinskog upravljanja vratima postoje pozitivni pogledi i mišljenja što se uviđa kroz rezultate provedene ankete.

POPIS LITERATURE

1. Case IH Agriculture and Farm Equipment, <<http://www.caseih.com/emea/en-za>>. Pristupljeno 20. lipnja 2016.
2. Dupuis, H. (1981): Ergonomische Gestaltung von Schlepern und landwirtschaftlichen Arbeitsmaschinen. Verlag TÜV Rheinland, Köln.
3. Filipović, D., Košutić, S., Gospodarić, Z., Pliestić, S., Grbavac, V. (2008): Constructional characteristic of the agricultural tractors at the beginning of the 21st century. *Strojarstvo*, 50(5), 277-285.
4. IFE – Tabel Technologies, <<http://www.ife-tebel.nl>>. Pristupljeno 20. Listopada 2016.
5. Janssen, J. (1976): Klimatechnische Gesichtspunkte bei der Konstruktion von Fahrerkabine. *Grundlage der Landtechnik*, 26(2), 35-43.
6. John Deere US | Products & Services Information, <https://www.deere.com/en_US/regional_home.page>. Pristupljeno 20. lipnja 2016.
7. Lee, H. S., Hsieh, L. C. (2009): Innovative Design of an Automatic Car-Door Opening System, Proceedings of the International MultiConference of Engineers and Computer Scientists 2009 Vol II IMECS 2009, March 18 - 20, Hong Kong
8. Pliestić, S. (2014): Automatizacija poljoprivrednih procesa, Skripta, Agronomski fakultet Sveučilišta u Zagrebu, Zagreb
9. Renius, K.T. (1985): Traktoren: Technik und ihre Anwendung. BLV Verlagsgesellschaft, München.
10. SketchUp 2016: Freeware, Trimble Navigation
11. Somfy motorizirana Sjenila, Platna, Tende i Zavjese, <<http://www.somfy.com.hr>>. Pristupljeno 15. lipnja 2016.
12. TruckSystems de – GRAMMER <<http://www.trucksystems.de>>
13. Welcome to Fendt International - AGCO GmbH, <<http://www.fendt.com>>. Pristupljeno 20. lipnja 2016.
14. Wikipedija, <<https://hr.wikipedia.>> Pristupljeno 10. lipnja 2016.

PRILOZI

Prilog A – Rješenje o sponzorstvu za cijevni elektromotor



Prilog B – Anketni listić

SVEUČILIŠTE U ZAGREBU
AGRONOMSKI FAKULTET ZAGREB
SMJER: Poljoprivredna tehnika - mehanizacija



Ovaj anketni upitnik ispunjavate u potpunosti anonimno i poslužit će za izradu diplomskog rada Dalibora Rihtarić pod naslovom „Sustav daljinskog upravljanja vratima traktora“ na Agronomskom fakultetu u Zagrebu. Dobiveni rezultati biti će smjernice za analizu projekta noviteta i njegovog prihvaćanja kod vlasnika traktora određenih dimenzija.

Molim Vas da na postavljene tvrdnje iskreno odgovorite.

SPOL (molim zaokružiti)

MUŠKO

ŽENSKO

DOB (molim popuniti na crtu)

VLASNIK SAM TRAKTORA (informativno pitanje) _____

PITANJE	ODGOVOR (molim zaokružiti)	
1. Čini li Vam se zanimljivom tema diplomskog rada kao novitet u poljoprivrednoj mehanizaciji?	DA	NE
2. Biste li ugradili sustav daljinskog otvaranja vrata na svoj postojeći traktor?	DA	NE
3. Kod kupnje novog traktora većih dimenzija bi li željeli imati sustav daljinskog otvaranja vrata kabine traktora kao dodatnu pogodnost opreme?	DA	NE

Hvala Vam na sudjelovanju u anketi!

U Bjelovaru, travanj 2016. godine

POPIS SLIKA

Slika 1. Sustav pneumatskog upravljanja vratima zamahom	4
Slika 2. Sustav električnog upravljanja vratima zamahom	5
Slika 3. Uređaj na principu električnog upravljanja vratima zamahom	5
Slika 4. Sustava pneumatskog upravljanja kliznim vratima.....	6
Slika 5. Sustav električnog upravljanja kliznim vratima.....	6
Slika 6. Uređaj za upravljanje vratima pomoću elektromotora.....	6
Slika 7. Sustav pneumatskog upravljanja vratima pomoću kliznog pomaka.....	7
Slika 8. Uređaj za upravljanje vratima pomoću kliznog pomaka	7
Slika 9. Sustav električnog upravljanja kliznim vratima na pomak	8
Slika 10. Princip rada prijenosa energije s elektromotora na navojnu šipku	8
Slika 11. Uređaj za upravljanje vratima na klizni pomak	8
Slika 12. Sastavni dijelovi elektromotora sa zupčastim prijenosom	9
Slika 13. Presjek elektromotora – prijenos.....	9
Slika 14. Prikaz djelovanja elektromotora na otvaranje vrata.....	10
Slika 15. Izgled vozila sa zatvorenim vratima pomoću elektromotora	10
Slika 16. Izgled vozila s otvorenim vratima pomoću elektromotora	11
Slika 17. Stariji načini ogibljenja traktorskog sjedala.....	12
Slika 18. Suvremeno traktorsko sjedalo s pneumatskim ogibljenjem.....	13
Slika 19. Preporučeni položaj rukovatelja pri upravljanju traktorom	13
Slika 20. Prikaz konstrukcije kabine s velikim staklenim površinama	17
Slika 21. Prikaz položaja operatera kod ulaska bez sustava daljinskog upravljanja.....	18
Slika 22. Prikaz položaja operatera kod ulaska s otvorenim vratima traktorske kabine	18
Slika 23. Prikaz glavnih ulaznih (lijevih) stuba kod traktora Fendt 1050.....	19
Slika 24. Prikaz desnih stuba kod traktora Fendt 1050	19
Slika 25. Prikaz glavnih ulaznih stuba kod traktora Massey Ferguson 8737.....	20
Slika 26. Prikaz odmaknutih stuba na traktoru John Deere 8235 R.....	20
Slika 27. Omjer visine brave vrata na osobu visine 180 cm	21
Slika 28. Prikaz ulaska u kabinu na traktoru John Deere 9620 RX	22
Slika 29. Tlocrt okvira modela kabine traktora.....	32
Slika 30. Nacrt modela kabine traktora	33
Slika 31. Bokocrt modela kabine traktora	34
Slika 32. Nacrt vrata modela traktorske kabine	35

Slika 33. Tlocrt nosača modela kabine traktora	36
Slika 34. Stražnji nacrt i bokocrt nosača modela traktorske kabine.....	37
Slika 35. Prikaz modela traktorske kabine s desne bočne strane	38
Slika 36. Prikaz modela traktorske kabine s lijeve bočne strane – strana s vratima	39
Slika 37. Prikaz modela traktorske kabine sa stražnje strane.....	39
Slika 38. Prikaz modela sustava daljinskog upravljanja vrata	39
Slika 39. Savijanje željezne cijevi za oluk modela traktorske kabine.....	40
Slika 40. Pripremljene komponente za sklapanje modela traktorske kabine	41
Slika 41. Model traktorske kabine u neutralnom položaju i u položaju nagiba od 15°	41
Slika 42. Elementi sustava daljinskog upravljanja vratima traktora	42
Slika 43. Cijevni elektromotor – dimenzije	43
Slika 44. SIMU Somfy baterija za cijevni elektromotor	45
Slika 45. Solarna ploča za punjenje baterije	46
Slika 46. Sustav dijelova poluge	48
Slika 47. Leptir matica sigurnosnog sustava odvajanja poluge	48
Slika 48. Prilagođen poklopac kutije i kuglični ležaj.....	49
Slika 49. Držači cijevi cijevnog elektromotora	50
Slika 50. Montaža sustava na okvir i vrata kabine	50
Slika 51. Somfy daljinski upravljači i njihove funkcije (http://www.somfy.com.hr)	51
Slika 52. Blok shema komunikacije sustava daljinskog i elektromotora.....	52
Slika 53. Položaj cijevnog elektromotora u slučaju s navojnom šipkom.....	55
Slika 54. Prikaz cijevnog elektromotora u zauzimanju prostora.....	56
Slika 55. Navojna šipka „ČBR“	58
Slika 56. Sigurnosni sustav cijevnog elektromotora	59
Slika 57. Navojna matica i plastični prsteni	59
Slika 58. Tokarenje matice i plastičnih prstenova.....	60
Slika 59. Sastavljanje matice i plastičnih prstena/držača	60
Slika 60. Navojna matica s navojnom šipkom u cijevi elektromotora.....	61
Slika 61. Prikaz montaže cijevnog elektromotora na vrata traktora.....	62
Slika 62. Pozicija baterije na modelu traktorske kabine	62
Slika 63. Pozicija solarne ploče na modelu traktorske kabine	62
Slika 64. Prikaz sustava daljinskog upravljanja vratima u poziciji zatvorenih vrata	63
Slika 65. Prikaz sustava daljinskog upravljanja vratima u poziciji otvorenih vrata.....	63

Slika 66. Blok shema sustava daljinskog upravljanja vratima traktora s električnom bravom	64
Slika 67. Kontrolni trn (kalibar) za trapezni navoj koraka 28 mm	65
Slika 68. Putanja otvaranja vrata uz pomoć produženja navojne šipke	68

POPIS TABLICA

Tablica 1. Maksimalno dopuštene sile pri upravljanju traktorom.....	15
Tablica 2. Utjecaj klimatskih uvjeta na udobnost rukovatelja	16
Tablica 3. Karakteristike cijevnih elektromotora na 12V	43
Tablica 4. Proračunska tablica snage motora za pokretanje rolete i rolovrata – do 1,5 m visine	44
Tablica 5. Proračunska tablica snage motora za pokretanje rolete i rolovrata – do 1,5 m do 2,5 m visine	44
Tablica 6. Tehnički podaci otvaranja vrata putem poluge (vrijeme i brzina otvaranja vrata)	66
Tablica 7. Tehnički podaci otvaranja vrata putem navojne šipke (vrijeme i brzina otvaranja)	67

POPIS GRAFOVA

Graf 1. Prikaz rezultata prvog pitanja na temelju spola	24
Graf 2. Prikaz rezultata prvog pitanja na temelju dobi/godina	24
Graf 3. Ukupni rezultati odgovora na pitanje „Čini li Vam se tema diplomskog rada zanimljivom kao novitet u poljoprivrednoj mehanizaciji?“	25
Graf 4. Prikaz rezultata drugog pitanja na temelju spola	26
Graf 5. Prikaz rezultata drugog pitanja na temelju dobi	27
Graf 6. Ukupni rezultati odgovora na pitanje „Biste li ugradili sustav daljinskog upravljanja vratima traktora na vlastiti traktor?“	28
Graf 7. Prikaz rezultata prvog pitanja na temelju spola	28
Graf 8. Prikaz rezultata trećeg pitanja na temelju dobi	29
Graf 9. Ukupni rezultati odgovora na pitanje „Kod kupnje novog traktora većih dimenzija bi li željeli imati sustav daljinskog upravljanja vrata kabine traktora kao dodatnu pogodnost opreme?“	30
Graf 10. Prikaz upravljanja vratima daljinskim sustavom	68

ŽIVOTOPIS AUTORA

Dalibor Rihtarić rođen je 05.05.1987. godine u Zagrebu, a živi u Zlataru u kojem je pohađao osnovnu i srednju školu gimnazijskog usmjerenja. Nakon završetka srednje škole upisuje Fakultet za menadžment u turizmu i ugostiteljstvu sa smjerom turističkog menadžmenta. Nakon završetka fakultetskog obrazovanja postaje direktor Turističkog ureda Turističke zajednice Grada Zlatara. Nakon četiri godine od završetka fakultetskog obrazovanja upisuje se na Agronomski fakultet, diplomski studij poljoprivredne tehnike - smjer mehanizacija.

Svoje slobodno vrijeme posvećuje aktivnostima u Dobrovoljnom vatrogasnom društvu Zlatar, Kulturno umjetničkom društvu Labor, Caritas-u župne crkve Zlatar te sudjeluje u aktivnostima za pomoć mladima.

Svoj život želi posvetiti daljnjem obrazovanju u poljoprivrednoj mehanizaciji te kroz razne vlastite ideje i projekte doprinjeti razvoju i modernizaciji tehnologije.