

# Serapeji u Sakari i Aleksandriji između Amenhotepa III. i Teofila

---

**Kiš, Tomislav**

**Master's thesis / Diplomski rad**

**2021**

*Degree Grantor / Ustanova koja je dodijelila akademski / stručni stupanj:* **University of Zagreb, Faculty of Humanities and Social Sciences / Sveučilište u Zagrebu, Filozofski fakultet**

*Permanent link / Trajna poveznica:* <https://urn.nsk.hr/urn:nbn:hr:131:018684>

*Rights / Prava:* [In copyright](#) / [Zaštićeno autorskim pravom.](#)

*Download date / Datum preuzimanja:* **2024-07-24**



Sveučilište u Zagrebu  
Filozofski fakultet  
University of Zagreb  
Faculty of Humanities  
and Social Sciences

*Repository / Repozitorij:*

[ODRAZ - open repository of the University of Zagreb  
Faculty of Humanities and Social Sciences](#)



SVEUČILIŠTE U ZAGREBU

FILOZOFSKI FAKULTET

Odsjek za arheologiju

Ivana Lučića 3

Tomislav Kiš

**SERAPEJI U SAKARI I ALEKSANDRIJI IZMEĐU AMENHOTEP A III. I TEOFILA**

**Diplomski rad**

**Mentorica:**

dr. sc. Marina Milićević Bradač, red. prof.

**Zagreb, listopad 2021.**

## ZAHVALE

*Profesorici i mentorici Marini Milićević Bradač od srca zahvaljujem na angažiranosti i pomoći s izborom teme diplomskog rada te svim uputama, komentarima, sugestijama i dobronamjernim kritikama koje su mi pomogle pri njegovoj izradi.*

*Posebnu zahvalu dugujem magistru Danielu Rafaeliću na neizmjernoj podršci i pomoći pri izradi diplomskog rada, ali i svim ostalim razgovorima o starom Egiptu i brojnim drugim temama.*

*Magistru Nenadu Markoviću zahvaljujem na poslanim radovima o Apisovom biku i njegovom kultu.*

*Naposljetku, obitelji i djevojci najveće hvala na strpljenju i podršci kroz cijelo trajanje studija.*

## Sadržaj

1. Uvod.....	1
2. Apis i njegov kult.....	2
1.1. Početci Apisova kulta.....	2
2.2. Apisov kult između Novog kraljevstva i rimskog osvajanja Egipta.....	4
2.3. Suton i kraj Apisova kulta – od rimskog osvajanja do kraja 4. st.....	10
2.4. Karakteristike kulta Apisova bika.....	12
2.4.1. Rođenje i ustoličenje.....	13
2.4.2. Smrt i sahrana .....	15
3. Serapej u Sakari .....	17
3.1. Samostalne grobnice .....	17
3.2. Mala galerija .....	21
3.3. Velika galerija.....	22
3.4. Nadzemni dijelovi kompleksa.....	25
4. Serapis i njegov kult.....	28
4.1. Početci helenističkog božanstva .....	28
4.2. Ikonografija Serapisa i kulturna statua iz aleksandrijskog Serapeja .....	33
4.3. Sinkretistička priroda i uloge Serapisa .....	39
4.4. Kratak pregled razvoja i širenja Serapisova kulta.....	44
5. Serapej u Aleksandriji.....	48
5.1. Razvoj arhitektonskog sklopa .....	50
5.1.1. Ptolemejska faza Serapeja.....	50
5.1.2. Rimska faza Serapeja.....	56
5.1.3. Knjižnica u Serapeju.....	61

5.2. Kraj aleksandrijskog Serapeja.....	63
5.3. Prikazi aleksandrijskog Serapeja u popularnoj kulturi .....	68
6. Zaključak.....	71
7. Popis slikovnih priloga .....	74
8. Popis izvora.....	77
9. Popis literature .....	80
10. Popis internetskih izvora.....	94
11. Sažetak i ključne riječi .....	95
12. Abstract and Key Words.....	96

## 1. Uvod

Započevši istraživanja krajem 1850. g. Auguste Mariette je, uz pomoć Strabonovih riječi, otkrio Serapej u Sakari. Pronalazak ovog arhitektonskog kompleksa, koji je, između ostalog, uključivao i složeni sustav podzemnih prostorija u kojima su posljednja počivališta pronašli Apisovi bikovi, zasigurno je jedan od najsajnijih i najpoznatijih trenutaka egiptologije i egipatske arheologije, a iskopani predmeti i danas čine jednu od najznačajnijih okosnica staroegipatske zbirke Louvrea. Ipak, od početka navedenog kompleksa u Novom kraljevstvu do trenutka kada je postao poznat pod imenom Serapej prošlo je više od jednog tisućljeća. Naime, njegov je naziv bio posljedica preinaka i dogradnji makedonskih vladara, odnosno povezivanja kultova Apisa i Ozirisa-Apisa s onime Serapisa te je kao takav ušao i u dijela antičkih autora. S druge strane, središte novoosmišljenog helenističkog kulta potonje spomenutog božanstva bio je potpuno drugačiji, u koncepciji pretežito klasičan, Serapej u Aleksandriji. Arhitektonski sklop aleksandrijskog Serapeja bio je jedan od najvećih u novoj prijestolnici, a osim za štovanje božanstva čiji se kult u sljedećim stoljećima proširio cijelim Rimskim Carstvom, uključujući i provincije na prostoru današnje Hrvatske, služio je i za slavljenje kultova pripadnika vladajuće, ptolemejske dinastije. Na kontinuiranu važnost mlađeg Serapeja zasigurno upućuju i posjeti rimskih careva, no ovaj je lokalitet prije svega poznat kao poprište krvavih aleksandrijskih sukoba krajem 4. st. i pobjede kršćana, koja je rezultirala konačnim krajem najvažnijeg poganskog uporišta u gradu.

Cilj ovoga rada je dati pregled povijesnog razvoja navedenih sklopova Serapeja u Sakari i Aleksandriji od najranijeg ukopa Apisova bika u prvome od njih za vrijeme faraona Amenhotepa III. u 14. st. pr. Kr. pa sve do kraja i uništenja aleksandrijskog Serapeja, za vrijeme episkopata Teofila krajem 4. st. S obzirom na to da se radi o arhitektonskim kompleksima sakralne naravi i da forma najčešće prati funkciju, a na nju pak utječu karakteristike pojedinih kultova, prije obrade razvojnih faza obaju Serapeja istaknuta je ikonografija božanstava te karakteristike Apisova i Serapisova kulta. Poseban naglasak stavljen je na njihove početke, povijesni razvoj, elaboraciju i međusobnu povezanost te, u slučaju Serapisa, sinkretističku prirodu i kraći pregled širenja kulta od početka ptolemejskog razdoblja do ranog kršćanstva. Tek su potom obrađeni sami Serapeji. Konkretnije, u narednim poglavljima obrađene su Samostalne grobnice, Mala i Velika galerija i nadzemni dijelova kompleksa Serapeja u Sakari te ptolemejska i rimska faza Serapeja u

Aleksandriji. Također, dodana su zasebna poglavlja o knjižnici i kraju aleksandrijskog Serapeja te njegovim prikazima u popularnoj kulturi. Na kraju je važno napomenuti da su pri izradi rada, kada god je to bilo moguće, korištena djela koja donose što recentnije podatke, u kombinaciji s većim brojem antičkih autora.

## 2. Apis i njegov kult

### 1.1. Početci Apisova kulta

Apisov kult jedan je od najstarijih i najdugovječnijih staroegipatskih kultova te mu početke treba tražiti već u preddinastijskom, odnosno ranodinastijskom razdoblju. U navedenim periodima goveda su imala vrlo važnu ulogu u prehranjivanju polunomadskih, a zatim i ranih sedentarnih zajednica koje su živjele u dolini Nila i današnjim pustinjama koje je omeđuju s istočne i zapadne strane. Suživot s ovim životinjama imao je značajan utjecaj na razvoj najranijih religioznih misli i vizualnog jezika starih Egipćana, zbog čega su one od samih početaka zauzele vrlo važno mjesto u sustavu vjerovanja, umjetnosti i ikonografiji zajednica doline Nila, ali i šire.<sup>1</sup> U takvim, neolitičkim, okvirima vjerojatno nastaju začetci pojedinih staroegipatskih kultova bikova,<sup>2</sup> uključujući onog Apisova.<sup>3</sup> Iako preciznije okolnosti nastanka potonjeg kulta nije moguće odrediti, prvi dokaz o njegovom postojanju u vidu natpisa na dioritnoj posudi iz Sakare,<sup>4</sup> gdje se uz ime Horusa Ahe, prvog ili drugog faraona I. dinastije, spominje „prva prilika trčanja Apisa“,<sup>5</sup> potvrdio

---

<sup>1</sup> Goveda se u Egiptu počinju prikazivati već na petroglifima kasnog paleolitika (vidi u: Huyge 2009: 109-115), a najstarija do sada poznata monumentalna skulptura šireg područja doline Nila, pronađena na lokalitetu Nabta Playa i datirana na sam početak 5. tis. pr. Kr., također je izrađena u obliku krave (Wilkinson 2011). Dakako, uloga goveda u duhovnom i simboličkom sustavu paleolitika posve je različita od one u kasnijim razdobljima. U scenama iskazivanja kraljeve snage i nadmoći, koje se nalaze na predmetima ceremonijalnog karaktera Naqade III i samog početka I. dinastije, poput Bikove ili Narmerove palete, kralj je prikazan kao bik koji napada i gazi neprijatelje te ruši njihove fortifikacije. S druge strane, u antropomorfnim prikazima vladara koji potječu iz istih razdoblja jasno je moguće prepoznati ikonografski atribut bikova repa, koji vladar nosi u svrhu preuzimanja dijela snage i potentnosti ove životinje (LeBlanc 2015: 229-243). Uz oba navedena faraonska prikaza, na gornjem dijelu obiju strana Narmerove palete u reljefu je izvedena božica Bat ili Hator. Izdvojeni prikazi samo su nekolicina ranih svjedočanstava o prominentnom položaju koji su kravlja božanstava uživala u svim razdobljima staroegipatske povijesti (vidi u: Wilkinson 2003: 170-175).

<sup>2</sup> Osim Apisova, u Egiptu je postojalo još nekoliko kultova bikova, poput Mnevisova u Heliopolu, čije početke također treba tražiti u najranijim razdobljima staroegipatske povijesti, ili Buchisova u Armantu (vidi u: Dodson 2005: 72-105).

<sup>3</sup> Marković 2015: 135.

<sup>4</sup> Hrvatsko nazivlje različitih razdoblja, kultura, toponima, osobnih imena i sl. je, kada god je to bilo moguće, preuzeto iz: Tomorad 2017: 140-159.

<sup>5</sup> Simson 1957: 139-141.

bi u određenoj mjeri riječi rimskog pisca Klaudija Elijana (*NA XI.10*), koji navodi kako je Apisov kult utemeljen za vrijeme vladavine mitskog ujedinitelja Dviju zemalja Menesa, te opovrgnuo Manetonovu tvrdnju (*Aeg. fr. 8*) prema kojoj se Apis u Memfisu počeo štovati tek od vladavine drugog kralja II. dinastije. Potonju tezu dodatno demantiraju u Abidu pronađena bjelokosna pločica iz vremena vladavine Horusa Ahe, na kojoj je možda prikazan Apisov bik;<sup>6</sup> teoforno ime (Khenthap) majke faraona Đera,<sup>7</sup> u kojemu je sadržano egipatsko ime ovog boga;<sup>8</sup> prikaz Dena, četvrtog faraona I. dinastije, kako trči uz Apisova bika na glinenom otisku pečata iz grobnice Hemade, vjerojatno u sklopu ceremonije „trčanja Apisa“,<sup>9</sup> te spomen navedene ceremonije na dvije pločice iz vremena vladavine Kaa, posljednjeg faraona I. dinastije.<sup>10</sup>

Na Kraljevskim analima<sup>11</sup> iz V. dinastije zabilježeno je održavanje ceremonije „trčanja Apisa“ za vrijeme vladavine kraljeva Dena, Semerkheta, Đosera i Snefrua, a ovaj događaj vjerojatno je prikazan i u dolinskom hramu piramidalnog kompleksa potonje navedenog faraona.<sup>12</sup> Iz toga je moguće jasno zaključiti da je ceremonija, čije potankosti još uvijek nisu sasvim jasne, bila od iznimne važnosti za javan i religiozan život faraona preddinastijskog razdoblja i Starog kraljevstva, a vjerojatno je nastala iz rituala u kojemu je bik hodao po poljima Memfisa, osiguravajući tako njihovu plodnost te je bila ponavljana u određenim vremenskim razmacima.<sup>13</sup> Apisovo povezivanje s plodnošću i osobom vladara vidljivo je u jednome od dva ili (moguće) četiri spomena njegova imena u Tekstovima piramida,<sup>14</sup> gdje se falus Apisova bika uspoređuje s onime Pepija I.,<sup>15</sup> no spomenuti aspekti i uloge ovog božanstva do svog punog izričaja doći će tek u sljedećim razdobljima staroegipatske povijesti. Nadalje, u Starom kraljevstvu spominje se praznik pod imenom „Apisov festival u palači boga“, a razmatrano je božanstvo barem od V. dinastije, ali

---

<sup>6</sup> Wilkinson 2005: 243-244.

<sup>7</sup> Roth 2001: 16-18; Dodson i Hilton 2010: 45-48; Marković 2013: 45. Apisovo ime pojavljuje se i kao dio imena majke (Nymaathap A) Đosera, prvog faraona III. dinastije (Dodson i Hilton 2010: 45-49; Marković 2013: 45).

<sup>8</sup> Stari Egipćani zvali su ga imenom „Hap“ (Wilkinson 2003: 170).

<sup>9</sup> Backman 1938: 4-9; Marković 2013: 42.

<sup>10</sup> Leclant i Clerc 1992: 261.

<sup>11</sup> Riječ je o sedam ulomaka stele na kojoj su bila ispisana imena faraona od početka I. do rane V. dinastije te najvažniji događaji iz njihovih vladavina (Clayton 2006: 11; Wilkinson 2008: 182). Dva najpoznatija ulomka, na kojima se i spominje ceremonija „trčanja Apisa“, svakako su „kamen iz Palerma“ i manji fragment čuvan u Kairu.

<sup>12</sup> Dodson 2005: 72; Marković 2013: 42-44.

<sup>13</sup> Dodson 2005: 72; Marković 2013: 44.

<sup>14</sup> Dodson 2005: 72; Marković 2013: 43-44. Tekstovi piramida najstariji su korpus staroegipatskih religijskih tekstova, a prvi put pojavljuju se u piramidi Unasa, posljednjeg faraona V. dinastije.

<sup>15</sup> Marković 2013: 43.



vjerojatno i ranije, bilo povezivano i sa *heb-sed* festivalom.<sup>16</sup> U razdoblju između kraja Starog i početka Novog kraljevstva Apisovo ime gotovo da se i ne spominje, s tek nekoliko izuzetaka u Tekstovima sarkofaga Srednjeg kraljevstva i Knjizi mrtvih potkraj Drugog međurazdoblja.<sup>17</sup>

Unatoč tome što je Apisov bik u kasnijim razdobljima prvenstveno bio jedna od manifestacija Ptaha, vrhovnog boga grada Memfisa, moguće je da je na samom početku egipatske povijesti postojao kao zasebno božanstvo.<sup>18</sup> S druge strane, neki istraživači smatraju da je vjerojatnije da Apisov kult isprva nije bio organiziran i stalan, kao u kasnijim razdobljima, odnosno da se bikov kult koristio samo povremeno u sklopu kraljevskih ceremonija.<sup>19</sup> O samim ukopima Apisovih bikova prije konstrukcije Serapeja u Sakari ne postoje informacije, iako pojedini autori pretpostavljaju kako su ove životinje tijekom Starog kraljevstva mogle biti pokopane u podzemnim galerijama ispod zapadnog dijela piramidalnog kompleksa faraona Đosera ili na širem području Ptahova hrama,<sup>20</sup> nakon početnog povezivanja dvaju kultova. Ipak, takve pretpostavke, s obzirom na nedostatak dokaza koje bi ih potvrdile, za sada ostaju samo na razini zanimljive mogućnosti.

## **2.2. Apisov kult između Novog kraljevstva i rimskog osvajanja Egipta**

Od Novoga kraljevstva nadalje teološka pozadina Apisova kulta postaje razrađena, a sam Apis zauzima prominentniju ulogu unutar okvira kraljevske ideologije, uz koju je, kao što je već spomenuto, usko vezan od samih početaka staroegipatske povijesti. Apisovo povezivanje s bogom Ptahom u ovim razdobljima je izraženije i složenije, pri čemu živući Apis postaje manifestacija vrhovnog boga Memfisa ili njegov *ba*.<sup>21</sup> Takvo shvaćanje možda najbolje potvrđuju pojedini Apisovi epiteti, kao što su „živi Apis, vjesnik Ptahov“ i „veličanstvena duša Ptaha“ te činjenica da

---

<sup>16</sup> Vidi u: Dodson 2005: 74; Marković 2013: 44. *Heb-sed* festival jedna je od najdugovječnijih i najvažnijih faraonskih ceremonija. Za glavni je zadatak imala revitalizirati vladara i osigurati naklonost bogova prema njemu i teritorijem nad kojime vlada. Početke festivala potrebno je tražiti već u preddinastijskom razdoblju, a u održavanju ove tradicije sudjelovali su još i ptolemejski vladari (za više vidi: Reeder 1994: 60-71; Wilkinson 2008: 217).

<sup>17</sup> Vidi u: Marković 2013: 45. Tekstovi sarkofaga korpus su religijskih tekstova ispisanih na sarkofazima Srednjeg kraljevstva, dok je Knjiga mrtvih opus poglavlja pogrebnih tekstova ispisanih na papirusu ili zidovima grobnica, koji se pojavljuju u širokom rasponu od kraja Drugog međurazdoblja pa sve do rimske vladavine.

<sup>18</sup> Wilkinson 2005: 243.

<sup>19</sup> Otto 1964: 11-12; Marković 2013: 45.

<sup>20</sup> Za prvi prijedlog vidi u: Ibrahim i Rohl 1988: 23, a za drugi u: Dodson 2005: 74.

<sup>21</sup> Nicholson 2005: 46; Marković 2015: 46.

je Apisov bik život provodio unutar sklopa Ptahova hrama u središtu Memfisa.<sup>22</sup> S obzirom na to da je Apis smatran posrednikom između bogova i ljudi, ne čudi što su na temelju bikovih kretnji izricana proročanstva, posebice popularna, a samim time i dobro posvjedočena, u razdobljima nakon Aleksandrova osvajanja Egipta (332. g. pr. Kr).<sup>23</sup> Nadalje, od Novog kraljevstva umrli Apis počinje se povezivati s bogom Ozirisom, tvoreći sinkretističko božanstvo imena Oziris-Apis ili Apis-Oziris, koje su Grci, nastanjeni u Memfisu od 7. st. pr. Kr, nazivali Osorapis.<sup>24</sup> Ono je imalo značajno mjesto i ulogu u stvaranju Serapisova kulta za vrijeme ranih Ptolemejevića.<sup>25</sup>

Druga strana Apisove dvojne naravi vezana je uz faraona i njegovu poziciju te ulogu u nekim od najznačajnijih kraljevskih festivala i rituala. Primjerice, Apisov bik u Novom kraljevstvu još uvijek ima važnu ulogu u *heb-sed* festivalu, što je dobro uočljivo na poznatom reljefu Crvene kapele u Karnaku, gdje je navedena životinja prikazana uz lik ženskog faraona Hatšepsut, koja trči u ključnome trenutku ceremonije (sl. 1). Također, Publije Nigidije Figul navodi da je faraon u sklopu krunidbenih rituala izvodio Apisova bika iz Ptahova hrama i s njime radio krug oko Memfisa, nakon čega su se zajedno vratili u unutrašnjost hrama, gdje je vladar u prisutnosti svetog bika položio zakletve.<sup>26</sup> Iako ovaj opis datira na sam kraj faraonske povijesti, navedeni ritual kasnih Ptolemejevića vjerojatno je počivao na ranijim ceremonijama poput „trčanja Apisa“ te se postavlja pitanje u kojemu je točno trenutku integriran u krunidbene svečanosti na opisani način.<sup>27</sup> Poznato je da su Horusova imena vladara u Novom kraljevstvu počela sadržavati riječi „snažan bik“ te da je Apisov kult od istog razdoblja teološki vezan uz nasljeđivanje kraljevske vlasti, pri čemu je Apis njezina vidljiva personifikacija.<sup>28</sup> Upravo u tom razdoblju najvažniji muški članovi kraljevske obitelji počinju, prvi put nakon Starog kraljevstva, obnašati najvažnije administrativne, vojne i svećeničke dužnosti,<sup>29</sup> koje su uključivale i visoke sakralne pozicije unutar Ptahova hrama u Memfisu. Potonje su obnašali stariji prinčevi i prijestolonasljednici, poput princa Tutmozisa i Khaemwasete, koji su imali titule *sem*, a kasnije i vrhovnog Ptahova svećenika.<sup>30</sup> U tome su

---

<sup>22</sup> Vidi u: Marković 2013: 46; Marković 2016: 59-61; Marković 2017: 149-150.

<sup>23</sup> Nicholson 2005: 46; Marković 2013: 45. Podatci o mogućoj praksi proricanja u razdobljima prije vladavine Ptolemejevića do sada nisu pronađeni.

<sup>24</sup> Marković 2013: 46; Marković 2015: 135.

<sup>25</sup> Vidi poglavlje 4. u ovome tekstu.

<sup>26</sup> Publije Nigidije Figul, Swoboda 1889: 122, fr. 98; Manning 2009: 42.

<sup>27</sup> Marković 2016: 47.

<sup>28</sup> Kessler 2002: 31; Marković 2013: 45.

<sup>29</sup> Dodson 1990: 89.

<sup>30</sup> Dodson 1990: 88; Dodson 2001: 45. Princ Tutmozis bio je najstariji sin Amenhotepa III. i Tije te, samim time, prijestolonasljednik. Ipak, on je umro trećem desetljeću očeve vladavine (Dodson i Hilton 2010: 157), što je omogućilo

kapacitetu bili zaduženi za ukop Apisovih bikova i zaslužni za početak, odnosno dodatnu elaboraciju Serapeja. Preciznije, Tutomosis je zaslužan za prvi poznati monumentalni ukop Apisa u prvoj od Samostalnih grobnica u Sakari, a Khaemwaset je započeo praksu ukopa svetih bikova u katakombama poznatijim pod današnjim imenom Mala galerija.



Sl. 1 – Hatšepsut trči uz Apisa u sklopu *heb-sed* festivala, XVIII. dinastija, Crvena kapela, Karnak (<http://www.touregypt.net/featurestories/sedfestival.htm>, 8.8.2021.)

U 1. tis. pr. Kr., kada dolinom Nila redom vladaju Libijci, Nubijci, Perzijanci te Makedonci i Grci, Apisov bik postaje svojevrsnim simbolom Egipta te ostaje pod snažnim vladarskim pokroviteljstvom neovisno o vjerskim praksama i ostalim tradicijama kojima su se faraoni stranog

---

Amenhotepu IV. (Ekhnatonu) da zasjedne na prijestolje. Tutmozisovo podrijetlo poznato je upravo zahvaljujući materijalu iz Serapeja (Dodson i Hilton 2010: 146, 157), a u egiptološkoj literaturi se navodi kao "Tutmozis B" kako bi ga se pobliže označilo i smanjila mogućnost zamjene s ostalim prinčevima i faraonima istog imena. Radi jednostavnosti, u ovome radu naveden je jednostavno kao princ Tutmozis. Khaemwaset je, s druge strane, bio jedna od najvažnijih nevladarskih osoba u faraonskoj povijesti. Četvrtog od mnogobrojnih sinova dugovječnog Ramzesa II. i drugog s kraljicom Isetneferet često se naziva i "prvim egiptologom" zbog zanimanja za stare spomenike i zalaganja za njihovu restauraciju. Nakon smrti je, slično kao Imhotep i Amenhotep sin Hapuov, štovan kao mudrac i mag. Posebnu popularnost uživao je u ptolemejskom razdoblju kada se štuje kao bog i ulazi u ciklus priča o Setni. Njegova grobnica još je uvijek neotkrivena, iako je Mariette smatrao da ju je pronašao u Serapeju (usp. Mariette 1882: 58-59; Charron i Barbotin 2016: 272-289). Za više o Khaemwasetu vidi u: Dodson i Hilton 2010: 171; Uranić 2013: 175-176; Charron i Barbotin 2016.

podrijetla prethodno priklanjali.<sup>31</sup> Primarni razlog za javno poštivanje Apisa i sudjelovanje u najvažnijim događajima vezanim uz njegov kult bio je pokušaj stranih vladara da se prikažu u pozitivnom svijetlu pred domaćim stanovništvom i tako dodatno dobiju na političkom legitimitetu. To je bilo posebice važno nakon što su u XXVI. dinastiji svi životinjski kultovi, uključujući onaj Apisov, dobili na većoj važnosti nego ikada prije. Razlozi iza jačanja životinjskih kultova nisu potpuno jasni, no vjerojatno su bili posljedica posebnog, antikvarskog odnosa prema prošlosti, koji dovodi do zatvaranja unutar vlastitih tradicija, vrijednosti i umjetničkih formi s ciljem učvršćivanja nacionalnog identiteta nakon duge vladavine stranaca i opasnosti od novih velesila poput Asirije, a potom i Perzijanaca.<sup>32</sup> Popularnost spomenutih kultova rezultirala je značajnim promjenama u sakralnoj topografiji Sakare, gdje se grade novi hramovi i kapele te se klešu brzo rastuće podzemne nekropole, koje privlače sve veći broj hodočasnika.<sup>33</sup> Unutar tih okvira, u Saitskom periodu razvija se posebni kravlji kult Apisove Majke.<sup>34</sup> Ove životinje najkasnije su od razdoblja XXIX. dinastije pokopane u katakombama, poznatim i pod imenom Izej, smještenim sjeverno od Serapeja.<sup>35</sup>

Da je „Apis postao svojevrsni simbol Egipta“<sup>36</sup> dokazuje i činjenica da su perzijski vladari održavali kult svetog bika i praksu pokapanja ovih životinja u Serapeju, ali i djela grčkih i rimskih pisaca koji o tom odnosu pišu, pokušavajući kroz njega prikazati pojedine vladare u pozitivnom ili negativnom svijetlu. Najbolji primjer prikazivanja stranih vladara kao negativaca koji ne poštuju tradicije poznata je Herodotova (III. 27-29) priča u kojoj je Kambiz smrtno ranio Apisova bika, nakon čega su ga Ptahovi svećenici potajno pokopali. Takva priča, prema većem dijelu autora koji su se bavili ovom temom, vjerojatnije iznosi grčke stavove prema Perzijancima nego događaj koji se zaista dogodio.<sup>37</sup> Štoviše, Kambiz je bio vješt političar, kojemu su pomagali pojedini pripadnici viših slojeva staroegipatskog društva, te je zasigurno iskoristio pokop svetog bika kao priliku za legitimizaciju novostečenog, faraonskog položaja, kao što je vidljivo i na oštećenoj memorijalnoj steli gdje je prikazan, obučen u tipičnu faraonsku odjeću, kako kleči pored žrtvenog stola, smještenog ispred same životinje (sl. 2).<sup>38</sup> Darije I. i kasniji perzijski vladari u većoj su mjeri

---

<sup>31</sup> Vidi u: Marković 2013: 47.

<sup>32</sup> Vidi u: Nicholson 2005: 49.

<sup>33</sup> Nicholson 2005: 49-50.

<sup>34</sup> Marković i Ilić 2018: 89.

<sup>35</sup> Najraniji sigurno potvrđeni ukop u samom Izeju datiran je u vladavinu Hakora, a zadnji u vladavinu Kleopatre VII (Dodson 2005: 89). Za više o ovoj strukturi vidi u: Dodson 2005: 89; Nicholson 2005: 70.

<sup>36</sup> Marković 2013: 47.

<sup>37</sup> Detaljniju bibliografiju vidi u: Marković i Ilić 2018: 91, bilj. 57.

<sup>38</sup> Marković i Ilić 2018: 90-92.

slijedili navedene religiozne obrasce, koji su uključivali pokapanje svetih bikova u Velikoj galeriji te ikonografiju i frazeologiju službenih spomenika.<sup>39</sup>



Sl. 2 – Službena kraljevska memorijalna stela Kambiza, XXVII. dinastija (524. g. pr. Kr.), Louvre, Pariz ([https://commons.wikimedia.org/wiki/File:Cambyse\\_apis.JPG](https://commons.wikimedia.org/wiki/File:Cambyse_apis.JPG), 8.8.2021.)

---

<sup>39</sup> Marković i Ilić 2018: 97.

Ptolemejevići su nastavili navedene prakse prethodnih razdoblja te su povezanost dinastije s Apisovim kultom podignuli na novu razinu uzevši Apisovo ime kao jednu od glavnih komponenti Horusovog imena,<sup>40</sup> odnosno povezivanjem rođendana nekolicine vladara s onim Apisovim.<sup>41</sup> Potonja praksa vjerojatnije je bila korištena u propagandne svrhe nego li su se dani njihova rođenja zaista poklapali, a kontinuirana važnost kulta u javnome religioznom životu faraona potvrđena je i dobro posvjedočenim posjetima grčkih vladara Memfisu,<sup>42</sup> ponekad zacijelo i u svrhu sudjelovanja u ceremoniji Apisova ustoličenja.<sup>43</sup> Osim svih već spomenutih razloga, treba naglasiti da su pokroviteljstvo i pozitivan stav grčkih vladara prema kultu svetog bika u Memfisu zasigurno dodatno potaknuli pripadnici obitelji visokih Ptahovih svećenika u tome gradu, koji su bili usko politički vezani s vladajućom dinastijom.<sup>44</sup> Također, od ptolemejskog se perioda Apisov kult, usporedno s transmisijom heleniziranih božanstava Serapisa, Izide, Harpokrata i Anubisa, počinje širiti Sredozemljem.<sup>45</sup>

Naposljetku, važno je napomenuti kako su dvojaka uloga i narav svetog Apisova bika, kao i razrada njegove teološkoj pozadine, imale utjecaj na postepenu elaboraciju i razvoj njegove ikonografije. Bik je najčešće prikazivan izvan ili unutar svetišta (ako je živ) ili kao mumija bika te u rijetkim slučajevima antropozoomorfno, kao čovjek s bikovom glavom, ili kompozitno, kao skarabej s bikovom glavom.<sup>46</sup> U svom zoomorfnom obliku gotovo uvijek je prikazan kako hoda, a na oslicima nekih stela i sarkofaga, gdje je prikazan u ulozi psihopompa, na leđima nosi pokojnikovu mumiju (sl. 3).<sup>47</sup> Kao jedan od primarnih atributa, na čelu mu je bijelom (na zidnim oslicima) ili srebrom bojom (na brončanim figuricama) izveden trokutasti naglasak, a od Novog kraljevstva je često prikazan kako nosi sunčev disk i *ureus* između rogova.<sup>48</sup> Također, na leđima svetog bika ponekad se prikazuju oznake u obliku sokolovih ili supovih krila te tkanina s romboidnim dekorativnim uzorkom (sl. 4).<sup>49</sup>

---

<sup>40</sup> Preciznije Apisovo ime nalazi se u Horovom imenu Ptolemeja VI., Ptolemeja VIII., Ptolemeja IX., Ptolemeja X. i Ptolemeja XII. (Marković 2013: 53-54).

<sup>41</sup> Svoj rođendan s Apisovim su povezivali Ptolemej VI, Ptolemej VII. i Ptolemej IX (Marković 2013: 54).

<sup>42</sup> Crawford 1980: 1-42; Marković 2013: 54.

<sup>43</sup> Marković 2013: 54.

<sup>44</sup> Za više vidi u: Crawford 1980: 18-27.

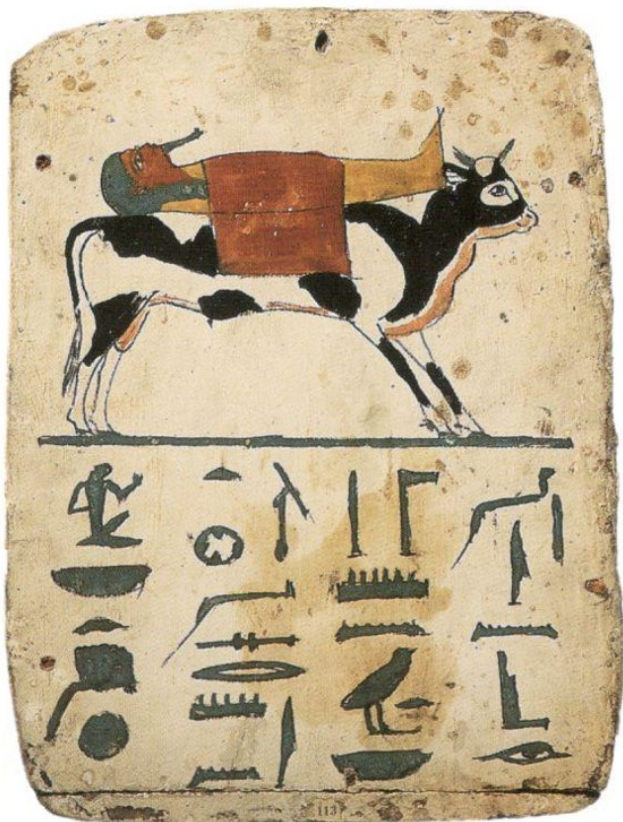
<sup>45</sup> Marković 2015: 136.

<sup>46</sup> Wilkinson 2003: 171; Marković 2013: 46.

<sup>47</sup> Takvi prikazi pojavljuju se od kraja trećeg međurazdoblja (Wilkinson 2003: 171).

<sup>48</sup> Wilkinson 2003: 171.

<sup>49</sup> Wilkinson 2003: 171. Herodot (III. 28.) ove oznake opisuje kao orlova krila.



Sl. 3 – Apisov bik u ulozi psihopompa, podnožje drvenog kovčega, XXV. dinastija, Kunsthistorisches Museum, Beč (Wilkinson 2003: 170)

### 2.3. Suton i kraj Apisova kulta – od rimskog osvajanja do kraja 4. st.

Podatci o Apisovom kultu tijekom rimske uprave Egiptom primarno su poznati iz djela klasičnih autora, dok su svjedočanstva iz same doline Nila vrlo rijetka. Također, čini se da su Serapej i Izej u Sakari napušteni kao posljednja počivališta Apisovih bikova i njihovih majci nakon smrti Kleopatre VII., što posljedično otvara još uvijek neriješenu raspravu o tome gdje su sveti bikovi bili pokopani kroz prva dva stoljeća, ili čak i duže, s obzirom na to da je običaj njihova sahranjivanja tada još očigledno postojao.<sup>50</sup> Iako je Apisov bik bio poznat diljem Rimskog Carstva kao jedan od aspekata popularnih kultova Serapisa i Izide, njegov kult i religiozne prakse na prostoru Egipta zadržale su se u tradicionalnom obliku. Unatoč tome, dok su ostali kultovi svetih bikova (primjerice Mnevisa i Buchisa) neometano nastavili biti pod snažnim vladarskim

<sup>50</sup> Vidi u: Marković 2013: 60; Marković 2018: 197.

pokroviteljstvom kroz veći dio rimske vladavine,<sup>51</sup> razina carske potpore Apisova kulta varirala je ovisno o različitim političkim i religioznim okvirima pojedinih razdoblja i preokupacijama pojedinih careva. Već je nakon samog osvajanja Egipta Oktavijan navodno odbio posjetiti svetog bika u Ptahovom hramu u Memfisu riječima da je „navikao poštovati bogove, a ne goveda“.<sup>52</sup> Navedena izjava, neovisno o tome je li je budući car zaista izgovorio, odražava ponajprije Oktavijanov stav prema moćnoj obitelji visokih svećenika iz Memfisa, usko povezanih sa svrgnutom dinastijom Ptolemejevića, a ne njegove osobne stavove prema staroegipatskim kultovima i religijskim praksama.<sup>53</sup> Oktavijan je isprva, ponajviše iz političkih razloga, odbio suradnju s visokim Ptahovim svećenicima, prekidajući tako politiku prethodnih vladara i oslabljujući utjecaj jedne od najmoćnijih obitelji u Egiptu.<sup>54</sup> Posljedično, ukinućem vladarske potvrde zadao je velik udarac Apisovom kultu što, između ostalog, dobro potvrđuje i Strabonov (XXVII. 1. 32) opis napuštenog i neodržavanog Serapeja. Tek je u kasnijim godinama Augustove i na početku Tiberijeve vladavine, nakon konsolidacije vlasti, kult ponovno došao pod pokroviteljstvo stranih vladara.<sup>55</sup> Zaokret u odnosu prema Apisovom kultu posebice je dobro vidljiv u faraonskim titulama koje August uzima, a uključuju Apisovo ime („Ptahov odabranik“ i „voljen od Apisa, Ptahova glasnika“),<sup>56</sup> te Germanikovo posjeti svetog bika u Memfisu 19. godine.<sup>57</sup>

Običaj potrage za Apisovim bikom nastavljen je za vrijeme vladavine careva Julijevisko-klaudijeviske dinastije i Flavijevaca, no nije poznato da li su postojali povremeni, kraći prekidi te prakse.<sup>58</sup> Na temelju pisanih izvora iz razdoblja rimske vladavine poznate su godine tek pet ukopa svetih bikova (vladavine Tiberija, Vespazijana, Hadrijana, Antonina Pija i Marka Aurelija),<sup>59</sup> unatoč tome što se Apisov bik pojavljuje na brončanom novcu većeg broja careva.<sup>60</sup> S druge strane,

---

<sup>51</sup> Vidi u: Dodson 2005: 95, 98; Marković 2013: 61; Marković 2014: 256, 258-259, 262.

<sup>52</sup> Cass. Dio. 51.16. Sličnu informaciju donosi i Svetonije (*Aug.* 93).

<sup>53</sup> Marković 2013: 60; Marković 2015a: 38-39.

<sup>54</sup> Marković 2013: 60; Marković 2015a: 38-39.

<sup>55</sup> Marković 2014.: 255-257.

<sup>56</sup> Marković 2015a: 42.

<sup>57</sup> Marković 2014: 257.

<sup>58</sup> Marković 2013: 61; Marković 2014: 259.

<sup>59</sup> Marković 2014: 252. Posljednja počivališta svetih bikova iz rimske vladavine još nisu otkrivena. Nenad Marković navodi kako su ove životinje najvjerojatnije i u navedenom periodu pokapane na području Sakare (ili Abusira), možda i u do sada neotkrivenom dijelu Serapeja (Marković 2018: 197).

<sup>60</sup> Apisov bik pojavljuje se novcu kovanom za vrijeme vladavine Kaligule, Nerona, Domicijana, Trajana, Hadrijana, Antonina Pija, Marka Aurelija, Komoda i Septimija Severa (vidi u: Kater-Sibbes i Vermaseren 1977; Marković 2013: 61).



jedini (budući) car koji je nedvojbeno posjetio svetog bika u Memfisu i osobno prisustvovao ceremonijama bio je Tit 71. godine.<sup>61</sup>

Apisovo svetište, prema svemu sudeći, postepeno je napuštanu još od kraja 1. ili početka 2. st., dok posljednji poznati ukop svetog bika u Memfisu datira u 170. g., odnosno vladavinu Marka Aurelija.<sup>62</sup> To je i zadnji poznati ritualni događaj vezan uz Apisov kult prije dolaska kršćanstva.<sup>63</sup> Širenje nove religije i posljedična vjerska politika vladara prve polovice 4. st., u kombinaciji s prestankom državne novčane potpore egipatskim hramovima i općenitom ekonomskom krizom prethodnog stoljeća, označile su početak kraja Apisova i ostalih autohtonih kultova.<sup>64</sup> Nije sigurno u kojoj je mjeri i da li je kult uopće postojao kada je Julijan Apostat dao organizirati potragu za novim Apisovim bikom 362. godine.<sup>65</sup> Za razliku od svojih prethodnika, navedeni se car odmetnuo od kršćanstva i počeo podupirati poganske kultove, a potraga za novim svetim bikom vjerojatno je bila potaknuta njegovim dobrim poznavanjem klasičnih autora u čijim se djelima Apis pojavljuje kao svojevrsni simbol cijelog Egipta te je pronalazak ove životinje za glavni cilj vjerojatno imao biti pozitivnim predznakom prije vojnih pohoda protiv Perzijanaca.<sup>66</sup> Apisovo ime u starome se vijeku posljednji puta pojavljuje u panegiriku caru Honoriju, koji je 398. g. napisao Klaudijan (*De VI cons. Hon.*), pjesnik egipatskog podrijetla.<sup>67</sup> Ako je organizirani kult svetog bika krajem 4. st. još i postojao u nekom obliku, dekreti kojima Teodozije I. (389. – 391. g.) zabranjuje poganske kultove označile su i njegov definitivan kraj.<sup>68</sup>

#### **2.4. Karakteristike kulta Apisova bika**

Karakteristike Apisova kulta najbolje je sagledavati na temelju religioznih pravila, obreda i ostalih događaja vezanih uz četiri najvažnija trenutka u životu svetog bika – njegova rođenja, ustoličenja i krunidbe, smrti i ukopa.<sup>69</sup> Stoga, bez lažne pretencioznosti detaljne obrade svih aspekata navedenih vjerovanja i praksi u zadanim okvirima ovoga teksta, u sljedećim poglavljima

---

<sup>61</sup> Za više vidi u: Suet. *Tit.* V; Marković 2017: 103-116.

<sup>62</sup> Marković 2014: 262.

<sup>63</sup> Marković 2014: 263.

<sup>64</sup> Marković 2014: 264-268.

<sup>65</sup> Marković 2014: 268.

<sup>66</sup> Marković 2014: 268-269.

<sup>67</sup> Marković 2013: 62.

<sup>68</sup> Marković 2013: 62.

<sup>69</sup> Mariette 1882: 55; Depuydt 1995: 112; Marković 2013: 48.

doneseni su samo najvažniji poznati podatci o životu Apisovih bikova. Ipak, potrebno je napomenuti da je njih u najvećoj mjeri moguće pronaći u djelima antičkih autora te da su samim time informacije primarno ograničene na funkcioniranje organiziranog kulta u grčko-rimskom razdoblju.<sup>70</sup> S obzirom na to da nije poznato u kojoj su se točno mjeri i na koji način religiozne prakse vezane uz svetog bika u Memfisu mijenjale kroz cijelu staroegipatsku povijest, navode grčkih i rimskih pisaca potrebno je koristiti s velikom dozom opreza prilikom tumačenja kulta prijašnjih razdoblja.

### 2.4.1. Rođenje i ustoličenje

Nakon što je dotadašnji Apisov bik umro, bilo je potrebno krenuti u potragu za novom životinjom. S obzirom na to da je u određenom trenutku mogao postojati samo jedan sveti bik u Memfisu i da je za pravilno funkcioniranje kulta bilo najbolje pronaći pravu životinju (tj. Ptahovu inkarnaciju) u što kraćem roku, logika je nalagala da se novi Apisov bik trebao oteliti nedugo nakon smrti njegova prethodnika.<sup>71</sup> Naravno, situacija nije uvijek bila idealna pa su se pojedini sveti bikovi zasigurno otelili još za života njihova prethodnika ili s većim vremenskim razmakom od njegove smrti.<sup>72</sup> Novi Apis, prema pisanju Herodota (III. 28) i Plutarha (*De Is. et Os.* 43), začet je u trenutku kada je njegovu majku obasjala nebeska, odnosno mjesečeva, svjetlost, a nakon rođenja izgledom se razlikovao od ostale teladi. Preciznije, potraga je završavala kada je pronađen bik točno određenog rasporeda bijelih, crnih i crvenih šara, u kojima su se mogle prepoznati, samo za Apisa karakteristične, oznake i oblici (sl. 4).<sup>73</sup>

---

<sup>70</sup> O Apisu pišu Herodot (III. 27-29), Diodor Sicilski (I. 84-85; 88.4; 91.6), Strabon (VII. 1. 22; 27; 31), Plinije Stariji (*HN* VIII. 184-186), Plutarh (*De Is. et Os.* 43), Polijen (VII. 11. 7), Elijan (*NA* XI. 10-11) i Amijan Marcelin (XXII. 14. 6-7).

<sup>71</sup> Vidi u: Marković 2016: 57.

<sup>72</sup> Marković 2013: 48.

<sup>73</sup> Hdt. III. 28; Diod. Sic. I. 84; Strab. VII. 1. 31; Plin. *HN* VIII. 184; Ael. *NA* XI. 10; Amm. Marc. XXII. 14. 7. Naravno, postoji velika mogućnost da su se fizičke karakteristike Apisovih bikova mijenjale kroz vrijeme (Dodson 2005: 73).



Sl. 4 – Brončana statueta Apisa sa stiliziranim karakterističnim oznakama, Kasno razdoblje, British Museum, London ([https://www.britishmuseum.org/collection/object/Y\\_EA37448](https://www.britishmuseum.org/collection/object/Y_EA37448), 8.8.2021.)

Sveti Apisov bik mogao je biti rođen na bilo kojem mjestu u Egiptu, a osoba kojoj je do tada pripadao smatrana je sretnom i drugi su joj se divili.<sup>74</sup> Također, postoji dodatna mogućnost da su je svećenici ili kralj, pod čijim je pokroviteljstvom potraga bila, i materijalno nagradili.<sup>75</sup> Nakon što je novi sveti bik pronađen, prema pisanju Diodora Sicilskog (I. 85), on i njegova majka isprva su prevezeni u svetište na zapadnoj obali rijeke, posvećeno inundaciji Nila (Nilopol), gdje su proveli sljedećih četrdeset dana.<sup>76</sup> U noći punog Mjeseca nakon isteka četrdesetodnevno perioda Apis je prevožen preko rijeke do Ptahova hrama u Memfisu gdje je ustoličen i okrunjen.<sup>77</sup>

---

<sup>74</sup> Ael. *NA* XI. 10.

<sup>75</sup> Marković 2013: 51.

<sup>76</sup> Marković 2013: 51-52; Marković 2016: 57-58; Marković 2017: 145.

<sup>77</sup> Marković 2013: 51-52; Marković 2016: 57-58; Marković 2017: 145.

Ceremonijama su prisustvovali neki od najvažnijih svećenika iz cijelog Egipta, ostali visoki dvorski dužnosnici, članovi vladarske obitelji i, u pojedinim slučajevima, sam faraon.<sup>78</sup> Novog svetog bika okrunili su visoki Ptahovi svećenici, poput već spomenutih princa Tutmozisa i Khaemwaseta u XVIII. dinastiji,<sup>79</sup> a navedene svečanosti i Apisov dolazak u Memfis bili su dodatno popraćeni slavljinama stanovnika tog urbanog središta i njegove okolice.<sup>80</sup> Po završetku svih ceremonija sveti bik započeo je privilegirani život u njemu posebno namijenjenom kompleksu građevina unutar većeg sklopa Ptahova hrama u Memfisu.<sup>81</sup> U njemu je Apis provodio veći dio svog života s izuzetkom povorci u sklopu praznika i festivala na prostoru Memfisa te posjeta drugim, izvangradskim mjestima, za čije je potrebe privremeno boravio izvan hrama.<sup>82</sup>

#### 2.4.2. Smrt i sahrana

Prosječan životni vijek životinje varirao je kroz različita razdoblja i postepeno se povećavao: nakon vladavine Razmzesa II. Apisovi bikovi su vjerojatno živjeli prosječno 18 godina,<sup>83</sup> a tijekom vladavine Ptolemejevića između 22 i 23 godine.<sup>84</sup> Nakon smrti, na teološkoj razini Apisov bik je (kao i svi ostali pokojnici) prešao u zagrobni život gdje se sjedinio s Ozirisom, tako postajući Ozirisom-Apisom. Na praktičnijoj razini, bika je bilo potrebno mumificirati i pripremiti za ukop. Specifičnosti navedenih ceremonija poznate su iz „Apisova balzamerskog rituala“ (engl. *Apis Embalming Ritual*), teksta zapisanog hijeratskim i demotskim pismom na dvama papirusima čuvanim u Muzeju povijesti umjetnosti u Beču (njem. *Kunsthistorisches Museum*) i Arheološkom muzeju u Zagrebu.<sup>85</sup>

---

<sup>78</sup> Marković 2013: 52-54.

<sup>79</sup> Marković 2013.: 52-53.

<sup>80</sup> Za antičke izvore o tim događajima i više o njima vidi u: Marković 2013: 55.

<sup>81</sup> Detaljnije vidi u: Marković 2016; Marković 2017: 149.

<sup>82</sup> Marković 2013: 58-59.

<sup>83</sup> Vercoutter 1958: 340; Marković i Ilić 2018.

<sup>84</sup> Thompson 1988: 184.

<sup>85</sup> Za više o papirusu iz Muzeja povijesti umjetnosti u Beču vidi u: Vos 1993, a za onaj iz Arheološkog muzeja u Zagrebu u: Meyrat 2014: 263-337. Važno je napomenuti kako su na papirusima zapisane prakse Kasnog razdoblja, dok iz vremena Novog kraljevstva i trećeg međurazdoblja nije poznat ni jedan opsežniji izvor o njima (Ibrahim i Rohl 1988: 7; Marković 2015: 139).



Sl. 5 – Alabastreni stol za balzamiranje, Apisovo svetište, Memfis (Marković 2016: 63)

Umrlog bika prvo je pronašao neki od svećenika koji su se za njega brinuli te je obznanio tužnu vijest ostatku svećenstva, čime je započelo tugovanje na nacionalnoj razini.<sup>86</sup> Odmah nakon toga pozvani su faraon ili njegov prijestolonasljednik, koji su, ako su u tom trenutku boravili u Memfisu, pristigli u hram.<sup>87</sup> U međuvremenu je mrtvo tijelo svetog bika izneseno iz štale u kojoj je živio i prevezeno u dio kompleksa posebno namijenjen za njegovu mumifikaciju.<sup>88</sup> Proces balzamiranja nije se razlikovao od onog primjenjivanog na ljudima te je uključivao polaganje bika na alabastreni stol (sl. 5) s odvodima za tjelesne tekućine, pranje tijela, odstranjivanje unutarnjih organa, polaganje u natron i umatanja u lanene povoje. Cijeli proces formalno je trajao 70 dana tijekom kojih su svećenici i ostali dužnosnici isprva apstinirali od pića, hrane i spolnih odnosa te potom držali poseban režim prehrane do dana sahrane.<sup>89</sup> Predzadnjeg dana navedenog perioda svećenici su se posljednji put oprostili od ukrašene mumije, koja je bila položena unutar svetišta svete barke, potom prevožene u procesiji između Ptahova hrama u Memfisu i njemu jugozapadnog

<sup>86</sup> Ibrahim i Rohl 1988: 8; Marković 2017: 147.

<sup>87</sup> Meyrat 2014: 266-68, 278-281; Marković 2017: 147.

<sup>88</sup> Meyrat 2014: 266-268, 285; Marković 2016: 67; Marković 2017: 147.

<sup>89</sup> Vidi u: Ibrahim i Rohl 1988: 8; Marković 2017: 147.

jezera.<sup>90</sup> Zadnji (70.) dan sveti bik je u procesiji ispraćen prema posljednjem počivalištu u sjevernoj Sakari.<sup>91</sup> Nakon što su obavljene posljednje ritualne radnje, poput još jedne purifikacije i obreda otvaranja usta, Apis je položen u jednu od grobnih komora Serapeja.<sup>92</sup>

### 3. Serapej u Sakari

#### 3.1. Samostalne grobnice

Najraniji skup grobnica i jedna od triju najvažnijih cjelina podzemnog dijela Serapeja u Sakari su tzv. Samostalne grobnice (franc. *Caveaux isolés*, engl. *Isolated Tombs*), koje se sastoje od nekoliko zasebnih struktura unutar kojih su pokapani sveti bikovi iz Memfisa. Tradiciju pokapanja Apisovih bikova u podzemnim prostorijama usječenim u stijeni na samome rubu nekropole u Sakari, smještenom 700 m sjeverozapadno od Đoserove piramide, započeo je *sem* svećenik Ptaha u Memfisu i sin velikog faraona-graditelja Amenhotepa III. – princ Tutmozis.<sup>93</sup> On je u svom svećeničkom kapacitetu bio zadužen za najraniji poznati ukop svetog bika unutar sklopa koji je predstavljao prototip za izgradnju svih ostalih Apisovih grobnica do sredine vladavine Ramzesa II.<sup>94</sup> Navedeni arhitektonski sklop sastojao se od dvaju glavnih elemenata. Nadzemni dio činile su stepenasta, konkavnim vijencem (tal. *cavetto cornice*) zaključena platforma i na njoj podignuta natkrivena kapela sa stupovima, zidova ukrašenih reljefima s prikazom princa koji prinosi žrtve Apisovom biku.<sup>95</sup> Podzemni dio sastojao se od jednostavne, pravokutne grobnice (sl. 7: A) do koje je vodio nagnuti koridor. Iako je grobnica opljačkana, u njoj su pronađene četiri kanopske vaze, četiri magične cigle te kamene i keramičke posude.<sup>96</sup> Grobni prilozci Apisovih bikova, kao i sam postupak mumifikacije te običaj polaganja u lijes i/ili sarkofag, u suštini se nisu razlikovali od onih polaganih u grob prilikom ljudskih ukopa te su uključivali amulete, kanopske vaze, ušabtije i sl.

---

<sup>90</sup> Za više detalja o navedenim praksama vidi bibliografiju koju Nenad Marković donosi u: Marković 2017: 148, bilj. 33-36.

<sup>91</sup> Marković 2017: 147.

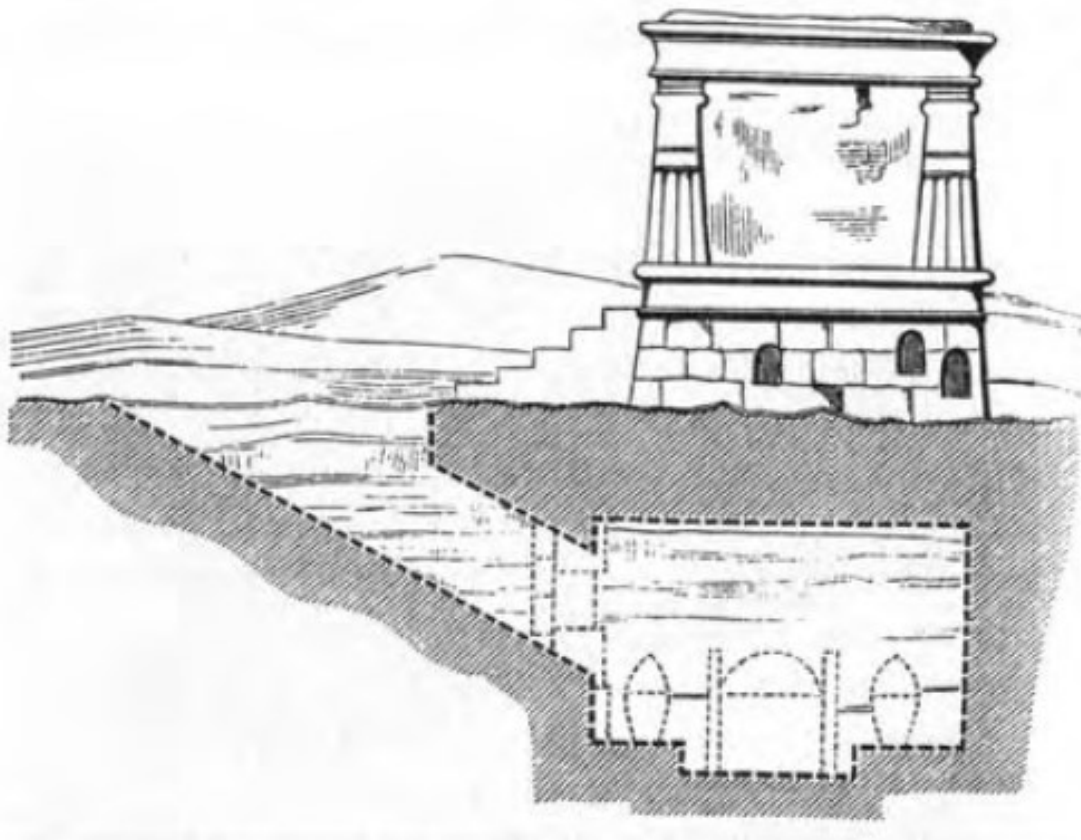
<sup>92</sup> Usp. Ibrahim i Rohl 1988: 8.

<sup>93</sup> Dodson 1990: 87-90; Dodson 1999: 59; Dodson 2001: 47; Dodson 2005: 76.

<sup>94</sup> Dodson 1990: 87-90; Dodson 1999: 59; Dodson 2001: 47; Dodson 2005: 76.

<sup>95</sup> Mariette 1882: 113, 124; Dodson 2001: 47; Dodson 2005: 76.

<sup>96</sup> Dodson 2001: 48; Dodson 2005: 76. Za više o kanopskim vazama iz grobnice vidi u: Mariette 1857, tab. 1; Dodson 1999: 59-61, a za magične cigle u: Monnet 1951: 151-162.

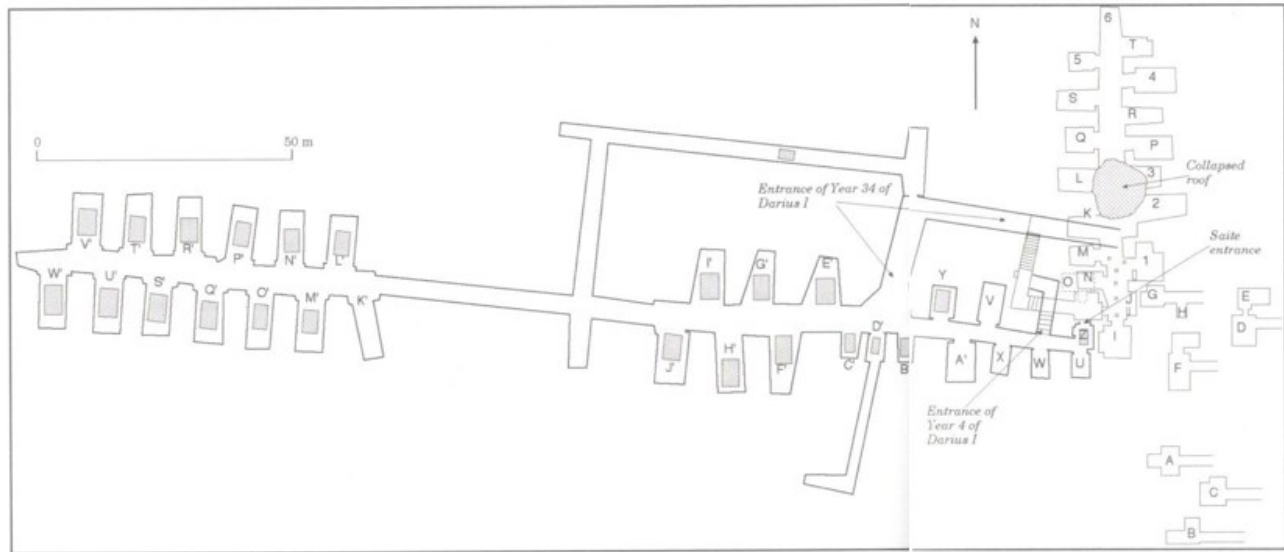


Sl. 6 – Rekonstrukcija izgleda podzemnog i nadzemnog dijela grobnice Apisa I (Dodson 2001: 47)

Sljedeća grobnica (sl. 7: B) nalazi se 15 m južno od grobnice A, dok je grobnica C (sl. 7: C) blago pomaknuta prema istoku i smještena između prijašnje dvije. U grobnicama B i C pokopani su Apisi II i III za vrijeme kasne vladavine Amenhotepa III. ili rane vladavine Ekhnatona te vladavine Tutankhamona.<sup>97</sup> Obje grobnice sličnih su dimenzija kao ona iz vladavine Amenhotepa III., s tek neznatnim tlocrtnim različitostima. U njima su se prilikom otkrića također nalazile kanopske vaze, a u grobnici C Auguste Mariette je pronašao dodatne fragmente drvenog lijesa i tri staklena privjeska s Tutankhamonovim imenom.<sup>98</sup>

<sup>97</sup> Dodson 1999: 61-62; Dodson 2005: 76.

<sup>98</sup> Dodson 2005: 76. Za kanopske vaze vidi u: Mariette 1857: tab. 2; Dodson 1999: 61-62, a za stakleni privjesak u: Mariette 1857: tab. 2.



Sl. 7 – Tlocrt podzemnih prostorija Serapeja u Sakari (Dodson 2005: 80-81)

Sve tri spomenute grobnice (A, B i C) imale su jednostavne, neukrašene zidove.<sup>99</sup> Takva praksa dokinuta je tijekom pripreme sjevernije grobnice iz vladavine Horemheba (sl. 7: D/E), gdje su površine zidova prve komore (D) prekrivene gipsom i potom oslikane prizorima Apisova bika i četiriju Horusovih sinova (sl. 8) te božanstava Anubisa, Izide i Neftide.<sup>100</sup> Sljedeći odmak vidljiv je u tlocrtu grobnice: opljačkana komora D, u kojoj je pokopan Apis IV,<sup>101</sup> lažnim je zidom bila odvojena od susjedne, nepravilno klesane, prostorije (E) u kojoj je pronađen netaknuti ukop Apisa V.<sup>102</sup> Loše sačuvana životinjska mumija nalazila se u drvenom sarkofagu, koji se bio smješten unutar većeg i jednostavnijeg kamenog sarkofaga, okruženog pogrebnim priložima.<sup>103</sup> Prostorija E isprva je vjerojatno bila zamišljena kao komora u kojoj su se trebale čuvati kanopske vaze Apisa IV, te je potom prenamijenjena u posljednje počivalište njegova nasljednika.<sup>104</sup> Naredna grobnica

<sup>99</sup> Dodson 2005: 77.

<sup>100</sup> Dodson 2005: 77; Mariette 1857: tab. 3.

<sup>101</sup> Od prvog se poznatog ukopa Apisovim bikovima, radi lakšeg razlikovanja, redom dodjeljuju arapski brojevi (npr. IV ili VII) ili latinski brojevi koji se sastoje od broja dinastije, točkom odijeljenog od rednog broja ukopa od početka vladavine prvog faraona te dinastije (npr. 18.4 ili 19.2).

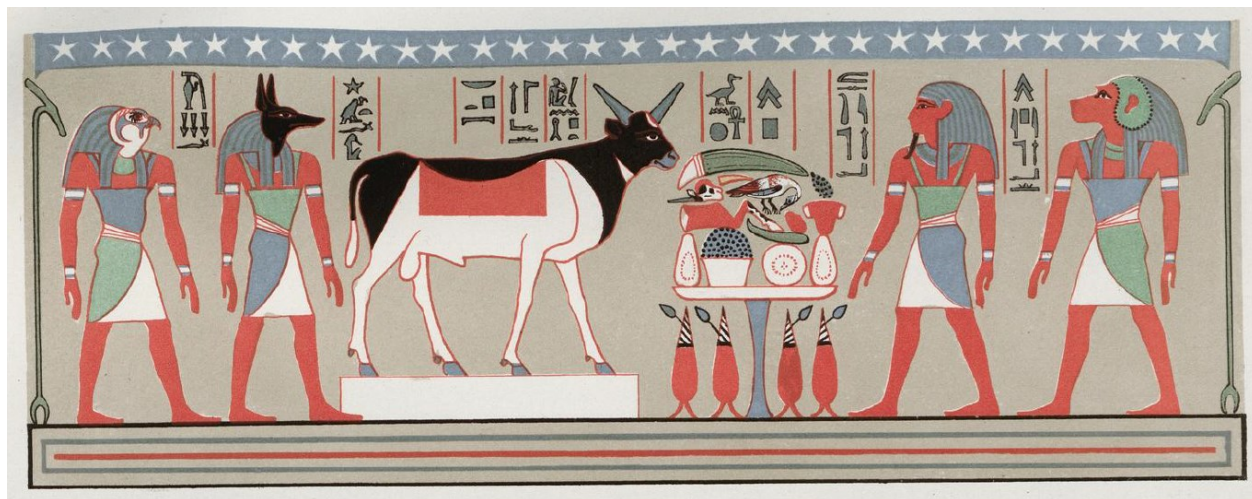
<sup>102</sup> Za više vidi u: Dodson 2005: 77.

<sup>103</sup> Dodson 2001: 63; Dodson 2005: 77.

<sup>104</sup> Vidi u: Dodson 2005: 77.



(sl. 7: F) ponavlja istu tlocrtnu dispoziciju, no u ovome je slučaju bočna komora, prema svemu sudeći, zaista služila isključivo kao prostorija za pohranu kanopskih vaza.<sup>105</sup>



Sl. 8 – Crtež zidnog oslika grobnice D s prizorom Apisova bika i četiriju Horusovih sinova (Mariette 1857: tab. 3)

Duga vladavina Ramzesa II. svjedočila je odabiru i smrti nekoliko Apisovih bikova, a prva dva pokopana su pod nadzorom princa Khaemwasetu u grobnici (sl. 7: G) iskopanoj sa sjeverne strane komore F iz vladavine prijašnjeg faraona. Nova grobnica bila je jednostavnijeg tlocrta, bez spojene bočne komore, no bila je bogato ukrašena zidnim oslicima s likovima Khaemwasetu i Ramzesa II., koji prinose žrtve ispred Apisova bika, te pozlatom donjih zona zidova.<sup>106</sup> U komori su se nalazila dva drvena sarkofaga, u kojima su pokopani sveti bikovi (Apisi VII i IX<sup>107</sup>), popraćenih većim brojem ušabtija, kanopskim vazama, skulpturama i ostalim grobnim prilozima.<sup>108</sup> Prostorija H (sl. 7: H) isklesana je s južne strane prilaznog hodnika grobnice i vjerojatno je služila kao komora za kanope Apisa IX, dok je u samom hodniku pronađeno 13 stela na kojima su navedene 16. i 30. g. vladavine Ramzesa II. kao vrijeme ukopa dvaju svetih bikova.<sup>109</sup>

<sup>105</sup> Dodson 2005: 77. Grobnica F, u kojoj je pokopan Apis VI, datirana je u vladavinu Setija I na temelju ulomka reljefa s njegovim imenom, pronađenog u ruševinama nadzemne, samostojeće kapele (Mariette 1857: 12; Mariette 1882: 137).

<sup>106</sup> Dodson 2005: 77-78.

<sup>107</sup> Apis VIII zapravo ne postoji. Mariette je krivo protumačio stelu na kojoj su prikazani Apis IX i još dva bika kao prikaz Apisa VII, VIII i IX, no navodni Apis VIII zapravo je sveti bik Mnevis iz Heliopola (Dodson 2005: 79, 102, bilj. 2; Thijs 2018: 302-303).

<sup>108</sup> Za više detalja o njima vidi u: Mariette 1857: 12-15, tab. 7 i 8; Mariette 1882: 61-65, 137-142; Dodson 1999: 64-65; Dodson 2005: 78.

<sup>109</sup> Dodson 2005: 78-79.

### 3.2. Mala galerija

Značajna promjena u arhitektonskoj koncepciji posljednjih počivališta Apisovih bikova dogodila se sredinom vladavine Ramzesa II., kada je *sem* i visoki Ptahov svećenik u Memfisu Khaemwaset inicirao običaj pokapanja bikova u hipogeju koji se nalazi sjeverozapadno od Samostalnih grobnica. Ulaz u Malu galeriju (franc. *Petits Souterrains*, engl. *Lesser Vaults*) nalazi u neposrednoj blizini grobnice G/E i vodi u koridor koji se isprva proteže u smjeru zapada, nakon čega skreće južno te konačno istočno, završavajući u pravokutnoj prostoriji s pet stubova po sredini.<sup>110</sup> S njene zapadne, južne i istočne strane otvaraju se grobnice (sl. 7: I, J, M, N, O, 1), dok se sa sjeverne strane na nju nadovezuje dugačak hodnik, s čijih se strana isklesane daljnje prostorije (sl. 7: K, L, P-T, 2-6). Sve su, čini se, služile kao grobnice s mogućim izuzetkom komore 2, koja je možda nastala prilikom stvaranja potom napuštenog proširenja prema istoku,<sup>111</sup> te prostorije 6, koja je trebala poslužiti kao nastavak centralne galerije, prije preseljenja u Veliku galeriju. U grobnicama koje su se otvarale iz središnjih koridora obiju galerija prvo su položeni grobni prilozi i sarkofazi s mumificiranim ostatcima svetih bikova, nakon čega je ulaz pogrebne komore zatvoren zidom podignutim u ravnini zidova galerije.<sup>112</sup> U sredinu tog zida potom je umetana službena stela sa zapisanim datumima bikova rođenja, ustoličenja, smrti i sahrane te dužine njegova života u godinama, mjesecima i danima.<sup>113</sup> Potonji je tip predmeta, uz mnogobrojnije stele privatnih donatora iz Serapeja,<sup>114</sup> stoga od izuzetne važnosti za daljnje korekcije i uspostavu točnije staroegipatske kronologije, posebice one trećeg međurazdoblja kao „vjerojatno politički najkompleksnije epohe staroegipatske povijesti“<sup>115</sup>.

Zbog grešaka i nedosljednosti u bilješkama i publikacijama Marietteovih istraživanja,<sup>116</sup> kaotičnog stanja odavno opljačkanog dijela Serapeja te nedostatka artefakata i ostalih informacija o sahranama Apisovih bikova u XXI. i prvoj polovici XXII. dinastije,<sup>117</sup> među znanstvenicima još

---

<sup>110</sup> Dodson 2005: 79.

<sup>111</sup> Ibrahim i Rohl 1988: 16; Thijs 2018: 311-312.

<sup>112</sup> Mariette 1882: 60.

<sup>113</sup> Mariette 1882: 54-55.

<sup>114</sup> Marković 2015: 138.

<sup>115</sup> Ibrahim i Rohl 1988: 11.

<sup>116</sup> Za više vidi u: Ibrahim i Rohl 1988: 14; Dodson 2005: 79; Thijs 2018: 293-298, 307, 314.

<sup>117</sup> Za više vidi u: Dodson 2005: 82; Thijs 2018: 316-318.

uvijek ne postoji konsenzus o točnom broju i redosljediu ukopa svetih bikova u Maloj galeriji te,<sup>118</sup> samim time, točnom razvojnom slijedu postupne elaboracije tlocrta. Primjerice, egiptolozi poput Aidana Dodsona kao najlogičniju opciju najranije grobne komore navode prostoriju I, s južne strane dvorane sa stubovima, u kojoj su prema Augusteu Marietteu pokopani Apisi X i XI, te zatim grobnicu 1 kao moguće mjesto sahrane Apisa XII.<sup>119</sup> Tek su potom, prema mišljenju Dodsona, sljedeća dva bika sahranjena u sjevernijoj komori K.<sup>120</sup> S druge strane, Ad Thijs na temelju analize Marietteovih publikacija i grešaka u njima te analize kanopskih vaza i okolnosti njihova pronalaska smatra da je prvi ukop u Maloj galeriji bio onaj unutar komore K.<sup>121</sup> Nadalje, isti autor odbacuje najčešću tvrdnju prema kojoj se prostorije kronološki nižu od juga prema sjeveru i navodi tezu prema kojoj su prostorije južno od komore K i urušenog dijela stropa mogle redom nastajati u suprotnome smjeru, od sjevera prema jugu.<sup>122</sup> Grobne komore navedenog područja datiraju u Novo kraljevstvo, osim najmanje i napuštene prostorije J, koja je prema novim podacima vrlo vjerojatno izrađena tijekom vladavine Psametika I. i,<sup>123</sup> moguće, grobnice O.<sup>124</sup> Nakon Novog kraljevstva i već spomenute lakune u razumijevanju sahrana XXI. i početka XXII. dinastije Apisi se nastavljaju ukapati u prostorijama sjeverno od područja urušenog stropa kroz cijelo treće međurazdoblje.<sup>125</sup> Zadnji ukopi u Maloj galeriji oni su Apisa XXXVI (24. g. vladavine Taharke) i XXXVII (20.–21. g. vladavine Psametika I.) iz komore T.<sup>126</sup>

### 3.3. Velika galerija

Sljedećeg bika (Apis XXXVIII), koji je umro krajem vladavine dugovječnog faraona Psametika I., svećenici su pokopali u grobnoj komori (sl. 7: U) s jugozapadne strane katakombi XIX. dinastije,<sup>127</sup> napuštajući na taj način Malu i započevši praksu sahranjivanja ovih životinja u

---

<sup>118</sup> Primjerice, Mariette pripisuje osam bikova u vladavinu Ramzesa II. (Mariette 1882: 137-146), odnosno pet bikova u vladavinu Ramzesa XI. (Mariette 1882: 146-152), što se nikako ne poklapa s poznatim podacima o prosječnoj i najvećoj zabilježenoj dobi ostalih životinja (vidi u: Thijs 2018: 294-298).

<sup>119</sup> Dodson 1999: 66; Dodson 2005: 79; Thijs 2018: 305,

<sup>120</sup> Dodson 2005: 79-80. Za prvog od njih je moguće sa sigurnošću tvrditi da je sahranjen u 55. godini, dok je drugi vjerojatno položen u grobnicu u 65. godini vladavine Ramzesa II. (vidi u: Dodson 2005: 90).

<sup>121</sup> Detaljnije vidi u: Thijs 2018: 304-311. Za više o navedenim kanopskim vazama vidi u: Dodson 1999: 65-69.

<sup>122</sup> Za više o prvoj tvrdnji vidi u: Dodson 2005: 79-81. Za više detalja o Thijsovoj tezi vidi u: Thijs 2018: 312-316.

<sup>123</sup> Ibrahim i Rohl 1988:14; Thijs 2018: 312-313.

<sup>124</sup> Vidi u: Thijs 2018: 315-316.

<sup>125</sup> Vidi u: Dodson 2005: 90-91.

<sup>126</sup> Dodson 2005: 83.

<sup>127</sup> Dodson 2005: 84.

Velikoj galeriji (franc. *Grands Souterrains*, engl. *Greater Vaults*), posljednjoj i najvećoj u stijeni usječenju cjelini Serapeja u Sakari. Prilaz u komoru isprva je bio moguć samo kroz južna vrata predvorja dvorane sa stupovima,<sup>128</sup> a važno je napomenuti i kako je Psametik I. u isto vrijeme naručio konstrukciju novog prilaza u vidu glavne ulazne rampe, organizirane okomito na stepenište iz XIX. dinastije.<sup>129</sup> Službena stela Apisova bika sahranjenog u 52. g. vladavine gore spomenutog faraona nije ostala sačuvana, a podatci o broju, postojanju i smrti bikova za vrijeme vladavine narednih faraona još su šturiji.<sup>130</sup> Poznato je samo da su vjerojatno pokopani u predstojećim komorama (sl. 7: V, X, W) Velike galerije, koje se redom nižu prema zapadu.

Do važne promjene u opremanju grobnica došlo je u vrijeme vladavine pretposljednog faraona XXVI. dinastije, Amozisa II., kada je u komoru Y (sl. 7: Y) po prvi puta postavljen kameni umjesto drvenog sarkofaga.<sup>131</sup> S obzirom na njegove monumentalne dimenzije ne čudi što je radi boljeg baratanja sarkofagom pomaknut velik broj ranijih spomenika s njihova originalna mjesta.<sup>132</sup> Manevriranje sarkofazima zasigurno nije bilo olakšano ni činjenicom da su bili izrađeni od granita i bazalta (sl. 9), zbog čega im je težina mogla premašiti 70 tona.<sup>133</sup> U Serapeju ih je sačuvano čak 24,<sup>134</sup> a nastavljeni su biti korišteni i za vrijeme perzijske okupacije. Prvi od potonjih moguće je datirati u vladavinu Kambiza, čiji je sarkofag (sl. 7: Z) ostavljen u vestibulu između ulaza u Malu galeriju i komore U, blokirajući tako pristup potreban za pomicanje budućih sarkofaga.<sup>135</sup> Prije ukopa na samome početku vladavine Darija I. stoga je odlučeno jednostavno zaobići napušteni sarkofag i stvoriti zapadniji ulaz (sl. 7: nasuprot W), pri čemu je presječen jedan dio stepeništa iz Novog kraljevstva.<sup>136</sup> Ipak, takvo rješenje bilo je samo privremeno, pa su točno tri desetljeća poslije radnici istog vladara proširili ulazni koridor prema zapadu, skrenuvši ga potom prema jugu i otvarajući prema Psametikovoj galeriji nasuprot komorama B', C' i D' (sl. 7: B', C' i D').<sup>137</sup> Zanimljivo je i postojanje dugačkog koridora iza grobne komore D', koji je vjerojatno vezan uz nasuprotni, jednako orijentirani ulazni koridor Darija I., te je možda trebao biti novim nastavkom

---

<sup>128</sup> Dodson 2005: 84.

<sup>129</sup> Ibrahim i Rohl 1988: 13.

<sup>130</sup> Vidi u: Dodson 2005: 84.

<sup>131</sup> Gunn 1926: 82-84; Dodson 2005: 84; Jansen-Winkeln 2014: 440; Marković i Ilić 2018: 89.

<sup>132</sup> Devauchelle 1994: 102; Dodson 2005: 84.

<sup>133</sup> Mariette 1882: 113; Marković 2013: 60.

<sup>134</sup> Marković 2013: 60; Dodson 2005: 84.

<sup>135</sup> Usp. Ibrahim i Rohl 1988: 13; Dodson 2005: 85; Marković i Ilić 2018: 92, 94-95.

<sup>136</sup> Vidi u: Ibrahim i Rohl 1988: 13-14.

<sup>137</sup> Dodson 2005: 85.

Velike galerije, ponavljajući orijentaciju Khaemwasetove Male galerije.<sup>138</sup> Unatoč tome, takav (ili sličan) koncept u nekom je trenutku odbačen, nakon čega je novonastali tunel napušten i neiskorišten, bez ijedne izvršene sahrane.<sup>139</sup> Svi Apisi od kraja vladavine Darija I. do kraja Kasnog razdoblja na vječni počinak položeni su u prostorije s oznakama A'-J' (sl. 7: A'-J').<sup>140</sup>



Sl. 9 – Bazalni sarkofag, Serapej u Sakari (<https://luxortimes.com/2012/09/sakkara-serapeum-inauguration-the-full-report-and-exclusive-pictures/>, 8.8.2021.)

Ptolemejevići su se nakon dolaska na vlast svjesno arhitektonski odmaknuli od dotadašnjeg dijela Serapeja u Sakari, inicirajući novi segment Velike galerije. Konkretnije, u ovo je vrijeme

---

<sup>138</sup> Dodson 2005: 86-87.

<sup>139</sup> Dodson 2005: 86-87.

<sup>140</sup> Za više detalja o njima vidi u: Dodson 2005: 86-87. Također, postoji mogućnost da za vrijeme turbulentnih vladavina Kserksa I. i Artakerksa I. u Serapeju nije sahranjen ni jedan Apisov bik (vidi u: Vercoutter 1958: 343-344; Dodson 2005: 86).

glavni koridor trećeg međurazdoblja i Kasnog razdoblja produžen za 50 m prije nego su se klesale nove grobnice.<sup>141</sup> Također, na sjevernoj strani samog početka drugog ulaza Darija I. otvoren je prolaz prema novom vestibulu.<sup>142</sup> Iz njega je moguće ući u hodnik koji se proteže prema zapadu i na samome kraju skreće prema jugu, zaobilazeći posljednje grobnice Kasnog razdoblja i spajajući se s glavnom aksom galerije. Na temelju brojnih suvremenih izvora istraživači su zaključili kako je između Aleksandrova i Oktavijanova osvajanja moralo biti pokopano točno trinaest svetih bikova.<sup>143</sup> S obzirom na to da se u zapadnome ogranku Velike galerije nalazi upravo isti broj pogrebnih komora (sl. 7: L'-W'), čini se da su svi pojedinačni ukopi ovog razdoblja otkriveni. Iako ne postoje gotovo nikakvi podatci o tome koja je životinja pokopana u kojoj komori, bikovi su, najvjerojatnije, redom pokapani u grobnicama označenima L' do W'.<sup>144</sup> Problematičnije je tumačenje komore K', za koju nije sasvim sigurno da li je prva ili zadnja u nizu novih grobnica.<sup>145</sup> Neovisno o njoj, jasno je kako je Velika galerija, a samim time i podzemne prostorije Serapeja općenito, izašla iz uporabe nakon smrti Kleopatre VII. i rimskog osvajanja Egipta.<sup>146</sup>

### 3.4. Nadzemni dijelovi kompleksa

Uz najbolje sačuvane i najpoznatije podzemne grobnice, sklop Serapeja činile su i strukture nad njihovom površinom (sl. 10 i 11) te je stoga potrebno osvrnuti se u najkraćim crtama i na neke od njih, neovisno o lošem stanju očuvanosti, slabijoj istraženosti i posljedičnom manjem broju poznatih podataka.

Informacije o arhitekturi i dekorativnom programu hramskoga kompleksa prije samog kraja Kasnog razdoblja gotovo da i ne postoje, s obzirom na to da je u potpunosti porušen.<sup>147</sup> Moguće je navesti tek opće podatke o okvirnoj površini od 300 četvornih metara nad kojima se hram prostirao i zaključak o postojanju najmanje dvaju pilona, koji su se nalazili s njegove sjeverne i istočne strane.<sup>148</sup> Uz podzemne koridore i grobne komore, kao dio šireg kompleksa barem su se

---

<sup>141</sup> Dodson 2005: 87.

<sup>142</sup> Dodson 2005: 87-88.

<sup>143</sup> Vidi u: Thompson 1988: 284-296; D. Devauchelle 1994a: 83-85; Dodson 2005: 88.

<sup>144</sup> Dodson 2005: 88.

<sup>145</sup> Detaljnije vidi u: Dodson 2005: 88-89.

<sup>146</sup> Dodson 2005: 89.

<sup>147</sup> Ibrahim i Rohl 1988: 10; Marković 2017: 152.

<sup>148</sup> Mariette 1882: 33-40; Marković 2017: 152.

od XXX. dinastije podrazumijevali i svi manji hramovi, kapele, rezidencije svećenstva i ostalog osoblja, administrativne prostorije, radionice, skladišta, prostori za mumificiranje i sl.<sup>149</sup> U tome razdoblju dolazi do značajnih obnova i proširenja pojedinih dijelova kompleksa, uključujući ukrašavanje istočnog pilona i postavljanje skulptura lavova ispred njega za vrijeme Nektaneba I.<sup>150</sup> Do samog ulaza u hram vodio je 86 m dug *dromos*, s čijih su se strana nalazili zidovi na i uz koje su na pojedinim mjestima podizani komemorativni spomenici ili kapele, poput one u kojoj je Mariette pronašao poznatu skulpturu Apisova bika.<sup>151</sup> Nadalje, s istočne strane popločanog *dromosa* Nektanebo II. je dao podići hram Ozirisa-Apisa i Izide, a ispred njega kasnije je podignuta polukružna eksedra u kojoj je pronađeno dvanaest skulptura velikih helenističkih filozofa i pjesnika, no zbog lošeg stanja očuvanosti s većom vjerojatnošću identificirane su tek one Pindara, Platona, Protagore i Homera.<sup>152</sup> Iz istoga razloga eksedru i njen skulpturalni program teško je datirati preciznije od vladavine prvih četiriju vladara iz ptolemejske dinastije.<sup>153</sup> Osim navedenih, kroz grčko-rimski period uz *dromos* je podizan veći i broj ostalih skulptura, primjerice divljih i mitoloških životinja uglavnom pronađenih na južnome zidu.<sup>154</sup> Posljednja cjelina koju je potrebno spomenuti je danas pijeskom zatrpana aleja flankirana kapelama, grobnicama i gotovo 400 sfingi, koja je vodila od doline Nila do istočnog dijela *dromosa*, zbog čega se ponekad naziva i „Putem Serapeja“.<sup>155</sup>

---

<sup>149</sup> Davies i Smith 1997: 120-124; Marković 2017: 152.

<sup>150</sup> Mariette 1882: 33-40; Marković 2017: 152.

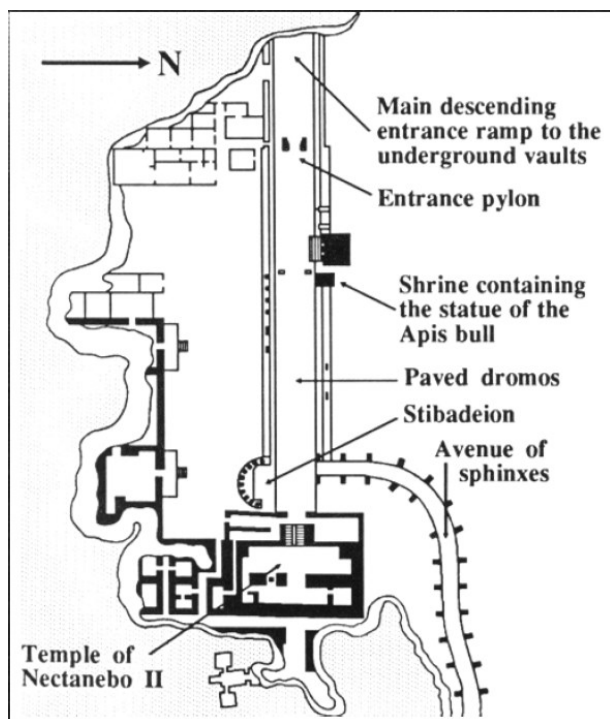
<sup>151</sup> Mariette 1882: 25-33; Ibrahim i Rohl 1988: 10.

<sup>152</sup> Ibrahim i Rohl 1988: 10. Za više detalja vidi u: Lauer i Picard 1955: 38-172.

<sup>153</sup> Fassa 2013: 124.

<sup>154</sup> Za više o svim helenističkim skulpturama iz Serapeja u Sakari vidi u: Lauer i Picard 1955.

<sup>155</sup> Za više detalja o navedenoj aleji vidi u: Marković 2017: 151-152.



Sl. 10 – Tlocrt nadzemnih dijelova kompleksa Serapeja u Sakari (Ibrahim i Rohl 1988: 10)



Sl. 11 – Marietteova fotografija nadzemnih dijelova kompleksa Serapeja u Sakari (Ibrahim i Rohl 1988: 11)



## 4. Serapis i njegov kult

### 4.1. Početci helenističkog božanstva

Dolina Nila oduvijek je bila mjesto boravka različitih naroda i isprepletanja brojnih kultura. U složenoj socijalnoj dinamici navedenog prostora Grci su u većoj mjeri sudjelovali barem od XXVI. dinastije, kada je Psametik I. otvorio vrata plaćenicima, trgovcima i kolonistima iz Jonije i Karije, omogućujući njihovo naseljavanje u Delti.<sup>156</sup> Ipak, vrhunac prisutnosti ovog naroda u Egiptu u političkom, administrativnom, pravnom, demografskom i religioznom smislu započinje tek nakon Aleksandrova osvajanja Egipta 332. g. pr. Kr. te osnivanjem budućeg najvažnijeg helenističkog urbanističkog središta naredne godine. Tijekom svog kratkog boravka u Egiptu od nepune godine, Aleksandar Veliki poštivao je staroegipatske tradicije i postavio temelje nove administracije,<sup>157</sup> no nezavidan zadatak potpune konsolidacije vlasti, premještaja administrativnog sjedišta iz Memfisa u Aleksandriju te pokušaja kulturnog i religioznog ujedinjenja Grka i Egipćana zapao je Ptolemeja I. Sotera (sl. 12). Upravo je on vladar za čije vladavine počinje snažno pokroviteljstvo i način prikazivanja potpuno novog, sinkretističkog božanstva Serapisa,<sup>158</sup> što je potvrđeno činjenicom da ga u svojim djelima ne spominje ni jedan grčki autor klasičnog perioda.<sup>159</sup> Jasno je da ime Serapisa ili Sarapisa, kako se naizmjenično pojavljuje u antičkim izvorima te modernim i suvremenim publikacijama,<sup>160</sup> derivira iz imena staroegipatskog božanstva Ozirisa-Apisa,<sup>161</sup> ali precizno vrijeme i okolnosti podrijetla helenističkog boga još uvijek nisu u potpunosti razjašnjeni.<sup>162</sup>

---

<sup>156</sup> Hdt. II. 152-154; Lloyd 2000: 371; Wilkinson 2011: 437, 443; Nicgorski 2014: 153.

<sup>157</sup> Vidi u: Lloyd 2000: 395; Clayton 2006: 206; Wilkinson 2011: 468-469.

<sup>158</sup> Stambaugh 1972: 6-13; Nicgorski 2014: 154.

<sup>159</sup> Stambaugh 1972: 1.

<sup>160</sup> Murphy 2021: 31-32.

<sup>161</sup> Wilcken 1906: 249-251; Stambaugh 1972: 5; Clerc i Leclant 1994: 666; Wilkinson 2003: 127; Nicgorski 2014: 153. Tiranije Rufin (*Hist. eccl.* XI. 23) navodi drugačiju (i povijesno neutemeljenu) priču o podrijetlu Serapisova imena, kojoj i sam sumnja istinitost. Ona glasi ovako: u Memfisu je živio kralj ili glava kuće imena Apis, koji je nahranio stanovnike Aleksandrije u trenutku nestašice hrane. Oni mu u čast u Memfisu podigli hram nakon smrti, gdje je potom hranjen bik (simbol idealnog poljoprivrednika) nazvan po njemu. S druge strane, lijes (*soros*) dobrotvora su odnijeli u Aleksandriju. Nakon što se on spojio s Apisovim bikom počeli su ga zvati Sorapis, što se kasnije pretvorilo u Serapis.

<sup>162</sup> Usp. Stambaugh 1972: 6-13; Nicgorski 2014: 153; Murphy 2021: 29. U radu je korištena sintagma „kreacija Serapisova kulta“ nauštrb „kreacije Serapisa“. Potonju koriste neki autori (primjerice Kiessling 1949: 317 i Fraser 1967: 29), no ostali istraživači smatraju da takav termin treba izbjegavati (Beloch 1967: 436, bilj. 3; Stambaugh 1972: 9-13), odnosno da je „moguće stvoriti prikaz ili kult, ali da nitko drevan ili suvremen nikada nije kreirao božanstvo“ (Bradford Welles 1962: 285).



Sl. 12 – Bista Ptolemeja I. Sotera, 3. st. pr. Kr., mramor, Louvre, Pariz  
([https://en.wikipedia.org/wiki/Ptolemy\\_I\\_Soter#/media/File:Ptolemy\\_I\\_Soter\\_Louvre\\_Ma849.jpg](https://en.wikipedia.org/wiki/Ptolemy_I_Soter#/media/File:Ptolemy_I_Soter_Louvre_Ma849.jpg), 8.8.2021.)

Većina autora smatra da upravo u vladavini Ptolemeja I. treba tražiti začetak osmišljavanja glavnih obilježja novog božanstva i početke organizacije njegova kulta, s ciljem odgovora na novo doba u kojemu se susreću dvije religije, odnosno pokušaja njihove „pomirbe“ kroz razvitak dobrih i harmoničnih odnosa različitih naroda,<sup>163</sup> što je bilo od osobite važnosti za prostor multikulturalne Aleksandrije. U tome su procesu u novo božanstvo spojeni aspekti Ozirisa-Apisa, čije su važnosti u procesu legitimizacije vlasti bili svjesni Aleksandar i vladari iz dinastije Ptolemejevića,<sup>164</sup> i boga Ozirisa s jedne te brojnih helenističkih božanstava poput Zeusa, Hada, Dioniza, Asklepija i ostalih s druge strane.<sup>165</sup> Takav je religijski koncept bio posebice važan u okolnostima gdje su se Grcima čak i uz *interpretatio Graeca* egipatska, često zoomorfna ili antropozoomorfna, božanstva činila

---

<sup>163</sup> Clerc i Leclant 1994: 666; Havelock 1998: 90; Peacock 2000: 438; Wilkinson 2003: 127; Glavičić 2013: 83; Niegorski 2014, 154.

<sup>164</sup> Assmann 1996: 414-415; Pfeiffer 2008: 389.

<sup>165</sup> Vidi poglavlje 4.3. u ovome radu.

potpuno stranima u jednakoj mjeri kao što su to Egipćanima bili stanovnici Olimpa. Spomenuta tvrdnja o Ptolemeju I. kao osobi koja je potaknula stvaranje novog kulta temelji se na dvama osnovnim i najdetaljnijim izvorima, koji potpadaju u tzv. sinopsku tradiciju.<sup>166</sup> Prvi od njih je Plutarh (*De Is. et Os.* 28), koji piše o snu u kojemu je Ptolemej I. Soter vidio skulpturu Plutona iz Sinopa, koja ga je nagovorila da je dopremi u Aleksandriju. Iako Ptolemej I. isprva nije znao gdje se točno skulptura nalazi, uz pomoć ljudi s dvora ona je locirana i potom dopremljena u Egipat.<sup>167</sup> Tada su je vidjeli svećenici Maneton i Timotej, koji su potvrdili da je zaista riječ o Plutonu te potom uvjerali Ptolemeja I. da je skulpturu moguće identificirati kao prikaz Serapisa, kako se Pluton nazivao među Egipćanima.<sup>168</sup> Tacit (*Hist.* IV. 83-84), pišući u otprilike isto vrijeme kad i Plutarh, prenosi u više detalja istu priču, s tek neznatnim odstupanjima koja ne utječu na njezin krajnji ishod,<sup>169</sup> odnosno dopremanje skulpture u Egipat i njezino postavljanje u Aleksandriji.<sup>170</sup> Dakako, važno je naglasiti kako se u oba slučaja radi upravo o priči dobavljanja skulpture Plutona i njenom naknadnom identifikacijom kao novog sinkretističkog božanstva te da u navedenim izvorima ne postoje drugi podatci o bilo kojem aspektu početaka osmišljavanja Serapisovih karakteristika i osobitosti kulta. Zbog toga, kao i kasnijeg vremenskog okvira u kojemu nastaju, Plutarhova i Tacitova djela u ovome je kontekstu potrebno koristiti s dodatnom dozom opreza. Nadalje, postavljanje skulpture Serapisa u vrijeme vladavine Ptolemeja I. smješta i grčka verzija *Kronike* Euzebija iz Cezareje,<sup>171</sup> a navedenu teoriju o počecima božanstva mogao bi potvrditi i manje poznati navod Pauzanija (I. 18. 4), koji piše da su Atenjani štovanje Serapisa naslijedili od Ptolemeja.

Manji broj ostalih znanstvenika ipak dodatno propituje ili se ne slaže s navedenim objašnjenjem razloga iza stvaranja kulta, odnosno vladavine u koju treba smjestiti same početke božanstva. Prvi od njih je Peter Marshall Fraser, koji odbacuje tezu nastanka Serapisova kulta s primarnim ciljem religioznog i kulturnog približavanja dvaju naroda, nauštrb mišljenja prema

---

<sup>166</sup> Za više o miletskoj koloniji Sinopi na južnoj obali Ponta (uključujući i njene veze s Aleksandrijom) vidi u: Milićević Bradač 2004: 310-318.

<sup>167</sup> Plutarh (*De soll. an* 36) u djelu *De sollertia animalium* također zapisuje jednu zgodu iz istog događaja, u kojoj je dupin Sotelu i Dioniziju pomogao pronaći put nakon što im je vjetar skrenuo brod s kursa.

<sup>168</sup> Za više o skulpturi vidi poglavlje 4.2. u ovome radu.

<sup>169</sup> Primjerice, prema Plutarhu (*De Is. et Os.* 28) skulptura je ukradena, a prema Tacitu (*Hist.* IV. 83-84) Ptolemej I. je poslao izaslanike da ju pribave. Također, prvi autor (Plut. *De Is. et Os.* 28) navodi samo jedan Ptolemejev san, dok drugi (Tac. *Hist.* IV. 83) navodi kako je nakon njega uslijedio još jedan.

<sup>170</sup> Preciznije, Tacit (*Hist.* IV. 84) kaže da je postavljena u nekadašnjem hramu Ozirisa i Izide.

<sup>171</sup> Euseb. II, ur. Schoene 1875: 119; Stambaugh 1972: 7; Pollitt 1986: 279.

kojemu ga je Ptolemej I. Soter stvorio kako bi grčka populacija u Egiptu (posebice ona u Aleksandriji) mogla imati formalnog boga zaštitnika.<sup>172</sup> Tradicija postojanja božanstva sa specifičnom ulogom pokrovitelja pojedinog grada im je, prema Fraseru, zasigurno nedostajala u novoj domovini unatoč tome što je praksa štovanja ostalih, olimpskih bogova neometano nastavljena.<sup>173</sup>

U sljedeću skupinu pripadaju suvremeni autori koji se, u svjetlu postojanja kontradiktornih podataka o Serapisovim počecima u pisanim izvorima, zalažu za oprez pri smještanju najranijih događaja vezanih uz njegov kult u vrijeme vladavine Ptolemeja I.<sup>174</sup> Naime, čak i sam Tacit (*Hist. IV. 84*) poznaje različite priče od one već navedene, prema kojima je skulptura iz Sirije mogla biti transportirana u Egipat za vladavine Ptolemeja III. Euergeta I. Nadalje, izvori koje koristi Klement Aleksandrijski (*Protr. IV. 48*) zasluge dopreme kipa pripisuju Ptolemeju II. Filadelfu,<sup>175</sup> kao i armenska verzija Euzebijeve *Kronike*,<sup>176</sup> dok Ćiril Aleksandrijski (*Adv. Iul. I. 16*) navodi istog vladara, no smješta događaj u 124. olimpijadu (284.-281. g. pr. Kr.), vrijeme suvladarstva prvih dvaju Ptolemeja.<sup>177</sup> Kao što je jasno vidljivo, informacije koje navedeni autori donose su proturječne, ponekad čak i unutar istoga djela, no svim spomenutim izvorima i dalje je zajedničko zadržavanje na događajima dopremanja i postavljanja skulpture. Ove radnje izuzetno su bitne za povijest same skulpture i, posljedično, razvoja Serapisove ikonografije, no na temelju samo jednog od spomenutih izvora teško je nedvojbeno tvrditi da bog, neovisno o njegovim karakteristikama u datome vremenu, nije postojao prije trenutka moguće dopreme skulpture za vladavine nekog od Ptolemeja s obzirom na to da sinopska tradicija uključuje isključivo „uvođenje skulpture, a ne novog božanstva“<sup>178</sup>.

Unatoč tome što nije sigurno je li skulptura dopremljena za vrijeme Ptolemeja I., II. ili obojice,<sup>179</sup> Serapis je, prema svemu sudeći, pod tim imenom poznat barem od vremena vladavine

---

<sup>172</sup> Vidi u: Fraser 1960: 19, bilj. 19; Fraser 1972: 252.

<sup>173</sup> Fraser 1972: 252.

<sup>174</sup> Stambaugh 1972: 6-13; Pollitt 1986: 279.

<sup>175</sup> Klement (*Protr. IV. 48*) piše kako jedni tvrde da je Ptolemej II. dobio statu u dar iz Sinopa nakon što je poslao žito njezinim stanovnicima u vrijeme gladi, a drugi da ju je iz istog razloga dobio iz Seleukije. Ipak, čini se da je prva varijanta vjerojatnija (vidi u: Amelung 1903: 182-183; Milićević Bradač 2004: 317).

<sup>176</sup> Euseb. II, ur. Schoene 1875: 120; Stambaugh 1972: 7; Pollitt 1986: 279.

<sup>177</sup> Fraser 1967: 25; Stambaugh 1972: 7. Ptolemej I. i Ptolemej II. bili su suvladari između 285. i 282. g. pr. Kr. (Samuel, 1962: 25-28).

<sup>178</sup> Stambaugh 1972: 9.

<sup>179</sup> Kasnije priče koje Tacit (*Hist. IV. 84*) poznaje vjerojatno spominju Ptolemeja III. zbog njegove uloge u podizanju Serapeja.

prvoga od njih,<sup>180</sup> a njegovi korijeni sežu još u predhelenističko razdoblje kada Grci iz Memfisa (Helenomemfiti) Ozirisa-Apisa štiju pod imenom Osarapis.<sup>181</sup> Postoji mogućnost da je Aleksandar na području buduće Aleksandrije susreo istog boga, možda već štovanog pod kasnijim imenom,<sup>182</sup> a zanimljivo je da je, prema Pseudo-Kalisten (I. 30-33), ovo božanstvo imalo važnu ulogu prilikom osnivanja novoga grada.<sup>183</sup> Plutarh (*Alex.* 76) i Arijan (*Anab.* VII. 26. 2) također spominju postojanje Serapisa za života Aleksandra Velikog, odnosno konzultiranje hrama ovog božanstva u Babilonu neposredno prije vladareve smrti.<sup>184</sup> Tradiciju bilježenja Serapisova postojanja u doba velikog makedonskog osvajača nastavio je i Diogen Laertije (VI. 2. 63) pišući o tome da je Diogen iz Sinopa, nakon što su Atenjani Aleksandru dodijelili titulu Dioniza, izjavio da i njega mogu učiniti Serapisom. Ipak, John Stambaugh upozorava kako je i ove navode potrebno oprezno koristiti zbog toga što je Pseudo-Kalisten poznat po tome što često donosi povijesno neutemeljene i netočne informacije dok Plutarh i Arijan hramom Serapisa vjerojatno nazivaju sakralno zdanje posvećeno nekom drugom, autohtonom božanstvu, a Diogen piše izmišljenu priču.<sup>185</sup> Isto tako, Serapis u pitanju mogao bi biti staroegipatski Oziris-Apis ili Oziris, a ne helenističko božanstvo, unatoč tome što ono postoji pod tim imenom barem od vladavine Ptolemeja I.<sup>186</sup>

S obzirom na sve pokazatelje stoga je moguće zaključiti kako je zaista najvjerojatnije da su početna obilježja helenističkog i sinkretističkog Serapisa, kroz djelomičan *interpretatio Graeca* Ozirisa-Apisa i/ili Ozirisa, osmišljena za vrijeme prvog vladara iz dinastije Ptolemejevića,<sup>187</sup> neovisno o tome je li poznata kulturna statua postojala za njegova života ili tek tijekom vladavine njegovih dvaju nasljednika.

---

<sup>180</sup> Vidi u: Stambaugh 1972: 10.

<sup>181</sup> Hölbl 1994: 93; Pfeiffer 2008, 389-390.

<sup>182</sup> Vidman 1970: 23-24; Bianchi 1988: 210; Nicgorski 2014: 153-154.

<sup>183</sup> Usp. Bradford Welles 1962: 282-285; Stambaugh 1972: 10.

<sup>184</sup> Plutarh i Arijan pišu u 2. st. pa ih je, naravno, potrebno uzeti s oprezom. U njihovo vrijeme Serapis je važan bog, štovan na prostoru cijelog Carstva te im se moglo učiniti normalnim da ga je i Aleksandar konzultirao. Važno je napomenuti da ne postoji ni jedan izvor o Aleksandru Velikom iz njegova vremena - svi su mnogo kasniji.

<sup>185</sup> Stambaugh 1972: 10-11.

<sup>186</sup> Vidi u: Stambaugh 1972: 10.

<sup>187</sup> Pfeiffer 2008: 390, 390, bilj. 14.

## 4.2. Ikonografija Serapisa i kulturna statua iz aleksandrijskog Serapeja

Unatoč tome što je Serapis istovremeno lokalno (egipatsko) i strano (grčko) božanstvo,<sup>188</sup> u načinu njegova prikazivanja gotovo isključivo prevladava grčki vizualni jezik. Promatrajući cjelokupni korpus Serapisovih prikaza, posebice onih skulpturalnih, i njihovih ikonografskih odlika, odmah postaje jasno da među njima dominira jedan tip.<sup>189</sup> U njemu je Serapis prikazan antropomorfno, u idealiziranoj ljudskoj formi, pozivajući se tako na izgled najmoćnijih bogova cjelokupnog grčkog panteona.<sup>190</sup> Preciznije, bog je prikazan kako uspravno sjedi na prijestolju, obučen u tanak hiton, kroz koji se ponekad može vidjeti torzo, i himatij.<sup>191</sup> Desna mu je ruka blago ispružena i počiva na glavi troglavog psa Kerbera koji sjedi pored trona, a lijeva je najčešće podignuta i u njoj drži koplje ili žezlo. Potonja ruka gola je gotovo do ramena, dok preko lijeve padaju nabori himatija, otkrivajući tek donji dio podlaktice. Odjeća do gležnja prekriva i Serapisove noge koje počivaju na niskoj platformi te su postavljene tako da je desno stopalo pomaknuto ispred lijevog. Na njima božanstvo nosi teške sandale, koje otkrivaju samo nožne prste. Nadalje, bog na glavi, blago nagnutoj u desnu stranu, nosi *kalathos*<sup>192</sup> na kojemu je najčešće prikazano sedam maslinovih stabala (sl. 13) – po tri s lijeve i desne strane te jedno u sredini.<sup>193</sup> Njegova kosa i brkovi gusti su i puni uvojaka, podsjećajući na prikaze najvažnijih grčkih bogova poput Zeusa, Hada i Posejdona, te su najčešće izvedeni sa sljedećim najvažnijim osobitostima: od brojnih gustih uvojaka kose ističe se njih pet koji paralelno padaju na čelo, duga brada podijeljena je u simetričnu lijevu i desnu polovicu, a brkovi se kovrčaju prema gore.

---

<sup>188</sup> Fassa 2013: 119.

<sup>189</sup> Za više o ovom tipu vidi u: Amelung 1903; Kraus 1960: 88-100; Schwarz 1978: 189-210; Clerc i Leclant 1994: 668-670; Pfeiffer 2008, 392.

<sup>190</sup> Nicgorski 2014: 155.

<sup>191</sup> Razliku u debljini tkanine ovih odjevnih predmeta kipar je najčešće sugerirao kontrastom u oblikovanju mekših nabora hitona i krućih nabora himatija (Amelung 1903: 196).

<sup>192</sup> Unatoč tome što se u literaturi različito koriste riječi *kalathos*, *modius* i *polos*, Michel Malaise naglašava da oni nisu sinonimi te da je u slučaju predmeta koji se nalazi na glavi Serapisa najpreciznije koristiti pojam *kalathos* (vidi u: Malaise 2009: 173-174).

<sup>193</sup> Amelung 1903: 197; Malaise 2009: 179-180.



Sl. 13 – Glava Serapisa, čiji je *kalathos* ukrašen prikazima drva masline i žita, rano 3. st., mramor, Louvre ([https://commons.wikimedia.org/wiki/File:Serapis\\_Louvre\\_Ma\\_1830.jpg](https://commons.wikimedia.org/wiki/File:Serapis_Louvre_Ma_1830.jpg), 2.11.2021.)



Sl. 14 – Statueta Serapisa, 1-2. st., mramor, Museo Ostiense, Ostija (Nigorski 2014: 154)

Uzevši u obzir iznimnu popularnost opisanoga ikonografskog tipa, najčešće se smatra da je derivirao iz istovjetne mu kultne statue Serapisa u aleksandrijskom Serapeju, neovisno o tome je li ona podrijetlom iz Sinopa, Seleukije ili Aleksandrije. Autorstvo potonjeg djela obično se pripisuje poznatome grčkom kiparu Brijaksidu na temelju stilskih osobitosti njegova stvaralaštva i riječi Klementa Aleksandrijskog.<sup>194</sup> Naime, Klement (*Protr.* IV. 48) citira izvjesnog Atenodora kada piše da je skulpturu izradio Brijaksid, no ne poznati atenski kipar, nego drugi umjetnik istoga imena. Unatoč tome što spomenuti navod izričito tvrdi da skulpturu ne treba atribuirati atenskom (tj. karijskom<sup>195</sup>) Brijaksidu, John Stambaugh tvrdi kako se njegovo ime ne bi dovodilo u vezu s poznatom kultnom statuom iz Serapeja da on nije na neki način povezan s njom.<sup>196</sup> Također, većina autora na temelju stilskih karakteristika u prethodnom odlomku opisanog ikonografskog tipa i

<sup>194</sup> Za više o Brijaksidu vidi u: Schwarz 1978: 189-191.

<sup>195</sup> Brijaksid se obrazovao u Ateni, no podrijetlom je iz Karije (Loewy 1885: 322-323).

<sup>196</sup> Stambaugh 1972: 15.



ostalnih Brijaksidovih djela smatra da je djelo u pitanju moguće pripisati opusu poznatog umjetnika.<sup>197</sup> S druge strane, u ostalim se studijama prototip najpopularnijeg tip prikaza pripisuju različitim kiparima i/ili smješta u kasnija razdoblja, koja sežu sve do hadrijanskog klasicizma prve polovice 2. st.<sup>198</sup>

Ono što je svakako potrebno imati na umu pri tumačenju podrijetla kanonskog tipa Serapisovih prikaza je činjenica da su sve sačuvane kopije rimske i da ih nije moguće datirati ranije od carskog doba.<sup>199</sup> Također, važno je naglasiti da svi opisi skulpture, s mogućom iznimkom onog Pseudo-Kalistena (I. 33), potječu iz rimskih književnih izvora te da ne donose mnogo detalja o samome djelu. Primjerice, Plutarh (*De Is. et Os.* 28) piše da je skulptura kolosalna te da su njezinim sastavnim dijelovima bili Kerber i zmija, a troglavu zvijer spominje i Pseudo-Kalisten (I. 33). Klement Aleksandrijski (*Protr.* IV. 48) navodi da je pri izradi statue korišteno mnoštvo skupocjenih materijala, uključujući zlato, srebro, broncu, željezo, olovo i kositar te drago, polu drago i tvrdo kamenje (safir, hematit, smaragd, topaz) iz Egipta. Nakon toga, ona je prema ovom autoru bila obojena tamno plavom bojom. Tiranije Rufin (*Hist. eccl.* XI. 23) potvrđuje da je skulptura bila monumentalnih dimenzija, navodeći da su joj ruke dodirivale zidove svetišta,<sup>200</sup> te da je izrađena od brojnih vrsta metala, ali i drveta. Iz svega navedenog moguće je zaključiti tek da je kulturna statua zaista bila kompozitna i golemih dimenzija. Tijelo joj je bilo izrađeno od različitih metala ili njima prekrivene drvene jezgre,<sup>201</sup> a oči i ostale detalje naglašavalo je drago kamenje.<sup>202</sup> Isto tako, određeni dijelovi skulpture bili su obojeni, kao i na gotovo svim ostalim kiparskim ostvarenjima staroga vijeka. Naravno, na umu treba imati mogućnost da se navedeni autori, poput Pseudo-Kalistena i Plutarha, pri opisivanju kulturne statue iz aleksandrijskog Serapeja vode njima poznatim i kasnijim ikonografskim tipom,<sup>203</sup> koji ne mora nužno svime odgovarati izvorniku. Ikonografija Serapisa nije bila unificirana u helenističkom periodu, a za pretpostaviti je i da se sve više razvijala i mijenjala kako je vrijeme odmicalo, udaljavajući se atributima i karakteristikama

---

<sup>197</sup> Detaljniju bibliografiju vidi u: Stambaugh 1972: 15, bilj. 2.

<sup>198</sup> Detaljniju bibliografiju vidi u: Stambaugh 1972: 16, bilj. 1-4.

<sup>199</sup> Stambaugh 1972: 16.

<sup>200</sup> Što ukazuje na to da se zaista radi o sjedećoj figuri (usp. Amelung 1903: 195).

<sup>201</sup> Da je izrađena od drva i metala potvrđuje i Teodoret Cirski (*Hist. eccl.* V. 22), kada u 5. st. piše da je kulturna skulptura bila šuplja (iz nje su izašli miševi nakon što je oštećena) i u većoj mjeri razbijena na manje drvene dijelove koji su potom izgorjeli.

<sup>202</sup> Amelung 1903: 187.

<sup>203</sup> Stambaugh 1972: 16, bilj. 6.

od prvotnog prikaza božanstva.<sup>204</sup> Naime, promatraju li se isključivo arheološki dokazi moguće je prikazati da se *kalathos* kao atribut Serapisa pojavljuje tek od kraja 3. st. pr. Kr., zamjenjujući krunu *atef*.<sup>205</sup> Nadalje, Kerber se na početku snažnog propagiranja Serapisova kulta još ne prikazuje uz Plutona te je stoga teško reći kako su na temelju njegove navodne prisutnosti Ptolemejeve sluge mogle identificirati skulpturu iz Sinopa kao navedena božanstva.<sup>206</sup> U stvarnosti, jedini nedvojbeno helenistički prikazi Kerbera koji su na bilo koji način povezani sa Serapisovim kultom pronađeni su u Memfisu i nisu imali ulogu atributa ovog božanstva.<sup>207</sup> Iz svih navedenih je razloga, stoga, teško nedvojbeno prikazati sve ikonografske nijanse najimpozantnijeg i najvažnijeg Serapisova lika.

Dakako, obrađeni kanonski tip nije bio jedini način prikazivanja Serapisa te se stoga potrebno barem u najkraćim crtama osvrnuti se i na nekolicinu ostalih. Sljedeći najčešći ikonografski tipovi uvelike su se razlikovali od gore navedenog, a uključivali su prikaze uspravnog Serapisa, koji je ponovno obučen u hiton i himatij i ima *kalathos* na glavi.<sup>208</sup> U najpoznatijem od njih, on u desnoj ruci drži pateru, a u lijevoj rog obilja, čime se naglašava njegov aspekt boga plodnosti.<sup>209</sup> John Stambaugh smatra da se statua takvih ikonografskih obilježja nalazila u svetištu Serapeja u Sakari te da postoji mogućnost da je upravo nju izradio Brijaksid.<sup>210</sup> Usto, od ostalih tipova uspravnog Serapisa zasigurno treba nabrojati sljedeće: prikaze boga koji u lijevoj ruci drži žezlo, a desnu iznad Kerbera smještenog podno njegova lika;<sup>211</sup> prikaze boga bez Kerbera, sa spuštenom desnom i podignutom lijevom rukom u kojoj drži žezlo;<sup>212</sup> prikaze boga bez Kerbera, sa spuštenom lijevom rukom i podignutom desnom, u kojoj drži različite attribute;<sup>213</sup> Serapisa bez Kerbera, s obje spuštene ruke.<sup>214</sup>

---

<sup>204</sup> Castiglione 1977: 176-188.

<sup>205</sup> Vidi u: Malaise 2009. *Atef* kruna primarno je povezivana s Ozirisom kao jedan od njegovih najvažnijih i najprepoznatljivijih atributa, a sastavljena se od Bijele krune Gornjeg Egipta flankirane dvama perima i zaključene malim diskom na njezinome vrhu.

<sup>206</sup> Malaise 2009: 175.

<sup>207</sup> Lauer i Picard 1955: 182; Stambaugh 1972: 17.

<sup>208</sup> Vidi u: Stambaugh 1972: 18-19; Malaise 2009: 128.

<sup>209</sup> Vidi u: Clerc i Leclant 1994: 670.

<sup>210</sup> Stambaugh 1972: 18-22.

<sup>211</sup> Vidi u: Clerc i Leclant 1994: 670-671.

<sup>212</sup> Vidi u: Clerc i Leclant 1994: 671-672.

<sup>213</sup> Vidi u: Clerc i Leclant 1994: 672-674.

<sup>214</sup> Vidi u: Clerc i Leclant 1994: 674.

Nadalje, Serapis se ponekad prikazuje s lotusom ili već spomenutom krunom *atef* na glavi (sl. 15) te, rjeđe, ovnovim rogovima, koje je preuzeo od Amona (sl. 17).<sup>215</sup> Posljednji tip, za razliku od svih ostalih, zoomorfan je i uključuje prikazivanje Izide i Serapisa kao dviju zmija, pri čemu ona s bradom predstavlja potonje božanstvo.<sup>216</sup>



Sl. 15 – Skulptura Serapisa i Harpokrata, 3-2. st. pr. Kr., terakota, British Museum, London ([https://www.britishmuseum.org/collection/object/Y\\_EA37562](https://www.britishmuseum.org/collection/object/Y_EA37562), 8.8.2021.)

<sup>215</sup> Usp. Kraus 1960: 97; Stambaugh 1972: 23-24; Wilkinson 2003: 128; Malaise 2009.

<sup>216</sup> Wilkinson 2003: 128.

### 4.3. Sinkretistička priroda i uloge Serapisa

Različite aspekte i uloge Serapisa vrlo je teško sagledati u cijelosti zbog toga što su priroda i religiozna pozadina ovog složenog sinkretističkog božanstva usko vezane uz geopolitičke okvire unutar kojih nastaje njegov kult s jedne te mitologiju i karakteristike brojnih božanstava od kojih on preuzima pojedine attribute i uloge s druge strane. Najvažniji od njih su dakako Oziris, Apis, Oziris-Apis, Amon, Had, Dioniz, Asklepije, Helijs i Pan.<sup>217</sup> Nadalje, na umu treba imati da je religija po svojoj naravi fluidna i podložna modifikacijama što potvrđuju i lako uočljive promjene karakteristika ovog helenističkog božanstva ovisno o geografskom prostoru, vremenskom razdoblju i različitim očekivanjima, željama i potrebama pojedinih štovatelja ili zajednica,<sup>218</sup> odnosno razini vladarskog pokroviteljstva u pojedinim razdobljima. Primjerice, u Aleksandriji je Serapisova uloga primarno vezana uz promoviranje dinastije Ptolemejevića, odnosno kultova najvažnijih članova obitelji, i zaštite nove prijestolnice dok je na ostalim lokalitetima cijelog mediteranskog bazena ponekad imao i potpuno drugačije uloge zaštitnika oslobođenih robova, božanstva od kojega se traži ozdravljenje i sl.<sup>219</sup>

Kao što je i vidljivo iz same etimologije Serapisova imena,<sup>220</sup> jedno od najvažnijih božanstava čiji kult i mitologiju Serapis na samome početku prisvaja i stapa s ostalima bio je Oziris-Apis. Njegov odabir, redefiniranje i spajanje s ostalim, primarno grčkim, kultovima unutar konteksta novih religioznih potreba nimalo ne čudi i nikako nije bio slučajan s obzirom na to da se radilo o postojećem, popularnom sinkretističkom božanstvu, u kojemu su spojeni Apis, čija je teološka pozadina isprobano korištena već dugi niz stoljeća za konsolidaciju (najčešće novostečene) vlasti, i Oziris, kao vjerojatno najvažniji staroegipatski bog. Preciznije, poveznica s Apisom iskorištena je, kao i za vrijeme okupacije ranijih stranih vladara, djelomično zbog toga što je sveti bik bio simbol Egipta i faraonske pozicije, no u ovom slučaju Serapis od spomenutog božanstva vjerojatno preuzima i konkretniju ulogu proročanskog božanstva.<sup>221</sup> U tome se kapacitetu javlja najčešće u snovima,<sup>222</sup> nakon što mu pojedinci upute molitve, a najpoznatiji od njih zasigurno je san Zoila, u kojemu je bog navodno dao ovom Grku upute o izgradnji hrama u

---

<sup>217</sup> Usp. Stambaugh 1972: 27-87; Wilkinson 2003:127; Pfeiffer 2008: 391-392; Nicgorski 2014: 153-154.

<sup>218</sup> Fassa 2013: 117.

<sup>219</sup> Vidi u: Stambaugh 1972: 2; Fassa 2013: 117.

<sup>220</sup> Vidi bilješku 163 u ovome radu.

<sup>221</sup> Stambaugh 1972: 2; Bommas 2005: 25; Pfeiffer 2008, 391.

<sup>222</sup> Clerc i Leclant 1994: 666.

grčkoj četvrti Aleksandrije.<sup>223</sup> Unatoč svemu navedenom, povezivanje Apisa i Serapisa bilo je limitirano, a jedan od primarnih razloga za to zasigurno je nenaklonost Grka prema staroegipatskim zoomorfnim božanstvima.<sup>224</sup> Apis je ponekad smatran jednim od aspekata Serapisa, no ova dva božanstva najčešće su ipak zadržala svoje zasebne karaktere. To je dobro potvrđeno literarnim izvorima i arheološkim materijalom gdje se pojavljuju odvojeno te činjenicom da se je Apis štovao u aleksandrijskom Serapeju, no u odvojenoj kapeli od glavnog svetišta titularnog božanstva.<sup>225</sup> Njihovo povezivanje (uz zadržavanje zasebnih karaktera) nastavljeno je i u kasnijim razdobljima. To je, primjerice, dobro vidljivo na zlatnoj ogrlici iz Dusha, na čijim su privjescima prikazana oba božanstva, ali i Serapisov sin Harpokrat (sl. 16).



Sl. 16 - Zlatna ogrlica s privjescima na kojima se nalaze prikazi Apisa i Serapisa, zlato iz Dusha, 3. st., zlato (Reddé 1990: 98)

<sup>223</sup> Detaljnije vidi u: Stambaugh 1972: 8-9; Pfeiffer 2008: 396-398; Fassa 2013: 125-126.

<sup>224</sup> Stambaugh 1972: 64-65.

<sup>225</sup> Botti 1900: 316-320; Wilcken 1927: 93; Wace 1944: 21, bilj. 2; Stambaugh 197: 65-66.

Promatrajući Serapisa i njegovu poveznicu s Apisom-Ozirisom razvidno je da u helenističkom kultu do izražaja više dolaze poveznice s Ozirisom. Njih je najlakše uočiti u aspektima boga plodnosti koji prevladavaju u Serapisovu liku, kao i onima podzemnog svijeta i života nakon smrti, odnosno njegovoj ktoničkoj prirodi.<sup>226</sup> Predominantna uloga donosioca plodnosti i obilja naglašena je već spomenutim ikonografskim atributima *kalathosa* i kornukopije te je u Rimskom carstvu dovela do toga da se Serapis vezuje uz žito iz Egipta. Također, pri formaciji Serapisova kulta izuzetno je bitan bio kraljevski položaj Ozirisa,<sup>227</sup> s obzirom na Serapisovu ulogu zaštitnika Aleksandrije i uske povezanosti s vladajućom obitelji, te njegova narav boga koji pati, tj. doživljava „patnju, kušnju, smrt i ponovno vraćanje u život“<sup>228</sup>. Izravni poveznica bilo je vrlo važno partnerstvo s Izidom, Ozirisovom sestrom i ženom te jednim od najvažnijih staroegipatskih ženskih božanstava kroz gotovo cijelu faraonsku povijest, a potom i kroz razdoblje carskog Rima.<sup>229</sup> Naime, Izida i Serapis zajedno su simbolizirali cjelokupan centar vlasti primarno za stanovnike ptolemejskih posjeda izvan Egipta. Zajedno su imali sina Harpokrata (prethodno Horus, sin Ozirisa i Izide), a na teološkoj razini često su bili sjedinjeni s vladajućim parom, uz koji se navode u dvostrukim posvetama.<sup>230</sup>

Iz svega navedenog jasno je zbog čega je Serapis pojedinim stanovnicima doline Nila grčkog, i rjeđe egipatskog, podrijetla bio tek *interpretatio Graeca* Ozirisa, kao što je potvrđeno dvojezičnim natpisima gdje se spominju imena obaju bogova.<sup>231</sup> To ne znači da je Serapis potpuno zamijenio Ozirisa – oba su kulta i dalje funkcionirala odvojeno. Čak i kada su shvaćani kao isto božanstvo, postojala je „funkcionalna razlika u korištenju dvaju imena“,<sup>232</sup> a ovisila je o kontekstu u kojemu se pojavljuju i aspektima božanstva za koja se želi da više dođu do izražaja.<sup>233</sup> Također je bitno napomenuti da veći dio autohtone populacije, posebice one Gornjeg Egipta, ipak nije prihvaćao, mario ili poznavao njima strano božanstvo,<sup>234</sup> a posljedično ni njegovu poveznicu s Ozirisom.

---

<sup>226</sup> Vidi u: Stambaugh 1972: 1, 17-19; Pfeiffer 2008: 391; Fassa 2013: 121; Nicgorski 2014: 153-154.

<sup>227</sup> Stambaugh 1972: 40. Oziris je isprva bio kralj u svijetu živih, a nakon smrti postao je vladarem svijeta mrtvih. Njegov sin Horus personifikacija je živućeg vladara, a svaki umrli faraon postaje Ozirisom.

<sup>228</sup> Selem 1997: 25.

<sup>229</sup> Vidi, primjerice, u: Takács 1994; Selem 1997; Wilkinson 2003: 146-149.

<sup>230</sup> Pfeiffer 2008: 396; Fassa 2013: 127-130.

<sup>231</sup> Stambaugh 1972: 37-38; Ashton 2004: 22; Pfeiffer 2008: 390-392; Fassa 2013: 133-134; Eidinow 2019: 187.

<sup>232</sup> Stambaugh 1972: 52.

<sup>233</sup> Vidi u: Stambaugh 1972: 44-45, 52; Pfeiffer 2008: 390-391; Fassa 2013: 135.

<sup>234</sup> Stari Egipćani nikada nisu u potpunosti prihvatili Serapisa (Wilkinson 2003: 128).

Ktoničke karakteristike Serapisa do izražaja dolaze i zbog njegove snažne povezanosti s Plutomom, često naglašene u djelima rimskih autora i vidljive u korištenju zajedničkih ikonografskih atributa pri prikazivanju ovih dvaju bogova. Premda su na prvi pogled srodni i zaista dijele ulogu čuvara podzemlja, razvidno je da su Had i Serapis bili božanstva potpuno suprotnih naravi – prvi je bio bog kojeg su se Grci bojali i posljedično ga izbjegavali, a drugi bog blaže, dobroćudne, spasiteljske naravi, spreman pomoći malome čovjeku.<sup>235</sup> Upravo je zbog potonjih kvaliteta i sličnih moći iscjeljenja Serapis često povezivan s Asklepijem. Tacit (*Hist.* IV. 84) navodi kako su mnogi smatrali da je riječ o istome božanstvu, no u helenističkom periodu navedeni bogovi nikada nisu bili dvosmisleno povezani unatoč pojedinim, gotovo istovjetnim ikonografskim obrascima,<sup>236</sup> ulogama i kulturnim radnjama.<sup>237</sup> U svakome slučaju, Serapisova iscjeliteljska uloga bila je naširoko poznata i samim time dobro posvjedočena votivnim spomenicima i književnim izvorima u kojima su mu ozdravljeni štovatelji upućivali zahvale.<sup>238</sup> Jedan od njih navodno je bio pjesnik Demetrije iz Falerona, koji je, prema pisanju Diogena Laertija (V. 76), tijekom boravka u Aleksandriji prvo oslijepio, a potom ponovno progledao uz Serapisovu pomoć. Sličnu zgodu zapisuju Tacit (*Hist.* IV. 82) i Svetonije (*Vesp.* VII. 2-3), navodeći ozdravljenja koja je u istome gradu i uz pomoć istoga boga izveo Vespazijan. Iscjeliteljstvo je, dakle, bio jedan od najvažnijih aspekata šire Serapisove soteriološke prirode, dodatno potvrđene ostalim njegovim ulogama, poput one zaštitnika moreplovaca u rimsko vrijeme.<sup>239</sup>

Dioniz je od samih početaka bio bog kojeg su Grci izjednačavali s Ozirisom, pa tako ne čudi da Serapis preuzima i neke njegove aspekte. Osim toga što su i Oziris i Dioniz usko vezani uz koncept plodnosti i, preciznije, vinovu lozu, vrlo su slični i mitovi o njihovoj smrti, komadanju tijela i ponovnom rođenju.<sup>240</sup> Iz navedenih razloga Dioniz se povezivao sa Serapisom ponajviše u Memfisu, gdje su do izražaja više dolazile ktoničke karakteristike božanstva, za razliku od Aleksandrije gdje je prevladavao njegov vladarski i spasiteljski aspekt.<sup>241</sup> Spomenute podudarnosti

---

<sup>235</sup> Stambaugh 1972: 34-35; Fassa 2013: 130-133.

<sup>236</sup> John Stambaugh navodi da su kulturne statue Serapisa u Aleksandriji i Asklepija u Epidauru ikonografski gledano bile vrlo slične i da su Asklepijevi atributi dodatno obogatili postojeći koncept Plutona-Oziris-Serapisa (Stambaugh 1972: 76-77).

<sup>237</sup> Stambaugh 1972: 75-78.

<sup>238</sup> Vidi u: Fassa 2013: 130-133.

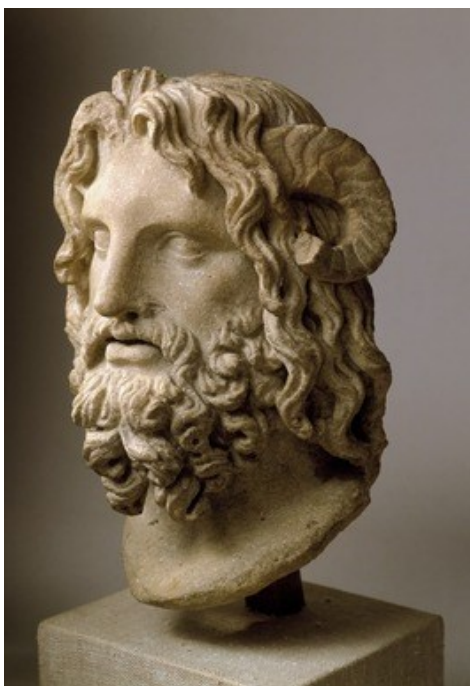
<sup>239</sup> Nicgorski 2014: 154.

<sup>240</sup> Kerényi 1976: 247, 310-311; Stambaugh 1972: 53-54.

<sup>241</sup> Stambaugh 1972: 55-56.

međutim gotovo nikada nisu dovodile do toga da se Serapis i Dioniz smatraju istim božanstvom te su se zbog toga najčešće navodili i prikazivali zasebno.<sup>242</sup>

Kako je vrijeme odmicalo, tako je do izražaja sve više dolazila Serapisova transcendentalna narav sveznajućeg i sveprisutnog božanstva,<sup>243</sup> što je utjecalo i na preuzimanje atributa sve većeg broja božanstava. Jedno od njih bio je Helijs, čija je mogućnost da vidi sve bila posebice privlačna teolozima iza Serapisova kulta.<sup>244</sup> Pri spajanju njihovih karakteristika zasigurno na odmet nije bila povezanost Ozirisa i Sunca.<sup>245</sup> Nadalje, u rimsko je doba Serapis poistovjećivan s vrhovnim bogovima Jupiterom i Amonom.<sup>246</sup> Poveznica s Amonom (sl. 17) vjerojatno je postojala upravo zbog toga što je on Grcima bio samo egipatsko ime za Zeusa.<sup>247</sup> Usto, Serapis se ponekad u vezu dovodio s bogom vremena Eonom te grčkim Panom.<sup>248</sup>



Sl. 17 – Glava Amona-Serapisa, 75-150. g., mramor, Brooklyn Museum, New York  
(<https://www.brooklynmuseum.org/opencollection/objects/118050>, 8.8.2021.)

---

<sup>242</sup> Stambaugh 1972: 59.

<sup>243</sup> Clerc i Leclant 1994: 667.

<sup>244</sup> Vidi u: Stambaugh 1972: 80.

<sup>245</sup> Oziris i Ra povezivani su već u krajem Starog kraljevstva u Tekstovima piramida, a od Novog kraljevstva ponekad su shvaćani kao dva aspekta istog boga. Sunce se tijekom noćnih sati spuštalo u podzemni svijet, gdje se se Ra ujedinjuje s Ozirisom i tako omogućuje ponovno rođenje i izlazak.

<sup>246</sup> Stambaugh 1972: 83-85; Selem 1997: 24.

<sup>247</sup> Stambaugh 1972: 85.

<sup>248</sup> Vidi u: Stambaugh 1972: 84-87.



#### 4.4. Kratak pregled razvoja i širenja Serapisova kulta

Već je prikazano da je Serapisov kult najvjerojatnije kreiran ili je barem počeo biti snažno promican za vrijeme vladavine Ptolemeja I. Sotera. Upravo je uska veza vladarske obitelji, tj. njezino inzistiranje na snažnom propagiranju i pokroviteljstvu kulta, od samog početka utjecala na smjer razvoja i načine njegovog širenja. Posebice to dolazi do izražaja u 3. st. pr. Kr., kada je ptolemejska dinastija na vrhuncu moći i još uvijek može ostvarivati važne projekte na prostoru Egipta, ali i šire, s ciljem samoprezentacije i promidžbe kraljevstva.<sup>249</sup> U tome kontekstu od primarne im je važnosti bilo naglasiti, a potom i promovirati, aspekte novog božanstva koji će uzdići vladarsku ideologiju na novu razinu.<sup>250</sup> Naime, dok se Ptolemej I. zadržao na tome da preuzima epitet Soter i koristi Serapisov kult kako bi ojačao svoju poziciju među Grcima, a potom i Egipćanima, njegov sin Ptolemej II. Filadelf odlučio je napraviti iskorak te prvo deificirati svoje roditelje, a potom sebe i svoju stariju sestru i ženu Arsinoju II. povezati s Aleksandrom Velikim i proglasiti bogovima (*theoi adelphoi*).<sup>251</sup> Navedeni supružnici već su se prije doveli u vezu sa Serapisom postavljajući oltar na mjestu svetišta koje je prethodilo aleksandrijskom Serapeju Ptolemeja III.,<sup>252</sup> što ukazuje na to da se novi kult vladara već na samome početku ujedinio s onime vrhovnog aleksandrijskog božanstva.<sup>253</sup> Ptolemej II. i Arsinoja II. i u drugim su slučajevima dijelili hramske prostore sa Serapisom i ostalim božanstvima. Jedan od dobrih primjera je lokalno svetište posvećeno Serapisu, Izidi i Anubisu na otoku Teri, podignuto možda već za života Ptolemeja I., gdje je zasigurno stajao oltar na kojemu su se izvodili rituali povezani s vladarskim kultom, a možda i statue Ptolemeja II. i Arsinoje II.<sup>254</sup> Slična praksa nastavljena je u narednom razdoblju u aleksandrijskom Serapeju, gdje su postavljane statue nadolazećih Ptolemejevića.<sup>255</sup>

Integracija kultova vladarskog i božanskog para izvedena je i na druge načine, a radi dobivanja potpunije slike ovdje će biti dostatno izdvojiti tek dva primjera. Prvi od njih svečane su zakletve u kojima se navode imena kralja i kraljice te Serapisa i Izide,<sup>256</sup> a datiraju se u široko

---

<sup>249</sup> Fassa 2013: 121.

<sup>250</sup> Fassa 2013: 122. Za više o Serapisu i njegovoj političkoj ulozi vidi i u: Dunand 2000: 150-161.

<sup>251</sup> Hölbl 1994: 87; Dunand 2000: 155; Chauveau 2000: 130; Huss 2001: 325; Pfeiffer 2008: 398.

<sup>252</sup> Rowe i Rees 1957: 505, 51; Stambaugh 1972; Grimm 1983: 70-73; Pfeiffer 2008: 400; Fassa 2013: 123.

<sup>253</sup> Pfeiffer 2008: 401.

<sup>254</sup> Bommas 2005: 44; Pfeiffer 2008: 401-402.

<sup>255</sup> Pfeiffer 2008: 401.

<sup>256</sup> Za više vidi u: Wilcken 1927: 84; Stambaugh 1972: 33; Pfeiffer 2008: 395-396; Fassa 2013: 122.

razdoblje od vladavine Ptolemeja III. do vladavine Ptolemeja XII.<sup>257</sup> One su jedina svečana obećanja u kojima se uz vladarske osobe pojavljuju imena bogova, a dokumenti na kojima su zapisane pronađene su u svim dijelovima Egipta te su ih za prisezanje koristili i Grci i Egipćani.<sup>258</sup> Nadalje, u vrijeme vladavine Ptolemeja IV. prvi se put pojavljuju srebrne tetradrahme na kojima su umjesto portreta vladarskog para prikazani Izida i Serapis (sl. 18).<sup>259</sup> S obzirom na to da je navedeni novac vizualno gledano možda i najbolji primjer asocijacije faraona i Serapisa te njegove supruge i Izide, on je nakon stavljanja u cirkulaciju bio jedan od najboljih mogućih načina širenja i popularizacije svih četiriju kultova po cijelome Sredozemlju.



Sl. 18 – Ptolemejski novac s prikazima Serapisa i Izide, vladavina Ptolemeja IV. (221-204. g. pr. Kr.), srebro (Landvatter 2012: 82, tab. 9)

<sup>257</sup> Stambaugh 1972: 33.

<sup>258</sup> Stambaugh 1972: 33.

<sup>259</sup> Stambaugh 1972: 33-34; Fassa 2008: 127; Landvatter 2012: 61-90.

Da je navedena politika bila uspješna u širenju Serapisova kulta osim korištenja navedene zakletve svjedoči činjenica da je grčka elita u većoj mjeri prihvatila štovanje Serapisa već za vladavine Ptolemeja II. te da su koristili čak i vlastita sredstva u podizanju kulturnih građevina.<sup>260</sup> Naravno, popularnost Serapisa samo je dodatno potaknula vladare poput Ptolemeja II. na snažnije pokroviteljstvo njegova kulta,<sup>261</sup> čime su automatski propagirali i same sebe. Zbog toga i ne čudi kako prozopografija Serapisovih štovatelja pokazuje da su oni većinom bili iz najviših slojeva društva, usko povezanih s vladarskom dinastijom, i da je štovanje spomenutog boga vjerojatno bio jedan od glavnih načina promocije vlastitog statusa u očima onih na vlasti.<sup>262</sup> Većina štovatelja stoga je živjela i radila u Aleksandriji, no postoji nekoliko primjera koji svjedoče i o pokušajima širenja kulta izvan prijestolnice. Primjerice, u 3. st. pr. Kr. hramski kompleks Ozirisa-Apisa u Sakari izmijenjen je i nadograđen kako bi mogao postati hramom Serapisa,<sup>263</sup> zbog čega su sve podzemne i nadzemne strukture postale poznate pod imenom Serapej sve do današnjih dana. Također, Ptolemej II. je u blizini Fajuma podigao vojnu koloniju Filadelfiju, gdje su kultovi vladara i Serapisa bili potpuno amalgamirani i ispunjavali većinu religioznih potreba vojnika.<sup>264</sup> Upravo je ova kolonija jedan od rijetkih primjera promocije Serapisova kulta u *chori* ranog ptolemejskog perioda i zbog toga je od iznimne važnosti za izučavanje početaka širenja Serapisova kulta u Egiptu,<sup>265</sup> gdje je popularnost ovog helenističkog božanstva u pravilu opadala proporcionalno udaljenosti pojedinog mjesta od Aleksandrije.

Kult Serapisa proširio se već na samome početku grčko-rimskog razdoblja i u posjede izvan Egipta, gdje je osobito popularan upravo zbog njegove poveznice s ptolemejskom dinastijom i centrom kraljevstva.<sup>266</sup> Već je naveden primjer svetišta na otoku Teri, podignutog najkasnije za vrijeme vladavine Ptolemeja II., gdje su se vojnici štovanjem Serapisa gradili i zadržavali svoj identitet te poveznicu s vladarem na istovjetan način kao u Filadelfiji.<sup>267</sup> Sličnu situaciju moguće je pratiti u vrlo ranom prakticiranju kulta na lokalitetima poput Halikarnasa, Prijene i Dela,

---

<sup>260</sup> Pfeiffer 2008: 395.

<sup>261</sup> Pfeiffer 2008: 403.

<sup>262</sup> Fassa 2013: 125.

<sup>263</sup> Fassa 2013: 124.

<sup>264</sup> Za više vidi u: Pfeiffer 2008: 403-407.

<sup>265</sup> Pfeiffer 2008: 404.

<sup>266</sup> Pfeiffer 2008: 403.

<sup>267</sup> Pfeiffer 2008: 404.

neovisno o tome što su tamo među štovateljima prevladavali gradski službenici, a ne vojnici.<sup>268</sup> Usto, Priena i Del zanimljivi su zbog toga što dokazi upućuju da na to da je Serapisovo svećenstvo na tim lokalitetima bilo sačinjeno isključivo od stanovništva egipatskog podrijetla, tako dodatno povezujući kult s njegovim izvorištem.<sup>269</sup>



Sl. 19 – Tetradrahma s prikazima Vespazijana i Serapisa, 70-71. g., Yale University Art Gallery, New Haven (Niegorski 2014: 155)

Najveću teritorijalnu ekspanziju Serapisov kult doživljava u Rimskome carstvu, kada se širi sve do daleke Britanije.<sup>270</sup> Egipatske kultove od samih početaka širili su trgovci i vojnici, a na Apeninskom se poluotoku zbog dobrih političkih i trgovinskih odnosa s Aleksandrijom pojavljuju od 2. st. pr. Kr., dok je podatke o njihovim štovateljima moguće je pratiti već od doba Lucija Kornelija Sule, kada doživljavaju svoj prvi procvat.<sup>271</sup> Popularnost egipatskih kultova, uključujući onaj Serapisov, u narednom je razdoblju varirala ovisno o vladavini pojedinih careva.<sup>272</sup> Zaokret u važnosti božanstva dogodio se za vladavine Flavijevaca, kada Serapis postaje usko vezan uz

<sup>268</sup> Pfeiffer 2008: 393, 402-403. Za više lokaliteta kompane, otočne i maloazijske Grčke u kojima su prihvaćeni izidinski bogovi vidi u: Selem 1997: 34.

<sup>269</sup> Takács 1994: 29; Pfeiffer 2008: 393.

<sup>270</sup> Wilkinson 2003: 128.

<sup>271</sup> Vidman 1970: 98.; Selem 1997: 35; Glavičić 2013: 84. Za više o kultu tijekom kasne Republike vidi u: Takács 1994: 27-70.

<sup>272</sup> Vidi u: Selem 1997: 35-39.

carski kult,<sup>273</sup> o čemu, između ostalog, svjedoče Vespazijanov posjet Serapeju u Aleksandriji i sve češći prikazi boga na rimskom carskom novcu (sl. 19). Za vrijeme vladavine Hadrijana Serapis „započinje uzlazni put“<sup>274</sup> koji je kulminirao time da su ga Komod, a potom i Severi, uzdignuli na razinu službenog carskog božanstva, čime je njegov kult na prostoru Carstva dosegao svoj apogej.<sup>275</sup> Nakon dinastije Severa popularnost Serapisova i ostalih egipatskih kultova započinje silaznu putanju, a prodor kršćanstva u 4. st. i njegovo potiskivanje poganskih kultova označili su početak njihova kraja.<sup>276</sup>

## 5. Serapej u Aleksandriji

Pod imenom aleksandrijski Serapej najčešće se ne podrazumijeva samo Serapisov hram, nego širi hramski sklop čijim je dijelom on bio, odnosno sve građevine unutar njegova temena. Ove strukture bile su podignute na uzvisini Amud es-Sawari,<sup>277</sup> smještenoj u samom jugozapadnom uglu urbane strukture nove prijestolnice (sl. 20), i kroz cijelo postojanje od šest i pol stoljeća činile su jedan od najraskošnijih, najvećih i u mnogočemu najznačajnijih hramskih kompleksa antičkog svijeta.<sup>278</sup> Danas je, nažalost, situacija potpuno drugačija – nad većim dijelom uništenog i opljačkanog Serapeja podignute su moderne građevine i groblja, a vidljivi ostatci arhitektonskog sklopa fragmentarni su i primarno se sastoje od Dioklecijanova stupa,<sup>279</sup> zidova i ostalih arhitektonskih elemenata (sl. 21 i 27). Ipak, na temelju ostataka materijalne kulture, arheoloških istraživanja i literarnih izvora moguće je ponuditi pregled razvojnih faza arhitektonskog sklopa te okolnosti događaja koji su krajem 4. st. rezultirali njegovim uništenjem.

---

<sup>273</sup> Nicgorski 2014: 154.

<sup>274</sup> Selem 1997: 41.

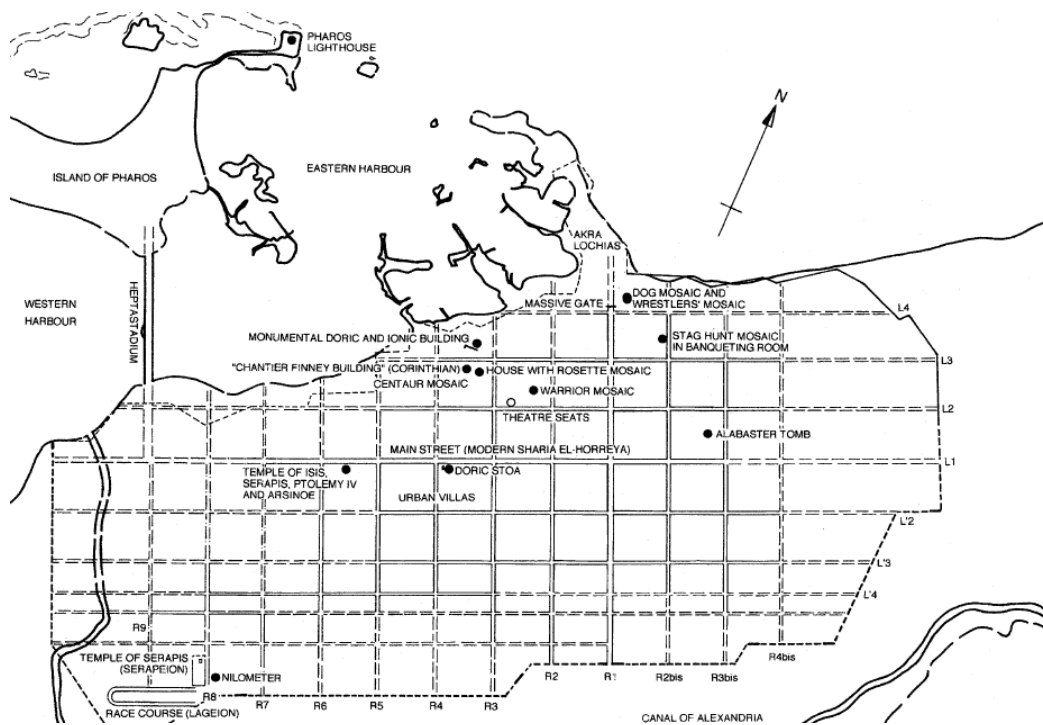
<sup>275</sup> Selem 1997: 24.

<sup>276</sup> Vidi u: Selem 1997: 42-43.

<sup>277</sup> Riječ je o jedinoj prirodnoj uzvisini u Aleksandriji (McKenzie et al. 2004: 111; Davydova 2011: 98).

<sup>278</sup> Vidi opise Aftonija iz Antiohije (*Prog.*, prev. Kennedy, Atlanta, 2003: 118-120), Tiranija Rufina (*Hist.* XI. 23) i Amijana Marcelina (XXII. 16. 12).

<sup>279</sup> Unatoč tome što ga je dao podići Dioklecijan, stup je danas poznat pod imenom „Pompejev stup“.



Sl. 20 – Tlocrt ptolemejske Aleksandrije s označenim arheološkim ostacima (McKenzie et al. 2004: 75)



Sl. 21 – Današnji ostaci Serapeja u Aleksandriji ([https://en.wikipedia.org/wiki/Serapeum\\_of\\_Alexandria](https://en.wikipedia.org/wiki/Serapeum_of_Alexandria), 8.8.2021.)

## 5.1. Razvoj arhitektonskog sklopa

### 5.1.1. Ptolemejska faza Serapeja

Unutar u stijenu usječenih temelja Serapisovog hrama i perimetralnih zidova aleksandrijskog Serapeja na nekoliko mjesta pronađene su komemorativne pločice od zlata, bronce, ćerpiča i glazirane terakote, na kojima je grčkim i staroegipatskim jezikom zapisano da Ptolemej III. Euerget I., sin Ptolemeja II. i Arsinoje II., bogu Serapisu na tome mjestu posvećuje hram (*naos*) i sveti prostor oko njega (*temenos*).<sup>280</sup> Ovi predmeti omogućuju sigurnu i vrlo preciznu dataciju najmonumentalnije ptolemejske faze hramskog kompleksa u razdoblje Ptolemeja III., postavljajući prvu godinu njegove vladavine (246. g. pr. Kr.) kao *terminus post quem* za izgradnju temeljnih zidova temena, peristila, pomoćnih prostorija, Serapisova hrama i strukture nalik *stoi*. Navedeni elementi sklopa stoga su najranije sigurno datirane strukture Serapeja (sl. 22 i 23).<sup>281</sup>

Kolonade peristila, kojim je određen hramski kompleks, sačinjavali su stupovi promjera otprilike 0.9 m, a njihov interkolumnij bio je dva i pol promjera stupa.<sup>282</sup> Kolonada je s istočne strane imala dva ulaza koji su omogućavali lakši protok posjetitelja Serapeja, a prema svemu sudeći bili su postavljeni asimetrično u odnosu na os hrama i stubišta koje je vodilo do njega.<sup>283</sup> Razlozi zbog kojih su se projektanti odlučili za ovakvu prostornu koncepciju nepoznati su, no vjerojatno ju je uvjetovao položaj struktura koje su postojale na tome mjestu prije graditeljskih pothvata Ptolemeja III.<sup>284</sup> S druge strane, iza zapadne kolonade nalazile su se paralelno postavljene pomoćne prostorije.<sup>285</sup> Slični prostori pronađeni su i iza južne kolonade, no u ovome slučaju niži su temelji omogućili njihovo protezanje na dvama etažama.<sup>286</sup> Stanje istraženosti i očuvanosti ne nudi dovoljno podataka za interpretaciju mogućih struktura sa sjeverne strane hramskoga kompleksa. Također, nije poznato ni da li je krov, koji je počivao na stupovima kolonada, bio ravan ili na dvije vode.<sup>287</sup> Ipak, na temelju zidova koje je sa sjeverne strane dvorišta zabilježio

---

<sup>280</sup> Rowe i Rees 1957: 489; McKenzie et al. 2004: 81.

<sup>281</sup> Usp. Rowe i Rees 1957: 487.

<sup>282</sup> McKenzie et al. 2004: 87, bilj. 57.

<sup>283</sup> McKenzie 2007: 53-54; McKenzie et al. 2004: 88.

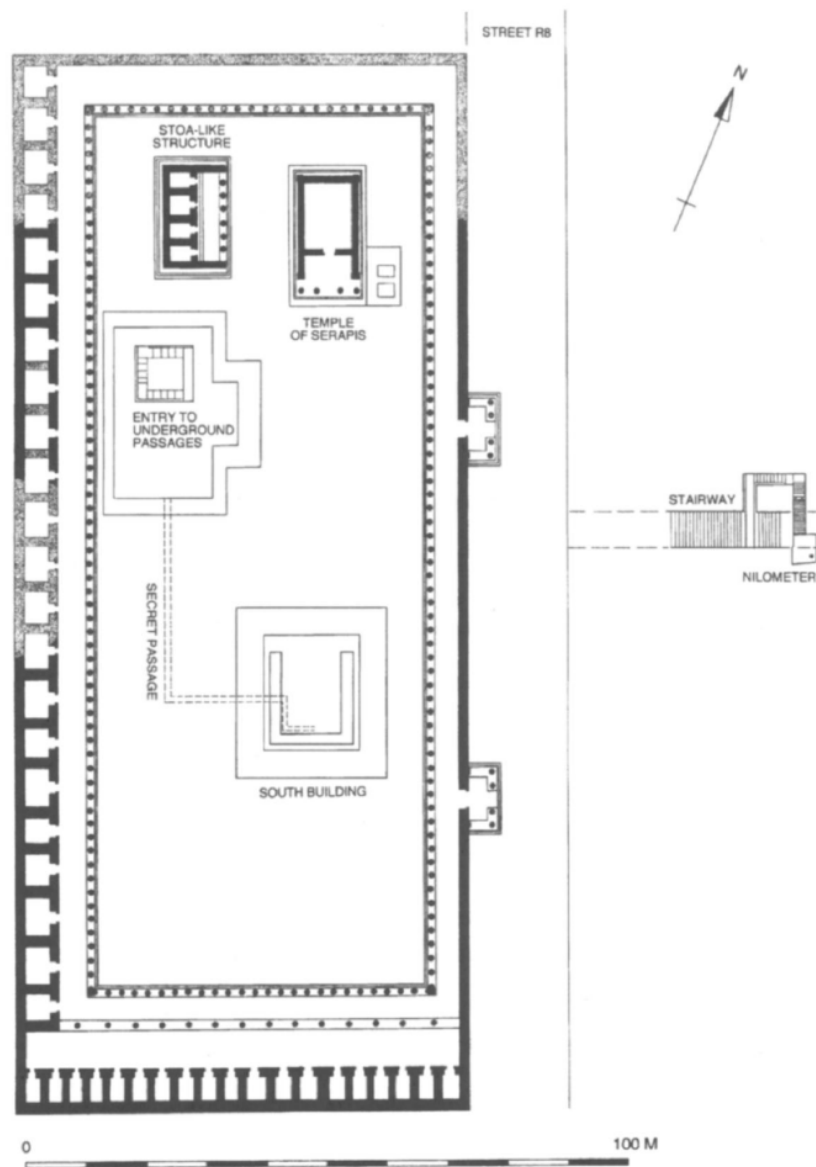
<sup>284</sup> McKenzie et al. 2004: 88.

<sup>285</sup> Ibid: 87; McKenzie 2007: 53.

<sup>286</sup> McKenzie et al. 2004: 87; McKenzie 2007: 53.

<sup>287</sup> McKenzie et al. 2004: 87.

Mahmoud- Bey sredinom 19. st., Alan Rowe je zaključio da je vanjska dužina ograđenog prostora bila gotovo 174 m, a širina 77 m.<sup>288</sup>



Sl. 22 – Rekonstruirani tlocrt ptolemejske faze Serapeja u Aleksandriji (McKenzie et al. 2004: 85)

Ulazeći kroz sjeverna vrata iz ulice (sl. 20 i 22: R8) paralelne s istočnom stranom hramskog kompleksa stizalo se do njegove najvažnije sakralne građevine, u kojoj je čuvana kulturna statua Serapisa. Hram Serapisa bio je smješten u sjeveroistočnom kutu zatvorenog dvorišta, a prilazilo

<sup>288</sup> Rowe 1946: 19-20; Rowe i Rees 1957: 488, 497.



mu se pod kutem, kao u grčkim svetištima.<sup>289</sup> Zidovi hrama bili su orijentirani paralelno u odnosu na kolonade, no samo zdanje bilo je pomaknuto blago udesno od centralne vertikalne osi ograđenog prostora. Ptolemejski hram, podignut za vladavine Ptolemeja III., preživio je u svome izvornom obliku tek do požara 181. godine,<sup>290</sup> nakon kojega je obnovljen i dograđen na istome mjestu. Stoga su njegovi prikazi na ranijem rimskom novcu, kovanom od vladavine Trajana do Marka Aurelija, od iznimne važnosti za rekonstrukciju izvornog izgleda hrama, posebice zbog toga što se oni, za razliku od brojnih sličnih primjera gdje su prikazi zdanja pojednostavljeni kako bi se podredili malome formatu, u ovom slučaju zaista nadopunjuju s poznatim arheološkim podatcima.<sup>291</sup> Na spomenutom novcu prikazano je pročelje hrama s dvama ili četirima stupovima, korintskim kapitelima, dorskim frizom i trokutastim zabatnim poljem.<sup>292</sup> Postojanje četiriju stupova na pročelju također je sugerirano veličinom temelja na kojima su počivali.<sup>293</sup> Na osnovi njihovih dimenzija Michael Sabottka preciznije je zaključio da je hram bio distil *in antis* ili tetrastil prostil,<sup>294</sup> no opisani prikazi ponajprije potvrđuju potonju opciju.<sup>295</sup> Usto, na prostoru Južne građevine doista su pronađena dva fragmenta korintskih kapitela iz 3. st. pr. Kr., što upućuje na to da je ovaj red korišten barem na jednoj od struktura unutar temena.<sup>296</sup> Na lokalitetu je pronađen i fragment triglifa,<sup>297</sup> koji se isto tako izvorno mogao nalaziti na Serapisovom hramu ili nekoj drugoj građevini s dorskim frizom. Iz svega navedenog razvidno je da je pri gradnji Serapisova hrama i ostalih građevina upotrebljen isključivo klasični, grčki, jezik arhitekture, unatoč staroegipatskoj praksi postavljanja komemorativnih pločica u njihovim temeljima, pojedinim staroegipatskim skulpturama i Nilometru s južne strane pristupnog stubišta ulice R8.<sup>298</sup>

---

<sup>289</sup> McKenzie 2007: 53.

<sup>290</sup> Vidi u: McKenzie et al. 2004: 86, 98.

<sup>291</sup> McKenzie et al. 2004: 86.

<sup>292</sup> Handler 1971: 65-68; McKenzie et al. 2004: 86.

<sup>293</sup> McKenzie et al. 2004: 86.

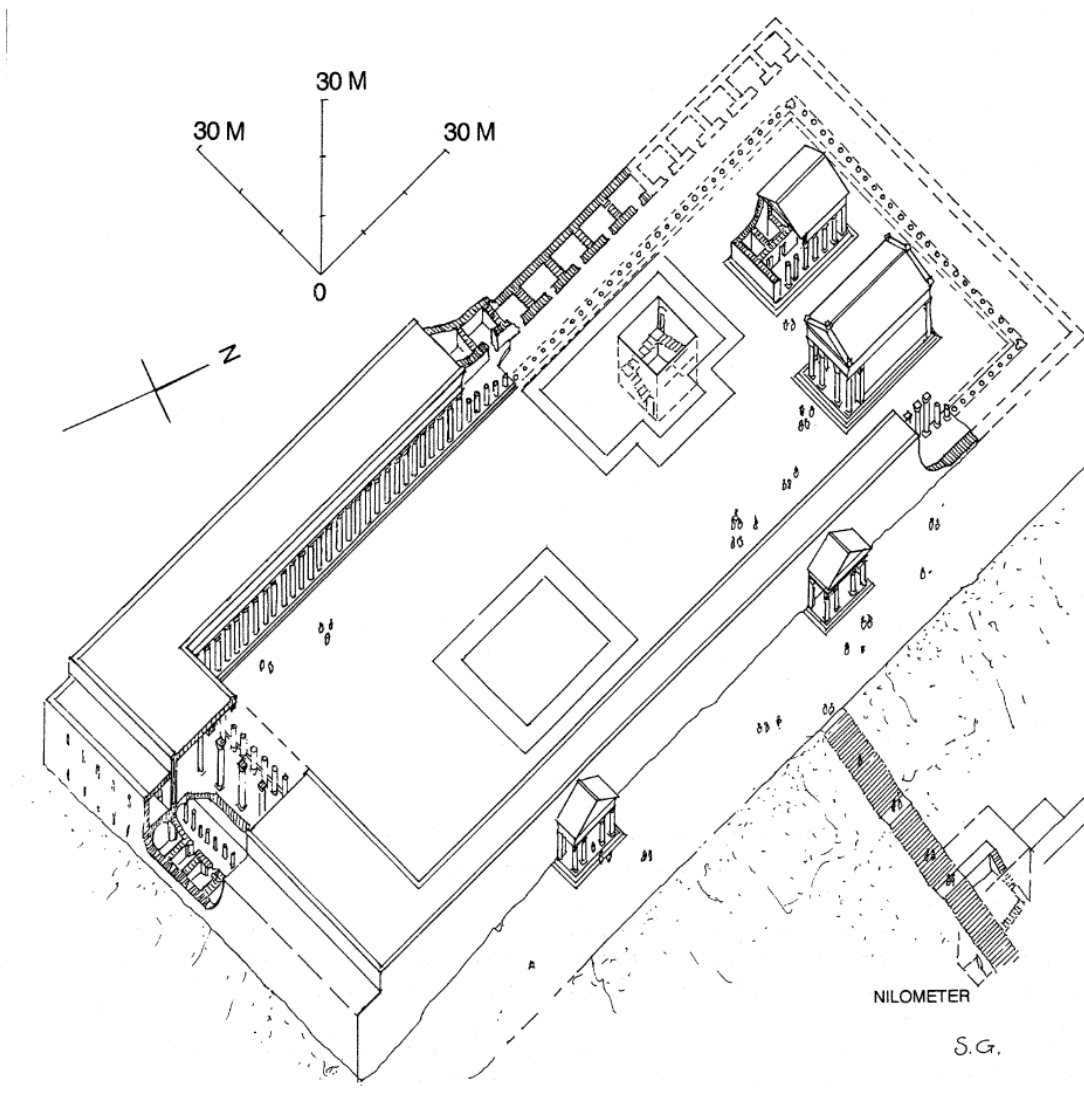
<sup>294</sup> Sabottka 1985: 153-177.

<sup>295</sup> McKenzie et al. 2004: 86.

<sup>296</sup> McKenzie et al. 2004: 86; 117-118, tab. IX. 2, X. 1; McKenzie 2007: 54.

<sup>297</sup> McKenzie et al. 2004: 86-87, 118, tab. IX. 1; McKenzie 2007: 54.

<sup>298</sup> Vidi u: McKenzie et al. 2004: 74, 81-82, 86, 90, 100-101; McKenzie 2007: 198.



Sl. 23 – Aksonometrijska rekonstrukcija ptolemejske faze Serapeja u Aleksandriji (McKenzie et al. 2004: 88)

Sa zapadne strane Serapisova hrama i na jednakoj udaljenosti od glavne vertikalne osi temena nalazila se struktura nalik *stoi*,<sup>299</sup> čija funkcija još uvijek nije razjašnjena. U tlocrtnoj dispoziciji ona je jednostavna pravokutna građevina, s četiri zapadne prostorije i istočnim stilobatom na kojemu su počivali stupovi.<sup>300</sup> Njezin smještaj također sugerira dataciju u vladavinu Ptolemeja III. Euergeta I., no isto tako ukazuje na vjerojatno postojanje ranijih struktura ispred nje. Naime, iako je ova građevina jednako udaljena od vertikalne osi kao i Serapisov hram, njezin južni

<sup>299</sup> McKenzie et al 2004: 82.

<sup>300</sup> McKenzie et al. 2004: 89.

zid uvučen je prema sjeveru u odnosu na liniju pročelja potonje hramske građevine. Najlogičnije objašnjenje za takvu organizaciju prostora bila bi nužnost otvaranja prohodnog prostora između strukture nalik *stoi* i objekata koji su ispred nje postojali od prije.<sup>301</sup> Iz toga je moguće zaključiti da su građevina tlocrta u obliku slova T, koja okružuje ulaz u podzemne prostorije, i s njom povezana Južna građevina ranijeg datuma od sklopa Ptolemeja III., odnosno da ih je vjerojatno dao podići Ptolemej I. Soter ili Ptolemej II. Filadelf.<sup>302</sup>

Podatci o građevini tlocrta u obliku slova T nedostatni su za rekonstrukciju ili određenje njezine funkcije. Judith McKenzie navodi da je izgledom možda podsjećala na rimske hramove sa širokom celom i portikom s duže strane, a jedino je sigurno da se ispod nje nalazio početak skrivenog podzemnog prolaza, usječenog u stijenu i obloženog kamenom, koji ju je spajao s Južnom građevinom.<sup>303</sup> Postojanje takvog koridora daje naslutiti da su ove dvije strukture koncipirane i podignute u isto vrijeme.<sup>304</sup> Zbog čega su točno povezane nepoznato je, a za Južnu je građevinu moguće pretpostaviti samo da je imala ulaz na sjevernoj strani i stupove.<sup>305</sup> Zbog nedovoljne količine informacija interpretirana je na različite načine,<sup>306</sup> no moguće je da je bila prvotno svetište Serapisa, koje je nakon podizanja kasnijeg hrama postalo sekundarno kulturno mjesto ovog božanstva.<sup>307</sup> U prethodnim poglavljima već je donesen Tacitov (*Hist.* IV. 84) navod o osnivanju hrama posvećenog Serapisu za vrijeme Ptolemeja I., kao i onaj Klementa Aleksandrijskog (*Protr.* IV. 48), prema kojemu je ovo sakralno zdanje dao podići Ptolemej II. Oba autora kao lokaciju podizanja hrama navode istu četvrt (*Rhacotis*) gdje će kasnije stajati poznati hramski kompleks Ptolemeja III., tako dodatno potvrđujući mogućnost da su građevina tlocrta u obliku slova T i Južna građevina zaista bile strukture u kojima se štovao Serapis za vrijeme Ptolemeja I. i/ili II.. Arheološka istraživanja, odnosno pronalazak posvete Ptolemeja I. Izidi i

---

<sup>301</sup> McKenzie et al. 2004: 83.

<sup>302</sup> McKenzie et al. 2004: 83.

<sup>303</sup> McKenzie et al. 2004: 83, 90.

<sup>304</sup> McKenzie et al. 2004: 83.

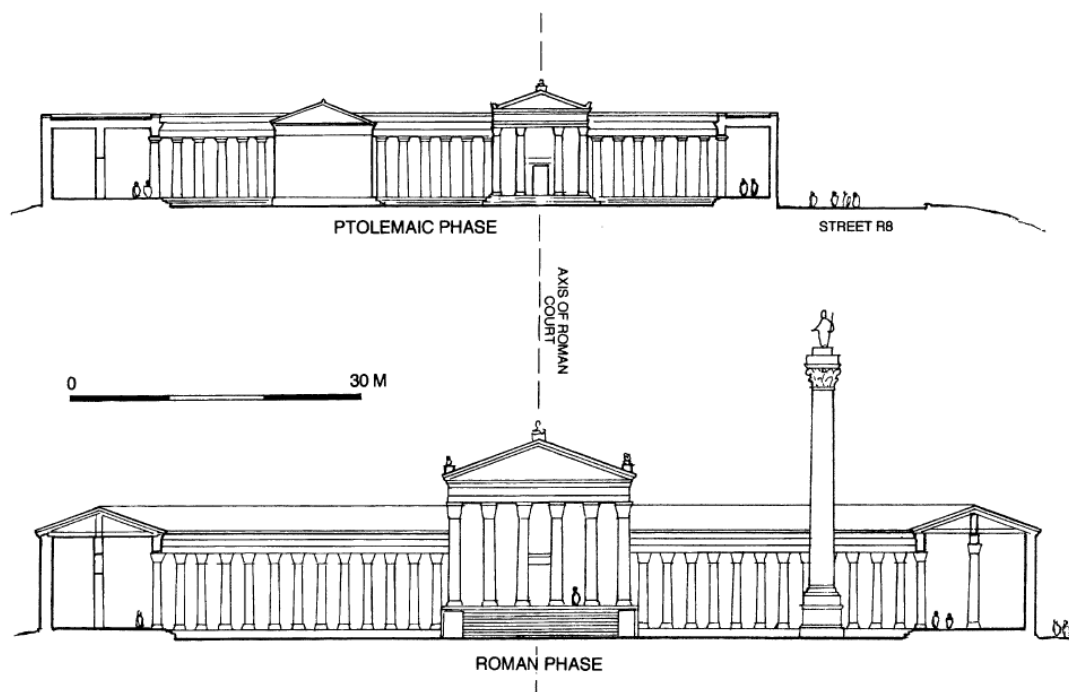
<sup>305</sup> Vidi u: McKenzie et al. 2004: 89.

<sup>306</sup> Giuseppe Botti krajem 19. stoljeća interpretirao ju je kao grobnicu ili hram dinastijskog razdoblja (Botti 1896: 122-123). Alan Rowe prvo ju je tumačio kao mauzolej (Rowe 1942: 144-151), a potom kao hram koji je prethodio monumentalnoj fazi kompleksa iz razdoblja Ptolemeja III. (Rowe i Rees 1957: 490-491). S druge strane, Alan John Bayard Wace i Peter Marshall Fraser smatrali su da je riječ o oltaru monumentalnih dimenzija (Wace et al. 1959: 9; Fraser 1972: 269).

<sup>307</sup> McKenzie et al. 2004: 81, 89.

Serapisu te već navedeni oltar Ptolemeja II. i Arsinoje II.,<sup>308</sup> također su potvrdila da je svetište u nekom obliku postojalo na istom lokalitetu već od prve trećine 3. st. pr. Kr.

Ptolemej IV. s istočne je strane Serapisova hrama podigao hram Harpokrata kao zadnju veću strukturu ptolemejske faze hramskog kompleksa. Hram je također datiran pomoću dvojezičnih komemorativnih pločica iz svih kutova njegovih temelja.<sup>309</sup> Dužinom je bio mnogo kraći od Serapisova hrama uz kojega je sagrađen,<sup>310</sup> a moguće je da je služio kao „kuća rođenja“ (*mammisi*),<sup>311</sup> na što bi dodatno mogli uputiti njegov smještaj i orijentacija.<sup>312</sup>



Sl. 24 – Usporedba veličine pročelja ptolemejske i rimske faze Serapeja u Aleksandriji (McKenzie et al. 2004: 94)

<sup>308</sup> Za detaljniju bibliografiju o ovim predmetima vidi u: McKenzie et al. 2004: 84, bilj. 36-37; McKenzie 2007: 41, bilj. 42-43.

<sup>309</sup> McKenzie et al. 2004: 84.

<sup>310</sup> Alan Rowe navodi da je dužina Serapisova hrama bila 27,5, a širina 24,6 m (Rowe i Rees 1957: 490), a Judith da je Harpokratov hram bio dugačak 8,8 i širok 5 m (McKenzie et al. 2004: 84).

<sup>311</sup> McKenzie et al. 2004: 90. „Kuća rođenja“ ili *mammisi* manja je hramska građevina u kojoj su se odvijali rituali povezani s udajom božice i rođenjem njena djeteta (Wilkinson 2008: 143).

<sup>312</sup> *Mammisi* je u ptolemejskom razdoblju obično orijentiran okomito u odnosu na glavni hram, uz koji se nalazi (Wilkinson 2008: 143).

Od ostalih struktura potrebno je ukazati na postojanje hipodroma (*Lageion*) s jugozapadne strane Serapeja, koji je možda podigao već Ptolemej I.<sup>313</sup> Njegova blizina sugerira na funkcionalnu poveznicu s hramskim kompleksom, no nije sasvim jasno kakvoga je karaktera ona bila.<sup>314</sup> Moguće je da su se na hipodromu održavale igre u sklopu festivala Ptolemaje, kojeg je osmislio Ptolemej II. Filadelf u sjećanje na njegova oca, te procesija u čast (sa Serapisom povezanog) boga Dioniza za vladavine istog kralja.<sup>315</sup> Korištenjem ovog prostora Ptolemej II. je vjerojatno želio dodatno naglasiti poveznice između vladarskog i Serapisova kulta.

### 5.1.2. Rimska faza Serapeja

Ptolemejski hramski kompleks izgorio je, kao što je već spomenuto, 181. g. i tim je događajem, prema Judith McKenzie, određen *terminus post quem* rimske faze gradnje.<sup>316</sup> Za ovu fazu karakteristični su temelji od rimskog cementicija (za razliku od ptolemejskih, usječenih u stijenu) i povećanje dimenzija cijeloga kompleksa (sl. 24). Naime, istočna kolonada dvorišta proširena je prema istoku, presijecajući pritom ulicu R8 i približavajući ju prilaznom stepeništu,<sup>317</sup> koje je pak zatvorilo ulaz ptolemejskog Nilometra (sl. 25 i 26).<sup>318</sup> S obzirom na to da je kompleks, čini se, proširen i prema sjeveru, Alan Rowe navodi da je vanjska dužina temena nakon druge monumentalne faze povećana na 205,7, a širina na 105,55 m.<sup>319</sup> Glavni ulaz i dalje je bio na istočnoj strani uzvisine, o čemu svjedoče i pronađeni ostatci trabeacije od crvenog granita,<sup>320</sup> a čini se i da su na toj strani podignuta dva, umjesto dotadašnjeg jednog, reda stupova.<sup>321</sup> Ostatci tih nosača, izrađenih od sivog granita, također su pronađeni te je na temelju njihovih dimenzija Alan Rowe zaključio da su izvorno bili visoki između 7,1 i 7,15 m i imali najveći promjer od 1,06 m.<sup>322</sup>

---

<sup>313</sup> McKenzie 2007: 48.

<sup>314</sup> McKenzie et al. 2004: 101.

<sup>315</sup> McKenzie et al. 2004: 101-102.

<sup>316</sup> McKenzie et al. 2004: 98. Alan Rowe, s druge strane, smatra da je ptolemejski kompleks stradao početkom 2. stoljeća i da je rimsku fazu moguće datirati u vladavinu Hadrijana (vidi u: Rowe 1946: 62-64; Rowe i Rees 1957: 496). Dakako, preciznije i sigurnije je tvrditi da je *terminus post quem* rimskih faza gradnje u Serapeju rimsko osvajanje Egipta 30. g. pr. Kr.

<sup>317</sup> Rowe 1946: 60-61; Rowe i Rees 1957: 497; McKenzie et al. 2004: 92-93; McKenzie 2007: 196.

<sup>318</sup> Rowe 1946: 32; McKenzie et al. 2004: 94-96.; McKenzie 2007: 198.

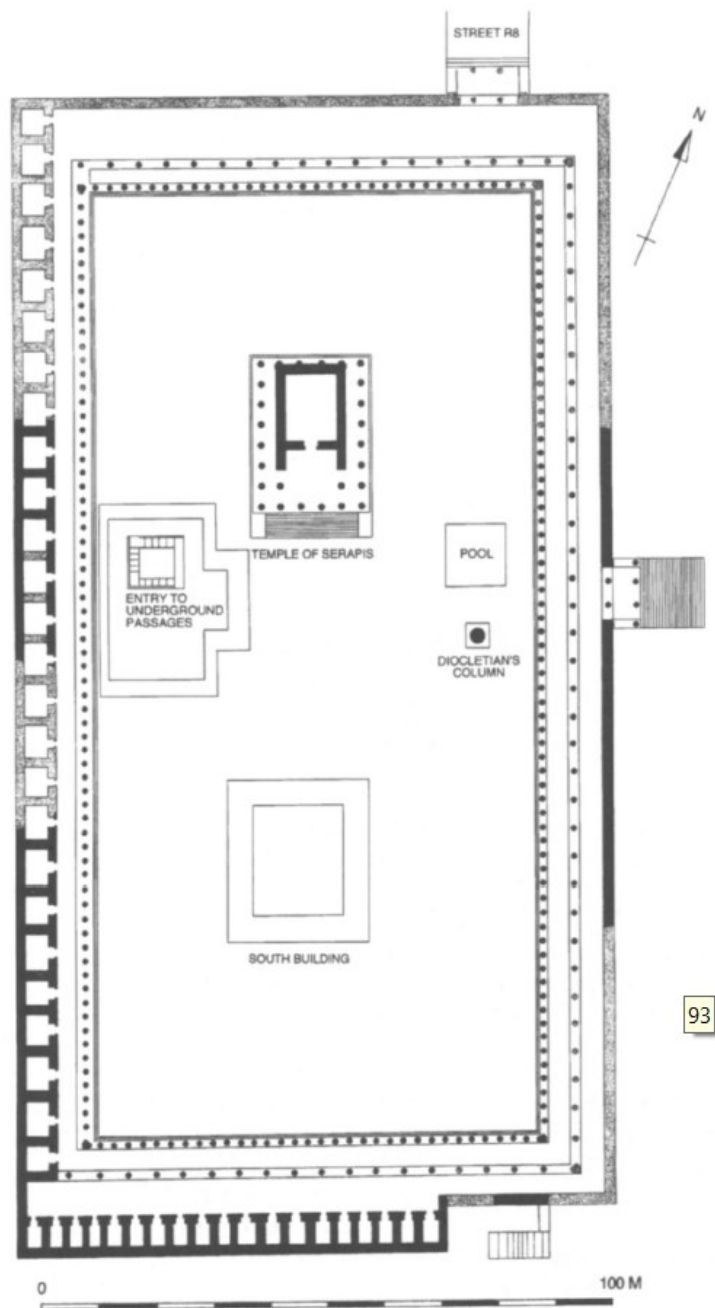
<sup>319</sup> Rowe i Rees 1957: 497.

<sup>320</sup> Vidi u: McKenzie et al 2004: 94, tab. VI; McKenzie 2007: 198. Za detaljniju bibliografiju vidi u: McKenzie et al. 2004: bilj. 96. Još jedan ulaz nalazio se sa sjeverne strane, na mjestu gdje su se doticali sjeveroistočni zidovi temena hramskog kompleksa i ulica R8 (vidi u: McKenzie et al. 2004: 96; McKenzie 2007: 198).

<sup>321</sup> McKenzie et al. 2004: 92.

<sup>322</sup> Rowe i Rees 1957: 488.

Rimljani su zadržali prostorije sa stražnjih strana zapadne i južne kolonade, no zanimljivo je da potomje nisu pratile proširenje kolonade prema istoku.<sup>323</sup> Na tome mjestu pronađene su stube, no nije poznato kamo su vodile.<sup>324</sup>



Sl. 25 – Rekonstruirani tlocrt rimske faze Serapeja u Aleksandriji (McKenzie et al. 2004: 93)

<sup>323</sup> McKenzie et al. 2004: 94.

<sup>324</sup> McKenzie et al. 2004: 94.

Pomicanjem temena na istočnoj strani omogućeno je da Serapisov hram rimske faze prvi put bude postavljen točno na vertikalnoj osi dvorišnog prostora, ukazujući tako na rimsku preokupaciju simetrijom pri projektiranju arhitektonskih zdanja i kompleksa.<sup>325</sup> Hram je podignut na istome mjestu kao i prethodni, no u ovom razdoblju i on je poprimio monumentalnije dimenzije. Fragmentarni ostatci stupova izrađenih od crvenog granita ukazuju na to da su za potrebe hrama korišteni nosači značajno većih dimenzija od onih koji su okruživali sveti prostor.<sup>326</sup> Preciznije, Alan Rowe navodi da je njihova visina, zaključno s korintskim kapitelima, dosegala gotovo 11 m.<sup>327</sup> Također, rimski je hram najvjerojatnije imao šest stupova na pročelju, odnosno osam sa svake od gotovo 31 m dugih bočnih strana.<sup>328</sup> Na začelnom su zidu, čini se, izvedeni polustupovi.<sup>329</sup> Značajna proširenja poništila su Harpokratov hram, koji nije naknadno zamijenjen mlađim pandanom, što i ne čudi s obzirom na to da ne postoje dokazi o podizanju ijedne „kuće rođenja“ nakon Trajanove vladavine.<sup>330</sup>

Građevina tlocrta u obliku slova T i Južna građevina u rimsko su vrijeme još uvijek stajale, no više nisu komunicirale pomoću podzemnog koridora zbog toga što ga je ispunio cementicij prilikom postavljanja novih temelja.<sup>331</sup> Pretpostavlja se da je Južna građevina imala neku vrstu većeg značenja još za vrijeme projektiranja nadogradnji i proširenja kompleksa, s obzirom na to da je istočni ulaz u dvorište bio postavljen točno nasuprot njoj.<sup>332</sup> Također, dokazi upućuju na to da je u njezinoj unutrašnjosti podignuta kolonada, što, u kombinaciji sa zatvaranjem koridora, potvrđuje da je interijer ovog zdanja također drastično preinačen.<sup>333</sup> Slična je situacija i s ptolemejskim podzemnim prolazima ispod građevine tlocrta u obliku slova T, koji su u nepoznatom trenutku rimskog razdoblja prošireni do krajnje dužine od 156,4 m.<sup>334</sup> Na intenzivno korištenje u rimskom periodu upućuju grafiti i svjetiljke pronađene u njima, no funkcija ovih koridora i niša koje se iz njih otvaraju još uvijek nije u potpunosti razjašnjena.<sup>335</sup> Neovisno o tome, jasno je da je ove podzemne strukture potrebno promatrati u odnosu na nadzemna zdanja

---

<sup>325</sup> Vidi u: McKenzie et al. 2004: 91, 112.

<sup>326</sup> McKenzie et al. 2004: 91-92.

<sup>327</sup> Rowe 1946: 23-24.

<sup>328</sup> McKenzie et al. 2004: 92, 93, fig. 11.

<sup>329</sup> McKenzie et al. 2004: 92.

<sup>330</sup> McKenzie et al. 2004: 92.

<sup>331</sup> McKenzie et al. 2004: 96.

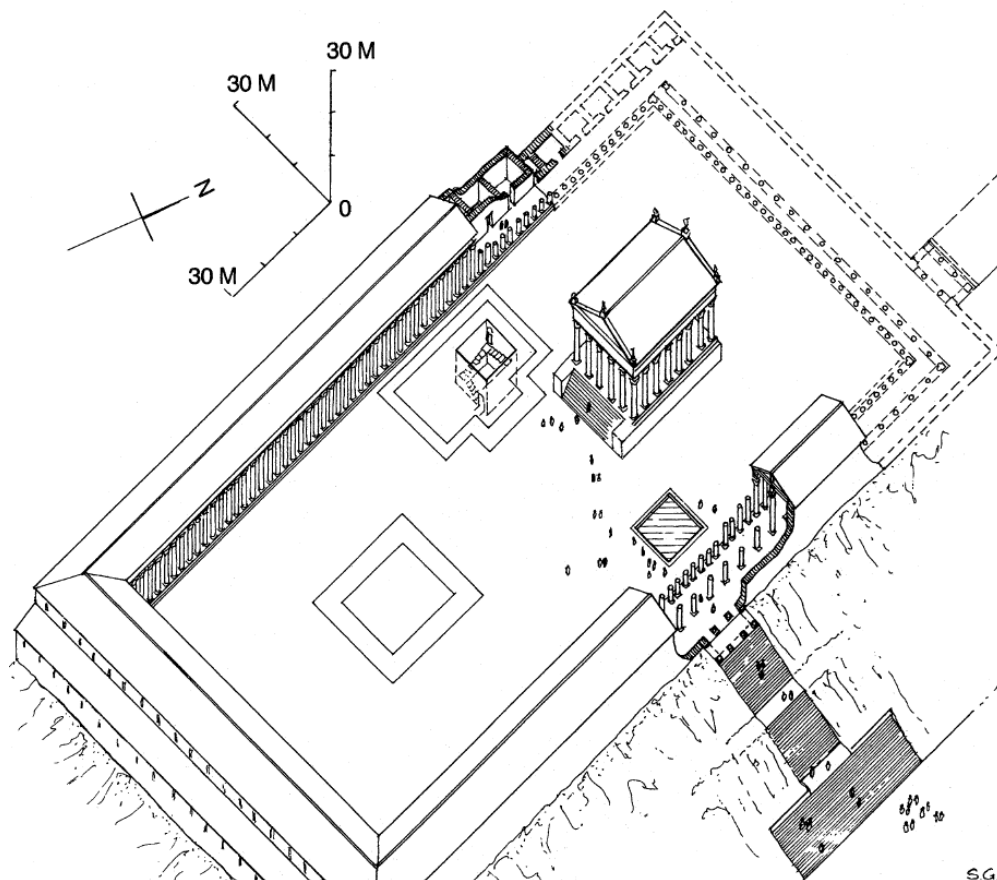
<sup>332</sup> McKenzie et al. 2004: 96; McKenzie 2007: 198.

<sup>333</sup> Botti 1896: 123; McKenzie et al. 2004: 96.

<sup>334</sup> Navedena mjera preuzeta je iz: Botti 1896: 114.

<sup>335</sup> Rowe 1946: 34-35; Rowe i Rees 1957: 499; McKenzie et al. 2004: 96-97.

kompleksa zbog toga što najsjeverniji koridor završava neposredno ispred pročelja Serapisova hrama, a najistočniji prolazi točno ispod gotovo 27 m visokog Dioklecijanova stupa (sl. 27).<sup>336</sup>



Sl. 26 – Aksonometrijska rekonstrukcija rimske faze Serapeja u Aleksandriji (McKenzie et al. 2004: 95)

Sjeverno od kasnije podignutog Dioklecijanova stupa<sup>337</sup> i glavnoga ulaza istočne kolonade nalazila se *piscina*, u čijim je temeljima otkriveno 58 srebrnih i tri brončane kovanice, kovanih u širokom razdoblju od Trajana do Septimija Severa i Gete.<sup>338</sup> Njihova prisutnost nalaže da je *terminus post quem* za konstrukciju bazena 211. g. S obzirom na to da su Serapisov hram i bazen izgrađeni od istog materijala, Judith McKenzie smatra da je time dan približan vremenski okvir

<sup>336</sup> McKenzie et al. 2004: 96-97.

<sup>337</sup> Stup posvećen Dioklecijanu u Serapeju je podignut 298. godine, nakon što je ugušen osmomjesečni ustanak Domicija Domicijana te se na njemu vjerojatno nalazila statua cara (vidi u: Rowe i Rees 1957: 498; McKenzie et al. 2004: 99; Derda 2019: 55).

<sup>338</sup> Rowe 1946: 61-62; Rowe i Rees 1957: 499; McKenzie et al. 2004: 98; McKenzie 2007: 195.



rimske dogradnje hrama.<sup>339</sup> Preciznije, istaknuta autorica na temelju pisanih riječi Diona Kasija smatra da je kompleks ponovno podignut prije kraja Karakaline vladavine 217. g.<sup>340</sup> Naime, Dion Kasije (LXXIX. 7. 3) piše da je u unutrašnjosti aleksandrijskog hrama Serapisa izbio požar neposredno prije Karakaline smrti, što bi moglo ukazati na postojanje već obnovljenog sakralnog zdanja u to vrijeme. Prema tome McKenzie zaključuje da je obnovu Serapeja započeo Komod ili Septimije Sever, za čije je vladavine vjerojatno obavljen veći dio posla, a završio upravo Karakala.<sup>341</sup>



Sl. 27 – Dioklecijanov stup, 298. g. ([https://en.wikipedia.org/wiki/Serapeum\\_of\\_Alexandria](https://en.wikipedia.org/wiki/Serapeum_of_Alexandria), 8.8.2021.)

Hipodrom uz Serapej je u rimskom razdoblju zadržao dvojnu ulogu mjesta na kojemu su se odvijale konjske utrke (*circus*) i sportska događanja.<sup>342</sup> Najbolje to pokazuju pronađeni ostatci centralne barijere (*spina*) na zapadnoj strani trkališta i sjedišta na padini južno od hramskog kompleksa.<sup>343</sup> John Humphrey smatra da je cirk bio dugačak 450 m, no također postoji mogućnost da su dimenzije ove strukture bile znatno većih razmjera, odnosno da joj je dužina mogla dosezati

<sup>339</sup> Vidi u: McKenzie et al. 2004: 98.

<sup>340</sup> McKenzie et al. 2004; McKenzie 2007: 195.

<sup>341</sup> McKenzie et al. 2004: 98; McKenzie 2007: 195-196.

<sup>342</sup> Humphrey 1986: 510.

<sup>343</sup> Panckoucke 1829: 328-333; McKenzie 2004 et al.: 103-104.

do oko 530 m.<sup>344</sup> Monumentalno zdanje zasigurno je bilo jedno od mjesta koje su posjećivali rimski carevi, poput Vespazijana i Tita,<sup>345</sup> u sklopu njihova posjeta Egiptu i boravka u Aleksandriji.

### 5.1.3. Knjižnica u Serapeju

Serapej je barem u kratkim crtama spomenut u svim pregledima najveće i najpoznatije knjižnice staroga vijeka, koju je u sklopu aleksandrijskog Muzeja vjerojatno osnovao Ptolemej I.<sup>346</sup> Naime, na temelju pisanih izvora Aleksandrijska knjižnica i repozitorij knjiga hramskog kompleksa Serapeja uvijek se dovode u usku vezu, neovisno o tome što postoje različita mišljenja o tome da li je potonji bio ptolemejski dodatak i proširenje, a potom i logični nastavak, Velike knjižnice ili vremenski odvojena, kasnija institucija.<sup>347</sup>

Za prvi poznati spomen knjižnice u Serapeju zaslužan je Tertulijan (*Apol.* XVIII. 8),<sup>348</sup> koji na samome kraju 2. st. navodi da su u trenutku njegova pisanja u Serapeju bile izložene Ptolemejeve kolekcije knjiga i hebrejski spisi. Takva situacija lako je moguća i ne bi trebala čuditi s obzirom na to da je kroz gotovo čitavu faraonsku povijest postojala praksa čuvanja arhiva u sklopu staroegipatskih hramskih kompleksa te da je tijekom ptolemejskog razdoblja u Aleksandriji postojalo više knjižnica, uključujući onu u Cezareju.<sup>349</sup> U nešto kasnijem djelu iz 4. st., Aftonije (*Prog.* XII. 8) u sklopu opisa Serapeja također navodi postojanje knjiga unutar kompleksa, ali on donosi i dodatan podatak o njihovom smještaju u prostorijama *stoe*. Već je spomenuto arheološki potvrđeno postojanje prostorija s južne i istočne strane kolonade dvorišnog prostora. Upravo bi se one mogle uklopiti u Aftonijev opis kao prostori u kojima je možda mogla biti smještena knjižnica.<sup>350</sup> Knjige su mogle biti čuvane u zapadnim prostorijama i/ili onim gornje etaže južne

---

<sup>344</sup> Za prvu mogućnost vidi u: Humphrey 1986: 507-508; Canfora 1990: 63, a za drugu u: McKenzie et al. 2004: 103-104; McKenzie 2007: 204.

<sup>345</sup> Vidi u: Humphrey 1986: 510; McKenzie et al. 2004: 103. Tit je, dakako, posjetio Aleksandriju prije nego je postao carem.

<sup>346</sup> Za više o Aleksandrijskoj knjižnici vidi u: Canfora 1990; Casson 2001: 31-47.

<sup>347</sup> Za prvu mogućnost vidi, primjerice, u: Delia 1992: 1458; Qassem 2008: 210. Za potonje tumačenje vidi u: Hendrickson 2016: 453-464.

<sup>348</sup> McKenzie et al. 2004: 99; Hendrickson 2016: 459.

<sup>349</sup> Rico 2017: 295.

<sup>350</sup> McKenzie et al. 2004: 99.

strane kompleksa, no ne i u sobama njene donje etaže, gdje je postojala opasnost od požara zbog smještaja dviju pronađenih peći, povezanih s cijevima za odvod toplog zraka.<sup>351</sup>

O knjižnici u Serapeju, kao ni o Aleksandrijskoj knjižnici za koju Roger Bagnall kaže da je tek „knjižnica snova“,<sup>352</sup> ne postoji mnogo podataka, uključujući one o njenoj starosti. Najčešće se tvrdi da početke hramskog repozitorija treba tražiti u vladavini Ptolemeja II. Filadelfa ili Ptolemeja III. Euergeta I.,<sup>353</sup> iako za to ne postoje konkretni dokazi. Takva tumačenja temelje se prvenstveno na pisanju Epifanija (*De mens. et pond.* XI), koji navodi da je prvo postojala knjižnica podignuta na mjestu (grč. *Broucheion*, lat. *Bruchium*) gdje se nalazio kompleks kraljevske palače i da je nakon nje osnovana manja, „kći“ knjižnica u Serapeju, odnosno Ivana Cecesa, koji u 12. st. tvrdi da je Ptolemej II. osnovao dvije knjižnice te da je u vanjskoj, manjoj bilo čuvano 42 800 svezaka.<sup>354</sup> Ipak, tvrdnje ovih dvaju autora, toliko vremenski udaljenih, nisu i teško da će ikada biti arheološki potvrđene. U svakom slučaju, za sada ne postoje dokazi da su u Serapeju ikada izgrađene prostorije s isključivom namjerom čuvanja svezaka.<sup>355</sup> Ako su se knjige u nekom trenutku i nalazile u prostorijama uz zapadnu i južnu kolonadu, to ne znači da su one tamo bile smještene od samog početka postojanja hramskog kompleksa niti daju informacije o tome kada su knjige u njih mogle biti naknadno premještene.<sup>356</sup> Isto tako, ne treba zanemariti ni mogućnost da je knjižnica postojala u određenom obujmu unutar struktura koje su prethodile fazi gradnje Serapeja iz vremena Ptolemeja III.<sup>357</sup> Nadalje, Thomas Hendrickson smatra da su određeni, često korišteni, prijevodi Epifanija, Ivana Cecesa i Amijana Marcelina<sup>358</sup> pogrešni zbog toga što počivaju na krivom čitanju tekstova s kasnijim dodatcima i ispravcima te da ih stoga treba uzeti s većom dozom opreza kada se na temelju njih formiraju određena tumačenja.<sup>359</sup> Primjerice, ispravljeni tekst djela *Comicorum Graecorum Fragmenta* ukazuje na to da se Ivan Ceces zapravo ne poziva na Kalimaha, što oduzima na kredibilitetu riječima „kasnog i često nepouzdanog“

---

<sup>351</sup> McKenzie et al. 2004: 99.

<sup>352</sup> Bagnall 2002: 348-362.

<sup>353</sup> Bagnall 2002: 358; McKenzie et al. 2004: 99.

<sup>354</sup> Ivan Ceces, *Comicorum Graecorum Fragmenta* I 1, ur. Kaibel, Berlin 1899: 19, 31; Hendrickson 2016: 454; Rohmann 2016: 244.

<sup>355</sup> Hendrickson 2016: 457.

<sup>356</sup> Usp. McKenzie et al. 2004: 100.

<sup>357</sup> McKenzie et al. 2004: 100.

<sup>358</sup> Amijan Marcelin (XXII. 16. 12-13), prema nekim prijevodima, spominje „*duo bibliothecae*“ u Aleksandriji (detaljnije vidi u: Hendrickson 2016: 456.)

<sup>359</sup> Hendrickson 2016: 454.

autora.<sup>360</sup> Shodno tome, čini se da Epifanije nije zapisao da je knjižnica „kasnija“, a Amijan Marcellin isto tako vjerojatno nije ukazao na postojanje dvaju knjižnica, odnosno ptolemejskog repozitorija antičkih svezaka u Serapeju.<sup>361</sup>

Dakle, čini se da je u Serapeju knjižnica zaista postojala u određenom obliku barem u jednom trenutku (a moguće i više njih) njegove povijesti, no na pitanje o tome da li je, kao što je to često smatrano, osnovana za vrijeme nekog od Ptolemeja ili nakon što je Aleksandrijska knjižnica prestala s djelovanjem teško je dati potpun odgovor zbog toga što ne postoje nedvojbeni podatci koji bi omogućili sagledavanje potpunije slike. Naravno, pri tome dodatni problem predstavljaju nepoznanice oko točnog događaja koji je doveo do kraja velike Aleksandrijske knjižnice. Zanimljivo je ipak da je prvi spomen knjižnice u Serapeju moguće datirati stoljeće nakon zadnjeg Aleksandrijske knjižnice,<sup>362</sup> a Tertulijanove riječi ukazuju tek na činjenicu da je u hramskome sklopu knjižnica zasigurno postojala u vrijeme Septimija Severa.<sup>363</sup> Jedan od autora koji se priklanjaju opciji njenog kasnijeg osnutka je upravo Thomas Hendrickson, koji smatra da je knjižnica u Serapeju osnovana tek nakon Strabona, koji krajem 1. st. pr. Kr. opisuje pusto stanje kompleksa,<sup>364</sup> te da je lako moguće bila dodatak rimskoj pregradnji kompleksa krajem 2. st.<sup>365</sup> Naravno, vremenski okvir takvog tumačenja vjerojatno odbacuje mogućnost koegzistiranja dviju knjižnica, kao i šansu nastanka one u Serapeju odmah po prestanku djelovanja poznatije i veće institucije. U svakom slučaju, neovisno o točnom datumu osnutka knjižnice u Serapeju, njezin kraj, ako je tada još postojala, neminovno je označio događaj uništenja Serapeja 391./392. g.<sup>366</sup>

## 5.2. Kraj aleksandrijskog Serapeja

Različite zajednice kozmopolitske metropole poput Aleksandrije u nesigurnom razdoblju 4. st., kada dolazi do značajnih promjena u socijalnoj i religioznoj dinamici Istočnog rimskog carstva, nisu mogle izbjeći brojne tenzije, koje su povremeno dovodile i do sukoba većih razmjera

---

<sup>360</sup> Detaljnije vidi u: Hendrickson 2016: 455-456.

<sup>361</sup> Detaljnije vidi u: Hendrickson 2016: 454-456.

<sup>362</sup> Hendrickson 2016.: 462.

<sup>363</sup> Vidi u: Hendrickson 2016: 459-460.

<sup>364</sup> Strab. XXVII. 1. 10.

<sup>365</sup> Hendrickson 2016: 458-460, 462-463.

<sup>366</sup> El-Abbadi 2008: 93; Qassem 2008: 210.

unutar zajednice.<sup>367</sup> Religiozna intolerancija često je bila povodom nesuglasica brzorastuće kršćanske zajednice i još uvijek u velikoj mjeri zastupljenih pogana ili međusobne netrpeljivosti različitih kršćanskih frakcija, poput arijanaca i homousijanaca.<sup>368</sup> Unutar takvih političkih i religioznih okvira još je uvijek, na jednom od najprominentnijih mjesta u gradu, stajao Serapej, koji s vremenom sve više preuzima ulogu simbola i svojevrsnog centra sve slabije poganštine u Aleksandriji.<sup>369</sup> Ne čudi stoga da su kršćanski fanatici najmanje dva puta pljačkali hramski kompleks tijekom 4. st.

Prvi od spomenutih događaja zbio se sredinom 4. st., nakon što je arijanski car Konstancije II. 357. g. za aleksandrijskog biskupa postavio Jurja iz Kapadokije. Episkopat ovog biskupa obilježen je progonima sljedbenika njegova prethodnika Atanazija i neočekivanim napadima na pogane, koje je samo dodatno razjario i tako pogoršao ionako lošu situaciju u gradu.<sup>370</sup> U sklopu napada na poganske hramove, prema pisanju Sokrata Skolastika (*Hist. eccl.* III. 3) i Sozomena (*Hist. eccl.* V. 7), Juraj se obrušio i na Serapej, opljačkavši iz njega umjetnine, votivne darove i ostalu liturgijsku opremu. Ovakvi događaji, kao i nepopularnost biskupa među kršćanima, doveli su do toga da ga je svjetina sastavljena primarno od pogana (ili, moguće, homousijanci) napala i protjerala iz Aleksandrije 358. g. te potom,<sup>371</sup> nakon njegova povratka u grad 361. g. i nastavka okrutne politike, prvo strpala u zatvor, a onda i ubila.<sup>372</sup>

Na prostoru je Carstva u 4. st., dakle, poganstvo „na uzmaku, ali ne i službeno zabranjivano“<sup>373</sup>, a religiozne napetosti između različitih religioznih zajednica eksponencijalno rastu kako vrijeme odmiče. Antipoganske restrikcije na početku stoljeća najčešće su bile blaže naravi,<sup>374</sup> no one s vremenom postaju sve opresivnije, kulminirajući vladavinom Teodozija, kada se događa najviše napada na nekršćane i njihove spomenike, odnosno 391. i 392. g. kada car donosi konačne dekrete kojima se zabranjuju poganski kultovi, posjećivanje hramova i prinošenje žrtava.<sup>375</sup>

---

<sup>367</sup> Usp. Myrup Kristensen 2010: 158.

<sup>368</sup> Vidi u: Haas 1997: 268-277.

<sup>369</sup> Usp. McKenzie et al. 2004: 107.

<sup>370</sup> Athanassiadi 1993: 13; Haas 1997: 281.

<sup>371</sup> Haas 1997: 290-291.

<sup>372</sup> Haas.: 87, 159; Kosaka 2015: 64-77.

<sup>373</sup> Milićević 1997: 11.

<sup>374</sup> Vidi u: Saradi-Mendelovici 1990: 47-49.

<sup>375</sup> Vidi u: Milićević 1997: 12.

U Aleksandriju je već prije toga, rane 384. g., stigao pretorijanski perfekt Istoka Materno Cinegije s izričitim carskim naredbama o zatvaranju hramova i zabrani poganskog štovanja.<sup>376</sup> Ipak, čini se da je tek tijekom svog drugog boravka u Aleksandriji 385-396. g. krenuo u izvršavanje navedene misije, uz pomoć aleksandrijskog biskupa Teofila, u kojem je pronašao savršenog, fanatičnog saveznika.<sup>377</sup> Ne postoje dokazi o tome je li Serapej bio metom kršćana u ovo vrijeme, no njegovo uništenje i kraj zbio se upravo za episkopata potonje navedenog biskupa, u jednom od najpoznatijih religioznih sukoba starog svijeta i događaju koji je na doslovnoj i simboličkoj razini označio gotovo potpuni kraj poganstva na prostoru Aleksandrije, ali i šire. Naime, riječ je o događaju koji je 391. ili 392. g. započeo kao manji,<sup>378</sup> vjerojatno izvorno neplanirani,<sup>379</sup> konflikt između kršćanske i nekršćanske zajednice, te se potom na krilima vjerskog zanosa i dugo rastućih frustracija interkomunalnih skupina staroegipatske prijestolnice pretvorio u opći sukob većih razmjera.

O rušenju Serapeja pisali su crkveni povjesničari Tiranije Rufin (*Hist. eccl.* XI. 22-23), Sokrat Skolastik (*Hist. eccl.* V. 16), Sozomen (*Hist. eccl.* VII. 15) i Teodoret Cirski (*Hist. eccl.* V. 22) te sofist Eunapije.<sup>380</sup> Od navedenih, tek su djela Rufina i Eunapija pisana još za života biskupa Teofila, dok ostala tri datiraju iz sredine 5. st. S obzirom na to da Rufin u svojoj *Crkvenoj povijesti* donosi najraniji i najsveobuhvatniji opis događaja,<sup>381</sup> na samome je početku potrebno osvrnuti se primarno na njegove riječi.

Navedeni autor (*Hist. eccl.* XI. 22) navodi da je početak sukoba izbio nakon što je biskup odlučio obnoviti staru, dotrajalu baziliku i ispod nje pronašao skrivene podzemne prostorije. S obzirom na to da su ti prostori prethodno poganima služili kao svetišta, oni su pobunili na desakralizaciju i fizički napali kršćane. Sukob je ubrzo postao agresivne naravi, a brojniji kršćani navodno su bili manje nasilni zbog toga što su se suzdržavali iz vjerskih razloga, što je dovelo do toga da su mnogi ubijeni i ranjeni. Pogani su se potom povukli i zatvorili u Serapej, uzevši za taoce brojne kršćane koje su mučili i tjerali da prinose žrtve na različitim oltarima unutar hrama. Ovime

---

<sup>376</sup> Athanassiadi 1993: 14; Haas 1997: 160-161.

<sup>377</sup> Athanassiadi 1993: 14; Haas 1997: 161.

<sup>378</sup> Još uvijek ne postoji konsenzus o tome kada je točno Serapej uništen (vidi u: Burgess i Dijkstra 2013: 39-113), pa tako autori koji se bave ovom temom različito donose 391. (Saradi-Mendelovici 1990: 49; Athanassiadi 1993: 14; Haas 1997) ili 392. godinu (Brown 2013: xxxviii, 74; Myrup Kristensen 2010: 158, 162).

<sup>379</sup> Haas 1997: 161.

<sup>380</sup> Eunapije, *Vitae Sophistarum*, prev. na eng. Cave Wright 1922, 420-425.

<sup>381</sup> Tiranije Rufin *Crkvenu povijest* prevodi i piše 402. te, moguće, 403. godine (Hammond 1977: 373).

je sukob došao do mrtve točke. Tijekom barikade nevjernici su za svog vođu izabrali filozofa Olimpija, a u međuvremenu su lokalne vlasti kontaktirale cara. On je u svome pismu, pročitano ispred hrama kako bi ga obje strane mogle čuti, naložio da svi ubijeni kršćani trebaju postati mučenicima, pogani biti pošteđeni, a idoli, koji su uzrokom sukoba, uništeni. Čuvši proglas kršćani su se razveselili, a pogani počeli bježati. Nakon toga Rufin (*Hist. eccl.* XI. 23) prvo opisuje Serapej i kultnu statu, vraćajući se tek potom na trenutak kada su, nakon što je pismo pročitano, kršćani ušli u hram. Iako su odmah željeli uništiti skulpturu Serapisa u njemu, prvo su oklijevali zbog poganskih glasina koje su tvrdile da će zemlja otvoriti i nebo pasti u trenutku kada je netko dotakne. Ovu zbuđenost ipak je na kraju prekinuo jedan vojnik, koji je sjekirom udario kip, počevši tako proces njegovog potpunog uništenja. Nakon toga, raskomadani dijelovi statue odvučeni su u različite dijelove grada, gdje su zapaljeni.

Vrlo su slični kraći opisi rušenja koje donose Sokrat Skolastik, Sozomen i Teodoret, no u njima je ponekad moguće pronaći dodatne detalje. Primjerice, Rufin i Sozomen ne spominju imenom aleksandrijskog biskupa, dok Sokrat Skolastik (*Hist. eccl.* V. 16) i Teodoret Cirski (*Hist. eccl.* V. 22) navode da je riječ o Teofilu,<sup>382</sup> koji je zaista bio biskup tijekom odvijanja ovih događaja. Shodno tome, Sozomen (*Hist. eccl.* VII. 15) navodi da je poganski hram, nad kojim Teofil gradi crkvu i iz kojega u procesiji iznosi svete predmete te im se ruga, bio posvećen Dionizu, a Sokrat Skolastik (*Hist. eccl.* V. 16) smatra da se radilo o mitreju. Nadalje, Teodoret (*Hist. eccl.* V. 22) u svom kratkom opisu piše da je upravo Teofil, ne bojeći se praznovjerja, naredio vojniku da zada prvi udarac skulpturi Serapisa.

Na umu, ipak, treba imati da su sva četvorica autora bili izuzetno pristrani. Najbolje je to vidljivo u detaljima poput nazivanja Serapisova kipa „čudovištem“<sup>383</sup> ili Rufinovim (*Hist. eccl.* XI. 22) riječima o fizički napadnutim, ali pritom suzdržanim kršćanima. Ovim povjesničarima kršćanske crkve bilo je dakako najvažnije ukazati na trijumf kršćanstva, a ne točno prenositi sve detalje događaja.<sup>384</sup> Iz toga proizlazi činjenica da su u njihovim djelima pogani bili ti koji su započeli sukob, što je u potpunoj suprotnosti s Eunapijevim (vjerojatno isto tako pristranim) opisom događaja. On iz poganske perspektive tvrdi da su kršćani neisprovocirano napali hram,

---

<sup>382</sup> Teofila imenom spominje i Eunapije (*Eunapije, Vitae Sophistarum*, prev. na eng. Cave Wright 1922: 420-421).

<sup>383</sup> Ruf. *Hist. eccl.* XI. 23; Theod. *Hist. eccl.* V. 22.

<sup>384</sup> Usp. Dijkstra 2020: 295-302.

koristeći vojne taktike, i ukrali sve što se u njemu nalazilo, osim samoga poda.<sup>385</sup> U svakom slučaju, u ovome „vrhuncu pogansko-kršćanskog nasilja u Aleksandriji“<sup>386</sup>, Serapej je oskvrnavljen i uništen, iako vjerojatno ne u cijelosti.<sup>387</sup> Gotovo potpunu prevagu i pobjedu Crkve, osim osvajanja, uništavanja i zatvaranja hrama, potvrdio je trajan odlazak mnogih književnika, filozofa i ostalih učenjaka iz Aleksandrije. Među njima bio je i filozof Olimpije, koji se odselio Italiju, te svećenici Amonije i Heladije, koji su našli svoje mjesto u Konstantinopolu, gdje su nastavili podučavati.<sup>388</sup> Njihov učenik bio je i Sokrat Skolastik, koji ih navodi (*Hist. eccl.* V. 16) kao izvore kada piše o uništenju Serapeja. U Aleksandriji su pak na neposredno do Serapeja podignute crkve,<sup>389</sup> a pobjednički stav kršćana i odnos prema rušenju kompleksa možda je najbolje vizualno iskazan u iluminaciji *Aleksandrijske svjetske kronike* s „papirusa Goleniščev“, gdje je Teofil prikazan kako pobjednički stoji na hramu u kojem se nalazi skulptura Serapisa (sl. 28).



Sl. 28 – Teofil pobjedonosno stoji nad aleksandrijskim Serapejem, „papirus Goleniščev“, 6. st., Puškinov muzej, Moskva ([https://en.wikipedia.org/wiki/Alexandrian\\_World\\_Chronicle](https://en.wikipedia.org/wiki/Alexandrian_World_Chronicle), 8.8.2021.)

<sup>385</sup> Eunapije, *Vitae Sophistarum*, prev. na eng. Cave Wright 1922: 420-425.

<sup>386</sup> Haas 1997: 86.

<sup>387</sup> Dijkstra 2011: 399; Dijkstra 2015: 34; Dijkstra 2020: 301.

<sup>388</sup> Athanassiadi 1993: 15.

<sup>389</sup> Vidi u: McKenzie et al. 2004: 107-110.



### 5.3. Prikazi aleksandrijskog Serapeja u popularnoj kulturi

S obzirom na to da se filmovi staroegipatske tematike javljaju od samih početaka sedme umjetnosti i nastavljaju biti snimani sve do današnjih dana ne čudi da je prvog od dvaju na ovome mjestu istaknutih prikaza Serapeja u popularnoj kulturi moguće pronaći na velikom platnu.<sup>390</sup> Naime, 2009. g. izašao je film *Agora* redatelja Alejandra Amenábara,<sup>391</sup> koji je dobio pozitivne ocjene kritičara i postigao velik uspjeh kod šire publike. Priča prati zadnje godine života filozofkinje, astronomkinje i matematičarke Hipatije (Rachel Weisz). Radnja se odvija u Aleksandriji i, između ostalog, uključuje događaje koji su doveli do razaranja aleksandrijskog Serapeja, kao i navedeni čin. U prvoj polovici filma prikazani su neredi i vjerske netrpeljivosti u Aleksandriji, stvarni protagonisti poput Olimpija i Teofila, napad kršćana na Serapej, zatvaranje pogana u hram i uzimanje kršćanskih talaca, iščekivanje odluke Teodozija I. te uništavanje hrama i kultne statue. Za potrebe snimanja na Malti je podignut set, koji je uključivao stambene objekte, agoru, hramove, crkve, prefekturu, amfiteatar i sam Serapej (sl. 29).<sup>392</sup> Dizajn potonjeg hramskog kompleksa nije temeljen na arheološkim podacima i zbog toga uvelike odstupa od izvornog izgleda. Iako je isprva bio dizajniran tako da karakterom bude bliži rimskim strukturama, na kraju je prevladao staroegipatski vizualni jezik.<sup>393</sup> Posljedično, prednji dio Serapeja izgleda kao modificirana i velikim centralnim stepeništem razmaknuta verzija tipičnog staroegipatskog hrama koji uključuje monumentalnu prilaznu aleju kriosfinga, skulpture faraona (koje uvelike podsjećaju na one Ramzesa II. s Velikog hrama u Abu Simbelu), stupove s nekoliko vrsta staroegipatskih kapitela, reljefe i pilone. Iz njega se ulazi u drugu cjelinu, tj. ograđeni prostor u kojemu, također, prevladavaju strukture sa staroegipatskim arhitektonskim i dekorativnim elementima te središnja knjižnica centralnog tlocrta, kao najvažnija građevina. Knjižnica je jedina struktura gdje su scenografi upotrijebili klasičan jezik arhitekture - na njezinom pročelju nalaze se četiri karijatide, jonski stupovi i grčke skulpture. Jonski stupovi postavljeni su i u interijeru, a iznad njih nalaze se bogato dekorirani arhitrav i skulpturalno izveden, monumentalan friz. Osvjetljenje omogućuju

---

<sup>390</sup> Za više o starom Egiptu na filmu vidi u: Rafaelić 2021.

<sup>391</sup> *Agora*, redatelj Alejandro Amenábar, scenaristi Alejandro Amenábar i Mateo Gil, glavne uloge Rachel Weisz, Max Minghella i Oscar Isaac, 2009., Mod Producciones, Himenóptero i Telecinco Cinema (za više vidi u: <https://www.imdb.com/title/tt1186830/>, 21.9.2021.)

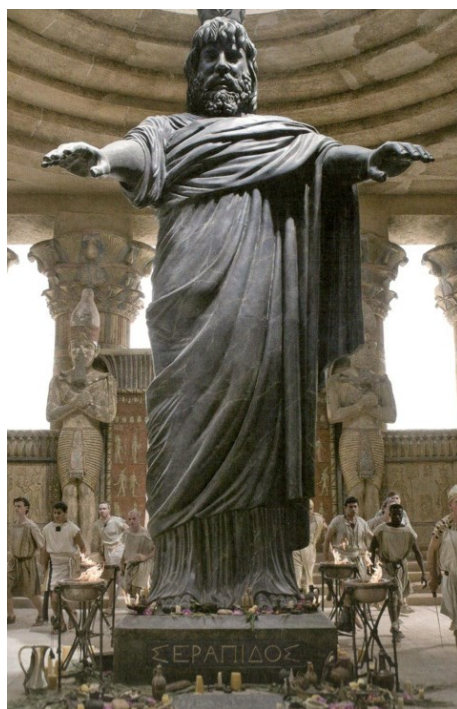
<sup>392</sup> Amenábar et al. 2009: 89.

<sup>393</sup> Amenábar et al. 2009: 110.

veliki prozori iznad friza, ispred kojih su postavljene slobodnostojeće skulpture na konzolama i *oculus* u središtu oslikane kupole.



Sl. 29 – Set aleksandrijskog Serapeja iz filma *Agora* (2009. g.)  
(<https://www.imdb.com/title/tt1186830/mediaviewer/rm3611735297/>, 25.9.2021.)



Sl. 30 – Kultna statua Serapisa u aleksandrijskom Serapeju, film *Agora* (2009. g.) (Amenábar et al. 2009: 121)

Posljednji aspekt scenografije kojeg se treba dotaknuti je kulturna statua Serapisa. Riječ je o monumentalnom prikazu stojećeg Serapisa (sl. 30), koji podiže ruke gotovo u razini ramena. Jedan od razloga za takvo odstupanje od izgleda izvorne statue, opisane u djelima već spomenutih autora, i ostalih antičkih prikaza istog božanstva vjerojatno je činjenica da je spomenuta impostacija omogućila vizualno dojmljiviji pad skulpture, čime je gledateljima dodatno naglašen ključni trenutak njezinog uništenja.



Sl. 31 – Prikaz aleksandrijskog Serapeja u Ubisoftovoj videoigri *Assassin's Creed Origins* (2017. g.) ([https://www.youtube.com/watch?v=cn\\_vPKvpZeg](https://www.youtube.com/watch?v=cn_vPKvpZeg), 25.8.2021.)

S druge strane, prikaz Aleksandrije u Ubisoftovoj videoigri *Assassin's Creed Origins* iz 2017. g., čija se radnja odvija primarno na području Egipta za vrijeme kasne vladavine Ptolemejevića, puno je bliži izvornome izgledu grada. Primarni razlog za to suradnja je tvorca ove videoigre s arhitektom i arheologom Jean-Claudeom Golvinom,<sup>394</sup> poznatom po detaljnim i povijesno utemeljenim crtežima i akvarelima rekonstruiranog izgleda starovjekovnih i srednjovjekovnih gradova i građevina. Smještaj Serapeja (sl. 31) unutar urbane strukture

---

<sup>394</sup> Davies 2017: 70-71.

helenističke prijestolnice stoga je autentičniji od onoga u filmu *Agora*, gdje je hramski kompleks prikazan u pustinji s južne strane svih ostalih gradskih struktura i time potpuno odvojen od njih. Izgled hramskog kompleksa u igri *Assassin's Creed* također je vjerodostojniji zbog toga što je pri njegovu dizajnu korišten isključivo klasični jezik arhitekture, s tek pokojim staroegipatskim elementom poput sjedeće skulpture faraona na podnožju stepeništa. Ipak, unatoč Golvinovim preciznim i arheološki utemeljenim rekonstrukcijama Serapeja, koje uključuju prilazno stepenište, kolonade temena, Dioklecijanov stup, piscinu, Serapisov hram, građevinu tlocrta u obliku slova T, Južnu građevinu te veliki hipodrom s jugozapadne strane Serapeja,<sup>395</sup> idejni kreatori videoigre upotrijebili su potpuno drugačije idejno rješenje: gotovo cijelu unutrašnjost dvorišnog prostora, do kojega vodi uzlazno stepenište, zauzima heksastilni hram s jonskim stupovima, a ostale građevine uopće nisu izvedene. Također, zanimljivo je da je kulturna statua Serapisa oblikovno identična onoj iz Serapejeva hrama u spomenutom filmu *Agora*. Nasuprot tomu, nad zabatom hrama i u jednoj od pomoćnih prostorija unutar portika nalaze se statue na kojima je prikazan uspravni Serapis, koji u ruci drži dvozubac i stoji pored Kerbera poput Hada. U prostorijama portika prikazana je i knjižnica.

## 6. Zaključak

Na samome je kraju moguće zaključiti da poznavanje jednog od Serapeja u Sakari i Aleksandriji i pripadajućeg mu kulta ne može biti potpuno bez razumijevanja povijesti drugog i karakteristika njemu centralnog božanstva. Primaran razlog za to uske su poveznice Ozirisa-Apisa i Serapisa od samog početka vladavine ptolemejske dinastije pa sve do kraja 4. st. kada oba kulta nestaju te helenistički dodatci podzemnim i nadzemnim dijelovima kompleksa Serapeja u Sakari, unutar kojega se od 3. st. pr. Kr. nalazi i svetište posvećeno Serapisu. Ipak, važno je naglasiti da su navedeni arhitektonski sklopovi i kultovi vizualno, kulturno i vremenski u većoj mjeri udaljeni i različiti jedan od drugog.

Prvi od njih, kult Grcima toliko stranog zoomorfnog Apisa, nastao je na samome početku staroegipatske povijesti prelaska 4. u 3. tis. pr. Kr. i vrlo brzo počeo biti povezivan s osobom vladara. Kako je vrijeme odmicalo, kult je postajao sve složeniji - Apis je postao oživljenom

---

<sup>395</sup> *Serapeum et Lageion*, <https://jeanclaudegolvin.com/en/alexandria/>, 26.9.2021.

manifestacijom Ptaha točno određenog izgleda te se u smrti sjedinjavao s Ozirisom, kao i svaki drugi pokojnik. Posljednja počivališta ovih životinja barem su se od vladavine Amenhotepa III., nalazila u Sakari, gdje je potonji faraon započeo njihove ukope na mjestu koje će postati poznato pod imenom Serapej. Bikovi su isprva bili sahranjivani u Samostalnim grobnicama, manjim strukturama koje su se sastojale od podzemne pogrebne komore i nadzemne, bogato ukrašene kapele. Praksu pokapanja u njima dokinuo je Khaemwaset, sin Ramzesa II. zadužen za ukop Apisovih bikova, kada je započeo običaj njihova sahranjivanja u većem hipogeju poznatom pod imenom Mala galerija. Njoj je slijedila Velika galerija, koja je bila upotrebi od vladavine Psametika I. do rimskog osvajanja Egipta, a u kasnijim razdobljima staroegipatske povijesti dolazi i do značajne elaboracije nadzemnih dijelova kompleksa u vidu hramova te ostale skulpturalne i arhitektonske dekoracije, uključujući onu helenističku. Iz potonjeg, ptolemejskog, razdoblja također potječe i najzapadnija, blago odvojena cjelina Velike galerije. Naime, grčki su vladari, kao i svi raniji strani okupatori doline Nila, prepoznali Apisa kao svojevrsan simbol Egipta i nastavili ukope svetih bikova kako bi dobili na legitimitetu i približili se moćnoj obitelji vrhovnih Ptahovih svećenika. Također, Apis i Serapej bili su bitni zbog snažne poveznice ovog boga sa Serapisom, koji postaje zaštitnikom vladajuće obitelji i Aleksandrije.

Serapisov kult vjerojatno je kreiran već za vladavine Ptolemeja I. Sotera, a najčešće se navodi da je razlog tome bio pokušaj novih osvajača da razviju harmonične odnose između Grka i Egipćana. Njegovo ime derivira iz onoga Ozirisa-Apisa te je s njime često povezan, no ova dva božanstva i njihovi kultovi postojali su zasebno sve dok ih u kasnoj antici nije istisnulo kršćanstvo. Posebice je to vidljivo kod autohtonog stanovništva doline Nila, koje nikada nije u većoj mjeri prihvatilo novo, posve helenističko božanstvo, čije su karakteristike i ikonografija bile vrlo slične onima najvažnijih stanovnika Olimpa. Također, Serapisov hram u Aleksandriji i širi arhitektonski sklop čijim je središnjim dijelom on bio u svojoj su koncepciji bili potpuno klasični, s tek ponekom naznakom staroegipatske arhitektonske i skulpturalne dekoracije. Ovaj se Serapej nalazio na najvišem i, samim time, jednom od najprominentnijih predjela nove prijestolnice Aleksandrije, gdje je, na mjestu ranijeg svetišta, njegovu prvu monumentalnu fazu dao je podići Ptolemej III. Euerget I. Riječ je o kompleksu koji se sastojao od dvorišta okruženog kolonadama i u njemu podignutim sakralnim građevinama. One su uključivale i najvažniji, Serapisov hram, u kojemu se nalazila poznata kulturna statua ovog božanstva.

S obzirom na to da su Serapis i Izida postali iznimno popularna božanstva na teritoriju cijelog Rimskog carstva, ne čudi da su rimski carevi dali podići drugu, monumentalniju fazu Serapeja u Aleksandriji, nakon što je ptolemejska izgorjela krajem 2. st. Taj Serapej ostao je centrom poganstva u Aleksandriji i šire sve do poznatih događaja koji su doveli njegova kraja krajem 4. st., za vrijeme episkopata Teofila. Njegovo je zatvaranje imalo jasne odjeke i označio je potpunu pobjedu kršćanstva u dolini Nila, kao što to naglašavaju i povjesničari kršćanske crkve u svojim djelima. S druge strane, raniji kraj Serapeja u Sakari bio je polagan i tih. Ovaj je kompleks postepeno napuštan, sve dok nije konačno pao u zaborav i bio potpuno prekriven pijeskom, ispod kojega je čekao na svoje ponovno otkriće.

## 7. Popis slikovnih priloga

Sl. 1 – Hatšepsut trči uz Apisa u sklopu <i>heb-sed</i> festivala, XVIII. dinastija, Crvena kapela, Karnak ( <a href="http://www.touregypt.net/featurestories/sedfestival.htm">http://www.touregypt.net/featurestories/sedfestival.htm</a> , 8.8.2021.) .....	6
Sl. 2 – Službena kraljevska memorijalna stela Kambiza, XXVII. dinastija (524. g. pr. Kr.), Louvre, Pariz ( <a href="https://commons.wikimedia.org/wiki/File:Cambyeses_apis.JPG">https://commons.wikimedia.org/wiki/File:Cambyeses_apis.JPG</a> , 8.8.2021.).....	8
Sl. 3 – Apisov bik u ulozi psihopompa, podnožje drvenog kovčega, XXV. dinastija, Kunsthistorisches Museum, Beč (Wilkinson 2003: 170) .....	10
Sl. 4 – Brončana statueta Apisa sa stiliziranim karakterističnim oznakama, Kasno razdoblje, British Museum, London ( <a href="https://www.britishmuseum.org/collection/object/Y_EA37448">https://www.britishmuseum.org/collection/object/Y_EA37448</a> , 8.8.2021.) .	14
Sl. 5 – Alabastreni stol za balzamiranje, Apisovo svetište, Memfis (Marković 2016: 63) .....	16
Sl. 6 – Rekonstrukcija izgleda podzemnog i nadzemnog dijela grobnice Apisa I (Dodson 2001: 47) .....	18
Sl. 7 – Tlocrt podzemnih prostorija Serapeja u Sakari (Dodson 2005: 80-81).....	19
Sl. 8 – Crtež zidnog oslika grobnice D s prizorom Apisova bika i četiriju Horusovih sinova (Mariette 1857: tab. 3) .....	20
Sl. 9 – Bazaltni sarkofag, Serapej u Sakari ( <a href="https://luxortimes.com/2012/09/sakkara-serapeum-inauguration-the-full-report-and-exclusive-pictures/">https://luxortimes.com/2012/09/sakkara-serapeum-inauguration-the-full-report-and-exclusive-pictures/</a> , 8.8.2021.) .....	24
Sl. 10 – Tlocrt nadzemnih dijelova kompleksa Serapeja u Sakari (Ibrahim i Rohl 1988: 10) .....	27
Sl. 11 – Marietteova fotografija nadzemnih dijelova kompleksa Serapeja u Sakari (Ibrahim i Rohl 1988: 11).....	27
Sl. 12 – Bista Ptolemeja I. Sotera, 3. st. pr. Kr., mramor, Louvre, Pariz ( <a href="https://en.wikipedia.org/wiki/Ptolemy_I_Soter#/media/File:Ptolemy_I_Soter_Louvre_Ma849.jpg">https://en.wikipedia.org/wiki/Ptolemy_I_Soter#/media/File:Ptolemy_I_Soter_Louvre_Ma849.jpg</a> , 8.8.2021.) .....	29

Sl. 13 – Glava Serapisa, čiji je <i>kalathos</i> ukrašen prikazima drva masline i žita, rano 3. st., mramor, Louvre ( <a href="https://commons.wikimedia.org/wiki/File:Serapis_Louvre_Ma_1830.jpg">https://commons.wikimedia.org/wiki/File:Serapis_Louvre_Ma_1830.jpg</a> , 2.11.2021.)	34
Sl. 14 – Statueta Serapisa, 1-2. st., mramor, Museo Ostiense, Ostija (Nicgorski 2014: 154) .....	35
Sl. 15 – Skulptura Serapisa i Harpokrata, 3-2. st. pr. Kr., terakota, British Museum, London ( <a href="https://www.britishmuseum.org/collection/object/Y_EA37562">https://www.britishmuseum.org/collection/object/Y_EA37562</a> , 8.8.2021.).....	38
Sl. 16 - Zlatna ogrlica s privjescima na kojima se nalaze prikazi Apisa i Serapisa, zlato iz Dusha, 3. st., zlato (Reddé 1990: 98) .....	40
Sl. 17 – Glava Amona-Serapisa, 75-150. g., mramor, Brooklyn Museum, New York ( <a href="https://www.brooklynmuseum.org/opencollection/objects/118050">https://www.brooklynmuseum.org/opencollection/objects/118050</a> , 8.8.2021.).....	43
Sl. 18 – Ptolemejski novac s prikazima Serapisa i Izide, vladavina Ptolemeja IV. (221-204. g. pr. Kr.), srebro (Landvatter 2012: 82, tab. 9) .....	45
Sl. 19 – Tetradahma s prikazima Vespazijana i Serapisa, 70-71. g., Yale University Art Gallery, New Haven (Nicgorski 2014: 155).....	47
Sl. 20 – Tlocrt ptolemejske Aleksandrije s označenim arheološkim ostacima (McKenzie et al. 2004: 75) .....	49
Sl. 21 – Današnji ostatci Serapeja u Aleksandriji ( <a href="https://en.wikipedia.org/wiki/Serapeum_of_Alexandria">https://en.wikipedia.org/wiki/Serapeum_of_Alexandria</a> , 8.8.2021.) .....	49
Sl. 22 – Rekonstruirani tlocrt ptolemejske faze Serapeja u Aleksandriji (McKenzie et al. 2004: 85) .....	51
Sl. 23 – Aksonometrijska rekonstrukcija ptolemejske faze Serapeja u Aleksandriji (McKenzie et al. 2004: 88) .....	53
Sl. 24 – Usporedba veličine pročelja ptolemejske i rimske faze Serapeja u Aleksandriji (McKenzie et al. 2004: 94) .....	55
Sl. 25 – Rekonstruirani tlocrt rimske faze Serapeja u Aleksandriji (McKenzie et al. 2004: 93)..	57



Sl. 26 – Aksonometrijska rekonstrukcija rimske faze Serapeja u Aleksandriji (McKenzie et al. 2004: 95).....	59
Sl. 27 – Dioklecijanov stup, 298. g. ( <a href="https://en.wikipedia.org/wiki/Serapeum_of_Alexandria">https://en.wikipedia.org/wiki/Serapeum_of_Alexandria</a> , 8.8.2021.).....	60
Sl. 28 – Teofil pobjedonosno stoji nad aleksandrijskim Serapejem, „papirus Goleniščev“, 6. st., Puškinov muzej, Moskva ( <a href="https://en.wikipedia.org/wiki/Alexandrian_World_Chronicle">https://en.wikipedia.org/wiki/Alexandrian_World_Chronicle</a> , 8.8.2021.).....	67
Sl. 29 – Set aleksandrijskog Serapeja iz filma Agora (2009. g.) ( <a href="https://www.imdb.com/title/tt1186830/mediaviewer/rm3611735297/">https://www.imdb.com/title/tt1186830/mediaviewer/rm3611735297/</a> , 25.9.2021.).....	69
Sl. 30 – Kultna statua Serapisa u aleksandrijskom Serapeju, film Agora (2009. g.) (Amenábar et al. 2009: 121).....	69
Sl. 31 – Prikaz aleksandrijskog Serapeja u Ubisoftovoj videoigri Assassin's Creed Origins (2017. g.) ( <a href="https://www.youtube.com/watch?v=cn_vPKvpZeg">https://www.youtube.com/watch?v=cn_vPKvpZeg</a> , 25.8.2021.).....	70

## 8. Popis izvora

Aftonije iz Antiohije, *Progymnasmata*, prev. na eng. G. A. Kennedy, Atlanta: Society of Biblical Literature, 2003.

Amijan Marcelin, *Res gestae*, prev. na eng. J. C. Rolfe

([https://penelope.uchicago.edu/Thayer/E/Roman/Texts/Ammian/22\\*.html](https://penelope.uchicago.edu/Thayer/E/Roman/Texts/Ammian/22*.html), 12.8.2021.)

Arijan, *Anabasis*, prev. na eng. E. I. Robson, London: W. Heinemann, 1933.

Arijan, *Aleksandrova vojna (Anabaza)*, prev. na hrv. i bilješkama popratio M. Stahuljak, Zagreb: Matica hrvatska, 1952.

Ćiril Aleksandrijski, *Adversus Iulianum*, prev. na franc. P. Burguiere i P. Evieux, Pariz: Éditions du Cerf, 1985.

Diodor Sicilski, *Bibliotheca historica*, prev. na eng. C. H. Oldfather

([https://penelope.uchicago.edu/Thayer/E/Roman/Texts/Diodorus\\_Siculus/1D\\*.html#83](https://penelope.uchicago.edu/Thayer/E/Roman/Texts/Diodorus_Siculus/1D*.html#83), 12.8.2021.)

Diogen Laertije, *Vitae Philosophorum*, prev. na eng. R. D. Hicks

(<http://www.perseus.tufts.edu/hopper/text?doc=Perseus%3Atext%3A1999.01.0258%3Ab ook%3D6%3Achapter%3D2>, 12.8.2021.)

Dion Kasije, *Historia Romana*, prev. na eng. E. Cary

([http://penelope.uchicago.edu/Thayer/E/Roman/Texts/Cassius\\_Dio/home.html](http://penelope.uchicago.edu/Thayer/E/Roman/Texts/Cassius_Dio/home.html), 12.8.2021.)

Epifanije, *De mensuris et pondibus*, prev. na eng. J. E. Dean, Chicago: University of Chicago Press, 1935.

Eunapije, *Vitae Sophistarum*, prev. na eng. W. Cave Wright, London: W. Heinemann, 1921.

Euzebij iz Cezareje, *Chronicon*, ur. A. Schoene, Berlin: Weidmann, 1875.

Herodot, *Historiai*, prev. na eng. G. Rawlinson, Hertfordshire: Wordsworth Editions, 1996.

Herodot, *Povijest*, prev. na hrv. i priredio D. Škiljan, Zagreb: Matica hrvatska, 2000.

I. Ceces, *Comicorum Graecorum Fragmenta* I 1, ur. G. Kaibel, Berlin: Weidmannsche Buchhandlung, 1899.

Klaudije Elijan, *De natura animalium*, prev. na eng. A. F. Scholfield, Cambridge: Harvard University Press, 1959.

Klement Aleksandrijski, *Protrepticus*, prev. na eng. G. W. Butterworth, London: W. Heinemann 1919.

Maneton, *Aegyptiaca*, prev. na eng. W. G. Waddell

([https://penelope.uchicago.edu/Thayer/E/Roman/Texts/Manetho/History\\_of\\_Egypt/1\\*.html](https://penelope.uchicago.edu/Thayer/E/Roman/Texts/Manetho/History_of_Egypt/1*.html), 12.8.2021.)

Pauzanija, *Hellados Periegesis*, prev. na eng. W. H. S. Jones i H. A. Ormerod

(<http://www.perseus.tufts.edu/hopper/text?doc=paus.+1.1.1&redirect=true>, 12.8.2021.)

Pauzanija, *Vodič po Heladi*, prev. na hrv. i komentarom popratio U. Pasini, Split: Logos, 1989.

Plinije Stariji, *Naturalis historia*, prev. na eng. J. Bostock i H. T. Riley

(<http://www.perseus.tufts.edu/hopper/text?doc=Plin.+Nat.+toc>, 12.8.2021.)

Plutarh, *Alexander*, prev. na hrv. Z. Dukat, Zagreb: Nakladni zavod Globus, 2009.

Plutarh, *De Iside et Osiride*, prev. na eng. F. C. Babbitt

(<http://www.perseus.tufts.edu/hopper/text?doc=Perseus%3Atext%3A2008.01.0239>, 12.8.2021.)

Plutarh, *O Izidi i Ozirisu*, prev. na hrv. Lj. Živković, Zagreb: Integra, 1993.

Plutarh, *De sollertia animalium*, prev. na eng. H. Cherniss i W. C. Helmbold

(<http://www.perseus.tufts.edu/hopper/text?doc=Perseus%3Atext%3A2008.01.0369>, 12.8.2021.)

Polijen, *Strategemata*, prev. na eng. R. Sheperd

(<http://www.attalus.org/translate/polyaenus7.html>, 12.8.2021.)

Pseudo-Kalisten, *Historia Alexandri Magni*, prev. na eng. R. Stoneman, London i New York: Penguin Books, 1991.

Sokrat Skolastik, *Historia ecclesiastica*, prev. na eng A. C. Zenos

(<https://www.newadvent.org/fathers/26013.htm>, 12.8.2021.)

Sozomen, *Historia ecclesiastica*, prev. na eng C. D. Hartranft

(<https://www.newadvent.org/fathers/26025.htm>, 12.8.2021.)

Strabon, *Geographica*, prev. na eng. H. L. Jones, London: Loeb, 1932.

Svetonije, *Divus Augustus*, prev. na eng. A. Thompson

(<http://www.perseus.tufts.edu/hopper/text?doc=Perseus%3Atext%3A1999.02.0132%3Alife%3Daug.%3Achapter%3D18>, 12.8.2021.)

Svetonije, *Divus Vespasianus*, prev. na eng. A. Thompson

(<http://www.perseus.tufts.edu/hopper/text?doc=Perseus:abo:phi,1348,020:1>, 12.8.2021.)

Tacit, *Historiae*, prev. na eng. C. H. Moore i J. Jackson

([https://penelope.uchicago.edu/Thayer/E/Roman/Texts/Tacitus/Histories/4A\\*.html](https://penelope.uchicago.edu/Thayer/E/Roman/Texts/Tacitus/Histories/4A*.html), 12.8.2021.)

Tacit, *Historije*, priredio i prev. na hrv. J. Miklić, Zagreb: Latina & Graeca VPA, 1987.

Teodoret Cirski, *Historia ecclesiastica*, prev. na eng. B. Jackson, New York: Christian Literature Publishing Co. 1892.

Tertulijan, *Apologeticus*, prev. na eng. G. H. Rendall, London: Heinemann, 1931.

Tiranije Rufin, *Historia Ecclesiastica*, prev. na eng. P. R. Amidon, Oxford: Oxford University Press, 1997.

## 9. Popis literature

- Amelung 1903 W. Amelung, *Le Sarapis de Bryaxis*, Revue Archéologique, 1903, 177-204.
- Amenábar et al. A. Amenábar et al., *Agora: El viaje al mundo antiguo de Alejandro Amenábar*, Barcelona: Libros Cúpula, 2009.
- Ashton 2004 S.-A. Ashton, *Ptolemaic Alexandria and the Egyptian tradition*, u: A. Hirst i M. Silk (ur.), *Alexandria, Real and Imagined*, Farnham: Ashgate Publishing, 2004, 15-40.
- Assman 1996 J. Assmann, *Ägypten: Eine Sinngeschichte*, München: Hanser, 1996.
- Athanassiadi 1993 P. Athanassiadi, *Persecution and Response in Late Paganism: The Evidence of Damascius*, The Journal of Hellenic Studies, 1993, 1-29.
- Backman 1938 A. M. Backman, *Some remarks on a clay sealing found in the tomb of Hemaka*, Analecta Orientalia 17, Rim: Pontificium institutum biblicum, 1938.
- Bagnall 2002 R. S. Bagnall, *Alexandria: Library of Dreams*, Proceedings of the American Philosophical Society Vol. 146, No. 4, 2002, 348-362.
- Beloch 1967 K. J. Beloch, *Die Griechische Weltherrschaft*, Berlin: De Gruyter, 1967 (1. izdanje 1925).
- Bianchi 1988 R. S. Bianchi (ur.), *Cleopatra's Egypt: Age of the Ptolemies*, New York: Brooklyn Museum, 1988.
- Bommas 2005 M. Bommas, *Heiligtum und Mysterium: Griechenland und seine ägyptischen Gottheiten*, Mainz: Von Zabern, 2005.

- Botti 1896 G. Botti, *Fouilles à la colonne Théodosienne*, Aleksandrija: Société Archéologique d'Alexandrie, 1896.
- Botti 1900 G. Botti, *Catalogue des Monuments Exposes au Musee Greco-Romain d'Alexandrie*, Aleksandrija: Imprimerie générale A. Mourès & cie, 1900.
- Bradford Welles 1962 C. Bradford Welles, *The Discovery of Sarapis and the Foundation of Alexandria*, *Historia: Zeitschrift für Alte Geschichte* Bd. 11 H. 3, 1962, 271-298.
- Brown 2003 P. Brown, *The Rise of Western Christendom: Triumph and Diversity, A.D. 200-1000*, New York: John Wiley & Sons Inc, 2013 (1. izdanje 1995).
- Burgess i Dijkstra 2013 R. W. Burgess i J. H. F. Dijkstra, *The 'Alexandrian World Chronicle', its Consularia and the Date of the Destruction of the Serapeum (with an Appendix on the List of Praefecti Augustales)*, *Millennium Jahrbuch* 10, 2013, 39-113.
- Canfora 1990 L. Canfora, *The Vanished Library: A Wonder of the Ancient World*, Berkely: University of California Press, 1990 (1. izdanje 1988).
- Casson 2001 L. Casson, *Libraries in the Ancient World*, New Haven: Yale University Press, 2001.
- Castiglione 1977 L. Castiglione, *Újabb régészeti adatok a Sarapis-kultúra kialakulásához*, *Archaeologiai Értesítő* 104, 1977, 176-188.
- Charron i Barbotin 2016 A. Charron i C. Barbotin (ur.), *Savoir et pouvoir à l'époque de Ramsès II: Khâemouaset, le prince archéologue*, Arles: Musée départemental Arles antique, 2016.
- Chauveau 2000 M. Chauveau, *Ptolemy II Philadelphus*, u: C. Jacob i F. de Polignac (ur.), *Alexandria, Third Century BC: The*

- Knowledge of the World in a Single City*, Alexandria: Harpocrates Publishing, 2000, 122-134.
- Clayton 2006 P. A. Clayton, *Chronicle of the Pharaohs*, London: Thames & Hudson, 2006 (1. izdanje 1994).
- Clerc i Leclant 1994 G. Clerc i J. Leclant, *Sarapis*, u: *Lexicon Iconographicum Mythologiae Classicae* (LIMC) VII/1, Zürich–München: Artemis & Winkler Verlag, 1994, 666-692.
- Crawford 1980 D. J. Crawford, *Ptolemy, Ptah and Apis in Hellenistic Memphis*, u: D. J. Crawford, J. Quagebeur, W. Clarysse (ur.), *Studies on Ptolemaic Memphis*, Leuven: Peeters, 1980, 1-42.
- Davies 2017 P. Davies, *The Art of Assassin's Creed Origins*, London: Titan Books, 2017.
- Davies i Smith 1997 S. Davies i H. S. Smith, Sacred Animal Temples at Saqqara, u: S. Quirke (ur.), *The Temple of Ancient Egypt: New discoveries and recent research*, London: British Museum Press, 1997, 112-131.
- Davydova 2011 A. Davydova, *Some Peculiarities of Serapeum in Graeco-Roman Egypt*, u: G. A. Belova (ur.), *Achievements and problems of modern Egyptology: proceedings of the international conference held in Moscow on September 29 - October 2, 2009*, Moskva: Russian Academy of Sciences, 2011, 98-107.
- Delia 1992 D. Delia, *The Alexandrian Library in Classical and Islamic Traditions*, *The American Historical Review* Vol. 97 No. 5, 1992, 1449-1467.
- Depuydt 1995 L. Depuydt, *Murder in Memphis: The Story of Cambyses's Mortal Wounding of the Apis Bull (Ca. 523 B. C. E.)*, *Journal of Near Eastern Studies* 54.2, 1995, 119-126.

- Derda 2019 T. Derda, *A Roman Province in the Eastern Mediterranean*, u: K. Vandorpe (ur.), *A Companion to Greco-Roman and Late Antique Egypt*, Hoboken: Wiley Blackwell, 2019, 51-71.
- Devauchelle 1994 D. Devauchelle, *Les stèles du Sérapéum de Memphis conservées au musée du Louvre*, *Egitto e Vicino Oriente* 17, 1994, 95-114.
- Devauchelle 1994a D. Devauchelle, *Notes et documents pour servir à l'histoire du Sérapéum de Memphis*, *Revue d'Égyptologie* 45, 75-86.
- Dijkstra 2011 J. H. F. Dijkstra, *The Fate of the Temples in Late Antique Egypt*, u: L. Lavan i M. Mulryan (ur.), *The Archaeology of Late Antique "Paganism"*, Leiden: Brill, 2011, 389-436.
- Dijkstra 2015 J. H. F. Dijkstra, *Religious Violence in Late Antique Egypt Reconsidered*, *Journal of Early Christian History* Vol. 5 No. 2, 2015, 24-48.
- Dijkstra 2020 J. H. F. Dijkstra, *Crowd Behaviour and the Destruction of the Serapeum at Alexandria in 391/392 CE*, u: J. H. F. Dijkstra, C. R. Raschle (ur.), *Religious Violence in the Ancient World: From Classical Athens to Late Antiquity*, Cambridge: Cambridge University Press, 2020, 286-305.
- Dodson 1990 A. Dodson, *Crown Prince Djhutmose and the Royal Sons of the Eighteenth Dynasty*, *The Journal of Egyptian Archaeology* Vol. 76, 1990, 87-96.
- Dodson 1999 A. Dodson, *The Canopic Equipment from the Serapeum of Memphis*, u: A. Leahy, W. J. Tait (ur.), *Studies on Ancient Egypt in Honour of H.S. Smith*, London: Egypt Exploration Society, 1999, 59-75.



- Dodson 2001 A. Dodson, *Amenhotep III: Uncles, Brothers, Sons and the Serapeum*, u: *Amen-hotep III y su tiempo: I Jornadas Temáticas*, Madrid, 2001, 37-51.
- Dodson 2005 A. Dodson, *Bull Cults*, u: S. Ikram (ur.), *Divine Creatures: Animal Mummies in Ancient Egypt*, Kairo: The American University In Cairo Press, 2005, 72-105.
- Dodson i Hilton 2010 A. Dodson i D. Hilton, *The Complete Royal Families of Ancient Egypt*, London: Thames & Hudson, 2010 (1. izdanje 2004).
- Dunand 2000 F. Dunand, *The factory of the gods*, u: C. Jacob i F. de Polignac (ur.), *Alexandria, Third Century BC: The Knowledge of the World in a Single City*, Alexandria: Harpocrates Publishing, 2000, 152-162.
- Eidinow 2019 E. Eidinow, *Sarapis at Alexandria: The Creation and Destruction of a Religious "Public"*, u: M. Dana i I. Savalli-Lestrade (ur.), *La cité interconnectée dans le monde gréco-romain*, Bordeaux: Ausonius éditions, 2019, 183-204.
- El-Abbadi 2008 M. A. El-Abbadi, *Demise of the Daughter Library*, u: M. A. El-Abbadi i O. M. Fathallah, *What Happened to the Ancient Library of Alexandria?*, Leiden i Boston: Brill, 2008, 89-94.
- Empereur 1998 J.-Y. Empereur, *Alexandria Rediscovered*, London: British Museum Press, 1998.
- Fassa 2013 E. Fassa, *Shifting Conceptions of the Divine: Sarapis as part of Ptolemaic Egypt's Social Imaginaries*, u: E. Stavrianopoulou (ur.), *Shifting Social Imaginaries in the Hellenistic Period: Narrations, Practices and Images*, Leiden: Brill, 2013, 115-139.

- Fraser 1960 P. M. Fraser, *Two Studies on the Cult of Sarapis in the Hellenistic Period*, *Opuscula Athreienisia* III, 1960, 1-54.
- Fraser 1967 P. M. Fraser, *Current Problems concerning the Early History of the Cult of Serapis*, *Opuscula Athreienisia* VII, 1967, 23-45.
- Fraser 1972 P. M. Fraser, *Ptolemaic Alexandria* I, Oxford: Clarendon Press, 1972.
- Glavičić 2013 M. Glavičić, *Serapisov kult / The Cult of Serapis*, u: M. Glavičić (ur.), *Kultovi antičke Senije / The Cults of ancient Senia*, Zadar: Sveučilište u Zadru, 2013, 81-88.
- Grimm 1983 Günter Grimm, *Zur Ptolemäeraltar aus dem alexandrinischen Sarapeion*, u: N. Bonacasa, A. D. (ur.), *Alessandria e il mondo ellenistico-romano: studi in onore di Achille Adriani* I, Rim: L'Erma di Bretschneider, 1983, 70-73.
- Gunn 1926 B. Gunn, *Inscribed Sarchapagi in the Serapeum*, *Annales du Service des antiquités de l'Égypte* 26, 1926, 82-91.
- Haas 1997 C. Haas, *Alexandria in Late Antiquity: Topography and Social Conflict*, Baltimore i London: Johns Hopkins University Press, 1997.
- Hammond 1977 C. P. Hammond, *The Last Ten Years of Rufinus' Life and the Date of His Move South from Aquileia*, *The Journal of Theological Studies* Vol. 28 No. 2, 1977, 372-429.
- Handler 1971 S. Handler, *Architecture on the Roman Coins of Alexandria*, *American Journal of Archaeology* Vol. 75 No. 1, 1971, 57-74.

- Havelock 1981 C. M. Havelock, *Hellenistic Art: The Art of the Classical World from the Death of Alexander the Great to the Battle of Actium*, Greenwich: New York Graphic Society Ltd., 1981.
- Hendrickson 2016 T. Hendrickson, *The Serapeum: Dreams of the Daughter* *Library*, *Classical Philology* Vol. 111 No. 4, 2016, 453-464.
- Hölbl 1994 G. Hölbl, *Geschichte des Ptolemäerreiches: Politik, Ideologie und religiöse Kultur von Alexander dem Grossen bis zur römischen Eroberung*, Darmstadt: Wissenschaftliche Buschgesellschaft, 1994.
- Humphrey 1986 J. H. Humphrey, *Roman Circuses: Arenas for Chariot Racing*, Berkeley: University of California Press, 1986.
- Huss 2001 W. Huss, *Ägypten in hellenistischer Zeit 332–30 v. Chr.*, München: C. H. Beck, 2001.
- Huyge 2009 D. Huyge, *Late Palaeolithic and Epipalaeolithic Rock Art in Egypt: Qurta and El-Hosh*, *Archéo-Nil* 19, 2009, 108-120.
- Ibrahim i Rohl 1988 M. Ibrahim i D. Rohl, *Apis and the Serapeum*, *Journal of the Ancient Chronology Forum* 2, 1988, 6-26.
- Jansen-Winkeln 2014 K. Jansen-Winkeln, *Inschriften der Spätzeit. Teil IV: Die 26. Dynastie*, I-II, Wiesbaden: Harrassowitz Verlag, 2014.
- Kater-Sibbes i Vermaseren 1977 G. J. F. Kater-Sibbes i M. J. Vermaseren, *Apis III: Inscriptions, coins and addenda*, Leiden: Brill, 1977.
- Kerényi 1976 C. Kerényi, *Dionysos: Archetypal Image of Indestructible Life*, Princeton: Princeton University Press, 1976.
- Kessler 2002 D. Kessler, *Bull Gods*, u: D. B. Redford (ur.), *The Ancient Gods Speak: A Guide to Egyptian Religion*, Oxford: Oxford University Press, 2002, 29-34.

- Kiessling 1949 E. Kiessling, *La genèse du culte de Sarapis à Alexandrie*, *Chronique d'Égypte* 24 (48), 1949, 317-323.
- Kosaka 2015 S. Kosaka, *The Murder of George of Cappadocia and the Violent Pagan Image in Ammianus Marcellinus*, *Scrinium: Journal of Patrology and Critical Hagiography* 11, 2015, 64-77.
- Kraus 1960 T. Kraus, *Sapiskopf aus Oxyrhynchos*, *Jahrbuch des Deutschen Archäologischen Instituts* LXXV, 1960, 88-100.
- Landvatter 2012 T. Landvatter, *The Serapis and Isis Coinage of Ptolemy IV*, *American Journal of Numismatics* 24, 2012, 61-90.
- Lauer i Picard 1955 J. P. Lauer i C. Picard, *Les statues ptolémaïques du Sarapieion de Memphis*, Paris: Presses universitaires de France, 1955.
- Leblanc 2015 M. J. LeBlanc, *The Zoomorphic Transformation of the King in the Early Egyptian Royal Military Victory Rituals and Its Relationship to the Sed Festival*, u: M. Massiera, B. Mathieu, F. Rouffet (ur.), *Apprivoiser le sauvage – Taming the Wild*, *CENiM* 11, Montpellier: Université Paul Valéry, 2015, 229-243.
- Leclant i Clerc 1992 J. Leclant i G. Clerc, *Fouilles et travaux en Égypte et au Soudan, 1990–1991*, *Orientalia* 61, 1992, 224-322.
- Lloyd 2000 A. B. Lloyd, *The Late Period (664-332 BC)*, u: I. Shaw (ur.), *The Oxford History of Ancient Egypt*, Oxford: Oxford University Press, 2000, 369-394.
- Lloyd 2000a A. B. Lloyd, *The Ptolemaic Period (332-30 BC)*, u: I. Shaw (ur.), *The Oxford History of Ancient Egypt*, Oxford: Oxford University Press, 2000, 395-421.

- Loewy 1885 E. Loewy, *Inschriften griechischer Bildhauer*, Leipzig: Teubner, 1885.
- Malaise 2009 M. Malaise, *Le calathos de Sérapis*, *Studien zur Altägyptischen Kultur* 38, 2009, 173-193.
- Manning 2009 J. G. Manning, *The Last Pharaohs: Egypt Under the Ptolemies, 305-30 BC*, Princeton: Princeton University Press, 2009.
- Mariette 1857 A. Mariette, *Le Sérapeum de Memphis decouvert et décrit par Aug. Mariette. Ouvrage dédié à S. A. I. Mgr. le Prince Napoléon et publié sous les auspices de S. E. M. Achille Fould, ministre d'état*, Pariz: Gide et J. Baudry, 1857.
- Mariette 1882 A. Mariette, *Le Sérapéum de Memphis par Auguste Mariette-Pacha: Publié d'après le manuscrit d'auteur par G. Maspero I.*, Pariz: F. Vieweg, 1882.
- Marković 2013 N. Marković, *Kult svetog bika Apisa u dinastičkom Egiptu*, *Zbornik Matice srpske za klasične studije* 15, 2013, 41-64.
- Marković 2014 N. Marković, *Julijan Apostata i sveti bik Apis*, u: K. Maricki-Gadžanski (ur.), *Antika i savremeni svet: Tumačenje antike*, Beograd: Društvo za antičke studije Srbije, 2014, 252-274.
- Marković 2015 N. Marković, *The cult of the sacred bull Apis: History of Study*, u: M. Tomorad (ur.), *A History of Research into Ancient Egyptian Culture Conducted in Southeast Europe*, Oxford: Archaeopress, 2015, 135-144.
- Marković 2015a N. Marković, *Death in the temple of Ptah: the Roman conquest of Egypt and conflict at Memphis*, *Journal of Egyptian History* 8, 2015, 37-48.

- Marković 2016 N. Marković, *A look through his window: the sanctuary of the divine Apis bull at Memphis*, *The Journal of Ancient Egyptian Architecture* 1, 2016, 57-70.
- Marković 2017 N. Marković, *The Majesty of Apis has gone to heaven: Burial of the sacred Apis bull within the landscape of Memphis during the Late Period (664-332 BCE)*, u: K. A. Kothay (ur.), *Burial and Mortuary Practices in Late Period and Graeco-Roman Egypt*, Budimpešta: Museum of Fine Arts, 2017, 145-154.
- Marković 2017a N. Marković, *Titus and the Apis Bull: Reflections on the Socio-Political Importance of the Memphite Divine Bull in Roman Egypt*, u: C. Langer (ur.), *Global Egyptology. Negotiations in the Production of Knowledges on Ancient Egypt in Global Contexts*, London: Golden House Publishing, 2017, 103-116.
- Marković 2018 N. Marković, *Changes in Urban and Sacred Landscapes of Memphis in the Third to the Fourth Centuries AD and the Eclipse of the Divine Apis Bulls*, *The Journal of Egyptian Archaeology* 104/2, 2018, 195-204.
- Marković i Ilić 2018 N. Marković i M. Ilić, *Between Tradition and Transformation: The Apis cult under Cambyses II and Darius I (c. 526–486 BC)*, u: A. Kahlbacher, E. Pringlinger (ur.), *Tradition and Transformation in Ancient Egypt: Proceedings of the Fifth International Congress for Young Egyptologists*, Beč: Austrian Academy of Sciences Press, 2018, 87-104.
- McKenzie 2007 J. McKenzie, *The Architecture of Alexandria and Egypt 300 B.C. to A.D. 700*, New Haven i London: Yale University Press, 2007.

- McKenzie et al. 2004 J. S. McKenzie et al., *Reconstructing the Serapeum in Alexandria from the Archaeological Evidence*, *The Journal of Roman Studies* 94, 2004, 73-121.
- Meyrat 2014 P. Meyrat, *The First Column of the Apis Embalming Ritual. Papyrus Zagreb 597-2*, u: J. F. Quack (ur.), *Ägyptische Rituale der griechisch-römischen Zeit*, Tübingen: Mohr Siebeck, 2014, 263-337.
- Milićević 2007 M. Milićević, *Klaudije Klaudijan: Život i djelo*, u: Klaudijan, *Otmica Prozerpine*, ur. i prev. na hrv. Marina Milićević, Zagreb: Latina et Graeca, 1997, 5-66.
- Milićević Bradač 2004 M. Milićević Bradač, *Stara Grčka - Grci na Crnome moru*, Zagreb: Školska knjiga, 2004.
- Monnet 1951 J. Monnet, *Les briques magiques du musée du Louvre*, *Revue d'égyptologie* 8, 1951, 151-162.
- Murphy 2021 L. Murphy, *Beware Greeks Bearing Gods: Serapis as a Cross-Cultural Deity*, *Amphora* vol. 2, 2021, 29-54.
- Myrup Kristensen 2010 T. Myrup Kristensen, *Religious Conflict in Late Antique Alexandria: Christian Responses to 'Pagan' Statues in the Fourth and Fifth Centuries AD*, u: G. Hinge i J. A. Krasilnikoff (ur.), *Alexandria – A Cultural and Religious Melting Pot*, Aarhus: Aarhus University Press, 2010, 158-175.
- Nicgorski 2014 A. M. Nicgorski, *The Fate of Serapis: A Paradigm for Transformations in the Culture and Art of Late Roman Egypt*, u: L. Brody i G. Hoffman (ur.), *Roman in the Provinces: Art on the Periphery of Empire*, Boston: McMullen Museum of Art, Boston College, 2014, 153-166.

- Nicholson 2005 P. T. Nicholson, *The Sacred Animal Necropolis at North Saqqara: The Cults and Their Catacombs*, u: S. Ikram (ur.), *Divine Creatures: Animal Mummies in Ancient Egypt*, Kairo: The American University In Cairo Press, 2005, 44-71.
- Otto 1964 E. Otto, *Beiträge zur Geschichte der Stierkulte in Aegypten*, Hildesheim: Olms, 1964.
- Panckoucke 1829 C. L. F. Panckoucke, *Description de l'Égypte, ou, Recueil de observations et des recherches qui ont été faites en Égypte pendant l'expédition de l'armée française* vol. V, Pariz, 1829.
- Peacock 2000 D. Peacock, *The Roman Period (30 BC-AD 395)*, u: I. Shaw (ur.), *The Oxford History of Ancient Egypt*, Oxford: Oxford University Press, 2000, 422-445.
- Pfeiffer 2008 S. Pfeiffer, *The God Serapis, his Cult and the Beginnings of the Ruler Cult*, u: P. McKechnie i P. Guillaume (ur.), *Ptolemy II Philadelphus and his World*, Leiden: Brill, 2008, 387-408.
- Pollitt 1986 J. J. Pollitt, *Art in the Hellenistic Age*, Cambridge: Cambridge University Press, 1986.
- Qassem 2008 Q. A. Qassem, *The Arab Story of the Destruction of the Ancient Library of Alexandria*, u: M. A. El-Abbadi i O. M. Fathallah, *What Happened to the Ancient Library of Alexandria?*, Leiden i Boston: Brill, 2008, 207-212.
- Rafaelić 2021 D. Rafaelić, *Ancient Egypt in the Cinema*, u: A. Bednarski et al., *A History of World Egyptology*, Cambridge: Cambridge University Press, 2021, 474-490.
- Reddé 1990 M. Reddé, *Serapide il Greco*, FMR 78, 1990, 89-112.
- Reeder 1994 G. Reeder, *Ritualized Death and Rebirth: Running the Heb Sed*, MT: A Modern Journal of Ancient Egypt Vol. 4 No. 4, 1994, 60-71.



- Rico 2017 C. Rico, *The Destruction of the Library of Alexandria: A Reassessment*, u: C. Rico i A. Dan (ur.), *The Library of Alexandria: A Cultural Crossroads of the Ancient World*, Jeruzalem: Polis Institute Pres, 2017, 293-330.
- Rohmann 2016 D. Rohmann, *Christianity, Book-Burning and Censorship in Late Antiquity: Studies in Text Transmission*, Berlin: De Gruyter, 2016.
- Roth 2001 S. Roth, *Die Königsmütter des Alten Ägypten von der Frühzeit bis zum Ende der 12. Dynastie*, Wiesbaden: Harrassowitz Verlag, 2001.
- Rowe 1942 A. Rowe, *Short report on excavations of the Greco-Roman Museum made during the Season 1942 at "Pompey's Pillar"*, Bulletin de la Societe d'archeologie d'Alexandrie 35, 1942, 124-161.
- Rowe 1946 A. Rowe, *Discovery of the Famous Temple and Enclosure of Serapis at Alexandria*, *Supplement aux Annales du Service des antiquites de l'Egypte, cahier no. 2*, Aleksandrija: l'Institut français d'archéologie orientale, 1946.
- Rowe i Rees 1957 A. Rowe i B. R. Rees, *A contribution to the archaeology of the western desert: IV. The great Serapeum of Alexandria*, Bulletin of the John Rylands Library XXXIX, 1957, 485-520.
- Sabottka 1985 M. Sabottka, *Das Serapeum in Alexandria*, doktorska disertacija, Berlin: Technische Universität, 1985.
- Samuel 1962 A. E. Samuel, *Ptolemaic Chronology*, München: Beck, 1962.
- Saradi-Mendelovici 1990 H. Saradi-Mendelovici, *Christian Attitudes toward Pagan Monuments in Late Antiquity and Their Legacy in Later Byzantine Centuries*, Dumbarton Oaks Papers, 1990, 47-61.

- Schwarz 1978 F. F. Schwarz, *Nigra maiestas: Bryaxis - Sarapis - Claudian*, u: G. Schwarz i E. Pochmarski (ur.), *Classica et provincialia: Festschrift Erna Diez*, Graz, 1978, 189-210.
- Selem 1997 P. Selem, *Izidin trag*, Split: Književni krug, 1997.
- Stambaugh 1972 J. E. Stambaugh, *Sarapis under the Early Ptolemies*, Leiden: Brill, 1972.
- Swoboda 1889 A. Swoboda, *P. Nigidii Figuli Operum Reliquiae*, Beč: Tempsky, 1889.
- Takács 1994 S. A. Takács, *Isis and Sarapis in the Roman World*, Leiden: Brill, 1994.
- Thijs 2018 Ad Thijs, *The Ramesside Section of the Serapeum*, *Die Studien zur Altägyptischen Kultur*, 2018, 293-318.
- Thompson 1988 D. J. Thompson, *Memphis under the Ptolemies*, Princeton: Princeton University Press, 1988.
- Tomorad 2017 M. Tomorad, *Staroegipatska civilizacija, sv. II: Uvod u egiptološke studije*, Zagreb: Hrvatski studiji, 2017.
- Uranić 2013 I. Uranić, *Životi Egipćana*, Zagreb: Arheološki muzej u Zagrebu, 2013.
- Vercoutter 1958 J. Vercoutter, *Une epitaphe royale inédite du Sérapéum*, *Mitteilungen des Deutschen Archäologischen Instituts. Abteilung Kairo* 16, 1958, 333-345.
- Vidman 1970 L. Vidman, *Isis und Sarapis bei den Griechen und Römern: Epigraphische Studien zur Verbreitung und zu den Trägern des ägyptischen Kultes*, Berlin: De Gruyter, 1970.
- Vos 1993 R. L. Vos, *The Apis Embalming Ritual: P. Vindob. 3873*, Leuven: Peeters, 1993.

- Wace 1944 A. Wace, *Greek inscriptions from the Serapeum*, Bulletin of the Faculty of Arts of Farouk I University II, 1944, 17-26.
- Wace et al. 1959 A. J. B. Wace et al., *Hermopolis Magna, Ashmunein: The Ptolemaic sanctuary and the basilica*, Aleksandrija: Alexandria University Press, 1959.
- Wilcken 1906 U. Wilcken, *Sarapis und Osiris-Apis*, Arch. Pap. 3(2), 1906, 249-251.
- Wilcken 1927 U. Wilcken, *Urkunden der Ptolemäerzeit: (ältere Funde). Bd. 1. Papyri aus Unterägypten*, Berlin: De Gruyter, 1927.
- Wilkinson 2003 R. H. Wilkinson, *The Complete Gods and Goddesses of Ancient Egypt*, London: Thames & Hudson, 2003.
- Wilkinson 2005 T. Wilkinson, *Early Dynastic Egypt*, London i New York: Routledge, 2005 (izmijenjeno e-izdanje; 1. izdanje 1999).
- Wilkinson 2008 T. Wilkinson, *The Thames and Hudson Dictionary of Ancient Egypt*, London: Thames & Hudson, 2008 (1. izdanje 2005).
- Wilkinson 2011 T. Wilkinson, *The Rise and Fall of Ancient Egypt*, London: Bloomsbury Publishing, 2011.

## 10. Popis internetskih izvora

*Agora (2009)* <https://www.imdb.com/title/tt1186830/>, 21.9.2021

*Serapeum et Lageion* <https://jeanclaudegolvin.com/en/alexandria/>, 26.9.2021.

## 11. Sažetak i ključne riječi

U radu je, kao što to i sam naslov sugerira, ponuđen pregled povijesnog i arhitektonskog razvoja Serapeja u Sakari i Aleksandriji od najranije izvršene sahrane Apisova bika u prvome od njih za vrijeme vladavine faraona Amenhotepa III. sredinom 14. st. pr. Kr. pa sve do uništenja potonjeg za vrijeme episkopata Teofila krajem 4. st. S obzirom na to da je sakralna zdanja nemoguće u potpunosti razumjeti bez poznavanja kultova za čije su potrebe podignuta, prvo su obrađeni kultovi Apisa i Serapisa, s posebnim naglaskom na njihovim počecima, elaboraciji, karakteristikama i međusobnoj povezanosti, kao i ikonografiji ovih božanstava. Tek su tada obrađeni sami Serapeji. Preciznije, kroz zasebna poglavlja o Samostalnim grobnicama, Maloj i Velikoj galeriji te nadzemnim dijelovima kompleksa u Sakari, a potom i onih o ptolemejskoj i rimskoj fazi gradnje kompleksa u Alexandriji, ostvaren je cilj njihove kronološke analize. Na samome kraju, rad je zaokružen dodatnim poglavljima o knjižnici u aleksandrijskom Serapeju, njegovome kraju i prikazima u popularnoj kulturi.

**Ključne riječi:** Aleksandrija, Apis, Sakara, Serapej, Serapis

## 12. Abstract and Key Words

This thesis, as suggested by the title, gives an overview of the historical and architectural development of the Serapea at Saqqara and Alexandria from the earliest burial of the Apis bull in the former during the reign of Amenhotep III in the middle of the 14th century BC until the destruction of the latter during the episcopate of Theophilus of Alexandria at the end of the 4th century AD. Given that sacral buildings are impossible to fully understand without further knowledge of the cults for which they were erected, the cults of Apis and Serapis are presented in the opening chapters, with special emphasis on their beginnings, elaboration, characteristics, and interconnectedness, as well as iconographic traits of both deities. Only after are the Serapea themselves dealt with. More precisely, the goal of their chronological analysis was achieved through separate chapters on the Isolated Tombs, the Lesser and Greater Vaults, and the above-ground structures of the complex at Saqqara, and then those on the Ptolemaic and Roman construction phases of the Serapeum of Alexandria. At the very end, the thesis is concluded with additional chapters on the (Alexandrian) Serapeum Library, as well as those on the ultimate end of the aforementioned architectural complex and its depictions in popular culture.

**Key Words:** Alexandria, Apis, Saqqara, Serapeum, Serapis