

Intenzifikacija procesa za pročišćavanje biobutanola

Korona, Filip

Master's thesis / Diplomski rad

2022

Degree Grantor / Ustanova koja je dodijelila akademski / stručni stupanj: **University of Zagreb, Faculty of Chemical Engineering and Technology / Sveučilište u Zagrebu, Fakultet kemijskog inženjerstva i tehnologije**

Permanent link / Trajna poveznica: <https://um.nsk.hr/um:nbn:hr:149:076353>

Rights / Prava: [In copyright](#)/[Zaštićeno autorskim pravom.](#)

Download date / Datum preuzimanja: **2025-02-06**



Repository / Repozitorij:

[Repository of Faculty of Chemical Engineering and Technology University of Zagreb](#)



SVEUČILIŠTE U ZAGREBU
FAKULTET KEMIJSKOG INŽENJERSTVA I TEHNOLOGIJE
SVEUČILIŠNI DIPLOMSKI STUDIJ KEMIJA I INŽENJERSTVO
MATERIJALA

Filip Korona

Diplomski rad

**INTENZIFIKACIJA PROCESA ZA PROČIŠĆAVANJE
BIOBUTANOLA**

Voditelj rada: izv. prof. dr. sc. Igor Dejanović

Članovi ispitnog povjerenstva:

izv. prof. dr. sc. Igor Dejanović

izv. prof. dr. sc. Vladimir Dananić

izv. prof. dr. sc. Krunoslav Žižek

Zagreb, lipanj 2022.

Zahvala

Zahvaljujem izv. prof. dr. sc. Igoru Dejanoviću na pomoći, razumijevanju, strpljenju i uloženom vremenu prilikom izrade ovog diplomskog rada.

Zahvaljujem svojoj djevojci Tamari na bezuvjetnoj podršci, savjetima i pomoći tijekom izrade diplomskog rada, ali i cijelog studija.

Velika hvala i mojim roditeljima na podršci tijekom cijelog studija.

Posebno hvala gospodinu Nenadu Zečeviću.

Velika hvala gospodinu Damiru Božičeviću, direktoru Sektora za termoelektrane, HEP Proizvodnja d.o.o., na ustupljenim podacima.

Posebno hvala Sanji Sapunar, mojoj mentorici s prakse u HEP Proizvodnji d.o.o. na stečenom znanju o termoenergetici.

SADRŽAJ

1. UVOD.....	1
2. TEORIJSKI DIO.....	3
2.1. Butanol.....	3
2.2. ABE fermentacija.....	3
2.3. Biobutanol kao alternativno gorivo.....	4
2.4. Destilacija.....	5
2.4.1. Termodinamička djelotvornost destilacije.....	6
2.4.2. Kontinuirana destilacija.....	8
2.4.3. Ravnoteža para – kapljevina.....	8
2.4.4. NRTL model.....	9
2.5. <i>Pinch</i> metoda.....	10
2.5.1. Osnove <i>pinch</i> metode.....	10
2.5.2. Metoda tablice.....	15
2.5.3. Značenje <i>pincha</i>	18
2.6. Sinteza mreže s minimalnom potrošnjom energenata.....	19
2.7. Dizalice topline.....	23
2.8. Procjena troškova.....	25
3. PRORAČUNSKI DIO	29
3.1. Odabir komponenti.....	29
3.2. Base case proces.....	31
3.3. Sinteza mreže izmjenjivača topline.....	35
3.4. Proces s integriranom dizalicom topline.....	40
4. RASPRAVA.....	42
4.1. Cijene i prikaz izračuna.....	42
4.2. Potrošnja rashladne vode, toplinske i električne energije.....	45
4.2.1. Slučaj 1 – <i>base case</i> proces.....	45
4.2.2. Slučaj 2 – <i>HENS</i> proces.....	45
4.2.3. Slučaj 3 – integrirana dizalica topline.....	46
4.3. Prikaz cijena opreme.....	47
4.4. Prikaz operativnih troškova.....	51
5. ZAKLJUČAK.....	53

6. SIMBOLI.....	54
7. LITERATURA.....	55

SAŽETAK

Biobutanol se dobiva tzv. ABE (aceton-butanol-etanol) fermentacijom, a njegovo izdvajanje iz fermentacijske smjese je energetski vrlo zahtjevno zbog četiri destilacije potrebne da se razdvoje produkti fermentacije. U ovom radu simulirana su tri različita procesa separacije proizvoda ABE fermentacije; *base case* proces, proces sa sintetiziranom mrežom izmjenjivača topline i proces s integriranom dizalicom topline. Cilj ovog rada je bio vidjeti koji od ta tri procesa ima najmanje godišnje troškove. Simulacije procesa su rađene u programu *CHEMCAD*. Kao optimalan proces izabran je proces sa sintetiziranom mrežom izmjenjivača topline.

Ključne riječi: biobutanol, destilacija, ABE fermentacija

ABSTRACT

Biobutanol is produced by ABE (acetone-butanol-ethanol) fermentation and its recovery is a very energy intensive process because four distillation columns are needed in order to separate fermentation products. In this paper, three different distillation processes of ABE fermentation broth were simulated: *base case* process, heat exchangers network synthesis – *HENS* process and process with integrated heat pump. The aim of this paper was to see which of these three processes has the least total annual cost (TAC). Simulations were made using *CHEMCAD*. Process with heat exchangers network synthesis proved to have the lowest TAC.

Key words: biobutanol, distillation, ABE fermentation

1. UVOD

U doba brzorastućeg standarda života i brzog razvoja tehnologije, upotreba fosilnih goriva je svakodnevica bez koje čovječanstvo ne bi moglo živjeti i funkcionirati normalno. Sve veće nestašice goriva, kao i veliki cjenovni skokovi potiču znanstvenike na pronalazak novih rješenja u području goriva i energetske industrije. Porast cijene emisija ugljičnog dioksida te nemogućnost novih zelenih tehnologija da zadovolje rastuće potrebe čovječanstva za energijom traže od nas preinaku i prilagodbu već postojećih, dobro znanih tehnologija koje će nas još dugo vremena pratiti, poput motora s unutarnjim izgaranjem.

Upravo je biobutanol poveznica dvaju svjetova, starog i novog, sivog i zelenog. Biobutanol se može, za razliku od drugih biogoriva poput etanola ili biodizela, odmah i bez preinaka koristiti u motorima s unutarnjim izgaranjem. Biobutanol kao motorno gorivo je ekološki prihvatljiv, dobiven iz obnovljivih sirovina, a opet tehnološki prihvatljiv za motore s unutarnjim izgaranjem.

Proces separacije biobutanol energijski je vrlo zahtjevan. Pogotovo danas u doba sve brže rastućih cijena energije, povećanje energetske učinkovitosti te optimizacija procesa su imperativ svake energetske zahtjevne industrije koja želi preživjeti na tržištu. U industrijskim procesima većina korištene energije otpada na procese grijanja i hlađenja. Upravo zbog rastućih cijena energije, čemu svjedočimo upravo, industrija više ne može dopustiti velike toplinske odnosno energetske gubitke. Dakle, neracionalno, preskupo i neodrživo je sve potrebe procesnih struja za grijanjem, odnosno hlađenjem rješavati energijom. Potrebno je što učinkovitije iskoristiti energiju sadržanu unutar procesnih struja i to na način da tople procesne struje (one koje trebaju hlađenje) zagrijavaju hladne procesne struje (one koje trebaju grijanje) i obratno. Time se umanjuje, ili čak potpuno eliminira, potreba za dodatnim vanjskim izvorima grijanja ili hlađenja. U tu svrhu razvijene su tehnike sinteze mreže izmjenjivača topline u kojima se nastoji maksimizirati integracija topline u nekom procesu. Na ovaj način može se projektirati proces s optimalnim iskorištenjem toplinske energije, što vodi do smanjenja pogonskih troškova. Integracija topline osim ekonomskim, rezultira i značajnim okolišnim prednostima za industriju, uslijed manjeg ugljičnog otiska povezanog uz termoenergetska postrojenja.

Postoje dva osnovna pristupa sintezi mreže izmjenjivača topline. Prvi se temelji na zakonima termodinamike i iskustvenim pravilima, dok se drugi pristup temelji na optimizaciji tzv. superstrukture procesa koristeći matematičke postupke optimizacije koji se nazivaju matematičko programiranje. [1]

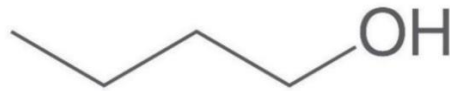
Osim sustavnog pristupa sintezi mreže izmjenjivača topline, korištenje dizalica topline u procesima već godinama služi smanjenju pogonskih troškova kroz iskorištavanje topline procesnih struja niske temperature. Dizalica topline komprimira parne niskotemperaturne procesne struje čime se tim strujama povećava temperatura te one postaju izvor topline za druge dijelove procesa. Ono što koči daljnji razvoj i veću integraciju dizalica topline u industrijske procese je velika cijena električne energije potrebne za pogon kompresora.

U ovom radu napravljen je model procesa separacije biobutanola iz fermentacijske smjese azeotropnom destilacijom s četiri destilacijske kolone koji su predložili Petrascu et al. [2] U nastavku je provedena studija mogućnosti smanjenja potrošnje toplinske energije primjenom *pinch* metode te primjenom dizalica topline na odgovarajućim mjestima. Ocjena izvodljivosti primjene dizalice topline načinjena je na temelju ekonomskog kriterija (ukupni godišnji troškovi). Svi modeli i njihove analize napravljeni su pomoću procesnog simulatora CHEMCAD.

2. TEORIJSKI DIO

2.1. Butanol

N-butanol je alkohol s četiri ugljikova atoma, a može se dobiti ABE fermentacijom ili sintetskim putem iz nafte Reppovim procesom – reakcijom ugljičnog monoksida, vode i propena. [3] Struktura butanola prikazana je na slici 1.



Slika 1. Prikaz strukture butanola

Butanol se javlja u malim količinama prilikom alkoholnog vrenja raznih šećera. Najčešće se koristi u bojama, lakovima i premazima za drvo. Osim toga, koristi se kao otapalo za nitrocelulozu te kao sirovina za dobivanje butilnih estera i polibutilakrilata.

Druga primjena biobutanola dobivenog iz obnovljivih prirodnih sirovina je kao motorno gorivo u motorima s unutarnjim sagorijevanjem.

2.2. ABE fermentacija

Aceton-butanol-etanol ili skraćeno ABE fermentacija je anaerobni proces koji provode bakterije iz roda *Clostridia*, najčešće *Clostridium acetobutylicum*, *Clostridium saccharobutylicum* i *Clostridium beijerinckii*. Produkti koji se dobivaju ABE fermentacijom su aceton, n-butanol i etanol u omjeru 3:6:1. Kao sirovina za proces se koristi biomasa bogata škrobom ili šećerom, a sve više i drvenasta biomasa, kao i lignocelulozni otpad iz raznih procesa drvne industrije. Sam proces razvio je kemičar Chaim Weizmann početkom 20. stoljeća i bio je najrasprostranjeniji industrijski proces fermentacije do sredine 50-ih godina 20. stoljeća kada je zamijenjen petrokemijskim načinom dobivanja acetona i n-butanola iz nafte sintetskim putem. [3]

Najveća mana ABE procesa je malo iskorištenje uzrokovano inhibicijom nastalim produktima. To znači da postoji gornja granica koncentracije produkata nakon koje se više proces fermentacije ne odvija. Nastali produkt je stoga vrlo razrijeđen u vodenoj otopini, što značajno povećava troškove izdvajanja pojedinih proizvoda. Iako se energetske biobutanola dobiva nešto manje (oko 0,303 MJ/kg šećera) od bioetanola (oko 0,46 MJ/kg šećera), biobutanola energetski po kilogramu šećera dobivamo manje jer mu je energetska gustoća nešto

veća. [2,6] Potrošnja energije potrebne za dobivanje biobutanola je svega 1,3 MJ/kg šećera, dok za biobutanol potrošnja energije iznosi 2,1 MJ/kg šećera [7,8]. Energija koju daje biobutanol iznosi 9,5 MJ/kg šećera, dok kod bioetanol iznosi 9,3 MJ/kg šećera. Smanjenjem utroška energije u procesu separacije produkata ABE fermentacije biobutanol postaje ekonomski isplativ i u budućnosti ima mogućnost zamijeniti bioetanol u gorivima.

Upravo iz razloga što su produkti vrlo razrijeđeni, a njihovo izdvajanje skupo, razvijaju se nova rješenja kako bi se optimizirao proces razdvajanja produkata. Cilj te optimizacije, osim uštede novca i energije te dobivanja proizvoda željene čistoće, je mogućnost tržišnog natjecanja s petrokemijskim procesima, kako u pogledu učinkovitosti, tako i u pogledu cijene. U zadnjih nekoliko desetljeća prihvaćena su neka rješenja poput:[4]

- korištenja jeftinijih sirovina, posebno algi i lignoceluloznog otpada
- modifikacija mikroorganizama u svrhu smanjenja njihove osjetljivosti prema trovanju visokim koncentracijama butanola
- optimizacija reaktora za fermentaciju u cilju povećanja iscrpka
- smanjenje utroška energije potrebnog za separaciju pojedinih produkata fermentacije
- korištenje nusproizvoda kao što su vodik i ugljikov dioksid, čvrstog otpada i iskorištenih mikroorganizama te provođenje jeftinijeg procesa obrade otpadnih voda

Sa stajališta pročišćavanja pojedinih produkata ABE fermentacije, glavni problem je razdvajanje smjese etanol-voda i butanol-voda zbog neidealnog ponašanja tih dviju smjesa. Rezultat tog neidealnog ponašanja je postojanje homogenih i heterogenih azeotropa što čini nemogućim razdvajanje proizvoda običnom destilacijom.

2.3. Biobutanol kao alternativno gorivo

U zadnjim godinama sve više raste interes za obnovljivim izvorima energije, a posebno su zanimljiva biogoriva zbog očekivane zabrane korištenja klasičnih ugljikovodičnih goriva za motore s unutarnjim sagorijevanjem u skorijoj budućnosti. Zbog toga ponovno raste zanimanje za ABE fermentaciju, kao izvor biobutanola, kako s istraživačkog, tako i industrijskog gledišta. Prema procjeni Međunarodne agencije za energiju (IEA), 2060. će biogoriva imati udio oko 30% potrošnje energije u pojedinim segmentima prijevoza, kao što su brodovi, zrakoplovi i veliki kamioni, koji će se vrlo teško dekarbonizirati. [5]

Biobutanol se nameće kao zamjena bioetanolu kao aditivu za motorne benzine, a može se koristiti i izravno u benzinskim motorima. Velika prednost mu je što se može transportirati koristeći već postojeću infrastrukturu (tankeri, cjevovodi, benzinske crpke) bez ikakvih izmjena na samoj infrastrukturi. [6]

U usporedbi s bioetanolom, biobutanol se lako miješa s benzinom. Osim toga, za razliku od etanola, nije higroskopan, što znači da stajanjem u rezervaru automobila neće navući na sebe vodu i uzrokovati koroziju u motoru. Energijska gustoća biobutanola je veća od bioetanola te je po svojem iznosu bliža vrijednosti za benzin, što je prikazano u tablici 1.

Tablica 1. Usporedba energetske gustoće i topljivosti u vodi

Vrsta goriva	Topljivost u vodi [%]	Energetska gustoća [MJ/L]
Benzin	Nije topljiv	32,0
Bioetanol	100	19,6
Biobutanol	7	29,2

Istraživački oktanski broj (RON) n-butanola iznosi 96, a motorni oktanski broj (MON) iznosi 78. U usporedbi s bioetanolom, biobutanol se može miješati s benzinom u većim omjerima za upotrebu u postojećim automobilima, bez potrebe za preinakama jer su omjeri zrak-gorivo i energetska vrijednost slične kod biobutanola i benzina. Osim toga, energija oslobođena izgaranjem biobutanola u motoru veća je od one oslobođene izgaranjem metanola i etanola, te za 10% veća i od vrijednosti za benzin. Čest problem kod alkoholnih goriva je i nedovoljna hlapljivost potrebna za paljenje motora. Prednost biobutanola u odnosu na bioetanol je njegova manja toplina isparavanja, što znači da će se motor pokretan biobutanolom na hladnom upaliti prije onoga pokretanog bioetanolom. [10]

2.4. Destilacija

Destilacija je proces fizičkog razdvajanja kapljevite smjese u dva ili više proizvoda na temelju različitih vrelišta komponenata. Kada se kapljevita smjesa dviju hlapivih komponenti različitog vrelišta zagrije i djelomično ispari, para u ravnoteži s kapljevnom sadrži više hlapljivije komponente od kapljevine. Destilacija se praktično koristi stotinama godina. Bez obzira na relativno nisku termodinamičku djelotvornost, i dalje je primarni postupak separacije

kapljevite smjese u procesnoj kemijskoj industriji i preradi nafte. [11] Razlozi za to leže u brzini prijenosa tvari i termodinamici. S kinetičkog stajališta, brzina prijenosa tvari pri destilaciji ograničena je jedino otporom difuziji u oba granična sloja na međufaznoj površini para-kapljevina. S termodinamičkog stajališta, tipična djelotvornost destilacije je oko 10% u odnosu na utrošenu toplinsku energiju, odnosno svega 10% početne energije može se iskoristiti u svrhu dobivanja produkata. Niska učinkovitost destilacije očituje se u velikoj potrošnji toplinske energije za ukapljivanje destilata i isparavanje proizvoda dna. Djelotvornost se može se povećati upotrebom međukondenzatora ili međugrijača (isparivača) i bit će detaljnije objašnjena u poglavlju 2.4.1. Iako destilacija nema veliku djelotvornost, nema mnogo drugih djelotvornijih procesa separacije. [12,13]

Destilacija je općenito najjeftiniji i najbolji postupak razdvajanja smjese na komponente osim u sljedećim slučajevima :

1. ako je razlika u relativnoj hlapivosti komponenti veoma mala,
2. ako je potrebno izdvojiti malu količinu komponente s visokim vrelištem,
3. ako je jedna od komponenata termički nestabilna čak i pri relativno niskim temperaturama (destilacija pod vakuumom),
4. ako je smjesa veoma korozivna ili jako prlja opremu.

2.4.1. Termodinamička djelotvornost destilacije

Minimalni rad potreban za odvajanje homogene smjese na njezine čiste komponente pri konstantnom tlaku i temperaturi može se opisati jednadžbom 2.1.:

$$W_{min,T} = -RT \sum_j z_j \ln (\gamma_{j,F} x_j) \quad (2.1.)$$

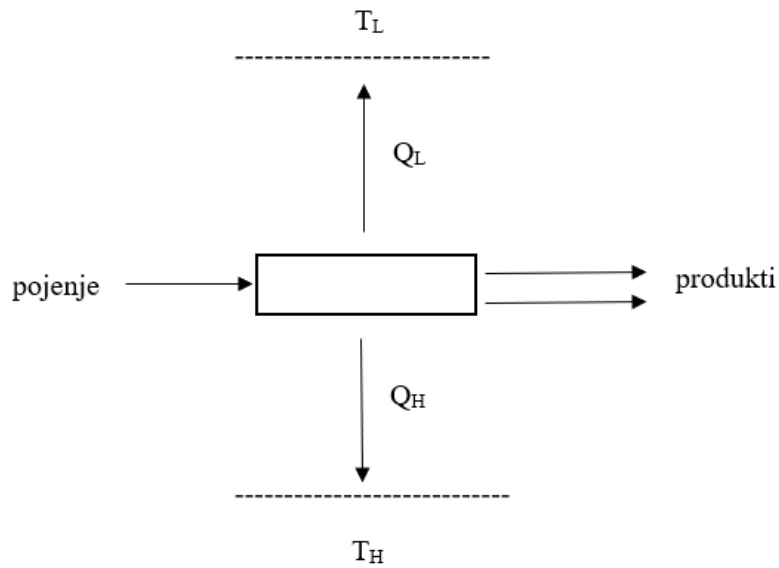
gdje je $W_{min,T}$ minimalno potreban rad, R je opća plinska konstanta, T je temperatura, z_j je množinski udio komponente j u pojenju i $\gamma_{j,F}$ je koeficijent aktivnosti komponente j u pojenju. Ova korelacija vrijedi za plinovite, krute i kapljevite smjese, a može se mijenjati ovisno o idealnosti i agregatnom stanju smjese koje se pokušavaju razdvojiti [12]. Energija koja se dovodi za separaciju određenog sustava je toplinska energija, a ne mehanički rad pa je bolje govoriti o neto utrošenom radu koji se dobiva razlikom dovedene i odvedene topline. Proces je prikazan na slici 2 i računski jednadžbom 2.2.:

$$W_n = Q_H \frac{T_H - T_0}{T_H} - Q_L \frac{T_L - T_0}{T_L} \quad (2.2.)$$

gdje je W_n neto utrošeni rad, Q_H toplina koja se dovodi sustavu na temperaturi T_H , Q_L je toplina koja napušta sustav na temperaturi T_L , a T_0 je temperatura okoline [12].

Termodinamička djelotvornost je omjer minimalno potrebnog reverzibilnog rada i stvarno utrošenog, neto rada, a opisuje se jednačbom 2.3.:

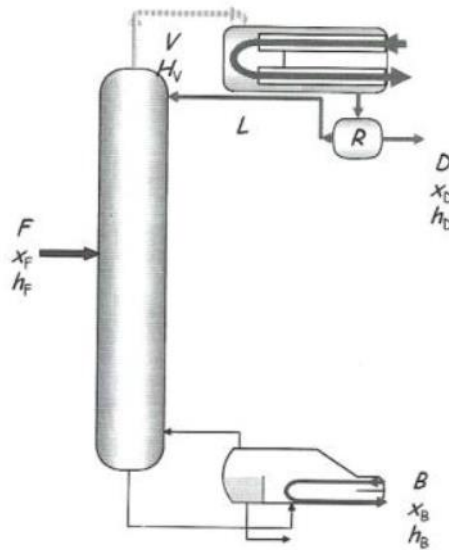
$$\eta = \frac{W_{min,T_0}}{W_n} \quad (2.3.)$$



Slika 2. Separacija pokrenuta dovođenjem topline[12]

2.4.2. Kontinuirana destilacija

Kontinuirana destilacija se vrlo često koristi u industriji i kemijskim postrojenjima (slika 3).



Slika 3. Shema destilacijske kolone za kontinuiranu destilaciju

To je stacionaran separacijski proces u kojem se pojna smjesa kontinuirano uvodi u destilacijsku kolonu, a odvojene frakcije se također kontinuirano odvođe iz kolone. Razlikujemo više vrsta procesa destilacije:

- s obzirom na sastav pojenja: razdvajanje dvokomponentne ili višekomponentne smjese
- prema broju produkata
- rad uz pomoćnu komponentu: ekstraktivna ili azeotropna destilacija
- prema izvedbi kontaktnih tijela: plitice (stupnjeviti kontakt) ili punila (kontinuirani kontakt) [11]

2.4.3. Ravnoteža para-kapljevina

Destilacija se temelji na ravnoteži para-kapljevina pa je njeno poznavanje od velike važnosti za proračun i dimenzioniranje opreme za destilaciju. Općenito, ravnotežu faza opisujemo sljedećim izrazom:

$$y_i = K_i x_i \quad (2.4.)$$

gdje su y_i odnosno x_i molni udjeli komponente i u parnoj, odnosno kapljevitoj fazi, a K_i je koeficijent raspodjele komponente i između dviju faza. Ako za komponentu u smjesi vrijedi $y_i > x_i$, parna faza dobivena djelomičnim isparavanjem će biti bogatija tom komponentom od

preostale kapljevine. Sve dok vrijedi nejednakost, parna se faza može dalje obogaćivati višekratnim djelomičnim isparavanjem kapljevine i ukapljivanjem dobivene pare. [12]

Postoje različiti modeli kojima se može opisati ravnoteža kapljevina-para, a u osnovi ih dijelimo na jednadžbe stanja i modele koeficijenta aktivnosti. Za opisivanje neidealnih smjesa, a pogotovo ravnoteže kapljevina-kapljevina kod heterogenih smjesa, potrebno je koristiti neki od modela koeficijenta aktivnosti, kao što su NRTL, UNIQUAC ili UNIFAC. U ovom radu je korišten model NRTL.

Pri opisivanju ravnoteže kapljevina-para, K-vrijednost, ili konstanta ravnoteže para-kapljevina, je mjera tendencije komponente u smjesi da ispari, a definira se kao:

$$K_i = \frac{\text{množinski udio komponente } i \text{ u pari}}{\text{množinski udio komponente } i \text{ u kapljevinu}} = \frac{y_i}{x_i} \quad (2.5.)$$

Koeficijent raspodjele se može proračunati na različite načine, ovisno o termodinamičkom vladanju otopine. Najjednostavniji model ravnoteže para-kapljevina predstavlja Raoultov zakon, prema kojem vrijedi:

$$K_i = \frac{p_i^*}{p} \quad (2.6.)$$

gdje je p_i^* ravnotežni tlak para čiste komponente i , a p tlak sustava.

2.4.4. NRTL model

NRTL (Non-Random Two-Liquids) jednadžba Renona i Prausnitza proširenje je Wilsonovog koncepta lokalnog sastava. Prema Wilsonu, lokalna koncentracija čestica ovisi o ukupnom sastavu otopine i o potencijalnim energijama međudjelovanja istovrsnih i raznovrsnih čestica. Korelacija za procjenu koeficijenata aktiviteta u kapljevinu za binarne smjese:

$$\ln y_1 = x_2^2 \left[\tau_{21} \left(\frac{G_{21}}{x_1 + x_2 G_{21}} \right)^2 + \frac{\tau_{12} G_{12}}{(x_2 + x_1 G_{12})^2} \right] \quad (2.7.)$$

$$\ln y_2 = x_1^2 \left[\tau_{12} \left(\frac{G_{12}}{x_2 + x_1 G_{12}} \right)^2 + \frac{\tau_{21} G_{21}}{(x_1 + x_2 G_{21})^2} \right] \quad (2.8.)$$

te za višekomponentne smjese:

$$\ln y_i = \frac{\sum_j \tau_{ij} G_{ji} x_j}{\sum_k G_{ki} x_k} + \sum_j \frac{x_j G_{ij}}{\sum_k G_{kj} x_k} \left[\tau_{ij} \frac{\sum_k x_k \tau_{kj} G_{kj}}{\sum_k G_{kj} x_k} \right] \quad (2.9.)$$

gdje su:

$$G_{ij} = \exp(-\alpha_{ij} \times \tau_{ij}) \quad (2.10.)$$

$$G_{ij} = \exp(-\alpha_{ij} \times \tau_{ji}) \quad (2.11.)$$

$$\tau_{ij} = A_{ij} + \frac{B_{ij}}{T} \quad (2.12.)$$

$$\tau_{ji} = A_{ji} + \frac{B_{ji}}{T} \quad (2.13.)$$

$$\alpha_{ij} = \alpha_{ji} \quad (2.14.)$$

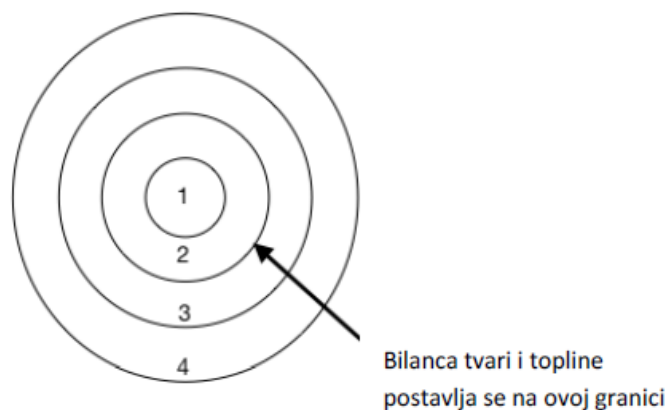
Parametar α_{ij} definira tendenciju slučajne raspodjele komponenata i i j . Neovisan je o temperaturi te ovisi o svojstvima molekule. Vrijednosti α_{ij} leže između 0,20 i 0,47. Kada je $\alpha_{ij} < 0,426$, tada egzistiraju dvije nemješljive faze, a kada je $\alpha_{ij} = 0$ lokalne koncentracije su jednake koncentraciji u masi odnosno komponente u smjesi su sasvim slučajno raspodjeljene. [11]

2.5. Pinch metoda

2.5.1. Osnove pinch metode

Dizajn mreže izmjenjivača topline u praksi najčešće se temelji na *Pinch* metodi (eng. *Pinch Design Method*) koju su razvili B. Linnhoff i suradnici. Krajem 70-ih godina B. Linnhoff i T. Umeda zajedno sa svojim suradnicima, neovisno jedan o drugome, otkrili su tzv. “usko grlo izmjene topline” ili na engleskom jeziku - *pinch*, od kuda i proizlazi naziv *pinch* metoda. *Pinch* metoda se u praksi vrlo često koristi za sintezu mreže izmjenjivača topline zbog svoje jednostavnosti i brzog određivanja ciljeva sinteze, kao što su teorijski minimalna potrošnja energije te minimalni broj izmjenjivača topline i to samo na temelju podataka o procesnim strujama te njihovim potrebama za grijanjem, odnosno hlađenjem. Osim za izmjenjivače topline, ova se metoda može se primijeniti i za analizu drugih energetski aktivnih procesnih jedinica kao što su destilacijske kolone, toplinske pumpe i slično.

Metoda se zasniva na osnovnim principima termodinamike i omogućuje uštedu energije u pojedinom procesu i ukupnom sustavu, a u ovom poglavlju bit će objašnjen osnovni princip metode i značenje *pincha* [14]. Prije nego se započne s dizajnom mreže potrebno je zadovoljiti određene zahtjeve procesa redosljedom koji se slikovito prikazuje tzv. dijagramom „lukovice“ (slika 4.). Brojevi 1, 2, 3 i 4 na slici predstavljaju korake.



Slika 4. Prikaz dijagrama „lukovice“

Projektiranje procesa započinje odabirom reakcijskog puta te izborom tipa i broja reaktora potrebnih za dobivanje proizvoda, odnosno smjese proizvoda, nusproizvoda, neizreagiranih reaktanata te inertnih tvari. U drugom koraku određuje se vrsta i redoslijed separacijskih jedinica u procesu. Rezultat prva dva koraka treba biti bilanca tvari i energije cjelokupni proces. Ovaj korak je vrlo važan jer se dobiveni rezultati koriste kao ulazni podaci u sintezi mreže izmjenjivača topline. Nakon što je sintetizirana mreža izmjenjivača topline, projektira se sustav pomoćnih tvari.

Prvi korak *pinch* metode je prikupljanje podataka. Prikupljanje podataka je najzahtjevniji dio svake metode jer podaci moraju biti što točniji. U slučaju projektiranja novog postrojenja, ti podaci su rezultati modela, a u slučaju preinaka postojećih postrojenja, to mogu biti i vrijednosti prikupljene mjerenjima u realnom postrojenju. Na temelju prikupljenih podataka definira se skup toplih i hladnih procesnih struja (ili entalpije u slučaju latentnog prijenosa topline), njihove početne i željene temperature, maseni protoci i toplinski kapaciteti.

Metoda će biti prikazana na primjeru procesa s dvije tople i dvije hladne procesne struje. Podaci o strujama dani su u tablici 2. pri čemu je T_S početna temperatura, a T_T željena temperatura.

Tablica 2. Značajke procesnih struja

Struja	CP (kW/°C)	T_S (°C)	T_T (°C)
(1) hladna	2,0	20	135
(2) topla	3,0	170	60
(3) hladna	4,0	80	140
(4) topla	1,5	150	30

CP predstavlja protočni toplinski kapacitet i pretpostavlja se da je njegova vrijednost konstantna u području između početne temperature T_S i željene temperature T_T , a računa se kao umnožak toplinskog kapaciteta i masenog protoka:

$$CP = \dot{m}C_p \left[\frac{kW}{K} \right] \quad (2.15.)$$

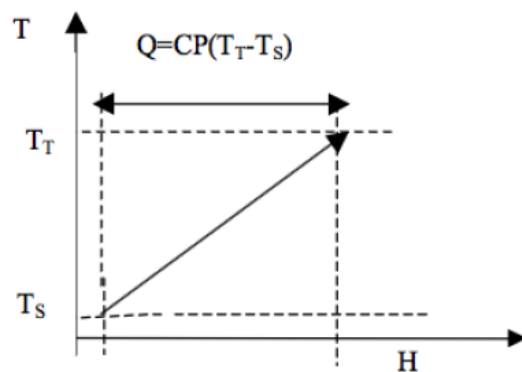
Ukupna toplina koju je potrebno dovesti jednoj od struja da bi se postigla željena temperatura jednaka je promjeni entalpije te struje:

$$Q = \int_{T_S}^{T_T} CP dT = CP(T_T - T_S) = \Delta H \quad (2.16.)$$

Sljedeći korak *pinch* metode je proračun energetske ciljeva odnosno minimalne teorijski potrebne toplinske dužnosti vanjskog grijanja i vanjskog hlađenja. Postupak ciljanja služi određivanju minimalnih pogonskih troškova, koji mogu poslužiti kao referentna točka za procjenu konačnog dizajna mreže. Važno je napomenuti kako energetske ciljevi ne ovise o samom dizajnu mreže, već proizlaze iz termodinamske analize sustava. Postoji nekoliko metoda određivanja minimalne potrošnje energije, a jedan od njih je pomoću kompozitnih krivulja. U dijagramu temperatura (T) - entalpija (H), nagib pravca koji predstavlja struju je:

$$\frac{dT}{dQ} = \frac{1}{CP} \quad (2.17.)$$

Temperatura i promjena entalpije struje ne mogu se mijenjati, ali se može mijenjati relativna pozicija struja. Struje se mogu pomicati horizontalno, jer se time ne mijenja nagib pravca ($1/CP$) te se i dalje nalaze između istih temperatura $T_T - T_S$. Na slici 5 prikazana je jedna struja u $T-H$ dijagramu te se na isti način mogu prikazati i ostale struje.



Slika 5. Prikaz jedne struje u T - H dijagramu

Moguće je konstruirati krivulju koja prikazuje sve hladne struje, odnosno sve tople struje, a naziva se hladnom, odnosno toplom kompozitnom krivuljom. Krivulje se stvaraju tako da se zbroje protočni toplinski kapaciteti i toplinske dužnosti struja koje postoje u pojedinom temperaturnom intervalu u kojem dolazi do njihovog preklapanja. [16] Prema podacima iz tablice 2 topla kompozitna krivulja izvedena je od struja 2 i 4. Između 30°C i 60°C nalazi se samo struja 4 a ukupno prenesena toplina računa se prema jednadžbi:

$$Q = \Delta H = 1,5 \frac{\text{kW}}{^{\circ}\text{C}} (60 - 30)^{\circ}\text{C} = 45 \text{ kW} \quad (2.18.)$$

U intervalu 60 - 150°C nalaze se obje struje te mogu predati količinu topline od:

$$Q = \Delta H = (1,5 + 3) \frac{\text{kW}}{^{\circ}\text{C}} (150 - 60)^{\circ}\text{C} = 405 \text{ kW} \quad (2.19.)$$

U intervalu 150 - 170°C nalazi se samo struja 2, a količina topline koju može predati hladnim strujama je:

$$Q = \Delta H = 3 \frac{\text{kW}}{^{\circ}\text{C}} (170 - 150)^{\circ}\text{C} = 60 \text{ kW} \quad (2.20.)$$

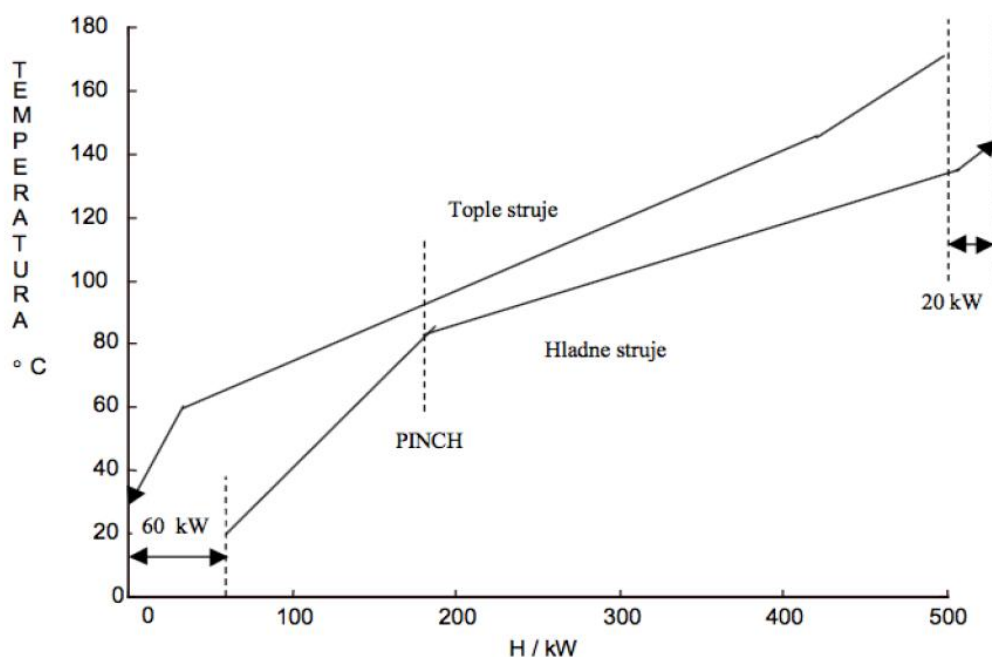
Na isti način izvodi se ukupna krivulja hladnih struja te se zatim izrađuje T - H dijagram. Na slici 4 dan je prikaz kompozitnih krivulja toplih i hladnih struja u T - H dijagram s minimalnom razlikom temperature 10°C . Razlika entalpija završetaka krivulja kod vrha i dna daje količinu potrebne energije vanjskog grijanja odnosno vanjskog hlađenja. Taj je podatak vrlo važan za sintezu mreže izmjenjivača topline. U području entalpija u kojemu se preklapaju hladna i topla kompozitna krivulja moguća je izmjena topline između procesnih struja. Međutim, u području gdje se nalazi samo hladna struja potrebno je dovesti vanjsko grijanje kako bi se zagrijala na željenu temperaturu. Isto tako, u području gdje se nalazi samo topla struja potrebno je dovesti vanjsko hlađenje. Potreba za rashladnim i ogrjevnim medijem ovisi

o zadanoj minimalnoj razlici temperatura (ΔT_{\min}). Što je ta razlika veća, veća je i potreba za dodatnim rashladnim i ogrjevnim medijem. Kod većine mreža minimum razlike temperatura (ΔT_{\min}) će se javljati samo kod jedne točke, ali moguće je postojanje i više *pinch* točaka. Odabir minimalne razlike temperature najčešće se temelji na iskustvenim pravilima i odabire se ovisno o vrsti procesa, ali može biti i optimizacijska varijabla. U tablici 3 prikazane su iskustvene vrijednosti ΔT_{\min} za pojedine procese.

Tablica 3. Pravila za odabir ΔT_{\min}

INDUSTRIJSKI SEKTOR	ΔT_{\min}	KOMENTARI
Rafinerije nafte	20-40°C	Niski koeficijent prijenosa topline, paralelne kompozitne krivulje, prljanje izmjenjivača
Petrokemija, kemikalije	10-20°C	Bolji koeficijenti prijenosa topline, manje prljanje
Niskotemperaturni procesi	3-5°C	Snaga potrebna za sustave hlađenja je vrlo skupa, ΔT_{\min} opad opada s nižom temperaturom hlađenja

Konačna kompozitna krivulja prikazana je na slici 6. Naziv *pinch* proizlazi iz toga što se na *T-H* dijagramu javlja područje minimalne razlike temperatura na mjestu gdje su topla i hladna kompozitna krivulja najbliže, a koje predstavlja “usko grlo izmjene topline” odnosno *pinch*.



Slika 6. Kompozitna krivulja i *pinch*

2.5.2. Metoda tablice

Osim crtanjem kompozitnih krivulja minimalna potrošnja energije može se provesti i *metodom tablice*. [15] Metoda tablice je numerička metoda kojom se izbjegava crtanje krivulja i omogućuje jednostavniji i pregledniji prikaz izmjene topline između toplih i hladnih struja. Metoda se sastoji od četiri koraka:

1. Pomicanje temperatura

Postojeće temperature se prevode u temperaturne intervalne (S_S i S_T) tako da se temperatura toplih struja umanjuje za $1/2 \Delta T_{\min}$, a temperatura hladnih struja uveća za $1/2 \Delta T_{\min}$. To se radi da bi razlika između toplih i hladnih struja bila najmanje ΔT_{\min} , a u ovom primjeru je $\Delta T_{\min} = 10^\circ\text{C}$. U tablici 4 prikazane su pomaknute temperature i ostali podaci o strujama.

Topla struja:

$$S_S = T_S - \Delta T_{\min}/2 \quad (2.21.)$$

$$S_T = T_T - \Delta T_{\min}/2 \quad (2.22.)$$

Hladna struja:

$$S_S = T_S + \Delta T_{\min}/2 \quad (2.23.)$$

$$S_T = T_T + \Delta T_{\min}/2 \quad (2.24.)$$

Tablica 4. Prikaz pomaknutih temperatura toplih i hladnih struja

STRUJA	CP (kW/K)	T_S (°C)	T_T (°C)	* S_S (°C)	** S_T (°C)	ΔH (kW)
(1) hladna	2	20	135	25	140	230
(2) topla	3	170	60	165	55	-330
(3) hladna	4	80	140	85	145	240
(4) topla	1.5	150	30	145	25	-180

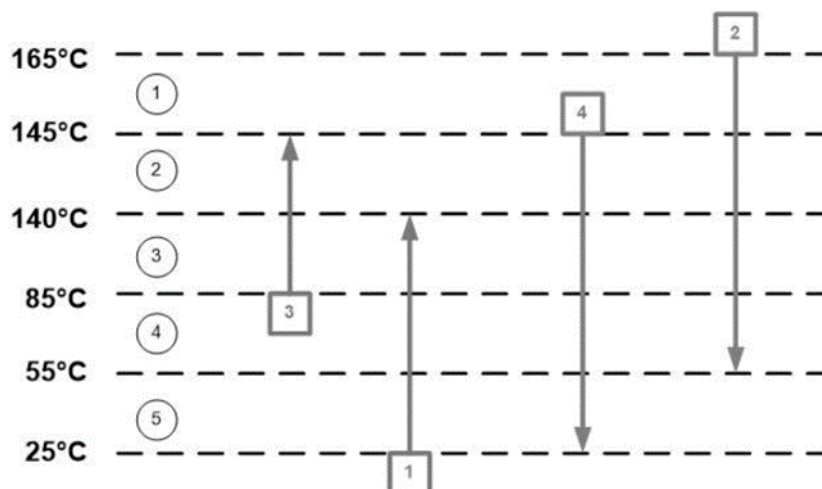
* S_S -pomaknuta početna temperatura ** S_T -pomaknuta krajnja temperatura

2. Podjela u temperaturne intervale

Nakon pomicanja temperatura problem se podijeli u temperaturne intervale koje je potrebno poredati po veličini tako da se temperature koje se ponavljaju prikazuju samo jedanput. U tablici 5 su prikazani temperaturni intervali te granice intervala za analizirani primjer, a slika 7 daje grafički prikaz temperaturnih intervala i struja prisutnih unutar pojedinih intervala.

Tablica 5. Prikaz temperaturnih intervala

Broj intervala	Granice intervala	ΔT intervala (°C)
	165	
1	145	20
2	140	5
3	85	55
4	55	30
5	25	30



Slika 7. Grafički prikaz temperaturnih intervala

3. Bilanca topline za temperaturne intervale

Potrebno je postaviti bilancu topline za svaki interval odnosno izračunati razliku toplinskih kapaciteta hladnih (CP_H) i toplih (CP_T) struja te suvišak ili manjak topline za svaki interval prema jednadžbi:

$$\Delta H_i = (S_i - S_{i-1})(\sum CP_T - \sum CP_H) \quad (2.25.)$$

ΔH_i je promjena entalpije za svaki interval, $(S_i - S_{i+1})$ predstavlja razliku pomaknutih temperatura u tom intervalu, a neto protočni toplinski kapacitet dobiva se oduzimanjem sume protočnih toplinskih kapaciteta hladnih od sume protočnih toplinskih kapaciteta toplih struja u promatranom intervalu. U slučaju kada je $\sum CP_T$ veća od sume $\sum CP_H$ ΔH će imati pozitivnu vrijednost, odnosno postojat će višak topline. U suprotnom slučaju, kada je $\sum CP_H$ veća od $\sum CP_T$ ΔH će imati negativnu vrijednost što znači da će postojati manjak topline. U tablici 6 prikazana je bilanca topline za svaki temperaturni interval.

Tablica 6. Bilanca topline u svakom temperaturnom intervalu

Broj intervala	$S_i - S_{i+1}$ (°C)	$\sum CP_T - \sum CP_H$ (kW/°C)	ΔH_i (kW)	Višak ili manjak topline
1	20	+3,0	+60,0	višak
2	5	+0,5	+2,5	višak
3	55	-1,5	-82,5	manjak
4	30	+2,5	+75,0	višak
5	30	-0,5	-15,0	manjak

4. Toplinska kaskada

U četvrtom koraku potrebno je intervale poslagati od najviše prema najmanjoj temperaturi te za svaki interval naznačiti ima li višak ili manjak topline. Počinje se od pretpostavke da nema potrebe za toplom pomoćnom strujom te se zbrajaju toplinske dužnosti od prvog do zadnjeg intervala (tablica 7). Kaskada pokazuje da se toplina može prenositi s hladne na toplu struju.

Tablica 7. Kaskade toplinske dužnosti od najviše do najmanje temperature

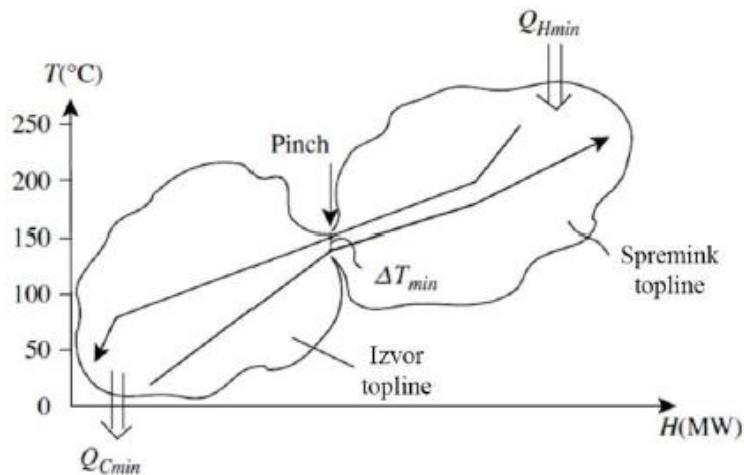
Temp. interval	ΔH	Kaskada 1	Kaskada 2
165 °C (1)		0 kW	20 kW
	-60 kW	↓	↓
145 °C (2)		60 kW	80 kW
	-2,5 kW	↓	↓
140 °C (3)		62,5 kW	82,5 kW
	+82,5 kW	↓	↓
85 °C (4)		-20 kW	0 kW
	-75 kW	↓	↓
55 °C (5)		55 kW	75 kW
	+15 kW	↓	↓
25 °C		40 kW	60 kW

Iz tablice 7 vidljivo je da se u trećem intervalu kaskade 1 javlja negativna toplinska dužnost koja ukazuje na to da je temperaturni gradijent krivo usmjeren i da izmjena topline termodinamički nije moguća. Da bi se riješio ovaj problem potrebno je najveću negativnu toplinsku dužnost dodati toplinskoj dužnosti tople pomoćne struje i ponovo proračunati kaskadu. Uspoređivanjem kaskade 1 i kaskade 2 može se zaključiti da dovedena toplina predstavlja minimum toplinske dužnosti toplog pomoćnog medija, a toplina uklonjena na dnu minimum toplinske dužnosti hladnog pomoćnog medija. *Pinch* se javlja tamo gdje je toplinski tok u kaskadi jednak 0. Iz tablice 7 se vidi da se *pinch* javlja na temperaturi od 85°C tj. između 80°C i 90°C. [16,17,18]

2.5.3. Značenje *pincha*

Pinch predstavlja točku u kojoj ne dolazi do toplinskog toka tj. područje na *T-H* grafu gdje su topla i hladna kompozitna krivulja najbliže. Na slici 9 je prikazan graf s toplom i hladnom kompozitnom krivuljom te se može podijeliti na dva područja: iznad i ispod *pincha*. Područje iznad *pincha* treba samo vanjsko grijanje dok se hlađenje osigurava izmjenom topline s hladnim procesnim strujama. Suprotno, područje ispod *pincha* zahtijeva samo vanjsko hlađenje jer se grijanje može osigurati izmjenom s toplim procesnim strujama.

Područje iznad *pincha* (desna strana na grafu) smatra se spremnikom topline, dok područje ispod *pincha* (lijeva strana na grafu) predstavlja izvor topline.



Slika 9. Podjela kompozitnih krivulja u dva dijela

Ako se toplina iznad *pincha* prenosi u dio ispod *pincha* stvorit će se manjak energije iznad *pincha* i višak energije ispod *pincha*. Taj problem rješava se dovođenjem viška energije iz tople pomoćne struje i odvođenjem tog viška u hladnu pomoćnu struju. U slučaju kada se koristi hladna pomoćna struja iznad *pincha* stvara se manjak energije koji je onda potrebno nadoknaditi pomoću tople pomoćne struje. Ista vrijedi i za korištenje tople pomoćne struje ispod *pincha*, dolazi do stvaranja viška energije koji je potrebno odvesti dovođenjem hladne pomoćne struje. U oba slučaja dolazi do odstupanja od minimalne potrošnje energije pa se za maksimalno iskorištenje energije i minimum pogonskih troškova mogu izvesti tri tzv. “zlatna pravila” sinteze:[18]

1. Nema prijenosa topline kroz *pinch*
2. Ne koristiti vanjsko hlađenje iznad *pincha*
3. Ne koristiti vanjsko grijanje ispod *pincha*

2.6. Sinteza mreže s minimalnom potrošnjom energenata

Sinteza mreže izmjenjivača topline s minimalnom potrošnjom energenata (MPE) ima za cilj naći mrežu koja će trebati minimum energije iz pomoćnih struja. To se rješava metodom kompozitnih krivulja ili metodom tablice pri čemu treba voditi računa da svaki pojedini

izmjenjivač topline ne smije imati razliku temperature manju od ΔT_{\min} i poštivati tri zlatna pravila sinteze.

Povezivanje struja treba započeti kod *pincha* jer je to područje s najvećim ograničenjima. Na *pinchu*, razlika temperatura između hladne i tople struje je minimalna što smanjuje broj mogućih spojeva. Sustav se podijeli na dva dijela, lijevu stranu (iznad *pincha*) i desnu stranu (ispod *pincha*) te se razrađuju odvojeno.

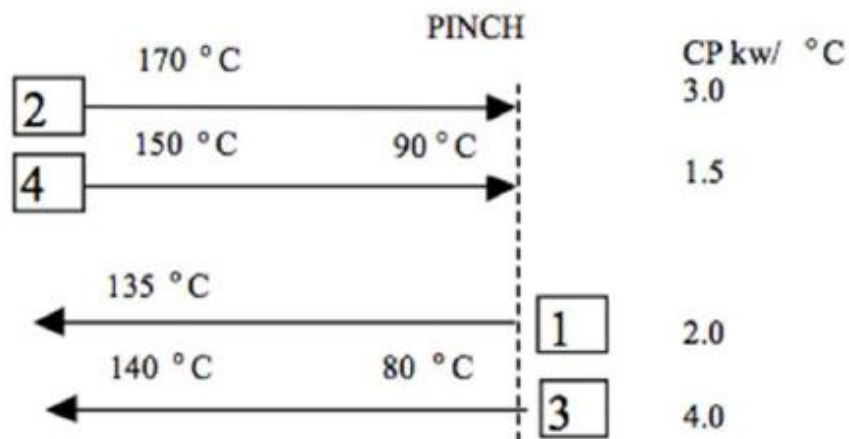
Postoje i procesi kod kojih se ne pojavljuje *pinch* dok ΔT_{\min} ne prijeđe određenu vrijednost. Ovakvi problem se nazivaju graničnim problemima (*threshold*), a sustavi u kojima se javljaju u određenom rasponu vrijednosti za ΔT_{\min} trebaju ili samo ogrjevni ili samo rashladni medij. U slučaju kada je $\Delta T_{\min} < \Delta T_{\text{threshold}}$ javlja potreba samo za jednom vrstom pomoćnog medija, a kada $\Delta T_{\min} > \Delta T_{\text{threshold}}$ u sustavu se pojavljuje *pinch* i potreba za ogrjevnim i rashladnim medijem. Međutim kod graničnih problema vrijednost ΔT_{\min} može rasti do neke granične vrijednosti ($\Delta T_{\min} = \Delta T_{\text{threshold}}$) bez povećanja potrošnje pomoćnog medija, a na toj graničnoj vrijednosti se sustav može promatrati kao *pinch* problem. Sustav se podijeli na područje ispod i iznad *pincha* te se promatraju odvojeno.

Izvedba iznad *pincha*

U spoju struja iznad *pincha* treba biti zadovoljeno pravilo da je CP tople struje manji ili jednak od CP hladne struje. U suprotnom slučaju, kada bi CP hladne struje bio veći od CP tople struje udaljavanjem od *pincha* temperaturna razlika između struja bi se smanjivala što nije dopušteno jer se temperaturna razlika udaljavanjem od *pincha* mora povećavati.

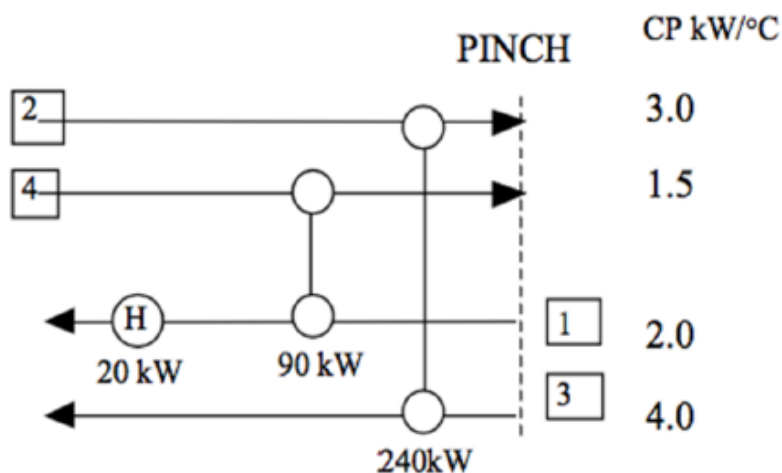
$$CP_T \leq CP_H \quad (2.26.)$$

U slučaju kada se uvjet $CP_T \leq CP_H$ ne može zadovoljiti potrebno je razdijeliti struju u dvije ili više grana manje vrijednosti CP koje će tada zadovoljavati uvjet. Na slici 10 je prikazan problem iznad *pincha* gdje se javljaju dvije tople (2, 4) i dvije hladne struje (1, 3).



Slika 10. Prikaz problema iznad *pincha*

Prilikom povezivanja struja potrebno je poštivati pravilo $CP_T \leq CP_H$, iz toga proizlazi da se mogu povezati struja 2 i 3 te struja 4 i 1, kao što je prikazano na slici 11.



Slika 11. Spajanje struja iznad *pincha*

Tople struje će predati svu svoju toplinu hladnim strujama i pri tome se ohladiti do temperature *pincha* (90°C) bez korištenja rashladnih sredstava. Hladne struje će se pri tome zagrijati, ali za postizanje željene temperature treba će dovesti i dodatnu toplinu od 20 kW.

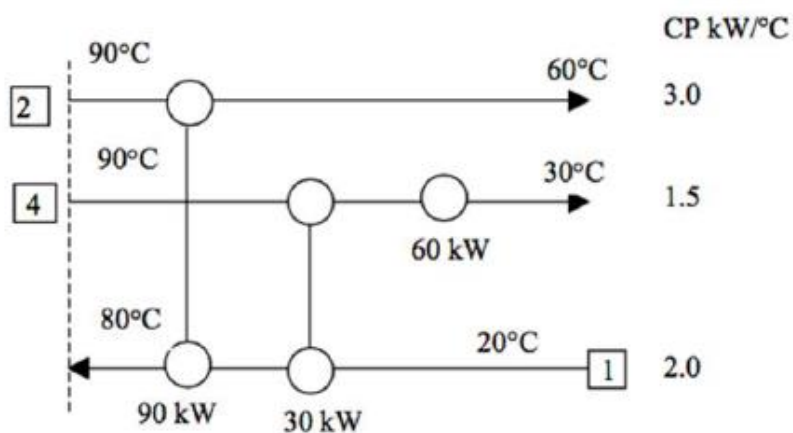
Izvedba ispod *pincha*

Izvedba ispod *pincha* radi se na isti način kao i iznad *pincha* samo što vrijede obrnuta pravila kako ne bi došlo do kršenja pravila minimalne razlike temperature između tople i hladne

struje. Pri povezivanju struja vrijedi pravilo da CP tople struje mora biti veći ili jednak od CP -a hladne struje.

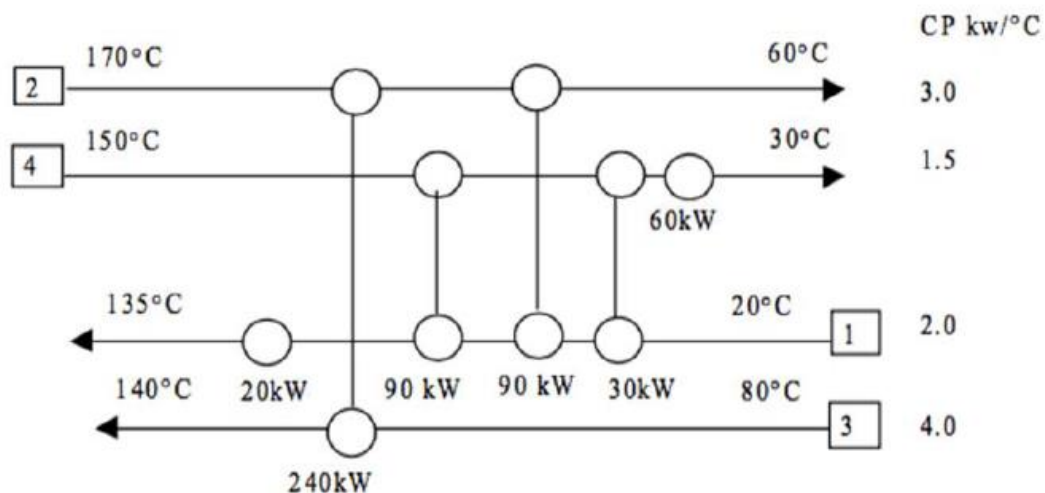
$$CP_T \geq CP_H \quad (2.27.)$$

Na slici 12. je prikazan sustav ispod pincha. Uz uvjet $CP_T \geq CP_H$ mogu se povezati struje 2 i 4, pri čemu će se struja 2 ohladiti do željene temperature od 60°C . Sada je moguće povezati toplu struju 4 sa hladnom strujom 1 jer se nalazimo dovoljno daleko od *pincha* pa razlika temperature neće pasti ispod minimalno dopuštene. Nakon izmjenjene topline potrebno je još dodatno ohladiti struju broj 4 za 60 kW .



Slika 12. Spajanje struja ispod *pincha*

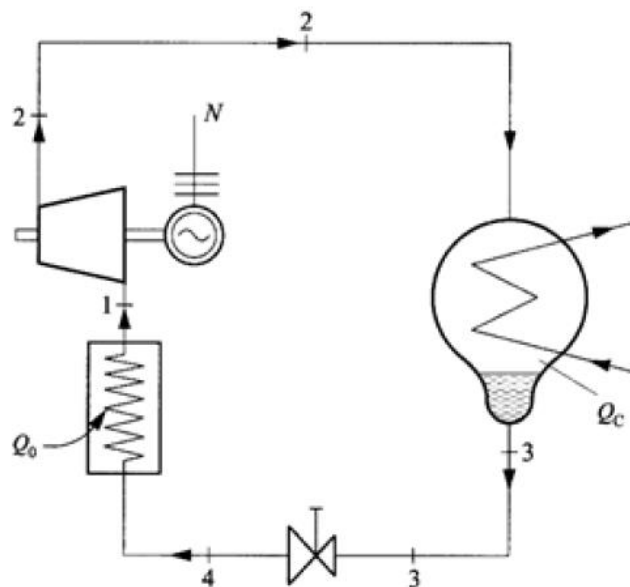
Kada je napravljena sinteza ispod i iznad *pincha* odvojeni dijelovi se povezuju u cjelinu. Na slici 13. je prikazana cjelokupna mreža. [17,19,20]



Slika 13. Mrežni prikaz cijelog sustava

2.7. Dizalice topline

Dizalice topline u procesu energiju oduzimaju tijelu s nižom temperaturom i predaju tijelu više temperature, uz utrošak rada. Za rad uređaja potreban je davatelj topline koji se može ohladiti na zadovoljavajuću temperaturu i potrošač tako dobivene topline. Primjena dizalica topline omogućuje iskorištavanje energije tijela s relativno niskom temperaturom (okolni zrak, morska voda, voda nakon hlađenja hidrogeneratora). Kao dizalice topline mogu se koristiti sve vrste rashladnih uređaja, pa prema tome i svi radni mediji koji se u njima upotrebljavaju (NH_3 , freoni, smjesa $\text{NH}_3/\text{H}_2\text{O}$, zrak). Dizalice topline su posebno važne u kombiniranom sustavu za grijanje i hlađenje. Danas se najčešće primjenjuju za grijanje, ventilaciju i klimatizaciju. Postoje kompresijske dizalice topline (KDT) i apsorpcijske dizalice topline (ADT). Osnovni elementi uređaja su kompresor, kondenzator, prigušni ventil i isparivač. Osnovni elementi prikazani su na slici 14. Proces u kondenzatoru može se odvijati u dva ili tri stupnja, tj. hlađenje, kondenzacija i pothlađivanje radnog medija. U isparivaču se oduzima toplina davatelju, a toplinska moć isparivača ovisi o snazi kompresora. Davatelji ili izvori topline mogu biti prirodni ili umjetni. Izvori topline moraju imati zadovoljavajuću raspoloživost te stalnu temperaturu tijekom cijele godine, veliku specifičnu toplinu, moraju biti jeftini, čisti i inertni prema materijalu od kojeg su izrađeni uređaji.



Slika 14. Shematski prikaz dizalice topline [21]

U jednostavnoj parno-kompresijskoj dizalici topline protječe proces (prikazan na slici 14) na sljedeći način: rashladni medij se komprimira uz potrošnju mehaničkog rada (1 do 2). Slijedi

hlađenje i kondenzacija (2 do 3), pri čemu oslobođenu toplinu preuzima rashladna voda ili zrak kojim se kondenzator hladi. Pomoću topline rashladnog medija, zrak ili rashladna voda se zagrijevaju do temperature na kojoj se mogu primijeniti u različite svrhe, npr. za zagrijavanje. Nakon kondenzacije rashladni medij se prigušuje do tlaka i temperature u isparivaču (3 do 4). Mokra para sada ulazi u isparivač, oduzima toplinu tijelu koje se hladi, isparuje i vraća se u kompresor. Promjena stanja u isparivaču prikazana je linijom (4 do 1). Prema tome, kod svake dizalice topline kao i kod parnog rashladnog uređaja potrebna su dva osnovna izmjenjivača topline, kondenzator i isparivač. U kondenzatoru se hladi rashladni medij nakon kompresije. Voda za hlađenje kondenzatora, tj. primatelj topline (izvor hladnoće) zagrijava se te se koristi za grijanje prostora, bazena i slično. U isparivač ulazi rashladni medij nakon prigušenja. Vanjski zrak ili voda za grijanje isparivača, tj. davatelj topline ili izvor topline se pri tome hladi i primjenjuje se za npr. klimatizaciju.

Koeficijent dizalice topline ili faktor grijanja (COP – coefficient of performance) u procesu grijanja izražava se kao:

$$\varepsilon_{DT} = \frac{q_c}{w} = \frac{h_2 - h_3}{h_2 - h_1} \quad (2.28.)$$

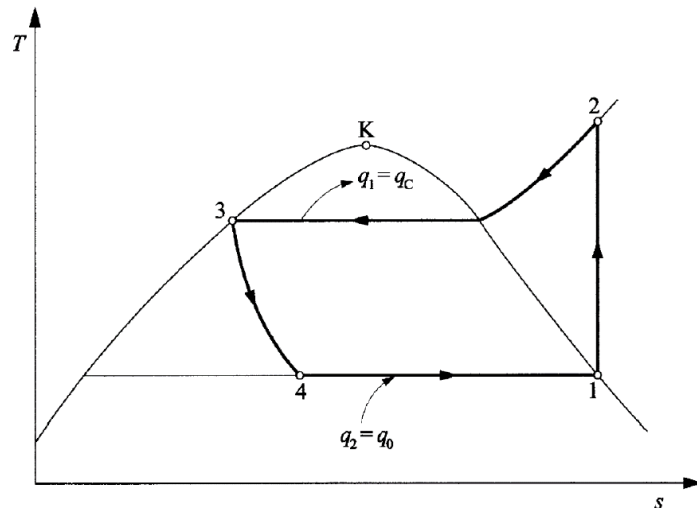
Rashladni koeficijent dizalice topline ili faktor hlađenja je:

$$\varepsilon_R = \frac{q_o}{w} = \frac{h_1 - h_4}{h_2 - h_1} \quad (2.29.)$$

$$\text{Iz } w = q_1 - q_0 \text{ proizlazi } q_1 = w + q_0 \quad (2.30.)$$

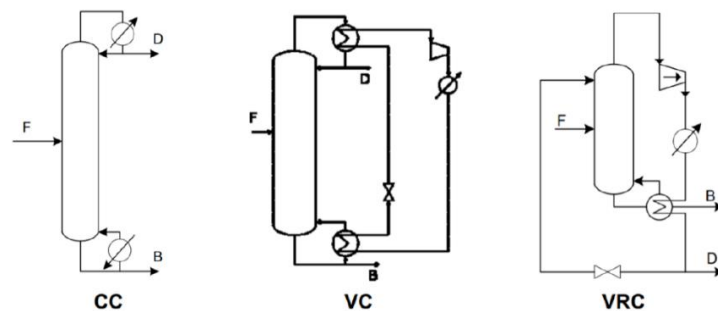
Povezanost faktora grijanja i faktora hlađenja dana je izrazom:

$$\varepsilon_{TP} = \frac{q_1}{w} = \frac{w + q_0}{w} = 1 + \frac{q_0}{w} = 1 + \varepsilon_R \quad (2.31.)$$



Slika 15. Idealizirani termodinamički proces u parno kompresijskoj toplinskoj pumpi [21]

Cilj dizalice topline u destilaciji je korištenje topline kondenzacije koja se otpušta u kondenzatoru za isparavanje u isparivaču. S obzirom da je temperatura isparivača viša od temperature kondenzatora potrebno je koristiti dizalice topline. Sheme različitih integracija dizalica topline u destilacijsku kolonu prikazane su na slici 16. [22]



Slika 16. Konvencionalna kolona (CC), kolona s kompresijom vanjskog radnog medija (VC) i kolona s rekompresijom vršnih para (VRC) [22]

2.8. Procjena troškova

Izbor opreme često je pod utjecajem njene cijene. Manja učinkovitost ili kraći životni vijek nekog komada opreme mogu se kompenzirati njegovom nižom cijenom. Prilikom kupovine i izgradnje pogona može doći do nedostatka sredstava, što dovodi do smanjenja ekonomske isplativosti procesa. Tako recimo prilikom projektiranja pogona moramo uzeti u obzir različitu vrstu uređaja za istu namjenu: zračni ili vodeni hladnjaci, drveni ili betonski

rashladni tornjevi, filteri ili centrifuge, pneumatska traka ili vijčani prijenos tvari itd. Osim nekih specifičnosti svakog pojedinog procesa, bitna je cijena i učinkovitost svakog pojedinog komada opreme. U ovom poglavlju će ukratko biti razmotreni troškovi opreme korištene u ovoj simulaciji. Cijene su dane u jedinicama koje izražavaju ključna svojstva nekog komada opreme. Osim toga, prisutni su i faktori korekcije s obzirom na izbor materijala od kojeg je oprema načinena i faktori učinkovitosti. Jedinična cijena je 1000 američkih dolara (ili K\$), osim ako nije drugačije naznačeno. U ovom poglavlju cijene će biti prikazane pomoću jednadžbi. Bit je poznavati proces kako bi se točno mogli odrediti materijali od kojih će pojedini dio opreme biti izrađen. Na primjer, imamo neku korozivnu kapljevину u cijevnom izmjenjivaču topline. Dakle, cijevi kroz koje struji korozivna kapljevina moraju biti od nehrđajućeg čelika, ali vanjski plašt izmjenjivača može biti od ugljičnog čelika koji je znatno jeftiniji budući da plašt dolazi u kontakt samo s vodom koja je rashladni medij. Točnost ovih cjenovnih korelacija $\pm 25\%$. Proračuni su preuzeti iz knjige Chemical process equipment - Selection and design, autora Stanleya M. Walasa[23], a na njima se temelji proračun cijene nekog komada opreme u programskom sustavu *CHEMCAD*.

Kompresor

Jednadžba koja opisuje cijenu centrifugalnog kompresora:

$$C = 6.49(HP)^{0.62} \quad (2.32.)$$

gdje je HP broj konjskih snaga kompresora.

Destilacijska kolona

Jednadžbe koje opisuju cijenu destilacijske kolone:

$$C_b = \exp [7.123 + 0.1478 \ln W + 0.02488(\ln W)^2 + 0.01580 \frac{L}{D} \ln \frac{T_b}{T_p}] \quad (2.33.)$$

$$C_t = 375.8 \exp(0.1239D) \quad (2.34.)$$

$$C_{p1} = 204.9D^{0.6332}L^{0.8016} \quad (2.35.)$$

Ukupna nabavna cijena je:

$$C_t = f_1C_b + Nf_2f_3f_4C_t + C_{p1} \quad (2.36.)$$

pri čemu je:

N – broj tavana destilacijske kolone

D – promjer destilacijske kolone

L – duljina destilacijske kolone

T_b – debljina dna destilacijske kolone

T_p – debljina potrebna kako bi se ostvario potreban radni tlak

W – masa nekog komada opreme u kilogramima

$f_1 = 1.07$ za nehrđajući čelik 304

$f_2 = 1.189 + 0.0577D$

$f_3 = 1$, za destilacijsku kolonu s ventilima

$f_4 = 1$

Izmjenjivači topline

Vrsta izmjenjivača koji se koristi u ovoj simulaciji je *shell & tube* izmjenjivač topline.

Jednadžbe koje opisuju cijenu *shell & tube* izmjenjivača:

$$C = f_a f_m f_p C_b \quad (2.37.)$$

$$C_b = \exp[8.821 - 0.30863 \ln A + 0.0681(\ln A)^2] \quad (2.38.)$$

gdje je:

A - površina izmjenjivača topline u kvadratnim metrima

$f_a = 1.35$ za tip izmjenjivača *kettle reboiler*

$f_m = 1.0$ za izmjenjivače od ugljičnog čelika

$f_p = 1.00$ za tlakove manje od 4 bara

Puhalo

Jednadžba koja opisuje cijenu puhala uz pretpostavku da se koristi puhalo s radijalnim

lopaticima:

$$C = f_m f_p \exp[a + b \ln Q + c(\ln Q)^2] \quad (2.39.)$$

gdje je:

$a = 0.4692$

$$b = 0.1203$$

$$c = 0.0931$$

$$Q = 2-500$$

Trofazni separator faza – flash posuda

Jednadžba kojom se opisuje cijena *flash* posuda je:

$$C = F_M C_b + C_a \quad (2.40.)$$

$$C_b = \exp[8.571 - 0.2230 \ln W + 0.04333(\ln W)^2] \quad (2.41.)$$

$$C_a = 1370D^{0.2029} \quad (2.42.)$$

$$F_M = 1.7 \text{ za ugljični čelik} \quad (2.43)$$

Tablica 8. Prikaz faktora množenja, tzv. *multiplier* faktora kojim moramo pomoći svaku dobivenu cijenu kako bismo dobili točan izračun

Puhalo	1,4
Destilacijska kolona	3,0 za nehrđajući čelik 304
Izmjenjivač topline	2,1 za ugljični čelik
Kompresor	1,3
Flash posuda	1,7 za ugljični čelik

Cilj je procijeniti ukupne godišnje troškove (TAC) koji se dobiju kao zbroj ukupnih pogonskih troškova (OPEX) i ukupnih investicijskih troškova (CAPEX) dijeljenjih sa periodom promatranja:

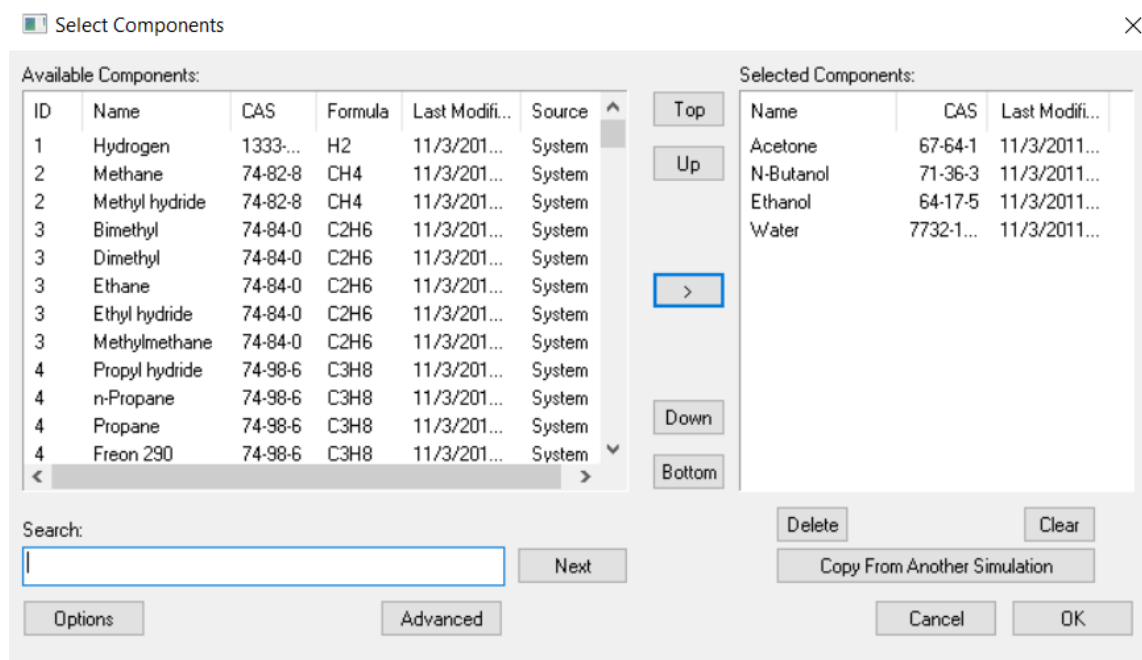
$$TAC = OPEX + \frac{CAPEX}{\text{broj godina}} \quad (2.44.)$$

3. PRORAČUNSKI DIO

Prvi cilj ovog rada je modeliranje separacije butanola, etanola, acetona i vode iz fermentacijske smjese nastala ABE fermentacijom. Drugi cilj ovog rada je pokušati optimirati potrošnju električne i toplinske energije integracijom mreže izmjenjivača topline i primjenom dizalica topline. Modelirana su i uspoređena tri slučaja – *base case* proces, proces s integriranom mrežom izmjenjivača topline i proces s dizalicom topline. Prilikom proračuna cilj je bio dobiti jednak maseni udio butanola kao u *base case* procesu, dok su maseni udjeli drugih komponenti smjese (voda, aceton i etanol) nešto izmjenjeni na izlazu iz pojedinih destilacijskih kolona budući da oni nisu cilj ovog rada.

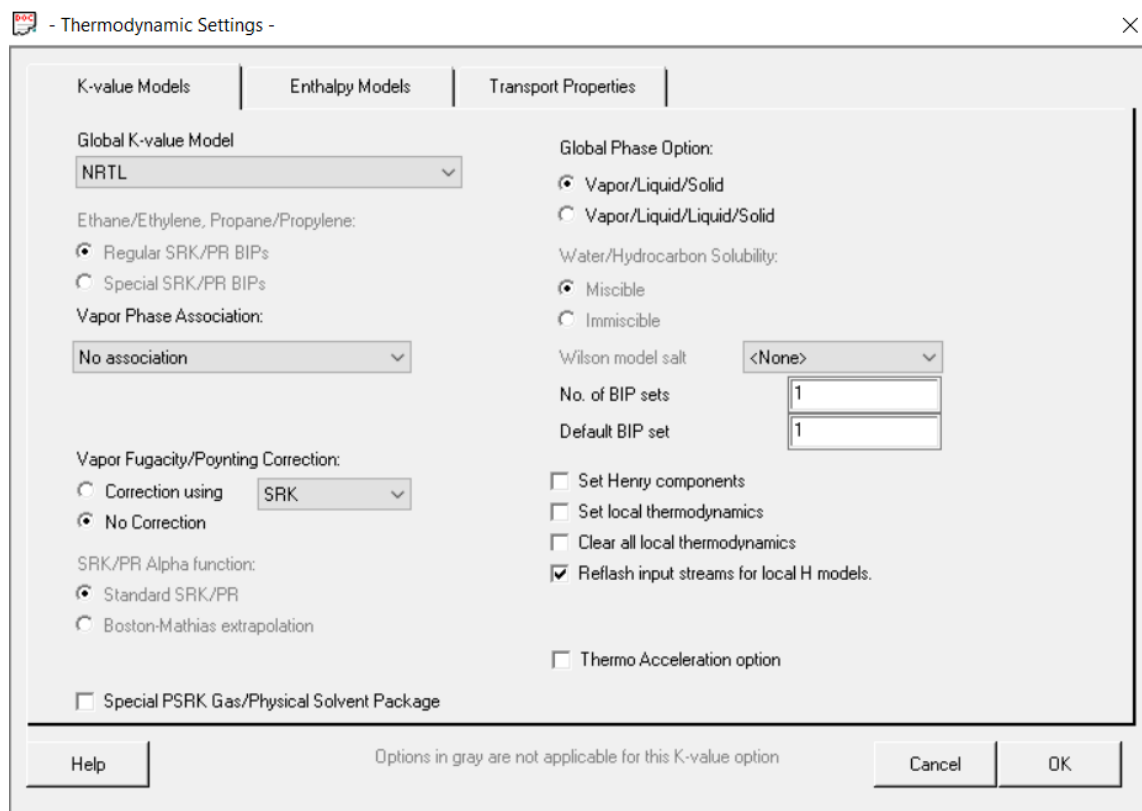
3.1. Odabir komponenti

Prvi korak u procesu simulacije je odabir komponenti koje se koriste u proračunu. U ovom koraku odabiru se apsolutno sve komponente koje se koriste, bez obzira koriste li se za samu simulaciju separacije kao komponente pojne smjese ili kao energenti, u ovom slučaju butanol, voda (osim kao dio pojne smjese, javlja se u obliku vodene pare koja je energent u isparivaču i rashladna voda kao energent u kondenzatoru), aceton i etanol. Na slici 17 je prikazan korak odabira komponenti za simulaciju.



Slika 17. Prikaz odabira komponenti

Da bi simulacija imala smisla te da bi dobili razumne vrijednosti, potrebno je osigurati odgovarajuće termodinamičke modele koji su najprikladniji za odabrane komponente. S obzirom da se ovdje radi o polarnim kapljevina, u *CHEMCAD-u* smo odabrali NRTL model. Tablice 9 i 10 prikazuju NRTL parametre i vrstu ravnoteže. Izbornik sa termodinamičkim postavkama prikazan je na slici 18.



Slika 18. Prikaz izbornika s termodinamičkim postavkama

Tablica 9. Prikaz vrste ravnoteže

Komponenta I	Komponenta J	Vrsta ravnoteže	Redni broj ravnoteže***
Aceton	Butanol	VLE*	1
Aceton	Etanol	VLE*	2
Aceton	Voda	VLE*	3
Butanol	Etanol	VLE*	4
Butanol	Voda	LLE**	5
Etanol	Voda	VLE*	6

*VLE – ravnoteža para-kapljevina (*vapour-liquid equilibria*)

**LLE – ravnoteža kapljevina-kapljevina (*liquid-liquid equilibria*)

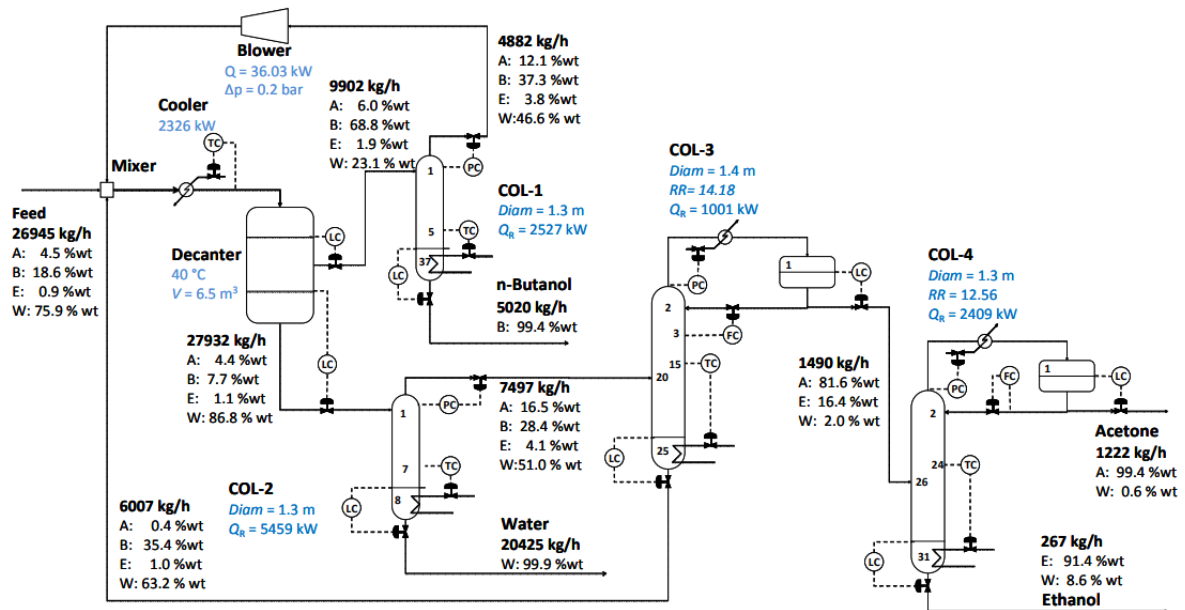
***Redni broj ravnoteže – interna oznaka za označavanje jer svi NRTL parametri ne stanu u jednu tablicu skupa s komponentama i vrstom ravnoteže

Tablica 10. Prikaz NRTL parametara

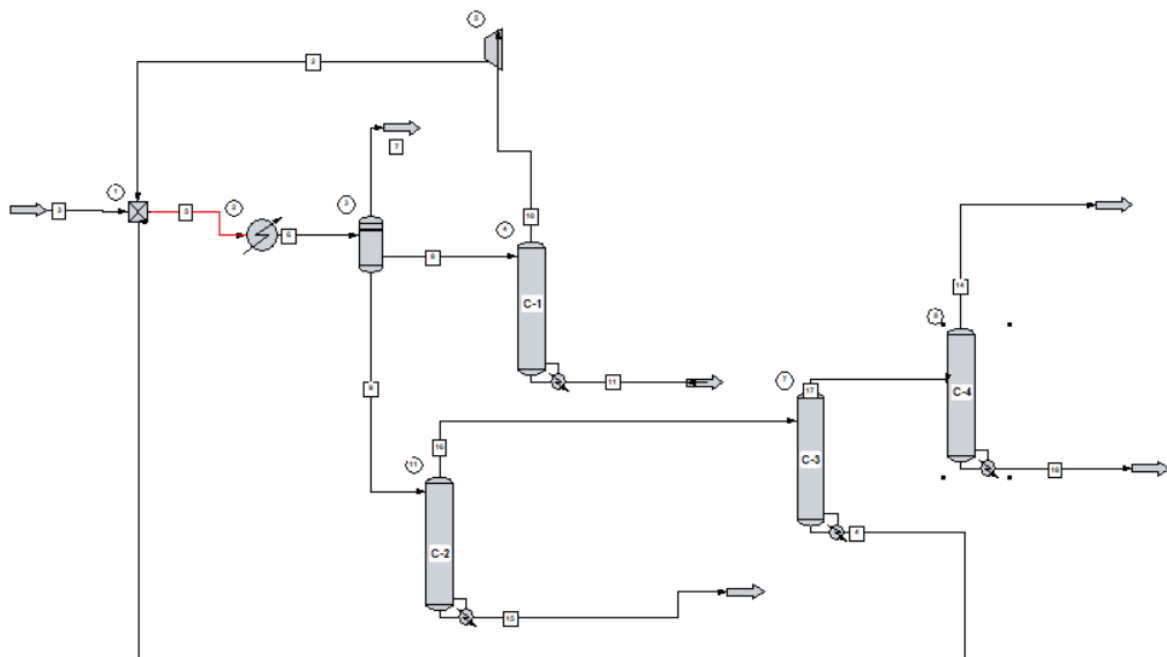
Redni broj ravnoteže	Bij	Bji	α	Aij	Aji	Cij	Cji
1	472,618	-252,18	0,2967	0	0	0	0
2	45,5161	171,575	0,3005	0	0	0	0
3	377,577	653,885	0,5856	0	0	0	0
4	-16,577	19,1588	0,3038	0	0	0	0
5	-4482,7	-4717,9	0,2	110,276	86,6967	-16,8985	-11,533
6	-55,168	670,441	0,3031	0	0	0	0

3.2. Base case proces

U ovom poglavlju bit će prikazani podaci (maseni protok, maseni udjeli, temperature, utrošak toplinske energije), te prikaz *base case* slučaja koji je napravljen u programu *CHEMCAD* po uzoru na proces iz Petrascu et al.[2]. U sljedećim tablicama bit će prikazani protok, temperatura, maseni udjeli i količina utrošene toplinske energije. Na slici 19 prikazan je dijagram *base case* slučaja iz rada Petrascu et al., a na slici 20 prikazan je naš dijagram koji je rađen u *CHEMCAD-u* po uzoru na Petrascu et al.



Slika 19. Base case proces iz Petrascu et al. [2]



Slika 20. Base case proces rađen u CHEMCAD-u po uzoru na Petrascu et al.

Temeljni proces ili *base case* proces sastoji se od mješača struja, jednog puhala, jednog izmjenjivača topline, *flash* posude (trofazni separator faza) te četiri destilacijske kolone. Radi lakšeg praćenja i usporedbe bit će praćene samo struje dna i vrha kolone.

Tablica 11. Prikaz sastava, masenog protoka i temperature pojne smjese

Komponenta	Maseni udio	Maseni protok [kg h ⁻¹]	Temperatura [°C]
Aceton	0,045	26945	25
Butanol	0,186		
Etanol	0,009		
Voda	0,759		

U mješač struja ulaze pojna smjesa, struja vrha prve kolone, struja dna treće kolone i miješaju se. Zatim ta pomiješana struja ulazi u izmjenjivač topline gdje se hladi na 40°C i tako ohlađena ulazi u *flash* posudu. Iz *flash* posude izlaze dvije struje; jedna odlazi u prvu destilacijsku kolonu C-1, a druga struja odlazi u destilacijsku kolonu C-2. S dna kolone C-1 dobivamo butanol čistoće 99,4 %, dok produkt vrha kolone odlazi preko puhalu s padom tlaka od 0.2 bara do miješača gdje se miješa s pojnom smjesom i produktom dna kolone C-3. Produkt dna kolone C-2 je voda čistoće 99,98 %. dok je produkt vrha kolone zapravo ulazna smjesa za kolonu C-3. Produkt dna kolone C-3 odlazi u miješač, dok je produkt vrha kolone C-3 ulazna smjesa za kolonu C-4. Produkt dna kolone C-4 je etanol čistoće 95,2 %, a produkt vrha kolone je 99,5 postotni aceton. U tablicama 12,13,14 i 15 je prikazan sastav vrha i dna sve četiri kolone izražen u masenim postocima, maseni protok kroz kolonu te temperatura.

Tablica 12. Prikaz sastava pojenja i proizvoda te potrošnje energije destilacijske kolone C-1

	VRH	DNO	ULAZ
Temperatura / °C	91,50	123,85	40,00
Protok / kg h ⁻¹	7990,10	5040,37	13030,49
Etanol / %	26,35	0,00	7,32
Voda / %	41,44	0,60	25,65
Butanol / %	11,94	99,40	54,61
Aceton / %	20,25	0,00	12,41
Toplinska dužnost grijača / kW	3629,35		

Tablica 13. Prikaz sastava pojenja i proizvoda te potrošnje energije destilacijske kolone C-2

	VRH	DNO	ULAZ
Temperatura / °C	92,0	106,07	40,00
Protok / kg h ⁻¹	7468,25	20436,67	27904,92
Etanol / %	13,38	0,00	3,59
Voda / %	45,44	99,99	85,39
Butanol / %	24,89	0,00	6,67
Aceton / %	16,28	0,00	4,36
Toplinska dužnost grijača / kW	4799,62		

Tablica 14. Prikaz sastava pojenja i proizvoda te potrošnje energije destilacijske kolone C-3

	VRH	DNO	ULAZ
Temperatura / °C	57,92	100,34	92,00
Protok / kg h ⁻¹	1468,25	6000,00	7468,25
Etanol / %	16,48	12,62	13,38
Voda / %	0,92	56,33	45,44
Butanol / %	0,00	30,98	24,89
Aceton / %	82,59	0,05	16,28
Toplinska dužnost grijača / kW	1046,12		

Tablica 15. Prikaz sastava pojenja i proizvoda te potrošnje energije destilacijske kolone C-4

	VRH	DNO	ULAZ
Temperatura / °C	55,81	87,36	57,92
Protok / kg h ⁻¹	1216,83	251,52	1468,25
Etanol / %	0,19	95,24	16,48
Voda / %	0,23	4,27	0,92
Butanol / %	0,00	0,00	0,00
Aceton / %	99,56	0,48	82,59
Toplinska dužnost grijača / kW	1104,17		

3.3. Sinteza mreže izmjenjivača topline

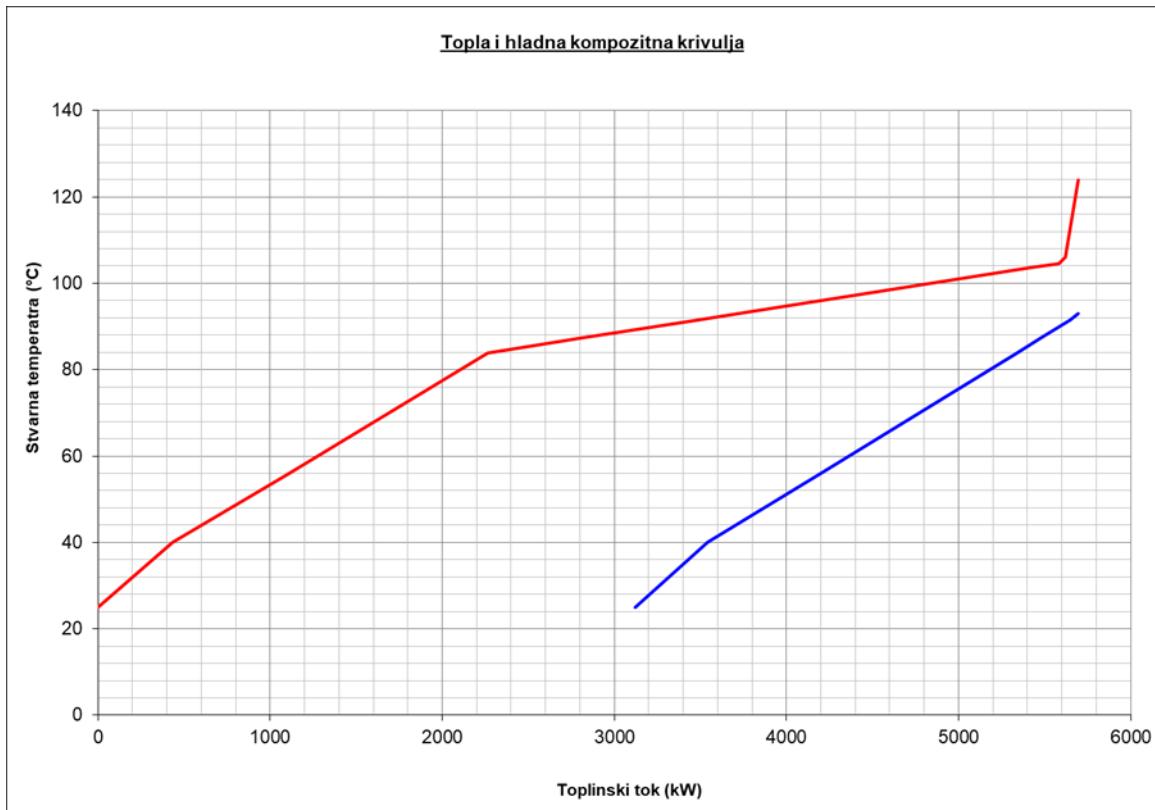
Sinteza mreže izmjenjivača topline ili na engleskom *heat exchangers network synthesis* je proces integracije topline kojim se grijanje pojedinih procesnih struja postiže grijanjem hladnih procesnih struja, dok se hlađenje pojedinih struja postiže hlađenjem toplih procesnih struja. Toplinska integracija omogućava velike uštede kako toplinske energije, tako i uštedu na procesnoj opremi jer ne trebamo imati posebne grijače koje moramo ložiti i trošiti gorivo niti moramo imati posebne hladnjake, već ulogu grijača i hladnjaka vrše izmjenjivači topline.

Prvi korak u sintezi mreže izmjenjivača topline je označiti tople i hladne struje, naznačiti njihove toplinske kapacitete te označiti početne i krajnje temperature tih struja. Podaci za tablicu 16 su dobiveni iz programa *CHEMCAD*, iz *base case* slučaja.

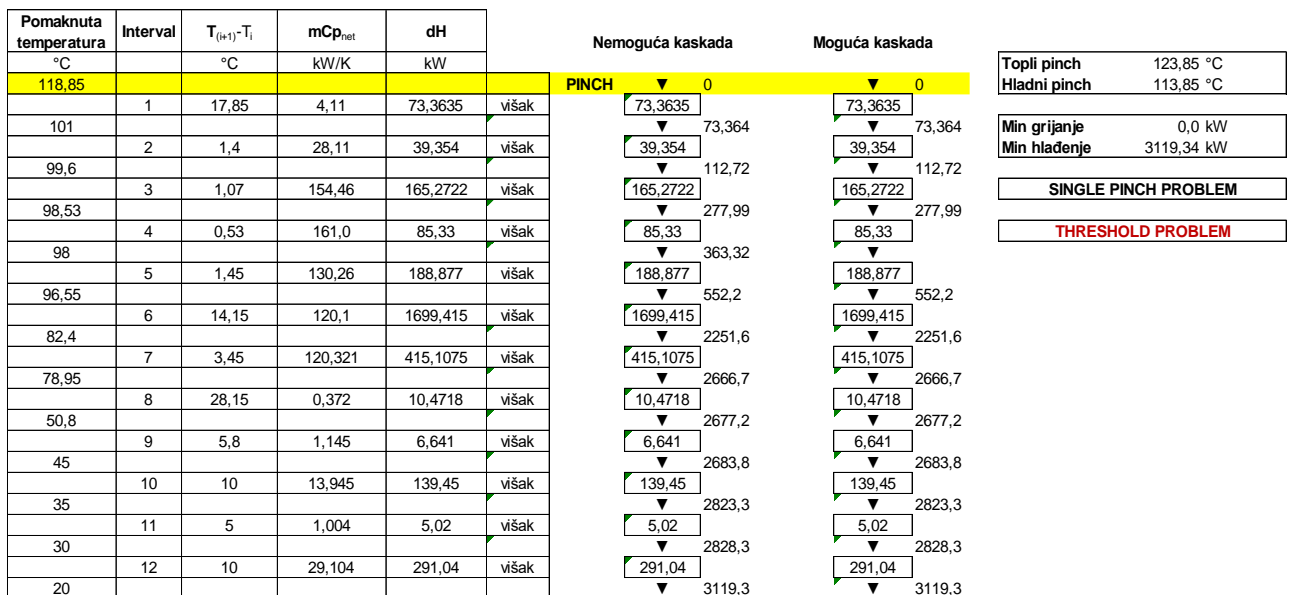
Tablica 16. Prikaz svih struja, njihovih toplinskih kapaciteta i tokova, temperatura ulaza i izlaza

STRUJA	T _s [°C]	T _r [°C]	TOPL. KAP [kW K ⁻¹]	TOPL. TOK [kW]	VRSTA STRUJE
pojenje	25,00	40,00	28,100	421,50	HLADNA
vrh C-1	104,60	83,95	126,35	2609,13	TOPLA
ulaz C-1	40,00	91,55	10,16	523,75	HLADNA
ulaz C-2	40,00	93,00	30,74	1629,22	HLADNA
dno C-1	123,85	25,00	4,11	406,27	TOPLA
dno C-2	106,00	25,00	24,00	1944,00	TOPLA
dno C-3	103,53	40,00	6,54	415,49	TOPLA
vrh C-4	87,40	29,00	0,22	12,90	TOPLA
dno C-4	55,80	35,00	0,77	16,08	TOPLA
kondenzacija vrha C-1	83,95	40,00	6,40	281,32	TOPLA

Idući korak je napraviti kompozitnu toplu i hladnu kompozitnu krivulju kako bi se odredile temperature *pincha*. Kompozitna krivulja prikazana na slici 21, te slike 22, 23 i 24 napravljene su pomoću Excel tabličnog kalkulatora. [24] Excel tablični kalkulator računa temperaturu *pincha* što je prikazano na slici 22.



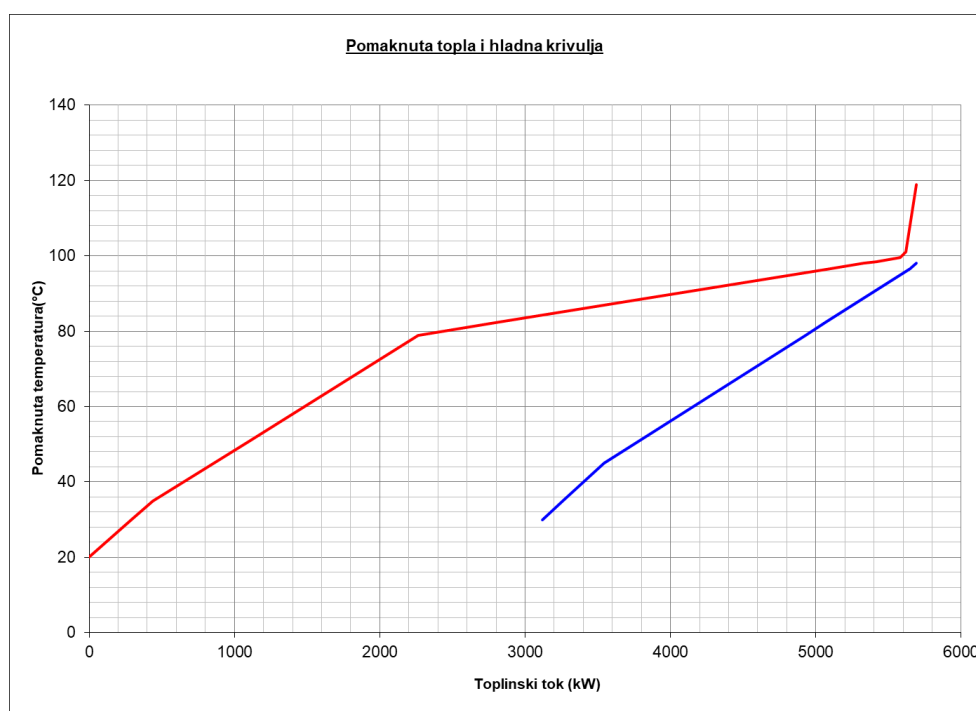
Slika 21. Prikaz tople i hladne kompozitne krivulje



Slika 22. Prikaz problemske tablice s kaskadama, s pomaknutim temperaturama, intervalima, toplinskim kapacitetima i toplinom koju nosi pojedina procesna struja

Ime struje	Toplinski tok (kW)	mCp (kW/K)	Interval	Pomaknuta temp. (°C)													
				1	2	3	4	5	6	7	8	9	10	11	12		
			119														
3	421,5	28,1	COLD														
14	2609,1275	126,35	HOT														
8	523,748	10,16	COLD														
9	1629,22	30,74	COLD														
11	406,2735	4,11	HOT														
15	1944	24	HOT														
4	415,4862	6,54	HOT														
20	13,7904	0,221	HOT														
17	23,8084	0,773	HOT														
27	281,32395	6,401	HOT														

Slika 23. Prikaz mrežnog dijagrama kojeg smo dobili na temelju tablica iz slike 22

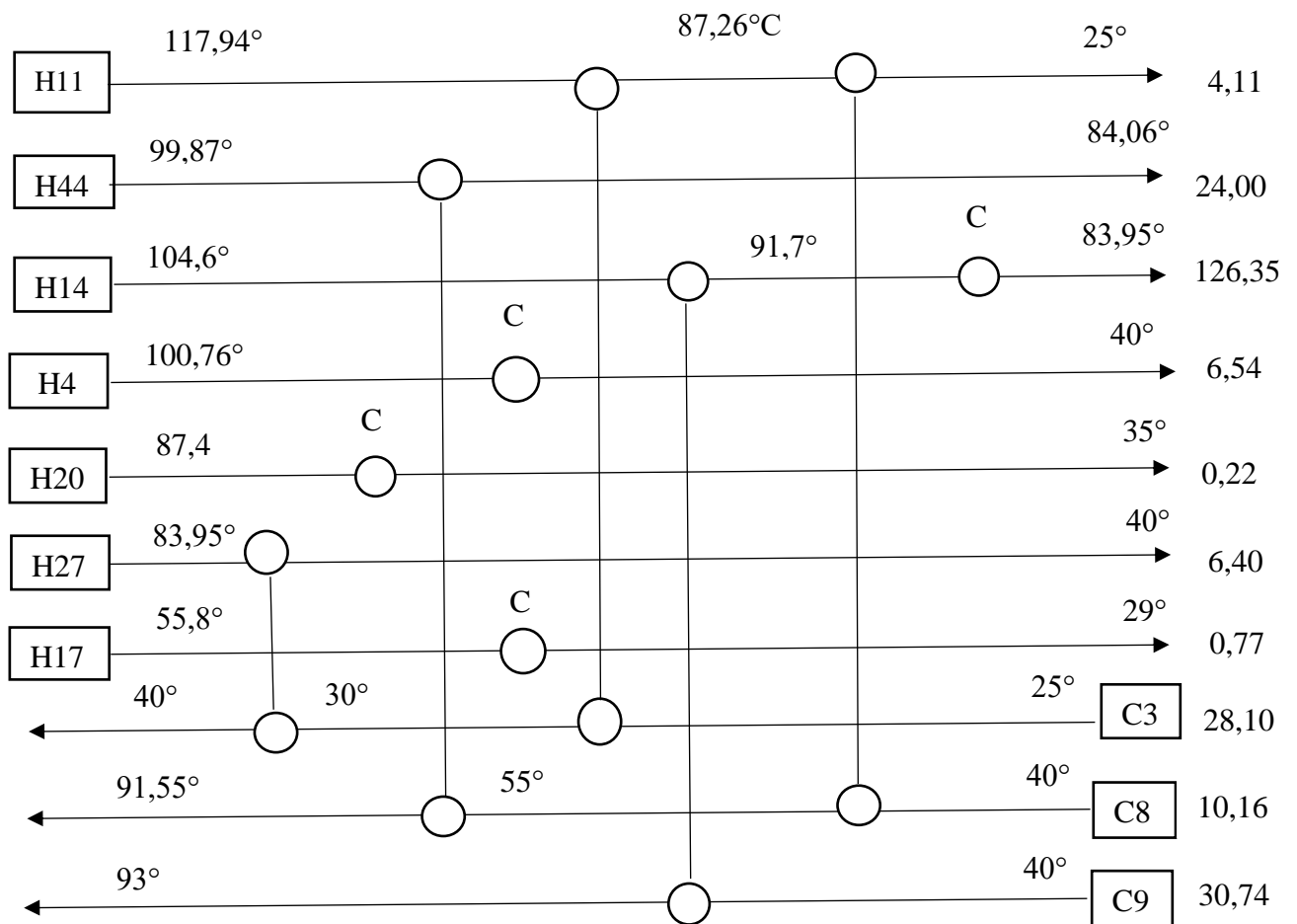


Slika 24. Prikaz tople i hladne pomaknute krivulje, ovisnost pomaknute temperature o toplinskom toku

Iz slika 21, 22, 23 i 24 vidljivo je da imamo *threshold* problem, odnosno granični slučaj kada je u procesu potrebno isključivo vanjsko hlađenje. Tople procesne struje (H) zadovoljavaju u cijelosti potrebe za grijanjem hladnih (C) procesnih struja. Gore navedene tablice su nam omogućile stvaranje mrežnog dijagrama izmjenjivača topline u skladu sa *CP* pravilima koje glase:

- 1) iznad *pincha* $CP_T \leq CP_H$
- 2) ispod *pincha* $CP_H \geq CP_T$

CP/ kW K ⁻¹

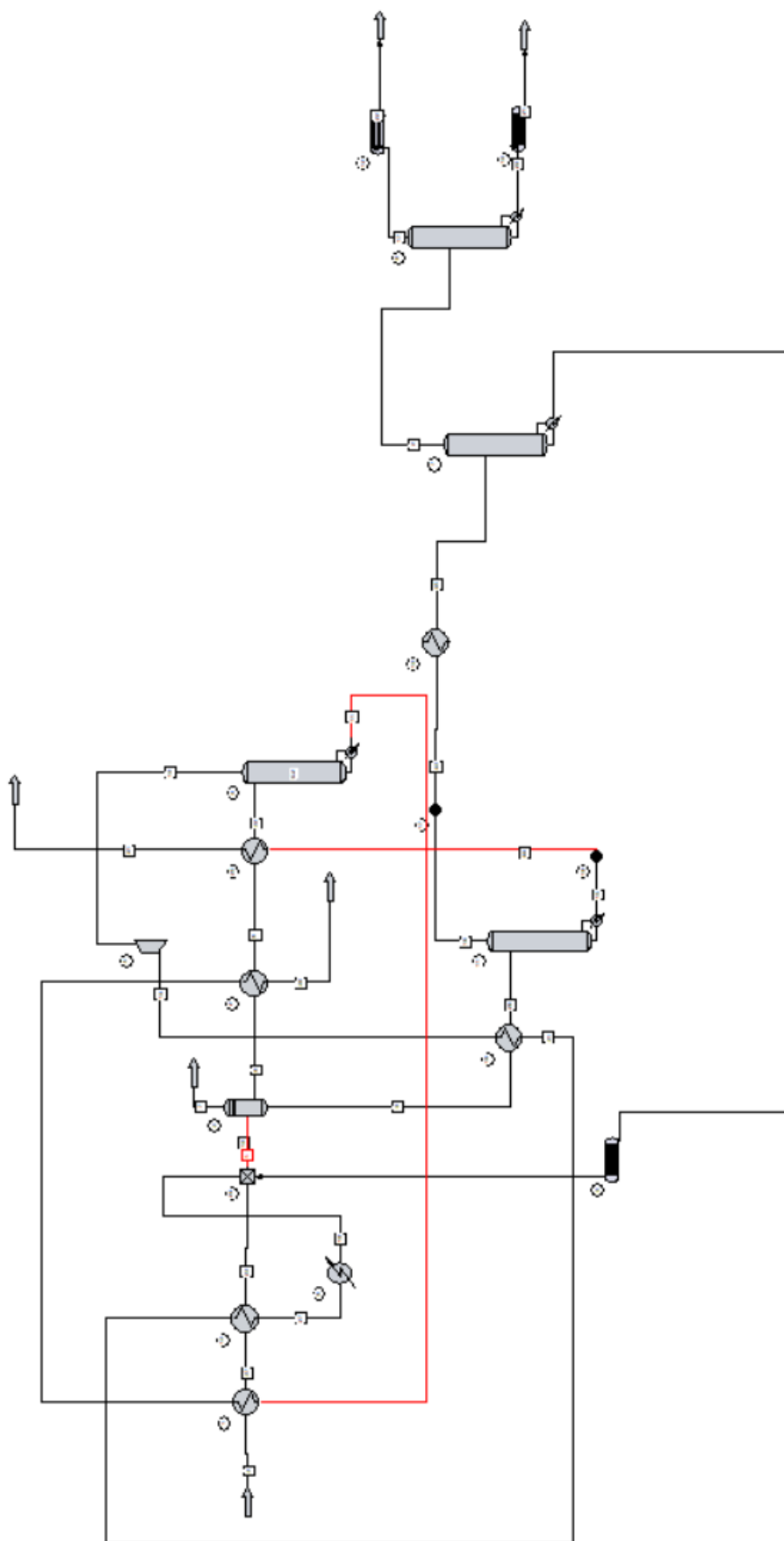


Slika 26. Prikaz dijagrama mreže izmjenjivača topline

Napomena: sve temperature unutar dijagrama su prikazane u stupnjevima celzijevim

Dijagram prikazan na slici 26 omogućio je sintezu modela procesa koji je prikazan na slici 27.

Proces prikazan na slici 27 se ponešto razlikuje od dijagrama na slici 26.

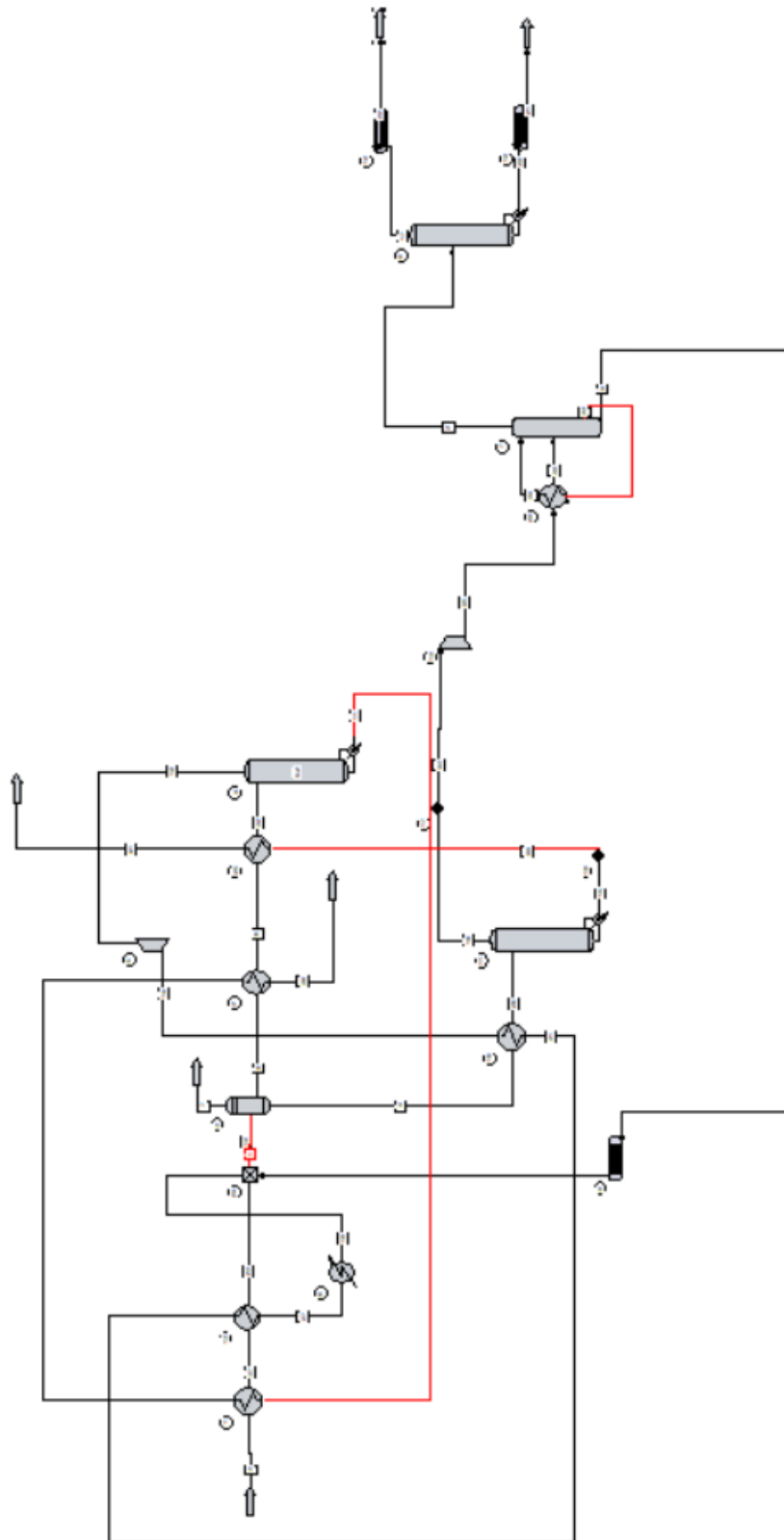


Slika 27. Prikaz procesa s integracijom topline

Dakle, u procesu prikazanom na slici 27 pojnu smjesu zagrijava produkt dna kolone C-1 i zagrijava s početnih 25°C na 30°C koji se sam hladi s 117,94°C na 87,26°C, a osim toga i zagrijava ulaz u kolonu C-1 s 40°C na 55°C i sam se pritom hladi s 87,26°C na 50,85°C. Zatim pojna smjesa ulazi u drugi izmjenjivač topline pri čemu se zagrijava pomoću produkta vrha kolone C-1 s 30 na 40°C koji se pritom hladi s 92,06 na 90,10°C te se pomoću hladnjaka kondenzira do kraja pri čemu temperatura iznosi 40°C. Tako ohlađeni i kondenzirani produkt vrha kolone C-1 i zagrijana pojna smjesa odlaze u miješač, nakon čega idu tako pomiješani u *flash* posudu. Valja napomenuti kako produkt vrha kolone C-1 prije grijanja pojne smjese prolazi kroz puhalo. Nakon toga zagrijava ulaz u kolonu C-2 sa 40 na 93°C pri čemu se sam hladi s 104,60 na 92,06°C te se pritom djelomično kondenzira. Produkt dna kolone C-2 zagrijava ulaz u kolonu C-1 s 55 na 91,55°C pri čemu se sam hladi sa 99,87 na 84,06°C. Produkt vrha kolone C-2 grije se u izmjenjivaču topline s 94,26 na 113°C te ulazi u kolonu C-3. Produkt dna kolone C-3 se kondenzira se hladi s 103,54 na 40°C te ulazi u miješač gdje se miješa s pojnom smjesom i produktom vrha kolone C-1. Produkt vrha kolone C-4 se kondenzira pri čemu se hladi s 55,81 na 29°C. Produkt dna kolone C-4 se hladi s 87,36 na 35°C. Sve struje koje se ne hlade drugom strujom hlade se rashladnom vodom.

3.4. Proces s integriranom dizalicom topline

Proces s integriranom dizalicom topline kao što je prikazano na slici 28 ne razlikuje se gotovo uopće od procesa s integracijom topline osim što je na izlazu iz kolone C-2 postavljena dizalica topline, koja se kao što je već napisano u poglavlju 2.7. sastoji od kompresora i izmjenjivača. Produkt vrha kolone C-2 se komprimira s temperature od 94,3°C i tlaka od 1 bara na 157,3°C i 2 bara. Nakon toga ulazi u izmjenjivač topline koji zapravo služi kao isparivač za kolonu C-3, te u ovom slučaju kolona C-3 ne bi imala isparivač. To je moguće jer isparivač kolone C-3 ima snagu od 723 kW, dok izmjenjivač topline unutar dizalice topline ima snagu od 733 kW.



Slika 28. Prikaz procesa s integranom dizalicom topline

4. RASPRAVA

U ovom poglavlju će biti uspoređene cijene opreme za svaki pojedini slučaj, te proizvodne cijene električne, toplinske i rashladne energije za slučaj kada ih proizvodimo sami u dva pogona; jednom opisanom u poglavlju 4.1. te drugom onom kakav je u pogonu TE-TO Zagreb.[25]

4.1. Cijene i prikaz izračuna

U ovom dijelu bit će prikazane i uspoređene cijene toplinske i električne energije, te prikaz izračuna za slučaj kada ih sami proizvodimo. Para koju proizvodimo u prvom slučaju je visokotlačna, dok je ona koju proizvodimo u drugom slučaju srednjetačna.

Prikaz izračuna cijene pare proizvedene u vlastitom pogonu

Potrebno plina za 1t pare – 97 Nm³

$$Q_{LCV} (\text{prirodni plin}) = 34,5 \text{ kJ m}^{-3}$$

Potrebno plina za 1 tonu pare izraženo u kJ pri iskorištenju kotla od 100 % :

$$Q = 97 \text{ Nm}^3 \times 34,5 \text{ kJ m}^{-3} = 3364,5 \text{ kJ}$$

Cijena 1 MWh prirodnog plina – 95 eura ili 712,5 kuna [26]

$$1 \text{ MWh} = 3,6 \text{ MJ}$$

Potrebno plina za 1t pare izraženo u MWh pri iskorištenju kotla od 100 % :

$$Q = \frac{3364,5 \text{ kJ}}{3600 \text{ kJ MWh}^{-1}} = 0,9346 \text{ MWh}$$

Učinkovitost kotla: 95 %

Potrebno plina za 1t pare izraženo u MWh pri iskorištenju kotla od 95 % :

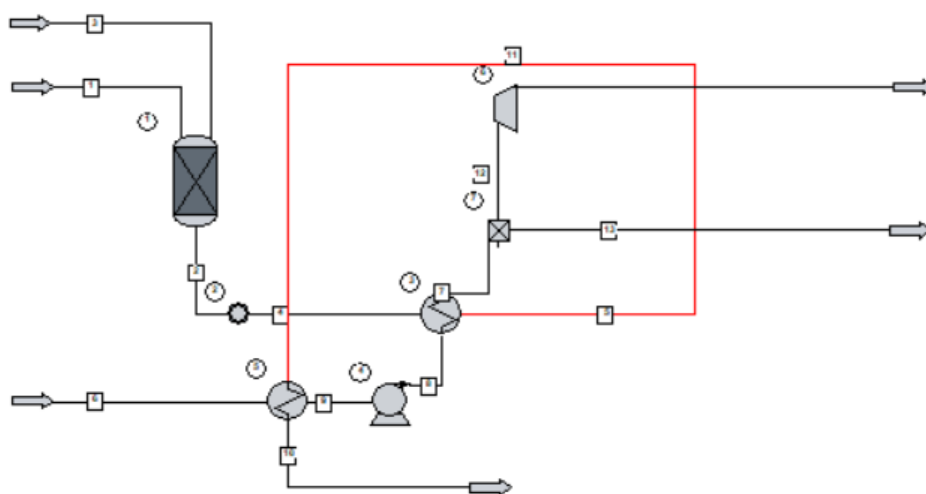
$$Q = 0,9346 \text{ MWh} \div 0,95 = 0,9840 \text{ MWh}$$

Konačna cijena plina, za iskoristivost kotla od 95 % :

$$\text{Cijena} = 0,9840 \text{ MWh} \times 95 \frac{\text{eura}}{\text{MWh}} = 93,48 \text{ eura ili } 701,1 \text{ kn}$$

Prikaz izračuna cijene struje proizvede u vlastitom pogonu

Struja u vlastitom pogonu se proizvodi u parno turbinskom postrojenju s kondenzacijskom parnom turbinom snage 40 MW i jednim reguliranim oduzimanjem pri tlaku od 40 bara. Ulazna para ima temperaturu od 550°C i tlak od 120 bara, dok oduzimana para ima temperaturu od 400°C i tlak od 40 bara, dok ostatak pare prolazi kroz turbinu i ide na kondenzaciju. Prikaz kotla i turbine s oduzimanjem prikazan je na slici 29.



Slika 29. Prikaz kondenzacijske parne turbine s jednim reguliranim oduzimanjem

Kondenzacijska parna turbina ima električnu učinkovitost od 33%. Da bi se proizveo 1 MWh električne energije potrebno nam je ukupno 27 tona visokotlačne pare (120 bar), pri čemu 20 tona pare ide na oduzimanje za potrebe procesa, dok 7 tona ide u kondenzator. Pretpostavka je da parno turbinsko postrojenje radi isključivo u kogeneracijskom ciklusu, dakle nikad ne proizvodi samo električnu energiju. Pomoću *CHEMCAD-a* napravljen je izračun koliko toplinske energije je potrebno za dobivanje 27 tona visokotlačne pare.

Izračunato je da se pri 100 % iskorištenju kotla troši 2690 m³ prirodnog plina po satu.

Toplina sadržana u 2690 m³ plina izražena u *kJ*:

$$H = 2690 \text{ m}^3 \times 34,5 \frac{\text{kJ}}{\text{m}^3} = 92805 \text{ kJ}$$

Pretvoreno u MWh:

$$H = \frac{92805 \text{ kJ}}{3600 \frac{\text{kJ}}{\text{MWh}}} = 25,78 \text{ MWh}$$

Stvarno utrošena toplina pri iskorištenju kotla od 95% :

$$H = \frac{25,78 \text{ MWh}}{0,95} = 27,14 \text{ MWh}$$

Cijena plina potrebnog za proizvodnju 27 tona visokotlačne pare:

$$\text{Cijena} = 27,14 \text{ MWh} \times 95 \frac{\text{eura}}{\text{MWh}} = 2578,3 \text{ eura ili } 19337 \text{ kn}$$

Od 27 tona, 20 tona pare se koristi u procesu i njena cijena je već izračunata, dakle potrebno je uzeti u obzir 7 tona pare koji idu na kondenzaciju, pa je cijena 1 MWh struje:

$$\text{Cijena} = 2578,3 \text{ eura} \times \frac{7}{27} = 668,45 \text{ eura ili } 5013 \text{ kuna}$$

Pogon TE-TO Zagreb

Pogon TE-TO Zagreb sastoji se od jedne parne kondenzacijske turbine električne snage 120 MW i toplinske snage od 230 MW, dvije plinske turbine uparene s jednom parnom kondenzacijskom turbinom u kombi-kogeneracijskom ciklusu ukupne električne snage od 200 MW i toplinske snage od 150 MW te od još dvije plinske turbine upare s jednom parnom kondenzacijskom turbinom ukupne električne snage od 110 MW i toplinske snage od 132 MW. Ukupna proizvodnja pare je 280 t/h. Tlak pare je 17 bara, a temperatura 235 °C.

Tablica 17. Usporedba cijena električne energije, rashlada i pare, proizvedenih u dva različita vlastita pogona

POGON	CIJENA PARE [kn/t]	CIJENA STRUJE [kn/MWh]	CIJENA RASHLADA [kn/t]
1*	701,10	5013	0,5
2**	240,0	627,50	0,006

* - pogon s parnom turbinom od 40 MW

** - pogon TE-TO Zagreb

4.2. Potrošnja rashladne vode, toplinske i električne energije

U ovom poglavlju bit će uspoređene potrošnje električne i toplinske energije te rashladne vode svakog od tri slučaja iskazane u kilovatima, a u zagradama su vrijednosti iskazane u tonama po satu (para) ili kubnim metrima po satu (rashladna voda). U proračunu je korišten tlak pare je 12 bar, a temperatura 200°C. To ne mijenja cijenu jer se zbog parametara oba pogona proizvodi u oba slučaja para većeg tlaka i temperature, te se prigušuje na 12 bara i 200°C. Ulazna temperatura rashladne vode je 28°C, a izlazna 38°C.

4.2.1. Slučaj 1 – *base case* proces

Potrošnja električne energije

Od električnih trošila postoji samo puhalo koje ima nazivnu snagu od 53,28 kW.

Potrošnja toplinske energije

Od toplinskih trošila imamo četiri isparivača, po jedan u svakoj destilacijskoj koloni. Isparivač u koloni C-1 ima snagu od 3629,34 kW (6,48 t/h), isparivač u koloni C-2 ima 4800 kW (8,57 t/h), isparivač u koloni C-3 ima snagu od 1060,8 kW (1,89 t/h) te isparivač u koloni C-4 ima snagu od 1103,67 kW (1,97 t/h).

Potrošnja rashladne vode

Od potreba za rashladom imamo izmjenjivač topline koji hladi procesnu struju na ulazu u *flash* posudu snage 3270,42 kW (281,7 m³/h) te kondenzatore u kolonama C-3 i C-4. Kondenzator u koloni C-3 ima snagu od 3892,29 kW (335,26 m³/h), dok kondenzator u koloni C-4 ima snagu od 1100 kW (94,67 m³/h).

Ukupna potrošnja električne energije: 53,28 kW

Ukupna potrošnja toplinske energije: 13864,24 kW – 18,91 t/h

Ukupna potrošnja rashladne vode: 4992,29 kW – 711,63 m³/h

4.2.2. Slučaj 2 – *HENS* proces

Potrošnja električne energije

Od električnih trošila i dalje postoji samo puhalo koje ima u ovom slučaju nešto manju nazivnu snagu zbog promjene drugih procesnih parametara i ta snaga iznosi 44,57 kW.

Potrošnja toplinske energije

Od toplinskih trošila imamo dva izmjenjivača topline te četiri isparivača u destilacijskim kolonama koji troše paru za zagrijavanje. Izmjenjivač koji zagrijava ulaz u kolonu C-2 ima snagu od 1653,17 kW (2,95 t/h). Izmjenjivač koji zagrijava ulaz u kolonu C-3 ima snagu od 32 kW (0,058 t/h). Isparivač u koloni C-1 ima snagu od 2792,86 kW (4,55 t/h). Isparivač u koloni C-2 ima snagu od 3313,69 kW (5,92 t/h). Isparivač u koloni C-3 ima snagu od 723,84 kW (1,31 t/h), a isparivač u koloni C-4 ima snagu od 1041,52 kW (1,76 t/h).

Potrošnja rashladne vode

Od rashlada imamo tri izmjenjivača topline koji hlade procesne struje te 3 kondenzatora od čega su dva integrirana u destilacijske kolone, a jedan je izvan kolona. Kondenzator koji kondenzira produkt vrha kolone C-1 ima snagu od 870,12 kW (74,95 m³/h), kondenzator kolone C-3 ima snagu od 3900 kW (335,51 m³/h), a kondenzator kolone C-4 ima snagu od 1094,11 kW (84,57 m³/h). Izmjenjivač topline koji hladi produkt dna kolone C-3 ima snagu od 382,38 kW (32,92 m³/h). Izmjenjivač topline koji hladi produkt vrha kolone C-4 ima snagu od 20,27 kW (1,73 m³/h), a izmjenjivač koji hladi produkt dna kolone C-4 ima snagu od 9,58 kW (0,83 m³/h).

Ukupna potrošnja električne energije: 44,57 kW

Ukupna potrošnja toplinske energije: 7903,91 kW- 13,60 t/h

Ukupna potrošnja rashladne vode: 6392,57 kW – 530,51 m³/h

4.2.3. Slučaj 3 – integrirana dizalica topline

Potrošnja električne energije

Električna trošila su puhalo snage 44,57 kW i kompresor unutar dizalice topline snage 230,48 kW.

Potrošnja toplinske energije

Od toplinskih trošila postoji jedan izmjenjivač topline te tri isparivača u destilacijskim kolonama koji troše paru za zagrijavanje. Izmjenjivač topline unutar dizalice topline koji zamjenjuje isparivač u koloni C-3 ima snagu od 728,35 kW (1,31 t/h). Izmjenjivač koji

zagrijava ulaz u kolonu C-2 ima snagu od 1653,17 kW (2,95 t/h). Isparivač u koloni C-1 ima snagu od 2792,86 kW (4,55 t/h). Isparivač u koloni C-2 ima snagu od 3313,69 kW (5,92 t/h). Isparivač u koloni C-4 ima snagu od 1041,52 kW (1,76 t/h).

Potrošnja rashladne vode

Rashlad je identičan kao u slučaju 2 i iznosi 8046,98 kW (673,04 m³/h).

Ukupna potrošnja električne energije: 275,05 kW

Ukupna potrošnja toplinske energije: 7876,62 kW – 13,54 t/h

Ukupna potrošnja rashladne vode: 6392,57 kW – 530,51 m³/h

4.3. Prikaz cijena opreme

U ovom poglavlju će biti prikazane cijene opreme (CAPEX – capital expenditure) za svaki pojedini slučaj. Inflacijski faktor je izračun tako što smo uzeli cijene nekog komada opreme iz *CHEMCAD-a* verzije 8 koja je stara 2 godine i Chemcad verzije 6 koja je stara 6 godina pri čemu smo dobili da je taj faktor jednak 1,7. Instalacijski faktor iznosi 4 za svu opremu osim za izmjenjivače topline. Njihov instalacijski faktor je 3. To znači da se nabavna cijena mora pomnožiti sa 3 ili 4 da bi se dobila konačna, odnosno cijena opreme s instalacijom. Chemcad cijene opreme računa prema jednadžbama navedenim u poglavlju 2.8. Cijena je izražena u američkim dolarima. Ukupna cijena se računa prema formuli:

$$\text{Ukupna cijena} = \text{nabavna cijena} \times \text{instalacijski faktor} \times \text{inflacijski faktor}$$

Tablica 18. Prikaz cijena, instalacijskog i inflacijskog faktora za *base case* slučaj

OPREMA	NABAVNA CIJENA [\$]	INSTALACIJSKI FAKTOR	INFLACIJSKI FAKTOR	UKUPNA CIJENA [\$]
Puhalo	159 018	4	1,7	1 081 322
<i>Flash</i> posuda	20 565			139 842
Isparivač C-1	8946			60 833
Kolona C-1	116 952			795 274
Isparivač C-2	26 117			177 596
Kolona C-2	62 863			427 468
Kondenzator C-3	21 197			144 140
Isparivač C-3	8420			57 256
Kolona C-3	118 456			805 501
Kondenzator C-4	10 278			69 890
Isparivač C-4	8420			57 256
Kolona C-4	108 219			735 889
Izmjenjivač 2	17 623			119 836
				UKUPNO

Tablica 19. Prikaz cijena, instalacijskog i inflacijskog faktora za HENS proces - slučaj 2

OPREMA	NABAVNA CIJENA [\$]	INSTALACIJSKI FAKTOR	INFLACIJSKI FAKTOR	UKUPNA CIJENA [\$]
Izmjenjivač 1	2589	4	1,7	17 605
Izmjenjivač 13	12 132		1,7	82 498
<i>Flash</i> posuda	20 565		1,7	139 842
Izmjenjivač 2	9954		1,7	67 687
Izmjenjivač 25	7170		1,7	48 756
Isparivač C-1	17 711		1,7	120 435
Kolona C-1	114 277		1,7	777 084
Puhalo	142 039		1,7	965 865
Izmjenjivač 6	7301		1,7	49 647
Izmjenjivač 16	14 380		1,7	97 784
Isparivač C-2	20 942		1,7	142 406
Kolona C-2	36 028		1,7	244 990
Izmjenjivač 19	4220		1,7	28 696
Kondenzator C-3	21 311		1,7	144 915
Isparivač C-3	6138		1,7	41 738
Kolona C-3	90 596		1,7	616 053
Izmjenjivač 9	8317		1,7	56 556
Izmjenjivač 10	2708		1,7	18 414
Izmjenjivač 12	5962		1,7	40 542
Isparivač C-4	7529		1,7	51 197
Kondenzator C-4	9206	1,7	62 601	
Kolona C-4	66 735	1,7	453 798	
			UKUPNO	4 269 109

Tablica 20. Prikaz cijena, instalacijskog i inflacijskog faktora za proces s integriranom dizalicom topline - slučaj 3

OPREMA	NABAVNA CIJENA [\$]	INSTALACIJSKI FAKTOR	INFLACIJSKI FAKTOR	UKUPNA CIJENA [\$]
Izmjenjivač 1	2589	4	1,7	17 605
Izmjenjivač 13	12 132		1,7	82 498
<i>Flash</i> posuda	20565		1,7	139 842
Izmjenjivač 2	9954		1,7	67 687
Izmjenjivač 25	7170		1,7	48 756
Isparivač C-1	17 711		1,7	120 435
Kolona C-1	114 277		1,7	777 084
Puhalo	142 039		1,7	965 865
Izmjenjivač 6	7301		1,7	49 647
Izmjenjivač 16	14 380		1,7	97 784
Isparivač C-2	20 942		1,7	142 406
Kolona C-2	36 028		1,7	
Izmjenjivač 14	33 432		1,7	227 338
Kondenzator C-3	21 311		1,7	144 915
Kompresor	406 446		1,7	2 763 833
Kolona C-3	90 596		1,7	616 053
Izmjenjivač 9	8317		1,7	56 556
Izmjenjivač 10	2708		1,7	18 414
Izmjenjivač 12	5962		1,7	40 542
Isparivač C-4	7529		1,7	51 197
Kondenzator C-4	9206	1,7	62 601	
Kolona C-4	66 735	1,7	453 798	
			UKUPNO	7 189 846

4.4. Prikaz operativnih troškova

Za potrebe izračuna operativnih troškova (OPEX – operational expenditure) uzimamo da je godišnji broj radnih sati 8000. Izračun potrošnje pojedine vrste energije računa se prema formuli:

$$\text{Potrošnja} = \text{vrsta energije} \times 8000 \text{ h [kWh, m}^3, \text{t]}$$

Ukupna cijena se računa prema formuli:

$$\text{Ukupna cijena [HRK]} = \text{Potrošnja} \times \text{jedinična cijena}$$

Tablica 21. Prikaz potrošnje pojedine vrste energije, jedinične cijene svake od njih za oba proizvodna pogodna, te ukupna cijena za *base case* proces

VRSTA ENERGIJE	POTROŠNJA	JEDINIČNA CIJENA*	JEDINIČNA CIJENA**	UKUPNA CIJENA*[kn]	UKUPNA CIJENA**[kn]
električna	426,24 MWh	5013 kn/MWh	627 kn/MWh	2 136 741	267 252
ogrjevn para	151 280 t	701,1 kn/t	240 kn/t	106 062 408	36 307 200
rashladna voda	5 693 040 m ³	0,5 kn/m ³	0,006 kn/m ³	2 846 520	34 158
UKUPNO				111 045 669	36 608 610

* - pogon s parnom turbinom od 40 MW

** - pogon TE-TO Zagreb

Tablica 22. Prikaz potrošnje pojedine vrste energije, jedinične cijene svake od njih za oba proizvodna pogodna, te ukupna cijena za proces s integracijom topline – *HENS* proces

VRSTA ENERGIJE	POTROŠNJA	JEDINIČNA CIJENA*	JEDINIČNA CIJENA**	UKUPNA CIJENA*[kn]	UKUPNA CIJENA**[kn]
električna	356,56 MWh	5013 kn/MWh	627 kn/MWh	1 787 435	223 563
ogrjevn para	108 800 t	701,1 kn/t	240 kn/t	76 279 680	26 112 000
rashladna voda	4 244 080 m ³	0,5 kn/m ³	0,006 kn/m ³	2 122 040	25 465
UKUPNO				80 189 155	26 361 028

Tablica 23. Prikaz potrošnje pojedine vrste energije, jedinične cijene svake od njih za oba proizvodna pogodna, te ukupna cijena za proces s integriranom dizalicom topline

VRSTA ENERGIJE	POTROŠNJA	JEDINIČNA CIJENA*	JEDINIČNA CIJENA**	UKUPNA CIJENA*[kn]	UKUPNA CIJENA**[kn]
električna	2200,4 MWh	5013 kn/MWh	627 kn/MWh	11 030 605	1 379 651
ogrjevnna para	108 320 t	701,1 kn/t	240 kn/t	75 943 152	25 996 800
rashladna voda	4 244 080 m ³	0,5 kn/m ³	0,006 kn/m ³	2 122 040	25 465
			UKUPNO	89 095 797	27 401 916

Ukupni godišnji troškovi (TAC – total anual cost), uz rok linearne amortizacije od 10 godina:

Base case proces – slučaj 1

$$\text{CAPEX} = 4\,672\,103 \$ = 33\,639\,142 \text{ kn}$$

$$\text{OPEX}^* = 111\,045\,669 \text{ kn}$$

$$\text{OPEX}^{**} = 36\,608\,610 \text{ kn}$$

$$\text{TAC}^* = \text{OPEX}^* + \frac{\text{CAPEX}}{10} = 111\,045\,669 + \frac{33\,639\,142}{10} = 114\,409\,583 \text{ kn}$$

$$\text{TAC}^{**} = \text{OPEX}^{**} + \frac{\text{CAPEX}}{10} = 36\,608\,610 + \frac{33\,639\,142}{10} = 39\,972\,524 \text{ kn}$$

HENS proces – slučaj 2

$$\text{CAPEX} = 4\,269\,109 \$ = 30\,737\,585 \text{ kn}$$

$$\text{OPEX}^* = 80\,189\,155 \text{ kn}$$

$$\text{OPEX}^{**} = 26\,361\,028 \text{ kn}$$

$$\text{TAC}^* = \text{OPEX}^* + \frac{\text{CAPEX}}{10} = 80\,189\,155 + \frac{30\,737\,585}{10} = 83\,262\,913 \text{ kn}$$

$$\text{TAC}^{**} = \text{OPEX}^{**} + \frac{\text{CAPEX}}{10} = 26\,361\,028 + \frac{30\,737\,585}{10} = 29\,434\,786 \text{ kn}$$

Proces s integriranom dizalicom topline – slučaj 3

$$\text{CAPEX} = 7\,189\,846 \$ = 51\,766\,891 \text{ kn}$$

$$\text{OPEX}^* = 89\,095\,797 \text{ kn}$$

$$\text{OPEX}^{**} = 27\,401\,916 \text{ kn}$$

$$\text{TAC}^* = \text{OPEX}^* + \frac{\text{CAPEX}}{10} = 89\,095\,797 + \frac{51\,766\,891}{10} = 94\,272\,486 \text{ kn}$$

$$\text{TAC}^{**} = \text{OPEX}^{**} + \frac{\text{CAPEX}}{10} = 27\,401\,916 + \frac{51\,766\,891}{10} = 32\,578\,605 \text{ kn}$$

5. ZAKLJUČAK

U bliskoj budućnosti zbog sve većih nestabilnosti na tržištu nafte i sve strožih ekoloških uvjeta očekuje se porast zanimanja za biogoriva. Jedno od tih biogoriva je i biobutanol koji se može izravno, bez primješavanja, koristiti kao motorno gorivo. Ono što još ostaje izazov kod biobutanola je naći dovoljno jeftine ili otpadne sirovine za njegovu proizvodnju te smanjenje ukupnog utroška energije prilikom njegove separacije.

Cilj ovog rada bio je napraviti procesne simulacije procesa separacije biobutanola iz fermentacijske u programu *CHEMCAD*. Napravljene su tri različite procesne simulacije: *base case* proces, proces sa integracijom topline – *HENS* proces i proces s integriranom dizalicom topline. Osim toga, cilj je bio i napraviti izračun investicijskih (CAPEX), operativnih (OPEX) i ukupnih godišnjih troškova (TAC), te vidjeti isplati li se ulaganje u proces s integracijom topline i proces s integriranom dizalicom topline. Pretpostavka je da električnu i toplinsku energiju proizvodimo u dva različita pogona; jedan s parnom turbinom od 40 MW te drugi pogon TE-TO Zagreb. Osim usporedbe troškova pojedinih procesa, uspoređene su i cijene električne i toplinske energije proizvedene u dva različita pogona za svaki pojedini proces.

Dobiveni rezultati pokazuju da najmanje investicijske troškove ima proces s integracijom topline – *HENS*. Proces integriranom dizalicom topline ima znatno veće investicijske troškove od procesa s integracijom topline. *Base case* proces ima nešto veće investicijske troškove od procesa s integracijom topline. Iako u procesu s integracijom topline ima najviše izmjenjivača topline, ipak su investicijski troškovi nešto niži u odnosu na *base case* proces. Vjerojatan uzrok tome je što izmjenjivači u procesu s integracijom topline imaju manje toplinske dužnosti, pa su samim tim i jeftiniji u odnosu na izmjenjivače s velikim toplinskim dužnostima u *base case* procesu. Osim toga, u procesu s integracijom topline manje je izmjenjivača koji troše paru kao ogrjevni medij, što znači blaže radne uvjete izmjenjivača (niži tlak i niža temperatura) te nižu cijenu. U sva tri procesa, operativni troškovi su niži za slučaj pogona TE-TO Zagreb i to 3 puta. Najniže ukupne godišnje troškove i najniže operativne troškove ima proces s integracijom topline. Stoga, nije isplativo ulagati u proces s integriranom dizalicom topline jer su pogonski troškovi znatno veći. U odnosu na *base case*, isplativo je uložiti u proces s integracijom topline koji ima znatno manje investicijske i operativne troškove.

6. SIMBOLI

Nm^3 - normalni kubni metar (pri 101325 Pa i 0°C)

Q_{LCV} - donja kalorijska vrijednost [kJ m⁻³]

Q – energija sadržana u 1 Nm³ prirodnog plina [kJ ili MWh]

H - toplina [kJ ili MWh]

$W_{min,T}$ - minimalno potrebni rad [J mol⁻¹]

R - opća plinska konstanta [J mol⁻¹ K⁻¹]

z_j - množinski udio komponente j u pojenju

Q_H - toplina koja se dovodi sustavu [J mol⁻¹]

Q_L - toplina koja napušta sustav [J mol⁻¹]

$\alpha_{i,j}$ - omjer K-vrijednosti komponenata i i j

$\gamma_{j,F}$ - koeficijent aktivnosti komponente j u pojenju

η - termodinamička djelotvornost

* - pogon s parnom turbinom od 40 MW

** - pogon TE-TO Zagreb

7. LITERATURA

1. Gundersen, T., Naess, L., 1988. The synthesis of cost optimal heat exchanger network synthesis *Comput. Chem. Engng.* 12, 503-530
2. Patrascu, I., Bildea, C. S., & Kiss, A. A. (2017). Eco-efficient butanol separation in the ABE fermentation process. *Separation and Purification Technology*, 177, 49-61.
<https://doi.org/10.1016/j.seppur.2016.12.008>
3. Hahn, Heinz-Dieter; Dämbkes, Georg; Rupprich, Norbert (2005). "Butanols". *Ullmann's Encyclopedia of Industrial Chemistry*. Weinheim: Wiley-VCH.
doi:10.1002/14356007.a04_463
4. Stefan Nordhoff, Hans Höcker & Henrike Gebhard: *Nachwachsende Rohstoffe in der chemischen Industrie – Weg vom Öl?* In: *Chemie Ingenieur Technik*, Band 79, 2007, DOI:10.1002/cite.200700007, S. 551–560.
5. Y. Tashiro, T. Yoshida, T. Noguchi, K. Sonomoto: Recent advances and future prospects for increased butanol production by acetone-butanol-ethanol fermentation, *Eng Life Sci*, 13 (5) (2013), pp. 432-445
6. I. Singh, D.G. Chaudhary, R. Kataria: Production of reducing sugars from lignocellulosic biomass for fuel ethanol production, (2011)
7. A.A. Kiss, H. Luo, C.S. Bildea: Energy efficient bioethanol purification by heat pump assisted extractive distillation, 12th international symposium on process systems engineering and 25th European Symposium on computer aided process engineering (2015), pp. 1307-1312
8. https://iea.blob.core.windows.net/assets/a846e5cf-ca7d-4a1f-a81b-ba1499f2cc07/Renewables_2019.pdf
9. Yang, S.-T.; El-Ensashy, H.; Thongchul, N. (2013). *Bioprocessing Technologies in Biorefinery for Sustainable Production of Fuels, Chemicals, and Polymers*. Wiley.
10. L. Smith; J.P. Workman (December 20, 2007). "Alcohol for Motor Fuels". Colorado State University
11. Uttam Rai Choudhari: *Fundamentals of petroleum and petrochemical engineering* (Hardback ed.). CRC Press., 52–53.
12. Beer E., *Destilacija*, Zagreb, Hrvatsko društvo kemijskih inženjera i tehnologa i *Kemija u industriji*, 2006.
13. A.Sander, *Jedinične operacije u ekoinženjerstvu I dio*, Fakultet kemijskog inženjerstva i tehnologije, Zagreb, 2011.

14. Linnhoff, B., Townsend, D.W., Boland, D., Hewitt, G.F., Thomas, B.E.A., Guyand A.R., Marsland R.H., 1982. A User Guide on Process Integration for the Efficient Use of Energy, IChemE, Rugby, UK
15. Furman, Kevin C., and Sahinidis., Nikolaos V., 2002. "A critical review and annotated bibliography for heat exchanger network synthesis in the 20th century." *Industrial & Engineering Chemistry Research* 41, 2335-2370
16. Matijašević, Ljubica 2006. Toplinska analiza procesa I. Sinteza mreže izmjenjivača topline pinch – postupkom. *Časopis kemičara i kemijskih inženjera Hrvatske*, 55, 10.
17. Palčić, Toni 2016. Pregled metoda optimiranja mreže izmjenjivača topline. Završni rad, Sveučilište u Zagrebu, Fakultet kemijskog inženjerstva i tehnologije
18. Kemp Ian C., 2007. „Pinch analysis and Process integration, Second edition“, Elsevier, p. 27
19. Otomačić, Helena 2000. Ušteda energije primjenom Pinch tehnologije. Diplomski rad, Sveučilište u Zagrebu, Fakultet kemijskog inženjerstva i tehnologije
20. Linnhoff, B., Hindmarsh, E., 1983. The Pinch design method for heat exchanger networks, *Chem. Eng. Sci.* 38, 745-763
21. Budin, R., Mihelić-Bogdanić, A., Osnove tehničke termodinamike, Školska knjiga, Zagreb, 2012.
22. <https://www.ecn.nl/docs/library/report/2010/m10090.pdf> (pristup 20.09.2018.)
23. Stanley M. Walas: Chemical process equipment, Selection and design, Butterworth-Heinmann, 1988
24. <https://booksite.elsevier.com/9780750683661/Example%2010-58.xls>
25. <https://www.hep.hr/proizvodnja/termoelektrane-1560/termoelektrane-toplane/te-to-zagreb/1565>
26. www.cegh.at