

SVEUČILIŠTE U ZAGREBU
FAKULTET KEMIJSKOG INŽENJERSTVA I TEHNOLOGIJE
SVEUČILIŠNI PREDDIPLOMSKI STUDIJ

Mateja Benić

MODIFIKACIJA CELULOZNOG PAPIRA ZA
TRANSFORMATORE

ZAVRŠNI RAD

Voditelj rada: izv. prof. dr. sc. Elvira Vidović

Članovi ispitnog povjerenstva:

izv. prof. dr. sc. Elvira Vidović

dr. sc. Fabio Faraguna

doc. dr. sc. Marijana Kraljić Roković

Zagreb, rujan 2015.

Zahvaljujem svojoj mentorici, Izv. prof. dr. sc. Elviri Vidović, na ukazanom strpljenju i velikoj pomoći pri izradi ovog rada.

Također zahvaljujem svojoj obitelji koja je, bez obzira na sve, vjerovala u mene i bila mi najveća podrška.

SAŽETAK

Unutarnji dijelovi energetskog transformatora koji su pod naponom, izolirani su pomoću papirne izolacije i uronjeni su u izolacijsko ulje. Stoga se izolacijsko ulje i papirna izolacija ispituju prvi kad se jave problemi u radu energetskog transformatora. Stanje izolacije u energetskom transformatoru važan je pokazatelj preostalog životnog vijeka. Poboljšanja u obliku toplinski otpornijeg papira i uporaba biljnog ulja kao alternativa mineralnom, nose probleme vezane za praćenje sustava postojećim uhodanim metodama. Koristi se nekoliko kemijskih tehnika kojima se može utvrditi stanje izolacijskog papira, a to su određivanje stupnja polimerizacije, koncentracija ugljikovih oksida, analiza furana i metanola, te metoda pranja sa organskim spojevima. Pored kemijskih metoda postoje i dielektrične metode: PDC (metoda mjerenja struja polarizacije i depolarizacije), FDS (frekventno zavisna spektroskopija) i RVM (metoda mjerenja povratnog napona).

Ključne riječi: papirna izolacija, stupanj polimerizacije, analiza furana, analiza metanola, površinski aktivne tvari, dielektrične metode

ABSTRACT

Internal parts of the power transformer are isolated using paper insulation and are immersed in insulating oil. Hence, transformer oil and paper insulation are first to be examined when problems and faults occur related to the work of power transformer. Insulation condition of a power transformer largely determines its remaining lifetime. Improvements in the form of more heat-resistant paper and use vegetable oil as an alternative to mineral bring problems associated with the monitoring of the system with common methods. Several chemical diagnoses techniques are developed to examine the condition of paper insulation such as degree of polymerization, carbon oxides, furanic compounds, methanol, and washing with surface-active substances. In addition to chemical methods there are also dielectric methods: PDC (Polarization and Depolarization Current Method), FDS (Frequency Domain Spectroscopy) and RVM (Recovery Voltage Measurement).

Key words: paper insulation, degree of polymerization, furan analysis, methanol analysis, surface-active substances, dielectric methods

SADRŽAJ:

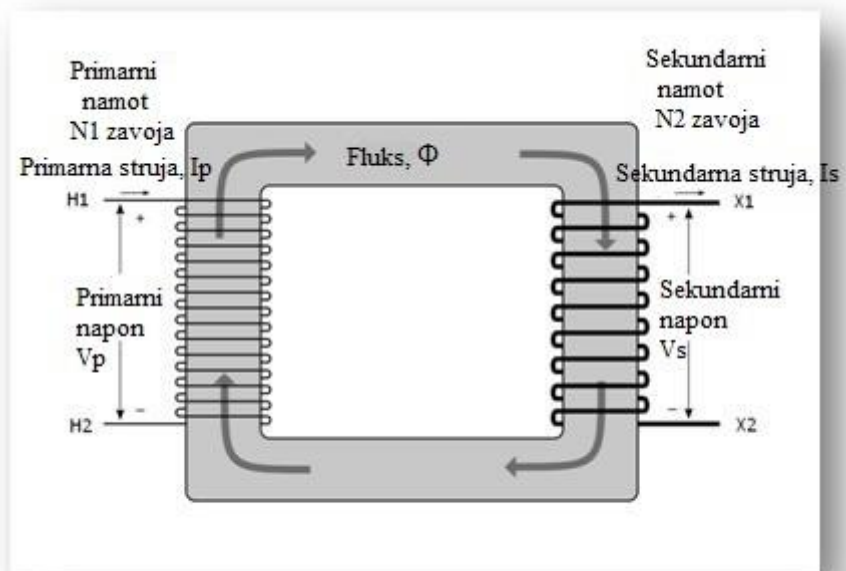
1. UVOD	1
2. OSNOVNI DIJELOVI TRANSFORMATORA	3
3. IZOLACIJSKI SUSTAV TRANSFORMATORA	3
3.1. IZOLACIJSKO ULJE	5
3.2. ČVRSTA IZOLACIJA	6
4. TEHNIKE ODREĐIVANJA DEGRADACIJE PAPIRA	7
4.1. STUPANJ POLIMERIZACIJE (DP)	7
4.2. KONCENTRACIJA UGLJIKOVIH OKSIDA (CO i CO ₂)	10
4.3. ANALIZA FURANA	10
4.4. METANOL KAO KEMIJSKI MARKER RAZGRADNJE PAPIRA	13
4.5. PRANJE CELULOZNOG IZOLACIJSKOG PAPIRA ORGANSKIM SPOJEVIMA	15
4.6. ODREĐIVANJE VLAGE DIELEKTRIČNIM METODAMA	19
4.6.1. METODA MJERENJA STRUJA POLARIZACIJE I DEPOLARIZACIJE, PDC	20
4.6.2. FREKVENTNO ZAVISNA SPEKTROSKOPIJA, FDS	22
4.6.3. METODA MJERENJA POVRATNOG NAPONA, RVM	22
5. ZAKLJUČAK	25
6. LITERATURA	26
7. ŽIVOTOPIS	32

1. UVOD

Transformator (slika 1) je statički elektromagnetski uređaj u kojem se električna energija iz jednog ili više izmjeničnih krugova, koji napajaju primarne namotaje transformatora, prenosi u jedan ili više izmjeničnih krugova napajanih iz sekundarnih namotaja transformatora s izmijenjenim iznosima struja i napona, te nepromijenjenom frekvencijom i snagom (slika 2). Osnovna svrha transformatora je pretvorba (transformacija) izmjenične struje pod jednim naponom u izmjeničnu struju pod drugim naponom pri nepromijenjenoj frekvenciji i snazi. Transformacija energije događa se u aktivnom dijelu transformatora sastavljenom od namotaja i jezgre. Transformatori koji se koriste u elektroenergetskom sustavu za prijenos i razdiobu električne energije nazivaju se energetske transformatori. Oni rade na visokim temperaturama stoga zahtijevaju veliku stabilnost ulja. Električna energija isporučena iz elektrana pod visokim naponom od 20 kV (kilovolta) transformira se na vrlo visoki napon od 200 do 400 kV, te visokonaponskim dalekovodima prenosi do mjesta potrošnje. Ondje se energija mora transformirati na napon gradske mreže (380/220 V kod trofaznih, odnosno 220 V kod monofaznih mreža). Važna je i primjena transformatora za pretvorbu napona gradske mreže u manje opasan napon između 12 i 48 V za razne uređaje, ili u mnogobrojnim elektroničkim uređajima koji rade na istosmjernom naponu od nekoliko volti. Osim toga, izrada električnih aparata, pribora i mašina za visoki napon popraćena je velikim konstrukcijskim poteškoćama, pošto dijelovi ovih uređaja, kroz koje protječe struja, zahtijevaju pri visokom naponu pojačanu izolaciju. Zato se visoki napon, pod kojim se vrši prijenos električne energije, ne može neposredno koristiti za napajanje prijemnika, već se prijemnici napajaju preko transformatora za sniženje napona. Energetske transformatori predstavljaju ključnu kariku u distribucijskoj mreži i električnom prijenosu. Svaki neočekivani kvar mogao bi izazvati katastrofalne posljedice kako u ekonomskom tako i u ekološkom smislu, stoga je bitno usvojiti odgovarajući nadzor koji osigurava pouzdanost opreme. Uljni transformatori koriste se već više od 100 godina, a njihov princip rada nije se mijenjao desetljećima. Propisno održavani, transformatori mogu raditi 50 – 75 godina. Tako su neki transformatori instalirani za vrijeme prošlog svjetskog rata još u upotrebi.



Slika 1. Transformator



Slika 2. Presjek i princip rada transformatora

2. OSNOVNI DIJELOVI TRANSFORMATORA

Osnovni dijelovi konstrukcije transformatora su kućište, jezgra, namotaji i ulje.

1) Kotao predstavlja kućište transformatora u koje se ulaže jezgra s namotajima i svi ostali dijelovi. Stjenke kotla napravljene su od čeličnog lima. Kotao mora biti hermetički zatvoren zbog ulja koje se u njemu nalazi.

2) Jezgra je sastavljena od limova debljine 0,3 mm koji se slažu jedan do drugoga da bi se dobio aproksimativno cilindrični presjek (određen teorijom magnetizma). Jezgra se nakon slaganja tlači steznim pločama koje su pričvršćene svornjacima i učvršćuje između donjeg i gornjeg jarma pomoću čeličnih letvica visoke čvrstoće.

3) Namotaji (svitci) se javljaju u nekoliko oblika: NN (nisko naponski), VN (visoko naponski), RN (regulacijski). Unutrašnji namotaj je obično visoko naponski, slijedeći je nisko naponski pa grubo regulacijski i fino regulacijski. Regulacijski namotaji služe regulaciji struje i napona u transformatoru. Namotaji su od bakrene žice izolirane papirnatom izolacijom kod transformatora većih snaga dok je kod transformatora manjih snaga dovoljna izolacija lakom. Između slojeva namotaja stavljaju se letvice da bi se stvorili procjepi kojima kasnije prolazi ulje koje hladi namotaje.

4) Ulje se koristi za hlađenje transformatora i izolacije. Ispunjava cijelu unutrašnjost kotla. Puni se tako da se prvo iz cijelog kotla izvuče zrak tj. napravi se vakuum i tada ulje ulazi u sve najuže procjepe i u cijelosti popunjava prostor jer nema zračnih mjehurića koji bi to onemogućavali.

3. IZOLACIJSKI SUSTAV TRANSFORMATORA

Kada se električna energija pretvara iz jednog napona u drugi, oslobađa se toplina. Razvijena toplina mora biti unutar određenih granica kako ne bi došlo do neželjenih posljedica na materijalu od kojeg su izrađeni elementi transformatora. Kod energetske transformatora, visoka električna naprezanja i razvijena toplina zahtijevaju i čvrstu i tekuću izolaciju, s tekućinom koja hladi generiranu toplinu. Kombinacija ulja i celuloze kao izolacijskog sustava, ostala je nepromijenjena zbog velike električne izdržljivosti i niske cijene. Omjer izolacijskog ulja i celuloze varira ovisno o vrsti transformatora. Životni vijek transformatora zapravo je

životni vijek izolacijskog sustava. Oko 85 % kvarova na energetskim transformatorima se pripisuje propadanju izolacijskog sustava. Najčešće korišteni sustavi za izolaciju su transformatorska ulja koja čine 80 % dielektrične čvrstoće transformatora [1] i čvrsta izolacija kao npr. kraft papir (papir smeđe boje koji zbog svoje velike čvrstoće ima dobra izolacijska svojstva, a dobiva se od vlakana bora, smreke i jele) i prešane ploče (slike 3 i 4). Transformatorsko ulje je dobar izolacijski materijal i kada je impregnirano u papir povećava njegovu dielektričnu čvrstoću (graničnu jakost električnog polja kod koje dolazi do proboja izolatora te se on tada više ne ponaša kao izolator). Mala viskoznost ulja dozvoljava da ono prodire u čvrstu izolaciju i tako prenosi toplinu s jezgre prema hladnjacima pa na taj način služi i kao sredstvo za hlađenje. Uz to, visoka oksidacijska stabilnost transformatorskog ulja osigurava dug rad na visokim temperaturama. Zbog reakcija u ekstremnim uvjetima dolazi do habanja i brzog starenja, čime se smanjuje životni vijek transformatora. Mnogi dijelovi poput regulatora napona, izolacijske cijevi [2], pumpe i namotaja mogu biti pravovremeno zamijenjeni i tako produžiti vijek trajanja transformatora. No, ulje i celuloza kao izolacijski sustavi transformatora ne mogu biti zamijenjeni. Životni vijek transformatora započinje proizvodnjom u tvornici, a njegova svojstva u budućnosti ovisit će o održavanju transformatora koje se mora kontinuirano provoditi. Izolacija novog transformatora je izložena djelovanju povišene temperature, elektromagnetskog polja i katalitičkom utjecaju metala što su ujedno osnovni uzroci početne degradacije. Produkti starenja koji nastaju pri degradaciji ubrzavaju te procese i vremenom postaju dominantni faktori degradacije. Primjenom neke od metoda obnove (revitalizacije) uljno-papirne izolacije proces starenja se može usporiti.



Slika 3. Kraft papir



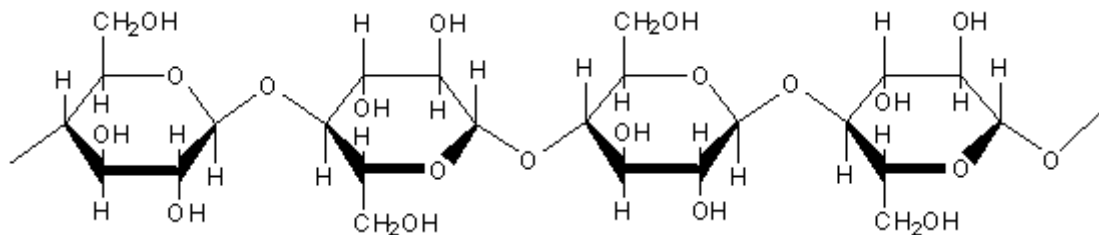
Slika 4. Prešane ploče

3.1. IZOLACIJSKO ULJE

Izolacijsko ulje predstavlja tekuću komponentu izolacijskog sustava transformatora, a najčešće se pojavljuje kao mineralno ulje, silikonsko ulje, te sintetski ili prirodni ester. Ono služi kao rashladno i izolacijsko sredstvo. Da bi ulje obavljalo funkciju kojoj je namijenjeno mora imati visoku temperaturu zapaljivosti i veliku dielektričnu čvrstoću, u hladnom stanju mora biti dovoljno rijetko kako bi moglo strujati aktivnim dijelom transformatora. Ne smije sadržavati vlagu jer mu ona smanjuje dielektričnu (probojnu) čvrstoću, ne smije sadržavati nikakve čvrste materijale jer mu oni smanjuju izolacijska svojstva, ne smije sadržavati kiseline ni sumpor jer oni nagriza i razaraju izolaciju. Ova fizikalno-kemijska svojstva prate se tijekom cijelog životnog vijeka transformatora u svrhu poboljšanja izolacijskih svojstava. Starenje i pogoršanje izolacijskog ulja u praksi je neizbježno, a povezano je s njegovom oksidacijom. Zbog sveprisutnosti kisika i vode, izolacijsko ulje oksidira čak i u idealnim uvjetima. Reakcija nestabilnih ugljikovodika u ulju i kisika, vlage ili drugih kemikalija u atmosferi potpomognuta djelovanjem povišene temperature, rezultira propadanjem ulja. U prisutnosti kisika dolazi do oksidacijske degradacije čime se dobije niz produkata oksidacije. Transformatorsko ulje pod utjecajem temperature, elektromagnetskog polja i katalitičkih utjecaja započinje proces oksidacije stvaranjem molekula radikala i gubitkom jednog atoma vodika. Tako stvoreni radikali nastavljaju proces oksidacije s peroksidima, koji s nestabilnim atomom kisika predstavljaju izuzetno aktivan oksidans. Proces se nastavlja stvarajući nove radikale, perokside i okside različitih valencija. Sve te novonastale molekule su polarne (okside većih valencija), pri čemu nastaju kiseline koje reakcijom stvaraju talog [3]. Sva transformatorska (izolacijska) ulja sadrže prirodne inhibitore (antioksidanse), a mogu biti i dodatno inhibirana. Inhibitori (fenoli) koji se dodaju ulju blokiraju radikale, dok prirodni inhibitori razgrađuju perokside [4]. Oksidacija ulja dovodi do stvaranja oksida nižih valencija koji daljnjim reakcijama stvaraju kiseline. Kiseline koje nastaju u procesu oksidacije napadaju celulozna vlakna i metale formirajući metalne sapune, lakove, aldehide, alkohole i ketone koji se talože kao kiseli talog na izolaciji. Talog se stvara brže u preopterećenim ili neispravnim transformatorima. Talog povećava viskoznost ulja pa samim time smanjuje njegovu sposobnost odvođenja topline. Talog uzrokuje smanjenje izolacije nagrivanjem laka i celuloznih materijala.

3.2.ČVRSTA IZOLACIJA

Čvrsta izolacija transformatora se sastoji od celuloze, hemiceluloze, lignina i mineralnih tvari. Celuloza ($C_6H_{10}O_5$)_n je linearni polimer s ponavljajućim molekulama glukoze koje su povezane glikozidnim vezama (slika 5) [5]. Hemiceluloza je građena od velikog broja molekula pentoze i heksoze. Sastoji se od razgranatih kraćih lanaca (20 - 200 jedinica). Lignin je komponenta koja spaja celulozu i hemicelulozu u ćelijama biljaka. To je polimer aromatičnih ugljikovodika nastao kondenzacijom fenilpropana i veoma je složene strukture. Papiorna izolacija se sastoji od 90 % celuloze, 6-7 % hemiceluloze i 3-4 % lignina [6], a kraft papir od mekog drva sadrži 80 % celuloze, 12 % hemiceluloze, 8 % lignina i mineralnih tvari [7]. Kraft papir od suhog drva sadrži 40-50 % celuloze, 10-30 % hemiceluloze i 20-30 % lignina [8].



Slika 5. Struktura celuloze

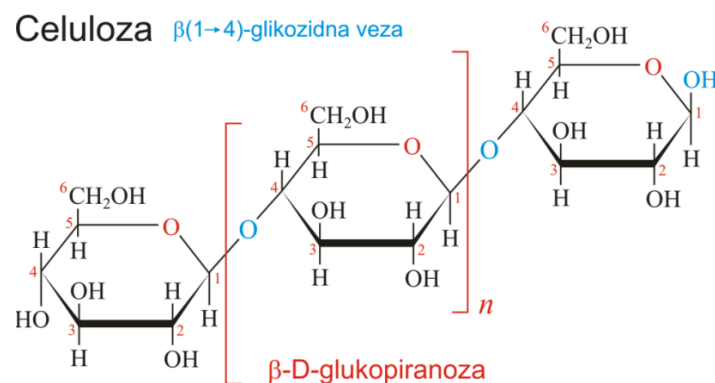
Uslijed visoke temperature nepovratno se prekidaju glikozidne veze koje dovode do trajne degradacije izolacije. Prilikom ovog procesa nastaju molekule: H_2O , CO_2 , CO , CH_4 i furanovi spojevi koji se otapaju u ulju. Voda se izdvaja u znatnoj količini, ali se ona kao i plinovi CO_2 , CO i CH_4 ne može uzeti u obzir pri procjeni stanja celulozne izolacije zbog toga što oni nastaju i u procesima starenja ulja i utjecaja okolne sredine. Jedino su furanovi spojevi isključivo produkti starenja celulozne izolacije. Produkti starenja ulja ubrzavaju proces degradacije celuloze i obratno. Pod djelovanjem kiselina, vode i peroksida (kisika) višestruko se ubrzava starenje celuloze. Pored degradacije uslijed temperature, nastaje elektrolitička degradacija uslijed djelovanja kiseline i vode, te oksidacijska degradacija uzrokovana peroksidom. Procesom degradacije, kiseline sa česticama stvaraju čvrst i kiseli talog na površini celuloze i u unutrašnjim dijelovima transformatora. Ovo, osim kemijskog utjecaja pogoršava i hlađenje transformatora. Papir, zbog pucanja polimernih lanaca, kidanjem veza

između molekula celuloze gubi izolacijska svojstva, a ulju se nastankom vode i plinova pogoršavaju izolacijska svojstva. Trošenjem inhibitora ubrzavaju se procesi oksidacije. Naročito je opasan kiseli talog koji je kemijski aktivan i sprječava hlađenje. Sve ovo značajno ubrzava starenje i time povećava mogućnost kvara i električnog proboja izolacije [9]. Visoka stopa propadanja papira se pokazala kad omjer CO i CO₂ padne ispod 6 [10]. Međutim primjena ovog omjera kao pokazatelja propadanja papira nije pouzdana zato što ovi plinovi nastaju dugotrajnim procesom oksidacije u ulju [6]. Da bi se prevladao taj problem koriste se dodatni testovi poput analize furana ili stupnja polimerizacije papira (DP). U posljednje vrijeme korištenjem toplinski poboljšanog papira smanjuje se stvaranje furana (toplinski poboljšani papir dobro podnosi visoku temperaturu pa se granica kod koje počinje razgradnja celuloze i stvaranje furana pomiče prema gore na celzijusovoj skali). Matenol ima potencijal da ga se koristi kao još jedan od pokazatelja stanja izolacije prema istraživanjima Jalbert i sur. [11] i Annelore Schaut i sur. [6].

4. TEHNIKE ODREĐIVANJA DEGRADACIJE PAPIRA

4.1. STUPANJ POLIMERIZACIJE (DP)

Stupanj polimerizacije (DP) je tehnika koja se primjenjuje za procjenu stanja izolacijskog papira u energetskim transformatorima kao što je navedeno u normi IEC 60450 [12]. DP vrijednost otkriva korelaciju između pogoršanja svojstava izolacijskog papira i starenja samog transformatora. Broj glukopiranoznih jedinica (C₆H₁₀O₅) u celuloznom lancu, je izravni pokazatelj raspadanja celuloze (slika 6).



Slika 6. Prikaz glukopiranozne jedinice u celuloznom lancu

Metoda za određivanje kvalitete celuloze s DP tehnikom je mjerenje prosječne duljine lanca na temelju viskoznosti (DP_v) [7,13]. Tu metodu određivanja vrijednosti DP-a uveo je Staudinger početkom 1930-ih [14], a korelaciju intrinzičke viskoznosti s molekularnom težinom daje Mark-Houwink-ova jednadžba (1) koja je nastala 40-ih godina prošloga stoljeća [15].

$$[\eta] = K * M^a \quad (1)$$

η je intrinzička viskoznost, M je molarna masa, K i a su konstante za odgovarajući polimer, otapalo i temperaturu. Vrijednosti konstanta određuju se eksperimentalno tako da se većem broju homogenih polimernih frakcija odrede molarne mase jednom od apsolutnih metoda kao što je metoda rasipanja svjetla i iz logaritamske jednadžbe dobije se K kao odsječak na ordinati, a a kao nagib pravca. Vrijednost konstante a kreće se u rasponu od 0,5 – 0,8 dok su za konstantu K najčešće vrijednosti $K*10^4 = 0,5 – 5,0$.

Intrinzička viskoznost polimera u razrijeđenoj otopini, u korekciji sa volumenom hidrodinamičke sfere molekula u otopini, ovisi o obliku i vrsti polimera [14]. Međutim, Mark-Houwink-ova jednadžba vrijedi samo za razrijeđene otopine od 0,1 – 1 % pošto je veza između DP-a i intrinzičke viskoznosti linearna samo u tom području [14]. Dakle, norma ASTM D4243-99 jasno ističe da vrijednost intrinzičke viskoznosti mora biti manja od 1 [13]. Huggins-Kraemer [15] predlaže tehniku za mjerenje koja se temelji na koncentraciji celuloze (g/100ml otopine). U ASTM D4243 standardnoj proceduri Martinova formula se koristi da bi se izračunala intrinzička viskoznost na način sličan Huggins-Kraemer-ovoj jednadžbi. Prvi standardni postupak mjerenja prosječnih stupnjeva polimerizacije viskometrijski bio je objavljen 1974. poznat kao IEC 450 (kasnije poznatiji kao IEC60450) [12]. On definira uzimanje uzorka izolacijskog papira iz transformatora potrebnog za mjerenje DP-a [16]. Ovaj uzorak mora biti uzet sa mjesta koja imaju ubrzano starenje papira (mjesta visoke temperature) [17]. Emsley i sur. [18] razvili su jednadžbu prvoga reda koja se odnosi na brzinu reakcije sa brojem trenutno dostupnih veza u lancu.

Shroff i Stannett [19] pokazali su da je vlačna čvrstoća proporcionalna s DP vrijednosti sve do kraja životnog vijeka transformatora. Novi kraft papir ima prosječnu vrijednosti DP-a oko 1000-1500, a vlačnu čvrstoću 1200 MPa. Kad se DP vrijednost smanji s 1000 na 450, pri čemu je čvrstoća gotovo konstantna, to se smatra umjerenim propadanjem. Kada DP vrijednost padne ispod 450 to je dokaz kritične mehaničke čvrstoće. Daljnjim padom DP vrijednosti (200 do 250) javlja se promjena u boji papira do tamno smeđe, a kad padne od 150 do 200

smatra se da transformator više nema mehaničku čvrstoću i tu završava njegov životni vijek [5-7,20-22]. Odnos između DP vrijednosti izolacijskog papira i njegove mehaničke čvrstoće dan je u tablici 1.

Tablica 1. Mehanička čvrstoća papira ovisno o DP vrijednosti [23]

DP vrijednost	Mehanička čvrstoća	Značajka transformatora
1000-1500	Velika (novi papir)	Zdrava, normalna izolacija
450-1000	Konstantna (normalni radni uvjeti)	Umjereno pogoršanje
250-450	Kritična (slabiji zahtjevi)	Intenzivno propadanje
200-250	Gotovo gubi snagu	Opsežno pogoršanje
<200	Nema snage	Kraj životnog vijeka

Prednost ove metode je da su rezultati vrlo pouzdani i da se DP može odrediti na različitim mjestima u transformatoru. Nedostatak metode je da se za ispitivanje papira mora izvući uzorak iz unutrašnjeg dijela transformatora. Zbog drugačijih toplinskih opterećenja unutar transformatorskog izolacijskog sustava mjesto izvlačenja papira je vrlo bitno za izražavanje rezultata ispitivanja. Inače ova metoda nije namijenjena za transformatore u radu, ali daje dobre rezultate kod određivanja mehaničke čvrstoće papirne izolacije.

Iz razlike viskoznosti čistog otapala i izolacijskog papira otopljenog u otapalu može se izračunati stupanj polimerizacije papira, a na temelju toga računa se preostali životni vijek transformatora prema formuli:

$$n_r = \frac{\ln DP_i - \ln DP_k}{\ln DP_0 - \ln DP_k} * 100\% \quad (2)$$

Gdje je n_r preostali životni vijek transformatora u %, DP_0 početna vrijednost stupnja polimerizacije, DP_k kritična vrijednost stupnja polimerizacije, DP_i izmjerena vrijednost stupnja polimerizacije.

Kromatografija na propusnom gelu predložena je kao metoda koja povezuje DP vrijednost sa radnom temperaturom. Ona pokazuje da se DP vrijednost počinje smanjivati na temperaturi

od 120 - 140 °C, a brže se smanjuje s većim porastom radne temperature. Kraj životnog vijeka je između 160 - 180 °C [7].

4.2. KONCENTRACIJA UGLJIKOVIH OKSIDA (CO i CO₂)

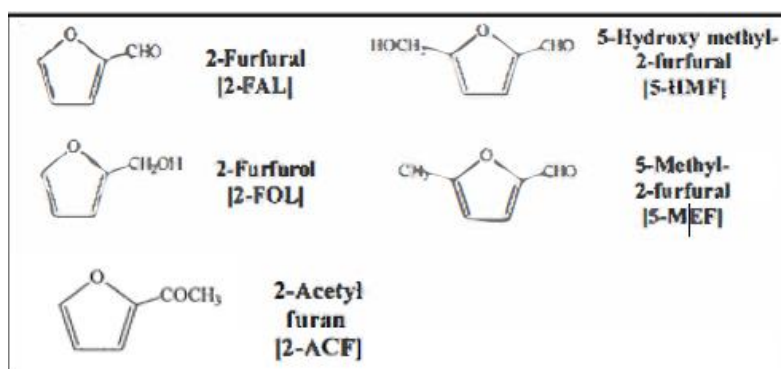
Metoda za procjenu izolacijskog papira bazirana na mjerenju koncentracije otopljenih plinova, poznata je pod nazivom DGA (*Dissolve Gas Analysis*) ili na hrvatskom analiza otopljenih plinova. Suprotno od metode određivanja stupnja polimerizacije, DGA se može lako primijeniti na transformator u radu [13, 24]. Analizirajući izolacijsko ulje transformatora, koncentraciju plinova, brzine generiranja i ukupne koncentracije zapaljivih plinova mogu biti izmjerene pomoću DGA [25]. Plinovi otopljeni u transformatorskom ulju mogu se odrediti pomoću ASTM D3612 norme koja definira metodu analize plinova otopljenih u izolacijskom ulju plinskom kromatografijom (GC) [24] ili IEC 576 standarda koji definira uzorkovanje plinova i ulja iz električne opreme koja koristi ulje i za analizu oslobođenih i otopljenih plinova. Tamura [26] je odredio odnos između ugljikovih oksida (CO i CO₂) otopljenih u ulju i stupnja polimerizacije izolacijskog papira. De Pablo [27] je zaključio da su voda i ugljikovi oksidi glavni nusprodukti toplinske razgradnje celuloze. Stoga je omjer CO/CO₂ dobar pokazatelj toplinske razgradnje celuloze [28]. Prema IEEE standardu C77.104 omjer CO/CO₂ je obično oko 7, a odgovarajuće vrijednosti CO₂ i CO bi trebale biti veće od 5000 ppm i 500 ppm u cilju poboljšanja faktora sigurnosti. Kad je taj omjer manji od 3 započinje ozbiljna degradacija papira, a to ukazuje na grešku zbog radne temperature veću od 200 °C [29]. Ako je omjer veći od 10 to ukazuje na grešku zbog radne temperature manju od 150 °C. Prema Duvalu i sur. [30] greška nastaje kad je omjer CO/CO₂ manji od 6, a grešku kod većeg omjera CO/CO₂ opisuju Kan i Miyamoto [31,32] nakon razmatranja fenomena apsorpcije CO i CO₂ u papirnoj izolaciji. Dijagnosticiranje stanja papirne izolacije pomoću omjera CO/CO₂ dobar je pokazatelj iako nije u potpunosti pouzdan jer ugljikovi oksidi mogu biti generirani dugogodišnjom oksidacijom ulja ili mogu biti posljedica atmosferskih utjecaja [33].

4.3. ANALIZA FURANA

Furanovi spojevi koji uglavnom nastaju zbog oksidacije papira i procesa hidrolize mogu se izravno ekstrahirati iz ulja za karakterizaciju toplinske razgradnje izolacijskog papira [10].

Koncentracija furana u transformatorskom ulju ovisi o omjeru mase ulja i celuloze [25]. Levoglukoza dovodi do formiranja furfurala na temperaturi većoj od 200 °C [17]. Brzina nastajanja furana povezana je s prekinutim dijelovima lanca [34]. Koncentracija furana u ulju može se izmjeriti pomoću tekućinske kromatografije (HPLC) ili spregnute plinske kromatografije sa masenom spektrometrijom (GC-MS) prema uputama Američkog društva za ispitivanje i materijal, ASTM (*American Society for Testing and Material*). Mjerenje furana pomoću HPLC i GC-MS metoda definirano je dvjema normama ASTM D5837 i ASTM D3612 [24, 35]. Tekućinska kromatografija, HPLC (*High Performance Liquid Chromatography*) je oblik kolonske kromatografije koja se koristi za razdvajanje komponenti iz smjese na osnovi kemijskih interakcija između analizirane tvari i stacionarne faze u koloni (stacionarna faza i analizirana tvar su polarne, a mobilna faza je nepolarna). Spregnuta plinska kromatografija sa masenom spektrometrijom, GC-MS (*Gas Chromatography-Mass Spectrometry*) je spregnut sustav plinske kromatografije koja razdvaja organske komponente i masene spektrometrije koja detektira strukturu ugljikovodika. Obje tehnike su pouzdane i točne za mjerenje koncentracije furanovih derivata u transformatorskom ulju.

Pet furana (slika 7) je povezano sa degradacijom celulozne izolacije u transformatorskom ulju: 2-furfural (2FAL), 2-furfurol (2FOL), 5-hidroksi metil-2-furfural (5HMF), 5-metil-2-furfural (5MEF) i 2-acetil furan (2ACF).



Slika 7. Furanovi spojevi koji se pojavljuju prilikom degradacije izolacijskog papira

Prva primjena analize furana za procjenu toplinske razgradnje je provedena u Velikoj Britaniji 1980. od strane Središnjeg odbora za proizvodnju električne energije, CEGB (*Central Electricity Generating Board*) [36]. Koncentracija furanovih spojeva (2FAL), prema Scheirsu i sur. [34], raste tijekom procesa hidrolize u razgradnji celuloze. Identificirano je da se 2FAL,

5HMF, 5MEF pojavljuju kao glavni produkti hidrolitičke razgradnje celuloze u temperaturnom rasponu 100-200 °C. Eksperimentalna mjerenja pokazala su da se DP vrijednost smanjuje povećanjem koncentracije furana u transformatorskom ulju gdje postoji logaritamska ovisnost između koncentracije 2FAL-a u ulju i DP vrijednosti [19, 37, 38]. Napredno istraživanje Pahlavanpoura [39] pokazalo je da su na temperaturi od 120 °C prisutni samo 2FAL i 5HMF. Povećanjem temperature do 160 °C koncentracija oba produkta raste nakon čega se počinje smanjivati. Emsley i sur. [37] su dokazali da je koncentracija 2FAL-a najveća tijekom ispitivanja ubrzanog starenja papira koji je napravljen od drva, pamuka, te čiste pamučne lintere (kratka vlakna pamuka). Također su dokazali da koncentracija svih furana eksponencionalno raste s vremenom do maksimalne vrijednosti, a zatim pada. Chendong je predložio linearnu korelaciju između logaritma koncentracije furfurala i DP-a [22]:

$$\log(2FAL) = 1,51 - 0,0035 \times DP_v \quad (3)$$

gdje 2FAL predstavlja koncentraciju 2-furfurala u mg/L. De Pablo [27] je predložio sljedeći odnos:

$$DP_v = \frac{7100}{8,88 + 2FAL} \quad (4)$$

gdje 2FAL predstavlja koncentraciju furfurala izraženu u mg/kg ulja. Ipak, dokazano je da nisu svi namotani papiri razgrađeni do iste mjere, pošto to ovisi o radnim uvjetima transformatora. Daljnje poboljšanje predstavlja formula:

$$DP_v = \frac{7100}{8,88 + 2FAL + 1} \quad (5)$$

Emsley i sur. [37] su zaključili da je brzina promjene koncentracije 2FAL-a u ulju mnogo važnija od apsolutne razine. Pronašli su da koncentracija 2FAL-a raste značajno kad je DP ispod 400 i definirali su nastajanje 2FAL-a u uvjetima kad je brzina reakcije konstantna u Arrheniusovoj jednadžbi:

$$k = A * e^{\frac{-Ea}{R*T}} \quad (6)$$

gdje je k konstanta brzine reakcije, A Arrheniusova konstanta, Ea energija aktivacije, R opća plinska konstanta koja je jednaka za sve plinove i T temperatura u kelvinima. Cheim i sur. [40] su poboljšali njihov zaključak i preveli ga u (matematičku) jednadžbu:

$$DP_v = \left(\frac{2FAL}{\lambda} \right)^{\frac{1}{\psi \cdot d}} \quad (7)$$

gdje je 2FAL izražen u dijelovima na milijun (ppm), λ , ψ , i d su konstante koje ovise o tipu papira i temperaturnom gradijentu [41]. Abu-Siada i sur. [5] su predložili uporabu UV-Vis spektroskopije umjesto HPLC-a ili GC/MS-a kako bi se mogao izmjeriti furan. Našli su snažnu povezanost između količine koncentracije furana i spektra dobivenog djelovanjem elektromagnetskog zračenja u UV-Vis području na ulje. U tablici 2 je prikazan odnos između propusnosti ulja za elektromagnetske zrake u UV-Vis području i odgovarajuće vrijednosti DP-a.

Tablica 2. Stanje izolacijskog papira ovisno o propusnosti ulja za elektromagnetske zrake i DP vrijednosti [5]

Propusnost ulja za elektromagnetske zrake (nm)	Vrijednost DP-a	Značenje
300-350	1200-700	Zdrava izolacija
350-365	700-450	Umjereno pogoršanje
365-445	450-250	Intenzivno propadanje
>445	<250	Kraj životnog vijeka

4.4. METANOL KAO KEMIJSKI MARKER RAZGRADNJE PAPIRA

S novim, toplinski poboljšanim papirom i uporabom biljnog ulja kao alternativa mineralnom, uporaba 2FAL-a kao indikatora za razgradnju celulozne izolacije može biti upitna. Nekolicina istraživanja i studija [6,18,42-44] pokazuju kako je koncentracija 2FAL-a premala za detekciju u toplinski poboljšanom papiru. Studije provedene u kanadskoj elektrani „Manitobe Hydro“ [45] pokazuju neke pogreške u uzorcima transformatorskih ulja koji ili ne sadrže 2FAL ili je količina 2FAL-a preniska i neprimjetna. Prije nekoliko godina, nekolicina se istraživača bavila vjerojatnosti korištenja metanola kao kemijskog markera za razgradnju papirne izolacije. Iz testova koje su proveli Jalbert i sur. [11] baziranih na termičkoj razgradnji i starenju, dokazano je da postoji mogućnost korištenja metanola za praćenje

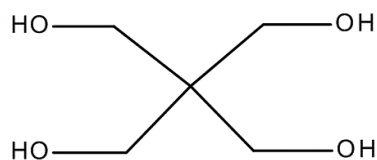
depolimerizacije papirne izolacije. Jalbert i sur. izvjestili su kako 94 % prikupljenih uzoraka iz transformatorskih ulja ukazuju na prisutnost metanola. Rezultati su podržani daljnjim istraživanjima Gilberta i sur. [33] i Annelore Schaut i sur. [6]. Ispitivanja stabilnosti i starenja izolacije pokazala su da MeOH nije produkt oksidacije nego je nastao kao rezultat razgradnje papira. Promatranja također pokazuju da MeOH ne nastaje kao rezultat starenja ulja [46]. Komparativne studije između MeOH-a i 2FAL-a pokazuju da se MeOH javlja kao indikator već u početnoj fazi razgradnje papira za razliku od 2FAL-a [6]. Annelore Schaut i sur. su pokazali kako postoji linearna korelacija između DP_v i formiranja MeOH već u ranoj fazi. Gilbert [33] je istražio razgradnju toplinski poboljšanog papira u ulju. On je potvrdio snažnu povezanost između MeOH-a i puknutih 1,4- β -glikozidnih veza celuloze, stoga se MeOH može upotrijebiti kao indikator razgradnje celuloze. Jalbert i sur. [47] objavili su standardiziranu proceduru analiziranja MeOH-a iz celuloze u mineralnim uljima. Tablica 3 prikazuje sve bitne prednosti i nedostatke svih metoda za određivanje stanja izolacije u energetske transformatorima.

Tablica 3. Prednosti i nedostaci metoda za određivanje stanja izolacije u energetske transformatorima [23]

Metoda	Prednosti	Nedostaci
CO/CO ₂	- mjeri se koristeći rutinsku analizu količine otopljenih plinova i može se iskoristiti kao poticaj za daljnja istraživanja	- može nastati u ulju na normalnoj temperaturi zbog dugoročne oksidacije ili utjecaja iz atmosfere
DP	- vrlo precizan u mjerenju kvalitete celuloze i mehaničke čvrstoće papira	- nije praktičan za upotrebu kad je riječ o transformatorima u radu i transformatorima otvorenog tipa
Furan	- razina furana je u korelaciji s DP-om i mehaničkom čvrstoćom papira, a može se mjeriti analizom ulja	- mala uočljivost u toplinski poboljšanim papirima i biljnim uljima, ovisi o sadržaju tvorničkog papira
MeOH	- postoji linearna korelacija sa DP vrijednosti	- još uvijek je u fazi razvoja

4.5. PRANJE CELULOZNOG IZOLACIJSKOG PAPIRA ORGANSKIM SPOJEVIMA

Poboljšanje svojstava izolacijskog papira pranjem sa organskim spojevima sasvim je nova metoda koja još uvijek nije dovoljno istražena. Poznato je da pranje dugo korištene izolacije obično poboljšava karakteristike izolacije. Pozitivan efekt pranja povezan je sa uklanjanjem mulja iz zazora i smanjenjem sadržaja vlage u izolaciji. Sam proces bazira se na primjeni organskih tekućina s visokom moći otapanja i upijanja vode, koje sadrže razne dodatke za pranje, uključujući i one koji se temelje na esterima organskih kiselina, poput pentaeritriola ($C_5H_{12}O_4$ prikazan na slici 8) [48].



Slika 8. Struktura pentaeritriola

Pranje mulja i frakcija (odcjepljenih dijelova) polisaharida malih molarnih masa koristilo se u proizvodnji koja upotrebljava celulozu. U proizvodnji u kojoj se koristi celuloza i njezini esteri, ova operacija obično uzrokuje rast stupnja polimerizacije i čvrstoće zbog uklanjanja odcijepljenih lanaca polisaharida [49-51]. Oksidirane skupine, od kojih se 60-80 % sastoji od frakcija polisaharida malih molarnih masa, uzrokuju otapanje tih frakcija zbog interakcije s polarnim molekulama otapala. To uzrokuje otapanje i uklanjanje velikog dijela kratkolančanih oksidiranih molekula celuloze tijekom pranja, što može biti popraćeno s određenim povećanjem DP vrijednosti izolacijskog papira [52,53]. Ova metoda pokazala je pozitivne rezultate na dovoljno visokom stupnju polimerizacije celulozne izolacije (500-600 glukopiranoznih jedinica). No kada DP padne na 350 jedinica i manje, upotreba organskih spojeva u pranju može biti neučinkovita jer dolazi do pogoršanja izolacijskog materijala zbog njegovog otapanja i formiranja agregata oksidiranih makromolekula celuloze sa molekulama aktivnog dijela otopine za pranje. Neki novi kemijski aktivni spojevi mogu pojačati razgradnju “opranih” izolacija u daljnjem procesu. Zbog toga upotreba površinski aktivnih tvari, PAT (*surface active substances*, SAS) u organskim spojevima za pranje može imati bolji učinak nego uklanjanje mulja sa zazora izolacije transformatora. Neke od vodećih

kompanija pokazuju interes za procese pranja izolacije transformatora i uporabu obnovljivih ulja za tu svrhu. Trebalo bi posebno spomenuti da energetske transformatori većine proizvođača obično nisu opremljeni sa sistemom termosifonskih filtera (filtera koji pročišćavaju ulje od vode i kiseline pomoću adsorbensa kao što je silika gel). Kod tih transformatora stanje vanjskih slojeva izolacije koji su prani organskim spojevima u dugogodišnjem radu, ponekad su u gorem stanju nego unutarnji slojevi koji su u kontaktu s bakrenim električnim dijelovima. Rezultat toga nesumnjivo je povezan sa porastom oksidiranih i kiselih produkata koji nastaju kao posljedica starenja celulozne izolacije u ulju [54]. U skladu s time, stručnjaci često pribjegavaju periodičnim čišćenjima transformatorskog ulja od kiselina i oksidiranih produkata papirno-uljne izolacije te upotrebljavaju obnovljiva ulja za čišćenje izolacije od produkata koji nastaju kao posljedica starenja te ubrzavaju stvaranje mulja i dehidraciju izolacije između namotaja [55, 56]. Zapravo, te operacije su alternativa procesu pranja papirno-uljnog izolacijskog sustava sa organskim spojevima. U dugogodišnjem radnom vijeku energetskog transformatora opremljenog sa sistemom termosifonskih filtera, pojam razgradnje vanjskih i unutarnjih slojeva namotaja je drugačiji. Tablica 4 predstavlja podatke o stupnju polimerizacije izolacije vanjskih i unutarnjih (u doticaju s bakrom) slojeva namotaja energetskog transformatora različitih tipova sa raznim periodima servisiranja i stupnjem istrošenosti izolacije. Može se vidjeti iz podataka u tablici 4 da je stupanj polimerizacije izolacije vanjskih slojeva namotaja veći od unutarnjih slojeva.

Tablica 4. Stupanj polimerizacije izolacije vanjskih i unutarnjih slojeva namotaja kod različitih tipova transformatora sa raznim periodima servisiranja [48]

Transformator	Period servisiranja/ godina	Stupanj polimerizacije izolacije slojeva namotaja, P_v	
		Vanjski slojevi P_v^2	Unutarnji slojevi P_v^1
TDTs 400000/500, serijski broj No. 89677	19	368	237
TRDTsN 80000/110, serijski broj No. 1026479	26	244	140
AOTsG 138000/220, serijski broj No. 683254	16	1046	741

Poznato je da je kinetika razgradnje vanjskog sloja izolacije u transformatoru opisana jednadžbom prvog reda [55]. Postojanje takve kinetičke ovisnosti uz poznate podataka o razgradnji izolacije vanjskih i unutarnjih slojeva namotaja, pokazuje da dinamika razgradnje primarno ovisi o načinu opterećenja transformatora koji je određen radnom temperaturom. Koncentracija kiselina, oksidiranih proizvoda starenja papirno-uljne izolacije i koloidnih proizvoda od korozije strukturnih materijala u transformatoru katalitički ubrzavaju razaranje izolacije, dehidraciju i taloženje mulja, te se mogu odrediti preko stanja transformatorskog ulja, a ovise o radu termosifonskih filtera. Ta činjenica je potvrđena podacima iz tablice 5 gdje su dani primjeri dinamičke varijacije indeksa kiselosti ulja u energetskim transformatorima opremljenim sa termosifonskim filterima. Iz tablice 5 slijedi da je indeks kiselosti koji određuje koncentraciju kiseline i nekih oksidiranih produkata u ulju prilično stabilan i ima raspon od 10-2 mg KOH/g. Prilikom zamjene silika gela indeks kiselosti značajno pada. Što znači da je koncentracija kiselina i oksidiranih produkata razgradnje papirno-uljne izolacije u ulju poprilično niska zbog djelovanja silika gela kao adsorbensa u termosifonskim filterima. Važno je uočiti da u danom slučaju koncentracija igra važnu ulogu u kinetici procesa formiranja mulja i razgradnji celulozne izolacije. U radu transformatora sa termosifonskim filterom indeks kiselosti ulja, koji karakterizira koncentraciju produkta razgradnje izolacije koji ubrzavaju formiranje mulja, ostaje relativno nizak.

Tablica 5. Indeksi kiselosti ulja u radu sa termosifonskim filterom [48]

Transformator	Datum analize	Indeks kiselosti ulja mgKOH/g
TDNGU 63000/110, serijski broj No. 871684	18.4.1996.	0,021
	6.3.1997.	0,032
	5.8.1998.	0,037
	7.8.1999.	0,043
TRDTsN 80000/110, serijski broj No. 1026479	30.5.1996.	0,014
	20.3.1998.	0,015
	15.7.1998.	0,012
	19.4.1999.	0,006*

* Nakon zamjene silika gela

Kod transformatora koji nisu opremljeni sa termosifonskim filterom odgovarajuće sniženje indeksa kiselosti se postiže regeneriranjem ulja uz pomoć sorbensa koji upijaju polarne molekule iz ulja [55, 56] i na taj način proizvode efekt sličan djelovanju termosifonskih filtera. Takav način regeneriranja ulja smatra se alternativom procesu pranja. Kod optimalnog djelovanja termosifonskih filtera koji održavaju dovoljno nisku koncentraciju spojeva koji ubrzavaju dehidraciju i smanjuju nastajanje mulja u transformatorskom ulju, procedura pranja u principu je suvišna sve do potpune iscrpljenosti čvrste celulozne izolacije. Neke publikacije [48] sadrže podatke o poboljšanju mehaničkih svojstava izolacije koje se postiže pranjem izolacije sa organskim spojevima uključujući i slučajeve potpunog pogoršanja svojstava izolacijskog materijala. Takva djelovanja uzrokuju povećanje stupanja polimerizacije koji je popraćen rastom kristalne strukture u celuloznoj izolaciji od 10-20 %. Dakle promatrani porast u stupnju polimerizacije (porast u odnosu na stupanj degradirane izolacije) zbog pranja sa površinski aktivnim tvarima treba povezati sa otapanjem i uklanjanjem oksidiranih malih molekularnih frakcija celulozne izolacije zajedno sa muljem. U procesu pranja sa visokom ili gotovo maksimalnom istrošenosti dio izolacije se uništava i uklanja. Tim efektom postiže se porast DP vrijednosti i rast kristalne strukture celuloze. No te okolnosti dovode do povećanja lomljivosti dehidriranog materijala niskog stupnja polimerizacije [57]. Pokazano je [58] da stupanj polimerizacije papirne izolacije u slučaju maksimalne istrošenosti padne do 250 jedinica. Tada se javlja rizik od oštećenja transformatora zbog izolacijskog kvara između susjednih zavoja istoga vodiča u zavojnici koji proizlaze iz smanjenja mehaničke čvrstoće papira i napredovanje dehidracije celulozne izolacije. Analiza oštećenih energetskih transformatora minimalnog kapaciteta 65 MV i napona od 110-500 kV nakon 25 godina rada pokazala je da je oko 45 % oštećenja (bez oštećenja nastalih pod utjecajem visokog napona i zbog opterećenja na zamjenskim dijelovima) nastalo zbog kvara između susjednih namotaja istoga vodiča u zavojnici koji nastaju zbog velikog trošenja izolacije. Očito je da je jedna od glavnih karakteristika čvrstoće celulozne izolacije trošenje izolacijskog papira između susjednih zavoja. Proučavan je odnos između stupnja polimerizacije i broja susjednih zavoja djelovanjem γ zraka na elektroizolacijski papir K-120 (s početnim stupnjem polimerizacije od $P_0 = 860$ jedinica). U rasponu od 450 do 85 glukopiranoznih jedinica, gornja granica je uzeta kao početak rizične zone, a donja granica mora biti niža od krajnje istrošenosti izolacije. Ovisnost broja susjednih namotaja (n) o stupnju polimerizacije (P_v) sa korelacijskim koeficijentom koji je veći od 0,99 opisana je jednačinom:

$$\ln(n) = (-5,1 \pm 0,4) + (0,047 \pm 0,002) * P_v \quad (8)$$

S obzirom na eksperimentalno određeno smanjenje stupanja polimerizacije papira od 890 do 280 jedinica (do vrijednosti koja je blizu potpunog narušavanja izolacijskih svojstava) broj susjednih namotaja se smanjuje od otprilike 12000 (što odgovara početnoj vrijednosti elektroizolacijskog papira) do 3300. Sa daljnjim smanjenjem, vjerojatnost oštećenja izolacije raste. U radu transformatora očituje se utjecaj topline (od unutarnjih do vanjskih slojeva izolacije) koji je konstantan, te primarno ovisi o toplinskom kapacitetu i temperaturnoj provodljivosti izolacijskog papira koji se ne mijenja bitno u periodu rada. Pod tim uvjetima i uz konstantnu koncentraciju kiselina i oksidiranih spojeva, određena je sljedeća povezanost:

$$\frac{\alpha_1}{\alpha_2} = (P_v^0 - P_v^1) * \frac{P_v^2}{P_v^1} * (P_v^0 - P_v^2) \quad (9)$$

gdje su α_1 i α_2 stupnjevi razgradnje unutarnjih i vanjskih slojeva izolacije, a P_v^0 , P_v^1 , P_v^2 početni stupanj polimerizacije, te stupanj polimerizacije unutarnjih i vanjskih slojeva. Za visoke stupnjeve razgradnje izolacije na granici ili blizu granice potpunog propadanja ($P_v^0 \gg P_v^1$; $P_v^0 \gg P_v^2$) možemo pretpostaviti da je:

$$\alpha_1 / \alpha_2 \approx P_v^2 / P_v^1 \quad (10)$$

Za proučavane energetske transformatore (tablica 4) vrijednosti omjera P_v^2/P_v^1 su blizu 1,55 i 1,74. Taj zaključak nam omogućuje da odlučimo o rizičnim granicama. Za vanjski sloj namotaja P_v^1 iznosi 250 jedinica, a za unutarnji P_v^2 iznosi 400 (± 15) jedinica. Ovaj rezultat dobro se slaže s rezultatima ostalih istraživanja. Negativan efekt u procesu pranja izolacije sa organskim spojevima moguć je zbog otapanja i uništavanja izolacije, a javlja se kod pranja izolacije čiji je DP ispod donje granice. Pozitivan efekt regeneracije izolacije zbog pranja s organskim spojevima uključuje uklanjanje mulja sa zazora i smanjenje vlažnosti, a može biti postignut bez rizika od uništavanja izolacije u procesu pranja ako je njen stupanj polimerizacije iznad 450 jedinica.

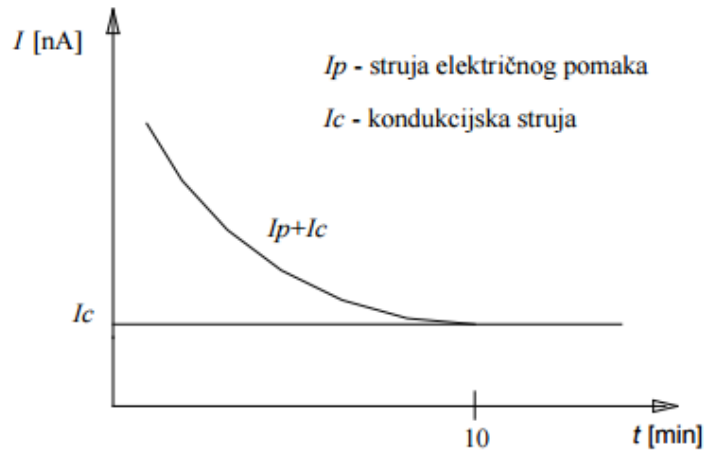
4.6. ODREĐIVANJE VLAGE DIELEKTRIČNIM METODAMA

Zbog činjenice da većina transformatora djeluje kao otvoren sustav, papirno-uljni izolacijski sustav “diše“. Ta činjenica uzrokuje upijanje vlage iz zraka u transformacijski izolacijski sustav, točnije u mineralno ulje i papir. Molekule vode u ulju i papiru ubrzavaju depolimerizaciju papira i smanjuju kvalitetu mineralnih ulja što se odražava na smanjenje

snage transformatora. Zbog toga je sadržaj vode u ulju vrlo bitan parametar koji se može odrediti kemijskom analizom ili dielektričnim mjerenjima. Kemijska analiza je napravljena pomoću Karl-Fisher titracija (KFT). Fundamentalni princip titracije je baziran na reakciji između joda i sumporovog dioksida u vodenom mediju. Nove metode za određivanje vlažnosti ulja baziraju se na dielektričnim mjerama. Metoda mjerenja struja polarizacije i depolarizacije PDC (*Polarization and Depolarization Current Method*), frekventno zavisna spektroskopija FDS (*Frequency Domain Spectroscopy*) i metoda mjerenja povratnog napona RVM (*Recovery Voltage Measurement*) omogućuju mjerenje sadržaja vode u cijelom izolacijskom sustavu transformatora.

4.6.1. METODA MJERENJA STRUJA POLARIZACIJE I DEPOLARIZACIJE, PDC

Molekule koje onečišćuju izolaciju (molekule vode i ostali produkti starenja) pod utjecajem električnog polja zakreću se u smjeru polja, tj. polariziraju se, i pri tome se u njima akumulira energija. Ovisno o količini onečišćenja, za odvijanje kompletnog procesa polarizacije potrebno je određeno vrijeme (vremenska konstanta polarizacije) koje je tim kraće što je onečišćenje izolacije veće. Vrijednost otpora izolacije dobije se mjerenjem ukupne struje pri narinutom poznatom istosmjernom naponu nakon 10 minuta. Rezultati se očitavaju i nakon 15 i 60 sekundi ($R15''$, $R60''$). Otpor izolacije očitani u desetoj minuti ($R10'$) ovisi samo o količini vodljivih tvari u izolaciji transformatora i najbolji je pokazatelj stanja izolacije, jer je proces polarizacije u najvećoj mjeri završen. Prilikom mjerenja otpora izolacije potrebno je uzeti u obzir dva važna faktora. Prvi se odnosi na struju koja protječe kroz i po izolaciji, a drugi faktor ovisi o vremenskom trajanju narinutog ispitnog napona. Ukupna struja jest zbroj dviju različitih struja (slika 9.).



Slika 9. Dijagram toka struje

Otpor izolacije određuje se korištenjem Ohmovog zakona:

$$R = \frac{U_i}{I} \quad (11)$$

gdje je R otpor izolacije, U_i narinuti napon i I struja kroz mjerni krug.

Kondukcijska struja I_c je malena, postojana struja (neovisna o vremenu pri stalnom električnom polju) koju sačinjavaju dvije komponente od kojih prva prolazi kroz izolacijski materijal, a druga prolazi njegovom površinom. Nakon priključenja napona na ispitivani objekt predmetna struja vrlo brzo dostigne nazivnu vrijednost koja je određena sadržajem vlage ili nečistoća, a njezina vrijednost neposredni je pokazatelj stanja izolacijskog sustava, te utječe na veličinu izmjerenog otpora izolacije. I_p je struja električnog pomaka koja se smanjuje sve do završetka polarizacije. Indeks polarizacije *i.p.* (engl. *Polarization Index*) je temperaturno neovisan pokazatelj, a definiran je kao omjer otpora izolacije nakon 60 sekundi i otpora izolacije nakon 15 sekundi.

$$i.p. = \frac{I_{15''}}{I_{60''}} = \frac{R_{60''}}{R_{15''}} \quad (12)$$

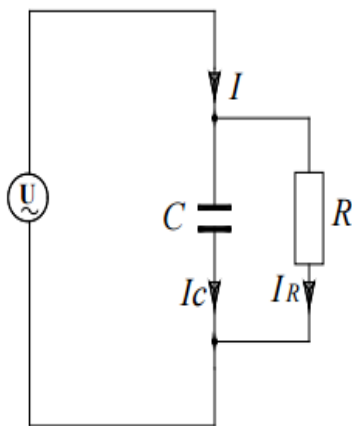
Indeks polarizacije nije mjerodavan za ocjenu vlažnosti ili starosti izolacije ali je korisna informacija. Ispitivanja otpora izolacije transformatora izvode se između pojedinih namotaja te namotaja i mase transformatora. Mjerenja je potrebno provoditi na istom principu kao i kod referentnih ispitivanja jer se dobivene vrijednosti uspoređuju sa referentnima.

4.6.2. FREKVENTNO ZAVISNA SPEKTROSKOPIJA, FDS

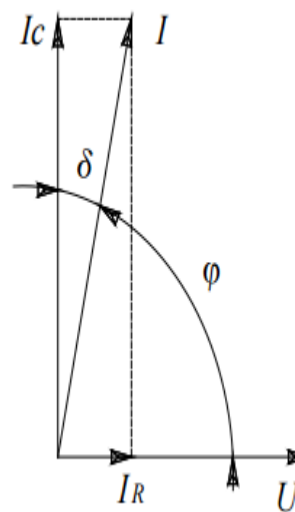
Tijekom vremena oprema je izložena toplinskom i mehaničkom naprezanju, te utjecaju topline i vlage što povećava radnu temperaturu. Povećanje radne temperature ubrzava kemijske reakcije u električnoj izolaciji, što rezultira pogoršanjem dielektričnih karakteristika. Promjena značajki izolacije povećava faktor gubitaka i uzrokuje zagrijavanje što dovodi do daljnjeg povećanja dielektričnih gubitaka. Shema ove metode prikazana je na slici 10. Faktor dielektričnih gubitaka namotaja (slika 11) ovisan je o kapacitetu, otporu i frekvenciji. Izmjerene vrijednosti ne ukazuju na lokalna slaba mjesta već daju sliku o općem stanju ispitivanog transformatora. Izuzetno bitna informacija tijekom interpretacije rezultata mjerenja je trend promjene vrijednosti faktora dielektričnih gubitaka tijekom vremena. Kao referentna mjerenja uzimaju se vrijednosti izmjerene na prethodnim ispitivanjima.

$$\tan \delta = \frac{I_R}{I_C} \quad (13)$$

Gdje su I_R i I_C djelatna i jalova komponenta struje.



Slika 10. Shema FDS metode

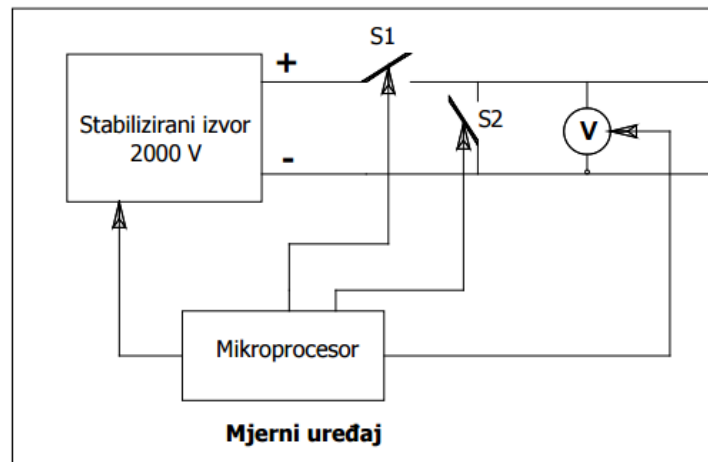


Slika 11. Faktor dielektričnih gubitaka

4.6.3. METODA MJERENJA POVRATNOG NAPONA, RVM

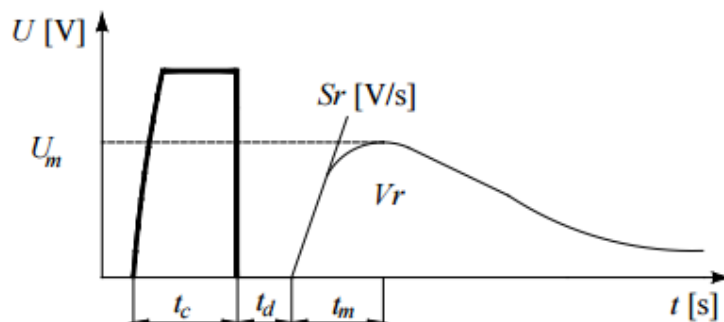
RVM metoda temelji se na određivanju spektra polarizacije izolacijskog sustava. Njome se može odrediti stupanj vlažnosti papirne izolacije transformatora bez njegovog otvaranja.

Ukoliko se izolacija izloži djelovanju električnog polja, njeno se ponašanje opisuje električnom vodljivošću i električnom polarizacijom. Polarizacija je pojava zakretanja postojećih električnih dipola u smjeru polja i stvaranje novih dipola. Električni dipol tvore međusobno jednaki pozitivni i negativni naboji s razmaknutim težištima. Spektrom polarizacije naziva se intenzitet polarizacije kao funkcija vremenskih konstanti polarizacijskih mehanizama, koji su ovisni o svojstvima, strukturi i stanju tvari, tj. izolacije. Polarizacijski spektar izolacije transformatora, određen je sadržajem vode u izolaciji, u vremenskom rasponu od 0,02 s do 10 000 s. Uređaj za mjerenje povratnog napona sastoji se od stabiliziranog istosmjernog izvora, dviju sklopki, voltmetra i mikroprocesora koji upravlja uređajem čija je shema prikazana na slici 12.



Slika 12. Shema uređaja za mjerenje spektra polarizacije

Mjerenje spektra polarizacije izolacije energetskih transformatora s uljno-papirnom izolacijom provodi se metodom povratnog napona, slika 13.



Slika 13. Grafički prikaz metode povratnog napona

S V_r se označava iznos tjemene vrijednosti povratnog napona dok S_r predstavlja početni porast povratnog napona. Tijekom mjerenja ispitivani energetski transformator višestruko se nabija i izbija u različitim vremenskim razmacima. Vrijeme nabijanja ostvaruje se sklopkom S1 (slika 12), a označeno je s t_c (slika 13), ponavljaju se u koracima 1:2:5 od 0,02 s do 10000 s. Vrijeme izbijanja ostvaruje se sklopkom S2 (slika 12), označeno je s t_d (slika 13), a ponavljaju se u jednakim koracima kao i vremena nabijanja no vremenski traju upola kraće, prema izrazu (14).

$$t_d = \frac{1}{2} * t_c \quad (14)$$

Za vrijeme nabijanja t_c dolazi do polarizacije izolacije. Tijekom izbijanja t_d stezaljke se kratko spajaju te dolazi do djelomične depolarizacije izolacije. Zatim se prekida kratki spoj te se priključuje voltmetar s velikim ulaznim otporom koji je spojen s mikroprocesorom. Mjerenje je automatizirano te mikroprocesor odgovarajućim programom bilježi vrijednosti V_r , S_r te vrijeme postizanja povratnog napona t_m . Ova metoda osjetljiva je na promjenu vlage u zraku pa u slučaju kiše ili rose nije preporučljivo započeti mjerenje. Tijekom trajanja mjerenja poželjno je da temperatura ispitivanog transformatora bude jednaka, jer se sadržaj vode mijenja s promjenom temperature za 0,05 % po kelvinu. Pri temperaturi nižoj od 8 °C i višoj od 40 °C nije preporučljivo mjeriti ovom metodom. Poznato je da ukoliko je sadržaj vlage u papirnoj izolaciji transformatora veći od 3 % potrebno je provesti sušenje izolacije.

5. ZAKLJUČAK

Od svih kemijskih dijagnostičkih tehnika metoda određivanja DP vrijednosti najbolja je kad je riječ o procjeni stanja papirne izolacije u energetskim transformatorima. Ipak, ova tehnika nije praktična kad je riječ o uzimanju uzoraka iz transformatora u radu. Koncentracija CO/CO₂ i analiza furana se mjere analizirajući ulje, a obje kemijske analize su naširoko rasprostranjene u industriji zadnja tri desetljeća. Nedavno su neke studije o toplinski poboljšanom papiru, korištenom u energetskom transformatoru, otkrile mogućnost uporabe metanola kao kemijskog indikatora za kontroliranje izolacijskog papira. Ipak, te studije su još uvijek u istraživačkoj fazi i nisu dovoljno razvijene. Jedna od praktičnih metoda je ispiranje izolacije s organskim spojevima koja nam daje dva važna saznanja. Prvo je da regeneracija papirne izolacije pranjem sa površinski aktivnim tvarima nije praktična u slučajevima kada je stupanj polimerizacije na graničnoj vrijednosti. U takvom slučaju javlja se opasnost od loma i uklanjanja nekih dijelova izolacijskog sustava, te rizika od mehaničkih oštećenja. Drugo je da u radu energetskih transformatora sa termosifonskim filterima stupanj polimerizacije vanjskih slojeva celulozne izolacije namotaja veći od unutarnjih slojeva koji su u doticaju s bakrom. Razlog tome je niska koncentracija produkata koji ubrzavaju degradaciju (mulj). Osim klasičnih analiza ulja postoje i nove metode određivanja stanja električnog izolacijskog sustava transformatora. Starenje izolacijskog sustava je pod velikim utjecajem sadržaja vode u mineralnom ulju. Zbog tog je neophodno određivanje vlažnosti kemijskom analizom i dielektričnim mjerenjima. Dielektrična mjerenja nam omogućuju uzimanje uzoraka tijekom rada transformatora, a sa druge strane vrlo su osjetljiva na vlagu i temperaturu. Mehaničko stanje papira je direktno povezano sa mehaničkom čvrstoćom, zbog tog razloga analiza strukture papira daje nam korisne informacije o stanju transformatora.

6. LITERATURA

- [1] Sanghi, R., Chemistry behind the life of a transformer, *Resonance*, **8** (2003) 17-23.
- [2] Richardson, B., Transformer life management bushings and tapchangers, IEE Colloquium on transformer life, Stevenage, England, 1998, str.1-4.
- [3] Eklund, L., Jarman, P., Newesely, G., Transformer Oil Handbook, Nynas Publ., Graz, 2004., str. 233.
- [4] Pantic D., Karneluti. J., Radosavljević, R., Obnova sustava uljno-papirne izolacije – Regeneracija transformatorskih ulja, 20. International Electrical Engineering Symposium, Šibenik, Hrvatska, 2010, str. 2.
- [5] Saha, T.K., Purkait P., Understanding the impacts of moisture and thermal ageing on transformers insulation by dielectric response and molecular weight measurements, *Dielectrics and Electrical insulation*, **15** (2008) 568-582.
- [6] Abu-Siada, A., Lai Sin, P., Islam S., Remnant life estimation of power transformer using oil UV-Vis spectral response, Power Systems Conference and Exposition, 2009, str.1-5.
- [7] Schaut, A., Autru, S., Eeckhoudt, S., Applicability of methanol as new marker for paper degradation in power transformers, *Dielectrics and Electrical insulation*, **18** (2011) 533-540.
- [8] Arshad, M., Islam, S.M., Significance of cellulose power transformer condition assessment, *Dielectrics and Electrical insulation*, **18** (2011) 1591-1598.
- [9] Verma, P., Roy, M., Tiwari, R.K., Chandra, S., Generation of furanic compounds in transformer oil under accelerated thermal and electrical stress, Electrical Insulation Conference and Electrical Manufacturing, Indianapolis, Indiana, 2005, str. 112-116.
- [10] Emsley, A.M., Stevens, G.C., Review of chemical indicators of degradation of cellulosic electrical paper insulation in oil-filled transformers, *Measurement and Technology*, **141** (1994) 324-334.
- [11] Jalbert, J., Gilbert, R., Tetreault, P., Morin, B., Lessard-Deziel, D., Identification of a chemical indicator of the rupture of 1,4- β -glycosidic bonds of cellulose in an oil-impregnated insulating paper system, *Cellulose*, **14** (2007) 295-309.

- [12] IEC 60450 Standard Measurement of the Average Viscometric Degree of Polymerization of New and Aged Cellulosic Electrically Insulating Materials, 2004.
- [13] ASTM D4243-99 Standard Test Method for Measurement of Average Viscometric Degree of Polymerization of New and Aged Electrical Papers and Boards, 2009.
- [14] Heywood, R.J., Emsley, A.M., Ali, M., Degradation of cellulosic insulation in power transformers. I. Factors affecting the measurement of the average viscometric degree of polymerisation of new and aged electrical papers, *Science, Measurement and Technology*, **147** (2000) 86-90.
- [15] Wang, Y., Huan, Z., Zhang, J., Expediting cellulose insulation aging evaluation and life prediction through degree of polymerization measurements, *Properties and Applications of Dielectric Materials*, **1** (1988) 328-331.
- [16] Pahlavanpour, P., Eklund, Martins, M.A., Insulating paper ageing and furfural formation, *Electrical insulation Conference and Electrical Manufacturing & Coil Winding Technology Conference*, Indianapolis, Indiana, 2003, str. 283-288.
- [17] IEEE C57.140-2006 Standard Guide for the Evaluation and Reconditioning of Liquid Immersed Power Transformers, 2007.
- [18] Emsley, A., Stevens, G., Kinetics and mechanisms of the lowtemperature degradation of cellulose, *Cellulose*, **1** (1994) 26-56.
- [19] Shroff, D.H., Stannett, A.W., A review of paper aging in power transformers, *Generation, Transmission and Distribution*, **132** (1985) 312-319.
- [20] van Bolhuis, J.P., Gulski, E., Smit, I.J., Monitoring and diagnostic of transformer solid insulation, *Power Delivery*, **17** (2002) 528-536.
- [21] Stevens, G.C., Herman, H., Baird, P., Insulation Condition Assessment Through Spectroscopic and Chemometrics Analysis, *IEEE international Conference on Solid Dielectrics*, Winchester, UK, 2007, str. 717-720.
- [22] Saha, T.K., Review of modern diagnostic techniques for assessing insulation condition in aged transformers, *Dielectrics and Electrical insulation*, **10** (2003) 903-917.
- [23] Abu Bakar, N., Abu-Siada, A., Islam, I., A Review on Chemical Diagnosis Techniques for Transformer Paper Insulation Degradation, *AUPEC*, Hobart, TAS, Australia, 2013, str. 2.

- [24] ASTM D3612-02 Standard Test Method for Analysis of Gases Dissolved in Electrical Insulating Oil by Gas Chromatography, 2009.
- [25] Sun, H.C., Huang, Y.C., Huang, C.M., A Review of Dissolved Gas Analysis in Power Transformers, *Energy Procedia*, **14** (2012) 1220- 1225.
- [26] Tamura, R., Anetai, H., Ishii, T., Kawamura, T., Diagnostic of ageing deterioration of insulating paper, *Journal of the Institution of Electrical Engineers*, **101** (1981) 30-36.
- [27] de Pablo, A., Furfural and ageing: how are they related, IEE Colloquium on Insulating Liquids, Leatherhead, England, 1999, str. 1-4.
- [28] IEEE C57.104-1991 Standard Guide for the Interpretation of Gases Generated in Oil-Immersed Transformers, 1992.
- [29] <http://www.qualitrolcorp.com/uploadedFiles/Siteroot/Products/DGA%20Diagnostic%20Methods%20880-0129-00%20Rev%20B.pdf> (pristup 2. kolovoz 2015.)
- [30] M. Duval, M., Langdeau, F., Gervais, P., Belanger, G., Influence of paper insulation on acceptable gas-in-oil levels in transformers, Conference on Electrical insulation and Dielectric Phenomena, Leesburg, Virginia, 1989, str. 358-362.
- [31] Kan, H., Miyamoto, T., Proposals for an improvement in transformer diagnosis using dissolved gas analysis (DGA), *Electrical insulation Magazine*, **2** (1995) 15-21.
- [32] Kan, H., Myamoto, T., Makino, Y., Namba, S., Absorption of CO₂ and CO gases and furfural in insulating oil into paper insulation in oil-immersed transformers, International Symposium on Electrical Insulation, Pittsburgh, Pennsylvania, 1994, str. 41-44.
- [33] Gilbert, R., Jalbert, J., Duchesne, S., Tetreault, P., Morin, B., Denos, Y., Kinetics of the production of chain-end groups and methanol from the depolymerization of cellulose during the ageing of paper/oil systems. Part 2: Thermally-upgraded insulating papers, *Cellulose*, **17** (2010) 253-269.
- [34] Scheirs, J., Camino, G., Avidano, M., Tumiatti, W., Origin offuranic compounds in thermal degradation of cellulosic insulating paper, *Journal of applied polymer science*, **69** (1998) 2541-2547.

- [35] Domun, M.K., Condition monitoring of power transformers by oil analysis techniques, IEE Colloquium on Condition Monitoring and Remanent Life Assessment in Power Transformers, London, UK, 1994, str. 1-3.
- [36] ASTM D5837-12 Standard Test Method for Furanic Compounds in Electrical Insulating Liquids by High-Performance Liquid Chromatography (HPLC), 2012.
- [37] Emsley, A.M., Xiao, X., Heywood, R.J., Ali, M., Degradation of cellulosic insulation in power transformers. Part 2: formation of furan products in insulating oil, Science, Measurement and Technology, **147** (2000) 110-114.
- [38] Burton, P.J., Carballeira, M., Duval, M., Fuller, C.W., Samat, J., Spicar, E., Application of liquid chromatography to analysis of electrical Insulating Materials, CIGRE internacional conference on Large High Voltage Electric Systems, Paris, France, 1988.
- [39] Pahlavanpour, B., Martins, M. A., de Pablo, A., Experimental investigation into the thermal-ageing of Kraft paper and mineral insulating oil, IEEE international symposium on electrical insulation, Boston, USA, 2002, str. 341-345.
- [40] Cheim, A., Dupont, C., A new transformer aging model and its correlation to 2FAL, Cigre Transformer Colloquium, Mexico, Merida , 2003.
- [41] Cheim, L., Furan analysis for liquid power transformers, Electrical insulation Magazine, **28** (2012) 8.
- [42] Jalbert, J., Gilbert, R., Denos, Y., Gervais, P., Methanol: A Novel Approach to Power Transformer Asset Management, IEEE Transactions on Power Delivery, **27** (2012) 514-520.
- [43] Martins, M.A.G., Vegetable oils, an alternative to mineral oil for power transformers-experimental study of paper aging in vegetable oil versus mineral oil, Electrical insulation Magazine, **26** (2010) 7-13.
- [44] Yamagata, N., Miyagi, K., Oe, E., Diagnosis of thermal degradation for thermally upgraded paper in mineral oil, International Conference on Condition Monitoring and Diagnosis, Beijing, China, 2008, str. 1000-1004.
- [45] McDermid, W., Grant, D.H., Use of furan-in-oil analysis to determine the condition of oil filled power transformers, International Conference on Condition Monitoring and Diagnosis, Beijing, China, 2008, str. 479-481.

- [46] Spurgeon, K., Tang, W.H., Wu, Q.H., Richardson, Z.J., Moss, G., Dissolved gas analysis using evidential reasoning, *Science, Measurement and Technology*, **152** (2005) 110-117.
- [47] Jalbert, J., Duchesne, S., Rodriguez-Celis, E., Tetreault, P., Collin, P., Robust and sensitive analysis of methanol and ethanol from cellulose degradation in mineral oils, *Journal of Chromatography A*, **1256** (2012) 240-245.
- [48] Komarov, V.B., L'vov, M. Yu., L'vov, N. Yu., Ershov, B.G., Bondareva, V.N., Rubtsov, A.V., Seliverstov, A.F., Regeneration of cellulose insulation of windings of long-life power transformers, *Power Technology and Engineering*, **38** (2004) 178-181
- [49] Rogovin, Z.A., Chemical modification of viscose rayon by graft polymerization - The present state and future prospects of the art, *Fibre Chemistry*, **5** (1974) 642-648.
- [50] Komarov, V.B., Samuilova, S.D., Kirsanova, L.S., Morozov, V.A., Kuleshova, T.M., Smirnov, A.G., Ershov, B.G., Preparation of nitrate esters from irradiated cellulose, *Zhurnal Prikladnoi Khimii*, **66** (1993) 393-399.
- [51] Panichkina, O.N., Filichev, A.V., Serkov, A.T., Dmitriev, V.A., Romanova, T.A., Telysheva, A.F., Razova, N.G., Effect of γ -irradiation on the quality of sulfite high-molecular celluloses, *Khimicheskie Volokna*, **1** (1988) 30-31.
- [52] Bikales, N., Segal, L., *Cellulose and Cellulose Derivatives*, Wiley, **5** (1971) 1047-1078.
- [53] Klenkova, N.I., Kulakova, O.M., Volkova, L.A., Determination of the density and other properties of cellulose fibers, *Zhurnal Prikladnoi Khimii*, **36** (1963) 166.
- [54] L'vov, M.YU., Chichinskii, M.I., L'vov, Yu.N., Rated indices for evaluating the winding insulation wear of power transformers, *Elektricheskie Stantsii*, **7** (2002) 51 – 54.
- [55] Berg, O., Herdlevar, K., Dahlund, M., Danielsen, A., Renström, K., Experiences from on-site transformers oil reclaiming, *CIGRE Session, Paris, France, 2002*, str. 12-103.
- [56] Pantic, V.A., Pantic, D.V., Miroslavljevic, B., Extension of the lifetime and increase of the transformer operation safety on the grid, *CIGRE Session, Paris, France, 2002*, str.112-113.
- [57] Ermolenko, I.N., Lyublner, I.P., Gul'ko, N.V., Element-Containing Carbon Fibre Materials, *Nauka i Tekhnika*, **1** (1982) 124.

[58] Vanin, B.V., L'vov, Yu.N., L'vov, M.Yu., Shifrin, L.N., Operation of Line Transformers Upon Attainment of Maximum Permissible Parameters of Wear of Winding Insulation, Power Technology and Engineering, **38** (2004) 61-63.

7. ŽIVOTOPIS

Mateja Benić, rođena 13. siječnja 1993. godine u Karlovcu. Od 1999.-2007.godine pohađala sam osnovu školu „Ivan Goran Kovačić“ u Dugoj Resi. 2007. upisujem srednju ekonomsku školu u Karlovcu, a 2011 maturirala sam sa odličnim uspjehom. Iste godine upisujem prvu godinu preddiplomskog studija Ekoinženjerstvo na Fakultetu kemijskog inženjerstva i tehnologije u Zagrebu. U isto vrijeme pohađam vojno-civilni program "Kadet" kojim stječem osnovna vojna znanja.