

Analiza elektronskih sustava za ubrizgavanje goriva

Josipović, Ivan

Undergraduate thesis / Završni rad

2018

Degree Grantor / Ustanova koja je dodijelila akademski / stručni stupanj: **University of Zagreb, Faculty of Transport and Traffic Sciences / Sveučilište u Zagrebu, Fakultet prometnih znanosti**

Permanent link / Trajna poveznica: <https://um.nsk.hr/um:nbn:hr:119:320416>

Rights / Prava: [In copyright](#) / [Zaštićeno autorskim pravom.](#)

Download date / Datum preuzimanja: **2025-01-12**



Repository / Repozitorij:

[Faculty of Transport and Traffic Sciences -
Institutional Repository](#)



SVEUČILIŠTE U ZAGREBU
FAKULTET PROMETNIH ZNANOSTI

Ivan Josipović

ANALIZA ELEKTRONSKIH SUSTAVA ZA UBRIZGAVANJE GORIVA

ZAVRŠNI RAD

Zagreb, 2018.

Sveučilište u Zagrebu

Zagreb, 5. travnja 2018.

Zavod: **Zavod za cestovni promet**
Predmet: **Cestovna prijevozna sredstva**

ZAVRŠNI ZADATAK br. 4860

Pristupnik: **Ivan Josipović (0135243738)**
Studij: **Promet**
Smjer: **Cestovni promet**

Zadatak: **Analiza elektronskih sustava za ubrizgavanje goriva**

Opis zadatka:

U Završnom radu potrebno je analizirati elektronske sustave za ubrizgavanje goriva kod Diesel motora. Objasniti princip rada Diesel motora te opisati ulogu sustava za ubrizgavanje goriva u njegovom radu. Analizirati različite vrste sustava za ubrizgavanje goriva sa posebnim osvrtom na elektronsku kontrolu sustava za ubrizgavanje.

Mentor:



doc. dr. sc. Željko Šarić

Predsjednik povjerenstva za
završni ispit:

Fakultet prometnih znanosti

ZAVRŠNI RAD

**ANALIZA ELEKTRONSKIH SUSTAVA ZA UBRIZGAVANJA
GORIVA**

ANALYSIS OF ELECTRONIC SYSTEMS FOR FUEL INJECTION

Mentor: doc.dr.sc. Željko Šarić

Student: Ivan Josipović

JMBAG: 0135243738

Zagreb, rujan 2018.

ANALIZA ELEKTRONSKIH SUSTAVA ZA UBRIZGAVANJE GORIVA

Sažetak

U završnom radu napravljena je analiza elektronske sustave za ubrizgavanje goriva kod Diesel motora. Pojašnjen je princip rada Diesel motora te opisana uloga sustava za ubrizgavanje goriva u završnom radu. Pojašnjene su vrste sustava za ubrizgavanje goriva s posebnim osvrtima na elektronsku kontrolu sustava za ubrizgavanje. Kod elektronskog ubrizgavanja regulirana je razdjela pumpe s aksijalnim klipovima te opisane visokotlačne pumpe s potisnim radijalnim klipom, osim ove dvije vrste spominje se sklopna brizgaljka i Common Rail.

Ključne riječi: motor, diesel, ubrizgavanje, vrste ubrizgavanja

ANALYSIS OF ELECTRONIC SYSTEMS FOR FUEL INJECTION

Summary

The final paper discusses the analysis of electronic systems for fuel injection in diesel engines. The paper explains basics of Diesel engine functioning, and the role of fuel injection. It also explains the types of systems for fuel injection, with special emphasis on electronic control of fuel injection system. When it comes to electronic injection, the pump division with axial clips is regulated, and high-pressured pumps with push-radial clips are described. Aside from the mentioned two types, the paper discusses the switching injector and Common Rail.

Key words: engines, diesel, injection, injection types

SADRŽAJ

1. UVOD	1
2. RAZVOJ DIESELSKIH CESTOVNIH MOTORNIH VOZILA	3
3. PRINCIP RADA DIESELSKOG MOTORA	7
3.1 Dvotaktni Diesel motor	7
3.2 Četverotaktni Diesel motor.....	9
4. SUSTAVI ZA UBRIZGAVANJE GORIVA KOD DIESEL MOTORA	12
4.1 Podsustav visokog pritiska	12
4.2 Podsustav niskog pritiska	14
4.3 Vrste Dieselskih motora s obzirom na način ubrizgavanja	16
4.3.1 Direktno ubrizgavanje	16
4.3.2 Indirektno ubrizgavanje.....	20
5. ELEKTRONSKA KONTROLA SUSTAVA ZA UBRIZGAVANJE (EDC).....	22
5.1 Elektronički regulirana razdjelna pumpa s aksijalnim klipovima (VE-EDC).....	24
5.2 Visokotlačna pumpa s potisnim radijalnim klipom.....	26
5.3 Sklop pumpa- brizgaljke.....	28
5.4 Common rail sustav	30
5.5 Common Rail sustav s piezobrizgaljkama.....	33
ZAKLJUČAK	35
LITERATURA.....	37
POPIS SLIKA	39

1. UVOD

Godine 1892. Rudolf Diesel je patentirao stroj kojem je svrha bila pretvaranje toplinske energije u mehaničku, odnosno, gorivo u cilindru se miješalo s komprimiranim zrakom što je rezultirao samozapaljenjem i oslobađanjem topline. Sve do tridesetih godina 20-tog stoljeća Diesel motori nisu mogli zamijeniti benzinske motore, upravo zahvaljujući svojim lošim karakteristikama.

Nije im predviđao blistavu budućnost, ali u današnjem svijetu Diesellovi motori su preuzeli vodstvo u automobilskej industriji. Uvedeni su elektronički sustavi regulacije ubrizgavanja goriva kod kojih se umjesto mehaničkih upravljačkih uređaja koriste mehatronički regulatori.

U ovom radu cilj je prikazati i objasniti cjelokupni princip rada, razvoj te vrste Dieselskih motora te na samom kraju analizirati sustave za ubrizgavanje goriva kroz stoljeća. Rad je podijeljen u 7 cjelina uključujući, a to su:

- Uvod
- Razvoj Dieselskih cestovnih motornih vozila
- Princip rada Dieselskog motora
- Sustav za ubrizgavanje goriva kod Diesel motora
- Elektronska kontrola sustava za ubrizgavanje (EDC)
- Zaključak
- Literatura.

U poglavlju pod naslovom razvoj Dieselskih cestovnih motornih vozila promatran je napredak motornih vozila kroz povijest sve do danas.

Princip rada Dieselskog motora objasniti će razlike između dvotaktnih i četverotaktnih motora, prednosti i nedostatke.

Četvrto poglavlje govorit će nam o komponentama i različitim vrstama sustava ubrizgavanja goriva pri čemu će se nadograditi tema o principu rada motora i sustavima za ubrizgavanje goriva, a na posljepku o Elektronskoj kontroli (EDC).

Zadnje poglavlje donosi temu o analizi sustava čime će se objasniti elektronski načini ubrizgavanja goriva, sve do današnjeg najmodernijeg Common Rail sustava. Suvremeni sofisticirani sustavi zahtijevaju educirane rukovoditelje i servisno osoblje koji će brinuti o ispravnom radu, čistoći i kvaliteti goriva kako u suprotnom ne bi rezultiralo neispravnim radom sustava i oštećenjem pojedinih elemenata unutar motora.

2. RAZVOJ DIESELSKIH CESTOVNIH MOTORNIH VOZILA

Dieselov motor je motor s unutarnjim izgaranjem, koji koristi diesel kao gorivo za pogon te koji radi Dieselovim ciklusom. Dieselski motor se razlikuje u odnosu na benzinski po tome što nema svjeće, u cilindru se komprimira čist zrak, koji postiže toliku temperaturu da dolazi do samozapaljenja nakon ubrizgavanja goriva u cilindar. Tlakovi i temperature su veći nego kod benzinskih motora, kao i stupanj iskorištenja. [1]

Diesel motori se koriste u strojevima koji obavljaju iznimno važne zadatke u svakodnevnim poslovima. Najčešće se ugrađuju u bagere, teške građevinske strojeve i opremu, traktore, poljoprivrednu opremu, viličare, kamione i automobile. Po većini svojih sastavnih dijelova Dieselski motor je sličan benzinskom motoru. Oba motora imaju klip, blok, glavu i sustav prijenosa gibanja iz ravnocrtnog u kružni. Dieselski i benzinski motori mogu biti izvedene kao dvotaktni i četverotaktni motori. Jedina prava razlika je kod sustava goriva i njihova paljenja, koji se potpuno razlikuju kod ova dva tipa motora. [3]



Slika 1. Dieselski motor, [2]

Prednosti Dieselskih motora s unutarnjim izgaranjem u odnosu na druge:

- manja potrošnja goriva za isti obavljeni posao uslijed više temperature na kojoj se obavlja proces sagorijevanja.
- ne zahtijevaju visok napon električnog sustava paljenja, što rezultira visokom pouzdanosti.
- nepostojanje zavojnice, svjećica itd. također eliminira izvor emitiranja frekvencija koje mogu ometati navigacijsku i komunikacijsku opremu.
- životni vijek Dieselskog motora općenito je oko dva puta duži u odnosu na benzinski motor zbog povećane čvrstoće dijelova koji se koriste kod ovih motora. Osim toga, dieselsko gorivo ima bolje osobine podmazivanja od benzina što također utječe na vijek trajanja motora.
- Dieselsko gorivo se destilira direktno iz nafte što pak utječe na nižu krajnju cijenu ovog goriva. [3]

Nedostaci Dieselskih motora s unutarnjim izgaranjem:

- Obično više zagađuje od benzina, međutim to je najčešće slučaj kod starijih tipova vozila.
- Novija Dieselska vozila napravljena su upravo s namjerom da manje zagađuju te se više ulaže u to.
- Servisiranje je obično skuplje i ovdje treba dodati kako Diesel obično imaju mnogo dulje servisne interval. [4]

Iako su u prošlosti bili izuzetno popularni zbog stvaranja izuzetno niske buke, suvremeno doba predviđa crnu sudbinu Dieselskom motoru. 1893.godine Rudolf Diesel proizveo je prvu inačicu svoje zamisli nakon čega se 3 godine kasnije počinju proizvoditi prvi traktori i lokomotive s Dieselovim motorom. 1897.godina donosi prvi automobil s Dieselovim motorom napravljen u SAD-u od ruke Winton Motor Carriage Company nakon čega Diesel poboljšava svoj motor te ga patentira.



Slika 2. Prvi Diesel motor, [5]

Poboljšanje Dieselskih motora postala je dugogodišnja tradicija u povijesti Boscha koji je bio prvi proizvođač tehnologije ubrizgavanja za prvi Dieselski motor u svijetu za osobni automobil. Godine 1924. proizveden je prvi kamion i odmah plasiran na Njemačko tržište čime je Bosch postavio dobre temelje za ogroman uspjeh Dieselskih motora na cestama. [1]

Prvi proizvedeni osobni automobil na svijetu bio je Mercedes Benz 260 D koji je koristio trećinu manje goriva od benzinskog modela. Poslije rata Dieselski automobili postaju sve popularniji i isplativiji, posebno za taksiste. Godine 1975. VW Golf postao je prvi automobil s brzim Dieselskim motorom, a za svu sreću i ekonomičan zahvaljujući razvodnoj crpki za ubrizgavanje koja je predstavljena javnosti 1960.godine. 1980-te godine su poznate po eri Dieselskih motora kad je bavarski BMW proizveo prvi automobil s turbodieselskim motorom, dostupan u verziji šestocilindričnog 524 td-a kao najbrži osobni automobil na Dieselski pogon u to doba. 1989.godine Bosch sa svojom novom tehnologijom omogućio je dolazak Diesel motora s izravnim ubrizgavanjem koji su doživjeli procvat tek nekoliko godina kasnije na kamionima i osobnim automobilima.

Zadnje desetljeće u 20. stoljeću osmišljena su tri sustava za ubrizgavanje pod visokim tlakom: radijalne klipne razvodne crpke, sustav Common rail i pumpe – brizgaljke nakon čega je sustav Common rail postao prvi izbor. Krajem 90-ih godine Mercedes Benz 220 CDI i Alfa Romeo 156 JTD postali su prvi automobili sa sustavom Common rail što im je omogućilo konstantno visoki tlak (do 1350 bara) prilikom ubrizgavanja. Početkom 21-og stoljeća Bosch je predstavio svoju treću generaciju Common rail-a čime je donio dodatne mogućnosti smanjene potrošnje goriva i ispušnih plinova te kontinuirane buke.

Po većini svojih sastavnih dijelova Dieslov motor je istovjetan benzinskom motoru te obje vrste mogu biti izvedene kao četverotaktni i dvotaktni motor. Zapravo, jedina razlika je u sustavu goriva i njegovu paljenju. Kod benzina, smjesa goriva i zraka se stvara van cilindra i tijekom usisa se ubacuju u cilindar i komprimira dok se kod Diesela usisava zrak, a gorivo se pri kraju kompresije ubacuje u cilindar uz pomoć brizgaljke i uređaja koji omogućuju raspršivanje goriva na sitne kapljice.

Također, vrijeme izgaranja Ottova procesa je kraće, ne troši se vrijeme na stvaranje smjese. Diesel motori su oduvijek bili skuplji zbog boljih sustava za pročišćavanje ispušnih plinova, ali proizvode puno veću količinu dušikovog oksida koji izaziva teške klimatske promjene što će rezultirati smanjenom potrošnjom Diesela.

Najrazvijenije zemlje Europske unije brutalno se rješavaju dieselskih automobila upravo zbog velike količine zagađenosti na okoliš. Sredinom 90-tih godina po Europi je bilo manje od 10% Dieselskih motora, a s vremenom se broj učetverostručio. Njemačka kao najveća industrijska europska sila, 2018.godine je donijela sudsku zabranu što je dovelo do tog da su Pariz, Madrid, Atena i Mexico City najavili da će 2025.godine zabraniti Dieselska vozila.

Zbog javnog zdravlja, klimatskih promjena i energetike sve više zemalja postavlja ogromne ciljeve i prijetnje o izbacivanju automobila s unutarnjim sagorijevanjem. Indija je najavila da će od 2030.godine dozvoliti prodaju isključivo električnih automobila. Hrvatska bi još dugo vremena mogla opstati kao glavni izvor cestovnih zagađivača te bi se Diesel automobili mogli pokazati kao ušteda na kratki rok.

3. PRINCIP RADA DIESELSKOG MOTORA

Dieselski motor je vrsta klipnog motora s unutarnjim izgaranjem kod kojega se gorivo ubrizgava u zrak stlačen klipom motora. Zbog stlačenosti, zrak je zagrijan na tako visoku temperaturu (oko 800 stupnjeva Celzijevih) da izazove brzo isparavanje kapljica ubrizganoga goriva i izgaranje isparenoga goriva. Zbog toga Dieselski motori imaju veći stupanj stlačenosti $\varepsilon = 14$ do 24 (manje vrijednosti vrijede za velike motore i one s prednabijanjem, a veće vrijednosti za manje motore). Takav način paljenja zove se kompresijsko paljenje. [6]

Proces izgaranja u Dieselskom i benzinskom motoru puno se razlikuju. Diesel motor uvijek radi s unutarnjim stvaranjem smjese i samo zapaljivanjem gorive smjese. U odnosu na broj taktova u motoru Diesel motori se dijele na:

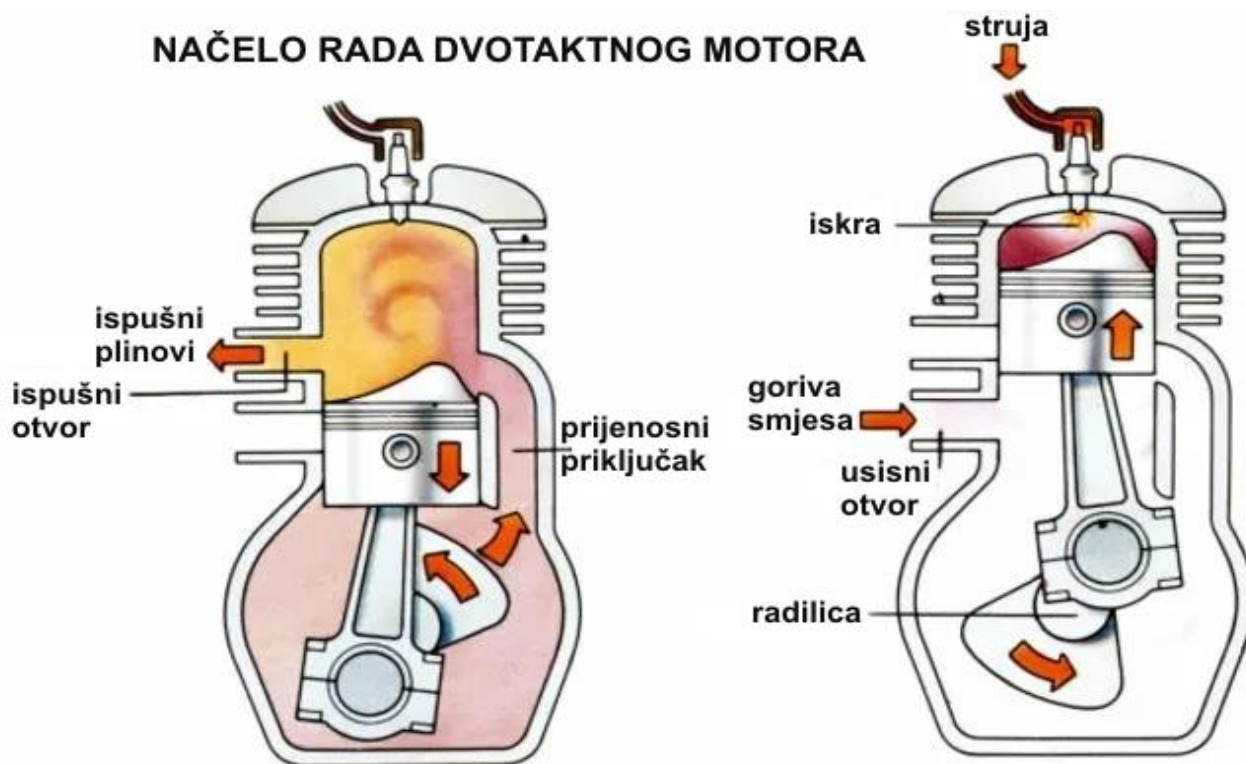
- Dvotaktne Diesel motore – jedan ciklus rada u dva takta u samo jednom okretanju koljenastog vratila. Taktovi se odvijaju s određenim preklapanjem, a dijele se na usisavanje i komprimiranje svježeg zraka te izgaranje i ispuh
- Četverotaktne Diesel motore – jedan radni ciklus u četiri takta u dva okretaja radilice. Taktovi se dijele na usis čistog zraka, komprimiranje, izgaranje plinova i ispuh produkata izgaranja iz cilindra.

3.1 Dvotaktni Diesel motor

Razlikujemo dva takta dvotaktnog motora:

1. TAKT – izmjena medija i kompresija
2. TAKT – izgaranje i ekspanzija

NAČELO RADA DVOTAKTNOG MOTORA



Slika 3. Princip rada dvotaktnog motora, [7]

Prilikom svakog kruga osovine dvotaktni motor ima jedno izgaranje i jednu ekspanziju čime stvara duplo veći radni učinak od četverotaktnog motora. Dvotaktni motor za razliku od četverotaktnog motora ne sadrži usisne ventile, podizača i bregastu osovinu. Dvotaktni motori sadržavaju ispirne kanale kroz koje se vrši izmjena medija, a kod dvotaktnih motora bez ventila imamo i dodatne ispušne kanale. [1]

Također, kao karakteristika dvotaktnih motora se navodi i izvedivost bez ulja u karteru jer se tada koristi mješavina ulja i goriva pri čemu ulje preuzima ulogu podmazivanja ležajeva i prstenova. Prilikom zatvaranja ispušnog kanala započinje proces kompresije koja traje nešto prije GMT kad dolazi do paljenja smjese i ubrizgavanja goriva u cilindar. Zatim klip inercijom prolazi GMT, giba se prema DMT u ekspanziji koja završava kad se otvori ispušni kanal i ispušni plinovi odu u ispušnu cijev čime kreće izmjena medija u cilindru. Gibanjem oko DMT otvoreni su i ispušni i ispirni kanal te dio smjese odlazi u ispušnu cijev.

Gibanjem prema GMT zatvaraju se prvo ispirni kanali, zatim ispušni čime započinje proces kompresije. Ispuhivanje karakterizira istjecanje ispušnih plinova iz cilindra, malim dijelom na inerciji, a potom i na ispirnom zraku koji ulazi u cilindar. Ispiranje cilindra u dvotaktnom motoru se izvodi poprečnim ili obrnutim sustavom te su oba podjednako u primjeni. Sustav s uzdužnim ispiranjem je sustav s uzdužnim strujanjem zraka te je nešto

kvalitetniji i složeniji, ali i skuplji jer na glavi motora mora postojati ventil kako bi se omogućilo bolje ispiranje motora i poboljšanje ukupnih performansi motora i povećanje ukupnog stupnja iskorištenja preko 50%.

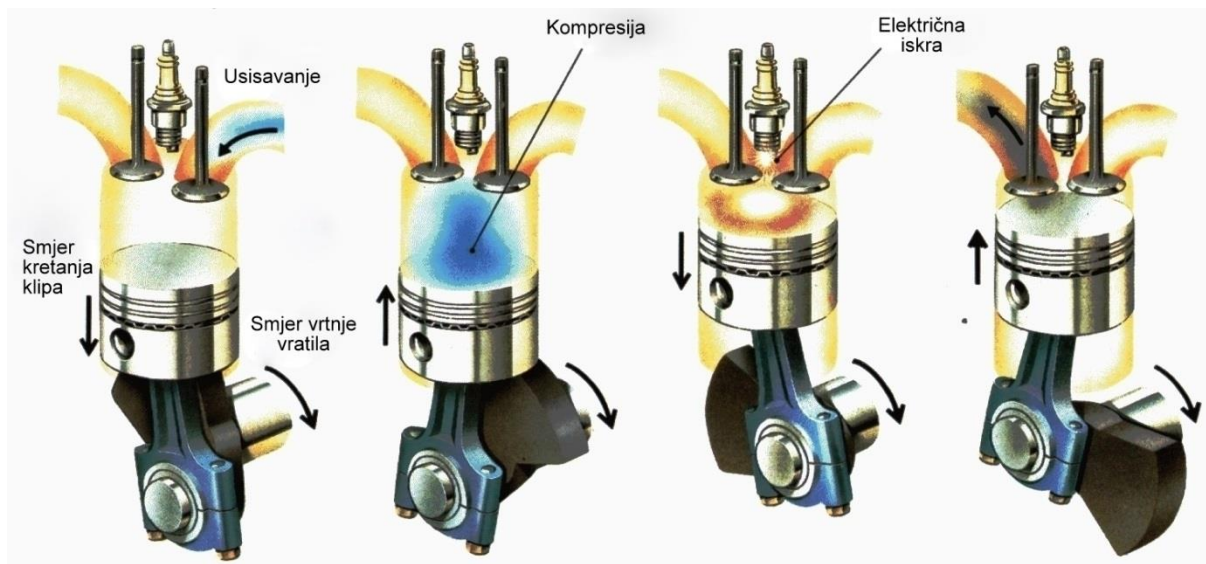
U suvremeno doba dvotaktni motori se manje primjenjuju u motornim vozilima zbog dijela neizgorene gorive smjese u cilindru kojom se povećava potrošnja i zagađenje okoliša. Primjerice sve manje se primjenjuju u strojevima za vrt. Također, motociklizam i automobilska industrija više ne upotrebljavaju ove vrste motora. Jedino područje gdje dominiraju dvotaktni motori su brodovi gdje većina koristi dvotaktne sporokretne motore koji su ostali zapamćeni kao najveći motori današnjice.

Brodovi najbolje iskorištavaju toplinsku energiju pa se gotovo svi motori sa snagom većom od 400 KW izrađuju kao dvotaktni diesel motori, stabilni ili brodski. Iako su izvedbe tih motora potpuno različite, one se grade s kompresorom koji sadrži dvostruke klipove u cilindru gdje se radnja odvija s obje strane klipa kao i kod klipnog parnog stroja. [8]

3.2 Četverotaktni Diesel motor

Četverotaktni Diesel motori obavljaju svoj radni ciklus u četiri takta ili u dva kruga koljenastog vratila. Dieselov motor mogu raditi kao dvotaktni i kao četverotaktni motori. Četiri takta su:

- 1. TAKT – usisavanje zraka
- 2. TAKT – kompresija i paljenje
- 3. TAKT – izgaranje i ekspanzija
- 4. TAKT – ispuh i istiskivanje plinova



Slika 4. Princip rada četverotaktnog motora, [9]

TAKT 1 – Klip silazi sa svoje gornje mrtve točke dok je usisni ventil otvoren, a ispušni zatvoren. Ventil će ostati otvoren sve do donje mrtve točke klipa, a istovremeno će uslijed podtlaka nastati usisavanje zraka.

TAKT 2 – Klip se penje sa svoje donje mrtve točke i komprimira medij unutar cilindra (smjesu goriva i zraka kod Ottova motora ili sami zrak kod Diesela) dok su oba ventila zatvorena. Zbog visokog stupnja kompresije, kompresijski tlak iznosi 30 – 50 bara pa se komprimirani tlak grije na temperaturu od 600 – 900 C. Prije završetka drugog takta u vrući zrak koji se nalazi u cilindru motora, pod visokim pritiskom se ubrizgava gorivo u obliku sitnih kapljica. Dolazi do samozapaljenja goriva, a prilikom procesa uštrcavanja cilj je gorivo uštrcati u što kraćem roku i dovesti ga najkraćim putem do cilindra. Svaka čestica goriva se poveže s česticom zraka kako bi mješavina lakše u potpunosti izgorjela čime se postiže manja potrošnja goriva i bolji toplinski koeficijent. [8]

TAKT 3 –Klip obitava u gornjoj mrtvoj točki gdje dolazi do zapaljenja smjese i potiska klipa prema donjoj točki. Treći takt donosi izgaranje mješavine goriva nastale ubrizgavanjem Diesela u zagrijan zrak. Plinovi i velika količina topline dovodi do povećanja pritiska u cilindru koji djeluje na površinu klipa te zatim potiskuje silom klip prema donjoj mrtvoj točki. Vrijeme paljena u Diesel motoru dijeli se na zakašnjenje paljena, paljenje, izgaranje, ekspanziju i naknadno paljenje. Točnije, to opisiva proces gdje je gorivo u početku

u potpunosti hladno, neko vrijeme se zagrijava, zatim se rasprši te pomiješa sa zrakom i na samom kraju zapali.

TAKT 4 – Klip u svom penjanju gore istiskuje sagorjele plinove iz cilindra kroz ispušni ventil u ispušni sustav. Nakon izgaranja nastaje ekspanzija izgorjelih plinova čije ispuhivanje započinje već u 3.taktu prije donje mrtve točke. Ispuhivanje se završava zatvaranjem ispušnog ventila koji se zatvara već u 1.taktu 10 stupnjeva iza gornje mrtve točke. Završetkom ovog takta ciklus je završen i proces se kontinuirano nastavlja. [8]

Četverotaktni motori u suvremeno doba su potpuno zamijenili dvotaktne motore te se izrađuju kao vrlo mali motori ili motori od nekoliko tisuća KW. Najviše se upotrebljavaju u automobilske industriji, te na brodovima i brodicama kao porivni motori ili agregati za električnu energiju.

4. SUSTAVI ZA UBRIZGAVANJE GORIVA KOD DIESEL MOTORA

Moderni sustavi za ubrizgavanje goriva kod Diesel motora mogu se podijeliti na podsustave niskog i visokog pritiska. U podsustav niskog pritiska spadaju spremnik goriva, dobavna pumpa, uređaj za predgrijavanje goriva, pročistač goriva, električni isključni ventil i povrat goriva. Njegova uloga je primiti i pohraniti gorivo u spremnik, crpiti pomoću dobavne pumpe, pročistiti, predgrijavati te napraviti povrat goriva.

U podsustav visokog tlaka spadaju visokotlačna pumpa, razdjelna cijev, regulacijski ventil zraka i brizgaljke. Njegova uloga je podizanje tlaka goriva na 400 do 2500 bara. Postoje i stariji sustavi u koje spadaju pumpa – brizgaljka i pumpe s radijalnim odnosno aksijalnim klipovima, ali takvi sustavi ne mogu udovoljiti današnjim uvjetima koji zahtijevaju nižu emisiju štetnih tvari. Moderni sustavi se mogu lako programirati i prilagođavati uvjetima te imaju prednosti poput niske emisije štetnih plinova, manju potrošnju goriva, bolji odaziv te mirniji rad motora. [10]

4.1 Podsustav visokog pritiska

Brizgaljke su mehanički sklopovi koji se učvršćuju na glavu motora čija je uloga propustiti i fino raspršiti gorivo u cilindar. Malo narušavanje kvalitete mlaza goriva i pritiska ubrizgavanja može narušiti rad brizgaljke i dovesti do nepotpunog izgaranja, pada snage, povećanog ispuštanja štetnih tvari u okoliš i veće potrošnje goriva. Brizgaljke dijelimo na mehaničke, s elektromagnetskim ventilom i piezobrizgaljke.

Elementi koji će narušiti kvalitetan rad brizgaljke:

- Slabljenje prednapona opruge
- Trošenje vrha i sjedišta igle
- Začepljenje provrta.

Na vijek trajanja brizgaljke utječe:

- Kvaliteta i čistoća goriva
- Pritisak ubrizgavanja
- Kvaliteta izgaranja
- Pravilna ugradnja brizgaljki
- Pravilan rad visokotlačne pumpe.

Mehaničke brizgaljke ne sadrže elektronički sklop koji bi regulirao rad. Radile su tako da tlak goriva dođe iznad potrebne sile opruge kako bi došlo do podizanja igle i ubrizgavanja. Gorivo dolazi pod tlakom do brizgaljke kroz dovodni kanal, prolazi kroz pročistač te odlazi kroz povrat do same glave motora.

Ubrizgavanje goriva započinje čim pritisak podigne iglu i nadvisi potrebnu silu, a završava kad tlak naglo padne te sila opruge nadvisi tlak goriva i pritiskuje iglu prema dole zatvarajući protok goriva u cilindar.

Pod djelovanjem visokog tlaka dio goriva se probije u prostor opruge te se kroz povratni vod šalje u spremnik goriva. Brizgaljke s jednom rupicom se koristi u motorima s indirektnim ubrizgavanjem dok se s više rupica s direktnim ubrizgavanjem.

Brizgaljke s elektromagnetskim ventilom su brizgaljke pomoću kojih je moguće kontroliranje količine ubrizgavanja ECU-om i točna kontrola vremena, a koriste se u Common rail sustavima prve generacije. U stanju mirovanja brizgaljke gorivo dolazi u kontrolnu komoru i kroz kanale tlači prostor oko igle.

U tom trenutku ne dolazi do ubrizgavanja kako kod mehaničkih brizgaljki nego tlak goriva iznad kontrolnog klipa ne dopušta gibanje klipu prema gore i ne podiže iglu. Aktivira se ventil i podiže ventilska kuglica koja omogućava protok goriva prema povratnom kanalu. Tijekom pada tlaka u kontrolnom cilindru omogućava se podizanje kontrolnog klipa i igle čime se započinje ubrizgavanje goriva u cilindar motora.

Ubrizgavanje se završava prekidom dotoka struje u ventil kad se spušta i kuglica čime se prekida dotok goriva u povratni kanal. Prekid povrata goriva uzrokuje porast pritiska goriva u kontrolnom cilindru te se velikom brzinom nadjača pritisak goriva oko igle što uzrokuje potiskivanje kontrolnog klipa i igle prema dole sve dok igla ne sjedne u dosjed i zatvori mlaznicu.

Piezobrizgaljke koriste piezokristale koji mijenjaju svoj oblik kad se do njih dovede električna struja te se šire u kratkom vremenskom periodu. Piezo kristal je preoblikovan u više stotina serijski spojenih piezokristalnih listića i čini spoj dugačak čak 80 mm. Uz veću brzinu, piezobrizgaljke u odnosu na brizgaljke s elektromagnetnim ventilom ne moraju imati samo otvoreno ili zatvoreno stanje nego uz određeni napor mogu biti podešene na bilo koji stupanj otvorenosti što rezultira:

- Smanjenje emitiranja štetnih tvari
- veća snaga motora
- Do 7 kontroliranih ubrizgavanja unutar jednog ciklusa
- Manji broj i težina pokretnih dijelova
- Manja inercija brizgaljke
- Veća točnost
- Veća brzina ubrizgavanja goriva.

Dovođenjem struje od 13 A i napona između 110 V i 150 V dolazi do produženja piezo modula što se prenosi preko klipa na servoventil te dolazi do otvaranja povrata goriva. Tlak pada u cilindru i zbog visokog pritiska u tlačnom ramenu brizgaljke potiskuje iglu prema gore i kreće proces ubrizgavanja. Prekidom struje dolazi do skupljanja modula pa se putem servoventila zatvara povrat goriva. U kontrolnom cilindru tlak raste i dolazi do spuštanja igle i prestanka ubrizgavanja.

Visokotlačna pumpa je pumpa kojoj je zadatak podići tlak goriva na višu razinu. Suvremene visokotlačne pumpe se uglavnom rade kao radijalne klipne pumpe koje imaju ekscentrični brijeg koji prilikom rotacije pogoni klipne pumpne elemente.

Mogu se izvoditi s jednim, dva ili tri klipa. Kretanjem klipa prema gore gorivo se tlači u cilindru i kad gorivo nadjača tlak tlačnog ventila dolazi do propuštanja goriva.

4.2 Podsustav niskog pritiska

Spremnik goriva – glavna uloga spremnika goriva je pohranjivanje goriva. Presvučen je antikorozivnim materijalom i izrađen od aluminijske legure kako ne bi došlo do eksplozije i kako bi se spriječila mehanička oštećenja. Najčešće se nalaze ispod stražnje klupe u vozilu osim ako je

motor na stražnjem dijelu vozila tad mora biti u prednjem dijelu kako bi se zaštitili od požara i ravnomjerno raspodijelili težinu u vozilu. Spremnik mora sadržati mjerač količine goriva te mora imati pregradu kako bi spriječili pljuskanje goriva prilikom vožnje u zavojima ili kočenja. Mjerač količine goriva ima mjerni instrument koji pretvara vrijednosti u električne impulse koji se šalju prema upravljačkoj ploči.

Dobavna pumpa – glavna uloga pumpe je crpljenje goriva iz spremnika te ga zatim dovodi do preostalih uređaja u sustavu pod tlakom. Kako bi osigurali dovoljnu količinu goriva moramo biti sigurni da pumpa održava konstantni tlak. Pumpa se pali prilikom davanja kontakta u automobilu kako bi prije samo paljenja stvorile normalan tlak u sustav ubrizgavanja.

Pročistač goriva - glavna uloga pročistača je zadržavanje nečistoća koje mogu izazvati smetnje ili određene probleme u sustavu. Također, on odvaja i vodu iz goriva kako ne bi došlo do kvarova na visokotlačnoj pumpi i brizgaljkama.

Razlikujemo:

- Grube pročistače u obliku sita koji služe kao prefiltra za odvajanje čestica.
- In – line pročistači koji su ugrađeni u cjevovodu te sadrže uloške, kako bi se pročistilo gorivo. Nakon zaprljanja potrebno ih je mijenjati u kompletu.
- Filtarski elementi koji služe za fino pročišćavanje goriva, a ugrađeni su unutar kućišta filtra goriva.

Električni isključni ventil – glavna uloga ventila je omogućavanje protoka goriva dok motor radi i prekidanja protoka goriva nakon što se motor ugasi ili u slučaju prometne nesreće ili slične nezgode.

Predgrijavanje diesel goriva – koristi se na mjestima gdje je hladna klima jer se zbog nje u gorivu formiraju parafinski kristali i gorivo postaje gušće. Gusto gorivo jako teško prolazi kroz pročistač što može uzrokovati začepljenje pročistača i onemogućiti protok goriva. Uređaj za predgrijavanje goriva zagrijava gorivo na optimalnu temperaturu i parafinski kristali se tope. Može se ugraditi unutar kućišta filtera ili direktno u kućište te predstavlja pravo rješenje za sprječavanje zgušnjavanja goriva.

4.3 Vrste Dieselskih motora s obzirom na način ubrizgavanja

Tijekom zadnje dekade dvadesetoga stoljeća Dieslov motor s izravnim ubrizgavanjem u automobilskoj je industriji preuzima vodstvo, zahvaljujući nižoj potrošnji goriva od motora s komorom, i tako se još jednom potvrdio kao najekonomičniji toplinski stroj uopće.

Istovremeno s ovim prodorom, pod pritiskom sve strožih propisa o dozvoljenoj štetnoj emisiji ispuha, uvedeni su elektronički sustavi regulacije ubrizgavanja goriva i rada cjelokupnog motora poznati pod skraćenim nazivom EDC (engl. Electronic Diesel Control). Kod njih su čisto mehanički upravljački uređaji i pojedini sklopovi zamijenjeni mehatroničkim regulatorima pri čemu su u svojim osnovnim oblicima zadržane postojeće mehaničke pumpe za ubrizgavanje.

Konačno se 1997. godine kao rezultat visokog stupnja razvoja na mnogim tehničkim područjima pojavio na motorima s izravnim ubrizgavanjem tada novi sustav za ubrizgavanje goriva Common rail. Treba napomenuti da novi uređaji za ubrizgavanje omogućuju znatno nižu potrošnju goriva i daleko nižu štetnu emisiju ali su i za red veličine osjetljiviji na čistoću goriva. Najmanje količine vode i taloga u gorivu pogubne su za pumpe novih motora s izravnim ubrizgavanjem, dok bi u starima, s komorom, prošle neopaženo i bez ikakvih posljedica. [1]

4.3.1 Direktno ubrizgavanje

Direktno ubrizgavanje goriva karakteristično je da injektor ubrizgava gorivo u cilindar motora ili ekspanzijski prostor u samom klipu motora. Navode da je problem kod direktnog ubrizgavanja veća razina buke, a rješenje se pronašlo u višefaznom ubrizgavanju i da je zbog velikog porasta temperature povećana emisija NO_x plinova dok Bohner (2012.) tvrdi kako je prednost DI motora relativno mala površina prostora koja olakšava pokretanje hladnog motora. [11]

Također, smatra da se zbog visokih tlakova ubrizgavanja gorivo razbija u čestice, miješa s užarenim zrakom i velikom brzinom izgara te postiže brzinu plamenog vala oko 20 m/s. Diesel motori imaju najučinkovitiju pretvorbu energije među svim poznatim vrstama motora s unutrašnjim izgaranjem što znači da se početak izgaranja goriva kontrolira

trenutkom ubrizgavanja goriva i opterećenje se savlada izmjenom količine ubrizganog goriva po ciklusu.

Ova vrsta motora ne zahtijeva ugradnju uređaja za hladni start te su potrebni grijači kako bi se smanjila količina štetnih tvari u ispušnim plinovima pri startu i u fazi zagrijavanja. Štedljivost rezultira manjom toplinom radnog medija tijekom ekspanzije što je iznimno povoljno za učinkovitost ovih vrsta motora u odnosu na druge vrste s unutarnjim izgaranjem. Prilikom manjih opterećenja ekonomičnost dolazi do izražaja zbog regulacije opterećenja motora čime protok zraka ostaje neprigušen što rezultira niskim crpnim gubitcima. Što se tiče količine energije koja je oslobođena izgaranjem u Dieselskim motorima, toplinska energija koja se koristi za isparavanje čestica goriva za vrijeme trajanja kašnjenja zapaljenja smatra se trenutnim gubitkom energije.

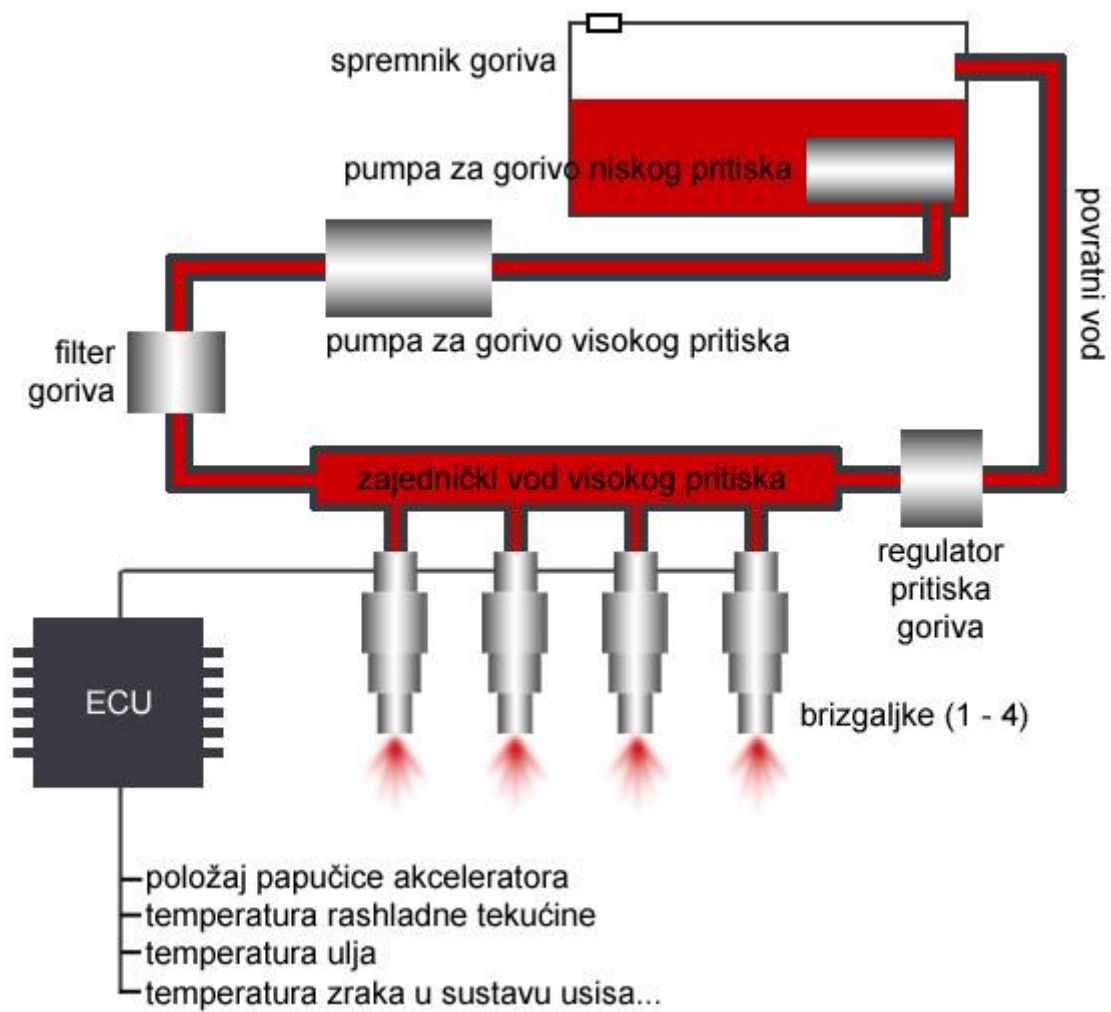
Nakon procesa izgaranja, smjera gorivo–zrak rezultira naglim skokom stvorene energije, zatim preostalo gorivo isparava i zajedno sa zrakom se smještaju u područja gdje se odvija izgaranje stvorene smjene te se izgaranje nastavlja u difuziji ograničenog izgaranja. Kad zbrojimo energiju koja je oslobođena izgaranjem i energiju oslobođenu difuzijom dobijemo ukupnu energiju oslobođenu izgaranjem Dieselskog goriva. Zajednički dio svih Diesel motora s direktnim ubrizgavanjem je ubrizgivač na glavi motora, a razlika je u obliku i tehnologiji samog ubrizgivača, načinu dopremanja goriva i lokacija pumpe za pritisak pod kojim se gorivo ubrizgava u cilindar.

Velika prednost TDI Diesel motora od drugih oblika Dieselskog motora je što TDI pomaže da postignu brzinu i brzu promjenu stupnja prijenosa kao kod benzina, iako Diesel još određeno vrijeme održava isti stupanj. U suvremeno vrijeme došlo je do izuma reciklirajuće jedinice ispušnih plinova koja smanjuje zagađenja koja uzrokuju benzinski motori. Ne smijemo isključiti činjenicu da su Diesel automobili puno jeftinija nego benzin te da Dieselski automobili nude kvalitetnije performanse.

Osim prednosti, treba spomenuti i nedostatke Diesel motora. Diesel motori će uzeti više vremena i više novca u odnosu na benzinski automobil potpuno iste razine. Oni sadrže NO_x ili dušikov oksid i čađu koja uvelike onečišćuje atmosferu, iako konstruktori rade na uklanjanju štetnih stvari te se nadaju tom u bliskoj budućnosti.

Osim toga, spomenuli smo i visoku razinu buke, manju udobnost prilikom vožnje te veće troškove servisa, održavanja i rezervnih dijelova u odnosu na benzinske automobile.

Jedan od najpoznatijih motora s direktnim ubrizgavanjem je Turbocharged Direct Injection, a najpoznatiji dieselski automobili su Audi A3 Turbo Diesel, Mercedes Benz i Alfa Romeo.



Slika 5. Sustav direktnog ubrizgavanja, [1]

Tablica 1. Marketinške oznake dizel motora s direktnim ubrizgavanjem goriva

Kratice	Puni naziv	Marka automobila
CDI	CommonRail DirectInjection	Daimler, Mercedes Benz
DTI	DirectTurboInjection	Opel
CDTI	CommonRailDiesel TurboInjection	Opel
CRDi	CommonRailDirectInjection	Hyundai, Kia
dTI	DirectTurboInjection	Renault
dCi	Diesel Common-RailInjection	Renault, Nissan
DDIS	Diesel Direkt Injection System	Suzuki
DI-D	Direct Injection Diesel	Mitsubishi
D-4D	DirectInjection 4-stroke Diesel	Toyota
HDi	High Pressure Direct Injection	Citroën, Peugeot
i-CTDi	IntelligentCommonRailTurbo DieselInjection	Honda
JTD	Jet Turbo Diesel	Alfa-Romeo, Fiat, Lancia
JTDM	Jet Turbo Diesel Multijet	Alfa-Romeo, Fiat, Lancia
TDDI	Turbo Diesel DirectInjection	Ford
TDCi	TurbodieselCommonRailInjection	Ford
TDI	Turbodiesel DirectInjection	Audi, Seat, Škoda, VW

Izvor: [13]

4.3.2 Indirektno ubrizgavanje

Motori s indirektnim ubrizgavanjem za razliku od direktnog ubrizgavanja imaju meko izgaranje i tihi rad te viši stupanj kompresije. Njihovi nedostaci su veća potrošnja goriva i potrebna ugradnja uređaja za hladni start motora koje Diesel motori s direktnim ubrizgavanjem već posjeduju. Dijelimo ih na Diesel motor s vrtložnom komorom i pretkomorom.

U glavi mora postojati brizgaljke i grijač te se gorivo ubrizgava u pretkomoru koja je spojena uskim kanalima s glavnim prostorom motora. Razlika vrtložne komore od pretkomore je ta što se vrtložna komora s glavnim prostorom spaja jednim, širokim smještenim kanalom. Također, pretkomora tijekom povećanja tlaka u komoru se putem spojenih kanala provlači zrak koji postaje vrtlog zbog velike strujne brzine.

Ubrizgano gorivo se miješa sa zrakom te povremeno ili djelomično izgara jer za potpuno izgaranje nema dovoljno kisika. Nagli porast tlaka i temperature tjera neizgoreno gorivo da se istiskuje do glavnog prostora. Kod vrtložne komore tijekom kompresije zrak se širokim kanalom ustrujava i počinje intenzivno vrtložiti.

Za razliku od pretkomore, ovdje se gorivo ubrizgava pod malim tlakom i automatski dolazi do potpunog izgaranja pri čemu možemo zaključiti da vrtložna komora ima puno bolje karakteristike od pretkomore. Što se tiče temperature i zraka u vrtložnoj komori, oni rastu i plinovi izgaranja i nezapaljeno gorivo se istiskuju velikom brzinom kroz kanal do glavnog prostora.

Najpoznatiji mali štedljivi i pouzdani automobil koji je imao ovu vrstu sustava bio je model 1,5 D (Golf) i zabilježio je ogromnu popularnost na tržištu sa samo 48 KS i nepunih 1,5 l radne zapreme. Zanimljiva činjenica je da se koristio pretkomorom u kojoj se odvijalo ubrizgavanje goriva te ubacivalo u cilindar s vrelinim zrakom. U to doba ova vrsta automobila je bila idealna zbog smanjenog nivoa buke. Novi elektronički sustav za ubrizgavanje u suvremeno doba omogućuje da se Diesel motori indirektnim ubrizgavanjem primjenjuju u još nekim cestovnim automobilima iako ih većina preferira direktno ubrizgavanje.



Slika 6. Sustav indirektnog ubrizgavanja, [14]

5. ELEKTRONSKA KONTROLA SUSTAVA ZA UBRIZGAVANJE (EDC)

Electronic Diesel Control ili EDC predstavlja elektronički sustav za nadzor i kontrolu rada Diesellovih motora. Radni ciklus je zasnovan na „mapcontrolled“ bazi, odnosno na uporabi polja vrijednosti. Elektronički regulirani sustav ubrizgavanja uklanja nedostatke mehaničkih reguliranih sustava i putem tog omogućuje [10]:

- Preciznu regulaciju točke ubrizgavanja i odmjeravanje količine goriva
- Regulacija praznog hoda
- Ograničenje količine goriva punog opterećenja ovisno o tlaku nabijanja, temperaturi zraka i goriva
- Ograničenje maksimalnog broja okretaja
- Regulacija količine goriva prilikom starta
- Regulacija povrata ispušnih plinova i tlaka nabijanja.

Prednosti u odnosu na stare sustave [10]:

- Niska emisija štetnih plinova
- Mala potrošnja goriva
- Veći okretni trenutak i snaga motora
- Bolji odaziv na promjenu pedale gasa
- Laka ugradnja regulacije brzine vozila
- Pojednostavljena prilagodba tipa motora različitim vozilima
- Tihi rad motora.

Sustav je konstituiran na tri cjeline:

- Senzori koji mjere okolišne parametre kao i parametre rada motora
- Upravljački uređaji koji predstavlja elektroničko računalo kojem je glavni zadatak prikupljanje podataka pomoću senzora te uspoređivanje istih s vrijednostima koje su zadane u poljima vrijednosti. Ukoliko se dogode odstupanja vanjskih vrijednosti i onih zadanih u poljima vrijednosti računalo donosi vrijednosti na početak kao i količinu ubrizgavanja i tlak nabijanja.

- Aktuatori koji svojim djelovanjem ulaze u rad sustava ubrizgavanja te mijenjaju režime rada sustava ovisno o zadanim vrijednostima upravljačkog računala.

Regulirani rad prema vrijednosnim poljima za osnovne upravljačke veličine. Uspoređivanjem osnovnih veličina (brzine vrtnje i opterećenja motora) sa zabilježenim podacima u poljima vrijednosti, upravljački uređaj određuje sami početak i količinu ubrizganog goriva. Preko senzora brzine vrtnje koljenastog vratila dobiva se brzina vrtnje motora, a opterećenje dolazi sa senzora papučice gasa.

Korekcijske upravljačke vrijednosti. Na temelju ovih parametara, upravljački uređaji optimira osnovne vrijednosti u odnosu na trenutni režim rada okolišne uvjete. Svakoj korekcijskoj veličini pridruženo je po jedno polje vrijednosti, čime se dobivaju višedimenzijaska polja vrijednosti. Korekcijske veličine su: temperatura motora, temperatura goriva, tlak nabijanja, temperatura usisnog zraka. [10]

Usporedba memoriranih i trenutnih vrijednosti. Senzori u regulacijskom krugu čine povratnu vezu, informacije zabilježene od strane senzora upravljačkom uređaju ukazuju na greške. Nakon ukazane greške obavljaju se potrebne regulacije na određenim aktuatorima.

Neophodni izvršni članovi ili aktuatori:

- Žarna svjećice su uređaji koji pomažu za vrijeme hladnog starta i rada motora
- Brizgaljke koje vrše ubrizgavanje goriva u cilindar
- Visokotlačna pumpa koja podiže tlak goriva do određenih vrijednosti
- Dobavna pumpa goriva kao dobavljač goriva iz spremnika
- Elektromagnetski isključni ventil koji prekida dotok goriva u pojedinim situacijama
- Regulacijski ventil rail tlaka koja regulira pritisak goriva u Common railu.

Mogu se uključiti i dodatne funkcije kojima se EDC prilagođuje pojedinim vozilima:

- Regulacija praznog hoda - smanjenja vrtnje prilikom praznog hoda motora radi smanjenja emisije štetnih plinova i potrošnje goriva
- Kotrljanje vozila - smanjivanje količine ubrizgavanja prilikom vožnje nizbrdo (prekid ubrizgavanja)

- Regulacija mirnog rada motora - preko senzora koljenastog vratila prilagođava se količina ubrizgavanja goriva u svaki cilindar, tako se ujednačuje brzina vrtnje i okretni moment
- Aktivno prigušenje trzaja - izvodi se promjenom količine ubrizganog goriva, pri manjim okretajima motora količina goriva se povećava, a kod veće brzine se smanjuje
- Tempomat - održavanje konstantne brzine vozila, smanjuje ili povećava količinu goriva radi postizanja željenih vrijednosti
- Regulacija najviše brzine vrtnje motora - služi za zaštitu motora od gornjih granica vrtnje motora, smanjuje ubrizgavanje goriva zbog naglih trzaja kod ubrzavanja vozila.

Funkcije za siguran režim rada, ovisno o kojoj se vrsti neispravnosti radi, postavlja se prikladan program za vožnju u nuždi. Razlikujemo 3 osnovne funkcije:

- Sniženje snage i do 30%, radi izostanka korekcijskih parametara
- Veća brzina praznog hoda, zbog nedostataka osnovnih parametara
- Sigurnosno isključivanje, prilikom nastalih kvarova koji bi mogli izazvati veću štetu od nastale.

Elektronička regulacija se primjenjuje na:

- Elektronički regulirana razdjelna pumpa s aksijalnim klipovima (VE-EDC)
- Razdjelna pumpa s radijalnim klipovima (VP44)
- Sustav pumpa-brizgaljka (PDE)
- Common railu sustavu.

5.1 Elektronički regulirana razdjelna pumpa s aksijalnim klipovima (VE-EDC)

Zbog konstrukcije VE pumpi njezina glavna prednost je jednostavna ugradnja elektroničke regulacije. Regulacijski sklopovi mijenjaju se s mikroračunalom upravljanim elektromagnetskim sklopovima.

Razdjelna pumpa (pumpa-razdjelnik, VE- VerteilerEinspritzpumpe) ima sljedeće osnovne dijelove [10]:

- Pogonsko vratilo
- Krilna pumpa
- Pogonski sklop klipna pumpa
- Visokotlačni pumpni element (potisni klip)
- Elektromagnetski aktuator s regulacijskim klizačem
- Hidraulički regulator trenutka ubrizgavanja s elektromagnetskim ventilom
- Elektromagnetski ventil za prekid dovoda goriva.

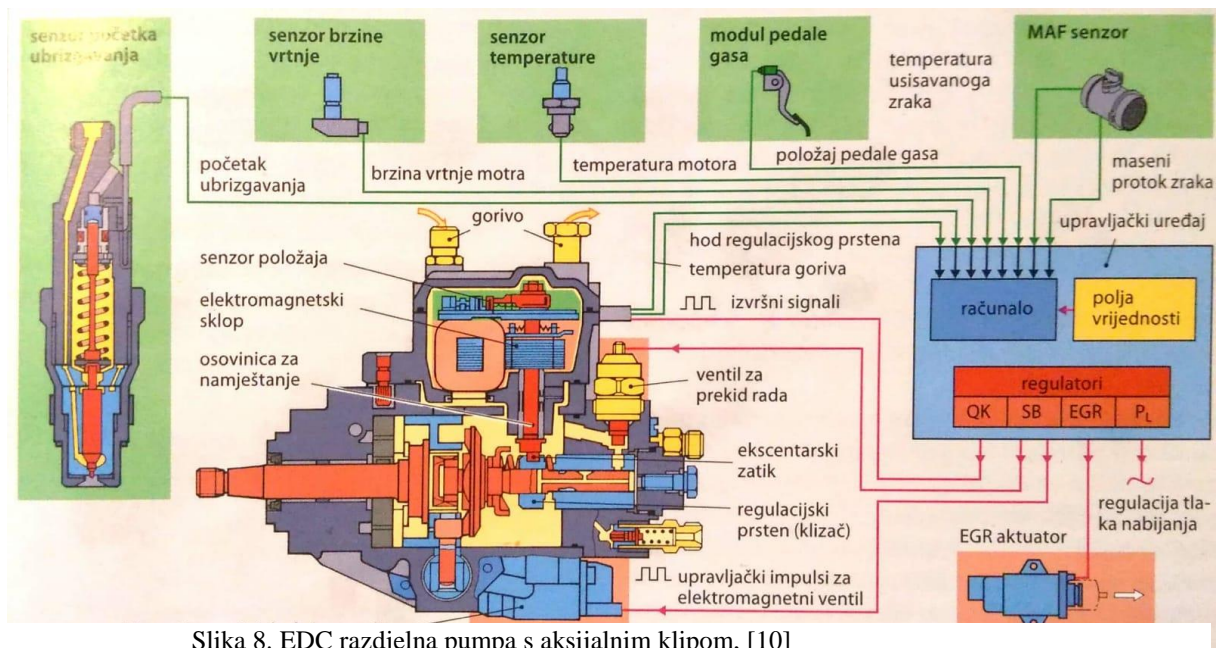


Slika 7. Visokotlačna pumpa s potisnim aksijalnim klipom, [15]

Popis senzore:

- Senzor početka ubrizgavanja
- Senzor brzine vrtnje motora
- Modul pedale gasa (položaj pedale gasa)
- Maseni protok zraka dobiven od MAF senzora
- Temperatura usisnog zraka
- Senzor pritiska turbine
- Senzor temperature goriva
- Senzor hoda regulacijskog prstena.

Ulazne parametre ECU dobiva od senzora a izgled tih senzori se može promotriti na sljedećoj slici 8.



Slika 8. EDC razdjelna pumpa s aksijalnim klipom, [10]

Regulacija početka ubrizgavanja prilagođuje trenutak ubrizgavanja trenutačnom režimu rada motora i namješta ga u smjeru ranije ubrizgavanje s povišenjem brzine vrtnje motora. Time se dobiva optimalna snaga, povoljna potrošnja goriva i manja količina štetnih tvari u ispuhu. [10]

Os rotor s krilcima u odnosu na kućište pumpe ekscentrično je postavljeno, a time se dobiva usisni prostor koji se prilikom rotacije povećava dok se tlačeni prostor smanjuje. U samoj unutrašnjosti pumpe gorivo je stlačeno. Prilikom povećanja brzine vrtnje motora regulator tlaka održava ravnomjerno povišenje tlaka u VE pumpi. Ako tlak goriva bude veći od 12 bara otvara se povrat i gorivo se vraća na usisnu stranu.

Regulacija količine ubrizgavanja ovisi o zadanim vrijednostima pohranjenim u računala. Glavni parametri količine ubrizganog goriva su: položaj pedale gasa, brzina vrtnje motora, količina usisanog zraka i korekcijskih veličina.

5.2 Visokotlačna pumpa s potisnim radijalnim klipom

Ova pumpa po svojim karakteristikama kućišta slična je prethodnoj i može se postaviti u bilo kojem položaju. Elektronički sklop ugrađen je na kućište pumpe. Tako elektronički

regulirana pumpa postiže tlakove do 1800 bara. Izumljena je 1998. godine kako bi nadomjestila nedostatke aksijalne pumpe jer osigurava manju količinu i brže vrijeme ubrizgavanja goriva.

Pumpa se sastoji od:

- Upravljački uređaj
- Osovina
- Visokotlačni radijalni klip
- Lamelna pumpa
- Senzor brzine vrtnje osovine
- Tijelo razdjelnika
- Elektromagnetski ventil visokog tlaka
- Ventil konstantnog tlaka
- Elektromagnetski ventil za regulaciju početka ubrizgavanja
- Hidraulički regulator ubrizgavanja
- Kućište ventila konstantnog tlaka



Slika 9. Visokotlačna pumpa s potisnim radijalnim klipom, [16]

Pogonsko vratilo vrti se polovinom broja okretaja radilice, i pokreće lamelastu pumpu i razvodno vratilo. Podizači s valjčićima kotrljaju se po bregovima bregastog prstena potiskujući tako klipove. Punjenjem i ubrizgavanjem upravljaju magnetski ventil. [17]

Punjenje – magnetski ventil je otvoren kada se podizači kotrljaju niz brijeg (položaj za punjenje). Tlakovi koji vlada u kućištu pumpe iznose (do 20 bara), gorivo se ubrizgava u visokotlačni prostor i potišće klipove na podizače.

Razvod goriva - u kućištu razdjelnika razvodno vratilo se rotira i kanali za gorivo podudaraju se u slijedu ubrizgavanja.

Tlačenje - kad podizači počnu potiskivati klipove (podizači se kotrljaju uz brijeg) magnetski ventil se zatvori. Približavanjem klipova smanjuje se visokotlačni prostor tako da gorivo pod visokim tlakom odlazi preko magnetskog ventila na brizgaljku cilindra koji je na redu za ubrizgavanje. Pri kraju ubrizgavanja magnetski ventil otvara te brizgaljka prekida ubrizgavanje.

Tlak goriva ovisi o broju okretaja motora. Hidraulički postavnik početka ubrizgavanja zakreće bregasti prsten u ranije kasnije u ovisnosti o veličini tlaka goriva unutar pumpe. Točno vrijeme ubrizgavanja postiže magnetski ventil kojim upravlja elektronika.

5.3 Sklop pumpa- brizgaljke

Sustav pumpa - brizgaljka je elektronski reguliran sustav u kojem svaki cilindar dobije jedan PD Element. Cjelinu tvore pumpa i brizgaljka. Tlakovi ubrizgavanja pomoću ovog sustava mogu dosegnuti i do 2200 bar.

Dovod goriva - dobavna pumpa pogonjena bregastim vratilom motora dovodi gorivo PD elementu. Ne potrošeno dio goriva hladi PD elemente. Preko povratnog voda iz glave motora kroz senzora temperature i hladnjaka višak se vraća u spremnik goriva.

Tlačni ventil - dobavnom vodu drži konstantan tlak opskrbe PDE elemenata. Tlačni ventil u povratnom vodu osigurava konstantan odnos sila na iglama magnetskih ventila, tako što tlak goriva u povratnom vodu drži na konstantnoj vrijednosti. Prigušnica između povratnog i dovodnog voda odvodi parne mjehuriće izravno iz dovodnog u povratni vod.

Mimovodna prigušnica paralelno spojena s tlačnim ventilom povratnog voda odzračuje sustav naknadnim strujanjem goriva, npr. u vožnji s praznim spremnikom. [17]

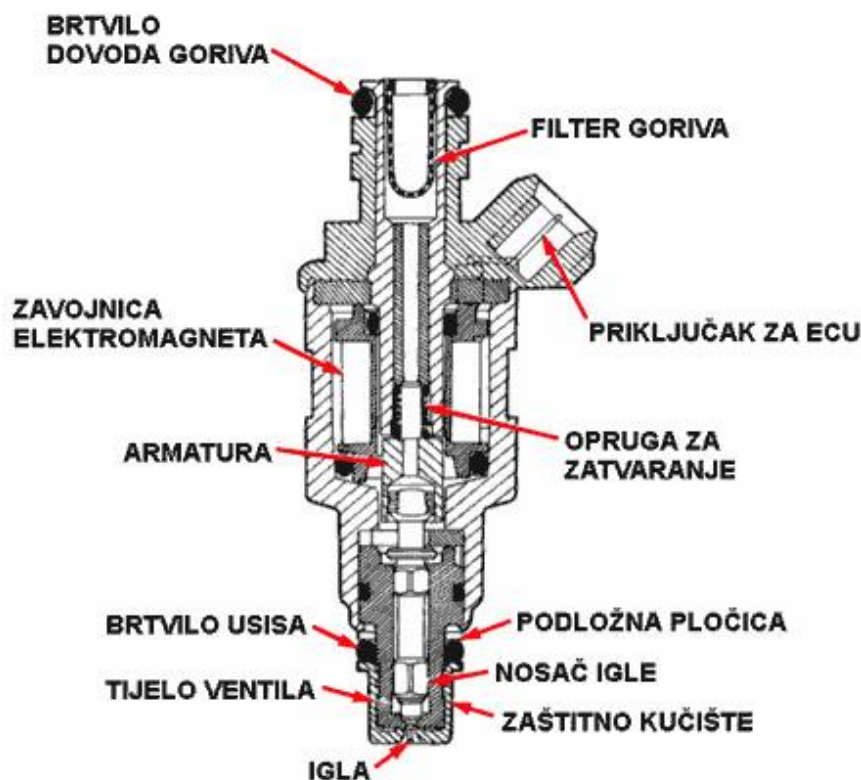
Proces punjenja - klip pumpe u cilindru se pod djelovanjem opruge giba prema gore i ostvaruje veći volumen radnog prostora. Preko otvorenog elektromagnetskog ventila gorivo ustrujava u radni prostor pumpe zahvaljujući dobavnom tlaku.

Proces ubrizgavanja – klackalica s valjčićem potiskuje klip pumpe prema dolje, čime se gorivo istiskuje iz radnog prostora nazad u dovodni kanal. Upravljački uređaj vodi proces ubrizgavanja, aktiviranjem elektromagnetskog ventila – igla ventila potiskuje se na sjedište i time zatvara prolaz gorivu iz radnog prostora u dovodni kanal. Time počinje proces tlačenja goriva u radnom prostoru pumpe. Na 180 bara tlak u prostoru veći je od sile opruge pa se igla brizgaljke podiže i počinje proces predubrizgavanja. [10]

Predubrizgavanje - ubrizgavanje male količine goriva pod niskim tlakom, koja potiče izgaranje. Predubrizgavanje završava u samom trenutku otvaranja igle brizgaljke.

Početak glavno ubrizgavanje – povišuje se tlak u radnom prostoru pumpe, prilikom zatvaranja igle brizgaljke. Velika količina goriva sada se ubrizgava pod visokim tlakom (2200 bar) upravo u inicirano izgaranje. Dospijevaju veće količine goriva u stlačeni prostor, nego što ga uspije proći kroz brizgaljke.

Kraj glavnog ubrizgavanja – završetak glavnog ubrizgavanja nije u trenutku isključivanja elektromagnetskih ventila. Otvara se prolaz gorivu s tlačenje na dovodnu stranu i povratni vod. Dolazi do zatvaranja igle brizgaljke, padne tlak goriva i skretni se klip pod utjecajem opruge vrati u svoj prvobitni položaj. Kraj glavnog ubrizgavanja.



Slika 10. Sustav pumpa-brizgaljka, [18]

5.4 Common rail sustav

Common rail sustav se razlikuje od starijih modela sustava za ubrizgavanje Diesel goriva u kojima je svaka brizgaljka posebno spojena s visokotlačnom pumpom. U ovakvim sustavima svaka pojedina brizgaljka dobiva drugačije vrijednosti pritiska goriva.

Kod Common rail sustava gorivo se iz visokotlačne pumpe skladišti u visokotlačnu cijev. Gorivo se pomoću visokotlačnih dovodnih cijevi dovodi do brizgaljke te zatim kod Common rail sustava sve brizgaljke dobivaju isti pritisak goriva. Pritisak goriva koji može iznositi do 2500 bara i ne ovisi o brzini vrtnje motora.

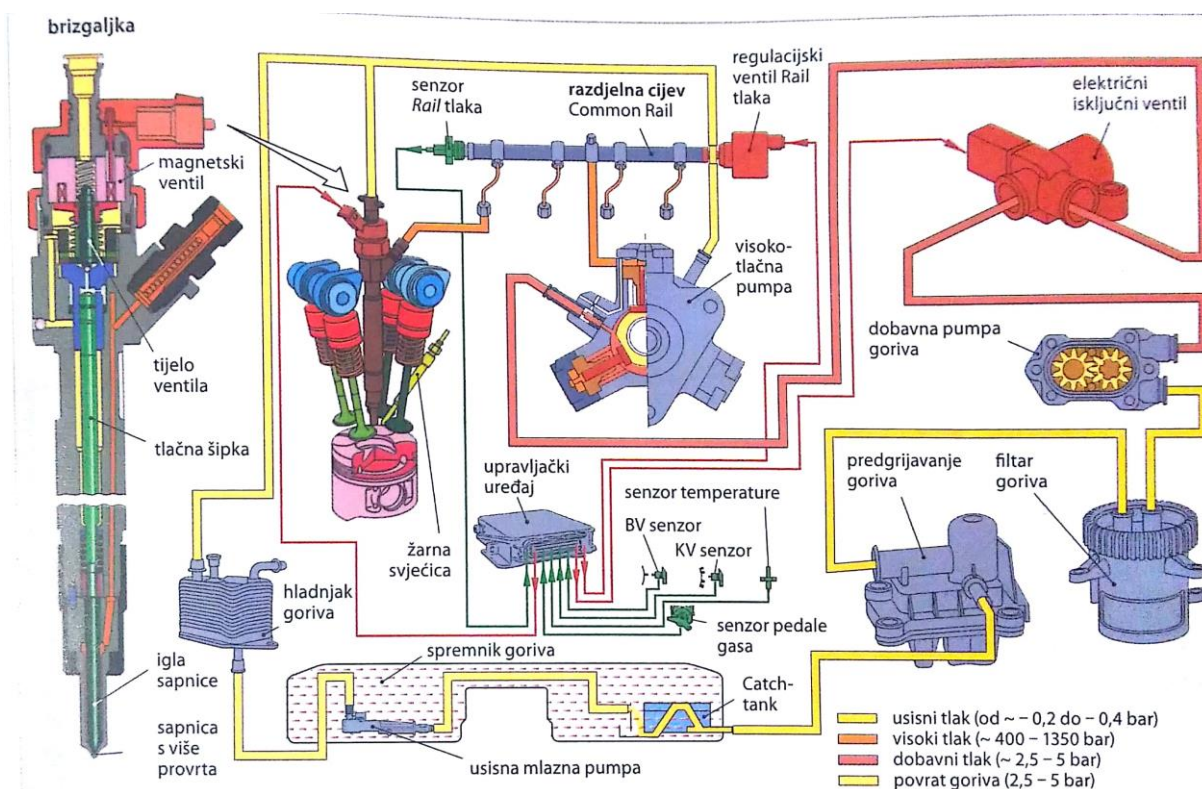
Common rail ubrizgavanje se može kontrolirati i programirati zato jer se koristi poljima vrijednosti (map-controlled). Pravilnim programiranjem proces ubrizgavanja kod Common rail sustava može se unaprijediti do te mjere kako bi se postigla:

- Niža buka motora
- Viša snaga motora
- Viši okretni moment čak i na maloj brzini vrtnje motora

- Veda pouzdanost i vijek trajanja motora
- Visoka učinkovitost ubrizgavanja
- Manje emisije štetnih plinova do te mjere da zadovoljavaju pooštrene ekološke norme (EURO5 i EURO6)
- Manja potrošnja goriva
- Primjena u svim granama prometa.

Common rail sustav čine četiri osnovna sustava:

- Visokotlačna pumpa s regulatorom pritiska
- Visokotlačna cijev (Rail)
- Brizgaljke
- Električni upravljački uređaj (EDC) koji kontrolira radom cijelog sustava. [19]

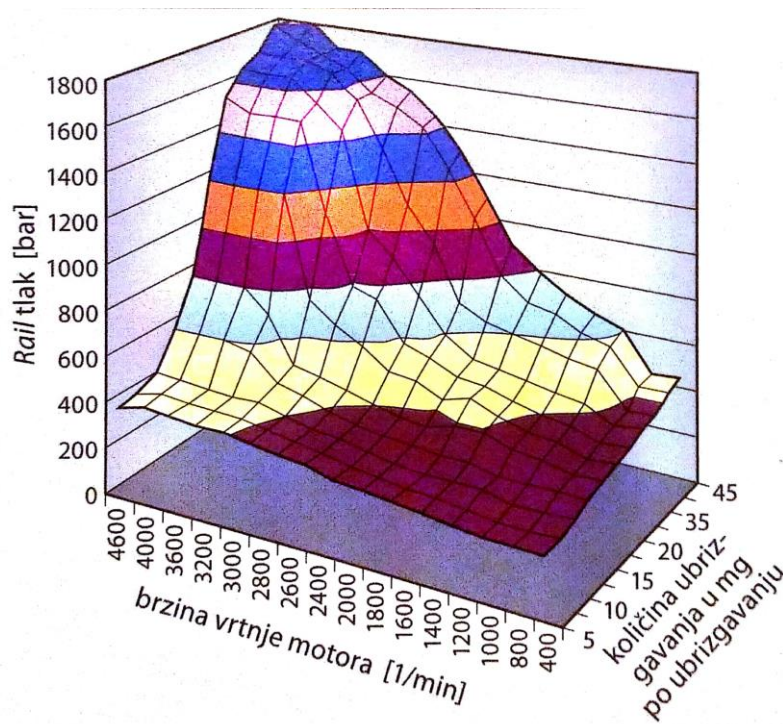


Slika 11. Common rail sustav ubrizgavanja, [10]

Osnovni dijelovi Common Rail sustava su :

- niskotlačni krug- čine ga krug dobavnog tlaka, dio tlaka preddobave i povrat goriva. Osnovni dijelovi su spremnik goriva, predgrijavanje goriva, dobavna pumpa, filter goriva, električni isklonni ventil i hladnjak.
- visokotlačni krug- VT pumpa, visokotlačne cijevi, Rail i brizgaljke na svakom cilindru
- elektronika- upravljački sklop, senzori, elektromagnetski ventili brizgaljki, sklopni ventil i senzor tlaka Common Rail-a.

Dobavana pumpa goriva crpi ulje iz spremnika goriva preko predgrijača i filtera te ga preko isključnog ventila dobavlja visokotlačnoj pumpi. Rail tlak regulira se regulatorom rail tlaka u ovisnosti o opterećenju i brzini vrtnje motora te vrijednostima zapisanim u mapi. Brizgaljke ubrizgavaju gorivo izravno u prostor izgaranja. Zahvaljujući relativno velikom volumenu razdjelne cijevi u odnosu na količine ubrizgavanja, brizgaljke dobivaju gorivo bez pulsiranja tlaka. Ubrizgavanje je neovisno o položaju klipova motora. U ovisnosti o brzine vrtnje i opterećenju motora, tlak u zajedničkoj razdjelnoj cijevi se postavlja prema polju vrijednosti kako je prikazano na slici 12. [10]



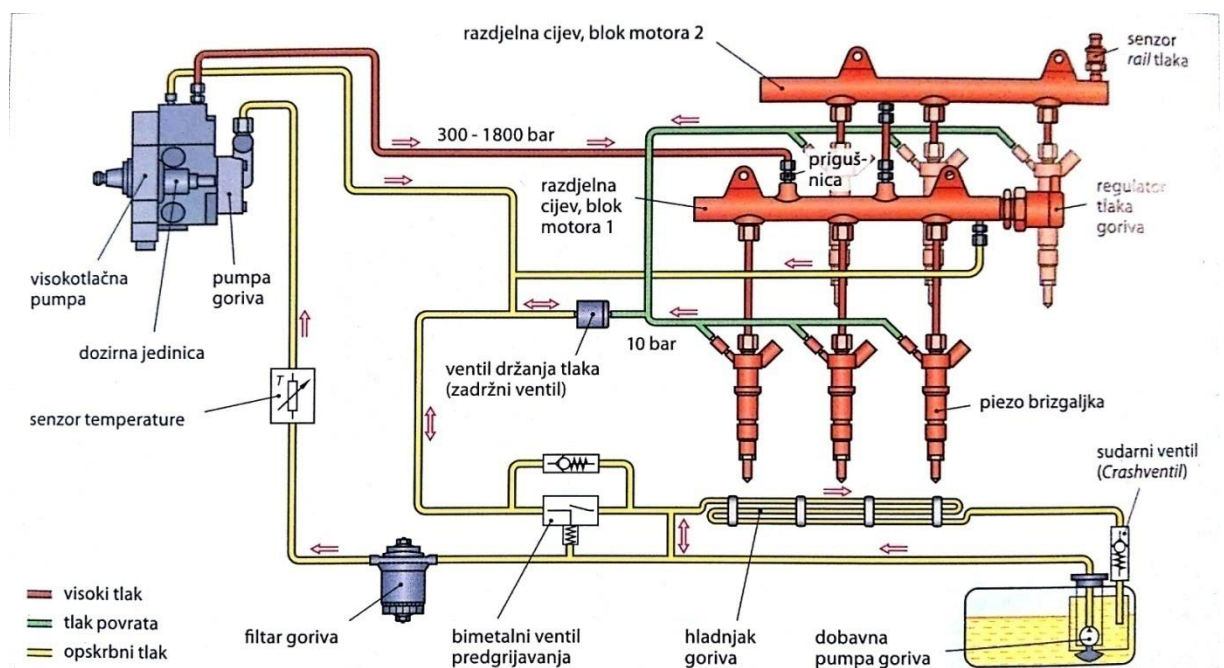
Slika 12. Omjer Rail tlaka i brzine vrtnje motora, [10]

5.5 Common Rail sustav s piezobrizgaljkama

Tijekom pokretanja motora, tlak povrata s visokotlačne pumpe djeluje na tanjurić ventila i gura ga na niskotlačnu oprugu. Zbog toga se u povratnom vodu prema razdjelnoj cijevi povisuje tlak. Kada je motor pokrenut, sad i iscureno gorivo s brizgaljki (povratno gorivo) povisuje tlak. Postizanjem povratnog tlaka od 10 bar, kuglasti ventil otvara i gorivo otječe u spremnik goriva. [10]

Konstrukcija piezobrizgaljke:

- Modul aktuatora s piezo elementima
- Hidraulični sprežnik
- Servoventil
- Igla brizgaljke.



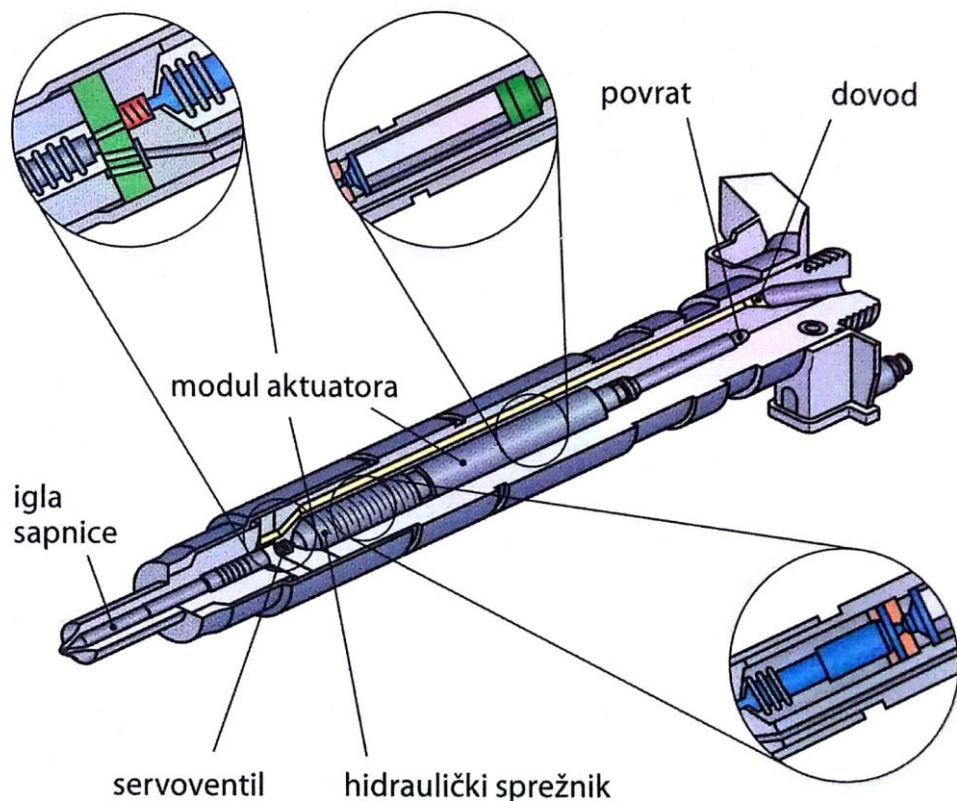
Slika 13. Common Rail s piezobrizgaljkama s povratom goriva, [10]

Modul aktuatora- sastoji se od više stotina serijskih piezokeramičkih listića. Zavisno o vrsti napona kristali se produljuju ili skraćuju. Najveći dozvoljeni hod iznosi 0,065 mm.

Hidraulični sprežnik- na servo ventilu povećava hod aktuatora. Zbog utjecaja temperature (istezanje i skupljanje), samog starenja piezokeramike hidraulički sprežnik ujednačuje dužinske promjene.

Konstrukcija- sastavljen je od dva klupa različitih veličina promjera smještenih u cilindru. Sila s modula aktuatora djeluje na veći klip.

Tlak goriva u povratnom vodu (10 bar) djeluje na oba kipa i drži sve ugradbene dijelove bez praznog hoda. Na taj je način minimizirano trošarenje dijelova brizgaljke. Povećanje hoda, potrebnog za otvaranje servoventila, izvedeno je hidrauličkim prijenosom zahvaljujući različitim promjenama klipova. [10]



Slika 14. Piezobrizgaljka, [10]

ZAKLJUČAK

Analizirajući Diesel motor otkrivena je njegova prošlost, vrste i različiti sustavi putem kojih se ubrizgava gorivo. Današnji sustavi osmišljeni su kroz elektroničku tehnologiju što čini motore kvalitetnijima, imaju veću snagu te tihi i staloženi rad. Međutim, njihov veliki nedostatak je osjetljivost na nečistoće u gorivu. Održavanje visoko sofisticiranih sustava ubrizgavanja zahtijeva obučenog i educiranog rukovoditelja stroja ili radioničko – servisno osoblje.

Suvremena tehnologija je napravila ogromne preinake i u potpunosti uklonila nedostatke Diesela. Zahvaljujući osmišljenom Common rail sustavu u potpunosti su konkurentni s benzinskim motorima. Obradili smo dvije podjele Diesel motora, odnosno četverotaktne i dvotaktne motore. U tom poglavlju smo saznali da je suvremena automobilska industrija potpuno izbacila dvotaktne motore iz upotrebe te da dominiraju četverotaktni motori s direktnim ubrizgavanjem.

Dvotaktni motori u primjeni su ostali kod pokretanja objekata poput brodova, a motori s direktnim ubrizgavanjem za manje brodske motore, generatore i strojeve u poljoprivredi. Razlog tomu je da motori s direktnim ubrizgavanjem djeluju s većim radnim efektom zbog čega im je potrošnja goriva manja. U odnosu na direktno ubrizgavanje, indirektni sustavi gorivo ubrizgavaju u pretkomoru gdje se zbog tlačenja zraka stvara vrtložni mlaz. Gorivo se miješa s komprimiranim zrakom te motori u kojima dolazi do ekspanzije smjese u pretkomorama imaju puno tiši i mekši rad.

Kako bi smanjili štetni utjecaj Diesel motora na okoliš potrebne su određene mjere. Svaka od tih mjera pomaže da plinovi tijekom rada motora budu manje štetni za ljude, životinje i biljke, te da zadovolje euro norme. Europskoj uniji je dugoročni cilj postizanje kvalitetnijeg zraka koji ne ugrožava ljudsko zdravlje i okoliš.

Zelene organizacije vejrjuju da će pritisak na Diesel motore biti pozitivan, što znači da ako će proizvođači morati investirati u razvoj čišćih motora time će oni biti skuplji od benzinaca. Njemački gradovi već imaju ekološke zone, pa zato primjerice automobili s Diesel motorom registrirani prije 1997. godine ne smiju prometovati po gradovima. Njemačka želi još više postrožiti svoje mjere s ciljem potpune zabrane za najveće zagađivače, a naglasak je na emisijama NO_x koja većina automobila neće moći ispoštovati. Pariz planira do 2020.

godine zabraniti promet svim Diesel automobilima. Jedna od mjera koja je trenutno na snazi se odnosi na automobile registrirane do 1997. godine i motocikle prije 1999. godine, ne smiju prometovati centrom grada radnim danom od 8 do 20 sati.

Najboljim sustavom za ubrizgavanje goriva još uvijek se smatra Common rail kod kojeg je sustav dovoda goriva u cilindre doveden do savršenstva i za razliku od ostalih sustava direktnog ubrizgavanja koristi jednu cijev pod visokim pritiskom koja gorivom opskrbljuje sve cilindre istovremeno.

Vožnja uz Common rail sustav pruža zadovoljstvo naročito zbog mirnog rada motora i male potrošnje goriva zahvaljujući upravljačkom računalu koji upravlja tim sustavom. Predviđa se da će Dieselski motori i dalje pridonositi ljudskoj mobilnosti, a to pokazuje i činjenica da se u suvremeno doba prodaje čak 38% više dieselskih automobila.

LITERATURA

- [1] Autonet. Preuzeto sa: <http://www.autonet.hr/arhiva-clanaka/nacelo-rada-motora> [Pristupljeno: kolovoz 2018.]
- [2] MegaAnswers. Preuzeto sa: <http://megaanswers.com/why-do-diesel-internal-combustion-engines-require-no-spark-plug-to-ignite-the-fuel-unlike-petrol-engines/> [Pristupljeno: kolovoz 2018.]
- [3] DOL. Preuzeto sa: <http://www.dol.com.hr/diesel-motori> [Pristupljeno: kolovoz 2018.]
- [4] Silux.hr. Preuzeto sa: <https://www.silux.hr/motorsport-vijesti/39/benzinski-vs-dizelski-motor> [Pristupljeno: kolovoz 2018.]
- [5] Deutsches Museum. Preuzeto sa: http://wp12160450.server-he.de/fuehrungen/fuehrungen1/dtmuseum/dtmuseum_eng.html [Pristupljeno: kolovoz 2018.]
- [6] Enciklopedija. Preuzeto sa: <http://www.enciklopedija.hr/natuknica.aspx?id=68984> [Pristupljeno: kolovoz 2018.]
- [7] Vrijeme na dva kotača. Preuzeto sa: <http://vrijemena2kotaca.com/index.php?aLocation=blog&aRecnr=42> [Pristupljeno: kolovoz 2018.]
- [8] Čevra A. Motori i motorna vozila 1. Zagreb: Školska knjiga; 1986.
- [9] Genderi. Preuzeto sa: <http://genderi.org/ispitivanje-izduvni-h-gasova-motornih-vozila.html> [Pristupljeno: kolovoz 2018.]
- [10] Preveo Goran Popović. Fachkunde Kraftfahrzeugtechnik. Haan-Gruiten: Pučko otvoreno učilište Zagreb; 2013.
- [11] Autoportal. Preuzeto sa: https://www.autoportal.hr/clanak/efi_electronic_fuel_injection [Pristupljeno: kolovoz 2018.]
- [12] Mahalec Lulić. Kozarac: Motori s unutarnjim izgaranjem
- [13] Stvaranje gorive smjese. Preuzeto sa: <https://docplayer.net/21611606-11-2012-veleuciliste-u-rijeci-prometni-odjel-zdenko-novak-8-dizel-motor-2-stvaranje-gorive-smjese.html> [Pristupljeno: kolovoz 2018.]
- [14] OpelClub. Preuzeto sa: https://www.opelclub.hr/web/index.php?option=com_content&view=article&id=105:je-este-li-znali-twinport&catid=1:latest-news [Pristupljeno: kolovoz 2018.]

- [15] Stasto. Preuzeto sa: <https://www.stasto.eu/0094/SH/Product/59165-aksijalna-klipna-pumpa-serije-lvp-lvp-48> [Pristupljeno: kolovoz 2018.]
- [16] Dieselpower. Preuzeto sa: <https://www.dieselpowerproducts.com/p-4797-stock-replacement-vp44-injection-pump-985-02-591-cummins.aspx> [Pristupljeno: kolovoz 2018.]
- [17] Preveo Goran Popović. Fachkunde Kraftfahrzeugtechnik. Haan-Gruiten: Pučko otvoreno učilište Zagreb;2004.
- [18] Autonet. Preuzeto sa: <http://www.autonet.hr/arhiva-clanaka/ubrizgavanje-goriva> [Pristupljeno: kolovoz 2018.]
- [19] Railway. Preuzeto sa: http://www.railway-energy.org/static/Common_Rail_37.php [Pristupljeno: kolovoz 2018.]

POPIS SLIKA

Slika 1. Dieselski motor, [2].....	3
Slika 2. Prvi Diesel motor, [5].....	5
Slika 3. Princip rada dvotaktnog motora, [7]	8
Slika 4. Princip rada četverotaktnog motora, [9]	10
Slika 5. Sustav direktnog ubrizgavanja, [1]	18
Slika 6. Sustav indirektnog ubrizgavanja, [14]	21
Slika 7. Visokotlačna pumpa s potisnim aksijalnim klipom, [15]	25
Slika 8. EDC razdjelna pumpa s aksijalnim klipom, [10]	26
Slika 9. Visokotlačna pumpa s potisnim radijalnim klipom, [16].....	27
Slika 10. Sustav pumpa-brizgaljka, [18]	30
Slika 11. Common rail sustav ubrizgavanja, [10]	31
Slika 12. Omjer Rail tlaka i brzine vrtnje motora, [10].....	32
Slika 13. Common Rail s piezobrizgaljkama s povratom goriva, [10]	33
Slika 14. Piezobrizgaljka, [10]	34



Sveučilište u Zagrebu
Fakultet prometnih znanosti
10000 Zagreb
Vukelićeva 4

IZJAVA O AKADEMSKOJ ČESTITOSTI I SUGLASNOST

Izjavljujem i svojim potpisom potvrđujem kako je ovaj _____ završni rad

isključivo rezultat mog vlastitog rada koji se temelji na mojim istraživanjima i oslanja se na objavljenu literaturu što pokazuju korištene bilješke i bibliografija.

Izjavljujem kako nijedan dio rada nije napisan na nedozvoljen način, niti je prepisan iz necitiranog rada, te nijedan dio rada ne krši bilo čija autorska prava.

Izjavljujem također, kako nijedan dio rada nije iskorišten za bilo koji drugi rad u bilo kojoj drugoj visokoškolskoj, znanstvenoj ili obrazovnoj ustanovi.

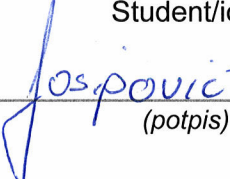
Svojim potpisom potvrđujem i dajem suglasnost za javnu objavu _____ završnog rada

pod naslovom **Analiza elektronskih sustava za ubrizgavanje goriva** _____

na internetskim stranicama i repozitoriju Fakulteta prometnih znanosti, Digitalnom akademskom repozitoriju (DAR) pri Nacionalnoj i sveučilišnoj knjižnici u Zagrebu.

U Zagrebu, _____ 13.9.2018 _____

Student/ica:



(potpis)