

# Usporedna analiza eksploatacijskih značajki dizelskih i električnih motora

---

Šukunda, Marko

Undergraduate thesis / Završni rad

2019

*Degree Grantor / Ustanova koja je dodijelila akademski / stručni stupanj:* **University of Zagreb, Faculty of Transport and Traffic Sciences / Sveučilište u Zagrebu, Fakultet prometnih znanosti**

*Permanent link / Trajna poveznica:* <https://urn.nsk.hr/urn:nbn:hr:119:105680>

*Rights / Prava:* [In copyright](#)/[Zaštićeno autorskim pravom.](#)

*Download date / Datum preuzimanja:* **2024-07-16**



*Repository / Repozitorij:*

[Faculty of Transport and Traffic Sciences - Institutional Repository](#)



**SVEUČILIŠTE U ZAGREBU**  
**FAKULTET PROMETNIH ZNANOSTI**

**Marko Šukunda**

**USPOREDNA ANALIZA EKSPLOATACIJSKIH  
ZNAČAJKI DIZELSKIH I ELEKTRIČNIH MOTORA**

**ZAVRŠNI RAD**

**Zagreb, 2019.**

Sveučilište u Zagrebu  
Fakultet prometnih znanosti

## ZAVRŠNI RAD

**USPOREDNA ANALIZA EKSPLOATACIJSKIH  
ZNAČAJKI DIZELSKIH I ELEKTRIČNIH MOTORA**

**COMPARATIVE ANALYSIS OF DIESEL AND  
ELECTRIC ENGINE EXPLOITATION  
CHARACTERISTICS**

**Mentor:** doc. dr. sc. Željko Šarić

**Student:** Marko Šukunda, 0135245865

Zagreb, srpanj 2019.

Zagreb, 26. ožujka 2019.

Zavod: **Zavod za cestovni promet**  
Predmet: **Cestovna prijevozna sredstva**

## ZAVRŠNI ZADATAK br. 5060

Pristupnik: **Marko Šukunda (0135245865)**  
Studij: **Promet**  
Smjer: **Cestovni promet**

Zadatak: **Usporedna analiza eksploatacijskih značajki dizelskih i električnih motora**

Opis zadatka:

U Završnom radu potrebno je opisati princip rada motora s unutrašnjim izgaranjem te električnih motora. Analizirati eksploatacijske značajke električnih motora te na temelju usporedne analize prikazati njihove prednosti i nedostatke u odnosu na dizelske motore.

Mentor:



---

doc. dr. sc. Željko Šarić

Predsjednik povjerenstva za  
završni ispit:

---

# USPOREDNA ANALIZA EKSPLOATACIJSKIH ZNAČAJKI DIZELSKIH I ELEKTRIČNIH MOTORA

## SAŽETAK

Motori s unutarnjim izgaranjem toplinski su strojevi za pretvorbu toplinske energije u koristan mehanički rad. Mogu se podijeliti prema raznim parametrima, prema broju taktova na dvotaktne (2T) i četverotaktne (4T) motore, prema načinu izgaranja i pogonskom gorivu na Diesel, Otto i Wankel motore, prema načinu hlađenja na motore hlađene zrakom ili tekućinom itd. Motor s unutarnjim izgaranjem sastoji se od oko tisuću manjih dijelova, međutim glavni dijelovi zaslužni za obavljanje procesa izgaranja su klipni mehanizam, glava i blok motora te uređaji motora. Od tekućina važno je spomenuti ulje iz kartera motora kojim se smanjuje trošenje materijala i podmazuju elementi u dodiru, gorivo iz spremnika koje uz određenu količinu zraka potiče izgaranje, te rashladnu tekućinu koja održava radnu temperaturu motora i sprječava pregrijavanje. Razlike u konstrukciji vozila s Diesel motorima i vozila na električni pogon su velike, ponajprije zato što električna vozila imaju znatno manje dijelova, sastoje se od baterije, elektromotora i kontrolera. Za rad koriste obnovljive izvore energije, nemaju ispušnih plinova i mogu sami stvarati energiju npr. regeneracijskim kočanjem kojim se kinetička energija sprema u bateriju za ponovno korištenje. Održavanje vozila s motorima s unutarnjim izgaranjem zahtjevnije je nego održavanje električnih vozila jer ima više dijelova koji mogu biti u kvaru, ali za razliku od električnih vozila, održavanje se može izvršiti na više lokacija i dijelovi su puno pristupačniji. S ciljem smanjenja ispušnih plinova i trošenja neobnovljivih izvora energije, putem zabrane ulaska Diesela u centre velikih gradova i najavom prestanka proizvodnje u narednim godinama, a poticajima za električna vozila, može se reći da Dieseli polako odlaze u prošlost, a vozila na električni pogon tek dolaze, još se razvijaju i osiguravaju čišću budućnost.

**KLJUČNE RIJEČI:** Motori s unutarnjim izgaranjem, Diesel, Električna vozila, Električni motori, Elektromotor

## COMPARATIVE ANALYSIS OF DIESEL AND ELECTRIC ENGINE EXPLOITATION CHARACTERISTICS

### SUMMARY

Internal-combustion engines are heat converters for the conversion of heat energy into useful mechanical work. They can be divided according to various parameters, according to the number of tacts on two-stroke (2T) and four-stroke (4T) engines, according to combustion mode and propulsion fuel on Diesel, Otto and Wankel engines, by cooling mode on air-cooled or fluid-cooled engine etc. Internal-combustion engines consists of about one

thousand smaller parts, however the main parts of the combustion process are the piston mechanism, the head and the engine block and the engine units. From the fluids it is important to mention the oil from the engine crankcase, which reduces friction and lubricates elements that are in contact, tank fuel that, with a certain amount of air, stimulates combustion and cooling liquid that maintains engine operating temperature and prevents overheating. Differences in the design of vehicles with Diesel engines and electric vehicles are big, primarily because electric vehicles have significantly less parts, consisting of batteries, electric engine and controllers. They use renewable energy, they do not have exhaust gases, and can generate energy themselves, for example, with regenerative braking, which saves kinetic energy in the rechargeable battery. Maintaining vehicles with internal combustion engines is more demanding than maintenance of electric vehicles because there are more parts that may be malfunctioning, but unlike electric vehicles, maintenance can be done on multiple locations and parts are far more accessible. With the aim of reducing exhaust emissions and the consumption of non-renewable energy sources, through the ban of entering Diesel into centers of large cities and stopping of production in the coming years, and with the incentives for electric vehicles, it can be said that the Diesel engines are slowly going into the past and electric vehicles are just coming, still developing and providing a cleaner future.

**KEYWORDS:** Internal-combustion engine, Diesel, Electric vehicles, Electric engines, Electromotor

# SADRŽAJ

1. UVOD.....	1
2. MOTORI S UNUTARNJIM IZGARANJEM .....	2
2.1. Podjela motora s unutarnjim izgaranjem .....	3
2.1.1. Dvotaktni motor (2T).....	5
2.1.2. Četverotaktni motor (4T).....	8
2.2. Glavni dijelovi motora s unutarnjim izgaranjem.....	10
2.2.1. Pokretni dijelovi motora s unutarnjim izgaranjem .....	11
2.2.2. Nepokretni dijelovi motora s unutarnjim izgaranjem.....	15
2.2.3. Uređaji motora s unutarnjim izgaranjem.....	17
3. PRINCIP RADA ELEKTRIČNIH MOTORA ZA CESTOVNA PRIJEVOZNA SREDSTVA ...	18
3.1. Električni sustav vozila na električni pogon .....	18
3.2. Elementi vozila s električnim motorom .....	19
3.2.1. Akumulatorska baterija.....	20
3.2.2. Kontroler .....	20
3.2.2. Električni motor .....	21
3.3. Vozila na hibridni pogon .....	22
3.4. Vozila na električni pogon u Hrvatskoj .....	24
3.5. Održavanje električnih vozila .....	25
3.6. Nedostatci vozila na električni pogon.....	26
4. EKSPLOATACIJSKE ZNAČAJKE CESTOVNIH PRIJEVOZNIH SREDSTAVA.....	29
4.1. Snaga motora.....	29
4.2. Radni obujam .....	30
4.3. Okretni moment.....	30
4.4. Ekonomičnost.....	30
4.5. Način prijenosa.....	31
5. ANALIZA EKSPLOATACIJSKIH ZNAČAJKI DIZELSKIH I ELEKTRIČNIH MOTORA.....	33
5.1. Prednosti i nedostatci dizelskog i električnog motora.....	33
5.1.1. Zabrana Diesela u pojedinim zemljama EU.....	35
5.1.2. Poticaji za električna vozila .....	36
5.2. Usporedba suvremenog dizelskog i električnog motora .....	36
6. ZAKLJUČAK .....	39
LITERATURA.....	40
POPIS SLIKA.....	41

# 1. UVOD

Čovjek je od davnih vremena imao potrebu za automatiziranim i lakšim načinom transporta robe i dobara. Otkrićem parnog stroja otvorile su se i brojne mogućnosti da se transport dodatno olakša što je njemački inženjer Nikolaus August Otto i napravio izumivši motor s unutarnjim izgaranjem. Od njegovog izuma pa sve do danas, spomenuti motor razvijao se kroz brojne inačice koje se razlikuju po načinu rada, vrsti radnog medija, iskorištenosti dobivene snage i drugim eksploatacijskim značajkama.

Tema ovog završnog rada je Usporedna analiza eksploatacijskih značajki dizelskih i električnih motora. Cilj završnog rada je opisati rad motora s unutarnjim izgaranjem te objasniti sastavne dijelove, princip rada i razlike između određenih inačica spomenutog motora, a zatim analizirati razlike između vozila s dizelskim motorima i električnim motorima. Završni rad podijeljen je u 6 poglavlja:

1. Uvod
2. Motori s unutarnjim izgaranjem
3. Princip rada električnih motora za cestovna prijevozna sredstva
4. Eksploatacijske značajke cestovnih prijevoznih sredstava
5. Analiza eksploatacijskih značajki dizelskih i električnih motora
6. Zaključak

U drugom poglavlju detaljno je objašnjen motor s unutarnjim izgaranjem, princip njegova rada, karakteristike te podjela ovisno o raznim parametrima. Na kraju poglavlja prikazana je obrada osnovnih dijelova i uređaja ovoga motora.

U trećem poglavlju obuhvaćena je struktura vozila na električni pogon, glavni dijelovi i njihove karakteristike. Nakon prikaza principa rada samog motora, opisan je hibridni motor te navedeni nedostaci električnog motora.

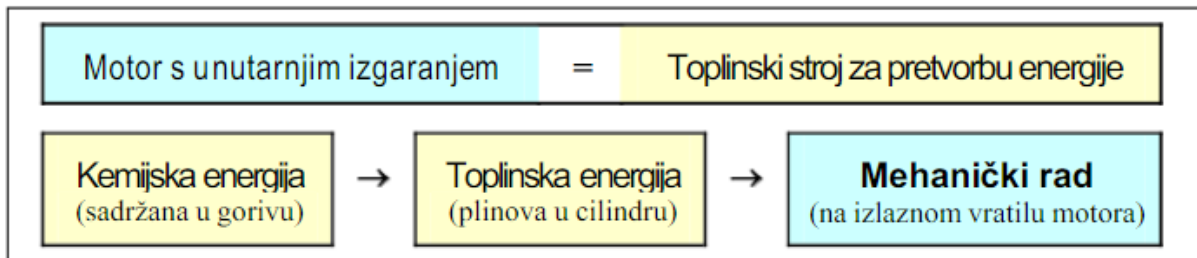
Četvrto poglavlje obuhvaća definiciju i podjelu te opis najvažnijih eksploatacijskih značajki cestovnih prijevoznih sredstava.

U petom poglavlju naglasak se stavlja na konačnu analizu i usporedbu eksploatacijskih značajki dizelskih i električnih motora.



## 2. MOTORI S UNUTARNJIM IZGARANJEM

Motori s unutarnjim izgaranjem su toplinski strojevi kod kojih radni medij izgara u radnom prostoru motora oslobađajući tako kemijsku energiju goriva koja se pretvara u koristan mehanički rad (Slika 1).



Slika 1. Definicija motora s unutarnjim izgaranjem

Izvor: [1]

Gorivo, obično smjesa benzina i zraka, izgara u potpuno zatvorenim cilindrima u unutrašnjosti motora. Da bi se unutarnje izgaranje provelo uspješno i sa što manje gubitaka i oštećenja, potrebno je ravnomjerno rasporediti i kroz usisni ventil ubrizgati radni medij u cilindar za što je zaslužan rasplinjač u kojem se priprema smjesa goriva i zraka. Kod gibanja klipova prema dolje, u cilindrima nastaje podtlak koji usisava smjesu, a kod gibanja prema gore klipovi pritišću (komprimiraju) smjesu. Kad je smjesa najstisnutija, zapali je električna iskra. Izgorjeli plinovi se šire i potiskuju klipove prema dolje, da bi pri zadnjem taktu i podizanju klipa prema gore plinovi kroz ispušni ventil izašli u ispušni sustav.

Motori s unutarnjim izgaranjem imaju vrlo široku primjenu kao pogonski motori u transportnim sredstvima (automobili, brodovi, zrakoplovi, vlakovi) te se sukladno potrebi razlikuju po veličini i izvedbi od malih maketnih motora do velikih brodskih motora.

Gorivo u smjesi sa zrakom izgara u cilindru ili komori izgaranja motora, a time nastaju plinovi visoke temperature i tlak. Po konstrukciji se razlikuju motori kod kojih tlak plinova u ekspanziji pravocrtno pomiče klip u cilindru, a to se uz pomoć klipnjače pretvara u rotacijsko gibanje koljenastog vratila [2]. Princip rada motora s unutarnjim izgaranjem nije se uvelike promijenio od prve verzije, ali su se razvile brojne inačice ovisno o potrebi tržišta i potrošača za komercijalnim odnosno teretnim vozilima i za putničkim vozilima. Napredak kroz razvoj vidi se u poboljšanoj kvaliteti samih konstrukcijskih dijelova motora, koji bolje podnose toplinske podražaje, smanjuju potrošnju goriva i jeftiniji su za održavanje. Ovi motori se mogu podijeliti prema više kriterija ovisno o načinu paljenja, konstrukciji i vrsti radnog medija.

## 2.1. Podjela motora s unutarnjim izgaranjem

Podjela motora s unutarnjim izgaranjem, prema literaturi [1], konstruirana je na sljedeći način:

### a) podjela prema načinu zapaljenja gorive smjese:

- motori sa stranim paljenjem : smjesa se pali električnom iskrom
- motori s kompresijskim paljenjem (ili samozapaljenjem): gorivo se pali uslijed visoke temperature komprimiranog zraka u kojeg se ubrizgava.

### b) podjela prema radnom mediju koji ulazi u cilindar (prema mjestu pripreme gorive smjese):

- motori koji usisavaju gorivu smjesu ili motori s vanjskom primjesom smjese (npr. Ottovi motori s rasplinjačem ili s ubrizgavanjem goriva u usisnu cijev)
- motori koji usisavaju zrak ili motori s unutarnjom pripremom smjese. Kod njih se gorivo ubrizgava izravno u cilindar (Dieselovi motori i GDI-motori)

### c) podjela prema procesu u cilindru:

- **Ottov motor:** usisava gorivu smjesu, ili zrak a gorivo se ubrizgava izravno u cilindar; u trenutku kad počinje izgaranje, u cilindru već ima gotovu smjesu koja se pali stranim izvorom (električnom iskrom)
- **Dieselov motor:** usisava zrak, a gorivo se ubrizgava u vrući komprimirani zrak i sama se upaljuje uslijed visoke temperature tog zraka
- **Wankelov motor:** Rotacioni klip izveden je u obliku trokuta s ispuščenim (konveksnim) stranicama. Klip je, u odnosu na kućište, uležišten ekscentrično tako da prilikom njegovog kretanja oko centra rotacije, vrhovi klipa opisuju jednu dvolučnu epitrooidu, koja predstavlja ujedno i konturu unutarnjeg prostora kućišta motora. Na taj način, rotacioni klip, gibajući se oko svog centra rotacije, vrši istovremeno radnju usisa, kompresije, ekspanzije odnosno ispuha. Regulacija usisa i ispuha vrši se otvaranjem i zatvaranjem isisnog odnosno ispušnog otvora pomoću vrhova klipa. [4]

Podjela prema procesu u cilindru se sve više gubi, pa i ona prema načinu paljenja, sve više gubi. Tako npr. mali motori za aeromodele usisavaju gorivu smjesu koja se upaljuje uslijed povećanja temperature kod kompresije. S druge strane, kod Ottovih motora za pogon automobila već se uspješno ispituje rad s kontroliranim samozapaljenjem.

### d) podjela prema broju taktova:

- dvotaktni motori (2T)
- četverotaktni motori (4T)

**e) podjela prema brzini vrtnje:**

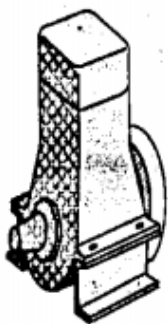
- sporohodni motori
- srednje brzohodni motori
- brzohodni motori

**f) podjela prema načinu hlađenja:**

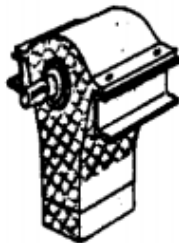
- motori s vodenim (tekućinskim) hlađenjem
- motori sa zračnim hlađenjem [1]

**g) prema položaju cilindara (Slika 2):**

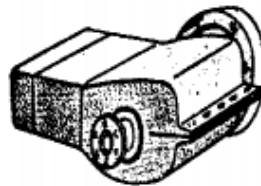
- stojeći - danas najčešća izvedba motora
- ležeći – danas se često koristi kod motornih vlakova i gradskih autobusa, gdje se ugrađuje u noseću konstrukciju ispod poda vozila
- viseći – danas rijetka izvedba motora. Koristila se u 2. svjetskom ratu kod motora za zrakoplove, kako bi se pilotu omogućio pregled iz kabine
- nagnuti – danas se često koristi kod osobnih vozila, kako bi se smanjila visina prednjeg dijela vozila i omogućio vozaču bolji pregled ceste neposredno ispred vozila



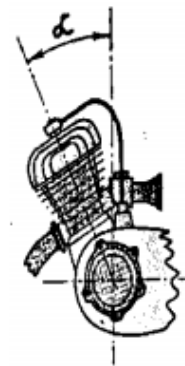
**Stojeći motor**



**Viseći motor**



**Ležeći motor**



**Nagnuti motor**

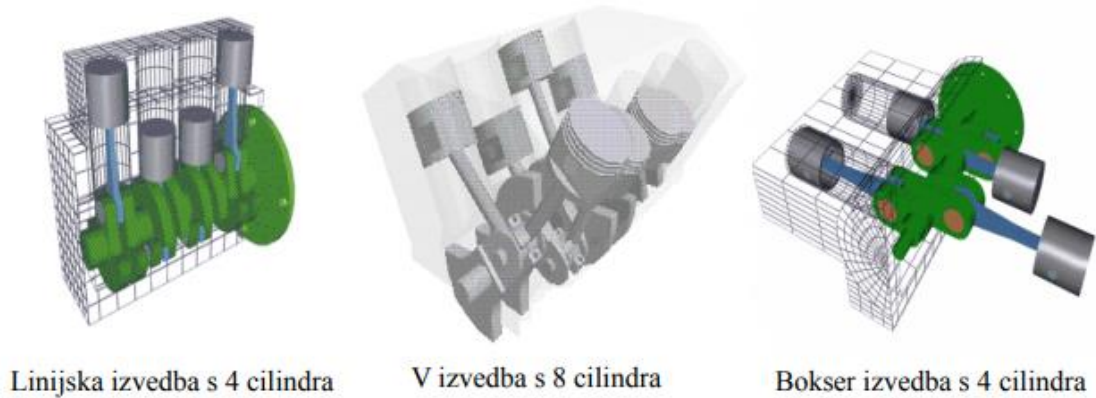
Slika 2. Podjela motora s unutarnjim izgaranjem prema položaju cilindara

Izvor: [3]

**h) prema rasporedu cilindara (Slika 3):**

- linijska izvedba – najčešća izvedba motora. Koljenasto vratilo ima broj koljena jednak broju cilindara. Osi svih cilindara su posložene paralelno u jednoj ravnici. Broj cilindara: 1, 2, 3, 4, (5), 6, (7), 8, 9, 10, (11), 12
- V izvedba – vrlo česta izvedba motora. Motor ima parni broj cilindara, od čega je polovica cilindara u jednom redu. Koljenasto vratilo ima broj koljena jednak polovici broja cilindara. Nasuprotni cilindri vezani su na zajedničko koljeno. V izvedbom se skraćuje dužina motora. Broj cilindara: 4, 6, 8, 10, 12, 16, 18, 20.

- Bokser izvedba – rjeđa izvedba motora za osobna vozila. Sve osi cilindara su u horizontalnoj ravnini. Broj cilindara smješten je u redove s jedne i druge strane koljenastog vratila. Broj koljena jednak je ukupnom broju cilindara, te svaki cilindar ima svoje koljeno: 4,6 [23]



Slika 3. Podjela motora s unutrašnjim izgaranjem prema rasporedu cilindara

Izvor: [3]

### 2.1.1. Dvotaktni motor (2T)

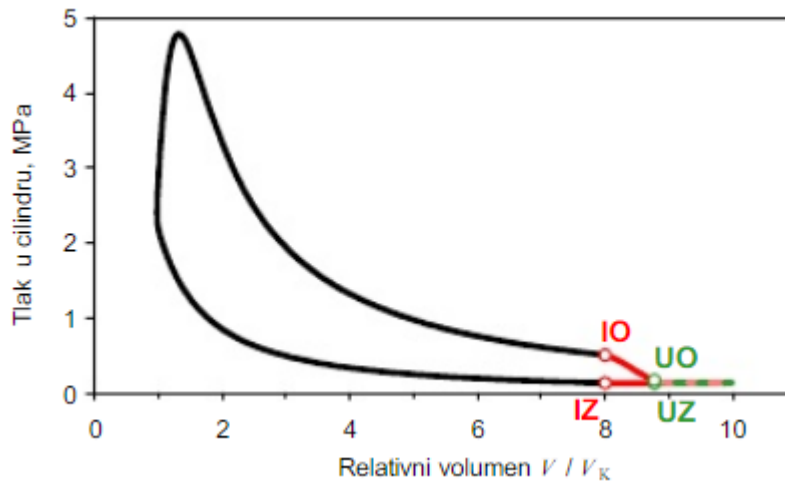
Osnovna podjela klipnih motora s obzirom na broj taktova je na dvotaktne i četverotaktne motore. Glavna razlika između ova dva principa rada motora je da koljenasto vratilo kod dvotaktnih motora napravi jedan krug tijekom izmjene svih taktova, dok se kod četverotaktnog motora ona okrene dva puta.

Radni se proces kod svih klipnih motora sastoji od četiri ista dijela koji uvijek slijede jedan iza drugoga, a to su :

- USIS radnog medija kroz usisni ventil uslijed podtlaka nastalog pomicanjem klipa u donju mrtvu točku
- KOMPRESIJA radnog medija smanjenjem volumena unutar cilindra pomicanjem klipa u gornju mrtvu točku
- EKSPANZIJA uzrokovana izgaranjem radnog medija, pomiče klip u donju mrtvu točku
- ISPUH odnosno izbacivanje ispušnih plinova otvaranjem ispušnog ventila

Takt je definiran kao jedno kretanje klipa od jednog do drugog krajnjeg položaja, odnosno od gornje mrtve točke (GMT) do donje mrtve točke (DMT) ili obratno, što odgovara zakretu koljenastog vratila od  $180^\circ$ .

U dvotaktnom se motoru ispuh i usis odvijaju istovremeno, u donjem dijelu cilindra tj. u okolini DMT, pa cijeli radni proces traje samo jedan okretaj koljenastog vratila, odnosno dva takta.

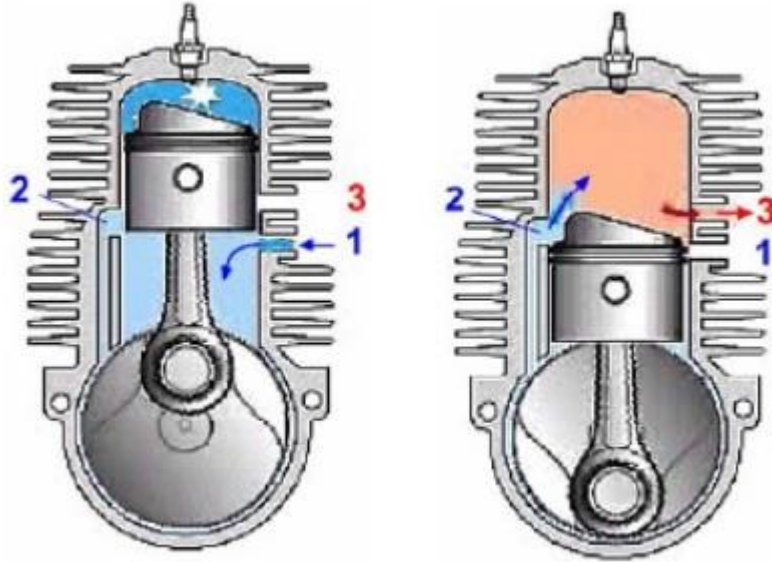


Slika 4. Indikatorski dijagram dvotaktnog motora

(oznake: IO/IZ – ispušni ventil otvoren/zatvoren, UO/UZ – usisni ventil otvoren/zatvoren)

Izvor: [1]

Primjer principa rada dvotaktnog motora prikazan je na dvotaktnom Otto motoru koji koristi tri razvodna kanala; za usis, prestrujavanje radnog medija i ispuh. Donja strana klipa i kućište koljenastog vratila služe kao pumpa za usisavanje svježe smjese kroz usisni kanal 1. Prestrujnim kanalom 2 svježa smjesa ulazi u cilindar, dok istovremeno kroz ispušni kanal istječu ispušni plinovi. Ispušni se kanal otvara prije prestrujnog tako da najprije započne ispuh (Slika 4). [1]



Slika 5. Dvotaktni OTTO-v motor s tri razvodna kanala.

Izvor: [1]

Dvotaktni se motori najčešće koriste kod strojeva za vrt (trimera za travu, motornih pila, kosilica) te za pogon brodova gdje se velika većina brodova pogoni dvotaktnim sporokretnim motorima.

#### **Prednosti dvotaktnih motora:**

- jednostavnost
- mala masa
- niska cijena
- miran rad
- lako održavanje

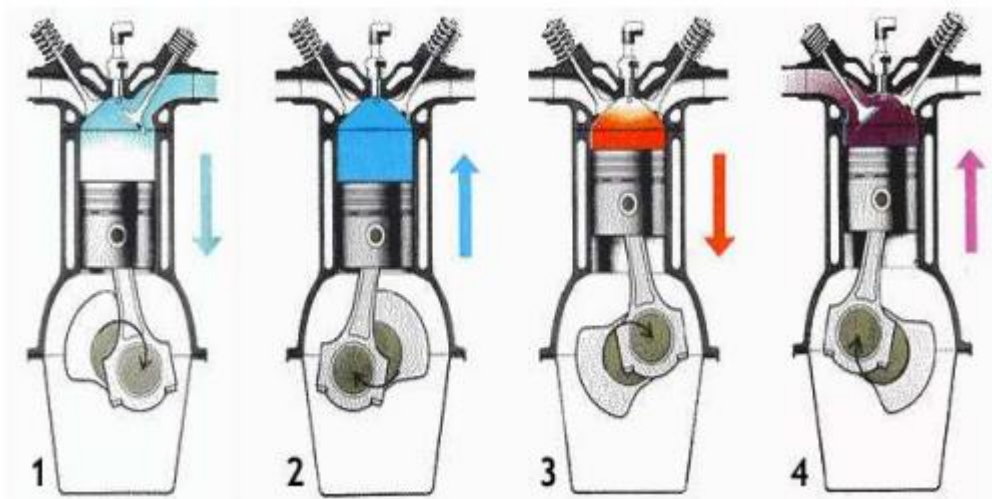
#### **Nedostaci dvotaktnih motora:**

- velika potrošnja maziva i goriva
- veliko zagađivanje okoline
- složena konstrukcija kućišta i koljenastog vratila zbog upotrebe kotrljajućih ležajeva [4]

## 2.1.2. Četverotaktni motor (4T)

Radni proces vrši se kroz četiri takta (Slika 6):

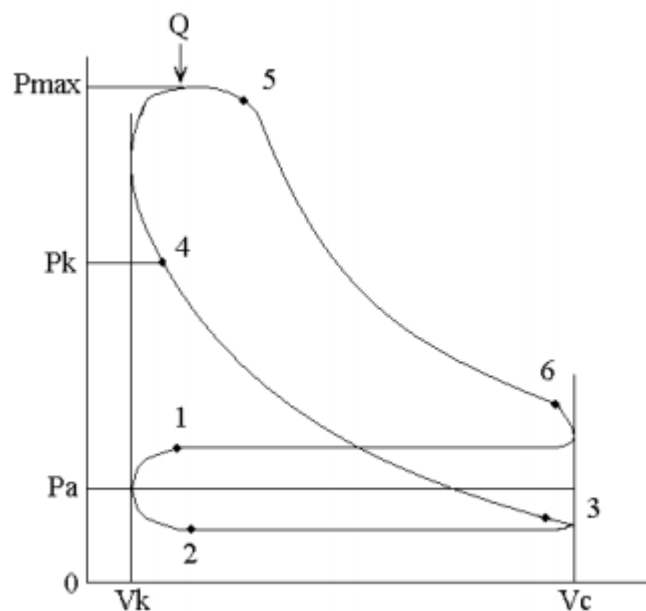
- **USIS** – klip se u cilindru kreće od GMT do DMT povećavajući tako volumen unutar cilindra i stvarajući podtlak u cilindru koji kroz otvoreni usisni ventil uvlači kao svježiji radni medij (koji se nalazi pod normalnim atmosferskim tlakom) smjesu goriva i zraka ili samo zrak. Svježiji se radni medij u cilindru potom miješa sa produktima izgaranja zaostalim od prethodnog procesa. Tlak u cilindru iznosi oko 0,7 – 0,9 bar [4].
- **KOMPRESIJA** – klip, kretanjem prema GMT, smanjuje volumen unutar cilindra i pritišće radni medij u mali kompresijski prostor povećavajući mu tako temperaturu i tlak. Nešto prije nego klip dosegne GMT započinje izgaranje koje traje sve do trenutka kada se klip počne spuštati prema DMT. Tlak gorive smjese iznosi oko 11 – 18 bara a temperatura iznosi 400 – 600 °C [4].
- **EKSPANZIJA** – tlak plinova izgaranja, na početku takta ekspanzije, iznosi oko 40 – 60 bara a temperatura 2000-2500 °C. Uslijed dovođenja topline izgaranjem, plinovima u cilindru raste temperatura, a zbog toga i tlak. Uslijed ekspanziranja, plinovi pomiču klip u smjeru DMT ostvarujući tako veći volumen unutar cilindra. Povećanjem volumena cilindra i ekspanzijom plinova izgaranja, dolazi do pada vrijednosti tlaka i temperature plinova izgaranja tako da na završetku takta ekspanzije tlak plinova izgaranja iznosi 3-5 bara a temperatura 700 – 1000 °C. [4]. Kako se klip kreće prema DMT, tako se i koljenasto vratilo okreće pretvorbom transverzalnog gibanja klipa (pomoću osovinice klipa i klipnjače) u rotaciono gibanje koljenastog vratila. Ovo je primjer pretvorbe kemijske energije dobivene izgaranjem u mehaničku energiju okretanjem koljenastog vratila koje prenosi rad dalje na transmisiju i kotače vozila.
- **ISPUH** – klip se ponovno vraća iz DMT u GMT uslijed kretanja koljenastog vratila, te kroz otvoreni ispušni ventil istiskuje plinove izgaranja iz cilindra. Ovisno o napunjenosti cilindra, tlak ispred i iza ispušnog ventila na početku ispuha može biti nadkritičan pa dobar dio plinova iscure iz cilindra uslijed razlike tlaka. Važan preduvjet za postizanje visokog stupnja korisnog djelovanja su visoki tlakovi i temperature u cilindru motora. Oni ne bi bili mogući bez dobrog brtvljenja kojeg omogućavaju klipni prstenovi i ventili. Plinovi izgaranja u toku akta ispuha nalaze pod tlakom od 1,05 - 1,20 bara Pri punoj snazi motora, temperatura ispušnog plina benzinskog motora kreće se oko 700 - 1000 °C [4].



Slika 6. Princip rada četverotaktnog motora

Izvor: [3]

Na slici 7 prikazan je indikatorski (realni) dijagram četverotaktnog motora.



Slika 7. Indikatorski dijagram četverotaktnog motora

Izvor : [4]

Oznake: 1 - otvaranje usisnog ventila, 2 - zatvaranje ispušnog ventila, 3 - zatvaranje usisnog ventila, 4 - početak izgaranja, 5 - kraj izgaranja, 6 - otvaranje ispušnog ventila

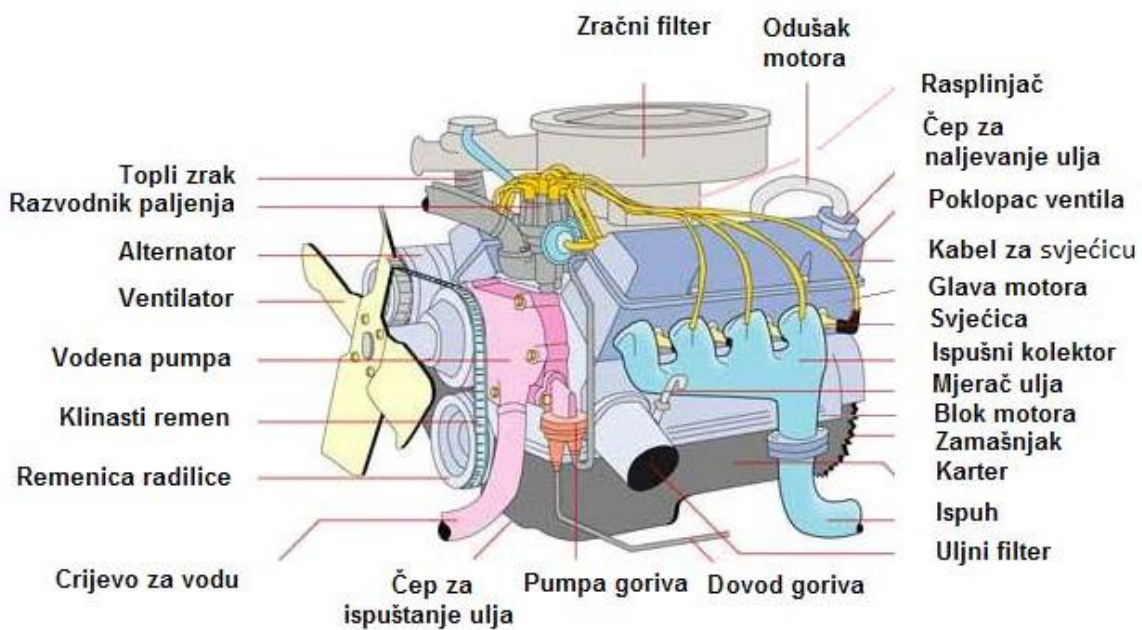


Usis i ispuh služe samo za izmjenu radnog medija unutar cilindra te ne proizvode nikakav rad. Nakon izvršenog radnog procesa, koljenasto vratilo napravilo je puna dva okreta ( $4 * 180^\circ = 720^\circ = 2$  okreta). Međutim, ispušni i usisni ventili se tokom radnog procesa trebaju otvoriti samo po jednom, stoga se bregasto vratilo koje omogućuje pravovremeno otvaranje i zatvaranje ventila okreće dvostruko sporije od koljenastog vratila te za četiri takta napravi jedan puni krug.

## 2.2. Glavni dijelovi motora s unutaršnjim izgaranjem

Glavni dijelovi motora s unutaršnjim izgaranjem koji neposredno i posredno sudjeluju u formiranju radnog prostora mogu se podijeliti na (Slika 8):

- pokretne dijelove
- nepokretne dijelove
- uređaje motora s unutaršnjim izgaranjem



Slika 8. Glavni dijelovi motora s unutaršnjim izgaranjem

Izvor: [5]

Pokretni dijelovi:

- klipni mehanizam: klip, klipni prstenovi, osovinica klipa, klipnjača, koljenasto vratilo, ventili
- bregasta osovina
- ležajevi

Nepokretni dijelovi:

- glava motora
- blok motora
- korito ili karter motora
- cilindri

Uređaji motora s unutarnjim izgaranjem:

- uređaj za hlađenje
- uređaj za podmazivanje
- uređaj za paljenje
- uređaj za napajanje

## **2.2.1. Pokretni dijelovi motora s unutarnjim izgaranjem**

### **1. Klipni mehanizam**

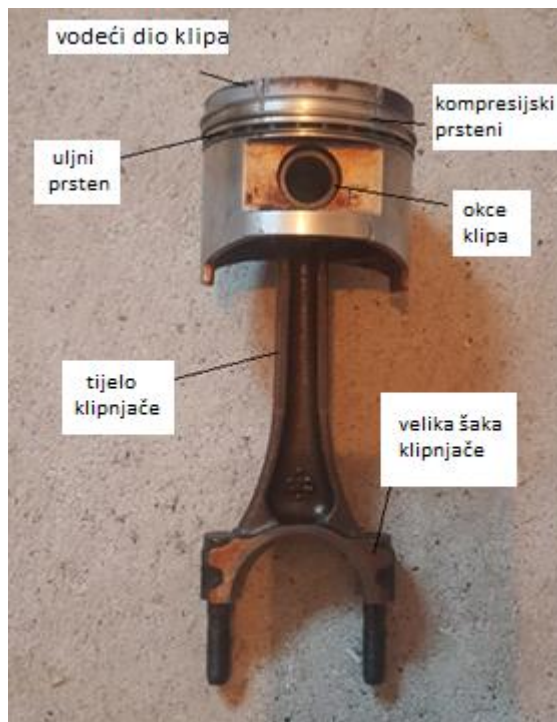
Omogućava permanentnu promjenu radnog volumena motora, kako bi se procesom izgaranja dobio koristan mehanički rad [4]. Pokretni dijelovi klipnog mehanizma su:

- klip
- klipnjača
- ventili
- osovinica klipa
- koljenasto vratilo

#### **a) Klip**

Jedan od glavnih dijelova klipnog mehanizma, a i motora je upravo klip koji povećava i smanjuje volumen unutar cilindra stvarajući tako podtlak i povećavajući pritisak na radni medij i produkt izgaranja. Sastavni dijelovi klipa su vodeći i brtveni dio te okce klipa.

Vodeći dio preuzima sve normalne sile na klip dok brtveni dio služi za postavljanje klipnih prstenova. Okce klipa služi za postavljanje osovinice klipa koja povezuje klip s malom šakom klipnjače. Klipovi benzinskih motora sadrže 2-5 prstena, a dizelski motori 4-6 prstena (Slika 9).



Slika 9. Sastavni dijelovi klipa s klipnjačom

Izvor: izradio autor

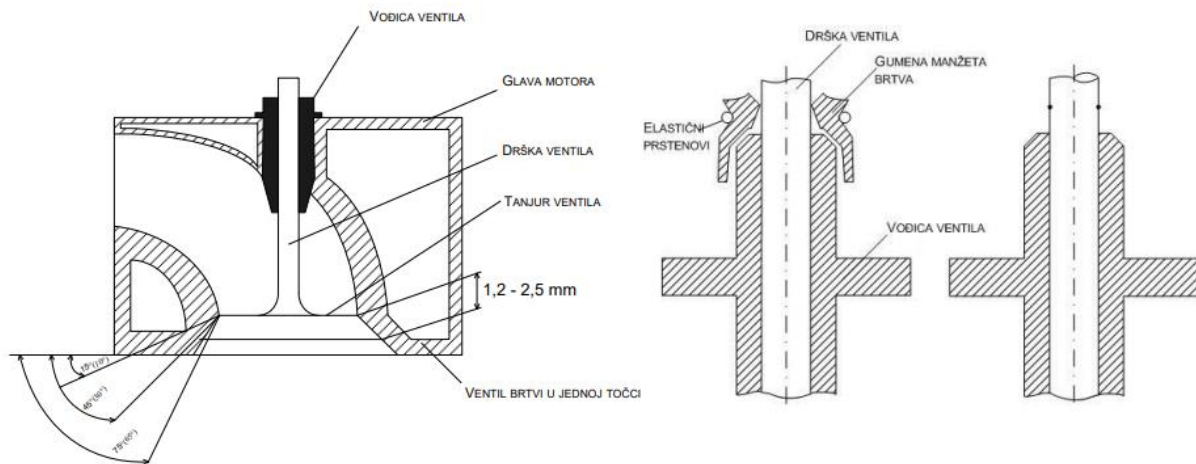
Klipni prstenovi služe za brtvljenje klipa i cilindra i skidanje viška ulja sa stijenki cilindra. Sprječavaju prolaz ulja iz korita motora u kompresijski prostor i obrnuto, sprječavaju prolaz smjese radnog medija i zraka iz kompresijskog prostora u korito motora. Po vrsti se razlikuju uljni i kompresijski prstenovi. Suvremeni motori, obično imaju dva kompresijska i 1-2 uljna prstena.

Osovinica klipa služi za spajanje klipa s malom šakom klipnjače. Pod djelovanjem opterećenja, osovinica klipa će se u toku rada motora deformirati, i to ne samo u smislu savijanja već će doći i do pojave ovalnih deformacija. Te deformacije moraju biti unutar dopuštenih vrijednosti jer će u protivnom uzrokovati lom klipa. Zbog visokih opterećenja i loših uvjeta podmazivanja, osovinica klipa se izrađuje se od čeličnog materijala za cementiranje. [4]

## b) Ventili

Ventili služe za izmjenu radnog medija unutar cilindra. Otvaraju se i zatvaraju ovisno o okretima bregaste osovine koja sa svojim brjegovima potiskuje dršku ventila. Kod suvremenih vozila koriste se konični ventili s kutom nagiba od uglavnom  $45^\circ$  - omogućavaju dobro prostrujavanje radnog medija, sami se centriraju i dobro brtve. (Slika 10) Ventili su

termički i mehanički najopterećeniji dio motora, u toku rada motora, otvore se 1100-3700 puta u jednoj minuti.



Slika 10. Prikaz koničnih ventila

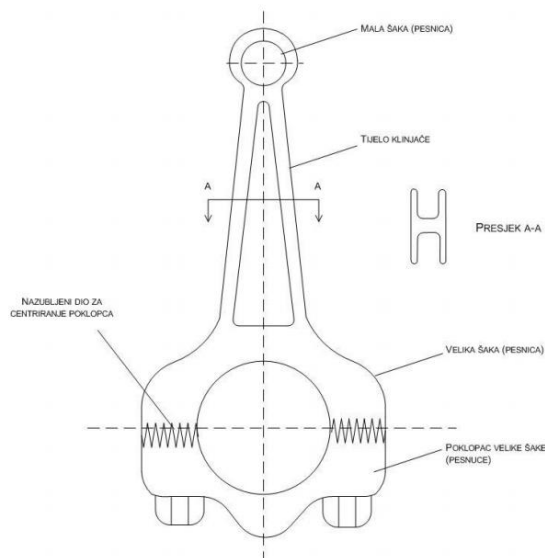
Izvor: [4]

Izvedba ventila ovisi o položaju bregaste osovine koja može biti smještena u glavi ili u bloku motora. Ako je bregasta osovina smještena u bloku motora, onda se otvaranje ventila, pod djelovanjem brijega bregaste osovine, vrši pomoću podizača te se takva izvedba u praksi označava sa „OHV“ (overhead valves). Ovakve izvedbe imaju veliku tromost, ali i elastičnost tako da kod većih brojeva okretaja dolazi do oscilacija ovog sistema čime nastaju smetnje u otvaranju i zatvaranju ventila. Razvodni sistem kod koga je bregasta osovina smještena u glavi motora označavamo u praksi "OHC" (overhead camshaft). Ovakva izvedba ima daleko manju tromost a veća joj je i krutost sastavnih dijelova. [4]

### c) Klipnjača

Koristi se za pretvorbu pravocrtnog kretanja klipa u rotacijsko gibanje koljenastog vratila. Izrađuje se uglavnom od kovanog čelika, a ponekad i prešanjem iz različitih aluminijskih legura.

Sadrži malu i veliku šaku, koje su međusobno povezane tijelom klipnjače. Mala šaka klipnjače, povezana je s klipom pomoću osovine klipa. Tijekom rada motora kreće se translacijski. Velika šaka klipnjače, povezana je s rukavcem koljenastog vratila. Tijekom rada motora kreće se rotacijski (Slika 11.).



Slika 11. Shema klipnjače

Izvor: [4]

#### d) Koljenasto vratilo

Služi za preuzimanje sile s klipnjača pojedinih cilindara motora. Na taj način, stvoreni okretni moment motora prenosi se na transmisiju vozila. Izvedba koljenastog vratila razlikuju se prema vrsti motora, broju cilindara i izvedbi uležištenja. Izrađuje se od kovanog čeličnog materijala, a ponekad lijevanjem iz specijalnog sivog lijeva. Unutar koljenastog vratila nalaze se provrti koji služe za odvođenje ulja i za podmazivanje ležajeva.

Sastoji se od glavnih i letećih rukavaca međusobno povezanih ramenicama. Pomoću glavnih rukavaca, koljenasto vratilo se uležišćuje u kućište motora. Pomoću letećih rukavaca, koljenasto vratilo se povezuje se s velikim šakama klipnjača pojedinih cilindara



Slika 12. Koljenasto vratilo s klipnjačama i klipovima

Izvor: [6]

### e) Bregasta osovina

Omogućava pravovremeno otvaranje i zatvaranje ventila i puštanje radnog medija u cilindar odnosno puštanje ispušnih plinova u ispušnu granu. Bregasta je osovina obično povezana s koljenastim vratilom i može biti pogonjena pomoću zupčanika, lanca ili remena. S obzirom na to da je promjer bregaste osovine dvostruko veći od promjera koljenastog vratila, bregasta osovina napravi jedan okret tijekom radnog procesa dok koljenasto vratilo napravi dva okreta.

Bregasta osovina može biti smještena u glavi ili u bloku motora, ovisno o izvedbi. Ako je smještena u glavi motora, radi se o ranije spomenutoj „OHC“ izvedbi, ako je smještena u bloku motora, mora imati podizače i onda se radi o „OHV“ izvedbi.

### f) Ležajevi

Dvije osnovne podjele ležajeva u motornim strojevima su kotrljajući i klizni ležajevi. **Kotrljajući ležajevi** imaju mali otpor kotrljanja i imaju male zahtjeve za podmazivanjem što je povoljno za dvotaktne motore gdje su uvjeti za podmazivanje loši. Glavna prednost ovih ležajeva je otpornost na zagrijavanje i veći vijek trajanja. Dodatni nedostaci spomenutih ležajeva su visoka cijena i osjetljivost na udarna opterećenja.

**Klizni ležajevi** su jeftiniji, lako se montiraju, tihi su i imaju dobra svojstva klizanja. Koriste se većinom kod četverotaktnih motora. Glavna mana kliznih ležajeva je nepreciznost vođenja rukavca. Razlikuju se tri karakteristične izvedbe kliznih ležajeva;

- kružni ležaj - izvedba je jednostavna i pogodna za kružnu promjenu smjera djelovanja sile. Nedostatak je prevelika zračnost a samim time i netočno vođenje rukavca)
- centrično-ovalni ležaj – manja zračnost od kružnog ležaja zbog ovalnog oblika
- ekscentrično-ovalni ležaj - osigurava najbolje vođenje koljenastog vratila

## 2.2.2 Nepokretni dijelovi motora s unutarnjim izgaranjem

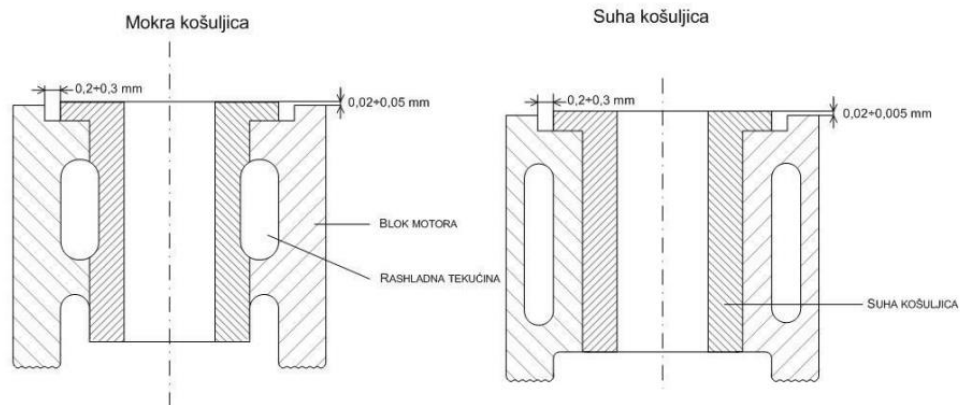
### a) Cilindar

Cilindar se svojim položajem u motoru nadovezuje na gornji dio kućišta motora i mora biti potpuno okomit na pružanje koljenastog vratila kako bi se ostvarilo što manje gubitaka u prijenosu rada. Kod motora s više cilindara, potrebno je sve cilindre postaviti tako da im uzdužne osi budu međusobno paralelne i okomite na koljenasto vratilo. Osim za odvijanje toplinskog procesa izgaranja gorive smjesa, cilindar služi ujedno i za vođenje klipa pomoću kojeg se, pretvaranjem toplinske energije, dobiva koristan mehanički rad.

Tijekom rada motora, dolazi do trošenja kliznih površina cilindra, pogotovo u poziciji gornje mrtve točke. Tada cilindar gubi svoj prvobitni oblik te ga je brušenjem i bušenjem

potrebno ponovno dovesti u cilindrični oblik. Suvremeni motori izdrže 3-5 naknadnih brušenja.

Cilindri se u praksi izvode u obliku tzv. mokrih i suhih košuljica. Oba oblika košuljica izrađuju se od kvalitetnog sivog lijeva tzv. Centrifugalnog lijeva (Slika 9.) [4]



Slika 13. Mokra i suha košuljica

Izvor: [4]

Mokra se košuljica koristi kod novijih motora, u direktnom je kontaktu s rashladnom tekućinom i prednost im je što je pri kvaru potrebno zamijeniti samo defektivnu košuljicu. Suha košuljica koristila se kod starijih motora i nisu bile u izravnom kontaktu s rashladnom tekućinom. Utiskuju se u blok motora pod silom od 50 kN te se nakon utiskivanja moraju naknadno obraditi.

## b) Glava motora

Glava motora termički je najopterećeniji dio motora koji se nalazi iznad bloka motora, i njihov spoj mora biti dobro zabrtvljen što se ostvaruje pomoću odgovarajućih brtvi. U glavi motora nalaze se bregasta osovina (jedna ili više njih), ventili, svjećice, brizgaljke goriva, a služi i kao gornji poklopac cilindra te formira željeni oblik izgaranja. Radi složenosti konstrukcije, izrađuju se postupkom lijevanja, a kao materijal služi sivi lijev ili razne aluminijske legure.

## c) Blok motora

Blok motora središnji je dio motora te obuhvaća najvažnije dijelove motora za izvršavanje radnog procesa. Najčešće se nalazi s kućištem koljenastog vratila u jednom odljevku. Blokovi motora su danas izrađeni od aluminijske legure, lijevanog željeza (sivi lijev) ili legure željeza i drugih metala, poput nikla i kroma. Dakako, sve više motora u današnjim automobilima ima blok izrađen od aluminijskih legura čija je osnovna prednost u nižoj masi.

Uz to, aluminij lakše provodi toplinu te se takvi motori mogu i bolje hladiti. No, kako se u dizelskim motorima javljaju veća unutrašnja opterećenja, blokovi od sivog lijeva i danas su uobičajeni, barem kod Diesel motora manjeg obujma. [7]

#### **d) Korito motora**

Korito (karter) motora je donji dio motora koji se nadovezuje na blok motora, a sadrži ulje za podmazivanje dinamičkih dijelova motora. Razina ulja u koritu mjeri se štapnim mjeračem, koji ima oznake min i max. Na dnu najnižeg dijela kartera je smješten usisnik ulja s mrežicom za uklanjanje krupnih nečistoća, a sitne čestice se uklanjaju uljnim pročištačem. U pravilu se izrađuje od čeličnog lima, a nekada i od lijevanog aluminijskog profila koji kvalitetnije odvodi toplinu.

### **2.2.3. Uređaji motora s unutarnjim izgaranjem**

**Uređaj za hlađenje** – od toplinske energije nastale u motoru, samo se četvrtina pretvara u koristan rad. Ostatak topline treba se na siguran način ukloniti iz motora bez da dođe do pregrijavanja. Hlađenje motora može se vršiti tekućinom ili zrakom. Tekućinom hlađeni motori imaju vodne prostore koji okružuju vruće dijelove motora, bolje hlade od zrakom hlađenih motora ali su zato i teži od istih. Motori hlađeni zrakom hlade se protokom zraka tijekom kretanja vozila i pomoću ventilatora. Pošto toplina teže prelazi na zrak nego na vodu, a i sam rashladni zrak teže dolazi do stražnjeg dijela motora, ovaj način hlađenja je neučinkovitiji od vodom hlađenih motora.

**Uređaj za podmazivanje** - ima ulogu smanjiti trenje i trošenje dijelova koji su za vrijeme rada motora međusobno u dodiru i relativnom kretanju. Korištenjem maziva, ovaj uređaj pospješuje hlađenje motora, štiti motor od korozije, čisti i ispire motor od gareži i nečistoće te doprinosi samom brtvljenju između klipa i cilindra.

**Uređaj za paljenje** – paljenje se kod dizelskog te benzinskog motora odvija na dva različita načina. Kod prvog se obavlja tako da se visokotlačnom pumpom ubrizgava gorivo u stlačeni zrak u cilindru, dok se kod drugog obavlja uz pomoć električne iskre koja zapaljuje stlačenu gorivu smjesu u cilindru. Iako se kod benzinskih motora javlja magnetsko i baterijsko paljenje, u suvremeno doba se koristi baterijsko paljenje u elektronskoj verziji.

**Uređaj za napajanje** – uslijed različitog načina paljenja i principa rada, razlikuju se uređaji za napajanje dizelskih i Otto motora. Uređaj za napajanje gorivom dizelovih motora ima ulogu ubrizgati i fino raspršiti točno određenu količinu goriva u cilindre motora s točnim početkom ubrizgavanja pri visokim tlakovima. Zbog kvalitete izgaranja potrebno je izvršiti ubrizgavanje kvalitetno i precizno, bez naknadnih kapanja. Kod Otto motora uređaj za napajanje može biti izveden s rasplinjačem, s ubrizgavanjem goriva ili za rad s tekućim plinom.



### **3. PRINCIP RADA ELEKTRIČNIH MOTORA ZA CESTOVNA PRIJEVOZNA SREDSTVA**

Električna vozila su vozila koja se pokreću na električni pogon, odnosno pomoću elektromotora te, za razliku od motora s unutarnjim izgaranjem, ne koriste maziva i ulja te nemaju ispušnih plinova osim u slučaju hibridne izvedbe. Najveća mana i nedostatak motora na električni pogon je vezanost za električnu energiju i ograničenost zbog kapaciteta akumulatorskih baterija. Zbog svoje male potrošnje, ekološke prihvatljivosti i drugih povoljnih čimbenika, ovi motori prihvaćeni su u javnom prijevozu, za slučajeve autonomnog teretnog skladišta i osobnog prijevoza.

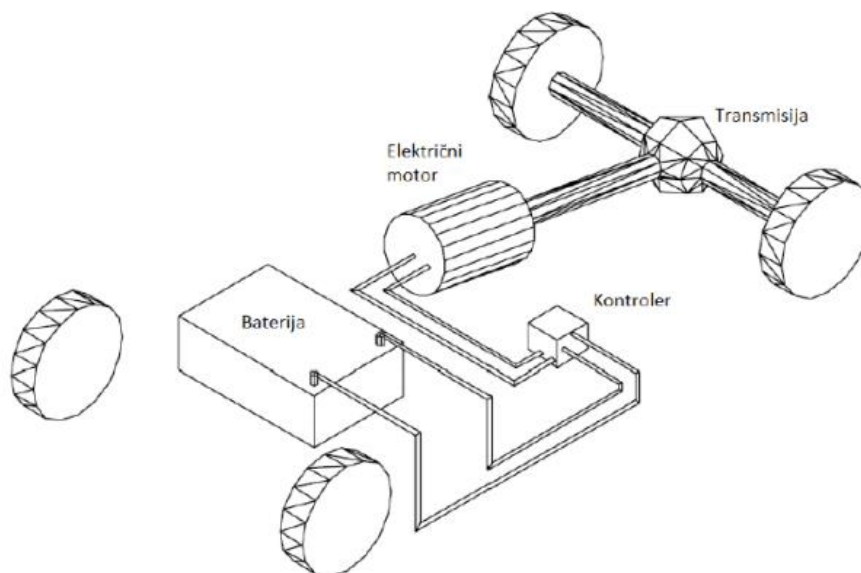
Većina današnjih vodećih proizvođača cestovnih vozila ulaže u razvoj i projektiranje vlastitih vozila na električni pogon, ali i hibrida koji su već u masovnoj proizvodnji i sve više zamjenjuju klasična vozila s dizelskim ili Otto motorima s unutarnjim izgaranjem.

#### **3.1. Električni sustav vozila na električni pogon**

Električni sustav električnog vozila je zatvoren krug sa samostalnim izvorom napajanja odnosno s akumulatorskom baterijom, odnosno ako se radi o hibridnom vozilu izvor napajanja može biti kombiniran s motorom s unutrašnjim izgaranjem koji mehaničku energiju pretvara u električnu koja se akumulira u bateriju.

Energija kod suvremenih vozila može se dobiti i kroz regenerativno kočenje (KERS) kod kojeg se dio kinetičke energije koja bi bila izgubljena kao toplina, na principu zamašnjaka ili generatora pohranjuje u neki drugi oblik energije.

Sastav koncepta električnog vozila može se podijeliti na električnu bateriju za pohranu energije, električni motor te kontroler (Slika 14.). Kontroler regulira količinu i snagu električne energije poslanu u motor, te samim time i brzinu vozila u kretanju prema naprijed i nazad. Obično su takva vozila opremljena i regenerativnim kočenjem koji, osim što sprema neiskorištenu energiju, pospješuje i potpomaže kočenje. Također neke naprednije varijante kontrolera omogućuju regenerativno kočenje i kod vožnje prema naprijed i kod vožnje prema nazad. Jedan od najvažnijih elemenata električnog vozila je sama baterija koja služi za spremanje energije. Baterija se obično puni iz glavne električne mreže preko utičnice. [8]



Slika 14. Shema električnog vozila

Izvor: [9]

Akumulatorska je baterija jedini izvor energije u vozilu na električni pogon i ona istosmjernu struju šalje prema pojačalu koji dobivenu struju i napon povećava na veće iznose. Struja se u izmjenjivaču pretvara u izmjeničnu struju te nakon pojačala odlazi u električne motore koji su najvažnije komponente za pokretanje i funkcioniranje električnog vozila. Na principu elektromagnetske indukcije, električna energija dobivena iz baterije pretvara se u koristan mehanički rad koji se zatim preko transmisije prenosi dalje na pogonske kotače. Uz bateriju i električne motore, kontroler je također bitan i zadužen za upravljanje rada električnog motora i on je funkcionalna cjelina s elektromotorom.

### 3.2. Elementi vozila s električnim motorom

Kao glavni dijelovi vozila na električni pogon mogu se smatrati već spomenuta akumulatorska baterija, kontroler i električni motor. Ostali dijelovi koji mogu biti prisutni u električnom vozilu su: osigurač ili prekidač, istosmjerni pretvarač napona za pogon uobičajeno ugrađenih trošila vozila na naponskoj razini 12 V (svjetla, pokazivači smjera, brisači, zvučni signal, radio uređaj i slično), mjerni instrumenti za upravljanje vozila (pokazivač preostalog kapaciteta baterija, napon, struja, snaga, brzina), punjač baterija, analogno-digitalni pretvarač signala papučice gasa (informacija željene brzine od strane vozača vozila), sklopnik.

### 3.2.1. Akumulatorska baterija

Baterije u električnim vozilima nose najveću odgovornost za visoku cijenu, skupo održavanje i problem recikliranja. Sporom razvoju vozila na električni pogon uzrok je bio upravo problem skladištenja električne energije. Prve baterije bile su olovne akumulatorske baterije koje su imale veliku masu i samim time smanjivali domet. Zbog relativno loših karakteristika takvih baterija, na tržištu su se pojavile nove baterije zasnovane na litiju.

Kod olovnih baterija, u pravilu, za skladištenje jednog kWh električne energije potrebno je oko 60 kg olovnih baterija. Ako to pretvorimo u domet, za neki prosječni gradski automobil potrebno je oko 7 kg baterija na jedan prijeđeni kilometar. Prema tome, za 100 kilometara dometa trebalo bi oko 700 kg baterija, što bi zauzimalo oko 300 litara prostora. Masa i volumen olovnih baterija bili su ključni kamen spoticanja znatnijem razvoju električnih automobila. Uz sve navedeno, olovnim baterijama na niskim temperaturama (već kod +10 °C) kapacitet znatno pada što rezultira drastičnim padom dometa u zimskim uvjetima. Olovne baterije ne podnose brza punjenja već ono u pravilu traje od 6 do 12 sati, ovisno o snazi punjača. Vijek trajanja im je ograničen na 500 do 1000 ciklusa punjenja što je otprilike 5 godina umjerenog korištenja. [10]

Litijske baterije su u pravilu tri puta lakše i manje od olovnih baterija za isti kapacitet. Neki tipovi ovakvih baterija podnose brza punjenja i uz uporabu dovoljno snažnog punjača mogu se napuniti i za dvadeset minuta. Trajnost i karakteristike baterije ovise o vrsti litijske tehnologije, primjerice LiFePO<sub>4</sub> baterije mogu podnijeti do tri tisuće ciklusa punjenja, sukladno garanciji proizvođača. Neki tipovi baterija podnose ultra brza punjenja te se mogu napuniti za 15 do 30 minuta. U današnje vrijeme, kapaciteti akumulatorskih baterija u vozilima su takvi da mogu pokriti prosječne dnevne potrebe korištenja osobnog vozila.

### 3.2.2 Kontroler

Jedan od bitnijih dijelova vozila na električni pogon je, uz električni motor i bateriju, kontroler koji upravlja radom električnog motora te sustavom vozila i služi da posredstvom računala, u kojem je programska potpora (software), istosmjerni napon baterija pretvara u izmjenični trofazni izvor za elektromotor. Računalom i njegovom programskom potporom danas je lako rukovati pomoću zaslona osjetljivog na dodir koji se nalazi u prednjem dijelu vozila, na instrument ploči. Računalo nadzire stanje vozila, koordinira sve potrebne radnje i reagira na promjene vanjskih uvjeta vožnje izdavanjem odgovarajućih naloga energetske jedinici i ostalim ugrađenim sustavima koji omogućavaju veću stabilnost vožnje i sigurnost putnika.

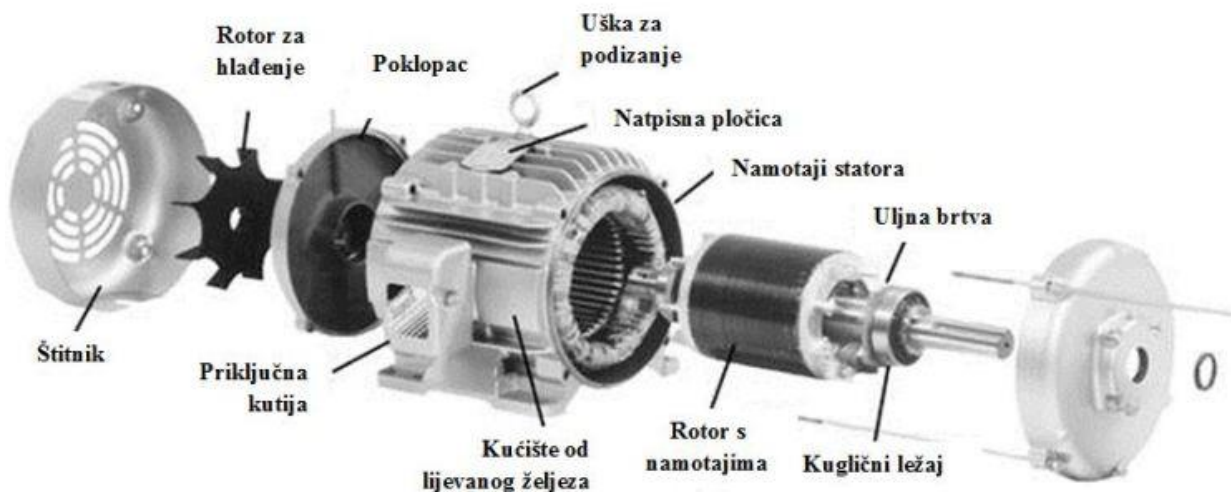
Kontroler svojim procesorom kontrolira zbivanja kada je automobil u pogonu. Procesor prati papučicu gasa i koristi podatke za kontrolu struje motora. Kako bi osigurali da se generira moment koji je prikladan za stanje automobila, odnosno drugih komponenti u automobilu, koriste se i drugi procesori izvan modula. Na primjer, ako su navedeni procesor i

procesor koji prati stanje baterija izračunali da je baterija puna, regenerativni moment se smanjuje, a ako je putem senzora procesor detektirao da je motor prešao idealnu temperaturu, struja motora se smanjuje. [13]

### 3.2.2. Električni motor

Najveća razlika između klasičnih vozila i vozila na električni pogon je upravo motor. Električni motor je električni stroj koji električnu energiju pretvara u mehaničku koristeći princip elektromagnetske indukcije. Elektromotori su znatno jednostavnije konstrukcije od motora s unutarnjim izgaranjem. Moderni motori s unutarnjim izgaranjem se sastoje od oko tisuću sitnih dijelova, dok se elektromotor u pravilu sastoji od tri do pet pokretnih dijelova, što ih čini znatno pouzdanijim i trajnijim.

Elektromotor sastoji se od statora i rotora što čini njihovu izvedbu vrlo jednostavnom (Slika 16.). Ne zahtijevaju nikakvo održavanje jer nemaju potrošnih dijelova zbog čega imaju i znatno veću pouzdanost od motora s unutarnjim izgaranjem. Osim svega navedenog, dodatna prednost elektromotora nad klasičnim motorima je mogućnost linearnog ubrzanja ali i znatno veća vuča pri ubrzanju. Nedostatak mjenjačke kutije doprinosi smanjenju mase samog vozila, potrošnje dijelova, te pogonskog medija, ali i smanjuje cijenu vozila s mehaničke strane.



Slika 15. Elektromotor

Izvor: [14]

S obzirom na vrstu struje i izvor koji elektromotori koriste razlikuju se:

- istosmjerni motori
- izmjenični motori
- univerzalni motori

Motori koji za svoj rad koriste istosmjernu struju nazivamo istosmjerni motori (DC), dok motori kojima je za rad potrebna izmjenična struja nazivamo izmjeničnim motorima (AC). Univerzalni motori su takvi motori koji za rad mogu koristiti i istosmjernu i izmjeničnu struju.

### 3.3. Vozila na hibridni pogon

Hibridni automobili su definirani kao vozila koja za pokretanje i kretanje koriste dva ili više izvora snage za razliku od tradicionalnih motora. Najčešći hibridni pogonski motor je kombinacija benzinskog ili dizelskog motora s elektromotorom. Ovi automobili su poznati kao hibridna električna vozila (HEVs).

Hibridni automobili su odnedavno postali vrlo popularni jer imaju znatno manju emisiju štetnih plinova koji onečišćuju zrak i uzrokuju kisele kiše (ugljikov dioksid i drugi). S obzirom na autonomnost električnoga pogona, hibridi se dijele na djelomične i potpune hibride. Potpuni hibrid je po definiciji onaj kojem je omogućena vožnja vozilom pogonjenog samo elektromotorom. Kod djelomičnog hibrida elektromotor služi samo kao pomoć motoru s unutarnjim izgaranjem. Stoga je djelomični hibrid i znatno jeftiniji, ali kako je dodatna snaga koju on razvija manja, i ušteda goriva je manja. Hibridna električna vozila koriste malu električnu bateriju kako bi nadomjestiti klasičan motor s unutarnjim izgaranjem i kako bi poboljšali učinkovitost goriva za otprilike 25 posto u odnosu na klasična vozila. Elektromotor minimizira prazan hod i pojačava sposobnost vozila da krene i ubrza, što je iznimno važno u gradskoj vožnji. Hibridna vozila kombiniraju i elektromotor i motor s unutarnjim izgaranjem za vožnje. Elektromotor ubrzava vozilo na otprilike 40 km/h, a zatim motor s unutarnjim izgaranjem preuzima. Baterija se puni preko benzinskog motora i regenerativnog kočenja. [8]

S obzirom na vezu mehaničkog i električnog dijela hibridni pogonski sustavi se mogu podijeliti u tri skupine [8]:

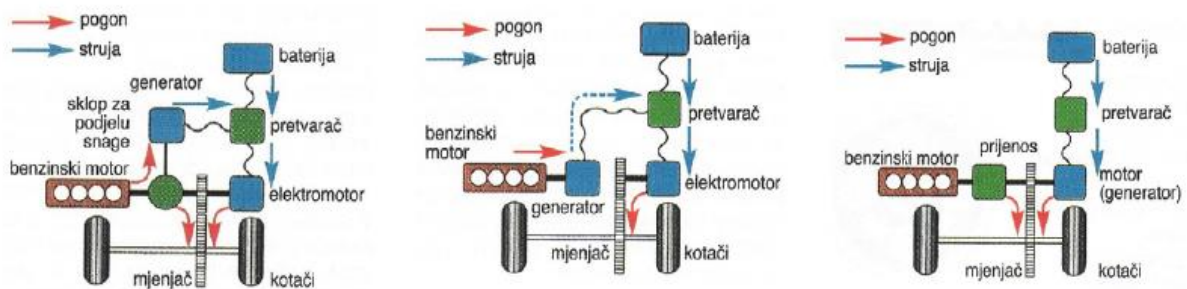
- serijski
- paralelni i
- serijsko-paralelni hibridi.

Kod **serijskih hibrida** pogonske kotače uvijek pogoni elektromotor, bez ikakve mehaničke veze s motorom s unutarnjim izgaranjem. Kako bi se povećao domet serijskog hibrida, motor s unutarnjim izgaranjem se uključuje po potrebi i preko generatora proizvodi

električnu energiju kojom puni baterije. Na taj način motoru s unutarnjim izgaranjem je omogućen rad u optimalnom radnom području s najmanjom potrošnjom goriva. Poboljšanje energetske učinkovitosti postiže se i time što se iskorištava energija kočenja, tako što elektromotor postaje generatorom kojega tjeraju kotači. Učinkovitost takvog pogona je ipak dijelom smanjena zbog gubitaka u pretvaranju mehaničke energije u električnu, te naknadnog pretvaranja električne energije iz baterija ponovno u mehaničku. Struja do generatora protječe serijski.

Kod **paralelnog hibrida** postoji mogućnost pogona vozila motorom s unutarnjim izgaranjem i elektromotora istovremeno. Također postoji mogućnost pogona samo motorom s unutarnjim izgaranjem ili čistog električnog pogona. Najčešće su kod takvih hibrida motori i mjenjač brzina povezani automatskim spojka. Treba ipak imati na umu da su vozne mogućnosti vrlo ograničene kapacitetom baterije. Kako elektromotor može raditi u generatorskom režimu, baterija se puni prespajanjem elektromotora u funkciju generatora. Osnovni problem je u tome što paralelni hibrid ne može puniti baterije (osim na nizbrdici), dok iz njih istodobno troši struju za pokretanje elektromotora i kotača i obrnuto (kako je u sustavu samo jedan motor/generator).

Kod **serijsko-paralelnih hibrida** raspodjela snage na pogonske kotača dijeli se između električnog motora i motora s unutarnjim izgaranjem pomoću posebnog diferencijala te objedinjuje prednosti obaju sustava. Tu benzinski motor i elektromotor sinkrono vrte kotače, a punjenje baterije prepušteno je generatoru koji se, po potrebi, spaja na pogon jednog ili drugog motora. Omjer razdiobe snage može biti od 0-100% u korist ili elektromotora ili motora s unutarnjim izgaranjem. Motor s unutarnjim izgaranjem se također može koristiti i za punjenje baterija. Na otvorenoj cesti primarni motor je motor s unutarnjim izgaranjem, dok elektromotor služi kao dodatna snaga (Slika 17.).



Slika 16. Prikaz shema (s lijeva na desno) serijsko-paralelnog, serijskog i paralelnog hibrida

Izvor: [16]

### 3.4. Vozila na električni pogon u Hrvatskoj

Hrvatski najpoznatiji, ujedno i jedini proizvođač električnih automobila je tvrtka Rimac automobili, čiji je vlasnik mladi inovator i poduzetnik Mate Rimac. Njegov Concept Two električni automobil je danas najbrži električni automobil na svijetu. Ovaj automobil pogone snažne baterije od 1914 konjskih snaga, koje mu omogućuju da za 1,85 sekundi postigne brzinu od 100 km/h, a za samo 11,8 sekundi brzinu od 300 km/h (Slika 18.)

Da bi se u Hrvatskoj ostvarili uvjeti za povećanje broja električnih vozila na cestama, prema literaturi [8] potrebno je:

- omogućavanje registracije električnih vozila samo uz plaćanje osnovne naknade tehničkog pregleda,
- umanjenje obaveznog osiguranja električnim vozilima do 50% po uzoru na europske primjere,
- poticaj za ekološka vozila u statusu “rent-a-car”-a,
- subvencija kod kupnje električnih vozila po uzoru na europske primjere,
- dodjela posebnih poticajnih sredstava tvrtkama koje proizvode ili započinju proizvodnju električnih vozila,
- omogućavanje kretanja električnih vozila po žutoj traci u gradovima po uzoru na europske primjere,
- postavljanje stanica za besplatno punjenje električnih vozila s besplatnim parkirnim mjestima u središtima gradova po uzoru na europske primjere,
- povećanje električnih vozila u voznom parku državnih službi na 50%.



Slika 17. Concept Two

Izvor: [15]

### 3.5. Održavanje električnih vozila

Motor s unutarnjim izgaranjem i kompletan pogon sadrže tisuće dijelova koji zahtijevaju podmazivanje, hlađenje, grijanje, podešavanje i naravno zamjenu. Elektro motorni pogon ima daleko manje dijelova i komponenti a još manje ih traži održavanje i izmjenu osim baterija. Već nakon 100-150 tisuća kilometara nastupaju iznenadni kvarovi koji uz redovne servise povećavaju eksploatacijske troškove vozila.

Radi se o velikom broju dijelova koje elektropogon jednostavno nema i ne treba. Ulje, pročistači ulja, pročistači goriva, svjećice, pročistači zraka, injektori, razni senzori, zupčasti remen, zatezač remena, ležišta, vodilice, rolice, klinasti remen, alternator, elektropokretač, sustav za hlađenje, hladnjak, ispušni sustavi, turbine, pumpe goriva, pumpe nafte, ventili, razne brtve i još stotine dijelova koji jednostavno mogu zakazati.

Kod elektroničkog pogona ovakvih stvari gotovo da nema, elektromotor ima samo dva ležaja koji direktno trpe trenje i prijenos snage, nakon toga nastupa diferencijal bez mjenjača koji prenosi snagu na kotače, a sve skupa za rezervoar ima baterije koje ne traže nikakvo održavanje. Ukoliko dođe do kvara elektronike koja upravlja elektromotorom nema se što servisirati niti mijenjati osim baterija kada odrade svoje cikluse. Ovo je još jedna velika prednost elektroničkog pogona.

Električne komponente (elektromotor i generator) električnog vozila u toku eksploatacije rade u ekstremnim uvjetima. Kada je riječ o sigurnosti i održavanju električnih vozila ekstremni uvjeti mogu dovesti do niza problema i rizičnih situacija, kao i do skraćanja životnog vijeka ovih vozila. Posebni problemi mogu se očekivati uslijed ekstremnih temperatura pri kojima se vozilo koristi, kao i od prodora stranih tijela i vlage u unutrašnjost električnih komponenti. Svakako treba spomenuti mogućnost pregrijavanja elektromotora u slučaju eksploatacije na velikim nadmorskim visinama (zbog slabijeg hlađenja), štetan utjecaj soli i drugih kemikalija, vibracija.

Električni motori se uglavnom izrađuju s kugličnim ležajevima koji ne zahtijevaju sustav za podmazivanje. To je jedan podsustav manje u odnosu na klasične automobile. Ovo je posebno značajno jer se radi o podsustavu koji zahtjeva neprestanu pažnju pri održavanju. Dosta je čest slučaj da se električni vučni motor hladi vodom. Ovo znači da se pri eksploataciji i održavanju mora voditi računa o tom podsustavu kao i kod klasičnih vozila. Pumpa sustava za hlađenje kao i ostali pomoćni uređaji u električnom vozilu se pokreću elektromotorom što ne zahtjeva neko posebno održavanje, za razliku od remenja koje se primjenjuje kod klasičnih automobila (Slika 19). [18]



	1. GODINA	2. GODINA	3.GODINA	4. GODINA
	12.500 milja	25.000 milja	37.500 milja	50.000 milja
ZAMJENA VREĆICE ISUSIVAČA ZRAKA U KLIMA UREĐAJU		X		X
ZAMJENA RASHLADNOG SREDSTVA AKUMULATORA				X
PROVJERA KOČNICA		X		X
ZAMJENA FILTERA ZRAKA		X		X
PROVJERA POGONSKIH JEDINICA	X			
ZAMJENA KLJUČNIH BATERIJA	X	X	X	X
GODIŠNJE ODRŽAVANJE	X	X	X	X
ROTACIJA GUMA	X	X	X	X
PROVJERA PORAVNANJA KOTAČA	X	X	X	X
ZAMJENA BRISAČA	X	X	X	X

Slika 18. Primjer održavanja električnog vozila Tesla

Izvor: [19]

### 3.6. Nedostatci vozila na električni pogon

Ipak, unatoč svim dobrim stranama i prednostima vozila na električni pogon kraj motora s unutarnjim izgaranjem, postoje i loše strane ovih vozila pogotovo zbog visoke cijene i ograničenosti materijala.

#### a) Komplicirani procesi prijevoza

Proizvođači električnih vozila otvaraju tvornice na drugim kontinentima kako bi zadovoljili potrebe različitih tržišta, ali i smanjili troškove. Kad su se na tržištu pojavili prvi hibridni automobili, kritizirani su zbog nikal-metal baterija. Za njihovu proizvodnju koriste se metali iskapani iz rudnika smještenih na najizoliranijim mjestima na svijetu, a te rijetke sirovine morale su biti transportirane s jednoga na drugi kraj svijeta da bi se od njih izradile baterije. Potom bi ih se opet transportiralo na daleke destinacije u tvornice automobila.

#### b) Ograničeni resursi i visoka cijena

U početku su hibridi koristili nikal-metal baterije, no većina današnjih električnih automobila koristi litij-ionske baterije, a litij je s vremenom postajao sve skuplji. Prema podacima iz 2015. godine, Australija je najveći svjetski izvoznik litija, a slijede Čile,

Argentina i Zimbabve. Baš kao i nafta, litij je ograničen resurs i zbog povećane potražnje sve je skuplji, a zato će i električnim automobilima rasti cijena. U industriji električnih automobila koriste se i rijetki metali, kao što su disprosij, lantan, neodimij i praseodimij. Oni se vade u uvjetima koji nisu optimalni i njihova povećana potražnja direktno šteti okolišu.

### **c) Reciklaža starih baterija**

Pitanje koje ostaje nakon starenja i kvara baterije je – kamo s njom? Ako će proizvodnja električnih automobila biti onakva kakvom ju najavljuju proizvođači, bit će mnogo litij-ionskih baterija za recikliranje do 2045. godine. To je 20 godina nakon termina za koji su predviđeni velika ekspanzija i procvat električnih automobila (2025.). Litij-Ionske baterije, kao i nikal-metal baterije mogu se reciklirati i postoje tvrtke koje se time bave, no za sada ih je još uvijek premalo.

### **d) Pouzdanost i održavanje**

Električna vozila neće biti lako popravljiva u toj mjeri da bi njihovi vlasnici mogli sami izvesti bilo kakve popravke osim promjene gume, žarulje i slično. To znači i da će takva vozila morati biti pouzdanija od konvencionalnih, a pitanje je što će se desiti s nesretnim vlasnikom električnoga vozila kojemu se, nakon isteka garancije, dogodi ozbiljniji kvar motora. S konvencionalnim automobilom to bi se riješilo u većini autoservisa, u kratkome roku i po uglavnom prihvatljivoj cijeni. Nijedan privatni servis uglavnom ne zna popraviti moderan električni motor, a nema ni odgovarajuće alate za takve popravke. To znači da će se popravci ovih vozila moći obavljati samo u ovlaštenom servisu [24].

### **e) Punionice u Hrvatskoj**

Glavna karakteristika punionice je sigurno i ultra brzo punjenje električnih vozila. Sva tri priključka koja su trenutno u upotrebi na automobilima ima i punionica na Trgu Stjepana Radića u Zagrebu (Slika 15). „Chademo“ utikač i „Combo“ priključak imaju snagu od čak 50 kW te omogućuju punjenje baterija automobila u najkraćem mogućem vremenu. [12]

Prema aktualnim statističkim podacima iz svibnja 2019., Hrvatska trenutno ima e-punionice na 272 lokacije sa 693 priključka. E-punionice su u Hrvatskoj još uvijek besplatne, međutim iz tvrtke HEP, koja širom Hrvatske ima 65 brzih punionica od minimum 22 kW najavljuju početak naplate do kraja 2019. godine. [11]



Slika 19. Punionica u Gradu Zagrebu

Izvor: [12]

## 4. EKSPLOATACIJSKE ZNAČAJKE CESTOVNIH PRIJEVOZNIH SREDSTAVA

Eksploatacija predstavlja iskorištenje, a pod eksploatacijskim značajkama vozila podrazumijeva se niz međusobno povezanih značajki, od kojih ovisi pogodnost vozila za korištenje pod različitim uvjetima. Među važnije eksploatacijske značajke cestovnih prijevoznih sredstava mogu se svrstati: vrsta motora, snaga motora, okretni moment, radni obujam motora, ekonomičnost (potrošnja goriva), način upravljanja, način prijenosa.

S gledišta kupaca, eksploatacijske značajke su bitan čimbenik pri izboru vozila. Što je snaga motora veća to su manja opterećenja cjelokupnog sustava što znatno smanjuje trošenje elemenata i povećava pouzdanost sustava. Povećanjem radnog obujma motora povećava se i snaga motora dok nam okretni moment govori o prijenosu te snage iz motora na reduktor, s reduktora na transmisiju, itd.

### 4.1. Snaga motora

Snaga motora ovisi o veličini vozila koje treba pogoniti, o težini cjelokupnog vozila i o konstrukciji motora. Snaga je po definiciji sposobnost obavljanja određenog rada u jedinici vremena, a snaga i gubitak snage može se izmjeriti dinamometrom. Tijekom eksploatacije vozila, snaga motora se smanjuje. Do smanjenja snage motora može doći zbog starosti elemenata, nepravilnog održavanja, zbog određenog kvara, itd. Kako bi se tijekom eksploatacije snaga motora održala na približnoj vrijednosti kao i na početku eksploatacije, potrebno je obavljati redovna održavanja vozila u vremenskim intervalima propisanim od strane proizvođača vozila. Isto tako, bitna je i redovita provjera stanja vozila te poduzimanje preventivnih mjera održavanja s ciljem sprečavanja mogućih kvarova i oštećenja.

Zapremnina motora je najbitniji faktor o kojem ovisi snaga motora. Maksimalna snaga motora ovisi o količini zraka koji se može usisati tijekom takta usisa u prostor cilindra. Što je veća zapremnina cilindra, to je veća količina zraka koji se usisava kroz usisne ventile. Povećanje snage motora se, osim povećanja zapremnine cilindra, može postići većim stupnjem kompresijskog djelovanja, preciznijom regulacijom udjela goriva i zraka u smjesi, hlađenjem usisnog zraka, na način da se omogući lakši odvod ispušnih plinova iz cilindra, i drugo. [17]

Još jedan faktor koji omogućava povećanje snage kod suvremenih motora je turbo ili super punjač. Turbo punjač radi tako da iskorištava ispušne plinove koji pri izlasku iz cilindra s jedne strane turbine vrte rotor pomoću kojeg se s druge strane turbine uvlači zrak koji se zatim hladi radi smanjenja obujma i povećanja kisika i utiskuje u cilindar kako bi poboljšao izgaranje. Super punjač, za razliku od turbo punjača, pokreće se mehaničkom vezom, remenim prijenosom. Sastoji se od dva vratila koja uvučen zrak dodatno pritišću kako bi ga više stalo u cilindar. Za razliku od turbo punjača, super punjač ne ovisi o trenutnoj količini

ispušnih plinova i trenutnog broja okretaja već u svakom trenutku može omogućiti željeno ubrzanje što kod motora s turbo punjačem nije moguće zbog tzv. turbo rupe.

## **4.2. Radni obujam**

Ukupan obujam svih cilindara u motoru izražen u litrama (l) ili kubičnim centimetrima ( $\text{cm}^3$ ) naziva se radni obujam motora. Radni obujam usko je povezan sa snagom motora jer što je veći obujam cilindra, to je veći udio zraka i goriva koji može stati u njega te se time postiže veća snaga motora.

## **4.3. Okretni moment**

Okretni moment je sila koja nastaje prilikom izgaranja plinova u cilindru i koja pokreće vozilo, odnosno okreće koljenasto vratilo. Na taj način snaga se prenosi na reduktor te se pomoću transmisije prenosi na osovine i tako se pokreće vozilo.

Snaga motora prikazuje koliko brzo se može obaviti određeni rad u određenom vremenu, dok okretni moment prikazuje koliki rad se može obaviti u određenom vremenu. Ove dvije veličine usko su povezane međutim nije isto želimo li pokrenuti vozilo mase 1500kg ili 2000kg iste konjaže. Vrijednost okretnog momenta je promjenjiva veličina.

## **4.4. Ekonomičnost**

Potrošnja goriva i ekonomičnost vožnje itekako je važan čimbenik koji utječe na korisnika vozila i zbog toga proizvođači vozila teže smanjenju potrošnje goriva, a samim time i štetnih emisija ispušnih plinova.

Na potrošnju goriva utječu sljedeći čimbenici:

- način vožnje
- iskustvo vozača
- kvaliteta, vrsta i tlak pneumatica
- masa vozila
- vrsta zastora
- vrsta, zapremnina i snaga motora
- otpori koji se javljaju u gibanju vozila
- održavanje vozila

**Način vožnje** može biti:

- **impulsni** (zalet – kočenje) – nije dobar, razlika u potrošnji ovisi o neravnomjernosti promjene snage, temperature, brzine (neustaljeni režim). Često rezultira povećanom potrošnjom goriva i potrošnih materijala na vozilu (kočnice, amortizeri itd.)
- **s približno konstantnom brzinom** – povoljniji, pretežno ustaljeni režim, smanjuje potrošnju goriva i trošenje materijala vozila
- **kombinirano** – racionalna kombinacija prva dva načina vožnje, koriste ga dobro educirani vozači

Neprimjerena vrsta gume, loš profil i neoptimalan tlak u gumama povećavaju potrošnju goriva zbog neprimjerene gazne površine. Zbog lošeg zastora, snaga na kotačima troši se i zbog poskakivanja kotača jer se snaga dijeli, osim vodoravno, i okomito na podlogu. Sama snaga i zapremina motora utječu na potrošnju jer zbog veće zapremine, više se zraka i goriva ubrizgava u cilindar, a zbog manje samozapaljivosti i cetanske vrijednosti, benzinski motori imaju veću potrošnju goriva od dizelskih.

Na kraju, održavanje vozila je bitna stavka u smanjenju potrošnje, odnosno u održavanju niske potrošnje. Preventivnim djelovanjem i otklanjanjem kvarova, gorivu se omogućava nesmetan protok i izgaranje u cilindru, isto kao i protok ispušnih plinova kroz pročištače. Vodeći računa o potrošnim dijelovima i održavanju njihove maksimalne efektivnosti i mjereći razinu tekućina u motoru, potrošnja će biti u granicama vrijednosti koje nalažu proizvođači.

## 4.5. Način prijenosa

Nakon izgaranja i prijenosa pravocrtnog gibanja klipova u rotaciono gibanje koljenastog vratila, potrebno je energiju sa koljenastog vratila preko reduktora prenijeti na pogonske kotače vozila. Pomoću mjenjača, snaga se s motora prenosi na pogonske kotače uz male gubitke i malu potrošnju goriva te male emisije štetnih plinova.

Razlikuju se četiri vrste mjenjača u osobnim vozilima [25]:

- **mehanički stupnjeviti mjenjači s ručnim upravljanjem** - visoka korisnost, jednostavna konstrukcija, mala težina, visoka pouzdanost i dugi vijek trajanja. Mogu biti s 4 do 6 stupnjeva prijenosa, ali su danas najzastupljeniji s pet stupnjeva prijenosa. Pod ručnim upravljanjem podrazumijeva se zajedno proces uključivanja spojke i pokretanja, kao i proces promjene stupnjeva prijenosa
- **djelomično automatizirani stupnjeviti mjenjači** – omogućuje dva načina prijenosa brzina - automatizirano isključivanje i uključivanje spojke s ručnom

promjenom stupnjeva prijenosa, ili princip da vozač uključuje i isključuje spojku, a promjena stupnjeva prijenos je automatizirana

- **potpuno automatizirani mjenjači** - potpuno automatizirani stupnjeviti mjenjač podrazumijeva automatsko pokretanje, odnosno uključivanje spojke i promjenu stupnjeva prijenosa prema odgovarajućem programu
- **mehanički kontinuirani mjenjač** - promjena stupnja prijenosa kontinuirana je u cjelokupnom radnom području zahvaljujući paru stožastih ploča odnosno varijatora. Kontinuirani mjenjači daju beskonačan veliki broj prijenosnih omjera i mogu iskoristiti punu snagu motora pri bilo kojoj brzini vozila, a samo vozilo dostiže najveću moguću brzinu. Promjena stupnja prijenosa je u pravilu automatska.

## **5. ANALIZA EKSPLOATACIJSKIH ZNAČAJKI DIZELSKIH I ELEKTRIČNIH MOTORA**

Analizirajući principe rada i pojedine dijelove dizelskih i električnih motora može se doći do sljedećih zaključaka. Dizelski motor, kao predstavnik motora s unutarnjim izgaranjem u ovoj usporedbi, radi na principu izgaranja smjese goriva i zraka u cilindru gdje se pojavljuju veliki tlakovi i podtlakovi pri taktu usisa i ispuha iz cilindra. Ključni proces za produženje životnog vijeka motora s unutarnjim izgaranjem je podmazivanje i smanjenje trenja i trošenja materijala u dodirnim točkama. Električni motori rade na potpuno drugačijem principu, bez tlakova i puno pomičnih dijelova, na principu elektromagnetske indukcije. Ne trebaju podmazivanje i tihi su u radu za razliku od dizelskih motora.

Za dobivanje korisnog mehaničkog rada kod dizelskog motora potrebno je kemijsku energiju pretvoriti u toplinsku, a zatim toplinsku u mehaničku energiju koja se preko reduktora prenosi na pogonske kotače. Kod električnih motora, električna se energija pomoću rotora i statora na bazi elektromagnetske indukcije pretvara u koristan mehanički rad za pogon kotača.

Tijekom rada, osim velikih tlakova, u dizelskom motoru javljaju se i visoke temperature koje je potrebno smanjiti pomoću zraka ili tekućine. Kod električnog motora pitanje hlađenja je riješeno na sličan način; hlade se uglavnom zračno, ali u iznimnim slučajevima i vodeno, s hladnjakom. Što se tiče podmazivanja, dizelski motori imaju daleko više pokretnih dijelova i dijelova koje treba podmazivati od električnih motora koji se uglavnom izrađuju sa kugličnim ležajevima koji ne zahtijevaju sustav za podmazivanje.

### **5.1. Prednosti i nedostaci dizelskog i električnog motora**

Pregledom karakteristika vozila koja se pokreću koristeći dizelsko gorivo u motoru s unutarnjim izgaranjem, dolazi se do sljedećih zaključaka o prednosti ovih vozila:

- pouzdanost
- efikasnost
- mala potrošnja goriva
- dug vijek trajanja
- lako startanje
- jeftino održavanje
- pristupačnost dijelova
- veći domet



Kao alternativan pogon motoru s unutarnjim izgaranjem, vozila na električni pogon također imaju kvalitetne karakteristike u eksploataciji:

- mali broj dijelova
- jeftinije pogonsko gorivo
- koriste obnovljive izvore energije
- nemaju štetnih ispušnih plinova
- bolje ubrzanje
- veći okretni moment
- manja vjerojatnost otkaza
- manje dijelova u dodiru pa stoga i sporije trošenje materijala
- mala ili nikakva potreba za održavanjem

Unatoč brojnim prednostima motora s unutarnjim izgaranjem, ovi motori imaju i loše strane:

- osjetljiv na preopterećenje
- osjetljiv na pregrijavanje
- koriste neobnovljive izvore energije
- velik kompresijski omjer
- robusna konstrukcija motora
- skupa cijena proizvodnje
- izbacuje štetne plinove
- veći gubitci u prijenosu

Dodatnom analizom eksploatacijskog vijeka električnih vozila, utvrđeni su sljedeći nedostaci ovih vozila:

- problem recikliranja starih baterija
- ograničeni resursi
- visoka cijena

### 5.1.1. Zabrana Diesela u pojedinim zemljama EU

Zabrana Diesela pojavila se u Njemačkoj u ožujku 2018. godine zbog prevelike količine  $\text{NO}_x$ -a, koja između ostaloga uzrokuje i brojne dišne i zdravstvene probleme, u više od 70 Njemačkih gradova. Savezni upravni sud u Leipzigu donio je odluku kojom podupire zabranu Diesela u centrima gradova te je dao dopuštenje gradovima da sami odluče hoće li uvesti zabranu ili ne. Budući da bi se zabrana odnosila na dizelaše proizvedene do 2015. godine (do Euro 5 norme), to bi bio i bit će veliki šok za vozače spomenutih automobila (ima ih oko 12 milijuna). Iz tog razloga njemačke vlasti odlučile su produžiti rok za vozila Euro 5 norme za koja će zabrana vrijediti od rujna 2019. godine, pa će se ljudi koji se žele voziti po centru velikih gradova morati riješiti svojih vozila s Diesel motorom [26] (Slika 20).

Vozila s Diesel motorom postaju nepoželjna vozila upravo zbog nadolazećih zabrana i kazni ukoliko se zateknete u centru većih gradova u Njemačkoj s Diesel motorom starijim od Euro 5 norme. Sukladno zabranama, određeni proizvođači automobila (Volvo, Porsche, FCA grupa) izjavili su kako će do 2025. godine (kada na snagu nastupa zabrana ulaska Diesela u velike gradove poput Pariza, Atene, Madrida...) prestati razvijati i proizvoditi vozila s Diesel motorima.



Slika 20. Ispušni plinovi Diesel vozila

Izvor: [22]

### 5.1.2. Poticaji za električna vozila

S druge strane, električna vozila kao i hibridi postaju sve poželjniji na prometnicama. Republika Hrvatska od travnja 2019. godine izdaje poticaje od 80.000 kn za kupnju električnih vozila i bicikala. S obzirom na to da nemaju štetnih ispušnih plinova, a i zbog svojih drugih povoljnih karakteristika i trošenja obnovljivih izvora energije, električna vozila imaju velike šanse zamijeniti Diesel motore pogotovo u mjestima gdje nastupaju ili su već nastupile zabrane.

### 5.2. Usporedba suvremenog dizelskog i električnog motora

Kako bi se pokazala jasna razlika između ova dva motora i njihovih mogućnosti, za usporedbu uzeta su dva suvremena motora približne snage i performansi, dizelski 4.2 BiTDI V6 motor Volkswagen grupe sportskih performansi ugrađen u limuzinu Audi A8 D4, 4H i električni motor Teslinog Modela S 85D.

#### a) 4.2 BiTDI V6 dizelski motor

Za potrebe usporedbe izabran je Volkswagenov dizelski motor zapremnine 4134cm<sup>3</sup> odnosno 4.2l ugrađen u modelu Audi A8 proizvedenom 2016. godine.

Tablica 1. Podaci o 4.2 BiTDI V6 motoru

Izvedba motora	V, 8 cilindara
Obujam (l/cm <sup>3</sup> )	4.2/4134
Max. snaga, kW (KS) pri okr/min	283(385) @ 3750
Okretni moment (Nm) pri okr/min	850 @ 2000-2750
Norma ispuha	EURO 6
Vrsta goriva	DIESEL
Masa praznog vozila (kg)	2095
Max. brzina (km/h)	250
Ubrzanje 0-100 km/h (s)	4.9
Način prijenosa/broj brzina	Tiptronic/8
Cijena novog vozila	110 tis. €

Izvor: [20]

Tablica 2. Potrošnja 4.2 BiTDI motora

Gradska vožnja (l/100km)	9.5
Otvorena cesta (l/100km)	6.2
Prosjek (l/100km)	7.5
Prosječna emisija CO <sub>2</sub> g/km	197

Izvor: [20]

### b) Teslin elektromotor

Radi se o elektromotoru ugrađenom u Teslinom Modelu S predstavljenom 2015. godine.

Tablica 3. Podaci o Modelu S

Izvedba motora	Elektromotor
Obujam (l/cm <sup>3</sup> )	-
Max. snaga, kW (KS)	276 (376)
Okretni moment (Nm) pri okr/min	440 @ 0-5800
Norma ispuha	-
Vrsta goriva	Električna struja
Masa praznog vozila (kg)	2100
Max. brzina (km/h)	250
Ubrzanje 0-100 km/h (s)	5.4
Način prijenosa	Automatski
Kapacitet baterije (kWh)	85
Domet s jednim punjenjem (km)	475
Cijena novog vozila	95 tis.€

Izvor: [20]

Iz podataka navedenih u tablicama, vidljivo je da dizelski 4.2 BiTDI V6 motor (na tržištu među najjačim dizelskim motorima) ostvaruje nešto bolje rezultate nego električni

motor u Modelu S 85D (među slabijim prosječnim elektromotorima na tržištu) što se tiče okretnog momenta i ubrzanja, no najveća brzina je ista kao i kod Tesle. Kao rezultat ovih prednosti dizelskog motora, s druge strane, javlja se povećana potrošnja goriva, a samim time i emisija štetnih plinova što je glavni nedostatak motora s unutarnjim izgaranjem.

Dizelski je motor poznat po svojoj ekonomičnosti u potrošnji goriva čija je potrošnja znatno manja od benzinskog motora približne snage i performansi. Elektromotor spaja najbolje od ovih dvaju motora proizvodeći tako veliku snagu uz potrošnju znatno manju i od dizelskog motora.

Današnji proizvođači električnih vozila, ali i vozila s unutarnjim izgaranjem, odlučuju se za automatsko riješenje prijenosa kako bi vozaču omogućili dodatnu udobnost i sigurnost vožnje smanjujući tako potrebu za micanjem ruku sa upravljača. Cijene električnih vozila još su uvijek dosta više nego cijene klasičnih motora s unutarnjim izgaranjem zbog cijene, raspoloživosti i nabavljivosti materijala, izrade i eksploatacije, no viša cijena kao posljedicu ima pouzdanije dijelove koji ne zahtijevaju često servisiranje i održavanje za razliku od klasičnih motora.

Na kraju, pogonsko gorivo za elektromotore još je uvijek besplatno u nekim dijelovima svijeta, te se s jednim punjenjem može prijeći 400-550km, dok cijene dizelskog goriva u Hrvatskoj variraju između 9-11kn/l, što bi značilo da se za 550kn može nasuti pun spremnik goriva i prijeći 700-1200km ovisno o potrošnji, načinu vožnje i vrsti dizelskog motora.

## 6. ZAKLJUČAK

Posljednjih godina razvoj motora s unutarnjim izgaranjem izuzetno je napredovao. Kao nova mogućnost pojavila se deaktivacija cilindra koja smanjuje potrošnju i prilagođava rad motora vozačevim potrebama. Sama veličina i obujam motora sve je manji uporabom jačih turbina koje omogućuju razvijanje većih snaga bez potrebe većih obujma motora. Motori sa super punjačima riješili su nedostatke turbine koje su stvarale tzv. turbo rupe i omogućili ravnomjerno ubrzanje. Potrošnja goriva i emisija štetnih plinova sve je manja pa tako prosjek potrošnje goriva novijih dizelskih motora iznosi 4.3l/100km, a vrijednosti emisije CO<sub>2</sub> pale su ispod 95g/km. Dizelski motori razvijaju se i dalje s ciljem što boljih performansi i što boljeg zadovoljavanja potreba korisnika.

No unatoč dobrim stranama Dieselskog motora i povoljnim parametrima kako za korisnika tako i za proizvođača, vozila s dizelskim motorima dobila su zabranu ulaska u veće gradove u Europi. Prevelika količina NO<sub>x</sub>-a u zraku utječe na dišne sustave stanovnika i uzrokuju druge povezane zdravstvene probleme.

Uz zabranu, druga mjera prevencije povećanja štetnih plinova u atmosferi je prelazak na alternativna goriva. Vozila s električnim motorima bila su tema i pokušaj ostvarivanja još početkom prošlog stoljeća, no ograničene tehnologije i resursi prekinuli su razvoj električnih vozila sve do kraja prošlog stoljeća kada su pojedini proizvođači automobila predstavili svoja vozila na hibridni pogon. Ova vozila imaju znatno manju količinu ispušnih plinova i koriste obnovljive izvore energije te tako manje štete okolišu. Može se zaključiti da prosječni električni motori imaju puno bolje eksploatacijske značajke od dizelskih motora. Samim time opravdana je viša cijena pri nabavi vozila, koje tijekom svog eksploatacijskog djelovanja donosi uštede manjom potrošnjom goriva, manjom emisijom štetnih plinova i jeftinijim održavanjem.

## LITERATURA

- [1] Mahalec, I., Kozarac, D., Lulić, Z (2010): Motori s unutarnjim izgaranjem, Fakultet strojarstva i brodogradnje, Sveučilište u Zagrebu, Zagreb
- [2] <http://www.enciklopedija.hr/natuknica.aspx?ID=42132>, pristupljeno: 28.4.2019.
- [3] Kalinić, Z. (2004): Motori s unutrašnjim izgaranjem, Školska knjiga, Zagreb
- [4] Zovak, G., Šarić, Ž. (2017): Motori s unutrašnjim izgaranjem, nastavni materijal, Fakultet Prometnih Znanosti, Sveučilište u Zagrebu, Zagreb
- [5] [https://www.auto-mart.hr/new\\_page\\_4.htm](https://www.auto-mart.hr/new_page_4.htm) pristupljeno: 28.4.2019.
- [6] <http://www.autonet.hr/arhiva-clanaka/koljenasto-vratilo> pristupljeno: 28.4.2019.
- [7] <http://www.autonet.hr/arhiva-clanaka/hladenje-motora-i> pristupljeno: 20.4.2019.
- [8] Alajbeg I. (2014.): Električni automobili i održivi razvoj, Fakultet elektrotehnike, strojarstva i brodogradnje, Sveučilište u Splitu, Split
- [9] Larminie, J., Lowry, J. (2003): Electric Vehicle Tehnology Explaned, John Wiley & Sons Ltd, Chichester, Zapadni Sussex,
- [10] Cvitanović, V. i drugi (2014): O električnim automobilima i preradi klasičnog automobila u električni u okviru projekta „Europe electric car“, Škola za cestovni promet, Zagreb
- [11] <http://www.poslovni.hr/hrvatska/do-kraja-godine-sve-elektricne-punionice-naplacivat-ce-punjenje-automobila-352883> pristupljeno: 2.5.2019.
- [12] <https://www.fpz.unizg.hr/prom/?p=3970> pristupljeno: 2.5.2019.
- [13] Dokoza H. (2016): Doprinos električnih vozila održivom razvoju, Diplomski rad, Specijalistički diplomski stručni studij Strojarske konstrukcije, Veleučilište u Karlovcu, Karlovac
- [14] <https://strojarskaradionica.wordpress.com/2018/05/08/6-najcescih-kvarova-elektromotora/> pristupljeno: 2.5.2019.
- [15] <https://www.autopress.hr/ovo-je-top-10-najsnaznijih-automobila-na-salonu-u-zenevi/> pristupljeno: 2.5.2019.
- [16] <http://e-learning.gornjogradska.eu/energijaekologijaengleski-ucenici/9-elektricna-i-hibridna-vozila/> pristupljeno: 2.5.2019.
- [17] <https://auto.howstuffworks.com/engine7.htm> pristupljeno: 2.5.2019.

[18] Marjanović Z., Brzaković R. (2011): Bezbednost i održavanje vozila na električni pogon, Nacionalna konferencija o kvalitetu života, Kragujevac

[19] [https://www.tesla.com/en\\_GB/support/maintenance-plans?redirect=no](https://www.tesla.com/en_GB/support/maintenance-plans?redirect=no) pristupljeno 28.05.2019.

[20] <https://www.auto-data.net/en/volkswagen-arteon-2.0-tdi-190hp-dsg-31696> pristupljeno 28.05.2019.

[21] [https://www.rimac-automobili.com/en/hypercars/c\\_two/](https://www.rimac-automobili.com/en/hypercars/c_two/) pristupljeno 28.05.2019.

[22] <https://www.jutarnji.hr/autoklub/aktualno/osam-odgovora-na-pitanja-o-dizelasima-iz-njemacke-koje-ste-trazili-evo-kada-ce-se-nijemci-poceti-rjesavati-dizela-i-kada-ce-se-isplatiti-kupnja/7084575/> pristupljeno 28.05.2019.

[23] Kovačić, F. (2018): Analiza sustava za hlađenje motora kod cestovnih vozila, Završni rad, Fakultet Prometnih Znanosti, Sveučilište u Zagrebu, Zagreb

[24] <https://autostart.24sata.hr/magazin/lose-strane-elektricnih-automobila-o-kojima-nitko-ne-govori-6955> pristupljeno 30.05.2019.

[25] Sumpor.V (2016): Utjecaj automatskih mjenjača na eksploatacijske značajke vozila, Završni rad, Fakultet Prometnih Znanosti, Sveučilište u Zagrebu, Zagreb

[26] <https://automobili.hr/novosti/zanimljivosti/pocetak-kraja-za-dizel-nove-zabrane-u-njemackoj-ovaj-put-i-na-autobahnu> pristupljeno 30.05.2019.

## POPIS SLIKA

Slika 1. Definicija motora s unutarnjim izgaranjem .....	2
Slika 2. Podjela motora s unutarnjim izgaranjem prema položaju cilindara .....	4
Slika 3. Podjela motora s unutrašnjim izgaranjem prema rasporedu cilindara.....	5
Slika 4. Indikatorski dijagram dvotaktnog motora .....	6
Slika 5. Dvotaktni OTTO-v motor s tri razvodna kanala .....	7
Slika 6. Princip rada četverotaktnog motora.....	9
Slika 7. Indikatorski dijagram četverotaktnog motora.....	9
Slika 8. Glavni dijelovi motora s unutarnjim izgaranjem .....	10
Slika 9. Sastavni dijelovi klipa s klipnjačom .....	12
Slika 10. Prikaz koničnih ventila.....	13
Slika 11. Shema klipnjače .....	14
Slika 12. Koljenasto vratilo s klipnjačama i klipovima .....	14
Slika 13. Mokra i suha košuljica .....	16
Slika 14. Shema električnog vozila .....	19
Slika 16. Elektromotor .....	21
Slika 17. Prikaz shema (s lijeva na desno) serijsko-paralelnog, serijskog i paralelnog hibrida.....	23
Slika 18. Concept Two .....	24



Slika 19. Primjer održavanja električnog vozila Tesla.....	26
Slika 19. Punionica u Gradu Zagrebu.....	28
Slika 20. Ispušni plinovi Diesel vozila .....	35

## POPIS TABLICA

Tablica 1. Podaci o 4.2 BiTDI V6 motoru.....	36
Tablica 2. Potrošnja 4.2 BiTDI motora .....	37
Tablica 3. Podaci o Modelu S.....	37