

Utjecaj svjetlosnih uređaja vozila na sigurnost cestovnog prometa

Jajčević, Darijo

Undergraduate thesis / Završni rad

2019

Degree Grantor / Ustanova koja je dodijelila akademski / stručni stupanj: **University of Zagreb, Faculty of Transport and Traffic Sciences / Sveučilište u Zagrebu, Fakultet prometnih znanosti**

Permanent link / Trajna poveznica: <https://urn.nsk.hr/urn:nbn:hr:119:221644>

Rights / Prava: [In copyright](#)/[Zaštićeno autorskim pravom.](#)

Download date / Datum preuzimanja: **2025-01-16**



Repository / Repozitorij:

[Faculty of Transport and Traffic Sciences -
Institutional Repository](#)



**SVEUČILIŠTE U ZAGREBU
FAKULTET PROMETNIH ZNANOSTI**

Darijo Jajčević

**UTJECAJ SVJETLOSNIH UREĐAJA VOZILA
NA SIGURNOST CESTOVNOG PROMETA**

ZAVRŠNI RAD

Zagreb, 2019.

**Sveučilište u Zagrebu
Fakultet prometnih znanosti**

ZAVRŠNI RAD

**UTJECAJ SVJETLOSNIH UREĐAJA VOZILA
NA SIGURNOST CESTOVNOG PROMETA**

**THE INFLUENCE OF VEHICLE LIGHTING DEVICES ON
ROAD SAFETY**

Mentor: doc. dr. sc. Željko Šarić

Student:
Darijo Jajčević
JMBAG: 0135242697

Zagreb, rujan 2019.

SAŽETAK:

Aktivni elementi sigurnosti vozila su uređaji na vozilu čija je osnovna zadaća smanjiti mogućnost nastanka prometne nesreće. Svjetlosni uređaji su samo jedan od elemenata čija je uloga da vozačima povećava preglednost vožnje u noćnim uvjetima te da na vrijeme uoče moguću prepreku na prometnicama. Zakoni su usklađeni na globalnoj razini što omogućava nesmetano putovanje na daleke udaljenosti. Velikim razvitkom svjetlosnih uređaja svjetla na vozilu poprimaju oblik prirodnog dnevnog svjetla što omogućava manji umor vozača tijekom noćne vožnje.

KLJUČNE RJEČI:

Aktivni elementi sigurnosti vozila, svjetlosni uređaji, sigurnost prometa, zakonski propisi

SUMMARY:

Active vehicle safety features are vehicle devices whose basic task is to reduce traffic accidents. Light-emitting devices are just one of the elements whose role is to increase the visibility of driving in night conditions and to overcome the possible obstacles on the roads in time. The laws are harmonized at a global level, enabling unrestricted travel to far distances. With the great development of vehicle light fixtures, they take on the form of a natural daylight, which allows for lesser body fatigue during the night drive.

KEY WORDS:

Active elements of vehicle safety, light fixtures, traffic safety, legal regulations

Sadržaj

1.	Uvod	1
2.	Aktivni elementi sigurnosti vozila	2
2.1.	Kočnice vozila	3
2.2.	Upravljački mehanizam.....	4
2.3.	Pneumatici	6
2.4.	Svjetlosni i signalni uređaji	7
2.5.	Uređaji koji povećavaju vidno polje vozača	8
2.6.	Konstrukcija sjedala	11
2.7.	Usmjerivači zraka (spojleri)	11
2.8.	Uređaji za grijanje, hlađenje i provjetravanje unutrašnjosti vozila	12
2.9.	Uređaji za smanjenje osjećaja vibracije i buke u vozilu	12
3.	Zakonska regulativa i kontrola ispravnosti svjetlosnih uređaja na vozilu	14
3.1.	Zakonska regulativa o svjetlosnim uređajima vozila	14
3.2.	Kontrola ispravnosti svjetlosnih uređaja	17
3.3.	Statistika stanica za tehničku ispravnost vozila	19
4.	Podjela svjetlosnih i signalnih uređaja na vozilu	21
4.1.	Podjela svjetlosnih uređaja na osobnom vozilu	22
4.2.	Svjetlosni uređaji na teretnim vozilima i autobusima	23
4.3.	Označavanje teretnih vozila retroreflektirajućim trakama	24
5.	Analiza prednjih svjetlosnih uređaja	26
5.1.	Halogena svjetla	27
5.2.	Ksenon žarulje	27
5.3.	Matrična ili LED svjetla	30
5.4.	Laser svjetla.....	32
6.	Zaključak	34
	POPIS LITERATURE	35
	POPIS SLIKA	38
	POPIS TABLICA.....	38
	POPIS GRAFIKONA.....	39

1. Uvod

U ovom završnom radu govori se o svjetlosnim uređajima na vozilu kao aktivnom elementu sigurnosti na vozilu, a posebna pažnja usmjerena je na prednje svjetlosne uređaje. Rad je podijeljen u 6 cjelina.

1. Uvod
2. Aktivni elementi sigurnosti vozila
3. Zakonska regulativa i kontrola ispravnosti svjetlosnih uređaja na vozilu
4. Podjela svjetlosnih i signalnih uređaja na vozilu
5. Analiza prednjih svjetlosnih uređaja
6. Zaključak

U drugom poglavlju govori se o aktivnim i pasivnim elementima sigurnosti na vozilu te su ukratko prikazane glavne karakteristike i minimalni zahtjevi koje ovi uređaji moraju zadovoljiti.

Treće poglavlje podijeljeno je u 2 dijela. Prvi dio govori o propisanim zakonskim mjerama, pravilnicima i međunarodnim sporazumima te objašnjava osnovne zahtjeve koje su propisane za svjetlosne uređaje. Osim toga prikazane su razlike između Europske Unije i SAD te ostalih država. U drugom dijelu govori se o načinu kontrole ispravnosti svjetlosnih sklopova na vozilu, prikazani su uređaji za mjerenje i statistički podaci o broju kvarova prilikom redovitog tehničkog pregleda.

Četvrto poglavlje kratko opisuje sve vrste svjetlosnih i signalnih uređaja na vozilima, a posebno su se istaknula teretna vozila koja zbog svoje tromosti i veličine u prometu zahtijevaju dodatne svjetlosno reflektirajuće uređaje kako bi se maksimalno povećala sigurnost.

Peto poglavlje opisuje različite vrste prednjih svjetlosnih uređaja od početka do predviđenih uređaja u budućnosti. Uspoređuju se tehničke i ostale karakteristike različitih izvedbi prednjih svjetlosnih uređaja.

2. Aktivni elementi sigurnosti vozila

Elemente sigurnosti vozila dijelimo na aktivne i pasivne elemente. Aktivni elementi su tehnička rješenja i uređaji na vozilu koji imaju funkciju smanjiti mogućnost nastanka prometne nesreće.

Aktivni elementi sigurnosti vozila su:

- Kočnice
- Upravljački mehanizam
- Pneumatici
- Svjetlosni i signalni uređaji
- Uređaji koji povećavaju vidno polje vozača
- Konstrukcija sjedala
- Usmjerivači zraka (spojleri)
- Uređaji za grijanje, hlađenje i provjetravanje unutrašnjosti vozila
- Uređaji za smanjenje osjećaja vibracije i buke u vozilu

Pasivni elementi su tehnička rješenja i uređaji na vozilu koji imaju funkciju smanjiti posljedice prometne nesreće kada se ona već dogodila.

Pasivni elementi sigurnosti vozila su:

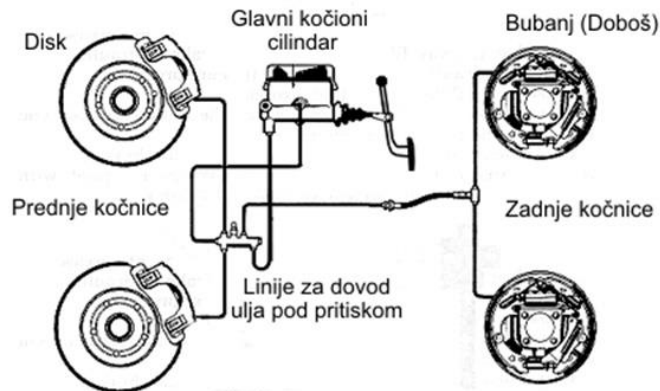
- Karoserija vozila
- Vrata vozila
- Vjetrobranska stakla i zrcala
- Položaj motora
- Položaj spremnika goriva, rezervnog kotača i akumulatora
- Odbojnik
- Sigurnosni pojasevi i nasloni za glavu
- Sigurnosni zračni jastuk¹

¹ Perotić V.; Prometna tehnika 1, Škola za cestovni promet, Zagreb, 2006.; p. 36.

2.1. Kočnice vozila

Kočnice su uz svjetlosne uređaje jedan od najvažnijih uređaja na vozilu u vezi sigurnosti vožnje. Kočnice omogućavaju usporavanje kretanja vozila, potpuno zaustavljanje vozila i održavanje vozila nepokretnim na uzbrdici ili prilikom parkiranja vozila. Vozilo sadrži barem dvije kočnice: ručnu i nožnu, a kod teretnih vozila postoje usporivači kao dodatna opcija.

Kako bi se spriječili nesretni događaji uzrokovani kvarom kočionog sustava u vozila se ugrađuju barem 2 ili više nezavisnih vodova. Na slici 1. prikazana je izvedba dvokružnih kočnica na kojoj su prednja i stražnja osovine odvojene. Omjer kočione sile u ovom slučaju raspoređen je 70:30 u korist prednje osovine.²



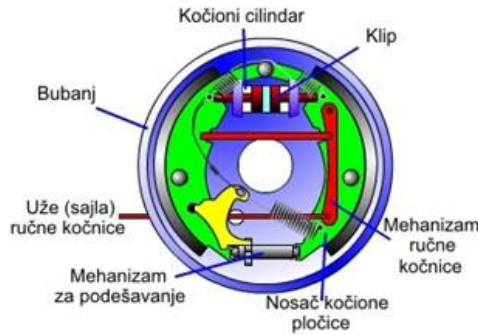
Slika 1. Dvokružna izvedba kočionih vodova

Izvor: https://pajca.hr/wp-content/uploads/2014/01/kocioni_sistem.jpg (31.5.2019.)

Najvažnija je nožna kočnica jer ona djeluje na sve kotače i njezina je primjena najčešća. Nožne kočnice mogu se podijeliti na disk-kočnice i bubanj-kočnice. Bubanj-kočnice su starija tehnologija koja se još uvijek koristi, ali uglavnom na manjim i jeftinijim vozilima. Prednost bubanj-kočnice su korištenje pri usporavanju, odnosno pri laganom kočenju. Njihova primjena danas je uglavnom na zadnjoj osovini na kojoj je potrebna manja sila kočenja.³ Na slici 2. prikazan je izgled bubanj kočnice.

² Popović G.; Tehnika motornih vozila, Hrvatska obrtnička komora, Zagreb, 2010., p. 264.-267.

³ Cerovac V.; Tehnika i sigurnost prometa, Fakultet prometnih znanosti, Zagreb, 2001., p.42.



Slika 2. Bubanj-kočnice

Izvor: https://pajca.hr/wp-content/uploads/2014/01/bubanj_kocnice.jpg (31.5.2019.)

Disk-kočnice se koriste na većini modernih vozila jer omogućavaju efektivno naglo kočenje, a osim toga prednost ove vrste je kočnica dobro hlađenje zbog čega teže dolazi do pregrijavanja i otkazivanja kočnica, jednostavno održavanje i zamjena nakon odrađenog životnog vijeka. Najveća mana disk-kočnica je složena i skupa ugradnja parkirne kočnice koja nije jednostavna kao kod bubanj kočnica, a to je najčešće razlog zbog čega neka vozila još uvijek posjeduju bubanj-kočnice na stražnjoj osovini. ⁴

Prilikom naglog kočenja dolazi do blokiranja kotača, čime se slika kočenja smanjuje i do 60% te put kočenja postaje duži. Ovaj problem se riješio ugradnjom anti blok uređaja, koji se skraćeno naziva ABS. Prvi automobili s ovim uređajem su bili Mercedes-Benz i BMW, a danas dolazi u serijskoj opremi novih automobila. ⁵

2.2. Upravljački mehanizam

Upravljački mehanizam je ostao gotovo isti od svojih početaka u autoindustriji do danas. Njegova funkcija je zakretanje kotača na osovini kako bi se promijenio smjer kretanja vozila. Zbog težine vozila na starijim vozilima teško je bilo okretati kolo upravljača, a ovaj problem se rješava ugradnjom servo pojačivača na upravljački mehanizam. Najčešći kvar kod upravljača je prevelika zračnost u mehaničkim dijelovima upravljačkog mehanizma.

⁴ Popović G.; Tehnika motornih vozila, Hrvatska obrtnička komora, Zagreb, 2010., p. 267.-269.

⁵ Cerovac V.; Tehnika i sigurnost prometa, Fakultet prometnih znanosti, Zagreb, 2001., p.42.-43.

Upravljački mehanizam s obzirom na izvedbu prijenosa dijeli se na:

- Pužni prijenos
- Zupčasti prijenos
- Navojnim prijenosom i kružecim kuglicama
- Prijenosom u obliku brijega, ručice

Kod osobnih automobila najčešća je primjena zupčastog prijenosa, a kod teretnih pužnog prijenosa.⁶ Na slici 3. prikazan je prijenos sa zupčastom letvom.



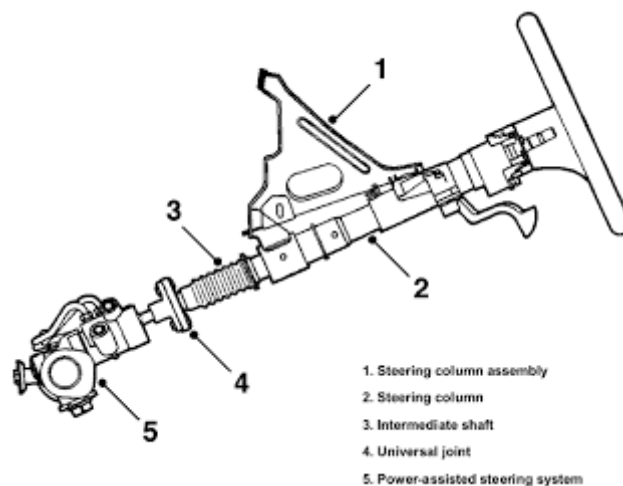
Slika 3. Zupčasti prijenos upravljačkog mehanizma

Izvor: <https://sites.google.com/site/uavjw861/collapsible-steering-columns/why-do-we-use-collapsible-steering-columns> (1.6.2019.)

S aspekta sigurnosti prometa izvedba upravljačkog mehanizma je jako bitna kod čelnog sudara jer kod njega dolazi do udarca prsnog koša vozača na kolo upravljača te time dolazi do teških ozljeda. Kako bi se smanjile posljedice udarca vozača od kolo upravljača u vozila se ugrađuje osovina upravljača sastavljena od više dijelova koja zbog toga apsorbira većinu energije te znatno smanjuje mogućnost nastanka teških ozljeda. Na slici 4. prikazan je izgled takvog stupa upravljača.⁷

⁶ Bilješke s predavanja iz kolegija Cestovna prijevozna sredstva, Akademski godina 2018./2019.

⁷ <https://sites.google.com/site/uavjw861/collapsible-steering-columns/how-does-a-collapsible-steering-column-work> (1.6.2019)



Slika 4. Popustljivi upravljač

Izvor: http://2.bp.blogspot.com/-n277jiecBP0/T88ftXE0FI/AAAAAAAAAOC/3ROUkGMPMdc/s320/steering_column_large.gif (1.6.2019.)

2.3. Pneumatici

Pneumatici su element vozila koji predstavlja izravan dodir vozila s podlogom na kojem se to vozilo kreće i zbog toga je pneumatik jedan od ključnih elemenata sigurnosti cestovnog prometa. Za sigurnu vožnju bitno je da tip pneumatika odgovara podlozi te da ima dovoljnu dubinu nareza. Dubina zarezova prema zakonu Republike Hrvatske minimalno može iznositi 1,6 mm kod osobnih vozila, a kod teretnih vozila i autobusa 2 mm.⁸



Slika 5. Zimski pneumatik Continental

Izvor: <https://s3.eu-central-1.amazonaws.com/cnj-img/images/mE/mEioArukeB2>

⁸ Cerovac V.; Tehnika i sigurnost prometa, Fakultet prometnih znanosti, Zagreb, 2001., p.43

Tijekom zimskog perioda u trajanju od 15.11 do 15.4 na javnim cestama u Republici Hrvatskoj obavezna je uporaba zimske opreme na vozilu. Zimska oprema obuhvaća sve 4 zimske gume na svim kotačima ili ljetne gume dubine 4 mm s odgovarajućim lancima u vozilu koji se u slučaju potrebe mogu koristiti.

Za nepoštivanje ovog zakona propisana je novčana kazna u iznosu od 700 kn.⁹ Na slici 5. prikazan je karakterističan izgled zimskog pneumatika.

2.4 Svjetlosni i signalni uređaji

Svjetlosni i signalni uređaji na vozilu su iznimne važnosti u trenucima smanjenje vidljivosti ili noćnih uvjeta. Osvjetljavanjem okoline vozač dobiva veću količinu zapažanja i informacija koje mu omogućavaju vožnju. Jako je bitna i konstrukcija svjetlosnih uređaja, jer zbog nepravilne konstrukcije ili kvarova na konstrukciji može doći do nepravilnog svjetlosnog snopa koji ugrožava sigurnost prometa tako da zasljepljuje vozača koji dolazi u susret vozilu.

Na slici 6. prikazan je prednji svjetlosni snop na automobilu.



Slika 6. Prednji svjetlosni snop automobila

Izvor: <https://i.ytimg.com/vi/QKFHKDVsoXE/maxresdefault.jpg> (2.6.2019.)

Osim svjetlosnih uređaja koji osvjetljavaju cestu bitni su i svjetlosni uređaji koji signaliziraju položaj i prisustvo vozila na cesti. Ova svjetla se nalaze na prednjoj i stražnjoj

⁹ https://narodne-novine.nn.hr/clanci/sluzbeni/2013_12_145_3095.html (2.6. 2019.)

strani vozila te u normalnim okolnostima moraju biti uočljiva s udaljenosti najmanje od 300 m. Osobito je bitna stražnja strana vozila koja sadrži i stop-svjetla koja upozoravaju ostale vozače na usporavanje i smanjuju mogućnost nalijetanja na vozilo ispred.

Na slici 7. prikazan je izgled stražnjih svjetlosnih uređaja uključujući i stop-svjetla. Osim ovih svjetala na vozilu postoje još: svjetla za maglu, pokazivači smjera, stop-svjetla, itd.,¹⁰



Slika 7. Stražnji svjetlosni uređaji na vozilu

Izvor: https://5series.net/forums/attachments/diy-do-yourself-14/92997d1256612607-diy-lci-tail-light-retrofit-cheaper-method-verison-ii-img_2364.jpg (2.6.2019.)

2.5. Uređaji koji povećavaju vidno polje vozača

Uređaji koji povećavaju vidno polje vozača su:

- Prednja, bočna i stražnja stakla na vozilu
- Brisači i perači vjetrobrana (prednjeg i stražnjeg)
- Vozačka zrcala

¹⁰ Cerovac V.; Tehnika i sigurnost prometa, Fakultet prometnih znanosti, Zagreb, 2001., p.45

Povećanje staklenih površina na vozilu povećava vidno polje vozača te mu omogućava veći prijem informacija iz okoline. Staklene površine mogu se zatamniti kako mi se smanjio utjecaj zasljepljivanja i ulazak topline u vozilo, ali na taj način smanjuje se vidljivost što direktno utječe na sigurnost vožnje. Zakrivljena i ogrebana stakla na vozilu mogu povećati naprezanje vozača što dovodi do preuranjenog umora vozača. U prošlosti su se koristila klasična jednoslojna stakla koja su nakon loma staklene površine vrlo lako ozljeđivala vozača i putnike u vozilu, a danas se koriste višeslojevita stakla tako da prilikom loma staklene površine prilikom sudara staklo ne ozljeđuje vozača i putnike u vozilu.¹¹ Na slici 8. prikazan je rad brisača tijekom kišnog razdoblja.



Slika 8. Brisač prednjeg vjetrobranskog stakla

Izvor: <http://autosnova.com/wp-content/uploads/2017/02/brisaac-auto.jpg>

Brisači vjetrobranskih staklenih površina (prednje i zadnje) koriste se u lošim vremenskim uvjetima (kiša, snijeg i sl.), brisači stakala ne brišu cijelu površinu već određeni dio staklene površine koji je dovoljan za vožnju. Brzina oscilacija brisača je stupnjevita te je uobičajeno u intervalu od 2 do 30 oscilacija u minuti, a može i više ovisno o proizvođaču.

Zbog bolje učinkovitosti prednjeg svjetlosnog snopa na nekim vozilima ugrađuju se brisači i perači prednjih svjetlosnih uređaja

¹¹ Perotić V.; Prometna tehnika 1, Škola za cestovni promet, Zagreb, 2006.; p. 45.-46.

Zrcala na vozilu koriste se kako bi vozač imao informaciju o stanju prometa iza vozila. Nužno je da su zrcala pravilno postavljena kako bi vozač imao maksimalnu preglednost o stanju iza vozila. Svako vozilo mora sadržavati barem tri zrcala, od koja su dva vanjska i jedno unutrašnje. Na teretnim vozilima zbog veličine vozila ugrađuje se više zrcala kako bi vozač imao dodatnu preglednost. U posljednje vrijeme proizvode se zrcala s razlomljenom površinom kako bi se dodatno povećala preglednost u vozilima¹² U budućnosti umjesto zrcala koristit će se kamere koje će obavljati ovu funkciju. Proizvođač Audi je predstavio vozilo Audi E-Tron koje umjesto klasičnog zrcala na vozilu ima ugrađenu kameru i ekran unutar kabine. Primjena ove tehnologije je samo u pojedinim državama jer je u većini država zrcalo propisano zakonom. Na slici 9. prikazan je izgled ovakvog zrcala. Ova tehnologija je najviše odabrana kako bi se smanjio otpor zraka zbog velikih kućišta zrcala koja se ugrađuju na trenutna vozila.¹³



Slika 9. Kamera u funkciji retrovizora u Audi E-tronu

Izvor: <https://the-drive-2.imgix.net/https%3A%2F%2Fs3.amazonaws.com%2Fthe-drive-staging%2Fmessage-editor%252F1539891542625-mirror-africa-1.jpg?auto=compress%2Cformat&ixlib=js-1.2.1&s=37d6f16a1ad89467a64e66a65751ac21> (3.6.2019)

¹² Cerovac V.; Tehnika i sigurnost prometa, Fakultet prometnih znanosti, Zagreb, 2001., p.46

¹³ <https://www.thedrive.com/tech/24309/testing-the-audi-e-trons-virtual-side-view-mirrors-is-the-camera-based-system-ready> (3.6.2019.)

2.6. Konstrukcija sjedala

Sjedalo je aktivni element sigurnosti koji je izravno povezan s tijelom vozača te mora osigurati maksimalnu udobnost i preglednost vozača. Kvalitetno sjedalo u pravilu mora zadovoljiti dva osnovna uvjeta, a to su :

- Sjedalo mora pružiti oslonac vozaču i putnicima u vozilu
- Sjedalo svojom konstrukcijom mora smanjiti njihanje i pomak tijela

Važno je napomenuti da osim udobnosti sjedalo mora biti prilagodljivo raznim fizičkim osobinama vozača. Na slici 10. prikazan je položaj sjedala u automobilu, na prednjim sjedalima mogu se vidjeti pojačanja sa bočnih strana čija je funkcija zadržati tijelo u prvotnom položaju.¹⁴



Slika 10. Sjedala u automobilu

Izvor: http://www.matus-design.hr/images/sjedala_koze_tapeciranje.jpg (3.6.2019.)

2.7. Usmjerivači zraka (spojleri)

Usmjerivači zraka su nadogradnja karoserije vozila čija je funkcija smanjiti otpore zraka, a samim time i potrošnju goriva i povećanje stabilnosti i maksimalne brzine vozila. Na većim brzinama usmjerivači zraka imaju zadatak da vrše potisak na vozilo što omogućava bolje prianjanje na podlogu. Osim boljeg prianjanja usmjerivač zraka se na pojedinim sportskim automobilima koristi i kao usporivač, a na način da se zakrene prilikom kočenja te time poveća

¹⁴ Perotić V.; Prometna tehnika 1, Škola za cestovni promet, Zagreb, 2006.; p. 43.-44.

otpor zraka. Testiranja efektivnosti usmjerivača zraka vrši se u zračnim tunelima.¹⁵

Serijska vozila s najnižim koeficijentom otpora zraka su :

- a) Mercedes-Benz CLA 180 BlueEfficiency (0,22)
- b) BMW 520d EfficientDynamics (0,22)
- c) Tesla Model 3 (0,23)
- d) Alfa Romeo Giulia Efficiency (0,23)
- e) Audi A4 2.0 TDI ultra (0,23)¹⁶

2.8. Uređaji za grijanje, hlađenje i provjetravanje unutrašnjosti vozila

Bitnu ulogu za psiho fizičko stanje vozača i putnika u vozilu ima i temperatura unutar vozila. U zimskom periodu potrebno je ugrijati kabinu vozila od 17 °C do 22 °C, a ljeti oko 28 °C. Ljeti osim temperature često dolazi i do zagušljivosti vozila, a taj problem se rješava upuhivanjem vanjskog zraka uz pomoć ventilatora ugrađenih u vozilo. Zimi često dolazi do zamagljivanja prednjeg vjetrobranskog stakla, a ovaj problem rješava se upuhivanjem toplog zraka u tom smjeru ili ugrađenim grijačima u prednje vjetrobransko staklo. Preniske i previsoke temperature na vozača utječu negativno i povećavaju mogućnost nastanka prometne nesreće.¹⁷

2.9. Uređaji za smanjenje osjećaja vibracije i buke u vozilu

Vozilo je složen oscilatorni sustav koje svojim vibracijama djeluje na čovjeka. Konstrukcijom sjedala smanjuje se djelovanje vibracija, a na tijelo ih se uglavnom prenose stopalom. Vibracija školjke je od 60 do 150 min⁻¹. Dok motor oscilira i desetak puta većim oscilacijama. Zbog toga na vozila se ugrađuju uređaji koji stvaraju frekvenciju koja smanjuje vibracije, a osnovna podjela je na dinamički i pasivni kompezator ili prigušivač.¹⁸

¹⁵ Cerovac V.; Tehnika i sigurnost prometa, Fakultet prometnih znanosti, Zagreb, 2001., p.47

¹⁶ <https://autorepublika.com/2018/10/22/koeficijent-otpورا-vazduha-pet-najaerodinamicnijih-serijskih-modela/> (3.6.2019.)

¹⁷ Cerovac V.; Tehnika i sigurnost prometa, Fakultet prometnih znanosti, Zagreb, 2001., p.48

¹⁸ Cerovac V.; Tehnika i sigurnost prometa, Fakultet prometnih znanosti, Zagreb, 2001., p.48

Zbog tendencije povećanja snage motora u vozilima proporcionalno dolazi i do povećanja buke. Dugotrajno djelovanje buke iznad 80 dB djeluje na živčani sustav te zbog toga dolazi do glavobolje i vrtoglavice što direktno djeluje na sposobnost vozača za vožnju. Osim buke u kabini vozila bitna je i buka izvan vozila koja utječe na ostale sudionike u prometu. Zbog smanjenja buke u naseljenim područjima noćna brzina vožnje je smanjena kako se ne bi utjecalo na lokalno stanovništvo.¹⁹

Najtiši automobil je Lexus LS 600 (2013.), a zatim slijedi Lincoln MKT (2010.). Najtiši automobili su uglavnom visoke klase, jer kod ovih automobila cijena nije presudna već kvaliteta izrade. Njihove buka u ovisnosti o brzini prikazana je u tablici 1.²⁰

Tablica 1. Buka u kabini kod najtiših osobnih vozila

Brzina (km/h)	Lexus LS 600h	Lincoln MKT
50	56,1 dB	49,5 dB
80	59,7 dB	55,8 dB
100	59,9 dB	59,5 dB
120	61,3 dB	61,0 dB
140	61,8 dB	62,5 dB

Izvor podataka: http://www.auto-decibel-db.com/Top10_Quietest.html (3.6.2019.)

¹⁹ Perotić V.; Prometna tehnika 1, Škola za cestovni promet, Zagreb, 2006.; p. 43.-44

²⁰ http://www.auto-decibel-db.com/Top10_Quietest.html (3.6.2019.)

3. Zakonska regulativa i kontrola ispravnosti svjetlosnih uređaja na vozilu

Kako bi promet vozila bio siguran svi elementi vozila moraju ispravno raditi, a to se odnosi i na svjetlosne uređaje. Osim same ispravnosti bitno je da elementi ugrađeni na vozilo odgovaraju pravilnicima, zakonskim odredbama i standardima koji su propisani na nivou državnih institucija, Europske Unije i globalnih direktiva i sporazuma.

3.1. Zakonska regulativa o svjetlosnim uređajima vozila

Diljem svijeta zakoni i propisi uvelike se razlikuju od države do države, ali u autoindustriji postoji velika sličnost između zakonskih propisa kako bi se proizvođačima olakšala proizvodnja, a time smanjila krajnja cijena proizvoda. Osim smanjenja cijene proizvoda bitno je da vozila imaju mogućnost tranzita kroz ostale zemlje.

Povijesno gledano najveće razlike su između Europe i Sjeverne Amerike. Europski dugi snopovi su bili oko 2 puta jači, a oboreni (kratki snop) je u Europi puno slabiji. Do ovakvih razlika je došlo zbog različitog razvitka korištenja automobila. U samim počecima europske ceste su bile slabo popunjene, a time je vozač mogao efikasno iskoristiti dugi svjetlosni snop. Središta gradova su bila dobro osvijetljena javnom rasvjetom iz čega je proizašao slabiji kratki svjetlosni snop. Situacija u SAD-u je bila suprotna te zbog toga kod njih razvoj svjetlosnih uređaja na vozilu je bio drugačiji. U Kanadi europski svjetlosni uređaji su dopušteni. Zbog ove razlike vozila namijenjena europskom tržištu nisu bila legalna u SAD-u i obrnuto, osim za neka starija vozila koja su imala zatvoreni svjetlosni snop.²¹

Za područje Europe propisan je *Pravilnik br. 48 Gospodarske komisije Ujedinjenih naroda za Europu (UNECE): Jedinstvene odredbe o homologaciji vozila s obzirom na ugradnju uređaja za osvijetljavanje i svjetlosnu signalizaciju* u kojem su detaljno opisani uvjeti homologacije koje proizvođač ili zastupnik proizvođača mora izvršiti kako bi vozilo bilo legalno i sukladno za područje Europe. Pravilnik je sadržan od 12 poglavlja u kojima je opisano sljedeće: područje primjene, definicije, zahtjev za homologaciju, proces homologacije, opći zahtjevi, izmjena i proširenja homologacije tipa vozila ili ugradnje njegovih uređaja za osvijetljavanje i svjetlosnu signalizaciju, sukladnost proizvodnje, kazne za nesukladnost

²¹ Pašagić S.; Vizualne informacije u prometu, Fakultet prometnih znanosti, 2004. Zagreb. p. 216.-217.

proizvodnje, konačna obustava proizvodnje, nazivi i adrese tehničkih i administrativnih tijela i prijelazne odredbe. Ovaj pravilnik je dostupan na različitim jezicima, a tako i na hrvatskome jeziku. Pravilnik je stupio na snagu 10. listopada 2006. godine.²²

Osim ovog pravilnika Europska unija ažurno prati razvoj auto industrije pa je 2011. godine na sva nova vozila obvezna ugradnja dnevnih svjetala (DLRs), a od 2012. obvezna je i za teška teretna vozila i autobuse.²³

U Republici Hrvatskoj zakonska regulativa tehničke ispravnosti vozila i prometa na cestama određena je:

- **Pravilnikom o tehničkim uvjetima vozila u cestovnom prometu**
- **Zakonom o sigurnosti prometa na cestama**

Pravilnik o tehničkim uvjetima vozila u cestovnom prometu temeljen je na Pravilniku ECE-R45 u kojem su opisani tehnički uvjeti koje proizvođač pri izradi svjetlosnih uređaja mora ispoštovati kako bi vozila na legalan način mogla biti korištena u Republici Hrvatskoj, a time i u državama diljem Europe i šire. Uređaji za osvijetljavanje ceste opisani su od članka 28. do članka 53.. Ovi propisi se odnose na sva vozila u Republici Hrvatskoj, osim za vojna vozila oružanih snaga Republike Hrvatske. Ovim pravilnikom utvrđuje se boja svjetlosnih uređaja na vozilu, broj svjetlosnih uređaja i njihov raspored na vozilu. Osim toga on propisuje koja svjetla moraju biti ugrađena i ona koja mogu biti ugrađena kao dodatna oprema, kao primjer može se uzeti prednja svjetla za maglu koja su korisna, ali ne mora ih sadržavati svako vozilo.²⁴

U tablici 2. prikazani pojedini svjetlosni uređaji i dozvoljena boja koja može koristiti za ove uređaje. Uvidom u tablicu vidljivo je da se koristi mali broj boja, a to je iz razloga kako ne bi dolazilo do neugode za oči vozača i pješaka, a i da ne bi dolazilo do poremećaja koncentracije tijekom vožnje.

²² <https://eur-lex.europa.eu/legal-content/HR/TXT/?uri=CELEX%3A42007X0530%2801%29> (6.6.2019.)

²³ https://ec.europa.eu/transport/road_safety/topics/vehicles/daytime_running_lights_en (6.6.2019.)

²⁴ <https://www.cvh.hr/propisi-i-upute/pravilnici/zakon-o-sigurnosti-prometa-na-cestama/pravilnik-o-tehnickim-uvjetima-vozila-u-prometu-na-cestama/čl.28.-čl.53.> (6.6.2019.)

Tablica 2. Propisana boja svjetla za određeni svjetlosni sklop

<u>Naziv sklopa</u>	Prednja pozicijska svjetla	Stražnja pozicijska svjetla	Prednja svjetla za maglu	Stražnje svjetlo za maglu	Dugo svjetlo	Kratko svjetlo
Boja	Bijela	Crvena	Bijela, žuta	Crvena	Bijela	Bijela
<u>Naziv sklopa</u>	Rotacijska i treptava svjetla	Gabaritna svjetla	Dnevna svjetla	Parkirna svjetla	Svjetlo za vožnju unatrag	Svjetlo za skretanje
Boja	Jantarna, plava, crvena	Bijela, sprijeda, crvena straga	Bijela	Bijela, sprijeda, crvena straga, jantarna bočno	Bijela	Bijela

Izvor: <https://www.cvh.hr/propisi-i-upute/pravilnici/zakon-o-sigurnosti-prometa-na-cestama/pravilnik-o-tehnickim-uvjetima-vozila-u-prometu-na-cestama/> (6.6.2019.)

Zakon o sigurnosti prometa na cestama sadržan je u velikoj mjeri od direktiva Europske unije, a njegov cilj je određivanje međusobnih odnosa, ponašanja sudionika u prometu, osnovnih uvjeta za odvijanje prometa te ostale povezane radnje u vezi sigurnosti prometa na cestama. U ovom zakonu propisane su kazne za nepoštivanje uvjeta koji su propisani u zakonu te objasnite dužnosti sudionika u prometu, ali i službenih osoba koji imaju ovlast kontrolirati ostale sudionike u prometu. Upotreba svjetlosnih uređaja nalazi se u 16. jedinici, od članka 101. do članka 108. U ovom dijelu zakona propisano je pravilno korištenje svjetlosnih uređaja na vozilu.

Duga svjetla koristimo kad god je to moguće, a oboreni snop u mjestima gdje postoji javna rasvjeta, prilikom mimoilaženja, kada je premali razmak od vozila ispred, prilikom nailaska na stoku itd.. Novčane kazne u ovom zakonu se kreću od 300 kn pa na više.²⁵ Prilikom zimskog računanja vremena u Republici Hrvatskoj su obavezna uključena dnevna svjetla, a ako ih vozilo ne posjeduje onda kratki oboreni svjetlosni snop. Tijekom ljetnog računanja vremena svjetla nisu obavezna tijekom dana, osim ako postoji magla ili smanjena vidljivost. U ostalim državama ovo je proizvoljna volja domicilnog zakonodavstva, a kao primjer gdje su svjetla

²⁵ <https://www.zakon.hr/z/78/Zakon-o-sigurnosti-prometa-na-cestama> čl. 101.-108. (6.6.2019.)

obvezna tijekom cijele godine su: Republika Slovenija te Bosna i Hercegovina. Drugi primjer gdje svjetla tijekom dana nisu obvezna osim u tunelima i uvjetima slabe vidljivosti je Republika Austrija. Dnevna svjetla s aspekta sigurnosti su se pokazala pozitivna jer povećavaju uočljivost vozila, a uz pomoć LED tehnologije dnevnih svjetala neznatno je povećanje štetnog CO₂ plina.²⁶

3.2. Kontrola ispravnosti svjetlosnih uređaja

Za kontrolu ispravnosti zadužene su ustanove čija je funkcija provođenje tehničkog pregleda vozila. Tehnički pregled je skup postupaka kojim se utvrđuje ispravnost sklopova na vozilima, a tako se kontroliraju i svjetlosni uređaju ugrađeni na vozilo.

Kontrolu ispravnosti može se podijeliti na 2 područja ispitivanja:

- **Kontrola ispravnosti redovnim tehničkim pregledom (za teretna vozila i periodičkim)**
- **Kontrola ispravnosti policijskog službenika**

Svako vozilo koje se kreće cestama Republike Hrvatske mora biti tehnički ispravno, a tehnička ispravnost vozila kontrolira se u različitim vremenskim razmacima u ovisnosti o tipu vozila. Najčešće je to razdoblje od 12 mjeseci za osobna vozila, koja su najbrojnija skupina vozila na cestama. Ovo pravilo se ne primjenjuje kod novog vozila kada je to razdoblje propisano na 24 mjeseca. Kod teretnih vozila zbog složenosti samih vozila kontrole se obavljaju i u manjim razmacima, a to zovemo periodičkim tehničkim pregledom. Za lake prikolice (nosivosti do 750 kg) redoviti tehnički pregled se obavlja svakih 36 mjeseci. Tehnički pregled jedino nije potreban za radne strojeve.

Kontrola ispravnosti policijskog službenika odvija se tijekom redovite kontrole. Ako nadležna osoba (policijski službenik) uoči neispravnosti na vozilu dužan je uputiti vozilo na izvanredni tehnički pregled. Izvanredni tehnički pregled se koristi još u slučajevima nakon prometnih nesreća kako bi se provjerila ispravnost novih ugrađenih sklopova i u slučaju ako vlasnik vrši preinake na vozilu.²⁷

Vizualni pregled i funkcionalna proba je najčešće korišten postupak kod utvrđivanja ispravnosti svjetlosnih uređaja na vozilu, a osim toga svaka stanica za tehnički pregled mora posjedovati dva uređaja (reglosklop i svjetlomjer) kojima se također utvrđuje ispravnost

²⁶ <https://www.fpz.unizg.hr/prom/?p=8815> (6.6.2019.)

²⁷ <https://www.cvh.hr/tehnicki-pregled/vrste-tehnickog-pregleda/> (7.6.2019.)

svjetlosnih sklopova.

Regloskop ili uređaj za provjeru usmjerenosti glavnih prednjih svjetala (oborena, duga i svjetla za maglu) u skladu s *Pravilnikom o postupku homologacije tipa motornih i priključnih vozila, s obzirom na ugradbu uređaja za osvjetljenje i svjetlosnu signalizaciju TPV 120*²⁸

Granica između svjetla i tame mora biti jasno vidljiva na dnevnom svjetlu.²⁹ Na slici 11. prikazan je izgled regloskopa Bosch HTD 815. Ovaj regloskop može se koristiti za sve vrste svjetala s žarnom niti, halogenim, LED i ksenonskim svjetlima. Vrlo je prilagodljiv svim uvjetima rada, a proizvođač omogućava i seminar kojim se korisnike obučava za rad.³⁰



Slika 11. Regloskop Bosch HTD 815

Izvor: https://aa-boschap-hr.resource.bosch.com/media/___hr/auto_parts_1/headlight_testers_2/476x356px_24052016_w734.jpg (7.6.2019.)

Drugi uređaj koji se koristi za kontrolu svjetlosnih sklopova je svjetlomjer. Svjetlomjer je uređaj pomoću kojeg se može utvrditi razlika intenziteta svjetlosti dvaju ili više izvora.³¹

²⁸ Narodne novine, br. 17/12. izvor: <https://www.cvh.hr/propisi-i-upute/pravilnici/zakon-o-sigurnosti-prometa-na-cestama/pravilnik-o-tehnickim-pregledima-vozila/> (7.6.2019.)

²⁹ Pravilnik o tehničkim pregledima vozila, <https://www.cvh.hr/propisi-i-upute/pravilnici/zakon-o-sigurnosti-prometa-na-cestama/pravilnik-o-tehnickim-pregledima-vozila/> (7.6.2019.)

³⁰ https://hr.bosch-automotive.com/hr/products_workshopworld_1/testing_equipment_products_5/headlight_testers_2/digital_headlight_testing/digital_headlight_testing_1 (7.6.2019.)

³¹Pravilnik o tehničkim pregledima vozila, <https://www.cvh.hr/propisi-i-upute/pravilnici/zakon-o-sigurnosti-prometa-na-cestama/pravilnik-o-tehnickim-pregledima-vozila/> (7.6.2019.)

3.3. Statistika stanica za tehničku ispravnost vozila

Tijekom godina stanice za tehnički pregled zapisuju podatke o pregledanim vozilima. Svjetlosni sklop uz kočioni sistem na vozilu statistički je najčešća utvrđena nepravilnost na vozilu. U tablici 3. prikazani su podatci o vozilima kojima je prilikom tehničkog pregleda utvrđena neispravnost te koliki udio u neispravnim sklopovima se odnosi na uređaje za osvjetljavanje i svjetlosnu signalizaciju. Podatci u tablici su iz 2013. godine pa sve do 2018. godine, iz podataka prikazanih u tablici može se zaključiti kako se nakon ulaska Hrvatske u Europsku uniju znatno povećao broj utvrđenih neispravnosti, a jedan od razloga su strože kontrola koje se provode od tada. U prosjeku svjetlosne i signalne greške su u rasponu od 22 % pa sve do skoro 30% od ukupnih neispravnosti utvrđenih prilikom tehničkog pregleda. Osim toga preko 80% neispravnih vozila je imalo svjetlosni sklop kao neispravan element prilikom tehničkog pregleda.

U tablici su prikazani podatci iz tvrtke Centar za vozila Hrvatske koja posjeduje najveći udio stanica za tehnički pregled na području Republike Hrvatske.

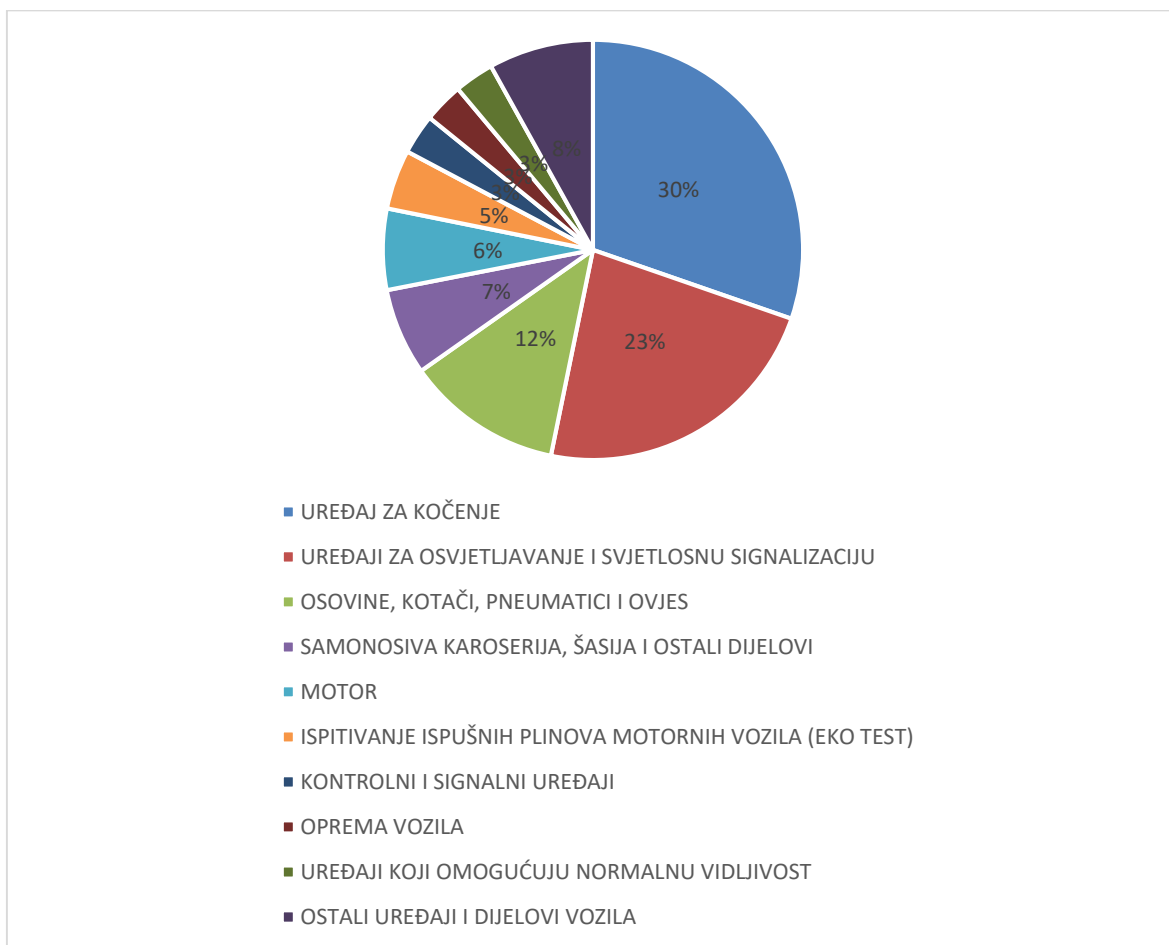
Na grafikonu 1. prikazani su podatci o 2018. godini gdje su prikazani najčešće utvrđeni nedostaci prilikom tehničkog pregleda. Iz grafičkog prikaza može se uvidjeti da je i u 2018. godini nastavljen trend prošlih godina gdje se kao najčešći kvarovi pojavljuju kočioni sistem vozila i svjetlosni sklop vozila.³²

Tablica 3. Analiza rezultata stanica za tehnički pregled

Godina:	2013.	2014.	2015.	2016.	2017.	2018.
Ukupno utvrđenih neispravnosti	744587	1278232	1382589	1528628	1579100	1633751
Uređaji za osvjetljavanje i svjetlosnu signalizaciju	219639	355540	368684	368496	352739	374041
Udio [%]	29.50 %	27.81 %	26.67 %	24.11 %	22.34 %	22.89%
Prosječan broj svjetlosnih grešaka po neispravnom vozilu	0,55	0,86	0,86	0,83	0,80	0,87
Prosječan broj neispravnosti po neispravnom vozilu	1,86	3,10	3,24	3,46	3,59	3,78

Izvor: <https://www.cvh.hr/tehnicki-pregled/statistika/> (7.6.2019)

³² <https://www.cvh.hr/tehnicki-pregled/statistika/> (7.6.2019.)



Grafikon 1. Udio neispravnih sklopova po neispravnom vozilu

Izvor: Autor prema (<https://www.cvh.hr/tehnicki-pregled/statistika/>) 7.6.2019

4. Podjela svjetlosnih i signalnih uređaja na vozilu

Svjetlosni i signalni uređaji nalaze se na svim stranama vozila, kao ogledni primjer vozila prikazati će se osobni automobili jer na današnjim cestama najčešće prometuju ovaj tip vozila i dostupna su velikoj većini stanovništva. Prema *Pravilniku o tehničkim uvjetima vozila u prometu na cestama* uređaji za osvjtljavanje i svjetlosnu signalizaciju na vozilu dijele se na:

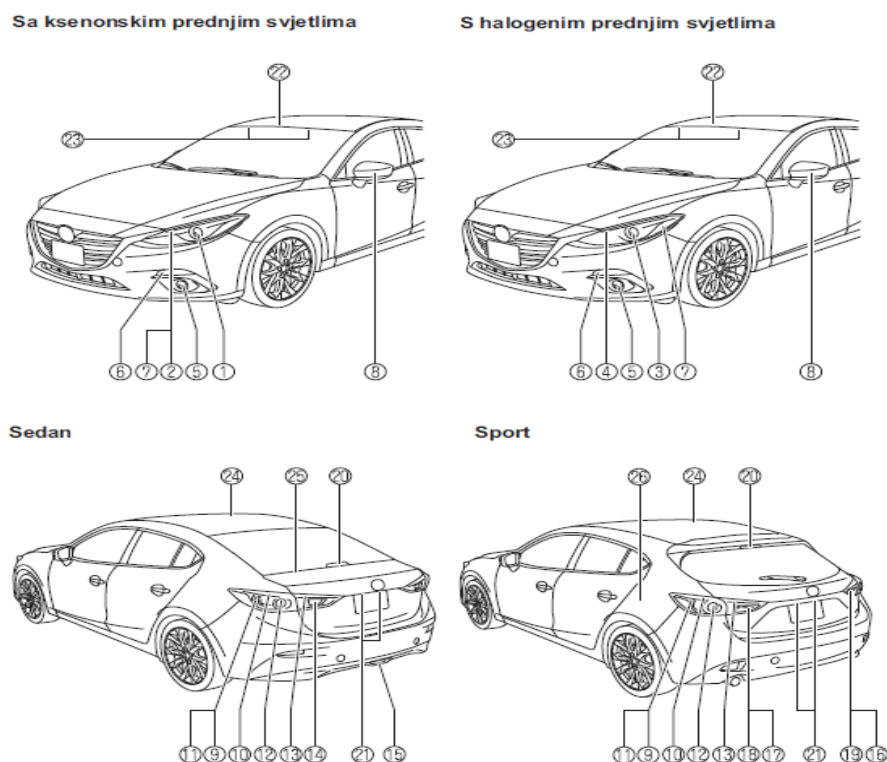
- Dugo glavno svjetlo
- Kratko glavno svjetlo
- Prednje svjetlo za maglu
- Svjetlo za vožnju unatrag
- Pokazivači smjera
- Upozoravajući signal opasnosti (istodobno treptanje svih pokazivača smjera)
- Kočno svjetlo
- Svjetlo stražnje registracijske pločice
- Prednje pozicijsko svjetlo
- Stražnje pozicijsko svjetlo
- Stražnje svjetlo za maglu
- Parkirno svjetlo
- Bočno svjetlo za označavanje
- Gabaritno svjetlo
- Svjetlo za vožnju po danu (dnevno svjetlo) – DRLs
- Stražnji netrokutasti katadiopter
- Stražnji trokutasti katadiopter
- Bočni netrokutasti katadiopter
- Svjetlo za skretanje (svjetlo za osvjtljavanje u zavoju)
- Retroreflektirajuće trake za povećanje uočljivosti
- Svjetla za osvjtljavanje mjesta na kojem se izvode radovi
- Pokretno svjetlo (reflektor)
- Uređaji za davanje posebnih svjetlosnih znakova (rotacijska i treptava svjetla)
- Dodatna svjetla za osvjtljavanje ceste
- Ostale retroreflektirajuće ploče i signali koji se moraju upotrebljavati u ADR-u³³

³³ <https://www.cvh.hr/propisi-i-upute/pravilnici/zakon-o-sigurnosti-prometa-na-cestama/pravilnik-o-tehnickim->

4.1. Podjela svjetlosnih uređaja na osobnom vozilu

Osobni automobili su najbrojnija vozila u cestovnom prometnom sustavu, a zbog toga postoji veliki broj proizvođača koji svojim novim tehnologijama žele povećati udio prodaje. Velika konkurencija dovodi do velikog razvoja uređaja na vozilu, a tako i svjetlosnih uređaja te zbog toga danas postoje jako razvijeni svjetlosni uređaji uz pomoć raznih tehnologija. Osim standardnih svjetala koja su obvezna zbog homologacije, svjetlosni uređaji na vozila se ugrađuju kao dodatna oprema, a najčešći primjer su prednja svjetla za maglu.

Na slici 12.a prikazana je pozicija svjetlosnih uređaja na automobilu Mazda 3. Vizualno je prikazana prednja i stražnja strana ovog vozila, a naziv svjetlosnih uređaja je prikazan na slici 12.b.



Slika 12. a) Pozicija svjetlosnih uređaja na automobilu Mazda 3
Izvor: <https://carmanuals2.com/mazda/3-hatchback-2015-upute-za-uporabu-81427>
(25.6.2019.)

- ① Prednja svjetla (kratko/dugo svjetlo)
 - ② Svjetla u vožnji
 - ③ Prednja svjetla (kratko svjetlo)
 - ④ Prednja svjetla (dugo svjetlo)/svjetla u vožnji*
 - ⑤ Prednja svjetla za maglu*
 - ⑥ Svjetla prednjih pokazivača smjera
 - ⑦ Pozicijska svjetla
 - ⑧ Svjetla bočnih pokazivača smjera
 - ⑨ Kočiona svjetla (s ksenonskim svjetlima)
 - ⑩ Stražnja svjetla (s ksenonskim svjetlima)
 - ⑪ Kočiona svjetla/stražnja svjetla (s halogenim svjetlima)
 - ⑫ Svjetla stražnjih pokazivača smjera
 - ⑬ Stražnja svjetla (s ksenonskim svjetlima)
 - ⑭ Svjetla za vožnju unatrag
 - ⑮ Stražnje svjetlo za maglu*
 - ⑯ Svjetlo za vožnju unatrag (model s upravljačem na lijevoj strani)
 - ⑰ Svjetlo za vožnju unatrag (model s upravljačem na desnoj strani)
 - ⑱ Stražnje svjetlo za maglu^{*1} /Svjetlo za vožnju unatrag^{*2}
(model s upravljačem na lijevoj strani)
 - ⑲ Stražnje svjetlo za maglu^{*1} /Svjetlo za vožnju unatrag^{*2}
(model s upravljačem na desnoj strani)
 - ⑳ Treće kočiono svjetlo
 - ㉑ Svjetla za registracijsku pločicu
 - ㉒ Stropna svjetla (prednja)/svjetla za kartu
 - ㉓ Svjetla osobnih zrcala*
 - ㉔ Stropna svjetla (stražnja)*
 - ㉕ Svjetlo u prtljažniku (Sedan)
 - ㉖ Svjetlo u prtljažnom prostoru (Sport)
- *1 Sa stražnjim svjetlom za maglu
*2 Bez stražnjeg svjetla za maglu

Slika 12. b) Naziv svjetlosnih uređaja na automobilu Mazda 3

Izvor: <https://carmanuals2.com/mazda/3-hatchback-2015-upute-za-uporabu-81427>

(25.6.2019.)

4.2 Svjetlosni uređaji na teretnim vozilima i autobusima

Teretna vozila i autobusi zbog svojih dimenzija i manje brzine u odnosu na druge vrste vozila mogu predstavljati opasnost na cestama ako ih vozači drugih vozila ne uoče na vrijeme. Zbog toga na teretna vozila i autobuse se ugrađuju gabaritna svjetla i retroreflektirajuće oznake. Retroreflektirajuće oznake nisu izvor svjetlosti, ali u dodiru s svjetlosnim zrakama one reagiraju i ostalim sudionicima u prometu omogućavaju uočavanje teretnih vozila.

Prema pravilniku o tehničkim uvjetima vozila u prometu na cestama, koji je prilagođen EU direktivi, na vozilima širine veće od 2.1 m ugrađuju se gabaritna svjetla, a ona se mogu ugraditi i na vozila širine od 1.8 m do 2.1 m. Ovoj skupini vozila uglavnom pripadaju teretna vozila i autobusi. Postavljaju se dva svjetla s prednje strane i dva svjetla sa stražnje strane vozila. Ova svjetla se postavljaju i na bočnim stranicama kamiona kao dopuna za prednja i stražnja pozicijska svjetla, a namjena im je jasno označavanje širine vozila. Na slici 13.

prikazana su gabaritna vozila na autobusu.³⁴



Slika 13. Prednja LED gabaritna svjetla na autobusu

Izvor: <http://proauto.ba/wp-content/uploads/2016/03/autobusi-mercedes-benz-led-svjetla-2016-proauto-10.jpg> (25.6.2019.)

4.3 Označavanje teretnih vozila retroreflektirajućim trakama

Retroreflektirajuće oznake nisu izvor svjetlosti na vozilu, ali reagiraju na svjetlosne snopove drugih vozila u prometu i tako ih drugi vozači mogu ranije uočiti. Iako je promet noću i u vrijeme sumraka manji u tom razdoblju dana se događa 40% svih prometnih nesreća. Vrijeme reagiranja znatno se skraćuje kada vozač uoči retroreflektirajuću oznaku, a iznosi od 0.4 s do 0.6 s.

Prema UN ECE regulaciji 70 retroreflektirajuće oznake dijele se na oznake za duga i teška vozila. Izgled retroreflektirajućih oznaka za teška vozila prikazan je na slici 14. a), a za duga vozila na slici 14. b).



Slika 14. a) Retroreflektirajuća oznaka za teška teretna vozila

Izvor: Nastavni materijal kolegija Vizualne informacije u prometu (30.6.2019)

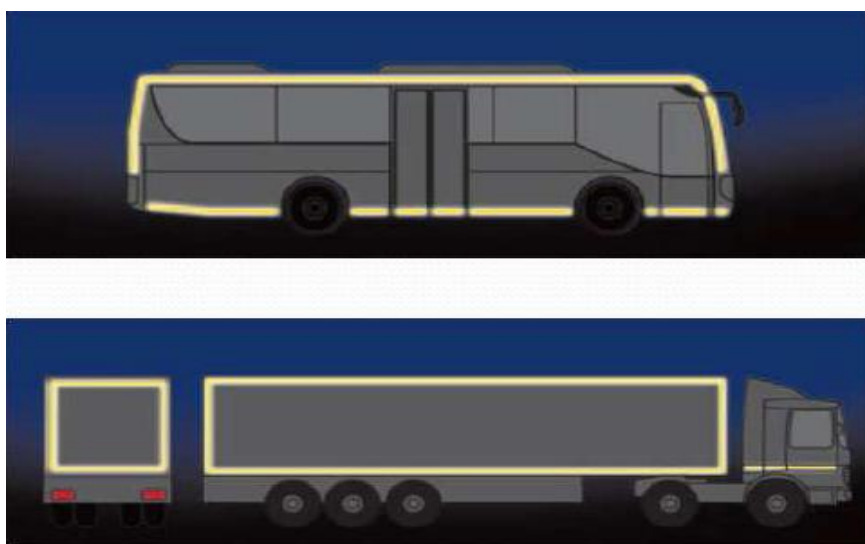
³⁴ <https://eur-lex.europa.eu/legal-content/HR/TXT/?uri=celex%3A31976L0758> (25.6.2019.)



Slika 14. b) Retroreflektirajuća oznaka za teška teretna vozila
Izvor: Nastavni materijal kolegija Vizualne informacije u prometu (30.6.2019)

Prema UN ECE regulaciji 104 kojim se propisuje na koji način i na koje mjesta je dozvoljeno postaviti reflektirajuće oznake. Retroreflektirajuće oznake postavljaju se na bočnoj i stražnjoj strani vozila. Širina oznaka smije biti od 50 mm do 60 mm te moraju zadovoljiti propisane homologacijske zahtjeve. Postoje tri glavna načina označavanja:

- Konturno
- Djelomično
- Linijsko



Slika 15. Konturno označavanje teretnih vozila

Izvor: Nastavni materijali iz kolegija Vizualne informacije u prometu

Primjer konturnog označavanja vozila prikazan je na slici 15. Osim teretnih vozila označivanje vozila koristi se još kod vozila hitne pomoći, policijskih vozila i vozila za izvođenje radova na cesti.³⁵

³⁵ Nastavni materijal kolegija Vizualne informacije u prometu

5. Analiza prednjih svjetlosnih uređaja

Prednji svjetlosni uređaji omogućavaju vožnju u noćnim uvjetima jer rasvjetljavaju cestu ispred vozača i omogućava da pravovremeno uoči moguću prepreku i spriječi nastajanje prometne nesreće. Tijekom razvoja automobila proporcionalno su se razvijali i svjetlosni uređaji tako da od početnih karbidnih i uljnih svjetala danas se na automobilima ugrađuju različite vrste električnih svjetala od kojih su najčešće zastupljena halogena svjetla, a koriste se još i ksenon, LED i laser tehnologija. Ženevskom konvencijom 1949. godine utvrdili su se osnovni zahtjevi i boje svjetala na vozilima.³⁶

Kako bi se mogla utvrditi razlika u svjetlosnim uređajima, a da nije samo vizualni dojam koriste se mjerne jedinice za ocjenu svojstava žarulja. U tablici 4. prikazane su osnovne svjetlotehničke veličine sa pripadajućim mjernim jedinicama.

Tablica 4. Osnovne svjetlotehničke veličine

Svjetlotehničke veličine		
Veličina:	Oznaka:	Mjerna jedinica:
Svjetlosni tok	Φ ili F	Lumen (lm)
Jakost svjetla	I	Kandela (cd)
Osvjetljenje	E	Lux (lx)
Sjajnost	L	Kandela po kvadratnom metru (cd/m ²)
Temperatura boje	K	Kelvin (K)

Izvor: Nastavni materijal kolegija „Vizualne informacije u prometu“

Svjetlosni tok se koristi za opisivanje cjelokupnog svjetla koji se emitira iz izvora svjetlosti, a jakost svjetla predstavlja samo dio svjetlosnog toka na određenom području. Boja svjetlosti ovisi o temperaturi boje, a što je ona bliža granici danjeg svjetla (6500 K) to je svjetlost prirodnija oku. Kako temperatura boje raste u izvoru svjetlosti smanjuje se crveni spektar boja, a povećava udio plave boje.³⁷

³⁶ <https://autostart.24sata.hr/magazin/tehnologija-svjetla-od-acetilena-preko-halogenki-xenona-i-led-a-do-lasera-279> (7.7.2019.)

³⁷ <https://www.hella.com/techworld/uk/Technical/Automotive-lighting/Basic-principles-of-car-lighting-technology-220/#> (16.7.2019)

5.1. Halogena svjetla

Halogena svjetla pojavila su se 1960-ih godina te su ostala u primjeni do danas. Njihova prednost je cijena koja je višestruko jeftinija od ostalih tehnologija. Halogena svjetla daju žućkaste boje, a neki proizvođači proizvode modele blago plavkaste i bijele boje. Nedostatak halogeni svjetala je kratak svjetlosni snop i kratak vijek trajanja.³⁸

Halogene žarulje rade na principu klasične žarulje s žarnom niti, ali dodavanjem halogenih atoma (najčešće joda) smanjuje se crnjenje stakla od žarulje do kojeg bi dolazilo. Prva halogena svjetla su bila tipa H1, a 1971. godine su se pojavila svjetla s dvostrukom žarnom niti H4 koja su se masovno koristila u Europi, a u SAD-u su zabranjena. SAD je razvio HB2 žarulju koja je gotovo identična H4 žarulji uz sitne razlike. Danas na automobilima je najčešća primjena H7 žarulja koja daju najkvalitetniju svjetlost.

Na slici 16. prikazana je H7 žarulja koja se koristi na većini automobila.



Slika 16. OSRAM H7 žarulja

Izvor: <https://www.skoda-parts.com/spare-part/n10320102-light-bulb-h7-osram-14306.html>
(8.7.2019.)

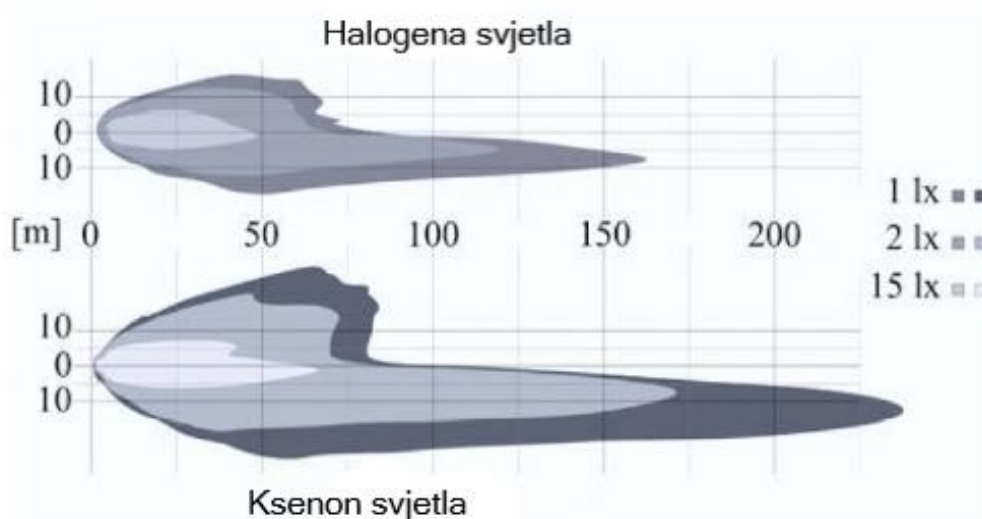
5.2 Ksenon žarulje

Ksenon žarulje ili točniji naziv svjetla visokog intenziteta koriste se u autoindustriji od 1991. godine kada ih je proizvođač BMW ugradio u seriju 7, a nakon toga počeli su ih ugrađivati

³⁸ <https://www.oryx-asistencija.hr/savjeti-za-vozace/test/revolucija-svjetala-8608> (7.7.2019.)

i ostali proizvođači, ali uglavnom kao dodatnu opremu jer njihova cijena je znatno viša od halogenih svjetala. Princip rada je drugačiji nego kod halogenih svjetala jer ova koncepcija nema žarne niti, već koriste električni luk. Svjetla visokog intenziteta rade tako da u zatvorenoj cijevi je zatvoren plin, a pomoću 2 elektrode na svakom kraju dobivamo svjetlost. U autoindustriji koristi se ksenonski plin koji omogućava brz dolazak svjetla (nekoliko sekundi), a s ostalim plinovima potrebno je više od desetak sekundi da bi počeli osvjetljavati. Zbog ovog razloga ova svjetla gotovo uvijek nazivamo ksenonskim svjetlima.

Na slici 17. a) prikazana je usporedba halogenih i ksenon žarulja, a na slici 17. b) razlika u bojama svjetlosti. Ksenon žarulje imaju različite prednosti u odnosu na halogene, a postoje i mane te je to prikazano u tablici 4.³⁹



Slika 17. a) Usporedba halogenih i ksenon svjetala u udaljenosti i luxima
Izvor: <https://docplayer.net/49497632-8-intelligent-headlight-system.html> (14.7.2019.)

³⁹ <https://www.autoevolution.com/news/battle-of-the-headlights-halogen-vs-xenon-vs-led-26530.html> (14.7.2019.)



17. b) Prikaz razlike u bojama svjetlosti

Izvor: <https://www.hella.com/techworld/uk/Technical/Automotive-lighting/Basic-principles-of-car-lighting-technology-220/#> (14.7.2019.)

Osim prikaza prednosti i nedostataka u tablici su također prikazane i razlike u vrijednostima svjetlosti, potrebna snaga za rad i kojim medijem je ispunjena žarulja. Velika konkurencija ksenon svjetlima su LED svjetla koja za približno istu cijenu nude kvalitetnije osvjetljenje.⁴⁰

Tablica 5. Usporedna analiza halogenih i ksenon svjetala

Analiza halogenih i ksenon svjetala		
Naziv	Halogena svjetla	Ksenon svjetla
Izvor svjetlosti	Žarna nit	Svjetlosni luk
Jačina osvjetljenja	1450 cd/m ²	3000 cd/m ²
Snaga [W]	55 W	35 W
Energetsko djelovanje	8% svjetlosne radijacije 92% toplinske radijacije	28% svjetlosne radijacije 58% toplinske radijacije 14% UV radijacije
Životni vijek	500 h	2500 h
Otpornost na vibracije	djelomična	potpuna
Prednosti	Niska cijena, jednostavna ugradnja i zamjena	Životni vijek, bolje osvjetljavanje, bolja vidljivost vozača i prirodnije svjetlo
Nedostatci	Velika potrošnja energije, osjetljivost na kvar	Visoka cijena, zasljepljivanje drugih vozača, kompleksnija konstrukcija, vrijeme potrebno za početak rada

Izvor: <https://www.hella.com/techworld/uk/Technical/Automotive-lighting/Basic-principles-of-car-lighting-technology-220/#> (14.7.2019.)

⁴⁰ <https://www.oryx-asistencija.hr/savjeti-za-vozace/test/revolucija-svjetala-8608> (15.7.2019.)

5.3 Matrična ili LED svjetla

LED svjetla u automobilskoj industriji zadnjih godina počela su se masovno koristiti i to prvo kao stražnja svjetla, a zatim kao dnevna svjetla te na kraju i kao noćna svjetla za osvijetljavanje ceste. Od 2011. godine osobna vozila u Europskoj uniji moraju imati serijski ugrađena dnevna svjetla, a proizvođači najčešće zbog jednostavnosti i male potrošnje energije u ovu svrhu koriste LED dnevna svjetla. Audi i Lexus su prvi proizvođači koji su prije petnaestak godina počeli koristiti ovu tehnologiju. LED svjetla rade na principu velikog broja dioda koja stvaraju svjetlost, a važno je istaknuti i jako malu potrošnju snage ovih svjetala što smanjuje CO₂ štetne plinove. Kod LED dugih svjetala zbog velikih naprezanja dolazi do većeg zagrijavanja te je to dodatni problem, ali kod dnevnih svjetala hlađenje nije potrebno.

Kao glavne prednosti LED svjetala može se istaknuti:

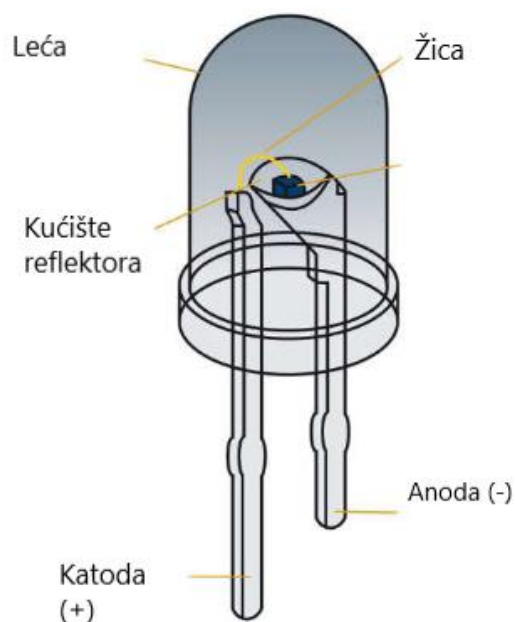
- Boja svjetla najbliža danjem svjetlu
- Dugotrajan vijek trajanja
- Nemogućnost otkazivanja svjetla u potpunosti
- Mala veličina, prilagodljivost različitim dizajnima
- Brzina početka rada svjetla
- Dulji svjetlosni snop (300 m)

Kao glavne nedostatke LED svjetala može se istaknuti:

- Visoka cijena
- Potrebno hlađenje kućišta kako ne bi dolazilo do pregrijavanja i utjecaja na susjedne sklopove
- Zahtijeva veće kućište zbog potrebnog hlađenja

Na slici 18. prikazani su glavni dijelovi LED svjetleće diode.⁴¹

⁴¹ <https://www.autoevolution.com/news/battle-of-the-headlights-halogen-vs-xenon-vs-led-26530.html> (15.7.2019.)

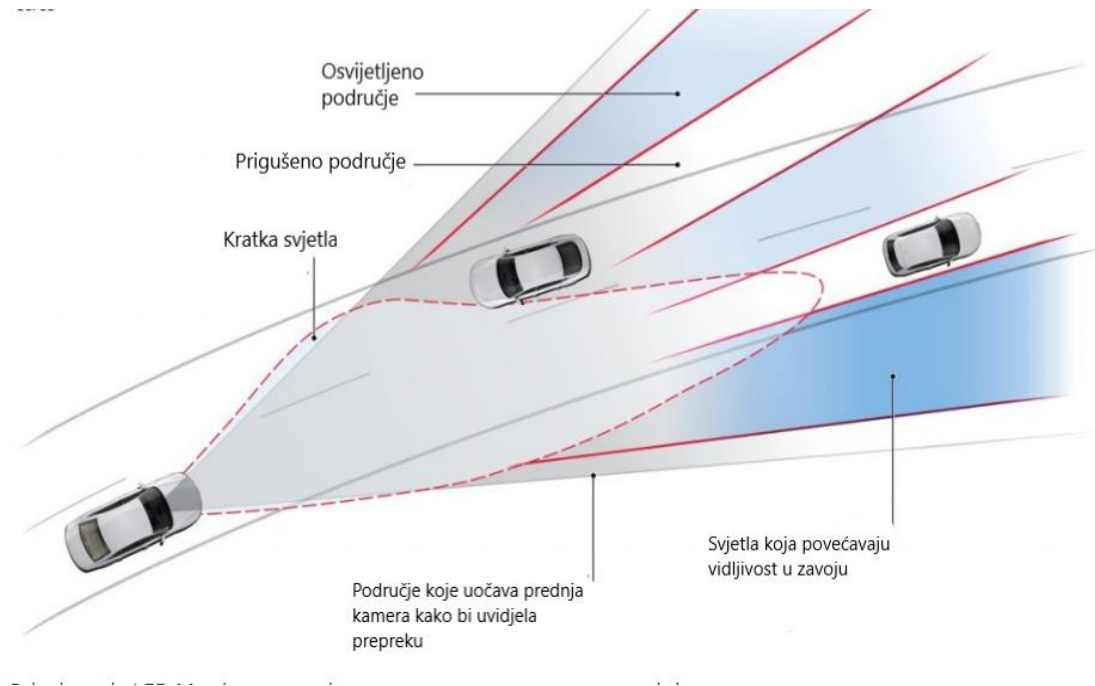


Slika 18. Dijelovi LED diode

Izvor: <https://www.hella.com/techworld/uk/Technical/Automotive-lighting/LED-headlights-833/> (15.7.2019.)

Posebno se može istaknuti **LED Matrix** tehnologija svjetala koja se trenutno koristi u premium segmentu automobila, ali ubrzo će se koristiti i kod svih suvremenih vozila. Led Matrix je službeni naziv ove vrste svjetala od proizvođača Audi, a drugi proizvođači ih nazivaju drugim imenima kao na primjer Mercedes čiji je službeni naziv „Active Multibeam LED“. Ova svjetla nazivaju se još i „pametnim svjetlima“ jer kombinacijom različitih senzora i kamera te kontrolom LED dioda sprječavaju zaslepljivanje vozača ispred i onih koji dolaze u susret vozilu na kojem se ugrađena LED Matrix svjetla. Osim prepoznavanja drugih većih subjekata također prepoznaje i pješake te npr. kod proizvođača Audi pješaku i vozaču uz pomoć 3 kratka blicanja svjetla daje signal da povećaju pozornost u sljedećim trenucima.

Tehnički su ovo duga svjetla koja se aktiviraju iznad brzine od 30 km/h, a u gradu iznad brzine od 60 km/h. Na slici 19. prikazan je način funkcioniranja prednjih LED Matrix svjetala gdje se može primjetiti velika razlika u odnosu na konvencionalna svjetla.



Slika 19. Princip rada LED Matrix tehnologije svjetala
Izvor: www.audi-technology-portal.de (16.7.2019.)

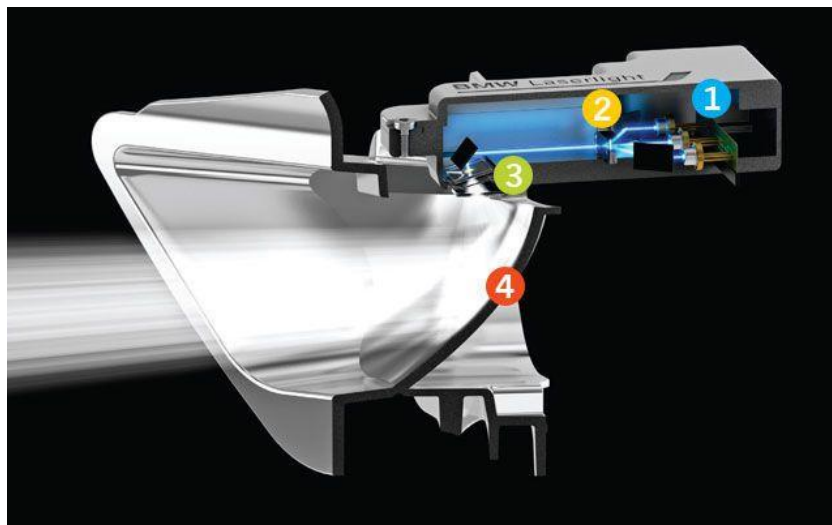
5.4 Laser svjetla

Laserska svjetla punim imenom „Light Amplification by Stimulated Emission of Radiation“ ili prevedeno svjetlo koje je nastalo zračenjem su najnovija tehnologija koja se koristi u autoindustriji. Osim u autoindustriji ova tehnologija koristi se i u drugim industrijama i znanostima kao što su medicina, kozmetika, trgovina i sl. LASER tehnologija omogućuje najduži svjetlosni snop, a iznosi oko 700 m što je za više od polovice bolje nego LED svjetla. Osim duljeg svjetlosnog snopa ova tehnologija je bolja u potrošnji energije, veličini izvora svjetlosti (nano tehnologija). Kao glavni nedostatak ove tehnologije je iznimno visoka cijena proizvodnje, a i ljudska populacija pridodaje osjećaj nelagode jer u drugim tehnologijama duga izloženost laseru može izazvati poremećaj vida, a ponekad i trajnu sljepoću.

Proizvođači BMW i Audi kao pioniri ove tehnologije u autoindustriji garantiraju sigurnost za ljude. Spomenuti proizvođač BMW automobila je prvi počeo s ugradnjom ovih svjetala u svoj model „i8“ i to samo u nadoplati bez obzira što se ovdje radi o samom vrhu njihove ponude automobila.⁴²

⁴² https://www.autoportal.hr/clanak/svjetlosni_sustavi_jucer_danas_sutra_4_ (19.7.2019)

Princip rada je najbliži ksenon svjetlima jer svjetlo ne ide direktno od izvora prema okolini već se unutar kućišta pomoću malih ogledala odbija te prolazi kroz plin (fosfor) te se onda dobiva svjetlost od 6000 K koja je najbliža dnevnom svjetlu od 6500 K. Najveći nedostaci ove tehnologije je izrazito visoka cijena, nemogućnost dugih i kratkih svjetala od lasera već se koristi ksenon ili LED tehnologija te rade u tandemu. Poput LED svjetala stvara se velika temperatura unutar kućišta te je potrebno hlađenje što povećava veličinu ovih svjetala.⁴³ Na slici 20. prikazani su glavni dijelovi LASER tehnologije, a također ispod slike je objašnjen princip rada LASER svjetlosnih uređaja.



Slika 20. Glavni dijelovi LASER tehnologije svjetala

Izvor: https://hips.hearstapps.com/pop.h-cdn.co/assets/cm/15/05/640x400/54cb3b89c0f14_-_laser-headlights-0614-de.jpg?resize=768:* (19.7.2017)

1. Laserske diode stvaraju tri zasebne svjetlosne zrake.
2. Zrake svjetlosti su usmjerene u prizmu gdje se spajaju u jednu zraku.
3. Koncentrirana zraka prolazi kroz fosfornu leću što omogućava sigurnost za ljudsko oko i daje svjetlosnoj zraki bijelu boju.
4. Bijela zraka odbija se od reflektor i prolazi kroz drugu leću i počinje osvjetljavati okolinu.⁴⁴

⁴³ <https://www.autoevolution.com/news/battle-of-the-headlights-halogen-vs-xenon-vs-led-26530.html> (19.7.2019.)

⁴⁴ <https://www.popularmechanics.com/cars/a10841/how-it-works-the-bmw-i8s-laser-headlights-16905044/> (19.7.2019.)

6. Zaključak

Aktivnim elementima sigurnosti osnovna zadaća je smanjiti broj nastalih prometnih nesreća, a time i broj ozlijeđenih i smrtno stradalih osoba u prometu. Iz godine u godinu sve je veći broj vozila na cestama, a zbog djelovanja aktivnih i pasivnih elemenata sigurnosti vozila broj ozlijeđenih i smrtno stradalih nema takvu stopu rasta. Proizvođači i zakonodavci maksimalno ulažu kako bi taj broj bio još manji, a kao rezultat takvih mjera je i „Zakon o sigurnosti prometa na cestama“ koji nakon stupanja na snagu 2008. godine u Hrvatskoj je dao pozitivan efekt.

Ne može se odrediti najbitniji element vozila koji daje sigurnost vozila, jer svaki element ispunjava svoju zadaću brige o sigurnosti, no često kod aktivnih elemenata ističu se svjetlosni sklopovi i uređaji za kočenje kao važniji elementi. Detaljno su opisani svjetlosni sklopovi na vozilu, a posebno su istaknuti prednji svjetlosni uređaji. Halogena svjetla se još uvijek nalaze na većini vozila jer zbog svoje jednostavnosti i cijene nemaju pravu konkurenciju, ali od 1990-ih godina počela su dobivati konkurenciju i to prvo s ksenon svjetlima. Danas ksenon svjetla se polako istiskuju s tržišta jer se na tržištu pojavila tehnologija s LED diodama koja uz sličnu cijenu nude još bolju vidljivost i manju potrošnju energije. Posljednjih godina velika pozornost je na smanjenju emisije štetnih plinova te zato potrošnja energije svjetala ima veliku važnost. U Europskoj uniji kako bi se povećala sigurnost je od 2011. obvezna serijska ugradnja dnevnih svjetala kako bi vozila bila što više uočljiva. Kod teretnih vozila zbog njihovih tehničkih značajki ugrađuju se retroreflektirajuće oznake što je znatno povećalo uočljivost teretnih vozila s bočnih strana na kojima nema postavljenih izvora svjetlosti. Najnovija tehnologija koja se počela koristiti je LASER, ali njegova primjena je rezervirana samo za nekoliko modela jer zbog svoje cijene nisu pristupačna iako imaju mnogobrojne prednosti.

Zakonski propisi o svjetlosnim uređajima su regulirani još u dalekoj prošlosti sa Ženevskom konvencijom koja je propisala osnovne uvjete koje svjetla na vozilu moraju ispunjavati. Detaljniji propisi i uvjeti su regulirani na nižem nivou zakonodavaca, a to su zakoni pojedinih država ili kao u primjeru Hrvatske zajednici više država tj. Europskoj uniji.

POPIS LITERATURE

Knjige:

1. Perotić V.; **Prometna tehnika 1**, Škola za cestovni promet, Zagreb, 2006.
2. Popović G.; **Tehnika motornih vozila**, Hrvatska obrtnička komora, Zagreb, 2010.
3. Cerovac V.; **Tehnika i sigurnost prometa**, Fakultet prometnih znanosti, Zagreb, 2001.

Ostali izvori:

1. **Zakon o sigurnosti prometa na cestama** (preuzeto: lipanj 2019. <https://www.zakon.hr/z/78/Zakon-o-sigurnosti-prometa-na-cestama>)
2. **Pravilnik o tehničkim pregledima** (preuzeto: lipanj 2019. <https://www.cvh.hr/propisi-i-upute/pravilnici/zakon-o-sigurnosti-prometa-na-cestama/pravilnik-o-tehnickim-pregledima-vozila/>)
3. **Pravilnik o tehničkim uvjetima vozila u prometu na cestama** (preuzeto: lipanj 2019. <https://www.cvh.hr/propisi-i-upute/pravilnici/zakon-o-sigurnosti-prometa-na-cestama/pravilnik-o-tehnickim-uvjetima-vozila-u-prometu-na-cestama/>)
4. Nastavni materijal kolegija „Vizualne informacije u prometu“

Internet izvori:

1. <https://sites.google.com/site/uavjw861/collapsible-steering-columns/how-does-a-collapsible-steering-column-work> (preuzeto: 1.6.2019)
2. https://narodne-novine.nn.hr/clanci/sluzbeni/2013_12_145_3095.html (preuzeto: 2.6.2019.)
3. <https://www.thedrive.com/tech/24309/testing-the-audi-e-trons-virtual-side-view-mirrors-is-the-camera-based-system-ready> (preuzeto: 3.6.2019.)
4. <https://autorepublika.com/2018/10/22/koeficijent-otpora-vazduha-pet-najaerodinamicnijih-serijskih-modela/> (preuzeto: 3.6.2019.)
5. http://www.auto-decibel-db.com/Top10_Quietest.html (preuzeto: 6.6.2019.)
6. <https://eur-lex.europa.eu/legal-content/HR/TXT/?uri=CELEX%3A42007X0530%2801%29> (preuzeto: 6.6.2019.)
7. https://ec.europa.eu/transport/road_safety/topics/vehicles/daytime_running_lights_en (preuzeto: 6.6.2019.)
8. <https://www.cvh.hr/propisi-i-upute/pravilnici/zakon-o-sigurnosti-prometa-na->

- cestama/pravilnik-o-tehnickim-uvjetima-vozila-u-prometu-na-cestama/ čl.28.-čl.53.
(preuzeto: 6.6.2019.)
9. <https://www.zakon.hr/z/78/Zakon-o-sigurnosti-prometa-na-cestama> čl. 101.-108.
(preuzeto: 6.6.2019.)
10. <https://www.fpz.unizg.hr/prom/?p=8815> (preuzeto: 6.6.2019.)
11. <https://www.cvh.hr/tehnicki-pregled/vrste-tehnickog-pregleda/> (preuzeto: 7.6.2019.)
12. Narodne novine, br. 17/12. izvor: <https://www.cvh.hr/propisi-i-upute/pravilnici/zakon-o-sigurnosti-prometa-na-cestama/pravilnik-o-tehnickim-pregledima-vozila/> (preuzeto: 7.6.2019.)
13. Pravilnik o tehničkim pregledima vozila, <https://www.cvh.hr/propisi-i-upute/pravilnici/zakon-o-sigurnosti-prometa-na-cestama/pravilnik-o-tehnickim-pregledima-vozila/> (preuzeto: 7.6.2019.)
14. https://hr.bosch-automotive.com/hr/products_workshopworld_1/testing_equipment_products_5/headlight_testers_2/digital_headlight_testing/digital_headlight_testing_1 (preuzeto: 7.6.2019.)
15. <https://www.cvh.hr/tehnicki-pregled/statistika/> (preuzeto: 7.6.2019.)
16. <https://www.cvh.hr/propisi-i-upute/pravilnici/zakon-o-sigurnosti-prometa-na-cestama/pravilnik-o-tehnickim-uvjetima-vozila-u-prometu-na-cestama/> (preuzeto: 25.6.2019.)
17. <https://eur-lex.europa.eu/legal-content/HR/TXT/?uri=celex%3A31976L0758>
(preuzeto: 25.6.2019.)
18. <https://autostart.24sata.hr/magazin/tehnologija-svjetla-od-acetilena-preko-halogenki-xenona-i-led-a-do-lasera-279> (preuzeto: 7.7.2019.)
19. <https://www.hella.com/techworld/uk/Technical/Automotive-lighting/Basic-principles-of-car-lighting-technology-220/#> (preuzeto: 16.7.2019)
20. <https://www.oryx-asistencija.hr/savjeti-za-vozace/test/revolucija-svjetala-8608>
(preuzeto: 7.7.2019.)
21. <https://www.autoevolution.com/news/battle-of-the-headlights-halogen-vs-xenon-vs-led-26530.html> (preuzeto:14.7.2019.)
22. <https://www.oryx-asistencija.hr/savjeti-za-vozace/test/revolucija-svjetala-8608>
(preuzeto: 15.7.2019.)
23. <https://www.autoevolution.com/news/battle-of-the-headlights-halogen-vs-xenon-vs->

led-26530.html (preuzeto: 15.7.2019.)

24. https://www.autoportal.hr/clanak/svjetlosni_sustavi_jucer_danas_sutra_4_ (preuzeto: 19.7.2019)
25. <https://www.autoevolution.com/news/battle-of-the-headlights-halogen-vs-xenon-vs-led-26530.html> (preuzeto: 19.7.2019.)
26. <https://www.popularmechanics.com/cars/a10841/how-it-works-the-bmw-i8s-laser-headlights-16905044/> (preuzeto: 19.7.2019.)

POPIS SLIKA

- Slika 1.** Dvokružna izvedba kočionih vodova
- Slika 2.** Buban-kočnice
- Slika 3.** Zupčasti prijenos upravljačkog mehanizma
- Slika 4.** Popustljivi upravljač
- Slika 5.** Zimski pneumatik Continental
- Slika 6.** Prednji svjetlosni snop automobila
- Slika 7.** Stražnji svjetlosni uređaji na vozilu
- Slika 8.** Brisač prednjeg vjetrobranskog stakla
- Slika 9.** Kamera u funkciji retrovizora u Audi E-tronu
- Slika 10.** Sjedala u automobilu
- Slika 11.** Regloskop Bosch HTD 815
- Slika 12. a)** Pozicija svjetlosnih uređaja na automobilu Mazda 3
- Slika 12. b)** Naziv svjetlosnih uređaja na automobilu Mazda 3
- Slika 13.** Prednja LED gabaritna svjetla na autobusu
- Slika 14.a)** Retroreflektirajuća oznaka za teška teretna vozila
- Slika 14.b)** Retroreflektirajuća oznaka za teška teretna vozila
- Slika 15.** Konturno označavanje teretnih vozila
- Slika 16.** OSRAM H7 žarulja
- Slika 17. a)** Usporedba halogenih i ksenon svjetala u udaljenosti i luxima
- Slika 17. b)** Prikaz razlike u bojama svjetlosti
- Slika 18.** Dijelovi LED diode
- Slika 19.** Princip rada LED Matrix tehnologije svjetala
- Slika 20.** Glavni dijelovi LASER tehnologije svjetala

POPIS TABLICA

- Tablica 1.** Buka u kabini kod najtiši osobnih vozila
- Tablica 2.** Propisana boja svjetla za određeni svjetlosni sklop
- Tablica 3.** Analiza rezultata stanica za tehnički pregled
- Tablica 4.** Osnovne svjetlotehničke veličine
- Tablica 5.** Usporedna analiza halogenih i ksenon svjetala

POPIS GRAFIKONA

Grafikon 1. Udio neispravnih sklopova po neispravnom vozila



Sveučilište u Zagrebu
Fakultet prometnih znanosti
10000 Zagreb
Vukelićeva 4

IZJAVA O AKADEMSKOJ ČESTITOSTI I SUGLASNOST

Izjavljujem i svojim potpisom potvrđujem kako je ovaj _____ završni rad

isključivo rezultat mog vlastitog rada koji se temelji na mojim istraživanjima i oslanja se na objavljenu literaturu što pokazuju korištene bilješke i bibliografija.

Izjavljujem kako nijedan dio rada nije napisan na nedozvoljen način, niti je prepisan iz necitiranog rada, te nijedan dio rada ne krši bilo čija autorska prava.

Izjavljujem također, kako nijedan dio rada nije iskorišten za bilo koji drugi rad u bilo kojoj drugoj visokoškolskoj, znanstvenoj ili obrazovnoj ustanovi.

Svojim potpisom potvrđujem i dajem suglasnost za javnu objavu _____ završnog rada

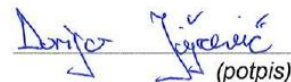
pod naslovom **UTJECAJ SVJETLOSNIH UREĐAJA VOZILA NA SIGURNOST**

CESTOVNOG PROMETA

na internetskim stranicama i repozitoriju Fakulteta prometnih znanosti, Digitalnom akademskom repozitoriju (DAR) pri Nacionalnoj i sveučilišnoj knjižnici u Zagrebu.

Student/ica:

U Zagrebu, 30.7.2019. _____



(potpis)

