

Konstrukcija pitot-statičkog sustava malog zrakoplova

Likić, Denis

Undergraduate thesis / Završni rad

2016

Degree Grantor / Ustanova koja je dodijelila akademski / stručni stupanj: **University of Zagreb, Faculty of Transport and Traffic Sciences / Sveučilište u Zagrebu, Fakultet prometnih znanosti**

Permanent link / Trajna poveznica: <https://um.nsk.hr/um:nbn:hr:119:318796>

Rights / Prava: [In copyright](#) / [Zaštićeno autorskim pravom.](#)

Download date / Datum preuzimanja: **2025-01-19**



Repository / Repozitorij:

[Faculty of Transport and Traffic Sciences -
Institutional Repository](#)



SVEUČILIŠTE U ZAGREBU
FAKULTET PROMETNIH ZNANOSTI

Denis Likić

KONSTRUKCIJA PITOT-STATIČKOG SUSTAVA
MALOG ZRAKOPLOVA

ZAVRŠNI RAD

Zagreb, 2016.

Zagreb, 20. travnja 2016.

Zavod: **Zavod za aeronautiku**
Predmet: **Zrakoplovni instrumenti**

ZAVRŠNI ZADATAK br. 3435

Pristupnik: **Denis Likić (0135228946)**
Studij: **Aeronautika**
Smjer: **Pilot**
Usmjerenje: **Civilni pilot**

Zadatak: **Konstrukcija pitot-statičkog sustava malog zrakoplova**

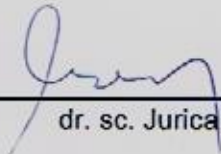
Opis zadatka:

Potrebno je izraditi pitot-statičku instalaciju malog zrakoplova. Osigurati direktno očitavanje statičkog i dinamičkog tlaka uz pomoć manometarskog i barometarskog instrumenta te dovesti u vezu sa očitanim veličinama na zrakoplovnim prikaznicima. Simulacijom promjene statičkog i ukupnog tlaka ustanoviti ispravan prikaz zrakoplovnih instrumenata. Simulacijom začepljenja otvora statičkog i dinamičkog tlaka ustanoviti ispravan prikaz zrakoplovnih instrumenata.

Zadatak uručen pristupniku: 4. ožujka 2016.

Mentor:

Predsjednik povjerenstva za
završni ispit:



dr. sc. Jurica Ivošević

Sveučilište u Zagrebu
Fakultet prometnih znanosti

ZAVRŠNI RAD

**KONSTRUKCIJA PITOT-STATIČKOG SUSTAVA
MALOG ZRAKOPLOVA**

**PRACTICAL DESIGN OF SMALL AIRCRAFT
PITOT-STATIC SYSTEM**

Mentor: dr. sc. Jurica Ivošević

Student: Denis Likić
JMBAG: 0135228946

Zagreb, rujan 2016. g.

SAŽETAK

Svaki pilot zrakoplova neovisno o tome upravlja li velikim ili malim zrakoplovom, mora u kokpitu imati instrumente koji će mu osigurati ispravno prikazivanje parametara kao što su brzina leta, visina leta i vertikalna brzina penjanja odnosno spuštanja, kako bi pilot mogao sigurno upravljati letom. Važana veličina koja omogućava prikazivanje traženih parametara na instrumentima za upravljanje letom, i prema kojemu su ti instrumenti u konačnici i konstruirani je tlak zraka. Tlak zraka ima promjenjiva svojstva koja ovise o atmosferi, odnosno o njenome stanju. U ovom radu obrađeni su i analizirani instrumenti za upravljanje letom, te je uz pomoć praktične izvedbe prikazan odnos tlaka zraka i vrijednosti koju instrument prikazuje. Raščlanjene su sve sastavnice mjernog lanca, i detaljno analizirane kako bi se mogao donijeti zaključak kako cijeli sustav u stvarnosti funkcionira.

KLJUČNE RIJEČI: zrakoplovni instrumenti; upravljanje letom; tlak zraka; mjerni lanac

SUMMARY

Every pilot of an aircraft no matter if he is flying a large or a small aircraft, must have in his cockpit flying instruments that will provide correct indications of parameters like airspeed, altitude and vertical climbing or descending speed which will help the pilot with safe manouvering. An important unit that provides the requested parameters on the instruments and for which the instruments are ultimately made is air pressure. Air pressure has changing properties which depend on the state of atmosphere. In this paper, analysis and elaborations have been made of instruments for safe manouvering, and with a working model a demonstration has been made showing the differences between air pressure and the value that is shown on the instrument. A detailed description of every part of the meassure chain has been made so that a conclusion can be made about how the whole system functions in reality.

KEY WORDS: flying instruments; flight manouvering; air pressure; meassure chain

SADRŽAJ

1. UVOD	1
2. TLAK ZRAKA	2
2.1. Statički tlak zraka i njegovi izvori.....	4
2.2. Totalni tlak zraka i njegovi izvori.....	7
3. INSTALACIJE STATIČKOG I TOTALNOG TLAKA ZRAKA MALOG ZRAKOPLOVA.....	9
4. NAČINI MJERENJA TOTALNOG I STATIČKOG TLAKA ZRAKA MALOG ZRAKOPLOVA.....	10
5. MEHANIČKI OSJETLJIVI BAROMETARSKI VISINOMJER I MJERENJE VISINE LETA.....	11
6. MEHANIČKI BRZINOMJER I MJERENJE BRZINE LETA	15
7. MEHANIČKI VARIOMETAR I MJERENJE VERTIKALNE BRZINE PENJANJA/SPUŠTANJA	19
8. GREŠKE PITOT-STATIČKOG SUSTAVA MALOG ZRAKOPLOVA I ABNORMALNE SITUACIJE.....	21
9. KONSTRUKCIJA PITOT-STATIČKOG SUSTAVA MALOG ZRAKOPLOVA	22
10. ZAKLJUČAK	27
LITERATURA.....	28
POPIS SLIKA	29
POPIS TABLICA	30

1. UVOD

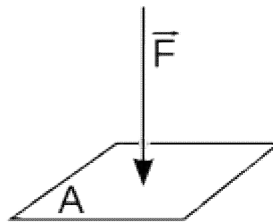
Zrakoplovni instrumenti koji pilotu u letu daju indikaciju o brzini, visini i vertikalnoj brzini penjanja/spuštanja zrakoplova su tlakomjerni instrumenti. Princip rada tih instrumenata zasniva se na mjerenju tražene veličine, koja je u ovom slučaju tlak zraka, u određenim uvjetima, i tu očitano vrijednost uz pomoć prijenosnog sustava dovodi na prikaznik instrumenta. Prikaznici nisu baždareni u jedinicama tlaka, već se izmjerena vrijednost tlaka zraka jednoznačno povezuje sa nekom drugom željenom veličinom kao što je visina i brzina leta ili vertikalna komponenta brzine leta zrakoplova.

Ovaj rad detaljno analizira svaku temeljnu cjelinu mjernog lanca te uz pomoć praktične izvedbe prikazuje princip rada svakog tlakomjernog instrumenta za upravljanje letom. U poglavlju 2. analiziran je tlak zraka kao fizikalna vrijednost, te su analizirane različite vrste tlaka ovisno o referentnoj vrijednosti prema kojoj se mjere. Uz pomoć međunarodne standardne atmosfere (MSA) prikazana je promjena vrijednosti tlaka zraka sa visinom. Također su definirani izvori odnosno mjerna osjetila na zrakoplovu gdje se dobiva vrijednost željenog tlaka.

U poglavlju 3. su definirane instalacije statičkog i ukupnog tlaka zraka, kao i njihova izvedba. U poglavlju 4. je objašnjen izravni način mjerenja vrijednosti statičkog i ukupnog tlaka zraka jer je on na manjim avionima najviše zastupljen. Posljednja tri poglavlja, 5., 6. i 7., predstavljaju same prikaznike te je detaljno objašnjen njihov princip rada, kao i konstrukcijski dijelovi od kojih su ti prikaznici rađeni. Osmo poglavlje se bavi analizom pitot-statičkog sustava u slučaju začepjenja, te prepoznavanjem grešaka na prikaznicima koje nastupaju uslijed toga. U devetom poglavlju je objašnjen način izrade praktičnog rada, te je objašnjena svaka komponenta mjernog lanca.

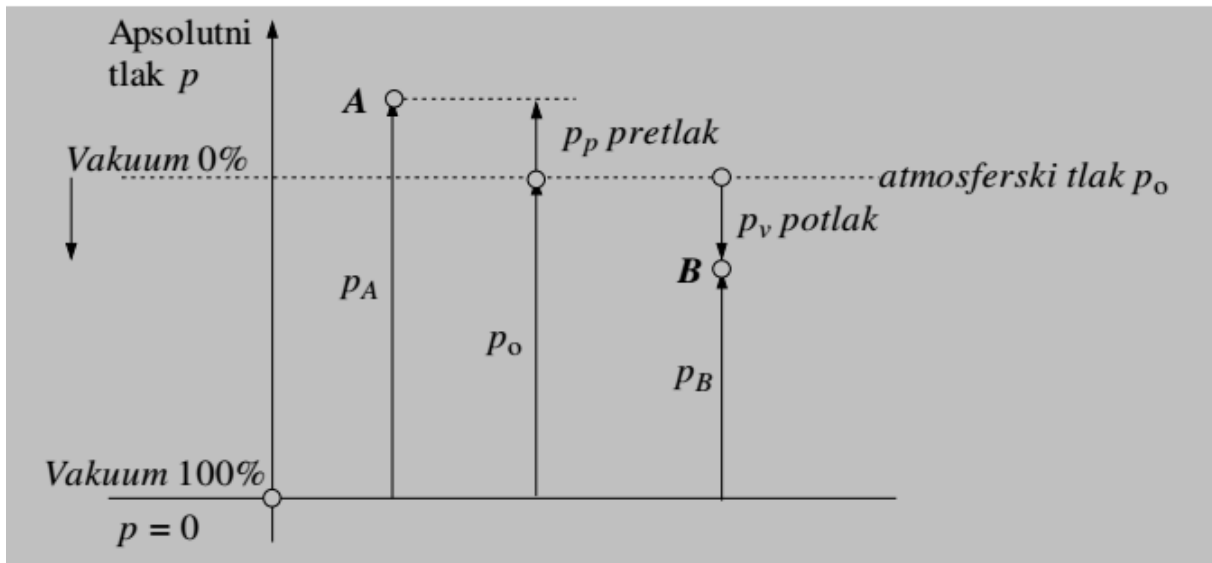
2. TLAK ZRAKA

Tlak se može definirati kao fizikalna veličina koja opisuje djelovanje normalne komponente sile na neku površinu, stvarajući pri tome pritisak. Najjednostavniji primjer djelovanja tlaka je kada sila F djeluje okomito na površinu S (Slika 1.). U međunarodnom sustavu jedinica (SI), jedinica za tlak je 1 Pa [Pascal] ili 1 N/m^2 . To je vrlo mala jedinica i u zrakoplovstvu se koristi obično hektopascal (hPa), što znači 100 pascala, a to odgovara 1 milibaru. SI sustav mjera je strogo prihvaćen u Europi, dok druge države koriste stari sustav mjera, tlak mjere u milimetrima ili inčima stupca žive.



Slika 1. Tlak

Tlak zraka se može relativno jednostavno izmjeriti, međutim za to je potrebno odrediti referentnu vrijednost prema kojoj će se mjeriti. Prema tome, postoji apsolutna i relativna vrijednost tlaka. Pri mjerenju apsolutne vrijednosti tlaka, vakuum se uzima kao referentna vrijednost. Vakuum je definiran kao prazan prostor bez bilo kakve materije. Djelomičan vakuum se može postići uklanjanjem dijela zraka iz posude, pri čemu tlak zraka unutar posude postaje manji od atmosferskog tlaka. Kod relativne vrijednosti tlaka zraka postoje dvije vrste mjerenja, a to je mjerenje nadtlaka ili podtlaka, tj. tlaka prema standardnom atmosferskom tlaku i mjerenja razlike dvaju tlakova od kojih ni jedan nema stalnu vrijednost. Većina tlakomjernih instrumenata radi na principu da pokazuju razliku između stvarnog tlaka u nekome prostoru i atmosferskog tlaka što se može vidjeti na Slici 2.



Slika 2. Dijagram tlakova

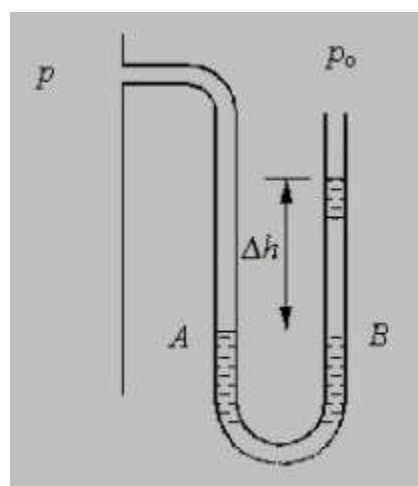
Ako je izmjereni tlak veći od atmosferskog tlaka, razlika se naziva pretlak (nadtlak):

$$p_p = p - p_o \quad (\text{za } p > p_o),$$

a ako je izmjereni tlak manji od atmosferskog tlaka, razlika se naziva potlak (podtlak):

$$p_v = p_o - p \quad (\text{za } p < p_o).$$

Instrumenti koji mjere apsolutnu vrijednost tlaka nazivaju se barometrima. Ti instrumenti mjere apsolutni tlak okoliša, tako da mjere deformaciju nekog mijeha unutar kojeg se nalazi apsolutni vakuum. Na taj način na mijeh djeluje okolišni tlak, i njegova deformacija je određena tim vanjskim tlakom. Za mjerenje relativne vrijednosti tlaka koriste se manometri. Relativni tlak se može mjeriti hidrostatičkom metodom (Slika 3.)



Slika 3. U cijev

U cijev mjeri tlak preko djelovanja stupca tekućine. Jedan kraj cijevi je priključen na prostor u kojem treba izmjeriti tlak, dok je drugi kraj cijevi izložen atmosferskom tlaku. Ako

je traženi tlak u promatranom prostoru veći od atmosferskog tlaka, u tom će se dijelu cijevi stupac tekućine spustiti, a u suprotnom dijelu narasti. Kada se tekućina unutar U cijevi umiri može se utvrditi da je tlak u točkama A i B jednak. U točki A tlak će biti jednak stvarnome tlaku p , a u točki B tlak će biti jednak zbroju atmosferskog tlaka p_0 i hidrostatičkog tlaka stupca tekućine visine Δh : $p = p_0 + \rho g \Delta h$, iz čega se može zaključiti, da će očitana visina stupca tekućine Δh predstavljati mjeru za razliku tlakova unutar posude i atmosferskog tlaka odnosno, $p - p_0$: $\Delta h = (p - p_0) / \rho g$. [1]

2.1. Statički tlak zraka i njegovi izvori

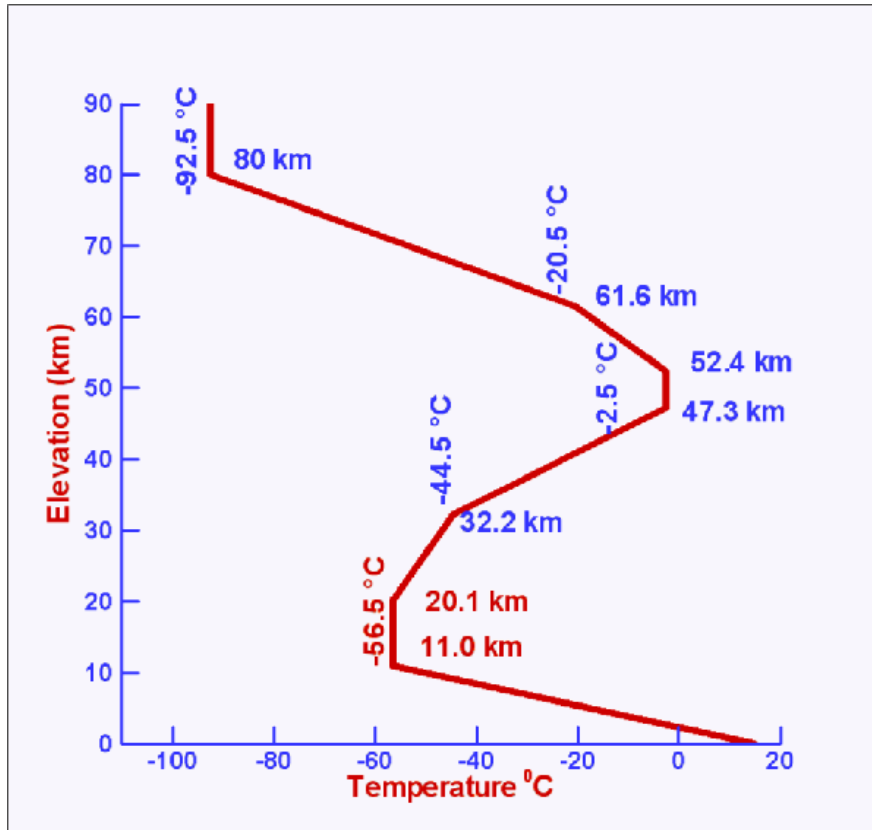
U zrakoplovstvu za sigurno upravljanje letom potrebna je konstantna indikacija visine, brzine leta kroz zrak i vertikalne komponente brzine leta zrakoplova. Ti podaci se dobivaju mjerenjima, koja se temelje na statičkom i ukupnom tlaku zraka. Statički tlak zraka je zapravo tlak u mirovanju na visini na kojoj se zrakoplov nalazi. To je jednostavno posljedica mase atmosfere koja tlači zrak ispod sebe. Ukoliko je visina manja statički tlak će biti veći. Budući da je statički tlak zapravo atmosferski tlak, izrazito je podložan meteorološkim uvjetima, zbog promjenjivog stanja atmosfere. Kako bi se mogla izvršiti točna kalibracija instrumenata, čiji se rad zasniva na mjerenju tlaka, potrebno je definirati neko zamišljeno, ali točno definirano stanje atmosfere, gdje svakoj geometrijskoj visini odgovara točno određeni tlak i temperatura (Tablica 1.). Tako definirani odnos tlaka i temperature ne predstavlja stvarnu vrijednost u atmosferi u nekom određenom vremenu, već služi kao referentna vrijednost. Također je važno napomenuti da u takvoj standardnoj atmosferi, odnos tlaka, temperature i visine mora biti jednoznačno definiran. Prema međunarodnoj standardnoj atmosferi (ICAO) za standardnu atmosferu definirane su vrijednosti za visinu na površini mora ili standardnu visinu od 0 m i iznose:

Temperatura	15°C
Tlak	101325 N/m ² (1013,25 hPa ili milibara)
Gustoća	1.225 kg/m ³

Tablica 1. ICAO standardna atmosfera

Visina (h) [ft]	Temperatura (t) [°C]	Tlak (p) [hPa]	Gustoća (ρ) [kg/m ³]	Relativna gustoća $\delta = \rho / \rho_0$
0,0	15	1013,25	1,225	1,0
5000	5,1	843,1	1,056	0,86
10000	-4,8	696,8	0,905	0,74
15000	-14,7	571,8	0,771	0,63
20000	-24,6	465,6	0,653	0,53
25000	-34,5	376,0	0,549	0,45
30000	-44,4	300,9	0,458	0,37
35000	-54,3	238,4	0,386	0,31
40000	-56,5	187,6	0,302	0,25
45000	-56,5	147,5	0,237	0,19
50000	-56,5	116,0	0,186	0,15

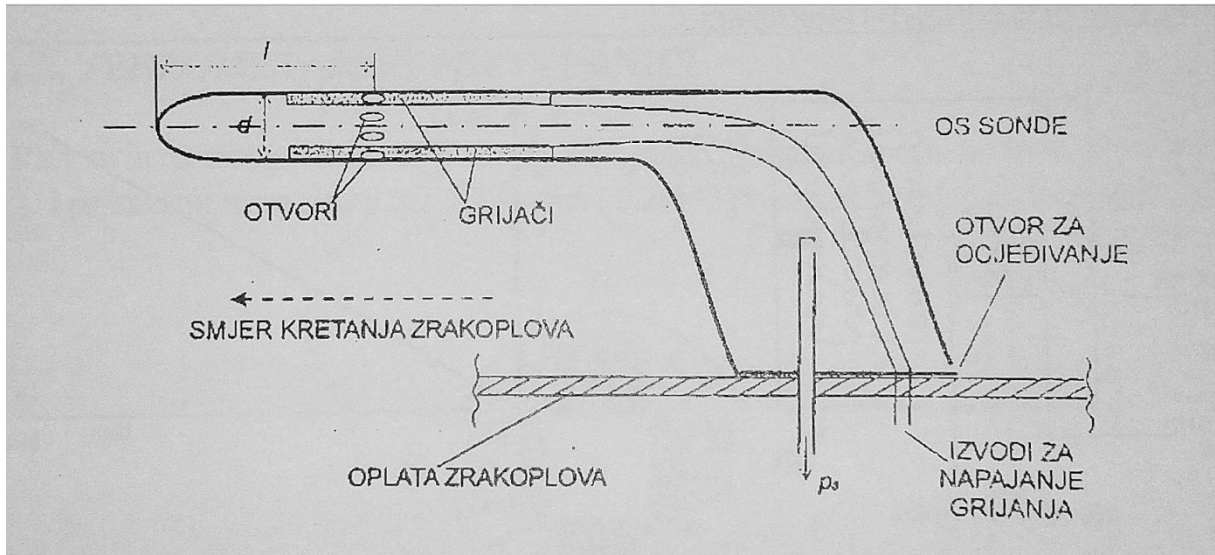
U međunarodnoj standardnoj atmosferi temperatura opada sa visinom kontinuirano, 1,98°C na svakih 1000ft. Takav pad temperature je karakterističan do visine od 11000 m iznad koje temperatura ima konstantnu vrijednost, što se može vidjeti na Slici 4.



Slika 4. Ovisnost temperature o visini

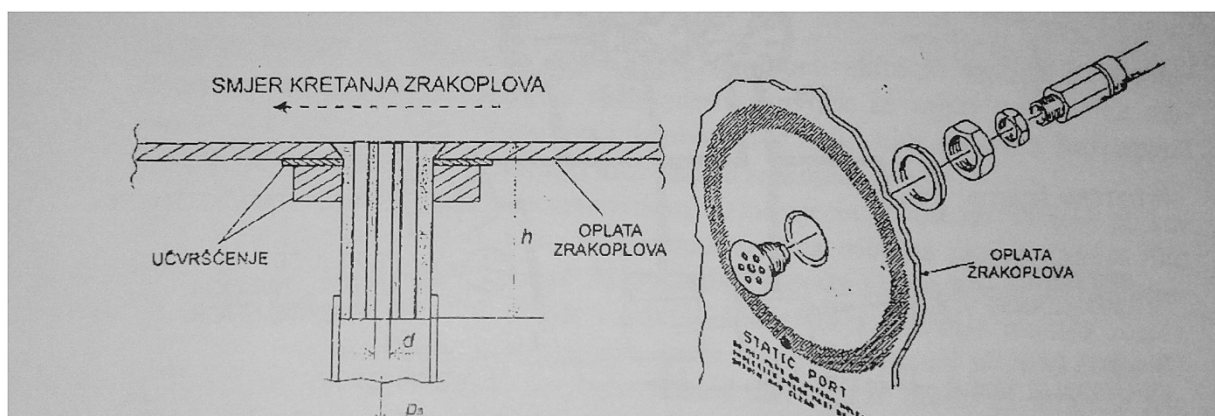
Mjerenjem statičkog tlaka dobivaju se vrijednosti visine i vertikalne komponente brzine zrakoplova. Pravilno mjerenje statičkog tlaka se postiže na način da se izvori statičkog tlaka na zrakoplovu postave okomito na smjer strujanja zraka. Na taj način očitana vrijednost statičkog tlaka zanemarivo ovisi o brzini kojom se kreće zrakoplov. Prilikom pozicioniranja izvora statičkog tlaka, treba voditi računa o aerodinamičkim svojstvima samoga zrakoplova, jer u neposrednoj blizini oplata, statički tlak se mijenja te će se jos dodatno mijenjati ovisno o brzini kretanja zrakoplova. Izvori moraju biti neosjetljivi na utjecaj vlage, vode i niskih temperatura, kako bi mjerenja bila što preciznija. Kao standardni izvori, koriste se statičke sonde i statički otvori. Tijelo statičke sonde izrađeno je od mijedi ili bronce a njezin presjek se može vidjeti na Slici 5. Po obodu sonde postavljeni su otvori za statički tlak. Njihova udaljenost od vrha sonde mora biti barem tri puta veća od promjera sonde, kako bi se osiguralo gibanje zraka bez vrtloženja u području statičkih otvora. Statička sonda ima ugrađene grijače od 50 do 500 W, koji se moraju uključiti ukoliko vanjska temperatura zraka padne ispod temperature zaleđivanja. Ako se zanemari vanjska temperatura zraka može doći do zaleđivanja same sonde, i krive indikacije traženih parametara na prikaznicima. Otvori za ocjeđivanje sprječavaju prolazak nakupljene vode u prikaznike. Nakupljena voda se ocijedi

van zrakoplova. Izvori statičkog tlaka mogu biti postavljeni unutar oplata zrakoplova, pri čemu postaju alternativni odnosno rezervni izvori tlaka. Za korištenje rezervnog izvora u slučaju začepjenja glavnog izvora, potrebna je korekcijska tablica, zbog toga što je tlak unutar oplata manji od stvarnog tlaka zbog Venturijeva efekta.



Slika 5. Statička sonda

Statički otvori predstavljaju drugi oblik statičkih izvora, te se najčešće ugrađuju u paru sa svake strane oplata zrakoplova. Razlog tome je da se ukloni greška do koje može doći zbog bočnog klizanja zrakoplova. Kao i kod statičkih sondi, statički otvori moraju biti izvedeni sa mogućnošću iscjeđivanja nakupljene vode i odleđivanja leda sa grijačima (Slika 6.) [2].



Slika 6. Presjek i izvedba statičkog otvora

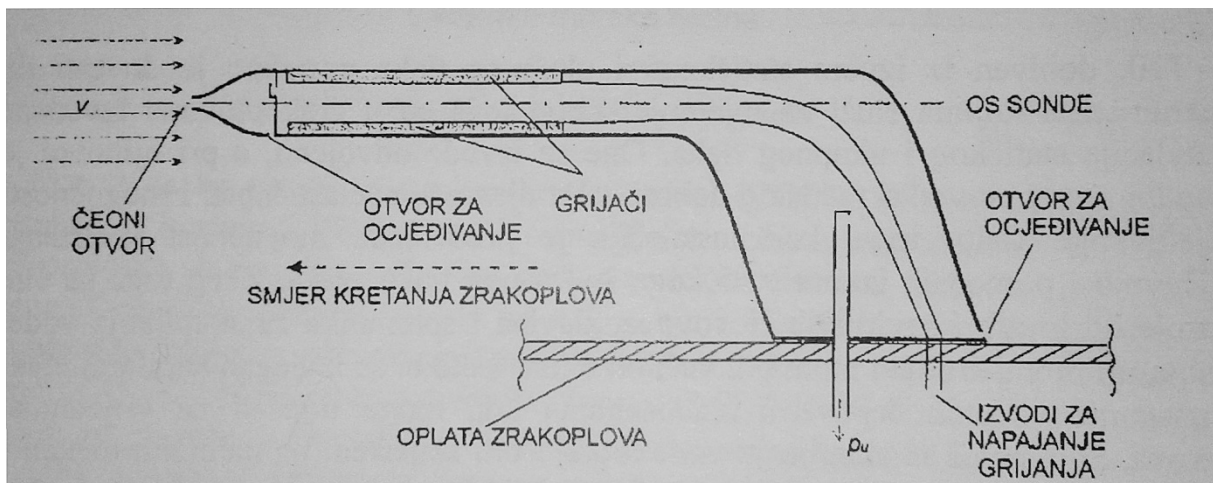
2.2. Totalni tlak zraka i njegovi izvori

Totalni (ukupni, pitotov) tlak zraka je definiran kao zbroj statičkog i dinamičkog tlaka zraka. Dinamički tlak zraka predstavlja kinetičku energiju jednog kubnog metra zraka koji se giba brzinom V . Izražava se sa formulom:

$$q = \rho x V^2 / 2 [Pa],$$

gdje je ρ lokalna gustoća zraka izražena u kg/m^3 , a V brzina zraka na tom mjestu. Kao izvor totalnog tlaka zraka koristi se Pitotova sonda (Slika 7.).

Ako se Pitotova sonda izloži struji nadolazećeg zraka, stvoriti će se zračna struja čija će brzina ovisiti o obliku tijela tj. sonde. Ako na nekom mjestu strujnog polja koja prolazi oko tijela dođe do porasta brzine, na istom mjestu će tlak pasti prema Bernoullievom zakonu. Ako pak na nekom dijelu tijela brzina čestice zraka padne na nulu, na tom mjestu dolazi do stvaranja zaustavne točke u kojoj je tlak jednak totalnom odnosno zaustavnom tlaku, a ta vrijednost tlaka predstavlja konstantu u Bernoullievoj jednadžbi.

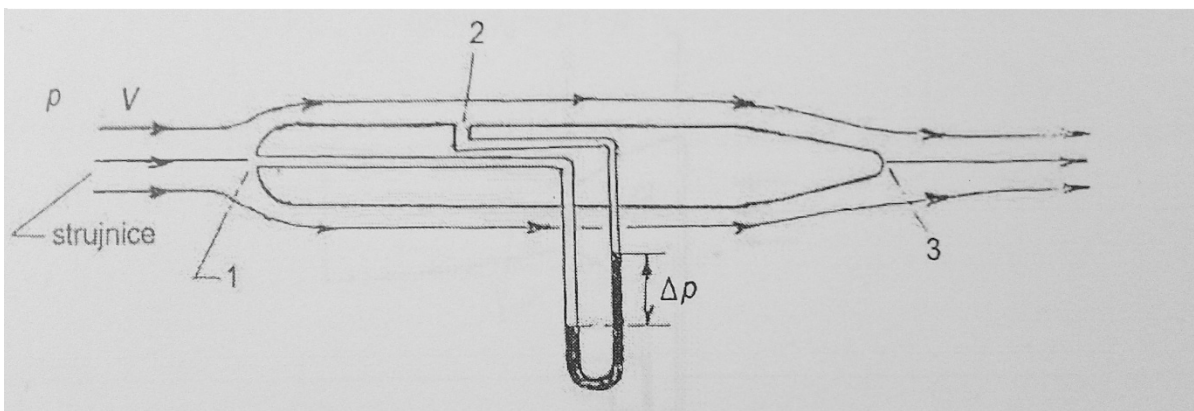


Slika 7. Pitotova sonda

Kod strujanja idealnog fluida oko Pitot cijevi, postoji prednja i zadnja zaustavna točka, gdje je brzina jednaka nuli (Slika 8.). Brojem 1 označena je prednja zaustavna točka, gdje je $V=0$. U točki 2 brzina je jednaka brzini neporemećenog strujanja, pa je i tlak zraka jednak statičkom tlaku. Točka 3 označava zadnju zaustavnu točku, međutim ona nije važna za mjerenje brzine. U prednjoj zaustavnoj točki tlak je jednak totalnom tlaku i zbroju statičkog i dinamičkog tlaka, pa se dobije jednačba:

$$p + \rho \times V^2/2 = p_o = \text{totalni tlak.}$$

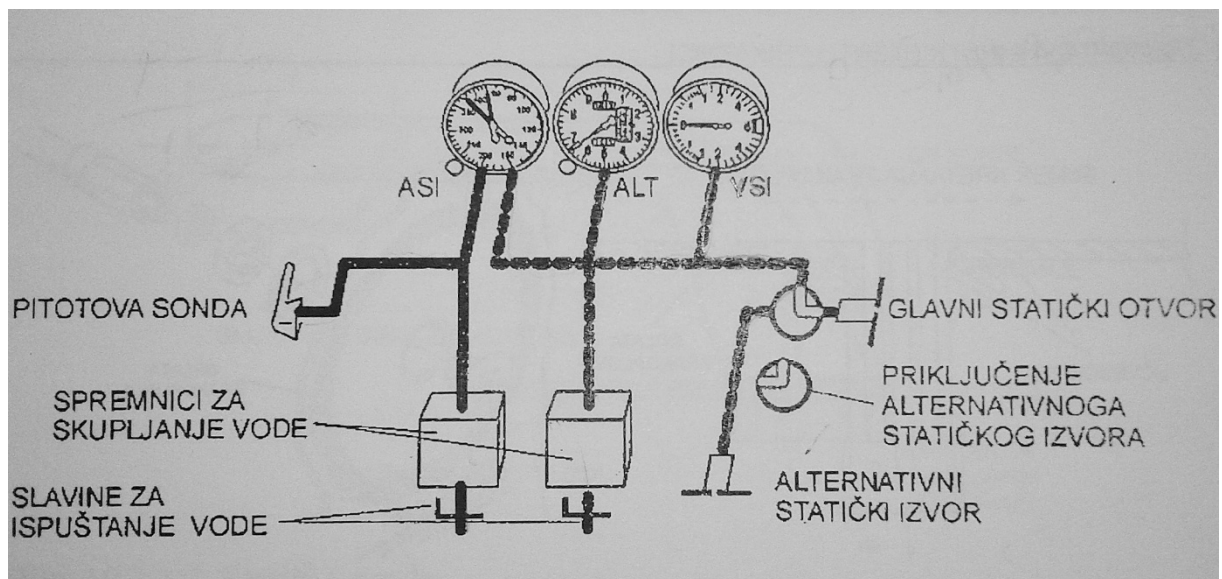
Pitotova sonda omogućuje mjerenje razlike između totalnog i statičkog tlaka. Mora isto kao i statička sonda imati grijače i otvore za ocjeđivanje, kako ne bi došlo do krive indikacije na prikazniku.[2]



Slika 8. Pitot cijev sa manometrom

3. INSTALACIJE STATIČKOG I TOTALNOG TLAKA ZRAKA MALOG ZRAKOPLOVA

Instalacije statičkog i totalnog tlaka zraka malog zrakoplova predstavljaju prijenosni sustav mjernog lanca zrakoplovnih instrumenata za upravljanje letom. Instalacije statičkog i totalnog tlaka zraka se izvode odvojeno, i moraju osigurati dobru zabrtvljenost, neelastičnost i mogućnost ocjeđivanja. Radi povećanja pouzdanosti samih instrumenata, ugrađuju se pričuvni i pomoćni izvori statičkog i ukupnog tlaka zraka, i oni preko instalacije moraju biti povezani sa prikaznikom. Zbog toga razloga, instalacije moraju biti izvedene kao kruti i savitljivi cjevovodi sa slavinama i spremnicima za skupljanje vode (Slika 9.).



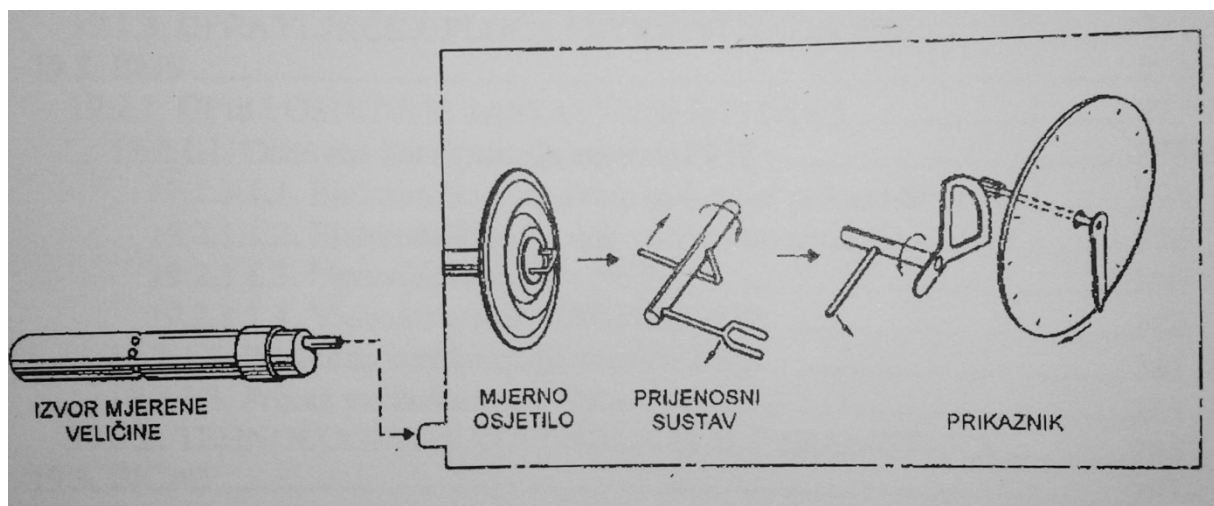
Slika 9. Instalacija statičkog i ukupnog tlaka zraka

Unutarnji promjer cijevi mora biti veći od 6 mm, jer bi u protivnom došlo do kapilarnog efekta i stvaranja vodenih čepova u instalacijama, koji mogu utjecati na vrijednosti izmjerenog tlaka, i u konačnici pokazati krivu vrijednost na prikazniku. Spremnici za skupljanje vode su postavljeni na najnižim točkama instalacija. Na taj način sva nakupljena voda u instalaciji, uz pomoć slobodnog pada dolazi u najnižu točku instalacije. Veličina spremnika mora zadovoljavati određene dimenzije, kako bi mogli prihvatiti svu kondenziranu vlagu između dva ocjeđivanja instalacije. Instalacije moraju biti izvedene sa što manjim volumenom. Razlog je taj što vrijednosti promjene tlakova dobivenih iz izvora, proporcionalna volumenu instalacije. Ako je volumen veći, doći će do usporenja promjene tlakova dobivenih iz izvora [2].

4. NAČINI MJERENJA TOTALNOG I STATIČKOG TLAKA ZRAKA MALOG ZRAKOPLOVA

Mjerenja željenih veličina mogu se obavljati izravno ili telemetrijski, a način na koji će se mjerenje provoditi ovisi o mogućnostima koje su određene samome mjestu pojavljivanja mjerene veličine, udaljenosti mjesta mjerenja od mjesta instrumenta te o mjernim metodama koje se koriste. Određivanje načina na koji će se mjeriti tražena vrijednost ponajprije ovisi o rasporedu mjesta na kojima se pojavljuju te vrijednosti, te o udaljenosti instrument ploče sa prikaznicima, do kojih se mjerena veličina mora dovesti.

Najjednostavniji način mjerenja mjerne veličine se može izvesti na samome mjestu njezina pojavljivanja, čime je uvjetovano i mjesto ugradnje samoga instrumenta. Na taj način se mjeri vanjska temperatura zraka. Alternativni način na koji se može izmjeriti vrijednost mjerene veličine je taj da se sama mjerena veličina dovede preko instalacije na prikaznik koji je ugrađen u instrument ploču. Međutim, pri takvom načinu mjerenja doći će do većeg ili manjeg kašnjenja i usporenja promjene mjerene veličine, koje će biti uvjetovano svojstvima medija i samog sustava s kojim se taj medij prenosi od mjernog osjetila do prikaznika. Zbog takvih nedostataka koji su karakteristični za takav način mjerenja, postojati će ograničenje udaljenosti izvora i instrumenta. Takav način mjerenja je karakterističan za male zrakoplove, gdje se mjeri visina i brzina leta te vertikalna komponenta brzine leta. Za oba spomenuta načina mjerenja, instrumenti su izrađeni kao instrumenti sa izravnim mjerenjem, jer je svejedno nalazi li se instrument na mjestu pojavljivanja mjerene veličine, ili se uzorak mjerene veličine dovodi do instrumenta. Svi instrumenti za izravno mjerenje su izvedeni na način da se svi potrebni dijelovi instrumenta, od osjetila pa do prikaznika nalaze u kućištu što se može vidjeti na Slici 10.[2]



Slika 10. Cjelina zrakoplovnog instrumenta spojenog na izvor mjerene veličine

5. MEHANIČKI OSJETLJIVI BAROMETARSKI VISINOMJER I MJERENJE VISINE LETA

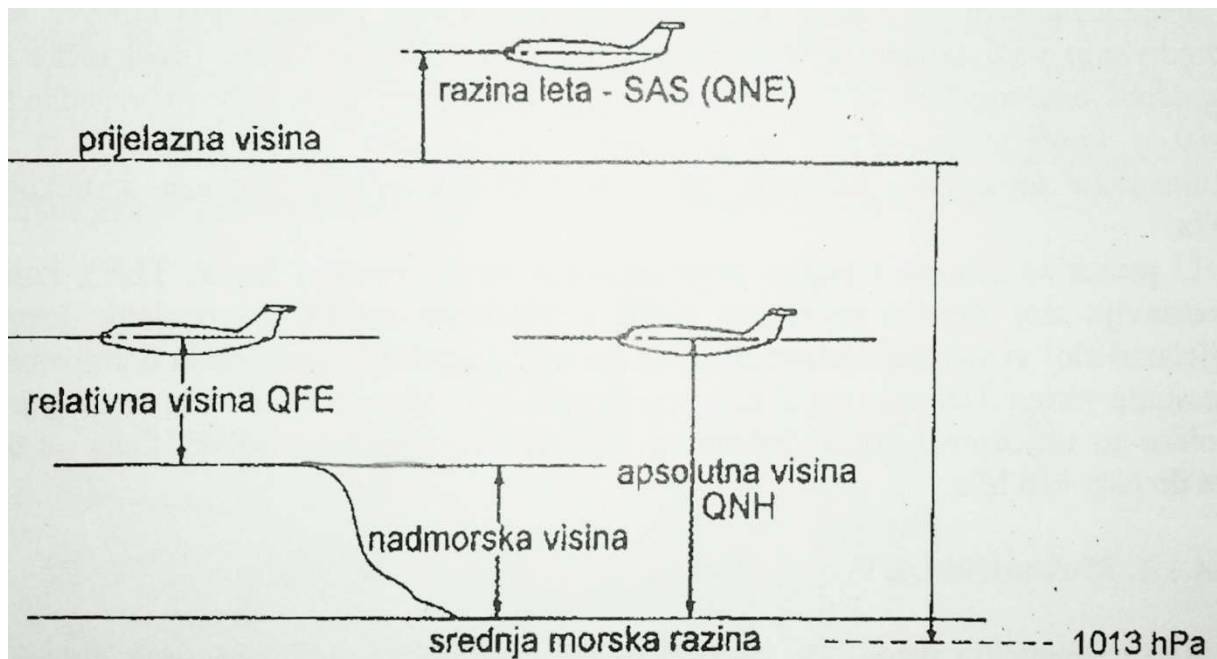
Barometarski visinomjer je instrument u zrakoplovu koji mjeri visinu leta zrakoplova, u odnosu na jednu od tri standardiziranih referentnih ravnina. Visina leta zrakoplova je definirana kao okomita udaljenost zrakoplova od neke referentne ravnine kojoj je dodijeljena visina nula. Najčešće korištena mjerna jedinica za određivanje visine leta u zrakoplovstvu je stopa (feet), iako standardno predviđena jedinica međunarodnog SI-sustava je metar. Jedna stopa iznosi točno 0,3048 m.

Tri referentne ravnine u odnosu na koje se mjeri visina leta su srednja morska razina (Mean Sea Level), srednja morska razina korigirana za utjecaj trenutačnih atmosferskih uvjeta i uzletno sletna staza. Srednja morska razina dobivena je izjednačavanjem svih razina mora, uključujući plime i oseke. U skladu s tim za isu vertikalnu udaljenost zrakoplova, moguće je dobiti tri različite vrijednosti visine.

Rad svih barometarskih visinomjera temelji se na međunarodnoj standardnoj atmosferi, odnosno ICAO standardnoj atmosferi. Razlog tome je što je atmosferski tlak jednoznačno povezan s porastom visine, pa se trenutačnoj vrijednosti tlaka zraka može pridružiti odgovarajuća visina. Zato su barometarski visinomjeri konstruirani tako da mjere statički tlak, a ljestvica prikaznika im je baždarena u jedinicama za visinu.

Vrsta barometarskog visinomjera, kojemu se uz pomoć ručice može proizvoljno namjestiti početna vrijednost barometarskog tlaka zraka naziva se osjetljivi barometarski visinomjer. Početni barometarski tlak zraka koji ujedno predstavlja i apsolutnu vrijednost statičkog tlaka atmosfere gdje je visina jednaka 0, može se odrediti na nekoliko načina. Ovisno o fazi leta u kojoj se zrakoplov trenutačno nalazi, koriste se tri različita početna barometarska tlaka, koji su definirani prema ICAO-u. Time se postiže odgovarajuće vertikalno razdvajanje zrakoplova od terena, i drugih zrakoplova u letu. Standardizirani nazivi koje je ICAO propisao za početne barometarske tlakove su QNH, QFE i QNE, pa se kaže da se visina mjeri prema QNH odnosno QFE ili QNE.

Visina leta koja se određuje po QNH definirana je prema stvarnom stanju atmosfere i svim meteorološkim utjecajima koji djeluju na nju, na području na kojem se zrakoplov nalazi. Zbog navedenih faktora, potrebno je računski odrediti vrijednost početnog barometarskog tlaka koji bi u danim uvjetima postojali na srednjoj razini mora. Zbog toga će pri mjerenju visine prema QNH osjetljivi barometarski visinomjer na aerodromu pokazivati njegovu elevaciju, odnosno visinu u odnosu na srednju razinu mora (nadmorsku visinu), a prilikom leta apsolutnu visinu leta (Altitude), što se može vidjeti na Slici 11.



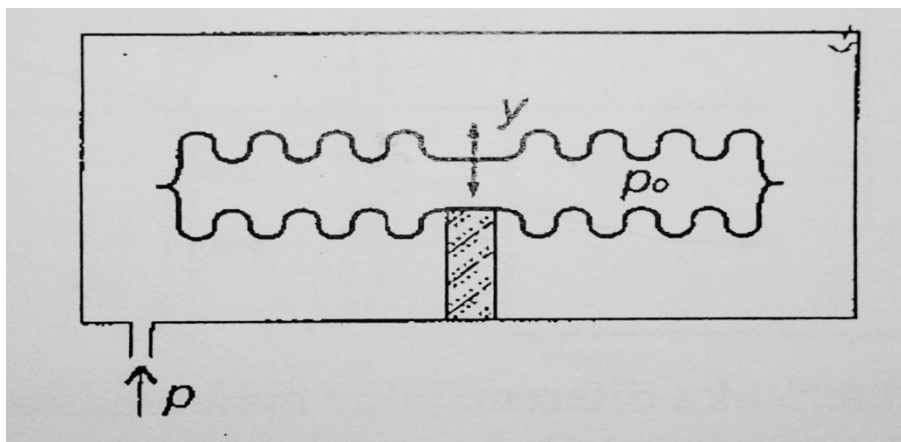
Slika 11. Standardizirani načini mjerenja visine leta

Kod mjerenja visine leta prema QFE, također se u obzir uzima stvarno stanje atmosfere, i meteorološki utjecaji koji djeluju na nju za područje leta zrakoplova. Kao početni barometarski tlak se uzima trenutna vrijednost tlaka referentne točke na kojoj se zrakoplov nalazi, pa će zbog toga pri mjerenju visine leta prema QFE, osjetljivi barometarski visinomjer pokazivati visinu nula na referentnoj točki. Kao referentna točka obično se uzima aerodrom polijetanja odnosno slijetanja. Tako izmjerena visina prema QFE je relativna visina (Height), odnosno okomita udaljenost između referentne točke i zrakoplova. Ukoliko se kod leta na većim udaljenostima koriste QNH ili QFE mjerenja visine, potrebno je korigirati vrijednost početnog barometarskog tlaka u skladu sa informacijama dobivenim od kontrole letenja ili dostupne meteorološke službe. QNH ili QFE mjerenja visine se koriste pri uzlijetanju i slijetanju zrakoplova, te pri letu na visinama nižim od prijelazne visine.

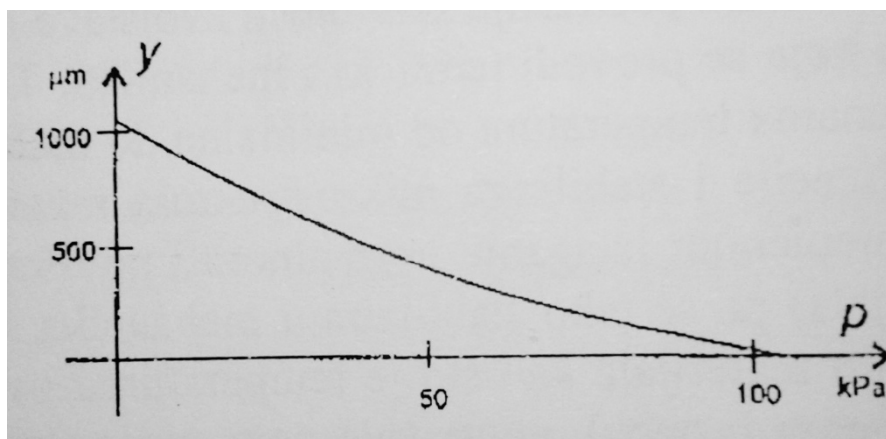
Prijelazna visina je definirana visinska granica iznad koje se mjerenje visine ne smije određivati prema QNH ili QFE, odnosno prema stvarnom stanju atmosfere, već se kao početna vrijednost barometarskog tlaka uzima izobara tlaka zraka od 1013,25 hPa. Time se na visinama većim od prijelazne vrši vertikalno razdvajanje zrakoplova, neovisno o trenutnim vrijednostima tlaka i temperature atmosfere. Takvo namještanje vrijednosti početnog barometarskog tlaka se naziva standardnim namještanjem visinomjera, a tako mjerena visina barometarskom visinom. Brojčana vrijednost razine leta (Flight Levela) je barometarska visina u stopama podijeljena sa 100, i zbog pouzdanog vertikalnog razdvajanja razmak između dviju razina je 200 ft. Kada nastupi faza leta u kojoj zrakoplov počne spuštati, prilikom prolaska prijelazne visine (Transition Level), pilot zrakoplova mora promijeniti vrijednost početnog barometarskog tlaka kako bih dobio mjerenje visine prema QNH ili QFE. Prijelazna razina i visina leta nisu uvijek jednake. Njihova vrijednost ovisi o konfiguraciji terena, kako bih se osigurala dovoljna relativna visina iznad točke s najvišom nadmorskom visinom na području leta, i ovisi o najnižim očekivanim vrijednostima statičkog tlaka.[3]

Sastavni dijelovi mehaničkog osjetljivog barometarskog visinomjera su kućište, aneroidna membranska kapsula, prijenosni mehanizam te ljestvica sa kazaljkom. U kućištu instrumenta se nalazi statički tlak zraka koji se kroz otvor na kućištu preko instalacije dovodi sa mjernog osjetila. Kako tlak zraka u pilotskoj kabini ne bi utjecao na statički tlak zraka unutar instrumenta, kućište mora biti hermetizirano.

Kao osjetilo barometarskog tlaka koristi se aneroidna membranska kapsula (Slika 12). Aneroidna membranska kapsula je konstruirana kao spoj dviju metalnih elastičnih membrana iz kojih je izvučen zrak do tlaka od približno 26 Pa, što predstavlja tehnički vakuum. Dovodna cijev kapsule je pritom začepljena. Zbog toga položaj slobodnog središta kapsule ovisi će samo o tlaku zraka koji okružuje aneroidnu membransku kapsulu. Sa tako izvedenom kapsulom se može mjeriti tlak zraka do 110 kPa (Slika 13).



Slika 12. Aneroidna membranska kapsula

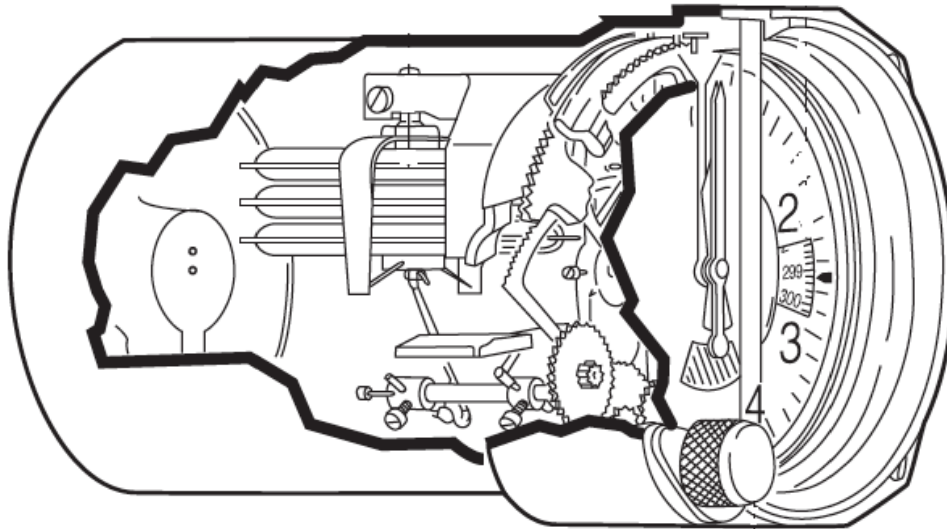


Slika 13. Dijagram ovisnosti položaja slobodnog središta o tlaku medija

Radi povećanja osjetljivosti, kapsule se mogu spojiti u seriju. Takva izvedba se zove baterija membranskih kapsula, i one daju ukupan pomak približno jednak zbroju pojedinačnih pomaka svake pojedine kapsule.

Aneroidna membranska kapsula je spojena na prijenosni mehanizam koji mora translatorski pomak, što ga uzrokuje širenje i skupljanje kapsule pretvoriti u kružni pomak,

potreban za pomicanje kazaljki. Zbog nelinearne ovisnosti statičkog tlaka o visini, te pomaka aneroidnih membranskih kapsula o tlaku, mehanizam mora linearizirati kružni pomak čime se postiže bolja očitljivost instrumenta. Isto tako mora omogućiti namještanje nulte pozicije kazaljki u skladu s potrebnom vrijednošću početnog barometarskog tlaka. Shematizirani prikaz osjetljivog barometarskog visinomjera se može vidjeti na Slici 14.



Slika 14. Shematizirani prikaz mehanizma mehaničkog visinomjera

Ljestvica osjetljivog barometarskog visinomjera je podijeljena tako da njezin najmanji dio predstavlja visinu od 20 stopa. Ljestvica je izvedena linearno, što znači da su jednaki razmaci između oznaka. Iščitavanje vrijednosti na instrumentu se vrši na način da vrijednosti koje prikazuje velika kazaljka budu množene sa 100, zaokruženo pokazivanje srednje kazaljke sa 1000 a zaokruženo pokazivanje male kazaljke sa 10000. Zatim se tako dobivene vrijednosti zbroje. Prugasti dio ljestvice označava letenje na visinama manjim od 10000 stopa. Ljestvica početnog barometarskog tlaka je baždarena u hPa (Slika 15.)[2].



Slika 15. Analogni prikaznik mehaničkog OBV-a

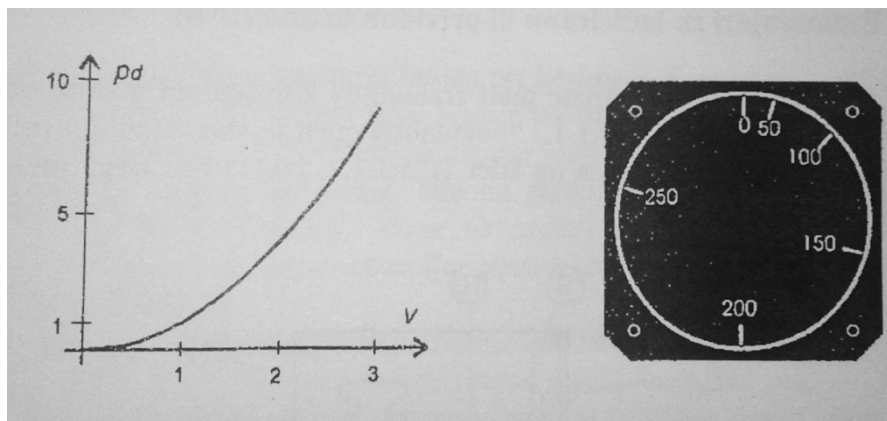
6. MEHANIČKI BRZINOMJER I MJERENJE BRZINE LETA

Brzina je općenito definirana kao prijeđeni put u jedinici vremena. U zrakoplovstvu i pomorstvu se kao mjerna jedinica brzine koristi čvor (knot, kn), i on iznosi 1 NM/h (nautička milja na sat), odnosno 1,853 km/h. Pri definiranju brzine leta treba znati razlikovati brzinu sa kojom se zrakoplov kreće kroz zrak i brzinu sa kojom se zrakoplov kreće u odnosu na zemlju. Instrumenti čija se mjerenja temelje na mjerenju tlaka zraka isključivo daju podatke o brzini sa kojom se zrakoplov kreće zrakom. Tako izmjerena brzina može biti veća, manja ili jednaka od brzine zrakoplova u odnosu na zemlju. Pri mjerenju brzine leta razlikuju se dvije komponente brzine: brzina kroz zrak u smjeru uzdužne osi zrakoplova (Airspeed) ili brzina kroz zrak, odnosno brzina leta i vertikalna komponenta brzine leta.

Mjerenje relativnog odnosno dinamičkog tlaka, koji se javlja kao razlika između statičkog i ukupnog tlaka zraka, predstavlja ključni faktor mjerenja brzine u smjeru uzdužne osi zrakoplova. Dinamički tlak je definiran jednačinom:

$$p_d = p_u - p_s = \rho x V^2 / 2 + p_s - p_s = \rho x V^2 / 2,$$

čija je posljedica kvadratični pomak kazaljke instrumenta. Dijagramom na Slici 16 je prikazana funkcijska povezanost brzine i dinamičkog tlaka, kao i odgovarajuća podjela ljestvice u slučaju izravnog prijenosa pomaka osjetila na kazaljku.



Slika 16. Dijagram ovisnosti dinamičkog tlaka o brzini

Ako se pri mjerenju brzine leta vrše korekcije za mehaničke pogreške instrumenta, tako izmjerena brzina naziva se indicirana ili prividna brzina (Indicated Air Speed). Ako se indicirana brzina korigira za utjecaj ugradnje izvora statičkog i ukupnog tlaka, uz provedeno invertiranje karakteristike pomaka kazaljke, dobiti će se kalibrirana brzina (Calibrated Air Speed). Kalibrirana brzina se može izraziti jednačinom:

$$CAS = IAS - \Delta V_p \text{ gdje je,}$$

ΔV_p korekcija pogreške ugradnje pitot-statičkog izvora. Alternativni način postizanja kalibrirane brzine može se dobiti invertiranjem karakteristike izračunate brzine. Zbog toga je

ljestvica brzinomjera za kalibriranu brzinu linearna. Kada se kalibrirana brzina korigira za utjecaj stlačivosti zraka, dobije se ekvivalentna brzina, koja je izražena jednadžbom:

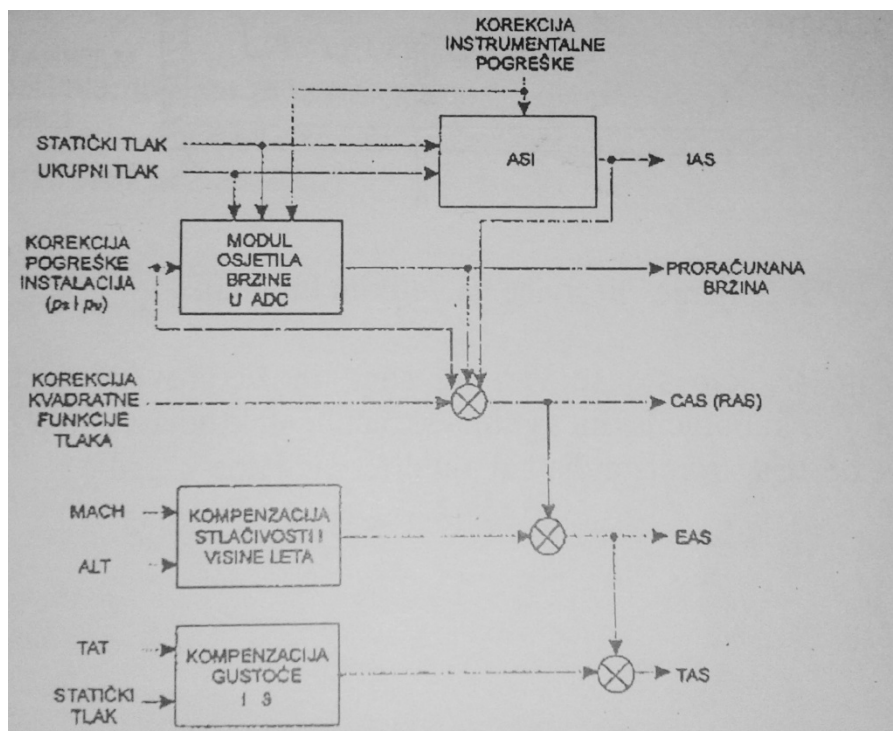
$$EAS = CAS - \Delta V_c \text{ za } M = V/V_s \text{ pri čemu je,}$$

ΔV_c korekcija utjecaja stlačivosti zraka, M Machov broj a V_s brzina zvuka u zraku. Izraz se koristi za brzine preko 200 kn, odnosno od 0,3 do 1,2 Macha.

Ekvivalentna brzina korigirana za utjecaj gustoće i temperature zraka je stvarna ili prividna brzina. Jednadžba stvarne brzine je:

$$TAS = EAS / \sqrt{\sigma} \text{ gdje je,}$$

σ faktor gustoće. Za navigacijske potrebe može se s prihvatljivom točnošću računati da je prirast vrijednosti TAS u odnosu na IAS 2% na svakih 1000 stopa visine leta. Shematizirani prikaz svih zrakoplovnih visina može se vidjeti na Slici 17.[4]

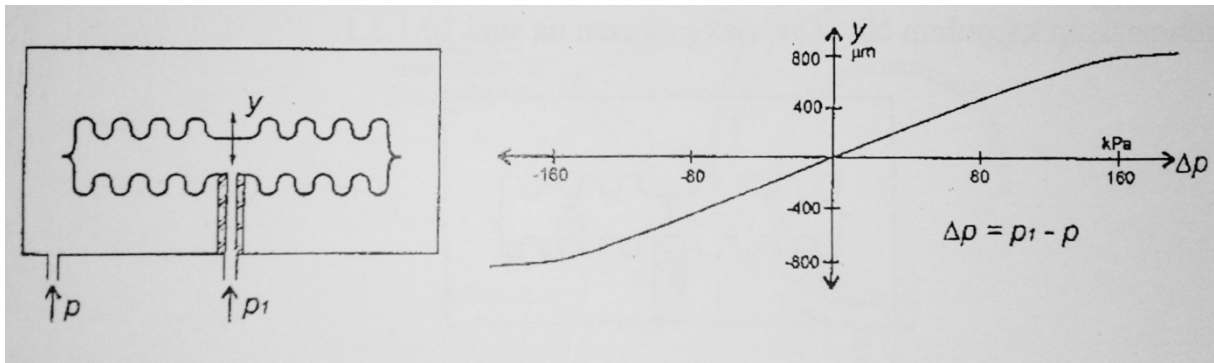


Slika 17. Shematizirani prikaz zrakoplovnih brzina

Sukladno navedenim brzinama, konstruiraju se brzinomjeri koji na svojim prikaznicima mogu prikazati jedne ili dviju od navedenih brzina. Kod malih zrakoplova se najčešće upotrebljavana izvedba brzinomjera za indiciranu ili prividnu brzinu. Razlog tome je što je indicirana brzina važna za procjenjivanje upravljivosti zrakoplova. Sastavni dijelovi brzinomjera za indiciranu brzinu su: kućište instrumenta, diferencijalna membranska kapsula, prijenosni mehanizam i ljestvica sa kazaljkom. Kućište brzinomjera ima na sebi dva otvora, jedan za statički tlak i drugi za ukupni tlak. Statički tlak se preko instalacije statičkog tlaka dovodi u kućište brzinomjera, koje je brtvljeno kako tlak koji vlada u prostoru ne bi utjecao na tlak unutar kućišta. Ukupni tlak zraka se dovodi iz svoje instalacije na drugi otvor u kućištu, kroz kapilarnu prigušnicu u unutrašnjost diferencijalne membranske kapsule.[2]

Diferencijalna membranska kapsula se dobije nepropusnim spajanjem oboda dviju elastičnih membrana. Položaj slobodnog kraja diferencijalne membranske kapsule proporcionalan je

razlici tlakova zraka koji se nalaze u membranskoj kapsuli i izvan nje, što se može vidjeti na Slici 18.

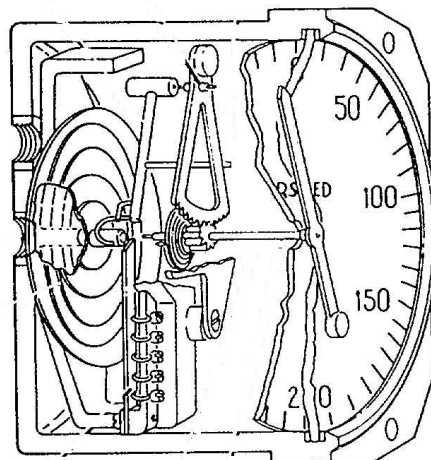


Slika 18. Presjek i karakteristika diferencijalne membranske kapsule

Diferencijalne membranske kapsule se koriste za mjerenja razlike tlakova do vrijednosti od 100 kPa. Usred nedovoljne osjetljivosti, kapsule se mogu spojiti u seriju pri čemu se dobije baterija membranskih kapsula.

Prijenosni mehanizam mora translacijski pomak, što ga uzrokuje širenje i skupljanje membranske kapsule pretvoriti u kružni pomak potreban za pomicanje kazaljke. Ovisno o vrsti brzine koju prikaznik prikazuje, prijenosni mehanizmi mogu vršiti kompenzacije mehaničkih i termičkih pogrešaka, te dodatne korekcije koje omogućuju rastezanje ljestvice u području malih brzina, odnosno njezino skupljanje na području velikih brzina.

Na shematiziranom prikazu mehanizma mehaničkog brzinomjera mogu se vidjeti svi karakteristični dijelovi samoga instrumenta, koji se koristi kod malih zrakoplova koji lete na malim visinama i brzinama (Slika 19.)[2].



Slika 19. Shematizirani prikaz mehanizma mehaničkog brzinomjera

Izgled samog prikaznika brzinomjera indicirane brzine je karakterističan po tome što je ljestvica brzinomjera označena sa rasponima brzina u različitim bojama, pri kojima se smije letjeti uz karakteristične aerodinamičke koeficijente zrakoplova.

Raspon brzina označen bijelom bojom označava područje brzina pri kojima je dopušteno korištenje zakrilca i let sa izvučenim podvozjem. Početak bijelog luka označava brzinu gubitka uzgona (Stall Speed), pri potpuno izvučenim zakrilcima i spuštenom podvozju, ako ne postoji potiska motora. Kraj bijelog luka označava najveću dopuštenu brzinu sa izvučenim zakrilcima.

Sa zelenim lukom se označava područje normalnih brzina leta zrakoplova. Početak zelenog luka označava brzinu gubitka uzgona sa potpuno uvučenim zakrilcima i podvozjem, ako nema potiska motora. Kraj zelenog luka je predstavlja najveću dopuštenu brzinu kojom zrakoplov smije letjeti a da pri tome ne dođe do preopterećenja konstrukcije ili poremećenja upravljivosti zrakoplova.

Žuti luk označava područje dopuštenih brzina leta zrakoplova uz oprez zbog smanjenja upravljivosti zrakoplova i povećane opasnosti od preopterećenja pojedinih dijelova konstrukcije. Žuti luk završava na crvenoj oznaci.

Crvena oznaka predstavlja najveću dopuštenu brzinu leta mirnim zrakom, i ona se nikada ne smije prekoračiti.[2]

Navedeni lukovi se mogu vidjeti na Slici 20.



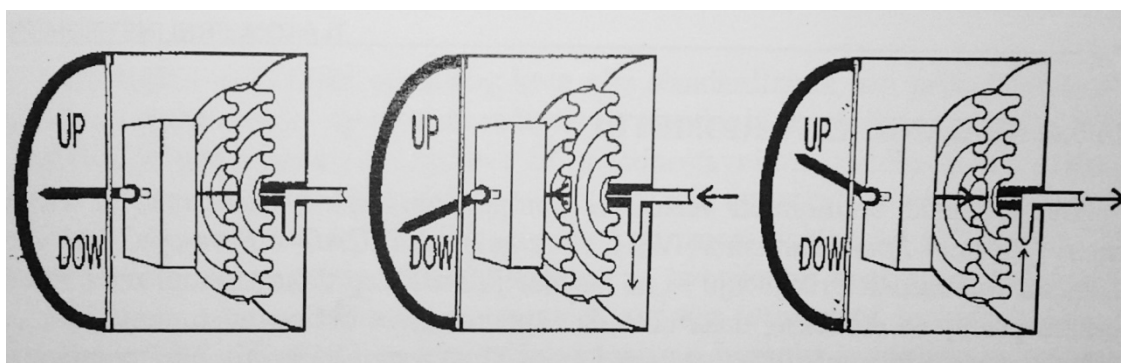
Slika 20. Izgled mehaničkog prikaznika indicirane brzine (IAS)

7. MEHANIČKI VARIOMETAR I MJERENJE VERTIKALNE BRZINE PENJANJA/SPUŠTANJA

Mehanički variometar ili barometarski brzinomjer vertikalne komponente brzine kroz zrak je instrument koji je priključen na instalaciju statičkog tlaka i mjeri brzinu promjene statičkog tlaka. Mjerenje brzine promjene statičkog tlaka zapravo podrazumijeva mjerenje brzine odstupanja leta od neke izobare i to u m/s ili ft/min. Za izvedbe mehaničkih variometara koriste se diferencijalne membranske kapsule i krilca. Obje izvedbe izravno prikazuju izmjerene brzine.

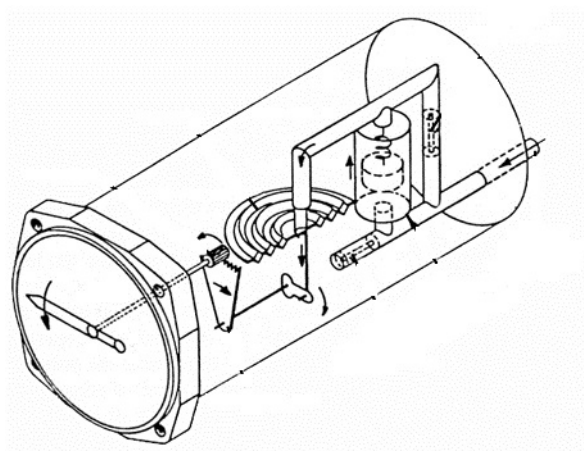
Kod izvedbe variometra sa diferencijalnom membranskom kapsulom, prijenosni mehanizam translacijske pomake membranske kapsule pretvara u kružne i to omogućuje oblikovanje ljestvice i kompenziranje mehaničkih i termičkih pogrešaka instrumenta. Izvedba s krilcem može imati prilagođivanje kružnog pomaka željenom obliku podjele ljestvice. Podjela je najčešće logaritamska i oznake su rastegnute u području malih brzina, kako bi se lakše uočilo odstupanje od željene visine.

Princip rada variometra temelji se na dovođenju statičkog tlaka u diferencijalnu membransku kapsulu, kroz kapilarnu prigušnicu. Uloga kapilarne prigušnice je da priguši brze oscilacije statičkog tlaka i da zaštiti instrument od prevelikih promjena tog tlaka, uz osiguravanje brzog izjednačavanja tlaka u membranskoj kapsuli s tlakom instalacije statičkog tlaka. Kućište instrumenta je brtvljeno kako tlak prostora ne bi utjecao na tlak u instrumentu. Instalacija statičkog tlaka je sa kućištem spojena preko restriktora. Restriktor je naprava koja je izvedena kao kombinacija rupice i kapilare ili kao kombinacija poroznih čepova, kako bi se time usporilo izjednačavanje tlaka unutar kućišta sa tlakom statičke instalacije. Zbog takve izvedbe restriktora, pri promjeni tlaka u statičkoj instalaciji će se pojaviti razlika tlakova koja će djelovati na diferencijalnu membransku kapsulu. Posebna se pažnja poklanja izradi restriktora jer oni moraju omogućiti neovisnost brzine izjednačavanja tlakova o visini leta i temperaturi zraka u statičkoj instalaciji. Načelo rada variometra može se vidjeti na Slici 21.[2]



Slika 21. Načelo rada variometra: let na stalnoj visini (lijevo), spuštanje (sredina), penjanje (desno)

Shematizirani prikaz instrumenta kao i izgled prikaznika standardnog variometra prikazani su na Slikama 22. i 23.



Slika 22. Shematizirani prikaz standardnog variometra



Slika 23. Izgled prikaznika standardnog variometra

8. GREŠKE PITOT-STATIČKOG SUSTAVA MALOG ZRAKOPLOVA I ABNORMALNE SITUACIJE

Let u nepovoljnim meteorološkim uvjetima može pilota zrakoplova dovesti u neugodnu i za sigurnost leta opasnu situaciju. Razlog tome je taj što namjerni ili nenamjerni ulazak zrakoplova u nestabilno područje može dovesti do zaleđivanja pitot-statičkog sustava. Zaleđivanjem pitot-statičkog sustava pilot zrakoplova na instrumentu dobiva krivu indikaciju o brzini, visini i vertikalnoj brzini penjanja/spuštanja. Vrsta greške će ovisiti o tome koji se otvor pitot-statičkog sustava zaledio.

Ako se statički otvor zaledi, vrijednost statičkog tlaka će biti jednaka vrijednosti tlaka zarobljenog u statičkoj instalaciji. Zbog toga će visinomjer pokazivati konstantnu visinu koja će odgovarati vrijednosti tlaka zraka u trenutku kada se statički otvor zaledio. Variometar će se vratiti na nultu vrijednost, i neće prikazivati vertikalnu brzinu čak i kada pilot prevede zrakoplov u penjanje ili spuštanje. Razlog tome je taj što će vrijednost statičkog tlaka unutar kućišta instrumenta ostati jednaka vrijednosti tlaka unutar instalacije, pa neće postojati razlika tlakova koja će djelovati na diferencijalnu membransku kapsulu instrumenta.

Ponašanje brzinomjera u slučaju začepjenja statičkog otvora se može analizirati pomoću jednadžbe:

$$p_d = p_u - p_s \text{ [Pa] , gdje je,}$$

p_d - relativni tlak,

p_u - totalni tlak,

p_s - statički tlak.

Mjerenje brzine leta u smjeru uzdužne osi zrakoplova se temelji na mjerenju dinamičkog tlaka koji se javlja kao razlika totalnog i statičkog tlaka. Ako je totalni tlak jednak statičkom, indicirana brzina će biti jednaka nuli. U slučaju začepljenog statičkog otvora u letu, statički tlak će ostati isti, dok će totalni tlak mijenjati svoju vrijednost u odnosu na stvarnu brzinu. Ako zrakoplov nastavi letjeti na istoj visini nakon začepjenja statičkog otvora, vrijednosti brzine prikazane na brzinomjeru će biti točne. U slučaju prelaska iz horizontalnog leta u penjanje, brzinomjer će prikazivati brzinu manju od stvarne. Razlog tome je što statički tlak zraka pada sa povećanjem visine, međutim ako je statički otvor začepljen instrument neće prepoznati pad statičkog tlaka, nego će pretpostaviti da je statički tlak veći nego što on u stvarnosti je. To znači da će razlika između ukupnog i statičkog tlaka biti manja, pri čemu će i relativni tlak biti manji, a samom time i brzina. Koliko će manja brzina biti ovisiti će o tome koliko će se zrakoplov popeti.

U slučaju spuštanja zrakoplova brzinomjer će prikazivati brzinu veću od stvarne. Razlog je taj što sa smanjenjem visine tlak zraka raste, a kako je tlak u instrumentu konstantan zbog začepljenog statičkog otvora, razlika između ukupnog i statičkog tlaka će biti veća, a samim time i relativni tlak pa će instrument prikazivati veću brzinu od stvarne.

Ako dođe do začepjenja pitotove sonde totalni tlak zraka će ostati zarobljen u membranskoj kapsuli brzinomjera, i samo će se statički tlak mijenjati. Zbog toga će u penjanju zrakoplova, zbog pada statičkog tlaka biti veća razlika između ukupnog i statičkog tlaka što će rezultirati prikazivanjem brzine veće od stvarne. Za spuštanje vrijedi suprotni slučaj što će rezultirati brzinom manjom od stvarne.[5]

9. KONSTRUKCIJA PITOT-STATIČKOG SUSTAVA MALOG ZRAKOPLOVA

Prilikom konstrukcije pitot-statičkog sustava malog zrakoplova, potrebno je bilo detaljno analizirati svaki dio mjernog lanca kako bi cijeli sustav mogao u konačnici ispravno raditi.

Kao izvori statičkog i ukupnog tlaka zraka korištene su pumpice u obliku injekcija volumena 60 mililitara (Slika 24.), koje su predstavljale ulogu mjernih osjetila, odnosno pitotove i statičke sonde.



Slika 24. Injekcija 60 ml

Instalacija pitot-statičkog sustava je izrađena od gumenih vakuumskih crijeva za gorivo, vanjskog promjera 8 mm, unutarnjeg 4 mm sa debelom stijenkom (Slika 25.). Zbog dobre brtvljenosti vakuumskih crijeva eventualni gubici tlaka cijele instalacije svedeni su na zanemarive vrijednosti. Međusobna povezanost vakuumskih crijeva osigurana je sa T spojnica što se može vidjeti na slici 26. Izgled T spojnice prikazan je na slici 27., a izgled cijele instalacije na slici 28.



Slika 25. Vakuusko crijevo



Slika 26. Vakuumska crijeva povezana sa T spojnicom



Slika 27. T spojnica



Slika 28. Instalacija pitot-statičkog sustava

Instrumenti korišteni za svrhe praktičnog rada pripadaju helikopteru Mil Mi-8. Zbog toga je ljestvica brzinomjera baždarena u kilometrima na sat, i raspon brzina je puno veći nego kod brzinomjera malog zrakoplova. Izgled visinomjera, brzinomjera i variometra prikazan je na slikama 29., 30. i 31.



Slika 29. Visinomjer



Slika 30. Brzinomjer



Slika 31. Variometar

Zbog potrebe prikazivanja ovisnosti mjerenih vrijednosti zrakoplovnih instrumenata sa tlakom zraka, u sustav je spojen barometarski i manometarski instrument. Oba instrumenta su baždarena u milibarima.

Ljestvica barometarskog instrumenta je linearna. Uz pretpostavku da jedan hektopaskal odgovara jednoj stopi, može se napraviti podjela visine po tlaku za uvjete na srednjoj razini mora. Barometar je sa T spojnicom povezan sa instalacijom za statički tlak, i njegova kazaljka će se pomicati sukladno promjenama tlaka generiranog pumpicom (Slika 32.).



Slika 32. Barometar

Manometar je spojen na instalaciju totalnog zraka. Kazaljka manometra će krenuti prema većim vrijednostima, ako se tlak unutar instalacije nastavi povećavati sa pumpicom. Takav porast tlaka unutar instalacije će na brzinomjeru indicirati porast brzine. Izgled manometra prikazan je na slici 33.



Slika 33. Manometar

10. ZAKLJUČAK

Svaki od u ovom radu analiziranih instrumenata predstavlja važan sigurnosni faktor u letu zrakoplova. Pilotu malog zrakoplova informacije o brzini, visini i vertikalnoj brzini zrakoplova puno znače, jer one zapravo povećavaju sigurnost leta. Shematiziranim prikazom svakog od navedenih instrumenata je utvrđen princip rada i pojednostavljen način shvaćanja principa, na kojem se zasniva rad tih instrumenata.

Analiziranje performansi zrakoplova u letu bilo bi teško izvesti bez podataka o brzini, visini i vertikalnoj brzini leta. Praktičnim radom je demonstrirana situacija začepjenja pitot-statičkih otvora, koji u stvarnoj situaciji mogu znatno narušiti sigurnost leta zrakoplova.

Posebnu pozornost je potrebno posvetiti instrumentima u slučaju začepjenja instalacije, pogotovo u režimima slijetanja i polijetanja zrakoplova. Mladi pilot zbog nedostatka znanja i iskustva može zrakoplov prevući do brzine stoliranja, i pri tome se dovesti u situaciju opasnu po život.

Zbog takvih situacija svaki pilot početnik bi trebao biti upoznat sa načinom rada pitot-statičkog sustava, i prije samog leta detaljno provjeriti pitot-statičke otvore, kako bi se uvjerio u njihovo ispravno djelovanje. Ako tijekom leta dođe do krive indikacije na prikaznicima, mladi pilot bi trebao djelomično zahvaljujući i ovoj praktičnoj izvedbi, znati detektirati pogrešku, i ovisno o njoj nastaviti ispravno upravljati sa zrakoplovom.

LITERATURA

- [1] Rendulić, Z. : Aeronautika i mehanika leta, Tuhelj 2006.
- [2] Bucak, T. , Zorić, I. : Zrakoplovni instrumenti i prikaznici, Fakultet prometnih znanosti, Zagreb, 2002.
- [3] Novak, D. : Zrakoplovna računska navigacija, Fakultet prometnih znanosti, Zagreb, 2012.
- [4] Nordian, General Navigation
- [5] Nordian, Instrumentation

POPIS SLIKA

Slika 1. – Tlak.....	2
Slika 2. – Dijagram tlakova.....	3
Slika 3. – U cijev.....	3
Slika 4. – Ovisnost temperature o visini.....	5
Slika 5. – Statička sonda.....	6
Slika 6. – Presjek i izvedba statičkog otvora.....	6
Slika 7. – Pitotova sonda.....	7
Slika 8. – Pitot cijev sa manometrom.....	8
Slika 9. – Instalacije stat. i ukupnog tlaka zraka.....	9
Slika 10. – Cjeline zrakoplovnog instrumenta spojenog na izvor mjerene veličine.....	10
Slika 11. – Standardizirani načini mjerenja visine leta.....	12
Slika 12. – Aneroidna membranska kapsula.....	13
Slika 13. – Dijagram ovisnosti položaja slobodnog središta o tlaku medija.....	13
Slika 14. – Shematizirani prikaz mehanizma mehaničkog visinomjera.....	14
Slika 15. – Analogni prikaznik mehaničkog OBV-a.....	14
Slika 16. – Dijagram ovisnosti dinamičkog tlaka o brzini.....	15
Slika 17. – Shematizirani prikaz zrakoplovnih brzina.....	16
Slika 18. – Presjek i karakteristika diferencijalne membranske kapsule.....	17
Slika 19. – Shematizirani prikaz mehanizma mehaničkog brzinomjera.....	17
Slika 20. – Izgled mehaničkog prikaznika indicirane brzine(IAS).....	18
Slika 21. – Načelo rada variometra.....	19
Slika 22. – Shematizirani prikaz standardnog variometra.....	20
Slika 23. – Izgled prikaznika standardnog variometra.....	20
Slika 24. – Injekcija 60 ml.....	22
Slika 25. – Vakuusko crijevo.....	23
Slika 26. – Vakuumska crijeva povezana sa T spojnicom.....	23
Slika 27. – T spojnica.....	24
Slika 28. – Instalacije pitot-statičkog sustava.....	24
Slika 29. – Visinomjer.....	25
Slika 30. – Brzinomjer.....	25
Slika 31. – Variometar.....	25
Slika 32. – Barometar.....	26
Slika 33. – Manometar.....	26

POPIS TABLICA

Tablica 1. – ICAO standardna atmosfera.....	4
---	---

METAPODACI

Naslov rada: Konstrukcija pitot-statičkog sustava malog zrakoplova

Student: Denis Likić

Mentor: dr.sc. Jurica Ivošević

Naslov na drugom jeziku (engleski): Practical Design of Small Aircraft Pitot-static System

Povjerenstvo za obranu:

- prof.dr.sc. Tino Bucak _____ predsjednik
- dr.sc. Jurica Ivošević _____ mentor
- prof.dr.sc. Doris Novak _____ član
- prof.dr.sc. Željko Marušić _____ zamjena

Ustanova koja je dodijelila akademski stupanj: Fakultet prometnih znanosti Sveučilišta u Zagrebu

Zavod: Zavod za aeronautiku

Vrsta studija: Preddiplomski

Studij: Aeronautika (npr. Promet, ITS i logistika, Aeronautika)

Datum obrane završnog rada: 13.09.2016.

Napomena: pod datum obrane završnog rada navodi se prvi definirani datum roka obrane.



Sveučilište u Zagrebu
Fakultet prometnih znanosti
10000 Zagreb
Vukelićeva 4

IZJAVA O AKADEMSKOJ ČESTITOSTI I SUGLASNOST

Izjavljujem i svojim potpisom potvrđujem kako je ovaj _____ završni rad

isključivo rezultat mog vlastitog rada koji se temelji na mojim istraživanjima i oslanja se na objavljenu literaturu što pokazuju korištene bilješke i bibliografija.

Izjavljujem kako nijedan dio rada nije napisan na nedozvoljen način, niti je prepisan iz necitiranog rada, te nijedan dio rada ne krši bilo čija autorska prava.

Izjavljujem također, kako nijedan dio rada nije iskorišten za bilo koji drugi rad u bilo kojoj drugoj visokoškolskoj, znanstvenoj ili obrazovnoj ustanovi.

Svojim potpisom potvrđujem i dajem suglasnost za javnu objavu _____ završnog rada
pod naslovom **Konstrukcija pitot-statičkog sustava malog zrakoplova**

na internetskim stranicama i repozitoriju Fakulteta prometnih znanosti, Digitalnom akademskom repozitoriju (DAR) pri Nacionalnoj i sveučilišnoj knjižnici u Zagrebu.

Student/ica:

U Zagrebu, 4.9.2016

Denis Likić
(potpis)