

# Izrada varijantnog modela proizvoda i sučelja za upravljanje varijantnim modelom proizvoda

---

**König, Martin**

**Undergraduate thesis / Završni rad**

**2008**

*Degree Grantor / Ustanova koja je dodijelila akademski / stručni stupanj:* **University of Zagreb, Faculty of Mechanical Engineering and Naval Architecture / Sveučilište u Zagrebu, Fakultet strojarstva i brodogradnje**

*Permanent link / Trajna poveznica:* <https://urn.nsk.hr/urn:nbn:hr:235:059944>

*Rights / Prava:* [In copyright](#)/[Zaštićeno autorskim pravom.](#)

*Download date / Datum preuzimanja:* **2025-02-04**

*Repository / Repozitorij:*

[Repository of Faculty of Mechanical Engineering and Naval Architecture University of Zagreb](#)



SVEUČILIŠTE U ZAGREBU  
FAKULTET STROJARSTVA I BRODOGRADNJE

## **ZAVRŠNI RAD**

Martin König

Zagreb, 2008

## ZAVRŠNI RAD

Mentor:  
Dr.sc. Nenad Bojčetić, docent

Komentor:  
Tino Stanković, dipl. inž

Martin König

Zagreb, 2008

U ovome radu opisana je izrada varijantne konstrukcije tijela stezaljke nosača užeta. Varijantna konstrukcija je kreirana u cilju ubrzavanja procesa konstruiranja te skraćivanja ukupnog vremena za izradu modela i tehničke dokumentacije dijelova i sklopova. Za izradu varijantne konstrukcije korišten je 3D CAD računalni program Catia V5. Problemu izrade varijantne konstrukcije pristupilo se kroz par koraka. U prvom koraku, obavljena je analiza zadanog sklopa kako bi se izdvojili parametri. Nakon toga slijedi izrada crteža (sketch), koji se nakon toga parametriziraju.

Tehničku dokumentaciju tri izvedbe stezaljke koje treba parametrizirati ustupila je tvrtka „Dalekovod“ d.d.

1. Uvod.....	7
2. Opis proizvoda .....	8
2.1. Tvrtka Dalekovod d.d. ....	8
2.2. Ovjesna i spojna oprema .....	9
2.3. Tijelo stezaljke .....	11
3. Analiza dostupnih konstrukcija stezaljki .....	12
3.1. Tijelo stezaljke 1.....	13
3.2. Tijelo stezaljke 2.....	15
3.3. Tijelo stezaljke 3.....	17
4. Catia V5 .....	19
5. Izrada modela .....	20
5.1. Opis korištenih alata.....	20
5.2. Crtanje modela.....	20
6. Parametrizacija .....	29
6.1. Dodavanje parametara.....	29
6.2. Tablica .....	30
6.3. Razlika u geometriji.....	34
7. Zaključak.....	35
Literatura .....	36

Slika 1 - Izolatorski lanac.....	10
Slika 2 - Tijelo stezaljke, tip 1 .....	11
Slika 3 - Tijelo stezaljke, tip 2 .....	11
Slika 4 - Tijelo stezaljke, tip 3 .....	11
Slika 5 - Tijelo stezaljke 1 – 10.19.11. ....	13
Slika 6 - 3D model stezaljke 1 .....	14
Slika 7 - Tijelo stezaljke 2 – 10.12.11 .....	15
Slika 8 - 3D model, stezaljka 2 .....	16
Slika 9 - Tijelo stezaljke 3 - 10.15.11.....	17
Slika 10 - 3D model, stezaljka 3 .....	18
Slika 11 - Skica 1 - nacrt .....	20
Slika 12 - Skica 2 – bokocrt.....	21
Slika 13 – Unutarnja ploha tijela stezaljke .....	21
Slika 14 – Ploha za rezanje unutarnje plohe .....	22
Slika 15 - Unutarnja ploha i ploha za rezanje .....	22
Slika 16 - Ploha po kojoj vučemo usnu.....	23
Slika 17 - Usna stezaljke .....	23
Slika 18 - Offset.....	24
Slika 19 - Puni model .....	24
Slika 20 - Dodano novo tijelo.....	25
Slika 21 - Uklonjen višak s unutarnje plohe(naredba trim) .....	25
Slika 22 - Utor za pričvršćavanje užeta .....	26
Slika 23 - Rupa za vijak.....	26
Slika 24 - Uređivanje uške.....	27
Slika 25 - Zaobljenja .....	27
Slika 26 - Zrcaljen aluminijski model .....	28
Slika 27 - Zadavanje novih parametara .....	29
Slika 28 - Povezivanje parametra s dimenzijom .....	30
Slika 29 - Design table .....	30
Slika 30 - Kreiranje parametara u tablici.....	31
Slika 31 - Dodavanje novih parametara .....	31
Slika 32 - MS Excel tablica .....	33
Slika 33 - Razlika u geometriji .....	34
Slika 34 - Boolean parametar .....	34

Izjavljujem da sam ovaj završni rad izradio samostalno, svojim znanjem te uz pomoć navedene literature.

Zahvala:

*Zahvaljujem mentoru, docentu dr. Sc. Nenadu Bojčetiću na odabiru završnog rada i pomoći prilikom izrade ovoga rada.*

*Također se zahvaljujem komentoru dipl. ing. Tini Stankoviću na pruženoj pomoći prilikom modeliranja*

*Zahvaljujem se kolegama Miljenku Jonjiću i Slavku Mužeku na pruženoj pomoći.*

*Posebna zahvala roditeljima i prijateljima na podršci.*

# 1. Uvod

Cilj ovoga rada je pojednostavljenje i skraćenje procesa konstruiranja tijela stezaljke uvođenjem parametara u sam CAD model.

Tema ovoga rada je izrada varijantne konstrukcije tijela stezaljke nosača užeta. U ovome radu radi se sa tri tijela stezaljki koje se parametriziraju kako bi se omogućila jednostavnija izrada tehničke dokumentacije nove konstrukcije bez da se utroši previše vremena i resursa.

U suvremenom razvoju proizvoda tržišni segmenti se pojavljuju i nestaju sve brže, proizvodi se brzo mijenjaju, sve je kraće vrijeme za inovacije, traži se sigurnost, pouzdanost i kvaliteta, itd. To ima za posljedice povećanje kompleksnosti proizvoda i procesa te nekontroliran rast varijanti proizvoda. Varijantna konstrukcija uključuje različite veličine i / ili uređenje pojedinih aspekata odabranog sustava, pri čemu funkcija i princip rješenja ostaje nepromijenjen. Ne nastaju novi problemi kao rezultat, recimo, promjene u materijalima, tehnologiji ili naprezanjima.

Rad je podijeljen u 7 cjelina. Prvih nekoliko poglavlja bavi se općenito ovjesnom opremom i stezaljkama, nakon toga slijedi opis problema i njegova razrada.



## 2. Opis proizvoda

### 2.1. Tvrtka Dalekovod d.d.

Dalekovod je osnovan 1949. godine. Do danas se tvrtka razvila u modernu organizaciju koja pruža niz usluga projektiranja, proizvodnje i izgradnje raznih energetske postrojenja, a naročito u sferi transfera električne energije, te se tako specijalizirala za izvođenje ugovora po sistemu „ključ u ruke“ u slijedećim područjima:

- elektroenergetskih objekata, posebice dalekovoda od 0,4 do 500 kV
- transformatorskih stanica svih razina i naponskih nivoa do 500 kV
- zračnih, podzemnih i podvodnih kabela do 110 kV
- telekomunikacijskih objekata
- svih vrsta mreža i antena
- proizvodnje ovjesne i spojne opreme za sve vrste dalekovoda i transformatorskih stanica od 0,4 do 500 kV
- izrade i ugradnje svih metalnih dijelova za prometnice, a posebice za cestovnu rasvjetu, zaštitne ograde i signalizaciju u prometu
- rasvjete tunela i upravljanja prometom
- elektrifikacije željezničkih pruga i tramvaja u gradovima

Dalekovod d.d. Zagreb organiziran je u Poslovne cjeline kako slijedi:

- Poslovna Cjelina Inženjering
- Poslovna Cjelina Proizvodnja
- Poslovna Cjelina Izgradnja
- Poslovna Cjelina Podrška poslovnim procesima

Danas dalekovod grupa ima cca 2100 zaposlenika.

Dalekovod d.d. ima dugogodišnje iskustvo u ispitivanju i kontroli kvalitete svojih proizvoda, pazeći oduvijek na zaštitu okoliša i druge ekološke zahtjeve. Pritom se posebna pozornost posvećuje zaštiti na radu, zaštiti od požara, kemijskih i drugih opasnosti na radu.

## 2.2. Ovjesna i spojna oprema

Postojan rad visokonaponskih vodova u potpunosti je ovisan o ovjesnoj i spojnoj opremi koja se danas proizvodi u modernim proizvodnim radionicama.

Korištenjem tehnoloških procesa: ljevanja, kovanja, strojne obrade, varenja, pjeskarenja i pocinčavanja, finalizira se ovjesna i spojna oprema visoke kvalitete, koja garantira pouzdanost i dugotrajnost u dugom eksploatacijskom periodu.

Jedan od ciljeva Dalekovoda d.d. je razvoj metoda, tehnologije, projekata i opreme koji moraju biti tehnički jednostavni i tržišno prihvatljivi.

Osiguranje kvalitete omogućava se primjenom standarda ISO 9001:2000. Ispitivanja se provode u akreditiranom Laboratoriju prema normi HRN EN ISO/IEC 17025:2007, a proizvodi se ispituju prema sljedećim normama:

Za mehanička ispitivanja

- IEC 61284:1997
- BS 3288:Part 1:1997
- HRN N.F2.010:1979

Za kvalitetu vrućeg pocinčavanja

- HRN EN ISO 1461:2001
- HRN EN ISO 2178:1999
- HRN EN ISO 1460:2000
- HRN C.A6.021:1996
- HRN C.A6.020:1996

Za prigušivače i rastojnike

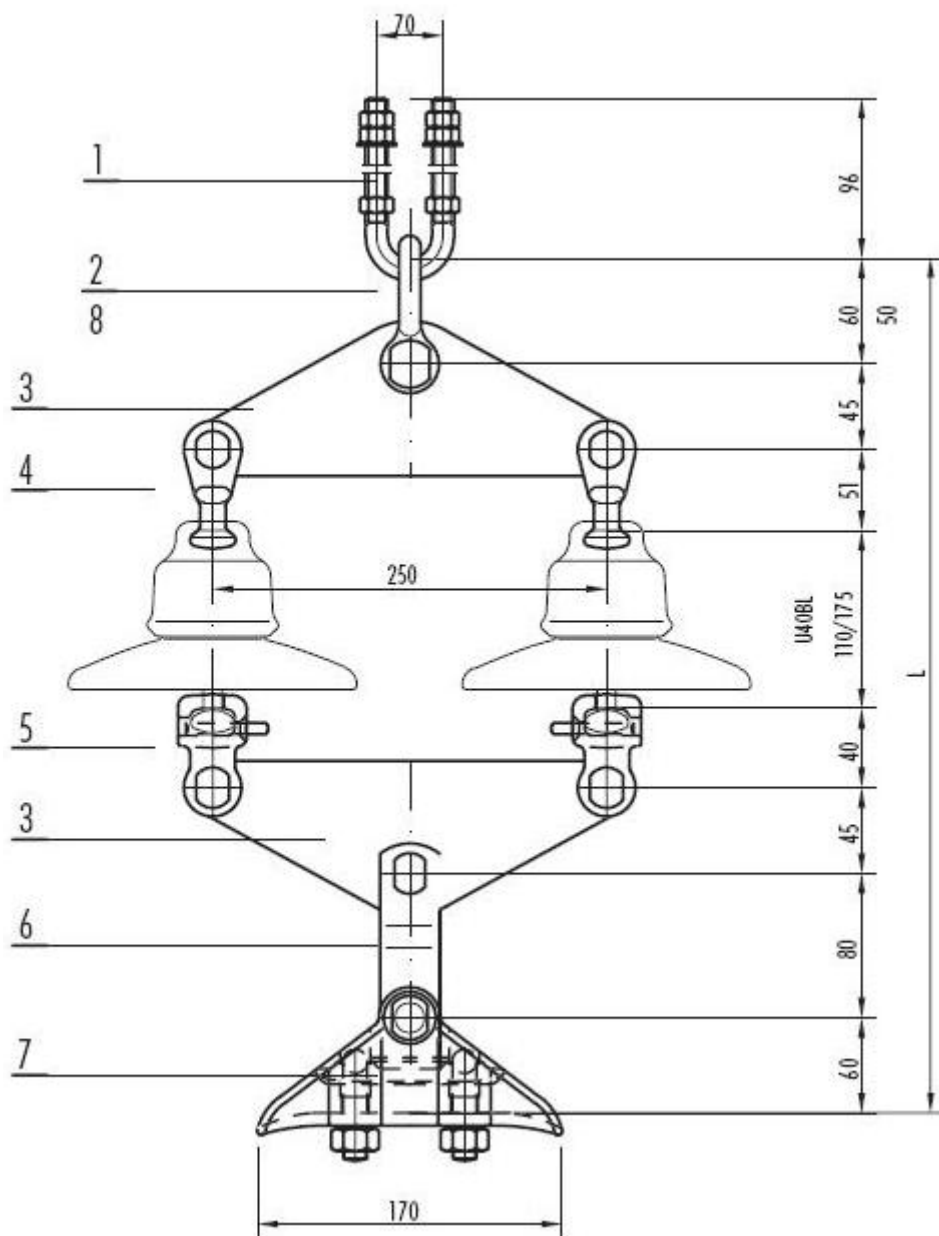
- IEC 61897 za prigušivače vibracija
- IEC 61854 za rastojnike

Za mjerenje i proračun/procjenu jakosti niskofrekventnog električnog i magnetskog polja

- HRN IEC 61786:2001
- DIN VDE 0848:2000

Za mjerenje i proračun/procjenu jakosti visokofrekventnog električnog i magnetskog polja

- HRN EN 61566:2001
- DIN VDE 0848:2000



Slika 1 - Izolatorski lanac

### 2.3. Tijelo stezaljke

Tijelo stezaljke služi kao ovjesna oprema za vodiče jer jamči vrhunsku zaštitu užeta u točki ovješnja. Navedena su tri tipa stezaljki iz ponude tvrtke Dalekovod d.d..(slike 2.3.4.)



Slika 2 - Tijelo stezaljke, tip 1



Slika 3 - Tijelo stezaljke, tip 2



Slika 4 - Tijelo stezaljke, tip 3

### 3. Analiza dostupnih konstrukcija stezaljki

Tvrtka Dalekovod d.d. ustupila nam je tehničku dokumentaciju tri različita tipa tijela stezaljki. Tijela stezaljki koje razmatramo su pod brojem 10.19.11(stezaljka 1), 10.12.11(stezaljka 2) i 10.15.11(stezaljka 3). Glavna razlika stezaljki je u promjeru užeta koje se prihvaća, a to su redom 10,5, 6, 8 mm. Nadalje stezaljke su vrlo pogodne za postupak parametrizacije jer su vrlo sličnog oblika te imaju iste ulazne parametre. Potrebno je naglasiti da se model nije mogao nacrtati s nekim zadanim dimenzijama, pa se moralo dotične dimenzije korigirati.

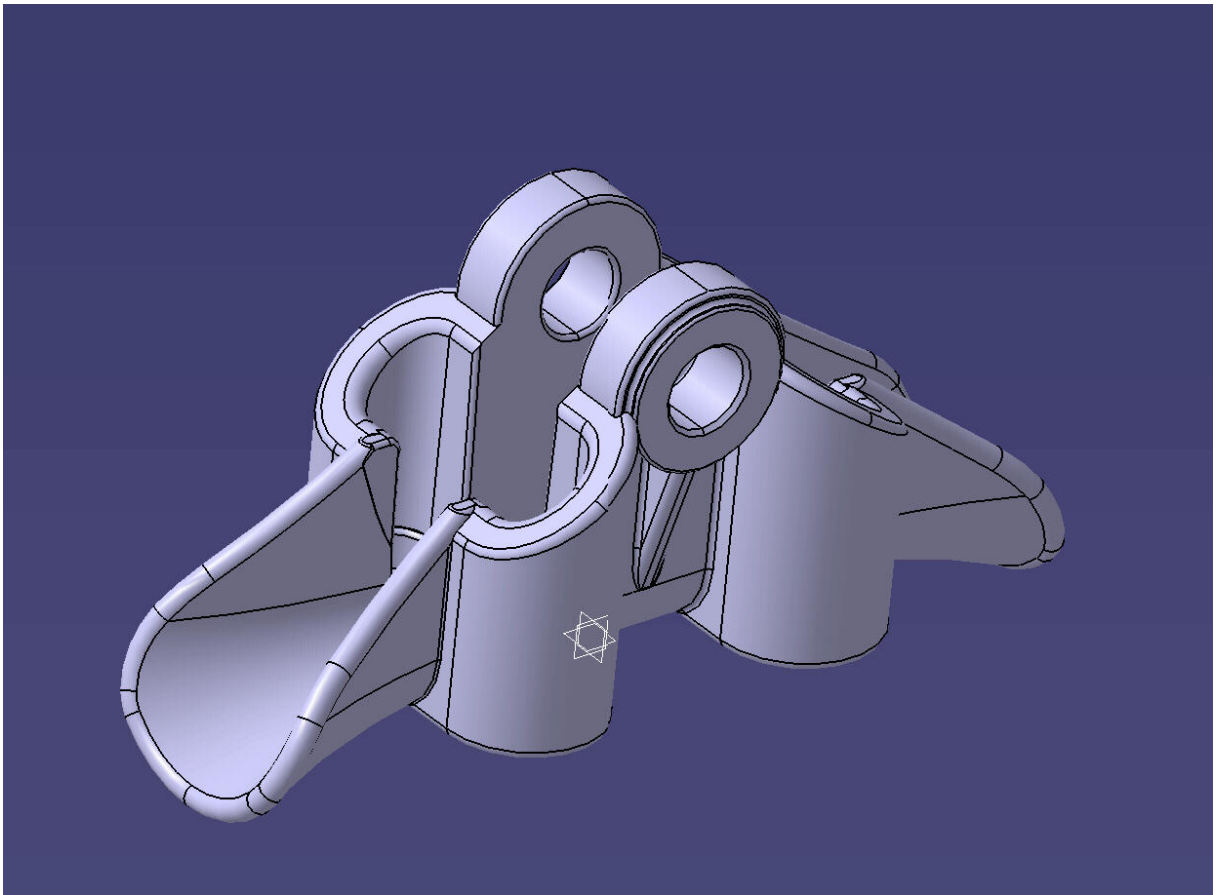
Tijela stezaljki ćemo naknadno označavati brojevima 1,2 i 3. Kako se stezaljke 2 i 3 jedino razlikuju u dimenzijama a stezaljka 1 po nešto drugačijoj izvedbi, nadalje ćemo tijelo 1 nazvati tip A, a tijela stezaljki tipa 2 i 3 tip B.

Nakon provedene analize konstrukcije stezaljki i pripadne tehničke dokumentacije moguće je primijetiti sljedeće sličnosti između stezaljki tip-A i tip-B :

- tip A ima rebro radi veće krutosti stezaljke, što se mora uzeti u obzir pri parametrizaciji istih

Ovaj rad razmatra 3 tipa tijela stezaljke koja će se dalje parametrizirati.

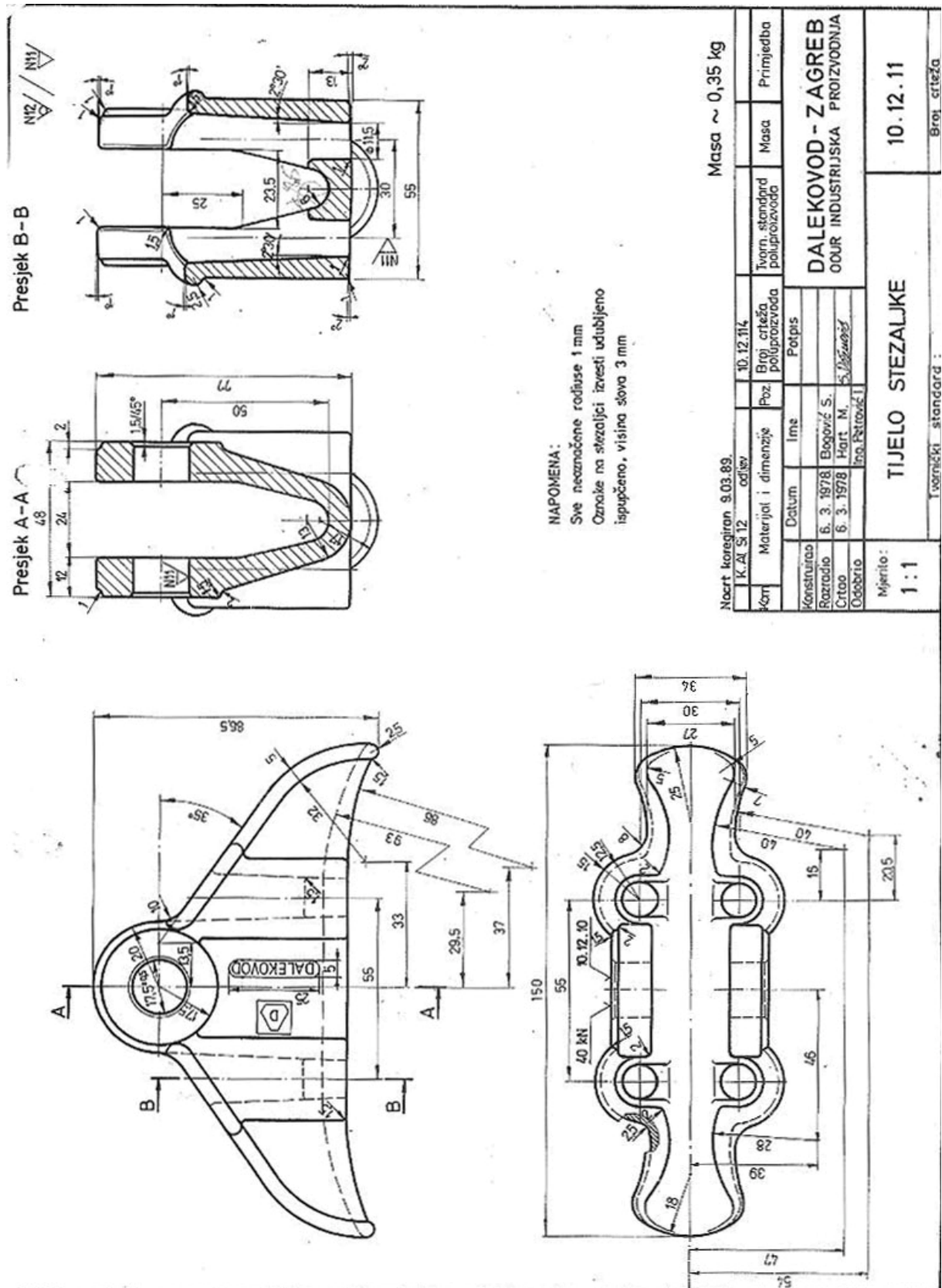




**Slika 6 - 3D model stezaljke 1**

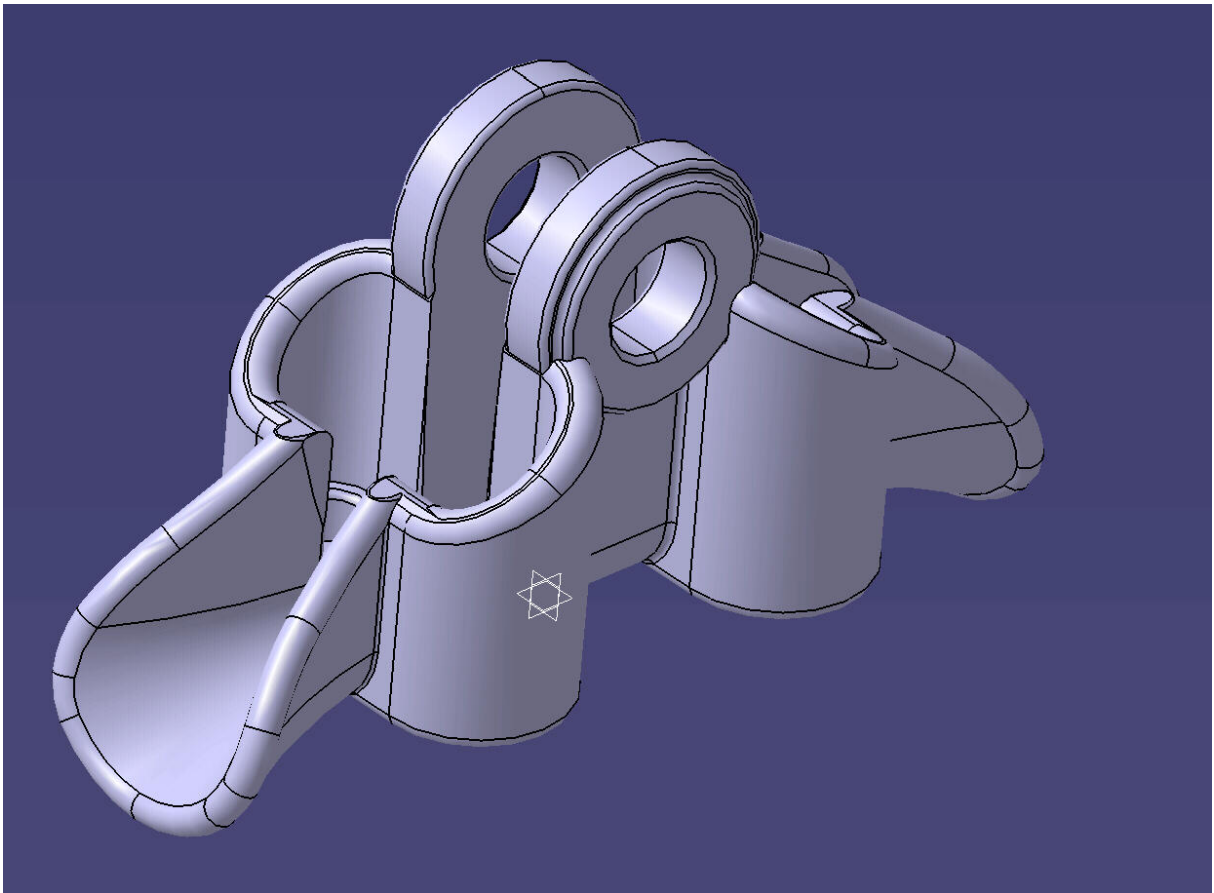
### 3.2. Tijelo stezaljke 2

Stezaljka 2 izvodi se kao tip B. Tehnička dokumentacija prikazana je na slici 7.



Slika 7 - Tijelo stezaljke 2 – 10.12.11

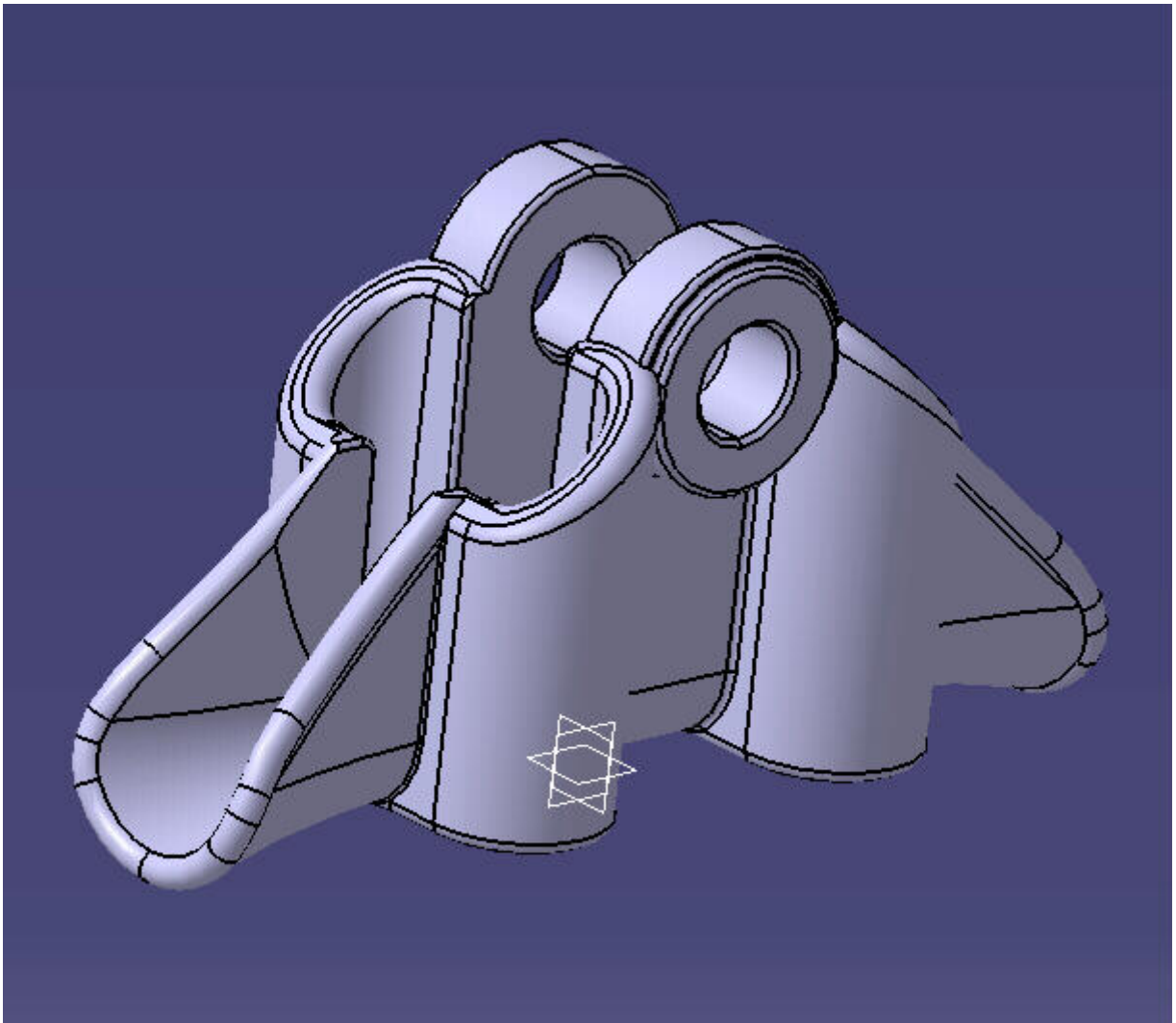




**Slika 8 - 3D model, stezaljka 2**

Na 3D modelu se jasno vidi razlika između tipa A i tipa B tijela stezaljke, a to je nepostojanje rebra u stezaljkama 2 i 3 odnosno u tipu B.





**Slika 10 - 3D model, stezaljka 3**

Na 3D modelu se jasno vidi razlika između tipa A i tipa B tijela stezaljke, a to je nepostojanje rebra u stezaljkama 2 i 3 odnosno u tipu B.

## 4. Catia V5

CATIA V5 vodeći je svjetski integrirani CAD/CAM/CAE programski paket nove generacije. Razvijena na osnovi bogatog iskustva iz prethodne verzije, CATIA V5 koristi najsuvremeniju tehnologiju, postavljajući pritom standarde za budućnost.

Budući da je razvijena prvenstveno za Windows PC platformu (dakle, nije riječ o aplikaciji UNIX "portanoj" na Windows PC okolinu), u potpunosti su iskorištene sve prednosti tehnologije Windowsa i osigurana potpuna kompatibilnost s Windows operativnim sistemom i ostalim aplikacijama (internet, Office).

U skladu s filozofijom Windowsa, kao i posebnom trudu da se CAD/CAM sistem približi korisnicima, CATIA V5 odlikuje se jednostavnošću prilikom učenja i korištenja, pružajući potpuno rješenje od dizajna do analize proizvodnje, s mogućnošću povezivanja proizvodnje s ostalim poslovnim procesima kao što su nabava, prodaja i slično, putem integriranog PDM rješenja.

Također, zahvaljujući svojoj tehnologiji, CATIA V5 nudi Vam mogućnost inkorporiranja *know-how* tvrtke u samu jezgru programa, kako biste podigli kvalitetu i ubrzali svoje proizvodne procese.

Neke mogućnosti Catie:

- Korisnik može odabrati bilo koji od dva načina modeliranja i u svakom trenutku prijeći iz jednog u drugi modul bez ikakvih poteškoća i ograničenja.
- Upotreba surface (površinskih) modela
- Ukoliko korisnik posjeduje samo površinski model (primjerice, onaj pristigao iz nekog drugog modelera putem .iges ili .step formata), nije nužno pretvarati takav model u solid model kako bi ga se moglo koristiti primjerice za izradu alata, kreiranje nacrti ili generiranje NC programa.
- Fleksibilni parametarski (varijabilni) modeler
- Velik broj modula predstavlja rješenje od početka do kraja proizvodnog procesa.
- CATIA V5 s preko sto različitih modula nudi potpuno rješenje za većinu proizvodnih procesa koji se javljaju unutar većine tvrtki (dizajn, analiza, proizvodnja, moduli za simulaciju, projektiranje instalacija i cjevovoda, moduli za simulaciju kretanja ljudskih figura unutar proizvodnih procesa.).
- Integracija u jednu kompaktnu cjelinu

## 5. Izrada modela

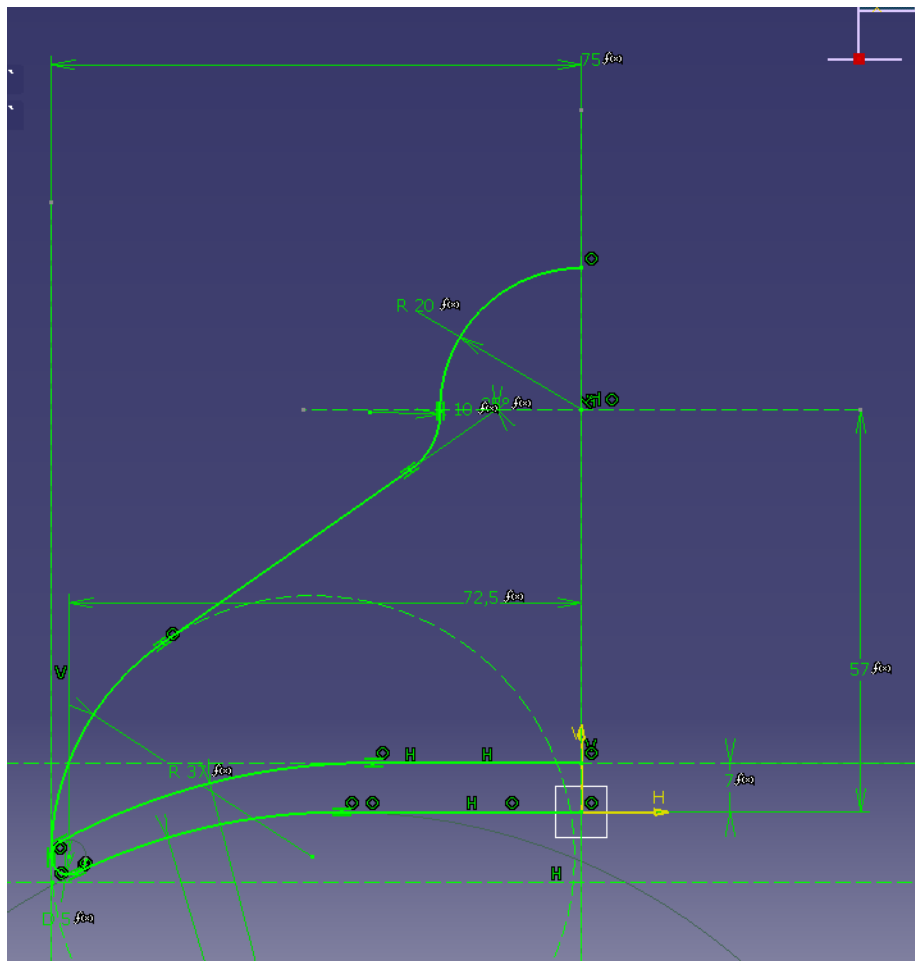
### 5.1. Opis korištenih alata

Korištene funkcije programske aplikacije CatiaV5 R14:

- Konstruiranje dijelova (part design)
- Konstruiranje krivulja (generative shape design)
- Paramterizacija (design table)
- Dodavanje materijala (apply material)

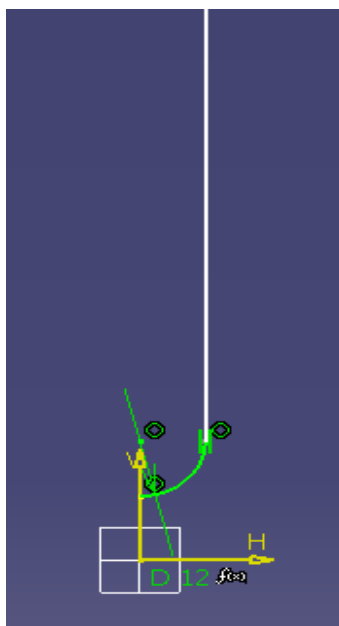
### 5.2. Crtanje modela

U ovom poglavlju spomenut će se na što je sve trebalo obratiti pažnju prilikom izrade modela, pošto modeliranje ovakvih dijelova spada u osnove rada u računalnom programu Catia V5R14.



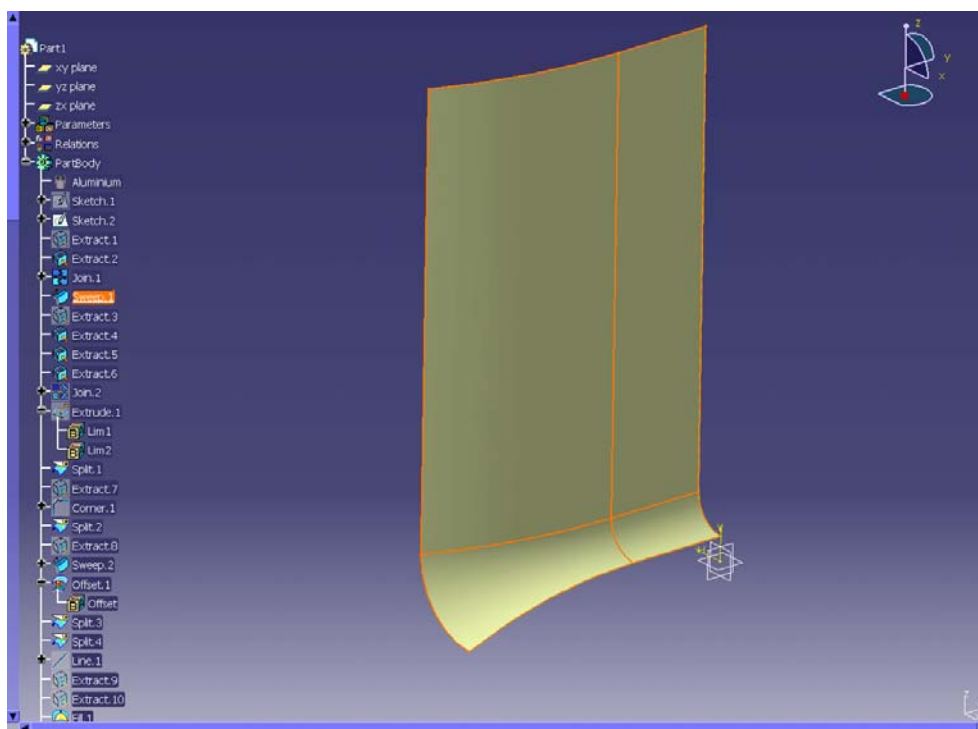
Slika 11 - Skica 1 - nacrt

Radi dvostruke simetrije modela crtati će se samo jedna četvrtina. Kao što se vidi iz slike 11, prvo se crta skica nacrtu modela. Pošto sva tri modela imaju isti izgled skice, crtamo skicu jednog od modela(10.12.11) i naknadno ga parametriziramo. Formule koje se vide na slici 11 nam označavaju parametrizaciju dimenzija, što će jasnije biti objašnjeno kasnije.



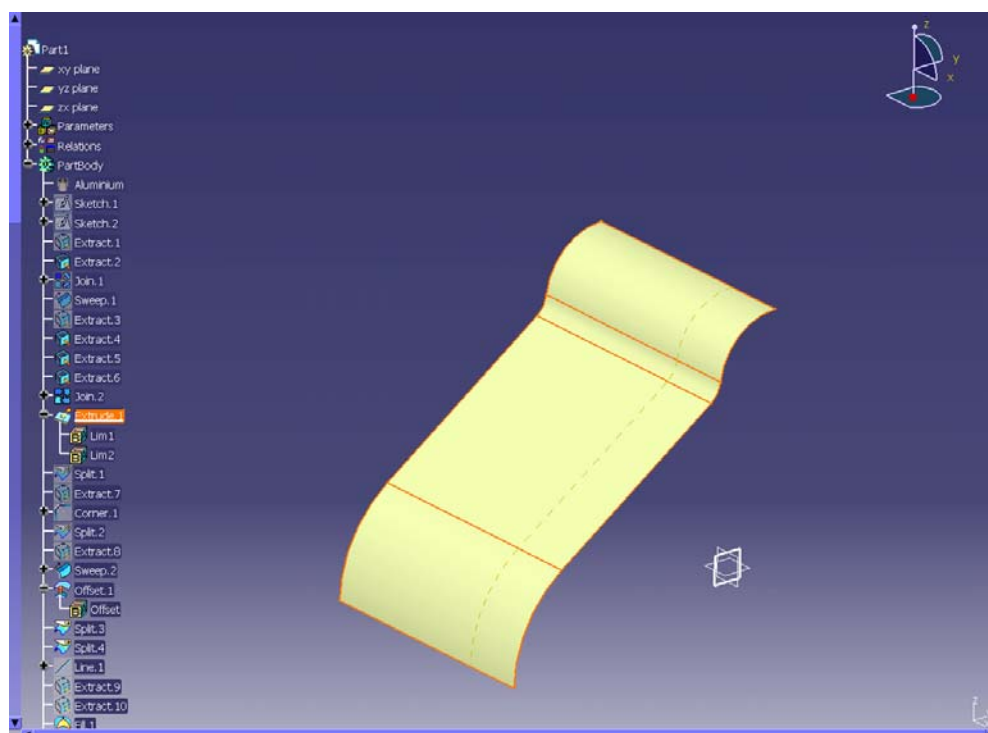
Slika 12 - Skica 2 – bokocrt

Slijedeće crtamo i parametriziramo skicu bokocрта modela po kojem ćemo voditi sweep.



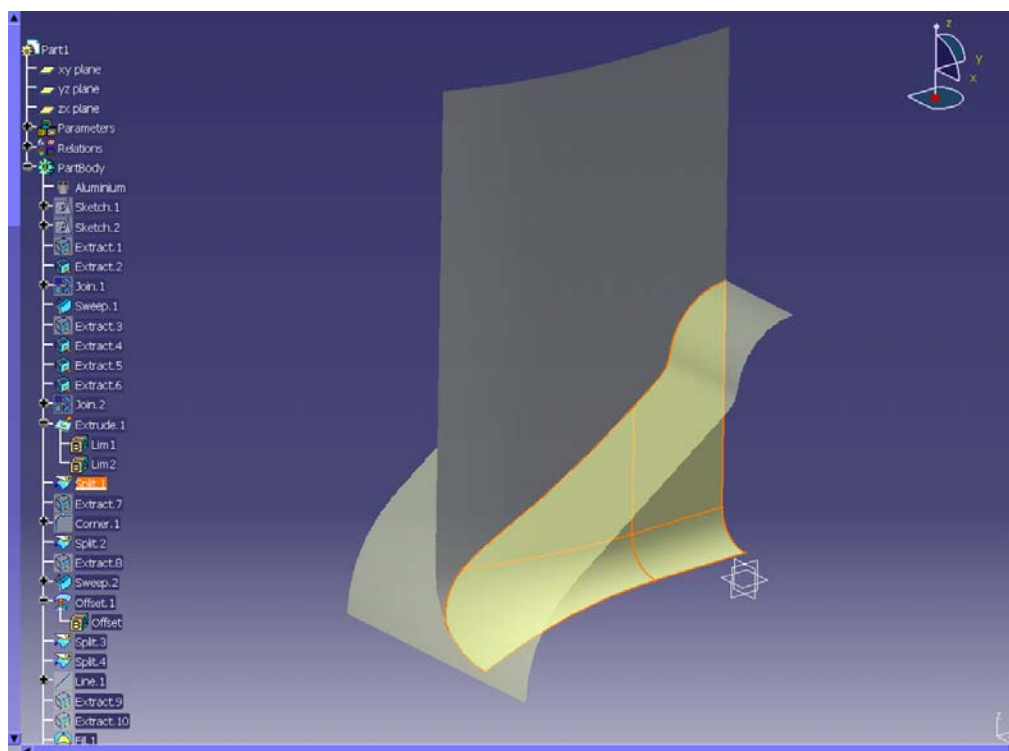
Slika 13 – Unutarnja ploha tijela stezaljke

Zatim pomoću naredbe extract iz skice izvlačimo krivulje koje su nam potrebne i spajamo ih naredbom join u jednu cjelinu. Slijedeće vodimo krivulju po skici bokocрта pomoću naredbe sweep, što je prikazano na slici 13.



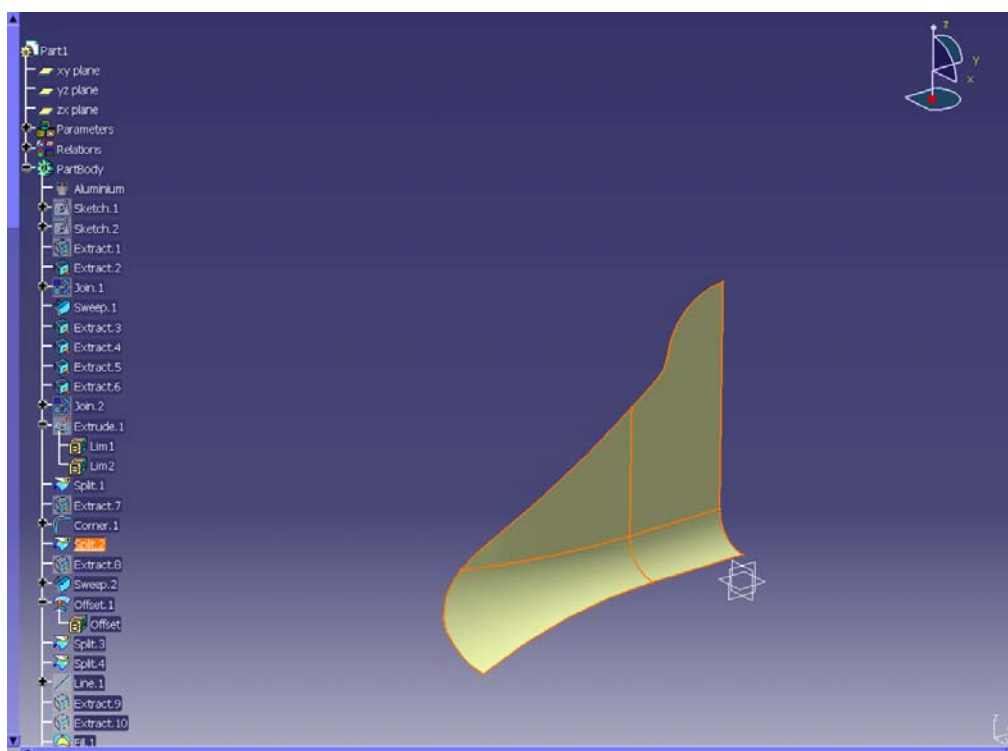
Slika 14 – Ploha za rezanje unutarnje plohe

Kako bi dobili unutarnju krivulju stezaljke koja je dana nacrtom moramo unutarnju plohu tijela stezaljke(slika 13.) rezati s plohom na slici 14. Rezanje se vrši naredbom split.



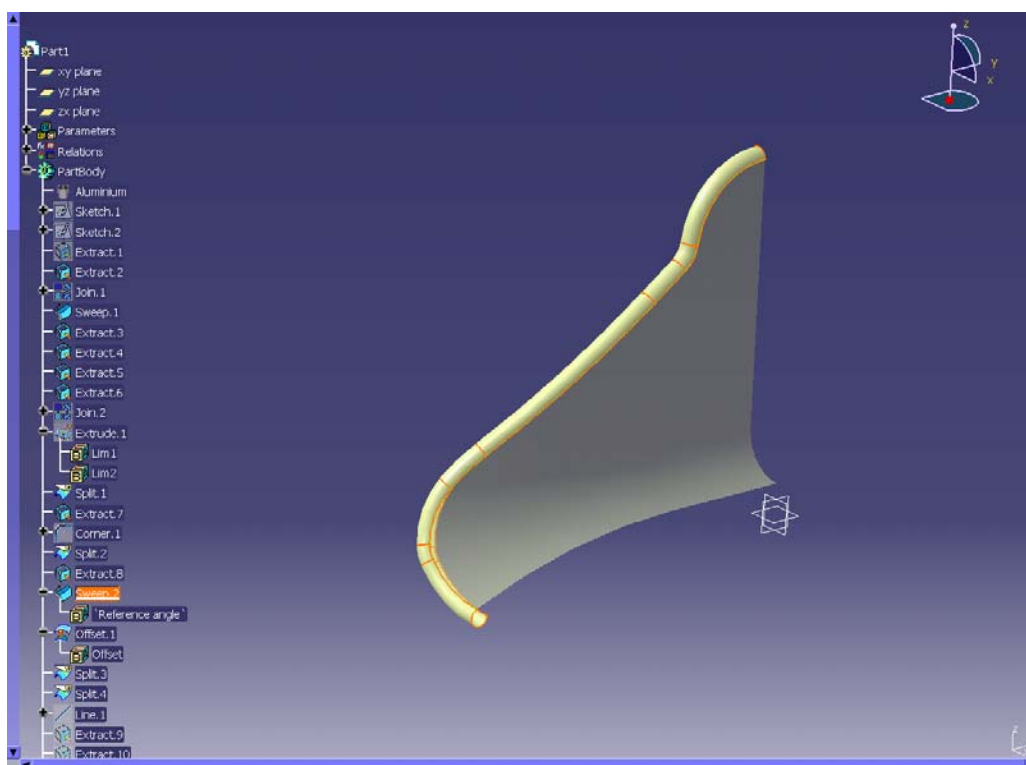
Slika 15 - Unutarnja ploha i ploha za rezanje

Nakon rezanja dobijemo plohu po kojoj ćemo povući usnu, kao što se vidi iz slike 16.



Slika 16 - Ploha po kojoj vučemo usnu

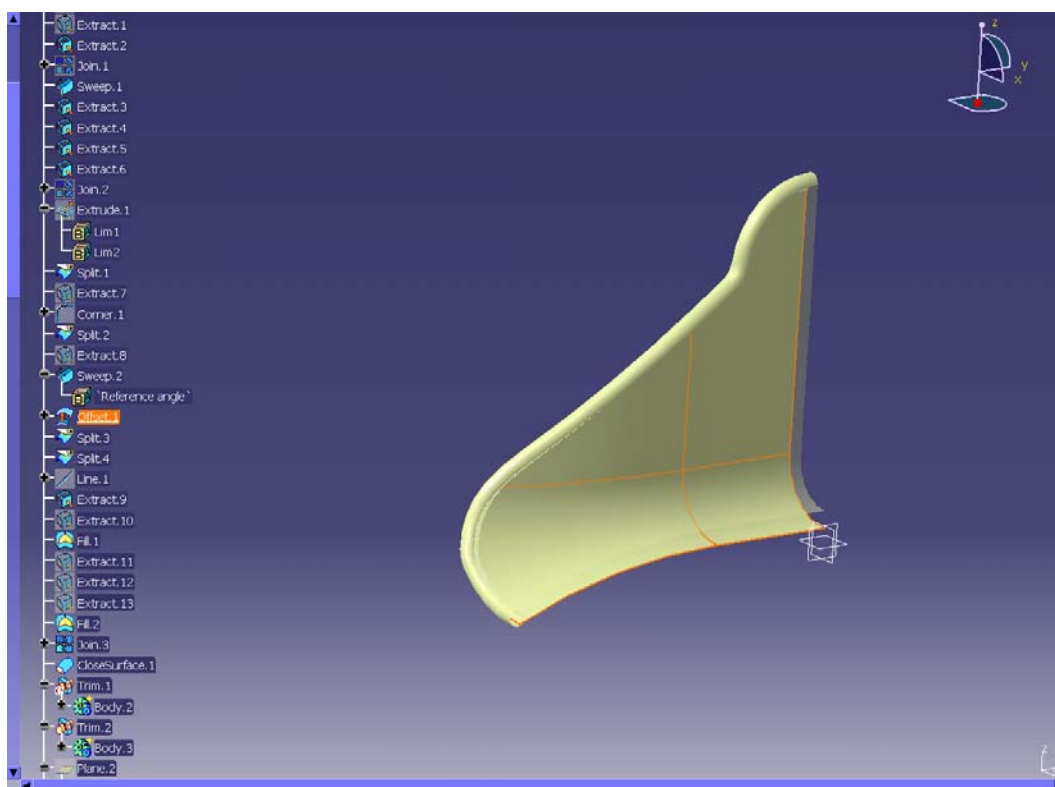
Na slici 17. je prikazano kako smo naredbom sweep povukli usnu po rubu unutarnje plohe stezaljke.



Slika 17 - Usna stezaljke

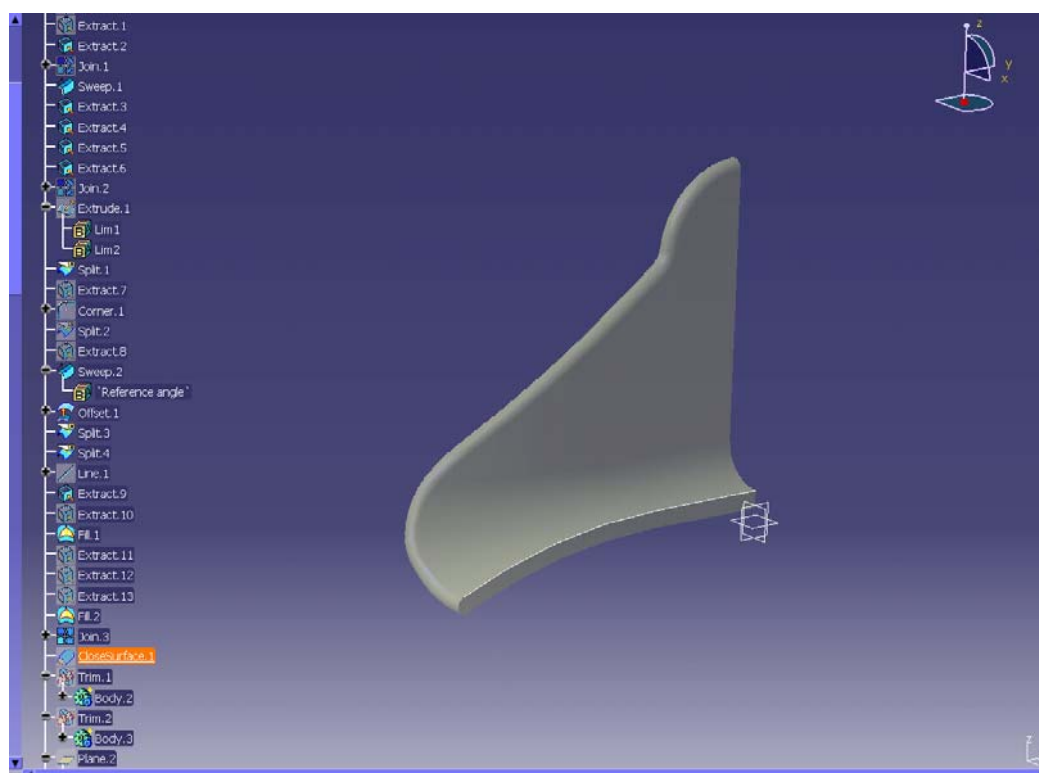


Nadalje naredbom offset udaljavamo plohu sa slike 15. kako bi dobili debljinu stjenke stezaljke. Rezultat toga prikazan je na slici 18.



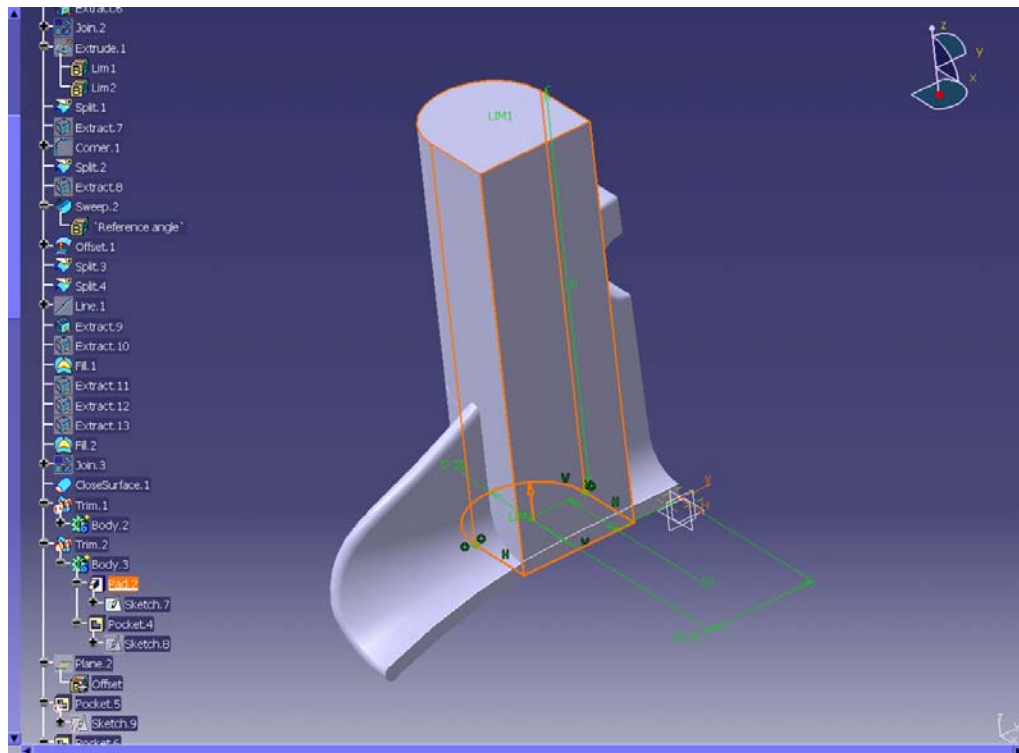
Slika 18 - Offset

Sada je potrebno zatvoriti sve površine i popuniti ih naredbom fill nakon čega ih naredbom join spojimo u jednu cjelinu. Slijedeće naredbom close surface stvaramo puni dio, s kojim možemo dalje raditi u part design-u(slika 19.).

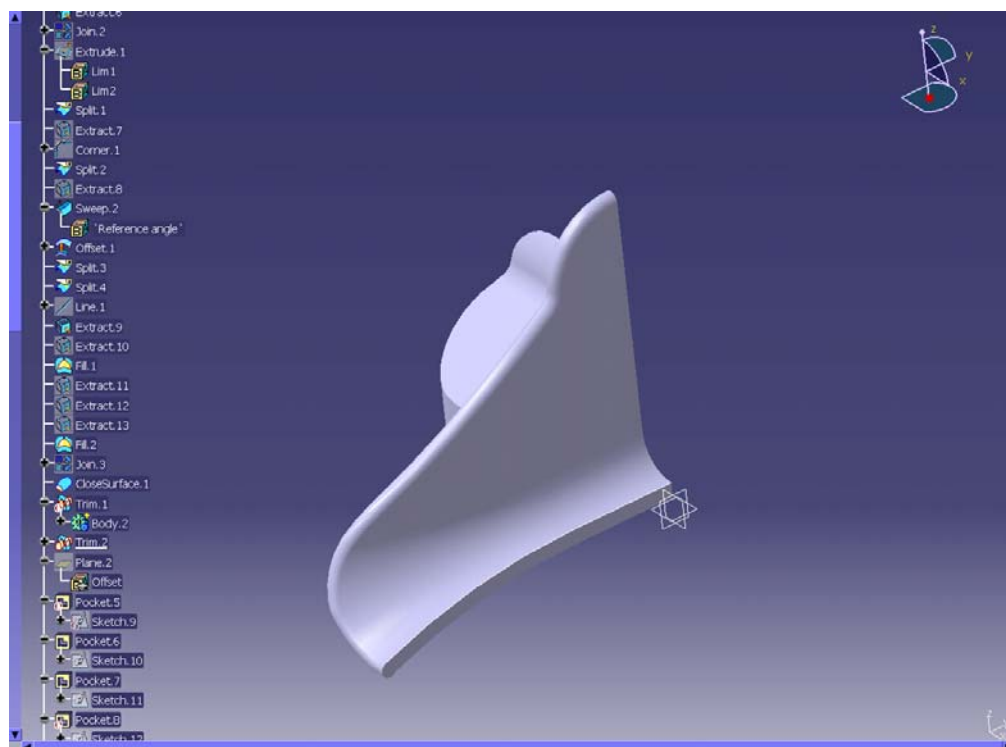


Slika 19 - Puni model

Kada smo završili s prvom fazom(generative shape design) prelazimo na drugu fazu(part design) gdje crtamo dio stezaljke koji služi za njeno vješanje i pričvršćenje. Pomoću naredbe body dodajemo novo tijelo koje zatim oblikujemo i parametriziramo . Problem se javlja jer stezaljka 1 ima drugačije tehničke zahtjeve od stezaljki 2 i 3 stoga se mora pomoću boolean parametara parametrizirati. Nakon parametrizacije moramo kontrolirati mogu li se sve tri dotične konfiguracije izvesti.

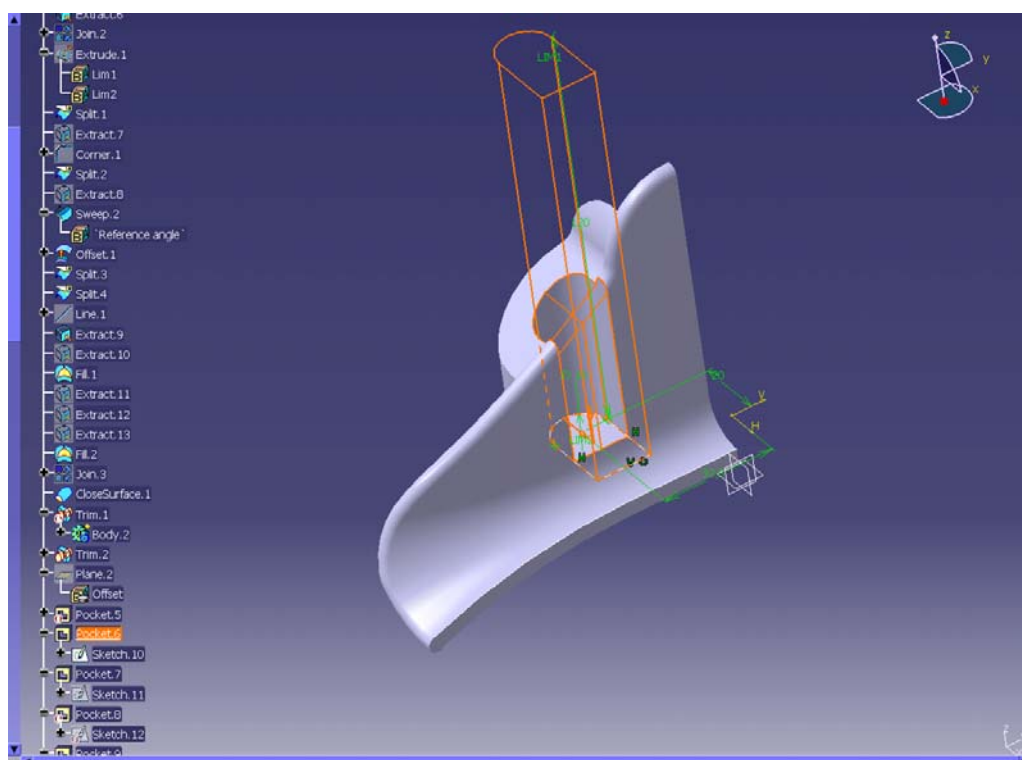


Slika 20 - Dodano novo tijelo

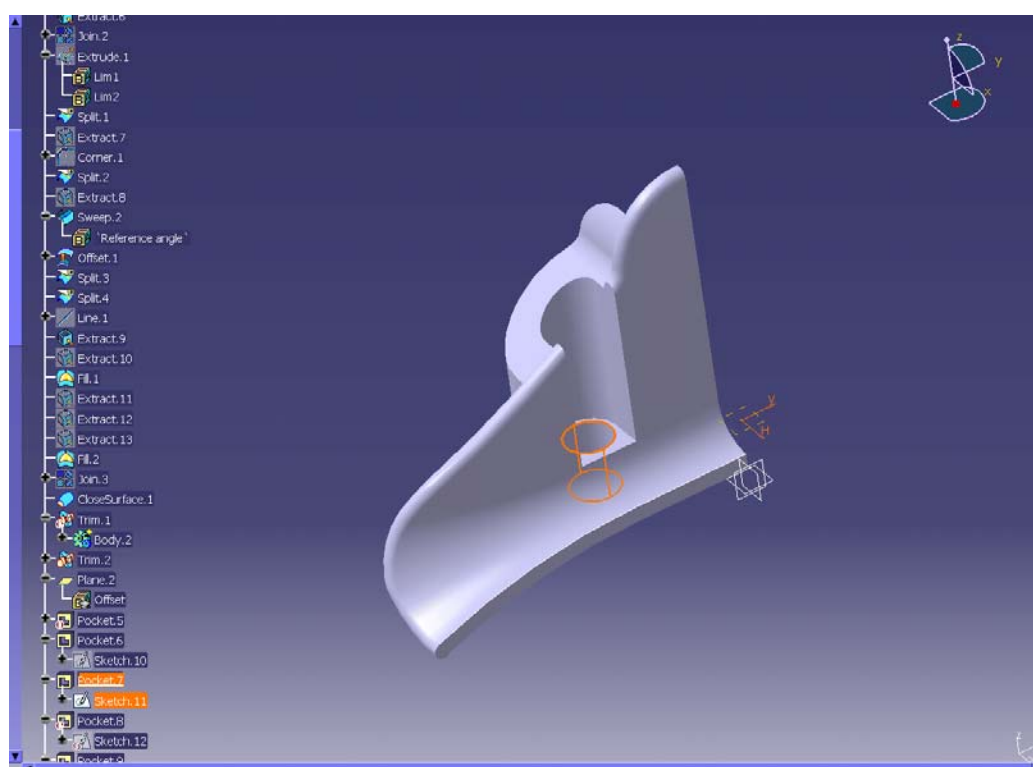


Slika 21 - Uklonjen višak s unutarnje plohe(naredba trim)

Zatim oduzimamo materijal naredbom pocket kako bi dobili utor za pričvršćavanje užeta(slika 22.) i bušimo rupe za vijak za pričvršćivanje.

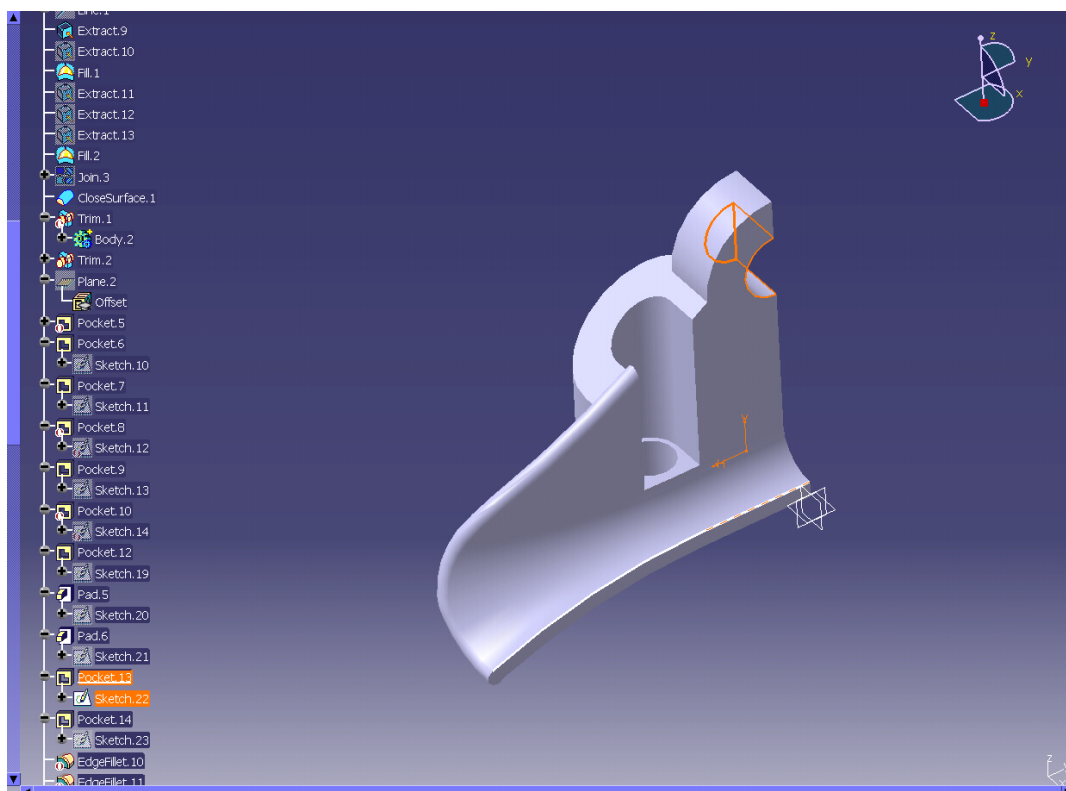


Slika 22 - Utor za pričvršćavanje užeta



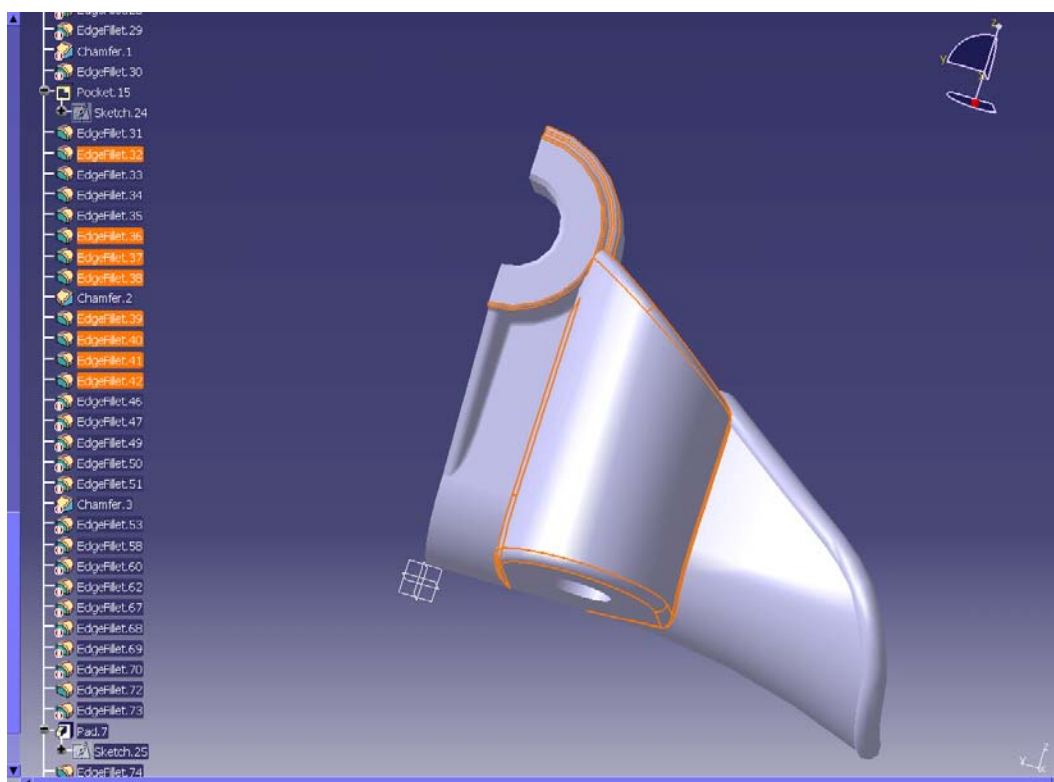
Slika 23 - Rupa za vijak

Slijedi dodavanje materijala za prihvat stezaljke i njegovog dorađivanja(slika 24.). Jer sve konfiguracije stezaljki nemaju jednake dimenzije ovoga dijela potrebno je i njih parametrizirati i naravno provjeriti rade li sve tri konfiguracije.



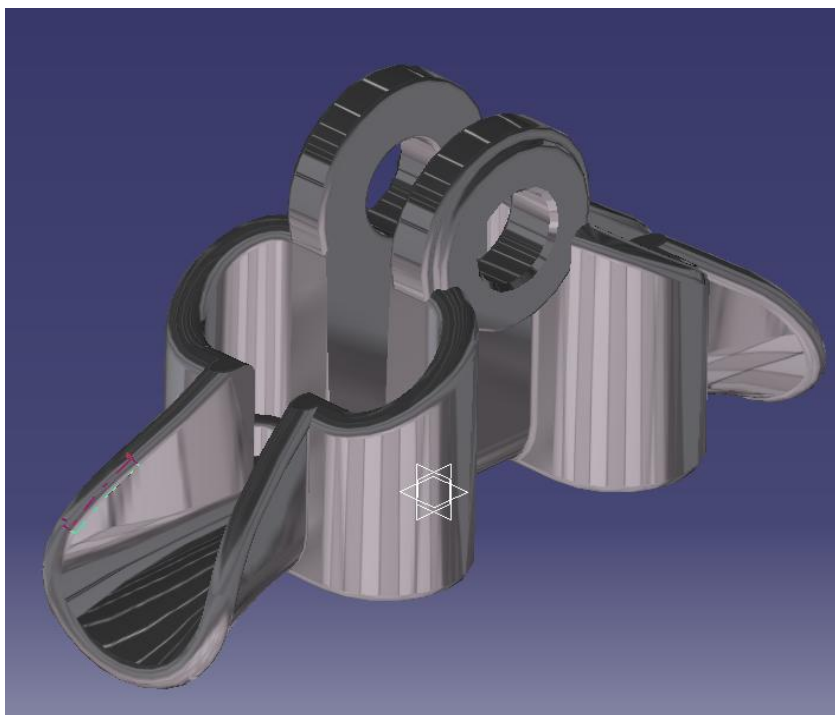
Slika 24 - Uređivanje uške

Posljednje slijedi završno uređivanje modela dodavanjem zaobljenja(edge fillet), što se vidi na slici 25.



Slika 25 - Zaobljenja

Kao što smo već napomenuli crtež je dvostruko simetričan pa se nakon dvostrukog zrcaljenja i dodavanje materijala dobije konačni izgled modela koji se može vidjeti na slici 26.



**Slika 26 - Zrcaljen aluminijski model**

## 6. Parametrizacija

Zadani modeli se razlikuju po dimenzijama i načinu izvedbe pa je potrebno parametrizirati sve sketcheve, a nakon toga i sve dodatke koje crtamo na crtežu, kao što su razne rupe, zaobljenja, prirubnice i dr. Problem se javlja u tome što crteži nisu istovjetni, tj. nisu iste izvedbe stezaljki i onda korištenjem boolean operacija moramo uključivati odnosno isključivati razne dodatke na crtežima.

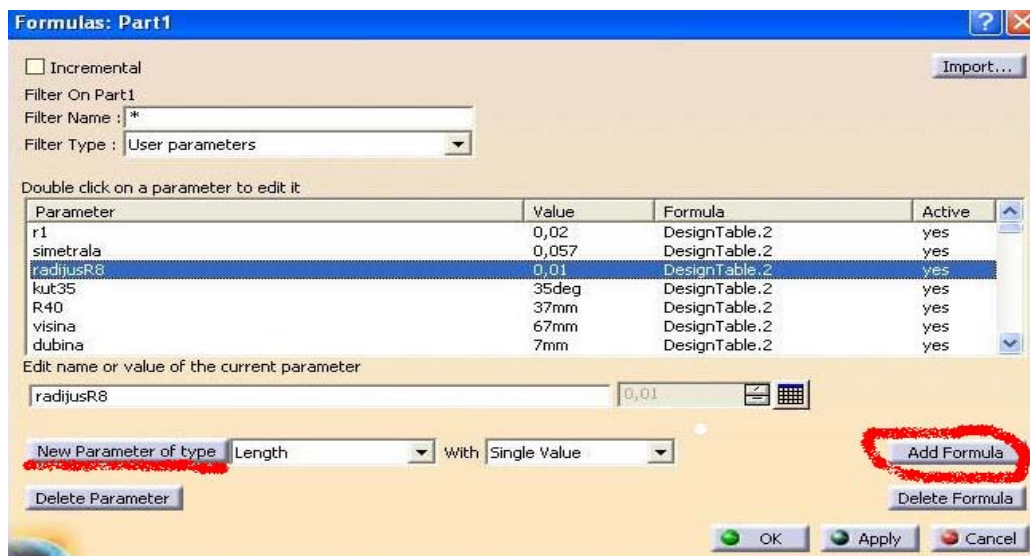
### 6.1. Dodavanje parametara

Vrijednosti parametara definiramo korištenjem MS office tablice. Dodavanje parametara potrebno je napraviti pri crtanju svake skice. Nakon dodavanja parametara moramo provjeriti mogu li se sve tri konfiguracije stezaljke izvesti. Tako smanjujemo mogućnost javljanja grešaka pri čemu znatno olakšavamo rad i smanjujemo vrijeme izrade.

Iako nije bilo potrebno dimenzionirati sve dimenzije, sve su dimenzije dimenzionirane da bi se olakšale buduće promjene u modelu. (slika 11)

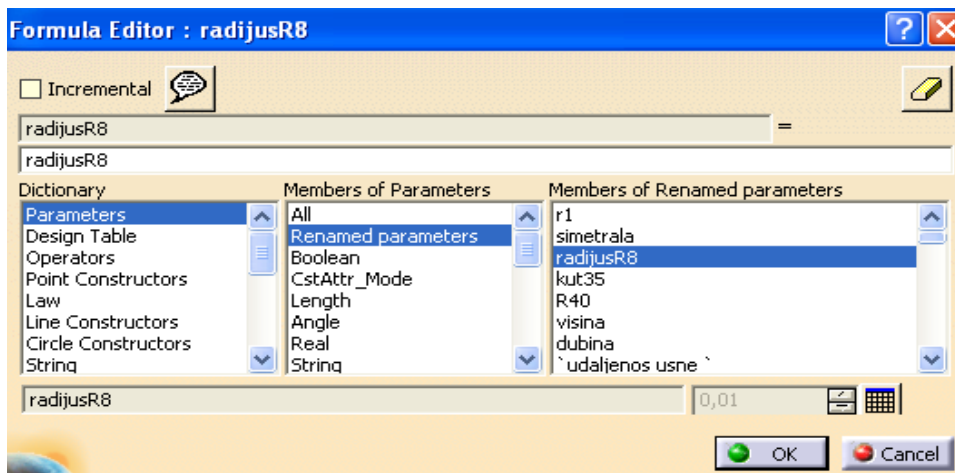
Pri parametrizaciji stezaljke definiraju se parametri duljine, kuta, te boolean logički zaključak – true, false.

- Duljina - definiranje svih udaljenosti između dijelova i dimenzioniranje dijelova u milimetrima. Takvi parametri se dodjeljuju geometrijskim veličinama kao što su duljina, visina, širina, radijus, promjer i dr.
- Kut - definiranje kutova u stupnjevima
- Boolean-definiranje postojanja ili nepostojanja nekih dijelova za pojedinu izvedbu stezaljke



Slika 27 - Zadavanje novih parametara

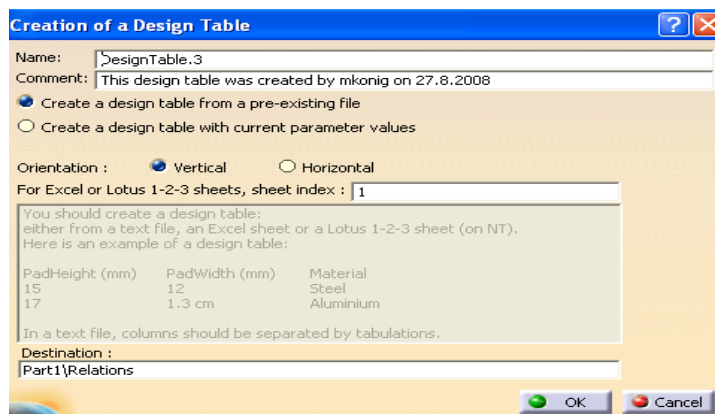
Kako bi parametrizirali model potrebno je kliknuti u Catia-i na značajku formula  $f(x)$ . Nakon toga radimo novi parametar (new parameter of tipe) ,u ovom slučaju duljina (length). Formulu dodajemo tako da kliknemo na dimenziju koje želimo povezati s parametrom (u ovom slučaju „radijus R8“) i kliknemo na add formula (dodaj formulu) kako se vidi na slici 27. Nakon toga klika se otvara novi prozor u kojem povezujemo dimenziju s parametrom. (slika 28). To povezivanje se izvodi tako da se dva puta klikne na radijus R8 koji se pronađe stupcu „Members of Renamed parameters“ tablice na slici 28. Takav postupak ponavljamo za svaku dimenziju dok ne isparametriziramo sve parametre koji su nam potrebni.



Slika 28 - Povezivanje parametra s dimenzijom

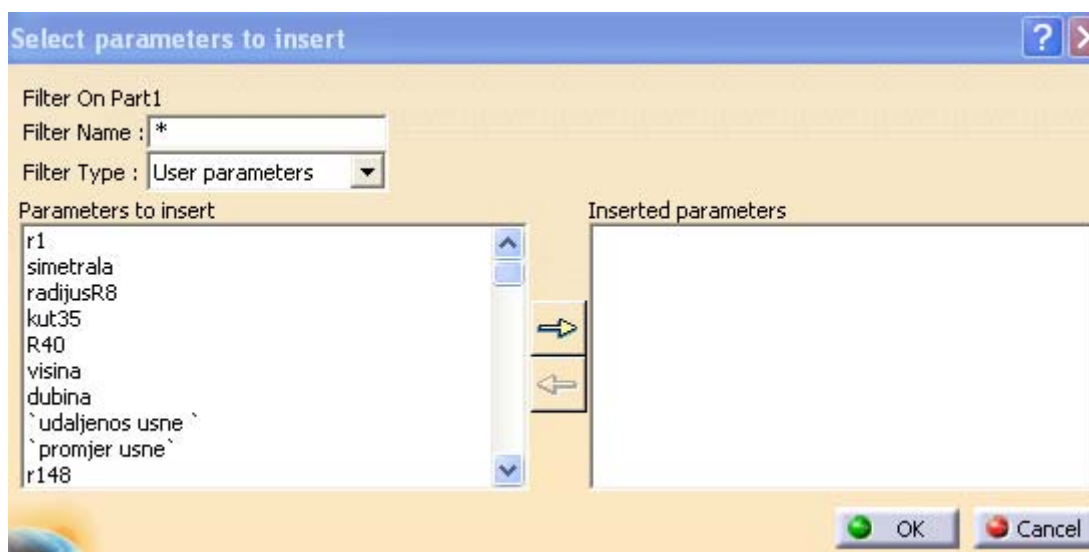
## 6.2. Tablica

Vrijednosti parametara definiraju se korištenjem Microsoft Office Excel tablice. Ta tablica se naknadno po potrebi može prepravljati i mogu se dodavati novi parametri. Parametri napravljeni u excel tablici mogu se povezati s unaprijed definiranim parametrima programa Catia. U tablicu korisnik upisuje željene vrijednosti ponuđenih parametara i na taj način manipulira modelom bez izravne intervencije na njemu. Takav način dodjeljivanja vrijednosti parametara olakšava upotrebu parametriziranog modela. Tablicu generiramo klikom na značajku „design table“, nakon čega se otvori prozor prikazan slikom 29.



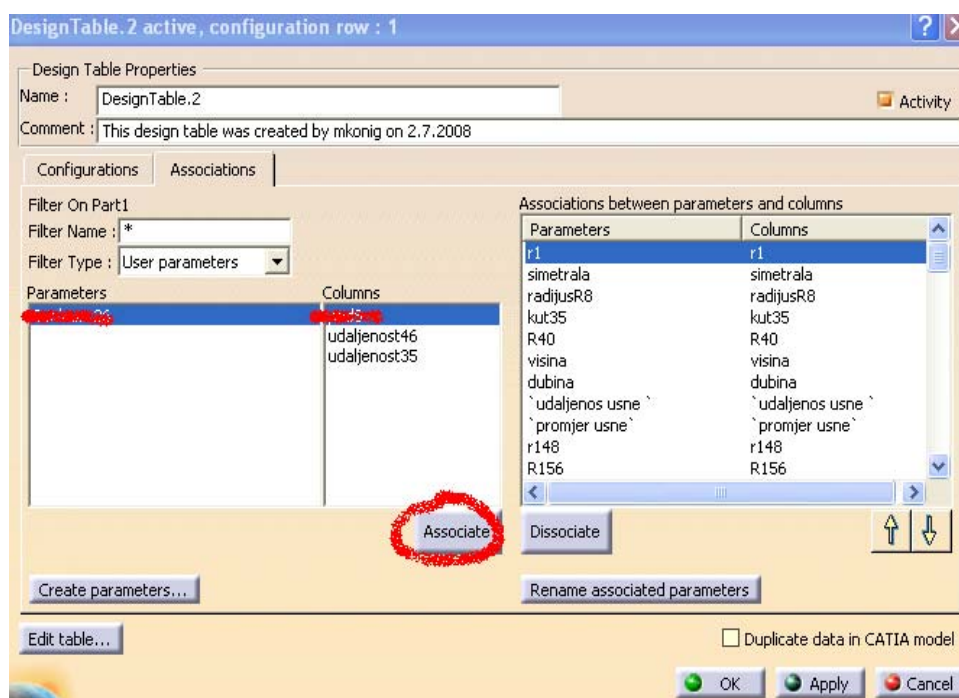
Slika 29 - Design table

U tablici se vidi da je moguće generirati tablicu iz već postojećeg file-a („create a design table from a pre-existing file“) i a moguće ju je kreirati iz već definiranih parametara („create a design table with current parameter values“). U ovome radu kreirati ćemo tablicu iz postojećih parametara. Kao što se vidi iz slike 30 sami odabiremo koji parametri su nam bitni i time koje ćemo dodati u tablicu.



Slika 30 - Kreiranje parametara u tablici

Ako želimo neki parametar naknadno dodati, moramo parametar i njegove dimezije napisati u MS Excel tablicu i parametrizirati ga na prethodno opisan način. Slijedeće kliknemo na „design table“ ikonu koja se nalazi pod „relations“ drvom. Nakon toga se otvara prozor na kojem kliknemo na ikonu udružiti (associations) koji je prikazan na slici 31. Slijedeće se naknadno dodani parametar pojavljuje u stupcima „parameters“ i „columns“ pa se klikom na associate povezuje tablica s novim parametrom



Slika 31 - Dodavanje novih parametara



Kada dodamo parametre koji su nam potrebni dobije se tablica s podacima za samo jednu konfiguraciju. Nakon toga dodaju se vrijednosti parametara za ostale dvije konfiguracije.

Kada smo dodali parametre za sve tri konfiguracije moramo isprobati radi li naš model u sva tri slučaja ili se pojavljuju kakvi problemi. Slika tablice dana je na slici 32.

A - naziv parametra

B - stezaljka 1, tip A

C - stezaljka 2, tip B

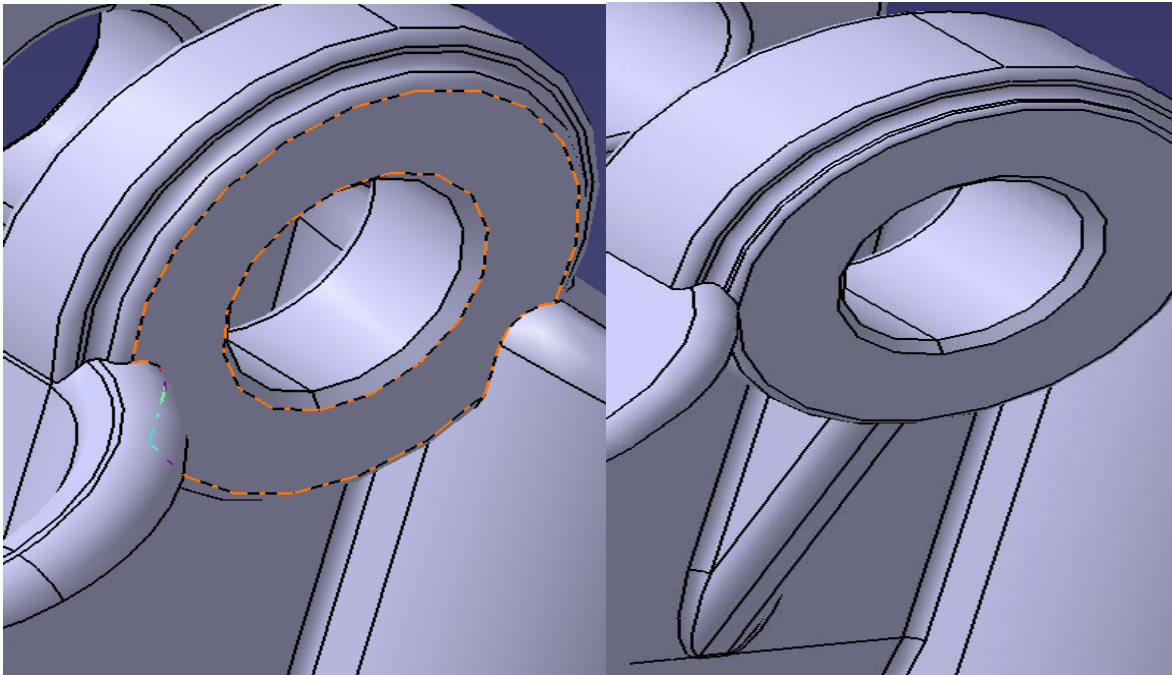
D -stezaljka 3, tip B

	A	B	C	D
1	r1	0,02	0,02	0,02
2	simetrala	0,068	0,057	0,068
3	radijusR8	0,008	0,01	0,008
4	kut35 (deg)	35	35	42
5	R40 (mm)	40	37	35
6	visina (mm)	75	67	76
7	dubina (mm)	8	7	8
8	`udaljenos usne` (mm)	92,5	72,5	82,5
9	`promjer usne` (mm)	2,5	2,5	2,5
10	r148 (mm)	148	86	150
11	R156 (mm)	156	93	156
12	`R156 udaljenost` (mm)	32,5	29,5	40
13	`debljina 10.5` (mm)	10,5	6	8,5
14	duzina (mm)	95	75	85
15	`radijus 15` (mm)		15	15
16	`udaljenost radijusa 15` (mm)		15	17,5
17	`udaljenost rdijusa 15.2` (mm)		27,5	30
18	`udaljenost radijusa 40` (mm)		54	58
19	radijus40 (mm)		40	42
20	R7 (mm)		7	7
21	`sirina szetaljke` (mm)		17	23
22	`najveci radijus stezaljke` (mm)		25	42
23	`radijus 8` (mm)		8	10
24	`udaljenost radijusa 40 d simetrale` (mm)		20,5	22
25	`duzina stezaljke` (mm)		75	85
26	ravnina (mm)	3,5	2,5	3,5
27	izgled1	FALSE	TRUE	TRUE
28	trim2	TRUE	FALSE	FALSE
29	`raijus8.5` (mm)		8,5	7,5
30	`udaljenost radijusa 8.5` (mm)		15	17,5
31	`udaljenost radijusa 27.5` (mm)		27,50	30
32	`daljenost radijusa R40-47` (mm)		47	50
33	`udaljenost radijusa R40-43.5` (mm)		43,5	45
34	visina 75 (mm)		75	85
35	radijusR40 (mm)		40	42
36	`radijusR` (mm)		2	2
37	`radijusR7` (mm)		7	8
38	`najveci promjer D50` (mm)		25	36
39	udaljenost13mm (mm)		13	15
40	izgled3	FALSE	TRUE	TRUE
41	izgled4	TRUE	FALSE	FALSE
42	`promjer rupe` (mm)	6,75	5,75	5,75
43	`udaljenost rupe 32.5` (mm)	32,5	27,5	30
44	`udaljenost rupe 20` (mm)	20	15	17,5
45	`veliki radijus` (mm)	20	20	20
46	`udaljenost velikog radijusa` (mm)	60	50	60
47	izgled5	FALSE	TRUE	FALSE
48	izgled6	TRUE	FALSE	FALSE
49	izgled7	FALSE	FALSE	TRUE
50	D40 (mm)	20	20	20
51	`udaljenost D40` (mm)	60	50	60
52	`udaljenost sredista` (mm)	65	51	61
53	`udaljenost tocke` (mm)	65,823	45,35	65,823
54	D35 (mm)	17,5	17,5	17,5
55	`udaljenost D35` (mm)	60	50	60
56	`udaljenost 2 tcoke` (mm)	77,106	56,604	77,106
57	`D17,5` (mm)	8,75	8,75	8,75
58	`udaljenost D17,5` (mm)	60	50	60
59	pad5	FALSE	TRUE	FALSE
60	visina46 (mm)	47,509	34,437	51,104
61	udaljenost46 (mm)	43,499	38,999	40,4
62	udaljenost35 (mm)	40,5	35,986	37
63	udaljenost39 (mm)	43,501	39,012	40,5
64	tudaljenost34 (mm)	46,508	34,431	51,105
65	fillet9	TRUE	FALSE	FALSE
66	fillet10	FALSE	TRUE	FALSE
67	fillet11	FALSE	FALSE	TRUE
68	pad5.1 (mm)	10,5	5,5	10,5
69	pad5.2 (mm)	4,5	4,5	4,5
70	fillet12	TRUE	FALSE	FALSE
71	Fillet2	FALSE	TRUE	FALSE
72	fillet1	TRUE	FALSE	FALSE
73	fillet3	FALSE	FALSE	TRUE
74	fillet4	FALSE	TRUE	TRUE
75	rebro	TRUE	FALSE	FALSE
76	`zadnji radijus`	TRUE	FALSE	FALSE
77	lzgled_1	TRUE	FALSE	FALSE

Slika 32 - MS Excel tablica

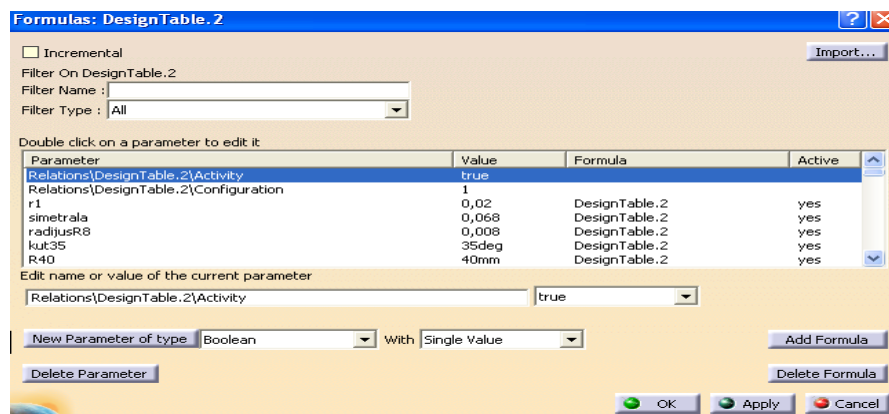
### 6.3. Razlika u geometriji

Kao što je bilo rečeno prije stezaljke se uz različite dimenzije razlikuju i u izgledu(geometriji), slika 33. Točnije stezaljka 1 (tip A) ima rebro radi veće krutosti,dok stezaljke 2 i 3(tip B) to rebro nemaju. To se rješava tako da se određeni parametri u različitim izvedbama isključuju,odnosno uključuju. Točnije rebro ćemo uključiti u slučaju stezaljke 1 ,a isključiti u slučaju stezaljke 2 i stezaljke 3. Isti problem se pojavljuje kod zaobljenja(fillet) jer se ne mogu izvesti sva zaobljenja u svim izvedbama što znači da mora postojati mogućnost njihovog isključivanja, tj. Uključivanja.



Slika 33 - Razlika u geometriji

Za rješavanje ovoga problema koristiti ćemo parametar Boolean koji ima za izbor dvije opcije true(istinit) i false(lažan).Znači u slučaju gdje rebro postoji(stezaljka 1) parametar će biti aktivan(true) dok će u druge dvije konfiguracije parametar biti neaktivan(false).Kao i pri parametrizaciji dimenzija potrebno je povezati parametar koji se isključuje(uključuje) s akcijom koja kontrolira aktivnost(„feature activity“) modela, što je prikazano slikom 34.



Slika 34 - Boolean parametar

## 7. Zaključak

U radu je opisan jedan način izrade varijantnog modela stezaljke. Pri izradi rada morala se dobro proučiti tehnička dokumentacija modela da bi se kasnije model mogao modelirati i parametrizirati.

Iako parametriziranje pri modeliranju produžuje vrijeme izrade modela, i zahtjeva više ulaganja u znanje, ono je vrlo korisno u daljnjim promjenama na modelu, jer je lakše raditi promjene na takvom modelu. To znači da će se znatno smanjiti izrada modela nastalih na platformi ovih modela, što znatno smanjuje troškove izrade i samim time je isplativije.

## Literatura

- [www.dalekovod .hr](http://www.dalekovod.hr)
- Tehnička dokumentacija tvrtke Dalekovod d.d.
- [http://www.cadcamlab.si/plm/hr/catia\\_v5.html](http://www.cadcamlab.si/plm/hr/catia_v5.html) - CadCam Centar
- Prezentacija Cad/Cam Design grupe