

# Modeliranje i optimalno upravljanje elektromehaničkim sustavom kolica na klackalici

---

Raič, Jakov

Undergraduate thesis / Završni rad

2018

*Degree Grantor / Ustanova koja je dodijelila akademski / stručni stupanj:* **University of Zagreb, Faculty of Mechanical Engineering and Naval Architecture / Sveučilište u Zagrebu, Fakultet strojarstva i brodogradnje**

*Permanent link / Trajna poveznica:* <https://urn.nsk.hr/urn:nbn:hr:235:462843>

*Rights / Prava:* [In copyright](#)/[Zaštićeno autorskim pravom.](#)

*Download date / Datum preuzimanja:* **2024-12-28**

*Repository / Repozitorij:*

[Repository of Faculty of Mechanical Engineering and Naval Architecture University of Zagreb](#)



SVEUČILIŠTE U ZAGREBU  
FAKULTET STROJARSTVA I BRODOGRADNJE

# ZAVRŠNI RAD

**Jakov Raič**

Zagreb, 2018. godina.

SVEUČILIŠTE U ZAGREBU  
FAKULTET STROJARSTVA I BRODOGRADNJE

# ZAVRŠNI RAD

Mentor:

Doc. dr. sc. Vladimir Milić

Student:

Jakov Raič

Zagreb, 2018. godina.

Izjavljujem da sam ovaj rad izradio samostalno koristeći znanja stečena tijekom studija i navedenu literaturu.

Zahvaljujem se mentoru, doc. dr. sc. Vladimiru Miliću, na pruženoj pomoći prilikom izrade ovog rada. Također se zahvaljujem obitelji, rodbini i prijateljima na podršci tokom studija.

Jakov Raič



SVEUČILIŠTE U ZAGREBU  
FAKULTET STROJARSTVA I BRODOGRADNJE



Središnje povjerenstvo za završne i diplomske ispite  
Povjerenstvo za završne ispite studija strojarstva za smjerove:  
proizvodno inženjerstvo, računalno inženjerstvo, industrijsko inženjerstvo i menadžment, inženjerstvo  
materijala i mehatronika i robotika

Sveučilište u Zagrebu Fakultet strojarstva i brodogradnje	
Datum	Prilog
Klasa:	
Ur.broj:	

## ZAVRŠNI ZADATAK

Student:

JAKOV RAIČ

Mat. br.: 0035196916

Naslov rada na  
hrvatskom jeziku:

**MODELIRANJE I OPTIMALNO UPRAVLJANJE  
ELEKTROMEHANIČKIM SUSTAVOM KOLICA NA KLACKALICI**

Naslov rada na  
engleskom jeziku:

**MODELLING AND OPTIMAL CONTROL OF SEESAW-CART  
ELECTROMECHANICAL SYSTEM**

Opis zadatka:

Problem optimalnog upravljanja elektromehaničkim sustavima predstavlja jednu od najintenzivnije istraživanih metoda iz teorije upravljanja u posljednjem desetljeću. U ovu klasu sustava pripada i sustav kolica na klackalici. Klackalica je spojena slobodnim rotacijskim zglobovima za bazni dio i na klackalici se nalazi zupčasta letva, a kolica pogonjena istosmjernim elektromotorom kreću se po klackalici pomoću zupčanika. Cilj je pozicionirati kolica kako bi se sustav stabilizirao u željenoj ravnotežnoj točki.

U radu je potrebno:

- detaljno opisati mehaničke i električne dijelove laboratorijskog postava sustava kolica na klackalici koji je razvijen na Katedri za strojarску automatiku u okviru projekta *Upravljanje prostorno distribuiranim dinamičkim sustavima* (HRZZ-UIP-2013-11-9354),
- izvesti nelinearni i linearizirani matematički model sustava kolica na klackalici, u obliku prostora stanja prikladnom za sintezu regulatora stanja punog reda koji bi u sebi sadržavao i integrirajuće djelovanje (PI regulator stanja), uzimajući u obzir da se ulazna sila i okretni moment ostvaruju pomoću istosmjernog elektromotora,
- provesti sintezu linearnog PI regulatora stanja koji će stabilizirati sustav na način da vektor upravljanja minimizira kvadratni kriterij optimalnosti,
- simulacijama na računalu primjenom dostupnih programskih paketa analizirati ponašanje zatvorenog sustava upravljanja u slučajevima nelinearnog i lineariziranog modela sustava kolica na klackalici,
- na laboratorijskom postavu sustava provesti eksperimentalnu provjeru dobivenih rezultata analize i sinteze što podrazumijeva implementaciju algoritma upravljanja u mikrokontroleru TMS320F2837xD Dual-Core Delfino.

Zadatak zadan:

30. studenog 2017.

Rok predaje rada:

1. rok: 23. veljače 2018.
2. rok (izvanredni): 28. lipnja 2018.
3. rok: 21. rujna 2018.

Predviđeni datumi obrane:

1. rok: 26.2. - 2.3. 2018.
2. rok (izvanredni): 2.7. 2018.
3. rok: 24.9. - 28.9. 2018.

Zadatak zadao:

Doc. dr. sc. Vladimir Milić

Predsjednik Povjerenstva:

Izv. prof. dr. sc. Branko Bauer

## SADRŽAJ

SADRŽAJ .....	I
POPIS SLIKA .....	III
POPIS TABLICA.....	IV
POPIS OZNAKA .....	V
SAŽETAK.....	VIII
SUMMARY .....	IX
1. UVOD.....	1
2. OPIS SUSTAVA .....	3
2.1. Mehanički dio .....	3
2.2. Električni dio.....	4
2.2.1. Mikrokontroler .....	4
2.2.2. Pokretački sklop motora .....	5
2.2.3. Senzori .....	5
2.2.4. Optički sprežnik .....	5
2.2.5. Motor.....	5
2.2.6. Napajanje .....	6
3. MATEMATIČKI MODEL SUSTAVA .....	7
3.1. Euler-Lagrange-ova metoda.....	7
3.2. Podjela sustava.....	7
3.2.1. Podsustav klackalice .....	7
3.2.2. Podsustav kolica.....	8
3.3. Ukupna kinetička i potencijalna energija.....	9
3.4. Upravljanje varijable sustava .....	10
3.5. Primjena Euler-Lagrange-ove metode .....	11
3.6. Linearizacija sustava .....	12
3.7. Prostor stanja.....	12
3.7.1. Prostor stanja za zadani sustav.....	13
4. PROJEKTIRANJE REGULATORA .....	15
4.1. Problem optimalnog upravljanja.....	15
4.2. Problem linearnog kvadratičnog regulatora (LQR) .....	15
4.3. LQR regulator s integralnim djelovanjem .....	16
4.4. Prošireni prostor stanja.....	17
4.4.1. Prošireni prostor stanja za zadani sustav.....	18
4.5. Odabir težinskih matrica .....	19
5. SIMULACIJA I EKSPERIMENTALNA PROVJERA .....	20
5.1. Dovođenje poremećaja u sustav.....	20
5.2. Simulacija sustava.....	21
5.3. Eksperimentalni rezultati .....	23
6. ZAKLJUČAK.....	29

---

LITERATURA.....	30
PRILOZI.....	31

**POPIS SLIKA**

Slika 1.	Fotografija eksperimentalnog postava.....	3
Slika 2.	Sustav kolica na klackalici .....	3
Slika 3.	Set za eksperimentiranje.....	5
Slika 4.	Skica klackalice .....	7
Slika 5.	Skica kolica .....	8
Slika 6.	DC motor i mehanički spoj .....	10
Slika 7.	Blokovski dijagram prostora stanja za kontinuirani linearni sustav[4].....	13
Slika 8.	Blokovski dijagram regulatora po varijablama stanja [4] .....	16
Slika 9.	Blokovski dijagram regulatora po varijablama stanja s integralnim djelovanjem [4] .....	17
Slika 10.	Blokovski dijagram sustava sa poremećajem [4] .....	20
Slika 11.	Odziv kuta zakreta klackalice.....	21
Slika 12.	Odziv pomaka kolica.....	22
Slika 13.	Odziv kutne brzine klackalice .....	22
Slika 14.	Odziv brzine kolica .....	22
Slika 15.	Odziv napona motora .....	23
Slika 16.	Odziv kuta zakreta - eksperiment .....	25
Slika 17.	Odziv pomaka kolica - eksperiment.....	25
Slika 18.	Odziv kutne brzine klackalice - eksperiment .....	25
Slika 19.	Odziv brzine kolica - eksperiment.....	26
Slika 20.	Odziv napona motora - eksperiment .....	26
Slika 21.	Odziv kuta zakreta – novi eksperiment .....	27
Slika 22.	Odziv pomaka kolica – novi eksperiment .....	27
Slika 23.	Odziv kutne brzine klackalice – novi eksperiment .....	27
Slika 24.	Odziv brzine kolica – novi eksperiment.....	28
Slika 25.	Odziv napona motora – novi eksperiment.....	28



---

**POPIS TABLICA**

Tablica 1. Popis električne opreme ..... 4

**POPIS OZNAKA**

Oznaka	Jedinica	Opis
$a$	m	udaljenost između težišta klackalice i apscise pomičnog koordinatnog sustava
$A$	-	matrica koeficijenata sustava
$A_1$	-	proširena matrica koeficijenata sustava
$B$	-	matrica ulaza
$B_1$	-	proširena matrica ulaza
$B_v$		
$c$	m	udaljenost između težišta kolica i apscise pomičnog koordinatnog sustava
$C$	-	matrica izlaza
$C$	Nm/s ili Ns	Coriolis-ova matrica
$C_1$	-	proširena matrica izlaza
$D$	-	matrica prijenosa sustava
$e$	V	povratna elektromotorna sila
$e$	-	vektor odstupanja
$F_M$	N	sila kojom motor djeluje na kolica
$g$	$m/s^2$	gravitacijsko ubrzanje
$g$	N ili Nm	vektor gravitacijskog djelovanja
$h_A$	m	visina težišta klackalice
$h_C$	m	visina težišta kolica
$H$	-	Matrica pozitivnih rješenja Riccati-jeve jednadžbe
$I_a$	A	struja armature
$J$	$kgm^2$	dinamički moment inercije klackalice
$K$	J	ukupna kinetička energija
$K$	-	matrica pojačanja
$K_A$	J	kinetička energija klackalice
$K_C$	J	kinetička energija kolica
$K_e$	-	konstanta povratne elektromotorne sile
$K_j$	J	kinetička energija $j$ -te mase

$K_t$	Nm/a	konstanta momenta motora
$L$	J	Lagrange-ova funkcija
$L_a$	H	induktivitet armature
$m$	-	broj pobuda
$m_A$	kg	masa klackalice
$m_C$	kg	masa kolica
$\mathbf{M}$	kg ili $\text{kgm}^2$	matrica inercija
$n$	-	broj varijabli stanja
$p$	-	broj izlaznih signala
$p$	-	prijenosni omjer motora
$P$	J	ukupna potencijalna energija
$P_A$	J	potencijalna energija klackalice
$P_C$	J	potencijalna energija kolica
$P_j$	J	potencijalna energija $j$ -te mase
$\mathbf{q}$	rad ili m	vektor upravljanih varijabli
$\dot{\mathbf{q}}$	rad/s ili m/s	vektor derivacija upravljanih varijabli
$\ddot{\mathbf{q}}$	$\text{rad/s}^2$ ili $\text{m/s}^2$	vektor drugih derivacija upravljanih varijabli
$q_i$	rad ili m	$i$ -ta upravljana koordinata
$\dot{q}_i$	rad/s ili m/s	brzina $i$ -te upravljane koordinate
$\mathbf{Q}$	-	težinska matrica
$r$	m	efektivni polumjer zupčanika
$\mathbf{r}$	-	vektor vođenja
$\mathbf{r}_A$	m	vektor pozicije težišta klackalice s obzirom na nepomični koordinatni sustav
$\tilde{\mathbf{r}}_A$	m	vektor pozicije težišta klackalice s obzirom na pomični koordinatni sustav
$\mathbf{r}_C$	m	vektor položaja težišta kolica s obzirom na nepomični koordinatni sustav
$\dot{\mathbf{r}}_C$	m/s	brzina kolica
$\tilde{\mathbf{r}}_C$	m	vektor položaja težišta kolica s obzirom na pomični koordinatni sustav
$\mathbf{R}$	-	težinska matrica
$R_a$	$\Omega$	električni otpor armature

$s$	m	pomak kolica
$\dot{s}$	m/s	brzina kolica
$\ddot{s}$	m <sup>2</sup>	ubrzanje kolica
$t$	s	vrijeme
$T_{i,j}$	N ili Nm	upravljačka sila/moment u $i$ -toj upravljanoj koordinati za pokretanje $j$ -te mase
$\mathbf{T}$	N	vektor upravljačkih sila
$\mathbf{u}$	-	vektor ulaza
$U_a$	V	napon armature
$\mathbf{v}$	-	vektor poremećaja
$x, y$	-	koordinatne osi nepomičnog koordinatnog sustava
$\mathbf{x}$	-	vektor varijabli stanja
$\dot{\mathbf{x}}$	-	vektor derivacija varijabli stanja
$\tilde{x}, \tilde{y}$	-	koordinatne osi pomičnog koordinatnog sustava
$\mathbf{x}_a$	-	prošireni vektor varijabli stanja
$\dot{\mathbf{x}}_a$	-	prošireni vektor derivacija varijabli stanja
$\mathbf{y}$	-	vektor izlaza
$\tau_{in}$	Nm	moment motora
$\tau_M$	Nm	moment koji djeluje na kolica
$\varphi$	rad	kut zakreta klackalice
$\dot{\varphi}$	rad/s	kutna brzina klackalice
$\ddot{\varphi}$	rad/s <sup>2</sup>	kutno ubrzanje klackalice
$\varphi_v$	rad	varijabla poremećaja kuta
$\phi_{in}, \phi$	rad	kutovi zakreta

**SAŽETAK**

Kroz ovaj rad opisano modeliranje i način upravljanja elektromehaničkog sustava kolica na klackalici. Najprije su opisani mehanički dijelovi sustava te korištena električna oprema. Zatim je izveden dinamički model sustava primjenom odgovarajućih jednažbi te je prikazan u prostoru stanja. Provedena je sinteza LQR regulatora s integralnim djelovanjem te izvršena i objašnjena simulacija korištenjem programskog paketa Matlab. Nakon provedene simulacije izvršena je implementacija razvijenih algoritama i eksperimentalno testiranje istih na stvarnom fizičkom sustavu kolica na klackalici.

Ključne riječi: sustav kolica na klackalici, LQR s integralnim djelovanjem, podupravljivost, nelinearnost

---

**SUMMARY**

In the following thesis is described modelling and control method of seesaw-cart electromechanical system. Mechanical parts and electrical equipment are firstly described. A dynamical model of the system is created with the application of the appropriate equations and it is shown in the state space representation. Synthesis of the LQR regulator with integral action is conducted and the simulation of the system is executed using Matlab. Programing will be executed and the experimental results will be shown by conducted instalation of seesaw-cart system.

Key words: seesaw-cart system, LQR with integral action, underactuated systems, nonlinearity

## 1. UVOD

Problem optimalnog upravljanja elektromehaničkim sustavima predstavlja jednu od najintenzivnije istraživanih metoda iz teorije upravljanja u posljednjem desetljeću. Ovdje pod pojmom elektromehaničkih sustava podrazumijevamo klasu sustava u kojima imamo interakciju kontinuiranih mehaničkih podsustava (obično nelinearnih ukoliko postoje rotacijski stupnjevi slobode gibanja) i linearnih električnih podsustava. U ovu klasu sustava pripada i sustav kolica na klackalici.

Sustav se sastoji od kolica koja se kreću po klackalici preko mehanizma zupčaste letve i zupčanika. Klackalica je spojena slobodnim rotacijskim zglobovom za bazni dio te je na njoj fiksirana zupčasta letva. Kretanje kolica ostvareno je djelovanjem sile koju stvara istosmjerni elektromotor. Motor je upravljan naponom. Cilj je korištenjem napona pozicionirati kolica kako bi se sustav stabilizirao u željenoj ravnotežnoj točki.

Sustav kolica na klackalici je podupravljiv sustav jer mu dimenzije stupnjeva slobode gibanja (kut zakreta klackalice  $\varphi$  i pomak kolica  $s$ ) premašuju dimenzije upravljačkih varijabli (ulazni napon  $U_a$ ). Zbog podupravljivosti i nelinearnosti sustava, problem upravljanja je dodatno otežan. Za postizanje stabilnosti i točnosti sustava bit će korištena napredna strategija upravljanja, linearni kvadratični regulator s integralnim djelovanjem.

U drugom poglavlju ovog završnog rada pod naslovom *Opis sustava* opisani su mehanički i električni dijelovi laboratorijskog postava sustava kolica na klackalici koji je razvijen na Katedri za strojarstvu automatiku u okviru projekta Upravljanje prostorno distribuiranim dinamičkim sustavima (HRZZ-UIP-2013-11-9354 [1]).

Nadalje, u trećem poglavlju pod naslovom *Matematički model sustava* izveden je nelinearni matematički model sustava. Za izvod matematičkog modela korišten je Euler-Lagrangeov pristup koji se temelji na poznavanju kinetičke i potencijalne energije sustava u funkciji položaja i brzina upravljanih koordinata. Osnove Euler-Lagrangeove formulacije klasične analitičke mehanike mogu se pronaći na primjer u knjigama [2, 3]. Zatim, izveden je linearizirani matematički model sustava kolica na klackalici, u obliku prostora stanja prikladnom za sintezu regulatora stanja punog reda koji u sebi sadrži i integrirajuće djelovanje (PI regulator stanja), uzimajući u obzir da se ulazna sila i okretni moment ostvaruju pomoću istosmjernog elektromotora. Linearni modelom može se objasniti dinamika nelinearnog sustava u okolini odabranog ravnotežnog stanja. Kao što je dobro poznato, prilikom linearizacije treba imati na umu da linearni model neće moći objasniti sva ponašanja nelinearnog sustava.

Literatura [4, 5] koja je korištena prilikom izrade ovog rada općenito razmatra teoriju upravljanja i regulacije dinamičkih sustava opisanih linearnim modelom u prostoru stanja. U navedenoj literaturi razmatraju se osobine regulacijskih sustava bitne sa stajališta analize i sinteze kao što su stabilnost upravljivost i mjerljivost, a također obrađuju se pokazatelji kvalitete sustava automatske regulacije, te se navode analitički i eksperimentalni postupci postavljanja parametara konvencionalnih regulatora stanja.

U četvrtom poglavlju pod naslovom *Projektiranje regulatora* provedena je sinteza linearnog regulatora koji stabilizira sustav na način da vektor upravljanja minimizira kvadratni kriterij optimalnosti. Problem se ustvari svodi na određivanje konstantnih pojačanja po svim varijablama stanja uključujući i dodatni integralni član na osnovu uvjeta optimalnosti. Rješavanje ovakvog problema optimalnog upravljanja temelji se na Hamilton-Jacobijevoj jednadžbi čije se rješenje traži u obliku pozitivno definitne kvadratne forme, tj. izračunom realne simetrične pozitivno definitne matrice, koja se dobiva rješavanjem matrične algebarske Riccatijeve jednadžbe. Ovakav tip regulatora naziva se linearni kvadratični regulator (engl. Linear Quadratic Regulator – LQR). Izlaganja u ovom poglavlju uglavnom slijede referencu [6].

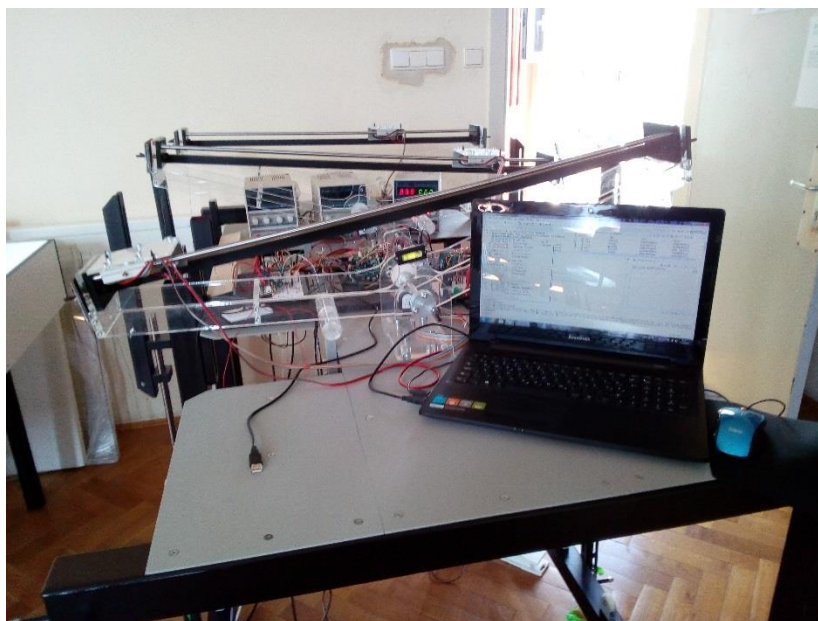
U petom poglavlju pod naslovom *Simulacija i eksperimentalna provjera* simulacijama na računalu primjenom matematičkog programskog paketa MATLAB analizirano je ponašanje zatvorenog sustava upravljanja u slučajevima nelinearnog i lineariziranog modela sustava kolica na klackalici. Na laboratorijskom postavu sustava provedena je eksperimentalna provjera dobivenih rezultata analize i sinteze što podrazumijeva implementaciju algoritma upravljanja u mikrokontroleru TMS320F2837xD Dual-Core Delfino.

Na temelju rezultata prikazanih u prethodnim poglavljima, u šestom poglavlju sažeti su zaključci i predložene smjernice daljnjeg rada na sustavu.



## 2. OPIS SUSTAVA

Na slici 1. prikazana je fotografija eksperimentalnog postava elektromehaničkog sustava kolica na klackalici. Eksperimentalni postav razvijen je na Zavodu za robotiku i automatizaciju proizvodnih sustava na Fakultetu strojarstva i brodogradnje Sveučilišta u Zagrebu u svrhu istraživanja različitih koncepata upravljanja.

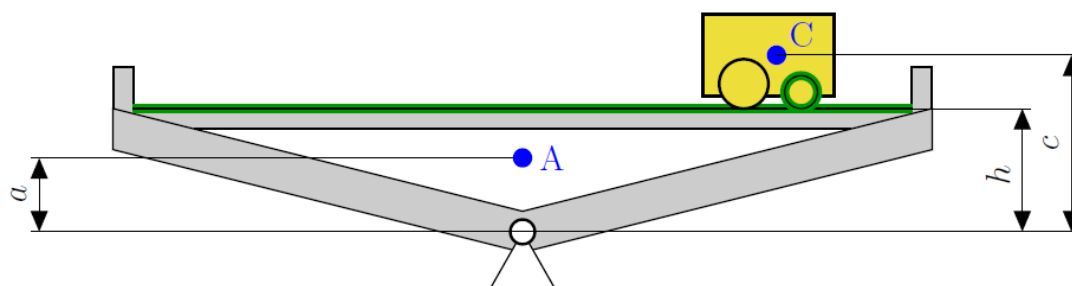


Slika 1. Fotografija eksperimentalnog postava

Eksperimentalni postav sastoji se od tri sustava kolica na klackalici povezanih preko elastičnih spojeva i električne opreme. U ovom radu bit će razmatran samo jedan sustav s pripadajućom električnom opremom.

### 2.1. Mehanički dio

Na slici 2. je prikazan sustav kolica na klackalici. Pod pojmom klackalice podrazumijevat će se tijelo koje je na slici 2. prikazano sivom bojom i koje može slobodno rotirati oko osi na dnu.



Slika 2. Sustav kolica na klackalici

Kolica (žuto obojeni dio na slici 2.) su montirana na klackalicu te mogu slobodno putovati po njenoj površini. Gibanje kolica ostvareno je korištenjem mehanizma zupčaste letve i zupčanika. Zupčasta letva fiksirana je na klackalici, a zupčanik je montiran na kolica. Na slici 2. je zupčasta letva je označena debelom zelenom linijom, a zupčanik debelim zelenim krugom. Zupčanik je pogonjen istosmjernim (DC) elektromotorom koji je također montiran na kolica.

## 2.2. Električni dio

Popis električnih komponenti nalazi se na tablici 1.

**Tablica 1. Popis električne opreme**

Električni dio	Naziv	Količina	Proizvođač
Mikrokontroler	F28377D Delfino set za eksperimentiranje	1	Texas Instruments
Upravljač motora	DRV8833 H-bridge	1	Texas Instruments
Senzor	S1 single-ended optical shaft enkoder	2	US Digital
Motor	Istosmjerni elektromotor: 2338S006S	1	Faulhaber
Izvor napajanja	Izvor istosmjernog napona: LABPS1503	1	Velleman

U daljnjem djelu ovog poglavlja bit će dan kratak opis korištenih komponenti.

### 2.2.1. Mikrokontroler

Delfino TMS320F28377D je mikrokontroler razvijen od Texas Instruments korporacije. Integriran je u set za eksperimentiranje koji se sastoji od:

- a) kontrolne kartice s mikrokontrolerom,
- b) priključne stanice s utorom za kontrolnu karticu.

Set za eksperimentiranje pogonjen je naponom od 5V te je žičano povezan preko I/O pinova s ostalom elektronikom. Priključna stanica ima USB JTAG emulaciju za lakše programiranje i debugiranje. Upravljački algoritmi mikrokontrolera programirani su u C/C++ programskom jeziku korištenjem Code Composer Studio softare-a verzije 6.1.0.

Specifikacije Delfino mikrokontrolera dane su u prilogu II.



**Slika 3.** Set za eksperimentiranje

### **2.2.2. Pokretački sklop motora**

Specifikacije DRV8833 uređaja dane su u prilogu III.

Specifikacije DRV8833 EVM-a dane su u prilogu IV.

### **2.2.3. Senzori**

Za očitavanja pozicije i kuta od mehaničkog dijela sustava korištena su dva US Digital -ova S1 single-ended optical shaft enkodera. Jedan enkoder mjeri otklon kuta klackalice, a drugi mjeri udaljenost kolica mjerenu od sredine klackalice. Ovakav enkoder ima visoku rezoluciju od 4096 impulsa po okretaju. Specifikacije senzora dane su u prilogu V.

### **2.2.4. Optički sprežnik**

Korišten je HCPL2631 optički sprežnik. Pomoću njega je ostvarena galvanska izolacija mikrokontrolera i motora. Korišten je za prijenos PWM signala od mikrokontrolera do upravljača motora. PWM signal na ulazu optičkog sprežnika može imati napon do 3,3V, a na izlazu 5V. Ulaz optičkog sprežnika ima uzemljenje od mikrokontrolera, a izlaz ima jednako uzemljenje kao i upravljač motora. PWM signal napona 5V je napajan preko stabilizatora od 5V s DRV8833 evaluacijske ploče.

Optički sprežnik je također korišten za pretvorbu napona i galvansku izolaciju između mikrokontrolera i enkodera. Izlaz iz enkodera je TTL signal napona 5V koji mora biti pretvoren u TTL signal napona 3,3V, potreban za ulaz mikrokontrolera. Specifikacije optičkog sprežnika dane su u prilogu VI.

### **2.2.5. Motor**

Za motor je korišten Faulhaber Coreless DC Motor (2338S006). Ovo je visokoučinkoviti motor niskog induktiviteta što rezultira u mnogo bržem odzivu za razliku od konvencionalnih DC motora. Motor je pogonjen naponom od 6V koristeći maksimalnu struju od 1A. Specifikacije motora dane su u prilogu VII.

### **2.2.6. Napajanje**

Vellermanovo DC labaratorijsko napajanje 0-15 VDC / 0-3 A MAX s dvostrukim LCD ekranom se koristi kao izvor napona od 6V za napajanje DC motora, dok se za napajanje mikrokontrolera koristi adapter (univerzalni stabilizirani ispravljač) 3-12 VDC / 1.5A.

### 3. MATEMATIČKI MODEL SUSTAVA

U ovom poglavlju bit će prikazan izvod matematičkog modela sustava kolica na klackalici koji će opisivati dinamiku samog sustava. Sustav će biti modeliran pomoću Euler-Lagrange-ove metode.

#### 3.1. Euler-Lagrange-ova metoda

Euler-Lagrange-ova metoda je metoda za modeliranje dinamičkih sustava koja se temelji na energetskom principu. Jednadžbe dobivene ovom metodom mogu se dobiti i korištenjem standardnih Newton-ovih jednadžbi gibanja. Euler-Lagrange-ova jednadžba definirana je sljedećim izrazom:

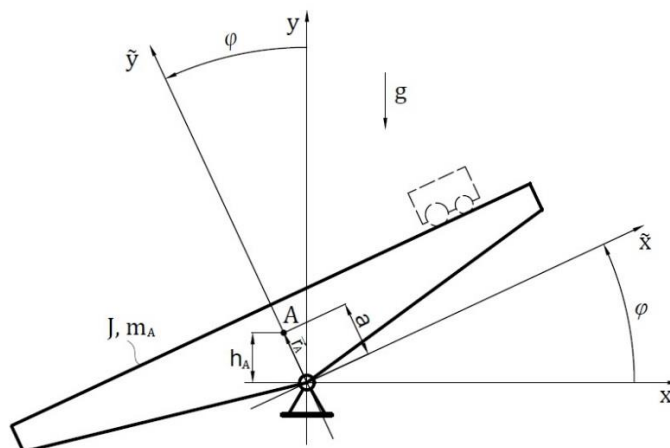
$$\frac{d}{dt} \left( \frac{\partial K_j}{\partial \dot{q}_i} \right) - \frac{\partial K_j}{\partial q_i} + \frac{\partial P_j}{\partial q_i} = T_{i,j}, \quad (1)$$

gdje je  $q_i$   $i$ -ta upravljana koordinata,  $\dot{q}_i$  brzina  $i$ -te upravljane koordinate,  $K_j$  kinetička energija  $j$ -te mase,  $P_j$  potencijalna energija  $j$ -te mase te  $T_{i,j}$  upravljačka sila/moment u  $i$ -toj upravljanoj koordinati za pokretanje  $j$ -te mase.

#### 3.2. Podjela sustava

Sustav se može podijeliti na dva podsustava: podsustav klackalice i podsustav kolica. Za svaki podsustav bit će izračunata kinetička i potencijalna energija, a zatim će biti izvedene globalne dinamičke jednadžbe.

##### 3.2.1. Podsustav klackalice



Slika 4. Skica klackalice

Kinetička energija klackalice određena je izrazom:

$$K_A = \frac{1}{2} \cdot J \cdot \dot{\varphi}^2, \quad (2)$$

Potencijalna energija klackalice određena je izrazom:

$$P_A = m_A \cdot g \cdot h_A, \quad (3)$$

gdje je  $h_A$  visina težišta klackalice.

Vektor pozicije težišta klackalice (točka A)  $\tilde{\mathbf{r}}_A$  s obzirom na pomični koordinatni sustav  $(\tilde{x}, \tilde{y})$  definiran je izrazom:

$$\tilde{\mathbf{r}}_A := \begin{bmatrix} \tilde{x}_A \\ \tilde{y}_A \end{bmatrix} = \begin{bmatrix} 0 \\ a \end{bmatrix}. \quad (4)$$

Transformaciju koordinata iz pomičnog koordinatnog sustava  $(\tilde{x}, \tilde{y})$  u nepomični koordinatni sustav  $(x, y)$  može se izvršiti pomoću slijedećeg izraza:

$$\begin{bmatrix} x \\ y \end{bmatrix} = \begin{bmatrix} \cos \varphi & -\sin \varphi \\ \sin \varphi & \cos \varphi \end{bmatrix} \begin{bmatrix} \tilde{x} \\ \tilde{y} \end{bmatrix}. \quad (5)$$

Prema tome koordinate točke A u nepomičnom koordinatnom sustavu jednake su:

$$\mathbf{r}_A := \begin{bmatrix} x_A \\ y_A \end{bmatrix} = \begin{bmatrix} \cos \varphi & -\sin \varphi \\ \sin \varphi & \cos \varphi \end{bmatrix} \begin{bmatrix} 0 \\ a \end{bmatrix}. \quad (6)$$

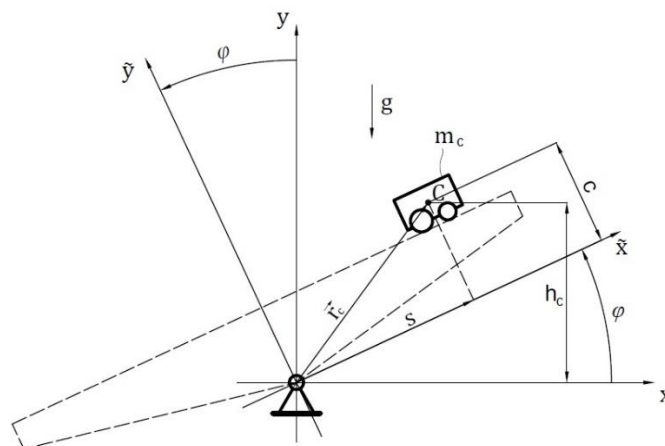
Iz slike 4. se vidi da je

$$h_A = y_A. \quad (7)$$

Uzevši u obzir izraze (6) i (7), izraz za potencijalnu energiju klackalice (3) postaje:

$$P_A = m_A \cdot g \cdot a \cdot \cos \varphi. \quad (8)$$

### 3.2.2. Podsustav kolica



Slika 5. Skica kolica

Kinetička energija kolica određena je izrazom:

$$K_C = \frac{1}{2} \cdot m_C \cdot \|\dot{\mathbf{r}}_C\|^2, \quad (9)$$

gdje je  $\mathbf{r}_C$  vektor položaja težišta kolica (točka C) s obzirom na nepomični koordinatni sustav  $(x, y)$ .

U pomičnom koordinatnom sustavu  $(\tilde{x}, \tilde{y})$ , koordinate točke C iznose:

$$\tilde{\mathbf{r}}_C := \begin{bmatrix} \tilde{x}_C \\ \tilde{y}_C \end{bmatrix} = \begin{bmatrix} s \\ c \end{bmatrix}. \quad (10)$$

Pomoću izraza za transformaciju koordinata (5) dobivamo koordinate točke C u nepomičnom koordinatnom sustavu:

$$\mathbf{r}_C := \begin{bmatrix} x_C \\ y_C \end{bmatrix} = \begin{bmatrix} \cos \varphi & -\sin \varphi \\ \sin \varphi & \cos \varphi \end{bmatrix} \begin{bmatrix} s \\ c \end{bmatrix}. \quad (11)$$

Deriviranjem vektora položaja težišta kolica  $\mathbf{r}_C$  po vremenu dobiva se izraz za brzinu kolica:

$$\dot{\mathbf{r}}_C = \begin{bmatrix} \dot{s} \cos \varphi - s \dot{\varphi} \sin \varphi - c \dot{\varphi} \cos \varphi \\ \dot{s} \sin \varphi + s \dot{\varphi} \cos \varphi - c \dot{\varphi} \sin \varphi \end{bmatrix}. \quad (12)$$

Nakon kvadriranja i sređivanja izraza (12), što je potrebno napraviti kako bi izračunali kinetičku energiju, dobiva se:

$$\|\dot{\mathbf{r}}_C\|^2 = (c^2 + s^2) \cdot \dot{\varphi}^2 - 2 \cdot c \cdot \dot{\varphi} \cdot \dot{s} + \dot{s}^2. \quad (13)$$

Uvrštavanjem izraza (13) u (9), izraz za kinetičku energiju kolica postaje:

$$K_C = \frac{1}{2} \cdot m_C \cdot [(c^2 + s^2) \cdot \dot{\varphi}^2 - 2 \cdot c \cdot \dot{\varphi} \cdot \dot{s} + \dot{s}^2]. \quad (14)$$

Potencijalna energija kolica određena je izrazom:

$$P_C = m_C \cdot g \cdot h_C, \quad (15)$$

gdje je  $h_C$  visina težišta klackalice. Iz slike 2. se vidi da je

$$h_C = y_C. \quad (16)$$

Uzevši u obzir izraze (11) i (16), izraz za potencijalnu energiju kolica (15) postaje:

$$P_C = m_C \cdot g \cdot (s \cdot \sin \varphi + c \cdot \cos \varphi). \quad (17)$$

### 3.3. Ukupna kinetička i potencijalna energija

Ukupna kinetička energija sustava dobiva se zbrajanjem izraza (2) i (14):

$$K = \frac{1}{2} \cdot J \cdot \dot{\varphi}^2 + \frac{1}{2} \cdot m_C \cdot [(c^2 + s^2) \cdot \dot{\varphi}^2 - 2 \cdot c \cdot \dot{\varphi} \cdot \dot{s} + \dot{s}^2] \quad (18)$$

Ukupna potencijalna energija sustava dobiva se zbrajanjem izraza (8) i (17):

$$P = m_A \cdot g \cdot \cos \varphi + m_C \cdot g \cdot (s \cdot \sin \varphi + c \cdot \cos \varphi) \quad (19)$$

### 3.4. Upravljanje varijable sustava

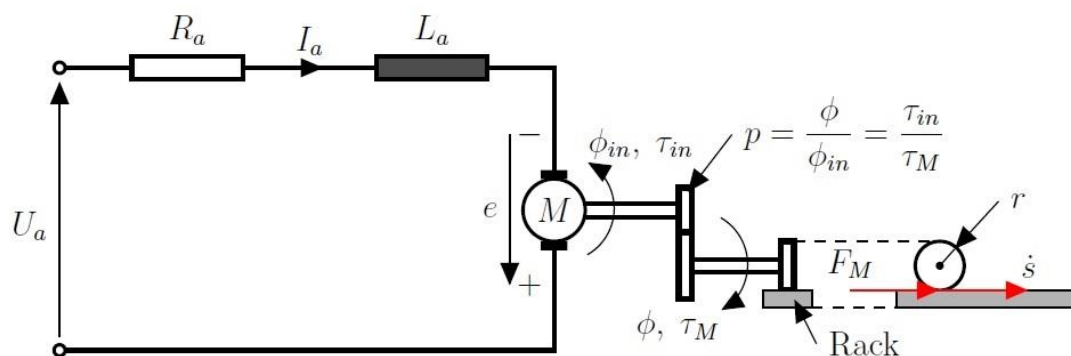
Upravljanje varijable u ovom sustavu su kut zakreta klackalice  $\varphi$  i pomak kolica  $s$ . Vektor upravljanih varijabli glasi:

$$\mathbf{q} := \begin{bmatrix} q_1 \\ q_2 \end{bmatrix} = \begin{bmatrix} \varphi \\ s \end{bmatrix}. \quad (20)$$

Jedina upravljačka sila u ovom sustavu bit će sila  $F_M$  kojom motor djeluje na kolica. Zakretom kuta klackalice ne može se direktno upravljati. Stoga je vektor upravljačkih sila jednak:

$$\mathbf{T} := \begin{bmatrix} T_1 \\ T_2 \end{bmatrix} = \begin{bmatrix} 0 \\ F_M \end{bmatrix}. \quad (21)$$

Silu  $F_M$  proizvodi DC motor spojen klackalicom preko mehanizma zupčaste letve i zupčanika kako prikazuje slika 6.



Slika 6. DC motor i mehanički spoj

Na slici 6.  $U_a$  označava napon armature,  $R_a$  električni otpor armature,  $I_a$  struju armature,  $L_a$  induktivitet armature,  $e$  povratnu elektromotornu silu induciranu u namotajima armature,  $\tau_{in}$  moment motora,  $\tau_M$  moment koji djeluje na kolica te su  $\phi_{in}$  i  $\phi$  su kutovi zakreta.

Primjenom drugog Kirchhoff-ovog pravila na električnu shemu DC motora prikazanu na slici 3, i uzimajući u obzir da je  $L_a \ll R_a$ , dobivamo sljedeću diferencijalnu jednadžbu:

$$F_M = \frac{K_t}{R_a \cdot p \cdot r} \cdot U_a - \frac{K_e \cdot K_t}{R_a \cdot p^2 \cdot r^2} \cdot \dot{s}, \quad (22)$$

gdje je  $K_t$  konstanta momenta motora,  $K_e$  konstanta povratne elektromotorne sile,  $p$  prijenosni omjer motora te  $r$  efektivni polumjer zupčanika.



### 3.5. Primjena Euler-Lagrange-ove metode

Uvrštavanjem izraza (18), (19), (20) i (21) u (1) izvode se Euler-Lagrange-ove jednadžbe za zadani sustav:

$$\begin{aligned}\frac{d}{dt}\left(\frac{\partial K}{\partial \dot{\varphi}}\right) - \frac{\partial K}{\partial \varphi} + \frac{\partial P}{\partial \varphi} &= 0, \\ \frac{d}{dt}\left(\frac{\partial K}{\partial \dot{s}}\right) - \frac{\partial K}{\partial s} + \frac{\partial P}{\partial s} &= F_M.\end{aligned}\tag{23}$$

Potrebne derivacije za prvu upravljaju varijablu:

$$\begin{aligned}\frac{\partial K}{\partial \dot{\varphi}} &= J \cdot \dot{\varphi} + m_C \cdot [(c^2 + s^2) \cdot \dot{\varphi} - c \cdot \dot{s}], \\ \frac{d}{dt}\left(\frac{\partial K}{\partial \dot{\varphi}}\right) &= J \cdot \ddot{\varphi} + m_C \cdot [(c^2 + s^2) \cdot \ddot{\varphi} - c \cdot \ddot{s}], \\ \frac{\partial K}{\partial \varphi} &= 0,\end{aligned}\tag{24}$$

$$\frac{\partial P}{\partial \varphi} = -m_A \cdot g \cdot a \cdot \sin \varphi + m_C \cdot g \cdot (s \cdot \cos \varphi - c \cdot \sin \varphi).$$

Potrebne derivacije za drugu upravljaju varijablu:

$$\begin{aligned}\frac{\partial K}{\partial \dot{s}} &= m_C \cdot (\dot{s} - c \cdot \dot{\varphi}), \\ \frac{d}{dt}\left(\frac{\partial K}{\partial \dot{s}}\right) &= m_C \cdot (\ddot{s} - c \cdot \ddot{\varphi}), \\ \frac{\partial K}{\partial s} &= m_C \cdot s \cdot \dot{\varphi}^2, \\ \frac{\partial P}{\partial s} &= m_C \cdot g \cdot \sin \varphi.\end{aligned}\tag{25}$$

Uvrštavanjem jednadžba (22), (24) i (25) u (23), dobiven je nelinearni matematički model sustava:

$$\begin{aligned}J\ddot{\varphi} + m_C c^2 \ddot{\varphi} + m_C s^2 \ddot{\varphi} - m_C c \ddot{s} - m_A g a \sin \varphi + m_C g s \cos \varphi - m_C g c \sin \varphi &= 0, \\ m_C \ddot{s} + \frac{K_e K_t}{R_a p^2 r^2} \dot{s} - m_C c \ddot{\varphi} - m_C s \dot{\varphi}^2 + m_C g \sin \varphi &= \frac{K_t}{R_a p r} U_a.\end{aligned}\tag{26}$$

Matematički model sustava može biti zapisan i u sljedećem matričnom obliku:

$$\mathbf{M}(\mathbf{q})\ddot{\mathbf{q}} + \mathbf{C}(\mathbf{q}, \dot{\mathbf{q}})\dot{\mathbf{q}} + \mathbf{g}(\dot{\mathbf{q}}) = \mathbf{E}_M U_a,\tag{27}$$

gdje je  $\mathbf{M}$  matrica inercija

$$\mathbf{M} = \begin{bmatrix} m_C c^2 + m_C s^2 + J & -m_C c \\ -m_C c & m_C \end{bmatrix}, \quad (28)$$

$\mathbf{C}(\mathbf{q}, \dot{\mathbf{q}})\dot{\mathbf{q}}$  vektor djelovanja Coriolis-ovih i centrifugalnih sila

$$\mathbf{C} = \begin{bmatrix} 2m_C s \dot{\varphi} \\ -m_C q_2 \dot{\varphi}^2 + \frac{K_e K_t}{R_a p^2 r^2} \dot{s}^2 \end{bmatrix}, \quad (29)$$

$\mathbf{g}$  vektor gravitacijskog djelovanja

$$\mathbf{g} = \begin{bmatrix} -g a m_A \sin(q_1) + g m_C (q_2 \cos(\varphi) - c \sin(\varphi)) \\ m_C g \sin(\varphi) \end{bmatrix}, \quad (30)$$

a vektor  $\mathbf{E}_M$  definiran je izrazom

$$\mathbf{E}_M = \begin{bmatrix} 0 \\ K_t \\ R_a p r \end{bmatrix}. \quad (31)$$

### 3.6. Linearizacija sustava

Za izvođenje linearizacije nelinearnog matematičkog modela pretpostavit će se da su iznosi kuta zakreta klackalice  $\varphi$ , kutne brzine klackalice  $\dot{\varphi}$ , pomaka kolica  $s$  i brzine gibanja kolica  $\dot{s}$  vrlo mali. Uzevši to u obzir idući izrazi bit će pojednostavljeni odnosno ignorirani:

$$\begin{aligned} \sin \varphi &\cong \varphi, \\ \cos \varphi &\cong 1, \\ s^2 &\cong \dot{\varphi}^2 \cong \dot{s} \cong 0. \end{aligned} \quad (32)$$

Uvrštavanjem izraza (32) u (26) dobiva se linearizirani matematički model sustava:

$$\begin{aligned} J \ddot{\varphi} + m_C c^2 \ddot{\varphi} - m_C c \ddot{s} - m_A g a \varphi + m_C g s - m_C g c \varphi &= 0, \\ m_C \ddot{s} + \frac{K_e K_t}{R_a p^2 r^2} \dot{s} - m_C c \ddot{\varphi} + m_C g \varphi &= \frac{K_t}{R_a p r} U_a. \end{aligned} \quad (33)$$

### 3.7. Prostor stanja

Odnosi ulaznih i izlaznih veličina multivarijabilnih sustava mogu se jednostavno i sažeto prikazati pomoću prostora stanja što omogućuje dobar uvid u fizikalno stanje sustava [7]. Varijable stanja sustava su definirane kao minimalni set varijabli čije je znanje u bilo kojem trenutku  $t_0$ , uz informacije o ulaznom signalu, dovoljno da se odrede varijable stanja sustava u

bilo kojem trenutku  $t > t_0$ . Ako sustav ima  $n$  varijabli stanja, tada kažemo da je sustav  $n$ -tog reda. Ako sustav ima vremenski nepromjenljive koeficijente tada se prostor stanja napisati kao:

$$\begin{aligned}\dot{\mathbf{x}} &= \mathbf{f}(\mathbf{x}, \mathbf{u}), \\ \mathbf{y} &= \mathbf{g}(\mathbf{x}, \mathbf{u}),\end{aligned}\quad (34)$$

gdje je  $\mathbf{x}$  vektor varijabli stanja,  $\mathbf{x} \in \mathbb{R}^n$ ,  $\mathbf{u}$  vektor ulaza,  $\mathbf{u} \in \mathbb{R}^m$ ,  $\mathbf{y}$  vektor izlaza,  $\mathbf{y} \in \mathbb{R}^p$ ,  $n$  broj varijabli stanja,  $m$  broj pobuda,  $p$  broj izlaznih signala,  $\mathbf{f}(\mathbf{x}, \mathbf{u})$  vektor od  $n$  diferencijalnih jednadžbi i  $\mathbf{g}(\mathbf{x}, \mathbf{u})$  vektor od  $p$  diferencijalnih jednadžbi.

Ako je sustav još i linearan tada prostor stanja poprima oblik:

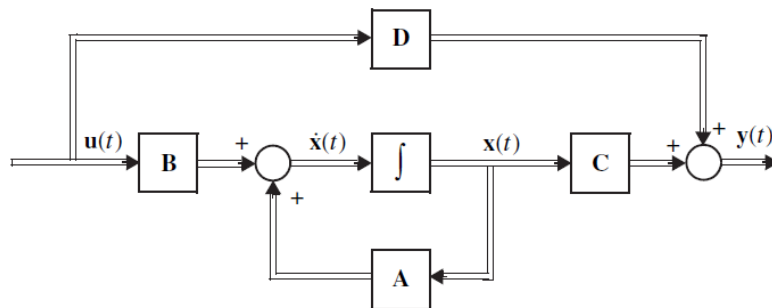
$$\begin{aligned}\dot{\mathbf{x}}(t) &= \mathbf{A}\mathbf{x}(t) + \mathbf{B}\mathbf{u}(t), \\ \mathbf{y}(t) &= \mathbf{C}\mathbf{x}(t) + \mathbf{D}\mathbf{u}(t),\end{aligned}\quad (35)$$

gdje je  $\mathbf{A}$  matrica koeficijenata sustava,  $\mathbf{A} \in \mathbb{R}^{n \times n}$ ,  $\mathbf{B}$  matrica ulaza,  $\mathbf{B} \in \mathbb{R}^{n \times m}$ ,  $\mathbf{C}$  matrica izlaza,  $\mathbf{C} \in \mathbb{R}^{p \times n}$  i  $\mathbf{D}$  matrica prijenosa sustava,  $\mathbf{D} \in \mathbb{R}^{p \times m}$ .

Početno stanje sustava je obično poznato

$$\mathbf{x}(t_0) = \mathbf{x}_0 \quad (36)$$

Sustav jednadžbi (35) prikazan je u blokovskom dijagramu na slici 7.



Slika 7. Blokovski dijagram prostora stanja za kontinuirani linearni sustav[5]

### 3.7.1. Prostor stanja za zadani sustav

Vektor varijabli stanja za zadani sustav izabran je kao:

$$\mathbf{x} = \begin{bmatrix} \varphi \\ s \\ \dot{\varphi} \\ \dot{s} \end{bmatrix}. \quad (37)$$

Vektor ulaza za zadani sustav izabran je kao:

$$\mathbf{u} = U_a. \quad (38)$$

Za izvođenje modela prostora stanja za zadani sustav potrebni su izrazi kojim će se opisati druge derivacije kuta zakreta klackalice i pomaka kolica:  $\dot{s}$  i  $\ddot{\varphi}$  koji se mogu dobiti uređivanjem sustava jednadžbi (33):

$$\begin{aligned}\ddot{\varphi} &= \frac{m_A g a}{J} \varphi - \frac{m_C g}{J} s - \frac{c K_e K_t}{J R_a p^2 r^2} \dot{s} + \frac{c K_t}{J R_a p r} U_a, \\ \ddot{s} &= \left( \frac{m_A g a c}{J} - g \right) \varphi - \frac{m_C g c}{J} s - \frac{J + m_C c^2}{J m_C} \frac{K_e K_t}{R_a p^2 r^2} \dot{s} + \frac{J + m_C c^2}{J m_C} \frac{K_t}{R_a p r} U_a.\end{aligned}\quad (39)$$

Integriranjem sustava diferencijalnih jednadžbi (39), tj. izračunavanjem gibanja što ga uzrokuje sila  $F_M$ , rješava se inverzni dinamički problem koji se koristi za simulaciju rada sustava. Uvrštavanjem jednadžbi (37), (38) i (39) u izraz (35) dobiva se model prostora stanja za zadani sustav:

$$\begin{aligned}\begin{bmatrix} \dot{\varphi} \\ \dot{s} \\ \ddot{\varphi} \\ \ddot{s} \end{bmatrix} &= \mathbf{A} \begin{bmatrix} \varphi \\ s \\ \dot{\varphi} \\ \dot{s} \end{bmatrix} + \mathbf{B} U_a, \\ \mathbf{y} &= \mathbf{C} \begin{bmatrix} \varphi \\ s \\ \dot{\varphi} \\ \dot{s} \end{bmatrix},\end{aligned}\quad (40)$$

gdje su matrice  $\mathbf{A}$ ,  $\mathbf{B}$  i  $\mathbf{C}$  jednake:

$$\begin{aligned}\mathbf{A} &= \begin{bmatrix} 0 & 0 & 1 & 0 \\ 0 & 0 & 0 & 1 \\ \frac{m_A g a}{J} & -\frac{m_C g}{J} & 0 & -\frac{c K_e K_t}{J R_a p^2 r^2} \\ \left( \frac{m_A g a c}{J} - g \right) & -\frac{m_C g c}{J} & 0 & -\left( \frac{J + m_C c^2}{J m_C} \frac{K_e K_t}{R_a p^2 r^2} \right) \end{bmatrix}, \\ \mathbf{B} &= \begin{bmatrix} 0 \\ 0 \\ \frac{c K_t}{J R_a p r} \\ \frac{J + m_C c^2}{J m_C} \frac{K_t}{R_a p r} \end{bmatrix}, \\ \mathbf{C} &= [1 \quad 0 \quad 0 \quad 0].\end{aligned}\quad (41)$$

## 4. PROJEKTIRANJE REGULATORA

Za postizanje stabilnosti i željenog ravnotežnog položaja sustava kolica na klackalici koristit će se linearni kvadratični regulator (LQR) regulator s integralnim djelovanjem. Za razliku od klasičnog projektiranja regulatora, zadatak projektiranja LQR-a nije direktno određivanje parametara regulatora, već odrediti indeks performanse te ga minimizirati što je problem optimalnog upravljanja.

### 4.1. Problem optimalnog upravljanja

Cilj optimalnog upravljanja je pronaći regulator koji minimizira slijedeći funkcional:

$$J(\mathbf{x}, t) = \int_{t_0}^{t_f} L(\mathbf{x}, \mathbf{u}) dt \quad (42)$$

gdje je  $t_0$  početno vrijeme,  $t_f$  završno vrijeme,  $\mathbf{x} = \mathbf{x}(t)$  je vektor trenutnih varijabli stanja i  $L(\mathbf{x}, \mathbf{u})$  skalarna funkcija. Funkcija  $L(\mathbf{x}, \mathbf{u})$  se još naziva i funkcija gubitka, a  $J$  indeks performanse.

Ako je problem zadatka dovesti varijable stanja sustava u željeni iznos  $\mathbf{x}_d$  uz korištenje minimalne energije za upravljanje sustavom, tada funkcija  $L(\mathbf{x}, \mathbf{u})$  ima oblik

$$L(\mathbf{x}, \mathbf{u}) = (\mathbf{x} - \mathbf{x}_d)^T \mathbf{Q} (\mathbf{x} - \mathbf{x}_d) + \mathbf{u}^T \mathbf{R} \mathbf{u}. \quad (43)$$

Ovdje su  $\mathbf{Q}$  i  $\mathbf{R}$  matrice relativnih težina stanja i upravljanja,  $\mathbf{Q} = \mathbf{Q}^T \geq 0$ ,  $\mathbf{R} > 0$ . Izborom visokih vrijednosti matrice  $\mathbf{Q}$  postiže se vrlo precizno praćenje, a ako se želi uštedjeti energija, tada se odabiru visoke vrijednosti matrice  $\mathbf{R}$ .

### 4.2. Problem linearnog kvadratičnog regulatora (LQR)

Za linearan sustav s vremenski nepromjenljivim koeficijentima dan izrazom (35) s funkcionalom oblika

$$J(\mathbf{x}, t) = \int_{t_0}^{t_f} (\mathbf{x}^T \mathbf{Q} \mathbf{x} + \mathbf{u}^T \mathbf{R} \mathbf{u}) dt, \quad (44)$$

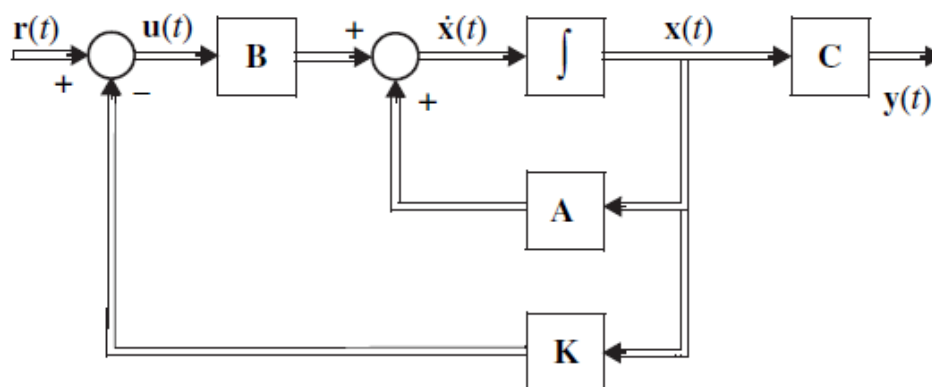
problem optimalnog upravljanja naziva se problem linearnog kvadratičnog regulatora (LQR problem).

Rješenje LQR problema dobiva se korištenjem Hamilton–Jacobi–Bellmanove jednadžbe, prema [6], u obliku tzv. algebarske Ricatti-jeve jednadžbe.

$$0 = -(\mathbf{H}\mathbf{A} + \mathbf{A}^T\mathbf{H} + \mathbf{Q} - \mathbf{H}\mathbf{B}\mathbf{R}^{-1}\mathbf{B}^T\mathbf{H}), \mathbf{H} = \mathbf{H}^T > \mathbf{0}. \quad (45)$$

Kako Ricatti-jeva jednadžba ima jedinstveno rješenje, tako i optimalan regulator za LQR problem ima jedinstveno rješenje u obliku optimalnog upravljačkog signala odnosno koji se dovodi u sustav kao povratna veza po varijablama stanja.

Blokovski dijagram regulatora po varijablama stanja prikazan je na slici 8.



Slika 8. Blokovski dijagram regulatora po varijablama stanja [5]

Vektor upravljanja  $\mathbf{u}(t)$  je prema slici 8. jednak:

$$\mathbf{u}(t) = -\mathbf{K} \cdot \mathbf{x}(t) + \mathbf{r}(t), \quad (46)$$

gdje je  $\mathbf{r}(t)$  vektor vođenja, a  $\mathbf{K}$  matrica pojačanja LQR-a koja se određuje se iz jednadžbe:

$$\mathbf{K} = \mathbf{R}^{-1}\mathbf{B}^T\mathbf{H}. \quad (47)$$

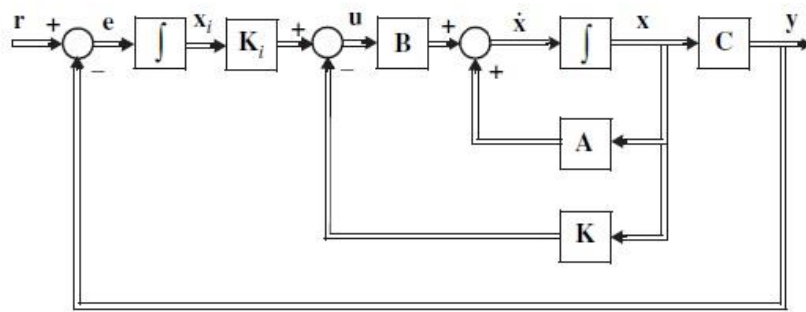
Zatvoreni regulacijski krug ovog sustava sada se može izraziti preko sljedećeg izraza:

$$\dot{\mathbf{x}} = (\mathbf{A} - \mathbf{B}\mathbf{K}) \cdot \mathbf{x} + \mathbf{B}\mathbf{r}. \quad (48)$$

### 4.3. LQR regulator s integralnim djelovanjem

Regulator definiran samo matricom  $\mathbf{K}$  ne može osigurati statičku točnost ukoliko sam proces nije statičan, te ako na sustav djeluje promjenjiva referentna veličina i postoje nemodelirani poremećaji. Kako bi se odstranilo trajno regulacijsko odstupanje u stacionarnom režimu rada, za prethodno spomenute slučajeve, potrebno je uvesti integralno djelovanje.

Jedan od načina implementacije integratora u sustav je prikazan na slici 9.



**Slika 9. Blokovski dijagram regulatora po varijablama stanja s integralnim djelovanjem [5]**  
Sustav kao i prije ima povratnu vezu po varijablama stanja te dodatno ima povratnu vezu po izlaznom vektoru  $y$ . Oduzimanjem izlaznog vektora  $y$  od vektora vođenja  $r$  dobiva se vektor odstupanja sustava  $e$ . Izlazni vektor  $y$  i vektora vođenja  $r$  moraju biti jednakih dimenzija. Sustav može biti u stacionarnom stanju jedino ako je izlaz iz integratora  $x_i$  konstantan. To može biti slučaj jedino ako je odstupanje sustava jednako nuli jer je

$$e = \dot{x}_i. \quad (49)$$

#### 4.4. Prošireni prostor stanja

Dodavanjem integratora red sustava se povećao za broj dodanih integratora. Stoga je prirodno definirati novi prošireni vektor varijabli stanja:

$$\mathbf{x}_a = \begin{bmatrix} \mathbf{x} \\ \mathbf{x}_i \end{bmatrix}. \quad (50)$$

Jednadžbe proširenog sustava:

$$\begin{aligned} \dot{\mathbf{x}} &= \mathbf{A}\mathbf{x} + \mathbf{B}\mathbf{u}, \\ \mathbf{u} &= -\mathbf{K} \cdot \mathbf{x} + \mathbf{K}_i \mathbf{x}_i, \\ \dot{\mathbf{x}}_i &= -\mathbf{C}\mathbf{x} + \mathbf{r}, \\ \mathbf{y} &= \mathbf{C}\mathbf{x}. \end{aligned} \quad (51)$$

Ove jednadžbe mogu se zapisati i u obliku proširenog prostora stanja:

$$\begin{aligned} \dot{\mathbf{x}}_a &= \mathbf{A}_1 \mathbf{x}_a + \mathbf{B}_1 \mathbf{u} + \mathbf{B}_r \mathbf{r}, \\ \mathbf{y} &= \mathbf{C}_1 \mathbf{x}_a, \end{aligned} \quad (52)$$

gdje su:

$$\mathbf{A}_1 = \begin{bmatrix} \mathbf{A} & \mathbf{0} \\ -\mathbf{C} & \mathbf{0} \end{bmatrix}, \mathbf{B}_1 = \begin{bmatrix} \mathbf{B} \\ \mathbf{0} \end{bmatrix}, \mathbf{B}_r = \begin{bmatrix} \mathbf{0} \\ \mathbf{I}_r \end{bmatrix}, \mathbf{C}_1 = [\mathbf{C} \quad \mathbf{0}]. \quad (53)$$

$\mathbf{I}_r$  je jedinična matrica dimenzija određenih dimenzijama vektora vođenja  $\mathbf{r}$ .

Vektor ulaza  $\mathbf{u}$  može se zapisati kao:

$$\mathbf{u} = -[\mathbf{K} \quad -\mathbf{K}_i] \begin{bmatrix} \mathbf{x} \\ \mathbf{x}_i \end{bmatrix} = -\mathbf{K}_1 \mathbf{x}_a. \quad (54)$$

Uvrštavanjem izraza (54) u (52) dobiva se:

$$\dot{\mathbf{x}}_a = (\mathbf{A}_1 - \mathbf{B}_1 \mathbf{K}_1) \cdot \mathbf{x}_a + \mathbf{B}_r \mathbf{r}. \quad (55)$$

Jednadžba (55) jednaka je jednadžbi (48), gdje su originalne matrice zamijenjene proširenima.

#### 4.4.1. Prošireni prostor stanja za zadani sustav

Za zadani sustav prošireni vektor varijabli stanja jednak je:

$$\mathbf{x}_a = \begin{bmatrix} \varphi \\ s \\ \dot{\varphi} \\ \dot{s} \\ x_i \end{bmatrix}. \quad (56)$$

Prošireni prostor stanja za zadani sustav dobiva se uvrštavanjem jednadžbi (38) i (56) u (52):

$$\begin{bmatrix} \dot{\varphi} \\ \dot{s} \\ \ddot{\varphi} \\ \ddot{s} \\ e \end{bmatrix} = \mathbf{A}_1 \begin{bmatrix} \varphi \\ s \\ \dot{\varphi} \\ \dot{s} \\ x_i \end{bmatrix} - \mathbf{B}_1 \mathbf{K}_1 \begin{bmatrix} \varphi \\ s \\ \dot{\varphi} \\ \dot{s} \\ x_i \end{bmatrix} + \mathbf{B}_r U_a, \quad (57)$$

$$\mathbf{y} = \mathbf{C}_1 \begin{bmatrix} \varphi \\ s \\ \dot{\varphi} \\ \dot{s} \\ x_i \end{bmatrix},$$

gdje su matrice  $\mathbf{A}_1$ ,  $\mathbf{B}_1$ ,  $\mathbf{B}_r$  te  $\mathbf{C}_1$  jednake:

$$\mathbf{A}_1 = \begin{bmatrix} 0 & 0 & 1 & 0 & 0 \\ 0 & 0 & 0 & 1 & 0 \\ \frac{m_A g a}{J} & -\frac{m_C g}{J} & 0 & -\frac{c K_e K_t}{J R_a p^2 r^2} & 0 \\ \left(\frac{m_A g a c}{J} - g\right) & -\frac{m_C g c}{J} & 0 & -\left(\frac{J + m_C c^2}{J m_C} \frac{K_e K_t}{R_a p^2 r^2}\right) & 0 \\ -1 & 0 & 0 & 0 & 0 \end{bmatrix}, \quad (58)$$

$$\mathbf{B}_1 = \begin{bmatrix} 0 \\ 0 \\ \frac{c K_t}{J R_a p r} \\ \frac{J + m_C c^2}{J m_C} \frac{K_t}{R_a p r} \\ 0 \end{bmatrix}, \mathbf{B}_r = \begin{bmatrix} 0 \\ 0 \\ 0 \\ 0 \\ 1 \end{bmatrix}, \mathbf{C}_1 = [1 \quad 0 \quad 0 \quad 0 \quad 0].$$



#### 4.5. Odabir težinskih matrica

Iznos matrice pojačanja  $\mathbf{K}_1$  računa se iz izraza

$$\mathbf{K}_1 = \mathbf{R}^{-1}\mathbf{B}_1^T\mathbf{H}. \quad (59)$$

Da bi se dobio iznos matrice  $\mathbf{H}$ , najprije se moraju odabrati iznosi težinskih matrica  $\mathbf{Q}$  i  $\mathbf{R}$ . Matrice  $\mathbf{Q}$  i  $\mathbf{R}$  se odabiru kao dijagonalne matrice dimenzija jednakih kao i red sustava u proširenom prostoru stanja. Nakon toga se rješavanjem Riccati-jeve jednadžbe:

$$0 = -(\mathbf{H}\mathbf{A}_1 + \mathbf{A}_1^T\mathbf{H} + \mathbf{Q} - \mathbf{H}\mathbf{B}_1\mathbf{R}^{-1}\mathbf{B}_1^T\mathbf{H}) \quad (60)$$

dobije iznos matrice  $\mathbf{H}$ .

Izborom visokih vrijednosti matrice  $\mathbf{Q}$  postiže se vrlo precizno praćenje, a ako se želi uštedjeti energija, tada se odabiru visoke vrijednosti matrice  $\mathbf{R}$ .

## 5. SIMULACIJA I EKSPERIMENTALNA PROVJERA

U ovom poglavlju provest će se simulacija izvedenog modela sustava u programskom paketu MATLAB. Sustav će se iz početnog položaja mirovanja

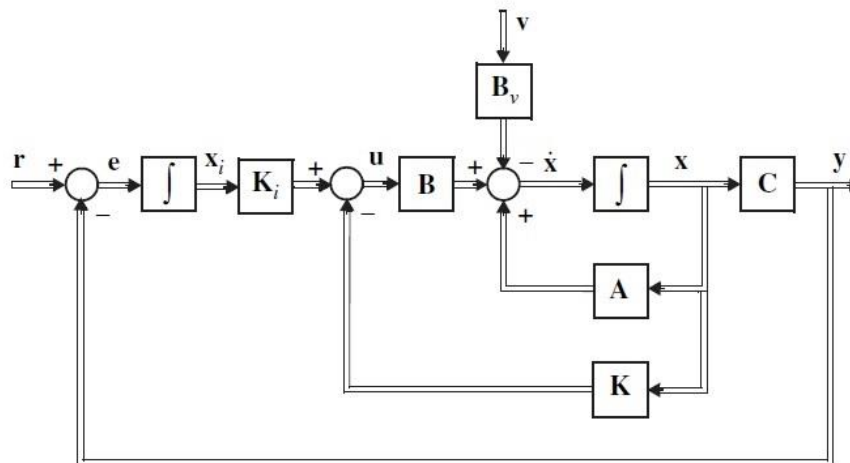
$$\mathbf{x}_0^T = [0 \ 0 \ 0 \ 0] \quad (61)$$

nakon djelovanja poremećaja pokušati stabilizirati primjenom LQR regulatora s integralnim djelovanjem.

Nakon provedenih simulacija rezultati će biti ekseperimentalno provjereni na realnom sustavu.

### 5.1. Dovođenje poremećaja u sustav

U sustav će se za potrebe simulacije i eksperimenta dovoditi vektor poremećaja  $\mathbf{v}$  prema slici (10).



Slika 10. Blokovski dijagram sustava s poremećajem [5]

Vektor poremećaja  $\mathbf{v}$  izabran je kao

$$\mathbf{v} = \begin{bmatrix} \varphi_v \\ 0 \\ 0 \\ 0 \end{bmatrix}, \quad (62)$$

dok je iznos  $\mathbf{B}_v = 1$ . Iznos varijable poremećaja  $\varphi_v$  mijenjati će se u ovisnosti o vremenu na sljedeći način:

$$\varphi_v(t) = \begin{cases} 0 & \text{za } t < 5 \\ -0,017 & \text{za } 5 \leq t < 35 \\ 0,017 & \text{za } 35 \leq t < 65 \\ 0 & \text{za } t \geq 65 \end{cases} \quad (63)$$

## 5.2. Simulacija sustava

Simulacija je provedena korištenjem MATLAB-ove funkcije ode45() pomoću koje su za uvršteni linearizirani model sustava opisan u prostoru stanja (57), na koji djeluju poremećaji, dobivene vrijednosti varijabli prostora stanja u ovisnosti o vremenu.

Numeričke vrijednosti za parametre sustava koji se nalaze u matrici koeficijenata sustava  $\mathbf{A}_1$  i matrici ulaza  $\mathbf{B}_1$  dane su prilogu IX. zajedno s MATLAB kodom.

Iznos matrice pojačanja  $\mathbf{K}_1$  dobiven je korištenjem MATLAB-ove funkcije lqr() koja za ulazne argumente ima matricu koeficijenata sustava  $\mathbf{A}_1$ , matricu ulaza  $\mathbf{B}_1$ , te težinske matrice  $\mathbf{Q}$  i  $\mathbf{R}$ . Vrijednosti težinskih matrica  $\mathbf{Q}$  i  $\mathbf{R}$  su izabrane kao kvadrati recipročnih vrijednosti maksimalno dozvoljenih odstupanja varijabli stanja i ulaza:

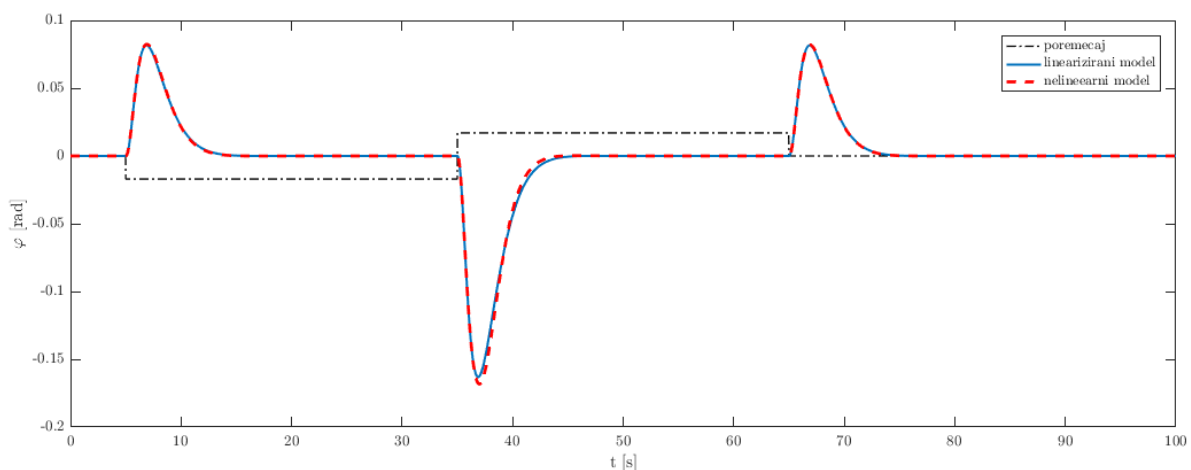
$$\mathbf{Q} = \begin{bmatrix} 3,6476 & 0 & 0 & 0 & 0 \\ 0 & 4 & 0 & 0 & 0 \\ 0 & 0 & 15 & 0 & 0 \\ 0 & 0 & 0 & 1 & 0 \\ 0 & 0 & 0 & 0 & 10 \end{bmatrix}, \quad (64)$$

$$\mathbf{R} = 1.$$

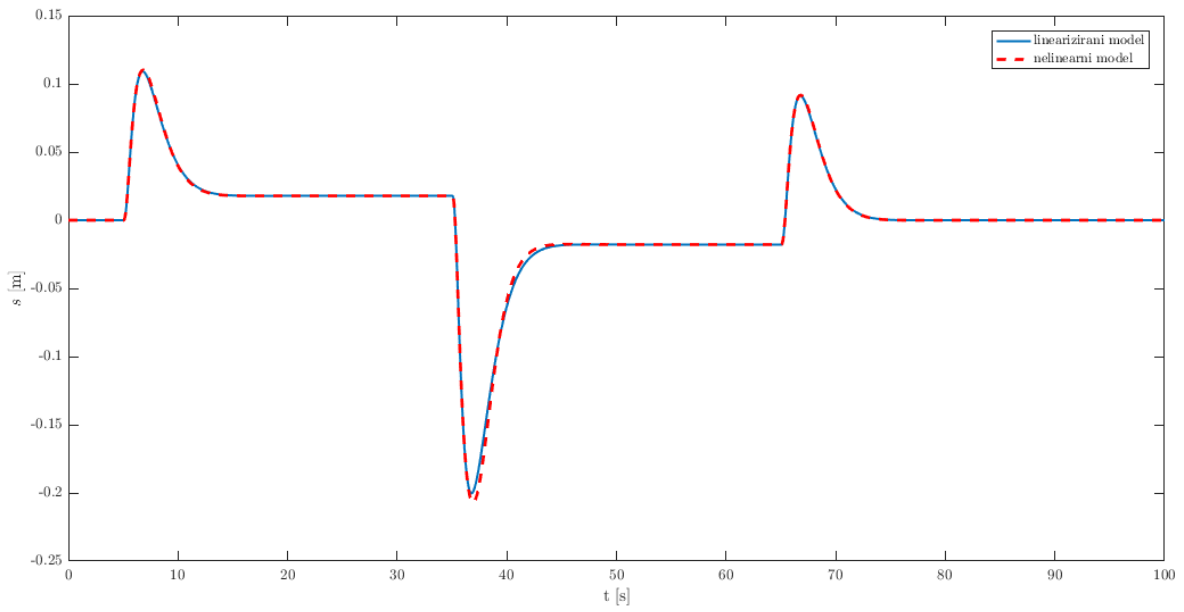
Nakon primjene funkcije lqr() dobio se sljedeći iznos matrice  $\mathbf{K}_1$ :

$$\mathbf{K}_1 = [-62,1095 \quad 45,9847 \quad -18,9930 \quad 5,0658 \quad 3,1623]. \quad (65)$$

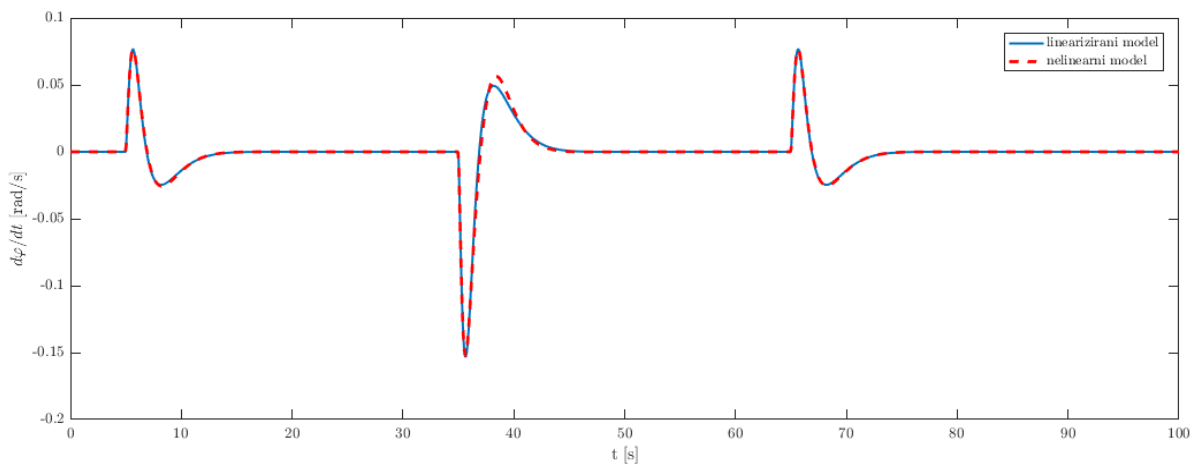
Dobivene vrijednosti varijabli prostora stanja u ovisnosti o vremenu prikazane su na sljedećim slikama te su uspoređene s vrijednostima dobivenih simulacijom nelinearnog modela sustava u koji je implementiran isti regulator.



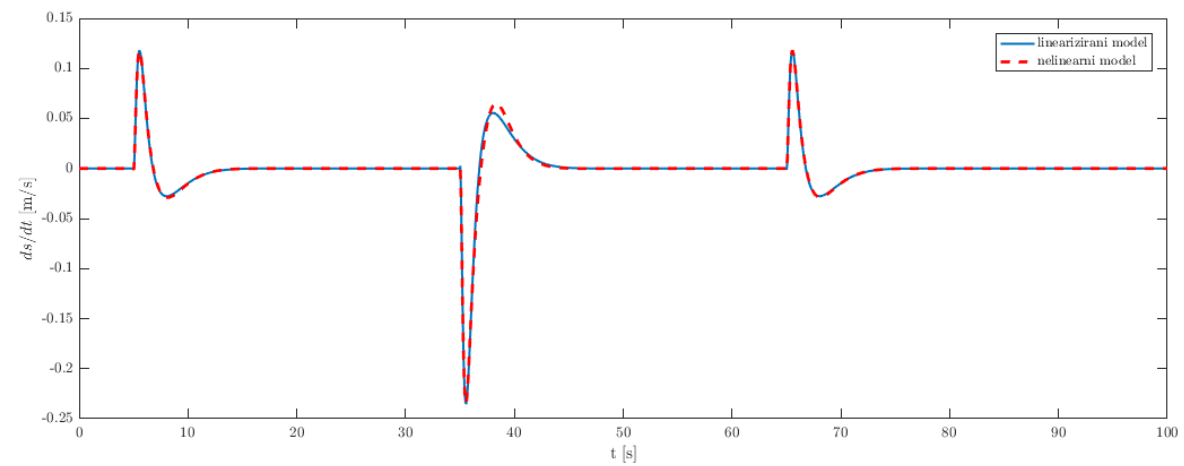
Slika 11. Odziv kuta zakreta klackalice



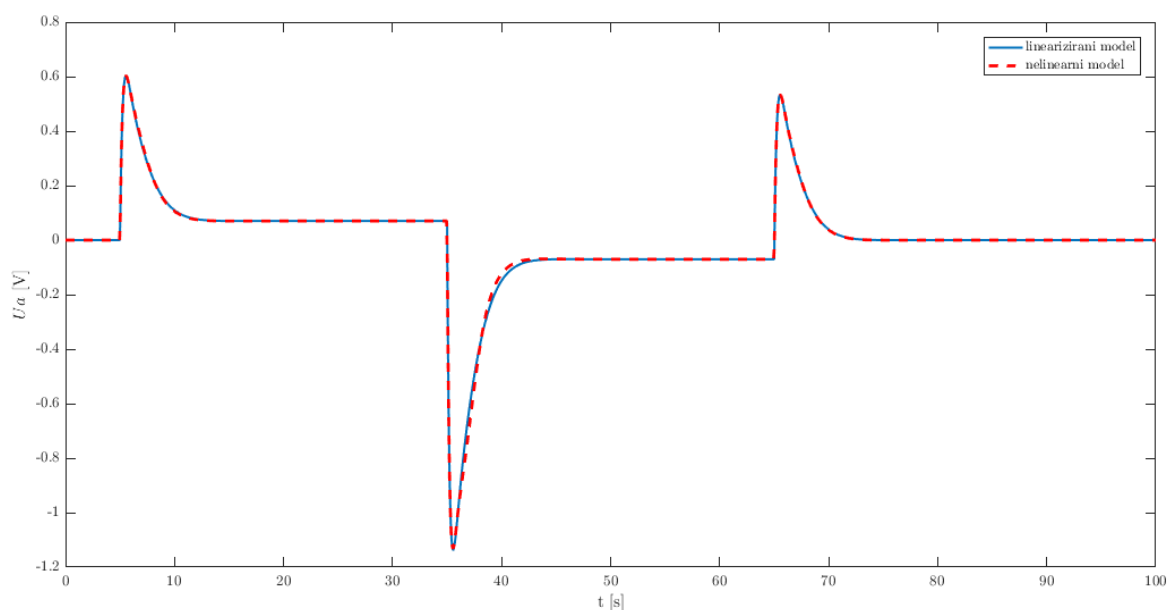
Slika 12. Odziv pomaka kolica



Slika 13. Odziv kutne brzine klackalice



Slika 14. Odziv brzine kolica



Slika 15. Odziv napona motora

Jako dobrim poklapanjem odziva linearnog i nelinearnog modela zaključuje se da su pretpostavke za izvođenje lineariziranog modela sustava zadovoljene.

Sustav počinje simulaciju iz početnog stabilnog položaja danog izrazom (61) i ostaje u njemu sve do 5s kada počinje djelovati poremećaj. Nakon početka djelovanja poremećaja sustavu treba neko vrijeme da ponovno postigne stabilno stanje. Odstupanje kuta nakon stabilizacije konvergira prema nuli, dok kolica konvergiraju položaju malo odmaknutom od početnog kako bi kompenzirala djelovanje poremećaja. Sustav ostaje stabiliziran sve do 35s. Nakon promjene poremećaja u 35s, kut zakreta i pomak kolica postižu maksimalna odstupanja od ravnotežnog položaja, ali se sustav opet ubrzo stabilizirao. Regulator je dobro stabilizirao sustav i nakon djelovanja poremećaja u 65s.

Zaključak je da se odabirom ovakvog tipa regulatora, modelirani sustav kolica na klackalici bez većih poteškoća stabilizirao prilikom djelovanja poremećaja.

### 5.3. Eksperimentalni rezultati

Za slanje i primanje signala korišten je mikrokontroler Delfino TMS320F28377D. Upravljački algoritmi mikrokontrolera, programirani korištenjem programskog okruženja Code Composer Studio softare-a verzije 6.1.0, su slani su u mikrokontroler korištenjem USB veze. Dijelovi programskog koda dani su u prilogu X.

Upravljački sklop motora može prihvaćati samo diskretizirani signal koji je izveden aproksimacijom kontinuiranog signala. U tu svrhu vremenski-kontinuirani dinamički model sustava preveden je u ekvivalentni vremenski-diskretni model u prostoru stanja. Najčešće korištene metode diskretizacije su ekstrapolacija nultog reda i bilinearna ili Tustinova aproksimacija. U ovom radu provedena je numerička diskretizacija primjenom MATLABove ugrađene funkcije `c2d()` uz ekstrapolaciju nultog reda (engl. zero-order hold - ZOH).

Prije početka eksperimenta se rukom trebaju namjestiti pomak kolica i kut klackalice. Inicijalizacija bi trebala biti što je moguća bliža početnom položaju (61).

Zbog ograničenja u memoriji mikrokontrolera, odziv eksperimenta spremao se samo u vremenskom razdoblju  $4,5s \leq t \leq 18,5s$  te je poremećaj djelovao na sljedeći način:

$$\varphi_v(t) = \begin{cases} 0 & \text{za } t < 5 \\ -0,017 & \text{za } 5 \leq t < 10 \\ 0 & \text{za } t \geq 10 \end{cases} \quad (66)$$

Eksperiment proveden s matricom pojačanja (65) dao je nestabilan odziv za razliku od simulacijskih rezultata. Kao uzrok tome može se pretpostaviti zanemarivanje trenja i ostalih poremećaja kod modeliranja sustava.

Nakon što je proveden niz eksperimenata s različitim pojačanjima regulatora, eksperiment je dao zadovoljavajući odziv kada su se za težinske matrice odabrale

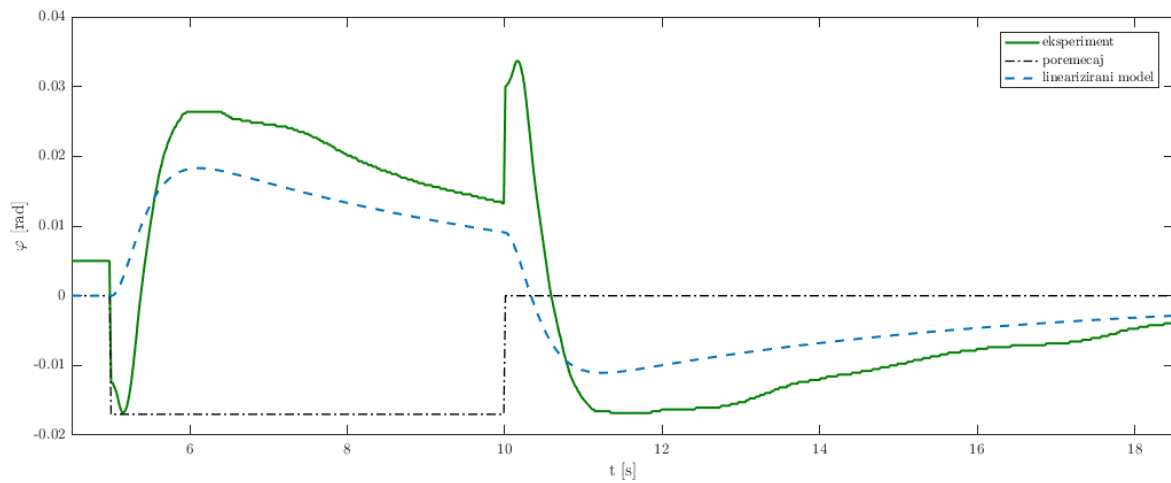
$$\mathbf{Q} = \begin{bmatrix} 300 & 0 & 0 & 0 & 0 \\ 0 & 100 & 0 & 0 & 0 \\ 0 & 0 & 1 & 0 & 0 \\ 0 & 0 & 0 & 1 & 0 \\ 0 & 0 & 0 & 0 & 15 \end{bmatrix}, \quad (67)$$

$$\mathbf{R} = 0.002.$$

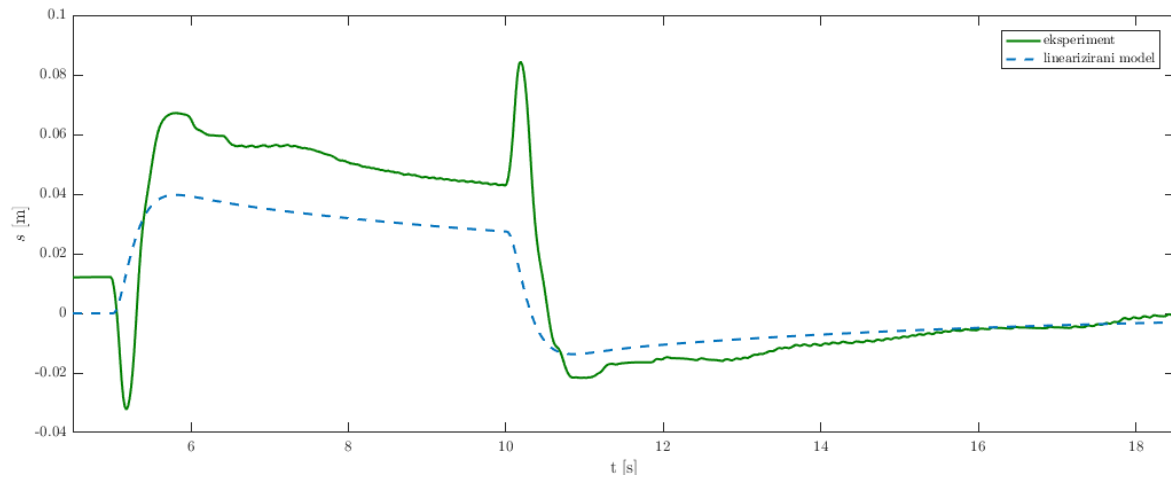
Matrica pojačanja  $\mathbf{K}_1$  dobivena je nakon uvrštavanja navedenih matrica u MATLAB-ovu funkciju `dlqr()`:

$$\mathbf{K}_1 = [-1041.7 \quad 525.1 \quad -313.9 \quad 55.1 \quad 83.9]. \quad (68)$$

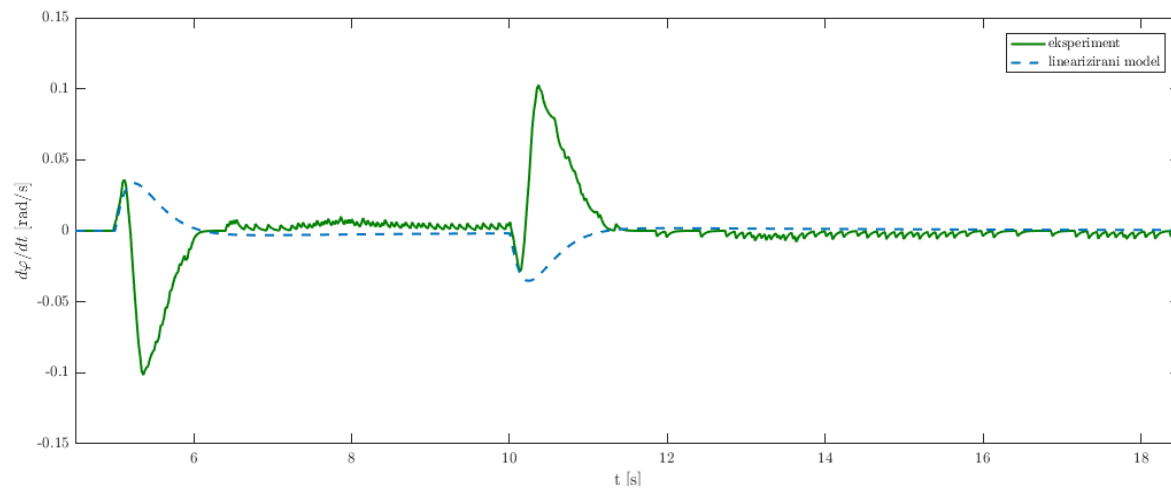
Na sljedećim slikama prikazani su odzivi dobiveni eksperimentalnim putem te simulacijom lineariziranog modela sustava korištenjem navedene matrice  $\mathbf{K}_1$ .



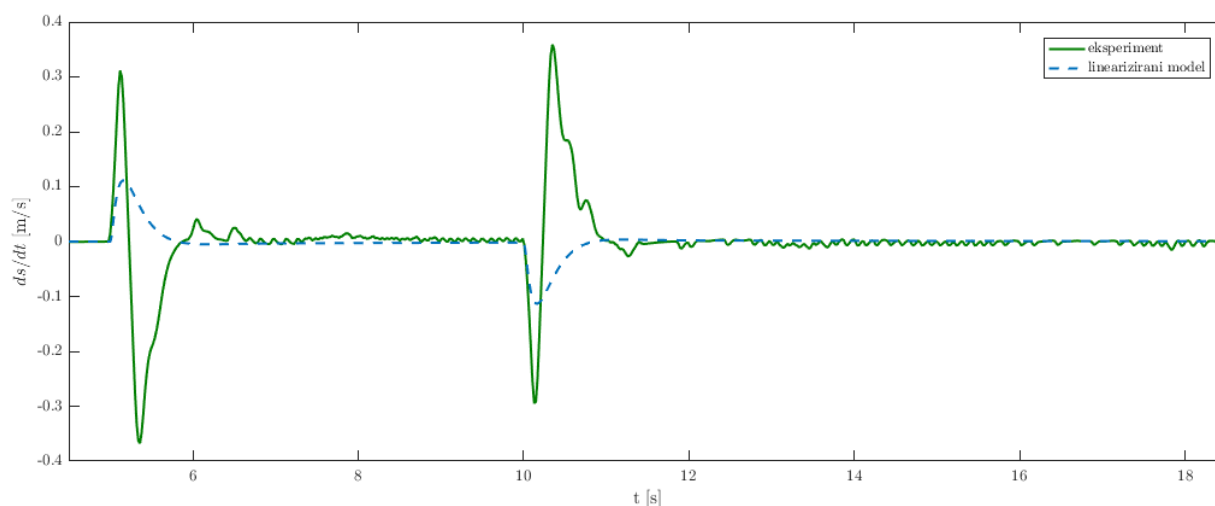
Slika 16. Odziv kuta zakreta - eksperiment



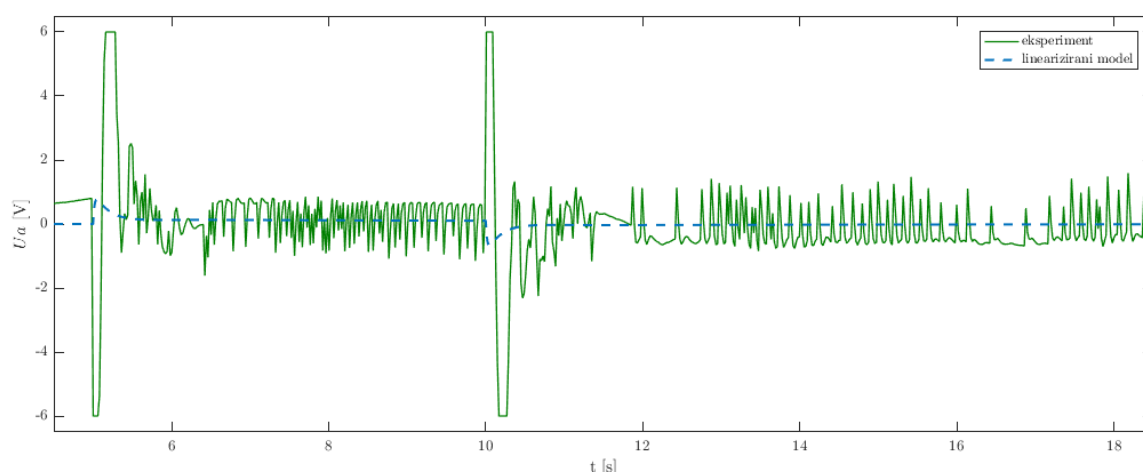
Slika 17. Odziv pomaka kolica - eksperiment



Slika 18. Odziv kutne brzine klackalice – eksperiment



**Slika 19. Odziv brzine kolica - eksperiment**



**Slika 20. Odziv napona motora - eksperiment**

Postoje sličnosti eksperimentalnog i simulacijskog odziva, ali da bi se rezultati simulacijskog približili eksperimentalnom potrebno je uzeti u obzir dodatne efekte i poremećaje koje utječu na ponašanje sustava kod modeliranja sustava.

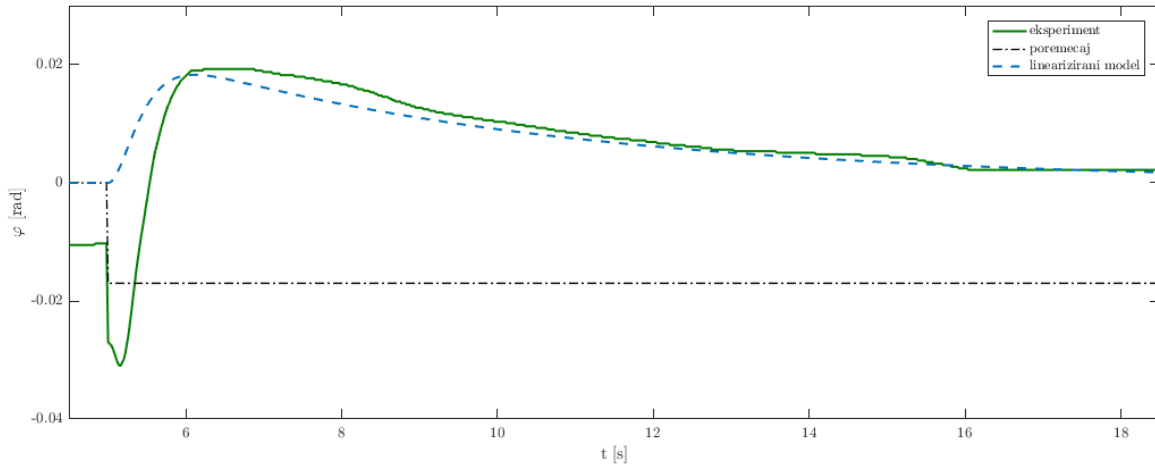
Na početku snimanja eksperimentalnog odziva se vidi da kut zakreta i pomak odstupaju od ravnotežnog položaja što se događa zbog problema inicijalizacije sustava. Nakon djelovanja poremećaja u 5s, motor pomicanjem kolica pokušava stabilizirati sustav. Izgleda da bi se sustav uspio stabilizirati nakon nekog vremena, no ovako se ne može sa sigurnošću reći u kojoj točki bi se stabilizirao jer se poremećaj promijenio u 10s. Do kraja snimanja odziva, nakon promjene poremećaja, opet nije prošlo dovoljno vremena da bi se vidjelo u kojoj bi se točki stabilizirao sustav.

Kako bi se dobili bolji uvidi u ponašanje sustava, poremećaj dovođen u sustav bit će sljedećeg oblika:

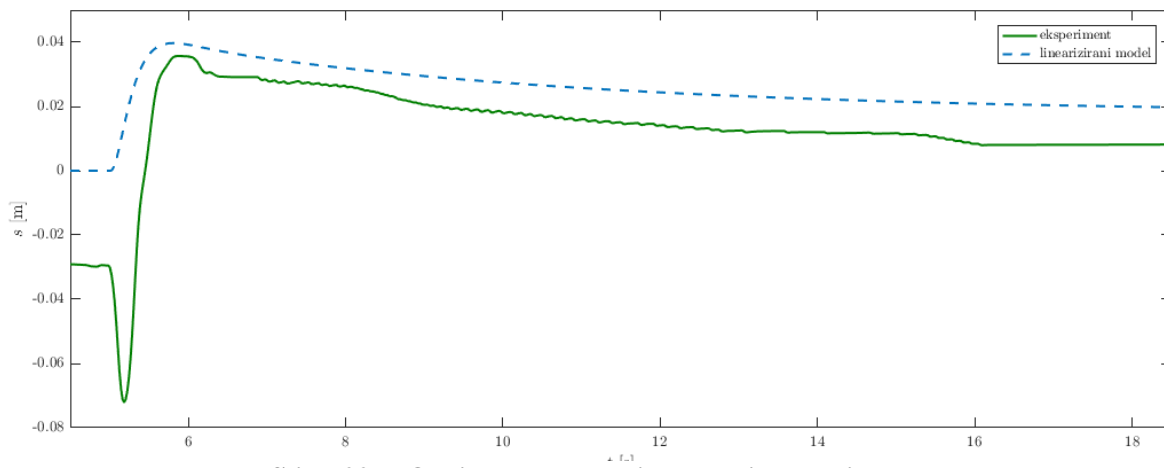


$$\varphi_v(t) = \begin{cases} 0 & \text{za } t < 5 \\ -0,017 & \text{za } t \geq 5 \end{cases} \quad (69)$$

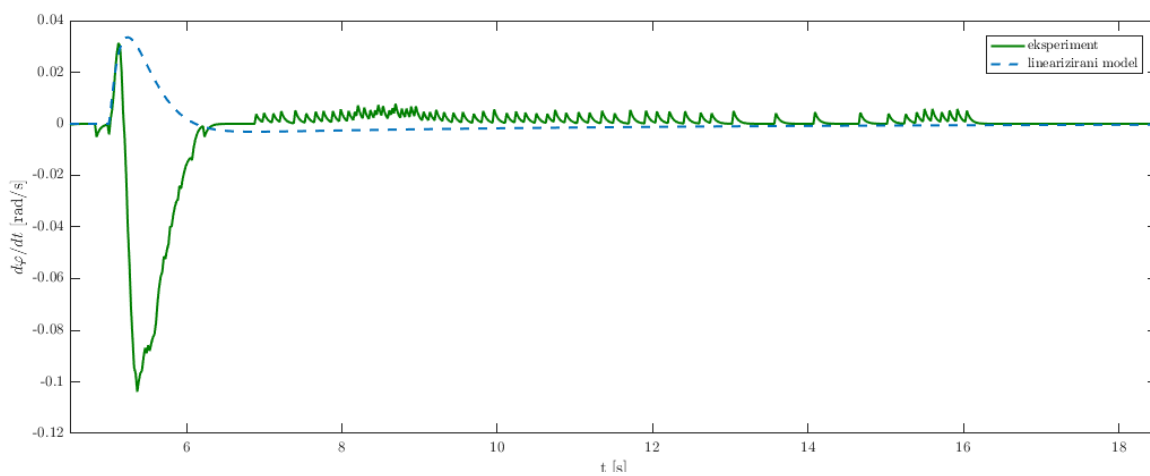
Dobiveni su odzivi kako je prikazano na sljedećim slikama.



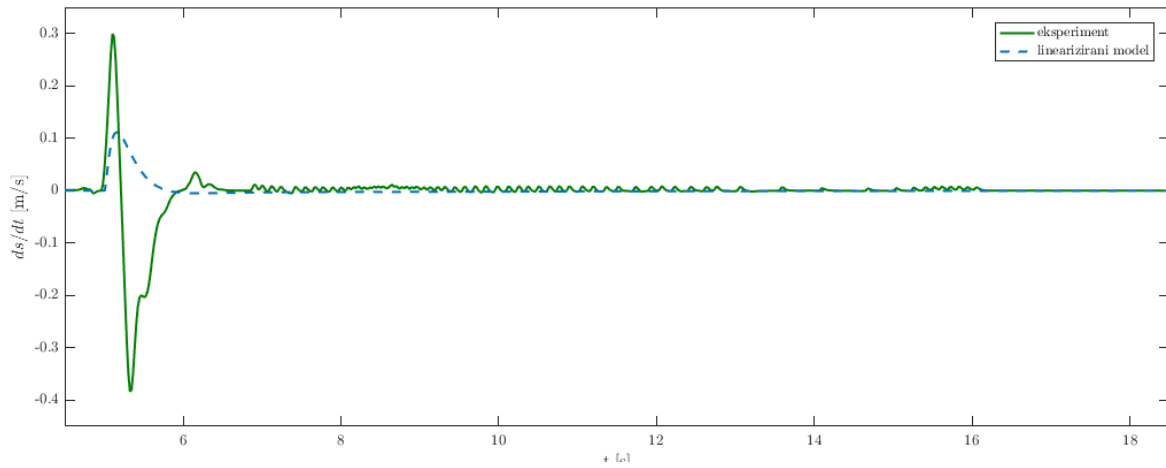
Slika 21. Odziv kuta zakreta – novi eksperiment



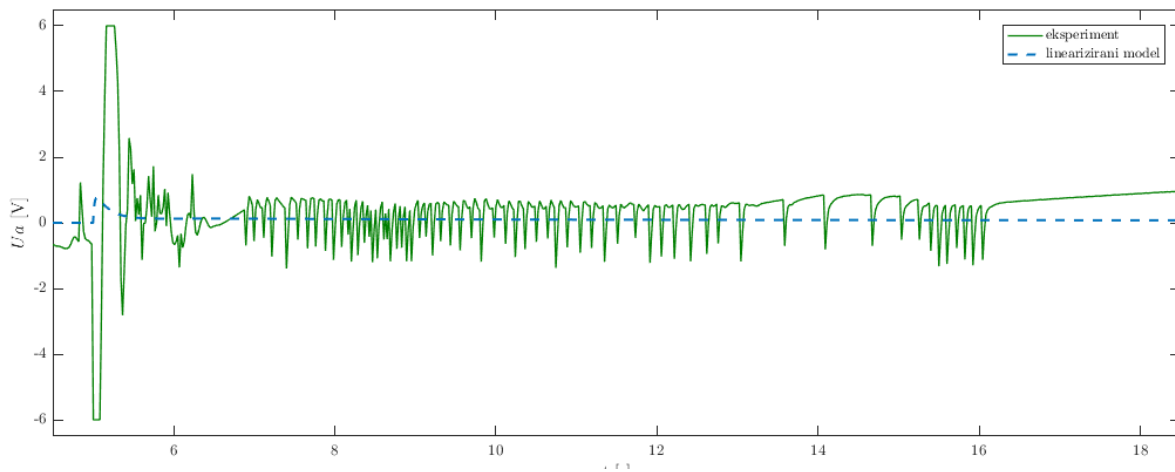
Slika 22. Odziv pomaka kolica – novi eksperiment



Slika 23. Odziv kutne brzine klackalice – novi eksperiment



Slika 24. Odziv brzine kolica – novi eksperiment



Slika 25. Odziv napona motora – novi eksperiment

Iz ovih odziva vidljivo je da se sustav nakon djelovanja poremećaja u 5s stabilizirao oko 16s. Ostala je vrlo mala pogreška koja je prisutna zbog pogrešne inicijalizacije ili pogrešnog odabira iznosa matrice pojačanja  $\mathbf{K}_1$ .

---

## **6. ZAKLJUČAK**

Provedene simulacije dinamičkog modela sustava s implementiranim linearnim kvadratičnim regulatorom s integralnim djelovanjem u programskom paketu MATLAB su dale zadovoljavajuće rezultate. Dobiveni eksperimentalni rezultati razlikovali su se od simulacijskih rezultata i sa istom matricom pojačanja nisu dali zadovoljavajuće rezultate. Najveći razlog tome jest što u matematički model dinamičkog nisu implementirani svi poremećaji koji utječu na ponašanje sustava.

Nakon što je proveden niz eksperimenata s različitim pojačanjima regulatora, s dobro podešenom matricom pojačanja, uspješno je ostvarena regulacija kuta klackalice. Za točniju provedbu simulacije i eksperimenta potrebno je uvesti trenje u matematički model sustava i riješiti problem početne inicijalizacije sustava.

---

**LITERATURA**

- [1] Jokić, A.; Milić, V.; Jokić, M.; Kasać, J.; Crneković, M.; Žilić, T.; Lobrović, M.. DELIVERABLE 5, Control of Spatially Distributed Dynamical Systems. Laboratory setup, pp. 76, University of Zagreb, September, 2016.
- [2] Goldstein, H., Poole, C., Safko, J.: Classical Mechanics, Third Edition, Addison Wesley, New York, 2000.
- [3] Pustaić, D., Wolf, H., Tonković, Z.: Mehanika III, Uvod u analitičku mehaniku s osnovama teorije vibracija, Golden marketing-Tehnička knjiga, Zagreb, 2005.
- [4] Williams II, R. L., Lawrence, D. A.: Linear state-space control systems, John Wiley & Sons, Hoboken, New Jersey, 2007.
- [5] Hendricks, E., Janerup, O., Sørensen, P. H.: Linear System Control Deterministic and Stochastic Methods, Springer, Berlin, 2008.
- [6] Lin, F.: Robust Control Design, An Optimal Control Approach, John Wiley & Sons, Chichester, 2007.
- [7] Šurina, T.: Automatska regulacija, drugo izdanje, Školska knjiga, Zagreb, 1981.
- [8] TMS320F2837xD Dual-Core Delfino™ Microcontrollers 17.09.2018.  
<http://www.ti.com/lit/ds/symlink/tms320f28377d.pdf>
- [9] DRV8833 Dual H-Bridge Motor Driver datasheet 17.09.2018.  
<http://www.ti.com/lit/ds/symlink/drv8833.pdf>
- [10] DRV8833 Evaluation Module User Guide 17.09.2018.  
<http://www.ti.com/lit/ug/slvs498/slvs498.pdf>
- [11] US Digital S1 Optical Shaft Encoder datasheet 17.09.2018.  
[https://cdn.usdigital.com/assets/datasheets/S1\\_datasheet.pdf?k=636717946592128365](https://cdn.usdigital.com/assets/datasheets/S1_datasheet.pdf?k=636717946592128365)
- [12] Fairchild HCPL2631 Dual-Channel High Speed 10MBit/s Logic Gate Optocoupler 17.09.2018. <https://www.onsemi.com/pub/Collateral/HCPL2631-D.PDF>

---

## **PRILOZI**

- I. CD-R disc
- II. Specifikacije mikrokontrolera
- III. Specifikacije upravljača motora
- IV. Specifikacije EVM upravljača motora
- V. Specifikacije senzora
- VI. Specifikacije optičkog sprežnika
- VII. Specifikacije motora
- VIII. Specifikacije napajanja
- IX. Dio MATLAB koda
- X. Dio CCS koda

## PRILOG II.

## Specifikacije mikrokontrolera [8]



TMS320F28377D, TMS320F28376D, TMS320F28375D, TMS320F28374D

SPRS880C – DECEMBER 2013 – REVISED JANUARY 2015

## TMS320F2837xD Dual-Core Delfino™ Microcontrollers

## 1 Device Overview

## 1.1 Features

- Dual-Core Architecture
  - Two TMS320C28x 32-Bit CPUs
  - 200 MHz
  - IEEE 754 Single-Precision Floating-Point
  - Trigonometric Math Unit (TMU)
  - Viterbi/Complex Math Unit (VCU-II)
- Two Programmable Control Law Accelerators
  - 200 MHz
  - IEEE 754 Single-Precision Floating-Point Executes Code Independently of Main CPU
- On-Chip Memory
  - 512KB or 1MB of Flash (ECC-Protected)
  - 172KB or 204KB of RAM (ECC or Parity)
  - Dual-Zone Security Supporting Third-Party Development
- Clock and System Control
  - Two Internal Zero-Pin 10-MHz Oscillators
  - On-Chip Crystal Oscillator and External Clock Input
  - Windowed Watchdog Timer Module
  - Missing Clock Detection Circuitry
- 1.2-V Core, 3.3-V I/O Design
- System Peripherals
  - Two External Memory Interfaces (EMIFs) With ASRAM and SDRAM Support
  - Dual 6-Channel Direct Memory Access (DMA) Controller
  - Up to 169 Individually Programmable, Multiplexed General-Purpose Input/Output (GPIO) Pins With Input Filtering
  - HW Interrupt Controller
  - Multiple Low-Power Mode Support With External Wakeup
  - JTAG Emulation Connection
- Communications Peripherals
  - USB 2.0 (MAC + PHY)
  - Two CAN-Bus Ports (Pin-Bootable)
  - Three High-Speed (40-MHz) SPI Ports (Pin-Bootable)
  - Two Multichannel Buffered Serial Ports
  - Four Serial Communications Interfaces (SCIs) (Pin-Bootable)
  - Two I<sup>2</sup>C Interfaces (Pin-Bootable)
- Analog Subsystem
  - Four Dual-Mode Analog-to-Digital Converters (ADCs)
    - 16-Bit Mode
      - 1.1 MSPS Each (up to 4.4-MSPS System)
      - Differential
      - Up to 12 External Channels
    - 12-Bit Mode
      - 3.5 MSPS Each (up to 14-MSPS System)
      - Single-Ended
      - Up to 24 External Channels
  - Single Sample-and-Hold (S/H) on Each ADC
  - HW Integrated Post-Processing of ADC Conversions
    - Saturating Offset Calibration
    - Error From Setpoint Calculation
    - High, Low, and Zero-Crossing Compare, With Interrupt Capability
    - Trigger-to-Sample Delay Capture
  - Eight Windowed Comparators With 12-Bit DAC References
  - Three 12-Bit Buffered DAC Outputs
- Enhanced Control Peripherals
  - 24 Pulse Width Modulator (PWM) Channels With Enhanced Features
  - 16 High-Resolution Pulse Width Modulator (HRPWM) Channels
    - High Resolution on Both A and B Channels of 8 PWM Modules
    - Dead-Band Support (on Both Standard and High Resolution)
  - Six Enhanced Capture (eCAP) Modules
  - Three Enhanced Quadrature Encoder Pulse (eQEP) Modules
  - 8 Sigma-Delta Filter Module (SDFM) Input Channels, 2 Parallel Filters per Channel
    - Standard SDFM Data Filtering
    - Comparator Filter for Fast Action for Out of Range

ADVANCE INFORMATION



An IMPORTANT NOTICE at the end of this data sheet addresses availability, warranty, changes, use in safety-critical applications, intellectual property matters and other important disclaimers. ADVANCE INFORMATION for pre-production products; subject to change without notice.

6

## C2000™ Microcontrollers

### Delfino™ Microcontrollers

High-performance microcontrollers with high-integrity analog and unparalleled control peripherals to provide a real-time engine targeted at applications requiring heavy signal processing such as servo drives, mid-/high-end AC inverters, solar inverters, industrial UPS systems, power line communications, radar and much more.

#### Uncompromising performance

**Up to 800 MIPS of total system performance with the 32-bit C28x DSP core combined with the performance of the CLA co-processor**

- Get DSP performance in an MCU-class device with the C28x core and enjoy single-cycle  $32 \times 32$  MAC or  $16 \times 16$  dual-MAC operations
- Flash-based devices feature dual or single 32-bit floating-point C28x core options running at up to 200MHz each
- RAM-based device boasts 32-bit floating-point C28x CPUs at up to 300MHz
- Native floating-point support eliminates the hassle of fixed-point development – likewise, porting code between fixed- and floating-point native devices is a snap with the IQMath™ virtual floating-point engine
- Eliminate the need for a second processor with a single or dual core that is efficient at both the DSP math tasks and microcontroller system control tasks

#### Reducing system latency with new hardware accelerators

**Boosting C28x execution speeds with the new Trigonometric Math Unit (TMU) and Viterbi Complex Unit (VCU II) accelerators**

- TMU accelerator expedites trigonometric-based algorithms common in many control-loop calculations such as torque loops
- VCU II provides CPU acceleration for narrowband PLC standards widely used in smart grid advanced meter infrastructure networks such as PRIME, G3 and IEEE P1901.2
- Alternatively, VCU II can also be used for vibrational analysis (FFT) on motors to predict failures

#### Expanding CPU bandwidth with CLA co-processors

**Doubling performance with a new approach to system partitioning**

- Independent 32-bit floating point CLA co-processor with additional 400MIPS of system performance to alleviate signal processing burdens from C28x of complex tasks such as managing independent control loops, signal pre-processing, DSP filtering, etc.
- Cross-checking of computational results with C28x and CLA redundancy

#### Differentiating with high-performance analog

**Powerful System on Chip (SoC) architected for speed and precision control systems**

- Simultaneously sample multiple motor phases or concurrent voltage and current values with four integrated ADCs
- Develop precision feedback loops with 16-bit ADCs, 1MSPS
- Run fast control loops with a 12.5 MSPS, 12-bit ADC

[www.ti.com/c2000](http://www.ti.com/c2000)

Delfino™ F2837xD			Temp options		
			105°C	125°C	0100/125°C
<b>C28x 32-bit CPU</b> 200 MHz 32-32-bit HW Multiplier R/RW Atomic ALU	<b>C28x 32-bit CPU</b> 200 MHz 32-32-bit HW Multiplier R/RW Atomic ALU	<b>Memory</b>	<b>Power &amp; Clocking</b>		
Floating-Point Unit	Floating-Point Unit	Up to 1MB Flash w/ ECC	Dual 10-MHz OSC		
VCU II Accelerator	VCU II Accelerator	Up to 204KB SRAM w/ parity	4-20-MHz Ext OSC		
TMU Accelerator	TMU Accelerator	2x 128-bit Secure Zones	PDR/Growth-Out		
		Boot ROM	<b>System Modules</b>		
			Dual 6CH DMA		
			Dual 32-bit CPU Timer >3		
			Dual NMI Watchdog Timer		
			Dual -192 Interrupt PIE		
<b>CLA-1</b> Co-Processor 200 MHz	<b>CLA-2</b> Co-Processor 200 MHz	<b>Debug</b>			
		Real-Time JTAG			
<b>Control Peripherals</b>	<b>Communication Peripherals</b>	<b>Analog Control Modules</b>			
ePWM >24 16x eHRPWM	IC/PMBus >2	16-bit ADC <4 1MSPS or 12-bit ADC <4 3.5 MSPS			
Fault Trip Zones >12	SPI <3	Comparators >8 (Window or PCM)			
eCAP >6	McBSP <2	12-bit DAC <3			
eQEP <3	UART <4	Temperature Sensor			
Sigma Delta I/F >8	USB 2.0 OTG FS MAC & PHY				

- Power stage protection with integrated analog windowed comparators with direct PWM trip in over/under current conditions
- Integrated Sigma-Delta demodulators enable direct interface to “hot side” isolated converters providing high-side current sense, with close coupling to trip logic for fast-acting protection
- Integrated 12-bit buffered DACs provide needed excitation for position resolver applications, reference and bias settings for external analog/op-amp interfaces, or simply for waveform reconstruction during tricky debug sessions.

#### Unprecedented control peripherals

**Streamlined control to make your applications more responsive**

- Enhanced PWM functions can precisely control complex switch timing for all drive inverters, solar inverters and every type of power-conversion application
- Sophisticated PWM shadowing, synchronization, asynchronous edge positioning, trip logic, etc., supports multi-level, matrix, and other demanding switching topologies
- High-resolution PWM duty cycle edge placement down to 55ps time unit increments for system efficiency and fast system response
- Create safer and quick systems with ultra-fast PWM tripping, allowing PWM shutdown or drive high/low conditions in 20ns
- Get more accuracy for speed and other time-sensitive sensing with responsive event capture units (5ns)

#### Expanding system communications

**Providing on-/off-board communication**

- A host of serial communications such as dual CAN, SPI, SCI for localized communication
- Dual EMIF with 32/1-bit-wide bus for extended memory additions
- USB interface for quick field updates
- Universal parallel port (uPP) provides high-speed 16-bit parallel data bus to other processors such as FPGAs or processors with the same interface

## PRILOG III.

## Specifikacije upravljača motora [9]



Product Folder



Sample &amp; Buy



Technical Documents



Tools &amp; Software



Support &amp; Community



DRV8833

SLVSAR1D – JANUARY 2011 – REVISED MARCH 2015

## DRV8833 Dual H-Bridge Motor Driver

### 1 Features

- Dual-H-Bridge Current-Control Motor Driver
  - Can Drive Two DC Motors or One Stepper Motor
  - Low MOSFET ON-Resistance: HS + LS 360 mΩ
- Output Current (at  $V_M = 5\text{ V}$ , 25°C)
  - 1.5-A RMS, 2-A Peak per H-Bridge in RTY Package
- Outputs Can Be in Parallel for
  - 3-A RMS, 4-A Peak
- Wide Power Supply Voltage Range: 2.7 V to 10.8 V
- PWM Winding Current Regulation and Current Limiting
- Thermally Enhanced Surface-Mount Packages

### 2 Applications

- Battery-Powered Toys
- POS Printers
- Video Security Cameras
- Office Automation Machines
- Gaming Machines
- Robotics

### 3 Description

The DRV8833 device provides a dual bridge motor driver solution for toys, printers, and other mechatronic applications.

The device has two H-bridge drivers, and can drive two DC brush motors, a bipolar stepper motor, solenoids, or other inductive loads.

The output driver block of each H-bridge consists of N-channel power MOSFETs configured as an H-bridge to drive the motor windings. Each H-bridge includes circuitry to regulate or limit the winding current.

Internal shutdown functions with a fault output pin are provided for overcurrent protection, short-circuit protection, undervoltage lockout, and overtemperature. A low-power sleep mode is also provided.

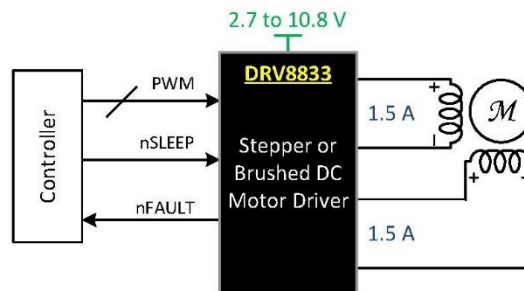
The DRV8833 is packaged in a 16-pin WQFN package with PowerPAD™ (Eco-friendly: RoHS & no Sb/Br).

#### Device Information<sup>(1)</sup>

PART NUMBER	PACKAGE	BODY SIZE (NOM)
DRV8833	TSSOP (16)	5.00 mm × 4.40 mm
	HTSSOP (16)	5.00 mm × 4.40 mm
	WQFN (16)	4.00 mm × 4.00 mm

(1) For all available packages, see the orderable addendum at the end of the data sheet.

### 4 Simplified Schematic



An IMPORTANT NOTICE at the end of this data sheet addresses availability, warranty, changes, use in safety-critical applications, intellectual property matters and other important disclaimers. PRODUCTION DATA.



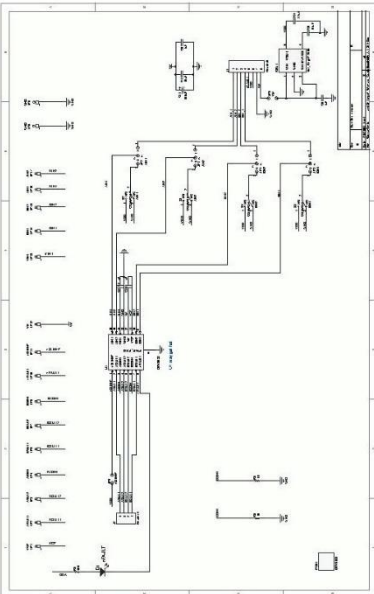
PRIOLOG IV.  
Specifikacije EVM upravljača motora [10]



www.ti.com

Schematic

2 Schematic



SLVU498–July 2011  
Submit Documentation Feedback  
Copyright © 2011, Texas Instruments Incorporated  
Contents 5



www.ti.com

Connectors

4 Connectors

4.1 Motor Outputs

The connector J2 should be connected to the motor terminals. Each pin in this terminal is labeled on the EVM itself as AOUT1, AOUT2, BOUT1 and BOUT2. The polarity of these connections will affect the direction of the motor in the case of a brushed DC motor. In case of a stepper motor, one winding should be connected to AOUT1 and AOUT2, while the other should be connected to the outputs BOUT1 and BOUT2. Refer the datasheet for further information.

4.2 Power and Control Signals

The power and control signals for the DRV8833 are applied through the connector J1. Each pin in the connector is labeled on the EVM. Check the schematic for further clarification. The control signals for AIN1, AIN2, BIN1 and BIN2 can also be generated on board. Refer the Jumpers section in this user guide. The connector J1 also outputs the nFAULT signal from the IC and the VDD (5 V) generated from the on-board voltage regulator. These signals are labeled on the EVM silkscreen.

Apply a power of 2.7 V – 10.8 V between VM and GND on J1. Be sure to observe the correct polarity.

5 Jumpers

5.1 Voltage Regulator (JP6)

For the purpose of easy evaluation, a voltage regulator is provided on the DRV8833EVM. This regulator regulates the VM voltage down to 5 V if VM is greater than 5 V and maintains VM if VM is less than 5 V. If jumper JP6 is left shunted, the VDD signal on the board is provided by this regulator. It is 5 V and can drive up to 150 mA. This signal is used to light up the nFAULT LED, drive the nSLEEP signal and generates the HI signal for the switches AIN1, AIN2, BIN1 and BIN2. If the sleep current of the DRV8833 is being evaluated, leave this shunt off the board. This would make sure that the current measurement through VM doesn't include the current to the voltage regulator.

5.2 nSLEEP (JP5)

If this jumper is shunted, the 5 V generated from the on-board voltage regulator is connected to the nSLEEP pin. This ensures the part doesn't enter the SLEEP mode. If the SLEEP mode is not being evaluated, then the Jumper can be left shunted. If the SLEEP mode is being controlled externally through any controller, then disconnect this jumper and connect the nSLEEP signal from the external controller directly to the test point – nSLEEP.

5.3 xINx Signals (JP1, JP2, JP3 and JP4)

Jumpers JP1, JP2, JP3 and JP4 are used to select the source of the control signals AIN2, AIN1, BIN1 and BIN2 respectively. By placing a shunt between positions 1-2, the source of these control signals are routed to the connector J1. This connection allows the user to control these signals through an external controller.

If the shunt is placed between positions 2-3, then the source of these control signals are routed to the switches AIN1, AIN2, BIN1 and BIN2. Refer to the section on the Switches for more information.

6 Switches (AIN1, AIN2, BIN1 and BIN2)

When the jumpers JP1, JP2, JP3 and JP4 are set such that the control signals AIN1, AIN2, BIN1 and BIN2 are routed to the switches, these switches can be used to control the state of these input signals. The positions are labeled appropriately as HI and LO. LO is GND and HI is VDD (5 V). The state of the motor outputs for various input combinations can be inferred from the datasheet.

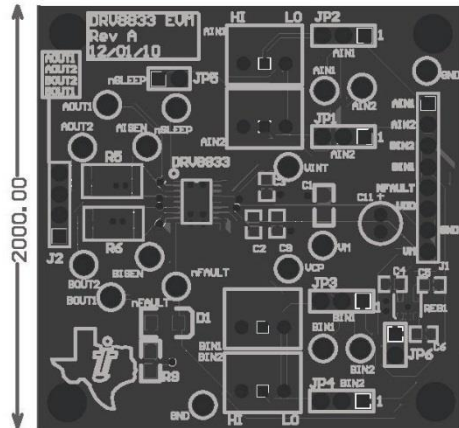
SLVU498–July 2011  
Submit Documentation Feedback  
Copyright © 2011, Texas Instruments Incorporated  
Contents 7



www.ti.com

PCB

3 PCB



Contents  
Copyright © 2011, Texas Instruments Incorporated  
SLVU498–July 2011  
Submit Documentation Feedback



www.ti.com

LED (D1)

7 LED (D1)

The diode D1 indicates the status of the nFAULT signal. When there is a FAULT condition on the DRV8833, this LED lights up. The two possible fault conditions are over current and over temperature. Refer to the schematic / datasheet for more information.

8 Test Points

Kelvin connections are provided for all pins of DRV8833. They are appropriately labeled on the EVM. These test points can be used to measure the status of the pin or can be connected to the Sense of the controlling instrument.

9 Current Sense Resistors (R5, R6)

R5 and R6 are the current sense resistors directly connected to AISEN and BISEN respectively. The other side of this resistor is connected to GND. The value of this resistor is chosen to be 0.15 Ω. This value controls the current through the DRV8833 to be 1.33 A. To change this value of regulating current, this resistor value must be changed as mentioned in the datasheet.

Contents  
Copyright © 2011, Texas Instruments Incorporated  
SLVU498–July 2011  
Submit Documentation Feedback

## PRILOG V.

## Specifikacije senzora [11]



# S1

## Optical Shaft Encoder

Page 1 of 6



### Description

The S1 series optical shaft encoder is a non-contacting rotary to digital converter. Useful for position feedback or manual interface, the encoder converts real-time shaft angle, speed, and direction into TTL-compatible quadrature outputs with or without index. The encoder utilizes a mylar disk, metal shaft and bushing, LED light source, and monolithic electronics. It operates from a single +5VDC supply.

The S1 is normally designed for applications of 10 feet or less. For longer cable lengths, adding a PC4 / PC5 differential line driver is recommended.

Three shaft torque versions are available. The standard torque version has a sleeve bushing lubricated with a viscous motion control gel to provide torque and feel that is ideal for front panel human interface applications.

The no torque added option has a sleeve bushing and a low viscosity lubricant (that does not intentionally add torque) for low RPM applications where a small amount of torque is acceptable.

The ball bearing version uses miniature precision ball bearings that are suitable for high speed and ultra low torque applications.

Connection to the S1 series encoder is made through a 5-pin standard connector (sold separately). The mating connectors are available from US Digital with several cable options and lengths.




### Features

- Small size
- Low cost
- 2-channel quadrature, TTL squarewave outputs
- 3rd channel index option
- Tracks from 0 to 300000 cycles/sec
- Ball bearing option tracks to 10,000 RPM
- -25 to +100C operating temperature
- Single +5VDC supply
- 32 - 5000 CPR


### Mechanical Drawing

PRIOLOG VI.

Specifikacije optičkog sprežnika [12]



January 2011



## Single-Channel: 6N137, HCPL2601, HCPL2611 Dual-Channel: HCPL2630, HCPL2631 High Speed 10MBit/s Logic Gate Optocouplers

### Features

- Very high speed – 10 MBit/s
- Superior CMR – 10 kV/μs
- Double working voltage-480V
- Fan-out of 8 over -40°C to +85°C
- Logic gate output
- Strobable output
- Wired OR-open collector
- U.L. recognized (File # E90700)

### Applications

- Ground loop elimination
- LSTTL to TTL, LSTTL or 5-volt CMOS
- Line receiver, data transmission
- Data multiplexing
- Switching power supplies
- Pulse transformer replacement
- Computer-peripheral interface

### Description

The 6N137, HCPL2601, HCPL2611 single-channel and HCPL2630, HCPL2631 dual-channel optocouplers consist of a 850 nm AlGaAs LED, optically coupled to a very high speed integrated photo-detector logic gate with a strobable output. This output features an open collector, thereby permitting wired OR outputs. The coupled parameters are guaranteed over the temperature range of -40°C to +85°C. A maximum input signal of 5mA will provide a minimum output sink current of 13mA (fan out of 8).

An internal noise shield provides superior common mode rejection of typically 10kV/μs. The HCPL2601 and HCPL2631 has a minimum CMR of 5kV/μs. The HCPL2611 has a minimum CMR of 10kV/μs.

---

### Schematics

**6N137  
HCPL2601  
HCPL2611**

**HCPL2630  
HCPL2631**

A 0.1μF bypass capacitor must be connected between pins 8 and 5<sup>(1)</sup>.

### Package Outlines

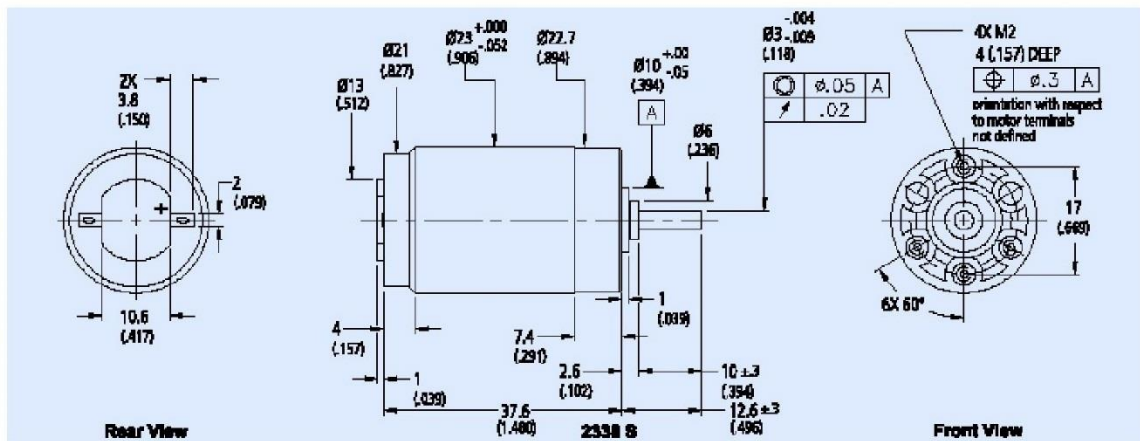
### Truth Table (Positive Logic)

Input	Enable	Output
H	H	L
L	H	H
H	L	H
L	L	H
H	NC	L
L	NC	H

Single-Channel: 6N137, HCPL2601, HCPL2611 Dual-Channel: HCPL2630, HCPL2631 — High Speed 10MBit/s Logic Gate Optocouplers

**PRILOG VII.**  
Specifikacije motora

Series 2338 ... S								
	2338 S	4.5 S	006 S	009 S	012 S	018 S	024 S	
1 Nominal voltage	$U_N$	4.5	6	9	12	18	24	Volt
2 Terminal resistance	$R \pm 12\%$	1.4	2.6	5.7	10.0	23.5	38.0	$\Omega$
3 Output power	$P_2 \text{ max.}$	3.39	3.23	3.29	3.31	3.18	3.50	W
4 Efficiency	$\eta \text{ max.}$	70	69	67	66	67	67	%
5 No-load speed	$n_o \pm 12\%$	7,200	7,200	7,400	7,800	7,400	7,600	rpm
6 No-load current (with shaft $\varnothing$ 0.12 in)	$I_o \pm 50\%$	0.100	0.080	0.060	0.050	0.030	0.025	A
7 Stall torque	$M_{st}$	2.55	2.42	2.41	2.29	2.32	2.49	oz-in
8 Friction torque	$M_R$	0.082	0.086	0.095	0.099	0.095	0.102	oz-in
9 Speed constant	$k_n$	1,650	1,240	855	678	428	330	rpm/V
10 Back-EMF constant	$k_E$	0.606	0.804	1.170	1.470	2.340	3.030	mV/rpm
11 Torque constant	$k_M$	0.818	1.088	1.586	1.997	3.158	4.107	oz-in/A
12 Current constant	$k_I$	1.222	0.919	0.630	0.501	0.317	0.244	A/oz-in
13 Slope of n-M curve	$\Delta n/\Delta M$	2,824	2,975	3,071	3,406	3,190	3,052	rpm/oz-in
14 Rotor inductance	$L$	100	180	380	630	1,400	2,600	$\mu\text{H}$
15 Mechanical time constant	$\tau_m$	20	17	17	17	17	17	ms
16 Rotor inertia	$J$	$6.797 \cdot 10^{-5}$	$5.523 \cdot 10^{-5}$	$5.240 \cdot 10^{-5}$	$4.815 \cdot 10^{-5}$	$5.098 \cdot 10^{-5}$	$5.381 \cdot 10^{-5}$	oz-in-sec <sup>2</sup>
17 Angular acceleration	$\alpha \text{ max.}$	38	44	46	48	46	47	$\cdot 10^3 \text{ rad/s}^2$
18 Thermal resistance	$R_{th1} / R_{th2}$	3 / 24						$^\circ\text{C/W}$
19 Thermal time constant	$\tau_{w1} / \tau_{w2}$	5.7 / 645						s
20 Operating temperature range:								
- motor		- 30 to +85 (- 22 to +185)						$^\circ\text{C}$ ( $^\circ\text{F}$ )
- rotor, max. permissible		+125 (+257)						$^\circ\text{C}$ ( $^\circ\text{F}$ )
Note: Special operating temperature models for		-55 $^\circ\text{C}$ to +125 $^\circ\text{C}$ (- 67 $^\circ\text{F}$ to +257 $^\circ\text{F}$ ) available on request.						
21 Shaft bearings		sintered bronze sleeves		ball bearings		ball bearings, preloaded		
22 Shaft load max.:		(standard)		(optional)		(optional)		
- with shaft diameter		0.1181		0.1181		0.1181		in
- radial at 3,000 rpm (0.12 in from bearing)		9		72		72		oz
- axial at 3,000 rpm		1.08		7.2		7.2		oz
- axial at standstill		72		72		72		oz
23 Shaft play:								
- radial	$\leq$	0.0012		0.0006		0.0006		in
- axial	$\leq$	0.0079		0.0079		0		in
24 Housing material		steel, zinc galvanized and passivated						
25 Weight		2.47						oz
26 Direction of rotation		clockwise, viewed from the front face						
<b>Recommended values</b>								
27 Speed up to	$n_e \text{ max.}$	6,000	6,000	6,000	6,000	6,000	6,000	rpm
28 Torque up to	$M_e \text{ max.}$	0.566	0.566	0.566	0.566	0.566	0.566	oz-in
29 Current up to (thermal limits)	$I_e \text{ max.}$	1.380	1.000	0.680	0.510	0.330	0.260	A



## PRILOG VIII.

## Specifikacije napajanja

DF 17132 SB-3A LED power supply unit (model 20319) 0-30 VDC / 0-3 A MAX WITH DUAL LCD DISPLAY :



## Features :

- LCD display for voltage and current
- protection mode: current-limiting
- colour: white-grey
- insulated plugs
- output connectors: IEC1010
- fuse-protected
- colour: white-grey

## Specifications :

- input voltage: 230 VAC 50 Hz
- output voltage: 0-30 VDC adjustable max.
- output current: 0-3 A adjustable max.
- dimensions: 135 x 160 x 275 mm
- weight: 4.35 kg
- fuse: 250V 2A T

## PRILOG IX.

## Dio MATLAB koda

```

L=1;
%parameters_values
% SEESAW 1
a1 = 122.998e-3;
c1 = 108.686e-3;
mA1 = 4.603;
mC1 = 0.6;
J1 = 0.68;

% MOTORS
Ke = 0.804e-3*30/pi;
Kt = 1.088*0.00706155183333;
Ra = 2.6;
p = 1/3.71; % motor gearbox ratio

g = 9.81; % gravity acceleration
r = 7.7e-3; % radius of pinion
kappa = 0.1; % coefficient of the viscous damping in the joint

% GENERALIZED COORDINATES
syms q1 q2 dq1 dq2

% STATE VARIABLES
syms x1 x2 x3 x4

% INPUT AND DISTURBANCE TORQUES
syms u1

Q = [q1;q2];
dQ = [dq1;dq2];
x = [x1;x2;x3;x4];
UM = [u1];

% INERTIA MATRIX
M111 = mC1*c1^2 + mC1*q2^2 + J1;
M112 = -mC1*c1;
M121 = M112;
M122 = mC1;
M1 = [M111 M112;M121 M122];

% CORIOLIS VECTOR
C11 = 2*mC1*q2*dq2*dq1;
C12 = -mC1*q2*dq1^2 + (Kt*Ke/Ra/(p^2)/(r^2))*dq2;
C1 = [C11;C12];

% GRAVITATIONAL VECTOR
g11 = -g*a1*mA1*sin(q1) + g*mC1*(q2*cos(q1) - c1*sin(q1));
g12 = mC1*g*sin(q1);
g1 = [g11;g12];

% NONLINEAR STATE SPACE
M = M1;
C = C1;
G = g1;

```

---

```

cff = Kt/Ra/p/r;
e2 = [0;1]*cff;

EM = e2;

fx = [x(3:4);-M^-1*(C + G)];
Bx1 = [zeros(2,1);M^-1*EM];
hx = fx + Bx1*UM;

hx = subs(hx, {q1, q2, dq1, dq2}, {x1, x2, x3, x4});

% JACOBIAN LINEARISATION

nonlinear_model_2dof

n = 4; % number of states
m = 1; % number of control inputs

for i = 1:n
    for j = 1:n
        A(i,j) = diff(hx(i), x(j)); % or jacobian(hx, x)
    end
end

for i = 1:n
    for j = 1:m
        B1(i,j) = diff(hx(i), UM(j)); % or jacobian(hx, UM)
    end
end

% EQUILIBRIUM
A = subs(A, {x1, x2, x3, x4}, {0, 0, 0, 0});

B1 = subs(B1, {x1, x2, x3, x4}, {0, 0, 0, 0});

An = eval(A)
B1n = eval(B1)

Bn = B1n;
Cn = eye(size(An));
D1n = zeros(size(Cn, 1), size(B1n, 2));
Dn = D1n;

%% Continuous time %%%%%%%%%%%%%%%

linear_model_2dof

% Adding integral action
Cn_PI = [1 zeros(1, 3)]; % integral action on error x1r-x1
An_PI = [An zeros(n, 1);-Cn_PI 0];
Bn_PI = [Bn; 0];

Q_PI = diag([300; 100; 1; 1; 15]); %error integral cost
R_PI = 0.002; %performance index matrix

[Kc, Sc, ec] = lqr(An_PI, Bn_PI, Q_PI, R_PI)

```

## PRILOG X.

## Dio CCS koda

```

////----- VARIABLES DEFINITION -----////
//*****
****
// Definitions for PWM generation
//*****
****
Uint16 period1;          // PWM1 number of counts for one PWM period
Uint16 dutyCycle1;      // PWM1 initial duty cycle
Uint16 dutyCycle5;      // PWM5 initial duty cycle
//*****
****
// Buffers for storing ADC conversion results
//*****
****
#define RESULTS_BUFFER_SIZE 256
Uint16 AdcaResults[RESULTS_BUFFER_SIZE];
Uint16 resultsIndex;
//*****
****
// Setting default values to the structure found in Positionspeed.h
//*****
****
POSSPEED qep_posspeed=POSSPEED_DEFAULTS;
//*****
****
// Definitions of variables for rotational encoder for measuring LINEAR
movement
//*****
****
float kut_raw_LIN;      // angle defined by position counter
register
float kut_stupnjevi_LIN; // angle in degrees
float kut_radjani_LIN;  // angle in radians
int nc_LIN;             // 0, 1, 2, .. , full angles number, 1-
>360, 2->720,..
int nc_max_LIN;        // 0, 1, 2, .. , max. full angles number,
1->360, 2->720,..
float32 kut32_puni_LIN; // full angle in degrees: 0,360,720,1050,..
float32 kut_ukupni_LIN; // total angle in degrees
float32 kut_ukupni_LIN_rad; // total angle in radians
//*****
****
// Definitions of variables for rotational encoder for measuring ROTATIONAL
movement
//*****
****
float kut_raw_ROT;     // angle defined by position counter
register
float kut_stupnjevi_ROT; // angle in degrees
float kut_radjani_ROT;  // angle in radians
int nc_ROT;            // 0, 1, 2, .. , full angles number, 1-
>360, 2->720,..
int nc_max_ROT;       // 0, 1, 2, .. , max. full angles number,
1->360, 2->720,..
float32 kut32_puni_ROT; // full angle in degrees: 0,360,720,1050,..
float32 kut_ukupni_ROT; // total angle in degrees
float32 kut_ukupni_ROT_rad; // total angle in radians

```



```

//*****
****
//GEARS parameters
//*****
****
float d1; //m, diameter of the gear 1, in connection to the motor reductor
float d2; //m, diameter of the gear 2, in connection to the encoder on the
rack
float d3; //m, diameter of the gear 3, in connection to the encoder on the
seesaw pivot
float N_red; // transmission ratio of motor reductor
N_red=theta_out/theta_in

//*****
****
// Gear variable definitions
//*****
****
float theta_m; // rad, motor shaft angle
float theta_ROT_ENC; //rad, angle of the gear 2 with the rotational encoder
at the pivot of seesaw
float theta_LIN_ENC; // rad, angle of the gear 2 on the cart
float theta_ROT; // rad, position of the gear 3 with the rotational
encoder at the pivot of seesaw
//*****
****
float test1;
//Control law input variables definition
//*****
****
float theta; // rad, accomodation of angle to the positive
direction of angle in the control law model
float s; // m, displacement of the cart
float veloc_theta; //rad/s, velocity of the theta_ROT variable
float veloc_s; //m/s, velocity of the s variable
float veloc_theta_old; //rad/s, velocity of the theta_ROT variable
from the previous time step
float veloc_s_old; //m/s, velocity of the s variable from the
previous time step
float theta_old; //rad, theta from the previous time step
float s_old; //m, s from the previous time step
float s_LIMIT; //m, position limit of the cart in one direction
(max. is 0.5 m)
float integral_action; //integral action in LQR state feedback
float integral_action_old; //previous value of integral action in LQR state
feedback
//left slave
float theta_L; // rad, accomodation of angle to the positive
direction of angle in the control law model
float s_L; // m, displacement of the cart
float veloc_theta_L; //rad/s, velocity of the theta_ROT variable
float veloc_s_L; //m/s, velocity of the s variable
//right slave
float theta_R; // rad, accomodation of angle to the positive
direction of angle in the control law model
float s_R; // m, displacement of the cart
float veloc_theta_R; //rad/s, velocity of the theta_ROT variable
float veloc_s_R; //m/s, velocity of the s variable
//*****
****
// Voltage variable definition

```

```

//*****
****
int napon_PWM; //voltage expressed in the range 0-period1
float32 V_motor; //voltage for the motor calculated from the control law
float32 V_limit; //voltage limit for a real motor
float32 V_motor_L; //voltage for the left SLAVE (SPI-A) motor calculated
from the control law
float32 V_motor_R; //voltage for the right SLAVE (SPI-B) motor calculated
from the control law
float32 deltaTH; //poremecaj thete
float32 deltaTHL; //poremecaj thete left
float32 deltaTHR; //poremecaj thete right
//*****
****
//Control law enable/disable variable definition
//*****
****
int gpio36; //variable for gpio pin 36
int controller_type; //type of the controller (Hinf,LQR, ...)
//*****
****
//Interrupt time step definition
//*****
****
uint32 tSTEP; // interrupt time step
uint16 Interrupt_Count; // timer counter

//*****
****
// Control law definitions
//*****
****
void runController(void)
{
//Calculation of variables for control law implementation, from encoders
over gears to variables for control input
theta_ROT_ENC=kut_ukupni_ROT_rad; //a new variable for a better name
association
theta_ROT=d2/d3*theta_ROT_ENC; //rad, seesaw angle inverted by gears
theta=-theta_ROT; //accomodation of angle to the positive direction
of angle in the control law model
veloc_theta=20*theta-20*theta_old+0.9802*veloc_theta_old; //velocity
filter
//veloc_theta=(theta-theta_old)/(tSTEP*1e-6); //clasical velocity
calculation using time difference
theta_old=theta; //theta from previous time step
veloc_theta_old=veloc_theta;
theta_LIN_ENC=kut_ukupni_LIN_rad; //rad, a new variable for a better
name association
s=-d2/2*theta_LIN_ENC; //rad, cart displacement for the controller
input
veloc_s=20*s-20*s_old+0.9802*veloc_s_old; //velocity filter
//veloc_s=(s-s_old)/(tSTEP*1e-6); //clasical velocity calculation
using time difference
s_old=s; //s from previous time step
veloc_s_old=veloc_s;
theta_m=(d2/d1)/N_red*theta_LIN_ENC; //rad, motor shaft angle

// Vector u, input, while is used controller input u = ref-x = 0-x, so for
all vector x is: u=-x.

```

```

    theta_L=reci_L_array[0],s_L=reci_L_array[1],veloc_theta_L=reci_L_array[2],veloc_s_L=reci_L_array[3];
    theta_R=reci_R_array[0],s_R=reci_R_array[1],veloc_theta_R=reci_R_array[2],veloc_s_R=reci_R_array[3];
    if (CpuTimer0.InterruptCount>=5000 && CpuTimer0.InterruptCount<10000
){
    theta=theta-deltaTH;
    theta_L=theta_L+deltaTHL;
    theta_R=theta_R+deltaTHR;
}

//Data acquisition
    if (CpuTimer0.InterruptCount>=4500){
        pocetakMjerenja = 1;
        i++;
    }

    if (pocetakMjerenja == 1 && brojac1 < dim){
        if (i==prescaler)
        {
            odziv1[brojac1]=theta;
            odziv2[brojac1]=s;
            odziv3[brojac1]=veloc_theta;
            odziv4[brojac1]=veloc_s;
            //odziv5[brojac1]=s_L;
            //odziv6[brojac1]=s_R;
            odziv7[brojac1]=V_motor;
            //odziv8[brojac1]=V_motor_L;
            //odziv9[brojac1]=V_motor_R;
            i=0;
            brojac1++;
        }
    }

    if (brojac1==dim )
    {
        pocetakMjerenja=0;
        i=0;
    }
    //End of data acquisition

    u[0]=-theta, u[1]=-s, u[2]=-veloc_theta, u[3]=-veloc_s;
    u[4]=-theta_L, u[5]=-s_L, u[6]=-veloc_theta_L, u[7]=-veloc_s_L;
    u[8]=-theta_R, u[9]=-s_R, u[10]=-veloc_theta_R, u[11]=-veloc_s_R;

    Cla1ForceTask1andWait(); // CLA1 run

#if 0
    Cla1ForceTask2andWait();
    WAITSTEP;

    Cla1ForceTask3andWait();
    WAITSTEP;
    Cla1ForceTask4andWait();
    WAITSTEP;

    Cla1ForceTask5andWait();
    WAITSTEP;

    Cla1ForceTask6andWait();
    WAITSTEP;

```

```
    Cla1ForceTask7andWait();
    WAITSTEP;
#endif

////////////////////////////////////
//LQR+Integral action (1ms)
////////////////////////////////////
integral_action=83.9*theta*tSTEP*1e-6+integral_action_old;
V_motor=1032*theta-515.8*s+304.1*veloc_theta-
54.1*veloc_s+integral_action;

//*****
****
// VOLTAGE LIMITER
//*****
****
//voltage given form the control law is limited to +- V_max, (i.e +-
6V)
if (V_motor>V_limit){
    V_motor=V_limit;
}
else if (V_motor<-V_limit){
    V_motor=-V_limit;
}
else{
    V_motor=V_motor;
}
}
```