

Konstrukcija uređaja za mjerenje produljenja i suženja poprečnog presjeka epruvete

Antolic, Darko

Master's thesis / Diplomski rad

2018

Degree Grantor / Ustanova koja je dodijelila akademski / stručni stupanj: **University of Zagreb, Faculty of Mechanical Engineering and Naval Architecture / Sveučilište u Zagrebu, Fakultet strojarstva i brodogradnje**

Permanent link / Trajna poveznica: <https://urn.nsk.hr/urn:nbn:hr:235:610151>

Rights / Prava: [In copyright](#)/[Zaštićeno autorskim pravom.](#)

Download date / Datum preuzimanja: **2025-01-16**

Repository / Repozitorij:

[Repository of Faculty of Mechanical Engineering and Naval Architecture University of Zagreb](#)



SVEUČILIŠTE U ZAGREBU
FAKULTET STROJARSTVA I BRODOGRADNJE

DIPLOMSKI RAD

Darko Antolic

Zagreb, 2018.

SVEUČILIŠTE U ZAGREBU
FAKULTET STROJARSTVA I BRODOGRADNJE

DIPLOMSKI RAD

Mentor:

doc. dr. sc. Tomislav Staroveški, dipl. ing.

Student:

Darko Antolic

Zagreb, 2018.

Izjavljujem da sam ovaj rad izradio samostalno koristeći stečena znanja tijekom studija i navedenu literaturu Fakulteta strojarstva i brodogradnje, Sveučilišta u Zagrebu.

Zahvaljujem se cijenjenom mentoru doc.dr.sc. Tomislavu Staroveškom na podršci, povjerenju te pruženoj pomoći i stručnom usmjeravanju pri izradi diplomskog rada.

Najveću zahvalu upućujem svojim roditeljima i bratu, bez čije podrške i potpore ovo nebi bilo moguće ostvariti.

Isto tako, zahvaljujem se svim prijateljima i kolegama koji su mi pomogli, olakšali i učinili studiranje zabavnim.

Darko Antolic



SVEUČILIŠTE U ZAGREBU
FAKULTET STROJARSTVA I BRODOGRADNJE



Središnje povjerenstvo za završne i diplomske ispite
Povjerenstvo za diplomske radove studija strojarstva za smjerove:
proizvodno inženjerstvo, računalno inženjerstvo, industrijsko inženjerstvo i menadžment,
inženjerstvo materijala te mehatronika i robotika

Sveučilište u Zagrebu Fakultet strojarstva i brodogradnje	
Datum:	Prilog:
Klasa:	
Ur. broj:	

DIPLOMSKI ZADATAK

Student: **DARKO ANTOLIC** Mat. br.: 0035192233

Naslov rada na hrvatskom jeziku: **Konstrukcija uređaja za mjerenje produljenja i suženja poprečnog presjeka epruvete**

Naslov rada na engleskom jeziku: **Design of elongation and contraction measurement devices for tensile testing specimens**

Opis zadatka:

U Hrvatskoj je prisutan razmjerno veliki broj zastarjelih mjernih uređaja za ispitivanje vlačne čvrstoće ispitnih uzoraka. Iako su takvi uređaji (kidalice) najčešće tehnički ispravni, jedan od glavnih nedostataka im je nepostojanje odgovarajućih modula za mjerenje produljenja, kao i modula za mjerenje suženja poprečnog presjeka ispitnih epruveta. Integracijom tih modula moguće je značajno povećati kvalitetu mjerenja, što je ujedno i osnovna pretpostavka za uspješnu modernizaciju kidalica. Imajući u vidu često neprihvatljivo visoku cijenu komercijalno dostupnih mjernih modula, opravdano je razmatranje vlastitih rješenja za njihovu realizaciju.

U radu je potrebno:

1. Objasniti principe rada i dati prikaz postojećih komercijalnih rješenja za mjerenje produljenja i mjerenje suženja poprečnog presjeka epruvete,
2. Predložiti vlastita konstrukcijska rješenja mjernog modula za produljenje i mjernog modula za suženje poprečnog presjeka epruvete,
3. Dati zaključke rada.

U radu je potrebno navesti korištenu literaturu i eventualno dobivenu pomoć.


Zadatak zadan:
27. rujna 2018.

Rok predaje rada:
29. studenog 2018.

Predviđeni datum obrane:
05. prosinca 2018.
06. prosinca 2018.
07. prosinca 2018.

Zadatak zadao:

doc. dr. sc. Tomislav Staroveški

Predsjednica Povjerenstva:

prof. dr. sc. Biserka Runje

SADRŽAJ

SADRŽAJ	I
POPIS SLIKA	II
POPIS TABLICA.....	V
POPIS OZNAKA	VI
SAŽETAK.....	VIII
SUMMARY	IX
1. UVOD.....	1
2. STATIČKO VLAČNO ISPITIVANJE	2
2.1. Ispitni uzorci (eprovete)	4
2.2. Svojstva utvrđena statičkim vlačnim ispitivanjem.....	10
2.2.1. Granica razvlačenja i vlačna čvrstoća	15
2.2.2. Istezljivost i kontrakcija	18
2.3. Ispitni uređaji (kidalice)	24
2.4. Mjerna oprema	29
3. MJERENJE PRODULJENJA I SUŽENJA POPREČNOG PRESJEKA EPRUVETE	30
3.1. Ekstenzometri.....	31
3.1.1. Mehanički ekstenzometar	33
3.1.2. Laserski ekstenzometar	34
3.1.3. Video ekstenzometar.....	34
3.2. Optički mjerni sustavi	36
3.2.1. Komercijalna rješenja	38
4. KONSTRUKCIJA MJERNOG MODULA.....	41
4.1. Ispitni uzorci prema normi DIN 50125	41
4.2. Optički sustav	43
4.3. Mehanička konstrukcija	57
5. ZAKLJUČAK.....	71
LITERATURA.....	72
PRILOZI.....	74

POPIS SLIKA

Slika 1.	Shema statičkog vlačnog ispitivanja [1].....	3
Slika 2.	Epruveta kružnog poprečnog presjeka tip A [2]	5
Slika 3.	Epruveta četvrtastog poprečnog presjeka, tip E prema DIN 50125 [2]	6
Slika 4.	Epruveta od elastomera (gume) [3]	9
Slika 5.	Epruvete od polimernih masa (plastomeri, elastomeri i duromeri) [3]	9
Slika 6.	Epruvete od čelika (1), nodularnog ljeva (2), drva (3) [3]	10
Slika 7.	Uzimanje uzorka za ispitivanje mehaničkih svojstava zavara (ZUT-zona utjecaja topline).....	10
Slika 8.	Dijagram sila (F) – produljenje(ΔL) [1]	11
Slika 9.	Prikaz razvoja “vrata“ epruvete [4]	12
Slika 10.	Epruveta nakon kidanja [1]	12
Slika 11.	Dijagram naprezanje σ - istežanje ε za konstrukcijski čelik [1].....	14
Slika 12.	Određivanje konvencionalne granice razvlačenja [1]	17
Slika 13.	Kvalitativni stvarni dijagram σ - ε (1) za neki konstrukcijski čelik uz odgovarajući konvencionalni dijagram (2) [1].....	21
Slika 14.	„Kvalitativni“ dijagrami σ – ε za neke metalne konstrukcijske materijale: 1 – „meki“ čelik, 2 – „tvrđi“ čelik, 3 – sivi lijev, 4 – mjed (legura CuZn), 5 – aluminij (tehnički čisti) [5]	22
Slika 15.	Utjecaj snižene i povišene temperature na statičko vlačno ispitivanje [5].....	23
Slika 16.	Shema elektromehaničke kidalice [6]	26
Slika 17.	Shema hidrauličke kidalice s označenim dijelovima [6].....	27
Slika 18.	Suvremena hidraulička kidalica [6].....	28
Slika 19.	Mjerne ćelije [7]	29
Slika 20.	Primjer stezanja ispitnih uzoraka u stezne ćeljasti kidalice [8].....	30
Slika 21.	Podjela ekstenzometara prema principu rada:.....	32
Slika 22.	Mjerenje pomaka mehaničkim ekstenzometrom.....	33
Slika 23.	Princip mjerenja laserskim ekstenzometrom [10]	34
Slika 24.	Video ekstenzometar [12]	35
Slika 25.	Primjer postavljanja markera na ispitnom uzorku.....	36

Slika 26.	Shematski prikaz 3D mjerenja s dvije kamere primjenom korelacije digitalne slike [13]	37
Slika 27.	Primjer stohastičkog rastera i crveno označena pravokutna faseta u referentnoj konfiguraciji (a) i deformiranoj konfiguraciji (b).....	38
Slika 28.	Optički mjerni sustav <i>Aramis</i> [14]	39
Slika 29.	Primjeri stohastičkih uzoraka za različite mjerne volumene [14]	40
Slika 30.	Pregled epruveta okruglog poprečnog presjeka s promjerima:	42
Slika 31.	Pregled epruveta okruglog poprečnog presjeka s različitim oblicima glava:.....	43
Slika 32.	Vidno polje – FOV= 40 mm x 30 mm	44
Slika 33.	Kamera Toshiba Teli BU1203MCF [20]	49
Slika 34.	Vital Vision Tech. objektiv: a) skupina objektiv serije VS-LD,	50
Slika 35.	CAD model kamere s objektivom za mjerenje suženja poprečnog presjeka epruvete	51
Slika 36.	Postavljen prvi set kamera prema okruglim epruvetama	52
Slika 37.	Postavljen prvi set kamera prema plosnatim epruvetama	53
Slika 38.	Kamera Basler ace – model acA1920–25uc [21]	53
Slika 39.	Objektiv Edmund Optics CFFL f25mm [24]	54
Slika 40.	CAD model kamera s objektivom za mjerenje produljenja epruvete	55
Slika 41.	Postavljeni drugi set kamera za mjerenje produljenja epruveta	56
Slika 42.	COB LED panel [26].....	57
Slika 43.	Prikaz CAD modela okvira mjernog modula:	58
Slika 44.	Stezni dijelovi (čahure) proizvođača Eles+Ganter [27]	59
Slika 45.	Prikaz CAD modela čahura montiranih na cilindrične šipke	60
Slika 46.	CAD model COB LED panela	61
Slika 47.	Postolje s okretnom glavom [28].....	62
Slika 48.	CAD model sklopa kamere s postoljem i čahure	62
Slika 49.	CAD model sklopa mjernog modula za mjerenje suženja poprečnog presjeka okrugle epruvete	63
Slika 50.	CAD model prvog seta kamera pozicioniranih na različitim visinama.....	64
Slika 51.	CAD model sklopa postolja i kamere zakrenute za 90°	65
Slika 52.	CAD model sklopa drugog seta kamera za mjerenje produljenja epruveta	66
Slika 53.	CAD model konačnog mjernog modula – prvi pogled	67
Slika 54.	CAD model konačnog mjernog modula – drugi pogled	67

Slika 55.	CAD model konačnog mjernog modula – treći pogled.....	68
Slika 56.	Tronožno postolje za optičku opremu [29]	69
Slika 57.	Teleskopska ruka s protuutegom [30]	70

POPIS TABLICA

Tablica 1. Dimenzije epruveta kružnog poprečnog presjeka, tip A [2]	6
Tablica 2. Parametri različitih tipova ispitnih uzoraka.....	8
Tablica 3. Iznos modula elastičnosti za neke metalne materijale i njihove legure [3].....	15
Tablica 4. Razlika vrijednosti parametara ϵ_s i ϵ [1]	22

POPIS OZNAKA

Oznaka	Jedinica	Opis
ε	mm/mm	Relativno produljenje (istezanje)
ε_s	mm/mm	Stvarno istezanje epruvete
ε_u	mm/mm	Konačno relativno produljenje (istezanje)
σ	N/mm ²	Relativno vlačno naprezanje
σ_s	N/mm ²	Stvarno vlačno naprezanje epruvete
A	%	Istezljivost epruvete
a_0	mm	Debljina četvtaste epruvete
B	mm	Širina glave četvtaste epruvete
b_0	mm	Širina četvtaste epruvete
d_0	mm	Početni promjer epruvete
d_1	mm	Promjer glave epruvete
E	N/mm ²	Modul elastičnosti
F	N	Sila opterećenja epruvete
F_e	N	Sila razvlačenja (tečenja)
F_k	N	Konačna sila
F_m	N	Maksimalna sila
F_p	N	Sila pri kojoj dolazi do trajnog istezanja
FOV	mm	Vidno polje
h	mm	Duljina glave epruvete
k	-	Koeficijent proporcionalnosti
K	%	Kontrakcija poprečnog presjeka epruvete
ΔL	mm	Produljenje epruvete
L_0	mm	Početna mjerna duljina epruvete
L_c	mm	Duljina ispitnog dijela epruvete
L_t	mm	Ukupna duljina epruvete
ΔL_u	mm	Konačno produljenje epruvete nakon loma
L_u	mm	Konačna mjerna duljina epruvete
N_f	piksel	Broj piksela najmanje značajke
r	mm	Prijelazni radijus
R_c	piskel	Rezolucija kamere
R_e	N/mm ²	Granica razvlačenja
R_k	N/mm ²	Konačno naprezanje
R_m	N/mm ²	Vlačna ili rastezna čvrstoća
R_p	N/mm ²	Konvencionalna granica razvlačenja
S_f	mm	Veličina najmanje značajke

S_0	mm^2	Ploština (površina) poprečnog presjeka epruvete
S_u	mm^2	Ploština poprečnog presjeka epruvete na mjestu loma
W_D	mm	Udaljenost snimanja

SAŽETAK

U Hrvatskoj je prisutan razmjerno veliki broj zastarjelih mjernih uređaja za ispitivanje vlačne čvrstoće mjernih uzoraka, kojima je jedan od glavnih nedostataka nepostojanje odgovarajućih mjernih modula za mjerenje produljenja, kao i modula za mjerenje suženja poprečnog presjeka ispitnih uzoraka. Integracijom tih modula moguće je značajno povećati kvalitetu mjerenja, što je ujedno i osnovna pretpostavka za uspješnu modernizaciju kidalica. Razvojem beskontaktnih mjernih senzora zasnovanih na vizijskim sustavima, znatno se povećala kvaliteta mjerenja u laboratorijskim ispitivanjima, te općenito u industriji. Takvi senzori karakterizirani su osjetilnim elementima visoke razlučivosti i brzog prijenosa podataka u kombinaciji s robusnim algoritmima za obradu i analizu slike.

U radu su objašnjeni principi rada i dan je prikaz postojećih komercijalnih rješenja mjernih modula za produljenje i suženje poprečnog presjeka epruvete. Koristeći princip rada videoekstenzometara, u drugom dijelu rada također je predloženo i vlastito konstrukcijsko rješenje s detaljnim opisom odabira optičkog sustava, te izvedbom mehaničke konstrukcije.

Ključne riječi: mehanička svojstva materijala, statičko vlačno ispitivanje, produljenje, suženje poprečnog presjeka, mjerni modul, ekstenzometar, optički sustav.

SUMMARY

There is a relatively large number of outdated tensile testing machines in Croatia. One of the main deficiencies is the lack of appropriate measuring modules for measuring elongation and reduction in area. By integrating these modules, it is possible to significantly increase the quality of the measurements, which is also a basic premise for the successful modernization of tensile testing machines. With the development of non-contact measuring sensors based on vision systems, the quality of measurements for laboratory testing, and general industry, is significantly increased. Such sensors are characterized with sensory elements of high-resolution and high-speed data transfer, combined with robust image processing and analysis algorithms.

This paper explains the operation principles of existing commercial solutions of the measuring modules for elongation and reduction area. Using the working principle of video extensometer, the second part of the paper deals with the development of my own constructional solution with a detailed description of optical and mechanical system.

Key words: mechanical properties of materials, tensile testing, elongation, reduction of area, measuring device, extensometer, optical system

1. UVOD

Mehanička svojstva materijala zauzimaju posebno mjesto među ostalim fizikalnim i kemijskim svojstvima, budući da se na osnovi njih dimenzioniraju dijelovi strojeva i uređaja. Mehanička svojstva realnih materijala moguće je točno utvrditi samo eksperimentalnim ispitivanjima u laboratoriju. Stoga je na području ispitivanja mehaničkih svojstava razvijena eksperimentalna oprema pomoću koje se epruvete opterećuju na način kako će odgovarajući strojni dijelovi biti opterećeni tijekom eksploatacije. Epruvete su uzorci na kojima se provode ispitivanja. Normiranog su oblika i dimenzija. Jedno od najčešćih ispitivanja mehaničkih svojstava je statičko vlačno ispitivanje koje se provodi na uređajima koji se nazivaju kidalice. Kidalice su uređaji na kojima se epruveta kontinuirano opterećuje statičkom silom sve do loma kako bi se analiziralo elastično i plastično ponašanje materijala u uvjetima jednoosnog opterećenja. Pri ispitivanju se kontinuirano mjere sila i deformacija epruvete, te se na osnovu tih veličina određuju mehanička svojstva koja karakteriziraju mehaničku otpornost materijala.

Danas je prisutno sve više zastarjelih ispitnih uređaja i mjerne opreme za provedbu statičkog vlačnog ispitivanja. Takvi uređaji zasnivaju svoj rad na kontaktu s površinom mjerenog objekta i ukoliko on ne može biti uspostavljen ili je tijekom ispitivanja izgubljen, ove metode postaju neučinkovite. S druge strane, ukoliko kontakt i bude uspostavljen do završetka mjerenja, još jedan nedostatak takvih metoda mjerenja dolazi do izražaja, a to je nepreciznost. Puno su učinkovitiji i precizniji uređaji koji koriste beskontaktno mjerenje. Integracijom takvih uređaja uspješno bi se modernizirale kidalice, što i je cilj ovog rada. Već postoji niz komercijalnih rješenja, no međutim neprihvatljivih su cijena. Stoga, opravdano je razmišljati o realizaciji vlastitog konstrukcijskog rješenja.

U radu je prikazana vlastita izvedba mjernih modula za mjerenje produljenja i suženja poprečnog presjeka čija se beskontaktna metoda mjerenja temelji na principu rada videoekstenzometara. Prema konceptima izrade vizijskih sustava, kreiran je optički sustav. Odabir optičkih elemenata ovisi o definiranim početnim zahtjevima, u ovom slučaju za određenu točnost mjerenja. S većinom standardnih elemenata, ponuđena je i izvedba jednostavne nosive konstrukcije s pripadajućim elementima.

2. STATIČKO VLAČNO ISPITIVANJE

U realnim materijalima utjecaj mikrostrukturnih nepravilnosti nije moguće egzaktno obuhvatiti proračunom i time točno izračunati neko mehaničko svojstvo. Stoga se mehanička svojstva utvrđuju eksperimentalnim putem. To se ne odnosi samo na mehanička svojstva materijala već i dijelove konstrukcija (strojnih elemenata) pa i kompletnih konstrukcija. Naime na mehaničku otpornost ne utječu samo mehanička svojstva materijala već i oblik (geometrija) strojnog dijela. Različiti zarezi, utori i slično bitno utječu na mehaničku otpornost.

Na području ispitivanja mehaničkih svojstava razvila se različita laboratorijska oprema, a pri ispitivanju se često nastoje imitirati uvjeti u kakvima će neki materijal ili pak strojni dio biti eksploatiran.

Tako način opterećenja (naprezanja) može biti:

- na vlak;
- na tlak;
- na savijanje;
- na uvijanje (torziju).

Nadalje, opterećenje (naprezanje) može biti statičko, odnosno konstantno opterećenje tijekom vremena ili s malim prirastom opterećenja u jedinici vremena, te dinamičko, ukoliko se intezitet mijenja tijekom vremena. Ta promjena je najčešće periodičkog karaktera, a može biti i udarno.

Često se prilikom ispitivanja mehaničkih svojstava simuliraju i neki drugi eksploatacijski uvjeti kao npr. povišena (visoka) temperatura ili pak snižena temperatura. Ispitivanje se može provoditi mehaničkim opterećivanjem u uvjetima djelovanja korozivnog medija itd. [1]

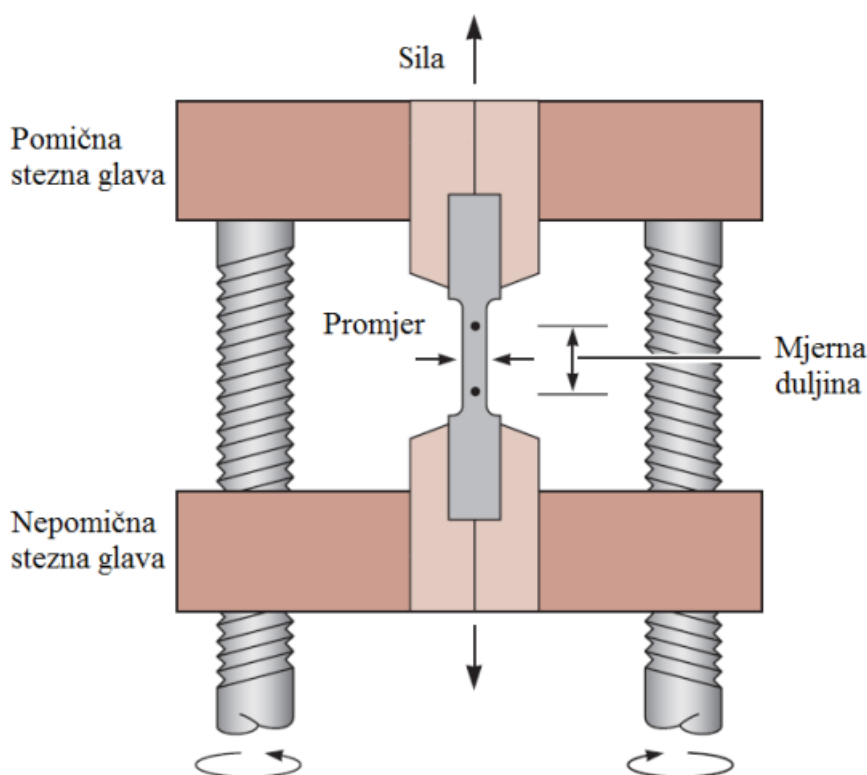
Osnovna ispitivanja mehaničkih svojstava koja se najčešće provode su:

- ispitivanje vlačne čvrstoće;
- ispitivanje tlačne čvrstoće;
- ispitivanje savojne čvrstoće;

- ispitivanje tvrdoće;
- ispitivanje žilavosti;

Prema potrebi moguće je provesti i ostala ispitivanja mehaničkih svojstva poput gustoće, krutosti, otpornosti puzanju, itd.

Statičkim vlačnim ispitivanjem utvrđuje se elastično i plastično ponašanje materijala u uvjetima jednoosnog vlačnog opterećenja. Ovim ispitivanjem materijala se utvrđuju osnovne značajke mehaničkih svojstava koja karakteriziraju njegovu mehaničku otpornost i deformabilnost, a to su: granica razvlačenja, vlačna čvrstoća, modul elastičnosti, istežljivost, suženje, itd. Mehanička otpornost predstavlja otpor materijala prema deformaciji i lomu ili sposobnost materijala da podnosi naprezanja koja su prouzrokovana vanjskim opterećenjima. Podaci o mehaničkim svojstvima su vrlo važni jer omogućuju odabir materijala i dimenzioniranje dijelova. Vlačno ispitivanje materijala se provodi na mjernim uređajima, tzv. kidalicama, gdje se ispitni uzorak (epruveta) kontinuirano vlačno opterećuje sve do loma, što je prikazano na slici 1. Ovakav oblik ispitivanja spada pod razorne metode ispitivanja materijala, a to je ujedno i najčešće primjenjeno ispitivanje mehaničkog svojstva. [1]



Slika 1. Shema statičkog vlačnog ispitivanja [1]

2.1. Ispitni uzorci (epruvete)

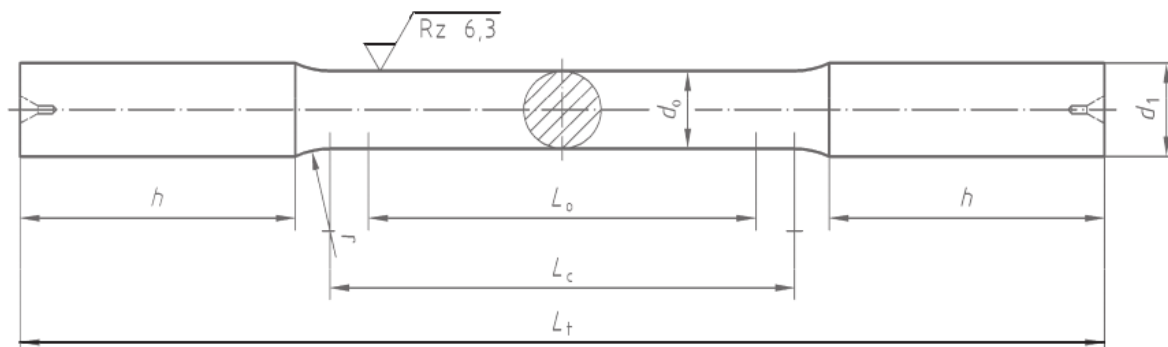
Svojstva materijala se moraju ispitati normiranim, odnosno propisanim metodama. Osim informacija o mjernom uređaju, postupku ispitivanja (redosljed, način mjerenja i računanja), stanju okoline (temperatura, vlažnost) i načinu iskazivanja rezultata, jako je važno propisati i ispitni uzorak ili tzv. epruvetu (oblik, dimenzije, stanje).

Uzorak materijala koji se ispituje obrađuje se na određeni oblik i dimenzije propisane normom. Ispitni uzorak najčešće se dobiva strojnom obradom, međutim, gotove proizvode jednolikog poprečnog presjeka (žice, šipke, profili, cijevi, lanci i sl.) nije potrebno obrađivati, već se ispitivanje vrši u stanju u kojem se proizvodi ugrađuju u konstrukciju. S razlogom da ne dođe do promjene strukture materijala, strojno obrađivane epruvete izrađuju se uz obilno hlađenje, jer struktura utječe na svojstva. Površina mora biti fino obrađena bez ogrebotina i tragova obrade. Prijelaz s ispitnog dijela na glavu epruvete mora biti izveden s propisanim zaobljenjem r . Dimenzije prijelaznog radijusa r su bitne i preporučuje se da budu definirane u specifikaciji materijala ako nisu navedene u odgovarajućem dodatku. U tablici 1. navedeni su minimalni prijelazni radijusi za epruvete kružnog poprečnog presjeka.

Najčešće se za ispitivanje vlačne čvrstoće koriste epruvete okruglog presjeka, no u slučaju kada se žele utvrditi mehanička svojstva nekog lima ili trake, koriste se uzorci četvrtastog poprečnog presjeka.

Početni promjer okrugle epruvete označava se sa d_0 . Ovisno o debljini poluproizvoda veličina početnog promjera d_0 kreće se od 4 mm do 25 mm. Oblici i dimenzije različitih izvedbi okruglih i plosnatih epruveta za statičko vlačno ispitivanje propisane su normom DIN 50125 „Ispitivanje metalnih materijala – Ispitni uzorci za statičko vlačno ispitivanje“. Različiti oblici epruveta s odgovarajućim dimenzijama podijeljeni su na tipove od oznake A do H. Tipovi s oznakama A, B, C i D predstavljaju epruvete s okruglim poprečnim presjecima, dok tipovi E i H predstavljaju epruvete s četvrtastim poprečnim presjekom, odnosno plosnate epruvete. [2]

Najčešće se koristi standardna epruveta, tip A, kružnog presjeka s glatkim cilindričnim glavama koje služe za stezanje epruvete u čeljusti kidalice, a prikazana je na slici 2.



Slika 2. Epruveta kružnog poprečnog presjeka tip A [2]

Oznake na slici 1 su slijedeće:

d_0 – početni promjer epruvete, mm;

d_1 – promjer glave epruvete, mm;

h – duljina glave epruvete, mm;

L_0 – početna mjerna duljina epruvete, mm;

L_c – duljina ispitnog dijela epruvete, mm;

L_t – ukupna duljina epruvete, mm;

S_0 – ploština(površina) početnog presjeka epruvete, mm²

r – prijelazni radijus, mm

Ploština epruvete okruglog početnog poprečnog presjeka iznosi:

$$S_0 = \frac{d_0^2 \cdot \pi}{4}, mm^2 \quad (1)$$

Oznaka standardnih epruveta tipa A sa dimenzijama npr. promjera $d_0 = 12$ mm i početne duljine $L_0 = 60$ mm, glasi:

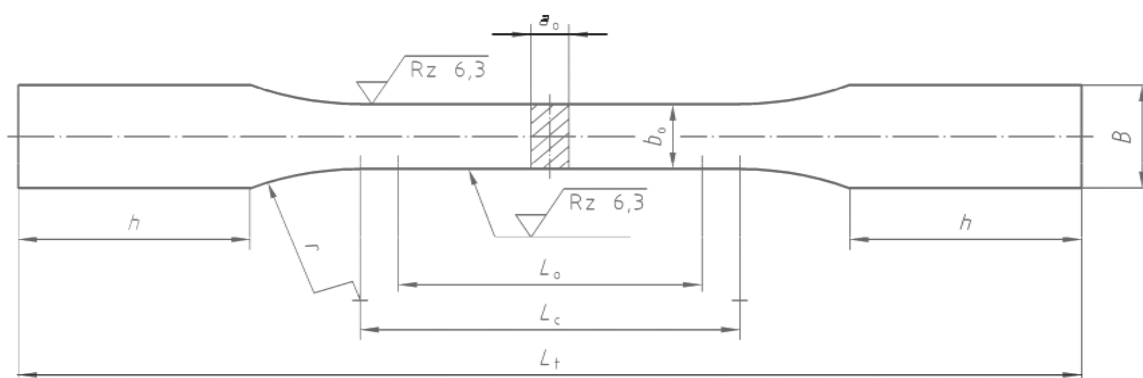
Ispitni uzorak prema DIN 50125 – A 12 x 60

Primjeri dimenzija epruveta, tipa A, kružnog poprečnog presjeka s glatkim cilindričnim glavama dani su u tablici 1.

Tablica 1. Dimenzije epruveta kružnog poprečnog presjeka, tip A [2]

d_0 [mm]	L_0 [mm]	d_1 min. [mm]	r min. [mm]	h min. [mm]	L_c min. [mm]	L_t min. [mm]
4	20	5	3	16	24	60
5	25	6	4	20	30	74
6	30	8	5	25	36	92
8	40	10	6	30	48	115
10	50	12	8	35	60	138
12	60	15	9	40	72	162
14	70	17	11	45	84	186
16	80	20	12	50	96	210
18	90	22	14	55	108	233
20	100	24	15	60	120	255
25	125	30	20	70	150	310

Također, često se koristi i standardna epruveta s četvrtastim poprečnim presjekom, tipovi E i H, koja je prikazana na slici 3.

**Slika 3. Epruveta četvrtastog poprečnog presjeka, tip E prema DIN 50125 [2]**

Oznake na slici 3. su sljedeće:

a_0 – debljina epruvete, mm;

b_0 – širina epruvete, mm;

B – širina glave epruvete, mm;

-
- h – duljina glave epruvete, mm;
 L_0 – početna mjerna duljina epruvete, mm;
 L_c – duljina ispitnog dijela epruvete, mm;
 L_t – ukupna duljina epruvete, mm;
 S_0 – ploština(površina) početnog presjeka epruvete, mm²
 r – prijelazni radijus, mm

Ploština epruvete četvrtastog poprečnog presjeka definirana je izrazom:

$$S_0 = a_0 \cdot b_0, mm^2 \quad (2)$$

Najčešće se upotrebljavaju ispitni uzorci dobiveni obradom odvajanjem čestica. Moraju imati prijelazni radijus između ispitnog dijela epruvete i glave epruvete. Glave epruvete mogu biti bilo kojeg oblika prilagođenog steznim čeljustima ispitnog uređaja.

Minimalni prijelazni radijus mora iznositi:

- $0,75 \cdot d_0$, gdje je d_0 promjer ispitnog dijela epruvete kružnog poprečnog presjeka
- 12 mm, za ostale ispitne uzorke

Poprečni presjek ispitnog uzorka može biti kružni, kvadratni, pravokutni ili u posebnim slučajevima nekog drugog oblika. Za ispitne uzorke s pravokutnim poprečnim presjekom, preporučeno je da omjer širine i debljine ne bude veći od 8:1. Uglavnom, promjer ispitnog dijela epruvete kružnog poprečnog presjeka dobivene obradom odvajanjem čestica ne smije biti manji od 3 mm.

Duljina ispitnog dijela epruvete, L_c , mora iznositi minimalno:

- $L_0 + (d_0/2)$, za epruvete s kružnim poprečnim presjekom
- $L_0 + 1,5 \sqrt{S_0}$, za ostale ispitne uzorke

U slučaju dovoljne količine raspoloživog materijala ova duljina najčešće iznosi: $L_0 + 2 d_0$ ili $L_0 + 2 \sqrt{S_0}$. Ako je ispitni uzorak gotovi proizvod, slobodna duljina između steznih čeljusti mora biti dovoljno dugačka da oznake mjerne duljine budu minimalno $\sqrt{S_0}$ udaljene od steznih čeljusti.

Budući da se ovim ispitivanjem utvrđuju i neka svojstva kojima se opisuje deformabilnost materijala, a na osnovi kojih se materijali također mogu međusobno uspoređivati, dimenzije epruvete u uzdužnom smjeru u određenom su razmjeru s dimenzijom epruvete u poprečnom smjeru. Razlikuju se dva osnovna tipa ispitnih uzoraka: normalni i proporcionalni. Po obliku su jednaki, ali se razlikuju po dimenzijama. Kod epruveta okruglog presjeka početna mjerna duljina L_0 treba, prema dogovoru, biti jednaka peterostrukom ili deseterostrukom početnom promjeru d_0 . [1]

Prema normi HRN EN ISO 6892-1, odnos između mjerne duljine i površine poprečnog presjeka dan je izrazom:

$$L_0 = k \cdot \sqrt{S_0} \quad (3)$$

gdje je:

k – koeficijent proporcionalnosti

Koeficijent proporcionalnosti, prema tablici 2., za kratke proporcionalne epruvete iznosi 5,65, a za duge proporcionalne epruvete iznosi 11,3.

Tablica 2. Parametri različitih tipova ispitnih uzoraka

Tip ispitnog uzorka	Dimenzija presjeka d_0 ili a_0, b_0 , mm	Početna ploština presjeka S_0 , mm ²	Mjerna duljina L_0 , mm
Normalni	20	314	200
Proporcionalni, dugi	d_0	S_0	$10 d_0$
Proporcionalni, kratki	d_0	S_0	$5 d_0$
Plosnati proporcionalni, dugi	a_0, b_0	S_0	$11,3 \sqrt{S_0}$
Plosnati proporcionalni, kratki	a_0, b_0	S_0	$5,65 \sqrt{S_0}$

Priprema ispitnih uzoraka također je bitna, pa su stoga definirane i vrijednosti tolerancija dimenzija poprečnog presjeka ispitnih uzoraka dobivenih obradom odvajanjem čestica. Naprimjer, vrijednost $\pm 0,03$ za nazivni promjer od 10 mm znači da niti jedan ispitni uzorak ne smije imati promjer izvan slijedećih vrijednosti:

$$10 \text{ mm} + 0,03 \text{ mm} = 10,03 \text{ mm}$$

$$10 \text{ mm} - 0,03 \text{ mm} = 9,97 \text{ mm}.$$

Na slikama 4., 5. i 6. prikazani su specifični oblici epruveta za pojedine vrste materijala:



Slika 4. Epruveta od elastomera (gume) [3]

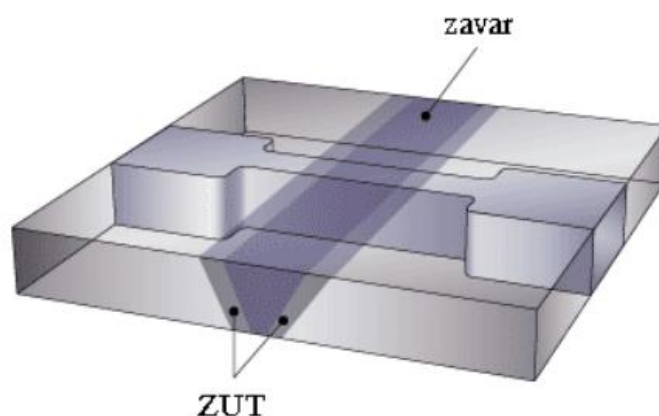


Slika 5. Epruvete od polimernih masa (plastomeri, elastomeri i duromeri) [3]



Slika 6. Epruvete od čelika (1), nodularnog ljeva (2), drva (3) [3]

Osim epruveta kojima se utvrđuju mehanička svojstva osnovnog materijala postoje i epruvete za ispitivanje mehaničkih osobina spojeva kao što su npr. epruvete izrezane iz zavora, slika 7.

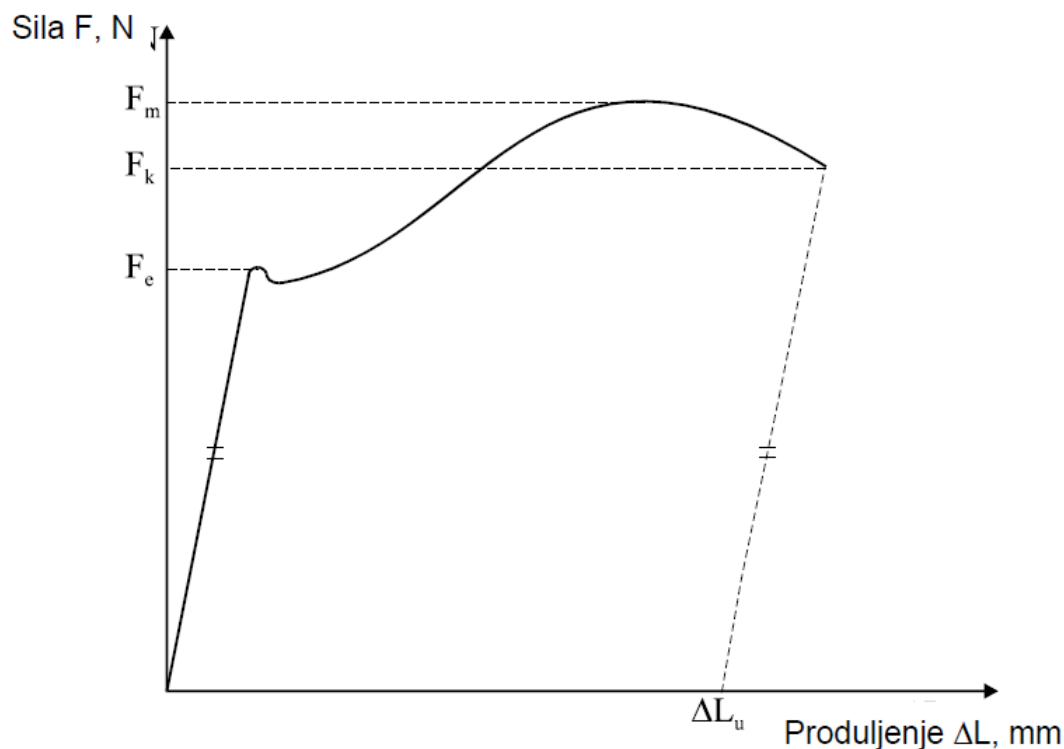


Slika 7. Uzimanje uzorka za ispitivanje mehaničkih svojstava zavora (ZUT-zona utjecaja topline)

2.2. Svojstva utvrđena statičkim vlačnim ispitivanjem

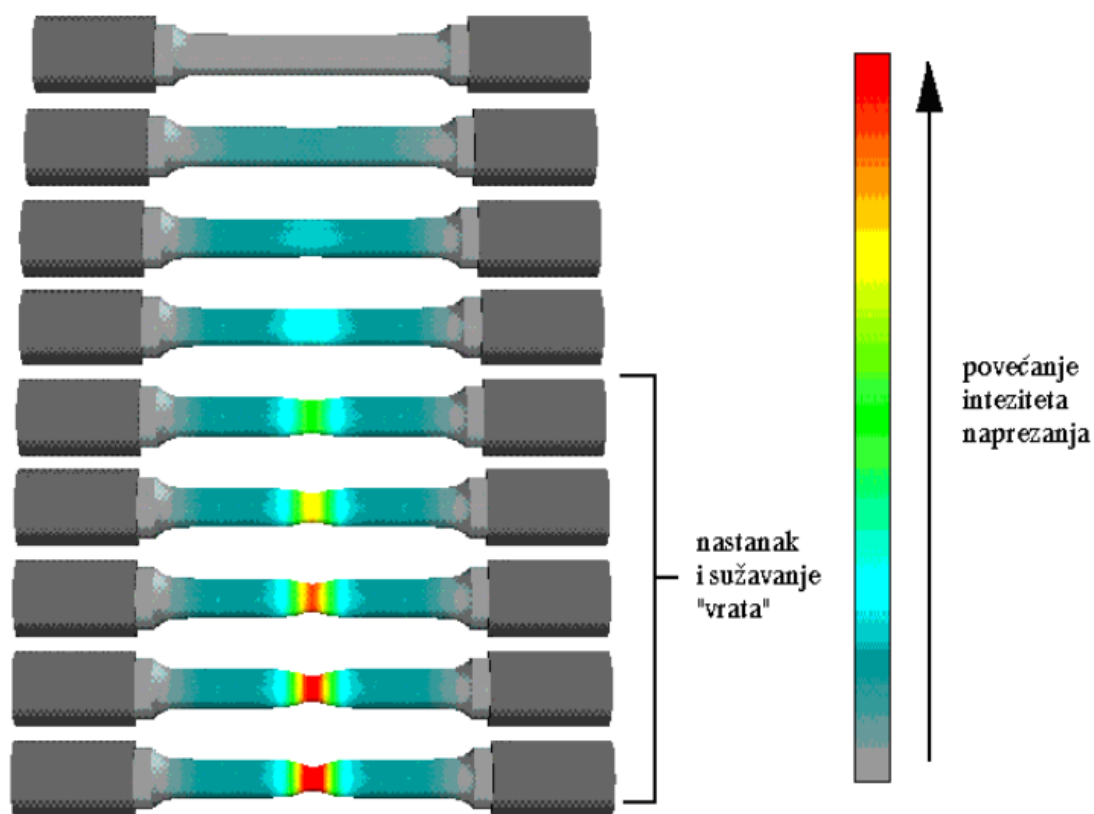
Ispitni uzorci, tzv. epruvete se na kidalicama opterećuju sve do pojave loma, a iznos sile kojom je opterećena za vrijeme ispitivanja iskazan je na skali kidalice u N ili kN. Budući da je pri svakom naprezanju prisutna deformacija, tako se i pri ovom ispitivanju epruveta produljuje. Dobiveni rezultati mjerenja iskazuju se dijagramom sila (F) – produljenje (ΔL).

Dijagram $F - \Delta L$ (dijagram kidanja) za neki niskouglični konstrukcijski čelik prikazan je na slici 8.



Slika 8. Dijagram sila (F) – produljenje(ΔL) [1]

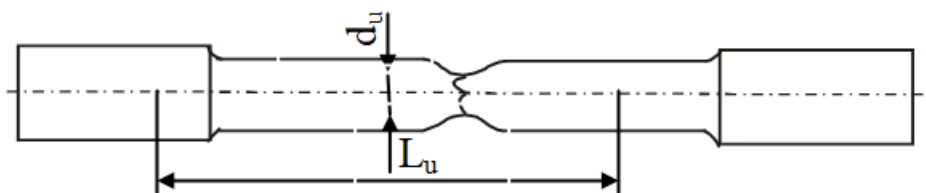
U prvom dijelu dijagrama $F - \Delta L$ linearna je ovisnost sile i produljenja. To znači da istim prirastima sile odgovaraju i jednaka produljenja. Takva linearna ovisnost vrijedi sve do dostizanja F_e - sile razvlačenja ili tečenja. Karakteristična vrijednost sile F_e predstavlja granicu između područja elastičnog i plastičnog ponašanja materijala. Do vrijednosti sile tečenja materijal je napregnut isključivo elastično te ne dolazi do pojave trajnih deformacija. Nakon dostizanja te sile više ne postoji linearna ovisnost između prirasta sile i produljenja. Opterećenje se povećava sve do dosignuća F_m - maksimalne sile. Sila F_m predstavlja maksimalnu ili najveću silu zabilježenu na kidalici tijekom kidanja epruvete. Iako je ovo maksimalna sila očitana na kidalici, ona nije popraćena maksimalnim naprežanjem koje se javlja u materijalu, a razlog leži u postepenom smanjenju poprečnog presjeka epruvete. [1] Nakon što sila dostigne vrijednost maksimalne sile (F_m) dolazi do lokaliziranja deformacije i pojave “vrata“ epruvete, kao što je prikazano na slici 9.



Slika 9. Prikaz razvoja “vrata“ epruvete [4]

U trećem dijelu dijagrama, epruveta se nastavlja produljivati uz smanjenje potrebne sile zbog lokaliziranog intenzivnog smanjenja ploštine poprečnog presjeka, te konačno pri vrijednosti F_k - konačne sile, dolazi do loma epruvete.

Sastavi li se puknuta epruveta te izmjeri razmak točaka koji je prije ispitivanja iznosio L_0 (početna mjerna duljina) dobiva se konačna mjerna duljina L_u , slika 10.



Slika 10. Epruveta nakon kidanja [1]

Produljenje nakon kidanja ΔL_u iznosi:

$$\Delta L_u = L_u - L_0, mm \quad (4)$$

Ta vrijednost naznačena je također na apscisi dijagrama na slici 8., a dobiva se na način da se iz konačne točke dijagrama kidanja povuče paralela s linearnim dijelom dijagrama te nađe presjecište s apscisom.

Iznosi sila pri statičkom vlačnom pokusu ne daju pravi uvid u mehaničku otpornost materijala ukoliko se ne uzme u obzir ploština poprečnog presjeka epruvete, odnosno ukoliko se umjesto sile F ne uvede naprezanje σ , koje se određuje izrazom [1]:

$$\sigma = \frac{F}{S_0}; N/mm^2 \quad (5)$$

gdje je:

F – sila izražena u Njutnima, a

S_0 – ploština početnog poprečnog presjeka epruvete u mm^2

Pored jedinice naprezanja N/mm^2 naprezanje se izražava i u Paskalima ($Pa=N/m^2$).

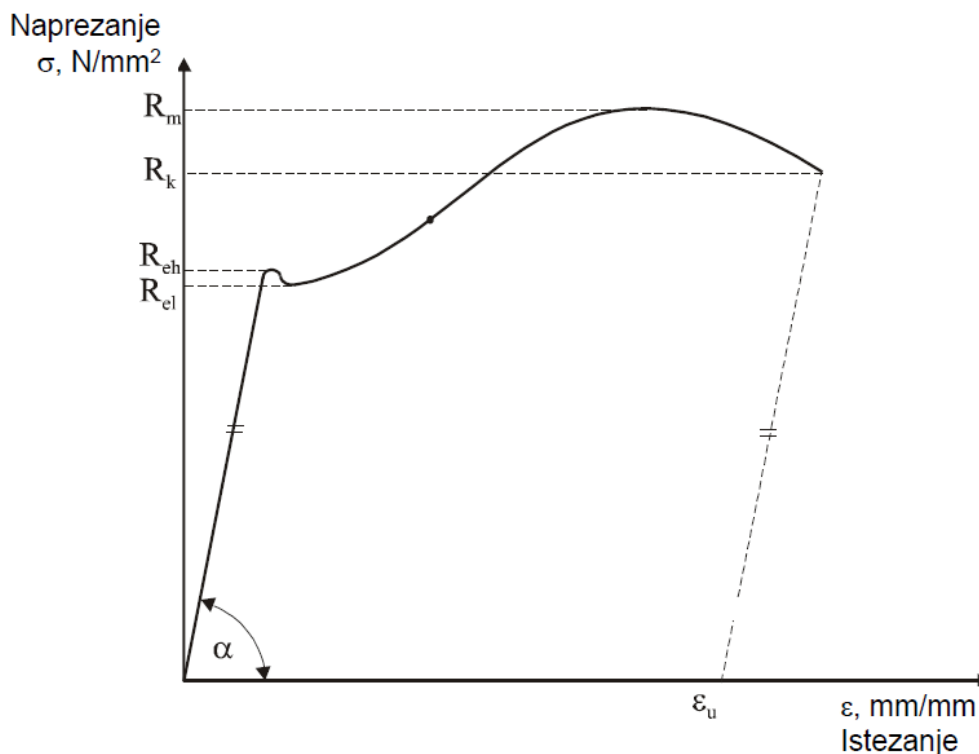
Ukoliko se produljenje ΔL podijeli s početnom mjernom duljinom L_0 dobiva se relativno produljenje ili istežanje ε prema izrazu [1]:

$$\varepsilon = \frac{\Delta L}{L_0}; mm/mm \quad (6)$$

Istežanje se može dobiti i u postocima:

$$\varepsilon = \frac{\Delta L}{L_0} \cdot 100, \% \quad (7)$$

Na taj se način iz dijagrama $F - \Delta L$ dobiva "inženjerski" ili konvencionalni" dijagram naprezanje σ - istežanje ε koji je, u ovom primjeru za isti konstrukcijski čelik u normaliziranom stanju, prikazan na slici 11.



Slika 11. Dijagram naprezanje σ - istežanje ε za konstrukcijski čelik [1]

Dijagram $\sigma - \varepsilon$ je kvalitativno nalik dijagramu $F - \Delta L$, budući da se svi iznosi sile dijele s istom vrijednošću (S_0), a sve vrijednosti produljenja s vrijednošću L_0 .

Dijagram počinje iz ishodišta Hookeovim pravcem za koji vrijedi „Hooke-ov zakon“ i vrijedi samo za elastično istežanje:

$$\sigma = E \cdot \varepsilon ; N/mm^2 \quad (8)$$

Konstante E se naziva modulom elastičnosti ili Young-ovim modulom te predstavlja svojstvo materijala ovisno direktno o jačini veze između atoma i/ili molekula kristalnoj rešetki ili amorfnoj strukturi. Što je modul elastičnosti (Youngov modul) E veći za isto istežanje ε biti će potrebno veće naprežanje σ , odnosno nagib Hookeovog pravca će biti strmiji. „Hooke-ov zakon“ može se napisati i na drugi način [1]:

$$E = \frac{\sigma}{\varepsilon} ; N/mm^2, \quad (9)$$

te proizlazi da je jedinica za tu konstantu materijala ista kao i kod naprezanja σ , tj. N/mm^2 . Što je veza između atoma jača, veći je modul elastičnosti. Dakle, materijal veće krutosti ima veći modul elastičnosti, a elastičniji manji. Tako najveći modul elastičnosti ima dijamant $1.200.000 N/mm^2$. Vrijednosti modula elastičnosti za konstrukcijske materijale su navedene u tablici 3. [3]

Tablica 3. Iznos modula elastičnosti za neke metalne materijale i njihove legure [3]

Materijal	$E, N/mm^2$
Čelik i Fe-C legure	210 000
Sivi lijev	140 000
Bakar i Cu-legure	105 000
Aluminij i Al-legure	70 000

2.2.1. Granica razvlačenja i vlačna čvrstoća

Svako naprezanje u području gdje vrijedi Hookeov zakon izaziva samo elastičnu deformaciju. Hookeov pravac je, uz izvjesno pojednostavljenje, s gornje strane ograničen granicom razvlačenja R_e . Granica razvlačenja R_e je ono naprezanje kod kojeg se epruveta produljuje uz konstantno ili čak privremeno smanjenje naprezanja.

Granica razvlačenja R_e utvrđuje se izrazom [1]:

$$R_e = \frac{F_e}{S_0} ; N/mm^2 \quad (10)$$

gdje je:

F_e – sila tečenja, N

S_0 – ploština poprečnog presjeka, mm^2

Granice razvlačenja karakteriziraju dvije vrijednosti (sl.2):

- R_{eh} – gornja granica razvlačenja, i
- R_{el} – donja granica razvlačenja.

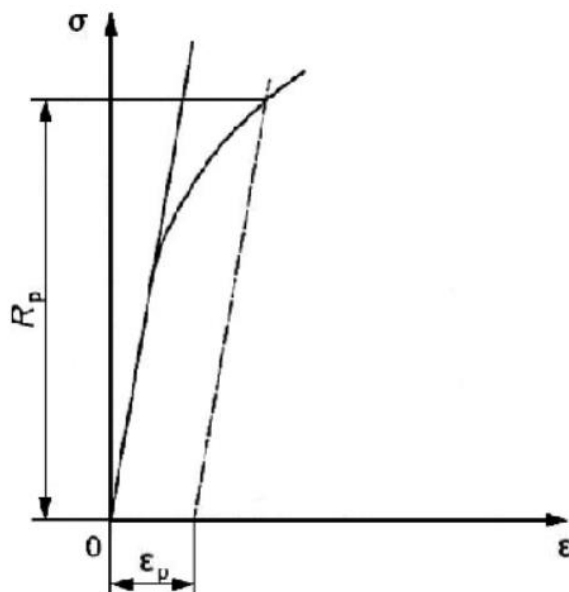
U dosta slučajeva materijali ne pokazuju sklonost tečenju, pa nemaju jasno izraženu granicu razvlačenja na krivulji naprezanje – istezanje. Tada se određuje konvencionalna granica razvlačenja R_p . Konvencionalna granica razvlačenja R_p je vrijednost naprezanja koja odgovara određenom trajnom (plastičnom) istezanju ε_p , slika 12. Konvencionalna granica razvlačenja određuje se ili iz dijagrama naprezanje – istezanje ili iz krivulje sila – produljenje povlačenjem pravca paralelnog s linearnim dijelom krivulje koja na osi apscise (produljenja) odsijeca iznos koji odgovara trajnom istezanju, npr. 0,2%. Ordinata sjecišta te paralele s krivuljom određuje silu koja pripada željenoj granici razvlačenja pri trajnom istezanju. Konvencionalna granica razvlačenja izračunava se dijeljenjem te sile s početnom površinom poprečnog presjeka epruvete [1]:

$$R_p = \frac{F_p}{S_0} ; N/mm^2 \quad (11)$$

gdje je:

F_p – sila pri kojoj dolazi do određenog trajnog istezanja, N

Granica razvlačenja predstavlja ono naprezanje prema kojem se uz odabrani stupanj sigurnosti utvrđuje dopušteno naprezanje pri radu strojnih dijelova i dijelova uređaja. Naprezanja veća od granice razvlačenja R_e izazivaju pored elastične i plastičnu (trajnu) deformaciju epruvete.



Slika 12. Određivanje konvencionalne granice razvlačenja [1]

Naprezanje kod maksimalne sile naziva se *vlačna ili rastezna čvrstoća* R_m i jednako je omjeru maksimalne sile F_m i ploštine početnog presjeka S_0 :

$$R_m = \frac{F_m}{S_0} ; N/mm^2 \quad (12)$$

Veličinu R_m pogrešno je nazivati maksimalnim naprežanjem, nego je to naprežanje pri maksimalnoj sili. Naime ploština presjeka epruvete od trenutka postizanja maksimalne sile počinje se naglo smanjivati pa stvarno naprežanje unatoč smanjenju sile raste. Vlačna čvrstoća R_m predstavlja osnovno mehaničko svojstvo na temelju kojeg se materijali vrednuju prema njihovoj mehaničkoj otpornosti.

Nakon dostignutog naprežanja R_m deformacija epruvete nije više jednolika po čitavom ispitnom dijelu već se lokalizira na jednom mjestu.

Naprežanje kod kojeg dolazi do loma epruvete zove sa *konačno naprežanje* R_k koje je jednako [1]:

$$R_k = \frac{F_k}{S_0} ; N/mm^2 \quad (13)$$

gdje je:

F_k – konačna sila, N

S_0 – ploština poprečnog presjeka, mm²

2.2.2. Istezljivost i kontrakcija

Statičkim vlačnim pokusom utvrđuje se i *konačno relativno produljenje (konačno istezanje)* ε_u prema jednadžbi :

$$\varepsilon_u = \frac{\Delta L_u}{L_0} ; mm/mm \quad (14)$$

Istezljivost A definirana je sljedećim izrazom :

$$A = \varepsilon_u \cdot 100, \% \quad (15)$$

Rezultat je važeći samo ako udaljenost između mjesta loma (očitanja) i najbliže oznake mjerne duljine nije manja od $L_0/3$.

Ako se produljenje nakon loma mjeri pomoću ekstenzometra tada nije potrebno označavati mjernu duljinu. Produljenje se u tom slučaju mjeri kao ukupno produljenje nakon loma, stoga je potrebno oduzeti elastično produljenje kako bi dobili konačnu mjernu duljinu nakon loma. Rezultat ovakvog određivanja je važeći samo kad stvaranje vrata i lom nastupe unutar mjerne duljine ekstenzometra. Ako se sila povećava, procijenjena brzina prirasta istezanja može biti bitno ispod željene brzine istezanja zbog popustljivosti ispitnog uređaja. [1]

Uobičajeno je da se pokraj simbola *A* ne navodi nikakva oznaka ukoliko je istezljivost utvrđena na kratkoj epruveti ($L_0 = 5,65 \cdot \sqrt{S_0}$) odnosno oznaka 11,3 (*A11,3*) koja pokazuje da je istezljivost utvrđena na dugačkoj epruveti ($L_0 = 11,3 \cdot \sqrt{S_0}$). Na epruvetama u blizini mjesta prijeloma epruvete dolazi do nejednolične deformacije, dok udaljavanjem od mjesta preloma dolazi do jednoličnog produljenja. Pošto je ta pojava jače zastupljena kod kratkih epruveta, veličina *A* uvijek je veća od *A11,3* za isti materijal. Na osnovi iznosa istezljivosti *A*

materijali se međusobno uspoređuju u pogledu deformabilnosti, no samo u uzdužnom (aksijalnom) smjeru epruvete.

Kako se epruveta prilikom statičkog vlačnog pokusa istovremeno produljuje i sužava (volumen je konstantan) veličina koja karakterizira deformabilnost materijala u smjeru poprečnom na djelovanje opterećenja naziva se *kontrakcijom* Z . Ona predstavlja relativno suženje ploštine presjeka epruvete u odnosu na ploštinu početnog presjeka:

$$Z = \frac{S_0 - S_u}{S_0} \cdot 100, \% \quad (16)$$

gdje je:

S_0 – ploština poprečnog presjeka, mm^2

S_u – ploština presjeka epruvete na mjestu preloma, mm^2

Dijagram naprezanje - istezanje kakav se do sada razmatrao, naziva se inženjerski ili konvencionalni dijagram čiji tijek kvalitativno odgovara dijagramu sila F - produljenje ΔL . To međutim nije "stvarni" dijagram naprezanje – istezanje. Razlog tome je, što se iznosi naprezanja utvrđuju pomoću izraza (5) dijeljenjem sila s ploštinom početnog presjeka S_0 , što je ispravno samo u području elastičnih deformacija ($\sigma < Re$) gdje se zbog promjenljivosti volumena unatoč produljenju epruveta ne sužuje. Stvarno naprezanje jednako je :

$$\sigma_s = \frac{F}{S}; N/\text{mm}^2 \quad (17)$$

gdje je S , stvarna ploština presjeka epruvete u mm^2 .

U području plastičnih deformacija ($\sigma > R_e$) ploština početnog presjeka se smanjuje pa je naprezanje σ_s veće od inženjerskog σ . Posebno je ta razlika izražena nakon dostizanja maksimalne sile F_m (odnosno vlačne čvrstoće R_m) jer se deformacija epruvete lokalizira i nastaje "vrat" epruvete. U inženjerskom dijagramu naprezanje - istezanje je na osi apscisa istezanje ε određeno izrazom (14), odnosno dijeljenjem produljenja ΔL s početnom mjernom duljinom L_0 . Ako se uzme u obzir da je relativno produljenje promjena duljine podijeljena s trenutačnom duljinom, stvarno istezanje ε_s utvrđuje se izrazom koji predstavlja sumu

produljenja ΔL u pojedinim trenucima ispitivanja podijeljenim s mjernom duljinom epruvete u trenutku neposredno prije toga:

$$\varepsilon_s = \frac{L_1 - L_0}{L_0} + \frac{L_2 - L_1}{L_1} + \dots + \frac{L_n - L_{n-1}}{L_{n-1}} \quad (18)$$

ili

$$\varepsilon_s = \ln \frac{L}{L_0} \quad (19)$$

Nakon što se epruveta počne plastično deformirati iz konstantosti volumena proizlazi:

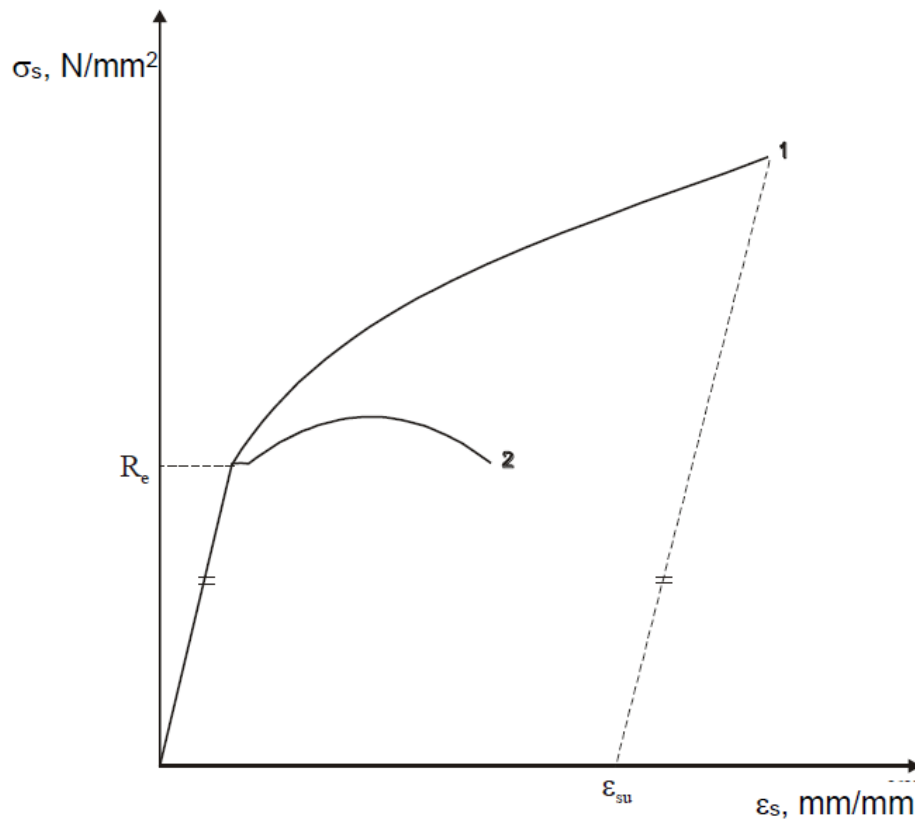
$$S_0 \cdot L_0 = S \cdot L \quad (20)$$

$$\frac{L}{L_0} = \frac{S_0}{S} = \frac{\frac{d_0^2 \cdot \pi}{4}}{\frac{d^2 \cdot \pi}{4}} = \left(\frac{d_0}{d}\right)^2 \text{ pa je} \quad (21)$$

$$\varepsilon_s = \ln \frac{L}{L_0} = 2 \ln \frac{d_0}{d} \quad (22)$$

Posebno je važno izraz za stvarno istezanje u ovom obliku primjenjivati nakon dostignute maksimalne sile F_m , jer se od tada epruveta ne produžuje po cijeloj mjernoj duljini jednoliko već se deformacija koncentira na jednom mjestu epruvete. [1]

Kvalitativni stvarni dijagram naprezanje - istezanje za neki konstrukcijski čelik prikazan je na slici 13.



Slika 13. Kvalitativni stvarni dijagram $\sigma - \epsilon$ (1) za neki konstrukcijski čelik uz odgovarajući konvencionalni dijagram (2) [1]

U elastičnom području dijagrama ($\sigma_s < R_e$) stvarno naprezanje i istežanje povezuje Hookeov zakon:

$$\sigma_s = E \cdot \epsilon_s; N/mm^2 \quad (23)$$

U plastičnom području ($\sigma_s > R_e$) vrijedi:

$$\sigma_s = R_e + k \cdot \epsilon_s^n; N/mm^2 \quad (24)$$

gdje je:

k – konstanta materijala, N/mm^2

n – koeficijent očvršćenja čiji se iznos za metalne materijale kreće od 0,25 do 0,5.

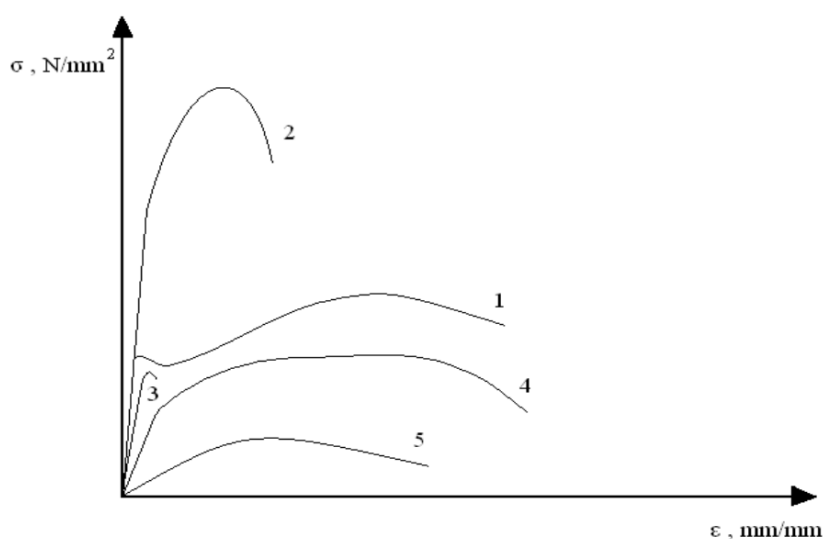
Inženjerski ili konvencionalni dijagram naprezanje - istezanje daje dostatne podatke za konstrukcijske svrhe budući da se dijelovi strojeva i uređaja u eksploataciji ne opterećuju izvan elastičnog područja u kojem su oba dijagrama identična. Međutim u cilju izučavanja ponašanja materijala pri obradi deformiranjem dostatne podatke daje tek stvarni dijagram naprezanje - istezanje. Stvarni dijagram naprezanje - istezanje nam konačno daje odgovor na pitanje zbog čega vrijednost R_m se ne smije zvati maksimalnim naprezanjem već samo naprezanjem kod maksimalne sile. [1]

Razlika između ε_s i ε je za male vrijednosti tih veličina neznatna, dok je za veće vrijednosti razlika signifikantna, tablica 4.

Tablica 4. Razlika vrijednosti parametara ε_s i ε [1]

ε mm/mm	ε_s mm/mm	Pogreška %
0,02	0,0197	≈ 1
0,06	0,0583	≈ 3
0,10	0,0950	≈ 5
0,30	0,2620	≈ 13

Posljedica već spomenutih različitih vrijednosti modula elastičnosti E, biti će i različiti nagibi Hooke-ovog pravca u dijagramima $\sigma - \varepsilon$ za određene materijale. Dijagram na slici 14. pokazuje kvalitativne dijagrame $\sigma - \varepsilon$ za te određene materijale.



Slika 14. „Kvalitativni“ dijagrami $\sigma - \varepsilon$ za neke metalne konstrukcijske materijale: 1 – „meki“ čelik, 2 – „tvrđi“ čelik, 3 – sivi ljev, 4 – mjed (legura CuZn), 5 – aluminij (tehnički čisti) [5]

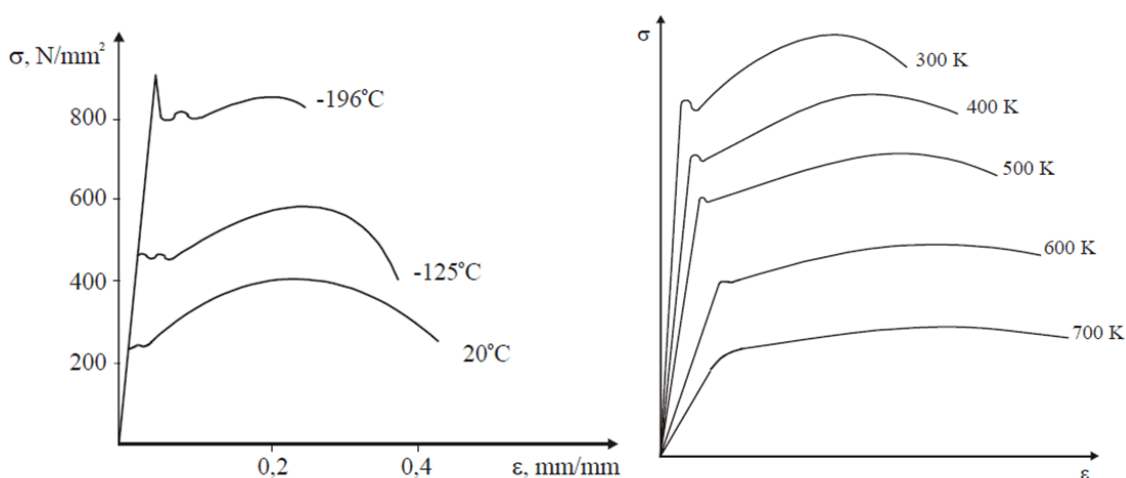
Budući da „meki“ i „tvrđi“ čelik imaju isti modul elastičnosti u elastičnom području oba dijagrama su smještena na istom pravcu. Za razliku od „mekog“ čelika „tvrđi“ čelik nema izraženu granicu razvlačenja R_e već je prijelaz iz područja elastičnih u područje elastično-plastičnih deformacija kontinuiran. Vlačna čvrstoća „tvrđog“ čelika veća je od vlačne čvrstoće „mekog“ čelika, ali je njegova deformabilnost iskazana kroz ϵ_u odnosno A osjetno manja u usporedbi s „mekim“ čelikom. U pravilu materijali veće otpornosti (iskazane s R_e i R_m) imat će manju deformabilnost (iskazana s A) i obratno.

Jasno je da postoje i izuzeci, što je slučaj sa sivim lijevom. Sivi lijev ima manji modul elastičnosti od onog kod čelika te je nagib Hooke-ovog pravca manji. No sivi lijev nema gotovo nikakvu mogućnost plastične deformacije, te epruveta puca kod dostignute maksimalne sile, a istežljivost se uopće ne mjeri.

Kod mjedi je nagib Hooke-ovog pravca još manji, prijelaz je iz područja elastičnih u područje plastičnih deformacija kontinuiran (R_e – neizraženo). Vlačna čvrstoća je u odnosu na „meki“ čelik u pravilu niža, a konačno istežanje veće.

I na koncu tehnički čisti aluminij (jedina nelegura među ovim materijalima) ima najniži modul elastičnosti i osjetno nižu vlačnu čvrstoću u odnosu na ostale materijale. Konačno istežanje prema ovom kvalitativnom prikazu nije veće u odnosu na mjed i čelik. Razlog leži u tome što je kod aluminija radijalna deformacija veća od longitudinalne. [5]

Isto tako, na statičko vlačno ispitivanje značajan utjecaj imaju i povišene i snižene temperature tijekom ispitivanja, te na temelju toga dobivamo različite dijagrame naprežanje – istežanje, prikazane na sljedećoj slici 15.



Slika 15. Utjecaj snižene i povišene temperature na statičko vlačno ispitivanje [5]

2.3. Ispitni uređaji (kidalice)

Statički vlačni pokus opisan u prethodnom poglavlju provodi se na kidalicama. Kidalice služe za eksperimentalno ispitivanje mehaničkih svojstava na epruvetama ili gotovim strojnim dijelovima.

S obzirom na sustav za opterećivanje koji koriste, postoje mehaničke i hidrauličke kidalice. Mehaničke kidalice su u stvari elektromehaničke, ali im je prijenos sile mehanički. Dakle elektromehanički pogon ostvaruje se pomoću električnog motora, reduktorskog prijenosa i jednog, dva ili četiri vretena za pomicanje traverze.

Danas postoji čitav niz različitih kidalica, a u praksi se najčešće koriste univerzalne kidalice na kojima se uzorak može opterećivati vlačno, tlačno i savojno. Kidalice su u posljednje vrijeme znatno usavršene, naročito u pogledu točnosti mjernog sustava i regulacije brzine opterećivanja, što je omogućeno primjenom različitih elektroničkih komponenti.

S obzirom na položaj osi ispitnog uzorka tijekom ispitivanja, kidalice mogu biti horizontalne i vertikalne. Kod horizontalnih kidalica epruveta je položena vodoravno, a kod vertikalnih kidalica okomito. Vertikalne kidalice su puno više zastupljene u svakodnevnom radu. Maksimalne sile koje se mogu postići su najčešće do 1000 kN, pa čak i više.

Kidalice se u principu sastoje od sljedećih dijelova:

- okvir (postolje),
- mehanizam za opterećivanje,
- čeljusti za prihvat uzorka,
- uređaj za mjerenje sile i produljenja,
- uređaj za očitavanje dobivenih rezultata.

Okvir kidalice sastoji se od vodilica, traverze i postolja u kojem je smješten pogonski mehanizam. Okvir mora podnositi opterećenja usklađena s pogonskim sustavom. Ovo rijetko predstavlja problem budući da je većina postolja napravljena tako da postiže veliku krutost. Okvir mora osigurati dovoljno radnog prostora i svjetla za neometano rukovanje ispitnim uzorkom. Kod nekih kidalica radni prostor omogućen je iznad i ispod pokretne traverze, ili je osiguran bočni pristup. Krutost okvira kidalice može se razmatrati kao aksijalna, poprečna i torzijska. Kod većine rutinskih vlačnih ispitivanja, aksijalna krutost je najvažniji parametar. Visoka krutost postolja minimizira pojavu deformacija, a samim time i elastičnu energiju koja

se u njemu akumulira tijekom ispitivanja. Deformacije okvira prilikom opterećivanja nepovoljno utječu na točnost mjerenja.

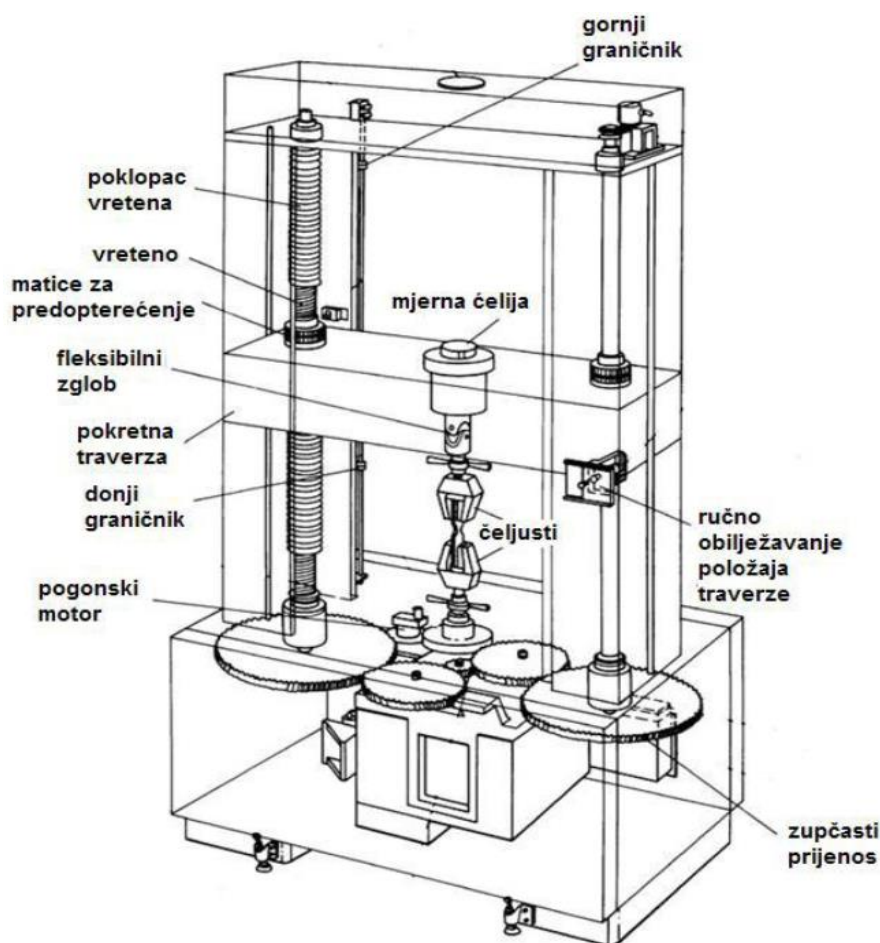
Mehanizam za opterećivanje može biti elektromehanički i hidraulički. O vrsti uređaja za opterećivanje odlučuju konstrukcijski zahtjevi i potrebna maksimalna sila. Kidalice za opterećenja do 10 kN uglavnom imaju elektromehanički pogon. Između 10 kN i 100 kN mogu se koristiti oba pogona, i elektromehanički i hidraulički, ali se preferira elektromehanički. Za sile iznad 100 kN koristi se hidraulički pogon jer se na taj način relativno lakše postižu velike sile.

Čeljusti (stezne glave) osiguravaju kvalitetan prihvat uzorka kako bi se osiguralo precizno ispitivanje. Obično su izrađene od legure čelika i velikom tlačnom silom prihvaćaju ispitni uzorak.

Maksimalna brzina kojom se ispitni uzorak opterećuje tijekom ispitivanja ograničena je vrstom kidalice. Maksimalna brzina traverze elektromehaničke kidalice određena je brzinom elektromotora u kombinaciji s reduktorom. Brzina traverze hidrauličkih kidalica ovisi o kapacitetu hidrauličke pumpe. U novije vrijeme ugrađuju se automatski regulatori pomoću kojih se brzina opterećivanja može unaprijed programirati. Konvencionalne elektromehaničke kidalice konstruirane su za brzine opterećivanja od 0,001 mm/min do 500 mm/min, što je pogodno za provođenje statičkih i polu-statičkih opterećivanja. Hidrauličke kidalice uglavnom imaju veći raspon brzina.

Primjer elektromehaničke kidalice s označenim dijelovima prikazan je na slici 15. Radi se o kidalici s elektromehaničkim pogonom i mjernom čelijom za mjerenje sile. Vretena su pokretana pomoću motora, mogu se okretati u oba smjera, a ujedno služe kao vodilice za pokretnu traverzu. Gibanjem traverze opterećuje se ispitni uzorak vlačno ili tlačno, ovisno o tome giba li se traverza prema gore ili dolje. Brzina traverze može se prilagođavati mijenjanjem brzine elektromotora ili mijenjanjem prijenosnog omjera.

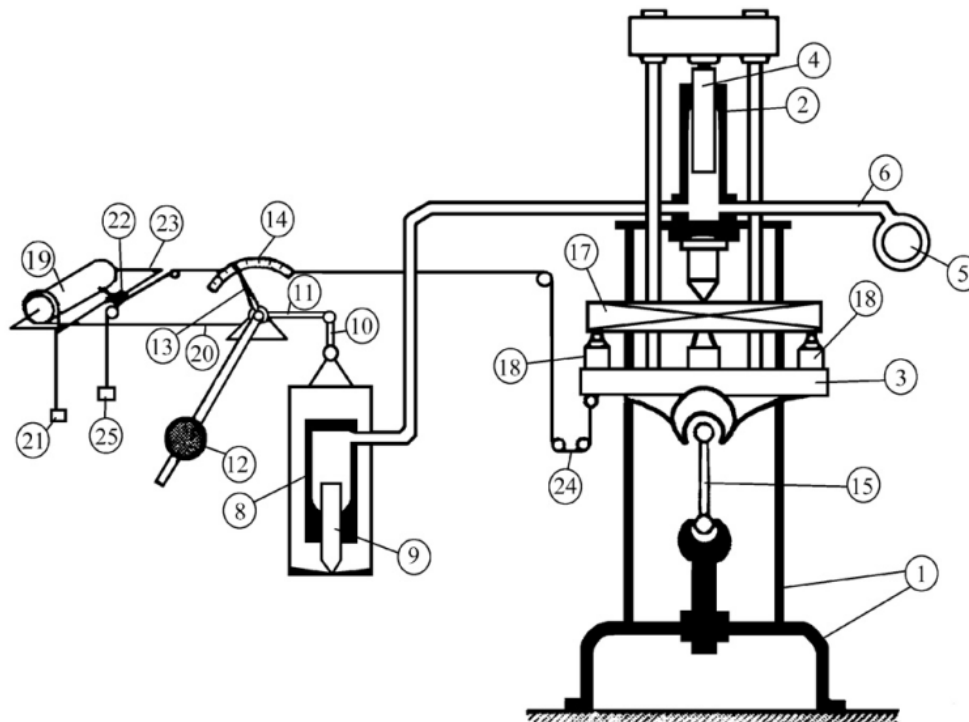
Kidalice s vretenima mogu imati jedno, dva ili četiri vretena. Kod kidalica s više vretena, jedno vreteno mora imati lijevi navoj, a drugo desni kako bi se izbjeglo izvijanje ispitnog uzorka zbog rotacije vretena. [6]



Slika 16. Shema elektromehaničke kidalice [6]

Kod kidalica s hidrauličkim pogonom (slika 17.), ulje pod pritiskom potiskuje klip u cilindru pri čemu dolazi do podizanja traverze ili podizanja cijelog stupa kidalice. Hidrauličke kidalice mogu koristiti jednoradne ili dvoradne klipove. Glavna prednost hidrauličkih kidalica je mogućnost podizanja visokih vrijednosti sila i precizna regulacija opterećenja.

Uređaj za nametanje opterećenja ima uljnu pumpu (5) koja tlači ulje i podiže klip (4) koji se nalazi u cilindru (2). Na taj način se nametne opterećenje potrebno za podizanje traverze (3) i opterećivanje epruvete. Traverza (3) i postolje (1) imaju čeljusti za stezanje epruvete (15), koja će se uslijed podizanja traverze istezati. Uređaj za mjerenje sile sastoji se od cilindra (8) u koji preko voda (6) iz cilindra (2) dolazi ulje i potiskuje klip (9). Klip će posredno djelovati na gibanje polužja (10) i (11) te će podizati uteg (12). On će preko njihala pokretati kazaljku (13), pa se na skali (14) mogu očitati vrijednosti ostvarene sile. [6]



Slika 17. Shema hidrauličke kidalice s označenim dijelovima [6]

Dijelovi su: (1) postolje sa stupovima, (2) cilindar, (3) traverza, (4) klip, (5) hidraulička pumpa, (6) tlačni vod, (8) cilindar uređaja za mjerenje sile, (9) klip, (10) i (11) polužje uređaja za mjerenje sile, (12) uteg, (13) kazaljka, (14) skala, (15) epruveta za vlačno ispitivanje, (17) epruveta za ispitivanje na savijanje, tlak i odrez.

Današnja hidraulička kidalica s pripadajućom dijelovima izgleda prema sljedećoj slici 18. Takve kidalice (elektromehaničke i hidrauličke) koriste regulacijski sustav. Brojne elektromehaničke kidalice imaju samo mogućnost upravljanja procijenjenom brzinom prirasta istezanja ispitnog dijela epruvete. Većina hidrauličkih kidalica, te neke elektromehaničke, imaju uređaje za kontrolu brzine prirasta istezanja i za kontrolu brzine prirasta naprežanja. Vrsta upravljanja može značajno utjecati na rezultate ispitivanja.

Za postizanje točne regulacije brzine prirasta istezanja i mjerenje pomaka epruvete neophodno je korištenje ekstenzometra. Brzinom istezanja upravlja se pomoću povratnih informacija o produljenju dobivenih od ekstenzometra. Kod upravljanja procijenjenom

brzinom prirasta istežanja ispitnog dijela epruvete, koje se postiže regulacijom brzine pomaka, dolazi do pogreške zbog deformiranja ispitnog uređaja koji nije idealno krut.



Slika 18. Suvremena hidraulička kidalica [6]

1- mehanizam za prihvat epruvete, 2- hidraulični cilindar s klipom, 3- hidraulični pogon, 4- pisaoč, 5- računalo, 6-traverza

Razlike između kontrole procijenjene brzine prirasta istežanja ispitnog dijela epruvete i kontrole brzine prirasta istežanja najveće su kod materijala s visokim modulom elastičnosti, kao što su čelici i kompoziti, čija je krutost značajna u odnosu na krutost same kidalice. Za materijale s niskim modulom elastičnosti, kao što su elastomeri i tekstil, kod kojih je krutost vrlo mala u usporedbi s krutošću kidalice, razlike između kontrole procijenjene brzine prirasta istežanja ispitnog dijela epruvete i kontrole brzine prirasta istežanja značajno su manje.

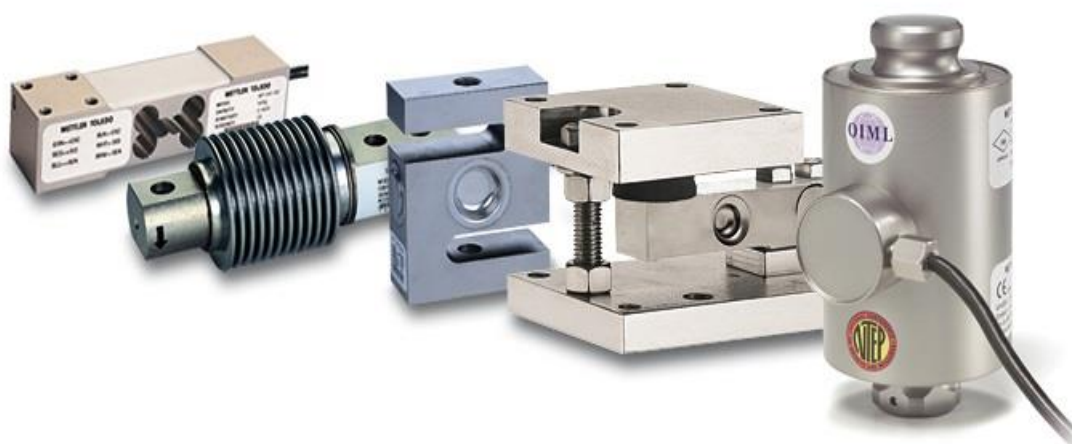
Ako se materijal deformira homogeno pri konstantnoj sili, brzina prirasta istežanja, i procijenjena brzina prirasta istežanja ispitnog dijela epruvete su približno jednake. Različite su ako materijal pokazuje diskontinuirano ili nazubljeno deformiranje ili u slučaju stvaranja vrata. Ako se sila povećava, procijenjena brzina prirasta istežanja može biti bitno ispod željene brzine istežanja zbog popustljivosti ispitnog uređaja.

Primjena regulacije brzine prirasta naprezanja omogućuje stabilnu kontrolu u elastičnom području. Nakon što ispitni uzorak uđe u fazu tečenja, kontrolna petlja postaje otvorena petlja. [6]

2.4. Mjerna oprema

Naprezanje i istežanje su dva glavna parametra iz kojih se računa većina mehaničkih svojstava tijekom jednog jednoosnog testiranja. Sila se u pravilu mjeri pomoću specijalnih mjernih ćelije koje se umjeravaju posebnim dinamometrima. Mnogo je složenije mjerenje pomaka odnosno deformacija. Naprezanje je dobiveno namještanjem mjernog uzorka u čeljusti i opterećivanjem pomoću kalibrirane mjerne ćelije, dok se istežanje mjeri pomoću ekstenzometra.

Od velikog broja mehaničkih mjernih uređaja za mjerenje sile (naprezanja), najčešće se primjenjuje uređaj na principu nagibne vage koji se sastoji od klatna s jednim ili više utega poznatih masa. Ovaj mjerni sustav je vrlo jednostavan za rukovanje te u isto vrijeme i vrlo precizan. Kod starijih kidalica koristili su se uređaji za mjerenje sile pomoću opruga, ali se nisu pokazali dovoljno točnim. Danas se ponovno počinju primjenjivati zahvaljujući usavršenoj tehnologiji izrade opruga. Hidraulički mjerni uređaji su u pravilu jednostavniji, a sila se obično mjeri manometrom i razmjerna je tlaku ulja u cilindru. Najčešće primjenjivani hidraulički mjerni uređaj je manometar s klatnom. Za mjerenje sile danas se često koriste i električna mjerila u obliku mjernih ćelija (slika 19.), ili pretvornika sile (tlaka) koji vrijednost sile (tlaka) pretvaraju u naponski ili strujni signal.



Slika 19. Mjerne ćelije [7]

3. MJERENJE PRODULJENJA I SUŽENJA POPREČNOG PRESJEKA EPRUVETE

Najjednostavniji način mjerenja produljenja i suženja poprečnog presjeka jest uzimanje podataka o vertikalnom hodu kidalice. Za slučaj statičkog vlačnog testa, ispitni uzorak se postavlja na uređaj za opterećivanje tako da je jedan kraj nepomičan u čeljusti koja miruje, a drugi kraj pričvršćen je u čeljusti koja se pomiče u vertikalnom smjeru (slika 20). U tom slučaju podatak o izmjerenom pomaku pokazuje pomak gornje čeljusti, a deformacija se određuje na osnovi početnoga i konačnog razmaka između čeljusti, te na temelju kojih dobivamo rezultate produljenja i suženja poprečnog presjeka epruvete.



Slika 20. Primjer stezanja ispitnih uzoraka u stezne čeljusti kidalice [8]

Jedan od nedostataka ovakvog mjerenja prikazanog na slici 20., jest nepreciznost. Pomak se mjeri na vrhu ispitnog uzorka, tamo gdje je učvršćen u čeljusti, a ne na mjestu gdje se očekuje eventualni lom. Što je manji ispitni uzorak, taj nedostatak manje dolazi do izražaja. Taj pomak također sadržava sve postojeće neželjene zračnosti u adapterima i čeljustima za

opterećivanje, te pogreške zbog inercije pokretnih dijelova. Ako se radi o graničnim iznosima sile koju uređaj za opterećivanje može postići, tada i njegova krutost utječe na rezultirajući pomak. Zato postoje korekcijski faktori na osnovi kojih se u ovakvim slučajevima korigira dobiveni pomak. [8]

3.1. Ekstenzometri

Kako se na kidalicama ne određuje samo sila već i pripadajuća deformacija materijala tu su i uređaji koji služe za mjerenje deformacija koje su toliko male da ih se ne može registrirati klasičnim metodama. Istezanje, tj. deformacija epruvete, izračunava se iz mjerenja relativnog pomaka dviju odabranih točaka na epruveti. Međusobni razmak odabranih točaka bilježi uređaj koji se zove ekstenzometar.

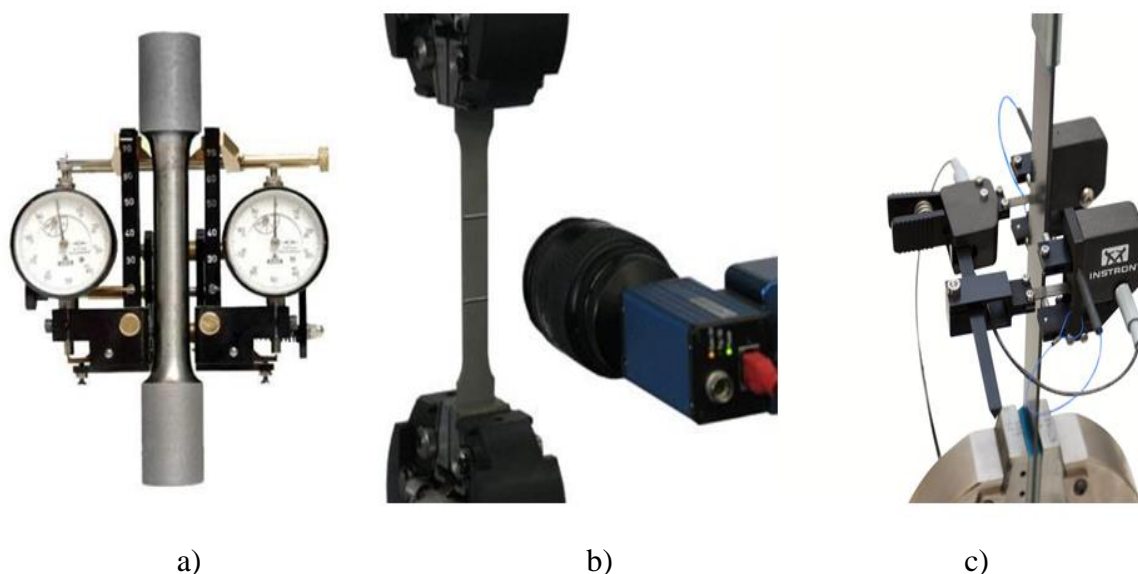
Postoji više vrsta ekstenzometara, od običnih elektrootpornih mjernih traka preko mehaničkih, zrcalnih ili nekih drugih, od kojih svi imaju specifične prednosti i nedostatke. Razvojem digitalnih kamera visoke razlučivosti i brzog prijenosa podataka, u kombinaciji sa robusnim algoritmima za analizu slike, nastala je nova generacija ekstenzometara gdje se ističu dva osnovna tipa: videoekstenzometar (eng. videoextensometer) i laserski ekstenzometar (eng. laser speckle extensometer), o kojima će biti više napisano u nastavku.

Ekstenzometri se mogu podjeliti prema principu rada (slika 21.):

- mehanički,
- optički,
- električni.

Ekstenzometre možemo podjeliti i prema načinu zasnivanja rada s mjerenim objektom:

- kontaktne
- beskontaktne



Slika 21. Podjela ekstenzometara prema principu rada:

a) mehanički, b) optički, c) električni.

Kontaktним ekstenzometrima mjeri se promjena razmaka između dvije točke na epruveti, pri čemu mora postojati izravan dodir ekstenzometra i površine epruvete, bez prisustva trenja. Na mjestu kontakta epruvete i nožica (najčešće oštih) dolazi do zarezniх djelovanja, što je naročito nepoželjno kod mehaničkih ispitivanja polimernih epruveta.

Zbog mjerenja razmaka između samo dvije točke, tako izmjerene deformacije imaju globalni karakter. U fazi pojavljivanja vrata na epruveti (koji se po normama mora pojaviti u zoni između nožica ekstenzometra) uzdužni kontaktni ekstenzometri ne daju realnu sliku stanja. Zbog svoje krhke konstrukcije, neke izvedbe ekstenzometara potrebno je demontirati prije nego što dođe do loma epruvete, da ih ne oštete udarne sile nastale kod loma. Da bi se osigurala točnost mjerenja važno ih je montirati tako da im je smjer rastezanja strogo paralelan sa uzdužnom osi epruvete. Radno područje pomaka današnjih kidalica je veliko u odnosu na pomake koje mogu mjeriti pojedini ekstenzometri (npr. 500 mm naspram mjernog područja ekstenzometra od ± 5 mm) pa je za različite dužine epruveta potrebno imati i skup prikladnih clip-on ekstenzometara ili jedan automatski putujući ekstenzometar. Za potrebe mjerenja u termo komorama, ekstenzometri se moraju zagrijavati/hladiti zajedno sa epruvetom. U slučaju dinamičkih ispitivanja inercijske sile dodatno utječu na rezultate mjerenja. [9]

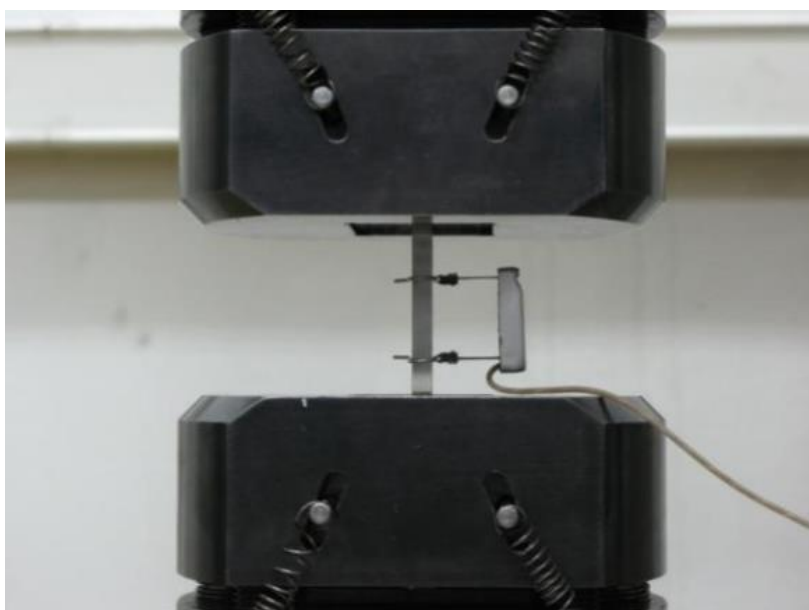
Nedostatke ukratko opisane prethodnim ulomkom jednostavno je eliminirati ako se mjerenje površinskih deformacija provodi beskontaktno, npr. optičkim putem. Razvojem tehnologije nastala je nova generacija beskontaktnih ekstenzometara, koja se danas sve češće koristi zbog svojih specifičnih prednosti. Prednosti mjerenja beskontaktnim metodama su veliki broj mjernih mjesta na objektu, mogućnost mjerenja u otežanim uvjetima, mogućnost mjerenja u situacijama kada kontakt s klasičnom mjernom opremom ne može biti uspostavljen duž cijelog ispitivanja te mogućnost naknadnog mjerenja vrijednosti koje nisu početno predviđene iz spremljenog seta fotografija.

Postoji nekoliko vrsta beskontaktnih ekstenzometara, a to su sljedeći:

- Optički ekstenzometri
- Video ekstenzometri
- Laserski ekstenzometri

3.1.1. Mehanički ekstenzometar

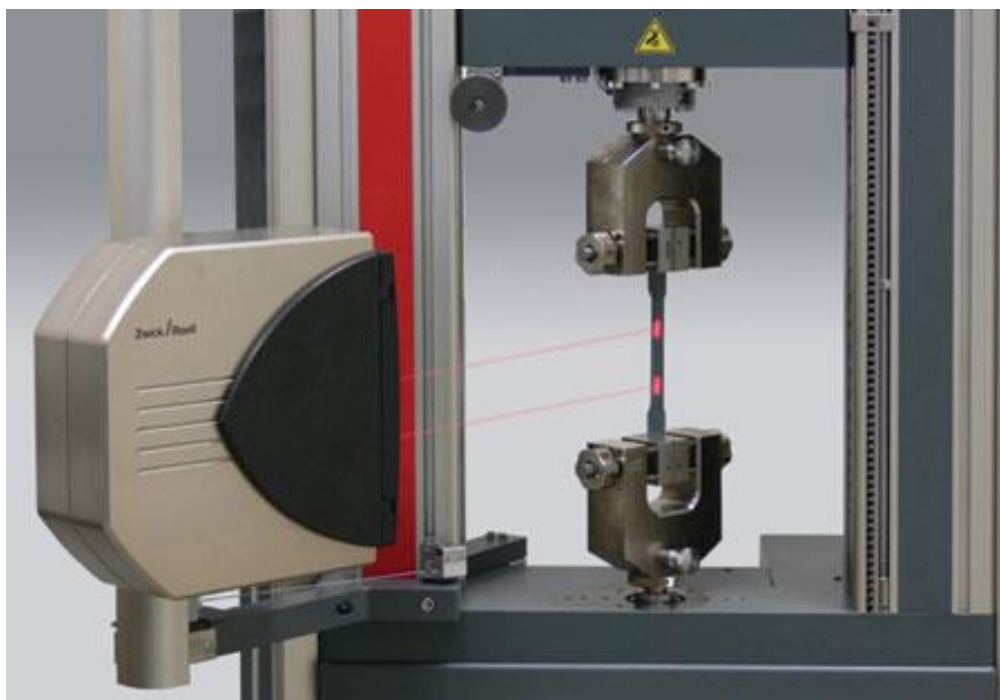
Mehanički ekstenzometar kompaktan je i veoma precizan. Spada u kontaktne ekstenzometre, a glavni nedostatak mu je ograničeno područje mjerenja te zato nije prikladan za ispitivanje materijala koji imaju veliku istezljivost. U većini slučajeva prije loma epruvete nužno je odspojiti ekstenzometar kako se uređaj ne bi trajno ošteti. U takvim slučajevima može postojati odstupanje u izmjerenoj istezljivosti ispitnog uzorka. Princip mjerenja mehaničkim ekstenzometrom prikazan je na slici 22. [9]



Slika 22. Mjerenje pomaka mehaničkim ekstenzometrom

3.1.2. Laserski ekstenzometar

Pri mjerenju laserskim ekstenzometrom koherentno lasersko svjetlo obasjava površinu epruvete, pri čemu kamere snimaju refleksiju s površine (slika 23.). Zbog hrapavosti površine nastaje interferencija svjetlosnih zraka, te na slici nastaje zrnata struktura nasumično osvjetljenih piksela (engl. laser speckle effect). Svaka promatrana grupa piksela ima jedinstven uzorak čija je putanja po slici u korelaciji s razvlačenjem materijala.



Slika 23. Princip mjerenja laserskim ekstenzometrom [10]

Najveća prednost laserskog ekstenzometra je što veličina mjernog područja nije ograničena, kao što je to slučaj kod mehaničkoga ekstenzometra i ubraja se u neinvazivne i beskontaktno metode čime se izbjegava oštećenje ispitnog uzorka. Može se također koristiti za ispitivanja u širokom temperaturnom području. [10]

3.1.3. Video ekstenzometar

Videoekstenzometar također se ubraja u neinvazivne beskontaktno metode mjerenja. Sastoji se od kamere, pozadinskog izvora svjetla i markera koji se ucrtavaju, lijepe ili nekako drugačije učvršćuju na ispitni uzorak.

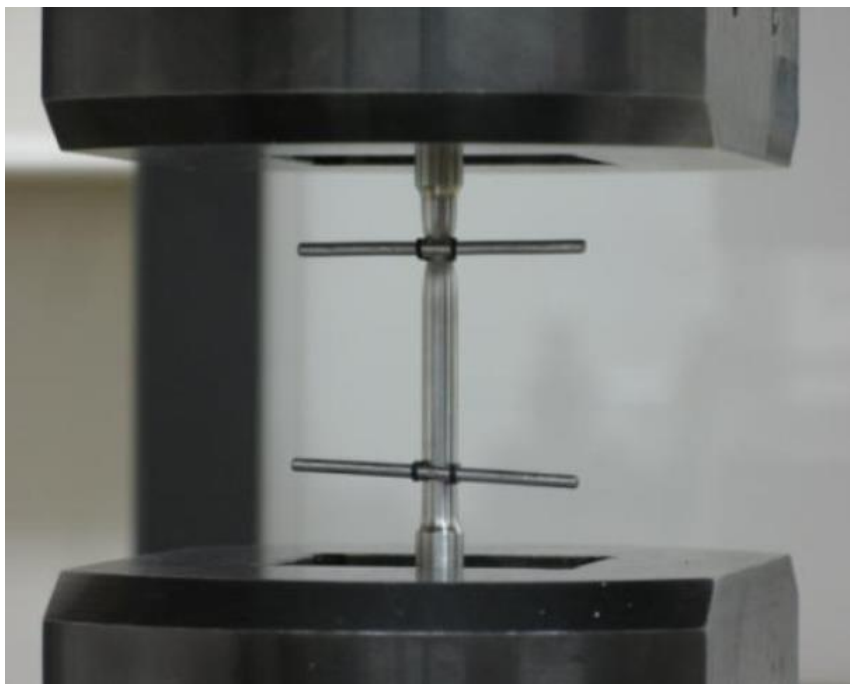
Videoekstenzometar je optički mjerni uređaj koji pomoću jedne ili više kamera "prati" deformacije epruvete, slika 24.



Slika 24. Video ekstenzometar [12]

Na epruvete se postavljaju markeri prije nego se podvrgnu mjerenju. Istezanje se izračunava iz relativnog pomaka markera na epruveti, slika 25. Direktno se mjeri produljenje tako da se konstantno mjeri udaljenost između pričvršćenih markera i na osnovi produljenja računa se deformacija ispitnog uzorka. Program obrađuje prikupljene podatke te navodi ekstenzometar da optički traži najuži presjek epruvete na temelju kojeg se kasnije može generirati i stvarni dijagram naprezanje - istezanje. Površina poprečnog presjeka je, uz silu opterećenja, najbitnija veličina za određivanje naprezanja. [11]

Prednost je što se istodobno može mjeriti produljenje i kontrakcija ispitnog uzorka, što omogućuje određivanje Poissonova faktora te izračunavanje stvarnog naprezanja (engl. True stress) i stvarne deformacije (engl. True strain). Videoekstenzometar se, kao i laserski ekstenzometar, može koristiti za mjerenja u širokom temperaturnom području.

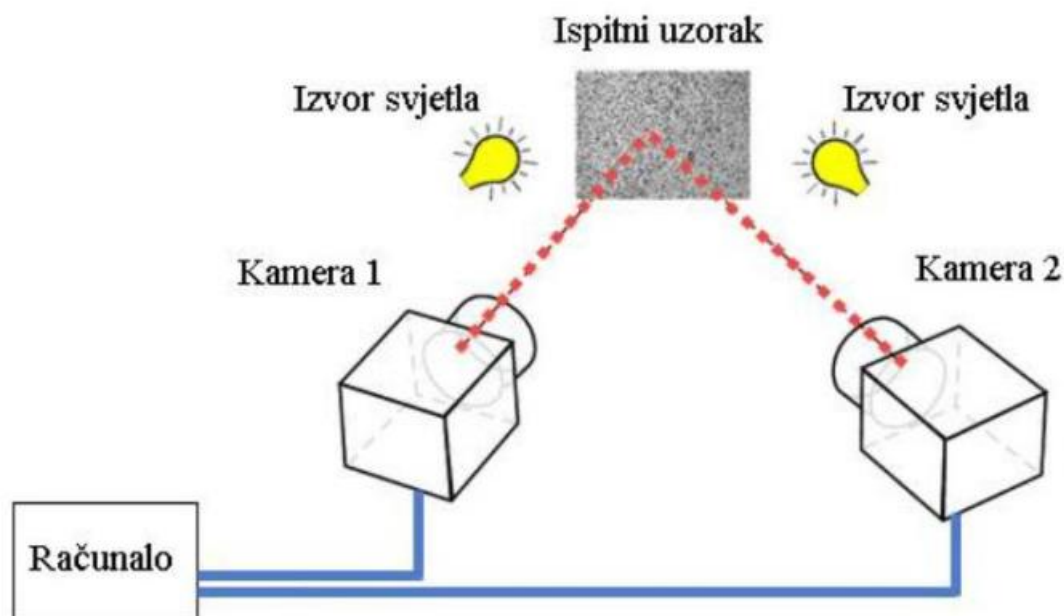


Slika 25. Primjer postavljanja markera na ispitnom uzorku

Ako je potrebno mjeriti karakteristike materijala u uvjetima povišene temperature ili agresivne okoline, mjerenje se može provesti kroz stakleni otvor komore za temperiranje unutar koje se vrši ispitivanje. Ekstenzometar nije ovisan o duljini epruvete i cijeli postupak se može pratiti na monitoru. Velika je prednost što se može spremiti slika neposredno prije loma epruvete, te što nema kontakta s uzorkom pa neravnine ne utječu na rezultat. [11]

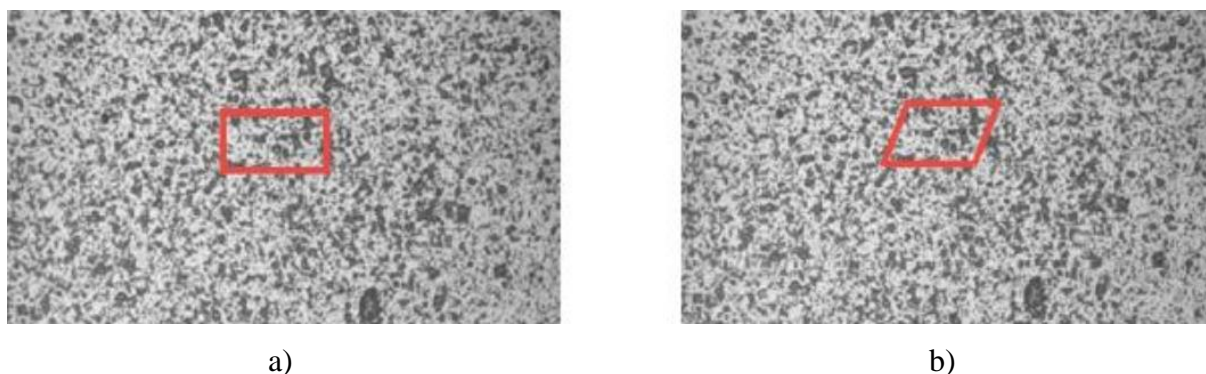
3.2. Optički mjerni sustavi

Danas su sve popularniji, i sve se češće koriste optički mjerni sustavi koji rade po principu metode korelacije digitalne slike. Korelacija digitalne slike (*eng. Digital Image Correlation-DIC*) beskontaktna je optička metoda koja služi za određivanje polja pomaka i deformacija. Kao što prikazuje slika 26., za primjenu korelacije digitalne slike potrebna je kamera (ili više njih), izvor svjetla i odgovarajući algoritam koji će omogućiti korelaciju rezultirajućih digitalnih slika. Za snimanje se najčešće koriste kamere CCD (*engl. charge coupled device*) ili CMOS (*engl. complementary metaloxide-semiconductor*).



Slika 26. Shematski prikaz 3D mjerenja s dvije kamere primjenom korelacije digitalne slike [13]

Metoda je temeljena na praćenju promjena položaja točaka na površini ispitnog uzorka tako da se uspoređuje položaj mjernih točaka u deformiranom stanju s njihovim položajem u nedeformiranom stanju. Izlazni podaci mjerenja su digitalne slike, pri čemu se prva slika uzima kao referentna i označava nedeformirano stanje uzorka. Digitalne slike diskretiziraju se manjim poljima piksela koja se nazivaju podskupovi (engl. *subsets*) ili fasete (engl. *facets*), što je prikazano na slici 27. U središtu svake fasete nalazi se centralna točka koja je mjerna točka (engl. *measuring point*). Fasete su obično pravokutnog ili kvadratičnog oblika te svaka ima jedinstvenu raspodjelu intenziteta sive boje koja ih čini međusobno različitim. Zato je poželjno da materijal koji se ispituje ima raznoliku teksturu kad je riječ o intenzitetu nijansi sive boje. Međutim, to je rijetko slučaj pa je nužno ispitni uzorak dodatno pripremiti nanošenjem stohastičkog uzorka (rastera) na površinu. [13]



Slika 27. Primjer stohastičkog rastera i crveno označena pravokutna faseta u referentnoj konfiguraciji (a) i deformiranoj konfiguraciji (b)

Treba istaknuti da se princip metode korelacije digitalne slike koji je opisan u ovom poglavlju, temelji na lokalnom pristupu korelacije digitalne slike. Dakle, lokalni pristup obuhvaća diskretizaciju digitalnih slika podskupovima piksela pri čemu je centar fasete mjerna točka, dok je globalni pristup temeljen na vrhovima elemenata (podskupova) kao mjernim točkama.

3.2.1. Komercijalna rješenja

Jedno od mnogih, već postojećih, komercijalnih rješenja je optički mjerni sustav *Aramis*. *Aramis* je beskontaktni optički 3D mjerni sustav koji se temelji na lokalnom pristupu korelacije digitalne slike. Za razliku od elektrootpornih mjernih traka ili ekstenzometara koji daju samo pojedinačne mjerne vrijednosti, *Aramis* određuje polje pomaka i raspodjelu deformacija po cijelom analiziranom području, što omogućuje bolje razumijevanje ponašanja materijala i konstrukcija tijekom opterećivanja. Primjenjuje se u analizi čvrstoće konstrukcija, za određivanje parametara materijala, validaciju i usavršavanje numeričkih proračuna, itd. Sustav se sastoji od podesivog stalka, dviju kamera, izvora svjetla i računala za obradu rezultirajućih digitalnih slika, što je prikazano na slici 28. [14]

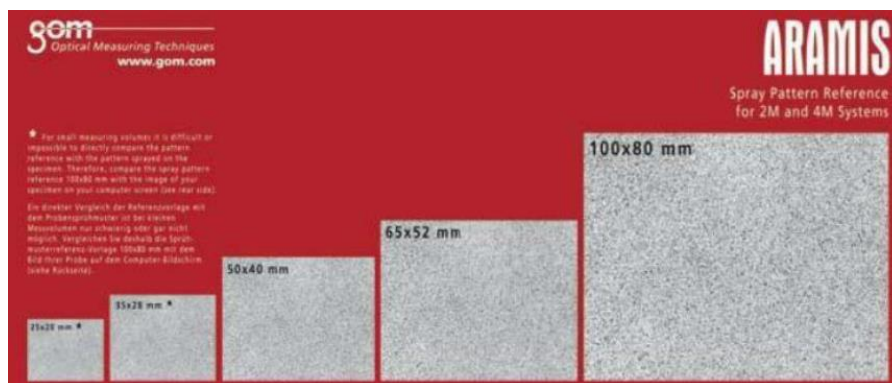


Slika 28. Optički mjerni sustav *Aramis* [14]

Postupak mjerenja optičkim sustavom *Aramis* može se podijeliti u nekoliko koraka:

- nanošenje stohastičkog uzorka na površinu mjernog objekta,
- podešavanje i kalibracija sustava za željeni mjerni volumen,
- provedba snimanja,
- pohrana i obrada digitalnih slika.

S obzirom da metoda korelacije digitalne slike zahtijeva što nepravilniju teksturu na površini mjernog objekta, prije mjerenja valja adekvatno tretirati ispitne uzorke. Raster se najčešće postiže nanošenjem nereflektirajuće mat bijele boje te naknadnim nanošenjem crne boje što rezultira stvaranjem crnih točkica na bijeloj podlozi. To se može postići klasičnim sprejevima ili posebnim uređajima koji nanose boju pod tlakom. Gustoća i veličina nanesenih točkica uglavnom ovisi o veličini mjernog volumena koji se analizira. Na slici 29. dani su primjeri stohastičkih uzoraka za različite mjerne volumene.



Slika 29. Primjeri stohastičkih uzoraka za različite mjerne volumene [14]

4. KONSTRUKCIJA MJERNOG MODULA

U početku razmatranja vlastitog rješenja za realizaciju mjernog modula za mjerenje produljenja te suženja poprečnog presjeka ispitnih epruveta, zbog niza bitnih prednosti odlučeno je koristiti mjerni modul po principu rada beskontaktnih, optičkih mjernih sustava, i to tip videoekstenzometra.

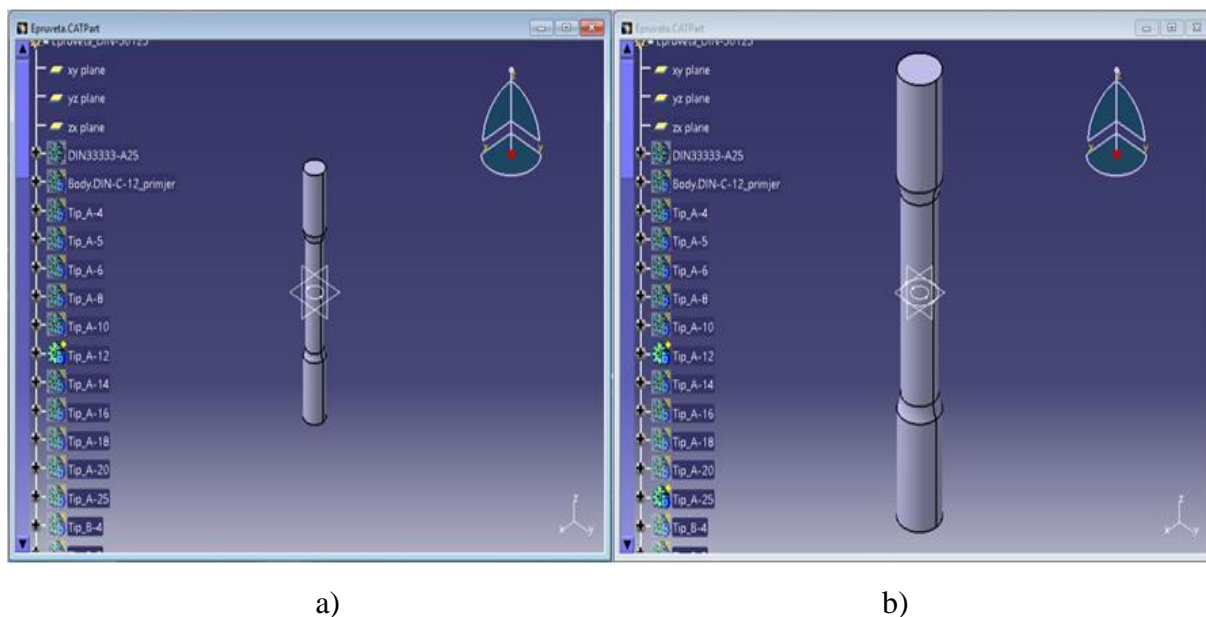
Konstrukcija jednog videoekstenzometra se sastoji od kamere, pozadinskog izvora svjetla i markera koji se postavljaju na ispitne uzorke. No međutim, odabir navedenih dijelova, i pripadajućih nosivih konstrukcija, ovisi o dosta parametara tako da konstruiranju treba pristupiti od početka. Kreće se s postavljanjem zadatka, odnosno onog prema čemu se treba orijentirati, a u ovom slučaju, to su ispitni uzorci na kojima će se provoditi mjerenje. Za potrebe mjerenja se općenito koriste standardizirani ispitni uzorci, pa će u slučaju ovog mjerenja biti razmatrane ispitne epruvete definirane normom DIN 50125. Za potrebe proračuna, konstruiranja i vizualnog pregleda korišten je programski paket „CATIA V5R20“, a u sljedećim odlomcima će biti prikazano konstruiranje mjernog modula korak po korak prema sljedećim navodima:

- ispitni uzorci
- optički sustav
- mehanička konstrukcija

4.1. Ispitni uzorci prema normi DIN 50125

Oblici i dimenzije različitih izvedbi okruglih i plosnatih epruveta za statičko vlačno ispitivanje propisane su normom DIN 50125 pod naslovom „Ispitivanje metalnih materijala – Ispitni uzorci za statičko vlačno ispitivanje“. Prema navedenoj normi, epruvete su podijeljene po tipovima s oznakama: A, B, C, D, E, F, G i H. Također svaki tip se dijeli po dimenzijama epruveta, po promjeru u slučaju okruglih epruveta, odnosno po širini i visini u slučaju plosnatih epruveta, što je već prikazano u tablici 1. i 2. u drugom poglavlju. Zbog specifične problematike svakog slučaja mjerenja zasebno, koriste se različite epruvete prilikom statičkog vlačnog ispitivanja. Na temelju toga je odlučeno pokušati realizirati konstrukciju mjernog modula koji će pokriti cjelokupni spektar epruveta različitih dimenzija, i okruglih i plosnatih.

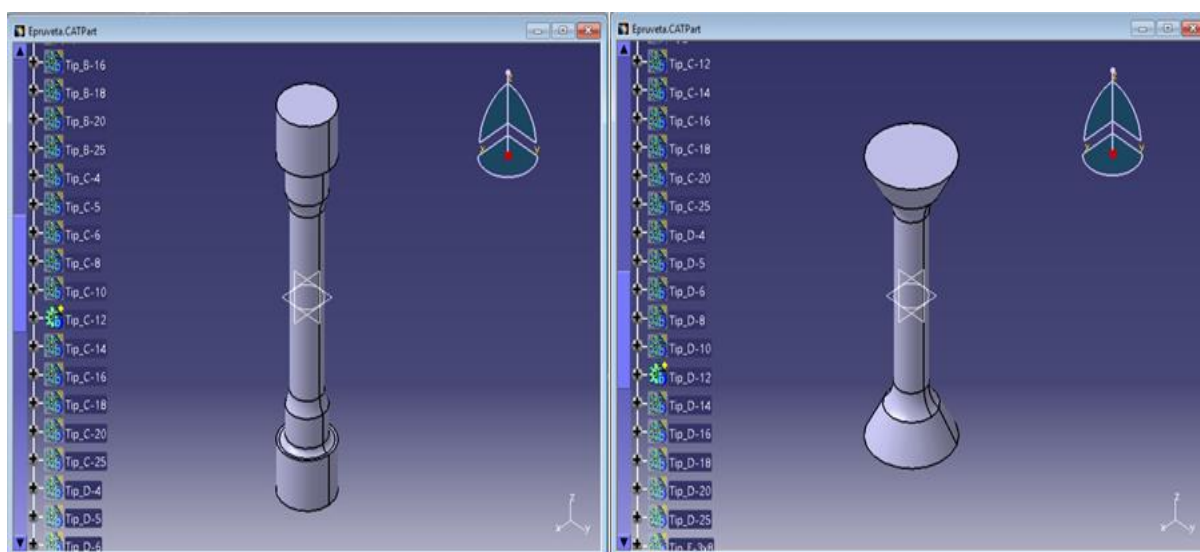
Stoga su za početak konstruirani CAD modeli skoro svih epruveta u programu „Catia V5R20“. Konstruirane su epruvete tipa A, B, C i D koje imaju okrugli poprečni presjek, te tip E četvrtastog poprečnog presjeka. Svi tipovi epruveta okruglog poprečnog presjeka su sljedećih promjera: 4 mm, 5 mm, 6 mm, 8 mm, 10 mm, 12 mm, 14 mm, 16 mm, 18 mm, 20 mm i 25 mm. Na sljedećoj slici 48., prikazan je pregled konstruiranih epruveta dimenzija promjera 12 mm i 25 mm.



**Slika 30. Pregled epruveta okruglog poprečnog presjeka s promjerima:
a) 12 mm i b) 25 mm**

Tipovi A, B, C i D se razlikuju po oblicima glava epruvete koje koriste za stezanje u čeljusti kidalica. Tako tip A ima glatke cilindrične glave, tip B glave s navojima, tip C stupnjevane glave, te tip D konusne glave. Na prethodnoj slici 30. prikazane su ujedno i epruvete sa glatkim glavama te glave s navojem. Izvedbe preostalih epruveta s pripadajućim oblicima glava prikazane su na sljedećoj slici 31.

Epruveta je prvi i orijentirajući element u sklopnom modelu mjernog modula, te se prema njemu dalje gradi ostatak konstrukcije. U svakom trenutku se može prikazati bilo koja epruveta, bilo koje dimenzije, i time provjeriti mogućnost mjerenja, te odgovaraju li svi parametri potrebni za daljnu konstrukciju.



a)

b)

Slika 31. Pregled epruveta okruglog poprečnog presjeka s različitim oblicima glava:

a) tip C – stupnjevana glava i b) tip D – konusna glava

4.2. Optički sustav

U sljedećem koraku potrebno je definirati optički sustav, tj. dijelove koji tu spadaju, a to su kamera, objektiv i rasvjeta, te parametri o kojima ovisi odabir navedenih dijelova, a to su: rezolucija, vidno polje, točnost mjerenja.

Izbor vrste i modela kamere

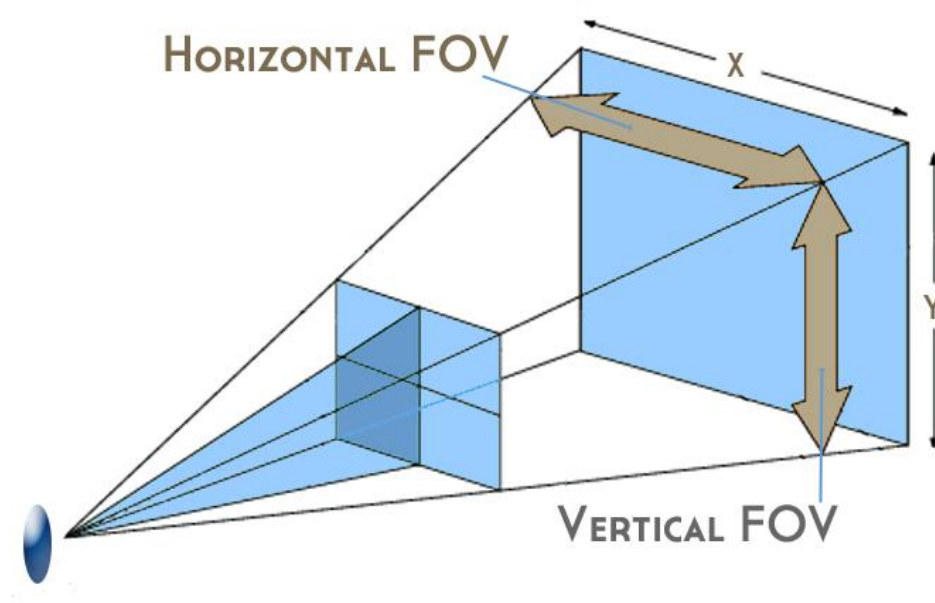
Pošto je zadatak rada konstrukcija jednog mjernog modula koji će omogućiti mjerenje produljenja i drugog mjernog modula za suženja poprečnog presjeka, u tu svrhu će se koristiti klasične prostorne kamere. Kako bi omogućili istovremeno mjerenje oba parametara, koristit će se dva seta kamere: jedan set za modul za mjerenje produljenja, a drugi za modul za suženje poprečnog presjeka.

Za odabir modela kamere, potrebno je odrediti i definirati sva tri parametra: vidno polje (eng. Field of view – FOV), rezoluciju i željenu točnost mjerenja.

Da bi rezultati mjerenja bili što precizniji i točniji, što ovakvi optički sustavi i omogućuju, potrebno je definirati zadovoljavajuću točnost mjerenja. Pomak markera na epruветama, odnosno rezultati produljenja obično iznose otprilike 5-10 mm, a isto tako i suženje

poprečnog presjeka, ovisno o početnom promjeru epruvete. Za potrebnu preciznost mjerenja određena je točnost $\leq 0,01$ milimetar ($\leq 10\mu\text{m}$).

Prije određivanja i izračuna zahtjevane rezolucije, potrebno je odrediti vidno polje (FOV). Za svaki set kamera određuje se zasebno vidno polje, te zasebno za horizontalnu i vertikalnu dimenziju. Za prvi set kamera, tj. za mjerni modul za mjerenje suženja poprečnog presjeka epruveta potrebno je orijentirati se prema dimenzijama poprečnih presjeka epruveta. Raspon dimenzija okruglih epruveta se kreće od 4 mm do 25 mm promjera, a kod plosnatih epruveta dimenzije visine i širine se kreću od 3 do 30mm. Da bi zahvatili na slici sve navedene dimenzije, potrebno je ostvariti vidno polje maksimalnih dimenzija horizontalno $X=40$ mm, i vertikalno $Y=30$ mm, prema shemi na slici 32. Dimenzija visine je određena zavisno o vertikalnoj dimenziji, te po pretpostavci da će do suženja poprečnog presjeka, tj. pojave „vrata“, doći negdje u navedenom rasponu.



Slika 32. Vidno polje – FOV= 40 mm x 30 mm

Odabir drugog seta kamera, tj. za mjerenje produljenja epruvete se orijentira prema mogućem pomaku markera označenih na epruvetama. Uobičajeno je da pomak iznosi oko 5-10 milimetara, prema čemu se zaključuje da nam treba uže vidno polje od prethodnog. U ovom slučaju definirat će se vidno polje sa dimenzijama horizontalne stranice $X=20$ mm i vertikalne $Y=10$ mm.

Nakon definiranja vidnog polje za oba seta kamera, te definiranu željenu točnost mjerenja, slijedi izračun i određivanje rezolucije kamere.

Za prvi set kamera, sa vidnim poljem 40x30 mm i željenom točnošću kamere $\leq 0,01$ mm, može se izračunati rezoluciju kamere R_c , i to za horizontalni smjer prema izrazu (25) te vertikalni smjer prema (26).

Ako S_f označava veličinu najmanje značajke, koja u ovom slučaju iznosi $< 0,01$ milimetar, a N_f označava broj piksela najmanje značajke, što u ovom slučaju iznosi 1 piksel, te kada uvrstimo podatke u navedenu jednadžbu, potrebna minimalna rezolucija kamere u horizontalnom i vertikalnom smjeru za prvi set kamera iznosi približno:

$$R_{c_{horizontalno}} = FOV \cdot \frac{N_f}{S_f} = 40 \cdot \frac{1}{0,01} = 4000 \text{ px} \quad (25)$$

$$R_{c_{vertikalno}} = FOV \cdot \frac{N_f}{S_f} = 30 \cdot \frac{1}{0,01} = 3000 \text{ px} \quad (26)$$

Slijedi izračun rezolucije potrebne za drugi set kamera, sa vidnim poljem 20x10 mm i istom točnošću mjerenja $\leq 0,01$ mm. Veličina najmanje značajke i broj piksela najmanje značajke ostaju isti, pa prema tome jednadžba glasi:

$$R_{c_{horizontalno}} = FOV \cdot \frac{N_f}{S_f} = 20 \cdot \frac{1}{0,01} = 2000 \text{ px} \quad (27)$$

$$R_{c_{vertikalno}} = FOV \cdot \frac{N_f}{S_f} = 10 \cdot \frac{1}{0,01} = 1000 \text{ px} \quad (28)$$

Iz prethodnih proračuna definirane su minimalne potrebne rezolucije za jedan i drugi set kamera. Stoga, za prvi set kamera koje služe za mjerenje suženja poprečnog presjeka epruvete, zahtjevana minimalna rezolucija kamere iznosi 12 megapiksela (4000 x 3000 piksela). Za drugi set kamera koje služe za mjerenje produljenja epruvete iznosi manje od prethodnog, i to 2 megapiksela (2000 x 1000 piksela). Nakon izračuna zahtjevane rezolucije kamere i definiranja vrste skeniranja, može se pristupiti odabiru modela kamere.

Danas se na tržištu nudi široki spektar proizvođača industrijskih kamera kao što su Basler AG, Baumer, Ximea, Imperx, Cognex, Mako, Jai i mnogi drugi. Svi oni nude kamere visokih kvaliteta i performansa, stoga je izbor vrlo težak zadatak. Da bi suzili izbor kamere, treba uzeti u obzir još neki parametar uz potrebnu rezoluciju. Odlučeno je da kamera posjeduje USB sučelje. Za pretraživanje kamera korišteni su on-line pretraživači pojedinih proizvođača dostupnih na internet stranicama.

Za prvi set kamera s potrebnom rezolucijom 12 megapiksela, kada se dodatno filtrira izbornik sa USB sučeljem, dobije se znatno uži izbor kamere što je olakšalo preoblematiku. Korištenjem „izbornika kamera“ od kompanija Basler Ag i Vital Vision Technology, izdvojena su četiri modela kamera, i to sljedećih oznaka s pripadajućim parametrima:

1. Basler ace – acA4024 – 29uc [17]

- USB 3.0. kamera sa Sony IMX226 CMOS senzorom
- rezolucija: 4024 px x 3036 px, 12 MP
- veličina senzora slike: 1/1.7"

2. Basler ace – acA4600 – 10uc [18]

- USB 3.0 kamera sa ON Semiconductor MT9F002 CMOS senzorom
- rezolucija: 4608 px x 3288 px, 14 MP
- veličina senzora slike: 1/2,3"

3. Baumer – VCXU – 125C.R [19]

- USB 3.0. kamera sa Sony IMX226 CMOS senzorom
- rezolucija: 4000 px x 3000 px, 12 MP
- veličina senzora slike: 1/1.9"

4. Toshiba Teli Corp. – BU1203MCF [20]

- USB 3.0. kamera sa Sony IMX226 CMOS senzorom
- rezolucija: 4072 px x 3046 px, 12MP
- veličina senzora slike: 1/1.7"

Prema početnim zahtjevima za prvi set kamera, minimalne rezolucije i točnosti mjerenja, sve navedene kamere zadovoljavaju svojim svojstvima i parametrima, te izbor bilo koje od njih je

ispravan. Ako se detaljnije prouči, najveću razlučivost daje kamera pod brojem 2 sa pripadajućih 14 MP, te time može ponuditi veću rezoluciju mjerenja dimenzija epruveta od ostalih. Najmanju razlučivost daje kamera pod brojem 3., no i dalje zadovoljava uvjetima i zahtjevima točnosti. Od ostalih parametara, da bi olakšali izbor jedne od navedenih kamera mogu se također uzeti u obzir dimenzije kućišta kamera ovisno o dostupnom prostoru u koji se treba smjestiti, te naravno vrlo bitna stavka, a to je cijena uređaja.

Isti postupak se ponavlja i za drugi set kamera. S potrebnom rezolucijom 2 megapiksela, kada se dodatno filtrira izbornik sa USB sučeljem, dobije se znatno uži izbor kamere. Korištenjem pretraživača kamera također od kompanija Basler Ag i Vital Vision Technology, izdvojena su tri modela kamera, i to sljedećih oznaka s pripadajućim parametrima:

1. Basler ace – acA1920 – 25uc/um [21]

- USB 3.0 kamera sa ON Semiconductor MT9P031 CMOS senzorom
- rezolucija: 1920 px x 1080 px, 2 MP
- veličina senzora slike: 1/3.7"

2. Baumer – VCXU – 25C [22]

- USB 3.0 kamera sa ON Semiconductor PYTHON2000 senzorom
- rezolucija: 1920 px x 1200 px, 2 MP
- veličina senzora slike: 2/3"

3. Toshiba Teli Corp. – BU205M [23]

- USB 3.0 kamera sa CMOS senzorom
- rezolucija: 2048 px x 1088 px, 2 MP
- veličina senzora: 2/3"

Prema navedenom popisu, također sve kamere zadovoljavaju prema početnim uvjetima i zahtjevima, te odabir bilo koje kamere će biti ispravan. U ovom slučaju, kamera pod brojem 3 ima nešto bolju rezoluciju od ostalih, pa će imati i nešto bolju točnost mjerenja, ali vrlo bitno je uzeti u obzir i veličine senzora. Za definitivni odabir također može odlučiti cijena uređaja, ili dimenzije kućišta kamere ovisno o prostoru u koji će se montirati.

Odabir objektiva

Nakon odabira kamere s definiranom rezolucijom i vidnim poljem, potrebno je odabrati i odgovarajuće objektivne za kamere. Za dobar odabir, vrlo važno je obratiti pozornost na nekoliko parametara, a to su: žarišna duljina, maksimalna veličina senzora koje leće prihvaćaju od kamere te minimalna udaljenost snimanja (eng. Working Distance). Svi parametri su međusobno zavisni, pa tako i vidno polje i rezolucija s njima. Zbog međusobne zavisnosti odabir leće i kamere mora biti odgovarajući, i biraju se ovisno jedan o drugome. Da bi se opet suzio izbor objektiva, kreće se s početnim već definiranim ulaznim podacima. To su rezolucija i vidno polje, te se sljedeće definira minimalna udaljenost snimanja. Zbog što kompaktnije konstrukcije i ograničenja prostora oko steznih čeljusti na kidalicama, potrebno je kamere smjestiti na što kraću udaljenost snimanja od objekta, u našem slučaju epruveta. S druge strane, udaljenost ne smije biti prekratka jer postoji opasnost od oštećenja kamera i optike kod pucanja epruveta, te do izražaja dolaze greške objektiva, stoga treba uzeti neku srednju vrijednost. Odlučeno je da će udaljenost i prvog i drugog seta kamera sa objektivom iznositi minimalno 75 milimetara.

Na tržištu se nalazi također vrlo široki spektar proizvođača objektiva, a neki od njih su: Kowa, Tamron, Zeiss, Edmund Optics, Computar, Ricoh Lens, Vital Vision Technology. Svi oni nude visoko kvalitetnu optiku, te za lakši je najbolje opet koristiti on-line pretraživače objektiva (eng. Lens Selector).

Koristeći pretraživače kompanija Basler AG i Vital Vision Tech., za prvi set kamera sa ulaznim podacima, rezolucijom 12 MP, vidnim poljem 30 x 40 mm, te minimalnom udaljenošću snimanja od 75 mm, dobiva se suženi izbor odgovarajućih leća i objektiva. Uz definirane parametre, potrebno je s ponuđenim rješenima uskladiti još jedan vrlo bitan preostali parametar, a to je maksimalna veličina senzora kojeg leća prima. U skladu s ponuđenim kamerama koje su već spomenute, izdvojene su dva modela objektiva kompatibilne za kamere:

1. Edmund Optics Lens – CFFL f6mm [24]

- minimalna udaljenost snimanja: 75 mm
- žarišna udaljenost: 6 mm
- maksimalna veličina senzora kamere: 1/1.8"

2. Vital Vision Tech. – Low Distortion Macro Lens VS–LD20 [25]

- minimalna udaljenost snimanja: 85 mm
- žarišna udaljenost: 20 mm
- maksimalna veličina senzora kamere: 2/3"

Za drugi set kamera sa ulaznim podacima, rezolucijom 2 MP, vidnim poljem 10 x 20 mm, te minimalnom udaljenošću snimanja 75 mm, ponuđeno je nekoliko odgovarajućih leća. Među njima je još jednom ponuđena prethodna leća Vital Vision Tech. model VS – LD20, te još jedna odgovarajuća:

1. Edmund Optics Lens – CFFL f25mm [24]

- minimalna udaljenost snimanja: 100 mm
- žarišna udaljenost: 25 mm
- maksimalna veličina senzora kamere: 2/3"

Odabir prvog seta kamera i objektivna

Moguće su razne kombinacije kamera i odgovarajućih objektivna, no pristupom eliminacije zbog mogućih poteškoća dođe se do pravilnog odabira. Za prvi set kamera, izabrana je kamera pod brojem 4. – Toshiba Teli Corp. model BU1203MCF, prikazana na slici 33.



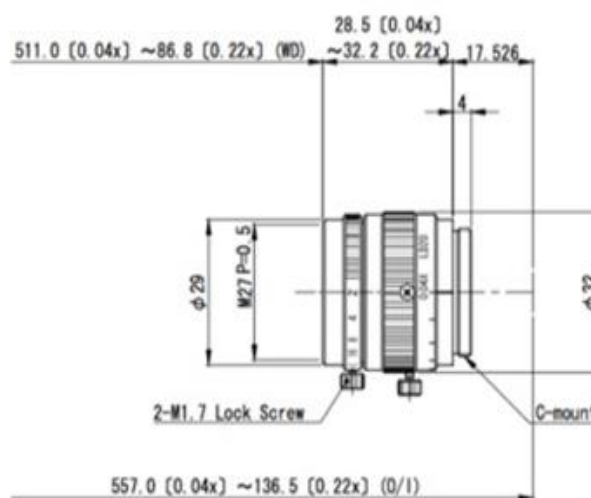
Slika 33. Kamera Toshiba Teli BU1203MCF [20]

Osim što odgovara na sve zahtjeve i početne uvjete, navedeni model kamere ima najveću veličinu senzora slike 1/1.7", čime se dobiva najkvalitetnija slika, a time i rezultati mjerenja. Također, svojim dimenzijama zauzima jako malo prostora, te nam omogućava vrlo jednostavno montiranje. Dimenzije kamere su: visina – 29 mm, širina – 29 mm, dužina – 32.3 mm.

Odabir odgovarajućeg objektiva bio je teži zbog skoro identičnih karakteristika obadviju ponuđenih objektiva. Iznos udaljenosti snimanja je vrlo sličan, i skoro idealno odgovara traženih 75 milimetara. Parametar koji je donio prevagu je maksimalna veličina senzora kamere koju mogu primiti. Pošto je veličina senzora odabrane kamere 1/1.7", odabrani objektiv treba imati mogućnost da primi takvu veličinu senzora. Prva ponuđeni objektiv može primiti maksimalnu veličinu senzora 1/1.8", što je manje od potrebnog, te izaziva lošiju kvalitetu slike. Zbog toga je odabran objektiv pod brojem 2. – Vital Vision Tech. VS – LD20 f20mm. Maksimalna veličina koju odabrana leća može primiti je 2/3", što odgovara zahtjevu kamere. Leća pripada seriji Low Distortion Macro Lenses, te zajedno sa pripadajućim dimenzijama prikazana je na slici 34.



a)

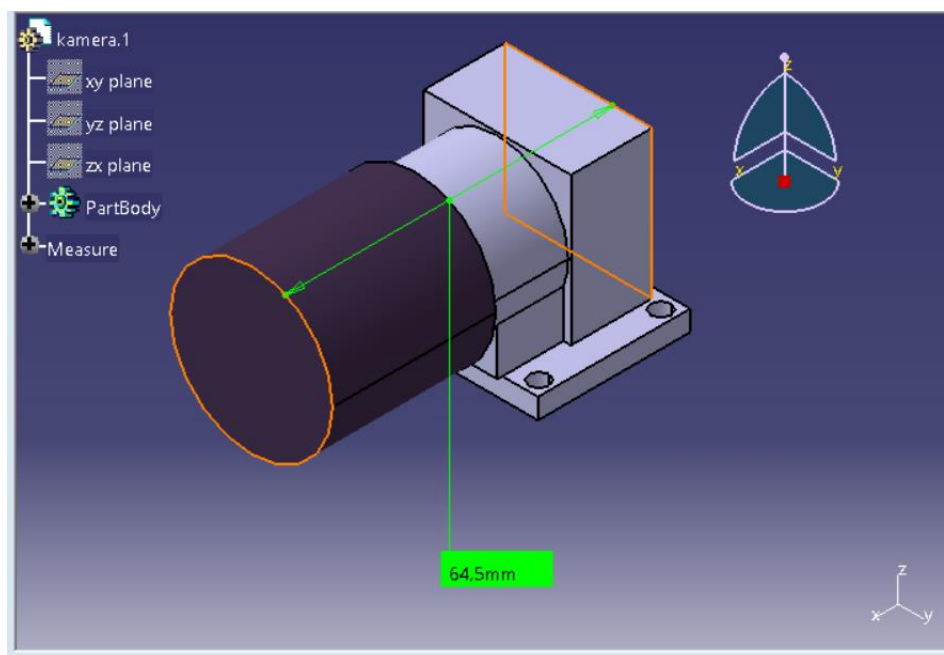


b)

Slika 34. Vital Vision Tech. objektiv: a) skupina objektiv serije VS-LD, b) objektiv VS-LD20 [25]

Kombinacija kamere Toshiba Teli model BU1203MCF sa objektivom VS-LD20 odgovara svim početnim uvjetima. Sa rezolucijom kamere koja iznosi 4072 px horizontalno, i 3046 px vertikalno dobiva se rezolucija mjerenja i manja od tražene, < 0,01 mm. Točnije, u

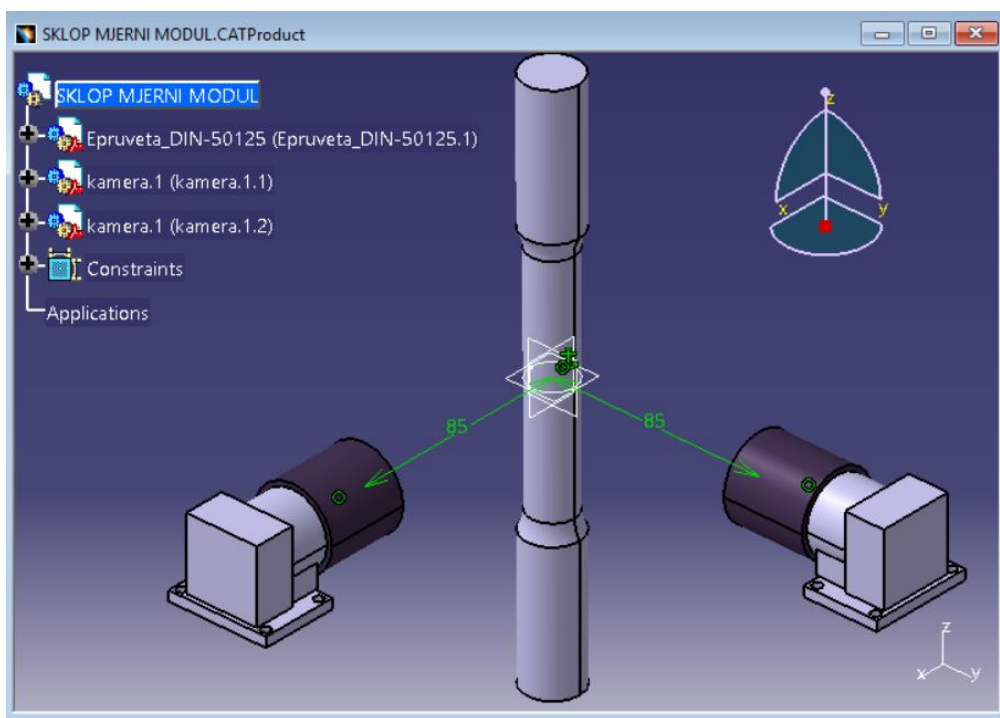
horizontalnom smjeru se dobiva točnost mjerenja jednaku 0,00982 mm, a u vertikalnom smjeru jednaku 0,00985 mm. Odabrani objektiv omogućuje snimanje definiranog vidnog polja 30 x 40 mm, sa minimalne udaljenosti od 85 milimetara što zadovoljava zahtjeve. Navedeni objektiv omogućuje snimanje i sa većih udaljenosti, sve do 500 mm ako je potrebno. To je vrlo bitna prednost navedenog objektiva s ozbirom da sa svakim povećanjem udaljenosti snimanja se dobiva i šire vidno polje. Također, za konstrukciju je vrlo bitno da postoji mogućnost udaljavanja i približavanja udaljenosti snimanja zbog odluke da se omoguće mjerenja epruveta različitih dimenzija. U ovom slučaju mjerenja suženja poprečnog presjeka, udaljenost snimanja i pozicioniranje objektiva i kamere će nam ovisiti o promjeru ispitnog uzorka. Svojim kompaktnim gabaritnim dimenzijama, sklop kamere i objektiva zauzima vrlo malo prostora. Točnije, ukupna dužina navedenog sklopa iznosi 64,5 mm. Sklop kamere s objektivom prikazan je u CAD modelu na sljedećoj slici 35.



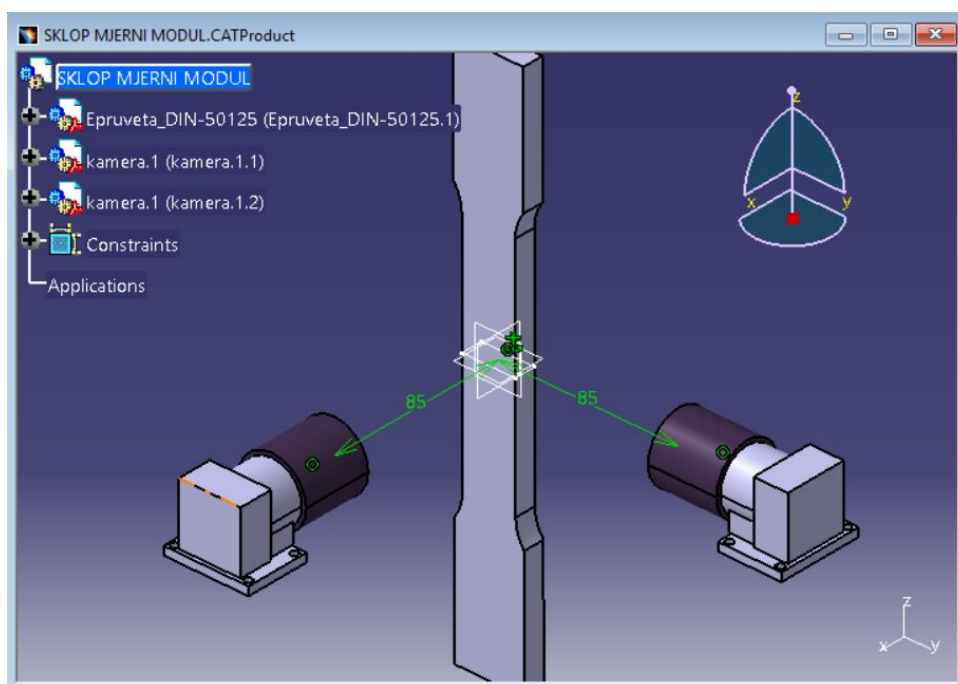
Slika 35. CAD model kamere s objektivom za mjerenje suženja poprečnog presjeka epruvete

Prvi set sastoji se od dviju kamera u kombinaciji s izabranim objektivom. Razlog korištenja dviju kamera je sljedeći. Kao što je navedeno u prethodnim poglavljima, epruvete postoje u okrugloj i četvrtastoj izvedbi. U nastojanju da se omogući mjerenje poprečnih presjeka čitavog spektra epruveta, epruvete četvrtastog poprečnog presjeka zahtjevaju korištenje dviju kamera.

Za mjerenje okruglih epruveta bila bi dovoljna jedna kamera jer imaju jednoličan poprečni presjek, no međutim, kod plosnatih epruveta to nije tako. Dimenzije širine i debljine plosnatih epruveta se razlikuju, te zbog točnosti mjerenja, i što kvalitetnijih rezultata potrebno je mjeriti suženje na svakoj stranici epruvete zasebno. Za rješenje navedenog zahtjeva, kamere su postavljene okomito na svaku stranicu zasebno, a njihov međusobni položaj je postavljen pod kutem od 90° . Opisano postavljanje kamera za mjerenje suženja poprečnog presjeka u odnosu na epruvete prikazane su za okrugle epruvete na slici 36., a za plosnate na slici 37. Vidno polje, u ovom slučaju $30 \times 40 \text{ mm}$, postavlja se u odnosu na središte ispitnih uzoraka. Pretpostavka je, ukoliko su epruvete izrađene i obrađene prema normi, da bi se suženje poprečnog presjeka trebalo pojaviti oko središta mjernog dijela epruvete L_c , tj. mjesto pojave loma epruvete. Prema tome, centar objektiva je orijentiran okomito i koincidentno prema središtu epruvete.



Slika 36. Postavljen prvi set kamera prema okruglim epruvetama



Slika 37. Postavljen prvi set kamera prema plosnatim epruvetama

Odabir drugog seta kamera i objektiva

Kako ponuđene kamere dijele vrlo slične karakteristike i sve odgovaraju navedenim zahtjevima, odabir je orijentiran u kombinaciji s ponuđenim objektivima. Prema tome, odabrana je kamera pod brojem 1., Basler ace – acA1920 – 25uc/um. S rezolucijom 1920 x 1080 px i veličine senzora 1/3.7", zauzela je prednost pred ostalim ponuđenima. Kamera je prikazana na sljedećoj slici 38.



Slika 38. Kamera Basler ace – model acA1920–25uc [21]

Kako maksimalna veličina senzora kojeg može primiti iznosi kod svih triju $2/3''$, objektiv je u ovom slučaju trebalo odabrati u odnosu na preostala dva parametra, a to su vidno polje i udaljenost snimanja. Objektiv već izabran za prvi set kamera nudi mogućnost snimanja s udaljenosti manje od 100mm, i to do 85 mm. To je objektiv Vital Vision Tech. VS – LD20 f20mm. Međutim, na minimalnoj udaljenosti od 85 mm daje vidno polje koje prelazi tražene dimenzije, i to 17 x 22 mm. S navedenim objektivom se ne zadovoljava potrebnu točnost mjerenja, koja bi iznosila više od 0,01 mm. Preostaje nam idući izdvojeni objektiv, model Edmund Optics CFFL f25mm. Iako je minimalna udaljenost snimanja tek 100 mm, u kombinaciji sa već izabranom kamerom s rezolucijom 1920 x 1080 px, dobiva se takvo vidno polje kojim dobivamo točnost mjerenja i bolju od tražene, < 0,01 mm. Tako ova kombinacija daje najbolja rješenja na početne zahtjeve, te je izabran objektiv Edmund Optics CFFL f25mm, prikazan na slici 39.

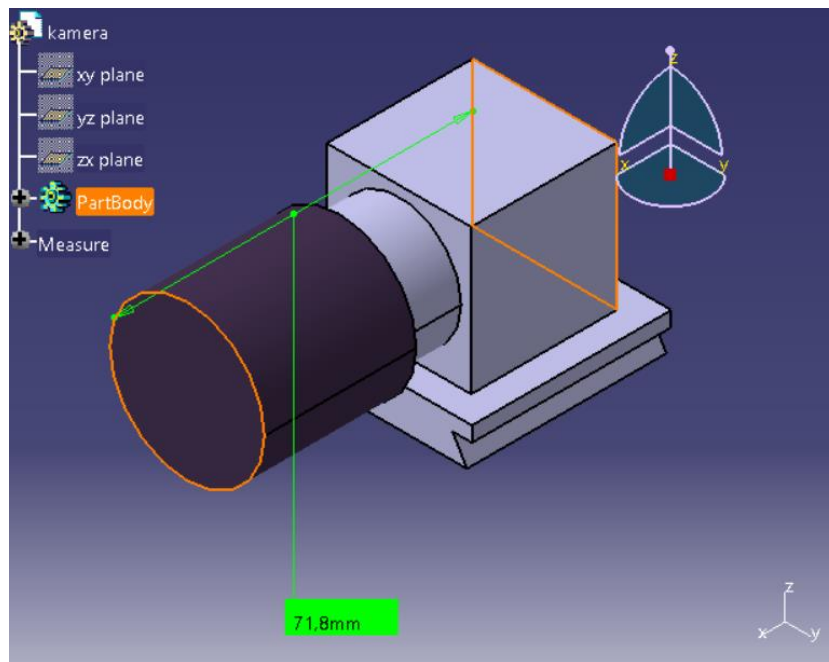
Na udaljenosti snimanja od 120 mm stvara se vidno polje 17 x 9 mm, što u kombinaciji s izabranom kamerom približno odgovara na početne zahtjeve. Što se tiče točnosti mjerenja, u horizontalnom smjeru se dobivaju rezultati jednaki točnosti od 0,00885 mm, dok u vertikalnom 0,00833 mm.



Slika 39. Objektiv Edmund Optics CFFL f25mm [24]

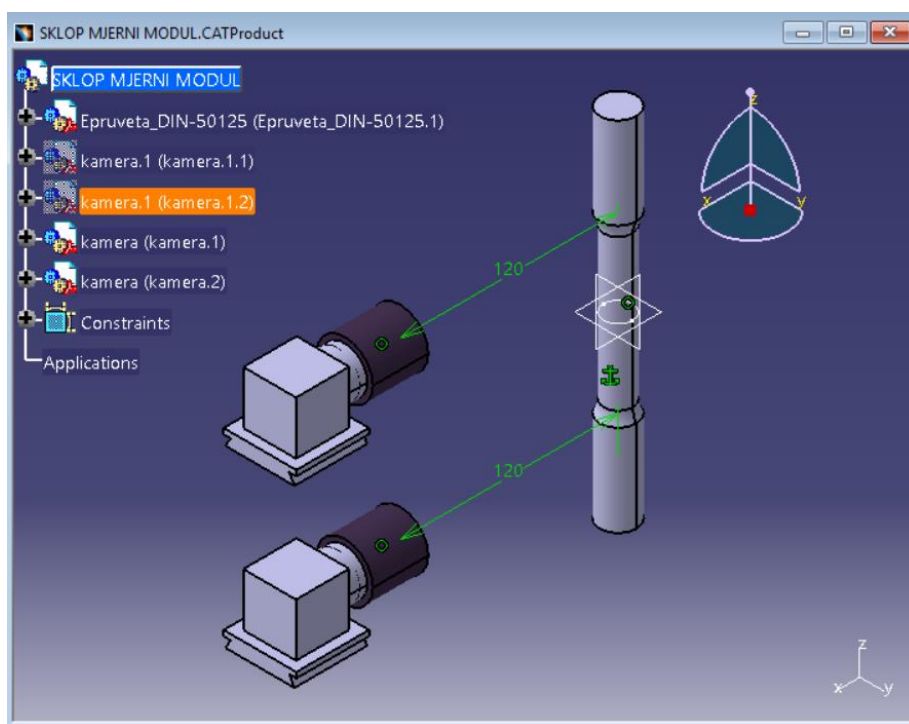
U ovom slučaju mjerenja produljenja epruvete, udaljenost snimanja također će ovisiti o dimenzijama mjerene epruvete kao i kod prvog seta kamera, te prema određenoj dimenziji treba omogućiti podešavanje pozicioniranja objektiva s kamerom. Sklop kamere Basler ace – acA1920 – 25uc/um sa odgovarajućim objektivom Edmund Optics CFFL f25mm također je

kompaktan zbog svojih vrlo malih dimenzija sa ukupnom dužinom od 71,5 mm. CAD model navedenog sklopa je prikazan na slici 40.



Slika 40. CAD model kamera s objektivom za mjerenje produljenja epruvete

Za mjerenje produljenja, na epruvete se postavljaju markeri čiji se pomaci mjere kamerama. Stoga, pozicioniranje optike se orijentira prema postavljenim markerima. Markeri se postavljaju u paru, jedan na gornji kraj mjenog dijela epruvete L_c , a drugi na donji kraj. Drugi set kamera se također sastoji od dviju kamera. Svaka kamera će pratiti pomak jednog markera u određenom smjeru istezanja, te će tako one biti postavljene jedna iznad druge okomito na označeni marker na epruveti, što je prikazano na sljedećoj slici 41.



Slika 41. Postavljeni drugi set kamera za mjerenje produljenja epruveta

Odabir rasvjete

Nakon odabira odgovarajućih kamera i objektiva, potrebno je odabrati i treći element optičkog sustava, a to je rasvjeta. Da bi omogućili kvalitetnu analizu slike, potrebno je primjeniti odgovarajuću vrstu i postavku rasvjete.

Za prvi slučaj, mjerenja suženja poprečnog presjeka, postavlja se stražnje osvjetljenje. Dakle, izvor svjetlosti će se nalaziti iza ispitnih epruveta kada se gleda iz smjera snimanja kamerom, postavljen okomito na objektiv. U drugom slučaju, mjerenja produljenja, je suprotno. Postavlja se prednje osvjetljenje gdje će se sada rasvjeta i kamere nalaziti na istoj strani epruvete. Kao izvor svjetlosti, koristi se LED rasvjeta. Izabran je model COB LED panel, danas često korišteno komercijalno rješenje, prikazano na slici 42.



Slika 42. COB LED panel [26]

Svojim dimenzijama 94 x 50 mm pokriva traženo vidno polje u oba slučaja mjerenja. Koristit će se dva navedena LED panela, koji će se pozicionirati nasuprot kamerama za mjerenje suženja poprečnog presjeka, te će u isto vrijeme zračiti svjetlost sa prednje strane za mjerenje produljenja.

4.3. Mehanička konstrukcija

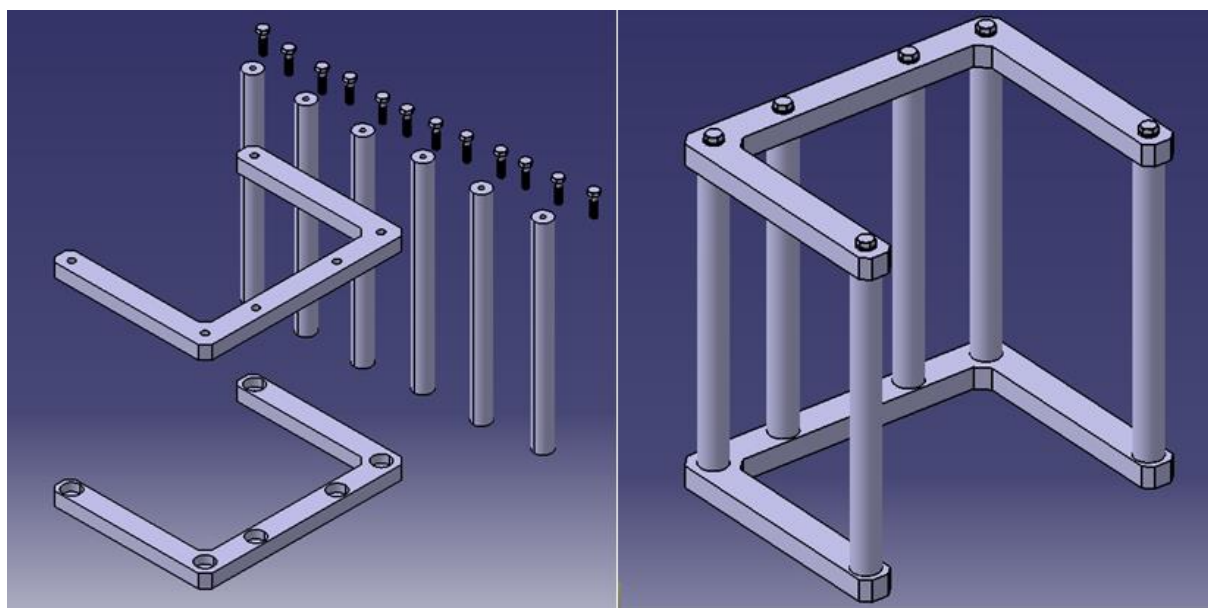
Nakon što su odabrani svi elementi optičkog sustava, mogu se definirati mehanički parametri vizijskog sustava, te na temelju njih odabrati i konstrukcijske elemente. Postavlja se nekoliko općenitih zahtjeva na mehaničku konstrukciju vizijskog sustava:

- prilikom montaže kamera i rasvjete bitno je omogućiti naknadna podešavanja istih radi prilagodbe ili održavanja,
- položaj kamere i rasvjete mora se moći lako podešavati,
- potrebno je omogućiti takav ustroj da se podešavanje vrši unutar potrebnog raspona i da se ključni stupnjevi slobode gibanja podešavaju neovisno.

Uz zahtjeve mehaničke parametre vizijskog sustava, potrebno je uz njih uskladiti i neke osnovne zahtjeve koje konstrukcija treba ispuniti, a to su: funkcionalnost, tehnološkičnost, trajnost, estetičnost i ekonomičnost. Tijekom izrade CAD modela, i postavljanja svih elemenata vizijskog sustava i nosivih elemenata, javljali su se i dodatni zahtjevi na konstrukciju koji će biti spomenuti u nastavku.

Kako je već određen položaj kamera s objektivima i rasvjete u odnosu na ispitne epruvete, preostaje definicija oblika i određivanje vrste nosive konstrukcije za navedene elemente. Vođeni tehnološkim zahtjevima, birano je što je više moguće standardnih elemenata te jednostavnih pozicijakoje je jednostavno izraditi. Kod odabira dimenzija i oblika elemenata bilo je potrebno orijentirati se prema radnom prostoru kidalica gdje se vrši vlačno opterećenje epruveta, te s druge strane pozicioniranje optičkih elemenata u odnosu na ispitne epruvete.

Okvir mjernog modula sastoji se od dviju ploča četvrtastog oblika bez prednje stranice, te šest cilindričnih šipki koje su montirane standardnim vijcima na ploče. Prikaz navednih elemenata i njihovom sklopa nalazi se na sljedećoj slici 43.



a)

b)

Slika 43. Prikaz CAD modela okvira mjernog modula:

a) pojedinačni elementi – ploče, šipke i vijci , b) montirani okvir

Dimenzije prikazanog okvira su sljedeće: dužina 300 mm x širina 230 mm x visina 315 mm. Krakovi ploča su debljine 20 mm i širine 30 mm, cilindrične šipke su promjera 25 mm, te standardni šesterokutni vijci M8. Ovako konstruiran otvoreni U-profil okvira omogućuje prilaz

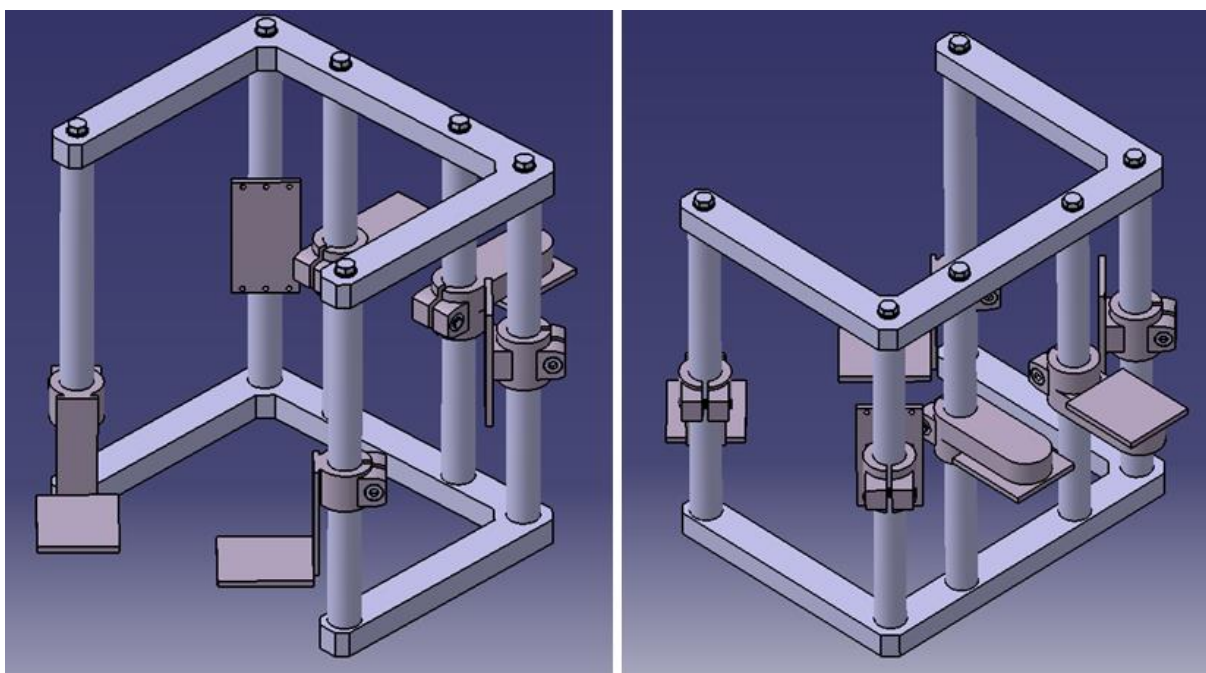
s prednje strane i pozicioniranje sa središtem pri ispitnoj epruveti koja je stegnuta u čeljustima kidalice. Pošto će se koristiti četiri kamere i dva LED panela, na svaku šipku će se montirati jedan od optičkih elemenata.

Da bi se montirali optički elementi, potrebni su nosivi elementi koji će omogućiti montiranje vertikalno postavljenih šipki sa horizontalno postavljenim kamerama, te vertikalno postavljenom rasvjetom. Postoji niz standardnih dijelova, a naš odabir su varijanta steznih čahura pomoću vijka. Proizvođač „Elesa+Ganter“ nudi širok spektar navedenih čahura i stezaljki za cilindrične šipke, prema kojima smo i odabrali odgovarajuće dijelove. Dvije takve čahure koje navedeni proizvođač nudi, su prikazane na slici 44.



Slika 44. Stezni dijelovi (čahure) proizvođača Elesa+Ganter [27]

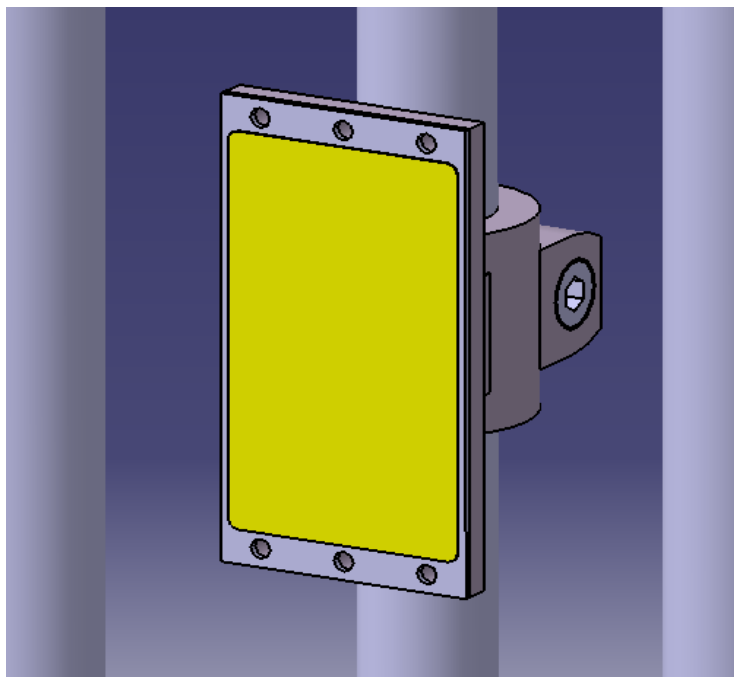
Čahura, prikazana lijevo na slici, ostvaruje pozicioniranje kamera u horizontalnom smjeru, a na slici desno nalazi se čahura koja opet omogućuje pozicioniranje LED panela vertikalno. Navedeni dijelovi omogućuju dva stupnja slobode gibanja, i to translaciju u smjeru Z osi (gore – dolje), te rotacija oko Z osi. Vrlo jednostavnim rješenjem dobivena su već dva stupnja slobode gibanja. Čahura za LED panel se može iskoristiti u postojećem izdanju sa dodanom pločicom koja će služiti kao nosač panela, dok čahuru za kamere je potrebno u nekim segmentima redizajnirati i doraditi. Za svaki set kamera potrebno je prilagoditi oblik čahure zasebno. Za prvi set kamera, dodaje se L-profil, a za drugi set kamera je produžena nosiva pločica, te se na nove profile mogu montirati slijedeći potrebni elementi. Razlog odabira tako konstruiranih čahura bit će objašnjeno u nastavku, a prikaz montiranih čahura na već definirani okvir nalazi se na sljedećoj slici 45.



Slika 45. Prikaz CAD modela čahura montiranih na cilindrične šipke

Unutarnji promjer čahura je prilagođen dimenzijama šipki, te zatezanjem imbus vijaka M8 omogućuje se jednostavno montiranje, a ujedno i čvrsto i stabilno pozicioniranje. Ovakvim nosivim elementima omogućuje se jednostavno podešavanje i prilagođavanje pozicije kamera i rasvjeta u odnosu na ispitne epruvete. Osim navednih stupnjeva slobode gibanja koje smo dobili odabranim elementima, cilj nam je omogućiti čim više stupnjeva za različite pozicije. Za pozicioniranje rasvjete su nam dovoljna dva već dobivena, dok za pozicioniranje kamera je potrebno ipak nešto više. Na slici 46., prikazan je CAD model montiranog COB LED panela na odgovarajuću čahuru.

Za postolje kamere odabrano je komercijalno rješenje koje se danas često koristi za potrebne snimanja i fotografiranja. Postolje s okretnom glavom, slika 47., kvalitetno je i kompaktno rješenje, gdje se zakretanjem glave jednostavno dolazi u različite pozicije. Zakretanje glave je omogućeno oko svih triju osi, X, Y i Z. Kamera se u ovom slučaju montira na vrh sklopa kliznih pločica, koji je postavljen kao nastavak okretne glave. Kliznim pločicama jednostavnim translacijskim gibanjem omogućujemo odmicanje i primicanje kamere s objektivom u odnosu na dimenzije epruveta, ukoliko je potrebno.



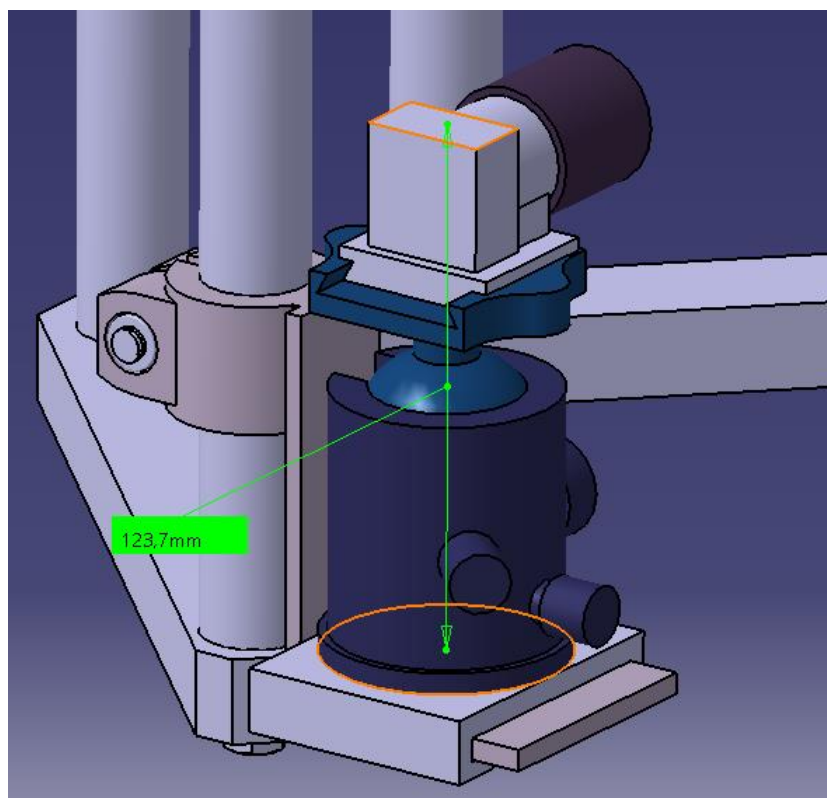
Slika 46. CAD model COB LED panela

Tako smo ovim kompaktnim rješenjem dobili tri rotacije i jednu translaciju, što je uveliko povećalo broj stupnjeva slobode gibanja. Dimenzije postolja s okretnom glavom su sljedeće: visina 90 mm, promjer postolja 53 mm, i promjer glave 44 mm. Iako navedeni element nudi puno mogućnosti za pozicioniranje kamere, sa svojim pripadajućim gabaritima ipak zauzimaju dosta prostora u odnosu na cijelokupnu konstrukciju i prostor u kojem se treba omogućiti to pozicioniranje. To je razlog zbog čega je dodan L-profil na čahuru za montiranje postolja i kamere.

Na slici 48. je prikazana CAD model montaže kamere s postoljem na čahuru, te se vidi da ukupna visina iznosi i više od 120 mm. Takvom konstrukcijom je kompenzirana skoro čitava visina postolja s okretnom glavom, i omogućuje se mogućnost pozicioniranja kamere po Z osi po čitavoj visini, odnosno mjernom području epruvete L_c .



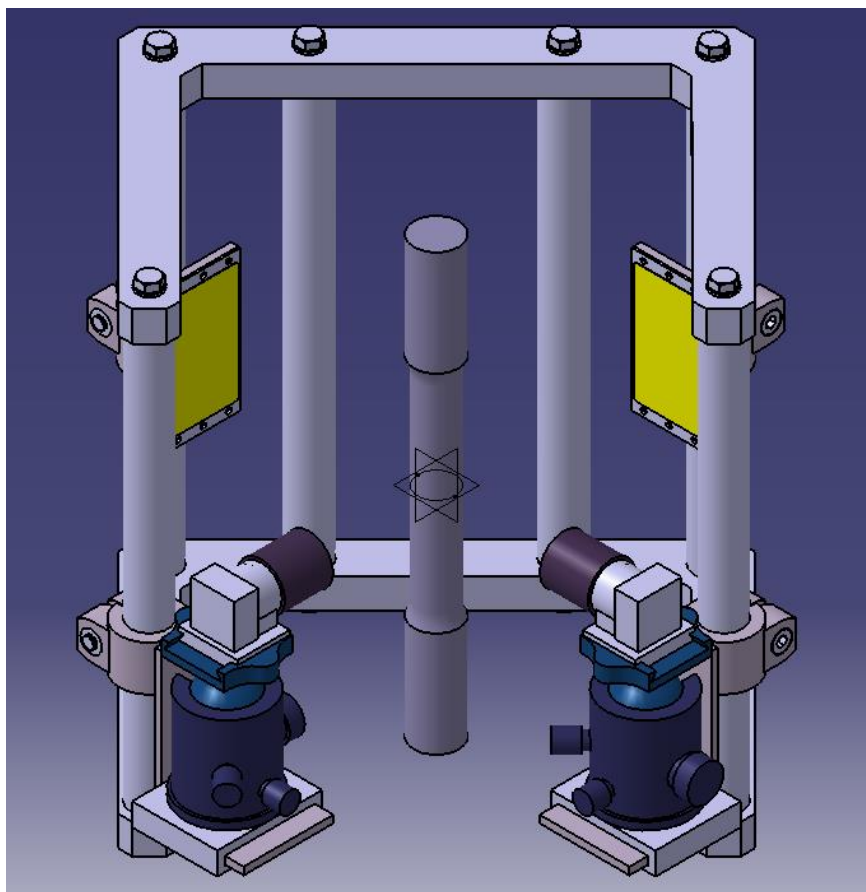
Slika 47. Postolje s okretnom glavom [28]



Slika 48. CAD model sklopa kamere s postoljem i čahure

Postolje s kamerom nije direktno montirano na L-profil čahure, nego je dodana još jedna klizna ploča koja će omogućiti dodatnu translaciju cijelog sklopa za pozicioniranje kamere,

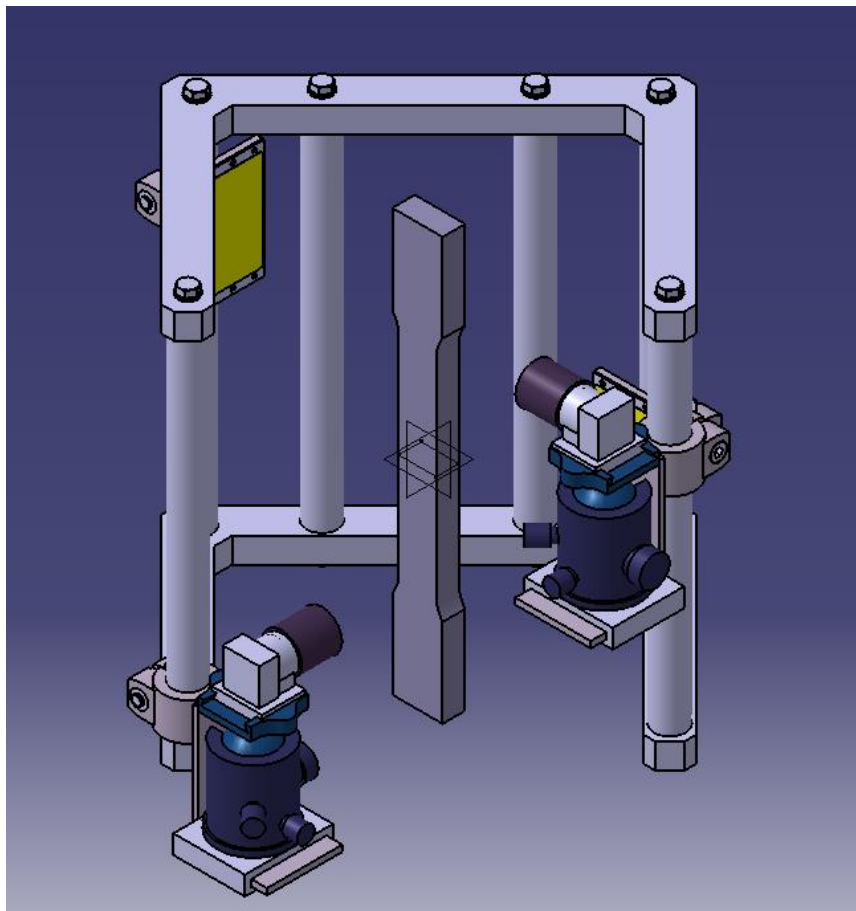
što se također može vidjeti na prethodnoj slici. Postavljanjem dva LED panela i prvog seta kamera s odgovarajućom nosivom konstrukcijom, realizirano je rješenje mjernog modula za mjerenje suženja poprečnog presjeka. Izvedba CAD modela navedenog mjernog modula u odnosu na pričvršćenu okruglu epruvetu u stezne čeljusti, prikazan je na slijedećoj slici 49.



Slika 49. CAD model sklopa mjernog modula za mjerenje suženja poprečnog presjeka okrugle epruvete

Na navedenom modelu kamere i rasvjeta postavljeni su u početni položaj orijentiran prema središtu mjerenog dijela epruvete L_c , te na minimalnoj udaljenosti snimanja koje je definirano kod odabira optičkog sustava. Da bi dobili maksimalan kontrast za potrebe analize slike, rasvjeta je postavljena okomito na kamere, što se također vidi na slici. Sa već spomenutih šest stupnjeva slobode gibanja osigurano je vrlo jednostavno prilagođavanje i promjenu pozicioniranja optičkih elemenata u odnosu na mjernu epruvetu. Kako smo definirali vidno polje 30×40 mm u ovom slučaju, to ne pokriva čitavu visinu mjerenog dijela epruveta svih dimenzija. Naprimjer, na slici je prikazana najveća epruveta tipa A sa mjernim područjem od čak 150 mm. Pošto nije uvijek idealan slučaj da će do suženja poprečnog presjeka doći na

sredini epruvete, jednostavnim pomakom čahure u smjeru Z osi može se doći u željenu poziciju, što je prikazano na slici 50. Također, ovim zahtjevom je bila uvjetovana i dužina šipki koje služe kao vodilice navedenim čahurama.

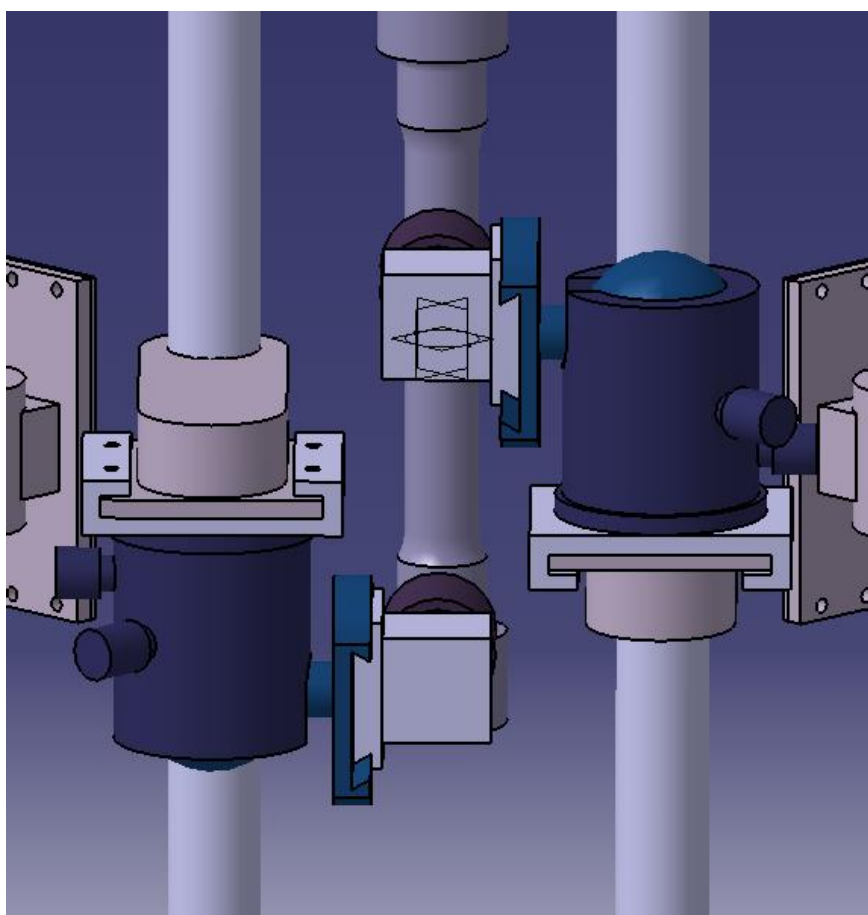


Slika 50. CAD model prvog seta kamera pozicioniranih na različitim visinama

Mjenjanje pozicija i položaja kamera prati i promjena LED panela, što se i vidi na slici. U ovom primjeru prikazano je i mjerenje plosnate epruvete, te je time odgovoreno na još jedan početni zahtjev definiran na početku konstruiranja, tj. da se može mjeriti čitavi spektar ispitnih epruveta i različitih oblika.

Preostaje nam realizirati rješenje za mjerenje produljenja ispitnih epruveta, tj. drugog seta kamera. Čahure su već definirane, te zajedno s rasvjetom montirane na okvir. I u ovom slučaju će se koristiti ista postolja s okretnim glavama, koja su svojom fleksibilnošću pomogla kod pozicioniranja drugog seta kamera. Pošto markeri moraju biti vidljivi na slici za mjerenje pomaka, koristi se prednje osvjetljenje LED panela, na temelju čega je odlučeno da drugi set

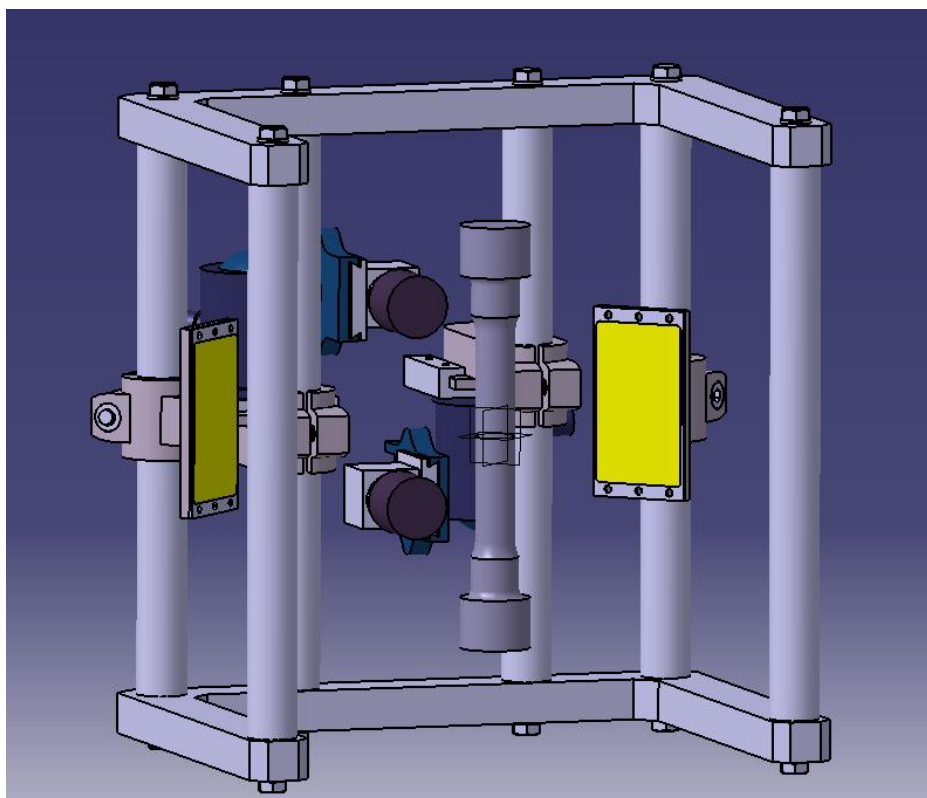
kamera mora biti postavljen na istoj strani kao i rasvjeta, u odnosu na epruvete. Stoga treba umontirati dodatne dvije šipke na mjestima koja su prikazana na prethodnim slikama. Kao što je već spomenuto, za potrebe mjerenja pomaka markera koji se nalaze na gornjem i donjem završetku mjerenog područja epruvete, kamere trebaju biti orijentirane prema markerima. Zbog manjka prostora zbog pripadajućih dimenzija postolja i čahure, te uzimanjem u obzir minimalnu udaljenost snimanja i potrebnog postavljanja kamera paralelno jedne iznad druge, nije bilo jednostavno pronaći rješenje. No zahvaljujući okretnoj glavi, omogućeno je pravilno pozicioniranje i prilagođavanje prema navedenim zahtjevima. Pomoću rotacije okretne glave za 90° u smjeru X osi, te bočnim postavljanjem postolja na čahuru, ipak se došlo do rješenja, te je prikazano na slici 51.



Slika 51. CAD model sklopa postolja i kamere zakrenute za 90°

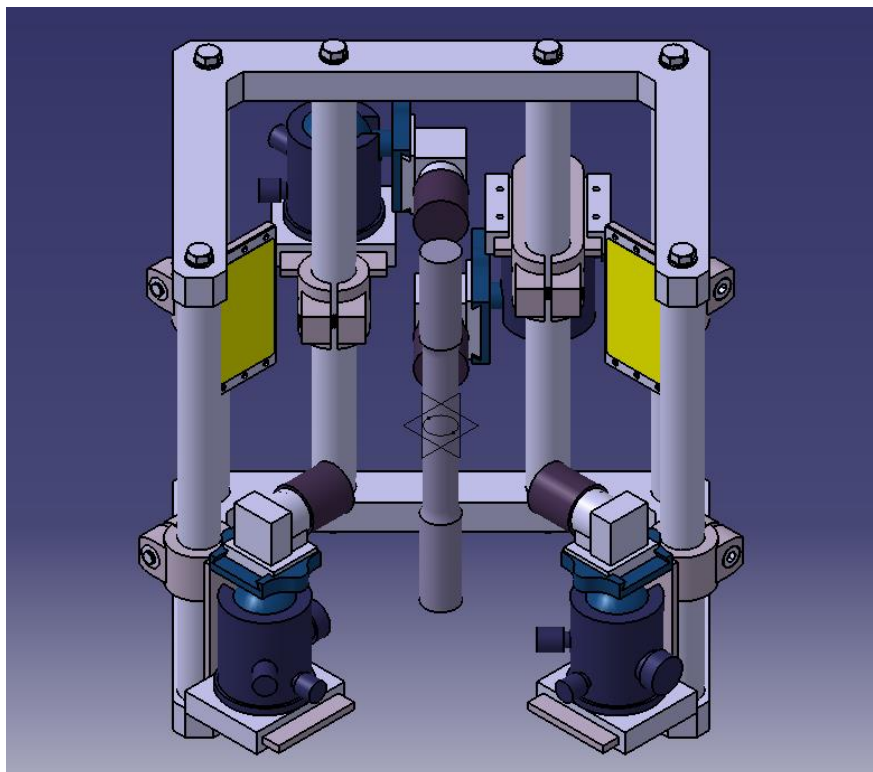
Na isti način je zakrenuta i druga kamera, samo drugačije orijentirana. I u ovom slučaju je potrebno osigurati pomicanje pozicije kamere po vertikalnoj Z osi, ovisno i dimenzijama mjerenih epruveta. Za veće epruvete razmak između kamere će biti veći, dok kod manjih

epruveta će biti razmak minimalan. Kada bi čahure i postolja bili postavljeni u istom položaju i orijentaciji, zbog velikih gabarita postolja, druga kamera nebi imala mogućnost doseći maksimalni razmak, tj. pomak prema prema završetku epruvete u negativnom smjeru osi Z. Zbog toga je čahura zakrenuta za 180° u odnosu na horizontalni položaj, što je vidi na prethodnoj slici 51. Tako smo osigurali nesmetano pozicioniranje kamera u smjeru osi Z. U slijedećem pogledu na slici 52., vidi se pravilno postavljanje kamera s obzirom na rasvjetu, i okomitost na prikazanu ispitnu epruvetu, u ovom slučaju tipa C sa stupnjevanom glavom.

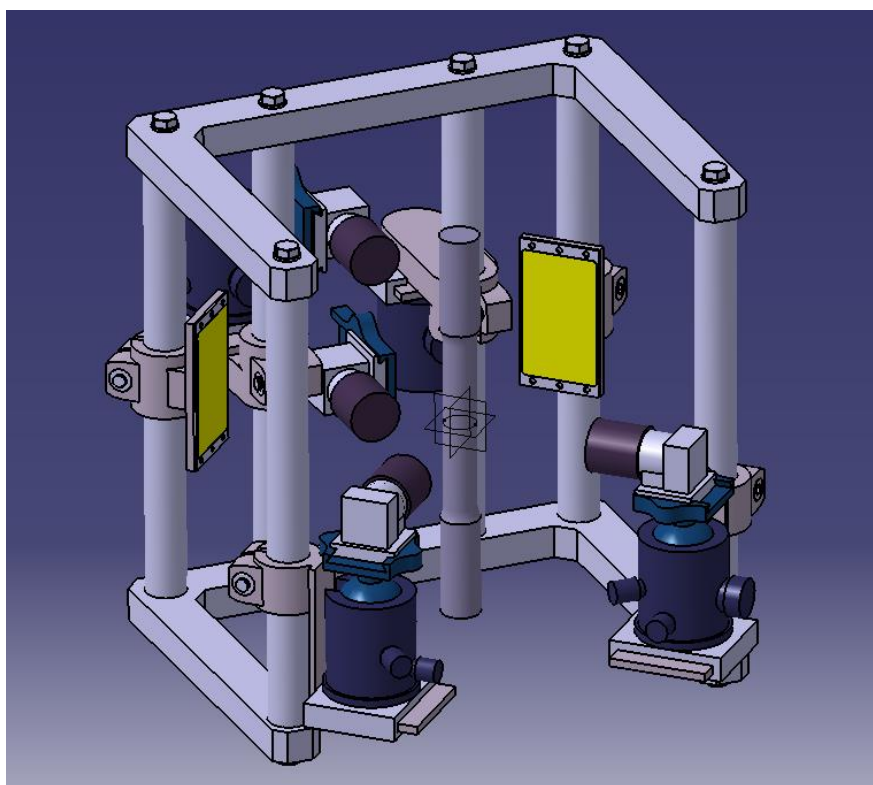


Slika 52. CAD model sklopa drugog seta kamera za mjerenje produljenja epruveta

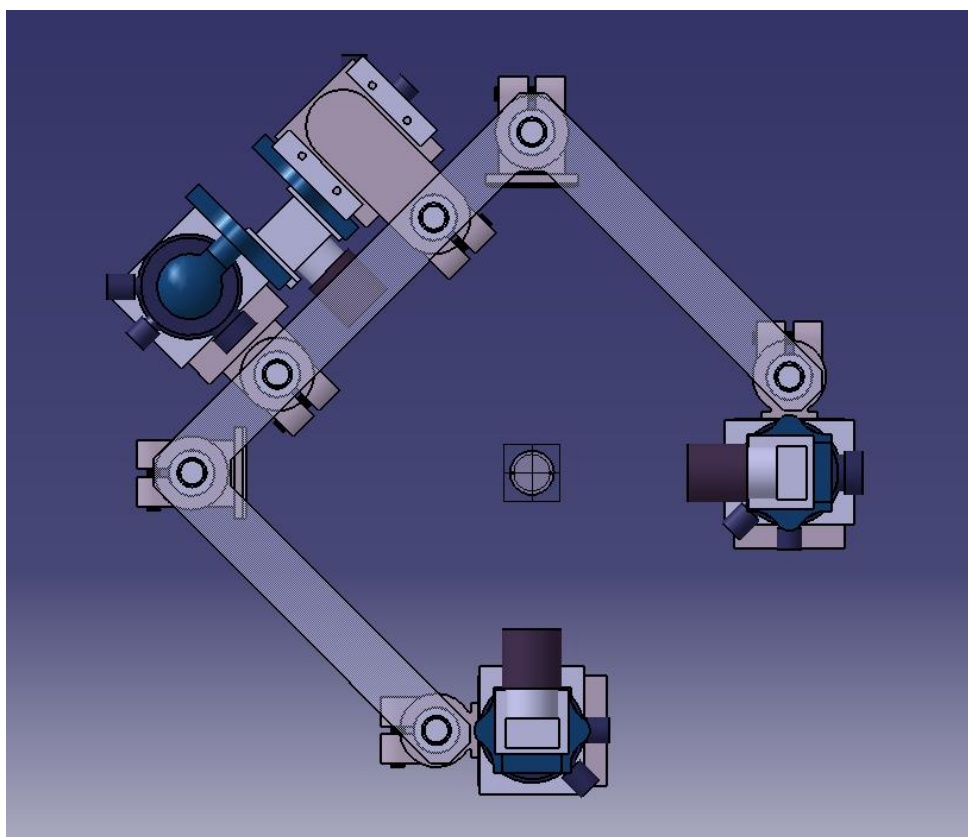
Zakretom kamere za 90° dobili smo i šire vidno polje od zahtjevanog. U ovom slučaju horizontalna stranica vidnog polja će postati vertikalna, te tako dobivamo 17 mm područja za mjerenje pomaka markera. S ovime smo realizirali i rješenja za mjerenje produljenja epruveta. Vlastito konstrukcijsko rješenje mjernog modula za produljenje i mjernog modula za suženje poprečnog presjeka epruvete prikazano je u nekoliko pogleda na slikama 53., 54. i 55.



Slika 53. CAD model konačnog mjernog modula – prvi pogled



Slika 54. CAD model konačnog mjernog modula – drugi pogled



Slika 55. CAD model konačnog mjernog modula – treći pogled

Sljedeći korak u projektiranju vizijskog sustava bila bi električna konstrukcija, odabir softvera, te obrada i analiza slike, što nije zadatak ovog rada. U ovom slučaju, potrebno je još odrediti nosač cijele konstrukcije koji će omogućiti približavanje kidalicama, tj. smjestiti sklop kamera u radni prostor oko epruvete. S obzirom da svaka kidalica ima specifičnu konstrukciju, potrebno je univerzalno rješenje. Odlučeno je da nosač bude neovisan o konstrukciji kidalice, tj. da se ne montira na samu kidalicu. Nosač mora omogućiti jednostavno podešavanje i pozicioniranje okvira sa sklopom kamera do epruveta, i to u vertikalnom i horizontalnom smjeru. Također, nosač mora biti stabilno postavljen u prostoru. Na tržištu se danas nalazi puno rješenja za potrebe fotografskih slikanja i snimanja, sa različitim stalcima i postoljima na koje se postavljaju kamere i druga optička oprema. Takva oprema je potrebna i u ovom slučaju. Jedno od takvih rješenja su tronožna postolja kojih ima u različitim izvedbama, ali funkcionalnost je ista. Jedno takvo postolje je prikazano na sljedećoj slici 56. Postolje se može podešavati u vertikalnom smjeru, ovisno na kojoj visini se nalaze stezne čeljusti na

kidalicama gdje će se provoditi mjerenje epruveta. Uz navedeno postolje potreban je nastavak kojim ćemo omogućiti primicanje mjernog modula u horizontalnom smjeru u radni prostor..



Slika 56. Tronožno postolje za optičku opremu [29]

Još jedno komercijalno rješenje je teleskopska ruka s protuuegom, prikazano na slici 57. Na slici je direktno montirana kamera na prihvat ruke, dok se u ovom slučaju za ruku na tom mjestu može montirati okvir sa šipkama. Na suprotnoj strani je potreban uteg da bi se osiguralo horizontalno postavljanje mjernog modula u određenu poziciju. Tako se vrlo jednostavnim, već postojećim komercijalnim rješenjima s prihvatljivom cijenom, može doći do rješenja za navedenu problematiku, te nema potrebe konstruirati vlastita postolja ili slično. Time završava mehanička konstrukcija vlastitog rješenja mjernog modula, kojim se odgovorilo na sve zahtjeve da bi omogućili pravilan i nesmetan rad postupka mjerenja epruveta, što je i bio cilj ovog rada.



Slika 57. Teleskopska ruka s protutegom [30]

5. ZAKLJUČAK

Integracijom odgovarajućih modula za mjerenje produljenja i modula za mjerenje suženja poprečnog presjeka uspješno se mogu modernizirati kidalice. Postoji niz komercijalnih rješenja mjernih modula, no veliki nedostatak im je često neprihvatljiva visoka cijena. Na temelju navedenog, opravdano je razmatranje vlastitih rješenja za njihovu realizaciju, što je i tema ovog rada.

U prvom dijelu objašnjeni su principi rada i dan je prikaz komercijalnih rješenja koji postoje u izvedbama laserskih ekstenzometara, videoekstenzometara te drugih optičkih mjernih sustava. Sve izvedbe posjeduju beskontaktno mjerne senzore zasnovane na vizijskim sustavima, čime je znatno povećana kvaliteta mjerenja. Senzori su karakterizirani osjetilnim elementima visoke razlučivosti i brzog prijenosa podataka, u kombinaciji sa robusnim algoritmima za obradu i analizu slike.

U drugom dijelu rada je ponuđeno vlastito konstrukcijsko rješenje mjernih modula temeljeno na beskontaktnoj metodi mjerenja, po principu rada videoekstenzometara. Odabir izvedbe optičkog i mehaničkog dijela konstrukcije je zasnovan na zahtjevanoj točnosti kao i mogućnosti mjerenja čitavog spektra ispitnih uzoraka prema obliku i dimenzijama. Pravilnim odabirom kamere, objektiva i rasvjete omogućeno je mjerenje okruglih i plosnatih epruveta, te je pokriveno veće vidno polje, što predstavlja značajnu prednost sustava. Jednostavnom mehaničkom konstrukcijom omogućeno je prilagođavanje i pozicioniranje optičkih elemenata u odnosu na ispitne uzorke. Korištenjem većine standardnih nosivih i vodećih elemenata ostvareno je šest stupnjeva slobode gibanja, što takav sustav čini vrlo fleksibilnim. Uslijed kompaktnih gabaritnih dimenzija, konstrukciju je moguće ugraditi na različite izvedbe kidalice ovisno o radnom prostoru, čime se dobiva dodatna univerzalnost sustava.

Daljnji koraci ovog istraživanja biti će usmjereni prema izradi prototipa te odgovarajućoj programskoj podršci.

LITERATURA

- [1] Ćorić, D., Alar, Ž. : Odabrana poglavlja iz mehaničkih svojstava materijala, Fakultet strojarstva i brodogradnje, Zagreb, 2014.god.
- [2] <http://www.seven-diamonds.com/media/pdf/standards/13.pdf>, preuzeto dana 07.10.2018.
- [3] <http://www.mfkg.rs/> , preuzeto dana 7.10.2018.
- [4] <http://www.substech.com/dokuwiki/doku.php> , preuzeto dana 8.10.2018.
- [5] Ivušić, V., Franz, M., Španiček, Đ., Ćurković, L. : Materijali 1, Fakultet strojarstva i brodogradnje, Zagreb, 2014.god.
- [6] Josić, M. Završni rad, Fakultet strojarstva i brodogradnje, Zagreb, 2017.
- [7] https://www.mt.com/us/en/home/perm-lp/market-organizations/usa/maw_google_shared_weigh-modules.html, preuzeto dana 21.10.2018.
- [8] <http://www.instron.us/en-us/products/testing-systems/universal-testing-systems/static-hydraulic> , preuzeto dana 25.10.2018.
- [9] <https://en.wikipedia.org/wiki/Extensometer>
- [10] https://www.zwick.com/-/media/files/sharepoint/vertriebsdoku_br/08_282_laea_fp_e.pdf, preuzeto dana 25.10.2018.
- [11] http://www.messphysik.com/fileadmin/messphysikdaten/Download/Video_extensometer_en.pdf , preuzeto dana 26.10.2018.
- [12] <https://www.ametektest.com/learningzone/library/articles/a-users-guide-to-video-extensometers>, preuzeto dana 26.10.2018.
- [13] Surjak, M. Validacija numeričkih modela mehaničkog ponašanja životinjskih i ljudskih kostiju. Doktorski rad. Fakultet strojarstva i brodogradnje, Zagreb, 2015.
- [14] Aramis User Information – Hardware, GOM mbH, Njemačka 2009.
- [15] Sonka, M., Hlavac, V., Boyle, R.: Image preocesing, analysis, and machine vision, Thomson, 2008.
- [16] Priručnik – NI Vision – NI Vision concepts manual
- [17] <https://www.baslerweb.com/en/products/cameras/area-scan-cameras/ace/aca4024-29uc/> preuzeto dana 10.11.2018.

-
- [18] <https://www.baslerweb.com/en/products/cameras/area-scan-cameras/ace/aca4600-10uc/>, preuzeto dana 10.11.2018.
- [19] <http://vitalvisiontechnology.com/machine-vision-components/usb3-cameras/baumer-usb3-cameras/baumer-vcxu-125m-r/>, preuzeto dana 15.11.2018.
- [20] <http://vitalvisiontechnology.com/machine-vision-components/usb3-cameras/bu1203mcf/>, preuzeto dana 15.11.2018.
- [21] <https://www.baslerweb.com/en/products/cameras/area-scan-cameras/ace/aca1920-25uc/>, preuzeto dana 10.11.2018.
- [22] <http://vitalvisiontechnology.com/machine-vision-components/usb3-cameras/baumer-usb3-cameras/vcxu-25c/>, preuzeto dana 26.10.2018.
- [23] <http://vitalvisiontechnology.com/machine-vision-components/usb3-cameras/bu205m/>, preuzeto dana 15.11.2018.
- [24] <https://www.edmundoptics.com/f/-eries-ixed-ocal-ength-enses/13679/>, preuzeto dana 10.11.2018.
- [25] <http://vitalvisiontechnology.com/machine-vision-lenses/low-distortion-macro-lens/vs-ld-series/vs-ld20/>, preuzeto dana 14.11.2018.
- [26] <https://www.ebay.com/itm/10W-DC-12V-White-COB-LED-Panel-Light-Lamp-For-Car-Interior-Door-Dome-Map-Lights-/132521068855> preuzeto dana 05.11.2018.
- [27] <https://www.elesa-ganter.com/products/tube-clamp-connectors>, preuzeto dana 26.10.2018.
- [28] <https://www.ebay.com/itm/12Kg-Swivel-Tripod-Ball-Head-Quick-Release-Plate-for-DSLR-CAM-Photo-Video-Studio/201396092773?hash=item2ee4247f65:g:RucAAOSwLVZVt1-N> preuzeto dana 04.11.2018.
- [29] <http://procam.com/tripods-supports>, preuzeto dana 19.11.2018.
- [30] <https://cornicello.com/itfigures/scrivani-creativelive>, preuzeto dana 19.11.2018.

PRILOZI

I. CD-R disc