

# Numerička analiza čvrstoće drvene i kompozitne konstrukcije krila malog aviona

---

**Radošević, Ivan**

**Master's thesis / Diplomski rad**

**2018**

*Degree Grantor / Ustanova koja je dodijelila akademski / stručni stupanj:* **University of Zagreb, Faculty of Mechanical Engineering and Naval Architecture / Sveučilište u Zagrebu, Fakultet strojarstva i brodogradnje**

*Permanent link / Trajna poveznica:* <https://urn.nsk.hr/urn:nbn:hr:235:548090>

*Rights / Prava:* [In copyright](#)/[Zaštićeno autorskim pravom.](#)

*Download date / Datum preuzimanja:* **2024-12-26**

*Repository / Repozitorij:*

[Repository of Faculty of Mechanical Engineering and Naval Architecture University of Zagreb](#)



SVEUČILIŠTE U ZAGREBU  
FAKULTET STROJARSTVA I BRODOGRADNJE

## DIPLOMSKI RAD

Ivan Radošević

ZAGREB, 2018.

SVEUČILIŠTE U ZAGREBU  
FAKULTET STROJARSTVA I BRODOGRADNJE

## DIPLOMSKI RAD

NUMERIČKA ANALIZA ČVRSTOĆE DRVENE I KOMPOZITNE  
KONSTRUKCIJE KRILA MALOG AVIONA

Mentor:  
doc. dr. sc. Darko Ivančević

Student:  
Ivan Radošević

ZAGREB, 2018.

*Zahvaljujem mentoru doc. dr. sc. Darku  
Ivančeviću na ukazanoj stručnoj pomoći i  
vodstvu, te susretljivosti.*

## **Izjava**

Izjavljujem da sam ovaj rad radio samostalno koristeći znanja stečena tijekom studija i navedenu literaturu.

Zagreb, srpanj 2018.

Ivan Radošević



Sveučilište u Zagrebu	
Fakultet strojarstva i brodogradnje	
Datum	Prilog
Klasa:	
Ur.broj:	

## DIPLOMSKI ZADATAK

Student: **Ivan Radošević**

Mat. br.: 0035182373

Naslov rada na hrvatskom jeziku: **Numerička analiza čvrstoće drvene i kompozitne konstrukcije krila malog aviona**

Naslov rada na engleskom jeziku: **Numerical Strength Analysis of a Wooden and a Composite Wing Structure**

Opis zadatka:

Zadatak diplomskog rada je usporedba čvrstoće drvene i kompozitne konstrukcije krila malog aviona. Numeričke analize potrebno je provesti kao statičke u programu Abaqus/Standard. Na temelju postojeće drvene konstrukcije krila za koju je dostupna tehnička dokumentacija u literaturi, u radu je potrebno napraviti CAD model geometrije krila. Pritom je potrebno koristiti neophodna pojednostavljenja kako bi se napravio numerički model koji će biti korišten za proračun konstrukcije krila. U radu je potrebno dati pregled specifičnosti i vrsta materijala koje se koriste pri izradi drvenih zrakoplovnih konstrukcija.

U drugom dijelu rada potrebno je na temelju postojećeg CAD modela drvene konstrukcije krila napraviti modifikacije kako bi mogao biti korišten za izradu numeričkog modela kompozitne konstrukcije krila. Pritom je potrebno uzeti u obzir specifičnosti kompozitnih zrakoplovnih konstrukcije i tehnologiju izrade takvih konstrukcija.

Mehanička svojstva korištenih materijala potrebno je preuzeti iz dostupne literature. Za dimenzioniranje pojedinih konstruktivnih elemenata kompozitne izvedbe konstrukcije krila potrebno je koristiti standardne kriterije popuštanja (npr. Hashin-ov kriterij ili Tsai-Wu kriterij). Dimenzioniranje drvene konstrukcije krila provesti koristeći postupke koji se koriste u dostupnoj literaturi, a koje je potrebno implementirati u Abaqus/Standard. Proračun čvrstoće za obje konstrukcije krila potrebno je izvršiti za karakteristične točke definirane u Vn dijagramu.

Zadatak zadan:

Rok predaje rada:

Predviđeni datumi obrane:

3. svibnja 2018.

5. srpnja 2018.

11., 12. i 13. srpnja 2018.

Zadatak zadao:

Predsjednik Povjerenstva:

Doc. dr. sc. Darko Ivančević

Prof. dr. sc. Ivica Smojver

# Sadržaj

Sadržaj	vi
Popis slika	viii
Popis tablica	xi
Popis oznaka	xii
Sažetak	xiv
Summary	xv
<b>1. Uvod</b>	<b>1</b>
<b>2. Aerodinamičko opterećenje</b>	<b>3</b>
2.1. Analiza profila . . . . .	4
2.2. Analiza krila . . . . .	5
<b>3. Numerički proračun čvrstoće</b>	<b>8</b>
3.1. Materijal . . . . .	8
3.1.1. Kriterij popuštanja drveta . . . . .	11
3.1.2. Kriterij popuštanja kompozita . . . . .	11
3.2. Geometrija konstrukcije krila i dodjela svojstava . . . . .	12
3.2.1. Drvena konstrukcija . . . . .	12
3.2.2. Konstrukcija s kompozitnom ramenjačom . . . . .	15

3.3. Mreža konačnih elemenata . . . . .	18
3.3.1. Centroplan . . . . .	18
3.3.2. Vanjski segment . . . . .	21
3.3.3. Drvene ramenjače . . . . .	23
3.3.4. Kompozitne ramenjače . . . . .	25
3.3.5. Pregled numeričkog modela . . . . .	28
3.4. Rubni uvjeti . . . . .	29
3.5. Opterećenje numeričkog modela . . . . .	31
3.6. Numerička analiza čvrstoće . . . . .	36
<b>4. Rezultati</b>	<b>37</b>
4.1. Model drvene konstrukcije . . . . .	37
4.1.1. Pozitivno granično opterećenje . . . . .	37
4.1.2. Negativno granično opterećenje . . . . .	40
4.2. Model konstrukcije sa kompozitnim ramenjačama . . . . .	43
4.2.1. Pozitivno granično opterećenje . . . . .	43
4.2.2. Negativno granično opterećenje . . . . .	48
<b>5. Zaključak</b>	<b>52</b>
<b>Literatura</b>	<b>53</b>



# Popis slika

1.1	Skica sklopa aviona s unutarnjim komponentama [1] . . . . .	2
2.1	Profil centropšana i vanjskog segmenta . . . . .	4
2.2	3D model krila . . . . .	4
2.3	$C_L$ - $\alpha$ dijagram krila . . . . .	5
2.4	Raspodjela $c_l(y) \cdot c(y)$ po rasponu pri $V = 50$ m/s i $\alpha = 5^\circ$ . . . . .	6
2.5	Raspodjela $C_p$ po tetivi pri $\alpha = 5^\circ$ . . . . .	7
3.1	Geometrijski model polukrila . . . . .	13
3.2	Unutarnji elementi konstrukcije krila . . . . .	13
3.3	Konstruktivski elementi ramenjača . . . . .	14
3.4	1D komponente modela . . . . .	15
3.5	Model konstrukcije krila s kompozitnom nosivom konstrukcijom . . . . .	16
3.6	Model konstrukcije kompozitnih ramenjača . . . . .	16
3.7	Raspored slojeva prednje ramenjače centralnog segmenta . . . . .	17
3.8	Raspored slojeva stražnje ramenjače centralnog segmenta . . . . .	17
3.9	Raspored slojeva na pojasevima prednje ramenjače vanjskog segmenta . . . . .	18
3.10	Raspored slojeva na pojasevima stražnje ramenjače vanjskog segmenta . . . . .	18
3.11	Raspored slojeva na strukovima ramenjača vanjskog segmenta . . . . .	18
3.12	Diskretizacija centropšana . . . . .	19
3.13	Prilagođene mreže oko otvora za nogu podvozja . . . . .	20
3.14	Diskretizacija unutarnjih komponenata centropšana . . . . .	20
3.15	Diskretizacija vanjskog segmenta . . . . .	21

3.16	Diskretizacija unutarnjih komponenata vanjskog segmenta . . . . .	22
3.17	Diskretizacija zaobljenog dijela krila . . . . .	23
3.18	Diskretizacija ramenjača centralnog segmenta . . . . .	24
3.19	Diskretizacija drvenih ramenjača vanjskog segmenta . . . . .	24
3.20	Detalj mreže na krajevima drvenih ramenjača . . . . .	25
3.21	Diskretizacija kompozitne ramenjače centropлана . . . . .	26
3.22	Početak mreže ramenjače vanjskog segmenta . . . . .	27
3.23	Kraj mreže ramenjače vanjskog segmenta . . . . .	27
3.24	Numerički model drvene konstrukcije krila sa zadanim rubnim uvjetima .	30
3.25	Polinomi za polje $C_p$ po tetivi . . . . .	32
3.26	Polinom za polje $c_l(y) \cdot c(y)$ po polurasponu . . . . .	33
3.27	Numerički model sa svim definiranim pozitivnim opterećenjima . . . . .	35
3.28	Numerički model sa svim definiranim negativnim opterećenjima . . . . .	36
4.1	Oštećenja na gornjaci vanjskog segmenta krila . . . . .	37
4.2	Oštećenja na donjaci centralnog segmenta krila . . . . .	38
4.3	Iznosi kriterija popuštanja drveta na ramenjačama sa označenim lokaci- jama oštećenja . . . . .	39
4.4	Oštećenja na rebrima vanjskog segmenta krila . . . . .	39
4.5	Oštećenje na struku prednje ramenjače na mjestu spoja s trupom . . . . .	40
4.6	Iznosi kriterija popuštanja drveta na donjaci krila s označenom lokacijom maksimuma . . . . .	41
4.7	Iznosi kriterija popuštanja drveta na ramenjačama sa označenom lokaci- jom maksimuma . . . . .	42
4.8	Iznosi kriterija popuštanja drveta na rebrima . . . . .	43
4.9	Vrijednosti kriterija popuštanja drveta na donjaci centralnog segmenta krila . . . . .	44
4.10	Vrijednosti kriterija popuštanja drveta na gornjaci vanjskog segmenta krila	45
4.11	Vrijednosti kriterija popuštanja drveta na rebrima . . . . .	46
4.12	Vrijednosti Hashin-ovog kriterija tlačnog popuštanja vlakana sa označenom lokacijom maksimuma . . . . .	47
4.13	Vrijednosti Hashin-ovog kriterija vlačnog popuštanja vlakana sa označenom lokacijom maksimuma . . . . .	48

4.14	Vrijednosti kriterija popuštanja drveta na donjaci krila . . . . .	49
4.15	Vrijednosti kriterija popuštanja drveta na rebrima . . . . .	49
4.16	Vrijednosti Hashin-ovog kriterija tlačnog popuštanja vlakana sa označenom lokacijom maksimuma . . . . .	50
4.17	Vrijednosti Hashin-ovog kriterija vlačnog popuštanja vlakana sa označenom lokacijom maksimuma . . . . .	51

# Popis tablica

1.1	Specifikacije aviona <i>Chilton DW.1</i> [1] . . . . .	2
2.1	Geometrijska svojstva krila [1] . . . . .	3
3.1	Mehanička svojstva materijala [3, 4, 5] . . . . .	9
3.2	Dijelovi numeričkog modela drvene konstrukcije krila . . . . .	28
3.3	Dijelovi numeričkog modela konstrukcije krila s kompozitnim ramenjačama	29

# Popis oznaka

$\alpha$ [°]	Napadni kut . . . . .	3
$\nu_{ij}$ [–]	Poissonovi koeficijenti . . . . .	8
$\rho$ [ $\frac{\text{kg}}{\text{m}^3}$ ]	Gustoća . . . . .	8
$\sigma_i$ [MPa]	Naprezanje u smjeru glavne materijalne osi . . . . .	12
$\tau_{ij}$ [MPa]	Naprezanje u smjeru glavne materijalne osi . . . . .	12
$c$ [m]	Tetiva krila . . . . .	5
$C_D$ [–]	Koeficijent otpora krila . . . . .	5
$C_L$ [–]	Koeficijent uzgona krila . . . . .	5
$C_l$ [–]	Lokalni koeficijent uzgona . . . . .	5
$c_l$ [–]	Koeficijent uzgona profila . . . . .	5
$C_{L\alpha}$ [ $\text{rad}^{-1}$ ]	Gradijent koeficijenta uzgona krila . . . . .	5
$C_{p,d}$ [–]	Koeficijent tlaka na donjaci krila . . . . .	5
$C_{p,g}$ [–]	Koeficijent tlaka na gornjaci krila . . . . .	5
$E_1, E_2, E_3$ [MPa]	Moduli elastičnosti u smjeru glavnih materijalnih osi . . . . .	8
$G_{ij}$ [MPa]	Moduli smicanja . . . . .	8
$L_{polukrilo}$ [N]	Sila uzgona polukrila . . . . .	5
$LL$ [N]	Granično opterećenje . . . . .	31
$n$ [–]	Normalno opterećenje . . . . .	31
$q_\infty$ [Pa]	Dinamički tlak slobodnog strujanja . . . . .	5
$Re$ [–]	Reynoldsov broj . . . . .	3
$S$ [MPa]	Smična čvrstoća . . . . .	8
$X_c$ [MPa]	Tlačna čvrstoća u pravcu vlakana . . . . .	8

$X_t$ [MPa]	Vlačna čvrstoća u pravcu vlakana . . . . .	8
$Y_c$ [MPa]	Tlačna čvrstoća u pravcu normale na vlakna . . . . .	8
$Y_t$ [MPa]	Vlačna čvrstoća u pravcu normale na vlakna . . . . .	8

# Sažetak

Cilj ovog diplomskog rada je usporedba svojstava drvene i kompozitne konstrukcije krila malog aviona najveće poletne mase do 450 kg. Konstrukcija krila je preuzeta iz besplatnih nacрта za ultralaki avion drvene konstrukcije *Chilton DW-1*, namijenjen za samogradnju. Prema tehničkoj dokumentaciji izrađen je CAD model krila u programu *Solidworks*, pri čemu su uvedena pojednostavnjenja i prilagodbe na geometriji u cilju bolje diskretizacije numeričkog modela. Potom je na temelju prvotnog modela izrađen izmijenjeni model krila kojem je dio drvenih komponenata zamijenjen kompozitima. U programu *Abaqus/Standard* provedena je statička numerička analiza obiju konstrukcija. Iznosi faktora normalnog opterećenja preuzeti su iz karakterističnih točaka *V-n* dijagrama prema EASA-inim normama. Raspodjela aerodinamičkog opterećenja modelirana je prema podacima dobivenim analizom u programu *XFLR5*. Na modelu kompozitne konstrukcije krila je zatim provedeno dimenzioniranje komponenata prema Hashin-ovom kriteriju popuštanja do postizanja željene čvrstoće, nakon čega je uspoređena ukupna masa drvene i kompozitne konstrukcije krila.

**Ključne riječi:** konstrukcija krila, ultralaki avion, metoda konačnih elemenata, drvena konstrukcija, kompozit

# Summary

The aim of this thesis is to make an FEM model of an existing wooden wing design for an aircraft with a MTOW of less than 450kg, and to compare its mechanical properties to those of an equivalent composite wing design. The wooden wing of a *Chilton DW.1*, a light racing aircraft designed for homebuilding, has been used as a basis for the CAD wing model. The model was designed using *Solidworks*, with many details simplified to facilitate mesh discretization with a minimum of distorted elements. A second wing model was then designed by replacing the main load-bearing members of the first model with equivalent members made of carbon fibre-epoxy composites. Both models were imported into *Abaqus/Standard* to perform static FEM analyses. The load factors used in the analysis were obtained from EASA regulations. The wing lift distribution was modeled according to results obtained by a flow analysis performed using *XFLR5*. The composite components were then sized according to Hashin failure criteria, with the aim to withstand the assigned loads with no damage initiation occurring.

**Keywords:** wing, finite element method, wooden structure, composites

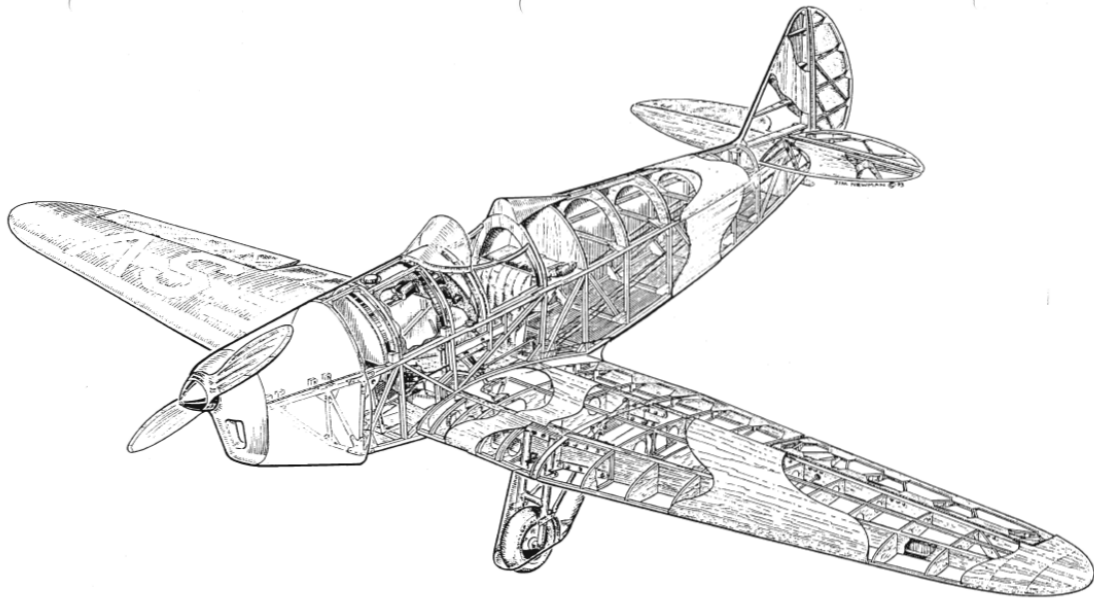


# 1 | Uvod

Drvo je prirodni kompozitni materijal, široko primijenjivan od samih početaka čovjekovog tehničkog razvoja. S početkom razvoja zrakoplovstva drvo je prepoznato kao najpogodniji materijal za većinu konstrukcijskih komponenata tadašnjih aviona, te se sve do međuratnog razdoblja zadržalo kao dominantni konstrukcijski materijal, kako za civilne tako i za vojne avione. Nakon usavršavanja aluminijevih legura, metali su preuzeli vodstvo kao zrakoplovni materijali. Ipak, drvo i drveni laminati su uspješno primijenjivani u konstrukcijama lovaca i bombardera visokih performansi sve do kraja Drugog Svjetskog Rata. Približno istovremeno, s prestankom primjene drva u zrakoplovstvu počinju se razvijati umjetni kompoziti, kojima se danas postižu znatno bolja i ujednačenija mehanička svojstva.

U cilju usporedbe svojstava drvene i kompozitne konstrukcije izrađene od kompozita s ugljičnim vlaknima, izradit će se MKE model krila ultralakog aviona *Chilton DW.1*, čiji su nacrti za samogradnju dostupni besplatno [1]. Konstrukciju krila čine dijelovi od smrekovih dasaka i letvica, te brezovih furnira. Nakon toga, nosive komponente modela će biti zamijenjene kompozitima, čime će se omogućiti usporedba čvrstoće i mase drvene konstrukcije s njenim kompozitnim ekvivalentom.

Na slici 1.1 dana je skica sklopa cijelog aviona s izloženim unutarnjim komponentama.



Slika 1.1: Skica sklopa aviona s unutarnjim komponentama [1]

Tehnička svojstva aviona dana su u tablici 1.1.

Tablica 1.1: Specifikacije aviona *Chilton DW.1*[1]

Raspon krila [m]	7,315
Duljina [m]	5,49
Visina [m]	1,47
Prazna masa [kg]	181
Poletna masa [kg]	290
Maksimalna brzina [ $\frac{\text{km}}{\text{h}}$ ]	180
Brzina krstarenja [ $\frac{\text{km}}{\text{h}}$ ]	161
Sletna brzina [ $\frac{\text{km}}{\text{h}}$ ]	56
Dolet [km]	805
Snaga motora [kW]	22,4

## 2 Aerodinamičko opterećenje

Raspodjela tlaka na oplošju krila značajno utječe na vršne iznose naprezanja u zrakoplovnim konstrukcijama. Za njenu približnu procjenu korišten je *XFLR5*, program namijenjen za analizu aerodinamičkih svojstava profila i krila pri malim iznosima  $Re$ . Razvijen je za uporabu u modelarstvu i dostupan je besplatno. Program sadrži četiri modula. *Direct Foil Design* je namijenjen za definiranje geometrije aeroprofila. *XFoil Inverse Design* i *XFoil Direct Analysis* služe za analizu profila u ravninskom strujanju. *Wing and Plane Design* omogućuje definiranje geometrije i analizu aerodinamičkih svojstava krila. Isti modul nudi modeliranje i aerodinamičku analizu repnih površina te analizu stabilnosti letjelice.

Modul *Wing and Plane Design* za analizu krila koristi podatke generirane pri analizi profila. Stoga je prvo potrebno provesti analizu profila, pri čemu mora biti obuhvaćen raspon  $Re$  i  $\alpha$  na kojem će se analizirati krilo.

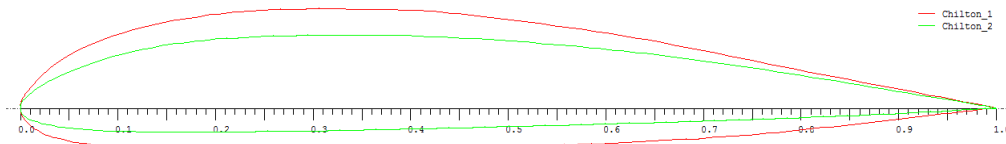
Geometrijska svojstva krila dana su u tablici 2.1.

Tablica 2.1: Geometrijska svojstva krila [1]

Srednja aerodinamička tetiva [m]	1,090
Raspon [m]	7,315
Površina [m <sup>2</sup> ]	7,394
Vitkost [-]	7,24
Kut dihedrala vanjskog segmenta [°]	4,5

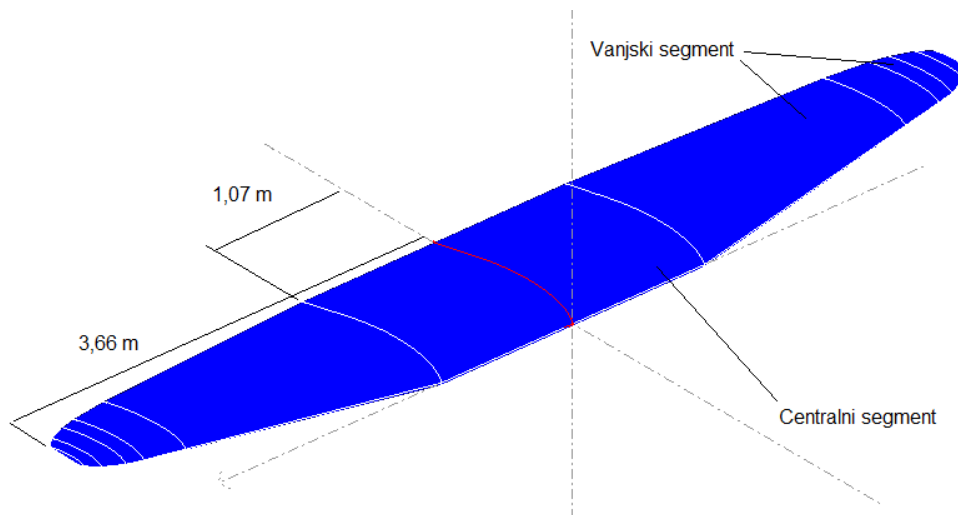
3D model krila se definira unošenjem skupa profila sa zadanim dimenzijama i položajem

u prostoru. Program definira plohu krila linearnom interpolacijom između unesenih profila. Centroplan je modeliran s konstantnim profilom i tetivom duž raspona. Promjenjiva geometrija vanjskog segmenta modelirana je pomoću dva profila precrtana iz tehničke dokumentacije [1], dana na slici 2.1.



Slika 2.1: Profili centroplana i vanjskog segmenta

Na slici 2.2 dan je 3D model krila definiran u *XFLR5*.



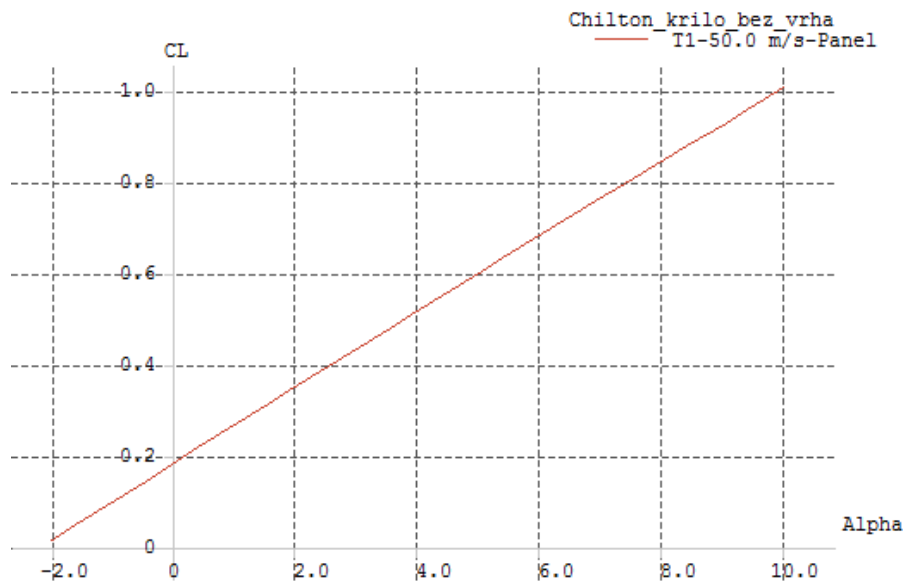
Slika 2.2: 3D model krila

## 2.1. Analiza profila

Profili se analiziraju u modulu *XFOIL Direct Analysis*. Zadaje se raspon i korak iznosa  $Re$  te raspon i korak  $\alpha$ . Raspon  $Re$  je odabran tako da obuhvaća letne brzine razmatranog zrakoplova, te se kreće od 200.000 do 5.400.000, a  $\alpha$  od  $-3^\circ$  do  $15^\circ$ . Parametri *TripLocation (top)*, *TripLocation (bot)* i *NCrit* utječu na prijelaz laminarnog strujanja u turbulentno. U ovom radu su korištene njihove unaprijed ponuđene vrijednosti.

## 2.2. Analiza krila

Modul *Wing and Plane Design* nudi različite metode analize krila. Ponuđena je Metoda noseće linije (engl. *Lifting Line Theory*), Metoda vrtložne rešetke (engl. *Vortex Lattice Method*) i 3D panelna metoda. Kako će se u numerički model unositi raspodjela opterećenja po rasponu i po tetivi, nužno je koristiti 3D panelnu metodu. Na slici 2.3 prikazan je  $C_L$ - $\alpha$  dijagram krila. Sa modela krila su uklonjeni krajnji segmenti širine 66 mm koji su se sužavali u točku, jer radi njih analiza nije mogla konvergirati.



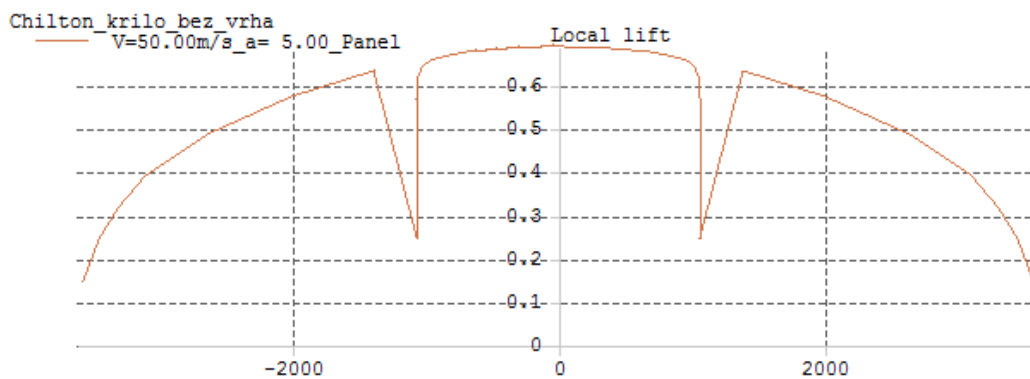
Slika 2.3:  $C_L$ - $\alpha$  dijagram krila

Analiza je provedena pri brzini od 50 m/s, što je blizu iznosa maksimalne brzine prema tehničkoj dokumentaciji [1].

Na temelju dobivenih rezultata analize potrebno je pronaći funkciju koja kvalitativno blisko aproksimira polje tlaka na gornjaci i donjaci krila. Ukupna sila uzgona na polukrilo određena je formulom

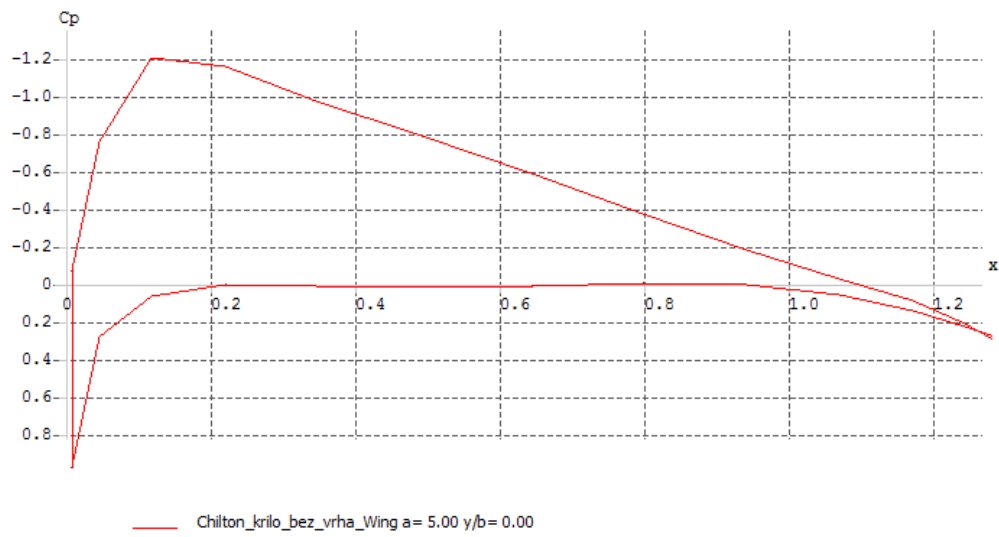
$$\begin{aligned}
L_{polukrilo} &= q_\infty \cdot \iint_A (C_{p,d}(x, y) - C_{p,g}(x, y)) dx dy = \\
&= q_\infty \cdot \int_0^{b/2} \int_0^{c(y)} (C_{p,d}(x, y) - C_{p,g}(x, y)) dx dy = \\
&= q_\infty \cdot \int_0^{b/2} c_l(y) \cdot c(y) dy.
\end{aligned} \tag{2.1}$$

Kako se vidi u formuli 2.1, integracijom  $C_{p,d}(x)$  i  $C_{p,g}(x)$  po tetivi dobiva se umnožak lokalnog koeficijenta uzgona profila i lokalne tetive  $c_l(y) \cdot c(y)$ , čijom integracijom po rasponu i množenjem s dinamičkim tlakom se dobiva iznos sile uzgona. U skladu s tim, polje tlaka na numeričkom modelu krila bit će modelirano kao komponirana funkcija polja  $f(x, y) = C_p(x) \cdot (c_l \cdot c)(y)$ , čiji će ukupni iznos površinskog integrala biti naknadno normiran u poglavlju 3.5..



Slika 2.4: Raspodjela  $c_l(y) \cdot c(y)$  po rasponu pri  $V = 50$  m/s i  $\alpha = 5^\circ$

Na slici 2.4 dana je raspodjela po rasponu  $c_l(y) \cdot c(y)$ . Na granici centralnog i vanjskog segmenta nastaju lokalni ekstremi. Ova pojava će u poglavlju 3.5. biti zanemarena jer se ne poklapa sa empirijskim podacima o raspodjeli uzgona na krilima. Krivulja raspodjele  $C_l$  po rasponu ostaje kvalitativno slična pri svim iznosima  $\alpha$ , a mijenja se samo ukupan iznos  $C_L$ . Time je olakšano modeliranje aerodinamičkog opterećenja za numerički model. Raspodjela koeficijenta tlaka po tetivi krila dana je na slici 2.5.

Slika 2.5: Raspodjela  $C_p$  po tetivi pri  $\alpha = 5^\circ$

# 3 | Numerički proračun čvrstoće

## 3.1. Materijal

Materijal prvog modela je smrekovo i brezovo drvo. Vrijednosti linearnih elastičnih svojstava za obje vrste drveta preuzete su iz priručnika [3], dok su vrijednosti čvrstoća i gustoće preuzete iz priručnika [5]. Drugi model također sadrži komponente od smrekovog i brezovog drveta, ali su mu ramenjače izvedene od slojeva jednousmjerenog ugljik-epoksi preprega T300/914. Svojstva kompozita, preuzeta iz [4], imaju smanjen broj nezavisnih konstanti elastičnosti jer je kompozitna konstrukcija modelirana ljuskastim konačnim elementima, čiji model pretpostavlja ravninsko stanje naprezanja.

Drvo je modelirano kao ortotropan materijal, i kao takvo ima po 9 nezavisnih konstanti elastičnosti u matrici elastičnosti  $\mathbf{C}$ , izračunatih iz mehaničkih svojstava danih u tablici 3.1.



Tablica 3.1: Mehanička svojstva materijala [3, 4, 5]

	Smreka	Breza	T300/914
$E_1$ [MPa]	9 900	13 900	138000
$E_2$ [MPa]	426	695	9000
$E_3$ [MPa]	772	1 084	-
$\nu_{23}$ [-]	0,245	0,426	-
$\nu_{32}$ [-]	0,435	0,697	-
$\nu_{31}$ [-]	0,040	0,043	-
$\nu_{13}$ [-]	0,372	0,426	-
$\nu_{12}$ [-]	0,467	0,451	0,32
$\nu_{21}$ [-]	0,025	0,024	-
$G_{23}$ [MPa]	29,7	236	3200
$G_{31}$ [MPa]	634	1 029	4800
$G_{12}$ [MPa]	604	945	4800
$X_t$ [MPa]	64,8	104,1	1520
$X_c$ [MPa]	33,8	44,8	1520
$Y_t$ [MPa]	1,17	2,69	60
$Y_c$ [MPa]	5,10	9,52	246
$S$ [MPa]	6,83	11,24	95
$\rho$ [ $\frac{\text{kg}}{\text{m}^3}$ ]	450	600	1600

Prema izrazima iz [6], članovi matrice elastičnosti su

$$\begin{aligned}
C_{1111} &= \frac{E_1(1 - \nu_{23}\nu_{32})}{1 - \nu_{12}\nu_{21} - \nu_{23}\nu_{32} - \nu_{31}\nu_{13} - 2\nu_{21}\nu_{32}\nu_{13}}, \\
C_{2222} &= \frac{E_1(1 - \nu_{13}\nu_{31})}{1 - \nu_{12}\nu_{21} - \nu_{23}\nu_{32} - \nu_{31}\nu_{13} - 2\nu_{21}\nu_{32}\nu_{13}}, \\
C_{3333} &= \frac{E_1(1 - \nu_{12}\nu_{21})}{1 - \nu_{12}\nu_{21} - \nu_{23}\nu_{32} - \nu_{31}\nu_{13} - 2\nu_{21}\nu_{32}\nu_{13}}, \\
C_{1122} &= \frac{E_1(\nu_{21} + \nu_{31}\nu_{23})}{1 - \nu_{12}\nu_{21} - \nu_{23}\nu_{32} - \nu_{31}\nu_{13} - 2\nu_{21}\nu_{32}\nu_{13}}, \\
C_{1133} &= \frac{E_1(\nu_{31} + \nu_{21}\nu_{32})}{1 - \nu_{12}\nu_{21} - \nu_{23}\nu_{32} - \nu_{31}\nu_{13} - 2\nu_{21}\nu_{32}\nu_{13}}, \\
C_{2233} &= \frac{E_2(\nu_{32} + \nu_{12}\nu_{31})}{1 - \nu_{12}\nu_{21} - \nu_{23}\nu_{32} - \nu_{31}\nu_{13} - 2\nu_{21}\nu_{32}\nu_{13}}, \\
C_{1212} &= G_{12}, \\
C_{1313} &= G_{13}, \\
C_{2323} &= G_{23},
\end{aligned} \tag{3.1}$$

a matrica elastičnosti ima oblik

$$C = \begin{bmatrix} C_{1111} & C_{1122} & C_{1133} & 0 & 0 & 0 \\ & C_{2222} & C_{2233} & 0 & 0 & 0 \\ & & C_{3333} & 0 & 0 & 0 \\ & & & C_{2323} & 0 & 0 \\ & sim. & & & C_{1313} & 0 \\ & & & & & C_{1212} \end{bmatrix}. \tag{3.2}$$

Pritom su materijalne osi drveta označene na slijedeći način:

- 1 - longitudinalna os,
- 2 - tangencijalna os,
- 3 - radijalna os.

### 3.1.1. Kriterij popuštanja drveta

Kao uvjet popuštanja drveta koristi se formula preuzeta iz [5]

$$\left(\frac{f_L}{F_L}\right)^2 + \left(\frac{f_T}{F_T}\right)^2 + \left(\frac{f_R}{F_R}\right)^2 + \frac{f_{LT}^2 + f_{LR}^2 + (K f_{RT})^2}{F_{su}^2} = 1, \quad (3.3)$$

pri čemu su:

$f_L, f_T, f_R$  - komponente normalnog napreznja duž materijalnih osi;

$f_{LT}, f_{LR}, f_{RT}$  - komponente smičnog napreznja duž materijalnih osi;

$F_L$  - čvrstoća u pravcu  $L$ -osi; u slučaju vlačnog napreznja uzima se  $X_t$ , a u slučaju tlačnog napreznja  $X_c$ ;

$F_T$  - čvrstoća u pravcu  $T$ -osi; u slučaju vlačnog napreznja uzima se  $Y_t$ , a u slučaju tlačnog napreznja  $Y_c$ ;

$F_R$  - čvrstoća u pravcu  $R$ -osi; u slučaju vlačnog napreznja uzima se  $Y_t$ , a u slučaju tlačnog napreznja  $Y_c$ ;

$F_{su}$  - lomna čvrstoća pri smicanju u smjeru vlakana;

$K$  - iznosi 2 za tvrdo drvo, a 3 za četinjače [5].

Radi primjene konačnih elemenata čiji materijalni model pretpostavlja ravninsko stanje napreznja, komponente napreznja  $f_R, f_{LR}$  i  $f_{RT}$  se zanemaruju. Kako nije unaprijed definiran u *Abaqus*-u, kriterij popuštanja drveta je unesen pomoću podprograma *UVARM*, koji omogućuje definiranje skalarnog polja kao funkcije izlaznih vrijednosti analize u točkama integracije konačnih elemenata. Na taj način u poglavlju 4. dobivene su vrijednosti kriterija popuštanja drveta za cijeli numerički model.

### 3.1.2. Kriterij popuštanja kompozita

Za proračunavanje kompozita primijenjen je Hashin-ov kriterij popuštanja, izražen formulama

$$\begin{aligned} F_f^t &= \left(\frac{\sigma_{11}}{X^T}\right)^2 + \alpha \cdot \left(\frac{\tau_{12}}{S^L}\right)^2, \\ F_f^c &= \left(\frac{\sigma_{11}}{X^C}\right)^2, \\ F_m^t &= \left(\frac{\sigma_{22}}{Y^T}\right)^2 + \left(\frac{\tau_{12}}{S^L}\right)^2, \\ F_m^c &= \left(\frac{\sigma_{22}}{2 \cdot S^T}\right)^2 + \left(\frac{Y^C}{2 \cdot S^T} - 1\right) \cdot \frac{\sigma_{22}}{Y^C} + \left(\frac{\tau_{12}}{S^L}\right)^2, \end{aligned} \quad (3.4)$$

pri čemu je

- $F_f^t$  - kriterij vlačnog popuštanja vlakna,
- $F_f^c$  - kriterij tlačnog popuštanja vlakna,
- $F_m^t$  - kriterij vlačnog popuštanja matrice,
- $F_m^c$  - kriterij tlačnog popuštanja matrice.

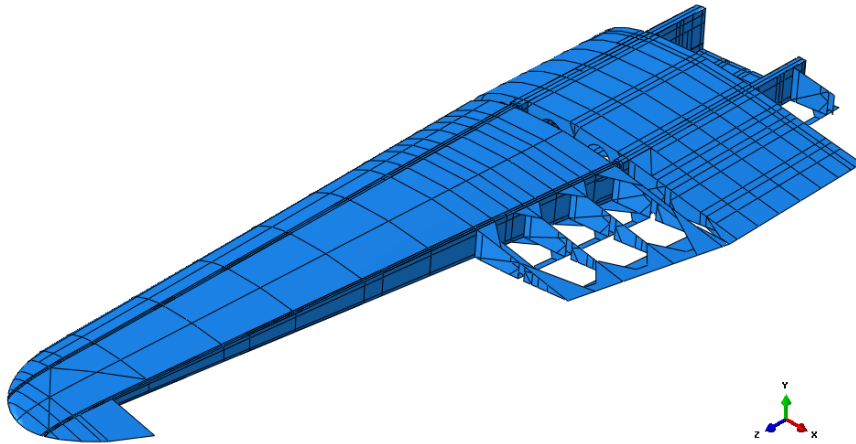
Prema Hashin-ovom kriteriju, oštećenja nastaju kada bilo koji od ovih kriterija ima iznos veći od 1. Navedeni kriteriji predstavljaju različite mehanizme popuštanja kompozita, što daje prednost Hashin-ovom kriteriju popuštanja u odnosu na Tsai-Wu ili Tsai-Hill kriterije jer daje informaciju o načinu popuštanja u zadanom slučaju.

## 3.2. Geometrija konstrukcije krila i dodjela svojstava

### 3.2.1. Drvena konstrukcija

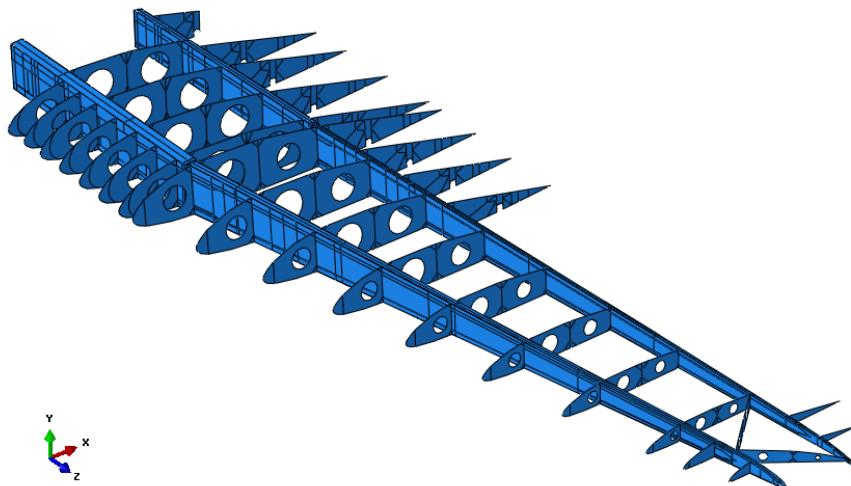
CAD model konstrukcije krila izrađen je u programu *SolidWorks* prema tehničkoj dokumentaciji [1], te importiran u *Abaqus*. Model obuhvaća lijevu polovinu krila s početkom na ravnini simetrije zrakoplova. Središnji dio krila ima konstantan profil bez suženja, dok vanjski segment ima suženje tetive sa zaobljavanjem na kraju raspona. Krilce nije modelirano jer nije nosivi element, ali je u poglavlju 3.5. uračunat doprinos uzgona od krilca. Tokom izrade modela nastojalo se što veći dio konstrukcije modelirati pomoću 2D i 1D geometrije. Jedini 3D elementi su pojasevi ramenjača i njihove krajnje pregrade debljine 12,7 mm. Svi dijelovi od furnira modelirani su 2D geometrijom, dok su letvice definirane 1D geometrijom.

Na slici 3.1 dan je model polukrila u *Abaqus*-u.



Slika 3.1: Geometrijski model polukrila

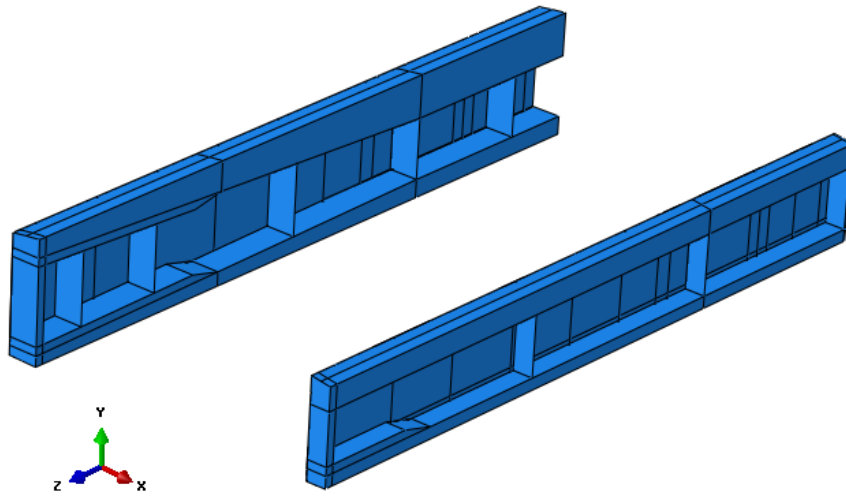
Oplata je izrađena od brezovog furnira debljine 1 mm, s različitim orijentacijama vlakana na pojedinim dijelovima. Na vanjskom segmentu se vidi područje koje nema oplata, već je prekriveno platnom, koje nije modelirano, ali je u poglavlju 3.5. uračunat njegov doprinos uzgonu. Na slici 3.2 prikazana je geometrija unutarnje konstrukcije polukrila.



Slika 3.2: Unutarnji elementi konstrukcije krila

Rebra su izrađena od brezovog furnira debljine 1 mm i smrekovih letvica različitih presjeka. Furnir je u kutevima ojačan dodatnim slojem. Na donjem stražnjem dijelu rebara nalaze se izrezi za prihvat zakrilca, koje nije modelirano.

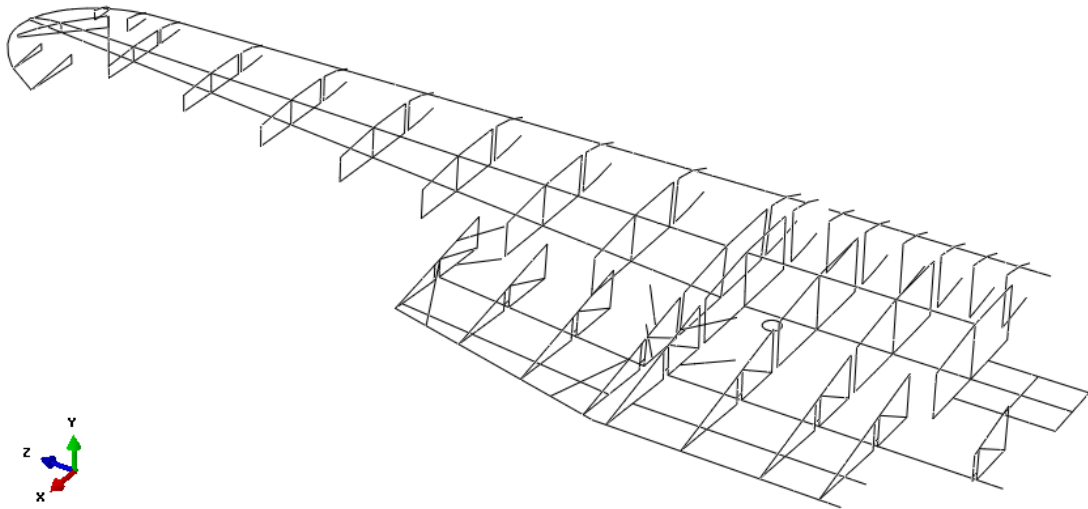
Dvije ramenjače se nalaze na 20% i 60% tetive. Sastoje se od gornjeg i donjeg pojasa, između kojih su zalijepljene vertikalne pregrade. Na prednjem i stražnjem pojasu zalijepljeni su strukovi s vertikalno usmjerenim vlaknima. Pojasevi i pregrade ramenjača su izrađene od smreke, a strukovi od brezovog furnira debljina od 1,5 do 3 mm. Na slici 3.3 prikazana je geometrija ramenjača centralne sekcije s po jednim strukom uklonjenim da bi se vidjela unutrašnjost.



Slika 3.3: Konstrukcijski elementi ramenjača

Krilo ima šest uzdužnica izvedenih od smrekovih letvica, od toga jednu na gornjaci, tri na donjaci te na napadnom i izlaznom rubu. Na slici 3.4 prikazane su sve komponente modelirane 1D geometrijom. Vidljive su uzdužnice, ojačanja na rebrima i ojačanja na donjaci pri ravnini simetrije, na kojima je montirano pilotsko sjedište.

Detalji geometrije su pojednostavljeni radi bolje diskretizacije konačnim elementima. Sjecišta linija koja se nalaze na malim razmacima su spojena da bi se spriječilo generiranje pretjerano sitnih elemenata.



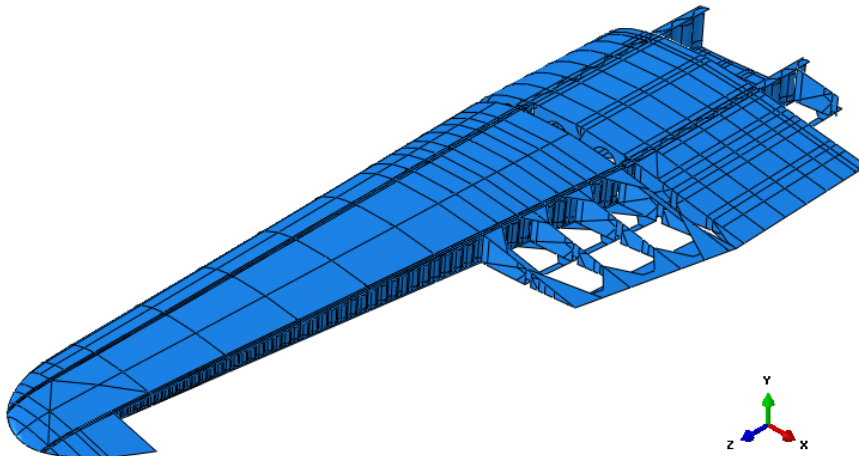
Slika 3.4: 1D komponente modela

Nakon što je geometrija potpuno definirana, komponentama konstrukcije se pridružuje materijal. Pri radu s ortotropnim materijalom, nužno je za svaku komponentu odrediti smjerove materijalnih osi. Materijal i usmjerenje 3D i 1D komponenata definirani su naredbama *Assign Section* i *Assign Material Orientation*, pri čemu je pretpostavljeno da variranje orijentacije tangencijalne i radijalne osi na pojedinom dijelu neće značajno utjecati na čvrstoću konstrukcije. Orijehtacija presjeka 1D komponenata definirana je naredbom *Assign Beam Orientation*. Materijal i osi 2D komponenata definirani su naredbom *Composite Layup*.

Masa drvenih ramenjača iznosi 6,34 kg, a ukupna masa cijele drvene konstrukcije krila iznosi 15,66 kg.

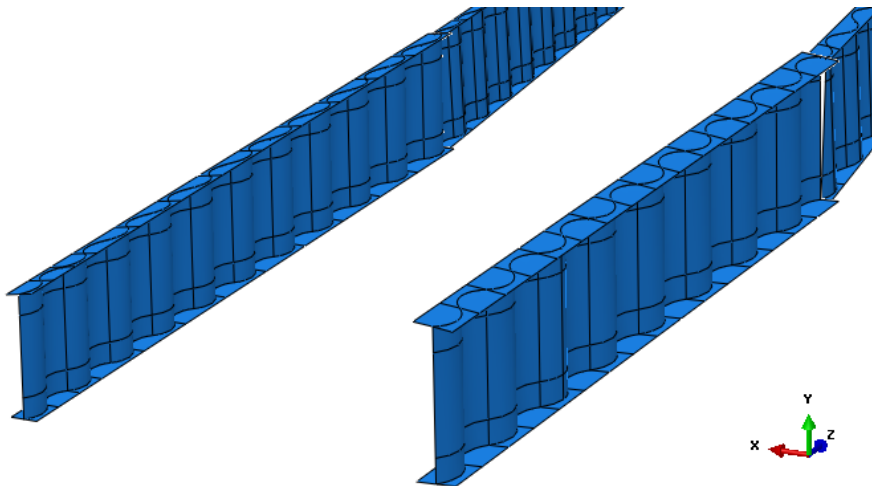
### 3.2.2. Konstrukcija s kompozitnom ramenjačom

Na modelu konstrukcije s kompozitnim ramenjačama uklonjene su flanže, pregrade i strukovi drvenih ramenjača. Navedene komponente su zamijenjene ramenjačama od ugljik-epoksi preprega T300/914 sa sinusoidalnim strukom. Kompozitna ramenjača je modelirana 2D geometrijom, tako da model u sebi nema 3D komponenata. Sve ostale komponente prvog modela su nepromijenjene. Na slici 3.5 dan je model krila s kompozitnom ramenjačom.



Slika 3.5: Model konstrukcije krila s kompozitnom nosivom konstrukcijom

Na slici 3.6 prikazana je geometrija kompozitnih ramenjača. Radi kuta dihedrala vanjskog segmenta krila, ramenjače vanjskog segmenta se spajaju tako da su im strukovi zakošeni u ravnini spoja, radi čega nastaje procjep vidljiv na slici. Prema tehničkoj dokumentaciji [1], spoj ramenjača je izveden svornjacima, što je u ovom radu izostavljeno radi pojednostavljenja. Ramenjače su spojene naredbom *Tie Constraint*, pri čemu je tolerancija udaljenosti čvorova povećana da bi spoj funkcionirao.



Slika 3.6: Model konstrukcije kompozitnih ramenjača

Broj slojeva, time i debljina kompozitnih stijenki ramenjača, određena je pokretanjem



statičkih analiza kakve su opisane u poglavlju 3.6. i ojačavanjem dijelova ramenjače sve dok nisu eliminirana sva mjesta na kojima prema Hashin-ovom kriteriju nastaju oštećenja. Tako je dobivena finalna verzija kompozitne ramenjače, koja je analizirana u poglavlju 4. Debljine stijenaka na mjestima bez ojačanja iznose između 0,5 i 2,1 mm. Ramenjače imaju masu 1,97 kg, a cijela konstrukcija krila s kompozitnim ramenjačama ima masu 11,29 kg.

Na slikama 3.7 do 3.11 prikazani su rasporedi slojeva na kompozitnim ramenjačama. Za definiranje orijentacija korišten je globalni koordinatni sustav modela, pa stoga kut od 90° označava orijentaciju sloja u smjeru duljine ramenjače. Slojevi označeni kao *Celik1* i *Celik2* se nalaze na mjestima spoja ramenjača na trup. Slojevi označeni kao *Ojacanje1* i *Ojacanje2* nalaze se na spojevima centralnog i vanjskog segmenta krila.

	Ply Name	Region	Material	Thickness	CSYS	Rotation Angle
1 ✓	Celik1	(Picked)	S514	0.001	<Layup>	0
2 ✓	Struk_1	(Picked)	T300/914	0.0005	<Layup>	45
3 ✓	Struk_2	(Picked)	T300/914	0.0005	<Layup>	-45
4 ✓	Pojas_1	(Picked)	T300/914	0.0005	<Layup>	90
5 ✓	Pojas_2	(Picked)	T300/914	0.000125	<Layup>	0
6 ✓	Pojas_3	(Picked)	T300/914	0.0005	<Layup>	90
7 ✓	Ojacanje_1	(Picked)	T300/914	0.0005	<Layup>	0
8 ✓	Ojacanje_2	(Picked)	T300/914	0.0005	<Layup>	90
9 ✓	Celik2	(Picked)	S514	0.001	<Layup>	0

Slika 3.7: Raspored slojeva prednje ramenjače centralnog segmenta

	Ply Name	Region	Material	Thickness	CSYS	Rotation Angle
1 ✓	Celik1	(Picked)	S514	0.001	<Layup>	0
2 ✓	Struk_1	(Picked)	T300/914	0.000375	<Layup>	45
3 ✓	Struk_2	(Picked)	T300/914	0.000375	<Layup>	-45
4 ✓	Pojas_1	(Picked)	T300/914	0.000375	<Layup>	90
5 ✓	Pojas_2	(Picked)	T300/914	0.000125	<Layup>	0
6 ✓	Pojas_3	(Picked)	T300/914	0.000375	<Layup>	90
7 ✓	Ojacanje1	(Picked)	T300/914	0.000125	<Layup>	0
8 ✓	Ojacanje2	(Picked)	T300/914	0.000375	<Layup>	90
9 ✓	Celik2	(Picked)	S514	0.001	<Layup>	0

Slika 3.8: Raspored slojeva stražnje ramenjače centralnog segmenta

	Ply Name	Region	Material	Thickness	CSYS	Rotation Angle
1 ✓	Pojas_1	(Picked)	T300/914	0.00025	<Layup>	90
2 ✓	Pojas_2	(Picked)	T300/914	0.000125	<Layup>	0
3 ✓	Pojas_3	(Picked)	T300/914	0.00025	<Layup>	90
4 ✓	Ojacanje2	(Picked)	T300/914	0.0005	<Layup>	0
5 ✓	Ojacanje1	(Picked)	T300/914	0.0005	<Layup>	90

Slika 3.9: Raspored slojeva na pojasevima prednje ramenjače vanjskog segmenta

	Ply Name	Region	Material	Thickness	CSYS	Rotation Angle
1 ✓	Pojas_1	(Picked)	T300/914	0.00025	<Layup>	90
2 ✓	Pojas_2	(Picked)	T300/914	0.000125	<Layup>	0
3 ✓	Pojas_3	(Picked)	T300/914	0.00025	<Layup>	90
4 ✓	Ojacanje1	(Picked)	T300/914	0.000125	<Layup>	0
5 ✓	Ojacanje2	(Picked)	T300/914	0.0005	<Layup>	90

Slika 3.10: Raspored slojeva na pojasevima stražnje ramenjače vanjskog segmenta

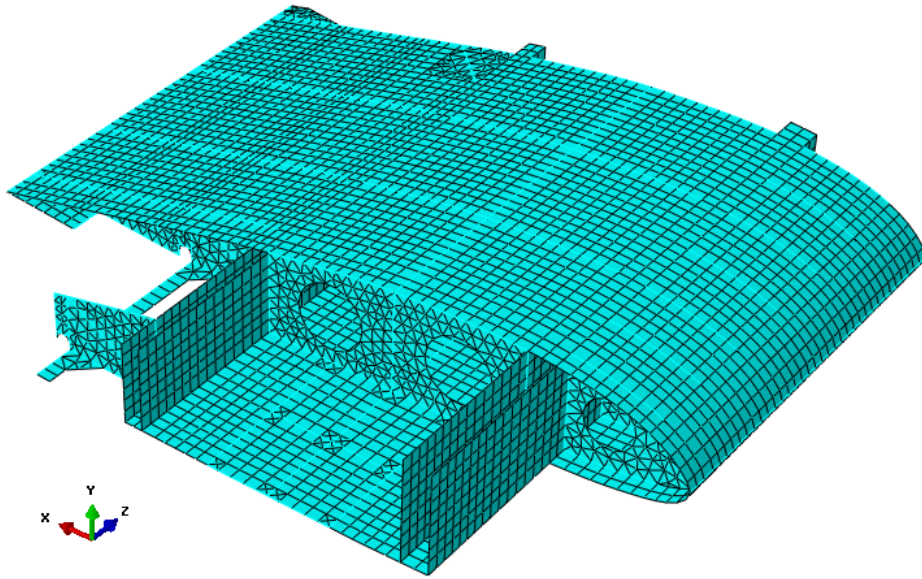
	Ply Name	Region	Material	Thickness	CSYS	Rotation Angle
1 ✓	Struk_1	(Picked)	T300/914	0.00025	<Layup>	45
2 ✓	Struk_2	(Picked)	T300/914	0.00025	<Layup>	-45

Slika 3.11: Raspored slojeva na strukovima ramenjača vanjskog segmenta

### 3.3. Mreža konačnih elemenata

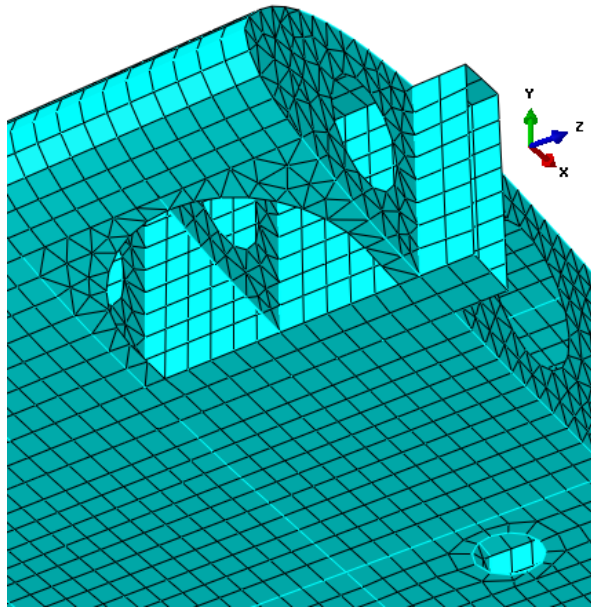
#### 3.3.1. Centroplan

Numerički model centroplana je diskretiziran četverokutnim ljuskastim konačnim elementima reducirane integracije S4R, osnovnim trokutnim elementima S3, te grednim elementima prvog reda B31 za 1D geometriju. Na slici 3.12 prikazana je mreža centroplana.



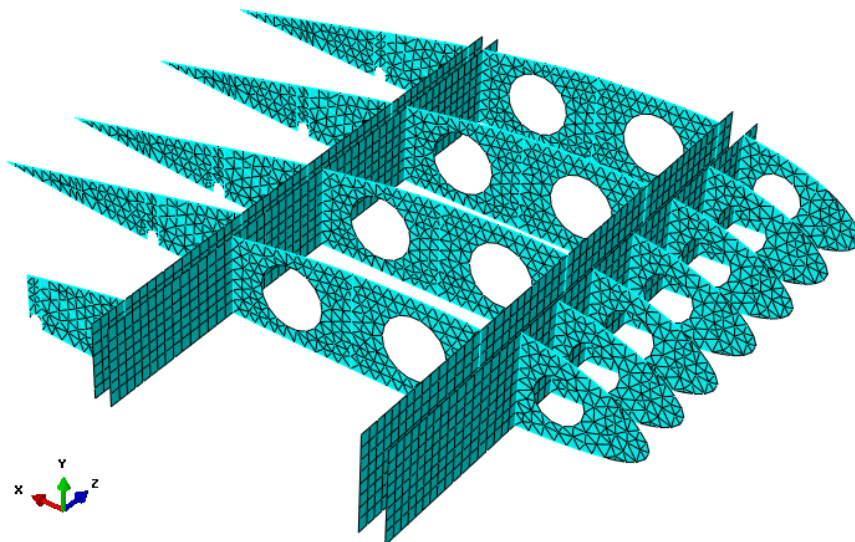
Slika 3.12: Diskretizacija centroplana

Izbor veličine elemenata je ograničen detaljima geometrije poput trokutnih ojačanja na rebrima, širine ramenača ili razmaka između blisko pozicioniranih rebara. Veličina elemenata varira od približno 15 do 25 mm, čime je zadovoljena preporuka o minimalnom omjeru veličine elemenata i debljine ljuske. Mreža sadrži ukupno 10 717 elemenata, od čega 5 907 četverokutnih, 3 678 trokutnih i 1 132 gredna elementa. Oplata je diskretizirana pretežno S4R elementima, osim na mjestima nepravilne geometrije gdje su korišteni S3 elementi radi manje distordiranosti. Primjer je dan na slici 3.13. Područje oko velikog otvora umreženo je trokutnim elementima, a za mali kružni otvor zadana je kombinacija S4R i S3 elemenata sa *Medial Axis* algoritmom, koji je dao najmanje distordiranu mrežu konačnih elemenata.



Slika 3.13: Prilagođene mreže oko otvora za nogu podvozja

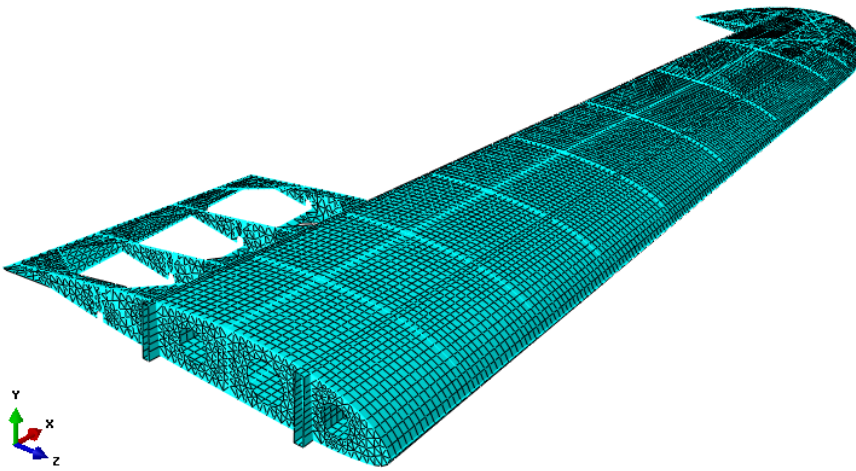
Na slici 3.14 prikazana je mreža rebara i strukova. Strukovi su radi jednostavne geometrije diskretizirani isključivo S4R elementima. Rebra su diskretizirana S3 elementima pomoću *Free* algoritma, čime je dobivena najmanja distorzija.



Slika 3.14: Diskretizacija unutarnjih komponenata centrop plana

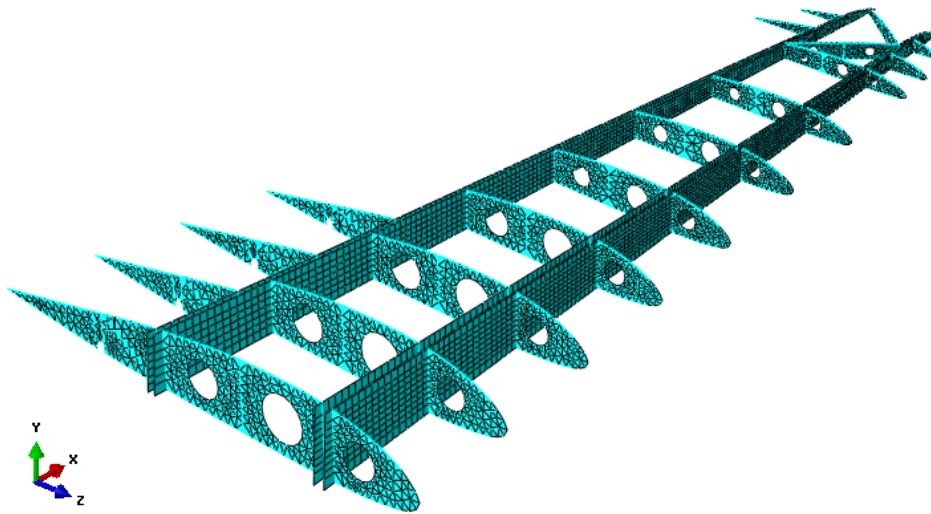
### 3.3.2. Vanjski segment

Vanjski segment je diskretiziran pomoću istih tipova elemenata i po istim principima kao centropplan. Mreža sadrži ukupno 35 050 elemenata, od čega 17 489 četverokutnih, 15 413 trokutnih i 2 148 grednih elemenata. Dio oplate pri izlaznom rubu diskretiziran je S3 elementima, jer bi S4R elementi bili distordirani radi kuta suženja krila.



Slika 3.15: Diskretizacija vanjskog segmenta

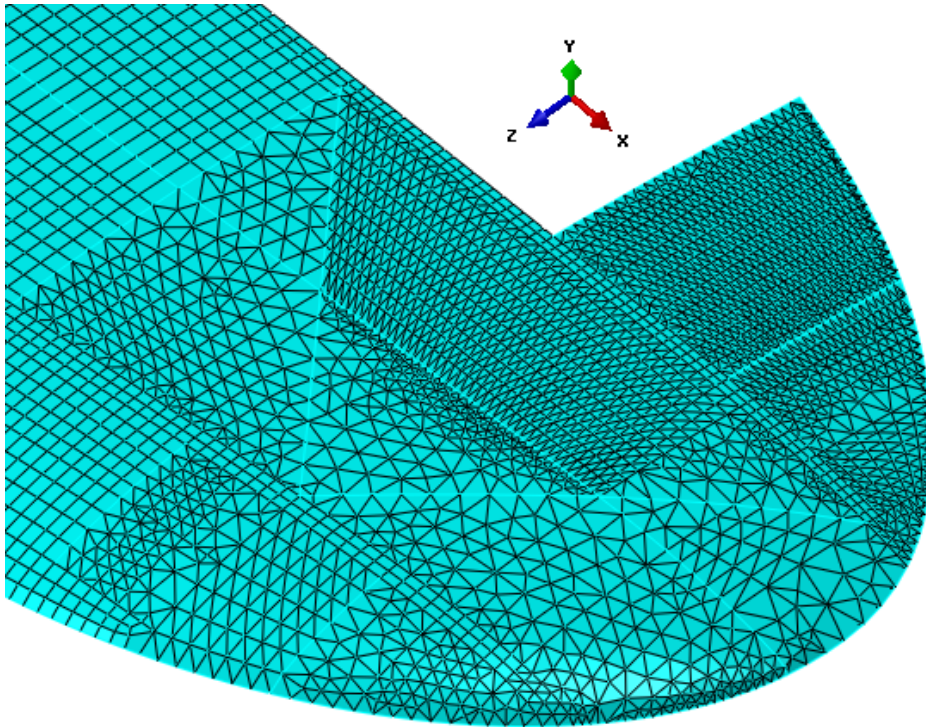
Da bi se dobili pravilni četverokutni elementi, diskretizacija je definirana tako da se sužava proporcionalno sa suženjem krila, pa se i elementi smanjuju prema kraju raspona od 27 do 14 mm. Na slici [3.16](#) dana je diskretizacija rebara i strukova vanjskog segmenta.



Slika 3.16: Diskretizacija unutarnjih komponenata vanjskog segmenta

Najizraženiji problemi nastaju pri diskretizaciji zaobljenog kraja vanjskog segmenta. Za sve konstrukcijske elemente u zaobljenom dijelu korišteni su S3 elementi. Da bi se zadovoljile odgovarajuće veličine elemenata na rebrima i na strukovima ramenjača, mreža na oplati je distordirana, kao što se vidi na slici 3.17. Olakotna okolnost je što su na kraju raspona aerodinamička opterećenja vrlo mala.





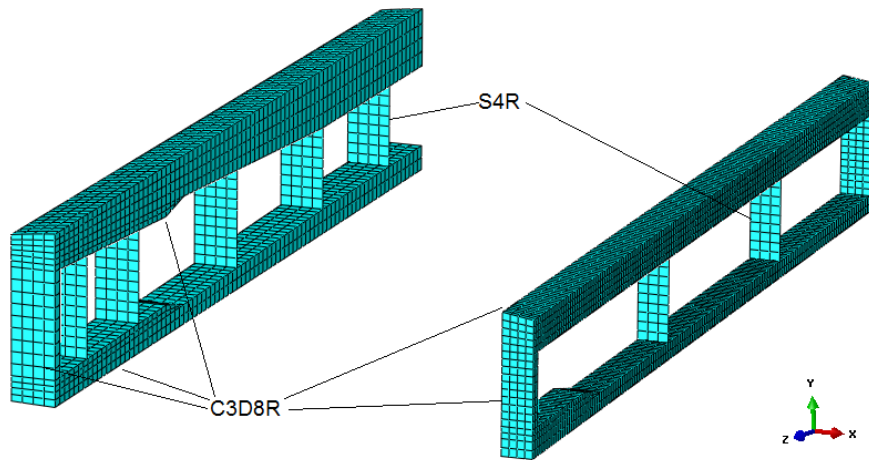
Slika 3.17: Diskretizacija zaobljenog dijela krila

Mreže centropлана i vanjskog segmenta za drugi model krila se razlikuju od prvog modela jedino po tome što u sebi nemaju strukove ramenjača.

### 3.3.3. Drvene ramenjače

#### Ramenjače centropлана

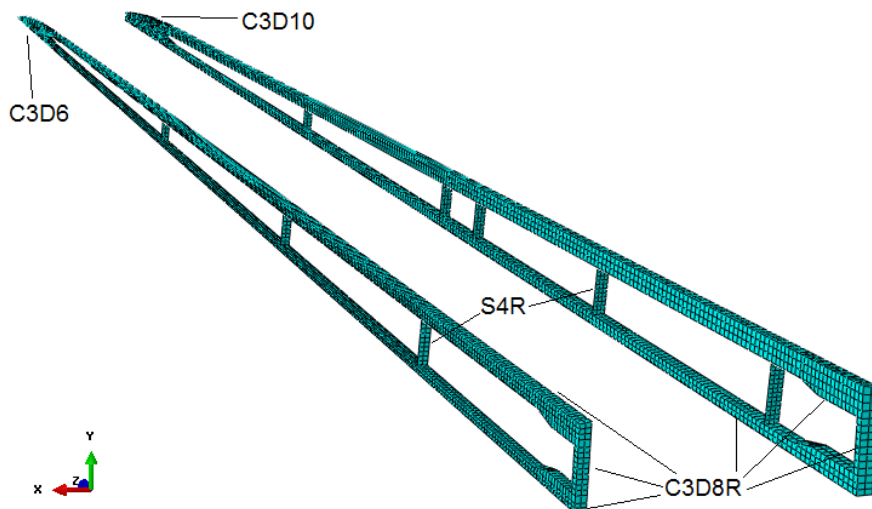
Za diskretizaciju pojaseva ramenjače i krajnjih pregrada korišteni su linearni heksaedarski elementi reducirane integracije C3D8R. 3D mreža obaju ramenjača sadrži 7 380 elemenata, veličine od 5 do 15 mm. Unutarnje pregrade obaju ramenjača su diskretizirane S4R elementima, a njihova mreža sadrži 234 elemenata veličine oko 11 mm. Na slici 3.18 dana je mreža konačnih elemenata ramenjača centralnog segmenta krila.



Slika 3.18: Diskretizacija ramenjača centralnog segmenta

### Ramenjače vanjskog segmenta

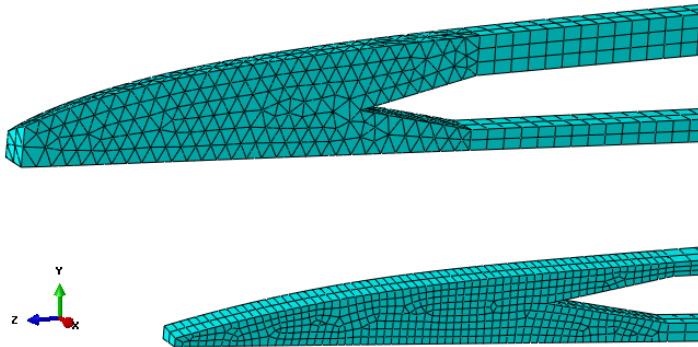
Komponente ramenjača vanjskog segmenta diskretizirane su heksaedarskim C3D8R elementima i četverokutnim S4R elementima, jednako kao i ramenjače centralnog segmenta. Mreža pojaseva sadrži 8 625 heksaedarskih elemenata veličine od 5 do 15 mm, a mreža unutarnjih pregrada sadrži 184 četverokutnih elemenata veličine 5 do 10 mm. Na slici 3.19 prikazana je diskretizacija ramenjača vanjskog segmenta krila.



Slika 3.19: Diskretizacija drvenih ramenjača vanjskog segmenta



Na krajnjem zaobljenom dijelu prednje ramenjače nije bilo moguće primijeniti heksaedarske elemente, pa su korišteni tetraedarski elementi 2. reda C3D10. Na kraju stražnje ramenjače generirana je mreža C3D8R elemenata s određenim brojem prizmatičnih trokutastih elemenata C3D6.

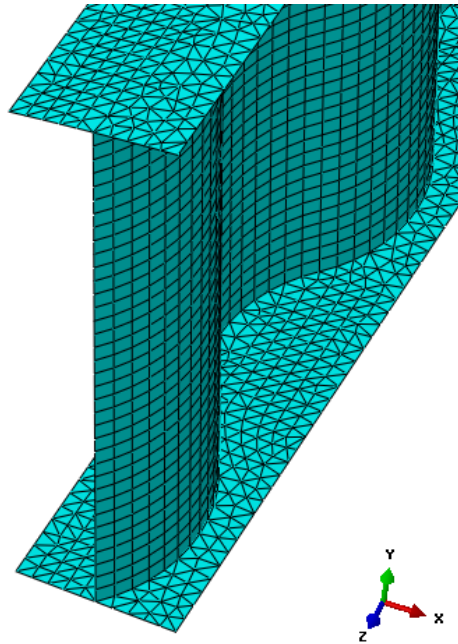


Slika 3.20: Detalj mreže na krajevima drvenih ramenjača

### 3.3.4. Kompozitne ramenjače

#### Ramenjače centropšana

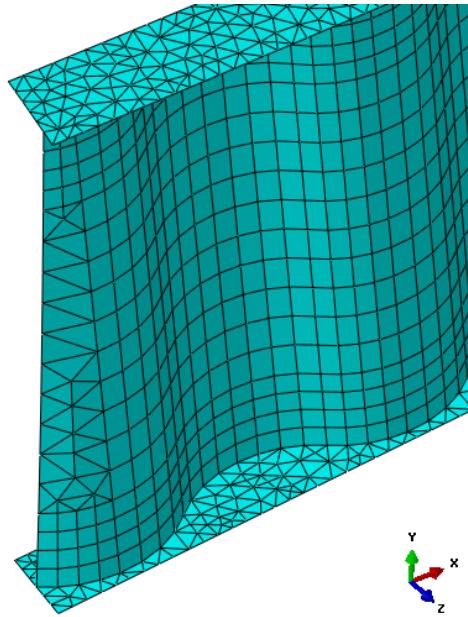
Radi sinusoidalnog struka kompozitnih ramenjača, pojasevi su diskretizirani trokutnim elementima prvog reda S3. Za diskretizaciju struka korišteni su S4R elementi. Na slici 3.21 dan je detalj mreže konačnih elemenata na ramenjačama centropšana. Mreža sadrži ukupno 30 439 elemenata, od toga 14 763 četverokutnih i 15 676 trokutnih elemenata.



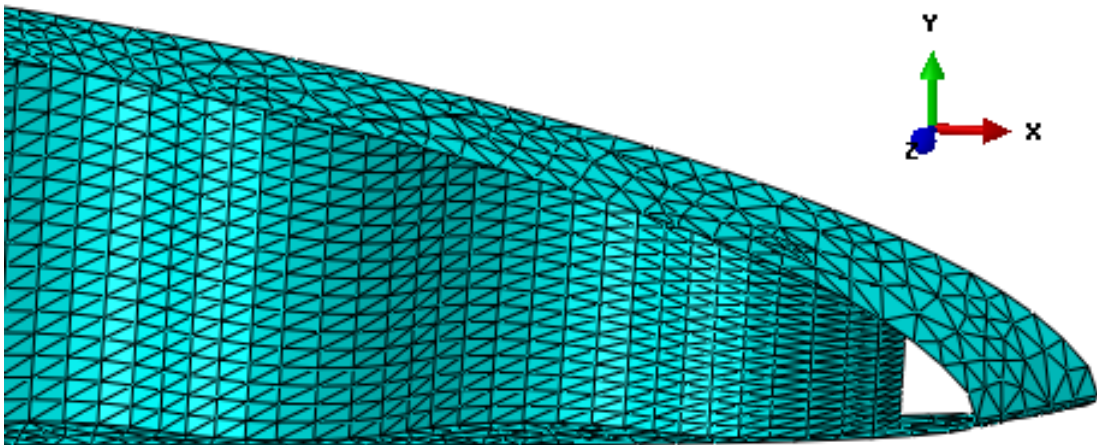
Slika 3.21: Diskretizacija kompozitne ramenjače centrop plana

### Ramenjače vanjskog segmenta

Umrežavanje vanjskih ramenjača je dodatno otežano zbog njihovog sužavanja i zaobljavanja. Strukovi su diskretizirani pravilnom mrežom četverokutnih elemenata sa sve manjim elementima prema kraju raspona. Pojasevi su diskretizirani trokutnim elementima, čija je veličina prilagođavana duž raspona tako da mreža bude što manje distordirana. Početak struka (slika 3.22) i kraj struka (slika 3.23) su također diskretizirani trokutnim elementima radi kuta dihedrala na početku ramenjače i radi zaobljavanja na kraju raspona.



Slika 3.22: Početak mreže ramenjače vanjskog segmenta



Slika 3.23: Kraj mreže ramenjače vanjskog segmenta

Mreža ramenjača vanjskih dijelova krila sadrži ukupno 68 886 elemenata, od toga 30 550 četverokutnih i 38 336 trokutnih elemenata.

### 3.3.5. Pregled numeričkog modela

U tablicama 3.2 i 3.3 dan je popis dijelova oba numerička modela s podacima o njihovoj diskretizaciji. Sve međusobne kinematičke veze su definirane naredbama *Tie Constraint*.

Tablica 3.2: Dijelovi numeričkog modela drvene konstrukcije krila

<b>Drvena konstrukcija</b>	
<b>Komponenta</b>	<b>Broj elemenata</b>
Centralni segment (2D,1D)	7 706 čvorova 10 717 elemenata 5 907 - S4R 3 678 - S3 1 132 - B31
Pojasevi i krajnje pregrade prednje ramenjače centralnog segmenta (3D)	4 040 čvorova 2 492 elementa C3D8R
Unutarnje pregrade prednje ramenjače centralnog segmenta (2D)	250 čvorova 180 elemenata S4R
Pojasevi i krajnje pregrade stražnje ramenjače centralnog segmenta (3D)	7 855 čvorova 4 888 elemenata C3D8R
Unutarnje pregrade stražnje ramenjače centralnog segmenta (2D)	80 čvorova 54 elemenata S4R
Vanjski segment (2D,1D)	24 392 čvora 35 050 elemenata 17 489 - S4R 15 413 - S3 2 148 - B31
Pojasevi i krajnje pregrade ramenjača vanjskog segmenta (3D)	17 183 čvora 8 625 elemenata 6 418 - C3D8R 30 - C3D6 2 177 - C3D10
Unutarnje pregrade ramenjača vanjskog segmenta (2D)	283 čvora 184 elemenata S4R

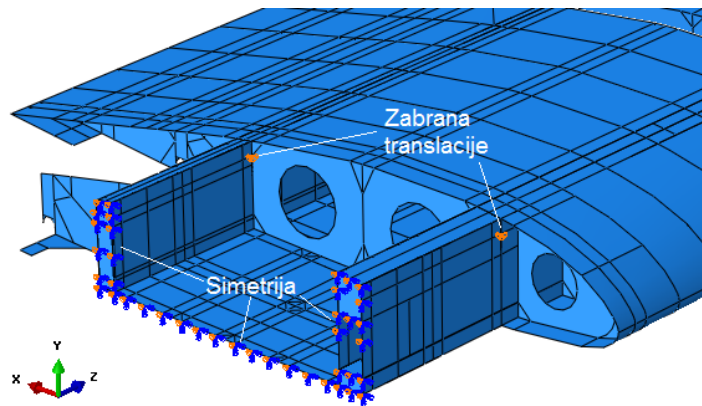
Tablica 3.3: Dijelovi numeričkog modela konstrukcije krila s kompozitnim ramenjačama

<b>Konstrukcija sa kompozitnim ramenjačama</b>	
<b>Komponenta</b>	<b>Broj elemenata</b>
Centralni segment (2D,1D)	6 373 čvora 9 125 elemenata 4 317 - S4R 3 676 - S3 1 132 - B31
Ramenjače centralnog segmenta (3D)	23 081 čvor 30 439 elemenata 14 763 - S4R 15 676 - S3
Vanjski segment (2D,1D)	19 435 čvorova 28 882 elementa 11 730 - S4R 14 910 - S3 2 182 - B31
Ramenjače vanjskog segmenta (3D)	50 818 čvorova 68 886 elemenata 30 550 - S4R 38 336 - S3

### 3.4. Rubni uvjeti

Spoj lijevog i desnog krila je na avionu *Chilton DW.1* izveden tako da prednja i stražnja ramenjača neprekinuto prolaze kroz trup. Krilo se spaja s trupom u četiri točke na mjestima ulaska ramenjača u trup, čeličnim pločama s po dva provrta kroz koje prolaze vijci. Spoj cijelog krila tako sadrži osam vijaka koji prolaze kroz pojaseve ramenjača. Pri modeliranju spoja pretpostavljeno je da točke vezivanja prenose samo silu, bez momenta. Razlog tome je što ramenjače ulaze u trup kroz pilotsku kabinu u kojoj okviru nemaju dijagonalne elemente. Pregledom konstrukcijskih elemenata trupa u tehničkoj

dokumentaciji [1], zaključeno je da stijenke trupa na toj lokaciji imaju relativno malu krutost u usporedbi s ramenjačama. Prema tome, čak i ako bi točke vezivanja bile idealno krute, procijenjeno je da bi trup preuzeo tek neznatan dio savojnog momenta. Čelične ploče debljine 1 mm dodane su na presjeke strukova ramenjača kao dodatan sloj pomoću naredbe *Composite Layup*. Spoj krila je ostvaren tako što su u odgovarajućim točkama na prednjoj i stražnjoj ramenjači zabranjeni svi translacijski pomaci. Savojni momenti se preuzimaju na ravnini simetrije krila, gdje je zadan rubni uvjet simetrije na  $X$ - $Y$  ravnini. Na slici 3.24 prikazan je model drvene konstrukcije krila sa definiranim rubnim uvjetima. U slučaju konstrukcije s kompozitnim ramenjačama, svi rubni uvjeti su zadani na istim lokacijama s jednakim čeličnim ojačanjima kao i na drvenoj konstrukciji.



Slika 3.24: Numerički model drvene konstrukcije krila sa zadanim rubnim uvjetima

### 3.5. Opterećenje numeričkog modela

Granično opterećenje u kontekstu zrakoplovnih konstrukcija definirano je kao najveći iznos opterećenja pri kojem ne nastaju trajne deformacije ili oštećenja u konstrukciji. Iznos graničnog opterećenja narinutog u analizi dobiven je množenjem jedne polovine zadane poletne mase iz tehničke dokumentacije [1] sa gravitacijskom konstantom  $g$  i propisanim graničnim normalnim opterećenjem  $n$ , koje se izračunava po formuli prema EASA-inim propisima [7]

$$n_{poz} = 2,1 + \frac{24000}{W + 10000} \approx 4,35, \quad (3.5)$$

$$LL_{poz} = n \cdot 0,5 \cdot W \cdot g = 6187 \quad [\text{N}], \quad (3.6)$$

$$(3.7)$$

pri čemu je  $W$  maksimalna poletna masa aviona, te ju se u formulu za  $n$  mora unositi u funtama.

Iznos negativnog graničnog opterećenja prema EASA-inim propisima [7] jednak je

$$n_{neg} = -0,4 \cdot n_+ = -1,74, \quad (3.8)$$

$$LL_{neg} = n \cdot 0,5 \cdot W \cdot g = -2475 \quad [\text{N}]. \quad (3.9)$$

$$(3.10)$$

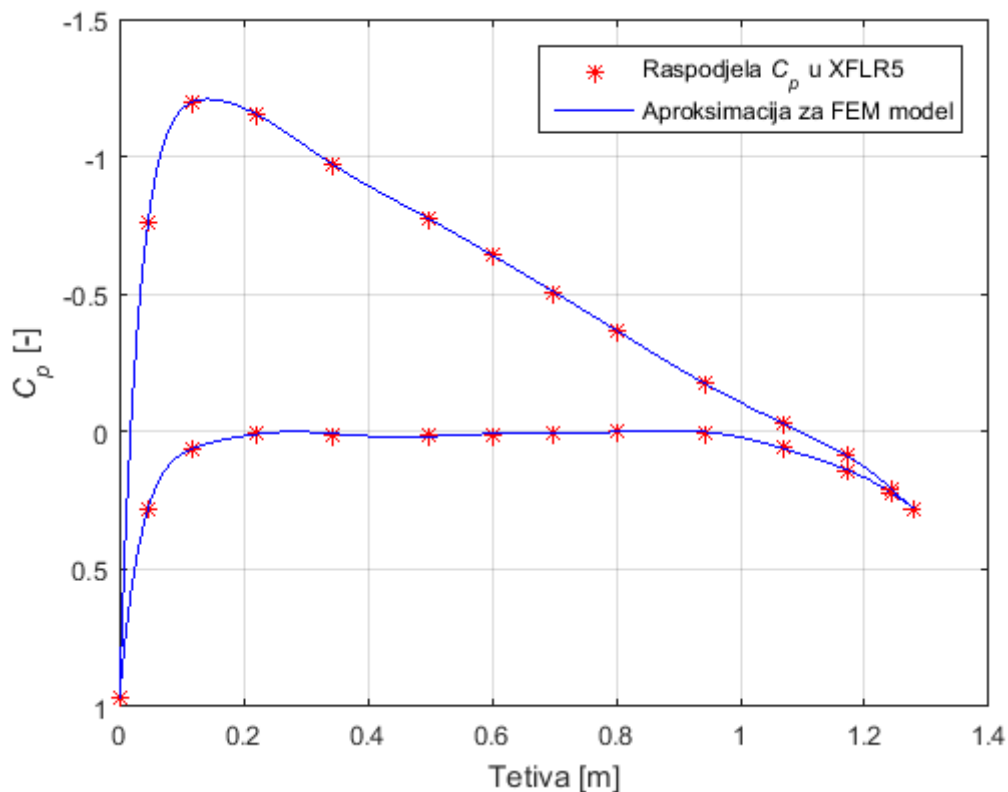
Pri zadavanju opterećenja korištena je naredba *Pressure*, kojom se definira tlak u smjeru normale na površinu konačnog elementa. Raspodjela tlaka je definirana naredbom *Analytical Field* kao funkcija koordinata globalnog koordinatnog sustava.

Aerodinamičko opterećenje na krilu modelira se na temelju rezultata danih u poglavlju 2.2. Da bi se odredile funkcije koje dovoljno dobro aproksimiraju traženo polje tlaka, napisana je *MATLAB* skripta u kojoj se polinomi uspoređuju s rezultatima iz *XFLR5*, danim na slikama 2.4 i 2.5. Pritom je korištena naredba *polyfit* koja generira polinom zadanog stupnja oko skupa točaka koristeći metodu najmanjih kvadrata za minimizaciju pogreške. Iscrtavani su polinomi različitih stupnjeva uz vizualno uspoređivanje dijagrama s podacima iz *XFLR5*, sve dok nije dobivena zadovoljavajuća aproksimacija.

Polja koeficijenta tlaka na gornjaci i donjaci su modelirana polinomima

$$\begin{aligned}
C_{p,d}(x) &= 1486,894 \cdot x^{11} - 11287,293 \cdot x^{10} + 37419,176 \cdot x^9 \\
&\quad - 71149,85 \cdot x^8 + 85709,203 \cdot x^7 - 68215,839 \cdot x^6 \\
&\quad + 36325,223 \cdot x^5 - 12843,341 \cdot x^4 + 2940,329 \cdot x^3 \\
&\quad - 417,213 \cdot x^2 + 33,9773 \cdot x - 1,292987, \\
C_{p,g}(x) &= 8492,873124 \cdot x^{13} - 76641,4281 \cdot x^{12} + 309962,9241 \cdot x^{11} \\
&\quad - 741552,301 \cdot x^{10} + 1166632,484 \cdot x^9 - 1269238,451 \cdot x^8 \\
&\quad + 977819,324008 \cdot x^7 - 537343,221974 \cdot x^6 + 209577,993 \cdot x^5 \\
&\quad - 57100,78443 \cdot x^4 + 10578,744 \cdot x^3 - 1277,929 \cdot x^2 \\
&\quad + 91,20859 \cdot x - 1,293333.
\end{aligned} \tag{3.11}$$

Na slici 3.25 dan je dijagram polja  $C_p$  na gornjaci i donjaci profila prema izrazima 3.11.



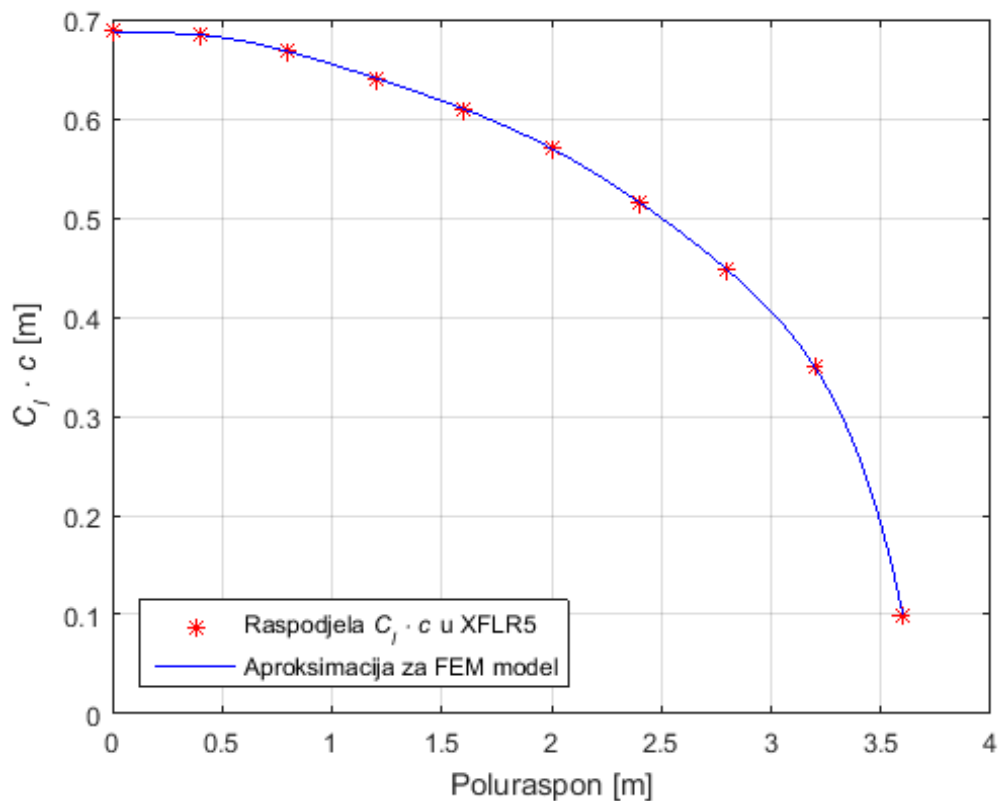
Slika 3.25: Polinomi za polje  $C_p$  po tetivi

Raspodjela  $c_l(y) \cdot c(y)$  modelirana je polinomom



$$\begin{aligned}
c_l(y) \cdot c(y) = & -0,00177120539 \cdot y^7 + 0,0193055224 \cdot y^6 - 0,0824712099 \cdot y^5 \\
& + 0,172124217 \cdot y^4 - 0,177661111 \cdot y^3 + 0,0651525811 \cdot \\
& y^2 - 0,0116086927 \cdot y + 0,3501702.
\end{aligned} \tag{3.12}$$

Na slici 3.26 dan je grafički prikaz polja  $c_l(y) \cdot c(y)$  po polurasponu.



Slika 3.26: Polinom za polje  $c_l(y) \cdot c(y)$  po polurasponu

Prema formuli 2.1 iz poglavlja 2.2., nakon što se  $c_l(y) \cdot c(y)$  integrira po rasponu, dobiva se integral  $c_p$  po površini polukrila, koji pomnožen s dinamičkim tlakom  $q$  daje silu uzgona. Radi olakšanog rada u *Abaqus*-u, poželjno je da ukupni površinski integral raspodjele tlaka po cijelom krilu bude jediničnog iznosa, čime se omogućuje direktno zadavanje iznosa opterećenja pomoću parametra *MAGNITUDE* unutar naredbe *Pressure*. Radi toga su polinomi podijeljeni odgovarajućim konstantama tako da vrijedi

$$\int_0^{c(y)} (C_{p,g}(x) - C_{p,d}(x)) dx = 1, \quad (3.13)$$

$$\int_0^{b/2} c_l(y) \cdot c(y) dy = 1.$$

Konačno, 2D polje koeficijenta tlaka gornjake i donjake izraženo je kao umnožak polinoma

$$C_{p,d}(x, y) = C_{p,d}(x) \cdot c_l(y) \cdot c(y), \quad (3.14)$$

$$C_{p,g}(x, y) = C_{p,g}(x) \cdot c_l(y) \cdot c(y). \quad (3.15)$$

Dobiveni polinomi  $C_{p,d}(x)$  i  $C_{p,g}(x)$  vrijede samo za centropolan na kojem vrijedi  $c(y) = konst.$  Za definiranje polja tlaka na vanjskom segmentu sa suženjem i kutom strijele napadnog ruba, potrebno je unijeti korekciju da bi uvjeti 3.13 ostali ispunjeni. To je učinjeno pomoću supstitucije

$$x \rightarrow 1,2895 \cdot \frac{(x - 0,1349 \cdot (y - 1,0668))}{(1,5931 - 0,2846 \cdot y)}. \quad (3.16)$$

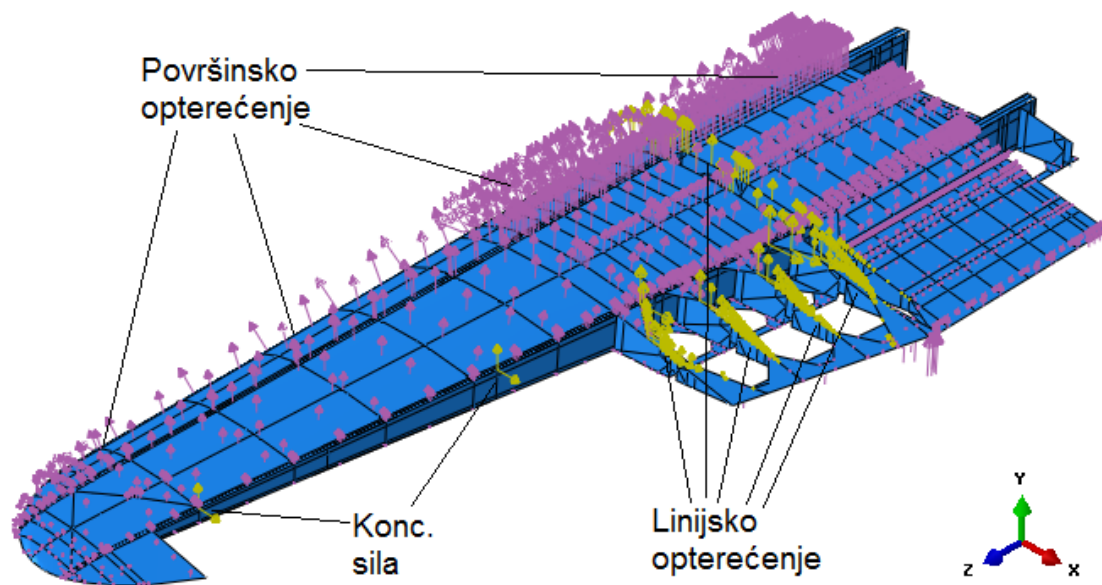
Ova supstitucija pretpostavlja linearno sužavanje vanjskog segmenta krila. Radi zaobljenosti krila pri kraju raspona, u model se unosi određena pogreška, no procijenjeno je da je njen utjecaj zanemariv.

Opterećenje je zadano opcijom *Analytical Field* unutar naredbe *Pressure*, sa četiri polja tlaka: na gornjaci i donjaci centropлана polinomima 3.14, te na gornjaci i donjaci vanjskog segmenta pomoću istih polinoma, ali s unesenom supstitucijom varijable  $x$  prema izrazu 3.16.

Opterećenje se mora definirati i na dijelovima krila koji nemaju modeliranu oplatu. Uzgon na procijepu između centralnog i vanjskog segmenta, te na dijelu vanjskog segmenta koji je presvučen platnom, modeliran je pomoću linijskog opterećenja duž rubova navedenih regija. Raspodjela je definirana polinomima  $C_{p,d}(x)$  i  $C_{p,g}(x)$ , pomnoženima s procijenjenom srednjom širinom platna.

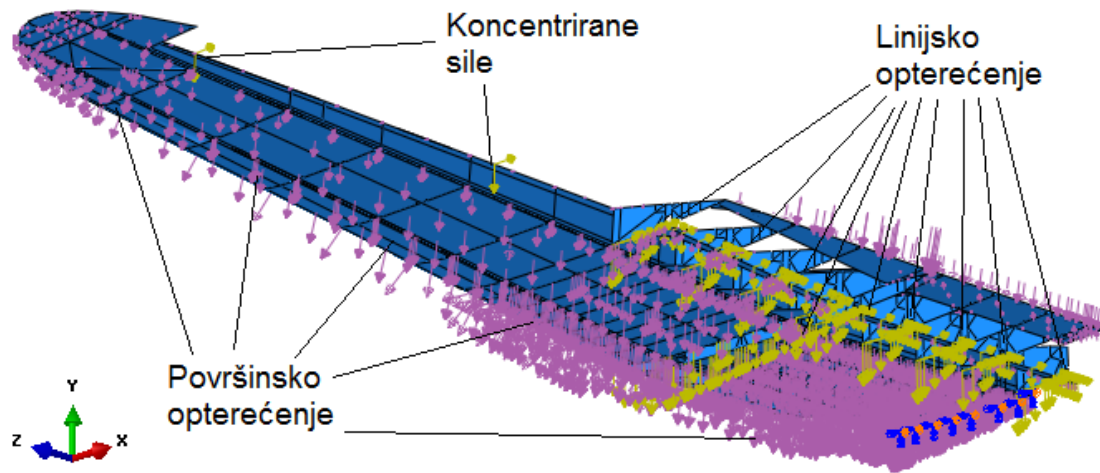
Opterećenje uslijed polja tlaka na krilcu modelirano je koncentriranim silama. U tehničkoj dokumentaciji [1] naveden je spoj krilca na krilo u četiri oslonca. Numerički model mora

biti izveden sa dva oslonca, jer se bez poznavanja krutosti krilca ne može modelirati statički predefinjirana veza. Iznosi sila u usloncima dobiveni su u *MATLAB* skripti primjenom modeliranog polja tlaka i momentnih jednažbi. Djelovanje momenta krilca preko upravljačkih sajli je zanemareno. Na slici 3.27 prikazan je numerički model drvene konstrukcije krila sa svim definiranim pozitivnim opterećenjima. Opterećenja su jednako zadana i u slučaju konstrukcije s kompozitnim ramenjačama.



Slika 3.27: Numerički model sa svim definiranim pozitivnim opterećenjima

Slučaj negativnog graničnog opterećenja modeliran je na potpuno isti način kao opisani slučaj pozitivnog opterećenja. Na slici 3.28 prikazan je numerički model drvene konstrukcije krila sa svim definiranim negativnim opterećenjima.



Slika 3.28: Numerički model sa svim definiranim negativnim opterećenjima

### 3.6. Numerička analiza čvrstoće

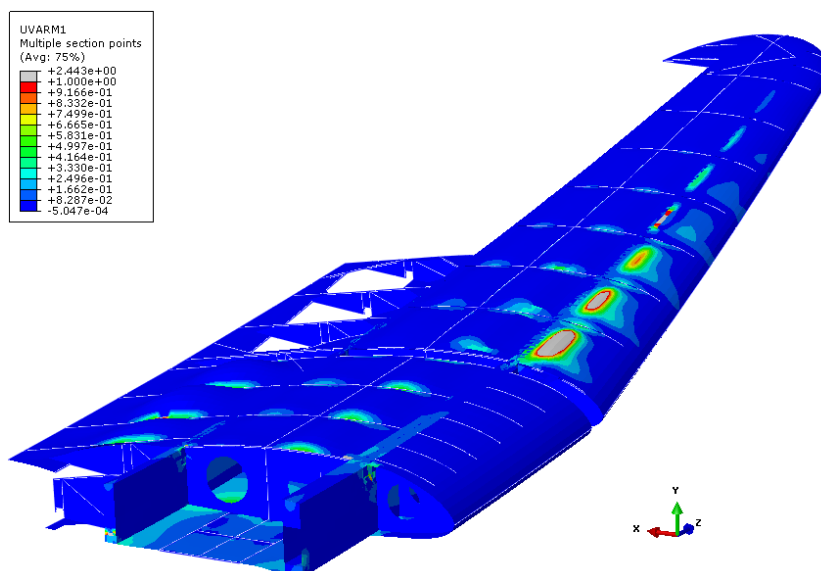
Na numeričkim modelima drvene konstrukcije i konstrukcije sa kompozitnom rame-njačom provedene su statičke analize u programu *Abaqus/Standard*. Provedeni su slučajevi s pozitivnim i negativnim faktorom normalnog opterećenja prema poglavlju 3.5.

# 4 Rezultati

## 4.1. Model drvene konstrukcije

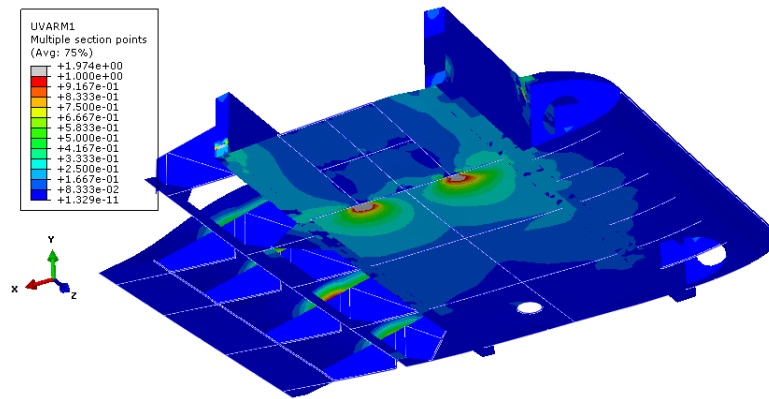
### 4.1.1. Pozitivno granično opterećenje

Pomak vrha krila drvene konstrukcije u slučaju pozitivnog graničnog opterećenja od 6 187 N iznosi +102,6 mm. Na slici 4.1 prikazane su vrijednosti kriterija popuštanja drveta na gornjaci krila. Oštećenja nastaju na četiri lokacije na oplati gornjake, sa maksimalnim iznosom kriterija od 2,44 između prvog i drugog rebra vanjskog segmenta.



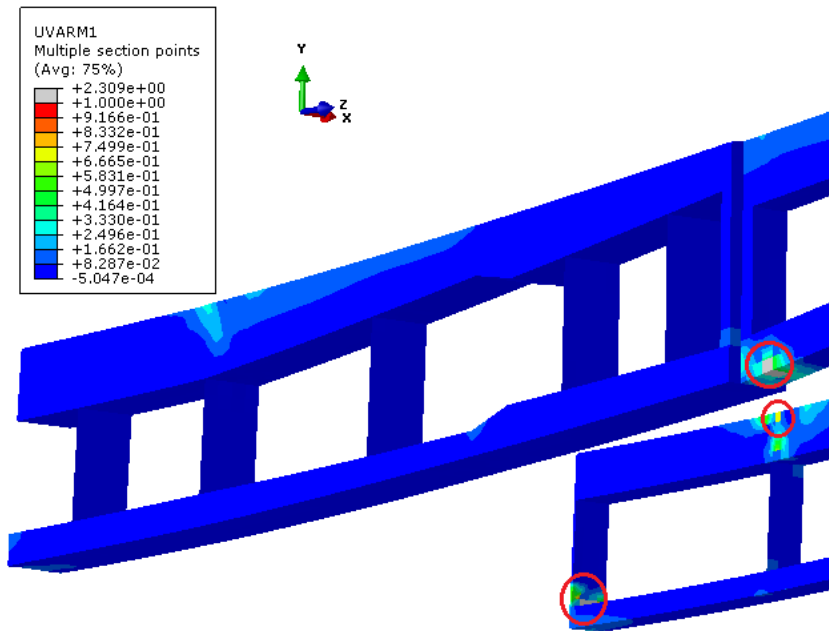
Slika 4.1: Oštećenja na gornjaci vanjskog segmenta krila

Na slici 4.2 prikazane su vrijednosti kriterija popuštanja na donjaci krila. Oštećenja nastaju na oplati donjake pokraj ojačanja trupnog dijela krila, s maksimalnim iznosom od 1,97.



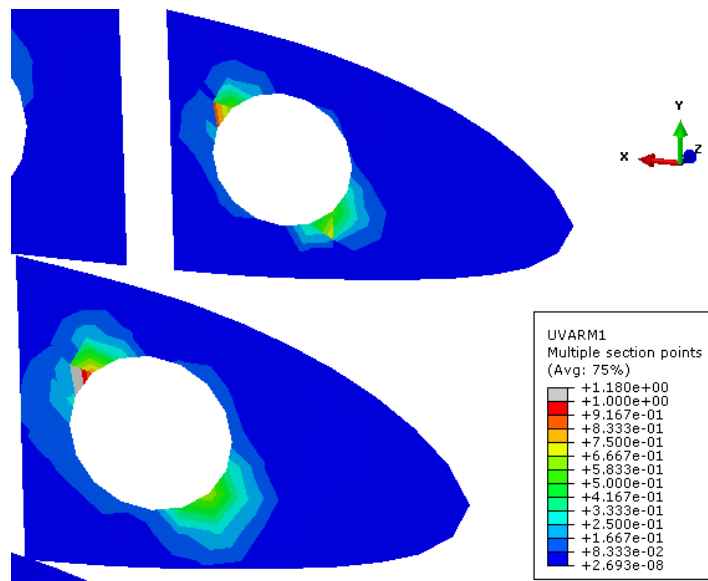
Slika 4.2: Oštećenja na donjaci centralnog segmenta krila

Na slici 4.3 dane su vrijednosti kriterija popuštanja drveta na ramenjačama. Vidljiva su oštećenja na prednjoj ramenjači vanjskog segmenta blizu spoja sa centralnim segmentom, te na stražnjoj ramenjači centralnog segmenta na mjestu spoja krila s trupom i na mjestu rubnog uvjeta simetrije.



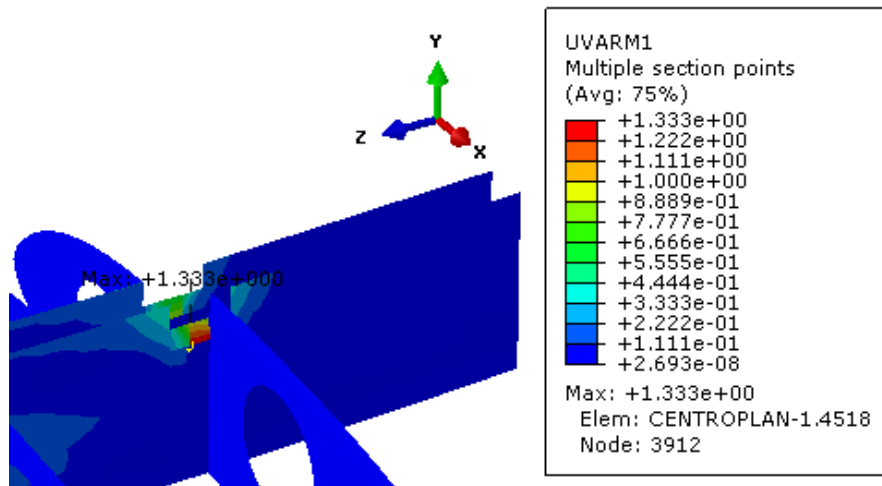
Slika 4.3: Iznosi kriterija popuštanja drveta na ramenjačama sa označenim lokacijama oštećenja

Na dva rebra također dolazi do oštećenja. Na slici 4.4 prikazana su mjesta oštećenja na kružnim otvorima prvog i drugog rebra vanjskog segmenta.



Slika 4.4: Oštećenja na rebrima vanjskog segmenta krila

Strukovi ramenjača nemaju velikih iznosa kriterija popuštanja, osim na spoju prednje ramenjače s trupom, gdje vrijednost kriterija iznosi 1,33, kao što je prikazano na slici 4.5.

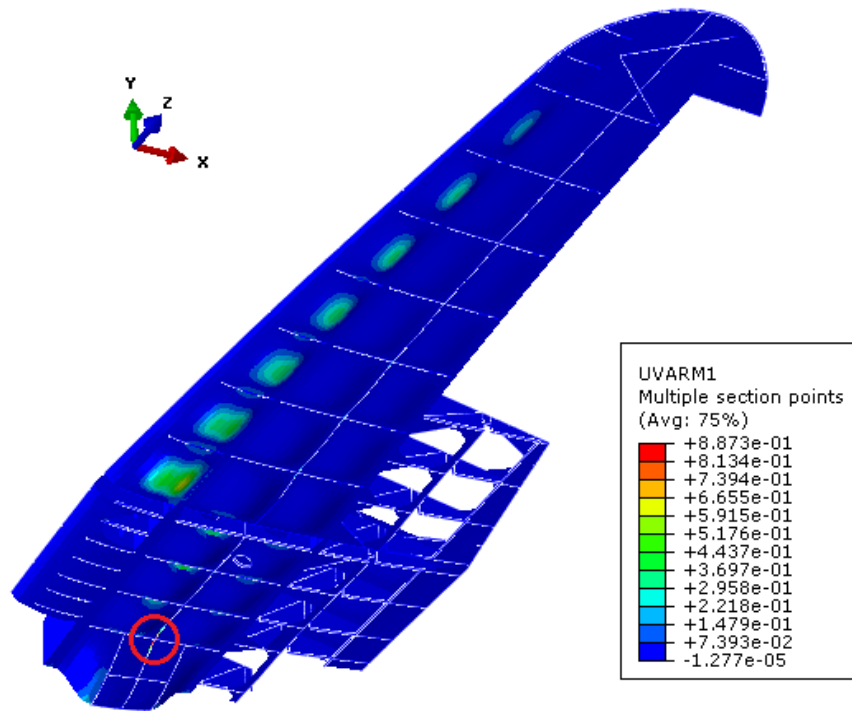


Slika 4.5: Oštećenje na struku prednje ramenjače na mjestu spoja s trupom

#### 4.1.2. Negativno granično opterećenje

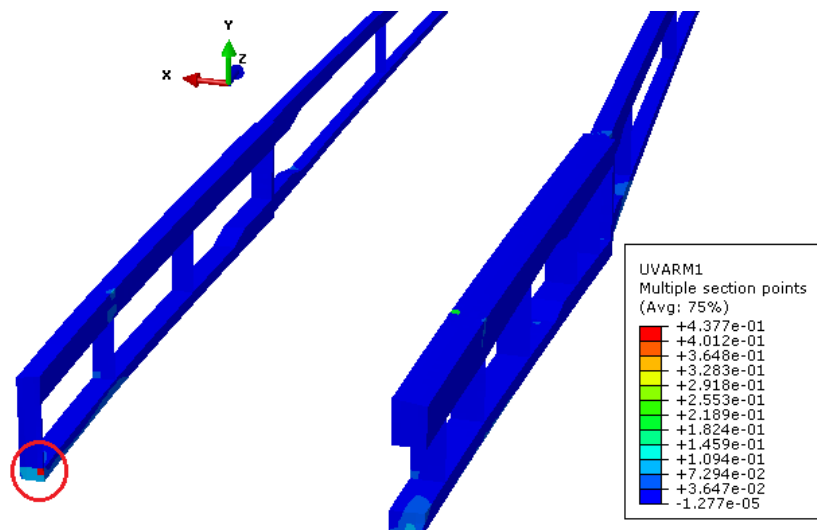
Uslijed negativnog graničnog opterećenja od -2 475 N, na gornjaci krila vrijednost kriterija popuštanja ne prelazi 0,05. Pomak vrha krila iznosi -41,1 mm. Na slici 4.6 prikazane su vrijednosti kriterija popuštanja na donjaci krila. Oštećenja nema, a maksimalni iznos kriterija od 0,89 nastaje na donjaci kod prvog rebra centralnog segmenta.





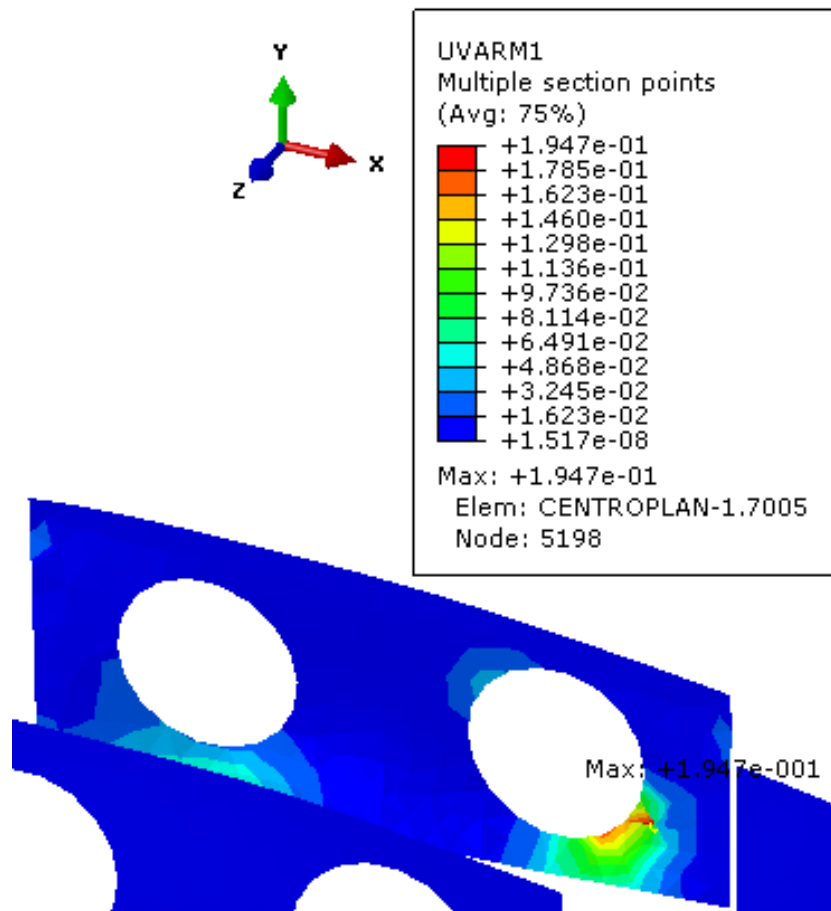
Slika 4.6: Iznosi kriterija popuštanja drveta na donjaci krila s označenom lokacijom maksimuma

Na slici 4.7 dane su vrijednosti kriterija popuštanja drveta na ramenjačama. Maksimalna vrijednost iznosi 0,44, a do nje dolazi na donjem pojasu stražnje ramenjače, na mjestu rubnog uvjeta simetrije.



Slika 4.7: Iznosi kriterija popuštanja drveta na ramenjačama sa označenom lokacijom maksimuma

Maksimalni iznos kriterija popuštanja na rebrima iznosi 0,195 na prvom rebru centralnog segmenta. Mjesto je prikazano na slici 4.8.



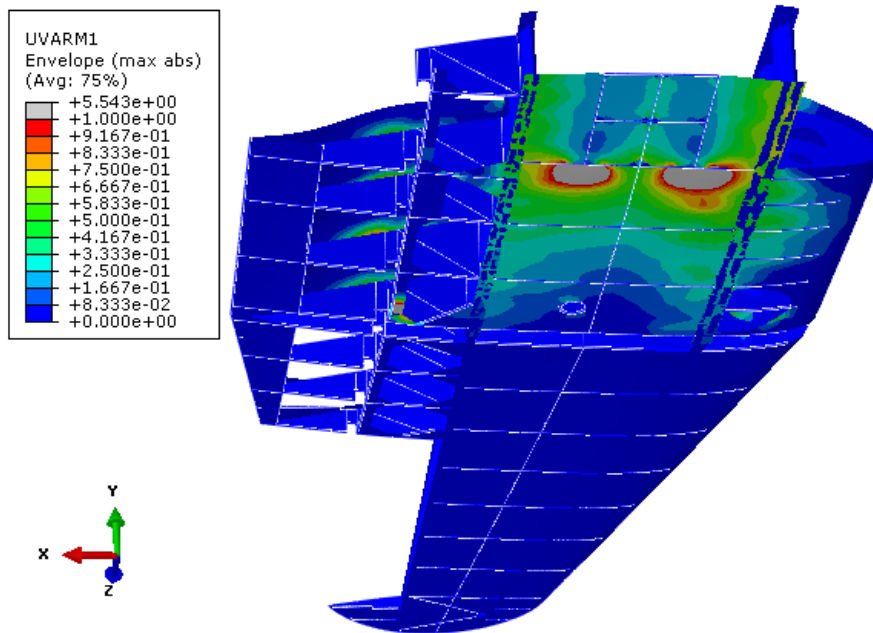
Slika 4.8: Iznosi kriterija popuštanja drveta na rebrima

Strukovi ramenjača imaju maksimalnu vrijednost kriterija popuštanja od 0,24 na mjestu spoja prednje ramenjače s trupom.

## 4.2. Model konstrukcije sa kompozitnim ramenjačama

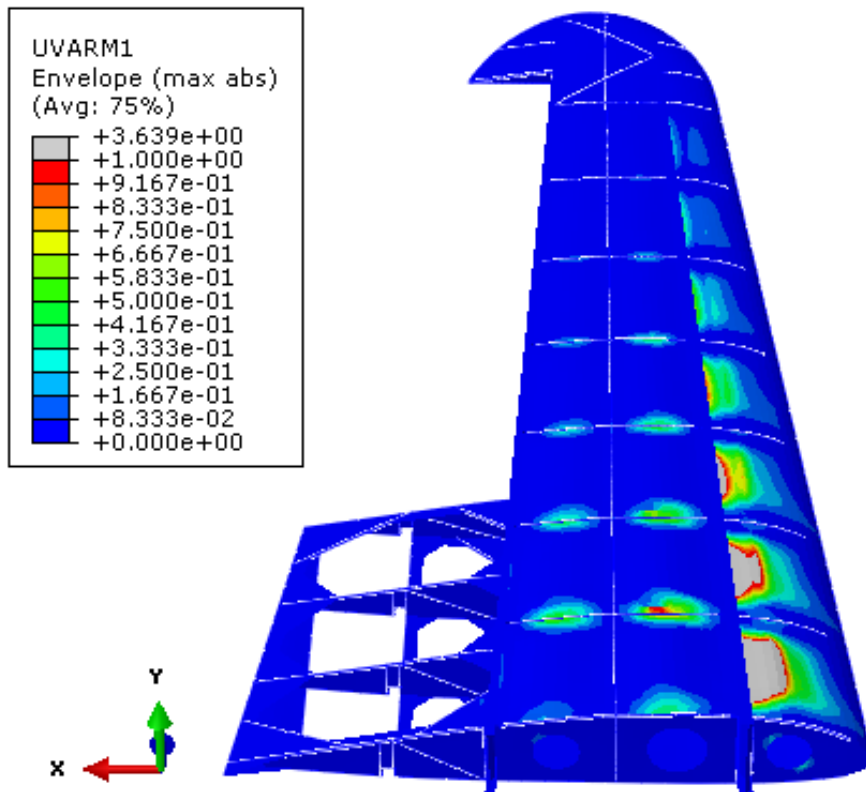
### 4.2.1. Pozitivno granično opterećenje

Pomak vrha krila konstrukcije sa kompozitnim ramenjačama uslijed pozitivnog graničnog opterećenja od 6 187 N iznosi 99,6 mm. Na slici 4.9 prikazane su vrijednosti kriterija popuštanja drveta na donjaci krila. Najveća vrijednost iznosi 5,54 kod prvog rebra centralnog segmenta.



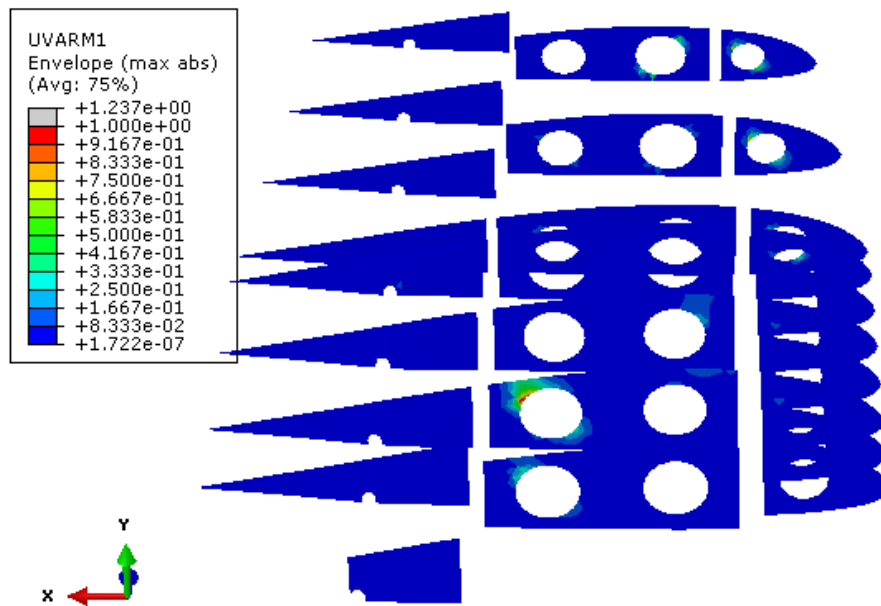
Slika 4.9: Vrijednosti kriterija popuštanja drveta na donjaci centralnog segmenta krila

Na slici 4.10 prikazane su vrijednosti kriterija popuštanja drveta na gornjaci vanjskog segmenta krila. Na dva mjesta nastaju oštećenja, s maksimalnom vrijednošću kriterija od 3,64 između prvog i drugog rebra vanjskog segmenta.



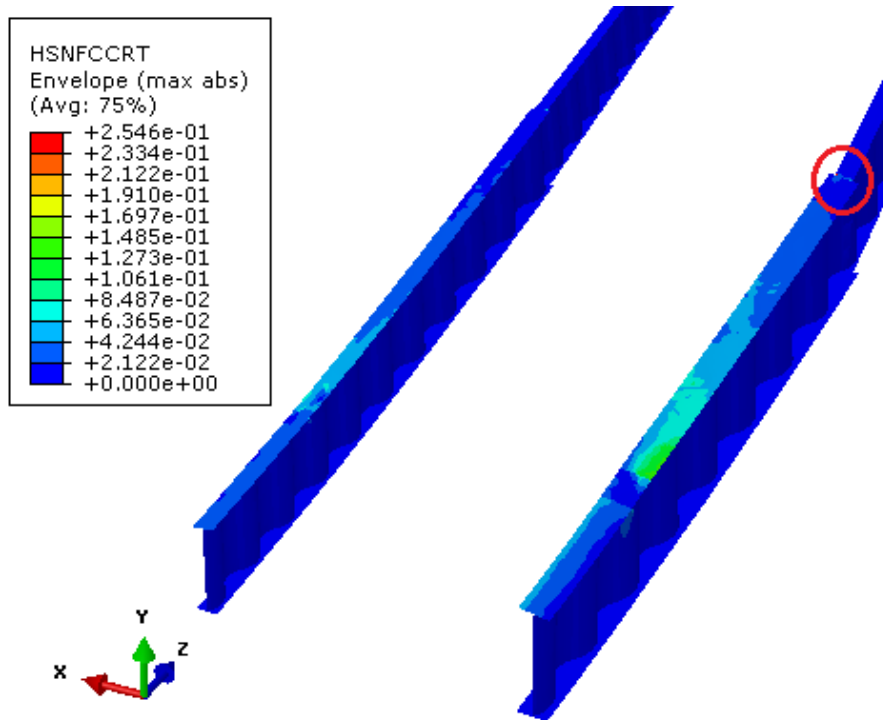
Slika 4.10: Vrijednosti kriterija popuštanja drveta na gornjaci vanjskog segmenta krila

Oštećenje također nastaje na kružnom otvoru drugog rebra centralnog segmenta, što je prikazano na slici 4.11, s maksimalnom vrijednošću kriterija popuštanja od 1,24.



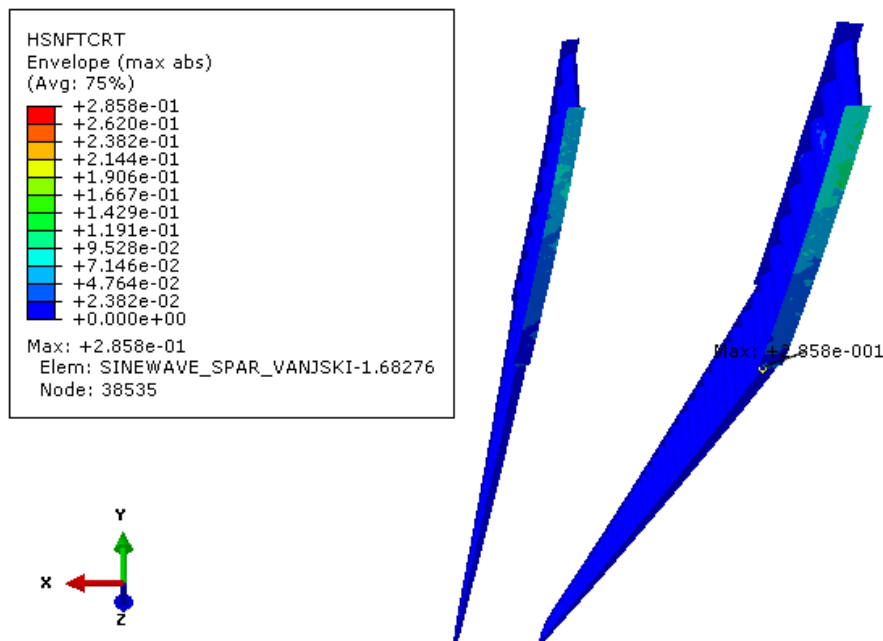
Slika 4.11: Vrijednosti kriterija popuštanja drveta na rebrima

Na slici 4.12 prikazane su vrijednosti Hashin-ovog kriterija tlačnog popuštanja vlakana na ramenjačama. Vrijednosti nigdje ne prelaze 0,1, osim na prednjem spoju centralnog i vanjskog segmenta gdje maksimum iznosi 0,25.



Slika 4.12: Vrijednosti Hashin-ovog kriterija tlačnog popuštanja vlakana sa označenom lokacijom maksimuma

Na slici 4.13 prikazane su vrijednosti Hashin-ovog kriterija vlačnog popuštanja vlakana na ramenjačama. Maksimum iznosi 0,29 na spoju prednje ramenjače centralnog i vanjskog segmenta.



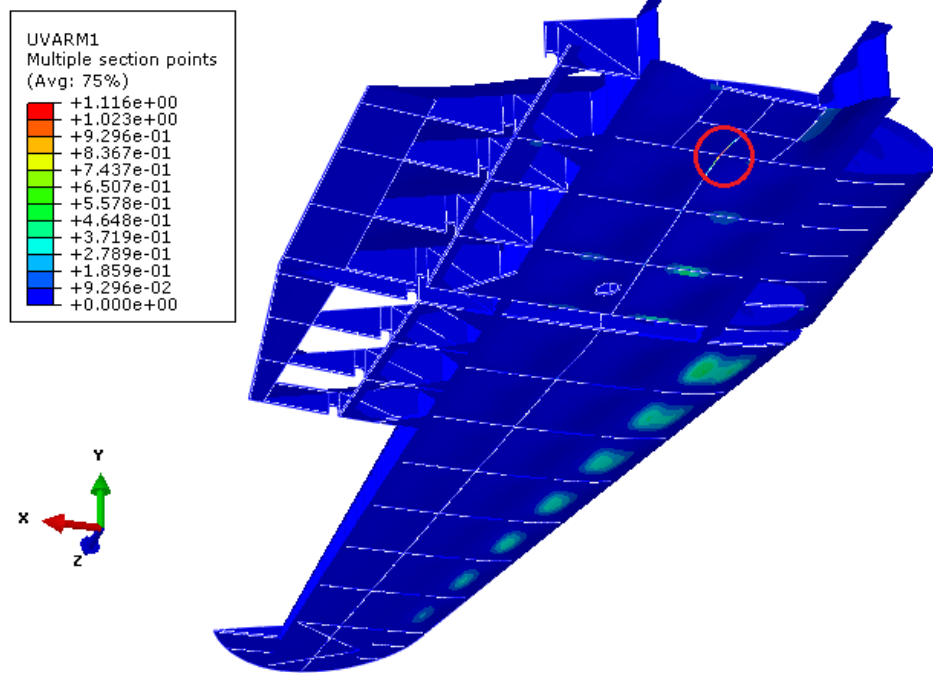
Slika 4.13: Vrijednosti Hashin-ovog kriterija vlačnog popuštanja vlakana sa označenom lokacijom maksimuma

Hashin-ov kriterij tlačnog popuštanja matrice ima maksimum iznosa od 0,26, ali samo na vrlo malom području na mjestu spoja prednje ramenjače s trupom. Slično, Hashin-ov kriterij vlačnog popuštanja matrice ima maksimum od 0,31 na vrlo malom području na spoju prednje ramenjače centralnog i vanjskog segmenta.

#### 4.2.2. Negativno granično opterećenje

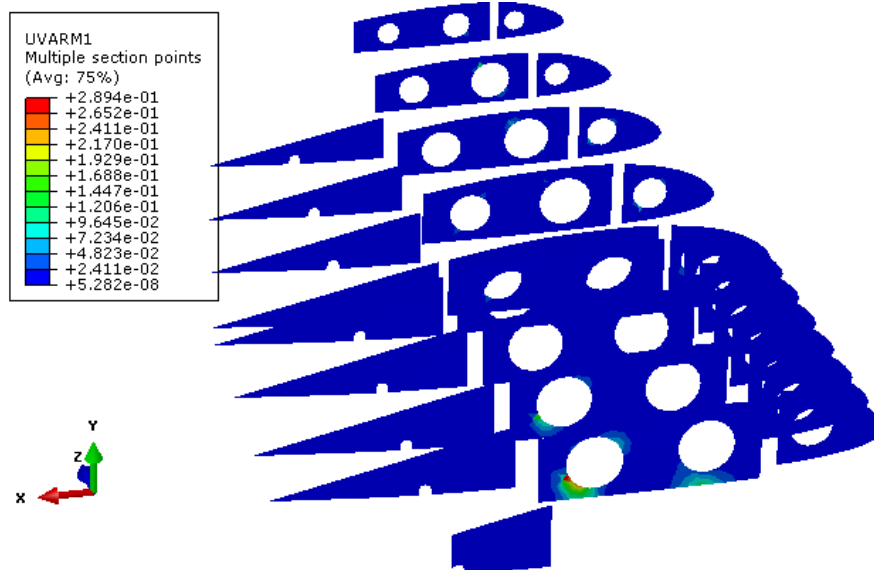
Pomak vrha krila u slučaju negativnog graničnog opterećenja iznosi -4,0 mm. Na slici 4.14 prikazane su vrijednosti kriterija popuštanja drveta na donjaci krila, s označenom lokacijom maksimalne vrijednosti od 1,12 kod prvog rebra centralnog segmenta. Vrijednosti kriterija popuštanja na vanjskom segmentu dosežu 0,47.





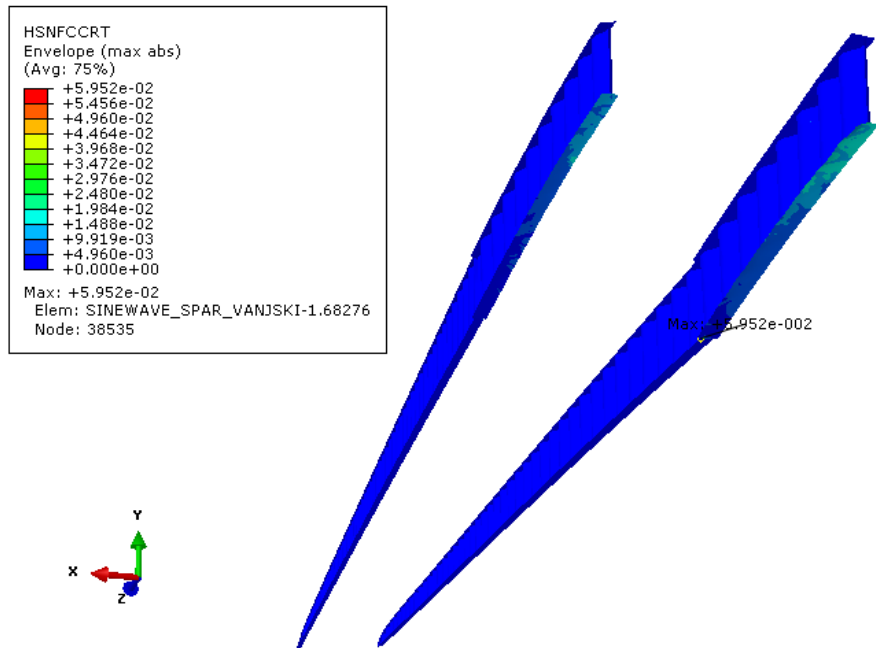
Slika 4.14: Vrijednosti kriterija popuštanja drveta na donjaci krila

Na slici 4.15 prikazane su vrijednosti kriterija popuštanja drveta na rebrima. Maksimum iznosi 0,29 na kružnom otvoru prvog rebra centralnog segmenta.



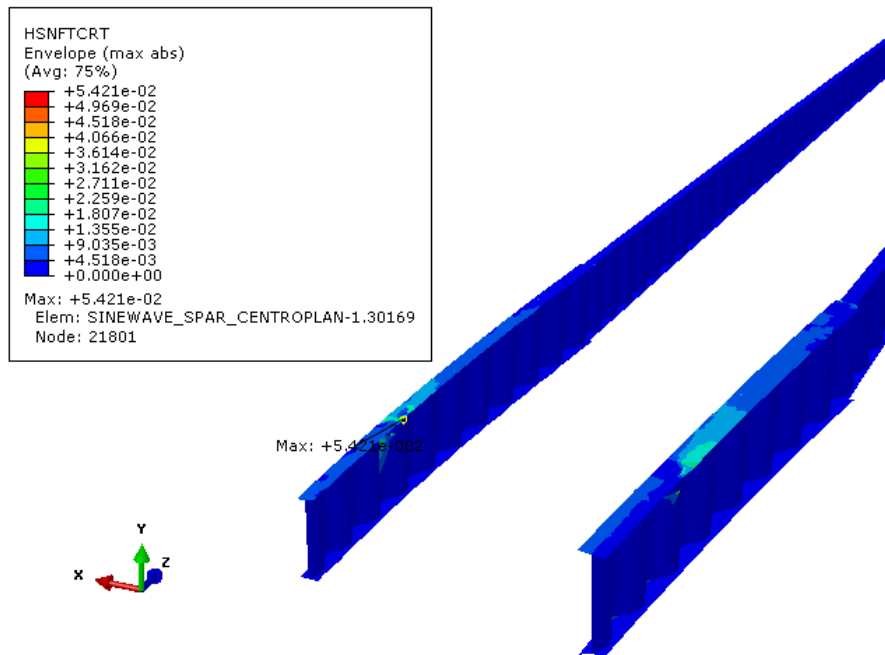
Slika 4.15: Vrijednosti kriterija popuštanja drveta na rebrima

Na slici 4.16 prikazane su vrijednosti Hashin-ovog kriterija tlačnog popuštanja vlakana na ramenjačama. Najveći iznosi se nalaze na donjem pojasu prednje ramenjače na spoju centralnog i vanjskog segmenta, a dosežu maksimalno 0,06, što je zanemarivo malen iznos.



Slika 4.16: Vrijednosti Hashin-ovog kriterija tlačnog popuštanja vlakana sa označenom lokacijom maksimuma

Na slici 4.17 prikazane su vrijednosti Hashin-ovog kriterija vlačnog popuštanja vlakana na ramenjačama. Maksimum iznosi 0,05 na mjestu spoja stražnje ramenjače s trupom.



Slika 4.17: Vrijednosti Hashin-ovog kriterija vlačnog popuštanja vlakana sa označenom lokacijom maksimuma

Hashin-ov kriterij tlačnog popuštanja matrice ima zanemariv maksimum iznosa od 0,01, ali samo na vrlo malom području na mjestu spoja stražnje ramenjače s trupom. Hashin-ov kriterij vlačnog popuštanja matrice ima maksimum od 0,39 na vrlo malom području, također na mjestu spoja stražnje ramenjače s trupom.

## 5 Zaključak

Rezultati analiza pokazuju da pozitivno granično opterećenje iznosa 6 187 N uzrokuje popuštanje drvene konstrukcije na oplati gornjake i donjake, na rebrima te na strukovima, pojasevima i pregradama ramenjača. Na kompozitnoj ramenjači pri istom iznosu opterećenja ne nastaju oštećenja, iako ostali dijelovi koji su od drveta pokazuju slične rezultate kao u analizi prvog modela. Rezultati analiza s negativnim graničnim opterećenjem iznosa -2 475 N pokazuju da ni na jednom ni na drugom modelu ne nastaju oštećenja. Potrebno je napomenuti da su rezultati za drvene dijelove upitni jer su vrijednosti čvrstoća duž  $T$ -osi dane u tablici 3.1 prema priručniku [5] krajnje niske, radi čega kriterij popuštanja 3.3 predviđa nastanak oštećenja pri vrlo malim iznosima  $\sigma_{22}$ . Najveće zone oštećenja i najveći vršni iznosi kriterija popuštanja nastaju na oplati, dok rebra i dijelovi drvenih ramenjača imaju puno manja oštećenja i vršne iznose kriterija popuštanja.

Nije jasno zašto analiza konstrukcije s kompozitnom ramenjačom daje višu vršnu vrijednost kriterija popuštanja drveta na donjaci (slika 4.9) nego što daje analiza drvene konstrukcije (slika 4.2), unatoč tome što konstrukcija s kompozitnom ramenjačom ima nešto manji progib nego drvena konstrukcija.

Osim što podnosi veća opterećenja, kompozitna ramenjača ima prednost drastično smanjene mase u odnosu na drvenu konstrukciju ramenjače. Usporedbom masa danih u poglavlju 3.2. zaključuje se da zamjena drvene ramenjače kompozitnom stvara uštedu u ukupnoj masi krila od 28%. Ipak, treba napomenuti da je kompozitna ramenjača u ovom radu proračunata s vrlo tankim stijenkama u odnosu na svoju duljinu, te je stoga elastična stabilnost upitna i bilo bi preporučljivo proračunati konstrukciju na izvijanje.

# Literatura

- [1] [http://www.plans-for-everything.com/htr\\_aircraft\\_plans.html](http://www.plans-for-everything.com/htr_aircraft_plans.html) (6.2018.)
- [2] Mirianon, F., Fortino, S., Toratti, T. (2008). *A method to model wood by using ABAQUS finite element software*. VTT PUBLICATIONS 687., VTT Technical Research Centre of Finland.
- [3] Green, D.W., Winandy, J.E., Kretschmann, D.E. (1999.) *Wood Handbook, Chapter 4, Mechanical Properties of Wood*, Forest Products Laboratory
- [4] Ivančević, D. *Osnove numeričkog proračuna kompozitnih konstrukcija*
- [5] (1951.) *Design of Wood Aircraft Structures*. Munitions Board Aircraft Committee
- [6] <https://classes.engineering.wustl.edu/2009/spring/mase5513/abaqus/docs/v6.6/books/usb/default.htm?startat=pt05ch17s02abm02.html> (7.2018.)
- [7] (2015.) *Certification Specifications and Acceptable Means of Compliance for Normal, Utility, Aerobatic, and Commuter Category Aeroplanes CS-23, Amendment 4*. European Aviation Safety Agency