

# Konstrukcija uređaja za ispitivanje snage Karting motora

---

**Jukopila, Stefano**

**Undergraduate thesis / Završni rad**

**2020**

*Degree Grantor / Ustanova koja je dodijelila akademski / stručni stupanj:* **University of Zagreb, Faculty of Mechanical Engineering and Naval Architecture / Sveučilište u Zagrebu, Fakultet strojarstva i brodogradnje**

*Permanent link / Trajna poveznica:* <https://urn.nsk.hr/urn:nbn:hr:235:479235>

*Rights / Prava:* [In copyright](#)/[Zaštićeno autorskim pravom.](#)

*Download date / Datum preuzimanja:* **2024-12-28**

*Repository / Repozitorij:*

[Repository of Faculty of Mechanical Engineering and Naval Architecture University of Zagreb](#)



SVEUČILIŠTE U ZAGREBU  
FAKULTET STROJARSTVA I BRODOGRADNJE

# ZAVRŠNI RAD

**Stefano Jukopila**

Zagreb, 2020.

SVEUČILIŠTE U ZAGREBU  
FAKULTET STROJARSTVA I BRODOGRADNJE

# ZAVRŠNI RAD

Mentor:

Izv. prof. dr. sc. Darko Kozarac, dipl. ing.

Student:

Stefano Jukopila

Zagreb, 2020.

Izjavljujem da sam ovaj rad izradio samostalno koristeći znanja stečena tijekom studija i navedenu literaturu.

Zahvaljujem se svom mentoru, izv. prof. dr. sc. Darku Kozarcu, dipl. ing., na znanjima i savjetima koji su mi omogućili da napravim ovaj završni rad.

Zahvaljujem se višem asistentu, Dr. sc. Rudolfu Tomiću, dipl. ing., na savjetima prilikom izrade tehničke dokumentacije.

Zahvaljujem se svojoj obitelji koja mi je bila velika podrška kako za vrijeme izrade završnog rada, tako i za vrijeme cjelokupnog dosadašnjeg obrazovanja. Zahvaljujem i svojoj djevojci i prijateljima koji su me pratili i podržavali na mom putu.

Stefano Jukopila



SVEUČILIŠTE U ZAGREBU  
FAKULTET STROJARSTVA I BRODOGRADNJE



Središnje povjerenstvo za završne i diplomske ispite  
Povjerenstvo za završne ispite studija strojarstva za smjerove:  
procesno-energetski, konstrukcijski, brodstrojarski i inženjersko modeliranje i računalne simulacije

Sveučilište u Zagrebu Fakultet strojarstva i brodogradnje	
Datum:	Prilog:
Klasa: 602 - 04 / 20 - 6 / 3	
Ur. broj: 15 - 1703 - 20 -	

## ZAVRŠNI ZADATAK

Student: **Stefano Jukopila** Mat. br.: 0035211929

Naslov rada na hrvatskom jeziku: **Konstrukcija uređaja za ispitivanje snage Karting motora**

Naslov rada na engleskom jeziku: **Design of Karting Engine Test Bench**

Opis zadatka:

Auto sport je oduvijek bio, a bit će i dalje predvodnik u razvoju motora i pogonskih sustava automobila. Karting sport je temeljna disciplina auto sporta u kojoj se natječu djeca već od 5. godine života. Da bi se omogućio objektivni razvoj motora potrebno je imati uređaj za ispitivanje snage motora. U okviru ovog rada potrebno je konstruirati uređaj za ispitivanje snage karting motora koji se temelji na principu ubrzanja mase poznatog momenta tromosti. Kod takvog uređaja motor je spojen s vratilom na kojem se nalazi zamašna masa kojoj je poznat moment tromosti. Ispitivanje se provodi tako da motor snagom koju razvija ubrzava vratilo od najmanje do najveće brzine vrtnje, pri čemu se kontinuirano mjeri kutno ubrzanje vratila. Iz profila kutnog ubrzanja i poznavanja momenta tromosti moguće je izračunati snagu koju motor razvija. U okviru rada stoga je potrebno:

1. Izraditi matematički model izračuna Moment motora temeljem izmjerenog kutnog ubrzanja.
2. Napraviti pregled postojećih rješenja takvih uređaja.
3. Analizirati funkcije koje takav uređaj mora obavljati.
4. Za svaku od funkcija izvidjeti moguća rješenja.
5. Temeljem odabrane kombinacije rješenja izraditi tehničku dokumentaciju uređaja.

Osnovni kriterij pri razvoju uređaja je što kraće vrijeme pripreme za ispitivanje motora. Pri izradi se treba pridržavati pravila za izradu završnog rada. U radu navesti korištenu literaturu i eventualno dobivenu pomoć.

Zadatak zadan:  
15. svibnja 2020.

Datum predaje rada:  
2. rok (izvanredni): 1. srpnja 2020.  
3. rok: 17. rujna 2020.

Predviđeni datumi obrane:  
2. rok (izvanredni): 3.7.2020.  
3. rok: 21.9. - 25.9.2020.

Zadatak zadao:

Predsjednik Povjerenstva:

Izv. prof. dr. sc. Darko Kozarac

Prof. dr. sc. Igor Balen

**SADRŽAJ**

SADRŽAJ .....	I
POPIS SLIKA .....	III
POPIS TABLICA.....	V
POPIS TEHNIČKE DOKUMENTACIJE .....	VI
POPIS OZNAKA .....	VIII
SAŽETAK.....	X
SUMMARY .....	XI
1. UVOD .....	1
2. KARTING.....	2
2.1. Prvi karting .....	3
2.2. Struktura karting vozila .....	4
3. MOTORI ZA ISPITIVANJE .....	5
3.1. Tehničke karakteristike motora .....	5
3.2. Prihvati motora .....	7
4. UREĐAJI ZA ISPITIVANJE SNAGE MOTORA.....	8
4.1. Hidraulična kočnica .....	8
4.2. Mehanička kočnica .....	9
4.3. Zračna kočnica.....	10
4.4. Električna kočnica .....	10
4.4.1. <i>Kočnica na principu generatora</i> .....	10
4.4.2. <i>Kočnica na principu vrtložnih struja</i> .....	11
4.5. Inercijska kočnica .....	12
4.5.1. <i>Primjer postojećeg uređaja</i> .....	12

---

5.	FUNKCIJSKA DEKOMPOZICIJA I MORFOLOŠKA MATRICA .....	14
6.	KONCEPTI .....	18
6.1.	Koncept 1 .....	19
6.2.	Koncept 2 .....	23
6.3.	Vrednovanje koncepta .....	25
7.	PRORAČUN .....	27
7.1.	Proračun zamašnjaka .....	27
7.1.1.	<i>Određivanje potrebnog momenta inercije zamašnjaka .....</i>	<i>27</i>
7.1.2.	<i>Vrijeme ispitivanja .....</i>	<i>30</i>
7.1.3.	<i>Dimenzije zamašnjaka .....</i>	<i>33</i>
7.2.	Odabir jednosmjerne spojke .....	35
7.3.	Proračun vratila .....	37
7.3.1.	<i>Određivanje opterećenja .....</i>	<i>37</i>
7.3.2.	<i>Određivanje orijentacijskih dimenzija vratila .....</i>	<i>41</i>
7.3.3.	<i>Određivanje i kontrola sigurnosti u kritičnim presjecima vratila .....</i>	<i>44</i>
7.4.	Proračun ležajeva .....	49
8.	MATEMATIČKI MODEL IZRAČUNA MOMENTA MOTORA .....	52
9.	ZAKLJUČAK .....	55
	LITERATURA .....	56
	PRILOZI .....	58

**POPIS SLIKA**

Slika 1. Michael Schumacher za volanom kartinga [1] .....	2
Slika 2. Art Ingels u svojem prvom „malom automobilu“ [2] .....	3
Slika 3. Rotax 125 Senior Max Evo [3] .....	5
Slika 4. Krivulje snage Rotax motora [4].....	6
Slika 5. Nosač motora [5].....	7
Slika 6. Hidraulična kočnica [6].....	9
Slika 7. Mehanička Prony kočnica [7] .....	10
Slika 8. Generatorska kočnica [6] .....	11
Slika 9. Električna kočnica Schenk [6] .....	12
Slika 10. Inercijska kočnica Dynoteg-KED 1 [8].....	13
Slika 11. Funkcijska struktura uređaja za ispitivanje karting motora .....	15
Slika 12. Morfološka matrica .....	17
Slika 13. Koncept 1 .....	19
Slika 14. Djelomični presjek prvog koncepta .....	19
Slika 15. Sklop vodilica prvog koncepta.....	20
Slika 16. Sklop zamašnjaka prvog koncepta .....	21
Slika 17. Presjek sklopa zamašnjaka prvog koncepta .....	21
Slika 18. Upravljački sklop .....	22
Slika 19. Koncept 2 .....	23
Slika 20. Djelomični presjek drugog koncepta .....	23
Slika 21. Smjerovi pomicanja motora i lančanika.....	24
Slika 22. Presjek sklopa zamašnjaka drugog koncepta .....	25
Slika 23. Matematički model za vrijeme ispitivanja .....	31
Slika 24. Vrijeme ispitivanja.....	32



---

Slika 25. Konačno vrijeme ispitivanja .....	33
Slika 26. Jednosmjerna spojka Stieber AL40F4D2.....	37
Slika 27. Zamašnjak sa ucrtanim silama .....	37
Slika 28. Proračunski model zamašnjaka .....	38
Slika 29. Sklop zamašnjaka sa ucrtanim silama koje djeluju na vratilo.....	39
Slika 30. Proračunski model vratila .....	39
Slika 31. Opterećenje vratila .....	41
Slika 32. Dimenzije vratila.....	43
Slika 33. Kritični presjeci vratila.....	44
Slika 34. Dimenzije ležajnog bloka SY 40 TF [23] .....	49
Slika 35. Podaci za proračun ležaja YAR 208-2F [23] .....	49
Slika 36. Opterećenje ležaja YAR 208-2F [23] .....	50
Slika 37. Vijek trajanja ležaja YAR 208-2F [23].....	50
Slika 38. Dimenzije ležaja 6008-2Z[23] .....	50
Slika 39. Podaci za proračun ležaja 6008-2Z [23] .....	51
Slika 40. Opterećenje ležaja 6008-2Z [23].....	51
Slika 41. Vijek trajanja ležaja 6008-2Z [23] .....	51
Slika 42. Matematički model za izračun momenta i snage ispitnog motora .....	53
Slika 43. Brzina vrtnje zamašnjaka .....	54
Slika 44. Usporedba deklarirane snage i snage dobivene simulacijom Rotax Mini Max motora .....	54

**POPIS TABLICA**

Tablica 1. Tehnički podaci Rotax motora .....	6
Tablica 2. Odabrana tehnička rješenja .....	18
Tablica 3. Vrednovanje koncepata .....	26
Tablica 4. Tehnički podaci za pojedinu klasu vozila .....	28
Tablica 5. Konačni prijenosni omjeri .....	32
Tablica 6. Ovisnost momenta inercije [kgm <sup>2</sup> ] o dimenzijama zamašnjaka .....	34
Tablica 7. Ovisnost mase [kg] o dimenzijama zamašnjaka.....	35
Tablica 8. Zahtjevi za jednosmjernu spojku.....	36
Tablica 9. Tehničke karakteristike spojke.....	36
Tablica 10. Mehanička svojstva materijala .....	41
Tablica 11. Faktori presjeka A .....	45
Tablica 12. Faktori presjeka B .....	46
Tablica 13. Faktori presjeka C .....	48

---

**POPIS TEHNIČKE DOKUMENTACIJE**

BROJ CRTEŽA	Naziv iz sastavnice
ZR-SC-06	Uređaj za ispitivanje snage
ZR-SC-005	Konstrukcija
ZR-RC-023	Standardne cijevi
ZR-RC-024	Pločica 36x36
ZR-SC-008	Vrata
ZR-RC-025	Ploča 800x738
ZR-SC-009	Prednja stranica
ZR-RC-015	Ploča 1000x738
ZR-SC-010	Stražnja stranica
ZR-RC-014	Ploča
ZR-SC-004	Ukruta
ZR-RC-021	Ploča 125x80
ZR-RC-020	Rebro
ZR-RC-022	Cijev 40x40x4x710
ZR-SC-003	Sklop zamašnjaka
ZR-RC-009	Vratilo
ZR-RC-010	Prirubnica
ZR-RC-011	Zamašnjak
ZR-SC-002	Sklop vodilica
ZR-RC-007	Nosač vodilica
ZR-RC-008	Vodilica
ZR-RC-016	Bočna stranica
ZR-RC-017	Podnica

ZR-RC-018	Nosač kočione pumpe
ZR-RC-019	Nosač klješta
ZR-SC-001	Upravljački sklop
ZR-SC-007	Kućište poluga
ZR-RC-006	Ploča za poluge
ZR-RC-004	Zglob poluge
ZR-RC-005	Graničnik
ZR-RC-001	Poluga
ZR-RC-003	Svornjak
ZR-RC-002	Nosač sajle

**POPIS OZNAKA**

Oznaka	Jedinica	Opis
$b_1$	-	- faktor veličine strojnog dijela
$b_2$	-	- faktor kvalitete obrade površine
$d$	Mm	- promjer vratila
$d_{lan}$	Mm	- diobeni promjer lančanika
$d_{zam}$	Mm	- promjer zamašnjaka
$F_A$	N	- sila u osloncu A
$F_B$	N	- sila u osloncu B
$F_C$	N	- sila u osloncu C
$F_D$	N	- sila u osloncu D
$F_O$	N	- obodna sila na lančaniku
$F_Z$	N	- sila u smjeru osi Z
$G$	N	- težina sklopa zamašnjala
$h_{zam}$	mm	- debljina zamašnjaka
$i$	-	- prijenosni omjer
$i_{max}$	-	- maksimalni prijenosni omjer
$i_{min}$	-	- minimalni prijenosni omjer
$J_{red}$	kgm <sup>2</sup>	- reducirani dinamički moment inercije
$J_{zam}$	kgm <sup>2</sup>	- dinamički moment inercije zamašnjaka
$L_{10h,min}$	h	- minimalni vijek trajanja ležaja pri 90% pouzdanosti
$M$	Nm	- moment
$M_f$	Nm	- moment savijanja
$M_{mot}$	Nm	- moment koji daje motor
$M_{red}$	Nm	- reducirani moment
$M_{tr}$	Nm	- moment trenja
$M_y$	Nm	- moment savijanja oko osi Y
$M_{zam}$	Nm	- moment prenesen na zamašnjak
$m_v$	kg	- masa karting vozila
$m_{zam}$	kg	- masa zamašnjaka
$n$	o/min	- brzina vrtnje
$P_{mot}$	W	- snaga motora
$r_{kot}$	mm	- polumjer kotača karting vozila

$S_{\text{post}}$	-	- postojeći faktor sigurnosti
$S_{\text{pot}}$	-	- potreban faktor sigurnosti
$T_{1,\text{max}}$	Nm	- maksimalni moment na izlaznom vratilu motora
$T_{2,\text{max}}$	Nm	- maksimalni moment na vratilu zamašnjaka
$t_1$	mm	- dubina utora za pero
$v_v$	m/s	-brzina vozila
$Z_1$	-	- broj zuba pogonskog lančanika
$Z_{1,\text{min}}$	-	- minimalni broj zuba pogonskog lančanika
$Z_2$	-	- broj zuba gonjenog lančanika
$Z_{2,\text{max}}$	-	- maksimalan broj zuba gonjenog lančanika
$Z_{2,\text{min}}$	-	- minimalan broj zuba gonjenog lančanika
$W$	mm <sup>3</sup>	- moment otpora poprečnog presjeka
$W_p$	mm <sup>3</sup>	- polarni moment otpora poprečnog presjeka
$\alpha_0$	-	- faktor čvrstoće materijala
$\beta_{\text{kf}}$	-	- efektivni faktor zareznog djelovanja kod savijanja
$\beta_{\text{kt}}$	-	- efektivni faktor zareznog djelovanja kod uvijanja
$\varepsilon_{\text{mot}}$	rad/s <sup>2</sup>	- kutno ubrzanje motora
$\varepsilon_{\text{zam}}$	rad/s <sup>2</sup>	-kutno ubrzanje zamašnjaka
$\rho$	kg/m <sup>3</sup>	-gustoća
$\sigma_f$	MPa	- fleksijsko naprezanje
$\sigma_{\text{fDN}}$	MPa	- trajna dinamička čvrstoća kod savijanja čistim naizmjeničnim ciklusom
$\sigma_{\text{red}}$	MPa	- reducirano naprezanje
$\sigma'_{\text{f,dop}}$	MPa	- dopušteno naprezanje kod savijanja pri orijentacijskom proračunu vratila
$\tau_t$	MPa	- posmično torzijsko naprezanje
$\tau_{\text{tDI}}$	MPa	- trajna dinamička čvrstoća kod uvijanja čistim naizmjeničnim ciklusom
$\varphi$	-	- faktor udara
$\omega$	rad/s	- kutna brzina vrtnje
$\omega_{\text{kot}}$	rad/s	- kutna brzina vrtnje kotača
$\omega_{\text{mot}}$	rad/s	- kutna brzina vrtnje motora

---

**SAŽETAK**

Ovaj završni rad obrađuje temu „Konstrukcija uređaja za ispitivanje snage karting motora“, unutar koje je obuhvaćen opći opis konstrukcije karting vozila, zatim su navedene karakteristike i dimenzije ispitnih motora, nakon čega slijedi pregled uređaja za ispitivanje snage. Izrađena je funkcijska dekompozicija, kako bi se pružio konkretniji uvid u potrebne funkcije uređaja za ispitivanje snage. Na temelju nje, izrađena je morfološka matrica sa tehničkim rješenjima za svaku pojedinu funkciju. Odabirom tehničkih rješenja generirana su dva koncepta, a njihovom usporedbom odabran je bolji za daljnju razradu, u ovom slučaju Koncept 1. Slijedeći korak bio je proračunati glavne dijelove uređaja, među kojima je naglasak stavljen na zamašnjak, kao najvažniju komponentu cijelog uređaja. Prednost je dana zamašnjaku jer o njegovom momentu inercije ovisi vremensko trajanje ispitivanja, a samim time i valjanost, stoga je u cilju optimizacije zamašnjaka provedena simulacija u programskom paketu *Simulink* i dobiven je optimalni moment inercije zamašnjaka. Usporedno s proračunom izrađen je 3D model uređaja na temelju kojega je izrađena sva potrebna tehnička dokumentacija. Na kraju ovog rada osmišljen je i validiran matematički model po kojem bi uređaj trebao računati moment i snagu ispitnog motora.

Ključne riječi: uređaj za ispitivanje snage, karting motor, proračun zamašnjaka, matematički model.

**SUMMARY**

This bachelor thesis deals with the topic "Design of karting engine test bench", which includes a general description of the design of karting vehicles, then the characteristics and dimensions of test engines are listed, followed by an overview of test benches. Functional decomposition was made, in order to provide a more concrete insight into the necessary functions of the power testing device. Based on it, a morphological matrix with technical solutions for each individual function was created. By selecting technical solutions, two concepts were generated, and by comparing them a better one was selected for further development, in this case Concept 1. The next step was to calculate the main parts of the device, among which emphasis was placed on the flywheel as the most important component of the whole device. Priority is given to the flywheel because duration of the test depends on flywheels moment of inertia, and thereby test validity. So, in order to optimize the flywheel, simulation was performed in the software package *Simulink* and the optimal moment of inertia of the flywheel was obtained. In parallel with the calculation, a 3D model of the device was made, based on which all necessary technical documentation was made. At the end of the paper, a mathematical model was developed and validated that can be used for calculation of torque and power of the tested engine.

Key words: power testing device, karting engine, flywheel calculation, mathematical model.



---

## 1. UVOD

Kako bi karting sport napredovao i kako bi se granice iz dana u dan pomicala, nužno je razvijati nove, bolje i snažnije motore. Razvoj motora složen je i mukotrpan proces koji bez validacije rezultata nema nikakvog smisla, stoga je potrebno motore ispitivati. U ovom radu nastojat će se konstruirati uređaj za ispitivanje snage karting motora, koji je još poznat pod nazivom *inercijska kočnica*. Taj bi uređaj trebao zadovoljavati dva glavna zahtjeva. Prvi zahtjev je da vrijeme pripreme motora za ispitivanje bude što kraće, a drugi da kočnica ima optimalno vrijeme trajanja ispitivanja u svrhu dobivanja što preciznijih rezultata testiranja.

Uređaj za ispitivanje snage funkcionira na način da je ispitni motor spojen na zamašnu masu poznatog momenta inercije te ubrzava zamašnjak od najniže do najviše brzine vrtnje motora, pri čemu se konstantno mjeri ubrzanje. Primjenjujući drugi Newtonov zakon za rotacijska gibanja, odnosno umnoškom kutnog ubrzanja i momenta inercije moguće je izračunati moment, a zatim množenjem momenta i kutne brzine vrtnje snagu koju motor pritom razvija.

Sam uređaj, samo sa podacima izmjerjenog ubrzanja ne može ništa, već je potrebno osmisliti matematički model po kojem će se unutar nekog programa moment i snaga motora računati. Stoga, će u okviru ovoga rada biti riječi i o matematičkom modelu i njegovoj validaciji za izračunavanje traženih veličina.

## 2. KARTING

Karting je oduvijek bio izvor zabave i adrenalina kako za mlađe, tako i za starije generacije. No karting nije samo izvor zabave. Mnogo uspješnih vozača koji se natječu u raznim disciplinama auto sporta započeli su svoju trkaću karijeru upravo na karting utrkama. Ayrton Senna, Michael Schumacher, Lewis Hamilton i Kimi Raikkonen samo su dio mnogobrojnih primjera. Karting sport najjeftiniji je oblik auto sporta, jer je vozilo malih dimenzija, jednostavne građe, vrlo lagano i nije mu potreban snažan motor. Uz sve to, pruža odlično vozačko iskustvo što ga čini savršenim kako za početnike, tako i za profesionalne vozače i učenje složenih vozačkih tehnika.

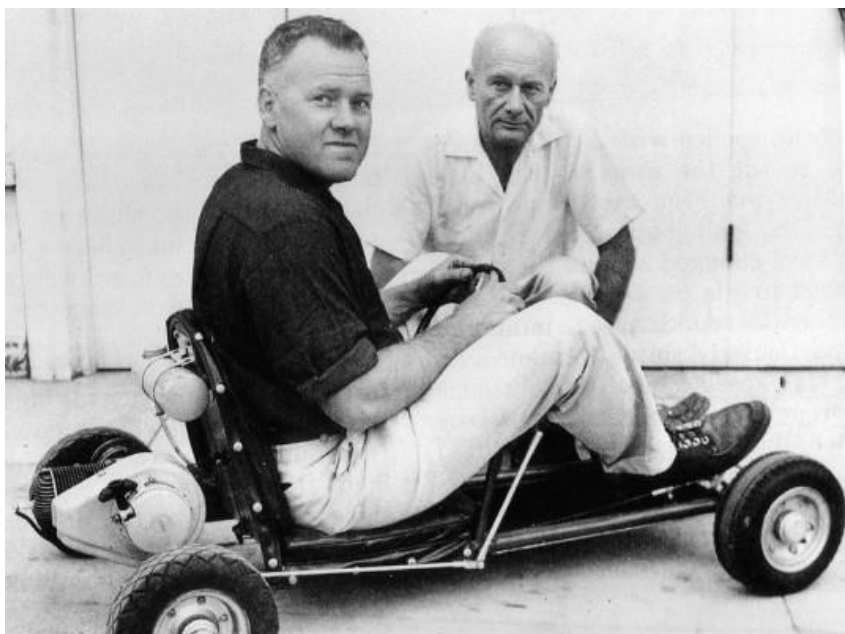


**Slika 1. Michael Schumacher za volanom kartinga [1]**

Karting se danas smatra stepenicom ka višim i skupljim rangovima auto sporta. Karting vozila razlikuju se obzirom na maksimalnu brzinu koju dosežu, pa tako se oni namijenjeni široj populaciji kreću brzinama ispod 100 km/h, dok pojedine trkaće varijante dosežu brzine i do 260 km/h.

## 2.1. Prvi karting

Prvi karting na svijetu konstruirao i izradio je Art Ingels 1956. godine u južnoj Kaliforniji. Sve je započelo Ingelsovom idejom da izradi nov, zanimljiv proizvod. Budući da je radio u tvrtki za izradu trkaćih automobila, njegova inovacija poprimila je oblik malenog automobila te ga je nazvao upravo *mali automobil*. Zadovoljan svojim proizvodom, odlučio ga je prezentirati javnosti provozavši ga po parkiralištu poznatog stadiona u Pasadeni. *Mali auto* je oduševio prolaznike jednako kao i Ingelsove kolege koji su ubrzo započeli s proizvodnjom vlastitog *malenog auta* i pridonijeli popularnosti utrivanja ovom vrstom vozila. Korak po korak došlo je do osnivanja Caretta Cart Manufacturing tvornice karting vozila i rapidnog porasta popularnosti. Iako je Ingels započeo sa ovim projektom radi zabave, njegov proizvod je u današnje vrijeme unaprijeđen tako da se njime mogu zabavljati i amateri i profesionalci.



**Slika 2. Art Ingels u svojem prvom „malom automobilu“ [2]**

---

## 2.2. Struktura karting vozila

Struktura kartinga je relativno jednostavna; sastoji se od šasije, 4 kotača bez ikakvog ovjesa, sustava kočenja, upravljača i motora koji će pobliže biti opisani u nastavku.

### a) Šasija

Šasija kartinga proizvodi se od čeličnih cijevi. Kod skupljih inačica koriste se Cr-Mo čelične cijevi promjera od 28 do 32 mm, kako bi se postigla veća krutost uz manju masu. Pošto se u vozilo ne ugrađuju amortizeri, šasija mora biti dovoljno fleksibilna kako bi amortizirala udarce i neravnine te dovoljno kruta kako ne bi pukla ili se savila prilikom skretanja.

### b) Sustav kočenja

Koriste se isključivo disk kočnice, kod nekih klasa samo na zadnjim kotačima, a kod drugih na sva četiri kotača. Klasa s mjenjačem i *Superkart*, za razliku od ostalih, koriste duple kočione cilindre, od kojih je jedan zadužen za stražnju, a drugi za prednju osovinu te se mogu prilagoditi na željeni raspored kočenja.

### c) Motor

Motori karting vozila jesu jednocilindrični motori s unutarnjim izgaranjem te mogu biti dvotaktni, četverotaktni i u vrlo rijetkim slučajevima Wankelovi. Sustav hlađenja motora karting vozila može biti zračni i vodeni, a maksimalan broj okretaja doseže 16 000  $\text{min}^{-1}$ . Ovisno o klasi vozila, razlikujemo motore s mjenjačem i motore bez mjenjača. Kod karting vozila namijenjenih profesionalnim vozačima i uvjetima, nalazimo motore s više stupnjeva prijenosa kojima spojka omogućava nesmetano kretanje i zaustavljanje. Kod kartinga ostalih klasa nalazimo motore sa samo jednim stupnjem prijenosa snage, gdje se snaga prenosi preko centrifugalne spojke koja omogućuje *mekano* upuštanje u rad. Snaga se prenosi na pogonsku osovinu putem lanca i lančanika.

### **3. MOTORI ZA ISPITIVANJE**

U okviru ovog završnog rada, projektirati će se kočnica za ispitivanje karting motora. Pošto je teško obuhvatiti sve motore na tržištu, ovdje ćemo promatrati samo Rotax motore, točnije Max Evo seriju koja se sastoji od Micro, Mini, Junior i Senior varijante.

Rotax je ime brenda koje se bavi širokim rasponom motora s unutarnjim izgaranjem, koji su projektirani i proizvedeni u Austriji. Rotax je od svojih začetaka pa do danas osmislio i proizveo motore različitih namjena, kao naprimjer motore za vozila, motorne sanjke, skutere za vodu, avione i brodove. Kompanija je 1997. godine razvila i specifične motore za karting vozila te ih nazvala Rotax Max motorima.

#### **3.1. Tehničke karakteristike motora**

Rotax Max Evo motori su dvotaktni jednocilindrični motori s unutarnjim izgaranjem. Radni obujam ovih motora iznosi 125 cm<sup>3</sup>. Motori su hlađeni vodom, a pumpa vode integrirana je u bloku motora. Raspon snage u ovisnosti o klasi kreće se od 7 do 22 kW. Motori imaju jedan stupanj prijenosa, a snaga se sa koljenastog vratila na kotače prenosi putem lančanog prijenosa i centrifugalne spojke. Motori dolaze sa elektropokretačem. Primjer motora prikazan je na Slici 3.



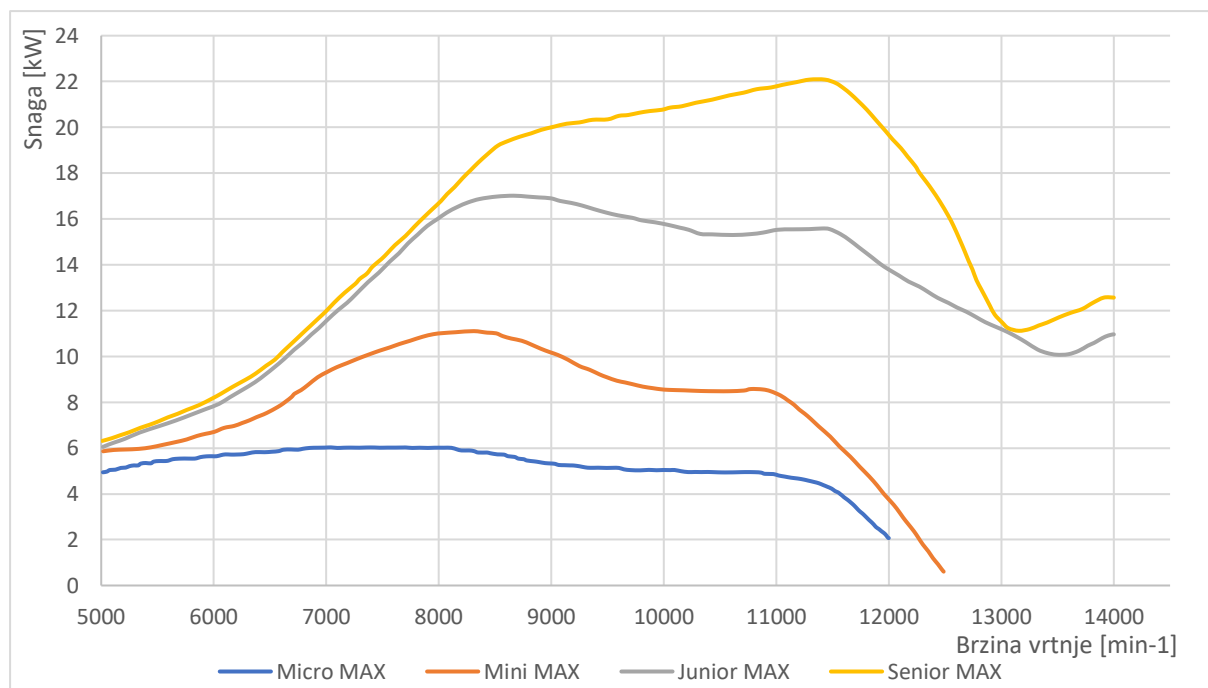
**Slika 3. Rotax 125 Senior Max Evo [3]**

U Tablici 1. prikazane su tehničke karakteristike motora Max Evo serije.

**Tablica 1. Tehnički podaci Rotax motora**

	<b>Rotax Micro Max Evo</b>	<b>Rotax Mini Max Evo</b>	<b>Rotax Junior Max Evo</b>	<b>Rotax Senior Max Evo</b>
<b>Radni volumen</b>	125 cm <sup>3</sup>	125 cm <sup>3</sup>	125 cm <sup>3</sup>	125 cm <sup>3</sup>
<b>Maksimalna snaga</b>	7 kW pri 7.000 min <sup>-1</sup>	9,6 kW pri 7.500 min <sup>-1</sup>	17 kW pri 8.500 min <sup>-1</sup>	22 kW pri 11.500 min <sup>-1</sup>
<b>Maksimalni moment</b>	10,8 Nm pri 6.000 min <sup>-1</sup>	13 Nm pri 6.000 min <sup>-1</sup>	19 Nm pri 8.500 min <sup>-1</sup>	21 Nm pri 11.500 min <sup>-1</sup>
<b>Masa</b>	21,5 kg	21,6 kg	23 kg	23,1 kg
<b>Maksimalni broj okretaja</b>	12.000 min <sup>-1</sup>	12.500 min <sup>-1</sup>	14.000 min <sup>-1</sup>	14.000 min <sup>-1</sup>
<b>Ventil za visoku snagu</b>	Ne	Ne	Ne	Da

Na Slici 4. vidljive su krivulje snage različitih klasa Rotax motora.



**Slika 4. Krivulje snage Rotax motora [4]**

### **3.2. Prihvati motora**

Motor iz tvornice dolazi bez ikakvih prihvata za šasiju pa se oni naknadno kupuju ovisno o modelu šasije. Na šasiji se nalaze vodilice koje mogu biti promjera 28, 30 ili 32 mm, a osni razmak može iznositi 90, 92 ili 128 mm. Vodilice, osim što služe za prihvat motora, omogućavaju aksijalno pomicanje motora po njima kako bi se lanac mogao zategnuti. Na motoru se nalazi nosač napravljen od dva dijela koja su povezana vijcima te se pritezanjem vijaka motor osigurava od pomicanja. Primjer nosača motora prikazan je na Slici 5.



**Slika 5. Nosač motora [5]**

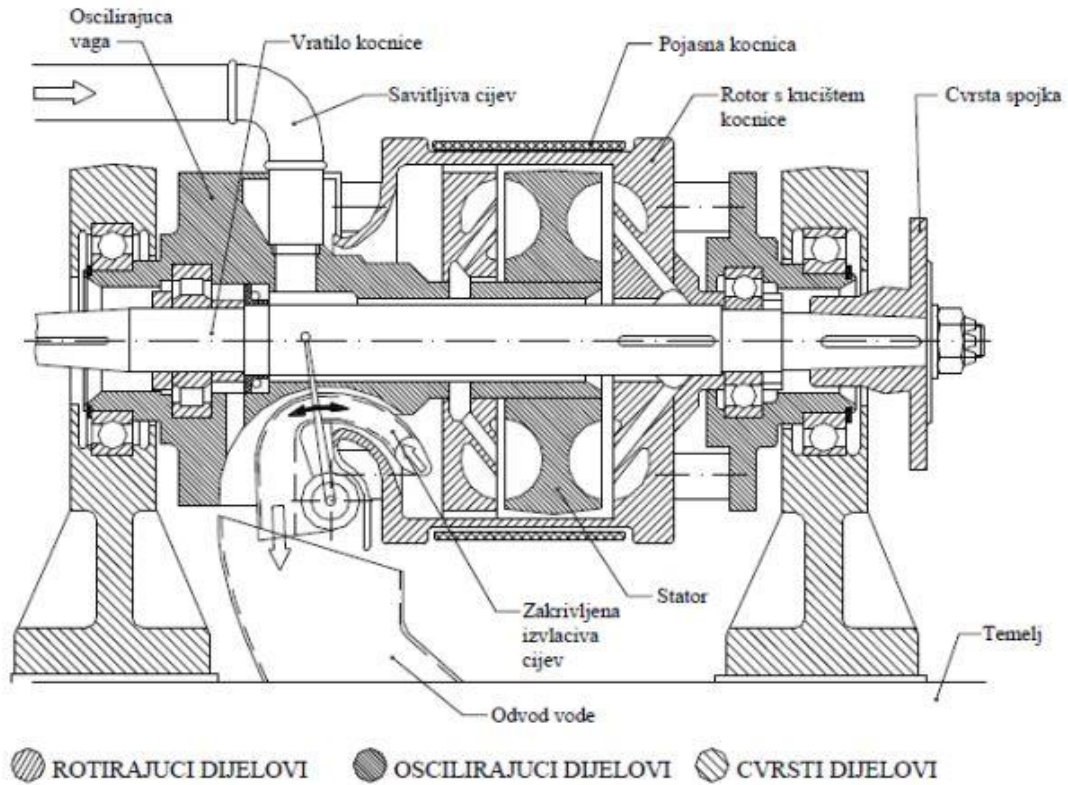
## 4. UREĐAJI ZA ISPITIVANJE SNAGE MOTORA

Primarna funkcija kočnice, odnosno uređaja za mjerenje snage, je preuzimanje opterećenja s ispitnog motora te mjerenje njegovog momenta i brzine vrtnje. Iz dobivenih veličina momenta i brzine vrtnje moguće je izračunati snagu motora. Kočnice se koriste za razvoj novih motora, ali i za ispitivanje trajnosti motora, kontrolu kvalitete, pogonskih goriva i maziva. Razlikuju se po načinu rada pa tako postoje hidraulične, električne koje se dijele na kočnice na principu generatora i kočnice na principu vrtložnih struja, mehaničke, zračne te inercijske kočnice.

### 4.1. Hidraulična kočnica

Hidraulična kočnica je uređaj za ispitivanje snage motora, koja koristi kapljevину, najčešće vodu, kao medij za prijenos snage ali i hlađenja uređaja. Vratilo kočnice, na koje je putem spojke spojen ispitni motor rotira se u vodonepropusnom kućištu. U kućištu se nalazi jedan par lopatica koje se ne rotiraju, odnosno kruto su povezane s kućištem dok se na rotoru nalaze lopatice koje se rotiraju zajedno s vratilom. Svrha lopatica jest prenijeti moment doveden s motora na kućište kočnice putem lopatica i radnog medija. Razvija se jednak i suprotan moment koji stvara otpor rotaciji osovine, a javlja se zbog reakcije vode na kućište. Kućište kočnice njihajuće je uležešteno, a kako bi se spriječilo njegovo okretanje, stator je polugom na kojoj se nalazi mjerni instrument, spojen s postoljem uređaja. Mjerni instrument je zapravo dinamometar koji mjeri silu u štapu, a preračunavanjem se dobiva moment ispitivanog motora. Snaga kočenja može se regulirati protokom vode kroz lopatice, ali i zakretanjem lopatica. Ukoliko navedenim metodama nije moguće postići potrebnu snagu ispitivanja, aksijalno se dodaju dodatni rotori. Prestrujavanjem kapljevine između lopatica rotora i statora, proizvedeni rad ispitnog motora pretvara se u toplinsku energiju. Kako se uređaj ne bi pregrijao, potrebno je odvoditi toplinu pomoću rashladne vode. Nedostaci ove vrste kočnica jesu mala snaga pri niskim okretajima, pa se često mora kombinirati s mehaničkom kočnicom i otežana regulacija snage. Međutim, zbog svoje jednostavnosti i trajnosti još uvijek se koriste pri ispitivanju motora. Slika 6. prikazuje primjer hidraulične kočnice.

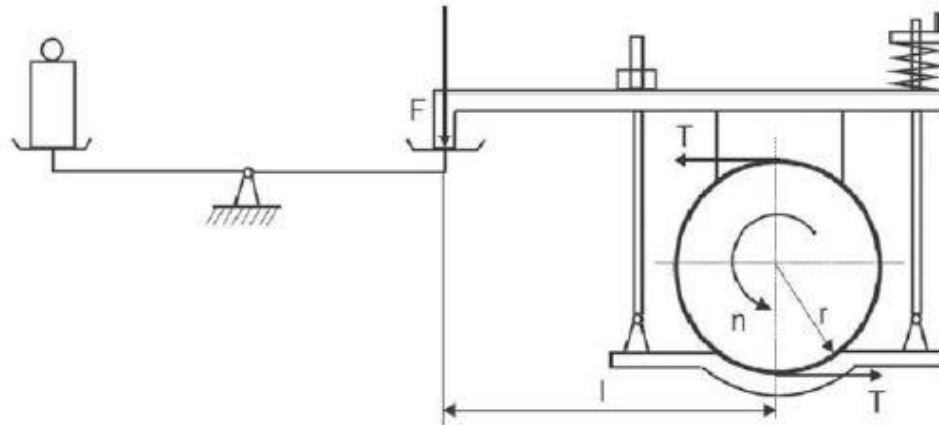




Slika 6. Hidraulična kočnica [6]

#### 4.2. Mehanička kočnica

Kod mehaničkih kočnica, snaga ispitivanog motora pretvara se u toplinsku energiju, a realizira se silom mehaničkog trenja na rotoru kočnice. Toplinsku energiju potrebno je intenzivno odvoditi kako ne bi došlo do uništavanja pojedinih dijelova. Mehanička je kočnica korisna za male brzine vrtnje pri kojima može razviti veliki moment. Kočnica se danas vrlo rijetko koristi zbog nedovoljne točnosti, ali se može naći kao nadopuna drugim kočnicama. Vrlo čest slučaj je kombinacija hidraulične i mehaničke kočnice, jer hidraulična kočnica nije u mogućnosti pouzdano ispitati snagu pri malim brzinama vrtnje. Na Slici 7. vidljiva je skica mehaničke kočnice.



Slika 7. Mehanička Prony kočnica [7]

### 4.3. Zračna kočnica

Zračne kočnice ispitnom motoru nameću opterećenje otporom zraka. Na vratilo kočnice postavljene su lopatice čiji se konstrukcijski parametri mogu mijenjati, odnosno ima elisu promjenjivog koraka. Principijelno su vrlo slične hidrauličnim kočnicama uz razliku u mediju. Danas se vrlo rijetko koriste.

### 4.4. Električna kočnica

Električna kočnica, kako i samo ime govori, koči motor električnom energijom. Prema načinu rada, električne kočnice mogu se podijeliti na generatore električne struje i na kočnice koje rade na principu vrtložnih struja.

#### 4.4.1. Kočnica na principu generatora

Ovisno o vrsti elektromotora, kočnice mogu raditi na istosmjernu ili izmjeničnu struju. Ispitni motor je preko spojke spojen na vratilo elektromotora. Rotacijom vratila u elektromotoru generira se električna struja i na taj način opterećuje motor. Generirana električna energija se zatim može vraćati u gradsku mrežu ili pak kroz otpornike pretvoriti u toplinsku energiju. Ovisno o načinu uležištenja statora postoje dvije mogućnosti mjerenja momenta. Ukoliko je motor njihajuće uležišten, moment se dobiva mjerenjem sile na nekakvom kraku, a ako je fiksno uležišten, moment se mjeri pomoću mjerne prirubnice. Snaga kočenja jednostavno se i precizno regulira pomoću frekvencijskog pretvarača. Ljepota ove kočnice je u tome što je njome moguće

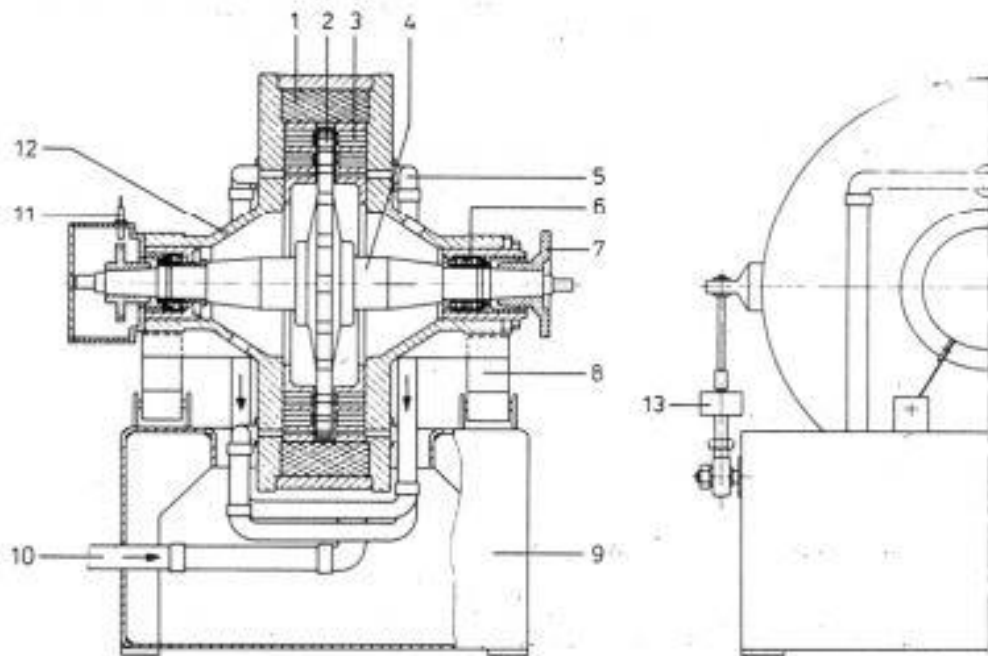
ispitivati statički i dinamički, a efikasna je u svim brzinama vrtnje. Primjer takve kočnice vidljiv je na Slici 8.



**Slika 8. Generatorska kočnica [6]**

#### ***4.4.2. Kočnica na principu vrtložnih struja***

Ispitni motor je i kod ove vrste kočnica spojen preko spojke na vratilo elektromotora. Na rotoru elektromotora nalaze se namotaji kroz koje prolazi istosmjerna struja s ciljem induciranja magnetskog polja. Zakretanjem rotora kroz magnetno polje nastaju vrtložne struje, koje u statoru induciraju suprotno orijentirano magnetsko polje. Zbog pojave vrtložnih sila, između rotora i statora nastaje elektromagnetna sila, koja stvara moment kočenja. Snaga se kočenja regulira iznosom uzbudne struje u statoru. Za razliku od generatorske kočnice, zbog konstrukcije elektromotora, kočnica ne može rad predati. Generirana toplinska energija odvodi se vodenim ili zračnim hlađenjem. Mjerenje momenta isto je kao i kod generatorskih kočnica. Slika 9. predstavlja nacrt kočnice na principu vrtložnih struja.



Slika 9. Električna kočnica Schenk [6]

#### 4.5. Inercijska kočnica

Inercijska kočnica je vrsta uređaja za ispitivanje snage motora kod koje otpor ispitivanom motoru predstavlja ubrzanje zamašne mase. Motor je preko spojke spojen na vratilo kočnice na kojem se nalazi zamašna masa poznatog dinamičkog momenta inercije. Motor se ispituje na način da motor pod 100% opterećenjem ubrzava zamašnjak od minimalne do maksimalne brzine vrtnje motora pri čemu se kontinuirano mjeri kutno ubrzanje zamašnjaka. Iz kutnog ubrzanja i broja okretaja motora pomoću drugog Newtonovog zakona za rotacijsko gibanje  $M = \varepsilon \cdot J$ , dobivamo krivulje momenta i snage. Prednost je što je inercijska kočnica vrlo jednostavne građe, a njome je moguće ispitivati široki spektar motora. Loša strana je u tome što je moguće ispitivati motore samo kod 100% opterećenja i nije u mogućnosti predati rad. Inercijska je kočnica upravo zbog svoje jednostavnosti i odabrana za temu ovoga rada.

##### 4.5.1. Primjer postojećeg uređaja

Na Slici 10 prikazan je uređaj za ispitivanje snage karting motora pod imenom Dynoteg-KED 1. Radi se o inercijskoj kočnici koja snagu računa iz momenta inercije zamašnjaka i kutnog ubrzanja, a kutno ubrzanje mjeri enkoderom. Za prihvat motora predviđene su vodilice različitog osnog razmaka i promjera kako bi se svaki motor mogao ispitivati. Sklop vodilica

podijeljen je u dva pod sklopa pa je sa svake strane smještena drugačija vrsta vodilice, kako se ne bi trebale mijenjati za različite modele već se samo motor postavi na stranu koja mu u tom trenutku više odgovara. Kako bi se umanjio prijenos vibracija motora na druge dijelove, ispod vodilica postavljeni su gumeni ublaživači udara. Iznad i okomito na vodilice smješteno je vratilo koje se proteže cijelom duljinom uređaja, a oslonjeno je na tri ležaja. Pošto su vodilice za motor nepomične, na vratilu je smješten utor za pero, kako bi se glavina zupčanika mogla aksijalno pomicati i na taj način prilagoditi motoru, odnosno kako bi pogonski i gonjeni zupčanik bili u istoj ravnini, a lanac nesmetano prenosio moment. Zamašnjak i vratilo smješteni su u istoj osi rotacije, a međusobno su povezani putem jednosmjerne spojke da se spriječi moguće oštećenje motora. Kako se zamašnjak nakon ispitivanja ne bi nastavio rotirati, na uređaju je ugrađen kočni sistem. Na samome uređaju nalaze se ručice za upravljanjem kočnim sustavom i sustavom za regulaciju snage motora. Za one motore sa vodenim hlađenjem, ugrađen je i rashladni sustav koji se sastoji od cijevi, hladnjaka i ventilatora.

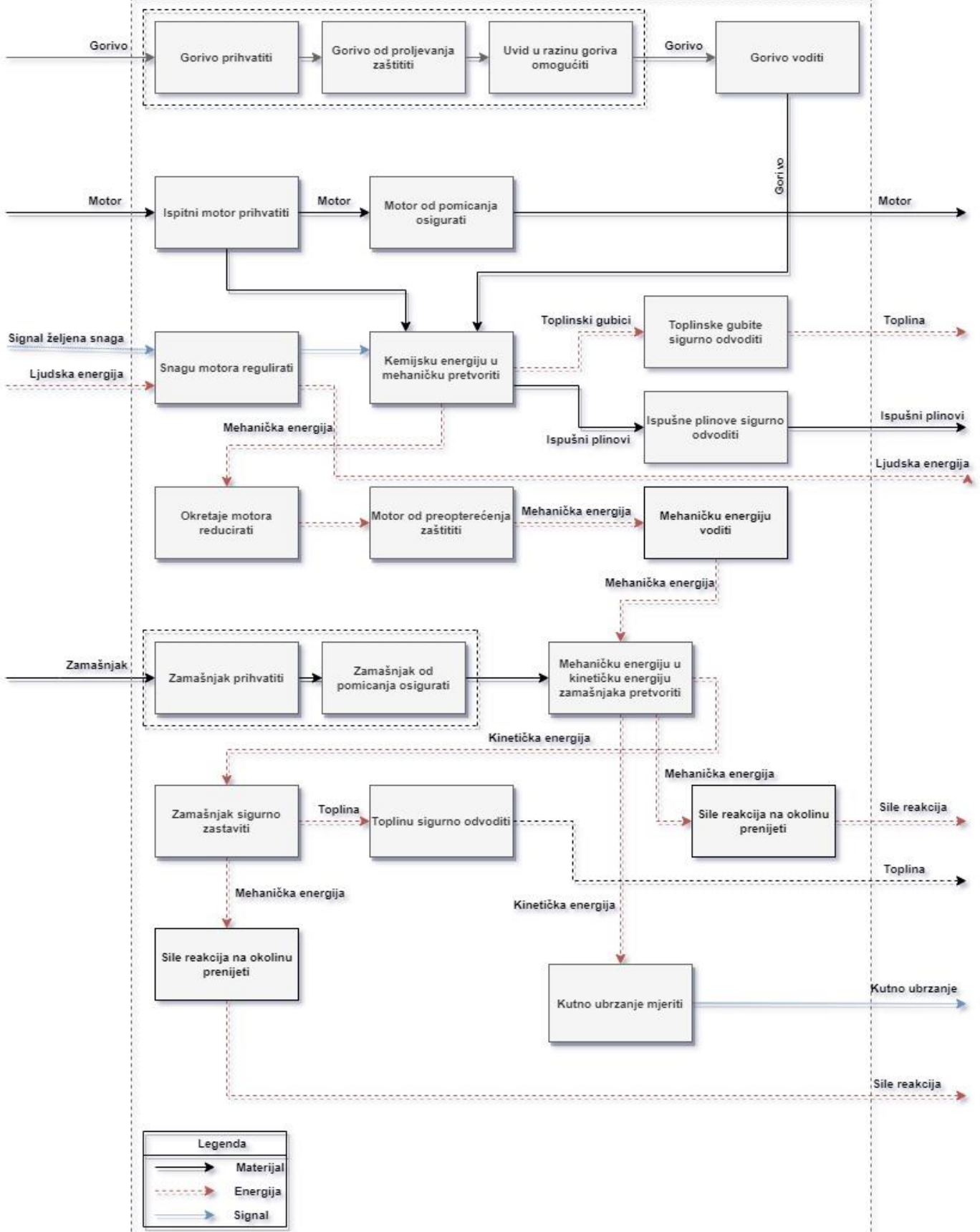


**Slika 10. Inercijska kočnica Dynoteg-KED 1 [8]**

---

**5. FUNKCIJSKA DEKOMPOZICIJA I MORFOLOŠKA MATRICA**

Odrediti potrebne funkcije nekog uređaja nije lagan posao. Nije ni rijedak slučaj da se neka od funkcija izostavi u konceptualnoj fazi pa ju je kasnije potrebno dodati, što naravno rezultira većim utroškom vremena, a samim time i sredstava. Kako se ne bi neka od funkcija izostavila, a i uređaj pogledao sa neke apstraktnije strane, bez tehničkih rješenja, napravljena je funkcijska analiza uređaja za ispitivanje snage karting motora. Struktura sadrži najbitnije funkcije za rad uređaja, dok su neke manje bitne izostavljene, ne iz razloga jer nisu potrebne, već se ili podrazumijevaju ili su sastavni dio neke druge funkcije. Na Slici 11. možemo vidjeti funkcijsku strukturu uređaja za ispitivanje snage.



Slika 11. Funkcijska struktura uređaja za ispitivanje karting motora



Prilikom generiranja konceptata uređaja koristimo se morfološkom matricom, kao prikazom mogućih tehničkih rješenja za svaku od funkcija. Na Slici 12. prikazana je morfološka matrica uređaja za ispitivanje snage.

Funkcija	Tehnička rješenja		
Gorivo prihvatiti Gorivo od proljevanja zaštititi Uvid u razinu goriva omogućiti	 Spremnik goriva karting vozila [9]		 Spremnik goriva [10]
Gorivo voditi	 Crijevo za gorivo [11]		
Ispitni motor prihvatiti	 Vodilice karting motora [12]	 Ploča za učvršćivanje [13]	
Motor od pomicanja osigurati	 Vijak [14]		
Snagu motora regulirati	 Ručica [15]	 Linearni motor [16]	
Moment motora reducirati	 Lančani prijenos [17]	 Remenski prijenos [18]	 Zupčani prijenos [19]



Motor od opterećenja zaštititi	 <p>Jednosmjerna spojka [20]</p>		 <p>Lamelna spojka [21]</p>
Mehaničku energiju voditi	 <p>Vratilo [22]</p>	 <p>Lančani prijenos [17]</p>	 <p>Remenski prijenos [18]</p>
Zamašnjak prihvatiti Zamašnjak od pomicanja osigurati	 <p>Ležaj [23]</p>		 <p>Prirubnica [23]</p>
Zamašnjak sigurno zaustaviti	 <p>Pojasna kočnica [24]</p>	 <p>Bubanj kočnica [25]</p>	 <p>Disk kočnica [26]</p>
Kutno ubrzanje mjeriti	 <p>Enkoder [27]</p>		 <p>Rotacijski akcelerometar [28]</p>
Sile reakcija na okolinu prenijeti	 <p>Vijak [14]</p>	 <p>Zavar [29]</p>	 <p>Kopča [30]</p>

Slika 12. Morfološka matrica

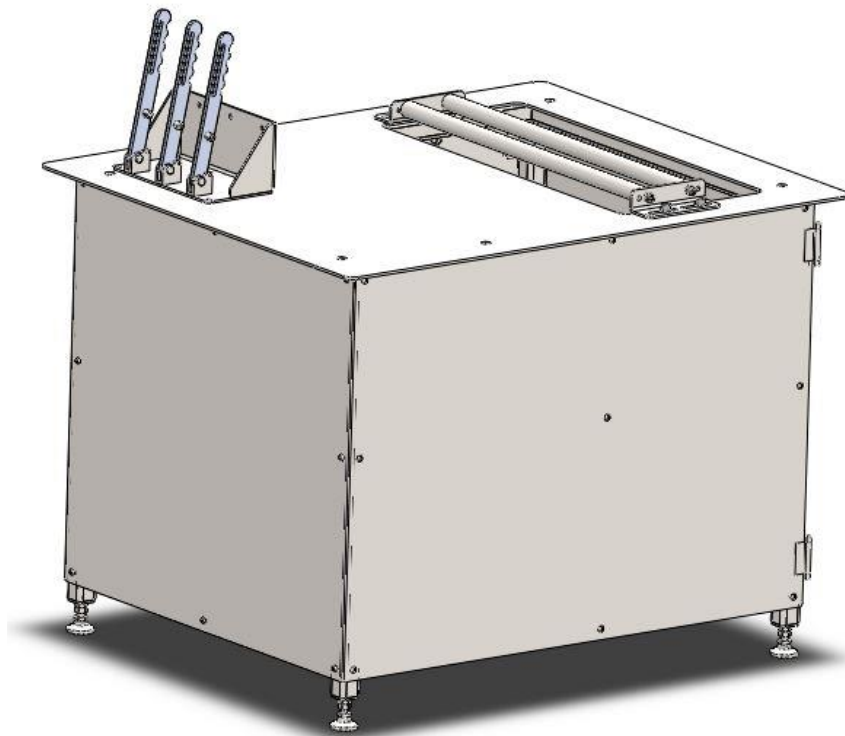
## 6. KONCEPTI

Na temelju tehničkih rješenja iz morfološke matrice generirana su dva koncepta od kojih će se odabrati bolji. Za oba koncepta koriste se ista tehnička rješenja za pojedine funkcije, ali je bitna razlika u smještaju ispitnog motora unutar samog uređaja te benefiti koje pojedini koncept donosi. Odabrana rješenja prikazana su u Tablici 2.

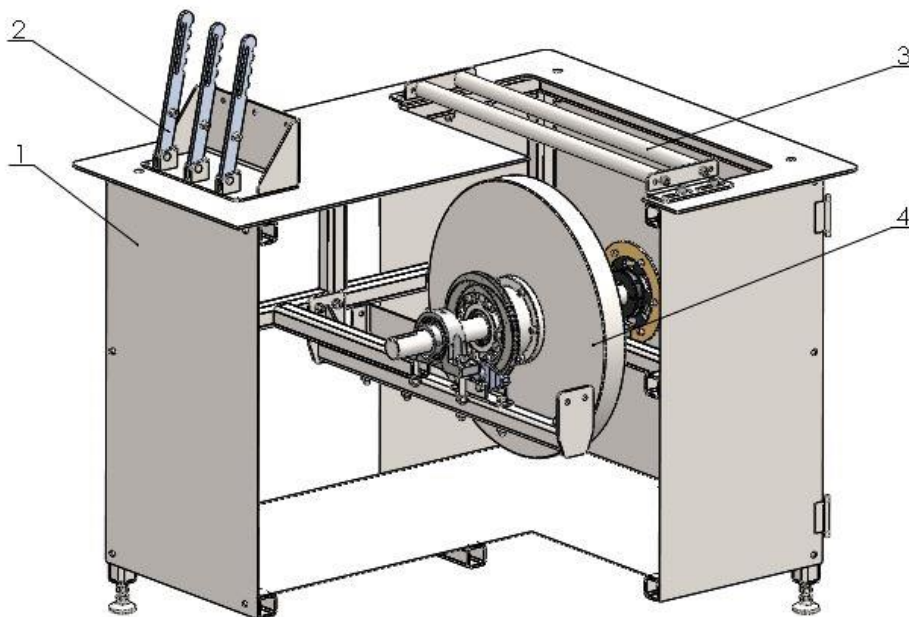
**Tablica 2. Odabrana tehnička rješenja**

<b>Funkcija</b>	<b>Tehničko rješenje</b>
Gorivo prihvatiti	Spremnik goriva karting vozila
Gorivo voditi	Crijevo za gorivo
Ispitni motor prihvatiti	Vodilice karting motora
Motor od pomicanja osigurati	Vijak
Snagu motora regulirati	Ručica
Moment motora reducirati	Lančani prijenos
Motor od preopterećenja zaštititi	Jednosmjerna spojka
Mehaničku energiju voditi	Vratilo
Zamašnjak prihvatiti	Prirubnica/ležaj
Zamašnjak sigurno zaustaviti	Disk kočnica
Kutno ubrzanje mjeriti	Enkoder
Sile reakcija na okolinu prenijeti	Vijak

6.1. Koncept 1



Slika 13. Koncept 1

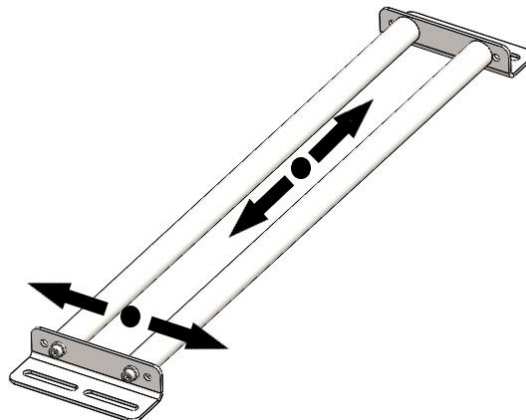


Slika 14. Djelomični presjek prvog koncepta

( 1- nosiva konstrukcija, 2 - upravljački sklop, 3 – sklop vodilica, 4 –sklop zamašnjaka)

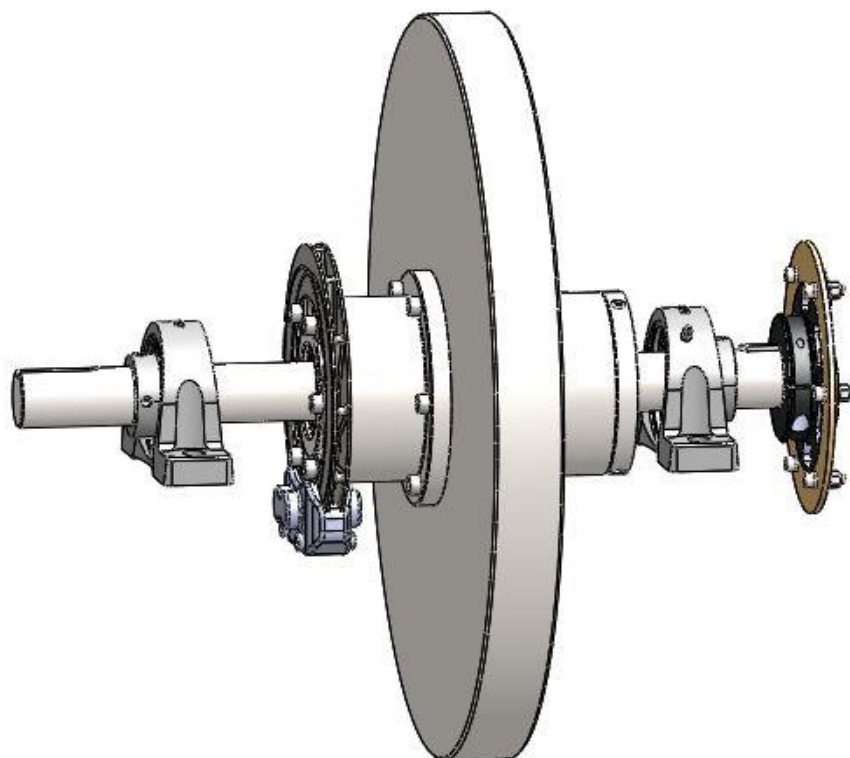
Na Slici 13. i Slici 14. prikazan je prvi koncept uređaja za ispitivanje snage. Uređaj se sastoji od 4 glavna sklopa: nosive konstrukcije (1), upravljačkog sklopa (2), sklopa vodilica (3) i sklopa zamašnjaka (4). Zamašnjak se zajedno s vratilom i gonjenim lančanikom nalazi ispod ispitnog motora, što je glavna razlika u odnosu na drugi koncept.

Ispitni motor prihvaća se za uređaj preko sklopa vodilica (3), osim što vodilice prenose sile reakcija na uređaj, one služe i za točno pozicioniranje motora. Naime, pogonski i gonjeni lančanicima moraju ležati u istoj ravnini, kako se lanac ne bi savijao i time smanjio svoju iskoristivost. Različiti motori imaju različito smješten pogonski lančanik u odnosu na os nosača, što znači da s jednim položajem vodilica nije moguće ispitivati različite motore. Isto tako, pogonski lanac je potrebno nategnuti kako ne bi ispao u radu, a najjednostavniji je način odmicanjem motora od osi gonjenog lančanika. Na Slici 15. prikazan je sklop vodilica s mogućim smjerovima pomicanja motora.

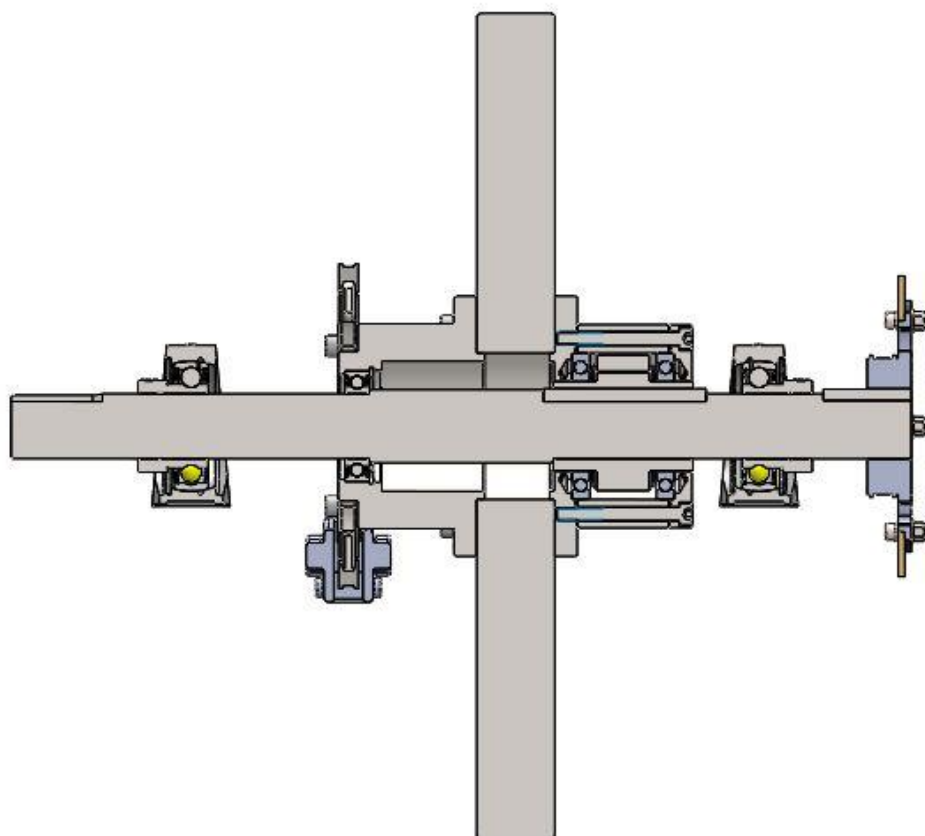


**Slika 15. Sklop vodilica prvog koncepta**

Snaga se s motora na vratilo zamašnjaka prenosi lancem, a lančanik je na vratilo vezan prirubnicom. Vratilo dalje vodi moment do zamašnjaka. Kako bi zaštitili motor od havarije, vratilo je sa zamašnjakom spojeno jednosmjernom spojkom. To znači da kada ispitivanje prestane zamašnjak se nastavlja rotirati neovisno o vratilu i na taj način ne opterećuje motor. U tom trenutku jedini moment koji sprječava gibanje jest moment trenja u ležajevima. S obzirom na to da je zamašna masa velika, a moment trenja mali, zaustavljanje bi trajalo jako dugo, stoga je na zamašnjak spojena disk kočnica kako bi se zamašnjak mogao u željenom vremenu zaustaviti. Model cijelog sklopa zamašnjaka vidljiv je na Slikama 16. i 17. Brzina se zamašnjaka mjeri enkoderom, koji zbog nedostatka CAD modela nije stavljen u sklop.

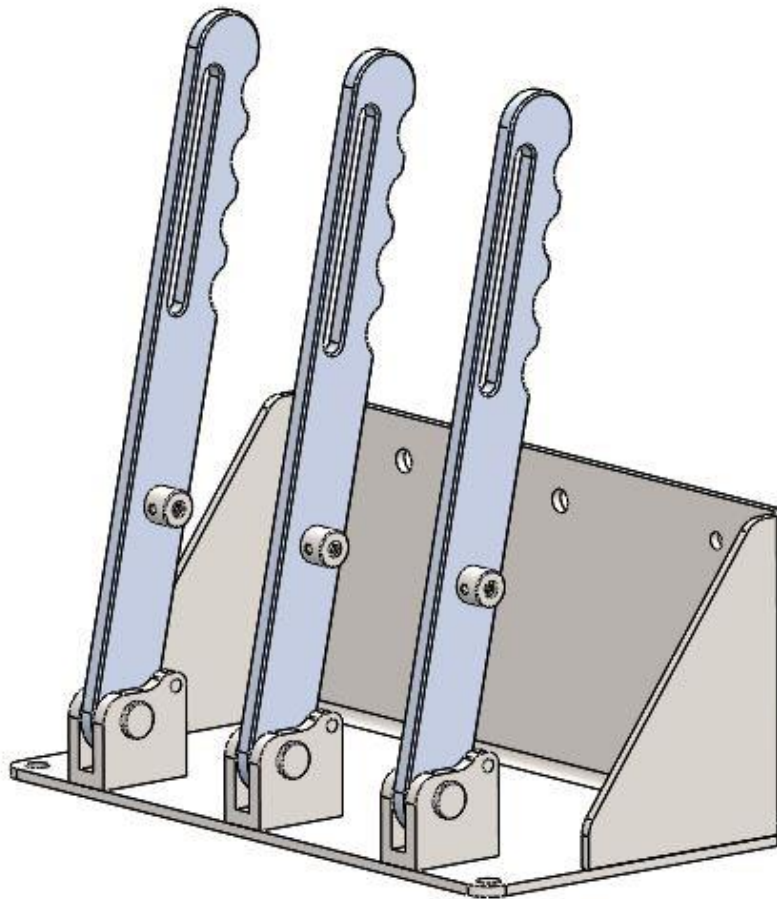


Slika 16. Sklop zamašnjaka prvog koncepta



Slika 17. Presjek sklopa zamašnjaka prvog koncepta

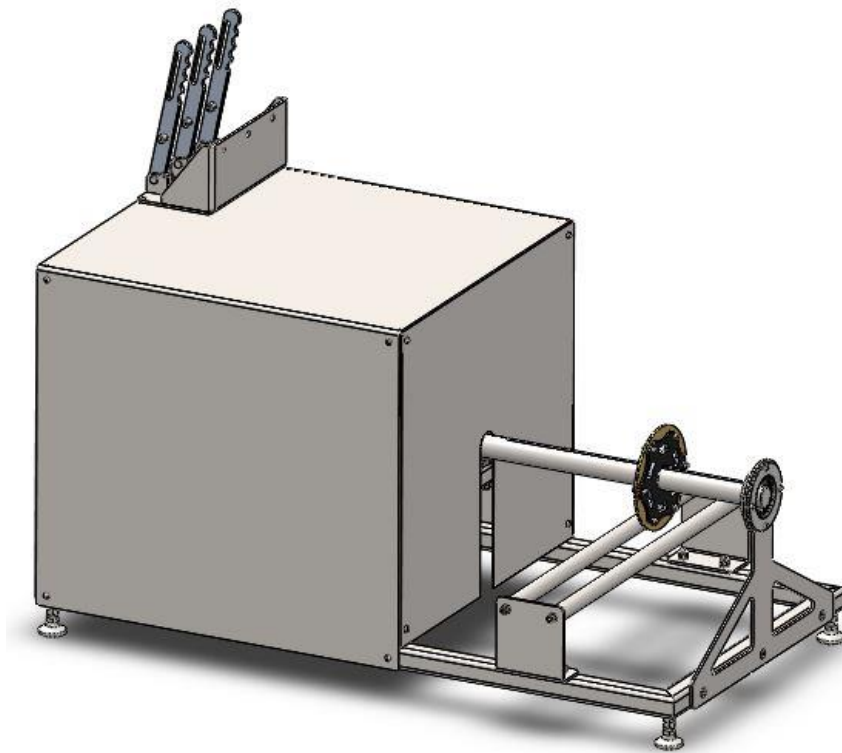
Snagom motora, spojkom (kod motora s brzinama) i kočnicom zamašnjaka upravlja se pomoću upravljačkog sklopa (2), koji je prikazan na Slici 18. Upravljački sklop (2) sastoji se od tri poluge, po jedna za svaku funkciju, na koje se pričvrsti čelično uže i kućišta na koje se pričvrsti bužir. Povlačenje poluge snaga se pomoću čeličnog užeta prenosi do izvršnog elementa koji dalje obavlja svoju funkciju.



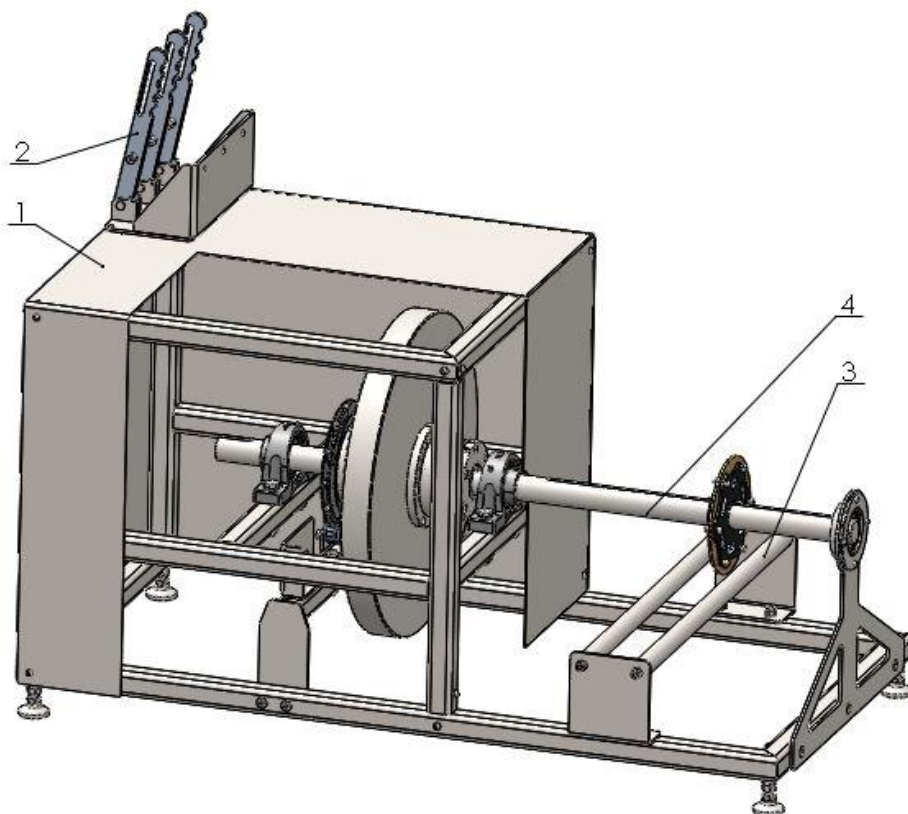
**Slika 18. Upravljački sklop**



6.2. Koncept 2



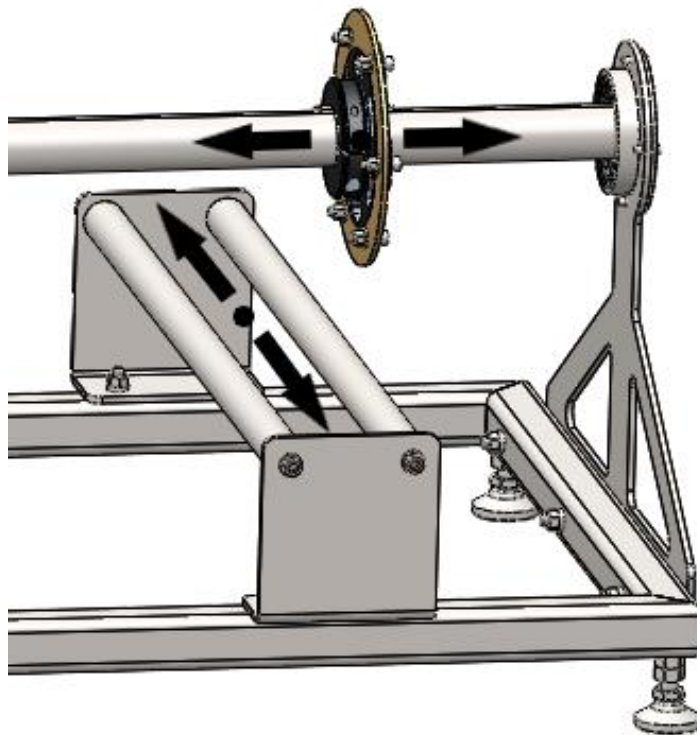
Slika 19. Koncept 2



Slika 20. Djelomični presjek drugog koncepta

( 1- nosiva konstrukcija, 2 - upravljački sklop, 3 – sklop vodilica, 4 –sklop zamašnjaka)

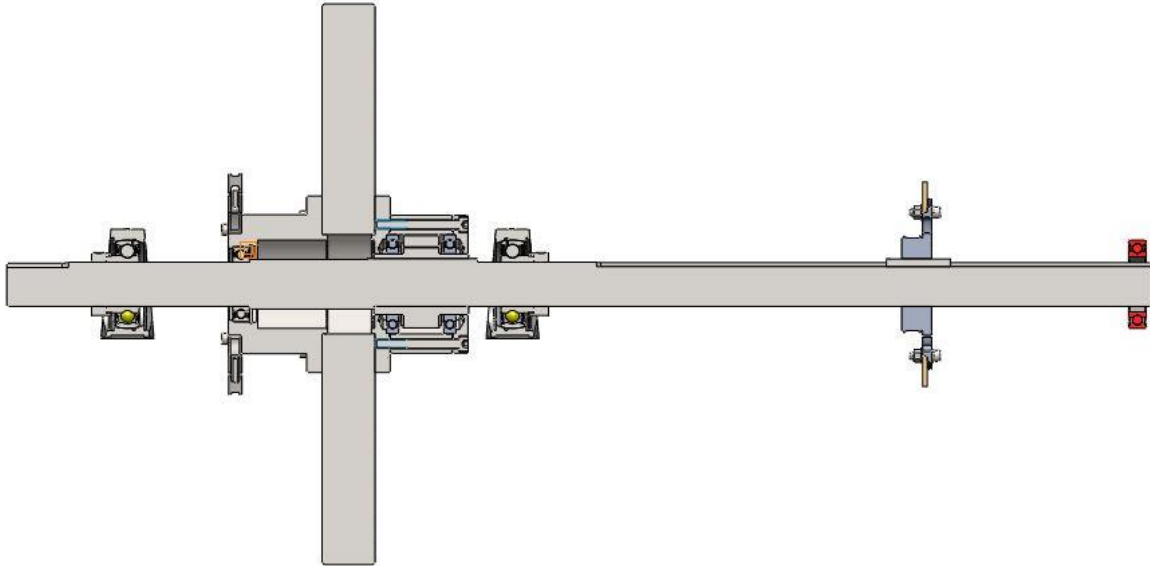
Na Slikama 19. i 20. prikazan je drugi koncept uređaja za ispitivanje snage. Ovaj se koncept isto kao i prethodni sastoji od 4 glavna sklopa: nosive konstrukcije (1), upravljačkog sklopa (2), sklopa vodilica (3) i sklopa zamašnjaka (4). Kod ovog koncepta vratilo zamašnjaka nalazi se iznad pogonskog vratila motora, a takav je smještaj upravo i u karting vozilu. Princip rada uređaja identičan je kao i kod prvog koncepta. Razlika je u izvedbi vratila zamašnjaka i načinu pozicioniranja motora. Pomicanjem motora po vodilicama, osi se lančanika udaljuju i lanac se zbog svoje konačne duljine zateže. Za razliku od prvog koncepta, pogonski i gonjeni lančanik se dovode u istu ravninu na način da se gonjeni lančanik pomiče aksijalno po vratilu zamašnjaka. Na Slici 21. prikazan je sklop sa mogućim smjerovima pomicanja motora i lančanika.



**Slika 21. Smjerovi pomicanja motora i lančanika**

Kako bi se gonjeni zupčanik mogao pomicati po vratilu i na taj način prilagoditi motoru, vratilo mora biti duže nego li u prvom konceptu, a zbog velike duljine je oslonjen na tri ležaja. Na Slici 22. prikazan je sklop zamašnjaka.





**Slika 22. Presjek sklopa zamašnjaka drugog koncepta**

### **6.3. Vrednovanje koncepta**

Koncepti će se vrednovati metodom težinskih faktora [32]. Prvo se definiraju evaluacijski kriteriji koje uređaj mora zadovoljiti, a potom se dodaju težinski faktori kako bi bitniji kriteriji poprimili na važnosti. Nakon ocjene kriterija pojedinog koncepta, ocjena se množi s težinskim faktorom i dobiva se ponderirana ocjena. Koncept s najvećim brojem bodova je odabran i ide u daljnju razradu. Vrednovanje koncepta prikazano je u Tablici 3. Kao bitniji kriteriji odabrani su jednostavnost promjene lančanika i prostor za prihvrat dodatnim dijelova.

Tablica 3. Vrednovanje koncepata

Kriterij odabira	Težinski faktor	Koncept 1		Koncept 2	
		Ocjena	Ponderirana ocjena	Ocjena	Ponderirana ocjena
Ekonomičnost	7%	3	0,21	4	0,28
Oblikovanje	5%	4	0,2	4	0,2
Tehnička izvedivost	8%	5	0,4	5	0,4
Jednostavnost uporabe	10%	4	0,4	3	0,3
Položaj motora	8%	2	0,16	4	0,32
Jednostavnost dodatnih dijelova prihvata	12%	4	0,48	2	0,24
Jednostavnost lančanika promjene	22%	5	1,10	2	0,44
Ergonomija	10%	5	0,5	3	0,3
Prostor za prihvata dodatnih dijelova	18%	4	0,72	3	0,54
Ukupna ocjena		4,17		3,02	
Rang		1		2	
Nastaviti?		Konstrukcijska razrada		Ne	

Koncept 1, kao koncept sa najvećim brojem bodova, odabran je za daljnju konstrukcijsku razradu.

## 7. PRORAČUN

U ovom će se poglavlju provesti proračun najkritičnijih dijelova.

### 7.1. Proračun zamašnjaka

#### 7.1.1. Određivanje potrebnog momenta inercije zamašnjaka

Vrlo bitan segment ispitivanja snage jest samo vrijeme ispitivanja. Ispitivanje s prevelikim momentom inercije rezultirao bi predugim vremenom ispitivanja, koje ne bi davalo valjane rezultate. Motoru bi rasla temperatura, a s pretjeranim porastom temperature moguće su pojave detonacije u cilindru što bi rezultiralo uništavanjem motora. Ispitivanje sa zamašnjakom premalog momenta inercije dovelo bi do vrlo kratkog vremena ispitivanja. U tom bi slučaju do izražaja došla vlastita inercija motora, a rezultati opet ne bi bili valjani. Kao prvi korak iteracije, simulirat će se ispitivanje motora s inercijom kojom je i u stvarnim uvjetima opterećen. Tražena inercija dobiva se svođenjem inercije karting vozila na pogonsko vratilo motora.

Prema [31] moment tromosti reduciran na izlazno vratilo motora može se dobiti korištenjem zakona očuvanja kinetičke energije, na način da izjednačimo kinetičke energije vozila i moment inercije reduciran na izlazno vratilo motora:

$$J_{\text{red}} \cdot \frac{\omega_{\text{mot}}^2}{2} = m_v \cdot \frac{v_v^2}{2}. \quad (1)$$

Gdje brzinu vozila možemo izraziti kao [32]:

$$v_v = r_{\text{kot}} \cdot \omega_{\text{kot}}. \quad (2)$$

A prijenosni omjer možemo zapisati kao [31]:

$$i = \frac{\omega_{\text{mot}}}{\omega_{\text{kot}}}. \quad (3)$$

Uvrštavanjem (2) i (3) u (1) dobivamo :

$$J_{\text{red}} = \frac{m_v \cdot r_{\text{kot}}^2}{i^2}. \quad (4)$$

Iz jednadžbe (4) možemo izračunati reducirani moment inercije za pojedino vozilo, a potrebni podaci prikazani su u Tablici 4.

**Tablica 4. Tehnički podaci za pojedinu klasu vozila**

Klasa	Masa vozila	Prijenosni omjer	Promjer kotača
Rotax Micro Max Evo	105 kg	5	279.4 mm
Rotax Mini Max Evo	115 kg	5,56	279.4 mm
Rotax Junior Max Evo	145 kg	6,25	279.4 mm
Rotax Senior Max Evo	160 kg	6,67	279.4 mm

Uvrštavanjem podataka iz Tablice 4. u izraz (4), za svaku od navedenih klasa Rotax motora slijedi:

**Klasa Rotax Micro Max**

$$J_{\text{red}} = \frac{105 \cdot 0,1397^2}{5^2} = 0,08197 \text{ kgm}^2. \quad (5)$$

**Klasa Rotax Mini Max**

$$J_{\text{red}} = \frac{115 \cdot 0,1397^2}{5,56^2} = 0,0726 \text{ kgm}^2. \quad (6)$$

**Klasa Rotax Junior Max**

$$J_{\text{red}} = \frac{145 \cdot 0,1397^2}{6,25^2} = 0,07244 \text{ kgm}^2. \quad (7)$$

**Klasa Rotax Senior Max**

$$J_{\text{red}} = \frac{160 \cdot 0,1397^2}{6,67^2} = 0,07019 \text{ kgm}^2. \quad (8)$$

Dobivene vrijednosti predstavljaju moment inercije reduciran na pogonsko vratilo, no za konstrukciju uređaja potreban je moment inercije zamašnjaka. Kako bi se olakšao postupak ispitivanje motora, koristit će se samo jedan, univerzalni zamašnjak. U suprotnom bi prilikom ispitivanja različitih motora bilo potrebno mijenjati ili prilagođavati zamašnjak. Pošto je moment inercije zamašnjaka jedinstven, a svaka klasa motora zahtijeva jedinstveni reducirani moment inercije, potrebno je mijenjati prijenosni omjer između motora i zamašnjaka, određen

točno za pojedini motor. Prijenosni omjer mijenjat će se promjenom pogonskog i gonjenog lančanika. Broj zubi pogonskog lančanika kreće se od 11 do 16, dok se broj zubi gonjenog lančanika kreće od 60 do 97. Uzimajući u obzir fizičke karakteristike lančanika može se odrediti najmanji i najveći prijenosni omjer. Treba imati na umu da brzine vrtnje motora dosežu i do  $14\,500\text{ min}^{-1}$ , a kao maksimalna brzina zamašnjaka je odabrana  $v_{\text{zam}} = 3.000\text{ min}^{-1}$ .

Minimalni prijenosni omjer između motora i zamašnjaka izračunava se na slijedeći način:

$$i_{\min} = \frac{Z_{2,\min}}{Z_{1,\max}} = \frac{60}{11} = 3,75 ; \text{ Odabrano: } i_{\min} = 5. \quad (8)$$

Odabran je prijenosni omjer  $i_{\min} = 5$  kako brzina zamašnjaka ne bi prekoračila dopuštenu vrijednost.

Nadalje, maksimalni prijenosni omjer dobiva se pomoću formule:

$$i_{\max} = \frac{Z_{2,\max}}{Z_{1,\min}} = \frac{97}{11} = 8,81. \quad (9)$$

Klasa Micro Max zahtjeva najviše momenta inercije, odnosno njen reducirani moment je najveći. Moment inercije zamašnjaka odredit će se preko reduciranog momenta za klasu Micro Max i za njega koristiti prijenosni omjer 14/70.

Prema [31] moment inercije zamašnjaka može se odrediti iz sljedeće relacije:

$$J_{\text{red}} \cdot \frac{\omega_{\text{mot}}^2}{2} = J_{\text{zam}} \cdot \frac{\omega_{\text{zam}}^2}{2}. \quad (10)$$

Modifikacijom izraza (10) i uvrštavanjem poznatih vrijednosti slijedi:

$$J_{\text{zam}} = J_{\text{red}} \cdot \frac{\omega_{\text{mot}}^2}{\omega_{\text{zam}}^2} = J_{\text{red}} \cdot \frac{Z_2^2}{Z_1^2} = 0,08197 \cdot \frac{70^2}{14^2} = 2,049\text{ kgm}^2. \quad (11)$$

Pomoću dobivenog momenta inercije zamašnjaka moguće je odrediti prijenosni omjer za pojedinu klasu, odnosno broj zuba gonjenog lančanika. Prijenosni omjer računa se za pogonski lančanik od 14 zuba.

Modificiranjem jednadžbe (11) dobiven je oblik iz kojega je moguće izračunati broj zuba gonjenog lančanika:

$$Z_2 = \sqrt{\frac{J_{zam}}{J_{red}} \cdot Z_1^2}. \quad (12)$$

### Klasa Rotax Mini Max

$$Z_2 = \sqrt{\frac{J_{zam}}{J_{red}} \cdot Z_1^2} = \sqrt{\frac{2,049}{0,0726} \cdot 14^2} = 74,37 \approx 74. \quad (13)$$

### Klasa Rotax Junior Max

$$Z_2 = \sqrt{\frac{2,049}{0,07244} \cdot 14^2} = 74,46 \approx 75. \quad (14)$$

### Klasa Rotax Senior Max

$$Z_2 = \sqrt{\frac{2,049}{0,07019} \cdot 14^2} = 75,64 \approx 76. \quad (15)$$

#### 7.1.2. Vrijeme ispitivanja

Kako bi vrijeme ispitivanja zaista bilo optimalno, potrebno je izračunati koliko bi ispitivanje trajalo s odabranim vrijednostima zamašnjaka i prijenosnog omjera. Uzimajući u obzir da je analitički proračun podosta težak, za određivanje vremena ispitivanja koristi se simulacija u programskom paketu *Simulink*. Za početak, potrebno je postaviti matematički model prema kojemu će se simulacija voditi.

Matematički model opisan je sljedećim jednadžbama:

$$M_{mot} = \frac{P_{mot}}{\omega_{mot}}, \quad (16)$$

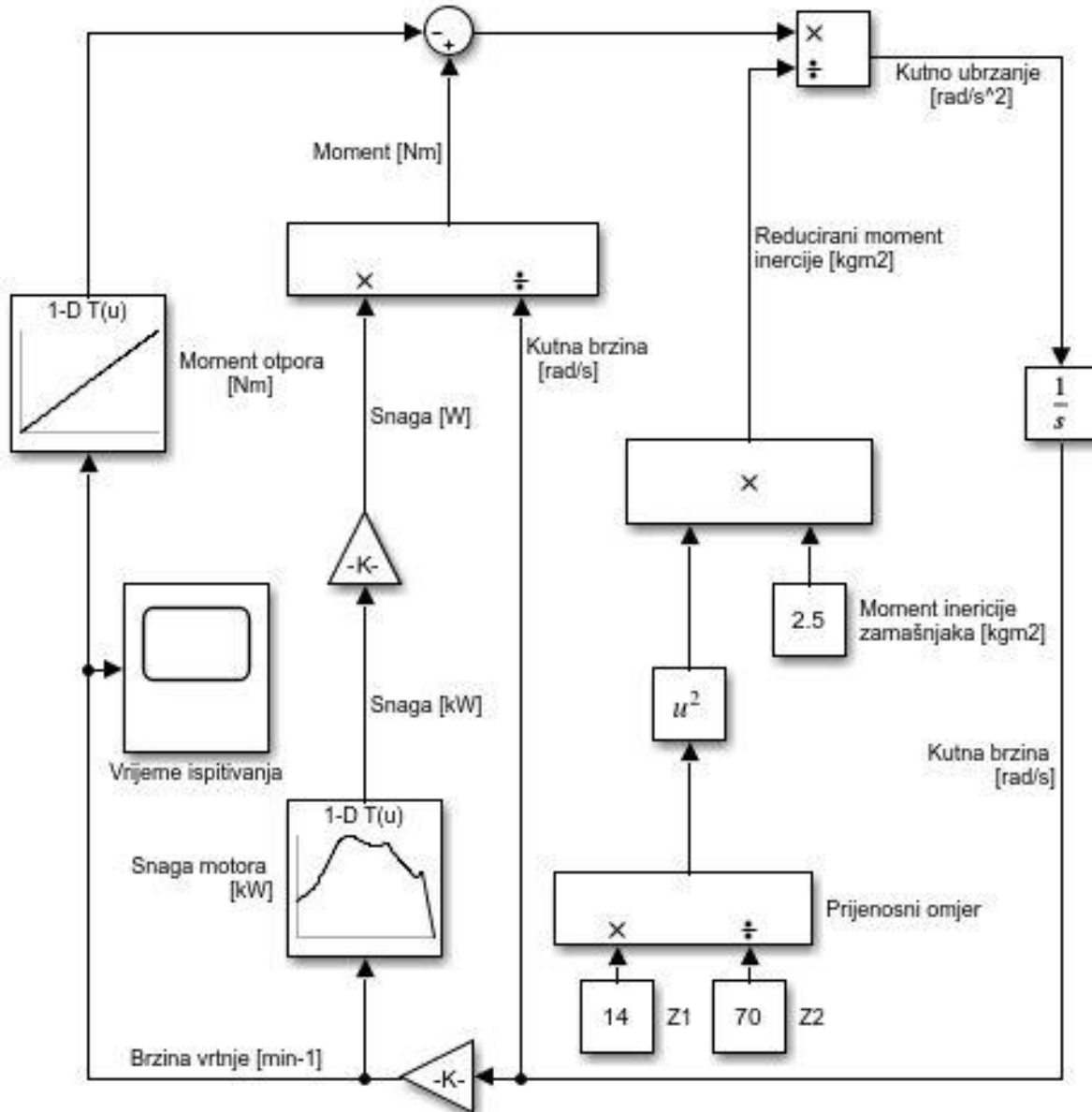
$$M = M_{mot} - M_{tr}, \quad (17)$$

$$J_{red} = J_{zam} \cdot \left(\frac{Z_1}{Z_2}\right)^2, \quad (18)$$

$$\varepsilon_{mot} = \frac{M}{J_{red}}, \quad (19)$$

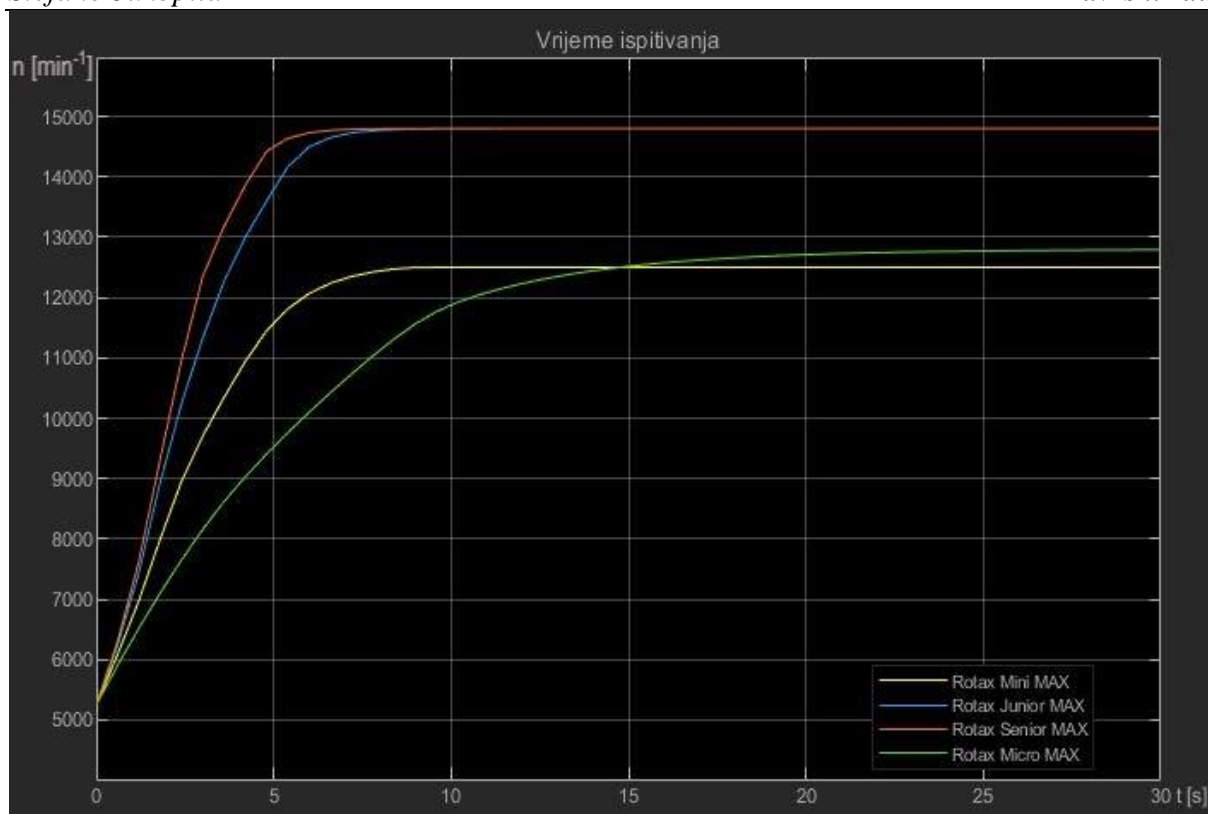
$$\omega = \int \varepsilon_{\text{mot}} \cdot dt. \quad (20)$$

Razrađeni matematički model omogućuje postavljanje modela za izračun vremena ispitivanja u *Simulinku*, a prikazan je na Slici 23.



**Slika 23. Matematički model za vrijeme ispitivanja**

Uvrštavanjem vrijednosti iz jednadžbi (13), (14), (15) i drugih poznatih veličina u matematički model, dobivaju se vremena ispitivanja za pojedinu klasu motora. Na Slici 24. prikazan je graf brzine vrtnje motora u ovisnosti o vremenu ispitivanja dobiven u simulaciji. U trenutku kada motor postigne maksimalnu brzinu vrtnje, ispitivanje prestaje.



Slika 24. Vrijeme ispitivanja

Iz grafa je vidljivo kako je jedino za Rotax Mini Max motor vrijeme ispitivanja optimalno, dok je za Rotax Micro Max predugo, a za Rotax Junior Max i Rotax Senior Max vrijeme ispitivanja je prekratko. Ovi rezultati pokazuju da izračunati prijenosni omjeri nisu zadovoljavajući, stoga je potrebno pronaći bolje odgovarajuće prijenosne omjere.

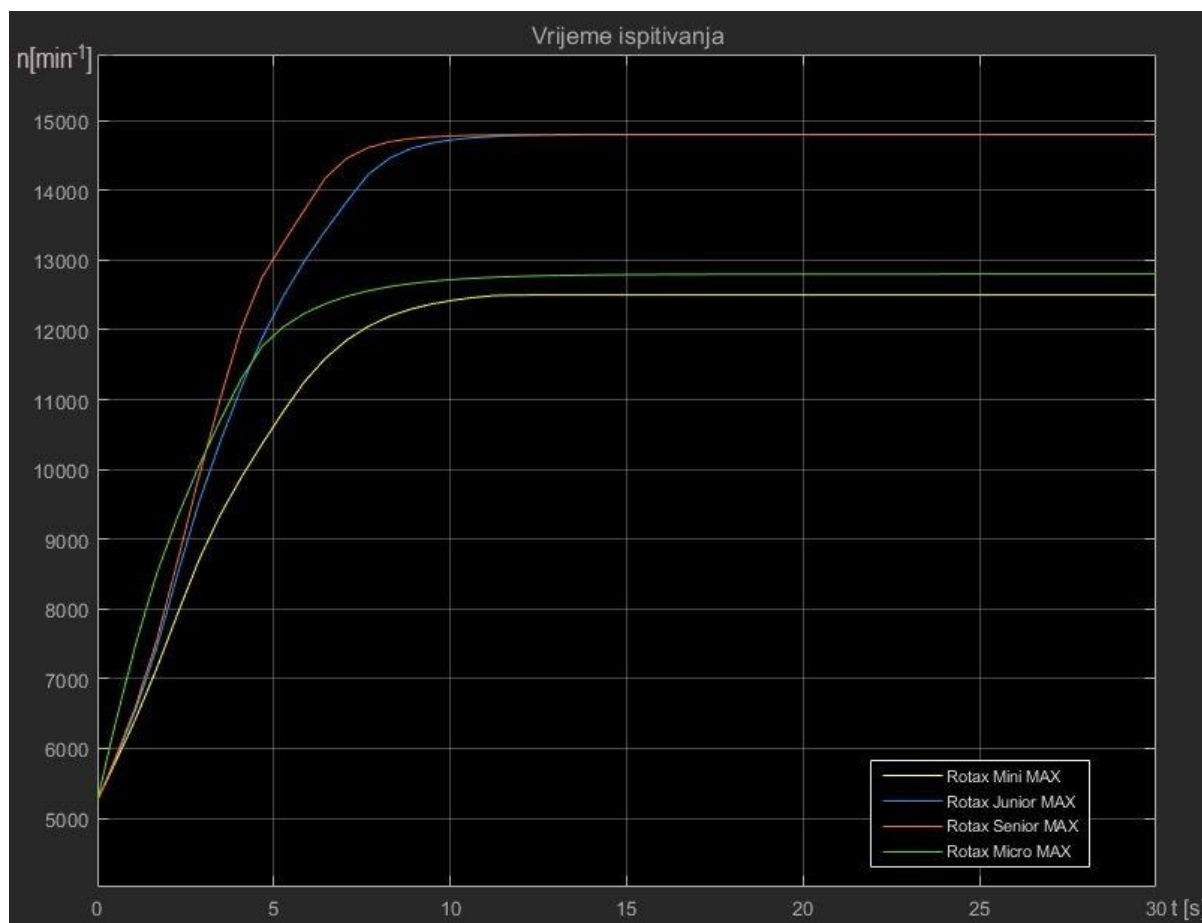
Daljnjom iteracijom utvrđeno je da s odabranim momentom inercije i mogućim prijenosnim omjerima nije moguće valjano ispitati zadane motore, stoga je odabran novi moment inercije koji iznosi  $J_{zam} = 2,5 \text{ kgm}^2$ . Konačni prijenosni omjeri prikazani su u Tablici 5.

Tablica 5. Konačni prijenosni omjeri

Klasa	Broj zuba pogonskog lančanika	Broj zuba gonjenog lančanika	Prijenosni omjer
Rotax Micro Max Evo	11	87	7.91
Rotax Mini Max Evo	14	72	5.14
Rotax Junior Max Evo	14	70	5.00
Rotax Senior Max Evo	14	70	5.00



Rezultat simulacije sa novim momentom inercije zamašnjaka i prijenosnim omjerima prikazan je na Slici 25.



**Slika 25. Konačno vrijeme ispitivanja**

Iz grafa na Slici 25. se jasno vidi kako najdulje ispitivanje traje 12 s a najkraće 10 s, što je optimalno. Novo odabrani moment inercije dobar je ne samo da za ispitivanje zadanih motora, već je njime moguće ispitivati motore s momentom i do 30 Nm.

### 7.1.3. Dimenzije zamašnjaka

Uz željeni moment inercije potrebno je odrediti i dimenzije zamašnjaka. Za materijal zamašnjaka odabran je čelik. Zamašnjak može biti izveden u obliku diska ili u obliku valjka. Valjkasti oblik manjeg je promjera i veće duljine pa ga je lakše smjestiti u konstrukciju. Zamašnjak u obliku diska ima veći promjer i manju duljinu pa ga je teže smjestiti u konstrukciju, ali zato ima puno manju masu. Kako bi dimenzije i masa zamašnjaka bili optimalni za ovu konstrukciju, napravljena je analiza utjecaja promjera i širine zamašnjaka na moment inercije i masu.

Moment inercije računa se po sljedećoj jednadžbi [34]:

$$J_{\text{zam}} = \frac{\pi}{32} \cdot d_{\text{zam}}^2 \cdot h_{\text{zam}} \cdot \rho. \quad (21)$$

Masu zamašnjaka moguće je izraziti [34]:

$$m_{\text{zam}} = d_{\text{zam}}^2 \cdot \frac{\pi}{4} \cdot h_{\text{zam}} \cdot \rho. \quad (22)$$

Pri čemu je [34]:

$$\rho = 7800 \frac{\text{kg}}{\text{m}^3}. \quad (23)$$

Ovisnost momenta inercije o dimenzije vidi se u Tablici 6. Žutom bojom istaknute su vrijednosti momenta inercije koje odgovaraju traženom uz dozvoljeno odstupanje od 4 %.

**Tablica 6. Ovisnost momenta inercije [kgm<sup>2</sup>] o dimenzijama zamašnjaka**

d [mm]	h [mm]											
	40	50	60	70	80	90	100	110	120	130	140	150
380	0.64	0.80	0.96	1.12	1.28	1.44	1.60	1.76	1.92	2.08	2.24	2.40
390	0.71	0.89	1.06	1.24	1.42	1.59	1.77	1.95	2.13	2.30	2.48	2.66
400	0.78	0.98	1.18	1.37	1.57	1.76	1.96	2.16	2.35	2.55	2.74	2.94
410	0.87	1.08	1.30	1.51	1.73	1.95	2.16	2.38	2.60	2.81	3.03	3.25
420	0.95	1.19	1.43	1.67	1.91	2.14	2.38	2.62	2.86	3.10	3.34	3.57
430	1.05	1.31	1.57	1.83	2.09	2.36	2.62	2.88	3.14	3.40	3.67	3.93
440	1.15	1.44	1.72	2.01	2.30	2.58	2.87	3.16	3.44	3.73	4.02	4.31
450	1.26	1.57	1.88	2.20	2.51	2.83	3.14	3.45	3.77	4.08	4.40	4.71
460	1.37	1.71	2.06	2.40	2.74	3.09	3.43	3.77	4.11	4.46	4.80	5.14
470	1.49	1.87	2.24	2.62	2.99	3.36	3.74	4.11	4.48	4.86	5.23	5.61
480	1.63	2.03	2.44	2.85	3.25	3.66	4.06	4.47	4.88	5.28	5.69	6.10
490	1.77	2.21	2.65	3.09	3.53	3.97	4.41	4.86	5.30	5.74	6.18	6.62
500	1.91	2.39	2.87	3.35	3.83	4.31	4.79	5.26	5.74	6.22	6.70	7.18
510	2.07	2.59	3.11	3.63	4.14	4.66	5.18	5.70	6.22	6.73	7.25	7.77

Ovisnost mase zamašnjaka o dimenzijama vidi se u Tablici 7. Žutom bojom istaknute su vrijednosti koje odgovaraju dimenzijama iz Tablice 6.

Tablica 7. Ovisnost mase [kg] o dimenzijama zamašnjaka

d [mm]	h [mm]											
	40	50	60	70	80	90	100	110	120	130	140	150
380	35.4	44.2	53.1	61.9	70.8	79.6	88.5	97.3	106.2	115.0	123.8	132.7
390	37.3	46.6	55.9	65.2	74.5	83.9	93.2	102.5	111.8	121.1	130.4	139.8
400	39.2	49.0	58.8	68.6	78.4	88.2	98.0	107.8	117.6	127.4	137.2	147.0
410	41.2	51.5	61.8	72.1	82.4	92.7	103.0	113.3	123.6	133.9	144.2	154.5
420	43.2	54.0	64.8	75.6	86.5	97.3	108.1	118.9	129.7	140.5	151.3	162.1
430	45.3	56.6	68.0	79.3	90.6	101.9	113.3	124.6	135.9	147.3	158.6	169.9
440	47.4	59.3	71.2	83.0	94.9	106.7	118.6	130.5	142.3	154.2	166.0	177.9
450	49.6	62.0	74.4	86.8	99.2	111.6	124.1	136.5	148.9	161.3	173.7	186.1
460	51.9	64.8	77.8	90.7	103.7	116.7	129.6	142.6	155.6	168.5	181.5	194.4
470	54.1	67.7	81.2	94.7	108.3	121.8	135.3	148.9	162.4	175.9	189.5	203.0
480	56.5	70.6	84.7	98.8	112.9	127.0	141.1	155.3	169.4	183.5	197.6	211.7
490	58.8	73.5	88.3	103.0	117.7	132.4	147.1	161.8	176.5	191.2	205.9	220.6
500	61.3	76.6	91.9	107.2	122.5	137.8	153.2	168.5	183.8	199.1	214.4	229.7
510	63.7	79.7	95.6	111.5	127.5	143.4	159.3	175.3	191.2	207.1	223.1	239.0

Odabrane su dimenzije zamašnjaka:

$$d_{\text{zam}} = 510 \text{ mm}, \quad (24)$$

$$h_{\text{zam}} = 50 \text{ mm}. \quad (25)$$

## 7.2. Odabir jednosmjerne spojke

Motor se ispituje na način da pri 100% opterećenju ubrzavamo masu od najmanje do najveće brzine vrtnje motora.. Ukoliko je zamašnjak kruto spojen na vratilo motora, svojom će inercijom nakon ispitivanja i postignute najveće brzine vrtnje i dalje pokretati vratilo motora te će motor preći u kočno radno područje i kočiti zamašnjak. U slučaju da dođe do potrebe da se motor naglo zaustavi, to neće biti moguće i doći će do havarije. Kako bi se havarija izbjegla između zamašnjaka i pogonskog vratila, potrebno je staviti nekakvu spojku. Lamelna i jednosmjerna spojka su moguća rješenja. U ovom je slučaju jednosmjerna spojka bolje tehničko rješenje jer je puno jeftinija i elegantnija za izvedbu te nije potrebna dodatna poluga za

upravljanje. Kako bi odabrali spojku potrebno je odrediti najveći moment koji treba prenijeti, najveću brzinu vrtnje kojom se mora rotirati i radijalnu silu koju mora prenijeti.

Maksimalni moment moguće je odrediti iz definicije prijenosnog omjera [31]:

$$i = \frac{T_2}{T_1}. \quad (26)$$

Iz čega slijedi:

$$T_{2,\max} = T_{1,\max} \cdot i_{\min} = 30 \cdot 5 = 150 \text{ Nm}. \quad (27)$$

Potrebni zahtjevi za spojku prikazani su u Tablici 8.

**Tablica 8. Zahtjevi za jednosmjernu spojku**

Zahtjev	Vrijednost
Maksimalni moment	150 Nm
Maksimalna brzina vrtnje	3 000 min <sup>-1</sup>
Radijalna sila	510 N

Uzimajući u obzir zahtjeve zadane u Tablici 8., odabrana je jednosmjerna spojka A140F4D2 marke *Stieber*. Spojka je prikazana na Slici 26., a tehničke karakteristike u Tablici 9.

**Tablica 9. Tehničke karakteristike spojke**

Veličina	Vrijednost
Maksimalni moment	1 025 Nm
Maksimalna brzina vrtnje	3 400 min <sup>-1</sup>
Dinamička nosivost	20,3 kN
Statička nosivost	14 kN
Masa	6,9 kg

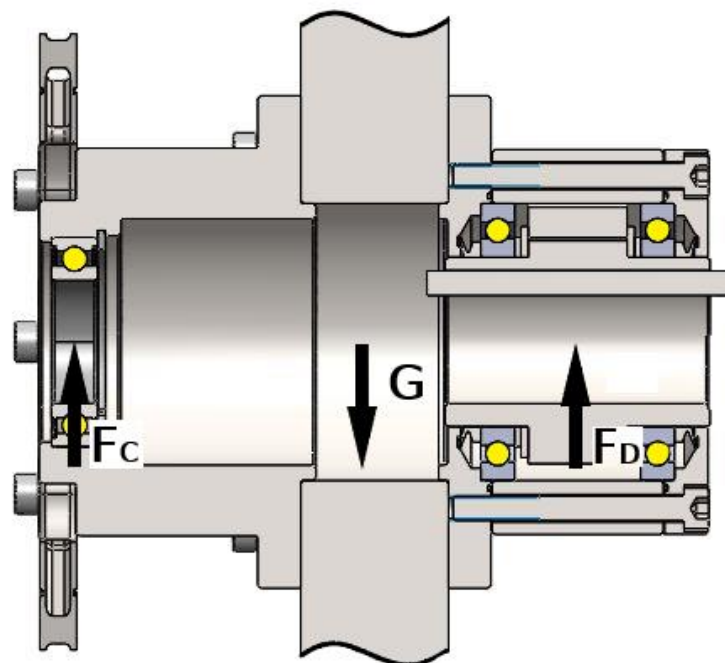


Slika 26. Jednosmjerna spojka Stieber AL40F4D2

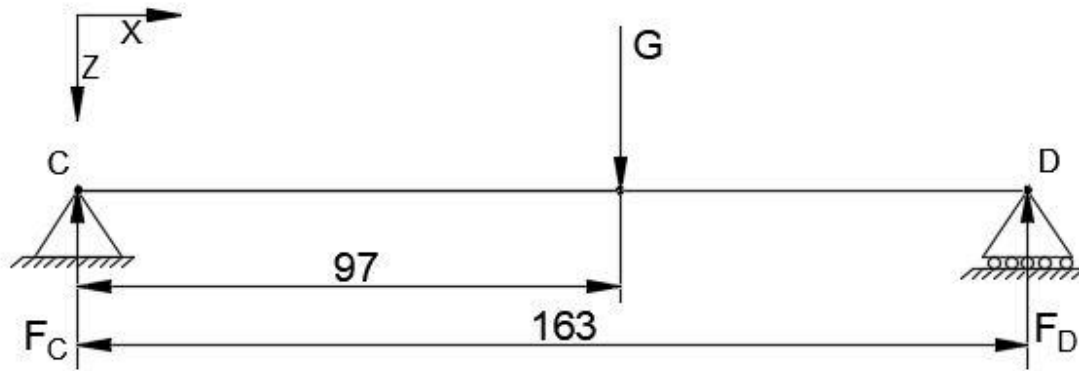
### 7.3. Proračun vratila

#### 7.3.1. Određivanje opterećenja

Prvi korak kod proračuna vratila je određivanje opterećenja. Za početak, potrebno je odrediti sile koje djeluju na zamašnjak pa potom na vratilo zamašnjaka. Zamašnjak sa ucrtanim silama prikazan je na Slici 27., a proračunski model na Slici 28.



Slika 27. Zamašnjak sa ucrtanim silama



Slika 28. Proračunski model zamašnjaka

Težina zamašnjaka određena je iz CAD modela i iznosi:

$$G = 850 \text{ N.} \quad (28)$$

Sila reakcije u točki D može se izračunati pomoću sljedećih jednažbi:

$$\sum M_C = 0, \quad (29)$$

$$F_D \cdot 163 - G \cdot 97 = 0, \quad (30)$$

Uvrštavanjem (28) u (29) slijedi:

$$F_D = 505,8 \text{ N.} \quad (31)$$

Sila reakcije u točki C može se izračunati pomoću sljedećih izraza:

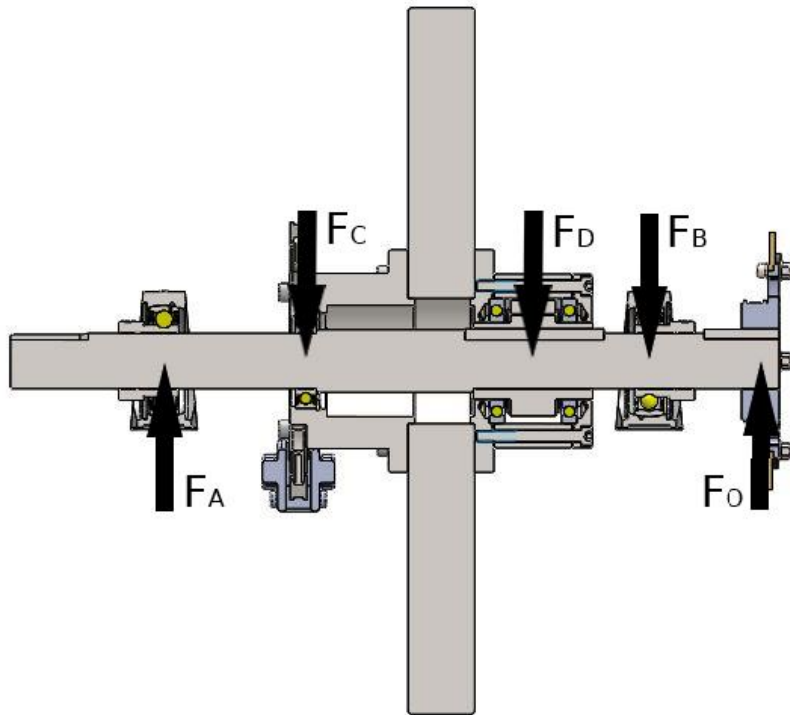
$$\sum F_Z = 0, \quad (32)$$

$$F_C - G + F_D = 0, \quad (33)$$

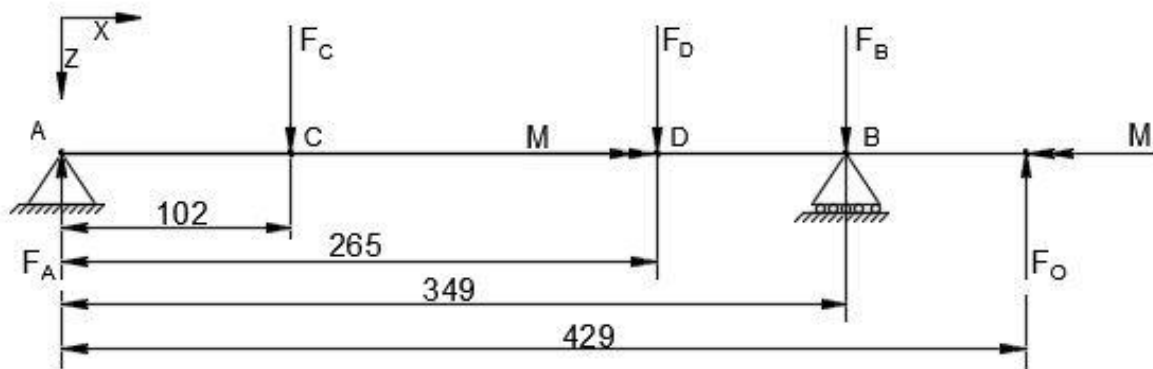
Uvrštavanjem (28) i (31) u (33) slijedi:

$$F_C = 344,2 \text{ N.} \quad (34)$$

Nakon što su određene sile  $F_C$  i  $F_D$  moguće je odrediti i sile koje djeluju na vratilo. Vratilo sa ucrtanim silama prikazano je na Slici 29., a proračunski model na Slici 30.



Slika 29. Sklop zamašnjaka sa ucrtanim silama koje djeluju na vratilo



Slika 30. Proračunski model vratila

Obodna sila dobiva se pomoću jednadžbe:

$$F_O = \frac{2 \cdot M_{\text{mot}}}{d_{\text{lan}}} \quad (35)$$

Pri čemu je diobeni promjer pogonskog lančanika:

$$d_{\text{lan}} = 28 \text{ mm.} \quad (36)$$

Uvrštavanje poznatih vrijednosti u izraz (35) slijedi:

$$F_O = \frac{2 \cdot 30\,000}{28} = 2\,143 \text{ N.} \quad (37)$$

Sila reakcije u točki B može se izračunati pomoću sljedećih jednažbi:

$$\sum M_A = 0, \quad (38)$$

$$-F_C \cdot 102 - F_D \cdot 265 - F_B \cdot 349 + F_O \cdot 429 = 0. \quad (39)$$

Uvrštavanjem poznatih veličina u izraz (39) slijedi:

$$F_B = 2\,149,6 \text{ N.} \quad (40)$$

Sila reakcije u točki C može se izračunati pomoću sljedećih jednažbi:

$$\sum F_Z = 0, \quad (41)$$

$$F_A - F_C - F_D - F_B + F_O = 0, \quad (42)$$

Uvrštavanjem poznatih veličina u (42) slijedi:

$$F_A = 856,6 \text{ N.} \quad (43)$$

Moment torzije proizlazi iz sljedeće jednažbe:

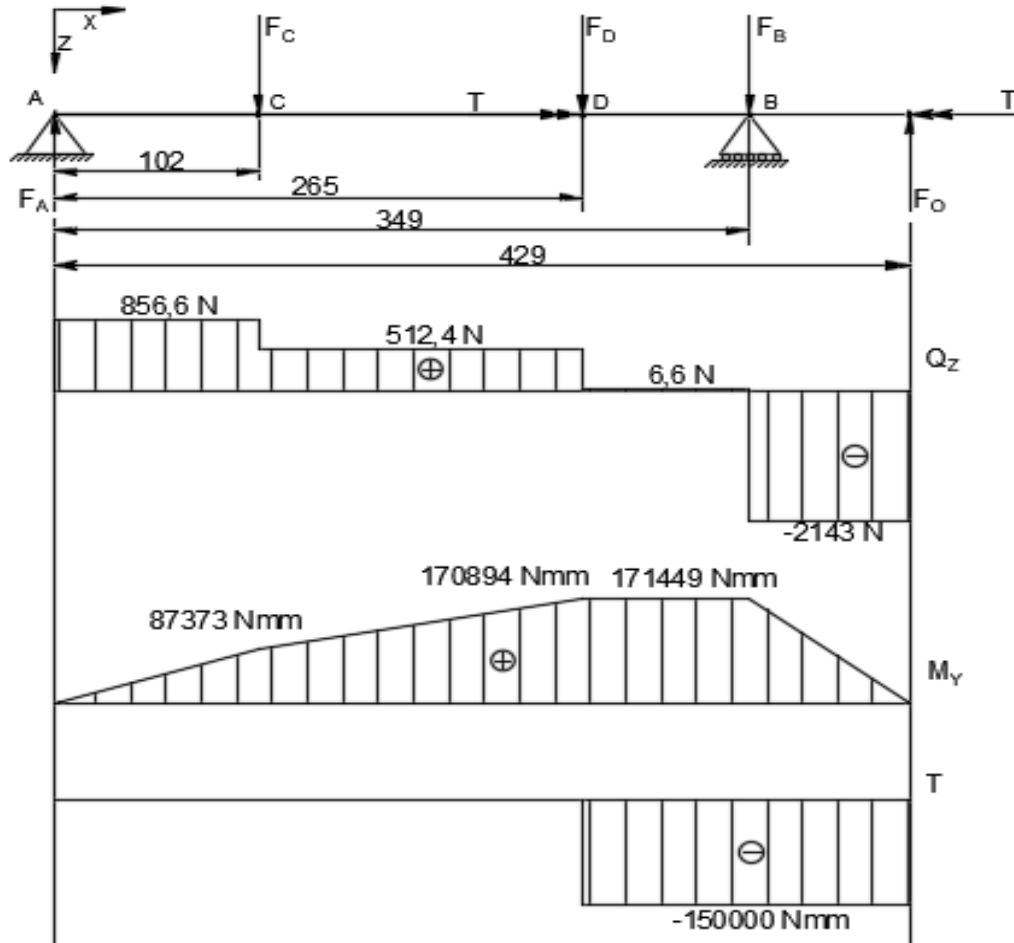
$$T = i_{\min} \cdot M_{\text{mot}} \quad (44)$$

Uvrštavanjem poznatih veličina u (44) dobiva se:

$$T = 150 \text{ Nm} \quad (45)$$

Iz svih poznatih sila i momenata proizlazi potpuno definirano opterećenje vratila. Na Slici 31. prikazan je proračunski model vratila sa ucrtanim opterećenjem i dijagramima poprečnih sila, momenta savijanja i momenta torzije.





Slika 31. Opterećenje vratila

### 7.3.2. Određivanje orijentacijskih dimenzija vratila

Kao materijal vratila odabran je čelik za poboljšavanje 34CrMo4, a njegova mehanička svojstva prikazana su u Tablici 10.

Tablica 10. Mehanička svojstva materijala

Naziv materijala		34CrMo4
Granica tečenja	$R_e$	550 MPa
Vlačna čvrstoća	$R_m$	800 MPa
Trajna dinamička čvrstoća za čisto naizmjenično naprezanje pri savijanju	$\sigma_{fDN}$	430 MPa
Trajna dinamička čvrstoća za čisto istosmjerno naprezanje pri uvijanju	$\sigma_{tDI}$	450 MPa

Vratilo je opterećeno čisto istosmjerno na uvijanje i čisto naizmjenično na savijanje.

Faktor čvrstoće materija  $\alpha_0$  uzimajući u obzir način opterećivanja računa se po jednadžbi [31]:

$$\alpha_0 = \frac{\sigma_{fDN}}{\sqrt{3} \cdot \tau_{tDI}} = \frac{430}{\sqrt{3} \cdot 450} = 0,55. \quad (46)$$

Približno dopušteno naprezanje kod savijanja izračunava se:

$$\sigma'_{f,dop} = \frac{\sigma_{fDN}}{4} = \frac{430}{4} = 107,5 \text{ MPa}. \quad (47)$$

Reducirani moment naprezanja računa se prema [31]:

$$M_{red} = \sqrt{M_f^2 + 0,75(\alpha_0 \cdot T)^2}. \quad (48)$$

Promjer vratila računa se pomoću jednadžbe [31]:

$$d = \sqrt[3]{\frac{10 \cdot M_{red}}{\sigma'_{f,dop}}}. \quad (49)$$

### **Područje vratila od točke A do C**

U tom području pojavljuje se samo fleksijsko naprezanje pa je reducirani moment naprezanja jednak fleksijskom i iznosi:

$$M_{red} = M_y = 87\,373 \text{ Nmm}. \quad (50)$$

Uvrštavanjem poznatih veličina u izraz (49) slijedi:

$$d = \sqrt[3]{\frac{10 \cdot 87373}{107,5}} = 20,1 \text{ mm}. \quad (51)$$

### **Područje vratila od točke C do D**

Isto tako u ovom području od točke C do D pojavljuje se samo fleksijsko naprezanje pa je reducirani moment naprezanja jednak fleksijskom i iznosi:

$$M_{red} = M_y = 170\,894 \text{ Nmm}. \quad (52)$$

Uvrštavanjem poznatih vrijednosti u izraz (49) slijedi promjer:

$$d = \sqrt[3]{\frac{10 \cdot 170894}{107,5}} = 25,1 \text{ mm.} \quad (53)$$

### **Područje vratila od točke D do B**

U području od točke D do B vratilo je fleksijski i torzijski opterećeno.

Fleksijski moment iznosi:

$$M_f = 171\,449 \text{ Nmm.} \quad (54)$$

Moment torzije iznosi:

$$T = 150\,000 \text{ Nmm.} \quad (55)$$

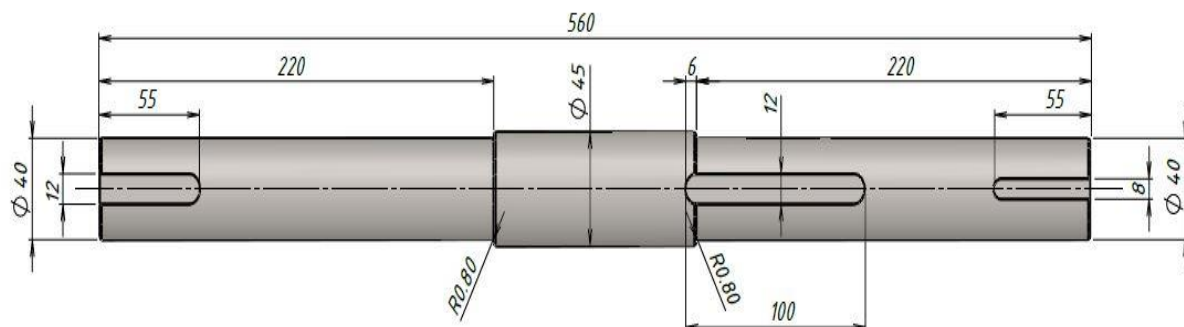
Uvrštavanjem poznatih veličina u izraz (48) slijedi:

$$M_{\text{red}} = \sqrt{171449^2 + 0,75(0,55 \cdot 150000)^2} = 185\,740 \text{ Nmm.} \quad (56)$$

Uvrštavanjem poznatih veličina u izraz (49) slijedi promjer:

$$d = \sqrt[3]{\frac{10 \cdot 185740}{107,5}} = 25,86 \text{ mm.} \quad (57)$$

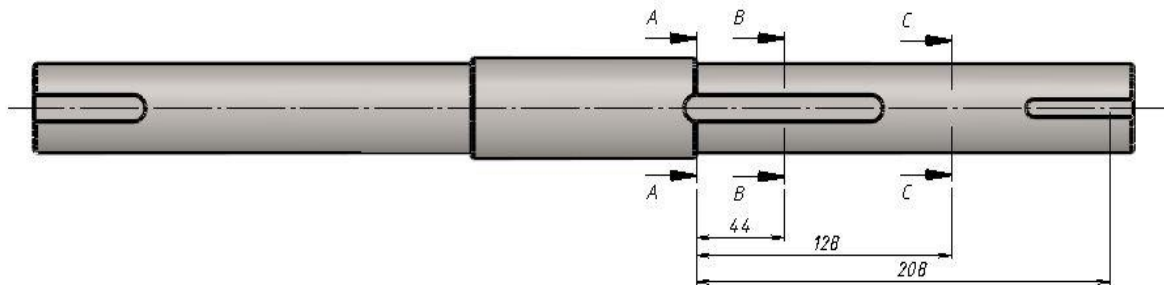
Temeljem dobivenih vrijednosti promjera za određena područja vratila, odabrane su izvedbene dimenzije. Dimenzije vratila vidljive su na Slici 32.



**Slika 32. Dimenzije vratila**

### 7.3.3. Određivanje i kontrola sigurnosti u kritičnim presjecima vratila

Kako bi vratilo sigurno zadovoljavalo kriterij čvrstoće, potrebno je provjeriti sigurnost u kritičnim presjecima vratila. Kritični presjeci vratila prikazani su na Slici 33.



Slika 33. Kritični presjeci vratila

#### Presjek A

Presjek A izabran je kao kritičan presjek jer se na njemu nalazi nagla promjena promjera vratila i utor za pero. Vratilo je na presjeku A opterećeno fleksijski.

Fleksijski moment može se izračunati iz sljedeće jednačbe:

$$M_f = -F_D \cdot 44 - F_B \cdot 128 + F_O \cdot 208. \quad (58)$$

Uvrštavanjem poznatih veličina u izraz (58) slijedi:

$$M_f = -505,8 \cdot 44 - 2\,149,6 \cdot 128 + 2\,143 \cdot 208 = 148\,340 \text{ Nmm}. \quad (79)$$

Savojno naprezanje računa se pomoću [31]:

$$\sigma_f = \frac{M_f}{W}. \quad (60)$$

Moment otpora u presjeku A računa se prema [31]:

$$W = 0,012 \cdot (2d - t_1)^3. \quad (61)$$

Iz uvrštavanja poznatih veličina u izraz (61) proizlazi moment otpora:

$$W = 0,012 \cdot (2 \cdot 40 - 4,9)^3 = 5\,082,8 \text{ mm}^3. \quad (62)$$

Pri čemu je dubina utora za pero:

$$t_1 = 4,9 \text{ mm.} \quad (63)$$

Uvrštavanjem poznatih veličina u (60) proizlazi fleksijsko naprezanje:

$$\sigma_f = \frac{148\,340}{5\,082,8} = 29,2 \text{ MPa.} \quad (64)$$

Reducirano naprezanje proizlazi iz sljedeće jednadžbe [31]:

$$\sigma_{\text{red}} = \sqrt{(\beta_{\text{kf}} \cdot \sigma_f)^2 + 3 \cdot (\alpha_0 \cdot \beta_{\text{kt}} \cdot \tau_t)^2}. \quad (65)$$

Potrebni faktori prikazani su u Tablici 11.

**Tablica 11. Faktori presjeka A**

$S_{\text{pot}}$	1,2
$\beta_{\text{kf}}$	3,66
$b_1$	0,85
$b_2$	0,93
$\varphi$	1,5

Uvrštavanjem poznatih vrijednosti u izraz (65) proizlazi:

$$\sigma_{\text{red}} = \sqrt{(3,66 \cdot 29,2)^2} = 106,87 \text{ MPa.} \quad (66)$$

Postojeću sigurnost u presjeku možemo izračunati iz [31]:

$$S_{\text{post}} = \frac{b_1 \cdot b_2 \cdot \sigma_{\text{fDN}}}{\varphi \cdot \sigma_{\text{red}}}. \quad (7.67)$$

Uvrštavanjem poznatih vrijednosti u izraz (67) dobiva se postojeći faktor sigurnosti:

$$S_{\text{post}} = \frac{0,85 \cdot 0,93 \cdot 430}{1,5 \cdot 106,87} = 2,12. \quad (68)$$

Usporedbom postojećeg i potrebnog faktora sigurnosti zaključujemo da je postojeća sigurnost u presjeku veća od potrebne:

$$S_{\text{post}} > S_{\text{pot}} \quad (7.69)$$

### **Presjek B**

Presjek B izabran je kao kritičan presjek jer se na njemu nalazi utor za pero. Vratilo je na presjeku B opterećeno fleksijski i torzijski. Fleksijski moment i moment torzije mogu se iščitati sa Slike 31. Moment otpora u presjeku B jednak je kao i u presjeku A i iznosi  $W = 5082,8 \text{ mm}^3$ .

Uvrštavanjem poznatih veličina u (60) proizlazi fleksijsko naprezanje:

$$\sigma_f = \frac{170\,894}{5\,082,8} = 33,62 \text{ MPa.} \quad (70)$$

Torzijsko naprezanje može se računati pomoću [31]:

$$\tau_t = \frac{T}{W_p} \quad (71)$$

Polarni moment otpora moguće je izračunati iz [31]:

$$W_p = 0,2 \cdot (d - t_1)^3 \quad (72)$$

Uvrštavanjem poznatih vrijednosti u izraz (72) proizlazi:

$$W_p = 0,2 \cdot (40 - 4,9)^3 = 8\,648,7 \text{ mm}^3 \quad (73)$$

Uvrštavanjem poznatih vrijednosti u izraz (71) proizlazi:

$$\tau_t = \frac{150\,000}{8\,648,7} = 17,34 \text{ MPa.} \quad (74)$$

Potrebni faktori presjeka B prikazani su u Tablici 12.

**Tablica 12. Faktori presjeka B**

$S_{\text{pot}}$	1,2
$\beta_{\text{kf}}$	2,1
$\beta_{\text{kt}}$	2
$b_1$	0,85

$b_2$	0,93
$\varphi$	1,5

Uvrštavanjem poznatih vrijednosti u izraz (65) proizlazi:

$$\sigma_{\text{red}} = \sqrt{(2,1 \cdot 33,62)^2 + 3 \cdot (0,55 \cdot 17,34)^2} = 77,94 \text{ MPa.} \quad (75)$$

Uvrštavanjem poznatih vrijednosti u izraz (67) proizlazi:

$$S_{\text{post}} = \frac{0,85 \cdot 0,93 \cdot 430}{1,5 \cdot 77,94} = 2,91. \quad (76)$$

Usporedbom postojećeg i potrebnog faktora sigurnosti zaključujemo da je postojeća sigurnost u presjeku veća od potrebne:

$$S_{\text{post}} > S_{\text{pot}}. \quad (77)$$

### **Presjek C**

Na mjestu presjeka C nalazi se kuglični ležaj. Preporukom proizvođača potrebno je propisat prijelazni dosjed između ležaja i osovine, što znači da spoj može biti ili čvrst ili labav. Čvrsti dosjed uzrokuje dodatna naprezanja u vratilu stoga je presjek C izabran kao kritični. Vratilo je na presjeku C opterećeno fleksijski i torzijski. Fleksijski moment i moment torzije mogu se iščitati sa Slike 31.

Moment otpora u presjeku C računa se prema [31]:

$$W = \frac{d^3 \cdot \pi}{32}. \quad (78)$$

Uvrštavanjem poznatih veličina u (78) proizlazi moment otpora:

$$W = \frac{40^3 \cdot \pi}{32} = 6\,283,2 \text{ mm}^3. \quad (79)$$

Polarni moment otpora moguće je izračunati iz [31]:

$$W_p = \frac{d^3 \cdot \pi}{16}. \quad (80)$$

Uvrštavanjem poznatih vrijednosti u izraz (80) proizlazi:

$$W_p = \frac{40^3 \cdot \pi}{16} = 12\,566,37 \text{ mm}^3. \quad (81)$$

Uvrštavanjem poznatih veličina u (60) proizlazi fleksijsko naprezanje:

$$\sigma_f = \frac{171\,449}{6\,283,2} = 27,29 \text{ MPa}. \quad (82)$$

Uvrštavanjem poznatih vrijednosti u izraz (71) proizlazi torzijsko naprezanje:

$$\tau_t = \frac{150\,000}{12\,566,37} = 11,94 \text{ MPa}. \quad (83)$$

Potrebni faktori presjeka C prikazani su u tablici 7.10.

**Tablica 13. Faktori presjeka C**

$S_{\text{pot}}$	1,2
$\beta_{\text{kf}}$	2,5
$\beta_{\text{kt}}$	1,75
$b_1$	0,85
$b_2$	0,93
$\varphi$	1,5

Uvrštavanjem poznatih vrijednosti u izraz (65) proizlazi:

$$\sigma_{\text{red}} = \sqrt{(2,5 \cdot 27,29)^2 + 3 \cdot (0,55 \cdot 1,75 \cdot 11,94)^2} = 71,07 \text{ MPa}. \quad (84)$$

Uvrštavanjem poznatih vrijednosti u izraz (67) proizlazi:

$$S_{\text{post}} = \frac{0,85 \cdot 0,93 \cdot 430}{1,5 \cdot 71,07} = 3,19. \quad (85)$$

Usporedbom postojećeg i potrebnog faktora sigurnosti zaključujemo da je postojeća sigurnost u presjeku veća od potrebne:

$$S_{\text{post}} > S_{\text{pot}}. \quad (86)$$

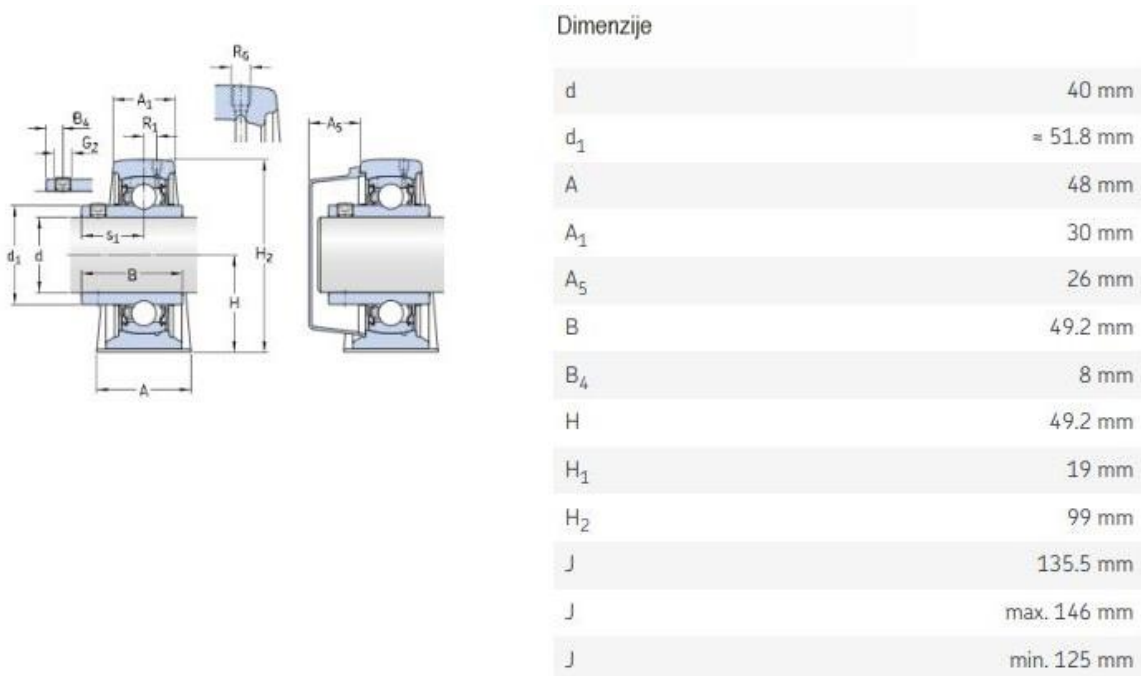


## 7.4. Proračun ležajeva

Proračun ležaja odvijati će se u SKF-kalkulatoru.

### Ležajno mjesto B

Ležaj je opterećen samo radijalno. Odabran je ležajni blok SY 40 TF. Radi se o kugličnom ležaju YAR 208-2F s kućištem SY 508 M kako bi se mogao pričvrstiti za konstrukciju. Izgled ležajnog bloka sa dimenzijama prikazan je na Slici 34.



Slika 34. Dimenzije ležajnog bloka SY 40 TF [23]

Podatke za proračun možemo vidjeti na Slici 35.

### PODACI ZA PRORAČUN

Dinamička nosivost	C	30.7 kN
Statička nosivost	C <sub>0</sub>	19 kN
Zamorna granica opterećenja	P <sub>u</sub>	0.8 kN
Najveća brzina vrtnje		4800 min <sup>-1</sup>
sa tolerancijom osovine h6		

Slika 35. Podaci za proračun ležaja YAR 208-2F [23]

Vijek trajanja ležaja odabran je prema [31]:

$$L_{10h,min} = 10000 h.$$

Uvrštavanje potrebnih parametara u kalkulator vidljivo je na Slici 36.



Sile		Brzina vrtnje min <sup>-1</sup>	Temperature	
Radijalna kN	Aksijalna		Unutarnji prsten °C	Vanjski prsten °C
2.15	0	3000	60	55

Izračunaj

Slika 36. Opterećenje ležaja YAR 208-2F [23]

Iz čega slijedi vijek trajanja ležaja, vidljiv na Slici 37.

Oznaka	Model vijeka trajanja		SKF faktor modificiranog vijeka trajanja	Faktor razine onečišćenja
	Uobičajni	SKF vijek		
	$L_{10h}$	$L_{10mh}$	$a_{skf}$	$\eta_c$
	$h$			
▶ <b>YAR 208-2F</b>	16100	$> 2 \times 10^5$	50.0	0.83

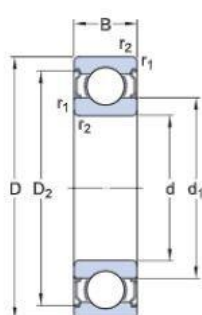
Slika 37. Vijek trajanja ležaja YAR 208-2F [23]

Nakon uvrštenih opterećenja i brzine vrtnje u SKF web računalni program vidimo da odabrani ležajevi zadovoljavaju potrebni vijek trajanja.

### Ležajno mjesto C

Ležaj je opterećen samo radijalno. Odabran je ležaj 6008-2Z. Izgled ležaja s dimenzijama prikazan je na Slici 38.

Dimenzije	
d	40 mm
D	68 mm
B	15 mm
$d_1$	≈ 49.25 mm
$D_2$	≈ 61.1 mm
$r_{1,2}$	min. 1 mm



Slika 38. Dimenzije ležaja 6008-2Z[23]

Podatke za proračun možemo vidjeti na Slici 39.

PODACI ZA PRORAČUN		
Dinamička nosivost	C	17.8 kN
Statička nosivost	$C_0$	11 kN
Zamorna granica opterećenja	$P_u$	0.49 kN
Nazivna brzina vrtnje		22000 $\text{min}^{-1}$
Najveća brzina vrtnje		11000 $\text{min}^{-1}$
Proračunski faktor	$k_f$	0.025
Proračunski faktor	$f_0$	15

Slika 39. Podaci za proračun ležaja 6008-2Z [23]

Uvrštavanje potrebnih parametara u kalkulator vidljivo je na Slici 40.



Sile		Brzina vrtnje r/min	Temperature	
Radijalna kN	Aksijalna		Unutarnji prsten °C	Vanjski prsten °C
0.344	0	3000	70	65

Izračunaj

Slika 40. Opterećenje ležaja 6008-2Z [23]

Iz čega slijedi vijek trajanja ležaja, vidljiv na Slici 41.

Oznaka	Model vijeka trajanja		SKF faktor modificiranog vijeka trajanja	Faktor razine onečišćenja
	Uobičajni	SKF vijek		
	$L_{10h}$	$L_{10mh}$	$a_{skf}$	$\eta_c$
	$h$			

---

► YAR 208-2F	16100	$> 2 \times 10^5$	50.0	0.83
--------------	-------	-------------------	------	------

Slika 41. Vijek trajanja ležaja 6008-2Z [23]

Nakon uvrštenih opterećenja i brzine vrtnje u SKF web računalni program vidimo da odabrani ležajevi zadovoljavaju potrebni vijek trajanja.

## 8. MATEMATIČKI MODEL IZRAČUNA MOMENTA MOTORA

Kako je i već ranije spomenuto, uređaj za ispitivanje snage funkcionira na način da ispitni motor spojen na zamašnu masu poznate inercije preko nekog prijenosnika snage, ubrzava masu od minimalne do maksimalne brzine vrtnje motora, pri čemu se konstantno mjeri ubrzanje. Preračunavanjem izmjerenog ubrzanja sa drugim poznatim veličinama dobiva se krivulja momenta a potom i snage. Sam uređaj, samo sa podacima izmjerenog ubrzanja ne može ništa, već je potrebno osmisliti matematički model po kojem će se unutar nekog programa moment i snaga motora računati.

Matematičko modeliranje je proces razvoja matematičkog modela, dok matematički model opisuje promatrani sustav koristeći matematičke koncepte i jezike, a obično se sastoji od odnosa i varijabli. Za potrebe ovog završnog rada, matematički model je izrađen u *Simulinku*. *Simulink* je dio *MATLAB*-a namijenjen simuliranju dinamičkih sustava. Za sam unos i opis sustava koji se simulira koristi se jednostavno grafičko sučelje u kojem sastavljamo tj. crtamo model kombinirajući gotove komponente. Takvim pristupom je simulacija sustava značajno olakšana jer se od korisnika ne zahtijeva unos diferencijalnih jednadžbi koje opisuju sustav uz poznavanje *MATLAB* programskog jezika već je dovoljno znati blok-shemu sustava.

Matematički model uređaja za ispitivanje snage temelji se sljedećim jednadžbama:

$$\varepsilon_{\text{zam}} = \frac{d\omega_{\text{zam}}}{dt}, \quad (87)$$

$$M_{\text{zam}} = \varepsilon_{\text{zam}} \cdot J_{\text{zam}}, \quad (88)$$

$$M = M_{\text{zam}} + M_{\text{tr}}, \quad (89)$$

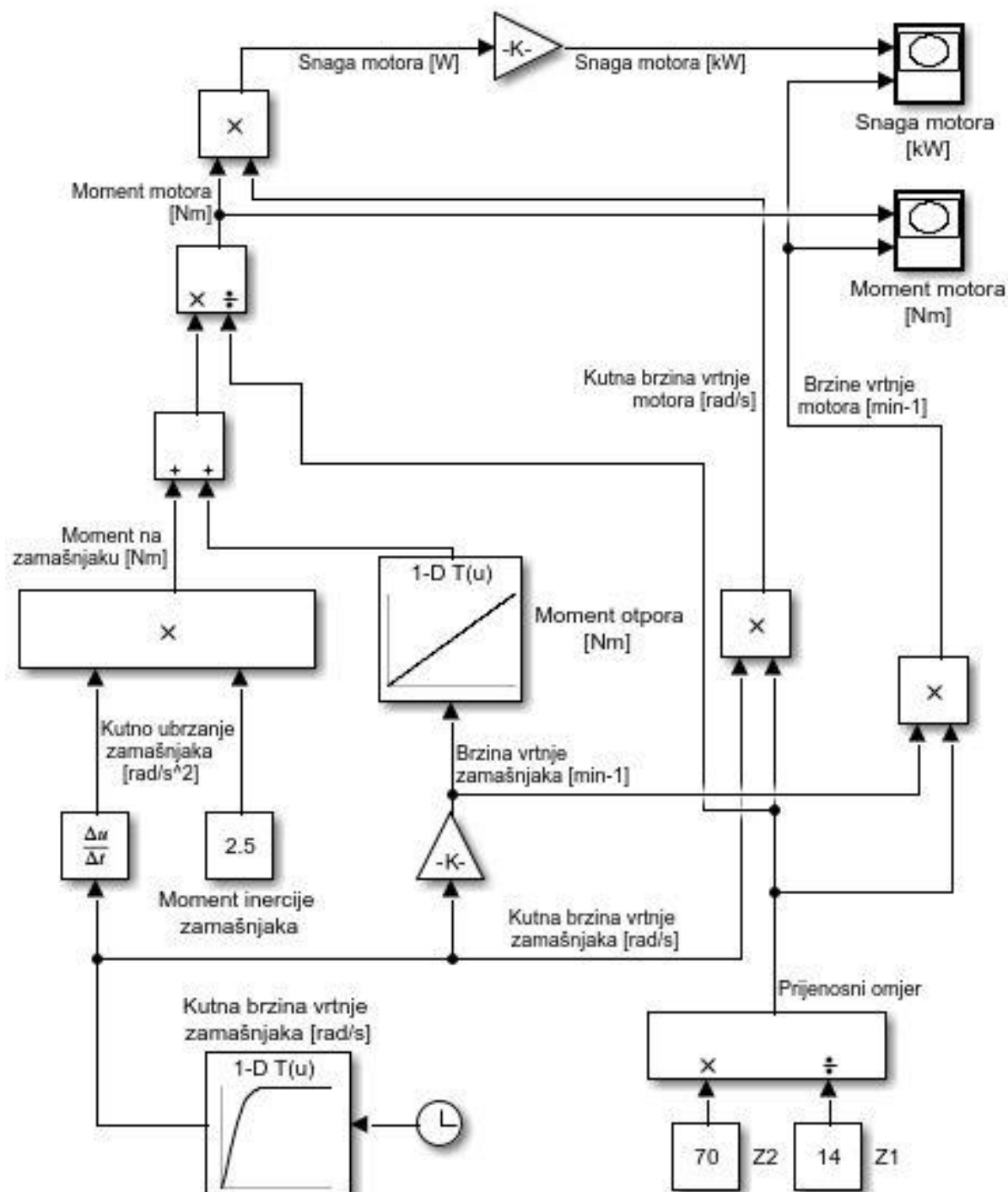
$$\omega = 2 \cdot \pi \cdot n \quad (90)$$

$$i = \frac{Z_2}{Z_1}, \quad (91)$$

$$M_{\text{mot}} = \frac{M}{i}, \quad (92)$$

$$P_{\text{mot}} = M_{\text{mot}} \cdot \omega_{\text{mot}}, \quad (93)$$

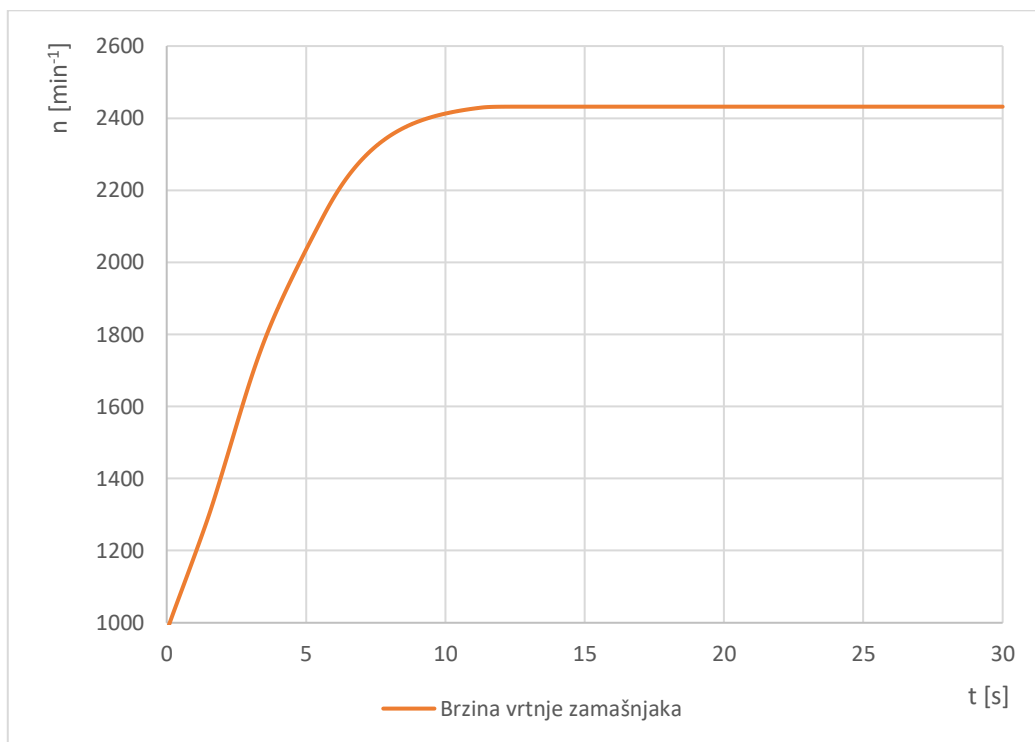
Razrađeni matematički model omogućuje postavljanje modela za izračun vremena ispitivanja u *Simulinku*, a prikazan je na Slici 42.



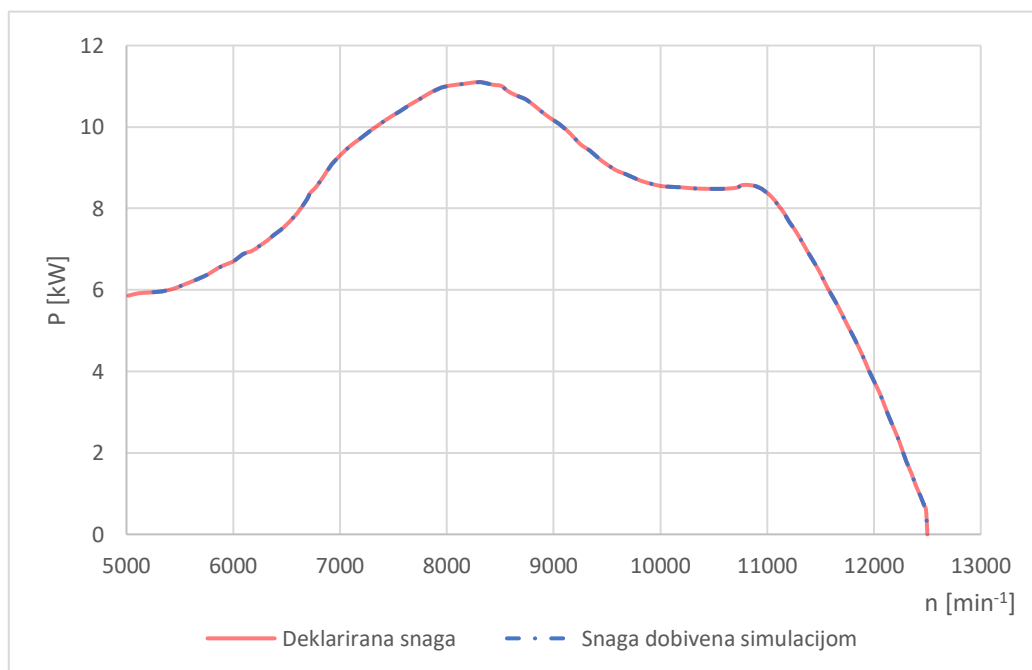
Slika 42. Matematički model za izračun momenta i snage ispitnog motora

Kako bi model bio u potpunosti ispravan, potrebno je izvršiti provjeru. U tu je svrhu korištena Mini Max inačici Rotax motora. Provjera je provedena na način da je za ulazni podatak uzeta krivulja brzine zamašnjaka dobivena simulacijom koja je prikazana na Slici 43., a rezultat

simulacije je uspoređen sa deklariranom snagom. Snaga Rotax Mini Max motora dobivena simulacijom kao i deklarirana snaga prikazane su na Slici 44. Vidljivo je kako se krivulje u potpunosti preklapaju te je zaključeno da je matematički model ispravan.



**Slika 43. Brzina vrtnje zamašnjaka**



**Slika 44. Usporedba deklarirane snage i snage dobivene simulacijom Rotax Mini Max motora**

---

## 9. ZAKLJUČAK

U ovom je završnom rad obrađena tema „Konstrukcija uređaja za ispitivanje snage karting motora“, koja zahtjeva integraciju mnogobrojnih teorija i zakonitosti iz područja strojarstva. Dan je opći opis konstrukcije karting vozila, karakteristike i dimenzije ispitnih motora i pregled uređaja za ispitivanje snage. Izrađena je funkcijska dekompozicija, a na temelju nje morfološka matrica sa tehničkim rješenjima. Generirana su dva koncepta, a njihovom usporedbom odabran je bolji za daljnju razradu. Proračunati su glavni dijelovi uređaja među kojima je naglasak stavljen na zamašnjak, jer o njegovom momentu inercije ovisi vremensko trajanje ispitivanja, a samim time i valjanost. U programskom paketu *Simulink* provedena je simulacija i dobiven je optimalni moment inercije. Ovaj rad obuhvaća i izradu 3D modela uređaja i svu potrebnu tehničku dokumentaciju. Na kraju ovog rada osmišljen je i validiran matematički model računanja momenta i snage ispitnog motora. Uspješno je konstruiran uređaj koji po svim odrednicama zadovoljava zadane potrebe. Drugim riječima, krajnji produkt ovog rada ima optimalno vrijeme trajanja ispitivanja i najkraće moguće vrijeme pripreme motora za ispitivanje, dok oblik uređaja omogućava jednostavno postavljanje dodatnih dijelova. Da bi proizvod bio potpun, potrebno je osmisliti programski dio koji će omogućiti proračun i prikaz željenih veličina, a izradom matematičkog modela dana je dobra podloga za daljnji razvoj.

---

**LITERATURA**

- [1] URL: <https://www.essentiallysports.com/home-of-michael-schumachers-karting-center-saved-from-demolition/>
- [2] URL: <http://www.formula1-dictionary.net/karting.html>
- [3] URL: <https://www.rotax-kart.com/en/Products/MAX-Engines>
- [4] URL: [https://www.kartsportnews.com/content2014/news\\_141129-2.html](https://www.kartsportnews.com/content2014/news_141129-2.html)
- [5] URL: <https://www.kartpartsuk.com/products/chains-sprockets/rear-sprocket-protectors>
- [6] URL: [http://repozitorij.fsb.hr/1181/1/21\\_12\\_2010\\_Zavrzni\\_rad\\_BP\\_2010.pdf](http://repozitorij.fsb.hr/1181/1/21_12_2010_Zavrzni_rad_BP_2010.pdf)
- [7] ĐORĐE ŠILIĆ ISPITIVANJE MOTORNIH VOZILA
- [8] URL: <https://dynoteg.com/gb/kart-engine-dyno-kart-engine-dynamometer/37-540-dynoteg-kart-engine-dynamometer-type-ked-1.html>
- [9] URL: <https://www.kartpartsuk.com/products/fuel-systems-accessories/fuel-tanks-accessories/9.0-litre-fuel-tank>
- [10] URL: <https://www.summitracing.com/parts/rhc-18-0203>
- [11] URL: <https://eshop.wuerth.com.hr/A/hr-HR/Artikal/Sifra/895503530/crijevo-za-gorivo-2a-35x95>
- [12] URL: <https://dynoteg.com/gb/kart-dyno-parts/20-engine-mount-support-dd2-32-mm.html>
- [13] URL: [https://www.worldofclamping.com/t-slotplates\\_1](https://www.worldofclamping.com/t-slotplates_1)
- [14] URL: [https://www.ialati.hr/hr/vijak\\_933\\_din\\_m\\_12x80\\_12\\_9/1882/68](https://www.ialati.hr/hr/vijak_933_din_m_12x80_12_9/1882/68)
- [15] URL: <http://www.indemarindustrialegroup.com/industriale/en/throttle/hand-throttle-lever#.XzrQx-gzbIU>
- [16] URL: <https://www.bibus.ba/en/products-and-solutions/mechatronics/linear-actuators/>
- [17] URL: <http://www.phy.pmf.unizg.hr/~pzugec/Setup/Setup.html>
- [18] URL: [http://repozitorij.fsb.hr/6471/1/DomovicF\\_2016\\_Zavrzni\\_preddiplomski.pdf](http://repozitorij.fsb.hr/6471/1/DomovicF_2016_Zavrzni_preddiplomski.pdf)
- [19] URL: <https://zir.nsk.hr/islandora/object/unin:1102/preview>
- [20] URL: [https://hr.wikipedia.org/wiki/Slobodnookretljiva\\_spojka](https://hr.wikipedia.org/wiki/Slobodnookretljiva_spojka)

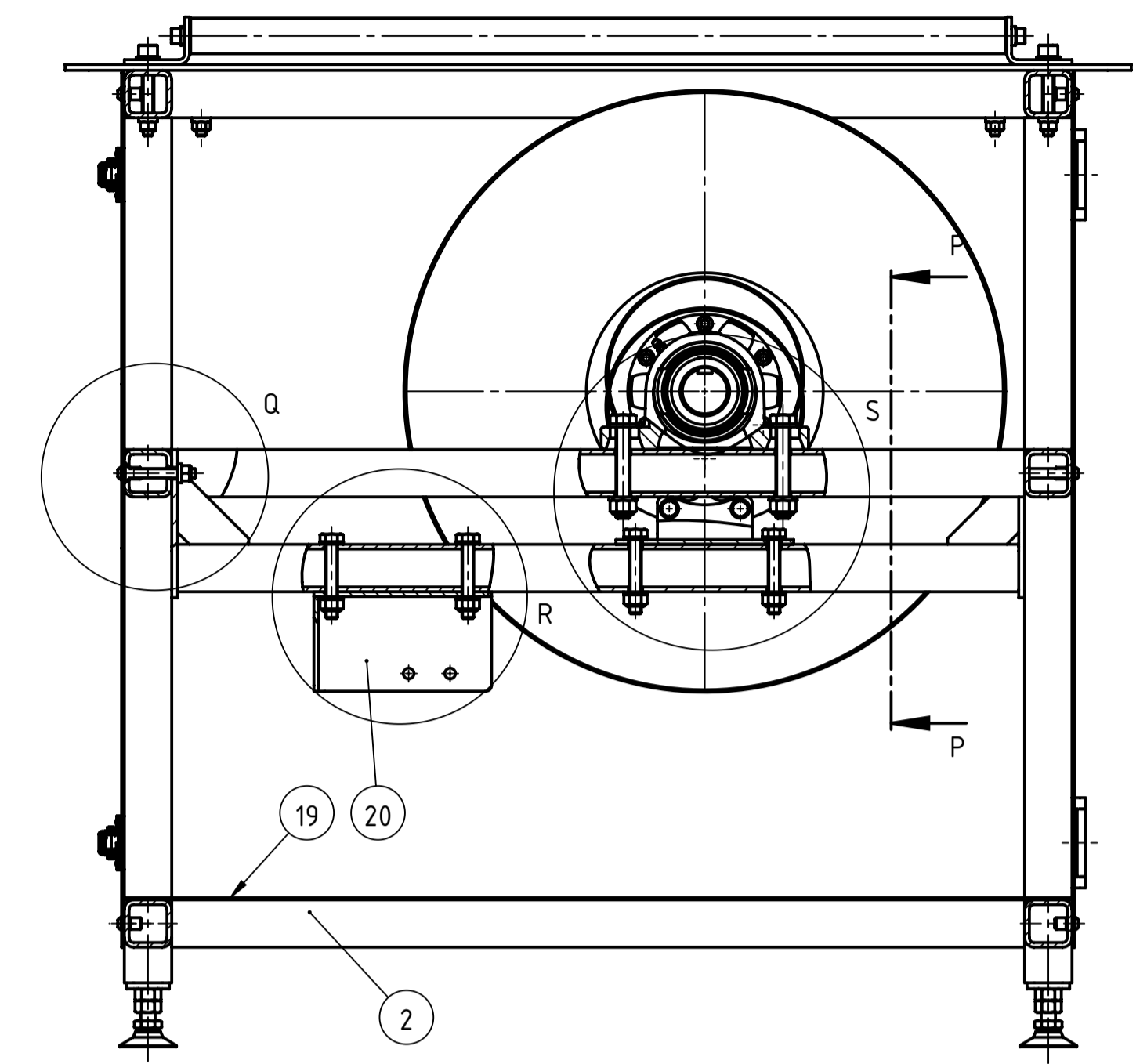
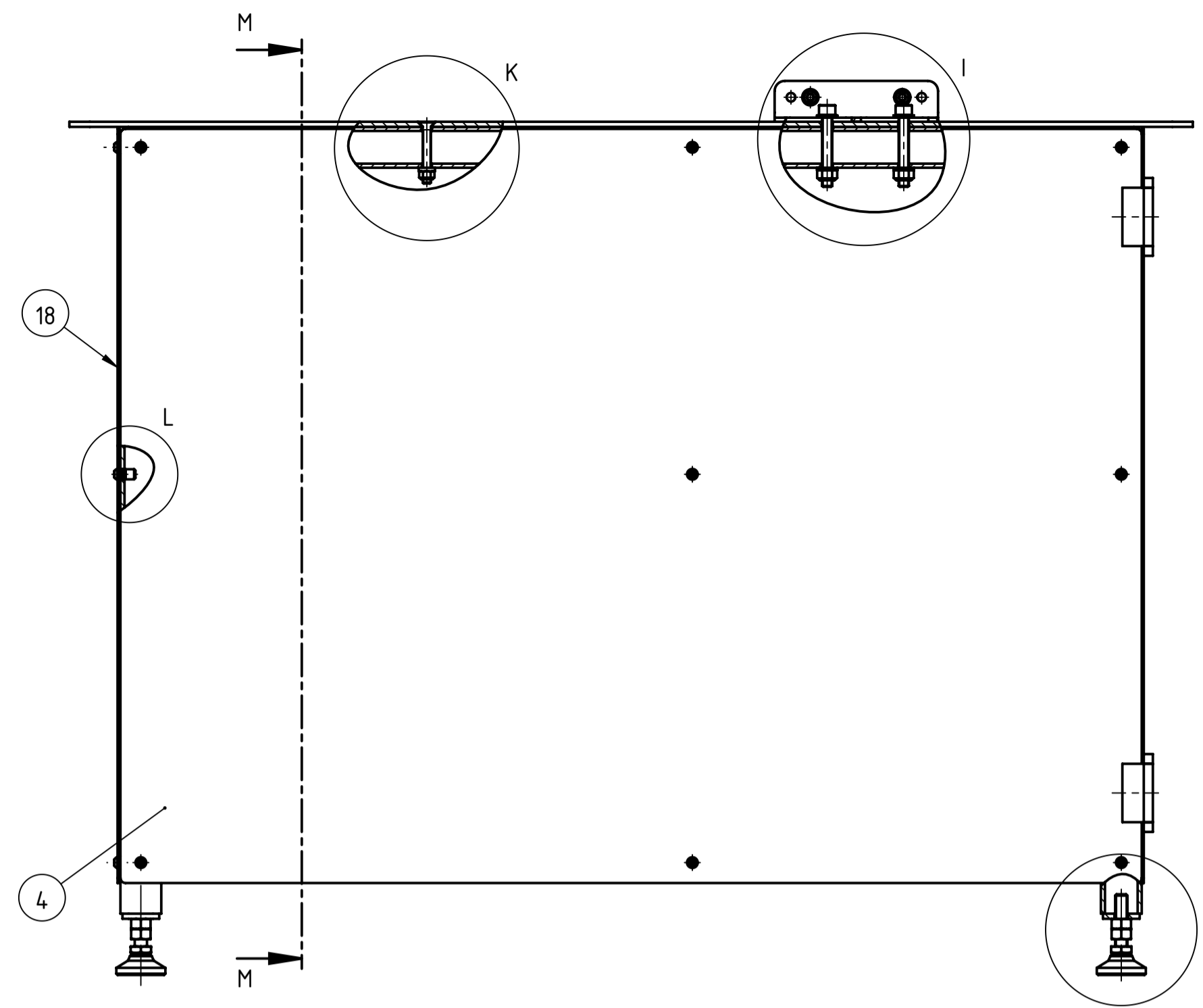
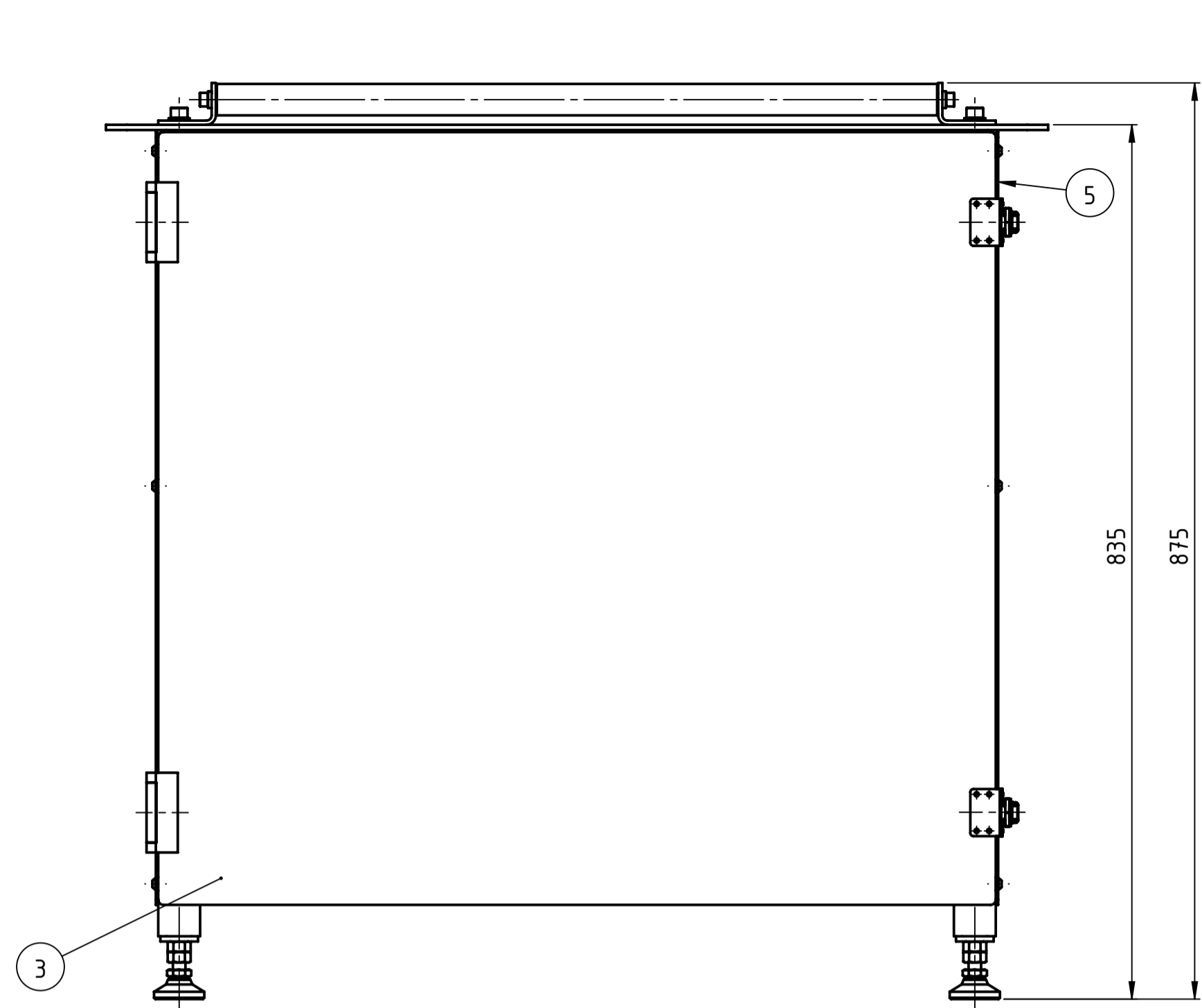


- [21] URL: <http://www.rubbersideup.com/bmw-k1200gt-k1300gt-k1200-k1300-gt-clutch-assembly-lamellar-coupling-21-21-7-724-443>
- [22] URL: <https://www.conrad.hr/kardansko-vratilo-za-model-kamiona-74000421-scaledrive-dugacko>
- [23] URL: <https://www.skf.com/group>
- [24] URL: [https://hr.wikipedia.org/wiki/Pojasna\\_ko%C4%8Dnica](https://hr.wikipedia.org/wiki/Pojasna_ko%C4%8Dnica)
- [25] URL: <https://www.silux.hr/proizvodi/ovjes-i-pogon/kocioni-sustavi/kocioni-bubnjevi/4392476/bubanj-kocnica-bf471-opel-corsa-c-00-06>
- [26] URL: <https://www.silux.hr/motorsport-vijesti/615/kako-poboljsati-ucinkovitost-auto-kocnica>
- [27] URL: <https://www.amazon.com/Incremental-Optical-Rotary-Encoder-Collector/dp/B07SKJ1WXB>
- [28] URL: <http://lab.fs.uni-lj.si/ladisk/data/pdf/On%20the%20performance%20of%20direct%20piezoelectric%20rotational%20accelerometers%20in%20experimental%20structural%20dynamics.pdf>
- [29] URL: <https://www.pinterest.com/pin/514677063639428891/>
- [30] URL: <https://ledaudio.hr/proizvod/kopca-mala-za-kofer-adam-hall/>
- [31] Vučković K.: *Vratila: podloge uz predavanja – za internu upotrebu*. Zagreb: FSB. 2018.
- [32] Schaeffler Technical Pocket Guide, Schaeffler Technologies AG & Co. KG, 2018.
- [33] Štorga M. *Razvoj proizvoda: Vrednovanje i odlučivanje*. [Prezentacija]. Zagreb: Fakultet strojarstva i brodogradnje. 2013.
- [34] Kraut, B.: *Strojarski priručnik, Tehnička knjiga* Zagreb, 1970.
- [35] Herold, Z.: *Računalna i inženjerska grafika*, Zagreb, 2003.

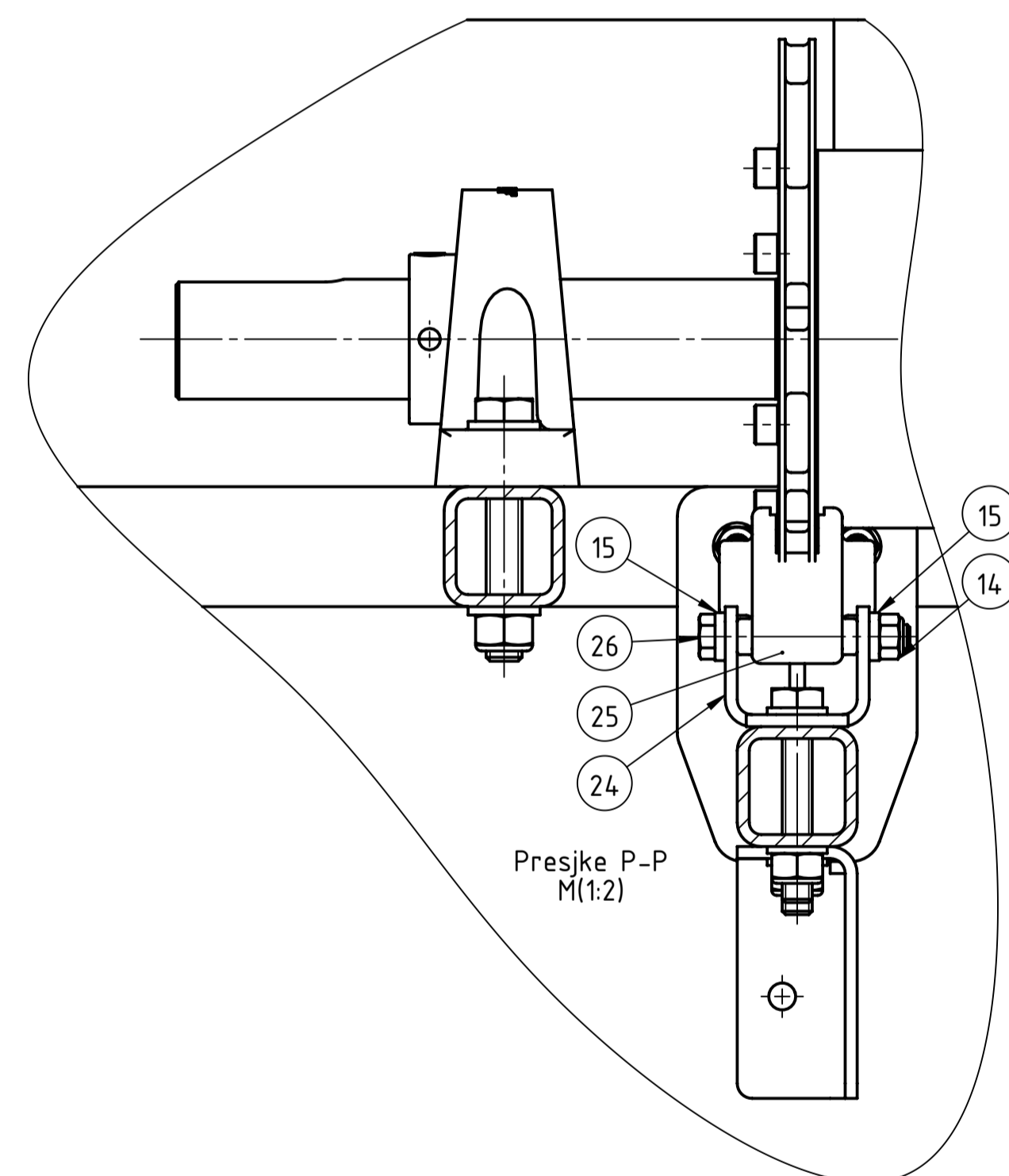
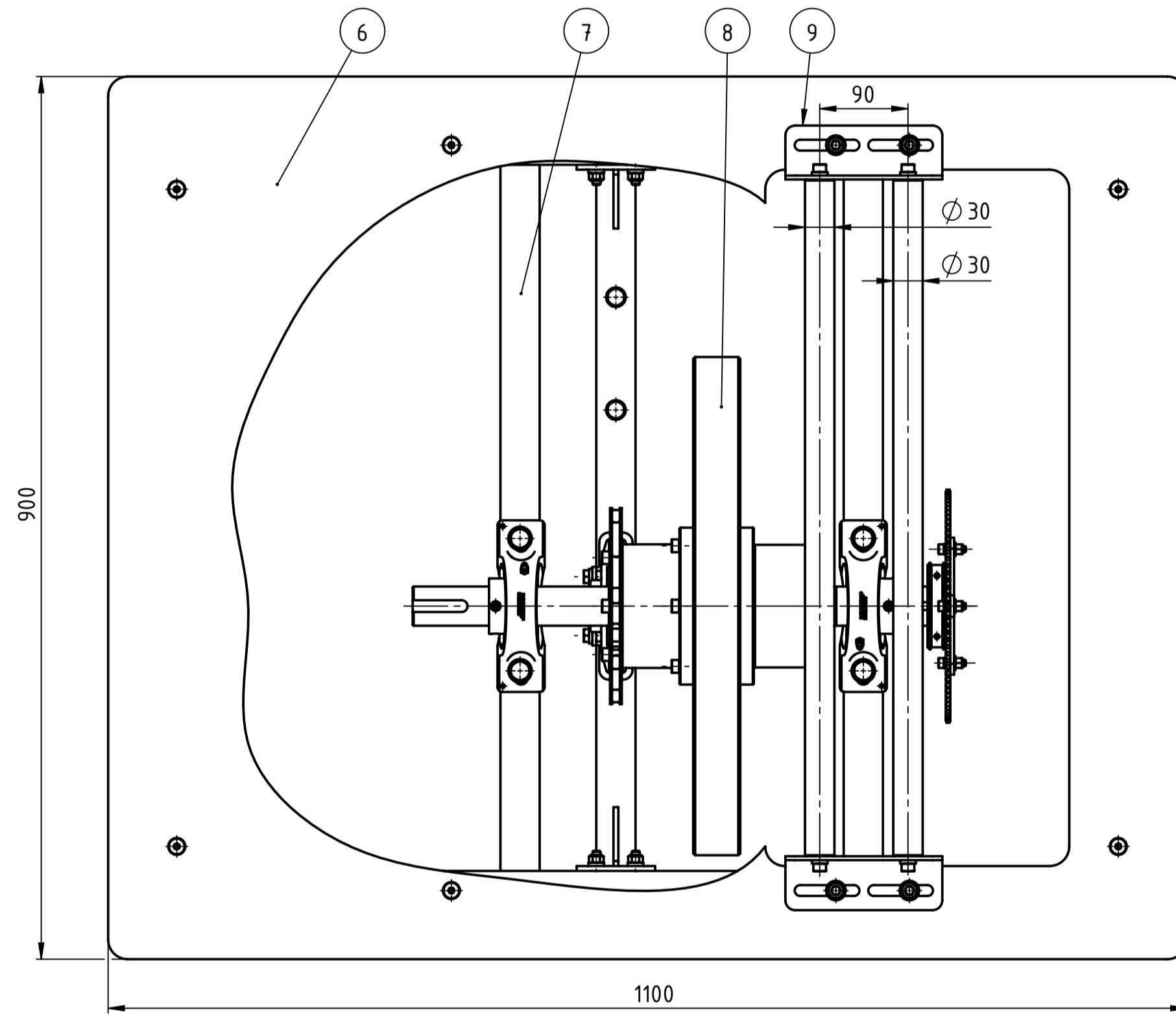
**PRILOZI**

CD-R disc

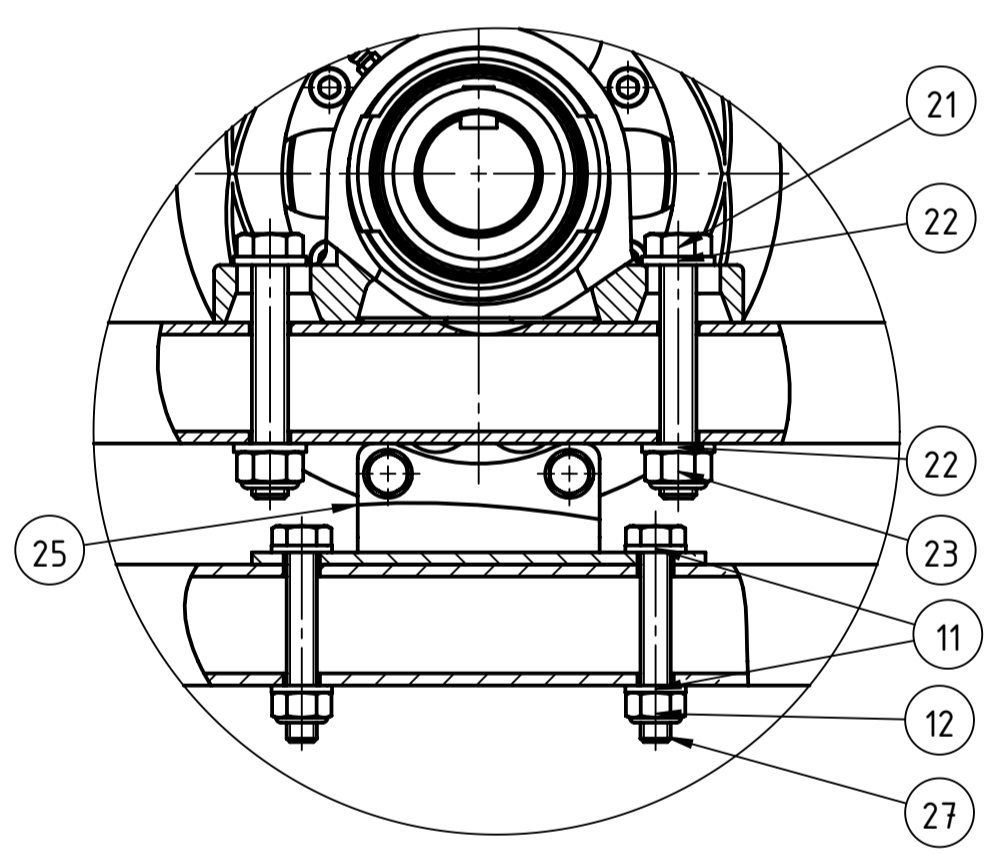
Tehnička dokumentacija



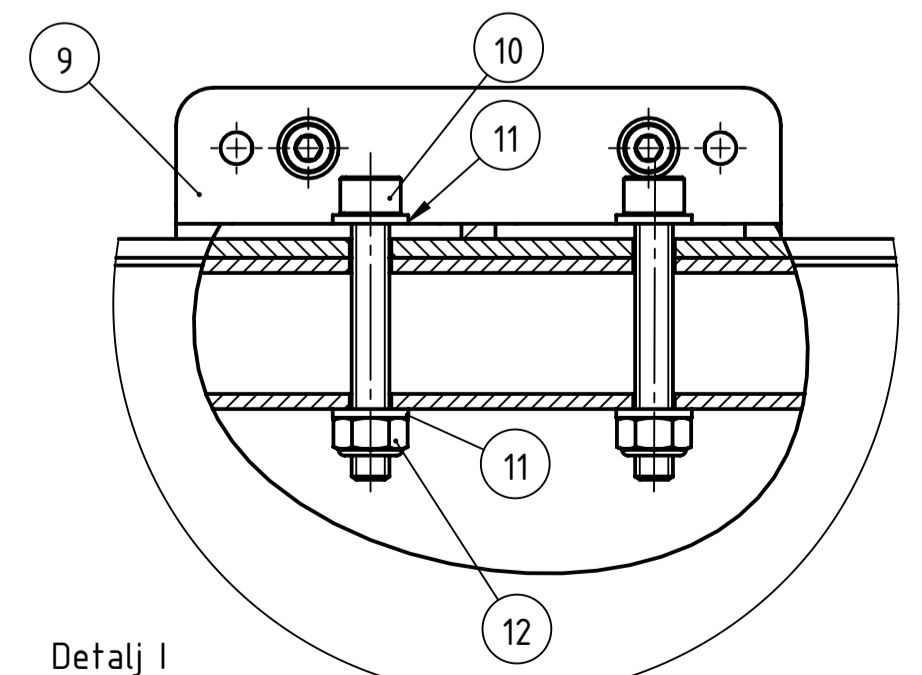
Presjek M-M  
M(1:5)



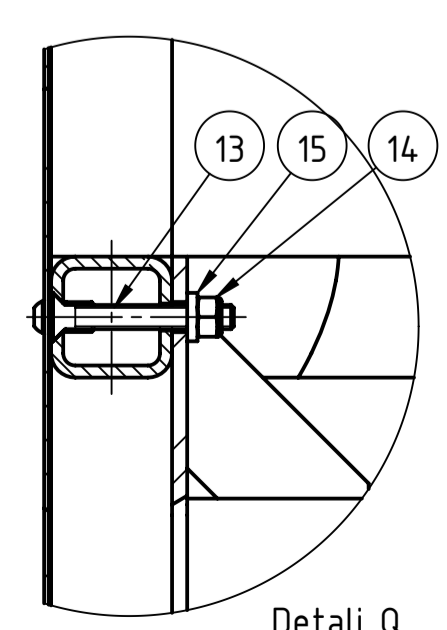
Presjke P-P  
M(1:2)



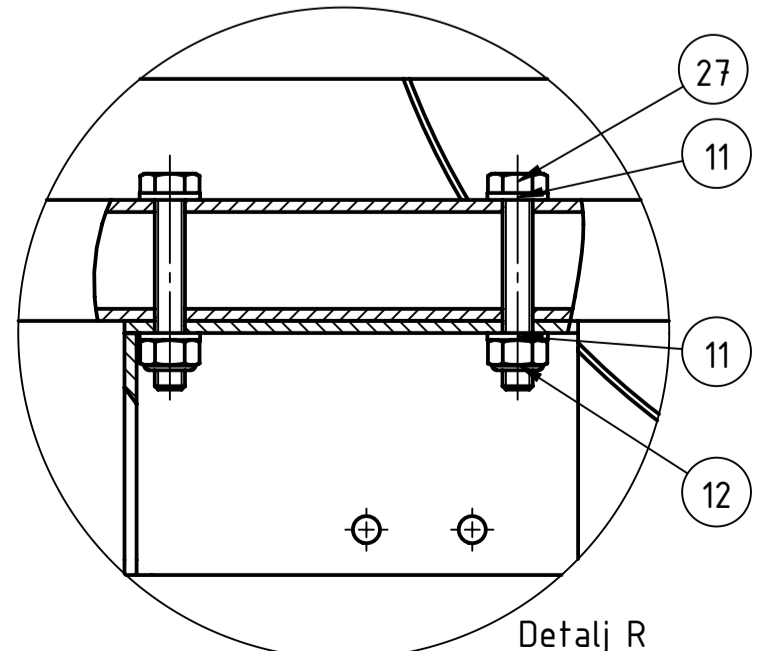
Detalj S  
M(2:5)



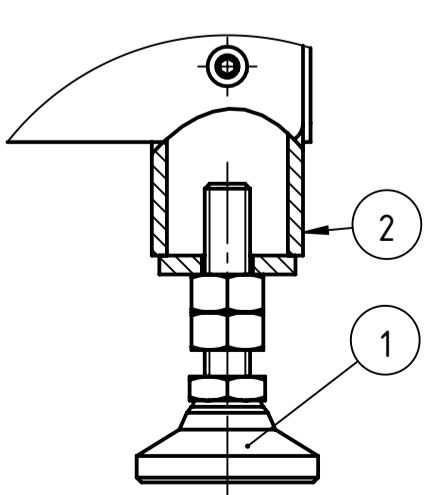
Detalj I  
M(1:2)



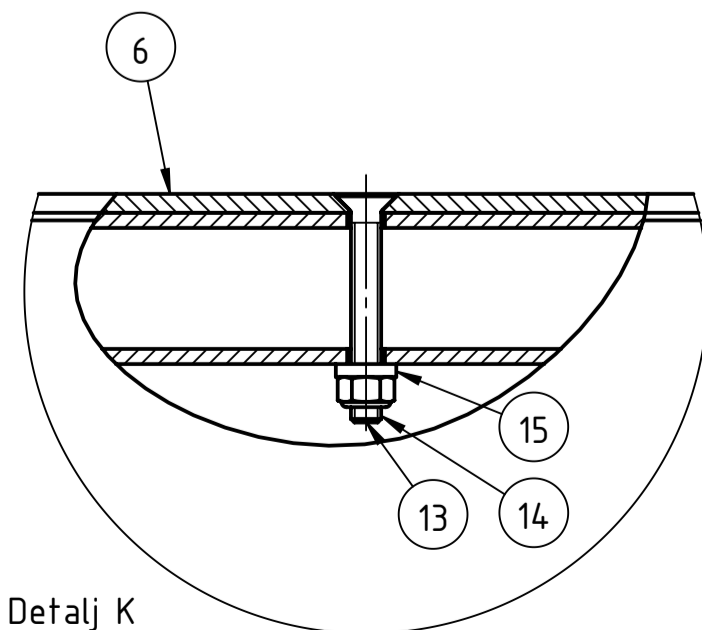
Detalj Q  
M(2:5)



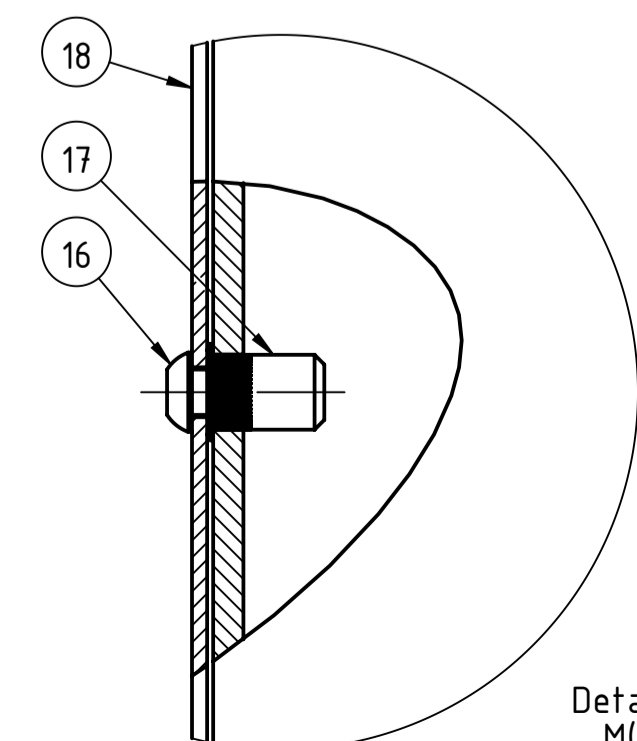
Detalj R  
M(2:5)



Detalj J  
M(1:2)



Detalj K  
M(1:2)

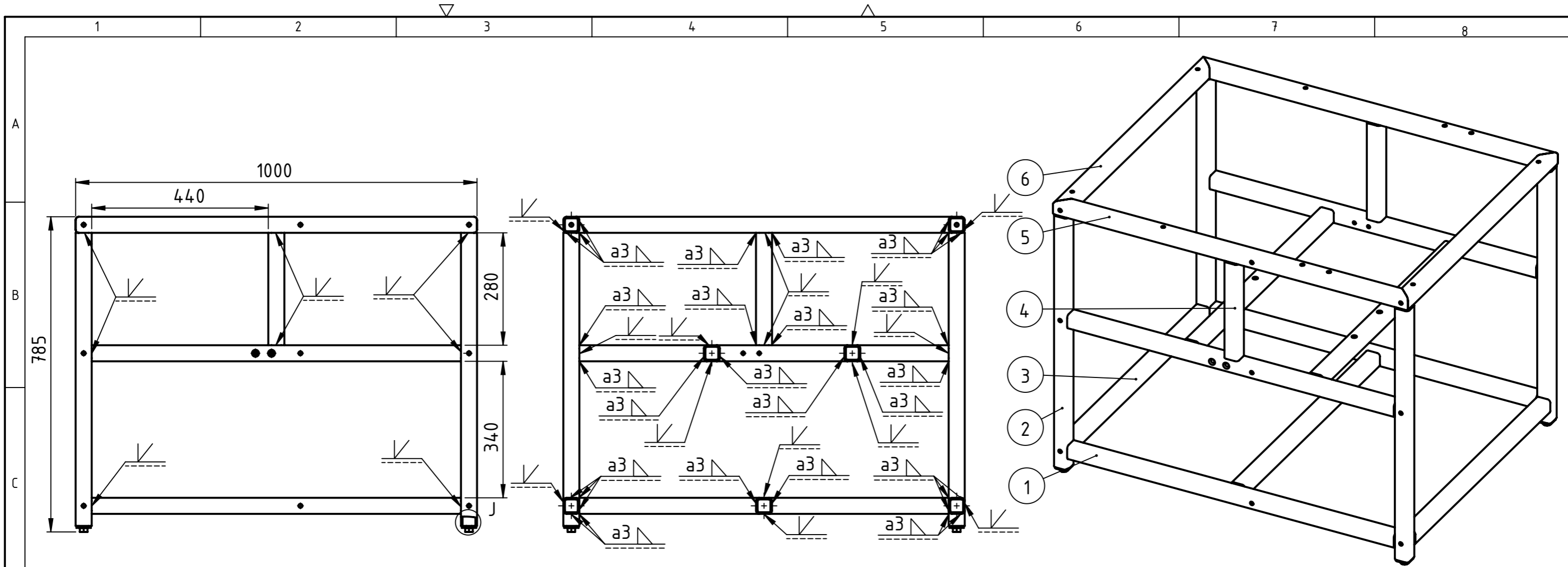


Detalj L  
M(1:1)

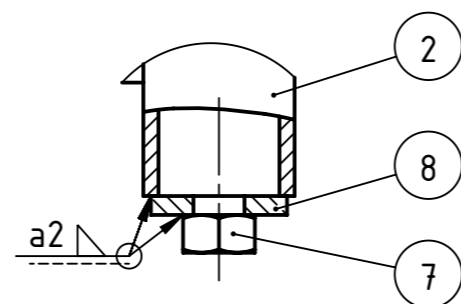
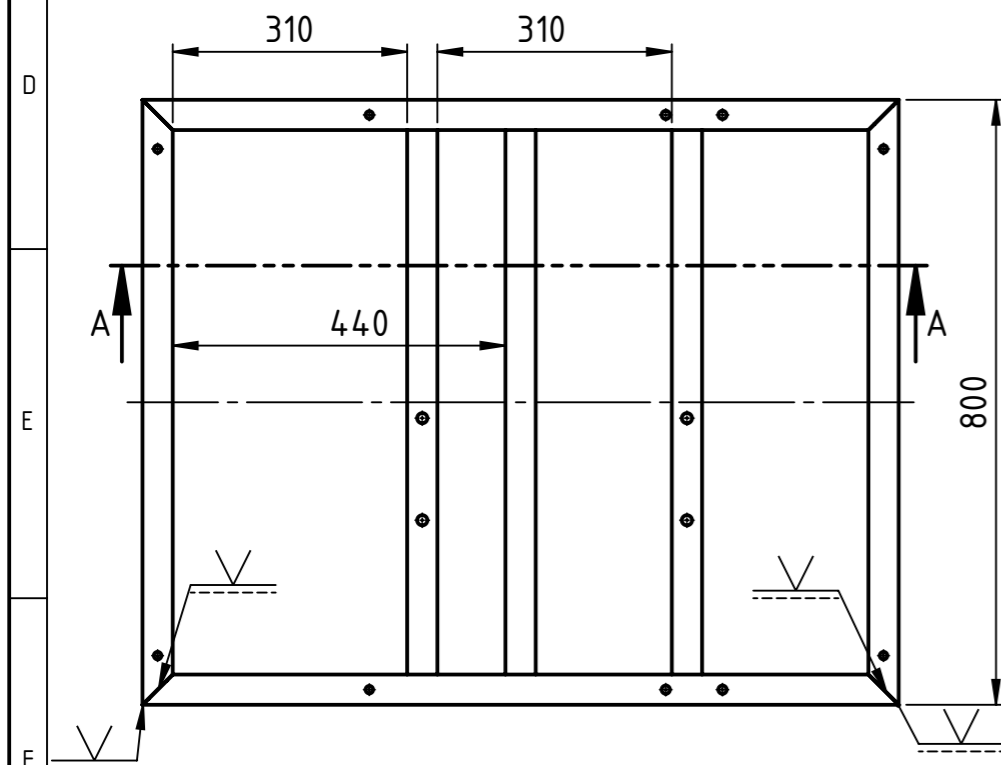
27	Vijak M10x65	4	DIN 912	8.8	Vijci Kranjec	0,22
26	Vijak M8x65	2	DIN 931	8.8	Vijci Kranjec	0,06
25	Kočiona klješta	1	-	-	Righeti Ridolfi	0,52
24	Nosač klješta	1	ZR-RC-019	S275JR	150x48x4.0	0,33
23	Matica M12	4	DIN985	8	Vijci Kranjec	0,07
22	Podloška M12	8	DIN 126	8	Vijci Kranjec	0,07
21	Vijak M12x80	4	DIN 931	8.8	Vijci Kranjec	0,36
20	Nosač kočione pumpe	1	ZR-RC-018	S275JR	145x84x4.0	0,66
19	Podnica	1	ZR-RC-017	S275JR	1000x800x2	14,5
18	Bočna stranica	1	ZR-RC-016	S275JR	800x738x1,5	9,2
17	Matica za zakivanje M6	26	-	8	Vijci Kranjec	0,15
16	Vijak M6x16	26	ISO 7380	8.8	Vijci Kranjec	0,12
15	Podloška M8	13	DIN 126	8	Vijci Kranjec	0,05
14	Matica M8	12	DIN 985	8	Vijci Kranjec	0,07
13	Vijak M8x60	10	DIN 7991	8.8	Vijci Kranjec	0,25
12	Matica M10	8	DIN 985	8	Vijci Kranjec	0,10
11	Podloška M10	16	DIN 126	8	Vijci Kranjec	0,06
10	Vijak M10x70	4	DIN 912	8.8	Vijci Kranjec	0,22
9	Sklop vodilica	1	ZR-SC-002	-	800x160x4.0	8,43
8	Sklop zamašnjaka	1	ZR-SC-003	-	Ø 508x564	97,8
7	Ukruta	1	ZR-SC-004	-	720x125x80	3,82
6	Ploča	1	ZR-RC-014	S275JR	1000x738x4	8,6
5	Stražnja stranica	1	ZR-SC-010	-	1006x738x20	8,66
4	Prednja stranica	1	ZR-SC-009	-	1009x738x10	8,72
3	Vrata	1	ZR-SC-008	-	828x738x20	9,5
2	Konstrukcija	1	ZR-SC-005	-	1000x800x785	59,3
1	Stopa	4	-	Čelik	McMaster-Carr	1,04
Naziv dijela		Kom.	Crtež broj Norma	Materijal	Sirove dimenzije	Masa

Broj naziva - code	Datum	Ime i prezime	Potpis
Projekcija	10.9.2020	Stefano Jukopija	
Razradio	10.9.2020	Stefano Jukopija	
Crtao	10.9.2020	Stefano Jukopija	
Pregledao	16.9.2020	Dr. Sc. Darko Kozarac	
Voditelj radni	16.9.2020	Dr. Sc. Darko Kozarac	
ISO - tolerancije	Objekt:	Objekt broj:	
		R. N. broj:	
Napomena:		Sajer	Kopija
Materijal:	Masa: 251,4 kg	<b>ZAVRŠNI RAD</b>	
Mjerilo originala	Naziv: Uređaj za ispitivanje snage	Forma: A1	
1:5	Crtež broj: ZR-SC-06	1:1	





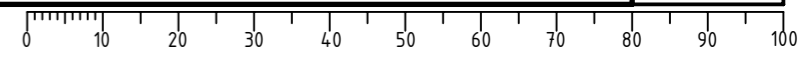
PRESJEK A-A



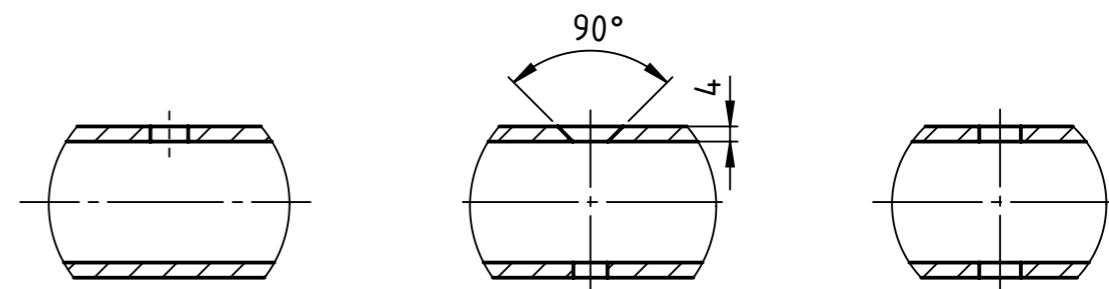
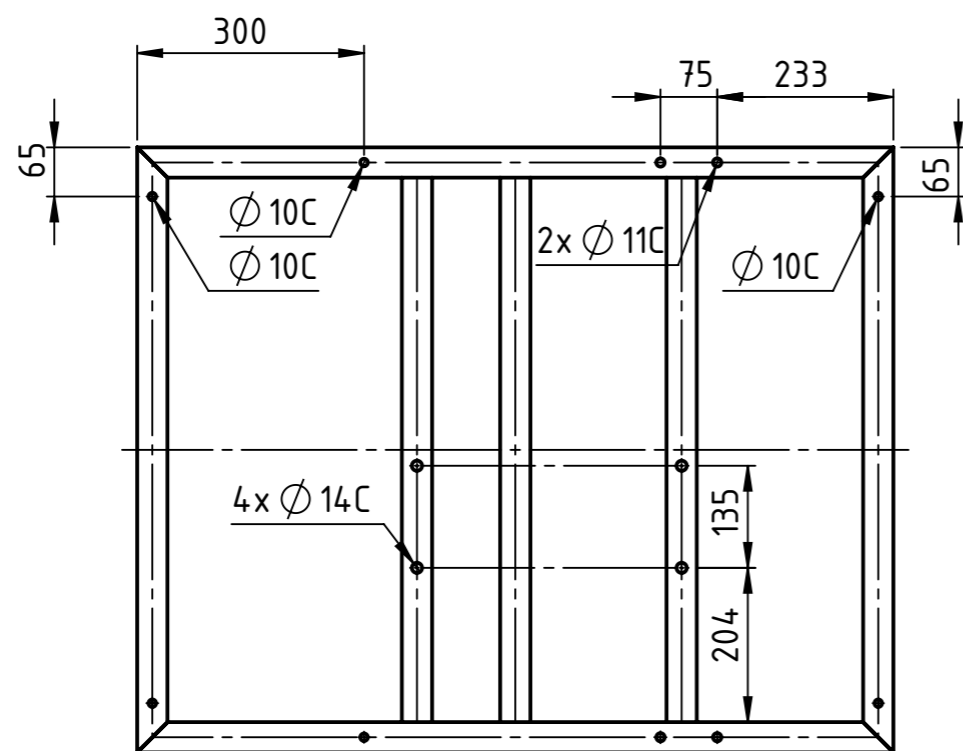
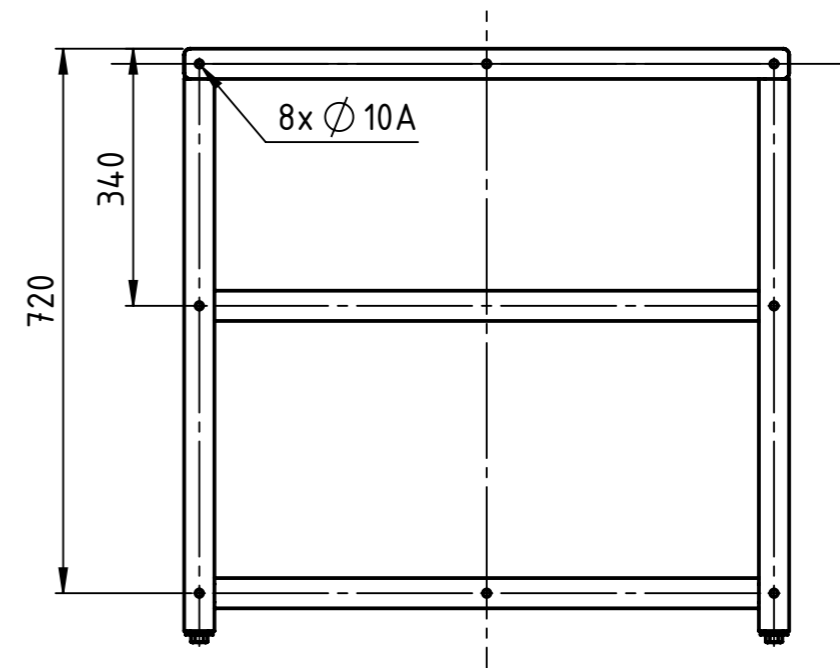
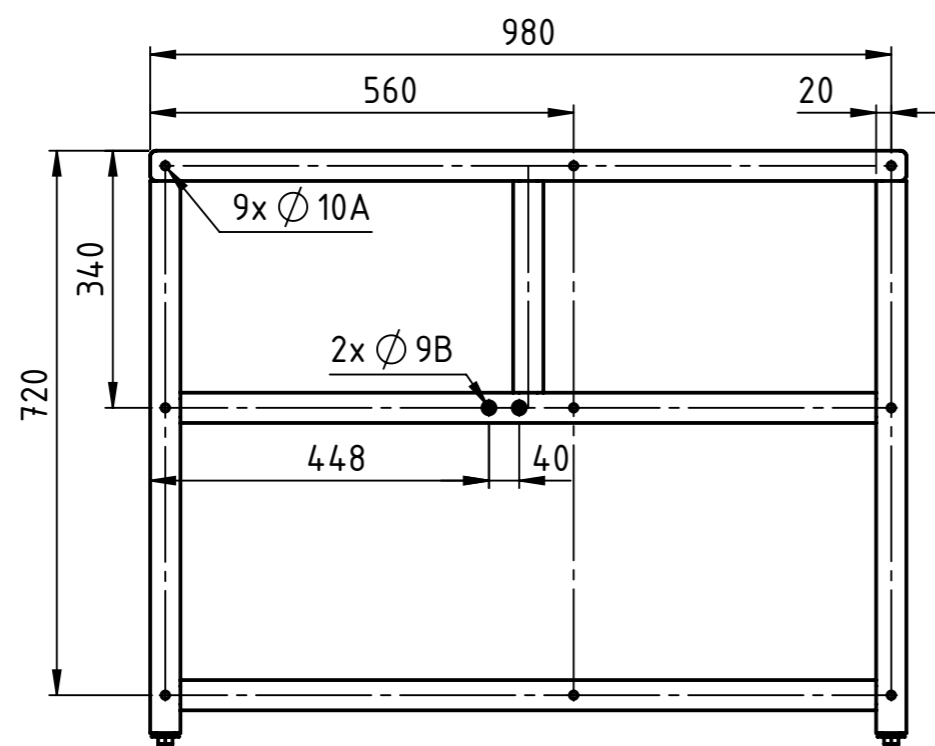
Detalj J  
M(1:2)

8	Pločica 36x36	4	ZR-RC-024	S275JR	36x36x5	0,4
7	Matica M12	4	DIN 934	8	Vijci Kranjec	0,04
6	Cijev 6	2	ZR-RC-023	S275JR	800x40x40	6,67
5	Cijev 5	2	ZR-RC-023	S275JR	1000x40x40	8,36
4	Cijev 4	2	ZR-RC-023	S275JR	280x40x40	2,34
3	Cijev 3	5	ZR-RC-023	S275JR	720x40x40	15,02
2	Cijev 2	4	ZR-RC-023	S275JR	730x40x40	12,18
1	Cijev 1	4	ZR-RC-023	S275JR	920x40x40	15,35

Poz.	Naziv dijela	Kom.	Crtež broj Norma	Materijal	Sirove dimenzije Proizvođač	Masa
Broj naziva - code		Datum	Ime i prezime		Potpis	
Projektirao		10.9.2020	Stefano Jukopila			
Razradio		10.9.2020	Stefano Jukopila			
Crtao		10.9.2020	Stefano Jukopila			
Pregledao		14.9.2020	Dr.Sc. Darko Kozarac			
Voditelj rada		14.9.2020	Dr.Sc. Darko Kozarac			
ISO - tolerancije		Objekt:		Objekt broj:		
		Napomena:		R. N. broj:		
		Materijal:		Masa: 59,3 kg	ZAVRŠNI RAD	
		Mjerilo originala		Naziv:		Pozicija:
		1:10		Konstrukcija		2
				Crtež broj: ZR-SC-005		Format: A3
						Listova: 2
						List: 1/2



Desig by CADlab

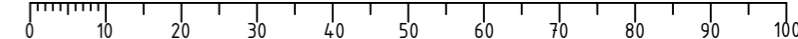


TIP A

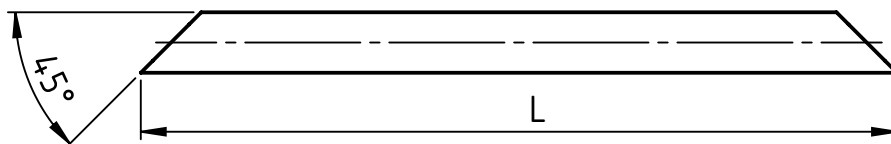
TIP B

TIP C

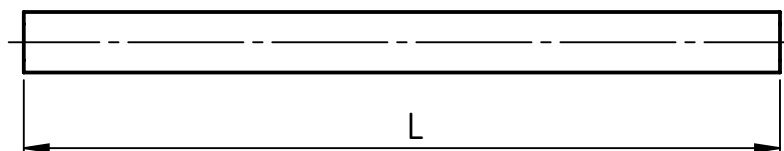
Poz.	Naziv dijela	Kom.	Crtež broj Norma	Materijal	Sirove dimenzije Proizvođač	Masa
Broj naziva - code		Datum	Ime i prezime		Potpis	
Projektirao		10.9.2020	Stefano Jukopila			
Razradio		10.9.2020	Stefano Jukopila			
Crtao		10.9.2020	Stefano Jukopila			
Pregledao		14.9.2020	Dr.Sc. Darko Kozarac			
Voditelj rada		14.9.2020	Dr.Sc. Darko Kozarac			
ISO - tolerancije		Objekt:			Objekt broj:	
		Napomena:			R. N. broj:	
		Materijal:			Smjer: Konstrukcijski	
		Masa: 59,3 kg			ZAVRŠNI RAD	
		Naziv:			Kopija	
		Mjerilo originala			Konstrukcija	
		1:10			Pozicija: 2	
		Crtež broj: ZR-SC-005			Format: A3	
					Listova: 2	
					List: 2/2	



TIP A

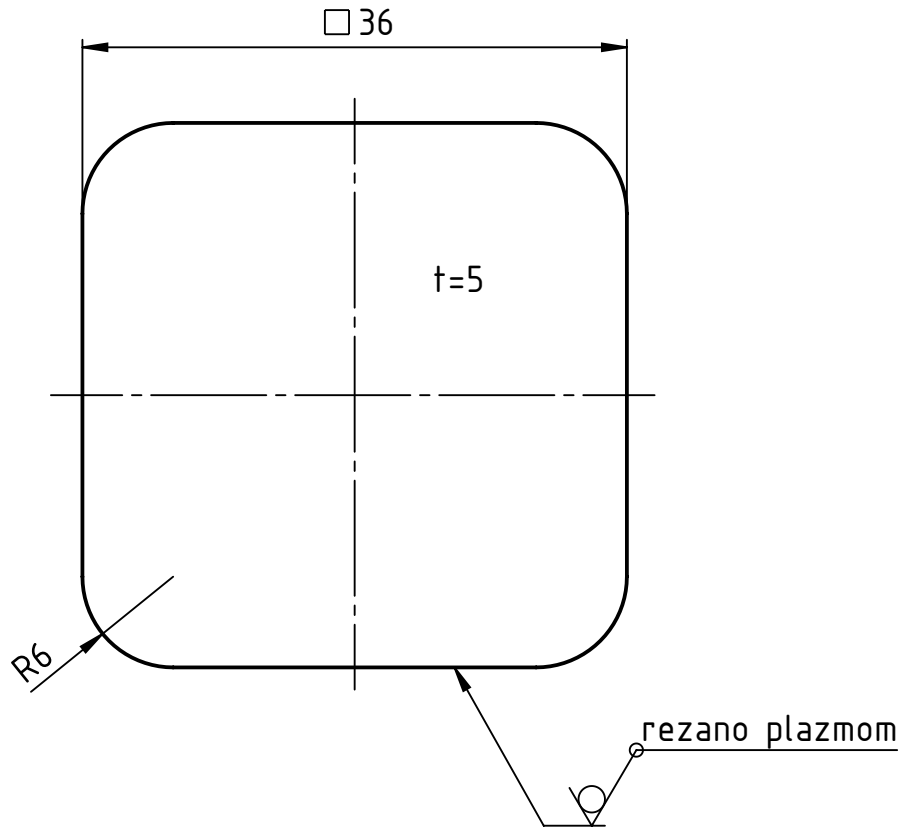


TIP B




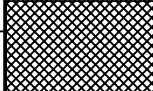
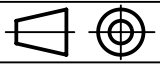
Cijev 6	2	A	800	6,67
Cijev 5	2	A	1000	8,36
Cijev 4	2	B	280	2,34
Cijev 3	5	B	720	15,02
Cijev 2	4	B	730	12,18
Cijev 1	4	B	920	15,35
Naziv	Kom.	Tip	L	Masa

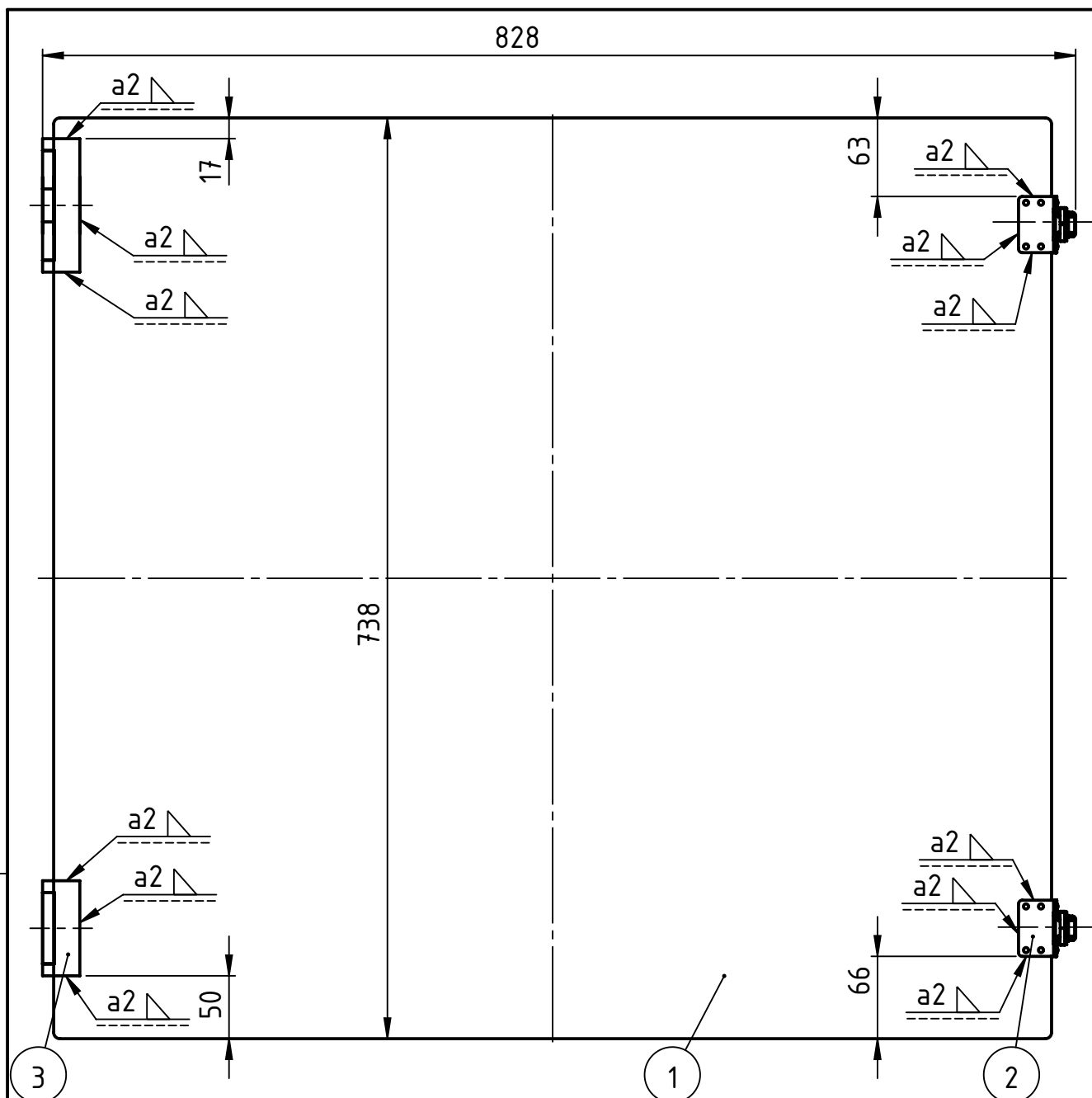
Broj naziva - code	Datum	Ime i prezime	Potpis		
	Projektirao	10.9.2020	Stefano Jukopila		
	Razradio	10.9.2020	Stefano Jukopila		
	Crtao	10.9.2020	Stefano Jukopila		
	Pregledao	14.9.2020	Dr.Sc. Darko Kozarac		
	Voditelj rada	14.9.2020	Dr.Sc. Darko Kozarac		
ISO - tolerancije	Objekt:	Objekt broj:			
		R. N. broj:			
	Napomena: Dijelovi se izrađuju od standardnih cijevi. Oboriti oštre bridove.		Smjer Konstrukcijski	Kopija	
	Materijal: S275JR	Masa:	ZAVRŠNI RAD		
	 Naziv:		Pozicija:		
	Mjerilo originala		Standardne cijevi	1-6	
	Crtež broj: ZR-RC-023			Format: A4	
				Listova: 1	
				List: 1/1	




**Napomena:**

- dio se izrečuje iz lima debljine 5 mm
- nakon rezanja oboriti oštre bridove
- izraditi 4 komada.

Broj naziva - code	Projektirao	Datum	Ime i prezime	Potpis	 <b>FSB Zagreb</b>
	Razradio	10.9.2020	Stefano Jukopila		
	Crtao	10.9.2020	Stefano Jukopila		
	Pregledao	14.9.2020	Dr.Sc. Darko Kozarac		
	Voditelj rada	14.9.2020	Dr.Sc. Darko Kozarac		
ISO - tolerancije	Objekt:			Objekt broj:	
				R. N. broj:	
	Napomena:			Smjer	Kopija
				Konstruktivski	
	Materijal: S275JR	Masa: 0,1 kg	<b>ZAVRŠNI RAD</b>		
	 Mjerilo originala	Naziv:			Pozicija:
		<b>Pločica 36x36</b>			<b>8</b>
	<b>2:1</b>	Crtež broj: ZR-RC-024			Format: A4
					Listova: 1
					List: 1/1



3	Šarnir	2	-	Čelik	McMasterr-Carr	0,44
2	Kopča	2	-	Čelik	McMasterr-Carr	0,1
1	Ploča 800x738	1	ZR-RC-025	S275JR	800x738x2	9,2
Poz.	Naziv dijela	Kom.	Crtež broj Norma	Materijal	Sirove dimenzije Proizvođač	Masa

Broj naziva - code	Datum		Ime i prezime		Potpis
	Projektirao	10.9.2020	Stefano Jukopila		
	Razradio	10.9.2020	Stefano Jukopila		
	Crtao	10.9.2020	Stefano Jukopila		
	Pregledao	14.9.2020	Dr.Sc. Darko Kozarac		
Voditelj rada	14.9.2020	Dr.Sc. Darko Kozarac			

ISO - tolerancije		Objekt:	Objekt broj:
-------------------	--	---------	--------------

		R. N. broj:	
--	--	-------------	--

Napomena:		Smjer	Kopija
-----------	--	-------	--------

Materijal:		Masa: 9,5 kg	ZAVRŠNI RAD	
------------	--	--------------	-------------	--

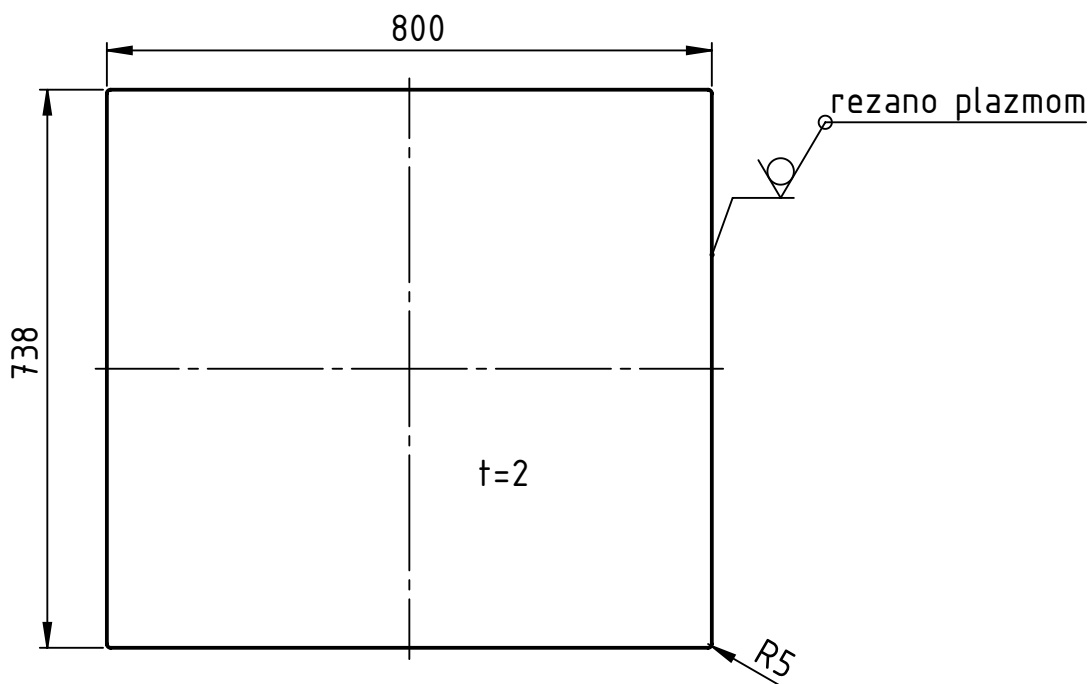
Naziv:		Vrata		Pozicija:	3	Format: A4
--------	--	-------	--	-----------	---	------------

Mjerilo originala		1:5		Crtež broj: ZR-SC-008		Listova: 1
-------------------	--	-----	--	-----------------------	--	------------

						List: 1/1
--	--	--	--	--	--	-----------

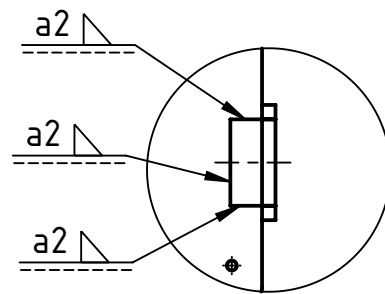
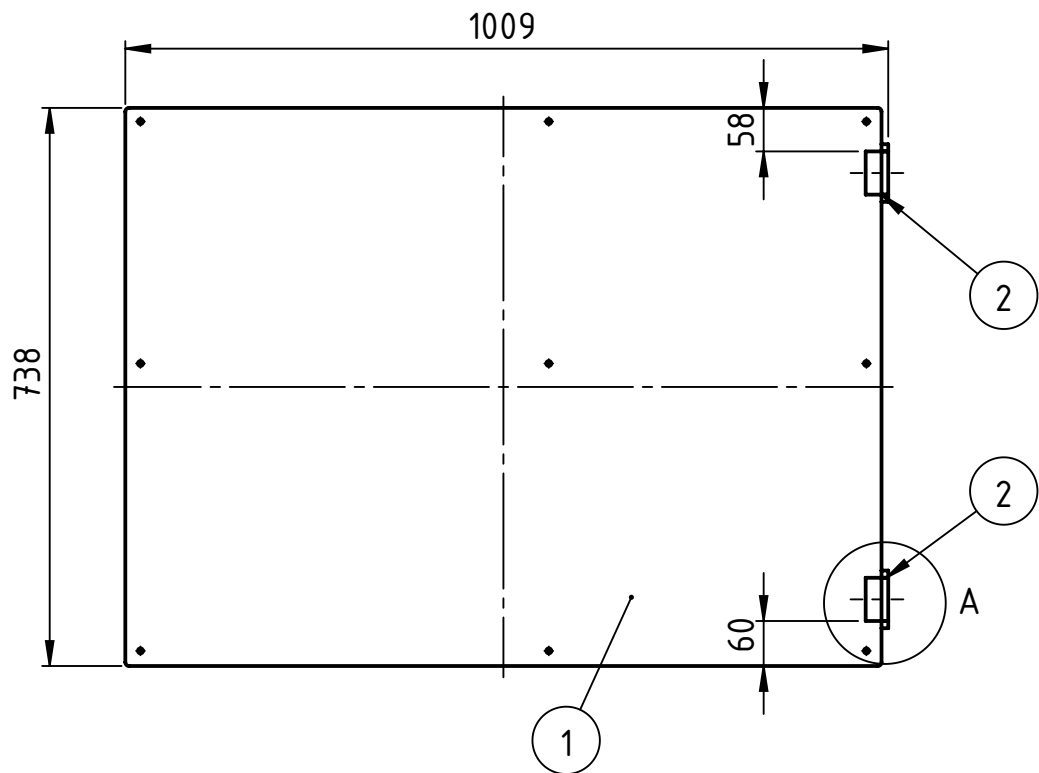
Design by CADL.ab





- Napomena:
- dio se izrezuje iz lima debljine 2 mm
  - nakon rezanja oboriti oštre bridove
  - izraditi 1 komad

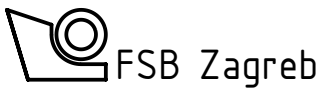
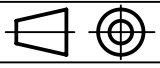
Broj naziva - code	Projektirao	Datum	Ime i prezime	Potpis	 <b>FSB Zagreb</b>
	Razradio	10.9.2020	Stefano Jukopila		
	Crtao	10.9.2020	Stefano Jukopila		
	Pregledao	14.9.2020	Dr.Sc. Darko Kozarac		
	Voditelj rada	14.9.2020	Dr.Sc. Darko Kozarac		
ISO - tolerancije	Objekt:			Objekt broj:	
				R. N. broj:	
	Napomena:			Smjer	Kopija
				Konstruktivski	
	Materijal: S235JR	Masa:	<b>ZAVRŠNI RAD</b>		
		Naziv:			Pozicija:
	Mjerilo originala	<b>Ploča 800x738</b>			<b>1</b>
	<b>1:10</b>	Crtež broj: ZR-RC-025			Format: A4
					Listova: 1
					List: 1/1

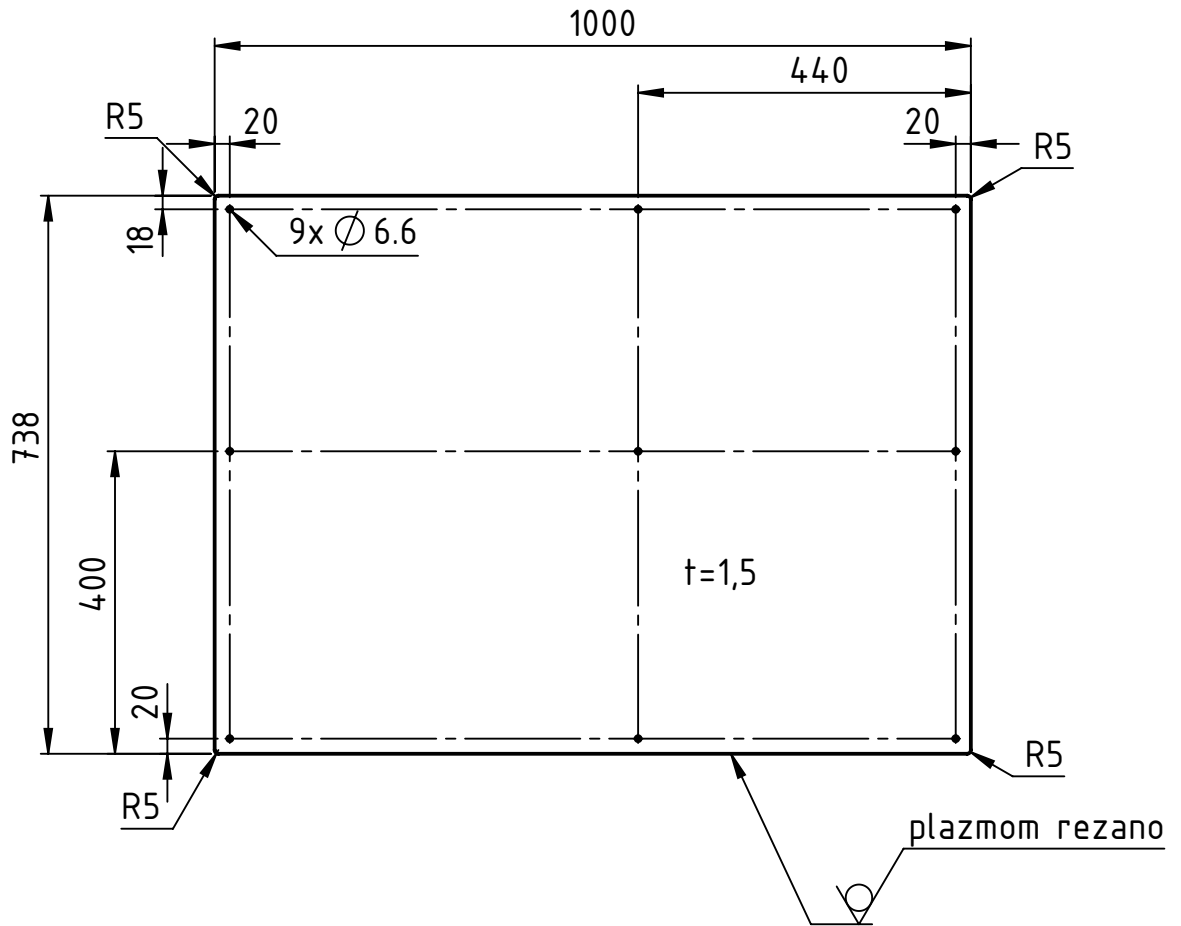


**Detalj I**

Napomena:

- oba šarnira zavarena su na isti način

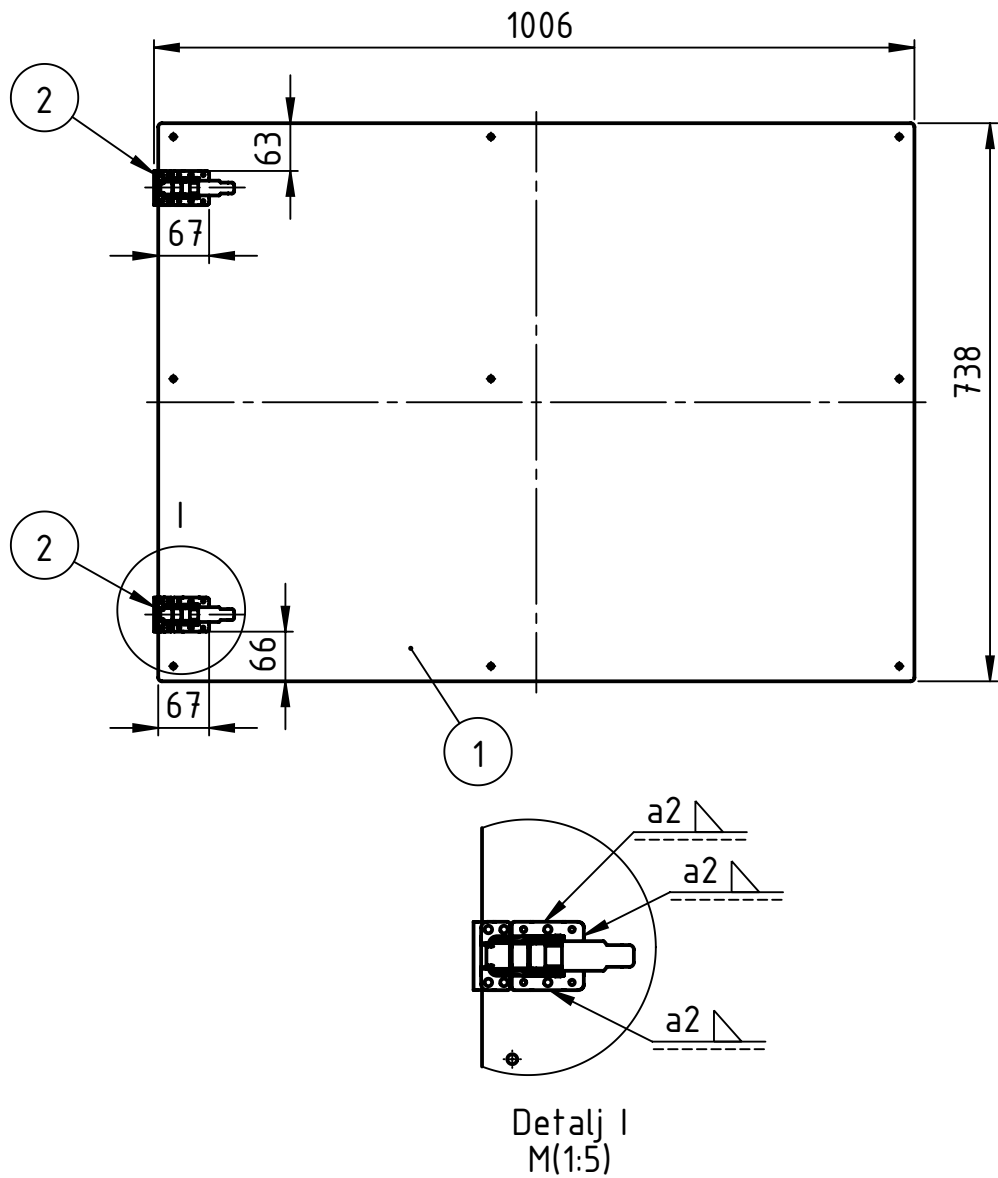
2	Šarnir	2	-	Čelik	Mc-Masterr-Carr	0,1
1	Ploča 100x738	1	ZR-RC-015	S275JR	1000x738x1,5	8,2
Poz.	Naziv dijela	Kom.	Crtež broj Norma	Materijal	Sirove dimenzije Proizvođač	Masa
Broj naziva - code		Datum	Ime i prezime		Potpis	
Projektirao		10.9.2020	Stefano Jukopila			
Razradio		10.9.2020	Stefano Jukopila			
Crtao		10.9.2020	Stefano Jukopila			
Voditelj rada		14.9.2020	Dr.Sc. Darko Kozarac			
ISO - tolerancije		Objekt:		Objekt broj:		
				R. N. broj:		
		Napomena:		Smjer Konstrukcijski		Kopija
		Materijal:		Masa: 8,72 kg	ZAVRŠNI RAD	
				Naziv:		Pozicija:
		Mjerilo originala		Prednja stranica		4
		1:10		Crtež broj: ZR-SC-009		Format: A4
						Listova: 1
						List: 1/1



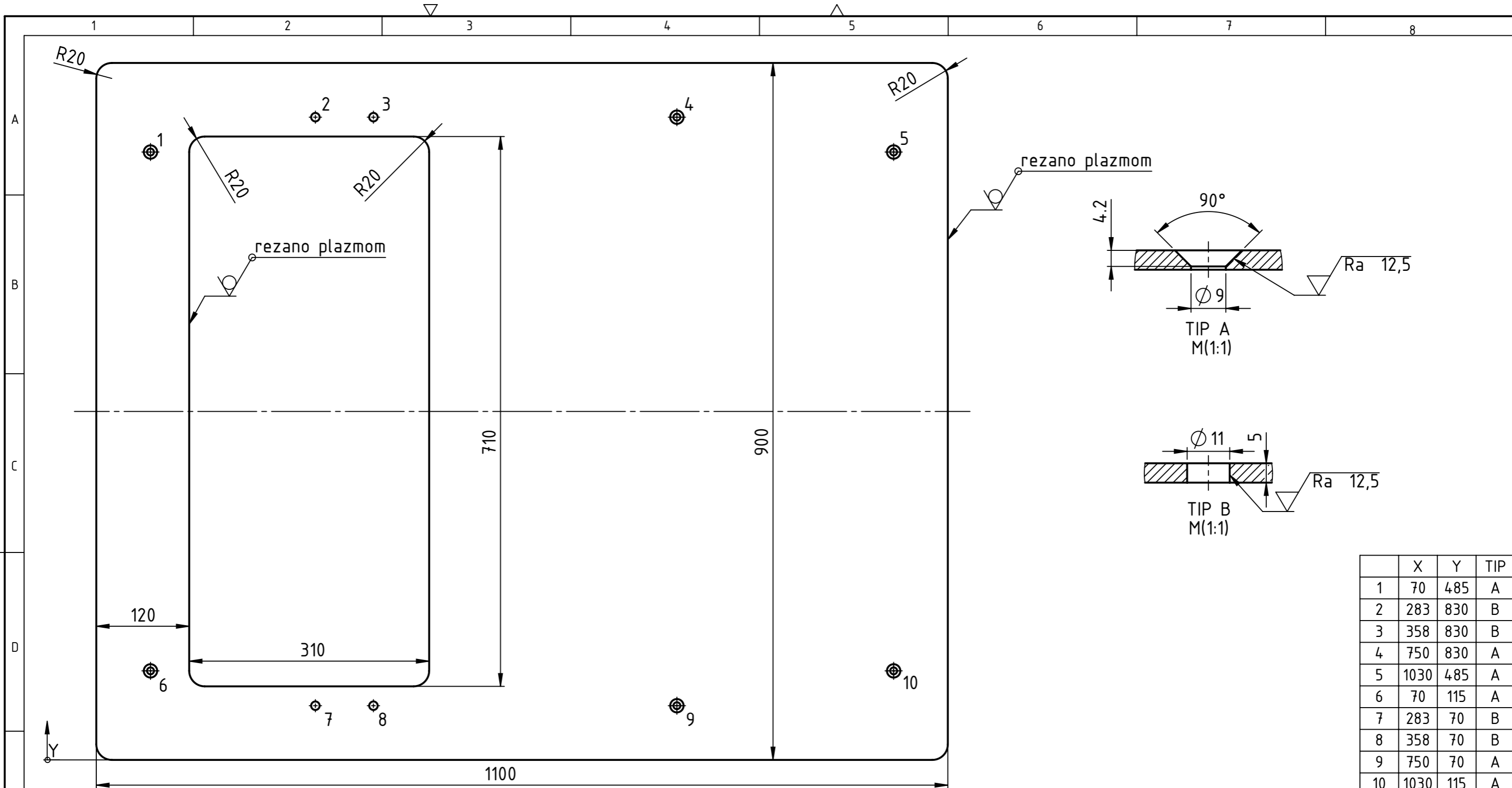
**Napomena:**

- dio se izrezuje iz lima debljine 1,5 mm
- nakon rezanja oboriti oštre bridove
- izraditi 2 komada.

Broj naziva - code	Projektirao	Datum	Ime i prezime	Potpis	 <b>FSB Zagreb</b>
	Razradio	10.9.2020	Stefano Jukopila		
	Crtao	10.9.2020	Stefano Jukopila		
	Pregledao	14.9.2020	Dr.Sc. Darko Kozarac		
	Voditelj rada	14.9.2020	Dr.Sc. Darko Kozarac		
ISO - tolerancije	Objekt:			Objekt broj:	
				R. N. broj:	
	Napomena:			Smjer	Kopija
				Konstruktivski	
	Materijal: S275JR	Masa: 8,6 kg	<b>ZAVRŠNI RAD</b>		
	 Mjerilo originala	Naziv:		Pozicija:	Format: A4
	1:10	<b>Ploča 1000x738</b>		<b>1</b>	Listova: 1
		Crtež broj: ZR-RC-015			List: 1/1

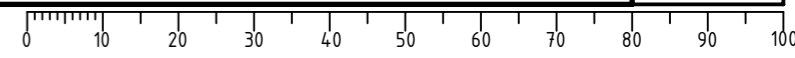


2	Kopča	2	-	Čelik	McMasterr-Carr	0,44
1	Ploča 1000x738	1	ZR-RC-015	S275JR	1000x738x1,5	8,2
Poz.	Naziv dijela	Kom.	Crtež broj Norma	Materijal	Sirove dimenzije Proizvođač	Masa
Broj naziva - code		Datum	Ime i prezime		Potpis	
Projektirao		10.9.2020	Stefano Jukopila			
Razradio		10.9.2020	Stefano Jukopila			
Crtao		10.9.2020	Stefano Jukopila			
Pregledao		14.9.2020	Dr.Sc. Darko Kozarac			
Voditelj rada		14.9.2020	Dr.Sc. Darko Kozarac			
ISO - tolerancije		Objekt:		Objekt broj:		
				R. N. broj:		
		Napomena:		Smjer Konstrukcijski		Kopija
		Materijal:		Masa: 8,66 kg	ZAVRŠNI RAD	
					Naziv:	
		Mjerilo originala			Stražnja stranica	
		1:10			Pozicija: 5	
		Crtež broj: ZR-SC-010				Format: A4
						Listova: 1
						List: 1/1

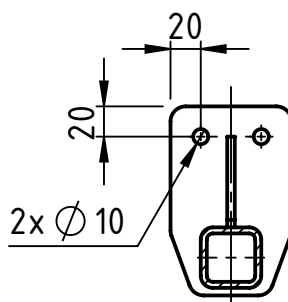
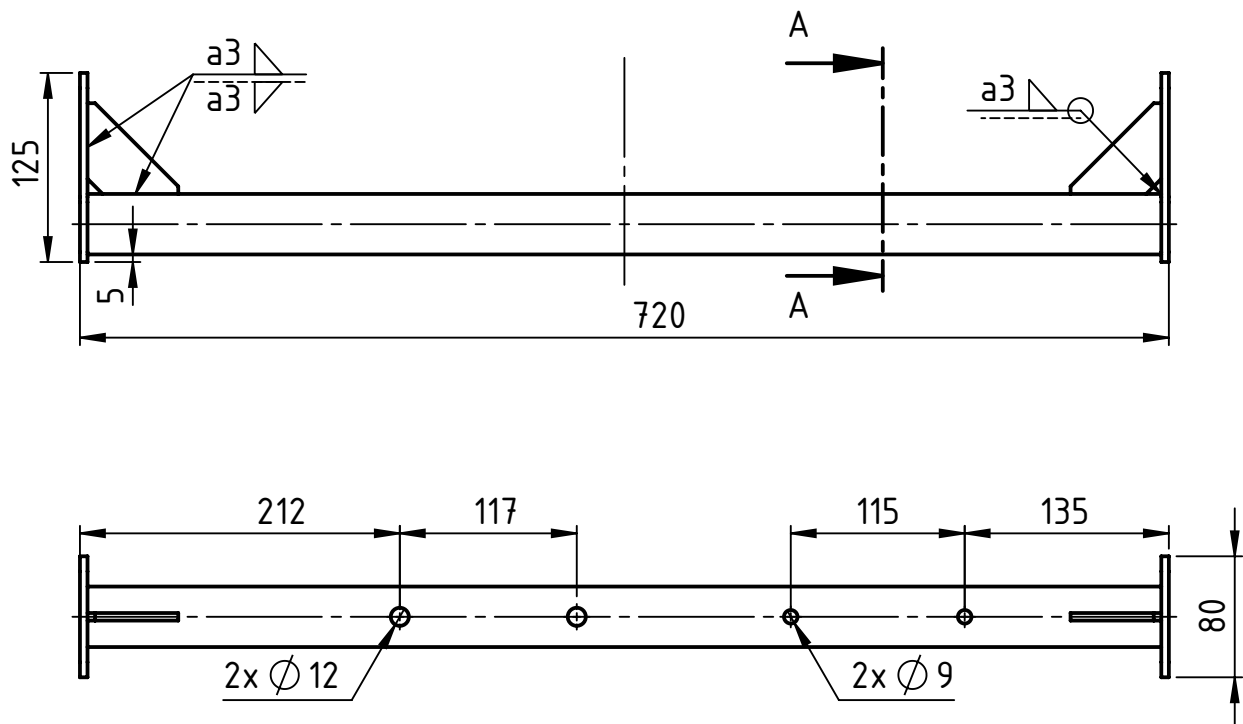


	X	Y	TIP
1	70	485	A
2	283	830	B
3	358	830	B
4	750	830	A
5	1030	485	A
6	70	115	A
7	283	70	B
8	358	70	B
9	750	70	A
10	1030	115	A

Broj naziva - code	Projektirao	10.9.2020	Stefano Jukopila	Potpis	
	Razradio	10.9.2020	Stefano Jukopila		
	Crtao	10.9.2020	Stefano Jukopila		
	Pregledao	14.9.2020	Dr.Sc. Darko Kozarac		
	Voditelj rada	14.9.2020	Dr.Sc. Darko Kozarac		
ISO - tolerancije	Objekt:		Objekt broj:		
Napomena: Dio se izrezuje iz lima t=5 mm.Ukloniti oštre bridove.1 komad.		Smjer: Konstrukcijski		Kopija	
Materijal: S275JR		Masa: 29,98 kg		ZAVRŠNI RAD	
Mjerilo originala		Naziv: Ploča		Pozicija: 6	
1:5		Crtež broj: ZR-RC-014		Format: A3	
				Listova: 1	
				List: 1/1	



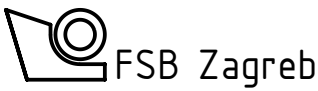
Design by CADLab



Presjek A-A  
M(1:5)

3	Cijev 40x40x710	1	ZR-RC-022	S275JR	710x40x40	2,95
2	Rebro	2	ZR-RC-020	S275JR	60x60x5	0,08
1	Ploča 125x80	2	ZR-RC-021	S275JR	125x80x5	0,36

Poz.	Naziv dijela	Kom.	Crtež broj Norma	Materijal	Sirove dimenzije Proizvođač	Masa
------	--------------	------	---------------------	-----------	--------------------------------	------

Broj naziva - code		Datum	Ime i prezime	Potpis	
Projektirao	10.9.2020	Stefano Jukopila			
Razradio	10.9.2020	Stefano Jukopila			
Crtao	10.9.2020	Stefano Jukopila			
Pregledao	14.9.2020	Dr.Sc. Darko Kozarac			
Voditelj rada		14.9.2020	Dr.Sc. Darko Kozarac		

ISO - tolerancije	Objekt:	Objekt broj:
-------------------	---------	--------------

		R. N. broj:
--	--	-------------

Napomena:	Smjer	Kopija
-----------	-------	--------

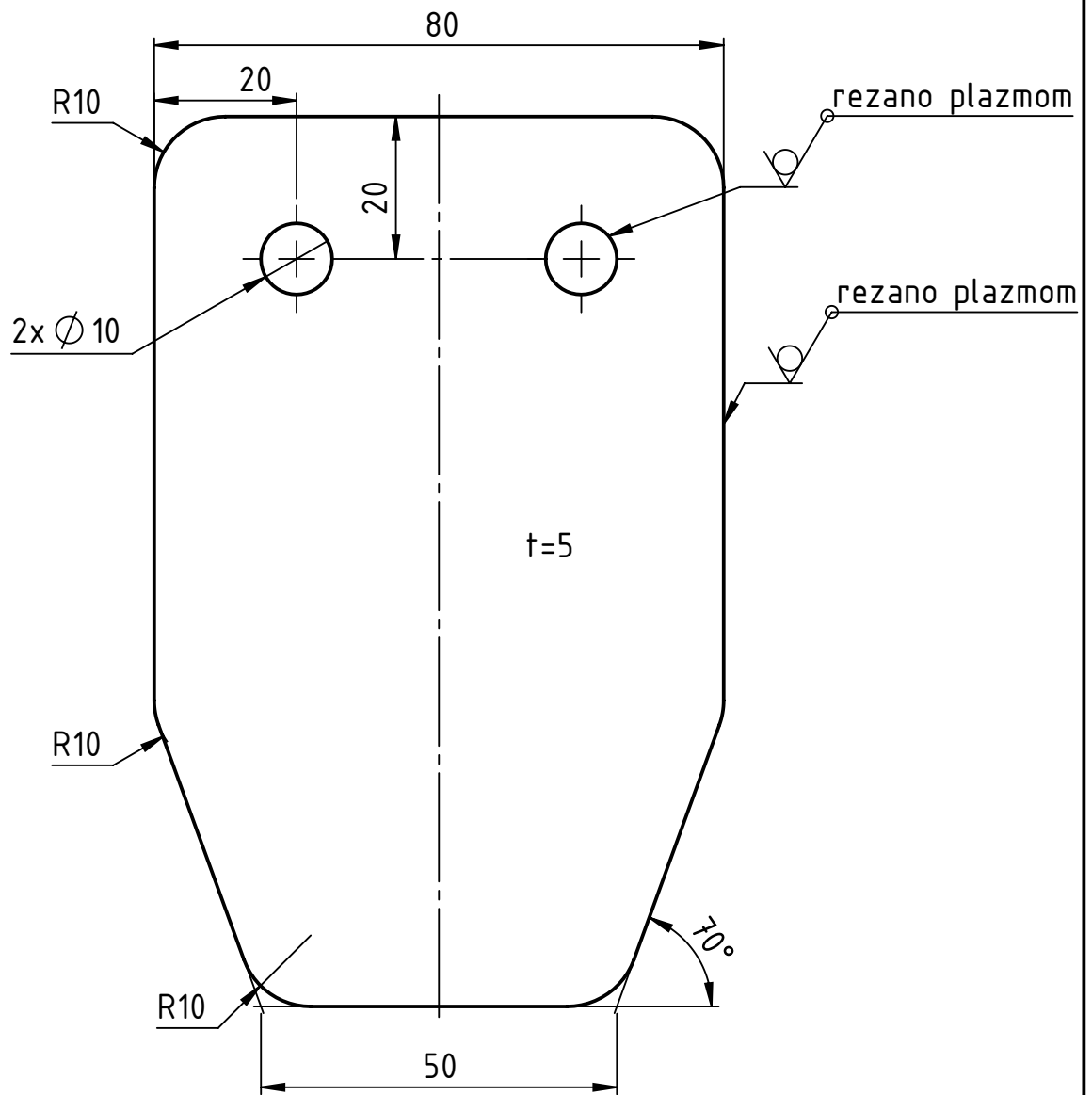
Materijal:	Masa: 3,82 kg	ZAVRŠNI RAD	
------------	---------------	-------------	--

	Naziv:	Ukruta	Pozicija:	7	Format: A4
---	--------	--------	-----------	---	------------

Mjerilo originala	1:5	Crtež broj: ZR-SC-004	Listova: 1
-------------------	-----	-----------------------	------------

			List: 1/1
--	--	--	-----------

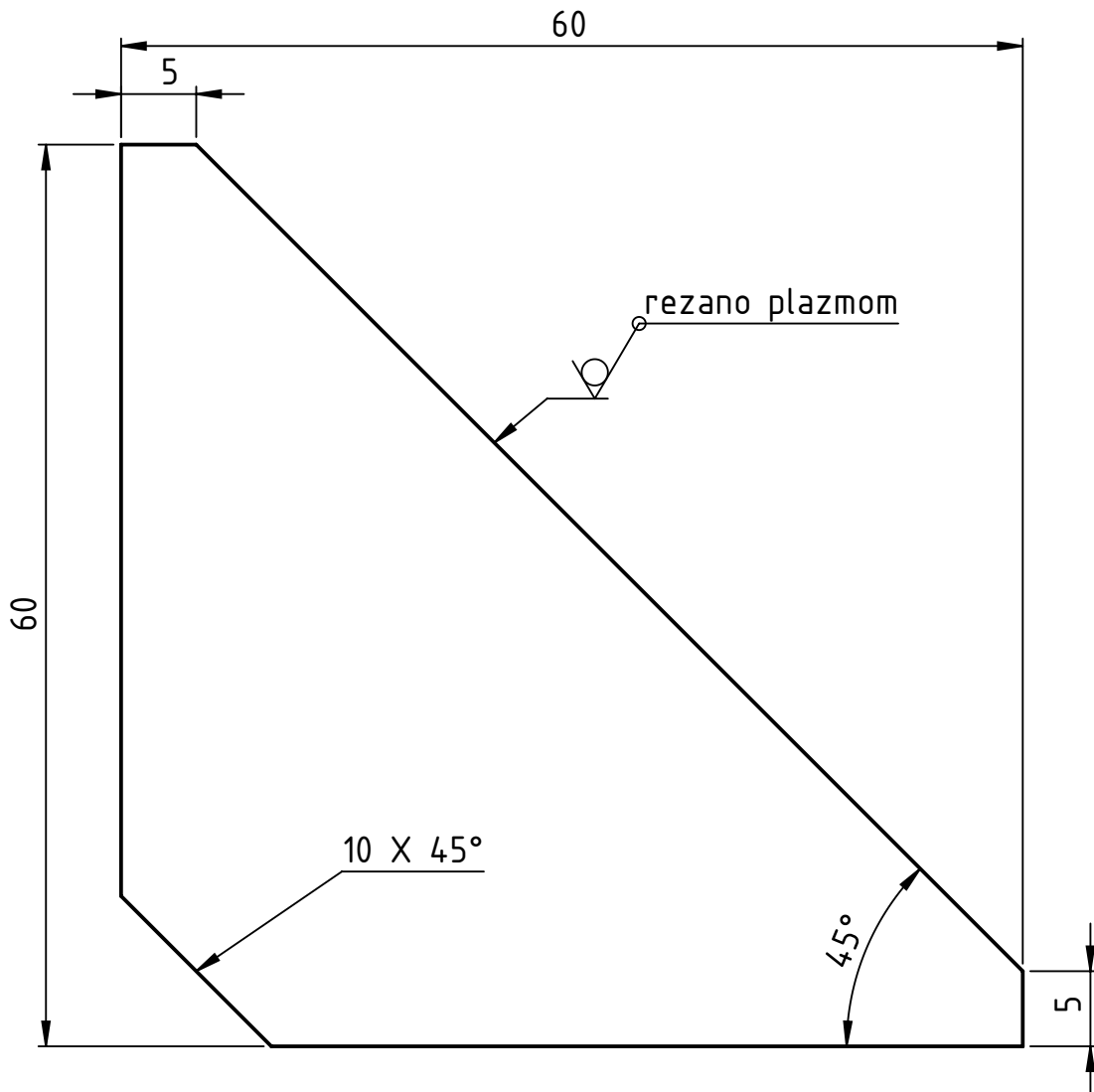
Design by CADLab



**Napomena:**

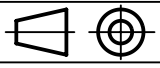
- dio se izrezuje iz lima debljine 5 mm
- nakon rezanja ukloniti oštre bridove
- izraditi 2 komada

Broj naziva - code	Projektirao	Datum	Ime i prezime	Potpis	
	Razradio	10.9.2020	Stefano Jukopila		
	Crtao	10.9.2020	Stefano Jukopila		
	Pregledao	14.9.2020	Dr.Sc. Darko Kozarac		
	Voditelj rada	14.9.2020	Dr.Sc. Darko Kozarac		
ISO - tolerancije	Objekt:			Objekt broj:	
				R. N. broj:	
	Napomena:			Smjer	Kopija
				Konstruktivski	
	Materijal: S235JRG2		Masa: 357 g	ZAVRŠNI RAD	
				Naziv:	Pozicija:
	Mjerilo originala			Ploča 125x80	1
	1:2			Crtež broj: ZR-RC-021	Format: A4
					Listova: 1
					List: 1/1

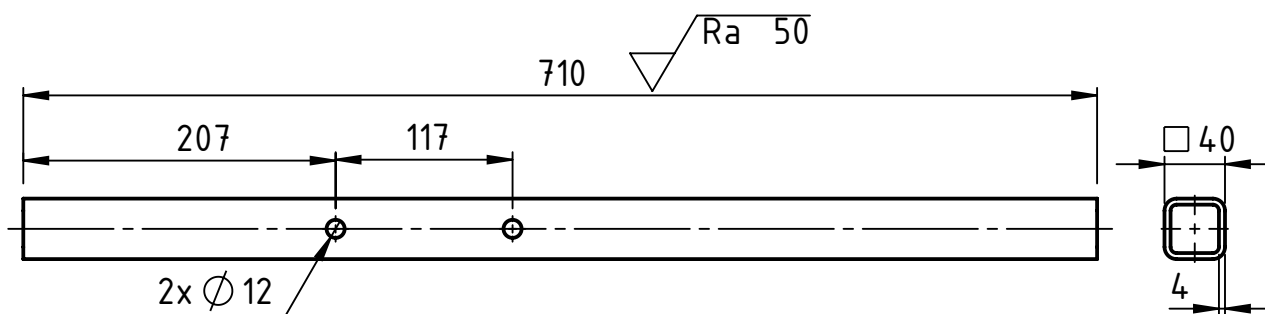


**Napomena:**

- dio se izrezuje iz lima debljine 5 mm
- nakon rezanja ukloniti oštre bridove
- izraditi 2 komada

Broj naziva - code	Projektirao	Datum	Ime i prezime	Potpis	 <b>FSB Zagreb</b>
	Razradio	10.9.2020	Stefano Jukopila		
	Crtao	10.9.2020	Stefano Jukopila		
	Pregledao	14.9.2020	Dr.Sc. Darko Kozarac		
	Voditelj rada	14.9.2020	Dr.Sc. Darko Kozarac		
ISO - tolerancije	Objekt:			Objekt broj:	
				R. N. broj:	
	Napomena:			Smjer	Kopija
				Konstruktivski	
	Materijal: S275JR	Masa: 80 g	<b>ZAVRŠNI RAD</b>		
		Naziv:			Pozicija:
	Mjerilo originala	<b>Rebro</b>			<b>2</b>
	<b>1:1</b>	Crtež broj: ZR-RC-020			Format: A4
					Listova: 1
					List: 1/1

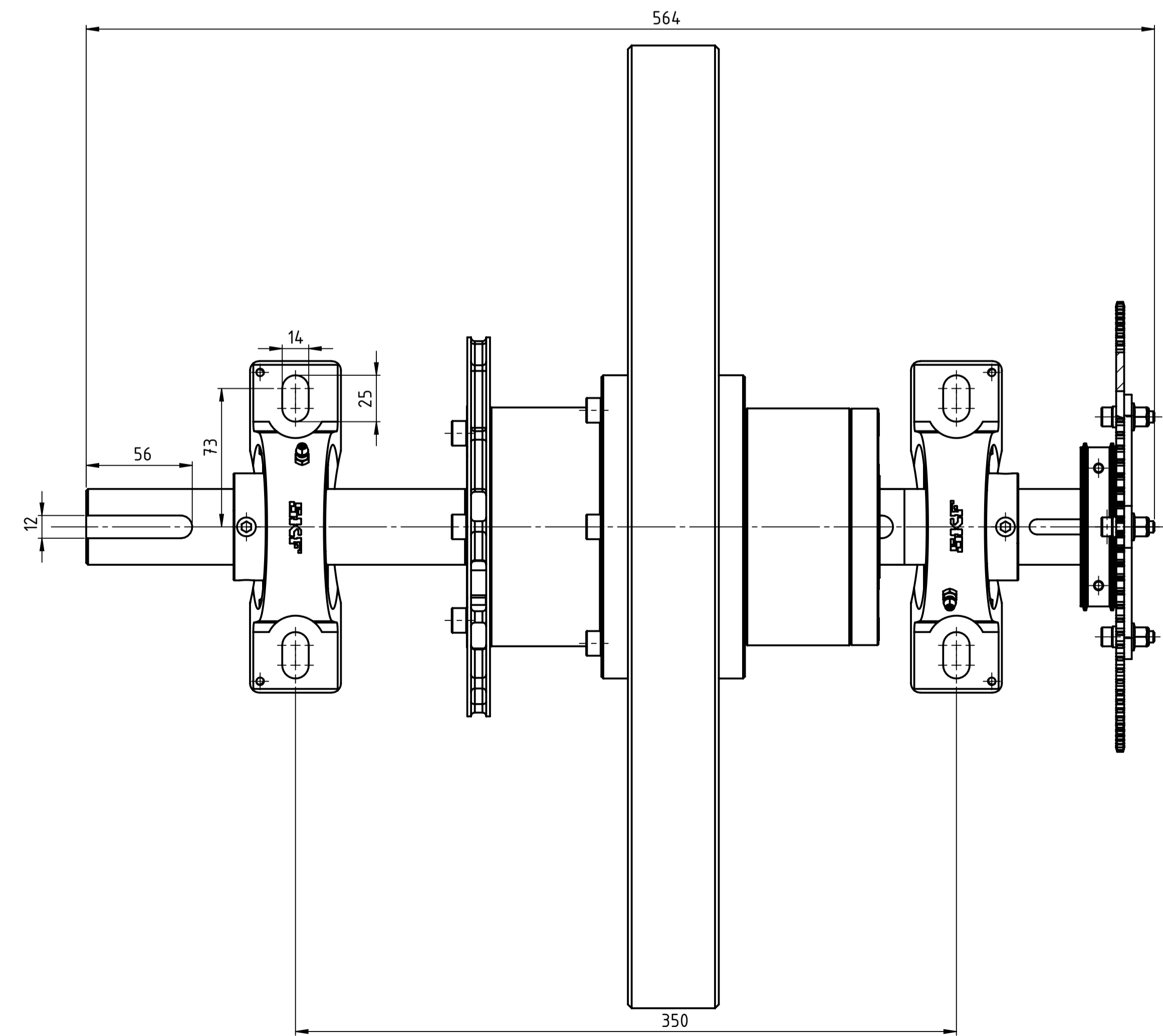
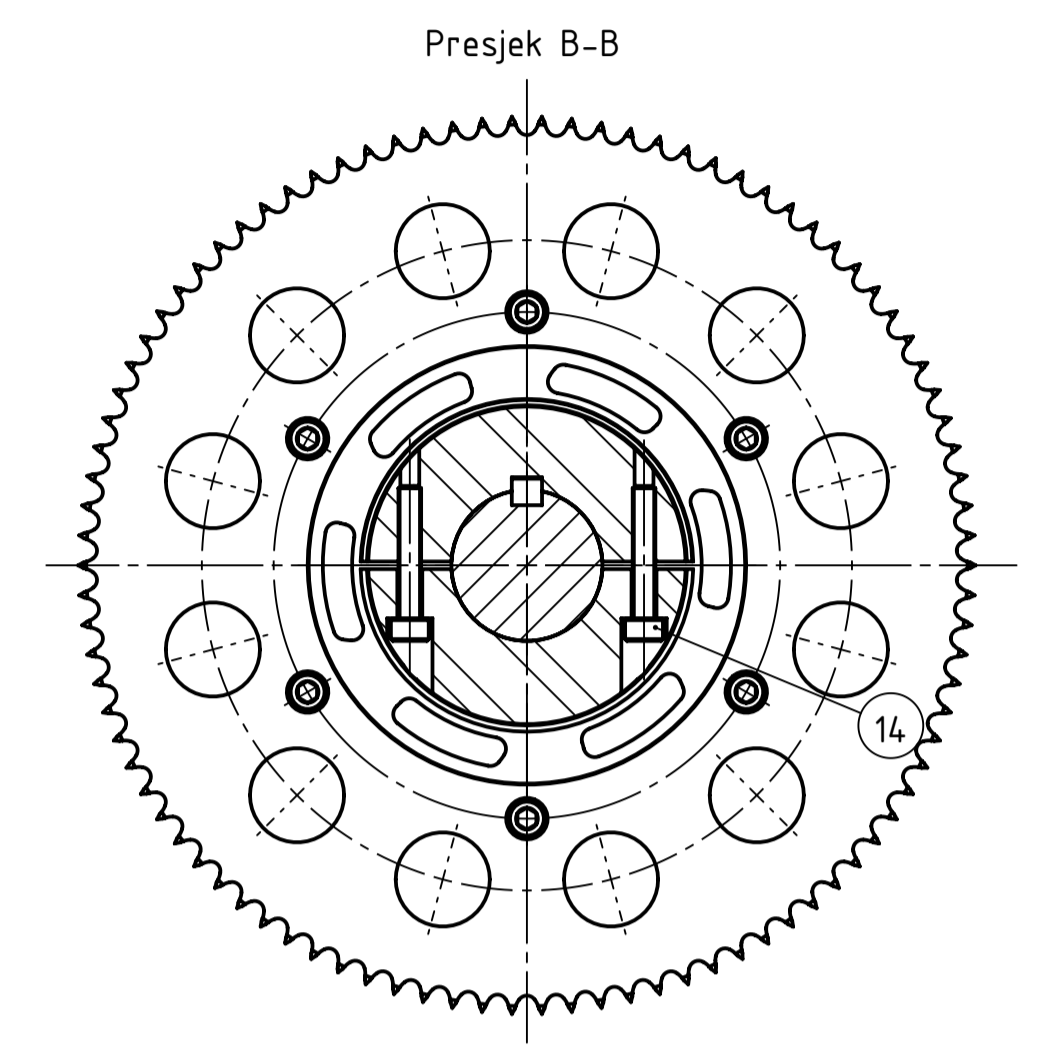
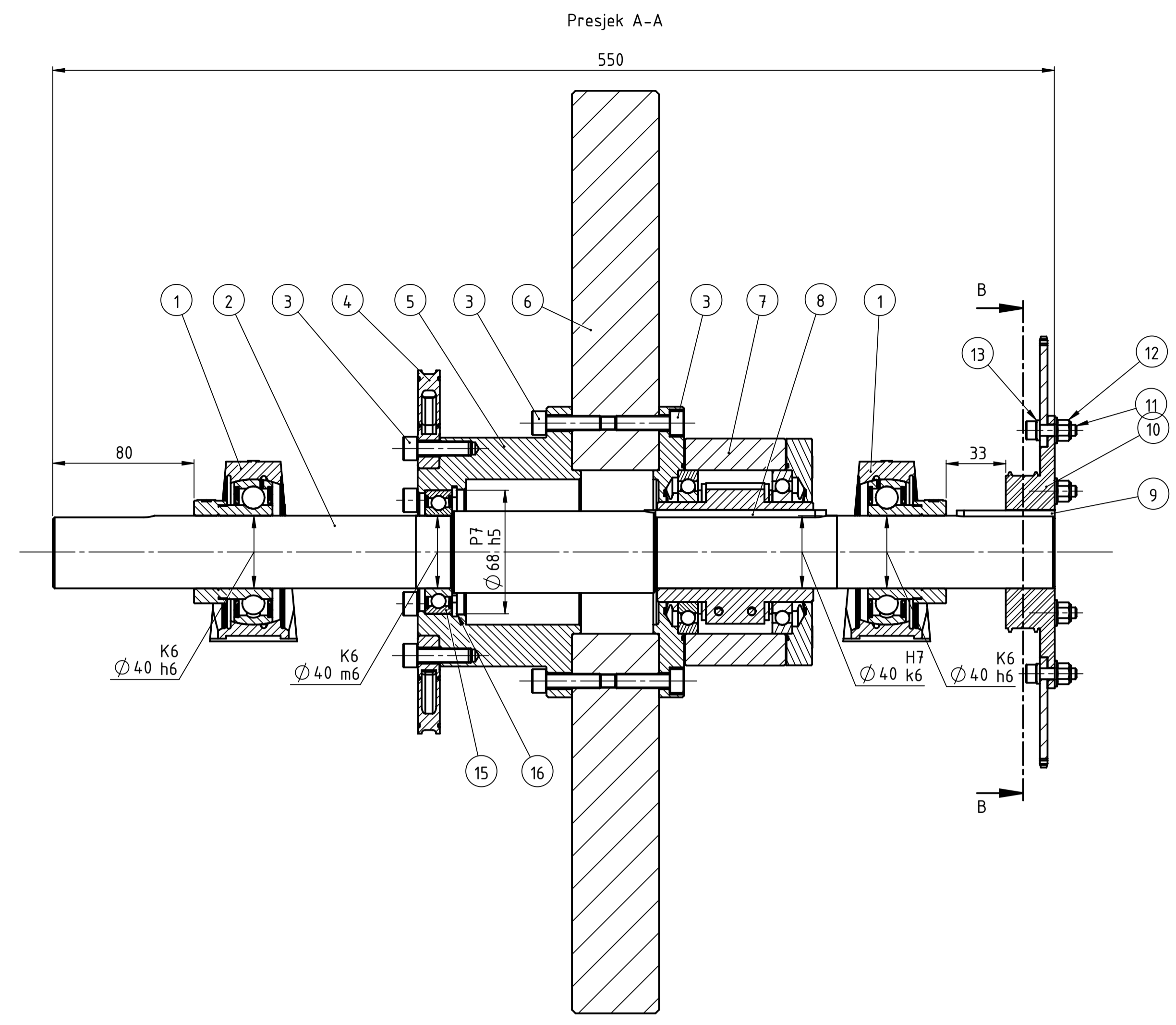
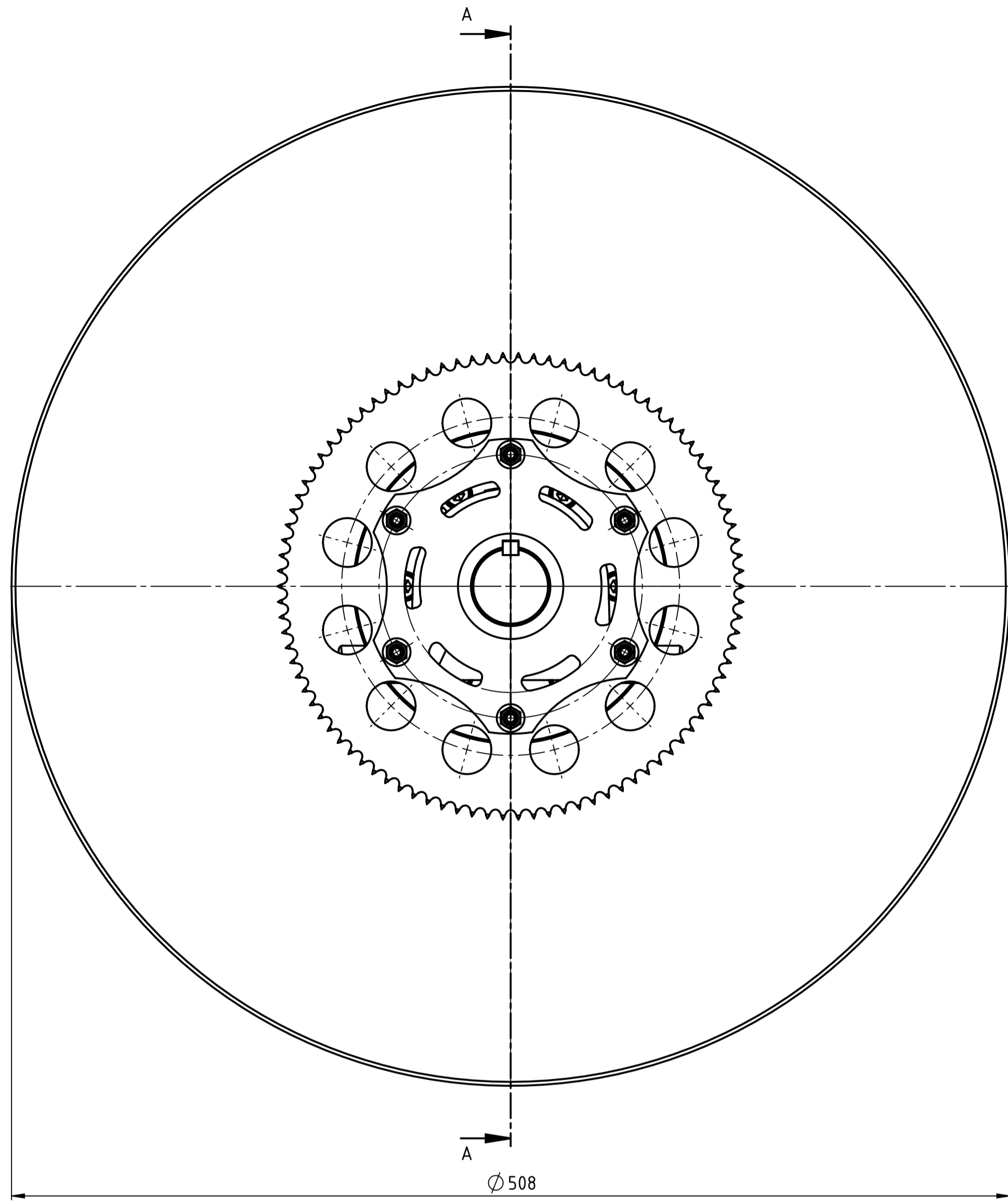




**Napomena:**

- dio se zrađuje iz standardne cijevi
- izraditi 1 komad.

Broj naziva - code	Projektirao	Datum	Ime i prezime	Potpis	 <b>FSB Zagreb</b>
	Razradio	10.9.2020	Stefano Jukopila		
	Crtao	10.9.2020	Stefano Jukopila		
	Pregledao	14.9.2020	Dr.Sc. Darko Kozarac		
	Voditelj rada	14.9.2020	Dr.Sc. Darko Kozarac		
ISO - tolerancije	Objekt:			Objekt broj:	
				R. N. broj:	
	Napomena:			Smjer	Kopija
				Konstruktivski	
	Materijal: S275JR	Masa: 2,95 kg	<b>ZAVRŠNI RAD</b>		
		Naziv:			Pozicija:
	Mjerilo originala	<b>Cijev 40x40x4x710</b>			<b>3</b>
	1:5	Crtež broj: ZR-RC-022			Format: A4
					Listova: 1
					List: 1/1



Poz.	Naziv dijela	Kom.	Crtež broj	Norma	Materijal	Sirove dimenzije	Masa
14	Vijak M6x35	2	DIN 912	8.8	Vijci Kranjec		0,011
13	Lančaničnik	1	-	7075-T6	Talon		0,146
12	Matrica M6	6	DIN 6926	8	Vijci Kranjec		0,005
11	Vijak M6x22	6	DIN 912	8.8	Vijci Kranjec		0,008
10	Glavčina zupčanika	1	-	Al	OTK		0,45
9	Pero 8	1	DIN6885-1	Fe 360 B	Wurth		0,023
8	Pero 12	1	DIN6885-1	Fe 360 B	Wurth		0,072
7	Spojka AL40F4D2	1	-	-	Stieber		6,9
6	Zamašnjak	1	ZR-RC-011	S275JR	Ø508x48		73,32
5	Prirubnica	1	ZR-RC-010	S275JR	Ø160x90		5,48
4	Disk K238SS-200	1	-	Sivi lijev	Righetti Ridolfi		0,976
3	Vijak M8x30	18	DIN 912	8.8	Vijci Kranjec		0,003
2	Vrafilo	1	ZR-RC-009	34CrMo4	Ø45x550		6,78
1	Ležaj SY 40 FM	2	ISO 6194	-	SKF		1,86

Broj naziva - code	Datum	Ime i prezime	Potpis
Projekтираo	10.9.2020	Stefano Jukopila	
Razradio	10.9.2020	Stefano Jukopila	
Crtao	10.9.2020	Stefano Jukopila	
Pregledao	14.9.2020	Dr.Sc. Darko Kozarac	
Voditelj rada	14.9.2020	Dr.Sc. Darko Kozarac	

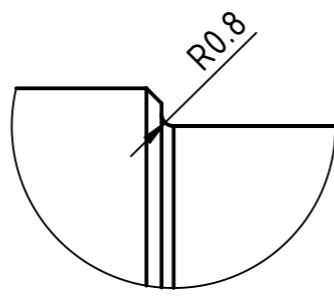
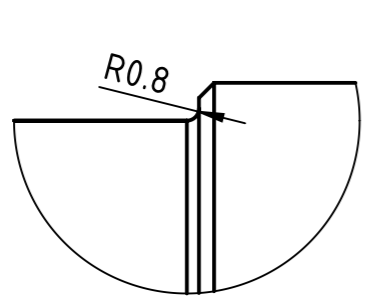
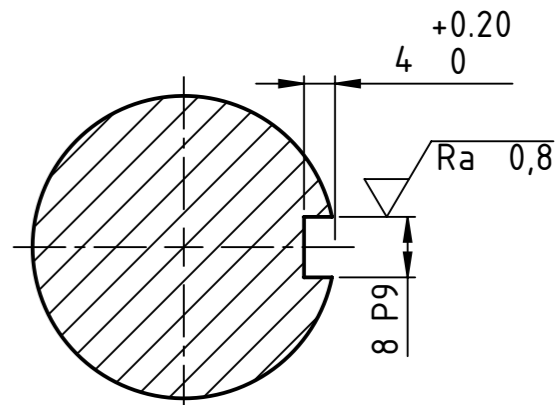
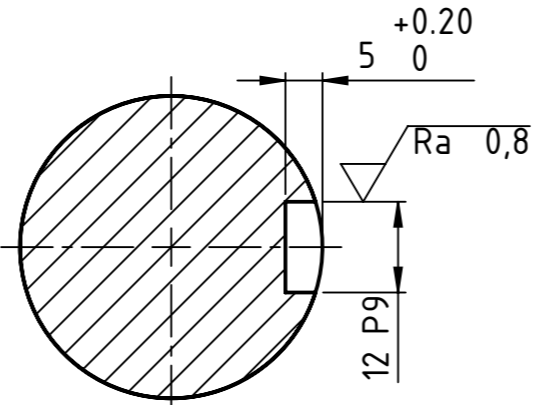
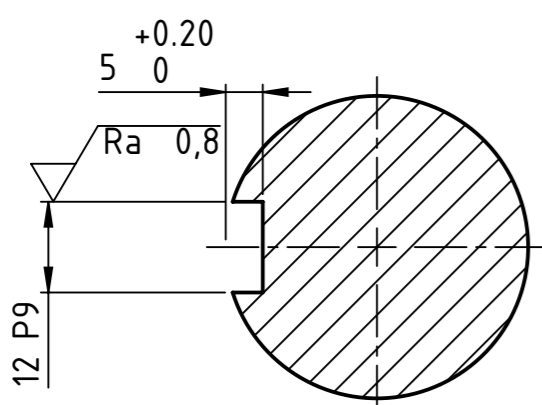
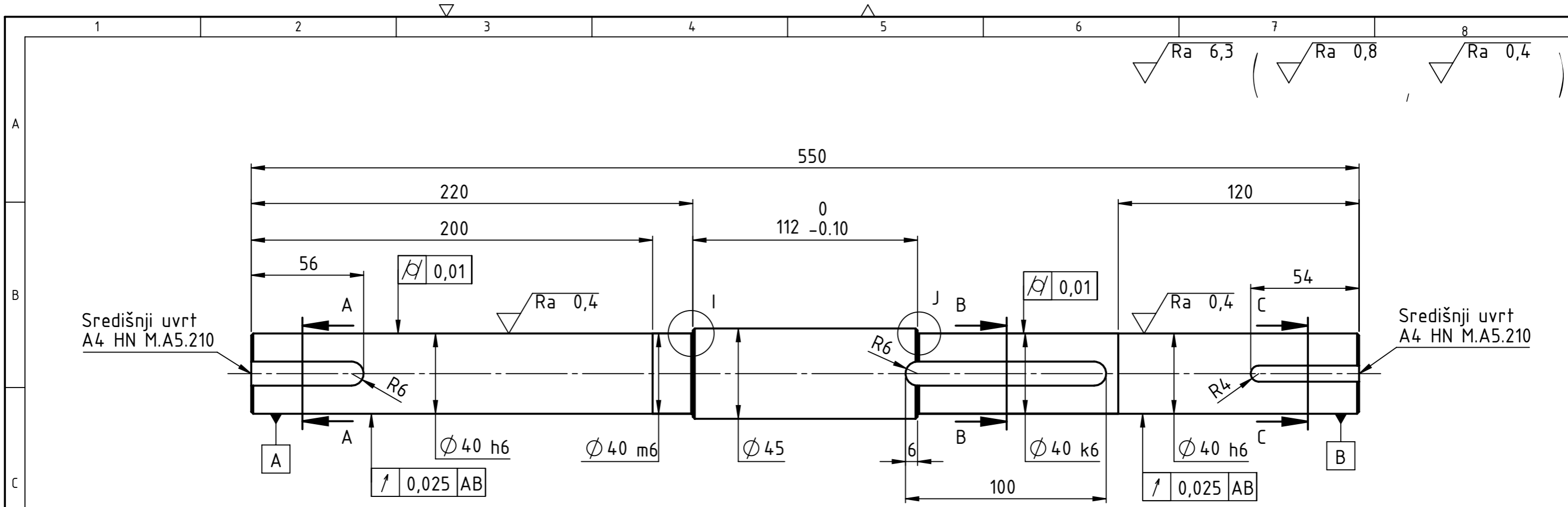
  

ISO - tolerancije	Objekt:	Objekt broj:
Ø 40 K7/h6 +0,023 -0,018		R. N. broj:
Ø 40 K7/m6 -0,002 -0,043	Napomena:	Sajler Konstrukcijski
Ø 40 H7/k6 +0,023 -0,018	Materijal:	Masa: 97,87 kg
Ø 68 P7/h5 -0,008 -0,051	Mjerilo originala:	1:2

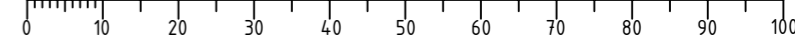
Naziv:	Sklop zamašnjaka	Pozicija:
Crtež broj: ZR-SC-003		8

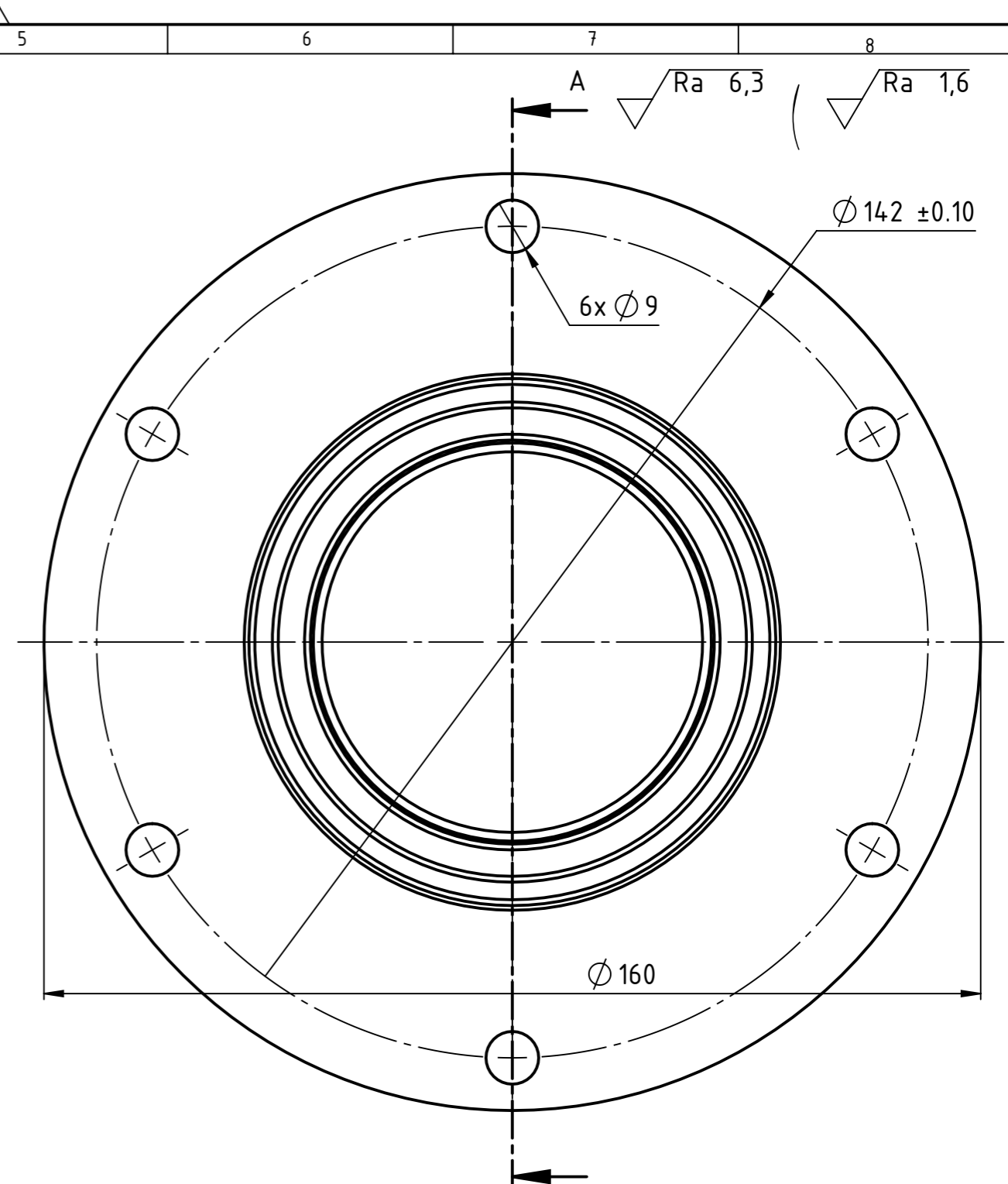
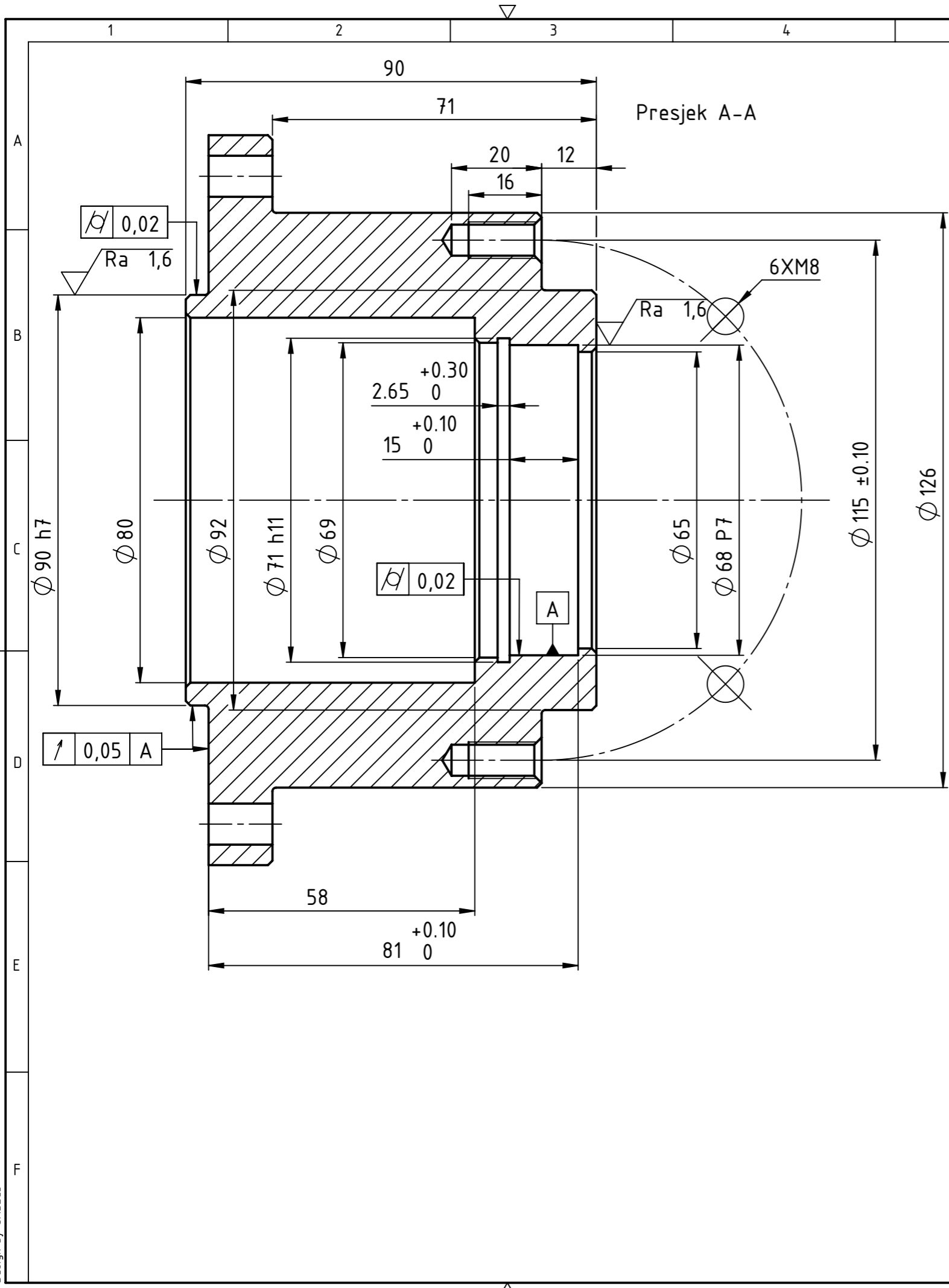




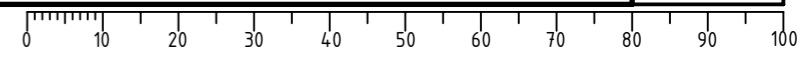
Napomena: -sva nekotirana skošenja jesu 1x45°.  
-radiusi kod glodanja utora za pera su R0.4  
-izraditi 1 komad

Broj naziva - code	Datum	Ime i prezime	Potpis	
	Projektirao	Stefano Jukopila		
	Razradio	Stefano Jukopila		
	Crtao	Stefano Jukopila		
	Pregledao	Dr.Sc. Darko Kozarac		
	Voditelj rada	Dr.Sc. Darko Kozarac		
ISO - tolerancije	Objekt:	Objekt broj:		
8 P9	-0,015 -0,051	R. N. broj:		
12 P9	-0,018 -0,061	Napomena:	Smjer	Kopija
$\varnothing 40$ h6	0 -0,016	Materijal: 34CrMo4	Masa: 6,787 kg	ZAVRŠNI RAD
$\varnothing 40$ k6	0,018 0,002	Mjerilo originala	Naziv:	Pozicija:
$\varnothing 40$ m6	0,025 0,009	1:2	Vratilo	2
			Crtež broj: ZR-RC-009	Format: A3
				Listova: 1
				List: 1/1

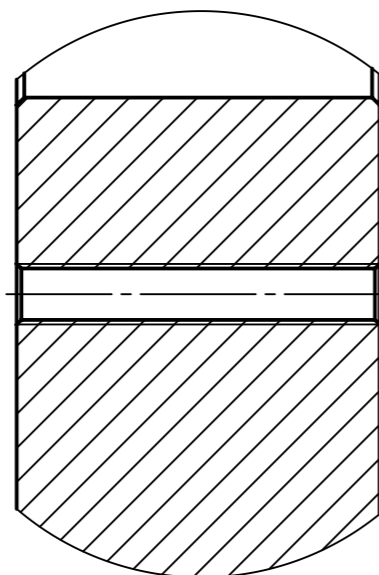
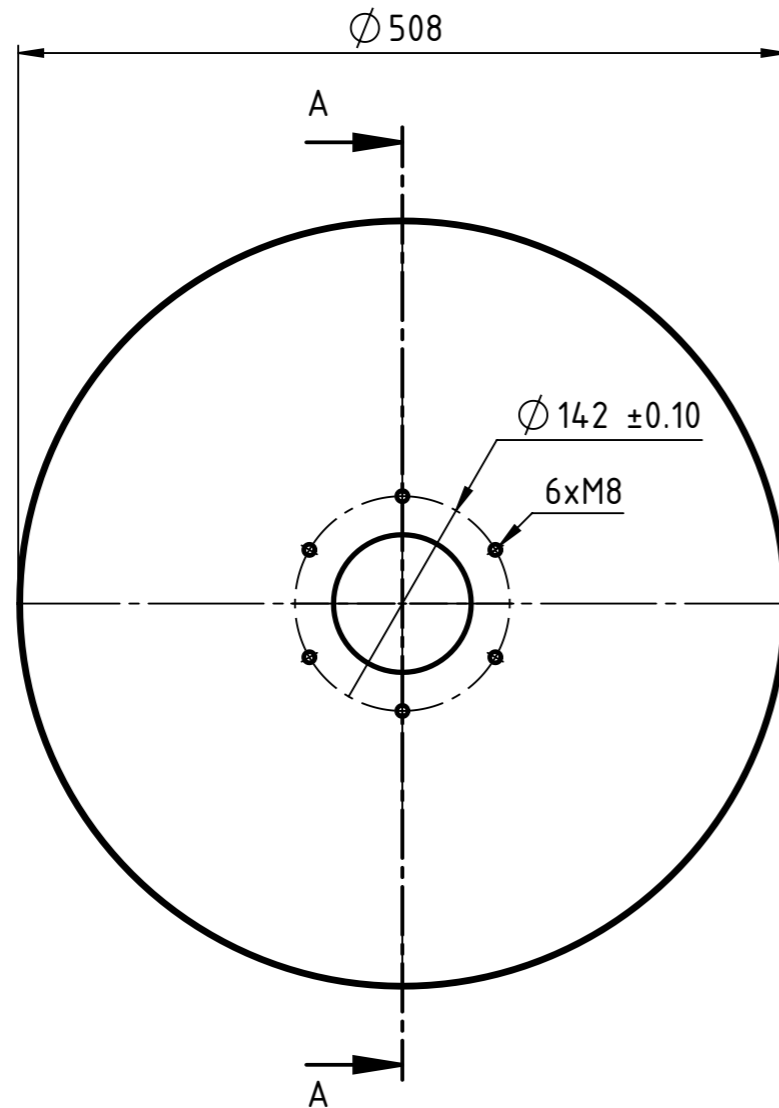




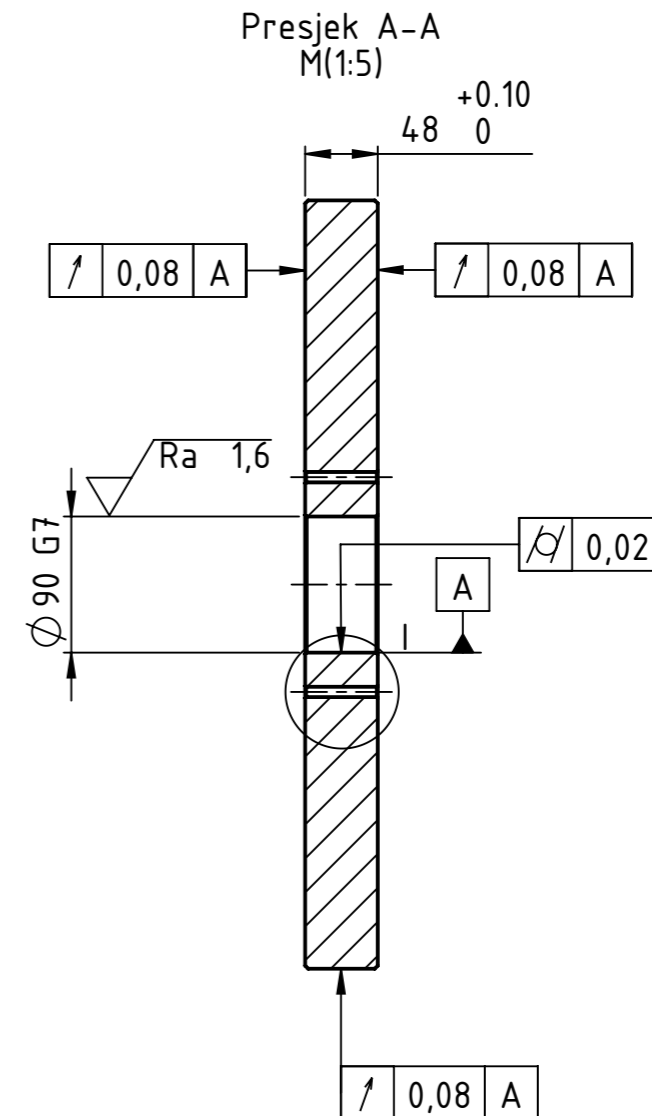
Broj naziva - code	Datum	Ime i prezime	Potpis	
Projektirao	10.9.2020	Stefano Jukopila		
Razradio	10.9.2020	Stefano Jukopila		
Crtao	10.9.2020	Stefano Jukopila		
Pregledao	14.9.2020	Dr.Sc. Darko Kozarac		
Voditelj rada	14.9.2020	Dr.Sc. Darko Kozarac		
ISO - tolerancije		Objekt:	Objekt broj:	
Ø 68 P7	-0,021 -0,051	Napomena: Sva nekotirana skošenja jesu 1x45°.		R. N. broj:
Ø 71 h11	0,19 0	Materijal: S275JR	Masa: 5,48 kg	Smjer: Konstrukcijski
Ø 90 h7	0,03 0	Naziv: Prirubnica		Kopija
		Mjerilo originala: 1:1	Pozicija: 5	Format: A3
		Crtež broj: ZR-RC-010		Listova: 1
				List: 1/1



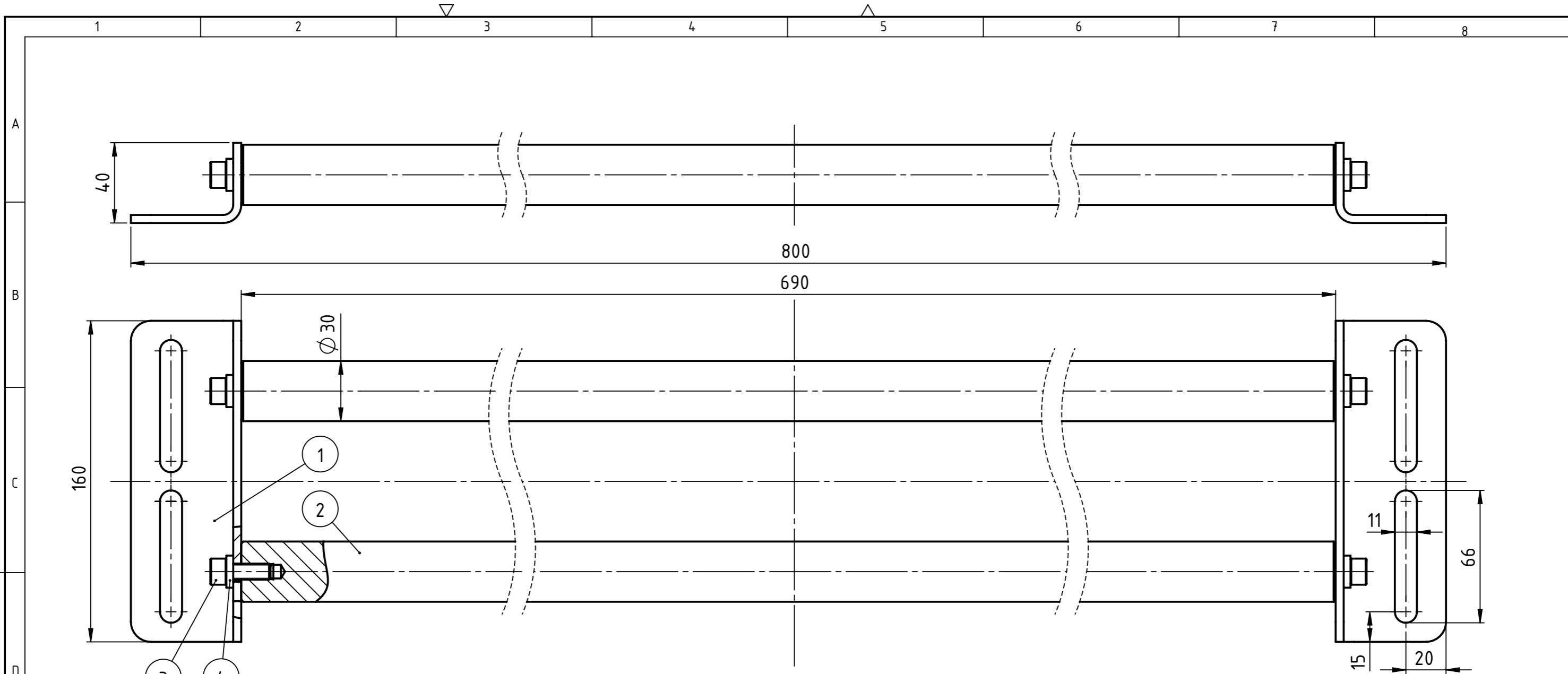
Design by CADLab



Detalj I  
M(1:1)



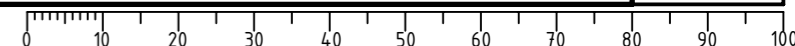
Broj naziva - code	Projektirao	Datum	Ime i prezime	Potpis	
	Razradio	10.9.2020	Stefano Jukopila		
	Crtao	10.9.2020	Stefano Jukopila		
	Pregledao	14.9.2020	Dr.Sc. Darko Kozarac		
	Voditelj rada	14.9.2020	Dr.Sc. Darko Kozarac		
ISO - tolerancije		Objekt:	Objekt broj:		
$\varnothing 90$ G7	0,047 0,012		R. N. broj:		
		Napomena: Sva nekotiranja skošenja jesu $1 \times 45^\circ$ , izraditi 1 komad.		Smjer	Kopija
		Materijal: S275JR	Masa: 73,32 kg	Konstrukcijski	
		Naziv:		ZAVRŠNI RAD	
		Mjerilo originala		Pozicija:	
		1:5		6	
		Crtež broj: ZR-RC-011			Format: A3
					Listova: 1
					List: 1/1

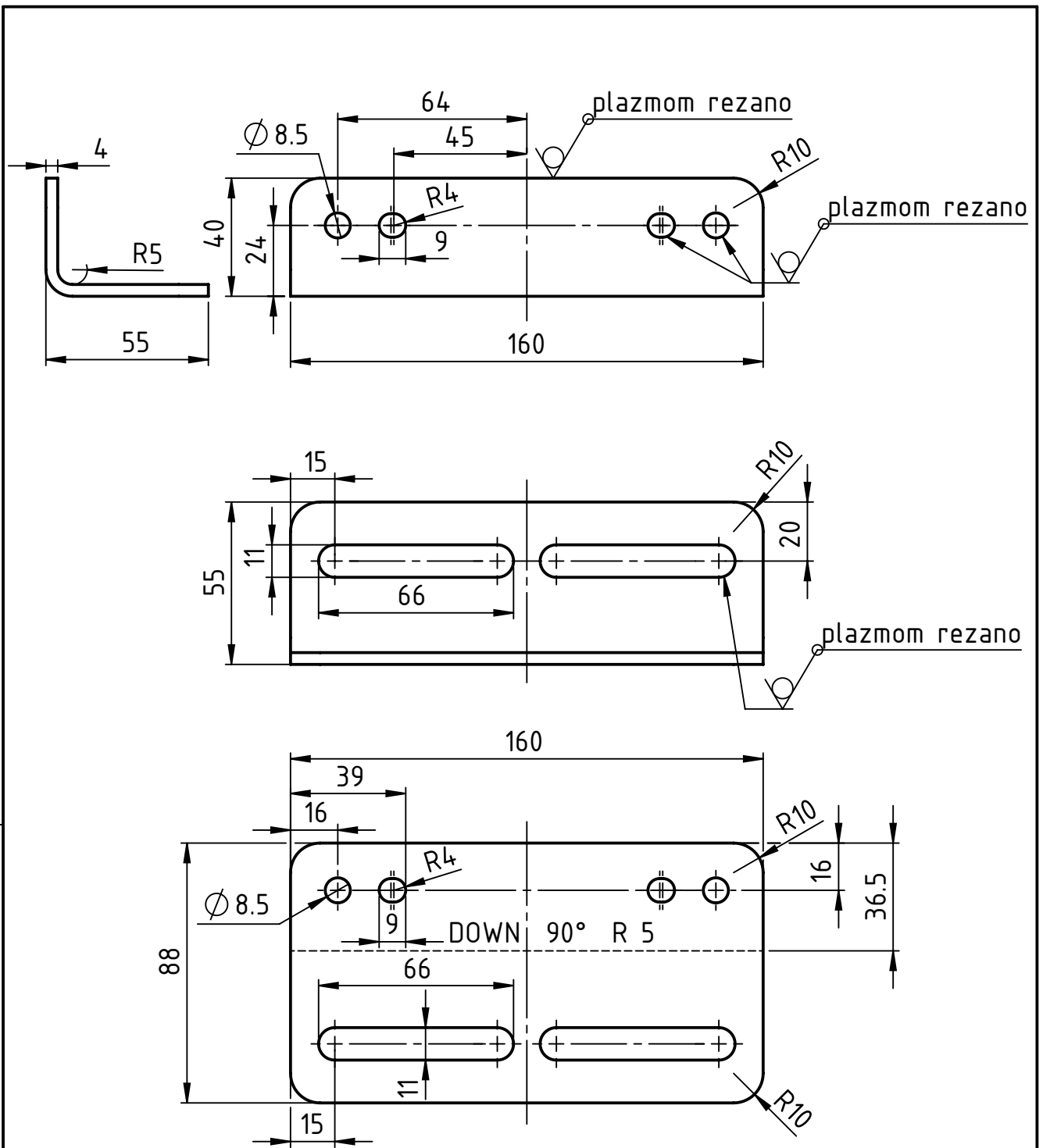


4	Podloška M8	4	DIN 126	8	Vijci Kranjec	0,004
3	Vijak M8x22	4	DIN 912	8.8	Vijci Kranjec	0,016
2	Vodilica	2	ZR-RC-008	S275JR	Ø 30X690	3,8
1	Nosač vodilica	2	ZR-RC-007	S275JR	160X55X40	0,39
Poz.	Naziv dijela	Kom.	Crtež broj Norma	Materijal	Sirove dimenzije Proizvođač	Masa

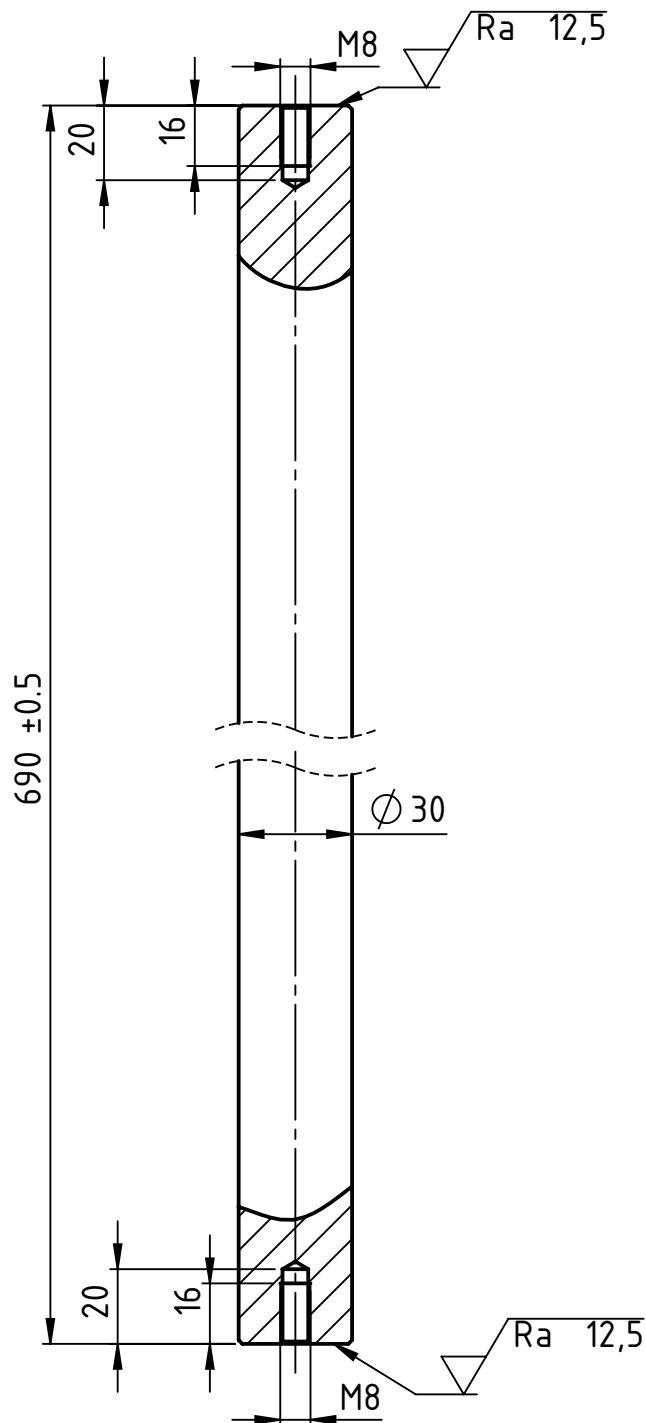
Broj naziva - code		Datum	Ime i prezime		Potpis
Projektirao		10.9.2020	Stefano Jukopila		
Razradio		10.9.2020	Stefano Jukopila		
Crtao		10.9.2020	Stefano Jukopila		
Pregledao		14.9.2020	Dr.Sc. Darko Kozarac		
Voditelj rada		14.9.2020	Dr.Sc. Darko Kozarac		
ISO - tolerancije		Objekt:			Objekt broj:
					R. N. broj:
		Napomena:			Smjer
					Konstrukcijski
		Materijal:			Masa: 8,4 kg
					ZAVRŠNI RAD
		Naziv:			Pozicija:
		Mjerilo originala			9
		1:2			Format: A3
		Crtež broj: ZR-SC-002			Listova: 1
					List: 1/1

Design by CADLab








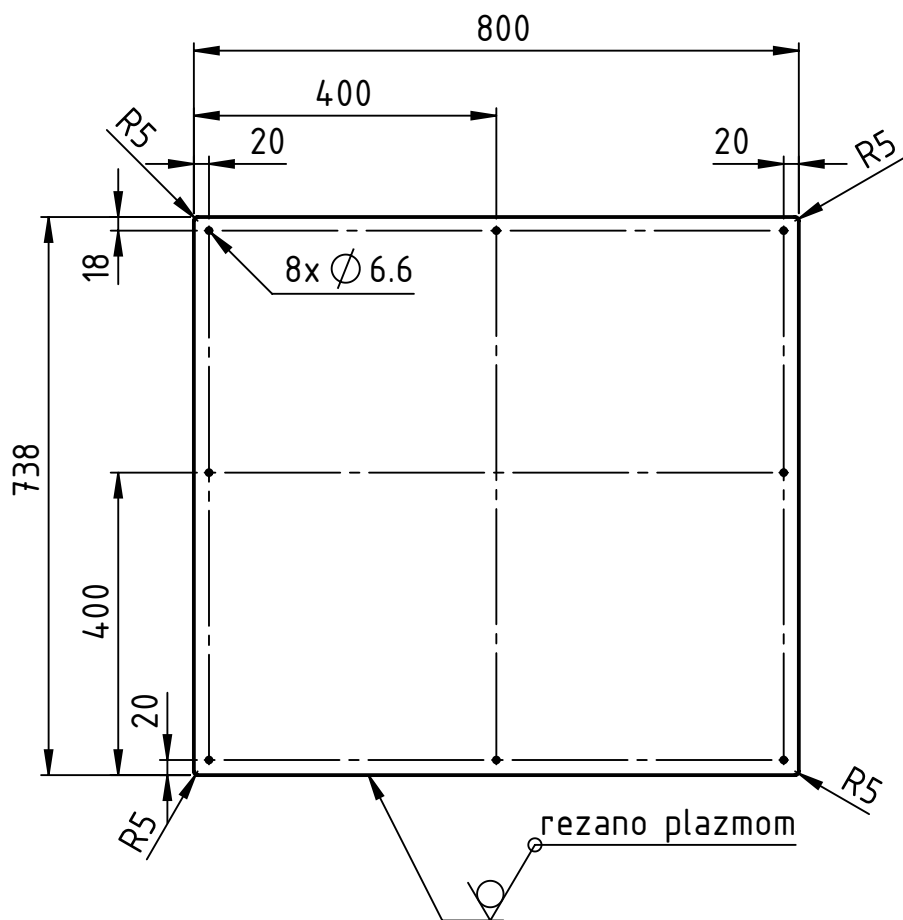
Broj naziva - code	Projektirao	Datum	Ime i prezime	Potpis	 FSB Zagreb
	Razradio	10.9.2020	Stefano Jukopila		
	Crtao	10.9.2020	Stefano Jukopila		
	Pregledao	14.9.2020	Dr.Sc. Darko Kozarac		
	Voditelj rada	14.9.2020	Dr.Sc. Darko Kozarac		
ISO - tolerancije	Objekt:			Objekt broj:	
				R. N. broj:	
	Napomena: Dio se izrezuje iz lima t=4 mm, ukloniti oštre bridove. Izraditi 2 komada.			Smjer	Kopija
	Materijal: S275JR		Masa: 385 g	Konstruktivski	
	ZAVRŠNI RAD				
	 Mjerilo originala	Naziv:			Pozicija:
	1:2	Nosač vodilica			1
		Crtež broj: ZR-RC-007			Format: A4
					Listova: 1
					List: 1/1



- Napomena:
- sva nekotirana skošenja jesu  $1 \times 45^\circ$
  - izrađuje se iz standardne šipke promjera 30 mm
  - izraditi 2 komada

Broj naziva - code	Datum	Ime i prezime	Potpis	 FSB Zagreb	
	Projektirao	10.9.2020	Stefano Jukopila		
	Razradio	10.9.2020	Stefano Jukopila		
	Crtao	10.9.2020	Stefano Jukopila		
	Pregledao	14.9.2020	Dr.Sc. Darko Kozarac		
	Voditelj rada	14.9.2020	Dr.Sc. Darko Kozarac		
ISO - tolerancije	Objekt:		Objekt broj:		
			R. N. broj:		
	Napomena:		Smjer	Kopija	
			Konstruktivski		
	Materijal: S275JR	Masa: 3,8 kg	ZAVRŠNI RAD		
	 	Naziv:	Pozicija:	Format: A4	
	Mjerilo originala	Vodilica	2	Listova:1	
	1:2	Crtež broj: ZR-RC-008		List:1/1	

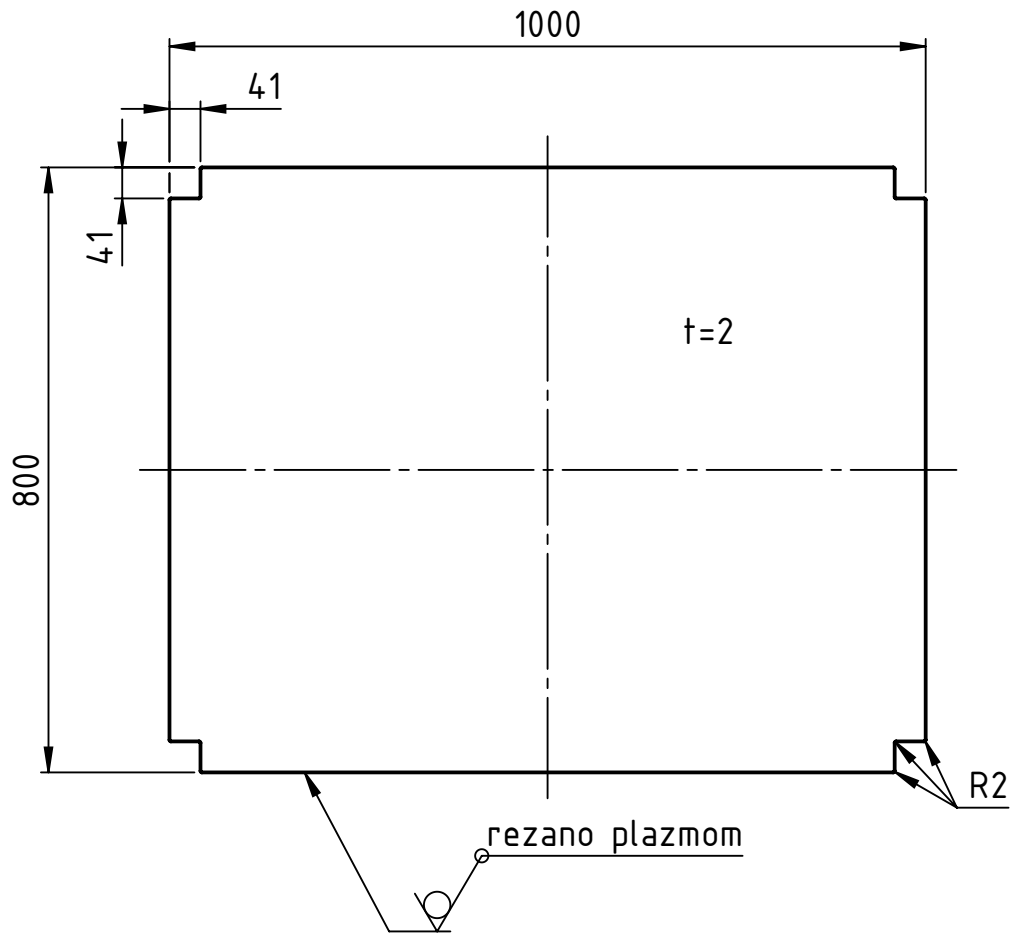




**Napomena:**


- dio se izrezuje iz lima debljine 2 mm
- nakon rezanja oboriti oštre bridove
- izraditi 1 komad.

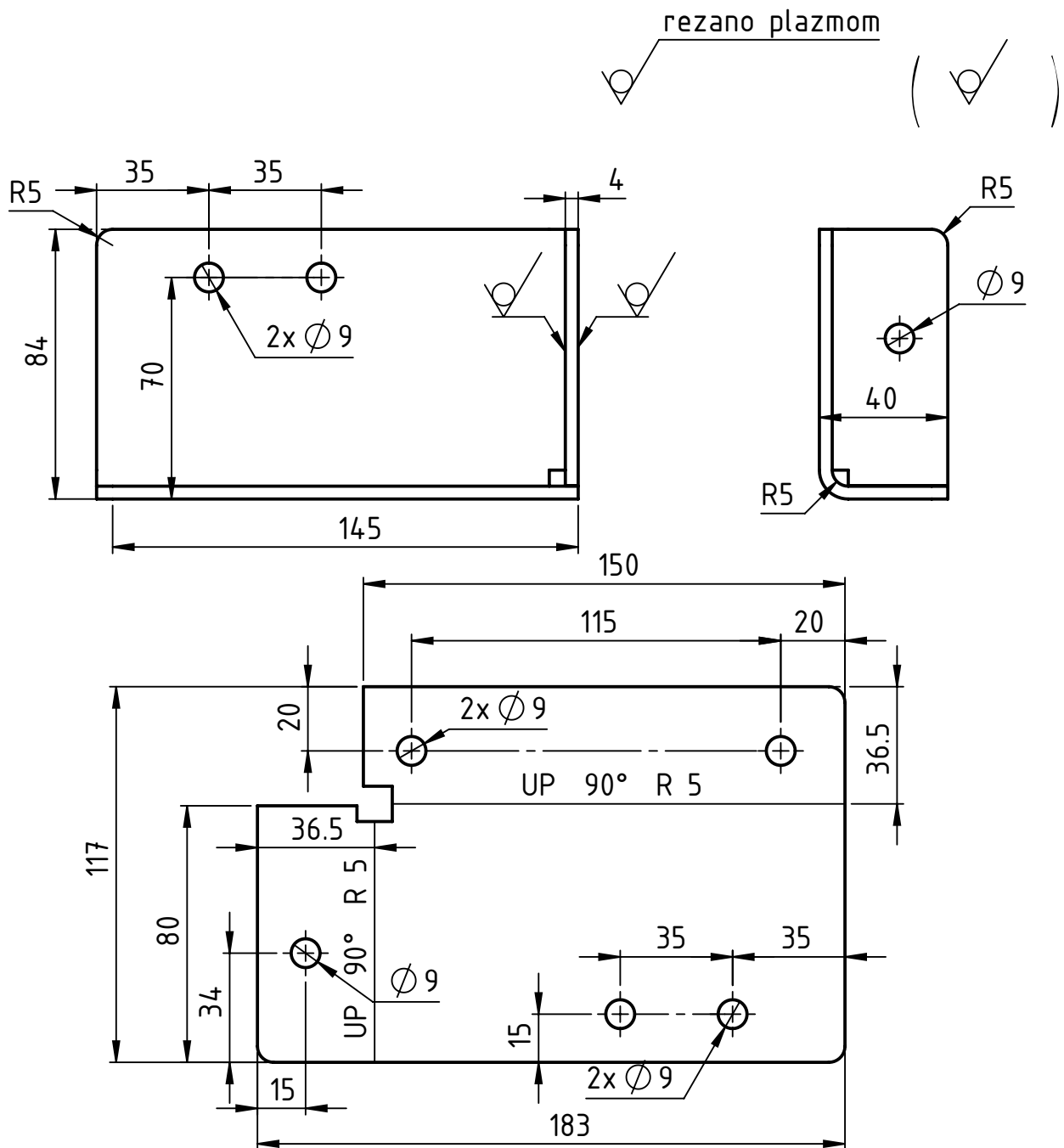
Broj naziva - code	Projektirao	Datum	Ime i prezime	Potpis	 <b>FSB Zagreb</b>
	Razradio	10.9.2020	Stefano Jukopila		
	Crtao	10.9.2020	Stefano Jukopila		
	Pregledao	14.9.2020	Dr.Sc. Darko Kozarac		
	Voditelj rada	14.9.2020	Dr.Sc. Darko Kozarac		
ISO - tolerancije	Objekt:			Objekt broj:	
				R. N. broj:	
	Napomena:			Smjer	Kopija
				Konstruktivski	
	Materijal: S275JR	Masa: 9,2 kg	<b>ZAVRŠNI RAD</b>		
	  Mjerilo originala	Naziv:		Pozicija:	Format: A4
	1:10	<b>Bočna stranica</b>		<b>18</b>	Listova: 1
		Crtež broj: ZR-RC-016			List: 1/1



**Napomena:**

- dio se izrađuje iz lima debljine 2 mm
- nakon rezanja oboriti oštre bridove
- izraditi 1 komad

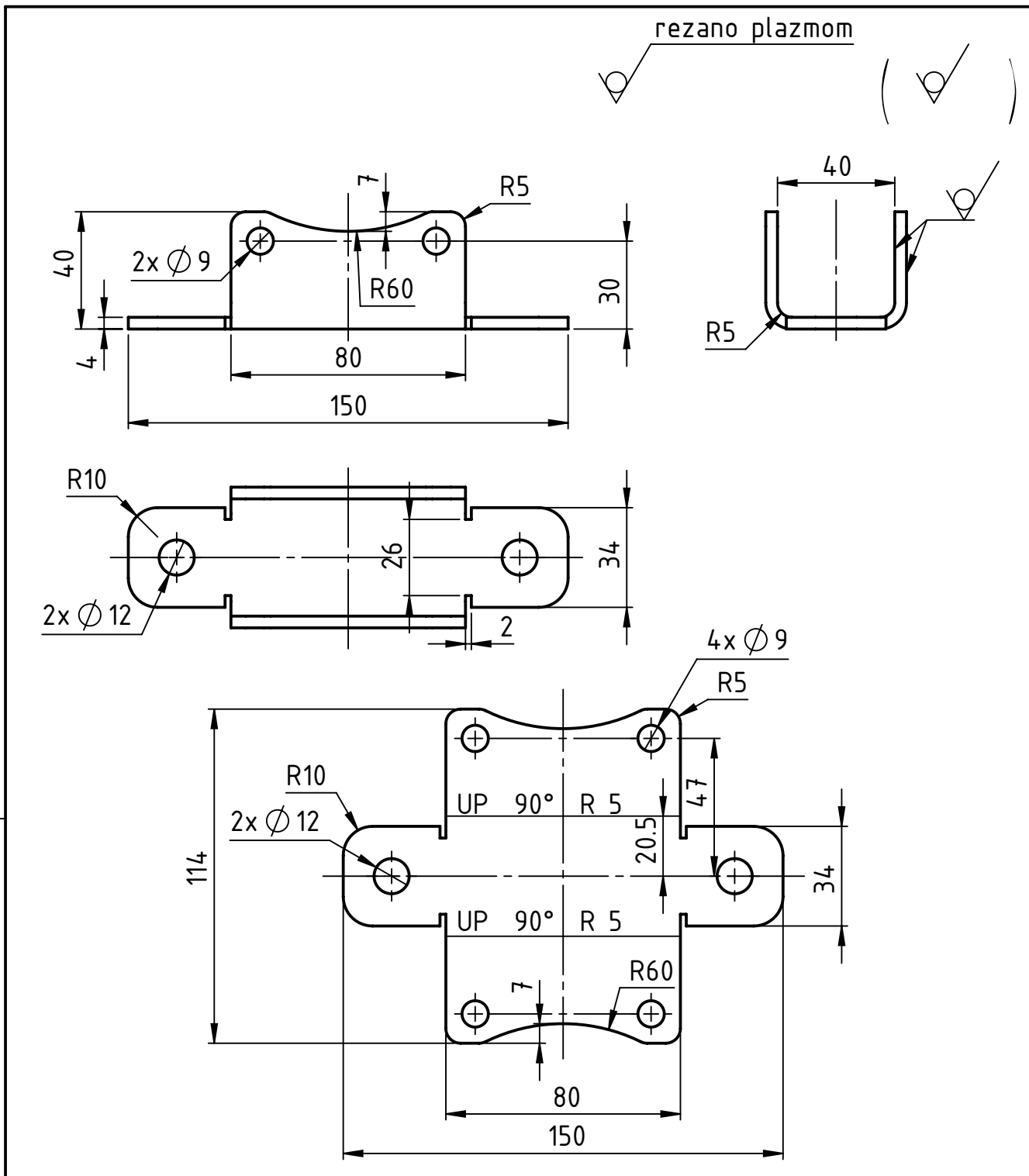
Broj naziva - code	Projektirao	Datum	Ime i prezime	Potpis	 <b>FSB Zagreb</b>
	Razradio	10.9.2020	Stefano Jukopila		
	Crtao	10.9.2020	Stefano Jukopila		
	Pregledao	14.9.2020	Dr.Sc. Darko Kozarac		
	Voditelj rada	14.9.2020	Dr.Sc. Darko Kozarac		
ISO - tolerancije	Objekt:			Objekt broj:	
				R. N. broj:	
	Napomena:			Smjer	Kopija
				Konstruktivski	
	Materijal: S275JR		Masa: 14,47 kg	<b>ZAVRŠNI RAD</b>	
			Naziv:		Pozicija:
	Mjerilo originala		<b>Podnica</b>		<b>19</b>
	<b>1:10</b>		Crtež broj: ZR-RC-017		Format: A4
					Listova: 1
					List: 1/1


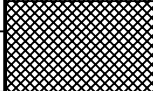



**Napomena:**

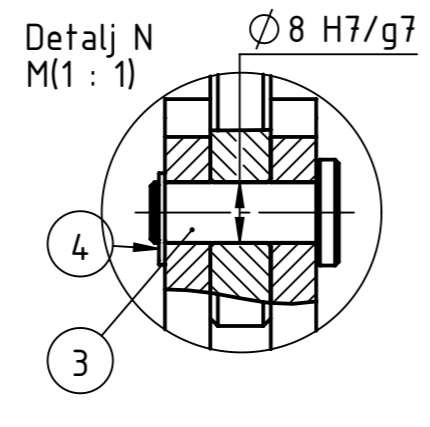
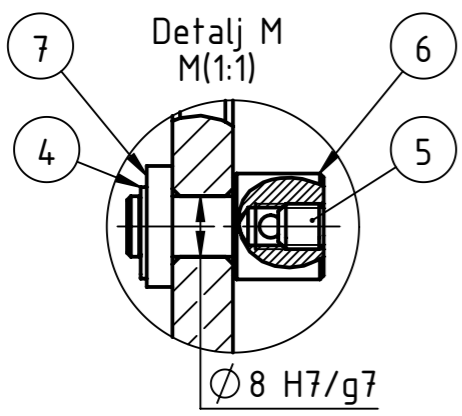
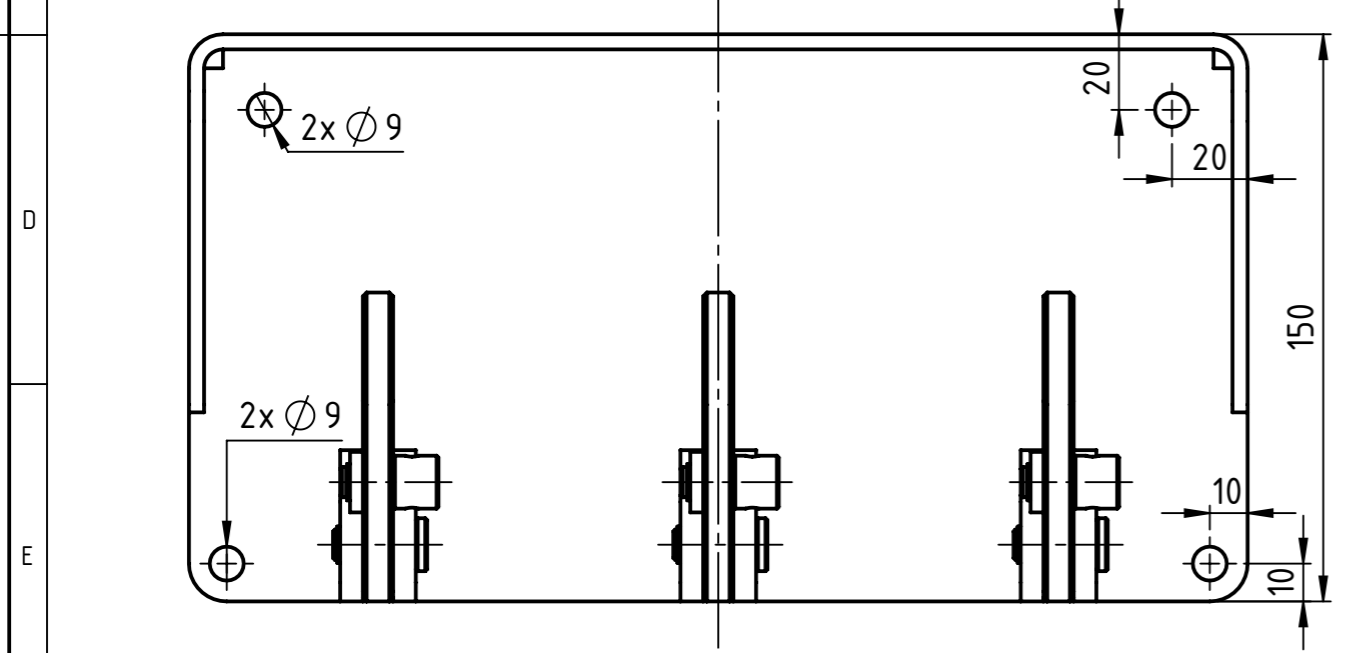
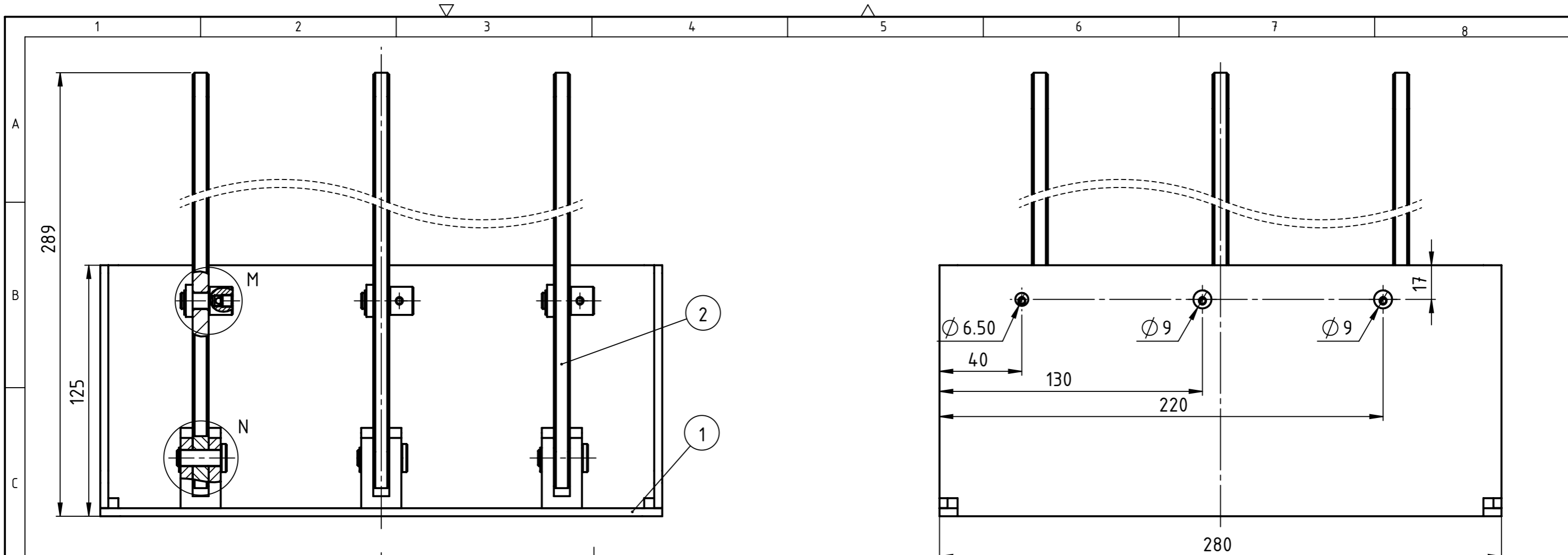
- dio se izrezuje iz lima debljine 4 mm
- nakon rezanja oboriti oštre bridove
- izraditi 1 komad

Broj naziva - code		Datum	Ime i prezime	Potpis	
	Projektirao	10.9.2020	Stefano Jukopila		
	Razradio	10.9.2020	Stefano Jukopila		
	Crtao	10.9.2020	Stefano Jukopila		
	Pregledao	14.9.2020	Dr.Sc. Darko Kozarac		
Voditelj rada		14.9.2020	Dr.Sc. Darko Kozarac		
ISO - tolerancije		Objekt:		Objekt broj:	
				R. N. broj:	
		Napomena:		Smjer Konstrukcijski	
		Materijal: S275JR		ZAVRŠNI RAD	
				Naziv:	
		Mjerilo originala		Nosač kočione pumpe	
		1:2		Pozicija: 20	
		Crtež broj: ZR-RC-018		Format: A4	
				Listova: 1	
				List: 1/1	



Broj naziva - code	Projektirao	Datum	Ime i prezime	Potpis	 <b>FSB Zagreb</b>
	Razradio	10.9.2020	Stefano Jukopila		
	Crtao	10.9.2020	Stefano Jukopila		
	Pregledao	14.9.2020	Dr.Sc. Darko Kozarac		
	Voditelj rada	14.9.2020	Dr.Sc. Darko Kozarac		
ISO - tolerancije	Objekt:			Objekt broj:	
				R. N. broj:	
	Napomena: Nakon rezanja ukloniti oštre bridove, izraditi 1 komad.			Smjer Konstrukcijski	Kopija
	Materijal: S275JR	Masa: 324 g	<b>ZAVRŠNI RAD</b>		
	 Mjerilo originala	Naziv: <b>Nosač kješta</b>		Pozicija: <b>24</b>	
	<b>1:2</b>	Crtež broj: ZR-RC-019		Format: A4	
				Listova: 1	
				List: 1/1	

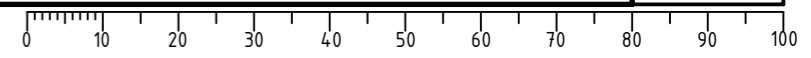
Design by CADL.ab



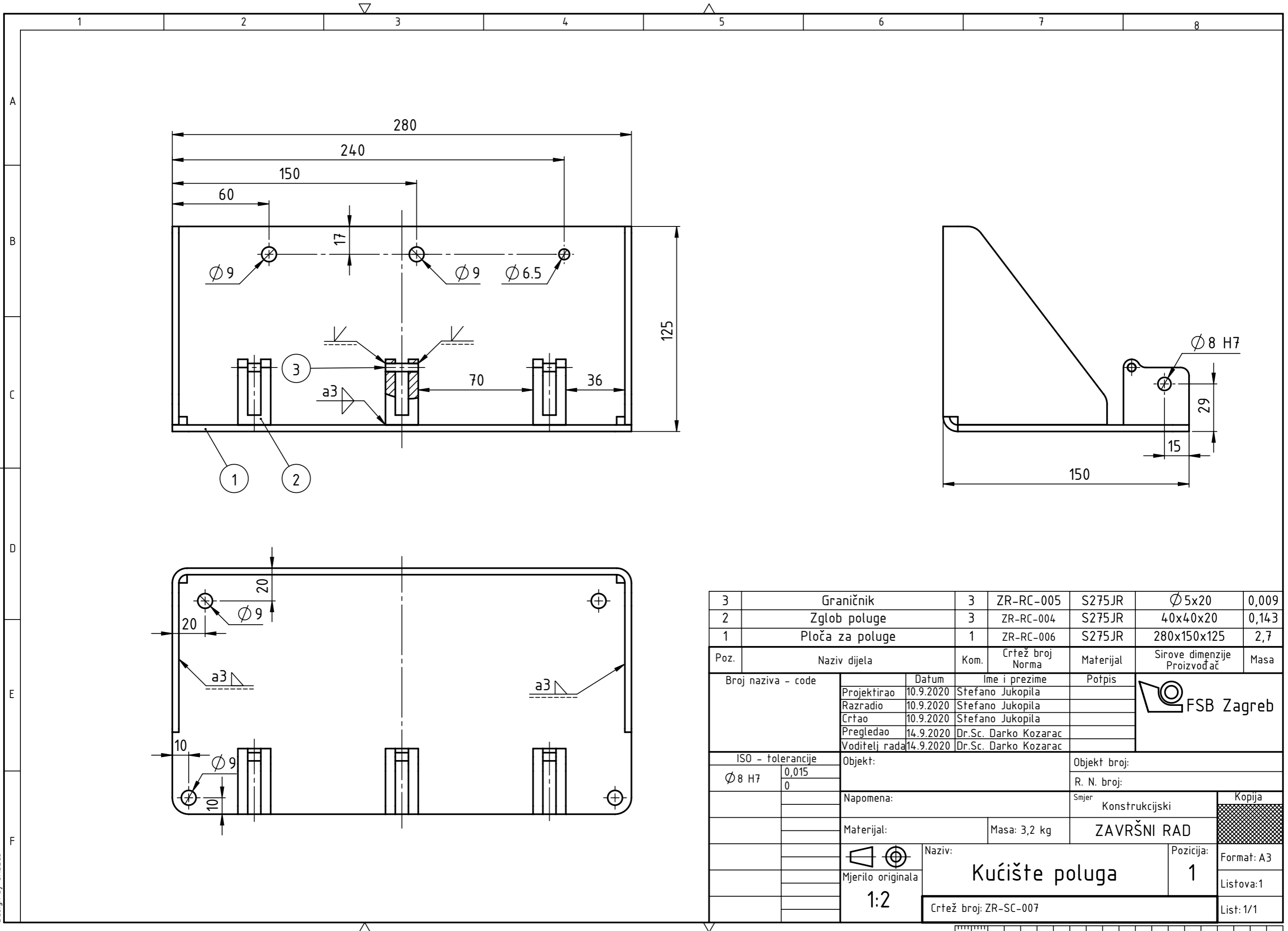
7	Podloška $\varnothing 8$	3	DIN 126	8	Vijci Kranjec	0,004
6	Nosač saje	3	ZR-RC-002	S275JR	$\varnothing 14 \times 26$	0,017
5	Zatički vijak M6X6	3	DIN 9133	8.8	Vijci Kranjec	0,001
4	Uskočnik $\varnothing 8$	6	DIN 4713	8.8	Vijci Kranjec	0,001
3	Svornjak	3	ZR-RC-003	S275JR	$\varnothing 14 \times 25$	0,012
2	Poluga	3	ZR-RC-001	Al99,5	280X30X8	0,147
1	Kućište poluga	1	ZR-SC-007	-	280X150X125	3,2

Poz.	Naziv dijela	Kom.	Crtež broj Norma	Materijal	Sirove dimenzije Proizvođač	Masa
Broj naziva - code		Datum	Ime i prezime		Potpis	
Projektirao		10.9.2020	Stefano Jukopila			
Razradio		10.9.2020	Stefano Jukopila			
Crtao		10.9.2020	Stefano Jukopila			
Pregledao		14.9.2020	Dr.Sc. Darko Kozarac			
Voditelj rada		14.9.2020	Dr.Sc. Darko Kozarac			

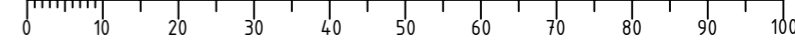
ISO - tolerancije		Objekt:		Objekt broj:	
$\varnothing 8 H7/g7$	0,035			R. N. broj:	
	0,005	Napomena: Svi zglobovi poluga zavareni su na isti način. Izraditi 1 komad.		Smjer: Konstrukcijski	
		Materijal:		Masa: 3,752	
		Mjerilo originala		Naziv: <b>Upravljački sklop</b>	
		1:2		Pozicija: Format: A3	
		Crtež broj: ZR-SC-001		Listova: 1	
				List: 1/1	



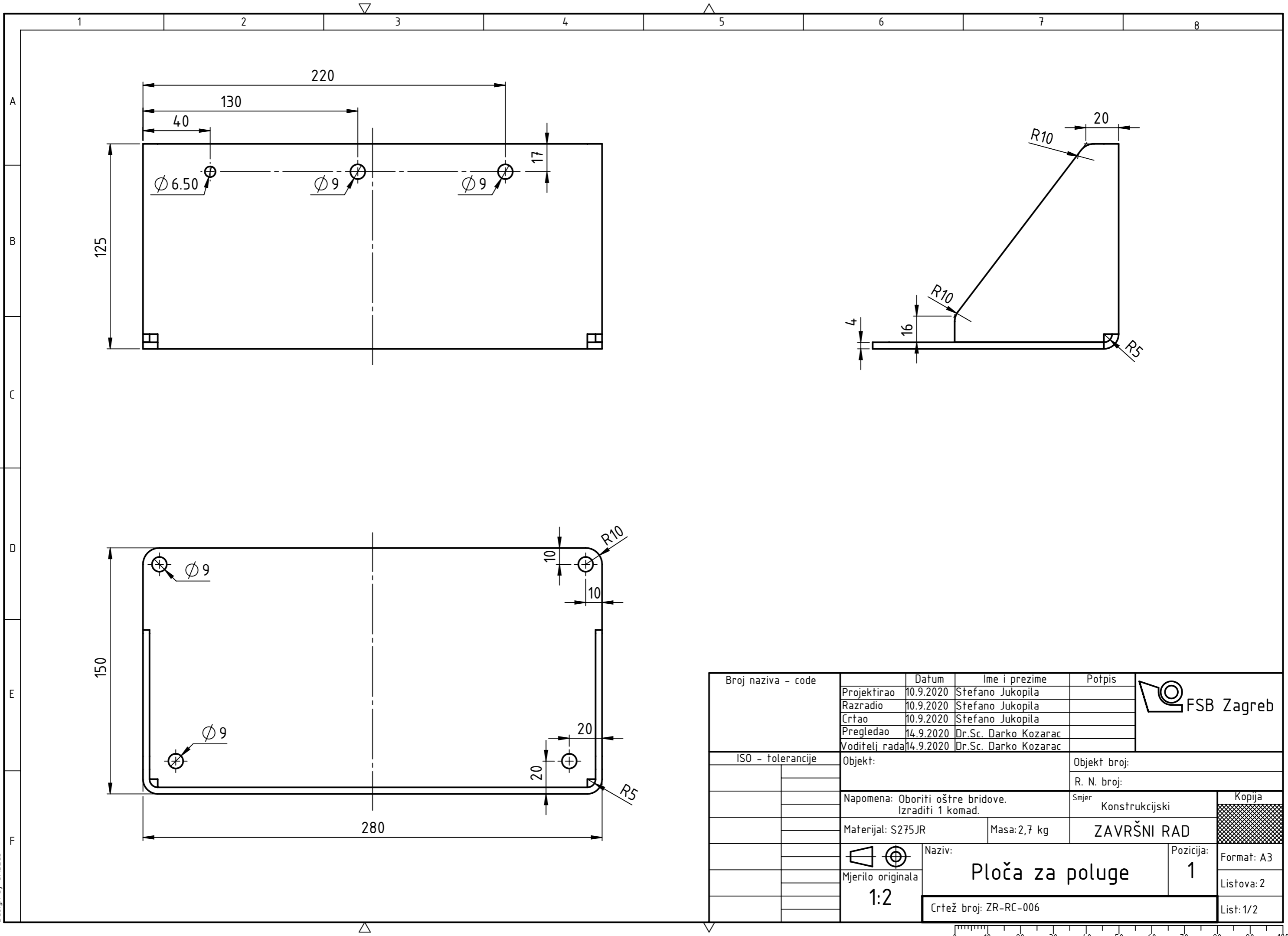
Design by CADLab



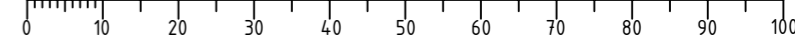
3	Graničnik	3	ZR-RC-005	S275JR	Ø 5x20	0,009
2	Zglob poluge	3	ZR-RC-004	S275JR	40x40x20	0,143
1	Ploča za poluge	1	ZR-RC-006	S275JR	280x150x125	2,7
Poz.	Naziv dijela	Kom.	Crtež broj Norma	Materijal	Sirove dimenzije Proizvođač	Masa
Broj naziva - code		Datum	Ime i prezime		Potpis	
Projektirao		10.9.2020	Stefano Jukopila			
Razradio		10.9.2020	Stefano Jukopila			
Crtao		10.9.2020	Stefano Jukopila			
Pregledao		14.9.2020	Dr.Sc. Darko Kozarac			
Voditelj rada		14.9.2020	Dr.Sc. Darko Kozarac			
ISO - tolerancije		Objekt:		Objekt broj:		
Ø 8 H7	0,015 0			R. N. broj:		
		Napomena:		Smjer		Kopija
				Konstrukcijski		
		Materijal:		Masa: 3,2 kg		
		Naziv:		ZAVRŠNI RAD		
		Mjerilo originala		Kućište poluga		Pozicija:
		1:2		1		Format: A3
		Crtež broj: ZR-SC-007				Listova: 1
						List: 1/1



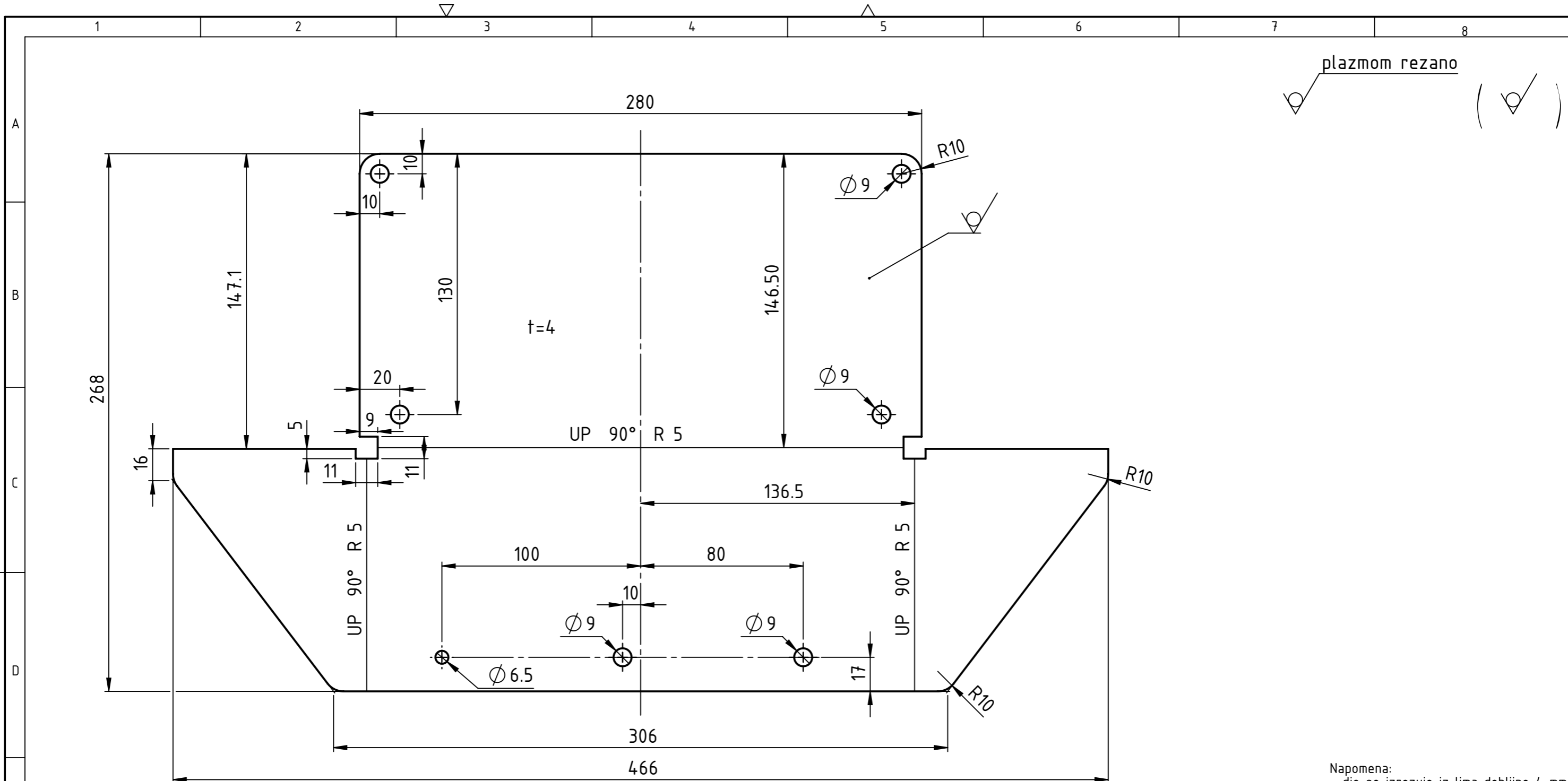
Design by CADLab



Broj naziva - code	Projektirao	Datum	Ime i prezime	Potpis	
	Razradio	10.9.2020	Stefano Jukopila		
	Crtao	10.9.2020	Stefano Jukopila		
	Pregledao	14.9.2020	Dr.Sc. Darko Kozarac		
	Voditelj rada	14.9.2020	Dr.Sc. Darko Kozarac		
ISO - tolerancije	Objekt:			Objekt broj:	
	Napomena: Oboriti oštre bridove. Izraditi 1 komad.			R. N. broj:	
	Materijal: S275JR	Masa: 2,7 kg	Smjer: Konstrukcijski		Kopija
	Naziv: <b>Ploča za poluge</b>			POZICIJA: <b>1</b>	Format: A3
	Mjerilo originala: <b>1:2</b>	Crtež broj: ZR-RC-006			Listova: 2
					List: 1/2



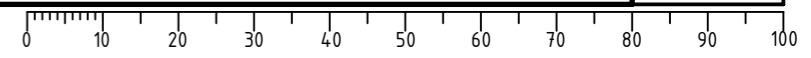
Design by CADLab



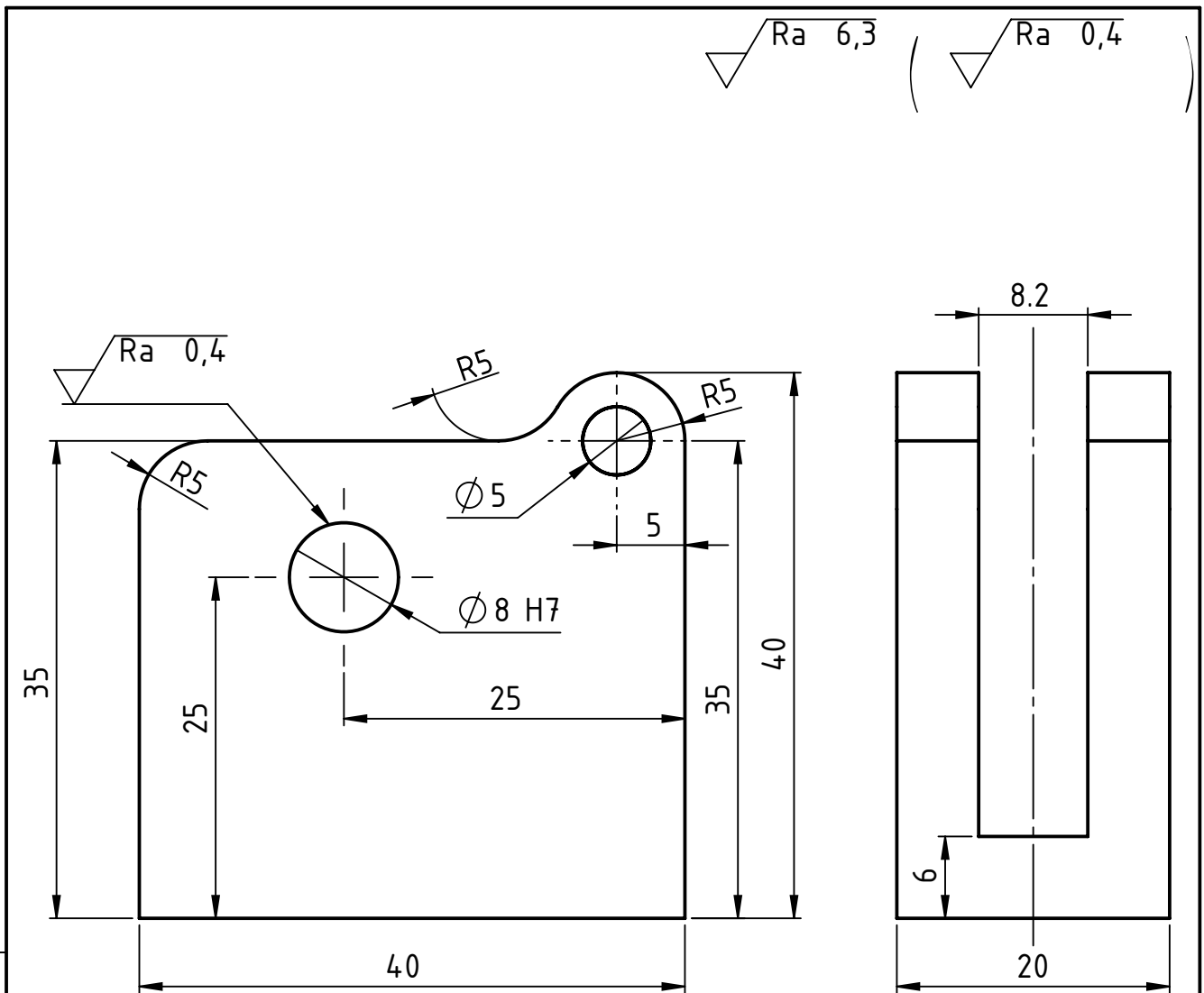
plazmom rezano


Napomena:  
 - dio se izrezuje iz lima debljine 4 mm  
 - oboriti oštre bridove  
 - izraditi 1 komad

Broj naziva - code	Projektirao	Datum	Ime i prezime	Potpis	
	Razradio	10.9.2020	Stefano Jukopila		
	Crtao	10.9.2020	Stefano Jukopila		
	Pregledao	14.9.2020	Dr.Sc. Darko Kozarac		
	Voditelj rada	14.9.2020	Dr.Sc. Darko Kozarac		
ISO - tolerancije	Objekt:		Objekt broj:		
			R. N. broj:		
	Napomena:		Smjer	Kopija	
	Materijal: S275JR		Masa: 2,7 kg	ZAVRŠNI RAD	
	 Mjerilo originala 1:2		Naziv:		
			Ploča za poluge		
			Pozicija: 1		
			Crtež broj: ZR-RC-006		

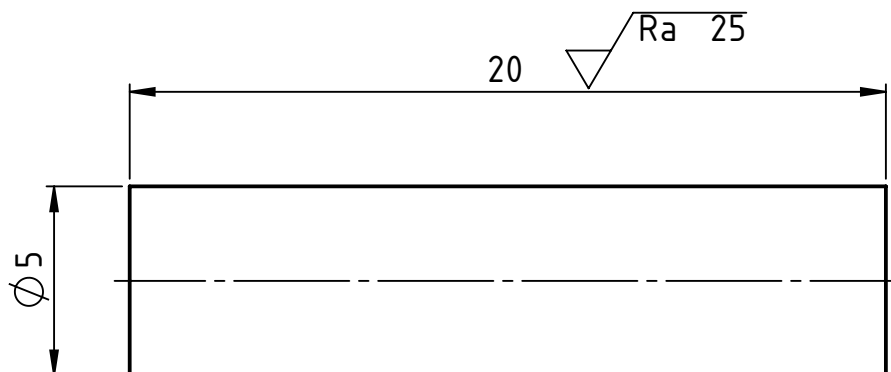






Broj naziva - code	Projektirao	Datum	Ime i prezime	Potpis	 <b>FSB Zagreb</b>
	Razradio	10.9.2020	Stefano Jukopila		
	Crtao	10.9.2020	Stefano Jukopila		
	Pregledao	14.9.2020	Dr.Sc. Darko Kozarac		
	Voditelj rada	14.9.2020	Dr.Sc. Darko Kozarac		
ISO - tolerancije		Objekt:		Objekt broj:	
$\varnothing 8$ H7	0,015			R. N. broj:	
	0	Napomena: Oboriti oštre bridove. Izraditi 3 komada.		Smjer	Kopija
		Materijal: S275JR	Masa: 143 g	Konstruktivski	
		Naziv:		ZAVRŠNI RAD	
		Zglob poluge		Pozicija:	Format: A4
		Mjerilo originala		2	Listova: 1
		2:1	Crtež broj: ZR-RC-004		List: 1/1

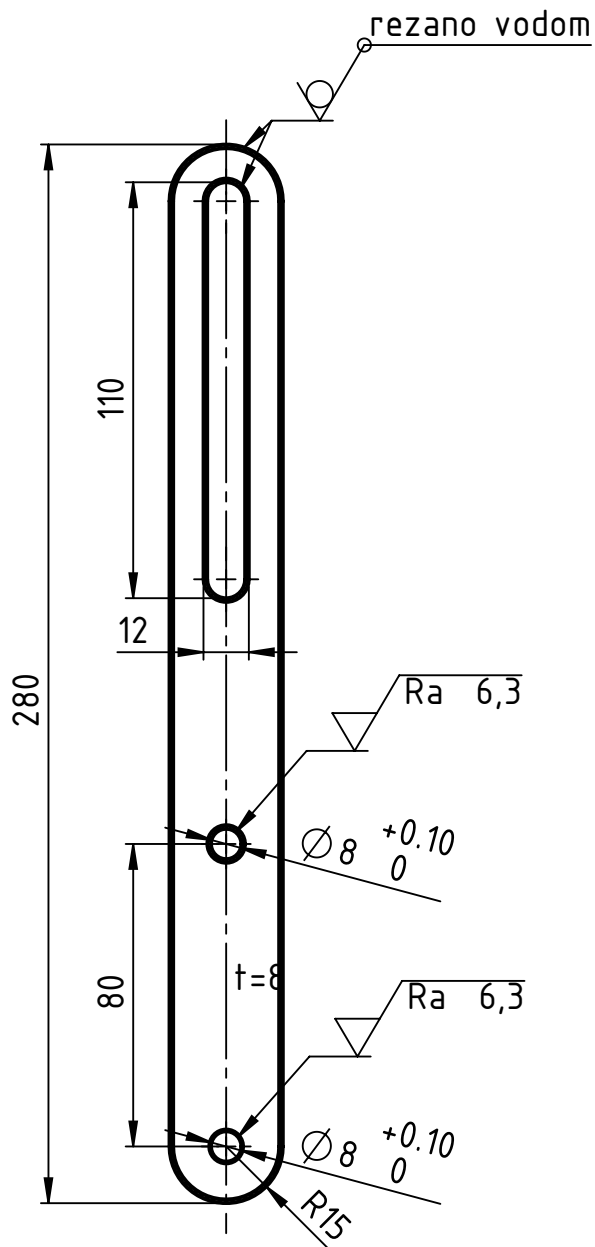
Design by CADL.ab



**Napomena:**

- izrađuje se iz standardne šipke promjera 5 mm
- oboriti oštre bridove
- izraditi 3 komada

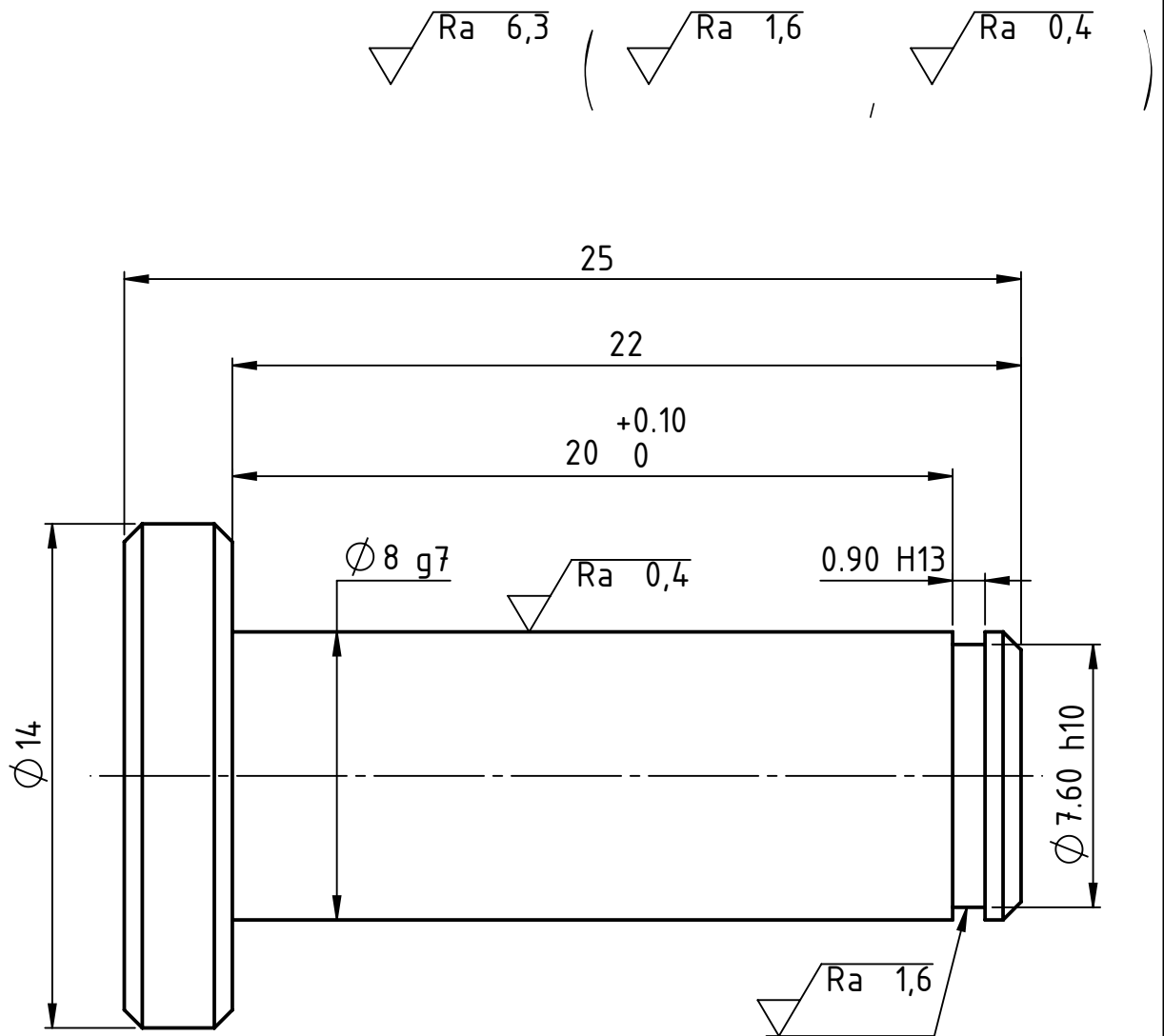
Broj naziva - code	Projektirao	Datum	Ime i prezime	Potpis	 <b>FSB Zagreb</b>
	Razradio	10.9.2020	Stefano Jukopila		
	Crtao	10.9.2020	Stefano Jukopila		
	Pregledao	14.9.2020	Dr.Sc. Darko Kozarac		
	Voditelj rada	14.9.2020	Dr.Sc. Darko Kozarac		
ISO - tolerancije	Objekt:			Objekt broj:	
				R. N. broj:	
	Napomena:			Smjer	Kopija
				Konstruktivski	
	Materijal: S275JR	Masa: 3 g	<b>ZAVRŠNI RAD</b>		
		Naziv:			Pozicija:
	Mjerilo originala	<b>Graničnik</b>			<b>3</b>
	<b>5:1</b>	Crtež broj: ZR-RC-005			Format: A4
					Listova: 1
					List: 1/1


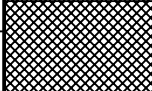
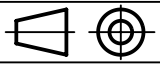


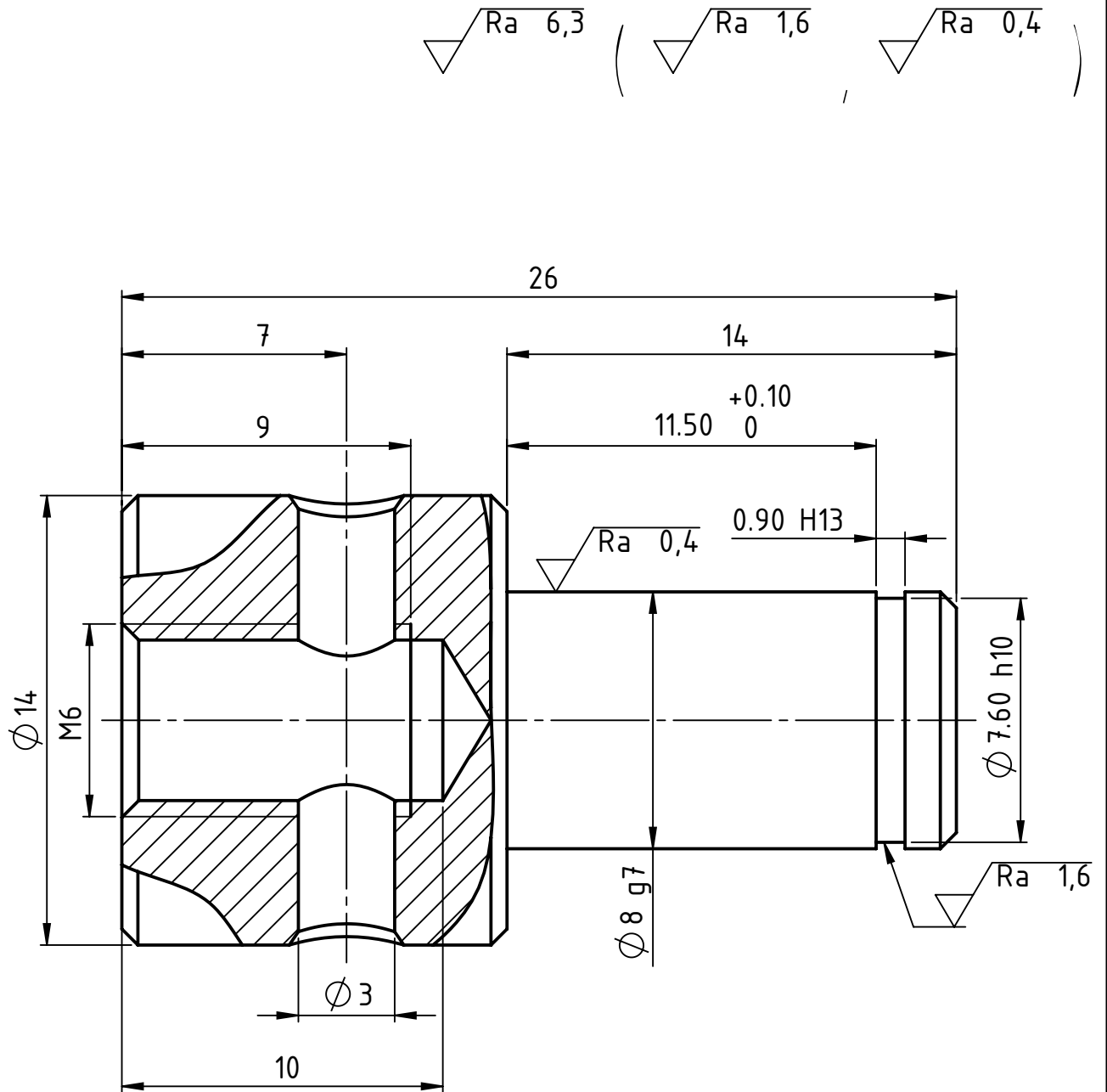
**Napomena:**

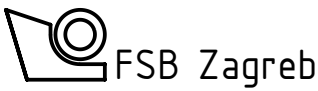
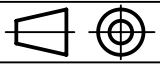
- dio se izrezuje iz lima debljine 8 mm
- sva nekotirana skošenja jesu 1x45°
- izraditi 3 komada

Broj naziva - code	Projektirao	Datum	Ime i prezime	Potpis	 FSB Zagreb
	Razradio	10.9.2020	Stefano Jukopila		
	Crtao	10.9.2020	Stefano Jukopila		
	Pregledao	14.9.2020	Dr.Sc. Darko Kozarac		
	Voditelj rada	14.9.2020	Dr.Sc. Darko Kozarac		
ISO - tolerancije	Objekt:			Objekt broj:	
				R. N. broj:	
	Napomena:			Smjer	Kopija
				Konstruktivski	
	Materijal: Al99,5	Masa: 147 g	ZAVRŠNI RAD		
	 	Naziv:			Pozicija:
	Mjerilo originala	Poluga			2
	1:2	Crtež broj: ZR-RC-001			Format: A4
					Listova: 1
					List: 1/1



Broj naziva - code	Datum	Ime i prezime	Potpis	 FSB Zagreb	
	Projektirao	10.9.2020	Stefano Jukopila		
	Razradio	10.9.2020	Stefano Jukopila		
	Crtao	10.9.2020	Stefano Jukopila		
	Pregledao	14.9.2020	Dr.Sc. Darko Kozarac		
Voditelj rada		14.9.2020	Dr.Sc. Darko Kozarac		
ISO - tolerancije		Objekt:	Objekt broj:		
$\varnothing 0,9$ H13	0,140 0	Napomena: Sva nekotirana skošenja jesu 1x45°. Izraditi 3 komada.		R. N. broj:	
$\varnothing 7,6$ h10	0 -0,058			Smjer	Kopija
$\varnothing 8$ g7	-0,005 -0,020			Konstruktivski	
Materijal: S275JR		Masa: 12 g	ZAVRŠNI RAD		
 Naziv:		Svornjak		Pozicija:	
Mjerilo originala				3	
5:1		Crtež broj: ZR-RC-003		Format: A4	
				Listova: 1	
				List: 1/1	



Broj naziva - code	Projektirao	Datum	Ime i prezime	Potpis	
	Razradio	10.9.2020	Stefano Jukopila		
	Crtao	10.9.2020	Stefano Jukopila		
	Pregledao	14.9.2020	Dr.Sc. Darko Kozarac		
	Voditelj rada	14.9.2020	Dr.Sc. Darko Kozarac		
ISO - tolerancije		Objekt:		Objekt broj:	
$\varnothing 0,9$ H13	0,140 0			R. N. broj:	
$\varnothing 7,6$ h10	0 -0,058	Napomena: Sva skošenja jesu $3 \times 45^\circ$ . Izraditi 3 komada.		Smjer Konstrukcijski	Kopija
$\varnothing 8$ g7	-0,005 -0,020	Materijal: S275JR	Masa: 17 g	ZAVRŠNI RAD	
		 Naziv:		Pozicija:	Format: A4
		Mjerilo originala		6	Listova: 1
		5:1		Crtež broj: ZR-RC-002	
					List: 1/1