

Numerička analiza čelične konstrukcije stalka za motor

Rako, Jakov

Undergraduate thesis / Završni rad

2020

Degree Grantor / Ustanova koja je dodijelila akademski / stručni stupanj: **University of Zagreb, Faculty of Mechanical Engineering and Naval Architecture / Sveučilište u Zagrebu, Fakultet strojarstva i brodogradnje**

Permanent link / Trajna poveznica: <https://urn.nsk.hr/urn:nbn:hr:235:433334>

Rights / Prava: [In copyright](#)/[Zaštićeno autorskim pravom.](#)

Download date / Datum preuzimanja: **2025-01-01**

Repository / Repozitorij:

[Repository of Faculty of Mechanical Engineering and Naval Architecture University of Zagreb](#)



SVEUČILIŠTE U ZAGREBU
FAKULTET STROJARSTVA I BRODOGRADNJE

ZAVRŠNI RAD

Jakov Rako

Zagreb, 2020.

SVEUČILIŠTE U ZAGREBU
FAKULTET STROJARSTVA I BRODOGRADNJE

ZAVRŠNI RAD

Mentor:

Doc. dr. sc. Ivica Skozrit, dipl. ing.

Student:

Jakov Rako

Zagreb, 2020.

Izjavljujem da sam ovaj rad izradio samostalno koristeći znanja stečena tijekom studija i navedenu literaturu.

Zahvaljujem se mentoru doc. dr. sc. Ivici Skozritu na svim savjetima tijekom pisanja ovog rada.

Zahvaljujem se servisnoj radionici za automobile Auto-servis Lončar na ustupanju opreme i na posvećenom vremenu.

Hvala mojim prijateljima koji su učinili studiranje vrijedno pamćenja.

Posebno se zahvaljujem svojim roditeljima, sestri i bratu na žrtvi i odricanju tijekom proteklih godina. Zahvala na povjerenju, neizmjerne ljubavi i podršci koju su pružali.

Jakov Rako



SVEUČILIŠTE U ZAGREBU
FAKULTET STROJARSTVA I BRODOGRADNJE



Središnje povjerenstvo za završne i diplomske ispite
Povjerenstvo za završne ispite studija strojarstva za smjerove:
procesno-energetski, konstrukcijski, brodstrojarski i inženjersko modeliranje i računalne simulacije

Sveučilište u Zagrebu Fakultet strojarstva i brodogradnje	
Datum	Prilog
Klasa:	
Ur.broj:	

ZAVRŠNI ZADATAK

Student: **Jakov Rako**

Mat. br.: 0035199853

Naslov rada na hrvatskom jeziku: **Numerička analiza čelične konstrukcije stalka za motor**

Naslov rada na engleskom jeziku: **Numerical Analysis of Steel Structure of Engine Stand**

Opis zadatka:

Stalak za motor je relativno jednostavna čelična konstrukcija koja omogućava jednostavni prihvat različitih tipova motora osobnih automobila prilikom vađenja motora iz automobila. Također stalak osigurava jednostavan i siguran pristup svim dijelovima motora prilikom popravka ili obnove istog izvan automobila.

Za definirane podatke o konstrukciji, dimenzijama te opterećenju i rubnim uvjetima nosive konstrukcije stalka za motor potrebno je provjeriti da li konstrukcija zadovoljava uvjet čvrstoće tj. izvršiti kontrolni proračun nosive konstrukcije stalka za motor. Proračun provesti analitički i numerički te usporediti dobivene rezultate. Numerički proračun provesti primjenom programskog paketa Abaqus® koji se temelji na metodi konačnih elemenata. U numeričkim analizama koristiti dostupne konačne elemente iz baze programskog paketa. Potrebno je izvršiti verifikaciju primijenjenih konačnih elemenata i procedura na jednostavnijim problemima te rezultate usporediti s dostupnim analitičkim rezultatima.

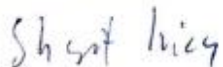
U radu treba navesti korištenu literaturu i eventualno dobivenu pomoć.

Zadatak zadan:
28. studenog 2019.


Rok predaje rada:
1. rok: 21. veljače 2020.
2. rok (izvanredni): 1. srpnja 2020.
3. rok: 17. rujna 2020.

Predviđeni datumi obrane:
1. rok: 24.2. – 28.2.2020.
2. rok (izvanredni): 3.7.2020.
3. rok: 21.9. - 25.9.2020.

Zadatak zadao:


Doc. dr. sc. Ivica Skozrit

Predsjednik Povjerenstva:


Prof. dr. sc. Igor Balen

SADRŽAJ

SADRŽAJ	I
POPIS SLIKA	II
POPIS TABLICA	III
POPIS OZNAKA	IV
SAŽETAK	VI
SUMMARY	VII
1. Uvod	1
2. Modeliranje stalka za motor	3
2.1. Nosiva konstrukcija	4
2.2. Rubni uvjeti i opterećenje	6
3. Metoda konačnih elemenata	8
3.1. Verifikacija konačnih elemenata	8
4. Numerička analiza stalka za motor	16
5. Analitički proračun stalka za motor	24
5.1. Matrična metoda analize konstrukcija	24
5.2. Prostorni gredni element	26
5.3. Analiza stalka za motor	28
6. Zaključak	33
7. Literatura	34

POPIS SLIKA

Slika 1. Prvi motocikl i automobil [3]	1
Slika 2. Leonirov motor [4]	2
Slika 3. Staljak za motor iz 1918. [5]	2
Slika 4. Različiti primjeri staljaka za motor [6] [7]	2
Slika 5. Korišteni staljak	3
Slika 6. 3D model staljaka za motor	4
Slika 7. Pravokutni profil EN 10210	5
Slika 8. L profil EN 10056	6
Slika 9. Trodimenzijski elementi [12]	9
Slika 10. Tetraedarski element drugog reda [13]	9
Slika 11. Zadana konstrukcija [12]	10
Slika 12. Osnovna konstrukcija [12]	10
Slika 13. Opterećenje i rubni uvjeti	12
Slika 14. Model s 2176 konačnih elemenata	12
Slika 15. Model s 3310 konačnih elemenata	12
Slika 16. Model s 10934 konačnih elemenata	13
Slika 17. Model s 41592 konačnih elemenata	13
Slika 18. Model s 57107 konačnih elemenata	13
Slika 19. Iznos i raspodjela vertikalnog pomaka tj. pomaka u smjeru osi y u mm	14
Slika 20. Ekvivalentno naprezanje prema von Misesu u MPa	14
Slika 21. Rubni uvjeti i opterećenje konstrukcije	16
Slika 22. Diskretizirani model s 557711 elemenata	17
Slika 23. Spoj grednih profila, Detalj B	18
Slika 24. Spoj debele cijevi i vertikalnog grednog profila	19
Slika 25. Mjesto prihvata motora, Detalj A	19
Slika 26. Naprezanja prema von Misesu u MPa	20
Slika 27. Mjesto najveće koncentracije naprezanja	21
Slika 28. Raspodjela naprezanja na L profilu	21
Slika 29. Raspodjela naprezanja na spoj L profila i osovine	21
Slika 30. Raspodjela naprezanja na spoju grednih profila	22
Slika 31. Raspodjela naprezanja na spoju debele cijevi i grednog profila	22
Slika 32. Mjesto najvećeg pomaka konstrukcije	23
Slika 33. Prostorni gredni element [10]	27
Slika 34. Pojednostavljeni model	29

POPIS TABLICA

Tablica 1. Dimenzije grednih profila	5
Tablica 2. Dimenzije cijevi	5
Tablica 3. Dimenzije L profila	6
Tablica 4. Dimenzije osovine	6
Tablica 5. Odstupanje numeričkog od analitičkog rješenja vertikalnog pomaka točke D	15
Tablica 6. Odstupanje numeričkog od analitičkog rješenja reakcije sile u osloncu C	15
Tablica 7. Rezultati u ovisnosti o broju konačnih elemenata.....	23
Tablica 8. Kosinusi LKS elementa 1 u odnosu na GKS	29
Tablica 9. Geometrijske značajke elementa 1	30
Tablica 10. Geometrijske značajke elementa 2	30
Tablica 11. Globalni i lokalni stupnjevi slobode.....	30
Tablica 12. Usporedba rezultata	32

POPIS OZNAKA

Oznaka	Jedinica	Opis
A	mm^2	Površina poprečnog presjeka
\mathbf{a}^g		Kinematrička matrica transformacije
B	mm	Širina
D	mm	Promjer
D_u	mm	Unutarnji promjer
D_v	mm	Vanjski promjer
d_v		Stupanj statičke neodređenosti
E	N/mm^2	Youngov modul elastičnosti
F	N	Kocentrirana sila
G	N/mm^2	Modul smicanja
H	mm	Vsisna
I, I_y, I_z	mm^4	Osni momenti tromosti
I_t	mm^4	Torzijski moment tromost
\mathbf{K}		Globalna matrica krutosti
\mathbf{k}		Lokalna matrica krutosti
\mathbf{K}^e		Matrica krutosti elementa
L	mm	Duljina
l	mm	Duljina
M	Nmm	Moment savijanja
\mathbf{R}		Vektor čvornih sila
t	mm	Debljina
\mathbf{T}		Matrica transformacije
U	mm	Pomak u smjeru osi X
\mathbf{V}		Vektor pomaka
V	mm	Pomak u smjeru osi Y
w	mm	Pomak
W	mm	Pomak u smjeru osi Z
x, y, z		Lokalne koordinatne osi

X, Y, Z		Globalne koordinatne osi
ν		Poissonov faktor
φ	rad	Kut zakreta

SAŽETAK

U ovom radu provedena je numerička i analitička analiza konstrukcije stalka za motor. Već izrađeni i rabljeni stalak u automobilskom servisu je izmjereno te je napravljen njegov trodimenzionalni model u programskom paketu *Solidworks*. Zatim je provedena verifikacija konačnih elemenata koji su korišteni za analizu na jednostavnijem primjeru prostorne gredne konstrukcije. Također je ispitana i konvergencija rješenja. Nakon verifikacije provedena je analiza stalka za motor opterećenog masom samog motora i momentom pritezanja. Numerička analiza provedena je korištenjem programskog paketa *Abaqus* koji se temelji na metodi konačnih elemenata. Dok je analitički proračun napravljen korištenjem matrične metode te je izvršena usporedba rezultata. Na kraju je na temelju rezultata i njihove usporedbe iznesen zaključak te su navedena moguća poboljšanja konstrukcije stalka za motor.

Ključne riječi: *Abaqus*, metoda konačnih elemenata, matrična metoda, uvjet čvrstoće

SUMMARY

In this paper numerical and analytical analysis of engine stand has been conducted. Engine stand used in car repair shop was measured then the three dimensional model of a stand was made in a software package *Solidworks*. Afterwards, verification of used finite elements has been made on a simple example of a space beam structure. Also, convergence of results was tested. After verification analysis of engine stand loaded with the mass of an engine and with tightening torque has been made. Numerical analysis has been conducted by using a software package *Abaqus*, this software is based on a finite element method. Analytical calculation has been made using the matrix method and the results are compared. In the end conclusion is made based on the results and their comparison and possible improvements of engine stand are discussed.

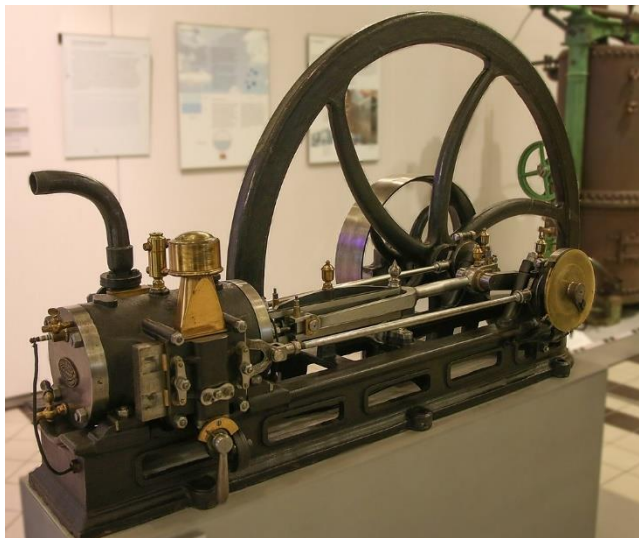
Key words: *Abaqus*, finite element method, matrix method, stress condition

1. Uvod

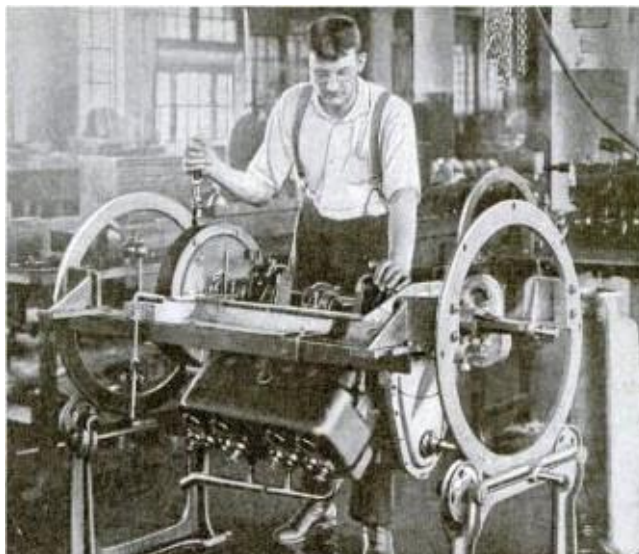
Prvi komercijalno uspješni motor s unutarnjim izgaranjem napravio je Etienne Lenoir 1860. [Slika 2] i on postavlja temelje daljnjeg razvoja motora s unutarnjim izgaranjem. Na tim temeljima Nicolaus August Otto s Eugenom Langenom nastavlja razvijati svoje vizije motora i napokon 1876. razvijaju prvi moderni motor s unutarnjim izgaranjem koji je radio po četverotaktnom radnom procesu i time unose novost u svijet tehnike. Ipak prve motore koji nisu stacionarno vezani za dovod plina neovisno jedan od drugog razvijaju Gottlieb Daimler i Karl Benz te samim time omogućuju primjenu tih motora za transport. Daljnji razvojem proizvode, Daimler prvi motocikl 1885., a Benz prvi automobil 1886. [Slika 1]. Sva ova dostignuća bila su nužni preduvjeti za razvoj vozila i zrakoplova. Sljedeća prekretnica ove industrije bila je montažna traka koju je osmislio Henry Ford 1913. Automobili, a samim time i motori postaju svakodnevnica. Pojavom tih novih strojeva nastala je i potreba za njihovim sastavljanjem i održavanjem te se razvijaju i alati za popravak, zamjenu i rukovanje motorima s unutarnjim izgaranjem. Prvi stalci za motor razvijani su paralelno s razvojem motora [Slika 3] i njihov cilj uvijek je bio jednostavan i siguran pristup motoru izvan automobila. Stalak je zapravo konzola koja motor drži u zraku te omogućuje pristup svim dijelovima motora kao i samu rotaciju motora. Motor se na stalak većinom povezuje preko svojih nosača motora ili preko nosača zamašnjaka [Slika 4]. Sam stalak je postavljen na velike kotače koji omogućuju njegovo lako pomicanje po radionici. Većinom se koriste za popravak velikih teških motora pogonjenih dizelskim ili benzinskim gorivom, dok se mali jedno-cilindarski motori mogu popravljati i na stolu. Stalak se često koristi u kombinaciji s dizalicom koja prenosi motor iz vozila na stalak i obrnuto. Danas se stalci proizvode po standardima dogovorenim između proizvođača motora i proizvođača stalaka te se većinom proizvode specijalno za određenog proizvođača automobila da odgovaraju njegovim motorima [1] [2].



Slika 1. Prvi motocikl i automobil [3]



Slika 2. Leonirov motor [4]



Slika 3. Stalak za motor iz 1918. [5]



Slika 4. Različiti primjeri stalaka za motor [6] [7]

2. Modeliranje stalka za motor

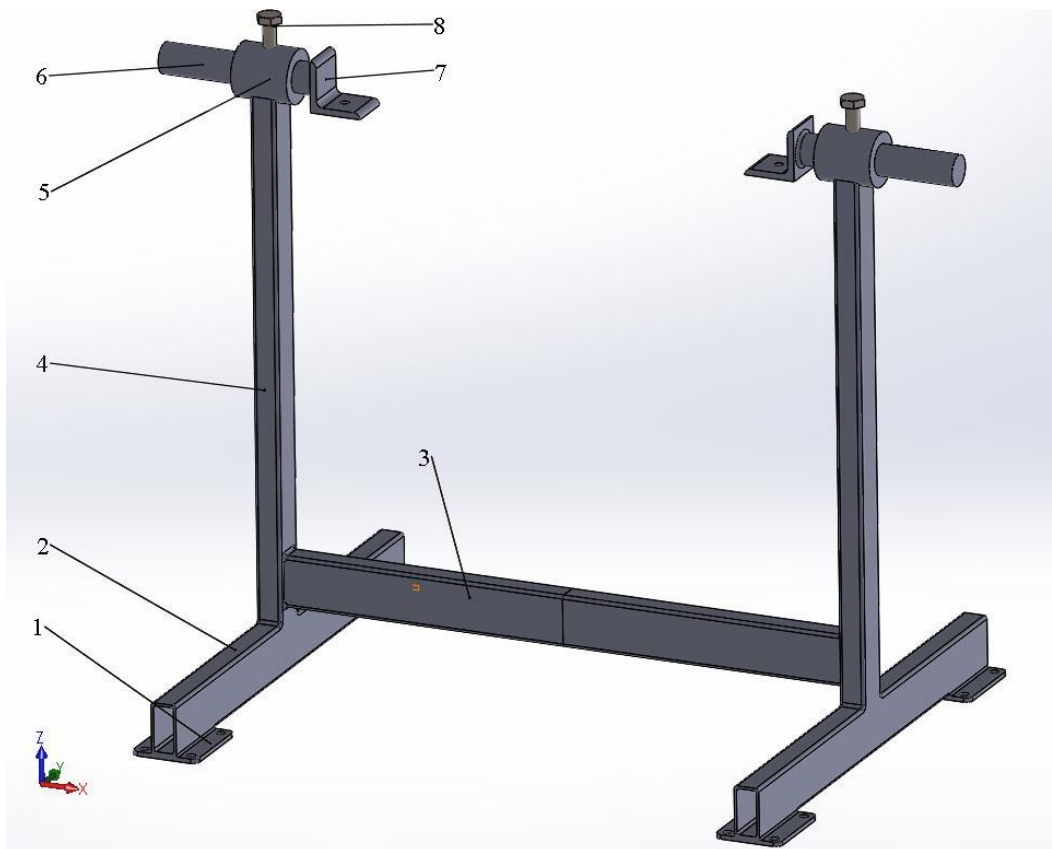
Stalak za motor za koji je provedena analiza vidio sam servisnoj radionici za automobile [Slika 5]. Stalak je izrađen tako da osigura jednostavan i siguran pristup svim komponentama motora pri popravku. Cijeli stalak je relativno precizno izmjereno pomičnim mjerilom i metrom. Obavljena su dva mjerenja. Prvo dok stalak nije bio opterećen, a zatim je još jednom sve premjereno u opterećenom stanju. Također se promatrao način na koji se stalak koristi, odnosno način na koji se motor pričvršćuje za stalak te kako se motorom manipulira na stalku ovisno o položaju koji je potrebno ostvariti pri popravku odnosno reparaciji. Nakon što su uočeni i izmjereni svi bitni parametri izrađen je model stalka u programskom paketu *Solidworks* [8].



Slika 5. Korišteni stalak

2.1. Nosiva konstrukcija

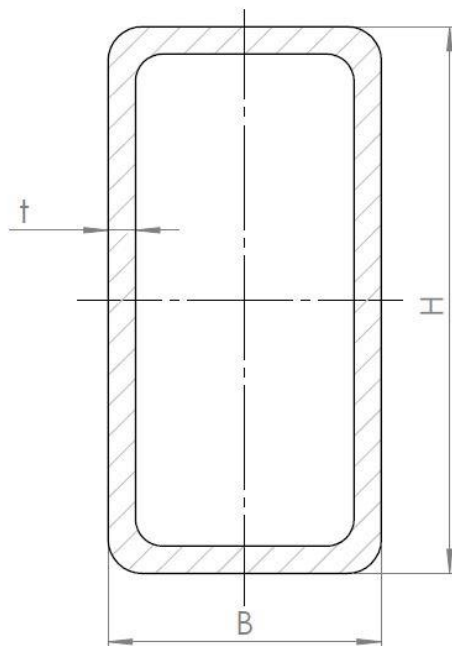
Na [Slika 6] prikazana je nosiva konstrukcija sastavljena od međusobno zavarenih standardnih grednih profila šupljeg pravokutnog poprečnog presjeka koji osiguravaju stabilnost konstrukcije i visinu koja je prikladna za rad na reparaciji motora. Donji dio konstrukcije sastavljen od pravokutnih ploča (1), zavarenih na gredne profile (2), koje osiguravaju učvršćivanje u podlogu ili na kotače. Te poprečna greda koja spaja cijelu konstrukciju (3). U gornjem dijelu konstrukcije debela cijev (5) je zavarena za okomiti gredni profil (4), a osovina (6) i L profil (7) su međusobno zavareni. Debeli cijev i osovina su međusobno u labavom steznom spoju, a položaj osovine se osigurava pritezanjem vijaka (8).



Slika 6. 3D model stalka za motor

U [Tablica 1] prikazane su korištene dimenzije grednih profila po normi EN 10210, a na [Slika 7] je prikazan njihov poprečni presjek. U [Tablica 2] prikazane su dimenzije debele cijevi. U [Tablica 3] prikazane su dimenzije L profila po normi EN 10056 dok je na [Slika 8] prikazan poprečni presjek L profila. U [Tablica 4] pokazane su dimenzije osovine. Materijal korišten za sve dijelove

konstrukcije stalka za motor je opći konstrukcijski čelik oznake E295. Prema [9] modul elastičnosti čelika E295 iznosi $E = 210000 \frac{\text{N}}{\text{mm}^2}$, a Poissonov faktor $\nu = 0,3$.



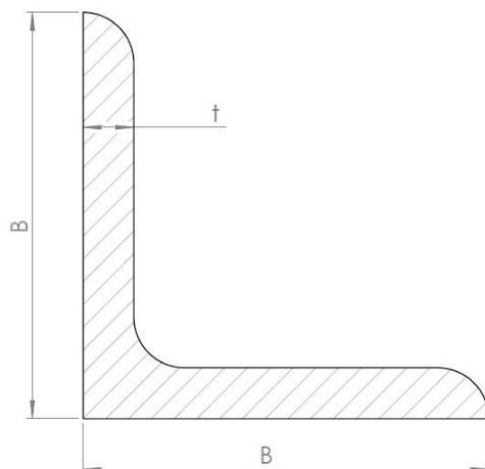
Slika 7. Pravokutni profil EN 10210

Tablica 1. Dimenzije grednih profila

	Širina B / mm	Visina H / mm	Debljina T / mm	Duljina L / mm
1	40	80	4	810
2	40	60	4	850
3	40	80	4	900

Tablica 2. Dimenzije cijevi

	Vanjski promjer D_v / mm	Unutarnji promjer D_u / mm	Duljina L / mm
Cijev	84	48	90



Slika 8. L profil EN 10056

Tablica 3. Dimenzije L profila

	Širina B / mm	Debljina t / mm	Duljina L / mm
L profil	80	10	70

Tablica 4. Dimenzije osovine

	Promjer D / mm	Duljina L / mm
Osovina	48	250

2.2. Rubni uvjeti i opterećenje

Prilikom rada na popravku motora dva kotača koji se ne nalaze na istom grednom elementu se zakoče, a dva ostanu slobodna. Pošto motor i stalak zajedno čine okvir [Slika 5] konstrukcija stalka za motor se ne deformira slobodno. Time su određeni rubni uvjeti, odnosno u dva oslonca pomaci u svim smjerovima su jednaki 0, a u dva je spriječen samo pomak u vertikalnom smjeru. Zadnji rubni uvjet je taj da se vrh stalka može deformirati samo onoliko koliko se deformiraju gumeni nosači motora. Najveće opterećenje konstrukcije stalka za motor nastaje prilikom rastavljanja motora. Naime kada se nerastavljeni motor tek montira na stalak on ima najveću masu kojom opterećuje stalak. Također centar njegove mase nije kolinearan s osima konstrukcije stalka za

motor te se zbog toga javljaju momenti savijanja i uvijanja na konstrukciji. Uz to pri rastavljanju motora stalak se opterećuje momentom otpuštanja. Mase automobilskih motora variraju ovisno o veličini motora sve od 50 do 300 kg, a maksimalni momenti pritezanja na motoru rijetko prelaze 100 Nm i time je određeno opterećenje konstrukcije stalka za motor. Na kraju se zaključuje da se ovaj problem može promatrati kao simetričan i proračunavati samo polovicu stalka te se uvode i rubni uvjeti simetrije. Dalje je u radu proveden analitički i numerički proračun konstrukcije te su detaljnije pokazani rubni uvjeti i opterećenje. Također je provedena i usporedba rezultata numeričke analize modela i analitičkog proračuna.

3. Metoda konačnih elemenata

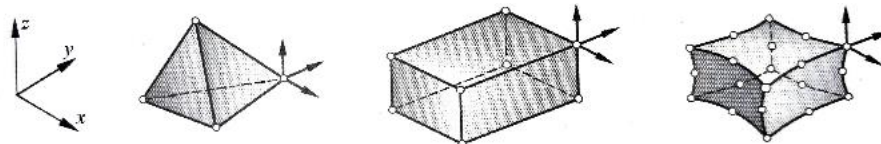
Većina današnjih konstrukcija u strojarstvu ima jako složeno geometriju i opterećenje tako da rješavanje takvih problema analitički zahtjeva puno vremena ili je nemoguće. Iz tog razloga razvila se potreba za različitim numeričkim metodama među kojima se najviše koristi metoda konačnih elemenata (MKE). Metoda konačnih elemenata numerička je metoda zasnovana na fizičkoj diskretizaciji kontinuuma. Kontinuum je beskonačno mnogo puta djeljiva neprekinuta cjelina. Promatrani kontinuum s beskonačno stupnjeva slobode gibanja dijeli se na konačan broj međusobno povezanih potpodručja odnosno konačnih elemenata s ograničenim brojem stupnjeva slobode. Drugim riječima razmatrani kontinuum postaje mreža konačnih elemenata. Konačni elementi međusobno su povezani u točkama konturi koje se nazivaju čvorovi. Interpolacijske funkcije opisuju stanje u svakom elementu, odnosno njima se opisuje polje pomaka, naprezanja, deformacije itd. Te funkcije moraju zadovoljavati određene uvjete da bi se diskretizirani model ponašao što sličnije kontinuiranom sustavu. Ako su konačni elementi pravilno formulirani onda će se povećanjem broja elemenata dolaziti bliže točnom rješenju. Za svaki element se izvodi lokalni sustav algebarskih jednadžbi čije su nepoznanice neovisne varijable u čvorovima koje zatim primjenom odgovarajućih postupaka tvore globalne jednadžbe za diskretizirani model. Primjenom poznatih teorijskih relacija i uz pomoć izračunatih čvornih veličina mogu se odrediti sve veličine potrebne za analizu opisanog kontinuiranog sustava. Za izračunavanje ovih veličina kod složenih konstrukcija potrebno je riješiti sustav algebarskih jednadžbi s velikim brojem nepoznanica. Stoga je nužna primjena računala pri rješavanju problema metodom konačnih elemenata. [10] Sada će biti opisani konačni elementi koji će se koristiti za analizu konstrukcije stalka za motor.

3.1. Verifikacija konačnih elemenata

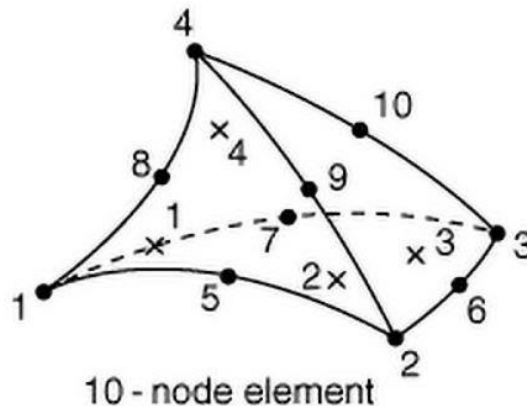
Korišteni su 3D konačni elementi. Općenito postoje tetraedarski i prizmatični trodimenzijski konačni elementi te su prikazani na [Slika 9]. Pri numeričkoj analizi konstrukcije stalka za motor korišteni su trodimenzijski konačni elementi, točnije tetraedarski konačni element drugog reda (C3D10). Na [Slika 10] prikazan je C3D10 element te njegovi čvorovi i točke integracije. A ovo su neke od smjernica za odabir konačnih elemenata [11]:

- Treba što više minimizirati distorziju jer mreže s jako distorziranim elementima mogu dati loše rezultate.

- Koristiti prizmatične elemente kad god je moguće (kada se diskretizira oblik kocke). Daju dobre rezultate uz minimalnu upotrebu memorije.
- Izbjegavati tetraedarske elemente prvog reda (C3D4) jer je potreban jako velik broj elemenata za dobivanje točnih rezultata.
- Tetraedarski elementi drugog reda su dobri pri analizi konstrukcija komplicirane geometrije (C3D10).
- Tetraedarski element s modificiranom integracijom (C3D10M) je dobar za analize elemenata s velikom deformacijom ili pri rješavanju problema koji imaju veze između čvorova i površina ili između dvije površine.



Slika 9. Trodimenzijski elementi [12]



Slika 10. Tetraedarski element drugog reda [13]

Da bi se određeni elementi mogli koristiti potrebno je provesti njihovu verifikaciju. Verifikacija je provedena na poznatom primjeru iz [14] s proizvoljnim opterećenjem konstrukcije.

Primjer

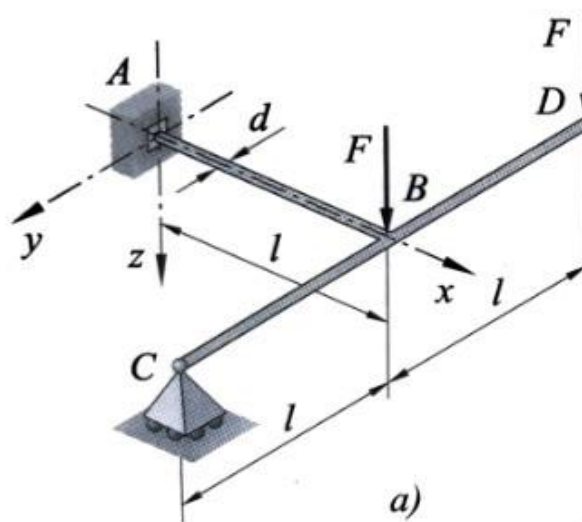
Za okvirni nosač konstantnoga kružnog poprečnog presjeka, zadan i opterećen prema [Slika 11], potrebno je odrediti reakciju u osloncu C te vertikalni pomak točke D .

Zadano: $F=500$ N, $l=500$ mm, $D_v=57$ mm, $D_u=49$ mm, $E=210000$ MPa, $EI = GI_p$

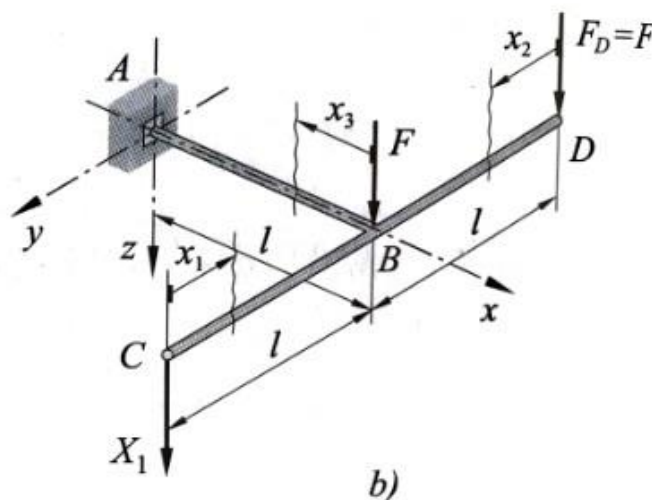
Nosač sa [Slika 11] jedanput je izvana statički neodređen ($d_v = 7 - 6 = 1$). Kao prekobrojna sila uzeta je reakcija veze X_1 umjesto pomičnog zglobnog oslonca u C , kako je prikazano na [Slika 12]. Momenti savijanja i uvijanja te pripadajuće derivacije u presjecima x_1, x_2 i x_3 nosača glase:

$$M_{s,x_1} = -X_1 * x_1, \frac{\partial M_{s,x_1}}{\partial X_1} = -x_1, \frac{\partial M_{s,x_1}}{\partial F_D} = 0, M_{t,x_1} = 0, 0 \leq x_1 \leq l \text{ (od } C \text{ do } B) \quad (1)$$

$$M_{s,x_2} = -F_D * x_2, \frac{\partial M_{s,x_2}}{\partial X_1} = 0, \frac{\partial M_{s,x_2}}{\partial F_D} = -x_2, M_{t,x_2} = 0, 0 \leq x_2 \leq l \text{ (od } D \text{ do } B) \quad (2)$$



Slika 11. Zadana konstrukcija [14]



Slika 12. Osnovna konstrukcija [14]

$$M_{s,x_3} = -(F_D + F + X_1) * x_3, \frac{\partial M_{s,x_3}}{\partial X_1} = -x_3, \frac{\partial M_{s,x_3}}{\partial F_D} = -x_3, \quad (3)$$

$$M_{t,x_3} = (X_1 - F_D) * l, \frac{\partial M_{t,x_3}}{\partial X_1} = l, \frac{\partial M_{t,x_3}}{\partial F_D} = -l, 0 \leq x_3 \leq l \text{ (od } B \text{ do } A)$$

Primjenom drugog Castiglianova teorema možemo pisati

$$w_C = \frac{\partial U}{\partial X_1} = \frac{1}{EI} \sum_{i=1}^3 \left(\int_0^l M_{s,x_i} * \frac{\partial M_{s,x_i}}{\partial X_1} dx_i \right) + \frac{1}{GI_p} \sum_{i=1}^3 \left(\int_0^l M_{t,x_i} * \frac{\partial M_{t,x_i}}{\partial X_1} dx_i \right) = 0 \quad (4)$$

Ako jednadžbe (1), (2) i (3) uvrstimo u (4) i provedemo integriranje, dobit ćemo reakciju u osloncu C koja iznosi:

$$X_1 = \frac{1}{5} F = 100 \text{ N} \quad (5)$$

Sada na sličan način možemo odrediti vertikalni pomak točke D koji iznosi:

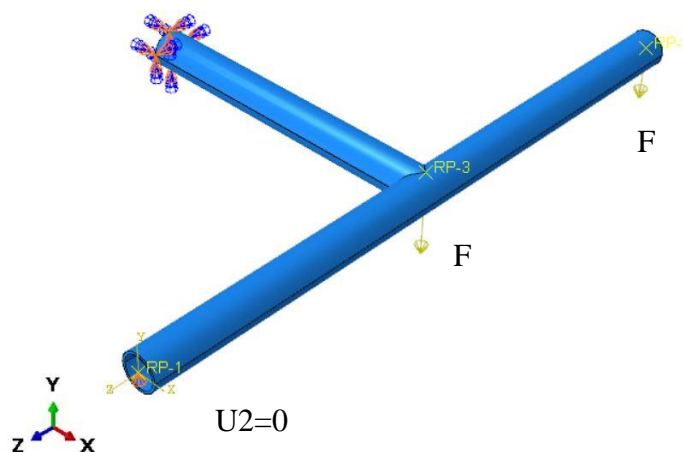
$$\begin{aligned} w_D = \frac{\partial U}{\partial F_D} &= \frac{1}{EI} \sum_{i=1}^3 \left(\int_0^l M_{s,x_i} * \frac{\partial M_{s,x_i}}{\partial X_1} dx_i \right) + \frac{1}{GI_p} \sum_{i=1}^3 \left(\int_0^l M_{t,x_i} * \frac{\partial M_{t,x_i}}{\partial X_1} dx_i \right) \\ &= \frac{28 Fl^3}{15 EI} = \frac{28}{15} \frac{500 * 500^3}{210000 * 235187,48} = -2,3622 \text{ mm} \end{aligned} \quad (6)$$

Nakon analitičkog proračuna provedena je i numerička analiza zadatka pomoću programskog paketa *Abaqus* [15].

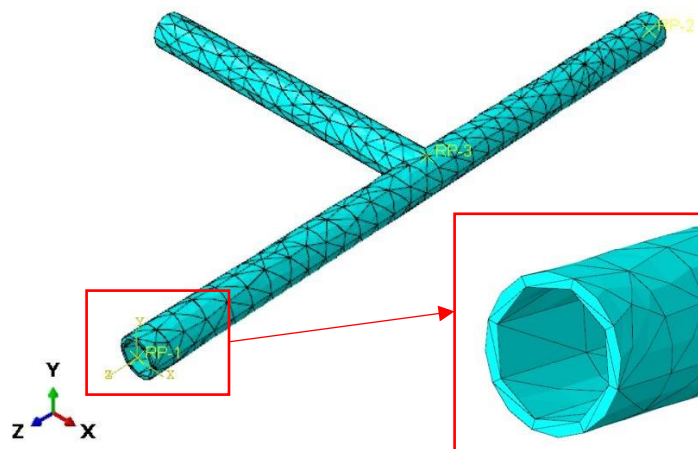
3.1.1. Rješenja dobivena u *Abaqusu*

Na [Slika 13] prikazan je numerički model nosača te su prikazani rubni uvjeti i opterećenje nosača u programskom paketu *Abaqus*. Nadalje je prikazana diskretizacija modela s tetraedarskim konačnim elementima drugog reda (C3D10), koji su korišteni i za analizu stalka za motor, te su prikazana mreže s različitim brojem konačnih elemenata. Na [Slika 14] prikazana je mreža s 2176 konačna elementa, na [Slika 15] mreža s 3310 konačna elementa, na [Slika 16] mreža s 10934 konačna elementa, na [Slika 17] mreža s 41592 konačna elementa i na [Slika 18] mreža s 57107 konačna elementa. Također je na svakoj slici prikazan detalj mreže konačnih elemenata da bi se vidjela njihova raspodjela po debljini.

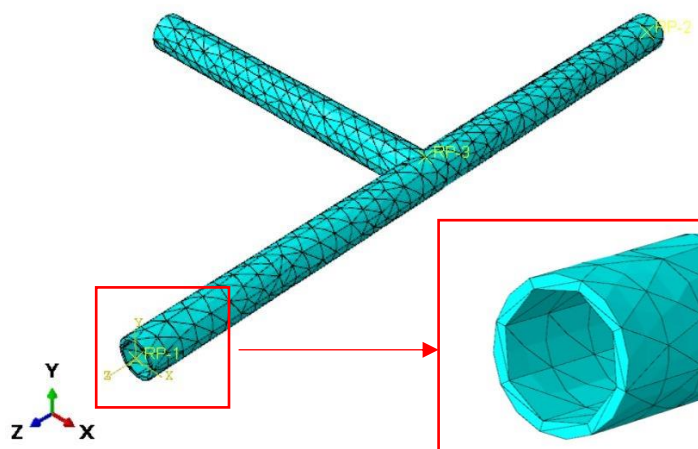
$$U1=U2=U3=UR1=UR2=UR3=0$$



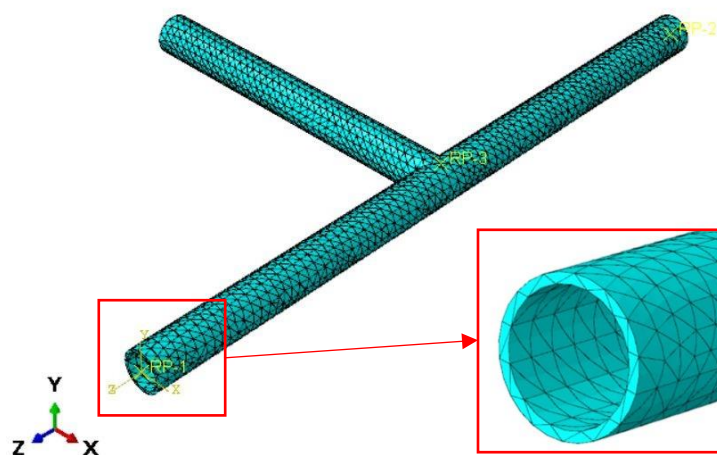
Slika 13. Opterećenje i rubni uvjeti



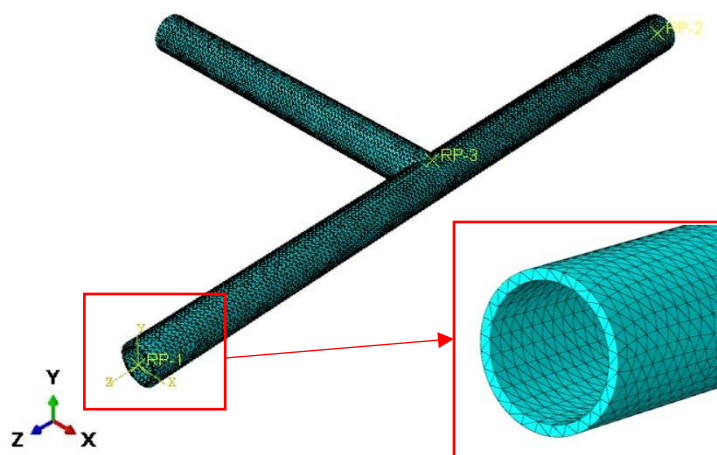
Slika 14. Model s 2176 konačna elementa



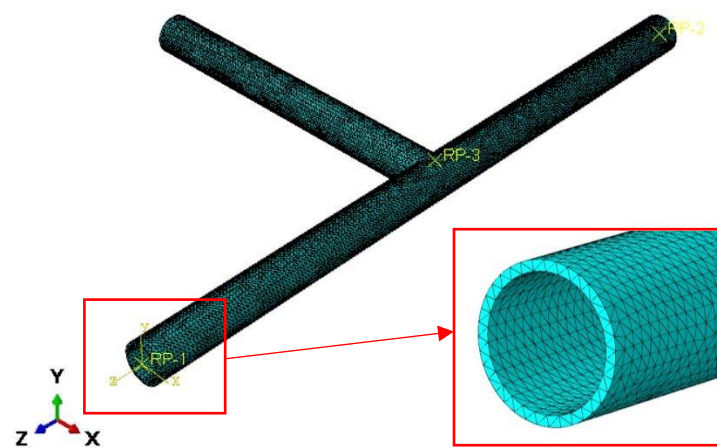
Slika 15. Model s 3310 konačna elementa



Slika 16. Model s 10934 konačna elementa

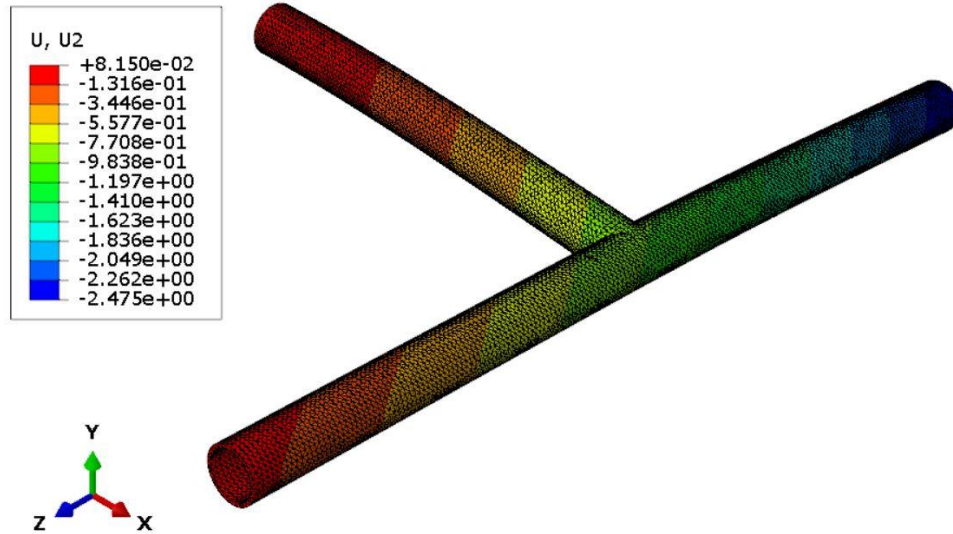


Slika 17. Model s 41592 konačna elementa



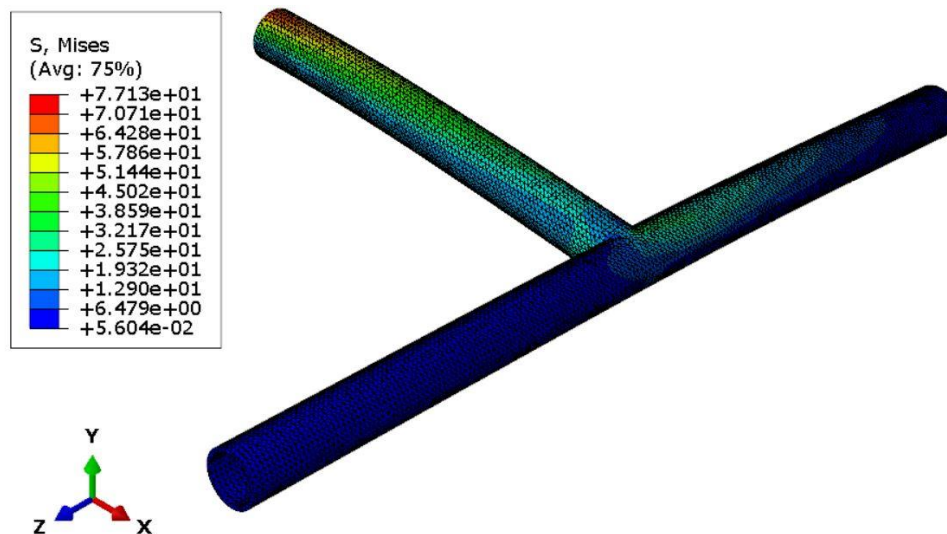
Slika 18. Model s 57107 konačna elementa

Deformirani oblik konstrukcije, gdje je prikazana raspodjela vertikalnog pomaka po konstrukciji tj. pomaka u smjeru osi y u mm kod analize s primjenom mreže od 57107 konačna elementa prikazan je na [Slika 19].



Slika 19. Iznos i raspodjela vertikalnog pomaka tj. pomaka u smjeru osi y u mm

Također je na [Slika 20] na deformiranom obliku konstrukcije prikazana raspodjela i iznos ekvivalentnih napreznja u konstrukciji prema *von Misesu* u MPa pri analizi s mrežom od 57107 konačna elementa.



Slika 20. Ekvivalentno napreznje prema von Misesu u MPa

U [Tablica 5] prikazani su iznosi vertikalnog pomaka tj. pomaka u smjeru osi y u točki D za različiti broj konačnih elemenata. Isto tako je prikazano i relativno odstupanje numeričkog od analitičkog rješenja vertikalnog pomaka točke D .

Tablica 5. Odstupanje numeričkog od analitičkog rješenja vertikalnog pomaka točke D

Broj konačnih elemenata	Vertikalni pomak u mm	Odstupanje %
2176	-2,082	-11,9
3310	-2,215	-6,2
10934	-2,470	4,6
41592	-2,475	4,7
57107	-2,475	4,7

Također je pri numeričkoj analizi nosača izračunata je reakcija sile u osloncu C te su rezultati uspoređeni s rezultatima analitičkog proračuna. Rezultati reakcije sile u osloncu C s obzirom na različiti broj konačnih elemenata te usporedba numeričkog s analitičkim rješenjem, koje iznosi 100 N, prikazani su u [Tablica 6].

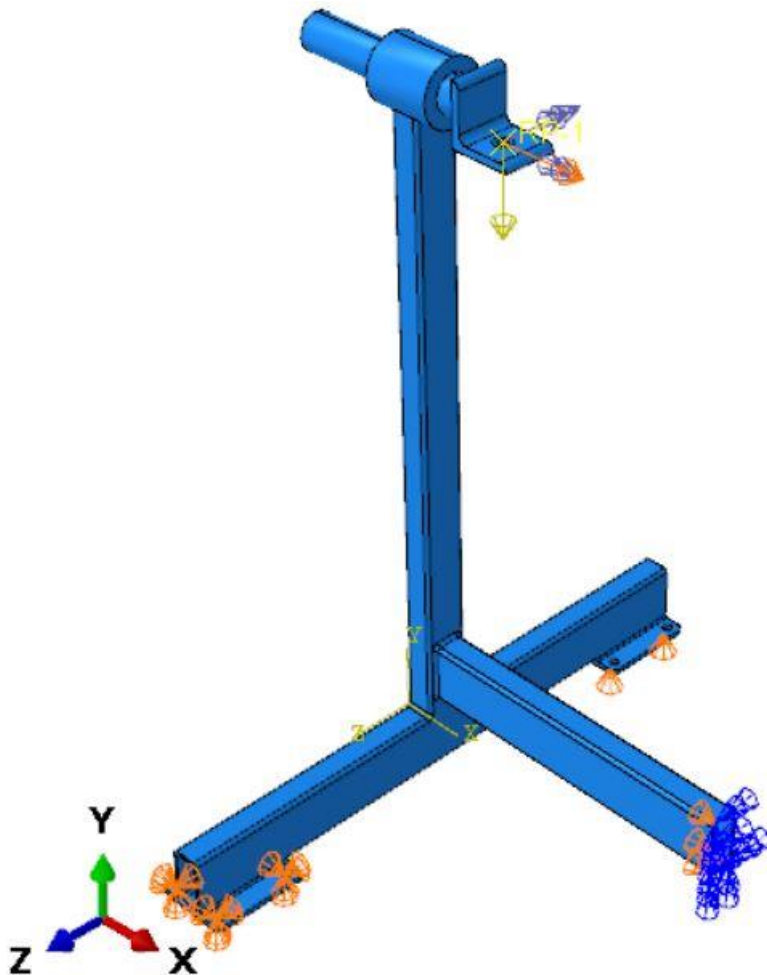
Tablica 6. Odstupanje numeričkog od analitičkog rješenja reakcije sile u osloncu C

Broj konačnih elemenata	Reakcija u C u N	Odstupanje %
2176	-88,6395	-11,4
3310	-96,0402	-3,96
10934	-97,3309	-2,7
41592	-98,0501	-1,95
57107	-98,0983	-1,9

Iščitavanjem podataka iz [Tablica 5] i [Tablica 6] zaključuje se kako se korištenjem tetraedarskog konačnog elementa drugog reda (C3D10) postiže dobra konvergencija rezultata pri analizi prostornih nosača. Također se vidi da je relativna razlika između numeričkih i analitičkih rezultata mala te iznosi 4,7 % za pomak, a svega 1,9 % za reakciju sile u osloncu. Iz svega toga proizlazi da su tetraedarski konačni elementi drugog reda (C3D10) inženjerski pogodni za analizu prostornih konstrukcija opterećenih na savijanje i uvijanje te se oni koriste za numeričku analizu konstrukcije stalka za motor.

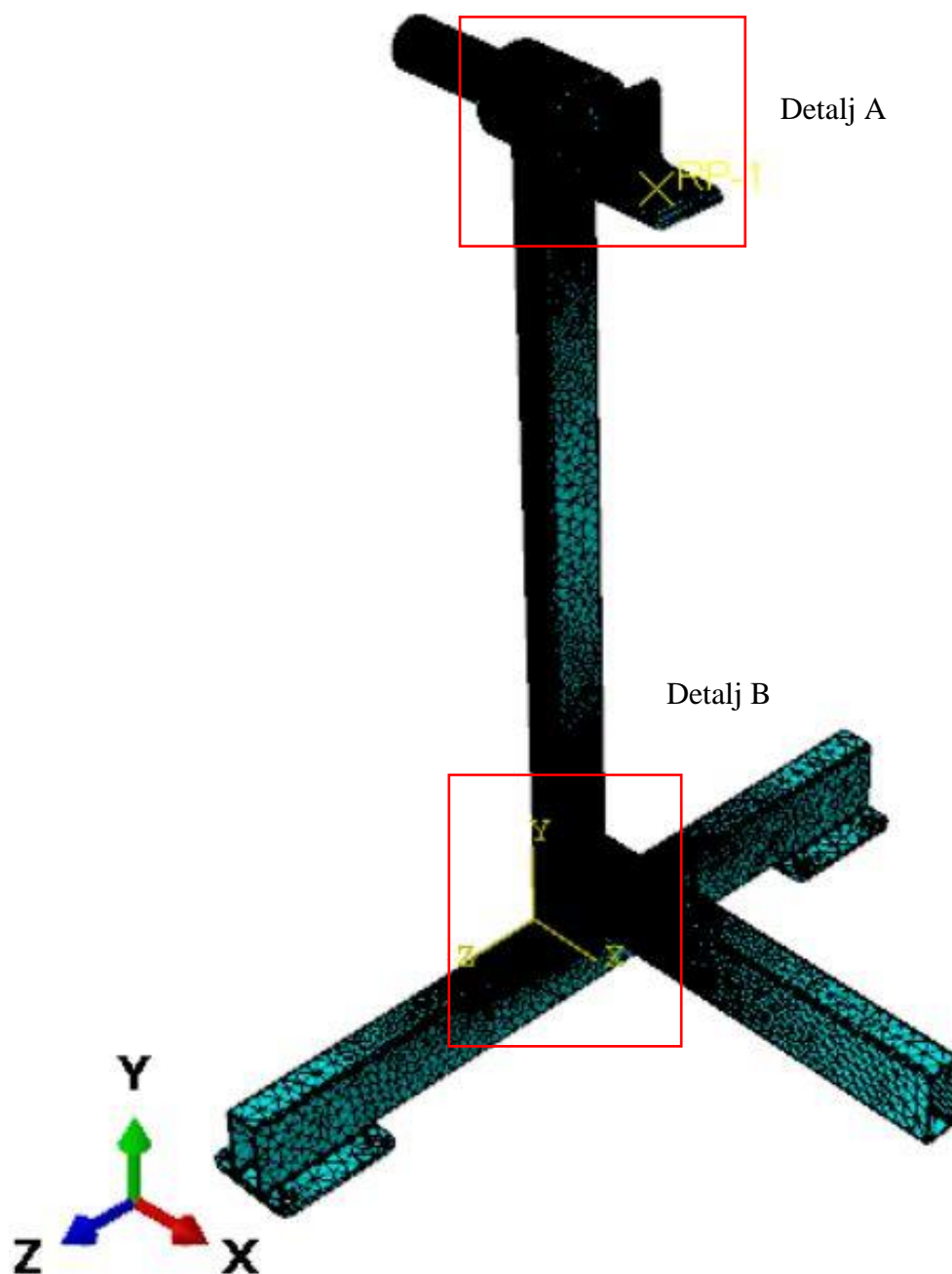
4. Numerička analiza stalka za motor

Numerička analiza je provedena korištenjem programskog paketa *Abaqus* [15]. 3D model napravljen u *Solidworks*-u uvozi se kao 3D model u *Abaqus* te se unose karakteristike materijala. Pošto je problem simetričan numerička analiza je provedena samo na polovini konstrukcije. Na [Slika 21] prikazan je model stalka s rubnim uvjetima i opterećenjem. Rubne uvjete predstavlja jedan nepomični ($U_1 = U_2 = U_3 = 0$) i jedan pomični oslonac ($U_2 = 0$), rubni uvjeti simetrije na poprečnoj gredi ($U_1 = U_R2 = U_R3 = 0$) te dopušteni pomak u točki prihvata nosača motora u smjeru ($U_1 = 3 \text{ mm}$) zbog distorzije gumenih nosača. Opterećenje je masa polovice motora, odnosno 100 kg, moment savijanja u negativnom smjeru osi z uzrokovan masom, moment uvijanja uzrokovan masom u smjeru osi x te moment pritezanja ili odvijanja u iznosu od 100 Nm u negativnom smjeru osi z .



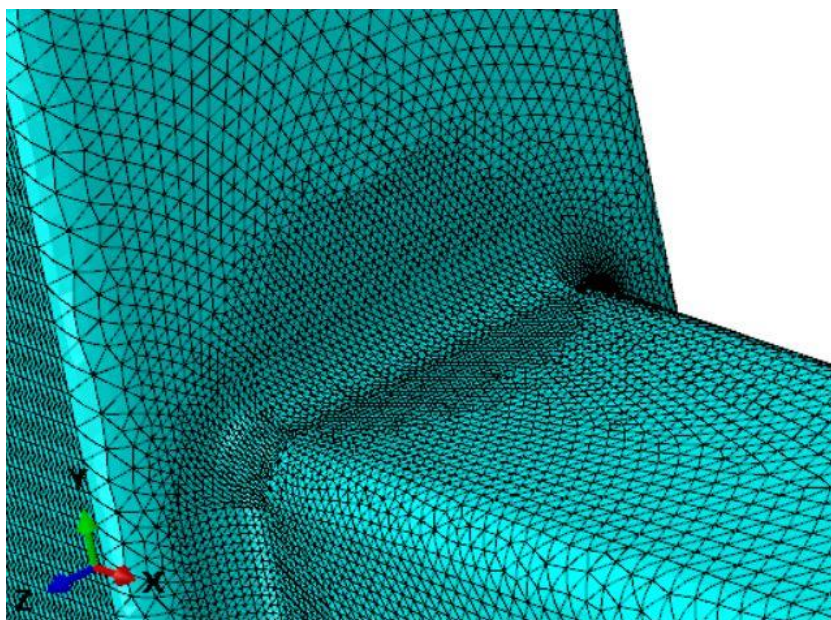
Slika 21. Rubni uvjeti i opterećenje konstrukcije

Model je diskretiziran s 557711 elemenata, a cjelokupna mreža konačnih elemenata je prikazana na [Slika 22]. Na [Slika 22] mreža konačnih elemenata uopće nije vidljiva pa su dalje u radu pokazani detalji mreže konačnih elemenata. Zbog komplicirane geometrije konstrukcije te potrebe za lokalnim usitnjavanjem mreže konačnih elemenata korišteni su tetraedarski elementi drugog reda. Razlozi za korištenje C3D10 elemenata već su ranije objašnjeni u [3].

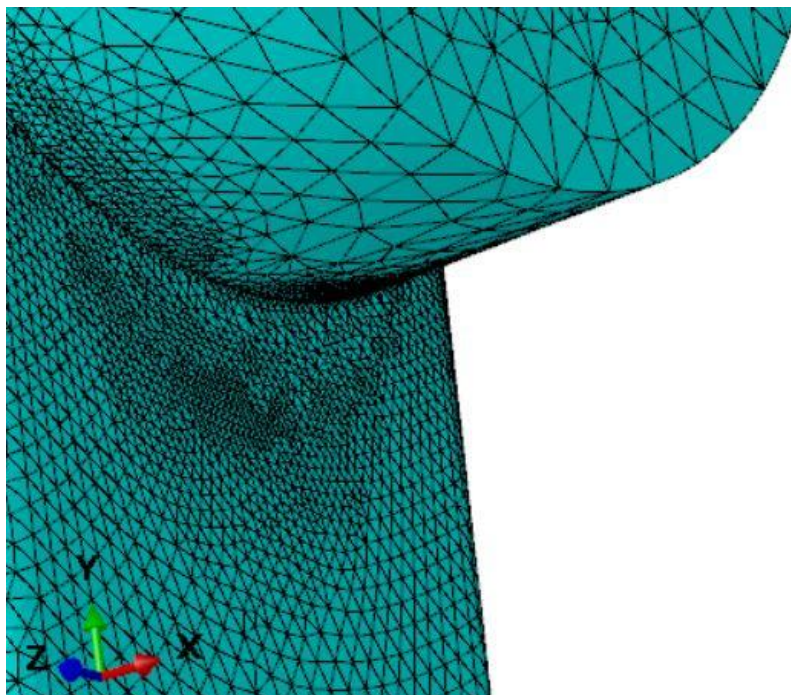


Slika 22. Diskretizirani model s 557711 elemenata

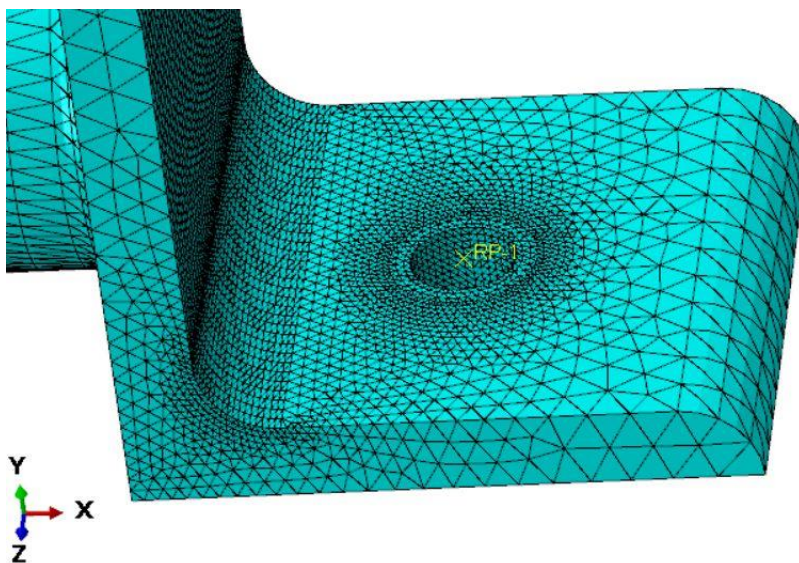
Analiza je u početku provedena s globalnom mrežom konačnih elemenata te su se postupnim povećanjem broja čvorova i elemenata uočena mjesta koncentracija naprezanja na konstrukciji stalka za motor. Na mjestima koncentracije naprezanja mreža je lokalno usitnjena da bi se dobili što precizniji rezultati uz što manji broj elemenata. Samo lokalno usitnjavanje mreže automatski znači manje resursa, odnosno nižu cijena provedbe numeričke analize konstrukcije. Mjesta na kojima je mreža konačnih elemenata najviše usitnjena su zavari između dijelova konstrukcije te L profil. Na [Slika 23] prikazana je usitnjena mreža oko zavora koji spaja poprečni i vertikalni gredni profil, odnosno Detalj B sa [Slika 22]. Na [Slika 24] prikazana je mreža konačnih elemenata oko mjesta spoja između debele cijevi i vertikalnog grednog profila te je na [Slika 25] prikaza mreža konačnih elemenata na L profilu što je na [Slika 22] označeno kao Detalj A.



Slika 23. Spoj grednih profila, Detalj B

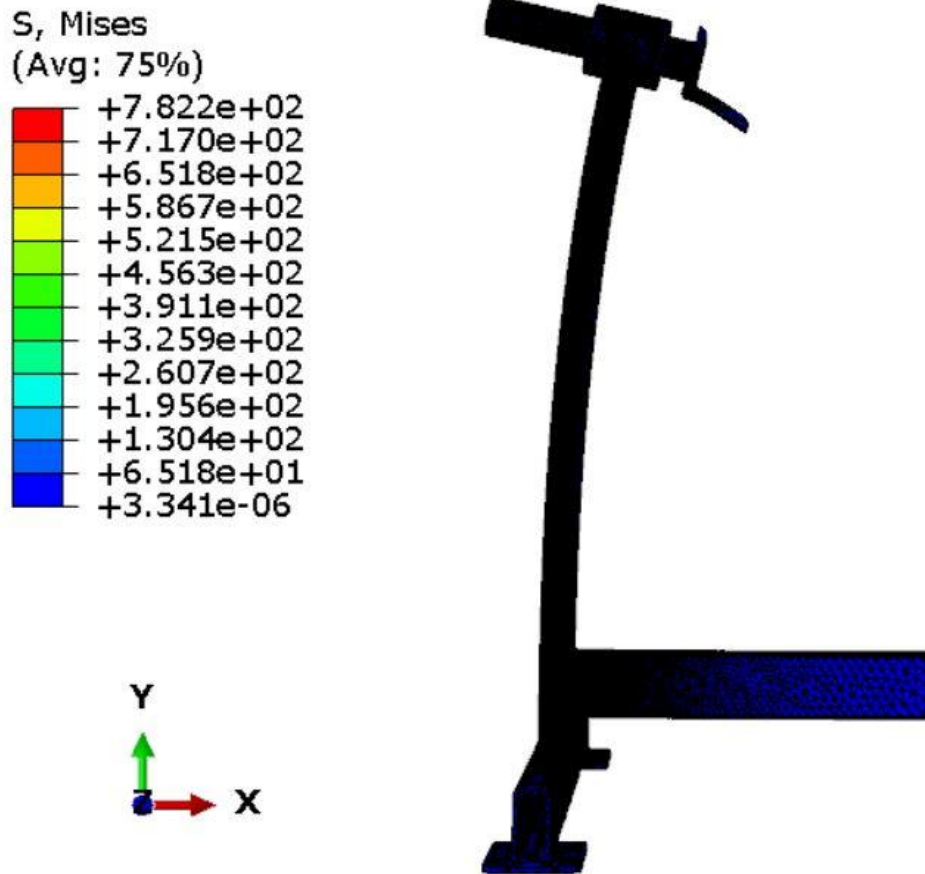


Slika 24. Spoj debele cijevi i vertikalnog grednog profila



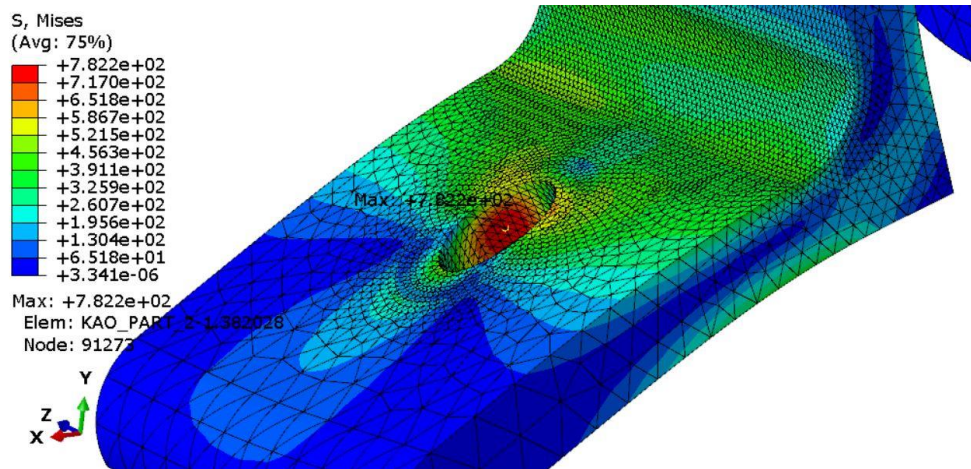
Slika 25. Mjesto prihvata motora, Detalj A

Nakon definiranja mreže konačnih elemenata na konstrukciji te postavljanja relevantnog opterećenja i rubnih uvjeta te unosa značajki materijala provedena je numerička analiza konstrukcije stalka za motor. *Abaqus* na temelju metode konačnih elemenata daje rezultate koji su nadalje prikazani u ovom radu. Na [Slika 26] prikazana su ekvivalentna naprezanja prema *von Mises*-u na deformiranoj konstrukciji stalka za motor.

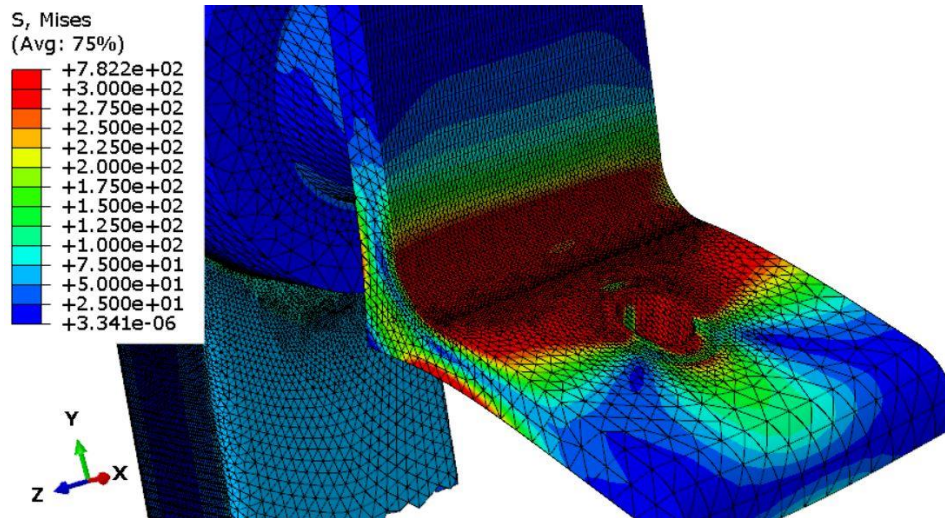


Slika 26. Naprezanja prema von Misesu u MPa

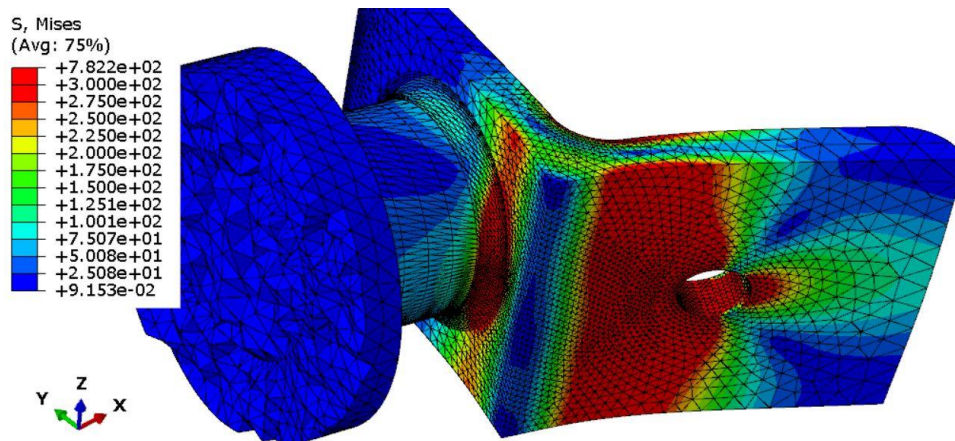
Odmah se uočava da je najveće naprezanje jako veliko s obzirom na to da se radi o čeličnoj konstrukciji. Analizom je uočeno da se tako velika naprezanja pojavljuju samo u malom broju konačnih elemenata te da ih uzrokuje mala površina podloške za maticu koja prenosi opterećenje s motora na stalak te provrt na L profilu. Prema [16] dopušteno naprezanje za konstrukcijski čelik je između 150 i 180 MPa, a granica tečenja je između 280 i 320 MPa. Uzimanjem srednjih vrijednosti dopušteno naprezanje iznosi 165 MPa, a granica tečenja iznosi 300 MPa. Zbog toga se na slikama često crvenom bojom označuje sve što prelazi dopušteno naprezanje ili granicu tečenja za čelik E295, što će biti i naznačeno. Mjesto najveće koncentracije naprezanja oko provrta za vijak prikazano je na [Slika 27] te je naznačen element u kojem je izračunato najveće ekvivalentno naprezanje. Na [Slika 28] prikazana je raspodjela ekvivalentnih naprezanja na L profilu te su crvenom bojom označeni elementi koji su prešli 300 MPa, odnosno granicu tečenja. Na [Slika 29] je prikazana raspodjela naprezanja na mjestu spoja osovine i L profila te su također crvenom bojom označena područja koja prelaze granicu tečenja.



Slika 27. Mjesto najveće koncentracije naprezanja

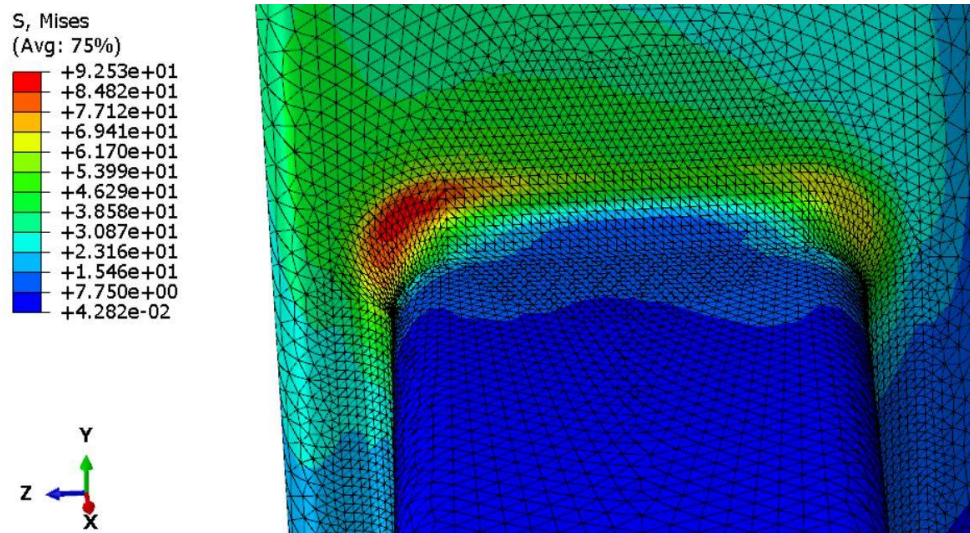


Slika 28. Raspodjela naprezanja na L profilu

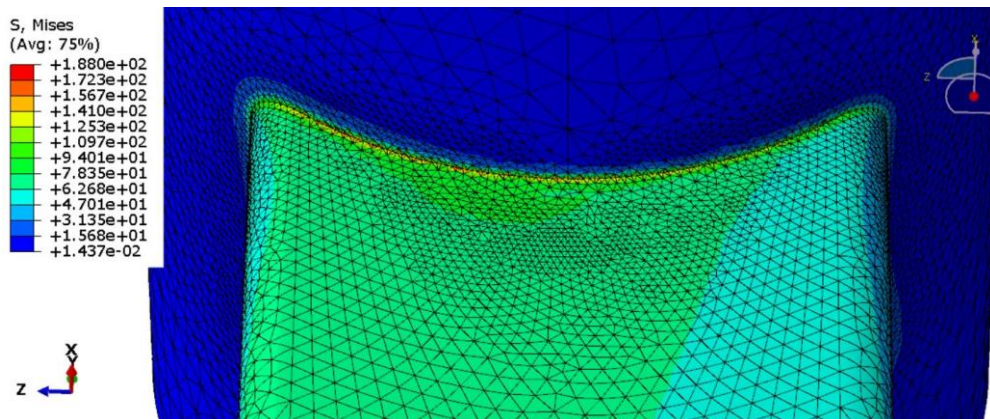


Slika 29. Raspodjela naprezanja na spoj L profila i osovine

Dalje su prikazana još neka mjesta koncentracije naprezanja samo s manjim iznosima ekvivalentnog naprezanja. Prvo je prikazana koncentracija naprezanja na mjestu spoju između vertikalnog i poprečnog grednog profila [Slika 30] te se iz legende vidi da su naprezanja dosta manja u odnosu na rezultate koji su dobiveni na L profilu. Točnije očitano je najveće ekvivalentno naprezanje u donjem dijelu stalka u iznosu od 92,53 MPa. Zatim je prikazana koncentracija naprezanja na spoju između debele cijevi i vertikalnog grednog profila [Slika 31]. Također prema [Slika 31] se vide male koncentracije naprezanja u iznosu od 188 MPa koje prelaze dopušteno naprezanje.

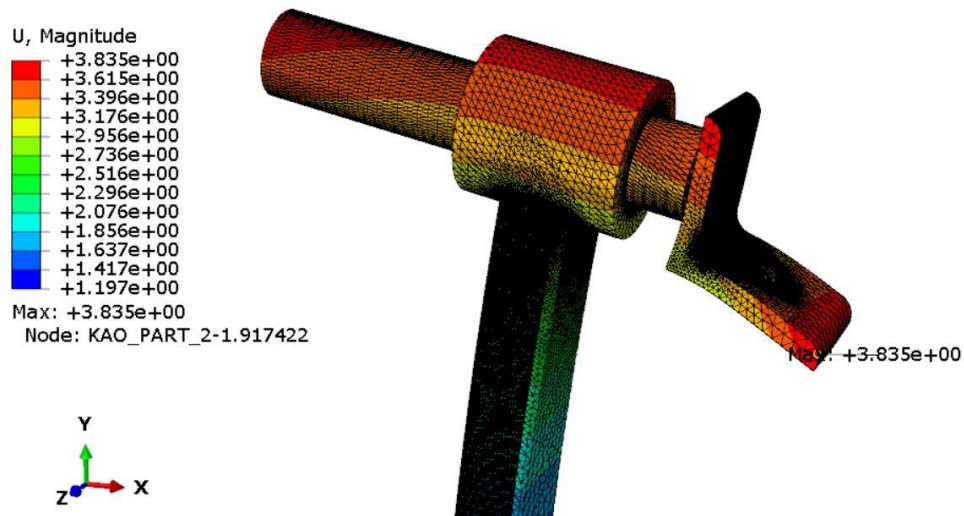


Slika 30. Raspodjela naprezanja na spoju grednih profila



Slika 31. Raspodjela naprezanja na spoju debele cijevi i grednog profila

Još je na [Slika 32] pokazana raspodjela ukupnih pomaka u konstrukciji stalka za motor. Radi preglednosti uvećan je dio gdje su pomaci najveći, odnosno uvećan je gornji dio stalka.



Slika 32. Mjesto najvećeg pomaka konstrukcije

Prema [Slika 27, Slika 28 i Slika 29] evidentno je da konstrukcija stalaka za motor ne zadovoljava uvjet čvrstoće. Odnosno, maksimalna ekvivalentna naprezanja prelaze dopušteno naprezanje pa čak i granicu tečenja za konstrukcijski čelik E295. Dalje je u [Tablica 7] pokazano kako je broj konačnih elemenata utjecao na promjenu ekvivalentnog naprezanja i pomaka. Odnosno pokazana je konvergencija rješenja. Iz [Tablica 7] može se zaključiti da je pri analizi s globalnom mrežom konačnih elemenata, usprkos povećanju broja elemenata, konvergencija rješenja tekla sporo. Iz tog razloga provelo se lokalno usitnjavanje mreže na mjestima koncentracije naprezanja i na mjestima spojeva elemenata što je rezultiralo promjenom rezultata. Time su dobiveni precizniji rezultati uz konačno manji broj konačnih elemenata nego da se nastavilo s usitnjavanjem globalne mreže konačnih elemenata.

Tablica 7. Rezultati u ovisnosti o broju konačnih elemenata

Broj konačnih elemenata	Naprezanje prema <i>Von Mises</i> -u u MPa	Pomaci u mm
23569	738	3,812
68296	751	3,824
184756	796	3,832
332455	748	3,834
557711 s usitnjenom mrežom	782	3,835

5. Analitički proračun stalka za motor

5.1. Matrična metoda analize konstrukcija

Matrična metoda analize konstrukcije polazi od pretpostavke da je materijal od kojeg je konstrukcija izrađena linearno-elastičan i da naprezanja ne prelaze granicu proporcionalnosti. Druga pretpostavka je da su pomaci i deformacije konstrukcije mali, tj. da je razlika između deformiranog i nedeformiranog oblika konstrukcije neznatna. Te pretpostavke omogućuju postavljanje uvjeta ravnoteže na nedeformirani oblik konstrukcije što znatno pojednostavljuje analizu. Za rješavanje problema mehanike deformabilnih tijela koriste se tri skupine jednačbi:

- Statički uvjeti ravnoteže sa silama kao nepoznicama
- Uvjet deformiranja s pomacima kao nepoznicama. Ovaj uvjet osigurava neprekinutost konstrukcije, tj. ovaj uvjet osigurava da svi pomaci u konstrukciji budu kompatibilni.
- Konstitutivne jednačbe u kojima su nepoznanice i sile i pomaci. One izražavaju vezu između naprezanja i deformacija, odnosno sila i pomaka, a još ih nazivamo i Hookeov zakon.

Prvo što je potrebno odrediti je stupanj statičke neodređenosti i broj stupnjeva slobode konstrukcije. Stupanj statičke neodređenosti je broj prekobrojnih reakcija veza i unutarnjih sila s obzirom na broj jednačbi ravnoteže dok je broj stupnjeva slobode konstrukcije n zapravo broj nezavisnih pomaka čvorova. Ako se sve reakcije i unutarnje sile mogu odrediti samo primjenom uvjeta ravnoteže, konstrukcija je statički određena. U protivnom je konstrukcija statički neodređena i moraju se primjenjivati sve tri skupine jednačbi što će biti slučaj i u ovom radu. Dvije metode matrične analize konstrukcija se primjenjuju pri analizi konstrukcija. Metoda krutosti (pomaka) i metoda podatljivosti (sila). Kada se koristi metoda podatljivosti cilj je iz tri skupine jednačbi eliminirati pomake kako bi kao nepoznanice ostale samo sile. Metoda podatljivosti pogodnija je za analizu konstrukcija gdje je mali stupanj statičke neodređenosti. Kada se koristi metoda krutosti cilj je iz sve tri skupine jednačbi ukloniti nepoznate sile tako da jedine nepoznanice ostanu pomaci. Metodu krutosti je bolje koristiti za konstrukcije višeg stupnja statičke neodređenosti. Metoda krutosti se također može jednostavno sistematizirati što olakšava primjenu računalnih programa što ju čini puno zastupljenijom [10]. Nadalje u radu se za analitičku analizu stalka za motor koristi metoda krutosti.

5.1.1. Metoda krutosti

Iz uvjeta stacionarnosti ukupne potencijalne energije $\delta\pi = 0$ izvodi se globalna jednadžba konačnih elemenata ili jednadžba krutosti

$$\mathbf{KV}=\mathbf{R} \quad (7)$$

gdje je

$$\mathbf{R}=\mathbf{R}_V+\mathbf{R}_S+\mathbf{Q} \quad (8)$$

\mathbf{K} je globalna matrica krutosti, \mathbf{V} vektor čvornih pomaka, a \mathbf{R} je vektor čvornih sila. Matrica krutosti se određuje iz podataka o geometriji i materijalu konstrukcije pa se za poznati vektor vanjskih čvornih sila \mathbf{R} određuje vektor čvornih pomaka \mathbf{V} .

$$\mathbf{V}=\mathbf{K}^{-1}\mathbf{R} \quad (9)$$

\mathbf{K}^{-1} je inverzna matrica krutosti. Determinanta matrice krutosti je jednaka nuli pa nije moguće naći njen inverz jer je singularna. To pravilo vrijedi i za matrice krutosti osnovnih elemenata. Neka od svojstava matrice krutosti prema [17] su:

- Matrica je kvadratna s tipičnim elementom k_{ij} , gdje i označava broj retka, a j broj stupca.
- Element matrice krutosti k_{ij} odgovara poopćenoj sili Q_i koja je potrebna da izazove jedinični pomak $q_i=1$ uz uvjer da su svi ostali čvorni pomaci jednaki nuli.
- Elementi matrice krutosti su simetrični, $k_{ij}=k_{ji}$, što slijedi iz Maxwellova teoremao uzajamnosti pomaka.
- Koeficijenti krutosti u svakom stupcu zadovoljavaju uvjete ravnoteže elementa, odnosno konstrukcije.
- Svi koeficijenti na glavnoj dijagonali su pozitivni jer pozitivna poopćena sila Q_i ne može prouzročiti negativan poopćeni pomak $q_i=1$
- Singularne matrice krutosti, odnosno nije ih moguće invertirati.
- Submatrice \mathbf{K}_{pp} koje se nalaze na glavnoj dijagonali matrice krutosti konstrukcije u retku i stupcu p jednake su sumi submatrica \mathbf{k}_{11} i \mathbf{k}_{22} svih elemenata koji se sastaju u čvoru p .
- Ako čvorovi p i q nisu povezani štapom izvandijagonalne submatrice \mathbf{K}_{pq} koje se nalaze u retku p i stupcu q jednake su nulmatrici $\mathbf{0}$.

- Ako su čvorovi p i q povezani štapom a izvandijagonalne submatrice \mathbf{K}_{pq} koje se nalaze u retku p i stupcu q jednake su $\mathbf{k}_{12}^a = \mathbf{k}_{21}^a$

Da bi se jednadžba krutosti (7) mogla riješiti potrebno je uvođenje rubnih uvjeta. Zadavanjem rubnih uvjeta simetrična i singularna matrica krutosti postaje pozitivno definitna. To omogućuje rješavanje sustava jednadžbi. Vektor globalnih stupnjeva slobode treba podijeliti na nepoznate ili aktivne pomake \mathbf{V}_a , te na poznate ili pasivne pomake \mathbf{V}_p . Isto tako će biti podijeljen i vektor čvornih sila \mathbf{R} na zadano opterećenje \mathbf{R}_a i na nepoznate komponente opterećenja \mathbf{R}_p pri zadanim pomacima. Sukladno podjeli vektora čvornih sila i pomaka i matrica krutosti je podijeljena na submatrice pa globalna jednadžba konačnih elemenata glasi

$$\begin{bmatrix} \mathbf{K}_{aa} & \mathbf{K}_{ap} \\ \mathbf{K}_{pa} & \mathbf{K}_{pp} \end{bmatrix} \begin{bmatrix} \mathbf{V}_a \\ \mathbf{V}_p \end{bmatrix} = \begin{bmatrix} \mathbf{R}_a \\ \mathbf{R}_p \end{bmatrix} \quad (10)$$

iz čega slijede dvije matrične jednadžbe

$$\mathbf{K}_{aa} \mathbf{V}_a + \mathbf{K}_{ap} \mathbf{V}_p = \mathbf{R}_a \quad (11)$$

$$\mathbf{K}_{pa} \mathbf{V}_a + \mathbf{K}_{pp} \mathbf{V}_p = \mathbf{R}_p. \quad (12)$$

Ako su zadani pomaci \mathbf{V}_p jednaki nuli tada je

$$\mathbf{V}_a = \mathbf{K}_{aa}^{-1} \mathbf{R}_a. \quad (13)$$

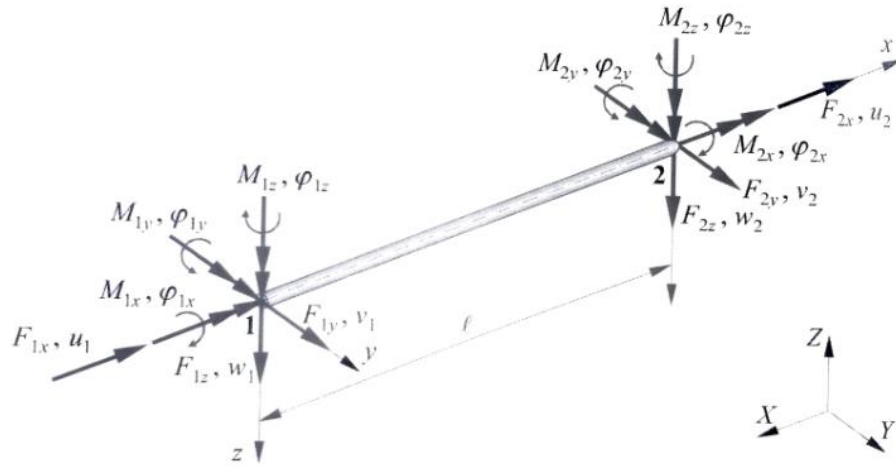
Uvrštavanjem (13) u (12) te uz uvjet $\mathbf{V}_p=0$ izračunavaju se nepoznate komponente sila

$$\mathbf{R}_p = \mathbf{K}_{pa} \mathbf{K}_{aa}^{-1} \mathbf{R}_a. \quad (14)$$

5.2. Prostorni gredni element

Konstrukcija stalka za motor koja se analizira u ovom radu nadalje se promatra kao prostorni okvirni nosač, odnosno kao prostorna konstrukcija u kojoj su gredni elementi kruto vezani. Osnovni element je prostorni gredni element. To je zapravo jednodimenzijski element proizvoljno orijentiran u trodimenzijском Kartezijevu koordinatnom sustavu. Lokalni koordinatni sustav vezan je za element. Jedna os ide duž elementa, a druge dvije su u ravnini poprečnog presjeka. Prostorni gredni element ima šest stupnjeva slobode u svakom čvoru. Tri stupnja slobode su

komponente pomaka, a tri su kutevi zakreta. Ukupno svaki element ima dvanaest stupnjeva slobode (22). Stupnjevim slobode pridruženi su momenti i sile. Sve je vidljivo na [Slika 33].



Slika 33. Prostorni gredni element [10]

Lokalna matrica krutosti za prostorni gredni element (16) dobiva se superpozicijom matrice krutosti štapnog elementa opterećenog na vlak/tlak, elementa opterećenog na uvijanje i elementa opterećenog na savijanje. Prikladno je članove pojedinih matrica poredati tako da odgovaraju vektoru stupnjeva slobode u kojem se prvih šest članova odnosi na prvi čvor, a ostali se odnose na drugi čvor prostornog grednog elementa.

$$\mathbf{v}^T = [u_1 \quad v_1 \quad w_1 \quad \varphi_{1x} \quad \varphi_{1y} \quad \varphi_{1z} \quad u_2 \quad v_2 \quad w_2 \quad \varphi_{2x} \quad \varphi_{2y} \quad \varphi_{2z}] \quad (15)$$

$$\mathbf{k} = \begin{bmatrix} \frac{AE}{l} & 0 & 0 & 0 & 0 & 0 & -\frac{AE}{l} & 0 & 0 & 0 & 0 & 0 \\ 0 & \frac{12EI_z}{l^3} & 0 & 0 & 0 & \frac{6EI_z}{l^2} & 0 & \frac{-12EI_z}{l^3} & 0 & 0 & 0 & \frac{6EI_z}{l^2} \\ 0 & 0 & \frac{12EI_y}{l^3} & 0 & \frac{-6EI_y}{l^2} & 0 & 0 & 0 & \frac{-12EI_y}{l^3} & 0 & \frac{-6EI_y}{l^2} & 0 \\ 0 & 0 & 0 & \frac{GI_t}{l} & 0 & 0 & 0 & 0 & 0 & \frac{-GI_t}{l} & 0 & 0 \\ 0 & 0 & \frac{-6EI_y}{l^2} & 0 & \frac{4EI_y}{l} & 0 & 0 & 0 & \frac{6EI_y}{l^2} & 0 & \frac{2EI_y}{l} & 0 \\ 0 & \frac{6EI_z}{l^2} & 0 & 0 & 0 & \frac{4EI_z}{l} & 0 & \frac{-6EI_z}{l^2} & 0 & 0 & 0 & \frac{2EI_z}{l} \\ -\frac{AE}{l} & 0 & 0 & 0 & 0 & 0 & \frac{AE}{l} & 0 & 0 & 0 & 0 & 0 \\ 0 & \frac{-12EI_z}{l^3} & 0 & 0 & 0 & \frac{-6EI_z}{l^2} & 0 & \frac{12EI_z}{l^3} & 0 & 0 & 0 & \frac{-6EI_z}{l^2} \\ 0 & 0 & \frac{-12EI_y}{l^3} & 0 & \frac{6EI_y}{l^2} & 0 & 0 & 0 & \frac{12EI_y}{l^3} & 0 & \frac{6EI_y}{l^2} & 0 \\ 0 & 0 & 0 & \frac{-GI_t}{l} & 0 & 0 & 0 & 0 & 0 & \frac{GI_t}{l} & 0 & 0 \\ 0 & 0 & \frac{-6EI_y}{l^2} & 0 & \frac{2EI_y}{l} & 0 & 0 & 0 & \frac{6EI_y}{l^2} & 0 & \frac{4EI_y}{l} & 0 \\ 0 & \frac{6EI_z}{l^2} & 0 & 0 & 0 & \frac{2EI_z}{l} & 0 & \frac{-6EI_z}{l^2} & 0 & 0 & 0 & \frac{4EI_z}{l} \end{bmatrix} \quad (16)$$

Da bi se globalna matrica krutosti mogla izvesti potrebno je provesti transformaciju stupnjeva slobode iz lokalnih u globalni koordinatni sustav koristeći matricu transformacije. To je potrebno jer je prostorni gredni element proizvoljno orijentiran u globalnom koordinatnom sustavu (17). Matrice $\mathbf{T}_1 \dots \mathbf{T}_4$ su jednake kvadratne submatrice trećeg reda (18).

$$\mathbf{T} = \begin{bmatrix} \mathbf{T}_1 & 0 & 0 & 0 \\ 0 & \mathbf{T}_2 & 0 & 0 \\ 0 & 0 & \mathbf{T}_3 & 0 \\ 0 & 0 & 0 & \mathbf{T}_4 \end{bmatrix} \quad (17)$$

$$\mathbf{T} = \begin{bmatrix} \cos(x, X) & \cos(x, Y) & \cos(x, Z) \\ \cos(y, X) & \cos(y, Y) & \cos(y, Z) \\ \cos(z, X) & \cos(z, Y) & \cos(z, Z) \end{bmatrix} \quad (18)$$

Matrica krutosti u odnosu na globalni koordinatni sustav izračunava se pomoću relacije (19) i (20) gdje je \mathbf{a}_g kinematička matrica transformacije. Dalje se dobiva globalna matrica krutosti cijele konstrukcije koristeći izraz (21).

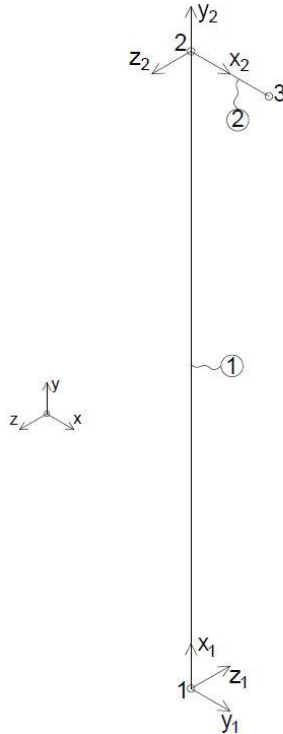
$$\mathbf{k}_g = \mathbf{T}^T \mathbf{k} \mathbf{T}, \quad (19)$$

$$\mathbf{K}^e = \mathbf{a}_g^T \mathbf{k}_g \mathbf{a}_g \quad (20)$$

$$\mathbf{K} = \sum_{e=1}^n \mathbf{K}^e \quad (21)$$

5.3. Analiza stalka za motor

Pri analitičkoj analizi konstrukcije stalka za motor uzima se pojednostavljena konstrukcija. Prvi razlog zašto se uzima pojednostavljena konstrukcija je taj što je u numeričkoj analizi uočeno da su pomaci i kutovi zakreta u donjem dijelu konstrukcije jako mali. Drugi razlog za pojednostavljenje konstrukcije je taj što L profil nije gredni element. Stoga se pri analitičkoj analizi konstrukcije stalka za motor donji dio konstrukcije zamjenjuje uklještenjem na vertikalnom grednom elementu, debela cijev se izbacuje, a osovinu se direktno veže na vertikalni gredni element te se produžuje do mjesta prihvata nosača motora. Ova pojednostavljenja obilno smanjuju proračun, a daju jako dobre rezultate. Prvo se određuju globalni koordinatni sustav (GKS) te lokalni koordinatni sustavi (LKS) te se numeriraju čvorovi i elementi.



Slika 34. Pojednostavljeni model

Kada se odrede lokalni koordinatni sustavi trebaju se odrediti lokalne matrice krutosti (16) te matrice transformacija (17) i (18) da bi se dobile matrice krutosti u globalnim koordinatama (19). Prvo se izračunava matrica transformacija. Za element 2 lokalni koordinatni sustav se poklapa s globalnim pa je matricu transformacije potrebno računati samo za element 1.

Tablica 8. Kosinusi LKS elementa 1 u odnosu na GKS

$\cos(x, X)$	$\cos(x, Y)$	$\cos(x, Z)$	$\cos(y, X)$	$\cos(y, Y)$	$\cos(y, Z)$	$\cos(z, X)$	$\cos(z, Y)$	$\cos(z, Z)$
0	1	0	1	0	0	0	0	-1

Uvrštavanjem [Tablica 8] u jednadžbu (18) dobiva se kvadratna submatrica trećeg reda (22) za element 1 te se ona dalje uvrštava u (17).

$$\mathbf{T}_1 = \begin{bmatrix} 0 & 1 & 0 \\ 1 & 0 & 0 \\ 0 & 0 & -1 \end{bmatrix} \quad (22)$$

Sljedeće što je potrebno odrediti su lokalne matrice krutosti elemenata, a za to je potrebno poznavati materijalne i geometrijske značajke elemenata. Element 1 je cijev pravokutnog

poprečnog presjeka, a element 2 je puna osovina. Značajke materijala su već navedene u [2.1]. U [Tablica 9] i [Tablica 10] navedene su svi podaci potrebni za izračunavanje matrica krutosti.

Tablica 9. Geometrijske značajke elementa 1

Element 1	
A / mm^2	728
l / mm	850
I_y / mm^4	336000
I_z / mm^4	173000
I_t / mm^4	366000

Tablica 10. Geometrijske značajke elementa 2

Element 2	
A / mm^2	1810
l / mm	120
$I_{y,z} / \text{mm}^4$	260576
I_t / mm^4	521153

Nakon izračunavanja matrica krutosti \mathbf{k}_1 i \mathbf{k}_2 provodi se transformacija matrica u odnosu na globalni koordinatni sustav prema (19). Zatim se korištenjem kinematičke matrice transformacije (20) dobivaju globalne matrice krutosti \mathbf{K}_1 i \mathbf{K}_2 koje se zbrajaju da bi se dobila matrica krutosti konstrukcije \mathbf{K} (21). [Tablica 11] pokazuje izjednačavanje lokalnih i globalnih stupnjeva slobode.

Tablica 11. Globalni i lokalni stupnjevi slobode

Globalni stupnjevi slobode	Lokalni stupnjevi slobode	
	Element 1	Element 2
1	1	
2	2	
3	3	
4	4	
5	5	
6	6	

7	7	1
8	8	2
9	9	3
10	10	4
11	11	5
12	12	6
13		7
14		8
15		9
16		10
17		11
18		12

Sada će biti određeni rubni uvjeti i opterećenje konstrukcije. Kako je ranije i napisano donji dio konstrukcije stalka za motor zamijenjen je uklještenjem. Uklještenje se nalazi u čvoru 1. Samim time su svi pomaci i kutovi zakreta u čvoru 1 jednaki nuli. Konstrukcija je opterećena u čvoru 3 silom u smjeru osi Y $F = -1000$ N, te momentima savijanja u smjeru osi X $M_x = 100000$ Nmm i u smjeru osi Z $M_z = 450000$ Nmm.

$$\mathbf{V}_i^T = [U_i \quad V_i \quad W_i \quad \varphi_{ix} \quad \varphi_{iy} \quad \varphi_{iz}] \quad (i=1, 2, 3) \quad (23)$$

$$\mathbf{V}^T = [\mathbf{V}_1 \quad \mathbf{V}_2 \quad \mathbf{V}_3] \quad (24)$$

$$\mathbf{V}_1 = \mathbf{0} \quad (25)$$

$$\mathbf{R}_a^T = [0 \ 0 \ 0 \ 0 \ 0 \ 0 \ 0 \ -1000 \ 0 \ 100000 \ 0 \ -450000] \quad (26)$$

Globalna matrica krutosti konstrukcije \mathbf{K} se uvrštavanjem rubnih uvjeta reducira na \mathbf{K}_{aa} te se uvrštavanjem nje i vektora poznatog opterećenja \mathbf{R}_a u jednadžbu (13) izračunavaju pomaci. Sve matrice uneseni su programski paket *Matlab* [18] te su riješene jednadžbe. Dobiveni rezultati pomaka i zakreta u čvorovima 2 i 3:

$$\mathbf{V}_a = \begin{bmatrix} U_2 \\ V_2 \\ W_2 \\ \varphi_{2x} \\ \varphi_{2y} \\ \varphi_{2z} \\ U_3 \\ V_3 \\ W_3 \\ \varphi_{3x} \\ \varphi_{3y} \\ \varphi_{3z} \end{bmatrix} = \begin{bmatrix} 5,664 \\ -0,056 \\ 0,512 \\ 0,0012 \\ 0 \\ -0,0133 \\ 5,664 \\ -1,675 \\ 0,512 \\ 0,0015 \\ 0 \\ -0,0145 \end{bmatrix} \quad (27)$$

Usporedba rezultata pomak u čvorovima koji su analizirani i numerički i analitički prikazana je u [Tablica 12].

Tablica 12. Usporedba rezultata

Pomak	Analitički u mm	Numerički u mm
U_1	0	-0,033
V_1	0	-0,029
W_1	0	-0,004
U_2	5,664	3,017
V_2	-0,056	-0,065
W_2	0,512	0,555
U_3	5,664	3
V_3	-1,675	-1,413
W_3	0,512	0,547

Usporedbom rezultata vidi se velika razlika u iznosima određenih pomaka u smjeru osi x te u smjeru osi y . Točnije velike razlike u iznosima uočavaju se u pomacima U_2 , U_3 i V_3 . Razlog tomu je taj što je pri numeričkoj analizi stalka za motor postojao još jedan rubni uvjet tj. rubni uvjet maksimalnog pomaka u smjeru osi x na mjestu prihvata nosača motora u iznosu od 3 mm. Stoga se rezultati ni ne mogu poklapati, ali je iz iznosa ostalih pomaka i njihove razlike evidentno da su dobiveni rezultati gotovo pa i poklapaju. Iz toga se zaključuje da je provedena analiza ispravna.

6. Zaključak

U radu je provedena numerička i analitička analiza konstrukcije stalka za motor. Prvo je cijeli stalak modeliran korištenjem programskog paketa *Solidworks*. Tip i dimenzije stalka za motor odabrani su prema stalku koji se upotrebljava u servisnoj radionici za automobile. Prije numeričke analize provedena je verifikacija korištenih konačnih elemenata na jednostavnijem problemu te je ispitana konvergencija rješenja s obzirom na broj konačnih elemenata po konstrukciji. Za verifikaciju je korištena prostorna gredna konstrukcija, a dobivena je relativna razlika analitičkog i numeričkog rješenja od 4,7 % čime je potvrđeno da su korišteni konačni elementi inženjerski prihvatljivi. Zatim je provedena numerička analiza stalka za motor korištenjem programskog paketa *Abaqus*. Opterećenje stalka bila je masa motora i moment pritezanja vijka. Korišteni su trodimenzionalni tetraedarski elementi drugog reda zbog komplicirane geometrije konstrukcije i mogućnosti automatske diskretizacije. Nakon provedbe numeričke analize zaključeno je da konstrukcija stalka za motor ne zadovoljava uvjet čvrstoće jer najveća naprezanja prelaze i dopušteno naprezanje, ali i granicu tečenja za čelik E295. Nadalje je proveden analitički proračun na pojednostavljenoj konstrukciji stalka za motor. Metoda kojom se provodio analitički proračun je matrična metoda. Uspoređeni su i komentirani rezultati numeričke i analitičke analize te je zaključeno da je provedena analiza ispravna. Također treba napomenuti da je pri samom vizualnom pregledu realnog stalka uočena velika plastična deformacija L profila što je i potvrđeno u ovoj analizi. Na temelju provedene analize može se zaključiti da konstrukcija stalka za motor nije dobro dimenzionirana. Točnije spoj L profila i osovine te sami L profil nisu dobro dimenzionirani pa se predlaže rekonstrukcija stalka za motor. Jedan od prijedloga kako rekonstruirati konstrukciju da bi se zadovoljio uvjet čvrstoće je odabir debljeg L profila te korištenje osovine većeg promjera kako bi i spoj s L profilom mogao biti masivniji. Također je uočeno i da su gredni profili predimenzionirani, odnosno mogli su se koristiti profili manjeg poprečnog presjeka što bi smanjilo masu konstrukcije.

7. Literatura

- [1] I. Mahalec, Z. Lulić i D. Kozarac, *Motori s unutarnjim izgaranjem*, Zagreb: Fakultet strojarstva i brodogradnje, 2010.
- [2] https://en.wikipedia.org/wiki/Engine_stand
- [3] https://en.wikipedia.org/wiki/Otto_engine
- [4] <https://www.britannica.com/biography/Etienne-Lenoir>
- [5] Popular Science, *Popular Science Monthly*, p. 67, Prosinac 1918.
- [6] <https://www.yardarm.com/>
- [7] <https://www.burgdesign.com.au/vehicle-safety-products/australias-best-amp-safest-engine-stand>
- [8] Dassault Systemes Solidworks 2019, <https://www.solidworks.com/>
- [9] Schaeffler, *Tehnicki pocket guide*, 2014.
- [10] J. Sorić, *Metoda konačnih elemenata*, Zagreb: Golden marketing-Tehnička knjiga, 2004.
- [11] <https://abaqus-docs.mit.edu/2017/English/SIMACAEGSARefMap/simagsa-c-ctmselecting.htm>
- [12] Abaqus Documentation, <http://130.149.89.49:2080/v2016/books/usb/default.htm>
- [13] Abaqus 3D solid element library, <https://abaqus-docs.mit.edu/2017/English/SIMACAEELMRefMap/simaelm-r-3delem.htm>
- [14] D. Pustaić, Z. Tonković i H. Wolf, *Mehanika deformabilnih tijela 1. Mehanika konstrukcija*, Zagreb: FSB, 2014.
- [15] Dassault Systèmes Simulia, ABAQUS 2019; <https://www.3ds.com/products-services/simulia/products/abaqus/>
- [16] Kraut, *Strojarski priručnik*, Zagreb: Sajema, 2009.
- [17] D. Pustaić, Z. Tonković i H. Wolf, *Mehanika deformabilnih tijela 2. Čvrstoća elemenata konstrukcija*, Zagreb: FSB, 2014.
- [18] MathWorks, MATLAB R2019a, <https://www.mathworks.com/products/matlab.html>