

# Optimizacija čeljusti kidalice

---

**Kolednjak, Ana**

**Undergraduate thesis / Završni rad**

**2022**

*Degree Grantor / Ustanova koja je dodijelila akademski / stručni stupanj:* **University of Zagreb, Faculty of Mechanical Engineering and Naval Architecture / Sveučilište u Zagrebu, Fakultet strojarstva i brodogradnje**

*Permanent link / Trajna poveznica:* <https://um.nsk.hr/um:nbn:hr:235:764902>

*Rights / Prava:* [In copyright](#)/[Zaštićeno autorskim pravom.](#)

*Download date / Datum preuzimanja:* **2025-01-29**

*Repository / Repozitorij:*

[Repository of Faculty of Mechanical Engineering and Naval Architecture University of Zagreb](#)



SVEUČILIŠTE U ZAGREBU  
FAKULTET STROJARSTVA I BRODOGRADNJE

# ZAVRŠNI RAD

**Ana Kolednjak**

Zagreb, 2022. godina

SVEUČILIŠTE U ZAGREBU  
FAKULTET STROJARSTVA I BRODOGRADNJE

# ZAVRŠNI RAD

Mentor:

Prof. dr. sc. Zdravko Schauperl

Student:

Ana Kolednjak

Zagreb, 2022. godina

Izjavljujem da sam ovaj rad izradila samostalno koristeći znanja stečena tijekom studija i navedenu literaturu.

Zahvaljujem se prof. dr. sc. Zdravku Schauperlu i asistentu Daliboru Viderščaku na strpljenju i pruženoj pomoći bez koje ovaj rad ne bih mogla napisati.

Ana Kolednjak



SVEUČILIŠTE U ZAGREBU  
FAKULTET STROJARSTVA I BRODOGRADNJE



Središnje povjerenstvo za završne i diplomske ispite  
Povjerenstvo za završne i diplomske ispite studija strojarstva za smjerove:  
proizvodno inženjerstvo, računalno inženjerstvo, industrijsko inženjerstvo i menadžment, inženjerstvo  
materijala i mehatronika i robotika

Sveučilište u Zagrebu Fakultet strojarstva i brodogradnje	
Datum	Prilog
Klasa: 602 – 04 / 22 – 6 / 1	
Ur.broj: 15 - 1703 - 22 -	

## ZAVRŠNI ZADATAK

Student: **Ana Kolednjak** JMBAG: **0035215447**

Naslov rada na hrvatskom jeziku: **Optimizacija čeljusti kidalice**

Naslov rada na engleskom jeziku: **Optimisation of tensile testing machine grips**

Opis zadatka:

Statičko vlačno ispitivanje predstavlja jedno od temeljnih ispitivanja za određivanje statičkih mehaničkih svojstava materijala. Stoga je ono nezaobilazno i u karakterizaciji materijala dobivenih aditivnim tehnologijama. Međutim kod ispitivanja Co-Cr uzoraka izrađenih postupkom selektivnog laserskog taljenja (SLT) dolazi do sklizanja uzorka u čeljustima kidalice i nemogućnosti provođenja ispitivanja.

U radu je potrebno opisati postupak statičkog vlačnog ispitivanja i opremu na kojoj se ta ispitivanja provode. Potrebno je navesti i objasniti problem koji se javlja prilikom ispitivanja uzoraka izrađenih od Co-Cr legure SLT postupkom. U eksperimentalnom dijelu rada treba navesti načine na koje je moguće spriječiti sklizanje Co-Cr uzoraka u čeljustima kidalice. Potrebno je predložiti optimirani dizajn čeljusti koji omogućuje ispitivanje takvih tvrdih i čvrstih uzoraka, objasniti taj prijedlog te navesti njegove prednosti i mane.

U radu je potrebno navesti korištenu literaturu i eventualno dobivenu pomoć.

Zadatak zadan:

30. 11. 2021.

Zadatak zadao:

Prof. dr. sc. Zdravko Schauerl

Datum predaje rada:

1. rok: 24. 2. 2022.  
2. rok (izvanredni): 6. 7. 2022.  
3. rok: 22. 9. 2022.

Predviđeni datumi obrane:

1. rok: 28. 2. – 4. 3. 2022.  
2. rok (izvanredni): 8. 7. 2022.  
3. rok: 26. 9. – 30. 9. 2022.

Predsjednik Povjerenstva:

Prof. dr. sc. Branko Bauer

**SADRŽAJ**

SADRŽAJ.....	I
POPIS SLIKA .....	II
POPIS TABLICA.....	III
POPIS OZNAKA.....	IV
SAŽETAK.....	VII
SUMMARY .....	VIII
1. UVOD .....	1
2. TEORIJSKI DIO .....	3
2.1. Aditivni postupci.....	3
2.2. Povijesni razvoj aditivne proizvodnje .....	3
2.3. Način izrade proizvoda postupkom aditivne proizvodnje .....	4
2.4. Usporedba s konvencionalnim postupcima .....	5
2.5. Klasifikacija aditivnih postupaka .....	7
2.6. Selektivno lasersko taljenje - SLM .....	9
2.6.1. SLM postupak proizvodnje .....	9
2.6.2. Parametri SLM postupka .....	11
2.6.3. Primjeri SLM printera .....	13
2.7. STATIČKO VLAČNO ISPITIVANJE .....	15
2.7.1. Oprema pri statičko vlačnom ispitivanju.....	17
2.7.1.1. Kidalica.....	17
2.7.1.2. Epruveta .....	20
2.7.1.3. Ekstenzimetar .....	23
3. EKSPERIMENTALNI DIO .....	26
3.1. Kobalt – krom (Co-Cr) legure.....	26
3.2. Optimizacija čeljusti kidalice i epruvete .....	27
3.2.1. Epruveta .....	28
3.2.2. Čeljusti .....	31
3.3. Izrada čeljusti kidalice i epruvete .....	35
4. ZAKLJUČAK.....	38
LITERATURA.....	39
PRILOZI .....	42

## POPIS SLIKA

Broj	Opis slike	Strana
SLIKA 1.	TRAGOVI PROKLIZAVANJA NA EPRUVETI .....	2
SLIKA 2.	SLAGANJE 2D SLOJEVA U 3D PROIZVOD: A) RAČUNALNI 3D MODEL PROIZVODA, B) SLAGANJE 2D SLOJEVA, C) SLOJEVITI 3D PROIZVOD [3] .....	3
SLIKA 3.	TIJEK INFORMACIJA PRI ADITIVNOJ PROIZVODNJI [6].....	5
SLIKA 4.	UTJECAJ BROJA TROKUTA NA STL GEOMETRIJU [3].....	5
SLIKA 5.	TIJEK KONVENCIONALNIH (A) I ADITIVNIH (B) POSTUPAKA PROIZVODNJE [7] .....	6
SLIKA 6.	OPRAVDANOST PRIMJENE POSTUPAKA ADITIVNE PROIZVODNJE [3].....	6
SLIKA 7.	SISTEMATIZACIJA POSTUPAKA ADITIVNE PROIZVODNJE S OBZIROM NA IZVORNO STANJE MATERIJALA [2] .....	7
SLIKA 8.	SISTEMATIZACIJA PBF POSTUPKA [7] .....	8
SLIKA 9.	SLM POSTUPAK [10] .....	10
SLIKA 10.	SHEMATSKI PRIKAZ SLM POSTUPKA PROIZVODNJE [11].....	10
SLIKA 11.	UREĐAJ EOS M 100, EOS GMBH [15].....	13
SLIKA 12.	UREĐAJ DMP DENTAL 100, 3D SYSTEM [16] .....	14
SLIKA 13.	DIJAGRAM NAPREZANJE $\Sigma$ - ISTEZANJE E ZA KONSTRUKCIJSKI ČELIK U NORMALIZIRANOM STANJU [18] .....	16
SLIKA 14.	ČELJUST KIDALICE .....	18
SLIKA 15.	KIDALICA U LABORATORIJU ZA PRERADU POLIMERA FSB-A .....	19
SLIKA 16.	SHEMATSKI PRIKAZ KIDALICE [20] .....	20
SLIKA 17.	EPRUVETA S OKRUGLIM POPREČNIM PRESJEKOM [18] .....	21
SLIKA 18.	EPRUVETA S ČETVRTASTIM POPREČNIM PRESJEKOM [18] .....	22
SLIKA 19.	NEPRAVILNO I PRAVILNO POZICIONIRANJE EPRUVETE [21] .....	23
SLIKA 20.	NASADNI EKSTENZIMETAR [22].....	24
SLIKA 21.	AUTOMATSKI EKSTENZIMETAR [20].....	24
SLIKA 22.	LASERSKI EKSTENZIMETAR [23] .....	25
SLIKA 23.	VIDEO EKSTENZIMETAR [24] .....	25
SLIKA 24.	CRTEŽ I 3D PRIKAZ EPRUVETE.....	30
SLIKA 25.	CRTEŽ I 3D PRIKAZ ČELJUSTI, PREDNJA STRANA .....	32
SLIKA 26.	CRTEŽ I 3D PRIKAZ ČELJUSTI, STRAŽNJA STRANA .....	33
SLIKA 27.	CRTEŽ ČELJUSTI, AKSINOMETRIJSKI PRIKAZ .....	34
SLIKA 28.	UREĐAJ EOS M100 [31] .....	35
SLIKA 29.	UREĐAJ EOS M290 [32] .....	36

**POPIS TABLICA**

<b>Broj</b>	<b>Opis tablice</b>	<b>Strana</b>
TABLICA 1.	PREDNOSTI I NEDOSTACI SLM POSTUPKA PROIZVODNJE [5] .....	11
TABLICA 2.	KARAKTERISTIKE 3D PRINTERA EOS M 100 [15] .....	13
TABLICA 3.	KARAKTERISTIKE 3D PRINTERA DMP DENTAL 100 [17] .....	14
TABLICA 4.	ODREĐIVANJE DULJINE EPRUVETE [18] .....	21
TABLICA 5.	KEMIJSKI SASTAV CO-CR LEGURE PROIZVEDENE POSTUPKOM ADITIVNE PROIZVODNJE I KONVENCIONALNIM POSTUPKOM PROIZVODNJE [25] .....	26
TABLICA 6.	USPOREDBA MEHANIČKIH SVOJSTVA CO-CR LEGURE PROIZVEDENE LIJEVANJEM, GLODANJEM I SLM POSTUPKOM [1] .....	27
TABLICA 7.	KEMIJSKI SASTAV EOS COBALTCHROME SP2 NAKON OSLOBOĐENJA NAPETOSTI ŽARENJEM (1 H PRI 750 °C), SIMULACIJA PEČENJA OKSIDA (5 MIN PRI 950 °C) I PEČENJA KERAMIKE (4 X 2 MIN PRI 930 °C) PREMA NORMI HRN EN ISO 22674:2008 [28]. .....	28
TABLICA 8.	MEHANIČKA SVOJSTVA EOS COBALTCHROME SP2 NAKON OSLOBOĐENJA NAPETOSTI ŽARENJEM (1 H PRI 750 °C), SIMULACIJA PEČENJA OKSIDA (5 MIN PRI 950 °C) I PEČENJA KERAMIKE (4 X 2 MIN PRI 930 °C) PREMA NORMI HRN EN ISO 22674:2008 [28]. .....	29
TABLICA 9.	KEMIJSKI SASTAV EOS MARAGINGSTEEL MS1 [29] .....	31
TABLICA 10.	KARAKTERISTIKE UREĐAJA EOS M100 [31] .....	36
TABLICA 11.	KARAKTERISTIKE UREĐAJA EOS M290 [32] .....	37



## POPIS OZNAKA

### Latinske oznake

Oznaka	Opis oznake	Mjerna jedinica
A	istežljivost	%
Al	aluminij	%
a <sub>0</sub>	debljina plosnate epruvete	mm
b <sub>0</sub>	širina plosnate epruvete	mm
C	ugljik	
Co	kobalt	
CoCr	kobalt - krom	
Cr	krom	
Cu	bakar	
d	debljina sloja	mm
d <sub>0</sub>	početni promjer epruvete	mm
E	Youngov modul elastičnosti	mm/mm
E	gustoća snage lasera	J mm <sup>-3</sup>
Fe	željezo	
F <sub>e</sub>	sila tečenja	N
F <sub>m</sub>	maksimalna sila naprezanja	N
F <sub>k</sub>	sila loma epruvete	N
h	udaljenosti između dva usporedna prolaska lasera	mm
HRC	tvrdoća po Rockwellu	N/mm <sup>2</sup>
HV	tvrdoća po Vickersu	N/mm <sup>2</sup>
HV10	tvrdoća po Vickersu pri djelovanju sile od 10 · 9,81N	N/mm <sup>2</sup>
L <sub>0</sub>	početna mjerna duljina epruvete	mm
L <sub>c</sub>	ispitna duljina epruvete	mm
L <sub>t</sub>	ukupna duljina epruvete	mm
L <sub>u</sub>	konačna mjerna duljina epruvete	mm
M3	metrični navoj promjera 3	mm
Mn	mangan	
Mo	molibden	
Nb	niobij	

Oznaka	Opis oznake	Mjerna jedinica
Ni	nikal	
P	snaga	W
R <sub>a</sub>	površinska hrapavost	μm
R <sub>e</sub>	granica razvlačenja	N/mm <sup>2</sup>
R <sub>eh</sub>	gornja granica razvlačenja	N/mm <sup>2</sup>
R <sub>el</sub>	donja granica razvlačenja	N/mm <sup>2</sup>
R <sub>fm</sub>	savojna čvrstoća	N/mm <sup>2</sup>
R <sub>k</sub>	konačno naprezanje	N/mm <sup>2</sup>
R <sub>m</sub>	vlačna čvrstoća	N/mm <sup>2</sup>
R <sub>p0,2</sub>	konvencionalna granica razvlačenja - naprezanje koje izaziva trajnu deformaciju od 0,2 %	N/mm <sup>2</sup>
S	sumpor	
S <sub>0</sub>	početna površina presjeka epruvete	mm <sup>2</sup>
Si	silicij	
Ti	titan	
v	brzina skeniranja	mm/s
W	volfram	

### Grčke oznake

ε	istezanje	mm/mm
ε <sub>u</sub>	istezanje nakon kidanja	mm/mm
σ	naprezanje	N/mm <sup>2</sup>
ΔLu	produljenje epruvete	mm

**Popis kratica**

2D	dvodimenzionalni prostor
3D	trodimenzionalni prostor
AM	aditivna proizvodnja (engl. <i>Additive Manufacturing</i> )
CAD	oblikovanje pomoću računala (engl. <i>Computer Aided Design</i> )
DMLS	postupak direktnog laserskog taljenja metala (engl. <i>Direct Metal Laser Sintering</i> )
EBM	postupak taljenja pomoću snopa elektrona (engl. <i>Electron Beam Melting</i> )
FDM	postupak očvršćivanja taloženjem (engl. <i>Fused Deposition Modeling</i> )
LED	gustoća snage lasera (engl. <i>Laser Energy Density</i> )
LOM	postupak laminiranja (engl. <i>Laminated Object Manufacturing</i> )
MJF	višezlano spajanje praškastog materijala (engl. <i>Multi Jet Fusion</i> )
PBF	spajanje čestica praškastog materijala (engl. <i>Powder Bed Fusion</i> )
SGC	tonografski postupak (engl. <i>Solid Ground Curing</i> )
SLA	stereolitografija (engl. <i>Stereolithography</i> )
SLM	postupak selektivnog laserskog taljenja (engl. <i>Selective Laser Melting</i> )
SLS	postupak selektivnog laserskog srašćivanja (engl. <i>Selective Laser Sintering</i> )
STL	format datoteke za CAD softver (engl. <i>Standard Tessellation Language</i> )
UV	ultraljubičasto zračenje

## SAŽETAK

Postupci aditivne proizvodnje sve su više zastupljeni u industrijskoj proizvodnji, a osobito u zrakoplovnoj industriji, automobilskoj industriji, medicini, dentalnoj medicini, strojogradnji i dr. Razvojem aditivnih postupaka ostvaruje se kraće vrijeme izrade, smanjuje se količina otpadnog materijala, omogućuje se izrada dijelova komplicirane geometrije te se smanjuje potreba za konvencionalnim postupcima u proizvodnji, a ponajviše u dentalnoj medicini.

Selektivno lasersko taljenje - SLM jedan je od postupaka aditivne proizvodnje koji se primjenjuje pri proizvodnji predmeta od kobalt – krom legura, Co-Cr. Aditivno proizvedene legure na bazi kobalt – kroma zahvaljujući dobrim mehaničkim svojstvima koriste se u biomedicinske svrhe, a osobito za metalne konstrukcije zubnih aparata. Tijekom ispitivanja mehaničkih svojstva Co-Cr legure statičkim vlačnim pokusom, dolazi do proklizavanja epruvete iz čeljusti kidalice. Proklizavanje onemogućuje daljnju izvedbu pokusa i dobivanje odgovarajućih rezultata. Cilj ovog rada je predložiti dizajn epruvete i pločice čeljusti kidalice kako bi se izbjeglo proklizavanje. Rad je podijeljen na teorijski i eksperimentalni dio. U teorijskom dijelu rada opisana je aditivna proizvodnja, njezin povijesni razvoj, način izrade proizvoda, klasifikacija te usporedba s konvencionalnim postupcima proizvodnje. Zatim je pobliže opisano selektivno lasersko taljenje - SLM kao jedna vrsta aditivne proizvodnje. U tom poglavlju govori se o samom postupku proizvodnje, parametrima postupka i o njezinoj primjeni. U teorijskom dijelu rada također je opisan i statički vlačni pokus i oprema potrebna za njegovo izvođenje. U eksperimentalnom dijelu rada opisani su razlozi proklizavanja epruvete te je predloženo optimalno rješenje dizajna epruvete i pločice čeljusti kidalice.

Ključne riječi: aditivna proizvodnja, SLM postupak, Co-Cr legura, statički vlačni pokus, epruveta, čeljust.

## **SUMMARY**

Additive production processes are increasingly represented industrial production, especially in the aerospace industry, automotive industry, medicine, dentistry, mechanical engineering and others. The development of additive procedures achieves a shorter production time, reduces the amount of waste material, enables the production of parts of complicated geometry and reduces the need for conventional procedures in production, especially in dentistry.

Selective laser melting - SLM is one of the processes of additive production used in the production of cobalt - chromium alloys, Co-Cr. Additively produced cobalt – chromium alloys, due to the convenience of mechanical properties, are used in biomedical purposes, especially for metallic structures of dental appliances. During the testing of the mechanical properties of Co-Cr alloy by static tensile test, the test specimen slips out of the jaws of the tear-off machine. Slipping prevents performance of the experiment and obtaining the corresponding results. The objective of this paper is to propose the design of the test specimen and the plate of the jaws of the tear-off machine in order to avoid slipping. The paper is divided into theoretical and experimental part. The theoretical part of the paper is about additive production, its historical development, production method, classification and comparison with conventional production methods. Selective laser melting - SLM as a type of additive production is then described in more detail. This chapter discusses the production process itself, the parameters of the process and its application. The theoretical part of the paper also describes the static tensile test and the equipment needed to perform it. In the experimental part of the paper, the reasons for the slip of the test specimen are described and the optimal solution for the design of the test specimen and the jaw plate is proposed.

Keywords: additive production, SLM process, Co-Cr alloy, static tensile test, test specimen, jaw.

## 1. UVOD

Kobalt – krom legure (Co-Cr) počinju se primjenjivati u biomedicinskom području tridesetih godina 20. st. Kombinacijom dobrih mehaničkih svojstva kao što su: visoka otpornost na koroziju, otpornost na trošenje i umor materijala, visoka vlačna čvrstoća  $R_m$  i istezljivost  $A$ , te biokompatibilnosti, imaju široku primjenu u medicini, a ponajviše u dentalnoj medicini za proizvodnju dentalnih implantata. Proizvodi načinjeni od Co-Cr legure aditivnim postupkom kao što je selektivno lasersko taljenje – SLM (engl. *Selective Laser Melting*), omogućuju prevladavanje nesavršenosti konvencionalno proizvedenih proizvoda postupcima kao što su lijevanje i obrada odvajanjem čestica. Glavna prednost SLM proizvodnog procesa je mogućnost proizvodnje personaliziranih predmeta komplicirane geometrije mnogo brže i sa sličnim ili boljim svojstvima u odnosu na proizvodnju istih konvencionalnim postupcima [1].

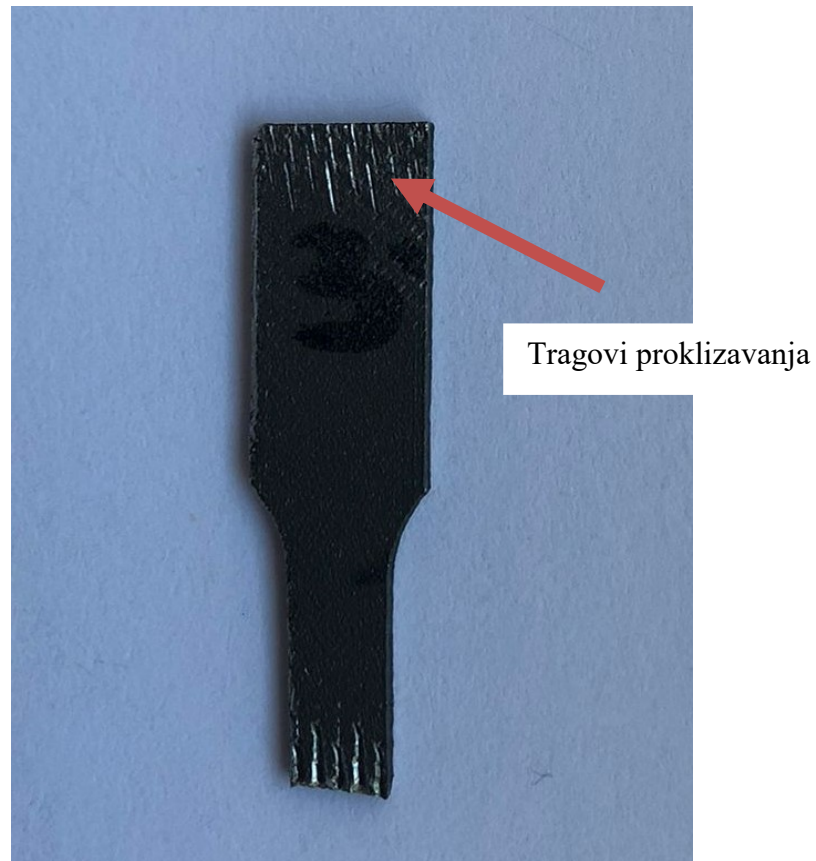
Co Cr legure koriste se za proizvodnju dentalnih implantata vrlo kompliciranih geometrija koje je teže proizvesti konvencionalnim postupcima, a da se pri tome ne izgubi velika količina materijala. Selektivno lasersko taljenje – SLM je jedan od postupaka aditivne proizvodnje za izradu Co-Cr legura. SLM postupak bazira se na taljenju čestica praškastog materijala pomoću lasera, što omogućuje proizvodnju kompleksnih metalnih proizvoda.

Jedno od ispitivanja mehaničkih svojstva legure proizvedene SLM postupkom je statički vlačni pokus koji se provodi na kidalici. Ispitivanjem mehaničkih svojstva na kidalici dolazi do problema proklizavanja ispitnog uzorka epruvete izrađene od Co-Cr legure iz čeljusti kidalice. Slika 1. prikazuje tragove proklizavanja epruvete nakon provedenog statičkog vlačnog pokusa. Jedan od uzroka proklizavanja je visoka tvrdoća legure koju osigurava SLM postupak. Tvrdoća epruvete veća je od tvrdoće čeljusti, te se ne postiže zadovoljavajući prihvat epruvete, zbog čega dolazi do proklizavanja. Uz visoku tvrdoću legure, problem su i male dimenzije epruvete. Aditivnom tehnologijom ne proizvode se predmeti velikih dimenzija, stoga su i epruvete proizvedene SLM postupkom ograničenih dimenzija. Budući da su epruvete malih dimenzija samim time je i mala kontaktna površina epruvete s čeljusti kidalice. S obzirom na oba problema potrebno je optimizirati čeljusti kidalice tako da se spriječi proklizavanje epruvete pri statičkom vlačnom pokusu.

Ispitivanje mehaničkih svojstva Co-Cr legure moguće je provesti i na drugim kidalicama, ali rezultati produljenja nisu pouzdani. Uzrok nepouzdanih rezultata su male dimenzije epruvete koju ispitujemo. Zbog malih dimenzija epruvete, ekstenzimetar (uređaj za mjerenje produljenja epruvete) fizički ne stane na tijelo epruvete, odnosno nije moguć prihvat ekstenzimeta za tijelo

epruvete, te se ne može pouzdano izmjeriti produljenje epruvete po završetku statičkog vlačnog pokusa.

U sklopu ovog rada predložena je alternativna konstrukcija prihvata čeljusti i epruvete čime je moguće riješiti problem sklizanja.

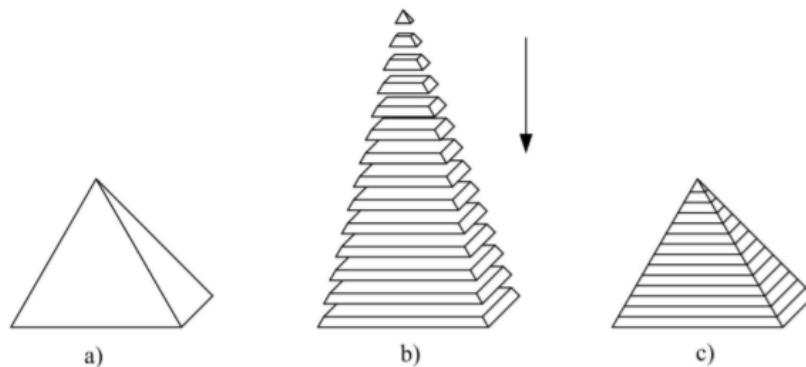


Slika 1. Tragovi proklizavanja na epruveti

## 2. TEORIJSKI DIO

### 2.1. Aditivni postupci

Tehnologije aditivne proizvodnje standardiziraju se ISO normama kroz odbor TC-261 i ASTM normama kroz odbor F42. Standardizacija u području aditivne proizvodnje (engl. *Additive Manufacturing* - AM) odnosi se na njihove procese, pojmove i definicije, procesne lance, ispitne postupke, parametre kvalitete, opskrbi i slično. U rujnu 2011., ISO i ASTM potpisali su sporazum o suradnji kako bi upravljali zajedničkim naporima između dviju organizacija na usvajanju i zajedničkom razvoju međunarodnih standarda koji služe globalnom tržištu u području proizvodnje aditiva. Za razliku od ostalih konvencionalnih proizvodnih postupaka (glodanje, tokarenje, brušenje i sl.), aditivni postupci umjesto uklanjanja materijala odvajanjem čestica, izrađuju trodimenzionalne dijelove izravno iz praha. Ovakav način izrade omogućuje bolju iskoristivost materijala jer se materijal nanosi sloj po sloj, Slika 2. Slaganjem 2D slojeva proizvoda dobivamo 3D proizvod. Stoga se olakšava izrada modela komplicirane geometrije koja se ne bi mogla izvesti postupcima obrade odvajanjem čestica. Takav tip proizvodnje primjenjiv je u automobilskoj industriji, biomedicini, dentalnoj medicini, strojogradnji, zrakoplovstvu i drugim područjima [2].



Slika 2. Slaganje 2D slojeva u 3D proizvod: a) računalni 3D model proizvoda, b) slaganje 2D slojeva, c) slojeviti 3D proizvod [3]

### 2.2. Povijesni razvoj aditivne proizvodnje

Početak aditivne proizvodnje započeo je 1987. godine pojavom stereolitografije (engl. *Stereolithography* – SLA), tanki sloj kapljevito polimera očvršćuje se pomoću UV lasera.



Stereolitografija je razvijena u tvrtki *3D Systems* u SAD-u, a prvi komercijalno raspoloživ sustav za aditivnu proizvodnju bio je SLA-1.

Postupak 3D tiskanja razvijen je na MIT-u, SAD, 1989. godine. Tvrtaka *3D Systems* proizvela je stroj koji omogućuje 3D tiskanje zasnovan na nanošenju voska sloj po sloj primjenom postupka ubrizgavanja [4].

Godine 1991. pojavila su se tri nova postupka aditivne proizvodnje, a to su: postupak očvršćivanja taloženjem (engl. *Fused Deposition Modeling – FDM*) tvrtke *Stratasys*, tonografski postupak (engl. *Solid Ground Curing – SGC*) tvrtke *Cubital* i postupak laminiranja (engl. *Laminated Object Manufacturing – LOM*) tvrtke *Helsys*. Tijekom korištenja FMD postupka plastomerni materijal se ekstrudira i pomoću mlaznice nanosi se sloj po sloj. Pri SGC postupku koriste se kapljevit polimeri osjetljivi na UV zračenje. LOM postupkom režu se i lijepe slojevi folije ili papira [3].

Tvrtka DTM 1992. godine predstavila je strojeve koji sjedinjuju polimerne prahove toplinom lasera (engl. *Selective Laser Sintering - SLS*) [4].

Tvrtka *Optomec* 1998. godine počela je koristiti postupak taloženja metalnog praha pomoću lasera.

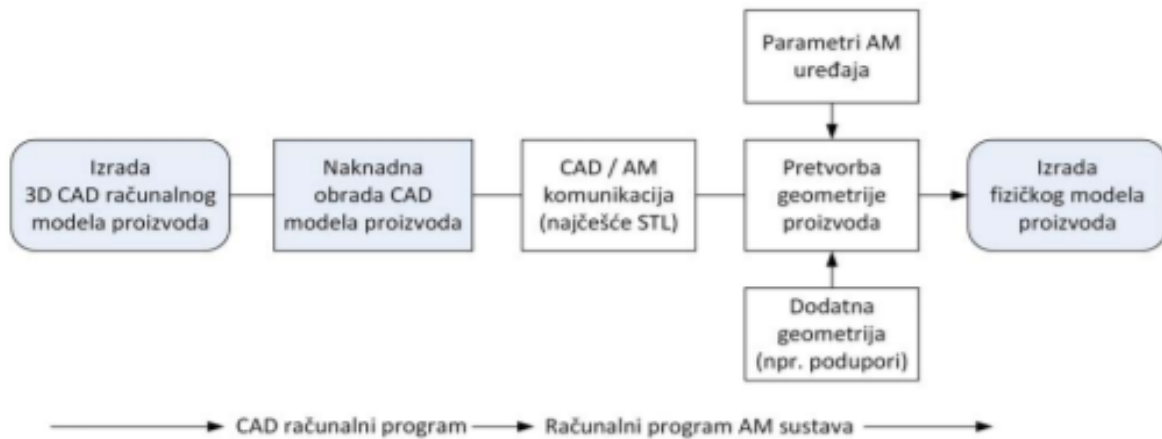
Tvrtka *Fockele* i *Schwarze*, 1999. godine predstavila je tržištu sustav temeljen na selektivnom laserskom taljenju metalnog praha (engl. *Selective Laser Melting – SLM*).

U rujnu 2001. godine *Stratasys* započinje prodaju uređaja FDM Titan koji omogućuju izradu proizvoda od polikarbonata, akrilonitril/butandien/stirena i njihovih mješavina [3].

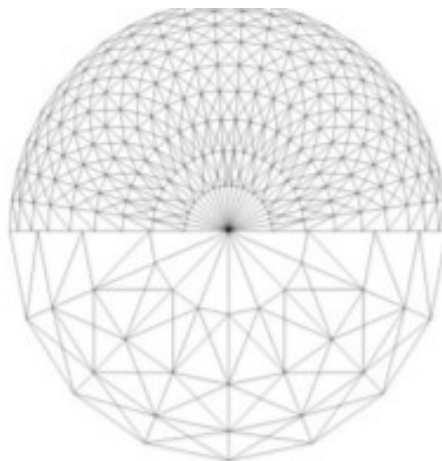
### 2.3. Način izrade proizvoda postupkom aditivne proizvodnje

Svi aditivni postupci proizvodnje imaju isti tijek faza, čiji je tijek dobivanja proizvoda u aditivnoj proizvodnji prikazan na Slika 3. Prvo je potrebno izraditi 3D model u jednom od CAD (engl. *Computer Aided Design*) programa. Zatim je potrebno dobiveni 3D CAD model rezanjem (engl. *slicing*) podijeliti na slojeve. Cijela površina 3D CAD modela podijeli se na manje trokute, Slika 4., što olakšava rezanje u slojeve i time dobivamo STL (engl. *Standard Tessellation Language - STL*) zapis. Zatim je potrebno dobivene zapise STL prenijeti na AM stroj gdje se izrađuje proizvod. Parametri AM uređaja mogu utjecati na tijek izrade proizvoda, stoga prije početka izrade AM stroj mora biti pravilno podešen kako bi izrada bila uspješna. Parametri koji se mogu podesiti vezani su za izvor energije, vrijeme izrade, snagu, debljinu sloja i dr. Nakon što

je proizvod izrađen, mora se ukloniti iz radnog prostora stroja te, ako je potrebno provodi se naknadna obrada koja uključuje uklanjanje viška materijala, odstranjivanje potporne strukture, bojenje itd. [3][5].



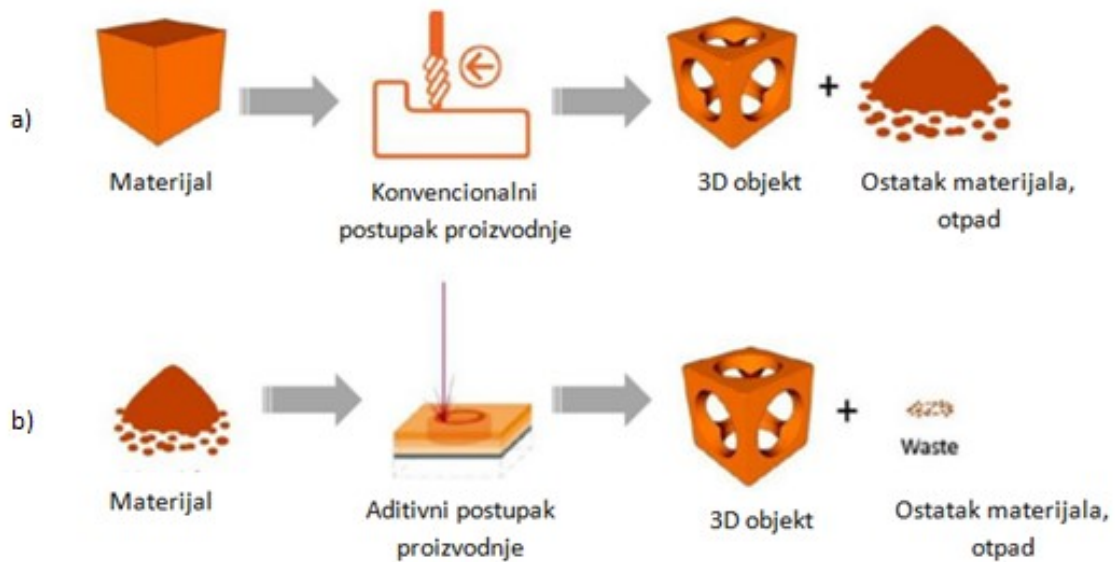
Slika 3. Tijek informacija pri aditivnoj proizvodnji [6]



Slika 4. Utjecaj broja trokuta na STL geometriju [3]

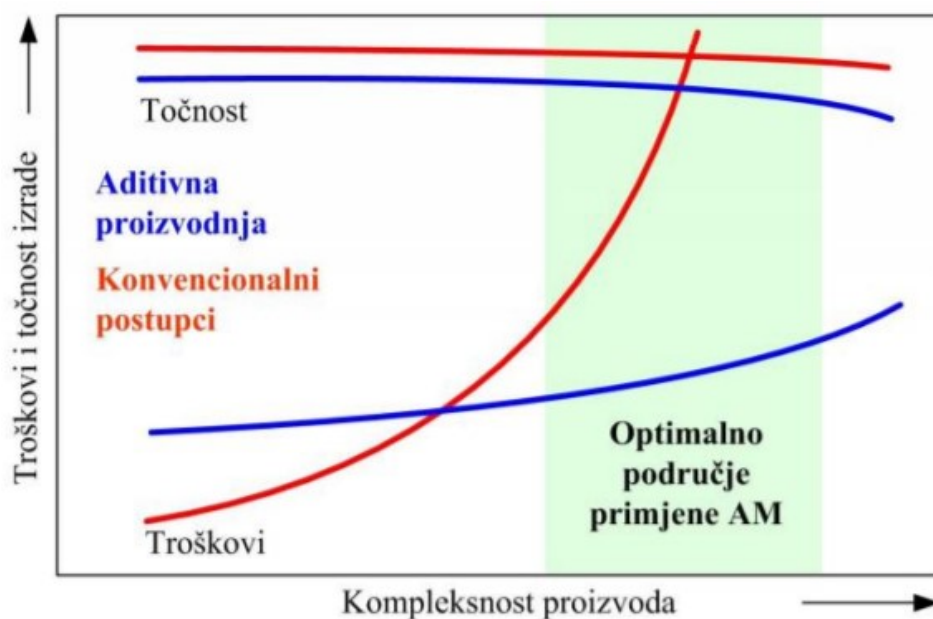
#### 2.4. Usporedba s konvencionalnim postupcima

Sam postupak izrade proizvoda, 3D objekta, kod upotrebe konvencionalnih postupaka proizvodnje započinje s materijalom koji je u čvrstom stanju, dok kod upotrebe aditivnih postupaka proizvodnje polazni oblik materijala je prah. Po završetku oba načina proizvodnje dobivamo 3D proizvod, ali kao glavna razlika u postupku proizvodnje je znatno manja količina otpadnog materijala pri aditivnoj proizvodnji, prikazano na Slika 5.



Slika 5. Tijek konvencionalnih (a) i aditivnih (b) postupaka proizvodnje [7]

Mala količina otpadnog materijala smatra se najvećom prednošću aditivnih postupaka proizvodnje nad konvencionalnim postupcima. Pored toga kraće je vrijeme izrade modela, a troškovi izrade proizvoda složenije geometrije su manji nego kod konvencionalnih postupaka. Konvencionalni postupci postižu veću točnost pri izradi komplicirane geometrije, iako aditivni postupci ne zaostaju za njima. [3]. Ovisnost kompleksnosti proizvoda o troškovima i točnosti izrade prikazana je na Slika 6.



Slika 6. Opravdanost primjene postupaka aditivne proizvodnje [3]

## 2.5. Klasifikacija aditivnih postupaka

Postupci aditivne proizvodnje ovise o vrsti materijala koji se koristi u proizvodnji:

- materijal u čvrstom stanju (npr. folija, papir, žica),
- kapljevit materijal (epoksidne smole, fotoosjetljive polimerne smole),
- materijal u prahu (polimeri, metali, keramika) i
- punila/paste (vosak, keramička pasta).

Prilikom izbora materijala najvažniji su čimbenici: mehanička svojstva i pogodnost za korištenje, složenost završne obrade, niža cijena materijala i olakšano rukovanje te skladištenje materijala[6].

Shematski prikaz klasifikacije aditivnih postupaka, Slika 7.

Početno stanje materijala	Postupak	Priprema materijala	Tehnika izrade sloja	Promjena stanja	Karakterističan materijal
Kapjevina	SLA	Kapjevita smola u spremniku	Skeniranje laserom/ projekcija svjetlom	Fotopolimerizacija	UV očvršćujuća smola, keramička suspenzija
	MJM	Kapjeviti polimer u spremniku	Ink-jet ispis	Hlađenje i fotopolimerizacija	UV očvršćujuća akrilna plastika, vosak
	RFP	Kapljice kapjevine u mlaznici	Kapljično taloženje na zahtjev	Očvršćivanje hlađenjem	Voda
Punilo/pasta	FDM	Punilo rastaljeno u mlaznici	Kontinuirano istiskivanje i taloženje	Očvršćivanje hlađenjem	Plastomeri, vosak
	Robotsko lijevanje	Pasta u mlaznici	Kontinuirano istiskivanje	-	Keramička pasta
	FEF	Pasta u mlaznici	Kontinuirano istiskivanje	Očvršćivanje hlađenjem	Keramička pasta
Prah	SLS	Prah na stolu	Skeniranje laserom	Djelomično taljenje	Plastomeri, vosak, metalni i keramički prah
	SLM	Prah na stolu	Skeniranje laserom	Potpuno taljenje	Metal
	EBM	Prah na stolu	Skeniranje elektronskom zrakom	Potpuno taljenje	Metal
	LMD	Ubrizgavanje praha kroz mlaznicu	Ubrizgavanje praha i taljenje pomoću lasera	Potpuno taljenje	Metal
	3DP	Prah na stolu	Izbacivanje veziva	-	Polimerni, metalni, keramički i ostali prahovi
Čvrsti materijal	LOM	Rezanje laserom	Povezivanje materijala ljepilom	-	Papir, plastika, metal

Slika 7. Sistematizacija postupaka aditivne proizvodnje s obzirom na izvorno stanje materijala [2]

U okviru ovog rada naglasak će biti na spajanju čestica praškastog materijala (engl. *Powder Bed Fusion* – PBF) kao jednoj od grana aditivnih postupaka proizvodnje. PBF definiran je prema normi HRN EN ISO/ASTM 52900:2021 Aditivna proizvodnja - Opća načela - Osnove i terminološki rječnik (ISO/ASTM 52900:2021; EN ISO/ASTM 52900:2021) [8], a uključuje sve AM postupke proizvodnje u kojima se laserska zraka koristi za selektivno taljenje sloja metalnog praha. Kod ovakvog postupka tijekom taljenja novog sloja istovremeno se tali već prethodno rastaljeni sloj. Prije početka proizvodnje potrebno je odrediti strategiju skeniranja i parametre obrade. Pri završetku procesa izrade proizvod je potrebno ukloniti, a višak praha i otpad također se uklanja i po potrebi prosijava. PBF stroj zahtjeva podlogu koja se nakon procesa mora odrezati abrazivnim pilama ili elektroerozijom žice.

PBF postupak može se podijeliti na postupke koje se u svome radu koriste laserskom zrakom i zrakom (snopom) elektrona. Razlikujemo SLS – selektivno lasersko srašćivanje (engl. *Selective Laser Sintering*), SLM/DMLS – selektivno lasersko taljenje/direktno selektivno lasersko taljenje (engl. *Selective Laser Melting/Direct Metal Laser Sintering*), EBM- taljenje s pomoću snopa elektrona (engl. *Electron Beam Melting*), MJF - višezlano spajanje praškastog materijala (engl. *Multi Jet Fusion*), slika 8 [7].



Slika 8. Sistematizacija PBF postupka [7]

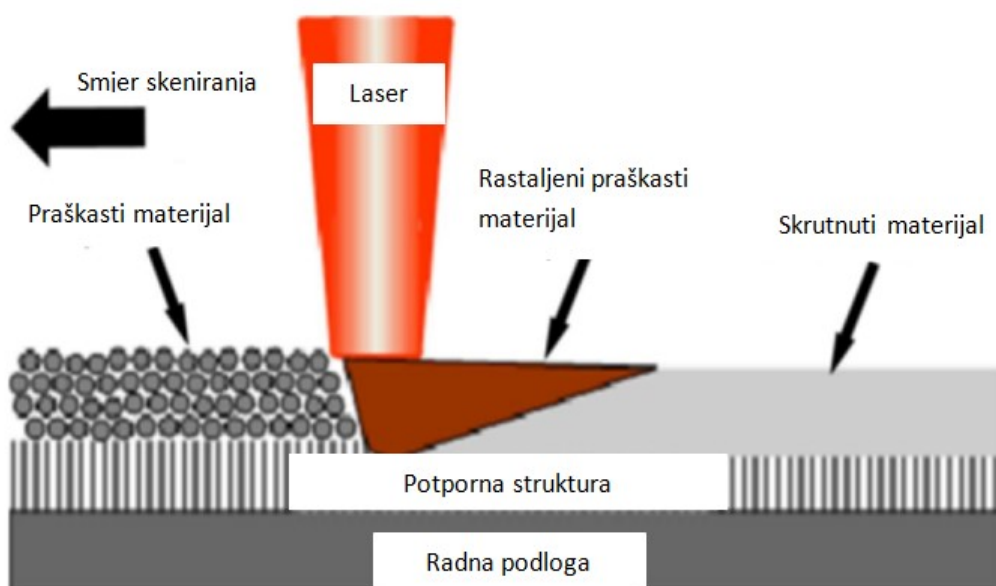
## 2.6. Selektivno lasersko taljenje - SLM

Aditivni postupci mogu se podijeliti u dvije glavne skupine, postupci aditivne proizvodnje polimernih proizvoda i postupci aditivne proizvodnje alata i metalnih proizvoda. Postupak selektivnog laserskog taljenja – SLM pripada skupini izrade metalnih proizvoda. SLM postupak vrlo se sličan postupku direktnog laserskog sinteriranja metala – DMLS. Oba postupka baziraju se na spajanju čestica praškastog materijala (PBF) i kod oba postupka primjenjuje se laser za taljenje čestica praškastog materijala. Glavna razlika između ta dva postupka je to se što pri SLM postupku upotrebljavaju praškasti materijali jednake temperature taljenja i čestice se u potpunosti tale. S druge strane pri DMLS postupku nalaze se konstituenti s različitim temperaturama taljenja čije se čestice spajaju na molekularnoj razini povišenjem temperature. Kao rezultat SLM postupka dobivaju se čisti materijali koji zbog potpunog taljenja imaju visoku gustoću, dok se DMLS postupkom dobivaju proizvodi od legura [9].

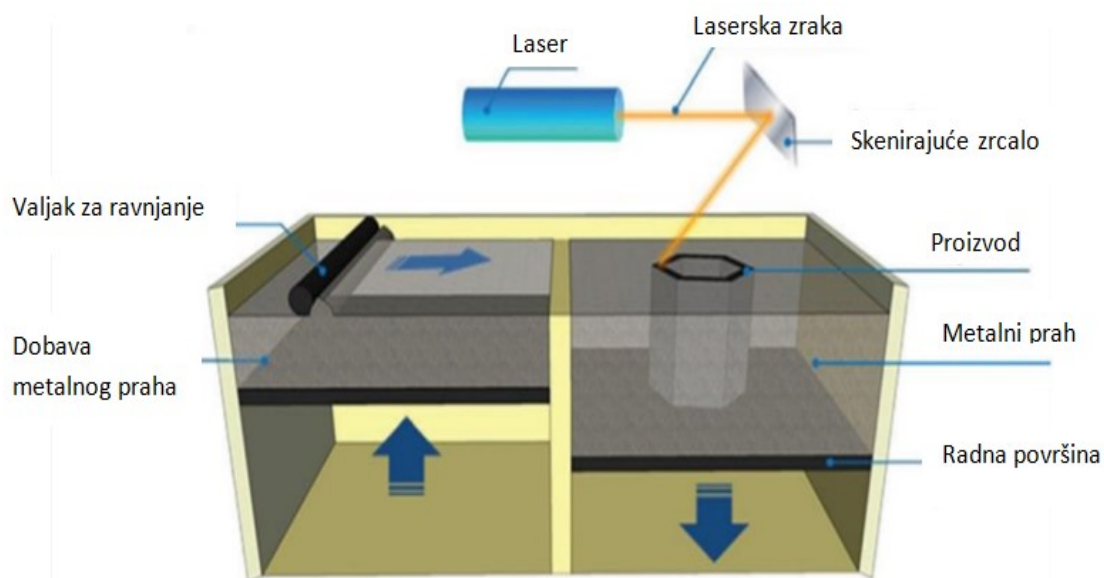
### 2.6.1. SLM postupak proizvodnje

SLM postupak proizvodnje odvija se na način da se komora u kojoj nastaje proizvod prvo ispuni inertnim plinom (najčešće argon) kako bi se smanjio udio kisika, odnosno spriječila oksidacija metalnog praha. Zatim dolazi do zagrijavanja komore na optimalnu temperaturu što osigurava bolja svojstva konačnog proizvoda. Na proizvodnoj podlozi postavljenoj na klip koji se može pomicati duž z-osi, 3D printaju se dijelovi materijala. Praškasti materijal se nalazi u predviđenom spremniku i raspoređuje se u tankom sloju po proizvodnoj podlozi pomoću valjaka. Na temelju učitano CAD modela, odnosno STL zapisa započinje proces selektivnog laserskog taljenja, odnosno proizvod se počinje 3D printati. Djelovanjem lasera visoke snage, čiju energiju metalni prah apsorbira, dolazi do zagrijavanja praha i selektivnog taljenja. Nakon toga, metalni prah se skrućuje te je dobiven jedan sloj konačnog proizvoda. Nakon završenog prvog sloja, proizvodna se podloga pomiče po z – osi prema dolje za debljinu sljedećeg sloja proizvoda. Postupak se ponavlja sve dok se ne dobije cjeloviti 3D proizvod. U postupku se koristi zrcalo koje omogućuje laserskoj zruci da se pod različitim kutovima probije do proizvodne podloge. Po završetku postupka nakon što se temperatura komore spusti na sobnu temperaturu, proizvod se uklanja. SLM postupak je teže kontrolirati od ostalih AM postupaka zbog unosa velike količine energije za topljenje čestica metalnog praha, što rezultira stvaranje zaostalih naprezanja i deformacija. Zbog toga se provodi dodatna toplinska obrada proizvoda, koja se odvija u komori prije njegovog uklanjanja s ciljem uklanjanja zaostalih naprezanja. SLM postupkom moguće je proizvodnja slojeva debljine od 0,02 mm – 0,06 mm, a vrijednosti površinske hrapavosti Ra kreću se između 0,16  $\mu\text{m}$  i 0,25  $\mu\text{m}$  [9].

Prikaz postupak SLM – a, Slika 9 i Slika 10.



Slika 9. SLM postupak [10]



Slika 10. Shematski prikaz SLM postupka proizvodnje [11]

Prednosti i nedostaci SLM postupka prikazani su u: Tablica 1.

Tablica 1. Prednosti i nedostaci SLM postupka proizvodnje [5]

Prednosti SLM postupka	Nedostaci SLM postupka
<ul style="list-style-type: none"> <li>• brzina izrade</li> <li>• izrada dijelova kompleksnih površina</li> <li>• visoka točnost</li> <li>• široki raspon upotrebe</li> </ul>	<ul style="list-style-type: none"> <li>• cijena uređaja i materijala</li> <li>• gruba površina</li> <li>• potrebna naknadna obrada</li> <li>• manja točnost izmjera proizvoda u usporedbi s SLS postupcima</li> </ul>

### 2.6.2. Parametri SLM postupka

SLM postupak proizvodnje ima široki raspon parametara koji se mogu prilagođavati kako bi na kraju dobili što kvalitetniji proizvod. Neki od parametara su:

- snaga lasera,
- debljina sloja praškastog materijala,
- brzina skeniranja,
- plinski sadržaj komore,
- predgrijavanje radne podloge,
- potporna struktura, i dr.

Da bi se dobio proizvod bez defekata i visoke kvalitete potrebno je optimizirati parametre postupka [12].

### Laser

Pri topljenju metalnog praha postupkom selektivnog laserskog taljenja koristi se toplinska energija laserske zrake. Parametri lasera su valna duljina laserske zrake  $\lambda$  [m], snaga laserske zrake  $P$  [W], promjer laserske zrake  $\varnothing$  [ $\mu\text{m}$ ] i sam oblik energija koja se prenosi na materijal, a može biti impulsna ili kontinuirana. Kontinuirani laseri jednolično zagrijavaju i tale metalni prah, a impulsni laseri za taljenje metalnog praha energiju dovode u obliku impulsa. Laseri koji se najčešće koriste u postupku aditivne proizvodnje su  $\text{CO}_2$  i Nd:YAG laseri. Valna duljina  $\text{CO}_2$  laser iznosi 10,6  $\mu\text{m}$ , a Nd: YAG lasera 1,064  $\mu\text{m}$ .



Gustoća snage lasera (engl. *Laser Energy Density* – LED) također je jedan od parametara lasera.  $E$  je omjer snage lasera  $P$  [W] i umnoška debljine sloja  $d$  [mm], brzine skeniranja  $v$  [mm/s] i udaljenosti između dva usporedna prolaska lasera  $h$  [mm]. Iz tih izraza proizlazi formula (1.1):

$$E = \frac{P}{v \cdot h \cdot d}, \text{ J/mm}^3 \quad (1.1)$$

Gustoća snage lasera proporcionalna je snazi lasera, a obrnuto je proporcionalna umnošku debljine sloja, brzine skeniranja i udaljenosti između dva usporedna prolaska lasera. Gustoća snage lasera ima utjecaj na mehanička svojstva materijala. U radu *Effect of Selective Laser Melting Process Parameters on Microstructure and Properties of Co-Cr Alloy* [13] opisan je utjecaj gustoće snage lasera na mehanička svojstva kod Co-Cr legura. Povećanjem snage lasera vlačna čvrstoća i granica razvlačenja rastu, a smanjuju se porastom brzine skeniranja i udaljenosti između dvaju usporedna prolaska lasera. Također povećanje snage lasera utječe na količinu otopljenog metalnog praha, tako što ju povećava. Uz povećanje brzine skeniranja lasera, topi se manje metalnog praha. Optimalni parametri SLM postupka proizvodnje za Co-Cr leguru su: snaga lasera 160 W, brzina skeniranja 1100 mm/s te udaljenost između dva usporedna prolaska lasera 0,05 mm [13].

Gustoća snage lasera ima utjecaj i na hrapavost površine kod Co-Cr legura. Razlikujemo tri razine gustoće snage lasera : niska (do 100 J/mm<sup>3</sup>), srednja (100 J/mm<sup>3</sup> – 150 J/mm<sup>3</sup>) i visoka (150/J mm<sup>3</sup> – 270/J mm<sup>3</sup>). Niska vrijednost LED- a dovodi do visoke hrapavosti površine materijala ( $R_a = 13 \mu\text{m}$ ), dok povećanjem LED- a smanjuje se površinska hrapavost ( $R_a = 2,5 \mu\text{m} - 5 \mu\text{m}$ ). Ispitivanjima je utvrđeno da niska razina LED- a nije dovoljna kako bi se metalni prah potpuno rastalio te je iznos poroznosti visok (1% - 7%), površinska hrapavost je visoka te tvrdoća u rasponu od 18 – 36 HRC. Srednja i visoka razina LED-a dovoljna je za potpuno taljenje sloja metala s vrlo niskom poroznosti (0.5% - 0.1%), manja je hrapavost površine, a vrijednost tvrdoće iznosi  $36 \pm 1$  HRC [14].

### **Predgrijavanje radne podloge**

Predgrijavanje radne podloge jedan je od parametara SLM postupka.. Zagrijavanje radne podloge 3D printera smanjuje mogućnost nastanka deformacija i zaostalih naprezanja, time se eliminira postupak toplinske obrade, koja se provodi nakon 3D printanja u svrhu smanjenja zaostalih naprezanja. Predugo zagrijavanje metalnog praha na radnoj podlozi dovodi do

pogrubljenja zrna, stoga se vrijeme predgrijavanja i temperatura radne podloge moraju optimizirati [12].

### 2.6.3. Primjeri SLM printera

U tehnologiji 3D printanja SLM postupkom na tržištu je prisutno nekoliko tvrtki sa svojim uređajima. Neke od tih tvrtki su: EOS GmbH, Krailling, Njemačka, MTT – Technologies Ltd, Chorley, Ujedinjeno Kraljestvo, SLM Solutions GmbH, Lübeck, Njemačka, Realizer GmbH, Solingen, Njemačka, 3D Systems, Rock Hill, Sjedinjene Američke Države, Concept Laser GmbH, Lichtenfels, Njemačka, Phenix Systems, Klagenfurt, Austrija i dr.

Primjeri 3D printera za dentalnu primjenu prikazani su na slikama: Slika 11 i Slika 12.



Slika 11. Uređaj EOS M 100, EOS GmbH [15]

Karakteristike uređaja prikazane su u Tablica 2.

Tablica 2. Karakteristike 3D printera EOS M 100 [15]

Dimenzije uređaja	800 mm x 950 mm x 2250 mm
Težina uređaja	580 kg
Tip lasera	Yb fiber laser, snaga lasera 200 W
Napon	200 V – 240 V
Potrošnja	Max. 1,7 kW
Brzina skeniranja	7 m/s



Slika 12. Uređaj DMP Dental 100, 3D System [16]

Karakteristike uređaja prikazane su u

Tablica 3.

Tablica 3. Karakteristike 3D printera DMP Dental 100 [17]

Dimenzije uređaja	1210 mm x 1720 mm x 2100 mm
Težina uređaja	1300 kg
Volumen radnog prostora	100 mm x 100 mm x 90 mm
Tip lasera	Yb fiber laser, snaga lasera 100 W
Napon	200 V
Preciznost	$\pm 0,1\%$ - $\pm 0,2\%$ , min. $0,5\mu\text{m}$
Debljina sloja	$10\mu\text{m}$ – $100\mu\text{m}$

## 2.7. STATIČKO VLAČNO ISPITIVANJE

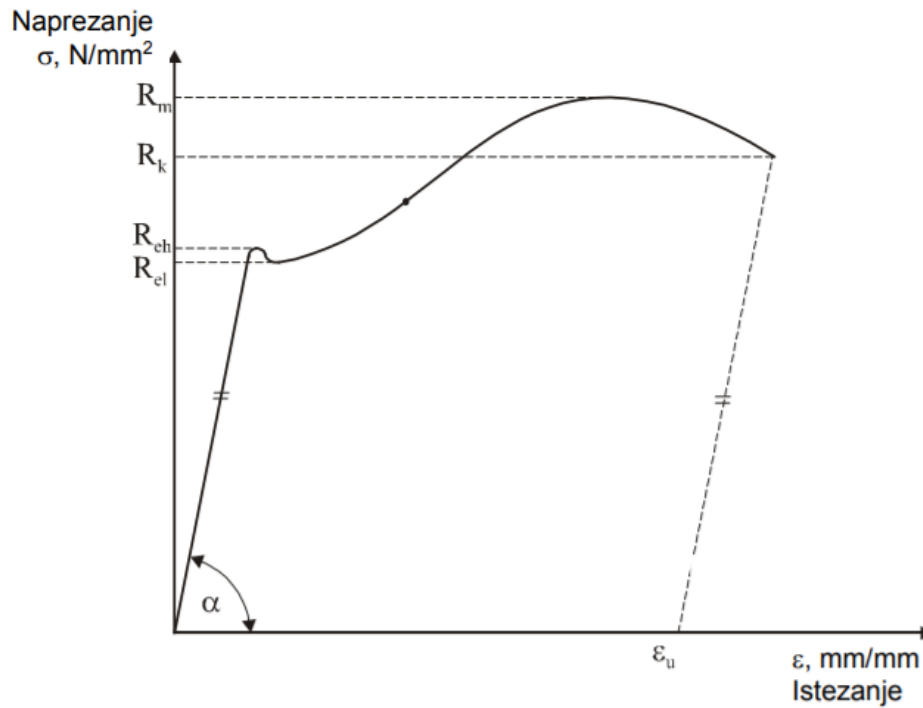
Statičko vlačno ispitivanje pripada području razornih ispitivanja, na temelju kojeg se ispituju mehanička svojstva. Ovim ispitivanjem dobivaju se podatci o  $R_m$  (vlačna čvrstoća),  $R_e$  (granica razvlačenja),  $E$  (Youngov modul elastičnosti),  $A$  (istezljivost),  $\epsilon_u$  (ukupno produljenje epruvete),  $R_k$  (konačno naprezanje). Ispitivanje se provodi na kidalici sve dok na ispitnom uzorku, epruveti okruglog ili četvrtastog poprečnog presjeka, ne dođe do pojave loma. Prirast sile u jedinici vremena kod statičkog vlačnog ispitivanja mora biti takav da prirast naprezanja bude manji ili jednak od  $10 \text{ N/mm}^2$  u sekundi [18].

Dijagram  $\sigma - \epsilon$  započinje iz ishodišta pravcem koji se naziva Hooke-ov pravac, u kojem za elastično istežanje vrijedi Hooke-ov zakon (1.2):

$$\sigma = E \cdot \epsilon, \text{ N/mm}^2 [18] \quad (1.2)$$

Hooke-ov zakon govori da je naprezanje  $\sigma$  jednaka umnošku Youngovog modula elastičnosti  $E$  i istežanja  $\epsilon$ . Na dijagramu, slika 13. se razlikuje elastično i plastično područje deformacije.

Elastično područje deformacije je od ishodišta Hooke-ovog pravca do granice razvlačenja  $R_{eh}$ , nakon čega slijedi područje plastične deformacije do konačnog naprezanja  $R_k$ .



Slika 13. Dijagram naprezanje  $\sigma$  - istezanje  $\varepsilon$  za konstrukcijski čelik u normaliziranom stanju [18]

Naprezanje u području gdje vrijedi Hooke-ov zakon izaziva samo elastičnu deformaciju. Hooke-ov pravac ograničen je s gornje strane granicom razvlačenja  $R_e$ . Granica razvlačenja  $R_e$  je ono naprezanje kod kojeg materijal počinje teći bez povećanja naprežanja, a određuje se izrazom (1.3):

$$R_e = \frac{F_e}{S_0}, \text{ N/mm}^2 \text{ [18]} \quad (1.3)$$

$F_e$  predstavlja silu tečenja u N, a  $S_0$  predstavlja površinu početnog presjeka u  $\text{mm}^2$ . Granicu razvlačenja karakteriziraju dvije vrijednosti, gornja granica razvlačenja  $R_{eh}$  i donja granica razvlačenja  $R_{el}$ . Naprežanja koja imaju veću vrijednost od granice razvlačenja uzrokuju uz elastičnu deformaciju i plastičnu deformaciju epruvete.  $R_m$  je omjer maksimalne sile naprežanja  $F_m$ , i početne površine presjeka  $S_0$ , a naziva se vlačnom čvrstoćom. Vlačna čvrstoće nije maksimalno naprežanje, već naprežanje pri maksimalnoj sili i određeno je izrazom (1.4):

$$R_m = \frac{F_m}{S_0}, \text{ N/mm}^2 \text{ [18]} \quad (1.4)$$

Nakon dostignute vrijednosti  $R_m$ , deformacija epruvete više nije jednolika po čitavoj duljini, već se lokalizira na jednom mjestu. Naprežanje kod kojeg epruveta puca naziva se konačno naprežanje  $R_k$ , i određeno je izrazom (1.5):

$$R_k = \frac{F_k}{S_0}, \text{ N/mm}^2 \text{ [18]} \quad (1.5)$$

To je omjer konačne sile pri kojoj dolazi do loma epruvete  $F_k$  i početne površine presjeka  $S_0$ . Vrijednost istezanja nakon kidanja, tj. ukupno produljenje epruvete određuje se prema izrazu (1.6):

$$\varepsilon_u = \frac{L_u - L_0}{L_0} = \frac{\Delta L_u}{L_0}, \text{ mm/mm [18]} \quad (1.6)$$

$\varepsilon_u$  predstavlja omjer produljenja epruvete  $\Delta L_u$ , razlika između konačne i početna duljine epruvete, i početne duljine epruvete  $L_0$ . Ukoliko se vrijednost  $\varepsilon_u$  izrazi u postocima označava se slovom  $A$  i naziva se istezljivost (1.7):

$$A = \varepsilon_u \cdot 100, \% \text{ [18]} \quad (1.7)$$

Youngov modul elastičnosti  $E$  predstavlja omjer naprezanja i istezanja u području elastičnih deformacija i određuje se izrazom (1.8):

$$E = \frac{\sigma}{\varepsilon}, \text{ N/mm}^2. \text{ [18]} \quad (1.8)$$

### 2.7.1. Oprema pri statičko vlačnom ispitivanju

#### 2.7.1.1. Kidalica

Kidalica je uređaj pomoću kojeg se izvodi statičko vlačno ispitivanje. Prilikom statičkog vlačnog ispitivanja epruveta koja se postavlja unutar čeljusti kidalice podvrgava se postepenom povećanju sile tj. opterećenju koja dovodi njezinog loma. Kidalica se još može nazvati univerzalna ispitivalica, jer se na njoj uz statičko vlačno ispitivanje može provesti i tlačno statičko ispitivanje. S obzirom na dimenzije epruvete i silu kojom se epruveta podvrgava razlikujemo kidalice s mehaničkim i hidrauličkim pogonom. Kidalice s mehaničkim pogonom koriste se kod primjene manjih sila, a hidrauličke kidalice koriste se kod primjene većih sila. Kidalica koja se koristi u znanstveno - istraživačkim ispitivanjima mora zadovoljavati normu HRN EN ISO 7500-1:2018 Metalni materijali - Umjeravanje i provjeravanje statičkih jednoosnih ispitnih uređaja - 1. dio: Ispitni uređaji za zatezanje/kompresiju - Umjeravanje i provjeravanje sustava za mjerenje sile (ISO 7500-1:2018; EN ISO 7500-1:2018) [8], u kojoj je normiran način ovjeravanja kidalice za statičko vlačno ispitivanje. Slika 16. prikazuje osnovne dijelove kidalice. Epruveta, kao uzorak na kojemu se provodi ispitivanje, stavlja se unutar čeljusti kidalice, Slika

14. Bitno je naglasiti da epruveta mora dobro prijanjati u čeljusti kidalice. Također je poželjno ostvariti veliku kontaktnu površinu između glave epruvete i čeljusti kidalice kako ne bi došlo do sklizanja epruvete iz čeljusti. Prilikom provođenja statičkog vlačnog ispitivanja postupnim povećavanjem opterećenja donja stezna glava na kojoj se nalazi donja čeljust kidalice ostaje nepomična dok se gornja stezna glava zajedno s gornjom čeljusti odmiče od donjih dijelova te se epruveta razvlači sve dok se dođe do loma epruvete [19].

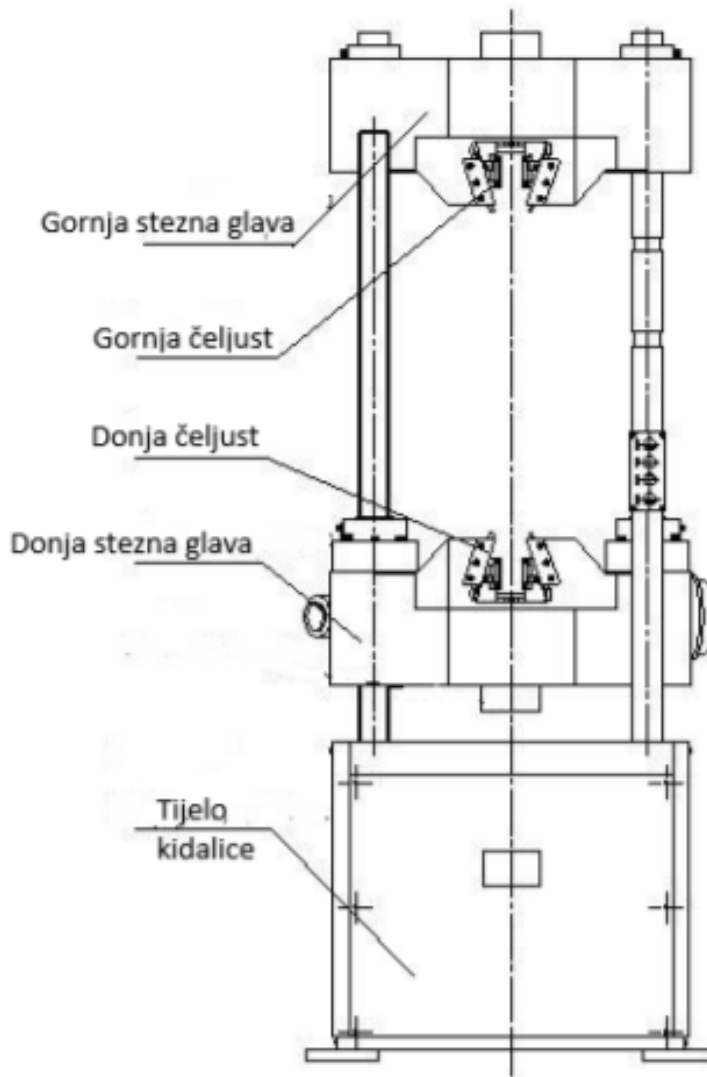


Slika 14. Čeljust kidalice



Slika 15. Kidalica u laboratoriju za prerađu polimera FSB-a





Slika 16. Shematski prikaz kidalice [20]

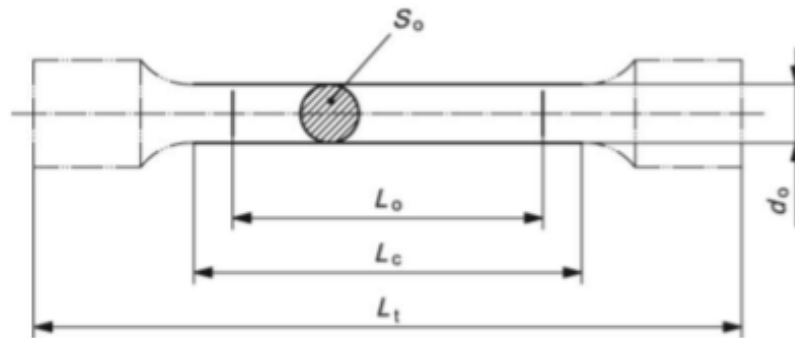
### 2.7.1.2. Epruveta

Epruveta je ispitni uzorak na kojemu se provodi statičko vlačno ispitivanje. Pomoću nje se određuju mehanička svojstva materijala, odnosno prikladnost materijala za njegovo korištenje u određenim uvjetima. Ispitni uzorak nije ništa drugo već reprezentativna količina stvarnog materijala. Epruveta mora biti podvrgnuta istim koracima obrade kao i stvarni materijal kako bi svojstvima i strukturom bili što sličniji. U praksi često je teško postići usklađenost ispitnih uzoraka i stvarnog materijala, ali nastoji se dobiti reprezentativni uzorak povoljan za ispitivanje. Epruvete razlikujemo prema poprečnom presjeku, a mogu biti okrugle ili četvrtaste te prema dužini, duge ili kratke, Tablica 4[18].

Tablica 4. Određivanje duljine epruvete [18]

Tip ispitnog uzorka (epruvete)	Početa mjerna duljina $L_0$ [mm]
Duga epruveta	$11,3 \cdot \sqrt{S_0}$
Kratka epruveta	$5,56 \cdot \sqrt{S_0}$

Uz duljinu epruvete važno je specificirati njezin poprečni presjek koji može biti okrugli ili četvrtasti. Slika 17 prikazuje karakteristične dimenzije epruvete okruglog poprečnog presjeka, a Slika 18 prikazuje karakteristične dimenzije epruvete četvrtastog poprečnog presjeka.



Slika 17. Epruveta s okruglim poprečnim presjekom [18]

Oznake veličina, Slika 17:

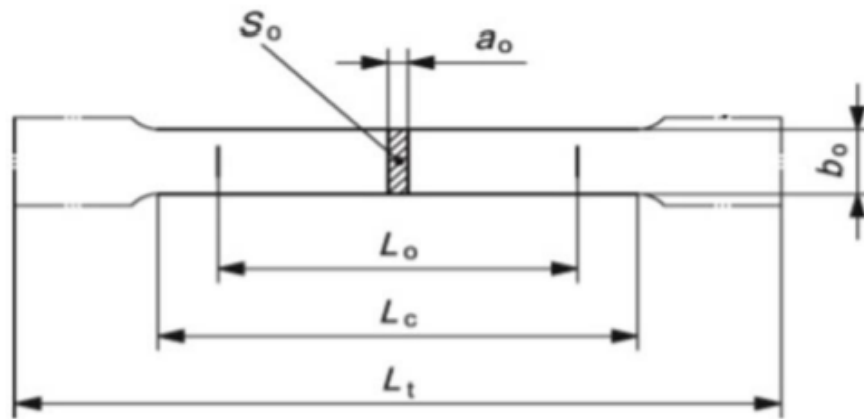
$S_0$  – početna površina poprečnog presjeka epruvete,  $\text{mm}^2$

$d_0$  – početni promjer epruvete, mm

$L_0$  – početna mjerna duljina epruvete, mm

$L_c$  – ispitna duljina epruvete, mm

$L_t$  – ukupna duljina epruvete, mm



Slika 18. Epruveta s četvrtastim poprečnim presjekom [18]

Oznake veličina, Slika 18:

$S_0$  – početna površina poprečnog presjeka epruvete,  $\text{mm}^2$

$d_0$  – početni promjer epruvete, mm

$L_0$  – početna mjerna duljina epruvete, mm

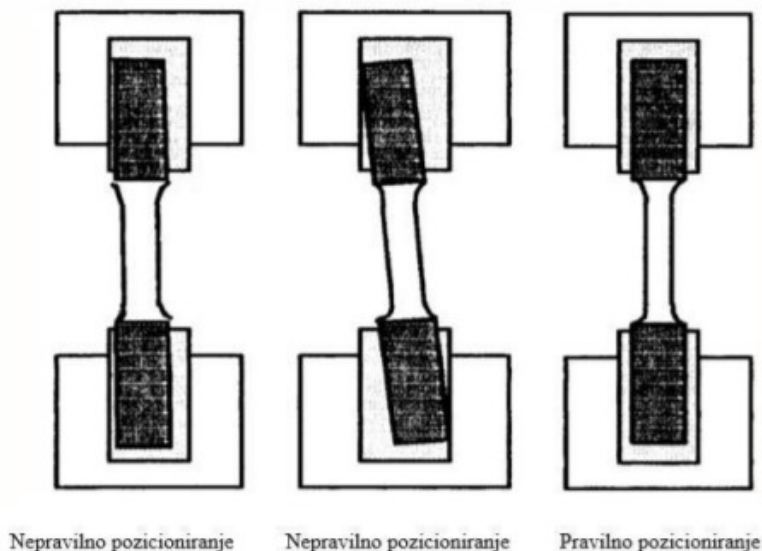
$L_c$  – ispitna duljina epruvete, mm

$L_t$  – ukupna duljina epruvete, mm

$a_0$  – debljina plosnate epruvete, mm

$b_0$  – širina plosnate epruvete, mm

Prilikom umetanja epruvete u čeljusti kidalice važno je pravilno centriranje, Slika 19., te je stoga potrebno pripaziti na dvije stvari. Čeljust kidalice mora prianjati uz glavu epruvete i spoj epruvete i kidalice mora izdržati ispitnu silu da ne dođe do sklizanja. U idealnim uvjetima čeljust kidalice i glava epruvete imaju jednake dimenzije, ali u praksi to je gotovo nemoguće postići. Rezultati dobiveni tijekom ispitivanja pri kojem epruveta nije bila pravilno pozicionirana nisu mjerodavni [21].



Slika 19. Nepravilno i pravilno pozicioniranje epruvete [21]

### 2.7.1.3. Ekstenzimetar

Ekstenzimetarija je disciplina koja se bavi analizom promjene udaljenosti među dvjema točkama usporedbom stanja prije i nakon promjene. Uređaji koji se koriste pri mjerenju su ekstenzimetri. Sam postupak umjeravanja i odabira vrste ekstenzimetra opisan je prema normi HRN EN ISO 9513:2012/Ispr.1:2014 Metalni materijali - Umjeravanje ekstenzimetra koji se upotrebljavaju u jednoosnome ispitivanju (ISO 9513:2012/Cor 1:2013; EN ISO 9513:2012/AC:2013). [8] Klasifikacija ekstenzimetra unutar norme je prema klasi točnosti. Klasa 1 dozvoljava odstupanje od 1 %, dok Klasa 2 dozvoljava odstupanje rezultata od 2%, itd.

Ekstenzimetre možemo podijeliti na:

- Kontaktne – najčešće prilikom ispitivanja metalnih materijala, nasadni i automatski ekstenzimetri
- Bezkontaktni – prilikom ispitivanja krhkih epruveta ili u slučaju opasnosti oštećenja uređaja zbog energije loma epruvete, laserski i video ekstenzimetri [19]

Nasadni kontaktne ekstenzimetri koriste se za mjerenje metalnih uzoraka i uzoraka od čvrstih polimera. U direktnom su kontaktu s epruvetom preko vrhova kratkih i krutih kontaktnih štapića. Velik je utjecaj operatora prilikom postavljanja ekstenzimetra na epruvetu, stoga tijekom mjerenja epruvete postoji opasnost od oštećenja uređaja. Slika 20. prikazuje primjer nasadnog ekstenzimetra.



Slika 20. Nasadni ekstenzimetar [22]

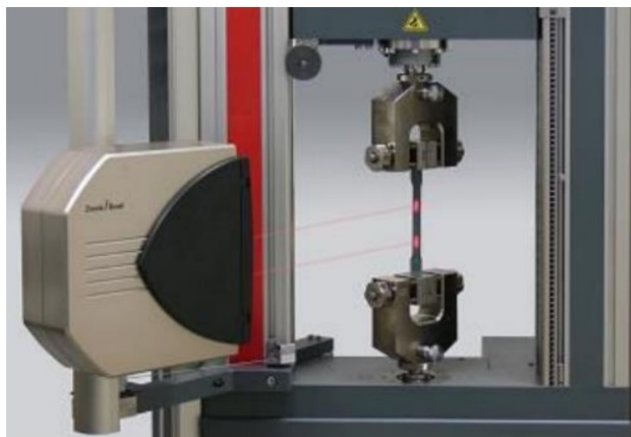
Automatski kontakti ekstenzimetri kontakt s epruветom ostvaruju pomoću gornjeg i donjeg prihвата koji imaju oblik škarica. Utjecaj operatora tijekom mjerenja je vrlo mali za razliku od nasadnih ekstenzimetara. Stezanje prihвата za epruветu vrši se automatski. Slika 21. prikazuje primjer automatskog ekstenzimetra.



Slika 21. Automatski ekstenzimetar [20]

Laserski ekstenzimetri najnovija su vrsta ekstenzimetra te su pogodni za mjerenje vrlo malih deformacija. Vrlo su precizni, točnost je između  $\pm 0,001$  mm do  $\pm 0,04$  mm. Nedostatak ovih

ekstenzimetra je osjetljivost na protok zraka, ali nije potrebno postaviti raster točaka. Primjer laserskog ekstenzimetra, Slika 22.



Slika 22. Laserski ekstenzimetar [23]

Video ekstenzimetri istovremeno mjere aksijalno produljenje i poprečno suženje. Glavna prednost ovih ekstenzimetra je što su beskontaktni i svojom masom ne utječu na uzorak. Nedostatom se smatra vidljivost i potreba za postavljanje rastera točaka na epruvete radi praćenja video kamerom. Slika 23. prikazuje primjer video ekstenzimetra.



Slika 23. Video ekstenzimetar [24]

### 3. EKSPERIMENTALNI DIO

#### 3.1. Kobalt – krom (Co-Cr) legure

Kobalt – krom je metalna legura kemijskog sastava : 35 % do 65 % kobalta, 24 % do 35 % kroma, a u manjim količinama nalaze se elementi molibdena, silicija, mangana i dr. Tablica 5 prikazuje primjer kemijskog sastava kobalt – krom legure. Co-Cr legure imaju visoku otpornost na koroziju, otpornost na trošenje i umor materijala, visoku vlačnu čvrstoću i elastičnost. Uz to biokompatibilni su, stoga imaju široku primjenu u dentalnoj medicini i u proizvodnji ortopedskih pomagala. Proizvodi od Co-Cr legure mogu se proizvesti postupkom lijevanja, glodanja, ali s obzirom na poteškoće pri obradivosti legure, razvojem aditivnih postupaka proizvodnje takvi konvencionalni postupci koriste se rjeđe. Co-Cr legura proizvedena SLM, aditivnim postupkom, pokazala je poboljšana mehanička svojstva i čvršću vezu spoja metal – keramika. U usporedbi s lijevanjem, SLM uzorci imaju sitnozrnatiju strukturu i homogeno dispergirane čestice drugih faza u strukturi. Tablica 6 prikazuje mehanička svojstva Co-Cr legure dobivene različitim postupcima izrade, iz čega se može zaključiti da legura proizvedena SLM postupkom ima najbolja mehanička svojstva. Izrada SLM postupkom smanjuje vjerojatnost pogreške operatora, minimalizira nedostatke i manji je gubitak materijala nego obradom odvajanjem čestica. Aditivni postupci proizvodnje omogućuju izradu dijelova koji su individualizirani, odnosno omogućuju prevladavanje ograničenja konvencionalnih postupaka proizvodnje. Svaki konstituent u Co-Cr leguri ima svoj doprinos, kobalt leguru čini krućom, povisuje modul elastičnosti, krom povećava otpornost na koroziju, a molibden utječe na veličinu zrna. Dodatak mangana i silicija povećava čvrstoću i tvrdoću [25-27].

Tablica 5. Kemijski sastav Co-Cr legure proizvedene postupkom aditivne proizvodnje i konvencionalnim postupkom proizvodnje [25]

Način proizvodnje Co-Cr legure	Kemijski elementi (%)					
	Co	Cr	Mo	Si	W	Nb
Aditivni postupak proizvodnje	63,8	24,7	5,1	0,1	5,4	/
Konvencionalni postupak proizvodnje	59,4	24,5	1	1	10	2

Tablica 6. Usporedba mehaničkih svojstva Co-Cr legure proizvedene lijevanjem, glodanjem i SLM postupkom [1]

Način proizvodnje	Glodanje	Lijevanje	SLM
R <sub>m</sub> (MPa)	638 ± 25	450	1072 ± 18
	1069 ± 10	520 ± 30	1158 ± 10
		783 ± 32	1200 ± 24
R <sub>p0,2</sub> (MPa)	495 ± 20	581 ± 16	783 ± 15
	672 ± 4	655	790 ± 11
		658 ± 44	870 ± 26
ε (%)	10 ± 1	8	8,7 ± 1,06
	11,1 ± 1	8 ± 0,4	12,7 ± 1,9
		12 ± 2	13 ± 1
R <sub>fm</sub> (MPa)	-	1136 ± 1	2501 ± 9,7
Tvrdoća (HV10)	264 ± 11	271 ± 16	399 ± 24
	325 ± 18	303 ± 15	466 ± 13
	353 ± 6	324 ± 27	475 ± 10

### 3.2. Optimizacija čeljusti kidalice i epruvete

Tijekom provođenja statičkog vlačnog pokusa s ciljem ispitivanja mehaničkih svojstva Co-Cr legure, dolazi do proklizavanja epruvete iz čeljusti kidalice. Proklizavanje epruvete posljedica je visoke tvrdoće i malih dimenzija uzoraka od Co-Cr legura. Cilj ovog rada je predložiti dizajn kojim bi se riješio problem proklizavanja epruvete tijekom statičkog vlačnog pokusa. Kao rješenje predlaže se optimizacija čeljusti kidalice i same epruvete.

Jedan od razloga proklizavanja su male dimenzije epruvete, duljina epruvete iznosi 50 mm. Epruveta je izrađena SLM aditivnim postupkom proizvodnje na uređaju pri kojem su proizvodi ograničeni dimenzijama. Epruvete velikih dimenzija ne mogu se proizvoditi na svakom uređaju za SLM postupak proizvodnje. Budući da je dužina epruvete mala, mala je i prihvatna površina prihvat epruvete i čeljusti. Duljina prihvatne površine epruvete iznosi 14 mm stoga lako prokliže iz čeljusti.

Pored ograničenih dimenzija, epruvete izrađene SLM postupkom imaju visoku tvrdoću. Budući da je njezina tvrdoća veća od tvrdoće čeljusti, ne postiže se zadovoljavajući prihvat epruvete,



zbog čega se često događa da epruveta prokliže, što je također jedan od uzroka proklizavanja epruvete. Tvrdoća epruvete iznosi 420 HV, a tvrdoća čeljusti iznosi oko 330 HV – 370 HV.

Rješenje sprečavanja proklizavanja epruvete postiže se izradom modificiranih epruveta i čeljusti koje imaju s unutarnje, odnosno s vanjske strane ozubljenje. Dubina i korak zubi (razmak između dva susjedna zuba) jednak je kod epruvete i čeljusti kako bi one ulazile jedna u drugu. Zubi moraju biti visoke čvrstoće kako zbog velikih sila koje se javljaju tijekom provođenja statičkog vlačnog pokusa ne bi došlo do njihovog pucanja.

### 3.2.1. Epruveta

Materijal koji se koristi za izradu epruvete je Co-Cr legura, EOS CobaltChrome SP2. Navedeni materijal ispunjava zahtjeve normi HRN EN ISO 22674:2016 Stomatologija - Metalni materijali za fiksne i mobilne restoracije i naprave [7] i HRN EN 1641:2004 Stomatologija – Medicinske naprave za stomatologiju – Materijali (EN 1641:2004) [8]. Kemijski sastav i mehanička svojstva CobaltChrome SP2 prikazani su u Tablica 7 i Tablica 8.

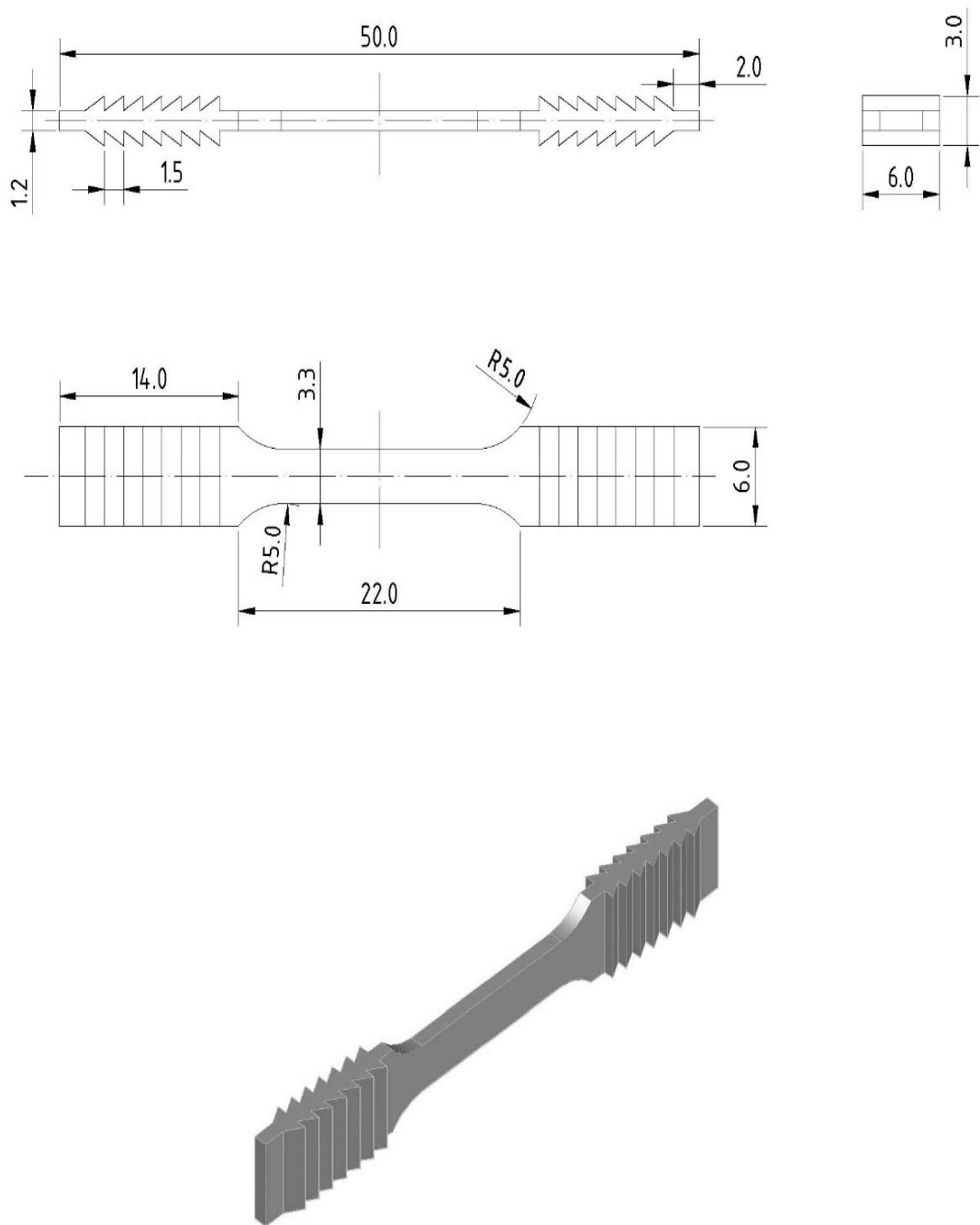
Tablica 7. Kemijski sastav EOS CobaltChrome SP2 nakon oslobođenja napetosti žarenjem (1 h pri 750 °C), simulacija pečenja oksida (5 min pri 950 °C) i pečenja keramike (4 x 2 min pri 930 °C) prema normi HRN EN ISO 22674:2008 [28].

Sastav	Co	Cr	Mo	W	Si	Fe	Mn
%	63,8	24,7	5,1	5,1	1,0	0,50	0,10

Tablica 8. Mehanička svojstva EOS CobaltChrome SP2 nakon oslobođenja napetosti žarenjem (1 h pri 750 °C), simulacija pečenja oksida (5 min pri 950 °C) i pečenja keramike (4 x 2 min pri 930 °C) prema normi HRN EN ISO 22674:2008 [28].

Relativna gustoća	Oko 100 %
Gustoća	8,5 g/cml
Granica razvlačenja ( $R_{p0,2}$ )	850 MPa
Vlačna čvrstoća	1350 MPa
Prekinuto istezanje	3 %
Modul elastičnosti	oko 200 GPa
Tvrdoća po metodi Vickers HV10	420 HV
Koef. toplinskog rastezanja (25 °C – 500 °C)	14,3 x 10E-6 m/m°C
Koef. toplinskog rastezanja (20 °C – 600 °C)	14,5 x 10E-6 m/m°C
Interval topljenja	1410 °C – 1450 °C

SLT zapis epruvete sa zubima prikazan je na slici: Slika 24, a izrađen je u programu Autocad.



Slika 24. Crtež i 3D prikaz epruvete

### 3.2.2. Čeljusti

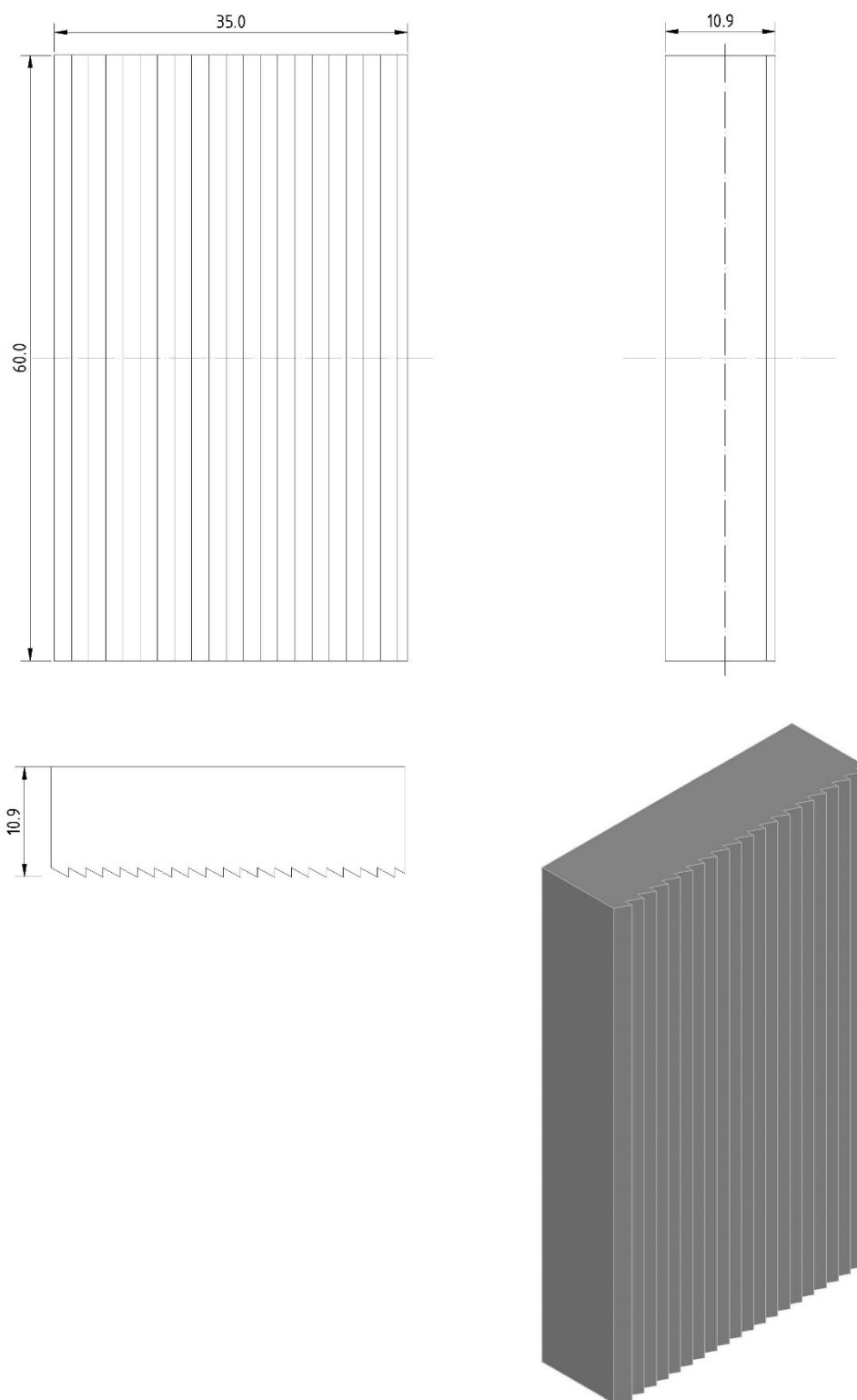
Čeljusti su izrađene od maraging čelika, materijal EOS MaragingSteel MS1. Maraging čelik pripada skupini korozijski postojanih ultračvrstih čelika, čija je  $R_{p0,2} > 1000 \text{ N/mm}^2$ . Ova vrsta čelika karakterizirana je dobrim mehaničkim svojstvima kao što su visoka vrijednost granice razvlačenja i vlačne čvrstoće, otpornost na krhki lom, stabilnost pri toplinskoj obradi, male deformacije te dobra postojanost pri niskim i visokim temperaturama i dobrim tehnološkim svojstvima kao npr. dobra zavarljivost. Toplinska obrada EOS MaragingSteel MS1 sastoji se od rastvornog žarenja pri  $820 \text{ }^\circ\text{C}$  i dozrijevanja pri  $490 \text{ }^\circ\text{C}$  u trajanju od 6 sati, što osigurava visoku tvrdoću čeljusti nakon obrade [29] [30]. Kemijski sastav prikazani su u: Tablica 9.

Tablica 9. Kemijski sastav EOS MaragingSteel MS1 [29]

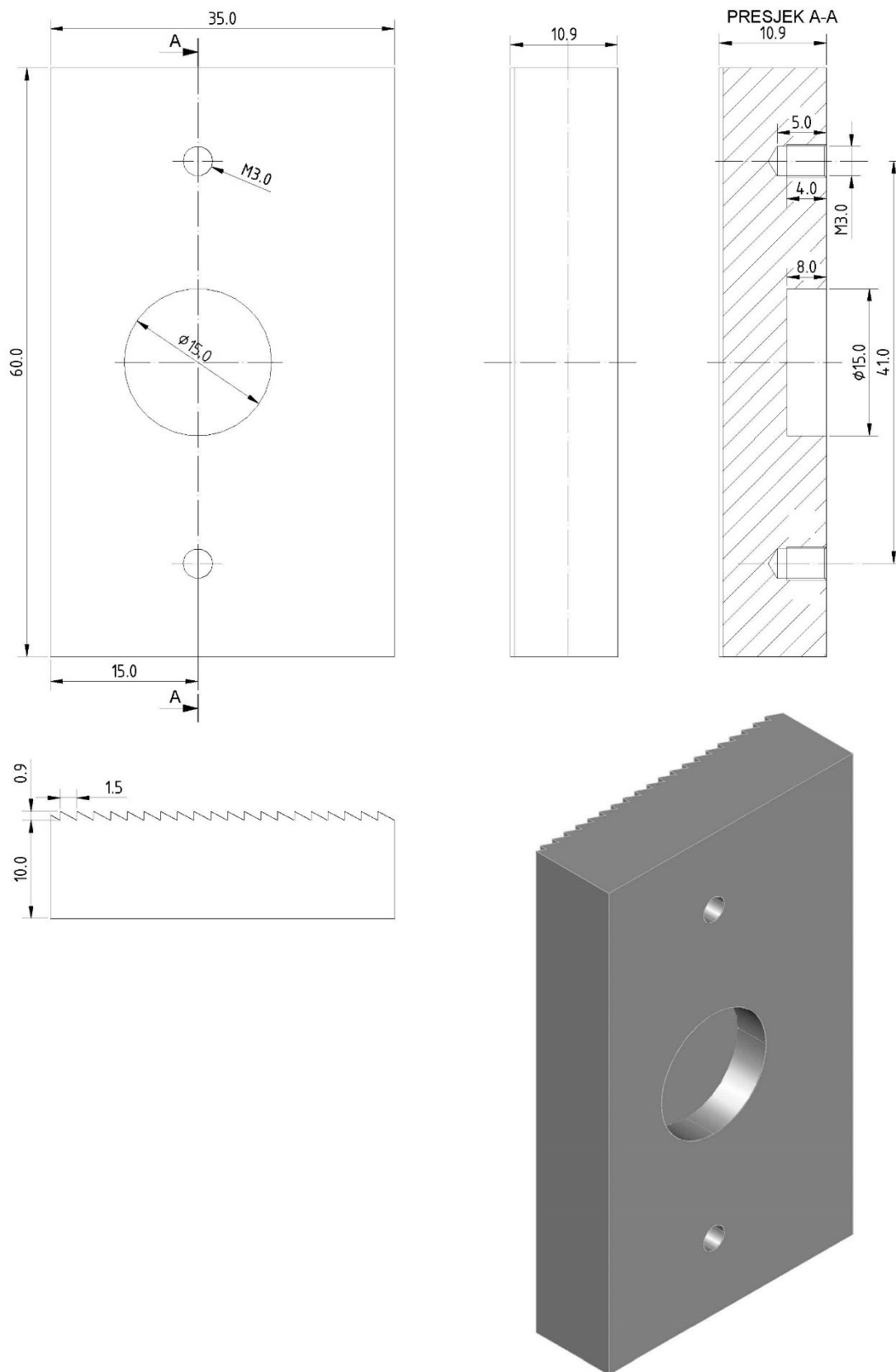
Sastav	%
Fe	ostatak
Ni	17-19
Co	8,5-9,5
Mo	4,5-5,2
Ti	0,6-0,8
Al	0,05-0,15
Cr	$\leq 0,5$
Cu	$\leq 0,5$
C	$\leq 0,03$
Mn	$\leq 0,1$
Si	$\leq 0,1$
P	$\leq 0,01$
S	$\leq 0,01$

Čeljusti na vanjskoj strani imaju dva provrta, M3, koji služe za pričvršćivanje na prihvatni dio čeljusti. Uz njih se nalazi i rupa, promjera 15 mm, koja služi za centriranje čeljusti.

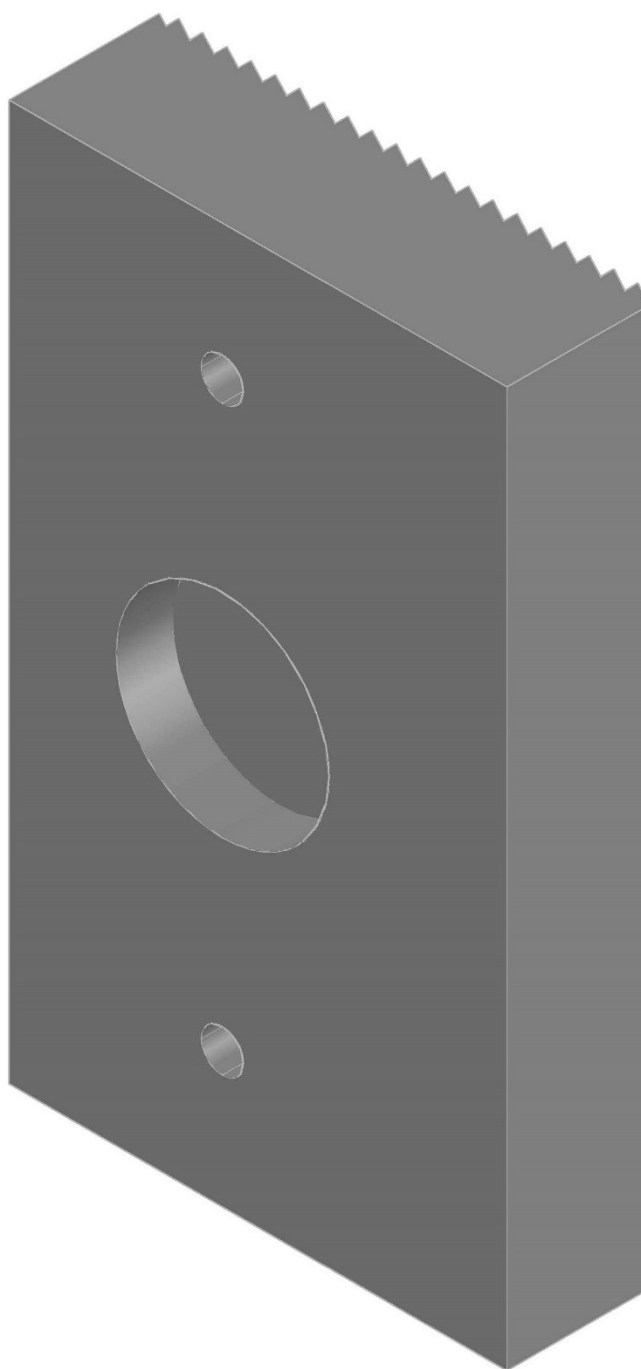
SLT zapisi čeljusti sa zubima prikazane su na slikama: Slika 25, Slika 26 i Slika 27, a izrađeni su u programu Autocad.



Slika 25. Crtež i 3D prikaz čeljusti, prednja strana



Slika 26. Crtež i 3D prikaz čeljusti, stražnja strana



Slika 27. Crtež čeljusti, aksinometrijski prikaz

### 3.3. Izrada čeljusti kidalice i epruvete

Jedna od djelatnosti tvrtke Klex d.o.o. je i 3D printanje. Za to koriste uređaj EOS M100, Slika 28. pa je na temelju prethodnih STL zapisa moguće isprintati epruvetu.



Slika 28. Uređaj EOS M100 [31]

Uređaj EOS M100 prikladan je za 3D printanje malih i kompleksnih dijelova. Software stroja, EOSPRINT Desktop, omogućuje brzo odvijanje procesa. Zahvaljujući zaslonu osjetljivom na dodir olakšano je rukovanjem stroja, a sustav patrone za rukovanje prahom omogućuje brzo i jednostavno postavljenje praha. Na ovom uređaju mogu se proizvesti predmeti izrađeni od materijala EOS CobaltChrome SP2, EOS StainlessSteel 316L i EOS Titanium Ti64. Izrada predmeta vrši se pomoću 200 W Yb-fiber (vlakno) lasera, fokus  $\text{\O}40 \mu\text{m}$ . Tablica 10 prikazuje karakteristike uređaja [31].



Tablica 10. Karakteristike uređaja EOS M100 [31]

Dimenzije uređaja	800 mm x 950 mm x 2250 mm
Težina uređaja	600 kg
Dimenzije predmeta	max. Ø 100 mm
Vrijeme izrade	~ 3,5 h/ciklusu
Vrijeme podešavanja	~ 0,5 h
Kapacitet	~ 75 jedinca/ciklusu
Debljina sloja u jednom prolazu	30 µm

Čeljusti je moguće isprintati 3D SLM postupkom, temeljem STL zapisa, u Razvojno - edukacijskom centru za metalnu industriju – Metalna jezgra Čakovec, na uređaju EOS M290, Slika 29.



Slika 29. Uređaj EOS M290 [32]

Uređaj EOS M290 u upotrebi je od 2014. godine, ima široki raspon primjene, a najčešće se koristi za serijsku proizvodnju dijelova. Uređaj osigurava homogena svojstva svakog printanog predmeta. Široki izbor materijala za 3D printanje, software za praćenje procesa i laka integracija u proizvodni proces čine ga pogodnim za fleksibilnu serijsku proizvodnju metalnih dijelova. Tablica 11 prikazuje karakteristike uređaja [32].

Tablica 11. Karakteristike uređaja EOS M290 [32]

Dimenzije uređaja	250 mm x 250 mm x 325 mm
Tip lasera	Yb fiber laser; 400 W
Brzina skeniranja	do 7,0 m/s
Promjer fokusa	100 $\mu$ m
Električni priključak	32 A / 400 V
Potrošnja el. energije	max. 5,5 kW / prosječno 2,4 kW
Potrošnja zraka	20m <sup>3</sup> /h @ 7000 hPa

#### **4. ZAKLJUČAK**

Cilj ovog rada je bio je predložiti optimizirano rješenje oblika čeljusti kidalice tako da se prilikom provođena ispitivanja statičkog vlačnog pokusa ne pojavljuje proklizavanje epruveta

Doneseni su sljedeći zaključci:

- Postupci aditivne proizvodnje zbog svojih specifičnih karakteristika nadopunjuju konvencionalne postupke u proizvodnji dentalnih Co-Cr nadomjestaka
- SLM aditivni postupak proizvodnje sve je zastupljeniji u industriji, ponajviše u proizvodnji dentalnih i medicinskih pomagala
- Primjenom standardnih epruveta dolazi do sklizanja iz čeljusti te je onemogućeno ispitivanje mehaničkih svojstva Co-Cr legura statičkim vlačnim pokusom
- Epruvete proizvedene SLM aditivnim postupkom ograničenih su dimenzija i veće tvrdoće od tvrdoće čeljusti što uzrokuje proklizavanje epruvete
- Aditivnim postupkom SLM proizvodnje novih epruveta i čeljusti s nazubljenjem nastoji se riješiti problem proklizavanja
- Zubi na epruveti i čeljusti moraju biti visoke čvrstoće kako zbog velikih sila koje se javljaju tijekom provođenja statičkog vlačnog pokusa ne bi došlo do njihovog pucanja

**LITERATURA**

- [1] Viderščak D.; Schauerl Z.; Šolić S.; Čatić A.; Godec M.; Kocijan A.; Paulin I.; Donik Č.: Additively Manufactured Commercial Co-Cr Dental Alloys: Comparison of Microstructure and Mechanical Properties, *Materials*, objavljeno 30.10.2021.
- [2] Nannan GUO, Ming C. LEU: Additive manufacturing: technology, applications and research needs, *Frontiers of Mechanical Engineering*, 2013, 8(3): 215-243
- [3] Godec D.; Šercer M.: Aditivna proizvodnja, Sveučilišni udžbenik, Fakultet strojarstva i brodogradnje, Zagreb, lipanj 2015.
- [4] Pilipović, A.: Aditivna proizvodnja, *Polimeri* 33(2012)3-4, 134 – 135.
- [5] Gibons I.; Rosen D.; Stucker B.: Additive Manufacturing Technologies, 3D Printing, Rapid Prototyping, and Direct Digital Manufacturing, Springer, drugo izdanje
- [6] Šercer M.; Godec D.; Pilipović A.; Katalenić M.: Aditivna proizvodnja s polimerima, prezentacija, Fakultet strojarstva i brodogradnje, Zagreb
- [7] Manfredi D., Additive Manufacturing, EPMA Powder Metallurgy Summer School, 15-19 July 2019., Trento, Italy
- [8] Hrvatski zavod za norme; <https://www.hzn.hr/>
- [9] Alkaios Bournias Varotsis: Introduction to metal 3D printing, <https://www.hubs.com/knowledge-base/introduction-metal-3d-printing/#what>.
- [10] Godec D.: Aditivna proizvodnja s metalima; Suvremena aditivna proizvodnja, 2020 podloge za predavanja, Fakultet strojarstva i brodogradnje, Zagreb
- [11] Appuhamillage G.A.: New 3D printable polymeric materials for Fused Filament Fabrication (FFF), Virginia Polytechnic Institute and State University; 2018.
- [12] Mertens R.; Dadbakhsh S.; Van Humbeeck J.; Kruth J.-P.: Application of base plate preheating during selective laser melting, 10th CIRP Conference on Photonic Technologies [LANE2018] Leuven, Belgija, [www.sciencedirect.com](http://www.sciencedirect.com)
- [13] Jian-Hong W.; Jin R.; Wei L.; Xiao-Yu W.; Ming-Xiang G.; Pei-Kang B.: Effect of Selective Laser Melting Process Parameters on Microstructure and Properties of Co-Cr Alloy, *Materials* (Basel). 2018. Sep; 11(9): 1546, Published online 2018. Aug 27.
- [14] Tonelli L.; Fortunato A.; Ceschini L.: Co-Cr alloy processed by Selective Laser Melting (SLM): effect of Laser Energy Density on microstructure, surface morphology, and hardness, *Journal of Manufacturing Processes* 2020;52:106-119.
- [15] [https://www.eos.info/03\\_system-related-assets/system-related-contents/pdf\\_system-data-sheets/eos\\_system\\_data\\_sheet\\_eos\\_m\\_100\\_en.pdf](https://www.eos.info/03_system-related-assets/system-related-contents/pdf_system-data-sheets/eos_system_data_sheet_eos_m_100_en.pdf) (pristupljeno 12.2.2022.)
- [16] <https://www.3dsystems.com/3d-printers/dmp-dental-100> (pristupljeno 12.2.2022.)
- [17] Družinec S.: Karakterizacija 3D printanih Co-Cr legura, diplomski rad, Zagreb, 2021.

- [18] Franz M.; Ćorić D.: Odabrana poglavlja iz mehaničkih svojstava materijala, predavanja, Fakultet strojarstva i brodogradnje, Zagreb.
- [19] Franz, M.: Mehanička svojstva materijala, Fakultet strojarstva i brodogradnje, Zagreb, 1998.
- [20] Šojat A.: Statičko vlačno ispitivanje pri sniženim temperaturama, završni rad, Zagreb, 2019.
- [21] Tensile Testing, 2nd Edition, Publisher: ASM International, 2004, ISBN: 978-0-87170-806-9
- [22] <https://www.testresources.net/images/accessories/sensors/e3442-axial-extensometer-1.jpg> (pristupljeno 29.1.2022.)
- [23] <http://vtsnis.edu.rs/wpcontent/plugins/vtspredmeti/uploads/Odredjivanje%20modula%20elastivosti.jelena.pdf> (pristupljeno 29.1.2022.)
- [24] <https://www.ametektest.com/learningzone/library/articles/a-users-guide-tovideoextensometers> (pristupljeno 29.1.2022.)
- [25] Ganbold B.; Heo S.-J.; Koak J.-Y.; Kim S.-K.; Cho J.: Human Stem Cell Responses and Surface Characteristics of 3D Printing Co-Cr Dental Material, Materials, 18 October 2019.
- [26] Jerolimov V. i suradnici: Osnove stomatoloških materijala, prezentacija Stomatološki Fakultet, Zagreb
- [27] Han X.; Sawada T.; Schille C.; Schweizer E.; Scheideler L.; Geis-Gerstorfer J.; Rupp F.; Spintzyk S.: Comparative Analysis of Mechanical Properties and Metal-Ceramic Bond Strength of Co-Cr Dental Alloy Fabricated by Different Manufacturing Processes, Materials, 22 September 2018.
- [28] EOS CobaltChrome SP2 - upute za uporabu materijala koji se koristi za izradu epruvete; CoCr legura, <http://www.klex.hr/media/files/cocr-sp2-instructions-for-use-03-11-hr-m100.pdf>
- [29] EOS MaragingSteel MS1 - list s podacima o materijalu od kojeg su izrađene čeljusti , [https://www.eos.info/03\\_system-related-assets/material-related-contents/metal-materials-and-examples/metal-material-datasheet/werkzeugstahl\\_ms1\\_cx/ms1/ms-ms1-m280\\_m290\\_400w\\_material\\_data\\_sheet\\_05-14\\_en.pdf](https://www.eos.info/03_system-related-assets/material-related-contents/metal-materials-and-examples/metal-material-datasheet/werkzeugstahl_ms1_cx/ms1/ms-ms1-m280_m290_400w_material_data_sheet_05-14_en.pdf)
- [30] Rede V., Posebni metalni materijali, treći dio, prezentacija, Fakultet strojarstva i brodogradnje, Zagreb
- [31] EOS M100, uređaj kojem može biti isprintana epruveta u tvrtci Klex d.o.o. , <https://www.eos.info/en/additive-manufacturing/3d-printing-metal/eos-metal-systems/eos-m-100>

- [32] EOS M290, uređaj kojim mogu biti isprintane čeljusti u Razvojno-edukacijskom centru za metalsku industriju – Metalska jezgra Čakovec, <https://www.eos.info/en/additive-manufacturing/3d-printing-metal/eos-metal-systems/eos-m-290>

## **PRILOZI**

- 1 EOS CobaltChrome SP2 - upute za uporabu materijala koji se koristi za izradu epruvete; CoCr legura
- 2 EOS MaragingSteel MS1 - list s podacima o materijalu od kojeg su izrađene čeljusti
- 3 EOS M290, uređaj kojim mogu biti isprintane čeljusti u Razvojno-edukacijskom centru za metalnu industriju – Metalska jezgra Čakovec
- 4 EOS M100, uređaj kojem može biti isprintana epruveta u tvrtci Klex d.o.o.

## Prilog 1

# Upute za uporabu

## EOS CobaltChrome SP2



### Tehnički podaci

EN 1641 / EN ISO 22674

**Indikacija:** EOS CobaltChrome SP2 (REF: 9011-0018) je slitina na bazi kobalta za zubnu metal-keramiku od koje se u instalacijskom modusu *Standard* sustava EOSINT M100 mogu izradivati različite dentalne restauracije (krune, mostovi i drugo) koje se u narednim radnim koracima oblažu keramikom. Prašak EOS CobaltChrome SP2 je medicinski proizvod prema klasi IIa Direktive 93/42/EZ, prilog IX, pravilo 8.

Sastav ispunjava zahtjeve za Co-Cr dentalne materijale tipa 4 sukladno normi EN ISO 22674.

**Kontraindikacije:** EOS CobaltChrome SP2 ne smije se primjenjivati u slučaju utvrđene nepodnošljivosti jednog ili više metala sadržanih u slitini. U slučaju okuzalnog ili aproksimalnog kontakta s drugim slitinama, u rijetkim slučajevima mogu nastupiti elektrokemijski uvjetovane reakcije.

**Skladištenje:** Prašak skladištite u hermetički zatvorenim spremnicima. Pri radu s praškom nemojte jesti ni piti.

**Upozorenje:** Metalni prašak ili prašina mogu izazvati nadražaj pri udisanju i u kontaktu s kožom. Tijekom brušenja i pjeskarenja dentalnih restauracija te pri rukovanju praškom osigurajte dostatno usisavanje i nosite zaštitne naočale, zaštitne radne rukavice, zaštitnu odjeću i masku za zaštitu dišnih putova s filtrom za fine čestice tipa P3 (npr. tip FFP3 prema normi EN 149:2001). Nakon završenog rada s praškom ili završetka restauracija temeljito operite ruke.

**Svojstva materijala nakon oslobađanja napetosti žarenjem (1 h pri 750 °C), simulacija pečenja oksida (5 min pri 950 °C) i pečenja keramike (4 x 2 min pri 930 °C) prema normi EN ISO 22674**

Sastav materijala	Relativna gustoća	oko 100%
Co: 63,8 wt-%	Gustoća	8,5 g/cm <sup>3</sup>
Cr: 24,7 wt-%	Granica razvlačenja (Rp 0.2%)	850 MPa
Mo: 5,1 wt-%	Vlačna čvrstoća	1350 MPa
W: 5,4 wt-%	Prekidno istezanje	3 %
Si: 1,0 wt-%	Modul elastičnosti E	oko 200 GPa
Fe: maks. 0,50 wt-%	Tvrdoća po metodi Vickers HV10	420 HV
Mn: maks. 0,10 wt-%	Koeficijent toplinskog rastezanja (25 - 500 °C)	14,3 x 10 <sup>-6</sup> m/m°C
Bez primjesa Ni, Be i Cd prema normi EN ISO 22674	Koeficijent toplinskog rastezanja (20 - 600 °C)	14,5 x 10 <sup>-6</sup> m/m°C
	Interval topljenja	1410 - 1450 °C

### Prerada

**Dentalni laboratorij, korak 1:** Izvodi zubotehničar.

**Konstrukcija dijelova:** Najmanja debljina stjenke rekonstrukcije ne treba biti manja od 0,4 do 0,5 mm. Obratite pozornost na odgovarajuće jakosti spajanja između kruna i dijelova mosta (T dizajn). Pridrđavajte se smjernica Europskog ortodontskog udruženja (eng. European Orthodontic Society, EOS). Kod restauracija za pacijente s bruksizmom može biti potrebno ojačanje konstrukcije.

**Izrada restauracija:** Samo od strane obučenog stručnog osoblja.

**Priprema podataka:** Podatke pripremajte pomoću modula M 270 softvera Cambridge sukladno uputama za rukovanje softverom Cambridge.

**Izrada dijelova:** Samo od strane osoblja obučenog za rukovanje sustavom EOSINT M 270! Dijelove izradite prema uputama za rukovanje instalacijskim modusom *Standard* sustava EOSINT M 270 pomoću CC20\_SP2\_020\_default\_job (datum stvaranja 01.03.2010.). Keramičko sječivo sustava EOSINT M 270 mora biti neoštećeno! Ventilacijski sustav s filtrom za optični zrak primjenjujte s postavkom 1,5 V! Prije nego što primijenite EOSINT M 270 temeljito očistite sve plohe izradbene platforme! Prije svakog posla prosijte prašak EOS CobaltChrome SP2 pomoću ultrazvučnog sita od - 63 µm iz IPCM M ili pomoću sita od -80 µm! Također, prije svakog postupka izrade očistite zaštitno staklo F-Theta leće! Filtre ventilacijskog sustava s optičnim zrakom zamijenite kada se napune! Ne nastavljajte jednom prekinuti izradbeni proces (npr. uslijed nestanka struje ili nedostatka praška), nego ga započnite ispočetka! Ako se za vrijeme izrade dijelovi odvajaju s izradbene platforme, ponovo ih ugradite s jačim osloncima (supports)! Ne upotrebljavajte materijal onečišćen drugim vrstama prašaka! Ako EOSINT M 270 opetovano prijavljuje pogreške koje ne možete otkloniti pomoću uputa za rad, nazovite dežurnu liniju servisne službe tvrtke EOS!

**Shot-Peening (površinsko utvrđivanje) prije oslobađanja napetosti žarenjem:** Dijelove na izradbenoj platformi tretirajte finim keramičkim kuglicama (promjera 0,125 - 0,250 mm, npr. Iepco Type C ili Zirblast B60) pri tlaku od 2,5 - 3,5 bara. Dosjedne plohe dijelova pjeskarite sve dok se ne dostigne vidno jednolika saturacija ploha.

**Oslobađanje napetosti žarenjem:** Oslobađanje napetosti žarenjem treba provoditi u specijalnoj peći u argonskoj atmosferi. Odvijanje toplinske obrade:

Izradbenu platformu postavite u kutiju sa zaštitnim plinom. Struju argona u kutiji namjestite na 1-2 l/min, pa kutiju stavite u hladnu peć!

Kada praznite vruću peć, nosite termoizolacijske zaštitne rukavice i termoizolacijsku zaštitnu odjeću!

1. Peć tijekom 60 minuta zagrijavajte na temperaturu od 450 °C.
2. Održavajte 450 °C tijekom 45 minuta.
3. Peć tijekom 45 minuta zagrijavajte na 750 °C.
4. Održavajte 750 °C tijekom 60 minuta (tolerancije za temperaturu i vrijeme održavanja temperature unutar kutije iznose: 740 °C +/- 10 °C, 60 minuta +/- 20 minuta).
5. Isključite peć.
6. Otvorite vrata peći kada temperatura padne na oko 600 °C.
7. Kutija sa zaštitnim plinom se može izvaditi kada temperatura u peći padne na oko 300 °C i kada se isključi struja argona.

Primjena viših temperatura ili duža vremena održavanja temperature pri toplinskoj obradi mogu povećati krtoost dijelova.

**Uklanjanje restauracija s platforme:** Nakon toplinske obrade i hlađenja izradbene platforme, restauracije se s platforme mogu skinuti pomoću tračne pile, rotirajućeg instrumenta ili klijesta. Identifikacijske oznake (ID-Tags) skinite tek nakon što su restauracije individualno označene i zapakirane!

**Dentalni laboratorij, korak 2:** Izvodi zubotehničar.

**Priprema ploha za oblaganje:** Plohe koje treba obložiti brižljivo obradite glodalicom od tvrdog metala s križnim ozubljenjem. Debljina stjenki nakon naknadne obrade ne treba biti manja od 0,3 mm. Plohe za oblaganje pjeskarite korundom (veličina zrna 125 - 250 µm, npr. Korox 250) pri 3 - 4 bara. Restauracije temeljito očistite parnim čistačem. Nakon čišćenja, restauracije hvatajte hvatajkama za krvne žile ili sličnim instrumentom i nemojte ih doticati!

**Oblaganje:** Primjenjujte isključivo obložne materijale i procese ugođene na koeficijente toplinskog rastezanja za EOS CobaltChrome SP2. Preporučeni keramički obložni materijali su VITA VM13 i Wieland Reflex. Pri radu se pridržavajte proizvođačevih uputa za rukovanje. Tijekom svih postupaka pečenja obratite pozornost na odgovarajuće podupiranje restauracija na nosačima za pečenje.

**Pečenje oksida:** Prije pečenja keramike preporučuje se provođenje pečenja oksida pri 950 °C pod vakuumom u trajanju od 5 minuta. Oksidni sloj obložnih ploha treba biti što ravnomjernije boje. Oksid nakon pečenja ispjeskarite novim korundom (veličina zrna 125 - 250 µm, npr. Korox 250) pri 3 - 4 bara i restauracije temeljito očistite parnim čistačem.

**Pečenje keramike:** Temeljnu masu (opaker) nanesite tijekom dva pečenja. Prvi sloj treba biti tanak (Washbrand), a drugi pokrivni. Restauracije prije svakog nanošenja keramike temeljito očistite parnim čistačem. Provedite pečenje keramike s dugotrajnim hlađenjem na oko 600 °C. Keramiku uklanjajte samo mehaničkim putem. Tekuće kiseline (HF) ili druge jake mineralne kiseline nagrizaju metal!

**Završni radovi:** Metalne plohe ispjeskarite finim korundom (veličina zrna 50 µm, npr. Korox 50). Obradite sve neobložene metalne plohe (npr. rubove kruna) gumenim alatom za poliranje i potom ih kobalt-krom pastom za poliranje ispolirajte do visokog sjaja. Zaključno restauracije temeljito očistite parnim čistačem.

**Lemljenje:** Koristite samo materijale za lemljenje prikladne za koeficijente toplinskog rastezanja za EOS CobaltChrome SP2. Pridrđavajte se proizvođačevih uputa za materijal za lemljenje! U slučaju lemjenja plamenom prije pečenja, EOS preporučuje slitinu Wirobond-Lot tvrtke BEGO i tekuće sredstvo Fluxol. U slučaju lemjenja nakon pečenja u peći za keramiku, EOS preporučuje slitinu WGL-Lot tvrtke BEGO i tekuće sredstvo Minoxid. Keramiku lemite s dugotrajnim hlađenjem na oko 600 °C.

**Lasersko zavarivanje:** Koristite samo materijale za lemljenje prikladne za koeficijente toplinskog rastezanja za EOS CobaltChrome SP2. Uvijek se pridržavajte proizvođačevih uputa za materijal za lemljenje! Za lasersko zavarivanje EOS preporučuje žicu za zavarivanje BEGO Wiroweld s promjerima 0,35 mm ili 0,5 mm.



**Prilog 2**

---

**Material data sheet****EOS MaragingSteel MS1**

EOS MaragingSteel MS1 is a steel powder which has been optimized especially for processing on EOSINT M systems.

This document provides information and data for parts built using EOS MaragingSteel MS1 powder (EOS art.-no. 9011-0016) on the following system specifications:

- EOSINT M 280 400W  
with PSW 3.6 and EOS Original Parameter Set MS1\_Performance 1.0 or MS1\_Speed 1.0
- EOS M290 400W  
with EOSPRINT 1.0 and Parameter Set MS1\_Performance 1.0 or MS1\_Speed 1.0

**Description**

Parts built in EOS MaragingSteel MS1 have a chemical composition corresponding to US classification 18% Ni Maraging 300, European 1.2709 and German X3NiCoMoTi 18-9-5. This kind of steel is characterized by having very good mechanical properties, and being easily heat-treatable using a simple thermal age-hardening process to obtain excellent hardness and strength.

Parts built from EOS MaragingSteel MS1 are easily machinable after the building process and can be easily post-hardened to more than 50 HRC by age-hardening at 490 °C (914 °F) for 6 hours. In both as-built and age-hardened states the parts can be machined, spark-eroded, welded, micro shot-peened, polished and coated if required. Due to the layerwise building method, the parts have a certain anisotropy, which can be reduced or removed by appropriate heat treatment - see Technical Data for examples.



## Material data sheet

### Technical data

#### General process data

Typical achievable part accuracy [1], [8]	
- small parts (< 80 x 80 mm)	approx. $\pm 20 \mu\text{m}$ approx. $\pm 0.8 \times 10^{-3}$ inch
- large parts	approx. $\pm 50 \mu\text{m}$ approx. $\pm 0.002$ inch
Age hardening shrinkage [2], [8]	
	approx. 0.08 %
Min. wall thickness [3], [8]	
	approx. 0.3 - 0.4 mm approx. 0.012 - 0.016 inch
Surface roughness (approx.) [4]	
- as manufactured	
MS1 Performance (40 $\mu\text{m}$ )	$R_a$ 5 $\mu\text{m}$ ; $R_z$ 28 $\mu\text{m}$ $R_a$ 0.19 $\times 10^{-3}$ inch, $R_z$ 1.10 $\times 10^{-3}$ inch
MS1 Speed (50 $\mu\text{m}$ )	$R_a$ 9 $\mu\text{m}$ ; $R_z$ 50 $\mu\text{m}$ $R_a$ 0.47 $\times 10^{-3}$ inch, $R_z$ 2.36 $\times 10^{-3}$ inch
- after shot-peening	$R_a$ 4 - 6.5 $\mu\text{m}$ ; $R_z$ 20 - 50 $\mu\text{m}$ $R_a$ 0.16 - 0.26 $\times 10^{-3}$ inch $R_z$ 0.78 - 1.97 $\times 10^{-3}$ inch
- after polishing	$R_z$ up to < 0.5 $\mu\text{m}$ $R_z$ up to < 0.02 $\times 10^{-3}$ inch (can be very finely polished)
Volume rate [5]	
- Parameter set MS1_Performance (40 $\mu\text{m}$ )	4.2 $\text{mm}^3/\text{s}$ (15.1 $\text{cm}^3/\text{h}$ ) 0.92 $\text{in}^3/\text{h}$
- Parameter set MS1_Speed 1.0 (50 $\mu\text{m}$ )	5.5 $\text{mm}^3/\text{s}$ (19.8 $\text{cm}^3/\text{h}$ ) 1.21 $\text{in}^3/\text{h}$

[1] Based on users' experience of dimensional accuracy for typical geometries, as built. Part accuracy is subject to appropriate data preparation and post-processing, in accordance with EOS training.

[2] Ageing temperature 490 °C (914 °F), 6 hours, air cooling

[3] Mechanical stability is dependent on geometry (wall height etc.) and application



## Material data sheet

- [4] Due to the layerwise building, the surface structure depends strongly on the orientation of the surface, for example sloping and curved surfaces exhibit a stair-step effect. The values also depend on the measurement method used. The values quoted here given an indication of what can be expected for horizontal (up-facing) or vertical surfaces.
- [5] Volume rate is a measure of build speed during laser exposure of hatched areas. The total build speed depends on the average volume rate, the recoating time (related to the number of layers) and other geometry- and machine setting-related factors.

### Physical and chemical properties of parts

Material composition	Fe (balance) Ni (17 - 19 wt-%) Co (8.5 - 9.5 wt-%) Mo (4.5 - 5.2 wt-%) Ti (0.6 - 0.8 wt-%) Al (0.05 - 0.15 wt-%) Cr, Cu (each $\leq$ 0.5 wt-%) C ( $\leq$ 0.03 wt-%) Mn, Si (each $\leq$ 0.1 wt-%) P, S (each $\leq$ 0.01 wt-%)
Relative density	approx. 100 %
Density	8.0 - 8.1 g/cm <sup>3</sup> 0.289 - 0.293 lb/in <sup>3</sup>



## Material data sheet

### Mechanical properties of parts at 20 °C ( 68°F ) [8]

As built	
Tensile strength [6]	
- in horizontal direction (XY)	typ. 1200 ± 100 MPa typ. 160 ± 15 ksi
- in vertical direction (Z)	typ. 1100 ± 150 MPa typ. 160 ± 22 ksi
Yield strength (Rp 0.2 %) [6]	
- in horizontal direction (XY)	typ. 1100 ± 100 MPa typ. 1xx ± 22 ksi
- in vertical direction (Z)	typ. 930 ± 150 MPa typ. 145 ± 22 ksi
Elongation at break [6]	
- in horizontal direction (XY)	typ. (12 ± 4 ) %
- in vertical direction (Z)	x
Modulus of elasticity [6]	
- in horizontal direction (XY)	typ. 150 ± 25 GPa typ. 22 ± 4 Msi
- in vertical direction (Z)	typ. 140 ± 25 GPa typ. 20 ± 4 Msi
Hardness [7]	typ. 33 - 37 HRC

[6] Tensile testing according to ISO 6892-1:2009 (B) Annex D, proportional test pieces, diameter of the neck area 5mm (0.2 inch), original gauge length 25mm (1 inch).

[7] Rockwell C (HRC) hardness measurement according to EN ISO 6508-1 on polished surface. Note that measured hardness can vary significantly depending on how the specimen has been prepared.

[8] Hint: these properties were determined on an EOSINT M 280-400W. Test parts from machine type EOS M 290-400W correspond with these data.



## Material data sheet

### Thermal properties of parts

	As built	After age hardening [2]
Thermal conductivity	typ. $15 \pm 0.8 \text{ W/m}^\circ\text{C}$ typ. $104 \pm 6 \text{ Btu in/(h ft}^2 \text{ }^\circ\text{F)}$	typ. $20 \pm 1 \text{ W/m}^\circ\text{C}$ typ. $139 \pm 7 \text{ Btu in/(h ft}^2 \text{ }^\circ\text{F)}$
Specific heat capacity	typ. $450 \pm 20 \text{ J/kg}^\circ\text{C}$ typ. $0.108 \pm 0.005 \text{ Btu/(lb }^\circ\text{F)}$	typ. $450 \pm 20 \text{ J/kg}^\circ\text{C}$ typ. $0.108 \pm 0.005 \text{ Btu/(lb }^\circ\text{F)}$
Maximum operating temperature		approx. $400 \text{ }^\circ\text{C}$ approx. $750 \text{ }^\circ\text{F}$

### Abbreviations

typ.	typical
min.	minimum
approx.	approximately
wt	weight

### Notes

The data are valid for the combinations of powder material, machine and parameter sets referred to on page 1, when used in accordance with the relevant Operating Instructions (including Installation Requirements and Maintenance) and Parameter Sheet. Part properties are measured using defined test procedures. Further details of the test procedures used by EOS are available on request. Unless otherwise specified, the data refer to the default job MS1\_040\_default.job or the equivalent parameter set MS1\_Performance 2.0. The corresponding data for the default job MS1\_020\_default.job or the equivalent parameter set MS1\_Surface 1.0 are approximately the same except where otherwise specified.

The data correspond to our knowledge and experience at the time of publication. They do not on their own provide a sufficient basis for designing parts. Neither do they provide any agreement or guarantee about the specific properties of a part or the suitability of a part for a specific application. The producer or the purchaser of a part is responsible for checking the properties and the suitability of a part for a particular application. This also applies regarding any rights of protection as well as laws and regulations. The data are subject to change without notice as part of EOS' continuous development and improvement processes.

EOS<sup>®</sup>, EOSINT<sup>®</sup> and DMLS<sup>®</sup> are registered trademarks of EOS GmbH.

© 2014 EOS GmbH – Electro Optical Systems. All rights reserved.

Prilog 3



## EOS M 290 Simply Production of Metal Parts

- Reliable and repeatable quality
- Largest installed base worldwide
- Most metal systems in production
- Over 24 materials to choose from



Prilog 4

EOS DENTAL SOLUTIONS | METAL | M100



EOS Dental 2015 | EOS | 1