

Vozičak vitla s rotacijom tereta

Palešćak, Vili

Undergraduate thesis / Završni rad

2022

Degree Grantor / Ustanova koja je dodijelila akademski / stručni stupanj: **University of Zagreb, Faculty of Mechanical Engineering and Naval Architecture / Sveučilište u Zagrebu, Fakultet strojarstva i brodogradnje**

Permanent link / Trajna poveznica: <https://um.nsk.hr/um:nbn:hr:235:630516>

Rights / Prava: [In copyright](#)/[Zaštićeno autorskim pravom.](#)

Download date / Datum preuzimanja: **2025-02-01**

Repository / Repozitorij:

[Repository of Faculty of Mechanical Engineering and Naval Architecture University of Zagreb](#)



SVEUČILIŠTE U ZAGREBU
FAKULTET STROJARSTVA I BRODOGRADNJE

ZAVRŠNI RAD

Vili Palešćak

Zagreb, 2022.

SVEUČILIŠTE U ZAGREBU
FAKULTET STROJARSTVA I BRODOGRADNJE

ZAVRŠNI RAD

Vozičak vitla s rotacijom tereta

Mentor:

Doc. dr. sc. Matija Hoić

Student:

Vili Palešćak

Zagreb, 2022.

Izjavljujem da sam ovaj rad izradio samostalno koristeći znanja stečena tijekom studija zajedno s navedenom literaturom.

Zahvaljujem se doc. dr. sc. Matiji Hoiću na svim korisnim savjetima, pruženoj pomoći, uputama i strpljenju prilikom pisanja ovog rada.

Također, velike zahvale mojoj obitelji na podršci i razumijevanju tijekom dosadašnjeg studija te svim prijateljima i kolegama koji su mi u istome pomogli.

Vili Palešćak



SVEUČILIŠTE U ZAGREBU
FAKULTET STROJARSTVA I BRODOGRADNJE



Središnje povjerenstvo za završne i diplomske ispite
 Povjerenstvo za završne i diplomske ispite studija strojarstva za smjerove:
 Procesno-energetski, konstrukcijski, inženjersko modeliranje i računalne simulacije i brodstrojarski

Sveučilište u Zagrebu	
Fakultet strojarstva i brodogradnje	
Datum	Prilog
Klasa: 602 - 04 / 22 - 6 / 1	
Ur.broj: 15 - 1703 - 22 -	

ZAVRŠNI ZADATAK

Student: **Vili Paleščak**

JMBAG: **0035209656**

Naslov rada na hrvatskom jeziku: **Vozičak vitla s rotacijom tereta**

Naslov rada na engleskom jeziku: **Winch trolley with load rotation**

Opis zadatka:

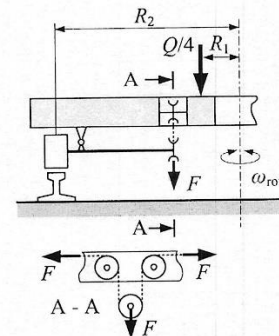
Za podizanje teških tereta potreban je mosni granik s četiri mehanizma za dizanje. Zbog potrebe za manipulacijom tereta, granik treba omogućiti rotaciju tereta oko vertikalne osi. Cilj zadatka je konstruirati vozičak vitla koji omogućava vožnju tereta te njegovu rotaciju oko vertikalne osi preko sustava kotača na kružnoj tračnici gdje je nalijezanje na sve kotače osigurano preko sustava krutog ovjesa. Rješenje je potrebno izraditi prema danoj shemi te sa sljedećim parametrima:

- Nosivost: $Q = 140 \text{ t}$;
- Radius oslanjanja tereta: $R_1 = 1.3 \text{ m}$;
- Radius kružne tračnice: $R_2 = 2.7 \text{ m}$;
- Brzina rotacije oko vertikalne osi: $\omega_z = 2 \text{ 7/s}$;
- Brzina vožnje vitla: $v_{\text{voz}} = 3 \text{ m/min}$.

Rad treba sadržavati:

- Uvodno razmatranje o mosnim granicama i rotaciji tereta;
- Analizu radnih principa postojećih konstrukcijskih rješenja;
- Nekoliko konceptijskih rješenja;
- Izbor optimalne varijante za zadane projektne zahtjeve;
- Proračun mehanizma za vožnju i okretanje;
- Proračun nosive konstrukcije i izbor standardnih komponenti;
- Sklopne crteže s potrebnim presjecima i detaljima.

U radu je potrebno navesti korištenu literaturu i eventualno dobivenu pomoć.



Zadatak zadan:

30. 11. 2021.

Zadatak zadao:

Doc. dr. sc. Matija Hoić

Datum predaje rada:

1. rok: 24. 2. 2022.
 2. rok (izvanredni): 6. 7. 2022.
 3. rok: 22. 9. 2022.

Predvideni datumi obrane:

1. rok: 28. 2. – 4. 3. 2022.
 2. rok (izvanredni): 8. 7. 2022.
 3. rok: 26. 9. – 30. 9. 2022.

Predsjednik Povjerenstva:

Prof. dr. sc. Vladimir Soldo

Sadržaj:

Sadržaj:.....	I
Popis slika:	III
Popis tehničke dokumentacije:.....	V
Popis oznaka:.....	VI
Sažetak	XI
Summary	XII
1. Uvodno razmatranje o mosnim granicama i rotaciji tereta.....	1
1.1. Mosni granik	1
1.2. Rotacija tereta.....	3
2. Analiza radnih principa postojećih konstrukcijskih rješenja.....	6
2.1. Koloturnici	6
2.1.1. Običan faktorski koloturnik	6
2.2. Rotacija vozička vitla	7
2.3. Kotači i tračnice	7
3. Konceptijska rješenja.....	9
3.1. Koncept 1	9
3.2. Koncept 2	10
4. Izbor optimalne varijante za zadane projektne zahtjeve	12
5. Proračun nosive konstrukcije	13
5.1. Proračun grede vitla	16
5.1.1. Vertikalno ukrućenje grede vitla	19
5.2. Proračun glavne grede	22
5.3. Proračun kraka.....	25
5.3.1. Proračun cijevi kraka.....	29
5.3.2. Osovina spoja kraka i konstrukcije	31
5.4. Odabir užeta i užnica.....	33
5.4.1. Proračun užeta	33
5.4.2. Odabir užnice	34
5.4.3. Provjera čvrstoće osovine užnice grede vitla	36
5.4.4. Provjera čvrstoće osovine užnice kraka	38
5.4.5. Provjera čvrstoće nosive konstrukcije skretne užnice	40
5.4.6. Provjera ležajeva užnice	43
5.5. Proračun zglobova i kotača	45
5.5.1. Odabir kotača	45
5.5.2. Glavna greda zgloba.....	48

5.5.3. Osovina glavnog zgloba	50
5.5.4. Greda kotača.....	53
5.5.5. Osovina sporednog zgloba	55
5.5.6. Osovina kotača	58
6. Proračun mehanizma za vožnju i okretanje.....	59
6.1. Odabir elektromotora za okretanje	59
6.2. Provjera motora s obzirom na pokretanje.....	62
7. Zaključak.....	64
Literatura:	65
Prilozi:	66

Popis slika:

Slika 1. Mosni granik manje nosivosti s I profilom [3]	2
Slika 2. Mosni granik veće nosivosti sastavljen od kutijastih nosača [4]	2
Slika 3. Sklop kuke s motoriziranom rotacijom tvrtke Motorman S.A. [5]	3
Slika 4. Rotirajući sustav pomoću zakretnog ležaja tvrtke Pfeifer [6]	3
Slika 5. Mosni granik s vozičom vitla i rotacijom tereta tvrtke Arnikon [7]	4
Slika 6. Sklop vozička tvrtke Arnikon [7]	4
Slika 7. Mosni granik s vozičom vitla i rotacijom tereta tvrtke Giga [8]	5
Slika 8. Sklop vozička tvrtke Giga [8]	5
Slika 9. Običan faktorski koloturnik [1]	6
Slika 10. Elektromotor [9]	7
Slika 11. Standardni kotač proizvođača Demag [10]	8
Slika 12. Oblici tračnica: a) tip F prema DIN 536 T.2, b) iz plosnatih profila koji se zavaruju za glavni nosač [1]	8
Slika 13. Koncept 1	9
Slika 14. Koncept 2	11
Slika 15. Krak konstrukcije rastavljen veza	13
Slika 16. Konstrukcija rastavljena veza	14
Slika 17. Opterećenje grede vitla	16
Slika 18. Pojednostavljeni prikaz opterećenja grede vitla te dijagrami sila i momenata grede. 16	
Slika 19. Poprečni presjek grede vitla	17
Slika 20. Opterećenje vertikalne ukrute grede vitla.	19
Slika 21. Pojednostavljeni prikaz opterećenja vertikalne ukrute grede vitla te dijagrami sila i momenata ukrute.	20
Slika 22. Poprečni presjek vertikalne ukrute grede vitla.	21
Slika 23. Opterećenje glavne grede	22
Slika 24. Pojednostavljeni prikaz opterećenja glavne grede te dijagrami sila i momenata grede.	23
Slika 25. Poprečni presjek glavne grede	24
Slika 26. Opterećenje kraka	25
Slika 27. Pojednostavljeni prikaz opterećenja kraka.	26
Slika 28. Pojednostavljeni prikaz opterećenja kraka te dijagrami sila i momenata kraka.	26
Slika 29. Poprečni presjek kraka na kritičnom mjestu 1.	27
Slika 30. Podaci UPN400 profila prema [11].	28
Slika 31. Opterećenje cijevi kraka	29
Slika 32. Pojednostavljeni prikaz opterećenja cijevi kraka.	30
Slika 33. Opterećenje osovine spoja kraka i konstrukcije.	31
Slika 34. Pojednostavljeni prikaz opterećenja osovine spoja kraka i konstrukcije te dijagrami sila i momenata osovine.	32
Slika 35. Normalno pleteno uže 6x7 prema [1]	34
Slika 36. Podaci užnice za odabrano uže promjera 22 mm iz [1].	35
Slika 37. Oblik užnice i dimenzije prema DIN 15062 T.2 prema [1].	35
Slika 38. Opterećenje osovine užnice.	36
Slika 39. Pojednostavljeni prikaz opterećenja osovine te dijagrami sila i momenata osovine užnice.	36
Slika 40. Opterećenje osovine užnice kraka	38
Slika 41. Rezultantna sila na osovini užnice kraka	38

Slika 42. Osovina užnice kraka	39
Slika 43. Opterećenje skretne užnice	40
Slika 44. Presjek nosive konstrukcije skretne užnice.....	42
Slika 45. Osnovni podaci o ležaju 6222-2RS1 [15].....	44
Slika 46. Opterećenje kotača.	45
Slika 47. Odabrani kotač RS315 D (87) iz kataloga Demag-a [10].....	46
Slika 48. Odabrani kotač RS315 B1 (90) iz kataloga Demag-a [10].	47
Slika 49. Opterećenje glavne grede zgloba.	48
Slika 50. Pojednostavljeni prikaz opterećenja glavne grede zgloba te dijagrami sila i momenta grede.	48
Slika 51. Podaci UPN400 profila prema [11].	49
Slika 52. Opterećenje osovine glavnog zgloba.	50
Slika 53. Pojednostavljeni prikaz opterećenja osovine glavnog zgloba te dijagrami sila i momenta osovine.	51
Slika 54. Opterećenje grede kotača.	53
Slika 55. Pojednostavljeni prikaz opterećenja grede kotača te dijagrami sila i momenta grede.	53
Slika 56. Poprečni presjek grede kotača.....	54
Slika 57. Opterećenje osovine sporednog zgloba.....	55
Slika 58. Pojednostavljeni prikaz opterećenja osovine sporednog zgloba te dijagrami sila i momenta osovine.	56
Slika 59. Spoj konstrukcije i osovine kotača.....	58
Slika 60. Podaci elektromotora za okretanje [16]	61
Slika 61. Podaci elektromotora za okretanje [16]	61

Popis tehničke dokumentacije:

ZR22-VP-00	Vozičak vitla s rotacijom tereta
ZR22-VP-02	Sklop kraka
ZR22-VP-05	Sklop zglobova i kotača
ZR22-VP-11	Sklop užnice

Popis oznaka:

Oznaka	Jedinica	Opis
A	mm^2	Površina poprečnog presjeka
A_j	mm^2	Površina poprečnog presjeka vijka
a_{\max}	m/s^2	Maksimalna dopuštena akceleracija
b	mm	Širina glavine
b_t	mm	Širina tračnice
C_0	N	Statička nosivost ležaja
c_1	-	Faktor materijala kotača i tračnice
c_2	-	Faktor brzine vrtnje
c_3	-	Faktor pogonskog vremena
c_p	-	Faktor pregiba
D_{kot}	mm	Promjer kotača
$D_{\text{už}}$	mm	Promjer užnice
d	mm	Promjer osovine
d_2	mm	Srednji promjer navoja
d_3	mm	Promjer jezgre vijka
d_u	mm	Promjer užeta
E	N/mm^2	Modul elastičnosti
e	mm	Deformacija podloge
F_{Av}	N	Vertikalna sila u osloncu A
F_{Bv}	N	Vertikalna sila u osloncu B
F_{Cv}	N	Vertikalna sila u osloncu C
F_{Dv}	N	Vertikalna sila u osloncu D
F_{Ev}	N	Vertikalna sila u osloncu E
F_{Fv}	N	Vertikalna sila u osloncu F

F_{Gv}	N	Vertikalna sila u osloncu G
F_{Hv}	N	Vertikalna sila u osloncu H
F_{Iv}	N	Vertikalna sila u osloncu I
F_{Jv}	N	Vertikalna sila u osloncu J
F_{Kv}	N	Vertikalna sila u osloncu K
F_{kot}	N	Sila na zglobov glavne grede
F_{kot1}	N	Sila na jednom kotaču
F_{Lv}	N	Vertikalna sila u osloncu L
F_{Mv}	N	Vertikalna sila u osloncu M
F_{Nv}	N	Vertikalna sila u osloncu N
F_{Ov}	N	Vertikalna sila u osloncu O
F_P	N	Sila potrebna za fazu pokretanja
F_{Pv}	N	Vertikalna sila u osloncu P
F_{Rv}	N	Vertikalna sila u osloncu R
F_{Sv}	N	Vertikalna sila u osloncu S
$F_{už,uk}$	N	Ukupna sila užeta kraka
$F_{už1}$	N	Najveća sila u užetu
F_V	N	Sila u vijku
F_1	N	Sila u osloncu konstrukcije i kraka
f	-	Faktor otpora
f_e	-	Ukupan faktor otpora
f_{is}	-	Faktor ispunje užeta
$G_{konstr,uk}$	N	Ukupna težina konstrukcije i tereta
G_{konstr}	N	Težina konstrukcije i tereta na jednom osloncu
$G_{krak,1}$	N	Težina prvog dijela kraka
$G_{krak,2}$	N	Težina drugog dijela kraka
g	m/s^2	Gravitacijska konstanta

I_y	mm^4	Moment tromosti oko osi y
i	-	Prijenosni omjer
i_k	-	Prijenosni omjer koloturnika
J_{uk}	kgm^2	Inercija vozička vitla
L_{max}	m	Najveći krak
l	mm	Duljina
l_{uk}	mm	Ukupna duljina
l_1	mm	Duljina grede vitla
l_2	mm	Duljina glavne grede
l_3	mm	Duljina ukrute grede vitla
M_{max}	Nm	Maksimalni moment
M_{max}	Nm	Maksimalni moment
M_p	Nm	Moment pokretanja
M_{st}	Nm	Moment potreban za svladavanje otpora
M_{ub}	Nm	Moment ubrzanja svih masa
$M_{ub,1}$	Nm	Moment ubrzanja jednog elektromotora
M_x	Nm	Moment oko osi x
M_{xy}	Nm	Rezultantni moment savijanja
M_y	Nm	Moment oko osi y
m_t	kg	Masa tereta
m_{voz}	kg	Masa vozička
n_{EM}	s^{-1}	Brzina vrtnje elektromotora
P	W	Snaga
P_h	mm	Ušpon navoja
P_r	N	Ekvivalentno radijalno opterećenje
p	N/mm^2	Tlak
p_s	-	Dozvoljeni Stribeckov pritisak

p_{dop}	N/mm^2	Dopušteni tlak
Q	N	Nosivost
q_1	N	Vlastita težina grede vitla
q_2	N	Vlastita težina glavne grede
R_e	N/mm^2	Granica tečenja
R_m	N/mm^2	Vlačna čvrstoća
R_1	m	Radijus oslanjanja tereta
R_2	m	Radijus kružne tračnice
S	-	Faktor sigurnosti
S_{0min}	-	Faktor sigurnosti pri srednjim zahtjevima za mirnoćom hoda
T	Nm	Moment uvijanja
v_{kot}	m/s	Brzina kotača
v_{voz}	m/s	Brzina vožnje vitla
$v_{vož}$	m/s	Brzina vožnje
W_y	mm^3	Moment otpora
W_p	mm^3	Polarni moment optora
w_{dop}	mm	Dopušteni progib
w_G	mm	Pogib uslijed djelovanja sile
w_Q	mm	Pogib uslijed vlastite težine
w_{uk}	mm	Ukupni progib
Z_{max}	mm	Najveća udaljenost od težišta presjeka
Z_T	mm	Udaljenost od težišta presjeka

Grčke

Oznaka	Jedinica	Opis
α	$^{\circ}$	Kut uspona
β	$^{\circ}$	Kut boka navoja
ε	s^{-1}	Kutno ubrzanje
ε_{\max}	s^{-1}	Dozvoljeno kutno ubrzanje
η	-	Stupanj iskoristivosti
η_{k2}	-	Korisnost faktorskih kolotrunika
$\eta_{\text{vož}}$	-	Korisnost vožnje
μ	-	Faktor trenja u ležaju
μ_N	-	Faktor trenja u navoju
ρ'	$^{\circ}$	Korigirani kut trenja
σ_{dop}	N/mm^2	Dopušteno naprezanje
σ_f	N/mm^2	Savojno naprezanje
σ_{red}	N/mm^2	Reducirano naprezanje
σ_t	N/mm^2	Tlačno naprezanje
σ_v	N/mm^2	Vlačno naprezanje
τ	N/mm^2	Smično naprezanje
τ_{dop}	N/mm^2	Dopušteno smično naprezanje
ω_{EM}	rad/s	Kutna brzina elektromotora
ω_Z	rad/s	Brzina rotacije oko vertikalne osi

Sažetak

Mosni granik često se koristi za prihvat i podizanje teških tereta. Ponekad postoji potreba za manipulacijom tog tereta pa je potrebno, uz podizanje i spuštanje omogućiti i rotaciju. Cilj ovog završnog rada je konstruirati vozičak vitla koji omogućava vožnju tereta te njegovu rotaciju oko vertikalne osi preko sustava kotača na kružnoj tračnici gdje je nalijeganje na sve kotače osigurano preko sustava krutog ovjesa. Potrebno je istaknuti da je zahtijevana nosivost 140 t, radijus oslanjanja tereta na konstrukciji 1,3 m te radijus kružne tračnice 2,7 m, na kojoj je potrebno zadovoljiti brzinu rotacije od $2^\circ/\text{s}$ oko vertikalne osi.

U uvodnom dijelu analizirani su postojeći principi konstrukcijskih izvedbi te je napravljena kratka analiza tržišta. Potom su ponuđena dva konceptijska rješenja, od kojih je jedno odabrano kao optimalno. Nakon uvodnog razmatranja slijedi proračun svih komponenti od kojih se mehanizam sastoji. Naposljetku se nalazi tehnička dokumentacija sa prikazom proračunate konstrukcije,

Modeli te sva tehnička dokumentacija izrađeni su u programskom paketu *Catia V5R21*.

Ključne riječi: mosni granik, prihvat teških tereta, rotacija teških tereta

Summary

The overhead crane is often used for handling and lifting heavy loads. Sometimes there is a need for manipulation of the load, so it is necessary, beside lifting and lowering, to enable rotation. The aim of this final thesis is to design a winch trolley which enables driving of the cargo, along with its rotation around the vertical axis, using a wheel system on a circular rail where the contact of all wheels on track is enabled by a rigid suspension system. The main load capacity of the trolley is 140 t, the radius of the load on the supporting structure of the trolley is 1,3 m and the radius of the circular rail is 2,7 m, on which is necessary to satisfy the rotational speed of 2 °/s around the vertical axis.

In the introduction, the existing principles of design implementation are analysed and a brief market analysis is made. Furthermore, two conceptual solutions are offered, one of which is selected as optimal. The introduction is followed by a calculation of all of the components that the mechanism consists of. Finally, there is technical documentation that represents calculated construction.

Models and technical documentation are made in *Catia V5R21* software package.

Keywords: overhead crane, heavy load carrier, heavy load rotation

1. Uvodno razmatranje o mosnim granicama i rotaciji tereta

1.1. Mosni granik

Granik je sredstvo prekidne dobave za obavljanje dobavnih odnosno manipulacijskih postupaka unutar ograničenog radnog prostora. Granik ima tri ili više pogonskih mehanizama, kojima se teret zavješten na nosivom sredstvu ili zahvaćen zahvatnim sredstvom diže, horizontalno prenosi i spušta na određeno mjesto [1].

Mosni granik je granik sa stazom na mosnoj konstrukciji koji se najčešće primjenjuje za transport komadnoga tereta u zatvorenim objektima [2]. Mosni granici najčešće se koriste za transport komadnog materijala unutar industrijskih pogona, skladišta, radionica te za utovar i istovar željezničkih vagona i kamiona. Sastoje se od mosta koji čine glavni i čeonni nosači, vitla, pogonskih sklopova i kotača za vožnju granika. Horizontalno pomicanje tereta moguće je vožnjom vitla po mostu ili vožnjom mosta po stazi. Staza za kretanje mosnog granika može biti izrađena u sklopu građevne konstrukcije ili kao samostalna konstrukcija oslonjena na vertikalne stupove. Glavni nosači mosnog granika kruto su vezani za čeonne nosače unutar kojih su smješteni kotači za vožnju granika po voznoj stazi koja se nalazi na nosivim betonskim zidovima hale ili na nosivoj čeličnoj konstrukciji hale.

Mosni granici mogu se podijeliti u dvije osnovne skupine:

- granici s jednim glavnim nosačem,
- granici s dva glavna nosača.

Granici manje nosivosti obično imaju samo jedan glavni nosač napravljen od I profila. Kod takvih izvedbi najčešće se primjenjuje ovjesno vitlo koje se giba po donjem pojasu glavnog nosača. Granici s jednim nosačem imaju manje troškove izrade te su jednostavniji za održavanje. Obično se upotrebljavaju za manje nosivosti do 10 tona te manje raspone. Glavni nedostatak im je kompliciranija izvedba vitla u odnosu na granike s dva nosača te izloženost glavnog nosača torzijskom naprezanju uslijed njihanja tereta. Granik s jednim nosačem prikazan je na slici 1.



Slika 1. Mosni granik manje nosivosti s I profilom [3]

Granici veće nosivosti obično imaju dva glavna nosača koji su napravljeni kao zavareni kutijasti nosači, a ponekad u rešetkastoj izvedbi. Kod takvih granika najčešće se koristi vozno vitlo s okvirnom konstrukcijom koje se giba po gornjem pojasu glavnih nosača. Ovdje također postoje varijante mosnih granika s jednim i s dva vozna vitla. Granik s dva glavna nosača prikazan je na slici 2.



Slika 2. Mosni granik veće nosivosti sastavljen od kutijastih nosača [4]

1.2. Rotacija tereta

Rotacija tereta mosnih granika izvodi se na različite načine, a posebno je zanimljiva rotacija oko vertikalne osi za uvjete ovog zadatka.

Na tržištu se mogu pronaći uređaji kao sklop kuke s motoriziranom rotacijom, tvrtke Motorman S.A., vidljiv na slici 3. Ovaj uređaj koristi elektromotor te zupčanički prijenosnik za rotaciju kuke oko vertikalne osi.



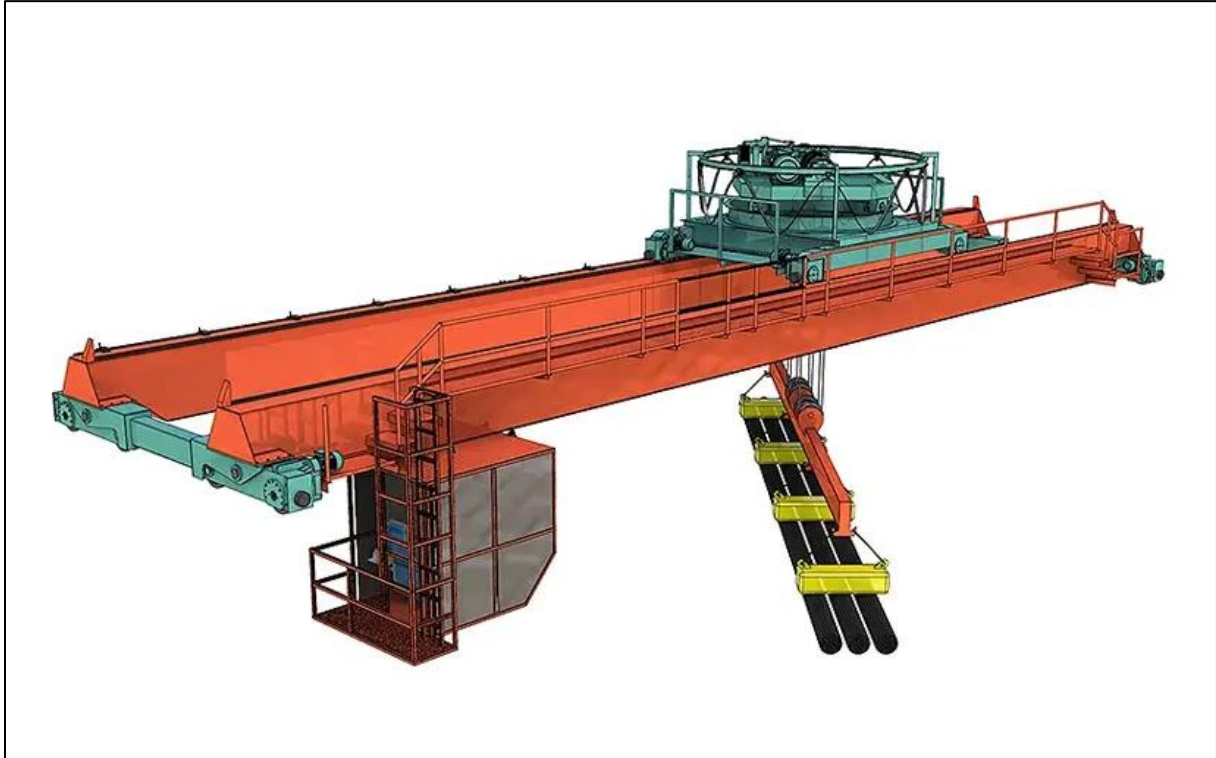
Slika 3. Sklop kuke s motoriziranom rotacijom tvrtke Motorman S.A. [5]

Također, često se koriste i mehanizmi za rotaciju sa zakretnim ležajem, gdje elektromotor, putem manjeg zupčanika, pogoni vanjsko ili unutarnje ozubljenje zakretnog ležaja. Primjer takvog mehanizma vidljiv je na slici 4.

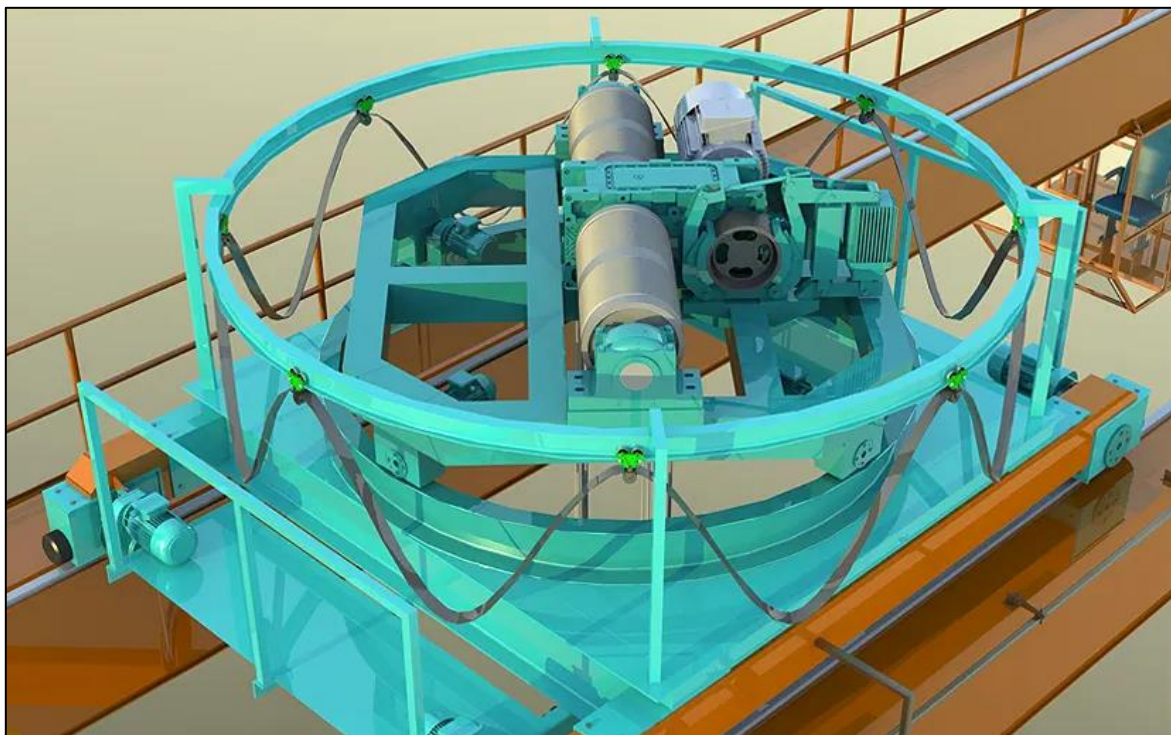


Slika 4. Rotirajući sustav pomoću zakretnog ležaja tvrtke Pfeifer [6]

Jedno od rješenja rotacije oko vertikalne osi je i vozičak vitla s rotacijom tereta, gdje vozičak vitla ima mogućnost ne samo vožnje duž glavnih greda granika, već i rotaciju tereta oko vertikalne osi. Vozičak je kotačima oslonjen na tračnicu mehanizma za vožnju vitla, od kojih je jedan ili više kotača pogonski. Ovakav tip rješenja vidljiv je na slikama 5, 6, 7 i 8.



Slika 5. Mosni granik s vozičom vitla i rotacijom tereta tvrtke Arnikon [7]



Slika 6. Sklop vozička tvrtke Arnikon [7]



Slika 7. Mosni granik s vozičom vitla i rotacijom tereta tvrtke Giga [8]



Slika 8. Sklop vozička tvrtke Giga [8]

2. Analiza radnih principa postojećih konstrukcijskih rješenja

2.1. Koloturnici

Cilj ovog završnog rada je konstruirati vozičak vitla koji omogućava vožnju tereta te njegovu rotaciju oko vertikalne osi preko sustava kotača na kružnoj tračnici gdje je nalijeganje na sve kotače osigurano preko sustava krutog ovjesa. Za sustav krutog ovjesa potrebna je upotreba običnih faktorskih koloturnika, koji će se objasniti u nastavku.

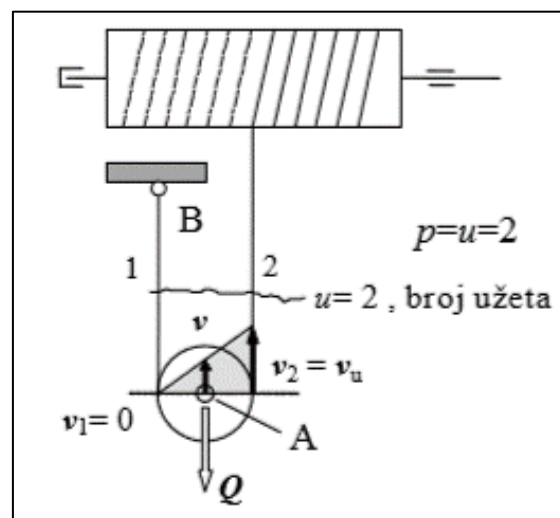
Koloturnici su sustavi pomičnih i nepomičnih kola (užnice) povezani s gipkim nosivim elementom (užetom ili lancem), a predstavljaju mehanizme pomoću kojih se ostvaruje prijenosni odnos između gibanja pogonskog i radnog člana. [1]

Osnovna podjela koloturnika je sljedeća:

- obični faktorski koloturnici
- udvojeni faktorski koloturnici
- inverzni faktorski koloturnici
- diferencijalni koloturnici
- potencijski koloturnici

2.1.1. Običan faktorski koloturnik

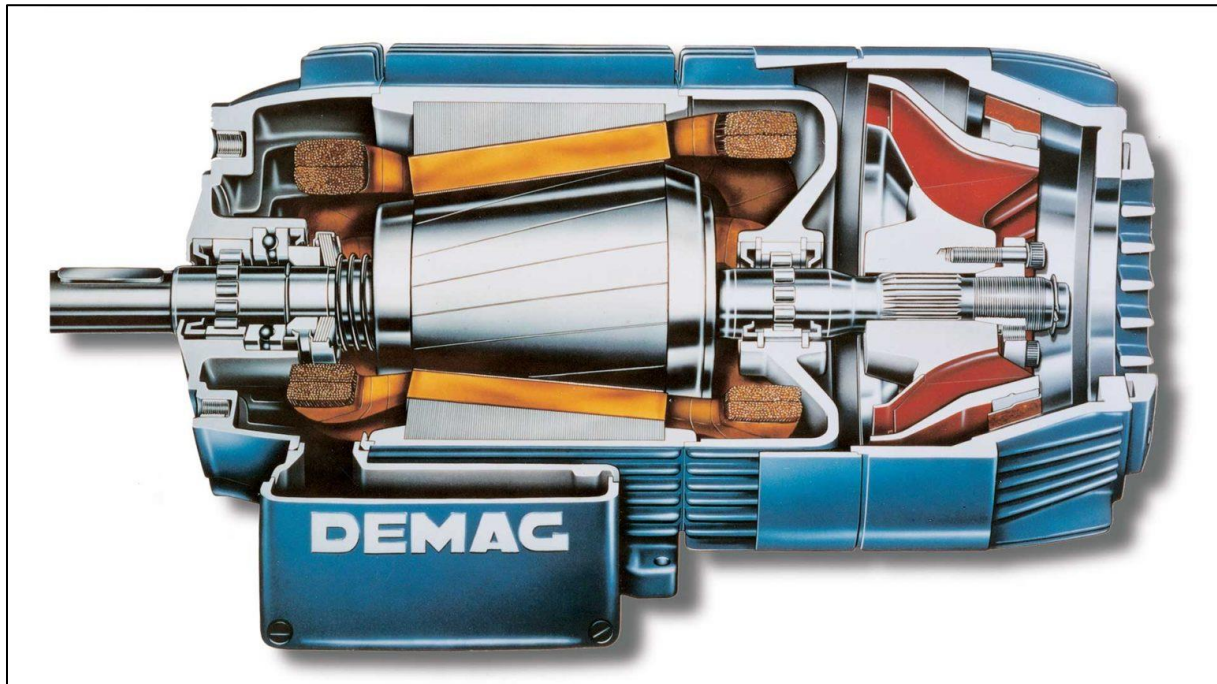
Faktorski koloturnici kod kojih je jedan kraj užeta vezan za jedan nepomični blok, odnosno nosivu konstrukciju granika, ovisno o izvedbi i prijenosnom omjeru, dok je drugi kraj užeta namotan na bubanj. Koriste se za dizanje tereta, držanje istih, montažne radove i slično. Kao moguću manu, naravno ovisno o njihovoj primjeni, bitno je naglasiti da se kod izvedbe s direktnim namatanjem na bubanj koloturnici zakreću i horizontalno pomiču teret, primjer običnog faktorskog koloturnika vidljiv je na slici 9.



Slika 9. Običan faktorski koloturnik [1]

2.2. Rotacija vozička vitla

Električni pogon najčešće se koristi u praksi zbog raznih prednosti u odnosu na ostala rješenja. Pretvara električnu energiju u mehanički rad, ali zato mora imati pristup električnoj energiji. Neke prednosti su visoka iskoristivost, laka regulacija i daljinsko upravljanje, mogućnost kratkotrajnog preopterećenja te male dimenzije. Jedan od glavnih nedostataka je taj što zbog velikih brzina rad takav pogon zahtjeva prijenosnike s velikim prijenosnim omjerom. Primjer elektromotora proizvođača Demag prikazan je na slici 10.



Slika 10. Elektromotor [9]

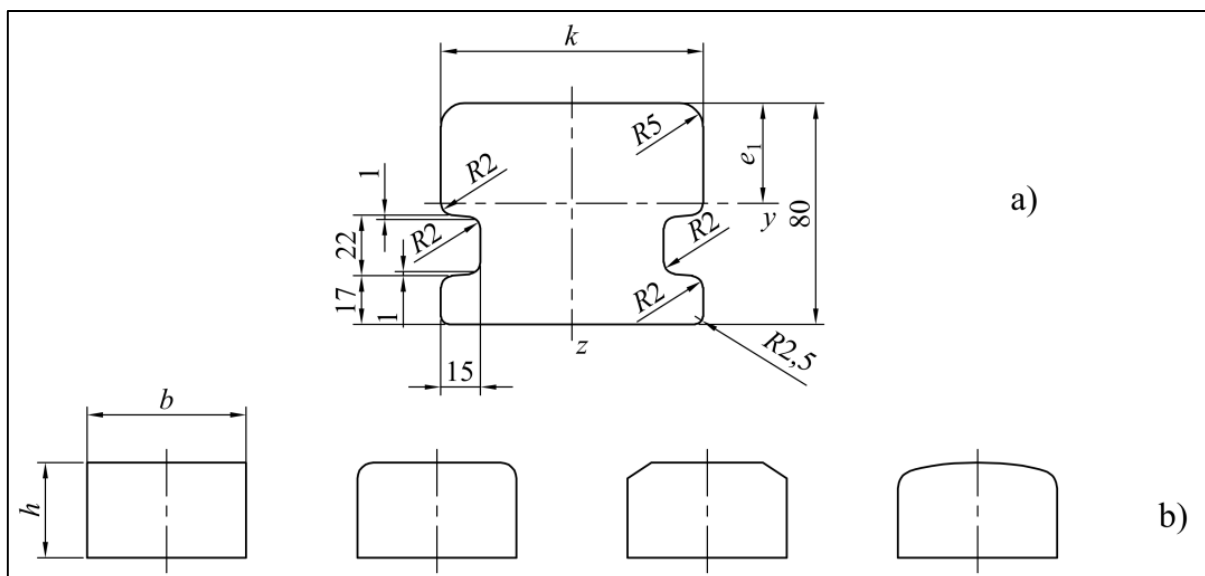
2.3. Kotači i tračnice

Značajke kotača i tračnica, kao sastavnih dijelova mehanizama vožnje granika su: veliko opterećenje, male brzine i teški uvjeti vođenja kotača po tračnici. Većina pretpostavki, koje vrijede pri izvodu Hertzovih jednadžbi za računanje površinskog pritiska i deformacija pri dodiru zaobljenih tijela, ovdje nije ispunjena. Usprkos tome, dimenzioniranje kotača prema Hertzovim jednadžbama s iskustvima iz prakse pokazuje se kao pouzdano, a u usporedbi s eksperimentalnim rezultatima dovoljno točno. Kod većine granika, u uvjetima polaganja tračnice na kontinuiranu podlogu (kao što je nosač mosta ili nosač vozne pruge granika) koriste se za tračnice posebni profili s relativno malim momentom inercije i ravnom glavom. Tipično se koristi kombinacija koja daje kontakt u liniji, ali se u novije vrijeme prebacuje na točkasti kontakt. [1]

Kotači se mogu kupiti u standardnim dimenzijama pa je takav i vidljiv na slici 11, a tipovi tračnica s malim momentom inercije na slici 12.



Slika 11. Standardni kotač proizvođača Demag [10]

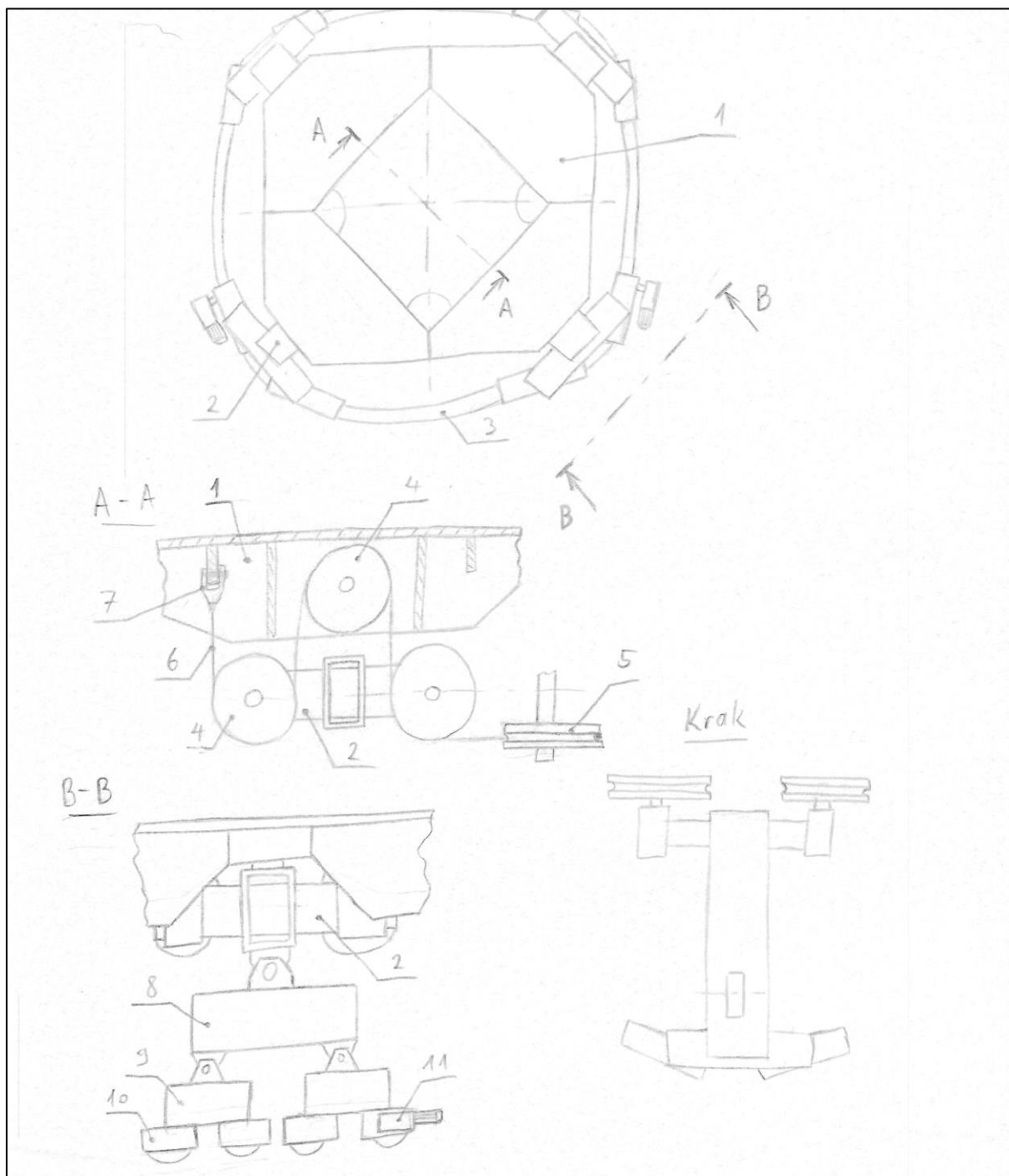


Slika 12. Oblici tračnica: a) tip F prema DIN 536 T.2, b) iz plosnatih profila koji se zavaruju za glavni nosač [1]

3. Konceptijska rješenja

Nakon analize radnih principa postojećih konstrukcijskih rješenja dolazimo do faze koncipiranja vozička vitla. U nastavku biti će ponuđena dva koncepta koji zadovoljavaju uvjete zadatka.

3.1. Koncept 1



Slika 13. Koncept 1

Prvi koncept, vidljiv na slici 13, sastoji se od nosive konstrukcije (1) predviđene za četiri mehanizma za dizanje u obliku koncentriranih sila na radijusu od 1,3 m od osi rotacije, četiri kraka (2) zglobno povezanih s konstrukcijom (1) te kružne tračnice (3).

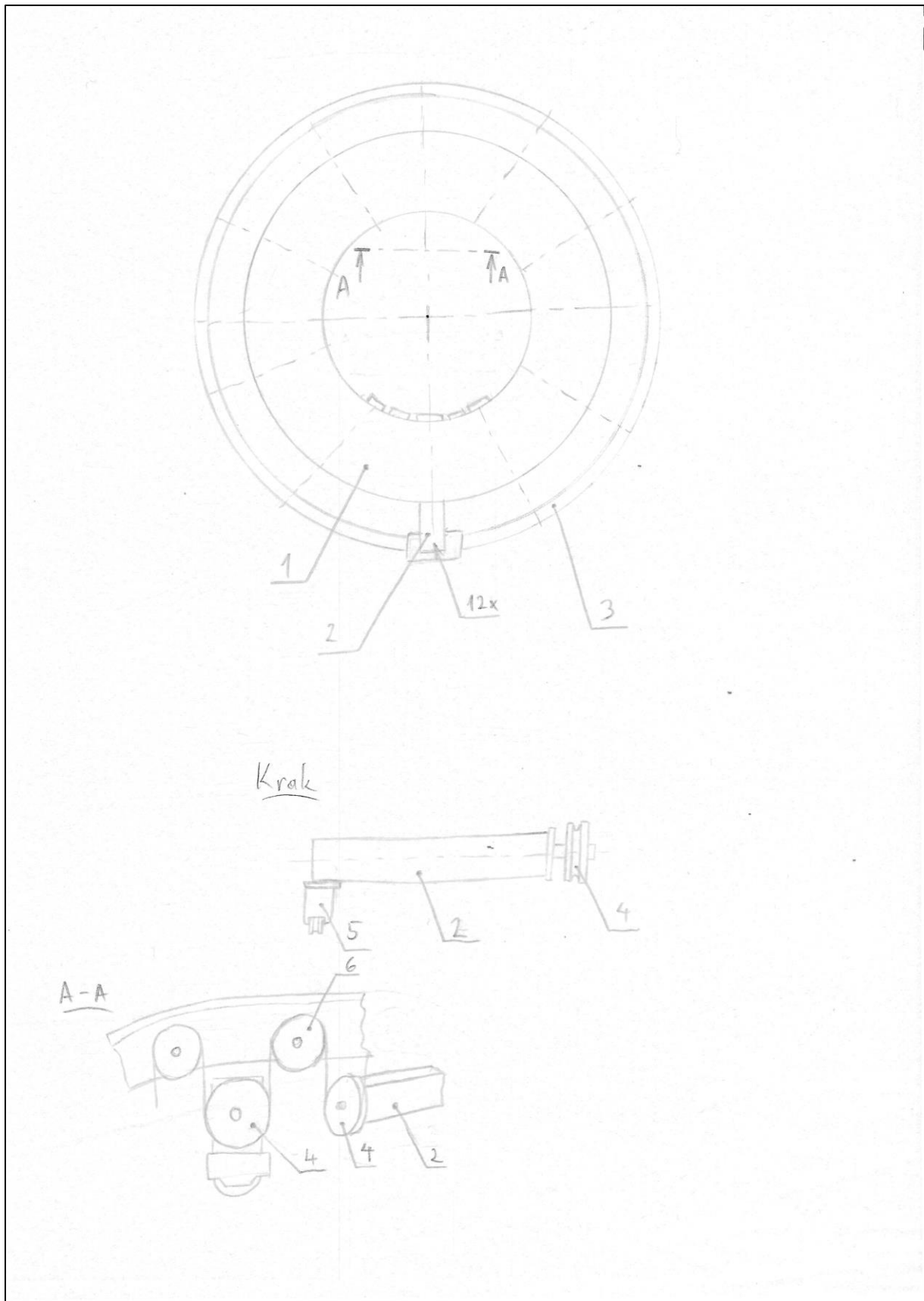
Krak (2) sastoji se od nosive grede, užnica (4) koje su povezane užetom (6) za nosivu konstrukciju prihvatom užeta (7), užnicama (4) uležištenih na konstrukciji te skretnim užnicama (5). Sva četiri kraka (2) povezana su jednim užetom (6) što osigurava jednoliko opterećenje oslonaca. Svaki krak (2) zglobno je povezan s glavnom gredom (8) i sporednim gredama (9) te kotačima (10), od kojih je na svakom kraku jedan kotač pogonjen elektromotorom (11). Zglobnom vezom kraka (2) i greda (8 i 9) ostvaruje se jednolika podjela sile na sva četiri kotača po kraku, jer velika opterećenja traže dimenzije kotača koje nisu primjerene, a ponekad ni izvedive. U takvim slučajevima, ukupna sila se raspodjeljuje na više kotača pri čemu sustavi zglobnog oslanjanja osiguravaju jednoliko opterećenje svih kotača, čak i u slučaju neravne staze.

Nosiva konstrukcija (1) izrađena je zavarivanjem limova u jednu cjelinu što osigurava veliku krutost konstrukcije.

Tračnica (3) izrađena je iz plosnatog profila, jer je predviđena za zavarivanje na konstrukciju granika.

3.2. Koncept 2

Drugi koncept, vidljiv na slici 14., sličan je prvome, također se sastoji od nosive konstrukcije (1), zglobno povezane s krakovima (2) te kružne tračnice iz plosnatog profila (3), ali u ovom slučaju svaki krak (2) ima jednu užnicu (4) te jedan kotač (5). Mehanizam zakretanja sastoji se od 12 identičnih krakova, od kojih su četiri pogonska, tj. četiri kotača su pogonjena elektromotorom s prijenosnikom. Svi krakovi povezani su jednim užetom preko sustava skretnih užnica (6) i užnica na krakovima (4), čime se ostvaruje kruti ovjes, gdje je opterećenje jednako podijeljeno na sve kotače (5).



Slika 14. Koncept 2

4. Izbor optimalne varijante za zadane projektne zahtjeve

Obzirom da na tržištu nema sličnih rješenja za dane zahtjeve ovog rada, potrebno je bilo dati neka konceptijska rješenja. Prilikom istraživanja radnih principa granika na tržištu došao sam do dva konceptijska rješenja. Oba rješenja su slična, jedina je razlika princip oslanjanja na tračnicu, bilo putem oslonaca s višestrukim kotačima kao u konceptu 1 ili pojedinačnim oslanjanjem kotača koncepta 2, koji uzrokuju upotrebu više krakova. Kao optimalna varijanta odabire se koncept 1 zbog manjeg broja dijelova za izradu, a time i manjom postignutom masom vozička vitla koji direktno utječu i na cijenu izrade sklopa.

5. Proračun nosive konstrukcije

Ulazni podaci potrebni za daljnji proračun:

- 1) nosivost: $Q = 140$ t,
- 2) radijus oslanjanja tereta: $R_1 = 1,3$ m,
- 3) radijus kružne tračnice: $R_2 = 2,7$ m,
- 4) brzina rotacije oko vertikalne osi: $\omega_z = 2$ °/s,
- 5) brzina vožnje vitla: $v_{voz} = 3$ m/min.

Kako bi dobili potrebnu silu u užetu te reakcije u osloncu kraka konstrukcije potrebno je izračunati ukupnu težinu konstrukcije:

$$G_{konstr,uk} = m_t \cdot g + m_{voz} \cdot g = 140000 \cdot 9,81 + 8288 \cdot 9,81 = 1454705 \text{ N}, \quad (5.1)$$

gdje je:

$G_{konstr,uk}$ – ukupna težina konstrukcije i tereta,

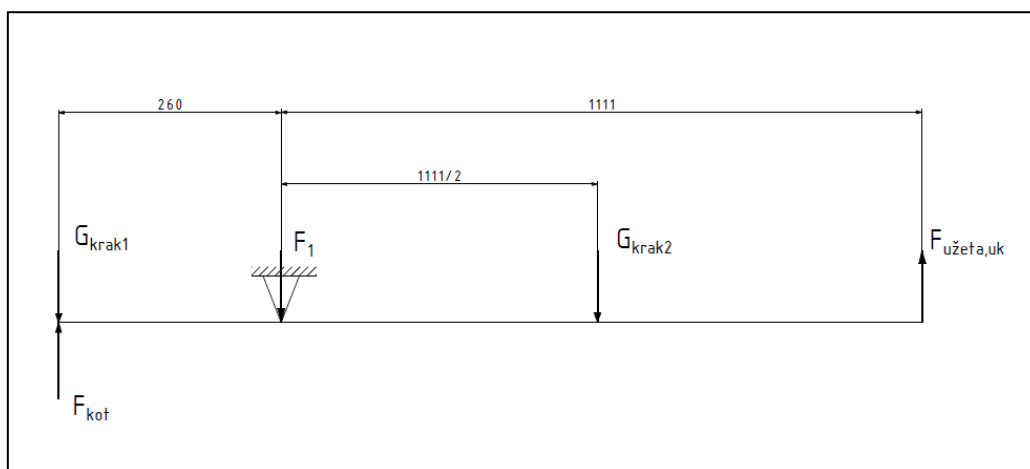
$m_t = 140000$ kg – masa tereta,

$m_{voz} = 8288$ kg – masa vozička.

Konstrukcija je oslonjena na 4 oslonca na koje se ukupna težina jednoliko raspodjeljuje pomoću sustava krutog ovjesa, stoga je potrebno odrediti težinu konstrukcije na jednom osloncu:

$$G_{konstr} = \frac{G_{konstr,uk}}{4} = 363676 \text{ N}. \quad (5.2)$$

Potrebno je rastaviti krak i konstrukciju veza kako bi odredili silu u užetu te silu sklopa kotača, krak rastavljen veza vidljiv je na slici 15.



Slika 15. Krak konstrukcije rastavljen veza

Rastavljanjem tijela veza dobijemo jednadžbe:

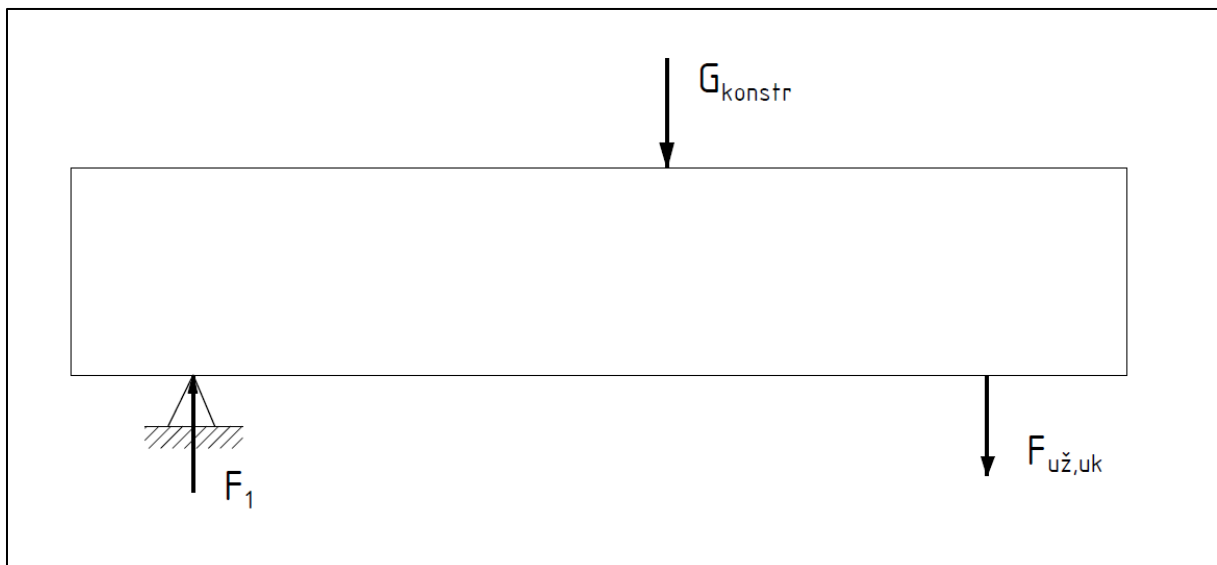
$$\sum F_V = 0; F_1 = F_{\text{kot}} + F_{\text{už,uk}} - G_{\text{krak1}} - G_{\text{krak2}} \quad (5.3)$$

$$\sum M_C = 0; -F_{\text{kot}} \cdot l_1 + F_{\text{už,uk}} \cdot l_2 + G_{\text{krak1}} \cdot l_1 - G_{\text{krak2}} \cdot \frac{l_2}{2} = 0 \quad (5.4)$$

$$F_{\text{už,uk}} = F_{\text{kot}} \cdot \frac{l_1}{l_2} - G_{\text{krak1}} \cdot \frac{l_1}{l_2} + \frac{G_{\text{krak2}}}{2} = 0,234 \cdot F_{\text{kot}} - 764 \quad (5.5)$$

Rastavljanjem veza konstrukcije, vidljivo na slici 16 dobije se dodatna jednadžba:

$$\sum F_V = 0; F_1 = F_{\text{už,uk}} + G_{\text{konstr}} \quad (5.6)$$



Slika 16. Konstrukcija rastavljena veza

Uvrštavanjem jednadžbe (5.6) u (5.3) dobijemo:

$$F_{\text{kot}} + F_{\text{už,uk}} - G_{\text{krak1}} - G_{\text{krak2}} = F_{\text{už,uk}} + G_{\text{konstr}}, \quad (5.7)$$

$$F_{\text{kot}} = G_{\text{krak1}} + G_{\text{krak2}} + G_{\text{konstr}} = 8890 + 5690 + 363676 = 378256 \text{ N.} \quad (5.8)$$

Uvrštavanjem dobivene sile F_{kot} u jednadžbu (5.5) dobije se ukupna sila užeta kraka:

$$F_{\text{už,uk}} = 0,234 \cdot F_{\text{kot}} - 764 = 0,234 \cdot 378256 - 764 = 87748 \text{ N}, \quad (5.9)$$

te se uvrštavanjem dobivene ukupne sile užeta u jednadžbu (5.6) dobije sila u zglobu F_1 :

$$F_1 = F_{\text{už,uk}} + G_{\text{konstr}} = 87748 + 363676 = 451424 \text{ N}. \quad (5.10)$$

Za daljnji proračun grede vitla potrebno je odrediti maksimalnu silu u užetu, za koju je potrebno znati korisnost:

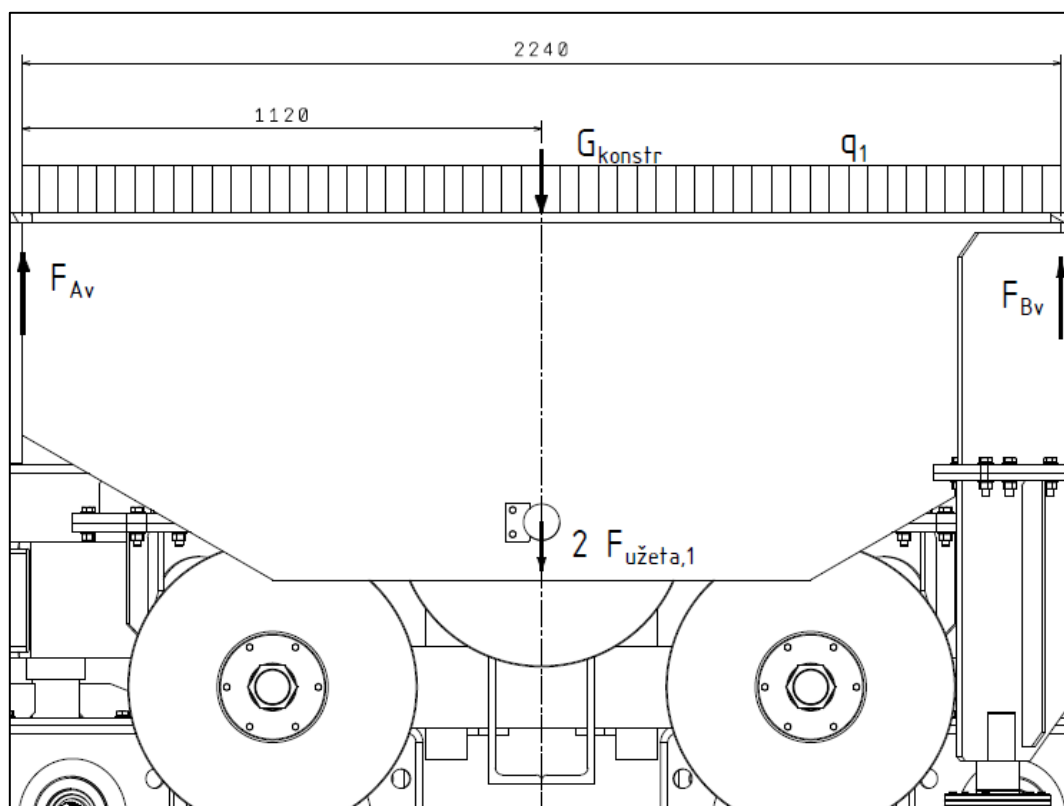
$$\eta_{k2} = \frac{1}{3} \cdot \frac{1-\eta_0^3}{1-\eta_0} \cdot \left(\frac{1}{2} \cdot \frac{1-\eta_0^2}{1-\eta_0} \right)^2 \cdot \eta_0^3 = \frac{1}{3} \cdot \frac{1-0,98^3}{1-0,98} \cdot \left(\frac{1}{2} \cdot \frac{1-0,98^2}{1-0,98} \right)^2 \cdot 0,98^3, \quad (5.11)$$

$$\eta_{k2} = 0,9225, \quad (5.12)$$

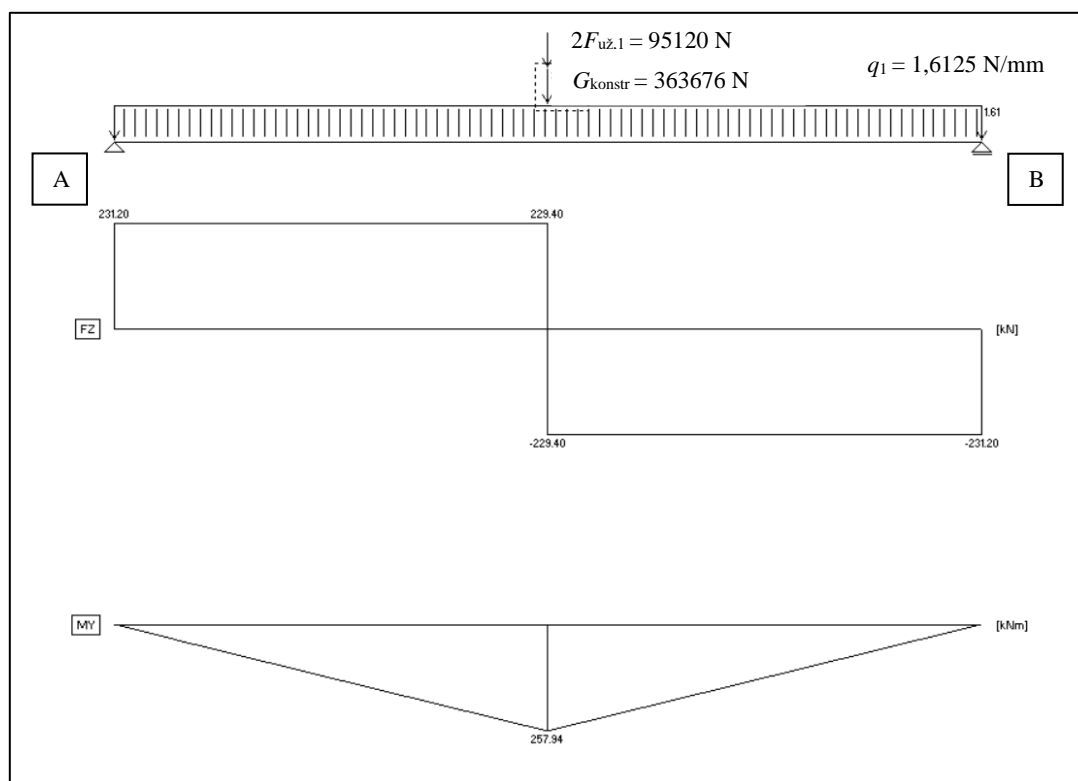
$$F_{\text{už,1}} = \frac{F_{\text{už,uk}}}{i_k \cdot \eta_{k2}} = \frac{87748}{2 \cdot 0,9225} = 47560 \text{ N}. \quad (5.13)$$

5.1. Proračun grede vitla

Opterećenje grede vitla prikazano je na slikama 17 i 18.



Slika 17. Opterećenje grede vitla



Slika 18. Pojednostavljeni prikaz opterećenja grede vitla te dijagrami sila i momenata grede.

Reakcije u osloncima A i B iznose:

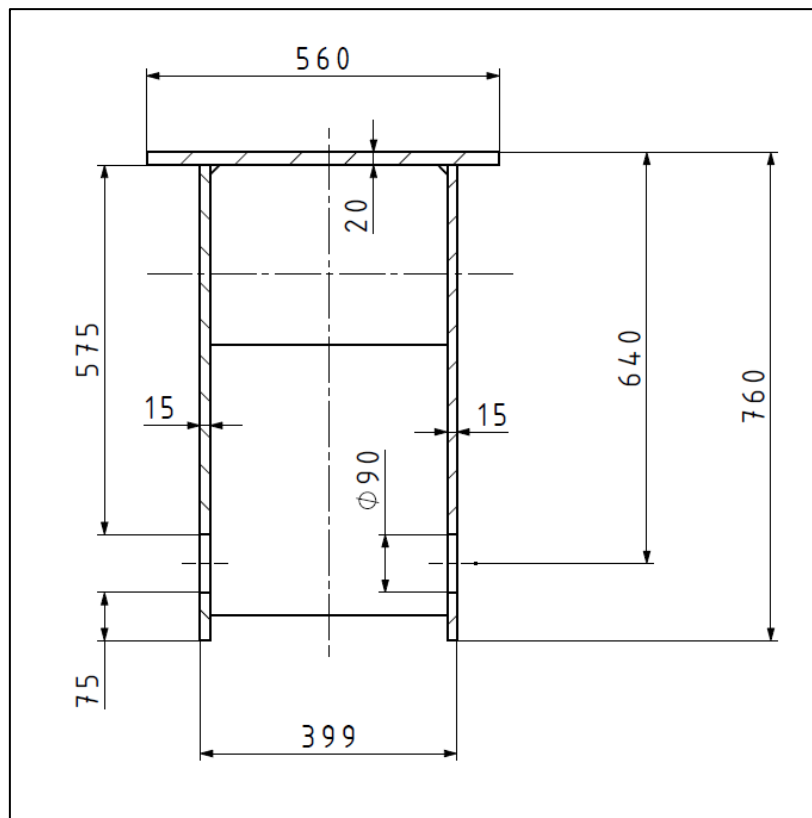
$$F_{Av} = F_{Bv} = \frac{G_{konstr}}{2} + F_{už,1} + q_1 \cdot \frac{l_1}{2} = 231204 \text{ N}, \quad (5.14)$$

dok je najveći moment jednak:

$$M_{max} = F_{Av} \cdot \frac{l_1}{2} - q_1 \cdot \frac{l_1}{2} \cdot \frac{l_1}{4} = 231204 \cdot \frac{2240}{2} - 1,6125 \cdot \frac{2240}{8}, \quad (5.15)$$

$$M_{max} = 258948029 \text{ Nmm}. \quad (5.16)$$

Presjek grede, potreban za računanje momenta otpora grede prikazan je na slici 19.



Slika 19. Poprečni presjek grede vitla

Potrebno je izračunati težište presjeka:

$$Z_T = \frac{560 \cdot 20 \cdot 10 + 2 \cdot (575 \cdot 15 \cdot 307,5) + 2 \cdot 75 \cdot 15 \cdot 722,5}{560 \cdot 20 + 2 \cdot 575 \cdot 15 + 2 \cdot 75 \cdot 15} \quad (5.17)$$

$$Z_T = 229,4 \text{ mm} , \quad (5.18)$$

$$Z_{max} = 760 - Z_T = 530,6 \text{ mm} , \quad (5.19)$$

kako bi izračunali aksijalni moment tromosti presjeka:

$$I_y = \frac{560 \cdot 20^3}{12} + 560 \cdot 20 \cdot 219,4^2 + 2 \cdot \left(\frac{15 \cdot 575^3}{12} + 15 \cdot 575 \cdot 78,1^2 \right) + 2 \cdot \left(\frac{15 \cdot 75^3}{12} + 15 \cdot 75 \cdot 493,1^2 \right) = 1668129085 \text{ mm}^4 \quad (5.20)$$

i zatim dobili moment otpora:

$$W_y = \frac{I_y}{Z_{max}} = \frac{1668129085}{530,6} = 3143854 \text{ mm}^3 . \quad (5.21)$$

Savijanje u nosaču jednako je:

$$\sigma_f = \frac{M_{max}}{W_y} = \frac{258948029}{3143854} = 82,4 \frac{\text{N}}{\text{mm}^2} , \quad (5.22)$$

odrez koji se pojavljuje:

$$\tau = \frac{229398}{2 \cdot 15 \cdot 575} = 13,3 \frac{\text{N}}{\text{mm}^2} \quad (5.23)$$

te je reducirano naprezanje jednako:

$$\sigma_{red} = \sqrt{\sigma_f^2 + 3 \cdot \tau^2} = \sqrt{82,4^2 + 3 \cdot 13,3^2} = 85,6 \frac{\text{N}}{\text{mm}^2} . \quad (5.24)$$

Dobiveno reducirano naprezanje mora biti manje od dozvoljenog:

$$\sigma_{dop} = \frac{R_e}{S} = \frac{235}{2,5} = 94 \frac{\text{N}}{\text{mm}^2} . \quad (5.25)$$

Pošto je reducirano naprezanje manje od dopuštenog, gređa vitla ZADOVOLJAVA.

Slijedi provjera progiba nosača. Dopušteni progib iznosi:

$$w_{dop} = \frac{l_1}{1000} = \frac{2240}{1000} = 2,4 \text{ mm} , \quad (5.26)$$

progib uslijed vlastite težine:

$$w_Q = \frac{Q}{EI} \cdot \frac{5 \cdot l^3}{384} = \frac{1,6125 \cdot 2240 \cdot 5 \cdot 2240^3}{210000 \cdot 1668129085 \cdot 384} = 1,53 \cdot 10^{-3} \text{ mm} , \quad (5.27)$$

te progib uslijed djelovanja sile:

$$w_G = \frac{F}{EI} \cdot \frac{l^3}{48} = \frac{G_{\text{konstr}} + 2F_{\text{už},1}}{EI} \cdot \frac{l^3}{48} = \frac{(363676 + 2 \cdot 47560) \cdot 2240^3}{210000 \cdot 1668129085 \cdot 48} \quad (5.28)$$

$$w_G = 0,31 \text{ mm.} \quad (5.29)$$

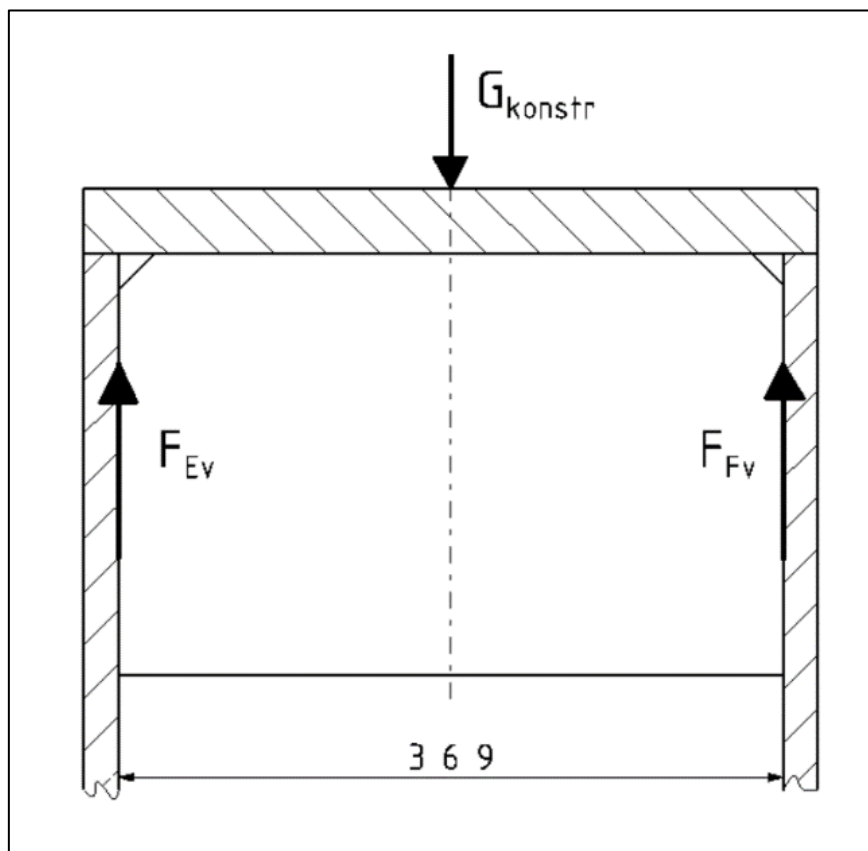
Ukupni progib jednak je zbroju progiba uslijed djelovanja sile i progiba uslijed vlastite težine koji mora biti manji od dopuštenog progiba:

$$w_{\text{uk}} = w_G + w_Q = 0,31153 \text{ mm} < w_{\text{dop}} = 2,4 \text{ mm.} \quad (5.30)$$

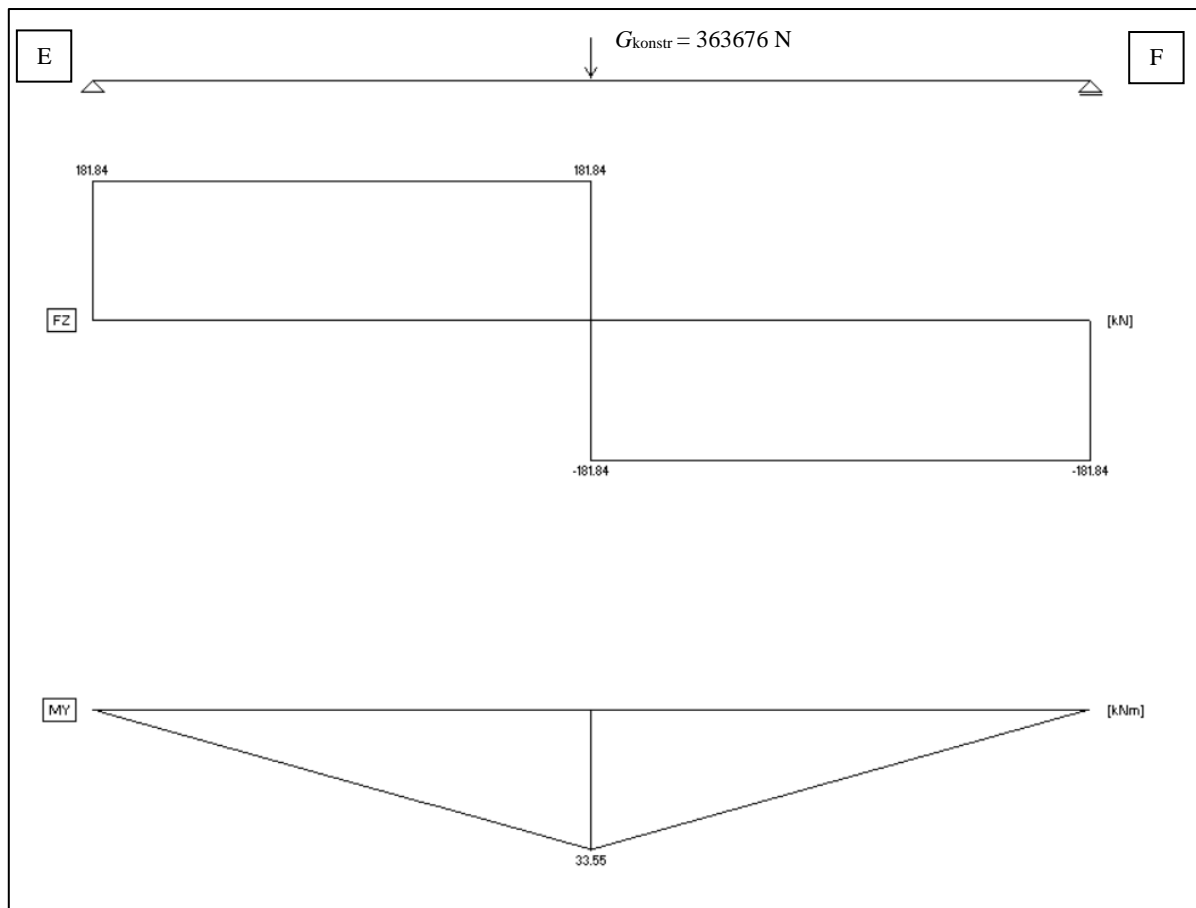
Progib grede vitla ZADOVOLJAVA.

5.1.1. Vertikalno ukrućenje grede vitla

Opterećenje vertikalne ukrute grede vitla prikazano je na slikama 20 i 21.



Slika 20. Opterećenje vertikalne ukrute grede vitla.



Slika 21. Pojednostavljeni prikaz opterećenja vertikalne ukrute grede vitla te dijagrami sila i momenata ukrute.

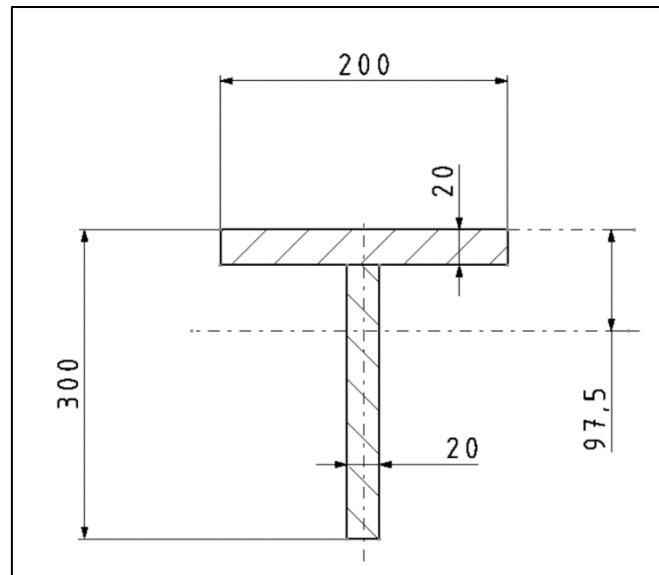
Reakcije u osloncima E i F iznose:

$$F_{Ev} = F_{Fv} = \frac{G_{konstr}}{2} = 181838 \text{ N}, \quad (5.31)$$

dok je najveći moment jednak:

$$M_{max} = F_{Ev} \cdot \frac{l_3}{2} = 181838 \cdot \frac{369}{2} = 33549111 \text{ Nmm}. \quad (5.32)$$

Presjek ukrute, potreban za računanje momenta otpora prikazan je na slici 22.



Slika 22. Poprečni presjek vertikalne ukrute grede vitla.

Potrebno je izračunati težište presjeka:

$$Z_T = \frac{200 \cdot 20 \cdot 10 + 280 \cdot 20 \cdot 160}{200 \cdot 20 + 280 \cdot 20} = 97,5 \text{ mm} , \quad (5.33)$$

$$Z_{max} = 300 - Z_T = 202,5 \text{ mm} , \quad (5.34)$$

kako bi izračunali aksijalni moment tromosti presjeka:

$$I_y = \frac{200 \cdot 20^3}{12} + 200 \cdot 20 \cdot 87,5^2 + \frac{20 \cdot 280^3}{12} + 280 \cdot 20 \cdot 62,5^2 = 89220000 \text{ mm}^4 \quad (5.35)$$

i zatim dobili moment otpora:

$$W_y = \frac{I_y}{Z_{max}} = \frac{89220000}{202,5} = 440592 \text{ mm}^3 . \quad (5.36)$$

Savijanje u nosaču jednako je:

$$\sigma_f = \frac{M_{max}}{W_y} = \frac{33549111}{440592} = 76,15 \frac{\text{N}}{\text{mm}^2} , \quad (5.37)$$

odrez koji se pojavljuje:

$$\tau = \frac{181838}{20 \cdot 280} = 32,47 \frac{\text{N}}{\text{mm}^2} \quad (5.38)$$

te je reducirano naprezanje jednako:

$$\sigma_{\text{red}} = \sqrt{\sigma_f^2 + 3 \cdot \tau^2} = \sqrt{76,15^2 + 3 \cdot 32,47^2} = 94,67 \frac{\text{N}}{\text{mm}^2} . \quad (5.39)$$

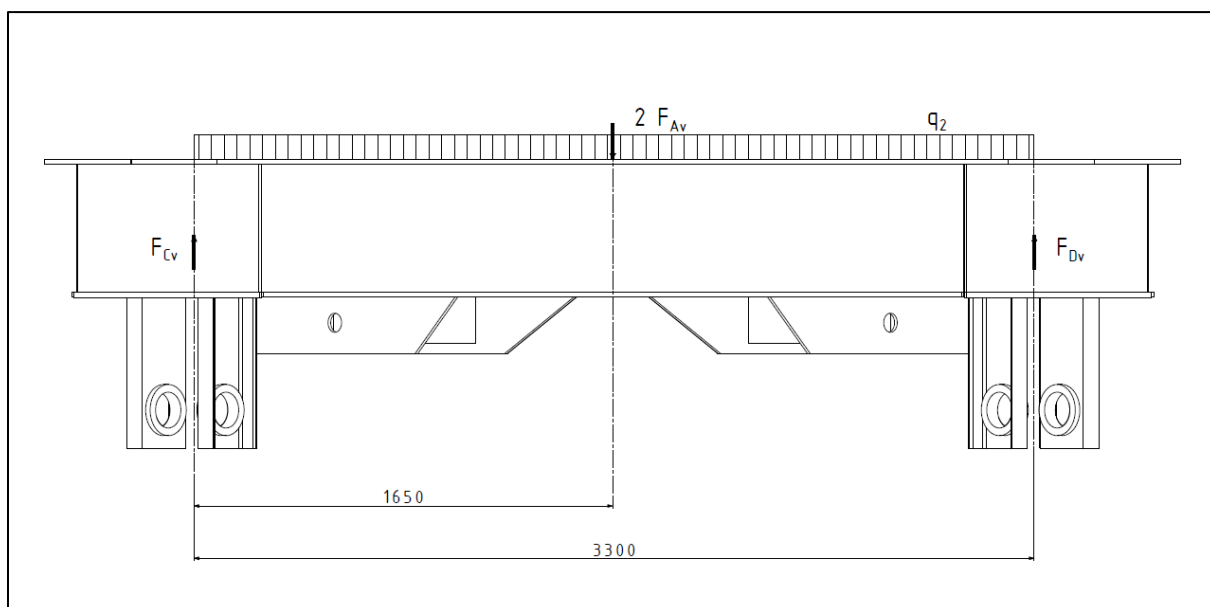
Dobiveno reducirano naprezanje mora biti manje od dozvoljenog:

$$\sigma_{\text{dop}} = \frac{R_e}{S} = \frac{235}{2,4} = 97,92 \frac{\text{N}}{\text{mm}^2} . \quad (5.40)$$

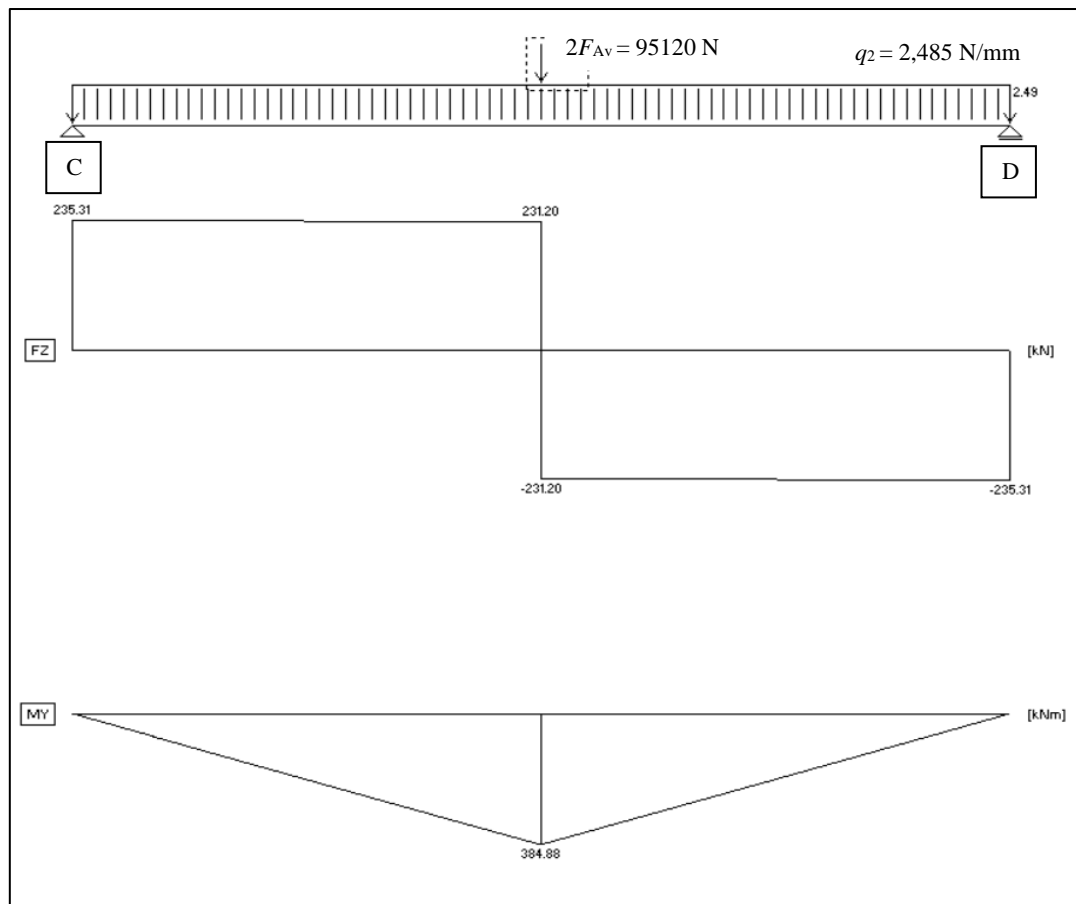
Pošto je reducirano naprezanje manje od dopuštenog, vertikalna ukruta grede vitla ZADOVOLJAVA.

5.2. Proračun glavne grede

Opterećenje glavne grede prikazano je na slikama 23 i 24.



Slika 23. Opterećenje glavne grede



Slika 24. Pojednostavljeni prikaz opterećenja glavne grede te dijagrami sila i momenata grede.

Reakcije u osloncima C i D iznose:

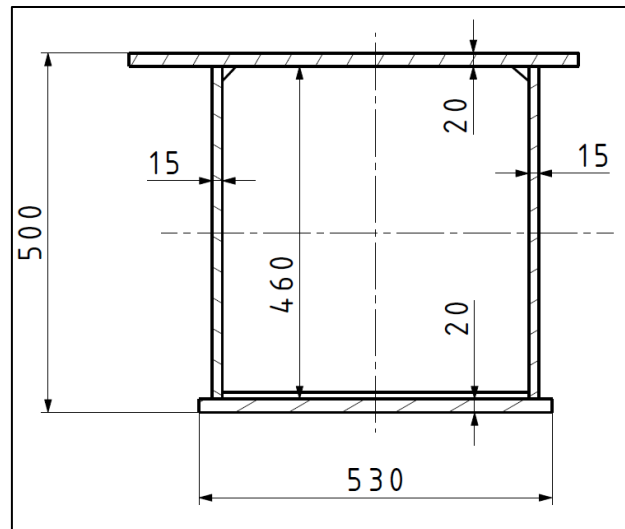
$$F_{Cv} = F_{Dv} = F_{Av} + q_2 \cdot \frac{l_2}{2} = 235304 \text{ N}, \quad (5.41)$$

dok je najveći moment jednak:

$$M_{\max} = F_{Cv} \cdot \frac{l_2}{2} - q_2 \cdot \frac{l_2}{2} \cdot \frac{l_2}{4} = 235304 \cdot \frac{3300}{2} - 2,485 \cdot \frac{3300}{8}, \quad (5.42)$$

$$M_{\max} = 384868894 \text{ Nmm}. \quad (5.43)$$

Presjek grede, potreban za računanje momenta otpora prikazan je na slici 25.



Slika 25. Poprečni presjek glavne grede

Potrebno je izračunati aksijalni moment tromosti presjeka:

$$I_y = 2 \cdot \frac{15 \cdot 460^3}{12} + 2 \cdot \left(\frac{530 \cdot 20^3}{12} + 530 \cdot 20 \cdot 240^2 \right) = 1465166667 \text{ mm}^4, \quad (5.44)$$

te zatim moment otpora:

$$W_y = \frac{I_y}{Z_{max}} = \frac{1465166667}{250} = 5860666 \text{ mm}^3. \quad (5.45)$$

Savijanje u nosaču jednako je:

$$\sigma_f = \frac{M_{max}}{W_y} = \frac{384868894}{5860666} = 66 \frac{\text{N}}{\text{mm}^2}, \quad (5.46)$$

odrez koji se pojavljuje:

$$\tau = \frac{231120}{2 \cdot 15 \cdot 460} = 16,75 \frac{\text{N}}{\text{mm}^2} \quad (5.47)$$

te je reducirano naprezanje jednako:

$$\sigma_{red} = \sqrt{\sigma_f^2 + 3 \cdot \tau^2} = \sqrt{66^2 + 3 \cdot 16,75^2} = 72,1 \frac{\text{N}}{\text{mm}^2}. \quad (5.48)$$

Dobiveno reducirano naprezanje mora biti manje od dozvoljenog:

$$\sigma_{dop} = \frac{R_e}{S} = \frac{235}{2,5} = 94 \frac{\text{N}}{\text{mm}^2}. \quad (5.49)$$

Pošto je reducirano naprezanje manje od dopuštenog, glavna greda ZADOVOLJAVA.

Slijedi provjera progiba nosača. Dopušteni progib iznosi:

$$w_{\text{dop}} = \frac{l_1}{1000} = \frac{3300}{1000} = 3,3 \text{ mm} , \quad (5.50)$$

progib uslijed vlastite težine:

$$w_Q = \frac{Q}{EI} \cdot \frac{5 \cdot l^3}{384} = \frac{2,485 \cdot 3300 \cdot 5 \cdot 3300^3}{210000 \cdot 1465166667 \cdot 384} = 0,0125 \text{ mm} , \quad (5.51)$$

te progib uslijed djelovanja sile:

$$w_G = \frac{F}{EI} \cdot \frac{l^3}{48} = \frac{2F_{\text{Av}}}{EI} \cdot \frac{l^3}{48} = \frac{(2 \cdot 231204) \cdot 3300^3}{210000 \cdot 1465166667 \cdot 48} = 0,57 \text{ mm} \quad (5.52)$$

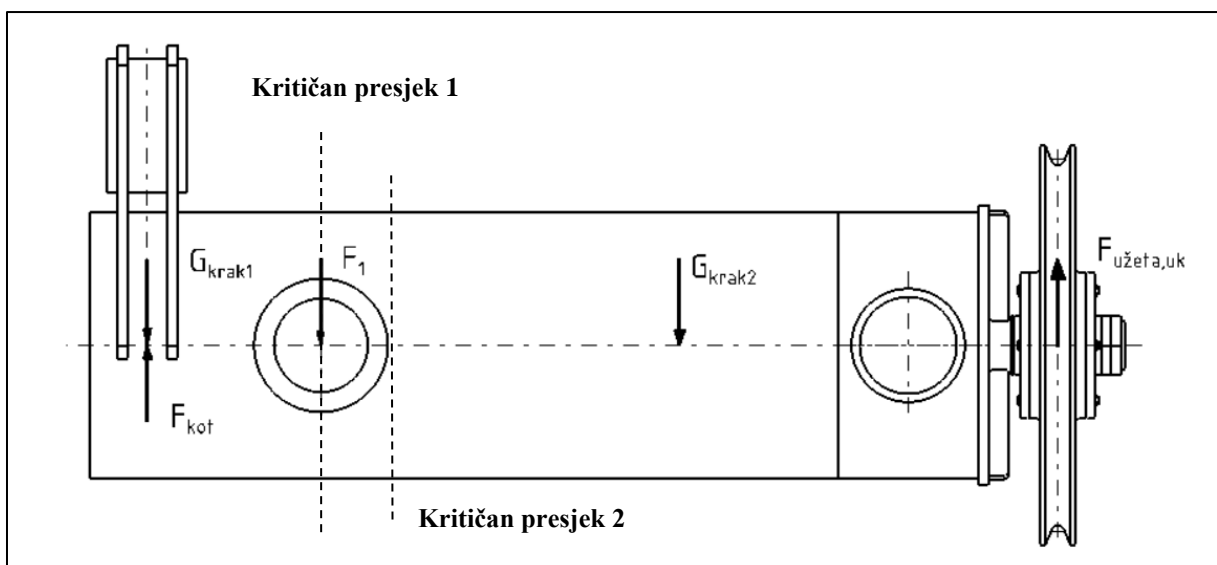
Ukupni progib jednak je zbroju progiba uslijed djelovanja sile i progiba uslijed vlastite težine koji mora biti manji od dopuštenog progiba:

$$w_{\text{uk}} = w_G + w_Q = 0,5825 \text{ mm} < w_{\text{dop}} = 3,3 \text{ mm}. \quad (5.53)$$

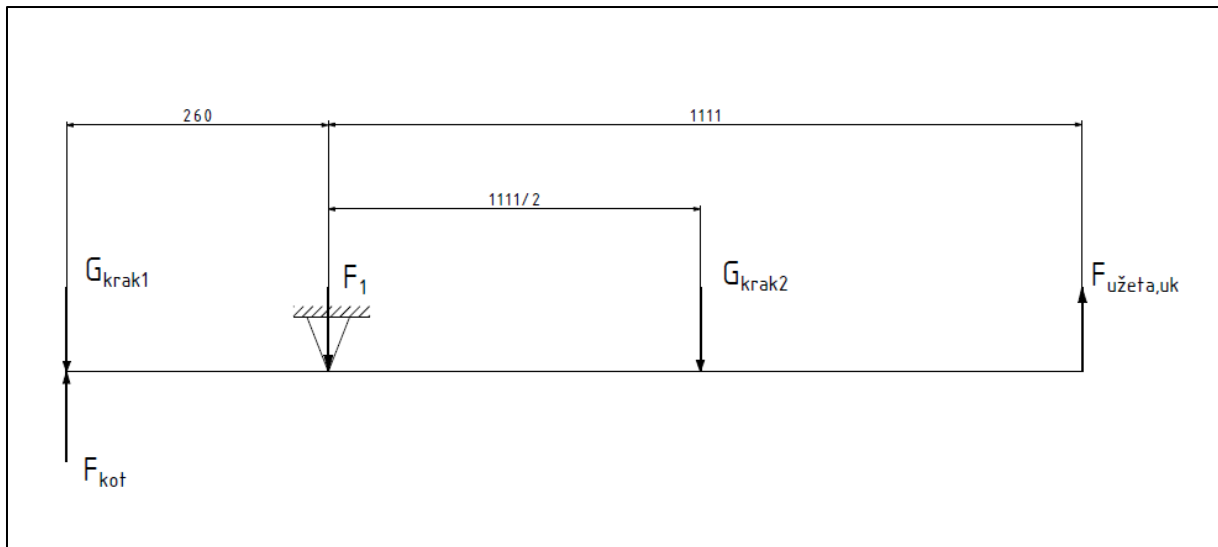
Progib glavne grede ZADOVOLJAVA.

5.3. Proračun kraka

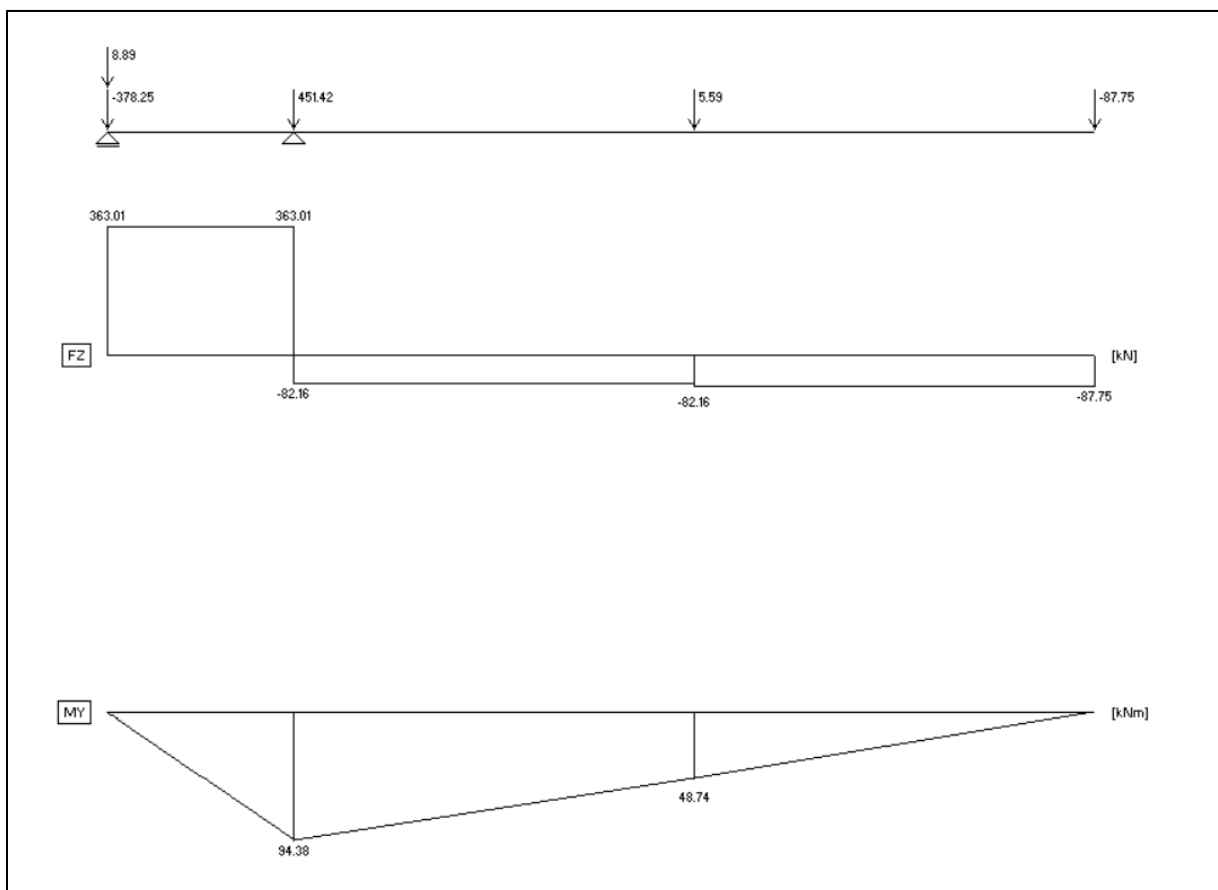
Opterećenje kraka prikazano je na slikama 26, 27 i 28.



Slika 26. Opterećenje kraka.



Slika 27. Pojednostavljeni prikaz opterećenja kraka.



Slika 28. Pojednostavljeni prikaz opterećenja kraka te dijagrami sila i momenata kraka.

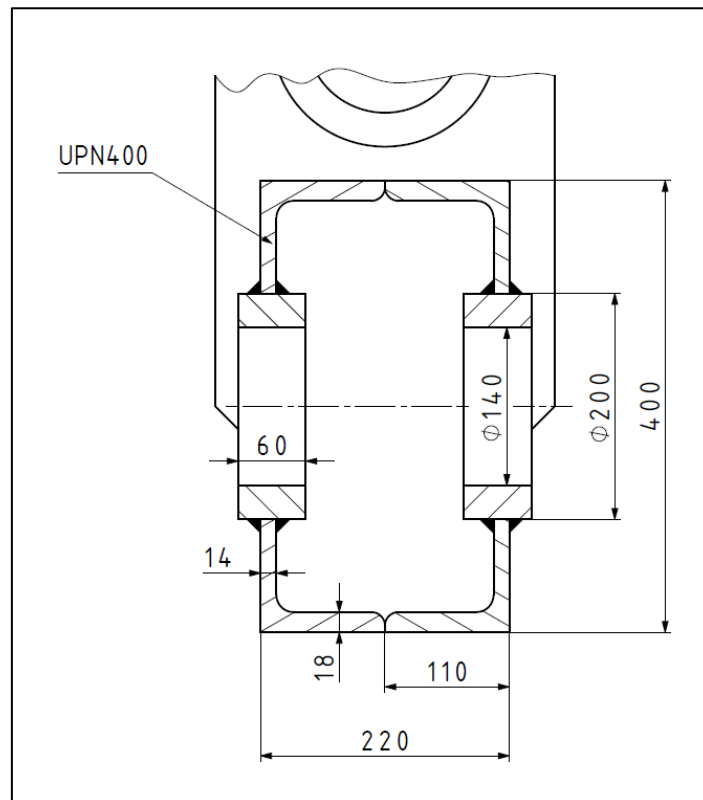
Najveći moment pojavljuje se na mjestu zgloba kraka i nosive konstrukcije (kritičan presjek 1):

$$M_{\max} = 94327233 \text{ Nmm} , \quad (5.54)$$

dok je moment na kritičnom presjeku 2, udaljenom 100 mm od središta zgloba:

$$\begin{aligned} M_{K2} &= F_{už,uk} \cdot (l_2 - 100) - G_{krak2} \cdot \left(\frac{l_2}{2} - 100\right) \\ &= 87748 \cdot 1011 - 5690 \cdot 455,5 = 86121433 \text{ Nmm} \end{aligned} \quad (5.55)$$

Presjek kraka, na kritičnom mjestu 1, potreban za računanje momenta otpora prikazan je na slici 29.



Slika 29. Poprečni presjek kraka na kritičnom mjestu 1.

Potrebno je izračunati aksijalni moment tromosti presjeka:

$$\begin{aligned} I_y &= 2 \cdot \left(\frac{220 \cdot 18^3}{12} + 220 \cdot 18 \cdot 191^2 \right) + 4 \cdot \left(\frac{14 \cdot 82^3}{12} + 14 \cdot 82 \cdot 141^2 \right) + 4 \cdot \\ &\quad \left(\frac{60 \cdot 30^3}{12} + 60 \cdot 30 \cdot 85^2 \right) = 435569962 \text{ mm}^4 , \end{aligned} \quad (5.56)$$

kako bi dobili moment otpora:

$$W_y = \frac{I_y}{Z} = \frac{435569962}{200} = 2177849 \text{ mm}^3 . \quad (5.57)$$

Savijanje na kritičnom presjeku 1 jednako je:

$$\sigma_f = \frac{M_{\max}}{W_y} = \frac{94327233}{2177849} = 43,3 \frac{\text{N}}{\text{mm}^2}, \quad (5.58)$$

odrez koji se pojavljuje:

$$\tau = \frac{363366}{4 \cdot 14 \cdot 82 + 4 \cdot 30 \cdot 60} = 30,81 \frac{\text{N}}{\text{mm}^2} \quad (5.59)$$

te je reducirano naprezanje jednako:

$$\sigma_{\text{red}} = \sqrt{\sigma_f^2 + 3 \cdot \tau^2} = \sqrt{43,3^2 + 3 \cdot 30,81^2} = 68,72 \frac{\text{N}}{\text{mm}^2}. \quad (5.60)$$

Dobiveno reducirano naprezanje mora biti manje od dozvoljenog:

$$\sigma_{\text{dop}} = \frac{R_e}{S} = \frac{235}{2,5} = 94 \frac{\text{N}}{\text{mm}^2}. \quad (5.61)$$

Pošto je reducirano naprezanje manje od dopuštenog, kritičan presjek 1 ZADOVOLJAVA.

Na kritičnom presjeku 2, nosač se sastoji od 2 UPN400 profila, stoga je ovdje moment otpora vidljiv sa slike 30:

Identification	Section properties, static data													
	ix	Wel.x	Wpl.x	ix	Avz	Iy	Wel.y	Wel.y	Iy	Ss	It	Iw	Ys	Ym
	cm	cm ³	cm ³	cm	cm ²	cm ⁴	cm ³	cm ³	cm	mm	cm	cm ²	mm	cm
UPN 30	6,39	4,26	-	1,08	-	5,33	2,68	-	0,99	-	-	-	-	-
UPN 40x20	7,58	3,79	-	1,44	-	1,14	0,86	-	0,56	-	-	-	-	-
UPN 40	14,1	7,05	-	1,50	-	6,68	3,08	-	1,04	-	-	-	-	-
UPN 50	26,4	10,6	13,1	1,92	2,77	9,12	3,75	6,78	1,13	16,7	1,12	0,03	1,37	2,47
UPN 65	57,5	17,7	21,7	2,52	3,68	14,1	5,07	9,38	1,25	18,0	1,61	0,08	1,42	2,60
UPN 80	106	26,5	32,2	3,10	4,90	19,4	6,36	11,90	1,33	19,4	2,20	0,18	1,45	2,67
UPN 100	206	41,2	49,0	3,91	6,47	29,3	8,49	16,20	1,47	20,3	2,81	0,41	1,55	2,93
UPN 120	364	60,7	72,6	4,62	8,80	43,2	11,12	21,20	1,59	22,2	4,15	0,90	1,60	3,03
UPN 140	605	86,4	103,0	5,45	10,4	62,7	14,8	28,30	1,75	23,9	5,68	1,80	1,75	3,37
UPN 160	925	116	138	6,21	12,6	85,3	18,3	35,2	1,89	25,3	7,39	3,26	1,84	3,56
UPN 180	1350	150	179	6,95	15,1	114	22,4	42,9	2,02	26,7	9,55	5,57	1,92	3,75
UPN 200	1910	191	228	7,70	17,7	148	27,0	51,8	2,14	28,1	11,9	9,07	2,01	3,95
UPN 220	2690	245	292	8,48	20,6	197	33,6	64,1	2,30	30,3	16,0	14,6	2,14	4,20
UPN 240	3600	300	358	9,22	23,7	248	39,6	75,7	2,42	31,7	19,7	22,1	2,23	4,39
UPN 260	4820	371	442	9,99	27,1	317	47,7	91,6	2,56	33,9	25,5	33,3	2,36	4,66
UPN 280	6280	448	532	10,9	29,3	399	57,2	109	2,74	35,6	31,0	48,5	2,53	5,02
UPN 300	8030	535	632	11,7	31,8	495	67,8	130	2,90	37,3	37,4	69,1	2,70	5,41
UPN 320	10870	679	826	12,1	47,1	597	80,6	152	2,81	43,0	66,7	96,1	2,60	4,82
UPN 350	12840	734	918	12,9	50,8	570	75,0	143	2,72	40,7	61,2	114	2,40	4,45
UPN 380	15760	829	1010	14,0	53,2	615	78,7	148	2,77	40,3	59,1	146	2,38	4,58
UPN 400	20350	1020	1240	14,9	58,6	846	102	190	3,04	44,0	81,6	221	2,65	5,11

Slika 30. Podaci UPN400 profila prema [11].

$$W_y = 2 \cdot 1020 \cdot 10^3 = 2040000 \text{ mm}^3. \quad (5.62)$$

Savijanje na kritičnom presjeku 2 jednako je:

$$\sigma_f = \frac{M_{K2}}{W_y} = \frac{86121433}{2040000} = 42,22 \frac{\text{N}}{\text{mm}^2}, \quad (5.63)$$

odrez koji se pojavljuje:

$$\tau = \frac{82058}{2 \cdot 14 \cdot 400} = 7,33 \frac{\text{N}}{\text{mm}^2} \quad (5.64)$$

te je reducirano naprezanje jednako:

$$\sigma_{\text{red}} = \sqrt{\sigma_f^2 + 3 \cdot \tau^2} = \sqrt{42,22^2 + 3 \cdot 7,33^2} = 44,1 \frac{\text{N}}{\text{mm}^2}. \quad (5.65)$$

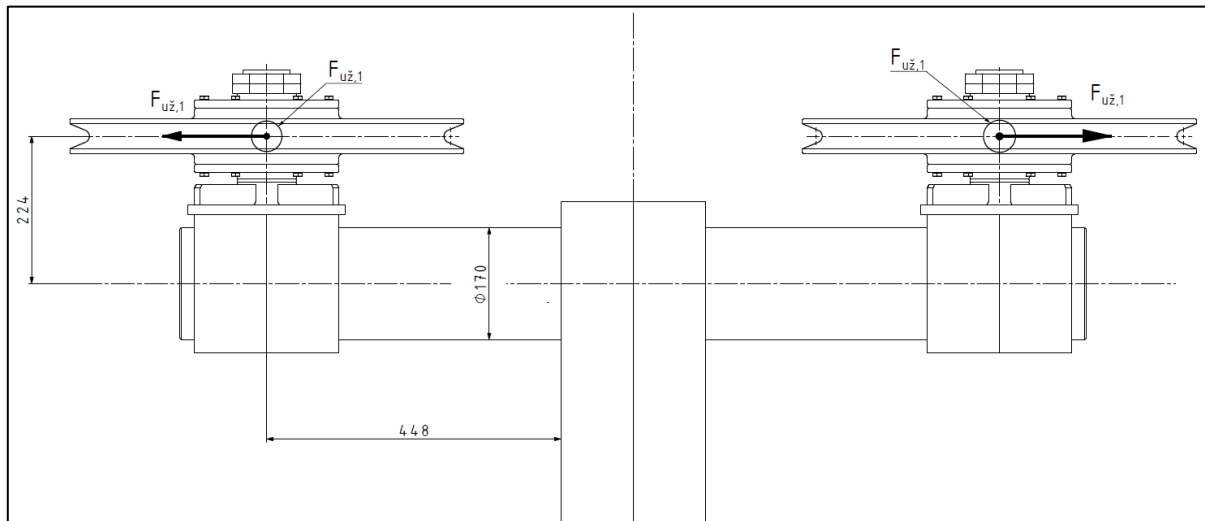
Dobiveno reducirano naprezanje mora biti manje od dozvoljenog:

$$\sigma_{\text{dop}} = \frac{R_e}{S} = \frac{235}{2,5} = 94 \frac{\text{N}}{\text{mm}^2}. \quad (5.66)$$

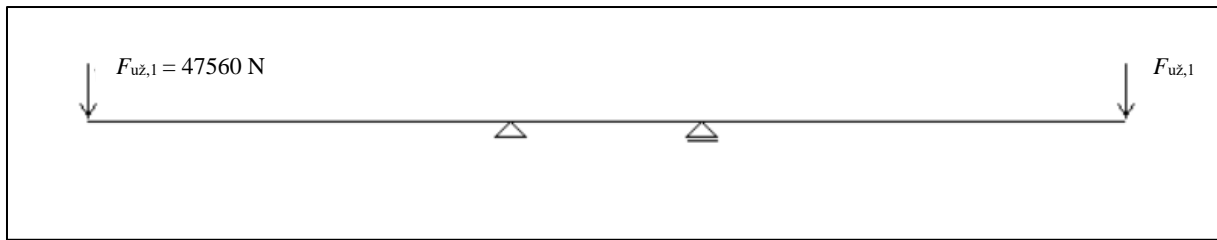
Pošto je reducirano naprezanje manje od dopuštenog, kritičan presjek 2 ZADOVOLJAVA.

5.3.1. Proračun cijevi kraka

Opterećenje cijevi kraka prikazano je na slikama 31 i 32.



Slika 31. Opterećenje cijevi kraka.



Slika 32. Pojednostavljeni prikaz opterećenja cijevi kraka.

Sile užeta na užnicama uzrokuju pojavu momenta uvijanja cijevi:

$$T = F_{už,1} \cdot 224 = 47560 \cdot 224 = 10653440 \text{ Nmm} , \quad (5.67)$$

momenta savijanja cijevi oko x osi:

$$M_x = F_{už,1} \cdot 224 = 47560 \cdot 224 = 10653440 \text{ Nmm} \quad (5.68)$$

te momenta savijanja oko y osi:

$$M_y = F_{už,1} \cdot 448 = 47560 \cdot 448 = 21306880 \text{ Nmm}. \quad (5.69)$$

Za daljni proračun naprezanja uslijed savijanja potrebno je izračunati rezultatni moment savijanja:

$$M_{xy} = \sqrt{M_x^2 + M_y^2} = \sqrt{10653440^2 + 21306880^2} = 23821816 \text{ Nmm}. \quad (5.70)$$

Odabrana je cijev $\emptyset 170/\emptyset 130$ iz kataloga Strojoprometa [12], kojoj je polarni moment otpora jednak:

$$W_p = \frac{D^4 - d^4}{D} \cdot \frac{\pi}{16} = \frac{170^4 - 130^4}{170} \cdot \frac{\pi}{16} = 634786 \text{ mm}^3 , \quad (5.71)$$

a moment otpora:

$$W = \frac{W_p}{2} = 317393 \text{ mm}^3 . \quad (5.72)$$

Savijanje u cijevi jednako je:

$$\sigma_f = \frac{M_{xy}}{W} = \frac{23821816}{317393} = 75,05 \frac{\text{N}}{\text{mm}^2} , \quad (5.73)$$

vlačno naprezanje uslijed horizontalne sile užeta:

$$\sigma_v = \frac{F_{už,1}}{A} = \frac{47560}{\frac{(170^2 - 130^2)\pi}{4}} = 5,05 \frac{\text{N}}{\text{mm}^2} , \quad (5.74)$$

torzija od momenta uvijanja:

$$\tau_T = \frac{T}{W_P} = \frac{10653440}{634786} = 14,4 \frac{\text{N}}{\text{mm}^2}, \quad (5.75)$$

te je reducirano naprezanje jednako:

$$\sigma_{\text{red}} = \sqrt{(\sigma_f + \sigma_v)^2 + 3 \cdot \tau^2} = \sqrt{(75,05 + 5,05)^2 + 3 \cdot 14,4^2} = 85,22 \frac{\text{N}}{\text{mm}^2}. \quad (5.76)$$

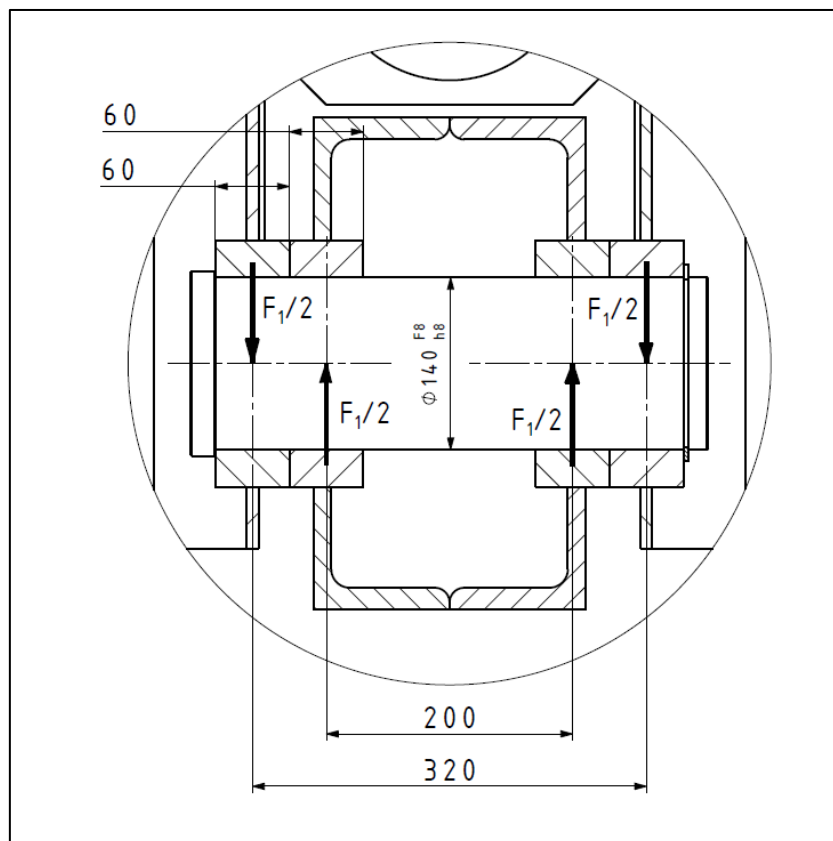
Dobiveno reducirano naprezanje mora biti manje od dozvoljenog:

$$\sigma_{\text{dop}} = \frac{R_e}{S} = \frac{235}{2,5} = 94 \frac{\text{N}}{\text{mm}^2}. \quad (5.77)$$

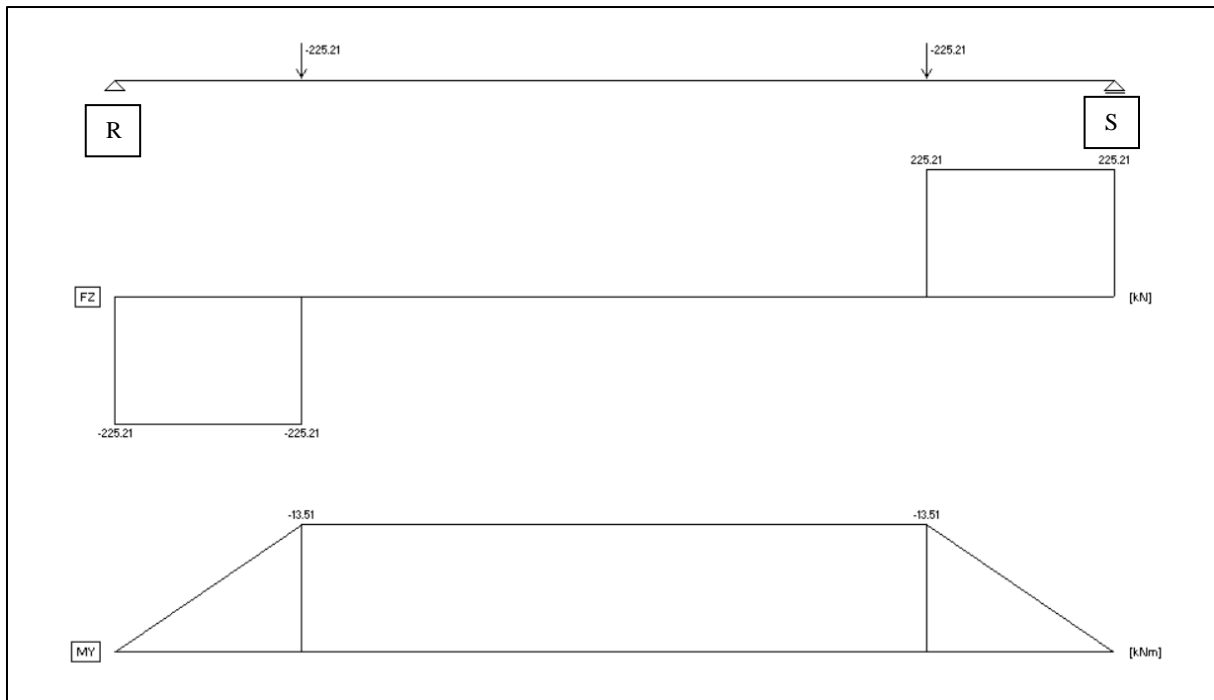
Pošto je reducirano naprezanje manje od dopuštenog, cijev kraka ZADOVOLJAVA.

5.3.2. Osovina spoja kraka i konstrukcije

Opterećenje osovine spoja kraka i konstrukcije prikazano je na slikama 33 i 34.



Slika 33. Opterećenje osovine spoja kraka i konstrukcije.



Slika 34. Pojednostavljeni prikaz opterećenja osovine spoja kraka i konstrukcije te dijagrami sila i momenata osovine.

Reakcije u osloncima R i S iznose:

$$F_{Rv} = F_{Sv} = \frac{F_1}{2} = 225712 \text{ N}, \quad (5.78)$$

dok je najveći moment jednak:

$$M_{\max} = 225712 \cdot 60 = 13542720 \text{ Nmm}. \quad (5.79)$$

Odabrana je cijev $\varnothing 150/\varnothing 90$, tokarena na $\varnothing 140$, čelika S275J0 iz kataloga Strojoprometa [12], kojoj je moment otpora jednak:

$$W = \frac{D^4 - d^4}{D} \cdot \frac{\pi}{32} = \frac{140^4 - 90^4}{140} \cdot \frac{\pi}{32} = 223382 \text{ mm}^3, \quad (5.80)$$

Savijanje u osovini jednako je:

$$\sigma_f = \frac{M_{\max}}{W_y} = \frac{13542720}{223382} = 60,6 \frac{\text{N}}{\text{mm}^2}, \quad (5.81)$$

odrez koji se pojavljuje:

$$\tau = \frac{225712}{\frac{140^2\pi}{4} - \frac{90^2\pi}{4}} = 25 \frac{\text{N}}{\text{mm}^2} \quad (5.82)$$

te je reducirano naprezanje jednako:

$$\sigma_{\text{red}} = \sqrt{\sigma_f^2 + 3 \cdot \tau^2} = \sqrt{60,6^2 + 3 \cdot 25^2} = 74,5 \frac{\text{N}}{\text{mm}^2} . \quad (5.83)$$

Dobiveno reducirano naprezanje mora biti manje od dozvoljenog:

$$\sigma_{\text{dop}} = \frac{R_e}{S} = \frac{275}{2,5} = 110 \frac{\text{N}}{\text{mm}^2} . \quad (5.84)$$

Pošto je reducirano naprezanje manje od dopuštenog, osovina spoja kraka i konstrukcije ZADOVOLJAVA.

Potrebno je provjeriti i površinski tlak osovine, prema [13] dopušteni tlak kliznih glatkih svornjaka je:

$$p_{\text{dop}} = 30 \frac{\text{N}}{\text{mm}^2} . \quad (5.85)$$

Tlak koje se pojavljuje na osovini jednak je:

$$p = \frac{\frac{F_1}{2}}{d \cdot b_1} = \frac{225712}{140 \cdot 60} = 26,87 \frac{\text{N}}{\text{mm}^2} . \quad (5.86)$$

Tlak osovine manji je od dopuštenog, stoga osovina spoja kraka i konstrukcije ZADOVOLJAVA.

5.4. Odabir užeta i užnica

5.4.1. Proračun užeta

Iz jednadžbe (5.13) uzima se maksimalna sila u užetu te se uvrštava u:

$$d_u \geq \sqrt{\frac{4 \cdot S}{f_{is} \cdot \pi \cdot R_m} \cdot F_{už,1}} = \sqrt{\frac{4 \cdot 5,6}{0,47 \cdot 3,14 \cdot 1570} \cdot 47560} = 21,44 \text{ mm} , \quad (5.87)$$

gdje su:

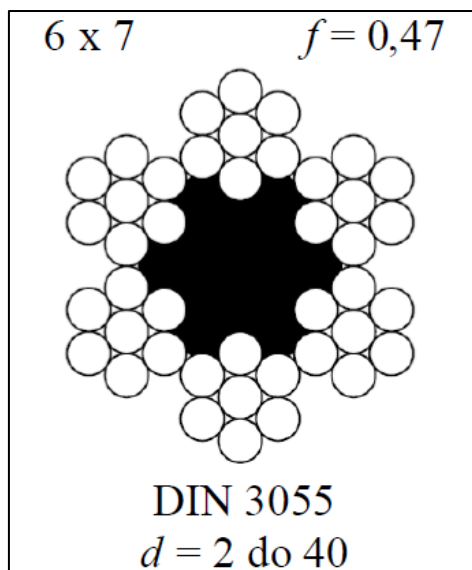
$S = 5,6$ – faktor sigurnosti užeta za pogonski grupu 3m prema [1],

$f_{is} = 0,47$ – faktor ispune užeta, vidljivo na slici 35,

$R_m = 1570 \text{ N/mm}^2$ – vlačna čvrstoća užeta prema [1].

Odabrani promjer užeta iznosi:

$$d_u = 22 \text{ mm} . \quad (5.88)$$



Slika 35. Normalno pleteno uže 6x7 prema [1]

Oznaka odabranog užeta:

22 DIN3055 6x7 NFC 1570 U sZ.

5.4.2. Odabir užnice

Nakon odabira užeta potrebno je odabrati užnicu odgovarajućeg promjera:

$$D_{už} \geq \left(\frac{D}{d_{\min}} \right) \cdot c_p \cdot d_u = 20 \cdot 1,25 \cdot 22 = 550 \text{ mm} , \quad (5.89)$$

gdje je:

$\left(\frac{D}{d_{\min}} \right) = 20$ – za pogonsku grupu 3m prema [1]

$c_p = 1,25$ za broj pregiba ≥ 10 prema [1]

Odabrani promjer užnice iznosi :

$$D_{už} = 560 \text{ mm} . \quad (5.90)$$

Odabrane dimenzije profila užnice prema [1] i DIN 15061 T.1 vidljive su na slici 36.

Tablica 3.2-3 Mjere profila žlijeba užnice u mm; (DIN 15061 T.1)

<i>r</i>	<i>d</i>	<i>h</i>	<i>b</i>	<i>a</i>	<i>r</i>	<i>d</i>	<i>h</i>	<i>b</i>	<i>a</i>
1,6	3	8	9	2	13,5	25	40	51	8
2,2	4	10	11	2	14	26	40	52	8
2,7	5	12,5	14	2	15	27; 28	40	53	8
3,2	6	12,5	15	3	16	29; 30	45	59	8
3,7	7	15	17	4	17	31; 32	45	60	8
4,2	8	15	18	4	18	33; 34	50	65	10
4,8	9	17,5	21	4,5	19	35; 36	55	71	10
5,3	10	17,5	22	4,5	20	37; 38	55	72	11
6	11	20	25	5	21	39; 40	60	78	11
6,5	12	20	25	5	22	41	60	79	11
7	13	22,5	28	5	23	42; 43	65	84	11
7,5	14	25	31	6	24	44; 45	65	86	12,5
8	15	25	31	6	25	46	67,5	89	12,5
8,5	16	27,5	34	6	25	47	70	91	12,5
9	17	30	37	6	26	48	70	93	12,5
9,5	18	30	38	6	26	49	72,5	95	12,5
10	19	32,5	40	7	27	50	72,5	96	12,5
10,5	20	35	43	7	28	52	75	99	12,5
11	21	35	44	7	29	54	77,5	103	12,5
12	22	35	45	7	30	56	80	106	12,5
12,5	23	35	46	7	31	58	82,5	110	12,5
13	24	37,5	48	8	32	60	85	113	12,5

$r \cong 0,53 d$
 $h_{\min} = \sqrt{2}d$
*d*₂ - nazivni promjer užnice

Slika 3.2-4 Profil užnice

Slika 36. Podaci užnice za odabrano uže promjera 22 mm iz [1].

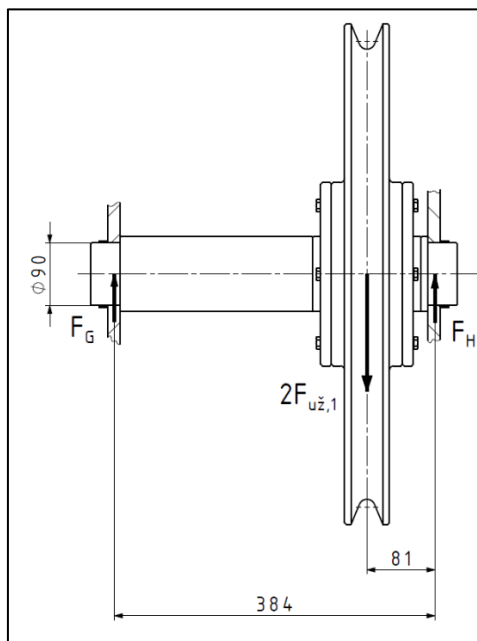
Odabran je oblik B užnice prema normi DIN 15062 T.2 te su dimenzije užnice vidljive na slici 37.

Oblik B		Oblik A					Oblik B					
		<i>d</i> ₅	<i>b</i> ₃	<i>d</i> ₆	<i>b</i> ₂	<i>b</i> ₄	<i>d</i> ₇	Ležaj	<i>b</i> ₂	<i>b</i> ₄	<i>d</i> ₇	Ležaj
		<i>b</i> ₉	0		0			DIN 5412 T.1	0			DIN625 T.1
			-0,2		-0,2		M7		-0,2		K7	
		45	100	60	65	87	85	NNC 4912V	60	82	110	6212
		50	100	60	65	87	85	NNC 4912V	60	82	110	6212
		55	110	70	75	97	100	NNC 4914 V	65	87	125	6214
		60	110	70	75	97	100	NNC 4914 V	65	87	125	6214
		70	110	80	75	97	110	NNC 4916 V	70	92	140	6216
		75	130	90	85	111	125	NNC 4918 V	80	108	160	6218
		80	130	100	95	117	140	NNC 4920 V	85	113	180	6220
		90	140	110	95	121	150	NNC 4922 V	95	123	200	6222
		100	150	120	105	133	165	NNC 4924 V	100	128	215	6224
		110	160	130	115	146	180	NNC 4926 V	100	132	230	6226
		120	160	140	115	146	190	NNC 4928 V	100	132	250	6228
		130	160	150	95	127	190	NNC 4830 V	110	142	270	6230
		140	160	160	95	127	200	NNC 4832 V	115	147	290	6232
		140	140	160	95	126	200	NNC 4832 V	95	127	240	6032
		150	150	170	105	136	215	NNC 4834 V	100	132	260	6034
		160	150	180	105	136	225	NNC 4836 V	107	139	280	6036
		170	160	190	115	147	240	NNC 4838 V	110	142	290	6038
		180	170	200	115	147	250	NNC 4840 V	120	152	310	6040
		190	180	220	115	147	270	NNC 4844 V	130	162	340	6044
		200	180	220	115	147	270	NNC 4844 V	130	162	340	6044
		220	180	240	135	167	300	NNC 4848 V	130	162	360	6048
		240	210	260	135	177	320	NNC 4852 V	150	194	400	6052
		260	210	280	153	197	350	NNC 4856 V	150	194	420	6056
		280	240	300	175	222	380	NNC 4860 V	165	209	460	6060

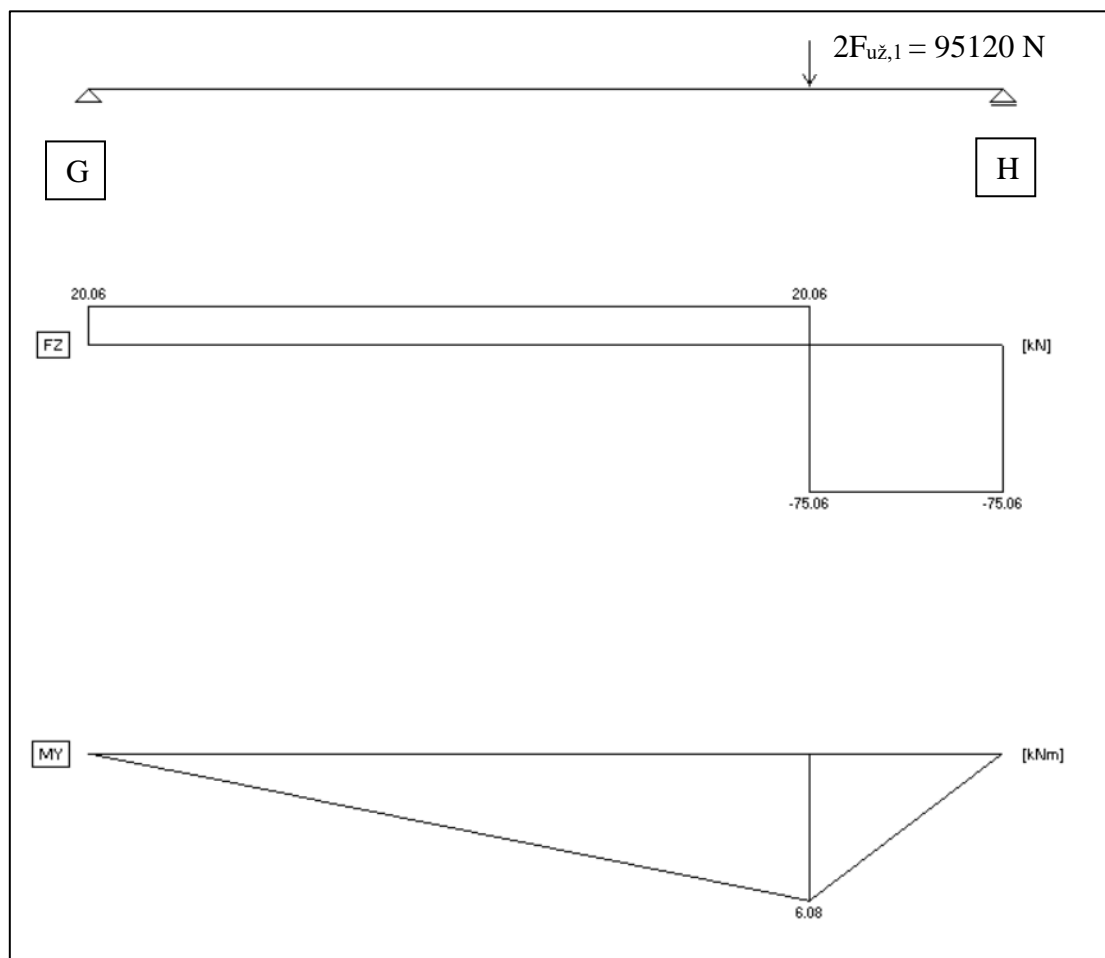
Slika 37. Oblik užnice i dimenzije prema DIN 15062 T.2 prema [1].

5.4.3. Provjera čvrstoće osovine užnice grede vitla

Opterećenje osovine užnice grede vitla prikazano je na slikama 38 i 39.



Slika 38. Opterećenje osovine užnice.



Slika 39. Pojednostavljeni prikaz opterećenja osovine te dijagrami sila i momenta osovine užnice.

Reakcije u osloncima G i H iznose:

$$F_G + F_H = 2F_{už,1}, \quad (5.91)$$

$$F_H = 2F_{už,1} \cdot \frac{303}{384} = 95120 \cdot \frac{303}{384} = 75056 \text{ N}, \quad (5.92)$$

$$F_G = 2F_{už,1} - F_H = 95120 - 75056 = 20064 \text{ N}. \quad (5.93)$$

dok je najveći moment jednak:

$$M_{\max} = F_H \cdot 81 = 75056 \cdot 81 = 6079536 \text{ Nmm}. \quad (5.94)$$

Moment otpora osovine promjera Ø90 iznosi:

$$W_y = \frac{d^3 \pi}{32} = \frac{90^3 \pi}{32} = 71569 \text{ mm}^3. \quad (5.95)$$

Savijanje u nosaču jednako je:

$$\sigma_f = \frac{M_{\max}}{W_y} = \frac{6079536}{71569} = 84,95 \frac{\text{N}}{\text{mm}^2}, \quad (5.96)$$

odrez koji se pojavljuje:

$$\tau = \frac{F_H}{A} = \frac{75056}{\frac{90^2 \pi}{4}} = 11,8 \frac{\text{N}}{\text{mm}^2} \quad (5.97)$$

te je reducirano naprezanje jednako:

$$\sigma_{\text{red}} = \sqrt{\sigma_f^2 + 3 \cdot \tau^2} = \sqrt{84,95^2 + 3 \cdot 11,8^2} = 87,37 \frac{\text{N}}{\text{mm}^2}. \quad (5.98)$$

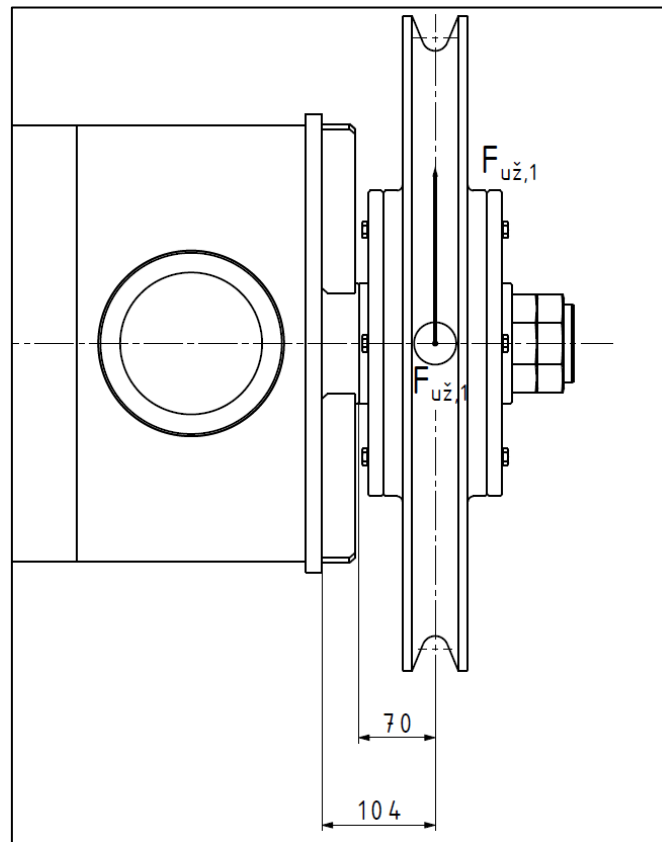
Dobiveno reducirano naprezanje mora biti manje od dozvoljenog:

$$\sigma_{\text{dop}} = \frac{R_e}{S} = \frac{235}{2,5} = 94 \frac{\text{N}}{\text{mm}^2}. \quad (5.99)$$

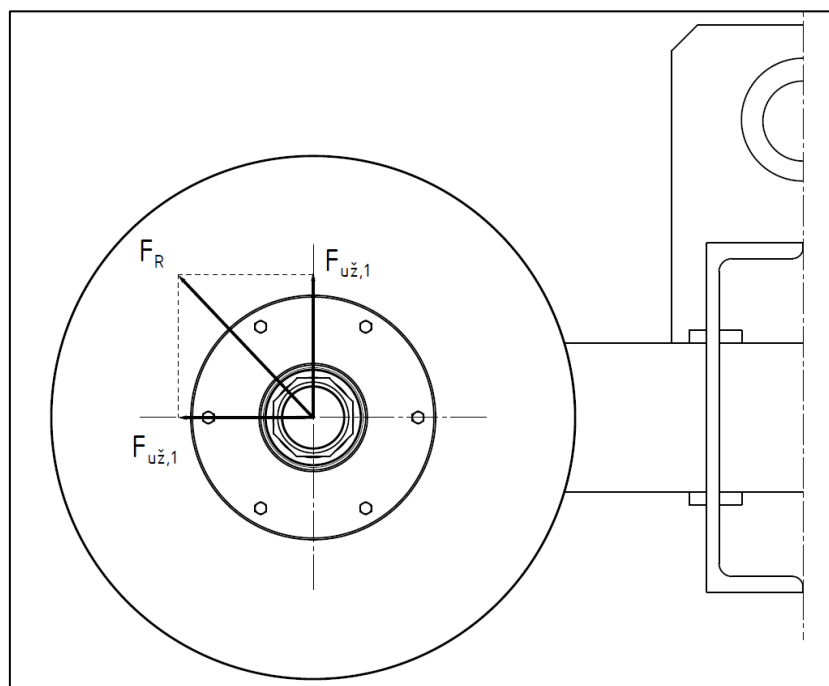
Pošto je reducirano naprezanje manje od dopuštenog, osovina užnice ZADOVOLJAVA.

5.4.4. Provjera čvrstoće osovine užnice kraka

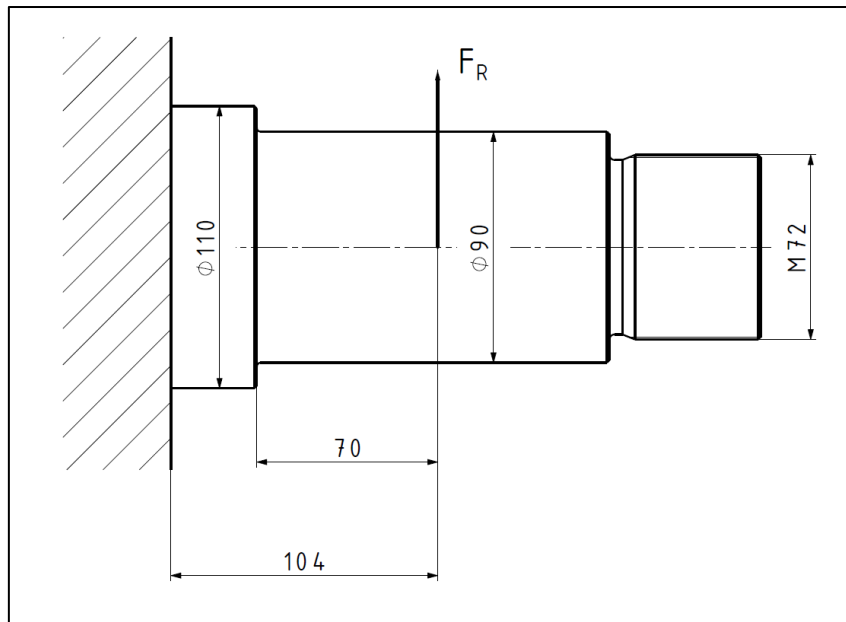
Opterećenje osovine užnice kraka prikazano je na slikama 40, 41 i 42.



Slika 40. Opterećenje osovine užnice kraka



Slika 41. Rezultantna sila na osovini užnice kraka



Slika 42. Osovina užnice kraka

Osovina užnice kraka opterećena je rezultantnom silom F_R :

$$F_R = F_{už,1} \cdot \sqrt{2} = 47560 \cdot \sqrt{2} = 67260 \text{ N}, \quad (5.100)$$

koja uzrokuje moment konzole:

$$M_1 = F_R \cdot 104 = 67260 \cdot 104 = 6995040 \text{ Nmm}, \quad (5.101)$$

na udaljenosti od 104 mm.

Moment otpora osovine promjera $\varnothing 110$ iznosi:

$$W_y = \frac{d^3 \pi}{32} = \frac{110^3 \pi}{32} = 130670 \text{ mm}^3. \quad (5.102)$$

Savijanje u konzoli jednako je:

$$\sigma_f = \frac{M_1}{W_y} = \frac{6995040}{130670} = 53,53 \frac{\text{N}}{\text{mm}^2}, \quad (5.103)$$

odrez koji se pojavljuje:

$$\tau = \frac{F_R}{A} = \frac{67260}{\frac{110^2 \pi}{4}} = 7,08 \frac{\text{N}}{\text{mm}^2} \quad (5.104)$$

te je reducirano naprezanje jednako:

$$\sigma_{\text{red}} = \sqrt{\sigma_f^2 + 3 \cdot \tau^2} = \sqrt{53,53^2 + 3 \cdot 7,08^2} = 54,92 \frac{\text{N}}{\text{mm}^2}. \quad (5.105)$$

Moment koji sila F_R uzrokuje na udaljenosti od 70 mm, gdje je promjer osovine $\varnothing 90$:

$$M_2 = F_R \cdot 70 = 67260 \cdot 70 = 4708200 \text{ Nmm} . \quad (5.106)$$

Moment otpora osovine promjera $\varnothing 90$ iznosi:

$$W_y = \frac{d^3 \pi}{32} = \frac{90^3 \pi}{32} = 71569 \text{ mm}^3 . \quad (5.107)$$

Savijanje u nosaču jednako je:

$$\sigma_f = \frac{M_2}{W_y} = \frac{4708200}{71569} = 65,78 \frac{\text{N}}{\text{mm}^2} , \quad (5.108)$$

odrez koji se pojavljuje:

$$\tau = \frac{F_R}{A} = \frac{67260}{\frac{90^2 \pi}{4}} = 10,57 \frac{\text{N}}{\text{mm}^2} \quad (5.109)$$

te je reducirano naprežanje jednako:

$$\sigma_{\text{red}} = \sqrt{\sigma_f^2 + 3 \cdot \tau^2} = \sqrt{65,78^2 + 3 \cdot 10,57^2} = 68,3 \frac{\text{N}}{\text{mm}^2} . \quad (5.110)$$

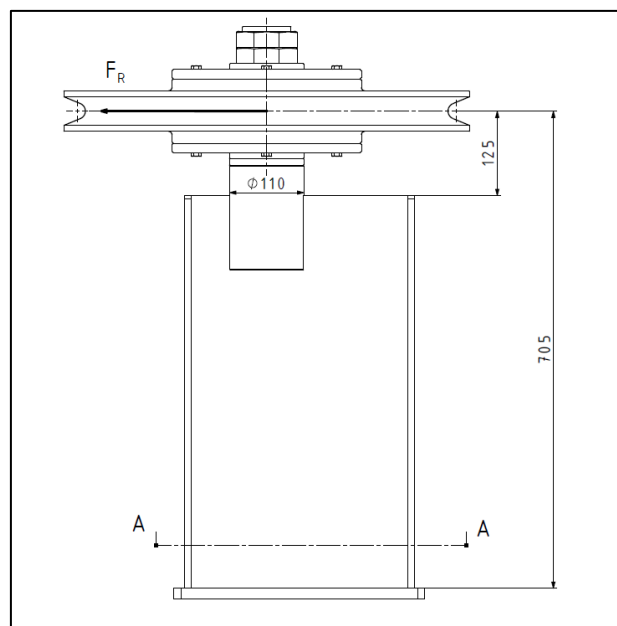
Dobiveno reducirano naprežanje mora biti manje od dozvoljenog:

$$\sigma_{\text{dop}} = \frac{R_e}{S} = \frac{235}{2,5} = 94 \frac{\text{N}}{\text{mm}^2} . \quad (5.111)$$

Pošto su reducirana naprežanja manja od dopuštenog, osovina užnice kraka ZADOVOLJAVA.

5.4.5. Provjera čvrstoće nosive konstrukcije skretne užnice

Opterećenje osovine skretne užnice i njzine nosive konstrukcije prikazano je na slici 43.



Slika 43. Opterećenje skretne užnice

Osovina skretne užnice opterećena je rezultantnom silom F_R :

$$F_R = F_{už,1} \cdot \sqrt{2} = 47560 \cdot \sqrt{2} = 67260 \text{ N}, \quad (5.112)$$

koja uzrokuje moment konzole:

$$M_1 = F_R \cdot 104 = 67260 \cdot 125 = 8407500 \text{ Nmm}, \quad (5.113)$$

na udaljenosti od 125 mm.

Moment otpora osovine promjera $\varnothing 110$ iznosi:

$$W_y = \frac{d^3 \pi}{32} = \frac{110^3 \pi}{32} = 130670 \text{ mm}^3. \quad (5.114)$$

Savijanje u konzoli jednako je:

$$\sigma_f = \frac{M_1}{W_y} = \frac{8407500}{130670} = 64,34 \frac{\text{N}}{\text{mm}^2}, \quad (5.115)$$

odrez koji se pojavljuje:

$$\tau = \frac{F_R}{A} = \frac{67260}{\frac{110^2 \pi}{4}} = 7,08 \frac{\text{N}}{\text{mm}^2} \quad (5.116)$$

te je reducirano naprezanje jednako:

$$\sigma_{\text{red}} = \sqrt{\sigma_f^2 + 3 \cdot \tau^2} = \sqrt{64,34^2 + 3 \cdot 7,08^2} = 65,5 \frac{\text{N}}{\text{mm}^2}. \quad (5.117)$$

Dobiveno reducirano naprezanje mora biti manje od dozvoljenog:

$$\sigma_{\text{dop}} = \frac{R_e}{S} = \frac{235}{2,5} = 94 \frac{\text{N}}{\text{mm}^2}. \quad (5.118)$$

Pošto je reducirano naprezanje manje od dopuštenog, osovina skretne užnice ZADOVOLJAVA.

Moment koji sila F_R uzrokuje na udaljenosti od 705 mm jednak je:

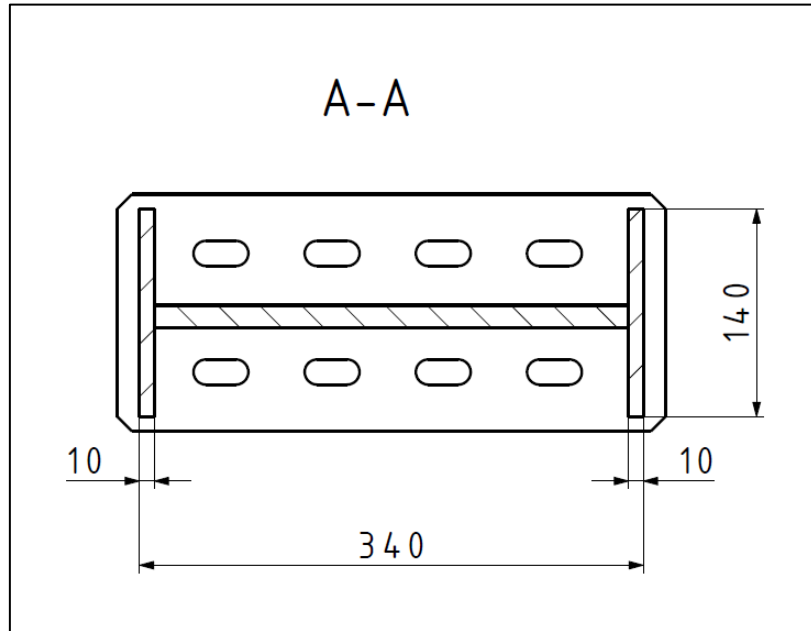
$$M_2 = F_R \cdot 705 = 67260 \cdot 705 = 47418300 \text{ Nmm}. \quad (5.119)$$

Potrebno je izračunati aksijalni moment tromosti presjeka nosive konstrukcije, sa slike 44.:

$$I_y = \frac{15 \cdot 320^4}{12} + 2 \cdot \left(\frac{140 \cdot 10^3}{12} + 140 \cdot 10 \cdot 165^2 \right) = 117213333 \text{ mm}^4, \quad (5.120)$$

kako bi dobili moment otpora:

$$W_y = \frac{I_y}{Z} = \frac{117213333}{170} = 689490 \text{ mm}^3. \quad (5.121)$$



Slika 44. Presjek nosive konstrukcije skretne užnice

Savijanje u nosaču jednako je:

$$\sigma_f = \frac{M_2}{W_y} = \frac{47418300}{689490} = 68,77 \frac{\text{N}}{\text{mm}^2}, \quad (5.122)$$

odrez koji se pojavljuje:

$$\tau = \frac{F_R}{A} = \frac{67260}{15 \cdot 320} = 14 \frac{\text{N}}{\text{mm}^2} \quad (5.123)$$

te je reducirano naprezanje jednako:

$$\sigma_{\text{red}} = \sqrt{\sigma_f^2 + 3 \cdot \tau^2} = \sqrt{68,77^2 + 3 \cdot 14^2} = 73 \frac{\text{N}}{\text{mm}^2}. \quad (5.124)$$

Dobiveno reducirano naprezanje mora biti manje od dozvoljenog:

$$\sigma_{\text{dop}} = \frac{R_e}{S} = \frac{235}{2,5} = 94 \frac{\text{N}}{\text{mm}^2}. \quad (5.125)$$

Pošto je reducirano naprezanje manje od dopuštenog, nosiva konstrukcija skretne užnice ZADOVOLJAVA.

5.4.6. Provjera ležajeva užnice

Odabrana su 2 ležaja 6222-2RS1 čiji su podaci navedeni na slici 45, koji su opterećeni statički, svaki silom $F_{už,1} = 47560$ N:

$$P_r = F_{už,1} = 47560 \text{ N}, \quad (5.126)$$

$$C_0 = 118000 \text{ N}, \quad (5.127)$$


$$C_0 \geq P_r \cdot S_{0\min} = 47560 \cdot 1,5 = 71340 \text{ N}, \quad (5.128)$$


gdje je:

$S_{0\min} = 1,5$ – faktor sigurnosti pri srednjim zahtjevima za mirnoćom hoda prema [14],

$C_0 = 118000$ N – statička nosivost valjnog ležaja prema slici 40 [15].

Navedeni ležaj ZADOVOLJAVA statičku nosivost.





6222-2RS1

Deep groove ball bearing with seals or shields

Single row deep groove ball bearings with seals or shields are particularly versatile, have low friction and are optimized for low noise and low vibration, which enables high rotational speeds. They accommodate radial and axial loads in both directions, are easy to mount, and require less maintenance than many other bearing types. The integral sealing can significantly prolong bearing service life because it keeps lubricant in the bearings and contaminants out.

- Integral sealing prolongs bearing service life
- Simple, versatile and robust design
- Low friction and high-speed capability
- Accommodate radial and axial loads in both directions
- Require little maintenance

Overview

Dimensions

Bore diameter	110 mm
Outside diameter	200 mm
Width	38 mm

Performance

Basic dynamic load rating	151 kN
Basic static load rating	118 kN
Limiting speed	2 000 r/min

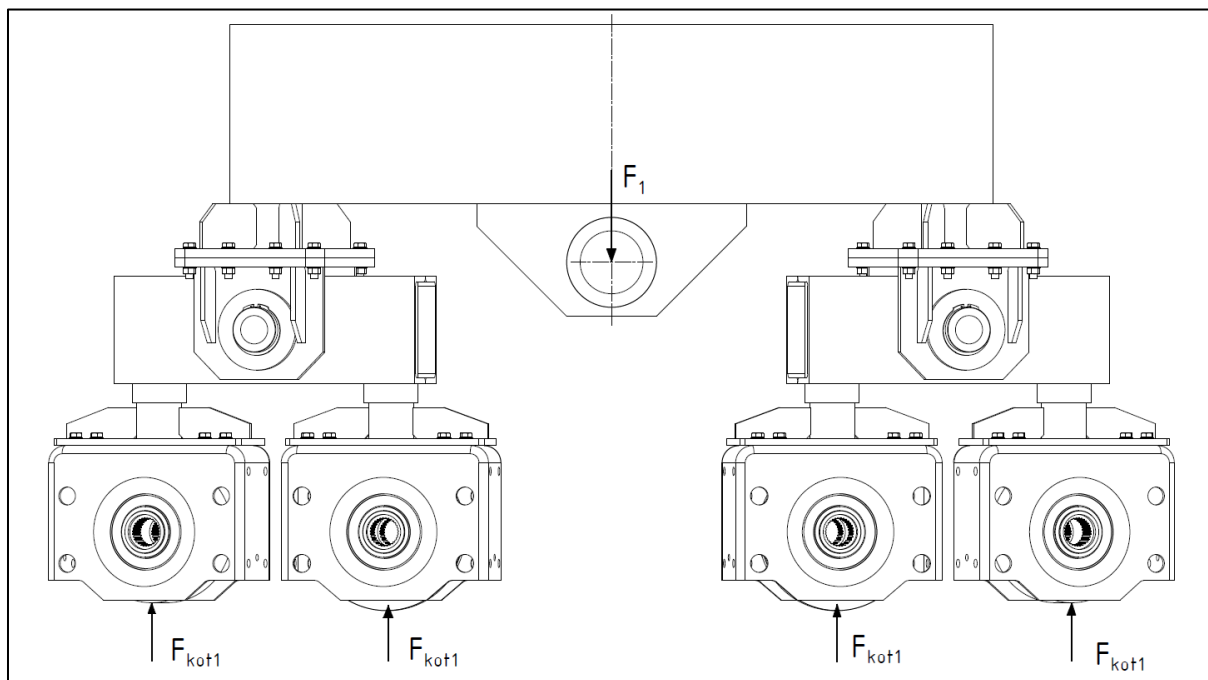
Properties

Bore type	Cylindrical
Cage	Sheet metal
Coating	Without
Filling slots	Without
Locating feature, bearing outer ring	None
Lubricant	Grease
Matched arrangement	No
Material, bearing	Bearing steel
Number of rows	1
Radial internal clearance	CN
Relubrication feature	Without
SKF performance class	SKF Explorer
Sealing	Seal on both sides
Sealing type	Contact

Slika 45. Osnovni podaci o ležaju 6222-2RS1 [15].

5.5. Proračun zglobova i kotača

Kotači su opterećeni prema slici 46,



Slika 46. Opterećenje kotača.

gdje je:

$$F_1 = 451424 \text{ N,}$$

$$F_{kot1} = F_1/4 = 112856 \text{ N.}$$

5.5.1. Odabir kotača

Promjer kotača računa se:

$$D_{kot} \geq \frac{F_{kot1}}{c_1 \cdot c_2 \cdot c_3 \cdot p_d \cdot b_t} = \frac{112856}{1 \cdot 1 \cdot 0,9 \cdot 5 \cdot 80} = 265,2 \text{ mm} , \quad (5.129)$$

gdje je:

$c_1 = 1$ – E295, površinski kaljen ,

$c_2 = 1$,

$c_3 = 0,9$ – 50% učestalost pogona,

$p_s = 5 \text{ N/mm}^2$,

(navedeni podaci su prema [1])

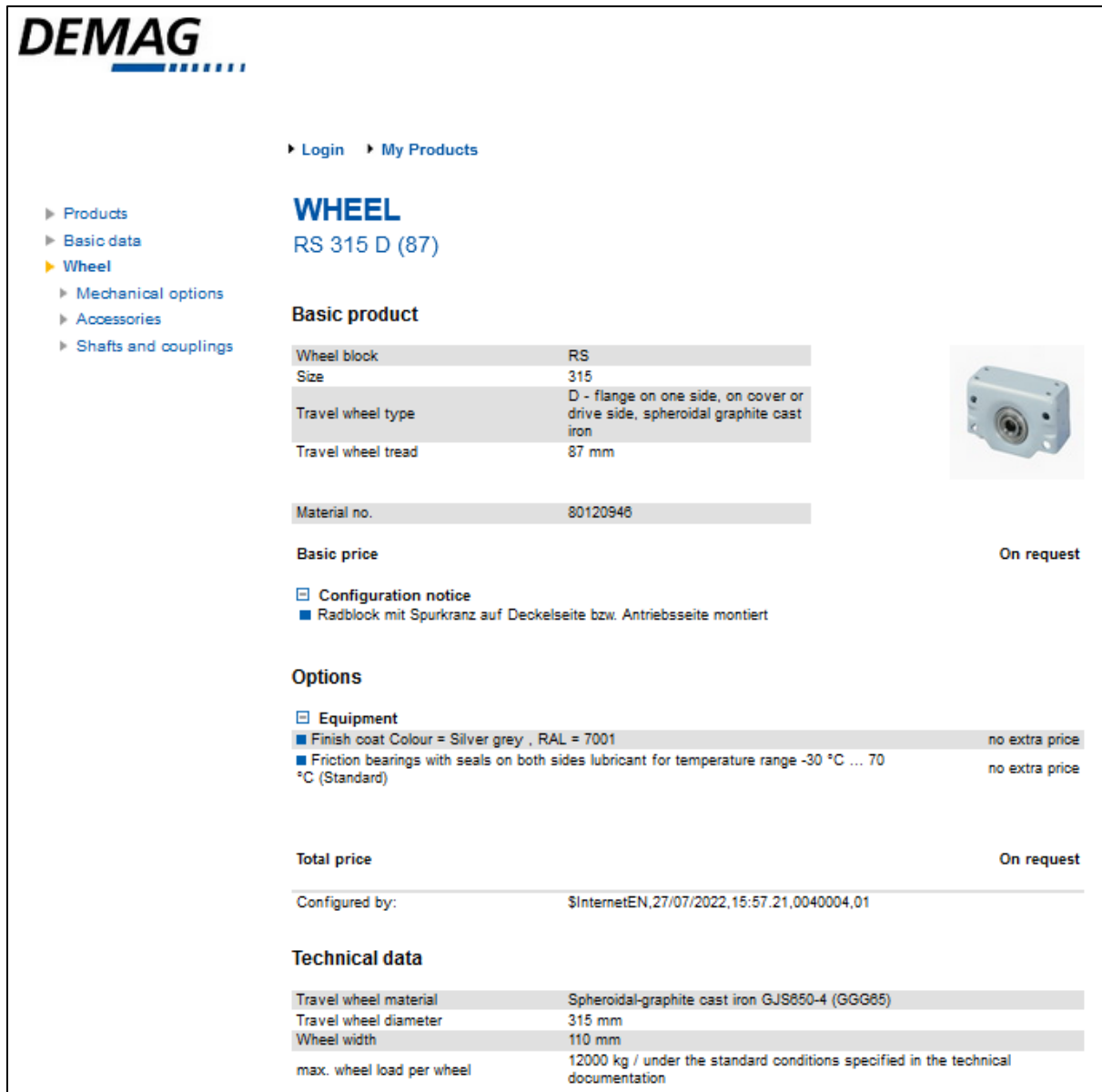
pa je odabrani promjer kotača iz kataloga Demag-a [10]:

$$D_{kot} = 315 \text{ mm} . \quad (5.130)$$

Odabrani kotači su sljedeći, prema slikama 47 i 48:

Demag RS315 D (87) – kotač s vijencem, mase cca. 63 kg,

Demag RS315 B1 (90) – ravan kotač, mase cca. 56 kg.



DEMAG

▶ Login ▶ My Products

▶ Products
▶ Basic data
▶ **Wheel**
▶ Mechanical options
▶ Accessories
▶ Shafts and couplings

WHEEL

RS 315 D (87)

Basic product

Wheel block	RS
Size	315
Travel wheel type	D - flange on one side, on cover or drive side, spheroidal graphite cast iron
Travel wheel tread	87 mm

Material no. 80120946

Basic price On request

Configuration notice
 Radblock mit Spurkranz auf Deckelseite bzw. Antriebsseite montiert

Options

Equipment

<input checked="" type="checkbox"/> Finish coat Colour = Silver grey , RAL = 7001	no extra price
<input checked="" type="checkbox"/> Friction bearings with seals on both sides lubricant for temperature range -30 °C ... 70 °C (Standard)	no extra price

Total price On request

Configured by: \$InternetEN,27/07/2022,15:57.21,0040004,01

Technical data

Travel wheel material	Spheroidal-graphite cast iron GJS850-4 (GGG85)
Travel wheel diameter	315 mm
Wheel width	110 mm
max. wheel load per wheel	12000 kg / under the standard conditions specified in the technical documentation

Slika 47. Odabrani kotač RS315 D (87) iz kataloga Demag-a [10].

DEMAG

▶ Login ▶ My Products

▶ Products
▶ Basic data
▶ **Wheel**
▶ Mechanical options
▶ Accessories
▶ Shafts and couplings

WHEEL

RS 315 B1

Basic product

Wheel block	RS
Size	315
Travel wheel type	B1 - no flange, spheroidal graphite cast iron

Material no. 81145944

Basic price On request

Options

Equipment

■ Finish coat Colour = Silver grey , RAL = 7001	no extra price
■ Friction bearings with seals on both sides lubricant for temperature range -30 °C ... 70 °C (Standard)	no extra price

Total price On request

Configured by: \$InternetEN,27/07/2022,15:54.03,0040004,01

Technical data

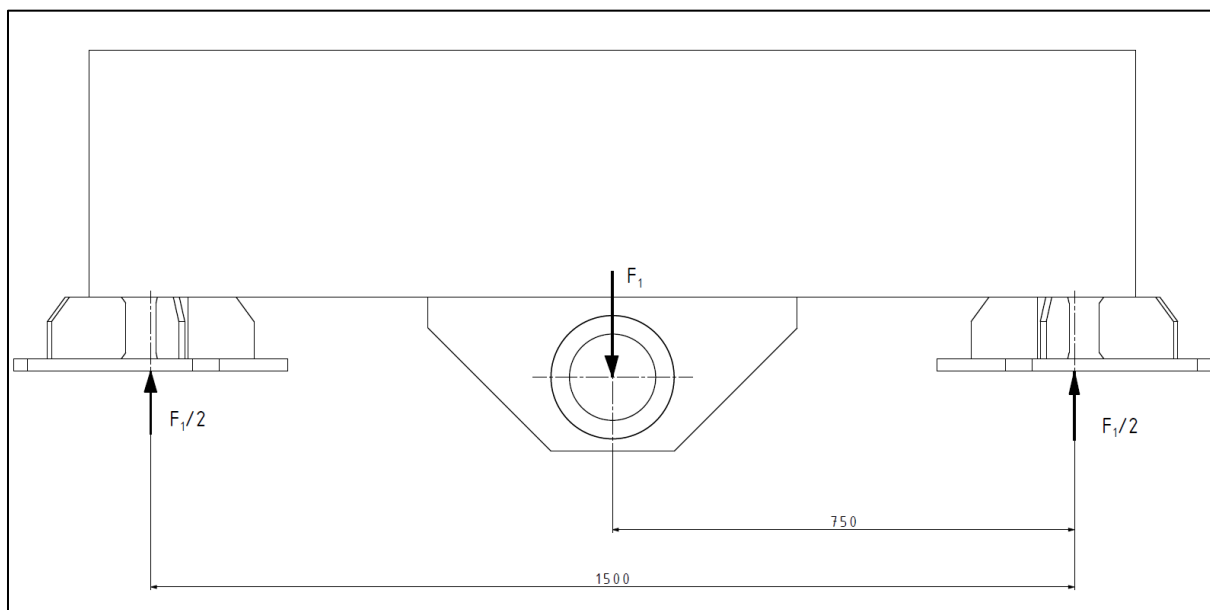
Travel wheel material	Spheroidal-graphite cast iron GJS650-4 (GGG65)
Travel wheel diameter	315 mm
Wheel width	90 mm
max. wheel load per wheel	12000 kg / under the standard conditions specified in the technical documentation



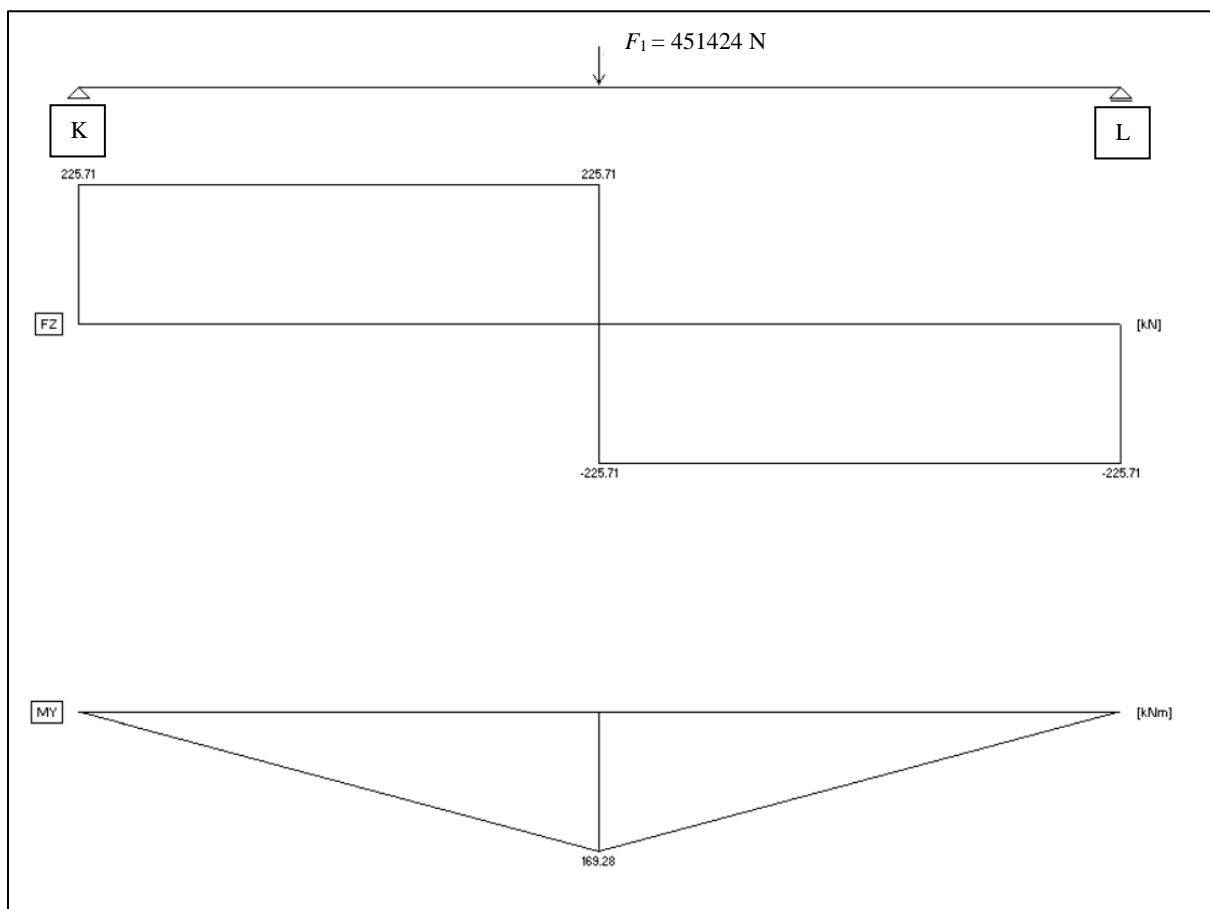
Slika 48. Odabrani kotač RS315 B1 (90) iz kataloga Demag-a [10].

5.5.2. Glavna greda zgloba

Opterećenje glavne grede zgloba prikazano je na slikama 49 i 50.



Slika 49. Opterećenje glavne grede zgloba.



Slika 50. Pojednostavljeni prikaz opterećenja glavne grede zgloba te dijagrami sila i momenata grede.

Reakcije u osloncima K i L iznose:

$$F_{Kv} = F_{Lv} = \frac{F_1}{2} = 225712 \text{ N}, \quad (5.131)$$

dok je najveći moment jednak:

$$M_{\max} = 225712 \cdot \frac{1500}{2} = 169284000 \text{ Nmm} . \quad (5.132)$$

Glavna greda zgloba sastoji se od 2 UPN400 profila, stoga je ovdje moment otpora vidljiv sa slike 51:

Identification	Section properties, static data													
	ix	Wel.x	Wpl.x	ix	Avz	ly	Wel.y	Wel.y	iy	Ss	It	Iw	Ys	Ym
	cm	cm3	cm3	cm	cm2	cm4	cm3	cm3	cm	mm	cm	cm2	mm	cm
UPN 30	6,39	4,26	-	1,08	-	5,33	2,68	-	0,99	-	-	-	-	-
UPN 40x20	7,58	3,79	-	1,44	-	1,14	0,86	-	0,56	-	-	-	-	-
UPN 40	14,1	7,05	-	1,50	-	6,68	3,08	-	1,04	-	-	-	-	-
UPN 50	26,4	10,6	13,1	1,92	2,77	9,12	3,75	6,78	1,13	16,7	1,12	0,03	1,37	2,47
UPN 65	57,5	17,7	21,7	2,52	3,68	14,1	5,07	9,38	1,25	18,0	1,61	0,08	1,42	2,60
UPN 80	106	26,5	32,2	3,10	4,90	19,4	6,36	11,90	1,33	19,4	2,20	0,18	1,45	2,67
UPN 100	206	41,2	49,0	3,91	6,47	29,3	8,49	16,20	1,47	20,3	2,81	0,41	1,55	2,93
UPN 120	364	60,7	72,6	4,62	8,80	43,2	11,12	21,20	1,59	22,2	4,15	0,90	1,60	3,03
UPN 140	605	86,4	103,0	5,45	10,4	62,7	14,8	28,30	1,75	23,9	5,68	1,80	1,75	3,37
UPN 160	925	116	138	6,21	12,6	85,3	18,3	35,2	1,89	25,3	7,39	3,26	1,84	3,56
UPN 180	1350	150	179	6,95	15,1	114	22,4	42,9	2,02	26,7	9,55	5,57	1,92	3,75
UPN 200	1910	191	228	7,70	17,7	148	27,0	51,8	2,14	28,1	11,9	9,07	2,01	3,95
UPN 220	2690	245	292	8,48	20,6	197	33,6	64,1	2,30	30,3	16,0	14,6	2,14	4,20
UPN 240	3600	300	358	9,22	23,7	248	39,6	75,7	2,42	31,7	19,7	22,1	2,23	4,39
UPN 260	4820	371	442	9,99	27,1	317	47,7	91,6	2,56	33,9	25,5	33,3	2,36	4,66
UPN 280	6280	448	532	10,9	29,3	399	57,2	109	2,74	35,6	31,0	48,5	2,53	5,02
UPN 300	8030	535	632	11,7	31,8	495	67,8	130	2,90	37,3	37,4	69,1	2,70	5,41
UPN 320	10870	679	826	12,1	47,1	597	80,6	152	2,81	43,0	66,7	96,1	2,60	4,82
UPN 350	12840	734	918	12,9	50,8	570	75,0	143	2,72	40,7	61,2	114	2,40	4,45
UPN 380	15760	829	1010	14,0	53,2	615	78,7	148	2,77	40,3	59,1	146	2,38	4,58
UPN 400	20350	1020	1240	14,9	58,6	846	102	190	3,04	44,0	81,6	221	2,65	5,11

Slika 51. Podaci UPN400 profila prema [11].

$$W_y = 2 \cdot 1020 \cdot 10^3 = 2040000 \text{ mm}^3 . \quad (5.133)$$

Savijanje u nosaču jednako je:

$$\sigma_f = \frac{M_{\max}}{W_y} = \frac{169284000}{2040000} = 83 \frac{\text{N}}{\text{mm}^2} , \quad (5.134)$$

odrez koji se pojavljuje:

$$\tau = \frac{225712}{2 \cdot 14 \cdot 400} = 20,15 \frac{\text{N}}{\text{mm}^2} \quad (5.135)$$

te je reducirano naprezanje jednako:

$$\sigma_{\text{red}} = \sqrt{\sigma_f^2 + 3 \cdot \tau^2} = \sqrt{83^2 + 3 \cdot 20,15^2} = 90 \frac{\text{N}}{\text{mm}^2} . \quad (5.136)$$

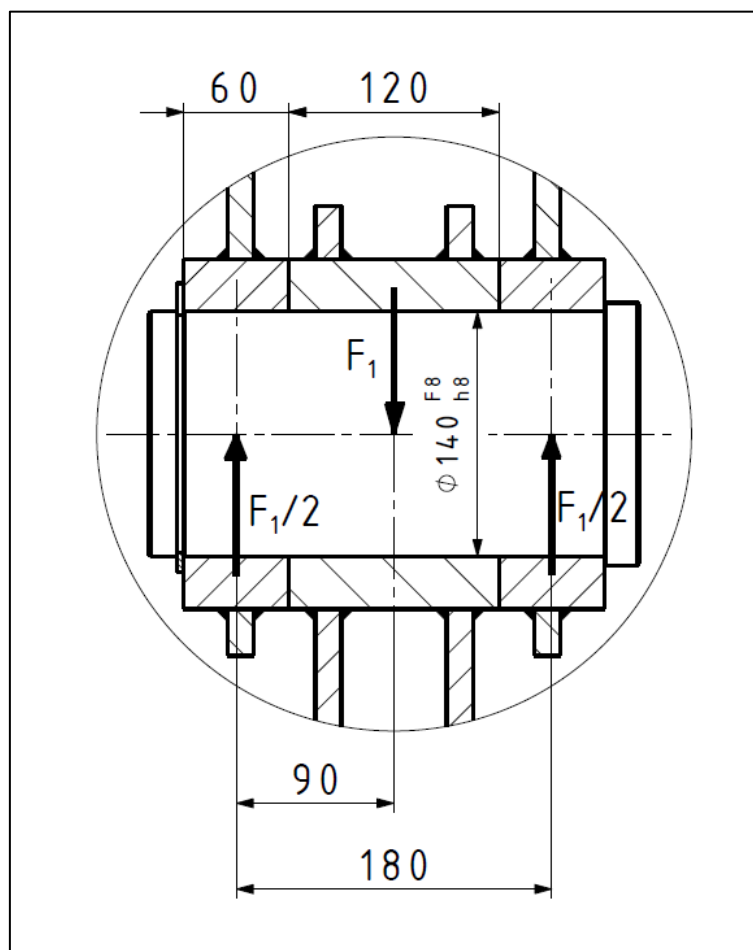
Dobiveno reducirano naprezanje mora biti manje od dozvoljenog:

$$\sigma_{\text{dop}} = \frac{R_e}{S} = \frac{235}{2,5} = 94 \frac{\text{N}}{\text{mm}^2} . \quad (5.137)$$

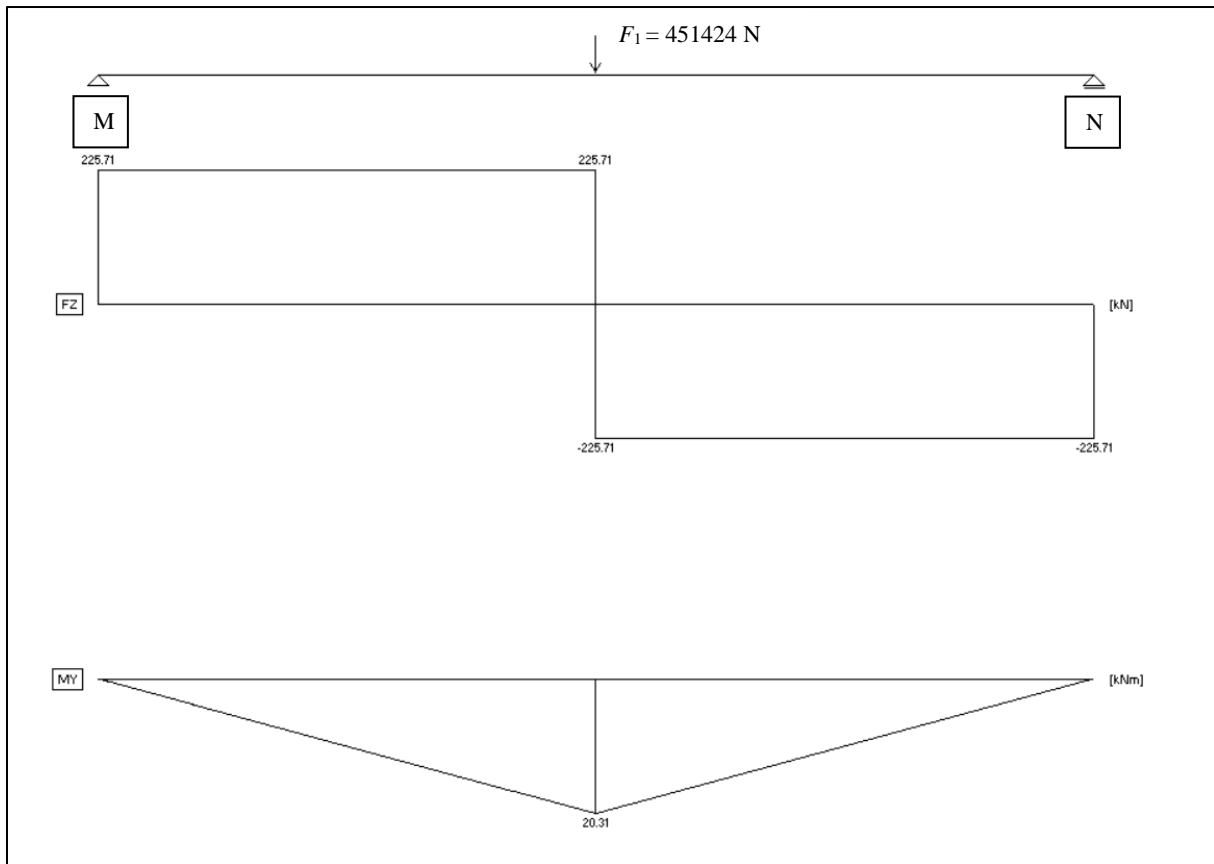
Pošto je reducirano naprezanje manje od dopuštenog, glavna greda zgloba ZADOVOLJAVA.

5.5.3. Osovina glavnog zgloba

Opterećenje osovine glavnog zgloba prikazano je na slikama 52 i 53.



Slika 52. Opterećenje osovine glavnog zgloba.



Slika 53. Pojednostavljeni prikaz opterećenja osovine glavnog zgloba te dijagrami sila i momenata osovine.

Reakcije u osloncima M i N iznose:

$$F_{Mv} = F_{Nv} = \frac{F_1}{2} = 225712 \text{ N}, \quad (5.138)$$

dok je najveći moment jednak:

$$M_{\max} = 225712 \cdot \frac{180}{2} = 20314080 \text{ Nmm}. \quad (5.139)$$

Odabrana je cijev $\varnothing 150/\varnothing 90$, tokarena na $\varnothing 140$, čelika S275J0 iz kataloga Strojoprometa [12], kojoj je moment otpora jednak:

$$W = \frac{D^4 - d^4}{D} \cdot \frac{\pi}{32} = \frac{140^4 - 90^4}{140} \cdot \frac{\pi}{32} = 223382 \text{ mm}^3, \quad (5.140)$$

Savijanje u osovini jednako je:

$$\sigma_f = \frac{M_{\max}}{W_y} = \frac{20314080}{223382} = 91 \frac{\text{N}}{\text{mm}^2}, \quad (5.141)$$

odrez koji se pojavljuje:

$$\tau = \frac{225712}{\frac{140^2\pi}{4} - \frac{90^2\pi}{4}} = 25 \frac{\text{N}}{\text{mm}^2} \quad (5.142)$$

te je reducirano naprezanje jednako:

$$\sigma_{\text{red}} = \sqrt{\sigma_f^2 + 3 \cdot \tau^2} = \sqrt{91^2 + 3 \cdot 25^2} = 101 \frac{\text{N}}{\text{mm}^2} . \quad (5.143)$$

Dobiveno reducirano naprezanje mora biti manje od dozvoljenog:

$$\sigma_{\text{dop}} = \frac{R_e}{S} = \frac{275}{2,5} = 110 \frac{\text{N}}{\text{mm}^2} . \quad (5.144)$$

Pošto je reducirano naprezanje manje od dopuštenog, osovina glavnog zgloba ZADOVOLJAVA.

Potrebno je provjeriti i površinski tlak osovine, prema [13] dopušteni tlak kliznih glatkih svornjaka je:

$$p_{\text{dop}} = 30 \frac{\text{N}}{\text{mm}^2} . \quad (5.145)$$

Tlakovi koji se pojavljuju na osovini jednaki su:

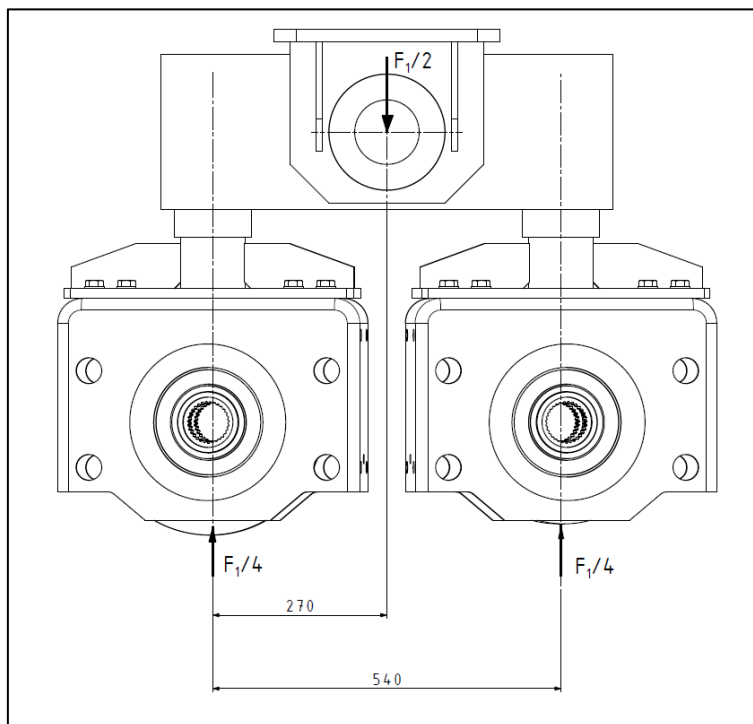
$$p_1 = \frac{F_1}{d \cdot b_1} = \frac{451424}{140 \cdot 120} = 26,87 \frac{\text{N}}{\text{mm}^2} . \quad (5.146)$$

$$p_2 = \frac{\frac{F_1}{2}}{d \cdot b_2} = \frac{225712}{140 \cdot 60} = 26,87 \frac{\text{N}}{\text{mm}^2} . \quad (5.147)$$

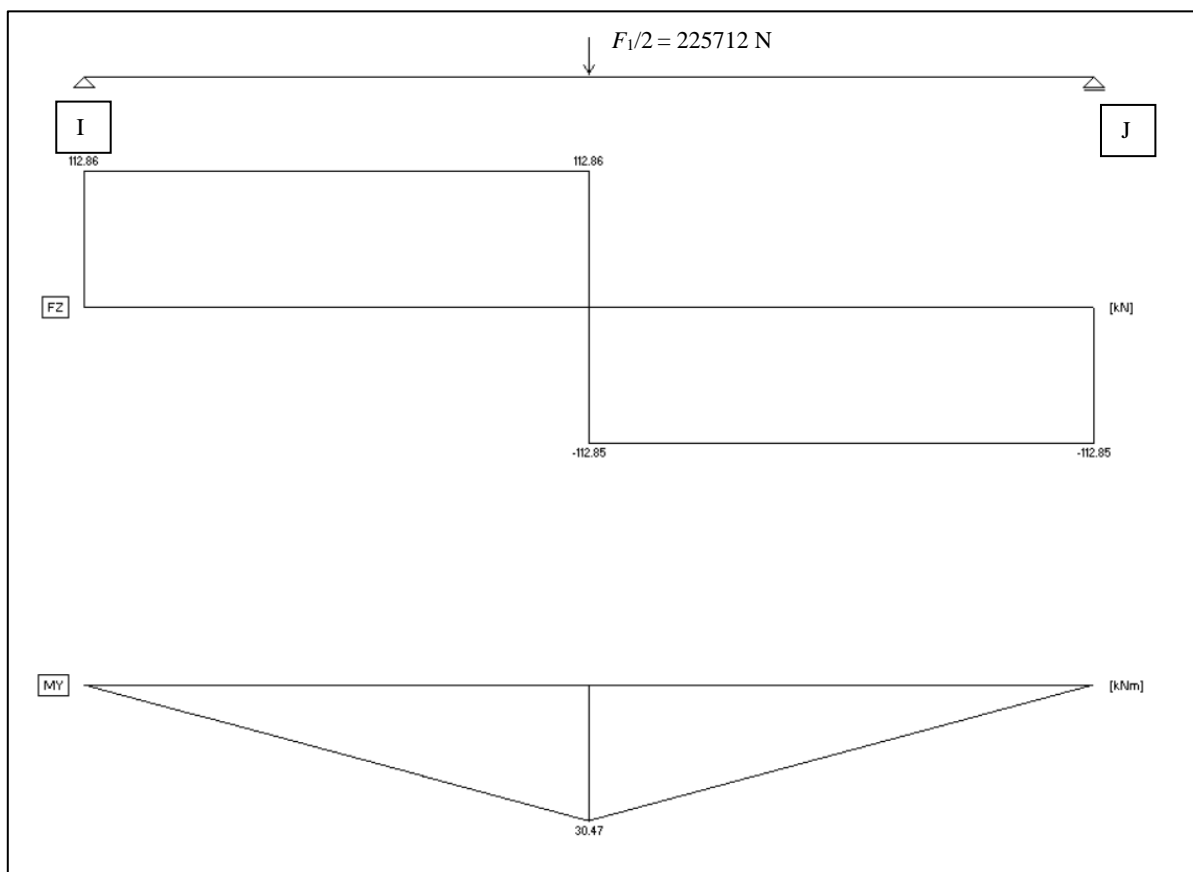
Oba tlaka manja su od dopuštenog, stoga osovina ZADOVOLJAVA.

5.5.4. Greda kotača

Opterećenje grede vitla prikazano je na slikama 54 i 55.



Slika 54. Opterećenje grede kotača.



Slika 55. Pojednostavljeni prikaz opterećenja grede kotača te dijagrami sila i momenata grede.

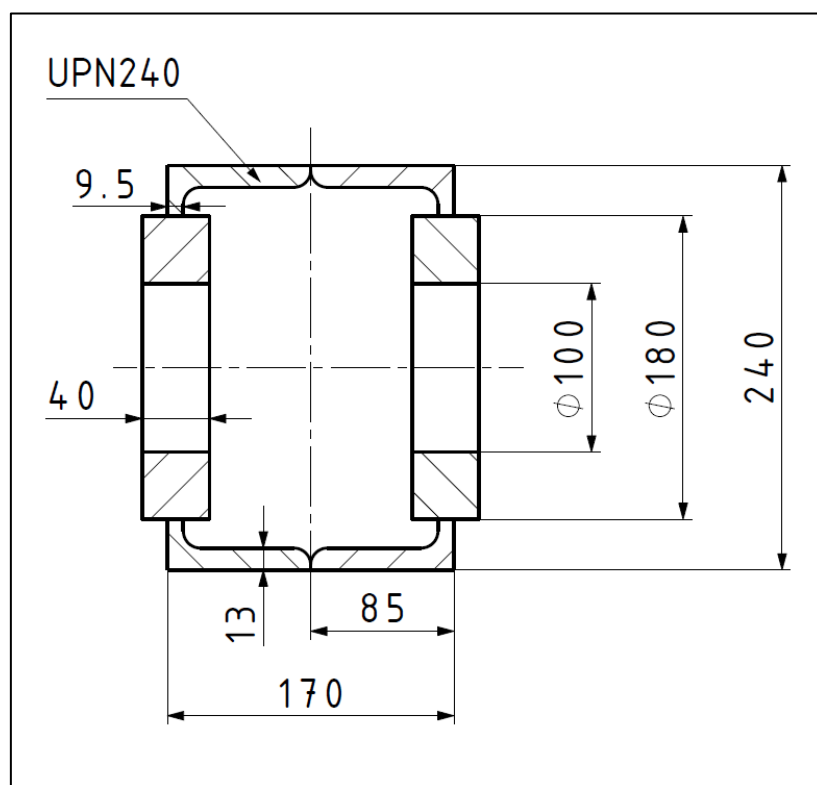
Reakcije u osloncima I i J iznose:

$$F_{Iv} = F_{Jv} = \frac{F_1}{4} = 112856 \text{ N}, \quad (5.148)$$

dok je najveći moment jednak:

$$M_{\max} = 112856 \cdot \frac{540}{2} = 30471120 \text{ Nmm}. \quad (5.149)$$

Presjek grede, potreban za računanje momenta otpora grede prikazan je na slici 56.



Slika 56. Poprečni presjek grede kotača

Potrebno je izračunati aksijalni moment tromosti presjeka:

$$I_y = 2 \cdot \left(\frac{170 \cdot 13^3}{12} + 170 \cdot 13 \cdot 113,5^2 \right) + 4 \cdot \left(\frac{9,5 \cdot 17^3}{12} + 9,5 \cdot 17 \cdot 98,5^2 \right) + 4 \cdot \left(\frac{40 \cdot 40^3}{12} + 40 \cdot 40 \cdot 70^2 \right) = 95498337 \text{ mm}^4, \quad (5.150)$$

kako bi dobili moment otpora:

$$W_y = \frac{I_y}{Z_{\max}} = \frac{95498337}{120} = 795819,47 \text{ mm}^3. \quad (5.151)$$

Savijanje u nosaču jednako je:

$$\sigma_f = \frac{M_{\max}}{W_y} = \frac{30471120}{795819,47} = 38,3 \frac{\text{N}}{\text{mm}^2}, \quad (5.152)$$

odrez koji se pojavljuje:

$$\tau = \frac{112856}{2 \cdot 9,5 \cdot 240} = 24,75 \frac{\text{N}}{\text{mm}^2} \quad (5.153)$$

te je reducirano naprezanje jednako:

$$\sigma_{\text{red}} = \sqrt{\sigma_f^2 + 3 \cdot \tau^2} = \sqrt{38,3^2 + 3 \cdot 24,75^2} = 57,48 \frac{\text{N}}{\text{mm}^2}. \quad (5.154)$$

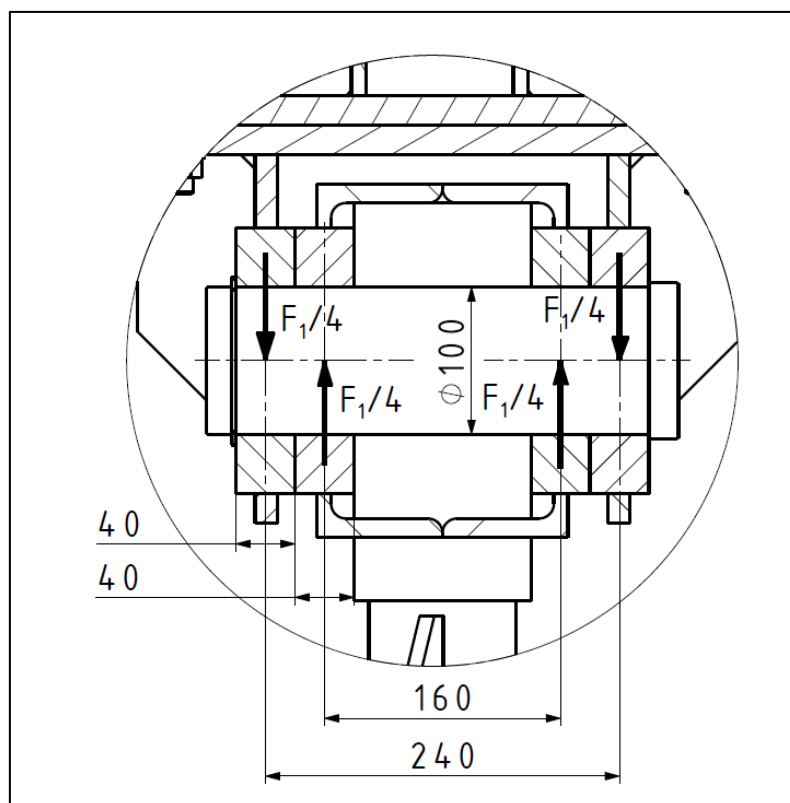
Dobiveno reducirano naprezanje mora biti manje od dozvoljenog:

$$\sigma_{\text{dop}} = \frac{R_e}{S} = \frac{235}{2,5} = 94 \frac{\text{N}}{\text{mm}^2}. \quad (5.155)$$

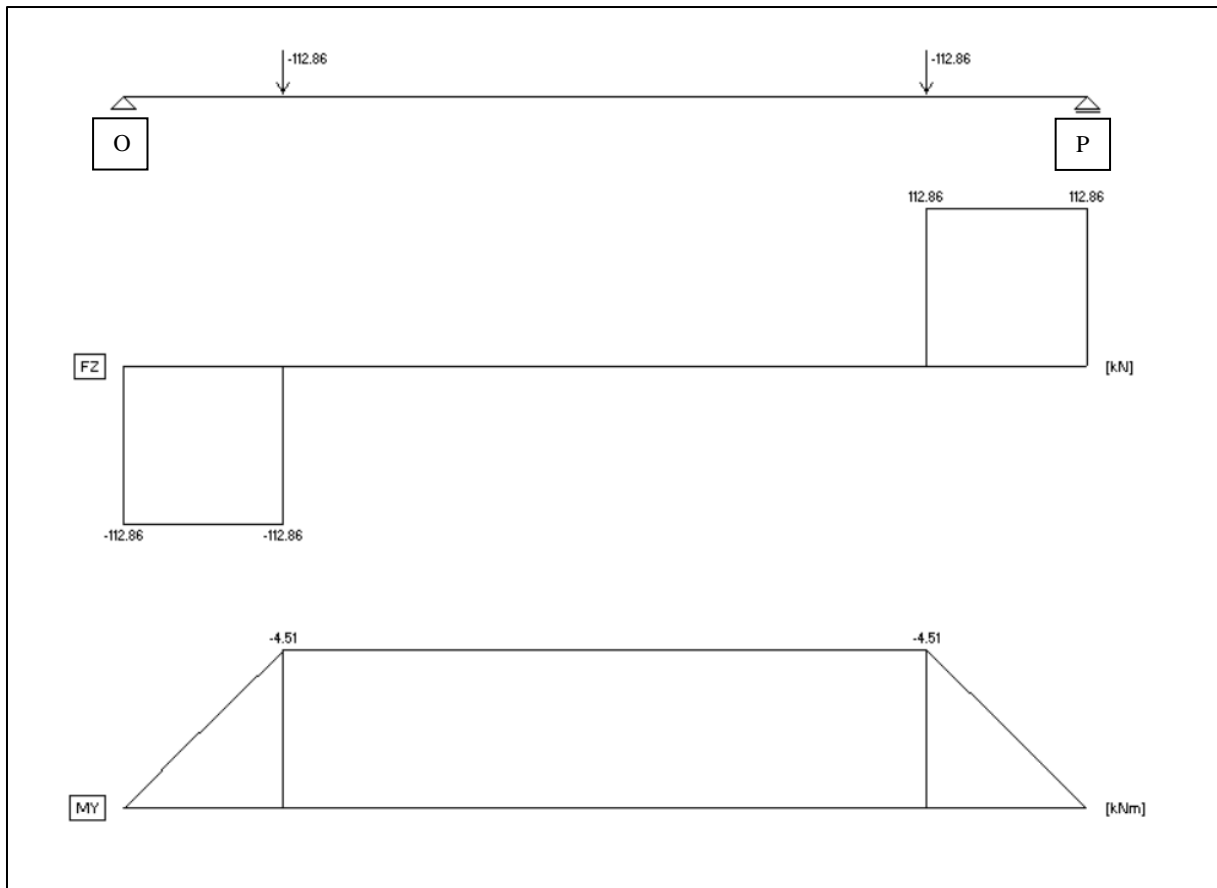
Pošto je reducirano naprezanje manje od dopuštenog, gređa kotača ZADOVOLJAVA.

5.5.5. Osovina sporednog zgloba

Opterećenje osovine glavnog zgloba prikazano je na slikama 57 i 58.



Slika 57. Opterećenje osovine sporednog zgloba.



Slika 58. Pojednostavljeni prikaz opterećenja osovine sporednog zgloba te dijagrami sila i momenata osovine.

Reakcije u osloncima O i P iznose:

$$F_{Ov} = F_{Pv} = \frac{F_1}{4} = 112856 \text{ N}, \quad (5.156)$$

dok je najveći moment jednak:

$$M_{\max} = 112856 \cdot 40 = 4514240 \text{ Nmm}. \quad (5.157)$$

Odabrana je cijev $\emptyset 106/\emptyset 63$, tokarena na $\emptyset 100$, čelika S235JR iz kataloga Strojoprometa [12], kojoj je moment otpora jednak:

$$W = \frac{D^4 - d^4}{D} \cdot \frac{\pi}{32} = \frac{100^4 - 63^4}{100} \cdot \frac{\pi}{32} = 82709 \text{ mm}^3, \quad (5.158)$$

Savijanje u osovini jednako je:

$$\sigma_f = \frac{M_{\max}}{W_y} = \frac{4514240}{82709} = 54,58 \frac{\text{N}}{\text{mm}^2}, \quad (5.159)$$

odrez koji se pojavljuje:

$$\tau = \frac{112856}{\frac{100^2\pi}{4} - \frac{63^2\pi}{4}} = 23,8 \frac{\text{N}}{\text{mm}^2} \quad (5.160)$$

te je reducirano naprezanje jednako:

$$\sigma_{\text{red}} = \sqrt{\sigma_f^2 + 3 \cdot \tau^2} = \sqrt{54,58^2 + 3 \cdot 23,8^2} = 68,4 \frac{\text{N}}{\text{mm}^2} . \quad (5.161)$$

Dobiveno reducirano naprezanje mora biti manje od dozvoljenog:

$$\sigma_{\text{dop}} = \frac{R_e}{S} = \frac{235}{2,5} = 94 \frac{\text{N}}{\text{mm}^2} . \quad (5.162)$$

Pošto je reducirano naprezanje manje od dopuštenog, osovina sporednog zgloba ZADOVOLJAVA.

Potrebno je provjeriti i površinski tlak osovine, prema [13] dopušteni tlak kliznih glatkih svornjaka je:

$$p_{\text{dop}} = 30 \frac{\text{N}}{\text{mm}^2} . \quad (5.163)$$

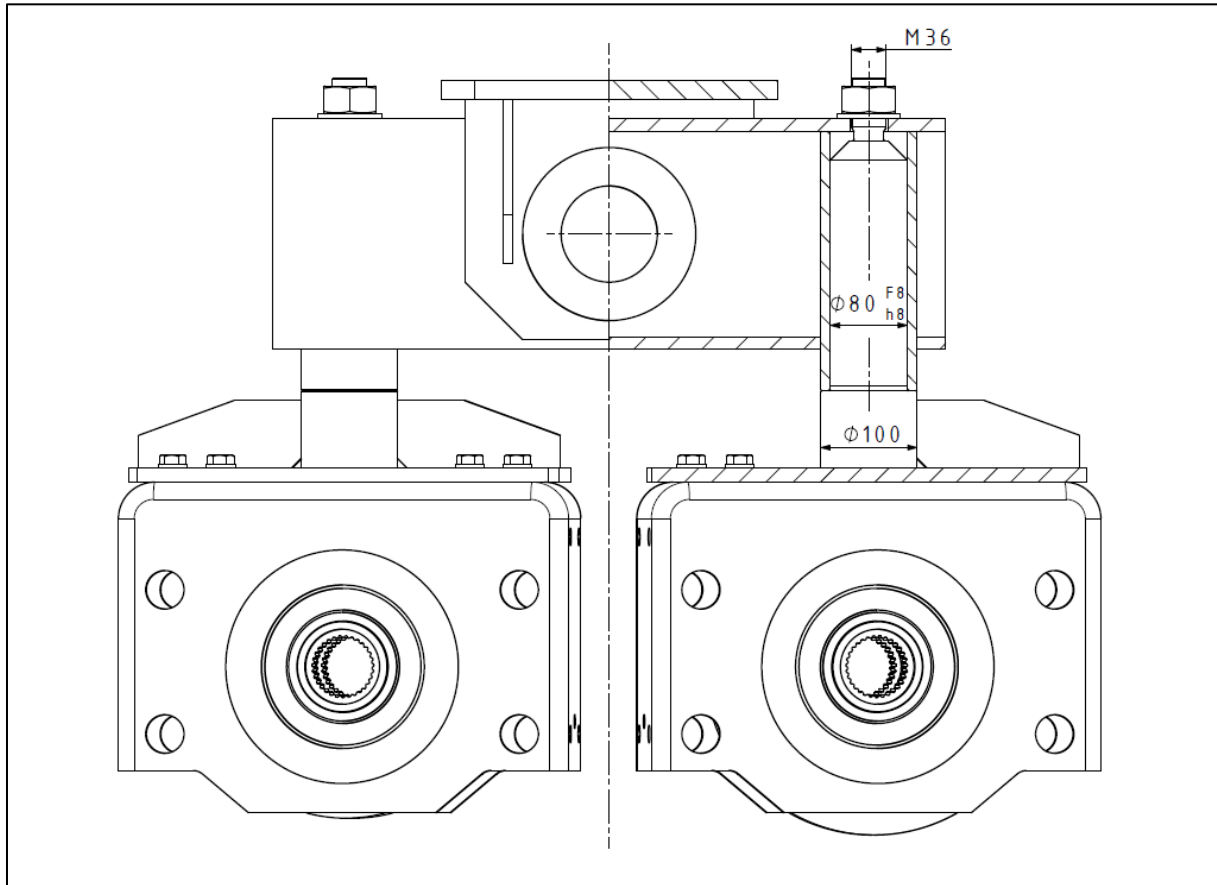
Tlak koje se pojavljuje na osovini jednak je:

$$p = \frac{\frac{F_1}{4}}{d \cdot b_1} = \frac{112856}{100 \cdot 40} = 28,2 \frac{\text{N}}{\text{mm}^2} . \quad (5.164)$$

Tlak osovine manji je od dopuštenog, stoga osovina ZADOVOLJAVA.

5.5.6. Osovina kotača

Kako bi se mogao podešavati kut kotača za točno pozicioniranje na tračnicu koristi se vijčana veza matice i narezanog navoja na osovini kotača, vidljivo na slici 59.



Slika 59. Spoj konstrukcije i osovine kotača.

Cijev konstrukcije u dodiru je s najvećim stupnjem osovine kotača, stoga je potrebno provjeriti naprezanje uslijed djelovanja aksijalne sile $F_1/4 = 112856$ N, koja djeluje na svaki kotač. Dodirna površina cijevi i osovine jednaka je:

$$A = \frac{(D^2 - d^2)\pi}{4} = \frac{(98^2 - 82^2)\pi}{4} = 2261,95 \text{ mm}^2, \quad (5.165)$$

pa je naprezanje:

$$\sigma_t = \frac{F_v}{A} = \frac{112856}{2261,95} = 50 \frac{\text{N}}{\text{mm}^2}, \quad (5.166)$$

Dobiveno naprezanje mora biti manje od dopuštenog:

$$\sigma_{\text{dop}} = \frac{R_e}{S} = \frac{235}{2,5} = 94 \frac{\text{N}}{\text{mm}^2}. \quad (5.167)$$

Pošto je naprezanje manje od dopuštenog, osovina kotača ZADOVOLJAVA.

6. Proračun mehanizma za vožnju i okretanje

6.1. Odabir elektromotora za okretanje

Prvo je potrebno izračunati snagu potrebnu za ustaljenu vožnju:

$$P_{\text{voz}} = \frac{F_V \cdot v_{\text{vož}}}{\eta_{\text{vož}}}, \quad (5.168)$$

gdje je brzina vožnje određena zadanom brzinom rotacije oko vertikalne osi:

$$v_{\text{vož}} = \omega_z \cdot R_2 = \frac{2^\circ \cdot 2\pi}{360^\circ} \cdot 2,7 = 0,09423 \frac{\text{m}}{\text{s}}, \quad (5.169)$$

$$v_{\text{kot}} = 2 \cdot v_{\text{vož}} = 2 \cdot 0,09423 = 0,18846 \frac{\text{m}}{\text{s}}, \quad (5.170)$$

$$\omega_{EM} = 2 \cdot \frac{v_{\text{kot}}}{D_{\text{kot}}} = \frac{2 \cdot 0,18846}{0,315} = 1,1966 \frac{\text{rad}}{\text{s}}, \quad (5.171)$$

$$n_{EM} = \frac{\omega_{EM}}{2\pi} = \frac{1,1966}{2 \cdot 3,14} = 0,1905 \text{ s}^{-1} = 11,43 \text{ min}^{-1}, \quad (5.172)$$

korisnost jednaka:

$$\eta_{\text{vož}} = 0,9, \quad (5.173)$$

faktor otpora gibanju potreban za silu otpora, ovisan o deformaciji podloge i trenju u ležaju jednak:

$$f = \frac{1}{R} \cdot \left(\mu \cdot \frac{d}{2} + e \right) = \frac{1}{315} \cdot \left(0,0015 \cdot \frac{120}{2} + 0,5 \right) = 0,00375, \quad (5.174)$$

gdje su:

$e = 0,5 \text{ mm}$ – za par čelik/čelik do $D = 450 \text{ mm}$ prema [1],

$\mu = 0,0015$ – za kuglični ležaj prema [1],

$f_{\text{ost}} = 0,005$ – za kotače vođene vijencem prema [1],

pa je ukupni otpor vožnje jednak:

$$f_e = f + f_{\text{ost}} = 0,00375 + 0,005 = 0,00875 \quad (5.175)$$

te je sila, podijeljena na 4 pogonska kotača jednaka:

$$F_V = \left(\frac{m_t + m_v}{4} \right) \cdot g \cdot f_e = \left(\frac{140000 + 15185}{4} \right) \cdot 9,81 \cdot 0,00875 = 3330 \text{ N}. \quad (5.176)$$

Potrebna snaga za ustaljenu vožnju:

$$P_{\text{vož}} = \frac{F_V \cdot v_{\text{vož}}}{\eta_{\text{vož}}} = \frac{3330 \cdot 0,09423}{0,9} = 348,65 \text{ W.} \quad (5.177)$$

Sila potrebna za fazu pokretanja:

$$F_p = F_V + \left(\frac{m_t + m_v}{4} \right) \cdot \frac{v_{\text{vož}}}{t_p} = 3330 + \left(\frac{140000 + 15185}{4} \right) \cdot \frac{0,09423}{3} = 4792,3 \text{ N,} \quad (5.178)$$

potrebna je za dobivanje nominalne sile, jer je omjer pokretnog momenta M_p i nominalnog momenta M_n jednak omjeru sile kod pokretanja i sile koju će motor dati na kotaču kada dođe na nominalnu brzinu vožnje:

$$F_n = 0,6 \cdot F_p = 0,6 \cdot 4792,3 = 2875,4 \text{ N.} \quad (5.179)$$

Time se dobiva tražena nominalna snaga:

$$P_n = \frac{F_n \cdot v_{\text{vož}}}{\eta_{\text{vož}}} = \frac{2875,4 \cdot 0,09423}{0,9} = 301 \text{ W,} \quad (5.180)$$

koja je manja od snage ustaljene vožnje, stoga se snaga ustaljene vožnje uzima kao referentna za odabir potrebne snage elektromotora:

$$P_{EM} > P_{\text{vož}}. \quad (5.181)$$

Odabran je motor iz kataloga Demag-a [16], čiji su podaci vidljivi na slikama 60 i 61:

WUE70QD ZBA90 A2 B020

$$P_{EM} = 1500 \text{ W} > P_{\text{vož}} = 348,65 \text{ W,}$$

$$n_{EM} = 12 \text{ min}^{-1} > 11,43 \text{ min}^{-1},$$

$$M_{EM} = 1201 \text{ Nm.}$$

GEARED MOTOR

WUE 70 QD-B14.0-75-1-231 ZBA 90 A 2 B020

400 V, 50 Hz, 40 °C, 60 %

Basic product

Gearbox type	W - Angular gearbox
Housing type	U - Universal design
Output shaft type	E - Solid shaft with splined profile
Gearbox size	70
Number of stages	Q - four-stage
Input type	D - Direct drive input
Model code	B14.0
Output shaft code	75
Terminal box position	1 - right
Transmission ratio	231
Motor type	Z cylindrical-rotor motor
Motor design	B - with brake
Motor application	A - standard motor
Motor frame size	90
Rating class	A
Number of poles	2
Brake	B020

**Basic price****On request**

Slika 60. Podaci elektromotora za okretanje [16]

Technical data		Price overview	
Stamped data Motor		Total price	On request
Number of poles	2		
Duty factor	60 %		
Motor power	1.5 kW		
Operating voltage (D)	230 V		
Operating voltage (Y)	400 V		
Line frequency	50 Hz		
Current (D/Y)	5.6 A / 3.2 A		
Rated speed	2740 min ⁻¹		
Other data		Net weight approx.	
Max. ambient temperature Geared motor	-10 °C / 50 °C	Total weight	162 kg
Rated torque	5.2 Nm		
Brake torque	10 Nm		
Brake voltage	400 V (AC) / 180 V (DC)		
Duty factor fB	2.08		
Output torque	1201 Nm		
Output speed	12 min ⁻¹		
Input speed	2900 (2-pole with 50 Hz) min ⁻¹	Delivery time	
		29 working days	

Slika 61. Podaci elektromotora za okretanje [16]

6.2. Provjera motora s obzirom na pokretanje

Provodi se usporedbom stvarnog momenta pokretanja koji može dati (M_p) i momenta potrebnog za savladavanje otpora i ubrzanja mase:

$$M_p \geq M_{st} + M_{ub,1}, \quad (5.182)$$

gdje je moguće kratkotrajno preopterećenje asinkronog motora, stoga je moment pokretanja:

$$M_p = 1,8 \cdot M_n = 1,8 \cdot 1201 = 2161 \text{ Nm}, \quad (5.183)$$

moment potreban za savladavanje otpora:

$$M_{st} = F_v \cdot \frac{D_k}{2} \cdot \frac{1}{\eta_{vož}} = 3330 \cdot \frac{315}{2} \cdot \frac{1}{0,9} = 582750 \text{ Nmm} = 583 \text{ Nm}, \quad (5.184)$$

moment ubrzanja svih masa:

$$M_{ub} = J_{uk} \cdot \varepsilon, \quad (5.185)$$

za koji je potrebna ukupna inercija vozička:

$$J_{uk} = 4 \cdot m_{tereta} \cdot R_1^2 + 4 \cdot m_{gl} \cdot R_2^2 + 8 \cdot m_{sp} \cdot R_2^2 + 4 \cdot m_{krak} \cdot R_{krak}^2 + 4 \cdot m_{nos,1} \cdot R_{nos}^2, \quad (5.186)$$

gdje je:

$$m_{tereta} = m_{uk}/4 = 140000/4 = 35000 \text{ kg},$$

$$m_{gl} = 356 \text{ kg},$$

$$m_{sp} = 276 \text{ kg},$$

$$m_{krak} = 610 \text{ kg},$$

$$m_{nos,1} = m_{nosive,uk}/4 = 7377/4 = 1844 \text{ kg},$$

$$R_1 = 1,3 \text{ m},$$

$$R_2 = 2,7 \text{ m},$$

$$R_{krak} = 1,7 \text{ m},$$

$$R_{nos} = 1,84 \text{ m}.$$

$$J_{uk} = 4 \cdot 35000 \cdot 1,3^2 + 4 \cdot 356 \cdot 2,7^2 + 8 \cdot 276 \cdot 2,7^2 + 4 \cdot 610 \cdot 1,7^2 + 4 \cdot 1844 \cdot 1,84^2 = 295101 \text{ kgm}^2, \quad (5.187)$$

te dozvoljeno kutno ubrzanje:

$$\varepsilon_{max} = \frac{a_{max}}{L_{max}} = \frac{0,6}{2,7} = 0,22 \text{ s}^{-1}, \quad (5.188)$$

gdje je:

$$a_{max} = 0,6 \text{ m/s}^2 - \text{prema [1]},$$

pa je moment potreban za ubrzanje svih masa jednak:

$$M_{ub} = 295101 \cdot 0,22 = 64922 \text{ Nm} . \quad (5.189)$$

Moment ubrzanja jednog elektromotora:

$$M_{ub,1} = \frac{M_{ub}}{R_2} \cdot \frac{D_k}{2} \cdot \frac{1}{\eta_{vož}} = \frac{64922}{2,7} \cdot \frac{315}{2} \cdot \frac{1}{0,9} = 1051925 \text{ Nmm} = 1052 \text{ Nm} . \quad (5.190)$$

pa je ukupan moment:

$$M_p = 2161 \text{ Nm} \geq M_{st} + M_{ub,1} = 583 + 1052 = 1635 \text{ Nm} . \quad (5.191)$$

Odabrani elektromotor ZADOVOLJAVA obzirom na moment pokretanja.

7. Zaključak

Prema navedenim zahtjevima konstruiran je vozičak vitla s rotacijom tereta prema postojećim normama te literaturi, temeljen na prvom konceptu, uz određene preinake. Kao glavni dijelovi vozička proizlaze nosiva konstrukcija četiri mehanizma za dizanje, izrađena u komadu zavarivanjem limova različitih debljina, konstrukcija kraka, koja se sastoji od zavarenih standardnih profila i cijevi, te oslonac s višestrukim kotačima. Također je bitno spomenuti čelično uže provučeno kroz sklopove užnica koji čine sustav čvrstog ovjesa te omogućuju jednoliku raspodjelu opterećenja na sve kotače. Rotacija vozička omogućena je s četiri pogonska kotača pogonjenih elektromotorima s prijenosnicima.

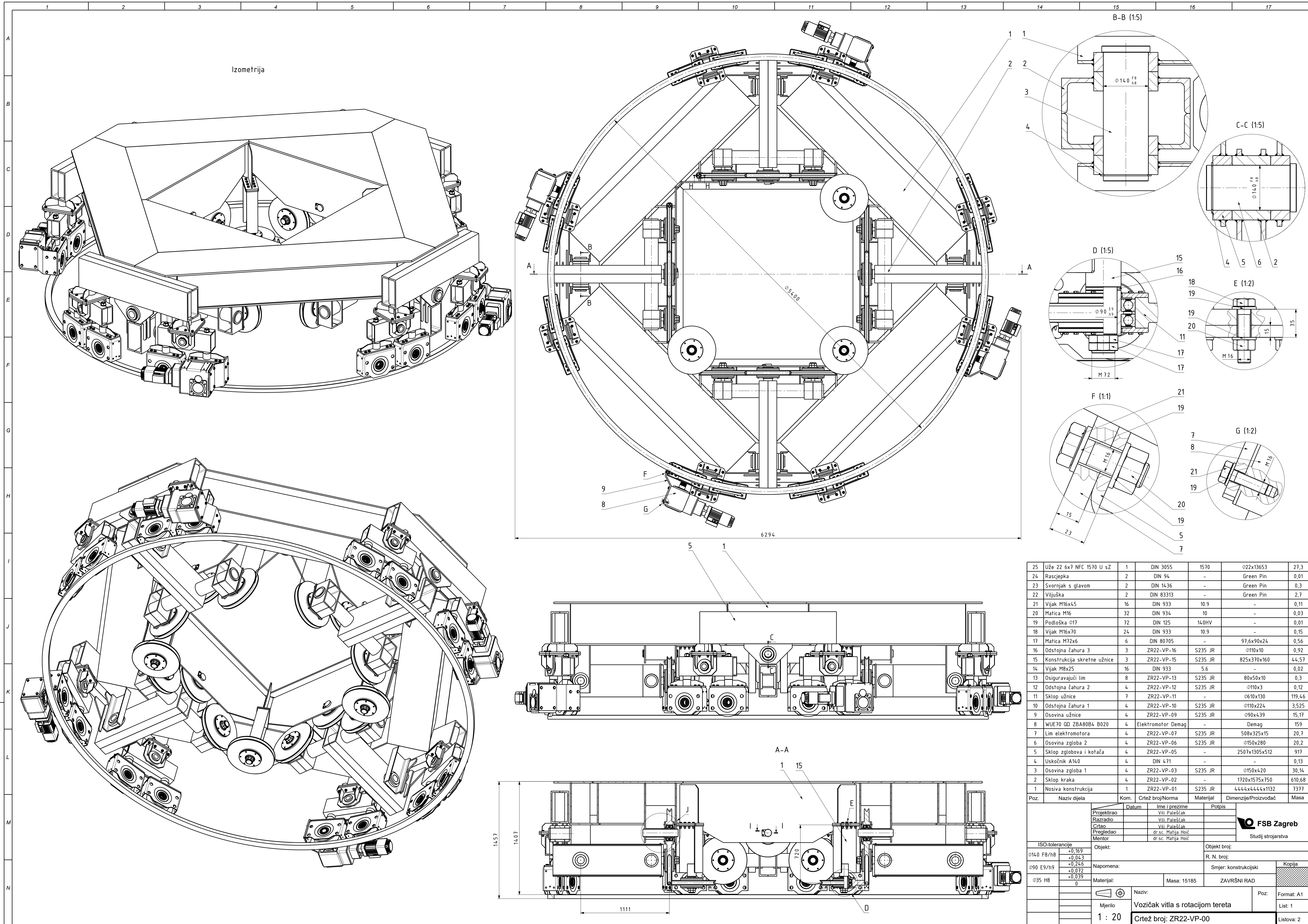
Konstrukcija zadovoljava sve uvjete čvrstoće i kontrolirana je u skladu sa literaturom, preporukama proizvođača ili normama.

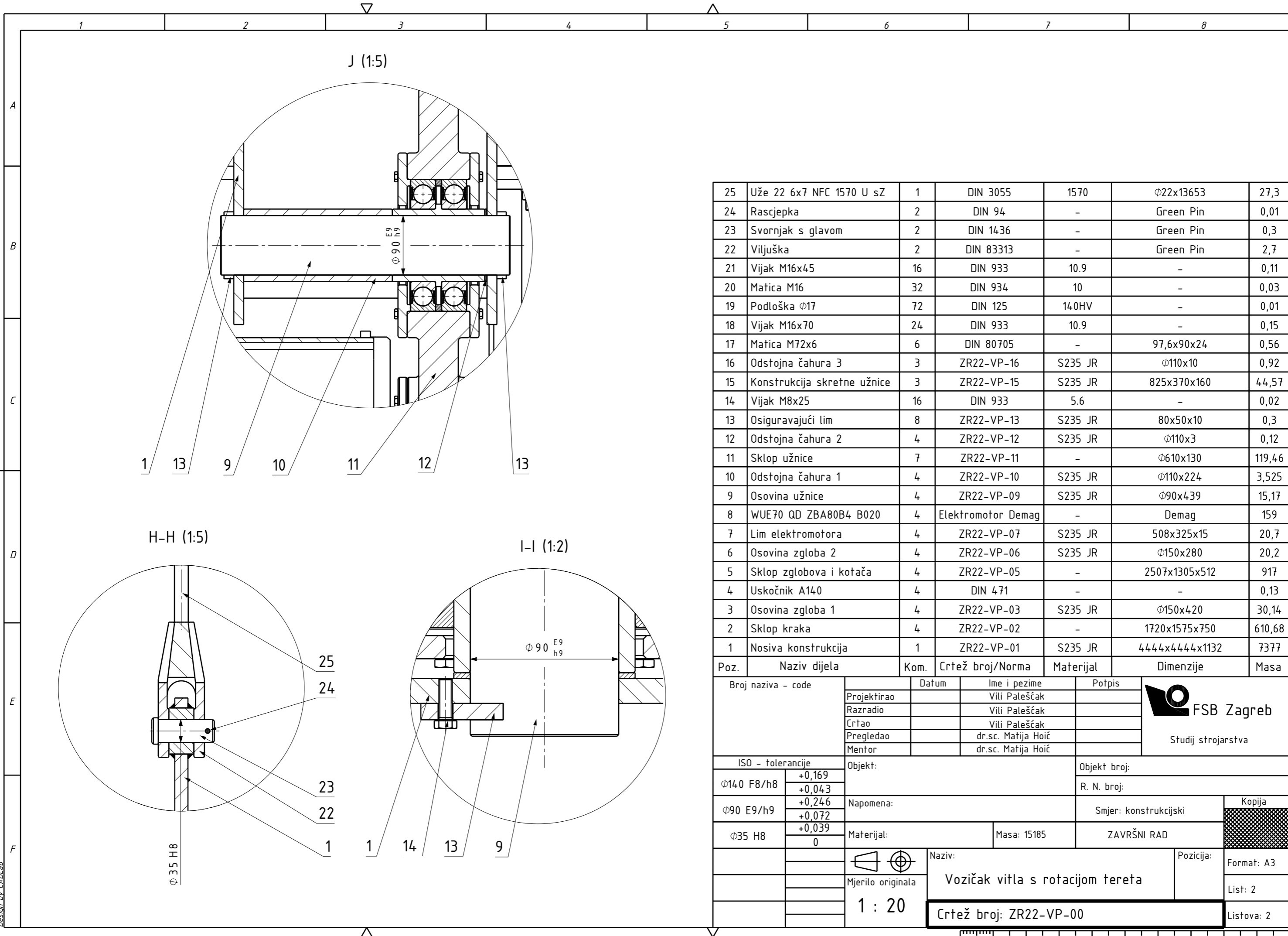
Literatura:

- [1] Herold Z., Ščap, D., Hoić M.: Prenosila i dizala, Zagreb, 2020.
- [2] <http://struna.ihj.hr/naziv/mosni-granik/36174/>
- [3] <https://cranedepot.com/products/3-ton-advantage-single-girder-top-running-bridge-crane>
- [4] <http://cranedepot.mx/10-Ton-Advantage-Double-Girder-Top-Running-Bridge-Crane.html>
- [5] <http://www.motorman.es/en/divisions/material-handling/hook-blocks-with-rotation/hook-block-with-motorized-rotation/>
- [6] <https://www.pfeifer.info/en/products-services/products/lifting-and-turning-devices/spreader-beams/rotating-spreader-beam.html>
- [7] <https://www.arnikon.com/rotary-trolley-type-cranes-66>
- [8] <https://www.gigasro.com/clanky-magnet-cranes-gkmj-10t15-34m-with-a-cantilever-hoist-and-gdmj-10t17-12-9cfefed8fb-rrum-plzen.html>
- [9] <http://blog.demagcranes.com/en-us/choosing-the-right-ac-motor-for-your-next-handling-project-demag-ac-induction-motors/>
- [10] Katalog kotača proizvođača Demag - https://www.demagcranes.com/sites/default/files/media/documents/22931449%20Wheel%20Block%20Brochure_1.pdf
- [11] <http://www.b2bmetal.eu/u-sections-unp-specification>
- [12] Katalog Strojopromet
- [13] Decker, K. H.: Elementi strojeva, Tehnička knjiga, Zagreb, 2006.
- [14] Vučković, K.: Ležajevi – podloge za predavanja, FSB, Zagreb, 2019.
- [15] Katalog ležajeva - SKF
- [16] Katalog elektromotora s prijenosnikom proizvođača Demag

Prilozi:

- I. CD-R disc
- II. Tehnička dokumentacija



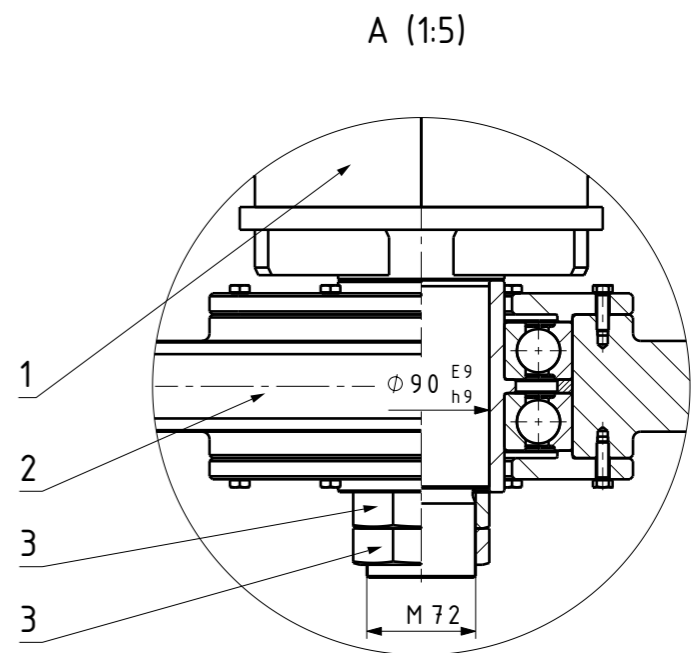
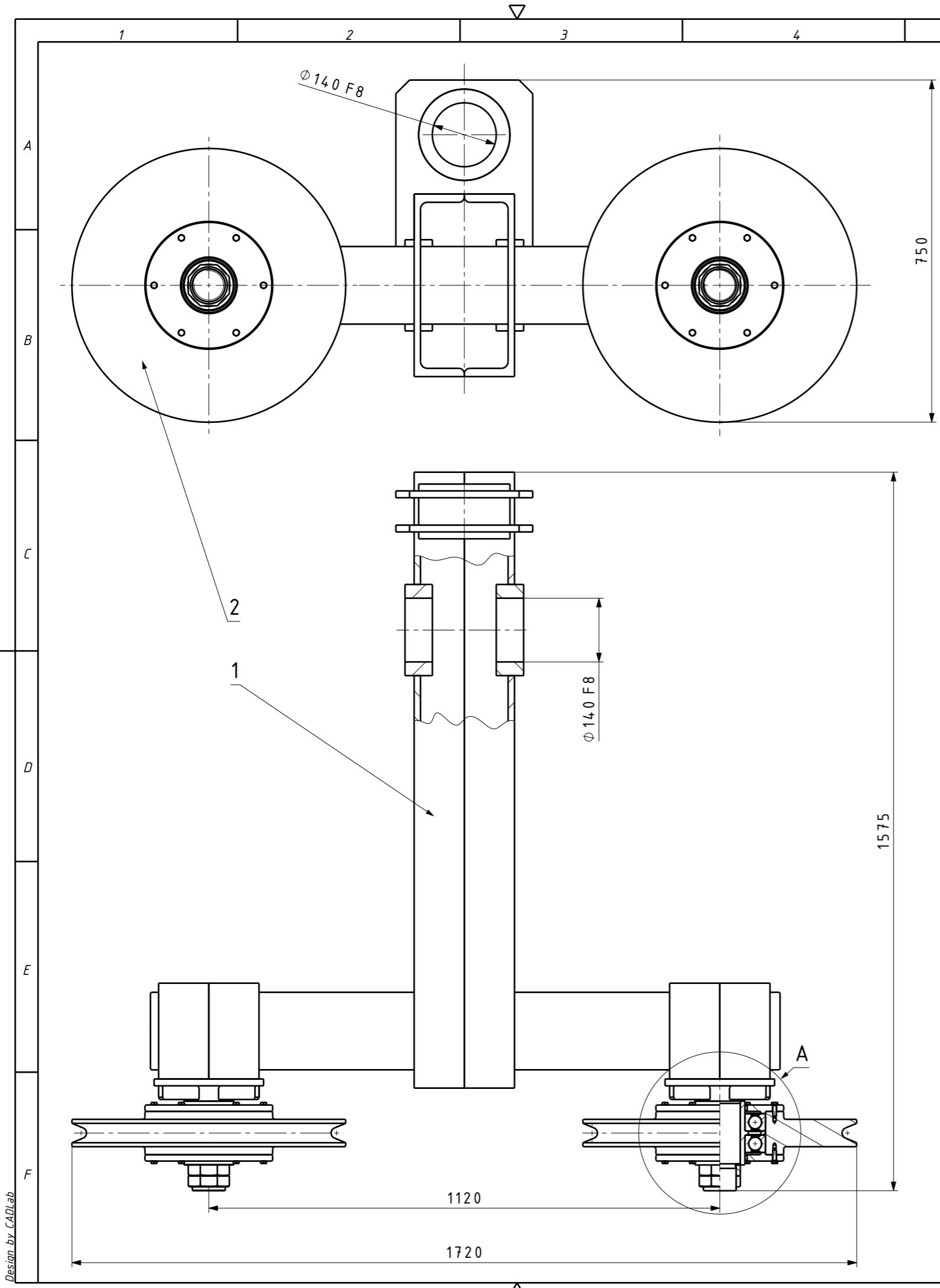


Poz.	Naziv dijela	Kom.	Crtež broj/Norma	Materijal	Dimenzije	Masa
25	Uže 22 6x7 NFC 1570 U sZ	1	DIN 3055	1570	Φ22x13653	27,3
24	Rascjepka	2	DIN 94	-	Green Pin	0,01
23	Svornjak s glavom	2	DIN 1436	-	Green Pin	0,3
22	Viljuška	2	DIN 83313	-	Green Pin	2,7
21	Vijak M16x45	16	DIN 933	10.9	-	0,11
20	Matica M16	32	DIN 934	10	-	0,03
19	Podloška Φ17	72	DIN 125	140HV	-	0,01
18	Vijak M16x70	24	DIN 933	10.9	-	0,15
17	Matica M72x6	6	DIN 80705	-	97,6x90x24	0,56
16	Odstojna čahura 3	3	ZR22-VP-16	S235 JR	Φ110x10	0,92
15	Konstrukcija skretne užnice	3	ZR22-VP-15	S235 JR	825x370x160	44,57
14	Vijak M8x25	16	DIN 933	5.6	-	0,02
13	Osiguravajući lim	8	ZR22-VP-13	S235 JR	80x50x10	0,3
12	Odstojna čahura 2	4	ZR22-VP-12	S235 JR	Φ110x3	0,12
11	Sklop užnice	7	ZR22-VP-11	-	Φ610x130	119,46
10	Odstojna čahura 1	4	ZR22-VP-10	S235 JR	Φ110x224	3,525
9	Osovina užnice	4	ZR22-VP-09	S235 JR	Φ90x439	15,17
8	WUE70 QD ZBA80B4 B020	4	Elektromotor Demag	-	Demag	159
7	Lim elektromotora	4	ZR22-VP-07	S235 JR	508x325x15	20,7
6	Osovina zgloba 2	4	ZR22-VP-06	S235 JR	Φ150x280	20,2
5	Sklop zglobova i kotača	4	ZR22-VP-05	-	2507x1305x512	917
4	Uskočnik A140	4	DIN 471	-	-	0,13
3	Osovina zgloba 1	4	ZR22-VP-03	S235 JR	Φ150x420	30,14
2	Sklop kraka	4	ZR22-VP-02	-	1720x1575x750	610,68
1	Nosiva konstrukcija	1	ZR22-VP-01	S235 JR	4444x4444x1132	7377

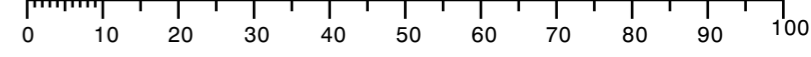
Poz.	Naziv dijela	Kom.	Crtež broj/Norma	Materijal	Dimenzije	Masa
Broj naziva - code		Datum		Ime i prezime		Potpis
Projektirao				Vili Palešćak		
Razradio				Vili Palešćak		
Crtao				Vili Palešćak		
Pregledao				dr.sc. Matija Hoić		
Mentor				dr.sc. Matija Hoić		
ISO - tolerancije		Objekt:		Objekt broj:		
Φ140 F8/h8	+0,169			R. N. broj:		
	+0,043					
Φ90 E9/h9	+0,246	Napomena:		Smjer: konstrukcijski		Kopija
	+0,072					
Φ35 H8	+0,039	Materijal:		Masa: 15185		ZAVRŠNI RAD
	0					
		Mjerilo originala		Naziv:		Pozicija:
		1 : 20		Vozičak vitla s rotacijom tereta		Format: A3
				Crtež broj: ZR22-VP-00		List: 2
						Listova: 2



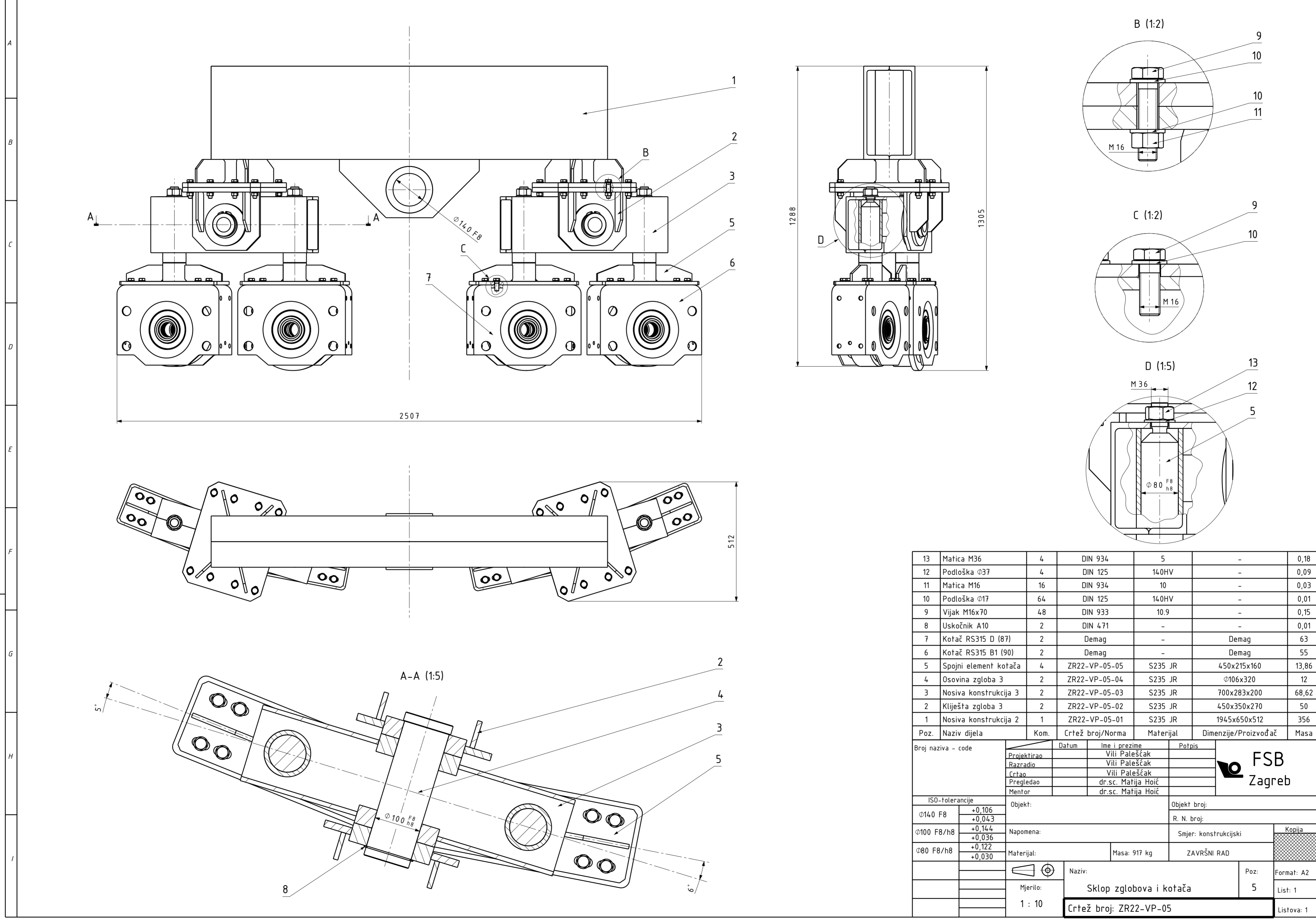
Design by CADLab



3	Matica M72x6	4	DIN 80705	-	97,6x90x24	0,56
2	Sklop užnice	2	ZR22-VP-11	-	$\varnothing 600 \times 140$	119,46
1	Konstrukcija kraka	1	ZR22-VP-02-01	S235 JR	1720x1575x750	369,38
Poz.	Naziv dijela	Kom.	Crtež broj/Norma	Materijal	Dimenzije/Proizvođač	Masa
Broj naziva - code		Datum	Ime i prezime		Potpis	
Projektirao			Vili Palešćak			
Razradio			Vili Palešćak			
Crtao			Vili Palešćak			
Pregledao			dr.sc. Matija Hoić			
Mentor			dr.sc. Matija Hoić			
ISO - tolerancije		Objekt:			Objekt broj:	
$\varnothing 140\text{ F8}$	+0,106 +0,043	Napomena:			R. N. broj:	
$\varnothing 90\text{ E9/h9}$	+0,246 +0,072	Materijal:			Smjer: konstrukcijski	Kopija
			Masa: 610,68 kg	ZAVRŠNI RAD		
		Mjerilo originala		Naziv:		Pozicija:
		1 : 10		Sklop kraka		2
		Crtež broj: ZR22-VP-02				Format: A3
						Listova: 1
						List: 1

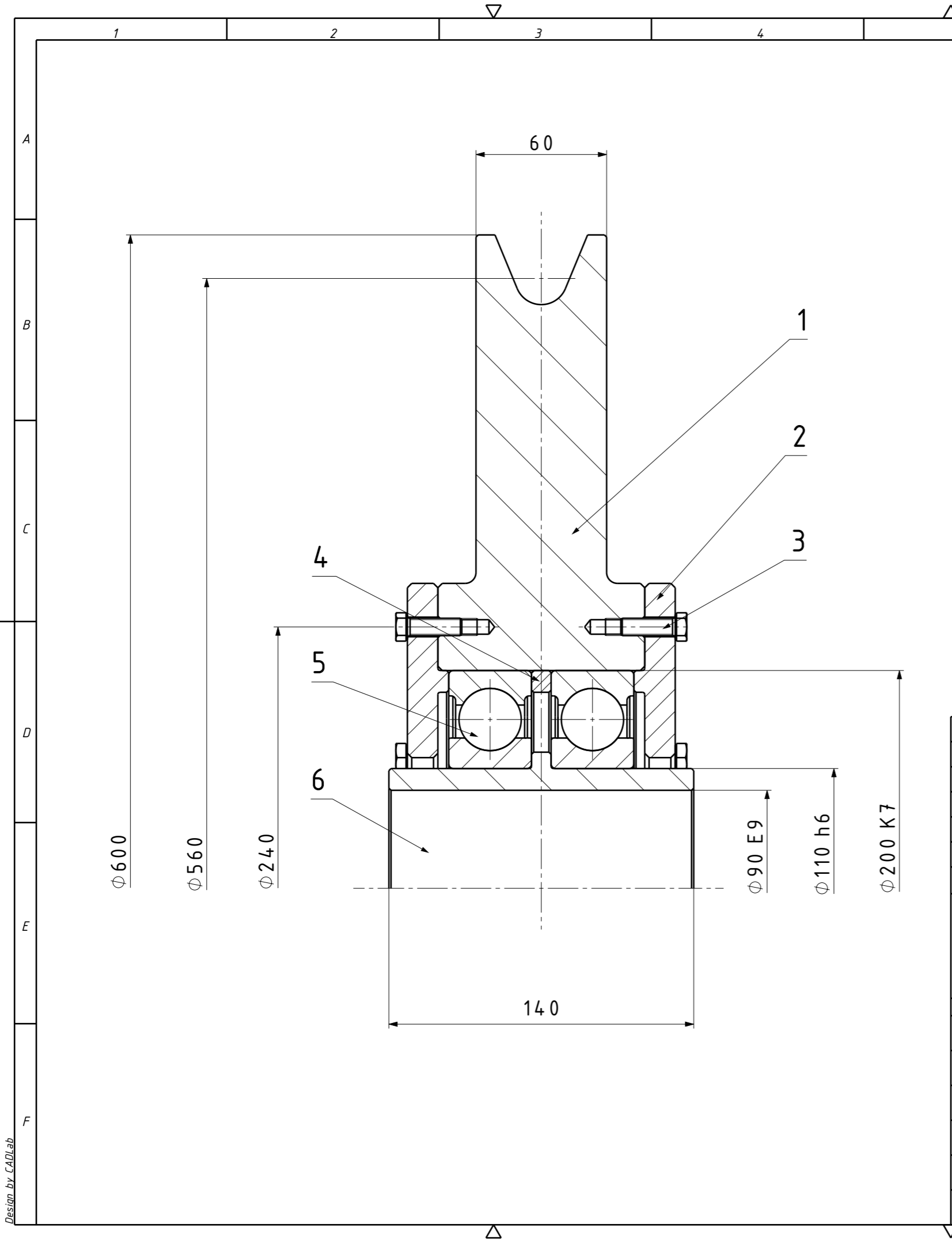


Design by CADLab



Poz.	Naziv dijela	Kom.	Crtež broj/Norma	Materijal	Dimenzije/Proizvođač	Masa
13	Matica M36	4	DIN 934	5	-	0,18
12	Podloška $\phi 37$	4	DIN 125	140HV	-	0,09
11	Matica M16	16	DIN 934	10	-	0,03
10	Podloška $\phi 17$	64	DIN 125	140HV	-	0,01
9	Vijak M16x70	48	DIN 933	10.9	-	0,15
8	Uskočnik A10	2	DIN 471	-	-	0,01
7	Kotač RS315 D (87)	2	Demag	-	Demag	63
6	Kotač RS315 B1 (90)	2	Demag	-	Demag	55
5	Spojni element kotača	4	ZR22-VP-05-05	S235 JR	450x215x160	13,86
4	Osovina zgloba 3	2	ZR22-VP-05-04	S235 JR	$\phi 106 \times 320$	12
3	Nosiva konstrukcija 3	2	ZR22-VP-05-03	S235 JR	700x283x200	68,62
2	Kliješta zgloba 3	2	ZR22-VP-05-02	S235 JR	450x350x270	50
1	Nosiva konstrukcija 2	1	ZR22-VP-05-01	S235 JR	1945x650x512	356
Poz. Naziv dijela		Kom.	Crtež broj/Norma	Materijal	Dimenzije/Proizvođač	Masa

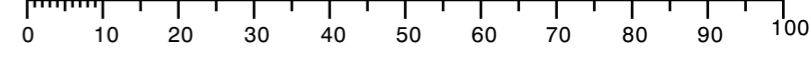
Broj naziva - code	Datum	Ime i prezime	Potpis	
	Projektirao	Vili Palešćak		
	Razradio	Vili Palešćak		
	Crtao	Vili Palešćak		
	Pregledao	dr.sc. Matija Hoič		
Mentor	dr.sc. Matija Hoič			
ISO-tolerancije		Objekt:	Objekt broj:	
$\phi 140\text{ F8}$	+0,106 +0,043	Napomena:		R. N. broj:
$\phi 100\text{ F8/h8}$	+0,144 +0,036	Materijal:		Smjer: konstrukcijski
$\phi 80\text{ F8/h8}$	+0,122 +0,030	Masa: 917 kg		ZAVRŠNI RAD
Mjerilo:		Naziv:		Poz:
1 : 10		Sklop zglobova i kotača		5
Crtež broj: ZR22-VP-05				Format: A2
				List: 1
				Listova: 1



Poz.	Naziv dijela	Kom.	Crtež broj/Norma	Materijal	Dimenzije/Proizvođač	Masa
6	Tuljac	1	ZR-VP-11-04	CuSn12-C	Φ125x140	2,56
5	Ležaj 6222-2RS1	2	SKF	-	SKF	2,31
4	Odstojni prsten	1	ZR-VP-11-03	S235 JR	Φ200x8	0,55
3	Vijak M8x25	12	DIN 933	5.6	-	0,02
2	Poklopac užnice	2	ZR-VP-11-02	S235 JR	Φ280x19	3,27
1	Užnica	1	ZR-VP-11-01	S235 JR	Φ600x95	105

Broj naziva - code		Datum	Ime i prezime	Potpis	
Projektirao			Vili Paleščak		
Razradio			Vili Paleščak		
Crtao			Vili Paleščak		
Pregledao			dr.sc. Matija Hoić		
Mentor			dr.sc. Matija Hoić		
ISO - tolerancije		Objekt:		Objekt broj:	
Φ200 K7	+0,013 -0,033			R. N. broj:	
Φ110 h6	0 -0,022	Napomena:		Smjer: konstrukcijski	
Φ90 E9	+0,159 +0,072	Materijal:		Masa: 119,46 kg	ZAVRŠNI RAD
				Naziv: Sklop užnice	
		Mjerilo originala		Pozicija: 11	
		1 : 2		Crtež broj: ZR22-VP-11	

Kopija
Format: A3
Listova: 1
List: 1



Design by CADLab