

Numerička analiza podvozja helikoptera Bell UH-1 Iroquois

Tomich, Jan

Master's thesis / Diplomski rad

2024

Degree Grantor / Ustanova koja je dodijelila akademski / stručni stupanj: **University of Zagreb, Faculty of Mechanical Engineering and Naval Architecture / Sveučilište u Zagrebu, Fakultet strojarstva i brodogradnje**

Permanent link / Trajna poveznica: <https://urn.nsk.hr/urn:nbn:hr:235:111392>

Rights / Prava: [In copyright](#)/[Zaštićeno autorskim pravom.](#)

Download date / Datum preuzimanja: **2025-02-07**

Repository / Repozitorij:

[Repository of Faculty of Mechanical Engineering and Naval Architecture University of Zagreb](#)



SVEUČILIŠTE U ZAGREBU
FAKULTET STROJARSTVA I BRODOGRADNJE

DIPLOMSKI RAD

Jan Tomich

Zagreb, 2024.

SVEUČILIŠTE U ZAGREBU
FAKULTET STROJARSTVA I BRODOGRADNJE

Numerička analiza podvozja helikoptera Bell UH-1 Iroquois

Mentor:

Izv. prof. dr. sc. Ivica Skozrit

Student:

Jan Tomich

Zagreb, 2024.

Izjavljujem da sam ovaj rad izradio samostalno koristeći znanja stečena tijekom studija i navedenu literaturu.

Zahvaljujem se obitelji na konstantnoj podršci tijekom školovanja i studiranja. Hvala tati Robertu na velikom broju sati instrukcija iz matematike i mami Patriciji na beskonačno puno sati poduka iz stranih jezika. Hvala noni Đani što je pratila svako polaganje ispita na fakultetu i pružila veliku podršku tijekom studiranja. Hvala nonu Joži koji je sada sigurno ponosan da uspijevam završiti ovaj faks. Hvala nonu Ninu i noni Dragici za svaki lijepi trenutak tijekom školovanja i studiranja. Nadam se, da sada kad imam diplomu, smijem peći fritule za Božić. Hvala sestri Hani na prekrasnim sjećanjima tijekom školovanja i na brojim utakmicama PES-a koje je morala igrati sa mnom.

Također, hvala prijateljima koji su bili tu uz mene i tijekom teških i lijepih trenutaka. Hvala ekipi iz Sedmice na brojim satima druženja i zabavljanja, pa čak i onda kad se trebalo učiti. Zahvaljujem se mojim bivšim i sadašnjim cimerima i docimerima na stvaranju ugodne atmosfere u stanu i domu.

Zahvaljujem se sadašnjoj cimerici i curi Sari Kučinić na velikoj pomoći tijekom studiranja i podršci tijekom pisanja diplomskog rada, ali i tijekom života koji nije vezan za fakultet.

Posebno bih se htio zahvaliti kolegi i velikom prijatelju Mateju Kurtaku na nesebičnom davanju znanja i pomaganju tijekom svih kolegija na fakultetu. Također zahvaljujem se cijeloj Reddit zajednici r/ANSYS® na odgovaranju brojnih pitanja vezana uz moje nejasnoće tijekom izrade diplomskog rada. Posebno hvala Fernadnu na velikom broju sati provedenih da bih uspio savladati kako radi programski paket Ansys®.

Za kraj, ali ne i najmanje važno, zahvaljujem mentoru izv. prof. dr. sc. Ivici Skozritu i prof. dr. sc. Milanu Vrdoljaku za davanje svih korisnih savjeta pri pisanju diplomskog rada

Jan Tomich



SVEUČILIŠTE U ZAGREBU
FAKULTET STROJARSTVA I BRODOGRADNJE

Središnje povjerenstvo za završne i diplomske ispite
Povjerenstvo za završne i diplomske ispite studija zrakoplovstva/zrakoplovnog
inženjerstva



Sveučilište u Zagrebu Fakultet strojarstva i brodogradnje	
Datum	Prilog
Klasa: 602 - 04 / 24 - 06 / 01	
Ur.broj: 15 - 24 -	

DIPLOMSKI ZADATAK

Student: **Jan Tomich** JMBAG: 0035219906

Naslov rada na hrvatskom jeziku: **Numerička analiza podvozja helikoptera Bell UH-1 Iroquois**

Naslov rada na engleskom jeziku: **Numerical analysis of helicopter skids for the Bell UH-1 Iroquois**

Opis zadatka:

Podvozje helikoptera služi za oslanjanje helikoptera na podlogu te pruža stabilnost tijekom uzlijetanja i slijetanja. Najčešće je izrađeno od relativno čvrstih i elastičnih materijala poput raznih metala i metalnih legura ili raznih kompozita. Podvozje helikoptera čine dvije „skije“ koje pomažu rasporediti težinu helikoptera i apsorbirati udarce tijekom slijetanja, osiguravajući spuštanje na različite terene i teško dostupna područja, uključujući sve oblike zemlje, snijeg ili vodu, ovisno o zahtjevima koje helikopter treba izvršiti. Njihova uloga ključna je za ukupnu sigurnost i funkcionalnost helikoptera.

U radu je potrebno:

- numeričke analize provesti primjenom programskog paketa Ansys® koji se temelji na metodi konačnih elemenata,
- za diskretizaciju numeričkih modela koristiti dostupne konačne elemente iz korištenog programskog paketa,
- na jednostavnijim problemima provesti verifikaciju svih konačnih elemenata koji su korišteni u numeričkim analizama i rezultate usporediti s dostupnim analitičkim rješenjima,
- za izrađeni CAD model podvozja helikoptera, definirane podatke o konstrukciji, dimenzijama te opterećenju i rubnim uvjetima, provesti numeričke analize podvozja helikoptera i odrediti optimalnu mrežu konačnih elemenata te prikazati konvergenciju rješenja i provjeriti zadovoljava li konstrukcija uvjet čvrstoće tj. izvršiti kontrolni proračun i odrediti potencijalna kritična mjesta na konstrukciji.

U radu treba navesti korištenu literaturu i eventualno dobivenu pomoć.

Zadatak zadan: Datum predaje rada: Predviđeni datumi obrane:

16. studenoga 2023. 18. siječnja 2024. 22. – 26. siječnja 2024.

Zadatak zadao: Predsjednik Povjerenstva:

Izv. prof. dr. sc. Ivica Skozrit

Prof. dr. sc. Mijan Vrdoljak

Sadržaj

POPIS SLIKA	III
POPIS TABLICA.....	V
POPIS OZNAKA	VI
SAŽETAK.....	VII
SUMMARY	VIII
1. UVOD.....	1
2. HELIKOPTER.....	2
2.1 Povijest i razvoj helikoptera	2
2.1.1 Ključni problemi u postizanju okomitog leta.....	2
2.1.2 Prve ideje o helikopterima.....	4
2.1.3. Razvoj motora i razvoj modernih helikoptera.....	6
2.2 Bell UH-1 Iroquois.....	8
2.2.1 Osnovni podaci o helikopteru	9
2.2.2 Dizajn i dimenzije	9
2.2.3 Prikaz i karakteristike podvozja korištenog u radu	11
2.2.4 Materijal podvozja helikoptera.....	13
2.2.5 Opterećenje podvozja.....	14
3. METODA KONAČNIH ELEMENATA	15
3.1 O metodi konačnih elemenata	15
3.1.1 Konačni elementi.....	15
3.2 Programski paket Ansys®.....	16
3.2.1 Konačni elementi korišteni u programskom paketu Ansys®.....	19
4. UVJET ČVRSTOĆE I NAPREZANJA	24
4.1 Teorija najveće distorzijske energije.....	25
5. VERIFIKACIJA	26
5.1 Savijanje pravokutne cijevi	26
5.1.1 Analitički proračun.....	27
5.1.2 Provjera čvrstoće za analitički proračun	28
5.1.3 Numerička analiza.....	28
5.1.3.1 Numerička analiza s heksaedarskim elementima.....	29
5.1.3.2 Numerička analiza s tetraedarskih elementa	33
5.1.4 Provjera čvrstoće za numeričku analizu.....	35
6. NUMERIČKA ANALIZA PODVOZJA HELIKOPTERA	37
6.1 Modeliranje podvozja helikoptera.....	37
6.2 Opis numeričke analize	38
6.3 Kreiranje proračunskog modela u programskom paketu Ansys®	39
6.4 Definiranje materijala za numeričku analizu	41
6.5 Kreiranje mreže konačnih elemenata	42
6.7 Definiranje rubnih uvjeta i opterećenja.....	43
6.7.1 Definiranje rubnih uvjeta kod opterećenja podvozja vlastitom težinom.....	43
6.7.2 Definiranje rubnih uvjeta kod opterećenja podvozja silom na dvije skije	45
6.7.3 Definiranje rubnih uvjeta kod opterećenja podvozja silom na dvije skije pod kutom	46
6.8 Rezultati statičkih opterećenja	47

6.8.1 Rezultati numeričke analize podvozja pod utjecajem težine helikoptera	47
6.8.2 Rezultati numeričke analize opterećenja podvozja obje skije silom.....	52
6.8.3 Rezultati numeričke analize kod opterećenja podvozja silom na dvije skije pod kutom	54
6.9 Konvergencija rezultata i provjera uvjeta čvrstoće	55
6.9.1 Konvergencija rezultata.....	55
6.9.2 Provjera čvrstoće	56
7. ZAKLJUČAK.....	57
8. LITERATURA	58

POPIS SLIKA

Slika 1. Prva ideja o načinu rada helikoptera (Aerospaceweb.org, 2011.)	4
Slika 2. Da Vincijev prikaz helikoptera iz 15 stoljeća (Aerospaceweb.org, 2011.).....	5
Slika 3. Izgled Cayleyjevog helikoptera iz 1796. (Pritchard, 1961.)	6
Slika 4. Helikopter Paula Cornua iz 1907. godine (Ltd, 2022.).....	7
Slika 5. UH-1H Huey (Airwolfhound, 2018.).....	8
Slika 6. Nacrt helikoptera (DVHAA, 2008).....	10
Slika 7. Tlocrt (gore) i bokocrt (dolje) helikoptera (DVHAA, 2008)	11
Slika 8. Dimenzije podvozja helikoptera (Anderson & Holmes, 1966.).....	13
Slika 9. Najčešće korišteni konačni elementi (ANSYS®, 2011).....	16
Slika 10. Tijek rada pretprocesora (ANSYS®, 2011).....	18
Slika 11. SOLID185 - Geometrija (ANSYS®, 2011).....	20
Slika 12. Prikaz smjera pozitivnih naprezanja na SOLID185 (ANSYS®, 2011).....	20
Slika 13. SOLID185 Slojeviti čvrsti element (ANSYS®, 2011).....	21
Slika 14. SOLID187 - Geometrija (ANSYS®, 2011).....	22
Slika 15. Prikaz smjera pozitivnih opterećenja na SOLID187 (ANSYS®, 2011).....	22
Slika 16. SHELL181 - Geometrija (ANSYS®, 2011)	23
Slika 17. Komponente tenzora naprezanja (Rafaj, 2021).....	24
Slika 18. Glavna naprezanja (Plazibat, 2019.)	25
Slika 19. Opterećenje pravokutne cijevi (Jozić, 2019.).....	26
Slika 20. Duktilni materijal koji nema jasno izraženu granicu elastičnosti (Plazibat, 2019.)..	28
Slika 21. Opterećenje i rubni uvjeti pravokutne cijevi.....	29
Slika 22. Mreža od 990 konačna elemenata korištenih za analizu.....	30
Slika 23. Mreža od 1924 konačna elementa korištenih za analizu.....	30
Slika 24. Mreža od 4070 konačna elementa korištenih za analizu.....	31
Slika 25. Mreža od 9936 konačna elementa korištenih za analizu.....	32
Slika 26. Raspodjela pomaka u mm u smjeru y s heksaedarskim elementima	32
Slika 27. Usporedba analitičkog i heksaedarskog numeričkog rješenja	33
Slika 28. Raspodjela pomaka u mm u smjeru y s tetraedarskim elementima	34
Slika 29. Usporedba analitičkog i tetraedarskog numeričkog rješenja	35
Slika 30. Prikaz ekvivalentnog naprezanja prema Von Misesu u MPa na verifikacijskom modelu u programskom paketu Ansys®	36
Slika 31. CAD model podvozja helikoptera.....	38
Slika 32. Proračunski model u programskom paketu Ansys®	40

Slika 33. Prikaz spoja dva elementa konstrukcije	41
Slika 34. Dijagram naprezanja nakon granice tečenja	42
Slika 35. Mreža konačnih elemenata za konstrukciju podvozja helikoptera	43
Slika 36. Dijelovi podvozja na koje je primijenjena opcija "Fixed support"	44
Slika 37. Opterećenje podvozja težinom helikoptera	44
Slika 38. Uključivanje gravitacijske konstante u proračun	45
Slika 39. Dijelovi podvozja na koje je primijenjena opcija "Fixed support" za slučaj slijetanja na dvije skije.....	46
Slika 40. Opterećenje koje se pojavljuje tijekom slijetanja na dvije skije istovremeno	46
Slika 41. Opterećenje koje se pojavljuje tijekom slijetanja na dvije skije istovremeno pri horizontalnoj brzini	47
Slika 42. Pomaci modela u smjeru osi y u mm na prvoj mreži	48
Slika 43. Ukupan pomak u mm na prvoj mreži konačnih elemenata.....	48
Slika 44. Raspodjela ekvivalentnih naprezanja prema Von Misesu u MPa na prvoj mreži	49
Slika 45. Pomaci modela u smjeru osi y u mm na petoj mreži	49
Slika 46. Pomaci modela u smjeru osi z u mm na petoj mreži.....	50
Slika 47. Ukupan pomak u mm na petoj mreži konačnih elemenata	50
Slika 48. Raspodjela ekvivalentnih naprezanja prema Von Misesu u MPa na petoj mreži	51
Slika 49. Maksimalno naprezanje na konstrukciji u MPa na petoj mreži	51
Slika 50. Pomaci modela u smjeru osi y u mm kod slijetanja na dvije skije istovremeno.....	52
Slika 51. Ukupan pomak u mm kod slijetanja na dvije skije istovremeno	52
Slika 52. Raspodjela ekvivalentnih naprezanja prema Von Misesu u MPa kod slijetanja na dvije skije istovremeno.....	53
Slika 53. Maksimalno naprezanje na konstrukciji u MPa kod slijetanja na dvije skije istovremeno	54
Slika 54. Pomaci modela u smjeru osi y u mm kod slijetanja na dvije skije istovremeno pod kutom.....	54
Slika 55. Ukupan pomak u mm kod slijetanja na dvije skije istovremeno pod kutom	55
Slika 56. Raspodjela ekvivalentnih naprezanja prema Von Misesu u MPa kod slijetanja na dvije skije pod kutom	55

POPIS TABLICA

Tablica 1. Osnovni podaci o helikopteru (DVHAA, 2008)	9
Tablica 2. Svojstva aluminijeve legure korištene u analizi podvozja helikoptera (Shields, 2019.).....	14
Tablica 3. Karakteristike i opterećenja pravokutne cijevi.....	26
Tablica 4. Konvergencija ekvivalentnih naprezanja podvozja helikoptera.....	56

POPIS OZNAKA

Oznaka	Jedinica	Opis
B	mm	Širina cijevi
E	Pa	Modul elastičnosti
F	N	Sila primijenjena za savijanje cijevi
F_N	N	Sila slijetanja na podvozje helikoptera
G	Pa	Modul smicanja
g	m/s ²	Gravitacijska konstanta
H	mm	Visina cijevi
I_z	mm ⁴	Aksijalni moment tromosti oko osi z
L	mm	Dužina cijevi
L_1	-	Omjer uzgona i bruto težine helikoptera
M	Nm	Moment savijanja
m	kg	Ukupna masa helikoptera
N_j	-	Faktor opterećenja kod slijetanja
R_e	Pa	Granica tečenja
$R_{p0,2}$	Pa	Konvencionalna granica tečenja
S	-	Faktor sigurnosti
S_{dobiveni}	-	Faktor sigurnosti dobiven izračunom
t	mm	Debljina cijevi
R_e	Pa	Granica tečenja
U_1, U_2, U_3	mm	Pomaci u smjeru osi Kartezijevog koordinatnog sustava
UR_1, UR_2, UR_3	rad	Rotacije oko osi Kartezijevog koordinatnog sustava
V	m/s	Brzina slijetanja helikoptera
W_e	kg	Efektivna masa helikoptera pri slijetanju
y_B	mm	Progib cijevi u y smjeru
z_{max}	mm	Maksimalna udaljenost od težišta presjeka
ν	-	Poissonov faktor
ρ	kg/m ³	Gustoća
$\sigma_{A\text{max}}$	Pa	Maksimalno naprezanje od savijanja u točki A
σ_{ekv}	Pa	Ekvivalentno naprezanje
σ_x	Pa	Normalno naprezanje u smjeru osi x
σ_y	Pa	Normalno naprezanje u smjeru osi y
σ_z	Pa	Normalno naprezanje u smjeru osi z
τ_{xy}	Pa	Tangencijalno naprezanje u smjeru osi y

SAŽETAK

Podvozje helikoptera Bell UH-1 Iroquois služi za oslanjanje helikoptera na podlogu te pruža stabilnost tijekom uzlijetanja i slijetanja. Čvrstoća je vrlo važna karakteristika podvozja, a ona se postiže izradom podvozja od relativno čvrstih i elastičnih materijala poput raznih metala i metalnih legura ili raznih kompozita. Podvozje helikoptera čine dvije simetrične „skije“ koje raspoređuju ukupnu težinu helikoptera i apsorbiraju različite udarce tijekom slijetanja, osiguravajući spuštanje na različite terene i teško dostupna područja kao što su različiti oblici zemlje, snijeg ili vodu, ovisno o zahtjevima helikopter treba izvršiti. Njihova uloga je ključna za ukupnu sigurnost i funkcionalnost helikoptera.

Sve numeričke analize podvozja provedene su primjenom programskog paketa Ansys® koji se temelji na metodi konačnih elemenata. Za diskretizaciju numeričkih modela korišteni su dostupni konačni elementi koji pripadaju studentskoj verziji programskog paketa Ansys®. Također, napravljena je verifikacija konačnih elemenata koji su korišteni u numeričkim analizama s pomoću jednostavnijih problema, a rezultati su uspoređeni s dostupnim analitičkim rješenjima.

Numeričke analize provedene su na CAD (eng. *Computer-aided design*) modelu podvozja helikoptera koji je izrađen u programskom paketu Solidworks®. Definirani podaci o konstrukciji, dimenzijama te o opterećenju i rubnim uvjetima određuju numeričku analizu podvozja helikoptera i na temelju toga određena optimalna mreža konačnih elemenata. Prikazani su rezultati statičke numeričke analize helikoptera u više slučajeva slijetanja.

Također prikazana je konvergencija rješenja i napravljena je provjera zadovoljava li konstrukcija uvjet čvrstoće te je izvršen kontrolni proračun i određena su potencijalna kritična mjesta na konstrukciji.

Ključne riječi: helikopter, podvozje helikoptera, Ansys®, metoda konačnih elemenata, verifikacija

SUMMARY

The landing gear of the Bell UH-1 Iroquois helicopter serves to support the helicopter on the surface and provides stability during takeoff and landing. Strength is a crucial characteristic of the landing gear, achieved through the use of relatively robust and elastic materials such as various metals, metal alloys, or composites. The landing gear consists of two symmetrical skids that distribute the total weight of the helicopter and absorb various impacts during landing, ensuring descent on diverse terrains and challenging areas such as different types of ground, snow, or water, depending on the helicopter's operational requirements. Their role is pivotal for overall helicopter safety and functionality.

All numerical analyses were conducted using the Ansys® software package based on the finite element method. Available finite elements belonging to the student version of the Ansys® software package were utilized for the discretization of numerical models. Verification was also performed using simpler finite element problems employed in numerical analyses, and the results were compared with available analytical solutions.

Numerical analyses will be carried out on the CAD model of the helicopter landing gear created in the Solidworks® software package. Defined data on construction, dimensions, as well as load and boundary conditions, set the parameters for the numerical analysis of the helicopter landing gear, leading to the determination of the optimal finite element mesh. Results of static numerical analyses for various landing scenarios are presented.

Additionally, solution convergence is illustrated, and a check is performed to ensure that the construction satisfies strength requirements. A verification calculation is conducted, identifying potential critical locations on the structure.

Key words: helicopter, helicopter landing gear, Ansys®, finite element method, verification

1. UVOD

Tema ovog diplomskog rada je numerička analiza podvozja helikoptera koje služi za oslanjanje helikoptera na podlogu te pruža stabilnost tijekom uzlijetanja i slijetanja.

U drugom poglavlju opisana je ukratko ideja nastanka helikoptera i razvoj helikoptera kroz stoljeća. Također, predstavljeni su ključni problemi i prepreke okomitog leta te razvoj modernih motora i helikoptera. Ukratko je opisan helikopter Bell UH-1 Iroquios i predstavljeni su osnovni podaci o helikopteru, kao što su dizajn i dimenzije helikoptera. Osim toga, prikazane su karakteristike podvozja koje se koristilo u radu i značajke materijala od kojeg je izrađeno podvozje helikoptera. preko dostupnih formula izračunata je ukupna sila koja djeluje na podvozje, a vrijednosti iz kojih je izračunata ukupna sila uzeti su iz rezultata testiranja pada helikoptera.

U trećem poglavlju prikazana je metoda konačnih elemenata i njezin značaj za moderno inženjerstvo. Navedeni i opisani su svi konačni elementi koji su se koristili u radu. Također, predstavljen je programski paket Ansys[®], način na koji radi i koje mogućnosti i ograničenja konačni elementi koji se koriste imaju.

Četvrto poglavlje posvećeno je predstavljanju uvjeta čvrstoće i naprezanja. Uveden je pojam ekvivalentnog naprezanja koji je ključan za određivanje uvjeta čvrstoće. Prikazana i objašnjena je teorija najveće distorzijske energije s obzirom da se tu teoriju koristilo u radu.

U petom poglavlju napravljena je verifikacija programskog paketa Ansys[®] s pomoću savijanja pravokutne cijevi. Taj jednostavan primjer služi za provjeru točnosti numeričkog rješenja u odnosu na analitičko. Numerička analiza napravljena je s pomoću dvije najkorištenije vrste elemenata u programskom paketu Ansys[®], a to su heksaedarski i tetraedarski konačni elementi.

U šestom poglavlju prikazana je numerička analiza podvozja helikoptera. Prikazan je CAD model podvozja koji je izrađen u programskom paketu Solidworks[®]. Nakon toga ukratko je opisan i prikazan postupak numeričke analize te način na koji se ona provodi. Za izrađeni CAD model podvozja prikazana su pojednostavljena kako bi numerički proračun bio lakše proveden. Materijal, od kojeg je izrađeno podvozje helikoptera, izrađen je u programskom paketu Ansys[®] kako bi se pomoću njega provela numerička analiza konstrukcije. Zatim je prikazana optimalna mreža konačnih elemenata te su definirani rubni uvjeti za različita opterećenja podvozja. Također napravljena je analiza dobivenih rezultata te za dobivene rezultate provjeren uvjet čvrstoće.

2. HELIKOPTER

2.1 Povijest i razvoj helikoptera

Tijekom proteklih osamdeset godina, od njihovih prvih uspješnih letova, helikopteri su evoluirali iz nestabilnih, vibrirajućih sprava kojima je bio uspjeh podići pilota s tla, u vrlo sofisticirane strojeve s izvanrednim letačkim sposobnostima. Danas helikopteri imaju mogućnost lebdjeti, letjeti prema naprijed, unatrag i bočno te izvoditi druge željene manevre. Početkom ovog tisućljeća, bilo je više od 40.000 helikoptera koji lete diljem svijeta (Leishman, 2000.).

Njihove civilne uloge obuhvaćaju zračnu hitnu pomoć, spašavanje na moru, gašenje požara, policijski nadzor, održavanje naftnih platformi i transport dobara i ljudi. Kontinuirana znanstvena istraživanja i razvoj u mnogim zrakoplovnim disciplinama omogućili su veliki napredak u performansama helikoptera, kao što su nosivost glavnog rotora, učinkovitost krstarenja visokim brzinama i mehaničku pouzdanost. Od 1980-ih, postoji ubrzani znanstveni napredak kako bi se razumjeli i prevladali neki od najtežih tehničkih problema povezanih s letenjem helikoptera, posebno u vezi s aerodinamičkim ograničenjima nametnutim glavnim rotorom. Unaprijeđeni dizajn helikoptera i drugih vertikalnih letjelica nastavljaju napredovati kao rezultat revolucije u računalom podržanom dizajnu i proizvodnji te pojavom novih laganih kompozitnih materijala. Helikopter danas predstavlja siguran, svestran i pouzdan zrakoplov koji ima jedinstvenu ulogu u modernom zračnom prometu, koju ne pruža nijedan drugi zrakoplov.

2.1.1 Ključni problemi u postizanju okomitog leta

Postoje brojni autoritativni izvori koji dokumentiraju razvoj helikoptera i drugih letjelica s rotirajućim krilima.

Rani rad na razvoju helikoptera može se podijeliti u dvije kategorije: inventivnu i znanstvenu (Liberatore, 1998.). Prva koristi intuiciju umjesto formalne tehničke obuke, dok se u drugoj koristi sustavan pristup. Početkom dvadesetog stoljeća gotovo svi pokušaji vertikalnog leta mogu se smatrati inventivnima, a temeljne aerodinamičke i mehaničke kompleksnosti izgradnje letjelice za vertikalni let odvrćale su mnoge ambiciozne poduhvate. Ipak, razvoj znanosti i inženjerstva doveli su do uspješnog razvoja modernog helikoptera. Tehnički doprinosi brojnih pojedinaca, od kojih se najviše ističe Igor Sikorski, bili su ključni za konstruiranje istinski sigurnih i praktičnih helikoptera.

Najveći problemi koji su se javljali kroz radove i pokušaje znanstvenika su bili sljedeći (Sikorsky, 1938.):

Razumijevanje osnovna aerodinamike vertikalnog leta: Teorijska snaga koja je potrebna za proizvodnju fiksne količine uzgona bila je nepoznata količina u najranijim eksperimentima koji su bili vođeni više intuicijom nego znanošću.

Nedostatak prikladnog pogonskog sustava (motora): Ovaj problem nije bio riješen sve do početka dvadesetog stoljeća i razvoja motora s unutarnjim izgaranjem.

Minimalizacija težine konstrukcije i težine motora: Rani pogonski sustavi bili su napravljeni od lijevanog željeza i bili su relativno teški. Aluminiij, uobičajeni materijal korišten na modernim zrakoplovima, nije bio komercijalno dostupan do otprilike 1890., ali tada je bio izrazito skup. Aluminiij nije bio široko korišten u zrakoplovnoj primjeni sve do 1920. godine.

Suprotstavljanje reakciji okretanja rotora: Ideja repnog rotora za suprotstavljanje reakcije okretanja i pružanje smjernog upravljanja nije se koristila u većini ranijih radova i konstrukcija. Većina ranijih strojeva izgrađena je s konfiguracijama rotora ili koaksijalnim ili bočno postavljenim rotorima. Izgradnja i upravljanje s dva rotora bilo je još teže nego s jednim rotorom.

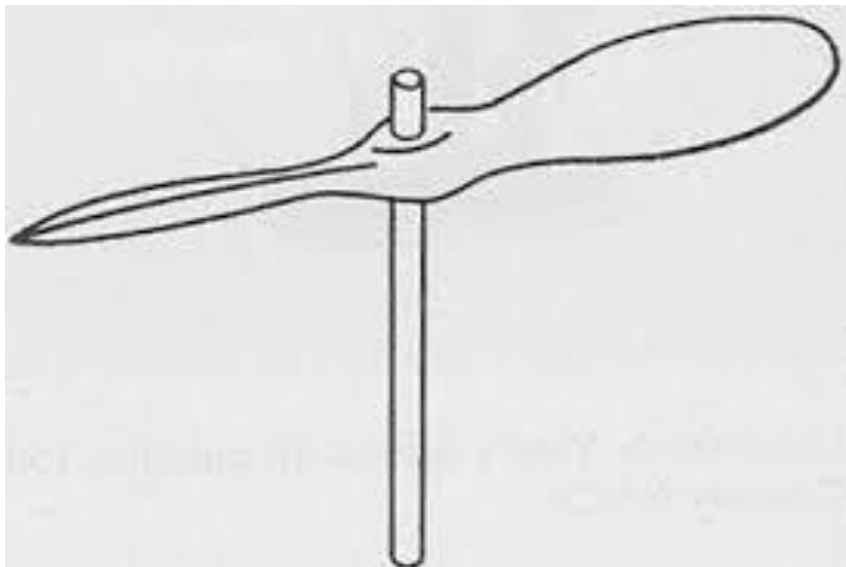
Osiguravanje stabilnosti i ispravno upravljanje strojem: Primarni problem bio je osmisliti način prevladavanja nejednake sile uzgona proizvedenog na lopaticama koje napreduju i povlače se tijekom leta unaprijed. To su bili problemi koji su tek potpuno riješeni upotrebom artikulacije lopatica u obliku njihajućih i vodećih zglobova.

Rješavanje problema visokih vibracija: Vibracije su bile izvor mnogih mehaničkih kvarova rotora i nosača, odražavajući nedovoljno razumijevanje dinamičkog i aerodinamičkog ponašanja rotirajućih krila.

Iako su svi navedeni faktori doprinijeli nedostatku početnog napretka u postizanju uspješnog vertikalnog leta, razvoj praktičnog helikoptera morao je pričekati da tehnologija motora bude dovedena do točke u kojoj se mogu izrađivati lagani motori s značajnom snagom. Do 1920. godine, benzinski klipni motori s većim omjerima snage prema težini postali su šire dostupni, a problemi kontrole uspješnog vertikalnog leta bili su u prvom planu. Ovo razdoblje obilježeno je razvojem velikog broja prototipova helikoptera diljem svijeta. Većina ovih strojeva napravila je kratke skokove u zrak ili letjela polako u efektu tla. Međutim, unatoč raznim inkrementalnim poboljšanjima koja su bila napravljena na osnovnom konceptu helikoptera tijekom godina prije Drugog svjetskog rata, tek je tijekom kasnog međuratnog razdoblja napravljen značajan tehnički napredak, te su se počeli pojavljivati praktičnije konstrukcije helikoptera koji su mogli podići pilota i znatne terete.

2.1.2 Prve ideje o helikopterima

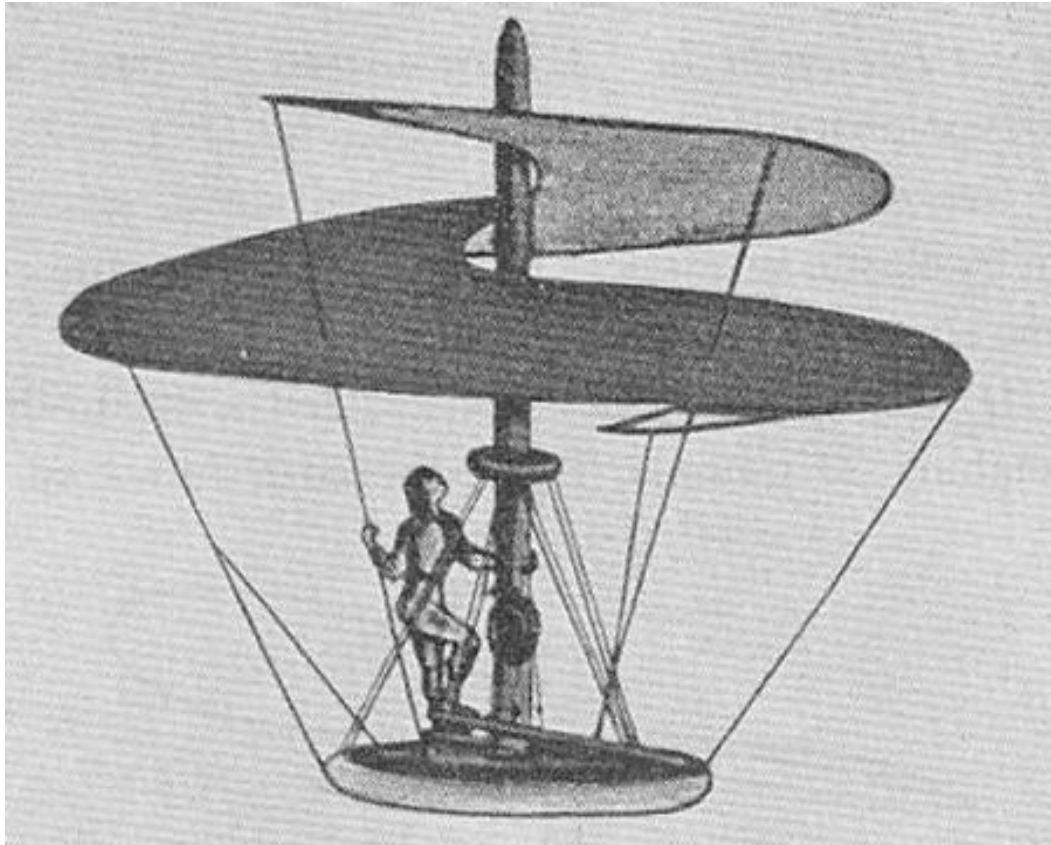
Ideje zrakoplova s vertikalnim letom mogu se pratiti sve do ranih kineskih vrtilica, igračke koja se prvi put koristila otprilike 400. pr. Kr. Najranije verzije kineske vrtilice sastojale su se od pera na kraju štapa, koji se brzo okretao između ruku kako bi stvorio uzgon, a zatim se puštao u slobodan let. Ove igračke vjerojatno su bile nadahnute promatranjima pada sjemenki s drveća. Opisana kineska vrtilica koja se smatra prvom idejom o helikopteru prikazana je na slici 1.



Slika 1. Prva ideja o načinu rada helikoptera (Aerospaceweb.org, 2011.)

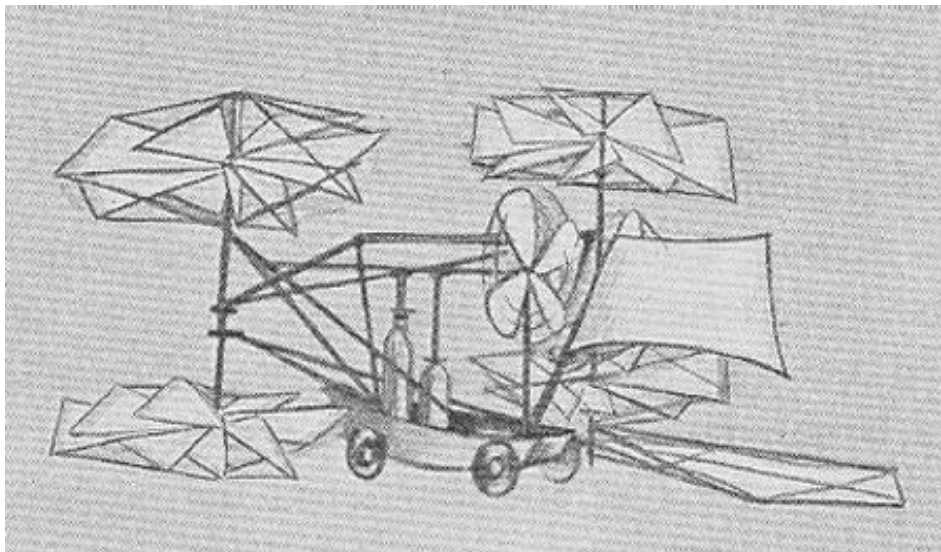
Više od 2000 godina kasnije, oko 1754., Mihail Lomonosov iz Rusije razvio je mali koaksijalni rotor sličan kineskoj vrtilici, ali pokretan opružnim uređajem. Uređaj je slobodno letio i dosegao je nadmorsku visinu od jednog metra. Uređaj je znanstvenik namjeravao koristiti za podizanje termometara i drugih malih instrumenata u zrak. Nažalost implementacija samog uređaja nije zaživjela te je ideja odbačena.

Među svojim brojnim složenim crtežima, renesansni vizionar Leonardo da Vinci prikazuje osnovni helikopterski uređaj koji može nositi čovjeka. Da Vincijeva ideja bila je očita elaboracija Arhimedova vijka za vodu, ali s uvidom u problem leta. Ideja prikazana na slici 2. sastoji se od konstrukcije, izgrađene na čvrstoj kružnoj platformi, sa središnjim okomitim stupom poduprtim s tri dijagonalna člana koji se sastaju na maloj kružnoj ploči otprilike na pola puta do stupa. Gornja polovica stupa je potporna os za veliko spiralno jedro od platna s polumjerom od 5 metra. Unutarnji rub jedra mota se u smjeru kazaljke na satu oko stupa, dok je vanjski rub jedra konopima ili žicama povezan s prstenom koji se okreće oko donje platforme.



Slika 2. Da Vincijev prikaz helikoptera iz 15 stoljeća (Aerospaceweb.org, 2011.)

U 18. i 19. stoljeću pojavljuje se veliki broj ideja i pokušaja izrade samog helikoptera. Sir George Cayley je izradio koncept vrijedan pozornosti (Pritchard, 1961.). Njegova fascinacija letom dovela ga je do dizajniranja i izrade uređaja za vrtnju ruku 1804. godine, koji je vjerojatno bio jedan od prvih znanstvenih pokušaja proučavanja aerodinamičkih sila koje proizvode nosiva krila. Cayley je objavio rad koji je postavio temelje moderne aerodinamike. U kasnijem radu, objavljenom 1843. godine, Cayley daje pojedinosti o relativno velikom dizajnu zrakoplova s vertikalnim letom koje je nazvao "Zračna kočija". Stroj je imao dva para bočno postavljenih rotora za nosivost i gurane propelere. Njegova je ideja bila da se diskovi priljube tijekom leta prema naprijed, postajući kružna krila. Međutim, Cayleyev uređaj ostao je samo koncept jer su jedini dostupni motori u to vrijeme bili parni motori, a bili su preteški za uspješan pogon leta. Na slici 3. prikazana je ideja Cayleyjevog helikoptera iz 1796. Nedostatak odgovarajućeg motora i dalje je gušio aeronautički napredak, kako za fiksne, tako i za rotirajuće krilne primjene. Tek razvojem laganijih motora zrakoplovna industrija započeti će svoj napredak i brojne ideje, koje su ostali koncepti, će zaživjeti.



Slika 3. Izgled Cayleyjevog helikoptera iz 1796. (Pritchard, 1961.)

2.1.3. Razvoj motora i razvoj modernih helikoptera

Razvoj motora (pogonskog sustava) temeljan je za svaki oblik letenja. Dok su avioni mogli letjeti s motorima relativno niže snage, uspjeh helikoptera morao je pričekati dok se tehnologija avionskih motora dovoljno ne usavrši da bi se mogli izgraditi znatno snažniji i lakši motori. Pregled povijesnih zapisa pokazuje da je potreba za motorima s dovoljnim omjerom snage prema težini zaista bila ključna tehnologija koja je omogućila uspjeh helikoptera.

Rani rotor sustavi imali su izuzetno lošu aerodinamičku izvedbu s učinkovitošću od najviše 50%. To se odražavalo u motorima korištenim u nekim konceptima helikoptera dizajniranim početkom 1900-tih, koji su bili značajno preteški. Sve do razvoja unutarnjeg izgaranja, performanse parnih motora nastavljene su stalno poboljšavati, dostigavši visok stupanj praktičnosti inovacijama Jamesa Watta (Leishman, 2000.).

Najnovije tehnologije aeronautičkih parnih motora sredinom 19. stoljeća odražavaju se u djelima britanskih inženjera Stringfellowa i Hensena, te Amerikanca Charlesa Manlya. Hensenov parni motor težio je oko 7,26 kg i proizvodio je otprilike 0,746 kW što je davalo omjer snage prema težini od otprilike 0,06 što je otprilike tri puta više od tradicionalne pare toga doba. Međutim, kako bi se uštedjelo na težini, motor je bio bez kondenzatora i stoga se vrtio na fiksiranu količinu vode. Popularni francuski rotacijski motori „Gnome“ i „Le Rhone“ imali su omjere snage prema težini 0,576 kW/kg i vjerojatno su bili najnapredniji lagani motori svoga vremena. Ovaj tip motora koristili su brojni pioniri helikoptera tog razdoblja, uključujući Igora Sikorskog u svom ispitnom postrojenju iz 1910. godine. Rotacijski motor imao je nedostatke, ali u usporedbi s drugim vrstama motora koji su tada bili dostupni, bili su mirniji u radu i dovoljno lagani da budu

pogodni za upotrebu na zrakoplovima. Tehnologija koja omogućuje vertikalni let sada je konačno bila dostupna (Fay, 1987.)

Francuski izumitelj Paul Cornu 1907. dizajnirao je i napravio helikopter Cornu koji je koristio dva suprotno rotirajuća rotora od 6,1 metara (20 stopa) pogonjena motorom Antoinette od 24 KS (18 kW). Dana 13. studenog 1907. podigao je svog izumitelja na 0,3 metra i ostao u zraku 20 sekundi. To je bio prvi slobodni let s pilotom (Leishman, 2000.). Nakon prvog leta bila su mnogobrojni pokušaji izrade helikoptera, ali najistaknutiji u tom razdoblju je danski izumitelj Jacob Ellehammer koji je izgradio helikopter Ellehammer 1912. godine (Taylor, 1989). Na slici 4. vidi se prikaz helikoptera Paula Cornua iz 1907. koji je odrađen prvi slobodni let.



Slika 4. Helikopter Paula Cornua iz 1907. godine (Ltd, 2022.)

Kroz prvu polovicu 19. stoljeća nastavili su se razni eksperimenti za ostvarivanje uspješnih letova s helikopterom, ali najuspješnije razdoblje bilo je netom prije i za vrijeme Drugog svjetskog rata. Tada je nastala čitava industrija helikoptera koji svojom stabilnošću i učinkovitošću su bili vrlo daleko od samih početaka. Jedna od značajnijih zrakoplovnih tvrtka za izradu helikoptera je Bell Helicopter. Nastala je 1935. godine u New Yorku i specijalizirana je za izradu borbenih helikoptera, a danas osim borbenih helikoptera posjeduju policijske i civilne helikoptere za privatnu upotrebu. Jedan od tih borbenih helikoptera je Bell UH-1 koji je tema ovog diplomskog rada.

2.2 Bell UH-1 Iroquois

Bell UH-1 Iroquois, poznat i kao „Huey“, je vojni helikopter kojeg je dizajnirala i proizvela američka zrakoplovna tvrtka Bell Helicopter. To je prvi model iz uspješne obitelji Huey i prvi vojni helikopter s turbinskim motorom u službi Sjedinjenih Američkih Država. Razvoj Iroquoisa započeo je ranih 1950-ih, potaknut potrebom američke vojske za novim helikopterom za medicinsku evakuaciju i opću podršku. Zrakoplov Bell 204, prvi put poletio 20. listopada 1956. i dobro je prihvaćen zbog performansi jednostavnog turboosovinskog motora u usporedbi s klipnim motorima. Bell je brzo razvio modele s jačim motorima, a do 1966. su ugrađivani motori poput Lycoming T53-L-13. Proširena verzija Iroquoisa, koja je prvi put letjela u kolovozu 1961., razvijena je kako bi zadovoljila vojne zahtjeve za većim kapacitetom vojnika. Daljnje modifikacije uključivale su upotrebu potpuno aluminijske konstrukcije, uvođenje rotorske kočnice i alternativnih pogonskih jedinica (DVHAA, 2008). Slikom 5. prikazan je izgled helikoptera koji je tema ovog rada.



Slika 5. UH-1H Huey (Airwolfhound, 2018.)

Iroquois je prvi puta sudjelovao u borbenim operacijama tijekom Vijetnamskog rata. Koristio se za različite namjene, uključujući prijevoz, zračni napad, medicinsku evakuaciju, potragu i

spašavanje. Naoružani modeli Iroquoisa nosili su različito oružje, uključujući rakete, bacače granata i mitraljeze, prilagođavajući se specifičnim operacijama.

2.2.1 Osnovni podaci o helikopteru

Osnovni podaci o performansama helikoptera prikazani su u tablici 1. Priloženi podaci mogu varirati o seriji i godini proizvodnje helikoptera, ali varijacije nisu velike. Također, priloženi podaci o performansama helikoptera nisu važni za nastavak rada, ali su od vrlo velike važnosti za svaki helikopter.

Tablica 1. Osnovni podaci o helikopteru (DVHAA, 2008)

Dugotrajna brzina krstarenja	250 km/h	Vertikalna brzina uspona	5,1 m/s
Najveća brzina kontinuirane snage	293 km/h	Maksimalna visina leta	6100 m
Najveća brzina	304 km/h	Maksimalni bočni vjetar	65 km/h
Brzina poniranja	367 km/h	Manevarska sposobnost	-0,5 do +2,8
Maksimalna brzina uspona	12,8 m/s	Maksimalna dužina leta	3,3 sata
Brzina uspona nakon otkaza jednog motora	3,8 km/h	Radijus misije	241 km

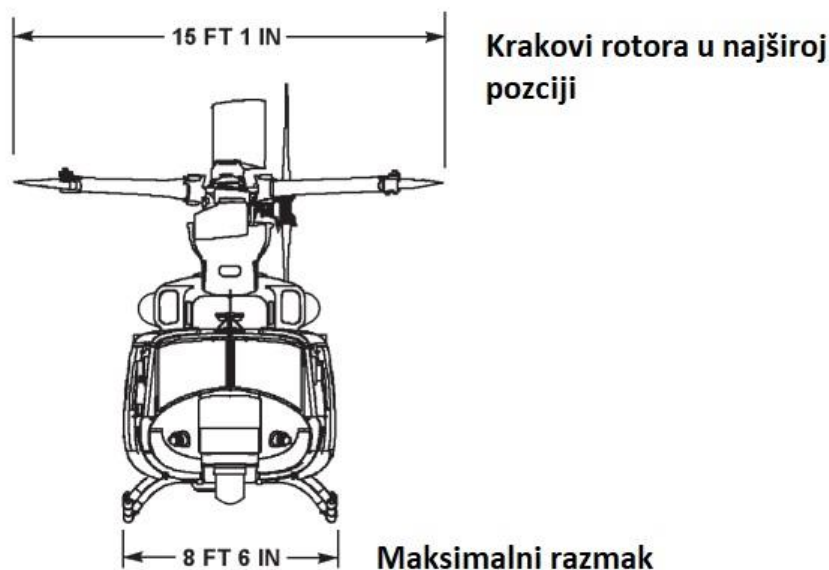
2.2.2 Dizajn i dimenzije

Konstrukcija helikoptera ima metalni trup polumonokok konstrukcije sa cjevastim skijama za slijetanje i dvije lopatice rotora na glavnom rotoru (Endres, 2006.). Glavna konstrukcija sastoji se od dvije uzdužne glavne grede koje se protežu ispod putničke kabine do nosa i natrag do točke pričvršćenja stražnje krake. Glavne grede povezane su poprečnim pregradama i predstavljaju potpurnu strukturu za kabinu, podvozje helikoptera, podne spremnike goriva, prijenos, motor i stražnju granu. Glavne grede spojene su na podiznoj gredi, kratkoj aluminijskoj konstrukciji nosača koja je pričvršćena na prijenos preko podizne veze na vrhu i kuke za teret na dnu, a nalazi se u težištu zrakoplova. Podizne grede su kasnije u životnom vijeku UH-1H promijenjene u čelične, zbog pucanja. Polumonokok repna grana pričvršćena je za trup s četiri vijka (Defence, 1987).

Dinamičke komponente UH-1H uključuju motor, prijenos, jarbol rotora, lopatice glavnog rotora, pogonsku osovinu repnog rotora i mjenjače repnog rotora od 42 stupnja i 90 stupnjeva.

Sustav s dvije lopatice smanjuje prostor za pohranu potreban za zrakoplov, ali uz cijenu viših razina vibracija. Repni rotor se pokreće iz glavnog prijenosa, preko dva usmjerena mjenjača koji daju brzinu repnog rotora približno šest puta veću od brzine glavnog rotora kako bi se povećala učinkovitost repnog rotora (Defence, 1987).

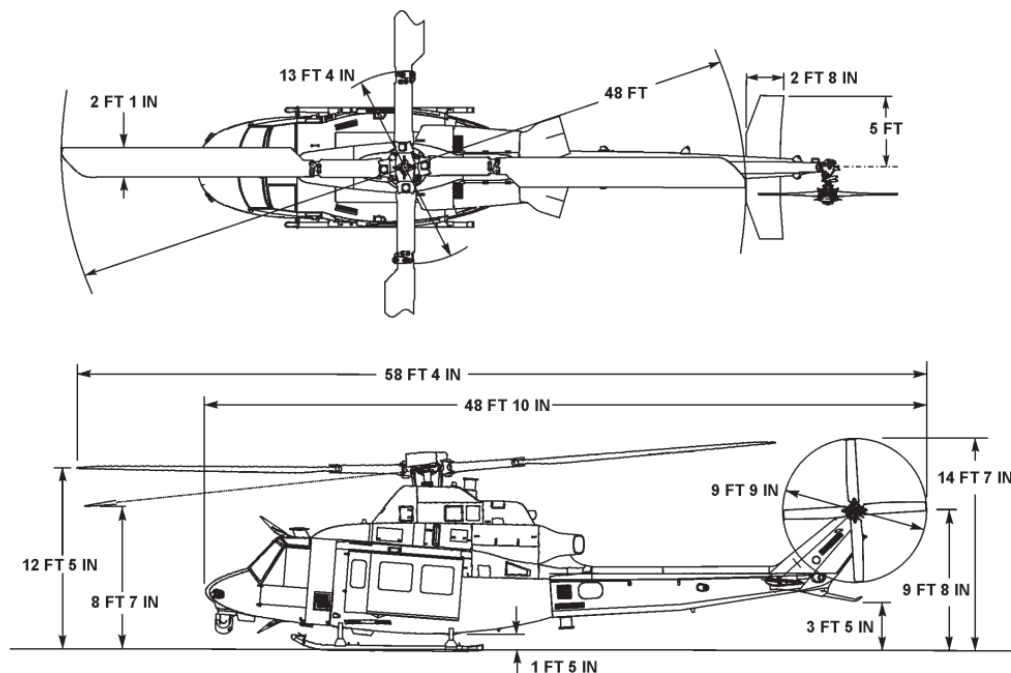
Vanjske dimenzije helikoptera prikazane su na slikama od 6. i 7.



Slika 6. Nacrt helikoptera (DVHAA, 2008)

Na slici 7., osim detaljnog prikaza vanjskih dimenzija helikoptera, također se uočava dinamičan prikaz krakova rotora u gibanju. Rotor je vizualno predstavljen u četiri ključna položaja kako bi se omogućilo bolje razumijevanje pojedinih dimenzija i karakteristika. Ovaj vizualni prikaz omogućuje da praćenje putanje i položaja lopatica rotora tijekom rotacije.

Dodatno, na slici je označena visina na kojoj se lopatice helikoptera nalaze tijekom leta, pružajući informacije o razini leta. Ovaj podatak važan je za razumijevanje stabilnosti leta i ukupnog rasporeda helikoptera u zraku. Također, prikazana je visina lopatica dok je helikopter neaktivan, pružajući usporedbu između razina leta i stanja mirovanja.



Slika 7. Tlocrt (gore) i bokoct (dolje) helikoptera (DVHAA, 2008)

Pozornost će biti na podvozju helikoptera koje je detaljizirano dok ostale komponente nisu razrađene.

2.2.3 Prikaz i karakteristike podvozja korištenog u radu

Podvozje helikoptera, koje se originalno koristilo na helikopteru UH-1, sastoji se od dvije cjevaste skije i dva cjevasta poprečna nosača. Skije i nosači izrađeni su od aluminijskih legura. Koncept "popustljivog podvozja" koristi se u dizajnu podvozja, što omogućuje trajno deformiranje nakon izdržanih teških slijetanja. Taj je koncept bio praksa konstrukcije koja se koristila u nekoliko helikoptera. Omogućuje poprečnom članu, odnosno nosaču, da popusti pri opterećenjima znatno ispod granica opterećenja slijetanja, čime apsorbira veliki dio energije slijetanja plastičnom deformacijom. Ovaj pristup dizajnu temelji se na pretpostavci da zamjena jako deformiranih poprečnih cijevi prihvatljiva korisniku umjesto smanjenja performansi helikoptera povezanih s težim "elastičnim" elementima. Takav način konstruiranja je odobren od strane FAA (eng. *Federal Aviation Administration*) za civilne helikoptere. Međutim, do danas nijedna vojna specifikacija izričito nije odobrila taj način izvedbe. Proizvođač helikoptera UH-1 dopušta određenu količinu trajnog savijanja prije nego što maksimalna zahtijevana deformacija više ne može biti podnesena i zamjena postane nužna.

Također, postoje određeni zahtjevi na konstrukciju kako bi ona bila funkcionalna. Kriteriji na opterećenje konstrukcije podvozja postavljeni su prema specificiranim testnim zahtjevima, koji

zahtijevaju ispitivanje padom helikoptera uglavnom prema standardima MIL-S-6053A, MIL-T-8679 i MIL-T-8698. Bruto težina helikoptera specificirana je na 2994 kile (Anderson & Holmes, 1966.).

- Brzina slijetanja ne smije biti veća od 2,45 metra u sekundi (8 stopa u sekundi) u kombinaciji s uzgonom koji daje rotor od dvije trećine ukupne težine helikoptera.
- Ravno slijetanje - dizajn za krajnju brzinu udara s raspodjelom težine koja je kritična za podvozje i nosivu konstrukciju u ravnom ili statičkom položaju.
- Slijetanje nosom prema gore - dizajn za krajnju brzinu udara s raspodjelom težine koja je kritična za podvozje i nosivu konstrukciju u položaju nosa prema gore.
- Nagnuto slijetanje - dizajn za krajnju brzinu udara s raspodjelom težine koja je kritična za podvozje i nosivu konstrukciju u položaju nagnutom.

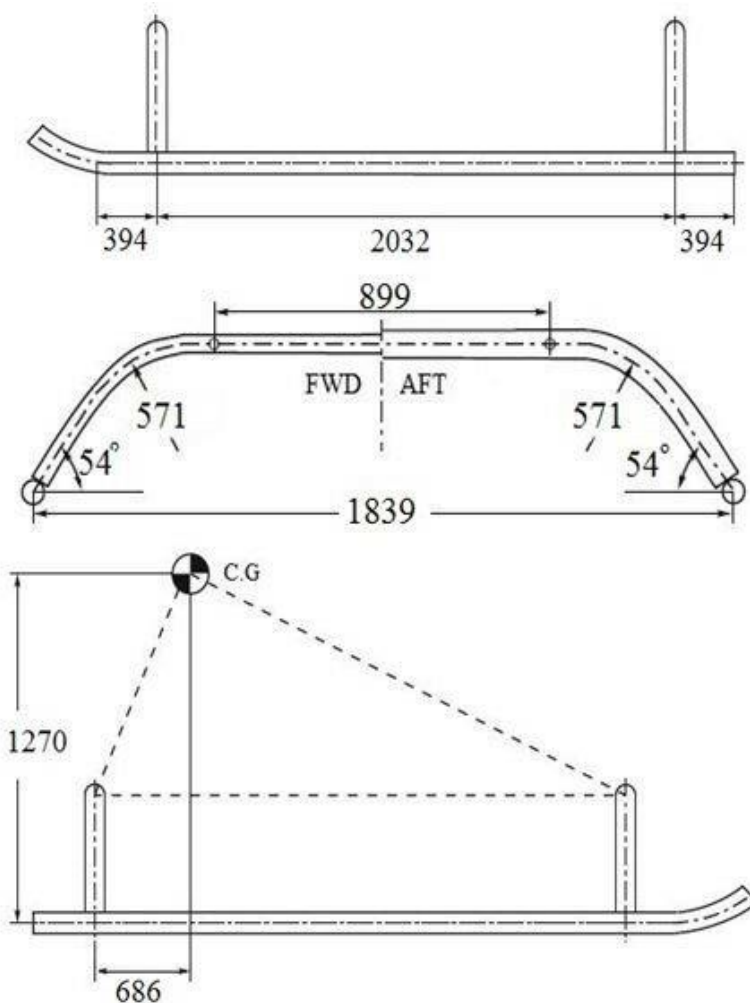
Krajnja čvrstoća podvozja helikoptera određena je dvama zahtjevima (Anderson & Holmes, 1966.):

- Konstrukcija mora izdržati, bez otkaza, krajnje opterećenje proizašlo iz uvjeta opterećenja koji uključuju krajnji faktor sigurnosti od 1,5.
- Tijekom demonstracije testa padanja, ne smije doći do otkaza konstrukcije pri brzini vertikalnog spuštanja jednakoj granici vertikalne brzine spuštanja pomnoženoj s kvadratnim korijenom od 1,5.

Dimenzije koje su korištene za izradu CAD (eng. *Computer-aided design*) modela prikazane su slikom 8.

Dimenzije koje nisu na prikazane na slici 8., poput presjeka podvozja i savijenog završetka skije helikoptera, predstavljene su prema sljedećim pretpostavkama. Ukupan promjer cijevi horizontalne skije, uzimajući u obzir odnose s ostalim dimenzijama, postavljen je na 100 mm, dok je debljina te cijevi pretpostavljena kao 10 mm. Nadalje, ukupni promjer cijevi poprečnog nosača pretpostavljen je kao 75 mm, dok je debljina poprečnog nosača pretpostavljena kao 5 mm. Dimenzija vrha horizontalne skije pretpostavljena je na 100 mm, iako ta dimenzija nije važna za numeričku analizu.

Važno je naglasiti da su ove pretpostavljene dimenzije vjerojatno netočne, ali su odabrane zbog ograničenja informacija o tim dimenzijama. Ova aproksimacija pruža preliminarni okvir za daljnje proučavanje.



Slika 8. Dimenzije podvozja helikoptera (Anderson & Holmes, 1966.)

2.2.4 Materijal podvozja helikoptera

Za materijal podvozja u analizi pretpostavljena je aluminijska legura 6061-T6 koja se često koristi u izradi podvozja zrakoplova zbog svojih iznimnih svojstava. Aluminijska legura je metalna legura koja sadrži aluminij kao osnovni element, a dodatno je legirana drugim metalima kako bi se poboljšala njena svojstva. Aluminijska legura 6061-T6 posebno je poznata po visokoj čvrstoći, što je čini iznimno korisnom u avijaciji i drugim primjenama gdje je potrebna lagana, ali izdržljiva konstrukcija. U slučaju 6061-T6 legure, glavni legirani elementi su cink i magnezij, a postupak termičke obrade uključuje homogenizaciju, kaljenje i dozrijevanje što dodatno poboljšava njezina mehanička svojstva. Aluminijske legure često se koriste u industriji zbog njihove visoke žilavosti, otpornosti na koroziju te mogućnosti oblikovanja i obrade. Ovisno o specifičnim zahtjevima primjene, različite aluminijske legure mogu se odabrati kako bi se postigle optimalne karakteristike konstrukcije. U tablici 2. prikazana su najosnovnija svojstva aluminijske legure koja je korištena u radu.

Tablica 2. Svojstva aluminijske legure korištene u analizi podvozja helikoptera (Shields, 2019.)

Gustoća, ρ	2700 kgs ⁻³
Granica tečenja, R_e	244 MPa
Modul elastičnosti, E	69,04 GPa
Poissonov faktor, ν	0,33
Modul smicanja, G	25,95 GPa

2.2.5 Opterećenje podvozja

Opterećenje nastaje prilikom kontakta podvozja i površine na koju helikopter slijeće. Nastala tlačna sila F_N djeluje na podvozje helikoptera te se naprezanja prenose dalje kroz konstrukciju. Formula za izračun sile kojom helikopter slijeće dobiva se iz izvora (Anderson & Holmes, 1966.).

Izraz za proračun sile glasi:

$$F_N = W_e \cdot N_j \cdot g, \quad (2.1)$$

gdje je:

- $W_e = 2009$ kg - efektivna masa helikoptera pri slijetanju,
- $N_j = 1,95$ – faktor opterećenja tijekom slijetanja,
- $g = 9,81$ m/s² – gravitacijska konstanta.

To su veličine koje su se dobile uslijed sljedećih uvjeta:

- $V = 1,21$ m/s – vertikalna komponenta brzine helikoptera u odnosu na tlo uzeta iz rezultata testiranja (Anderson & Holmes, 1966.),
- $L = 0,42$ - omjer uzgona rotora prema konstrukcijskoj bruto težini za brzinu od 1,21 m/s,
- $h = 7,57$ cm – visina s koje se vrši test slijetanja.

Uvrštavajući u gornji izraz vrijednosti u izraz (2.1) slijedi iznos sile na podvozju:

$$F_N = 38431 \text{ N.}$$

Rezultati su povezani s udarom helikoptera u tlo dok istovremeno slijeće s dvije skije, pri čemu je centar gravitacije smješten u maksimalnoj udaljenoj točki koja može biti na stražnjem dijelu helikoptera, kako je prikazano na slici 8. Ovaj se iznos sile uzima kao relevantan u analizi više slučajeva. Ako se brzina slijetanja značajno ne mijenja, sila kojom helikopter udara o tlo ne mijenja se puno.

3. METODA KONAČNIH ELEMENATA

3.1 O metodi konačnih elemenata

Točan trenutak početka razvoja metode konačnih elemenata nije jasno definiran, ali može se pratiti njezin evolucijski put od ranih četrdesetih godina prošlog stoljeća. Ideja zamjene kontinuiranog sustava s diskretnim elementima tada je prvi put zaživjela, no tek je gotovo dva desetljeća kasnije, u razdoblju između 1960. i 1970. godine, došlo do pojma konačnog elementa i računalne primjene u rješavanju inženjerskih problema.

Počeci metode konačnih elemenata usko su bili povezani s mehanikom deformabilnih tijela, posebice s linearno-statičkim problemima. Međutim, s vremenom je njeno područje primjene prošireno na dinamičke probleme, kao i na druga područja poput mehanike fluida i prijenosa topline.

Osnovni motiv za razvoj metode konačnih elemenata leži u činjenici da se za rješavanje problema kontinuiranih sustava često moraju rješavati kompleksne diferencijalne jednadžbe. Analitička rješenja su često moguća samo za pojednostavljene modele, pa su numeričke metode, poput metode konačnih elemenata, postale neophodne. Ova metoda omogućuje zamjenu diferencijalnih jednadžbi algebarskim, pri čemu se kontinuirani sustav diskretizira na konačan broj manjih elemenata.

Konačni elementi, odnosno diskretni dijelovi sustava, povezani su u čvorovima, a stanje u svakom konačnom elementu opisano je interpolacijskim funkcijama. Važno je naglasiti da uspješno rješavanje problema kontinuiranog sustava ovisi o pažljivom oblikovanju mreže konačnih elemenata. Pravilna raspodjela i broj konačnih elemenata ključni su za približavanje stvarnom ponašanju sustava.

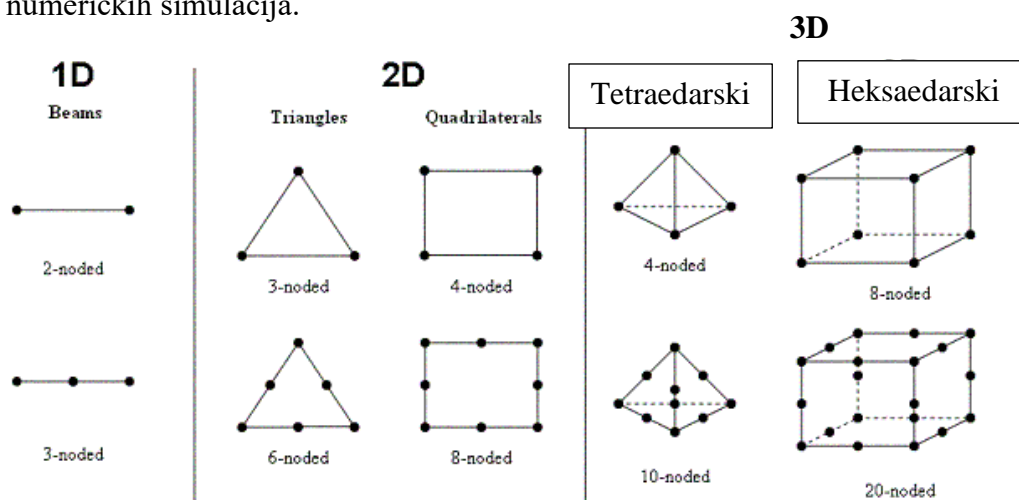
Danas, metoda konačnih elemenata široko se primjenjuje u mehanici deformabilnih tijela za analizu statičkih i dinamičkih problema, ali i općenito u rješavanju problema polja. Od proračuna temperaturnih polja do analize elektromagnetskih polja, metoda konačnih elemenata je postala nezaobilazan alat u inženjerskoj praksi, pružajući preciznost i učinkovitost u raznolikim područjima (Sorić, 2004).

3.1.1 Konačni elementi

Ovisno o geometriji i o nepoznatim parametrima u čvorovima, razvijeni su različiti tipovi konačnih elemenata. Kompleksniji oblici konstrukcija i potreba za preciznijim rezultatima često

zahtijevaju korištenje konačnih elemenata s većim brojem nepoznanica, što rezultira primjenom složenijih interpolacijskih funkcija unutar pojedinog elementa.

Stupnjevi slobode elementa predstavljaju nepoznate parametre u čvorovima, koji u okviru metode pomaka u mehanici deformabilnih tijela opisuju pomake i derivacije pomaka. Na slici 9. prikazane su skupine konačnih elemenata koje se najčešće koriste u praktičnoj primjeni, dok sljedeća poglavlja detaljnije opisuju konačne elemente koji su specifično korišteni u ovom radu. Ova prilagodba omogućuje bolje prilagođavanje modela stvarnim uvjetima analize i optimizaciju performansi numeričkih simulacija.



Slika 9. Najčešće korišteni konačni elementi (ANSYS®, 2011)

3.2 Programski paket Ansys®

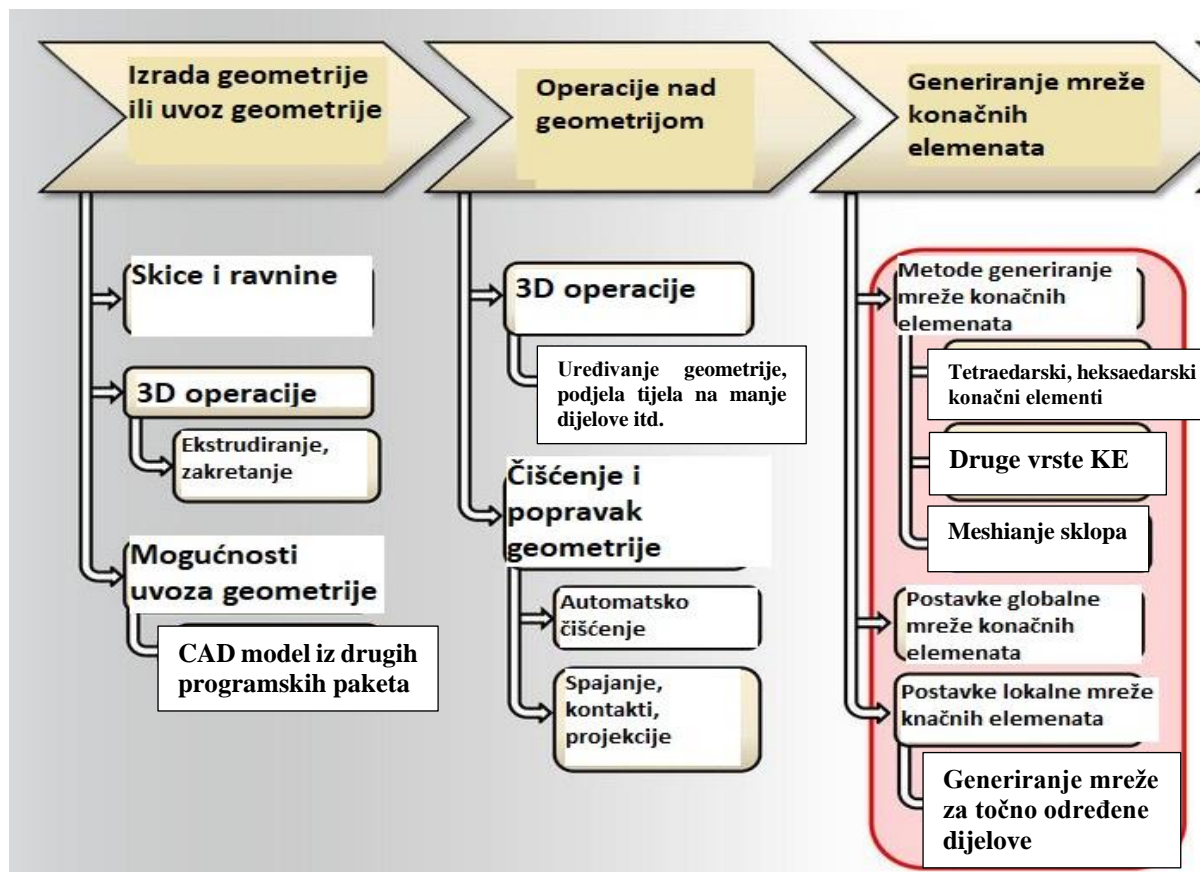
Programski paket Ansys® je sveobuhvatan programski paket za numeričku simulaciju inženjerskih problema, osmišljen kako bi inženjerima i znanstvenicima omogućio analizu i rješavanje složenih problema u područjima poput strukturalne analize, termalne analize, dinamike, elektromagnetskih polja, protoka fluida i mnogih drugih. Sastoji se od nekoliko ključnih komponenata koje se mogu podijeliti na tri osnovne faze: pretprocesor, solver (rješavač), i postprocesor. Svaka od ovih faza obavlja specifične zadatke kako bi omogućila korisnicima modeliranje, analizu i interpretaciju rezultata simulacija (ANSYS®, 2011).

Pretprocesor u programskom paketu Ansys® ima ključnu ulogu u pripremi i definiranju parametara simulacije. Ovaj segment programskog paketa Ansys® omogućuje korisnicima da pripreme i prilagode svoj model prije nego što se krene u analizu, što uključuje kompleksne korake poput modeliranja geometrije, postavljanja materijala, generiranja mreže konačnih elemenata

(diskretizacije) i postavljanja rubnih uvjeta. Neke od glavnih zadaća pretprocesora u programskom paketu Ansys® uključuju sljedeće elemente:

- **Modeliranje geometrije.** Pretprocesor omogućuje korisnicima da stvore ili učitaju stvarne geometrijske oblike svojih inženjerskih konstrukcija. Integracija s CAD (eng. *Computer-Aided Design*) programima olakšava uvoz preciznih geometrijskih podataka. Nakon učitavanja geometrije, korisnici mogu izvršiti potrebne prilagodbe, stvarati dodatne komponente ili manipulirati geometrijom prema specifičnim zahtjevima analize.
- **Generiranje mreže konačnih elemenata.** Generiranje mreže konačnih elemenata (diskretizacija) ključno je za preciznost numeričkih simulacija. Pretprocesor omogućuje korisnicima postavljanje mreže koja modelira strukturu njihovog sustava. Kontrola gustoće mreže i veličine elemenata omogućuje prilagodbu preciznosti analize i resursima koji su na raspolaganju.
- **Definiranje materijala i svojstava.** Definiranje materijala koji čine inženjersku konstrukciju ključno je za preciznost simulacije. Korisnici mogu odabrati materijale iz postojeće baze podataka ili unijeti vlastite materijalne parametre. Dodatno, postavke termičkih i mehaničkih svojstava, poput modula elastičnosti ili koeficijenata toplinske ekspanzije, mogu se specificirati kako bi se dobila realistična simulacija ponašanja konstrukcije.
- **Postavljanje rubnih uvjeta.** Postavljanje rubnih uvjeta određuje kako će se konstrukcija ponašati na svojim granicama. Korisnici definiraju načine ponašanja čvorova ili površina pod utjecajem vanjskih sila, momenta, temperaturnih opterećenja ili drugih uvjeta. Ovi rubni uvjeti odražavaju stvarne uvjete pod kojima je konstrukcija podvrgnuta.
- **Postavljanje opterećenja.** U ovom koraku, korisnici postavljaju opterećenja koja će djelovati na konstrukciju. To može uključivati sile, momente, kontinuirana opterećenja, temperature ili druge vanjske utjecaje. Precizno postavljanje opterećenja ključno je za simulaciju stvarnih uvjeta rada konstrukcije.

Na slici 10. nalazi se shematski prikaz rada pretprocesora. Prikazane su razne mogućnosti koje korisnici programskog paketa Ansys® imaju mogućnost koristiti unutar svakog dijela pretprocesora. Važno je naglasiti da su na slici 10. nabrojane samo neke od opcija koje nudi pretprocesor.



Slika 10. Tijek rada pretprocesora (ANSYS®, 2011)

Rješavač (solver) u programskom paketu Ansys® predstavlja srž numeričke simulacije. Ova komponenta odgovorna je za primjenu metode konačnih elemenata (MKE) na model koji je pripremljen u pretprocesoru. Kroz niz algoritama i numeričkih tehnika, rješavač analizira konstrukciju, materijale, i uvjete opterećenja kako bi pružio korisnicima detaljne informacije o ponašanju njihovog inženjerskog sustava. Različite vrste analiza, uključujući statičku, dinamičku, termalnu, i analizu protoka fluida, provode se kroz rješavač, nudeći dublje razumijevanje ponašanja konstrukcije. Rješavač primjenjuje metodu konačnih elemenata za rješavanje sustava diferencijalnih jednadžbi koje opisuju ponašanje materijala i konstrukcije. Razne numeričke metode koriste se za dobivanje stabilnih i točnih rješenja.

Proces rješavanja često je iterativan. Rješavač pokušava konvergirati prema stabilnom rješenju iterirajući kroz cikluse proračuna. Iteracije se ponavljaju sve dok se ne postigne zadovoljavajuća konvergencija, odnosno dok rezultati ne postanu konzistentni i stabilni. Također, izračunava raspodjelu naprezanja i deformacija unutar konstrukcije pod utjecajem zadanih uvjeta opterećenja. Ove informacije pomažu inženjerima u procjeni sigurnosti i performansi strukture. Vrlo je važno napomenuti da u dinamičkim analizama koristi vremenske korake kako bi pratilo ponašanje

konstrukcije kroz vrijeme. Ovo je posebno važno prilikom analize dinamičkih opterećenja i vibracija.

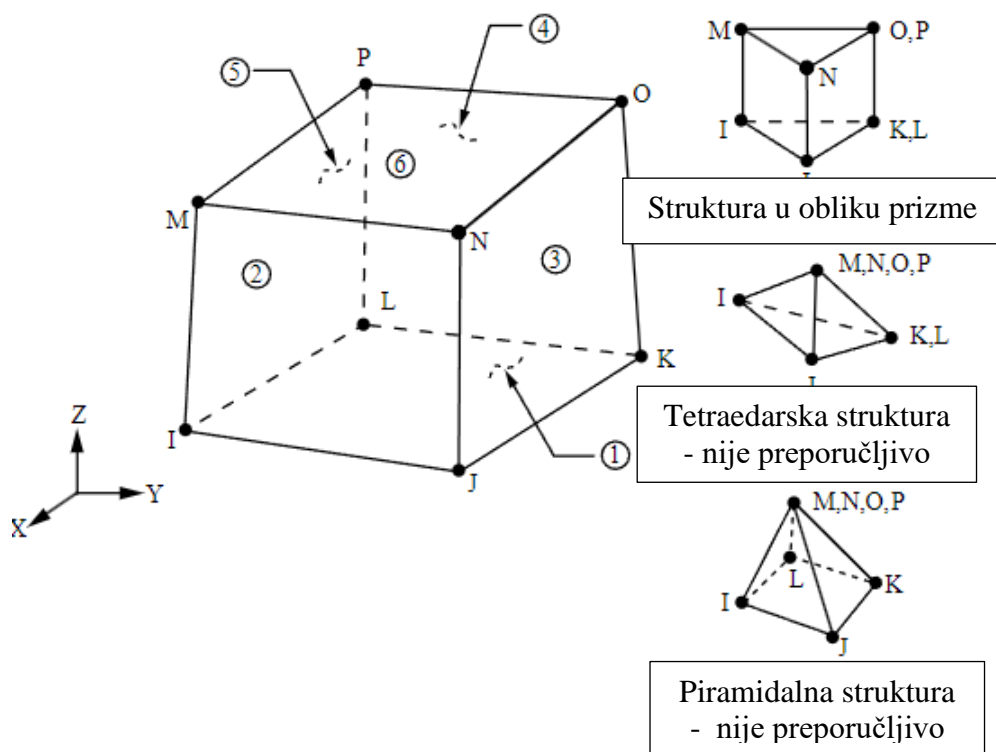
Postprocesor u programskom paketu Ansys® predstavlja ključni segment koji omogućuje inženjerima interpretaciju rezultata simulacije, vizualizaciju podataka i donošenje informiranih odluka temeljenih na analizi rezultata. Nakon završetka faze rješavača, postprocesor pruža alate za detaljnu analizu rezultata, generiranje izvještaja i vizualizaciju ponašanja inženjerskih konstrukcija.

3.2.1 Konačni elementi korišteni u programskom paketu Ansys®

U ovom radu za numeričku analizu korišteno je više vrsta elemenata, a najviše su upotrebljavani heksaedarski elementi, tetraedarski elementi, dok su u maloj mjeri korišteni ljuskasti elementi.

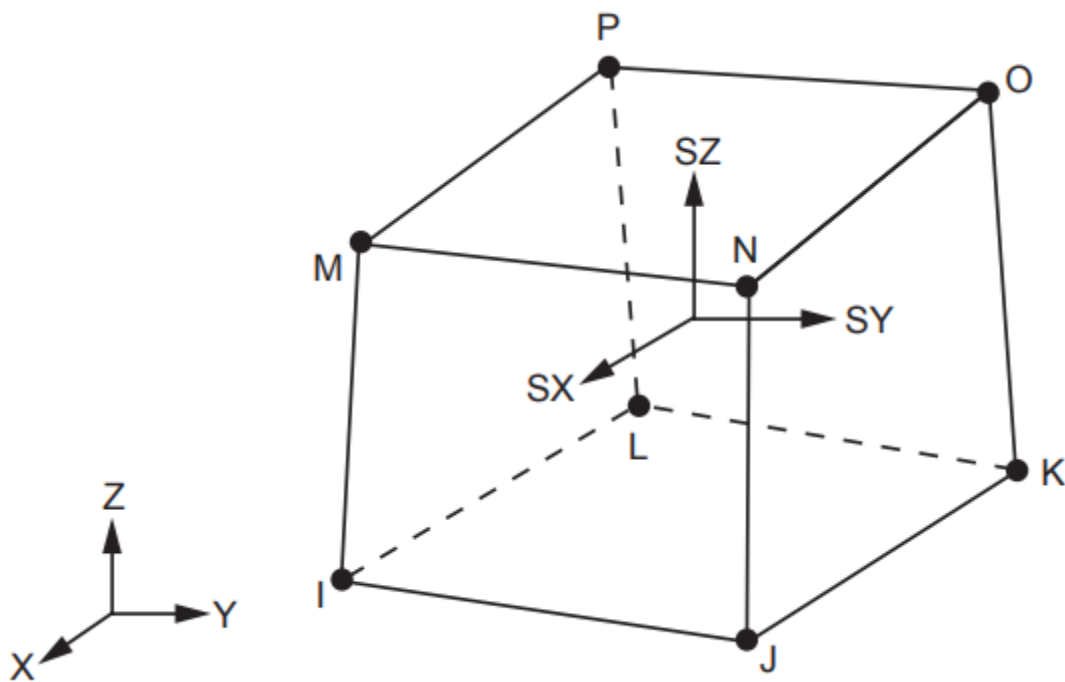
Najkorišteniji je heksaedarski element SOLID185. SOLID185 koristi se za trodimenzionalno modeliranje čvrstih konstrukcija. Definiran je s osam čvorova, pri čemu svaki čvor ima tri stupnja slobode: translacije u smjeru x , y i z osi. Element posjeduje mogućnosti plastifikacije, hiperelastičnosti, ojačavanja naprežanja, vremenskog odziva i velikih deformacija. Također ima sposobnost miješane formulacije za simuliranje deformacija gotovo nekomprimirajućih elastoplastičnih materijala, kao i potpuno nekomprimirajućih hiperelastičnih materijala. Geometrija i lokacije čvorova za ovaj element prikazani su na slici 11. Zadani koordinatni sustav elementa usmjeren je prema globalnim smjerovima (ANSYS®, 2011).

Na slici je naznačeno kako tetraedarske i piramidalne oblike konačnih elemenata nije preporučljivo koristiti. Korištenje tetraedarskih i piramidarnih oblika i struktura, dok se koristi heksaedarski element SOLID185, vrlo lako može uzrokovati lošu mrežu konačnih elemenata koja daje netočne rezultate ponašanja konstrukcije. Također, vrlo su podložni problemima poput izobličenja elemenata, što može utjecati na točnost i pouzdanost rezultata što je vidljivo u dinamičkim simulacijama gdje se takvi konačni elementi uopće ne koriste. Korištenjem heksaedarskih konačnih elemenata konvergencija rezultata postaje brža i stabilnija jer koristi manje računalne memorije. Upravo zato takav način diskretizacije se najčešće izbjegava, iako je ponekad neophodan za korištenje zbog nedovoljno mjesta na konstrukciji za izradu heksaedarske strukture ili strukture u obliku prizme.



Slika 11. SOLID185 - Geometrija (ANSYS®, 2011)

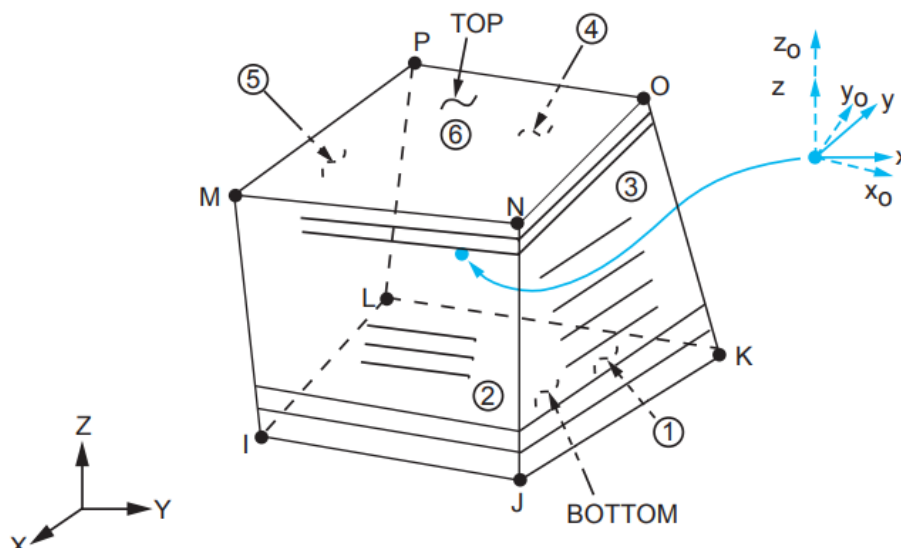
Tlakovi i sile na element se mogu unijeti kao površinska opterećenja na licima elementa, kako je prikazano brojevima označenim krugom na slici 11. Pozitivna naprezanja djeluju od elementa prema vani kao što je prikazano slikom 12.



Slika 12. Prikaz smjera pozitivnih naprezanja na SOLID185 (ANSYS®, 2011)

Prilikom korištenja SOLID185 u analizi konačnih elemenata, važno je uzeti u obzir određene pretpostavke i ograničenja koja utječu na modeliranje strukturalnih i čvrstih elemenata. Prvo, nulto-volumenski elementi nisu dopušteni, a svi elementi moraju imati osam čvorova. Numeriranje elemenata može se izvesti prema standardu ili prema specifičnoj shemi numeriranja, kako je prikazano na slici 11. Važno je izbjegavati okretanje elemenata, gdje bi dva odvojena volumena rezultirala zakrivljenim elementom, što najčešće proizlazi iz nepravilnog numeriranja (ANSYS®, 2011).

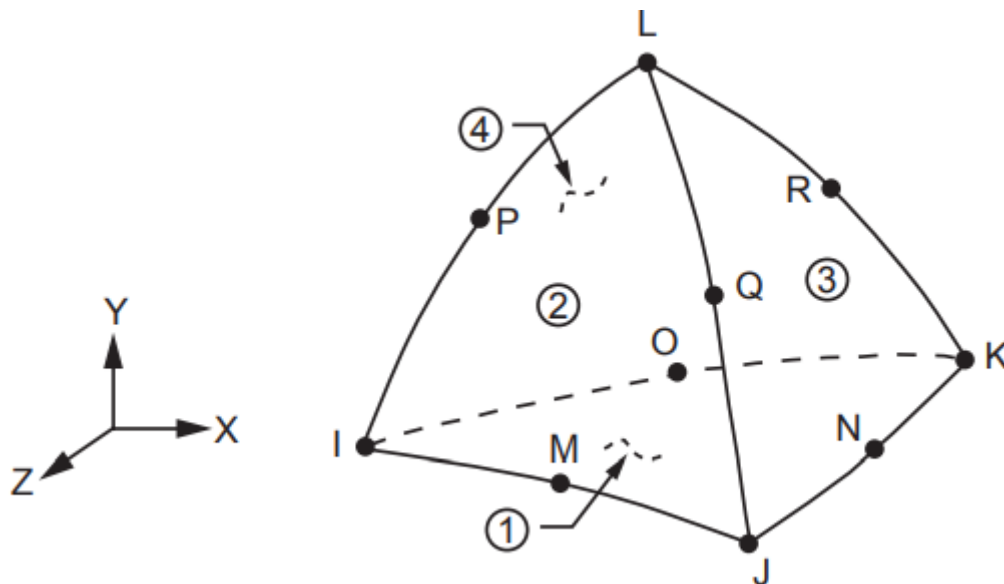
Također, SOLID185 može se koristiti i kao slojeviti čvrsti element. Element je definiran s osam čvorova. Element u obliku prizme može se formirati definiranjem istih brojeva čvorova za čvorove K i L, i O i P kao što se vidi na slici 13.



Slika 13. SOLID185 Slojeviti čvrsti element (ANSYS®, 2011)

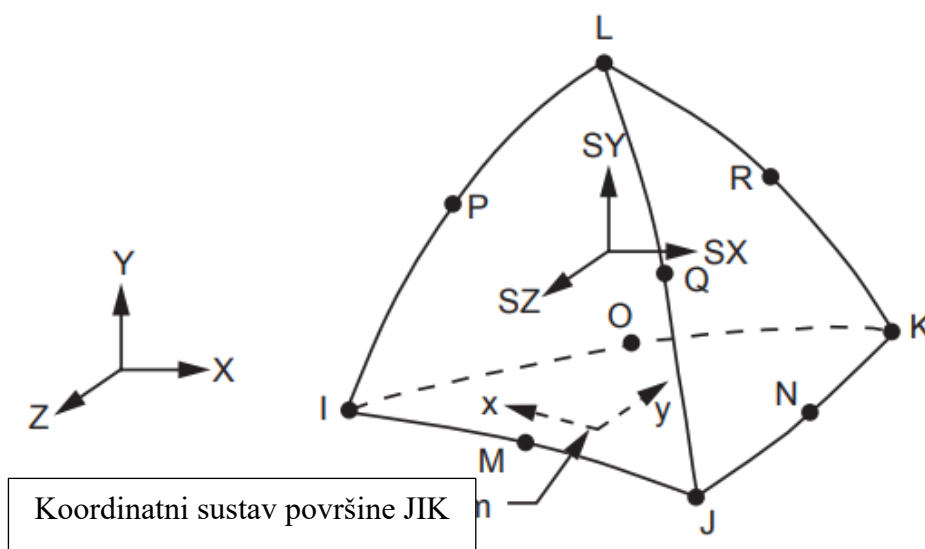
Osim heksaedarskih konačnih elemenata, u širokoj primjeni su i tetraedarski konačni elementi. Najkorišteniji tetraedarski konačni element je SOLID187. SOLID187 je konačni trodimenzionalni tetraedarski čvrsti element višeg reda s 10 čvorova. SOLID187 pokazuje kvadratično ponašanje pomaka i izuzetno je prikladan za modeliranje nepravilnih mreža. Element je definiran sa 10 čvorova, svaki s tri stupnja slobode po čvoru: translacije u čvorovima u smjeru x , y i z osi. Element posjeduje plastifikaciju, hiperelastičnost, vremenski odziv, ojačavanje napona i velike deformacije. Također, ima mogućnost mješovite formulacije za simuliranje deformacija gotovo nekomprimirajućih elastoplastičnih materijala, te potpuno nekomprimirajućih hiperelastičnih materijala (ANSYS®, 2011). Opisani element s pripadajućim komponentama čvorova te brojevima

koji su označeni krugom kako bi se u njih mogli unijeti tlakovi i sile kao površinska opterećenja prikazani su slikom 14.



Slika 14. SOLID187 - Geometrija (ANSYS®, 2011)

Na slici 15. prikazani su smjerovi naprezanja elemenata paralelni su koordinatnom sustavu elemenata. Izlazi naprezanja na površini izraženi su u koordinatnom sustavu površine. Koordinatni sustav za plohu JIK također prikazan je na slici 15.



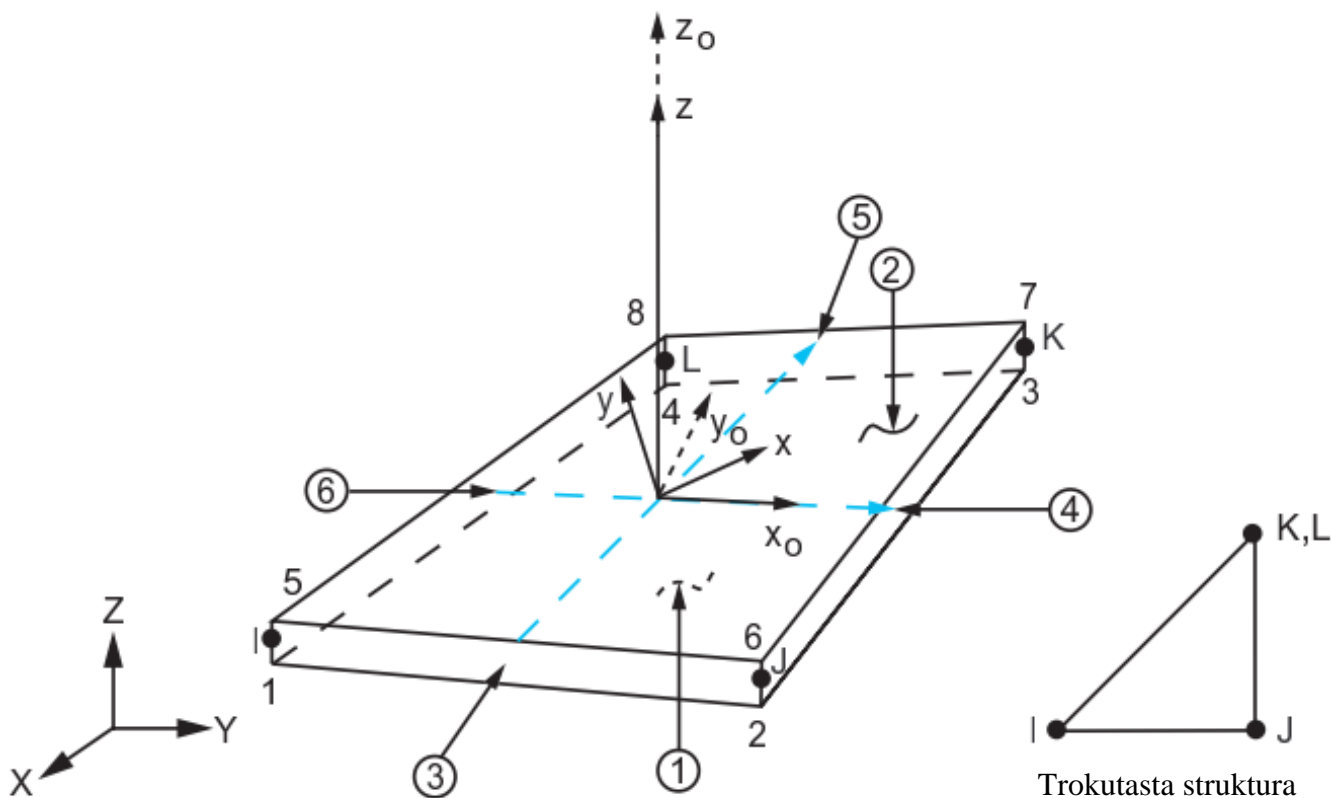
Slika 15. Prikaz smjera pozitivnih opterećenja na SOLID187 (ANSYS®, 2011)

Jednako kao i heksaedarski konačni element, tetraedarski konačni element ima pretpostavke i ograničenja koja su većinom jednaka kao kod heksaedarskog elementa.

Osim predstavljenih heksaedarskih i tetraedarskih konačnih elemenata u programskom paketu Ansys® u širokoj uporabi su ljuskasti elementi SHELL181. SHELL181 je pogodan za analizu tankih do umjereno debelih ljuskastih struktura. To je element s četiri čvora, pri čemu svaki čvor ima šest stupnjeva slobode: translacije u smjerovima x , y i z , te rotacije oko x , y i z osi.

SHELL181 je također prikladan za linearne, velike rotacije i velike deformacije. Promjene u debljini ljuske uzimaju se u obzir u nelinearnim analizama. U domeni elementa, podržane su kako potpune, tako i smanjene sheme integracije. Potpuna shema integracije koristi potpunu integraciju matematičkih formula tijekom procesa rješavanja. Također, Potpune one obično pružaju preciznije rezultate, ali mogu biti računski zahtjevnije i zahtijevati više resursa. Smanjenje sheme integracije koriste aproksimacije kako bi smanjile računsku složenost procesa. Iako smanjuju potrebu za resursima, ove sheme mogu dovesti do manje preciznih rezultata.

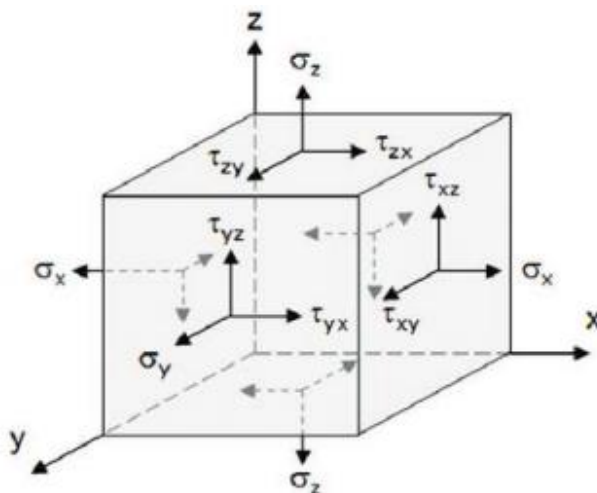
Slika 16. prikazuje geometriju, lokacije čvorova i koordinatni sustav elementa. Element je definiran informacijama o presjecima ljuske i četiri čvora (ANSYS®, 2011).



Slika 16. SHELL181 - Geometrija (ANSYS®, 2011)

4. UVJET ČVRSTOĆE I NAPREZANJA

Pri analizi konstrukcije primjenjivat će se deterministički pristup, tj. uvjet ili kriterij čvrstoće. Uvjet čvrstoće bit će zadovoljen ako naprezanje ne prelazi unaprijed definiranu vrijednost dopuštenog naprezanja σ_{dop} odnosno τ_{dop} . Dopušteno naprezanje σ_{dop} određuje se ovisno o materijalu od kojeg je konstrukcija napravljena kao što je pokazano u poglavlju 5.1.2. Slika 17. ilustrira komponente tenzora naprezanja na diferencijalnom elementu.



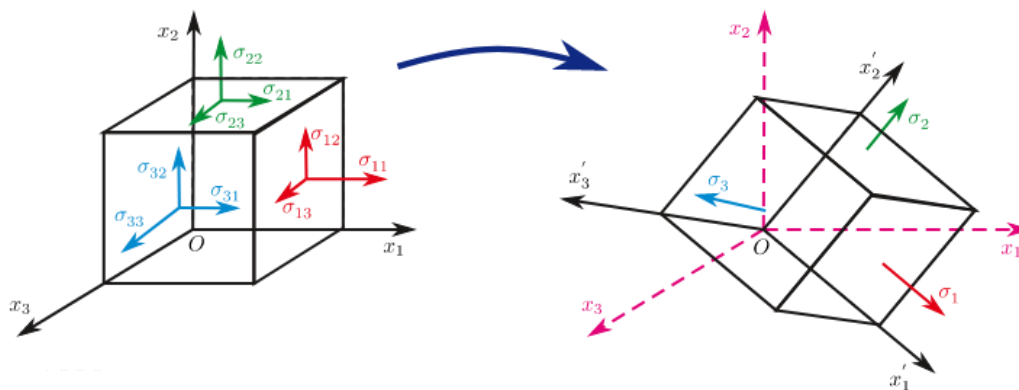
Slika 17. Komponente tenzora naprezanja (Rafaj, 2021)

Pripadne komponente tenzora naprezanja napisane u matričnom obliku glase:

$$\begin{bmatrix} \sigma_x & \tau_{xy} & \tau_{xz} \\ \tau_{yx} & \sigma_y & \tau_{yz} \\ \tau_{zx} & \tau_{zy} & \sigma_z \end{bmatrix}, \quad (4.1)$$

gdje σ označava normalna, a τ posmična naprezanja.

Također, prije računanja uvjeta čvrstoće nužno je razumjeti ekvivalentna naprezanja i teorije čvrstoće. Određivanje ekvivalentnog naprezanja temelji se na glavnim naprezanjima. Pri rotaciji koordinatnog sustava naprezanja mijenjaju se komponente tenzora naprezanja. Postoje osi duž kojih će normalna naprezanja poprimati najveću σ_{max} i najmanju σ_{min} vrijednost i ta se naprezanja nazivaju glavna naprezanja. U trodimenzionalnom prostoru, glavne osi naprezanja često se odnose na tri ortogonalne smjernice duž kojih se pojavljuju glavna naprezanja. Svaki smjer karakterizira određenu vrijednost normalnog naprezanja, što rezultira tri glavna naprezanja: σ_1 , σ_2 i σ_3 . Na slici 18. prikazana je rotacija koordinatnog sustava u kojima su postignute osi u kojima element ima najveću vrijednost normalnih naprezanja.



Slika 18. Glavna naprezanja (Plazibat, 2019.)

4.1 Teorija najveće distorzijske energije

Prema teoriji najveće distorzijske energije opasno stanje materijala nastaje kad gustoća distorzijske energije dostigne kritičnu vrijednost. Uvjet čvrstoće tada glasi:

$$U_{od} \leq U_{oddop}, \quad (4.2)$$

gdje gustoća distorzijske energije prema glasi

$$U_{od} = \frac{1+\nu}{6E} [(\sigma_1 - \sigma_2)^2 + (\sigma_2 - \sigma_3)^2 + (\sigma_3 - \sigma_1)^2]. \quad (4.3)$$

Kada pri jednoosnom naprezanju σ_1 dostigne vrijednost σ_{dop} dopuštena distorzijska energija iznosi

$$U_{oddop} = \frac{1+\nu}{6E} \sigma_{dop}^2 \quad (4.4)$$

Iz prethodnih jednadžbi proizlazi izraz za ekvivalentno naprezanje prema Von Misesu koje se izračunava prema formuli:

$$\sigma_{ekv} = \sqrt{\frac{1}{2} [(\sigma_1 - \sigma_2)^2 + (\sigma_2 - \sigma_3)^2 + (\sigma_3 - \sigma_1)^2]}, \quad (4.5)$$

pri čemu σ_1 , σ_2 i σ_3 predstavljaju glavna naprezanja.

Uvjet čvrstoće je zadovoljen ako su ekvivalentna manja od dopuštenih naprezanja, podijeljenih s zadanim faktorom sigurnosti S

$$\sigma_{ekv} < \frac{\sigma_{dop}}{S}, \quad (4.6)$$

gdje S predstavlja faktor sigurnosti koji se za konstrukcije u strojarstvu najčešće uzima u granicama

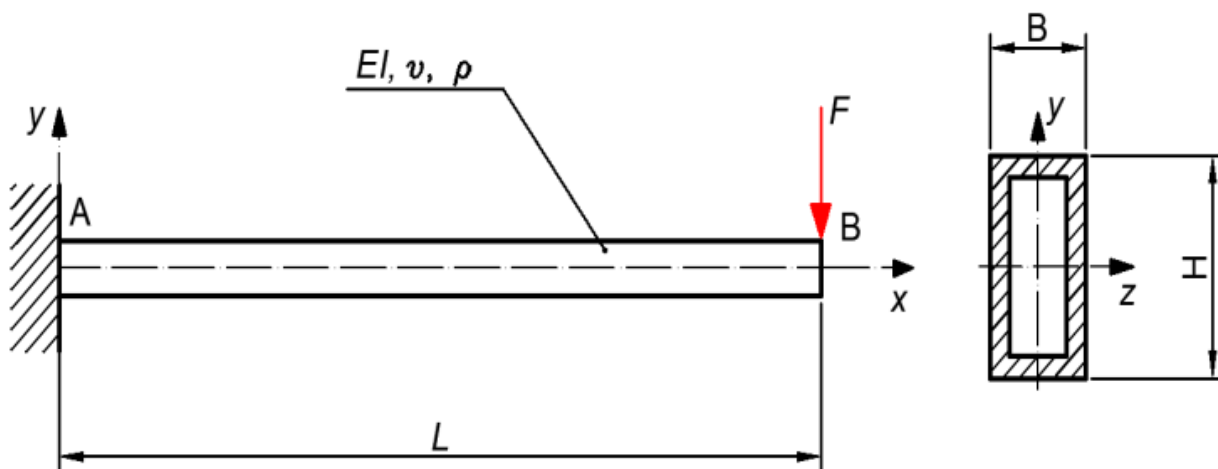
$$S = 1,5 \text{ do } 2,5.$$

5. VERIFIKACIJA

Uvođenjem verifikacije u analitičke i numeričke rezultate, provjerava se dosljednost između očekivanih rezultata iz analitičkih rješenja i rješenja dobivenih numeričkom analizom. Ova verifikacija je ključan korak u validaciji odabranih konačnih elemenata te izgradnji pouzdanog računalnog modela. Ispitana je konvergencija za jednostavnije slučajeve, gdje analitička rješenja služe kao točna referenca za usporedbu s numeričkim rezultatima. Korišten je programski paket Ansys® kao numerički alat u ovoj analizi. Analizom konvergencije procijenjena je prikladnost odabranih konačnih elemenata za specifični model, uzimajući u obzir opterećenje, rubne uvjete i općenitu metodologiju rješavanja problema. Rezultati ovog ispitivanja su detaljno prikazani kroz dijagrame kako bi se naglasila dosljednost između analitičkih i numeričkih rezultata.

5.1 Savijanje pravokutne cijevi

Za pravokutnu cijev koja je definirana i opterećena kao na slici 19., potrebno je odrediti progib u točki B, kao i naprezanje od savijanja u uklještenju.



Slika 19. Opterećenje pravokutne cijevi (Jozić, 2019.)

U tablici 3. prikazane su karakteristike pravokutne cijevi i opterećenja koja djeluju na nju.

Tablica 3. Karakteristike i opterećenja pravokutne cijevi

Materijal	H/mm	B/mm	t/mm	L/mm	F/N
Legura aluminija	110	55	4	1100	1200

5.1.1 Analitički proračun

Izračunavanje progiba u točki B i naprezanja od savijanja u uklještenju za pravokutnu cijev je provedeno prema (Alfirević, 1989.). Karakteristike aluminijske legure odabrane za ovaj primjer su sljedeće:

- $E = 71000$ MPa - modul elastičnosti,
- $\nu = 0,33$ - Poissonov faktor,
- $S = 1,5$ - faktor sigurnosti .

Aksijalni moment tromosti oko osi z , računa se iz izraza:

$$I_z = \frac{B \cdot H^3}{12} - \frac{(B - 2t) \cdot (H - 2t)^3}{12}, \quad (5.1)$$

a uvrštavanjem vrijednosti dobiva se vrijednost:

$$I_z = \frac{55 \cdot 110^3}{12} - \frac{(55 - 8) \cdot (110 - 8)^3}{12} = 1944018 \text{ mm}^4.$$

Progib u točki B računa se iz izraza:

$$y_B = \frac{F \cdot L^3}{3 \cdot E \cdot I_z}, \quad (5.2)$$

a nakon uvrštavanja zadanih i izračunatih vrijednosti dobije se:

$$y_B = \frac{1200 \cdot 1100^3}{3 \cdot 71000 \cdot 1944018} = -3,857 \text{ mm}.$$

Moment savijanja u točki A računa se iz izraza:

$$M = F \cdot L = 1320000 \text{ Nm} \quad (5.3)$$

Maksimalno naprezanje od savijanja u točki A računa se iz izraza:

$$\sigma_{A,\max} = \frac{M}{I_z} \cdot z_{\max}, \quad (5.4)$$

gdje je:

- $z_{\max} = 55$ mm - maksimalna udaljenost od težišta presjeka.

Uvrštavanjem $z_{\max} = 55$ mm u prethodni izraz dobije se:

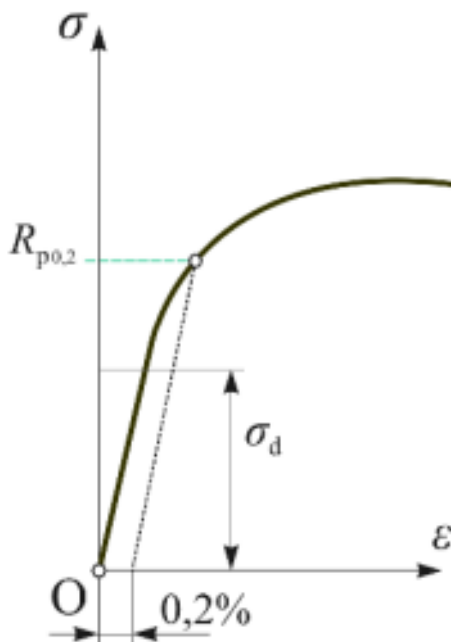
$$\sigma_{A,\max} = \frac{1320000}{1944018} \cdot 55 = 37,34 \text{ MPa}.$$

Analitičkim proračunom dobiva se maksimalno naprezanje od savijanja u točki B iznosu od 37,34 MPa.

5.1.2 Provjera čvrstoće za analitički proračun

Sljedeći korak je provjeriti zadovoljava li konstrukcija uvjet čvrstoće. Za duktilne materijale koji nemaju jasno izraženu granicu elastičnosti kao što su aluminij ili aluminijske legure dopušteno naprezanje određuje se prema konvencionalnoj granici tečenja (slika 20.):

$$\sigma_{\text{dop}} = \frac{R_{p0,2}}{S}. \quad (5.5)$$



Slika 20. Duktilni materijal koji nema jasno izraženu granicu elastičnosti (Plazibat, 2019.)

Za aluminijske legure konvencionalna granica razvlačenja iznosi između 60 – 450 MPa, dok za aluminijsku leguru iz primjera iznosi 310 MPa. Nakon uvrštavanja $R_{p0,2} = 310$ MPa i faktora sigurnosti $S = 1,5$ u formulu (5.5) dobiva se dopuštena naprezanje:

$$\sigma_{\text{dop}} = 206,6 \text{ MPa.}$$

Određivanjem maksimalnog naprezanja s pomoću formule (5.4) i uvrštavanjem u formulu (5.3) faktor sigurnosti će iznositi:

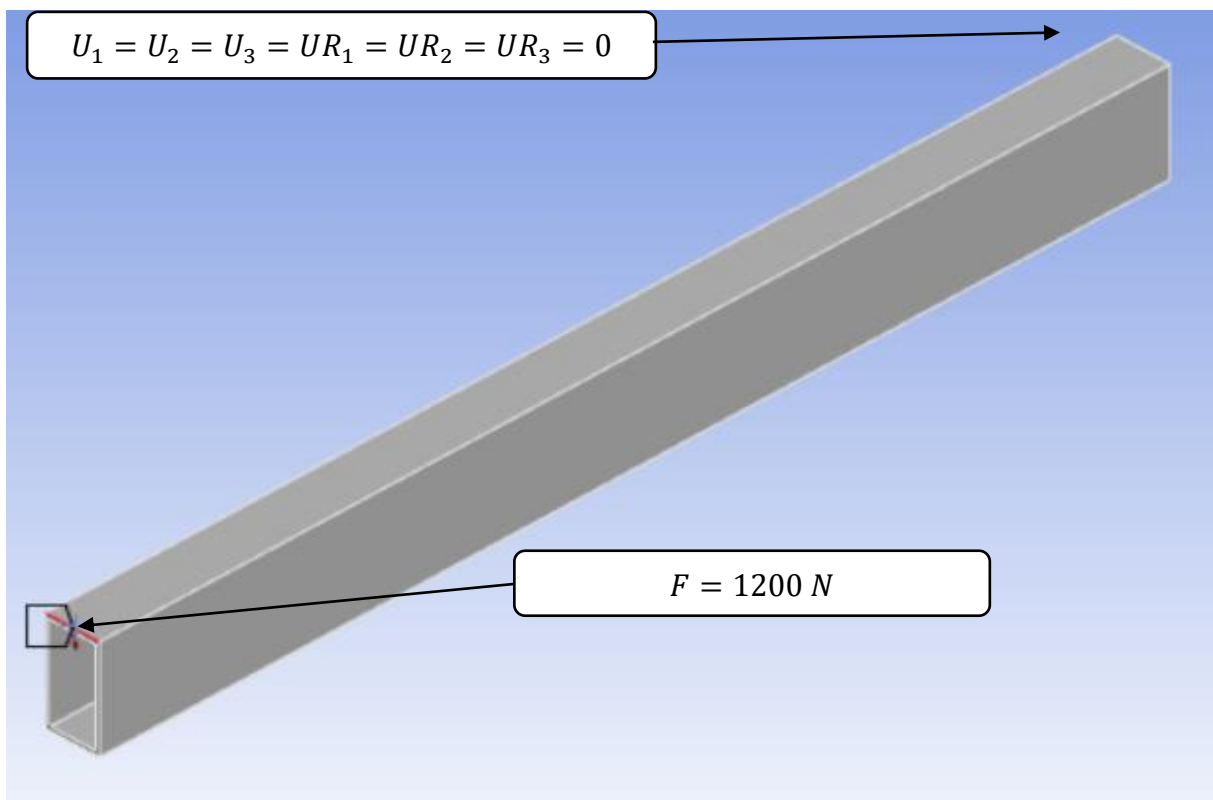
$$S_{\text{dobiveni}} = \frac{\sigma_{\text{dop}}}{\sigma_{\text{ekv}}} = \frac{206,6}{37,34} = 5,54,$$

te se može zaključiti kako je uvjet čvrstoće zadovoljen i to s velikom sigurnošću.

5.1.3 Numerička analiza

Izvršena je numerička analiza s pomoću programskog paketa Ansys[®], pri čemu su rubni uvjeti, opterećenje i materijalne karakteristike identične onima u analitičkom rješenju. Na slici 21.

prikazano je zadano opterećenje i rubni uvjeti za pravokutnu cijev. Opterećenje je zadano u obliku sile koja je primijenjena u iznosu od 1200 N u negativnom smjeru. Sila je primijenjena na rub pravokutne cijevi koji je označen na slici. Rubni uvjeti koji su prikazani na slici 21. označavaju uklještenje, odnosno nemogućnost pomicanja tog dijela pravokutne cijevi u bilo kojem smjeru. Također, oznake $UR_1 = UR_2 = UR_3 = 0$ označavaju nemogućnost bilo kakve rotacije oko istog tog uklještenog dijela.



Slika 21. Opterećenje i rubni uvjeti pravokutne cijevi

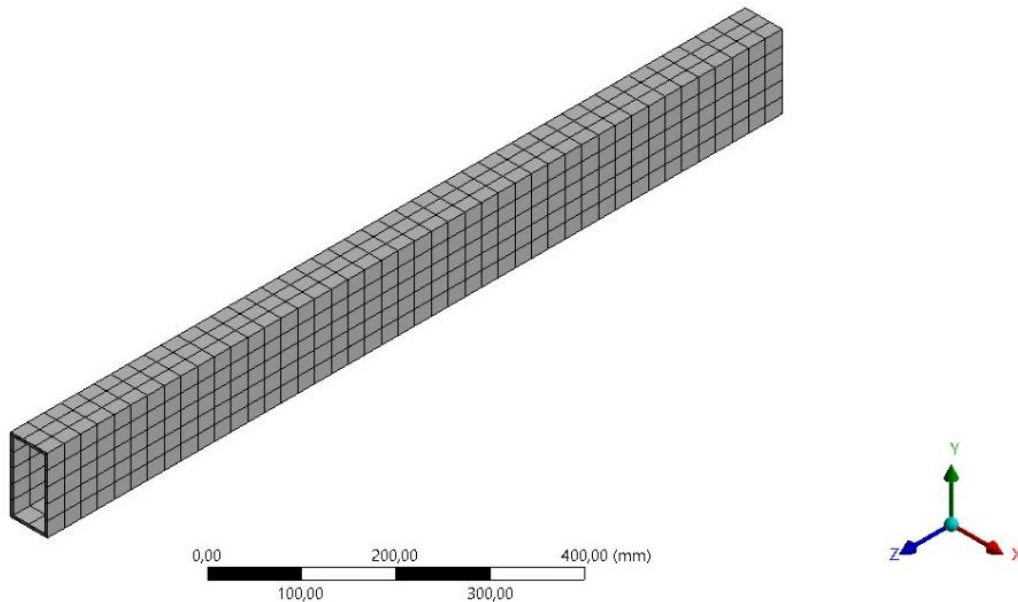
5.1.3.1 Numerička analiza s heksaedarskim elementima

Za numeričku analizu pravokutne cijevi koja je opterećena silom, korišteni su heksaedarski elementi, koji su opisani u poglavlju 3.2. Ovi elementi omogućavaju precizno modeliranje geometrije i ponašanja materijala, pružajući pouzdane rezultate simulacije. Detalji korištenoj o mreži elemenata u analizi prikazani su na slikama od 22. do 25.

Važno je napomenuti da je, zbog ograničenja studentske verzije programskog paketa Ansys[®], postojao limitiran broj čvorova konačnih elemenata koji se smiju koristiti u simulaciji. U ovom specifičnom slučaju, najveća mreža koja se koristi za analizu sadržava 9936 konačnih elemenata, što se pokazalo dovoljnim za postizanje konvergencije rezultata simulacije. Ovo ograničenje

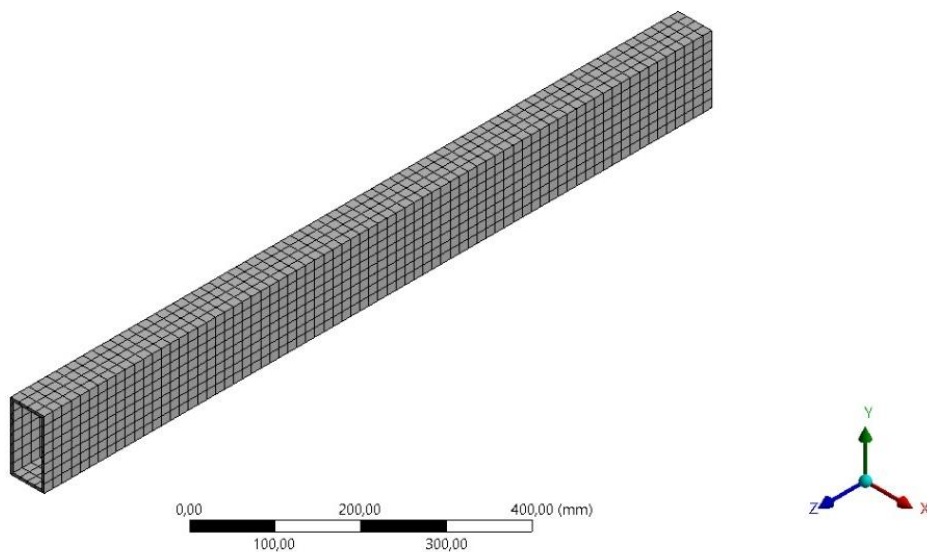
čvorova ima minimalan utjecaj na kvalitetu analize, osiguravajući pritom efikasnost i preciznost simulacije pravokutne cijevi pod zadanim opterećenjem.

Na slici 22. prikazana je mreža od 990 konačna elementa koji su korišteni za numeričku analizu pravokutne cijevi.



Slika 22. Mreža od 990 konačna elementa korištenih za analizu

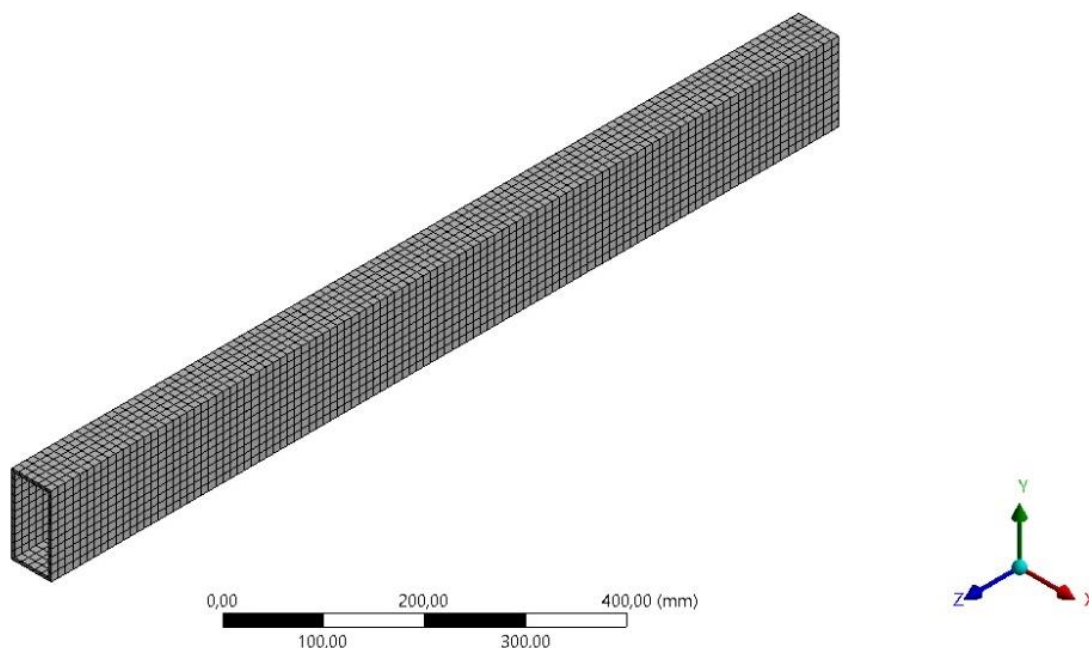
Na slici 23. prikazana je mreža od 1924 konačna elementa koji su korišteni za numeričku analizu pravokutne cijevi.



Slika 23. Mreža od 1924 konačna elementa korištenih za analizu

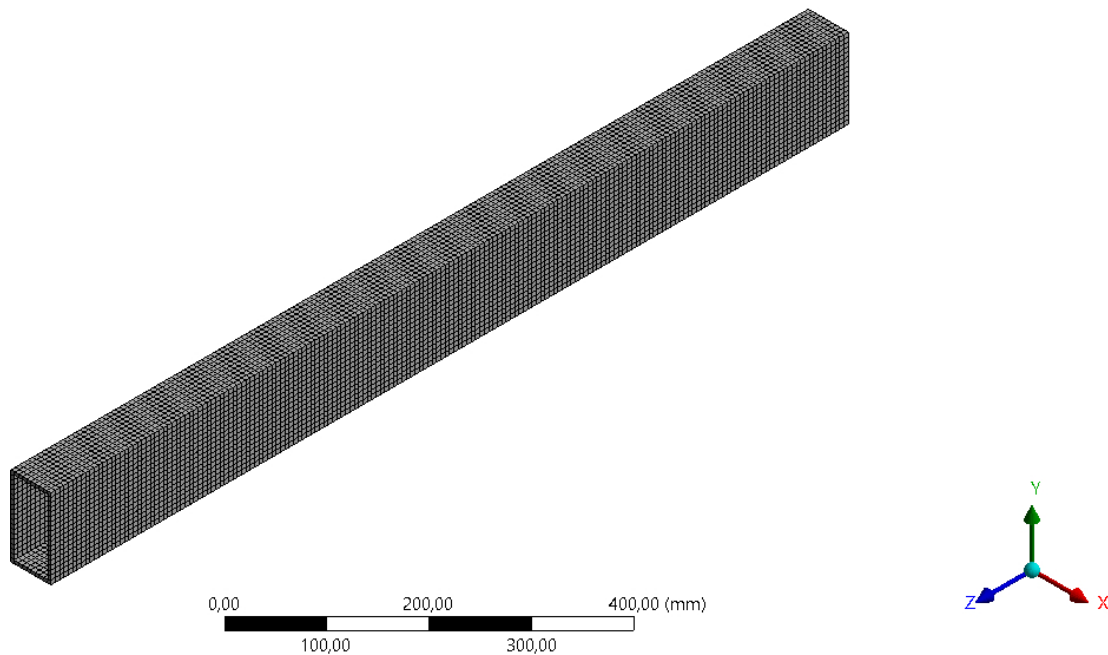
Na slici 26. jasno se prikazuje raspodjela pomaka u smjeru osi y . U ovom slučaju, koristi se osnovna heksaedarska mreža, sa sveukupno 990 konačnih elemenata, kako bi se pojednostavila vizualizacija i analiza. Svaki od tih elemenata pridonosi cjelokupnom raspodjeli deformacija i pomaka unutar strukture koja se proučava. S obzirom na ograničenje resursa, korisno je koristiti ovakve pojednostavljene mreže konačnih elemenata za vizualizaciju, ali važno je naglasiti da se ovi rezultati mogu dalje analizirati i uspoređivati s rezultatima dobivenim korištenjem preciznijih modela.

Na slici 24. prikazana je mreža od 4070 konačna elementa koji su korišteni za numeričku analizu pravokutne cijevi.

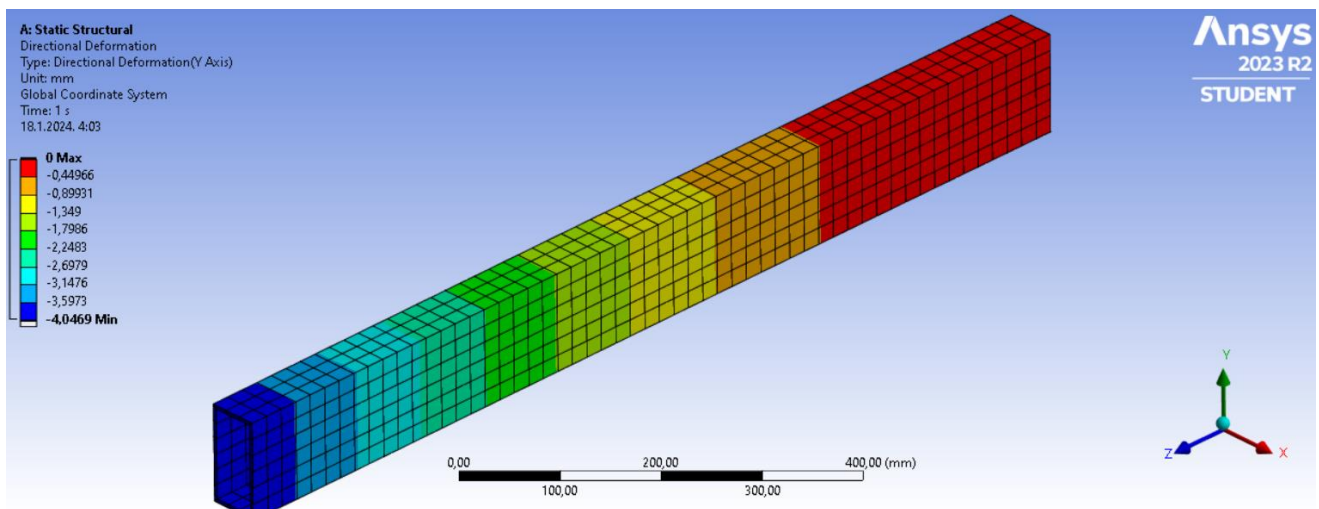


Slika 24. Mreža od 4070 konačna elementa korištenih za analizu

Na slici 25. prikazana je mreža od 9936 konačna elementa koji su korišteni za numeričku analizu pravokutne cijevi. To je najveća mreža konačnih elemenata koja se koristila za ovu numeričku analizu jer studentska verzija programskog paketa Ansys® ima limit od 512000 broja čvorova koje smije analizirati. Također, ta mreža konačnih elemenata konačnih elemenata je dovoljna za prikaz konvergencije numeričkih rezultata .



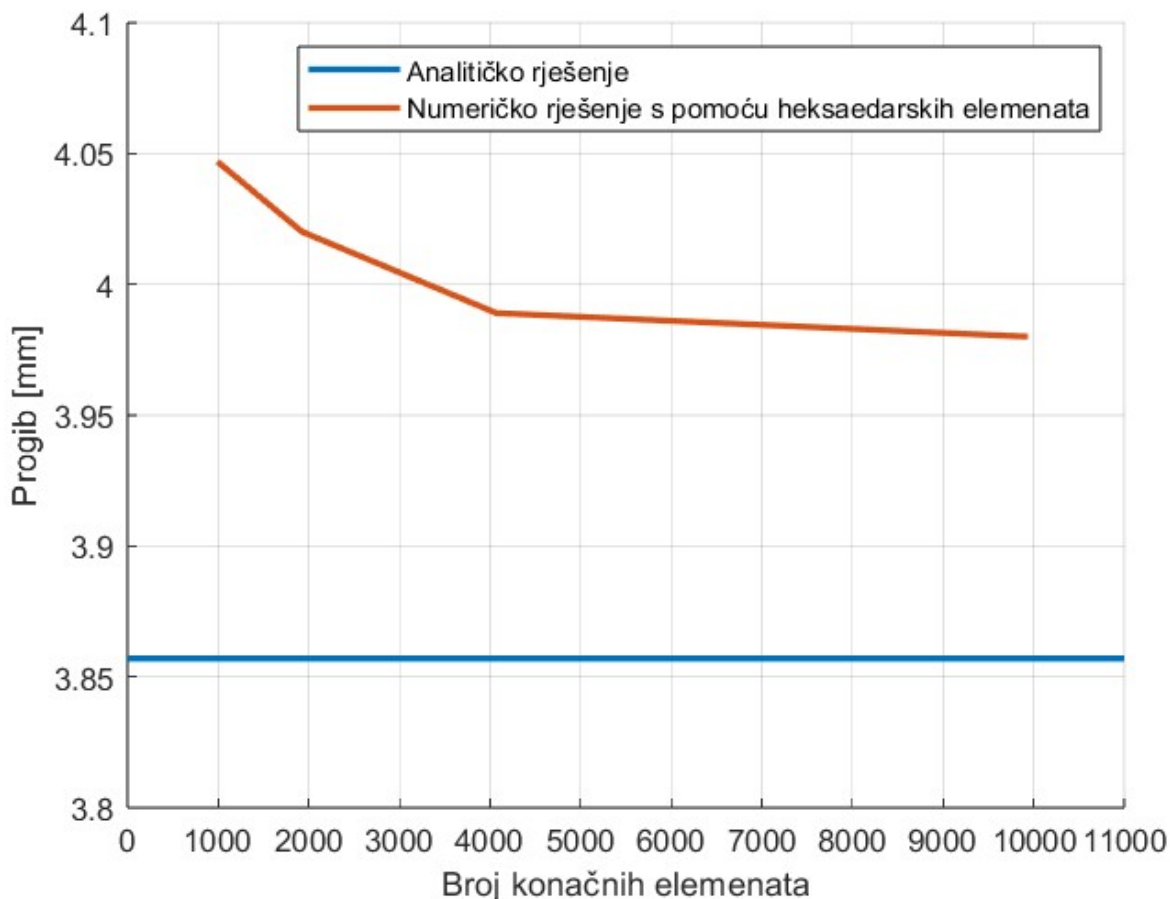
Slika 25. Mreža od 9936 konačna elementa korištenih za analizu



Slika 26. Raspodjela pomaka u mm u smjeru y s heksaedarskim elementima

Na slici 27. grafom je prikazana konvergencija rješenja s obzirom na povećanje broja elemenata u analizi. Kako se broj konačnih elemenata povećava, primjetno je da se analitičko i numeričko rješenje sve više podudaraju. Ovakav izgled grafa ukazuje na konvergenciju numeričkog modela prema analitičkom rješenju, što je ključni pokazatelj valjanosti simulacije. Konvergencija rezultata sugerira da su odabrani heksaedarski elementi, zajedno s odgovarajućom mrežom, dovoljno precizni za pravilno modeliranje ponašanja pravokutne cijevi pod zadanim opterećenjem.

Očitavanjem podataka sa slike 27. vidi se da postoji određena razlika između analitičkog i numeričkog rješenja. Ta razlika iznosi 3%, što je u okviru tolerancija, jer se analitičkim proračunom dobilo rješenje za progib na sredini grede u iznosu od -3,857 mm, dok se numeričkom analizom dobije iznos od 3,98 mm.



Slika 27. Usporedba analitičkog i heksaedarskog numeričkog rješenja

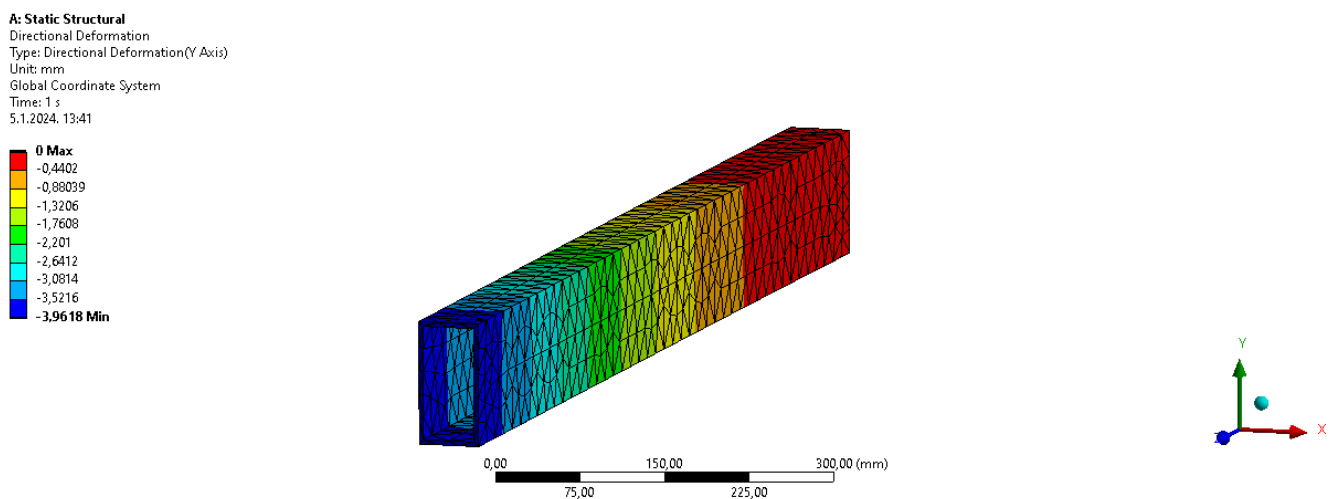
5.1.3.2 Numerička analiza s tetraedarskih elementa

U skladu s poglavljem 3.2., za numeričku analizu pravokutne cijevi pod opterećenjem sile koristit će se tetraedarski elementi. Ova vrsta elemenata često se koristi u numeričkim simulacijama zbog svoje sposobnosti prilagodbe složenim geometrijama. U konkretnom slučaju, najveća mreža koja će se koristiti za analizu konvergencije ima 9936 konačnih elemenata, osiguravajući dovoljnu gustoću mreže za precizno modeliranje ponašanja pravokutne cijevi.

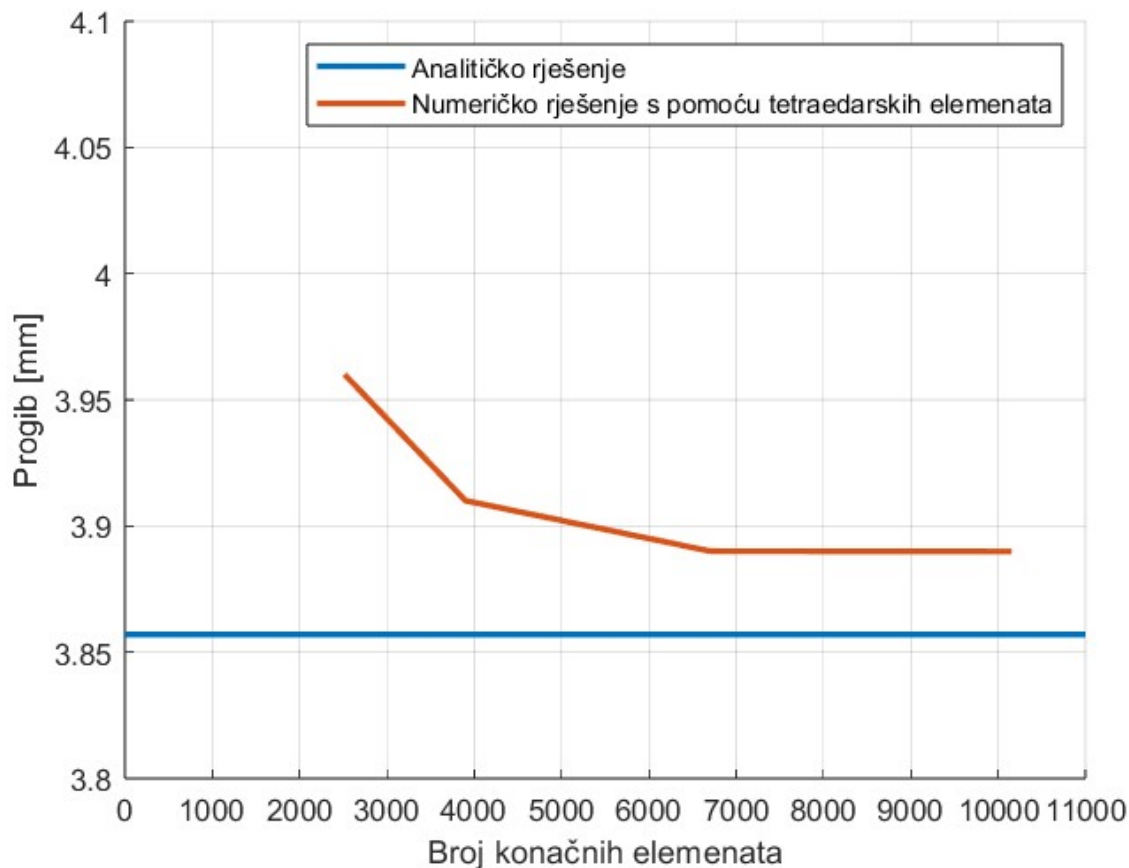
Slika 28. prikazuje raspodjelu pomaka u smjeru osi y kada se koriste osnovni tetraedarski elementi. U ovoj analizi korištena je mreža od 3513 konačnih elemenata. Vizualizacija raspodjele pomaka pruža uvid u deformacije strukture pod utjecajem zadane sile.

Također se na legendi sa slike 28. vidi da maksimalni progib iznosi -3,96 mm. Daljnjim povećavanjem broja konačnih elemenata rezultati se približavaju analitičkoj vrijednosti kao što je prikazano slikom 29.

Očitavanjem podataka sa slike 29. vidi se da postoji određena razlika između analitičkog i numeričkog rješenja. Ta razlika iznosi manje od 1%, što znači da je numeričko rješenje koje nam daje programski paket Ansys® prihvatljivo za daljnje analize. Razlog točnijeg rezultata kod korištenja tetraedarskih konačnih elemenata je zbog većeg broja konačnih elemenata, gdje je u zadnjoj iteraciji korišteno 10155 elemenata, što je 219 elemenata više nego kod računanja s heksaedarskim konačnim elementima. Osim toga, razlog točnijeg izračuna pomoću tetraedarskih elemenata je fleksibilnost i bolje prilagođavanje geometrijama kao i bolje modeliranje nelinearnosti u materijalu.



Slika 28. Raspodjela pomaka u mm u smjeru y s tetraedarskim elementima



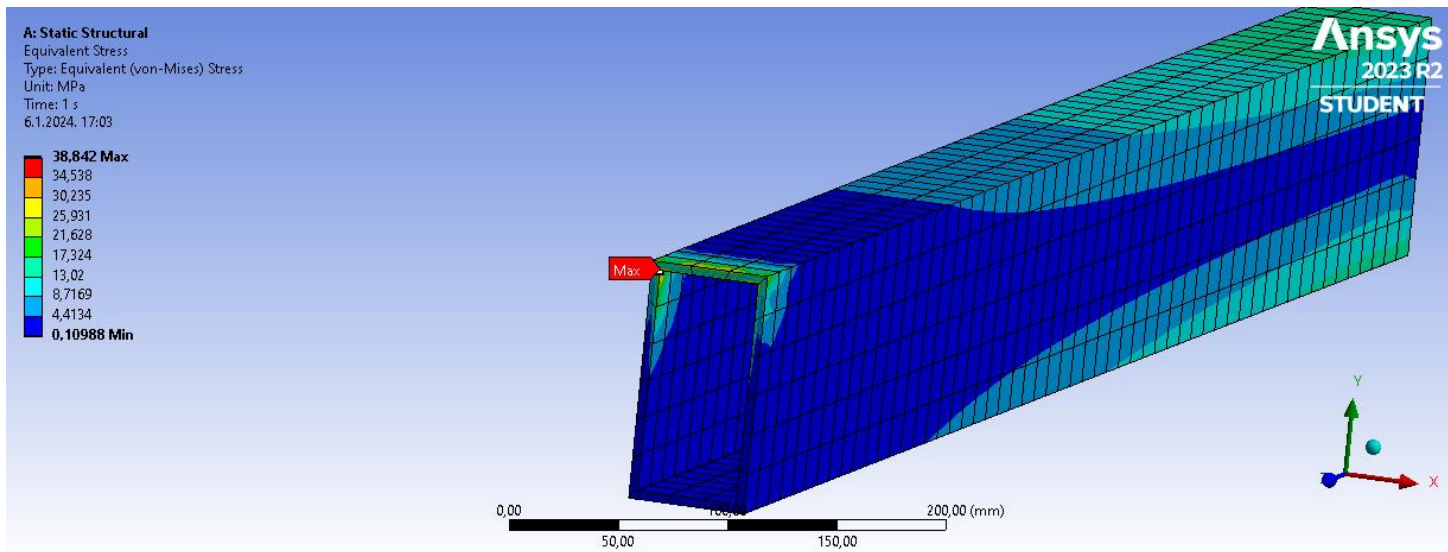
Slika 29. Usporedba analitičkog i tetraedarskog numeričkog rješenja

5.1.4 Provjera čvrstoće za numeričku analizu

Provjera uvjeta čvrstoće kod numeričke analiza jednaka je kao kod analitičke samo s vrijednostima koje se dobivaju iz programskog paketa Ansys®. Koristio se isti materijal i faktor sigurnosti kao i za analitički proračun što znači da je granicu razvlačenja $R_{p0,2} = 310$ MPa i najveće dopušteno naprezanje $\sigma_{dop} = 206,6$ MPa nije potrebno računati.

Za teoriju čvrstoće, po kojoj se računalo već u analitičkom proračunu, za izračun ekvivalentnog napreznja dovoljno je uzeti najveće ekvivalentno naprezanje prema Von Misesu koje se pojavljuje na konstrukciji te ako je ono manje od dopuštenog uvjet čvrstoće je zadovoljen.

Slika 30. prikazuje raspodjelu ekvivalentnih napreznja prema Von Misesu, a crvenim pravokutnikom istaknuto je gdje se pojavljuje najveće naprezanje.



Slika 30. Prikaz ekvivalentnog napreznja prema Von Misesu u MPa na verifikacijskom modelu u programskom paketu Ansys®

Sa slike 30. možemo očitati da je maksimalno napreznje 38,8 MPa, što je samo 3,7% razlike u odnosu na analitički proračun. Uvjet čvrstoće je zadovoljen i za numerički proračun što vidimo iz prikazanog izraza:

$$S_{\text{dobiveni}} = \frac{\sigma_{\text{dop}}}{\sigma_{\text{ekv}}} = \frac{206,6}{38,8} = 5,32.$$

6. NUMERIČKA ANALIZA PODVOZJA HELIKOPTERA

Ubrzani napredak računalne tehnologije tijekom posljednjih dvadeset godina prošlog stoljeća značajno je unaprijedio analize čvrstoće strojnih dijelova, posebno s uvođenjem numeričkih metoda u inženjersku primjenu. Metoda konačnih elemenata izdvojila se kao ključni alat za procjenu stanja naprezanja svih bitnih konstrukcijskih dijelova. Unatoč prelasku na napredne računalne tehnike, klasične metode mehanike i nauke o čvrstoći ostaju ključne za inženjere, pružajući im neophodnu kontrolu i bolje razumijevanje rezultata dobivenih kroz korištenje specijaliziranih računalnih programa.

Predstavljen je CAD modela podvozja helikoptera te način na koji je on pojednostavljen prije numeričke analize. Također, objašnjen je način na koji je generirana mreža konačnih elemenata te prikazana konvergencija rješenja. Posebna pozornost posvećena je razumijevanju korištenih rubnih uvjeta, budući da su rubni uvjeti i primijenjeno opterećenje uz upotrebu konačnih elemenata za diskretizaciju predstavljaju ključne čimbenike koji značajno utječu na krajnje dobivene rezultate analize.

6.1 Modeliranje podvozja helikoptera

CAD model napravljen je u programskom paketu Solidworks[®]. Na slici 31. prikazan je CAD model sačinjen od dvije horizontalne cjevaste skije i dvaju cjevastih poprečnih nosača. Također izrađeni su spojevi između horizontalnih skija i poprečnih nosača kako bi CAD model bio što realističniji. Spojevi su izrađeni od velikog broja malih dijelova, kao što su mali vijci na spojevima. Također napravljen je i završetak skije po uzoru na pravi model, iako za numeričku analizu podvozja taj dio nema značaja.

CAD model podvozja helikoptera je konstruiran prema dimenzijama prikazanim na slikama 6., 7. i 8. Preostale dimenzije modela koje nisu naznačene na slikama, uključujući debljinu stijenki horizontalnih skija i poprečnih nosača, su pretpostavljene. Navedene pretpostavke uključuju dimenzije cijevi horizontalnih skija od 10 centimetara s debljinom od 10 milimetara, te dimenzije cijevi poprečnih nosača od 75 mm s debljinom od 5 mm. Odabrane dimenzije temelje se na omjerima prikazanim na relevantnim slikama, s kojih su očitane dimenzije.

Neki dijelovi su naknadno isključeni iz proračunskog modela kako bi se olakšala brza i jednostavna numerička analiza u programskom paketu Ansys[®]. Ovaj pristup dopušta fokusiranje na bitne elemente analize, eliminirajući detalje koji nisu ključni za željene rezultate.



Slika 31. CAD model podvozja helikoptera

6.2 Opis numeričke analize

Svaki strojarski odnosno inženjerski problem koji se pokušava analizirati numeričkim metodama može se riješiti na više načina, ovisno o željenoj preciznosti, brzini analize ili dostupnim resursima u smislu procesorske snage računala.

Model je potrebno prije same analize pojednostaviti, u smislu namjernog izostavljanja pojedinih dijelova konstrukcije zbog lakšeg provođenja numeričke analize na računalu. Takav pojednostavljeni proračunski model korišten je za daljnje numeričke analize. Nakon izrade proračunskog modela, svakoj komponenti konstrukcije treba pridijeliti odgovarajući materijal od kojeg je ta komponenta izrađena. Sljedeći korak u numeričkoj analizi je priprema zadovoljavajuće mreže konačnih elemenata, kao što je opisano u poglavlju 3.2.

Nakon definiranog materijala i mreže konačnih elemenata, potrebno je odrediti rubne uvjete i opterećenja. Rubni uvjeti odnose se na uvjete pod kojima je konstrukcija oslonjena ili pričvršćena. Oni predstavljaju ključnu ulogu u određivanju ponašanja strukture pod opterećenjem. Opterećenja uključuju sile, momente, temperature, tlakove ili druge vanjske utjecaje koji djeluju na konstrukciju i uzrokuju deformacije, pomake i naprezanja.

Nakon definiranja proračunskog modela, slijedi prilagođavanje rubnih uvjeta i variranje opterećenja. Ovim postupkom dobivaju se raznoliki rezultati numeričke analize, omogućujući dublje razumijevanje ponašanja podvozja helikoptera u različitim situacijama. Kroz temeljitu

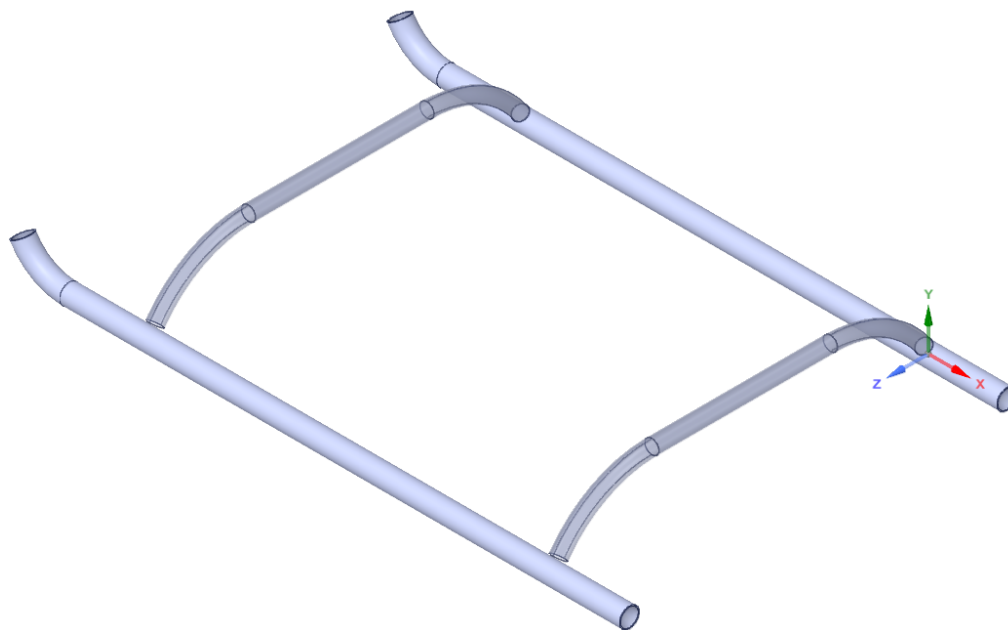
statičku analizu, istražuju se učinci različitih opterećenja na konstrukciju, pružajući osnovu za usporedbu rezultata.

6.3 Kreiranje proračunskog modela u programskom paketu Ansys®

Nakon izrađenog CAD modela u programskom paketu Solidworks®, model je iz .SLDPRT datoteke bio konvertiran u .SCDOC datoteku te je importiran u programski paket Ansys®. Sljedeći korak koji je poduzet je već naglašeno popravljjanje i pojednostavljenje modela. Popravljanje modela se odnosi na značajku programskog paketa Ansys® „*Repair (Funkcija popravka)*“. „*Funkcija popravka*“ odnosi se na skup funkcija koje su dizajnirane za rješavanje problema i popravak neslaganja vezanih uz geometriju ili mrežu. Funkcija „*Popravak podijeljenih bridova*“ nastoji spojiti ili ispraviti podijeljene bridove, osiguravajući da bridovi budu neprekinuti i povezani kako je namjeravano. Korištenjem funkcije „*Popravak malih površina*“ male površine se tretira tako da ih spoji, ukloni ili izvrši određene operacije kako bi bile prikladne za stvaranje mreže i analizu. Ove funkcije popravka ključne su za održavanje integriteta geometrijskog modela i osiguranje da zadovoljava zahtjeve za daljnje korake u simulacijskom procesu, poput stvaranja mreže konačnih elemenata i analize. Korištenje ovih funkcija poboljšava ukupnu kvalitetu modela i smanjuje potencijalne pogreške koje se mogu pojaviti tijekom simulacije.

U modelu su uklonjene sve površine koje ne utječu u velikoj mjeri na numeričku analizu kako bi se uštedjela upotreba memorije i dobilo na brzini analize. Nakon svih navedenih promjena i pojednostavljenja modela, model koji će se koristiti u daljnjoj analizi prikazan je na slici 32.

Najveća razlika originalnog modela iz programskog paketa Solidworks® (slika 31.) i proračunskog modela koji se koristi za analizu su spojevi poprečne i horizontalne cijevi podvozja. Zbog velikog broja malih detalja na spoju ta dva elementa, programski paket Ansys® koristi vrlo veliku mrežu konačnih elemenata da opiše te spojeve što uzrokuje vrlo sporom rješavanju i prelasku limita čvorova koji se mogu prikazati u studentskoj verziji programskog paketa Ansys®. Jednostavniji način za prikaz spojeva između horizontalnih skija i poprečnih nosača konstrukcije prikazan je na slici 33. Umjesto spojeva korištena je opcija programskog paketa Ansys® „*Joints*“ (MPC184). MPC184 prenosi pomake i deformacije kao fiksni spoji između dva čvrsta elementa.



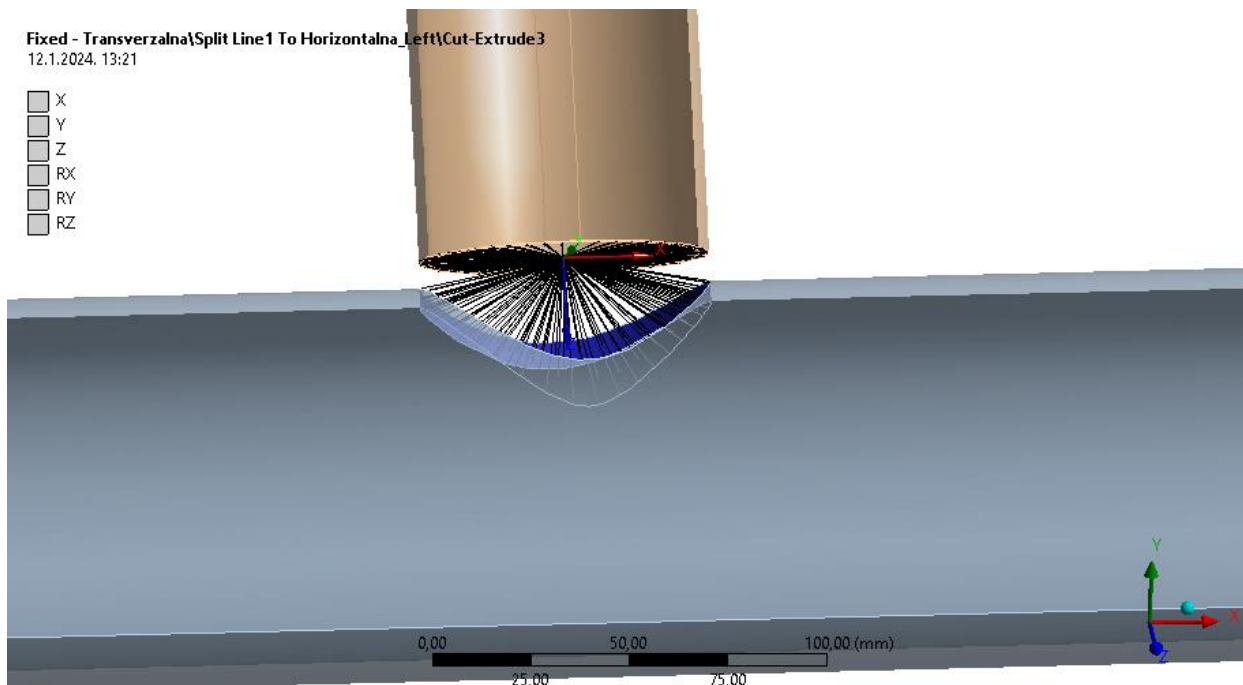
Slika 32. Proračunski model u programskom paketu Ansys®

MPC184 predstavlja vrstu zgloba koji se koristi kako bi se povezala dva kruta elementa. MPC184 pripada općoj klasi elemenata višespojnih ograničenja koji se primjenjuju za kinematska ograničenja između čvorova. Elementi su ovdje klasificirani kao "elementi ograničenja" (čvrsta veza, čvrsti nosač, itd.). Ograničenje je modelirano kao jednostavno ograničenje identičnih pomaka između čvorova. Također, postoji opcija da se ograničenja modeliraju složenije, poput onih koji modeliraju čvrste dijelove ili onih koji prenose pokret između fleksibilnih tijela na određeni način. MPC 184 ima šest stupnjeva slobode na svakom čvoru, definirajući šest komponenata relativnog gibanja: tri relativna pomaka i tri relativne rotacije. Tih šest komponenata relativnog gibanja od primarne su važnosti u simulacijama. Neke od tih komponenata mogu biti ograničene kinematskim ograničenjima relevantnim za određeni spojni element, dok su druge komponente slobodne.

Zglob modeliran na ovaj način koristi metodu direktnog eliminiranja. Ova metoda podrazumijeva nametanje kinematskih ograničenja putem interno generiranih jednadžbi ograničenja. Slobodni stupnjevi slobode ovisnog čvora se eliminiraju. Stoga, relativne sile i relativni momenti ograničenja nisu dostupni iz tablice izlaznih podataka elemenata. Međutim, globalne reakcijske sile ograničenja dostupne su na nezavisnim čvorovima u datoteci rezultata (ANSYS®, 2011). Eliminacijom stupnjeva slobode na zavisnim čvorovima, analitički model postaje jednostavniji, što olakšava numeričko rješavanje. Osim toga, ova metoda često rezultira efikasnijim algoritmima i manjom potrebom za računalnim resursima. Također, važno je napomenuti da se metoda izravne eliminacije primjenjuje kad god je moguće, ali postoji potreba

za pažljivim praćenjem da se osigura valjanost rezultata. Pravilna primjena ove metode ovisi o karakteristikama konkretnog problema i vrsti analize koja se provodi.

Na slici 33. prikazuje se upravo tako definiram spoji između dva elementa konstrukcije.



Slika 33. Prikaz spoja dva elementa konstrukcije

6.4 Definiranje materijala za numeričku analizu

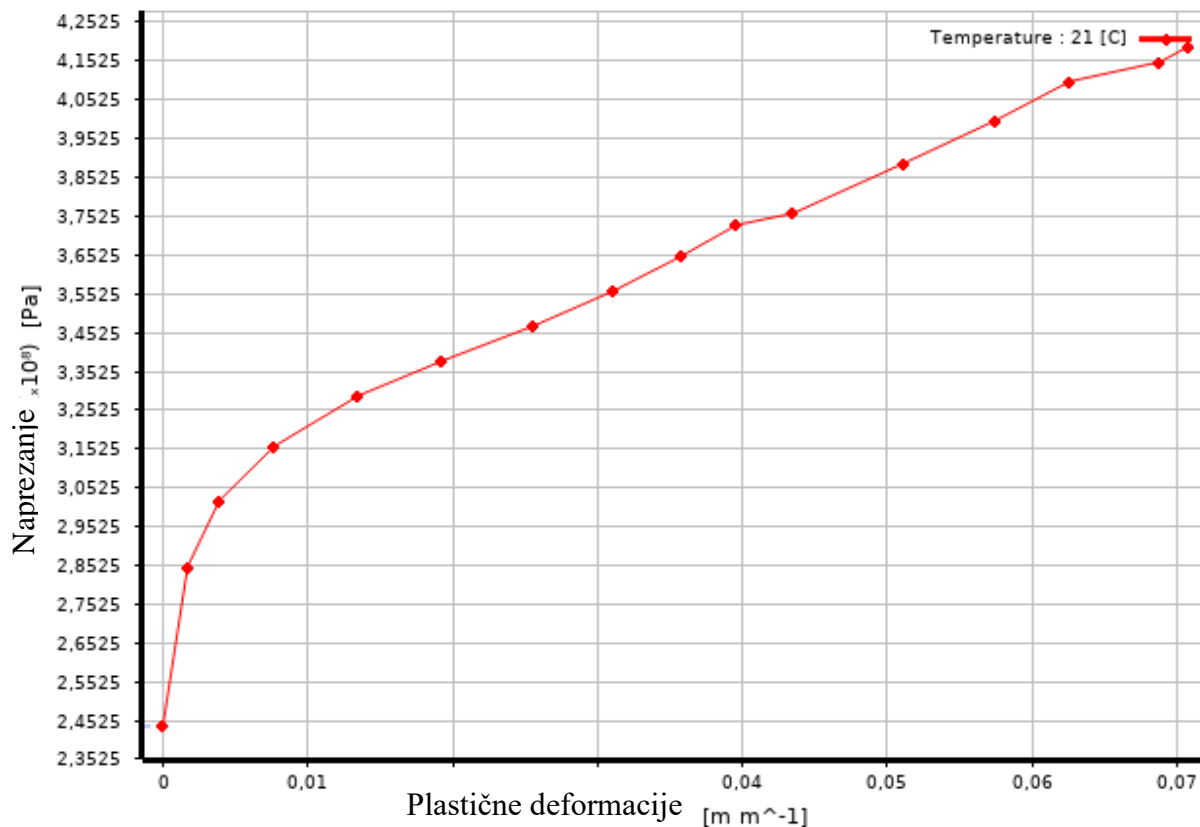
U numeričkoj analizi odabir između linearnih i nelinearnih materijala od velike je važnosti. Dok linearni materijali nude pojednostavljen pristup, nelinearni materijali pružaju uvid u realističnije modeliranje materijalnog ponašanja i bolje opisivanje ponašanja velikih deformacija.

Podaci (Shields, 2019.) o nelinearnim svojstvima aluminijske legure koja je primijenjena na čitavu konstrukciju i njen tijek dijagrama napreznja dobiveni su iz Shields, 2019. i uneseni u program programskog paketa Ansys® „Engineering data“. U programskom paketu Ansys® su ti podaci dalje obrađeni kako bi se definirao materijal prema karakteristikama legure AL 6061 T6. Karakteristike materijala prikazane su u tablici 2. S tako definiranim materijalom provedene su sve daljnje numeričke analize.

Na slici 34. prikazan je dijagram napreznja materijala koji se koristio u numeričkoj analizi kada je konstrukcija prekoračila granicu tečenja. Plastično ponašanje materijala javlja se u slučajevima gdje je Von Misesovo ekvivalentno napreznje bilo veće od dopuštenog napreznja, odnosno veće od 244 MPa. Specifično se odnosi na slučajeve kada je konstrukcija podvozja bila

opterećena silama. Naprezanje koje se pojavilo iznosilo je 290 MPa koje se nalazi među plastičnim deformacijama na slici 34.

Taj dio dijagrama prikazuje ponašanje materijala nakon granice tečenja.



Slika 34. Dijagram napreznja nakon granice tečenja

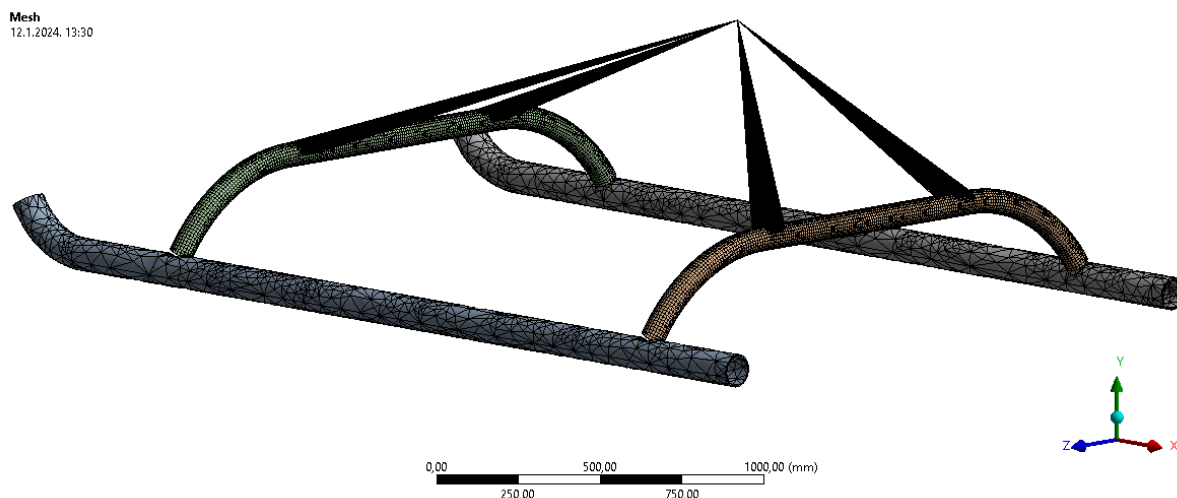
6.5 Kreiranje mreže konačnih elemenata

Vrste konačnih elemenata koje se koriste u ovom diplomskom radu opisane su u poglavlju 3.1.1. Mreža konačnih elemenata određena je iterativnim postupkom. Mreža elemenata koja uz zadovoljavajući omjer točnosti i vremena određena je iterativnim postupkom i prikazana na slici 35. Mreža konačnih elemenata sastavljena je od ukupno 29002 konačna elementa.

Mreža konačnih elemenata nije jednako postavljena za sve elemente konstrukcije. Određena veličina konačnog elementa na horizontalnom dijelu podvozja postavljena je na 50 mm, dok je za transverzalne cijevi postavljena na veličinu mreže konačnih elemenata od 10 mm. U oba slučaja opcija koja regulira ponašanje izrade konačnih elemenata postavljena je na opciju „Soft“.

Tako definirana opcija izrade ponašanja konačnih elemenata nudi mogućnost da programski paket Ansys® sam prilagodi veličinu elemenata ako je zadanu veličinu teško postići. Sa slike 35.

vidi se da je za poprečne nosače korištena heksaedarska mreža konačnih elemenata, dok je za horizontalne skije helikoptera korištena pet puta gušća mreža tetraedarskih konačnih elemenata.



Slika 35. Mreža konačnih elemenata za konstrukciju podvozja helikoptera

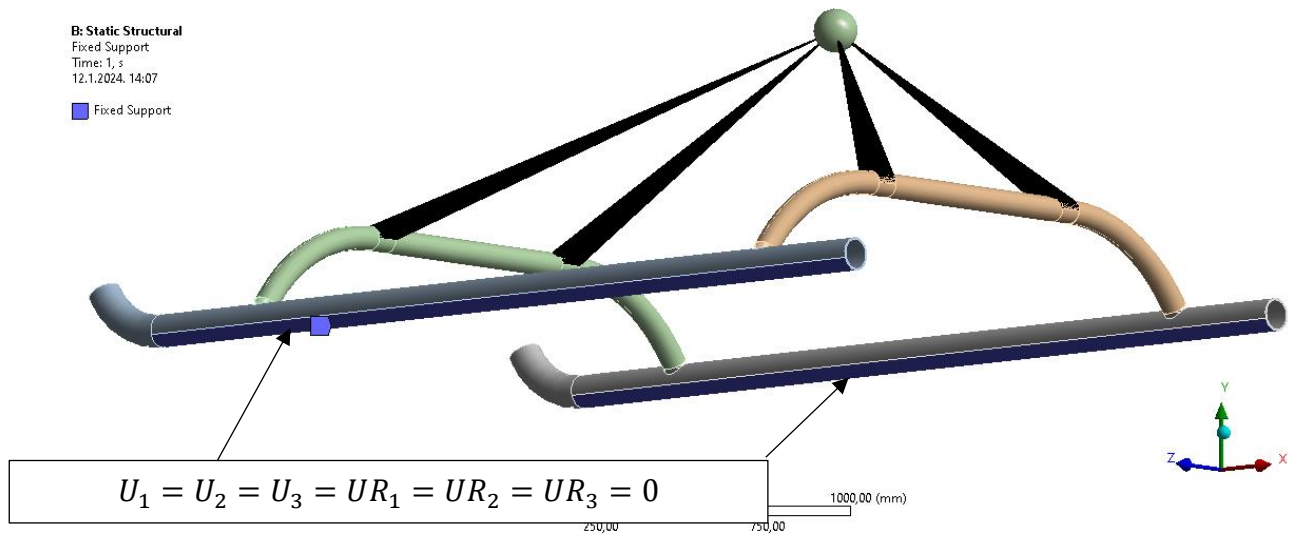
6.7 Definiranje rubnih uvjeta i opterećenja

Ovo poglavlje posvećeno je detaljnom istraživanju ponašanja materijala i konstrukcija kroz programski paket ANSYS® Static Structural. Unutar ovog simulacijskog okvira, analizirana su raznolika opterećenja i rubni uvjeti koji mogu utjecati na konstrukciju i oblikovati njezino ponašanje pod specifičnim uvjetima. Pozornost je posvećena postavljanju sila koje djeluju kao opterećenja na određenim mjestima konstrukcije, raspodijeljene sile koje ravnomjerno djeluju na jedan dio konstrukcije i kako se konstrukcija ponaša pod utjecajem mase tijela. ANSYS® Static Structural pruža inženjerima neophodan alat za preciznu simulaciju stvarnih uvjeta djelovanja brojnih opterećenja, olakšavajući donošenje informiranih odluka u procesu projektiranja i analize konstrukcija.

6.7.1 Definiranje rubnih uvjeta kod opterećenja podvozja vlastitom težinom

Opcija koja će se koristiti u daljnjim numeričkim analizama za postavljanje rubnih uvjeta je opcija programskog paketa Ansys® „Fixed support“. Ova opcija postavlja potporu na način da onemogućuje bilo kakvo translacijsko (pomak) ili rotacijsko (rotacija) kretanje u odabranom smjeru. To znači da konstrukcija ne može kliznuti niti se okretati oko odabrane osi. Također, primjenjuje se u statičkim analizama kako bi se modelirala potpora koja ostaje nepomična tijekom analize. To je korisno za proučavanje ponašanja strukture pod uvjetima fiksiranja određenih dijelova.

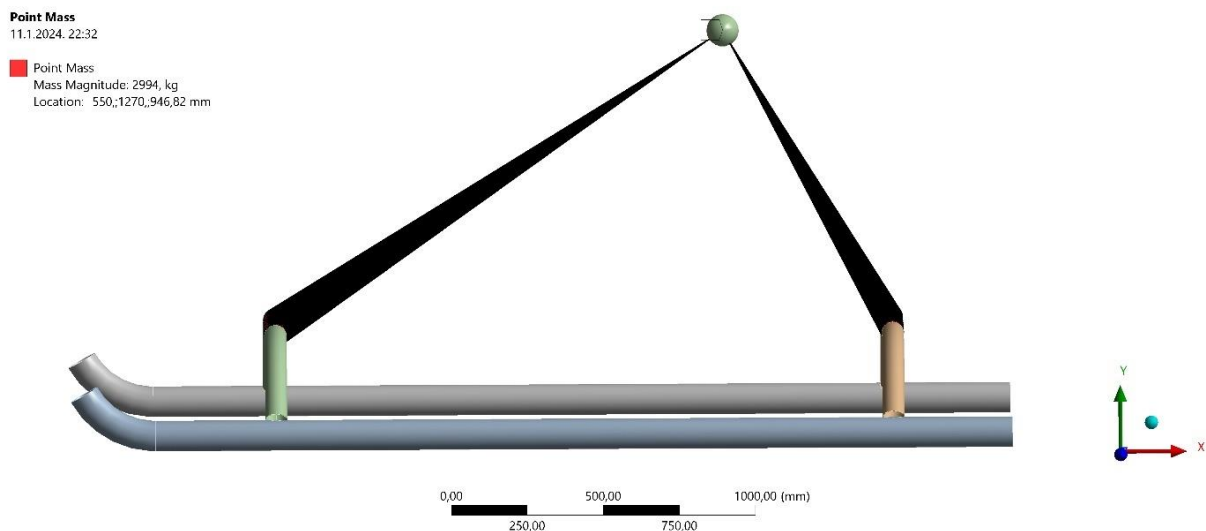
Kod opterećenja helikoptera vlastitom težinom mjesta koja su postavljena kao nepomični dijelovi prikazana su slikom 36.



Slika 36. Dijelovi podvozja na koje je primijenjena opcija "Fixed support"

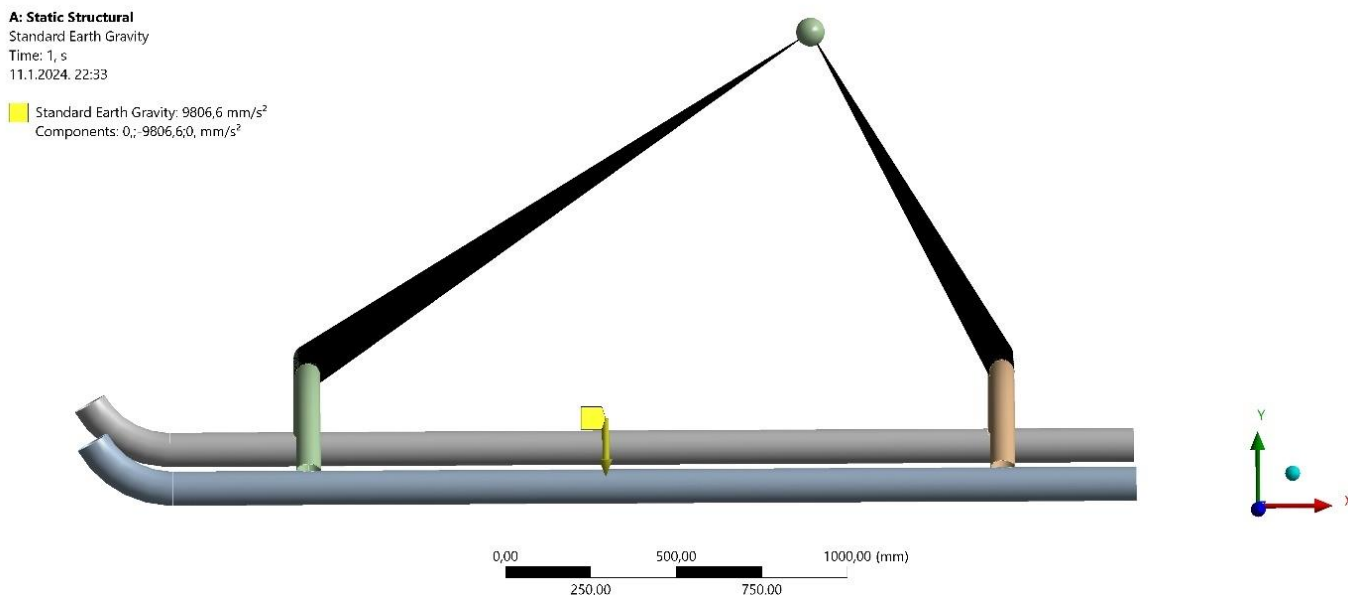
Za opterećenje koje je se prvo analizira uzima se ukupna masa helikoptera koja djeluje na njegovo podvozje. Masa helikoptera kako je već prije naglašeno iznosi 6600 lbs, što je jednako 2994 kg. Centar mase helikoptera bit će postavljen na istom mjestu kao na slici 8., kako bi se dobili što točniji rezultati, koji su bliski stvarnom modelu.

Na slici 37. vidi se način na koji je postavljeno opterećenje na podvozje u obliku težine helikoptera.



Slika 37. Opterećenje podvozja težinom helikoptera

Također, osim težine helikoptera u proračun je važno uključiti značajku „*Standard Earth Gravity*“ kao što je prikazano na slici 38. Na taj način u numeričku analizu se uključuje gravitacijska konstanta u iznosu od $-9,806 \text{ m/s}^2$.



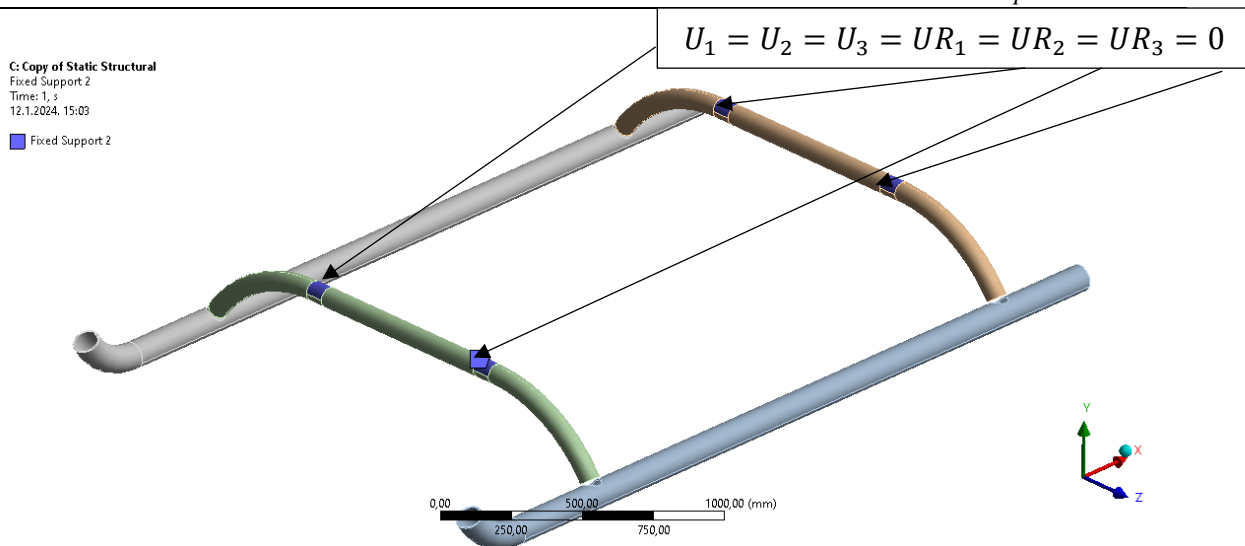
Slika 38. Uključivanje gravitacijske konstante u proračun

Nakon detaljno razmotrenih rubnih uvjeta i opterećenja za podvozje helikoptera, uz dodatak uključivanja gravitacijske konstante kako bi se realistično modelirao utjecaj teže, rezultati analize bit će predstavljeni u poglavlju 6.8.1 Rezultati numeričke analize pod utjecajem težine helikoptera.

6.7.2 Definiranje rubnih uvjeta kod opterećenja podvozja silom na dvije skije

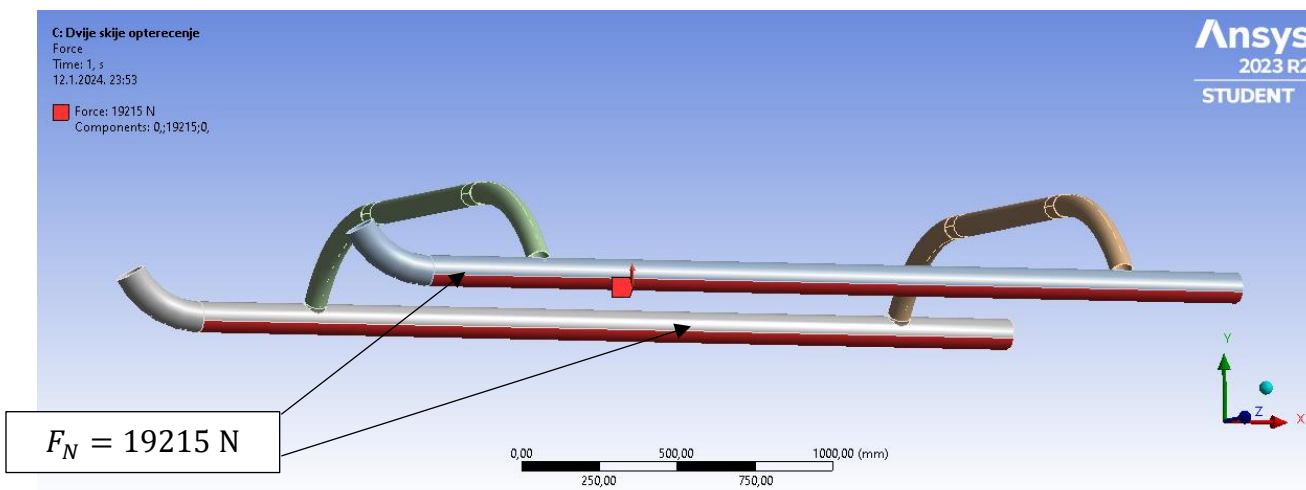
Kod opterećenja helikoptera silom na dvije skije mjesta koja su postavljena kao nepomični dijelovi prikazana su slikom 39. To su mjesta na gdje je podvozje helikoptera spojeno s ostatkom helikoptera (trupom).

Opterećenja koja su postavljena na za ovaj slučaj prikazana su slikom 40. Vrlo važno je za naglasiti da u iznos sile nije uračunata cijela težina zrakoplova već samo 1/3 težine jer ostatak težine tijekom slijetanja preuzima uzgon koji stvara rotor (Anderson & Holmes, 1966.). Sila koja se javlja tijekom slijetanja helikoptera na dvije skije detaljno je obrađena u poglavlju 2.2.5 Opterećenje podvozja. Izračunata sila slijetanja od 38431 N ravnomjerno je raspoređena na dvije skije kako bi se osiguralo stabilno i sigurno slijetanje.



Slika 39. Dijelovi podvozja na koje je primijenjena opcija "Fixed support" za slučaj slijetanja na dvije skije

Na slici 40. vidi se način na koji je postavljeno opterećenje na podvozje.



Slika 40. Opterećenje koje se pojavljuje tijekom slijetanja na dvije skije istovremeno

Rezultati numeričke analize opterećenja obje skije silom prikazano je u poglavlju 6.8.2
Rezultati numeričke analize opterećenja obje skije helikoptera silom.

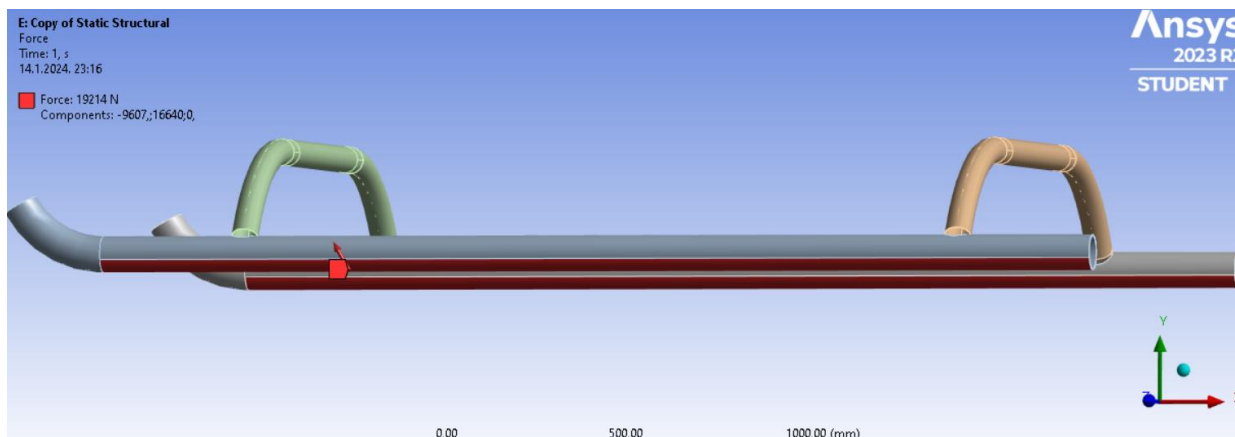
6.7.3 Definiranje rubnih uvjeta kod opterećenja podvozja silom na dvije skije pod kutom

Kod slijetanja helikoptera na tlo može se dogoditi situacija kada helikopter ima još uvijek malo horizontalne brzine. U tom slučaju sila kojom helikopter slijeće na tlo nije potpuno vertikalna na skije helikopter, već ima i komponentu sile u smjeru kojem se helikopter kreće.

Izračunata sila kojom helikopter slijeće od 38431 N raspoređuje se na dvije skije, ali za ovaj slučaj sile stoje pod kutom od 20 stupnjeva. Taj kut je određen proizvoljno, a slučaj opterećenja

podvozja silom na dvije sile pod kutom prikazan je slikom 41. Pri takvoj raspodjeli sila, komponenta u vertikalnom smjeru (u smjeru osi y) iznosi 36113 N, dok komponenta sile u horizontalnom smjeru (smjeru osi x) iznosi 13144 N.

Rezultati numeričke analize opterećenja obje skije silom prikazano je u poglavlju 6.8.3 Rezultati numeričke analize opterećenja obje skije helikoptera silom pod kutom.



Slika 41. Opterećenje koje se pojavljuje tijekom slijetanja na dvije skije istovremeno pri horizontalnoj brzini

6.8 Rezultati statičkih opterećenja

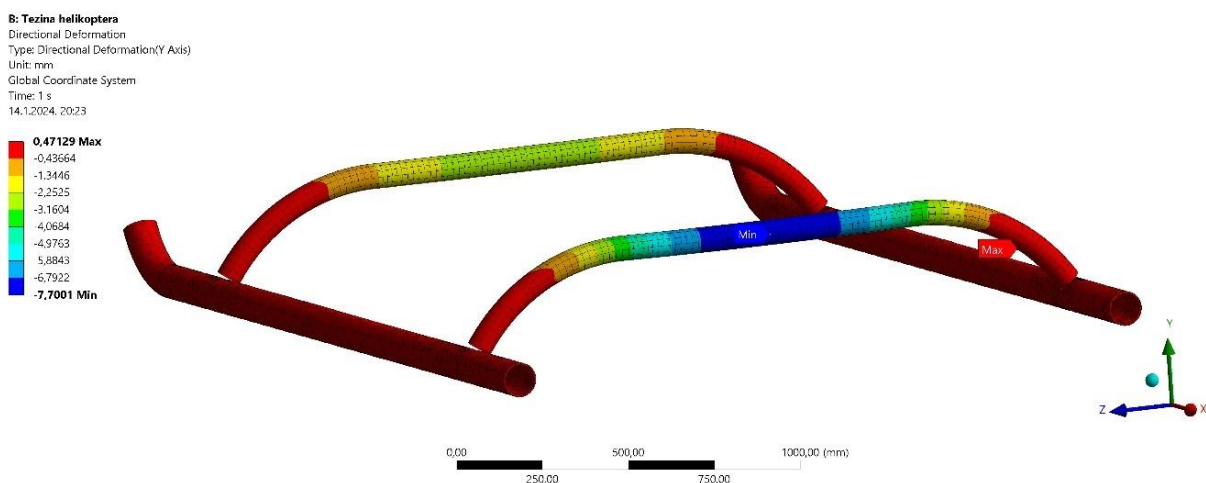
U ovom poglavlju bit će predstavljeni rezultati statičkih opterećenja u analizi modela podvozja helikoptera modela. Analiza je provedena uzimajući u obzir precizno postavljene rubne uvjete, definirana opterećenja i utjecaj gravitacijske konstante kako bi se pružio cjelovit uvid u ponašanje strukture pod različitim uvjetima. U nastavku su detaljno razmatrani rezultati konvergencije statičkih opterećenja, s posebnim naglaskom na deformacije i raspodjelu naprezanja. Analiza će pridonijeti boljem razumijevanju stabilnosti i čvrstoće konstrukcije, omogućavajući donošenje informiranih zaključaka o performansama konstrukcije pod statičkim opterećenjima.

6.8.1 Rezultati numeričke analize podvozja pod utjecajem težine helikoptera

Rezultati numeričke analize dok skije su samo pod utjecajem cijele težine helikoptera prikazane su u više mreža konačnih elemenata kako bi se vidjela konvergencija rješenja. Izrađeno je pet različitih mreža konačnih elemenata kako bi se prikazala konvergencija rješenja za ovaj slučaj. U rezultatima prikazani su rezultati za prvu mrežu konačnih elemenata i petu mrežu konačnih elemenata.

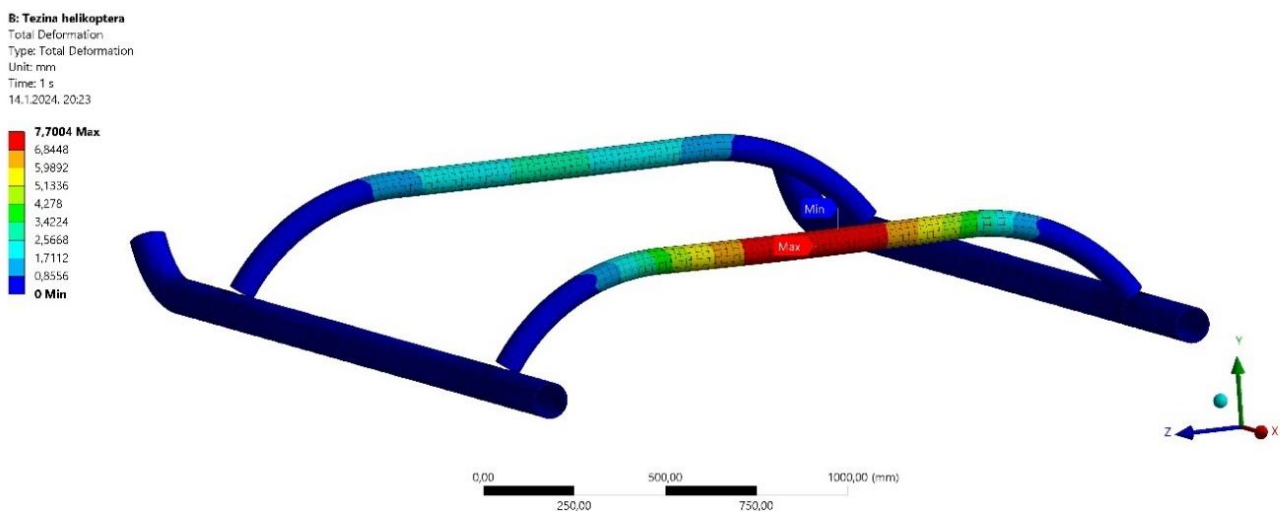
U sljedećim slikama (39. – 40.) bit će prikazani pomaci konstrukcije u y i x smjeru te ekvivalentna naprezanja za prvu mrežu konačnih elemenata. Prva mreža konačnih elemenata sastavljena je od ukupno 13380 elemenata.

Na slici 42. vidi se raspodjela pomaka na modelu podvozja u osi y . Najveći pomaci označeni su plavom bojom i oni iznose $-7,7$ mm. Najveći pomaci su uzrokovani time što je težina helikoptera na stražnjem dijelu. Najmanji pomaci označeni su crvenom bojom.

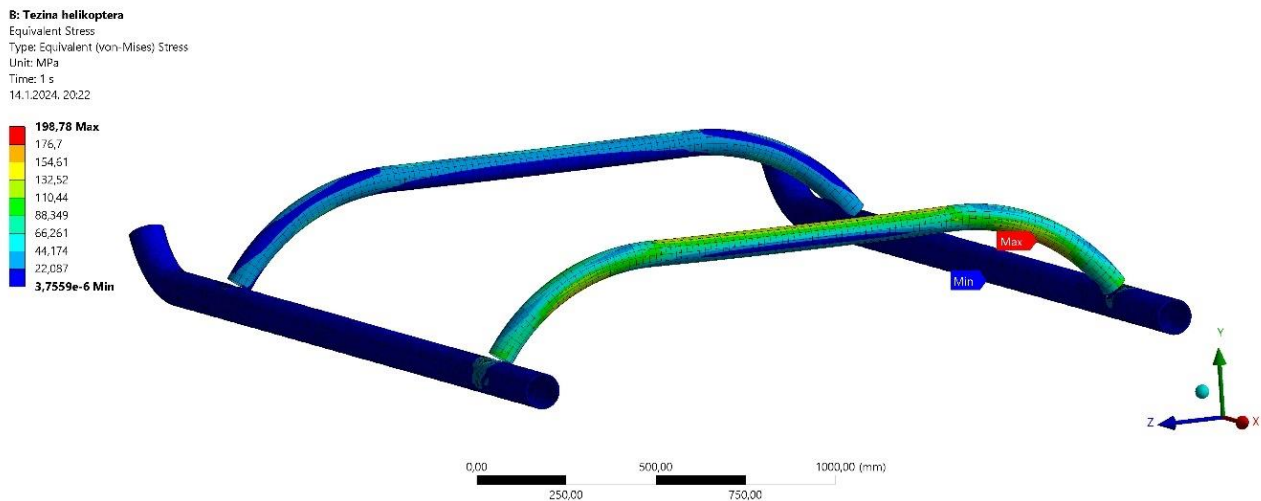


Slika 42. Pomaci modela u smjeru osi y u mm na prvoj mreži

Slika 43. prikazuje ukupnu deformaciju podvozja pod utjecajem težine helikoptera.

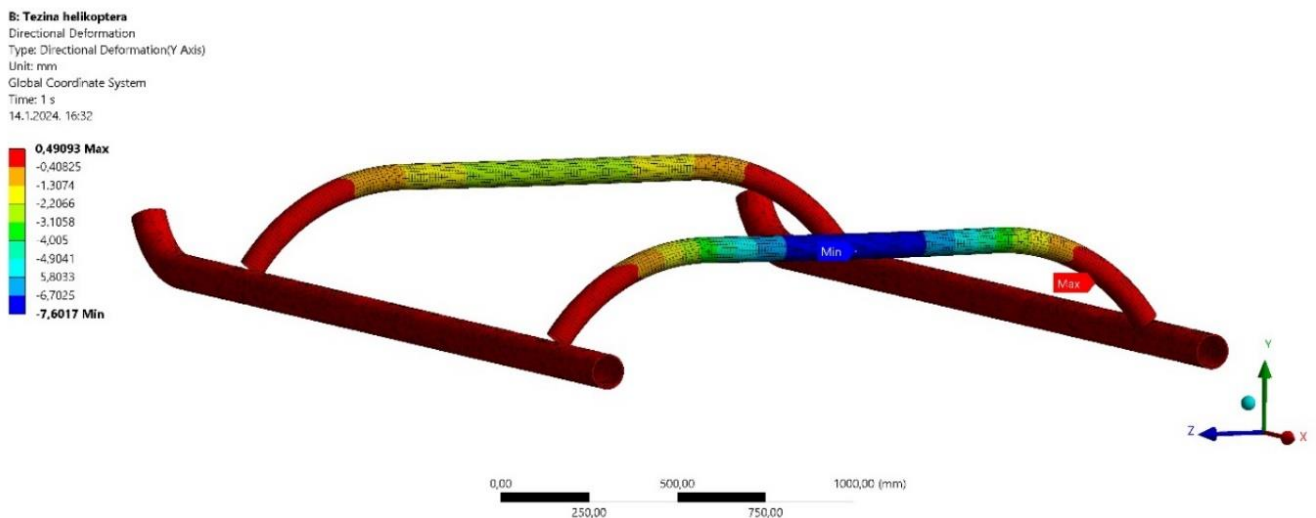


Slika 43. Ukupan pomak u mm na prvoj mreži konačnih elemenata



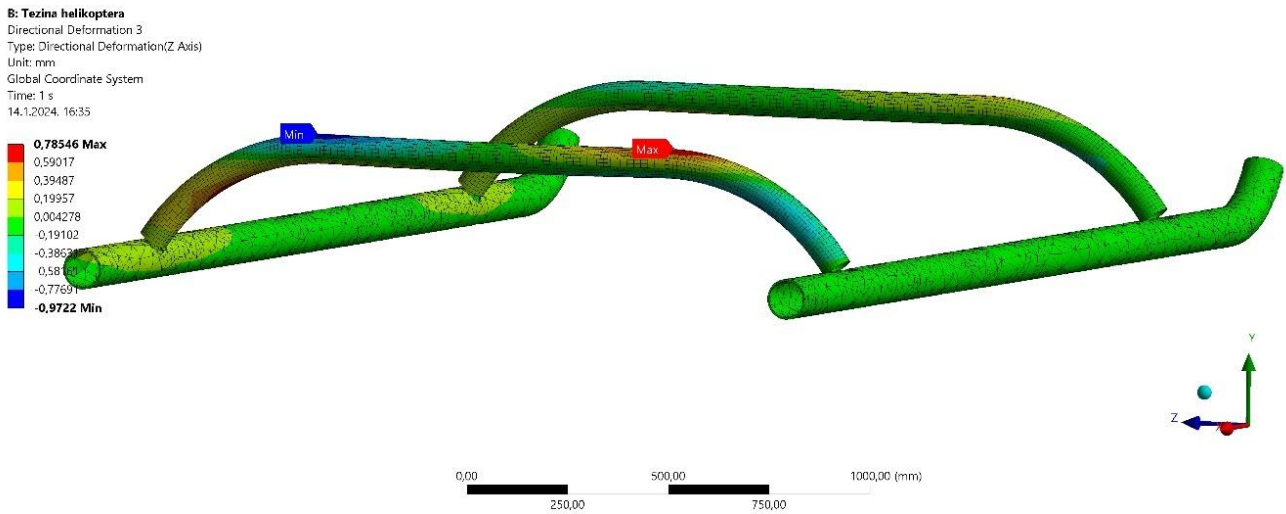
Slika 44. Raspodjela ekvivalentnih naprezanja prema Von Misesu u MPa na prvoj mreži

Na sljedećim slikama prikazani su pomaci i ekvivalentna naprezanja koja će se koristiti za provjeru uvjeta čvrstoće skija helikoptera kod opterećenja skije težinom helikoptera. Peta mreža konačnih elemenata sastavljena je od 29002 konačna elementa i prikazana je slikom 35.



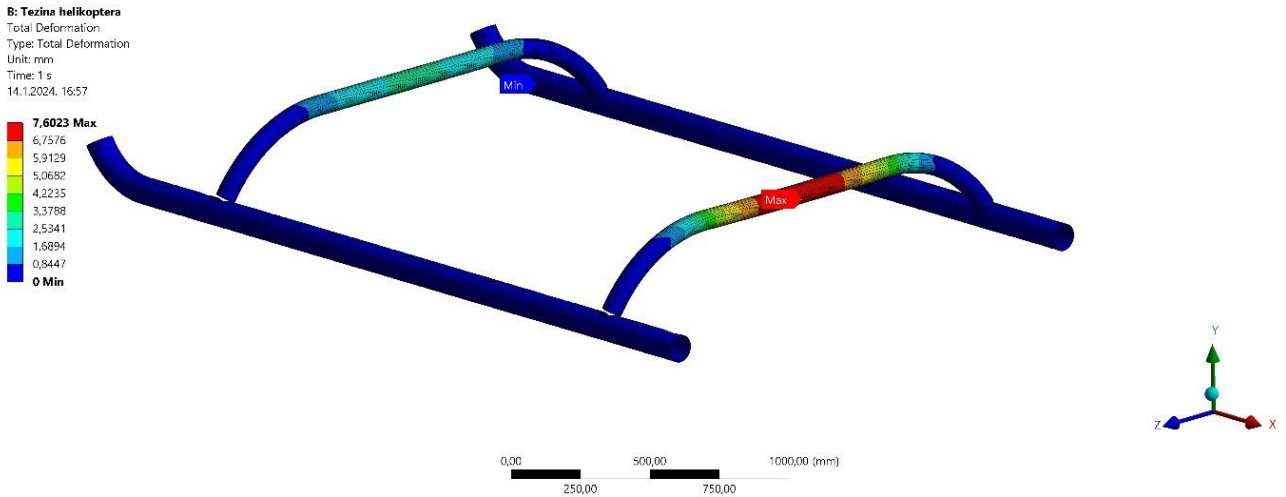
Slika 45. Pomaci modela u smjeru osi y u mm na petoj mreži

Na slici 45. prikazan je ukupni pomak u smjeru osi y pod opterećenjem skija težinom. Vidimo da je najveći pomak pokazan plavom bojom i nalazi se točno na osloncu stražnjeg dijela podvozja. Najveći pomak iznosi -7,6 mm, što je i u skladu s očekivanjima s obzirom da je težina helikoptera tako postavljena.



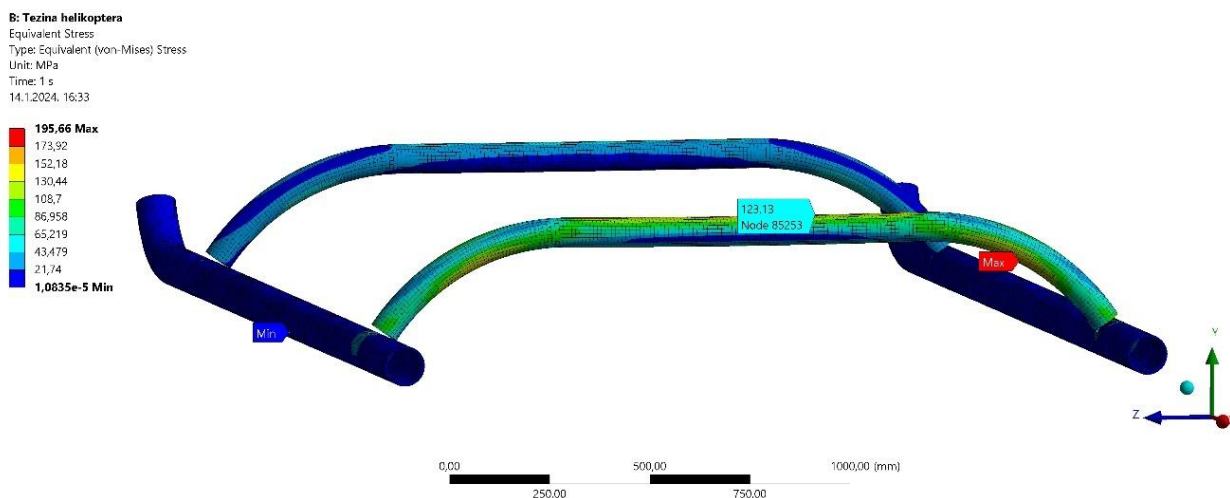
Slika 46. Pomaci modela u smjeru osi z u mm na petoj mreži

Sa slike 46. vidi se prikaz pomaka u smjeru osi z pomaci su vrlo mali. Najveći prikazani pomak u smjeru osi z iznosi 0,97 mm. Što je očekivani iznos s obzirom da je gravitacijska konstanta postavljena u negativnom smjeru osi y.



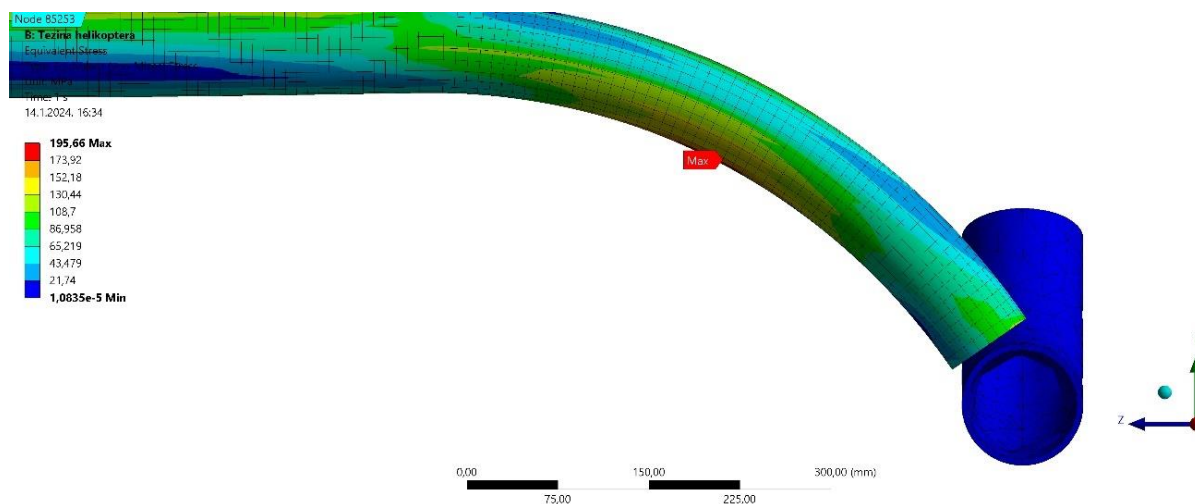
Slika 47. Ukupan pomak u mm na petoj mreži konačnih elemenata

Na slici 47. vidi se ukupni pomak konstrukcije. U ovom slučaju crvena boja pokazuje najveći ukupni pomak. Maksimalni ukupni pomak iznosi 7,603 mm iz čega se zaključuje da najveći dio iznosa ukupne deformacije je u osi y, kako je i očekivano s obzirom na postavljeno opterećenje.



Slika 48. Raspodjela ekvivalentnih naprezanja prema Von Misesu u MPa na petoj mreži

Sa slike 458 vidljivo je da su naprezanja najveća na konstrukciji podvozja koje su opterećene primarno savijanjem, dok su naprezanja na ostalim dijelovima konstrukcije praktički zanemariva. Kako su naprezanja na poprečnim cijevima puno veća nego na horizontalnim cijevima, na konačnim elementima poprečnih cijevi s najvećim ekvivalentnim naprezanjem provjeriti će se uvjet čvrstoće podvozja te prikazati konvergencija rješenja ovisno o broju konačnih elemenata kojima je osovina diskretizirana.

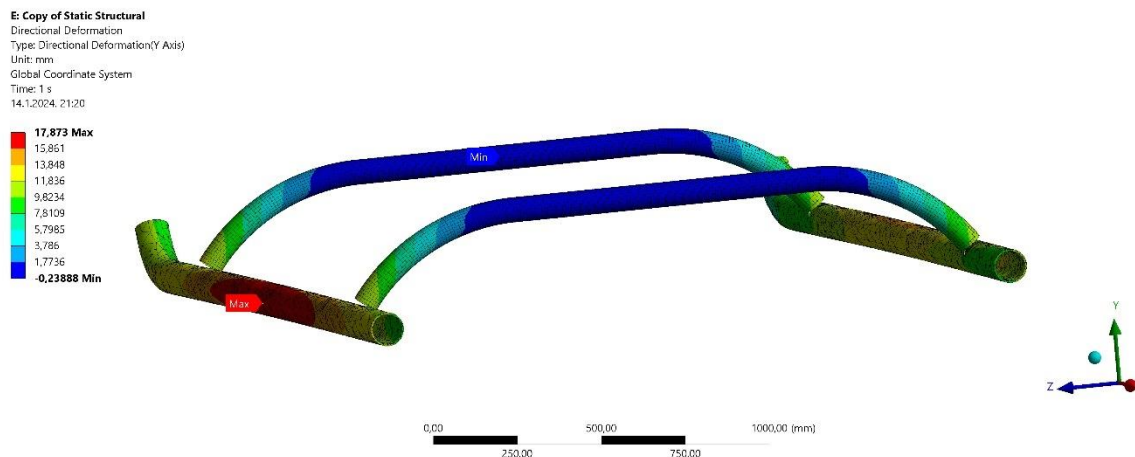


Slika 49. Maksimalno naprezanje na konstrukciji u MPa na petoj mreži

Sa priložene slike 49. vidi se da su potencijalna kritična mjesta na konstrukciji na savijenom dijelu poprečne cijevi, što je očekivano ponašanje za ovakvu konstrukciju. Najveći iznos ekvivalentnih naprezanja iznosi 195,66 MPa, a na slici 49. označeno je crvenim pravokutnikom „Max“.

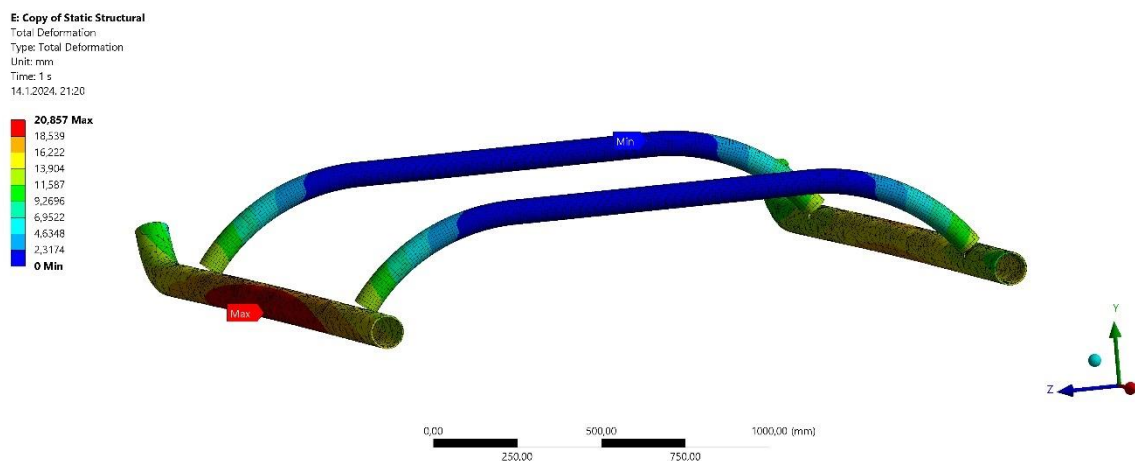
6.8.2 Rezultati numeričke analize opterećenja silom obje skije podvozja

U rezultatima numeričke analize prikazani su pomaci u smjeru y osi, ukupan pomak podvozja helikoptera pod opterećenjem obje skije te ekvivalentno naprezanje. Sile i opterećenja kao što su prikazani u poglavlju 6.7.2 uzrokuju sljedeće rezultate.



Slika 50. Pomaci modela u smjeru osi y u mm kod slijetanja na dvije skije istovremeno

Na slici 50. prikazani su pomaci u smjeru osi y. Iz priložene slike može se zaključiti da se najveći pomak pojavio na mjestima gdje je primijenjena sila, odnosno gdje helikopter slijeće, a iznosi 17,8 mm. Najmanji pomak se pojavljuje na mjestima gdje je podvozje povezano s ostatkom helikoptera.



Slika 51. Ukupan pomak u mm kod slijetanja na dvije skije istovremeno

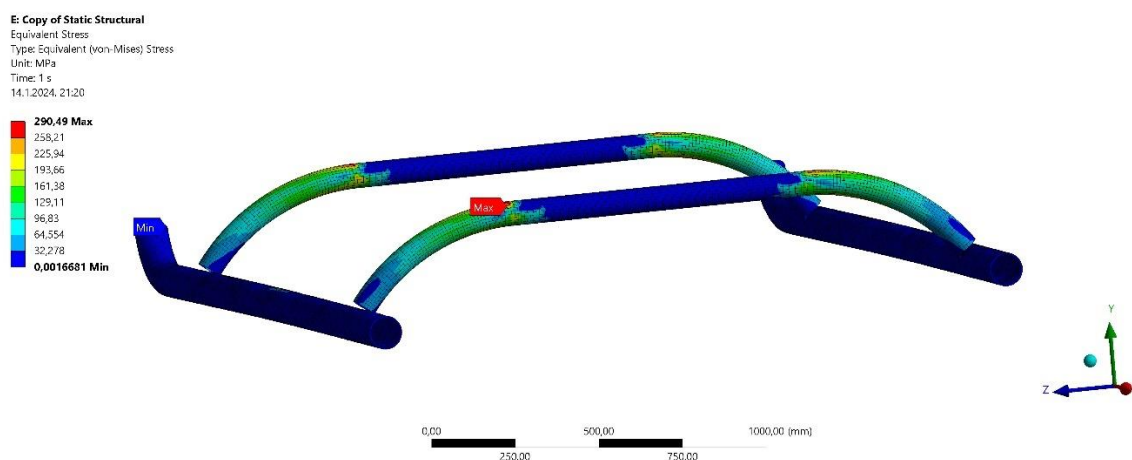
Iz slike 51. može se zaključiti da kao i u slučaju kod opterećenja helikoptera vlastitom težinom najveći pomak se događa u smjeru osi y. Takvi pomaci su očekivani s obzirom da se promatra čisto okomito slijetanje, odnosno sile su postavljene pod pravim kutom u odnosu na skije helikoptera. Maksimalni iznos deformacije za ovaj slučaj iznosi 20 mm.

Sa slika 52. i 53. može se vidjeti da maksimalno naprezanje iznosi 290,49 MPa. Takvo naprezanje stvara plastične deformacije i prelazi granicu tečenja za zadani materijal. Maksimalno naprezanje se javlja uz same rubne uvjete koji imaju najmanje naprezanje i označeni su plavom bojom na slikama 49. i 50.

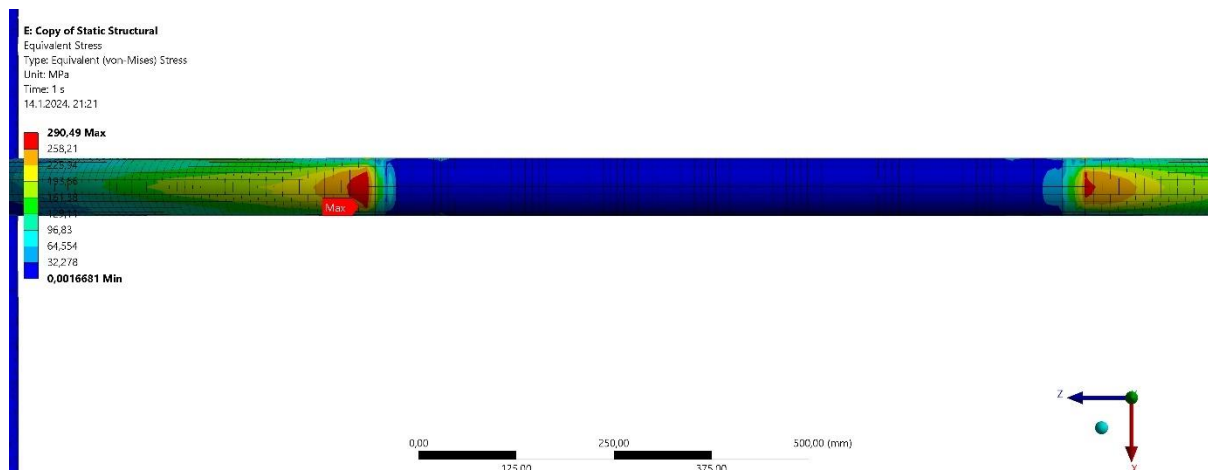
Takvo naprezanje se javlja zbog fenomena koji se naziva koncentracija naprezanja. Važno je napomenuti da prisustvo koncentracije naprezanja ne implicira netočnost rezultata naprezanja na drugim dijelovima modela. Koncentracija naprezanja će utjecati isključivo na rezultate napetosti na čvorovima koji ga okružuju. Na većoj udaljenosti od singulariteta, napetosti će konvergirati prema realnim vrijednostima, a to je posljedica St. Venantova principa. St. Venantov princip tvrdi da lokalni poremećaji u uniformnom polju napetosti zadržavaju svoj lokalni utjecaj. Što je područje udaljenije od poremećaja, rezultati neće biti izobličeni. Ako je područje u kojem se nalazi koncentracija naprezanja vrlo malo (na slici 53. to je područje od 20 mm) naspram cijele konstrukcije tada se ta koncentracija naprezanja može zanemariti bez značajnog gubitka preciznosti analize (Panda, 2010).

Temeljem toga možemo iz analize izostaviti koncentraciju naprezanja koji se javlja uz rubne uvjete. Može se zaključiti da se najveće naprezanje javlja na pregibu poprečne cijevi odnosno na istom mjestu gdje se javlja u slučaju opterećenja podvozja težinom helikoptera, ali za ovaj slučaj iznosi 205 MPa.

Također druga mogućnost zbog koje se javlja povećano naprezanje su pretpostavljeni promjeri cijevi i pojednostavljenja modela. Naime ako je pravi model ima deblje cijevi od pretpostavljenih, onda naprezanje koje doživljava konstrukcija tijekom istovremenog slijetanja na dvije skije se smanjuje i postaje manje je od granice tečenja.



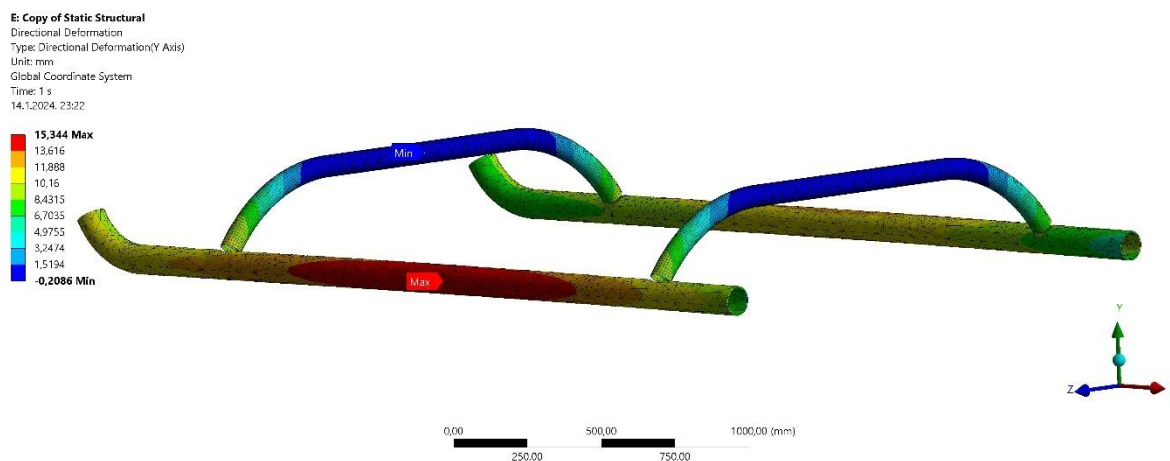
Slika 52. Raspodjela ekvivalentnih naprezanja prema Von Misesu u MPa kod slijetanja na dvije skije istovremeno



Slika 53. Maksimalno naprezanje na konstrukciji u MPa kod slijetanja na dvije skije istovremeno

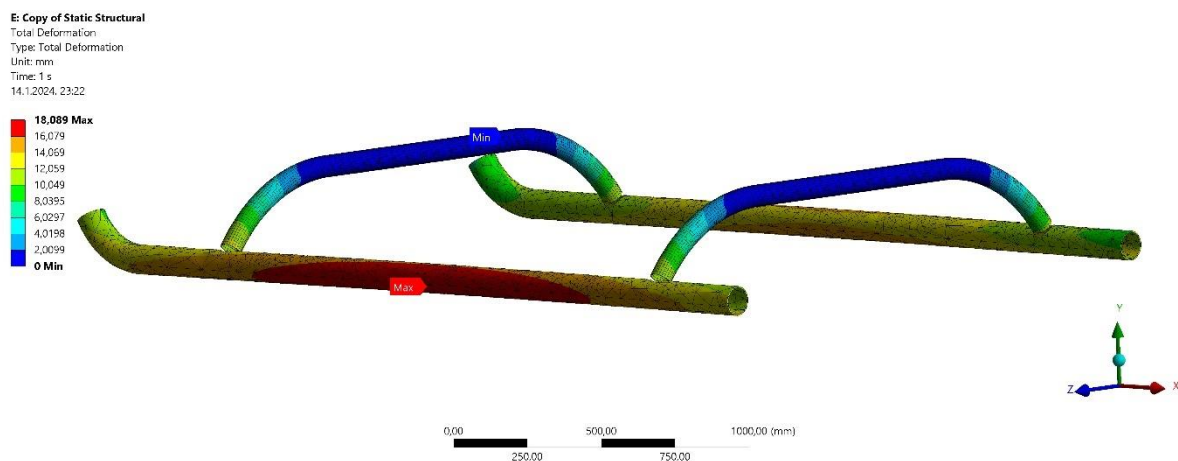
6.8.3 Rezultati numeričke analize kod opterećenja podvozja silom na dvije skije pod kutom

U rezultatima numeričke analize prikazani su pomaci u smjeru y osi, ukupan pomak podvozja helikoptera pod opterećenjem obje skije te ekvivalentno naprezanje. Sile i opterećenja kao što su prikazani u poglavlju 6.7.3 uzrokuju sljedeće rezultate.



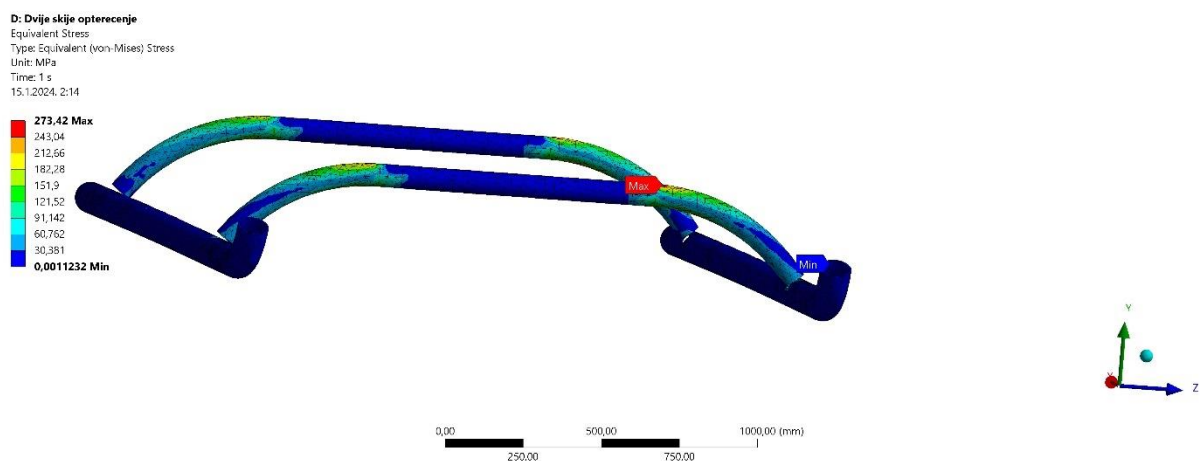
Slika 54. Pomaci modela u smjeru osi y u mm kod slijetanja na dvije skije istovremeno pod kutom

Na slici 54. prikazani su pomaci u smjeru osi y. Iz prikazane slike može se zaključiti da se najveći pomak pojavio na mjestima gdje je primijenjena sila, odnosno gdje helikopter slijeće, a iznosi 15,34 mm. Očitani pomak u ovom slučaju je manji nego u prethodnom zbog toga je podvozje helikoptera ne udara direktno u tlo, već pod kutom i na taj način se smanjuje deformacija u smjeru osi y, ali se povećava deformacija u smjeru osi x podvozja helikoptera. Najmanji pomak se pojavljuje na mjestima gdje je podvozje povezano s ostatkom helikoptera.



Slika 55. Ukupan pomak u mm kod slijetanja na dvije skije istovremeno pod kutom

Iz slike 55. može se zaključiti da kao i u slučaju kod opterećenja helikoptera vlastitom težinom najveći pomak se događa u smjeru osi y, ali puno manji nego što je to u prijašnjem slučaju. Maksimalni iznos deformacije za ovaj slučaj iznosi 18 mm, što je manje od prošlog slučaja upravo zato jer sila više ne djeluje samo u jednom smjeru.



Slika 56. Raspodjela ekvivalentnih naprezanja prema Von Misesu u MPa kod slijetanja na dvije skije pod kutom

6.9 Konvergencija rezultata i provjera uvjeta čvrstoće

6.9.1 Konvergencija rezultata

Za ispitivanje konvergencije rezultata uzet je slučaj dok težina predstavlja opterećenje na podvozje zrakoplova. Za taj slučaj napravljeno je pet različitih mreža konačnih elemenata i za svaki su izračunata naprezanja. U poglavlju 6.8.1 prikazani su rezultati za prvi i zadnji slučaj odnosno za slučaj s najmanje i najviše elemenata. U tablici 4. prikazana su sva maksimalna naprezanja i koja se mreža konačnih elemenata koristila kada su oni dobiveni.

Tablica 4. Konvergencija ekvivalentnih naprezanja podvozja helikoptera

Broj konačnih elemenata na podvozju	Najveće ekvivalentno naprezanje, MPa
13380	198,78
15588	197,77
19806	196,1
24990	195,8
29002	195,66

Iz tablice 4. vidi se da je postignuta monotona konvergencija ekvivalentnih naprezanja. Monotona konvergencija podrazumijeva da povećanjem broja konačnih elemenata raste točnost rješenja i približuju se vrijednosti od 195,66 MPa.

Odabrana je mreža od 29002 konačnih elemenata za ostale slučajeve jer daje najtočnija rješenja.

6.9.2 Provjera čvrstoće

Za uvjet čvrstoće kako je već prikazano u poglavlju 4.1 odabrana je teorija najvećeg normalnog naprezanja. Ona je definirana izrazom:

$$\sigma_{\text{ekv}} = \sigma_{\text{max}} \leq \frac{\sigma_{\text{dop}}}{S}, \quad (4.2)$$

Kako je potrebno da materijal podvozja ostane u elastičnom području deformiranja, te da u njemu nakon primjene tlačne sile ne ostanu nikakve trajne tj. plastične deformacije, dopušteno ekvivalentno naprezanje će predstavljati granica razvlačenja R_e koja za izabranu aluminijsku leguru 6061- T6 iznosi 244 MPa. Granica razvlačenja predstavlja pripadno naprezanje pri ulasku materijala u područje plastičnih deformacija. Standardni faktor sigurnosti S za zrakoplovne konstrukcije iznosi 1,5 te će se primijeniti i u ovoj analizi pri provjeri uvjeta čvrstoće. Uvrštavanjem spomenutih vrijednosti slijedi da najveće ekvivalentno naprezanje na konstrukciji podvozja ne smije prelaziti 162 MPa da bi uvjet čvrstoće bio zadovoljen.

Iz prikaza konvergencije ekvivalentnih naprezanja na podvozju očito je da konstrukcija podvozja ne zadovoljava spomenuti uvjet čvrstoće i da se najveće ekvivalentno naprezanje prelazi granicu naprezanja za prikazani faktor sigurnosti. Zaključujemo da dimenzije koje su pretpostavljene, kao što je promjer cijevi, i pojednostavljena koja su uvedena u model kako bi se na modelu efikasnije provodile analize ne opisuju konstrukciju na pravi način, ali nije bilo dovoljno vremena da se provede nova numerička analiza s cijevima većih dimenzija.

7. ZAKLJUČAK

Na podvozju helikoptera Bell UH-1 Iroquois provedene su numeričke analize primjenom programskog paketa Ansys®. Za mogućnost provedbe numeričke analize izrađen je CAD model podvozja helikoptera. Dimenzije koje nisu prikazane u radu slikama su pretpostavljene, a to su dimenzije širine i debljine cijevi podvozja helikoptera. Najprije je bilo potrebno utvrditi iznos opterećenja analitički te mjesto njegova djelovanja kako bi analiza dala što točnija rješenja. Radi komplicirane geometrije podvozja, te time i samog modela, za diskretizaciju su izabrani tetraedarski i heksaedarski konačni elementi, koji uspješno generiraju mrežu na spomenutoj kompliciranoj geometriji. Prije provođenja numeričke analize modela podvozja provedena je verifikacija pomoću tetraedarskih i heksaedarskih konačnih elemenata pravokutne cijevi opterećene na savijanje kako bi se provjerila vjerodostojnost numeričkih rezultata koje daje programski paket Ansys®. Kod verifikacije dobiveno je vrlo dobro poklapanje rezultata s analitičkim rješenjima. Numerička analiza pravokutne cijevi s heksaedarskim elementima pokazuje razliku od 3%, dok razlika numeričkog rješenja s tetraedarskim elementima pokazuje razliku manju od 1%.

Nakon što je CAD model podvozja uveden u programski paket Ansys® iz njega su isključeni svi dijelovi koji ne utječu na numeričku analizu kako bi se model podvozja pojednostavio. Pojednostavljenom CAD modelu dodijeljen je materijal AL 6061 T6 od kojeg je izrađeno podvozje. Za model skija odredila se optimalna mreža elemenata pomoću konvergencije rješenja s obzirom na postavljena opterećenja te su određena potencijalna kritična mjesta na konstrukciji.

Rezultati pokazuju da ovaj model konstrukcije ne zadovoljava uvjet čvrstoće. Maksimalni dobiveni iznosi ekvivalentnih naprezanja na numeričkom modelu podvozja iznose od 195 MPa do 240 MPa, ovisno o postavljenim opterećenjima. Rezultati ukazuju da se potencijalna kritična mjesta na konstrukciji nalaze na cjevastim poprečnim nosačima jer su upravo tamo, uz mjesta gdje se javlja koncentracija naprezanja, ekvivalentna naprezanja najviša. Time je je pokazano da cijelo podvozje helikoptera ne zadovoljava uvjet čvrstoće.

Razlog tomu što uvjet čvrstoće nije zadovoljen su pogrešno pretpostavljene dimenzije debljine cijevi, koje su vjerojatno puno deblje. Veća debljina cijevi bi dala konstrukciji puno veću čvrstoću, odnosno naprezanja na konstrukciji bi bila manje i na taj način uvjet čvrstoće bi bio zadovoljen ali nije bilo dovoljno vremena da se provede nova numerička analiza s cijevima većih dimenzija.

8. LITERATURA

- Aerospaceweb.org. (2011.). *Early Helicopter History*. Dohvaćeno iz <https://aerospaceweb.org/design/helicopter/history.shtml>: Aerospaceweb.org Pristupljeno: 10.12.2023.
- Airwolfhound. (2018.). *UH1 Huey - Fly Navy 2017*. Dohvaćeno iz <https://www.flickr.com/photos/24874528@N04/26938005897/> Pristupljeno: 13.12.2023.
- Alfirević, I. (1989.). *Nauka o čvrstoći*. Zagreb: Tehnička knjiga.
- Anderson, L. R., & Holmes, R. D. (1966.). *Reinforced Plastic Landing Gear for UH-1 Helicopter*. Birmingham.
- ANSYS®, I. (2011). *ANSYS® Mechanical APDL Element Reference*. Canonsburg.
- Defence, D. o. (1987). *Operating Instructions CH118 Helicopter*.
- Donald, D. (1997.). *The Complete Encyclopedia of World Aircraft*. New York: Barnes & Noble Books.
- DVHAA. (2008). *Bell UH-1V "Huey"*. Dohvaćeno iz <https://web.archive.org/web/20080511191323/http://www.dvhaa.org/aircraft/uh-1v.html> Pristupljeno: 14.12.2023.
- Endres, G. (2006.). *Jane's Helicopter Markets and System*. London: Jane's Information Group. .
- Fay, J. (1987.). *The Helicopter: History, Piloting and How It Flies*. New York: Hippocrene.
- Jozić, A. (2019.). *Numerička analiza vertikalne prometne signalizacije*. Zagreb.
- Kalurkar, L. G., & Bhoi, R. M. (2014.). *Study of Buckling Behavior of Beam and Column*. Aurangabad.
- Leishman, J. G. (2000.). *A History of Helicopter Flight*. University of Maryland, College Park.
- Liberatore, E. K. (1998.). *Helicopters Before Helicopters*. Krieger Publishing.
- Ltd, C. A. (6. 7 2022.). *A Brief History of the Helicopter*. Dohvaćeno iz <https://www.caaa.com.au/a-brief-history-of-the-helicopter/> Pristupljeno: 01.12.2023.
- Panda, K. R. (2010). *Load, Stress, Principle of St.Venant, Principle of Superposition, Strain, Hooke's law*.
- Plazibat, B. (2019.). *Nauka o čvrstoći*. Split.
- Pritchard, J. L. (1961.). *Sir George Cayley: The Inventor of the Airplane, Max*. London: Max Parrish & Co.
- Rafaj, V. (2021). *Proračun čvrstoće prednjeg podvozja zrakoplova Piper Arrow IV*. Zagreb.
- Shields, M. (2019.). *Stress-strain data for aluminum 6061-T651 from 9 lots at 6 temperatures under uniaxial and plain strain tension*.
- Sikorsky, I. (1938.). *The Story of the Winged S*.
- Sorić, J. (2004). *Metoda konačnih elemenata*. Zagreb: Golden marketing-Tehnička knjiga.
- Taylor, M. J. (1989). *Jane's Encyclopedia of Aviation*. London: Studio Editions.