

# Konstruktivsko rješenje uređaja za sisanje sjemena u kontejner za sadnice

---

Radić, Karla

Master's thesis / Diplomski rad

2024

*Degree Grantor / Ustanova koja je dodijelila akademski / stručni stupanj:* **University of Zagreb, Faculty of Mechanical Engineering and Naval Architecture / Sveučilište u Zagrebu, Fakultet strojarstva i brodogradnje**

*Permanent link / Trajna poveznica:* <https://urn.nsk.hr/urn:nbn:hr:235:787586>

*Rights / Prava:* [In copyright](#)/[Zaštićeno autorskim pravom.](#)

*Download date / Datum preuzimanja:* **2025-02-07**

*Repository / Repozitorij:*

[Repository of Faculty of Mechanical Engineering and Naval Architecture University of Zagreb](#)



SVEUČILIŠTE U ZAGREBU  
FAKULTET STROJARSTVA I BRODOGRADNJE

# DIPLOMSKI RAD

**Karla Radić**

Zagreb, 2024.

SVEUČILIŠTE U ZAGREBU  
FAKULTET STROJARSTVA I BRODOGRADNJE

# DIPLOMSKI RAD

Mentori:

Prof. dr. sc. Dragan Žeželj  
Dr. sc. Robert Mašović, viši asistent

Student:

Karla Radić

Zagreb, 2024.

Izjavljujem da sam ovaj rad izradila samostalno koristeći znanja stečena tijekom studija i navedenu literaturu.

Zahvaljujem se mentoru prof. dr. sc. Draganu Žeželju, dipl. ing. stroj. na pomoći tijekom izrade rada. Hvala obitelji, prijateljima i Mariju na podršci tijekom studija.

Karla Radić



SVEUČILIŠTE U ZAGREBU  
FAKULTET STROJARSTVA I BRODOGRADNJE

Središnje povjerenstvo za završne i diplomske ispite  
Povjerenstvo za diplomske ispite studija strojarstva za smjerove:



Procesno-energetski, konstrukcijski, inženjersko modeliranje i računalne simulacije i brodostrojarski

Sveučilište u Zagrebu	
Fakultet strojarstva i brodogradnje	
Datum	Prilog
Klasa: 602 - 04 / 24 - 06 / 1	
Ur.broj: 15 - 24 -	

## DIPLOMSKI ZADATAK

Student: **Karla Radić** JMBAG: 0035225536

Naslov rada na hrvatskom jeziku: **Konstrukcijsko rješenje uređaja za sijanje sjemena u kontejner za sadnice**

Naslov rada na engleskom jeziku: **Design solution of the device for sowing seeds in a seedling container**

Opis zadatka:

Sijanje sjemena u kontejnerima je prvi korak u procesu uzgoja sadnica (flanaca, rasade, presadnica). U prostoru između sijanja u polimerne čaše od jogurta i industrijskih razmjera pripreme nalaze se potrebe manjih i srednje velikih poljoprivrednih proizvođača, često orijentiranih na veći broj kultura za uzgoj. Ručno sijanje sjemena u rasadne kontejnere tada postaje iznimno vremenski zahtjevno zbog potrebe za preciznošću i same količine. Cilj rada je napraviti konstrukcijsko rješenje uređaja za sijanje različitih vrsta i veličina sjemena u različite modele rasadnih kontejnera.

U okviru rada potrebno je navesti osnove o uzgoju sadnica te dati pregled na tržištu dostupnih uređaja s njihovim osnovnim svojstvima. Tijekom koncipiranja voditi računa o sljedećem:

- Uređaj treba biti prilagodljiv za različite modele rasadnih kontejnera (broj redova, broj stupaca, veličina).
- Treba težiti cjenovno povoljnijim rješenjima.
- Uređaj treba biti uporabljiv za različite veličine sjemenki.
- Uređaj treba biti jednostavan i siguran za uporabu.

Koncepte je potrebno vrednovati na temelju predloženih kriterija, a odabrani koncept konstrukcijski razraditi.

Vrijednosti potrebne za proračun i odabir pojedinih komponenti usvojiti iz postojećih rješenja sličnih sustava, iskustvenih vrijednosti te u dogovoru s mentorom.

Računalni model odabranog rješenja uređaja izraditi u 3D CAD sustavu, cjelovito konstrukcijsko rješenje prikazati sklopnim crtežom, a dijelove odabrane u dogovoru s mentorom razraditi do razine radioničkih.

U radu je potrebno navesti korištenu literaturu, norme kao i možebitno dobivenu pomoć.

Zadatak zadan:

26. rujna 2024.

Datum predaje rada:

28. studeni 2024.

Predviđeni datumi obrane:

5., 6. i 9.12.2024.

Zadatak zadao:

prof. dr. sc. Dragan Žeželj

dr. sc. Robert Mašović, viši asistent

Predsjednik Povjerenstva:

prof. dr. sc. Tanja Jurčević Lulić

## SADRŽAJ

POPIS SLIKA .....	III
POPIS TABLICA.....	V
POPIS TEHNIČKE DOKUMENTACIJE .....	VI
POPIS OZNAKA .....	VII
1. UVOD.....	1
1.1. Izazovi ručnog sijanja sjemena .....	3
1.2. Prednosti automatiziranog sijanja sjemena u rasterskim pločama.....	4
2. Analiza tržišta .....	7
2.1. Ručni (neautomatizirani) sijač sjemena .....	7
2.1.1. Terrateck T8.....	8
2.1.2. Oasis Drop Seeder.....	9
2.2. Poluautomatski uređaji za sijanje sjemena.....	10
2.2.1. Urbinati SEMSF13 series.....	10
2.2.2. VEFI AS VP-85x .....	11
2.3. Automatizirani uređaji za sijanje sjemena .....	12
2.3.1. Atlantic Man Srl MS800 .....	12
3. Podjela patenata.....	13
3.1. Precizni uređaji za sijanje s vibracijom i podtlakom .....	15
3.2. Uređaj za sijanje sjemena s pick and place mehanizmom .....	17
3.3. Prijenosni uređaji za sijanje .....	20
3.4. Uređaji za sijanje određene vrste sjemena .....	23
3.5. Uređaji s varijabilnim razmakom za postavljanje sjemena.....	24
4. Funkcijska dekompozicija .....	26
5. MORFOLOŠKA MATRICA .....	28
6. KONCEPTI.....	32
6.1. Koncept 1 .....	32
6.2. Koncept 2 .....	34
6.3. Koncept 3 .....	36
6.4. Koncept 4.....	37

---

6.5. Vrednovanje i odabir konačnog koncepta.....	39
7. DETALJIRANJE.....	41
7.1. Rasteri kontejnera .....	41
7.2. Konstrukcijsko rješenje za gibanje alata .....	44
7.2.1. Portalni roboti .....	44
7.2.2. Pomak, brzina i akceleracija za x i y smjer.....	45
7.2.3. Potrebna sila za pomicanje u x smjeru.....	46
7.2.4. Proračun nosača na udar .....	54
7.2.5. Proračun vretena (z os) .....	59
7.2.5.1.Kontrolni proračun .....	60
7.2.6. Odabir elektromotora za z os .....	63
7.2.7. Elastična spojka.....	64
7.2.8. Člankasti kabelski nosač .....	65
7.2.9. Manualni mjenjač alata .....	67
7.3. Alati.....	69
7.3.1. Alat za sisanje.....	69
7.3.1.1.Odabir elektromotora za alat za sisanje .....	72
7.3.2. Alat za bušenje .....	74
7.4. Modularnost .....	76
8. Konačno rješenje .....	78
9. ZAKLJUČAK.....	80
LITERATURA.....	81
PRILOZI.....	85

**POPIS SLIKA**

Slika 1. Poljoprivreda u starom Egiptu [2].....	1
Slika 2. Ručno sisanje sjemena [3] .....	3
Slika 3. Pojednostavljeni dijagram toka za uređaj za poluatomatizirano sisanje .....	4
Slika 4. Različiti rasteri kontejnera [4].....	5
Slika 5. Kontejner s definiranim osima [5] .....	6
Slika 6. Terrateck T8 [6] .....	8
Slika 7. <i>Oasis Drop Seeder</i> [7].....	9
Slika 8. Urbinati SEMSF13 serija [8] .....	10
Slika 9. VEFI AS VP-85x [9].....	11
Slika 10. MS800 tvrtke <i>Atlantic Man</i> [10].....	12
Slika 11. <i>Black box</i> model.....	26
Slika 12. Funkcijska dekompozicija.....	27
Slika 13. Prvi koncept .....	32
Slika 14. Drugi koncept.....	34
Slika 15. <i>Dummy</i> verzija podsklopa za sisanje .....	34
Slika 16. Šipka.....	35
Slika 17. Treći koncept.....	36
Slika 18. Četvrti koncept.....	37
Slika 19. Varomorus LRD 15628 [24] .....	38
Slika 20. Razmaci na kontejneru.....	41
Slika 21. Portalni robotski sustav [27] .....	44
Slika 22. <i>Belt and pinion actuator kit</i> [29].....	46
Slika 23. Sile na kotače .....	47
Slika 24. Kotač [30] .....	49
Slika 25. 3GT (GT2-3M) remen [31].....	49
Slika 26. Profil 3GT (GT2-3M) remena [31] .....	50
Slika 27. Zupčasta remenica 3GT (GT2-3M) [33].....	51
Slika 28. Raspored vertikalnih sila na nosaču.....	54
Slika 29. Dijagrami opterećenja za nosač .....	55
Slika 30. Alu - profil 2060 [35].....	56
Slika 31. Alu-profil 2040 [37].....	58
Slika 32. Elastična spojka 23022-005 [41].....	64



---

Slika 33. Člankasti nosač kablova E2C-10L-10-038-0 [42] .....	65
Slika 34. SWA 050 [43] .....	67
Slika 35. Alat za sijanje sjemena.....	69
Slika 36. Alat s eksplodiranim pogledom .....	70
Slika 37. Peletirano sjeme [44] .....	70
Slika 38. Presjek alata .....	71
Slika 39. Alat za bušenje sa svojim modulima.....	74
Slika 40. Modularni uređaj .....	76
Slika 41. Konvejer BM 8350 [47].....	77
Slika 42. Konačno rješenje.....	78
Slika 43. Držač za alat.....	79

---

**POPIS TABLICA**

Tablica 1. Kategorija: precizni uređaji za sisanje s vibracijom i usisavanjem .....	15
Tablica 2. Kategorija: Uređaji za sisanje sjemena s <i>pick and place</i> mehanizmom .....	17
Tablica 3. Prijenosni uređaji za sisanje.....	20
Tablica 4. Kategorija: Uređaji za sisanje određene vrste sjemena .....	23
Tablica 5. Kategorija: uređaji s varijabilnim razmakom za postavljanje sjemena.....	24
Tablica 6. Morfološka matrica .....	28
Tablica 7. Digitalno-logička metoda .....	39
Tablica 8. Ocjenjivanje koncepata .....	40
Tablica 9. Potrebne informacije o kontejnerima [25] .....	41
Tablica 10. Pomaci u <i>x</i> smjeru .....	42
Tablica 11. Pomaci u <i>y</i> smjeru .....	43
Tablica 12. Specifikacije zupčastog remena 3GT (GT2-3M) [31] .....	50
Tablica 13. Specifikacije zupčaste remenice 3GT (GT2-3M) [33].....	51
Tablica 14. Tehničke specifikacije stepper motora NEMA 23 FY56ES250A [34].....	53
Tablica 15. NEMA 23 FY56ES250A [34].....	53
Tablica 16. Mehanička svojstva alu-profila 2060 [36] .....	56
Tablica 17. NEMA 17 4418L-36 [40].....	63
Tablica 18. Specifikacije elastične spojke 23022-005 [41].....	64
Tablica 19. Specifikacije člankastog nosača E2C-10L-10-038-0 [42] .....	66
Tablica 20. SWA konektor [43] .....	68
Tablica 21. Specifikacije <i>stepper</i> motora RDS3115MG [46].....	72
Tablica 22. Ukupno vrijeme za sađenje jednog kontejnera .....	73
Tablica 23. Ukupno vrijeme za bušenje rupa u jednom kontejneru .....	75
Tablica 24. Ukupno potrebno vrijeme za obrađivanje jednog kontejnera .....	75

---

**POPIS TEHNIČKE DOKUMENTACIJE**

DR24-00-000	Konstruktivsko rješenje uređaja za sisanje sjemena u kontejner za sadnice
DR24-12-000	Vozni sklop za y os
DR24-12-001	Lim
DR24-14-001	Vreteno

---

**POPIS OZNAKA**

Oznaka	Jedinica	Opis
$a$	mm	Razmak između rupa u $x$ smjeru
$A$	mm <sup>2</sup>	Površina poprečnog presjeka grede
$A_j$	mm <sup>2</sup>	Površina poprečnog presjeka jezgre vretena
$b$	mm	Razmak između rupa u $y$ smjeru
$d$	mm	Promjer rupe
$d$	mm	Nazivni promjer vretena
$d_2$	mm	Srednji promjer vretena
$d_3$	mm	Promjer jezgre vretena
$E$	N/mm <sup>2</sup>	Modul elastičnosti
$f$	Hz	Frekvencija
$F_A$	N	Vertikalna reakcija u osloncu $A$
$F_B$	N	Vertikalna reakcija u osloncu $B$
$F_g$	N	Težina
$F_k$	N	Sila izvijanja
$F_N$	N	Normalna sila
$F_{tr}$	N	Sila trenja
$F_z$	N	Tlačna sila na vreteno
$g$	m/s <sup>2</sup>	gravitacijsko ubrzanje
$i$	-	Prijenosni omjer
$I_{min}$	mm <sup>4</sup>	Najmanji aksijalni moment tromosti
$l$	mm	Duljina navoja na vretenu
$l_0$	mm	Slobodna duljina izvijanja
$m$	kg	Masa
$M_{max}$	Nmm	Maksimalni moment
$n$	min <sup>-1</sup>	Broj okretaja u minuti
$P$	mm	Korak navoja
$r$	-	Polumjer kotača
$R_m$	N/mm <sup>2</sup>	Vlačna čvrstoća
$R_{p0,2}$	N/mm <sup>2</sup>	Granica tečenja
$S$	-	Sigurnost protiv izvijanja
$S_{potr}$	-	Potrebni faktor sigurnosti
$T$	Nmm	Moment uvijanja
$t_{min}$	s	Minimalno vrijeme za mijenjanje položaja
$W$	mm <sup>3</sup>	Moment otpora
$W_p$	mm <sup>3</sup>	Polarni moment otpora
$z_r$	-	Broj zubi
$\beta$	°	Polovina vršnog kuta navoja vretena

---

$\Delta s$	mm	prosječni pomak
$\Delta v$	m/s	prosječna brzina
$\eta$	-	Iskoristivost
$\mu_0$	-	Faktor trenja gibanja
$\rho'$	°	Korigirani kut trenja
$\sigma_{D1}$	N/mm <sup>2</sup>	Dinamička izdržljivost materijala
$\sigma_{dop}$	N/mm <sup>2</sup>	Dopušteno naprezanje
$\sigma_s$	N/mm <sup>2</sup>	Naprezanje uslijed savijanja
$\sigma_t$	N/mm <sup>2</sup>	Naprezanje uslijed djelovanja tlačnog opterećenja
$\sigma_v$	N/mm <sup>2</sup>	Naprezanje uslijed vlačne sile
$\tau_{D1}$	N/mm <sup>2</sup>	Dinamička izdržljivost materijala
$\tau_{dop}$	N/mm <sup>2</sup>	Dopušteno naprezanje uslijed djelovanja torzije
$\tau_t$	N/mm <sup>2</sup>	Naprezanje uslijed djelovanja torzije
$\varphi$	°	Kut uspona

---

**SAŽETAK**

U ovom diplomskom radu obrađeno je koncipiranje i konstruiranje uređaja za sijanje sjemena u kontejnere za sadnice, s ciljem razvoja kompaktnog i učinkovitog uređaja koji automatizira proces sijanja, povećava preciznost i smanjuje potrebu za ručnim radom.

Na početku rada analizirani su izazovi ručnog sijanja i prednosti automatizacije, nakon čega je provedena detaljna analiza tržišta s primjerima ručnih, poluautomatskih i automatiziranih uređaja. Također je istražena relevantna patentna literatura kako bi se dobio uvid u postojeće tehnologije i pristupe

Kroz funkcijsku dekompoziciju i morfološku matricu razvijeno je nekoliko konceptualnih rješenja, od kojih je jedan od njih odabran za detaljnu razradu. U razradi su obrađena konstrukcijska rješenja za gibanje alata, proračuni kritičnih dijelova, odabir elektromotora i modularni dizajn alata za sijanje i bušenje koji su modularni i prilagodljivi različitim biljkama. Završni dio rada uključuje izradu 3D CAD modela uređaja te pripadajuće tehničke dokumentacije.

Ključne riječi: sijanje, automatizacija, kontejneri, preciznost, modularnost

---

**SUMMARY**

In this thesis, the conceptualization and design of a seed sowing device for seedling containers is addressed, with the aim of developing a compact and efficient device that automates the sowing process, increases precision, and reduces the need for manual labor.

At the beginning of the work, the challenges of manual sowing and the advantages of automation were analyzed, followed by a detailed market analysis with examples of manual, semi-automatic, and automated devices. Relevant patent literature was also explored to gain insights into existing technologies and approaches.

Through functional decomposition and a morphological matrix, several conceptual solutions were developed, one of which was selected for detailed elaboration. The detailed design phase covers solutions for tool movement, calculations of critical parts, motor selection, and the modular design of sowing and drilling tools, which are modular and adaptable to different plants.

The final part of the work includes the creation of a 3D CAD model of the device and the corresponding technical documentation.

Key words: sowing, automation, containers, precision, modularity

## 1. UVOD

Poljoprivreda je djelatnost uzgoja prirodnih resursa s ciljem održavanja ljudskog života i stvaranja ekonomske koristi. Ona spaja kreativnost, maštu i vještinu potrebnu za sadnju biljaka i uzgoj životinja s modernim proizvodnim tehnikama i novim tehnologijama.

Poljoprivreda je također gospodarska grana koja globalnoj ekonomiji pruža robu: osnovne proizvode koji se koriste u trgovini, poput žitarica, mliječnih proizvoda, vlakana i sirovina za proizvodnju goriva. Poljoprivreda postoji od pamtivyjeka što dokazuje Slika 1 na kojoj je prikazan staroeipatski poljoprivrednik kako koristi plug za oranje zemlje, dok krava vuče plug. [1]



**Slika 1. Poljoprivreda u starom Egiptu [2]**

Tisućama godina poljoprivreda je igrala ključnu ulogu u svakodnevnom životu ljudi. Prije razvoja poljoprivrede, lov i skupljanje plodova omogućavali su ljudima preživljavanje. Tek prijelazom na planirano sisanje i žetvu usjeva ljudi su počeli napredovati. S vremenom su razvijali alate i prakse kako bi poboljšali poljoprivredne prinose i učinkovitije se prehranjivali. Iz tih inovacija nastale su industrije koje su nas dovele do modernog doba. [1]



Danas se važnost poljoprivrede u svakodnevnom životu ne može zanemariti. Bez poljoprivrednog sektora, mnoge aktivnosti, poput odijevanja za posao ili čišćenja doma, ne bi bile moguće. [1]

U nastavku slijede nekoliko primjera koji se svakodnevno koriste.

Jedan od najvažnijih aspekata poljoprivrede je osiguravanje skloništa. Drvo i materijali biljnog podrijetla, poput bambusa, koriste se za unutarnje uređenje i građevinske materijale. U svakodnevnoj jutarnjoj rutini, poljoprivreda također igra značajnu ulogu. Primjerice, menta se često koristi kao sastojak paste za zube, dodajući okus prilikom pranja zubi, dok kofein u kavi, koji nas razbuđuje, dolazi iz zrna kave. [1]

Odijevanje je još jedan aspekt u kojem je poljoprivreda prisutna. Osim pamuka, odjeća se može proizvoditi od konoplje, ramije i lana. Materijali na bazi biljaka koriste se i za proizvodnju kozmetičkih proizvoda kao što su kreme za kožu i šamponi. Čak i u čišćenju, poljoprivreda ima svoju ulogu. Dvije vrste kemikalija koje se koriste u deterdžentima, sredstvima za čišćenje te sapunima za kupanje i pranje ruku koji se mogu proizvesti iz biomase. [1]

Poljoprivreda omogućuje i svakodnevni prijevoz na posao. Biljke čine odlazak na posao mogućim, bilo kroz proizvodnju gume (koja se dobiva iz kaučukovca) ili kroz biodizelsko gorivo koje često sadrži etanol (dobiven iz kukuruza). U slobodno vrijeme, poljoprivreda pruža resurse za zabavu. Papir, koji dolazi od drveća, omogućava nam pisanje, a neki glazbeni instrumenti, poput trščanih instrumenata, zahtijevaju materijale dobivene iz biljaka.

Napokon, obrazovanje se uvelike oslanja na poljoprivredne proizvode. Od olovaka, koje se još uvijek često izrađuju od drveta, do papirnatih udžbenika, studenti svakodnevno koriste proizvode nastale zahvaljujući poljoprivredi. [1]

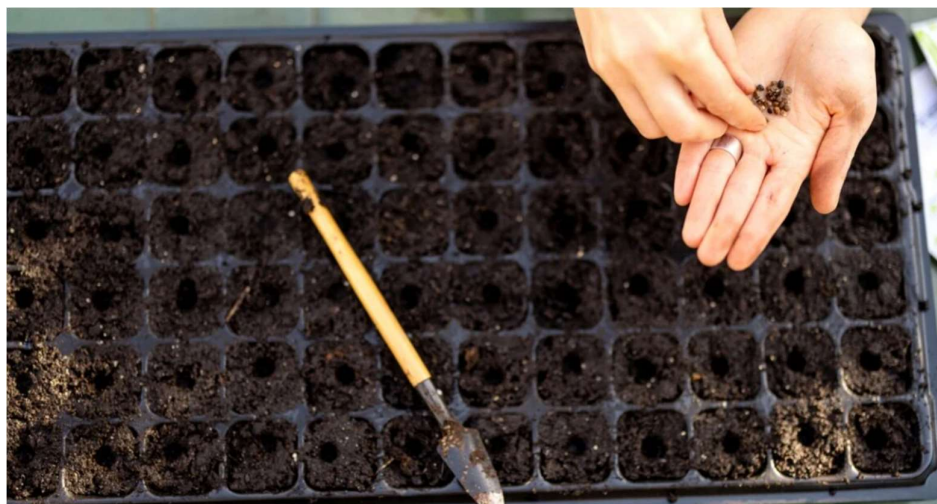
Poljoprivreda je, dakle, neizostavan dio našeg svakodnevnog života, pružajući nam resurse potrebne za mnoge osnovne aktivnosti stoga ju je uvijek potrebno unaprjeđivati i automatizirati što se upravo i pokušava učiniti s uređajem o kojem će biti riječi u nastavku.

Većina poljoprivrednih postupaka započinje sa sijanjem sjemena, tako će uređaj, koji će se izraditi u sklopu ovog diplomskog rada, fokusirati na automatizaciju tog procesa.

## 1.1. Izazovi ručnog sijanja sjemena

Sijanje sjemena u kontejnerima je ključni korak u procesu uzgoja sadnica, bilo da se radi o komercijalnom uzgoju povrća ili cvijeća ili o proizvodnji rasadnika. Iako se može činiti kao manje zahtjevan proces u odnosu na sijanje na otvorenom polju, ručno sijanje sjemena u kontejnerima može biti izazovan posao zbog potrebe za preciznošću i vremenskom angažiranošću.

Osim toga, ručno sijanje sjemena u kontejnerima može biti vremenski zahtjevno, posebno kada se uzme u obzir potreba za pažljivim postavljanjem svake sjemenke. To može dovesti do produženih radnih sati i povećane iscrpljenosti radnika, što može utjecati na produktivnost i kvalitetu rada. Na Slici 2 može se vidjeti kako se ručno sije sjeme u rasterske ploče, odnosno kontejnere.



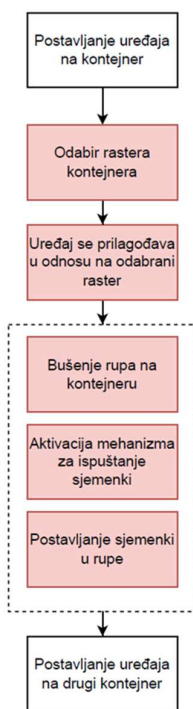
Slika 2. Ručno sijanje sjemena [3]

Ako se malo bolje promotri slika, može se uočiti da su rupe za stavljanje sjemena bušene bez pravilnog reda, o čemu će biti priče kasnije.

## 1.2. Prednosti automatiziranog sijanja sjemena u rasterskim pločama

Uvođenje uređaja za automatizirano sijanje sjemena u rasterskim pločama može značajno olakšati ovaj proces i poboljšati kvalitetu uzgoja sadnica. Kroz automatsko sijanje sjemena, poljoprivrednici mogu uštedjeti vrijeme i smanjiti potrebu za ljudskom intervencijom, što može rezultirati povećanom produktivnošću i efikasnošću uzgoja. Također, greške kao decentralizirano bušenje rupa ne bi bili prisutni problemi ako bi se koristio stroj za sijanje.

Potrebno je naglasiti da ne funkcioniraju svi uređaji na ovaj način. Velika većina ih nema opciju odabira rastera, pa je cilj istraživanja je naći takav uređaj ili tehnologiju ili mehanizam s kojim bi se moglo to postići. Slika 3 prikazuje dijagram toka jednog pojednostavljenog uređaja koji s u radu postavlja izravno na kontejner. Obojena polja se odnose na dijelove uređaja koji su automatizirani. One funkcije koje su svim uređajima zajedničke su ocrtane s iscrtkanim pravokutnikom te će se prilikom istraživanja fokusirati na različita rješenja za te podsklopove.



**Slika 3. Pojednostavljeni dijagram toka za uređaj za poluatomatizirano sijanje**

U nastavku će biti objašnjeno polje 'odabir rastera kontejnera'.

Kako je već rečeno, ideja je automatizirati dio procesa sazrijevanja biljke, odnosno olakšati korisniku postavljanje zrna u kontejner. Kako se može vidjeti na Slici 4, postoje kontejneri s različitim rasterima, odnosno s različitim brojem stupaca i redova te razmaka između njih.

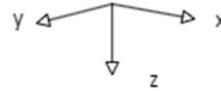


Slika 4. Različiti rasteri kontejnera [4]

Razlog tome je taj što biljke različito rastu, ovisno o tome koje su sorte, te neke trebaju više, a neke manje prostora kako bi sazrele. Osim toga, onima koje su više je pogodnije da budu više zbijene kako bi se mogle oslanjati jedna na drugu te time biti stabilnije. Na primjer, rajčica, u fazi rasade, obično naraste do visine od 20 do 30 centimetara i širine od 10 do 15 centimetara. Paprika, s druge strane, naraste do visine od 10 do 20 centimetara, a širina joj također varira između 10 i 15 centimetara. Krastavac u fazi rasade doseže visinu od 15 do 25 centimetara i širinu od 10 do 15 centimetara. Salata je među manjim biljkama u fazi rasada, s visinom od 5 do 10 centimetara i širinom od 5 do 10 centimetara. Celer naraste do visine od 10 do 15 centimetara i širine od 5 do 10 centimetara, dok kupus doseže visinu od 10 do 20 centimetara i širinu od 10 do 15 centimetara. Sve to utječe na razmak polja u kontejneru. Obično vrijeme sazrijevanja traje do 45 dana.

Proizvodi za automatsko sijanje sjemena u kontejnere većinom nemaju mogućnost podešavanja razmaka između sapnica za izbacivanje sjemena, a ako ga imaju onda se to čini manualno i nije toliko praktično. Također, proizvođači trenutno dostupnih uređaja na tržištu imaju svoje kontejnere te na taj način ograničavaju svoje kupce zato što oni već kući imaju kontejnere koje su nakupljali godinama prije nego što su odlučili automatizirati proces. Kada se priča o razmaku kojeg je potrebno ostvariti između modula, misli se na razmak u smjeru  $x$  osi, dok se razmak

između izbacivanja sjemena u  $x$  osi može postići variranjem brzine uređaja jer je predviđeno da se uređaj montira na kontejner (vidi Sliku 5).



Slika 5. Kontejner s definiranim osima [5]

Naime, mehanizam za razmak između sapnica bi trebao biti takav da je moguće koristiti module koji bi se povezivali pomoću tog mehanizma te bi korisnik imao mogućnost kupnje onoliko modula koliko ima najviše redova u pojedinom kontejneru.

---

## **2. Analiza tržišta**

Analizom tržišta utvrđeno je da postoji nekoliko različitih kategorija proizvoda u odnosu na sljedeće stavke:

- Stupanj automatizacije
- Mobilnost
- Višestruka primjenjivost

Za svaku stavku pronađeno je nekoliko vrsta proizvoda koji su dostupni na tržištu te će isti biti prikazani u nastavku.

Također je bitno za napomenuti da su proizvodi prikazani od jednostavnijih prema složenijim.

### **2.1. Ručni (neautomatizirani) sijač sjemena**

Ručni, odnosno mehanički uređaji za sisanje sjemena jednostavniji su alati koji zahtijevaju izravnu ljudsku intervenciju tijekom rada. Za razliku od automatiziranih uređaja, ovi alati nemaju ugrađene motore ili složene mehanizme, već se njima upravlja ručno, koristeći snagu, a i preciznost i vještinu korisnika.

### 2.1.1. Terrateck T8

Na Slici 6 prikazan je ručni uređaj za sijanje sjemena u rasterske ploče.



**Slika 6. Terrateck T8 [6]**

Ovaj ručni sijač osigurava rotacijsko raspoređivanje jedne sjemenke po ćeliji u svakom okretu. Uređaj dolazi s četiri različita diska, koji se mogu prilagoditi veličini sjemenke. Važno je napomenuti da sjeme mora biti obloženo ili peletirano (okruglo) kako bi sijač optimalno funkcionirao što značajno smanjuje raspon različitih usjeva. Unatoč tomu, ovaj uređaj je izrazito fleksibilan jer se može prilagoditi na bilo koju rastersku ploču, ali s naglaskom na to da se znatno oslanja na korisnikovu preciznost jer korisnik diktira brzinu kretanja uređaja, a i položaj uređaja što znači da preciznost ovisi direktno o korisniku. [6]

## 2.1.2. Oasis Drop Seeder

Na Slici 7 prikazan je uređaj koji je u obliku ploče te ima rupe za ispuštanje sjemena u ćelije rasterske ploče.



Slika 7. Oasis Drop Seeder [7]

*Drop seeder* je vrsta sijača dizajniranog za precizno raspoređivanje sjemena. Ovaj uređaj omogućuje jednostavno i ravnomjerno sijanje, jer sjeme doslovno "ispada" iz sijača kroz otvore koji su ravnomjerno raspoređeni duž njegove širine. *Drop seeder* je posebno koristan za sijanje na manjim površinama ili u redovima gdje je potrebna kontrola nad gustoćom sjetve. Ima veliku brzinu sijanja, ali ga se može koristiti samo za jednu vrstu rasterske ploče odnosno kontejnera, za svaki kontejner s drugim rasterom je potrebna nova ploča s otvorima za izlaz sjemena. [7]

Za razliku od uređaja prikazanog u poglavlju 2.1.1 ovaj uređaj je znatno brži po gotovom kontejneru u jedinici vremena, ali je uređaj u prethodnom poglavlju prilagodljiv za sve vrste kontejnera. Također, ovaj uređaj nema mogućnost bušenja rupa te korisnik mora pripremiti manualno kontejner prije korištenja uređaja.

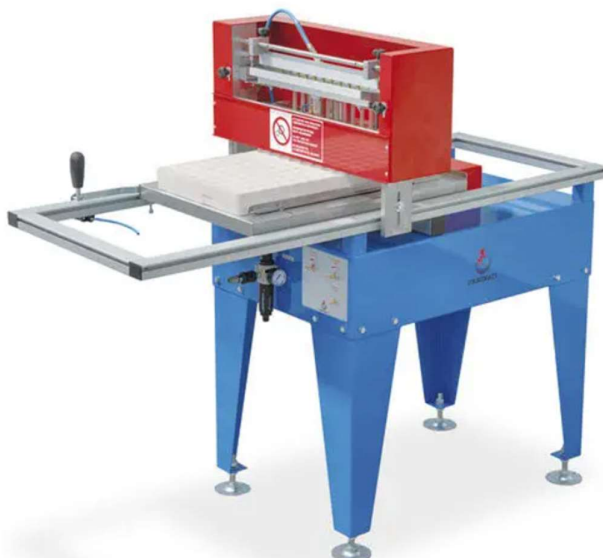


## 2.2. Poluautomatski uređaji za sijanje sjemena

Ovi uređaji imaju automatizirano sijanje sjemena, ali u većini slučajeva čovjek mora asistirati pri promjeni kontejnera. Neki od uređaja imaju i funkciju bušenja rupa prije sijanja sjemena, dok drugi nemaju tu funkciju. U ovom poglavlju prikazani su primjeri za svaki od tih slučajeva.

### 2.2.1. Urbinati SEMSF13 series

Na Slici 8 prikazan je poluautomatski uređaj za sijanje sjemena s mogućnosti za bušenje rupa iz serije SEMSF13.



Slika 8. Urbinati SEMSF13 serija [8]

SEMSF13 i SEMSF13-T sijačice su pneumatski pogonjeni strojevi, pogodni za bilo koji materijal kontejnera te predstavljaju početni korak prema automatizaciji proizvodnog procesa u staklenicima. [8]

Poput modela SEMKAPPA65, modeli SEMSF13 također predstavljaju potpuno revolucionaran proizvodni proces u usporedbi s ručnim sjetvom, a mogu zasijati do 1700 redova na sat, što u slučaju kontejnera s 200 ćelija rezultira proizvodnom brzinom od 85 kontejnera na sat. [8]

Sijanje se izvodi pomoću cijevi s mlaznicama koje usisavaju sjeme i precizno ga i ujednačeno polažu u stanice, red po red. U istom procesu, napravi se rupa u koju se sjeme precizno umetne.

SEMSF13 i SEMSF13-T su poluautomatski strojevi koji rade s komprimiranim zrakom putem pneumatskog sustava, namijenjeni za pojedinačne pladnjeve koje priprema korisnik, odnosno operater. Izvrsnu fleksibilnost u upotrebi omogućuje jednostavna zamjena mlaznica za sijanje, prikladna za mala i velika sjemena. Također, za ovaj uređaj je moguće kupiti dodatak koji ima različite razmake između sapnica te se stoga može prilagoditi kontejneru s drugačijim rasterom. Moguć je promjenjivi razmak u x smjeru, ali ako se kupi i manualno promjeni dio uređaja. [8]

### 2.2.2. VEFI AS VP-85x

Poluautomatski uređaj VEFI AS VP-85x prikazan je na Slici 9.



Slika 9. VEFI AS VP-85x [9]

Ovaj uređaj, za razliku od uređaja koji su dosad prikazani, umjesto cjevčica koristi bubnjeve. Na taj način je kompaktniji, ali je dodatno ograničen i u x smjeru kontejnera ( vidi Sliku 5) jer razmak između valjaka na bubnju diktira razmak ćelija na kontejneru.

Na prednjem dijelu uređaja nalazi se valjak za izradu udubljenja koji stvara male rupice u posudi, dok podsklop s vibrirajućim bubnjem i sapnicama postavlja po jedno sjeme u središte svake ćelije. Sjetve su dizajnirane za okrugla ili peletirana sjemena veličine do približno 1 mm. Za rad sjetve potreban je kompresor koji omogućava usisavanje sjemena i ispuštanje sjemena. [9]

## 2.3. Automatizirani uređaji za sisanje sjemena

Ovi uređaji imaju automatizirani svaki dio postupka sisanja sjemena stoga nije potrebno ručno mijenjati kontejnere ili premještati uređaj nakon jednog kontejnera što znatno poboljšava produktivnost.

### 2.3.1. Atlantic Man Srl MS800

Na Slici 10 prikazan je MS800 tvrtke Atlantic Man.



Slika 10. MS800 tvrtke *Atlantic Man* [10]

Bubanj sijačica MS800 koju proizvodi *Atlantic Man* omogućuje automatizaciju faza bušenja i sisanja plastičnih, stiropornih i termoformiranih plitica svih veličina, što je idealno za one s visokim potrebama za proizvodnjom, zahvaljujući kapacitetu sisanja od 800 plitica na sat. Posuda se umeće u sijačicu uzdužno pomoću pokretne trake i prolazi ispod prvog bubnja za bušenje, koji stvara rupu u koju će sjeme biti ispušteno, zahvaljujući drugom bubnju za sisanje s umetnutim mjedenim šipkama opremljenim mikro-otvorima kroz koje se sjeme prihvaća, a prihvaća se zbog djelovanja vakuuma, te se otpušta kada dođe iznad ćelije pomoću strugača koji uklanja sjeme s bubnja. Ovaj uređaj je visokotehnološki te je na tržištu više podoban za industrijska postrojenja, a ne za prosječnog korisnika. [10]

### 3. Podjela patenata

Nakon pretrage patentnih baza, odabrani patenti podijeljeni su u pet kategorija kako slijedi:

1. Precizni uređaji za sijanje s vibracijom i podtlakom
2. Uređaji za sijanje sjemena s *pick and place* mehanizmom
3. Prijenosni uređaji za sijanje
4. Uređaji za sijanje određene vrste sjemena
5. Uređaji s varijabilnim razmakom za postavljanje sjemena

Patenti su podijeljeni u kategorije na temelju nekih zajedničkih značajki ili jednakog pristupa rješavanju pojedinog problema koji se javlja kod ovog uređaja. Prilikom kategoriziranja patenata došlo je do preklapanja zato što se prilikom formiranja kategorija fokus stavljao na određeni podsklop ili rješenje za određenu funkciju.

Tako se patent CN1930937 našao u kategoriji preciznih uređaja za sijanje s vibracijom i podtlakom i kategoriji uređaja za sijanje određene vrste sjemena. Iz toga se može zaključiti da je ovaj uređaj namijenjen za korisnike koji se žele fokusirati na uzgoj isključivo jedne biljke i kojima je potrebna velika preciznost i brzina.

U kategoriji prijenosnih uređaja za sijanje, patent WO2024110986 se preklapa s kategorijom uređaja za sijanje sjemena s *pick and place* mehanizmom. Ovo preklapanje ukazuje na mogućnost prijenosnih uređaja koji koriste jednostavne mehanizme za postavljanje sjemena, omogućujući veću fleksibilnost i mobilnost na terenu. Ovakav uređaj bi bio namijenjen korisniku koji ne želi imati troškove za održavanje uređaja te možda želi kupiti zajedno s nekoliko korisnika uređaj koji bi mogli svi koristiti, ovisno o potrebama. Daljnje preklapanje u kategoriji prijenosnih uređaja za sijanje vidi se u patentu CN218183970, koji se također pojavljuje u kategoriji uređaja za sijanje određene vrste sjemena. Ovo sugerira da prijenosni uređaji mogu biti posebno dizajnirani za određene vrste sjemena, kombinirajući mobilnost s prilagođenim funkcionalnostima za specifične kulture.

Patent CN211909613 preklapa se s kategorijom za sijanje sjemena s *pick and place* mehanizmom i kategorijom za sijanje određenih vrsta sjemena. Ovakav proizvod bi bio potreban na tržištu ako korisnik želi uzgajati samo jednu vrstu biljki u velikoj količini, a želi financijski bolje proći te trošiti manje sredstava na održavanje uređaja.

---

Patent CN218125392 se preklapa između prijenosnih uređaja za sijanje i uređaja s varijabilnim razmakom za postavljanje sjemena. Ovo preklapanje naglašava fleksibilnost uređaja te se može prilagoditi potrebama različitim profilima korisnika.

Ova preklapanja između kategorija ukazuju na to kako se određene inovacije mogu prilagoditi za različite aspekte procesa sjetve, kao što su precizno postavljanje sjemena, prilagodba specifičnim vrstama sjemena ili varijabilni razmak između sjemenki. Na taj način razvoj uređaja za sijanje sjemena postaje fleksibilniji i sposobniji zadovoljiti različite potrebe korisnika.

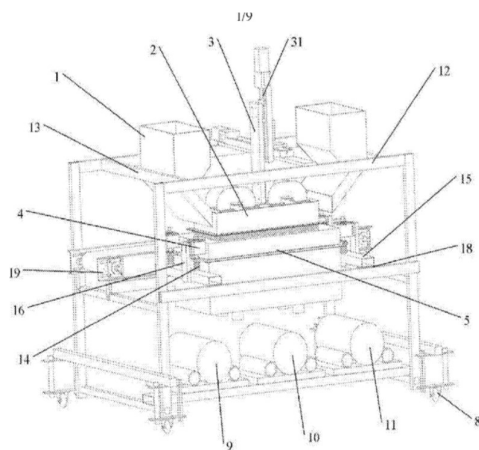
### 3.1. Precizni uređaji za sijanje s vibracijom i podtlakom

Ovi uređaji rješavaju problem distribucije sjemena tako da imaju vibrirajuće sito koje konstantno raspršuje sjeme te to sjeme ulazi u sapnice te pomoću pneumatike dolazi do rupe u rasterskoj ploči, odnosno kontejneru. Ovakav pristup omogućava korisniku da uređaj koristi za različite vrste sjemena. Patenti koji spadaju u ovu kategoriju su: GB2602430, GB2587736, CN1930937, kako je prikazano u Tablici 1.

**Tablica 1. Kategorija: precizni uređaji za sijanje s vibracijom i usisavanjem**

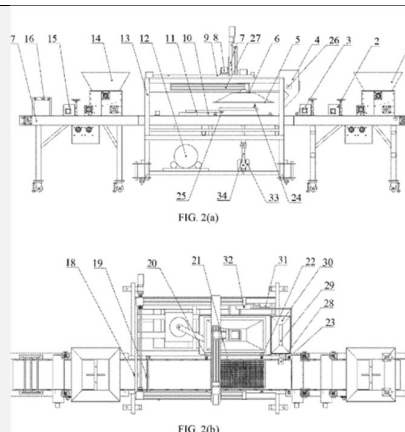
1 GB2602430

[11]



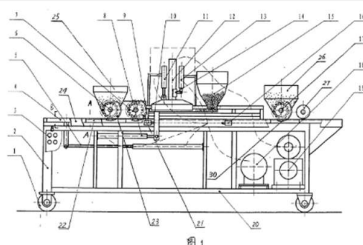
Elektromagnetski vibracijski uređaj za precizno sijanje s funkcijom usisavanja. Sastoji se od posude za usisavanje, vibracijskog uređaja i elektromagnetskih vibratora. Poboljšava disperziju sjemenki i osigurava ravnomjeran protok zraka za usisavanje, što povećava učinkovitost sijanja.

3 GB2587736  
[12]



Patent opisuje uređaj za precizno automatizirano sijanje sjemena. Uređaj uključuje kontrolu gibanja kontejnera za usisavanje sjemena, prilagodbu visine usisavanja te model za optimalno sijanje sjemena uz povećanje brzine usisavanja sjemena

4 CN1930937 [13]



Ovaj inovativni sijač, koji pripada poljoprivrednim strojevima, uključuje sklop za ispuštanje zemlje, valjak za sabijanje, disk za usisavanje sjemena, spremnik za sjeme, sklop za prekrivanje tla i drugi valjak za sabijanje. Zračna pumpa postavljena je na donji nosač okvira, dok se cilindri za guranje diska i disk sa sjemenom nalaze na okviru. Ovaj sijač omogućava sijanje riže.

Ovakvi uređaji uglavnom dolaze s pokretnom trakom te ih se na tržištu može pronaći u sličnim izvedbama, od kojih je jedna prikazana na Slici 9.

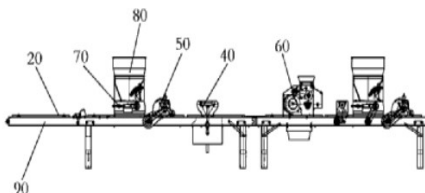
### 3.2. Uređaj za sijanje sjemena s *pick and place* mehanizmom

*Pick and place* za doziranje sjemena predstavlja klasičan i jednostavan način za automatizirano sijanje. Funkcionira na takav način da se sjeme uzme iz spremnika te otpusti iznad rupe u kontejneru. To se na većini uređaja ostvaruje s cijevi koja na sebi ima probušene rupe te u njoj vlada vakuum kada se uzima sjeme. Kada se rupe na cijevi pozicioniraju iznad rupa onda podtlak nestaje te sjeme pada u rupu. Ovakav pristup znatno je jeftiniji, ali ima neke svoje nedostatke ako što je nemogućnost promjene razmaka u svrhu prilagodbe različitim rasterima te većinom se može samo jedna vrsta sjemena sijati zbog veličine rupa za *pick and place*. S druge strane, ovakvi uređaji imaju lakše održavanje i cjenovno su dostupniji korisnicima.

Patenti koji spadaju u ovu kategoriju su: CN211909613, CN219803040, KR1020040056649, WO2024110986, kako je prikazano u Tablici 2.

**Tablica 2. Kategorija: Uređaji za sijanje sjemena s *pick and place* mehanizmom**

1 CN211909613  
[14]



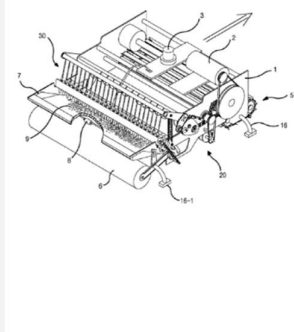
Ovaj model predstavlja sijačicu za uljanu repicu s uređajem za automatsko ispuštanje sjemenki. Sastoji se od okvira, kutije za rasipanje zemlje s pogonskom osovinom i pokretnom trakom. Sijačica uključuje V-četku, uređaj za ravnomjerno zalijevanje, četku s podesivom dubinom, uređaj za automatsko ispuštanje sjemenki i



uređaj za razdvajanje i kombiniranje.

2 KR1020040056649

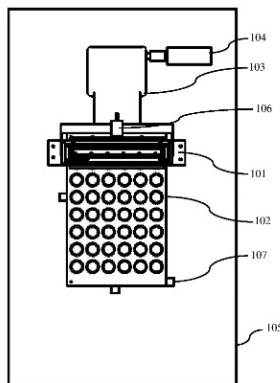
[15]



Sijačica omogućuje učinkovitu sisanje bez obzira na veličinu sjemena, prisilnim ispuštanjem sjemena s pomoću štapa za guranje sjemena nakon vakuumske usisavanja sjemena s pomoću brojnih cijevi za usisavanje sjemena.

3 WO2024110986

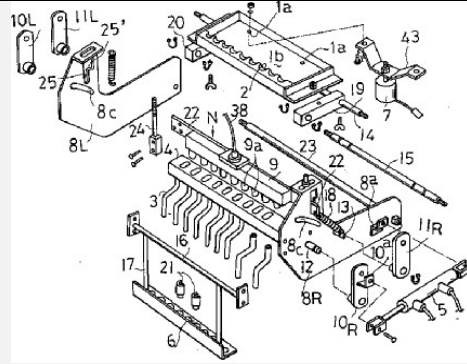
[16]



Ovaj izum predstavlja prijenosnu sijačicu koja radi samostalno bez vanjskih mehanizama. Ključni dijelovi uključuju *pick and place* sustav za automatsko doziranje sjemena.

Sustav se sastoji od sklopa za transport, stalka, lijevka, posude za doziranje sjemena s rupama.

4 JP1995203713  
[17]



Ova vakuumska sijačica je dizajnirana tako da se sjeme usisava pomoću vakuumnog mehanizma i precizno ispušta u cijevi. Točka zakretanja, koja služi za regulaciju kuta, nalazi se odmah ispod donjeg izlaznog otvora i omogućuje podešavanje kuta podizanjem ili spuštanjem spremnika za sjeme u odnosu na točku zakretanja.

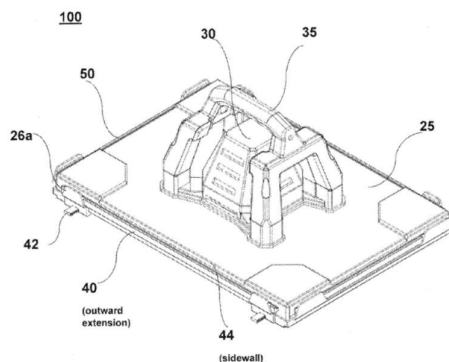
Jedan od takvih uređaja prikazan je na Slici 8.

### 3.3. Prijenosni uređaji za sijanje

Prijenosni uređaji za sijanje imaju niz prednosti od koji se najviše ističu fleksibilnost i mobilnost koja se nudi korisnicima, u ovom slučaju poljoprivrednicima. Osim toga, prijenosni uređaji su obično jednostavniji za korištenje i imaju lakše održavanje. Još jedna od prednosti je njihovo skladištenje. Većinom su manji te ne zahtijevaju mnogo prostora. Patentni koji su navedeni u Tablici 1., a spadaju u ovu kategoriju su sljedeći: US20190174669, CN218125392, , CN218183970 kako je prikazano u Tablici 3., dok je WO2024110986 prikazan u Tablici 2.

**Tablica 3. Prijenosni uređaji za sijanje**

1 US20190174669  
[18]

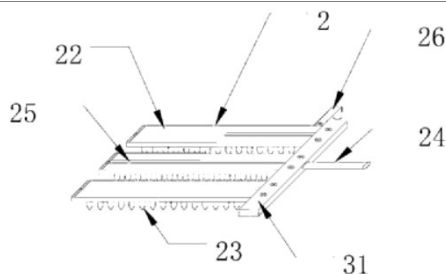


Prijenosni uređaj za sijanje sjemena u kontejnere.

Ima vakuumsku komoru i generator vakuuma integriran u ručku.

Ovaj dizajn omogućava manipulaciju jednom rukom i učinkovitu distribuciju sjemena korištenjem vakuuskog pritiska za držanje i otpuštanje sjemenki.

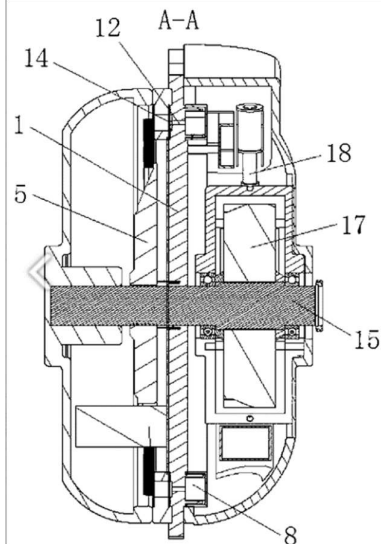
2 CN218125392  
[19]



Uključuje nosač, fiksnu ploču, probijače i ručku. Fiksna ploča se može odvojivo spojiti s nosačem,

omogućujući odabir položaja. Probijači su u kliznoj vezi s fiksnom pločom i mogu se fiksirati kopčama ili vijcima radi podešavanja razmaka i udaljenosti probijanja. Ovaj uređaj omogućuje prilagodbu gustoće sjetve prema zahtjevima testiranja, omogućujući jednostavno i brzo probijanje rupa različitih gustoća u istoj posudi za uzgoj presadnica. Nije namijenjeno i za sijanje sjemena.

3 CN218183970  
[20]



Pneumatski uređaj za sijanje sjemena soje. Uređaj se sastoji od ploče za mjerenje sjemena s rotirajućim prstenastim mjernim kolom koje kontrolira izlaz sjemena kroz otvore na dnu ploče. Na sredini mjernog diska nalazi se strugač sjemena s četkom, dok se na donjoj strani nalaze kanali za ulaz i izlaz sjemena te kanal za zrak. Uređaj osigurava sijanje i dobru jednoličnost sjemena uz minimalnu štetu zahvaljujući vakuuskom načinu dovoda.

Na tržištu je dostupan uređaj koji je napravljen po uzoru na patent CN218183970, a prikazan je na Slici 6

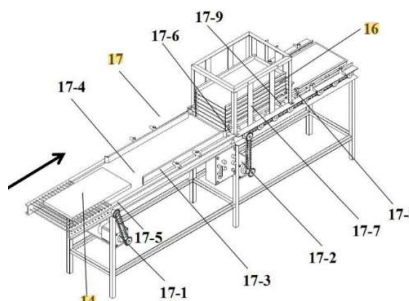
### 3.4. Uređaji za sisanje određene vrste sjemena

Neki uređaji mogu sijati samo jednu vrstu sjemena što nije baš poželjno jer korisnik nema mogućnost fleksibilnosti. Ovi uređaji nemaju prilagodljiv poprečni presjek sapnice, ili nekog drugog dijela s pomoću kojeg se vodi sjeme do rupe, te stoga mogu baratati samo s jednom vrstom sjemena. S cijelim uređajem, koji si je korisnik kupio kako bi mu se automatizirala proizvodnja, može proizvoditi samo jednu vrstu biljke, a u praksi poljoprivrednici proizvode nekoliko vrsta biljka istovremeno kako bi bili konkurentniji na tržištu. S druge strane, takav uređaj pogodan je za industrijska postrojenja kojima je potrebno uzgajanje jedne vrste biljke npr. tvornice riže, ulja itd.

Ova kategorija na neki način proziva uređaje koji se koriste za samo jednu vrstu biljke, a oni koji nisu ovdje navedeni su zapravo povoljni za korištenje. Od odabranih patenata, oni koji se mogu koristiti samo za jednu vrstu su sljedeći: CN110337862B, kako je i prikazano u Tablici 4., dok je patent CN211909613 prikazan u Tablici 2, CN1930937 u Tablici 1 i CN218183970 u Tablici 3.

**Tablica 4. Kategorija: Uređaji za sisanje određene vrste sjemena**

1 CN110337862B  
[21]



Ovaj izum predstavlja visokoučinkovitu automatsku proizvodnu liniju za precizno sisanje sjemena u kontejnere za uzgoj presadnica riže. Linija se sastoji od mehanizma za dobavu kontejnera od čelične žičane mreže, uređaja za polaganje donjeg sloja tla, inteligentnog uređaja za sisanje s dvostrukim punjenjem rupa.

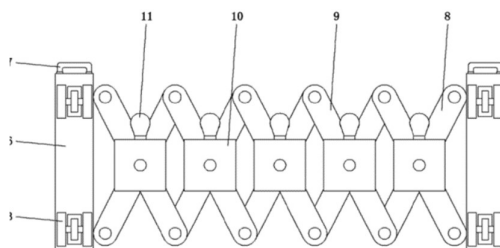
### 3.5. Uređaji s varijabilnim razmakom za postavljanje sjemena

Patenti uređaja koji imaju riješen pomak u smjeru  $x$  ili  $y$  osi su sljedeći: CN108283039, , CN211458378 te su prikazani u Tablici 5., dok je CN218125392 prikazan u Tablici 3.

• Tablica 5. Kategorija: uređaji s varijabilnim razmakom za postavljanje sjemena

1 CN108283039

[22]

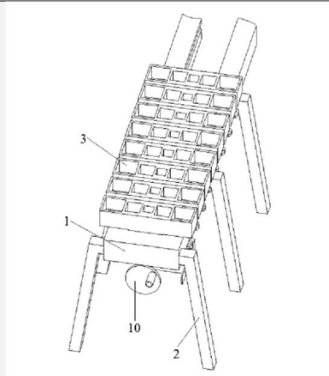


*Uređaj za ujednačenu sisanje s funkcijom podešavanja razmaka pomoću škarastog mehanizma (razmak po  $x$  osi)*

3

CN211458378

[23]



Ovaj korisni model je uređaj za uzgoj bez tla s podesivim razmakom. Uključuje nosivi okvir s potpornim nogama, u koje su ugrađeni klizni utori. Na osovini se nalazi škarasti mehanizam. Dodatno su dodani skalirani indeksi i oznake za mjerenje kako bi se olakšalo točno podešavanje

---

Kako se može vidjeti, neki od ovih patenata nisu rješenja za uređaj koji se promatra, odnosno uređaj za sisanje sjemena. Navedeni su zato što sadrže rješenje za pomicanje u y osi.



#### 4. Funkcijska dekompozicija

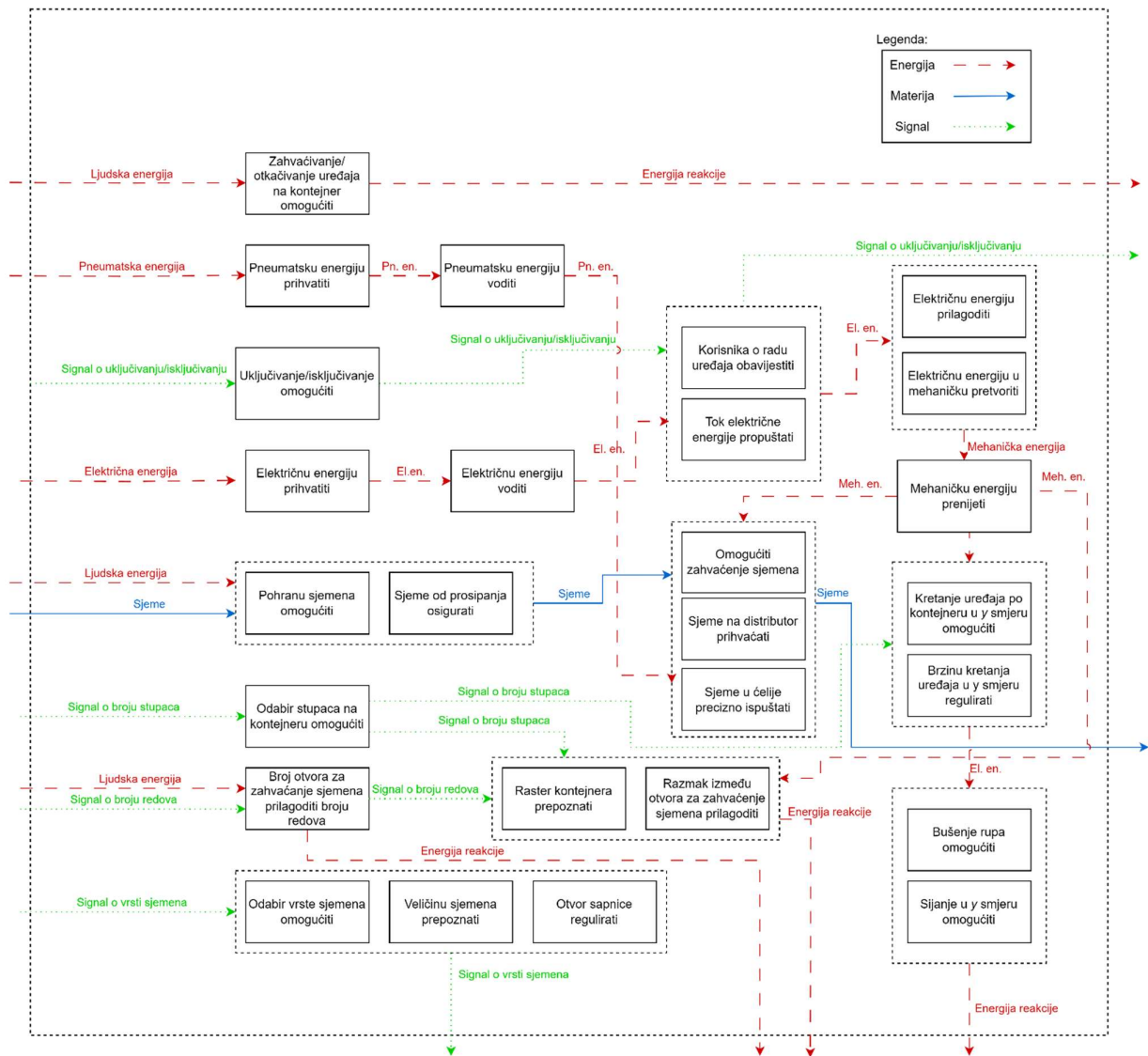
Svrha razlaganja sustava na njegove pojedinačne funkcije je omogućiti detaljan opis ciljeva i zadataka koje određeni podsustavi, sklopovi ili komponente sustava trebaju ostvariti. Ovaj pristup pomaže u jasnom razumijevanju kako različiti dijelovi sustava doprinose njegovom ukupnom funkcioniranju.

Korištenjem 'black box' modela, moguće je tehnički precizno definirati kako se energija, materija i signali unutar određenog podsustava, sklopa ili komponente mijenjaju i transformiraju bez potrebe za detaljnim uvidom u unutarnju strukturu ili procese. Ovaj model omogućuje fokusiranje na ulazne i izlazne veličine, što olakšava analizu i optimizaciju sustava. Na Slici 11 prikazan je primjer 'black box' modela, koji ilustrira kako se ovaj koncept primjenjuje u praksi.



Slika 11. *Black box* model

Na Slici 12 prikazana je funkcionalna dekompozicija za promatrani uređaj.












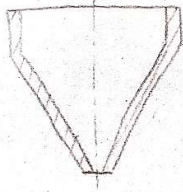

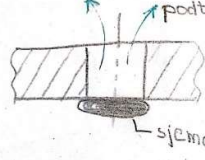
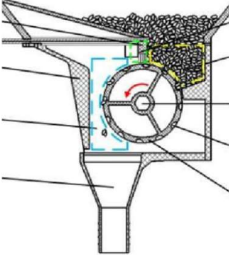
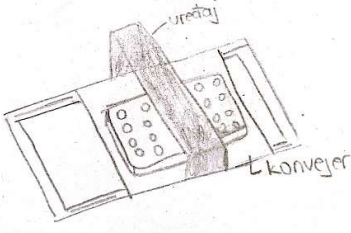
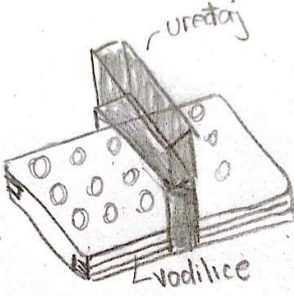
Slika 12. Funkcijska dekompozicija


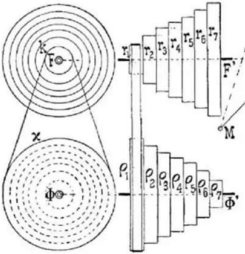

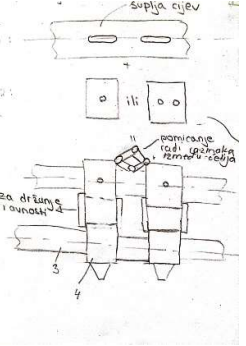


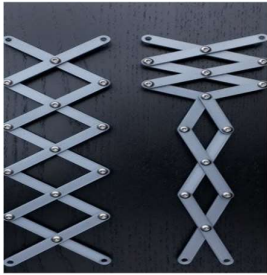
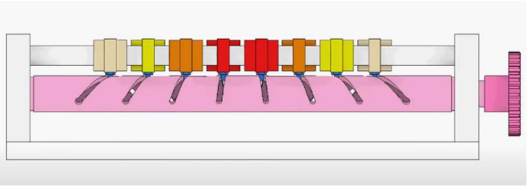

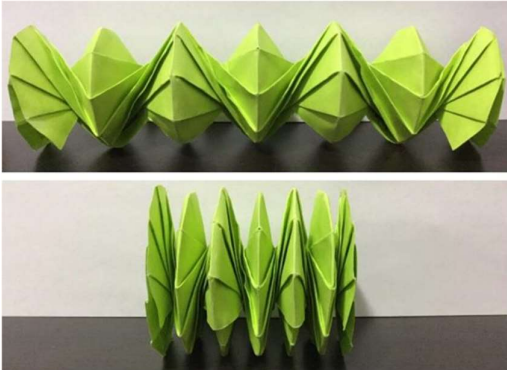
## 5. MORFOLOŠKA MATRICA

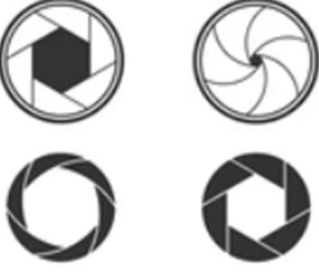
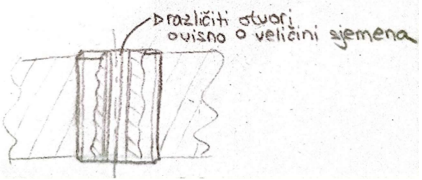
Na temelju funkcijske dekompozicije izrađena je morfološka matrica koja obuhvaća moguća rješenja za svaku funkciju sustava ili proizvoda. Ova matrica služi kao alat za sustavnu analizu i kombiniranje različitih opcija koje ispunjavaju funkcionalne zahtjeve. Svaka funkcija u matrici ima nekoliko potencijalnih parcijalnih rješenja koja predstavljaju različite pristupe ili tehnologije. U Tablici 6 prikazana je morfološka matrica.

Tablica 6. Morfološka matrica

FUNKCIJA	Rješenja		
Pneumatsku energiju prihvatiti	 <p data-bbox="760 1073 985 1108">Priključak (<i>fitting</i>)</p>		
Električnu energiju u mehaničku pretvoriti	 <p data-bbox="509 1430 688 1461">Koračni motor</p>	 <p data-bbox="813 1430 964 1461">Servo motor</p>	 <p data-bbox="1062 1430 1263 1461">Asinkroni motor</p>

<p>Mehaničku energiju prenijeti</p>	 <p>Zupčani prijenos</p>	 <p>Lančani prijenos</p>	 <p>Remenski prijenos</p>
<p>Pohranu sjemena omogućiti</p>	 <p>Kutijasti oblik spremnika</p>	 <p>Otvoreni oblik spremnika</p>	 <p>Stožasti oblik spremnika</p>
<p>Sjeme na distributor prihvaćati</p>	 <p>Sapnica</p>	 <p>Otvor</p>	 <p>Seed metering device</p>
<p>Kretanje uređaja po kontejneru u y smjeru omogućiti</p>	 <p>Pomicanje kontejnera u odnosu na uređaj</p>		 <p>Pomicanje uređaja u odnosu na kontejner</p>

<p>Brzinu kretanja uređaja u y smjeru regulirati</p>	 <p>Regulator brzine</p>	 <p>Stupnjeviti remenski prijenos</p>	 <p>Lančani stupnjeviti prijenos</p>
<p>Broj otvora za zahvaćanje sjemena prilagoditi broju redova</p>	 <p>Moduli</p>	 <p>Izmjeniva šipka s različitim brojem otvora za izbacivanje sjemena i različitim razmacima između njih</p>	 <p>Kartezijski robotski sustav</p>
<p>Razmak između otvora za zahvaćanje sjemena prilagoditi</p>	 <p>Mehanizam škara</p>	 <p>Pitch changer</p>	
	 <p>Kartezijski robotski sustav</p>	 <p>Origami</p>	

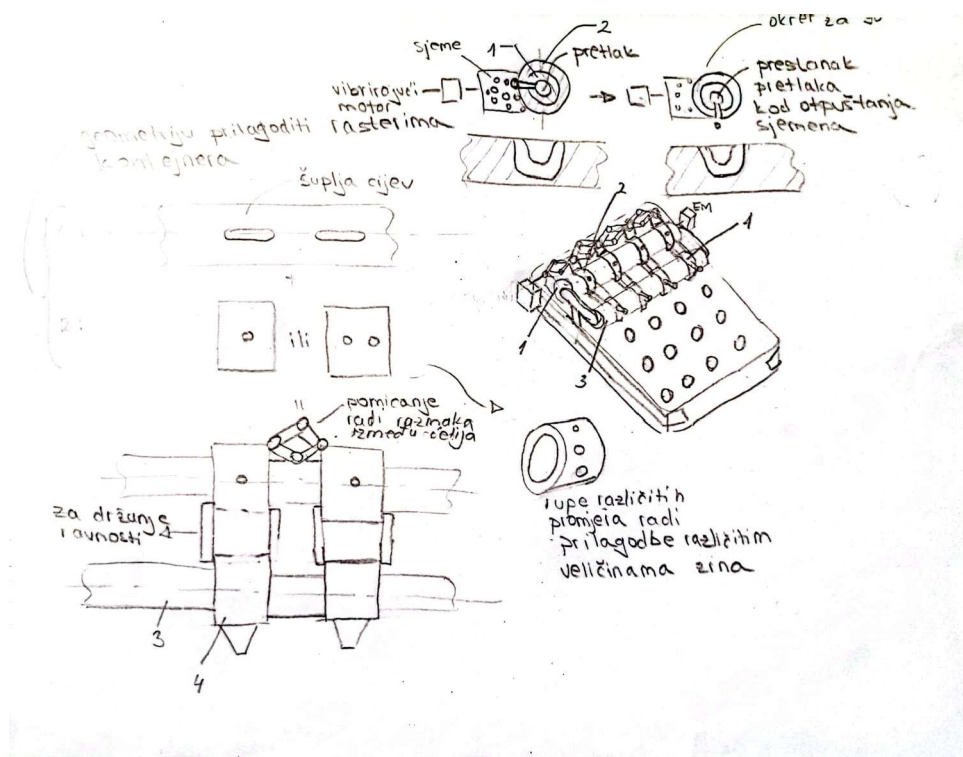
<p>Otvor sapnice regulirati</p>	 <p>Iris mehanizam</p>	 <p>Nastavci za promjenu poprečnog presjeka otvora za prihvaćenje sjemena</p>
-------------------------------------	---	---

## 6. KONCEPTI

Tijekom faze koncipiranja, parcijalna rješenja iz morfološke matrice kombiniraju se na različite načine kako bi se generiralo više različitih konceptualnih rješenja. Svaka kombinacija parcijalnih rješenja stvara novi koncept s različitim karakteristikama, što omogućuje kvalitetniju procjenu prednosti i nedostataka svake opcije.

### 6.1. Koncept 1

Na Slici 13 prikazan je prvi koncept.



Slika 13. Prvi koncept

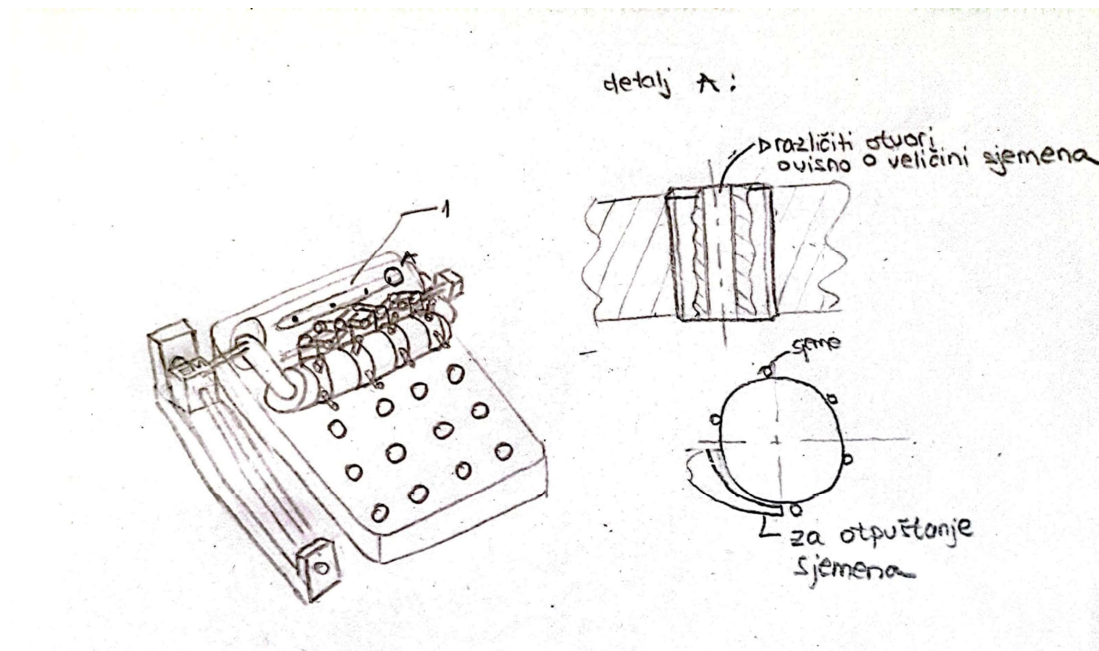
Ovaj koncept prikazuje uređaj za sijanje sjemena rasade koji se giba po kontejneru pomoću vodilica što ukazuje na to da korisnik mora montirati i demontirati uređaj prilikom obrade jednog kontejnera. Glavna karakteristika ovog koncepta je ta što se sastoji od modula. Postoje dvije vrste modula, a što su moduli za bušenje rupa u zemlji i moduli za otpuštanje, odnosno prihvaćanje sjemena u ćelije. Modul za bušenje rupa (označeni brojem 2 na Slici 13) imaju stožaste bušalice kako bi mogli bušiti različite promjere rupa, ovisno o veličini ćelije. Moduli za sjeme imaju po sebi različite otvore, ovisno o veličini sjemena. Ti moduli se stavljaju na cijev

koja je označena brojem 1 na Slici 13 i u njoj vlada stanje predtlaka. Prije uporabe korisnik mora sam prepoznati koliko mu je modula za sjeme potrebno za kontejner u koji želi sijati te ih mora ručno postaviti na cijev i na njih spojiti škarasti mehanizam. Ta cijev ima po sebi ureze kako bi predtlak mogao dospjeti preko modula do sjemena koji se nalazi u spremniku za sjeme, odnosno u vibrirajućem situ. Vibrirajuće sito je potrebno kako bi bilo lakše prihvatiti sjeme na modul za prihvaćanje, odnosno otpuštanje sjemena. Modul za sjeme uzme sjeme iz tog sita u kojem se na neki način i nalazi radi lakšeg prihvata te se okrene za 90° kako bi isto to sjeme i otpustio. Kada se sjeme uzima iz sita onda u cijevi vlada stanje predtlaka, a kada bude točno iznad ćelija kontejnera prestaje vladati stanje predtlaka kako bi se sjeme moglo otpustiti. Moduli za sjeme mogu postizati različite razmake između sebe pomoću škarastog mehanizma. Ovisno o rasteru, odnosno razmacima između ćelija u  $y$  smjeru, moduli se postavljaju u pravodobni položaj jer su povezani pomoću škarastog mehanizma, U isto vrijeme pomiču sa sobom i module za bušenje rupa jer su s letvicama povezani s njima kako bi se osigurala preciznost uređaja. Ovaj uređaj zadovoljava mnogo zahtjeva koji se postavljaju na uređaj, a jedina mana je korisnikova uključenost prilikom pripreme za rad.



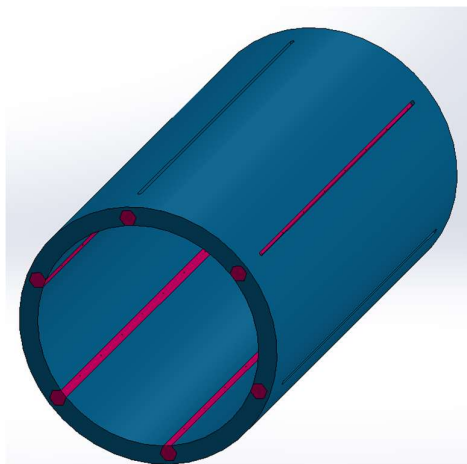
## 6.2. Koncept 2

Na Slici 14 prikazan je koncept drugi koncept.



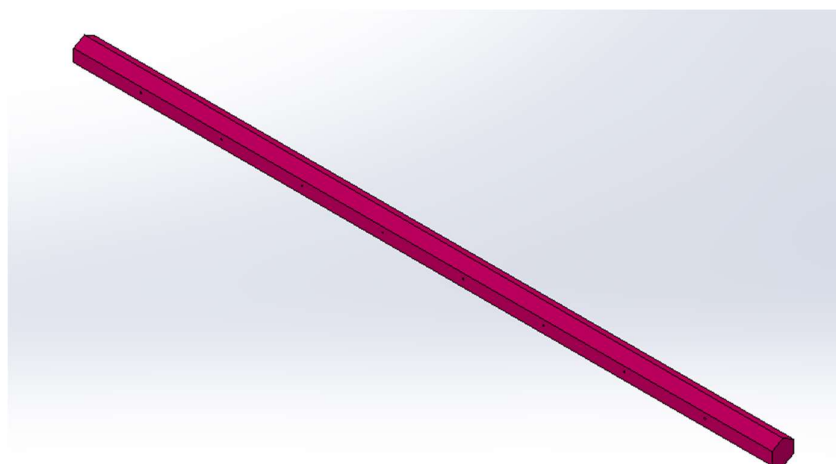
Slika 14. Drugi koncept

Ovaj koncept ima vodilice sa strane i na taj način ostvaruje gibanje u y smjeru. Ovdje su moduli za bušenje rupa povezani kao moduli za sjeme u prethodnom konceptu te na isti način ostvaruju razmak jedan između drugog. Što se tiče podsklopa za sijanje, on je napravljen malo drugačije, kao što je vidljivo na Slici 15.



Slika 15. Dummy verzija podsklopa za sijanje

U ovoj cijevi nalaze se urezi za šipke koje imaju heksagonski poprečni presjek. Heksagonski poprečni presjek je stavljen zbog ograničenja rotacije. Postoje različite šipke za različite rastere, odnosno svaka šipka ima različiti broj rupa kao i za različite razmake između njih te svaka odgovara pojedinom rasteru. Korisnik ih mora manualno promijeniti ako koristi kontejner različitog rastera od prethodnog. Opisana šipka prikazana je na Slici 16.

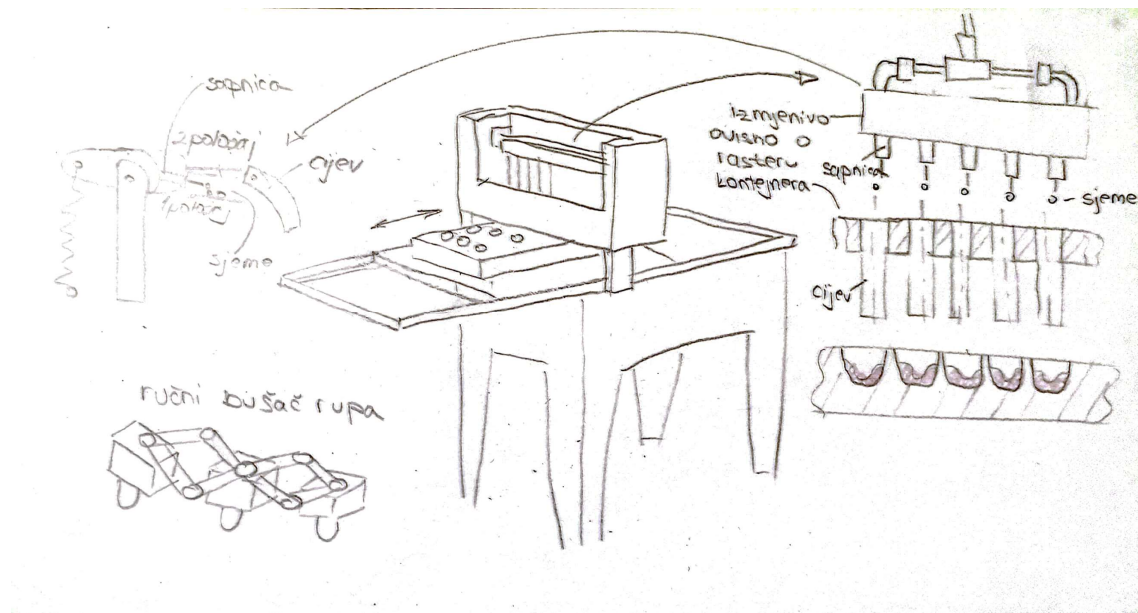


**Slika 16. Šipka**

Nadalje, u ovom konceptu stalno vlada predtlak u cijevi koja se koristi za raspodjelu sjemena stoga je potrebno na neki način to sjeme skidati sa šipki. To se radi pomoću strugača koji je prikazan na Slici 14 u donjem desnom kutu. On miče sjeme sa šipke kada dođe u pravodobni položaj za ispuštanje. U ovom konceptu također je moguće sijati različito sjeme. To se postiže tako da postoje matični vijci s različitim rupama kako bi mogli prihvatiti različite veličine sjemena. Rupa na tim vijcima je također heksagonska radi mogućnosti korištenja ključa za vijke.

### 6.3. Koncept 3

Treći koncept prikazan je na Slici 17.

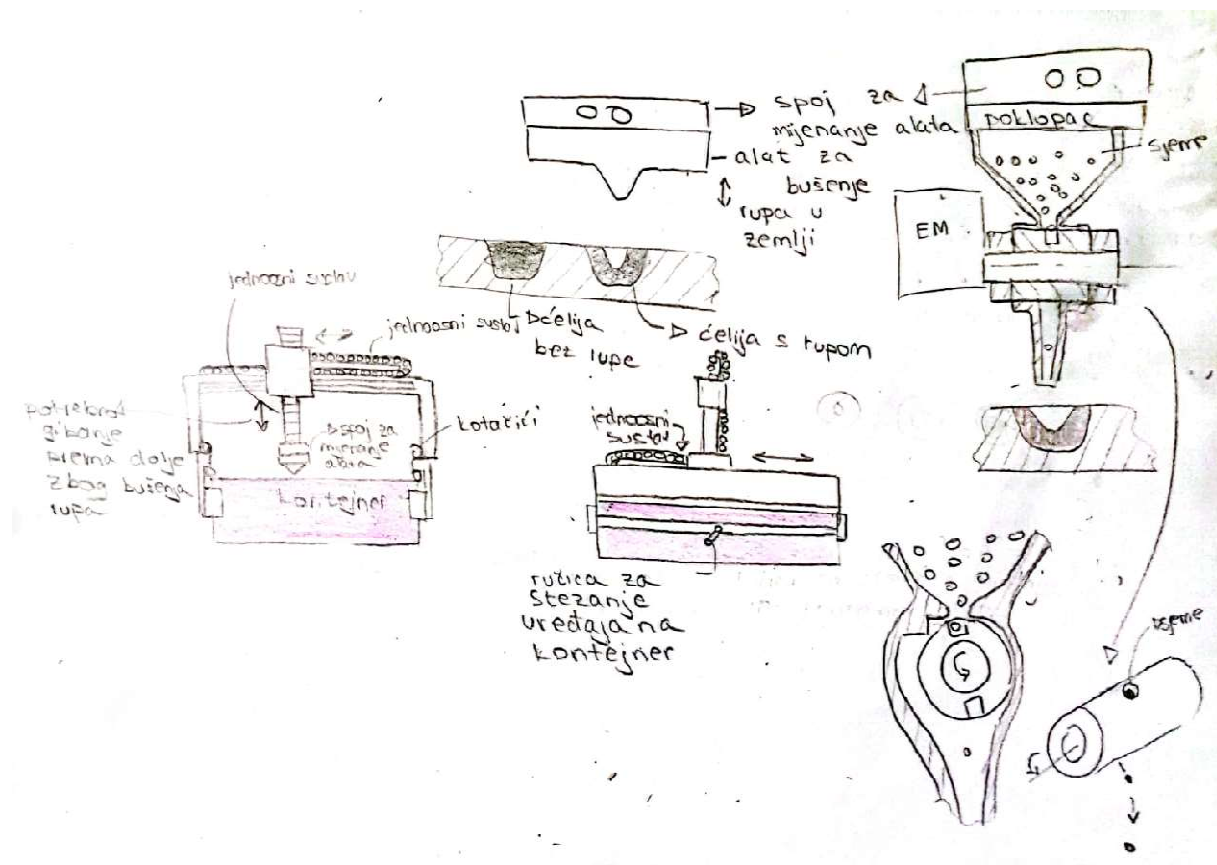


Slika 17. Treći koncept

Ovaj koncept prikazuje uređaj za sijanje sjemena rasade koji koristi sapnice (eng. *nozzle*). Iz prikaza na lijevoj strani Slike 17. može se zaključiti kako funkcionira podsklop sa sapnicama. Prije nego što se objasni rad podsklopa za sijanje, potrebno je naglasiti da se u ovom konceptu rupe buše manualno s uređajem prikazanim dolje lijevo na Slici 17. Korisnik sam slaže module za bušenje rupa i onda s tim uređajem ide ručno od stupca do stupca kako bi probušio rupe za postavljanje sjemena. Dio na kojem se nalaze sapnice pomiče se pomoću opruge. U početnom položaju u sapnicama vlada predtlak te na taj način uzimaju sjeme iz spremnika za sjeme. Potom se zakreću za određeni kut prema gore kako bi došle u položaj koji je pravodoban za ispuštanje sjemena u cijev. U tom trenutku prestaje vladati predtlak te se sa sapnica otpušta sjeme. Nakon toga, kontejner se uvlači u stroj za dužinu koja je potrebna da sljedeći stupac dođe u položaj takav da je os ćelije paralelna s osi cijevi iz koje se ispušta sjeme te se proces ponavlja. U ovom konceptu se različiti razmaci između sapnica postižu tako da se mijenjaju cijevi koje drže sapnice kao i držači cijevi koji ispuštaju sjeme. To znači da korisnik prije svake uporabe mora manualno namjestiti sve kako bi uređaj mogao zadovoljavajuće funkcionirati. Što se tiče uporabe uređaja za različito sjeme, to je moguće ako se zamjene sapnice.

## 6.4. Koncept 4

Na Slici 18 prikazan je četvrti koncept.



Slika 18. Četvrti koncept

Kako se vidi sa slike, ovaj koncept je značajno drukčiji od prethodna tri. Jedna od glavnih razlika je ta što mu za rad nije potreban pneumatski sustav, odnosno kompresor, što znatno olakšava rad. Koncept je napravljen po uzoru na 3D printere, koji gibanje ostvaruje po Kartezijevom sustavu (eng. *Cartesian 3D printer*). Uređaj može ostvariti gibanje po  $x$ ,  $y$ , i  $z$  osi. Po  $y$  osi ostvaruje gibanje pomoću jednoosnog sustava te tako može sijati sjeme u ćelije koje imaju bilo kakav razmak te se taj problem rješava na puno elegantniji način nego kod ostalih koncepata. Gibanje po  $x$  osi ostvaruje se kako bi mogao sijati sjeme i po stupcima, a to se također postiže pomoću jednoosnog sustava. Gibanje po  $z$  je potrebno jer podsklop za sijanje može također služiti i za bušenje rupa, stoga se dio namijenjen za nošenje alata mora malo

spustiti kako bi napravio rupu u čeliji. Alati se mijenjaju s pomoću spoja za mijenjanje alata (eng. *Tool changer*) te je predviđeno da je promjenu moguće odraditi ručno.

Što se tiče alata za sijanje sjemena, on ne koristi predtlak, kako je ranije navedeno. Napravljen po uzoru na uređaj prikazan na Slici 19, koji se inače koristi kod sijanja u vrtu.



**Slika 19. Varomorus LRD 15628 [24]**

Dio, koji je na Slici 19 označen brojem 1, uzima sjeme na sebe te kad se rotira sjeme ispadne s njega i na taj način se posije. Potrebno je naglasiti da je potrebno da sjeme bude peletirano kako bi bilo okruglo i samim time lakše za rukovati. Dio koji je označen brojem 1 je izmjenjiv kako bi bilo moguće sijanje različitih veličina sjemena.

## 6.5. Vrednovanje i odabir konačnog koncepta

Nakon izrade različitih koncepata, potrebno je procijeniti njihove vrijednosti prema postavljenim kriterijima i na temelju toga odabrati najbolji koncept za daljnju konstrukcijsku razradu. Procjena se provodi koristeći kriterije kojima su dodijeljeni težinski faktori, što omogućuje razlikovanje važnijih od manje važnih kriterija. Težinski faktori odražavaju koliki utjecaj svaki kriterij ima na konačni izbor koncepta. Ovi faktori se kreću u rasponu od 0 do 1, pri čemu 0 označava najmanji mogući utjecaj, a 1 maksimalni.

Za određivanje važnosti pojedinih kriterija koristi se digitalno logička metoda. Ova metoda uspoređuje svako svojstvo s ostalima, pri čemu svojstvo dobiva vrijednost 0 ako je manje važno, a 1 ako je važnije u odnosu na drugo svojstvo. Kada je broj svojstava  $n = 7$ , broj potrebnih usporedbi iznosi  $n(n-1)/2$ , što je u ovom slučaju 21. Tablica 7 prikazuje primjenu digitalno logičke metode, uključujući rezultate usporedbi i pridružene težinske faktore.

Tablica 7. Digitalno-logička metoda

Svojstvo	1	2	3	4	5	6	7	8	9	10	11	12	13	14	15	16	17	18	19	20	21	Pozitivne odluke	Faktor važnosti
Jednostavnost izvedbe	0	0	1	1	0	0																2	0,1
Energetska korisnost	1						1	1	1	0	0											4	0,19
Prilagodba veličine rupe		1					0					1	0	0	1							3	0,14
Priprema sjemena			0					0				0				0	1	0				1	0,05
Stabilnost uređaja				0					0				1			1			1	1		4	0,19
Priprema uređaja od strane korisnika					1					1				1			0		0		1	4	0,19
Vrijeme potrebno po kontejneru						1					1				0			1		0	0	3	0,14
<b>Ukupno</b>																						<b>21</b>	<b>1,00</b>

Nakon određivanja težinskih faktora, svakom konceptu dodjeljuju se ocjene prema različitim kriterijima, pri čemu se ocjene kreću od 1 do 5, gdje je 1 najniža, a 5 najviša ocjena. Ukupna ocjena za svaki koncept izračunava se množenjem ocjene za svaki kriterij s njegovim težinskim faktorom. Zatim se svi ovi umnošci zbroje kako bi se dobila konačna ocjena. Nakon što se ocjene utvrde, uspoređuju se svi koncepti, a onaj s najvišom ocjenom ide u daljnju fazu razrade.

U Tablici 8 prikazano je ocjenjivanje koncepata.

**Tablica 8. Ocjenjivanje koncepata**

	<b>Kriterij</b>	<b>Težinski faktor</b>	<b>1. Koncept</b>	<b>2. Koncept</b>	<b>3. Koncept</b>	<b>4. Koncept</b>
<b>1.</b>	Jednostavnost izvedbe	0,1	3	2	4	5
<b>2.</b>	Energetska korisnost	0,19	3	3	3	4
<b>3.</b>	Prilagodba veličine rupe	0,14	2	2	2	5
<b>4.</b>	Priprema sjemena	0,05	3	3	5	3
<b>5.</b>	Stabilnost uređaja	0,19	3	3	4	3
<b>6.</b>	Priprema uređaja od strane korisnika	0,19	3	2	2	4
<b>7.</b>	Vrijeme potrebno po kontejneru	0,14	4	4	3	2
<b>Σ</b>			3	2,71	3,06	3,72

Obzirom na prikupljen broj bodova za daljnju će razradu biti odabran četvrti koncept. U daljnjoj razradi bi se posebna pažnja trebala obratiti na stabilnost uređaja i smanjivanje vremena obrade po kontejneru koje je potrebno uređaju.

## 7. DETALJIRANJE

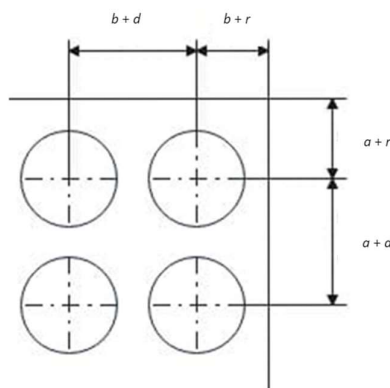
### 7.1. Rasteri kontejnera

U Tablici 9 prikazane su veličine kontejnera različitih rastera koji će se uzimati u obzir kao i primjena za svaki.

Tablica 9. Potrebne informacije o kontejnerima [25]

Broj rupa	Dimenzije ambalaže (mm)	Dimenzije otvora (mm)	Volumen otvora (ml)	Raster (redovi x stupci)	Primjena
40	530 x 310 x 60	Ø 53 / 33 x 55	78	8 x 5	Rajčica, lubenica, dinja, krastavci
84	530,3 x 322,6 x 55	Ø 38,5 / 27 x 50	44	12 x 7	Paprika, cvijeće
160	522 x 324 x 50	Ø 27,4 / 21 x 45,5	23	16 x 10	Salate, kupusnjače, blitva

Iz gabarita kontejnera se mogu odrediti neke dimenzije uređaja. Također, iz ovih informacija moguće je izračunati pomake u  $x$ ,  $y$  i  $z$  smjeru za pojedini kontejner. Izračun pomaka u  $x$  i  $y$  smjeru proizlazi iz Slike 20.



Slika 20. Razmaci na kontejneru



gdje je:

- $a$  – razmak između rupa u  $x$  smjeru [mm],
- $b$  – razmak između rupa u  $y$  smjeru [mm],
- $d$  – promjer rupe [mm].

Iz prethodno prikazane slike moguće je izračunati pomake koje uređaj mora napraviti u  $x$  i  $y$  smjeru. U slučaju da se promatra kontejner s 40 rupa (Tablica 9) u smjeru  $x$  osi, vrijedi:

$$a_{40} = \frac{530 - 7d_{40}}{9} = \frac{530 - 8 \cdot 53}{9} = 11,78 \text{ mm.} \quad (1)$$

Uređaj se prilikom sjetve u kontejner s 40 rupa mora pomaknuti u smjeru osi  $y$  za:

$$a_{40} + d_{40} = 11,78 + 53 = 64,78 \text{ mm} \quad (2)$$

U Tablici 10 prikazani su pomaci za sve promatrane kontejnere u  $x$  smjeru.

**Tablica 10. Pomaci u  $x$  smjeru**

<b>Broj rupa</b>	<b>Pomak u <math>x</math> smjeru [mm]</b>
<b>40</b>	64,78
<b>84</b>	43,75
<b>160</b>	32,32

Na isti način će se izračunati pomaci u  $y$  smjeru. Za kontejner s 40 rupa, pomak u  $y$  smjeru iznosi:

$$b_{40} = \frac{310 - 5d_{40}}{6} = \frac{310 - 5 \cdot 53}{6} = 7,5 \text{ mm.} \quad (3)$$

Stoga se uređaj mora pomaknuti u smjeru  $y$  osi za:

$$b_{40} + d_{40} = 7,5 + 53 = 60,5 \text{ mm} \quad (4)$$

U Tablici 11 prikazani su pomaci u smjeru  $y$  osi za sve promatrane kontejnere:

**Tablica 11. Pomaci u y smjeru**

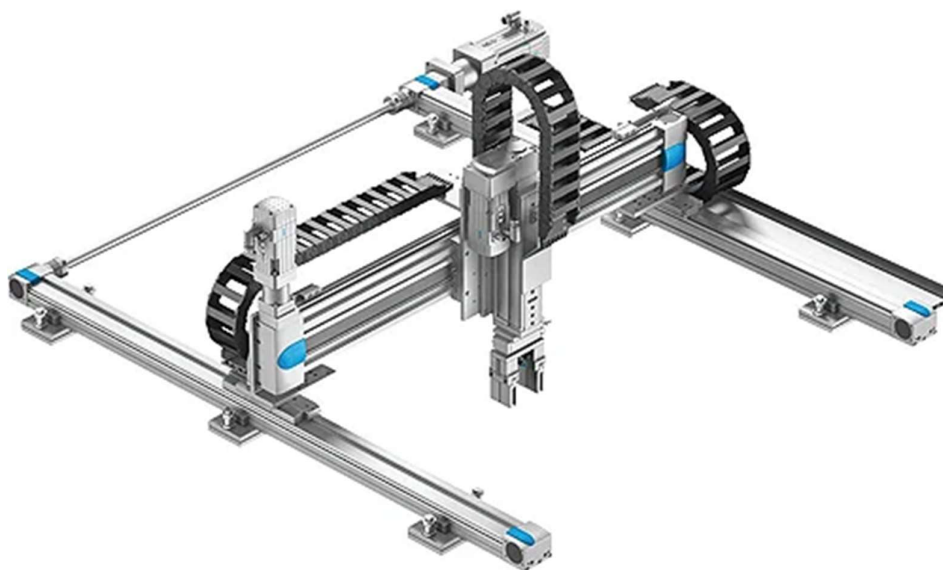
<b>Broj rupa</b>	<b>Pomak u y smjeru [mm]</b>
<b>40</b>	60,5
<b>84</b>	45,14
<b>160</b>	31,95

## 7.2. Konstruktivsko rješenje za gibanje alata

### 7.2.1. Portalni roboti

Portalni (*gantry*) robotski sustavi predstavljaju industrijske robote s robotskom rukom postavljenu na nadzemni sustav tračnica ili okvir. Portalna struktura sastoji se od niza greda ili nosača koji pružaju stabilnost i preciznost, omogućujući robotu kretanje duž  $x$ ,  $y$  i  $z$  osi. Ovi sustavi često se koriste u aplikacijama gdje je potrebno podizati i premještati teške terete na velikim radnim površinama. Portalni robotski sustavi mogu se konfigurirati za rad u različitim okruženjima, uključujući čiste sobe, opasna okruženja i druge specijalizirane primjene kao na primjer sijanje sjemena u kontejnere. [26]

Primjer jednog takvog robota prikazan je na Slici 21.



Slika 21. Portalni robotski sustav [27]

Zbog specifičnih uvjeta rada uređaja, uključujući prisutnost čestica prašine i zagađene okoline, odlučeno je da će se portalni sustav konstruirati od dostupnih komponenata s tržišta, umjesto kupovine gotovog rješenja. Stoga je prvo potrebno odrediti brzinu i potrebnu silu za kretanje robota kako bi se mogao odabrati odgovarajući motor za pogon uređaja.

### 7.2.2. Pomak, brzina i akceleracija za $x$ i $y$ smjer

Nakon što su definirani pomaci uređaja, potrebno je odrediti brzinu i akceleraciju kako bi bilo moguće odabrati motor za  $x$  i  $y$  os o čemu će biti riječi kasnije.

Po [28], portalni sustav može postići gibanje od 2 m/s. Ako bi se uzla u obzir najveća udaljenost koju uređaj mora prijeći (Tablica 11) kako bi iz jednog položaja došao u drugi, potrebno vrijeme bi iznosilo:

$$t_{\min} = \frac{\Delta s}{\Delta v} = \frac{0,06478}{2} = 0,03239 \text{ s}, \quad (5)$$

gdje je:

- $t_{\min}$  – minimalno vrijeme za mijenjanje položaja [s],
- $\Delta s$  – prosječni pomak [mm],
- $\Delta v$  – prosječna brzina [m/s].

To je minimalno vrijeme za mijenjanje položaja, što znači da je moguće izabrati to vrijeme, ili vrijeme koje je veće od njega. Odabrano vrijeme za mijenjanje položaja iznosi  $t = 0,2$  s. Ako vrijeme bude konstanto, znači da će akceleracija i brzina varirati ovisno o rasteru kontejnera, kao i ukupno vrijeme za sijanje. Važno je samo da ukupno vrijeme ne bude veće od vremena kojem je čovjeku potrebno za sijanje, a to po [29] iznosi sat vremena za 8 kontejnera, odnosno 7,5 minuta po kontejneru.

Nadalje, uređaj se iz jednog položaja u drugi giba jednoliko ubrzano s tim da kreće iz  $v = 0$  i staje u  $v = 0$ . Iz toga proizlazi da se na  $t = 0,1$  s postiže maksimalna brzina te da onda uređaj kreće jednoliko usporavati. Stoga se može izračunati akceleracija  $a$  kod kontejnera s 40 rupa kada se giba u  $y$  smjeru (najveći pomak):

$$a = 2 \frac{s}{t^2} = 2 \cdot \frac{0,06478}{0,1^2} = 12,96 \text{ m/s}^2 \quad (6)$$

Što znači da onda najveća brzina iznosi

$$v = at = 12,96 \cdot 0,1 \approx 1,3 \text{ m/s} \quad (7)$$

Ova brzina će se koristiti kod određivanja broja okretaja motora.

### 7.2.3. Potrebna sila za pomicanje u $x$ smjeru

Proračun potrebne sile za kretanje robota na kotačima jedan je od ključnih elemenata u osiguravanju učinkovitosti i pouzdanosti robotskog sustava. To je posebno važno u sustavima koji zahtijevaju precizno upravljanje kretanjem, gdje je potrebno pravilno dimenzionirati motor kako bi se savladali otpori koji se javljaju tijekom rada. Pri tome, sile trenja između kotača i podloge, kao i raspodjela mase na kotače, imaju značajan utjecaj na ukupnu silu potrebnu za pokretanje robota.

Konstruktivno rješenje za pogon uređaja u  $x$  i  $y$  smjeru napravljeno je po uzoru na sklop prikazan na Slici 22.



Slika 22. *Belt and pinion actuator kit* [30]

Ovakav sklop je poprilično jeftin u usporedbi s ostalim rješenjima za jednoosno gibanje na tržištu. Također, dobro podnosi prašinu koja će biti prisutna u atmosferi u ovom kontekstu. Još jedna pozitivna stvar kod ovog uređaja je ta što su kotači samopodmazujući jer su napravljeni od polioksimetilena (POM).

U ovom poglavlju analizirat će se i način raspodjele trenja kod robota s više kotača, kako bi se izračunala ukupna sila koju motor mora savladati.

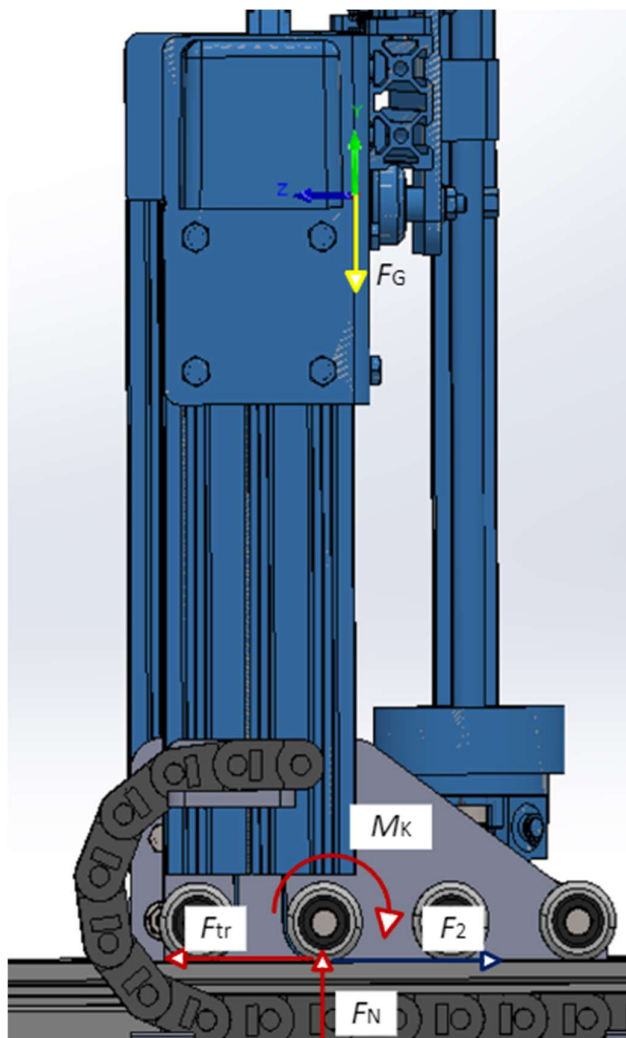
Premda ovaj način pogona podsjeća na remenski prijenos, jedina dodirna točka je ta što se koristi remen i remenica. Naime, ovdje remen miruje i fiksiran je na svoja oba kraja dok

remenica zajedno s kotačima putuje po njemu. Kotači se mogu promatrati kao zatezne remenice.

Zbog toga što uređaj nije simetričan u potpunosti, nego ima neznatni zamak težišta zbog  $z$  osi, odlučeno je staviti četiri kotača na tračnicu te tri ispod radi održavanja stabilnosti.

Ako se kotači promatraju kao vodilice, tada se može reći da su vodilice zapravo ležajevi s razmotanim plaštem prstena. Umjesto slobode gibanja oko svoje osi, one imaju slobodu gibanja po pravcu. U tom slučaju, normalna sila djeluje na sredini četiri kotača.

Na Slici 23 prikazana je raspodjela sila kod gibanja u  $x$  smjeru.



Slika 23. Sile na kotače

Iz konstrukcije je poznato da masa uređaja iznosi  $m \approx 6$  kg, stoga se može napraviti jednadžba sila ravnoteže u  $z$  smjeru:

$$\sum F_z = 0; \quad (8)$$

$$F_N = F_g,$$
$$F_N = \frac{1}{2} \cdot m \cdot g = \frac{1}{2} \cdot 6 \cdot 9,81 = 29,43 \text{ N},$$

gdje je:

- $m$  – masa uređaja [kg],
- $g$  – gravitacijsko ubrzanje [ $\text{m/s}^2$ ],
- $F_g$  – težina [N],
- $F_N$  – normalna sila [N].

Za izračun sile trenja potreban je faktor trenja čelik – guma prilikom gibanja, koji prema [31] iznosi:

$$\mu_0 = 0,12, \tag{9}$$

gdje je:

- $\mu_0$  – faktor trenja gibanja [-].

Uzima se faktor trenja između bočnih dijelova kotača i tračnica jer je veći od faktora trenja guma – guma koji se ostvaruje između kotača i remena.

Stoga je:

$$\sum F_x = 0;$$
$$F = F_{tr},$$
$$F = \mu \cdot F_N = 0,12 \cdot 29,43 = 3,53 \text{ N}, \tag{10}$$

gdje je:

- $F$  – sila potrebna za gibanje [N],
- $F_{tr}$  – sila trenja [N].

Kotač je kupljen iz [32] te ima polumjer  $r_2 = 11,95 \text{ mm}$ .



Slika 24. Kotač [32]

Stoga moment koji se nalazi na kotaču iznosi:

$$M_2 = F \cdot r_2 + M_K = 3,53 \cdot 11,95 + 9,68 \cdot 3,53 = 76,34 \text{ Nmm.} \quad (11)$$

Nadalje, potrebno je odrediti promjer remenice i tip remena koji će se koristiti. Potrebno je naglasiti da za ovakvu vrtu pogona ne postoji standardni proračun, nego se prema [30] biraju dijelovi za koje se garantira od proizvođača da su kompatibilni. Naime, s odabirom kotača se diktira odabir tračnica (u ovom slučaju alu – profila s V utorom o kojem će biti riječi kasnije) i širina remena. Stoga je odabran zupčasti remen koji je prikazan na Slici 25.

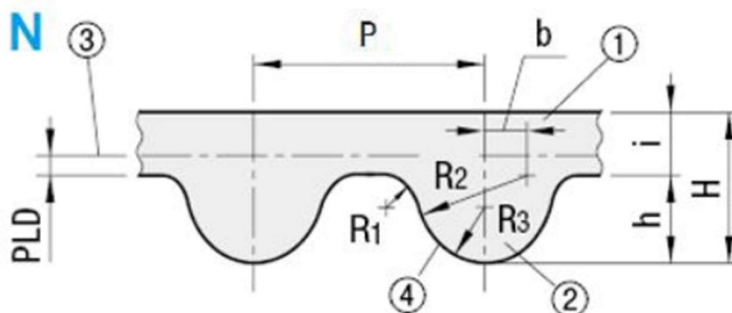


Slika 25. 3GT (GT2-3M) remen [33]



U oznaci remena 3GT znači da je korak  $p$  jednak 3 mm, što je bitno kod izbora kompatibilne remenice, a GT2 se odnosi na profil zuba. Dimenzije profila remena prikazane su na Slika 26.

TYPE	P	R <sub>1</sub>	R <sub>2</sub>	R <sub>3</sub>	b	H	h	i	PLD
2GT	2	0.15	1.00	0.555	0.40	1.38	0.75	0.63	0.254
3GT	3	0.25	1.52	0.85	0.61	2.40	1.14	1.26	0.381



Slika 26. Profil 3GT (GT2-3M) remena [33]

GT2 remeni su posebno napravljeni za linearno kretanje. Imaju zaobljeni profil zuba s razmakom od 2 mm, što omogućava da zubi remena savršeno prijanjaju u utore na remenici. Time se postiže da pri promjeni smjera okretanja remenice nema praznog prostora za pomicanje remena unutar utora. [33]

Specifikacije remena prikazane su u Tablici 12.

Tablica 12. Specifikacije zupčastog remena 3GT (GT2-3M) [34]

Specifikacija	Vrijednost
Model	3GT (GT2-3M)
Tip remena	Jednostrani remen
Duljina	Otvoreni remen, 3m
Korak	3 mm
Širina remena	5 mm
Materijal zateznog elementa	Stakloplastika

Sada je potrebno odabrati zupčastu remenicu koja ima jednak korak i jednak profil zuba, a željeni prijenosni omjer diktirat će broj zubi. Odabrana je zupčasta remenica 3GT (GT2-3M) čiji broj zubi iznosi  $z_R = 20$ , a prikazana je na Slici 27.



Slika 27. Zupčasta remenica 3GT (GT2-3M) [35]

Specifikacije za zupčastu remenicu prikazane su u Tablici 13.

Tablica 13. Specifikacije zupčaste remenice 3GT (GT2-3M) [35]

Specifikacija	Vrijednost
Broj zubi	20
Model	GT (GT2-3M)
Širina remena	Do 6 mm (1/4")
Promjer remenice	18,3 mm
Unutarnji promjer	6,35 mm
Visina	17,6 mm
Ukupni vanjski promjer	21,5 mm

Sada kad je poznat promjer remenice, moguće je odrediti prijenosni omjer:

$$i = \frac{r_2}{r_1} = \frac{11,95}{9,15} = 1,306 \quad (12)$$

gdje je:

- $i$  – prijenosni omjer [-],
- $r_2$  – polumjer kotača [mm],
- $r_1$  – polumjer remenice [mm].

Prema [36] iskoristivost ovakvog pogonskog sustava iznosi 0,9 te je s tim podatkom moguć izračunati koliki moment treba davati motor:

$$M_1 = \frac{M_2}{i \cdot \eta} = \frac{76,35}{1,306 \cdot 0,9} = 65 \text{ Nmm} \approx 0,065 \text{ Nm}, \quad (13)$$

gdje je:

- $\eta$  – iskoristivost sustava [-].

Odabran je NEMA 23 FY56ES250A stepper motor čiji maksimalni moment koji može dati iznosi  $M_{\max} = 0,065 \text{ Nm}$ , te se može zaključiti da elektromotor zadovoljava:

$$\begin{aligned} M_{\max} &\geq M \\ 0,4 &\geq 0,065 \end{aligned} \quad (14)$$

Uvjet je zadovoljen.

Stepper motori su vrlo korisni zbog svoje preciznosti i jednostavnosti primjene. Njihova glavna prednost je precizno pozicioniranje – standardni stepper motor ima 200 koraka po okretu, što omogućava kretanje u intervalima od  $1.8^\circ$ . To ih čini idealnim za uređaje poput 3D printera, CNC strojeva i uređaja za sijanje sjemena u kontejnere, gdje je točnost ključna.

Nadalje, odabrani motor ima izlazno vratilo čiji je promjer jednak unutarnjem promjeru remenice (Tablica 13) što ih čini kompatibilnima kako je i rečeno u [35] te ih nije potrebno dodatni proračunavati. Promjer izlaznog vratila napisan je u Tablici 14.

Tablica 14. Tehničke specifikacije stepper motora NEMA 23 FY56ES250A [37]

Tehnička specifikacija	Vrijednost
Promjer osovine	8 mm / 6.35 mm
Točnost kuta po koraku	±5% (pun korak, bez opterećenja)
Točnost otpora	±10% (pri 20°C)
Točnost induktiviteta	±20% (pri 1 kHz)
Povećanje temperature	Maks. 80°C (nazivna struja, dvije faze uključene)
Radna temperatura okoline	-20°C do +50°C
Izolacijski otpor	Min. 100 MΩ pri 500 VDC

U Tablici 15 prikazane su specifikacije elektromotora NEMA 23 FY56ES250A.

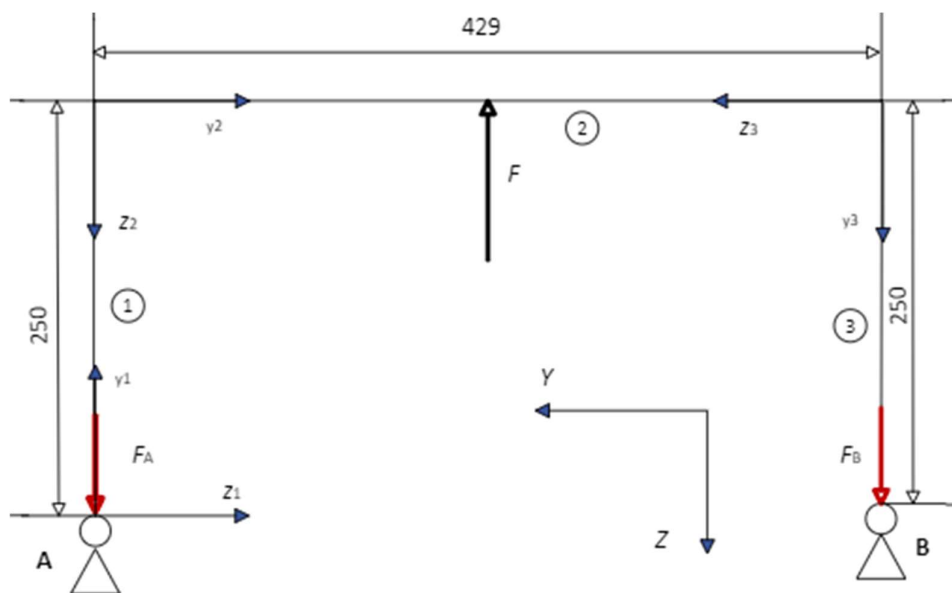
Tablica 15. NEMA 23 FY56ES250A [37]

Specifikacija	Vrijednost
Model	FY56ES250A
Kut po koraku (°)	1.8
Duljina motora (mm)	41
Nazivna struja (A)	4.2
Državni moment (N.m)	0.40
Otpor po fazi (Ω)	1.4
Induktivitet po fazi (mH)	1.4
Inercija rotora (g.cm <sup>2</sup> )	150
Broj vodilica	4
Težina motora (kg)	0.47

Radi jednostavnosti, odabrani motor će se koristiti i u y smjeru.

### 7.2.4. Proračun nosača na udar

U slučaju da urešaj u radu udari u neku prepreku, može se dogoditi havarija te je potrebno kontrolirati čvrstoću nosača. Ako nešto udari u uređaj, prema Newtonovom trećem zakonu akcije i reakcije, možemo reći da i ta prepreka djeluje jednakom silom, ali suprotnog smjera, na nosač uređaja. Iz Slike 28 se može zaključiti da su vertikalne grede nosača 1 i 3 opterećene na vlak, dok je poprečna greda 2 opterećena na savijanje.



Slika 28. Raspored vertikalnih sila na nosaču

Potrebno je odrediti reakcijske sile u osloncima A i B. Riječ oslonac u ovom slučaju nije najprecizniji termin jer se zapravo radi o vodilicama koje imaju jedan stupanj slobode gibanja u  $x$  smjeru.

Iz jednadžbe ravnoteže u  $Z$  smjeru u globalnom koordinatnom sustavu može se zaključiti da su sile  $F_A$  i  $F_B$  jednakog iznosa i smjera:

$$\begin{aligned} \sum F_Z &= 0; \\ F_A + F_B &= F, \end{aligned} \quad (15)$$

gdje je:

- $F_A$  - vertikalna reakcija u osloncu A [N],
- $F_B$  – vertikalna reakcija u osloncu B [N].

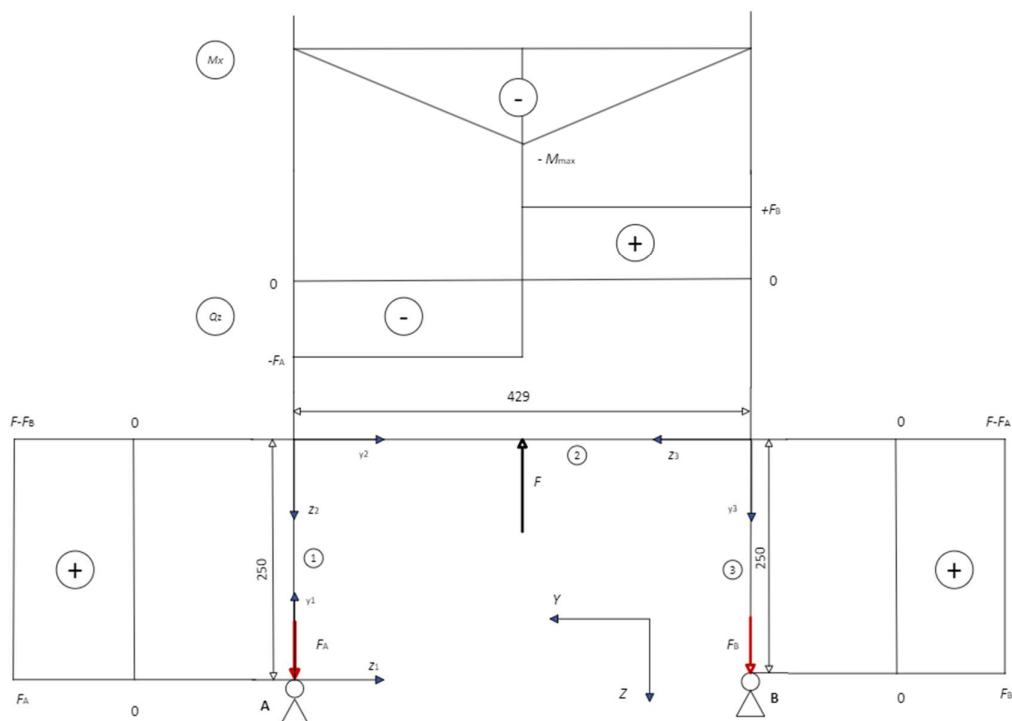
Potom, iz uvjeta ravnoteže momenta oko točke A, može se dobiti iznos sile  $F_B$ :

$$\begin{aligned} \sum M_A &= 0; \\ -F_B \cdot 429 + F \cdot 201,5 &= 0, \\ F_B &= \frac{F \cdot 214,5}{429} = \frac{6 \cdot 9,81 \cdot 214,5}{429} = 29,43 \text{ N}, \end{aligned} \quad (16)$$

te je onda iznos sile  $F_A$  jednak:

$$F_A = F - F_B = 58,86 - 29,43 = 29,43 \text{ N}. \quad (17)$$

Nakon određivanja reakcijskih sila, moguće je odrediti naprezanja koja se pojavljuju. Dijagrami raspodjele opterećenja prikazani su na Slici 29.



Slika 29. Dijagrami opterećenja za nosač

Ako se promatraju grede 1 i 3, kod kojih vlada jednako opterećenje, može se zaključiti da su obje opterećene vlačno. Jednadžba za naprezanje koje je uzrokovano djelovanjem vlačne sile glasi:

$$\sigma_V = \frac{F_A}{A_{1,3}}, \quad (18)$$

gdje je:

- $\sigma_v$  – naprezanje uslijed vlačne sile [N/mm<sup>2</sup>]
- $A_{1,3}$  – površina poprečnog presjeka grede 1, odnosno 3 [mm<sup>2</sup>].

Grede 1 i 3 načinjene su od alu – profila 2060 koji je prikazan na Slici 30.



**Slika 30. Alu - profil 2060 [38]**

Njegove tehničke specifikacije preuzete su s [38], te su u Tablici 16 prikazane veličine koje su potrebne za računanje  $\sigma_v$ .

**Tablica 16. Mehanička svojstva alu-profila 2060 [39]**

<b>Mehanička svojstva</b>	
<b>Granica tečenja (<math>R_{p0.2}</math>)</b>	$\geq 200$ [N/mm <sup>2</sup> ]
<b>Vlačna čvrstoća (<math>R_m</math>)</b>	$\geq 245$ [N/mm <sup>2</sup> ]

Dok površina poprečnog presjeka iznosi (izračunato u programu *SolidWorks* 2020):

$$A_{1,3} = 486,3 \text{ mm}^2 \quad (19)$$

Stoga iznos naprezanja, koje je uzrokovano vlačnom silom, iznosi:

$$\sigma_v = \frac{F_A}{A_{1,3}} = \frac{29,43}{486,3} = 0,061 \text{ N/mm}^2 \quad (20)$$

Dopušteno naprezanje može izračunati na sljedeći način:

$$\sigma_{dop} = \frac{R_{p0,2}}{3} = \frac{200}{3} = 66,67 \text{ N/mm}^2 \quad (21)$$

Može se zaključiti da grede 1 i 3 zadovoljavaju na vlačno opterećenje:

$$\sigma_{dop} \geq \sigma_v \\ 66,67 \frac{\text{N}}{\text{mm}^2} \geq 0,061 \text{ N/mm}^2 \quad (22)$$

Štoviše, čak su i predimenzionirane, ali zbog funkcionalnih i estetskih razloga je odlučeno uzeti profil dužine 60 mm.

Nadalje, greda 2 opterećena je na savijanje, a formula za izračun naprezanja prilikom savijanja glasi:

$$\sigma_s = \frac{M_{max}}{W}, \quad (23)$$

gdje je:

- $\sigma_s$  – naprezanje uspijed savijanja [ $\text{N/mm}^2$ ],
- $M_{max}$  – maksimalni moment [ $\text{Nmm}$ ],
- $W$  – moment otpora [ $\text{mm}^3$ ].

Kako se vidi iz Slike 29, maksimalni moment iznosi:

$$M_{max} = 29,43 \cdot \frac{429}{2} = 6\,312,74 \text{ Nmm} \quad (24)$$

Za gredu 2 je uzet ekstrudirani alu – profil koji je prikazan na Slici 31.





Slika 31. Alu-profil 2040 [40]

Moment otpora grede 2 iznosi (informacija preuzeta iz aplikacije *SolidWorks* 2020):

$$W = 2289,50 \text{ mm}^3 \quad (25)$$

Stoga iznos naprezanja, uzrokovanog savijanjem, iznosi:

$$\sigma_s = \frac{M}{W} = \frac{6312,74}{2289,50} = 2,76 \text{ mm}^3 \quad (26)$$

Te je onda:

$$\sigma_{dop} \geq \sigma_s$$
$$66,67 \frac{\text{N}}{\text{mm}^2} \geq 2,76 \text{ N/mm}^2 \quad (27)$$

Uvjet zadovoljen.

### 7.2.5. Proračun vretena (z os)

Proračun vretena napravljen je prema [41].

Prema [41] za ovaj slučaj izvijanja vrijedi:

$$l_0 = 2 \cdot l = 2 \cdot 381 = 762 \text{ mm.} \quad (28)$$

gdje je:

- $l_0$  – slobodna duljina izvijanja [mm],
- $l$  – duljina navoja na vretenu [mm],  $l = 381$  mm, preuzeto iz konstrukcije

Za Eulerovu kritičnu silu izvijanja, opći izraz glasi:

$$F_k = S \cdot F_z = \pi^2 \cdot \frac{E \cdot I_{min}}{l_0^2}, \quad (29)$$

gdje je:

- $F_k$  - sila izvijanja [N]
- $F_z$  - tlačna sila na vreteno [N],
- $S$  - sigurnost protiv izvijanja (8 do 10),
- $E$  – modul elastičnosti [N/mm<sup>2</sup>], prema [31], za čelik  $E = 210\,000$  N/mm<sup>2</sup>
- $I_{min}$  - najmanji aksijalni moment tromosti [mm<sup>4</sup>].

Tlačna sila na vreteno jednaka je težini z osi i alata za sijanje sjemena:

$$F_z = m_z \cdot g = 3 \cdot 9,81 = 29,43 \text{ N,} \quad (30)$$

gdje je:

- $m_z$  – masa z osi [kg].

Nadalje, potrebno je izračunati najmanji aksijalni moment tromosti čija jednadžba glasi:

$$I_{min} = \frac{d_3^4 \cdot \pi}{64}, \quad (31)$$

gdje je:

- $d_3$  – promjer jezgre vretena [mm].

Ako se jednadžba (31) i (30) uvrste u (29) i izluči  $d_3$ , dobiva se:

$$d_3 = \sqrt[4]{\frac{64 \cdot F_z \cdot S \cdot l_0}{E \cdot \pi^3}} = \sqrt[4]{\frac{64 \cdot 29,43 \cdot 8 \cdot 762}{210\,000 \cdot \pi^3}} = 3,58 \text{ mm}, \quad (32)$$

Prema [31] odabire se Tr 10x2 čije su dimenzije jednake:

- $d$  – nazivni promjer vretena,  $d = 10 \text{ mm}$ ,
- $P$  – korak navoja,  $P = 2 \text{ mm}$ ,
- $d_2$  – srednji promjer vretena,  $d_2 = 9 \text{ mm}$ ,
- $d_3$  – promjer jezgre vretena,  $d_3 = 7,5 \text{ mm}$ .

### 7.2.5.1. Kontrolni proračun

Presjeci ispod matrice opterećeni su na tlak te je potrebno napraviti kontrolu tako da se izračuna naprezanje koje nastaje uslijed tlačnog opterećenja te to naprezanje usporediti s dopuštenim:

$$\sigma_t = \frac{F_z}{A_j} \leq \sigma_{dop} = \frac{\sigma_{DI}}{S_{potr}}, \quad (33)$$

gdje je:

- $\sigma_t$  - naprezanje uslijed djelovanja tlačnog opterećenja [ $\text{N/mm}^2$ ],
- $A_j$  - površina poprečnog presjeka jezgre vretena [ $\text{mm}^2$ ],
- $\sigma_{DI}$  - dinamička izdržljivost materijala vretena, prema [31]:  $\sigma_{DI} = 280 \text{ N/mm}^2$  za S235JRG2,
- $S_{potr}$  – potrebni faktor sigurnosti (2 do 3).

Jednadžba za površinu poprečnog presjeka jezgre vretena glasi:

$$A_j = \frac{d_3^2 \cdot \pi}{4} = \frac{7,5^2 \cdot \pi}{4} = 44,18 \text{ mm}^2 \quad (34)$$

Sada je moguće izračunati naprezanje koje se javlja prilikom tlačnog opterećenja:

$$\sigma_t = \frac{29,43}{44,18} = 0,67 \text{ N/mm}^2 \quad (35)$$

Dobiveno naprezanje potrebno je usporediti s dopuštenim, čiji se iznos dobiva na sljedeći način:

$$\sigma_{dop} = \frac{\sigma_{DI}}{S_{potr}} = \frac{280}{3} = 93,33 \text{ N/mm}^2 \quad (36)$$

Slijedi:

$$\begin{aligned} \sigma_t &\leq \sigma_{dop}, \\ 0,67 \frac{\text{N}}{\text{mm}^2} &\leq 93,99 \frac{\text{N}}{\text{mm}^2}. \end{aligned} \quad (37)$$

Može se zaključiti da vreteno zadovoljava na tlak, a prethodno je opisano zašto se javila potreba za predimenzioniranjem

Nadalje, područje iznad matrice potrebno je provjeriti na naprezanje koje nastaje uslijed pojave torzije, što se radi na sljedeći način:

$$\tau_t = \frac{T}{W_p}, \quad (38)$$

gdje je:

- $T$  – moment uvijanja [Nmm],
- $W_p$  – polarni moment otpora [mm<sup>3</sup>].

Jednadžba za izračunavanje polarnog momenta otpora glasi:

$$W_p = \frac{d_3^3 \cdot \pi}{16} = \frac{7,5^3 \cdot \pi}{16} = 82,83 \text{ N/mm}^2, \quad (39)$$

Moment uvijanja kod vretena računa se na sljedeći način:

$$T = F_z \cdot \frac{d_2}{2} \cdot \tan(\varphi + \rho'), \quad (40)$$

gdje je:

- $\varphi$  – kut uspona [°],
- $\rho'$  – korigirani kut trenja [°].

Kako bi se izračunao moment uvijanja, potrebno je izračunati kut uspona, kao i korigirani kut trenja.

Kut uspona računa se na sljedeći način:

$$\varphi = \arctan\left(\frac{P}{d_2 \cdot \pi}\right) = \arctan\left(\frac{2}{9 \cdot \pi}\right) = 4,04, \quad (41)$$

Korigirani kut se računa kao:

$$\rho' = \arctan\left(\frac{\mu}{\cos \beta}\right) = \arctan\left(\frac{0,1}{\cos 15^\circ}\right) = 5,91^\circ, \quad (42)$$

gdje je:

- $\mu = 0,1$ , faktor trenja za čelik – čelik, podmazano [31],
- $\beta$  – polovina vršnog kuta navoja, prema [40]  $\beta = 15^\circ$ .

Konačno je moguće izračunati moment uvijanja  $T$ :

$$T = 29,43 \cdot \frac{9}{2} \cdot \tan(4,04 + 5,91) = 23,23 \text{ Nmm}, \quad (43)$$

Sada je moguće izračunati naprezanje koje nastaje prilikom torzije:

$$\tau_t = \frac{23,23}{82,83} = 0,4 \frac{\text{N}}{\text{mm}^2}. \quad (44)$$

Nadalje, dopušteno naprezanje kod torzije računa se na sljedeći način:

$$\tau_{dop} = \frac{\tau_{DI}}{S_{potr}} = \frac{220}{3} = 73,33 \frac{\text{N}}{\text{mm}^2}, \quad (45)$$

gdje je:

- $\tau_{DI}$  – dinamička izdržljivost materijala vretena za čisti istosmjerni ciklus; prema [40]  
 $\tau_{DI} = 220 \text{ N/mm}^2$ .

Ostalo je još usporediti dobivene vrijednosti:

$$\tau_t \leq \tau_{dop},$$

$$0,4 \frac{\text{N}}{\text{mm}^2} \leq 73,33 \frac{\text{N}}{\text{mm}^2}. \quad (46)$$

## 7.2.6. Odabir elektromotora za z os

Moment koji mora davati elektromotor izračunat je u prethodnom poglavlju te se po uzoru na njega bira elektromotor.

Odabran je NEMA 174418L-36 elektromotor koji ima sljedeće karakteristike:

Tablica 17. NEMA 17 4418L-36 [42]

Osnovni broj dijela motora	Karakteristike
Korak kuta	1,8°
Veličina okvira	42,4 mm
NEMA veličina	NEMA 17
Duljina tijela	48 mm
Struja (AMP)	2 A
Moment	0,71 Nm
Otpor	1,6 Ω
Inercija rotora	84,14 g-cm <sup>2</sup>
Broj vodiča	4
Spoj	Bipolarni
Težina	0,386 kg

Kako se može iščitati iz Tablice 17., okretni moment koji može dati elektromotor je veći od potrebnog stoga se može zaključiti da elektromotor zadovoljava:

$$T_{EM} \geq T, \\ 0,71 \text{ Nmm} \geq 0,02323 \text{ Nmm.} \quad (47)$$

### 7.2.7. Elastična spojka

Pošto će kod bušenja rupa u zemlji biti prisutna kolebanja momenta, kao i različiti udarci, odlučeno je da će se koristiti elastična spojka kao veza između elektromotora i vratila.

Odabrana je elastična spojka 23022-005 tvrtke Norelem, koja je prikazana na Slici 32.



Slika 32. Elastična spojka 23022-005 [43]

Specifikacije elastične spojke prikazane su u Tablici 18.

Tablica 18. Specifikacije elastične spojke 23022-005 [43]

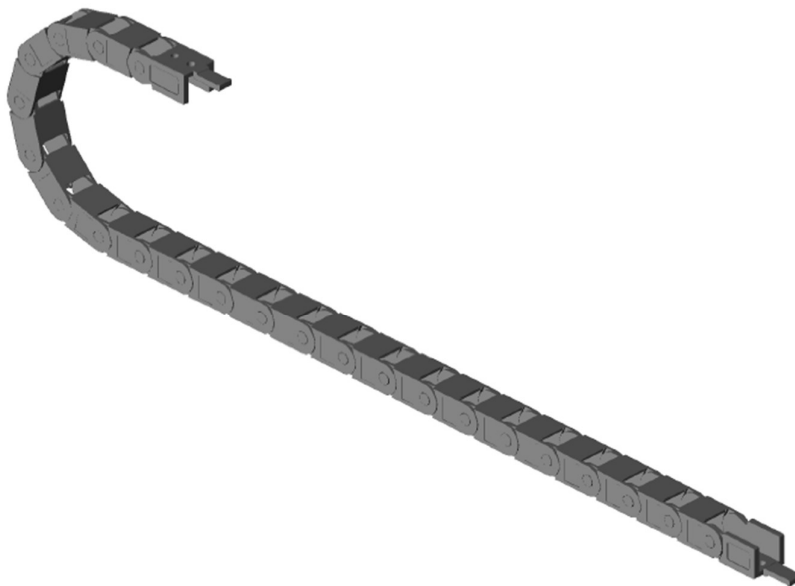
Specifikacija	Vrijednost
<b>CTR = Radijalna krutost opruge (N/m)</b>	510
<b>CTS = Statički torzijski otpor (Nm/arcmin)</b>	0,016
<b>D1/D2 = Promjer montažnog otvora</b>	5
<b>MA = Moment zatezanja (Nm)</b>	1
<b>MN = Nazivni moment (Nm)</b>	5
<b>Mt = Moment inercije (<math>10^{-3} \text{ kgm}^2</math>)</b>	0,0011
<b>S2 = Maks. aksijalni pomak osovine (mm)</b>	0,8
<b>S = Maks. bočni pomak osovine (mm)</b>	0,1

### 7.2.8. Člankasti kabelski nosač

Člankasti kabelski nosač predstavlja ključnu komponentu u suvremenim industrijskim sustavima, gdje je učinkovito vođenje i zaštita kabela od presudne važnosti. Njegova glavna funkcija nije samo organizacija i držanje kabela na mjestu, već i osiguravanje njihove sigurnosti u uvjetima gdje dolazi do stalnog kretanja ili savijanja, kao što je slučaj kod portalnog robota. Ovi nosači omogućuju sustavima da rade neometano, bez rizika od oštećenja kabela.

Jedan od aspekata koji posebno olakšava korištenje ovih nosača jest njihova modularnost. Zahvaljujući segmentiranoj strukturi, montaža i demontaža člankastih kabelskih nosača je jednostavna, omogućujući brzu zamjenu ili nadogradnju dijelova što je iznimno povoljno ako se odluči produžiti hod robota.

Za ovaj uređaj izabran je člankasti nosač tvrtke *Igus*, a razlika između nosača za x i y smjer leži u duljini nosača, a prikazan je na Slici 33.



Slika 33. Člankasti nosač kablova E2C-10L-10-038-0 [44]



Njegove specifikacije prikazane su u Tablici 19.

**Tablica 19. Specifikacije člankastog nosača E2C-10L-10-038-0 [44]**

<b>Značajka</b>	<b>Vrijednost</b>
<b>Broj dijela</b>	E2C-10L-10
<b>Unutarnja širina nosača (mm)</b>	10
<b>Vanjska širina nosača (mm)</b>	14.7
<b>Polumjer savijanja (mm)</b>	38
<b>Nominalna visina slobodnog prostora (mm)</b>	88
<b>Potrebna visina slobodnog prostora (mm)</b>	98
<b>Fiksni kraj u sredini putanje</b>	Da
<b>Duljina</b>	560
<b>Nosač za montažu na pomičnom kraju</b>	Polimerni mehanizam zaključavanja s uključenim rasterećenjem naprezanja
<b>Nosač za montažu na fiksnom kraju</b>	Polimerni mehanizam zaključavanja s uključenim rasterećenjem naprezanja

### 7.2.9. Manualni mjenjač alata

Pošto za ovaj uređaj postoje dva alata, postoji potreba za standardnim mjenjačem alata koji bi tu izmjenu znatno olakšao korisniku, a u isto vrijeme ne bi znatno utjecao na cijenu uređaja.

U takvoj situaciji idealan se pokazao manualni mjenjač alata (eng. *manual tool changer*).

Manualni mjenjači alata su mehanički uređaji koji omogućuju ručno mijenjanje alata na CNC strojevima ili drugim strojevima koji koriste izmjenjive alate. Oni su alternativa automatskim mjenjačima alata i obično se koriste na strojevima koji ne zahtijevaju vrlo česte izmjene alata ili gdje automatizacija nije potrebna.

Odabran je SWA 050 tvrtke PES (Product Engineering Services).



Slika 34. SWA 050 [45]

SWA konektor, s niskim profilom, predstavlja izvrsno rješenje za ograničene radne prostore. Njegov dizajn omogućava čvrsto spajanje pomoću transverzalnog vijka i klinastih brava, stvarajući vezu bez zračnosti. Time se osigurava stabilnost i pouzdanost u radu, smanjujući rizik od oštećenja opreme. [45]

Glavna prednost SWA konektora je brzina i jednostavnost promjene alata. U industriji, to skraćuje vrijeme zastoja (downtime) i omogućava bržu prilagodbu različitim zadacima. Primjenjuje se u različitim područjima, od izmjena alata na industrijskim robotima do specijalnih strojeva i mobilnih alatnih stanica. Osim što olakšava rad, smanjuje troškove održavanja jer čvrsta mehanička veza zahtijeva manje intervencija. [45]

Njegove specifikacije prikazane su u sljedećoj tablici:

**Tablica 20. SWA konektor [45]**

<i>Parametar</i>	<i>SWA050</i>	<i>Jedinica</i>
<i>Preporučeno opterećenje</i>	8 kg	kg
<i>Osnovni materijal</i>	Aluminij, anodiziran	
<i>Ponovljivost</i>	0,02 mm	mm
<i>Vanjski promjer x Visina</i>	50 x 20 mm	mm
<i>Promjer razmaka rupa</i>	40 mm	mm
<i>Natezna sila Fz</i>	800 N	N
<i>Tlačna sila -Fz</i>	48 kN	kN
<i>Torzija Mz</i>	60 Nm	Nm
<i>Savijanje Mx</i>	60 Nm	Nm
<i>Savijanje My</i>	40 Nm	Nm
<i>hod VH</i>	0 - 6 mm	mm
<i>Masa - gornji dio</i>	0,11 kg	kg
<i>Masa - donji dio</i>	0,03 kg	kg
<i>Brava - hod VM</i>	16 N	N

## 7.3. Alati

### 7.3.1. Alat za sijanje

Kako je već spomenuto u izabranom konceptu, inspiracija za alat za sijanje sjemena bio je uređaj prikazan na Slici 6.

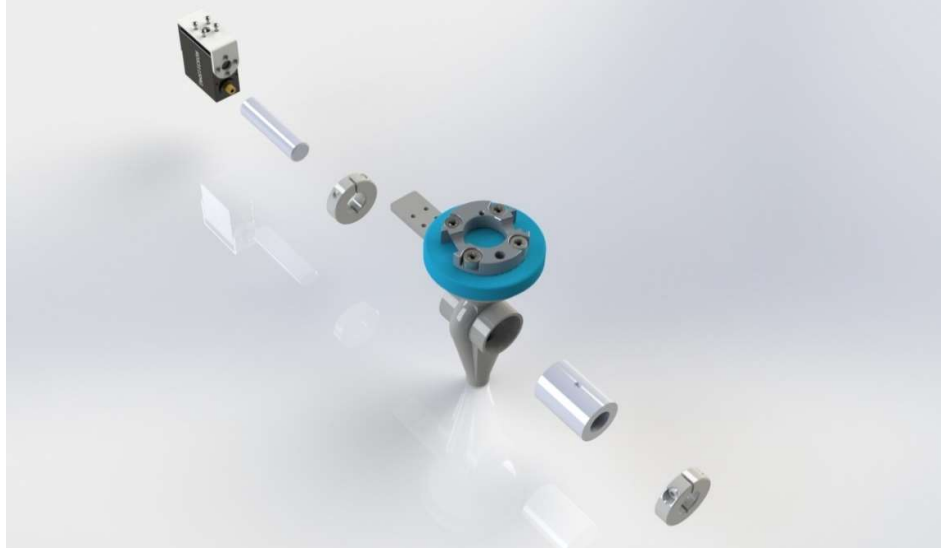
Odabir ovakvog načina sijanja sjemena u kontejnere jako pojednostavljuje rješenje zato što je pneumatika izbačena i korisnik ne treba imati kompresor kako bi mogao pogoniti uređaj, nego ga jednostavno može uključiti u struju te ga koristiti. S time je uređaj postao jeftiniji i dostupniji većem broju korisnika.

Alat koji ovdje koristi morao je proći kroz redizajn u odnosu na alat prikazan na Slici 6, zato što on dolazi na mjenjač alata koji ima valjkasti oblik te bi bilo u skladu da i alat izgleda tako. Konačni izgled alata prikazan je na Slici 35.



**Slika 35. Alat za sijanje sjemena**

Kao što je vidljivo iz priloženog, alat mora imati elektromotor kako bi mogao funkcionirati, a proces odabira tog elektromotora prikazan je u sljedećem poglavlju. Ostale komponente prikazane su na Slici 36.



**Slika 36. Alat s eksplodiranim pogledom**

Bitan dio u ovom sklopu nalazi s drugi po redu s desna na lijevo na Slici 36. Taj dio prihvaća na sebe jedno sjeme te se pomoću vratila i elektromotora okreće za  $180^\circ$  i ispušta to sjeme u rupu u kontejneru. Korisnik dobiva takvih nekoliko različitih dijelova, ovisno o veličini sjemena. Kako je već objašnjeno, bitno je da sjeme bude peletirano. Primjer peletiranog sjemena prikazan je na Slici 37.



**Slika 37. Peletirano sjeme [46]**

Lijevo na Slici 37 prikazano je peletirano sjeme, a desno je neobrađeno sjeme.

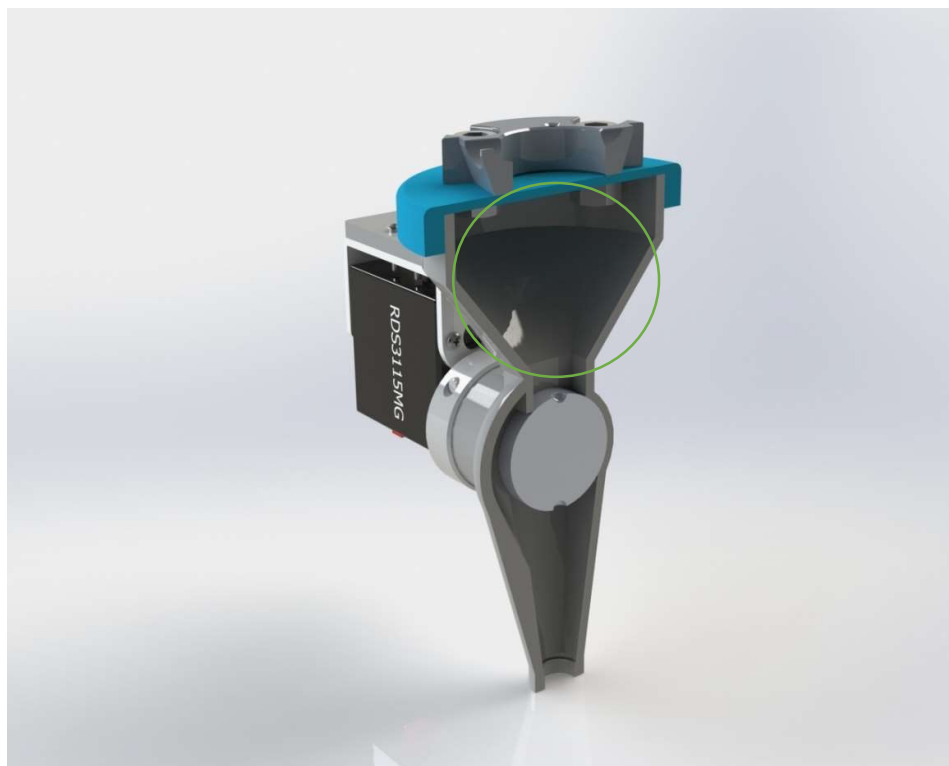
Peletirano sjeme je obično sjeme koje je prekriveno slojem koji mu daje okruglast oblik i glatku površinu. Ova svojstva smanjuju rizik od zastoja u mehaničkim sijačicama i povećavaju preciznost sjetve, posebno u pogledu razmaka između sjemena. [46]

Osim što su korisna za komercijalne uzgajivače, peletirana sjemena su također idealna za vrtlare. Lakša su za uočavanje i rukovanje u usporedbi sa sitnim neobrađenim sjemenom, poput rajčice i salate. [46]

Veličina peleta odnosi se na promjer, koji se izražava u jedinicama od 1/64 inča. Na primjer, promjer peleta veličine 13 iznosi 13 puta 1/64 inča, što je otprilike 0,2 inča. Kada se ova veličina pretvori u milimetre, dobije se da je promjer peleta veličine 13,0 otprilike 5,16 mm. [47]

Nekoliko vrsta sjemena može imati jednaku veličinu peleta. Ovisno o toj veličini, odnosno o promjeru, korisnik će birati nastavke koji su kompatibilni sa sjemenom koje želi sijati.

To sjeme putuje kroz kanal koji je prikazan na Slici 38, a vertikalni dio na početku kanala osigurava da se odabire samo jedno sjeme po okretaju.



**Slika 38. Presjek alata**

Na Slici 38., zaokruženi dio je spremnik za sjeme koji ima volumen od  $33824 \text{ mm}^3$ . Spremnik se odvrtće od poklopca, na kojem se nalazi donji dio mjenjača alata, te se u njega stavlja sjeme koje se želi posijati.

### 7.3.1.1. Odabir elektromotora za alat za sisanje

Potrebno je odabrati motor koji će okretati gore spomenutu glavinu koja služi za dostavljanje sjemena. Pošto se radi o iznimno malim silama, odlučno ih je zanemariti te odabrati elektromotor po zahtjevu za brzinu okretanja.

Odabire se *stepper* elektromotor zato što je potrebno precizno kontrolirati kretanje. U poglavlju 7.2.2 određeno je da je za jedan pomak potrebno  $t = 0,2$  mm. To je vrijeme kada je alat u pokretu. Alat mora jedno vrijeme mirovati kako bi mogao ispustiti sjeme jer inače ne bi uspio pravocrtno ispustiti sjeme. Pretpostavlja se da je vrijeme potrebno alatu za ispuštanje sjemena jednako  $t_{\text{alat}} = 0,4$  s. Tijekom tog vremena elektromotor treba okrenuti osovinu za  $180^\circ$ , onda je potreban elektromotor koji ima frekvenciju okretanja veću od:

$$f = \frac{0,5}{0,2 + 0,4} = 0,833 \text{ s}^{-1}, \quad (48)$$

gdje je:

- $f$  – frekvencija [Hz].

Stoga potreban broj okretaja u minuti iznosi:

$$n = 60 \cdot f = 60 \cdot 0,833 \approx 50 \text{ min}^{-1}, \quad (49)$$

- $n$  – broj okretaja u minuti [ $\text{min}^{-1}$ ].

Odabran je *stepper* motor RDS3115MG koji ima specifikacije prikazane u Tablice 21.

Tablica 21. Specifikacije *stepper* motora RDS3115MG [48]

Specifikacija	Detalji
Širina impulsa	500-2500 $\mu\text{s}$
Neutralna točka	1500 $\mu\text{s}$
Mrtva zona signala	2 $\mu\text{s}$
Brzina rotacije	0,16 sek / $60^\circ$ na 4,8 V
	0,14 sek / $60^\circ$ na 6 V
Zakretni moment	13 N·m na 4,8 V
	15 N·m na 6 V
	17 N·m na 7,2 V
Radni napon	4,8-7,2 V
Masa	60 g
Priključci	Crvena: pozitivno
	Crna (smeđa): negativno
	Žuta (bijela): signalna linija

<b>Dimenzije</b>	40 x 20 x 40,5 mm
------------------	-------------------

Kako se može iščitati iz Tablice 21, motoru je za 60° potrebno 0,14 s, što znači da je brzina vrtnje u minuti jednaka:

$$n_{EM} = 60 \cdot \frac{0,1667}{0,14} = 60 \cdot 2,5 = 71,44 \text{ min}^{-1}, \quad (50)$$

Uspoređivanjem kutnih brzina može se zaključiti da odabrani elektromotor zadovoljava:

$$\begin{aligned} n_{EM} &\geq n, \\ 71,44 \text{ min}^{-1} &\geq 50 \text{ min}^{-1} \end{aligned} \quad (51)$$

Sada je moguće izračunati koliko je potrebno vremena za različite kontejnere koji su spomenuti u Tablici 9.

**Tablica 22. Ukupno vrijeme za sađenje jednog kontejnera**

<b>Broj rupa</b>	<b>Raster (redovi x stupci)</b>	<b>Ukupno vrijeme potrebno za sađenje jednog kontejnera [s]</b>
<b>40</b>	8 x 5	40,2
<b>84</b>	12 x 7	89,4
<b>160</b>	16 x 10	176,4



### 7.3.2. Alat za bušenje

Prije alata za sisanje sjemena dolazi alat za bušenje. On radi rupe u svakoj ćeliji. U skladu s rasterom kontejnera, korisnik bira nastavak za bušenje koji je prikazan na Slici 39.



**Slika 39. Alat za bušenje sa svojim modulima**

Ovdje su prikazani moduli za promatrane rastere kontejnera u Tablici 9.

Potrebno je izračunati koje pomake mora  $z$  os odraditi prilikom bušenja jedne rupe u ćeliji. Rupa ne smije biti preduboka, kako bi sjeme moglo isključiti u rasadu. Ako je preporučena dubina rupe jednaka 20 mm, onda bi se bušač trebao imati hod od 40 mm kako bi mogao i izaći iz ćelije. Vreteno ima korak jednak 2 mm, pa se može zaključiti da će se vreteno mora okrenuti 20 puta. Kako bi se moglo reći koliko vremena je potrebno za to, potrebno je vidjeti koliko motor NEMA 17 ima broj okretaja u minuti za moment koji mora dati. Prema [42], za  $800 \text{ min}^{-1}$ , motor može dati potreban moment, stoga potrebno vrijeme za bušenje jedne rupe iznosi:

$$t_{b40} = \frac{20}{\frac{800}{60}} = 1,5 \text{ s} \quad (52)$$

U Tablici 23 dani su iznosi za svaki kontejner, s obzirom da je dubina bušenja varijabilna za svaki raster kontejnera.

**Tablica 23. Ukupno vrijeme za bušenje rupa u jednom kontejneru**

<b>Broj rupa</b>	<b>Raster (redovi x stupci)</b>	<b>Ukupno vrijeme potrebno za bušenje rupa u jednom kontejneru [s]</b>
<b>40</b>	8 x 5	57,5
<b>84</b>	12 x 7	133,5
<b>160</b>	16 x 10	271,5

Zbrajanjem rezultata za potrebno vrijeme bušenja i sađenja u jednom kontejneru, moguće je dobiti ukupno vrijeme za pojedini kontejner, kako je prikazano u Tablici 24.

**Tablica 24. Ukupno potrebno vrijeme za obrađivanje jednog kontejnera**

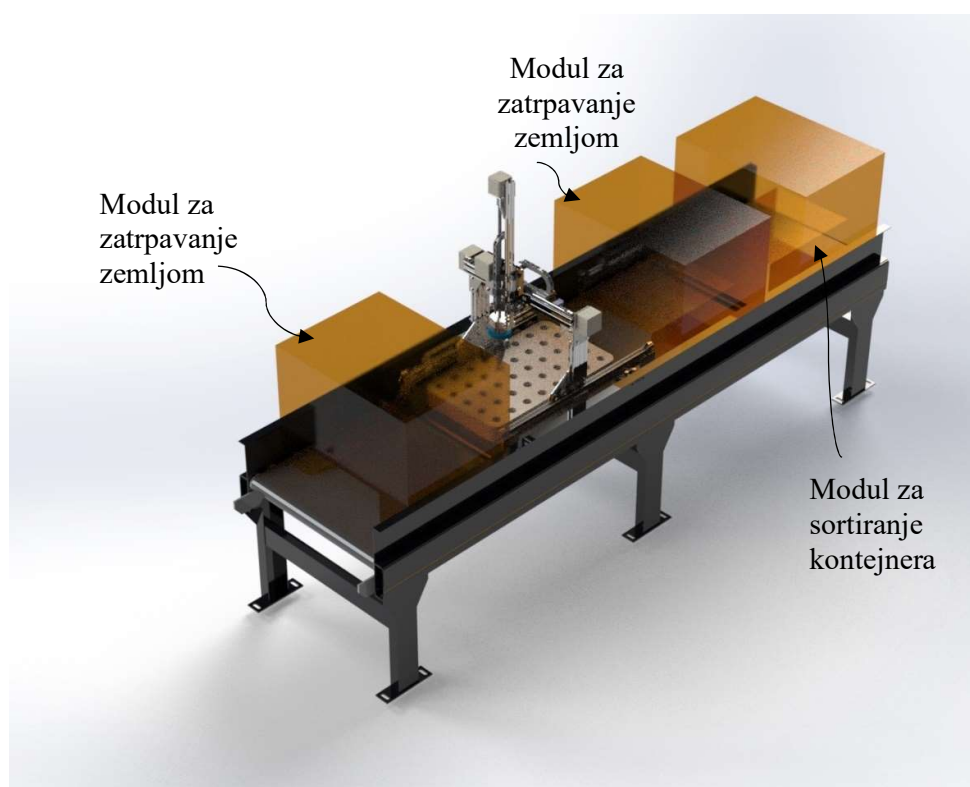
<b>Broj rupa</b>	<b>Raster (redovi x stupci)</b>	<b>Ukupno vrijeme potrebno za jedan kontejner [s]</b>
<b>40</b>	8 x 5	97,7
<b>84</b>	12 x 7	222,9
<b>160</b>	16 x 10	447,9

Uspoređivanjem ovih iznosa s iznosima koje bi čovjek postigao, koje je sada teško i procijeniti zbog ljudskog faktora (greške sađenja više od jednog sjemena u ćeliju, prosipanje itd.), može se zaključiti da je potreba za automatizacijom ovog procesa u poljoprivreda prijeko potrebna ako se žele postizati bolji rezultati.

## 7.4. Modularnost

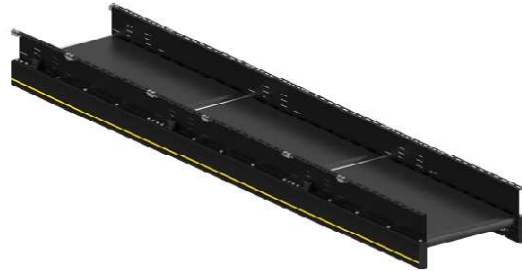
Ovaj bi uređaj bilo praktično koristiti u kombinaciji s ostalim uređajima kako bi se povećala učinkovitost. Naime, premda ovaj uređaj pokriva veliki dio procesa priprema sadnica, postoje procesi koje je potrebno napraviti prije, a i poslije bušenja i sijanja.

Prvi korak je zapravo priprema i sortiranje kontejnera. Korisniku bi uvelike pomogao dio sa sortirnicom za kontejnere kako ih ne bi stalno sam dobavljati. Nadalje, potrebno je osigurati način za punjenje tih kontejnera zemljom, kako bi bušač uopće mogao provesti postupak bušenja. Ako bi postojao modul za primarno zatrpavanje kontejnera zemljom, korisnik ne bi morao taj zadatak obavljati ručno niti se pritom prljati, što je inače potrebno unatoč posjedovanju uređaja za bušenje i sijanje. Zatrpavanje se mora napraviti prije i poslije sađenja. Nakon sijanja potrebno je zaliti vodom sadnice kako bi odmah nakon sađenja dobile poticaj za rast, pa bi i taj modul bio od značajne važnosti. Nakon tog modula slijedio bi modul za sekundarno zatrpavanje, čija je svrha ponovno popunjavanje izbušenih rupa zemljom kako bi se osigurao pravilan rast sjemena. Naposljetku, uz modul za preuzimanje gotovih kontejnera korisnik ne bi ni trebao biti u prisutnosti uređaja jer bi se s tim modulom riješilo nagomilavanje. Ideja za takav modularni uređaj prikazana je na Slici 40. gdje su prikazani samo neki od modula.



Slika 40. Modularni uređaj

Ovakva nadogradivost uređaja bi omogućila puno veći opus korisnika jer bi se moglo prilagoditi velikom broju zahtjeva. Za funkcioniranje sustava potreban je konvejer. Pošto se promatrani uređaj za bušenje i sisanje već može gibati po y osi, odlučeno je da će se uzeti konvejer BM 8350, koji je podijeljen po zonama od tvrtke Interroll, prikazan na Slici 41.



**Slika 41. Konvejer BM 8350 [49]**

Interroll BM 8350 trakasti transporter, zahvaljujući zonskoj podjeli trake, omogućava transport bez akumulacije pritiska, s preciznom kontrolom svake zone putem *MultiControl* tehnologije. Modularna struktura pojednostavljuje prilagođavanje i proširenje sustava prema specifičnim potrebama proizvodnje. [49]

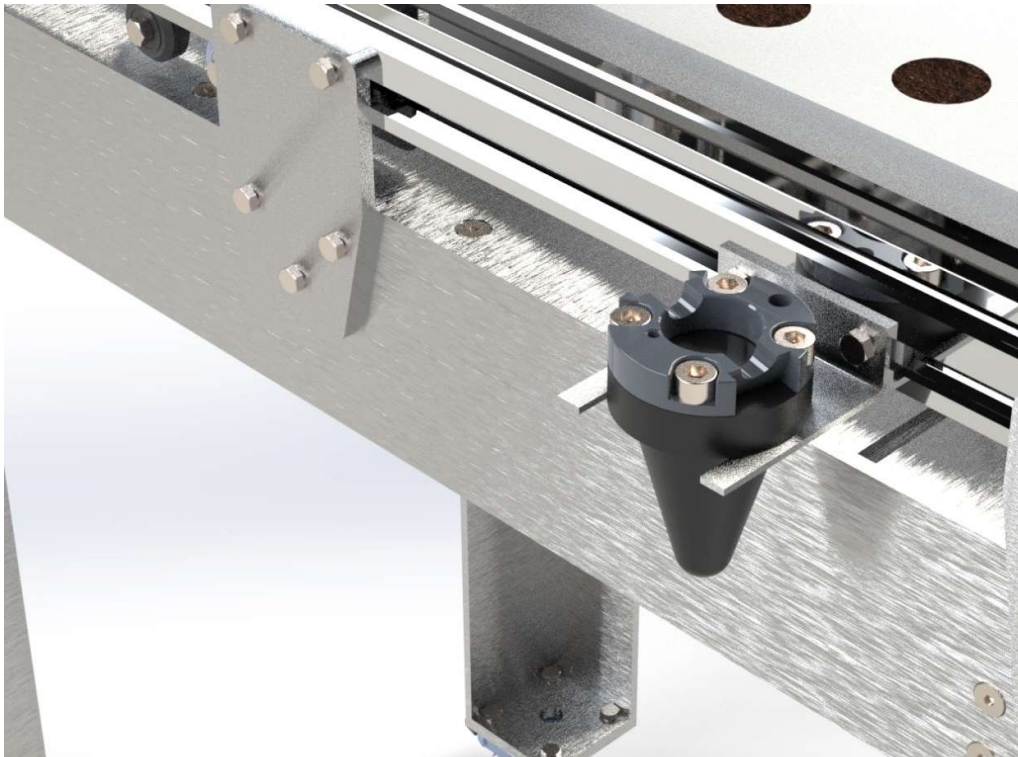
## 8. Konačno rješenje

Konačno rješenje prikazano je na Slici 42.



**Slika 42. Konačno rješenje**

Korisnik prije korištenja uređaja mora zatrpiti kontejner sa zemljom te maknuti višak. Potom na mjenjač alata stavlja alat za bušenje i pozicionira kontejner na pravodobno mjesto uz pomoć držača za centriranje na stolu. Nakon što je napravio opisano, na sučelju za upravljanje uređajem odabire raster kontejnera te čeka da uređaj izbuši rupu u svakoj ćeliji. Kada je isto i napravio, korisnik mijenja alat na mjenjaču alata i sada stavlja alat za sijanje sjemena, koji je prethodno napunio sa sjemenom koji želi posijati. Pravodobno, odabire nastavak koji odgovara sjemenom koji sije, odnosno promjeru tog sjemena. Alat za bušenje može staviti na držač alata koji je prikazan na Slika 43.



**Slika 43. Držać za alat**

Potom uređaj kreće sijati sjeme u kontejner. Kada je gotov, korisnik mora sam zatrpati zemljom kontejner kako bi popunio rupe koje su izbušene za stavljanje sjemena. Nakon toga, korisnik ponavlja gore opisani postupak za drugi kontejner. Uređaj je stavljen na kotače kako bi korisniku bilo lakše baratati s njime te ga maknuti kada mu više nije potreban. Uspoređujući ovaj uređaj i uređaj koji se sastoji od još dodatnih modula, može se zaključiti da korisniku više neće biti potreban stol s kotačima ako se odluči na kupnju dodatnih modula. Stoga bi bilo moguće vratiti stol kako bi ga se moglo reciklirati za nekog drugog korisnika koji želi imati samo jedan modul.

---

## 9. ZAKLJUČAK

Ovaj diplomski rad istražio je različite sustave za sijanje sjemena, od onih ručnih i poluautomatskih do potpuno automatiziranih uređaja te se time pružio uvid u prednosti i nedostatke svake vrste sustava. Pokazalo se da automatizirani sustavi nude značajne prednosti u smislu preciznosti, brzine sjetve i smanjenja ljudskog rada, čineći ih dugoročno isplativim rješenjem, unatoč početnim ulaganjima.

Analizirana funkcijska dekompozicija i morfološka matrica omogućile su definiranje ključnih karakteristika uređaja koje zadovoljavaju specifične zahtjeve poljoprivredne proizvodnje. Predloženi koncepti i konačno rješenje pružaju konkretan okvir za razvoj budućih inovacija u ovom segmentu.

U konstrukcijskom dijelu rada razrađeni su ključni elementi dizajna sustava za gibanje alata, uključujući proračun nosača na udar i proračun ključnih elemenata za ostvarivanje gibanja u  $x$ ,  $y$  i  $z$  osi. Nadalje, razvijeni alati, kao što su alat za sijanje i alat za bušenje, dizajnirani su kako bi zadovoljili specifične zahtjeve automatiziranog sijanja, omogućujući precizno raspoređivanje sjemena i osiguravanje pravilne dubine sadnje.

Poseban doprinos ovog rada očituje se u primjeni koncepta modularnosti. Modularni dizajn omogućuje fleksibilnost uređaja kroz dodavanje novih modula ili izmjenu postojećih bez potrebe za značajnim rekonstrukcijama, čime se dodatno povećava isplativost i dugoročna prilagodljivost.

Zaključno, kroz detaljnu analizu tržišta, razrađeno konstrukcijsko rješenje i uvođenje modularnog dizajna, ovaj rad doprinosi razvoju automatiziranih sustava za sijanje sjemena. Implementacija ovakvih sustava predstavlja značajan korak naprijed u modernizaciji poljoprivrednih procesa, omogućujući smanjenje troškova rada, povećanje prinosa i prilagodljivost proizvodnim zahtjevima. Time je stvoren čvrst temelj za budući razvoj i prilagodbu automatiziranih tehnologija specifičnim potrebama poljoprivredne industrije, pridonoseći njenoj učinkovitosti i održivosti.

---

**LITERATURA**

- [1] <https://online.maryville.edu/blog/why-is-agriculture-important/> posjećeno 10.6.2024. u 12:10
- [2] <https://www.ancient-egypt.info/2012/11/agriculture-in-ancient-egypt.html> posjećeno 10.6.2024. u 12:30
- [3] <https://www.epicgardening.com/cell-trays/> posjećeno 20.6. u 18:21
- [4] [https://www.alibaba.com/product-detail/seed-tray-72-50-Cell-Tray\\_60599523452.html](https://www.alibaba.com/product-detail/seed-tray-72-50-Cell-Tray_60599523452.html) posjećeno 23.6. u 21:12
- [5] <https://www.alibaba.com/showroom/seed-tray-dividers.html> posjećeno 23.6. u 21:18
- [6] <https://www.terrateck.com/en/semoir-pour-plaques-alveolees/885-manual-seeder-for-cell-planter-trays.html?srsId=AfmBOoreHllAgnfyH06ugTZOsnAWWEoxltQJnl6BJJgfpC4TKpOeh8> posjećeno 15.8.2024. u 18:50
- [7] [https://greenease.us/products/oasis-drop-seeder?pr\\_prod\\_strat=e5\\_desc&pr\\_rec\\_id=6d54ef9c1&pr\\_rec\\_pid=9897397977361&pr\\_ref\\_pid=9127874756881&pr\\_seq=uniform](https://greenease.us/products/oasis-drop-seeder?pr_prod_strat=e5_desc&pr_rec_id=6d54ef9c1&pr_rec_pid=9897397977361&pr_ref_pid=9127874756881&pr_seq=uniform) posjećeno 15.8.2024. u 20:25
- [8] <https://www.agriexpo.online/prod/urbinati-srl/product-170506-33905.html> posjećeno 16.8.2024. u 17:10
- [9] <https://www.agriexpo.online/prod/vefi-as/product-177309-33357.html> posjećeno 16.8.2024. u 17:30
- [10] <https://www.agriexpo.online/prod/atlantic-man-srl/product-192628-169487.html> posjećeno 17.8. u 10:20
- [11] [https://patentscope.wipo.int/search/en/detail.jsf?docId=GB366854944&\\_cid=P21-LX536O-13737-1](https://patentscope.wipo.int/search/en/detail.jsf?docId=GB366854944&_cid=P21-LX536O-13737-1) posjećeno 13.6. u 20:08
- [12] [https://patentscope.wipo.int/search/en/detail.jsf?docId=GB321536256&\\_cid=P21-LX538Z-15381-1](https://patentscope.wipo.int/search/en/detail.jsf?docId=GB321536256&_cid=P21-LX538Z-15381-1) posjećeno 13.6. u 18:21
- [13] [https://patentscope.wipo.int/search/en/detail.jsf?docId=CN83127083&\\_cid=P21-LX5WQM-07180-1](https://patentscope.wipo.int/search/en/detail.jsf?docId=CN83127083&_cid=P21-LX5WQM-07180-1) posjećeno 13.6. u 21:12
- [14] [https://patentscope.wipo.int/search/en/detail.jsf?docId=CN311717445&\\_cid=P21-LX538Z-15381-1](https://patentscope.wipo.int/search/en/detail.jsf?docId=CN311717445&_cid=P21-LX538Z-15381-1) posjećeno 13.6. u 20:05



- [15] [https://patentscope.wipo.int/search/en/detail.jsf?docId=KR614241&\\_cid=P21-LX5WQM-07180-3](https://patentscope.wipo.int/search/en/detail.jsf?docId=KR614241&_cid=P21-LX5WQM-07180-3) posjećeno 13.6. u 22:20
- [16] [https://patentscope.wipo.int/search/en/detail.jsf?docId=WO2024110986&\\_cid=P21-LX5WQM-07180-4](https://patentscope.wipo.int/search/en/detail.jsf?docId=WO2024110986&_cid=P21-LX5WQM-07180-4) posjećeno 14.6. u 10:10
- [17] [https://patentscope.wipo.int/search/en/detail.jsf?docId=JP266605779&\\_cid=P21-LX5WQM-07180-1](https://patentscope.wipo.int/search/en/detail.jsf?docId=JP266605779&_cid=P21-LX5WQM-07180-1) posjećeno 28.6. u 16:20
- [18] [https://patentscope.wipo.int/search/en/detail.jsf?docId=US243315409&\\_cid=P21-LX536O-13737-1](https://patentscope.wipo.int/search/en/detail.jsf?docId=US243315409&_cid=P21-LX536O-13737-1) posjećeno 13.6. u 22:25
- [19] [https://patentscope.wipo.int/search/en/detail.jsf?docId=CN389380376&\\_cid=P21-LX538Z-15381-2](https://patentscope.wipo.int/search/en/detail.jsf?docId=CN389380376&_cid=P21-LX538Z-15381-2) posjećeno 13.6. u 22:30
- [20] [https://patentscope.wipo.int/search/en/detail.jsf?docId=CN390040764&\\_cid=P21-LX5WQM-07180-7](https://patentscope.wipo.int/search/en/detail.jsf?docId=CN390040764&_cid=P21-LX5WQM-07180-7) posjećeno u 22:40
- [21] [https://patents.google.com/patent/CN110337862B/en?q=\(seeding+device\)&oq=seeding+device](https://patents.google.com/patent/CN110337862B/en?q=(seeding+device)&oq=seeding+device) posjećeno 12.6. u 15:20
- [22] [https://patentscope.wipo.int/search/en/detail.jsf?docId=CN224403389&\\_cid=P21-LX52Z3-08129-2](https://patentscope.wipo.int/search/en/detail.jsf?docId=CN224403389&_cid=P21-LX52Z3-08129-2) posjećeno 12.6. u 16:10
- [23] [https://patentscope.wipo.int/search/en/detail.jsf?docId=CN306915772&\\_cid=P21-LX5UD8-66259-1](https://patentscope.wipo.int/search/en/detail.jsf?docId=CN306915772&_cid=P21-LX5UD8-66259-1) posjećeno 12.6. u 16:40
- [24] <https://www.liberia.ubuy.com/product/IVND1NNVG-varomorus-precision-seeder-durable-metal-vegetable-planter-for-efficient-garden-sowing-ideal-for-greens-beets-carrots-onions-for-gardens> posjećeno 3.9. u 12:10
- [25] <https://www.cedar-agro.hr/index.php/shop/kontejner-stiropor-za-presadnice-detail> posjećeno 10.9. u 18:20
- [26] <https://www.wevolver.com/article/gantry-robot#gantry-structure> posjećeno 12.9. u 17:20
- [27] <https://www.a-m-c.com/servo-drives-for-gantry-systems/> posjećeno 12.9. u 17:25
- [28] <https://www.wevolver.com/article/gantry-systems-a-comprehensive-guide-to-understanding-and-implementing-gantry-technology> posjećeno 14.9 u 12:30

- [29] Coleman, T., et al. Development of a seedling tray seeder for lettuce (*Lactuca sativa* L.) production. Science City of Muñoz: Central Luzon State University, Department of Agricultural and Biosystems Engineering, 2020.
- [30] <https://makerhardware.net/knowledge-base/build-manuals/actuators/belt-and-pinion-actuator-kit/> posjećeno 20.9. u 12:30
- [31] Kraut, Krautov strojarski priručnik, 2009.
- [32] <https://openbuildspartstore.com/solid-v-wheel-kit/?srsltid=AfmBOord2m5Vbjdh2eoAtGhlylpiOrFjNp9I7UIEP9kzeaZzTE20kJxA> posjećeno 22.9.2024. u 15:10
- [33] [https://us.openbuilds.com/3gt-gt2-3m-timing-belt-by-the-foot/?srsltid=AfmBOoqIqvoq\\_snCvWq6mCDOy-CL8VMjh4pOlzxbfcQXIIUYIX7J7IRN](https://us.openbuilds.com/3gt-gt2-3m-timing-belt-by-the-foot/?srsltid=AfmBOoqIqvoq_snCvWq6mCDOy-CL8VMjh4pOlzxbfcQXIIUYIX7J7IRN) posjećeno 21.9. u 14:40
- [34] [https://reprap.org/wiki/GT2\\_Timing\\_Belt](https://reprap.org/wiki/GT2_Timing_Belt) posjećeno 20.9. u 13:40
- [35] <https://www.tolomatic.com/info-center/resource-details/screw-vs-belt-rodless-actuators-selecting-drive-trains/> posjećeno 21.9. u 18:30
- [36] <https://us.openbuilds.com/3gt-gt2-3m-timing-pulley-20-tooth/> posjećeno 22.9. u 18:50
- [37] <https://www.ato.com/Content/doc/nema-23-stepper-motor-specs.pdf>
- [38] <https://openbuildspartstore.com/v-slot-20x60-linear-rail/> posjećeno 5.10. u 17:30
- [39] <https://www.aluxprofile.com/aluminium-slot-profile-2040-v-slot/a3664?search=2040> posjećeno 5.10. u 19:00
- [40] <https://us.openbuilds.com/v-slot-20x40-linear-rail/> posjećeno 6.10. u 6:00
- [41] Herold, Vijčana preša 1998.
- [42] <https://www.linengineering.com/products/stepper-motors/hybrid-stepper-motors/4418-series/4418L-36> posjećeno 10.10. u 17:10
- [43] <https://www.norelem.fr/en/Product-overview/Systems-and-components-for-machine-and-plant-construction/23000/Couplings/Elastomer-dog-couplings-with-radial-clamping-hub/Elastomer-Dog-Coupling-with-radial-clamping-hub-aluminium/p/23022-700> posjećeno 12.10. u 19:10
- [44] [https://www.igus-cad.com/?cul=en-US&\\_\\_hstc=193284850.8bde6cfdc3e86cb12fa41eab931c9879.1600903826569.16086701934.10.1608687891926.159&\\_\\_hssc=193284850.1.1608687891926&\\_\\_hsfp=2686683400&\\_\\_ga=](https://www.igus-cad.com/?cul=en-US&__hstc=193284850.8bde6cfdc3e86cb12fa41eab931c9879.1600903826569.16086701934.10.1608687891926.159&__hssc=193284850.1.1608687891926&__hsfp=2686683400&__ga=)

[2.165891256.78292296.1608655628-](https://www.pes-sa.com/en/products/manual-tool-changer/swa050.html)

[1395226515.1600903825&\\_gac=1.57102424.1607114067.Cj0KCQiA2af-](https://www.hortmag.com/smart-gardening/pelleted-seeds-why-and-how-to-use-them)

[BRDzARIsAIVQUOdEvfF4k9rBHyLpBjWk-](https://www.johnnyseeds.com/on/demandware.static/-/Library-Sites-JSSSharedLibrary/default/dwf4c9a8df/assets/information/pelleted-seed-tech-sheet.pdf)

[VQbPH8zKFPMskz2\\_RyixLXeBfVFPV259EEaAoiEEALw\\_wcB](https://www.amazon.com/RCmall-RDS3115MG-Biaxial-Digital-Torque/dp/B0BZYQ8QRJ) posjećeno 25.10. u 20:40

[45] <https://www.pes-sa.com/en/products/manual-tool-changer/swa050.html> posjećeno 10.10 u 21:00

[46] <https://www.hortmag.com/smart-gardening/pelleted-seeds-why-and-how-to-use-them> posjećeno 29.10.2024 u 21:20

[47] <https://www.johnnyseeds.com/on/demandware.static/-/Library-Sites-JSSSharedLibrary/default/dwf4c9a8df/assets/information/pelleted-seed-tech-sheet.pdf>

posjećeno 29.10.2024. u 22:30

[48] [https://www.amazon.com/RCmall-RDS3115MG-Biaxial-Digital-](https://www.amazon.com/RCmall-RDS3115MG-Biaxial-Digital-Torque/dp/B0BZYQ8QRJ)

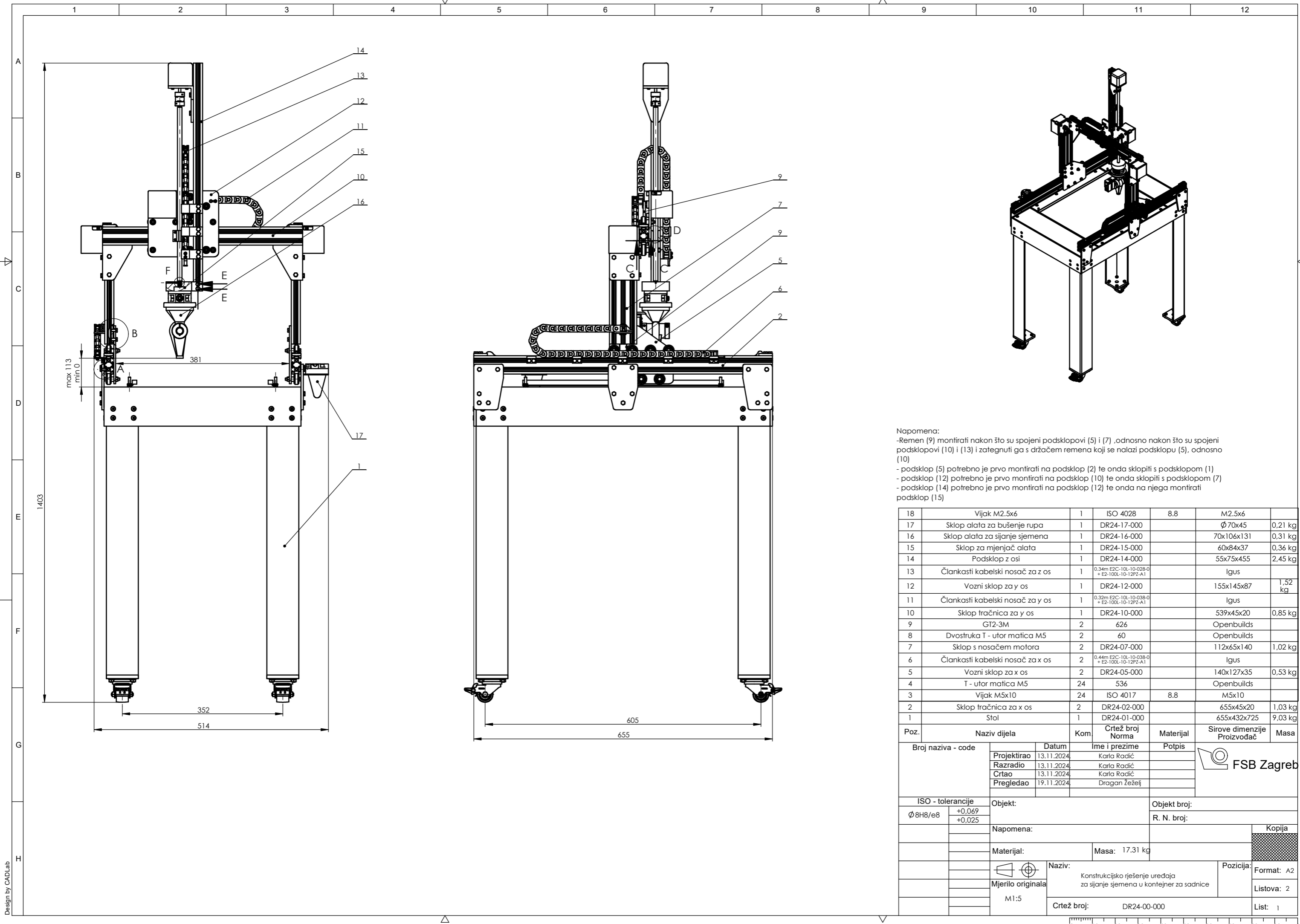
[Torque/dp/B0BZYQ8QRJ](https://www.amazon.com/RCmall-RDS3115MG-Biaxial-Digital-Torque/dp/B0BZYQ8QRJ) posjećeno 25.10. u 23:00

[49] <https://www.interroll.com/products/unit-handling/conveyors/mcp/bm-8350/> posjećeno 29.10. u 17:30

---

## **PRILOZI**

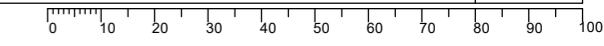
### I. Tehnička dokumentacija

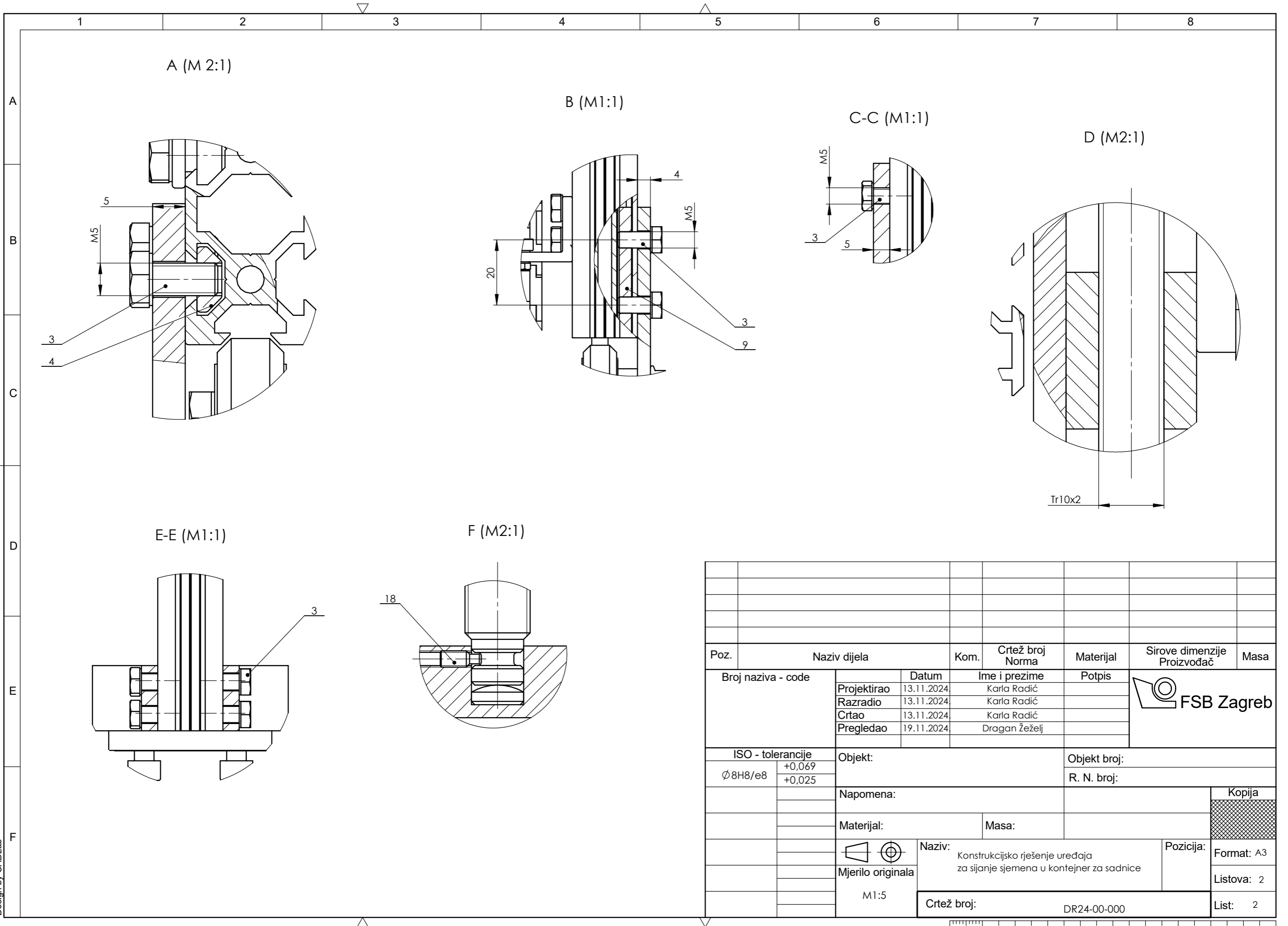


Napomena:  
 -Remen (9) montirati nakon što su spojeni podsklopovi (5) i (7), odnosno nakon što su spojeni podsklopovi (10) i (13) i zategnuti ga s držačem remena koji se nalazi podsklopu (5), odnosno (10)  
 - podsklop (5) potrebno je prvo montirati na podsklop (2) te onda sklopiti s podsklopom (11)  
 - podsklop (12) potrebno je prvo montirati na podsklop (10) te onda sklopiti s podsklopom (7)  
 - podsklop (14) potrebno je prvo montirati na podsklop (12) te onda na njega montirati podsklop (15)

18	Vijak M2.5x6	1	ISO 4028	8.8	M2.5x6	
17	Sklop alata za bušenje rupa	1	DR24-17-000		Ø70x45	0,21 kg
16	Sklop alata za sijanje sjemena	1	DR24-16-000		70x106x131	0,31 kg
15	Sklop za mjenjač alata	1	DR24-15-000		60x84x37	0,36 kg
14	Podsklop z osi	1	DR24-14-000		55x75x455	2,45 kg
13	Člankasti kabelski nosač za z os	1	0,34m E2C-10L-10-038-0 + E2-100L-10-12PZ-A1		Igus	
12	Vozni sklop za y os	1	DR24-12-000		155x145x87	1,52 kg
11	Člankasti kabelski nosač za y os	1	0,32m E2C-10L-10-038-0 + E2-100L-10-12PZ-A1		Igus	
10	Sklop tračnica za y os	1	DR24-10-000		539x45x20	0,85 kg
9	GT2-3M	2	626		Openbuilds	
8	Dvostruka T - uťor matica M5	2	60		Openbuilds	
7	Sklop s nosačem motora	2	DR24-07-000		112x65x140	1,02 kg
6	Člankasti kabelski nosač za x os	2	0,44m E2C-10L-10-038-0 + E2-100L-10-12PZ-A1		Igus	
5	Vozni sklop za x os	2	DR24-05-000		140x127x35	0,53 kg
4	T - uťor matica M5	24	536		Openbuilds	
3	Vijak M5x10	24	ISO 4017	8.8	M5x10	
2	Sklop tračnica za x os	2	DR24-02-000		655x45x20	1,03 kg
1	Stol	1	DR24-01-000		655x432x725	9,03 kg

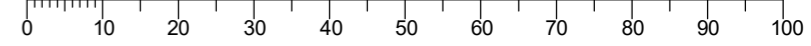
Poz.	Naziv dijela	Kom	Crtež broj Norma	Materijal	Sirove dimenzije Proizvođač	Masa																																			
<table border="1"> <tr> <td>Broj naziva - code</td> <td>Datum</td> <td>Ime i prezime</td> <td>Potpis</td> <td colspan="3"></td> </tr> <tr> <td>Projektirao</td> <td>13.11.2024</td> <td>Karla Radić</td> <td></td> <td colspan="3"></td> </tr> <tr> <td>Razradio</td> <td>13.11.2024</td> <td>Karla Radić</td> <td></td> <td colspan="3"></td> </tr> <tr> <td>Crtao</td> <td>13.11.2024</td> <td>Karla Radić</td> <td></td> <td colspan="3"></td> </tr> <tr> <td>Pregledao</td> <td>19.11.2024</td> <td>Dragan Žeželj</td> <td></td> <td colspan="3"></td> </tr> </table>							Broj naziva - code	Datum	Ime i prezime	Potpis				Projektirao	13.11.2024	Karla Radić					Razradio	13.11.2024	Karla Radić					Crtao	13.11.2024	Karla Radić					Pregledao	19.11.2024	Dragan Žeželj				
Broj naziva - code	Datum	Ime i prezime	Potpis																																						
Projektirao	13.11.2024	Karla Radić																																							
Razradio	13.11.2024	Karla Radić																																							
Crtao	13.11.2024	Karla Radić																																							
Pregledao	19.11.2024	Dragan Žeželj																																							
ISO - tolerancije		Objekt:		Objekt broj:																																					
Ø8H8/e8	+0,069 +0,025	R. N. broj:																																							
Napomena:				Kopija																																					
Materijal:			Masa: 17.31 kg																																						
Mjerilo originala		Naziv: Konstrukcijsko rješenje uređaja za sijanje sjemena u kontejner za sadnice		Pozicija:		Kopija																																			
M1:5		Crtež broj: DR24-00-000		Format: A2																																					
						Listova: 2																																			
						List: 1																																			

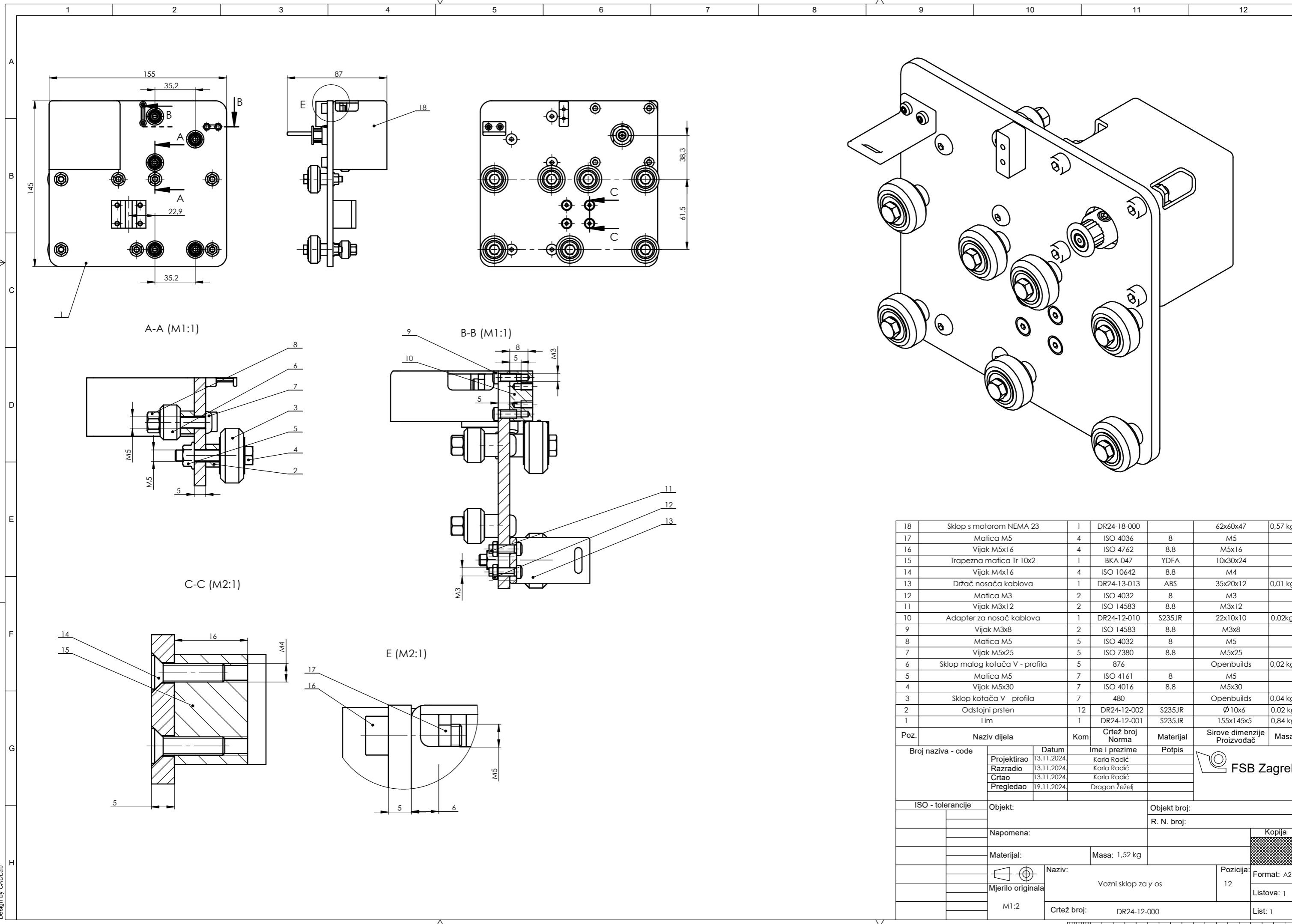




Design by CADLab

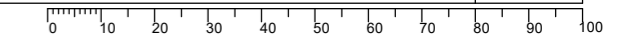
Poz.	Naziv dijela	Kom.	Crtež broj Norma	Materijal	Sirove dimenzije Proizvođač	Masa
Broj naziva - code		Datum	Ime i prezime		Potpis	
Projektirao		13.11.2024.	Karla Radić			
Razradio		13.11.2024.	Karla Radić			
Crtao		13.11.2024.	Karla Radić			
Pregledao		19.11.2024.	Dragan Žeželj			
ISO - tolerancije		Objekt:			Objekt broj:	
Ø8H8/e8	+0,069				R. N. broj:	
	+0,025					
Napomena:						Kopija
Materijal:			Masa:			
		Naziv:			Pozicija:	
Mjerilo originala		Konstrukcijsko rješenje uređaja za sijanje sjemena u kontejner za sadnice			Format: A3	
M1:5		Crtež broj:			Listova: 2	List: 2
		DR24-00-000				



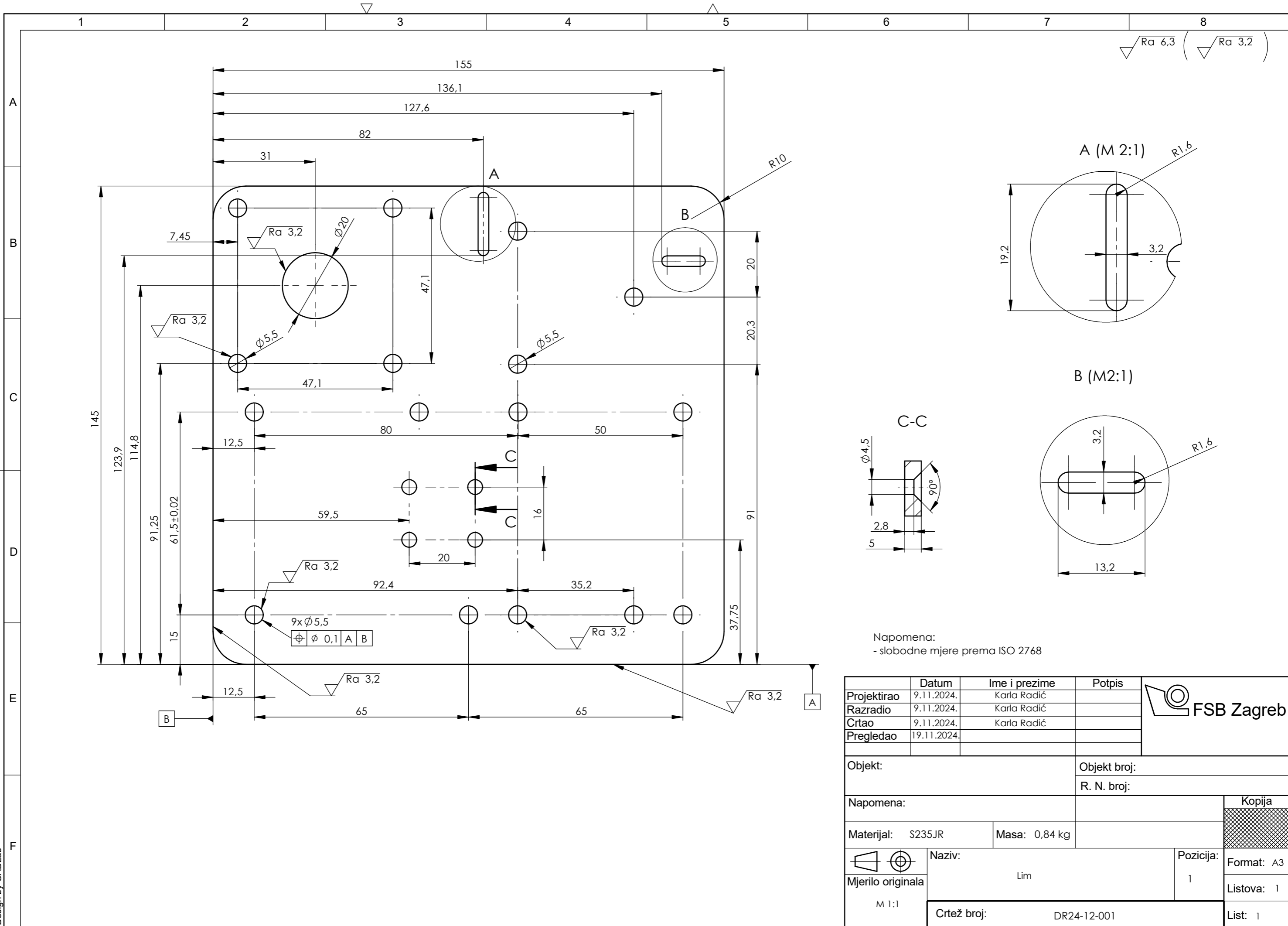


18	Sklop s motorom NEMA 23	1	DR24-18-000		62x60x47	0,57 kg
17	Matica M5	4	ISO 4036	8	M5	
16	Vijak M5x16	4	ISO 4762	8.8	M5x16	
15	Trapezna matica Tr 10x2	1	BKA 047	YDFA	10x30x24	
14	Vijak M4x16	4	ISO 10642	8.8	M4	
13	Držač nosača kablova	1	DR24-13-013	ABS	35x20x12	0,01 kg
12	Matica M3	2	ISO 4032	8	M3	
11	Vijak M3x12	2	ISO 14583	8.8	M3x12	
10	Adapter za nosač kablova	1	DR24-12-010	S235JR	22x10x10	0,02kg
9	Vijak M3x8	2	ISO 14583	8.8	M3x8	
8	Matica M5	5	ISO 4032	8	M5	
7	Vijak M5x25	5	ISO 7380	8.8	M5x25	
6	Sklop malog kotača V - profila	5	876		Openbuilds	0,02 kg
5	Matica M5	7	ISO 4161	8	M5	
4	Vijak M5x30	7	ISO 4016	8.8	M5x30	
3	Sklop kotača V - profila	7	480		Openbuilds	0,04 kg
2	Odstojni prsten	12	DR24-12-002	S235JR	∅ 10x6	0,02 kg
1	Lim	1	DR24-12-001	S235JR	155x145x5	0,84 kg

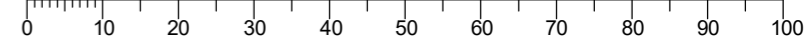
Poz.	Naziv dijela	Kom	Crtež broj Norma	Materijal	Sirove dimenzije Proizvođač	Masa
Broj naziva - code		Datum		Ime i prezime		Potpis
Projektirao		13.11.2024.	Karla Radić			
Razradio		13.11.2024.	Karla Radić			
Crtao		13.11.2024.	Karla Radić			
Pregledao		19.11.2024.	Dragan Žeželj			
ISO - tolerancije		Objekt:		Objekt broj:		
				R. N. broj:		
Napomena:				Kopija		
Materijal:		Masa: 1,52 kg				
Mjerilo originala		Naziv:		Pozicija:		Format: A2
M1:2		Vozni sklop za y os		12		Listova: 1
		Crtež broj: DR24-12-000		List: 1		



Design by CADLab



Projekтираo	Datum	Ime i prezime	Potpis	
Razradio	9.11.2024.	Karla Radić		
Crtao	9.11.2024.	Karla Radić		
Pregledao	19.11.2024.			
Objekt:			Objekt broj:	
			R. N. broj:	
Napomena:				Kopija
Materijal: S235JR		Masa: 0,84 kg		
Naziv: Lim			Pozicija: 1	
Mjerilo originala: M 1:1			Format: A3	
Crtež broj: DR24-12-001			Listova: 1	List: 1



Design by CADLab



