

# Topološko optimiranje okvira cestovnog bicikla

---

Šarunić, Ivan Armano

Master's thesis / Diplomski rad

2024

Degree Grantor / Ustanova koja je dodijelila akademski / stručni stupanj: **University of Zagreb, Faculty of Mechanical Engineering and Naval Architecture / Sveučilište u Zagrebu, Fakultet strojarstva i brodogradnje**

Permanent link / Trajna poveznica: <https://um.nsk.hr/um:nbn:hr:235:842800>

Rights / Prava: [In copyright](#) / [Zaštićeno autorskim pravom.](#)

Download date / Datum preuzimanja: **2025-02-09**

Repository / Repozitorij:

[Repository of Faculty of Mechanical Engineering and Naval Architecture University of Zagreb](#)



SVEUČILIŠTE U ZAGREBU  
FAKULTET STROJARSTVA I BRODOGRADNJE

# DIPLOMSKI RAD

Ivan Armano Šarunić

Zagreb, 2024.

SVEUČILIŠTE U ZAGREBU  
FAKULTET STROJARSTVA I BRODOGRADNJE

# DIPLOMSKI RAD

Mentori:

Doc. dr. sc. Daniel Miler, mag. ing.

Student:

Ivan Armano Šarunić

Zagreb, 2024.

Izjavljujem da sam ovaj rad izradio samostalno koristeći znanja stečena tijekom studija i navedenu literaturu.

Zahvaljujem se svojoj majci na neupitnoj potpori tijekom studiranja, svojoj obitelji te svojim prijateljima na pružanoj podršci tijekom studija.

Također bi se želio zahvaliti svojem mentoru Danielu Mileru na pruženom povjerenju i pomoći tijekom izrade ovoga rada.

Ivan Armano Šarunić



SVEUČILIŠTE U ZAGREBU  
FAKULTET STROJARSTVA I BRODOGRADNJE



Središnje povjerenstvo za završne i diplomske ispite  
Povjerenstvo za diplomske ispite studija strojarstva za smjerove:  
Procesno-energetski, konstrukcijski, inženjersko modeliranje i računalne simulacije i brodstrojarski

Sveučilište u Zagrebu	
Fakultet strojarstva i brodogradnje	
Datum	Prilog
Klasa: 602 - 04 / 24 - 06 / 1	
Ur.broj: 15 - 24 -	

## DIPLOMSKI ZADATAK

Student: **Ivan Armano Šarunić** JMBAG: 0035217415

Naslov rada na hrvatskom jeziku: **Topološko optimiranje okvira cestovnog bicikla**

Naslov rada na engleskom jeziku: **Topology optimization of the road bike frame**

Opis zadatka:

Cestovni bicikli imaju važnu ulogu u svakodnevnom prometu jer smanjuju potrebu za fosilnim gorivima, te posljedično, emisiju štetnih plinova. Kao energetski najučinkovitiji oblik prijevoza, ne zahtijevaju gorivo niti električnu energiju, što ih čini idealnim za kraće udaljenosti poput dnevnih migracija. Primjenom topološkog optimiranja moguće je smanjiti masu okvira bicikla uz očuvanje njegove krutosti, što smanjuje otpore vožnje. Konstrukcije dobivene topološkim optimiranjem iziskuju manje količine materijala, te pristup rezultira lakšim i izdržljivijim proizvodima, prilagođenim specifičnim opterećenjima.

U okviru diplomskog rada potrebno je:

- 1) Prikazati teorijsku osnovu postupka topološkog optimiranja i korake koje uključuje,
- 2) Prikazati i analizirati izvedbe konstrukcija okvira cestovnih bicikala dostupnih na tržištu te očekivane slučajeve opterećenja konstrukcije okvira,
- 3) Odabrati programski paket za topološko optimiranje, provesti analizu jednostavnog problema te validirati dobivene rezultate s onim dostupnim u literaturi,
- 4) Provesti topološko optimiranje okvira i usporediti ga s okvirom konstruiranim bez primjene topološkog optimiranja,
- 5) Numerički provjeriti zadovoljava li topološki optimirana konstrukcija okvira zahtjeve standarda HRN EN ISO 4210-6,
- 6) Izraditi radionički crtež topološki optimiranog okvira bicikla.

U radu je potrebno navesti korištenu literaturu i eventualno dobivenu pomoć.

Zadatak zadan:

26. rujna 2024.

Datum predaje rada:

28. studeni 2024.

Predviđeni datumi obrane:

5., 6. i 9.12.2024.

Zadatak zadao:

Doc. dr. sc. Daniel Miler

Predsjednik Povjerenstva:

Prof. dr. sc. Tanja Jurčević Lulić

## SADRŽAJ

SADRŽAJ .....	I
POPIS SLIKA .....	III
POPIS TABLICA .....	V
POPIS OZNAKA .....	VI
SAŽETAK .....	VII
SUMMARY .....	VIII
1. UVOD .....	1
2. TOPOLOŠKA OPTIMIZACIJA .....	4
2.1. Metoda konačnih elemenata .....	5
3. IZVEDBE OKVIRA BICIKLA .....	8
3.1. Proizvodnja .....	8
3.2. Nove tehnologije .....	11
3.2.1. Aditivna proizvodnja .....	11
3.2.2. Modularna proizvodnja .....	14
4. OČEKIVANI SLUČAJEVI OPTEREĆENJA .....	15
4.1. Udarni test s padajućom masom .....	15
4.2. Udarni test s padajućim okvirom .....	16
4.3. Testiranje zamora materijala pomoću sila na pedalama .....	17
4.4. Testiranje zamora materijala pomoću horizontalnih sila .....	18
4.5. Testiranje zamora materijala pomoću vertikalne sile .....	19
5. PROGRAMSKI PAKETI .....	20
5.1. Analiza jednostavnog problema .....	20
5.1.1. Jednostavna analiza u Solidworks-u .....	21
5.1.2. Jednostavna analiza Altair Inspire .....	22
5.2. Izbor programskog paketa .....	23
6. TOPOLOŠKO OPTIMIRANJE OKVIRA .....	25
6.1. Izrada modela .....	25
6.2. Postavljanje opterećenja .....	27
6.2.1. Test 1 .....	27
6.2.2. Test 2 .....	31

---

6.2.3. Test 3 .....	34
6.2.4. Test 4 .....	36
6.2.5. Test 5 .....	37
6.3. Završni test .....	39
6.4. Provjera optimiziranog oblika normom ISO 4210-6 .....	44
7. ZAKLJUČAK .....	47
LITERATURA .....	48
PRILOZI .....	50

---

**POPIS SLIKA**

Slika 1.	Biciklizam kao hobi.....	3
Slika 2.	Primjer topološke optimizacije [6].....	5
Slika 3.	Tipovi konačnih elemenata [8] .....	6
Slika 4.	Stupnjevi slobode na 2D grednom elementu .....	6
Slika 5.	Okvir bicikla .....	8
Slika 6.	Bešavna i šavne cijevi [9]. .....	9
Slika 7.	Butiranje cijevi [10].....	9
Slika 8.	Strojno zavarivanje okvira bicikla [11]. .....	10
Slika 9.	3D printanje [12]. .....	12
Slika 10.	3D printani biciklistički dijelovi [13]. .....	13
Slika 11.	Modularni bicikl firme REF Bikes [14]. .....	14
Slika 12.	Rastavljivi spoj bicikla [14]. .....	14
Slika 13.	Udarni test s padajućom masom[15] .....	15
Slika 14.	Test s padajućim okvirom [15] .....	16
Slika 15.	Test zamora pomoću sila na pedalama [15]. .....	17
Slika 16.	Test zamora s horizontalnim silama [15]. .....	18
Slika 17.	Test s vertikalnom silom [15]. .....	19
Slika 18.	Jednostavni model .....	20
Slika 19.	Jednostavna analiza u Solidworks-u .....	21
Slika 20.	Rezultat jednostavne analize u Solidworks-u .....	21
Slika 21.	Jednostavna analiza Altair Inspire .....	22
Slika 22.	Rezultat jednostavne analize u Altair Inspire-u .....	23
Slika 23.	Primjer iz literature u ANSYS-u [16].....	23
Slika 24.	Usporedba jednostavnog rezultata .....	24
Slika 25.	Bicikl tvrtke Decathlon [17] .....	25
Slika 26.	Dimenzije odabranog bicikla.....	26
Slika 27.	Model odabranog bicikla .....	26
Slika 28.	Radni prostor analize.....	27
Slika 29.	Test udara vilice i utega.....	28
Slika 30.	Spojevi testa udara vilice i utega.....	29
Slika 31.	Rezultat testa udara vilice i utega.....	29



---

Slika 32.	Test 1 .....	30
Slika 33.	Rezultat prvog testa .....	30
Slika 34.	Potrebne dimenzije za test 2 .....	31
Slika 35.	Test pada okvira .....	32
Slika 36.	Rezultat testa pada okvira .....	33
Slika 37.	Test 2 .....	33
Slika 38.	Rezultat drugog testa .....	34
Slika 39.	Dimenzije poluge pedala [17] .....	34
Slika 40.	Prihvat pedala za test 3 .....	35
Slika 41.	Rezultati trećeg testa .....	35
Slika 42.	Test 4 .....	36
Slika 43.	Rezultat četvrtog testa .....	37
Slika 44.	Dimenzije sjedala odabranog bicikla [17] .....	37
Slika 45.	Test 5 .....	38
Slika 46.	Rezultat petog testa .....	38
Slika 47.	Završni test .....	39
Slika 48.	Rezultati završnog testa 3 i 5 % .....	40
Slika 49.	Rezultati završnog testa 10 i 15% .....	40
Slika 50.	Prilagođeni uvjeti optimizacije .....	41
Slika 51.	Završni oblik okvira .....	41
Slika 52.	Završni oblik masa .....	42
Slika 53.	Usporedba dobivenog oblika s prvobitnim .....	43
Slika 54.	Usporedba dobivenog oblika s prvobitnim 2 .....	43
Slika 55.	Rezultati testiranja optimiranog okvira, pomaci .....	44
Slika 56.	Rezultati testiranja optimiranog okvira, sigurnost .....	45
Slika 57.	Rezultati testiranja optimiranog okvira, naprezanje .....	46

---

**POPIS TABLICA**

Tablica 1. Vrijednosti testa s padajućim okvirom.....16

---

**POPIS OZNAKA**

<b>Oznaka</b>	<b>Jedinica</b>	<b>Opis</b>
$\sigma$	Pa	Naprezanje
$\varepsilon$		Deformacija
E	N/mm <sup>2</sup>	Modul elastičnosti
h	m	Visina
A	m <sup>2</sup>	Površina
I	J	Moment inercije
L	m	Duljina
s	m	Put
v	m/s	Brzina
a	m/s <sup>2</sup>	Akceleracija
t	s	Vrijeme
g	m/s <sup>2</sup>	Gravitacija
$E_k$	J	Kinetička energija
W	J	Rad

---

**SAŽETAK**

U današnje vrijeme značajan trud se ulaže u tranziciju na čiste tehnologije, što uključuje i prijelaz na čišće načine transporta. Jedan od energetski najučinkovitijih i najčišćih oblika prijevoza je biciklizam. Kod konstruiranja bicikla moguće je stvaranje čvršćih i lakših oblika okvira bicikla pomoću topološkog optimiranja. U ovom radu analiziran je način izrade okvira bicikla dostupnim tehnologijama te su utvrđena opterećenja kojima je bicikl izložen. Odabran je proizvod s tržišta, za kojeg je izrađen računalni model te koji je poslužio kao osnova za provedbu topološke analize, pomoću definiranih opterećenja i koristeći specijalizirani programski paket. Uspoređene su masa i čvrstoća završnog i početnog oblika okvira.

Sljedeći korak testiranja je fizičko testiranje dobivenog oblika na normu ISO 4210-6 te njegova daljnja razrada i optimiranje. U ovom radu odrađen je početni korak, odnosno numerička analiza koja služi kao zamjena za fizičko testiranje. Rezultati analize pokazuju kako je dobiveni okvir manje mase nego odabrani proizvod s tržišta i bolje podnosi očekivana opterećenja. Prilikom proizvodnje dobivenog okvira bicikla, problem predstavlja njegova kompleksna geometrija koju je moguće izraditi pomoću novih tehnologija dostupnih na tržištu. Ponavljanjem ovih koraka može se doći do boljeg oblika proizvoda koji se može prilagoditi željama kupca (oblikom, bojom, dodatnom opremom).

Ključne riječi: Biciklizam, topološko optimiranje, programski paketi, ISO 4210-6, numerička analiza

---

**SUMMARY**

In modern times, significant effort is being invested in the transition to clean technologies, including the shift to cleaner modes of transportation. One of the most energy-efficient and environmentally friendly forms of transportation is cycling. When designing a bicycle, it is possible to create stronger and lighter frame shapes through topological optimization. This paper analyzes the method of frame manufacturing using available technologies and identifies the loads to which the bicycle is exposed. A product from the market was selected, for which a computer model was created, serving as the basis for performing a topological analysis using defined loads and a specialized software package. The mass and strength of the final and initial frame shapes were compared.

The next step in testing involves physical testing of the obtained shape according to the ISO 4210-6 standard, followed by further development and optimization. In this paper numerical analysis was conducted as a substitute for physical testing. The analysis results show that the obtained frame has a lower mass than the selected product from the market and better withstands the expected loads. During the production of the obtained bicycle frame, a challenge is posed by its complex geometry, which can be manufactured using new technologies available in the market. By repeating these steps, a better product shape can be achieved, which can be tailored to the customer's preferences (shape, color, additional equipment).

Key words: Cycling, topology optimization, software packages, ISO 4210-6, numerical analysis

## 1. UVOD

U modernom vremenu biciklizam je jedan od najvažnijih tipova prijevoza. Neki od problema koji nastaju u urbanim sredinama zbog prekomjernog korištenja automobila uključuju: zagađenje zraka, vječna buka, zastoji u prometu, masovno zauzimanje javnih površina za potrebe parkinga, zdravstveni problemi zbog sjedilačkog načina života i manjka fizičke aktivnosti [1]. Zbog navedenih problema populacija se sve više odlučuje za druge načine prijevoza, a najpopularniji od njih je biciklizam. Biciklizam je također i vrlo popularan hobi. U usporedbi s drugim uobičajenim sredstvima prijevoza (npr. automobilom), biciklizam nije štetan za okoliš. Nadalje, zbog same konstrukcije, po ravnom terenu je pet puta učinkovitiji od hodanja [2]. Osnovni koncept bicikala se s vremenom nije bitno mijenjao, međutim tehnološki napredak je pridonio korištenju kvalitetnijih materijala u proizvodnji te su današnji bicikli puno sigurniji. Zbog jednostavne i jeftine izrade bicikala te njihove dostupnosti na tržištu, bicikl je danas najraširenije prijevozno sredstvo i pretpostavlja se da trenutno na svijetu postoji preko milijardu bicikala. [2]

Ovisno gdje se koriste, bicikli se bitno razlikuju po obliku okvira, konstrukciji, veličini kotača, obliku upravljača te drugoj dodatnoj opremi. Svaki od njih je prilagođen specifičnim potrebama, terenu i stilu vožnje. Glavni tipovi bicikala su [2]:

- Gradski bicikli, često se izvode u ženskoj i muškoj verziji, pri čemu je razlika kut gornjih cijevi na okviru. Namijenjeni su kratkim vožnjama po gradu. Često imaju dodatnu opremu radi udobnosti vožnje, kao što su košare, svjetla i blatobrani. Vozač je tijekom vožnje u uspravnom položaju.
- Cestovni bicikli, karakterizira ih savijeni oblik upravljača, najčešće imaju vrlo tanke gume te malo dodatne opreme radi smanjenja mase bicikla. Ti bicikli su prilagođeni za brzinu zbog laganih okvira, uskih i glatkih guma te male mase.
- Brdski bicikli, dizajnirani za vožnju po neravnom terenu i brdskim stazama. Napravljeni su s čvrstim okvirom od cijevi većih profila nego cestovni bicikli. Opremljeni su širokim gumama, prednjom i ponekad stražnjom amortizacijom za prigušenje udara nastalih vožnjom po neravnom terenu.
- *Bicycle motocross* (BMX), bicikli su manjih kotača i jednostavnih konstrukcija. Prilagođeni su za utrke i izvođenje raznih trikova.

Također postoje i razni podtipovi bicikala poput električnih bicikala, bicikala za brdske spustove, sklopivih bicikala i cargo (teretnih) bicikala.

Zbog navedenih prednosti biciklizma, brojni gradovi razvijaju biciklističku infrastrukturu, koja potiče ugodnu i sigurnu vožnju bicikala. Biciklističku infrastrukturu čine [3]:

1. biciklističke prometnice,
  - biciklističke ceste, prometnice namijenjene za promet bicikala s izgrađenom i uređenom kolničkom konstrukcijom izvan profila ceste.
  - biciklistički putovi, prometnice s uređenom površinom izvan profila ceste namijenjene za promet bicikala.
  - biciklističke staze, prometnice namijenjene za promet bicikala, izgrađena odvojeno od kolnika i označena odgovarajućom prometnom signalizacijom.
  - biciklističke trake, dio kolnika namijenjen za promet bicikala, označen odgovarajućom prometnom signalizacijom.
  - biciklističko-pješačke staze, prometne površine namijenjene za kretanje biciklista i pješaka izgrađene odvojeno od kolnika i označene odgovarajućom prometnom signalizacijom.
2. prometna signalizacija i oprema,
3. parkirališta za bicikle i njihova oprema,
4. spremišta za pohranu bicikla,
5. sustavi javnih bicikala .

Omogućavanjem ovakve infrastrukture, osigurava se rasterećenje prometnih zastoja, manje zauzimanje javnih površina motornim vozilima, veća sigurnost biciklista u prometu te se potiče zdraviji način život.

U ovom radu provedena je analiza okvira cestovnog bicikla. Opisan je postupak topološke optimizacije i metoda konačnih elemenata koja se koristi tijekom njezine provedbe. Uzet je primjer okvira cestovnog bicikla dostupnog na tržištu te je korišten za izradu 3D modela u programskom paketu *Solidworks*. Opisan je klasičan način proizvodnje bicikla te noviji tipovi proizvodnje, kao i očekivani slučajevi opterećenja okvira tijekom svakodnevne vožnje i njihovi načina testiranja (propisani normom ISO 4210-6). Nadalje, razmotreni su programski paketi pomoću kojih je moguće provesti topološku optimizaciju te je u svakom napravljen jednostavan primjer analize kako bi se olakšao odabir kojim će se analizirati odabrani okvir cestovnog

bicikla. Uvjeti vezani za opterećenja i oslonci uključeni su u model cestovnog bicikla za svaki navedeni slučaj opterećenja te je prikazana raspodjela unutar okvira cestovnog bicikla za svaki slučaj opterećenja. Provedena je topološka optimizacija koja obuhvaća sve uvjete opterećenja te je dobiven optimizirani oblik okvira bicikla koji služi kao prototip za daljnja testiranja.

U radu se opisuje postupak koji prolaze proizvođači tijekom izrade svojih proizvoda. On uključuje odabir proizvoda za stavljanje na tržište, analizu opterećenja proizvoda tijekom njegovog životnog vijeka, modeliranje prototipa proizvoda, računalno testiranje prototipa i topološku optimizaciju prototipa. Prototip se, konačno, testira fizički i dalje optimira ovisno o dobivenim rezultatima.



**Slika 1. Bicklizam kao hobi**



---

## 2. TOPOLOŠKA OPTIMIZACIJA

Topološka optimizacija je metoda inženjerskog dizajna koja koristi metodu konačnih elemenata kako bi optimizirao raspored materijala unutar određenog volumena ili prostora. [4] Njezin cilj je postizanje najbolje moguće strukture proizvoda za dane uvjete opterećenja i odabranu domenu. Ovisno o cilju, ovakvim procesom dobivaju se lakši, čvršći i učinkovitiji dijelovi te se uklanja nepotrebn materijal. Pritom je nužno zadovoljiti sve potrebne mehaničke i proizvodne zahtjeve. Topološka optimizacija izvodi se na sljedeći način:

- Definirati dozvoljeni prostor (domenu) unutar kojeg je dopušteno rasporediti materijal
- Postaviti ciljeve optimizacije, poput minimizacije mase, maksimizacije krutosti ili minimizacije deformacija (pomaka).
- Postaviti ograničenja koja se odnose na model. To se odnosi na mehanička i proizvodna ograničenja, kao što su najveća dopuštena deformacija, postotak materijala koji treba ukloniti, početna naprezanja, pomični i nepomični oslonci.
- Započinje se provodi iterativni postupak. Softver koristi metodu konačnih elemenata za uklanjanje materijala iz područja koja ne utječu na stabilnost i čvrstoću strukture, sve dok ne pronađe optimalni raspored materijala.
- Iterativni postupak se ponavlja dok se ne dostignu uvjeti zaustavljanja, odnosno do trenutka kada je promjena u krutosti/progibu/masi između susjednih koraka toliko malena da je zanemariva.

Topološka optimizacija koristi se u raznim industrijama poput [5]:

- automobilske industrije – za optimizaciju dijelova vozila za smanjenje mase,
- zrakoplovnu industriju – dizajn lakih komponenti s visokom čvrstoćom,
- aditivnu proizvodnju – optimiranje 3D modela za smanjenje potrošenog materijala,
- medicinsku industriju – medicinski implantati,
- proizvodnju dijelova za strojeve i alate.

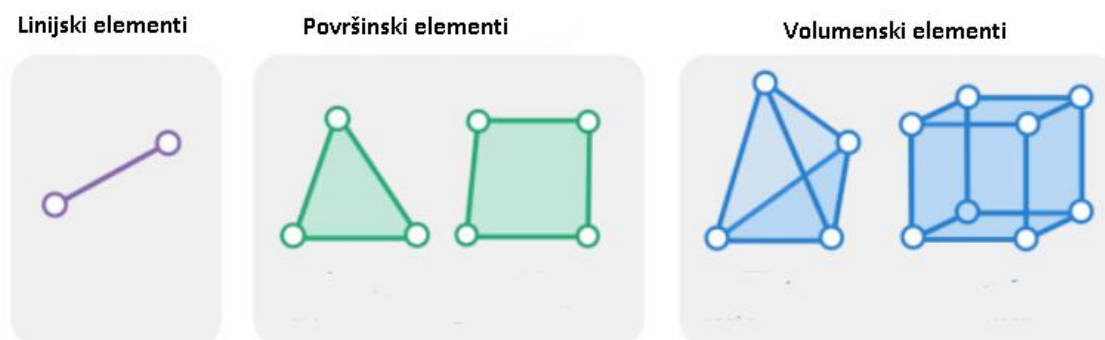


**Slika 2. Primjer topološke optimizacije [6]**

### **2.1. Metoda konačnih elemenata**

Za diskretizaciju dane domene (dozvoljenog prostora), topološka optimizacija koristi metodu konačnih elemenata. Osnovna ideja metode konačnih elemenata je da se složeni problem rastavi na više jednostavnijih pod-problema. Metoda djeluje na sljedeći način:

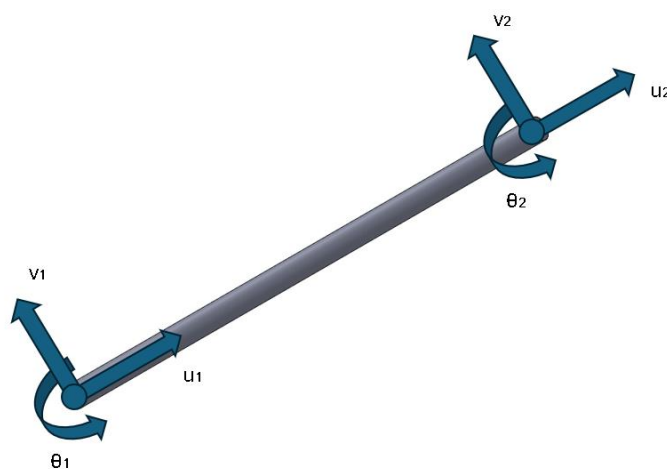
1. Definišu se problem i tijela konstrukcije koja se analizira, materijal, opterećenja te rubni uvjeti konstrukcije.
2. Zadana konstrukcija dijeli se na male elemente povezane čvorovima, čime se formira mreža konačnih elemenata (*mesh*). U usporedbi sa stvarnim ponašanjem konstrukcije, može doći do dva tipa pogrešaka, pogrešku modela i pogrešku diskretizacije. Pogrešku modela moguće je smanjiti ispravnijim modeliranjem konstrukcije koji bolje opisuje njeno stvarno ponašanje. Pogreška diskretizacije može se smanjiti korištenjem finije, kvalitetnije mreže konačnih elemenata ili odabirom konačnih elemenata s više stupnjeva slobode. Mreža konačnih elemenata može biti jednodimenzionalna (linijski elementi), dvodimenzionalna (površinski elementi) ili trodimenzionalna (npr. tetraedarski i heksaedarski elementi). [7]



Slika 3. Tipovi konačnih elemenata [8]

3. Formuliranje matrica krutosti za svaki konačni element. Svaki element ima jedinstveni skup jednažbi koji opisuje njegovo ponašanje na osnovu fizikalnih zakona. Primjerice, za uzdužno opterećenu gredu i jednoosno stanje naprezanja vrijedi Hookeov zakon. Svaki element ima zasebnu matricu  $\mathbf{u}$  koja sadrži njegove stupnjeve slobode. Gredni konačni element u 2D analizi ima 6 stupnjeva slobode te je njegova matrica pomaka prikazana u jednažbi (1).

$$\mathbf{u} = \begin{bmatrix} u_1 \\ v_1 \\ \theta_1 \\ u_2 \\ v_2 \\ \theta_2 \end{bmatrix} \quad (1)$$



Slika 4. Stupnjevi slobode na 2D grednom elementu

Za svaki zasebni element određuje se matrica krutosti  $\mathbf{k}$  koja je definirana jednadžbom:

$$\mathbf{k} \cdot \mathbf{u} = \mathbf{f} \quad (2)$$

Matrica krutosti se određuje preko vektora pomaka  $\mathbf{u}$  te vektora sila  $\mathbf{f}$  koje djeluju na određeni konačni element. Matrica krutosti jednostavnog 2D grednog elementa sa šest stupnjeva slobode prikazana je u jednadžbi (3).

$$\mathbf{k} = \begin{bmatrix} \frac{AE}{L} & 0 & 0 & -\frac{AE}{L} & 0 & 0 \\ 0 & \frac{12EI}{L^3} & \frac{6EI}{L^2} & 0 & -\frac{12EI}{L^3} & \frac{6EI}{L^2} \\ 0 & \frac{6EI}{L^2} & \frac{4EI}{L} & 0 & -\frac{6EI}{L^2} & \frac{2EI}{L} \\ -\frac{AE}{L} & 0 & 0 & \frac{AE}{L} & 0 & 0 \\ 0 & -\frac{12EI}{L^3} & -\frac{6EI}{L^2} & 0 & \frac{12EI}{L^3} & -\frac{6EI}{L^2} \\ 0 & \frac{6EI}{L^2} & \frac{2EI}{L} & 0 & -\frac{6EI}{L^2} & \frac{4EI}{L} \end{bmatrix} \quad (3)$$

4. Pomoću lokalnih matrica krutosti formulira se globalna matrica krutosti  $\mathbf{K}$  kojom se opisuje ponašanje cijelog sustava. Jednadžba koja opisuje sustav ima oblik:

$$\mathbf{K} \cdot \mathbf{U} = \mathbf{F} \quad (4)$$

Gdje su:

$\mathbf{K}$  – globalna matrica krutosti

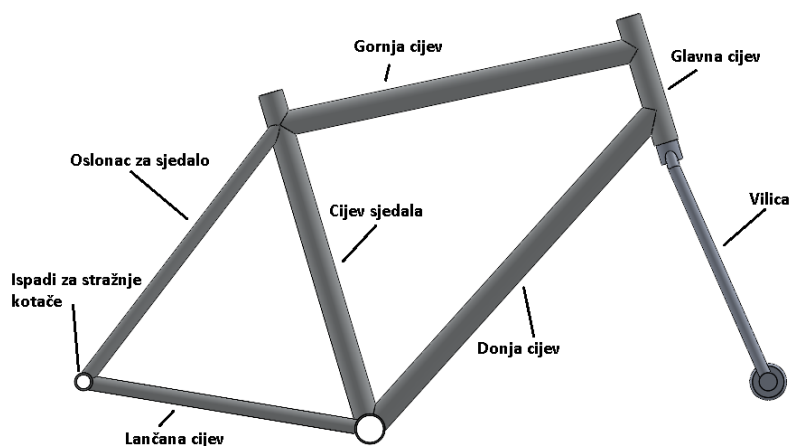
$\mathbf{U}$  – vektor pomaka (rješenje koje se traži)

$\mathbf{F}$  – vektor opterećenja (sile ili drugi poznati faktori).

5. Dobiveni linearni ili nelinearni sustav jednadžbi se rješava pomoću numeričkih metoda, kao što su Gaussova metoda eliminacije, ili drugih iterativnih metoda. U praksi, komercijalni alati problem često rješavaju pomoću aproksimacije vektora pomaka.
6. Rješenja dobivena u čvorovima mreže konačnih elemenata (npr. pomaci, temperatura) koriste se za izračunavanje željenih veličina kao što su deformacija i sile te se dobiva i vizualni prikaz rezultata.

### 3. IZVEDBE OKVIRA BICIKLA

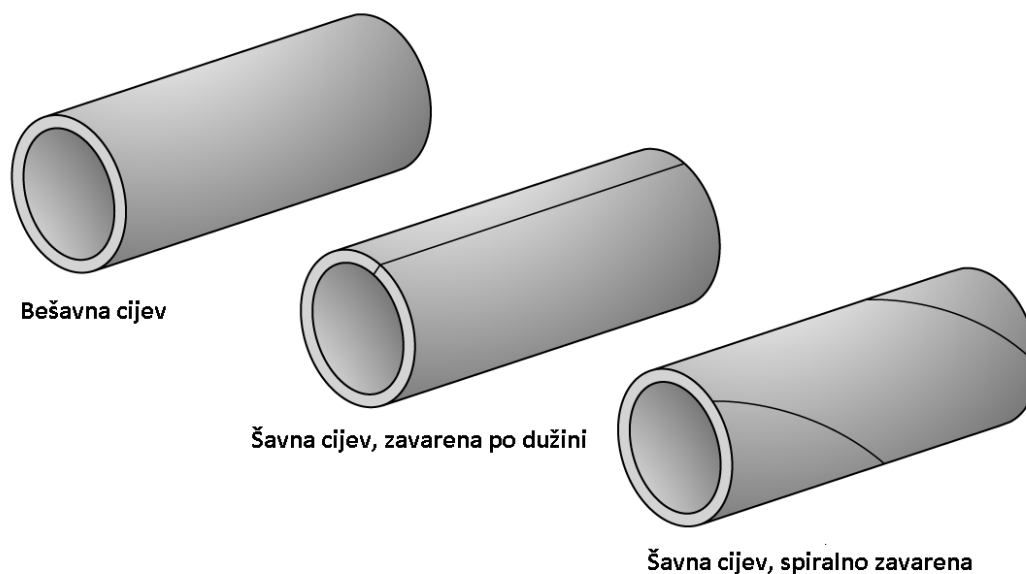
Najvažniji dio bicikla je njegov okvir (*razg. rama*) koji povezuje sve dijelove bicikla te je on izrađen u obliku dijamanta. Okvir povezuje sve komponente zajedno u pravilnu geometrijsku konfiguraciju te uvelike određuje i čvrstoću i krutost bicikla, kao i lakoću rukovanja. Okvir bicikla sastoji se od prednje i stražnje strane trokuta. Prednji dio tvori četiri cijevi: gornja, cijev sjedala, donja i glavna cijev. Stražnji dio sastoji se od: lančane cijevi, oslonca za sjedalo te ispada za stražnje kotače. Na glavnu cijev pričvršćene su cijev upravljača i vilica. Prikaz komponenta nalazi se na slici 5.



Slika 5. Okvir bicikla

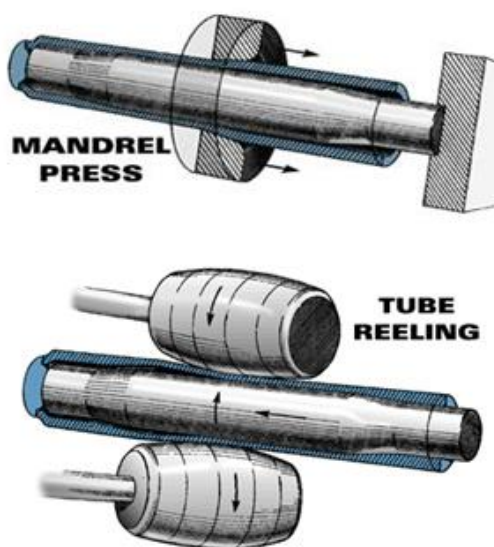
#### 3.1. Proizvodnja

Za materijal izrade najčešće se koristi aluminij jer je dostupan i povoljan u usporedbi s drugima kao što su čelik, titan i kompoziti ojačani ugljičnim vlaknima. Ostale komponente, kao što su kotači, kočnice i lanci, obično su izrađeni od nehrđajućeg čelika te se također proizvode i montiraju zasebno od okvira bicikla. Bešavne cijevi okvira izrađuju se od čvrstih čeličnih blokova koji se probijaju i izvlače u cijevi kroz nekoliko faza. Ove su cijevi obično kvalitetnije u usporedbi s šavnim cijevima, koje nastaju izvlačenjem ravne čelične trake, savijanjem u oblik cijevi i zavarivanjem duž cijele dužine.



**Slika 6. Bešavna i šavne cijevi [9].**

Bešavne cijevi mogu se dodatno obrađivati kako bi im se povećala otpornost i smanjila masa putem "butiranja", odnosno promjenom debljine stijenke cijevi. Butiranje podrazumijeva zadebljanje stijenke na spojevima, odnosno krajevima cijevi, gdje je opterećenje najveće, te stanjivanje stijenke u središnjem dijelu, gdje je opterećenje manje. Butirane cijevi također povećavaju fleksibilnost okvira. Cijevi mogu biti jednobutirane, s jednim debljim krajem; dvobutirane, s oba kraja deblja od središta; trostruko butirane, s različitim debljinama na oba kraja; i četverostruko butirane, slično trostruko butirana, ali dodatno stanjene prema sredini. Cijevi stalne debljine također su prikladne za određene vrste bicikala.



**Slika 7. Butiranje cijevi [10].**

Cijevi se spajaju u okvir ručnim ili strojnim zavarivanjem, pri čemu je ručno zavarivanje zahtjevnije i skuplje. Kompozitni materijali mogu se spajati jakim ljepilima ili plastičnim vezivima. Nadalje, dijelovi se uglavnom proizvode strojno i mogu se pričvrstiti na okvir ručno ili pomoću stroja. Završne prilagodbe izvođe majstori ili obrtnici koji se bave biciklima.



**Slika 8.    Strojno zavarivanje okvira bicikla [11].**

### 3.2. Nove tehnologije

Klasični načini proizvodnje obuhvaćaju serijsku proizvodnju, pri čemu se proizvodi daleko više proizvoda nego što tržište zahtjeva. Ti se proizvodi šalju distributerima koji ih skladište do kupnje. Ovakav način proizvodnje i prodaje uvelike šteti okolišu zbog:

- nepotrebnog nakupljanja proizvoda koji se skladište godinama dok se ne prodaju,
- izgradnje te iznajmljivanje prostora za skladištenje tih proizvoda, troše se građevinski materijali i ljudski resursi za stvari koje ne bi bile potrebno boljim načinom proizvodnje,
- nastankom velike količine otpada,
- trošenjem prirodnih resursa.

Kako bi se izbjegli negativni utjecali na okoliš i poboljšali uvjeti proizvodnje dolazi do novih tehnologija proizvodnje. Nove tehnologije omogućuju pojedinačnu i prilagodljivu proizvodnju. Prilagodbom načina proizvodnje smanjila bi se potreba za skladištenjem raznih proizvoda. Primitkom narudžbe od strane kupca proizvod bi se proizveo direktno u skladištu proizvođača ili bi se dostavljao od suradnika tvrtke. Ovakvim načinom proizvodnje uklanja se potreba za skladištenjem te masovna proizvodnja proizvoda i otpada. Osim pojedinačne proizvodnje prilikom kupnje proizvoda kupac može odabrati točno kakav proizvod želi. Zbog novih tehnologija, kupac ima mogućnost odabrati točno kakvu boju, oblik, dodatnu opremu te druge specifikacije želi. Ove prednosti proizvodnje omogućene su pravilnim projektiranjem i konstrukcijom proizvoda kako bi se mogao izraditi novim tehnologijama proizvodnje koje su navedene u nastavku.

#### 3.2.1. Aditivna proizvodnja

Aditivna proizvodnja (*razg. 3D printanje*) je tehnologija izrade kojom se proizvod gradi sloj po sloj, na osnovu 3D CAD (*eng. Computer-aided design*) modela. Za razliku od CNC (*eng. Computer Numerical Control*) proizvodnje koja skida materijal, 3D printanjem se materijal dodaje. Osim ekoloških prednosti, aditivna proizvodnja donosi nove i atraktivne mogućnosti. Ona omogućava pojedincima proizvodnju dodatne opreme, kao što su sjedala, po mjeri i obliku koji im odgovara. Također, zamjenski dijelovi, kao što su plastični okvir za zaštitu lanca, mogu se modelirati računalom i izraditi, umjesto nabavljanja identične zamjene koju je u pravilu teško naći. Postoji više tehnologija aditivne proizvodnje, kao što su: tehnologija taložnog očvršćivanja (FDM), selektivno lasersko sinteriranje (SLS), stereolitografija (SLA), digitalna obrada svjetlosti (DLP) i laminirana objektna proizvodnja (LOM).





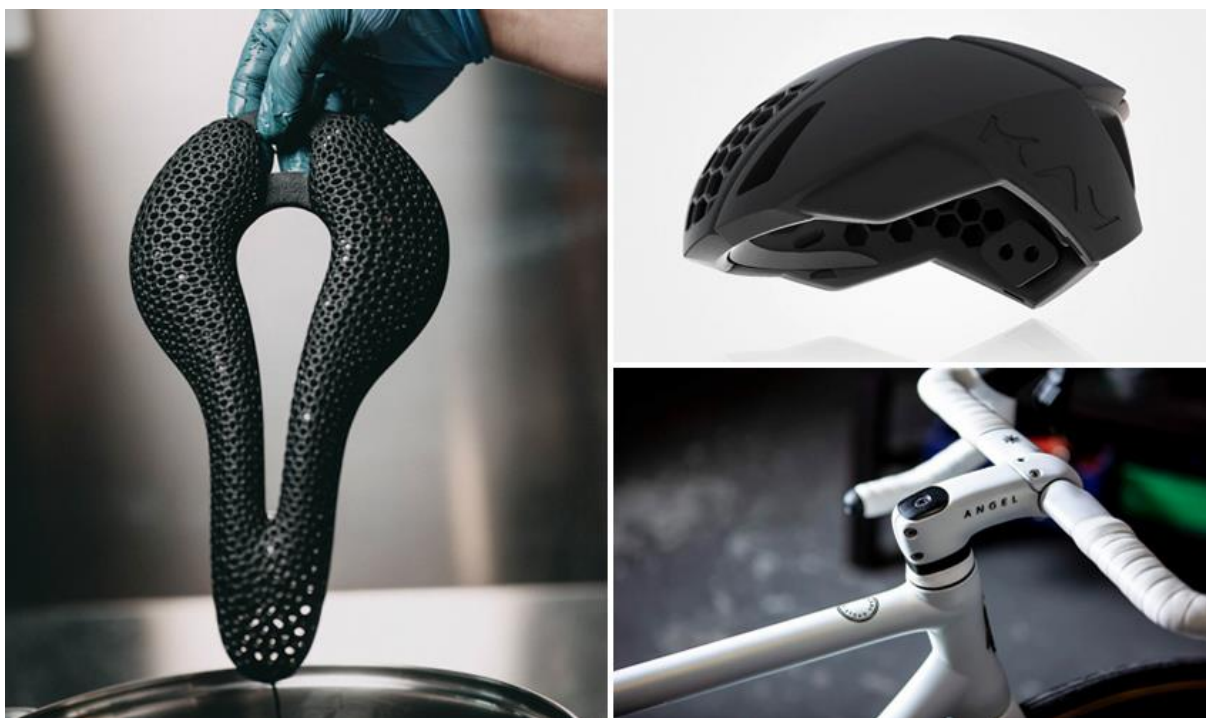
Slika 9. 3D printanje [12].

Prednosti 3D printanja osim pojedinca koriste i tvrtke. Za 3D printanje mogu se koristiti razni materijali, od izdržljivih čelika do fleksibilnih polimera i kompozita. To omogućuje korištenje specifičnih materijala za konstrukciju pojedinačnih dijelova ovisno o njihovoj svrsi. Svaki materijal ima zasebna svojstva koja mogu unaprijediti izdržljivost i fleksibilnost bicikla. Jedna od najvećih prednosti je brza izrada prototipa. 3D printanje omogućava brzu izradu, izmjenu i testiranje prototipa bez izrade kalupa ili obrade odvajanjem. To tvrtkama omogućuje brzu izradu kvalitetnog proizvoda bez visokih troškova proizvodnje i izmjene prototipa. Osim prototipa 3D printanjem se može napraviti i serijska proizvodnja.

Najveća prednost takve proizvodnje je to što se ne proizvode velike količine zaliha kao u klasičnoj proizvodnji, nego se nakon kupnje proizvoda direktno printa proizvod za kupca te se isti njemu i dostavlja (*on-demand* proizvodnja). Takav način proizvodnje je povoljniji jer proizvodi ne ostaju godinama u zalihi, nema potrebe za skladištima na mjestu prodaje (proizvod se izrađuje u tvornici na nekoj drugoj lokaciji te se šalje direktno kupcu), proizvod se može

prilagoditi kupcu (npr. odabir boje bicikla) te se proizvod može isprintati iz jednog komada (umjesto zavarivanja cijevi). Mana ovakve proizvodnje je veća cijena izrade pojedinačnog proizvoda, budući da je serijska proizvodnja pomoću kalupa jeftinija za veće količine proizvoda, kao i velika početna ulaganja – industrijski printer za metalno printanje dođe oko 150 tisuća eura. Unatoč tome, s vremenom se može očekivati rast primjene ove tehnologije u području proizvodnje bicikala

Njezinim porastom dolazi do potrebe preciznog konstruiranja i modeliranja proizvoda. Za tu svrhu koriste se alati za topološko optimiranje. Pomoću njih moguće je odrediti najbolji oblik proizvoda za danu svrhu što nekad nije bilo moguće normalnim modeliranjem (preko osnovnih geometrijskih oblika poput trokuta, pravokutnika, kruga i elipsa). Topološkim optimiranjem dobivaju se organski oblici koji usporedbom s klasičnim oblicima proizvoda mogu podnijeti veća opterećenja s manjom masom proizvoda. Bez programa za topološko optimiranje ovakav tip proizvodnje ne bi doživio svoj puni potencijal.



Slika 10. 3D printani biciklistički dijelovi [13].

### 3.2.2. Modularna proizvodnja

Uz aditivnu proizvodnju došlo je i do modularne proizvodnje bicikla. Tvrtka *REF Bikes* je na tržište izbacila svoju ideju modularnog bicikla. Prilikom proizvodnje se cijevi prednjeg i stražnjeg trokuta, koji čine dijamantni okvir, spajaju rastavljivim spojevima umjesto zavarivanjem (nerastavljivi spoj). Primjer bicikla nalazi se na Slici 11.



Slika 11. Modularni bicikl firme REF Bikes [14].

U ovom primjeru cijevi se međusobno spajaju oblikom (pomoću utora za cijevi) te se položaj osigurava potisnikom koje se zateže pomoću navoja. Ovakav modularni oblik jako je praktičan iz nekoliko razloga. Kako se bicikl može rastaviti lakše ga je transportirati, a zbog mogućnosti prilagodbe proizvoda se smanjuje potreba za masovnom proizvodnjom i olakšava zamjena oštećenih dijelova [14].



Slika 12. Rastavljivi spoj bicikla [14].

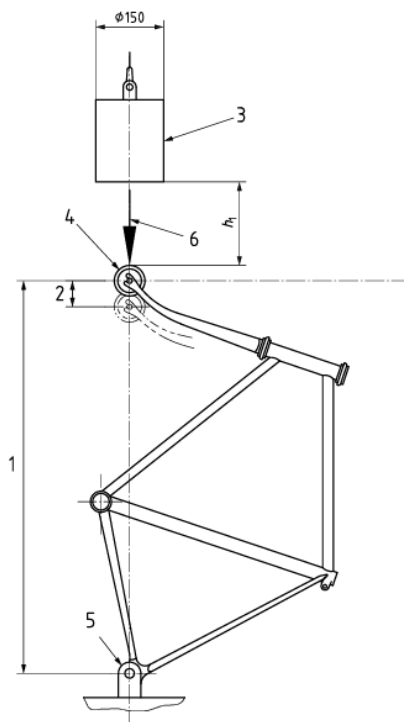
## 4. OČEKIVANI SLUČAJEVI OPTEREĆENJA

Vožnjom bicikla konstantno se mijenjaju oblici opterećenja. Od jednostavnog stajanja na biciklu do dinamične vožnje pune prepreka (na primjer, vožnja šumom) te je nemoguće teorijski odrediti veličine opterećenja, bez upotrebe senzora i ispitivanja. U okviru ovog rada razmatraju se tipovi opterećenja predviđeni normom ISO 4210-6, koja pokriva testiranje okvira bicikala.

### 4.1. Udarni test s padajućom masom

Jedan od slučajeva opterećenja je udar kotačem bicikla pri visokoj brzini u neki strani objekt. Naime, može se dogoditi da se tijekom vožnje bicikla ispred vozača pojavi strano tijelo (npr. automobil) ili pak jednostavni udar u zid. Mogući razlozi udara su neopreznost vozača ili kvar određenog dijela bicikla (npr. kočnica) te se mogu dogoditi i bez krivnje vozača zbog ostalih subjekata u prometu. Navedena norma predviđa ovaj scenarij tako da se okvir bicikla testira na frontalni udar.

Udarni test s padajućom masom se provodi tako da se okvir bicikla optereti s padajućom masom (utegom) na vilicu bicikla. Okvir je postavljen uspravno s vilicom okrenutom prema gore. Masa utega iznosi 22,5 kg te se visina s koje uteg pada postavlja ovisno o vrsti bicikla. U ovom radu razmatrani su cestovni bicikli, za koje visina iznosi 180 mm od mjesta prihvata prednjih kotača. Navedeni test prikazan je na slici 13.



Gdje je:

- 1 – Duljina između kotača
- 2 – Trajna deformacija
- 3 – Utteg mase 22,5 kg
- 4 – Valjak male mase (maksimalno 1 kg)
- 5 – Čvrsti oslonac koji omogućava rotaciju
- 6 – Smjer udara
- $h_1$  - Visina utega (180 mm)

Slika 13. Udarni test s padajućom masom[15]

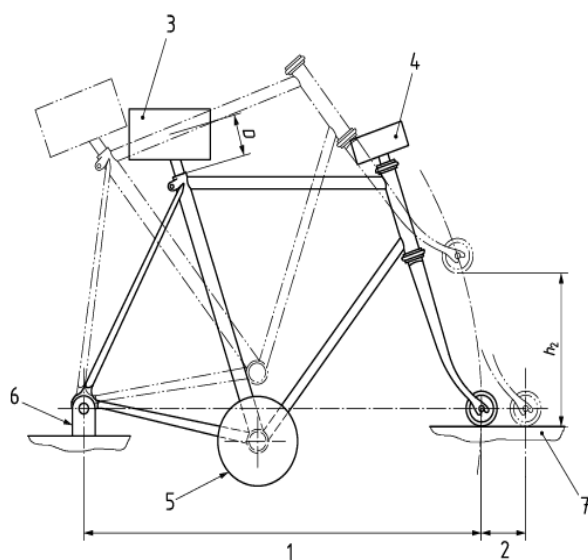
## 4.2. Udarni test s padajućim okvirom

Drugi mogući scenarij je da cesta tijekom vožnje bicikla nije uvijek ravna te je prepreku potrebno zaobići pješice, ili sići s nogostupa. U navedenim slučajevima opterećenje nastaje tijekom pada s nogostupa i udarom u rupu na cesti. Norma simulira ovakve slučajeve opterećenja udarnim testom s padajućim okvirom.

Test se provodi tako da se na okvir bicikla rasporede mase koje odgovaraju raspodjeli mase vozača na okvir, navedene u Tablica 1. Nakon postavljanja odgovarajućih masa okvir bicikla se fiksira za zadnji prihvat kotača tako da se može rotirati samo oko osi kotača. Prednji dio bicikla je slobodan i pušten s visine navedene u Tablica 1. te udara u čeličnu podlogu u visini prihvata za kotače. Test je prikazan na slici 14.

**Tablica 1. Vrijednosti testa s padajućim okvirom**

Masa $m_1$ , kg	Masa $m_2$ , kg	Masa $m_3$ , kg	Visina pada $h_2$ , mm
50	10	30	200



Gdje je:

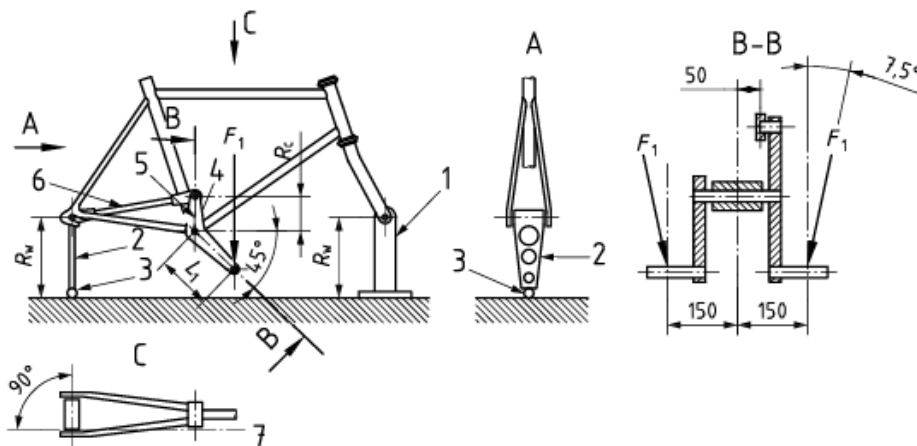
- 1 – Duljina između kotača
- 2 – Trajna deformacija
- 3 – Masa 1 ( $m_1$ )
- 4 – Masa 2 ( $m_2$ )
- 5 – Masa 3 ( $m_3$ )
- 6 – Čvrsti oslonac
- 7 – Čelična podloga
- $D$  – Udaljenost do težišta (75 mm)
- $h_2$  – Visina pada

**Slika 14. Test s padajućim okvirom [15]**

### 4.3. Testiranje zamora materijala pomoću sila na pedalama

Pedaliranje i oslanjanje vozača na pedale je neophodno tijekom vožnje bicikla. Najveća sila na pedalama pojavljuje se kada vozač stoji uspravno na njima. Vozačeva pozicija se cijelo vrijeme mijenja – on se stalno prebacuje iz sjedećeg položaja u stojeći te se često naginje prema volanu. Ovakve promjene sila na pedalama obuhvaća test zamora pomoću sila na pedalama.

Testom se ispituje stabilnost konstrukcije preko zamornog opterećenja na pedalama bicikla. Okvir bicikla se postavlja okomito na pod te se prednji kraj fiksira s omogućenom rotacijom oko osi kotača, dok se zadnji kraj postavlja na pomični oslonac. Zatim se sile primjenjuju direktno na pedale ili na zamjenski sklop pedala, ovisno o tome dostavlja li proizvođač bicikla s pedalama ili bez njih. Bicikl stoji okomito u visini kotača kao i pri namijenjenoj primjeni. Sile se primjenjuju na pedalu pod kutom od  $45^\circ$  u odnosu na pod te su dodatno nakošene za  $7,5^\circ$  prema osi simetrije bicikla. Sile se primjenjuju izmjenično na svaku pedalu. Potrebno je primijeniti silu  $F_1 = 1000$  N te je ukupni broj ciklusa 100 000. Test nalazi na slici 15.



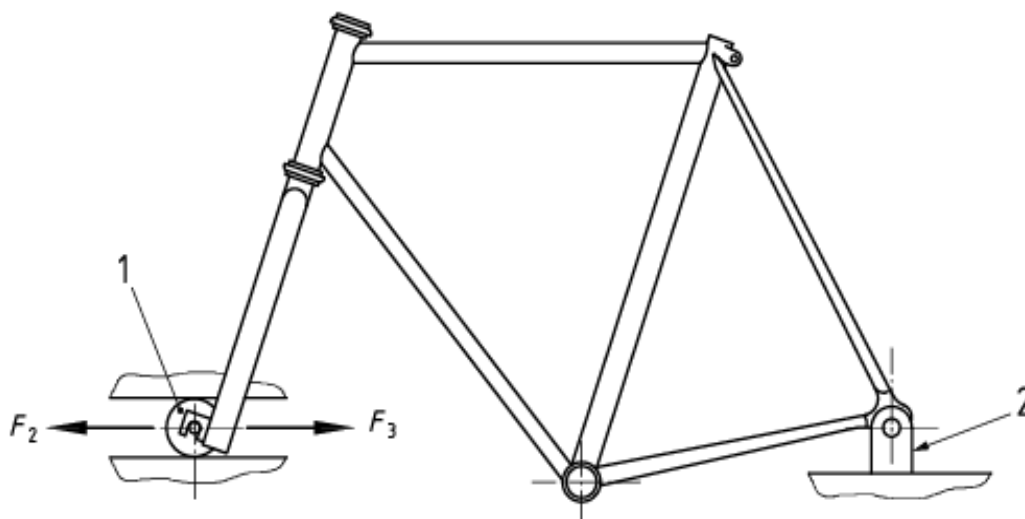
Slika 15. Test zamora pomoću sila na pedalama [15].

Gdje je:

- |                     |                           |                                   |
|---------------------|---------------------------|-----------------------------------|
| 1 – Čvrsti oslonac  | 5 – Vertikalna ruka       | $L_1$ – Duljina zamjenskog sklopa |
| 2 - Pomični oslonac | 6 – Poveznica             | $R_w$ – Visina oslonca            |
| 3 – Kuglični ležaj  | 7 – Središnjica poveznice | $R_c$ – Duljina vertikalne ruke   |
| 4 – Zamjenski sklop | $F_1$ – Zamorna sila      |                                   |

#### 4.4. Testiranje zamora materijala pomoću horizontalnih sila

Tijekom vožnje bicikla često dolazi do slabijih udara u okvir, poput udara prilikom prijelaza preko rupa na cesti, penjanje na nogostup te drugih blagih udara prednjim kotačem bicikla. Može se očekivati da će vozač prelaziti preko manjih promjena visine koji ne izazivaju veliko opterećenje. Tijekom takvih prijelaza opterećena je vilica bicikla na horizontalne sile. Ovakve slučajeve naprezanja pokriva test na zamor materijala pomoću horizontalnih sila. Kako bi se test proveo potrebno je fiksirati zadnji prihvat kotača te omogućiti rotaciju oko osi kotača. Nadalje, potrebno je prednji prihvat kotača ograničiti samo na horizontalne pomake (pomični oslonac). Na tako pričvršćeni okvir bicikla potrebno je djelovati horizontalnim silama  $F_2 = 450 \text{ N}$  i  $F_3 = 450 \text{ N}$  te je ukupni broj ciklusa  $C_1 = 100\,000$ . Slika 16 prikazuje test.



Slika 16. Test zamora s horizontalnim silama [15].

Gdje je:

1 – Pomični vodeći valjak

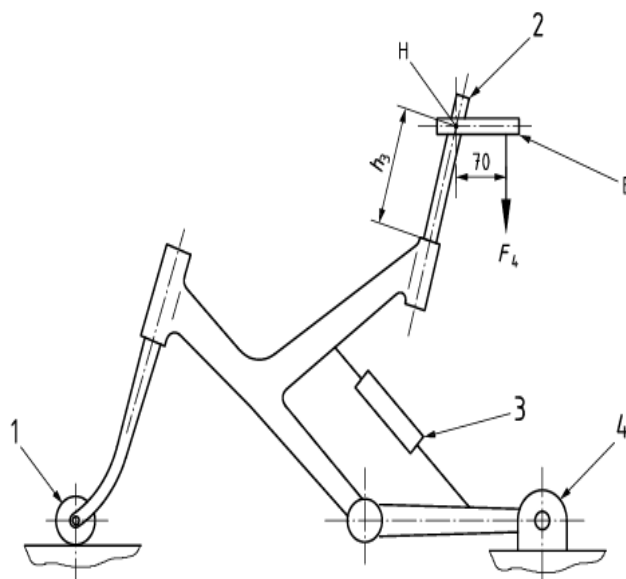
2 – Čvrsti rotirajući oslonac

$F_2$  – Promjenjiva, horizontalna sila u prednjem smjeru

$F_3$  – Promjenjiva, horizontalna sila u stražnjem smjeru

#### 4.5. Testiranje zamora materijala pomoću vertikalne sile

Pretpostavljeno je da će vozač najviše vremena provoditi u sjedećem položaju, osim ako se ne radi o sportskom tipu biciklizma koji često obuhvaća spuštanje niz brdo. Vozač može sjediti i prilikom prolaska preko rupa i nogostupa. Time se opterećenje pojavljuje na sjedalu i predviđeno je testom zamora materijala s vertikalnom silom koji se nalazi u navedenoj normi. Okvir bicikla se tijekom testa učvršćuje za zadnji prihvat kotača nepomičnim osloncem koji omogućava rotaciju, a prednji kraj ostaje slobodan i pomiče se na valjku. Tako pričvršćeni okvir bicikla potom se opterećuje promjenjivom vertikalnom silom koja se nalazi na sjedalu. Tijekom testa sjedalo je izvučeno na najvišu poziciju. Ako proizvođač ne dostavlja bicikl sa sjedalom, upotrebljava se zamjensko sjedalo, čije su dimenzije navedene na slici 17. Potrebno je djelovati vertikalnom silom  $F_4 = 1000$  N, na visini zamjenskog sjedala  $h_3 = 250$  mm te je ukupni broj ciklusa 50 000. Slika 17 prikazuje test.



Gdje je:

1 – Slobodni Valjak

2 – Čelična šipka

3 – Zaključana suspenzija

E – Horizontalna šipka

$F_4$  – Promjenjiva, vertikalna sila

H – Presjek šipka

$h_3$  – Visina sjedala na najvišoj poziciji

Slika 17. Test s vertikalnom silom [15].



## 5. PROGRAMSKI PAKETI

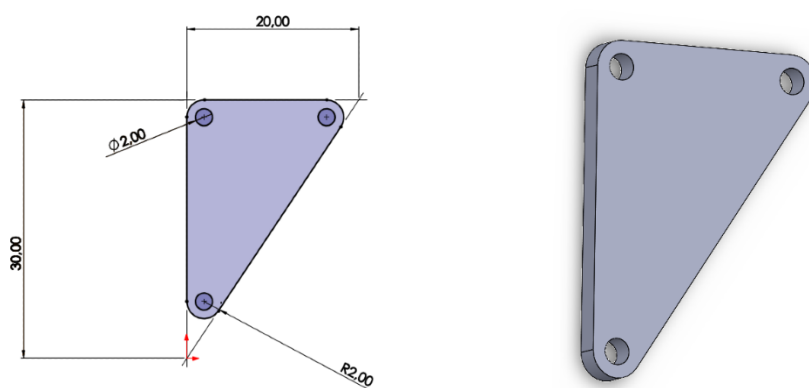
Kako bi bilo moguće izraditi model okvira cestovnog bicikla te provesti nad njim analizu s očekivanim opterećenjima, potrebno je koristiti odgovarajuće programske alate. Prvobitno će se riješiti jednostavniji problem pomoću dva programska alata kako bi se vidjele prednosti i nedostaci oba programska paketa za topološko optimiranje te će se odabrati jedan s kojim će se rješavati složeniji problem topološke optimizacije okvira bicikla.

Na tržištu postoji velika količina paketa za topološko optimiranje. Neki od njih su *ANSYS*, *Altair Inspire*, *Solidworks*, *Autodesk Fusion 360*, *nTopology*, *Siemens NX* te čak i *MATLAB*. *Altair Inspire* je softver za simulaciju, modeliranje i optimizaciju dizajna, razvijen od tvrtke *Altair Engineering*. Softver sadrži mogućnost za topološku optimizaciju, FEM analizu, generativni dizajn, integraciju proizvodnih ograničenja te je jednostavan za korištenje. *Altair Inspire* ima primjenu u automobilskoj industriji, avioindustriji, industriji alata i strojeva, medicinskoj industriji te građevinskoj industriji.

Za modeliranje potrebnih konstrukcija koristit će se program *Solidworks* jer se pokazao kao primjeren alat za modeliranje. U njemu će se također napraviti jednostavni test topološke optimizacije.

### 5.1. Analiza jednostavnog problema

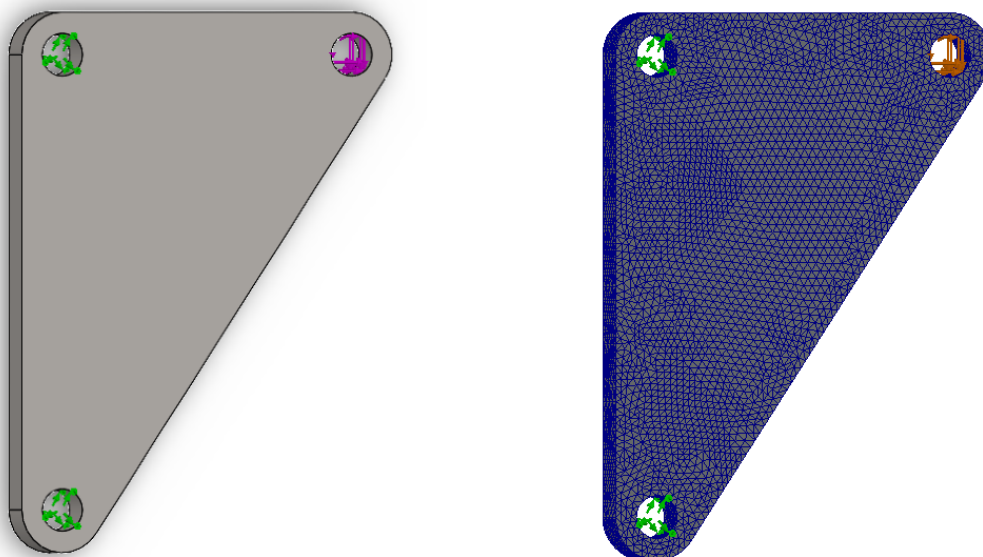
Prije korištenja softvera potrebno je prvo napraviti analizu na jednostavnom primjeru. Koristit će se primjer u *ANSYS*-u, dostupan u dokumentu *ANSYS 18.1 Topology Optimization* [16]. Model koji će se koristiti je izrađen u *Solidworks*-u, debljine je 2 mm, dok su ostale dimenzije prikazane na slici 18.



Slika 18. Jednostavni model

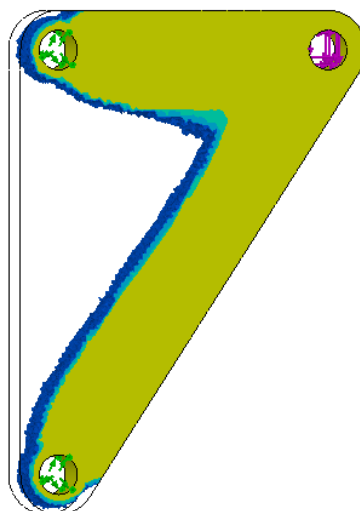
### 5.1.1. Jednostavna analiza u Solidworks-u

U programu *Solidworks* postavljaju se uvjeti opterećenja. Postavljaju se fiksni oslonci s omogućenom rotacijom (*hinge*) na dvije lijeve rupe (zelene strelice) te sila na desnu rupu u iznosu od 50 N prema desno te 100 N prema dolje. Nakon toga se generira mreža konačnih elemenata. Prikaz opterećenja i mreže konačnih elemenata nalazi se na slici 19.



**Slika 19.** Jednostavna analiza u Solidworks-u

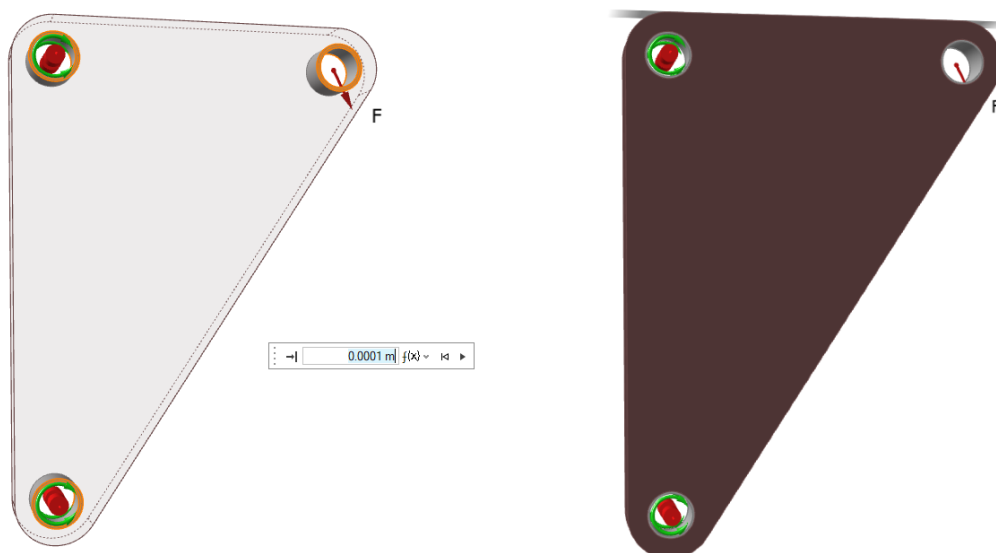
Dalje se provodi topološka analiza s uvjetom da se provrti zadrže kakvi jesu (*Preserved regions*). Topološka optimizacija provodi se s uvjetom najboljeg omjera krutosti i mase, s ciljem uklanjanja 40 % mase. Rezultat analize nalazi se na slici 20.



**Slika 20.** Rezultat jednostavne analize u Solidworks-u

### 5.1.2. Jednostavna analiza Altair Inspire

U prvom koraku analize uvozi se model napravljen u softveru *Solidworks* s (slika 18). Kako bi se očuvala željena geometrija potrebno ju je razdvojiti od ostatka modela. Razdvajanje se izvodi pomoću funkcije *Partition* koja radi novu geometriju oko rupa sa željenom debljinom (postavljeno na 0.001 mm). Nadalje, potrebno je odabrati komponente koje ulaze u analizu (*Design space*), koje su označene smeđom bojom dok je ostatak, koji se ne analizira, označen sivom bojom (odvojene rupe). Također je potrebno postaviti nepomične oslonce (*Hinge*) na lijeve rupe te postaviti silu na desnu rupu (u smjeru  $x$  osi 50 N, u smjeru  $z$  osi 100 N). Na slici 21 nalazi se model s odvojenim rupama i zadanim opterećenjima.

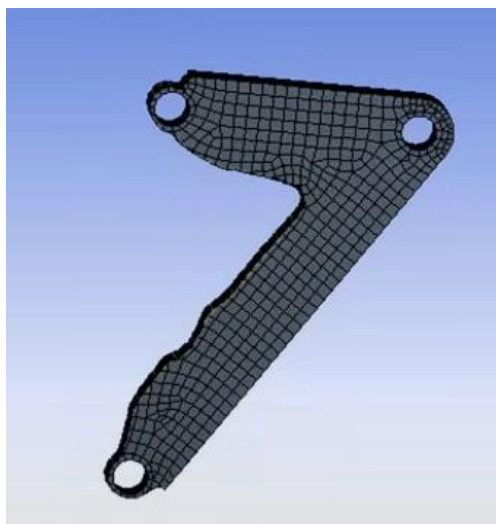


Slika 21. Jednostavna analiza Altair Inspire

Nakon zadavanja potrebnih opterećenja i razdvajanja geometrije, provodi se topološka analiza. Cilj topološke analize je pronaći najbolji omjer krutosti i mase te zadržati 60% originalnog prostora dizajna. Rezultat analize nalazi se na slici 22. Može se uočiti da su rezultati slični te odgovaraju rezultatu iz literature koji se nalazi na slici 23. [16]



Slika 22. Rezultat jednostavne analize u Altair Inspire-u

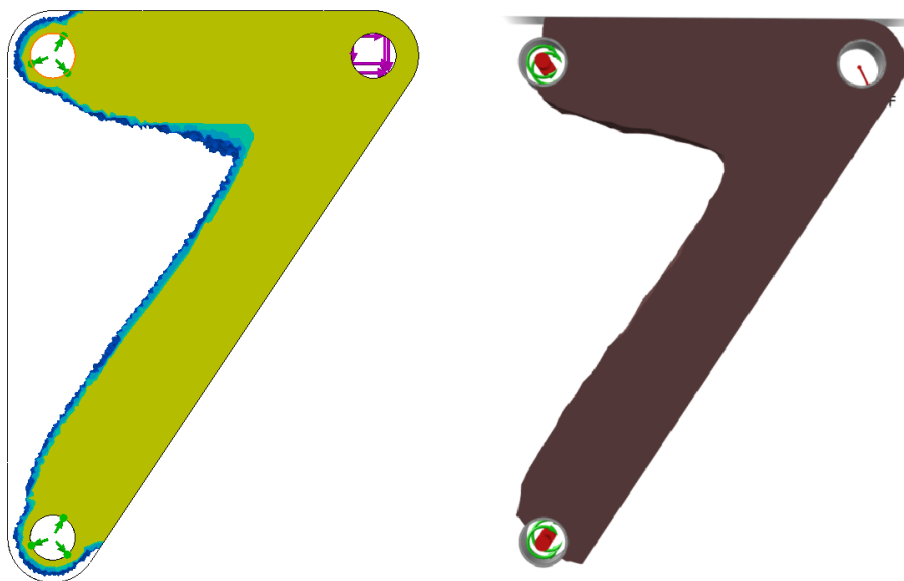


Slika 23. Primjer iz literature u ANSYS-u [16]

## 5.2. Izbor programskog paketa

Odabir programskog paketa koji će se dalje koristiti za topološku optimizaciju zahtjeva ispunjavanje nekoliko kriterija. Kriteriji za odabir programa za provedbu topološke optimizacije su:

- brzina rješavanja.
- sposobnost odabira pojedinog djela sklopa za topološku optimizaciju i
- jednostavnost korištenja.



Slika 24. Usporedba jednostavnog rezultata

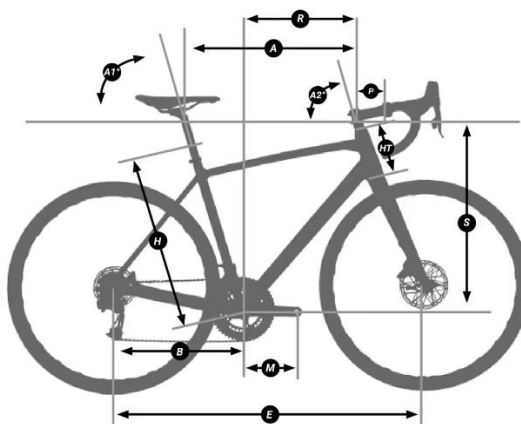
Rezultat su uspoređeni na slici 24, gdje je lijevi napravljen u *Solidworks*-u, a desni u *Altair Inspire*-u. Kako su rezultati gotovo identični, može se zaključiti da su oba korištena programska paketa točni i pružaju kvalitetna rješenja. Glavna razlika između softvera je to što se u *Solidworks*-u može zadati samo pojedinačni dio sklopa te svi uvjeti opterećenja (sile i oslonci) moraju biti poznati, što je teško odrediti ako je fokus samo na jednom dijelu sklopa. Kod *Altair Inspire*-a to nije slučaj već se za topološku optimizaciju može uzeti cijeli sklop i od njega izolirati pojedini dijelovi koji će se razmatrati za analizu. Također je potrebno poznavati opterećenja koja djeluju na cijeli sklop, a ne na pojedinačni dio te je u tom kontekstu daleko bolji program za topološko optimiranje. Kod korištenja oba paketa za veće sklopove također se može primijetiti da je *Altair Inspire* jednostavniji za korištenje te brže daje rezultate simulacije. Dalje će se za optimizaciju okvira koristiti program *Altair Inspire*.

## 6. TOPOLOŠKO OPTIMIRANJE OKVIRA

### 6.1. Izrada modela

Najprije je potrebno odrediti geometriju nad kojom će se provoditi topološka optimizacija. Za ovaj rad koristit će se bicikl tvrtke *Decathlon*. Radi se o biciklu „Cestovni bicikl RC120 Disc svijetlosivi“ proizvođača *TRIBAN*. Dimenzije prema kojima će biti napravljen model prikazane su na slici 25.

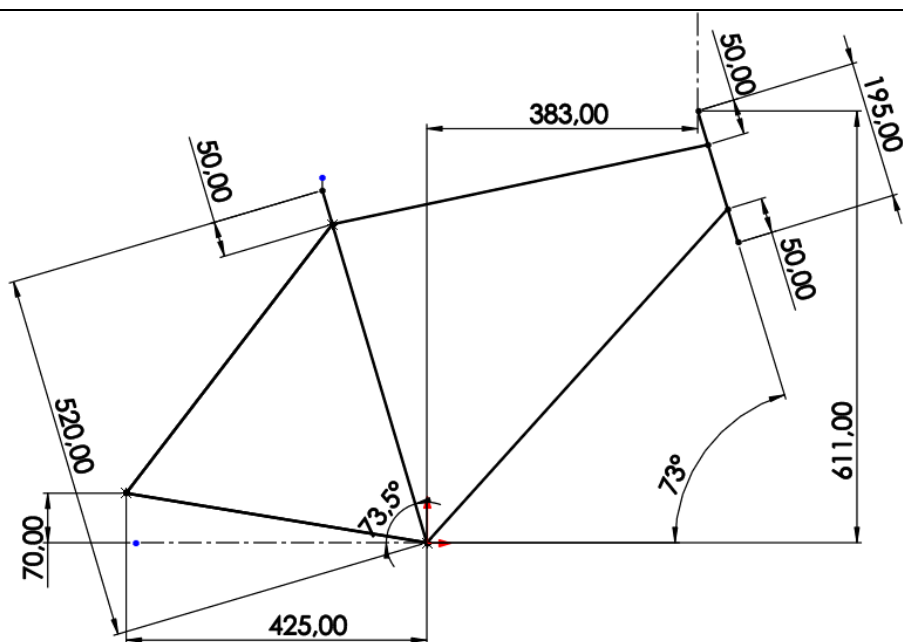
#### TRIBAN RC120 DISC



	ST Length	TT Length	HT Length	HT Angle	ST Angle	CS Length	Wheelbase	Stack	Reach
	H	A	HT	A2°	A1°	B	E	S	R
<b>XS (155 - 165)</b>	450	525	125	71,5°	74,5°	425	1001	539	376
<b>S (165 - 173)</b>	480	535	140	72,0°	74,0°	425	1001	555	376
<b>M (173 - 182)</b>	500	548	165	72,5°	73,5°	425	1005	580	376
<b>L (182 - 190)</b>	520	564	195	73,0°	73,5°	425	1016	611	383
<b>XL (190 - 200)</b>	530	580	225	73,0°	73,0°	425	1026	640	385

Slika 25. Bicikl tvrtke Decathlon [17]

Za topološku optimizaciju koristiti će se dimenzije veličine bicikla L prikazane na slici 25. Materijal okvira je aluminij 6061 T6 i masa samog okvira u veličini M iznosi 1.93 kg. Model bicikla biti će izrađen u programu *Solidworks*. Dimenzije modela nalaze se na slici 26. Model će se smatrati idealnim te neće uzimati u obzir kvalitetu zavara nego će se smatrati čvrsto spojenim. Slika 27. prikazuje računalni model bicikla.

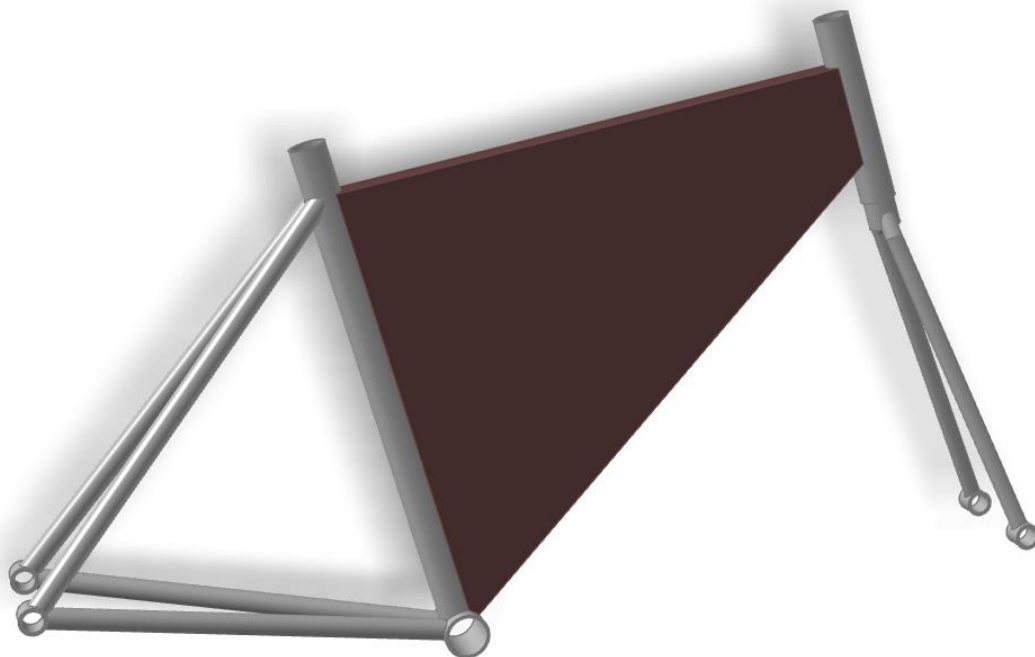


Slika 26. Dimenzije odabranog bicikla



Slika 27. Model odabranog bicikla

Kako bi se provela topološka optimizacija potrebno je definirati prostor, odnosno domenu koja će se analizirati. Taj prostor će se nalaziti između gornje i donje cijevi prema slici 5. Zadani prostor ima debljinu od 30 mm i prikazan je smeđom bojom na slici 28.



Slika 28. Radni prostor analize

## 6.2. Postavljanje opterećenja

Prije provedbe analize potrebno je postaviti opterećenja i uvjete prihvata za sve očekivane slučajevne opterećenja. Bit će rađeno pet testova čija su opterećenja raspravljena u četvrtom poglavlju ovog rada. Nakon odrađenih testova radi se završni test koji obuhvaća sve uvjete opterećenja prijašnjih testova te se pomoću njega dobiva optimirani oblik okvira bicikla.

### 6.2.1. Test 1

Za prvi test s padajućom masom potrebno je odrediti koliko iznosi sila udara. Poznata je masa utega  $m_u$  koja iznosi 22,5 kg te je poznata visina pada utega  $h_1$  koja iznosi 180 mm. Slijede izvodi prema [18]:

$$s = s_0 + v_0 \cdot t_1 + \frac{1}{2} \cdot a \cdot t_1^2 \quad (5)$$

Gledajući kako početni put  $s_0$  iznosi 0 i početna brzina  $v_0$  iznosi 0, dobiva se pojednostavljeni izraz:

$$s = \frac{1}{2} \cdot a \cdot t_1^2 \quad (6)$$



Iz prethodne jednačbe potrebno je dobiti iznos vremena do udara. Vrijeme se dobije kako slijedi:

$$t_1 = \sqrt{\frac{2 \cdot s}{a}} \quad (7)$$

Poznat je prijeđeni put  $s = h_1 = 180$  mm, te je poznata akceleracija  $a = g = 9.81$  m/s<sup>2</sup>. Dobiva se vrijeme sudara u iznosu od:

$$t_1 = \sqrt{\frac{2 \cdot 0.18}{9.81}} = 0.192 \text{ s} \quad (8)$$

Nakon izračuna vremena udara, dobiva se brzina pri udaru na sljedeći način:

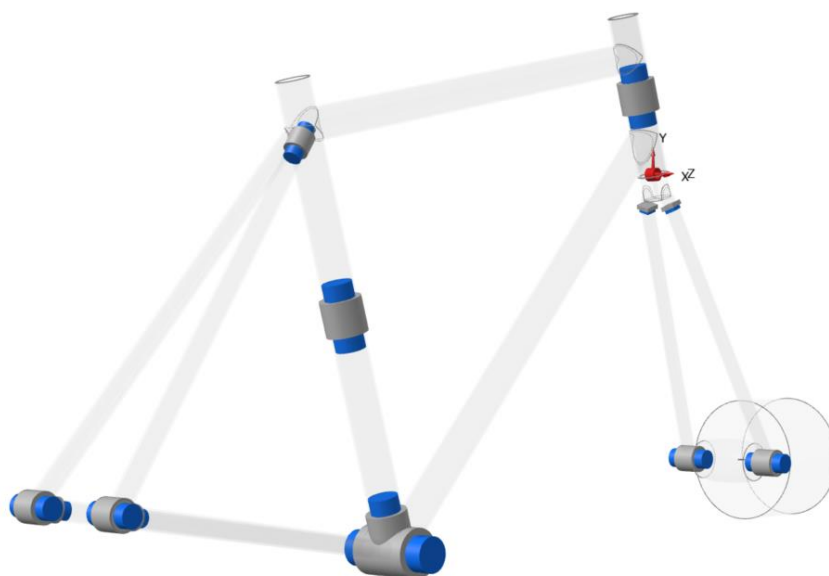
$$v_1 = a \cdot t_1 = 9.81 \cdot 0.192 = 1.88 \text{ m/s} \quad (9)$$

S dobivenom brzinom pri udaru radi se simulacija u softverskom paketu *Altair Inspire* kako bi se došlo do najveće sile pri udaru. U odabranom softverskom paketu modelira se uteg mase 22,5 kg te se postavlja na valjak koji je postavljen na prednji prihvat kotača.



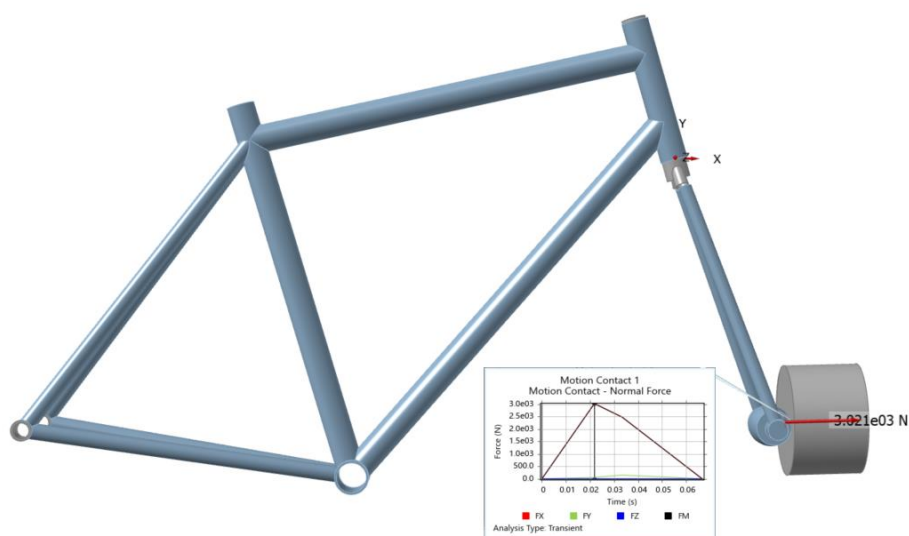
Slika 29. Test udara vilice i utega

Na uteg se postavlja početna brzina koja je izračunata (9) i definira se gravitacija u smjeru vektora brzine  $v_1$ . Test je prikazan na slici 29. Nakon postavljanja sila zadnji prihvat kotača postavlja se kao čvrsta podloga. Dijelovi bicikla obojani plavom bojom su postavljeni kao fleksibilni te omogućuju deformaciju. Potrebno je još povezati dijelove spojevima. Spojevi su prikazani na slici 30.



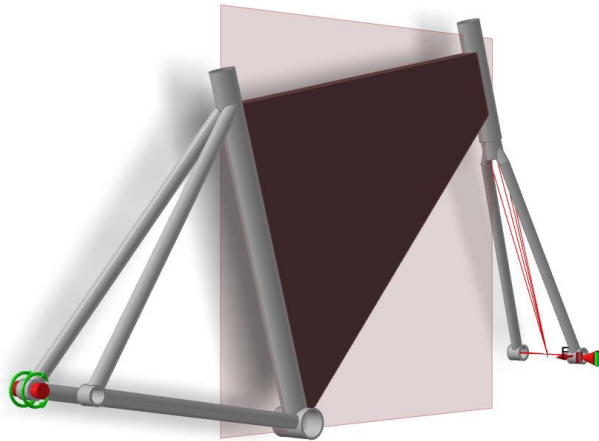
**Slika 30. Spojevi testa udara vilice i utega**

Nakon prethodnih koraka pokreće se simulacija udara. Nakon završetka simulacije odabire se početni udar te se očitava njegova vrijednost. Očitavanje je prikazano na slici 31.



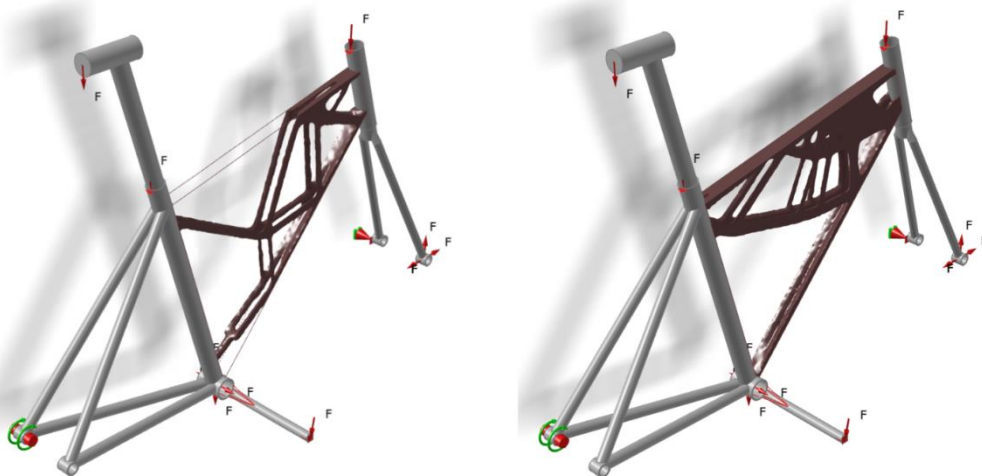
**Slika 31. Rezultat testa udara vilice i utega**

Iz analize se može očitati najveća sila koja djeluje tijekom udara  $F_1$  koja iznosi 3021 N. Slijedi postavljanje opterećenja u programu *Altair*. Na postojeći model postavljaju se nepomični oslonac s omogućenom rotacijom na stražnji prihvat kotača te se na prednji prihvat kotača stavlja pomični oslonac. Na prednji dio kotača se postavlja sila  $F_1$ .



**Slika 32. Test 1**

Na slici 32. su prikazana opterećenja i oslonci prvog testa te je postavljena os simetrije na sredini ploče. Također se na slici nalaze crvene crte koje služe kao poveznica između prednjeg oslonca kotača i glavne cijevi kako vilica bicikla ne bi utjecala na naprezanje koje se prenosi na okvir bicikla. Ovakvim pristupom opterećenje ide direktno na okvir te se mogu očekivati konzervativniji rezultati. Na slici 33. se nalazi rezultat topološke analize prvog testa. Na lijevoj strani slike nalazi se čemu teži rezultat s 7.5 % ostatka domene, a na desnoj strani s 10% ostatka domene.

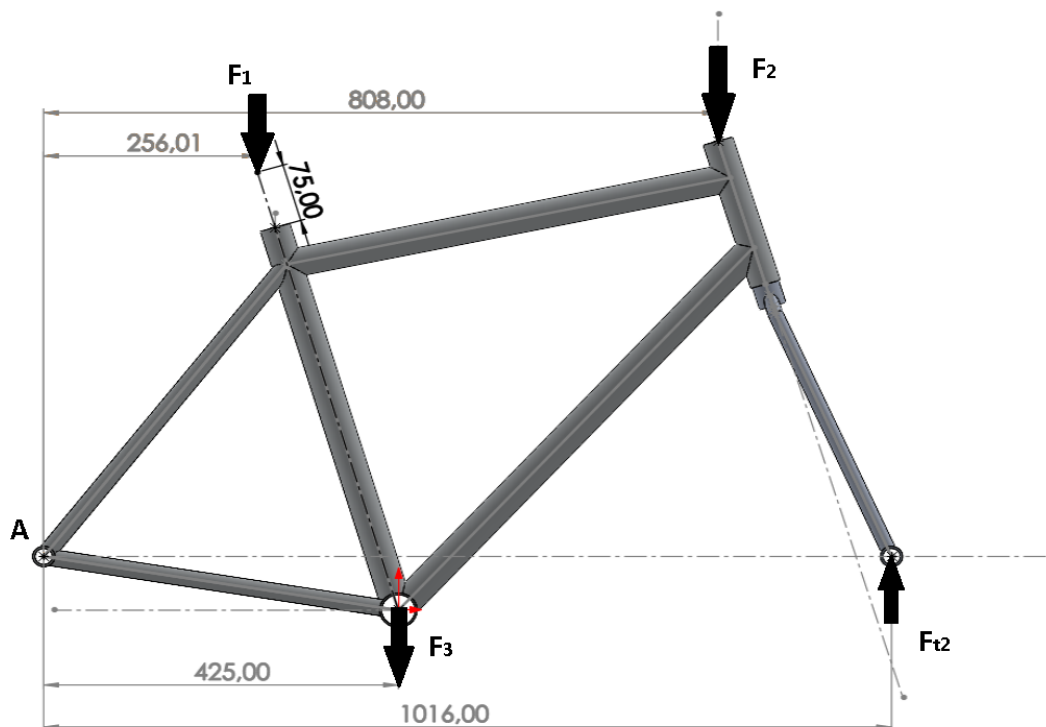


**Slika 33. Rezultat prvog testa**

Kod prvog testa dostupni materijal rasporedio se većinom na prednji dio domene. To proizlazi iz činjenice da sila udara proizvedena od utega pokušava saviti vilicu bicikla pa se ovakvim oblikom okvir odupire. Postoji razlika u konstrukciji kada se odabere 7.5% i 10% ostatka domene, to jest program pokušava na drukčiji način doći do optimalnog oblika. Dobivena konstrukcija s 7.5% mase ne čini se upotrebljivom jer se lako izvija, dok se konstrukcija s 10% ostatka domene čini upotrebljivom. Dobivene oblike moguće je proizvesti tehnologijom aditivne proizvodnje.

### 6.2.2. Test 2

Drugi test će biti proveden za pad okvira bicikla. Poznate su mase koje se nalaze na pojedinom dijelu bicikla prema slici 14. Preostaje saznati s kolikom silom okvir udara u pod.



Slika 34. Potrebne dimenzije za test 2

Na slici 34. nalaze se dimenzije potrebne za izračun sile udara  $F_{t2,udar}$ . Na prethodnoj slici su mase poznate preko Tablica 1 :

$$F_1 = m_1 \cdot g = 50 \cdot 9.81 \approx 491 \text{ N} \quad (10)$$

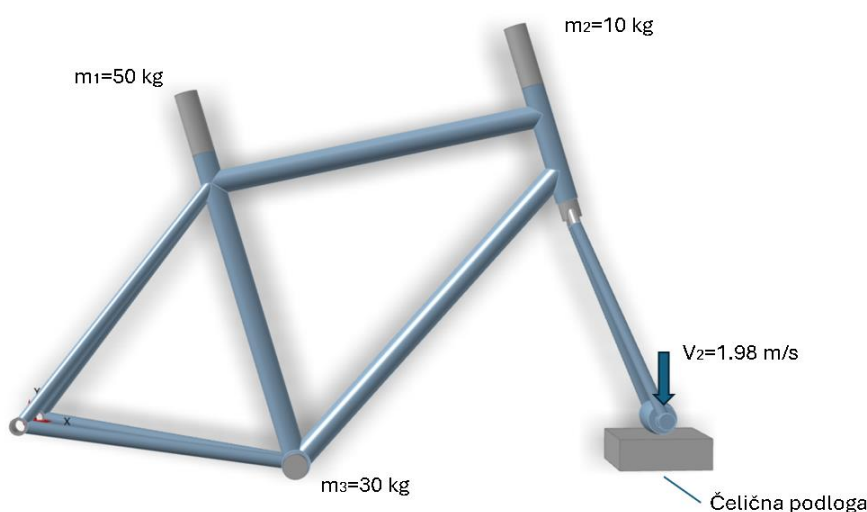
$$F_2 = m_2 \cdot g = 10 \cdot 9.81 \approx 98 \text{ N} \quad (11)$$

$$F_3 = m_3 \cdot g = 30 \cdot 9.81 \approx 294 \text{ N} \quad (12)$$

Dalje je potrebno odrediti silu  $F_{t2}$ . Prvo se određuje brzina kojom prednji dio bicikla udara o željezni oslonac. Visina udarca iznosi 200 milimetara te se brzina pri udarcu računa prema kombinaciji formula (8) i (9):

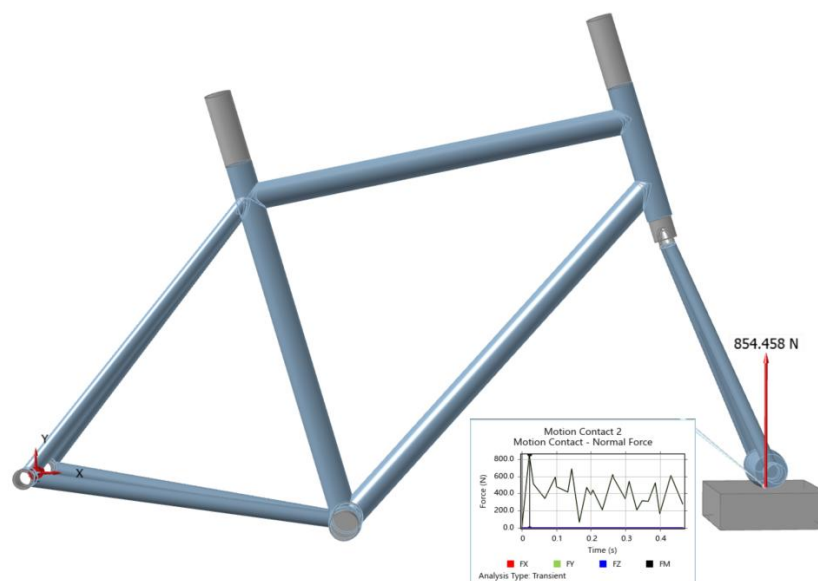
$$v_2 = \sqrt{2 \cdot g \cdot h_2} = \sqrt{2 \cdot 9.81 \cdot 0.2} \approx 1.98 \text{ m/s} \quad (13)$$

Nakon izračuna brzine modelira se test. U modelu su na okvir bicikla postavljene mase prema slici 14., postavljena je čelična podloga za udar te je zadana početna brzina prednjeg kraja bicikla u iznosu od 1.98 m/s. Model testa nalazi se na slici 35.



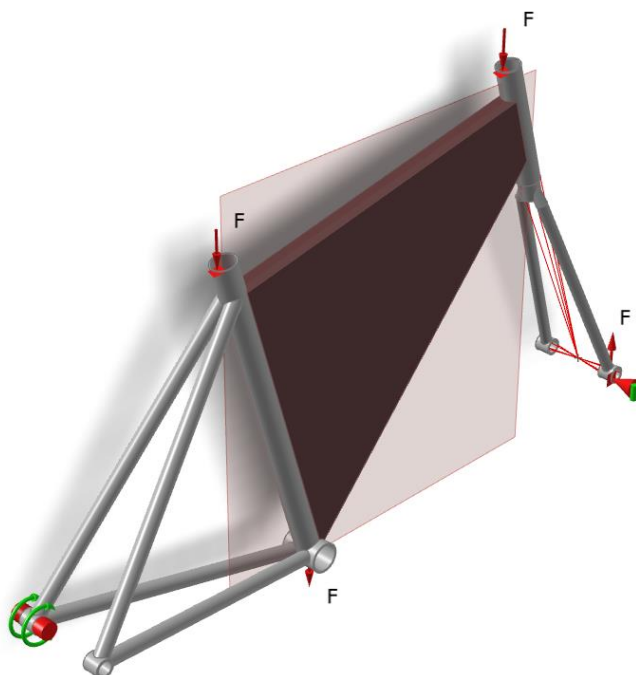
**Slika 35. Test pada okvira**

Nakon postavljanja potrebnih uvjeta pokreće se analiza testa. Rezultati testa prikazani su na slici 36.



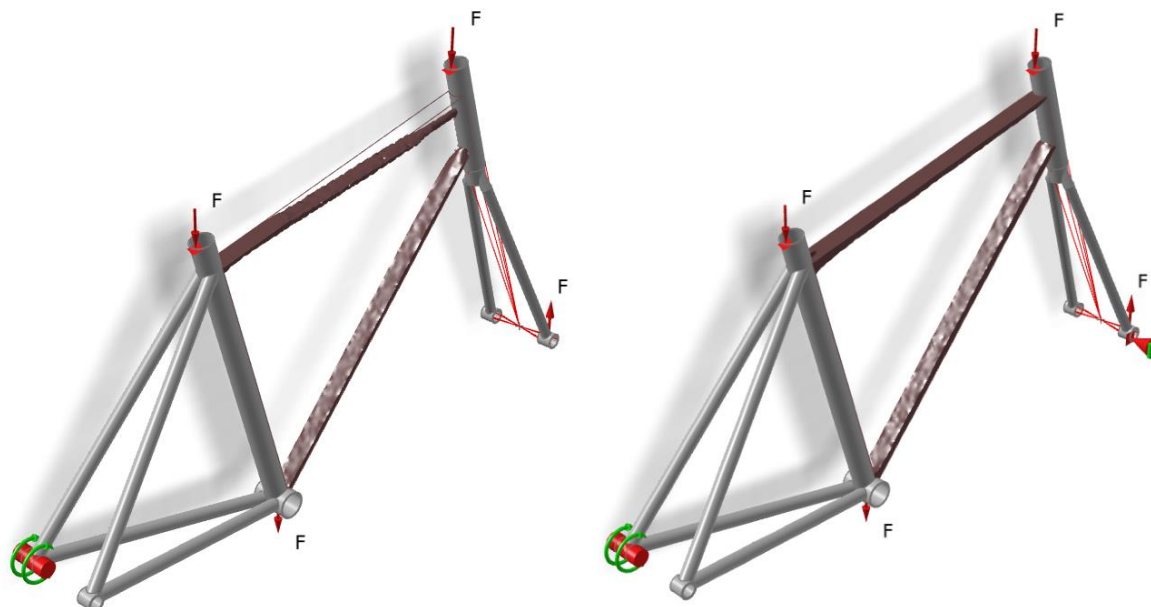
**Slika 36. Rezultat testa pada okvira**

Iz provedenog testa dobivena je najveća sila  $F_{t2}$  pri udaru okvira koja iznosi približno 855 N. Slijedi postavljanje dobivenih opterećenja i oslonca na model. Prednji prihvat kotača će, isto kao i na prethodnom testu, biti pomični oslonac te će isto tako i stražnji prihvat ostati fiksni oslonac s rotacijom oko osi kotača. Model sa zadanim opterećenjima i osloncima nalazi se na slici 37.



**Slika 37. Test 2**

Nakon postavljanja modela provodi se topološka analiza s ciljem zadržavanja 7.5% te 10% ukupnog radnog prostora. Na slici 38. je lijevo prikazan okvir s 7.5% radnog prostora, a desno s 10% radnog prostora.



**Slika 38. Rezultat drugog testa**

Kod drugog testa bez obzira na postotak domene koji se ostavlja, dobiva se isti oblik. Kako je bicikl opterećen sa svih strana, dostupna masa formira oblik sličan onom u klasičnoj proizvodnji. Ovakav oblik okvira moguće je lako proizvesti obradom odvajanjem jer ne sadrži kompleksnu geometriju. Za ovakav rezultat bolje je ostaviti okvir onakvim kakav je u klasičnoj proizvodnji zbog jednostavnosti izrade.

### 6.2.3. Test 3

Sljedeći test obuhvaća naprezanje na pedalama bicikla. Potrebno je postaviti geometriju preko koje će model biti opterećen. Prema [17] poluge pedale duge su 170 milimetara. Tako da na slici 15. duljina  $L_1$  iznosi 170 mm. Prema istoj slici modeliran je prihvat sila na pedale.

#### POGON/KAZETA

MICROSHIFT CS-H081 11-34 kazeta

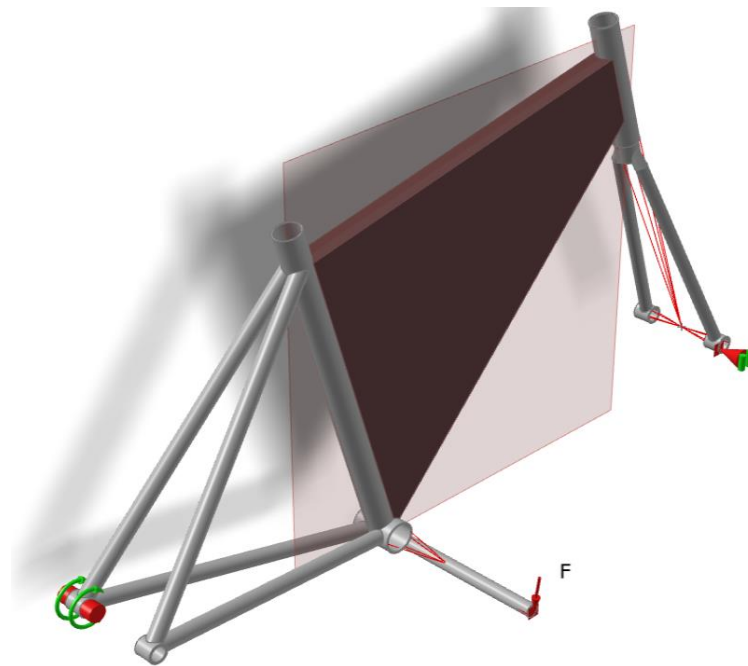
(11/13/15/18/21/24/28/34)

WHEELTOP 48×34 osovina pogona

Poluge: 170 mm

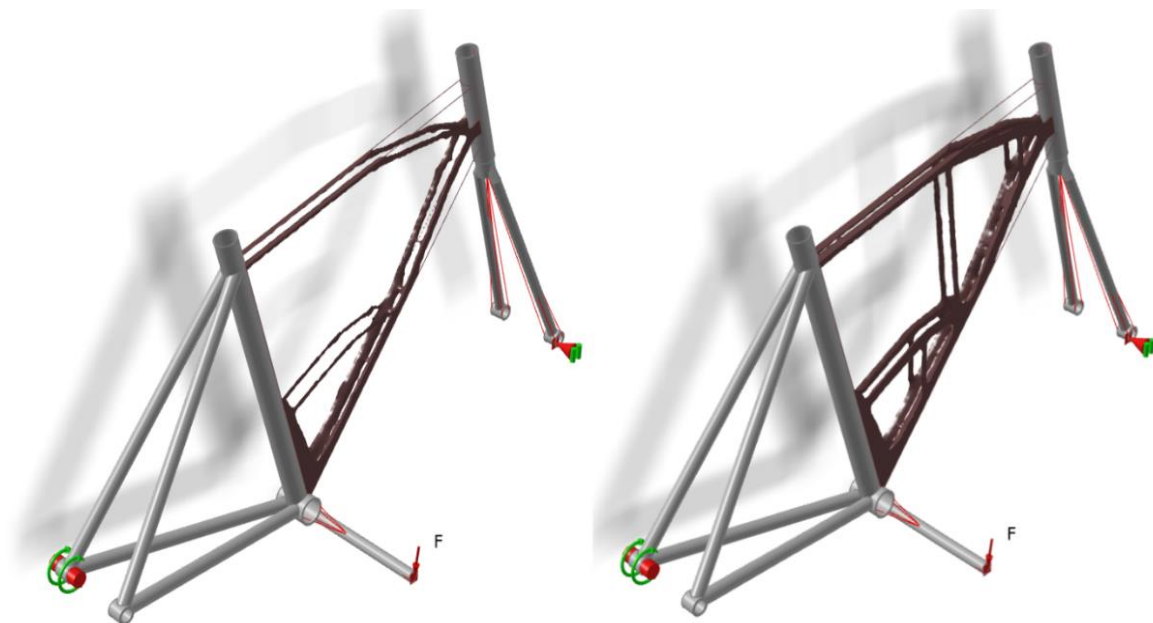
**Slika 39. Dimenzije poluge pedala [17]**





Slika 40. Prihvat pedala za test 3

Na slici 40. prikazane su geometrija i opterećenja za test 3. Sile na pedalama se primjenjuju se zasebno na svaku pedalu.



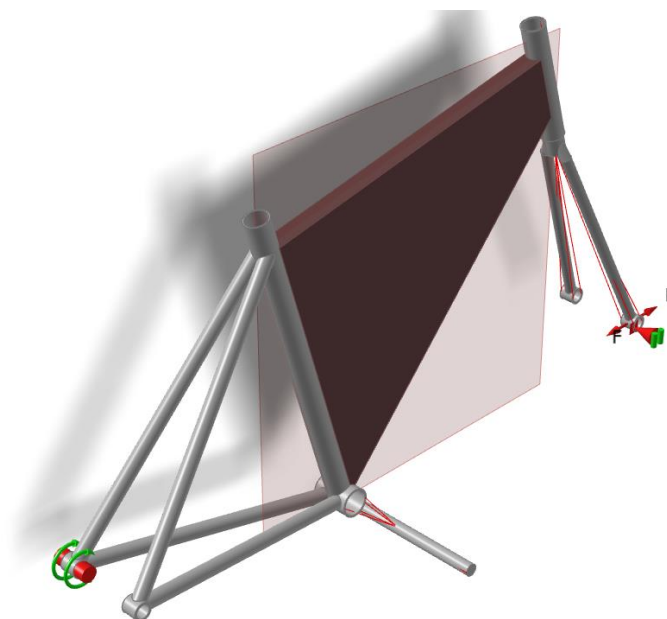
Slika 41. Rezultati trećeg testa



Na slici 41. prikazani su rezultati topološke analize. Lijevi rezultat prikazuje rezultat s ostatkom 7.5% radnog prostora, a desni rezultat pokazuje idealno rješenje s većim udjelom ostatka radnog prostora. Dostupna masa raspoređuje se u donji dio okvira kako bi se okvir bolje opirao zadanim silama na pedalama te se može uočiti da obje opcije formiraju sličan oblik. Okvir s ostatkom od 7.5% domene ne čini se upotrebljiv zbog lakog pucanja okvira izvijanjem, dok se idealno rješenje čini čvršće i upotrebljivije. Dobiveni oblici mogu se izraditi zavarivanjem manjih aluminijskih profila jer geometrija nije jako kompleksna. Također se mogu proizvesti i aditivnom proizvodnjom.

#### 6.2.4. Test 4

Za sljedeći test okvir bicikla se postavlja prema slici 16. Prednji prihvat kotača se postavlja tako da se može slobodno gibati u horizontalnom smjeru (pomični oslonac) te se zadnjem prihvatatu omogućuje samo rotacija oko osi kotača, isto kao i na ostalim primjerima. Zatim se postavljaju maksimalne sile koje djeluju tijekom testa u iznosu od 450 N. Zasebno se primjenjuju te izmjenjuju prednja i stražnja sila. Slika 42. prikazuje model sa zadanim opterećenjima.



Slika 42. Test 4

Zatim se provodi topološka analiza. Na slici 43. lijevo nalazi se rezultat s 7.5% ostavljenog radnog prostora, a desno se nalazi oblik kojem optimizacija teži.



**Slika 43. Rezultat četvrtog testa**

Dobiveni oblici prilikom četvrtog testa različiti su ovisno o tome koliki postotak domene se ostavlja. Kod oba oblika domena se raspoređuje u gornjem desnom dijelu kako bi se opirala savijanju koje nastaje zbog sila na vilici bicikla. Oblik sa 7.5% ostatka domene ne čini se upotrebljivim zbog lakog izvijanja dok se idealni oblik čini robusnijim i primjenjivim. Lijevi oblik mogao bi se izraditi u pojednostavljenoj verziji zavarivanjem aluminijskih profila dok se desni ne može izraditi klasičnom proizvodnjom nego se mora izraditi aditivnom proizvodnjom zbog kompleksnosti geometrije.

### 6.2.5. Test 5

Kako bi se proveo zadnji test potrebno je znati položaj sjedala u najvišem položaju. Prema [17] ukupna duljina sjedala s odgovarajućom cijevi iznosi 350 milimetara. Također je zadana njezina minimalna dubljina koja se mora nalaziti u cijevi sjedala na slici 5. koja iznosi 75 milimetara. Poznavajući te dvije veličine može se dobiti visina sjedala na slici 17 :

$$h_3 = 350 - 75 = 275 \text{ mm} \quad (19)$$

#### SJEDALO / CIJEV SJEDALA

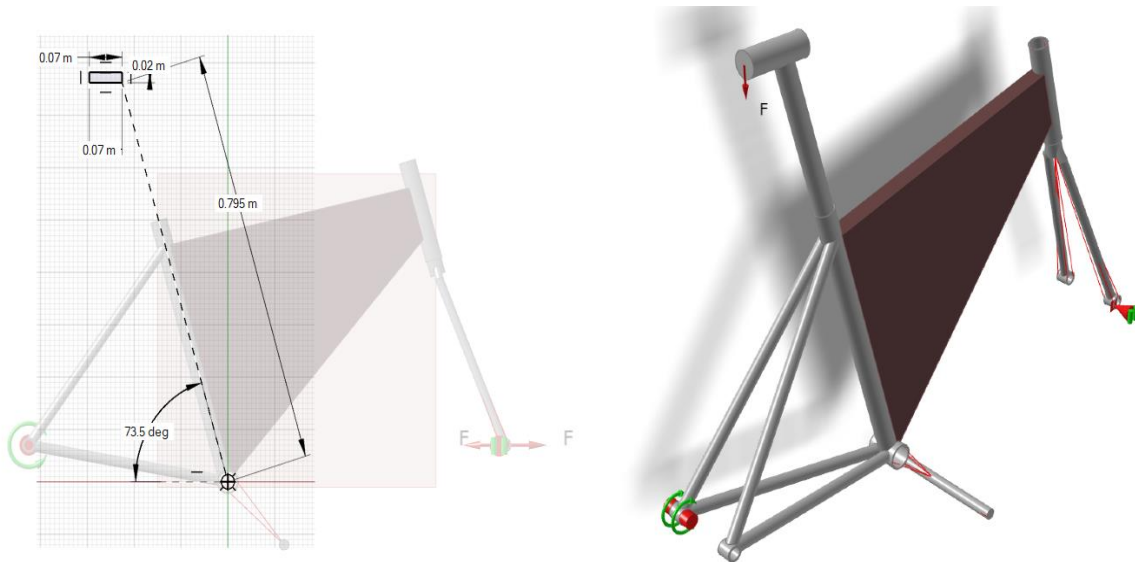
Sjedalo Triban ErgoFit. Dizajn mreže za veću udobnost. Aluminijska cijev sjedala Tr  
Jednostavna prilagodba sjedala

Promjer: 27,2 mm.

Dužina: 350 mm u veličinama M/L/XL, 250 mm u veličinama XS/S

**Slika 44. Dimenzije sjedala odabranog bicikla [17]**

Za ovaj slučaj se okvir oslanjana isti način kao u prethodnim slučajevima. Prednji prihvat kotača ponaša se kao pomični oslonac, a zadnji prihvat kotača ima rotaciju omogućenu samo oko osi kotača. Dalje je potrebno modelirati poziciju s koje se primjenjuje testna sila. Na slici 45. nalaze se dimenzije sjedala te opterećenja i oslonci potrebni za test 5.



**Slika 45. Test 5**

Nakon modeliranja potrebnih dodatka i zadavanja opterećenja pokreće se topološka analiza. Na slici 46. prikazani su rezultati topološke analize. Lijevo je prikazano 7.5% ostalog radnog prostora a desno je prikazano čemu topološka analiza teži.

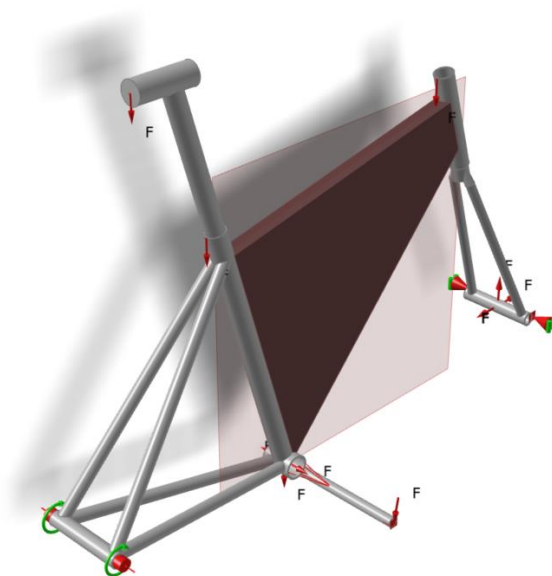


**Slika 46. Rezultat petog testa**

Dobiveni oblici strukturalno su slični. Dostupni dio domene raspoređuje se u području sredine okvira kako bi se spriječilo savijanje nastalo opterećenjem sjedala. Rezultat sa 7.5% ostatka domene čini se jako lomljiv te ne bi bio primjenjiv, dok se idealni oblik čini robusnijim, ali i unatoč tome lako lomljiv. Lijevi oblik može se proizvesti u pojednostavljenom obliku zavarivanjem aluminijskih profila dok se desni ne može klasično proizvesti, već bi se proizveo aditivnom proizvodnjom zbog kompleksnosti geometrije.

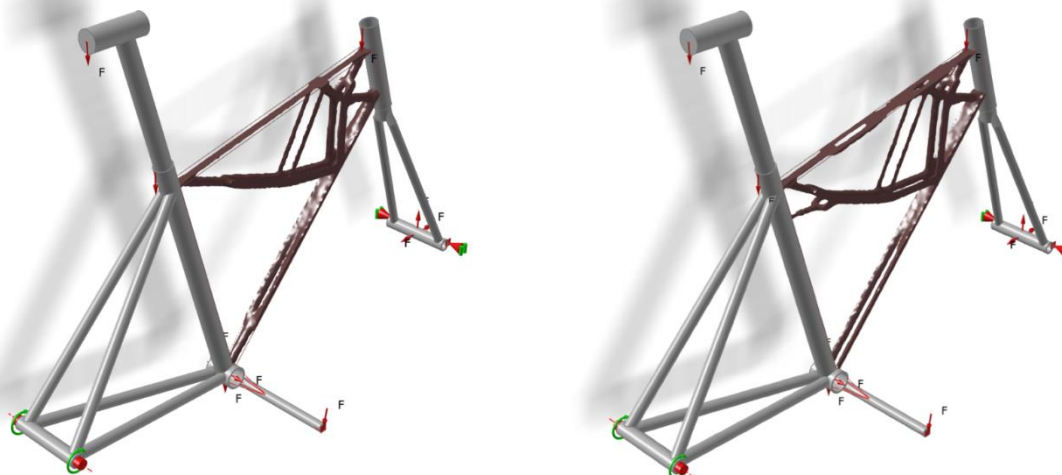
### 6.3. Završni test

Nakon postavljanja zasebnih testova provodi se sveukupni test koji obuhvaća sve dosadašnje individualne testove i traži optimalnu geometriju koja ispunjava zahtjeve svih. Prije pokretanja završnog testa postavljaju se sile koje izvijaju bicikl kako bi se dobila čvrstoća od izvijanja. Završni test sa svim postavljenim uvjetima nalazi se na slici 47. Na završnom testu prednji i zadnji prihvat kotača su povezani kako bi se dobili precizniji rezultati.



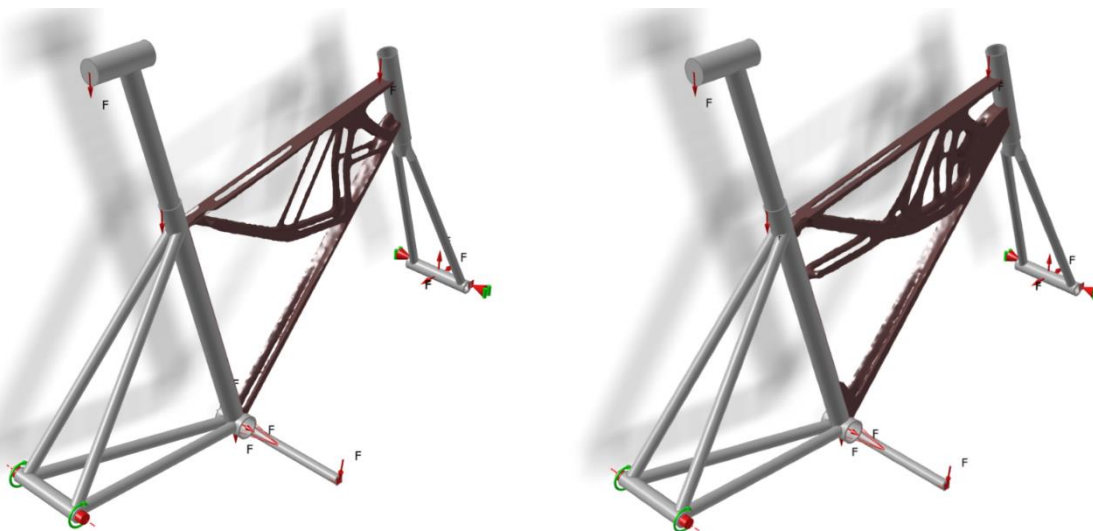
Slika 47. Završni test

Na sljedećim slikama prikazani su rezultati testiranja za različite postotke ostatka domene. Na slici 48., lijevo je prikazan rezultat s ostatkom 3% domene, a desno s ostatkom 5% domene.



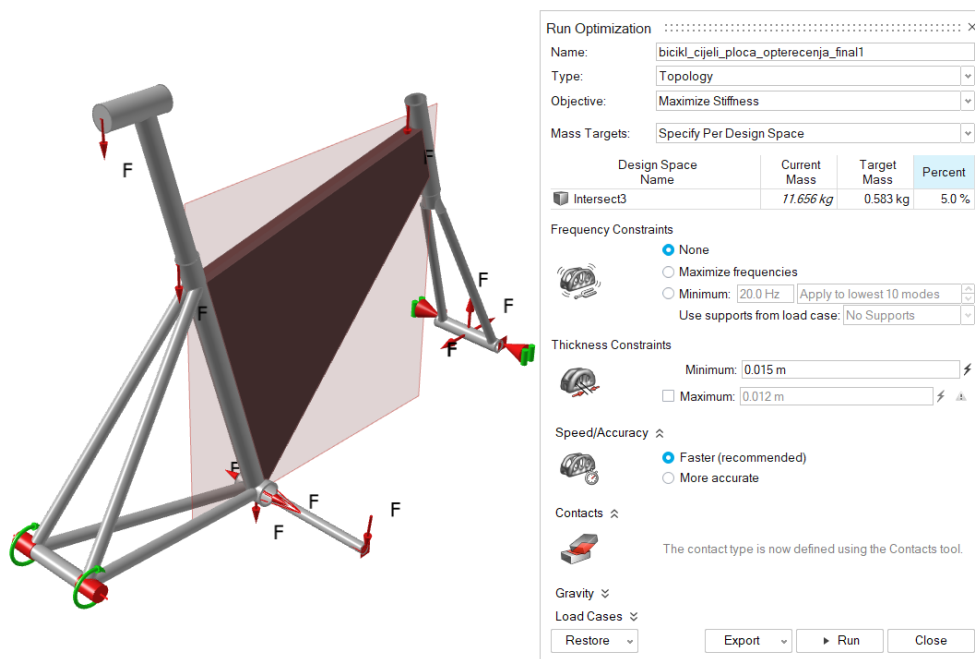
**Slika 48. Rezultati završnog testa 3 i 5 %**

Dalje su prikazani rezultati analize na slici 49. s ostatkom 10% domene (lijevo) te rezultat s ostatkom 15% domene (desno).



**Slika 49. Rezultati završnog testa 10 i 15%**

S ovakvim uvjetima topološke analize ne dobivaju se zadovoljavajuća rješenja te se opet provodi optimizacija, ali s drugim uvjetima koji se odnosi direktno na domenu. Uvjeti analize prikazani su na slici 50.



**Slika 50. Prilagođeni uvjeti optimizacije**

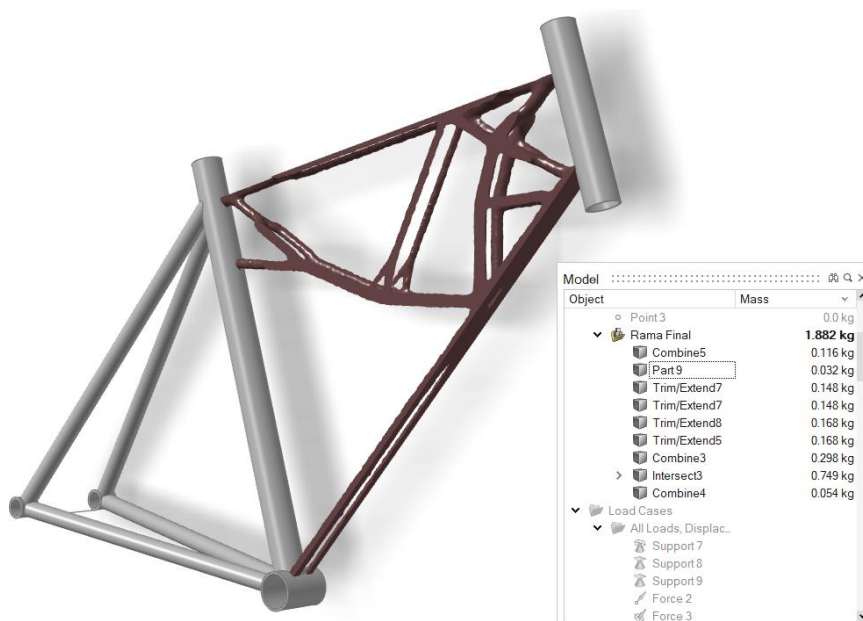
Ovakva optimizacija dovodi do dobrih rezultata što se tiče smanjenja mase te je njezin rezultat prikazan na slici 51.



**Slika 51. Završni oblik okvira**



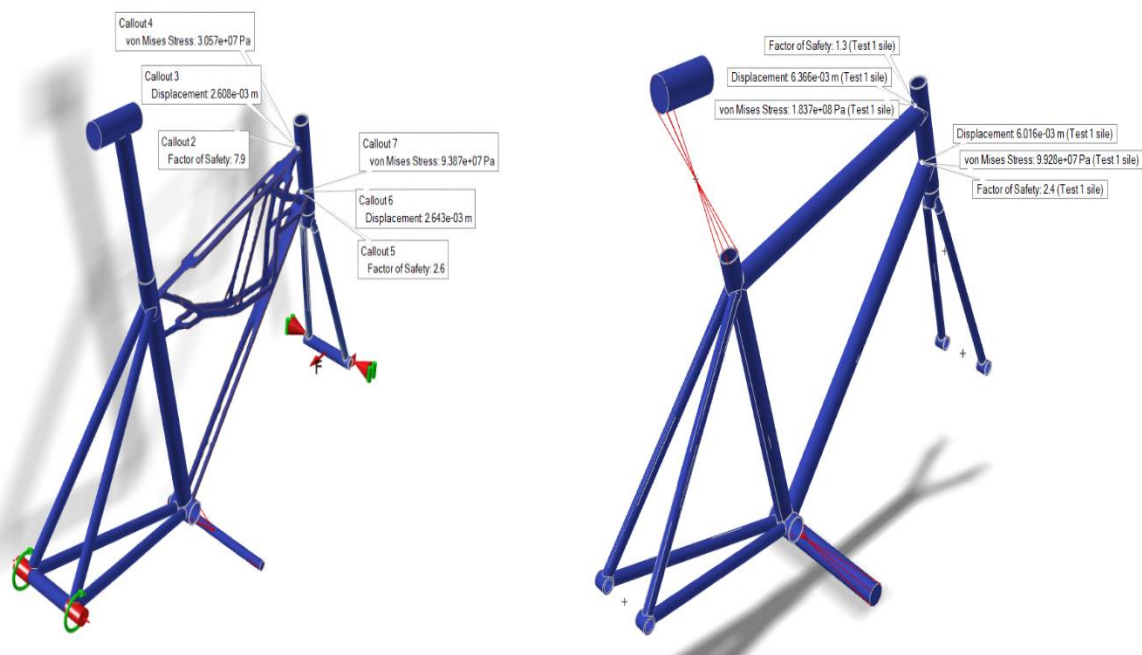
Masa odabranog proizvoda iznosi 1.93 kg [17] za bicikl veličine M, što znači da je za veličinu okvira L prema kojoj je optimizacija napravljena masa još veća. Topološki optimiran oblik ima manju masu koja iznosi 1.882 kg što je 97% mase bicikla veličine M.



**Slika 52. Završni oblik masa**

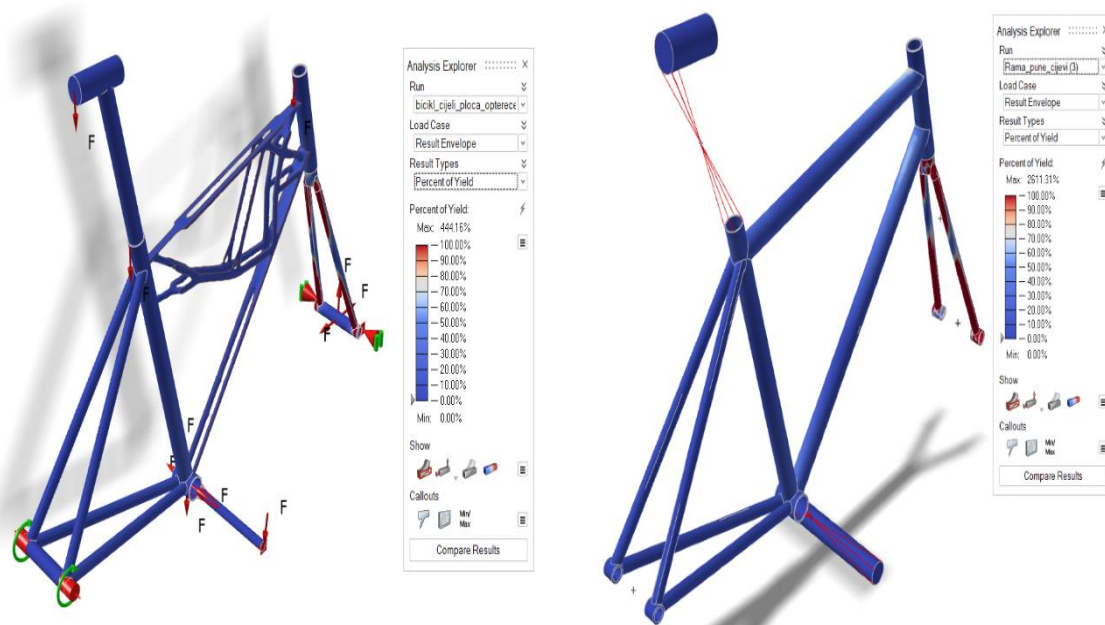
Dobiveni oblik ima iste granice kao i klasični oblik (gornju i donju cijev) između kojih se nalazi organska geometrija kako bi se što više očvrstio okvir. Oblik je robustan, opire se svim navedenim uvjetima opterećenja te je estetičan. Ovakav oblik može se izraditi zavarivanjem manjih aluminijskih profila međutim to bi zahtijevalo puno posla i obrade. Bolji način izrade okvira bio bi pomoću aditivne proizvodnje. Problem nastaje prilikom zavarivanja dobivenog oblika s ostatkom konstrukcije, no u ovom radu se to ne razmatra.

U usporedbi s prvobitnim oblikom optimirani oblik pokazuje bolju čvrstoću. Na slikama 53. i 54. nalazi se usporedba rezultata na istom mjestu za optimizirani i prvobitni oblik.



Slika 53. Usporedba dobivenog oblika s prvobitnim

Na slici 54. se također vidi razlika u čvrstoći, kod prvobitnog oblika prednji dio okvira više podliježe opterećenju (bijela boja) nego što je slučaj kod optimiziranog oblika.

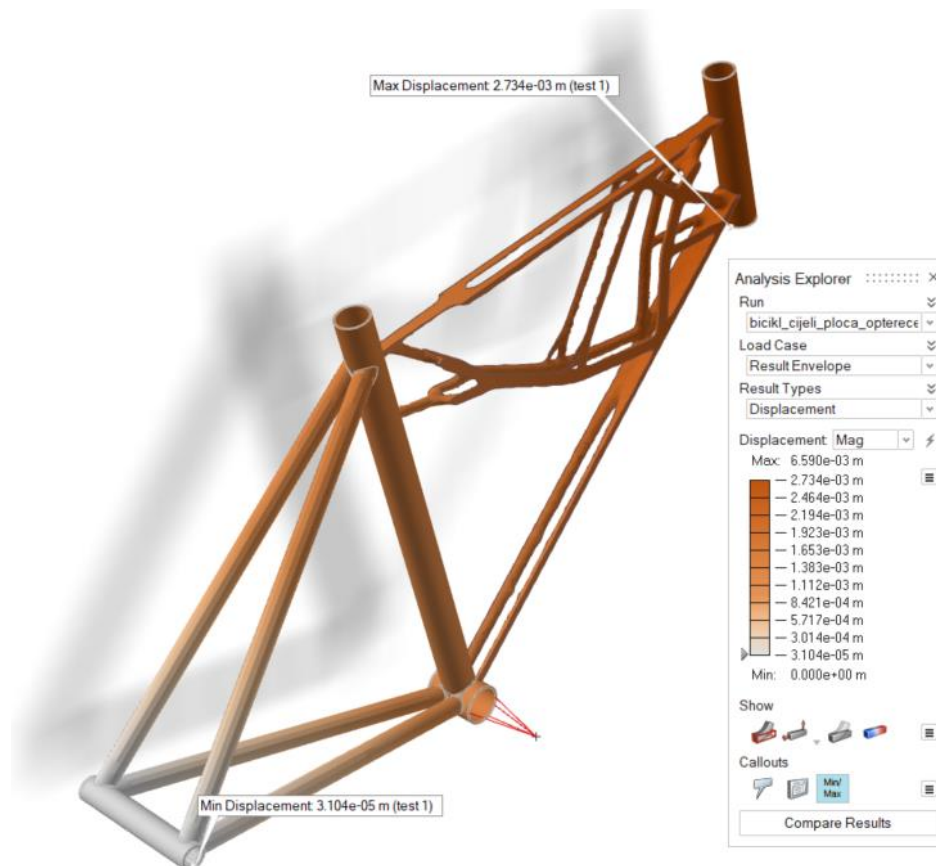


Slika 54. Usporedba dobivenog oblika s prvobitnim 2



#### 6.4. Provjera optimiziranog oblika normom ISO 4210-6

Kako bi se osigurala pravilna robusnost i funkcionalnost okvira bicikla, on mora proći normu ISO 4210-6 čiji su testovi opisani u prethodnim poglavljima. Opterećenja su postavljena kao i prije te je samo potrebno optimizirani oblik bicikla analizirati na sve postavljene uvjete. Na slikama 55., 56. i 57. nalaze se rezultati analize za sve testove zajedno (eng. *Result Envelope*).



**Slika 55. Rezultati testiranja optimiranog okvira, pomaci**

Najveći pomaci i naprezanja od svih testova događaju se pri prvom testu (udar utega u vilicu bicikla). Na slici 55. može se vidjeti da je najveći pomak koji se dešava pri udaru utega u iznosu od 2.734 mm. Taj pomak se događa na spoju donjeg dijela optimiziranog oblika i glavne cijevi. Ostatak konstrukcije ima pomake manje od tog iznosa pa se može zaključiti da je konstrukcija čvrsta.



**Slika 56. Rezultati testiranja optimiranog okvira, sigurnost**

Na slici 56. nalazi se prikaz faktora sigurnosti za cijeli okvir. Najmanji iznos faktora sigurnosti je 2.4 i on se nalazi na istom mjestu kao i najveći pomak te se isto odnosi na prvi test s padajućim utegom. Iz slike se može utvrditi da je cijela konstrukcija čvrsta i da se zbog velikih iznosa faktora sigurnosti može po potrebi nastaviti optimizirati.



**Slika 57. Rezultati testiranja optimiranog okvira, naprezanje**

Na slici 57. vidi se da se maksimalno naprezanje događa na istom mjestu kao u prethodnim rezultatima. Najveći iznos naprezanja iznosi 100.7 MPa. Prema biblioteci materijala u programu *Altair Inspire* korišteni aluminij 6061-T6 ima najveće dopušteno naprezanje u elastičnom području u iznosu od 241.3 MPa. Taj iznos maksimalnog naprezanja potvrđuje i slika 56. jer je na njoj maksimalni faktor sigurnosti u iznosu od 2.4 što je količnik između najvećeg dopuštenog naprezanja (241.3 MPa) i najvećeg naprezanja na konstrukciji (100.7 MPa). Može se zaključiti da je cijela konstrukcija u elastičnom području te da prolazi sve testove norme ISO 4210-6.

---

## **7. ZAKLJUČAK**

S gledišta utroška materijala, klasični oblik bicikla nije savršen, što je jasno gledajući kako je konstruiran za masovnu i jednostavnu proizvodnju. Analiziranjem uvjeta opterećenja kojima se bicikl podliježe tijekom njegovog životnog vijeka i korištenjem tih analiza za daljnju konstrukcijsku razradu i topološku optimizaciju, moguće je dobiti organski oblik okvira koji je lakši i bolje podnosi zadana opterećenja. Dobiveni oblik moguće je izraditi pomoću nove tehnologije aditivne proizvodnje. Nakon njegove izrade on bi se dalje fizički testirao kako bi prošao sve zahtjeve norme ISO 4210. Ovakvim pristupom proizvodnje proizvođaču je moguće prilagoditi proizvod željama kupca te umjesto jednog oblika okvira ponuditi nekoliko opcija. Također ovakav proces topološke optimizacije može se koristiti i za poboljšanje drugih stvari koje su konstruirane sa suvišnom masom. Ušteda materijala iznosila je 3%, što se ne čini puno na već laganim konstrukcijama kao što su bicikli, no na težim konstrukcijama to može značajno olakšati konstrukciju. Dobivena ušteda materijala mogla bi se s daljnjim testiranjima povećati. Testovi napravljeni prema normi ISO 4210-6 su položeni s dobivenim okvirom i kod njih ne dolazi do plastične deformacije konstrukcije. U budućnosti bi se mogla napraviti topološka optimizacija svih dijelova okvira bicikla kako bi se vidjela forma idealnog rješenja za sva opterećenja koja on prolazi.

---

**LITERATURA**

- [1] Sindikat biciklista. Arhitekti i biciklistička infrastruktura [Internet]. Zagreb: Sindikat biciklista; 2024 [Ažurirano: 25. studenog 2023]. Dostupno na: <https://sindikاتبiciklista.hr/arhitekti-i-stalci/>. Pristupljeno: 27. studenog 2024.
- [2] Wikipedija. Biciklizam [Internet]. Wikimedia Foundation; 2024 [Ažurirano: 9. studenog 2024]. Dostupno na: <https://hr.wikipedia.org/wiki/Biciklizam>. Pristupljeno: 27. studenog 2024.
- [3] Narodne novine, Pravilnik o biciklističkoj infrastrukturi, NN 28/2016-803, 2016. Zagreb: Narodne novine d.d.
- [4] Bendsoe MP, Sigmund O. Topology optimization: theory, methods, and applications. Berlin: Springer-Verlag Berlin Heidelberg; 2004.
- [5] Dassault Systèmes. Topology study [Internet]. Vélizy-Villacoublay: Dassault Systèmes; n.d. Dostupno na: [https://help.solidworks.com/2024/English/SolidWorks/cworks/c\\_generative\\_design\\_study.htm?id=904636c7e8c248e8916f0fe6051b8fe1#Pg0](https://help.solidworks.com/2024/English/SolidWorks/cworks/c_generative_design_study.htm?id=904636c7e8c248e8916f0fe6051b8fe1#Pg0). Pristupljeno: 27. studenog 2024.
- [6] Michelle J. Topology optimisation for 3D printing [Internet]. Paris: 3Dnatives; 2018 [Ažurirano: 9. prosinca 2020]. Dostupno na: <https://www.3dnatives.com/en/topology-optimisation140820184/>. Pristupljeno: 27. studenog 2024.
- [7] Meštrović M. Metoda konačnih elemenata. Zagreb: Sveučilište u Zagrebu; 2020.
- [8] Efficient Engineer. Understanding the Finite Element Method [Internet]. n.d. [Ažurirano: 20. veljače 2023]. Dostupno na: <https://efficientengineer.com/finite-element-method/>. Pristupljeno: 27. studenog 2024.
- [9] Savree. Pipe types [Internet]. n.d. Dostupno na: <https://www.savree.com/en/encyclopedia/pipe-types>. Pristupljeno: 27. studenog 2024.
- [10] Reynolds Technology. How is butted tubing made [Internet]. n.d. Dostupno na: <https://www.reynoldstechnology.biz/materials/how-buttet-tubing-is-made/>. Pristupljeno: 27. studenog 2024.
- [11] Gupta D. Triangle kick-starts robotized aluminium alloy frame welding for bicycles on industrial scale [Internet]. 2016 [Ažurirano: 31. kolovoza 2016]. Dostupno na: <https://www.alcircle.com/news/triangles-kick-starts-robotized-aluminium-alloy-frame-welding-for-bicycles-on-industrial-scale-25777>. Pristupljeno: 27. studenog 2024.

- 
- [12] Baskar N. An in-depth look at the different types of 3D printing technologies available today [Internet]. n.d. [Ažurirano: 11. siječnja 2023]. Dostupno na: <https://skill-lync.com/blogs/technical-blogs/design-an-in-depth-look-at-the-different-types-of-3d-printing-technologies-available-today>. Pristupljeno: 27. studenog 2024.
- [13] Aysha M. The top bicycles made with 3D printing [Internet]. 2023 [Ažurirano: 30. ožujka 2023]. Dostupno na: <https://www.3dnatives.com/en/ranking-3d-printed-bikes-220920204/>. Pristupljeno: 27. studenog 2024.
- [14] REF Bikes. REF ONE Urban [Internet]. n.d. Dostupno na: <https://ref-bikes.com/ref-one-urban/>. Pristupljeno: 27. studenog 2024.
- [15] International Organization for Standardization. (2023). Cycles - Safety requirements for bicycles - Part 6: Frame and fork test methods - Requirements with guidance for use (ISO Standard No. 4210-6). Retrieved from [ISO 4210-6:2023 - Cycles — Safety requirements for bicycles — Part 6: Frame and fork test methods](#)
- [16] DrDalyO. ANSYS 18.1 Topology Optimization [Internet]. YouTube; 2017 [Ažurirano: 4. lipnja 2017]. Dostupno na: <https://www.youtube.com/watch?v=PMcP7mK1Zec>. Pristupljeno: 27. studenog 2024.
- [17] Decathlon. Cestovni bicikl RC120 Disc, svijetlosivi [Internet]. n.d. Dostupno na: <https://www.decathlon.hr/p/302301-101189-cestovni-bicikl-rc120-disc-svijetlosivi.html>. Pristupljeno: 26. listopada 2024.
- [18] Szyk B. Free Fall Calculator [Internet]. 2024 [Ažurirano: 31. srpnja 2024]. Dostupno na: <https://www.omnicalculator.com/physics/free-fall>. Pristupljeno: 27. studenog 2024.

## **PRILOZI**

I. CD-R disc