

Projektiranje laboratorijskog stola za umjeravanje mjerila tlaka

Terbovc, Siniša

Master's thesis / Diplomski rad

2014

Degree Grantor / Ustanova koja je dodijelila akademski / stručni stupanj: **University of Zagreb, Faculty of Mechanical Engineering and Naval Architecture / Sveučilište u Zagrebu, Fakultet strojarstva i brodogradnje**

Permanent link / Trajna poveznica: <https://urn.nsk.hr/urn:nbn:hr:235:574707>

Rights / Prava: [In copyright](#)/[Zaštićeno autorskim pravom.](#)

Download date / Datum preuzimanja: **2024-12-27**

Repository / Repozitorij:

[Repository of Faculty of Mechanical Engineering and Naval Architecture University of Zagreb](#)



SVEUČILIŠTE U ZAGREBU
FAKULTET STROJARSTVA I BRODOGRADNJE

DIPLOMSKI RAD

Siniša Terbovc

Zagreb, 2014.

SVEUČILIŠTE U ZAGREBU
FAKULTET STROJARSTVA I BRODOGRADNJE

DIPLOMSKI RAD

Mentor:

prof. dr. sc. Lovorka Grgec Bermanec

Student:

Siniša Terbovc

Zagreb, 2014.

Izjavljujem da sam ovaj rad izradio samostalno koristeći stečena znanja tijekom studija i navedenu literaturu.

Posebno se zahvaljujem svojoj mentorici prof. dr. sc. Lovorki Grgec Bermanec na stručnim savjetima i vodstvu kroz završni rad. Njezino nesebično uloženo vrijeme i stručni savjeti uvelike su doprinjeli krajnjoj kvaliteti ovoga rada. Zahvaljujem se i svojoj obitelji na bezrezervnoj potpori čime su mi stvorili izvrsne stvaralačke uvjete koji su mi olakšali pisanje rada.

Siniša Terbovc



SVEUČILIŠTE U ZAGREBU
FAKULTET STROJARSTVA I BRODOGRADNJE



Središnje povjerenstvo za završne i diplomske ispite
Povjerenstvo za diplomske ispite studija strojarstva za smjerove:
procesno-energetski, konstrukcijski, brodstrojarski i inženjersko modeliranje i računalne simulacije

Sveučilište u Zagrebu Fakultet strojarstva i brodogradnje	
Datum	Prilog
Klasa:	
Ur.broj:	

DIPLOMSKI ZADATAK

Student: **Siniša Terbovc**

Mat. br.: 0035164179

Naslov rada na
hrvatskom jeziku:

Projektiranje laboratorijskog stola za umjeravanje mjerila tlaka

Naslov rada na
engleskom jeziku:

Design of laboratory bench for calibration of pressure gauges

Opis zadatka:

Za potrebe umjeravanja uljnih tlačnih vaga i pretvornika tlaka u području srednjih i visokih tlakova (0 do 2000 bar) potrebno je projektirati laboratorijski ispitni stol kao dio etalonskog mjernog sustava. U radu predvidjeti mogućnost spajanja postojeće mjerne opreme za generiranje i mjerenje tlaka Laboratorija za procesna mjerenja, te mjerenje temperature i propadanja etalonskih sklopova klip/cilindar.

Potrebno je izraditi:

- Pregled metoda umjeravanja tlačnih vaga i pretvornika koji koriste ulje kao tlačni medij.
- Pregled i opis postojećih etalonskih sklopova klip/cilindar.
- Projektirati i dimenzionirati laboratorijski stol sa mogućnošću priključivanja postojećih etalonskih sklopova klip/cilindar (Prikaz projektnog rješenja sa skicama).
- Opis postupka ispitivanja sa prijedlogom pripadajućih mjernih listova.
- Primjer ispitivanja.

U radu navesti korištenu literaturu i eventualno dobivenu pomoć.

Zadatak zadan:

25. rujna 2014.

Rok predaje rada:

27. studenog 2014.

Predviđeni datumi obrane:

3., 4. i 5. prosinca 2014.

Zadatak zadao:

Prof.dr.sc. Lovorka Grgec Bermanec

Predsjednik Povjerenstva:

Prof. dr. sc. Zvonimir Guzović

SADRŽAJ

SADRŽAJ	I
POPIS SLIKA	III
POPIS TABLICA	IV
POPIS TEHNIČKE DOKUMENTACIJE	V
POPIS OZNAKA	VI
SAŽETAK.....	VIII
SUMMARY	IX
1. UVOD.....	1
1.1. EURAMET	2
1.2. Mjerenje tlaka.....	2
2. TEORIJSKE OSNOVE	4
2.1. Princip rada tlačne vage	4
2.2. Vrste tlačnih vaga.....	5
2.2.1. Podjela prema mediju.....	5
2.2.2. Podjela s obzirom na konstrukciju sklopa klip/cilindar	6
2.2.2.1. Tlačne vage s jednostavnom konfiguracijom sklopa klip/cilindar.....	6
2.2.2.2. Tlačne vage s uvučenom konfiguracijom sklopa klip/cilindar	7
2.2.2.3. Tlačne vage s tlakom kontroliranim zazorom.....	8
2.3. Određivanje efektivnog tlaka pe	9
2.3.1. Uljne tlačne vage	9
2.3.2. Plinske tlačne vage	10
2.3.2.1. Rad u pretlačnom načinu.....	10
2.3.2.2. Rad u apsolutnom načinu.....	11
2.4. Određivanje efektivne površine Ae	11
3. UMJERAVANJE TLAČNIH VAGA.....	14
3.1. Zahtjevi za umjeravanje	14
3.2. Priprema za umjeravanje	15
3.3. Načini umjeravanja tlačnih vaga	16
3.3.1. Metoda A.....	17
3.3.2. Metoda B	17
3.3.3. Određivanje efektivne površine Ae “cross-floating“ metodom	18
3.4. Mjerna nesigurnost tlačne vage	20
4. PREGLED I OPIS POSTOJEĆIH SKLOPOVA KLIP/CILINDAR	23
4.1. Sklop klip/cilindar Pressurements „X 0467“	23
4.2. Sklop klip/cilindar Pressurements „X 0013“	25
4.3. Sklop klip/cilindar Budenberg „057 C“	27
4.4. Sklop klip/cilindar Budenberg „380 D“	29
5. PRIJEDLOG PROJEKTOG RJEŠENJA IZVEDBE LABORATORIJSKOG STOLA 31	
5.1. Zahtjevi za laboratorijski stol.....	33

5.2. Osnivanje osnovne funkcionalne sheme	34
5.2.1. Proračun i potrebne komponente.....	34
5.2.2. Punjenje sustava uljem.....	35
5.2.3. Cross-floating metoda	35
5.3. Gruba skica proizvoda.....	35
5.3.1. Potrebni materijali.....	37
5.4. Modularnost	38
5.5. Ergonomičnost	38
5.6. Idejno rješenje laboratorijskog ispitnog stola.....	39
5.7. Glavno rješenje laboratorijskog ispitnog stola	41
5.7.1. Precizni manometar.....	41
5.7.2. Dodatni pretvornik tlaka	41
5.7.3. Ispust ulja	41
5.7.4. SCADA sustav (Supervisory Control And Data Acquisition)	41
5.7.4.1. Primjena SCADA sustava	44
5.7.5. Glavna funkcionalna shema ispitnog stola.....	46
5.7.6. Glavna skica laboratorijskog stola	49
5.7.7. Izrada setova utega i pripadajućih stalaka	52
5.7.8. Ukupno rješenje laboratorijskog ispitnog stola	55
6. ZAKLJUČAK.....	56
LITERATURA	57
PRILOZI.....	58

POPIS SLIKA

Slika 1.	Načini mjerenja tlaka [1]	3
Slika 2.	Prikaz podjele tlačnih vaga prema radnom mediju [4]	5
Slika 3.	Osnovne konfiguracije tlačne vage [4]	6
Slika 4.	Jednostavna izvedba sklopa [4]	7
Slika 5.	Uvučena izvedba sklopa [4]	7
Slika 6.	Izvedba s mogućnošću kontroliranja zazora tlakom [4]	8
Slika 7.	Shema „cross-floating“ metode [4]	18
Slika 8.	Sklop klip/cilindar Pressurements „X 0467“ sa zvonom.....	23
Slika 9.	Sklop klip/cilindar Pressurements „X 0013“ sa zvonom.....	25
Slika 10.	Sklop klip/cilindar Budenberg „057 C“	27
Slika 11.	Poklopac etalonskog sklopa Budenberg „057 C“	27
Slika 12.	Sklop klip/cilindar Budenberg „380 D“	29
Slika 13.	Prikaz projektnog rješenja izvedbe laboratorijskog stola za umjeravanje.....	31
Slika 14.	Proces projektiranja ispitnog stola.....	32
Slika 15.	Osnovna funkcionalna shema laboratorijskog stola	34
Slika 16.	Početna ideja konstrukcije stola	35
Slika 17.	Gruba skica stola_pogled 1.....	36
Slika 18.	Gruba skica stola_pogled 2 u presjeku	37
Slika 19.	Libela	38
Slika 20.	Idejno rješenje laboratorijskog stola.....	39
Slika 21.	Idejna funkcionalna shema laboratorijskog stola	40
Slika 22.	Industrijski kotačić i podesiva nogica za fino namještanje	40
Slika 23.	Shema SCADA sustava	42
Slika 24.	Primjer tipičnog PLC-a sa mogućnošću spajanja dodatnih modula	45
Slika 25.	HMI uređaj (LCD touch display)	46
Slika 26.	Glavna funkcionalna shema ispitnog stola	46
Slika 27.	Pregled novog tlačnog sustava	47
Slika 28.	Glavno rješenje ispitnog stola.....	49
Slika 29.	Instalacijska ploča sa razmještajem ključnih elemenata tlačnog sustava	50
Slika 30.	Pogled na radni prostor stola	50
Slika 31.	Presjek stola sa ugrađenim PLC-om.....	51
Slika 32.	Pogled kroz konstrukciju stola	52
Slika 33.	Set utega Pressurements	53
Slika 34.	Set utega Budenberg.....	53
Slika 35.	Prikaz setova utega na pripadajućim stalcima	54
Slika 36.	Konačno rješenje cijelog projekta	55

POPIS TABLICA

Tablica 1. Podaci o sklopu klip/cilindar Pressurements „X 0467“	24
Tablica 2. Podaci o sklopu klip/cilindar Pressurements „X 0013“	26
Tablica 3. Podaci o sklopu klip/cilindar Budenberg „057 C“	28
Tablica 4. Podaci o sklopu klip/cilindar Budenberg „380 D“	30
Tablica 5. Popis i numeracija ventila tlačnog sustava	47
Tablica 6. Popis mogućih postavki tlačnih sustava	48

POPIS TEHNIČKE DOKUMENTACIJE

- 1) MJERNI LIST - FCPTL01-A
- 2) MJERNI LIST - FCPTL01-B
- 3) MJERNI LIST - FCPTL01-C
- 4) BLOK DIJAGRAM - RAZVOJ ISPITNOG STOLA
- 5) DIMENZIJE GLAVNE KONSTRUKCIJE ISPITNOG STOLA
- 6) DIMENZIJE ISPITNOG STOLA
- 7) DIMENZIJE STALKA ZA UTEGE

POPIS OZNAKA

Oznaka	Jedinica	Opis
A_0	m^2	efektivna površina pri atmosferskom tlaku
A_e	m^2	efektivna površina (pri efektivnom tlaku)
c	m	opseg klipa
F	N	sila
g	m/s^2	gravitacijsko ubrzanje
h	mm	razlika u visini u odnosu na referentni položaj
k	-	faktor pokrivanja
m_i	kg	masa utega
p	Pa	tlak
p_{abs}	Pa	apsolutni tlak
p_e	Pa	efektivni tlak
p_j	Pa	tlak u košuljici cilindra tlačne vage
p_n	bar	nominalni tlak
p_{ok}	mbar	okolišni tlak
RH	%	relativna vlažnost
t	$^{\circ}C$	temperatura
t_e	$^{\circ}C$	temperatura etalonske tlačne vage
t_{klipa}	$^{\circ}C$	temperatura klipa
t_{ok}	$^{\circ}C$	temperatura okoliša

t_T	$^{\circ}\text{C}$	temperatura umjeravane tlačne vage
u_m	g	nesigurnost mase utega
$u_{\rho m}$	kg/m^3	nesigurnost gustoće utega
v	m^3	potopljeni volumen klipa
α_c	$^{\circ}\text{C}^{-1}$	koeficijent temperaturne ekspanzije cilindra
α_k	$^{\circ}\text{C}^{-1}$	koeficijent temperaturne ekspanzije klipa
α_{p+c}	$^{\circ}\text{C}^{-1}$	koeficijent temperaturne ekspanzije klipa i cilindra
Γ	mN/m	površinska napetost
ε	-	deformacija
θ	-	kut odklona klipa od vertikale
λ	MPa^{-1}	koeficijent distorzije
μ	Pa	zaostali tlak u apsolutnom načinu mjerenja tlaka
ρ_a	kg/m^3	gustoća okolišnog zraka
ρ_f	kg/m^3	gustoća radnog fluida
ρ_{mi}	kg/m^3	gustoća utega
σ	N/mm^2	naprezanje

SAŽETAK

Za potrebe umjeravanja uljnih tlačnih vaga i pretvornika tlaka u području srednjih i visokih tlakova (0 do 2000 bar) cilj ovoga rada bio je projektirati laboratorijski ispitni stol kao dio etalonskog mjernog sustava. Kako bi se kvalitetno pristupilo zadanoj problematici, obrađene su teorijske osnove principa rada tlačnih vaga u raznim režimima rada zajedno sa pregledom i opisom postojećih etalonskih sklopova klip/cilindar u posjedu LPM laboratorija. Također su dane i objašnjene glavne smjernice za postupke umjeravanja po europskim standardima.

U projektnom dijelu rada osmišljen je i dimenzioniran potpuno funkcionalan ispitni stol zajedno sa ostalom opremom za potrebe umjeravanja mjerila tlaka. Projektiranje stola baziralo se na postavljanju glavnih i induktivnih zahtjeva sa svrhom povećanja ukupne funkcionalnosti i opsega rada stola.

Cijeli proces razrade i projektiranja stola može se paralelno pratiti putem blok-dijagrama razvoja stola koji se nalazi u Prilogu II - Tehnička dokumentacija na kraju rada.

Ključne riječi:

etalon, tlak, tlačna vaga, Solidworks

SUMMARY

For the need of pressure gauge and other pressure transducer calibration, in mid to high pressure range (0 to 2000 bar), the aim of this work was designing a laboratory test bench as part of a standard measuring system. For better approach to the given subject, theoretical background of pressure gauges was covered alongside with an overview and description of existing clip/cylinder assemblies. European standard guidance tips for calibration were also covered.

In experimental part of this work, a fully functional testing bench was designed with given dimensions, alongside with other equipment needed for calibration purposes. The design of a test bench was based on setting up main and inductive demands with a general purpose of increasing the main functionality and scope of work.

The entire designing process can be monitored via block diagram given in Inset II – Technical documentation at the end of this work.

Key words:

standard, pressure, pressure gauge, Solidworks

1. UVOD

U današnjoj Europi troškovi mjerenja i vaganja istovrijedni su iznosu od 6 % našega bruto nacionalnoga proizvoda! Sustavno mjerenje s poznatim stupnjevima nesigurnosti jedan je od temelja industrijskog upravljanja kakvoćom i, općenito govoreći, u većini suvremenih industrija troškovi mjerenja čine 10 % – 15 % troškova proizvodnje.

Znanost je potpuno ovisna o mjerenju. Dostupnost mjerne opreme i mogućnost njezine uporabe bitna je kad znanstvenici mogu objektivno dokumentirati rezultate koje dobivaju. Znanost o mjerenju - metrologija - vjerojatno je najstarija znanost u svijetu te je znanje o tome kako se ona primjenjuje temeljna potreba u praktično svim znanstveno utemeljenim zanimanjima.

Metrologija ima tri glavna zadatka:

1. definiranje međunarodno prihvaćenih mernih jedinica
2. ostvarenje mjernih jedinica znanstvenim metodama
3. utvrđivanje lanca sljedivosti pri dokumentiranju točnosti mjerenja

Metrologijske djelatnosti, ispitivanja i mjerenja, općenito su vrijedni ulazni elementi za funkcioniranje kakvoće u industrijskim djelatnostima. Za to je potrebna sljedivost, koja postaje jednako važna kao i samo mjerenje. Priznavanje metrologijske mjerodavnosti na svakoj razini lanca sljedivosti može se uspostaviti sporazumima i dogovorima o međusobnome priznavanju. Umjeravanje mjerila temeljno je oruđe za osiguravanje mjerne sljedivosti. To umjeravanje obuhvaća određivanje metrologijskih značajka mjerila. Ono se postiže izravnom usporedbom s etalonima. O umjeravanju se izdaje potvrda, a (u mnogim slučajevima) na umjerena mjerila stavlja se i naljepnica. Na temelju tih podataka korisnik može odlučiti je li mjerilo prikladno za dotičnu primjenu.

Tri su glavna razloga za umjeravanje mjerila:

1. da se osigura da očitavanja mjerila budu sukladna s drugim mjerenjima.
2. da se odredi točnost očitavanja mjerila.
3. da se utvrdi pouzdanost mjerila, tj. može li mu se vjerovati.

Umjeravanjem mjerila moguće je dobiti sljedeće:

- Rezultat umjeravanja omogućuje pridruživanje vrijednosti mjerenih veličina pokazivanjima ili određivanje ispravaka pokazivanja.
- Umjeravanjem se također mogu određivati i druga metrologijska svojstva kao što su na primjer djelovanje utjecajnih veličina.
- Rezultat umjeravanja može se zabilježiti u dokumentu koji se katkad naziva potvrdom o umjeravanju ili izvještajem o umjeravanju.

Temeljna se metrologija dijeli na 11 područja: masa, elektricitet, duljina, vrijeme i frekvencija, termometrija, ionizantno zračenje i radioaktivnost, fotometrija i radiometrija, protok, akustika, količina tvari i interdisciplinarna metrologija. Tih 11 područja definirao je EURAMET.

1.1. EURAMET

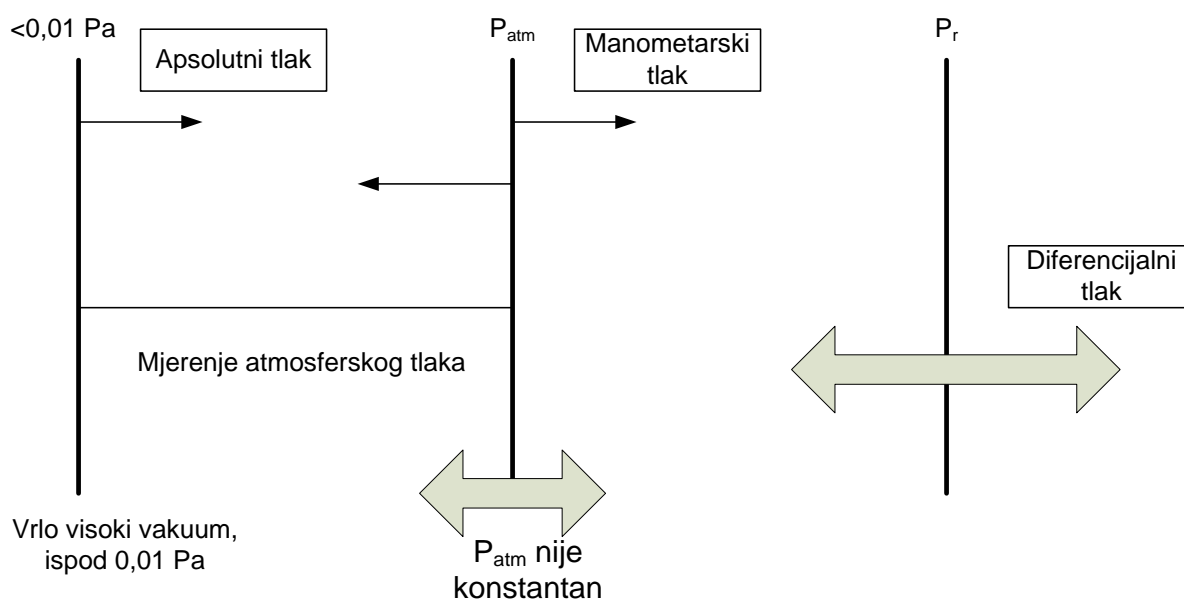
EURAMET (European Association of National Metrology Institutes) je glavna organizacija za metrologiju u Europi i interesna strana Europskoga povjerenstva, a također upravlja EU projektima od interesa za zajedničko tržište. Suradnja između europskih metrologijskih ustanova započela je 1983. godine. Sada su 23 zemlje članice, a nekoliko je zemalja u procesu podnošenja zahtjeva za članstvo. Temelj za suradnju je vođenje na nižoj razini projekata koji se odnose na istraživanje, međulaboratorijske usporedbe i proučavanje sljedivosti. Projektima upravljaju tzv. skupine izvjestitelja s jednim članom iz svake zemlje. Oni čine temelj za istovrijednost između nacionalnih metrologijskih ustanova i za sljedivost u Europi. EURAMET je regionalna organizacija u CIML-ovu (International Committee of Legal Metrology) višestranom sporazumu o priznavanju nacionalnih mjernih etalona.

1.2. Mjerenje tlaka

Mjerenje tlaka i vakuuma ima važnu ulogu u modernoj civilizaciji. Počevši od Industrijske revolucije koja se temeljila na strojevima pokretanima tlakom generiranim pri isparivanju kapljevite vode u paru pa sve do današnjih dana, potreba za što točnijim mjerenjima tlaka preko sve širih raspona neprestano se povećava. Primjene nalazimo u svim granama industrije kao npr. nuklearnoj, plinskoj, petrokemijskoj, biološkoj, farmaceutskoj, automobilskoj, meteorološkoj, poluvodičkoj, optičkoj, zrakoplovnoj, vojnoj, klimatizacijskoj, filtracijskoj i u

svim kontroliranim procesima. Ispravnost i točnost mjerenja ključna je za trgovinu, učinkovitost, kvalitetu i sigurnost.

Tlak se može mjeriti na više načina ovisno o referentnom nivou u odnosu na koji ga mjerimo. Apsolutni tlak se referira na vrlo visoki vakuum (ispod 0.01 Pa), diferencijalni tlak na bilo koju vrijednost tlaka, a pretlak kao podvrsta diferencijalnoga tlaka na promjenjivi atmosferski tlak. Može se reći da je apsolutni tlak jednak zbroju pretlaka i atmosferskog tlaka. Dominantna mjerila srednjeg i visokog tlaka u rasponu od nekoliko kPa do čak 3 GPa su tlačne vage.



Slika 1. Načini mjerenja tlaka [1]

2. TEORIJSKE OSNOVE

2.1. Princip rada tlačne vage

Tlačne vage predstavljaju jedno od najtočnijih mjerila tlaka. Najčešće se koriste kao etaloni za umjeravanje različitih vrsta mjerila tlaka. Tlačna vaga se sastoji od sklopa klip/cilindar, sustava za ostvarivanje vertikalne sile na klip te sustava za generiranje tlaka u radnom fluidu. Najvažniji dio svake tlačne vage je sklop klip/cilindar. Izrađen je s najfinijim strojarskim tolerancijama, a služi za definiranje efektivne površine A_e . Mjereni tlak p djeluje posredstvom fluida (plin ili ulje) na bazu klipa proizvodeći pri tome resultantnu vertikalnu silu koja djeluje prema gore. Nju anulira gravitacijska sila utega F postavljenih na klip. Osnovna formula za izračunavanje tlaka je u stvari definicija fizikalne jedinice za mjerenje tlaka Pa:

$$p = \frac{F}{A_e} \quad (1)$$

U drugom koraku će biti uvedene korekcije neophodne za precizno utvrđivanje tlaka. Najbitniji zahtjevi koji se postavljaju na tlačnu vagu:

-sklop klip/cilindar mora biti izrađen od materijala sposobnih izdržati visoka dinamička tlačna opterećenja u elastičnom području svoje $\sigma - \epsilon$ karakteristike i sa što nižim koeficijentom linearne distorzije; današnji trend je upotreba volframovog karbida s različitim udjelima kobalta i nikla za izradu klipa i cilindra

-izrada i završna obrada klipa i cilindra moraju biti s tolerancijama na nivou ispod μm , a zazor između njih ne smije biti veći od $0.5 - 1 \mu\text{m}$ i mora biti približno konstantan duž cijele granice

-efektivna površina pri atmosferskom tlaku mora biti približno konstantna po cijeloj dužini klipa i cilindra; geometrija treba biti što točnija – promjeri od $1 - 50 \text{ mm}$ s odstupanjem od kružnog oblika $\pm 100 \text{ nm}$ smatraju se prihvatljivim rezultatom

-posebna pažnja treba biti posvećena brtvljenju kako bi se postigla apsolutna nepropusnost sustava; to se postiže odgovarajućom upotrebom pomno odabranih spojnih elemenata i brtvi; najbitnija je brtva blizu dna cilindra jer mora osigurati nepropusnost pri maksimalnom tlaku tijekom duljeg vremena korištenja tlačne vage

-sklop klip/cilindar mora biti konstruiran na način da se izbjegne sakupljanje tekućine u gornjem dijelu cilindra kako bi se izbjegli neki neželjeni efekti (uzgonsko djelovanje na neke dijelove klipa i sakupljanje tekućine na klipu)

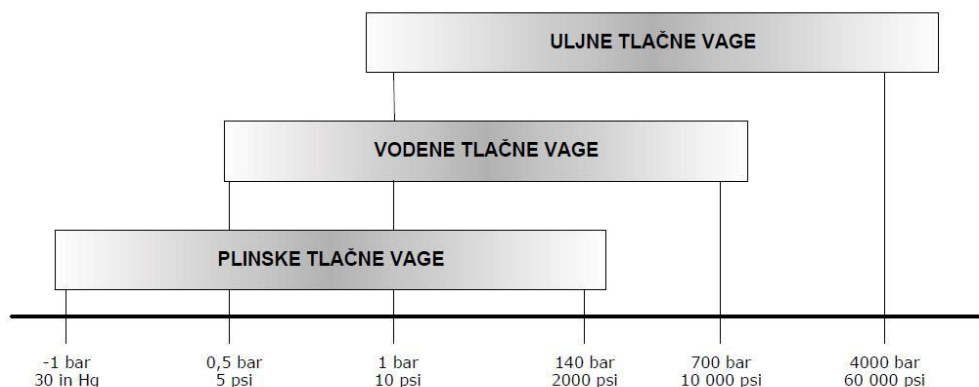
-sklop klip/cilindar mora biti opremljen s termometrom kako bi se se za vrijeme mjerenja mogle očitavati temperature klipa i cilindra budući da efektivna površina značajno zavisi o temperaturi

-pozicioniranje mase na klip može biti ručno ili automatski s pomno odabranim utezima (po mogućnosti integralnim utezima izrađenima od nemagnetičnog, nehrđajućeg čelika) koji će koncentrirati silu na vertikalni dio klipa; klip mora rotirati kako bi se izbjeglo trenje između klipa i cilindra za vrijeme mjerenja tlaka (dovoljna je rotacija brzinom <30 o/min); dobar sklop klip/cilindar zaustavlja se (s nominalne brzine vrtnje) nakon najmanje 30 minuta; automatski sustav pozicioniranja utega na klip ne smije opteretiti tlačnu vagu nikakvom silom jer se time gubi na preciznosti mjerenja; ako se koriste elektromotori, moraju biti štice i daleko od sklopa klip/cilindar da se izbjegne utjecaj njihovih toplinskih gubitaka na točnost mjerenja

2.2. Vrste tlačnih vaga

2.2.1. Podjela prema mediju

Tlačne vage podijeljene su prema mediju koji se u njima koristi. Dije se na plinske tlačne vage, vodene tlačne vage i uljne tlačne vage. Svaki od medija ima raspon tlakova u kojem se može koristiti. Veliki dio područja se preklapa kod različitih radnih medija tlačnih vaga, pa odabir ovisi o specifičnim uvjetima primjene.



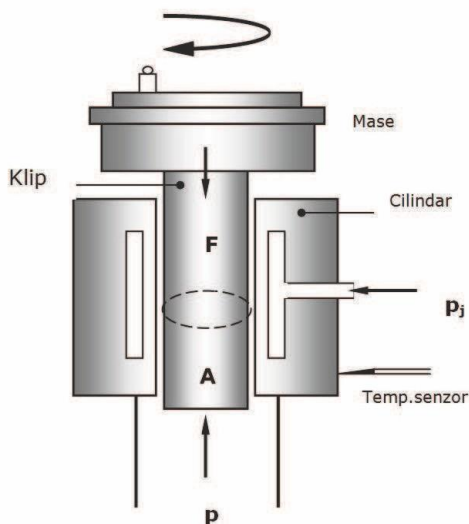
Slika 2. Prikaz podjele tlačnih vaga prema radnom mediju [4]

2.2.2. Podjela s obzirom na konstrukciju sklopa klip/cilindar

-tlačne vage s jednostavnom konfiguracijom sklopa klip/cilindar kod kojih je $p_j = 0$

-tlačne vage s uvučenom konfiguracijom sklopa klip/cilindar kod kojih je $p_j = p$

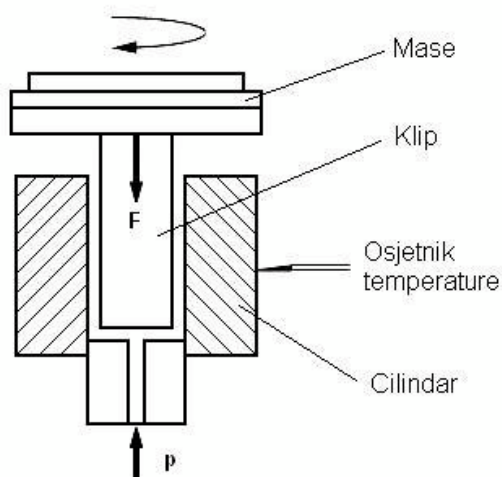
-tlačne vage s tlakom kontroliranim zazorom kod kojih je $p_j \neq p$



Slika 3. Osnovne konfiguracije tlačne vage [4]

2.2.2.1. Tlačne vage s jednostavnom konfiguracijom sklopa klip/cilindar

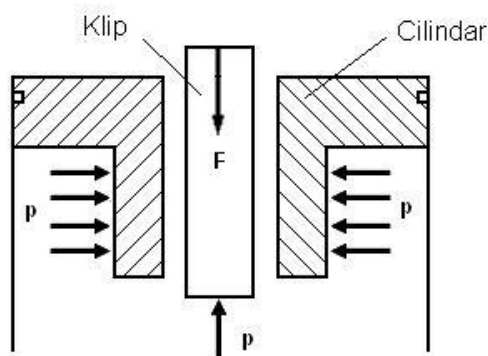
Tlak koji se mjeri djeluje samo na bazu klipa. U ovoj konfiguraciji klip i cilindar su izloženi slobodnoj elastičnoj deformaciji ovisnoj o tlaku, geometriji klipa i cilindra, elastičnim konstantama klipa i cilindra i o fizikalnim svojstvima radnog fluida. Ovaj tip vaga je najrasprostranjeniji i najčešće upotrebljavan. Maksimalni tlak koji se njima mjeri je 500 Mpa. Ovu izvedbu ograničava velika brzina propadanja klipa pri većim opterećenjima kao posljedica izražene deformacije cilindra i česta izmjena brtvi kod mjerenja visokih tlakova.



Slika 4. Jednostavna izvedba sklopa [4]

2.2.2.2. Tlačne vage s uvučenom konfiguracijom sklopa klip/cilindrar

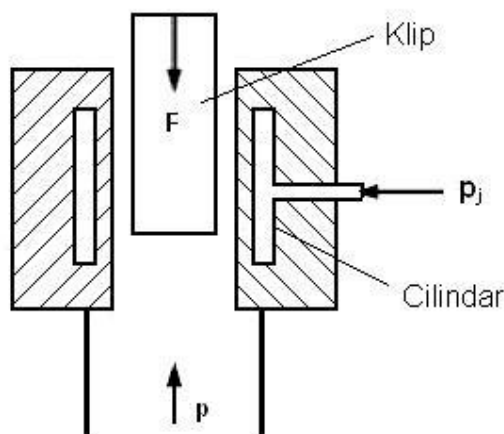
Kod ovog tipa tlačnih vaga mjereni tlak djeluje ne samo na donju bazu klipa/cilindra, već i na oplošje cilindra reducirajući time velike deformacije cilindra izloženog visokim tlakovima. Vrijednost deformacije ovisi o istim parametrima nabrojanim kod prethodne vrste tlačnih vaga. U osnovi, ova vrsta tlačnih vaga je konstruirana kako bi se kompenzirale velike distorzije klipa i cilindra pri visokim tlakovima. Radni tlakovi im sežu do 700 Mpa, a u prošlosti je bilo specijalnih tipova koji su se koristili do čak 1.3 GPa. Najviši radni tlak ovisit će o radnom području jer pri atmosferskim tlakovima se koriste veliki zazor i između klipa i cilindra koji uzrokuju znatno propuštanje. Iako su bile popularne u prošlosti, danas se manje koriste.



Slika 5. Uvučena izvedba sklopa [4]

2.2.2.3. Tlačne vage s tlakom kontroliranim zazorom

Promjenjivi tlak p_j u košuljici cilindra kojim se utječe na veličinu zazora između klipa i cilindra kontrolira se zasebnim sustavom. Veličina zazora ovisi o konstrukcijskoj geometriji sustava, inicijalnom zazoru između klipa i cilindra, vrijednostima p i p_j , elastičnim konstantama klipa i cilindra i o svojstvima radnog fluida kao i u prethodna dva slučaja. Ova konfiguracija je izuzetno korisna za mjerenje tlakova iznad 500 Mpa, do čak 2 Gpa, a ono što je čini boljom u odnosu na prethodni tip jest činjenica da je operativna čak i na srednjim tlakovima. To je omogućeno zahvaljujući pravilnom odabiru tlaka p_j kojim je moguće održavati konstantnu vrijednost zazora između klipa i cilindra, a čime se posredno utječe i na željenu brzinu propadanja klipa.



Slika 6. Izvedba s mogućnošću kontroliranja zazora tlakom [4]

Druga podjela tlačnih vaga je s obzirom na vrstu radnog fluida kojim se ostvaruje sila na klip, pa tako tlačne vage možemo podijeliti na uljne i plinske. Plinske tlačne vage omogućuju mjerenje u pretlačnom kao i u apsolutnom načinu i koriste se u rasponu od nekoliko kPa do nekoliko MPa. Za više tlakove koriste se uljne tlačne vage jer izlaženje plina postaje pri visokim tlakovima preizdašno.

2.3. Određivanje efektivnog tlaka p_e

2.3.1. Uljne tlačne vage

Odabir primjerenog uljnog medija predstavlja kompromis između proturječnih zahtjeva sustava – s jedne strane niska viskoznost ulja omogućuje brz odziv sustava i nisku deceleraciju klipa, a s druge strane potrebna je visoka viskoznost kako bi se reduciralo izlaženje ulja kroz zazor između klipa i cilindra.

Sljedeći izraz koristi se za izračunavanje efektivnog tlaka, a uzima u obzir sve potrebne korekcije:

$$p_e = \frac{\left[\sum_i \left[m_i \cdot \left(1 - \frac{\rho_a}{\rho_{mi}} \right) \right] + (hA_0 - v) \cdot (\rho_f - \rho_a) \right] \cdot g \cdot \cos\theta + \Gamma \cdot c}{A_0 \cdot (1 + \lambda \cdot p_e) \cdot [1 + (\alpha_k + \alpha_c)(t - 20)]} \quad (2)$$

Korekcija zbog uzgorskog djelovanja okolnog zraka definirana je faktorom $\left(1 - \frac{\rho_a}{\rho_{mi}} \right)$, a obuhvaća uzgorsko djelovanje okolnog zraka na klip, nosač utega i dodanu masu. Gustoću okolnog zraka računamo prema formuli:

$$\rho_a = \frac{0,34848 \cdot p_{ok} - 0,009024 \cdot RH \cdot e^{0,0612 \cdot t_{ok}}}{273,15 + t_{ok}} \quad (3)$$

, dok je gustoća pojedinog dijela ρ_{mi} obično zadana u podacima za tlačnu vagu i u umjericama mase dodatnih utega.

Korekcija radnog fluida $(hA_0 - v) \cdot (\rho_f - \rho_a)$ se može rastaviti na dva dijela:

$hA_0 \cdot (\rho_f - \rho_a)$ predstavlja korekciju zbog razlike u visini od referentnog položaja do položaja klipa u trenutku kada je vaga u ravnoteži tj. kada se očitava mjereni tlak (obuhvaća razliku težine stupca radnog fluida i stupca okolnog zraka)

$-v \cdot (\rho_f - \rho_a)$ predstavlja uzgorsku silu radnog fluida na potopljene dijelove klipa

Pošto u stvarnosti nije moguće dobiti savršeno vertikalnu silu, kut θ pokazuje odstupanje od vertikale tj. umnožak njegovog kosinusa i težine daje pravu vertikalnu komponentu sile kojom opterećujemo klip.

$\Gamma \cdot c$ je korekcija zbog površinske napetosti koja djeluje u smjeru težine na mjestu gdje klip „izranja“ iz fluida

$(1 + \lambda \cdot p_e)$ je faktor kojim je dana (linearna) ovisnost promjene efektivne površine u ovisnosti o mjerenoj tlaku; moguće je i uvrstiti nominalni tlak umjesto efektivnog

$[1 + (\alpha_k + \alpha_c)(t - 20)]$ korigira promjenu ploštine radne površine zbog odmaka od referentne temperature (u ovom slučaju je referentna temperatura 20°C)

2.3.2. Plinske tlačne vage

Kao radni fluid se koristi filtrirani zrak ili čisti dušik bez udjela kisika. Kod plinskih tlačnih vaga, zbog niže viskoznosti plina kao radnog medija, klip je osjetljiviji na poremećaje u sustavu koji u tom slučaju izazivaju vertikalna kolebanja istoga. Stoga, potrebno je određeno vrijeme kako bi se klip stabilizirao. Plinske tlačne vage mogu raditi u apsolutnom ili u pretlačnom modu. U prvom slučaju vanjski tlak je okolišni tlak, a u drugom slučaju okolišni zrak je evakuiran pa je vanjski tlak posljedica zaostalog zraka.

2.3.2.1. Rad u pretlačnom načinu

Potencijalni izvor greške predstavlja utjecaj aerodinamičnih sila na rotirajuće dijelove sustava. Njihov utjecaj se procjenjuje na temelju mjerenja efektivnog tlaka pri danom opterećenju, ali pri različitim brzinama vrtnje klipa. Kako bi ih se minimiziralo, komponente opterećenja, tj. utezi moraju imati što finiju i uniformniju površinsku obradu te moraju biti raspoređeni simetrično na klip (ili nosaču utega). Preporučljiv je i rad sa što nižom brzinom vrtnje klipa. Izraz kojim se određuje efektivni tlak u pretlačnom načinu je:

$$p_e = \frac{\sum_i m_i \cdot \left(1 - \frac{\rho_a}{\rho_{mi}}\right) \cdot g \cdot \cos\theta}{A_0 \cdot (1 + \lambda \cdot p_e) \cdot [1 + (\alpha_k + \alpha_c)(t - 20)]} \quad (4)$$

Korekcije su identične onima za uljnu tlačnu vagu, s razlikom što je ispuštena korekcija za površinsku napetost kapljevine i zanemaren je utjecaj stupca radnog fluida, kao i njegovo uzgonsko djelovanje zbog značajno manje gustoće u odnosu na kapljevinu.

2.3.2.2. Rad u apsolutnom načinu

Tlačna vaga se prvo prekrije zvonom, a zatim se vakuum pumpom evakuira volumen zvona. Ovaj način mjerenja zahtijeva prikladnu vakuum pumpu ili više njih sposobnih ostvariti i održavati tlak od oko 0.01 Pa. Za takav vakuum čistoća volumena unutar zvona od presudnog je značenja. Potrebno je koristiti materijale pogodne za vakuumsko okruženje kao i mazivo ulje vakuum pumpe s niskim tlakom isparivanja pri radnoj temperaturi. Niži zaostali tlak osigurava manju mjernu nesigurnost ukupnog određivanja efektivnog tlaka. Prikladno je imati automatski sutav pozicioniranja mase na klip da ne treba kod svake mjerne točke ponovno evakuirati volumen zvona (kao što je to slučaj kod ručnog pozicioniranja utega). Kako bi se smanjila nesigurnost mjerenja zaostalog tlaka njegovo mjerilo treba postaviti na zvono zbog razlike u očitavanju između unutrašnjosti zvona i okoline pripojenih cijevi za evakuaciju. Poželjno je da mjerilo ima što bolju rezoluciju i da posjeduje certifikat o kalibraciji novijeg datuma. Mjerenje temperature u vakuumskom okruženju može prouzrokovati odstupanje od kalibriranih vrijednosti, tako da je i njemu potrebno prikloniti posebnu pažnju.

Izraz kojim se određuje efektivni tlak u apsolutnom načinu mjerenja dan je sljedećom jednadžbom:

$$p_{abs} = \frac{\sum_i m_i \cdot g \cdot \cos\theta}{A_0 \cdot (1 + \lambda \cdot p_{abs}) \cdot [1 + (\alpha_k + \alpha_c)(t - 20)]} + \mu \quad (5)$$

Korekcije su jednake onima u izrazu za pretlačni mod s razlikom da nema korekcije zbog uzgonskog djelovanja zraka (pošto je prostor u okolini klipa evakuiran), a predstavlja zaostali tlak u unutrašnjosti evakuiranog prostora.

2.4. Određivanje efektivne površine Ae

U režimu pretlak, efektivna površina je potpuno uzgonski kompenzirana težina klipa i masa, naravno podijeljena s pretlakom. Razlog iz kojeg je uopće uveden pojam efektivne površine je kako bi se eliminirala nepoznata sila koja je posljedica viskoznog toka fluida između klipa i cilindra. Efektivna površina jest funkcija dimenzija klipa i cilindra, međutim ne mora nužno

odgovarati niti jednoj dimenzionalnoj površini sklopa [2]. Prema prethodno opisanom jednakost za pretlak bi glasila:

$$p_e = \frac{F}{A_e} \quad (6)$$

Naravno, tlačna vaga kojom se vrši mjerenje nije idealna. Također, stanje okoliša vrlo vjerojatno nije isto dogovorenom. Iz tog razloga potrebno je provesti određene korekcije rezultata prilikom mjerenja tlačnom vagom. Korekcije su vezane uz mjesto i uvjete mjerenja, i ugrubo se mogu podijeliti na

- korekcije površine
- korekcije sile

Kada se govori o korekciji površine misli se na elastične deformacije koje se javljaju i na klipu i na cilindru. Linearna deformacija ovisna je o temperaturi i o tlaku koji se mjeri, odnosno opterećenju. Kako bi imali što točnije mjerenje potrebno je uzeti u obzir oba razloga deformacije. Zato definiramo dva potrebna izraza. Prema teoriji elastične deformacije korigirana efektivna površina u odnosu na postavljeni tlak iznosi:

$$A_e(p) = A_0 \cdot (1 + \lambda p) \quad (7)$$

gdje je:

A_0 – efektivna površina pri nultom tlaku

λ – koeficijent elastične deformacije sklopa

Ovisnost efektivne površine o temperaturi opisana je izrazom:

$$A_e(t) = A_0(t_r) \cdot [1 + (\alpha_k + \alpha_c)(t - t_r)] \quad (8)$$

gdje je:

$A_0(t_r)$ – površina sklopa mjerena pri referentnoj temperaturi

t_r – referentna temperatura

α_k – koeficijent temperaturnog rastezanja klipa

α_c – koeficijent temperaturnog rastezanja cilindra

Korekcija sile je skup korekcijskih faktora kojima se uključuju u proračun promjene lokalnog gravitacijskog ubrzanja, uzgonsko djelovanje zraka i radnog fluida, površinska napetost radnog fluida, te razlika u visini stupca fluida referentnih razina.

Kada uzmemo u obzir korekcije površine, korekcije sile i režim rada (pretlak ili potlak), izraz jedan prelazi u izraz:

$$p_e = \frac{\left[\sum_i \left[m_i \cdot \left(1 - \frac{\rho_a}{\rho_{mi}} \right) \right] + (hA_0 - v) \cdot (\rho_f - \rho_a) \right] \cdot g \cdot \cos\theta + \Gamma \cdot c}{A_0 \cdot (1 + \lambda \cdot p_e) \cdot [1 + (\alpha_k + \alpha_c)(t - t_r)]} \quad (9)$$

gdje je:

p_e – efektivni iznos tlaka generiran na sklopu

m_i – prava masa i-tog utega postavljenog na sklop

g – iznos lokalnog gravitacijskog ubrzanja

ρ_a – gustoća zraka okoline

ρ_{mi} – gustoća i-tog utega

ρ_f – gustoća radnog medija

α_k – koeficijent temperaturnog rastezanja klipa

α_c – koeficijent temperaturnog rastezanja cilindra

A_0 – efektivna površina sklopa pri nultom tlaku

t – temperatura sklopa tijekom ispitivanja

t_r – referentna temperatura pri kojoj je izmjerena efektivna površina A_0

θ – kut nagiba osi klipa u odnosu na vertikalu

v – volumen za koji se radi korekcija zbog uzgonskog djelovanja fluida

h – razlika visina etalonskog i ispitivanog sklopa

Γ – opseg klipa

c – površinska napetost radnog medija

3. UMJERAVANJE TLAČNIH VAGA

Umjeravanje mjerila ili referentnih tvari temeljno je oruđe za osiguravanje mjerne sljedivosti. Umjeravanje obuhvaća određivanje metroloških značajki mjerila ili referentne tvari. Ono se postiže izravnom usporedbom s etalonima ili potvrđenim referentnim tvarima.

Umjeravanje se definira kao skup postupaka kojima se u određenim uvjetima uspostavlja odnos između vrijednosti veličina koje pokazuje neko mjerilo ili mjerni sustav i odgovarajućih vrijednosti ostvarenih etalonima.

Nekoliko je ključnih razloga za umjeravanje mjerila, a glavni su sljedeći:

- osiguravanje sukladnosti očitavanja mjerila s drugim mjerenjima
- određivanje točnosti očitavanja mjerila
- utvrđivanje pouzdanosti mjerila

Etaloni tlaka su u pravilu visokokvalitetni tekućinski manometri i tlačne vage. Međutim, korištenje tekućinskih manometara ograničeno je za više tlakove zbog tražene visine stupca tekućine.

Proces umjeravanja provodi se direktnom usporedbom izmjerene vrijednosti tlaka s vrijednošću referentnog ili radnog etalona. Spomenuti etalon je direktno ili indirektno sljediv prema mjernom etalonu [14].

Referentni etaloni koji se upotrebljavaju za umjeravanje su uređaji za mjerenje tlaka dugoročne stabilnosti, kao što su primjerice tlačne vage. Nužno je da se redovito umjeravaju. Za referentne etalone izdaje se umjernica, odnosno potvrda o umjeravanju u kojoj je definirana standardna nesigurnost u referentnim uvjetima rada (standardna gravitacija, temperatura 20°).

Ukoliko se umjeravanje izvodi izvan referentnih uvjeta, potrebno je provesti korekciju pogrešaka u proračunu vrijednosti mjerene veličine. Mjerne nesigurnosti nastale uslijed navedenih pogrešaka potrebno je uzeti u obzir kao iznose koji doprinose povećanju mjerne nesigurnosti.

3.1. Zahtjevi za umjeravanje

Pretpostavlja se da umjeravani uređaj tijekom umjeravanja zadovoljava opće prihvaćena pravila tehnologije i pojedine specifikacije tehničke dokumentacije koju daje proizvođač.

Kako bi se utvrdilo da je mjerenje moguće provesti potrebno je izvršiti određene vanjske provjere i provjere probnim radom uređaja.

Vanjske provjere obuhvaćaju:

- vizualnu provjeru uređaja
- provjeru čistoće uređaja
- vizualnu provjeru mogućnosti očitavanja
- provjeru da li su zaprimljeni svi dokumenti potrebni za umjeravanje kao što su tehnička dokumentacija, upute za korištenje, itd.

Provjere probnim radom uređaja obuhvaćaju:

- provjeru nepropusnosti cijevi uređaja za umjeravanje
- provjeru električne instalacije
- nuliranje sustava
- postavljanje elemenata sustava u definirane položaje

3.2. Priprema za umjeravanje

Kako bi se postiglo ispravno umjeravanje, prije početka umjeravanja tlačne vage bitno je da su zadovoljene preporuke dane u EURAMET-ovom vodiču za umjeravanje EM/cg/03.01/p.

Te preporuke su kako slijede:

- okolišna temperatura mora biti između 15°C i 25°C stabilizirana unutar $\pm 2^\circ\text{C}$; za niže mjerne nesigurnosti predlaže se i mjerenje temperature sklopa klip/cilindar
- relativna vlažnost okolišnog zraka ne igra presudnu ulogu u točnosti mjerenja efektivnog tlaka – zato se dopušta da bude $60\% \pm 40\%$ (utječe na vrijednost efektivnog tlaka ispod 1 ppm
- tlačna vaga treba biti izvan strujanja zraka izazvanima otvaranjem/zatvaranjem vrata, ventilacijskim ili klimatizacijskim sustavom
- tlačna vaga treba biti montirana na stabilan, čvrst stol, horizontalno postavljen (bez nagnutosti), koji može izdržati puno opterećenje utezima bez uvijanja; također tlačna vaga treba biti postavljena što je bliže moguće etalonskom mjerilu
- potrebno je osigurati čistoću i nepropusnost cjevovoda koji povezuje etalonsko mjerilo i tlačnu vagu
- razlika u visini između dvaju mjerila treba biti što manja

- potrebno je osigurati vertikalni položaj klipa – za najtočnija mjerenja odstupanje od vertikalnog položaja ne bi smjelo biti više od 2'
- tlačna vaga mora biti u sobi za umjeravanje najmanje 12 sati prije umjeravanja kako bi postigla termalnu ravnotežu s okolišem – iz toga također proizlazi da temperatura okoliša 12 sati prije umjeravanja ne smije znatnije oscilirati
- niti jedan dio tlačne vage, a posebice sklop klip/cilindar ne smije imati na sebi oštećenja, sloj korozije ili neke druge nečistoće – slično vrijedi i za utege kojima se uspostavlja ravnoteža tlačne vage
- rukovanje utezima i sklopom klip/cilindar obavlja se uz upotrebu čistih pamučnih rukavica
- etalonsko mjerilo mora imati manji iznos mjerne nesigurnosti od pretpostavljene mjerne nesigurnosti ispitivane tlačne vage
- ako se mjeri apsolutni tlak, potrebno je 30 minuta prije umjeravanja uključiti vakuum pumpu kako bi se iz prostora zvona eliminirala vodena para; preporuka je da se kao radni fluid upotrebljava suhi dušik bez udjela kisika
- potrebno je provjeriti vrijeme zaustavljanja klipa s nazivne brzine rotacije i usporediti ga s podacima proizvođača; jednako vrijedi i za brzinu propadanja klipa (opterećenje sklopa prilikom tih provjera također je dano od strane proizvođača)
- za tlačne vage koje imaju ručno pozicioniranje utega na klip važno je provjeriti utjecaj smjera rotacije klipa ili ga zabilježiti u umjernom certifikatu

3.3. Načini umjeravanja tlačnih vaga

Kao glavnu smjernicu za postupak ispitivanja korišten je kalibracijski priručnik za umjeravanje EURAMET cg-3 (v1.0, 03/2011).

Primjenom navedenih preporuka u priručniku dobivamo rezultate koji su po kvaliteti u skladu sa europskim standardima za kvalitetu mjerenja te ih je kao takve moguće prepoznati i prihvatiti diljem Europe.

Generalno, postoje dvije metode umjeravanja tlačnih vaga: metoda A i metoda B. Kod prve metode umjeravanjem se određuje tlak proizveden djelovanjem sklopa klip/cilindar pod specificiranim uvjetima, a kod druge metode umjeravanjem se određuje masa klipa i utega tlačne vage ili iznos efektivne površine sklopa klip/cilindar.

3.3.1. Metoda A

Cilj ove metode je utvrditi sistemsku grešku i ponovljivost kalibrirane tlačne vage. To se postiže određivanjem generiranog tlaka koji korespondira s identificiranim utezima. Rade se tri mjerne serije, svaka od njih pri tlakovima koji korespondiraju s kombinacijom utega kojima je opremljena tlačna vaga koju je potrebno kalibrirati.

Rezultati mjerenja sadrže:

- tlak koji daje kombinacija utega tlačne vage koja se kalibrira
- referentni tlak mjeren etalonskim mjerilom tlaka
- standardnu devijaciju referentnog tlaka
- razliku između tlaka tlačne vage koja se kalibrira i referentnog tlaka
- mjernu nesigurnost te razlike

Metoda A se ne koristi kod mjerenja gdje je potrebna najmanja mjerna nesigurnost.

3.3.2. Metoda B

Cilj metode je odrediti:

- vrijednost mase svih utega, uključujući klip tlačne vage
- efektivnu površinu A_e (referiranu na 20°C ili na neku drugu temperaturu t_r) sklopa klip/cilindar kao funkciju tlaka. Za visoke tlakove, efektivnu površinu moguće je iskazati prema efektivnoj površini A_0 za nulti tlak i koeficijentu distorzije λ .
- ponovljivost kao funkciju mjerenog tlaka

Efektivna površina izračunava se na temelju 3 do 5 mjernih serija, pri čemu svaka od njih sadrži najmanje 6 mjernih točaka. Prva točka treba biti minimalna vrijednost mjernog opsega umjeravane tlačne vage, dok ostale točke trebaju biti ravnomjerno raspoređene kroz čitav mjerni raspon. Izraz za izračunavanje efektivne površine dobiva se tako da se iz izraza za efektivni tlak izluči efektivna površina kao krajnji rezultat.

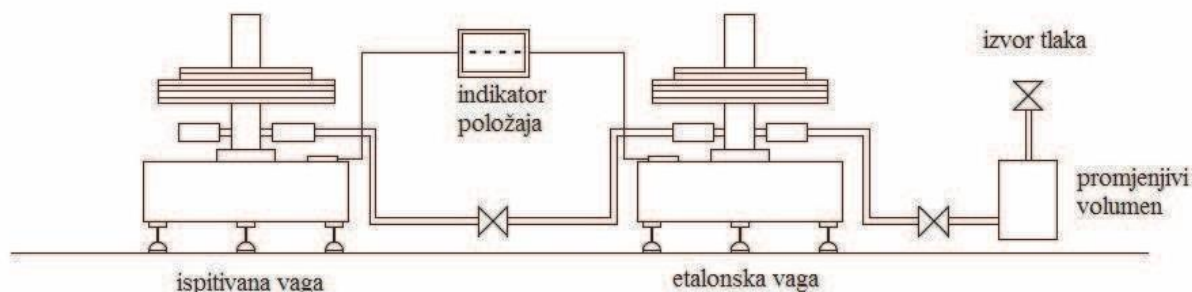
Rezultati umjeravanja sadrže:

- efektivnu površinu i njezinu kombiniranu mjernu nesigurnost
- (ako je značajan) koeficijent distorzije s korespondirajućom mjernom nesigurnošću

3.3.3. Određivanje efektivne površine A_e „cross-floating“ metodom

Hipotetski gledano, prema projektom prijedlogu rješenja izvedbe laboratorijskog stola moguće je provesti „cross-floating“ metodu umjeravanja tlačne vage.

Generalno vrijedi da ako je pri umjeravanju tlačne vage etalon također tlačna vaga, govorimo o „cross-floating metodi“. Jedna od mogućih shema dana je Slikom 7.



Slika 7. Shema „cross-floating“ metode [4]

Procedura umjeravanja tlačne vage „cross-floating“ metodom:

- na etalonsku i ispitivanu vagu se stavljaju kombinacije utega koje odgovaraju nominalnom tlaku u pojedinoj mjernoj točki.
- tlak u sustavu se zatim prilagođava kako bi obje tlačne vage došle u stanje ravnoteže. Uravnoteženje se vrši malim utezima.
- ukoliko se koristi metoda A, utezi se postavljaju na referentnu tlačnu vagu
- ukoliko se koristi metoda B, utezi se obično postavljaju na tlačnu vagu koja je osjetljivija na promjenu mase.
- smatra se da je ravnotežno stanje postignuto kada se pronade prava brzina propadanja oba klipa koji se rotiraju cijelo vrijeme ugađanja.
- ukoliko se klipovi rotiraju rukom, provjerava se utjecaj rotacije u smjeru i suprotnom smjeru kazaljke na satu zajedno sa brzinom rotacije
- zapisuje se oznaka i broj te slijed postavljanja utega za obe tlačne vage
- zapisuje se temperatura oba sklopa klip/cilindar
- uz metodu za simultano nadgledanje propadanja oba sklopa klip/cilindar, moguće je koristiti i diferencijalni manometar koji se ugrađuje u tlačnu liniju između dvaju sklopova. Ova metoda je naročito korisna pri umjeravanju tlačnih vaga koje koriste različite fluide ili za umjeravanja pri apsolutnom tlaku

-također moguće je ugraditi i precizni manometar sa mjernim područjem unutar područja umjeravanja. Manometar prvo mjeri tlak na referentnom sklopu, pa potom na ispitivanom sklopu. Razlika između mjerenja daje razliku tlakova između sklopova. Ova metoda je također korisna pri umjeravanju tlačnih vaga koje koriste različite fluide ili za umjeravanja pri aposolutnom tlaku

-indikator položaja olakšava čitav proces jer se na njemu jednostavno očitava stanje ravnoteže obje vage.

S rezultatima mjerenja i uz pomoć podataka za etalonsku vagu računa se efektivni tlak pomoću izraza:

$$p_e = \frac{\sum_i m_i \cdot \left(1 - \frac{\rho_a}{\rho_{mi}}\right) \cdot g \cdot \cos\theta}{A_e \cdot [1 + (\alpha_k + \alpha_c)(t - 20)]} \quad (10)$$

Uz pomoć efektivnog tlaka računa se efektivna površina umjeravane tlačne vage iz izraza:

$$A_e = \frac{\sum_i m_i \cdot \left(1 - \frac{\rho_a}{\rho_{mi}}\right) \cdot g \cdot \cos\theta}{p_e \cdot [1 + (\alpha_k + \alpha_c)(t - 20)]} \quad (11)$$

Sve veličine u potonjoj jednadžbi odnose se na ispitivanu tlačnu vagu. Konačan rezultat je izračunata efektivna površina ispitivane tlačne vage za svaku mjernu točku. Analizom rezultata moguće je pronaći funkcionalnu zavisnost efektivne površine o efektivnom tlaku.

Shodno tome mogu se pojaviti tri slučaja:

1. Efektivna površina A_e neovisna je o tlaku. To je slučaj kada je varijacija $A_e(p_e)$ preko cijelog raspona mjerenih tlakova usporediva sa standardnim odstupanjima efektivne površine pri svakom nominalnom referentnom tlaku.

2. Efektivna površina je linearno zavisna o tlaku i može se izraziti kao:

$$A_e = A_0 \cdot (1 + \lambda p_e) \quad (12)$$

To je slučaj kad se kroz mjerne točke dovoljno precizno može povući pravac metodom najmanjih kvadratnih odstupanja (odstupanja od pravca su usporediva sa standardnim odstupanjima efektivne površine pri svakom nominalnom referentnom tlaku).

3. Efektivna površina je nelinearna funkcija tlaka. Promjenu efektivne površine s tlakom aproksimira se polinomom drugog stupnja:

$$A_e = A_0 \cdot (1 + \lambda p_e + \lambda' p_e^2) \quad (13)$$

3.4. Mjerna nesigurnost tlačne vage

Mjerna nesigurnost je parametar pridružen mjernom rezultatu, koji označuje rasipanje vrijednosti, što se smije razborito pripisati mjernoj veličini.¹ Izraz mjerne nesigurnosti obavezno sadrži dva dijela: nivo pouzdanosti i interval pouzdanosti.

Nivo pouzdanosti od 95% se obično koristi za većinu komercijalnih i industrijskih primjena, ali internacionalni pristup izražavanju nesigurnosti koristi faktor pokrivanja k kako bi proširio standardnu nesigurnost. $k = 2$ se najčešće koristi, što korespondira s nivoom pouzdanosti od 95,5%, dok $k = 3$ daje nivo pouzdanosti od otprilike 99,7%.

Npr. potvrda o umjeravanju sadrži sljedeći podatak:

$$A_e = 100,5793\text{mm}^2 \pm 0,0012\text{mm}^2, \text{ uz } k = 2 \quad (14)$$

To znači da je najbolja procjena „prave“ vrijednosti (koja se ni na koji način ne može odrediti) efektivne površine $100,5793\text{mm}^2$, ali s nivoom pouzdanosti od 95,5% se očekuje da „prava“ vrijednost leži u granicama intervala pouzdanosti od $0,0012\text{mm}^2$. Međutim, postoji i 4.5%-tna vjerojatnost da „prava vrijednost leži izvan granica intervala pouzdanosti!

Od 1993. godine međunarodno prihvaćen pristup je da se komponente mjerne nesigurnosti kategoriziraju prema njihovom načinu procjenjivanja. S obzirom na taj pristup postoje dva tipa mjerne nesigurnosti: Tip A i Tip B. Nesigurnosti Tipa A obično su povezane s nasumičnim efektima tijekom mjerenja, dok su nesigurnosti Tipa B obično izvedene iz sistematskih efekata.

Mjerne nesigurnosti Tipa A su izražene u pojmovima standardne devijacije određenog broja očitavanja i izvedene su iz praktičnih mjerenja; primjer je ponovljivost pretvornika tlaka.

Mjerne nesigurnosti Tipa B mogu biti procijenjene iz prijašnjih mjerenja, znanja o mjernom sustavu, usklađenosti sa specifikacijama, umjeravanja i ostalih certifikata.

Kombinirana standardna mjerna nesigurnost za pojedino mjerenje je izvedena iz svih doprinosećih standardnih nesigurnosti. Ako su procijenjeni svi mogući izvori mjerne nesigurnosti, kombinirana standardna nesigurnost mora biti manja od aritmetičkog zbroja svih doprinosa.

U svakom slučaju, proces procjene mjerne nesigurnosti zahtijeva prvo listu svih faktora koji mogu utjecati na mjerenje. Ti faktori se mogu podijeliti na one povezane sa samim instrumentom (npr. ponovljivost, drift, rezolucija) i one povezane sa sustavom ili okolinom u

kojoj instrument radi. Pri kalibraciji tlačne vage, ona će „uvesti“ i mjernu nesigurnost iz prijašnje kalibracije etalona. Nakon što se definiraju svi utjecajni faktori, moraju se definirati matematičke relacije između njih i mjerenja tlaka. Te relacije određuju doprinos svakog faktora ukupnoj mjernoj nesigurnosti i to na način da se izračunaju koeficijenti osjetljivosti za svaki utjecajni faktor. Koeficijent osjetljivosti govori koliko se promjeni vrijednost tlaka, ako se vrijednost utjecajnog faktora promijeni za „jednu jedinicu“. Određuje se parcijalnim diferenciranjem utjecajnog faktora u odnosu na tlak ili upotrebom računala koje inkrementira svaki utjecajni faktor i računa korespondirajuću promjenu u vrijednosti tlaka. Standardna nesigurnost svakog faktora se zatim množi s pripadajućim faktorom osjetljivosti kako bi se izračunao utjecaj svake nesigurnosti na mjerenje tlaka. Rezultati se tada kombiniraju u kombiniranu standardnu mjernu nesigurnost. Proširena mjerna nesigurnost dobiva se množenjem s faktorom pokrivanja k koji je prikladan traženom nivou pouzdanosti (najčešće 2 ili 3).

Vratimo se ponovno na opću jednadžbu određivanja efektivnog tlaka kod tlačne vage kako bi se dala procjena mjerne nesigurnosti svakoga člana:

$$p_e = \frac{\left[\sum_i \left[m_i \cdot \left(1 - \frac{\rho_a}{\rho_{mi}} \right) \right] + (hA_0 - v) \cdot (\rho_f - \rho_a) \right] \cdot g \cdot \cos\theta + \Gamma \cdot c}{A_0 \cdot (1 + \lambda \cdot p_e) \cdot [1 + (\alpha_k + \alpha_c)(t - 20)]} \quad (15)$$

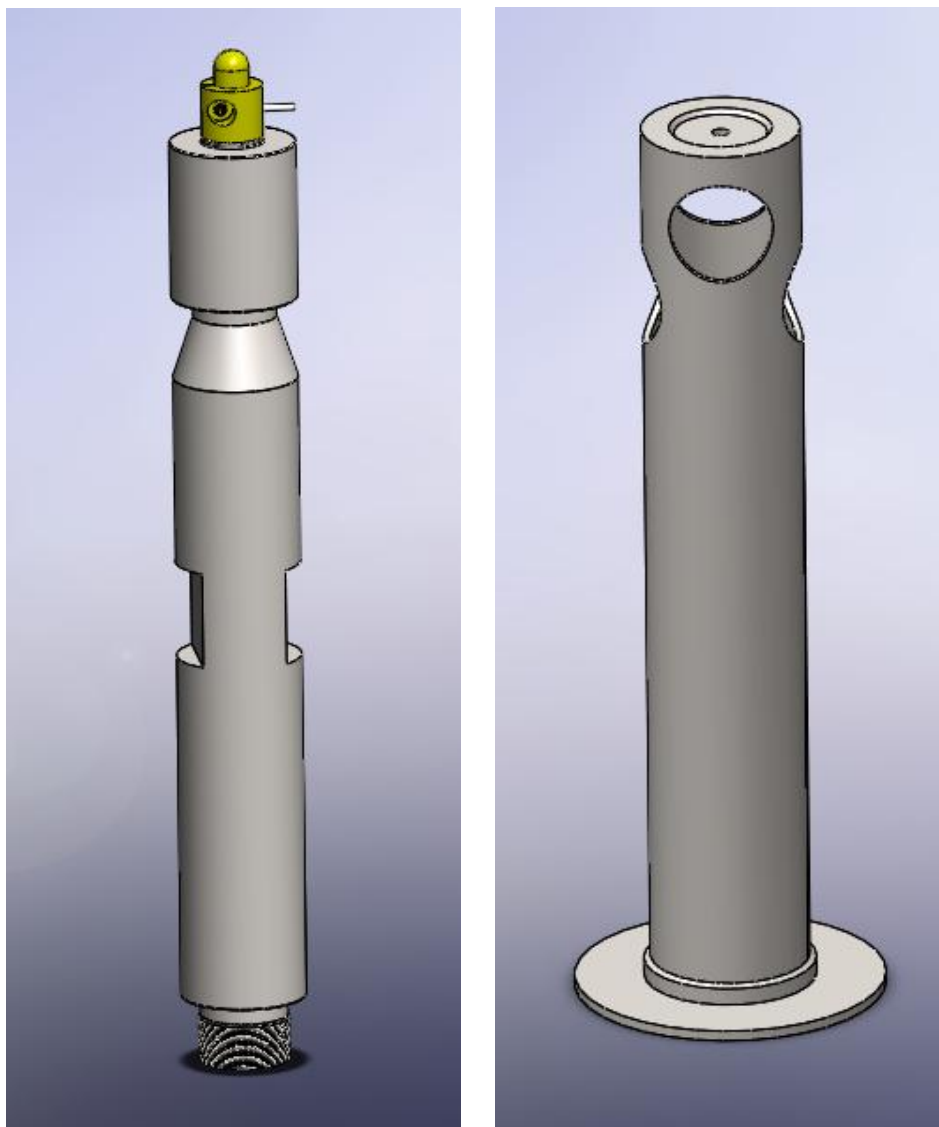
- m_i – određivanje mase od nekoliko mg do 20 kg može se obaviti s proširenom mjernom nesigurnošću <1ppm (obično reda veličine 0.1 ppm)
- g – procijenjena mjerna nesigurnost je reda veličine 0.1 ppm ili manje, ali treba uzeti u obzir korekciju visine, budući da faktor korekcije može biti do 0.3 ppm/m
- ρ_a – tipična relativna mjerna nesigurnost je 10^{-4} ili manje; pridonosi proširenoj mjernoj nesigurnosti tlaka manje od 1 ppm
- ρ_{mi} – u laboratorijskim uvjetima se može izmjeriti s proširenom mjernom nesigurnošću od 5 kg/m^3 , ali mjerna nesigurnost ovisi i o geometrijskim faktorima i obliku mjerenog predmeta kao i o materijalu od kojega je predmet izrađen
- Γ – mjerna nesigurnost je reda veličine 1 mN/m; ova korekcija je jako bitna kod mjerenja niskih tlakova, a postaje manje važna iznad tlakova od 100 Mpa
- c – može se izmjeriti s mjernom nesigurnošću od 0.5 mm
- ρ_f – tipična proširena mjerna nesigurnost iznosi oko 1%

- h – mora biti izmjerena s proširenom mjernom nesigurnošću manjom od 1 mm; važno je naglasiti da može biti pozitivna ili negativna
- A_0 – efektivna površina sklopa klip/cilindar na referentnoj temperaturi i pri atmosferskom tlaku; proširena mjerna nesigurnost iznosi reda veličine 10 ppm
- λ – tipična standardna mjerna nesigurnost iznosi oko 10%
- α_k – mora biti poznat s procijenjenom relativnom mjernom nesigurnošću od nekoliko %
- α_c – vrijedi slično kao i za
- t – tipična proširena mjerna nesigurnost iznosi 0.1°C

Od ostalih utjecajnih faktora koji nisu dani jednadžbom vrijedi još spomenuti utjecaj aerodinamičkih sila i lutajućih magnetskih polja te zaostali tlak u zvonu kod mjerenja apsolutnog tlaka.

4. PREGLED I OPIS POSTOJEĆIH SKLOPOVA KLIP/CILINDAR

4.1. Sklop klip/cilindar Pressurements „X 0467“

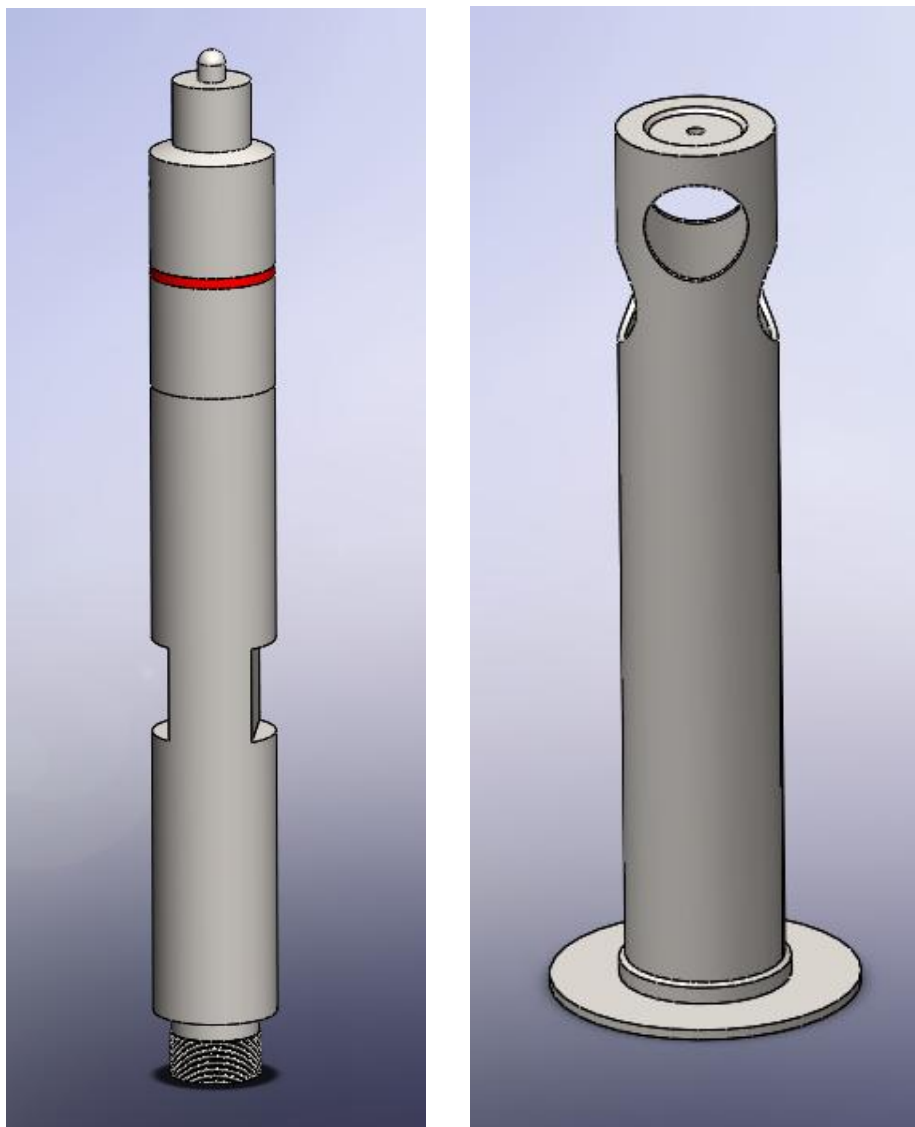


Slika 8. Sklop klip/cilindar Pressurements „X 0467“ sa zvonom

Podaci o etalonu X 0467:	Oznaka	Iznos	Jedinica
Mjerno područje	-	3 do 140	MPa
Hod cilindra	-	$10,0 \pm 0,5$	mm
Efektivna površina	A_0	$(4,03146 \pm 0,00017) \cdot 10^{-6}$	m ²
Koeficijent distorzije	λ	$(3,4 \pm 0,3) \cdot 10^{-6}$	MPa ⁻¹
Materijal klipa	-	Wolfram-karbid	-
Materijal cilindra	-	Čelik	-
Vrsta ulja	-	Bijelo ulje	-
Volumen za koji se radi korekcija	v	$-0,32 \pm 0,04$	m ³
Gustoća ulja (bijelo ulje)	ρ	914 ± 20	kg/m ³
Površinska napetost ulja	σ	$31,2 \pm 3$	mN/m
Ubrzanje sile teže za LPM	g	9,80622	m/s ²
Koeficijent temp. ekspanzije	$\alpha + \beta$	$16,6 \pm 2,0$	10 ⁻⁶ °C ⁻¹
Referentna temperatura	t_r	20	°C
Referentni tlak	p_{ok}	$999,8 \pm 0,1$	hPa
Propadanje	-	$1,1 \pm 0,1$ (pri 140MPa)	mm/min
Nesigurnost mjerenja tlaka	$U(p_e)$	$280\text{Pa} + 4,1 \cdot 10^{-5}p_e + 1,5 \cdot 10^{-13}p_e^2/\text{Pa}$	Pa

Tablica 1. Podaci o sklopu klip/cilindar Pressurements „X 0467“

4.2. Sklop klip/cilindar Pressurements „X 0013“

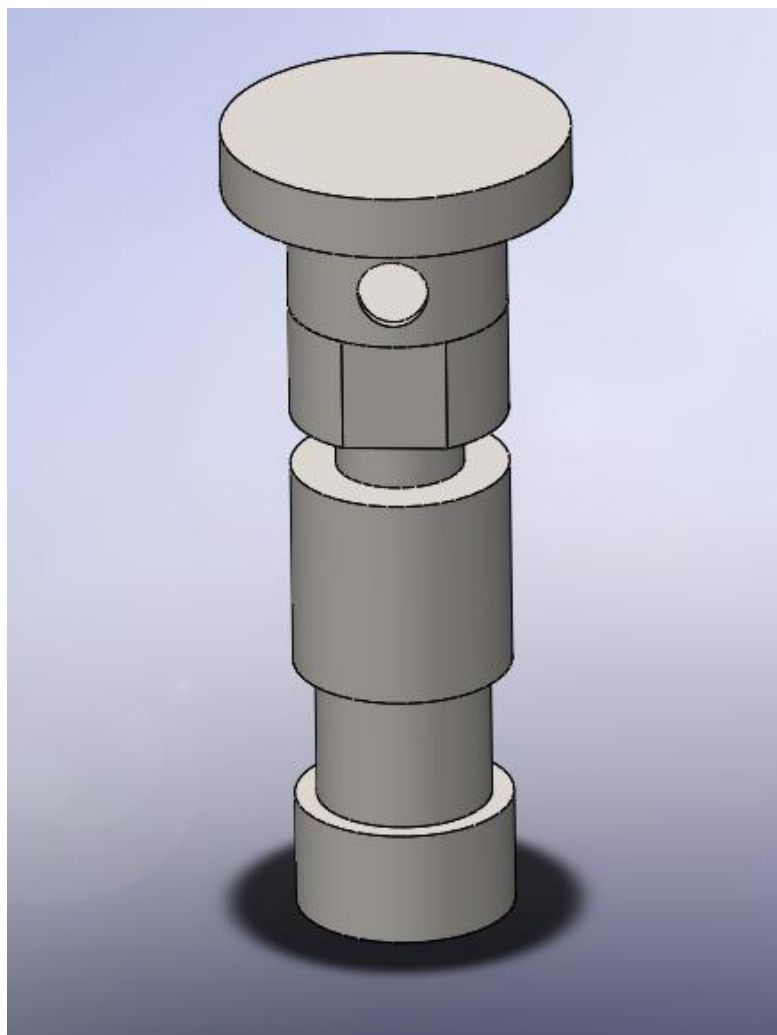


Slika 9. Sklop klip/cilindar Pressurements „X 0013“ sa zvonom

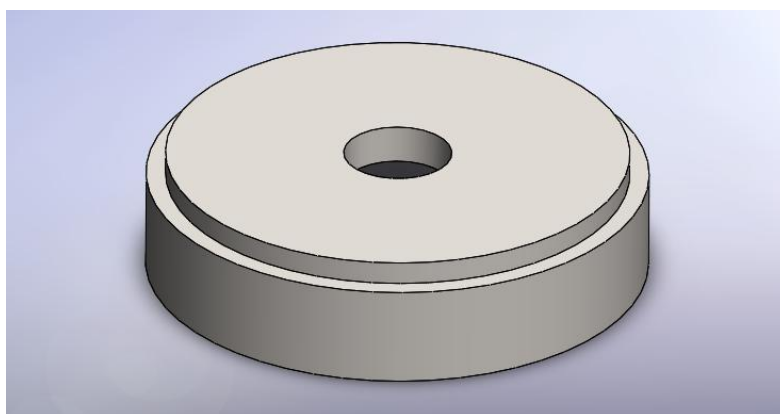
Podaci o etalonu X 0013:	Oznaka	Iznos	Jedinica
Mjerno područje	-	0,15 do 7	MPa
Hod cilindra	-	$10,0 \pm 0,5$	mm
Efektivna površina	A_0	$(8,07208 \pm 0,00022) \cdot 10^{-5}$	m ²
Koeficijent distorzije	λ	$(0,0 \pm 3,8) \cdot 10^{-6}$	MPa ⁻¹
Materijal klipa	-	Wolfram-karbid	-
Materijal cilindra	-	Čelik	-
Vrsta ulja	-	Bijelo ulje	-
Volumen za koji se radi korekcija	v	$-0,40 \pm 0,04$	m ³
Gustoća ulja (bijelo ulje)	ρ	914 ± 20	kg/m ³
Površinska napetost ulja	σ	$31,2 \pm 3$	mN/m
Ubrzanje sile teže za LPM	g	9,80622	m/s ²
Koeficijent temp. ekspanzije	$\alpha + \beta$	$16,6 \pm 2,0$	10 ⁻⁶ °C ⁻¹
Referentna temperatura	t_r	20	°C
Referentni tlak	p_{ok}	$999,8 \pm 0,1$	hPa
Propadanje	-	$0,55 \pm 0,06$ (pri 7MPa)	mm/min
Nesigurnost mjerenja tlaka	$U(p_e)$	$14\text{Pa} + 3,8 \cdot 10^{-5}p_e$	Pa

Tablica 2. Podaci o sklopu klip/cilindar Pressurements „X 0013“

4.3. Sklop klip/cilindar Budenberg „057 C“



Slika 10. Sklop klip/cilindar Budenberg „057 C“

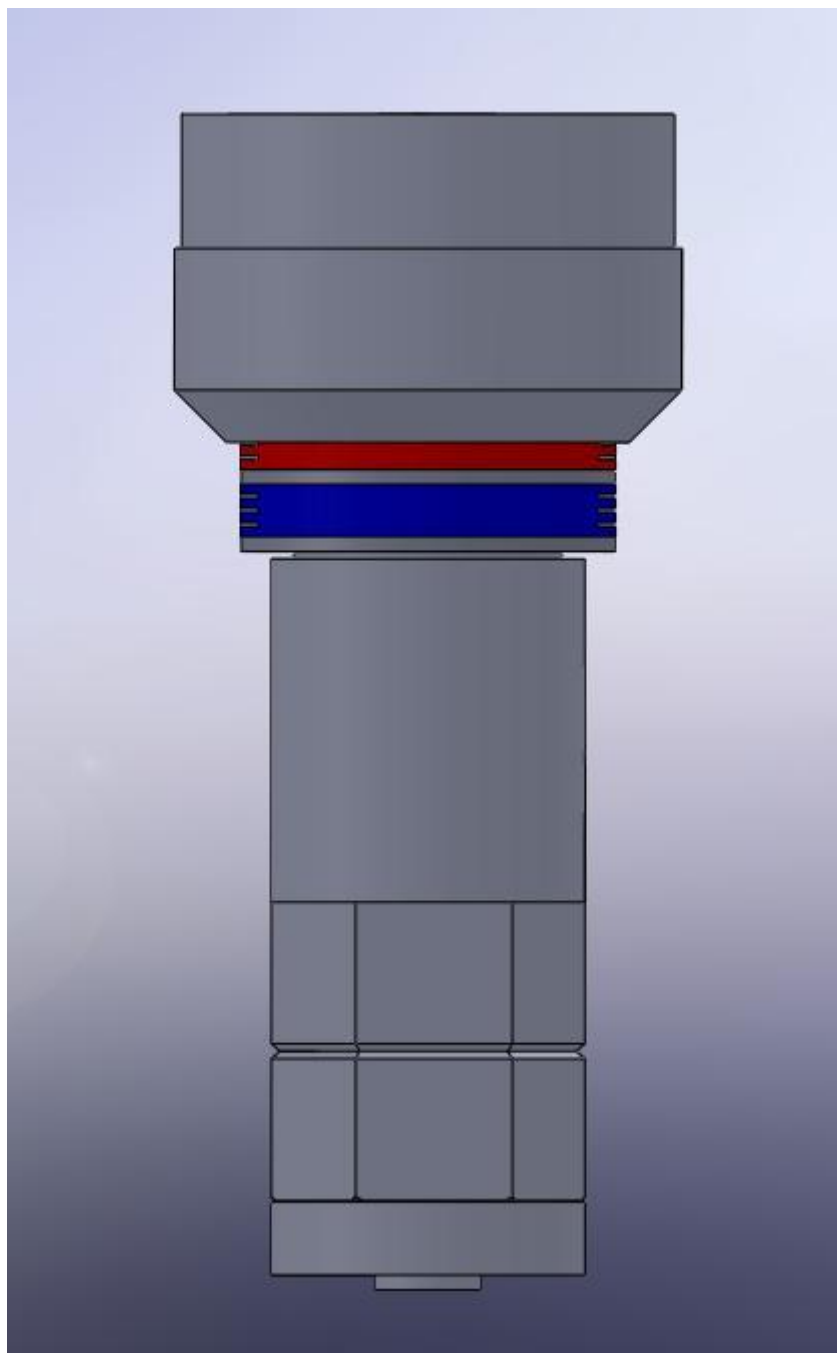


Slika 11. Poklopac etalonskog sklopa Budenberg „057 C“

Podaci o etalonu 057 C:	Oznaka	Iznos	Jedinica
Mjerno područje	-	1 do 120	MPa
Hod cilindra	-	$3,0 \pm 0,5$	mm
Efektivna površina	A_0	$(0,403206 \pm 0,000021) \cdot 10^{-4}$	m ²
Koeficijent distorzije	λ	$(0,87 \pm 1,0) \cdot 10^{-6}$	MPa ⁻¹
Materijal klipa	-	Čelik	-
Materijal cilindra	-	Bronca	-
Vrsta ulja	-	Bijelo ulje	-
Volumen za koji se radi korekcija	v	0,0	m ³
Gustoća ulja (bijelo ulje)	ρ	855 ± 30	kg/m ³
Kinematički viskozitet ulja	ν	$31,2 \pm 3$	mN/m
Ubrzanje sile teže za LPM	g	9,80622	m/s ²
Koeficijent temp. ekspanzije	$\alpha + \beta$	$29 \pm 2,0$	10 ⁻⁶ °C ⁻¹
Referentna temperatura	t_r	20	°C
Referentni tlak	p_{ok}	$999,8 \pm 0,1$	hPa
Propadanje	-	$1,8 \pm 0,2$ (pri 120MPa)	mm/min

Tablica 3. Podaci o sklopu klip/cilindar Budenberg „057 C“

4.4. Sklop klip/cilindar Budenberg „380 D“

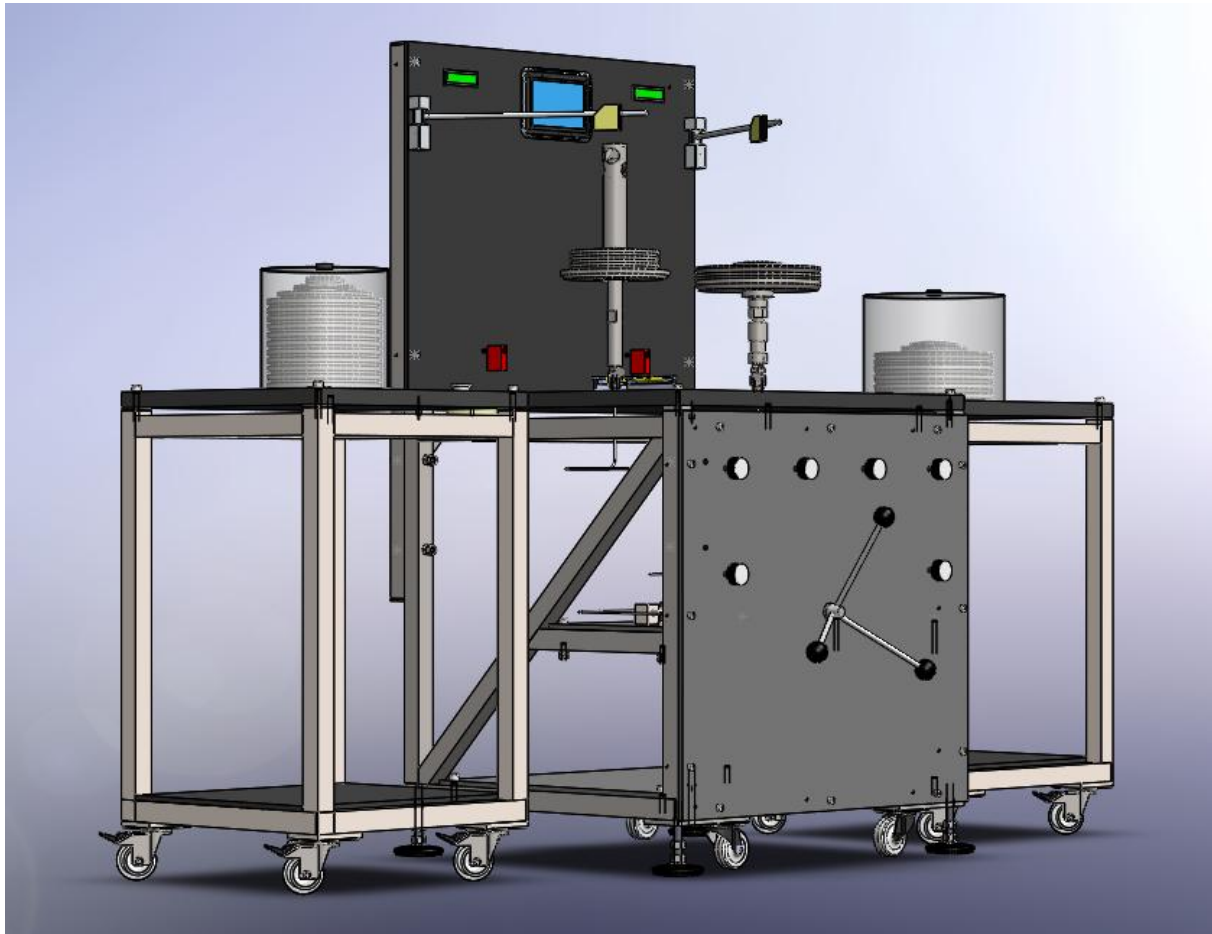


Slika 12. Sklop klip/cilindar Budenberg „380 D“

Podaci o etalonu 380 D:	Oznaka	Iznos	Jedinica
Mjerno područje ND-183 B HD-183 B	-	1 do 60 10 do 600	MPa
Hod cilindra ND-183 B HD-183 B	-	$5 \pm 0,3$ $15 \pm 0,5$	mm
Efektivna površina: ND-183 B HD-183 B	A_0	$(0,806583 \pm 0,000058) \cdot 10^{-4}$ $(0,806515 \pm 0,000053) \cdot 10^{-5}$	m ²
Koeficijent distorzije: ND-183 B HD-183 B	λ	$(0,38 \pm 0,18) \cdot 10^{-6}$ $(0,33 \pm 0,04) \cdot 10^{-6}$	bar ⁻¹
Materijal klipa	-	Čelik	-
Materijal cilindra	-	Čelik	-
Vrsta ulja	-	Bijelo ulje	-
Volumen za koji se radi korekcija	v	0,0	m ³
Gustoća ulja (bijelo ulje)	ρ	855 ± 10	kg/m ³
Kinematički viskozitet ulja	ν	$31,2 \pm 3$	mN/m
Ubrzanje sile teže za LPM	g	9,80622	m/s ²
Koeficijent temp. ekspanzije	$\alpha + \beta$	$22 \pm 2,0$	10 ⁻⁶ °C ⁻¹
Referentna temperatura	t_r	20	°C
Referentni tlak	p_{ok}	$999,8 \pm 0,1$	mbar
Propadanje: ND-183 B HD-183 B	-	$0,26 \pm 0,08$ (pri 6MPa) $3 \pm 0,5$ (pri 60MPa)	mm/min

Tablica 4. Podaci o sklopu klip/cilindar Budenberg „380 D“

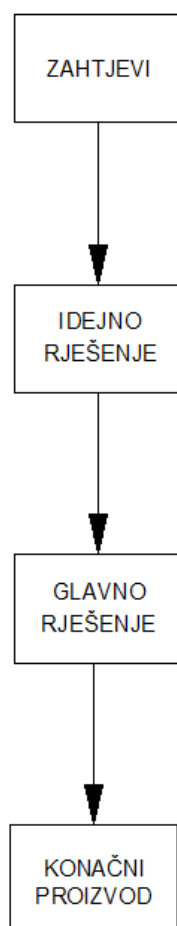
5. PRIJEDLOG PROJEKTOG RJEŠENJA IZVEDBE LABORATORIJSKOG STOLA



Slika 13. Prikaz projektnog rješenja izvedbe laboratorijskog stola za umjeravanje

Prikazana Slika 13. je rezultat cjelokupnog procesa projektiranja željenog proizvoda. Međutim, da bi se postigli zadovoljavajući rezultati, potrebno je prvo kvalitativno raščlaniti proces projektiranja na slijed koraka, nakon kojih je moguće simultano ugađati proizvod do nastanka željenih karakteristika.

Provedeni proces prikazan je u pojednostavljenom obliku na Slici 14.:



Slika 14. Proces projektiranja ispitnog stola

Cjelokupni proces podijeljen je na četiri glavne točke koje u slijedu vode projekt od početne ideje do konačnog proizvoda. U njima su sadržani svi aspekti rada i karakteristike unutar samog proizvoda ali i njegov odnos sa okolinom.

U narednom poglavlju je dodatno proširen i objašnjen cjelokupni slijed razvoja proizvoda te pozadinska logika koja upravlja samim procesom. Obraduje se razvoj funkcionalne sheme te mogućnosti i opsega ispitnog stola. Kako je cijeli razvoj stola crtan pomoću 3D programa Solidworks, pridodani su crteži i skice u pojedinim ključim fazama razvojnog procesa.

Cjelokupni opis razvojnog procesa može se efikasnije pratiti pomoću dijagrama toka pod nazivom Blok dijagram - razvoj ispitnog stola koji se može naći u Prilogu II ovoga rada.

5.1. Zahtjevi za laboratorijski stol

Iz Slike 14. je očito da je prvi korak u projektiranju dobro odrediti željene zahtjeve. Ovdje se definiraju glavne funkcije i opseg rada proizvoda. Iz tog početnog seta uvjeta induktivno proizlaze i ostali uvjeti koji dodatno pridonose ukupnoj kvaliteti i efikasnosti proizvoda.

Kako je glavna tematika ovoga rada usko povezana sa postojećom opremom u LPM laboratoriju, glavna okosnica zahtjeva je usmjerena na komplementarnost hipotetskog proizvoda sa općenitom situacijom i potrebama u laboratoriju, odnosno implementaciju novo uvedenog proizvoda sa postojećom opremom i uređajima. Suma svih dobivenih zahtjeva navedena je kako slijedi:

Glavni zahtjevi:

- 1) mogućnost priključivanja postojećih etalonskih sklopova klip/cilindar
- 2) mogućnost izvođenja cross-floating metode umjeravanja
- 3) mogućnost mjerenja temperature i propadanja etalonskih sklopova klip/cilindar
- 4) gore navedene zahtjeve implementirati u obliku laboratorijskog ispitnog stola

Dodatni (induktivni) zahtjevi:

- 1) mogućnost spajanja dodatnog manometra
- 2) mogućnost spajanja dodatnog pretvornika tlaka osim tlačne vage
- 3) mogućnost zamjene radnog ulja
- 4) unutar proizvoda sadržana cjelokupna potrebna oprema i uređaji za funkcioniranje stola, odnosno za umjeravanje
- 5) čvrstoća i robusnost konstrukcije
- 6) mogućnost preciznog namještanja stola
- 7) mogućnost ekonomičnog premještanja stola
- 8) mogućnost ekonomičnog transporta stola
- 9) funkcionalnost i fleksibilnost u radu (kompaktnost)
- 10) ergonomičnost
- 11) modularnost
- 12) glavna ploča stola mora biti izrađena od nemagnetičnog materijala
- 13) povećanje efikasnosti i kvalitete umjeravanja

Iz glavnih zahtjeva dobivena je osnovna predodžba oblika i dimenzija stola sa banalnim rasporedom zahtjevane opreme. Također su izvedene primitivne skice stola sa ugrađenom osnovnom opremom. Taj proces se može podijeliti na dva koraka:

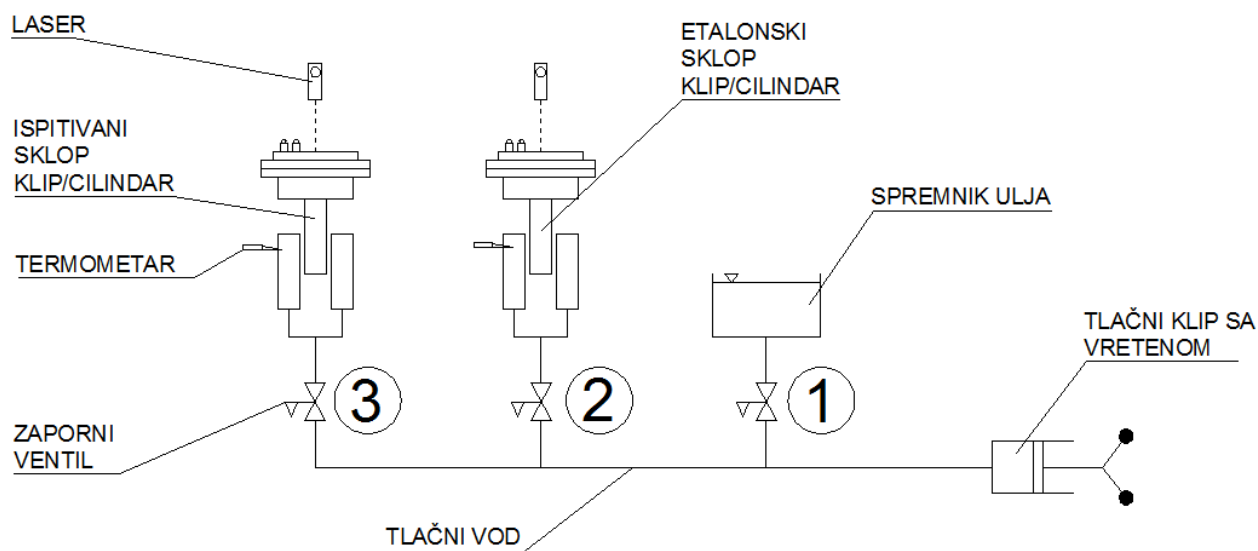
- 1) osnivanje osnovne funkcionalne sheme
- 2) gruba skica stola

5.2. Osnivanje osnovne funkcionalne sheme

5.2.1. Proračun i potrebne komponente

Da bismo uopće pristupili osnivanju funkcionalne sheme, potrebno je priložiti potrebnu pozadinsku teoriju sa proračunima vezanima za problematiku umjeravanja te dodatne smjernice za kvalitetno provođenje procesa samog umjeravanja kako bi konačni rezultat bio prepoznat i upotrebljiv, tj. prihvaćen na europskom nivou. Te iste smjernice koristiti će se i kasnije pri detaljnijem razvoju stola.

Iz predhodno navedenih uvjeta moguće je sastaviti osnovnu funkcionalnu shemu sustava:



Slika 15. Osnovna funkcionalna shema laboratorijskog stola

Iz Slike 15. je vidljiv tlačni sustav stola koji započinje tlačnim klipom. Klip tlači sustav pomoću ručno upravljanoг vretena finog navoja. Na tlačni klip je paralelno spojeno ukupno tri ventila. Prvi ventil (ventil 1) služi za punjenje sustava uljem. Drugi i treći ventil (ventili 2 i 3) upravljaju radom sklopova klip/cilindar.

5.2.2. Punjenje sustava uljem

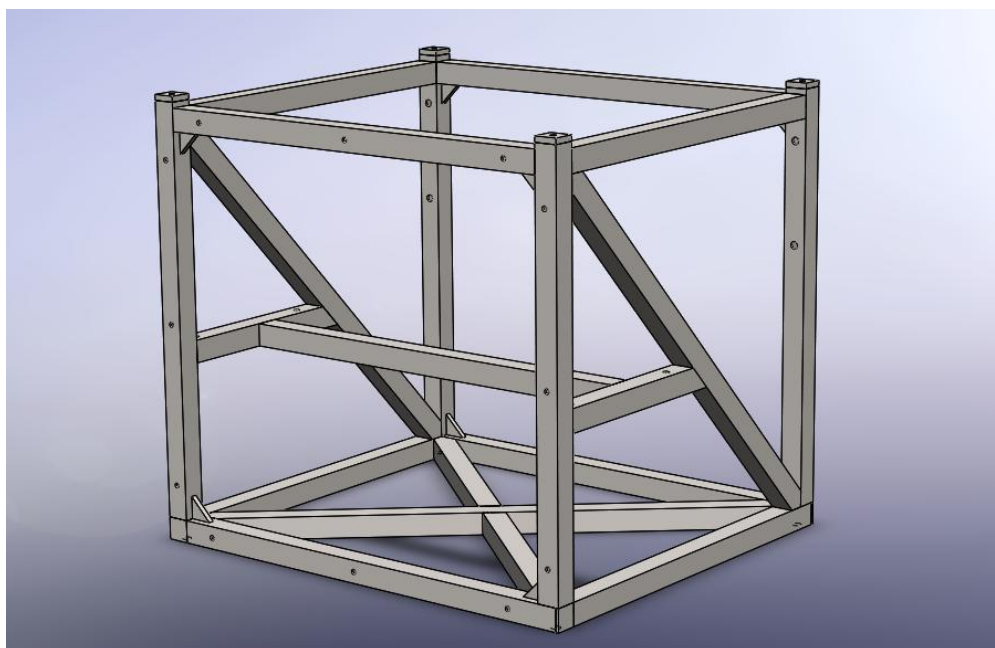
- 1) otvaranje ventila ulja, tlačni klip se namjesti u donju mrtvu točku
- 2) zatvaranje ostalih ventila, namještanje klipa u gornju mrtvu točku (rezultat je podtlak koji usisava ulje iz spremnika i puni tlačni sustav)
- 3) zatvaranje ventila ulja
- 4) tlačni sustav je napunjen uljem i spreman sa umjeravanje

5.2.3. Cross-floating metoda

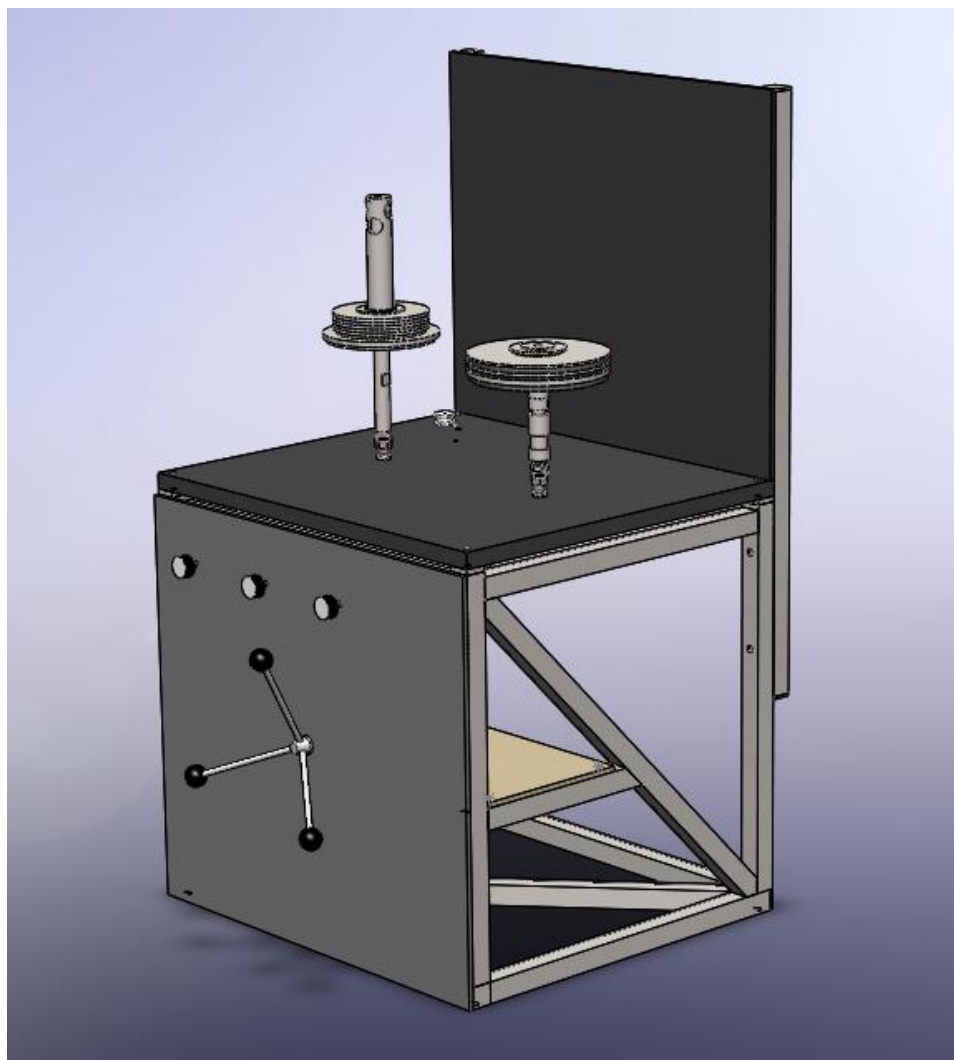
Prema funkcionalnoj shemi moguće je vršiti cross-floating metodu, te su predviđeni termometri za mjerenje temperature i laseri za praćenje propadanja sklopova. Time su ujedno i zadovoljeni unaprijed postavljeni glavni uvjeti. Slijedeći korak je osnivanje grube skice proizvoda. Zaključujemo da osnovna funkcionalna shema zadovoljava sve nametnute glavne zahtjeve.

5.3. Gruba skica proizvoda

Na temelju funkcionalne sheme i ostalih ulaznih podataka izrađena je gruba skica stola koristeći 3D program Solidworks. Također su nacrtani predhodno navedeni etalonski sklopovi klip/cilindar zajedno sa setovima utega te potrebnom armaturom i ostalim dijelovima u setu.



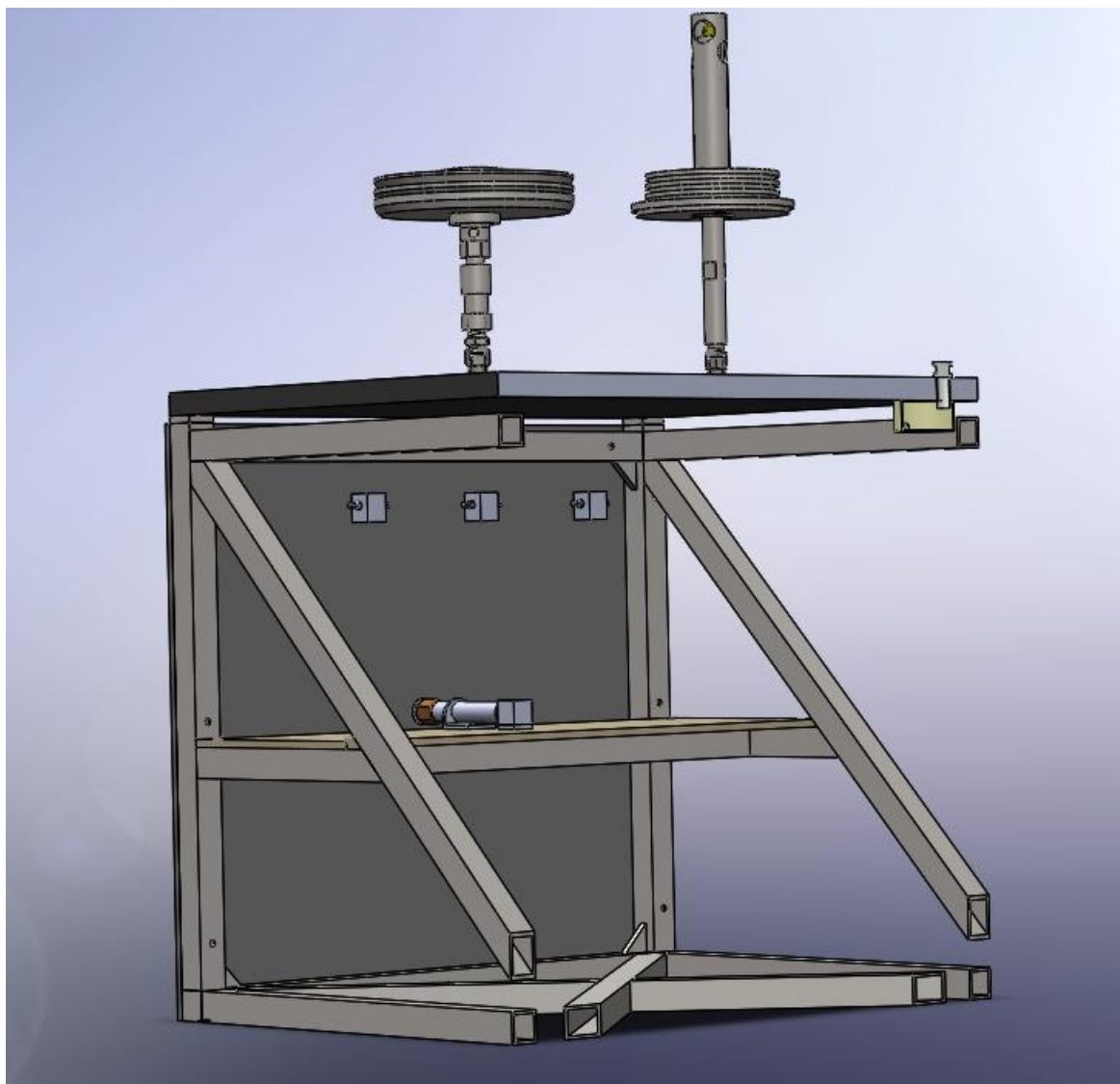
Slika 16. Početna ideja konstrukcije stola



Slika 17. Gruba skica stola_pogled 1

Iz skica su vidljivi generalni oblik i dimenzije stola te raspored glavnih elemenata, tj. dva etalonska sklopa sa utezima, tri ventila, vreteno sa tlačnim klipom te spremnikom ulja sa čepom i odušnikom na gornjoj površini ispitnog stola. Stolu se tokom rada pristupa sa prednje strane, dok otvorena konstrukcija sa stražnje i bočnih strana dopušta lagani pristup kod mijenjanja/dodavanja ili servisa stola.

Od konstrukcijskih elemenata ističe se polica za smještaj opreme unutar čelične konstrukcije te zidna ploča na koje se planira kasnije dodati još opreme.



Slika 18. Gruba skica stola_pogled 2 u presjeku

5.3.1. Potrebni materijali

Glavna konstrukcija stola izrađena je od čelika tehnologijom zavarivanja. Predviđena je polica unutar konstrukcije za postavljanje potrebne opreme i armature. Iz skica je vidljiv raspored opreme, tj. pozicije sklopova klip/cilindar na glavnoj ploči stola. Ispod ploče je predviđen spremnik ulja. Na prednjoj ploči je postavljeno vreteno sa tlačnim klipom koji stoji na polici. Također su raspoređena tri glavna ventila. Prednja ploča izrađena je od običnog čelika. Za zidnu ploču se razmatra plastična verzija. Postavlja se pitanje nemagnetičnosti glavne ploče stola na kojoj su postavljeni etalonski sklopovi klip/cilindar.

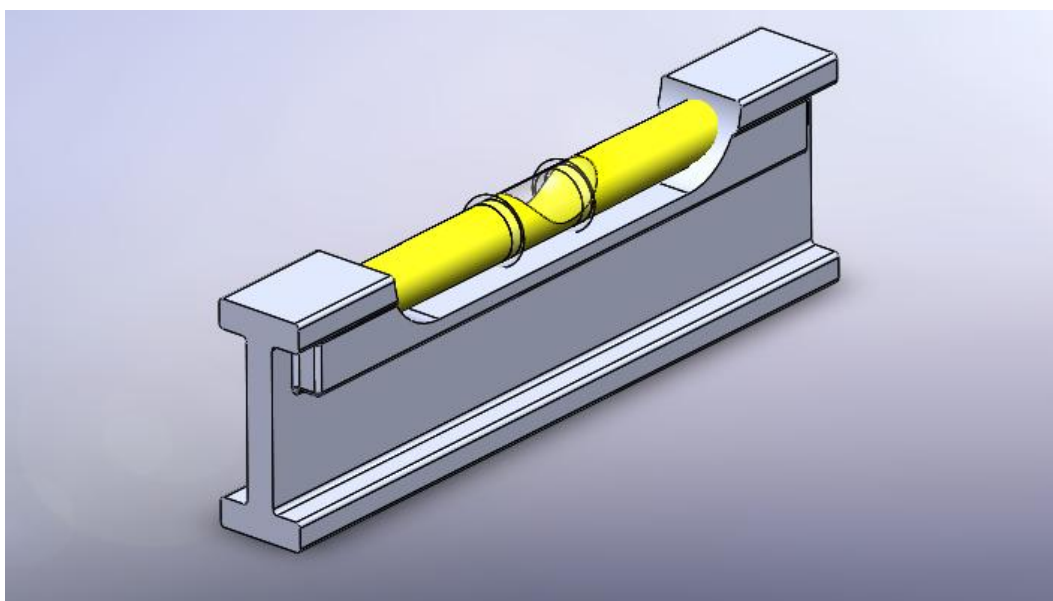
Razmotrena je i montažna varijanta sa aluminijskim profilima koji se spajaju vijcima, međutim zaključeno je da takvo rješenje vjerojatno ne bi pružalo dovoljnu robusnost konstrukcije, odnosno pretpostavlja se da bi cjelokupna konstrukcija vjerojatno bila prelagana, tj. manje otporna na vibracije što bi eventualno moglo ugroziti kvalitetu umjeravanja.

5.4. Modularnost

Daljnjom razradom ideje uvodimo pojam modularnosti stola. Predviđa se instalacija dodatne opreme, tj. definiraju se moguće lokacije za dodavanje drugih elemenata. Prvenstveno se razmatra prostor unutar čelične konstrukcije stola, te prostor iza zidne konstrukcije. Provode se sitne izmjene u razmještaju postojeće opreme te neke dimenzije elemenata stola.

5.5. Ergonomičnost

U ovom koraku uzimaju se u obzir ljudske potrebe poput dohvata ruke, operativne površine stola, udobnosti na radnom mjestu te pozicioniranje i raspored ključnih elemenata kako bi se unaprijed olakšao budući servis stola ili eventualne promjene u postavkama i radu stola. Iz toga proizlaze glavne promjene u visini i dubini stola, poziciji ventila i vretena te rasporedu budućih elemenata na polici unutar konstrukcije.



Slika 19. Libela

5.6. Idejno rješenje laboratorijskog ispitnog stola

Uzimajući u obzir sve predhodno navedeno, primjenom navedenih rješenja ponovno prolazimo kroz cijeli proces zahtjeva i poboljšanja te provjeravamo kvalitetu rezultata. Proizlazi konkretno idejno rješenje laboratorijskog stola.

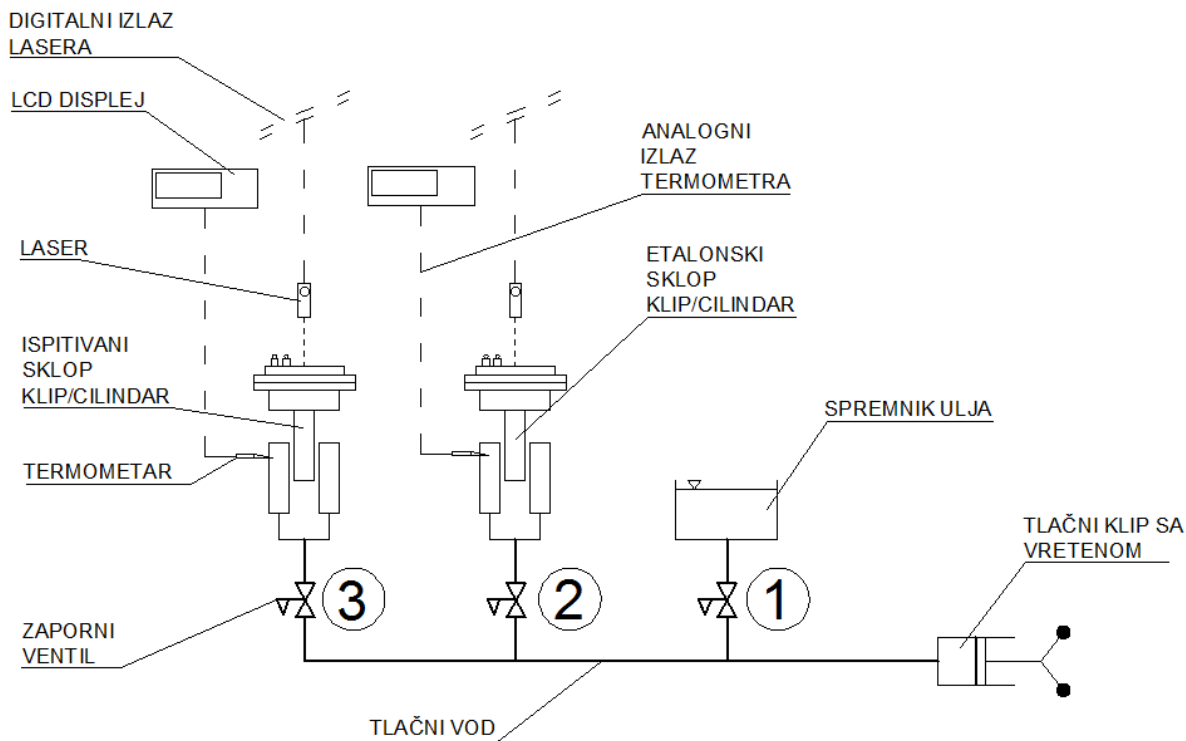


Slika 20. Idejno rješenje laboratorijskog stola

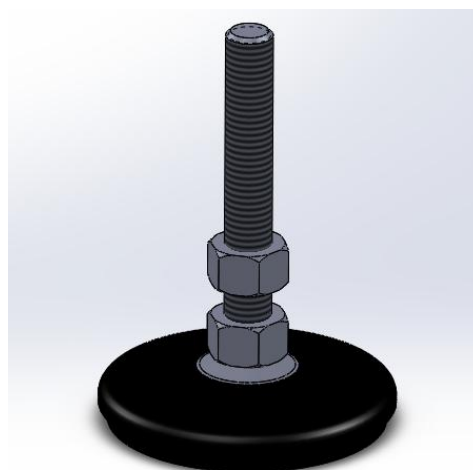
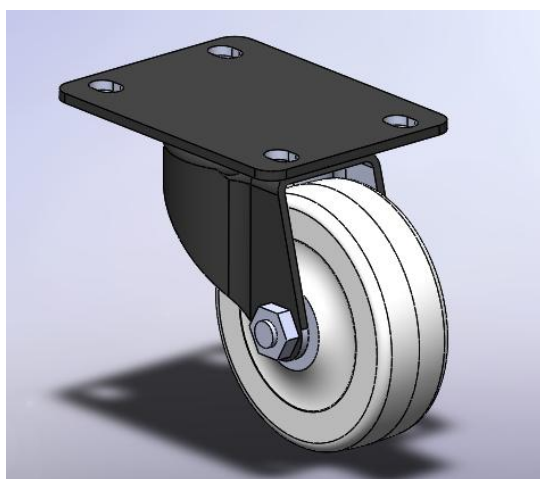
U ovom koraku uvedene su pozicije termometara, temperatura se direktno prati putem dva LCD displaya na zidnoj konstrukciji. Predviđene su dvije podesive prihvatnice za montiranje lasera ili neke druge opreme. Mogućnost eventualnog premještanja stola ili odmicanja od zida zbog servisa ili prepravki rješena je ugradnjom četiriju industrijskih kotačića. Balansiranje i fiksiranje stola rješeno je ugradnjom podesivih nogica koje podižu stol. Balansiranje stola se

može pratiti putem dvije libele na površini stola za fino namještanje. Također su provedene sitne izmjene u dimenzijama stola i rasporedu opreme.

Slijedi i prilagođena funkcionalna shema:



Slika 21. Idejna funkcionalna shema laboratorijskog stola



Slika 22. Industrijski kotačić i podesiva nogica za fino namještanje

5.7. Glavno rješenje laboratorijskog ispitnog stola

Nakon utvrđenog idejnog rješenja stola krećemo korak dalje sa razvojem proizvoda. Sagledane su daljnje opcije za proširenje sustava, tj. traže se rješenja sa povećanje funkcionalnosti i opsega rada ispitnog stola. Po uvođenju dodatnih (induktivnih) zahtjeva moguće je rafinirati početnu ideju iz koje proizlazi glavno rješenje ispitnog stola. Karakterizira ga kvalitetniji i potpuniji raspored opreme, širi opseg rada, povećana efikasnost pri korištenju stola te modularnost za prihvaćanje drugih komponenta ovisno o prilici i potrebi.

Popis dodane opreme:

5.7.1. Precizni manometar

Predviđa se mogućnost ugradnje preciznog manometra za kontrolu tlaka u sustavu. Takav uređaj teoretski bi olakšao postupak umjeravanja, tj. sa informacijom o stanju tlaka u sustavu moguće je skratiti pripremu, tj. postupak umjeravanja. Također se može koristiti za provedbu tlačne probe sustava.

5.7.2. Dodatni pretvornik tlaka

Sa dodatnim pretvornikom tlaka uvelike se proširuje funkcionalni opseg stola. Umjeravanje drugih pretvornika tlaka osim tlačnih vagi, te proširenje mjerne linije samo su neki od prednosti.

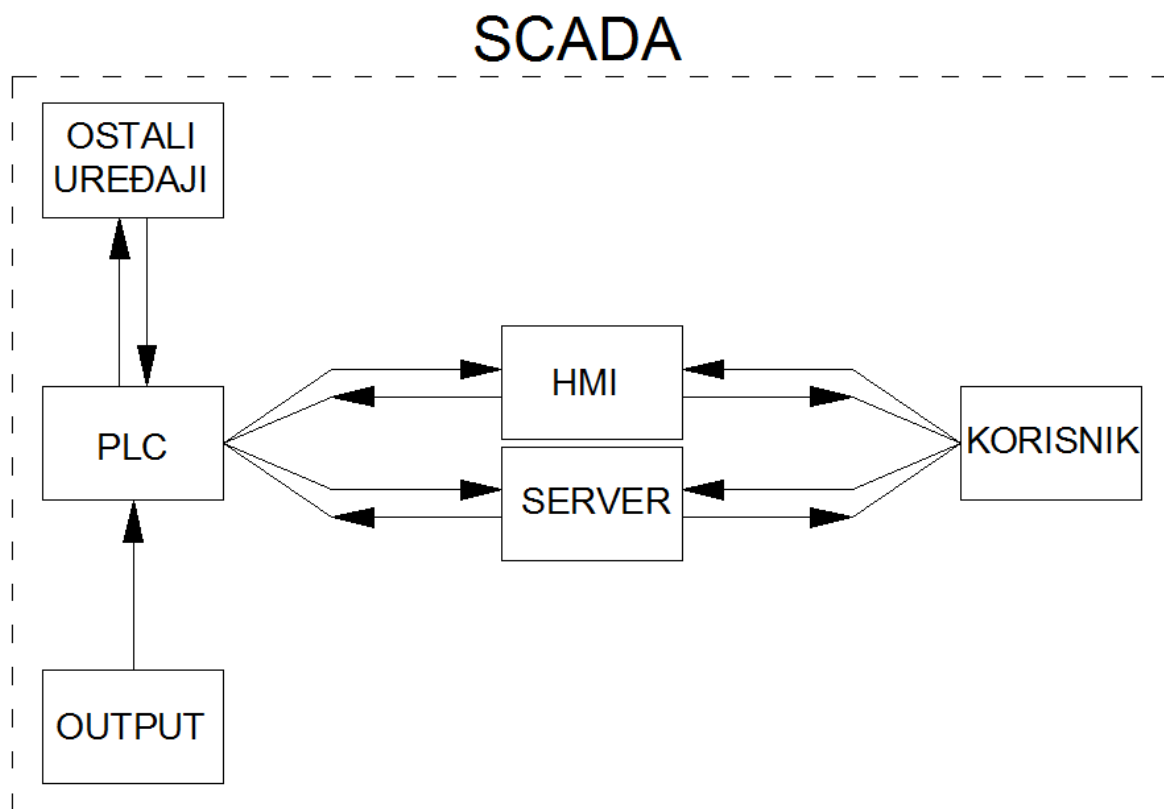
5.7.3. Ispust ulja

Ugradnjom ventila za ispuštanje ulja uvelike se olakšava postupak pražnjenja odnosno čišćenja tlačnog sustava ukoliko dođe do zagađenja ili ulaska zraka u sustav. Također daje mogućnost relativno brze promjene vrste ulja u tlačnom sustavu.

5.7.4. SCADA sustav (*Supervisory Control And Data Acquisition*)

Inače poznat kao nezaobilazna komponenta u velikim industrijskim i infrastrukturnim postrojenjima, SCADA sustav je naglim razvojem informatičke i elektroničke industrije zadnjih godina postao moguća i isplativa opcija i u mnogim manjim primjenama, posebice u raznim HVAC instalacijama. Međutim, isti koncept i način upravljanja informacijama je

primjenjiv i na našem primjeru. SCADA sustav služi za nadzor rada sustava te pohranjivanje i baratanje informacijama, tj. daje mogućnost automatizacije do postavljenog nivoa ali i dopušta promjene po zahtjevu korisnika.



Slika 23. Shema SCADA sustava

SCADA sustav se sastoji od sljedećih komponenti:

1) PLC (Programmable Logic Controller)

- digitalno računalo sa tipičnom primjenom u industrijskim elektromehaničkim procesima, pogotovo u polju automatizacije i regulacije.
- mogućnost jednostavnog programiranja pomoću ladder dijagrama, funkcijskih blokova ili statement liste.
- mogućnost primanja/slanja analogih/digitalnih podataka
- mogućnost obrade i arhiviranja podataka te obavljanje raznih matematičkih operacija putem Boolean logike; iscrtavanje dijagrama, usporedba mjerenja itd.

- modularan (mogućnost spajanja raznih komponenata za širi opseg rada PLC-a poput dodatnih analogno/digitalnih ulaza/izlaza; WiFi/Ethernet modula, dodatnih HMI sučelja itd.)
- izrađen po industrijskim standardima, tj. pouzdan i otporan na vanjske uvjete rada

2) HMI (Human-Machine Interface)

- komponenta za komunikaciju sa PLC-om, u ovom primjeru dolazi u obliku LCD/touch displaya
- mogućnost iščitavanja telemetrije i ostalih podataka poput prikaza dijagrama, upozorenja, prijedloga, komentara itd.
- mogućnost unosa podatka za pohranjivanje i/ili daljnju obradu

3) SERVER

- predviđeno je spajanje PLC-a na server laboratorija
- primanje/slanje podataka direktno na PLC
- pristup svim podacima, mogućnost daljnje obrade na računalu
- slanje podataka, unos formula, informacija, updateova i ostalih podataka

4) OSTALI UREĐAJI

- SCADA sustav ima mogućnost povezivanja sa ostalim uređajima koji također funkcioniraju po sličnoj logici.
- primanje/slanje podataka sa drugim uređajima, usporedba rezultata itd.

5.7.4.1. Primjena SCADA sustava

SCADA sustav donosi brojne mogućnosti u smislu boljeg nadzora postupka umjeravanja te povećanje kvalitete i efikasnosti.

Popis mogućnosti SCADA sustava:

1) **Real-time praćenje potpune telemetrije i ostalih podataka okolišnih i drugih uvjeta**

- svi primljeni podaci na PLC-u se obrađuju i prikazuju putem HMI-a, npr. poput trenutnog tlaka u sustavu, temperature etalonskih sklopova, brzine i trenutne visine propadanja, okolišnje temperature, tlaka, vlage, input podataka sa eventualno spojenog dodatnog pretvornika tlaka, razine ulja, brzine rotacije sklopova, digitalnog žiroskopa/akcelerometra i sve druge eventualno spojene opreme na sustav
- mogućnost prikaza tzv. soft point rezultata poput predviđenog ukupnog tlaka u sustavu ovisno o rasporedu postavljanja utega te usporedba sa trenutnom informacijom o tlaku sa preciznog manometra ili dijagram promjene brzine i visine propadanja u vremenu, dijagram promjene temperature kroz vrijeme sa naglašenom maksimalnom i minimalnom vrijednošću

2) **Revised data usluga**

- svi podaci se obrađuju i pripremaju za prikaz u obliku tablica i dijagrama sa svrhom usporedbe kvalitete i načina mjerenja; npr. tablica sa popisom prijašnjih kombinacija utega, korištenih tipova etalonskih sklopova te trajanje umjeravanja
- npr. dijagram promjene osjetljivosti etalonskih sklopova uslijed promjene vrste korištenog ulja putem informacija o brzini propadanja sklopova

3) **Time-stamp – sustav prati vrijeme i trajanje svih aktivnosti na ispitnom stolu**

- automatski se bilježi vrijeme paljenja sustava, vrsta i trajanje aktivnosti, bilo da je riječ o postupku umjeravanja, servisa ili neke druge aktivnosti
- maksimalne i minimalne vrijednosti svih vrijednosti
- učestalost korištenja stola

4) Alarm

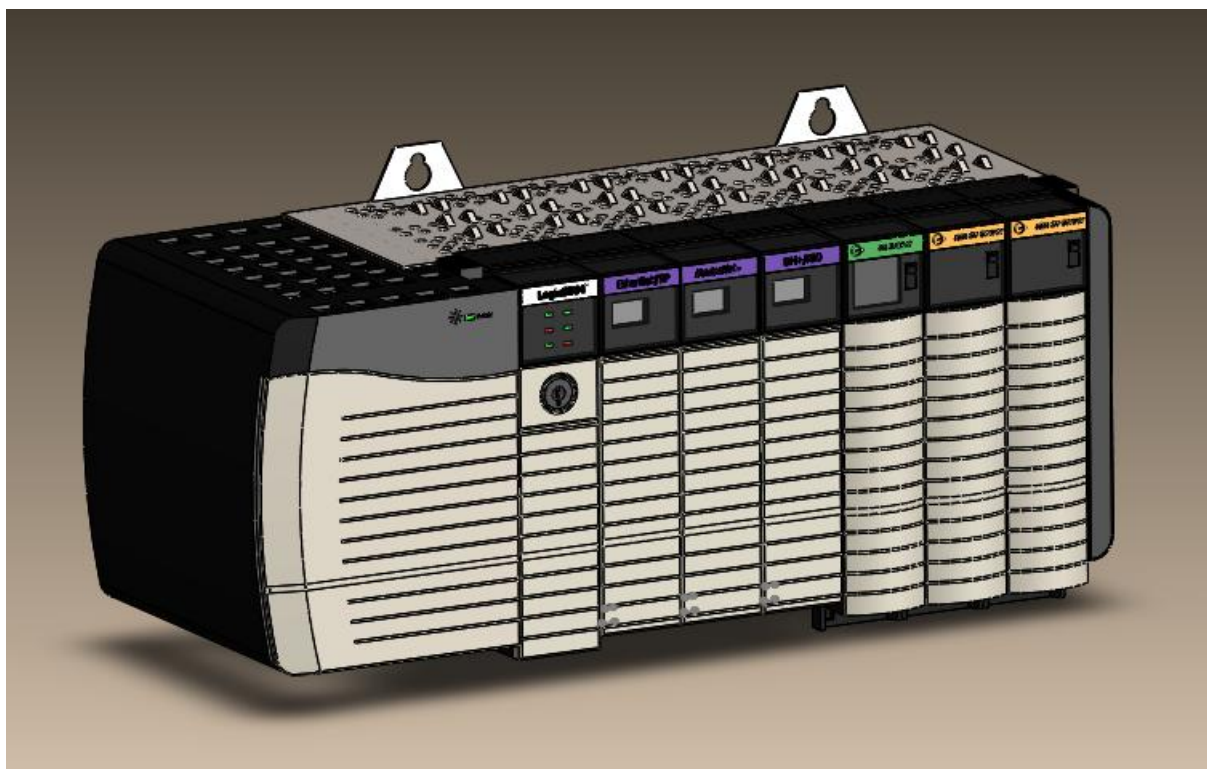
- mogućnost oglašavanja alarma ukoliko neka od varijabli iskače od „sigurnih“ vrijednosti koje bi mogle narušiti kvalitetu mjerenja, npr. poput akcelerometra za nadzor vibracija sustava, previsokog ili preniskog tlaka ili temperature u sustavu, brzine propadanja, prekratkog ili predugog trajanja mjerenja

5) Tlačna proba

- pomoću informacije o tlaku sa preciznog manometra mogućnost praćenja razine i eventualnog pada tlaka u sustavu

6) Komunikacija sa serverom

- SCADA sustav nudi mogućnost prikaza i slanja informacija putem servera
- podaci se putem PC-a mogu dodatno obraditi, nadograditi, unijeti dodatne formule i uvjeti rada
- mogućnost komunikacije sa sustavom putem računala od doma, mobitela, tableta itd.

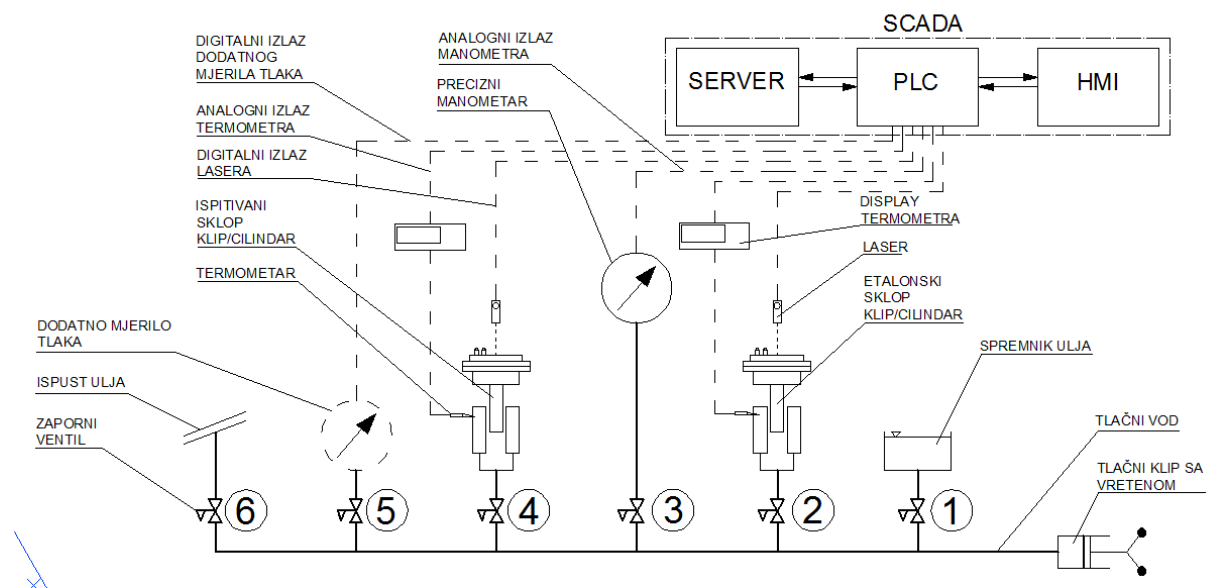


Slika 24. Primjer tipičnog PLC-a sa mogućnošću spajanja dodatnih modula



Slika 25. HMI uređaj (LCD touch display)

5.7.5. Glavna funkcionalna shema ispitnog stola



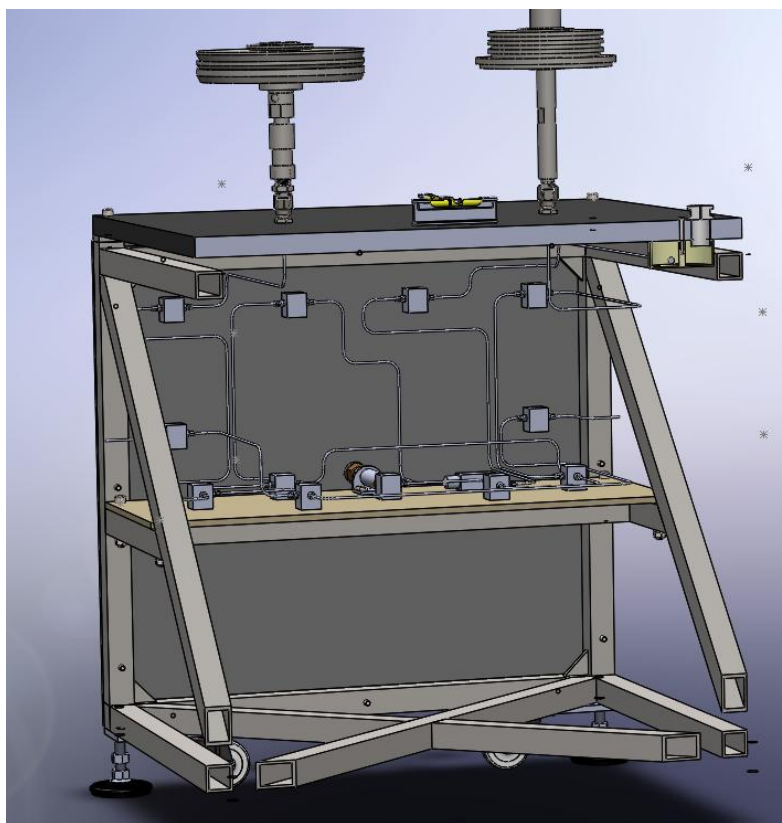
Slika 26. Glavna funkcionalna shema ispitnog stola

Prema funkcionalnoj shemi na Slici 26. vidimo da smo značajno proširili mogućnosti ispitnog stola.

Naziv ventila:	Numeracija ventila:
ventil punjenja tlačnog sustava uljem	1
ventil referentnog (etalonskog) sklopa	2
ventil manometra	3
ventil ispitivanog sklopa	4
ventil za dodatni pretvornik tlaka	5
ventil za ispust (zamjenu) ulja	6

Tablica 5. Popis i numeracija ventila tlačnog sustava

Prema zadanoj funkcionalnoj shemi prepoznajemo različite moguće varijante u radu proizvoda. Navedenih osam varijanti predstavljaju novi opseg fizikalnih mogućnosti rada ispitnog laboratorijskog stola:



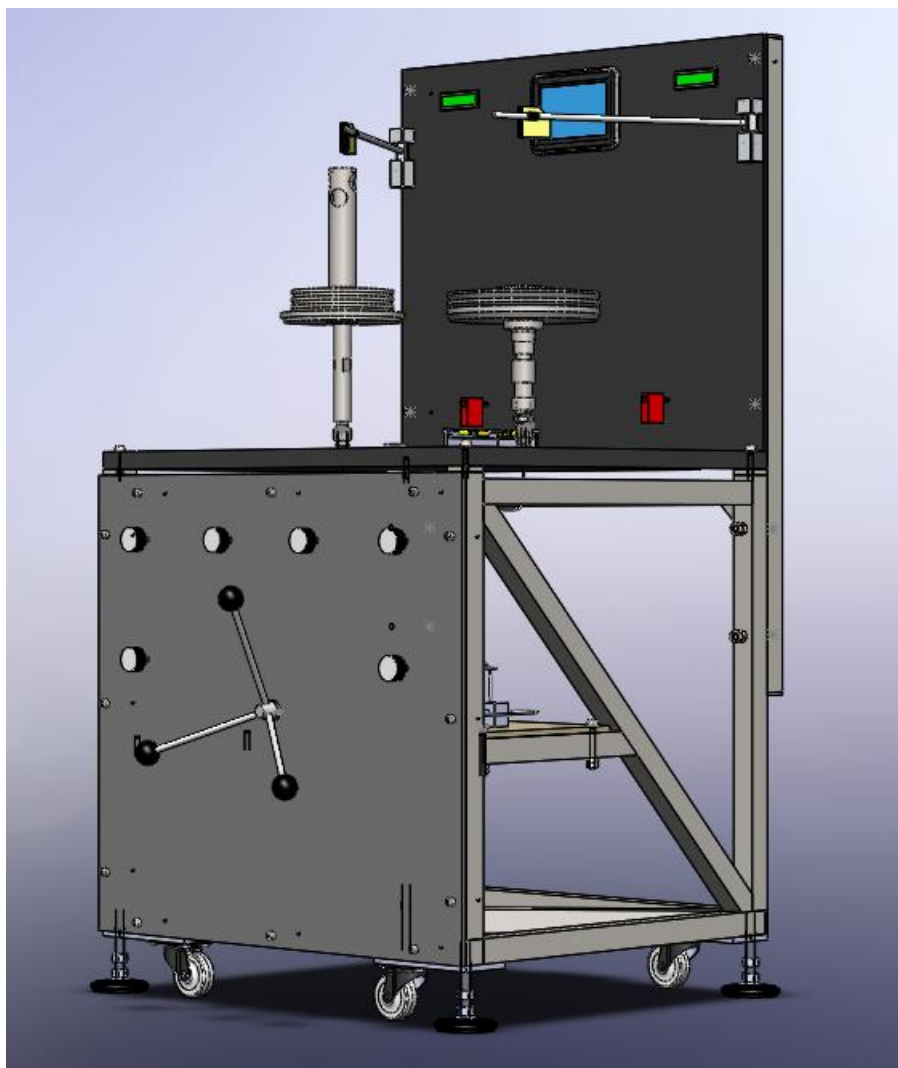
Slika 27. Pregled novog tlačnog sustava

Opcija:	Mod rada:	Položaj ventila:	
a)	punjenje sustava uljem	2,3,4,5,6	zatvoren
		1	otvoren
b)	propadanje referentne vage	1,3,4,5,6	zatvoren
		2	otvoren
c)	grubo određivanje tlaka u sustavu (tlačna proba)	1,2,4,5,6	zatvoren
		3	otvoren
d)	propadanje ispitivane vage	1,2,3,5,6	zatvoren
		4	otvoren
e)	spajanje dodatnog pretvornika tlaka	1,2,3,4,6	zatvoren
		5	otvoren
f)	ispust (zamjena) ulja	1,2,3,4,5	zatvoren
		6	otvoren
g)	cross-floating	1,3,5,6	zatvoren
		2,4	otvoren
h)	umjeravanje dodatnog mjerila tlaka	1,3,4,6	zatvoren
		2,5	otvoren

Tablica 6. Popis mogućih postavki tlačnih sustava

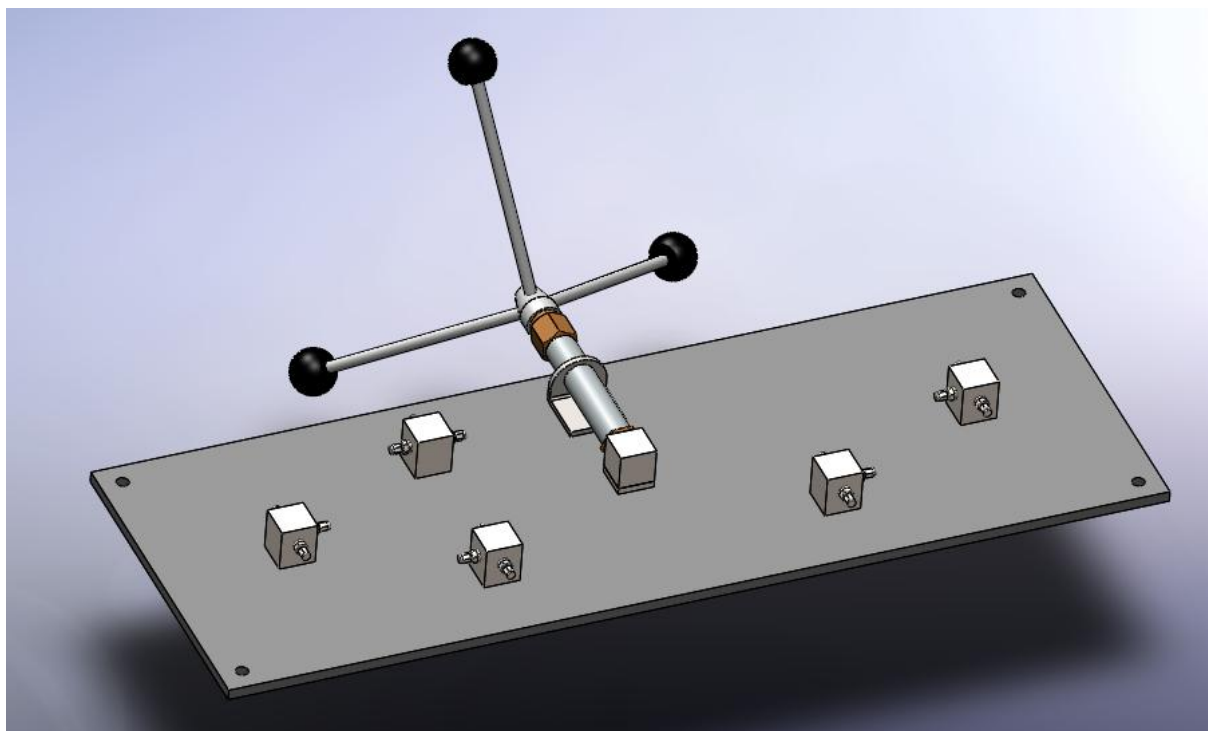
Različiti modovi rada se jednostavno mijenjaju okretanjem ventila na prednjoj ploči. SCADA sustav ima mogućnost nadzora i arhiviranja svih modova rada. Također su predviđeni i detaljni setovi uputa putem HMI displaya za provođenje bilo kojeg od navedenih modova rada.

5.7.6. Glavna skica laboratorijskog stola

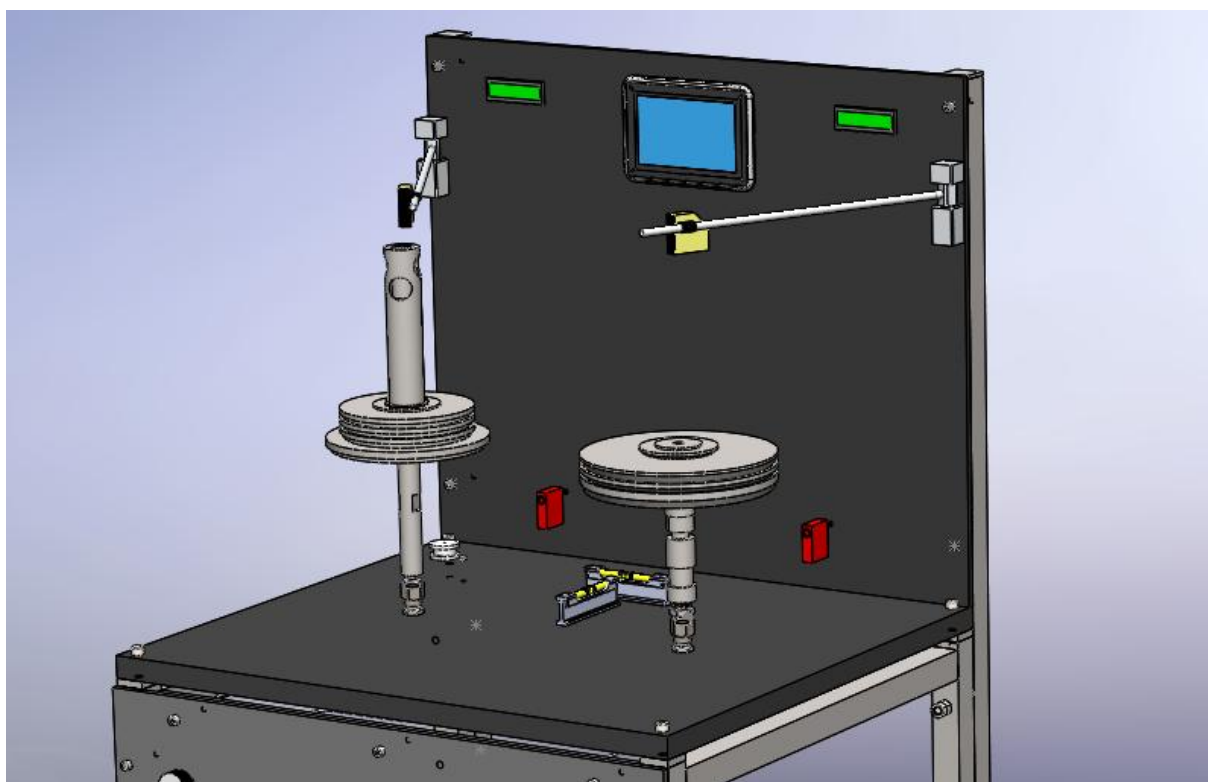


Slika 28. Glavno rješenje ispitnog stola

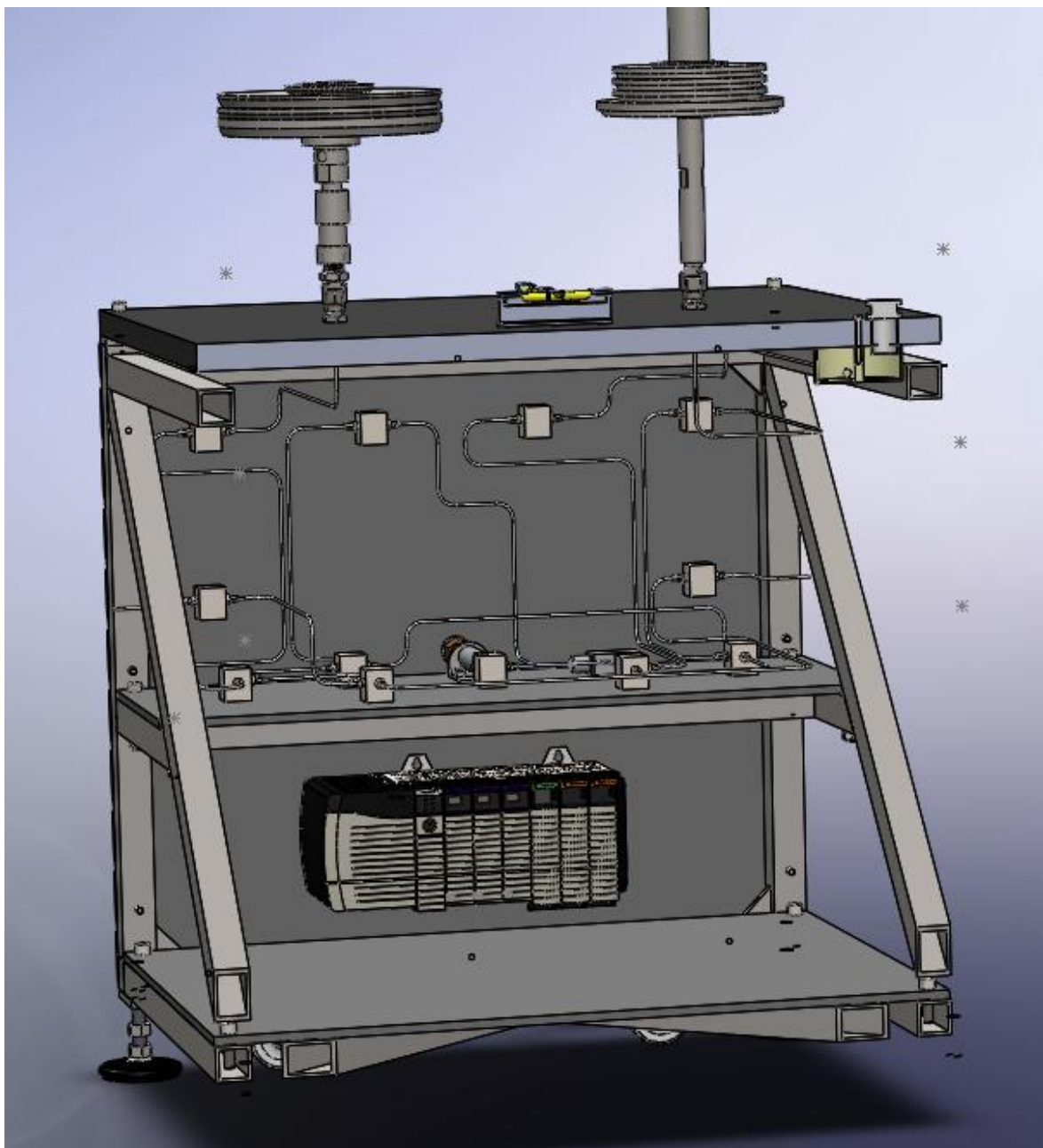
Kod glavnog rješenja laboratorijskog ispitnog stola temeljito je razrađen i povezan cijeli tlačni sustav, tj. nadodana su tri ventila, izrađena od nehrđajućeg čelika tipa 316 i to za precizni manometar, dodatni pretvornik tlaka te ispušni ulja. Također je nadodana donja ploča stola za smještaj potrebne dodatne opreme. U konstrukciju stola ugrađen je PLC te HMI touch display na zidnu ploču.



Slika 29. Instalacijska ploča sa razmještajem ključnih elemenata tlačnog sustava

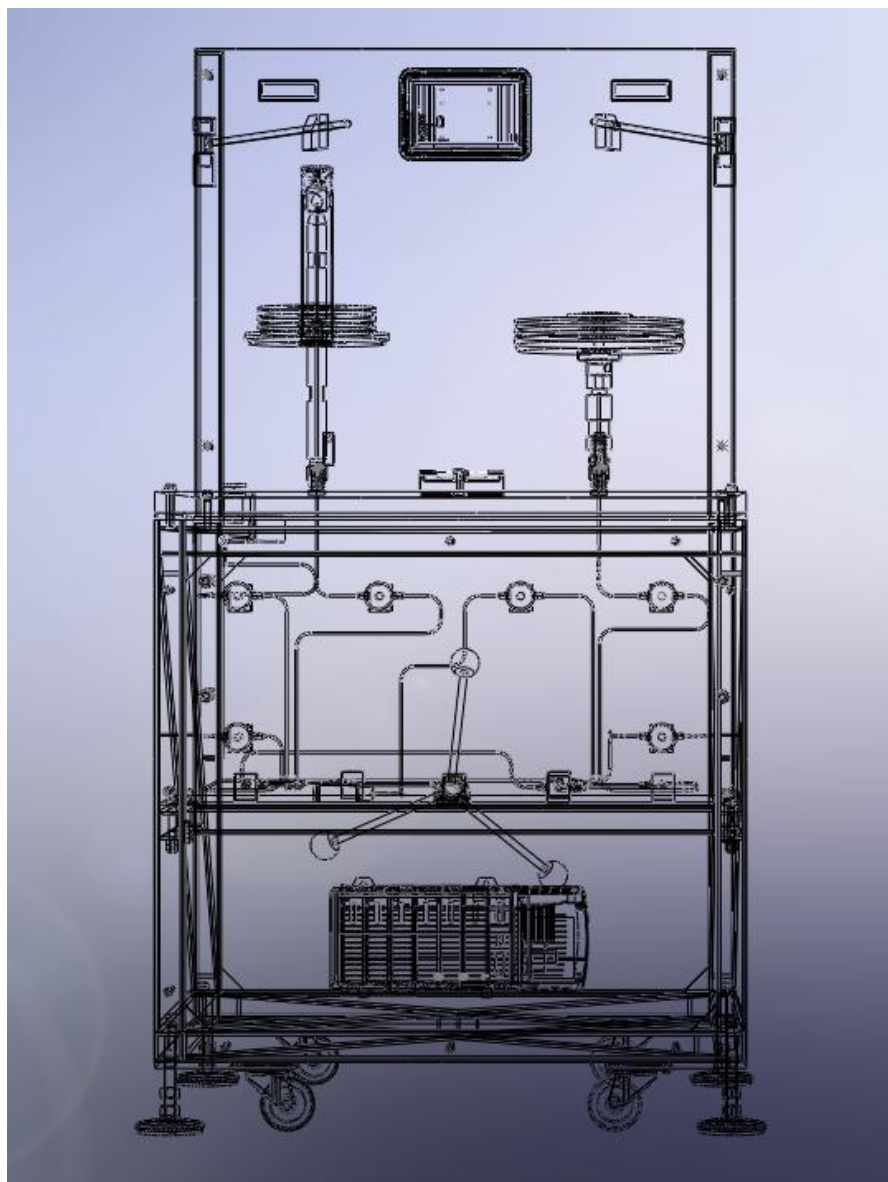


Slika 30. Pogled na radni prostor stola



Slika 31. Presjek stola sa ugrađenim PLC-om

Na Slici 31. prikazan je presjek stola sa ugrađenim tlačnim sustavom te PLC-om. Postoji mogućnost udaljene ugradnje modula napajanja PLC-a ukoliko bi toplina stvorena radom uređaja utjecala na kvalitetu mjerenja. Predviđen je i prostor za eventualnu ugradnju dodatnih modula unutar konstrukcije ispitnog stola.



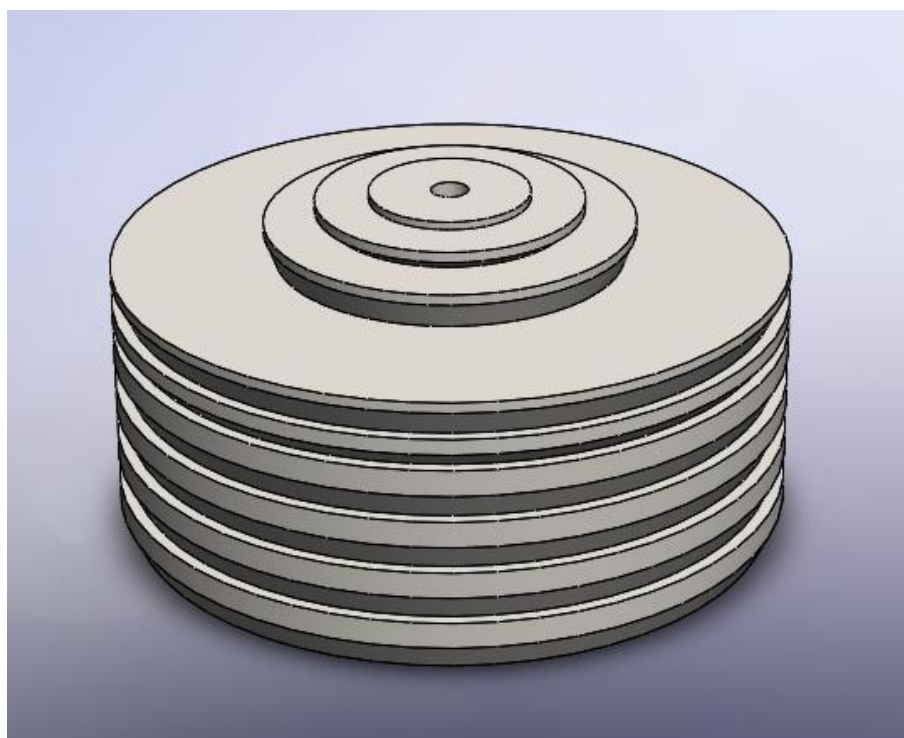
Slika 32. Pogled kroz konstrukciju stola

5.7.7. Izrada setova utega i pripadajućih stalaka

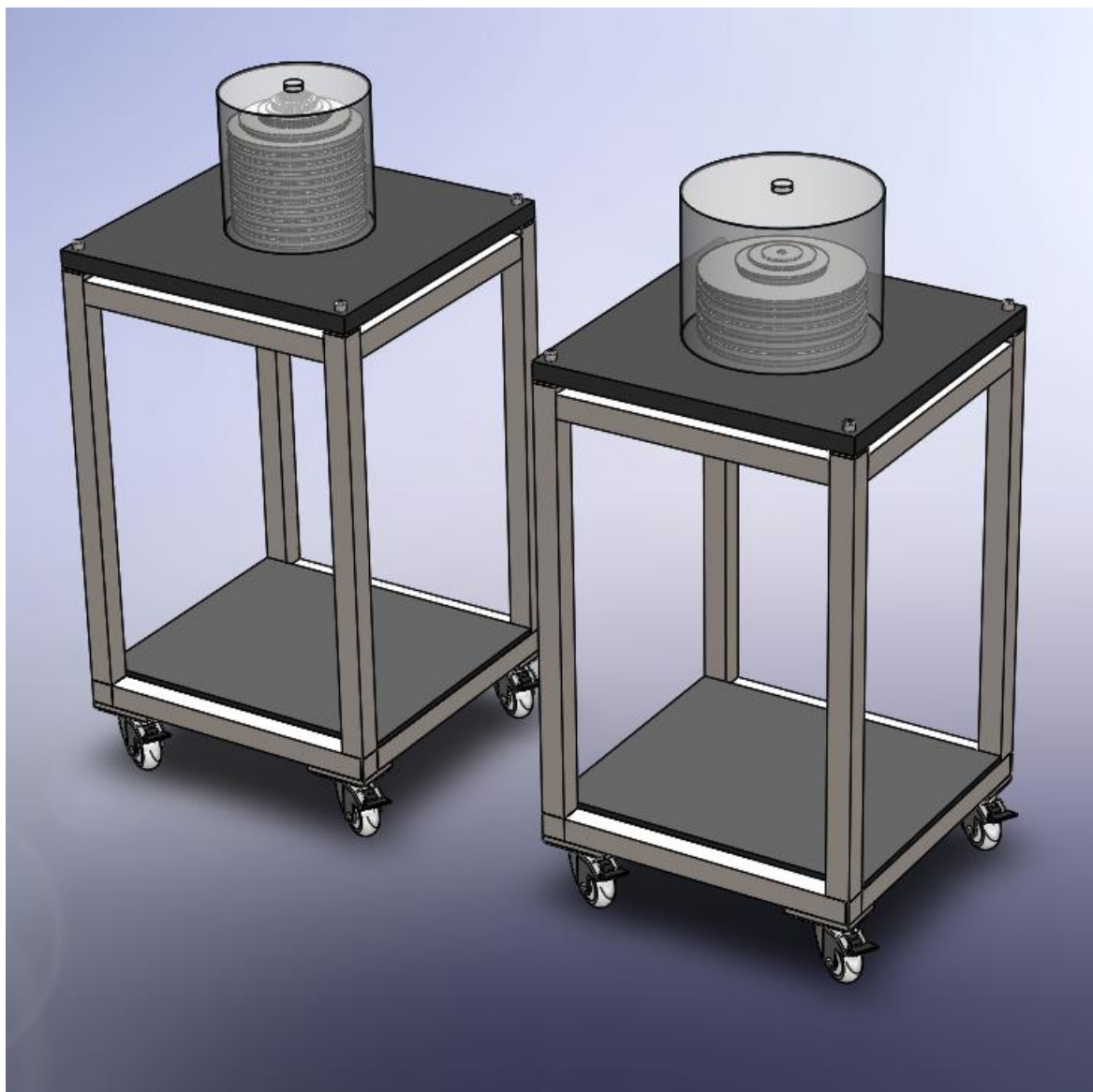
Setovi utega napravljeni su po uzoru na postojeće setove utega u LPM laboratoriju. Za potpunu funkcionalnost sustava biti će potrebna dva seta utega Pressurements te dva seta utega Budenberg.



Slika 33. Set utega Pressurements



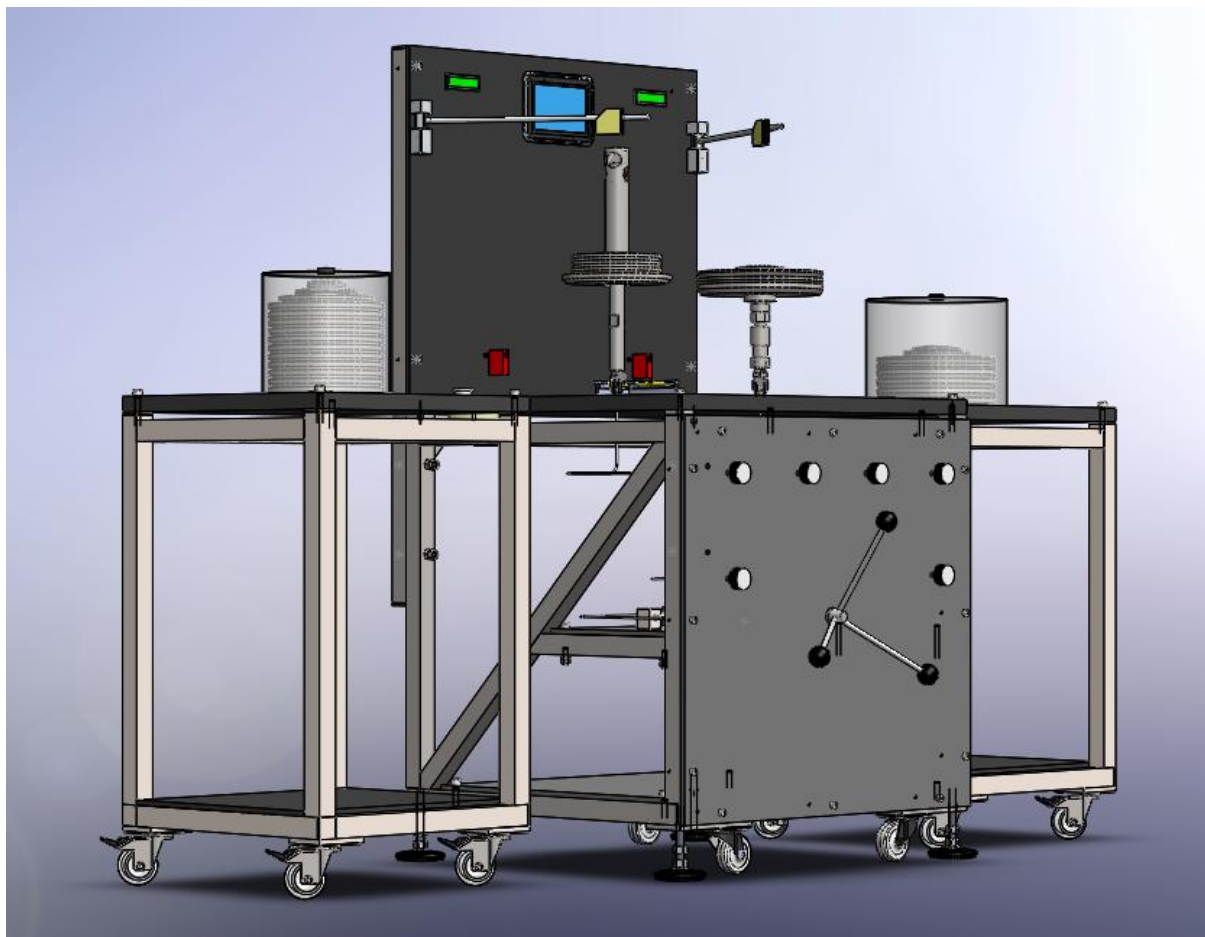
Slika 34. Set utega Budenberg



Slika 35. Prikaz setova utega na pripadajućim stalcima

Stalci za utege sastoje se od zavarene čelične konstrukcije, gornje ploče za smještaj utega sa poklopcem te donje ploče za razne druge namjene. Stalci su mobilni pomoću industrijskih kotačića koji imaju mogućnost kočenja kada ne postoji potreba za pomicanjem stalka. Zajedno sa ispitnim stolom, setovi utega sa stalcima čine ukupno projektno rješenje za potrebe umjeravanja mjerila tlaka.

5.7.8. Ukupno rješenje laboratorijskog ispitnog stola



Slika 36. Konačno rješenje cijelog projekta

Slika 36. predstavlja ukupno projektno rješenje ispitnog stola za potrebe umjeravanja mjerila tlaka. Predloženo rješenje produkt je cijelog logičkog slijeda koraka određenih postavljanjem zahtjeva na početku i tokom razvoja.

Ako se na trenutak vratimo na Sliku 14. sa početka poglavlja, odnosno na popis glavnih i induktivnih zahtjeva, vidljivo je da krajnje rješenje zadovoljava sve navedene zahtjeve, odnosno putem stvorenih karakteristika i mogućnosti ispitnog stola potvrđuje se smislenost zahtjeva i pretpostavljenog logičkog slijeda razvoja, tj. opravdava se postavljanje svih zahtjeva koje proizvod ispunjava za koje je sada vidljivo da su bili korektni i mogući za ispuniti.

6. ZAKLJUČAK

U radu je projektiran i dimenzioniran laboratorijski stol sa mogućnošću priključivanja postojeće mjerne opreme za generiranje i mjerenje tlaka Laboratorija za procesna mjerenja. Ukupno rješenje sastoji se od ispitnog stola koji ima mogućnost spajanja svih četiriju etalonskih sklopova klip/cilindar u posjedu LPM laboratorija, u svim kombinacijama, te četiri seta utega sa pripadajućim stalcima. Također je otvorena mogućnost za spajanje dodatnog etalonskog sklopa/sklopova bilo direktno putem ugradnje u ispitni stol ili putem ventila za dodatni pretvornik tlaka. Međutim, putem ventila za dodatni pretvornik tlaka dodatno je proširena mogućnost za spajanje i ostalih vrsta mjerila tlaka za koje postoji potreba za umjeravanjem. Pomoću ugrađenog preciznog manometra olakšava se postupak umjeravanja. Ispitni stol je osmišljen da po potrebi putem ugrađenog SCADA sustava automatski prikazuje svu potrebnu telemetriju na zahtjev korisnika, pruža mogućnost direktne te indirektna komunikacije korisnika sa stolom, te daje mogućnost usporedbe sa predhodnim postupcima umjeravanja.

LITERATURA

- [1] skupina autora, Guide to the Measurement of Pressure and Vacuum, NPL, London, 1998.
- [2] Buonanno G., Ficco G., Giovinco G., Molinar G., Ten years of experience in modelling pressure balances in liquid media up to few Gpa, Università degli Studi di Cassino, Cassino, 2007.
- [3] Lewis S. L., Peggs G. N., The Pressure Balance: A Practical Guide to its Use, Ed. 2, HMSO, London, 1992.
- [4] FSB-LPM, Podloge za vježbe iz kolegija Toplinska i procesna mjerenja
- [5] skupina autora, Monografija FSB 1999. – 2009., FSB, Zagreb, 2009.
- [6] Vuković M., Metrologija ukratko, DZNM, Zagreb, 2000.
- [7] EAL Committee 2 (Calibration and Testing activities), EURAMET Calibration Guide EM/cg/03.01/p, EURAMET, 2010.
- [8] Protocol Euramet 1041: Comparison up to 200 kPa in gauge and absolute pressure
- [9] Kraut, B.: Strojarski priručnik, Tehnička knjiga Zagreb, 1970.
- [10] Decker, K. H.: Elementi strojeva, Tehnička knjiga Zagreb, 1975.
- [11] Herold, Z.: Računalna i inženjerska grafika, Zagreb, 2003.

PRILOZI

- I. CD-R disc
- II. Tehnička dokumentacija

PODACI O ISPITIVANOM SKLOPU (T)
--

Naručitelj:

Temperatura okoline (°C):

Proizvođač:

Tlak okoline (bar):

Sklop:

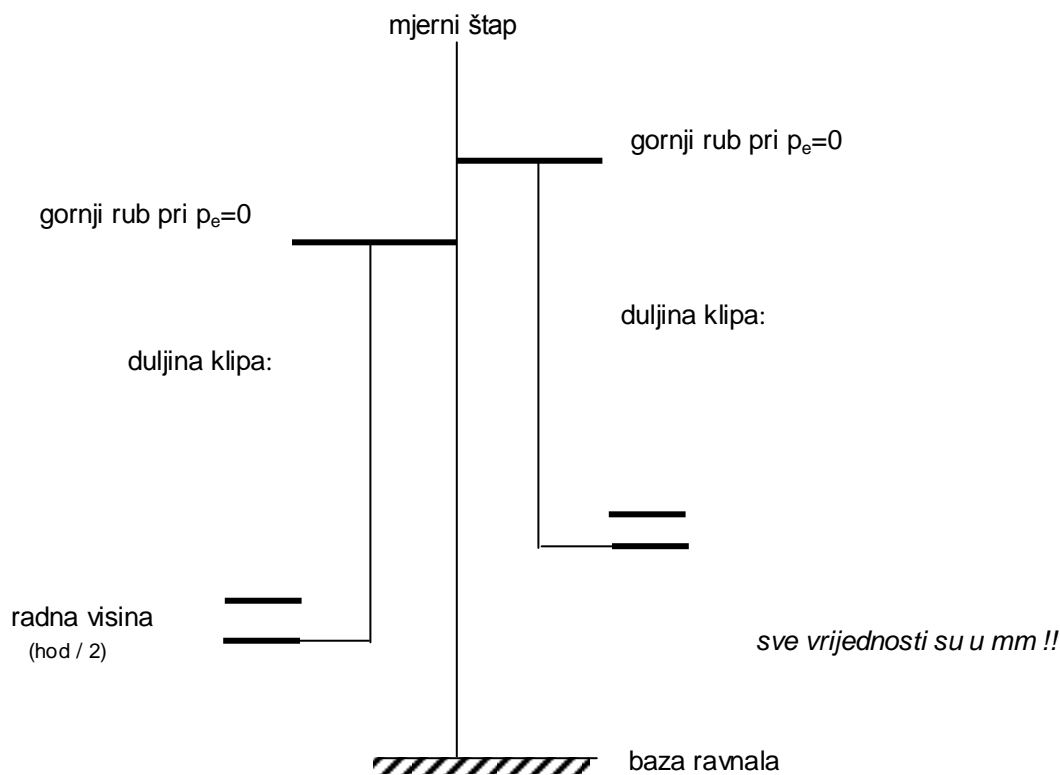
Skica:

<i>Oznaka sistema</i>		
<i>Materijal klipa</i>		
<i>Materijal cilindra</i>		
$\nabla + \exists \quad (10^{-6}/K)$		
$\delta \quad (10^{-6}/bar)$		
<i>Volumen (cm³)</i>		
<i>Propadanje 100% (mm/min)</i>		
<i>Vrijeme rotacije 20% (od 60 o/min) (min)</i>		

Datum:

Ispitivao:

ODREĐIVANJE RAZLIKE VISINA ISPITIVANOG I ETALONSKOG SKLOPA (Δh) (cross-floating)

ispitivani sklop (**T**)etalonski sklop (**E**)

	T	E
<i>gornji rub pri $p_e=0$</i>		
<i>-duljina klipa</i>		
=		
<i>+radna visina</i>		
=		

$$\begin{array}{r} E \\ \hline -T \\ \hline = \end{array}$$

mm etalonski sklop **viši / niži**

Ispitivao:

PODACI O ISPITIVANOM SKLOPU (T):

Naručitelj: _____

Proizvođač: _____

Sklop: _____

Mase: _____

Datum: _____

No	p_e (bar)	t_{oko} (°C)	p_{oko} (bar)	t_{klipa} (°C)	Dodatak (g)	Utezi br.:	Osjetljivost
1.							<i>E</i>
10%	ρ_{air}						<i>T</i>
2.							<i>E</i>
20%	ρ_{air}						<i>T</i>
3.							<i>E</i>
30%	ρ_{air}						<i>T</i>
4.							<i>E</i>
40%	ρ_{air}						<i>T</i>
5.							<i>E</i>
50%	ρ_{air}						<i>T</i>
6.							<i>E</i>
70%	ρ_{air}						<i>T</i>
7.							<i>E</i>
90%	ρ_{air}						<i>T</i>
8.							<i>E</i>
100%	ρ_{air}						<i>T</i>
9.							<i>E</i>
100%	ρ_{air}						<i>T</i>
10.							<i>E</i>
70%	ρ_{air}						<i>T</i>
11.							<i>E</i>
40%	ρ_{air}						<i>T</i>
12.							<i>E</i>
20%	ρ_{air}						<i>T</i>
13.							<i>E</i>
10%	ρ_{air}						<i>T</i>
14.							<i>E</i>
	ρ_{air}						<i>T</i>
15.							<i>E</i>
	ρ_{air}						<i>T</i>
16.							<i>E</i>
	ρ_{air}						<i>T</i>
17.							<i>E</i>
	ρ_{air}						<i>T</i>

PODACI O ETALONSKOM (STANDARDNOM) SKLOPU (E)

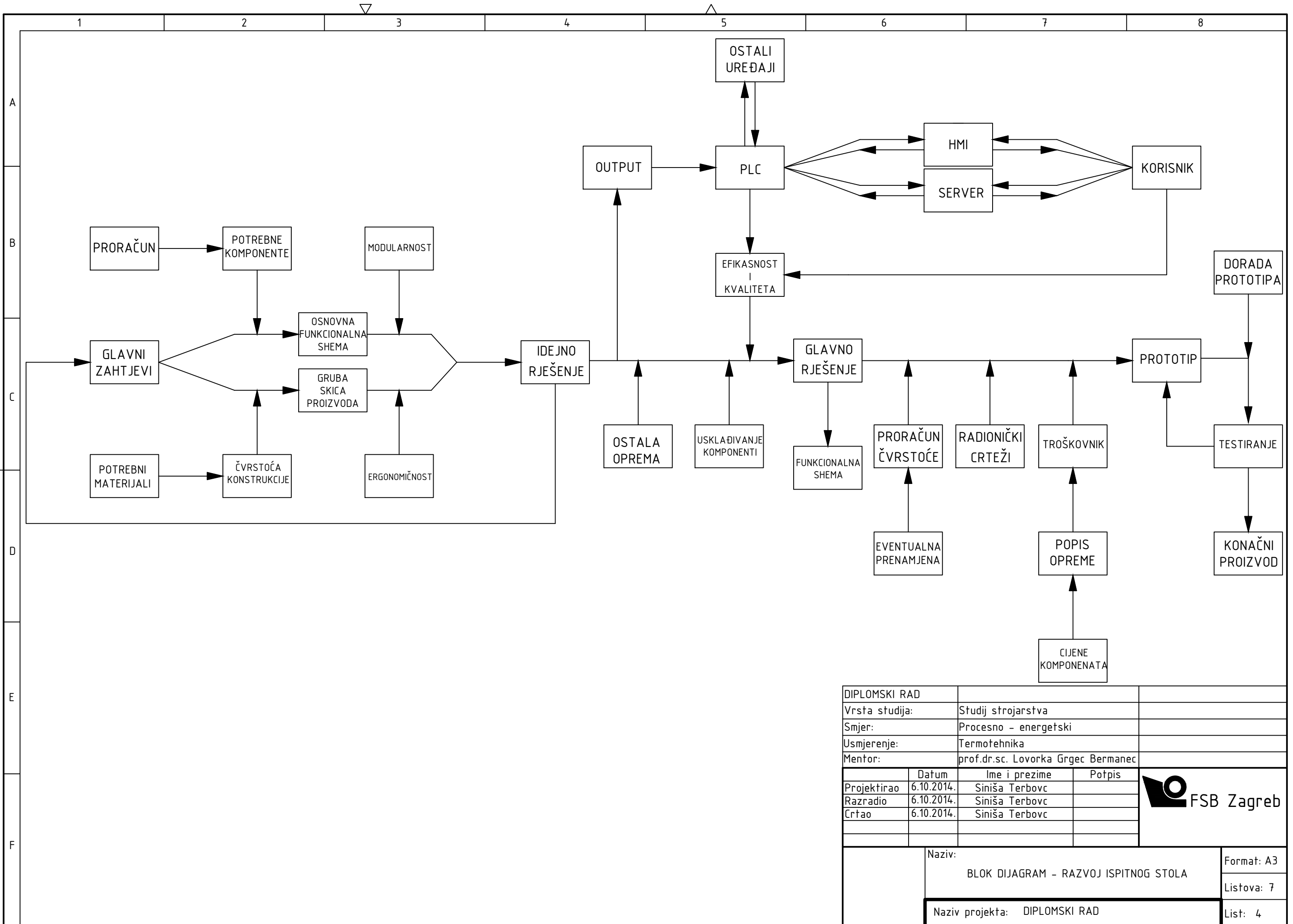
Sklop: _____

Mase: _____

Tlačni medij: _____

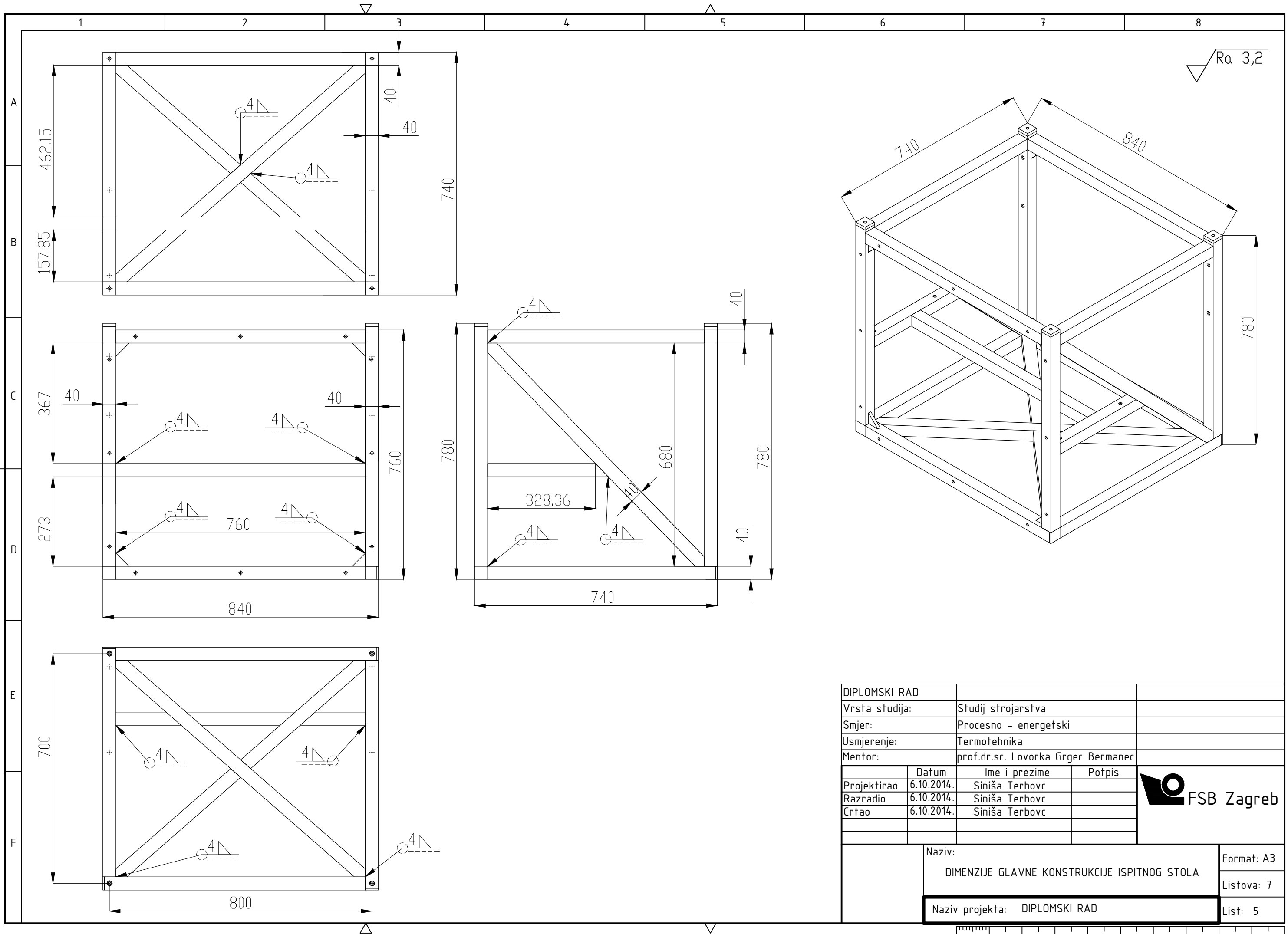
 Δh : _____ cm; E niži / viši

potpis: _____



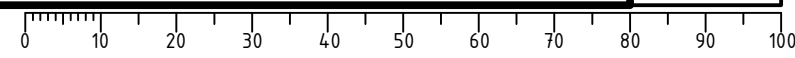
DIPLOMSKI RAD				
Vrsta studija:		Studij strojarstva		
Smjer:		Procesno - energetski		
Usmjerenje:		Termotehnika		
Mentor:		prof.dr.sc. Lovorka Grgec Bermanec		
	Datum	Ime i prezime	Potpis	
Projektirao	6.10.2014.	Siniša Terbovc		
Razradio	6.10.2014.	Siniša Terbovc		
Crtao	6.10.2014.	Siniša Terbovc		

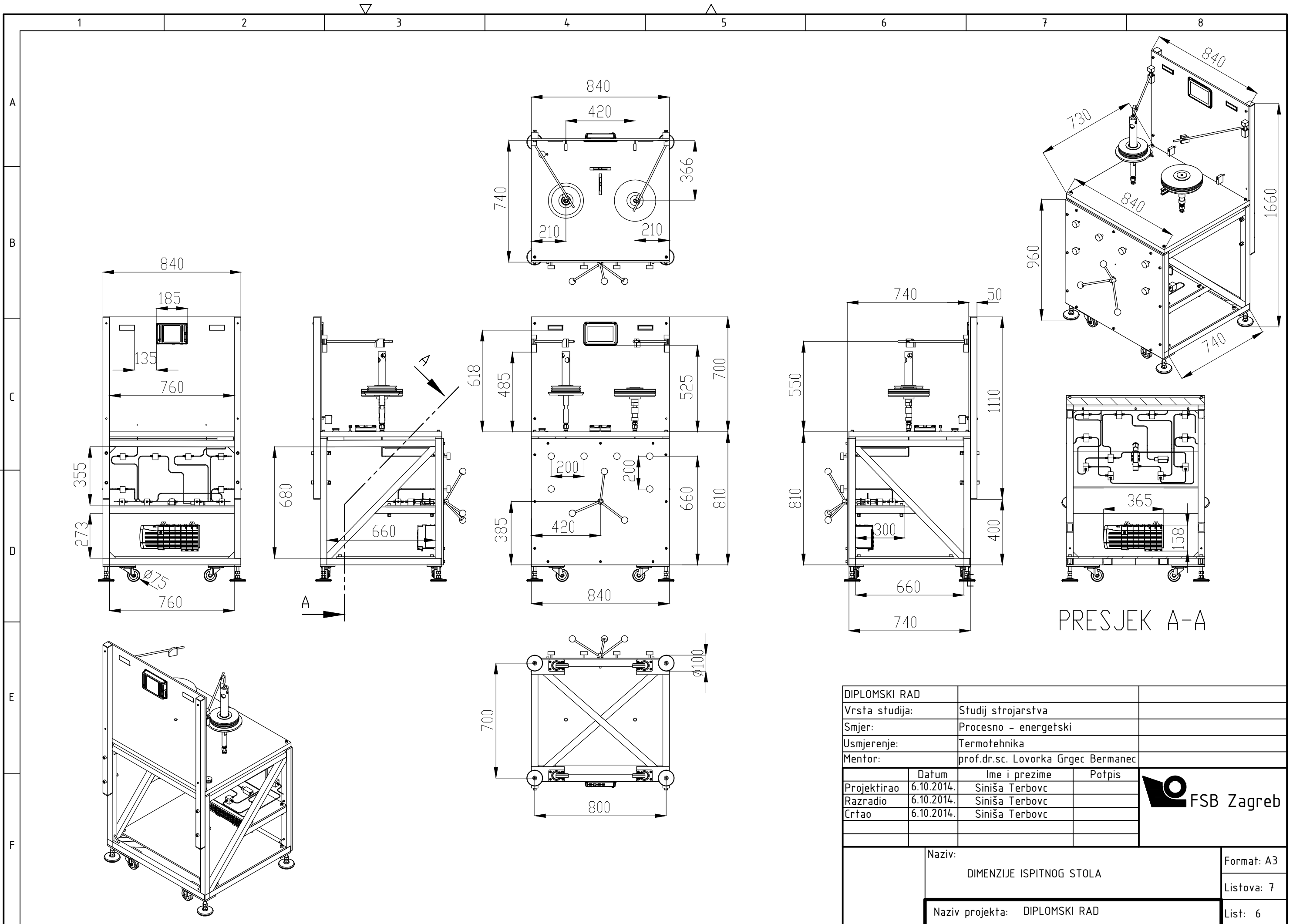
Naziv:		Format: A3
BLOK DIJAGRAM - RAZVOJ ISPITNOG STOLA		Listova: 7
Naziv projekta: DIPLOMSKI RAD		List: 4



DIPLOMSKI RAD				
Vrsta studija:		Studij strojarstva		
Smjer:		Procesno - energetski		
Usmjerenje:		Termotehnika		
Mentor:		prof.dr.sc. Lovorka Grgec Bermanec		
	Datum	Ime i prezime	Potpis	
Projektirao	6.10.2014.	Siniša Terbovc		
Razradio	6.10.2014.	Siniša Terbovc		
Crtao	6.10.2014.	Siniša Terbovc		

Naziv:		Format: A3
DIMENZIJE GLAVNE KONSTRUKCIJE ISPITNOG STOLA		Listova: 7
Naziv projekta: DIPLOMSKI RAD		List: 5



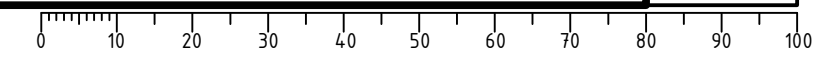


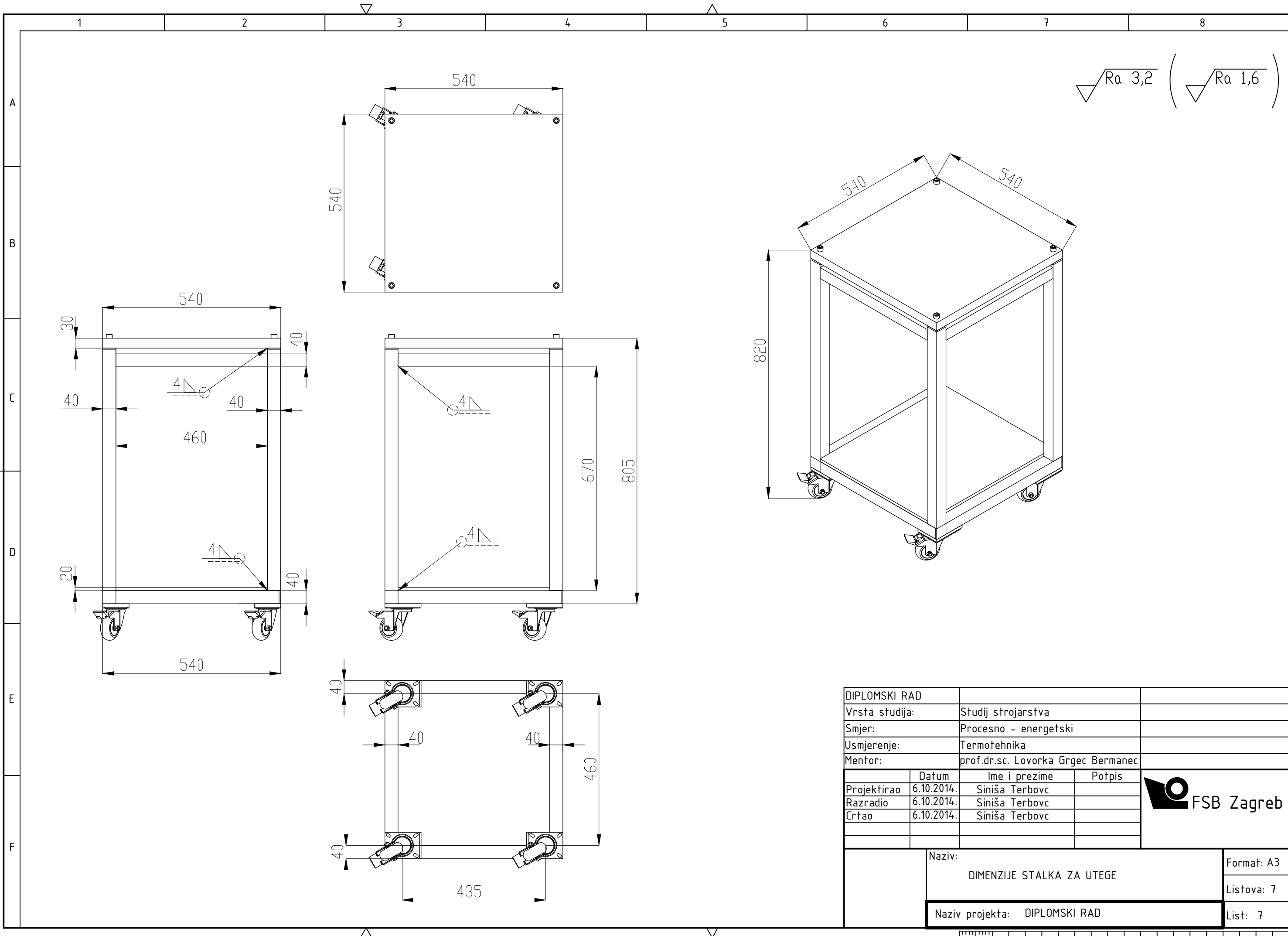
PRESJEK A-A

DIPLOMSKI RAD			
Vrsta studija:	Studij strojarstva		
Smjer:	Procesno - energetska		
Usmjerenje:	Termotehnika		
Mentor:	prof.dr.sc. Lovorka Grgec Bermanec		
Projektirao	Datum	Ime i prezime	Potpis
Razradio	6.10.2014.	Siniša Terbovc	
Crtao	6.10.2014.	Siniša Terbovc	



Naziv:	DIMENZIJE ISPITNOG STOLA	Format: A3
Naziv projekta:	DIPLOMSKI RAD	Listova: 7
		List: 6





DIPLOMSKI RAD				
Vrsta studija:	Studij strojarstva			
Smjer:	Procesno - energetski			
Usmjerenje:	Termotehnika			
Mentor:	prof.dr.sc. Lovorka Grgec Bermanec			
	Datum	Ime i prezime	Potpis	
Projektirao	6.10.2014.	Siniša Terbovc		
Razradio	6.10.2014.	Siniša Terbovc		
Crtao	6.10.2014.	Siniša Terbovc		
Naziv: DIMENZIJE STALKA ZA UTEGE				Format: A3
Naziv projekta: DIPLOMSKI RAD				Listova: 7
				List: 7

