

Uređaj za umjeravanje mjerila momenta sile

Osmanlić, Alen

Master's thesis / Diplomski rad

2015

Degree Grantor / Ustanova koja je dodijelila akademski / stručni stupanj: **University of Zagreb, Faculty of Mechanical Engineering and Naval Architecture / Sveučilište u Zagrebu, Fakultet strojarstva i brodogradnje**

Permanent link / Trajna poveznica: <https://um.nsk.hr/um:nbn:hr:235:798669>

Rights / Prava: [In copyright](#)/[Zaštićeno autorskim pravom.](#)

Download date / Datum preuzimanja: **2025-01-28**

Repository / Repozitorij:

[Repository of Faculty of Mechanical Engineering and Naval Architecture University of Zagreb](#)



SVEUČILIŠTE U ZAGREBU
FAKULTET STROJARSTVA I BRODOGRADNJE

DIPLOMSKI RAD

Alen Osmanlić

Zagreb, 2015.

SVEUČILIŠTE U ZAGREBU
FAKULTET STROJARSTVA I BRODOGRADNJE

DIPLOMSKI RAD

Mentor:

Doc. dr. sc. Krešimir Vučković, dipl. ing.

Student:

Alen Osmanlić

Zagreb, 2015.

Izjavljujem da sam ovaj rad izradio samostalno koristeći stečena znanja tijekom studija i navedenu literaturu.

Zahvaljujem se svome mentoru doc. dr. sc. Krešimiru Vučkoviću na pruženoj pomoći i pokazanom strpljenju tijekom izrade diplomskog rada.

Također se zahvaljujem svojoj obitelji na podršci i strpljenju tijekom dugih godina studiranja.

Alen Osmanlić



SVEUČILIŠTE U ZAGREBU
FAKULTET STROJARSTVA I BRODOGRADNJE



Središnje povjerenstvo za završne i diplomske ispite
Povjerenstvo za diplomske ispite studija strojarstva za smjerove:
procesno-energetski, konstrukcijski, brodstrojarski i inženjersko modeliranje i računalne simulacije

Sveučilište u Zagrebu Fakultet strojarstva i brodogradnje	
Datum	Prilog
Klasa:	
Ur.broj:	

DIPLOMSKI ZADATAK

Student: **Alen Osmanlić**

Mat. br.: 0035164527

Naslov rada na hrvatskom jeziku: **Uređaj za umjeravanje mjerila momenta sile**

Naslov rada na engleskom jeziku: **Torque gauge calibration device**

Opis zadatka:

Mjerilo momenta sile je uređaj koji se upotrebljava za mjerenje momenta sile, samostalno ili s jednim ili s više dopunskih uređaja. Točnost mjerila se tijekom vremena mijenja. Dodatan utjecaj na nju imaju i promjene u okolišu kao i način korištenja samog mjerila. Da se osigura točnost i ispravnost mjerila, provodi se umjeravanje. U mjerila momenta sile svrstavaju se moment ključevi, mjerni pretvornici te razni električni, pneumatski i hidraulički alati za pritezanje određenim momentom sile.

U radu je potrebno koncipirati i konstrukcijski razraditi uređaj za umjeravanje moment ključeva prema metodi opisanoj u normi HRN EN ISO 6789:2009 uz sljedeće zahtjeve:

- mjerno područje: od 1 do 3000 Nm,
- položaj moment ključa: horizontalan,
- unos okretnog momenta: zakretanjem mjernih instrumenata,
- najveći broj mjernih instrumenata: 6.

Predvidjeti:

- zaštitu mjernih instrumenata od preopterećenje,
- mogućnost umjeravanja mjernih pretvornika statičkog momenta sile prema uputama opisanim u vodiču EURAMET cg-14 v 2.0.

Vrijednosti potrebne za proračun i odabir pojedinih komponenti usvojiti iz postojećih rješenja sličnih uređaja, iskustvenih vrijednosti te u dogovoru s mentorom. Kompletno konstrukcijsko rješenje razraditi do razine radioničkih crteža. U radu navesti korištenu literaturu, norme i eventualnu pomoć.

Zadatak zadan:
15. siječnja 2015.

Rok predaje rada:
19. ožujka 2015.

Predvideni datumi obrane:
25., 26. i 27. ožujka 2015.

Zadatak zadao:


Doc. dr. sc. Krešimir Vučković

Predsjednica Povjerenstva:


Prof. dr. sc. Tanja Jurčević Lulić

SADRŽAJ

1	UVOD.....	1
1.1	Moment ključevi	1
1.1.1	Uvjeti umjeravanja.....	3
1.2	Mjerni pretvornici	6
2	ANALIZA POSTOJEĆIH UREĐAJA.....	7
2.1	Uređaji sa zakretom mjernog instrumenta	7
2.1.1	Mountz Inc. sustav za umjeravanje.....	7
2.1.2	SCHATZ caliTEST sustav za umjeravanje	8
2.2	Uređaji sa zakretom poluge ključa.....	9
2.2.1	Norbar TWL 1500 sustav za umjeravanje	9
2.2.2	Larson Systems Inc. sustav za umjeravanje.....	10
2.2.3	Uređaj za umjeravanje laboratorija FSB-a.....	11
3	FUNKCIJSKA STRUKTURA.....	13
4	MORFOLOŠKA MATRICA	14
5	RAZRADA KONCEPTA.....	18
5.1	Sustav raspodjele momenta.....	18
5.1.1	Varijanta A1	18
5.1.2	Varijanta B1	19
5.1.3	Varijanta C1	20
5.1.4	Varijanta D1	21
5.1.6	Varijanta E1	22
5.2	Zaštita uređaja od preopterećenja	23
5.2.1	Varijanta A2	23
5.2.2	Varijanta B2	23
5.2.3	Varijanta C2	24
5.2.4	Varijanta D2.....	25

5.3	Prilagodba položaja oslonca drške	25
5.3.1	Varijanta A3	25
5.3.2	Varijanta B3	26
5.4	Generiranje i razrada koncepta	27
5.4.1	Odabir izvedbenih varijanti	27
5.4.2	Detaljna razrada koncepta	27
6	PRORAČUN I DIMENZIONIRANJE UREĐAJA	30
6.1	Određivanje brzine vrtnje	30
6.3	Odabir zupčanika	33
6.4	Odabir reduktora i elektromotora	34
6.4.1	Odabir reduktora	34
6.4.2	Odabir elektromotora	36
6.5	Proračun vratila	38
6.5.1	Proračun vratila V1	38
6.5.2	Proračun vratila V2, V3 i V4	43
6.6	Odabir sigurnosnih elemenata	50
6.8	Odabir ležajeva vratila	51
6.9	Izbor klizne staze	52
7	ZAKLJUČAK	56
8	LITERATURA	57

POPIS SLIKA

Slika 1.	Moment ključ, Tip I, Klasa A: fleksijski (a) i torzijski pokazivač (b) [1].....	2
Slika 2.	Moment ključ, Tip I: Klasa B (a) i Klasa C (b) [1].....	3
Slika 3.	Moment ključ, Tip II: Klasa A (a), Klasa B (b), Klasa C (c) i Klasa G (d) [1].....	3
Slika 4.	Ispitivanje momentnog ključa u vertikalnom položaju [1]	5
Slika 5.	Ispitivanje momentnog ključa u horizontalnom položaju. [1]	5
Slika 6.	Poluga za umjeravanje marke Norbar [3].....	6
Slika 7.	Postolje za umjeravanje tvrtke Mountz Inc. [4]	7
Slika 8.	Sustav za umjeravanje SCHATZ caliTEST [5]	8
Slika 9.	Postolje TWL 1500 s odgovarajućim mjernim pretvornikom [3].....	9
Slika 10.	STWCS mjerna jedinica s priključkom za opterećivanje [6].....	10
Slika 11.	Mehanizam za opterećivanje uređaja	11
Slika 12.	Mjerni pretvornici AEP TRS 25 i AEP TRS 10 (a) i AEP TRX 100 (b).....	12
Slika 13.	Funkcijska struktura	13
Slika 14.	Raspored zupčanika (a) i bočni pogled (b) Varijante A1	19
Slika 15.	Raspored zupčanika (a) i bočni pogled (b) Varijante B1	20
Slika 16.	Skica Varijante C1.....	20
Slika 17.	Skica Varijante D1	21
Slika 18.	Skica Varijante E1	22
Slika 19.	Skica Varijante A2	23
Slika 20.	Skica Varijante B2.....	24
Slika 21.	Skica Varijante C2.....	24
Slika 22.	Skica varijante D2	25
Slika 23.	Sklop klizača (a) i skica oslonca drške moment ključa (b) Varijante A3	26
Slika 24.	Skica oslonca drške moment ključa (a) i sklop klizača (b) Varijante B3.....	26
Slika 25.	Skica koncepta.....	28

Slika 26.	Sklop vratila V1.....	29
Slika 27.	Sklop klizača koncepta.....	29
Slika 28.	Ispitivanje zakreta moment ključa pri opterećenju.....	31
Slika 29.	Raspored zupčanika.....	34
Slika 30.	Karakteristika motora u ovisnosti o frekvenciji [9].....	37
Slika 31.	Sile na vratilo V1.....	39
Slika 32.	Sile na vratila V2, V3 i V4.....	43
Slika 33.	Opterećenje klizača.....	53
Slika 34.	Sile na kliznu stazu.....	54

POPIS TABLICA

Tablica 1. Dopuštena odstupanja (Tip I) [1]	3
Tablica 2. Dopuštena odstupanja (Tip II, Klase A, B, D, E, G) [1]	4
Tablica 3. Dopuštena odstupanja (Tip II, Klase C, F) [1]	4
Tablica 4. Morfološka matrica	14
Tablica 5. Nazivni i proračunski momenti pojedinih mjernih pozicija	28
Tablica 6. Proračun potrebne brzine vrtnje mjernih pozicija	32
Tablica 7. Odabrani zupčanici	33
Tablica 8. Izlazni broj okretaja i maksimalni moment reduktora (izvod iz [8])	35
Tablica 9. Broj okretaja mjernih pozicija u ovisnosti o motoru	38
Tablica 10. Proračun naprezanja kritičnih presjeka vratila	42
Tablica 11. Proračun postojeće sigurnosti kritičnih presjeka	42
Tablica 12. Osnovne dimenzije vratila V2, V3 i V4	44
Tablica 13. Proračun sila u osloncima vratila V1, V2 i V3	45
Tablica 14. Svojstva materijala vratila [12]	46
Tablica 15. Proračun naprezanja presjeka I-I	47
Tablica 16. Proračun sigurnosti kritičnog presjeka I-I	47
Tablica 17. Proračun naprezanja presjeka II-II	48
Tablica 18. Proračun postojeće sigurnosti presjeka II-II	48
Tablica 19. Proračun naprezanja presjeka III-III	49
Tablica 20. Proračun postojeće sigurnosti presjeka III-III	49
Tablica 21. Odabrani sigurnosni elementi	50
Tablica 22. Izbor ležajeva	52

POPIS TEHNIČKE DOKUMENTACIJE

Osmanlic-DR-00-00-00	Uređaj za umjeravanje mjerila momenta sile
Osmanlic-DR-01-00-00	Sklop raspodjele momenta
Osmanlic-DR-01-01-00	Sklop vratila V1
Osmanlic-DR-01-01-01	Vratilo V1
Osmanlic-DR-01-01-02	Zupčanik Z1
Osmanlic-DR-01-02-00	Sklop vratila V2
Osmanlic-DR-01-02-01	Vratilo V2
Osmanlic-DR-01-02-02	Zupčanik Z2
Osmanlic-DR-01-03-00	Sklop vratila V3
Osmanlic-DR-01-03-01	Vratilo V3
Osmanlic-DR-01-03-02	Zupčanik Z3
Osmanlic-DR-01-04-00	Sklop vratila V4
Osmanlic-DR-01-04-01	Vratilo V4
Osmanlic-DR-01-04-02	Zupčanik Z4
Osmanlic-DR-01-05-00	Kučište
Osmanlic-DR-01-05-01	Nosač ležaja M1B
Osmanlic-DR-01-05-02	Nosač ležaja M2B
Osmanlic-DR-01-05-03	Nosač ležaja M3B
Osmanlic-DR-01-05-04	Nosač ležaja M4B
Osmanlic-DR-01-06-00	Poklopac kučišta
Osmanlic-DR-01-06-01	Nosač ležaja M1A
Osmanlic-DR-01-06-02	Nosač ležaja M2A
Osmanlic-DR-01-06-03	Nosač ležaja M3A
Osmanlic-DR-01-06-04	Nosač ležaja M4A
Osmanlic-DR-01-07-00	Sklop zupčanika ZM
Osmanlic-DR-01-07-01	Zupčanik ZM
Osmanlic-DR-01-07-02	Poklopac ležaja ZM
Osmanlic-DR-01-00-01	Osovina ZM

Osmanlic-DR-02-00-00	Sklop klizne staze
Osmanlic-DR-02-01-00	Nosač oslonca drške
Osmanlic-DR-02-01-01	Vodilica oslonca drške
Osmanlic-DR-02-01-02	Ploča klizača
Osmanlic-DR-02-02-00	Oslonac drške ključa
Osmanlic-DR-02-02-01	Cijev oslonca drške
Osmanlic-DR-02-02-02	Pločica oslonca drške
Osmanlic-DR-02-03-00	Nosač sklopa KS
Osmanlic-DR-02-04-00	Nosiva greda KS
Osmanlic-DR-02-00-01	Nosiva ploča KS
Osmanlic-DR-00-01-00	Nosač kućišta A
Osmanlic-DR-00-02-00	Nosač kućišta B
Osmanlic-DR-00-03-00	Spojna greda A
Osmanlic-DR-00-04-00	Spojna greda B
Osmanlic-DR-00-00-01	Prirubnica M1
Osmanlic-DR-00-00-02	Prirubnica M2
Osmanlic-DR-00-00-03	Prirubnica M3
Osmanlic-DR-00-00-04	Prirubnica M4
Osmanlic-DR-00-00-05	Adapter M1
Osmanlic-DR-00-00-06	Adapter M2
Osmanlic-DR-00-00-07	Adapter M3
Osmanlic-DR-00-00-08	Adapter M4
Osmanlic-DR-00-00-09	Distantna prirubnica M3
Osmanlic-DR-00-00-10	Prirubnica KS

POPIS OZNAKA

Oznaka	Jedinica	Opis
b_1		Faktor veličine strojnog dijela
b_2		Faktor kvalitete obrade površine
d_Z	mm	Diobeni promjer zupčanika
C_0	N	Dopušteno statičko opterećenje ležaja
E	N/mm ²	Modul elastičnosti
f_{EM}	Hz	Nazivna frekvencija elektromotora
f_{KS}	mm	Progib vodilice klizne staze
$F_{r.M}$	N	Radijalna sila na mjerni pretvornik
$F_{r.L}$	N	Radijana sila na ležaj
$F_{r.Z}$	N	Radijalna sila na zupčanik
$F_{t.Z}$	N	Tangencijalna sila na zupčanik
F_{vod}	N	Sila na vodilice klizne staze
F_Z	N	Rezultantna sila zupčanika
i_R		Prijenosni omjer reduktora
i_Z		Prijenosni omjer sklopa zupčanika
I_{KS}	mm ⁴	Moment tromosti presjeka vodilice klizne staze
k_{MK}	mm	Duljina drške moment ključa
L_{KS}	mm	Duljina klizne staze
M_2	Nm	Izlazni okretni moment reduktora
M_{eff}	Nm	Efektivni okretni moment zupčanika
M_{red}	Nm	Reducirani moment presjeka
M_{tab}	Nm	Tablični okretni moment za odabir zupčanika
M_S	Nm	Moment savijanja presjeka
$M_{T.M.max}$	Nm	Maksimalni (proračunski) okretni moment mjerne pozicije
$M_{T.M.n}$	Nm	Nazivni okretni moment mjerne pozicije
$M_{T.Z}$	Nm	Okretni moment zupčanika
n_1	min ⁻¹	Broj okretaja elektromotora

n_2	min^{-1}	Izlazni broj okretaja reduktora
n_M	min^{-1}	Broj okretaja mjerne pozicije
$n_{\text{potr.max}}$	min^{-1}	Maksimalni potrebni broj okretaja mjerne pozicije
$n_{\text{potr.min}}$	min^{-1}	Minimalni potrebni broj okretaja mjerne pozicije
P_{EM}	W	Snaga elektromotora
R	N	Sila reakcije u osloncu
R_e	N/mm^2	Granica tečenja materijala
R_m	N/mm^2	Vlačna čvrstoća materijala
S_{post}		Postojeća sigurnost na presjeku
S_{potr}		Tražena sigurnost na presjeku
	mm^3	Moment otpora presjeka
$x_{80\%}$	mm	Pomak matice uređaja za umjeravanje pri 80% opterećenja
$x_{100\%}$	mm	Pomak matice uređaja za umjeravanje pri 100% opterećenja
Z		Broj zubi zupčanika
α	°	Zahvatni kut zupčanika
α_0		Faktor čvrstoće materijala
β_{kf}		Faktor zareznog djelovanja za savijanje
β_{kt}		Faktor zareznog djelovanja za uvijanje
η_R		Faktor iskorištenja reduktora
σ_{fDN}	N/mm^2	Naizmjenična dinamička izdržljivost materijala na savijanje
σ_{KS}	N/mm^2	Svojno naprezanje klizne staze
σ_{red}	N/mm^2	Reducirano naprezanje
τ_{fDI}	N/mm^2	Istosmjerna dinamička izdržljivost materijala na uvijanje
$\varphi_{80\%}$	rad	Zakret moment ključa pri 80% opterećenja
$\varphi_{100\%}$	rad	Zakret moment ključa pri 100% opterećenja
$\varphi_{80\%-100\%}$	rad	Kut zakreta ključa u intervalu od 80% do 100% opterećenja
$\omega_{\text{potr.max}}$	s^{-1}	Maksimalna potrebna brzina vrtnje mjerne pozicije
$\omega_{\text{potr.min}}$	s^{-1}	Minimalna potrebna brzina vrtnje mjerne pozicije
ω_2	s^{-1}	Izlazna brzina vrtnje reduktora

SAŽETAK

Da bi se ostvario kvalitetan vijčani spoj potrebno je kontrolirati moment sile pritezanja istoga spoja. U tu svrhu se koriste momentni alati. Kvaliteta pritezanja vijčanog spoja će prema tome znatno ovisiti o kvaliteti momentnog alata koji se koristi, te stoga spomenute alate potrebno periodički umjeravati kako bi se održala njihova točnost. U radu je opisan razvoj i konstrukcija uređaja čija je svrha umjeravanje momentnih ključeva prema normi ISO 6789:2009 u mjernom području od 1 do 3000 Nm. Također se predviđa mogućnost umjeravanja mjernih pretvornika statičkog momenta sile. Izvedba uređaja uključuje više prihvatnih pozicija za momentne ključeve različitih veličina. U radu je provedena analiza problema i postojećih proizvoda, te konceptualna i projektna razrada uređaja, te je izrađena potpuna tehnička dokumentacija.

Ključne riječi: mjerilo momenta sile, moment ključ, umjeravanje

SUMMARY

In order to achieve a quality bolted connection, it is necessary to control the tightening torque of the connection. Torque tools are used to that purpose. Tightening quality of the bolted connection accordingly significantly depends on the quality of the torque tool being used, therefore the aforementioned tools need to be periodically calibrated for them to maintain accuracy. The subject of this diploma thesis is development and design of a device whose purpose is calibration of torque wrenches in accordance to the international standard ISO 6789:2009 in measuring range from 1 to 3000 Nm. The capability to calibrate torque transducers also need to be foreseen. The design of the device includes several torque wrench connecting positions. The thesis covers the analysis of the problem and existing solutions, concept and project development of the device, and the creation of complete technical documentation.

Key words: torque gauge, torque wrench, calibration

1 UVOD

U strojarstvu se upotrebljava vrlo širok raspon različitih alata, te je pouzdanost i preciznost istih od presudne važnosti za kvalitetno obavljanje posla. Kako su alati korišteni u strojarstvu različiti po vrsti i primjeni, tako se razlikuju po robusnosti. Svi materijali su podložni degradaciji uslijed vremena, atmosfere, mehaničkih opterećenja i sličnih faktora, te će se bilo koji alat isto tako degradirati kroz svoj životni vijek, ovisno o uvjetima korištenja i skladištenja. Postoje alati za koje se nije potrebno posebno brinuti tijekom njihovog životnog vijeka, no većina treba nekakav oblik održavanja ili umjeravanja, bilo periodično ili po potrebi.

Prema normi ISO 6789:2009 [1], umjeravanje je skup postupaka kojima se pod određenim uvjetnima uspostvaljaju odnosi između vrijednosti veličina koje prikazuje mjerni instrument ili mjerni sustav, ili vrijednosti koju predstavlja etalonska mjera ili referentni materijal, i odgovarajućih vrijednosti ostvarenih prema standardu.

Mjerilo momenta sile, kao i bilo kakav mjerni uređaj, zahtjeva redovito umjeravanje, ovisno o vrsti mjerila, te uvjetima korištenja i skladištenja. Uređaj kojim se bavi ovaj rad ima zadatak omogućiti umjeravanje mjerila statičkog momenta sile, primarno momentnih ključeva prema metodi opisanoj u normi ISO 6789:2009 [1]. Osim za umjeravanje momentnih ključeva, potrebno je predvidjeti mogućnost umjeravanja mjernih pretvornika statičkog momenta sile prema uputama opisanim u vodiču EURAMET cg-14 v2.0 [2].

1.1 Moment ključevi

Moment ključevi su ručni alati koji omogućuju pritezanje matica i vijaka s određenim momentom sile. Koriste se (uz druge momentne alate) u bilo kojoj situaciji gdje nepravilno pritezanje vijka može uzrokovati opasnosti za konstrukciju. Rade tako da prilikom pritezanja šalju signal operateru o iznosu momenta pritezanja (najčešće vizualni ili zvučni).

Kao i sve mjerne alate, potrebno ih je redovito umjeravati. Zahtjevi i metode ispitivanja za ručne momentne alate pri konstruiranju, kontroli kvalitete i umjeravanju dani su u normi ISO 6789:2009. Spomenuta norma obuhvaća ručne moment ključeve i moment odvijače. Momentni alati su klasificirani u normi [1] na sljedeći način:

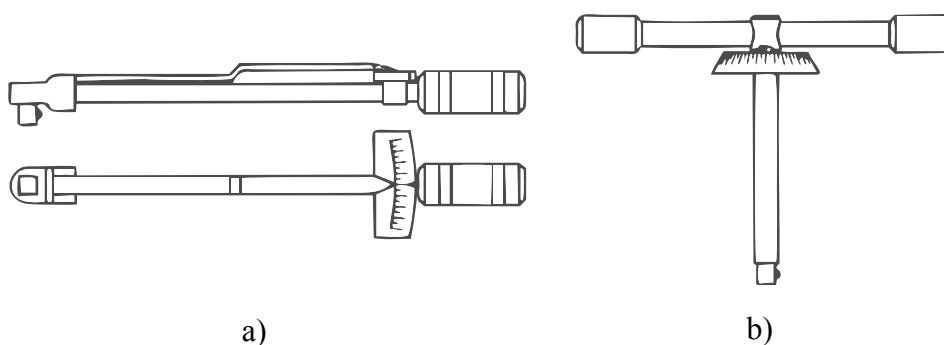
1. Tip I: Indikacijski moment alati:

- Klasa A: moment ključ, s torzijskim ili fleksijskim pokazivačem,
- Klasa B: moment ključ, u krutom kućištu, s mjernom skalom, brojčanikom ili zaslonom,
- Klasa C: moment ključ, u krutom kućištu, s elektronskim mjerenjem,
- Klasa D: moment odvijač, s mjernom skalom, brojčanikom ili zaslonom,
- Klasa E: moment odvijač, s elektronskim mjerenjem,

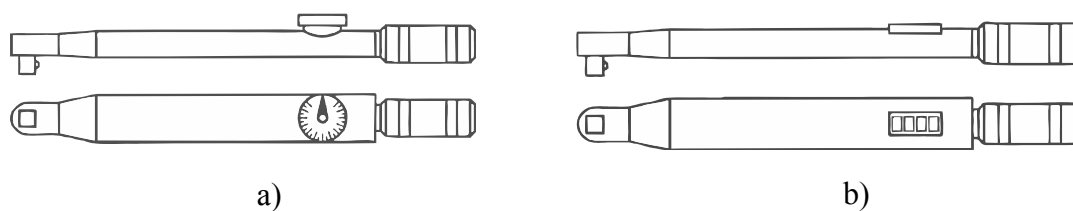
2. Tip II: Alati s namještenim momentom:

- Klasa A: moment ključ, podesiv, stupnjevan ili sa zaslonom,
- Klasa B: moment ključ, s fiksnim iznosom momenta,
- Klasa C: moment ključ, podesiv, bez stupnjevanja,
- Klasa D: moment odvijač, podesiv, stupnjevan ili sa zaslonom,
- Klasa E: moment odvijač, s fiksnim iznosom momenta,
- Klasa F: moment odvijač, podesiv, bez stupnjevanja,
- Klasa G: moment ključ, podesiv, stupnjevan, s fleksijskim pokazivačem.

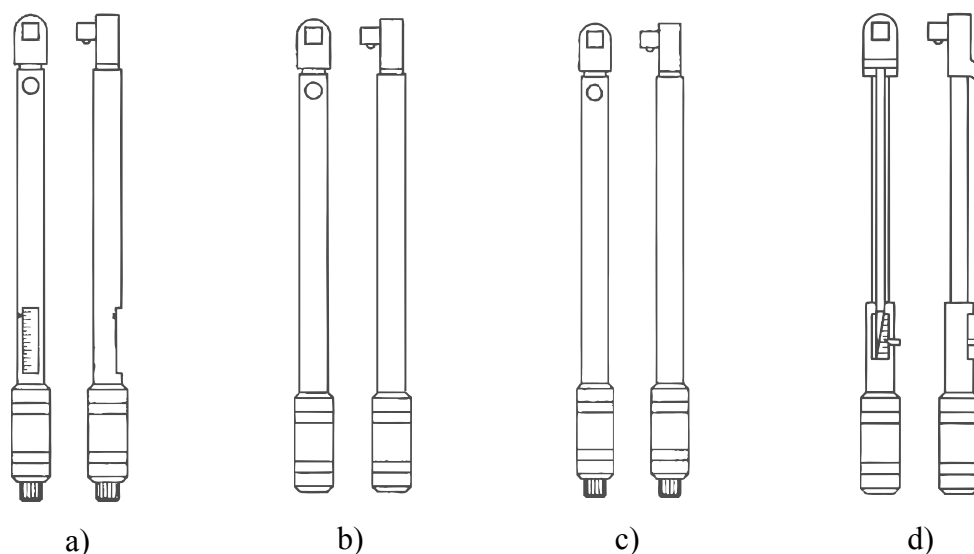
Konstruirani uređaj predviđen je za umjeravanje moment ključeva. Prema klasifikaciji zadanoj u normi [1] to obuhvaća alate tipa I, klasa A, B i C, te alate tipa II, klasa A, B, C i G. Na slikama u nastavku prikazani su spomenuti alati.



Slika 1. Moment ključ, Tip I, Klasa A: fleksijski (a) i torzijski pokazivač (b) [1]



Slika 2. Moment ključ, Tip I: Klasa B (a) i Klasa C (b) [1]



Slika 3. Moment ključ, Tip II: Klasa A (a), Klasa B (b), Klasa C (c) i Klasa G (d) [1]

1.1.1 Uvjeti umjeravanja

Uvjeti umjeravanja i intervali između istih opisani su unutar norme [1]. Konstruirani uređaj mora omogućiti zadane uvjete umjeravanja. U nastavku se daje izvod uvjeta iz norme bitnih za konstruiranje uređaja. Iznosi dopuštenih odstupanja prikazanog iznosa momenta alata prikazuju Tablica 1, Tablica 2 i Tablica 3 [1].

Tablica 1. Dopuštena odstupanja (Tip I) [1]

Klase ¹	Maksimalni iznos momenta	
	$\leq 10 \text{ Nm}$	$> 10 \text{ Nm}$
A, D	$\pm 6\%$	
B, C, E	$\pm 6\%$	$\pm 4\%$

¹ U slučaju momentnih alata s elektronskim mjerenjem (Klasa C i Klasa E) i zaslonom (Klasa B i Klasa D), vrijednost dopuštenog odstupanja uključuje pogrešku uslijed rezolucije zaslona

Tablica 2. Dopuštena odstupanja (Tip II, Klase A, B, D, E, G) [1]

Klase ¹	Maksimalni iznos momenta	
	$\leq 10 \text{ Nm}$	$> 10 \text{ Nm}$
A, D	$\pm 6\%$	$\pm 4\%$
D, E, G	$\pm 6\%$	

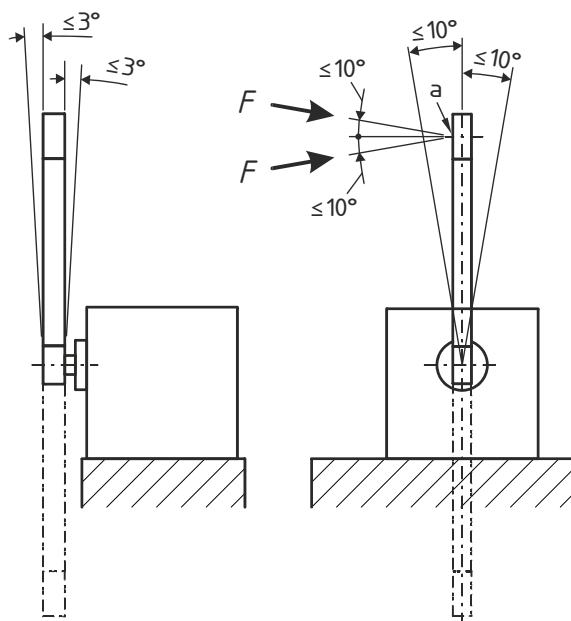
¹ U slučaju momentnih alata sa zaslonom (Klasa A i Klasa D), vrijednost dopuštenog odstupanja uključuje pogrešku uslijed rezolucije zaslona

Tablica 3. Dopuštena odstupanja (Tip II, Klase C, F) [1]

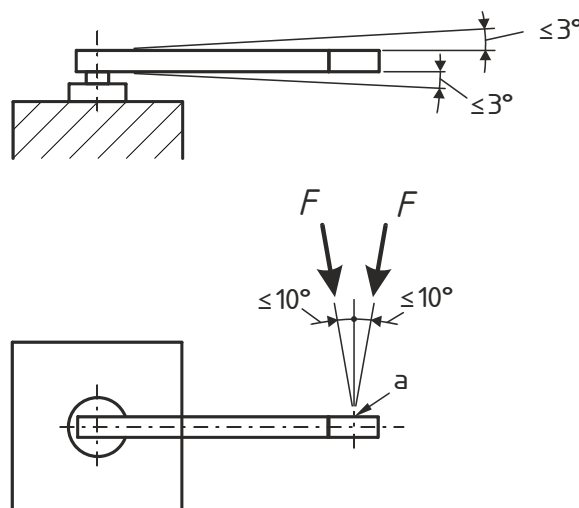
Klase ¹	Maksimalni iznos momenta	
	$\leq 10 \text{ Nm}$	$> 10 \text{ Nm}$
C	$\pm 6\%$	$\pm 4\%$
F	$\pm 6\%$	

Uvjeti prilikom umjeravanja zadani su u [1], poglavlje 6.3 i biti će navedeni u nastavku. Prethodno umjeravanju potrebno je osigurati:

- da je uređaj za umjeravanje orijentiran u kako prikazuje Slika 4 ili Slika 5;
- da je za momentne alate tipa I sa skalom ili brojčanikom smjer očitavanja vertikalna na skalu ili brojčanik (kompenzacija paralakse);
- za indikacijske momentne alate, tipa I: prije ispitivanja u skladu s [1], poglavlje 6.4, potrebno je jednom opteretiti alat do maksimalne vrijednosti u radnom smjeru u kojemu će ispitivanje biti provedeno, te nakon otpuštanja postaviti pokazivač ili elektronsku indikaciju na nultu vrijednost. Za ispitivanje u bilo kojem drugom radnom smjeru, ovaj postupak mora biti ponovljen;
- za alate sa zadanim momentom, tipa II: prije ispitivanja u skladu s [1], poglavlje 6.4, potrebno je provesti pet zatezanja bez mjerenja do maksimalnog (nominalnog) opterećenja u radnom smjeru u kojemu će ispitivanje biti provedeno. Za ispitivanje u bilo kojem drugom radnom smjeru, ovaj postupak mora biti ponovljen;
- da je radna sila F primjenjena unutar ograničenja kako prikazuju Slika 4 i Slika 5, na središtu hvatišta ruke na dršci ili na označenom mjestu za opterećenje;



Slika 4. Ispitivanje momentnog ključa u vertikalnom položaju [1]



Slika 5. Ispitivanje momentnog ključa u horizontalnom položaju. [1]

Prema [1], poglavlje 6.3.2, momentni alati tipa I moraju biti opterećeni uzlaznom silom na uređaju za umjeravanje sve dok momentni alat ne prikaže odgovarajući iznos momenta sile. Momentni alati tipa II moraju biti opterećeni uzlaznom silom na uređaju za umjeravanje do približno 80% ciljanog iznosa momenta. Od 80% do završne vrijednosti iznosa momenta, opterećenje se mora primijeniti polako i jednolično u periodu od 0,5 do 4 sekunde.

1.2 Mjerni pretvornici

Mjerni pretvornici ili senzori su uređaju koji pri podražaju određenom mjerenom vrijednošću odašilju odgovarajući izlazni signal. Vrijednost izlaznog signala se zatim obrađuje i prikazuje na odgovarajućem sučelju. U konkretnom slučaju vezanom za ovaj diplomski zadatak, radi se o mjernim pretvornicima statičkog momenta sile. Ulazni podražaj je torzijska deformacija uslijed opterećenja te se iznos momenta sile prikazuje na računalu ili odgovarajućem instrumentu.

Mjerni pretvornici statičkog okretnog momenta sile precizno se umjeravaju koristeći poluge za umjeravanje. Primjer takve poluge marke Norbar za umjeravanje mjernih pretvornika u rasponu od 0,5 do 60 Nm prikazuje Slika 6.



Slika 6. Poluga za umjeravanje marke Norbar [3]

Umjeravanje se vrši tako da se mjerni pretvornik pričvrsti na nosač, te se zatim poluga za umjeravanje pričvrsti na drugu stranu mjernog pretvornika. Potrebni moment se ostvaruje postavljanjem utega odgovarajuće mase na krajeve poluge. Poznavanjem točnog iznosa gravitacijskog ubrzanja za područje u kojemu se umjerava, te uz poznatu dužinu kraka poluge i masu postavljenih utega, izračunava se moment sile na mjernom pretvorniku.

Umjeravanje mjernih pretvornika može se također vršiti koristeći referentni mjerni pretvornik s pouzdanom preciznošću. U tom slučaju se referentni i umjeravani mjerni pretvornik pričvršćuju serijski jedan na drugoga, te na izvor opterećenja. Upute za umjeravanje mjernih uređaja statičkog momenta sile opisane su u vodiču EURAMET cg-14 v2.0 [2], te obuhvaćaju postupak umjeravanja mjernih pretvornika statičkog momenta sile.

2 ANALIZA POSTOJEĆIH UREĐAJA

Postojeći uređaji za umjeravanje momentnih ključeva pretežito se pojavljuju u nekoliko sličnih inačica. U ovom poglavlju biti će opisano nekoliko reprezentativnih uređaja sa svojim prednostima i manama. Uređaji će biti podijeljeni u dvije skupine: uređaje sa zakretom mjernog instrumenta i uređaje sa zakretom poluge ključa.

2.1 Uređaji sa zakretom mjernog instrumenta

Na uređajima sa zakretom mjernog instrumenta se opterećenje ostvaruje tako da se drška momentnog ključa osloni na fiksni oslonac, a opterećenje se ostvaruje zakretanjem mjernog instrumenta uz visok stupanj prijenosa (kako bi se ostvarila niska brzina rotacije mjernog instrumenta). Izvor opterećenja je najčešće elektromotor ili ručna sila.

2.1.1 *Mountz Inc. sustav za umjeravanje*

Tvrtka Mountz Inc. nudi sustav za umjeravanje momentnih ključeva kao kombinaciju triju proizvoda: postolja za umjeravanje, mjernog pretvornika i uređaja za analizu momenta.

Postolje za umjeravanje je jednostavno izvedeno s mogućnošću podešavanja visine i udaljenosti oslonca drške momentnog ključa. S prednje strane nalazi se prihvatno mjesto za mjerni pretvornik. Opterećenje se ostvaruje zakretom mjernog pretvornika i pokreće se ručnom silom pomoću okretnog kola. Postolje tvrtke Mountz Inc. konstruirano je za umjeravanje momentnih ključeva u skladu sa standardom ISO 6789:2007. Primjer postolja za umjeravanje prikazuje Slika 7.



Slika 7. Postolje za umjeravanje tvrtke Mountz Inc. [4]

Uz postolje za umjeravanje preporučeni su i odgovarajući mjerni pretvornici i uređaji za analizu momenta.

2.1.2 *SCHATZ caliTEST* sustav za umjeravanje

Tvrtka SCHATZ AG nudi potpuno automatiziran sustav za umjeravanje momentnih ključeva. Za mjerenje momenta koristi se jedan mjerni pretvornik s izmjenjivim nastavcima za različite veličine ključeva. Nakon odabira odgovarajućeg nastavka i prilagodbe visine i udaljenosti oslonca drške, ključ se postavlja na mjesto, te se opterećivanje i očitavanje vrši automatski u skladu sa standardom ISO 6789. Slika 8 prikazuje sustav za umjeravanje caliTEST s ugrađenim dodatnim modulom za manje momentne ključeve.



Slika 8. Sustav za umjeravanje SCHATZ caliTEST [5]

Potpuno automatiziran sustav daje dodatnu prednost jer smanjuje mogućnost ljudske pogreške. Uloga korisnika je da postavi momentni ključ i odabere odgovarajući program umjeravanja. Sustav također ima mogućnost ispisivanja ISO certifikata nakon umjeravanja, prikaz rezultata mjerenja u numeričkom i grafičkom obliku, te mogućnosti praćenja povijesti mjerenja alata.

Mjerni pretvornik ima raspon mjerenja od 15 Nm do 1500 Nm uz mjernu nesigurnost nižu od 1%, ugrađen je u konstrukciju i nije predviđena izmjena istoga radi proširenja mjernog

područja. Za umjeravanje manjih momentnih ključeva moguće je ugraditi dodatni mjerni modul sa zasebnim sustavom opterećenja i mjernim pretvornikom. Dodatni modul ima mjerni raspon od 0,5 Nm do 50 Nm i upravlja se koristeći isto sučelje kao i za osnovni modul.

2.2 Uređaji sa zakretom poluge ključa

Uređaji sa zakretom poluge ključa ostvaruju radni moment kretanjem oslonca drške momentnog ključa dok je mjerni pretvornik učvršćen za konstrukciju. Najčešće se sila ostvaruje pomoću navojnog vretena kojim se pomiče oslonac drške ključa. U većini slučajeva, vreteno je pogonjeno ručnom silom pomoću okretnog kola ili elektromotorom. Zbog korištenja poluge momentnog ključa, potreban je znatno manji stupanj prijenosa.

2.2.1 Norbar TWL 1500 sustav za umjeravanje

Sustav za umjeravanje se sastoji od integriranog postolja za umjeravanje i uređaja za analizu momenta u kombinaciji s izmjenjivim mjernim pretvornikom. Opisani sustav za umjeravanje prikazuje Slika 9.



Slika 9. Postolje TWL 1500 s odgovarajućim mjernim pretvornikom [3]

Opterećenje se ostvaruje zakretanjem drške momentnog ključa pomoću vretena. Vreteno se pokreće ručnom silom pomoću okretnog kola. Mjerni pretvornik se prihvaća na konstrukciju s prednje strane postolja. Udaljenost oslonca drške se ostvaruje kretanjem po pravokutnom klizaču. Visina oslonca drške momentnog ključa je fiksna.

Sustav se može koristiti za umjeravanje momentnih ključeva u rasponu od 1 Nm do 1500 Nm, koristeći mjerne pretvornike različitih raspona mjerenja. Proizvođač Norbar također nudi više vrsta mjernih pretvornika momenta sile predviđenih za upotrebu s postoljem za umjeravanje TWL1500, no s manjim prilagodbama se mogu koristiti i mjerni pretvornici drugih proizvođača. Uređaj je sličan rješenju u poglavlju 2.1.1 po jednostavnosti izvedbe i modularnosti, ali s drugačijim izvorom opterećenja i predstavlja cjenovno prihvatljivije rješenje.

2.2.2 Larson Systems Inc. sustav za umjeravanje

Sustav tvrtke Larson systems inc. sastoji se od mjerne jedinice i priključka za opterećivanje ("easy loader attachment"). Mjerna jedinica u sebi sadrži izmjenjivi mjerni pretvornik i instrument za analizu momenta sile te dolazi u tri modela s različitim rasponima mjerenja. Potpuni mjerni raspon mjerne jedinice se postiže korištenjem više mjernih pretvornika.

Osnovni model mjerne jedinice je TWCS s ostvarivim mjernim rasponom od približno 11 Nm do 350 Nm. Model STWCS je sličan u izvedbi, ali s proširenim mjernim rasponom od približno 0,33 Nm do 350 Nm i povećanom preciznošću. Model UTWCS karakterizira mjerna jedinica s tri mjerna pretvornika radi bržeg i jednostavnijeg umjeravanja više ključeva različitih veličina. Ukupni ostvarivi mjerni raspon iznosi približno od 3 Nm do 350 Nm.

Uz bilo koju od mjernih jedinica moguće je priložiti odgovarajući priključak za opterećivanje. Spomenuti priključak se sastoji od vodilice i oslonca drške momentnog ključa. Opterećenje se ostvaruje pomoću vretena kojim se pomiče oslonac drške.



Slika 10. STWCS mjerna jedinica s priključkom za opterećivanje [6]

2.2.3 Uređaj za umjeravanje laboratorija FSB-a

Uređaj za umjeravanje momentnih ključeva u laboratoriju Fakulteta strojarstva i brodogradnje u Zagrebu sastoji se od postolja s više fiksnih pozicija za mjerne pretvornike, klizne staze i klizača za prilagodbu udaljenosti i visine oslonca drške momentnog ključa, te mehanizma za opterećivanje. Koristi se u kombinaciji s više mjernih pretvornika različitih nazivnih mjernih momenata.

Opterećenje se ostvaruje linearnim kretanjem drške momentnog ključa. Izvor snage je elektromotor, a snaga se preko reduktora prenosi na vreteno. Prilagodba visine oslonca drške momentnog ključa se ostvaruje zatezanjem metalne pločice za graničnike na željenoj visini kako prikazuje Slika 11. Brzina kretanja oslonca drške momentnog ključa se upravlja pomoću frekvencijskog pretvarača povezanog s elektromotorom. Moment na mjernim pretvornicima se prikazuje na računalu pomoću naponskog pojačala Spider 8 tvrtke HBM.



Slika 11. Mehanizam za opterećivanje uređaja

Uređaj koristi mjerne pretvornike tvrtke AEP transducers, modele TRX 500, TRX 100, TRS 25 i TRS 10, te mjerni pretvornik izrađen u laboratoriju FSB-a s nazivnim momentom 3000 Nm. Neke od spomenutih pretvornika prikazuje Slika 12. Mjerni pretvornici većih nazivnih momenata (100 Nm i više) su pričvršćeni prirubnicama na postolje (Slika 12 b) te se momentni ključ prihvati na iste pomoću odgovarajućih adaptera. Mjerni pretvornici TRS 25 i TRS 10 se spajaju utornim spojem.



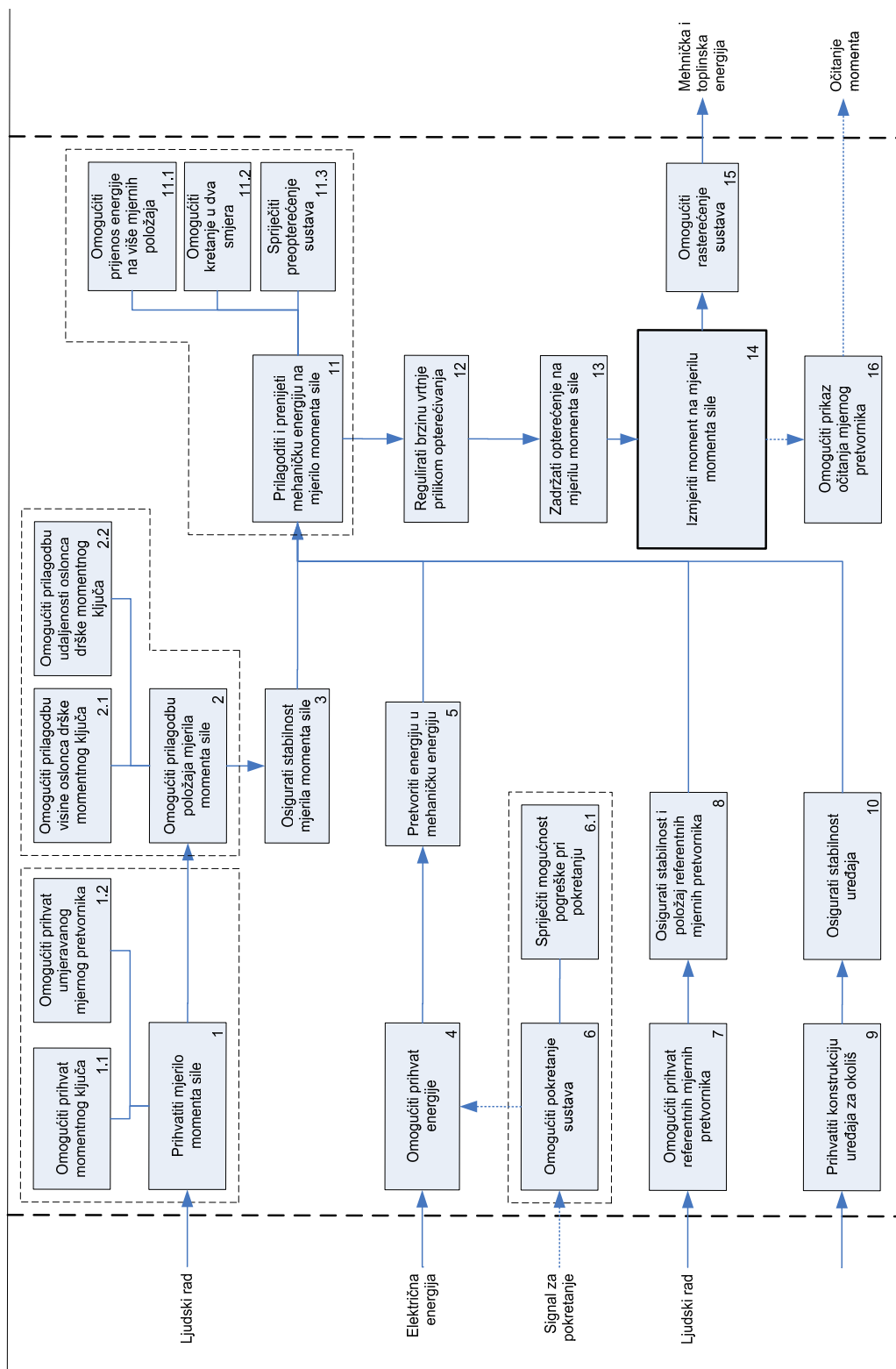
a)



b)

Slika 12. Mjerni pretvornici AEP TRS 25 i AEP TRS 10 (a) i AEP TRX 100 (b)

3 FUNKCIJSKA STRUKTURA

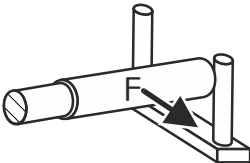

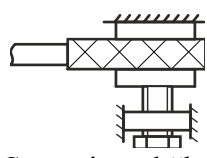
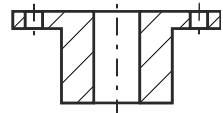
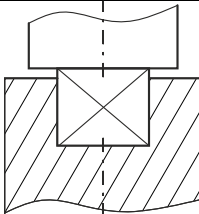
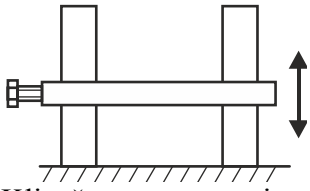
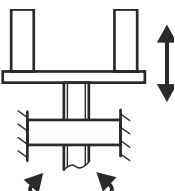
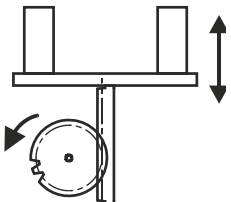

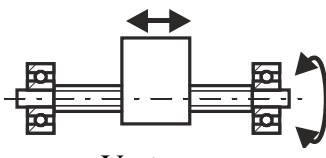
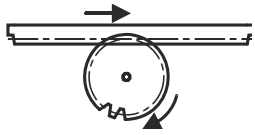


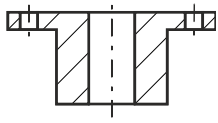
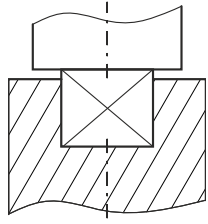
Slika 13. Funkcijska struktura

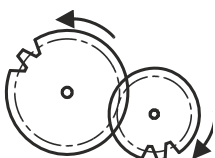
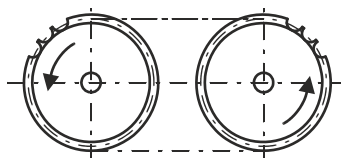
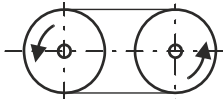
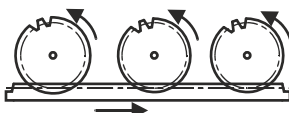
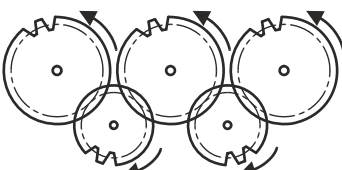
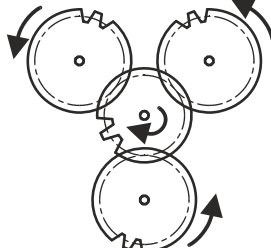
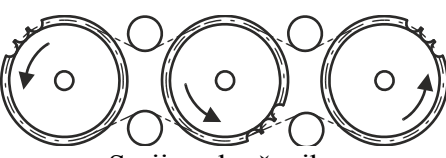
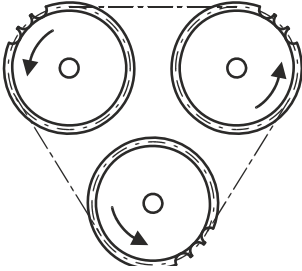
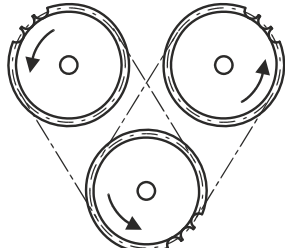
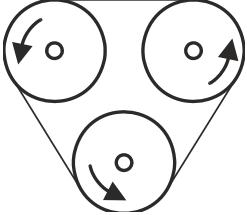
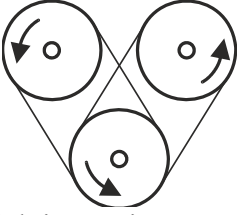
4 MORFOLOŠKA MATRICA

Na temelju funkcijske strukture se formira morfološka matrica. Za pojedinu funkciju se daje pregled mogućih rješenja. Pri generiranju koncepta, za svaku funkciju se odabire jedno od predloženih rješenja.

Tablica 4. Morfološka matrica

Funkcija 1.1	Omogućiti prihvat momentnog ključa		
 Oslanjanjem drške između dva graničnika	 Oslanjanjem drške na jedan graničnik	 Stezanjem drške	
Funkcija 1.2	Omogućiti prihvat mjernog pretvornika		
 Spoj prirubnicom	 Utornim spojem		
Funkcija 2.1	Omogućiti prilagodbu visine oslonca drške momentnog ključa		
 Klizačem sa zatezanjem vijčanim spojem	 Vretenom	 Ozubljenom letvom	
Funkcija 2.2	Omogućiti prilagodbu udaljenosti oslonca drške momentnog ključa		
 Klizačem	 Vretenom	 Ozubljenom letvom	

Funkcija 3	Osigurati stabilnost mjerila momenta sile	
Zatezanjem	Dosjedom prirubnice mjernog pretvornika	
Funkcija 4	Omogućiti prihvatanje energije	
Spajanjem na električnu mrežu	Spajanjem na hidraulički priključak	Spajanjem na pneumatski priključak
Funkcija 5	Pretvoriti energiju u mehaničku energiju	
Kaveznim asinhronim motorom	STEP-motorom	Servomotorom
Hidrauličkim cilindrom	Pneumatskim cilindrom	
Funkcija 6	Omogućiti pokretanje sustava	
Samostalnim prekidačem	Upravljanjem pomoću računala	Ručnim zatezanjem
Funkcija 6.1	Sprječiti mogućnost pogreške pri pokretanju	
Automatizacijom sustava	Sigurnosnim sklopkama	
Funkcija 7	Omogućiti prihvatanje referentnih mjernih pretvornika	
 <p>Spoj prirubnicom</p>	 <p>Utornim spojem</p>	
Funkcija 8	Osigurati stabilnost i položaj referentnih mjernih pretvornika	
Zatezanjem	Dosjedom prirubnice	
Funkcija 9	Prihvatiti konstrukciju uređaja za okoliš	
Slobodnim oslanjanjem	Vijčanim spojem s podlogom	

Funkcija 10	Osigurati stabilnost uređaja	
Položajem oslonaca		
Funkcija 11	Prilagoditi i prenijeti mehaničku energiju na mjerilo momenta sile	
		
Zupčastim prijenosom	Lančanim prijenosom	Remenskim prijenosom
Funkcija 11.1	Prenijeti mehaničku energiju na više mjernih položaja	
<u>Zupčasti prijenos</u>		
		
Ozubljenom letvom i zupčanicima	Serijom zupčanika s međuzupčanicima	Zupčanicima s jednim međuzupčanikom
<u>Lančani prijenos</u>		
		
Serijom lančanika	Trokutnim spojem lančanika	Paralelnim spojem lančanika
<u>Remenski prijenos</u>		
		
Trokutnim spojem remenica	Paralelnim spojem remenica	

Funkcija 11.2	Omogućiti kretanje u dva smjera	
Promjenom smjera vrtnje elektromotora		
Funkcija 11.3	Spriječiti preopterećenje sustava	
Kliznom spojkom	Odabirom prijenosnog odnosa	Sigurnosnim zatikom
Magnetnom spojkom	Steznom ljuskom	Proklizavanjem remena
Funkcija 12	Regulirati brzinu vrtnje prilikom opterećivanja	
Redukcijom brzine vrtnje	Varijabilnom prijenosom	Frekvencijskim pretvaračem
Funkcija 13	Zadržati opterećenje na mjerilu momenta sile	
Samokočnošću sustava	Jednosmjernim ležajevima	Zadržaćima
Čegrtaljkom	Zadržavanjem pritiska u hidrauličkom cilindru	Kočnicom na elektromotoru
Funkcija 15	Omogućiti rasterećivanje sustava	
Pokretanjem sustava u suprotnom smjeru		
Funkcija 16	Omogućiti prikaz očitavanja mjernog pretvornika	
Prikazom na računalu	Prikazom na mjernom instrumentu	

5 RAZRADA KONCEPTA

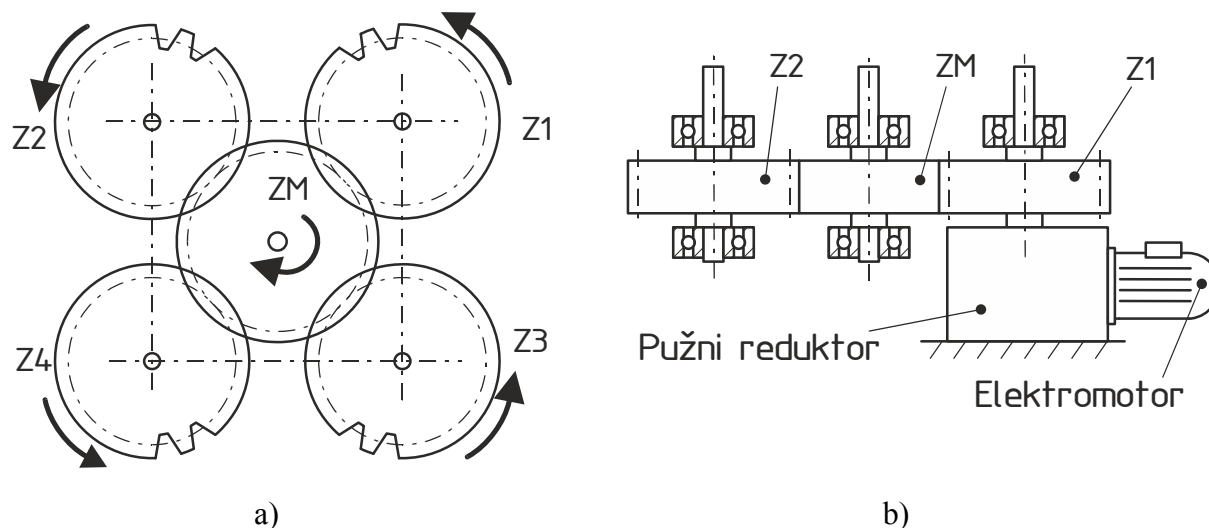
U ovome poglavlju će se kombiniranjem parcijalnih rješenja prikazanih u morfološkoj matrici izraditi koncepti, te će parcijalna rješenja biti dodatno razrađena. Razrada koncepta će biti podijeljena na više modularnih podsustava. Za svaki podsustav biti će ponuđeno više izvedbenih varijanti.

5.1 Sustav raspodjele momenta

Postavljen je zahtjev da uređaj može prihvatiti više mjernih instrumenata istovremeno, te je radi toga potrebno prenijeti moment na više mjernih pozicija na kojima će isti instrumenti biti prihvaćeni. U nastavku će biti predloženo pet varijanti izvedbe sustava.

5.1.1 Varijanta A1

Sustav je izveden s četiri mjerne pozicije i pokreće se elektromotorom s pužnim reduktorom na sklop zupčanika. Moment se prenosi direktno na najopterećeniju mjernu poziciju, te se preko međuzupčanika prenosi na ostale mjerne pozicije, čime se smanjuje opterećenje međuzupčanika. Samokočnost sustava se ostvaruje upotrebom samokočnog pužnog reduktora. Svi zupčanici su jednakog diobenog promjera kako bi se ostvarila jednaka brzina vrtnje svih mjernih pozicija. Zupčanici su izvedeni kao čelnici s ravnim zubima radi ekonomičnosti i smanjenja aksijalnih sila na ležajeve. Regulacija brzine vrtnje se ostvaruje pomoću frekvencijskog pretvarača. Skicu Varijante A1 prikazuje Slika 14.



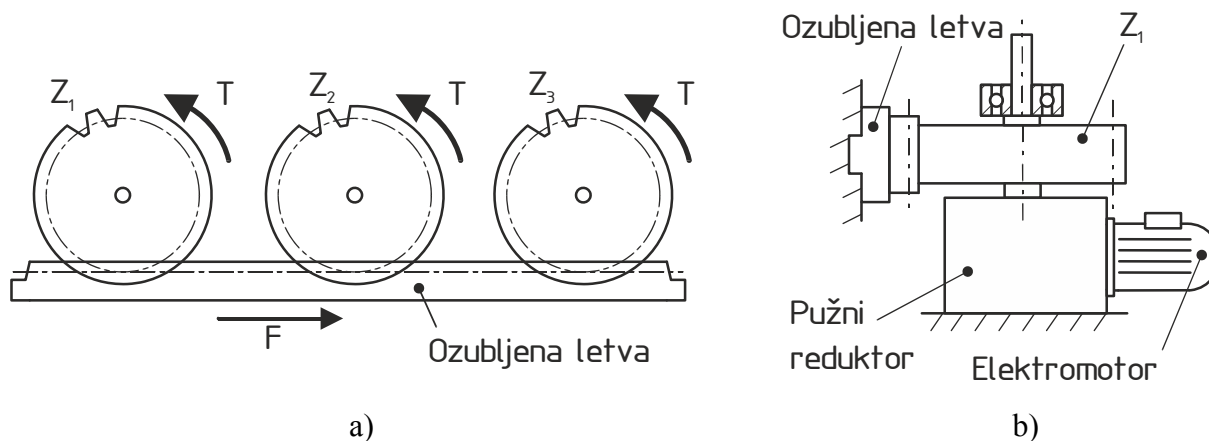
Slika 14. Raspored zupčanika (a) i bočni pogled (b) Varijante A1

Prednost Varijante A1 je prvenstveno jednostavnost izvedbe i manji broj elemenata uređaja, ali je potrebno upotrijebiti pužni reduktor s visokim prijenosnim omjerom kako bi se ostvarila potrebna brzina vrtnje na mjernim pozicijama. Dodatni nedostatak je što mjerne pozicije nisu postavljene u pravcu.

5.1.2 Varijanta B1

Varijanta B1 je izvedena s tri mjerne pozicije postavljene na istom pravcu. Moment se prenosi na mjerne pozicije pomoću zupčanika i ozubljene letve. Izvor momenta je elektromotor sa samokočnim pužnim prijenosnikom, kao i u slučaju Varijante A1, te se također moment s reduktora prenosi direktno na najopterećeniju mjernu poziciju. Regulacija brzine vrtnje motora se ostvaruje pomoću frekvencijskog pretvarača.

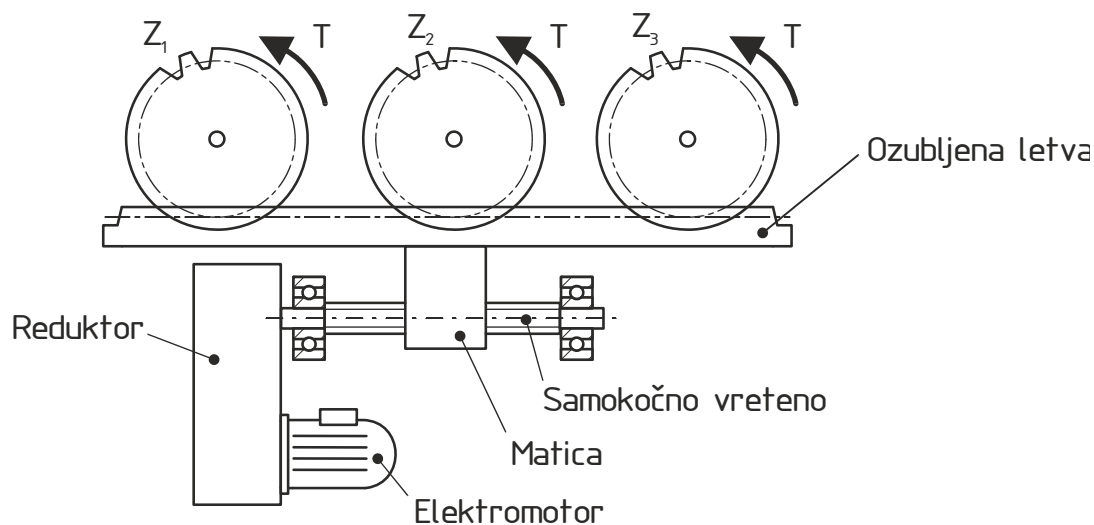
Korištenjem zubne letve izvedba postaje kompliciranija u odnosu na Varijantu A1, ali se ostvaruje prednost što su mjerne pozicije poslagane u pravcu. Kao i u slučaju Varijante A1, potreban je pužni reduktor s visokim prijenosnim omjerom. Skicu Varijante B1 prikazuje Slika 15.



Slika 15. Raspored zupčanika (a) i bočni pogled (b) Varijante B1

5.1.3 Varijanta C1

Varijanta C1 izvedena je s tri mjerne pozicije postavljene na istom pravcu. Izvor momenta je elektromotor, te se moment preko reduktora prenosi na samokočno vreteno koje pokreće zubnu letvu i zupčanike. Regulacija brzine vrtnje elektromotora se ostvaruje pomoću frekvencijskog pretvarača. Skicu Varijante C1 prikazuje Slika 16.

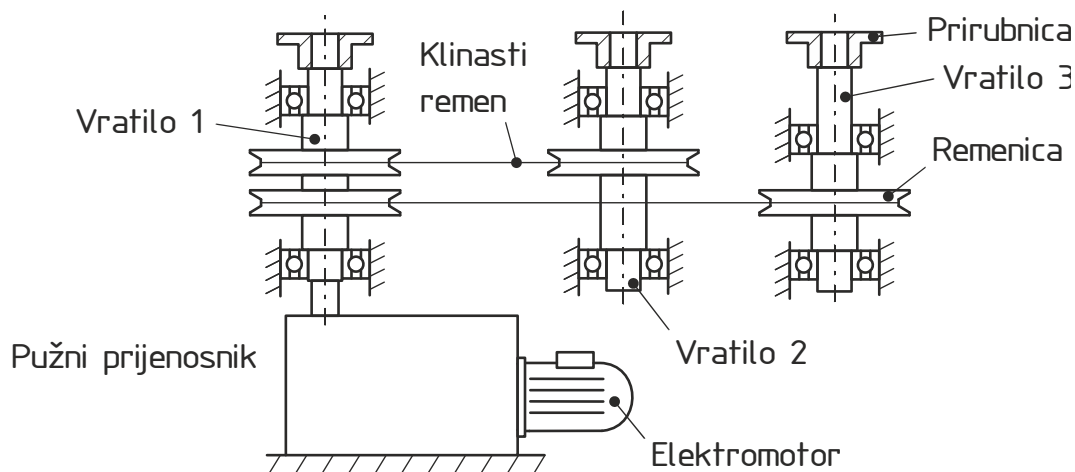


Slika 16. Skica Varijante C1

Izvedba sa samokočnim vretenom je kompliciranija od ostalih rješenja no donosi prednost što se može upotrijebiti jednostavniji i ekonomičniji reduktor u odnosu na ostala rješenja. Također je potreban manji prijenosni odnos reduktora.

5.1.4 Varijanta D1

Varijanta D1 izvedena je s tri mjerne pozicije. Izvor momenta je elektromotor te se moment prenosi na mjerne pozicije koristeći samokočni pužni reduktor i prijenos klinastim remenom. Skicu Varijante D1 prikazuje Slika 17.



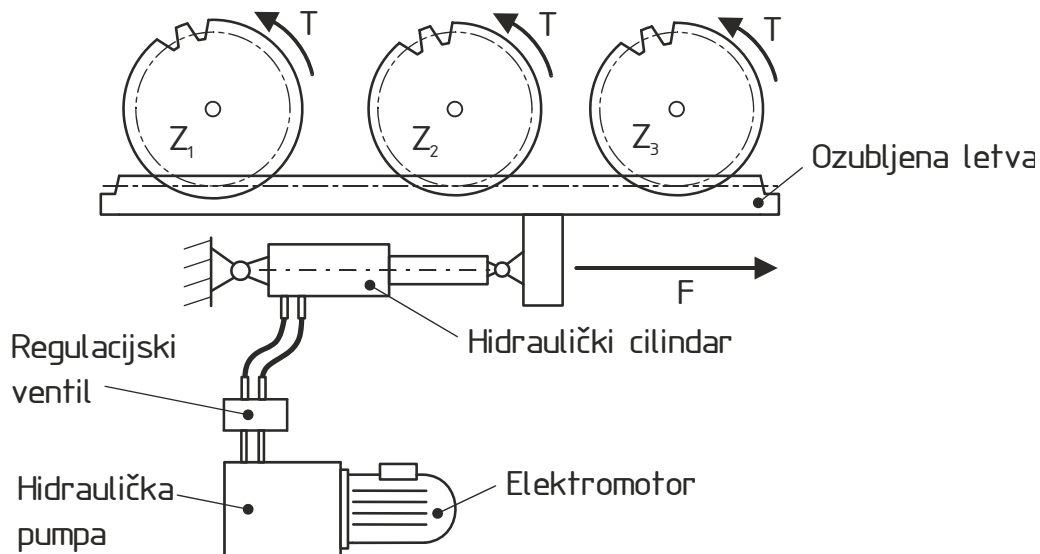
Slika 17. Skica Varijante D1

Moment se prenosi preko samokočnog pužnog reduktora na najopterećenije Vratilo 1 i odgovarajući mjerni prijenosnik. Na Vratilo 2 i Vratilo 3 se moment prenosi pomoću remenskog prijenosa. Vratila su fiksno uležištena u kućište, te se remenski prijenos priteže zateznom remenicom radi stabilnosti mjernog pretvornika prilikom umjeravanja.

Najveća prednost Varijante D1 je što remenski prijenos obavlja funkcije prijenosa momenta na mjerne pozicije i ostvarivanja sigurnosti od preopterećenja (proklizavanjem remena). Dodatna prednost remenskog prijenosa je ekonomičnost. Nedostatak Varijante D1 je manja krutost i preciznost remenskog prijenosa u odnosu na zupčanički prijenos, te što je potrebno riješiti zatezanje remena.

5.1.6 Varijanta E1

Varijanta E1 je izvedena s tri mjerne pozicije postavljene na istom pravcu. Raspodjela momenta na mjerne pozicije se ostvaruje pomoću zupčanika i ozubljenе letve. Ozubljena letva se pokreće hidrauličkim cilindrom kojeg pogoni hidraulička pumpa. Regulacija brzine se ostvaruje regulacijom protoka hidrauličkog ulja. Sustav se zadržava u opterećenom položaju zaustavljanjem protoka ulja kroz hidraulički cilindar.



Slika 18. Skica Varijante E1

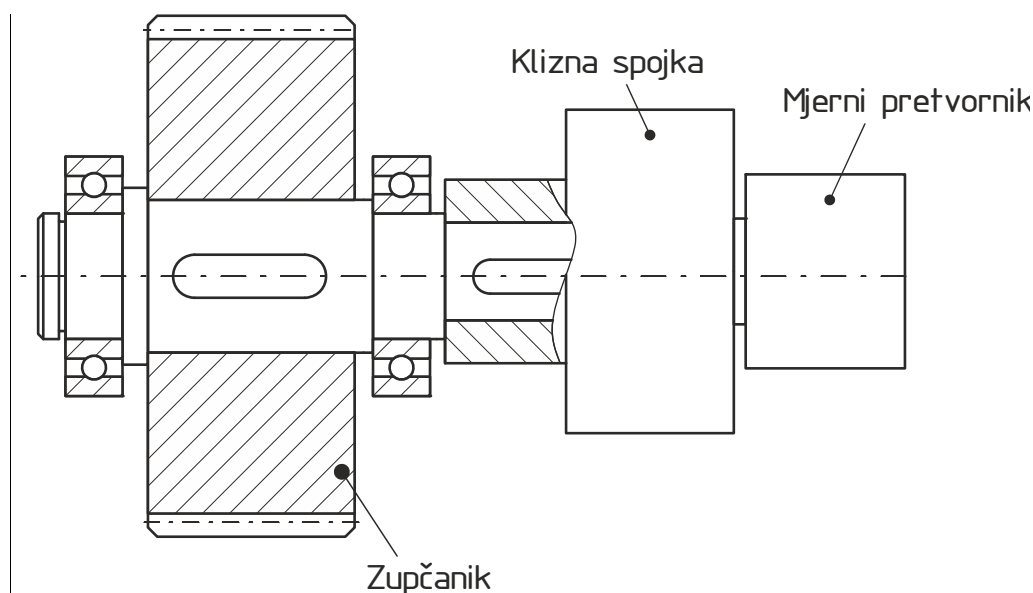
Prednost Varijante E1 je izbjegavanje potrebe za velikim prijenosnim omjerima. Hidraulički cilindar se zatvaranjem ventila zadržava u položaju, te nisu potrebni dodatni elementi za ostvarivanje funkcija zadržavanja opterećenja na mjerilu momenta sile. Nedostatak rješenja je kompliciranija izvedba se većim brojem elemenata.

5.2 Zaštita uređaja od preopterećenja

Zbog mogućnosti preopterećenja sustava zbog pogreške operatera ili nekog drugog razloga, potrebno je osmisliti sustav zaštite od istoga. U nastavku će biti predložene četiri detaljnije razrađene varijante rješenja iz morfološke matrice.

5.2.1 Varijanta A2

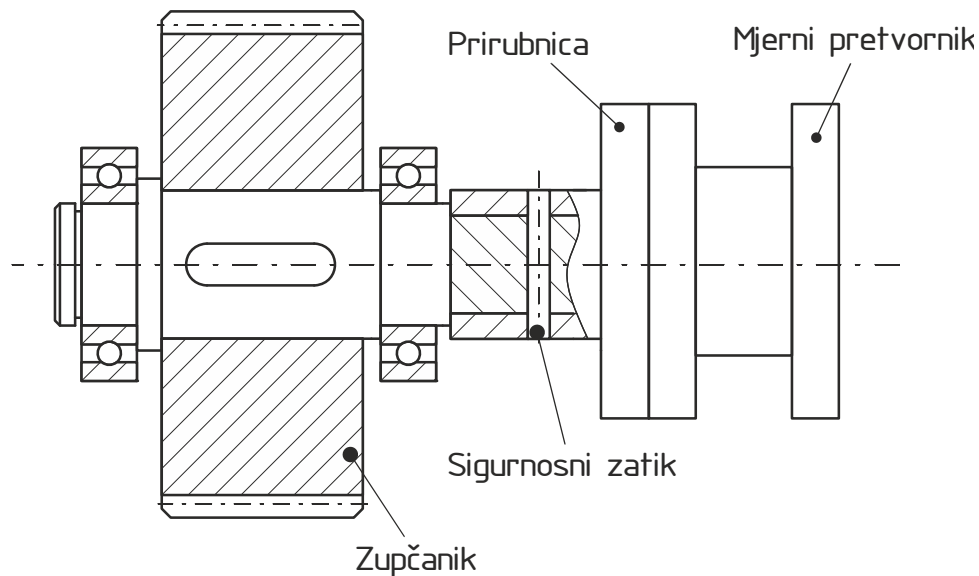
Varijanta A2 je izvedena pomoću klizne spojke. U slučaju preopterećenja dolazi do proklizavanja spojke. Klizna spojka pričvršćena je na vratilo odgovarajuće mjerne pozicije, te je na spojku prirubnicom ili utornim spojem pričvršćen mjerni pretvornik. Skicu rješenja prikazuje Slika 19.



Slika 19. Skica Varijante A2

5.2.2 Varijanta B2

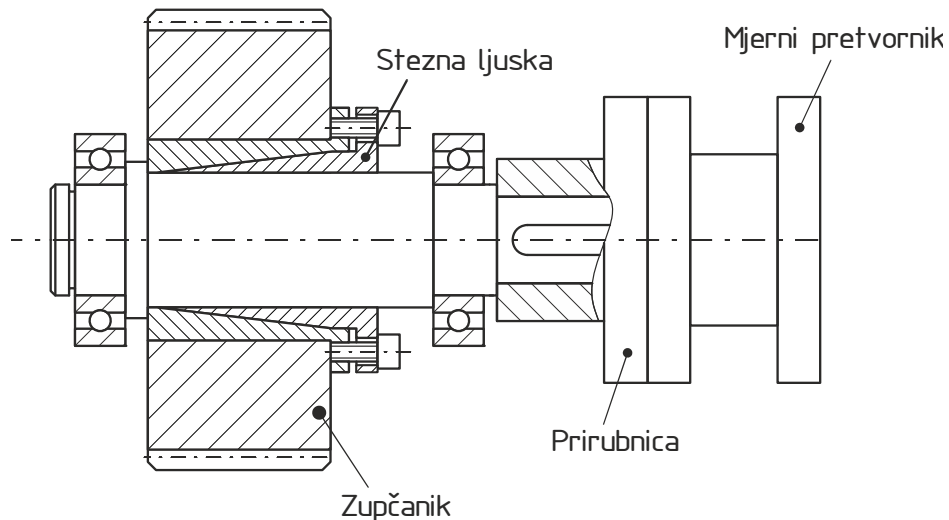
Sigurnost u Varijanti B2 se ostvaruje pomoću sigurnosnog zatika. Zatik je postavljen kao spojni element vratila i prirubnice na koju se pričvrsti mjerni pretvornik. U slučaju preopterećenja dolazi do pucanja zatika. Rješenje Varijante B2 je jednostavno i dimenzijski kompaktno, ali nepraktično jer je potrebno rastavljati sklop nakon pucanja zatika. Skicu Varijante B2 prikazuje Slika 20.



Slika 20. Skica Varijante B2

5.2.3 Varijanta C2

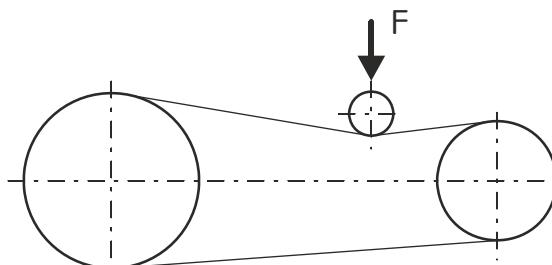
Sigurnost od preopterećenja Varijante C2 se ostvaruje pomoću stezne ljuske. Stezna ljuska se postavlja kao spojni element između vratila i zupčanika (ili remenice). Okretni moment se prenosi trenjem i u slučaju preopterećenja dolazi do proklizavanja stezne ljuske. Rješenje s steznom ljuskom je kompaktnije u odnosu na kliznu spojku, no problem je pristupačnost steznoj ljuski radi pritezanja. Stezne ljuske su također osjetljivije na prekomjerna klizanja od kliznih spojki.



Slika 21. Skica Varijante C2

5.2.4 Varijanta D2

Rješenje Varijante D se može koristiti samo u slučaju remenskog prijenosa. Remenski prijenos je potrebno precizno dimenzionirati, te odabrati odgovarajuću silu na zateznoj remenici. U slučaju preopterećenja dolazi do proklizavanja remena.



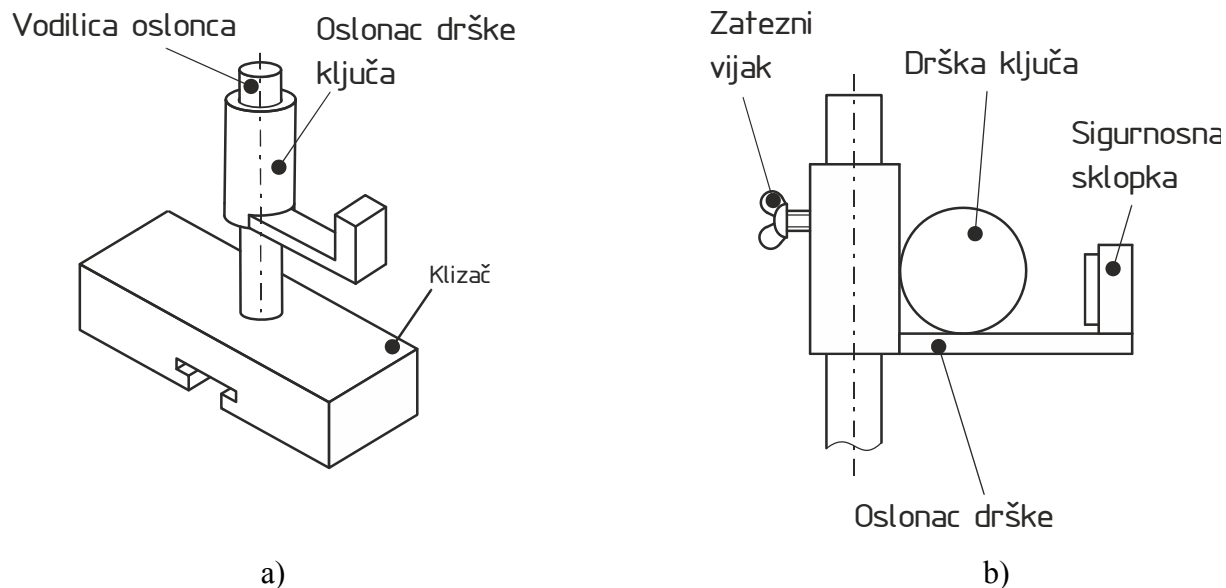
Slika 22. Skica varijante D2

5.3 Prilagodba položaja oslonca drške

Radi mogućnosti umjeravanja moment ključeva različitih veličina potrebno je omogućiti prilagodbu položaja oslonca drške moment ključa. U nastavku će biti predložene dvije varijante izvedbe. Obje varijante imaju prilagodbu udaljenosti oslonca riješenu pomoću klizača i klizne staze koji će biti odabrani nakon proračuna opterećenja istih. Varijante se razlikuju u izvedbi prilagodbe visine oslonca.

5.3.1 Varijanta A3

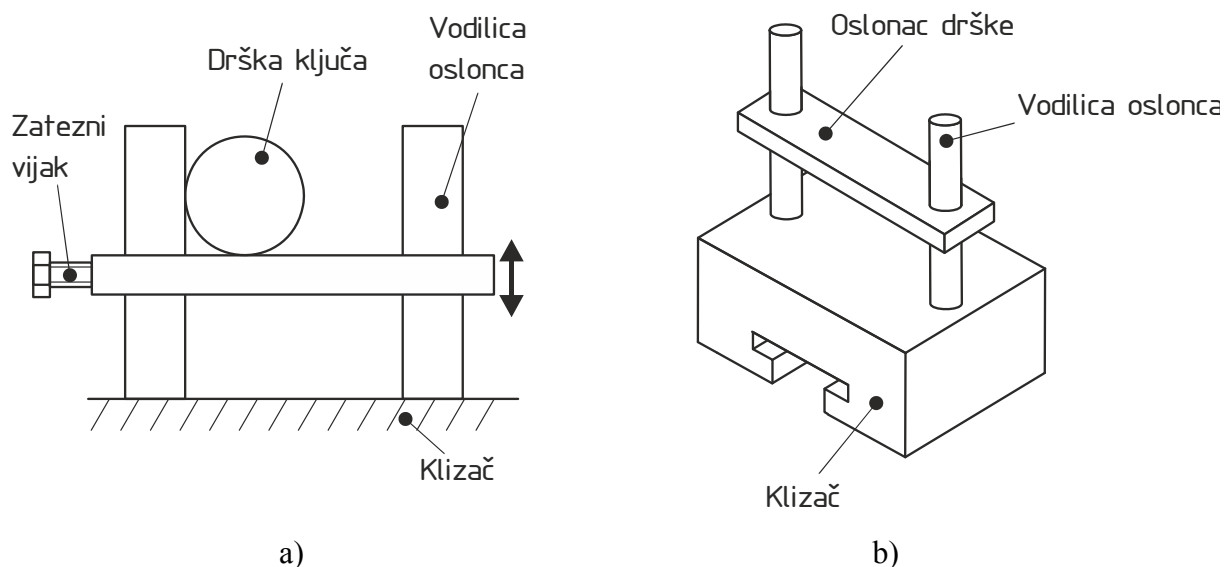
Prilagodba visine oslonca Varijante A3 se ostvaruje kretanjem oslonca drške moment ključa po vodilici, te pritezanjem oslonca na odabranoj visini pomoću zateznog vijka ili standardnog zateznog elementa. Drška momentnog ključa se može osloniti samo s jedne strane vodilice kako bi operater bio uvijek svjestan u kojem smjeru pokreće uređaj. Ako unatoč tome dođe do pogreške, s vanjske strane oslonca klizača je postavljena sigurnosna sklopka koja zaustavlja uređaj ako se drška momentnog ključa počne kretati u pogrešnom smjeru. Skicu Varijante A3 je prikazuje Slika 23.



Slika 23. Sklop klizača (a) i skica oslonca drške moment ključa (b) Varijante A3

5.3.2 Varijanta B3

Drška moment ključa se oslanja na pločicu postavljenu između dvije vodilice. Prilagodba visine Varijante B3 se ostvaruje kretanjem pločice po vodilicama pričvršćenima na klizač, te se pločica priteže na odabranoj visini pomoću zateznog vijka ili standardnog zateznog elementa.



Slika 24. Skica oslonca drške moment ključa (a) i sklop klizača (b) Varijante B3

5.4 Generiranje i razrada koncepta

Završni koncept se u ovom poglavlju sastavlja od predloženih varijanti parcijalnih rješenja, te se u nastavku rješenja dodatno razrađuju. Prvo se odabire izvedba sustava raspodjele momenta kao najkompleksnijeg podsustava razrađenog u prethodnim poglavljima, te se zatim odabire odgovarajuća izvedba zaštite od preopterećenja i prilagodbe položaja oslonca drške moment ključa.

5.4.1 Odabir izvedbenih varijanti

Radi jednostavnosti izrade i mogućnosti upotrebe što većeg broja standardnih dijelova odabire se Varijanta A1 izvedbe sustava raspodjele snage. Odabirom gotovog reduktora i zupčanika se smanjuje broj nestandardnih dijelova koje bi trebalo posebno izraditi, čime se i poboljšava ekonomičnost izvedbe uređaja. Najveći problem Varijante A1 je potreba za reduktorom s velikim prijenosnim omjerom.

Zaštita od preopterećenja se izvodi prema Varijanti C2 radi kompaktnosti i jednostavnosti izvedbe. Prilagodba položaja oslonca drške moment ključa se izvodi prema Varijanti A3 zbog četverokutnog rasporeda mjernih pozicija, što će biti detaljnije razrađeno u nastavku.

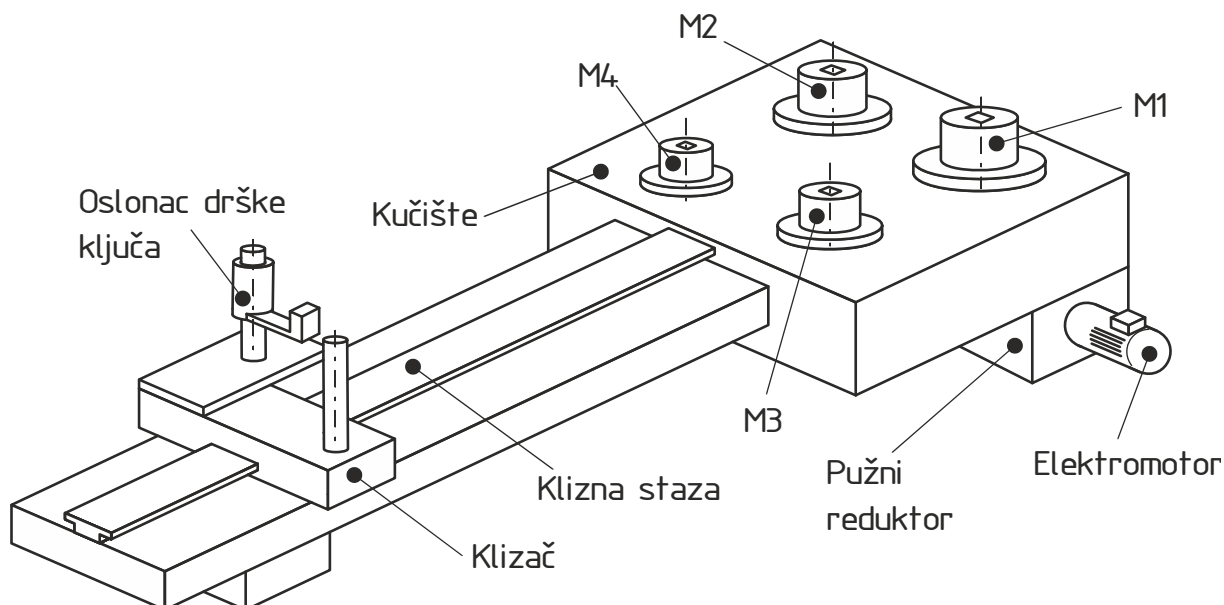
5.4.2 Detaljna razrada koncepta

Koncept uređaja izveden je s četiri mjerne pozicije raspoređene četverokutno. U nastavku će pojedine mjerne pozicije biti označene s oznakama M1, M2, M3 i M4. Svaka mjerna pozicija ima odgovarajući nazivni moment. Prema [2], preporučeno je da se prethodno umjeravanju mjernih pretvornika okretnog momenta sile provede ispitivanje na preopterećenje. Mjerni pretvornik je potrebno opteretiti momentom 8% do 12% većim od nazivnog. Proračun čvrstoće će se prema tome voditi s 12% uvećanim vrijednostima momenta. Nazivne i proračunske momente pojedinih mjernih pozicija navodi Tablica 5.

Tablica 5. Nazivni i proračunski momenti pojedinih mjernih pozicija

Mjerna pozicija	M1	M2	M3	M4
Nazivni moment $M_{T.M.n}$ [Nm]	3000	500	100	25
Proračunski moment $M_{T.M.max}$ [Nm]	3360	560	112	28

Slika 25 prikazuje skicu koncepta označenim mjernim pozicijama i osnovnim elementima.



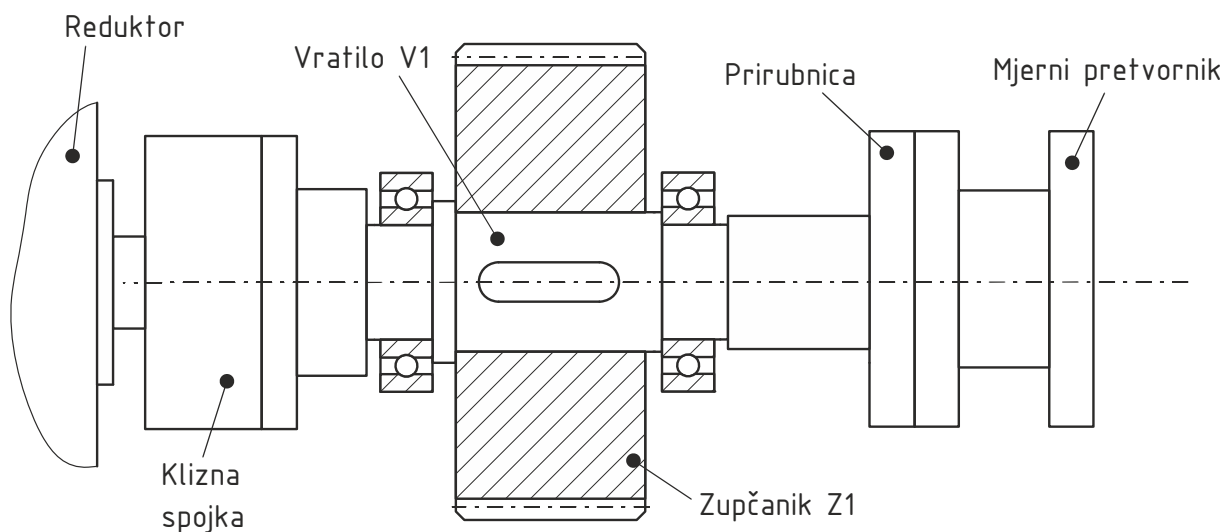
Slika 25. Skica koncepta

Elektromotor i reduktor su postavljeni ispod kućišta, te je izlazno vratilo reduktora povezano pomoću klizne spojke na vratilo mjerne pozicije M1. Prema tome, reduktor mora imati dovoljno visok prijenosni omjer da se ostvari potreban moment opterećenja na mjernoj poziciji M1.

Moment se prenosi na ostale mjerne pozicije pomoću sklopa zupčanika. Zupčanici će biti u nastavku označeni analogno oznakama mjernih pozicija s Z1, Z2, Z3, Z4 i oznakom ZM za međuzupčanik, kako prikazuje Slika 14 a). Vratila pojedinih mjernih pozicija će također biti označena oznakama V1, V2, V3 i V4.

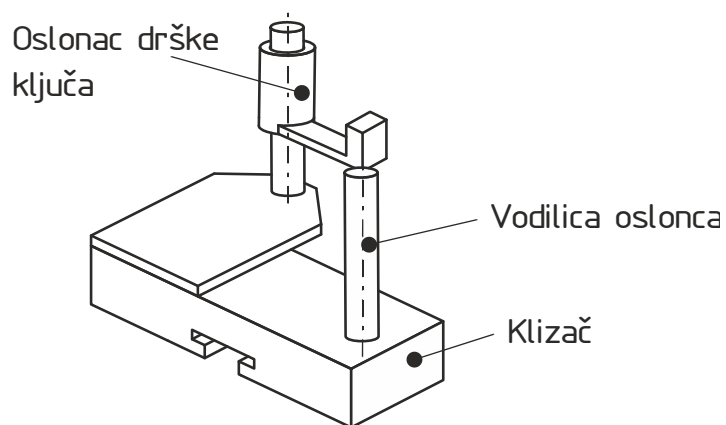
Zbog prijenosa momenta s reduktora direktno na vratilo mjerne pozicije M1, sigurnost od preopterećenja iste pozicije se izvodi pomoću klizne spojke postavljene kao spoj izlaznog vratila reduktora i Vratila V1 kako prikazuje Slika 26. Sigurnost od preopterećenja ostalih mjernih pozicija izvodi se pomoću steznih ljuski kako opisuje Varijanta C2.

Dodatno, zbog direktnog opterećenja vratila V1, sklop zupčanika mora prenositi moment mjerne pozicije M2 u najopterećenijem slučaju.



Slika 26. Sklop vratila V1

Zbog četverokutnog rasporeda mjernih pozicija, sklop klizača se izvodi s dvije vodilice oslonca drške ključa, jedna za mjerne pozicije M1 i M3, te druga za mjerne pozicije M2 i M4. Oslonac drške ključa se po potrebi premješta s jedne vodilice na drugu. Radi mogućnosti umjeravanja manjih moment ključeva jednu od vodilica je potrebno postaviti izbočeniju.



Slika 27. Sklop klizača koncepta

6 PRORAČUN I DIMENZIONIRANJE UREĐAJA

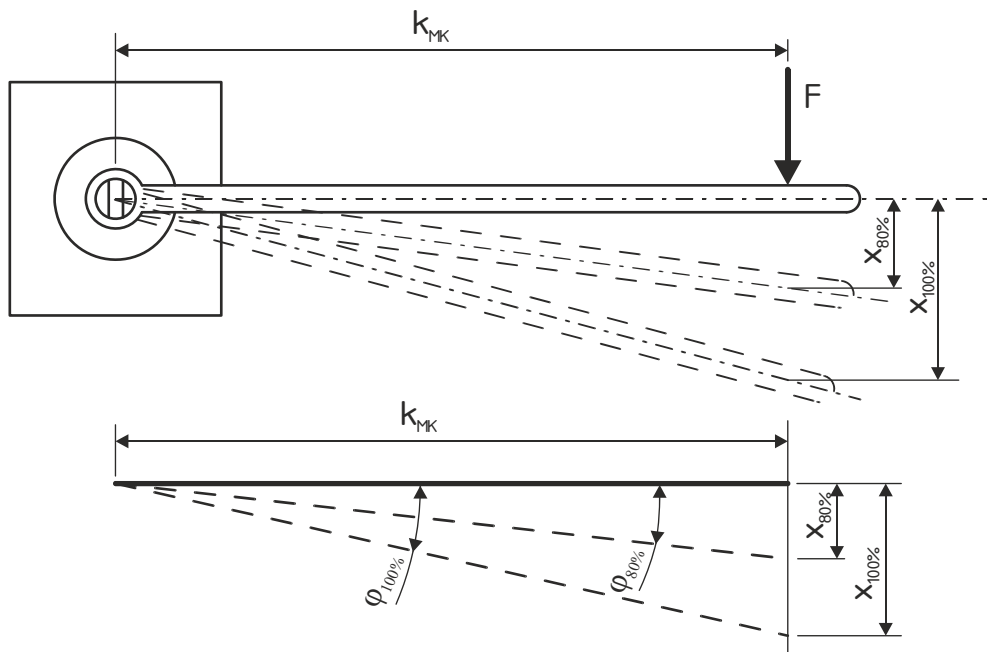
U ovom poglavlju se proračunavaju ključni elementi uređaja, te odabiru standardni dijelovi. Prvenstveno je potrebno odrediti potrebnu brzinu vrtnje pojedinih mjernih pozicija te se na temelju toga može odabrati reduktor i dimenzije zupčanika. U nastavku će se proračunati čvrstoća vratila svake mjerne pozicije, te odabrati ležajevi i stezne ljske. Također će se proračunati uvjeti opterećenja klizne staze i odabrati ista.

6.1 Određivanje brzine vrtnje

Kako bi se ostvario kontroliran prirast momenta na mjernom pretvorniku potrebno je upravljati brzinu zakreta pojedinih mjernih pozicija. Prema [1], definirano je da prirast momenta u području od 80% do 100% nazivnog (maksimalnog) momenta ključa mora biti ostvaren u vremenskom periodu od 0,5 do 4 sekunde.

U svrhu određivanja brzine vrtnje, provedeno je ispitivanje na postojećem uređaju za umjeravanje moment ključeva u laboratoriju FSB-a. Uređaj na kojem je provedeno ispitivanje opterećuje moment ključ zakretom poluge ključa koju gura samokočno vreteno. Ispitivanje je provedeno tako da je za pojedini ključ izmjeren pomak matice vretena pri opterećenju od prvo 80%, a zatim 100% nazivnog (maksimalnog) momenta ključa. Skicu procesa ispitivanja s označenim veličinama prikazuje Slika 28. Veličine na slici su:

- k_{MK} [mm] - Krak drške moment ključa
- $x_{80\%}$ [mm] - Pomak matice pri 80% opterećenja
- $x_{100\%}$ [mm] - Pomak matice pri 100% opterećenja
- $\varphi_{80\%}$ [rad] - Zakret moment ključa pri 80% opterećenja
- $\varphi_{100\%}$ [rad] - Zakret moment ključa pri 100% opterećenja



Slika 28. Ispitivanje zakreta moment ključa pri opterećenju

Prema slici, kutovi zakreta iznose:

$$\varphi_{80\%} = \arctan\left(\frac{x_{80\%}}{k_{MK}}\right) \quad (1)$$

$$\varphi_{100\%} = \arctan\left(\frac{x_{100\%}}{k_{MK}}\right) \quad (2)$$

Iz dobivenih vrijednosti se dobiva kut zakreta u intervalu od 80% do 100% opterećenja:

$$\varphi_{80\%-100\%} = \varphi_{100\%} - \varphi_{80\%} \quad (3)$$

Postavljen je uvjet da se zadnjih 20% opterećenja mora ostvariti unutar vremenskog intervala od 0,5 do 4 sekunde. Maksimalnu potrebnu brzinu vrtnje mjerne pozicije dobivamo dijeljenjem kuta zakreta s 0,5 sekundi. Minimalnu potrebnu brzinu vrtnje mjerne pozicije dobivamo dijeljenjem kuta zakreta s 4 sekunde.

$$\omega_{potr.max} = \frac{\varphi_{80\%-100\%}}{0,5} \quad (4)$$

$$\omega_{potr.min} = \frac{\varphi_{80\%-100\%}}{4} \quad (5)$$

Preračunavanjem u potrebni broj okretaja mjerne pozicije u minuti dobivamo:

$$n_{potr.max} = \frac{\omega_{potr.max}}{2 \cdot \pi} \cdot 60 \quad (6)$$

$$n_{potr.min} = \frac{\omega_{potr.min}}{2 \cdot \pi} \cdot 60 \quad (7)$$

Da bi se zadovoljio uvjet brzine zakreta, stvarni broj okretaja mjerne pozicije mora biti ostvaren za bilo koju vrijednost unutar intervala između maksimalnog i minimalnog potrebnog broja okretaja. Izmjerene vrijednosti i vrijednosti izračunate prema priloženom postupku proračuna prikazuje Tablica 6.

Tablica 6. Proračun potrebne brzine vrtnje mjernih pozicija

Nazivni moment ključa	50 Nm	120 Nm	200 Nm	560 Nm	980 Nm
Izmjerene vrijednosti					
$x_{80\%}$ [mm]	14	17	40,5	50	83
$x_{100\%}$ [mm]	16	20	46	59	101
k_{MK} [mm]	260	315	420	730	1070
Izračunate vrijednosti					
$\varphi_{80\%}$ [rad]	0,0538	0,0539	0,0961	0,0684	0,0774
$\varphi_{100\%}$ [rad]	0,0615	0,0634	0,1091	0,0806	0,0941
$\varphi_{80\%-100\%}$ [rad]	0,0077	0,0095	0,0130	0,0123	0,0167
$\varphi_{80\%-100\%}$ [°]	0,4395	0,5441	0,7428	0,7028	0,9572
$\omega_{potr.max}$ [s ⁻¹]	0,0153	0,0190	0,0259	0,0245	0,0334
$\omega_{potr.min}$ [s ⁻¹]	0,0019	0,0024	0,0032	0,0031	0,0042
$n_{potr.max}$ [min ⁻¹]	0,1465	0,1814	0,2476	0,2343	0,3191
$n_{potr.min}$ [min ⁻¹]	0,0183	0,0227	0,0309	0,0293	0,0399

6.3 Odabir zupčanika

Radi ekonomičnosti se odabiru standardni zupčanici. Odabrani zupčanici moraju prenijeti moment mjerne pozicije M2 u najopterećenijem slučaju. Dodatno, radi smanjenja aksijalnog opterećenja na vratila, potrebno je odabrati čelnike s ravnim zubima.

Odabiru se čelnici s ravnim zubima tvrtke Nozag AG. Zbog nesavršene iskoristivosti prijenosa, zupčanik Z1 je najopterećeniji. Moment na zupčaniku Z1 iznosi:

$$M_{T.Z1} = \frac{M_{T.M2,max}}{\eta_z^2} \quad (8)$$

Za pretpostavljenu iskoristivost para zupčanika $\eta_z = 0,95$ izračunava se:

$$M_{T.Z1} = \frac{560}{0,95^2} = 620,5 \text{ Nm}$$

Prema katalogu čelnika tvrtke Nozag AG [7] potrebno je izračunati tablični okretni moment sile na zupčaniku radi odabira iz kataloga. Izračunava se prema izrazu:

$$M_{tab} = M_{eff} \cdot s_B \cdot f_B \quad (9)$$

gdje je:

$M_{eff} = M_{T.Z1} = 620,5 \text{ Nm}$ - Efektivni moment na zupčaniku

$s_B = 1,25$ - Faktor sigurnosti (odabrano za normalnu primjenu)

$f_B = 1$ - Faktor udara (odabrano za rad bez udara)

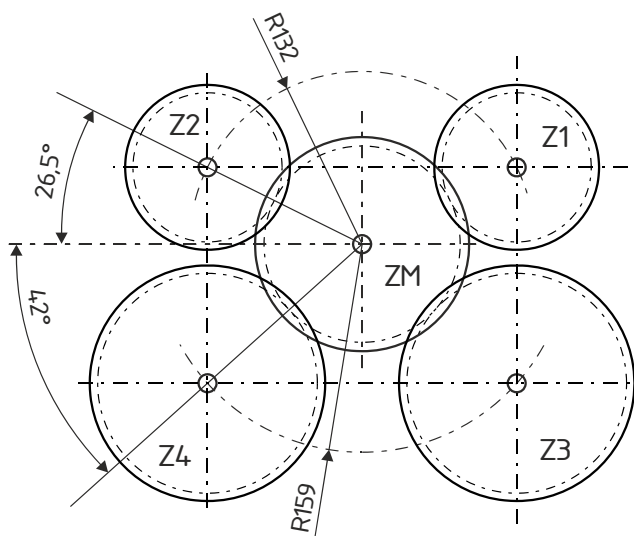
$$M_{tab} = 620,5 \cdot 1,25 \cdot 1 = 775,6 \text{ Nm} \quad (10)$$

Odabir zupčanika se vrši pomoću dijagrama iz [7] prema proračunskom okretnom momentu i broju zubi ili modulu. Odabrane zupčanike i osnovne podatke navodi Tablica 7.

Tablica 7. Odabrani zupčanici

Oznaka zupčanika	Oznaka proizvođača	Modul	Broj zubi	Nazivni promjer	Materijal
Z1	SG 6019 AN	6	19	114	C45 (kaljen)
Z2	SG 6019 AN		19	114	C45 (kaljen)
Z3	SG 6028 N		28	168	C45
Z4	SG 6028 N		28	168	C45
ZM	SG 6025 AN		25	150	C45 (kaljen)

Zupčanici Z3 i Z4 su odabrani s većim brojem zubi kako bi se dodatno smanjila brzina vrtnje na mjernim pozicijama M3 i M4. Raspored zupčanika u mjerilu prikazuje Slika 29.



Slika 29. Raspored zupčanika

6.4 Odabir reduktora i elektromotora

6.4.1 Odabir reduktora

Odabir reduktora se vrši prema izlaznoj brzini vrtnje i najvećem dopuštenom izlaznom momentu. Prema [2], preporučeno je da se prethodno umjeravanju mjernih pretvornika okretnog momenta sile provede ispitivanje na preopterećenje, kako je ranije navedeno. Prema tome se izračunava maksimalni potrebni moment na izlazu iz reduktora:

$$M_2 = M_{T.M.n1} \cdot 1,12 \quad (11)$$

pri čemu je:

$$M_{T.M.n1} = 3000 \text{ Nm} \quad - \text{ Nazivni moment mjerne pozicije M1}$$

Izračunava se:

$$M_2 = 3000 \cdot 1,12 = 3360 \text{ Nm}$$

Traženi izlazni broj okretaja reduktora se odabire prema maksimalnom potrebnom broju okretaja za pritezanje najvećeg moment ključa na kojem je provedeno ispitivanje. Pretpostavlja se da je vremenski interval od 0,5 do 4 sekunde dovoljan da obuhvati bilo koji

veći moment ključ unutar raspona umjeravanja uređaja. Za manje momentne ključeve se brzina vrtnje regulira pomoću frekvencijskog pretvarača. Prema tome zahtjevi za reduktor su:

- Potreban izlazni moment reduktora $M_2 \geq 3360 \text{ Nm}$
- Izlazni broj okretaja $n_R \approx 0,3 \text{ okr/min}$
- Samokočnost

Prema [8] odabire se reduktor tvrtke NORD, model SK43125VF - IEC71 s karakteristikama:

- Prijenosni omjer $i_R = 5057,67$
- Iskoristivost $\eta_R = 0,47$

Odabrani reduktor je predviđen za rad s četveropolnim elektromotorom nazivne frekvencije 50 Hz. Tablica 8 prikazuje izlazni broj okretaja i maksimalni dopušteni moment u ovisnosti o ulaznoj brzini vrtnje.

Tablica 8. Izlazni broj okretaja i maksimalni moment reduktora (izvod iz [8])

Ulazni broj okretaja	$n_1 = 1400 \text{ min}^{-1}$		$n_1 = 930 \text{ min}^{-1}$		$n_1 = 700 \text{ min}^{-1}$	
	n_2 [min^{-1}]	$M_{2\text{max}}$ [Nm]	n_2 [min^{-1}]	$M_{2\text{max}}$ [Nm]	n_2 [min^{-1}]	$M_{2\text{max}}$ [Nm]
	0,28	3090	0,18	3222	0,14	3388
Ulazni broj okretaja	$n_1 = 450 \text{ min}^{-1}$		$n_1 = 250 \text{ min}^{-1}$			
	n_2 [min^{-1}]	$M_{2\text{max}}$ [Nm]	n_2 [min^{-1}]	$M_{2\text{max}}$ [Nm]		
	0,09	3569	0,05	3714		

Iz podataka u tablici vidljivo je da reduktor smije ostvariti maksimalni potrebni moment pri nižim brzinama vrtnje. Pri ispitivanju na preopterećenje prema [2] ne postoji vremensko ograničenje za prirast momenta, te je sporiji prirast momenta poželjan radi smanjenja mogućnosti oštećenja mjernog pretvornika. Prema tome reduktor zadovoljava zadani uvjet. Iz tablice je također vidljivo da reduktor može ostvariti veći moment sile od nazivnog momenta mjerne pozicije M1 koji se koristi pri umjeravanju moment ključeva.

6.4.2 Odabir elektromotora

Nazivna brzina vrtnje na izlazu iz reduktora iznosi:

$$\omega_2 = \frac{n_2 \cdot 2\pi}{60} \quad (12)$$

$$\omega_2 = \frac{0,28 \cdot 2\pi}{60} = 0,0293 \text{ s}^{-1}$$

Iz podataka o reduktoru se izračunava potrebna snaga elektromotora:

$$P_{EM} = \frac{M_{T2.\max} \cdot \omega_2}{\eta_R} \quad (13)$$

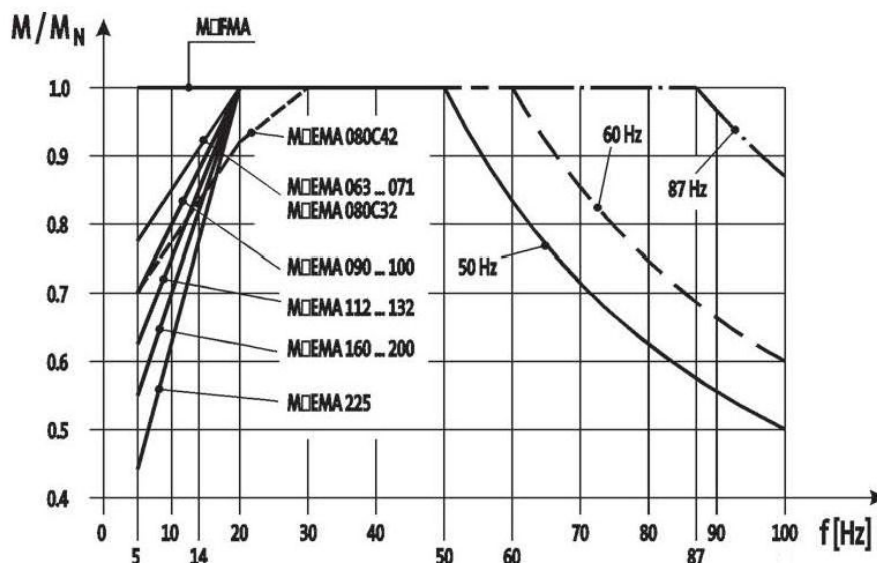
$$P_{EM} = \frac{3360 \cdot 0,0429}{0,47} = 209,6 \text{ W}$$

Prema [9] odabire se elektromotor tvrtke Lenze, model MDEMAXX 071-32 s frekvencijskim pretvaračem model E84DVBM3714SNNN2P

Podaci o motoru:

- Nazivna snaga $P_{EM} = 0,37 \text{ kW}$
- Nazivni broj okretaja $n_1 = 1410 \text{ min}^{-1}$
- Nazivna frekvencija $f_{EM} = 50 \text{ Hz}$

Regulacija brzine zakreta mjernih pozicija ostvaruje se promjenom frekvencije rada elektromotora. Karakteristiku momenta motora u ovisnosti o frekvenciji prikazuje Slika 30. Iz karakteristike je vidljivo da motor pri nižim frekvencijama doživljava pad momenta. Pri nižim brzinama, kada se koristi niža frekvencija, se umjeravaju manji moment ključevi, te je potrebni okretni moment višestruko manji od ostvarenog momenta elektromotora tako da se može računati na rad u frekvencijskom području od 5 Hz do 50 Hz, tj. desetostruko smanjenje broja okretaja u odnosu na nazivni.



Slika 30. Karakteristika motora u ovisnosti o frekvenciji [9]

Nakon odabira motora i utvrđivanja radnog područja frekvencije motora, potrebno je izračunati brojeve okretaja pojedinih mjernih pozicija. Treba uzeti u obzir dodatno smanjenje broja okretaja na mjernim pozicijama M3 i M4. Prijenosni omjer sklopa zupčanika se izračunava izrazom:

$$i_Z = \frac{Z_1}{Z_3} \quad (14)$$

gdje je:

$Z_1 = 19$ - Broj zubi zupčanika Z1

$Z_3 = 28$ - Broj zubi zupčanika Z3

Uvrštavanjem dobivamo:

$$i_Z = \frac{28}{19} = 1,474 \quad (15)$$

Broj okretaja mjernih pozicija M1 i M2 jednak je izlaznom broju okretaja reduktora, te se izračunava izrazom:

$$n_{M1,M2} = \frac{n_1}{i_R} \quad (16)$$

gdje je n_1 brzina vrtnje elektromotora. Broj okretaja mjernih pozicija M3 i M4 se dodatno smanjuje sklopom zupčanika te se izračunava prema izrazu:

$$n_{M3,M4} = \frac{n_1}{i_R \cdot i_Z} \quad (17)$$

Prema priloženom proračunu se izračunavaju brojevi okretaja mjernih pozicija u ovisnosti o broju okretaja elektromotora. Rezultate prikazuje Tablica 9.

Tablica 9. Broj okretaja mjernih pozicija u ovisnosti o motoru

n_1 [min ⁻¹]	1400	930	700	450	250	140
$n_{M1,M2}$ [min ⁻¹]	0,28	0,18	0,14	0,09	0,05	0,03
$n_{M3,M4}$ [min ⁻¹]	0,19	0,12	0,09	0,06	0,03	0,02

6.5 Proračun vratila

Vratila uređaja se proračunavaju prema [10]. Vratilo V1 se prvo proračunava za slučaj kada je opterećena mjerna pozicija M1.

6.5.1 Proračun vratila V1

Proračun vratila V1 se provodi za slučaj umjeravanja moment ključa nazivnog momenta 3000 Nm i dužine drške 800 mm. Iako se pri umjeravanju moment ključeva ne prelazi nazivni moment ključa, u proračunu se radi sigurnosti koristi 12% uvećana vrijednost prema [2]. Prema tome proračunski moment i krak drške ključa iznose:

$$M_{T,M1,max} = 3360 \text{ Nm} = 3,36 \cdot 10^6 \text{ Nmm}$$

$$k_{MK} = 800 \text{ mm}$$

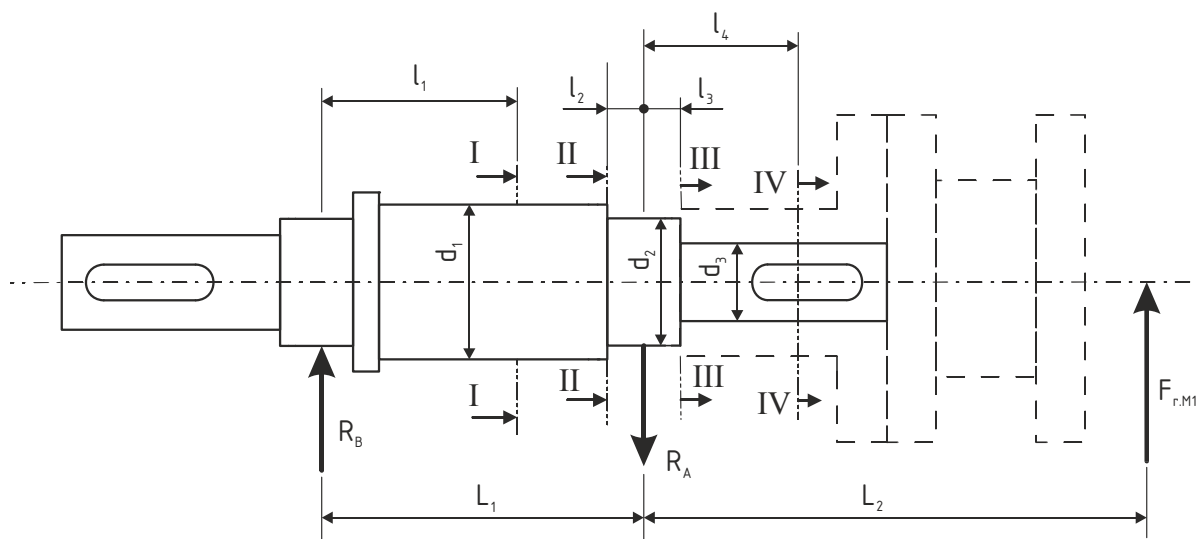
Izračunava se radijalna sila prenesena s ključa na mjerni pretvornik:

$$F_{r,M1} = \frac{M_{T,M1,max}}{k_{MK}} \quad (18)$$

$$F_{r,M1} = \frac{3,360 \cdot 10^6}{800} = 4200 \text{ N}$$

Vratilo je opterećeno torzijskim momentom i radijalnom silom na mjerni pretvornik. Aksijalne sile uslijed težine elemenata mjernog lanca se zanemaruju. Zbog dimenzija zupčanika Z1, prijenos momenta na isti zupčanik se ostvaruje steznom ljuskom

SitLOCK 9 dimenzija 70x84 (prema [11]) umjesto perom. Sile koje uzrokuju savijanje vratila, osnovne dimenzije vratila, te kritične presjeke prikazuje Slika 31.



Slika 31. Sile na vratilo V1

Vrijednosti prikazane na slici su:

- $L_1 = 131,5 \text{ mm}$ - Razmak ležajeva vratila
- $L_2 = 350 \text{ mm}$ - Teoretska udaljenost djelovanja aksijalne sile na mjerni pretvornik
- $l_1 = 92,5 \text{ mm}$ - Udaljenost dosjeda stezne ljuske od središta ležajnog mjesta B
- $l_2 = 11,5 \text{ mm}$ - Udaljenost oslonca ležaja
- $l_3 = 16,5 \text{ mm}$ - Udaljenost oslonca priрубnice
- $l_4 = 57 \text{ mm}$ - Udaljenost središta dosjeda priрубnice
- $d_1 = 70 \text{ mm}$ - Promjer vratila na dosjedu stezne ljuske
- $d_2 = 65 \text{ mm}$ - Promjer vratila na ležajnom mjestu A
- $d_3 = 60 \text{ mm}$ - Promjer vratila na dosjedu priрубnice

6.5.1.1 Odabir materijala vratila

Odabrani materijal vratila je čelik za poboljšavanje C60 sa svojstvima:

- Vlačna čvrstoća $R_m = 900 \text{ N/mm}^2$
- Granica tečenja $R_e = 500 \text{ N/mm}^2$
- Dinamička izdržljivost na naizmjenično savijanje $\sigma_{jDN} = 400 \text{ N/mm}^2$
- Dinamička izdržljivost na istosmjerno uvijanje $\tau_{iDI} = 320 \text{ N/mm}^2$

Iz svojstava materijala se izračunava faktor čvrstoće materijala:

$$\alpha_0 = \frac{\sigma_{fDN}}{1,73 \cdot \tau_{tDI}} \quad (19)$$

$$\alpha_0 = \frac{400}{1,73 \cdot 320} = 0,723$$

6.5.1.2 Proračun reakcija u ležajevima i momenata savijanja

Potrebno je izračunati reakcije u ležajevima. Postavlja jednadžba momenta na ležajnom mjestu B:

$$\sum M_B = R_A \cdot L_1 - F_{r.M1} \cdot (L_1 + L_2) = 0 \quad (20)$$

Iz čega proizlazi reaktivna sila na ležajnom mjestu A:

$$R_A = F_{r.M1} \cdot \frac{L_1 + L_2}{L_1} \quad (21)$$

$$R_A = 4200 \cdot \frac{131,5 + 350}{131,5} = 1,538 \cdot 10^4 \text{ N}$$

Iz sume sila u ravnini se izračunava reaktivna sila na ležajnom mjestu B

$$R_B = R_A - F_{r.M1} = 1,118 \cdot 10^4 \text{ N} \quad (22)$$

Nakon izračuna reakcija u osloncima, izračunava se savojni moment za pojedini kritični presjek. Moment savijanja u kritičnom presjeku I-I iznosi:

$$M_{S,I} = R_B \cdot l_1 \quad (23)$$

$$M_{S,I} = 1,118 \cdot 10^4 \cdot 9,25 = 1,034 \cdot 10^6 \text{ Nmm}$$

Moment savijanja na kritičnom presjeku II-II iznosi:

$$M_{S,II} = R_B \cdot (L_1 - l_2) \quad (24)$$

$$M_{S,II} = 1,118 \cdot 10^4 \cdot (131,5 - 11,5) = 1,341 \cdot 10^6 \text{ Nmm}$$

Moment savijanja na kritičnom presjeku III-III iznosi:

$$M_{S.III} = F_{r.M1} \cdot (L_2 - l_3) \quad (25)$$

$$M_{S.III} = 4,2 \cdot 10^3 \cdot (350 - 16,5) = 1,401 \cdot 10^6 \text{ Nmm}$$

Moment savijanja na kritičnom presjeku IV-IV iznosi:

$$M_{S.IV} = F_{r.M1} \cdot (L_2 - l_4) \quad (26)$$

$$M_{S.IV} = 4,2 \cdot 10^3 \cdot (350 - 57) = 1,233 \cdot 10^6 \text{ Nmm}$$

6.5.1.3 Proračun naprezanja kritičnih presjeka vratila

Vratilo je opterećeno momentom uvijanja, te je za svaki presjek potrebno izračunati reducirani moment prema izrazu:

$$M_{red} = \sqrt{(M_S \cdot \beta_{kf})^2 + 0,75(\alpha_0 \cdot \beta_{kt} \cdot M_{T.M1.max})^2} \quad (27)$$

gdje je:

β_{kf} - Faktor zareznog djelovanja za savijanje prema [10]

β_{kt} - Faktor zareznog djelovanja za uvijanje prema [10]

Naprezanje u kritičnom presjeku vratila se izračunava prema izrazu:

$$\sigma_{red} = \frac{M_{red}}{W} \quad (28)$$

gdje je moment otpora za savijanje:

$$W = \frac{d^3 \cdot \pi}{32} \quad (29)$$

Faktori zareznog djelovanja se odabiru za odgovarajuće dimenzije i uvjete prijenosa vratila.

Proračun naprezanja vratila na pojedinom presjeku prikazuje Tablica 10.

Tablica 10. Proračun naprezanja kritičnih presjeka vratila

Presjek	β_{kf}	β_{kt}	M_{red} [Nmm]	d [mm]	W [mm ³]	σ_{red} [N/mm ²]
I-I	2	1,4	$3,597 \cdot 10^6$	70	$3,367 \cdot 10^4$	106,83
II-II	1,58	1,495	$3,791 \cdot 10^6$	65	$2,696 \cdot 10^4$	140,61
III-III	1,58	1,495	$3,844 \cdot 10^6$	60	$2,121 \cdot 10^4$	181,28
IV-IV	2	1,8	$4,517 \cdot 10^6$	60	$2,121 \cdot 10^4$	213,00

6.5.1.4 Provjera sigurnosti kritičnih presjeka

Prema [10] postavlja se uvjet za sigurnost kritičnih presjeka vratila:

$$S_{post} = \frac{b_1 \cdot b_2 \cdot \sigma_{jDN}}{\varphi \cdot \sigma_{red}} \geq S_{potr} = 1,3 \quad (30)$$

gdje je:

- b_1 - Faktor veličine strojnog dijela
- b_2 - Faktor obrade površine
- $\varphi = 1$ - Faktor udara za mirno opterećenje
- S_{post} - Postojeća sigurnost na presjeku
- S_{potr} - Tražena sigurnost na presjeku

Tražena sigurnost se odabire mirno opterećenje i 50% učestalosti vršnog opterećenja. Prema [10] se odabiru faktori za pojedini presjek i izračunava se postojeća sigurnost:

Tablica 11. Proračun postojeće sigurnosti kritičnih presjeka

Presjek	b_1	b_2	S_{post}
I-I	0,77	0,92	2,652
II-II	0,78	0,92	2,041
III-III	0,79	0,92	1,604
IV-IV	0,79	0,92	1,365

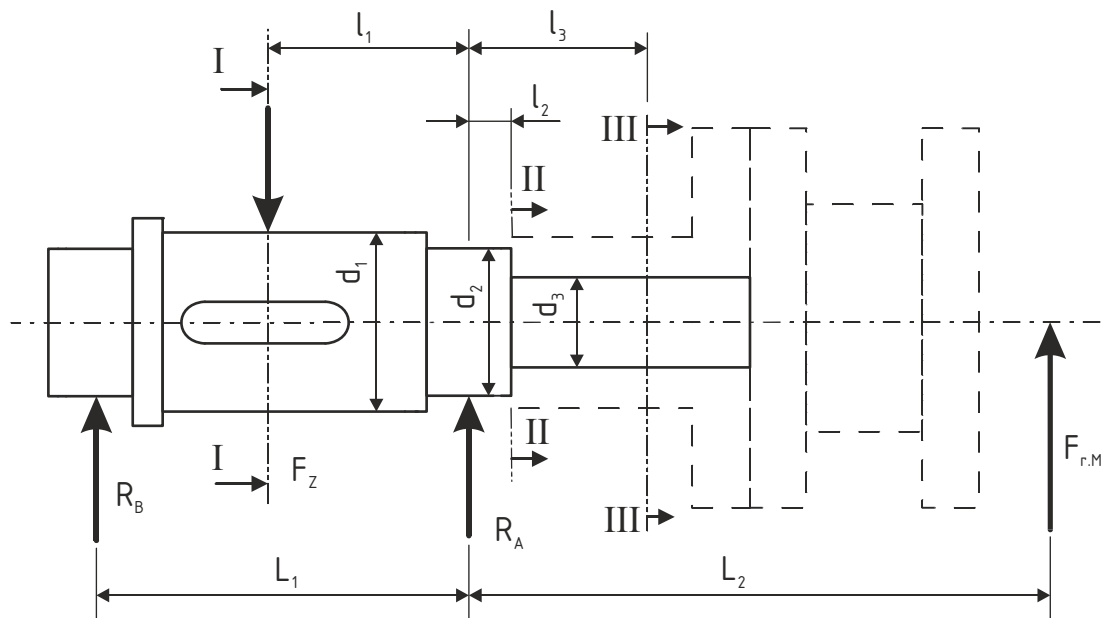
Svi presjeci zadovoljavaju uvjet sigurnosti postavljen u jednadžbi (30).

6.5.2 Proračun vratila V2, V3 i V4

Proračun vratila V2, V3 i V4 provodi se paralelno zbog sličnih uvjeta opterećenja. Izrazi za izračunavanje pojedinih vrijednosti će se raspisati, a vrijednosti uvrštenih i izračunatih veličina će biti prikazani tablično za svako vratilo.

6.5.2.1 Proračun reakcija u osloncima

Vratila su opterećena radijalnom silom na mjerni pretvornik, silom zupčanika, reakcijama u osloncima i momentom uvijanja. Sila zupčanika i radijalna sila na mjerni pretvornik djeluju pod različitim kutom na vratilo te bi za precizan proračun bilo potrebno računati momente savijanja u dvije ravnine. Radi jednostavnosti, pretpostavlja se da spomenute sile djeluju u ravnini kako prikazuje Slika 32.



Slika 32. Sile na vratila V2, V3 i V4

Radi dimenzioniranja vratila, stezne ljske su postavljene na dosjede prirubnice mjernih pretvornika. Vrijednosti prikazane na slici su:

- L_1 [mm] - Razmak ležajeva vratila
- L_2 [mm] - Teoretska udaljenost djelovanja aksijalne sile na mjerni pretvornik
- l_1 [mm] - Udaljenost dosjeda stezne ljske od središta ležajnog mjesta A
- l_2 [mm] - Udaljenost oslonca prirubnice

- l_3 [mm] - Udaljenost središta dosjeda prirubnice ili stezne ljuske
 d_1 [mm] - Promjer vratila na dosjedu zupčanika
 d_2 [mm] - Promjer vratila na ležajnom mjestu A
 d_3 [mm] - Promjer vratila na dosjedu prirubnice ili stezne ljuske

Osnovne dimenzije vratila prikazuje Tablica 12.

Tablica 12. Osnovne dimenzije vratila V2, V3 i V4

	Vratilo V2	Vratilo V3	Vratilo V4
L_1 [mm]	133	120	135
L_2 [mm]	250	250	150
l_1 [mm]	69	58,5	86,5
l_2 [mm]	13	9,5	6,5
l_3 [mm]	43	32	22
d_1 [mm]	45	35	25
d_2 [mm]	40	30	20
d_3 [mm]	35	24	14

Analogno proračunu za vratilo V1, radijalna sila na mjernom pretvorniku se izračunava prema izrazu:

$$F_{r.M} = \frac{M_{T.M.max}}{k_{MK}} \quad (31)$$

gdje je k_{MK} pretpostavljeni krak drške ključa. Tangencijalna i radijalna komponenta sile na zupčanik se računaju prema izrazima:

$$F_{t.Z} = \frac{2 \cdot M_{T.M.max}}{d_Z} \quad (32)$$

$$F_{r.Z} = F_{t.Z} \cdot \tan \alpha \quad (33)$$

gdje su:

d_z [mm] - Diobeni promjer zupčanika

α [°] - Kut nagiba zahvatne linije zupčanika

Rezultantna sila zupčanika je:

$$F_Z = \sqrt{F_{t,Z}^2 + F_{r,Z}^2} \quad (34)$$

Postavljanjem jednadžbe momenta u osloncu B dobivamo izraz za silu u osloncu A:

$$R_A = \frac{-F_{r,M} \cdot (L_1 + L_2) + F_Z \cdot (L_1 - l_1)}{L_1} \quad (35)$$

Postavljanjem jednadžbe sume sila u ravnini dobivamo:

$$R_B = -R_A - F_{r,M} + F_Z \quad (36)$$

Uvrštavanjem vrijednosti prema proračunu dobivamo iznos sila u osloncima koje prikazuje Tablica 13.

Tablica 13. Proračun sila u osloncima vratila V1, V2 i V3

	Vratilo V2	Vratilo V3	Vratilo V4
$M_{T.M.max}$ [Nmm]	$5,6 \cdot 10^5$	$1,12 \cdot 10^5$	$2,8 \cdot 10^4$
k_{MK} [mm]	600	200	100
$F_{r,M}$ [N]	933	560	280
$F_{t,Z}$ [N]	$9,825 \cdot 10^3$	$1,333 \cdot 10^3$	333
$F_{r,Z}$ [N]	$3,576 \cdot 10^3$	485	121
F_Z [N]	$1,046 \cdot 10^4$	$1,419 \cdot 10^3$	355
R_A [N]	$2,343 \cdot 10^3$	-999	-464
R_B [N]	$7,178 \cdot 10^3$	$1,858 \cdot 10^3$	538

6.5.2.2 Odabir materijala vratila

Odabrane materijale vratila V2, V3 i V4 s osnovnim podacima o čvrstoći i izračunatim faktorom čvrstoće materijala prema izrazu (19) prikazuje

Tablica 14. Svojstva materijala vratila [12]

	Vratilo V2	Vratilo V3	Vratilo V4
Materijal	St 70-2	St 70-2	C60
R_M [N/mm ²]	700	700	850
R_e [N/mm ²]	360	360	500
σ_{JDN} [N/mm ²]	320	320	400
τ_{tDI} [N/mm ²]	260	260	320
α_0	0,734	0,734	0,723

6.5.2.3 Provjera kritičnog presjek I-I

Na kritičnom presjeku I-I nalazi se dosjed zupčanika utorom za pero. Savojni moment na presjeku izračunava se prema izrazu:

$$M_{S.I-I} = R_B \cdot (L_1 - l_1) \quad (37)$$

Moment otpora za savijanje iznosi:

$$W_{I-I} = \frac{d_1^3 \cdot \pi}{32} \quad (38)$$

Reducirani moment izračunava se analogno kao za vratilo V1 prema izrazu:

$$M_{red.I-I} = \sqrt{\left(M_{S.I-I} \cdot \beta_{kf}\right)^2 + 0,75\left(\alpha_0 \cdot \beta_{kt} \cdot M_{T.M.max}\right)^2} \quad (39)$$

Naprezanje u kritičnom presjeku vratila se izračunava prema izrazu:

$$\sigma_{red.I-I} = \frac{M_{red.I-I}}{W_{I-I}} \quad (40)$$

Faktori zareznog djelovanja se odabiru za dosjed s utorom za pero. Uvrštene i izračunate vrijednosti prikazuje Tablica 15.

Tablica 15. Proračun napreznja presjeka I-I

	Vratilo V2	Vratilo V3	Vratilo V4
$M_{S.I-I}$ [Nmm]	$4,594 \cdot 10^5$	$1,143 \cdot 10^5$	$2,611 \cdot 10^4$
β_{kf}	2	2	2.1
β_{kt}	2	2	2
$M_{red.I-I}$ [Nm]	$1,162 \cdot 10^6$	$2,693 \cdot 10^5$	$6,508 \cdot 10^4$
W_{I-I} [mm ³]	$8,946 \cdot 10^3$	$4,209 \cdot 10^3$	$1,534 \cdot 10^3$
$\sigma_{red.I-I}$ [N/mm ²]	129,9	64,0	42,4

Sigurnost na kritičnom presjeku se računa analogno proračunu vratila V1 prema izrazu (30).

Odabrane faktore i postojeću sigurnost prikazuje

Tablica 16. Proračun sigurnosti kritičnog presjeka I-I

	Vratilo V2	Vratilo V3	Vratilo V4
b_1	0,86	0,88	0,93
b_2	0,93	0,93	0,92
S_{post}	2,032	4,222	8,067

Sva vratila zadovoljavaju uvjet $S_{post} \geq S_{potr} = 1,3$

6.5.2.5 Provjera kritičnog presjeka II-II

Na kritičnom presjeku II-II nalazi se naslon priрубnice. Savojni moment na presjeku izračunava se prema izrazu:

$$M_{S,II-II} = F_{r,M} \cdot (L_2 - l_2) \quad (41)$$

Moment otpora za savijanje iznosi:

$$W_{II-II} = \frac{d_3^3 \cdot \pi}{32} \quad (42)$$

Izrazi za reducirani moment, naprezanje presjeka i ostvarenu sigurnost analogni su proračunu za kritični presjek I-I. Proračun naprezanja prikazuje Tablica 17.

Tablica 17. Proračun naprezanja presjeka II-II

	Vratilo V2	Vratilo V3	Vratilo V4
$M_{S,II-II}$ [Nmm]	$2,212 \cdot 10^5$	$1,347 \cdot 10^5$	$4,018 \cdot 10^4$
β_{kf}	1,56	1,4	1,4
β_{kt}	1,52	1,45	1,45
$M_{red,II-II}$ [Nm]	$6,415 \cdot 10^5$	$2,149 \cdot 10^5$	$6,172 \cdot 10^4$
W_{II-II} [mm ³]	$4,209 \cdot 10^3$	$1,357 \cdot 10^3$	269,4
$\sigma_{red,II-II}$ [N/mm ²]	152,4	158,4	229,1

Provjeru postojeće sigurnosti kritičnog presjeka II-II prikazuje Tablica 18.

Tablica 18. Proračun postojeće sigurnosti presjeka II-II

	Vratilo V2	Vratilo V3	Vratilo V4
b_1	0,87	0,93	1
b_2	0,93	0,93	0,92
S_{post}	1,752	1,783	1,606

Sva vratila zadovoljavaju uvjet $S_{post} \geq S_{potr} = 1,3$

6.5.2.6 Provjera kritičnog presjeka III-III

Moment savijanja na kritičnom presjeku III-III računa se prema izrazu

$$M_{S.III-III} = F_{r.M} \cdot (L_2 - l_3) \quad (43)$$

Moment otpora za savijanje jednak je kao i na presjeku II-II, te iznosi:

$$W_{III-III} = \frac{d_3^3 \cdot \pi}{32} \quad (44)$$

Izrazi za reducirani moment, naprezanje presjeka i ostvarenu sigurnost analogni su proračunu za kritični presjek I-I. Proračun naprezanja prikazuje Tablica 19.

Tablica 19. Proračun naprezanja presjeka III-III

	Vratilo V2	Vratilo V3	Vratilo V4
$M_{S.III-III}$ [Nmm]	$1,932 \cdot 10^5$	$1,221 \cdot 10^5$	$3,598 \cdot 10^4$
β_{kf}	2	2	2
β_{kt}	1,2	1,2	1,2
$M_{red.III-III}$ [Nm]	$5,759 \cdot 10^5$	$2,587 \cdot 10^5$	$7,497 \cdot 10^4$
$W_{III-III}$ [mm ³]	$4,209 \cdot 10^3$	$1,357 \cdot 10^3$	269,4
$\sigma_{red.III-III}$ [N/mm ²]	136,8	190,59	278,3

Provjeru postojeće sigurnosti kritičnog presjeka II-II prikazuje Tablica 18.

Tablica 20. Proračun postojeće sigurnosti presjeka III-III

	Vratilo V2	Vratilo V3	Vratilo V4
b_1	0,87	0,93	1
b_2	0,93	0,93	0,92
S_{post}	1,952	1,497	1,322

Sva vratila zadovoljavaju uvjet $S_{post} \geq S_{potr} = 1,3$

6.6 Odabir sigurnosnih elemenata

U konceptualnoj razradi odabrano je da se osiguranje od preopterećenja za vratilo V1 rješava koristeći kliznu spojku, a za vratila V2, V3 i V4 koristeći stezne ljske kao kompaktnije i jednostavnije rješenje. Modeli steznih ljski i klizne spojke birani su paralelno s proračunom vratila kako bi se uskladile potrebne dimenzije. Dodatno, kako bi se zadovoljile potrebne dimenzije vratila, odabrano je da se stezne ljske postave u prirubnice mjernih pretvornika umjesto na dosjede zupčanika. Odabrane sigurnosne elemente za pojedino vratilo prikazuje Tablica 21.

Tablica 21. Odabrani sigurnosni elementi

	Vratilo V1	Vratilo V2	Vratilo V3	Vratilo V4
Nazivni moment mjerne pozicije	3000 Nm	500 Nm	100 Nm	25 Nm
Vrsta sigurnosnog elementa	Klizna spojka	Stezna ljska	Stezna ljska	Stezna ljska
Proizvođač	R+W Antriebsselemente	SIT S.p.A.	SIT S.p.A.	SIT S.p.A.
Model	ST1/010/1-6/3.5/60/25	SIT-LOCK 3 34x47	SIT-LOCK 9 14x26	SIT-LOCK 9 24x35
Nazivni moment proklizavanja	3500 Nm	796 Nm	52 Nm	139 Nm

Klizna spojka je odabrana prema [13]. Nazivni moment proklizavanja se odabire pri naručivanju spojke. Stezne ljske su odabrane prema [11]. Moment proklizavanja se regulira jačinom pritezanja stezne ljske. Regulacijom jačine pritezanja moguće je ostvariti moment proklizavanja 40% niži od nazivnog momenta stezne ljske.

6.8 Odabir ležajeva vratila

Odabiru se ležajevi tvrtke SKF prema [14]. Za čisto radijalno opterećenje kugličnih ležajeva postavljen je uvjet pri odabiru:

$$F_{r.L} \leq 0,5C_0 \quad (45)$$

gdje je:

$F_{r.L}$ [kN] - Radijalna sila na ležaj

C_0 [kN] - Dopusšteno statičko opterećenje ležaja

Ležajevi vratila odabiru prema silama u osloncima koje su izračunate u proračunu vratila. Zbog mogućnosti promjene smjera vrtnje vratila i preraspodjele opterećenja, za vratila V2, V3 i V4 odabire se ležaj za jače opterećeno ležajno mjesto, te se upotrebljava za oba ležajna mjesta po vratilu. Dodatno, odabiru se ležajevi zupčanika ZM. Na zupčanik ZM djeluju tangencijalna i radijalna sila uzrokovane prijenosom momenta. Sile se računaju za slučaj kada zupčanik ZM prenosi moment na vratilo V2, te je rezultantna sila na zupčanik ZM jednaka rezultantnoj sili na zupčanik Z2 čiji iznos navodi Tablica 13. Pri prijenosu momenta također djeluje sila jednakog iznosa sa zupčanika Z1. Radi jednostavnosti proračuna se pretpostavlja da je:

$$F_{ZM} = 2 \cdot F_{Z2} \quad (46)$$

$$F_{ZM} = 2 \cdot 1,046 \cdot 10^4 = 2,092 \cdot 10^4 \text{ N}$$

Unutar zupčanika ZM su dva ležajna mjesta i pretpostavlja se ravnomjerna raspodjela opterećenja:

$$F_{L.ZM} = \frac{F_{ZM}}{2} \quad (47)$$

$$F_{L.ZM} = \frac{2,092 \cdot 10^4}{2} = 1,046 \cdot 10^4 \text{ N}$$

Odabrane ležajeve s podacima prema [14] prikazuje Tablica 22.

Tablica 22. Izbor ležajeva

Ležajno mjesto		Sila na ležaj F_r [kN]	Odabrani ležaj	C_0 [kN]	$0,5 \cdot C_0$ [kN]
Vratilo V1	A	15,38	6213	40,5	20,25
	B	11,18	6214	31	15,5
Vratilo V2		7,178	6208	19	9,5
Vratilo V3		1,858	6006	8,3	4,15
Vratilo V4		0,538	61804	2,32	1,16
Zupčanik ZM		10,46	6209	21,6	10,8

Svi ležajevi zadovoljavaju uvjet postavljen u jednadžbi (45).

6.9 Izbor klizne staze

Prema [15] se odabiru dvije klizne staze tvrtke Thomson Linear. Odabrani model klizne staze je 1NA-M40-PNO-L1000. Klizna staza se sastoji od jednostruke vodilice kružnog presjeka s nosačima na krajevima i klizača. Dužina klizne staze je 1000 mm i promjer vodilice je 40mm. Provjeriti će se nosivost klizača, te čvrstoća i progib vodilice.

Kao najopterećeniji slučaj se preuzima slučaj opterećenja vratila V1. Pretpostavlja se da je uređaj opterećen momentom 3360 Nm na kraku od 800 mm. Prema izrazu (18) se izračunava da je:

$$F_{vod} = F_{r.M1} = 4200 \text{ N}$$

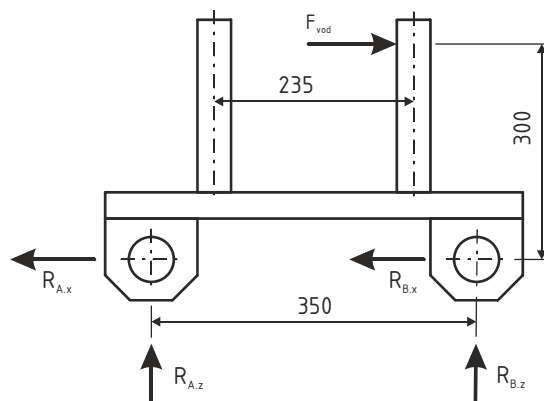
Slika 33 prikazuje opterećenje klizača. Prema slici se postavlja jednadžba momenta oko oslonca B:

$$R_{A.z} = F_{vod} \cdot \frac{300}{350} \quad (48)$$

$$R_{A.z} = 4200 \cdot \frac{300}{350} = 3600 \text{ N}$$

Uvrštavanjem sume sila po vertikalnoj osi dobivamo:

$$R_{B.z} = R_{A.z} = 3600 \text{ N} \quad (49)$$



Slika 33. Opterećenje klizača

Pri raspodjeli horizontalnih sila se pojavljuje statički neodređen problem. Radi jednostavnosti će se pretpostaviti da se horizontalna sila raspoređuje 40% na jedan oslonac i 60% na drugi prema [16].

$$R_{A,x} = 0,6 \cdot F_{vod} \quad (50)$$

$$R_{B,x} = 0,4 \cdot F_{vod}$$

$$R_{A,x} = 0,6 \cdot 4200 = 2520 \text{ N}$$

$$R_{B,x} = 0,4 \cdot 4200 = 1680 \text{ N}$$

Daljnji proračun se vodi za jače opterećeni oslonac. Rezultantna sila na klizač se izračunava:

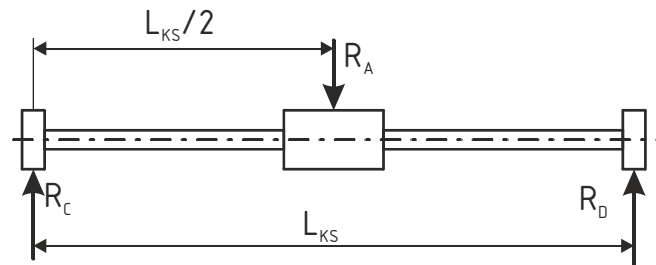
$$R_A = \sqrt{R_{A,x}^2 + R_{A,z}^2} \quad (51)$$

$$R_A = \sqrt{2520^2 + 3600^2} = 4394 \text{ N}$$

Klizač prema [15] ima dinamičku nosivost 27400 N, te uvelike premašuje silu u osloncu. Razlog predimenzioniranja klizača je savijanje klizne staze.

6.9.1.2 Provjera naprezanja na savijanje

Naprezanje na savijanje se računa za slučaj kada je klizač na središtu klizne staze.



Slika 34. Sile na kliznu stazu

Reakcije u osloncima klizne staze zbog simetrije iznose:

$$R_D = R_C = \frac{R_A}{2} \quad (52)$$

$$R_D = R_C = \frac{4394}{2} = 2197 \text{ N}$$

Moment savijanja iznosi:

$$M_{s.KS} = R_C \cdot \frac{L_{KS}}{2} \quad (53)$$

gdje je:

$$L_{KS} = 1000 \text{ mm} \quad - \text{ Duljina klizne staze}$$

Uvrštavanjem se dobiva:

$$M_{s.KS} = 2197 \cdot \frac{1000}{2} = 1,099 \cdot 10^6 \text{ Nmm}$$

Moment otpora presjeka vodilica iznosi:

$$W_{KS} = \frac{d_{KS}^3 \cdot \pi}{32} \quad (54)$$

gdje je:

$$d_{KS} = 40 \text{ mm} \quad - \text{ Promjer vodilice klizne staze}$$

Uvrštavanjem se dobiva:

$$W_{KS} = \frac{40^3 \cdot \pi}{32} = 6283 \text{ mm}^3 \quad (55)$$

Naprezanje vodilice klizne staze iznosi:

$$\sigma_{KS} = \frac{M_{S.KS}}{W_{KS}} \quad (56)$$

$$\sigma_{KS} = \frac{1,099 \cdot 10^6}{6283} = 174,8 \text{ N/mm}^2$$

Prema [15], materijal vodilice klizne staze je legirani visokougljični čelik. Pretpostavlja se da je materijal vodilice klizne staze minimalno čelik C45 s naizmjeničnom trajnom čvrstoćom na savijanje:

$$\sigma_{fDN} = 335 \text{ N/mm}^2$$

Naprezanje u vodilici klizne staze zadovoljava uvjet:

$$\sigma_{KS} \leq \sigma_{fDN}$$

6.9.1.3 Provjera progiba vodilice klizne staze

Usljed savijanja vodilice klizne staze dolazi do progiba. Najveći se progib pojavljuje kada je klizač na središtu klizne staze. Prema [17], progib na središtu klizne staze iznosi:

$$f_{KS} = \frac{R_A \cdot L_{KS}^3}{E \cdot I_{KS} \cdot 48} \quad (57)$$

gdje je:

$$E \cdot I_{KS} = 2,391 \cdot 10^4 \text{ Nm}^2 = 2,391 \cdot 10^{10} \text{ Nmm}^2 \quad - \text{ Prema [15]}$$

Izračunava se iznos progiba:

$$f_{KS} = \frac{2197 \cdot 1000^3}{2,391 \cdot 10^{10} \cdot 48} = 3,829 \text{ mm}$$

7 ZAKLJUČAK

Uređaj za umjeravanje mjerila momenta sile sastoji se od elektronske i mehaničke cjeline. U okviru ovog rada razrađen je mehanička cjelina uređaja koja će biti ukomponirana s već razrađenom elektronskom cjelinom. Uređaj je predviđen za mjerno područje od 1 Nm do 3000 Nm upotrebom različitih mjernih pretvornika. Regulacijom brzine i uvjetima opterećenja moment ključa ostvaruje se mogućnost umjeravanja moment ključeva prema normi ISO 6789:2009, te se korištenjem više mjernih pozicija omogućuje umjeravanje ključeva različitih veličina. Na svakoj mjernoj poziciji ostvareno je osiguranje od preopterećenja kako bi se smanjila mogućnost oštećenja mjernih pretvornika.

Široko mjerno područje uređaja i izvedba s četiri mjerne pozicije zahtjeva veći i kompliciraniji uređaj u odnosu na uređaje s jednim mjernim instrumentom. Prednost izvedbe uređaja sa zakretom mjernog instrumenta u odnosu na uređaje sa zakretom drške je što se izbjegava promjena dužine kraka prilikom umjeravanja. Iz navedenih razloga, primjena uređaja je ograničena iz ekonomskih razloga na umjerne laboratorije u kojima se umjerava veći broj moment ključeva, te se investicija u izradu uređaja može isplatiti.

8 LITERATURA

- [1] Međunarodna norma ISO 6789:2003; *Assembly tools for screws and nuts – Hand torque tools – Requirements and test methods for design conformance testing, quality conformance testing and recalibrating procedure*
- [2] Vodič za umjeravanje EURAMET cg-14 v2.0; *Guidelines on the Calibration of Static Torque Measuring Devices*, 2011.
- [3] Norbar Torque Tools web-stranica
<http://www.norbar.com/en-sg/>
- [4] Mountz Inc. web-stranica
<http://www.mountztorque.com/>
- [5] SCHATZ AG web-stranica
<http://schatz.ag/en/>
- [6] Larson Systems Inc. web-stranica
<http://www.larsonsystems.com/home/>
- [7] Nozag AG web-katalog
<http://www.nozag.ch/en/products/catalog-standard-program/>
- [8] NORD Drivesystems web-katalog
http://www.nord.com/cms/en/product_catalogue/product-catalogue.jsp
- [9] Lenze web-katalog
<http://www.lenze.com/en-gb/products/>
- [10] Horvat, Z.; *Vratilo - Proračun*
- [11] SIT S.p.A. web-katalog
http://www.sitspa.com/en-US/products_Sit.html
- [12] Opalić, M., Rakamarić, P.; *Reduktor - Proračun i konstrukcija jednostupanjskog zupčanog prijenosnika*
- [13] R+W Antriebsselemente web-katalog
<http://www.rw-couplings.com/products.html>
- [14] SKF web-katalog
<http://www.skf.com/group/products/index.html>

- [15] Thomson Linear web-katalog
<http://www.thomsonlinear.com/website/com/eng/products.php>
- [16] Domitran, Z.; *Uređaj za umjeravanje momentnih ključeva*, Diplomski rad, FSB, Zagreb, 2007.
- [17] Kraut, B.; *Strojarski priručnik*, Tehnička knjiga, Zagreb, 1982.
- [18] Tinor, B.; *Konstrukcija baždarnog uređaja za moment ključeve*, Diplomski rad, FSB, Zagreb, 1994.
- [19] Otto Ganter GmbH & Co. web-katalog
<http://www.ganter-griff.com/en/products/GANTER-Standard-Machine-elements>

PRILOZI

- I. CD-R disc
- II. Tehnička dokumentacija