

# Utjecaj koordinatnog sustava predmeta mjerenja na razinu točnosti mjernog robota

---

**Nikolić, Boris**

**Master's thesis / Diplomski rad**

**2015**

*Degree Grantor / Ustanova koja je dodijelila akademski / stručni stupanj:* **University of Zagreb, Faculty of Mechanical Engineering and Naval Architecture / Sveučilište u Zagrebu, Fakultet strojarstva i brodogradnje**

*Permanent link / Trajna poveznica:* <https://urn.nsk.hr/urn:nbn:hr:235:462114>

*Rights / Prava:* [In copyright](#)/[Zaštićeno autorskim pravom.](#)

*Download date / Datum preuzimanja:* **2024-12-25**

*Repository / Repozitorij:*

[Repository of Faculty of Mechanical Engineering and Naval Architecture University of Zagreb](#)



SVEUČILIŠTE U ZAGREBU  
FAKULTET STROJARSTVA I BRODOGRADNJE

# **DIPLOMSKI RAD**

**Boris Nikolić**

Zagreb, 2015.

SVEUČILIŠTE U ZAGREBU  
FAKULTET STROJARSTVA I BRODOGRADNJE

# DIPLOMSKI RAD

Mentori:

Prof. dr. sc. Vedran Mudronja, dipl. ing.

Dr. sc. Marko Katić, dipl.ing.

Student:

Boris Nikolić

Zagreb, 2015.

Izjavljujem da sam ovaj rad izradio samostalno primjenjujući znanja stečena tijekom studija i navedenu literaturu.

Zahvaljujem mentoru, profesoru dr. sc. Vedranu Mudronji, na pomoći koju mi je pružio tijekom izrade ovoga rada. Posebno mu zahvaljujem na posuđenoj literaturi.

Također zahvaljujem asistentu dr. sc. Marku Katiću za svu pruženu pomoć i pokazano strpljenje prilikom mog boravka u laboratoriju.

Na kraju zahvaljujem i svim laborantima i ostalom osoblju Nacionalnog laboratorija za duljinu na svim pruženim savjetima tijekom mog boravka u laboratoriju.

Boris Nikolić



SVEUČILIŠTE U ZAGREBU  
FAKULTET STROJARSTVA I BRODOGRADNJE



Središnje povjerenstvo za završne i diplomske ispite  
Povjerenstvo za diplomske ispite studija strojarstva za smjerove:  
proizvodno inženjerstvo, računalno inženjerstvo, industrijsko inženjerstvo i menadžment, inženjerstvo  
materijala i mehatronika i robotika

Sveučilište u Zagrebu Fakultet strojarstva i brodogradnje	
Datum	26 - 11 - 2015 Prilog
Klasa:	602-04/15-6/3
Ur.broj:	15-1703-15-6/7

## DIPLOMSKI ZADATAK

Student: **BORIS NIKOLIĆ** Mat. br.: 0036424345  
Naslov rada na hrvatskom jeziku: **UTJECAJ KOORDINATNOG SUSTAVA PREDMETA MJERENJA NA RAZINU TOČNOSTI MJERNOG ROBOTA**  
Naslov rada na engleskom jeziku: **INFLUENCE OF PART COORDINATE SYSTEM ON ACCURACY OF MEASURING ROBOT**  
Opis zadatka:

U radu je potrebno:

1. Opisati koordinatni sustav mjernog robota, te navesti utjecaje na njegovu točnost. Posebice se osvrnuti na kinematske funkcije.
2. Opisati mogućnosti definiranja koordinatnog sustava predmeta mjerenja.
3. Na stvarnim primjerima kvantificirati utjecaj odstupanja od oblika odabranih značajki predmeta mjerenja na koordinatni sustav predmeta mjerenja, odnosno na krajnje rezultate mjerenja zahtjevanih dimenzija.

Zadatak zadan:

24. rujna 2015.

Zadatak zadao:

Prof. dr. sc. Vedran Mudronja

Rok predaje rada:

26. studenog 2015.

Predvideni datum obrane:

2., 3. i 4. prosinca 2015.

Predsjednik Povjerenstva:

Prof. dr. sc. Franjo Cajner

## SADRŽAJ

SADRŽAJ .....	I
POPIS SLIKA .....	III
POPIS TABLICA.....	V
POPIS OZNAKA .....	VI
SAŽETAK.....	VII
SUMMARY .....	VIII
1. UVOD.....	1
2. OSNOVNI POJMOVI MJERITELJSTVA .....	2
2.1. Mjerna nesigurnost.....	2
2.2. Točnost i preciznost .....	3
2.3. Ponovljivost i obnovljivost .....	4
2.4. Mjerne pogreške.....	5
2.5. Standardni mjeriteljski uvjeti .....	5
2.6. Abbeov princip.....	6
3. ISPITIVANJE KRUŽNOSTI.....	8
3.1. Karakteristične greške kružnosti .....	8
3.2. Metoda ispitivanja kružnosti s vanjskom mjernom referencom .....	12
3.2.1. Uređaj s rotirajućim stolom .....	13
3.2.2. Uređaj s rotirajućim „pick-upom“ .....	15
3.3. Numeričke metode proračuna odstupanja od kružnosti .....	15
3.3.1. Kružnica najmanjih kvadrata .....	16
3.3.2. Najmanja kružna zona.....	18
3.3.3. Najmanja opisana kružnica .....	19
3.3.4. Najveća upisana kružnica.....	20
4. TROKOORDINATNI MJERNI UREĐAJ (TMU).....	21
4.1. Povijest TMU-a.....	21
4.2. Osnovne značajke TMU-a .....	21
4.3. Tipovi TMU-a .....	22
4.4. Razina točnosti TMU-a.....	25
4.5. Ferranti Merlin 750 .....	26
4.6. Mjerna skala .....	29
4.7. Dodirna sonda .....	33
4.8. Mjerna glava .....	38
4.9. Kinematika TMU-a .....	39
4.9.1. Direktni kinematički problem .....	41
4.9.2. Inverzni kinematički problem .....	43
4.10. Mjerna nesigurnost TMU-a.....	43
4.10.1. Pogreške pravocrtnosti pomicanja .....	47
4.10.2. Pogreške okomitosti pomicanja .....	49
4.10.3. Pogreške kuta .....	50
4.10.4. Pogreške osnog pozicioniranja .....	53

---

5. POSTUPAK MJERENJA.....	54
5.1. Mjerenje uređajem TMU Ferranti Merlin 750 .....	54
5.1.1. Priprema mjernog uređaja .....	54
5.1.2. Umjeravanje TMU-a .....	55
5.1.3. Mjerenje na gornjoj strani predmeta .....	56
5.1.4. Mjerenje na bočnoj strani predmeta.....	63
5.2. Mjerenje na okretnom stolu MMQ3 .....	64
6. REZULTATI MJERENJA I ANALIZA .....	66
6.1. Rezultati mjerenja na okretnom stolu .....	66
6.2. Rezultati mjerenja TMU-om na gornjoj strani predmeta mjerenja.....	68
6.2.1. Rezultati mjerenja s automatski određenim koord. sustavom .....	69
6.2.2. Rezultati mjerenja s ručno određenim koord. sustavom.....	72
6.3. Rezultati mjerenja TMU-om na bočnoj strani predmeta mjerenja.....	75
7. ZAKLJUČAK.....	78
LITERATURA.....	79

## POPIS SLIKA

Slika 1.	Točnost i preciznost.....	3
Slika 2.	Točnost i preciznost na primjeru strijelca i mete .....	3
Slika 3.	Obnovljivost na primjeru triju mjeritelja s različitim rezultatima [1] .....	4
Slika 4.	Mjerenja koja slijede Abbeov princip .....	6
Slika 5.	Mjerenje koje ne slijedi Abbeov princip .....	7
Slika 6.	Karakteristične greške kružnosti: a) ovalnost, b) izbočenost i c) valovitost [2] .....	9
Slika 7.	Nastanak izbočina na izratku [2] .....	10
Slika 8.	Spoj osovina-ležaj [2].....	11
Slika 9.	Čvrsti dosjed [2] .....	11
Slika 10.	Primjer greške kružnosti s tri izbočine [2] .....	12
Slika 11.	Uređaj s rotirajućim stolom [2] .....	13
Slika 12.	Uređaj za mjerenje kružnosti MMQ 3 u Nacionalnom laboratoriju za duljinu.....	14
Slika 13.	Uređaj s rotirajućim „pick-upom“ [2] .....	15
Slika 14.	Definiranje kružnice najmanjih kvadrata [1].....	17
Slika 15.	Najmanja kružna zona [2] .....	18
Slika 16.	Najmanja opisana kružnica [2].....	19
Slika 17.	Najveća upisana kružnica [2] .....	20
Slika 18.	Portalna izvedba TMU-a s pomičnim portalom .....	23
Slika 19.	Konzolna izvedba TMU-a s fiksnim stolom .....	24
Slika 20.	Mostna izvedba TMU-a.....	24
Slika 21.	Izvedba s bočnim stupom i pomičnom pinolom .....	25
Slika 22.	Ferranti Merlin 750 u Nacionalnom laboratoriju za duljinu .....	27
Slika 23.	Struktura uređaja Ferranti Merlin 750.....	28
Slika 24.	Upravljačka ploča Renishaw MCU lite-2 .....	29
Slika 25.	Renishaw mjerna skala s enkoderom .....	30
Slika 26.	Magnet za inicijalizaciju uz $x$ os TMU Ferranti Merlin 750.....	31
Slika 27.	Shema funkcioniranja Renishaw mjerne skale s enkoderom [5] .....	31
Slika 28.	a) Transmisijski sustav, b) Reflektirajući sustav [4] .....	33
Slika 29.	Ticalo Renishaw TP20 50_20x4 (model i fotografija).....	34
Slika 30.	Dijelovi Renishaw TP20 mjerne sonde [5] .....	35
Slika 31.	Shematski prikaz sonde s LVDT senzorima .....	36
Slika 32.	Struktura LVDT senzora pomaka.....	36
Slika 33.	Sklop za obradu signala LVDT senzora.....	37
Slika 34.	Izlazni signal LVDT senzora.....	38
Slika 35.	Renishaw PH10M mjerna glava bez priključene sonde .....	39
Slika 36.	Shematski prikaz mehaničke strukture TMU-a.....	40
Slika 37.	Vektor netočnosti položaja mjerne točke .....	44
Slika 38.	Vanjski utjecaji na mjernu nesigurnost rezultata mjerenja [4] .....	45
Slika 39.	Unutarnji utjecaji na mjernu nesigurnost rezultata mjerenja [4].....	45
Slika 40.	Odstupanja od pravocrtnosti pomicanja .....	48
Slika 41.	Ispitivanje pogreške pravocrtnosti laserskim sustavom [8] .....	49
Slika 42.	Odstupanje osi $z$ od okomitosti [8].....	50
Slika 43.	Pogreške kuta (nagib, skretanje, uvijanje).....	51
Slika 44.	Ispitivanje pogreške kuta laserskim sustavom [8].....	52
Slika 45.	Ispitivanje pogreške osnog pozicioniranja laserskim sustavom [8] .....	53



---

Slika 46.	Pozicioniranje ticala prema etalonu za umjeravanje .....	56
Slika 47.	Predmet mjerenja, značajke i koord. sustav predmeta mjerenja .....	57
Slika 48.	Provrta kojima su mjereni $y$ pozicija, promjer i kružnost .....	58
Slika 49.	Orijentacije predmeta mjerenja na stolu za svako od 10 mjerenja .....	59
Slika 50.	Otvoreni program prije početka mjerenja .....	59
Slika 51.	Definiranje koord. sustava predmeta mjerenja pomoću izmjerenih značajki .....	60
Slika 52.	Program poslije mjerenja .....	61
Slika 53.	Virtualni prikaz značajki i koord. sustav predmeta mjerenja .....	62
Slika 54.	Bočna strana predmeta s označenim provrtima .....	63
Slika 55.	Mjerenje provrta 1 na okretnom stolu .....	64
Slika 56.	Rezultati mjerenja za 3. mjerenje provrta 1 prikazani LSC metodom .....	67
Slika 57.	Koord. sustav definiran provrtima izmjerenim MIC metodom u odnosu na LSC .....	68
Slika 58.	Grafički prikaz izmjerenih $y$ pomaka za automatski režim rada .....	71
Slika 59.	Grafički prikaz izmjerenih $y$ pomaka za ručno definiran koord. sustav .....	74
Slika 60.	Grafički prikaz izmjerenih osnih razmaka .....	77

## POPIS TABLICA

Tablica 1. Rezultati mjerenja na okretnom stolu prikazani LSC metodom .....	66
Tablica 2. Rezultati mjerenja na okretnom stolu prikazani MIC metodom .....	66
Tablica 3. Rezultati mjerenja s automatski određenim koord. sustavom (1) .....	69
Tablica 4. Rezultati mjerenja s automatski određenim koord. sustavom (2) .....	69
Tablica 5. Rezultati mjerenja s automatski određenim koord. sustavom (3) .....	70
Tablica 6. Rezultati mjerenja s automatski određenim koord. sustavom (4) .....	70
Tablica 7. Rezultati mjerenja s automatski određenim koord. sustavom (5) .....	71
Tablica 8. Rezultati mjerenja s ručno određenim koord. sustavom (1).....	72
Tablica 9. Rezultati mjerenja s ručno određenim koord. sustavom (2).....	72
Tablica 10. Rezultati mjerenja s ručno određenim koord. sustavom (3).....	73
Tablica 11. Rezultati mjerenja na bočnoj strani predmeta mjerenja .....	75

## POPIS OZNAKA

Oznaka	Jedinica	Opis
$U$	$\mu\text{m}$	Iznos mjerne nesigurnosti
$k$		Standardna devijacija
$T$	$^{\circ}\text{C}$	Temperatura
$p$	Pa	Tlak zraka
$\varepsilon$	mm	Abbeova greška
$e_x$	$\mu\text{m}$	X koordinata središta kružnice najmanjih kvadrata
$e_y$	$\mu\text{m}$	Y koordinata središta kružnice najmanjih kvadrata
$R$	$\mu\text{m}$	Polumjer kružnice najmanjih kvadrata
$n$	$\mu\text{m}$	Broj izmjerenih točaka realne kružnice
$x_i$	$\mu\text{m}$	x koordinate pojedinih izmjerenih točaka ( $i = 1, 2, 3 \dots$ )
$y_i$	$\mu\text{m}$	y koordinate pojedinih izmjerenih točaka ( $i = 1, 2, 3 \dots$ )
$r_i$	$\mu\text{m}$	Udaljenosti pojedinih izmjerenih točaka od središta Kružnice najm. kvad. ( $i = 1, 2, 3 \dots$ )
$W$	mm	Korak Moiréovih pruga
$w$	$\mu\text{m}$	Korak linija skale
$L_1, L_2, L_3,$ $L_h$	mm	Konstantne udaljenosti
$q_1, q_2, q_3$	mm	Pomične (upravljane) koordinatne osi TMU
$e_1, e_2, e_3$	mm	Greške osnog pozicioniranja koordinatnih osi TMU
$\mathbf{A}_1, \mathbf{A}_2, \mathbf{A}_3$		Matrice prijelaza koordinatnih sustava
${}^0\mathbf{T}_3$		Veza 0. koord. sustava i 3. koord. sustava
$\mathbf{n}$		Vektor normale
$\mathbf{o}$		Vektor orijentacije
$\mathbf{a}$		Vektor djelovanja
$\mathbf{p}$		Vektor položaja
$\mathbf{q}$		Vektor unutarnjih (upravljanih) koordinata
$\mathbf{r}$		Vektor vanjskih koordinata
$\vec{P}_i$	mm	Vektor izmjerenog položaja točke $P$
$\vec{P}_s$	mm	Vektor stvarnog položaja točke $P$
$\vec{V}_n$	mm	Vektor netočnosti položaja točke $P$
$\Delta x_{p4}$	$\mu\text{m}$	Pomak središta provrta 4 u smjeru x osi
$\Delta y_{p4}$	$\mu\text{m}$	Pomak središta provrta 4 u smjeru y osi
$\Delta x_{p1}$	$\mu\text{m}$	Pomak središta provrta 1 u smjeru x osi
$\Delta y_{p1}$	$\mu\text{m}$	Pomak središta provrta 1 u smjeru y osi
$y_{p3LSC}$	$\mu\text{m}$	Pomak središta provrta 3 u smjeru y osi za LSC metodu
$y_{p3MIC}$	$\mu\text{m}$	Pomak središta provrta 3 u smjeru y osi za MIC metodu

## **SAŽETAK**

Ovaj rad se fokusira na mjerne robote, točnije trokoordinatne mjerne uređaje (TMU). S obzirom na to da je to uređaj za mjerenje duljine, najprije su prikazani neki osnovni pojmovi mjeriteljstva. Zatim su objašnjeni pojmovi odstupanja od kružnosti i metode mjerenja kružnosti. Dan je pregled tipova TMU-a i opisani su najvažniji dijelovi uređaja. Izveden je kinematički model TMU-a, a nakon toga su objašnjeni utjecaji na mjernu nesigurnost TMU-a, uz poseban osvrt na geometrijske pogreške. Praktični dio rada (mjerenje) opisan je u sljedećem poglavlju, a nakon toga su predstavljene rezultati mjerenja s komentarima i zaključkom.

Ključne riječi: mjerni robot, trokoordinatni mjerni uređaj, odstupanje od kružnosti.

## **SUMMARY**

This work focuses on measuring robots, specifically, coordinate measuring machines (CMM). Since it is a machine used for measuring length, some metrology topics are introduced first. Next, deviation from circularity is explained and methods for measuring this circularity are introduced. CMM types are shown and workings of most important parts of this type of machine are explained. Kinematics model is also deduced and effects on measuring uncertainty of CMM are explained, with particular regard on geometric errors. Experimental part of this work (measuring) is shown, and after that the results are presented with commentary and conclusion.

Keywords: measuring robot, coordinate measuring machine, deviation from circularity.

## 1. UVOD

Svakodnevni napredak proizvodne industrije, uzimajući u obzir i sve veću konkurentnost na tržištu, fokusiran je na preciznu izradu kao ključni faktor za preživljavanje među tom konkurencijom. Precizna izrada u strojarstvu danas je prijeko potrebna za automatizirane proizvodne procese mnogih visokotehnoloških proizvoda. Potreba za što bržim plasmanom kvalitetnog proizvoda na tržište zahtijeva brzu i učinkovitu kontrolu kvalitete. Pri tome je mjerenje neizostavan faktor jer se njime dobiva uvid u stvarne dimenzije proizvoda. Danas su na tržištu dostupni razni alati i uređaji koji ispunjuju ovaj zahtjev. Jedno je od mogućih rješenja upotreba mjernih robota, tj. trokoordinatnih mjernih uređaja (TMU).

U ovom radu opisani su trokoordinatni mjerni uređaji, pri čemu je jedan takav uređaj (Ferranti Merlin 750) ispitan na realnom predmetu u Nacionalnom laboratoriju za duljinu.

Jedan od važnih aspekata mjerenja TMU-om, a ako uređaj radi u automatskom režimu rada, često i nužan aspekt, jest postavljanje koordinatnog sustava koji je vezan za sam predmet mjerenja. Postavljanjem tog koord. sustava uređaj bolje dobiva informaciju gdje se na stolu nalazi sam predmet mjerenja i „zna“ gdje se nalaze preostale značajke predmeta u odnosu na već izmjerene značajke.

U praktičnom dijelu rada opisano je kako je definiran koord. sustav predmeta mjerenja, kako način mjerenja utječe na poziciju navedenog koord. sustava te su dane usporedbe ručnog i automatskog režima rada TMU-a.

## 2. OSNOVNI POJMOVI MJERITELJSTVA

Mjeriteljstvo ili metrologija znanost je o mjerenju. Uključuje sve teoretske i eksperimentalne aspekte mjerenja. Mjeriteljstvo se bavi metodama mjerenja fizikalnih veličina, ostvarivanjem i održavanjem etalona fizikalnih veličina, razvojem i izradom mjerila (mjernih instrumenta, uređaja i mjernog pribora) te analizom mjernih rezultata.

Mjerenje je skup postupaka kojima se određuje vrijednost određene veličine. To je proces dobivanja brojčanog podatka koliko je puta neka veličina veća (ili manja) u odnosu na mjernu jedinicu. Rezultat mjerenja zapisuje se ovako:

$$(\text{vrijednost veličine}) = (\text{brojčana vrijednost}) \cdot (\text{mjerna jedinica})$$

Mjerna jedinica je poznata veličina koja je jasno definirana, prihvaćena i usvojena konvencijom ili zakonom. Npr. metar je definiran kao put koji svjetlost prođe u vakuumu u vremenskom intervalu od  $1/299792456$  s.

Mjerna strategija je smislen niz postupaka koji se primjenjuje za provođenje mjerenja. Za neke slučajeve mjerna strategija strogo je određena standardima, a za neke su nužne improvizacija i dobra intuicija.

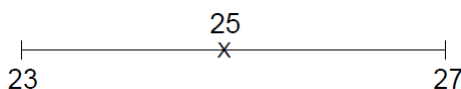
### 2.1. Mjerna nesigurnost

Nije moguće ustanoviti točnu, stvarnu vrijednost neke fizikalne veličine. U mjeriteljstvu se teži tome da mjerni rezultat bude što bliži stvarnoj vrijednosti, ali rezultat mjerenja nikada neće biti apsolutno točan. Zbog toga se uz svako mjerenje navodi mjerna nesigurnost.

Mjerna nesigurnost definirana je kao parametar pridružen rezultatu mjerenja koji opisuje rasipanje vrijednosti koje bi se razumno mogle pripisati mjerenoj veličini uz određenu vjerojatnost. To je pokazano na sljedećem primjeru:

Rezultat mjerenja:  $d = 25 \mu\text{m}$ .

Proširena mjerna nesigurnost:  $U = 2 \mu\text{m}, k = 2, P = 95\%$ .



Mjernu nesigurnost treba navesti radi nedvosmislenog iskazivanja i usporedbe mjernih rezultata dobivenih u različitim umjernim i ispitnim laboratorijima. Mjerna nesigurnost

potrebna je i kod usporedbe mjernih rezultata sa specifikacijama koje nudi proizvođač predmeta koji se mjeri, posebice kod provjere navedenih tolerancija.

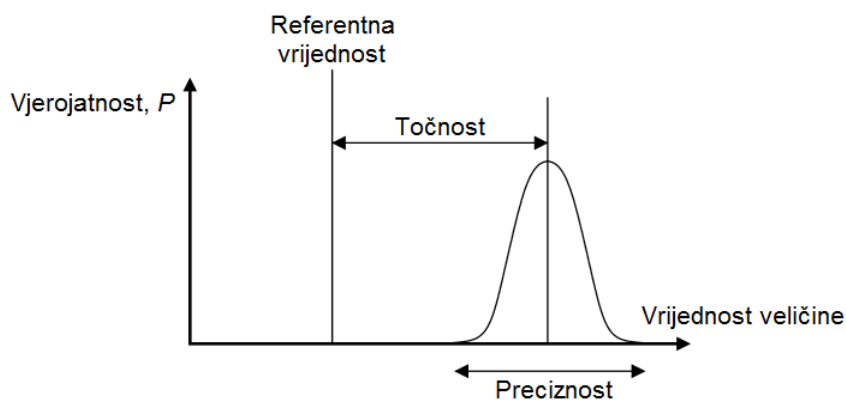
## 2.2. Točnost i preciznost

Točnost je bliskost dobivenog rezultata (srednja vrijednost svih mjerenja) referentnoj vrijednosti.

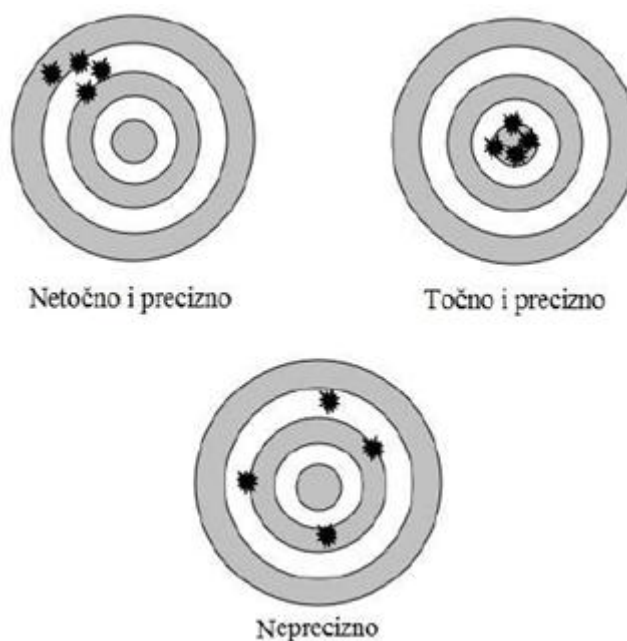
Preciznost je raspon rasipanja rezultata mjerenja.

Ti su pojmovi najbolje prikazani na [Slika 1] i [Slika 2].

Ako preciznost nije zadovoljavajuća, nemoguće je postići visoku razinu točnosti.



Slika 1. Točnost i preciznost



Slika 2. Točnost i preciznost na primjeru strijelca i mete

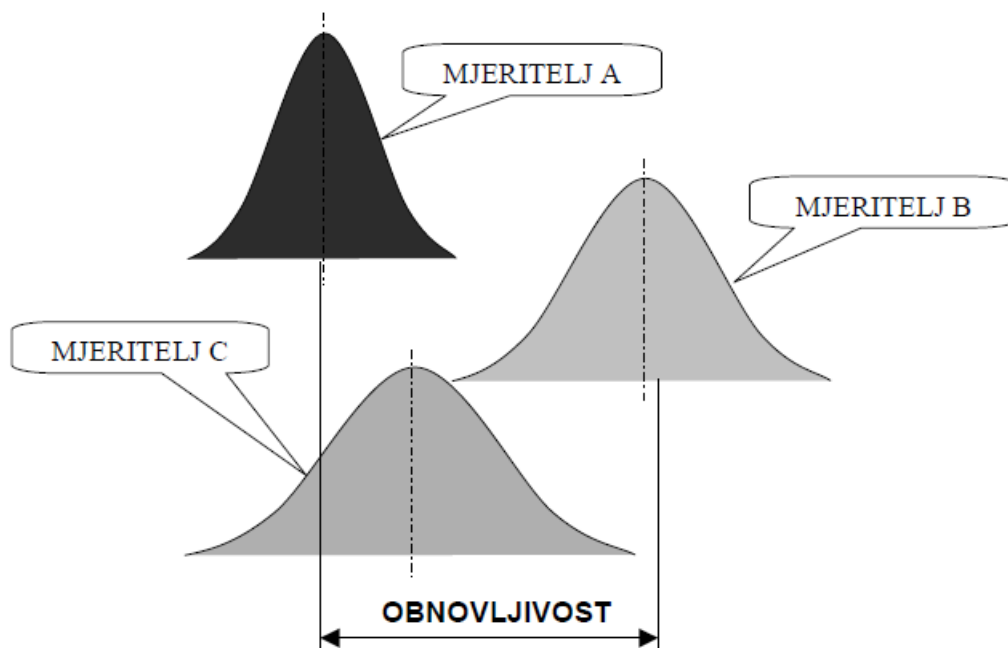


### 2.3. Ponovljivost i obnovljivost

Ponovljivost je usko slaganje između rezultata uzastopnih mjerenja iste mjerene veličine izvedenih u istim mjernim uvjetima koji uključuju:

- isti mjerni postupak,
- istog mjeritelja,
- isto mjerilo upotrebljavano u istim uvjetima,
- isto mjerno mjesto,
- ponavljanje u kratkom vremenu.

Obnovljivost [Slika 3] je rasipanje rezultata mjerenja dobiveno od više mjeritelja pri višestrukom mjerenju iste karakteristike na istim dijelovima uz upotrebu istog ili različitog mjernog instrumenta. Obnovljivost u najvećoj mjeri određuje utjecaj mjeritelja u varijaciji mjernog sustava.



Slika 3. Obnovljivost na primjeru triju mjeritelja s različitim rezultatima [1]

## 2.4. Mjerne pogreške

Kao što je već rečeno, nemoguće je provesti idealno mjerenje koje će nam dati potpunu podudarnost mjernog rezultata sa stvarnom vrijednosti. Ta su odstupanja od stvarne vrijednosti mjerne pogreške koje se mogu donekle klasificirati u sustavne, slučajne i grube pogreške.

Sustavne pogreške one su pogreške koje nakon više ponovljenih mjerenja iste veličine ostaju stabilne ili se mijenjaju na predvidiv način. Te pogreške nastaju zbog nesavršenosti mjernog objekta, mjerne opreme, mjernog postupka, mjeritelja i utjecaja okoline. Sustavne pogreške poznatih uzroka i odredivih vrijednosti mogu se iz rezultata odstraniti ispravkom. Ispravak je jednak procijenjenoj sustavnoj pogrešci, ali je suprotnog predznaka. Posljedica je tih grešaka netočnost rezultata.

Slučajne pogreške su pogreške koje se tijekom ponovljenih mjerenja iste veličine mijenjaju na nepredvidiv način. Takve pogreške nastaju zbog nepredvidive promjenljivosti okoline i nesavršenosti i nepredvidivih promjena utjecajnih veličina do kojih dolazi u uređaju ili mjernom objektu. Može ih uzrokovati i sam mjeritelj. Posljedica je tih grešaka nepreciznost rezultata.

Grube pogreške su one koje tijekom ponovljenih mjerenja iste veličine znatno odstupaju u odnosu na ostale rezultate. Te pogreške uglavnom se lako prepoznaju i tada se taj rezultat odbacuje.

## 2.5. Standardni mjeriteljski uvjeti

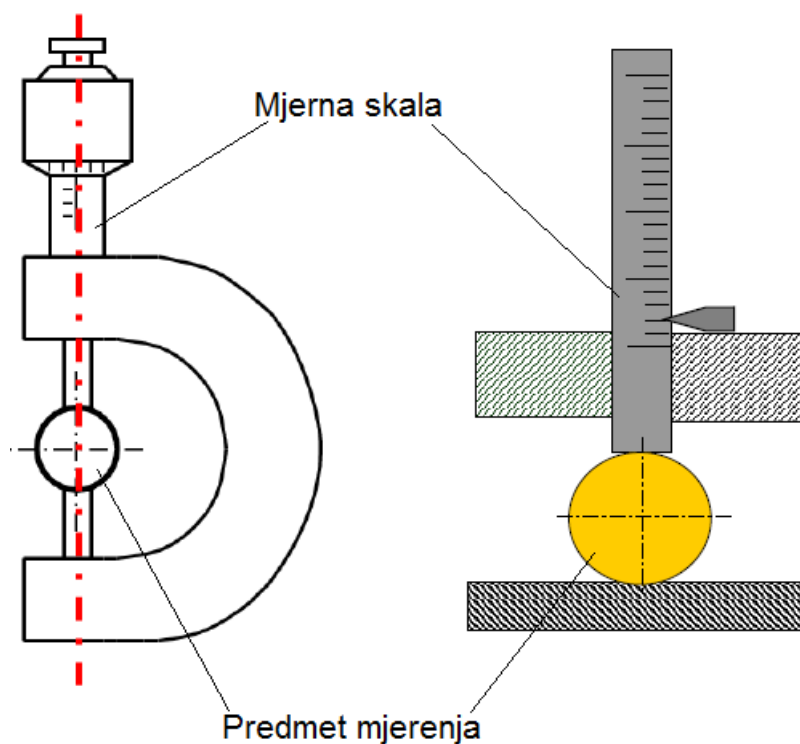
Kako bi se mjerni rezultati mogli međusobno uspoređivati, nužno je uvijek osigurati iste uvjete okoline u kojoj se provode mjerenja.

Standardni mjeriteljski uvjeti su:

- temperatura  $T = 20\text{ °C}$ ,
- tlak zraka  $p = 101325\text{ Pa}$ ,
- relativna vlažnost zraka: 58 %.

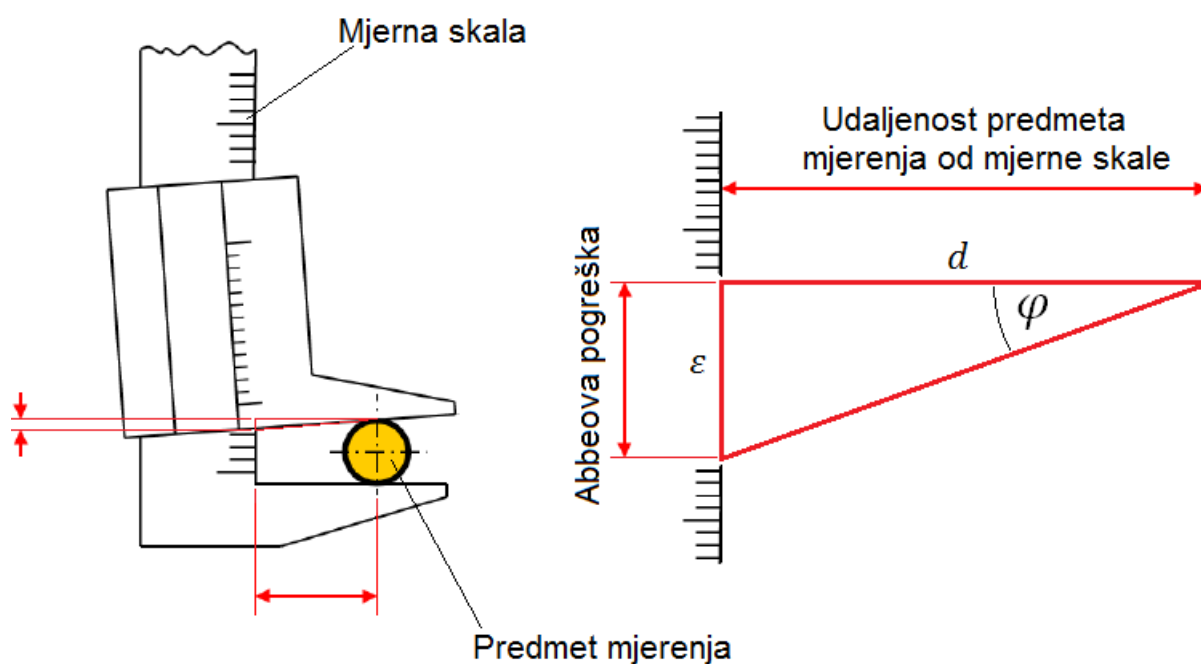
## 2.6. Abbeov princip

Jedan je od najvažnijih principa u mjeriteljstvu Abbeov princip nazvan po dr. Ernstu Abbeu (1840. – 1905.). On glasi: kako bi se uklonile pogreške 1. reda, koje su najveće i koje imaju dominantnu ulogu, predmet mjerenja treba se nalaziti u produžetku mjerne skale. Na [Slika 4] prikazani su primjeri mjerenja kod kojih se slijedi Abbeov princip (npr. mikrometar).



Slika 4. Mjerenja koja slijede Abbeov princip

Na [Slika 5] prikazan je primjer mjerenja kod kojeg se ne slijedi Abbeov princip (npr. pomično mjerilo).



Slika 5. Mjerenje koje ne slijedi Abbeov princip

Posljedica odstupanja od Abbeovog principa nastanak je Abbeove pogreške koja se povećava kako se točka u kojoj se predmet mjerenja dodiruje udaljava od pravca na kojem leži mjerna skala. Ta pogreška iznosi:

$$\varepsilon = d \tan \varphi,$$

gdje je  $\varepsilon$  iznos Abbeove pogreške,  $d$  udaljenost dodirne točke predmeta mjerenja od mjerne skale, a  $\varphi$  kut za koji se krak mjernog uređaja deformira prilikom dodira s predmetom mjerenja.

Iz ovoga je očitoda se pogreška mjerenja drastično povećava udaljavanjem mjerne skale od mjesta prihvata (dodira) predmeta mjerenja. Ta se pogreška samo donekle može smanjiti nekim drugim metodama (npr. izbor manje mjerne sile).

### 3. ISPITIVANJE KRUŽNOSTI

S obzirom na to da je u ovom radu trebalo istražiti utjecaj odstupanja od kružnosti na krajnji mjerni rezultat, ovdje će biti obrađene općenite metode određivanja odstupanja od kružnosti putem izmjerenih točaka.

Idealna kružnica može se definirati kao ona kojoj su sve točke na obodu jednako udaljene od središta. Zadatak je metrologije određivanje karaktera i veličine odstupanja realne kružnice (presjek provrta ili cilindra) od idealne kružnice.

U praksi ima mnogo različitih metoda ispitivanja kružnosti, svaka prilagođena različitim zahtjevima. Mjerna referenca, odnosno polazna točka mjerenja, može se postaviti na sam predmet mjerenja ili na neki vanjski element. Iz toga proizlazi osnovna podjela metoda ispitivanja odstupanja od kružnosti:

- metode ispitivanja kružnosti s unutarnjom mjernom referencom,
- metode ispitivanja kružnosti s vanjskom mjernom referencom.

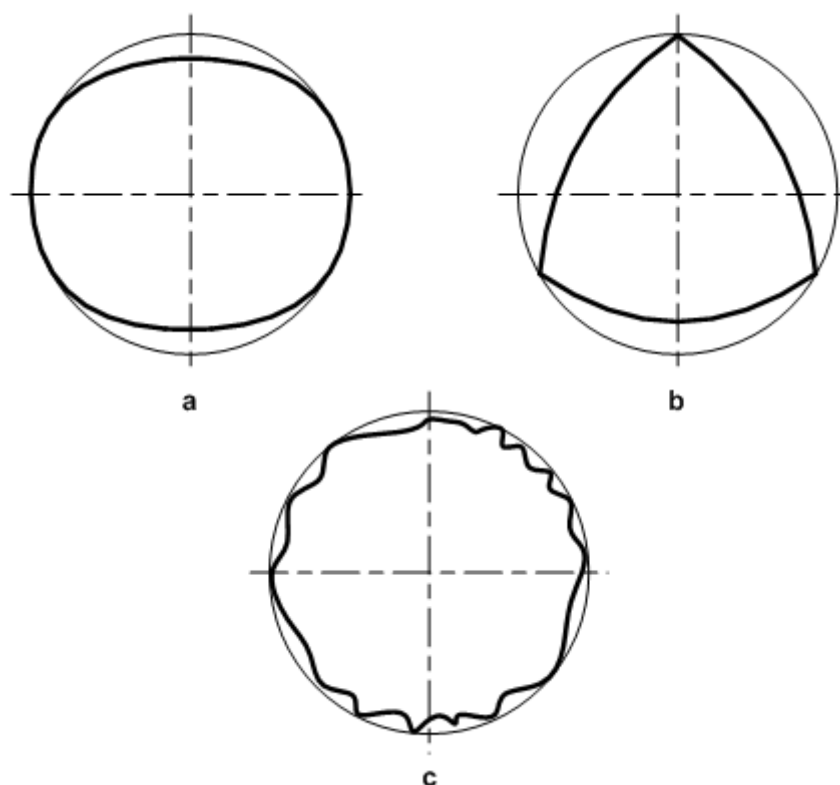
Kod metode s unutarnjom mjernom referencom mjerna referenca potječe od jedne ili više točaka površine kontroliranog predmeta, dok je kod metoda s vanjskom mjernom referencom za mjernu referencu izabran jedan vanjski element.

#### 3.1. Karakteristične greške kružnosti

Odstupanje od kružnosti nekog strojnog dijela nastaje u određenoj fazi proizvodnje. Zbog velike raznolikosti proizvodnih metoda, opreme i uvjeta proizvodnje dolazi do bitnih razlika u greškama kružnosti izrađenih strojnih dijelova.

S obzirom na to da je glavna razlika između metoda ispitivanja kružnosti u mogućnostima otkrivanja određenih grešaka kružnosti, poznavanje kategorije kojoj određene greške kružnosti pripadaju izrazito je korisno pri odabiru odgovarajuće metode ispitivanja i mjerne opreme.

Vrste grešaka kružnosti definirane su kada se kontura poprečnog presjeka rotacionog izratka uspoređi s idealnom kružnicom. Iako nema strogih granica razdvajanja određenih tipova grešaka kružnosti, lako se uočava njihovo sortiranje s obzirom na neke dominantne značajke. Glavne su greške ovalnost, izbočenost i valovitost [Slika 6].

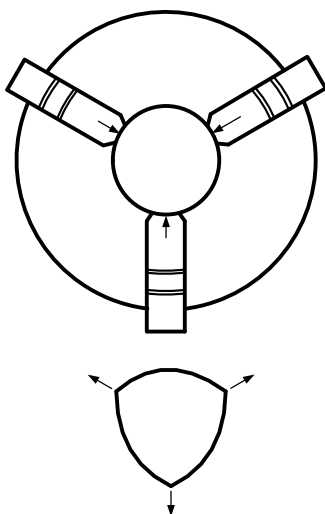


**Slika 6. Karakteristične greške kružnosti: a) ovalnost, b) izbočenost i c) valovitost [2]**

Ako se provede spektralna analiza izmjerenog presjeka, očito je da su navedene greške kružnosti povezane s iznosom dominantnog harmonika (odnosno dominantne frekvencije); na primjer, ako je dominantan 3. harmonik, može se govoriti o izbočenosti profila s tri vrha. Općenito se može reći da se greške kružnosti kreću u rasponu od 1. do 500. harmonika, dok viši harmonici zadiru u područje hrapavosti izratka.

Kada se prouči proizvodni proces u cilju traženja mogućih uzroka nastajanja grešaka kružnosti otkriva se da ovalnost nastaje zbog nedoravnosti šiljaka alatnog stroja, nedoravnosti središnjih gnijezda izratka odnosno oštećenja šiljaka ili gnijezda.

Izbočenost je greška kružnosti koju je teško izbjeći kod većine strojnih procesa. Izradak se obično prilikom obrade čvrsto steže u strojnom škripcu („amerikaneru“), što ima za posljedicu visoki pritisak u dodirnim točkama te porast naprezanja u materijalu. Čak i ako bi se postigla savršena rotacija izratka prilikom obrade, vađenje izratka iz škripca uvjetuje oslobađanje naprezanja u materijalu, čime nastaje određen broj izbočina, naravno, ovisan o broju steznih čeljusti [Slika 7].



**Slika 7. Nastanak izbočina na izratku [2]**

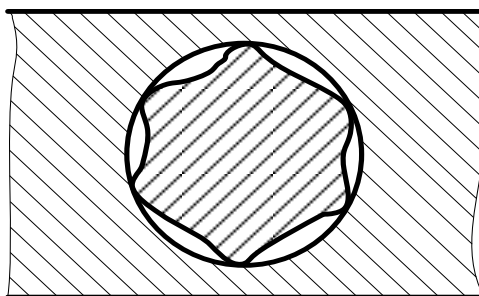
Nastajanje izbočina često se povezuje i s procesom brušenja bez središnjih gnijezda („centerless brušenje“). Tako obrađeni dijelovi imaju najčešće 3, 5, 7, 9 odnosno neki drugi neparni broj izbočina.

Valovitost (srednje frekvencije) povezuje se s vibracijama alatnog stroja ili njegova temelja, odnosno s nedovoljnom krutošću izratka, dok je valovitost visoke frekvencije često u korelaciji sa značajkama proizvodnog procesa (zrnatost brusnog kola i sl.). Valovitost visoke frekvencije u vezi je s hrapavošću površine odnosno često je superponirana s drugim greškama kružnosti. Tako je moguće da izradak kojem je dominantna greška kružnosti izbočenost ima na tu grešku superponiranu valovitost visoke frekvencije. U takvim slučajevima bit će pogodno zasebno analizirati svaku vrstu greške kako bi se odredilo koliko pojedina faza proizvodnje pridonosi ukupnom odstupanju.

Ovdje je naveden samo mali broj mogućih izvora grešaka te se danas ulažu velika sredstva u optimiranje strojeva, alata, režima obrade i sl. kako bi se greške kružnosti svele na najmanju moguću mjeru.

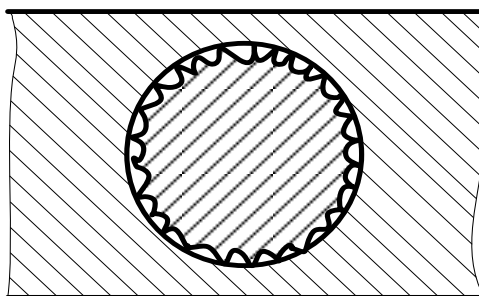
Posljedice koje greške kružnosti mogu ostaviti na ispravno funkcioniranje strojnog dijela pokazuje nekoliko sljedećih primjera.

Na [Slika 8] prikazan je spoj osovina-ležaj, kod kojeg izbočine koje se protežu izvan osnovne površine mogu kidanjem uljnog filma uzrokovati štetne metalne kontakte.



Slika 8. Spoj osovina-ležaj [2]

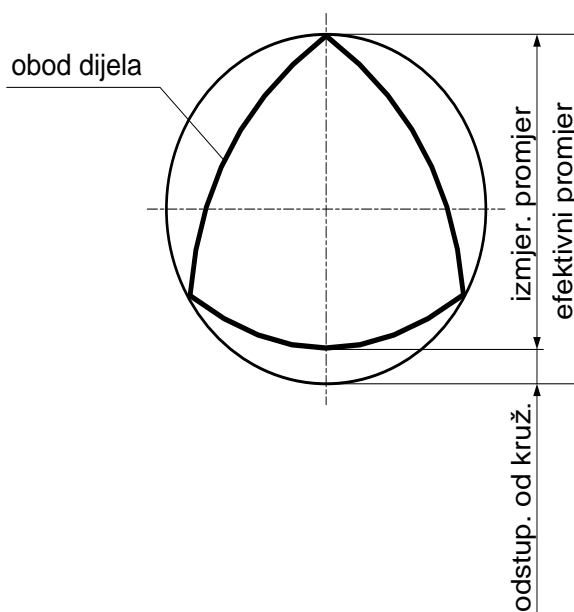
Na [Slika 9] prikazan je čvrsti dosjed koji je koncentriran na uske vrhove površine. Pod visokim opterećenjem mala nosiva površina vršaka može popustiti, što rezultira gubitkom čvrstog spoja.



Slika 9. Čvrsti dosjed [2]

Greške kružnosti mogu stvoriti i velike poteškoće prilikom osiguranja određenih dosjeda, odnosno prilikom montaže. Naime, iako je okrugli dio reprezentiran promjerom, dosjede treba promatrati i s aspekta kružnosti. Za objašnjenje naznačenih poteškoća služi primjer sa [Slika 10].





**Slika 10. Primjer greške kružnosti s tri izbočine [2]**

Ako nominalno okrugli dio ima navedenu grešku kružnosti (tri izbočine), vidljivo je da će efektivni promjer dijela biti veći od stvarnog (izmjenog) promjera za veličinu odstupanja od kružnosti.

Slične razlike između efektivnog i izmjerenog promjera javljaju se kod svih dijelova kod kojih grešku kružnosti karakterizira neparan broj izbočina. Naime, rezultati mjerenja promjera takvih dijelova mogu neznatno varirati, iako odstupanje od kružnosti može biti znatno, odnosno mjerenjem promjera prisutna greška kružnosti ostaje neotkrivena.

Tako dolazi do nepoželjnih funkcionalnih efekata, odnosno problema kod montaže dijelova s navedenom greškom kružnosti. Osim navedenih, postoji još mnoštvo primjera kod kojih određene greške kružnosti mogu uzrokovati štetne efekte pri funkcioniranju dijela.

### **3.2. Metoda ispitivanja kružnosti s vanjskom mjernom referencom**

S obzirom na to da se u radu za mjerenje kružnosti primjenjuje koristi ta metoda (na okretnom stolu), ona će ovdje biti detaljnije objašnjena.

Kod te metode ispitivanja kružnosti eliminira se upotreba površine dijela za mjernu referencu – za mjernu referencu uzima se os rotacije vrlo precizno izrađenog vretena, čija točnost rotacije mora biti unutar strogo propisanih granica. Primjenom te metode ispitivanja kružnosti

dobivaju se stvarna slika geometrijskog stanja ispitivane površine i informacije koje su u tijesnoj vezi s funkcionalnošću dijela.

Metoda ispitivanja kružnosti s vanjskom mjernom referencom primjenjuje se na dva tipa uređaja za ispitivanje kružnosti, a to su:

- tip rotirajućeg stola
- tip rotirajućeg „pick-upa“.

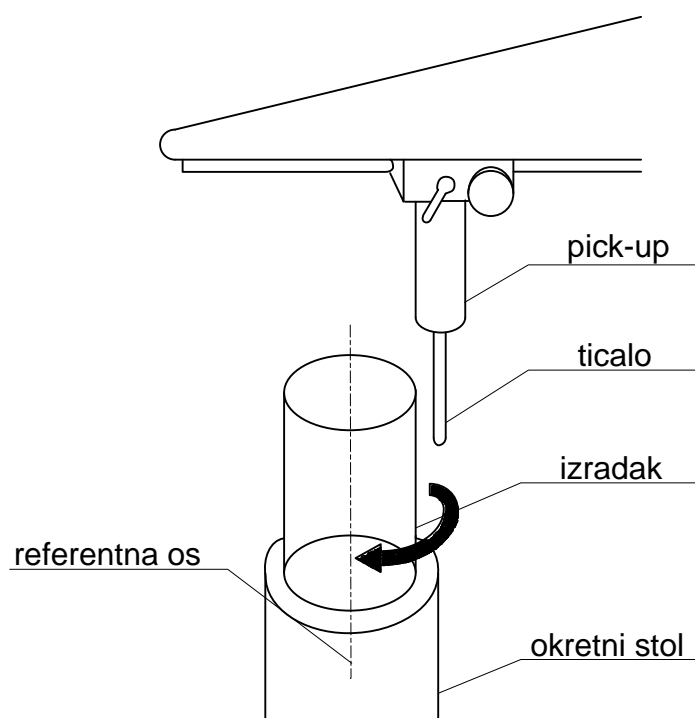
„Pick-up“ je elektronički pretvarač (eng. *transducer*) koji pretvara mehaničke pomake ticala u proporcionalne električne signale.

Rezultati ispitivanja kružnosti kod analogne izvedbe tih uređaja mogu se očitavati s određenih mjernih skala, a obično je uređaju pridodan pisac kojim se u oblikukružnog (polarnog) zapisa dobiva grafički prikaz oboda ispitivanog poprečnog presjeka dijela. Današnji digitalni uređaji za prikaz i obradu signala upotrebljavaju računalo integrirano u uređaj, a svi podaci o mjerenju (poput prikaza profila) prikazuju se na monitoru.

Izbor određenog tipa uređaja ovisi o ispitivanjima koja se namjeravaju provesti te o veličini, masi i obliku izradaka koji se ispituju.

### 3.2.1. Uređaj s rotirajućim stolom

Taj uređaj prikazan je na [Slika 11].



Slika 11. Uređaj s rotirajućim stolom [2]

Ispitivani izradak postavlja se na rotirajući stol uređaja te se zajedno s njim okreće. Pri tome se u fazi centriranja izratka obavlja poravnavanje osi izratka s osi stola. Novije izvedbe tih uređaja imaju elemente za prostorno centriranje izratka (nagib stola) koje se provodi potpuno automatski. Mjerna referenca je os rotacije stola, čime je osigurana ponovljivost rezultata ispitivanja. Budući da je kod uređaja tog tipa „pick-up“ neovisan o mjestnoj referenci, uređaj se može vrlo lako prilagoditi za ispitivanja koja su povezana s kružnošću dijela (koncentričnost, pravocrtost i sl.).

Naime, premještanje „pick-upa“ (npr. s neke vanjske na unutarnju površinu dijela) nema utjecaja na referentnu os. Osim toga, uređajima tog tipa omogućeno je pozicioniranje „pick-upa“ na neke inače teško pristupačne površine dijela.

Ispitivanje pravocrtosti dijela može se provesti pravocrtim vertikalnim pomicanjem „pick-upa“.

Rotirajući stol (s izratkom koji se ispituje) oslanja se na valjkaste ležajeve te je zbog toga težina izratka jedno od osnovnih ograničenja upotrebe uređaja tog tipa.

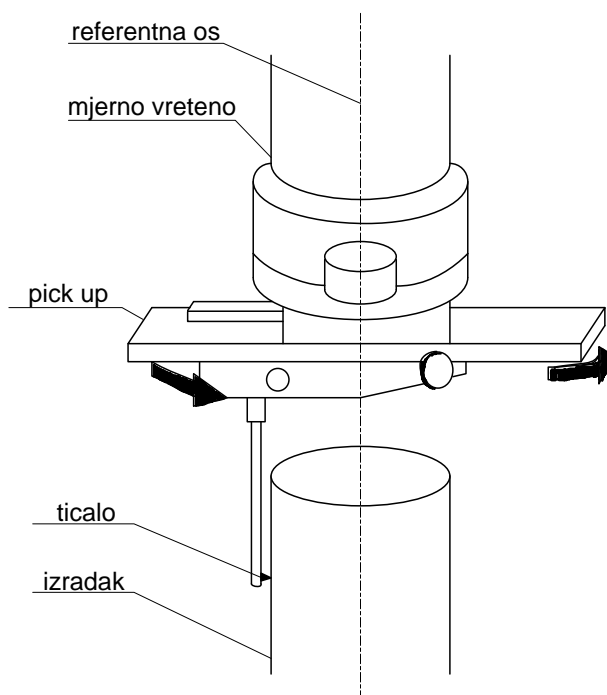
Takav uređaj koji je upotrebljavanu praktičnom dijelom ovoga rada prikazan je na [Slika 12].



**Slika 12. Uređaj za mjerenje kružnosti MMQ 3 u Nacionalnom laboratoriju za duljinu**

### 3.2.2. Uređaj s rotirajućim „pick-upom“

Kod uređaja za ispitivanje kružnosti tog tipa ispitivani izradak miruje, a „pick-up“ kruži oko njega [Slika 13].



Slika 13. Uređaj s rotirajućim „pick-upom“ [2]

Precizno mjerno vreteno (čija os predstavlja mjernu referencu) nosi samo lagan i konstantan teret od „pick-upa“ pa je moguće postići još višu točnost ispitivanja. Mjerni stol na koji se postavlja ispitivani izradak nije dio mjernog sustava pa može biti masivne i čvrste konstrukcije. Zbog toga mjerni kapacitet kod uređaja tog tipa nije ograničen težinom izradka. Ti uređaji adekvatni su za ispitivanje kružnosti dužih izradaka nesimetričnog oblika čije je težište izvan središnje ravnine.

### 3.3. Numeričke metode proračuna odstupanja od kružnosti

U svakom slučaju, koja se god metoda primjenjivala, da bi se mogao procijeniti iznos odstupanja od kružnosti na osnovi izmjerenih podataka (točaka), treba odrediti dvije koncentrične kružnice, tj. kružni vijenac unutar kojeg se nalazi cjelokupni profil. Problem se svodi na određivanje središta tih kružnica, s obzirom na to da je nakon određivanja središta jednostavno odrediti njihove polumjere.

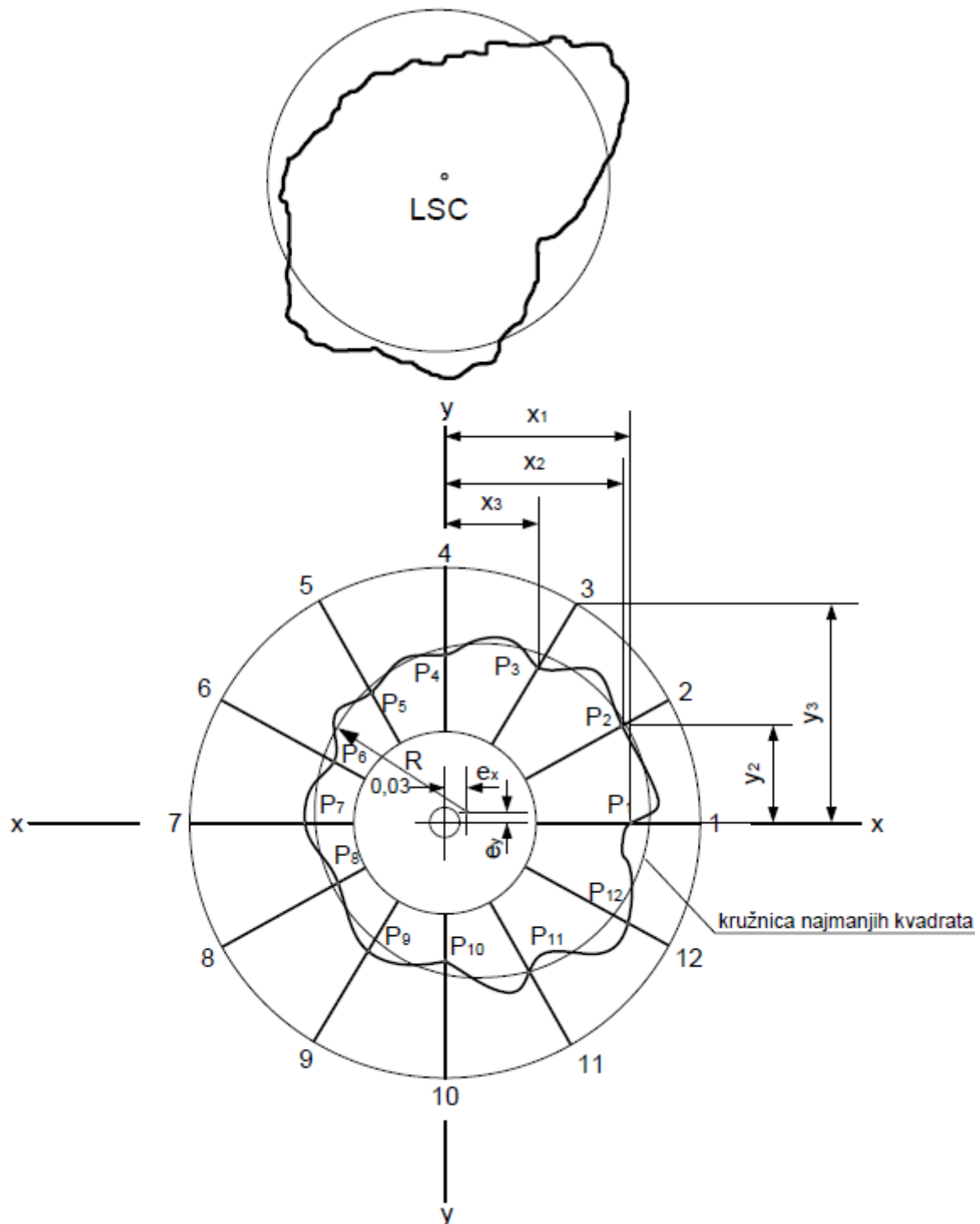
Jasno je da klasičnim metodama, koje kao rezultat mjerenja daju ispisani polarni graf profila, nije moguće bez greške odrediti postojeće odstupanje. Taj problem jedan je od primarnih motiva za uvođenje računala u mjerenje odstupanja od kružnosti, jer ako stariji uređaji i jesu bili dovoljno mehanički precizni, podatak o odstupanju od kružnosti ipak ostaje koliko-toliko dobra procjena.

Prema britanskom standardu BS 3730, postupak procjenjivanja odstupanja od kružnosti zasniva se na traženju središta sljedećih referentnih kružnica:

- kružnica najmanjih kvadrata (LSC – *Least Squares Circle*),
- najmanja kružna zona (MZC – *Minimum Zone Circles*),
- najmanja opisana kružnica (MCC – *Minimum Circumscribed Circle*),
- najveća upisana kružnica (MIC – *Maximum Inscribed Circle*).

### **3.3.1. Kružnica najmanjih kvadrata**

Matematička definicija te kružnice jest: „Suma kvadrata dovoljnog broja jednako razmaknutih radijalnih udaljenosti točaka profila od te kružnosti ima najmanju vrijednost“. To je temeljna numerička metoda proračuna odstupanja od kružnosti i najčešće je upravo ta metoda u upotrebi. Na [Slika 14] shematski je prikazana ta metoda zajedno s koordinatama izmjerenih točaka i dobivenim koordinatama središta kružnice najmanjih kvadrata.



Slika 14. Definiranje kružnice najmanjih kvadrata [1]

Koordinate središta i polumjer kružnice najmanjih kvadrata dobivaju se putem navedenih izraza:

$$e_x = \frac{2 \sum x_i}{n},$$

$$e_y = \frac{2 \sum y_i}{n},$$

$$R = \frac{\sum r_i}{n},$$

gdje su:

$n$  - broj izmjerenih točaka realne kružnice (npr. presjek osovine, provrta...),

$x_i$  -  $x$  koordinate pojedinih izmjerenih točaka ( $i = 1, 2, 3 \dots$ ),

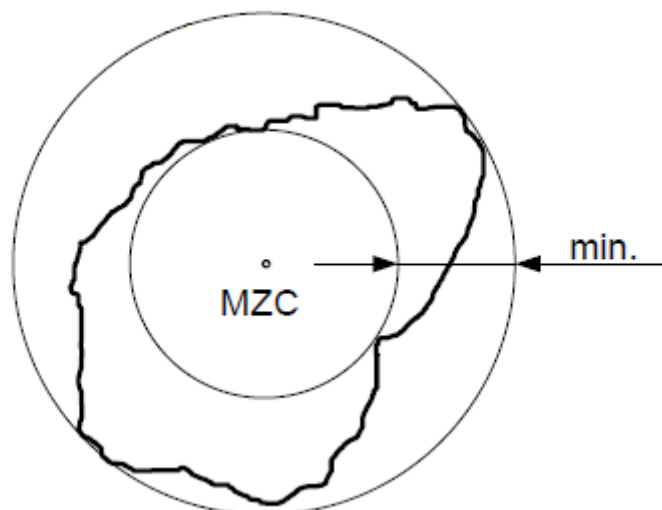
$y_i$  -  $y$  koordinate pojedinih izmjerenih točaka ( $i = 1, 2, 3 \dots$ ),

$r_i$  - udaljenosti pojedinih izmjerenih točaka od središta kružnice najm. kvad. ( $i = 1, 2, 3 \dots$ ).

Točnost određivanja koordinata središta kružnice najmanjih kvadrata ovisit će, naravno, o broju izmjerenih točaka na realnoj kružnici.

### 3.3.2. Najmanja kružna zona

Procjenjivanje odstupanja od kružnosti u ovom se slučaju svodi na određivanje središta iz kojeg treba povući dvije koncentrične kružnice koje će potpuno obuhvaćati profil izmjerene dijela. Pri tome radijalna udaljenost tih kružnica odnosno širina kružnog vijenca koji one tvore treba biti najmanja moguća. Na [Slika 15] shematski je prikazana ta metoda.



Slika 15. Najmanja kružna zona [2]

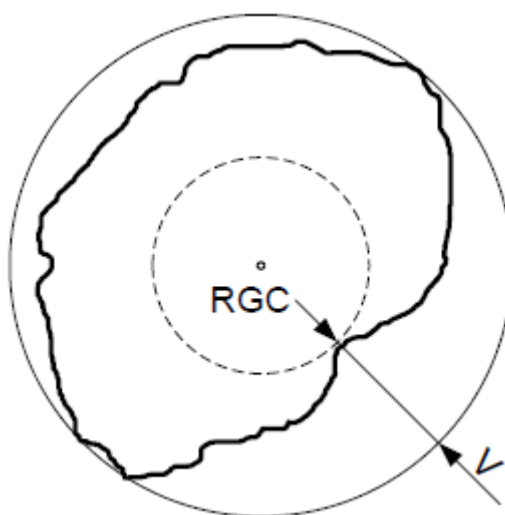
Radijalna udaljenost tih kružnica ujedno je i vrijednost odstupanja od kružnosti. Očito je da je izrazito teško ručno pronaći središte odnosno položaj navedenih kružnica te se u tu svrhu

upotrebljavaju odgovarajuće šablone s kružnim podjelama. Iznos odstupanja od kružnosti na osnovite metode najbolje je izračunati numerički primjenom računala. Odnos veličina odstupanja od kružnosti dobivenih na osnovi kružnice najmanjih kvadrata (LSC) i najmanje kružne zone (MZC) ne može biti manji od 1, a rijetko prelazi 1,3:

$$1 \leq \frac{LSC}{MZC} \leq 1,3.$$

### 3.3.3. Najmanja opisana kružnica

To je najmanja moguća kružnica koja potpuno obuhvaća izmjereni profil. Na [Slika 16] shematski je prikazana ova metoda.



Slika 16. Najmanja opisana kružnica [2]

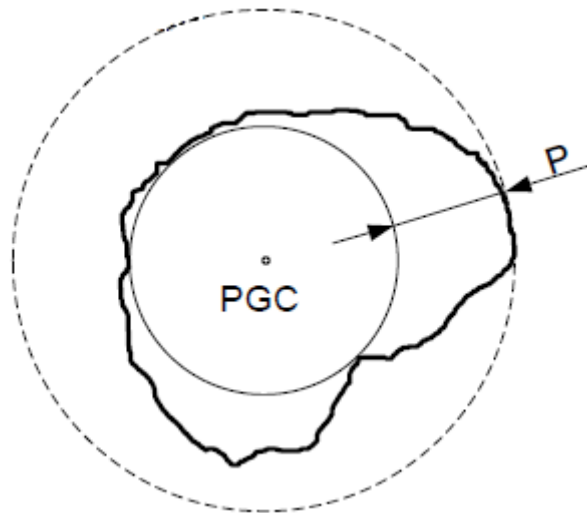
U ovom je slučaju veličina odstupanja od kružnosti jednaka udaljenosti najnižeg udubljenja do te kružnice, tj.  $P + V$ , pri čemu je  $P = 0$ .

Položaj najmanje opisane kružnice može se odrediti upotrebom šablone odnosno putem računala. Taj postupak procjenjivanja odstupanja od kružnosti često se označava s „RGC“ (*Ring Gage Center*) zato što postoji analogija između navedene kružnice i najmanjega graničnog mjerila (prstena) kroz koji se može provući profil.



### 3.3.4. Najveća upisana kružnica

To je najveća moguća kružnica koja može biti upisana unutar izmjerene profila. Na [Slika 17] shematski je prikazana ova metoda.



Slika 17. Najveća upisana kružnica [2]

U ovom je slučaju veličina odstupanja od kružnosti jednaka udaljenosti najvišeg brijega (izbočine) od navedene kružnice, tj.  $P + V$ , pri čemu je  $V = 0$ .

I ovdje se položaj kružnice može odrediti upotrebom šablone, odnosno primjenom računala. Taj postupak procjenjivanja odstupanja od kružnosti često se označava s „PGC“ (*Plug GageCenter*) zbog analogije s najvećim graničnim mjerilom (trnom) koje se može provući kroz profil.

## 4. TROKOORDINATNI MJERNI UREĐAJ (TMU)

Trokoordinatni mjerni uređaj (TMU) mjerni je uređaj koji mjeri mehaničke geometrijske karakteristike objekta. TMU-i se spajaju na računala koja su opremljena specijaliziranim programskim paketima. Značajke mjernog objekta registriraju se sondom koja može biti mehanička, optička, laserska ili svjetlosna. Uređaj može raditi u automatskom režimu rada ili se sonda ručno dovodi u kontakt sa željenom površinom pomoću upravljačke ploče. Često se primjenjuje i kombinacija automatskog i ručnog režima rada.

### 4.1. Povijest TMU-a

Trokoordinatni mjerni uređaj prvi se put pojavio na Međunarodnom sajmu alatnih strojeva u Parizu 1959. godine. Uređaj je predstavila Britanska tvrtka Ferranti – ista tvrtka koja je 1951. razvila prvo komercijalno računalo za opću upotrebu.

Usljedio je intenzivan razvoj TMU-a tijekom 1960-ih godina. Mnogo je takvih uređaja europskih, američkih i japanskih proizvođača pronašlo primjenu na području mjeriteljstva. Brz razvoj TMU-a ponajprije je uvjetovan razvojem elektronike odnosno računala. Naime, ideja o trokoordinatnom mjerenju vrlo je stara, ali svoju je punu afirmaciju dobila tek nakon povezivanja računala s TMU-om.

Znatan napredak početkom 1970-ih bio je uvođenje dodirne sonde koju je izumio Sir David McMurtry, suosnivač tvrtke Renishaw. Taj je izum, među ostalim, riješio problem kod inspekcije motora Olympus 593 koji su pogonili nadzvučne avione Concorde. Ta je inovacija uzrokovala revoluciju na području trodimenzionalnog mjerenja i omogućeno je automatsko mjerenje raznih strojnih dijelova sa zadovoljavajućom točnošću.

Početkom 1980-ih tvrtka Renishaw uvela je motoriziranu glavu sa sondom čime je poboljšao rad TMU-a. Tim otkrićem rođen je moderni TMU kakav je ostao do danas.

### 4.2. Osnovne značajke TMU-a

Tipičan TMU ima tri međusobno okomite osi,  $x$ ,  $y$  i  $z$ , koje čine trodimenzionalni Kartezijev koordinatni sustav. Svaka os ima mjernu skalu koja registrira poziciju svoje osi. Uređaj registrira pobudu s dodirne sonde i, poznavajući smjer dodira, geometriju cijelog uređaja i

poziciju svake osi, generira virtualnu točku. Te točke mogu predstavljati geometrijske značajke mjernog objekta. Za liniju su potrebne barem dvije točke, za kružnicu tri itd.

Osnovne značajke trokoordinatnih mjerenja su sljedeće:

- vrlo visok stupanj automatizacije mjerenja,
- fleksibilnost u smislu provedbe različitih i vrlo kompleksnih mjernih zadataka,
- neusporedivo veći kapacitet mjerenja u odnosu na klasične mjerne metode i sredstva,
- visoka (zadovoljavajuća) razina točnosti.

Navedene značajke omogućuju izravno uključivanje TMU-a u sastav fleksibilnih proizvodnih linija odnosno njihovu široku pojedinačnu primjenu u mjernim laboratorijima i proizvodnim pogonima metaloprerađivačke industrije.

Primjena TMU-a, gledajući u svjetskim razmjerima, toliko je rasprostranjena da se može reći da su TMU-i postali neizbježan element osiguranja kvalitete proizvodnje.

TMU-i su s gledišta točnosti ipak lošiji u odnosu na klasične mjerne uređaje (jednokoordinatna i dvokoordinatna mjerenja). Koliko god treća koordinata pružala ogromnu pomoć (pojednostavljenje) pri provedbi dimenzionalnih mjerenja, toliko je ta ista koordinata i uzrok cijelogniza problema vezanih uz postizanje i održavanje deklariranih točnosti TMU-a. Ti problemi nisu u istoj mjeri naglašeni pri mjerenju primjenom klasičnih mjernih uređaja te se za mjerenje primjenom TMU-a određene (deklarirane) razine točnosti može bez rezerve konstatirati da je promatrani TMU zaista samo nužan uvjet da se deklarirana točnost i postigne.

Najviše problema povezano je skonstruktivskim obilježjima TMU-a. Naime, zbog „treće“ koordinate mora se u konstrukciji odstupiti od Abbeovog principa, čime uređaj postaje „podložan“ pojavi greške 1. reda u rezultatima mjerenja. U tom smislu, kod primjene TMU-a posebno je naglašen utjecaj okoliša (temperature) u kontekstu promjenljivosti geometrije (pogrešaka) TMU-a zbog neizbježnih promjena (poremećaja) nominalnog stanja okoliša.

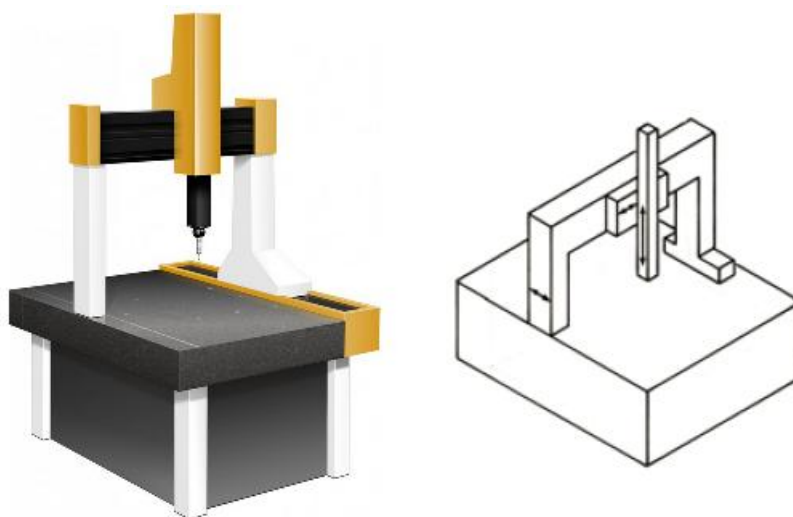
### **4.3. Tipovi TMU-a**

Postoji mnoštvo različitih konstrukcijskih izvedbi uređaja (više od 20), a unutar njih velik broj modela. Zbog toga je vrlo teško izvršiti određenu klasifikaciju TMU-a s obzirom na njihova konstrukcijska obilježja. Općenito uzevši, u konstrukciji TMU-a prevladava pet osnovnih konstrukcijskih izvedbi:

- portalna izvedba,
- stubna izvedba,
- konzolna izvedba,
- mostna izvedba,
- izvedba s bočnim stupom.

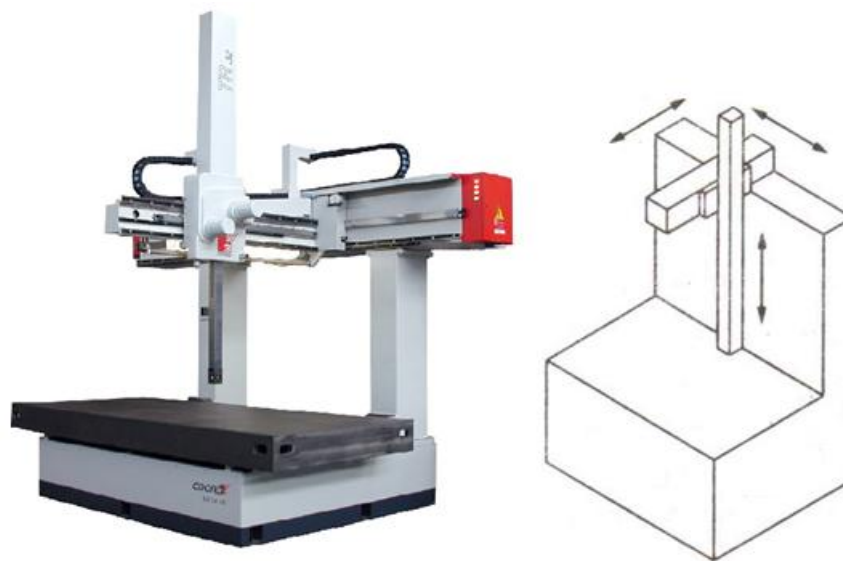
Unutar pet navedenih osnovnih konstrukcijskih izvedbi TMU-a nailazi se na mnoštvo varijanti, a njihova različitost proizlazi ponajprije iz razlike u rasporedu pomičnih elemenata TMU-a.

Portalna izvedba prikazana je na [Slika 18]. Taj tip TMU-a u najširoj je upotrebi, ponajviše zato što ta konstrukcija omogućuje postizanje relativno visokih točnosti mjerenja uz širok raspon gabarita mjernog prostora.



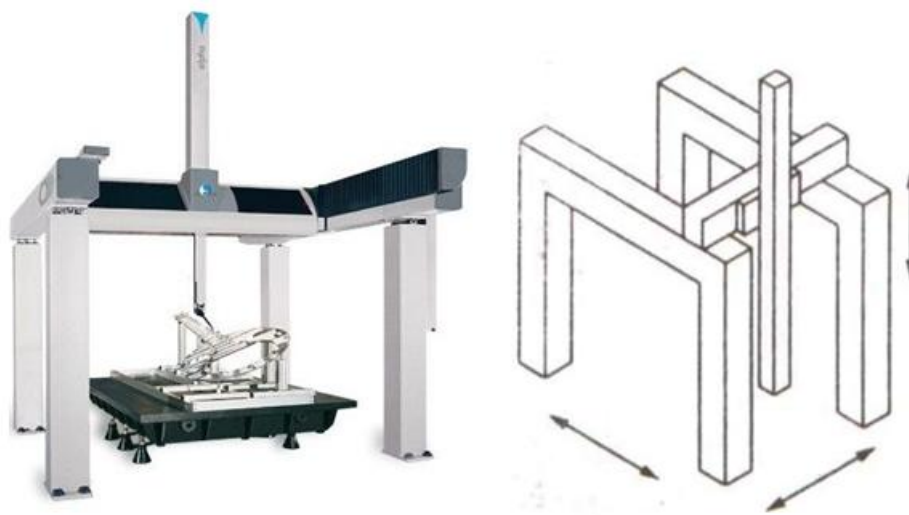
**Slika 18. Portalna izvedba TMU-a s pomičnim portalom**

Stubne i konzolne izvedbe TMU-au principu su namijenjene za mjerenje predmeta malih dimenzija (mali gabariti mjernog volumena), a konstrukcija im omogućuje postizanje vrlo visokih razina točnosti. Te izvedbe TMU-a uglavnom su usvojene od proizvođača visoko preciznih alatnih strojeva. Na [Slika 19] prikazana je konzolna izvedba s fiksnim stolom.



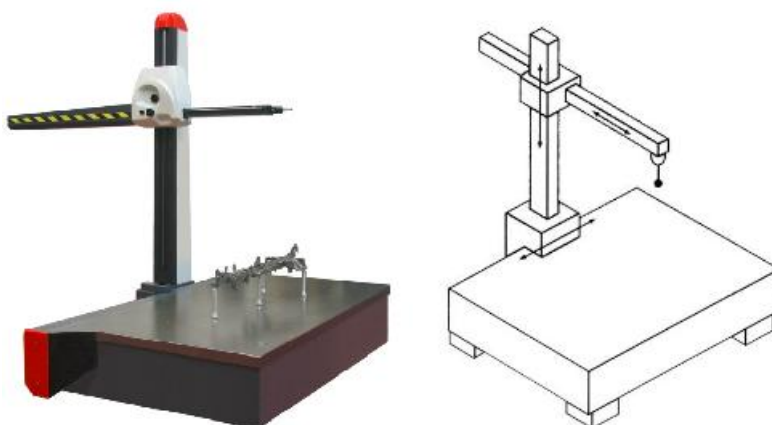
**Slika 19. Konzolna izvedba TMU-a s fiksnim stolom**

Mostna izvedba TMU-a upotrebljava se za mjerenje predmeta velikih dimenzija (masa). Na [Slika 20] prikazana je ta izvedba TMU-a.



**Slika 20. Mostna izvedba TMU-a**

Izvedbe s bočnim stupom osobito su pogodne za mjerenje predmeta složene konfiguracije, posebno ako su opremljene i okretnim stolom. Ta izvedba prikazana je na [Slika 21].



**Slika 21. Izvedba s bočnim stupom i pomičnom pinolom**

Kod izbora TMU-a, uz izbor određenog konstrukcijskog rješenja, posebnu pozornost treba obratiti na sljedeće karakteristike: razinu točnosti TMU-a; prostorni (mjerni) kapacitet TMU-a (gabariti mjernog prostora); tehničke značajke (rezolucija očitavanja, mjerna ponovljivost, brzina pomaka i ticanja i dr.); produktivnost TMU-a (stupanj automatizacije, softver).

#### **4.4. Razina točnosti TMU-a**

Točnost je jedan od osnovnih parametara koji se razmatraju prilikom izbora odgovarajućeg TMU-a. Najvažniji kriterij pri tome je u svakom slučaju kvaliteta proizvodnje odnosno specifikacija dopuštenih odstupanja dijelova.

Ako se želi rangirati TMU-e po razinama točnosti, treba se ograničiti samo na podatke za tzv. netočnost mjerenja duljina odnosno netočnost TMU-a koja se iskazuje mjerenjem udaljenosti između točaka koje leže na međusobno paralelnim mjernim površinama predmeta mjerenja (etalona). Ovisno o smjeru vektora okomitog na mjernu površinu etalona koji se upotrebljavaza utvrđivanje netočnosti mjerenja duljina, mogu se razlikovati sljedeće tri kategorije netočnosti mjerenja duljina kod TMU-a:

- netočnost mjerenja duljina u smjeru osi (definira se u slučaju kada je vektor okomit na mjernu površinu etalona u smjeru jedne od koordinatnih osi TMU-a),
- netočnost mjerenja duljina u ravnini (definira se u slučaju kada je vektor okomit na mjernu površinu etalona paralelan s jednom od koordinatnih ravnina TMU-a),
- netočnost mjerenja duljina u prostoru (definira se u slučaju proizvoljne usmjerenosti vektora okomitog na mjernu površinu etalona).

Navedene netočnosti, koje treba shvatiti u smislu graničnih pogrešaka TMU-a, obično su iskazane uz statističku vjerojatnost od  $P = 95 \%$ .

Etaloni koji se upotrebljavaju u svrhu provjere netočnosti mjerenja duljina TMU-a su paralelne granične mjerke, štapna mjerila s planparalelnim mjernim površinama te stepenasta mjerka.

Dodatni parametri na osnovi kojih se dobiva uvid u razinu točnosti TMU-a su mjerna ponovljivost i rezolucija očitavanja koordinata mjernih točaka.

Treba naglasiti da sve specifikacije vezane uz točnost TMU-a vrijede uz propisane uvjete okoliša (temperatura, vlažnost, vibracije, strujanje rashladnog medija i dr.). Propisana i stabilna temperatura, nakon kvalitete proizvodnje TMU-a, drugi je najvažniji uvjet za ostvarivanje visoke razine točnosti.

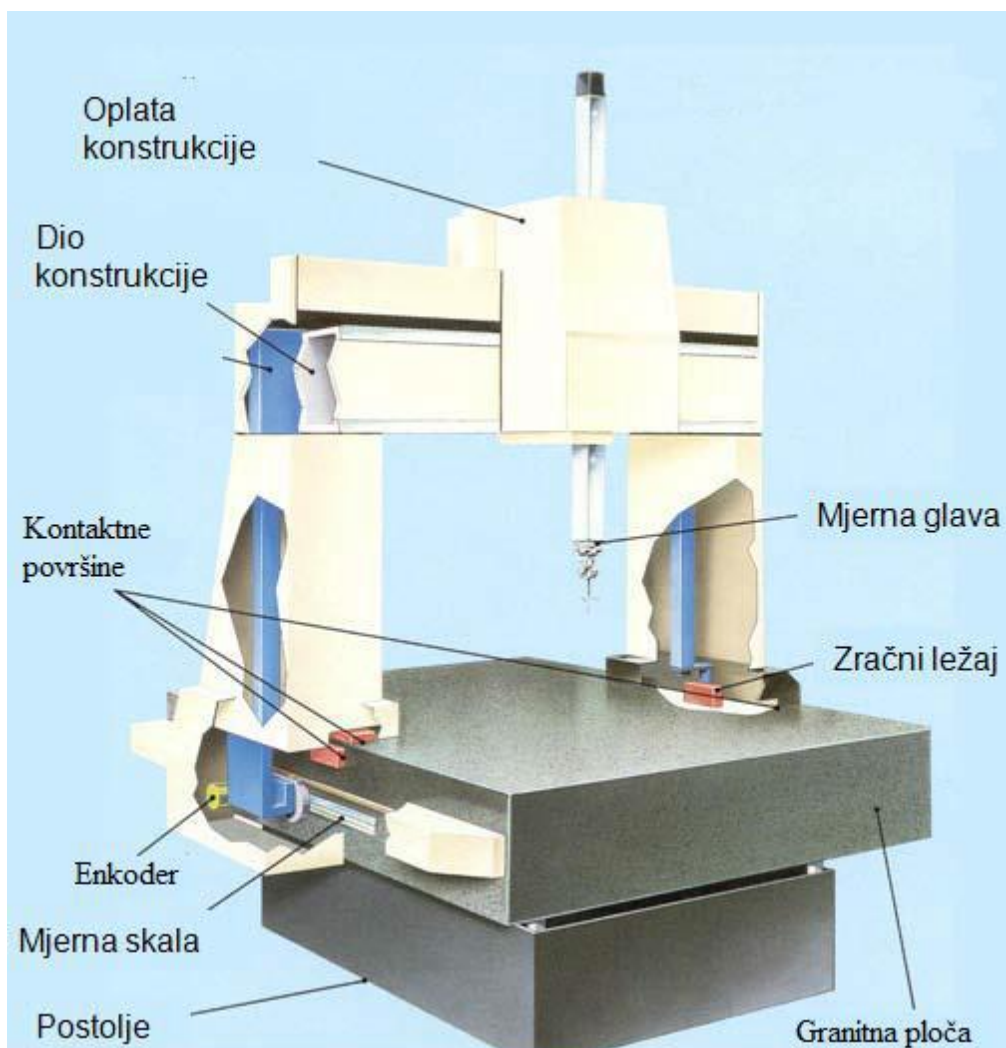
#### **4.5. Ferranti Merlin 750**

Praktični dio ovog diplomskog rada odrađen je u Nacionalnom laboratoriju za duljinu na Fakultetu strojarstva i brodogradnje. TMU koji je upotrebljavan je Ferranti Merlin 750. Taj je uređaj portalne izvedbe s pomičnim portalom. Ima tri stupnja slobode gibanja (tri translacije), a mjerna glava postavljena na njega ima još dva stupnja slobode. Uređaj ima vlastiti rigidni Kartezijev koordinatni sustav kojemu je početni položaj za svaku koordinatnu os određen magnetima. Svaka os leži na zračnim ležajevima kako bi se minimiziralo trenje i povisila točnost pozicioniranja. Postolje je izrađeno od granita koji je fino poliran i niveliran. Prostorija u kojoj se uređaj nalazi klimatizirana je i održava se stalna temperatura od  $20 \text{ }^{\circ}\text{C}$ . Ferranti Merlin 750 prikazan je na [Slika 22], a njegova struktura prikazana je na [Slika 23].



Slika 22. Ferranti Merlin 750 u Nacionalnom laboratoriju za duljinu





Slika 23. Struktura uređaja Ferranti Merlin 750

Tehnički podaci trokoordinatnog mjernog uređaja Ferranti Merlin 750:

- kretanje po  $x$  osi: 750 mm,
- kretanje po  $y$  osi: 500 mm,
- kretanje po  $z$  osi: 500 mm,
- dimenzije stola: 1400×1900 mm,
- dimenzije uređaja: 2500×1800×2500 mm,
- masa uređaja: ~2000 kg,
- proširena mjerna nesigurnost:  $U = 2 \mu\text{m}$ ,  $k = 2$ ,  $P = 95 \%$ .

Ferranti Merlin 750 može raditi u automatskom ili ručnom načinu rada. U ručnom načinu rada ticalo se usmjerava pomoću upravljačke ploče Renishaw MCU lite-2 [Slika 24].

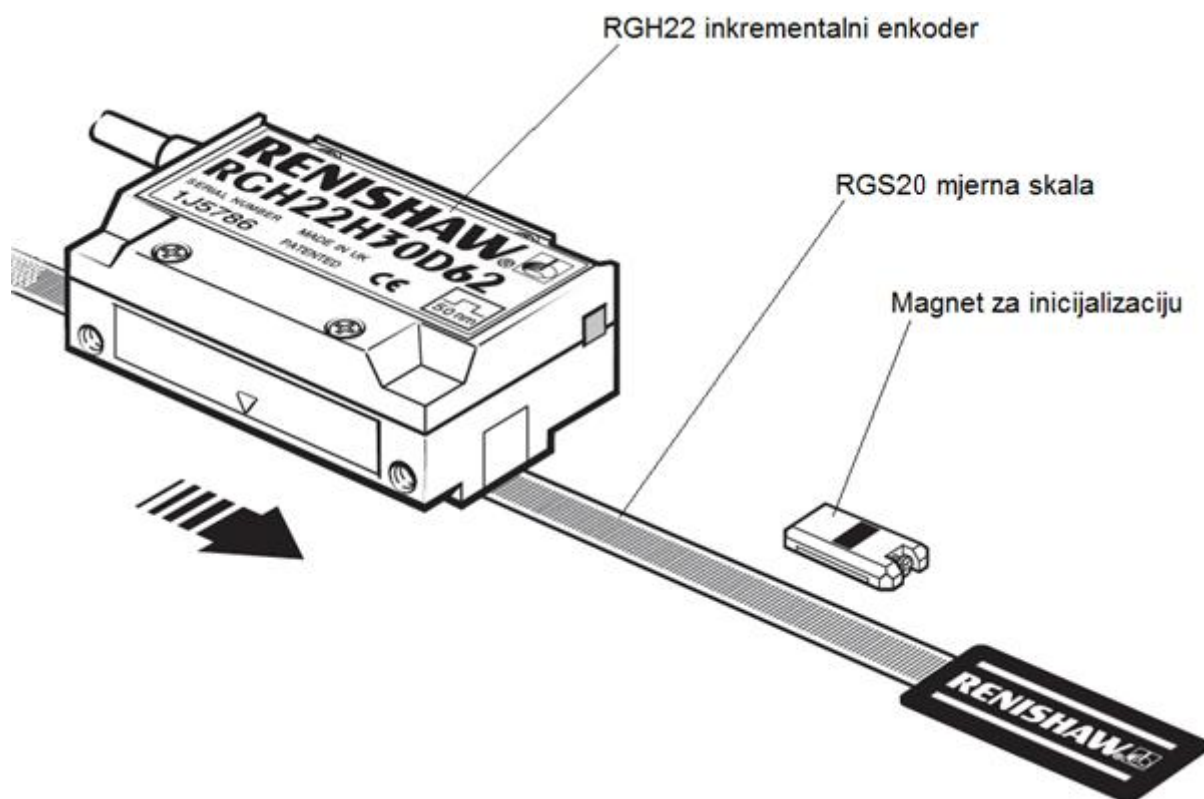


Slika 24. Upravljačka ploča Renishaw MCU lite-2

#### 4.6. Mjerna skala

TMU ima tri mjerne skale (po jednu za svaku os) koje mjere linearni pomak i poziciju svake osi. Te mjerne skale postoje u raznim izvedbama. Odgovarajuća rezolucija očitavanja nužan je, ali ne i dovoljan preduvjet postizanja određene razine točnosti TMU-a. Točnost mjerenja pomaka na samoj skali obično je mnogoboljša od konačne točnosti koju sama konstrukcija TMU-a omogućuje. S obzirom na to da točnost najviše ovisi o najgorem članu u sustavu TMU-a, može se reći da je mjerna skala s enkoderom „predobra“ za uobičajene razine točnosti kod TMU-a.

Spomenuti TMU Ferranti Merlin 750 renoviran je 2014. godine i od tada primjenjuje Renishaw mjernu skalu RGS20 s inkrementalnim enkoderom RGH22. Taj sustav prikazan je na [Slika 25].



Slika 25. Renishaw mjerna skala s enkoderom

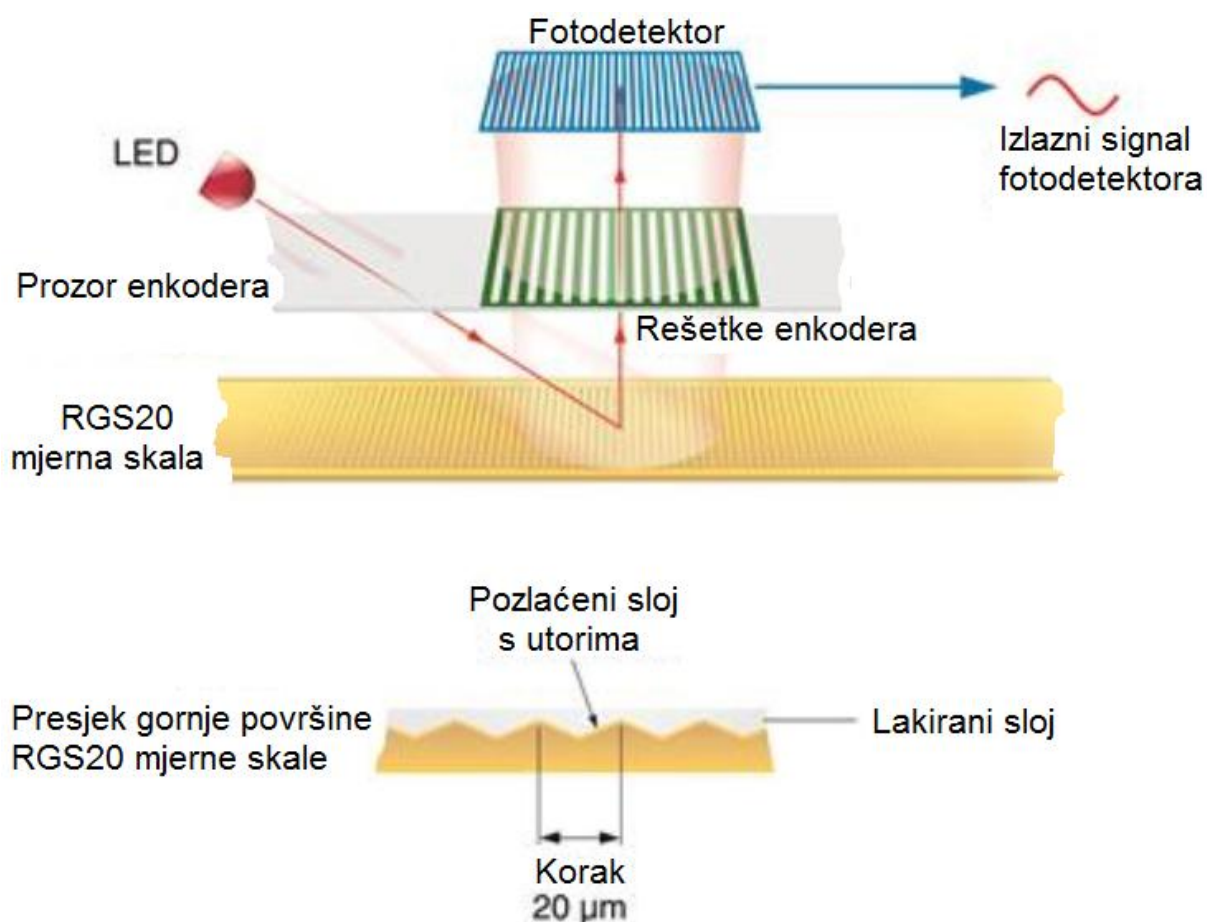
Mjerna skala RGS20 tanka je savitljiva čelična traka koja je pozlaćena kako bi površina bila reflektivna i otporna na koroziju. Na pozlaćenom sloju ima urezane utore koji su međusobno razmaknuti 20  $\mu\text{m}$ . Cijela površina još je i lakirana. Ta mjerna skala skuplja se i rasteže zajedno s površinom na koju je zalijepljena (npr. zbog promjene temperature). Može se izrezati na bilo koju potrebnu duljinu do 50 m.

Upotrebljava se izvedba koja nema granične sklopke (*limit-switch*) za zaustavljanje u krajnjim pozicijama, ali svaka os ima po jedan magnet za inicijalizaciju [Slika 26]. Tijekom inicijalizacije svaka os se pomiče dok ne naiđe na taj magnet koji onda daje enkoderu poseban signal koji definira nultu poziciju u tom položaju.



Slika 26. Magnet za inicijalizaciju uz  $x$  os TMU Ferranti Merlin 750

Na [Slika 27] prikazana je principna shema funkcioniranja Renishaw mjerne skale s inkrementalnim enkoderom.



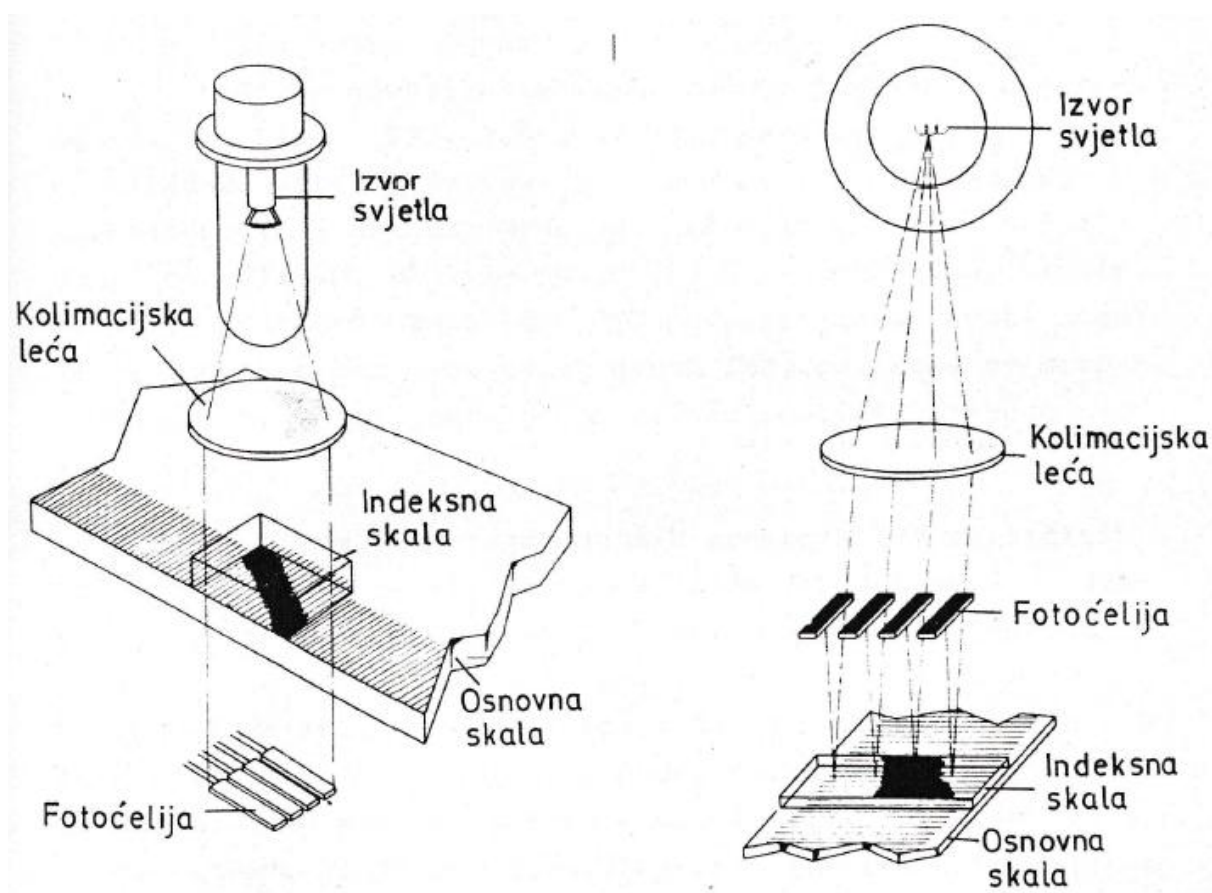
Slika 27. Shema funkcioniranja Renishaw mjerne skale s enkoderom [5]

Pomični enkoder koji se pomiče preko mjerne skale sadržava infracrvenu LED diodu i emitira svjetlost na mjernu skalu s utorima koji su gotovo okomiti na pravac gibanja osi (utori su nakrivljeni pod malim kutom). Rešetke enkodera za razliku od utora na mjernoj skali nisu jednako razmaknute, nego je svaka sljedeća rešetka malo udaljenija od prethodne. Infracrvena svjetlost na specifičan se način odbija od mjerne skale i prolazeći kroz rešetke enkodera na fotodetektoru tvori sinusoidalne „resice“ interferencije. Tako se stvara određeni optički obrazac koji se „uprosječuje“ tako da se uzima u obzir prolazak svjetlosti kroz sve rešetke, a efektivno se profiliraju signali koji se ne poklapaju s očekivanim obrascem. Time je konačan signal stabilan čak i kada je mjerna skala kontaminirana ili malo oštećena.

Takav jedinstven optički dizajn osigurava malu pogrešku razine do  $\pm 0,15 \mu\text{m}$ .

Prije renovacije navedenog TMU-a, stara mjerna skala imala je optoelektronski sustav zasnovan na principu Moiréovih pruga. Konfiguracija takvog četverokanalnog sustava u transmisijskom i reflektirajućem načinu rada prikazana je na [Slika 28]. Dok osnovna skala miruje (relativno gledajući), indeksna skala se pomiče duž nje. Moiréove pruge formiraju se kada se linije indeksne skale superponiraju s linijama osnovne skale, koje se međusobno sijeku pod vrlo malim kutom  $\alpha$ . Pruge se protežu okomito na linije skale, a korak pruga  $W$  u sljedećem je odnosu s korakom linije  $w$ :

$$W\alpha = w.$$



Slika 28. a) Transmisijski sustav, b) Reflektirajući sustav [4]

Finim podešavanjem kuta  $\alpha$ , odnosno kuta između indeksne i osnovne skale, postiže se to da električna faza signala bude točno  $90^\circ$ . S tim u vezi, bilo kakva varijacija kuta  $\alpha$ , ponajprije ona uzrokovana greškama ravnosti vodilica TMU-a, uzrokovat će i odstupanje od nominalnih uvjeta. Realna granica promjene kuta  $\alpha$  da bi sustav još bio pouzdan iznosi:

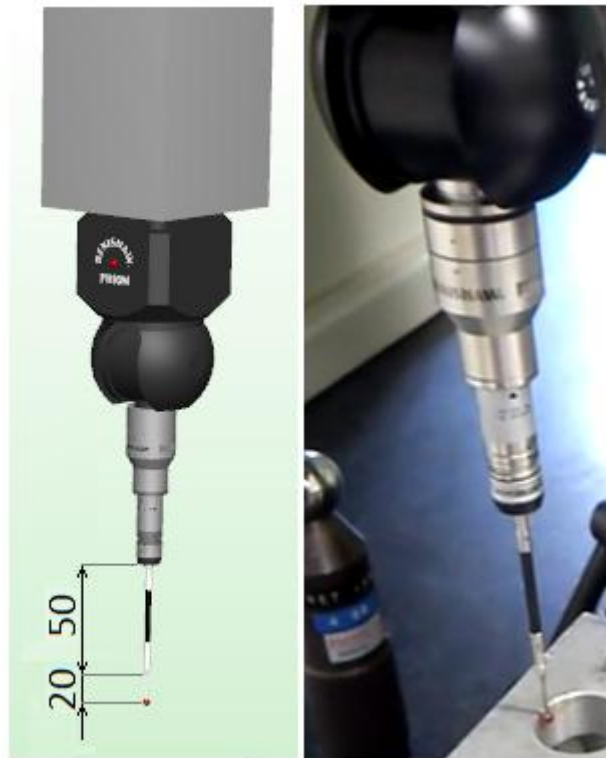
$$\Delta\alpha < \frac{w}{4F'}$$

gdje je  $w$  korak linija skale, a  $F'$  širina površine mjerene uzduž linije skale.

#### 4.7. Dodirna sonda

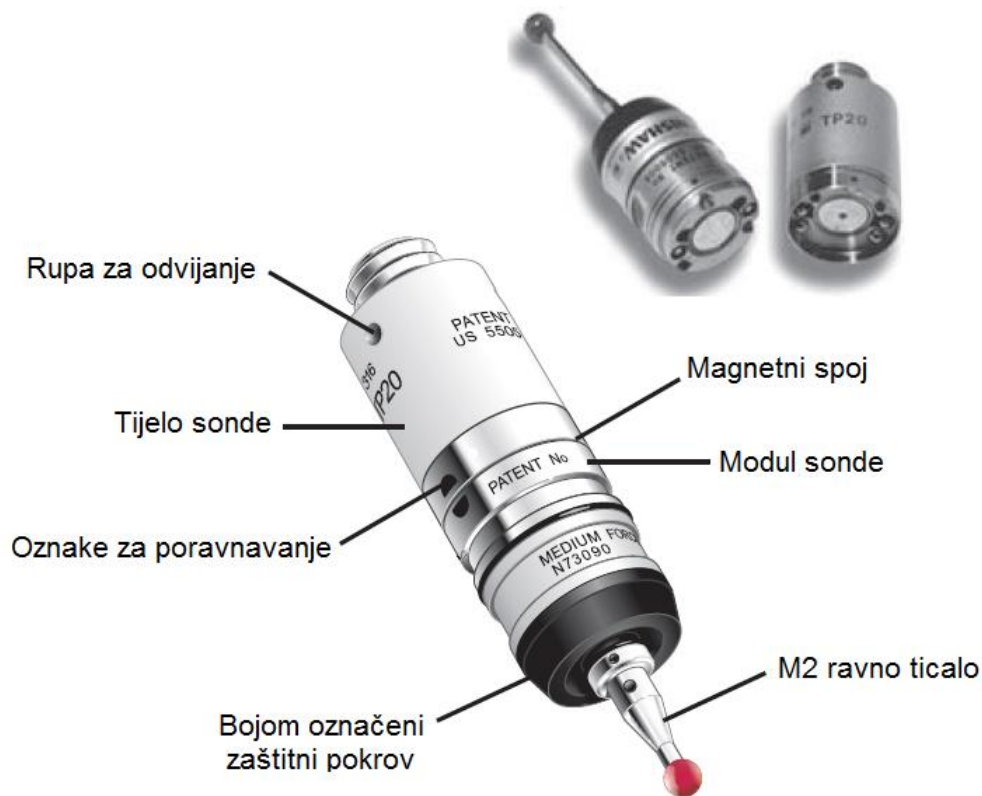
Najčešće se upotrebljava mehanička dodirna sonda koja je putem motorizirane mjerne glave spojena na donji kraj posljednje osi u kinematičkom lancu TMU-a (obično  $z$  os). Sonda je potrebna da bi registrirala dodir njezinog vrha ticala s predmetom mjerenja. Poznavajući poziciju svake osi TMU-a, smjer iz kojega je došao dodir (normala na kuglicu ticala) i promjer kuglice, moguće je odrediti poziciju točke na predmetu mjerenja u kojoj je došlo do

kontakta. Na [Slika 29] prikazana je sonda s kuglicom od 4 mm koja je upotrijebljena u izradi ovog diplomskog rada.



**Slika 29. Ticalo Renishaw TP20 50\_20x4 (model i fotografija)**

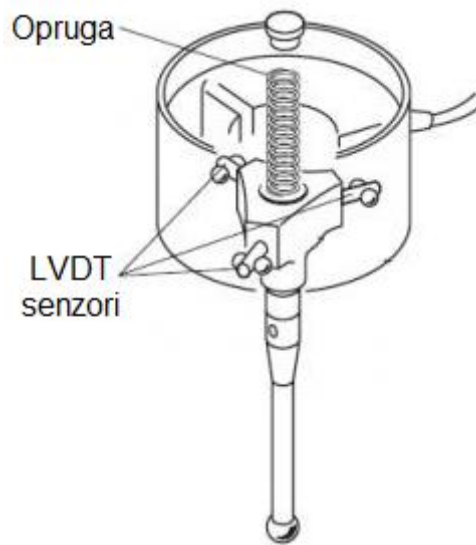
Upotrijebljena sonda dolazi iz kompleta dodirnih sondi Renishaw TP20. Na [Slika 30] prikazani su dijelovi takve sonde i njezin izgled kad je ticalo odvojeno od tijela sonde. Takav sustav s magnetnim spojem omogućuje brzu promjenu ticala raznih dimenzija i oblika koja dolaze u setu. Takav spoj jamči da će se ticalo uvijek dobro i s izvrsnom ponovljivošću spojiti s tijelom sonde, mijenjalo se ono ručno ili automatski. Važno je naglasiti da nakon promjene ticala nije potrebno ponovo obaviti umjeravanje, što dodatno pridonosi brzini obavljanja mjerenja.



**Slika 30. Dijelovi Renishaw TP20 mjerne sonde [5]**

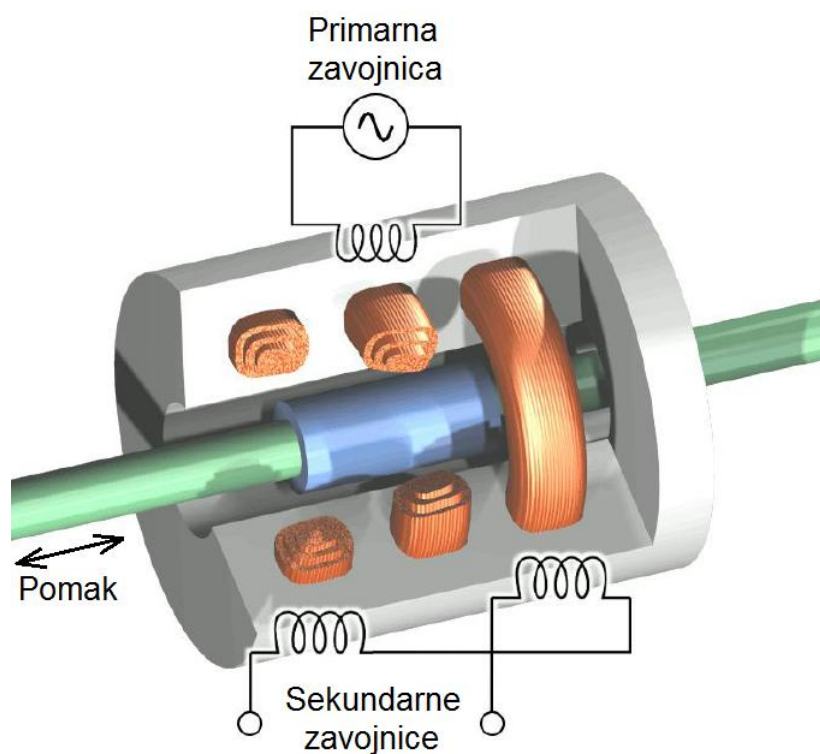
Princip rada dodirne sonde bit će objašnjen na principu sonde s tzv. LVDT senzorima pomaka. Struktura takve sonde prikazana je na [Slika 31]. Kod takve sonde ticalo je spojeno na tri LVDT senzora koji se nalaze na istoj  $x$ - $y$  ravnini, a međusobno su zarotirani za  $120^\circ$ . Opruga drži ticalo u poziciji i vraća ticalo na mjesto nakon dodira s predmetom mjerenja. Kada dođe do dodira s predmetom mjerenja, svaki senzor produljuje se ili skraćuje za određeni iznos. Svaki senzor vrlo precizno mjeri svoj pomak i zbog načina kako su spojeni moguće je odrediti u kojem smjeru i za koliko se ticalo pomaknulo i time u kojem je smjeru došlo do dodira s predmetom mjerenja.





Slika 31. Shematski prikaz sonde s LVDT senzorima

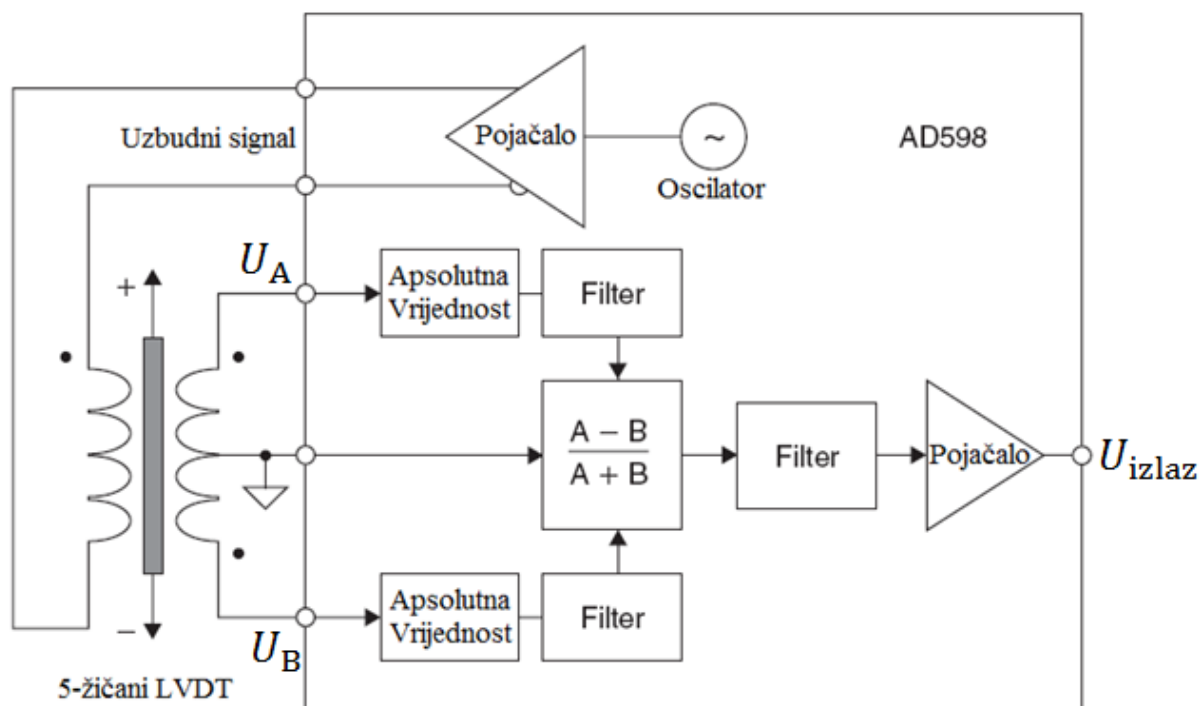
LVDT (linearni varijacijsko diferencijalni transformator) senzor pretvara linearni pomak u električni signal. On je u svojoj osnovi transformator i zahtjeva izmjenični signal da pobudi zavojnicu. Struktura LVDT senzora prikazana je na [Slika 32].



Slika 32. Struktura LVDT senzora pomaka

LVDT senzor sastoji se od štapa na koji je montirana jezgra visoke permeabilnosti tako da je jezgra u kućištu okružena s tri zavojnice, a štap (koji obično ima oprugu) može se gibati linearno naprijed-natrag. Primarna zavojnica napaja se izmjeničnom strujom stalne frekvencije. To uzrokuje da se inducira napon na svakoj od dvije sekundarne zavojnice proporcionalno induktivitetu koji sekundarna zavojnica ima s primarnom zavojnicom. Kako se jezgra pomiče, tako se mijenja i induktivitet svake sekundarne zavojnice. Sekundarne zavojnice protufazno su spojene tako da se njihov inducirani napon međusobno poništava. To znači da će u „nultoj“ poziciji izlazni napon biti  $U_{izlaz} = 0 \text{ V}$ , a kako se jezgra pomiče u jednom smjeru, izlazni napon raste jer inducirani napon jedne sekundarne zavojnice „nadjčava“ drugu. Nakon obrade signala dobiva se konačni izlazni napon senzora koji je linearno ovisan o pomaku jezgre.

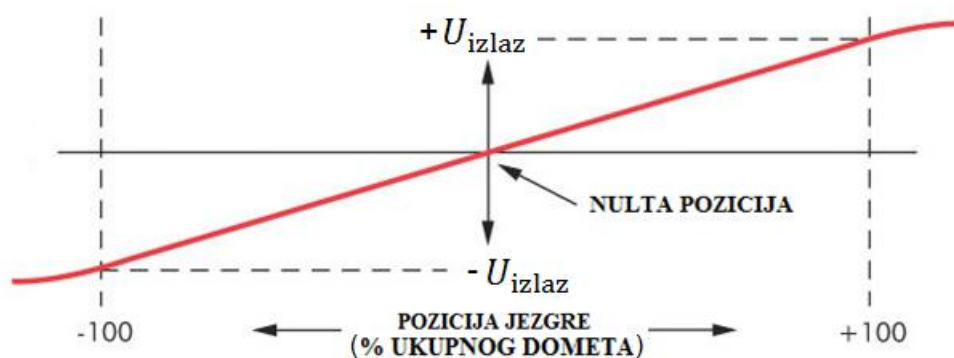
Rad elektronike za obradu signala može se objasniti na primjeru tipičnog uređaja za obradu LVDT signala: AD598. Pojednostavljena shema prikazana je na [Slika 33].



Slika 33. Sklop za obradu signala LVDT senzora

Oscilator stvara uzbudni signal i može se podesiti na frekvenciju od 20 Hz do 20 kHz pomoću jednog kondenzatora. Dva strujna kruga koji daju apsolutnu vrijednost napona zajedno s dva filtra detektiraju amplitudu napona na svakoj sekundarnoj zavojnici. Zatim se upotrebljava analogni krug koji generira odnos  $(A-B)/(A+B)$  koji može biti pozitivan i negativan. Taj se

odnos filtrira i pojačava na određenu vrijednost i dobivamo istosmjerni izlazni signal proporcionalan pomaku jezgre. Odnos  $(A-B)/(A+B)$  neovisan je o primarnoj uzbuđi, uz uvjet da je suma izlaznih signala LVDT senzora ( $U_A + U_B$ ) konstantan po cijelom dometu LVDT senzora, što je slučaj za većinu LVDT senzora. Na [Slika 34] prikazan je izgled izlaznog signala LVDT senzora.



Slika 34. Izlazni signal LVDT senzora

Softver koji upravlja uređajem zove se Renishaw MODUS, a protokol je PC DMIS.

#### 4.8. Mjerna glava

Spomenuti TMU Ferranti Merlin 750 ima montiranu mjernu glavu Renishaw PH10M. Automatska motorizirana mjerna glava omogućuje brzu promjenu orijentacije mjerne sonde uz izvrsnu ponovljivost. Prije početka mjerenja nužno je obaviti umjeravanje za svaku orijentaciju koja će se upotrebljavati tijekom mjerenja, ali te orijentacije mogu se tijekom mjerenja vrlo brzo mijenjati bez ponovnog umjeravanja. To je posebno pogodno kada je predmet mjerenja složenog oblika i ima mnogo teško dostupnih površina. Mjerna glava Renishaw PH10M prikazana je na [Slika 35].



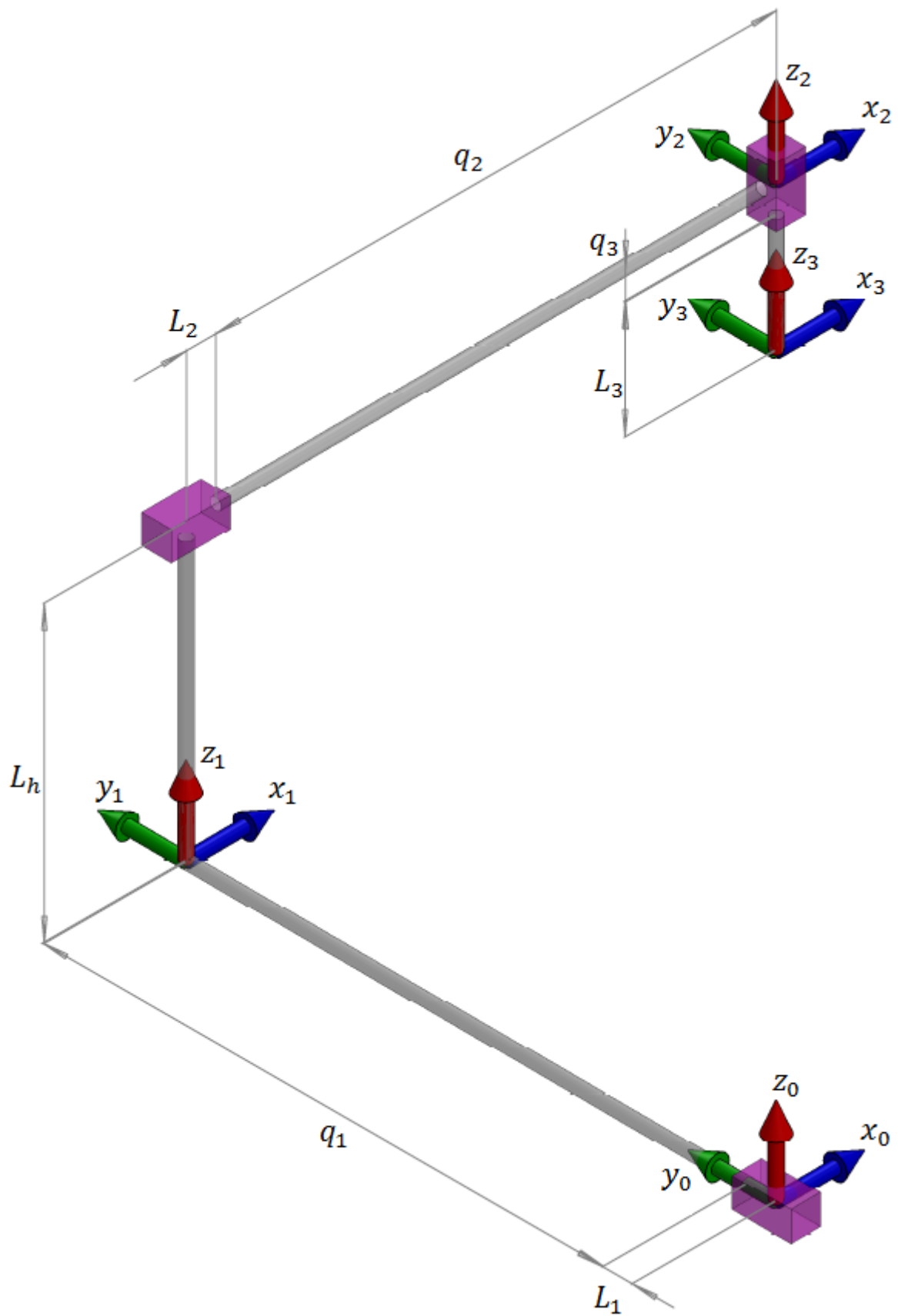
Slika 35. Renishaw PH10M mjerna glava bez priključene sonde

#### 4.9. Kinematika TMU-a

Za rješavanje kinematičkih problema najprije je nužno prepoznati o kojoj je kinematičkoj strukturi riječ. Ferranti Merlin 750, kao i ostali TMU-i, ima tri stupnja slobode gibanja. To znači da je riječ o **TTT** (Translacija- Translacija- Translacija) strukturi, koja se naziva i Kartezijeva struktura. Upotrebljavat će se uobičajeni Denavit-Hartenberg zapis strukture robota.

Na [Slika 36] shematski je prikaz mehaničke strukture.  $L_1$ ,  $L_2$ ,  $L_3$  i  $L_h$  su konstantne udaljenosti, dok su  $q_1$ ,  $q_2$  i  $q_3$  promjenljive udaljenosti, tj. pomične koordinatne osi TMU-a. Nepomični koordinatni sustav  $xyz$  nalazi se na rubu granitnog stola TMU-a. Pomični koordinatni sustavi  $x_1y_1z_1$ ,  $x_2y_2z_2$  i  $x_3y_3z_3$  vezani su za upravljane translacijske pomake  $q_1$ ,  $q_2$  i  $q_3$ . Koordinatni sustav  $x_3y_3z_3$  nalazi se u središtu kuglice ticala.

S obzirom da svaki upravljani translacijski pomak TMU-a ima određenu grešku pozicioniranja, ako bi se taj iznos htio uzeti u obzir trebala bi se svakom upravljanom pomaku pridodati ta greška. Tako bi se npr. za translacijski pomak  $q_1$  pisalo  $q_1 + e_1$ , gdje je  $e_1$  greška pozicioniranja upravljanog pomaka  $q_1$ .



Slika 36. Shematski prikaz mehaničke strukture TMU-a

#### 4.9.1. Direktni kinematički problem

Uloga direktne kinematike određivanje je pozicije prihvatnice robota (u ovom slučaju pozicije vrha ticala) poznavajući zaokrete i pomake pojedinih zglobova.

Matrica prijelaza iz nepomičnog 0. koord. sustava u 1. koord. sustav sadržava fiksnu translaciju  $L_1$  (po y osi) i upravljanu translaciju  $q_1$  (po y osi). Zapisuje se kao:

$$\mathbf{A}_1 = \text{Tran}(0, L_1 + q_1, 0) = \begin{bmatrix} 1 & 0 & 0 & 0 \\ 0 & 1 & 0 & L_1 + q_1 \\ 0 & 0 & 1 & 0 \\ 0 & 0 & 0 & 1 \end{bmatrix}.$$

Matrica prijelaza iz 1. koord. sustava u 2. koord. sustav sadržava fiksne translacije  $L_h$  (po z osi) i  $L_2$  (po x osi) i upravljanu translaciju  $q_2$  (po x osi):

$$\mathbf{A}_2 = \text{Tran}(L_2 + q_2, 0, L_h) = \begin{bmatrix} 1 & 0 & 0 & L_2 + q_2 \\ 0 & 1 & 0 & 0 \\ 0 & 0 & 1 & L_h \\ 0 & 0 & 0 & 1 \end{bmatrix}.$$

Matrica prijelaza iz 2. koord. sustava u 3. koord. sustav sadržava fiksnu translaciju  $L_3$  (po z osi) i upravljanu translaciju  $q_3$  (po z osi):

$$\mathbf{A}_3 = \text{Tran}(0, 0, L_3 + q_3) = \begin{bmatrix} 1 & 0 & 0 & 0 \\ 0 & 1 & 0 & 0 \\ 0 & 0 & 1 & -L_1 - q_1 \\ 0 & 0 & 0 & 1 \end{bmatrix}.$$

Sada se može uspostaviti veza između nepomičnog, 0. koord. sustava, i krajnjeg, 3. koord. sustava. Ta veza izražena je prema jednadžbi:

$${}^0\mathbf{T}_3 = \mathbf{A}_1\mathbf{A}_2\mathbf{A}_3 = \begin{bmatrix} 1 & 0 & 0 & L_2 + q_2 \\ 0 & 1 & 0 & L_1 + q_1 \\ 0 & 0 & 1 & L_h - L_3 - q_3 \\ 0 & 0 & 0 & 1 \end{bmatrix}.$$

Članovi matrice  ${}^0\mathbf{T}_3$  predstavljaju sljedeće:

$${}^0\mathbf{T}_3 = \begin{bmatrix} \mathbf{n} & \mathbf{o} & \mathbf{a} & \mathbf{p} \\ 0 & 0 & 0 & 1 \end{bmatrix} = \begin{bmatrix} n_x & o_x & a_x & p_x \\ n_y & o_y & a_y & p_y \\ n_z & o_z & a_z & p_z \\ 0 & 0 & 0 & 1 \end{bmatrix},$$

gdje su:

$\mathbf{n}$  - vektor normale,

$\mathbf{o}$  - vektor orijentacije,

$\mathbf{a}$  - vektor djelovanja,

$\mathbf{p}$  - vektor položaja.

S obzirom na to da TMU nema rotacijskih zglobova, samo je vektor položaja promjenjiv, a svi Eulerovi kutovi  $\vartheta$ ,  $\varphi$  i  $\Psi$  jednaki su nuli.

Vektori koordinata prikazuju se na sljedeći način:

$$\mathbf{q} = [q_1 \quad q_2 \quad q_3]^T,$$

$$\mathbf{r} = [p_x \quad p_y \quad p_z]^T,$$

gdje su:

$\mathbf{q}$  - vektor unutarnjih (upravljanih) koordinata,

$\mathbf{r}$  - vektor vanjskih koordinata.

Rješenje je direktnog kinematičkog problema vektor vanjskih koordinata dobiven iz vektora unutarnjih koordinata preko matrice  ${}^0\mathbf{T}_3$ :

$$p_x = L_2 + q_2,$$

$$p_y = L_1 + q_1,$$

$$p_z = L_h - L_3 - q_3.$$

Kao što se vidi, vanjske koordinate jednostavno se dobivaju preko unutarnjih i time se rješenje direktnog kinematičkog problema može ovako zapisati:

$$\mathbf{r} = [L_2 + q_2 \quad L_1 + q_1 \quad L_h - L_3 - q_3]^T.$$

#### 4.9.2. Inverzni kinematički problem

Uloga inverzne kinematike određivanje je koji su zaokreti i pomaci pojedinih zglobova potrebni kako bi prihvatnica robota (u ovom slučaju vrha ticala) došla u traženu poziciju.

Kod rješavanja inverznog kinematičkog problema traži se, matematički gledano, funkcija inverzna onoj u direktnom kinematičkom problemu. Do rješenja se može doći numerički i analitički. Najčešće se primjenjuje analitički način čime dobivamo eksplicitne jednadžbe koje povezuju unutarnje vanjske koordinate.

S obzirom na to da je riječ o jednostavnoj strukturi, dovoljno je samo jednadžbe za vanjske koordinate rasporediti tako da su sve unutarnje koordinate na lijevoj strani.

$$q_1 = p_y - L_1,$$

$$q_2 = p_x - L_2,$$

$$q_3 = -p_z + L_h - L_3.$$

Rješenje direktnog kinematičkog problema može se ovako zapisati:

$$\mathbf{q} = [p_y - L_1 \quad p_x - L_2 \quad -p_z + L_h - L_3]^T.$$

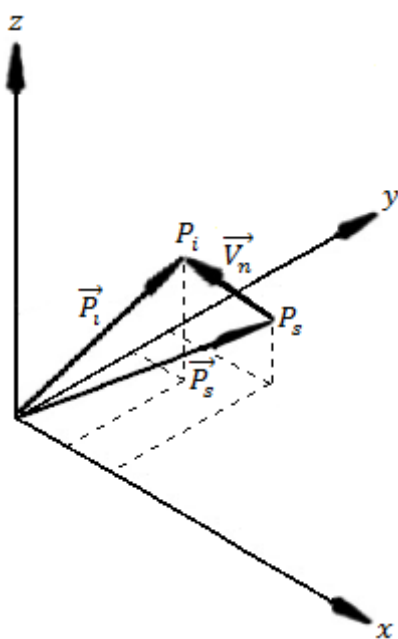
#### 4.10. Mjerna nesigurnost TMU-a

Razina mjerne nesigurnosti jedan je od najvažnijih kriterija pri odabiru mjernog sredstva. Pouzdano procjenjivanje mjerne nesigurnosti rezultata mjerenja dobivenog primjenom TMU-a dodatno je otežano, u usporedbi s drugim mjernim postupcima mjerenja duljina, zbog sljedećih razloga:

- vrlo velik broj utjecajnih faktora koji znatno mogu utjecati na mjernu nesigurnost rezultata mjerenja;
- ogroman broj različitih mjernih zadataka koji se mogu provesti primjenom TMU-a, a time i različitost dolaženja do konačnog rezultata mjerenja;
- različitost provedbe postupka mjerenja primjenom TMU-a (redoslijed mjerenja, broj i položaj mjernih točaka i slično).

Mjerna nesigurnost rezultata mjerenja većim dijelom proizlazi iz netočnosti određivanja (mjerenja) bilo koje točke unutar mjernog volumena TMU-a. Pri tome se netočnost položaja svake točke može predložiti vektorom koji sadržava sustavnu i slučajnu komponentu za svaki koordinatni smjer kako je prikazano na [Slika 37].





Slika 37. Vektor netočnosti položaja mjerne točke

Vektor izmjerenog položaja točke  $P$  piše se kao:

$$\vec{P}_i = \vec{P}_s + \vec{V}_n$$

gdje su:

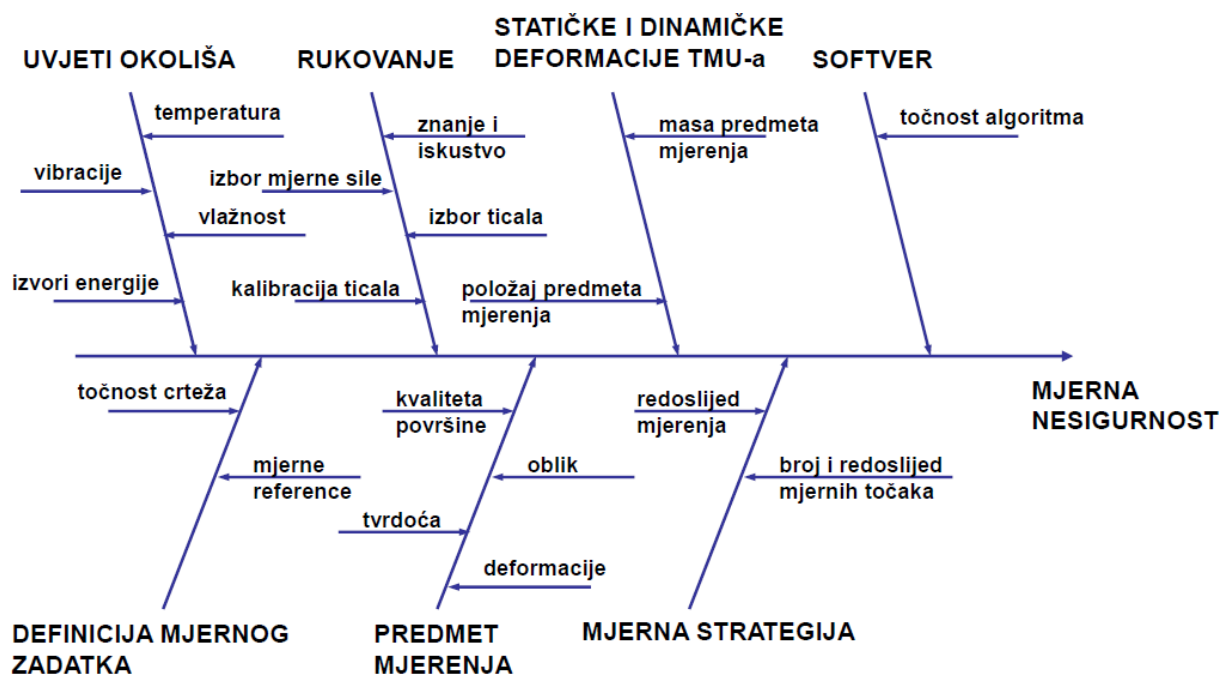
$\vec{P}_s$  - vektor stvarnog položaja točke  $P$ ,

$\vec{V}_n$  - vektor netočnosti položaja točke  $P$ .

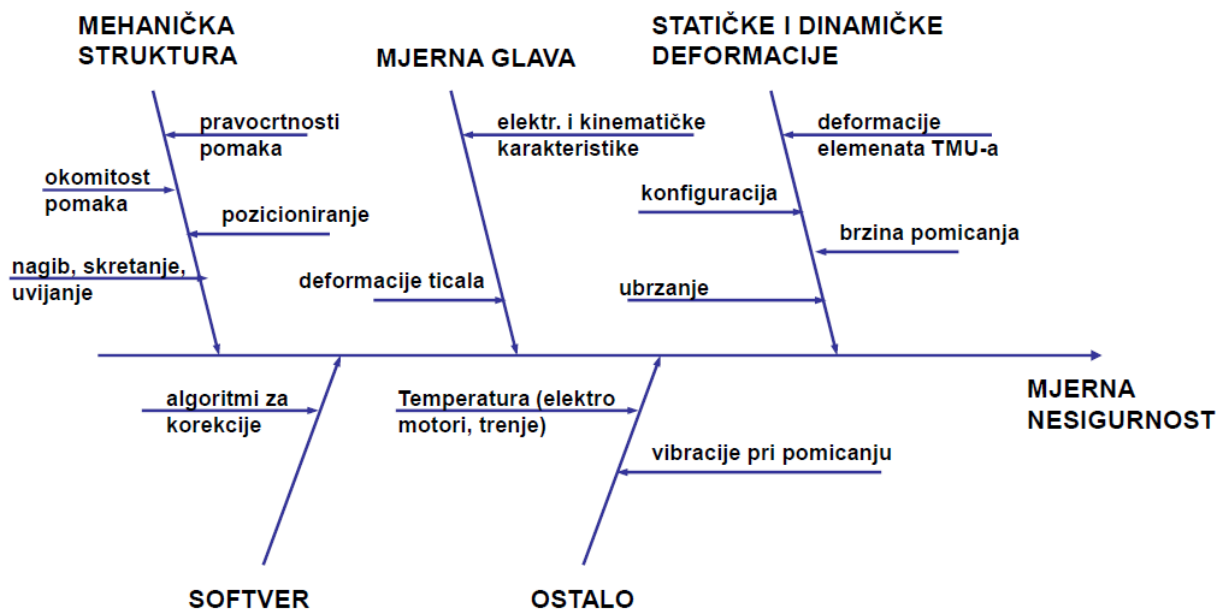
Pretpostavka pouzdane procjene mjerne nesigurnosti rezultata mjerenja pri tome je zasnovana ponajprije na poznavanju (pouzdanjoj procjeni) sustavnog dijela vektora netočnosti mjernih točaka. Zbog vrlo velikog broja utjecajnih faktora pri mjerenju primjenom TMU-a vrlo je teško ispuniti navedenu pretpostavku, a da vektor netočnosti bude određen za svaku moguću mjernu točku unutar mjernog prostora TMU-a s jednakom i zadovoljavajućom točnošću.

Danas postoje razne metode za utvrđivanje sustavnog dijela vektora netočnosti mjernih točaka kojima je cilj provedba korekcijskih postupaka (pomoću softvera).

Općenito, može se reći da je iznos mjerne nesigurnosti rezultata mjerenja koji se dobiva primjenom TMU-a podložan cijelom nizu tzv. vanjskih i unutarnjih utjecaja. Pri tome se pod vanjskim utjecajima podrazumijevaju utjecaji koji nisu neposredno vezani uz TMU. Njihov pregled, u vidu dijagrama „riblja kost“, prikazan je na [Slika 38]. Pregled unutarnjih utjecaja odnosno utjecaji koji imaju izvor unutar TMU-a prikazani su na [Slika 39].



Slika 38. Vanjski utjecaji na mjernu nesigurnost rezultata mjerenja [4]



Slika 39. Unutarnji utjecaji na mjernu nesigurnost rezultata mjerenja [4]

Teško je reći od koliko je važan pojedini utjecaj, posebno zato što je veličina navedenih utjecaja vrlo promjenjiva. Pojedine utjecaje moguće je izdvojeno promatrati u smislu utvrđivanja određenih zakonitosti u njihovu djelovanju odnosno adekvatnoj provedbi korekcijskih zahvata. Međutim, djelovanje većine navedenih utjecaja međusobno je

isprepletano te je i izdvojeno promatranje (istraživanje) odnosno kvantifikacija pojedinog utjecaja vrlo složeno.

Može se kao primjer navesti utjecaj mehaničke strukture TMU-a (netočnost geometrije TMU-a) na mjernu nesigurnost rezultata mjerenja. Činjenica da se geometrija TMU-a mijenja zbog promjene temperature (temperaturnih gradijenata), promjenljivih statičkih i dinamičkih deformacija (promjenljiva masa predmeta mjerenja) i slično otežava pouzdano kvantificiranje geometrijskih pogrešaka TMU-a, odnosno eventualna korekcija svodi se na specifične uvjete primjene (definirani temperaturni gradijenti, masa i položaj predmeta mjerenja i slično).

Određene korektivne akcije koje se provode u smislu povećanja točnosti odnosno smanjenja mjerne nesigurnosti rezultata mjerenja (korekcija geometrijskih pogrešaka, temperaturna korekcija, korekcija zbog deformacija mjernog ticala i slično) trebaju se provoditi tijekom samog mjerenja (*on-line*) za svaku mjernu točku. Određene korekcije rezultata mjerenja nakon provedenog mjerenja (npr. temperaturna korekcija rezultata mjerenja) često mogu biti rezultat određene nepouzdanе procjene, koja unosi dodatnu zbrku u konačni rezultat mjerenja odnosno uzrokuje njegovu mjernu nesigurnost. Bez obzira na obujam provedenih korekcija, uvijek će jedan dio vektora netočnosti ostati neotkriven, a time će i procjena mjerne nesigurnosti rezultata mjerenja biti više ili manje nepouzdana. Zato treba, u cilju pouzdanog odgovora na pitanje kolika je mjerna nesigurnost konačnog rezultata mjerenja (npr. promjera provrta ili cilindra, udaljenosti simetrala provrta, kuta konusa i slično), osim analize izvora netočnosti (uz kvantifikaciju i korekciju sustavnog dijela) provoditi i stalnu provjeru postizivih mjernih nesigurnosti primjenom različitih etalona s mjernim elementima koji se u praktičnoj primjeni najčešće pojavljuju.

U ovom će se radu nešto detaljnije obraditi geometrijske pogreške, tj. pogreške mehaničke strukture TMU-a. Te pogreške spadaju u unutarnje utjecaje na mjernu nesigurnost i povezane su sa samom konstrukcijom TMU-a.

Može se reći da su geometrijske pogreške TMU-a u većini slučajeva od presudnog utjecaja na mjernu nesigurnost rezultata mjerenja. Zato se često, kada se govori o sustavnim pogreškama TMU-a, misli ponajprije na geometrijske pogreške. Slijedeći logiku, izgleda normalno da se geometrijske pogreške TMU-a detektiraju te da se u tom smislu na osnovi utvrđenih iznosa geometrijskih pogrešaka izvrši korekcija rezultata mjerenja (korekcija koordinata mjernih točaka) uz primjenu odgovarajućih softverskih algoritama. Proizvođači TMU-a danas redovito primjenjuju upravo takve algoritme. Osnovne su smetnje u provedbi korekcije geometrijskih pogrešaka promjena iznosa geometrijskih pogrešaka tijekom vremena

(eksploatacija TMU-a) te promjenljivost geometrije TMU-a zbog promjenjivosti temperature (temperaturnih gradijenata), opterećenja (masa i položaj predmeta mjerenja) i drugo. Drugim riječima, osnovni problem pojavljuje se u vidu definiranja uvjeta pri kojima se *on-line* softverska korekcija geometrijskih pogrešaka može efikasno provesti.

Geometrijske pogreške u pravilu treba utvrditi primjenom tzv. direktne metode odnosno primjenom vanjskih mjernih instrumenata. Time su iz rezultata mjerenja isključeni utjecaji mjerne glave TMU-a (pogreške geometrije mjerne glave, utjecaj smjera i brzine ticanja i slično).

Geometrijske pogreške TMU-a mogu se svrstati u četiri osnovne grupe:

- pogreške pravocrtnosti pomicanja,
- pogreške okomitosti pomicanja,
- pogreške kuta (nagib, skretanje, uvijanje),
- pogreške osnovnog pozicioniranja (pogreške mjernog sustava).

#### **4.10.1. Pogreške pravocrtnosti pomicanja**

Odstupanje od pravocrtnosti pomicanja elemenata TMU-a u smjeru osi  $x$ ,  $y$  i  $z$  uvjetovano greškama ravnosti vodilica TMU-a određuje se u dvije ortogonalne ravnine. U tom smislu mogu se definirati sljedeća odstupanja od pravocrtnosti pomicanja:

$\Delta y(x)$  - odstupanje od pravocrtnosti pomicanja elementa  $y$ , mjereno u smjeru osi  $x$ ,

$\Delta z(x)$  - odstupanje od pravocrtnosti pomicanja elementa  $z$ , mjereno u smjeru osi  $x$ ,

$\Delta x(y)$  - odstupanje od pravocrtnosti pomicanja elementa  $x$ , mjereno u smjeru osi  $y$ ,

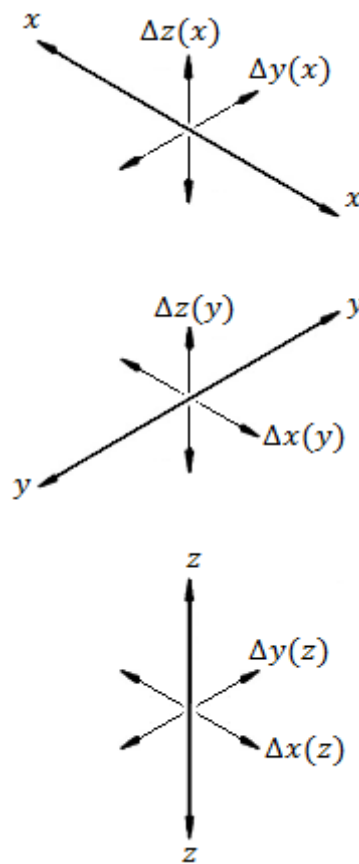
$\Delta z(y)$  - odstupanje od pravocrtnosti pomicanja elementa  $z$ , mjereno u smjeru osi  $y$ ,

$\Delta y(z)$  - odstupanje od pravocrtnosti pomicanja elementa  $y$ , mjereno u smjeru osi  $z$ ,

$\Delta x(z)$  - odstupanje od pravocrtnosti pomicanja elementa  $x$ , mjereno u smjeru osi  $z$ .

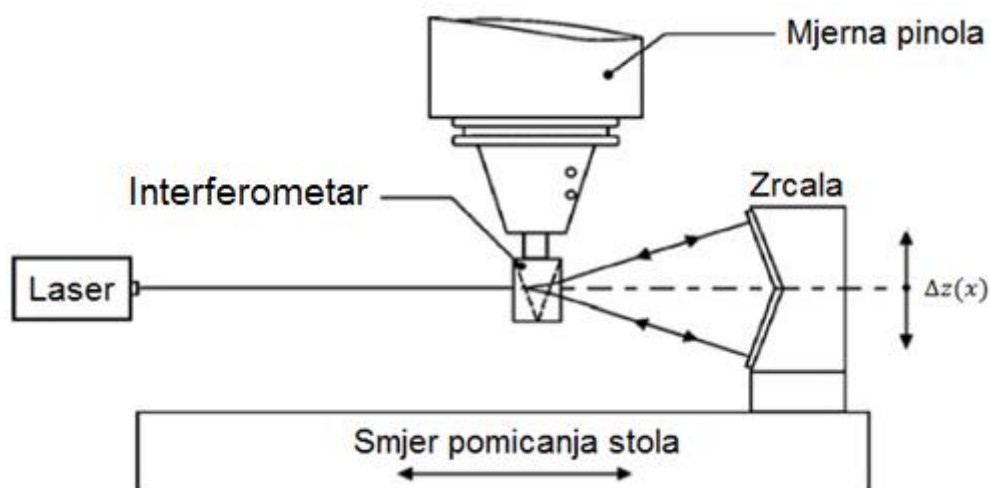
Navedena odstupanja pomicanja od pravocrtnosti shematski su prikazana na [Slika 40].

Deblje je ucrtana os uzduž koje se provodi pomicanje.



**Slika 40. Odstupanja od pravocrtnosti pomicanja**

Jedan je od načina određivanja pogreške pravocrtnosti pomicanja upotreba laserskog interferometarskog sustava. Praktična realizacija takvog sustava pokazana je na primjeru ispitivanja pravocrtnosti pomicanja  $\Delta z(x)$  za TMU portalne izvedbe s pomičnim stolom (smjer  $x$ ) [Slika 41].



Slika 41. Ispitivanje pogreške pravocrtnosti laserskim sustavom [8]

Referentni pravac realizira se pomoću dva zrcala koja su postavljena pod određenim kutom. Točnost referentnog pravca ovisi u prvom redu o odstupanju ravnosti zrcala. Interferometar (razdjelnik snopa) dijeli laserski snop u dva snopa koji se reflektiraju od zrcala natrag na interferometar. Pomicanjem interferometra uzduž mjernog pravca, greške pravocrtnosti pomicanja uzrokuju skraćenje jednog odnosno produljenje drugog snopa. Kvantificiranjem varijacija signala utvrđuje se i odstupanje od pravocrtnosti u mjernim točkama.

Za provedbu ispitivanja pravocrtnosti pomicanja u ostalim smjerovima treba uz navedenu opremu i odgovarajuće izmjene u postavljanju mjernog modela upotrebljavati i penta-prizmu ili kutni reflektor.

#### 4.10.2. Pogreške okomitosti pomicanja

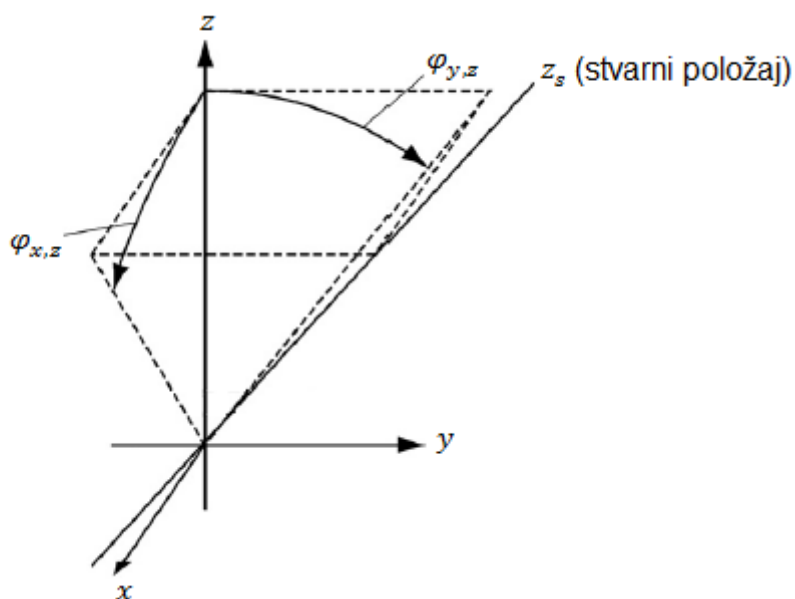
Pomicanjem elemenata TMU-a uzduž osi treba se održavati okomitost između pripadnih osi unutar definiranih granica. U tom smislu mogu se definirati sljedeća odstupanja od okomitosti između osi TMU-a:

$\varphi_{x,y}$  - odstupanje od okomitosti između osi  $x$  i  $y$ ,

$\varphi_{y,z}$  - odstupanje od okomitosti između osi  $y$  i  $z$ ,

$\varphi_{x,z}$  - odstupanje od okomitosti između osi  $x$  i  $z$ .

Odstupanje osi  $z$  od okomitosti shematski je prikazano na [Slika 42]



Slika 42. Odstupanje osi z od okomitosti [8]

Metode koje se primjenjuju za ispitivanje okomitosti pomicanja u biti su istovjetne metodama za ispitivanje pravocrtnosti. Naime, problem se svodi na ispitivanje pravocrtnosti pomicanja dviju nominalno okomitih linija te se s obzirom na mjernu referencu koja ovisi o primijenjenoj mjernoj metodi i sredstvu nakon matematičke obrade rezultata ispitivanja utvrđuje vrijednost odstupanja od okomitosti između mjernih linija.

U smislu provođenja ispitivanja okomitosti u praksi se najčešće radi osiguranja mjerne reference upotrebljava čelični ili kameni kutnik. Pri tome kvaliteta izrade kutnika treba biti vrlo visoka, a njegove dimenzije u odnosu na gabarite mjernog prostora TMU-a zadovoljavajuće. Osim kutnika, za provedbu ispitivanja okomitosti može se primijeniti i laserski sustav s penta-prizmom.

#### 4.10.3. Pogreške kuta

Pomicanjem elemenata TMU-a uzduž osi  $x$ ,  $y$  i  $z$  dolazi do kutnih odstupanja (pogrešaka) koja su uzrokovana infinitezimalnim zakretima pomičnih elemenata TMU-a tijekom pomicanja. Vrlo mali zakreti pomičnih elemenata TMU-a mogu uvjetovati znatne pogreške u rezultatima mjerenja, ovisno o udaljenosti pravca mjerenja od mjernih skala TMU-a (Abbeova pogreška), duljini mjernih nastavaka – produžetaka, orijentaciji mjernog ticala i slično.

Promatrajući zasebno pomične elemente (osi) TMU-a, mogu se definirati sljedeća kutna odstupanja (po tri za svaku os):

$\vartheta_{x(x)}$  - zakretanje osi  $x$  oko osi  $x$  (uvijanje osi  $x$ ). Definira se u ravnini  $y, z$ ;

$\vartheta_{y(x)}$  - zakretanje osi  $x$  oko osi  $y$  (nagib osi  $x$ ). Definira se u ravnini  $x, z$ ;

$\vartheta_{z(x)}$  - zakretanje osi  $x$  oko osi  $z$  (skretanje osi  $x$ ). Definira se u ravnini  $x, y$ ;

$\vartheta_{x(y)}$  - zakretanje osi  $y$  oko osi  $x$  (nagib osi  $y$ ). Definira se u ravnini  $y, z$ ;

$\vartheta_{y(y)}$  - zakretanje osi  $y$  oko osi  $y$  (uvijanje osi  $y$ ). Definira se u ravnini  $x, z$ ;

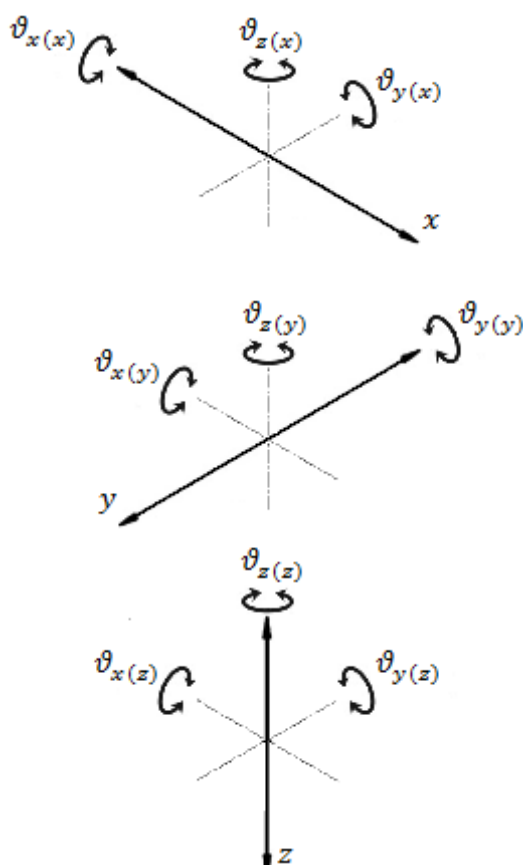
$\vartheta_{z(y)}$  - zakretanje osi  $y$  oko osi  $z$  (skretanje osi  $y$ ). Definira se u ravnini  $x, y$ ;

$\vartheta_{x(z)}$  - zakretanje osi  $z$  oko osi  $x$  (nagib osi  $z$ ). Definira se u ravnini  $y, z$ ;

$\vartheta_{y(z)}$  - zakretanje osi  $z$  oko osi  $y$  (skretanje osi  $z$ ). Definira se u ravnini  $x, z$ ;

$\vartheta_{z(z)}$  - zakretanje osi  $z$  oko osi  $z$  (uvijanje osi  $z$ ). Definira se u ravnini  $x, y$ .

Navedene kutne pogreške shematski su prikazane na [Slika 43]. Deblje su ucrtane osi uzduž kojih se izvršava pomicanje.

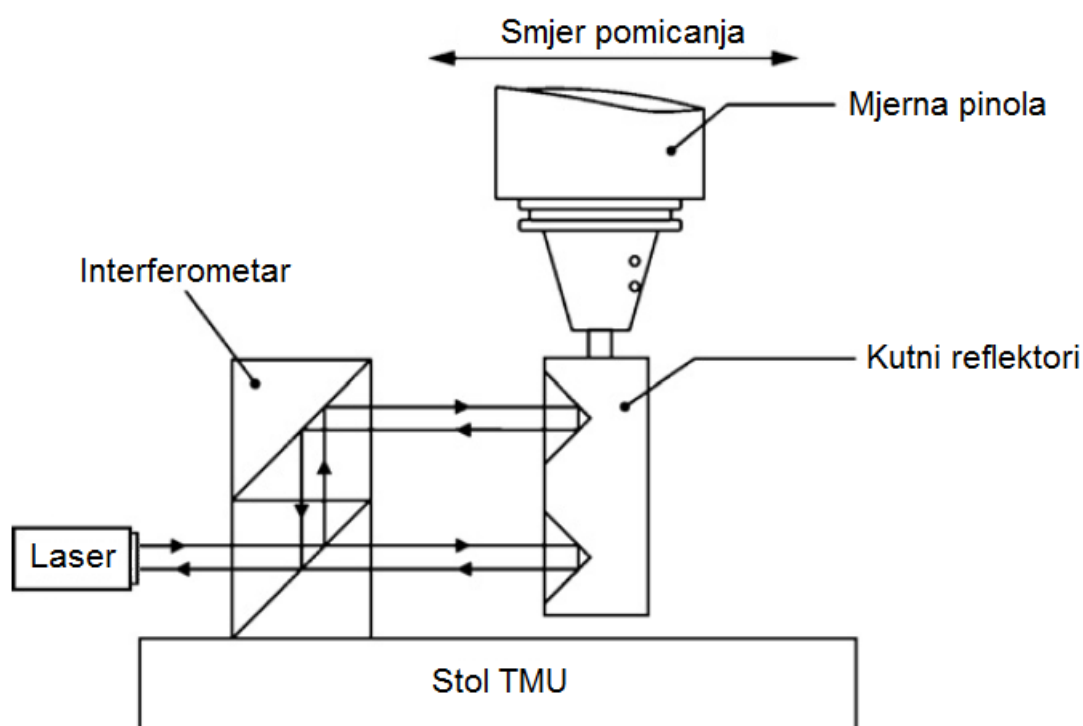


Slika 43. Pogreške kuta (nagib, skretanje, uvijanje)



U praksi je vrlo teško detektirati odnosno razdvojiti pogreške kuta od pogrešaka translacije koje se javljaju kod pomicanja elemenata TMU-a. Zato se s ciljem utvrđivanja pogrešaka kuta primjenjuju posebne mjerne metode i sredstva. Primjena mjernih sredstava (autokolimator, laserski sustav za mjerenje kutova, elektronska libela i drugo), s obzirom na vrlo male vrijednosti kutova koje treba registrirati, zahtijeva veliko metrološko iskustvo i znanje. Dodatni problem je i u tome što točnost komercijalnih mjernih sredstava za mjerenje kutova (npr. elektronske libele) nije dovoljna za pouzdanu provedbu ispitivanja, osobito kod TMU-a visokih razina točnosti.

Jedan od načina mjerenja pogreške kuta pomoću laserskog sustava prikazan je na [Slika 44].



Slika 44. Ispitivanje pogreške kuta laserskim sustavom [8]

Taj laserski sustav primjenjuje interferometar za mjerenje kutova. Prolaskom zrake kroz interferometar stvaraju se dva paralelna laserska snopa koja se zatim reflektiraju kutnim reflektorom i vraćaju natrag. Kutni pomak osi koja se ispituje uzrokovat će razliku u prijađenom putu dvije zrake.

#### 4.10.4. Pogreške osnovog pozicioniranja

Pogreške osnovog pozicioniranja odnose se na pogreške TMU-a prilikom pomicanja (zauzimanje pozicije) uzduž svake osi. Određene netočnosti odnosno pogreške pozicioniranja koje su pri tome prisutne mogu se označiti na sljedeći način:

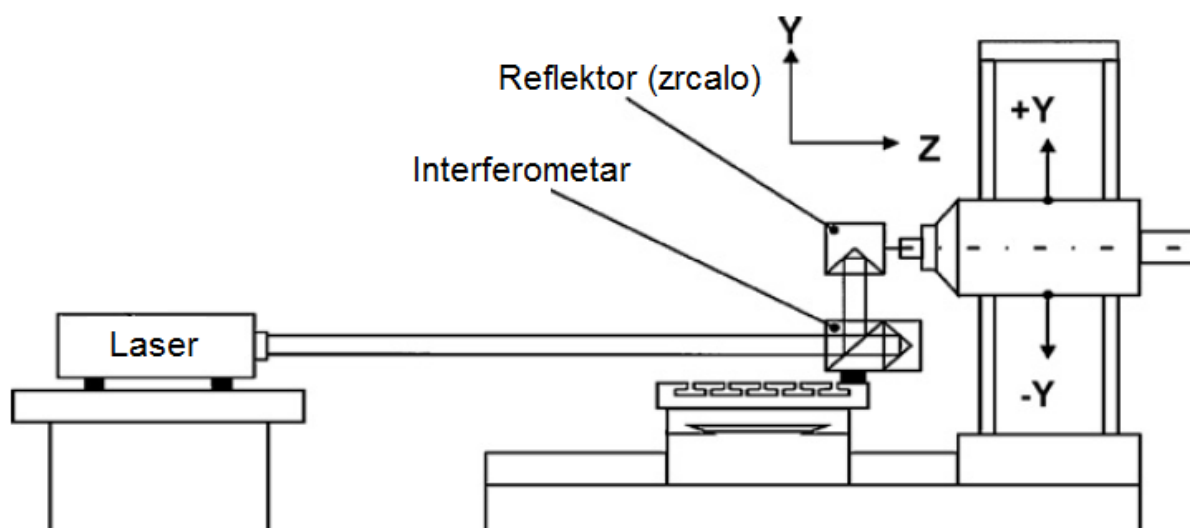
$\Delta x(x)$  - pogreška pozicioniranja osi  $x$ ,

$\Delta y(y)$  - pogreška pozicioniranja osi  $y$ ,

$\Delta z(z)$  - pogreška pozicioniranja osi  $z$ .

Pogreške osnovog pozicioniranja, u smislu eventualnog provođenja korekcije geometrijskih pogrešaka, treba uglavnom pripisati mjernim skalama TMU-a. Zato u postupku utvrđivanja pogrešaka pozicioniranja odgovarajuća ispitivanja (mjerjenja) treba izvršiti u neposrednoj blizini mjernih skala TMU-a sa svrhom minimalizacije ostalih utjecaja.

Iako se za utvrđivanje pogrešaka osnovog pozicioniranja mogu primijeniti paralelne granične mjerke, odnosno stepenasta mjerka, ipak se u provođenju tog cilja s najmanje poteškoća i ograničenja primjenjuje laserski sustav. Osim toga, kod primjene laserskog interferometra u rezultatima ispitivanja nisu uključene pogreške vezane uz mjernu glavu TMU-a. Jedan takav sustav za mjerenje pogreške pozicioniranja  $y$  osi TMU-a izvedbe s bočnim stupom i pomičnim stolom prikazan je na [Slika 45].



Slika 45. Ispitivanje pogreške osnovog pozicioniranja laserskim sustavom [8]

Treba naglasiti da je, ovisno o tipu TMU-a odnosno o osi koja se ispituje, reflektor uvijek pokretni element laserskog sustava.

## 5. POSTUPAK MJERENJA

Dobra mjerna metoda jedan je od presudnih faktora za postizanje visoke razine točnosti. U ovom poglavlju objašnjen je tijek mjerenja koji predstavlja praktični dio ovog diplomskog rada. Mjerenja su obavljena u Nacionalnom laboratoriju za duljinu i na TMU-u Ferranti Merlin 750 i okretnom stolu za mjerenje kružnosti. Ta mjerenja obavljena su u više navrata tijekom ljeta i jeseni 2015. godine.

Predmet mjerenja, tj. predmet čije se značajke mjere, kućište je jedne klipne pumpe visokog tlaka (tzv. „bosch“ pumpa) [Slika 47].

Prije samog postupka mjerenja bilo je nužno pripremiti predmet mjerenja. Uklonjene su sve nečistoće i strana tijela koja nisu sastavni dio predmeta mjerenja kako ne bi nepovoljno utjecala na rezultat mjerenja. Predmet mjerenja uvijek je nužno očistiti neovisno o tome koji se postupak i uređaj upotrebljavao.

### 5.1. Mjerenje uređajem TMU Ferranti Merlin 750

#### 5.1.1. Priprema mjernog uređaja

Pod pripremom TMU-a podrazumijevaju se pokretanje računala, pokretanje komunikacijskog servera (UCC Server Module) i softvera za obavljanje mjerenja (Renishaw MODUS 1.6), provjera tlaka u zračnim ležajevima (treba iznositi oko 5 bar) i slično.

Nužno je osigurati da je radna površina uređaja uredna i čista i da nema zapreka, posebno na dijelovima stola po kojima klize zračni ležajevi pomičnog portala. Nečistoće na kliznim stazama mogle bi uzrokovati kvar na osjetljivim zračnim ležajevima te onesposobiti uređaj.

Kada se TMU i njegov softver uključe, uređaj traži dopuštenje da počne s automatskom inicijalizacijom. Uređaj tijekom inicijalizacije pokreće sve tri osi koje putuju prema „nultoj“ poziciji. Kada os dođe do magneteta, enkoder ga registrira i uređaj ubuduće zna gdje se nalazi u odnosu na poziciju magneteta. Taj je koord. sustav, strogo definiran magnetima za inicijalizaciju, koord. sustav TMU-a (*machine axis*). Inicijalizacijski magnet za  $x$  os prikazan je na [Slika 26].

### 5.1.2. Umjeravanje TMU-a

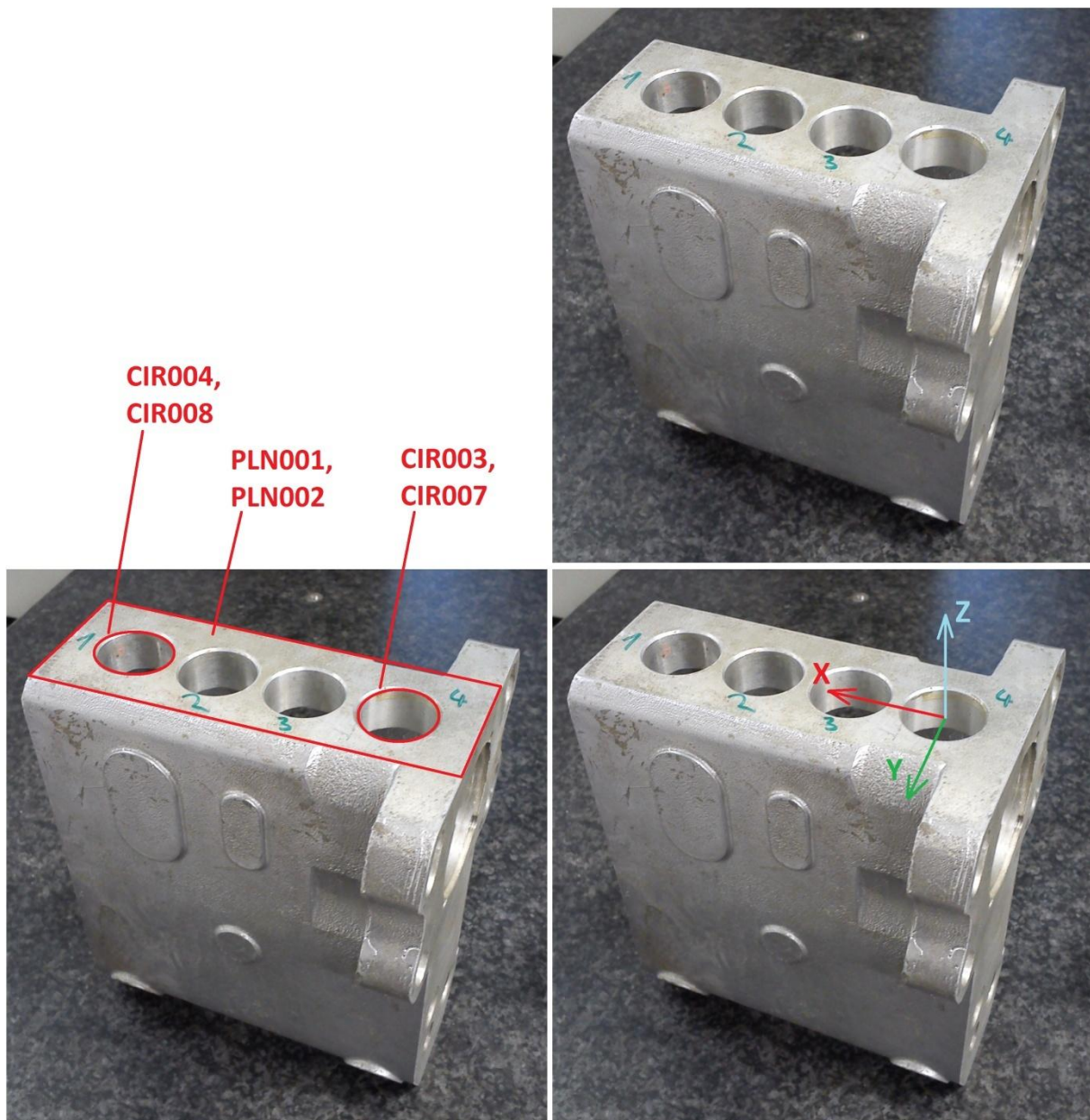
Svaki put kada se uređaj uključi treba izvršiti umjeravanje (kalibraciju) TMU-a. Umjeravanje se obavlja poluautomatski u komunikacijskom programu UCC Server Module. U tom se programu odabire trenutna konfiguracija ticala (tip ticala i orijentacija) i izabire se *calibrate*. Zatim se ručno, pomoću upravljačke ploče, ticalo dovodi do kugle za umjeravanje tako da ticalo točno pokazuje prema središtu kugle kako je prikazano na [Slika 46]. Radi dosljednosti se preporučuje da se prije umjeravanja kugla uvijek učvrsti na isto mjesto na granitnom stolu TMU-a. To će osigurati da softver u svojem virtualnom mjernom prostoru prikazuje ticalo na ispravnoj poziciji. Nakon pokretanja umjeravanja TMU to obavlja automatski. Proces se temelji na određivanju promjera kugle na vrhu mjernog ticala tako što TMU ticalom registrira mjerne točke na površini kugle za umjeravanje. Kugla (etalon) za umjeravanje je čelična fino polirana kugla promjera 30 mm s tolerancijom od 0,001 mm. Umjeravanjem se dobiva izmjerena vrijednost promjera kugle na vrhu ticala u trenutačnoj orijentaciji i ta se vrijednost upotrebljava za korekciju sustava. Za svaku orijentaciju ticala koja će se upotrebljavati tijekom mjerenja treba unaprijed obaviti umjeravanje. Za mjerenje u ovom radu upotrebljavano je samo jedno ticalo u jednoj orijentaciji [Slika 29].



**Slika 46. Pozicioniranje ticala prema etalonu za umjeravanje**

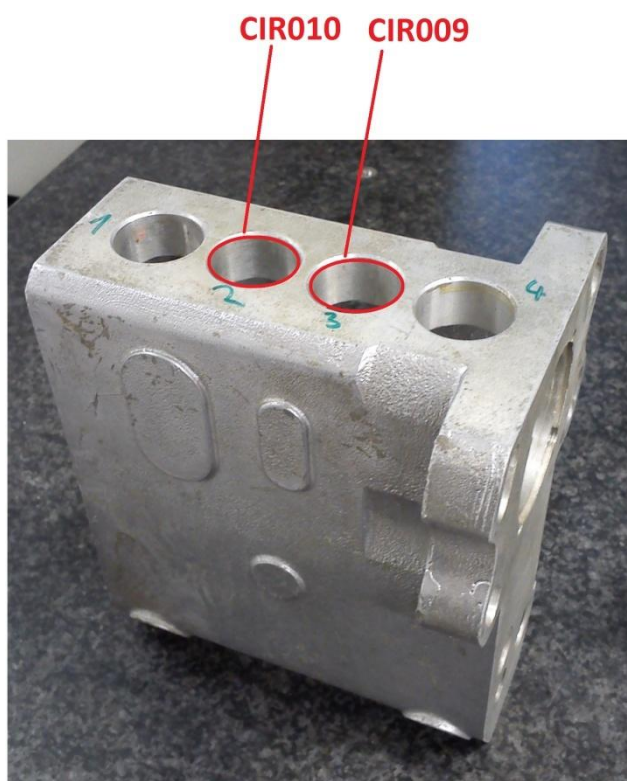
### ***5.1.3. Mjerenje na gornjoj strani predmeta***

Jedan je od zadataka ovog rada bio ispitati utjecaj broja točaka upotrebljivanih pri definiciji koord. sustava predmeta mjerenja (*datum*) na rasipanje rezultata mjerenja. Svaki put kada bi se počinjalo s mjerenjem ili bi se predmet mjerenja pomicao trebalo bi nanovo definirati koord. sustav vezan za predmet mjerenja. Taj koord. sustav vezan je za tri značajke predmeta mjerenja. Riječ je o jednoj površini i dvije kružnice koje se nalaze na toj površini. Na [Slika 47] je prikazan sam predmet mjerenja, tri značajke pomoću kojih se definira koord. sustav i koord. sustav predmeta mjerenja. Kao što se vidi na slici, brojevi provrta označeni su flomasterom, ali program upotrebljava drugačije oznake koje predstavljaju kružnice (presjek provrta).



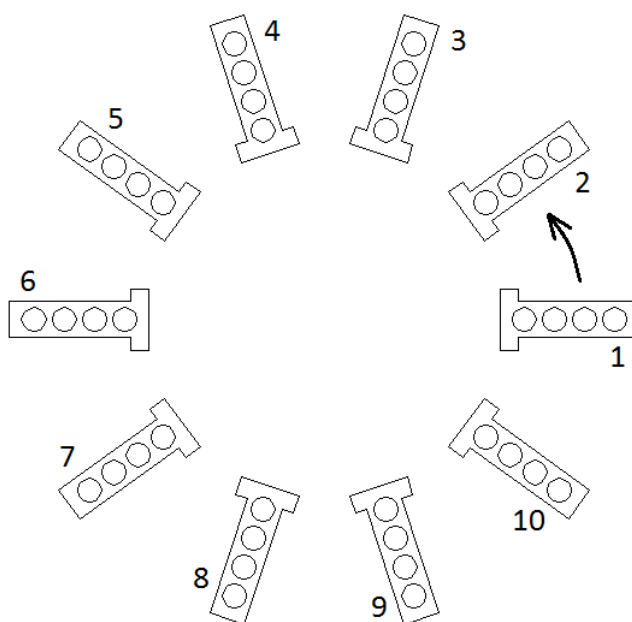
**Slika 47. Predmet mjerenja, značajke i koord. sustav predmeta mjerenja**

Nakon definiranja koordinatnog sustava predmeta mjerenja, u novom koord. sustavu se mogu izmjeriti preostale dvije značajke (kružnice) [Slika 48]. Mjereni su pozicija y osi, promjer i kružnost.



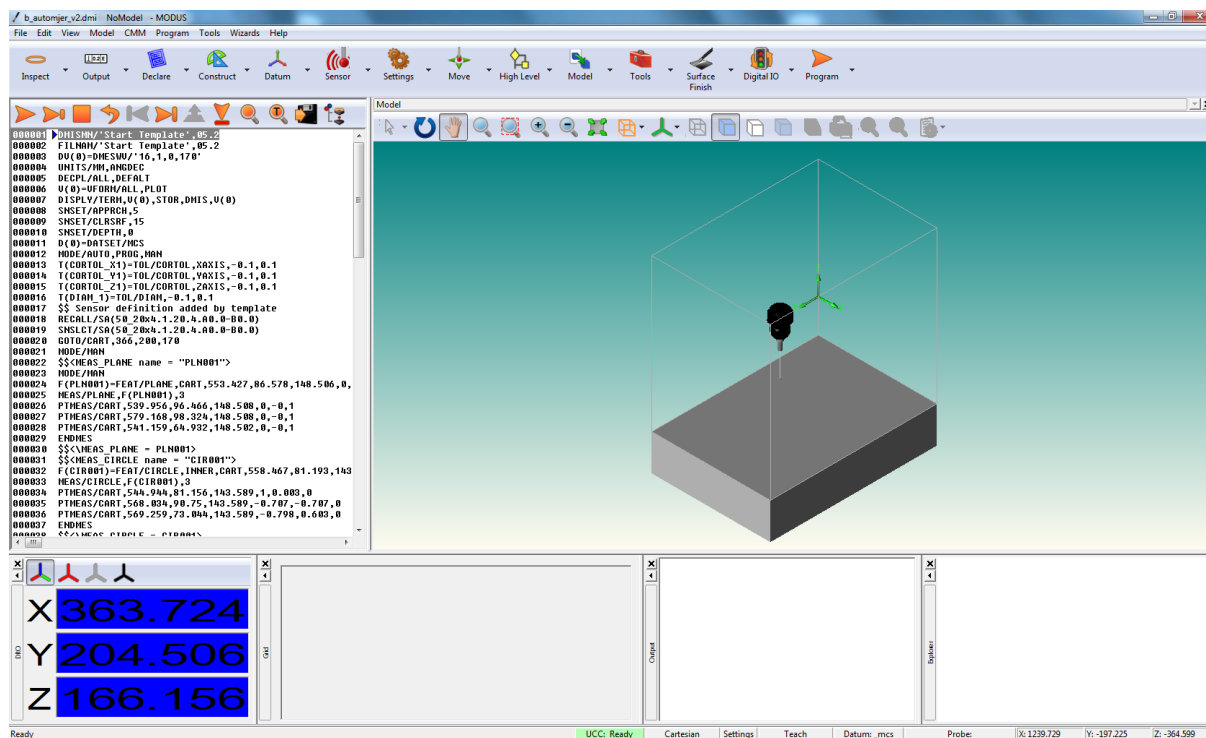
**Slika 48. Provrti kojima su mjereni y pozicija, promjer i kružnost**

Provedeno je ukupno pet ciklusa mjerenja. Kružnice CIR007 i CIR008 [Slika 47] u svakom su ciklusu mjerene s različitim brojem dodirnih točaka kako bi se ispitalo kako taj broj kasnije utječe na rezultat mjerenja drugih dvaju provrta. Te kružnice (CIR007 i CIR008) izmjerene su najprije s 3 točke (minimum), zatim s 6 točaka, pa s 10 točaka, 15 točaka i na kraju 20 točaka. U svakom ciklusu provedeno je 10 ponovljenih mjerenja. Prije svakog od tih mjerenja objekt bi se nanovo pomaknuo kako bi se mjerenje provodilo u svim orijentacijama. Objekt se pomicao otprilike po kružnom obrascu, kako je prikazano na [Slika 49].



Slika 49. Orijentacije predmeta mjerenja na stolu za svako od 10 mjerenja

Prije nego što je mjerenje započelo, trebalo je napisati DMIS program kako bi uređaj automatski obavljao mjerenja. Na [Slika 50] se vidi kako izgleda sučelje programa u MODUS-u prije početka mjerenja.



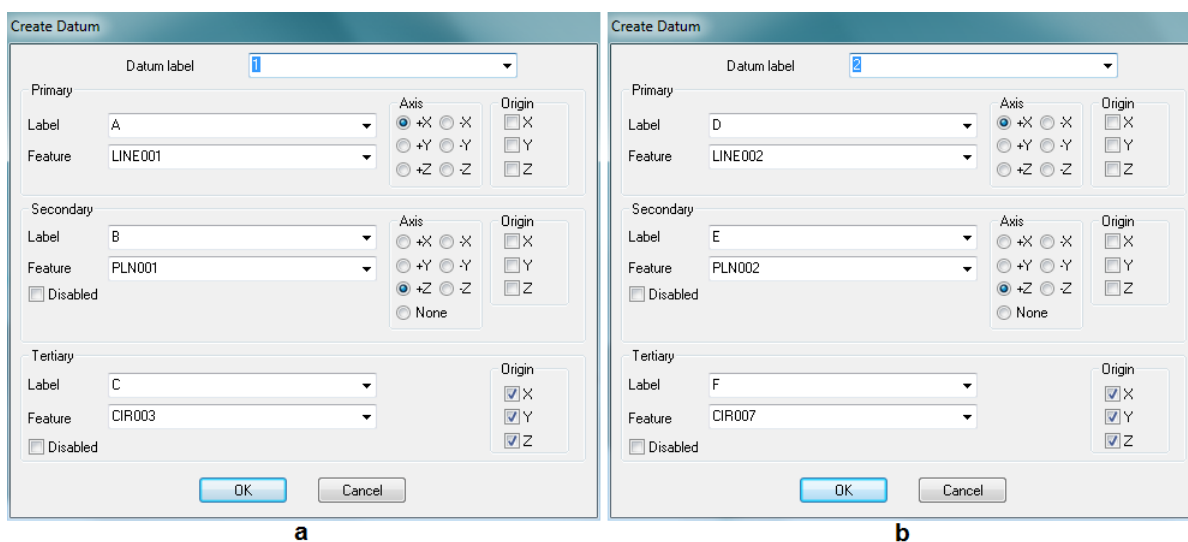
Slika 50. Otvoreni program prije početka mjerenja



Nakon što bi se napisani program pokrenuo, program bi najprije tražio od korisnika da mu se ručno „pokaže“ gdje se nalaze značajke za definiranje koord. sustava. U toj se fazi svaka značajka uvijek određivala sa samo 3 točke tako da se ručno, ovim redoslijedom, izmjere značajke PLN001, CIR001 (provrt 4), CIR002 (provrt 1).

Tada program iz ovih geometrijskih značajki, upotrebom funkcije *construct*, stvara nove. To su CIR003 (projekcija CIR001 na PLN001), CIR004 (projekcija CIR002 na PLN001) i LIN001 (pravac koji prolazi kroz središta kružnica CIR003 i CIR004).

Nakon toga, koristeći funkciju *datum* → *3 axes datum* [Slika 51a], definira se inicijalni koord. sustav. Ishodište je za sve tri osi u središtu kružnice CIR003. X os je u smjeru pravca LIN001, a z os je okomita na površinu PLN001. Os y stvara se automatski tako da sve tri osi tvore desnokretni koord. sustav. Time je definiran inicijalni koord. sustav kako je željeno i kako je prikazano na [Slika 47].



**Slika 51. Definiranje koord. sustava predmeta mjerenja pomoću izmjerenih značajki**

Sada uređaj „zna“ gdje se nalazi objekt i može sva daljnja mjerenja obavljati automatski. Sve su koordinate dalje u programu definirane u novom koord. sustavu. Prilikom izrade programa posebno se moralo paziti da nakon svakog mjerenja provrta uređaj prvo izvuče ticalo iz provrta kako ne bi došlo do neželjene kolizije ticala s predmetom.

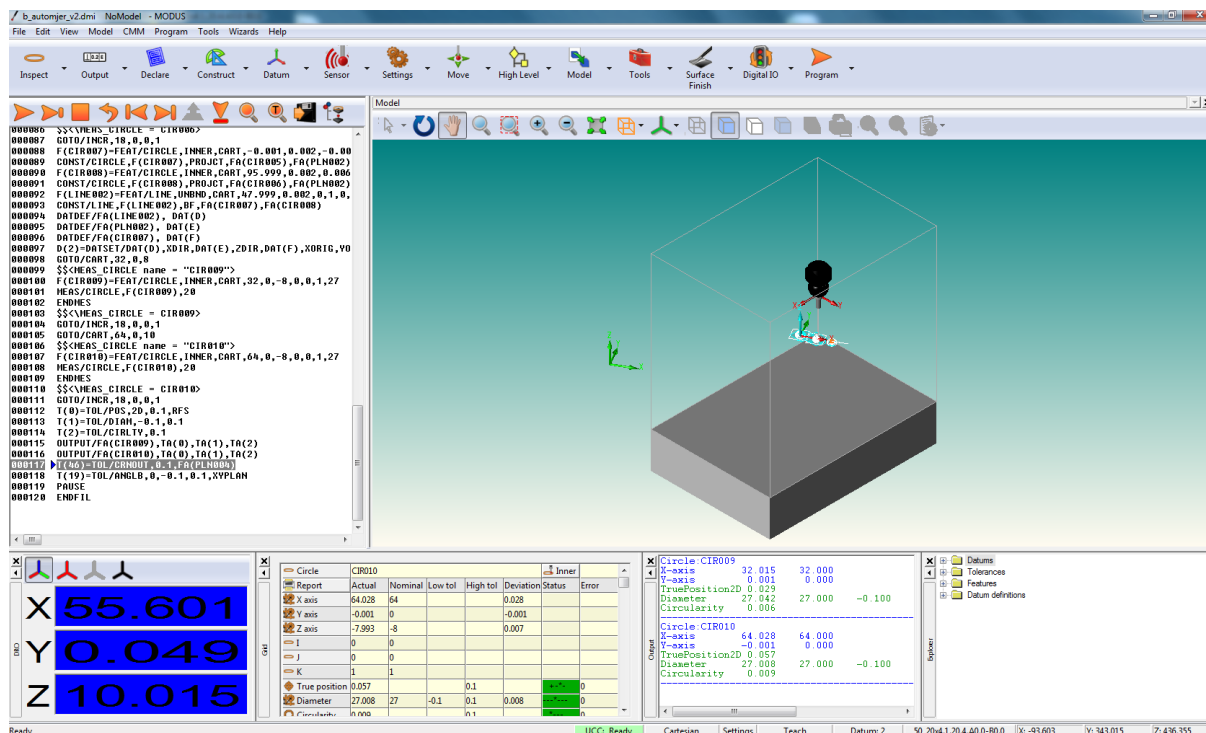
Uređaj zatim ponovo mjeri iste tri značajke koje definiraju koord. sustav, ovoga puta u automatskom (AUTO) režimu rada koji mjeri s većom preciznošću nego što je izmjereno ručnim (MAN) režimom. Površina (sada se zove PLN002) se uvijek mjeri u 10 predefiniranih

dodirnih točaka. Nove kružnice za koord. sustav (sada CIR005 i CIR006) mjere se, kako je navedeno, u svakom ciklusu različitim brojem dodirnih točaka, ali uvijek na dubini  $z = -8$  (u odnosu na koord. sustav predmeta mjerenja).

Program opet stvara nove značajke. To su CIR007 (projekcija CIR005 na PLN002), CIR008 (projekcija CIR006 na PLN002) i LIN002 (pravac koji prolazi kroz središta kružnica CIR007 i CIR008).

Nakon što uređaj obavi ta mjerenja i program stvori spomenute značajke, stvara se novi koord. sustav [Slika 51b] koji zamjenjuje prvi. Taj je koord. sustav definiran analogno starome, ali upotrebljava nove značajke: CIR007, LIN002 i PLN002, koje su sada izmjerene s većom preciznošću. Sva daljnja mjerenja obavljaju se o tom koord. sustavu.

Uređaj zatim u automatskom režimu rada mjeri provrte 3 i 2 (CIR009 i CIR010). Svaki od provrta mjeri na dubini  $z = -8$  s 20 dodirnih točaka i mjerni rezultati ispisuju se u prozoru *Output*. Na [Slika 52] vidi se izgled sučelja programa MODUS nakon što uređaj obavi mjerenja.

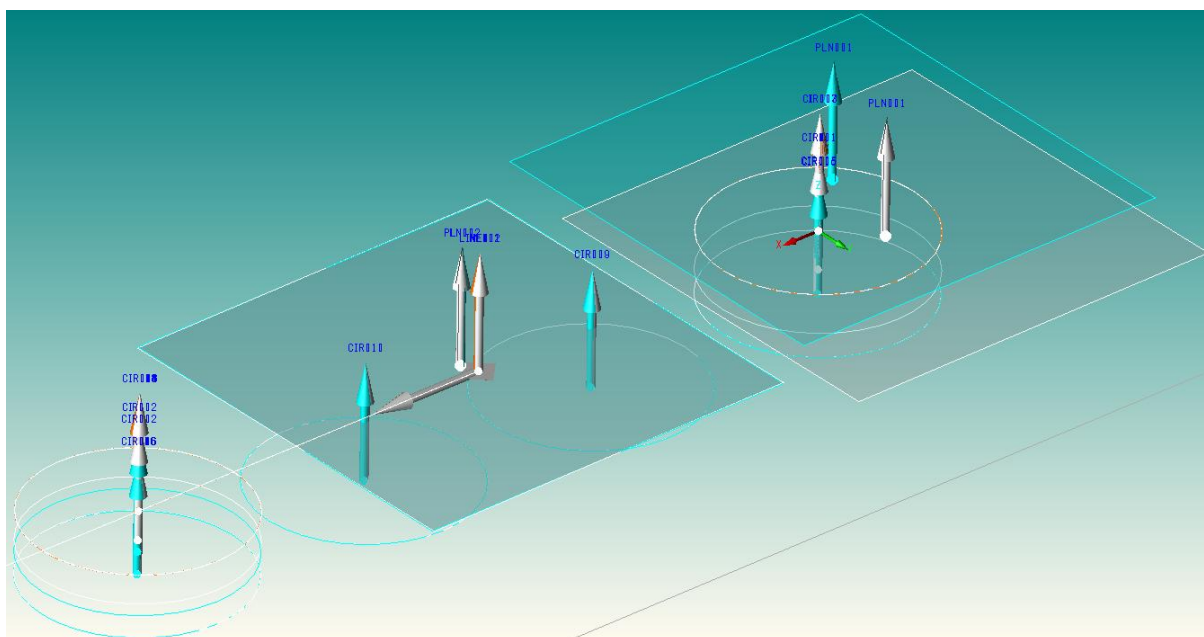


Slika 52. Program poslije mjerenja

Funkcijom *output* → *feature* namješteno je da se traženi rezultati mjerenja ispisuju na ekranu nakon svakog ciklusa mjerenja. Rezultati mjerenja zatim su pažljivo prepisivani u tablicu Excel. Ti rezultati mjerenja su:

- pomak središta presjeka provrta 3 i 2 (CIR009 i CIR010) u smjeru y osi (u odnosu na koord. sustava predmeta mjerenja),
- promjer presjeka provrta 3 i 2 (CIR009 i CIR010),
- odstupanje od kružnosti presjeka provrta 3 i 2 (CIR009 i CIR010).

Svi rezultati vezani za provrte dobiveni su primjenom LSC numeričke metode (Kružnica najmanjih kvadrata). Na [Slika 53] vidi se kako izmjerene i konstruirane značajke i koord. sustav predmeta mjerenja izgledaju u programu.

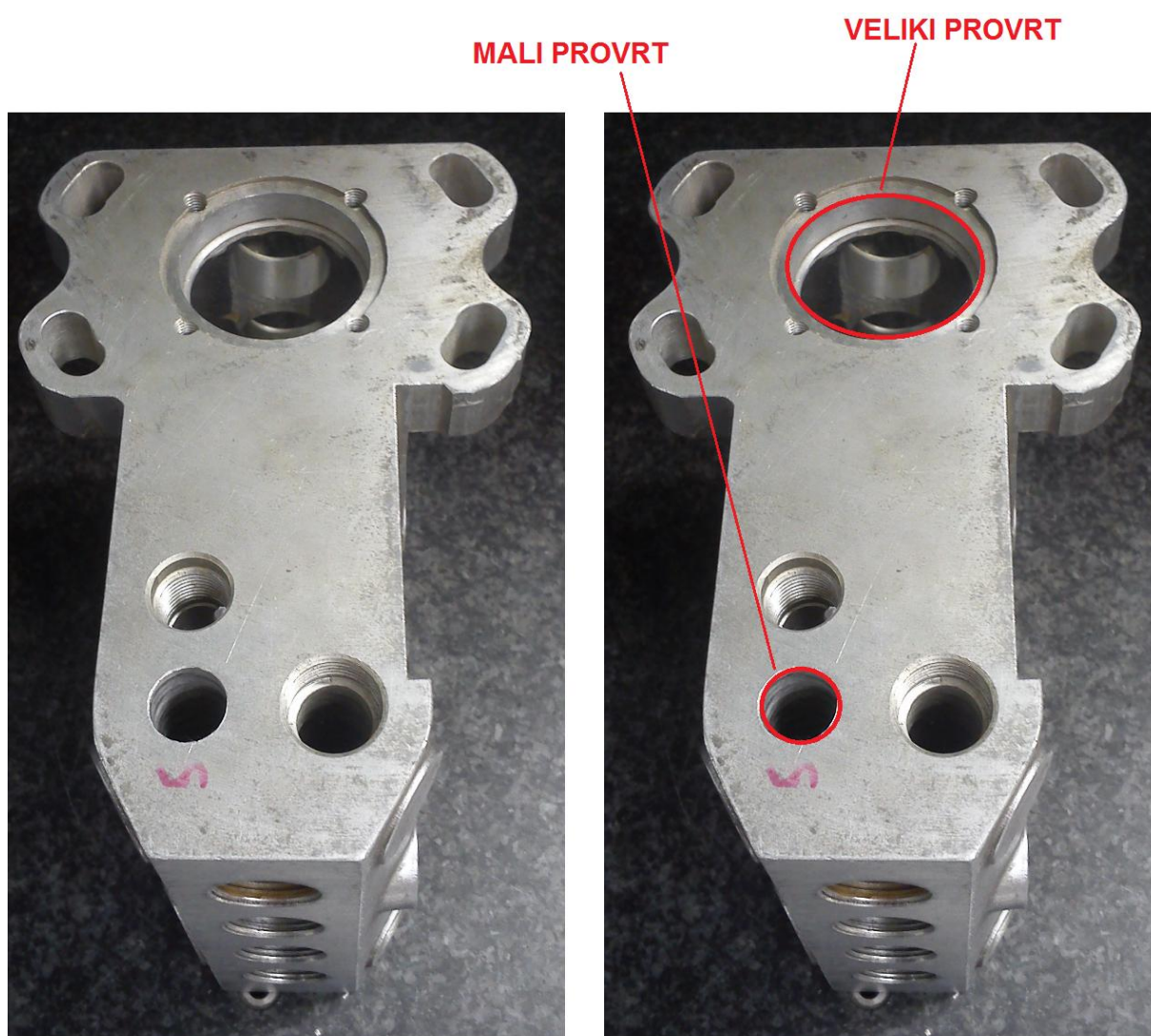


**Slika 53. Virtualni prikaz značajki i koord. sustav predmeta mjerenja**

Naknadno su obavljena još tri ciklusa mjerenja gotovo identičnog tijeka. Razlika je u tome što su i kružnice (CIR005 i CIR006) pomoću kojih se definira novi koord. sustav mjerene ručno, a ne automatski. U ta tri ciklusa navedene kružnice najprije su mjerene s 3 točke (minimum), zatim s 4 točke i na kraju s 10 točaka. Ispisivani su isti rezultati mjerenja, ali uz to su još ispisivana odstupanja od kružnosti presjeka provrta 4 i 1 (CIR005 i CIR006).

#### 5.1.4. Mjerenje na bočnoj strani predmeta

Na toj strani predmeta mjerilo se odstupanje od kružnosti velikog i malog provrta te udaljenost između središta dvaju provrta. Provrta su se mjerili najprije u automatskom, a onda u ručnom režimu rada. Za svaki način rada provedeno je 30 mjerenja, a pritom bi se svaki provrt mjerio s 10 točaka. Mjerenja su provedena na dubini od  $-3,4$  mm u odnosu na površinu bočne strane. Bočna strana predmeta mjerenja s označenim provrtima prikazana je na [Slika 54].



Slika 54. Bočna strana predmeta s označenim provrtima

## 5.2. Mjerenje na okretnom stolu MMQ3

Kako bi se rezultati mjerenja pomoću TMU-a bolje usporedili i ocijenili, provedeno je i mjerenje odstupanja od kružnosti na okretnom stolu. Ovaj uređaj [Slika 12] mjeri odstupanje od kružnosti na višoj razini točnosti u odnosu na TMU.

Predmet mjerenja ručno se postavlja na okretni stol tako da se os oko koje se okretni stol vrti što više poklapa s osi provrta koji se mjeri. Nakon što se predmet tako postavi i okretni stol se može okretati bez kolizije, predmet se učvršćuje (npr. vijkom i maticom). Ticalo se zatim pozicionira tako da jedva dodiruje plašt provrta koji se mjeri [Slika 55]. To se postiže tako što se pazi da kazaljka uređaja ne izlazi izvan mjernog područja. Također se mora osigurati da se mjerenje provodi na istoj dubini na kojoj se provodilo i mjerenje pomoću TMU-a. Sljedeći je korak postupno smanjivanje mjernog područja koliko je god moguće, ali da kazaljka ostane u mjernom području u svakoj kutnoj poziciji okretnog stola. Pritom se provode fine korekcije  $x$  i  $y$  pozicije okretnog stola s ciljem da kazaljka ostane unutar mjernog područja. Nakon što su te korekcije provedene, uključuje se automatsko okretanje okretnog stola i pokreće se program koji vrlo brzo uzima uzorke pozicije ticala.



Slika 55. Mjerenje provrta 1 na okretnom stolu

Rezultati se prikazuju u obliku brojčanog iznosa i polarnog grafa. Svaki set rezultata prikazuje se pomoću četiri numeričke metode koje su objašnjene u poglavlju 3.3.

Na gornjoj strani predmeta mjereni su „provrt 1“ i „provrt 4“, a na bočnoj strani mjereni su „veliki provrt“ i „mali provrt“. Za svaki provrt provedena su tri mjerenja, a pritom se predmet mjerenja ne bi pomicao u odnosu na okretni stol.

## 6. REZULTATI MJERENJA I ANALIZA

Najprije je važno napomenuti da će se provrti izmjereni u prethodno prikazanom postupku označavati s „provrt 1“, „provrt 2“, „provrt 3“ i „provrt 4“ za gornju stranu predmeta mjerenja kako su označeni flomasterom [Slika 47]. Što se tiče bočne strane, oni će se nazivati „Veliki provrt“ i „Mali provrt“ [Slika 54]. Rezultati svih mjerenja iskazani su u milimetrima (osim tamo gdje je drugačije naznačeno).

### 6.1. Rezultati mjerenja na okretnom stolu

S obzirom na to da su rezultati dobiveni na okretnom stolu upotrebljavani kao referentna vrijednost, onisu prvi navedeni. Za svaki provrt provedena su tri mjerenja. Radi pojednostavljenja, prikazat će se samo srednje vrijednosti tih triju mjerenja. Najvažniji su rezultati dobiveni metodom kružnice najmanjih kvadrata jer se ta metoda primjenjivala prilikom mjerenja TMU-om. Izmjerene vrijednosti su:

$e_x$  -  $x$  pozicija središta izmjerene kružnice u odnosu na os vrtnje okretnog stola,

$e_y$  -  $y$  pozicija središta izmjerene kružnice u odnosu na os vrtnje okretnog stola,

Kružnost - odstupanje od kružnosti.

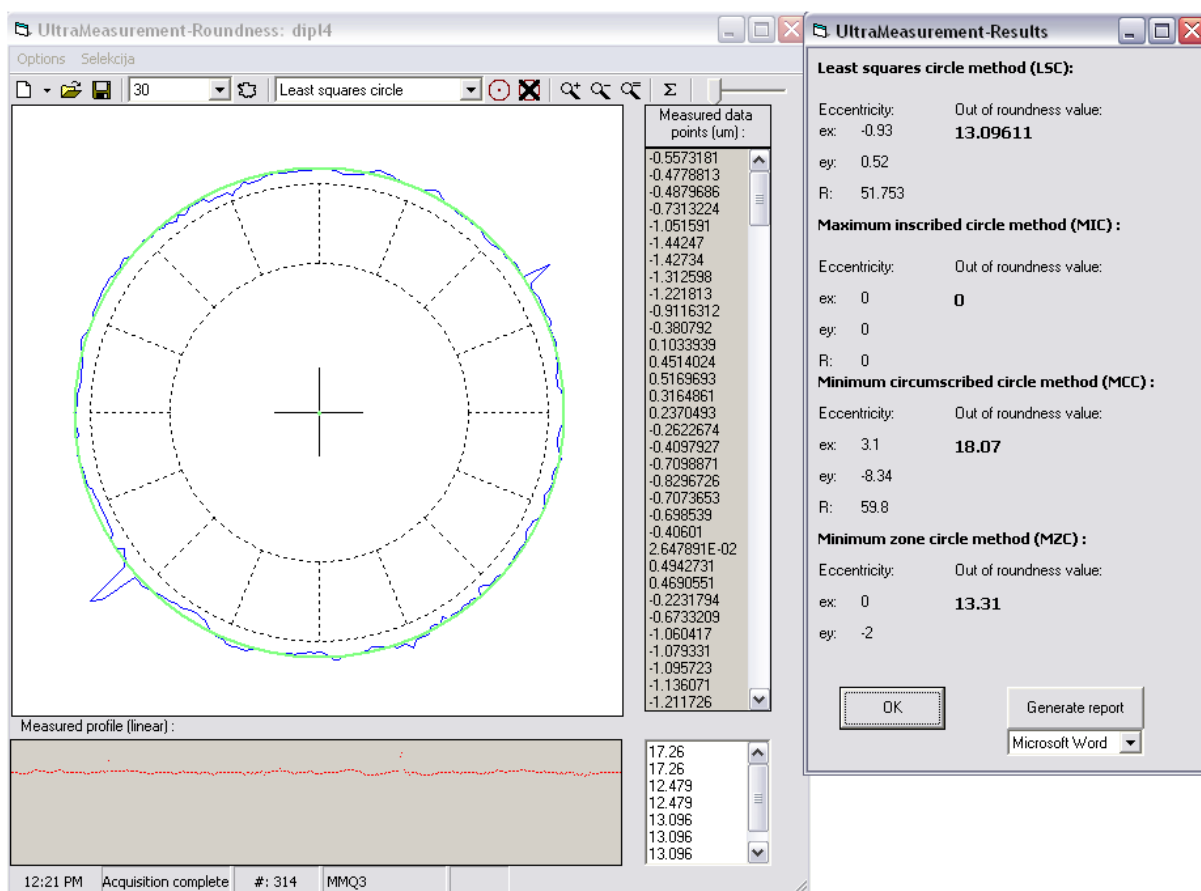
**Tablica 1. Rezultati mjerenja na okretnom stolu prikazani LSC metodom**

Metoda: Kružnica najmanjih kvadrata (LSC)				
	Provrt 4	Provrt 1	Vel. provrt	Mali provrt
$e_x$ [ $\mu\text{m}$ ]	-0,53	-0,89	-5,64	11,64
$e_y$ [ $\mu\text{m}$ ]	-0,03	0,53	0,54	7,15
Kružnost, mm	0,006	0,013	0,02	0,037

**Tablica 2. Rezultati mjerenja na okretnom stolu prikazani MIC metodom**

Metoda: Najveća upisana kružnica (MIC)				
	Provrt 4	Provrt 1	Vel. provrt	Mali provrt
$e_x$ [ $\mu\text{m}$ ]	-0,49	0,45	0,14	-1,87
$e_y$ [ $\mu\text{m}$ ]	-0,02	0	1,37	2,11
Kružnost, mm	0,005	0,013	0,021	0,035

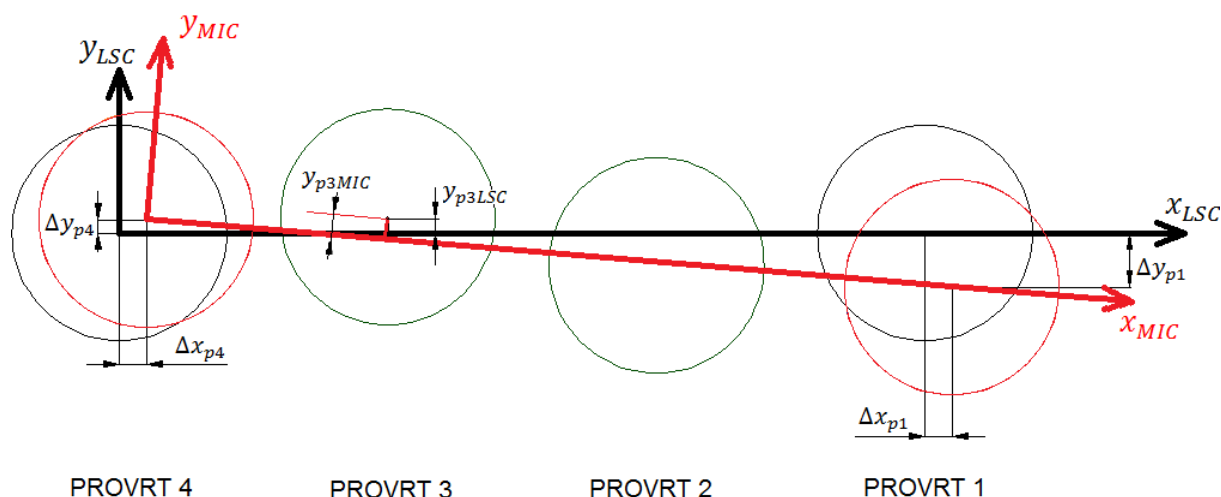
Na [Slika 56] je prikazano kako su grafički (polarni graf) i brojčano prikazani rezultati mjerenja koje daje softver za prikupljanje podataka od uređaja MMQ3.



**Slika 56. Rezultati mjerenja za 3. mjerenje provrta 1 prikazani LSC metodom**

Iz prethodne dvije tablice vidi se važnost izabiranja metode izračuna odstupanja kružnosti. Dvije metode koje uspoređujemo (LSC i MIC) imaju različite algoritme pa će dati i ponešto različite rezultate. Ta je razlika posebno očita u pozicijama središta izmjerenih kružnica. S obzirom na to da je pozicija središta kružnice ključna kod definiranja koord. sustava pomoću istih kružnica na TMU-u, na [Slika 57] demonstrirano je kako bi različite metode mogle utjecati na poziciju koord. sustava. Pretpostavlja se da je koord. sustav definiran kao što je stvarno učinjeno na TMU-u [Slika 47].





Slika 57. Koord. sustav definiran provrtima izmjerenim MIC metodom u odnosu na LSC

Služeći se podacima iz tablica, može se dobiti:

$$\Delta x_{p4} = 0,04 \mu\text{m},$$

$$\Delta y_{p4} = 0,01 \mu\text{m},$$

$$\Delta x_{p1} = 1,34 \mu\text{m},$$

$$\Delta y_{p1} = 0,53 \mu\text{m}.$$

Na slici se vidi kako promjena koord. sustava može utjecati na krajnje rezultate mjerenja, npr. pomak središta provrta 3 po  $y$  osi ( $y_{p3LSC} \neq y_{p3MIC}$ ).

## 6.2. Rezultati mjerenja TMU-om na gornjoj strani predmeta mjerenja

Ovdje se prikazuju rezultati mjerenja provedeni TMU-om na gornjoj strani predmeta [Slika 48]. Na svakoj tablici označeno je s koliko su točaka mjereni provrti (provrt 4 i provrt 1) kojima se definira koord. sustav predmeta mjerenja. Oznake u tablicama predstavljaju sljedeće:

Br. mj. - broj mjerenja, svako mjerenje je provedeno u drugoj orijentaciji prema [Slika 49],

Sr. vrij. - srednja vrijednost,

St. dev. - standardna devijacija,

$y$  pomak - pomak središta mjenenog provrta u smjeru  $y$  osi koord. sustava predmeta,

Kružnost - odstupanje mjenenog provrta od kružnosti.

### 6.2.1. Rezultati mjerenja s automatski određenim koord. sustavom

Ovdje su prikazani rezultati mjerenja kod kojih su provrti 4 i 1 (koji određuju koord. sustav) mjereni automatskim režimom rada. Svi rezultati su u milimetrima.

**Tablica 3. Rezultati mjerenja s automatski određenim koord. sustavom (1)**

Broj točaka za definiranje koord. sustava: 3						
	Provrt 3			Provrt 2		
Br. mj.	y pomak	Promjer	Kružnost	Y pomak	Promjer	Kružnost
1.	0,000	27,041	0,011	-0,001	27,006	0,007
2.	0,002	27,041	0,007	0,000	27,006	0,017
3.	0,002	27,040	0,007	0,002	27,007	0,008
4.	-0,001	27,041	0,008	0,000	27,009	0,010
5.	0,000	27,040	0,010	-0,001	27,006	0,013
6.	0,001	27,043	0,009	-0,003	27,009	0,008
7.	-0,001	27,039	0,010	-0,001	27,008	0,013
8.	0,001	27,041	0,011	-0,001	27,009	0,006
9.	0,001	27,043	0,009	0,000	27,010	0,010
10.	0,002	27,041	0,010	0,001	27,009	0,006
Sr. vrij.	<b>0,001</b>	<b>27,041</b>	<b>0,009</b>	<b>0,000</b>	<b>27,008</b>	<b>0,010</b>
St. dev.	<b>0,001</b>	<b>0,001</b>	<b>0,001</b>	<b>0,001</b>	<b>0,001</b>	<b>0,003</b>

**Tablica 4. Rezultati mjerenja s automatski određenim koord. sustavom (2)**

Broj točaka za definiranje koord. sustava: 6						
	Provrt 3			Provrt 2		
Br. mj.	y pomak	Promjer	Kružnost	Y pomak	Promjer	Kružnost
1.	0,000	27,042	0,010	-0,001	27,007	0,006
2.	0,000	27,041	0,009	-0,005	27,009	0,007
3.	0,002	27,043	0,006	0,003	27,008	0,006
4.	-0,001	27,041	0,009	-0,001	27,009	0,007
5.	-0,001	27,043	0,007	-0,005	27,009	0,006
6.	-0,003	27,041	0,009	-0,007	27,009	0,007
7.	0,002	27,042	0,007	0,000	27,008	0,011
8.	-0,001	27,041	0,007	-0,002	27,007	0,009
9.	0,000	27,043	0,008	0,000	27,005	0,019
10.	0,000	27,040	0,009	-0,003	27,006	0,008
Sr. vrij.	<b>0,000</b>	<b>27,042</b>	<b>0,008</b>	<b>-0,002</b>	<b>27,008</b>	<b>0,009</b>
St. dev.	<b>0,001</b>	<b>0,001</b>	<b>0,001</b>	<b>0,003</b>	<b>0,001</b>	<b>0,004</b>

**Tablica 5. Rezultati mjerenja s automatski određenim koord. sustavom (3)**

Broj točaka za definiranje koord. sustava: 10						
	Provrt 3			Provrt 2		
Br. mj.	y pomak	Promjer	Kružnost	Y pomak	Promjer	Kružnost
1.	-0,001	27,042	0,010	-0,003	27,008	0,006
2.	0,001	27,040	0,015	-0,004	27,008	0,019
3.	-0,003	27,039	0,010	0,000	27,009	0,009
4.	-0,001	27,041	0,005	-0,001	27,009	0,008
5.	-0,003	27,041	0,008	-0,005	27,009	0,007
6.	0,000	27,039	0,010	-0,005	27,005	0,024
7.	0,000	27,040	0,010	0,000	27,006	0,023
8.	0,000	27,041	0,011	-0,003	27,007	0,006
9.	0,000	27,037	0,011	-0,007	27,002	0,024
10.	0,001	27,041	0,008	0,000	27,004	0,015
Sr. vrij.	<b>-0,001</b>	<b>27,040</b>	<b>0,010</b>	<b>-0,003</b>	<b>27,007</b>	<b>0,014</b>
St. dev.	<b>0,001</b>	<b>0,001</b>	<b>0,003</b>	<b>0,002</b>	<b>0,002</b>	<b>0,008</b>

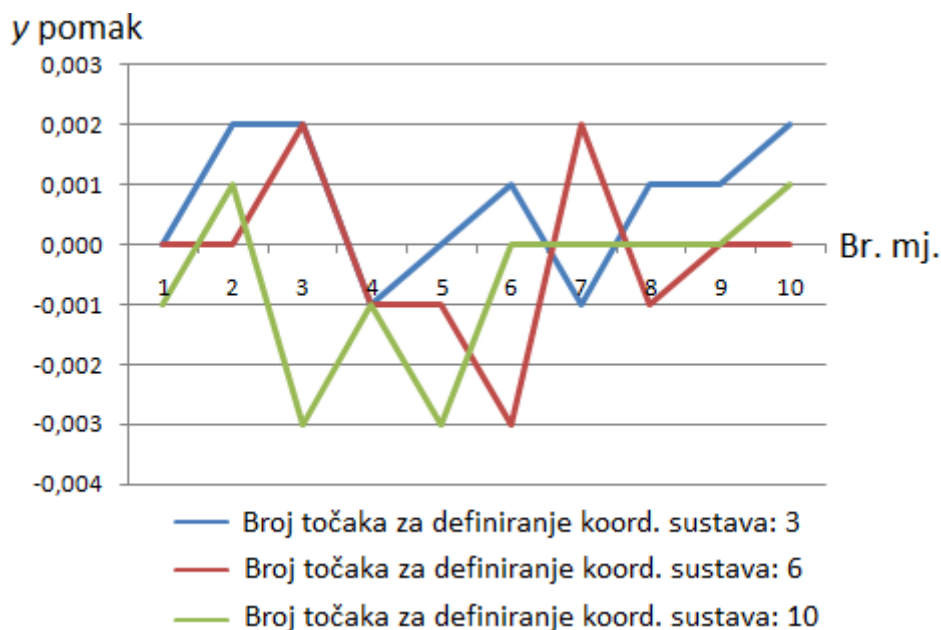
**Tablica 6. Rezultati mjerenja s automatski određenim koord. sustavom (4)**

Broj točaka za definiranje koord. sustava: 15						
	Provrt 3			Provrt 2		
Br. mj.	y pomak	Promjer	Kružnost	Y pomak	Promjer	Kružnost
1.	0,001	27,040	0,007	-0,001	27,007	0,007
2.	0,001	27,039	0,012	-0,002	27,005	0,009
3.	0,001	27,039	0,008	-0,001	27,007	0,007
4.	0,000	27,039	0,009	0,000	27,005	0,007
5.	0,002	27,041	0,008	-0,002	27,007	0,008
6.	0,000	27,041	0,009	-0,001	27,003	0,022
7.	0,002	27,037	0,007	-0,002	27,003	0,019
8.	-0,002	27,041	0,008	-0,002	27,005	0,012
9.	0,000	27,040	0,007	-0,001	27,007	0,010
10.	0,001	27,042	0,006	-0,001	27,005	0,012
Sr. vrij.	<b>0,001</b>	<b>27,040</b>	<b>0,008</b>	<b>-0,001</b>	<b>27,005</b>	<b>0,011</b>
St. dev.	<b>0,001</b>	<b>0,001</b>	<b>0,002</b>	<b>0,001</b>	<b>0,002</b>	<b>0,005</b>

**Tablica 7. Rezultati mjerenja s automatski određenim koord. sustavom (5)**

Broj točaka za definiranje koord. sustava: 20						
	Provrt 3			Provrt 2		
Br. mj.	y pomak	Promjer	Kružnost	Y pomak	Promjer	Kružnost
1.	0,001	27,042	0,009	-0,002	27,009	0,008
2.	0,000	27,041	0,012	0,000	27,008	0,014
3.	-0,003	27,043	0,008	-0,002	27,009	0,006
4.	0,001	27,042	0,006	-0,001	27,008	0,009
5.	0,001	27,042	0,008	-0,001	27,010	0,008
6.	-0,002	27,044	0,010	-0,006	27,007	0,018
7.	-0,002	27,041	0,010	-0,004	27,009	0,008
8.	0,002	27,040	0,014	-0,002	27,010	0,008
9.	0,001	27,042	0,010	0,000	27,010	0,005
10.	-0,002	27,041	0,007	-0,002	27,009	0,009
Sr. vrij.	<b>0,000</b>	<b>27,042</b>	<b>0,009</b>	<b>-0,002</b>	<b>27,09</b>	<b>0,009</b>
St. dev.	<b>0,002</b>	<b>0,001</b>	<b>0,002</b>	<b>0,002</b>	<b>0,001</b>	<b>0,004</b>

U ovim se rezultatima može primijetiti da nema nikakvog trenda, greške su slučajne i mjerni rezultat se bitnije ne mijenja kako se povećava broj točaka s kojima su izmjereni provrti za definiranje koord. sustava. Standardne devijacije ostaju relativno male. Grafički prikaz izmjerenih y pomaka je dan na [Slika 58].

**Slika 58. Grafički prikaz izmjerenih y pomaka za automatski režim rada**

### 6.2.2. Rezultati mjerenja s ručno određenim koord. sustavom

Ovdje su prikazani rezultati mjerenja kod kojih su provrti 4 i 1 (koji određuju koord. sustav) mjereni ručno. Svi rezultati su u milimetrima.

**Tablica 8. Rezultati mjerenja s ručno određenim koord. sustavom (1)**

Broj točaka za definiranje koord. sustava: 3						
	Provrt 3			Provrt 2		
Br. mj.	y pomak	Promjer	Kružnost	Y pomak	Promjer	Kružnost
1.	-0,014	27,041	0,014	-0,029	27,007	0,011
2.	-0,009	27,042	0,016	-0,019	27,009	0,016
3.	-0,001	27,042	0,017	-0,005	27,007	0,014
4.	0,006	27,041	0,012	0,005	27,009	0,015
5.	0,003	27,041	0,011	0,003	27,008	0,021
6.	0,000	27,043	0,015	-0,002	27,009	0,018
7.	-0,001	27,043	0,013	-0,001	27,009	0,017
8.	-0,003	27,042	0,013	-0,003	27,009	0,014
9.	-0,007	27,042	0,011	-0,010	27,008	0,014
10.	0,001	27,043	0,014	0,000	27,008	0,016
Sr. vrij.	-0,003	27,042	0,014	-0,006	27,008	0,016
St. dev.	0,006	0,001	0,002	0,010	0,001	0,003

**Tablica 9. Rezultati mjerenja s ručno određenim koord. sustavom (2)**

Broj točaka za definiranje koord. sustava: 4								
	Provrt 3			Provrt 2			Provrt 4	Provrt 1
Br. mj.	y pomak	Promjer	Kružnost	Y pomak	Promjer	Kružnost	Kružnost	Kružnost
1.	0,004	27,040	0,012	0,004	27,006	0,009	0,000	0,002
2.	0,003	27,038	0,016	0,001	27,006	0,016	0,003	0,001
3.	0,001	27,039	0,014	0,001	27,006	0,016	0,001	0,000
4.	-0,005	27,039	0,014	-0,005	27,005	0,013	0,001	0,001
5.	-0,004	27,039	0,016	-0,004	27,006	0,015	0,001	0,004
6.	-0,001	27,046	0,013	-0,002	27,010	0,011	0,002	0,001
7.	-0,001	27,041	0,014	-0,001	27,008	0,021	0,000	0,001
8.	0,001	27,043	0,013	0,001	27,009	0,017	0,001	0,000
9.	0,004	27,043	0,013	0,004	27,008	0,027	0,002	0,001
10.	0,005	27,043	0,010	0,004	27,008	0,012	0,001	0,001
Sr. vrij.	0,001	27,041	0,014	0,000	27,007	0,016	0,001	0,001
St. dev.	0,003	0,003	0,002	0,003	0,002	0,005	0,001	0,001

**Tablica 10. Rezultati mjerenja s ručno određenim koord. sustavom (3)**

Broj točaka za definiranje koord. sustava: 10								
	Provrt 3			Provrt 2			Provrt 4	Provrt 1
Br. mj.	y pomak	Promjer	Kružnost	Y pomak	Promjer	Kružnost	Kružnost	Kružnost
1.	0,000	27,041	0,010	-0,003	27,008	0,011	0,008	0,009
2.	0,000	27,044	0,017	-0,003	27,009	0,013	0,011	0,010
3.	-0,001	27,044	0,013	-0,002	27,010	0,012	0,010	0,009
4.	0,001	27,043	0,011	0,001	27,009	0,013	0,008	0,005
5.	0,000	27,043	0,013	-0,002	27,010	0,014	0,006	0,011
6.	0,001	27,045	0,015	0,001	27,009	0,020	0,012	0,008
7.	0,000	27,043	0,011	-0,002	27,009	0,011	0,009	0,011
8.	-0,002	27,044	0,011	-0,004	27,008	0,011	0,010	0,007
9.	0,000	27,041	0,017	-0,001	27,009	0,011	0,014	0,018
10.	0,001	27,044	0,016	0,000	27,010	0,016	0,014	0,006
Sr. vrij.	<b>0,000</b>	<b>27,043</b>	<b>0,013</b>	<b>-0,002</b>	<b>27,009</b>	<b>0,013</b>	<b>0,010</b>	<b>0,009</b>
St. dev.	<b>0,001</b>	<b>0,001</b>	<b>0,003</b>	<b>0,002</b>	<b>0,001</b>	<b>0,003</b>	<b>0,002</b>	<b>0,003</b>

Prvo što se može uočiti su vrijednosti označene **crvenom** bojom. Vrijednosti Y pomaka su drastično drugačije od onih koje su dobivene automatskim režimom rada. Pretpostavka je da ticalo izmjerilo neke ekstremne vrijednosti (udubljenje ili izbočina na profilu provrta) i s obzirom na to da je koord. sustav definiran kružnicama izmjerenim u samo 3 točke, ti ekstremi se još više iskazuju.

Rasipanje rezultata također je mnogo veće u odnosu na automatski režim. To je zato što automatski način rada uvijek mjeri u istoj točki za zadani broj mjernih točaka (relativno u odnosu na definirani koord. sustav).

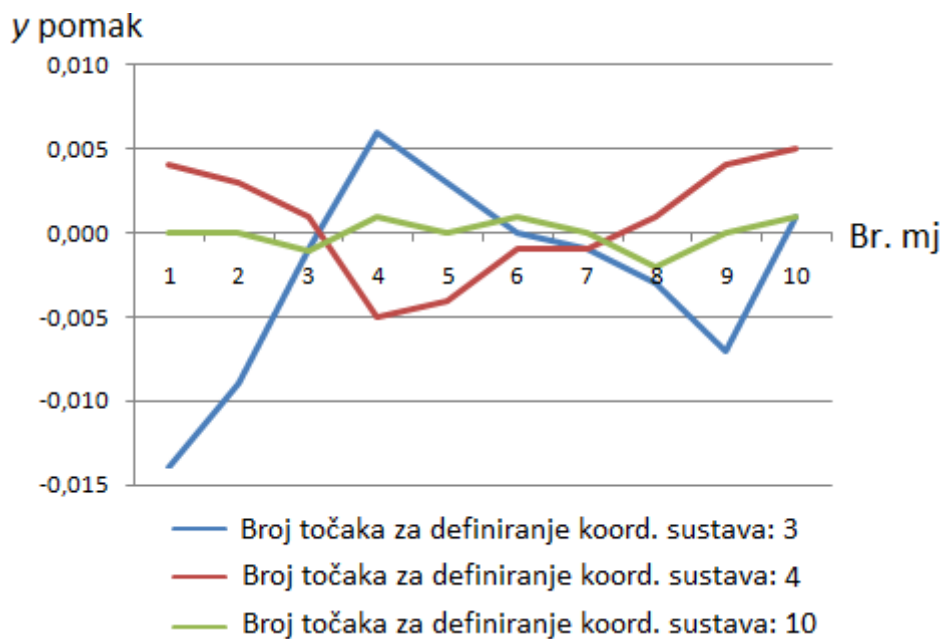
Iako automatski režim rada radi „bolje“, tj. ticalo pravilnije izvodi ticanje s uvijek istom mjernom silom, često daje lošu sliku stvarnog stanja upravo zbog toga što sve radi previše „pravilno“ i uvijek mjeri u istim točkama.

U odnosu na automatski režim rada, ručno je nemoguće uvijek doticati profil u istim točkama pa se dobiva određena „nasumičnost“ i uzima u obzir veći dio površine predmeta.

U drugoj i trećoj tablici mogu se uočiti **crvene** vrijednosti. Vidi se da su srednje vrijednosti izmjerenih vrijednosti za odstupanje od kružnosti (kad su provrti 4 i 1 mjereni s 4 točke) iznosa 0,001 mm. S obzirom na to da su referentne vrijednosti odstupanja od kružnosti za ove provrte iznosa 0,006 mm i 0,013 mm, očito je da su vrijednosti izmjerene TMU-om s 4 točke potpuno neprihvatljive. Situacija je bitno drugačija kada su ovi provrti izmjereni s 10 točaka.

Izmjerene vrijednosti su 0,01 mm i 0,009 mm, što je bliže referentnim vrijednostima, ali i dalje predstavlja neprihvatljiv rezultat.

S druge strane, uočeno je da se trend rasipanja rezultata y pomaka znatno smanjuje kada se povećava broj mjernih točaka. Ovaj trend nije uočen kod automatskog režima rada. Grafički prikaz izmjerenih y pomaka je dan na [Slika 59].



Slika 59. Grafički prikaz izmjerenih y pomaka za ručno definiran koord. sustav

### 6.3. Rezultati mjerenja TMU-om na bočnoj strani predmeta mjerenja

Ovdje su prikazani rezultati mjerenja TMU-om na bočnoj strani predmeta [Slika 54]. U istoj tablici prikazani su rezultati za ručni i automatski režim rada. Oznake u tablicama predstavljaju:

Razmak - udaljenost između središta velikog provrta i središta malog provrta (osni razmak),

Raspon - razlika između najveće i najmanje izmjerene vrijednosti.

**Tablica 11. Rezultati mjerenja na bočnoj strani predmeta mjerenja**

Br. mj.	RUČNO			AUTOMATSKI		
	Razmak	Vel. provrt	Mali provrt	Razmak	Vel. provrt	Mali provrt
1.	114,056	0,014	0,025	114,055	0,029	0,019
2.	114,061	0,017	0,022	114,058	0,030	0,023
3.	114,057	0,018	0,033	114,058	0,028	0,024
4.	114,054	0,023	0,024	114,061	0,029	0,022
5.	114,060	0,024	0,023	114,060	0,029	0,022
6.	114,050	0,020	0,035	114,061	0,028	0,023
7.	114,055	0,016	0,026	114,057	0,029	0,020
8.	114,056	0,020	0,026	114,055	0,029	0,018
9.	114,058	0,028	0,024	114,056	0,028	0,020
10.	114,058	0,022	0,030	114,059	0,029	0,023
11.	114,054	0,019	0,023	114,061	0,029	0,023
12.	114,054	0,021	0,017	114,057	0,029	0,021
13.	114,052	0,024	0,020	114,054	0,028	0,031
14.	114,056	0,015	0,027	114,060	0,029	0,023
15.	114,064	0,021	0,018	114,059	0,029	0,022
16.	114,053	0,020	0,032	114,060	0,028	0,023
17.	114,053	0,020	0,018	114,058	0,027	0,023
18.	114,056	0,019	0,021	114,055	0,030	0,021
19.	114,052	0,024	0,033	114,057	0,029	0,024
20.	114,054	0,020	0,022	114,060	0,029	0,023
21.	114,056	0,019	0,038	114,059	0,028	0,025
22.	114,054	0,019	0,021	114,060	0,028	0,026
23.	114,059	0,023	0,017	114,060	0,029	0,024
24.	114,054	0,019	0,033	114,059	0,026	0,024
25.	114,057	0,019	0,026	114,058	0,027	0,023
26.	114,053	0,022	0,024	114,060	0,027	0,024
27.	114,054	0,019	0,023	114,060	0,027	0,024
28.	114,057	0,025	0,022	114,055	0,029	0,020
29.	114,056	0,022	0,016	114,057	0,028	0,027

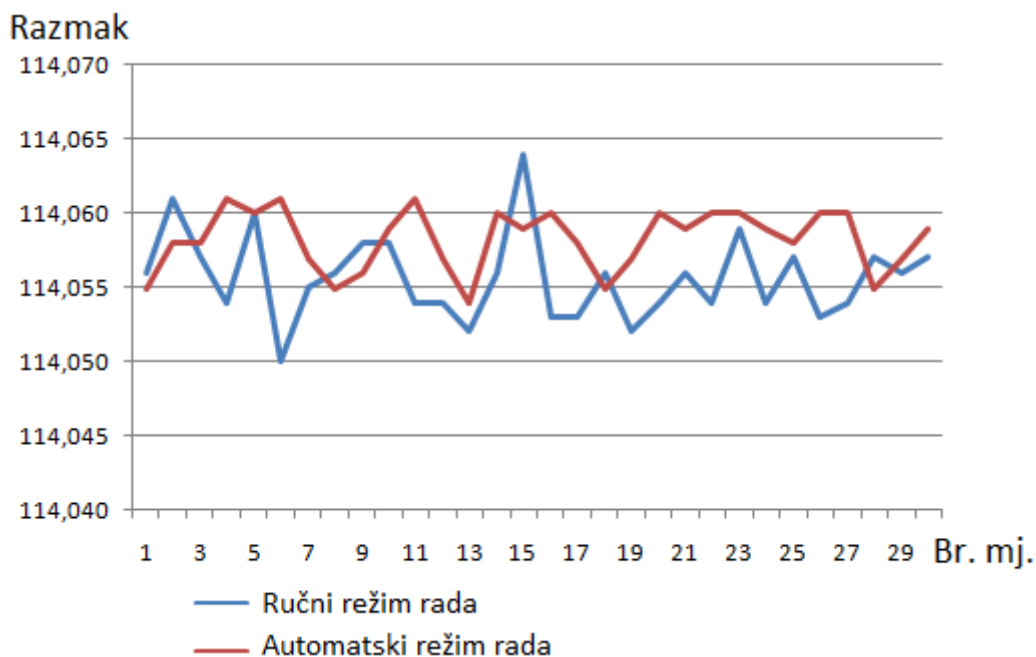


30.	114,057	0,019	0,031	114,059	0,028	0,026
Sr. vrij.	<b>114,056</b>	<b>0,020</b>	<b>0,025</b>	<b>114,058</b>	<b>0,028</b>	<b>0,023</b>
St. dev.	<b>0,003</b>	<b>0,003</b>	<b>0,006</b>	<b>0,002</b>	<b>0,001</b>	<b>0,003</b>
Raspon	<b>0,014</b>	<b>0,014</b>	<b>0,022</b>	<b>0,007</b>	<b>0,004</b>	<b>0,013</b>

Odmah se može uočiti da je u automatskom režimu rada puno manje rasipanje rezultata. O tome svjedoče i iznosi raspona i standardnih devijacija. Kao što je već navedeno, to je zbog toga što automatski režim rada uvijek dodiruje profil provrta u istim točkama. To može dovesti ili do toga da se uvijek pogađaju isti ekstremi ili, ako se oni promaše, da se nikad ne pogađaju ekstremi (npr. izbočine i udubljenja). Ručni način rada zato daje realniji prikaz rezultata, iako se moramo pomiriti s time da mjerna nesigurnost neće uvijek biti zadovoljavajuća. Ručni način rada također je vremenski mnogo zahtjevniji za mjeritelja. Moguće rješenje za automatski način rada moglo bi biti to da se redovito mijenja broj mjernih točaka. Tako bi mjerenje mnogo bolje pokrilo cijeli profil provrta i bolje bi se „uhvatili“ ekstremi.

Važno je uočiti **crveno** označene vrijednosti koje predstavljaju odstupanje od kružnosti. S obzirom na to da su referentne vrijednosti iznosa 0,02 mm za veliki provrt i 0,037 mm za mali provrt, može se reći da rezultati nisu zadovoljavajući.

Očit je zaključak da TMU nije dobar izbor za mjerenje odstupanja od kružnosti. Jedan je od ključnih razloga zašto dolazi do velikih odstupanja činjenica da kod mjerenja TMU-om ne postoji fiksna vanjska referenca u odnosu na koju bi se iskazalo odstupanje od kružnosti, poput osi rotacije na okretnom stolu, već se vanjska referenca za svaku izmjerenu točku mijenja (pomiče se cijeli sklop TMU). Dodatni problem predstavlja konfiguracija senzora u ticalu. Ticalo koje je upotrebljavano je tzv. *touch trigger probe*. Takva ticala zbog svoje konfiguracije senzora gdje su tri senzora međusobno zakrenuta za 120° mogu davati krive rezultate, ovisno o tome koliko smjer ticanja (normala plašta provrta) odstupa od orijentacije senzora. Ta „fiktivna“ greška kružnosti može imati velik utjecaj na konačan rezultat mjerenja. Grafički prikaz izmjerenih osnih razmaka je dan na [Slika 60].



**Slika 60. Grafički prikaz izmjerenih osnih razmaka**

Na grafu se vidi kako je rasipanje rezultata izmjerenih osnih razmaka veće u ručnom režimu rada u odnosu na automatski. Treba napomenuti da odstupanje od kružnosti itekako utječe na rezultat izmjerenog osnog razmaka. Pozicija središta kružnice ovisi o numeričkoj metodi određivanja kružnosti pa će, kako je ranije pokazano [Slika 57], za različite metode biti i drugačiji osni razmak između dva provrta. Ovdje prikazani rezultati, kao i sva mjerenja TMU-om, su dobiveni metodom kružnice najmanjih kvadrata (LSC).

## 7. ZAKLJUČAK

U ovome su radu opisane neke karakteristike, prednosti i nedostaci trokoordinatnog mjernog uređaja. Prikazani su utjecaji na točnost uređaja, s glavnim fokusom na geometrijske pogreške. Rad TMU-a Ferranti Merlin 750 ispitan je u laboratorijskim uvjetima na realnom predmetu. Prilikom ispitivanja najveća pozornost posvećena je definiranju koord. sustava predmeta mjerenja pomoću značajki mjerenih s različitim brojem točaka. Također je dana usporedba rezultata dobivenih u automatskom režimu rada u odnosu na ručni.

Zaključak je da prilikom mjerenja treba posebno paziti da se značajke kojima se definira koord. sustav kvalitetno i strpljivo izmjere sa što više točaka. Ako bi se koord. sustav loše definirao, pogreška bi se očitovala u svim daljnjim mjerenjima dok se god primjenjuje taj koord. sustav. Pokazano je i da različite numeričke metode određivanja kružnice kroz izmjerene točke rezultiraju različitim koordinatama centra kružnice, što posljedično također utječe na definiranje koordinatnog sustava.

Što se tiče režima rada, pokazano je da automatski režim rada nije nužno bolji od ručnog. Za kvalitetnu ocjenu rezultata mjerenja nužno je znati kako točno automatski režim radi. Na prvi pogled automatski režim rada daje precizniji rezultat zbog manjeg rasipanja rezultata, ali to može biti zbog toga što ticalo tijekom automatskog mjerenja uvijek mjeri u istim točkama pa neka mjesta uvijek izbjegne. U svakom slučaju, za bilo koji način rada, veći broj mjernih točaka daje bolju pokrivenost površine i time je rezultat mjerenja bliži stvarnome.

## LITERATURA

- [1] Mahović, S.: Nastavni materijali iz kolegija „Teorija i tehnika mjerenja“, FSB, 2006.
- [2] Katić, M.: „Analiza utjecaja na nesigurnost u postupku mjerenja kružnosti“, diplomski rad, FSB, 2007.
- [3] <http://www.coord3-cmm.com/50-years-of-coordinate-measuring-machine-industry-developments-and-history/> (13.11.2015.)
- [4] Mudronja, V.: „Prilog istraživanju graničnih mogućnosti promjene trokoordinatnih mjernih uređaja s gledišta točnosti“, doktorski rad, FSB, 1989.
- [5] <http://www.renishaw.com/en/rgh22-incremental-encoder-system-with-rgs-linear-scale--6443> (15.11.2015.)
- [6] <https://www.renishaw.com/cmmsupport/knowledgebase/en/tp20-system--22341> (15.11.2015.)
- [7] Crneković, M.: Nastavni materijali iz kolegija „Industrijski i mobilni roboti“, FSB, 2011.
- [8] H. Schwenke, W. Knapp, H. Haitjema, A. Weckenmann, R. Schmitt, F. Delbressine: Geometric error measurement and compensation of machines - An update, CIRP Annals - Manufacturing Technology, 2008.