

Projektiranje robotske didaktičke stanice

Kovaček, Danijel

Undergraduate thesis / Završni rad

2016

Degree Grantor / Ustanova koja je dodijelila akademski / stručni stupanj: **University of Zagreb, Faculty of Mechanical Engineering and Naval Architecture / Sveučilište u Zagrebu, Fakultet strojarstva i brodogradnje**

Permanent link / Trajna poveznica: <https://um.nsk.hr/um:nbn:hr:235:532955>

Rights / Prava: [In copyright](#)/[Zaštićeno autorskim pravom.](#)

Download date / Datum preuzimanja: **2024-12-27**

Repository / Repozitorij:

[Repository of Faculty of Mechanical Engineering and Naval Architecture University of Zagreb](#)



Sveučilište u Zagrebu
Fakultet strojarstva i brodogradnje

ZAVRŠNI RAD

Danijel Kovaček

Zagreb, 2016.

Sveučilište u Zagrebu
Fakultet strojarstva i brodogradnje

ZAVRŠNI RAD

Voditelj rada:

Prof. dr. sc. Bojan Jerbić

Danijel Kovaček

Zagreb, 2016.

IZJAVA

Izjavljujem da sam ovaj rad izradio samostalno služeći se navedenom literaturom i stečenim znanjem uz nadzor i stručne savjete prof. dr. sc. Bojana Jerbića

Danijel Kovaček

ZAHVALA

Prije svega, zahvaljujem se mentoru prof. dr. sc. Bojanu Jerbiću na susretljivosti i stručnim savjetima bez kojih ovaj rad ne bi bio moguć.

Posebnu zahvalu dugujem asistentu Filipu Šuligoju, mag. ing. mech. na pomoći i ustupljenim podacima.

Na posljetku, hvala roditeljima na strpljenju.

Danijel Kovaček



SVEUČILIŠTE U ZAGREBU
FAKULTET STROJARSTVA I BRODOGRADNJE



Središnje povjerenstvo za završne i diplomske ispite
Povjerenstvo za završne ispite studija strojarstva za smjerove:
proizvodno inženjerstvo, računalno inženjerstvo, industrijsko inženjerstvo i menadžment, inženjerstvo
materijala i mehatronika i robotika

Sveučilište u Zagrebu Fakultet strojarstva i brodogradnje	
Datum	Prilog
Klasa:	
Ur.broj:	

ZAVRŠNI ZADATAK

Student: **DANIJEL KOVAČEK**

Mat. br.: 0082037515

Naslov rada na hrvatskom jeziku: **PROJEKTIRANJE ROBOTSKA DIDAKTIČKE STANICE**

Naslov rada na engleskom jeziku: **DESIGN OF DIDACTIC ROBOT CELL**

Opis zadatka:

Na temelju analize didaktičkih i sigurnosnih zahtjeva potrebno je, koristeći parametrički opći model industrijskog robota, projektirati višeagentsku didaktičku robotsku stanicu. Robotska stanica mora sadržavati najmanje dva robota i svu potrebnu opremu za izvođenje nastavnih sadržaja koji će se oblikovati u sklopu rada. Pri tome je potrebno:

- izraditi matematički model za proračun nosive konstrukcije robota,
- oblikovati rješenja za smještaj prateće opreme (upravljačko računalo, radni stol, kontroler, transport dijelova, energetski i informatički priključci i ostala oprema),
- analizirati sigurnosne mjere te predložiti potrebnu opremu (ograde, laserske zavjese, senzori),
- izraditi odgovarajuću tehničku dokumentaciju.

Zadatak zadan:

25. studenog 2015.

Rok predaje rada:

1. rok: 25. veljače 2016

2. rok (izvanredni): 20. lipnja 2016.

3. rok: 17. rujna 2016.

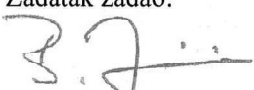
Predviđeni datumi obrane:

1. rok: 29.2., 02. i 03.03. 2016.

2. rok (izvanredni): 30. 06. 2016.

3. rok: 19., 20. i 21. 09. 2016.

Zadatak zadao:


Prof. dr. sc. Bojan Jerbić

Predsjednik Povjerenstva:


Prof. dr. sc. Zoran Kunica

SADRŽAJ

POPIS SLIKA	IV
POPIS TABLICA.....	V
POPIS OZNAKA	VI
SAŽETAK.....	VII
1. UVOD	1
2. PRORAČUN POSTOLJA ROBOTA	3
2.1 Proračun težine postolja robota	3
2.2 Proračun širine postolja manjih robota	3
2.3 Proračun postolja većih robota	8
2.4 Proračun postolja robota Fanuc M-20iA/20M.....	11
2.4.1 Ulazni podaci.....	11
2.4.2 Proračun težine postolja	12
2.4.3 Proračun širine postolja prema maksimalnoj sili	12
2.4.4 Proračun širine postolja prema maksimalnom okretnom momentu.....	13
2.4.5 Odabir širine postolja	13
2.5 Proračun postolja robota Fanuc 200iD/4S.....	13
2.5.1 Ulazni podaci.....	13
2.5.2 Proračun težine postolja	14
2.5.3 Proračun širine postolja prema maksimalnoj sili	14
2.5.4 Proračun širine postolja prema maksimalnom okretnom momentu.....	15
2.5.5 Odabir širine postolja	15
2.6 Proračun postolja robota Fanuc 200iD/7H	15
2.6.1 Ulazni podaci.....	15
2.6.2 Proračun težine postolja	16
2.6.3 Proračun širine postolja prema maksimalnoj sili	16
2.6.4 Proračun širine postolja prema maksimalnom okretnom momentu.....	17
2.6.5 Odabir širine postolja	17
2.7 Proračun postolja robota Fanuc 200iD/7L.....	17
2.7.1 Ulazni podaci.....	17
2.7.2 Proračun težine postolja	18
2.7.3 Proračun širine postolja prema maksimalnoj sili	19
2.7.4 Proračun širine postolja prema maksimalnom okretnom momentu.....	19
2.7.5 Odabir širine postolja	19
2.8 Proračun postolja robota KUKA KR 6 R900 sixx WP (KR AGILUS).....	20
2.8.1 Ulazni podaci.....	20

2.8.2	Proračun težine postolja i težine robota	20
2.8.3	Proračun širine postolja prema maksimalnoj sili	21
2.8.4	Proračun širine postolja prema maksimalnom okretnom momentu.....	21
2.8.5	Odabir širine postolja	22
2.9	Proračun postolja robota KUKA KR 10 R1100 sixx WP (KR AGILUS).....	23
2.9.1	Ulazni podaci.....	23
2.9.2	Proračun težine postolja i težine robota	23
2.9.3	Proračun širine postolja prema maksimalnoj sili	24
2.9.4	Proračun širine postolja prema maksimalnom okretnom momentu.....	24
2.9.5	Odabir širine postolja	25
2.10	Proračun postolja robota ABB IRB 1200-5/0.9.....	25
2.10.1	Ulazni podaci.....	25
2.10.2	Proračun težine postolja	25
2.10.3	Proračun širine postolja prema maksimalnoj sili	26
2.10.4	Proračun širine postolja prema maksimalnom okretnom momentu.....	26
2.10.5	Odabir širine postolja	27
2.11	Proračun postolja robota ABB IRB 1600-6/1.2.....	27
2.11.1	Ulazni podaci.....	27
2.11.2	Proračun težine postolja	27
2.11.3	Proračun širine postolja prema maksimalnoj sili	28
2.11.4	Proračun širine postolja prema maksimalnom okretnom momentu.....	28
2.11.5	Odabir širine postolja	29
2.12	Proračun postolja robota Motoman MH5F	29
2.12.1	Ulazni podaci.....	29
2.12.2	Proračun težine postolja i težine robota	29
2.12.3	Proračun širine postolja prema maksimalnom okretnom momentu.....	30
2.13	Proračun postolja robota Motoman SIA5F	31
2.13.1	Ulazni podaci.....	31
2.13.2	Proračun težine postolja i težine robota	31
2.13.3	Proračun širine postolja prema maksimalnom okretnom momentu.....	32
3.	ROBOTI I PRATEĆA OPREMA.....	33
3.1	Prateća oprema robota	33
3.1.1	Upravljački privjesak (teach-in pendant)	33
3.1.2	Kontrolni sustav robota	33
3.1.3	Upravljačko računalo	33
3.2	ABB roboti i oprema	33
3.2.1	IRB 1200-5/0.9.....	34

3.2.2	IRB 1600-6/1.2	34
3.3	Fanuc roboti i oprema	38
3.3.1	M-20iA/20M	38
3.3.2	200iD/4S	39
3.3.3	200iD/7H	39
3.3.4	200iD/7L	40
3.3.5	Kontroler R-30iB	41
3.3.6	iPendant Touch	43
3.4	KUKA roboti i oprema	43
3.4.1	KR 6 R900 sixx WP (KR AGILUS)	43
3.4.2	KR 10 R1100 sixx WP (KR AGILUS)	44
3.4.3	Kontroler KR C4	45
3.5	Motoman roboti i oprema	47
3.5.1	MH5F	48
3.5.2	SIA5F	48
3.5.3	Kontroler FS100	49
4.	SIGURNOSNE MJERE	51
4.1	Opasnosti kod primjene robota	51
4.2	Pregled sigurnosnih mjera ugrađenih u robote	52
4.3	Sigurnosne mjere u okolini robota	53
4.3.1	Znakovi upozorenja	53
4.3.2	Fizičke barijere	54
4.3.3	Inteligentni sigurnosni sustavi	54
5.	DIDAKTIČKE ROBOTSKE STANICE	58
5.1	ABB didaktička robotska stanica	58
5.2	Fanuc 1 didaktička robotska stanica	59
5.3	Fanuc 2 didaktička robotska stanica	60
5.4	KUKA didaktička robotska stanica	61
5.5	Motoman didaktička robotska stanica	63
6.	ZAKLJUČAK	64
7.	LITERATURA	65
8.	PRILOZI	67

POPIS SLIKA

Slika 1.	Didaktička robotska stanica proizvođača Fanuc	1
Slika 2.	Skica postolja robota.....	4
Slika 3.	Skica postolja robota.....	5
Slika 4.	Skica postolja robota.....	6
Slika 5.	Skica postolja robota.....	7
Slika 6.	Skica postolja robota.....	9
Slika 7.	Skica postolja robota.....	10
Slika 8.	Prikaz modela postolja u programu CATIA V5	22
Slika 9.	ABB IRB 1200-5/0.9 [14].....	34
Slika 10.	ABB IRB 1600-6/1.2 [15].....	35
Slika 11.	IRC5 compact [16].....	35
Slika 12.	IRC5 single cabinet [16]	36
Slika 13.	FlexPendant [16].....	37
Slika 14.	Prikaz upravljačkog privjeska ABB FlexPendant sa držačem [16]	37
Slika 15.	Fanuc M-20iA/20M [17].....	38
Slika 16.	Fanuc 200iD/4S [17].....	39
Slika 17.	Fanuc 200iD/7H [17]	40
Slika 18.	Fanuc 200iD/7L [17].....	41
Slika 19.	Fanuc R-30iB Mate Cabinet [17].....	42
Slika 20.	Fanuc R-30iB Open-Air Cabinet [17].....	42
Slika 21.	Fanuc iPendant Touch [17].....	43
Slika 22.	KUKA KR 6 R900 [18]	44
Slika 23.	KUKA KR 10 R1100 [18]	45
Slika 24.	Kontroleri KR C4 compact i KR C4 smallsize-2 [18].....	46
Slika 25.	KUKA smartPAD [18]	47
Slika 26.	Držać upravljačkog privjeska [18].....	47
Slika 27.	Motoman MH5F [19].....	48
Slika 28.	Motoman SIA5F [19].....	49
Slika 29.	Motoman FS100 kontroler [19]	50
Slika 30.	DX100 upravljački privjesak [19].....	50
Slika 31.	Znak upozorenja prikladan za postavljanje kod robotske stanice [21]	53
Slika 32.	Zaštitna ograda od pletene žice [22]	54
Slika 33.	Sigurnosna sklopka [23]	55
Slika 34.	Laserska zavjesa [23]	55
Slika 35.	Sigurnosni laserski skener [23].....	56
Slika 36.	Lasersko polje skenera sa prikazom različitih zona [23]	56
Slika 37.	Sigurnosna podloga [23]	57
Slika 38.	Prikaz ABB robotske stanice u programu Catia V5	59
Slika 39.	Prikaz robotske didaktičke stanice Fanuc 1 u programu Catia V5	60
Slika 40.	Prikaz robotske didaktičke stanice Fanuc 2 u programu Catia V5	61
Slika 41.	Model stalka za smještanje kontrolera u programu Catia V5	62
Slika 42.	Prikaz robotske didaktičke stanice KUKA u programu Catia V5	62
Slika 43.	Prikaz robotske didaktičke stanice Motoman u programu Catia V5	63

POPIS TABLICA

Tablica 1.	Prikaz izračunatih širina postolja	11
Tablica 2.	Specifikacije robota IRB 1200-5/0.9 [14]	34
Tablica 3.	Specifikacije robota IRB 1200-6/1.2 [15]	35
Tablica 4.	Usporedba kontrolera IRC5 compact i IRC5 single cabinet [16]	36
Tablica 5.	Specifikacije robota M-20iA/20M [17]	38
Tablica 6.	Specifikacije robota 200iD/4S [17]	39
Tablica 7.	Specifikacije robota 200iD/7H [17]	40
Tablica 8.	Specifikacije robota 200iD/7L [17]	41
Tablica 9.	Specifikacije robota KR 6 R900 [18]	44
Tablica 10.	Specifikacije robota KR 10 R1100 [18]	45
Tablica 11.	Usporedba kontrolera KR C4 compact i KR C4 smallsize-2 [18]	46
Tablica 12.	Specifikacije robota MH5F [19]	48
Tablica 13.	Specifikacije robota SIA5F [19]	49

POPIS OZNAKA

Oznaka	Veličina	Jedinica
l_{pr}	duljina aluminijskih profila	m
h	visina postolja	m
\check{s}_{pr}	pretpostavljena širina postolja	m
m_{prUK}	ukupna masa profila	kg
m_{pr}	masa profila po metru duljine	$\frac{kg}{m}$
m_p	ukupna masa postolja	kg
m_{ut}	zadana masa utega	kg
m_{pl}	zadana masa ploče postolja	kg
G_p	težina postolja	N
g	gravitacijska konstanta	$\frac{m}{s^2}$
F_V	vertikalna sila robota	N
F_{Hmax}	maksimalna horizontalna sila robota	N
\check{s}	minimalna širina postolja	m
M_{Vmax}	maksimalan vertikalni moment robota	Nm
G_R	težina robota	N
m_R	masa robota	kg
σ_T	minimalna granica tečenja	$\frac{N}{mm^2}$
σ_{Vdop}	dopušteno vlačno naprezanje	$\frac{N}{mm^2}$
F_{dop}	dopuštena vlačna sila u vijku	N
A	površina jezgre vijka	mm ²

SAŽETAK

Ovaj završni rad sastoji se od četiri dijela. U prvom dijelu opisan je način proračuna širine postolja robota s obzirom na sile i momente kojima robot djeluje na postolje i izračunate su širine postolja svakog robota koji će se koristiti u višeagentskim robotskim stanicama.

U drugom dijelu rada opisani su roboti koji se nalaze u robotskim stanicama i najvažnija popratna oprema industrijskog robota. Također su ponuđena rješenja za njen smještaj.

Treći dio ovog rada bavi se opasnostima koje su moguće u radnom okružju robota i mjerama koje umanjuju rizik od tih opasnosti.

U četvrtom dijelu opisane su didaktičke robotske stanice, njihova namjena i smještaj opreme.

1. UVOD

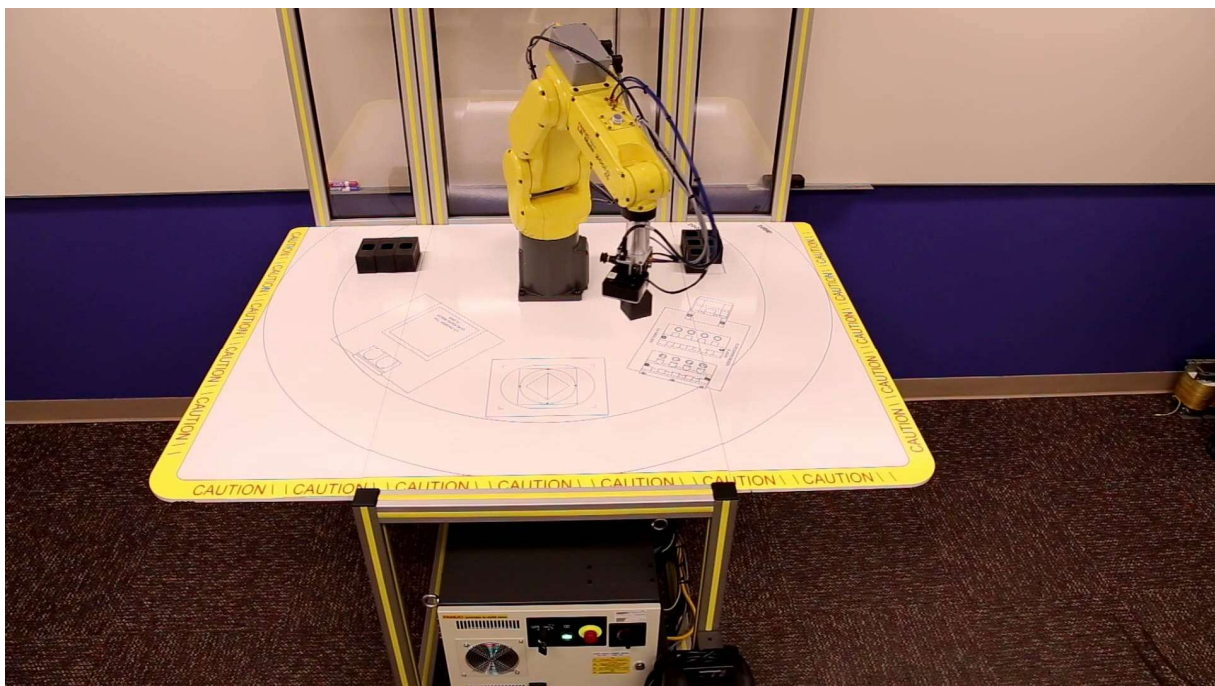
Roboti su postali neizostavni dio industrijske proizvodnje. Razvojem sve naprednijih modela robotika ulazi u ostala, do nedavno nezamisliva, područja rada poput uslužnih djelatnosti i medicine. Usprkos tome velika većina komercijalne primjene robota je u području industrijske robotike. Stoga je izrazito bitno obrazovati stručnjake koji će se svojim vještinama i znanjem moći prilagoditi zahtjevima radnog mjesta u industriji, ali i nadolazećim promjenama u području robotike. Presudnu ulogu u obrazovanju navedenih stručnjaka imaju didaktičke robotske stanice.

Definicija industrijskog robota: Industrijski je robot automatski upravljani programibilni, višenamjenski manipulacijski stroj otvorenog kinematičkog lanca s više stupnjeva slobode gibanja. [1]

Didaktičke robotske stanice koriste se za obrazovanje i obuku inženjera i operatora robota u svim obrazovnim institucijama koje se bave područjem robotike, tvrtkama koje proizvode robote i svim većim tvrtkama koje koriste robote u proizvodnji. One mogu pokrivati sve moguće primjene industrijskih robota: montaža, zavarivanje, bojanje, prijenos materijala, obrada odvajanjem čestica, itd.

Definicija robotskog sustava: Robotski sustav je sustav koji se sastoji od robota, efektora i ostale opreme, uređaja ili senzora robotu potrebnih za obavljanje zadatka. [2]

Robotska stanica je potpuni sustav koji uključuje jedan ili više robotskih sustava, sa pripadajućim strojevima i opremom te radnim prostorom i zaštitnim mjerama. [2]



Slika 1. Didaktička robotska stanica proizvođača Fanuc

U ovome radu prikazano je deset industrijskih robota četiriju različitih proizvođača od kojih je svaki zastupljen u jednoj robotskoj stanici. Proizvođači robota opisani u ovome radu izabrani su prema zastupljenosti u industriji, odabrana su četiri najveća proizvođača robota zato što je izrazito bitno što bolje upoznati studente s okolinom i opremom kojom će baratati nakon zaposlenja u struci. Fanuc je najveći svjetski proizvođač robotskih sustava. Roboti ovog proizvođača najzastupljeniji u hrvatskom gospodarstvu. Modeli ovog proizvođača korišteni u radu su M-20iA/20M, 200iD/4S, 200iD/7H, 200iD/7L. KUKA je najveći europski proizvođač robota i drugi proizvođač na svijetu. Roboti ovog proizvođača su najzastupljeniji na europskom tržištu i vrlo zastupljeni u Hrvatskoj. Modeli ovog proizvođača obrađeni u radu su KR 6 R900 sixx WP i KR 10 R1100 sixx WP. ABB je drugi po veličini proizvođač robotskih sustava u Europi i treći u svijetu. Roboti ovog proizvođača drugi su po zastupljenosti na europskom tržištu i vrlo zastupljeni u hrvatskoj industriji. Modeli robota ove tvrtke korišteni u radu su IRB 1200-5/0.9 i IRB 1600-6/1.2. Roboti proizvođača Motoman također su vrlo zastupljeni u hrvatskom gospodarstvu. Modeli obrađeni u ovom radu su MH5F i SIA5F.

Zadatak ovog završnog rada je projektirati didaktičke robotske stanice različitih vrsta koje će omogućiti učenje i svladavanje praktičnih primjera. Vrste robotskih stanica koje je potrebno projektirati su kooperativna robotska stanica sa dvije robotske ruke, robotska stanica koja omogućuje obuku na sigurnosnom laserskom skeneru, stanica s dva robota i kružnom pokretnom trakom i modularna robotska stanica koja omogućava jednostavnu promjenu rasporeda elemenata unutar stanice.

Kako bi se mogli odabrati roboti koji odgovaraju svakoj od navedenih vrsta robotskih stanica potrebno je napraviti matematički model za proračun nosive konstrukcije robota. Postolje mora biti kvadratnog tlocrta, izrađeno od aluminijskih profila dimenzija 90x90 mm, visine 900 mm. Uteg na postolju ne smije imati veću masu od 150 kg. Podaci na temelju kojih je napravljen proračun postolja dati su od strane proizvođača robota u uputama svakog od robota. Također je potrebno napraviti pregled osnovne popratne opreme robota potrebne za njegov rad kako bi se mogla naći rješenja za njen smještaj. Kod primjene robota u industriji dolazi do rizika od različitih opasnosti. U trećem dijelu potrebno je napraviti pregled sigurnosnih rješenja koja taj rizik smanjuju, te predložiti sigurnosne mjere koje je potrebno implementirati u robotske stanice.

2. PRORAČUN POSTOLJA ROBOTA

Proračun postolja se temelji na osiguranju od prevrtanja robota. Za visinu postolja zadano je 900 mm, tlocrt postolja kvadratnog je oblika. U slučaju da postoji potreba konstruiranja postolja pravokutnog tlocrta koji nije kvadrat manja dimenzija u tlocrtu postolja mora biti jednaka ili veća izračunatoj širini po postupku navedenom u ovom radu. Konstruirano je iz aluminijskih profila dimenzija 90x90 mm zbog praktične montaže i demontaže i olakšanog naknadnog montiranja različitih konstrukcija i dodataka ako se tokom primjene pokaže potreba za tim. Aluminijski profil 90x90 mm kvadratnog presjeka odabran je ispred profila 45x90 pravokutnog presjeka zbog jednostavnije montaže, za profile pravokutnog presjeka potrebno je montirati dvije različite vrste kutnika. Također je dana prednost nad profilima kvadratnog presjeka manjih dimenzija zbog veće mase i krutosti profila 90x90 mm, što povećava stupanj sigurnosti. Podaci koji određuju minimalnu širinu postolja su maksimalna sila i maksimalni moment koji djeluju na postolje robota navedeni od strane proizvođača u priručniku svakog od robota.

U ovome radu proračun širine postolja rađen je u šest različitih varijanti. Njihova primjena ovisi o dostupnim podacima navedenim u uputama robota.

2.1 Proračun težine postolja robota

Najprije je potrebno izračunati ukupnu duljinu aluminijskih profila l_{pr} od kojih je izgrađeno postolje. Duljina aluminijskih profila se računa uzimajući u obzir zadanu visinu h i pretpostavljenu širinu postolja \check{s}_{pr} prema sljedećoj formuli:

$$l_{pr} = (h - 100) * 4 + (\check{s}_{pr} - 180) * 8 \quad (1)$$

Ukupna masa profila postolja izračunava se množeći ukupnu duljinu profila sa masom profila po metru duljine:

$$m_{prUK} = m_{pr} * l_{pr} \quad (2)$$

Ukupna masa postolja dobije se zbrajanjem ukupne mase profila postolja sa unaprijed zadanom masom ploče postolja i masom utega:

$$m_p = m_{prUK} + m_{ut} + m_{pl} \quad (3)$$

Množenjem mase postolja i gravitacijske konstante izračuna se težina postolja koja se koristi u daljnjem proračunu:

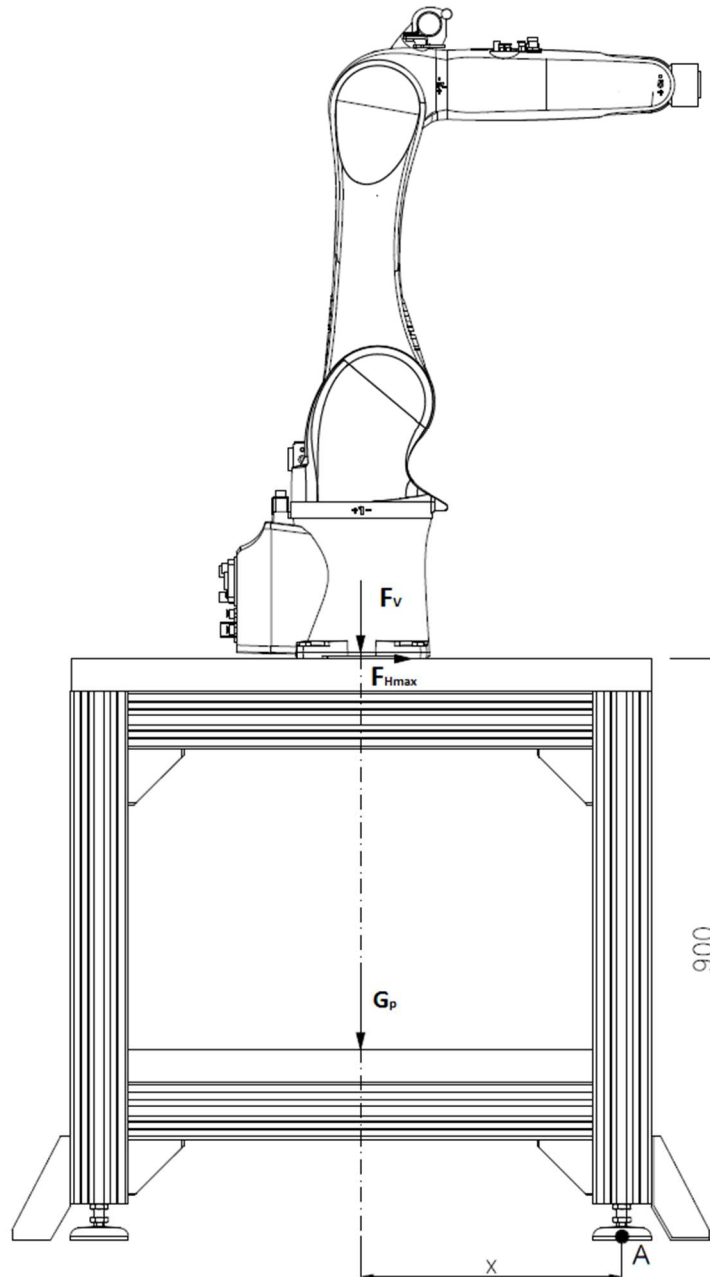
$$G_p = m_p * g \quad (4)$$

2.2 Proračun širine postolja manjih robota

Za proračun širine postolja manjih robota dovoljno je kao protusilu momentima i silama kojima robot djeluje na podlogu uzeti ukupnu težinu postolja.

Ako su u priručniku robota navedeni podaci za vertikalnu silu kojom robot djeluje na postolje robota pri mirovanju F_V i maksimalna horizontalna sila kojom robot djeluje na postolje

pri zaustavljanju u nuždi F_{Hmax} , proračun širine postolja vrši se prema jednadžbi ravnoteže momenata u točki A za najnepovoljniji slučaj prema slici 2:



Slika 2. Skica postolja robota.

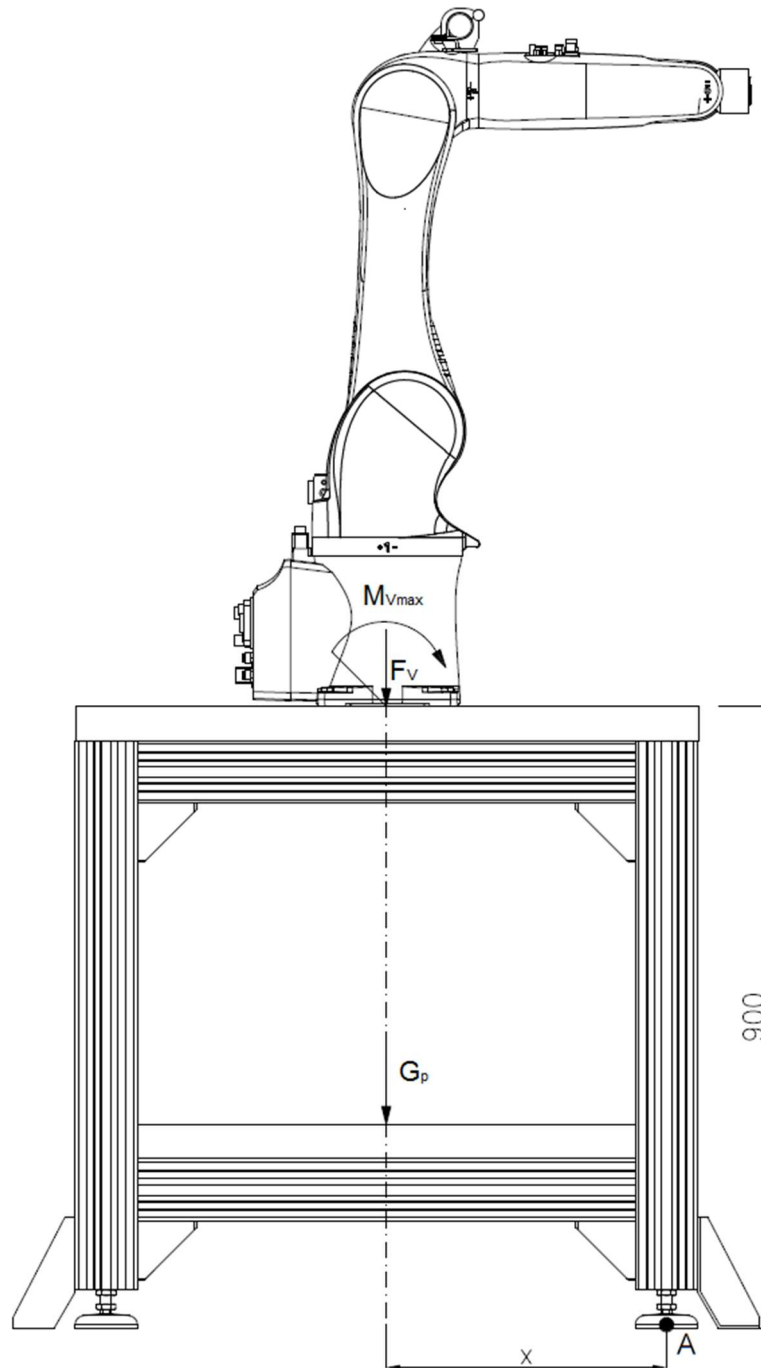
$$\sum M_A = 0$$

$$x * G_p + x * F_V - 900 * F_{Hmax} = 0 \quad (5)$$

Nakon što se izračuna tražena udaljenost točke A od težišta postolja x iz sljedeće jednadžbe se dobije minimalna širina postolja:

$$\check{s} = 2 * x + 90 \quad (6)$$

Ako su u priručniku robota navedeni podaci za vertikalnu silu kojom robot djeluje na postolje robota pri mirovanju F_V i maksimalan vertikalni moment kojom robot djeluje na postolje pri zaustavljanju u nuždi M_{Vmax} , proračun širine postolja vrši se prema jednadžbi ravnoteže momenata u točki A za najnepovoljniji slučaj prema slici 3:



Slika 3. Skica postolja robota

$$\sum M_A = 0$$

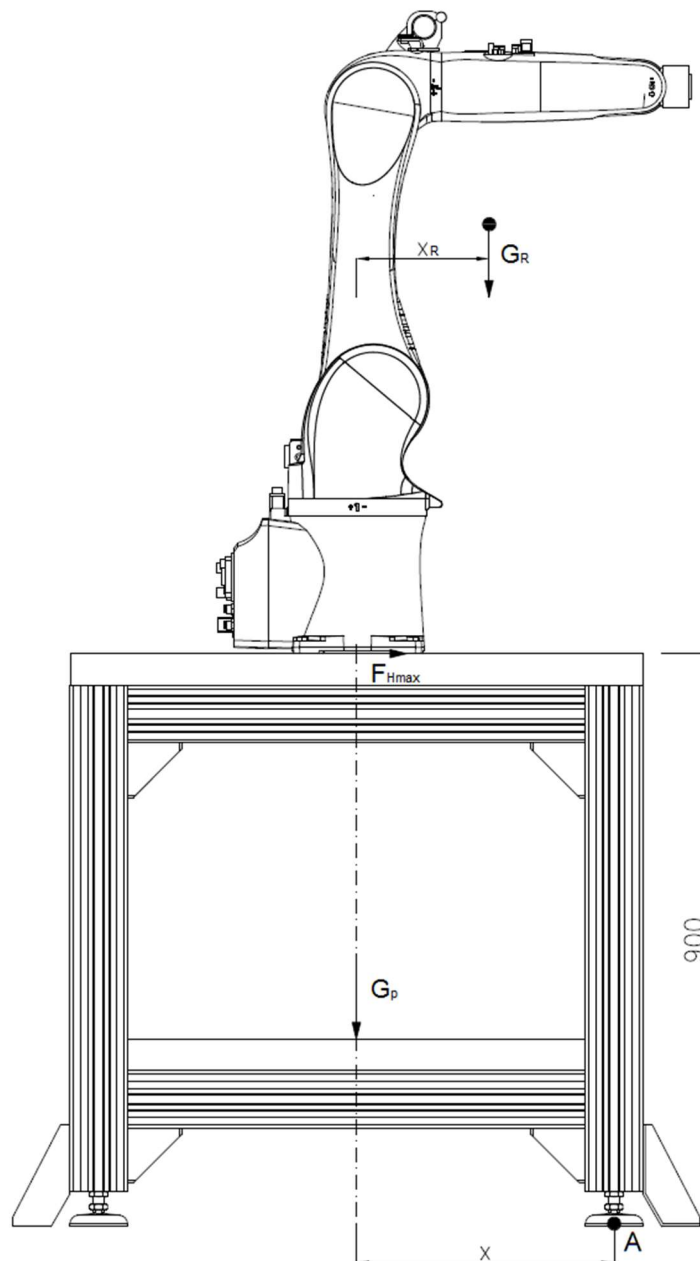
$$x * G_p + x * F_V - M_{Vmax} = 0 \quad (7)$$

Nakon što se izračuna tražena udaljenost točke A od težišta postolja x minimalna širina postolja računa se prema jednadžbi (6).

Ako je u priručniku robota vertikalna sila kojom robot djeluje na postolje nije navedena, potrebno je izračunati težinu robota G_R množeći masu robota pod maksimalnim opterećenjem sa gravitacijskom konstantom:

$$G_R = m_R * g \quad (8)$$

Težište robota kroz koje prolazi sila G_R dobiveno je iz modela robota u programu CATIA V5. Ako je u uputama robota naveden podatak za maksimalnu horizontalnu silu kojom robot djeluje na postolje pri zaustavljanju u nuždi F_{Hmax} , proračun širine postolja vrši se prema jednadžbi ravnoteže momenata u točki A za najnepovoljniji slučaj prema slici 4:



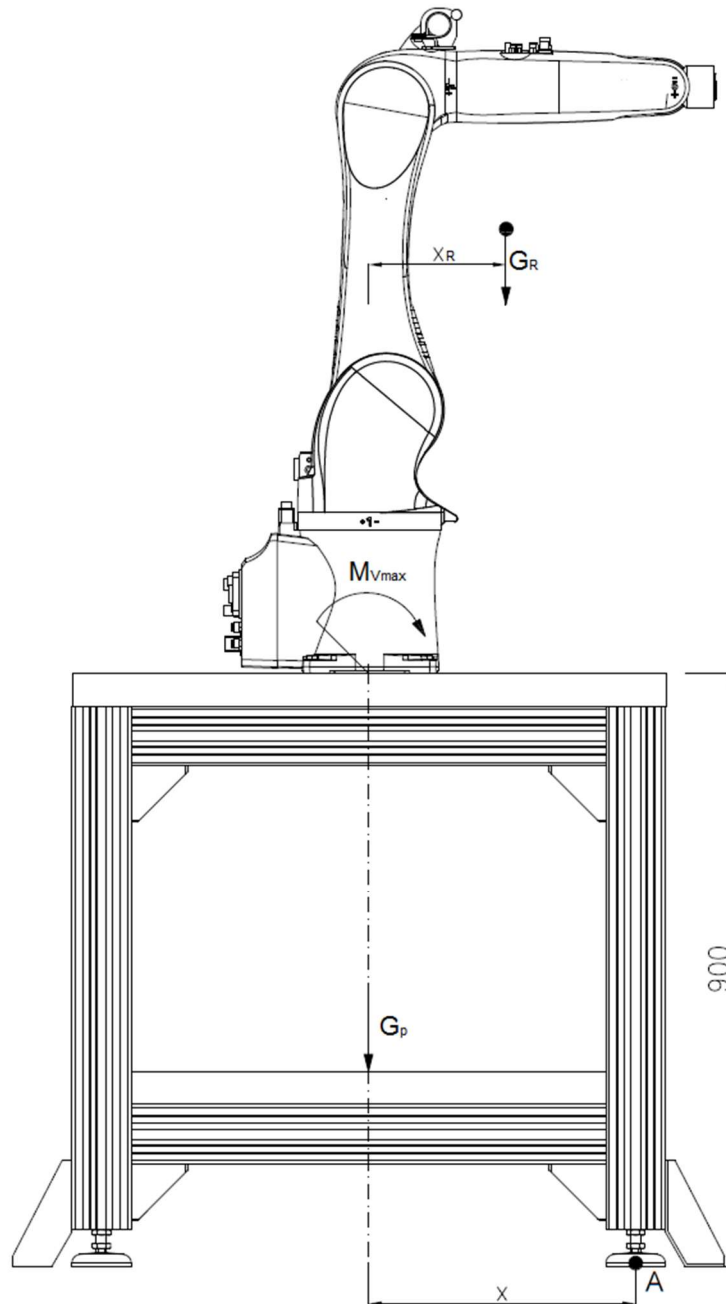
Slika 4. Skica postolja robota

$$\sum M_A = 0$$

$$x * G_p + (x - x_R) * G_R - 900 * F_{Hmax} = 0 \quad (9)$$

Nakon što se izračuna tražena udaljenost točke A od težišta postolja x minimalna širina postolja računa se prema jednadžbi (6).

Ako je u uputama robota naveden podatak za maksimalan vertikalni moment kojom robot djeluje na postolje pri zaustavljanju u nuždi M_{Vmax} , proračun širine postolja vrši se prema jednadžbi ravnoteže momenata u točki A za najnepovoljniji slučaj prema slici 5:



Slika 5. Skica postolja robota

$$\sum M_A = 0$$

$$x * G_p + (x - x_R) * G_R - M_{Vmax} = 0 \quad (10)$$

Nakon što se izračuna tražena udaljenost točke A od težišta postolja x minimalna širina postolja računa se prema jednadžbi (6).

2.3 Proračun postolja većih robota

Proračun postolja robota većih mora se provesti uzimajući u obzir maksimalnu dopuštenu silu u vijcima kojima je postolje pričvršćeno za pod zato što bi izračunom širine postolja po prethodno navedenim metodama dobili prevelike dimenzije postolja ili bi bila potrebna puno veća masa utega od zadane za dobivanje postolja prihvatljive širine.

Proračun maksimalne dopuštene vlačne sile u vijcima vrši se prema [3]:

$$\sigma_v = \frac{F}{A_j} \quad (11)$$

Pri dinamičkom opterećenju za približni proračun prema jednadžbi (11) može se uzeti [3]:

$$\sigma_{vdop} = 0,3 * \sigma_T \quad (12)$$

Iz tablice 2.3 iz [3] očitava se minimalna granica tečenja za materijal vijaka 5.8:

$$\sigma_T = 400$$

Iz (12) tada slijedi:

$$\sigma_{vdop} = 0,3 * 400$$

$$\sigma_{vdop} = 120 \frac{\text{N}}{\text{mm}^2}$$

Dozvoljena vlačna sila u vijku računa se prema sljedećoj formuli:

$$F_{dop} = \sigma_{vdop} * A \quad (13)$$

Vrijednost površine jezgre vijka M8 očitava se iz [4]:

$$A = 32,8 \text{ mm}^2$$

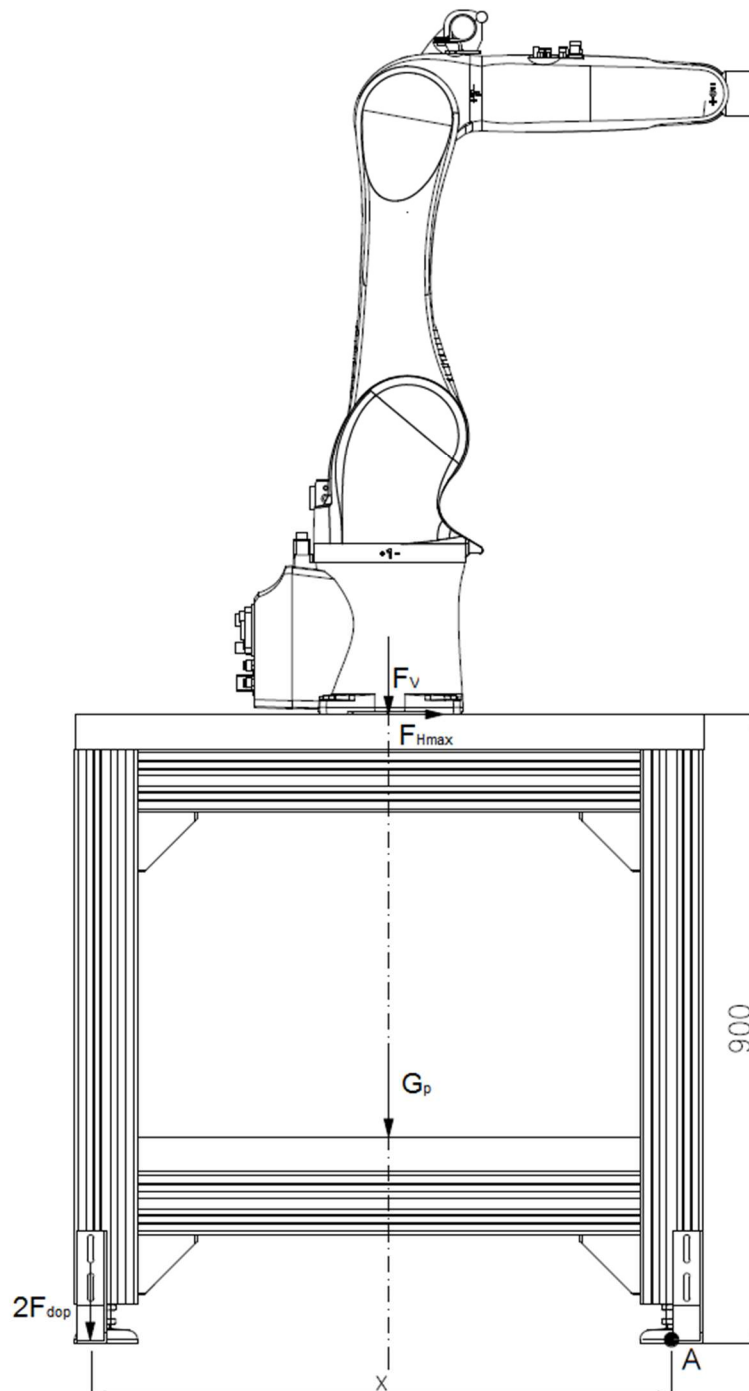
Iz čega se izračuna vrijednost dopuštene sile u vijku:

$$F_{dop} = 120 * 32,8$$

$$F_{dop} = 3936 \text{ N}$$

Ako su u priručniku robota navedeni podaci za vertikalnu silu kojom robot djeluje na postolje robota pri mirovanju F_V i maksimalna horizontalna sila kojom robot djeluje na postolje

pri zaustavljanju u nuždi F_{Hmax} , proračun širine postolja vrši se prema jednadžbi ravnoteže momenata u točki A za najnepovoljniji slučaj prema slici 6:



Slika 6. Skica postolja robota

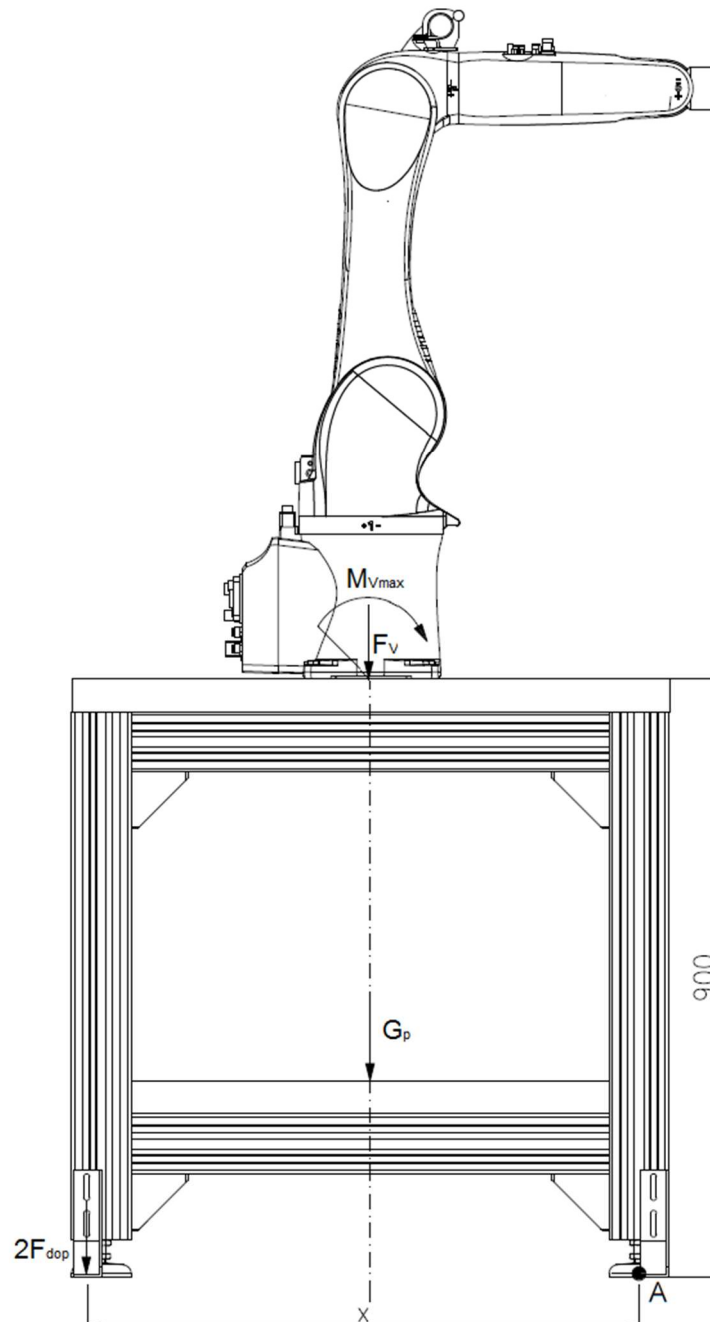
$$\sum M_A = 0$$

$$\frac{x}{2} * G_p + \frac{x}{2} * F_V + x * 2 * F_{dop} - 900 * F_{Hmax} = 0 \quad (14)$$

Nakon što se izračuna tražena udaljenost točke A od vijaka kojima je postolje pričvršćeno za pod x iz sljedeće jednadžbe se dobije minimalna širina postolja:

$$\check{s} = x + 90 \quad (15)$$

Ako su u priručniku robota navedeni podaci za vertikalnu silu kojom robot djeluje na postolje robota pri mirovanju F_V i maksimalan vertikalni moment kojom robot djeluje na postolje pri zaustavljanju u nuždi M_{Vmax} , proračun širine postolja vrši se prema jednadžbi ravnoteže momenata u točki A za najnepovoljniji slučaj prema slici 7:



Slika 7. Skica postolja robota

$$\sum M_A = 0$$

$$\frac{x}{2} * G_p + \frac{x}{2} * F_V + x * 2 * F_{dop} - M_{Vmax} = 0 \quad (17)$$

Nakon što se izračuna tražena udaljenost točke A od vijaka kojima je postolja pričvršćeno za pod x minimalna širina postolja proračuna se prema jednadžbi (16).

Sljedeća tablica prikazuje vrijednosti širine postolja izračunate u nastavku ovog poglavlja:

Model robota	Izračunata širina postolja [mm]
Fanuc M-20iA/20M	1320
Fanuc 200iD/4S	240
Fanuc 200iD/7H	210
Fanuc 200iD/7L	280
KUKA KR 6 R900 WP	920
KUKA KR 10 R1100 WP	910
ABB IRB 1200-5/0.9	270
ABB IRB 1600-6/1.2	500
Motoman MH5F	650
Motoman SIA5F	500

Tablica 1. Prikaz izračunatih širina postolja

2.4 Proračun postolja robota Fanuc M-20iA/20M

2.4.1 Ulazni podaci

- Vertikalna sila na postolju robota pri mirovanju [5]: $F_V = 2732$ N
- Maksimalni moment na postolju robota [5]: $M_{Vmax} = 12944$ Nm
- Maksimalna sila na postolju robota [5]: $F_{Hmax} = 7318$ N
- Maksimalna dopuštena sila u vijcima: $F_{dop} = 3936$ N
- Masa profila po metru duljine: $m_{pr} = 10,5 \frac{\text{kg}}{\text{m}}$
- Dimenzije odabranog profila: $90 * 90$ mm
- Odabrana masa utega na postolju: $m_{ut} = 150$ kg
- Odabrana masa ploče postolja: $m_{pl} = 20$ kg
- Odabrana visina postolja: $h = 900$ mm

- Pretpostavljena širina postolja: $\check{s}_{pr} = 1000 \text{ mm}$

2.4.2 Proračun težine postolja

Iz navedenih ulaznih podataka visine i širine postolja, te dimenzija profila izračunava se ukupna duljina profila uzimajući u obzir debljinu ploče i visinu nožica postolja:

$$l_{pr} = 800 * 4 + 820 * 8 = 9760 \text{ mm}$$

$$l_{pr} = 9,76 \text{ m}$$

Ukupnu masu profila postolja izračunavamo tako da se pomnoži ukupna duljina profila sa masom profila po metru duljine:

$$m_{prUK} = m_{pr} * l_{pr} = 10,5 * 9,76$$

$$m_{prUK} = 102,48 \text{ kg}$$

Ukupna masa postolja dobije se zbrajanjem masa ploče, utega i profila

$$m_p = m_{prUK} + m_{ut} + m_{pl} = 272,48 \text{ kg}$$

Težina postolja računa se tako da masu postolja pomnožimo sa gravitacijskom konstantom:

$$G_p = m_p * g = 272,48 * 9,80665$$

$$G_p = 2672,12 \text{ N}$$

2.4.3 Proračun širine postolja prema maksimalnoj sili

Širina postolja se proračunava iz uvjeta ravnoteže momenata u točki A prema slici 7 za najnepovoljniji mogući slučaj:

$$\sum M_A = 0$$

$$\frac{x}{2} * G_p + \frac{x}{2} * F_V + x * 2 * F_{dop} - 900 * F_{Hmax} = 0$$

$$\frac{x}{2} * 2672,12 + \frac{x}{2} * 2732 + x * 2 * 3936 - 900 * 7318 = 0$$

$$x * 10574,06 - 6586200 = 0$$

$$x = 622,9 \text{ mm}$$

Iz dobivene udaljenosti x izračunava se širina postolja robota prema formuli (16):

$$\check{s} = x + 90$$

$$\check{s} = 712,9 \text{ mm}$$

2.4.4 Proračun širine postolja prema maksimalnom okretnom momentu

Širina postolja se proračunava iz uvjeta ravnoteže momenata u točki A prema slici 7 za najnepovoljniji mogući slučaj:

$$\sum M_A = 0$$

$$\frac{x}{2} * G_p + \frac{x}{2} * F_V + x * 2 * F_{Vdop} - M_{Vmax} = 0$$

$$\frac{x}{2} * 2672,12 + \frac{x}{2} * 2732 + x * 2 * 3936 - 12944000 = 0$$

$$x * 10574,06 - 12944000 = 0$$

$$x = 1224,1 \text{ mm}$$

Iz dobivene udaljenosti x izračunava se širina postolja robota prema sljedećoj formuli:

$$\check{s} = x + 90$$

$$\check{s} = 1314,1 \text{ mm}$$

2.4.5 Odabir širine postolja

Potrebna širina postolja izračunata prema maksimalnom momentu veća je od širine izračunate prema maksimalnoj sili i prema njoj se vrši odabir širine postolja robota.

$$\check{s} = 1320 \text{ mm}$$

2.5 Proračun postolja robota Fanuc 200iD/4S

2.5.1 Ulazni podaci

- Vertikalna sila na postolju robota pri mirovanju [6]: $F_V = 235,2 \text{ N}$
- Maksimalni moment na postolju robota [6]: $M_{Vmax} = 426,5 \text{ Nm}$
- Maksimalna sila na postolju robota [6]: $F_{Hmax} = 1445 \text{ N}$
- Maksimalna dopuštena sila u vijcima: $F_{dop} = 3936 \text{ N}$
- Masa profila po metru duljine: $m_{pr} = 10,5 \frac{\text{kg}}{\text{m}}$
- Dimenzije odabranog profila: $90 * 90 \text{ mm}$

- Odabrana masa utega na postolju: $m_{ut} = 150$ kg
- Odabrana masa ploče postolja: $m_{pl} = 20$ kg
- Odabrana visina postolja: $h = 900$ mm
- Pretpostavljena širina postolja: $\check{s}_{pr} = 300$ mm

2.5.2 Proračun težine postolja

Iz navedenih ulaznih podataka visine i širine postolja, te dimenzija profila izračunava se ukupna duljina profila uzimajući u obzir debljinu ploče i visinu nožica postolja:

$$l_{pr} = 800 * 4 + 120 * 8 = 4160 \text{ mm}$$

$$l_{pr} = 4,16 \text{ m}$$

Ukupnu masu profila postolja izračunavamo tako da se pomnoži ukupna duljina profila sa masom profila po metru duljine:

$$m_{prUK} = m_{pr} * l_{pr} = 10,5 * 4,16$$

$$m_{prUK} = 43,68 \text{ kg}$$

Ukupna masa postolja dobije se zbrajanjem masa ploče, utega i profila

$$m_p = m_{prUK} + m_{ut} + m_{pl} = 163,68 \text{ kg}$$

Težina postolja računa se tako da masu postolja pomnožimo sa gravitacijskom konstantom:

$$G_p = m_p * g = 163,68 * 9,80665$$

$$G_p = 1605,15 \text{ N}$$

2.5.3 Proračun širine postolja prema maksimalnoj sili

Širina postolja se proračunava iz uvjeta ravnoteže momenata u točki A prema slici 6 za najnepovoljniji mogući slučaj:

$$\sum M_A = 0$$

$$\frac{x}{2} * G_p + \frac{x}{2} * F_V + x * 2 * F_{dop} - 900 * F_{Hmax} = 0$$

$$\frac{x}{2} * 1605,15 + \frac{x}{2} * 235,2 + x * 2 * 3936 - 900 * 1445 = 0$$

$$x * 8792,18 - 1300500 = 0$$

$$x = 147,9 \text{ mm}$$

Iz dobivene udaljenosti x izračunava se širina postolja robota prema sljedećoj formuli:

$$\check{s} = x + 90$$

$$\check{s} = 237,9 \text{ mm}$$

2.5.4 Proračun širine postolja prema maksimalnom okretnom momentu

Širina postolja se proračunava iz uvjeta ravnoteže momenata u točki A prema slici 12 za najnepovoljniji mogući slučaj:

$$\sum M_A = 0$$

$$\frac{x}{2} * G_p + \frac{x}{2} * F_V + x * 2 * F_{Vdop} - M_{Vmax} = 0$$

$$\frac{x}{2} * 1605,15 + \frac{x}{2} * 235,2 + x * 2 * 3936 - 426500 = 0$$

$$x * 8792,18 - 426500 = 0$$

$$x = 48,5 \text{ mm}$$

Iz dobivene udaljenosti x izračunava se širina postolja robota prema sljedećoj formuli:

$$\check{s} = x + 90$$

$$\check{s} = 138,5 \text{ mm}$$

2.5.5 Odabir širine postolja

Potrebna širina postolja izračunata prema maksimalnoj sili veća je od širine izračunate prema maksimalnom momentu i prema njoj se vrši odabir širine postolja robota.

$$\check{s} = 240 \text{ mm}$$

2.6 Proračun postolja robota Fanuc 200iD/7H

2.6.1 Ulazni podaci

- Vertikalna sila na postolju robota pri mirovanju [7]: $F_V = 313,6 \text{ N}$
- Maksimalni moment na postolju robota [7]: $M_{Vmax} = 768,3 \text{ Nm}$
- Maksimalna sila na postolju robota [7]: $F_{Hmax} = 1100,1 \text{ N}$

- Maksimalna dopuštena sila u vijcima: $F_{dop} = 3936 \text{ N}$
- Masa profila po metru duljine: $m_{pr} = 10,5 \frac{\text{kg}}{\text{m}}$
- Dimenzije odabranog profila: $90 * 90 \text{ mm}$
- Odabrana masa utega na postolju: $m_{ut} = 150 \text{ kg}$
- Odabrana masa ploče postolja: $m_{pl} = 20 \text{ kg}$
- Odabrana visina postolja: $h = 900 \text{ mm}$
- Pretpostavljena širina postolja: $\check{s}_{pr} = 300 \text{ mm}$

2.6.2 Proračun težine postolja

Iz navedenih ulaznih podataka visine i širine postolja, te dimenzija profila izračunava se ukupna duljina profila uzimajući u obzir debljinu ploče i visinu nožica postolja:

$$l_{pr} = 800 * 4 + 120 * 8 = 4160 \text{ mm}$$

$$l_{pr} = 4,16 \text{ m}$$

Ukupnu masu profila postolja izračunavamo tako da se pomnoži ukupna duljina profila sa masom profila po metru duljine:

$$m_{prUK} = m_{pr} * l_{pr} = 10,5 * 4,16$$

$$m_{prUK} = 43,68 \text{ kg}$$

Ukupna masa postolja dobije se zbrajanjem masa ploče, utega i profila

$$m_p = m_{prUK} + m_{ut} + m_{pl} = 163,68 \text{ kg}$$

Težina postolja računa se tako da masu postolja pomnožimo sa gravitacijskom konstantom:

$$G_p = m_p * g = 163,68 * 9,80665$$

$$G_p = 1605,15 \text{ N}$$

2.6.3 Proračun širine postolja prema maksimalnoj sili

Širina postolja se proračunava iz uvjeta ravnoteže momenata u točki A prema slici 11 za najnepovoljniji mogući slučaj:

$$\sum M_A = 0$$

$$\frac{x}{2} * G_p + \frac{x}{2} * F_V + x * 2 * F_{dop} - 900 * F_{Hmax} = 0$$

$$\frac{x}{2} * 1605,15 + \frac{x}{2} * 313,6 + x * 2 * 3936 - 900 * 1100,1 = 0$$

$$x * 8831,38 - 990090 = 0$$

$$x = 112,1 \text{ mm}$$

Iz dobivene udaljenosti x izračunava se širina postolja robota prema sljedećoj formuli:

$$\check{s} = x + 90$$

$$\check{s} = 202,1 \text{ mm}$$

2.6.4 Proračun širine postolja prema maksimalnom okretnom momentu

Širina postolja se proračunava iz uvjeta ravnoteže momenata u točki A prema slici 12 za najnepovoljniji mogući slučaj:

$$\sum M_A = 0$$

$$\frac{x}{2} * G_p + \frac{x}{2} * F_V + x * 2 * F_{Vdop} - M_{Vmax} = 0$$

$$\frac{x}{2} * 1605,15 + \frac{x}{2} * 235,2 + x * 2 * 3936 - 768300 = 0$$

$$x * 8831,38 - 768300 = 0$$

$$x = 87 \text{ mm}$$

Iz dobivene udaljenosti x izračunava se širina postolja robota prema sljedećoj formuli:

$$\check{s} = x + 90$$

$$\check{s} = 177 \text{ mm}$$

2.6.5 Odabir širine postolja

Potrebna širina postolja izračunata prema maksimalnoj sili veća je od širine izračunate prema maksimalnom momentu i prema njoj se vrši odabir širine postolja robota.

$$\check{s} = 210 \text{ mm}$$

2.7 Proračun postolja robota Fanuc 200iD/7L

2.7.1 Ulazni podaci

- Vertikalna sila na postolju robota pri mirovanju [7]: $F_V = 333,2 \text{ N}$
- Maksimalni moment na postolju robota [7]: $M_{Vmax} = 1657,2 \text{ Nm}$
- Maksimalna sila na postolju robota [7]: $F_{Hmax} = 1656,8 \text{ N}$
- Maksimalna dopuštena sila u vijcima: $F_{dop} = 3936 \text{ N}$
- Masa profila po metru duljine: $m_{pr} = 10,5 \frac{\text{kg}}{\text{m}}$
- Dimenzije odabranog profila: $90 * 90 \text{ mm}$
- Odabrana masa utega na postolju: $m_{ut} = 150 \text{ kg}$
- Odabrana masa ploče postolja: $m_{pl} = 20 \text{ kg}$
- Odabrana visina postolja: $h = 900 \text{ mm}$
- Pretpostavljena širina postolja: $\check{s}_{pr} = 300 \text{ mm}$

2.7.2 Proračun težine postolja

Iz navedenih ulaznih podataka visine i širine postolja, te dimenzija profila izračunava se ukupna duljina profila uzimajući u obzir debljinu ploče i visinu nožica postolja:

$$l_{pr} = 800 * 4 + 120 * 8 = 4160 \text{ mm}$$

$$l_{pr} = 4,16 \text{ m}$$

Ukupnu masu profila postolja izračunavamo tako da se pomnoži ukupna duljina profila sa masom profila po metru duljine:

$$m_{prUK} = m_{pr} * l_{pr} = 10,5 * 4,16$$

$$m_{prUK} = 43,68 \text{ kg}$$

Ukupna masa postolja dobije se zbrajanjem masa ploče, utega i profila

$$m_p = m_{prUK} + m_{ut} + m_{pl} = 163,68 \text{ kg}$$

Težina postolja računa se tako da masu postolja pomnožimo sa gravitacijskom konstantom:

$$G_p = m_p * g = 163,68 * 9,80665$$

$$G_p = 1605,15 \text{ N}$$

2.7.3 Proračun širine postolja prema maksimalnoj sili

Širina postolja se proračunava iz uvjeta ravnoteže momenata u točki A prema slici 11 za najnepovoljniji mogući slučaj:

$$\sum M_A = 0$$

$$\frac{x}{2} * G_p + \frac{x}{2} * F_V + x * 2 * F_{dop} - 900 * F_{Hmax} = 0$$

$$\frac{x}{2} * 1605,15 + \frac{x}{2} * 333,2 + x * 2 * 3936 - 900 * 1656,8 = 0$$

$$x * 8841,18 - 1491120 = 0$$

$$x = 168,7 \text{ mm}$$

Iz dobivene udaljenosti x izračunava se širina postolja robota prema sljedećoj formuli:

$$\check{s} = x + 90$$

$$\check{s} = 258,7 \text{ mm}$$

2.7.4 Proračun širine postolja prema maksimalnom okretnom momentu

Širina postolja se proračunava iz uvjeta ravnoteže momenata u točki A prema slici 12 za najnepovoljniji mogući slučaj:

$$\sum M_A = 0$$

$$\frac{x}{2} * G_p + \frac{x}{2} * F_V + x * 2 * F_{Vdop} - M_{Vmax} = 0$$

$$\frac{x}{2} * 1605,15 + \frac{x}{2} * 333,2 + x * 2 * 3936 - 1657200 = 0$$

$$x * 8841,18 - 1657200 = 0$$

$$x = 187,4 \text{ mm}$$

Iz dobivene udaljenosti x izračunava se širina postolja robota prema sljedećoj formuli:

$$\check{s} = x + 90$$

$$\check{s} = 277,4 \text{ mm}$$

2.7.5 Odabir širine postolja

Potrebna širina postolja izračunata prema maksimalnom momentu veća je od širine izračunate prema maksimalnoj sili i prema njoj se vrši odabir širine postolja robota.

$$\check{s} = 280 \text{ mm}$$

2.8 Proračun postolja robota KUKA KR 6 R900 sixx WP (KR AGILUS)

2.8.1 Ulazni podaci

- Masa robota s maksimalnim teretom [8]: $m_R = 59 \text{ kg}$
- Maksimalni moment na postolju robota [8]: $M_{Kmax} = 1152 \text{ Nm}$
- Maksimalna sila na postolju robota [8]: $F_{Hmax} = 1362 \text{ N}$
- Masa profila po metru duljine: $m_{pr} = 10,5 \frac{\text{kg}}{\text{m}}$
- Dimenzije odabranog profila: $90 * 90 \text{ mm}$
- Odabrana masa utega na postolju: $m_{ut} = 150 \text{ kg}$
- Odabrana masa ploče postolja: $m_{pl} = 20 \text{ kg}$
- Odabrana visina postolja: $h = 900 \text{ mm}$
- Pretpostavljena širina postolja: $\check{s}_{pr} = 700 \text{ mm}$

2.8.2 Proračun težine postolja i težine robota

Iz navedenih ulaznih podataka visine i širine postolja, te dimenzija profila izračunava se ukupna duljina profila uzimajući u obzir debljinu ploče i visinu nožica postolja:

$$l_{pr} = 800 * 4 + 520 * 8 = 7360 \text{ mm}$$

$$l_{pr} = 7,36 \text{ m}$$

Ukupnu masu profila postolja izračunavamo tako da se pomnoži ukupna duljina profila sa masom profila po metru duljine:

$$m_{prUK} = m_{pr} * l_{pr} = 10,5 * 7,36$$

$$m_{prUK} = 77,28 \text{ kg}$$

Ukupna masa postolja dobije se zbrajanjem masa ploče, utega i profila

$$m_P = m_{prUK} + m_{ut} + m_{pl} = 247,28 \text{ kg}$$

Težina postolja računa se tako da masu postolja pomnožimo sa gravitacijskom konstantom:

$$G_p = m_p * g = 247,28 * 9,80665$$

$$G_p = 2424,99 \text{ N}$$

Analogno jednadžbi za izračun težine postolja dobije se težina robota:

$$G_R = m_R * g = 59 * 9,80665$$

$$G_R = 578,59 \text{ N}$$

2.8.3 Proračun širine postolja prema maksimalnoj sili

Širina postolja se proračunava iz uvjeta ravnoteže momenata u točki A prema slici 13 za najnepovoljniji mogući slučaj:

$$\sum M_A = 0$$

$$x * G_p + (x - 32,1) * G_R - 900 * F_{Hmax} = 0$$

$$x * 2424,99 + (x - 32,1) * 578,59 - 900 * 1362 = 0$$

$$x * 3003,58 - 1244372,74 = 0$$

$$x = 414,3 \text{ mm}$$

Iz dobivene udaljenosti x izračunava se širina postolja robota prema sljedećoj formuli:

$$\check{s} = 2 * x + 90$$

$$\check{s} = 918,6 \text{ mm}$$

2.8.4 Proračun širine postolja prema maksimalnom okretnom momentu

Širina postolja se proračunava iz uvjeta ravnoteže momenata u točki A prema slici 14 za najnepovoljniji mogući slučaj:

$$\sum M_A = 0$$

$$x * G_p + (x - 32,1) * G_R - M_{Kmax} = 0$$

$$x * 2424,99 + (x - 32,1) * 578,59 - 1152000 = 0$$

$$x * 3003,58 - 1170572,74 = 0$$

$$x = 389,7 \text{ mm}$$

Iz dobivene udaljenosti x izračunava se širina postolja robota prema sljedećoj formuli:

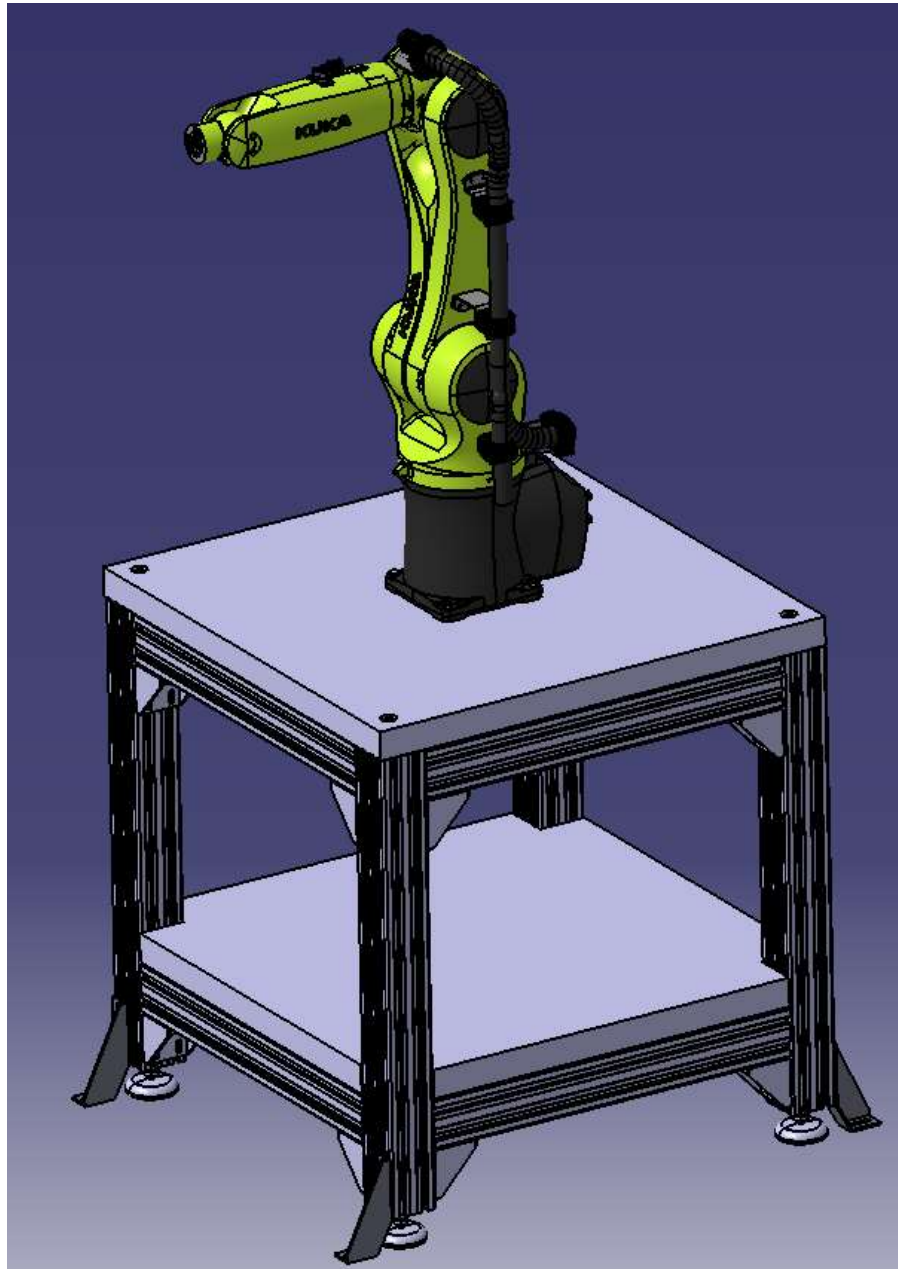
$$\check{s} = 2 * x + 90$$

$\text{š} = 869,4 \text{ mm}$

2.8.5 Odabir širine postolja

Potrebna širina postolja izračunata prema maksimalnoj sili veća je od širine izračunate prema maksimalnom momentu i prema njoj se vrši odabir širine postolja robota.

$\text{š} = 920 \text{ mm}$



Slika 8. Prikaz modela postolja u programu CATIA V5

2.9 Proračun postolja robota KUKA KR 10 R1100 sixx WP (KR AGILUS)

2.9.1 Ulazni podaci

- Masa robota s maksimalnim teretom [8]: $m_R = 66 \text{ kg}$
- Maksimalni moment na postolju robota [8]: $M_{Vmax} = 1152 \text{ Nm}$
- Maksimalna sila na postolju robota [8]: $F_{Hmax} = 1362 \text{ N}$
- Masa profila po metru duljine: $m_{pr} = 10,5 \frac{\text{kg}}{\text{m}}$
- Dimenzije odabranog profila: $90 * 90 \text{ mm}$
- Odabrana masa utega na postolju: $m_{ut} = 150 \text{ kg}$
- Odabrana masa ploče postolja: $m_{pl} = 20 \text{ kg}$
- Odabrana visina postolja: $h = 900 \text{ mm}$
- Pretpostavljena širina postolja: $\check{s}_{pr} = 700 \text{ mm}$

2.9.2 Proračun težine postolja i težine robota

Iz navedenih ulaznih podataka visine i širine postolja, te dimenzija profila izračunava se ukupna duljina profila uzimajući u obzir debljinu ploče i visinu nožica postolja:

$$l_{pr} = 800 * 4 + 520 * 8 = 7360 \text{ mm}$$

$$l_{pr} = 7,36 \text{ m}$$

Ukupnu masu profila postolja izračunavamo tako da se pomnoži ukupna duljina profila sa masom profila po metru duljine:

$$m_{prUK} = m_{pr} * l_{pr} = 10,5 * 7,36$$

$$m_{prUK} = 77,28 \text{ kg}$$

Ukupna masa postolja dobije se zbrajanjem masa ploče, utega i profila

$$m_p = m_{prUK} + m_{ut} + m_{pl} = 247,28 \text{ kg}$$

Težina postolja računa se tako da masu postolja pomnožimo sa gravitacijskom konstantom:

$$G_p = m_p * g = 247,28 * 9,80665$$

$$G_p = 2424,99 \text{ N}$$

Analogno jednačbi za izračun težine postolja dobije se težina robota:

$$G_R = m_R * g = 66 * 9,80665$$

$$G_R = 647,24 \text{ N}$$

2.9.3 Proračun širine postolja prema maksimalnoj sili

Širina postolja se proračunava iz uvjeta ravnoteže momenata u točki A prema slici 13 za najnepovoljniji mogući slučaj:

$$\sum M_A = 0$$

$$x * G_p + (x - 49,5) * G_R - 900 * F_{Hmax} = 0$$

$$x * 2424,99 + (x - 49,5) * 647,24 - 900 * 1362 = 0$$

$$x * 3072,23 - 1257838,38 = 0$$

$$x = 409,4 \text{ mm}$$

Iz dobivene udaljenosti x izračunava se širina postolja robota prema sljedećoj formuli:

$$\check{s} = 2 * x + 90$$

$$\check{s} = 908,8 \text{ mm}$$

2.9.4 Proračun širine postolja prema maksimalnom okretnom momentu

Širina postolja se proračunava iz uvjeta ravnoteže momenata u točki A prema slici 14 za najnepovoljniji mogući slučaj:

$$\sum M_A = 0$$

$$x * G_p + (x - 49,5) * G_R - M_{Vmax} = 0$$

$$x * 2424,99 + (x - 49,5) * 647,24 - 1152000 = 0$$

$$x * 3072,23 - 1184038,38 = 0$$

$$x = 385,4 \text{ mm}$$

Iz dobivene udaljenosti x izračunava se širina postolja robota prema sljedećoj formuli:

$$\check{s} = 2 * x + 90$$

$$\check{s} = 860,8 \text{ mm}$$

2.9.5 Odabir širine postolja

Potrebna širina postolja izračunata prema maksimalnoj sili veća je od širine izračunate prema maksimalnom momentu i prema njoj se vrši odabir širine postolja robota.

$$\check{s} = 910 \text{ mm}$$

2.10 Proračun postolja robota ABB IRB 1200-5/0.9

2.10.1 Ulazni podaci

- Vertikalna sila na postolju robota pri mirovanju [9]: $F_V = 430 \text{ N}$
- Maksimalni moment na postolju robota [9]: $M_{Vmax} = 1550 \text{ Nm}$
- Maksimalna sila na postolju robota [9]: $F_{Hmax} = 1620 \text{ N}$
- Maksimalna dopuštena sila u vijcima: $F_{dop} = 3936 \text{ N}$
- Masa profila po metru duljine: $m_{pr} = 10,5 \frac{\text{kg}}{\text{m}}$
- Dimenzije odabranog profila: $90 * 90 \text{ mm}$
- Odabrana masa utega na postolju: $m_{ut} = 150 \text{ kg}$
- Odabrana masa ploče postolja: $m_{pl} = 20 \text{ kg}$
- Odabrana visina postolja: $h = 900 \text{ mm}$
- Pretpostavljena širina postolja: $\check{s}_{pr} = 300 \text{ mm}$

2.10.2 Proračun težine postolja

Iz navedenih ulaznih podataka visine i širine postolja, te dimenzija profila izračunava se ukupna duljina profila uzimajući u obzir debljinu ploče i visinu nožica postolja:

$$l_{pr} = 800 * 4 + 120 * 8 = 4160 \text{ mm}$$

$$l_{pr} = 4,16 \text{ m}$$

Ukupnu masu profila postolja izračunavamo tako da se pomnoži ukupna duljina profila sa masom profila po metru duljine:

$$m_{prUK} = m_{pr} * l_{pr} = 10,5 * 4,16$$

$$m_{prUK} = 43,68 \text{ kg}$$

Ukupna masa postolja dobije se zbrajanjem masa ploče, utega i profila

$$m_p = m_{prUK} + m_{ut} + m_{pl} = 163,68 \text{ kg}$$

Težina postolja računa se tako da masu postolja pomnožimo sa gravitacijskom konstantom:

$$G_p = m_p * g = 163,68 * 9,80665$$

$$G_p = 1605,15 \text{ N}$$

2.10.3 Proračun širine postolja prema maksimalnoj sili

Širina postolja se proračunava iz uvjeta ravnoteže momenata u točki A prema slici 11 za najnepovoljniji mogući slučaj:

$$\sum M_A = 0$$

$$\frac{x}{2} * G_p + \frac{x}{2} * F_V + x * 2 * F_{dop} - 900 * F_{Hmax} = 0$$

$$\frac{x}{2} * 1605,15 + \frac{x}{2} * 430 + x * 2 * 3936 - 900 * 1620 = 0$$

$$x * 8889,58 - 1458000 = 0$$

$$x = 164 \text{ mm}$$

Iz dobivene udaljenosti x izračunava se širina postolja robota prema sljedećoj formuli:

$$\check{s} = x + 90$$

$$\check{s} = 254 \text{ mm}$$

2.10.4 Proračun širine postolja prema maksimalnom okretnom momentu

Širina postolja se proračunava iz uvjeta ravnoteže momenata u točki A prema slici 12 za najnepovoljniji mogući slučaj:

$$\sum M_A = 0$$

$$\frac{x}{2} * G_p + \frac{x}{2} * F_V + x * 2 * F_{dop} - M_{Vmax} = 0$$

$$\frac{x}{2} * 1605,15 + \frac{x}{2} * 430 + x * 2 * 3936 - 1550000 = 0$$

$$x * 8889,58 - 1550000 = 0$$

$$x = 174,4 \text{ mm}$$

Iz dobivene udaljenosti x izračunava se širina postolja robota prema sljedećoj formuli:

$$\check{s} = x + 90$$

$$\check{s} = 264,4 \text{ mm}$$

2.10.5 Odabir širine postolja

Potrebna širina postolja izračunata prema maksimalnom momentu veća je od širine izračunate prema maksimalnoj sili i prema njoj se vrši odabir širine postolja robota.

$$\check{s} = 270 \text{ mm}$$

2.11 Proračun postolja robota ABB IRB 1600-6/1.2

2.11.1 Ulazni podaci

- Vertikalna sila na postolju robota pri mirovanju [10]: $F_V = 1350 \text{ N}$
- Maksimalni moment na postolju robota [10]: $M_{Vmax} = 3750 \text{ Nm}$
- Maksimalna sila na postolju robota [10]: $F_{Hmax} = 3150 \text{ N}$
- Maksimalna dopuštena sila u vijcima: $F_{dop} = 3936 \text{ N}$
- Masa profila po metru duljine: $m_{pr} = 10,5 \frac{\text{kg}}{\text{m}}$
- Dimenzije odabranog profila: $90 * 90 \text{ mm}$
- Odabrana masa utega na postolju: $m_{ut} = 100 \text{ kg}$
- Odabrana masa ploče postolja: $m_{pl} = 20 \text{ kg}$
- Odabrana visina postolja: $h = 900 \text{ mm}$
- Pretpostavljena širina postolja: $\check{s}_{pr} = 300 \text{ mm}$

2.11.2 Proračun težine postolja

Iz navedenih ulaznih podataka visine i širine postolja, te dimenzija profila izračunava se ukupna duljina profila uzimajući u obzir debljinu ploče i visinu nožica postolja:

$$l_{pr} = 800 * 4 + 120 * 8 = 4160 \text{ mm}$$

$$l_{pr} = 4,16 \text{ m}$$

Ukupnu masu profila postolja izračunavamo tako da se pomnoži ukupna duljina profila sa masom profila po metru duljine:

$$m_{prUK} = m_{pr} * l_{pr} = 10,5 * 4,16$$

$$m_{prUK} = 43,68 \text{ kg}$$

Ukupna masa postolja dobije se zbrajanjem masa ploče, utega i profila

$$m_p = m_{prUK} + m_{ut} + m_{pl} = 163,68 \text{ kg}$$

Težina postolja računa se tako da masu postolja pomnožimo sa gravitacijskom konstantom:

$$G_p = m_p * g = 163,68 * 9,80665$$

$$G_p = 1605,15 \text{ N}$$

2.11.3 Proračun širine postolja prema maksimalnoj sili

Širina postolja se proračunava iz uvjeta ravnoteže momenata u točki A prema slici 15 za najnepovoljniji mogući slučaj:

$$\sum M_A = 0$$

$$\frac{x}{2} * G_p + \frac{x}{2} * F_V + x * 2 * F_{dop} - 900 * F_{Hmax} = 0$$

$$\frac{x}{2} * 1605,15 + \frac{x}{2} * 1350 + x * 2 * 3936 - 900 * 3150 = 0$$

$$x * 9349,6 - 2835000 = 0$$

$$x = 303,2 \text{ mm}$$

Iz dobivene udaljenosti x izračunava se širina postolja robota prema sljedećoj formuli:

$$\check{s} = x + 90$$

$$\check{s} = 393,2 \text{ mm}$$

2.11.4 Proračun širine postolja prema maksimalnom okretnom momentu

Širina postolja se proračunava iz uvjeta ravnoteže momenata u točki A prema slici 16 za najnepovoljniji mogući slučaj:

$$\sum M_A = 0$$

$$\frac{x}{2} * G_p + \frac{x}{2} * F_V + x * 2 * F_{dop} - M_{Vmax} = 0$$

$$\frac{x}{2} * 1605,15 + \frac{x}{2} * 1350 + x * 2 * 3936 - 3750000 = 0$$

$$x * 9349,6 - 3750000 = 0$$

$$x = 401,1 \text{ mm}$$

Iz dobivene udaljenosti x izračunava se širina postolja robota prema sljedećoj formuli:

$$\check{s} = x + 90$$

$$\check{s} = 491,1 \text{ mm}$$

2.11.5 Odabir širine postolja

Potrebna širina postolja izračunata prema maksimalnom momentu veća je od širine izračunate prema maksimalnoj sili i prema njoj se vrši odabir širine postolja robota.

$$\check{s} = 500 \text{ mm}$$

2.12 Proračun postolja robota Motoman MH5F

2.12.1 Ulazni podaci

- Masa robota s maksimalnim teretom [11]: $m_R = 32 \text{ kg}$
- Maksimalni moment na postolju robota [11]: $M_{Vmax} = 700 \text{ Nm}$
- Masa profila po metru duljine: $m_{pr} = 10,5 \frac{\text{kg}}{\text{m}}$
- Dimenzije odabranog profila: $90 * 90 \text{ mm}$
- Odabrana masa utega na postolju: $m_{ut} = 150 \text{ kg}$
- Odabrana masa ploče postolja: $m_{pl} = 20 \text{ kg}$
- Odabrana visina postolja: $h = 900 \text{ mm}$
- Pretpostavljena širina postolja: $\check{s}_{pr} = 600 \text{ mm}$

2.12.2 Proračun težine postolja i težine robota

Iz navedenih ulaznih podataka visine i širine postolja, te dimenzija profila izračunava se ukupna duljina profila uzimajući u obzir debljinu ploče i visinu nožica postolja:

$$l_{pr} = 800 * 4 + 420 * 8 = 6560 \text{ mm}$$

$$l_{pr} = 6,56 \text{ m}$$

Ukupnu masu profila postolja izračunavamo tako da se pomnoži ukupna duljina profila sa masom profila po metru duljine:

$$m_{prUK} = m_{pr} * l_{pr} = 10,5 * 6,56$$

$$m_{prUK} = 68,88 \text{ kg}$$

Ukupna masa postolja dobije se zbrajanjem masa ploče, utega i profila

$$m_P = m_{prUK} + m_{ut} + m_{pl} = 238,88 \text{ kg}$$

Težina postolja računa se tako da masu postolja pomnožimo sa gravitacijskom konstantom:

$$G_p = m_p * g = 238,88 * 9,80665$$

$$G_p = 2342,61 \text{ N}$$

Analogno jednadžbi za izračun težine postolja dobije se težina robota:

$$G_R = m_R * g = 32 * 9,80665$$

$$G_R = 313,81 \text{ N}$$

2.12.3 Proračun širine postolja prema maksimalnom okretnom momentu

Širina postolja se proračunava iz uvjeta ravnoteže momenata u točki A prema slici 14 za najnepovoljniji mogući slučaj:

$$\sum M_A = 0$$

$$x * G_p + (x - x_R) * G_R - M_{Vmax} = 0$$

$$x * 2342,61 + (x - 95,5) * 313,81 - 700000 = 0$$

$$x * 2656,42 - 729968,86 = 0$$

$$x = 274,8 \text{ mm}$$

Iz dobivene udaljenosti x izračunava se širina postolja robota prema sljedećoj formuli:

$$\check{s} = 2 * x + 90$$

$$\check{s} = 639,6 \text{ mm}$$

Odabrana širina postolja:

$$\check{s} = 650 \text{ mm}$$

2.13 Proračun postolja robota Motoman SIA5F

2.13.1 Ulazni podaci

- Masa robota s maksimalnim teretom [12]: $m_R = 35 \text{ kg}$
- Maksimalni moment na postolju robota [12]: $M_{Vmax} = 368 \text{ Nm}$
- Masa profila po metru duljine: $m_{pr} = 10,5 \frac{\text{kg}}{\text{m}}$
- Dimenzije odabranog profila: $90 * 90 \text{ mm}$
- Odabrana masa utega na postolju: $m_{ut} = 150 \text{ kg}$
- Odabrana masa ploče postolja: $m_{pl} = 20 \text{ kg}$
- Odabrana visina postolja: $h = 900 \text{ mm}$
- Pretpostavljena širina postolja: $\check{s}_{pr} = 300 \text{ mm}$

2.13.2 Proračun težine postolja i težine robota

Iz navedenih ulaznih podataka visine i širine postolja, te dimenzija profila izračunava se ukupna duljina profila uzimajući u obzir debljinu ploče i visinu nožica postolja:

$$l_{pr} = 800 * 4 + 120 * 8 = 4160 \text{ mm}$$

$$l_{pr} = 4,16 \text{ m}$$

Ukupnu masu profila postolja izračunavamo tako da se pomnoži ukupna duljina profila sa masom profila po metru duljine:

$$m_{prUK} = m_{pr} * l_{pr} = 10,5 * 4,16$$

$$m_{prUK} = 43,68 \text{ kg}$$

Ukupna masa postolja dobije se zbrajanjem masa ploče, utega i profila

$$m_p = m_{prU} + m_{ut} + m_{pl} = 163,68 \text{ kg}$$

Težina postolja računa se tako da masu postolja pomnožimo sa gravitacijskom konstantom:

$$G_p = m_p * g = 163,68 * 9,80665$$

$$G_p = 1605,15 \text{ N}$$

Analogno jednadžbi za izračun težine postolja dobije se težina robota:

$$G_R = m_R * g = 35 * 9,80665$$

$$G_R = 343,23 \text{ N}$$

2.13.3 Proračun širine postolja prema maksimalnom okretnom momentu

Širina postolja se proračunava iz uvjeta ravnoteže momenata u točki A prema slici 14 za najnepovoljniji mogući slučaj:

$$\sum M_A = 0$$

$$x * G_p + (x - x_R) * G_R - M_{Vmax} = 0$$

$$x * 1605,15 + (x - 56,4) * 343,23 - 368000 = 0$$

$$x * 1948,38 - 387358,17 = 0$$

$$x = 198,8 \text{ mm}$$

Iz dobivene udaljenosti x izračunava se širina postolja robota prema sljedećoj formuli:

$$\check{s} = 2 * x + 90$$

$$\check{s} = 487,6 \text{ mm}$$

Odabrana širina postolja:

$$\check{s} = 500 \text{ mm}$$

3. ROBOTI I PRATEĆA OPREMA

Da bi se osiguralo nesmetano korištenje robota potrebno je adekvatno smjestiti svu potrebnu popratnu opremu robota. U ovom poglavlju rada navedena je i kratko opisana prateća oprema robota. Smještaj opreme obrađen je u sljedećem poglavlju.

3.1 Prateća oprema robota

Prateća oprema robota su kontroler, upravljački privjesak, upravljačko računalo, radni stol, postolje, energetski i informatički priključci i ostala oprema. U nastavku slijedi kratak opis bitnijih dijelova prateće opreme.

3.1.1 Upravljački privjesak (*teach-in pendant*)

Upravljački privjesak je uređaj koji služi za on line metodu programiranja robota. „Učenje robota pomoću privjeska vrši se tako da operater upravljačkim tipkama na privjesku vodi robotsku ruku po zamišljenim međutočkama predviđene putanje, pohranjujući svaki put dobivene koordinate međutočaka i radne parametre u memoriju upravljačke jedinice. Zapamćeni koraci tvore upravljački program koji se zatim može ciklički ponavljati u okviru definiranoga radnog procesa “[1]. Na uređaju se nalazi gumb za zaustavljanje robota u nuždi kojim se robot isključuje ako se pojavi problem u radu robota. Na zaslonu upravljačkog robota mogu se pregledati i uređivati naredbe robotu, tipkovnica služi za unos podataka.

3.1.2 Kontrolni sustav robota

Kontrolni sustav je „mozak“ robota. Prema definiciji: „Kontrolni sustav robota obično je tip računala koje služi za pohranu podataka robota i radne okoline, pohranu i izvršavanje programa koji upravljaju robotom. Kontrolni sustav sadrži programe, podatke, algoritme, logičku analizu i razne druge procesorske aktivnosti koje mu omogućuju rad“ [13]. Služi za upravljanje, praćenje i regulaciju rada aktuatora robota, te komunikaciju sa okolinom preko digitalnih i analognih ulaza i izlaza.

3.1.3 Upravljačko računalo

Upravljačko računalo je računalo opće ili specijalne namjene koje se brine o radu robota. „Takvo se računalo odlikuje svim značajkama računala opće namjene, uključujući procesor, memoriju, ulazno-izlazne jedinice, mogućnost programiranja višim programskim jezicima, kao i pohranu informacija na vlastite diskovne jedinice.“[1]. Kao upravljačko računalo može se koristiti standardno PC računalo.

3.2 ABB roboti i oprema

ABB je drugi po veličini proizvođač robotskih sustava u Europi i treći na svijetu. Roboti ovog proizvođača su drugi po zastupljenosti na Europskom tržištu, te su vrlo zastupljeni u hrvatskom gospodarstvu. Ovaj proizvođač robotskih sustava pruža sveobuhvatnu paletu vlastitih integriranih senzorskih i aktuatorskih sustava (2d i 3d vizijskih sustava, senzora za mjerenje sile i momenata, okretnih pozicionera i sl.) te naprednog simulacijskog softverskog paketa za „offline“ programiranje i kreiranje robotskih ćelija.

3.2.1 IRB 1200-5/0.9

Ovaj robot spada u skupinu kompaktnih malih robota, namijenjen je rukovanju materijalom i dodavanju izradaka montažnome uređaju ili obradnom stroju. Predviđen je za upotrebu u skučenom prostoru.



Slika 9. ABB IRB 1200-5/0.9 [14]

Broj osi robota	6
Maksimalno opterećenje	5 kg
Maksimalan doseg	901 mm
Ponovljivost	0,025 mm
Masa robota	54 kg
Kontroler robota	ABB IRC5
Napajanje robota	50/60 Hz, 200-600 V
Razina zaštite	IP40

Tablica 2. Specifikacije robota IRB 1200-5/0.9 [14]

3.2.2 IRB 1600-6/1.2

IRB 1600 je robot najviših performansi u grupi robota nosivosti 6 kg, ciklusi ovog robota kraći su do 50% u odnosu na konkurentske robote. Namjena mu je rukovanje materijalom i dodavanje obradaka.



Slika 10. ABB IRB 1600-6/1.2 [15]

Broj osi robota	6
Maksimalno optereće	6 kg
Maksimalan doseg	1200 mm
Ponovljivost	0,02 mm
Masa robota	250 kg
Kontroler robota	IRC5
Napajanje robota	50/60 Hz, 200-600 V
Razina buke	do 70 dB
Temperatura okoline	5-45 °C
Razina zaštite	IP54

Tablica 3. Specifikacije robota IRB 1200-6/1.2 [15]

Oba navedana robota mogu koristiti kontrolere IRC5 compact i IRC5 single cabinet.



Slika 11. IRC5 compact [16]



Slika 12. IRC5 single cabinet [16]

Kontroler	IRC5 compact	IRC5 single cabinet
Dimenzije (VxŠxD)	310x449x442 mm	720x725x710 mm
Masa	30 kg	130 kg
Napon napajanja	AC 220/230 V (1 faza)	AC 200 V do 600 V (3 faze)
Stupanj zaštite	IP20	IP54
Temperatura okoline	0°C do 45°C	0°C do 45°C

Tablica 4. Usporedba kontrolera IRC5 compact i IRC5 single cabinet [16]

Kao što je vidljivo u prethodnoj tablici jedina prednost kontrolera IRC5 single cabinet pred IRC5 compact je viša razina zaštite kućišta od okoline, što u kontroliranim uvjetima laboratorija nije važno. Stoga je za daljnje razmatranje odabran kontroler IRC5 compact koji ima manje dimenzije i masu.

IRC5 kontroleri koriste jednaki upravljački privjesak – FlexPendant. Značajke ovog uređaja su zaslon u boji osjetljiv na dodir veličine 6.5", tipka za zaustavljanje robota u nuždi, 3D joystick, tipkovnica s 12 tipki i podrška za USB memoriju. Dimenzije uređaja su 150x250x70 mm. [16]



Slika 13. FlexPendant [16]

Upravljački privjesak može se smjestiti na kontroler robota ili naručiti poseban držač za upravljački privjesak od proizvođača.



Slika 14. Prikaz upravljačkog privjeska ABB FlexPendant sa držačem [16]

3.3 Fanuc roboti i oprema

Fanuc je najveće svjetski proizvođač robotskih sustava. Roboti ovog proizvođača drugi su po zastupljenosti na europskom tržištu, dok su najzastupljeniji u hrvatskom gospodarstvu. Ovaj proizvođač robotskih sustava pruža sveobuhvatnu paletu vlastitih integriranih sustava (2d i 3d vizijskih sustava, senzora za mjerenje sile i momenata, okretnih pozicionera i sl.) te naprednog simulacijskog softverskog paketa za „offline“ programiranje i kreiranje robotskih ćelija.

3.3.1 M-20iA/20M

Ovaj model robota namijenjen je rukovanju materijalom i dodavanju izradaka, zbog dozvoljenih visokih momenata i inercije na zglobu, može koristiti kompleksna oruđa i hvataljke pri visokim brzinama.



Slika 15. Fanuc M-20iA/20M [17]

Broj osi robota	6
Maksimalno opterećenje	20 kg
Maksimalan doseg	1813 mm
Ponovljivost	0,08 mm
Masa robota	250 kg
Kontroler robota	R-30iB
Napajanje robota	50/60 Hz, 3 faze, 380-575 V
Razina buke	do 70 dB
Temperatura okoline	0-45 °C
Razina zaštite	IP54

Tablica 5. Specifikacije robota M-20iA/20M [17]

3.3.2 200iD/4S

Posebnost ovog modela sa šest stupnjeva slobode gibanja je njegova kompaktnost, predviđen je za upotrebu u skućenom prostoru. Namijenjen je rukovanju objektima male mase pri velikim brzinama, jedan od najlakših modela industrijskih robota na tržištu.



Slika 16. Fanuc 200iD/4S [17]

Broj osi robota	6
Maksimalno opterećenje	4 kg
Maksimalan doseg	550 mm
Ponovljivost	0,02 mm
Masa robota	20 kg
Kontroler robota	R-30iB
Napajanje robota	50/60 Hz, 1 faza, 200-230 V
Razina buke	64,7 dB
Temperatura okoline	0-45 °C
Razina zaštite	IP67

Tablica 6. Specifikacije robota 200iD/4S [17]

3.3.3 200iD/7H

Posebnost ovog robota je njegova kompaktnost, namijenjen je rukovanju objektima i dodavanju obradaka. Ima pet stupnjeva slobode gibanja, zbog čega mu je cijena niža od cijene ostalih usporedivih modela tvrtke Fanuc.



Slika 17 Fanuc 200iD/7H [17]

Broj osi robota	5
Maksimalno opterećenje	7 kg
Maksimalan doseg	717 mm
Ponovljivost	0,02
Masa robota	24 kg
Kontroler robota	R-30iB
Napajanje robota	50/60Hz, 1 faza, 200-230 V
Razina buke	64,7 dB
Temperatura okoline	0-45 °C
Razina zaštite	IP67

Tablica 7. Specifikacije robota 200iD/7H [17]

3.3.4 200iD/7L

Kompaktan model, nudi dodatan doseg u odnosu na ostale modele oznake 200iD. Namijenjen je rukovanju objekata mase do 7 kg visokim brzinama.



Slika 18. Fanuc 200iD/7L [17]

Broj osi robota	6
Maksimalno opterećenje	7 kg
Maksimalan doseg	911 mm
Ponovljivost	0,03
Masa robota	27 kg
Kontroler robota	R-30iB
Napajanje robota	50/60Hz, 1 faza, 200-230 V
Razina buke	64,7 dB
Temperatura okoline	0-45 °C
Razina zaštite	IP67

Tablica 8. Specifikacije robota 200iD/7L [17]

3.3.5 Kontroler R-30iB

Svi roboti stanice koriste jednaku vrstu kontrolera – Fanuc R-30iB. Za Fanuc robotske stanice pogodne su izvedbe Mate Cabinet i Open-Air Cabinet.



Slika 19 Fanuc R-30iB Mate Cabinet [17]



Slika 20. Fanuc R-30iB Open-Air Cabinet [17]

Prednost ovih kontrolera pred konkurencijom je u tome da koriste vlastiti softver koji nije baziran na PC tehnologiji. Fanuc kontroleri se mogu naslagivati jedan na drugoga kako bi došlo do uštede prostora. Dimenzije izvedbe Mate Cabinet su 400x518x320, a dimenzije izvedbe Open-Air Cabinet su 200x370x450. Zbog manjih dimenzija i mase pogodnija je Open-Air Cabinet izvedba, ali zbog male razlike u dimenzijama i činjenice da robot M-20iA/20M ne može koristiti Open-Air Cabinet izvedbu odabrana je Mate Cabinet varijanta.

3.3.6 *iPendant Touch*

Upravljački privjesak kojime se programiraju R-30iB kontroleri je Fanuc iPendant Touch. Posebna značajka ovog uređaja je zaslon veličine 6,4" osjetljiv na dodir koji može prikazivati jedan ili dva prozora što poboljšava funkcionalnost i multi-tasking. Također je moguć prikaz 3D grafike. Dimenzije privjeska su 350x200x80 mm.



Slika 21. Fanuc iPendant Touch [17]

3.4 KUKA roboti i oprema

KUKA je najveći europski proizvođač robotskih sustava i drugi proizvođač na svijetu. Roboti ovog proizvođača su najzastupljeniji na europskom tržištu i vrlo zastupljeni u Hrvatskoj

3.4.1 *KR 6 R900 sixx WP (KR AGILUS)*

Posebna značajka ovog modela je njegova vodootpornost, spada u skupinu malih robota, namijenjen je za rukovanje, montažu i slične operacije, zbog vodootpornosti može raditi u proizvodnim procesima kod kojih dolazi do prskanja vodom.



Slika 22. KUKA KR 6 R900 [18]

Broj osi robota	6
Maksimalno opterećenje	6 kg
Maksimalan doseg	901 mm
Ponovljivost	0,03 mm
Masa robota	52 kg
Kontroler robota	KR C4
Razina zaštite	IP67

Tablica 9. Specifikacije robota KR 6 R900 [18]

3.4.2 KR 10 R1100 sixx WP (KR AGILUS)

Isto kao i kod prethodnog robota, posebna značajka ovog modela je njegova vodootpornost, spada u skupinu malih robota, namijenjen je za rukovanje, montažu i slične operacije. Razlika između dva modela je u dosegu i maksimalnom opterećenju.



Slika 23. KUKA KR 10 R1100 [18]

Broj osi robota	6
Maksimalno opterećenje	10 kg
Maksimalan doseg	1101 mm
Ponovljivost	0,03 mm
Masa robota	54 kg
Kontroler robota	KR C4
Razina zaštite	IP67

Tablica 10. Specifikacije robota KR 10 R1100 [18]

3.4.3 Kontroler KR C4

KUKA robotska stanica sastoji se od robota KR 6 R900 sixx WP (KR AGILUS) i robota KR 10 R1100 sixx WP (KR AGILUS). Oba spadaju u manju skupinu robota i mogu koristiti jednake kontrolere – KUKA KR C4 compact i KUKA KR C4 smallsize-2.



Slika 24 Kontroleri KR C4 compact i KR C4 smallsize-2 [18]

Model kontrolera	KR C4 compact	KR C4 smallsize-2
Dimenzije (VxŠxD)	271x483x460 mm	651x580x540 mm
Procesor	Multi-core technology	Multi-core technology
Hard disk	SSD	SSD
Sučelje	USB 3.0, Gb Ethernet, DVI-I	USB 3.0, Gb Ethernet, DVI-I
Maksimalan broj osi	6+2	6+6
Frekvencija struje napajanja	50/60 Hz \pm 1 Hz	50/60 Hz \pm 1 Hz
Napon napajanja	AC 200 V do 230 V	AC 200 V do 240 V
Stupanj zaštite	IP20	IP54
Temperatura okoline	5°C do 45°C	5°C do 45°C
Masa	33 kg	60 kg

Tablica 11. Usporedba kontrolera KR C4 compact i KR C4 smallsize-2 [18]

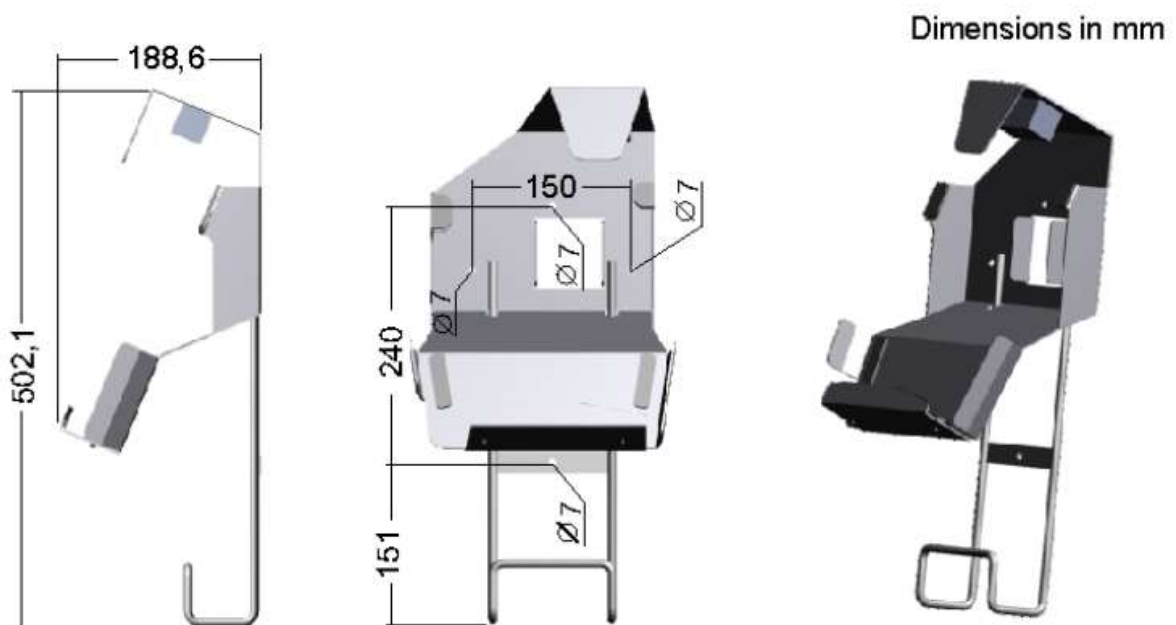
Kao što je vidljivo u prethodnoj tablici, kontroleri se međusobno razlikuju u stavkama dimenzija, mase i stupnja zaštite. Oba bez posebnih nadogradnji podržavaju kontrolu robota sa 6 stupnjeva slobode gibanja. Stupanj zaštite IP20 znači da je kućište kontrolera KR C4 compact zaštićeno od predmeta većih od 12,5 mm i da nije vodootporno. Stupanj zaštite IP54 govori nam da je kućište kontrolera KR C4 smallsize-2 zaštićeno od prašine i da je otporno na prskanje vode iz bilo kojeg smjera. Budući da će se kontroleri koristiti u robotskom laboratoriju zaštita od prašine i vode nije potrebna i jedini kriteriji za odabir su dimenzije i masa i zbog toga je odabran kontroler manjih dimenzija i manje mase – KR C4 compact.

Upravljački privjesak kompatibilan sa svim varijantama KR C4 kontrolera je KUKA smartPAD. Posebne značajke ovog uređaja su osvijetljeni industrijski zaslon na dodir otporan na ogrebotine veličine 8,4", ergonomski 6D miš koji omogućuje reorijentaciju robota u svih 6 stupnjeva slobode gibanja i USB utor za direktno unošenje i primjenu programa. Dimenzije upravljačkog privjeska su 240x290x50 mm, a njegova masa 1100 g.



Slika 25 KUKA smartPAD [18]

Da bi upravljački privjesak bio na dohvat ruke moguće je držati upravljački privjesak na kontroleru robota na koji je spojen ili naručiti poseban držač za upravljački privjesak od proizvođača koji se montira na za to predviđeno mjesto.



Slika 26 Držač upravljačkog privjeska [18]

3.5 Motoman roboti i oprema

Yaskawa Motoman jedan je od najvećih proizvođača robota i popratne opreme u svijetu, stoga je važno da se studenti upoznaju sa upravljačkim sučeljem i robotima. Njihovi roboti u velikom su dijelu zastupljeni u hrvatskom gospodarstvu.

3.5.1 MH5F

MH5F spada u kompaktnu skupinu robota, svestran je, namijenjen je rukovanju predmetima malih masa pri visokim brzinama, operacijama u montaži, dodavanju obradaka strojevima, pick and place operacijama. Niska cijena mu je prednost u odnosu na ostale modele.



Slika 27 Motoman MH5F [19]

Broj osi robota	6
Maksimalno opterećenje	5 kg
Maksimalan doseg	706 mm
Ponovljivost	0,02 mm
Masa robota	27 kg
Kontroler robota	FS100

Tablica 12. Specifikacije robota MH5F [19]

3.5.2 SIA5F

Posebnost ovog modela je to što ima 7 pokretačkih osi, namijenjen je rukovanju materijala, dodavanju obradaka strojevima i operacijama u montaži. Zbog kompaktnih dimenzija i fleksibilnosti može se montirati izvan normalnog radnog područja, na mjesta poput zida, stropa ili drugih strojeva.



Slika 28. Motoman SIA5F [19]

Broj osi robota	7	
Maksimalno opterećenje	5 kg	
Maksimalan doseg	559 mm	
Ponovljivost	0,6	
Masa robota	30 kg	
Kontroler robota	FS100	

Tablica 13. Specifikacije robota SIA5F [19]

3.5.3 Kontroler FS100

Motoman robotska stanica sastoji se od robota MH5F i SIA5F. Oba robota koriste FS100 kontroler. Dimenzije ovog kontrolera su 470x200x420 mm, masa mu je 20 kg, standardna razina zaštite je IP20 i u laboratorijskim uvjetima nema potrebe za opcionalnu nadogradnju zaštite.



Slika 29. Motoman FS100 kontroler [19]

Upravljački privjesak FS100 kontrolera je model DX100 dimenzija 169x315x50 mm sa 5,7" LCD zaslonom u boji. Posebna značajka mu je utor za Compact Flash kartice i USB port



Slika 30 DX100 upravljački privjesak [19]

4. SIGURNOSNE MJERE

Kao što je navedeno u uvodu, danas se roboti koriste u širokom spektru djelatnosti i primjena. Da bi roboti mogli uspješno zamijeniti ljude u opasnim uvjetima i povećati učinkovitost proizvodnje potrebno je poduzeti posebne mjere kako ne bi došlo do ozljeda na radnom mjestu i kako bi se izbjegla materijalna šteta i zastoji. Veliku ulogu u poboljšavanju sigurnosti kod primjene robota imaju sami proizvođači koji ugrađuju sigurnosne mjere u robote, ali i korisnici robota zato što oni određuju primjenu i okolinu u kojoj će se robot primijeniti.

Kod primjene robotskih sustava u didaktičke svrhe, ali i u laboratorijima rizik opasnosti od ozljeda je mali zbog malih brzina kretanja robota i konstantnog nadzora nad robotskim sustavom od strane osobe osposobljene za njegovo korištenje. Jedina potrebna sigurnosna mjera su znakovi upozorenja. Ostale sigurnosne mjere u takvim uvjetima imaju samo edukativnu ulogu.

Ovom problematikom bavi se norma HRN EN ISO 10218. Prvi dio norme odnosi se na proizvođače robota i mjere koje se ugrađuju u njih, a drugi dio norme odnosi se na korisnike robota i mjere zaštite kod primjene robota.

4.1 Opasnosti kod primjene robota

Prema normi HRN EN ISO 10218 postoji 10 tipova opasnosti kod primjene robota [2]:

- Mehaničke opasnosti – ozlijede nastaju kao posljedica kretanja bilo kojeg dijela robota i prateće opreme, padajućih ili izbačenih objekata kojima rukuje robot, priklještenja uza zid, ogradu, stup ili neki drugi nepomični objekt, nehotičnog uključivanja robota i tako dalje
- Opasnost od električnog udara – ozljede nastaju kao posljedica kontakta sa dijelovima i vodovima pod naponom ili diskretnim dijelovima elektroničkog sklopa poput kondenzatora, izlaganje procesima koji koriste visoki napon poput zavarivanja i induktivnog grijanja
- Opasnosti od temperaturnih ekstrema – izvor ovih opasnosti su vruće površine koje nastaju kod zavarivanja, lijevanja, brušenja i sličnih procesa, hladne površine koje nastaju pri primjeni kriogeničkih procesa, eksplozivna atmosfera koja nastaje u procesu itd.
- Opasnost od buke – nastaje kao posljedica procesa koji uzrokuju buku poput rezanja mlazom vode, prešanja hidrauličkom prešom, te kao posljedica otežane komunikacije zbog bučne okoline.
- Opasnost od vibracija – moguće ozljede nastaju zbog neposrednog dodira sa izvorom vibracija, labavljenja spojeva i elemenata za pričvršćivanje, lošeg namještanja dijelova i komponenata.
- Opasnost od zračenja – ova opasnost može biti elektromagnetska interferencija koja može prouzročiti pogreške u radu robota, izlaganje zračenju koje nastaje pri primjeni procesa poput elektrolučnog zavarivanja ili primjeni lasera.

- Opasnosti od materijala/supstanci – kontakt s komponentama prekrivenim sa štetnim tekućinama, nagrizajuće pare i prašina
- Ergonomske opasnosti – loše dizajniran upravljački privjesak ili upravljački panel, neprikladna lokacija upravljačkih komandi, komponenti kojima je pristup nužan itd.
- Opasnosti povezane s okolinom u kojoj se stroj koristi – instalacije u zonama potresa, elektromagnetska interferencija, previsoki napon izvora napajanja, vlaga, temperatura okoline
- Kombinacije opasnosti – opasnosti koje nastaju zbog više kvarova, krive identifikacije problema, kvar na zaštitnom uređaju.

4.2 Pregled sigurnosnih mjera ugrađenih u robote

Dobro konstruirani robot uključuje, što je više moguće, sigurnosne mjere koje uzimaju u obzir sve načine rada robota (normalan rad, programiranje i održavanje). Neke od najčešćih sigurnosnih mjera sa odgovarajućim funkcijama[20]:

- Tipka za uključivanje – stavlja robot u uključeno stanje
- Tipka za zaustavljanje – odstranjuje kontrolu i snagu manipulatora
- Sklopka za isključivanje napajanja – isključuje napajanje u razvodnoj kutiji stroja
- Upravljanje malom brzinom – omogućuje izvođenje programa smanjenom brzinom
- Arm-power-only tipka – primjenjuje napajanje samo na manipulator
- Sigurnosni prekidač na upravljačkom privjesku – mora biti pritisnut od strane operatora da bi robotska ruka imala napajanje u teach modu
- Indikator napajanja – signalizira da je napajanje spojeno na razvodnu kutiju
- Hidraulički osigurač – štiti od visokih brzina kretanja i jakih sila u teach modu
- Ručno/automatsko smanjenje pritiska – daje način smanjenja pritiska u hidrauličkim i pneumatičkim sustavima
- Step tipka – omogućuje izvođenje programa jedan po jedan korak
- Indikatori stanja i poruke – daju vizualne informacije o stanju sustava svjetlima ili prikazom na zaslonu
- Provjera točnosti, detekcija grešaka

- Hardversko zaustavljanje – apsolutna kontrola nad granicama kretanja
- Reset programa – izbacuje sustav iz moda izvršavanja programa
- Hold/run tipka – zaustavlja robotsku ruku, ali ostavlja uključeno napajanje
- Control-power-only tipka – uključuje napajanje samo za željeni dio robota
- Softversko zaustavljanje – programska kontrola nad granicama kretanja
- Selektor načina rada – omogućava izbor načina rada robota
- Servo-motorna kočnica – održava robotsku ruku u jednom položaju

4.3 Sigurnosne mjere u okolini robota

Postoje tri osnovne vrste sigurnosnih mjera koje se postavljaju u okolinu robota:

4.3.1 Znakovi upozorenja

„Znakovi upozorenja se koriste u uvjetima gdje roboti zbog male veličine, brzine i nemogućnosti prenošenja velikih sila na okolinu ne mogu ozlijediti ljude“ [20]. Takvi uvjeti se nalaze u laboratorijima i kod primjene malih robota za montažu. Ovakvi roboti ne zahtijevaju posebne mjere zaštite zato što su znakovi upozorenja dovoljna mjera za sve osobe koje se nalaze u njihovoj okolini. Znakovi upozorenja se također postavljaju uz druge mjere sigurnosti kod primjene robota koji mogu ozlijediti ljude.



Slika 31. Znak upozorenja prikladan za postavljanje kod robotske stanice [21]

4.3.2 Fizičke barijere

Fizičke barijere se koriste kako bi se od ozljeda zaštili ljudi u blizini radnog područja robota. One najčešće nisu potpuno rješenje sigurnosnih problema kod primjene robota. Njihova uloga je sprečavanje ljudi od ulaska i posezanja u radnu zonu robota. Primjeri fizičkih barijera su ograda od pletene žice, ograda od metalnih šipki itd. Neke korisne smjernice kod postavljanja fizičkih barijera[20]:

- Koristiti ogradu od šipki u uvjetima gdje projektili ne predstavljaju problem
- Izbjegavati točke mogućeg uklještenja na ogradu postavljanjem ograde na dovoljnoj udaljenosti od radnog prostora robota
- Koristiti ogradu od pletene žice u okolnostima gdje projektili dugog dometa predstavljaju problem

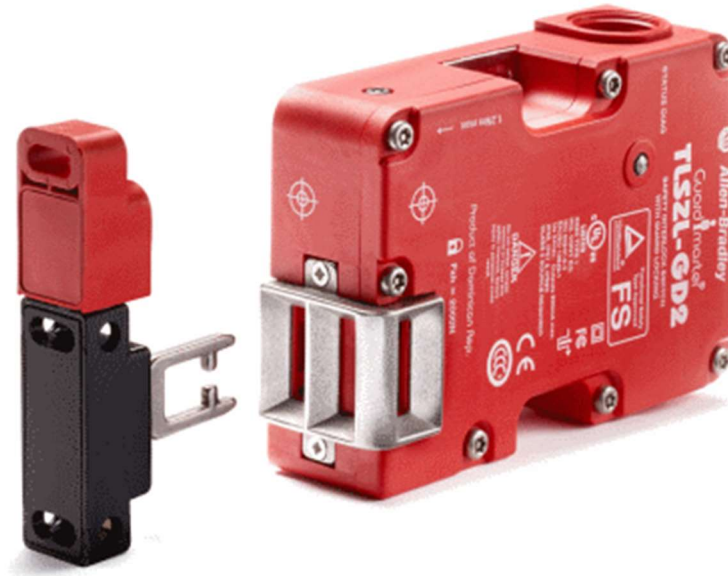


Slika 32. Zaštitna ograda od pletene žice [22]

4.3.3 Inteligentni sigurnosni sustavi

Inteligentni sigurnosni sustavi su projektirani tako da reagiraju na temelju podataka iz senzora.

Primjer ovakvog tipa sigurnosnog sustava je sigurnosna sklopka koja se montira na vrata fizičke barijere kroz koja se ulazi u radni prostor robota. Ona zaustavlja rad robota kada su vrata otvorena. Također može zaključati vrata ako dođe do opasnih kretnji robota tako dugo dok opasnost ne prođe.



Slika 33. Sigurnosna sklopka [23]

Laserske zavjese su optičko-elektronički uređaji koji detektiraju prisutnost objekta u senzorskom polju laserske zavjese. One se primjenjuju u uvjetima gdje je osoblje treba često pristupiti mjestima u kojima prijete opasnost poput radnog prostora industrijskog robota. Laserska zavjesa detektira osobu koja ulazi u radni prostor robota i odmah ga zaustavlja. Robot se može uključiti kad osoba napusti senzorsko polje laserske zavjese.

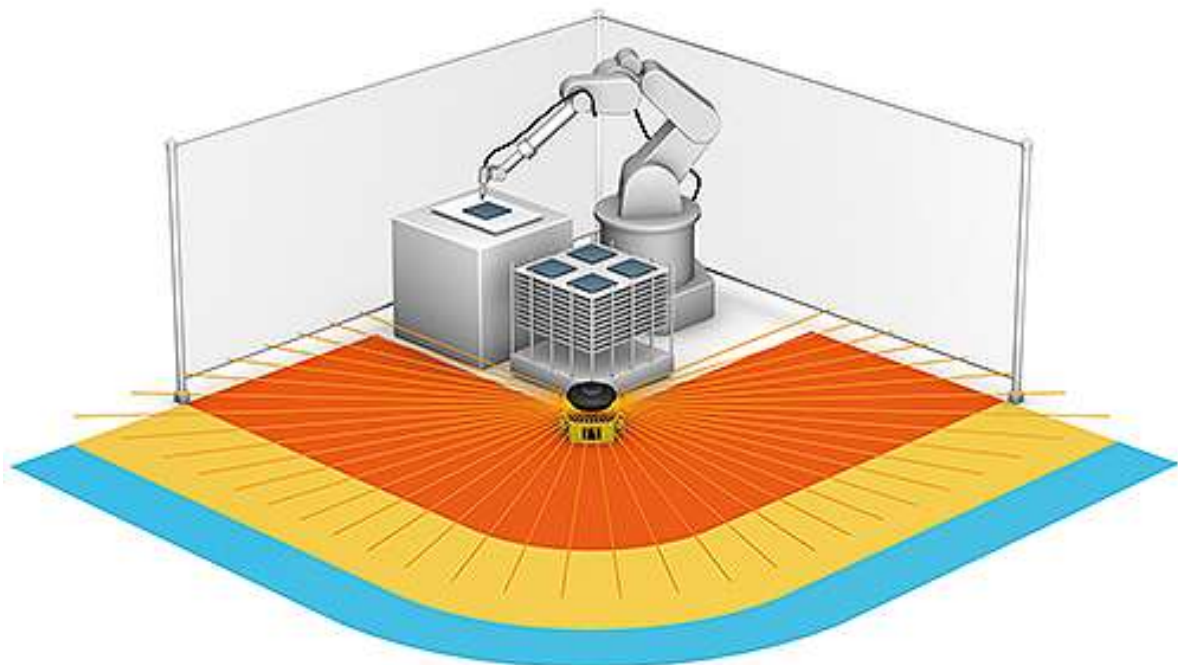


Slika 34. Laserska zavjesa [23]

Sigurnosni laserski skeneri su optičko-elektronički uređaji koji odašilju pulseve infracrvene svjetlosti u luku širine 190° ili više stupnjeva. Kada objekt uđe u lasersko polje, skener na temelju vremena potrebnog da difuzna reflektirana svjetlost od objekta dođe do senzora izračunava udaljenost od skenera do objekta. Zbog toga je moguće definirati zone upozorenja i zonu zaustavljanja rada robota u laserskom polju sigurnosnog skenera. Kada osoba uđe u zonu upozorenja ona se samo upozorava na opasnost bez zaustavljanja rada robota. Robot se zaustavlja samo u slučaju da osoba uđe u zonu opasnosti.



Slika 35. Sigurnosni laserski skener [23]



Slika 36. Lasersko polje skenera sa prikazom različitih zona [23]

Sigurnosna podloga je uređaj za detektiranje pritiska koji se sastoji od dvije vodljive ploče odvojene stlačivim dielektričnim elementima. Kada se na površinu podloge djeluje silom, dielektrični element se deformira i vodljive ploče dolaze u kontakt što detektira kontrolni uređaj. Kontroler odmah zaustavlja rad robota i on se ne može pokrenuti tako dugo dok se ne prestane silom djelovati na sigurnosnu podlogu.



Slika 37. Sigurnosna podloga [23]

5. DIDAKTIČKE ROBOTSKE STANICE

U ovome poglavlju opisane su didaktičke robotske stanice. Roboti u pojedinim stanicama odabrani u na temelju njihovih specifikacija i proračunate širine postolja.

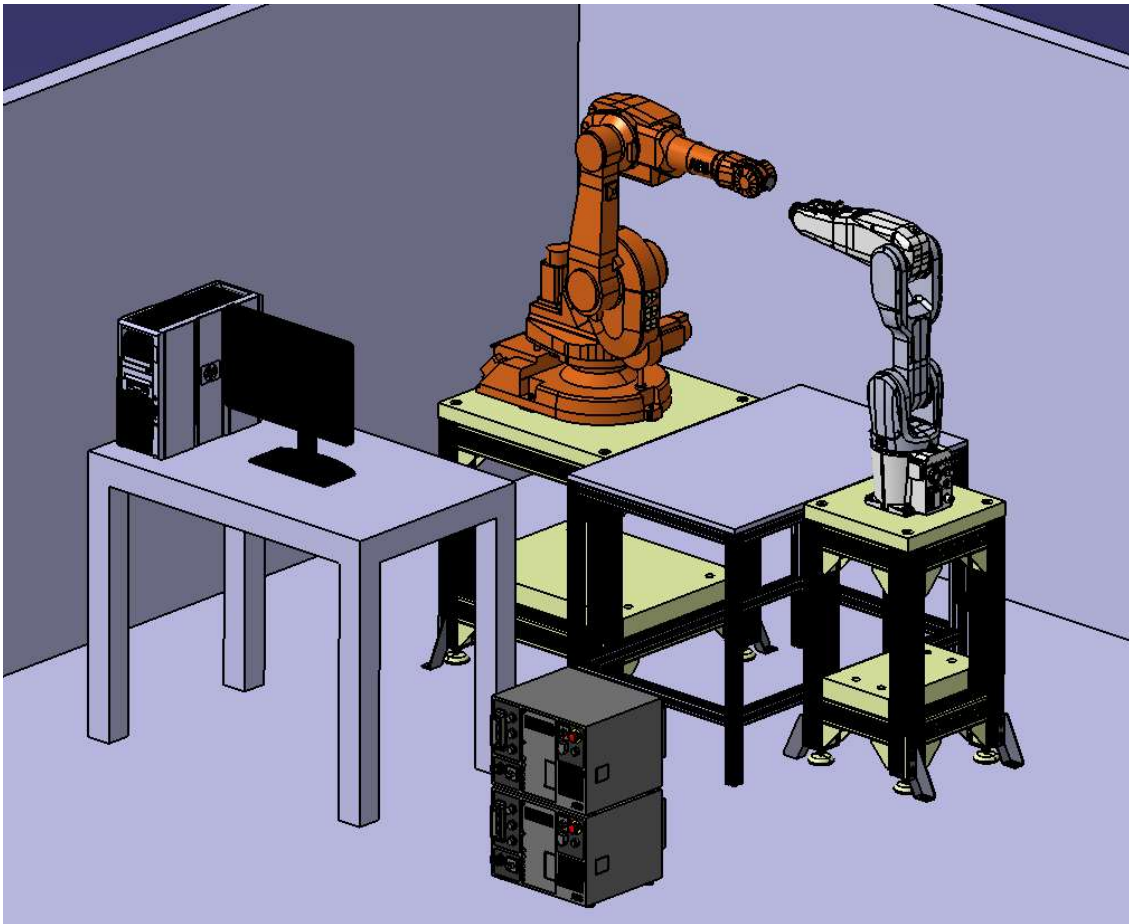
5.1 ABB didaktička robotska stanica

ABB roboti su zbog sličnosti veličine svojih radnih područja (IRB 1600-6/1.2 ima maksimalan doseg 1200 mm, IRB 1200-5/0.9 ima doseg 901 mm) odabrani za kooperativnu didaktičku robotsku stanicu. Oba robota predviđena su za rukovanje materijalom, dodavanje obradaka strojevima i zadacima iz područja montaže. Također im je maksimalno opterećenje približno, IRB 1600 može raditi s objektima mase do 6 kg, IRB 1200 s objektima mase do 5 kg.

Ova stanica se sastoji od gore navedenih robota, svaki na svojem postolju. Postolje robota mora biti vijcima pričvršćeno za pod jer bi u protivnom došlo do prevrtanja robota i postolja uslijed djelovanja momenata i sila kod zaustavljanja robota u nuždi. Kontroleri i upravljačko računalo dovoljno su udaljeni od postolja robota i radnog stola da ne smetaju slobodnom prolazu ljudi. Između robota nalazi se radni stol koji se nalazi u području preklapanja radnih prostora robota zato što je ova robotska stanica zamišljena kao kooperativna.

Oba postolja većih su dimenzija od proračunatih zbog konstrukcijskih razloga – da su zadržane izračunate dimenzije ne bi bilo moguće pričvrstiti robot IRB 1600-6/1.2 zbog velikog otiska, a postolje robota IRB 1200-5/0.9 ograničeno je dimenzijama kutnika aluminijskih profila 90x90. Odabrane dimenzije širine postolja su 800 mm za model robota IRB 1600-6/1.2 i 500 mm za postolje robota IRB 1600-6/1.2.

Na ovoj didaktičkoj robotskoj stanici izvodile bi se vježbe u kojima roboti kooperativno obavljaju neki zadatak. Primjer zadatka je kooperativno montiranje jednostavnih sklopova koji se sastoje od malog broja dijelova, spajanje lego kocaka. Također se mogu kooperativno izvoditi operacije sortiranja dijelova u kojima roboti uzimaju razbacane dijelove na radnom stolu i odlažu ih u za to predviđena mjesta. Jedan robot može sortirati različite dijelove i stavljati ih u kutije, dok ih drugi vadi iz kutija i stavlja na radni stol. Moguća je i vježba u kojoj oba robota slijede jednu trajektoriju, s tim da ju jedan slijedi u vremenskom odmaku u odnosu na drugoga.



Slika 38. Prikaz ABB robotske stanice u programu Catia V5

5.2 Fanuc 1 didaktička robotska stanica

Roboti odabrani za ovu robotsku didaktičku stanicu su roboti Fanuc M-20iA/20M i Fanuc 200iD/7L. Fanuc M-20iA/20M najveći je robot od svih razmatranih u ovome radu, može baratati s objektima mase do 20 kg, maksimalni doseg mu je 1813 mm. Fanuc 200iD/7L ima maksimalnu nosivost od 7 kg i maksimalni doseg od 911 mm.

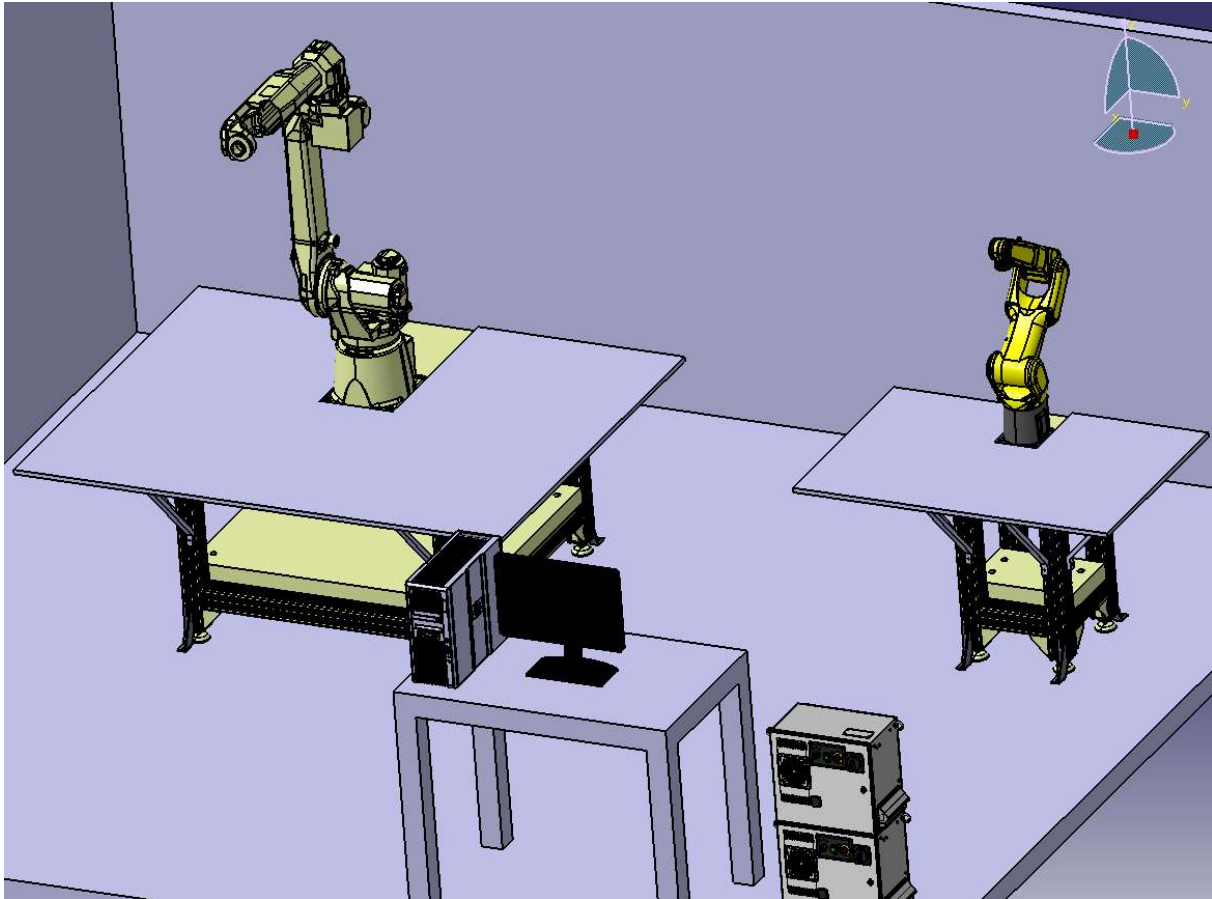
Postolja ovih robota moraju biti vjecnima pričvršćena za podlogu jer bi u slučaju naglog zaustavljanja rada robota moglo doći do sila dovoljnih za prevrtanje postolja s robotom.

Ova didaktička robotska stanica predviđena je za vježbanje pick and place operacija robota, zbog čega su postolja robota proširena pločama koje pokrivaju većinu njihova radnog područja. Vježba bi se sastojala od prenošenja predmeta sa jednog dijela radne plohe na drugo, također bi se mogli davati zadaci programiranja određene putanje robota itd.

Roboti su odvojeni jedan od drugoga kako im se radna područja ne bi preklapala. Kontroleri i upravljačko računalo ove radne stanice smješteni su na sigurnoj udaljenosti od robota kako bi se omogućio nesmetan prolazak ljudi.

Posebna značajka ove didaktičke robotske stanice je sigurnosni laserski skener. Od svih razmatranih sigurnosnih rješenja on je najprikladniji za izvođenje nastave zato što može

izračunati udaljenost objekata u svome laserskom polju i može se programirati tako da različito reagira u odnosu na položaj objekta u polju. Vježba na ovoj robotskoj stanici se može sastojati od toga da se sigurnosni laserski skener programira tako da samo izvrši zvučno upozorenje ako se objekt ili osoba nalazi u najdaljoj zoni polja, ako se osoba nalazi u srednjoj zoni polja onda se rad robota uspori, a ako se osoba nalazi u zoni najbližoj robotskoj stanici, rad robota se zaustavlja.



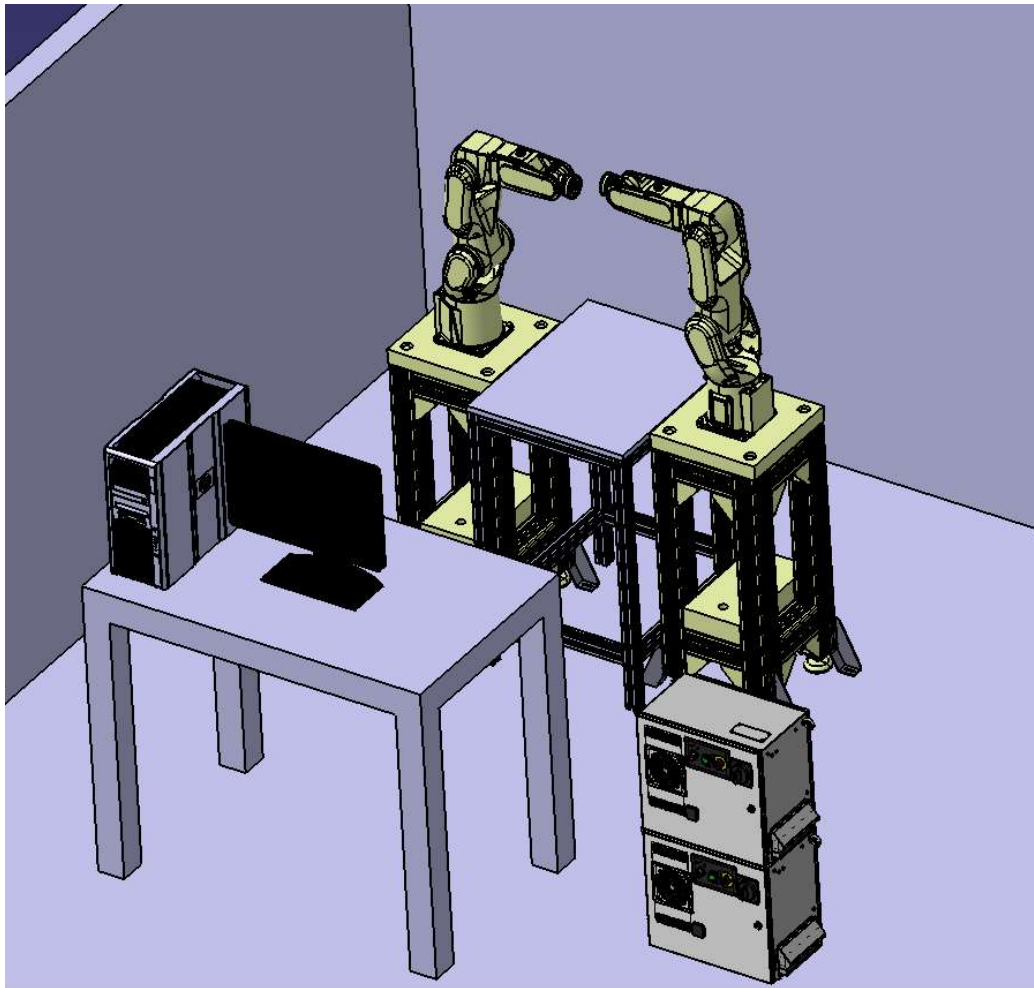
Slika 39. Prikaz robotske didaktičke stanice Fanuc 1 u programu Catia V5

5.3 Fanuc 2 didaktička robotska stanica

Za ovu didaktičku robotsku stanicu predviđeni su roboti Fanuc 200iD/4S i Fanuc 200iD/7H. Odabrani su zbog sličnosti veličine svojih radnih područja i zato što im je maksimalna nosivost približna. Fanuc 200iD/4S ima maksimalan doseg 550 mm i maksimalno opterećenje 4 kg, a Fanuc 200iD/7H maksimalan doseg 717 mm i maksimalno opterećenje 7 kg.

Oba su postolja većih dimenzija od proračunatih iz konstrukcijskih razloga, ograničavajući čimbenik je kutnik aluminijskih profila 90x90. Oba postolja su odabrane širine 300 mm. Kontroleri su naslagani jedan na drugoga zbog uštede prostora i nalaze se na dovoljnoj udaljenosti od robotske stanice da ne predstavljaju smetnju protoku ljudi. Kraj kontrolera nalazi se radni stol sa upravljačkim računalom.

Ova didaktička stanica kooperativnog je tipa i na njoj se mogu izvoditi jednake vježbe kao i na ABB didaktičkoj robotskoj stanici.



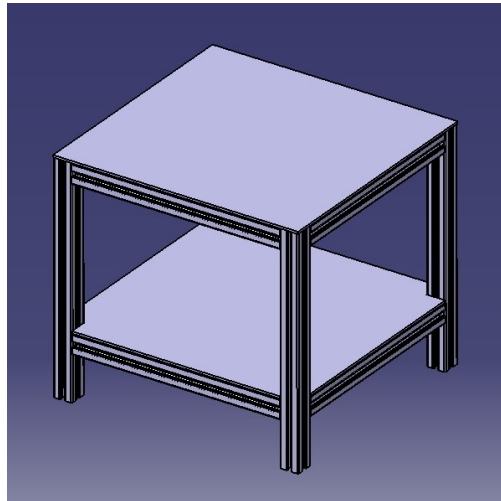
Slika 40. Prikaz robotske didaktičke stanice Fanuc 2 u programu Catia V5

5.4 KUKA didaktička robotska stanica

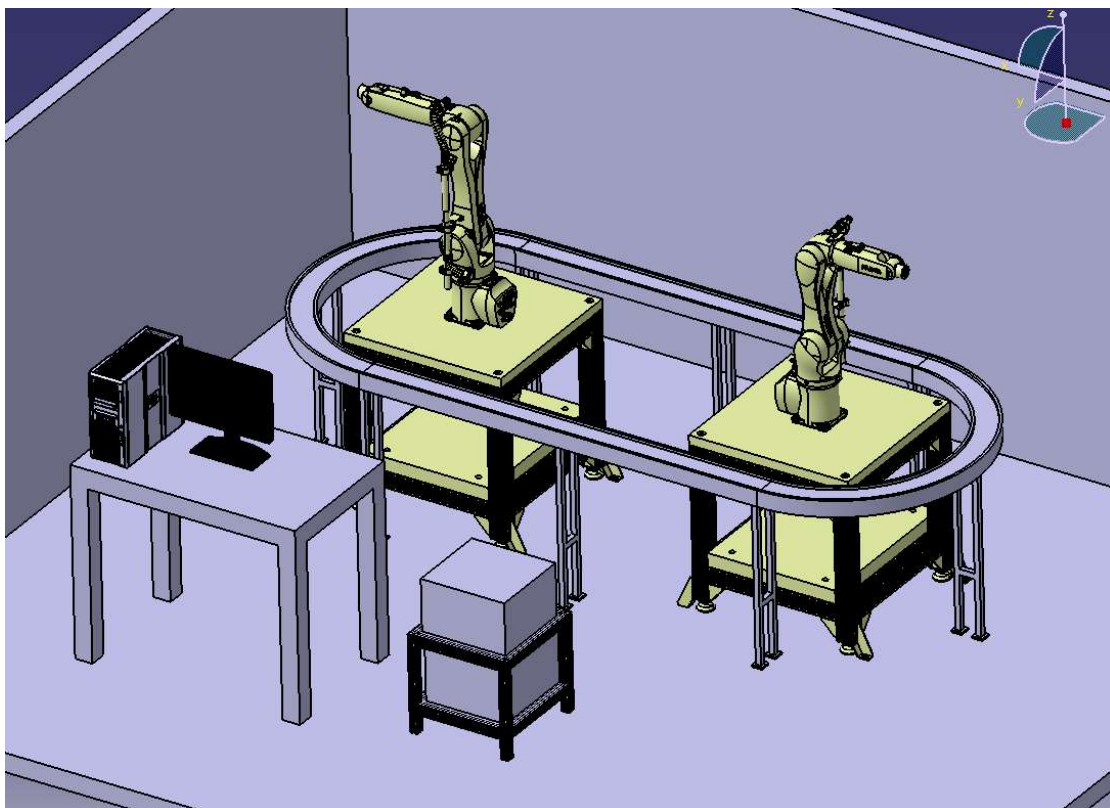
Za ovu didaktičku robotsku stanicu odabrani su roboti KUKA KR 6 R900 sixx WP i KUKA KR 10 R1100 sixx WP. Odabrani su zbog svojih sličnih karakteristika i zbog toga jer su oba namijenjena rukovanju materijalom, postupcima u montaži, dodavanju obradaka i sličnim operacijama. KUKA KR 6 R900 sixx WP ima maksimalan doseg od 901 mm i maksimalno opterećenje od 6 kg, a KUKA KR 10 R1100 sixx WP ima maksimalan doseg 1100 mm i maksimalno opterećenje od 10 kg. Ova radna stanica nije predviđena za kooperativni rad robota, pa smještaj robota u didaktičkoj stanici mora biti takav da jedan drugome ne ulaze u radni prostor zato što bi u slučaju kvara ili greške pri programiranju moglo doći do veće materijalne štete. Vrijednosti maksimalnog dosega uvjetuju minimalnu međusobnu udaljenost robota i udaljenost robota od pregrada i ostalih nepokretnih objekata.

Posebnost ove didaktičke stanice je u tome da su roboti okruženi pomičnom trakom i zbog te činjenice svaki robot može simulirati tri radne pozicije. Postolja robota u ovoj stanici proračunata su bez obzira na vijke kojima su pričvršćena za pod kako bi se dobila dodatna površina za različite dijelove koji se mogu montirati na pomičnoj traci.

Kontroleri KR C4 compact mogu, zbog svojih malih dimenzija, biti smješteni na utegu postolja robota što je optimalno rješenje za uštedu prostora, ali zbog položaja pomične trake potrebno ih je staviti na mjesto s lakšim pristupom. Za kontrolere je konstruiran poseban stalak od aluminijskih profila zato što ovaj tip kontrolera nije namijenjen naslagivanju. Nikako ne smiju biti smješteni u zatvorenom prostoru poput ormara zato što bi to dovelo do slabijeg hlađenja i povišene radne temperature uređaja što smanjuje vijek trajanja kontrolera.



Slika 41. Model stalka za smještanje kontrolera u programu Catia V5



Slika 42. Prikaz robotske didaktičke stanice KUKA u programu Catia V5

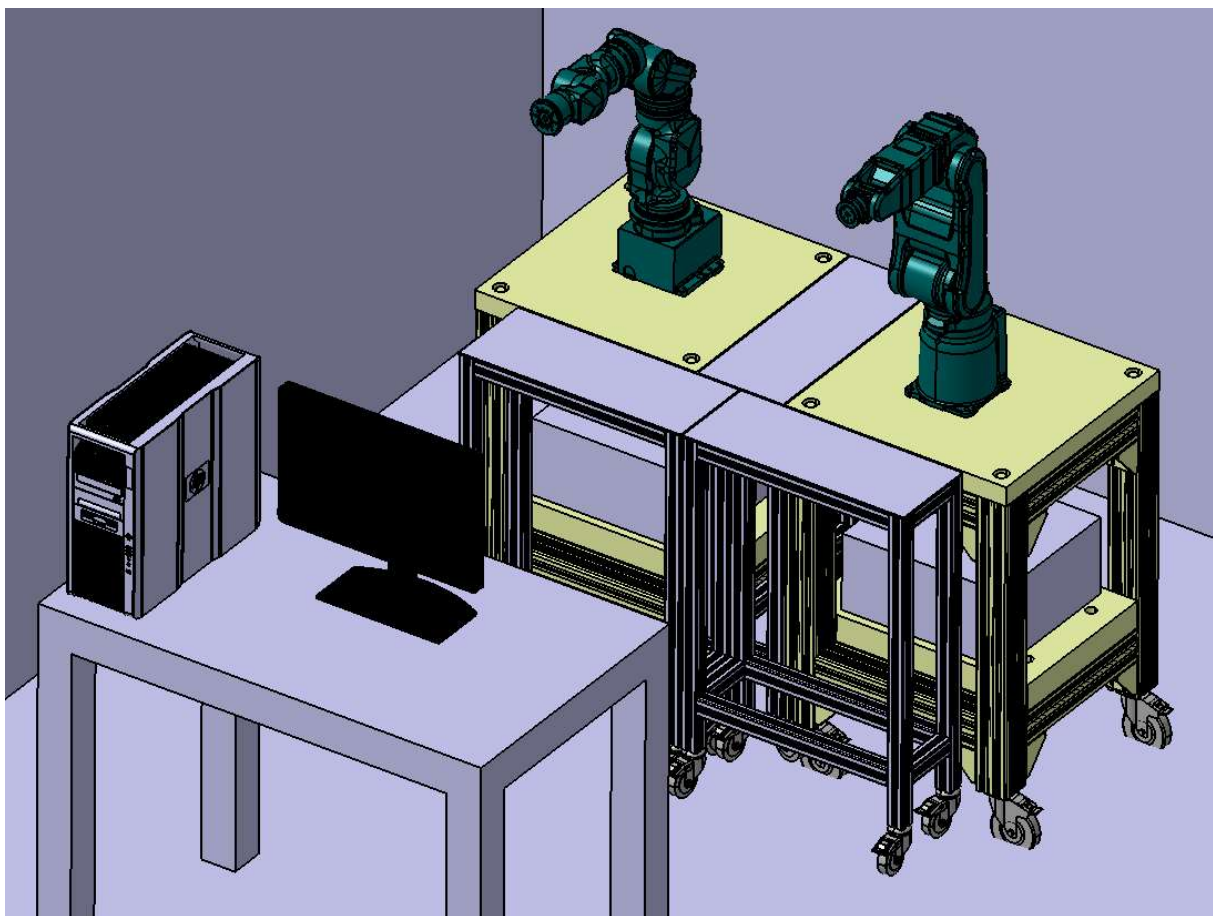
Ova didaktička robotska stanica predviđena je za vježbe iz područja montaže. Moguće je raditi vježbe s montiranjem kompleksnijih sklopova zbog jedinstvenog rasporeda opreme koji omogućuje jednom robotu da simulira tri radna mjesta. Također su mogući zadaci u kojima jedan robot montira sklop, a drugi ga rastavlja.

5.5 Motoman didaktička robotska stanica

Ova robotska stanica zamišljena je kao modularna s olakšanom promjenom međusobnog položaja robota i radnih stolova. Roboti odabrani za ovu stanicu su Motoman SIA5F i Motoman MH5F. Ovi roboti su odabrani zbog male proračunate širine postolja, zbog istog maksimalnog opterećenja od 5 kg i zbog istog područja primjene.

Dimenzije postolja robota SIA5F povećano je u odnosu na proračunsku vrijednost zbog toga da bi se kontroler mogao smjestiti na uteg postolja što je nužno za olakšavanje pomicanja postolja robota.

Postolja robota i radni stolovi imaju kotače koji se mogu zaključiti kada se postigne tražena konfiguracija robotske stanice. Zbog modularnosti stanice moguće je rasporediti robote za izvođenje kooperativnih operacija, a mogu i služiti za vježbe u kojim se traži programiranje pojedinačnih robota.



Slika 43. Prikaz robotske didaktičke stanice Motoman u programu Catia V5

6. ZAKLJUČAK

U današnje vrijeme roboti postaju sveprisutna pojava, stoga je bilo kakvo obrazovanje inženjera koje se ne dotiče područja robotike nepotpuno. U ovom radu projektirana je didaktička robotska stanica, opisani su njeni najbitniji dijelovi, razrađen je način proračuna postolja izrađenog od aluminijskih profila, te su opisane opasnosti koje su moguće u okruženju radnog prostora robota, opisane su metode kojima se umanjuje rizik od opasnosti kod primjene robota i naposljetku projektirane su didaktičke robotske stanice.

Proračun širine postolja robota proveden je na više načina, ovisno o ulaznim podacima. Kod proračuna postolja manjih robota kao protusile momentu i slili kojom robot djeluje na podlogu odabrane su težina postolja i, ovisno o podacima dostupnima od proizvođača robota, vertikalna sila kojom robot djeluje na podlogu ili težina robota. Kod proračuna širine postolja većih robota nužno je uzeti u obzir vijke kojima se postolje pričvršćuje za podlogu jer bi u protivnome širine postolja bile prevelike za praktičnu upotrebu.

Za projektiranje didaktičke robotske stanice nužno je uzeti u obzir karakteristike opreme koja se ugrađuje u stanicu, te moguće opasnosti kod primjene robota i rješenja koja smanjuju rizik od tih opasnosti. Napravljen je kratak pregled rizika u okruženju robota i moguća rješenja za smanjenje istih

Naposljetku su opisane didaktičke robotske stanice i dane su moguće primjene svake od stanica, te je u prilogu dan raspored robota i njihove popratne opreme.

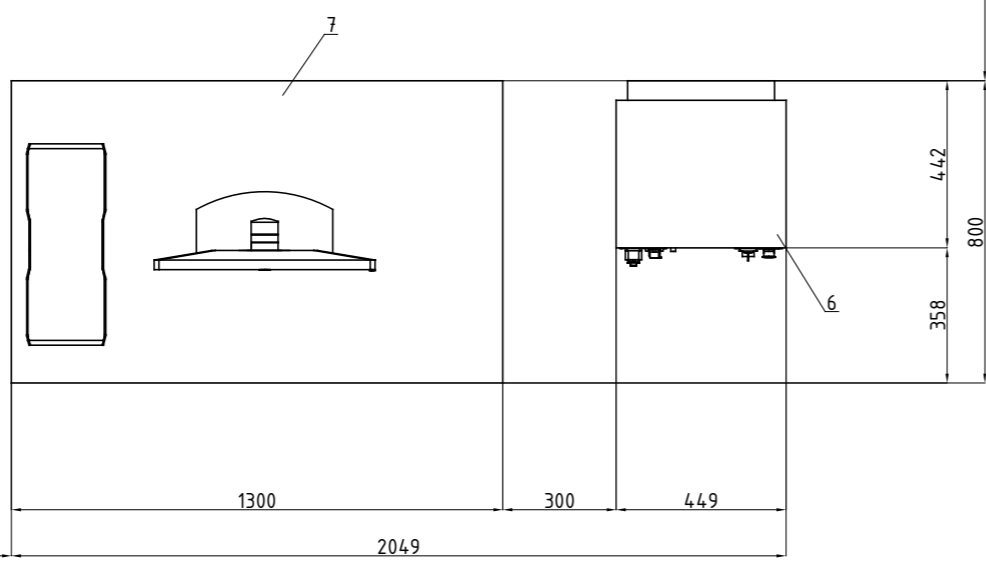
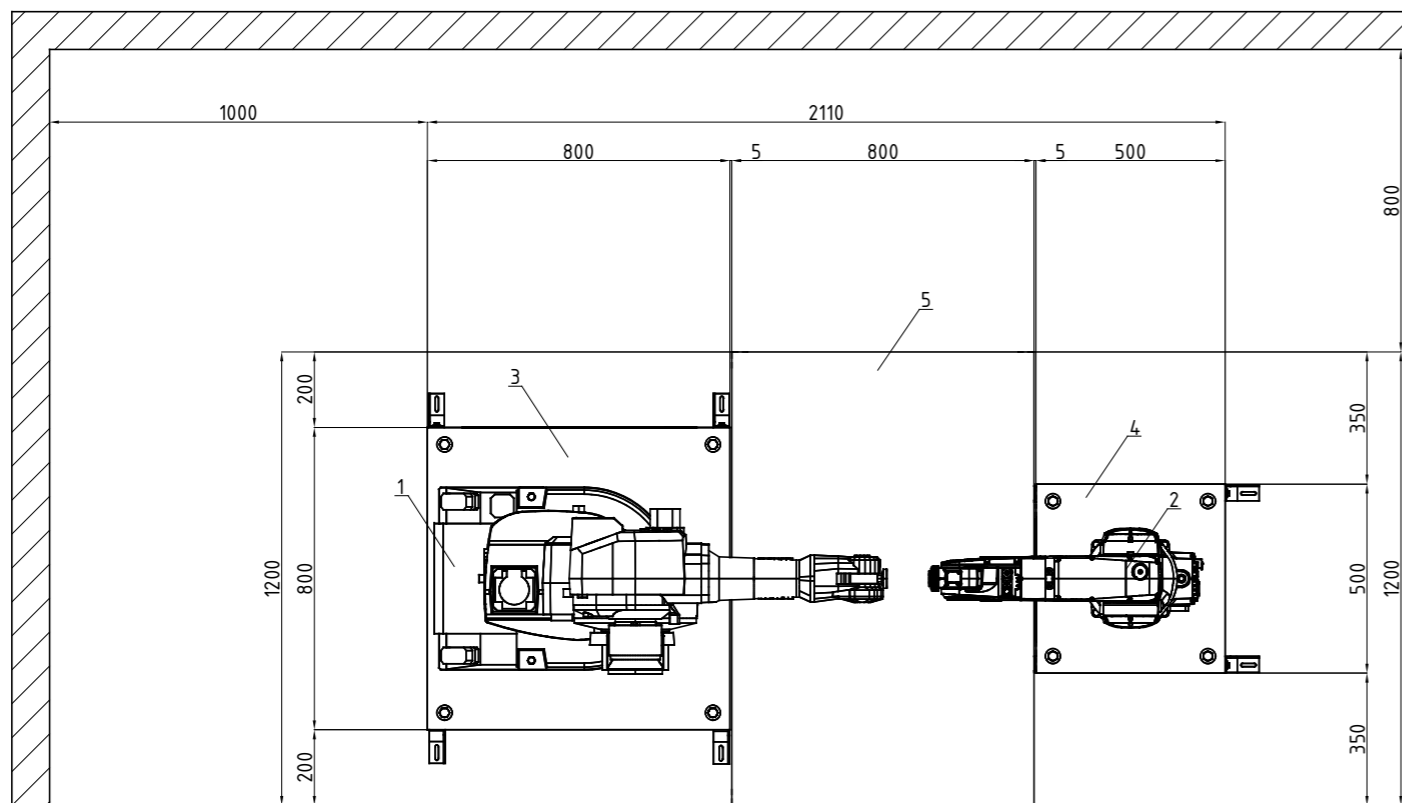
7. LITERATURA

- [1] Jerbić B., Nikolić G., Vranješ B., Kunica Z.: Projektiranje automatskih montažnih sustava, Kigen d.o.o. Zagreb,2009.
- [2] HRN EN ISO 10218 – Roboti i robotski uređaji – Sigurnosni zahtjevi za industrijske robote, 2012.
- [3] Decker, K.-H.: Elementi strojeva, Golden marketing – Tehnička knjiga, Zagreb, 2006.
- [4] Kraut B.: Strojarski priručnik, Sajema d.o.o. Zagreb,2009.
- [5] Fanuc Robot M-20iA Mechanical Unit Operators Manual, Fanuc Robotics America, Inc.
- [6] Fanuc Robot LR Mate 200iD/4S Mechanical Unit Operators Manual, Fanuc Robotics America, Inc.
- [7] Fanuc Robot LR Mate 200iD Mechanical Unit Operators Manual, Fanuc Robotics America, Inc.
- [8] Robots KR AGILUS sixx WP With W and C Variants Specification, KUKA Roboter GmbH, 2015.
- [9] Product specification IRB 1200, ABB AB Robotics Products, Vasteras, 2015.
- [10] Product specification IRB 1600, ABB AB Robotics Products, Vasteras, 2010.
- [11] Motoman-MH5S/MH5F Instructions, Yaskawa America, Inc., Miamisburg, 2016.
- [12] Motoman-SIA5D/SIA5F Instructions, Yaskawa America, Inc., Miamisburg, 2015.
- [13] <http://www.motoman.com/glossary>, pristupljeno rujan, 2016.
- [14] <http://new.abb.com/products/robotics/industrial-robots/irb-1200>, pristupljeno rujan, 2016.
- [15] <http://new.abb.com/products/robotics/industrial-robots/irb-1600>, pristupljeno rujan, 2016.
- [16] <http://new.abb.com/products/robotics/controllers/irc5>, pristupljeno rujan, 2016.
- [17] <http://www.fanuc.eu/hr/en/robots/robot-filter-page>, pristupljeno rujan, 2016.
- [18] http://www.kuka-robotics.com/en/products/industrial_robots, pristupljeno rujan, 2016.
- [19] <http://www.motoman.co.uk/en>, pristupljeno rujan, 2016.
- [20] Dhillon, B. S.: Robot System Reliability and Safety: A Modern Aproach, Taylor & Francis Group, LLC, 2015.

- [21] <http://www.zirs.hr/znakovi-sigurnosti.aspx?category=3>, pristupljeno rujan, 2016.
- [22] <http://www.wirecrafters.com/products/machine-guarding/machine-guarding-systems/>, pristupljeno rujan, 2016
- [23] <http://ab.rockwellautomation.com/Safety>, pristupljeno rujan, 2016.

8. PRILOZI

I. Tehnička dokumentacija



7	Radni stol s upravljačkim računalom	1			
6	Kontroler ABB IRC5	2			
5	Radni stol	1			
4	Postolje robota ABB IRB 1200-5/0.9	1	01-01		
3	Postolje robota ABB IRB 1600-6/1.2	1	02-01		
2	Robot ABB IRB 1200-5/0.9	1			
1	Robot ABB IRB 1600-6/1.2	1			

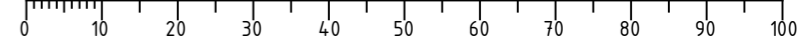
Poz.	Naziv dijela	Kom.	Crtež broj Norma	Materijal	Sirove dimenzije Proizvođač	Masa
Broj naziva - code		Datum	Ime i prezime		Potpis	
		Projektirao	13.09.2016.	Danijel Kovaček		
		Razradio				
		Crtao				
		Pregledao				

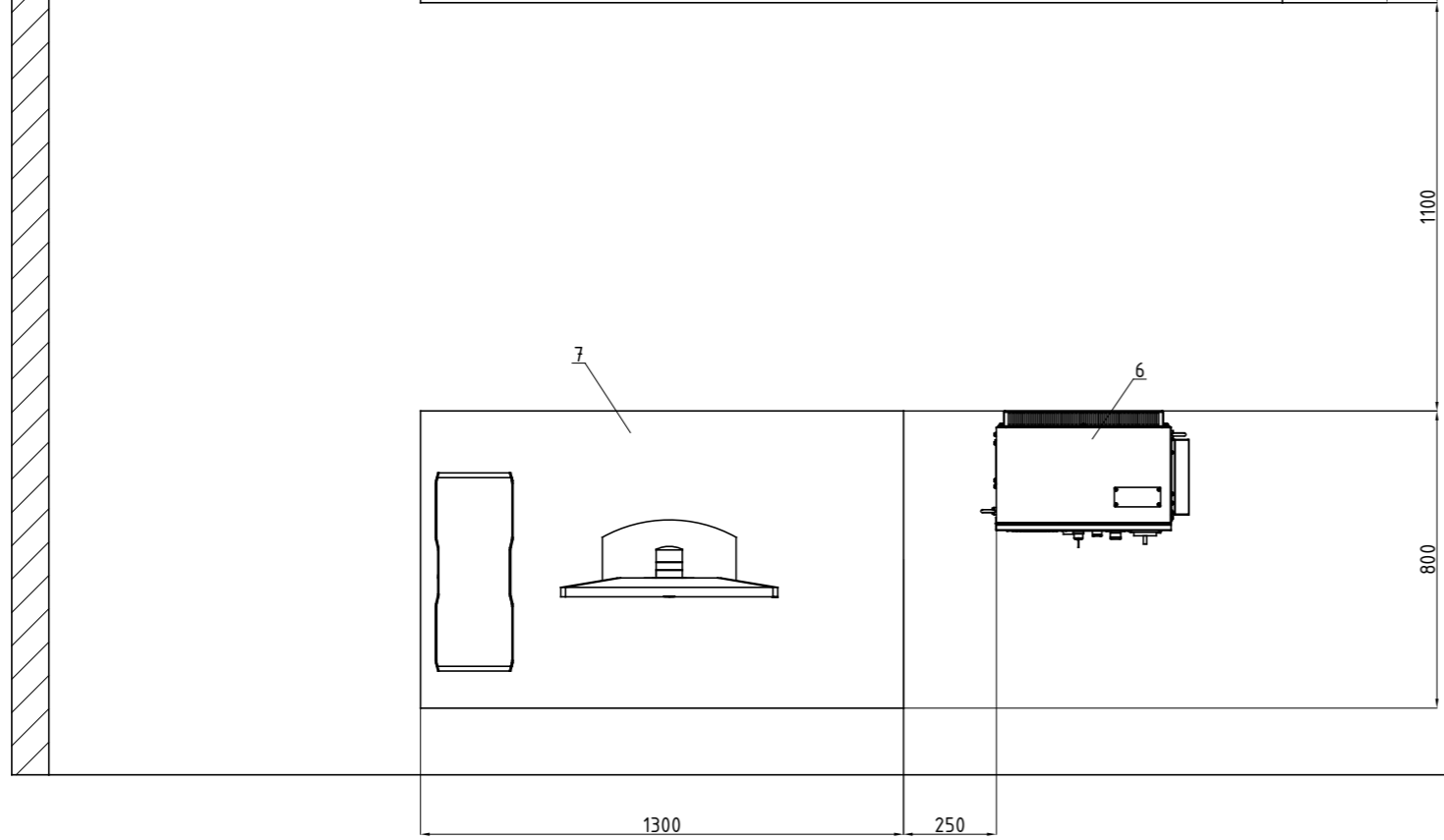
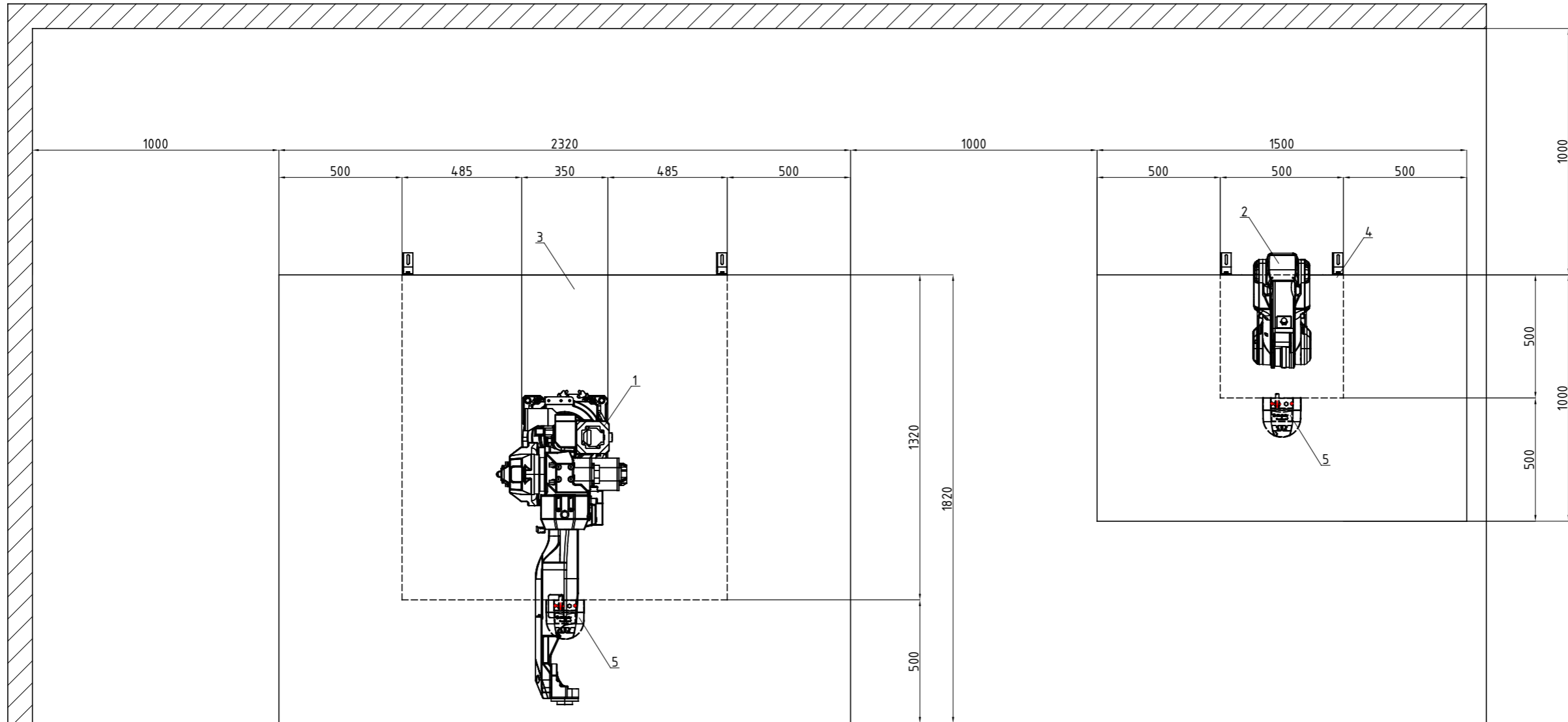


ISO - tolerancije		Objekt:		Objekt broj:	
				R. N. broj:	
		Napomena:			
		Materijal:		Masa:	
		Naziv:		Pozicija:	
		ABB STANICA			
		Crtež broj: 00-01			

Mjerilo originala
1:20

Kopija
Format: A3
Listova: 35
List: 1





7	Radni stol s upravljačkim računalom	1			
6	Kontroler Fanuc 30iB Mate Cabinet	2			
5	Sigurnosni skener 442L-SFZNMZ	2			
4	Postolje robaota Fanuc 200iD/7L	1	03-01		
3	Postolje robaota Fanuc M-20iA/20M	1	04-01		
2	Robot Fanuc 200iD/7L	1			
1	Robot Fanuc M-20iA/20M	1			

Poz.	Naziv dijela	Kom.	Crtež broj Norma	Materijal	Sirove dimenzije Proizvođač	Masa
------	--------------	------	---------------------	-----------	--------------------------------	------

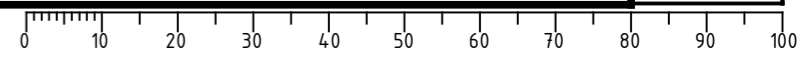
Broj naziva - code	Datum	Ime i prezime	Potpis	
	Projektirao	13.09.2016.	Danijel Kovaček	
	Razradio			
	Crtao			
	Pregledao			

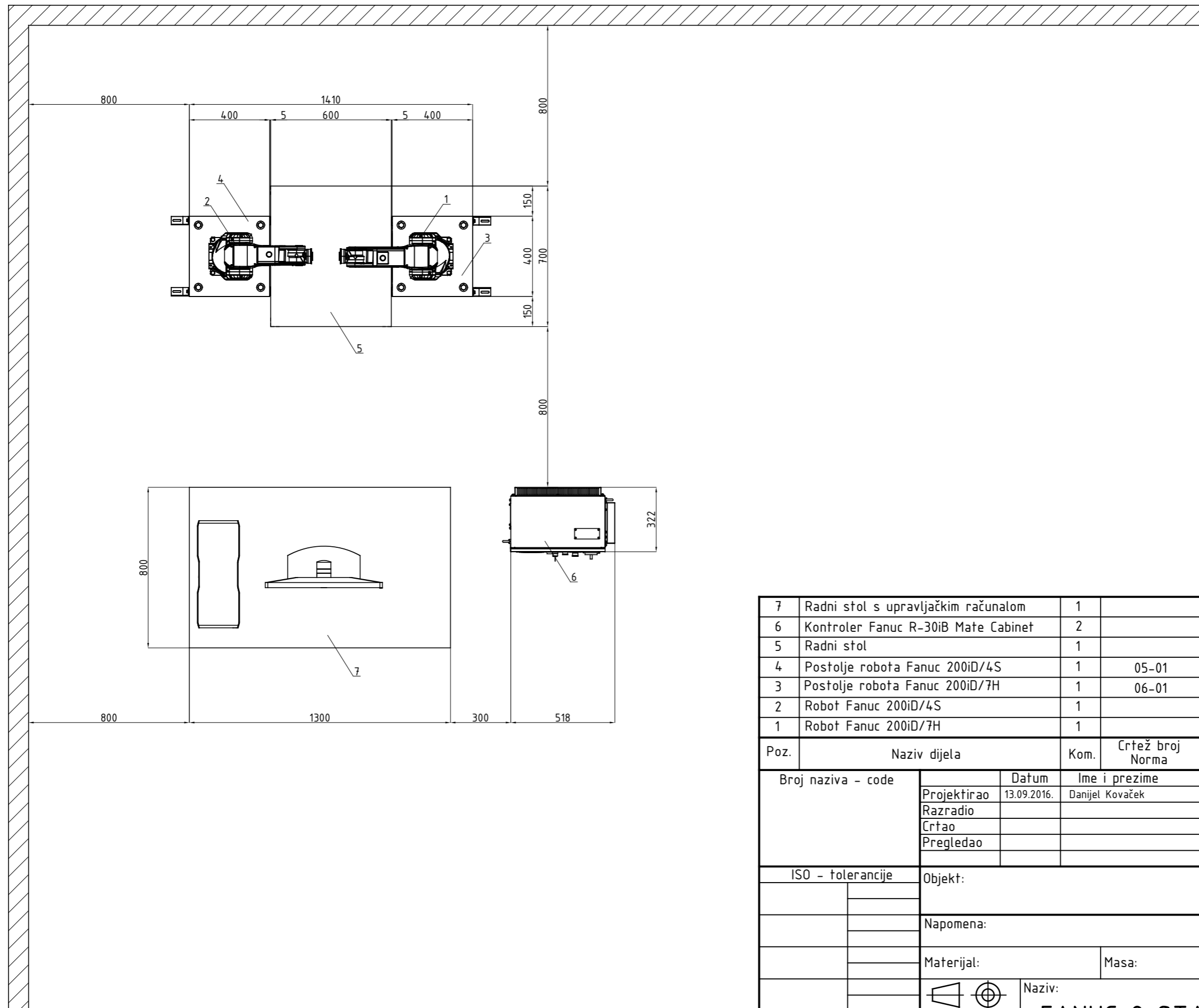
ISO - tolerancije	Objekt:	Objekt broj:
		R. N. broj:

Napomena:	Kopija
-----------	--------

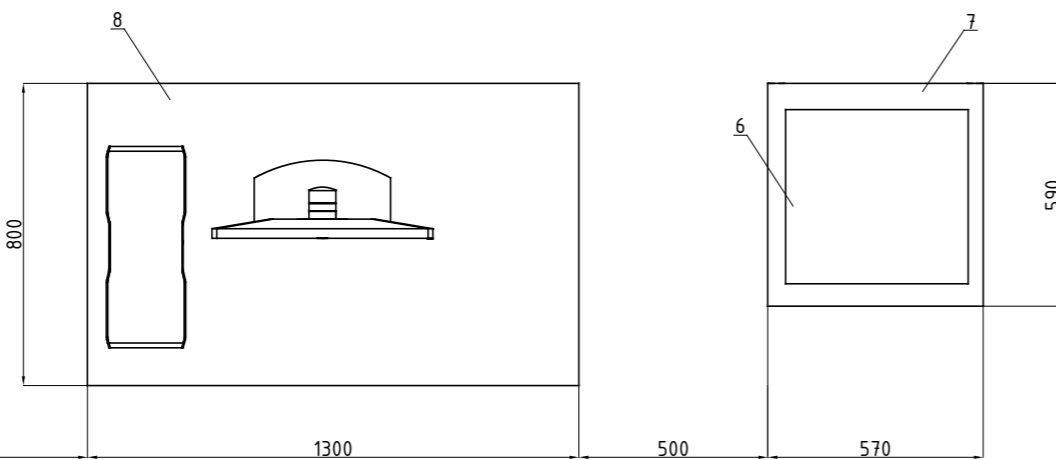
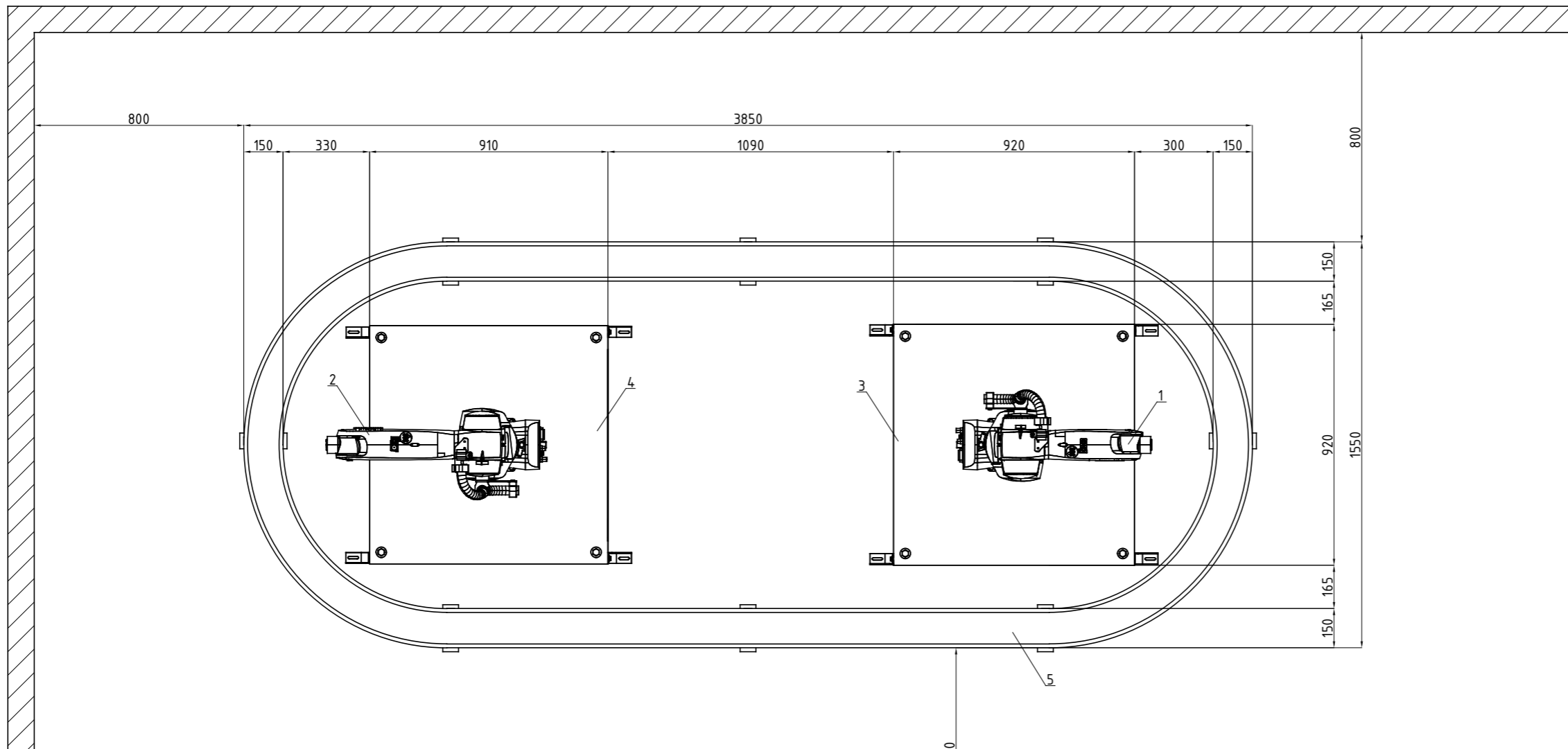
Materijal:	Masa:
------------	-------

 Mjerilo originala 1:20	Naziv:	Pozicija:	Format: A3
	FANUC STANICA 1		Listova: 35
	Crtež broj: 00-02		List: 2

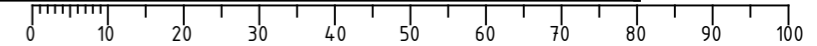


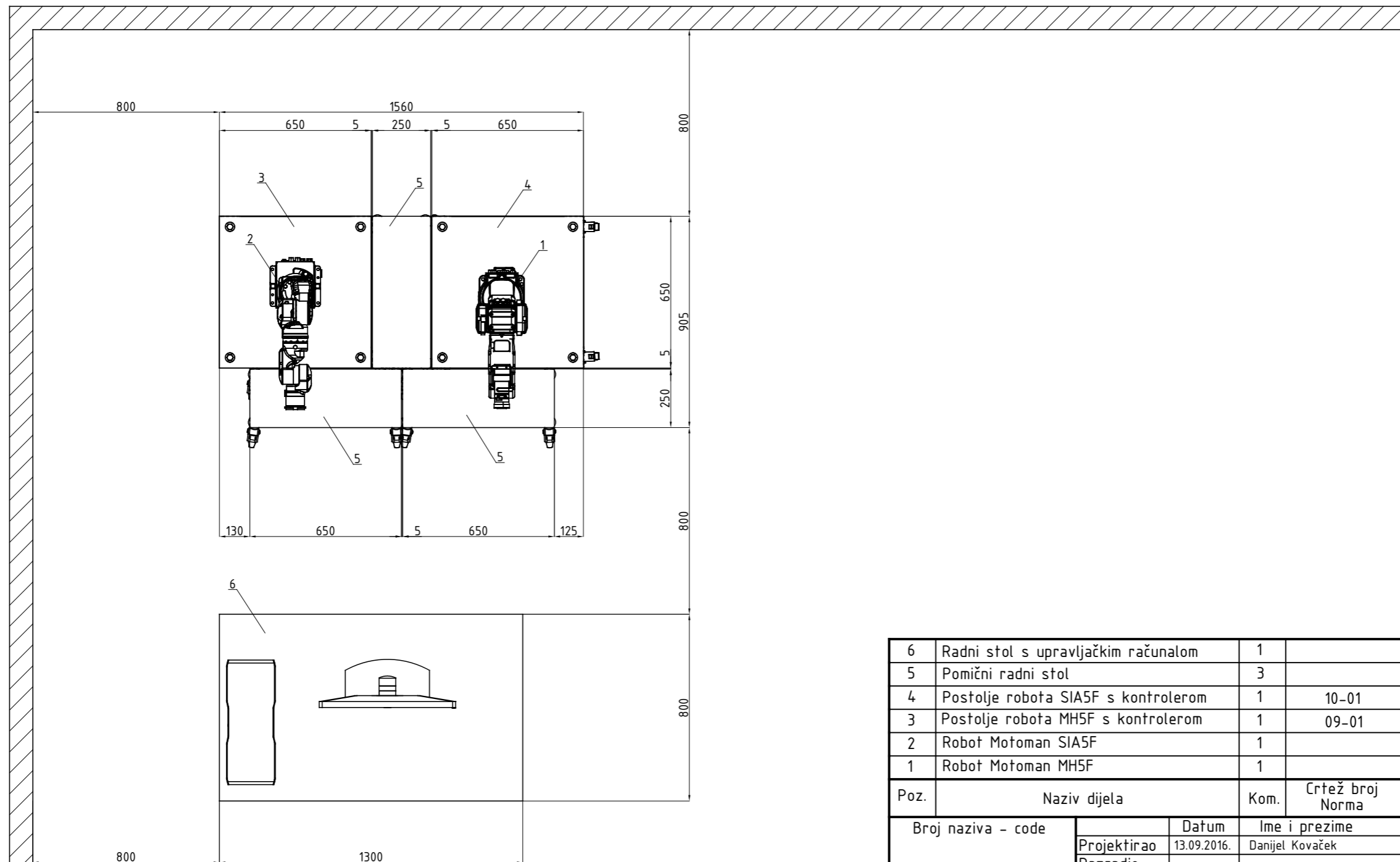


7	Radni stol s upravljačkim računalom	1				
6	Kontroler Fanuc R-30iB Mate Cabinet	2				
5	Radni stol	1				
4	Postolje robota Fanuc 200iD/4S	1	05-01			
3	Postolje robota Fanuc 200iD/7H	1	06-01			
2	Robot Fanuc 200iD/4S	1				
1	Robot Fanuc 200iD/7H	1				
Poz.	Naziv dijela	Kom.	Crtež broj Norma	Materijal	Sirove dimenzije Proizvođač	Masa
Broj naziva - code		Datum	Ime i prezime		Potpis	
Projektirao		13.09.2016.	Danijel Kovaček			
Razradio						
Crtao						
Pregledao						
ISO - tolerancije		Objekt:			Objekt broj:	
					R. N. broj:	
		Napomena:				Kopija
		Materijal:		Masa:		
					Naziv:	
		Mjerilo originala			FANUC 2 STANICA	
		1:20			Naziv: FANUC 2 STANICA	
		Crtež broj: 00-03			Pozicija:	
					Format: A3	
					Listova: 35	
					List: 3	



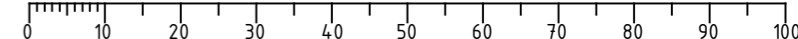
8	Radni stol s upravljačkim računalom	1				
7	Postolje kontrolera	1				
6	Kontroler KUKA KR C4	2				
5	Transportna traka	1				
4	Postolje roba KUKA KR 10 R1100 WP	1	08-01			
3	Postolje roba KUKA KR 6 R900 WP	1	07-01			
2	Robot KUKA KR 10 R1100 WP	1				
1	Robot KUKA KR 6 R900 WP	1				
Poz.	Naziv dijela	Kom.	Crtež broj Norma	Materijal	Sirove dimenzije Proizvođač	Masa
Broj naziva - code		Datum	Ime i prezime		Potpis	
Projektirao		13.09.2016.	Danijel Kovaček			
Razradio						
Crtao						
Pregledao						
ISO - tolerancije		Objekt:			Objekt broj:	
					R. N. broj:	
		Napomena:				Kopija
		Materijal:		Masa:		
		 Mjerilo originala 1:20			Naziv: KUKA STANICA	
		Crtež broj: 00-04			Pozicija: Format: A3 Listova: 35 List: 4	

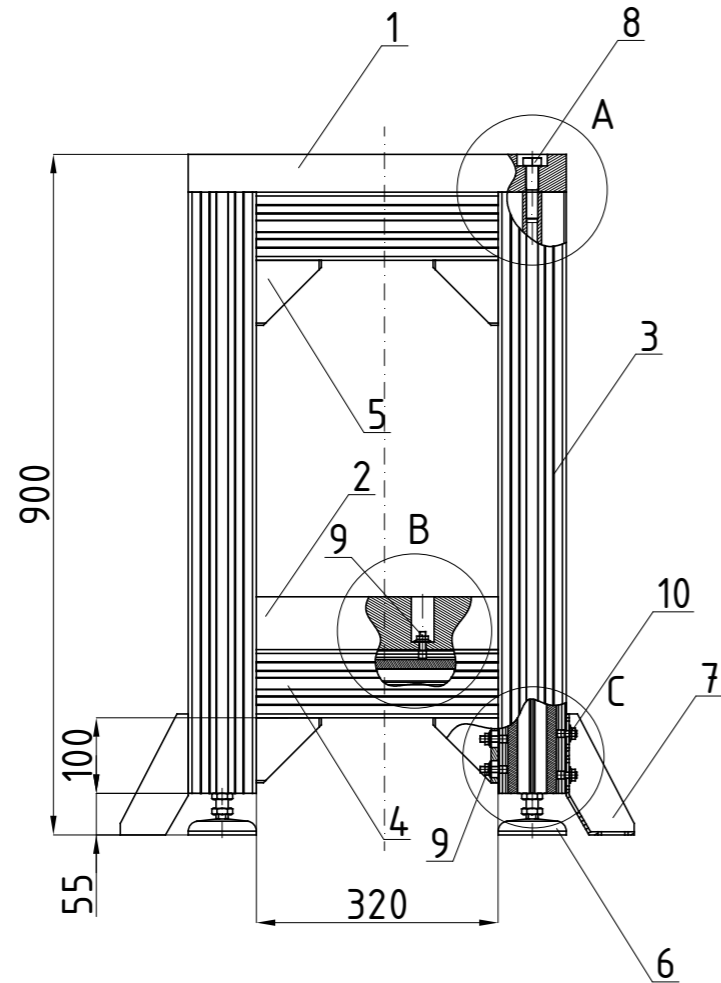




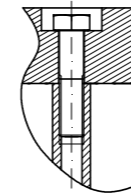
6	Radni stol s upravljačkim računalom	1			
5	Pomični radni stol	3			
4	Postolje roba SIA5F s kontrolerom	1	10-01		
3	Postolje roba MH5F s kontrolerom	1	09-01		
2	Robot Motoman SIA5F	1			
1	Robot Motoman MH5F	1			

Poz.	Naziv dijela	Kom.	Crtež broj Norma	Materijal	Sirove dimenzije Proizvođač	Masa
Broj naziva - code		Datum	Ime i prezime		Potpis	
		Projektirao	13.09.2016.	Danijel Kovaček		
		Razradio				
		Crtao				
		Pregledao				
ISO - tolerancije		Objekt:		Objekt broj:		
				R. N. broj:		
		Napomena:		Kopija		
		Materijal:		Masa:		
		Mjerilo originala		Naziv:		Pozicija:
		1:20		MOTOMAN STANICA		Format: A3
				Crtež broj: 96-10-200		Listova: 35
						List: 5

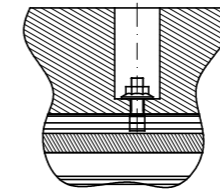




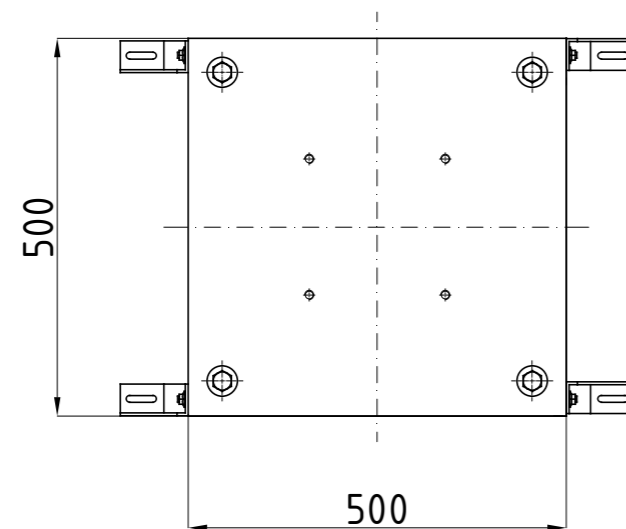
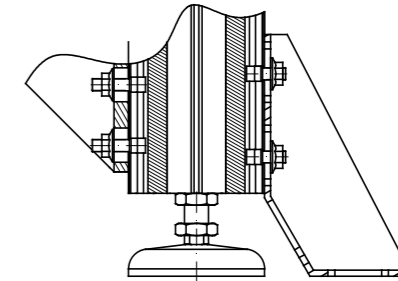
A 1:5



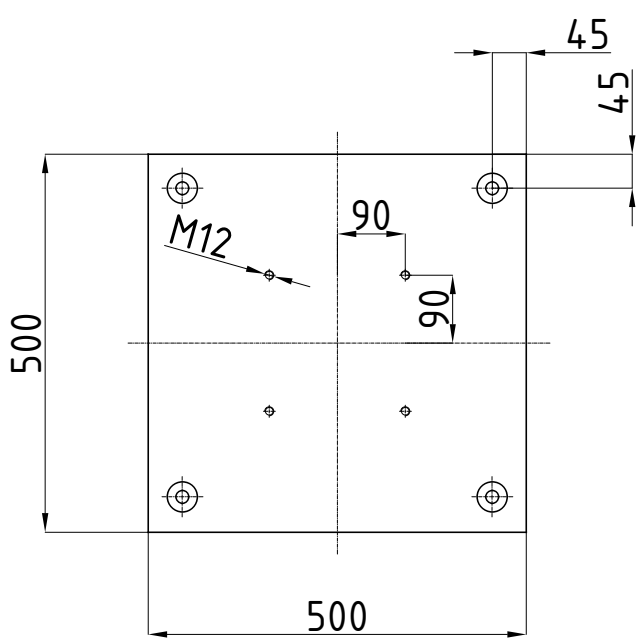
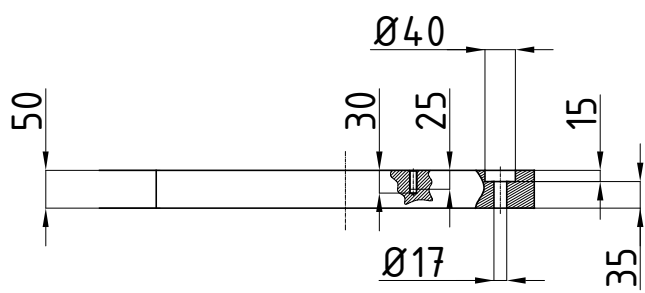
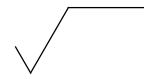
B 1:5



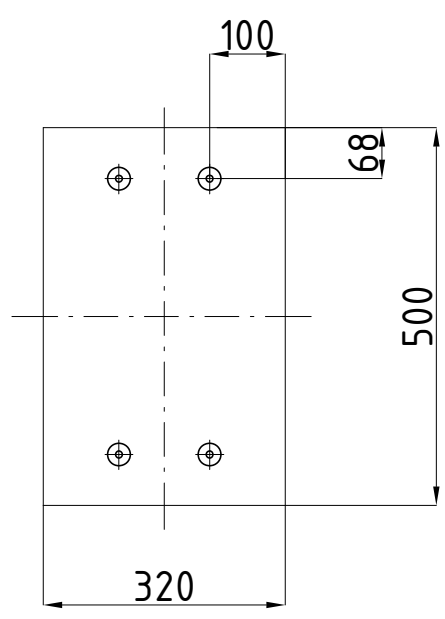
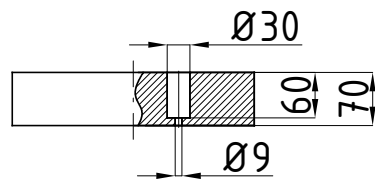
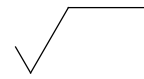
C 1:5



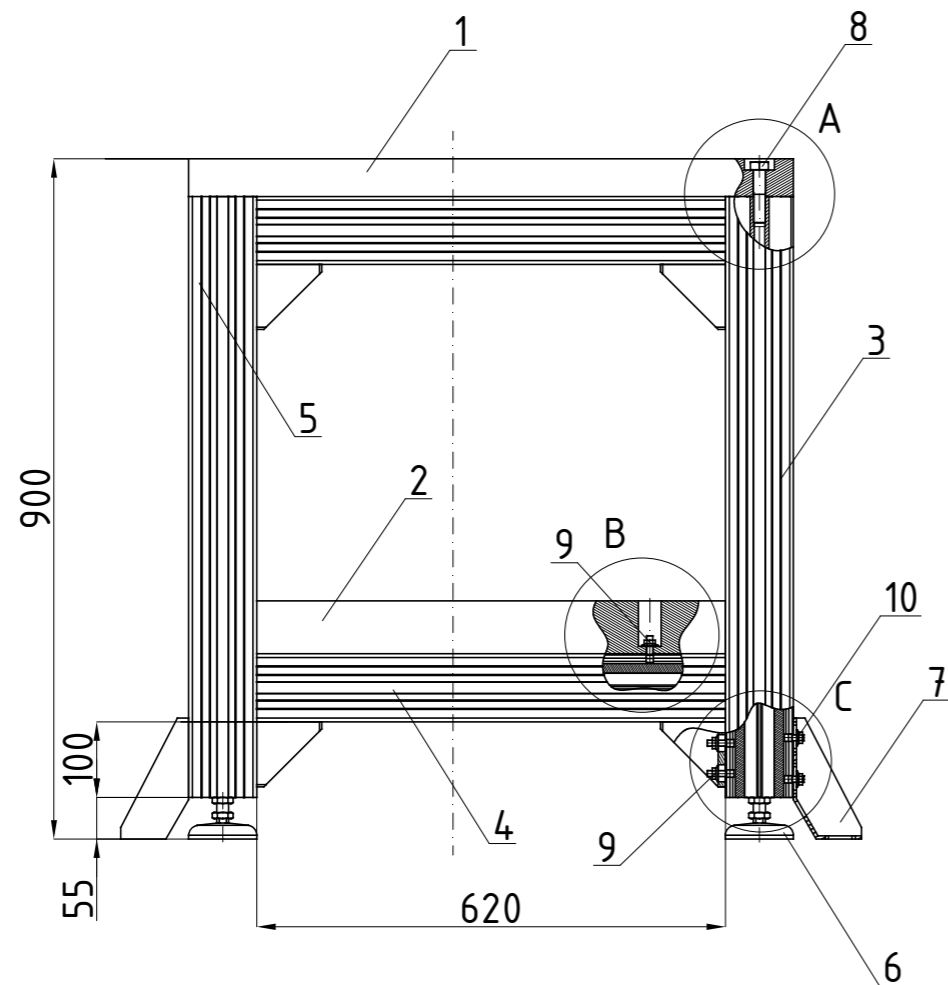
10	T-vijak i matica M8x14 - komplet	8			Bosch Rexroth	
9	T-vijak i matica M8x24 - komplet	68			Bosch Rexroth	
8	Vijak M16	4	DIN 931	5,8 Fe		
7	Bosch Rexroth kutnik 40/160	4			Bosch Rexroth	
6	Bosch Rexroth nožica M16	4			Bosch Rexroth	
5	Bosch Rexroth kutnik 90/90	16			Bosch Rexroth	
4	Bosch Rexroth profil 90x90	8			90x90x320	
3	Bosch Rexroth profil 90x90, M16 navoj	4			90x90x795	
2	Uteg postolja ABB IRB 1200	1	01-03	1.4301	500x320x70	
1	Ploča postolja ABB IRB 1200	1	01-02	1.4301	500x500x50	
Poz.	Naziv dijela	Kom.	Crtež broj Norma	Materijal	Sirove dimenzije Proizvođač	Masa
Broj naziva - code		Datum	Ime i prezime		Potpis	
Projektirao		13.09.2016.	Danijel Kovaček			
Razradio						
Crtao						
Pregledao						
ISO - tolerancije		Objekt:			Objekt broj:	
					R. N. broj:	
		Napomena:				Kopija
		Materijal:		Masa:		
		Naziv:			Pozicija:	
		Mjerilo originala			Format: A3	
		1:10			Listova: 35	
		Crtež broj: 01-01			List: 6	



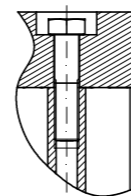
Broj naziva - code	Datum	Ime i prezime	Potpis		
	Projektirao	13.09.2016.	Danijel Kovaček		
	Razradio				
	Crtao				
	Pregledao				
ISO - tolerancije	Objekt:		Objekt broj:		
			R. N. broj:		
	Napomena:			Kopija	
	Materijal:	1.4301	Masa:		
		Naziv:		Pozicija:	
	Mjerilo originala	PLOČA ABB IRB 1200		Format: A4	
	1:10	Crtež broj: 01-02		Listova: 35	
				List: 7	



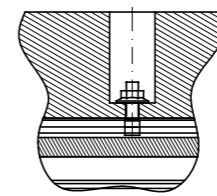
Broj naziva - code	Datum	Ime i prezime	Potpis		
	Projektirao	13.09.2016.	Danijel Kovaček		
	Razradio				
	Crtao				
	Pregledao				
ISO - tolerancije	Objekt:		Objekt broj:		
			R. N. broj:		
	Napomena:			Kopija	
	Materijal:	1.4301	Masa:		
		Naziv:	UTEG ABB IRB 1200	Pozicija:	
	Mjerilo originala			Format: A4	
	1:10	Crtež broj: 01-03		Listova: 35	
				List: 8	



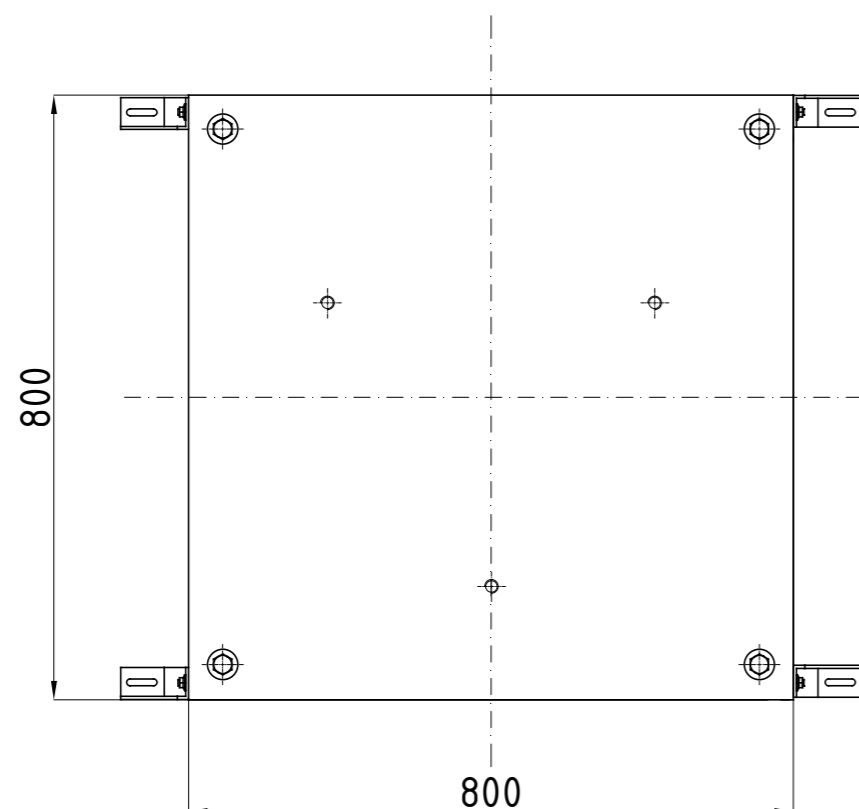
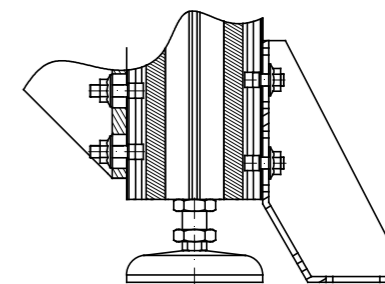
A 1:5



B 1:5



C 1:5



10	T-vijak i matica M8x14 - komplet	8			Bosch Rexroth	
9	T-vijak i matica M8x24 - komplet	68			Bosch Rexroth	
8	Vijak M16	4	DIN 931	5,8 Fe		
7	Bosch Rexroth kutnik 40/160	4			Bosch Rexroth	
6	Bosch Rexroth nožica M16	4			Bosch Rexroth	
5	Bosch Rexroth kutnik 90/90	16			Bosch Rexroth	
4	Bosch Rexroth profil 90x90	8			90x90x620	
3	Bosch Rexroth profil 90x90, M16 navoj	4			90x90x795	
2	Uteg postolja ABB IRB 1600	1	02-03	1.4301	800x620x70	
1	Ploča postolja ABB IRB 1600	1	02-02	1.4301	800x800x50	

Poz.	Naziv dijela	Kom.	Crtež broj Norma	Materijal	Sirove dimenzije Proizvođač	Masa
------	--------------	------	---------------------	-----------	--------------------------------	------

Broj naziva - code	Datum	Ime i prezime	Potpis	
Projektirao	13.09.2016.	Danijel Kovaček		
Razradio				
Crtao				
Pregledao				

ISO - tolerancije	Objekt:	Objekt broj:
-------------------	---------	--------------

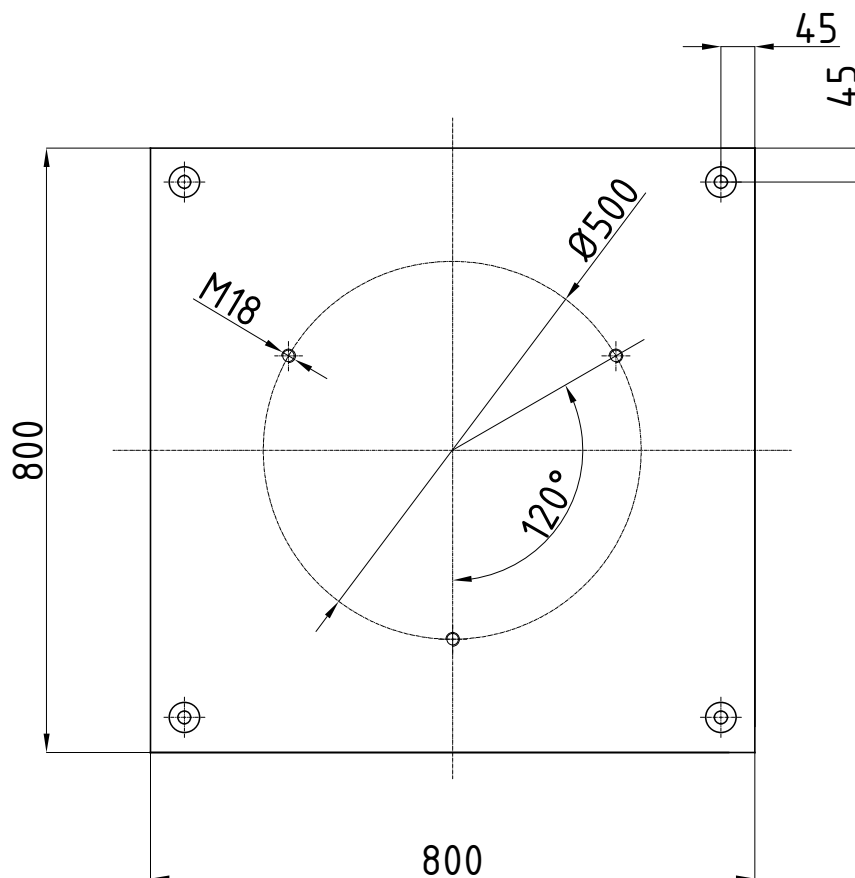
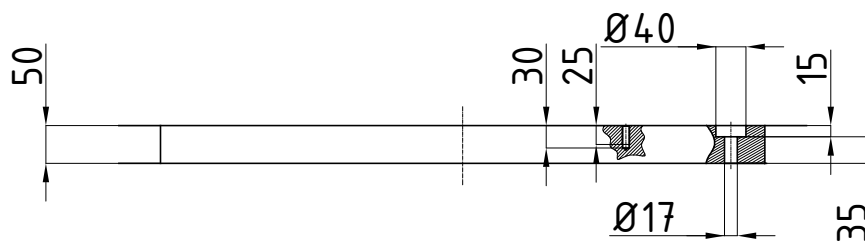
	Napomena:	R. N. broj:
--	-----------	-------------


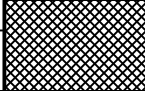
	Materijal:	Masa:	Kopija

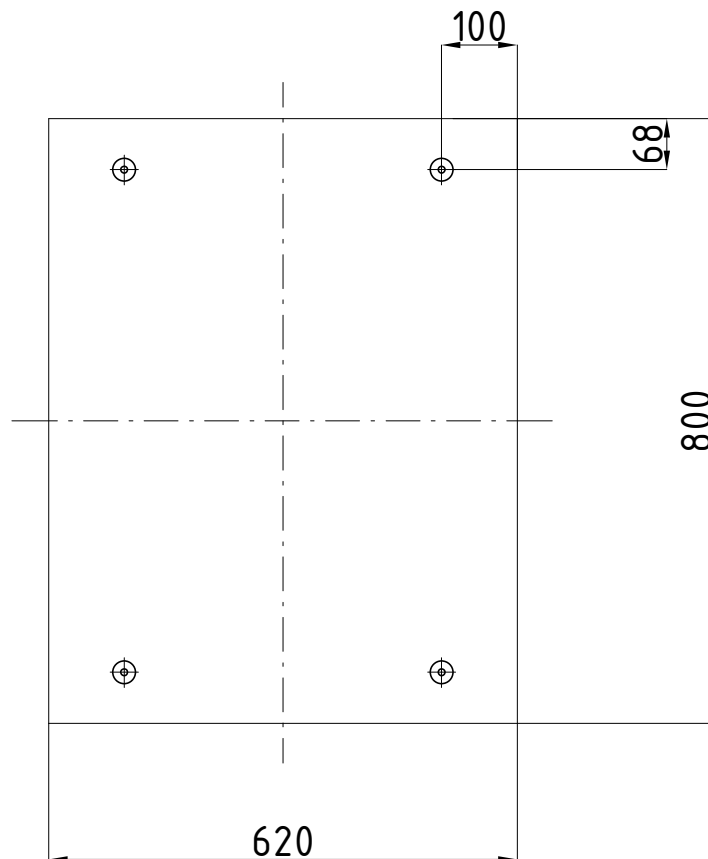
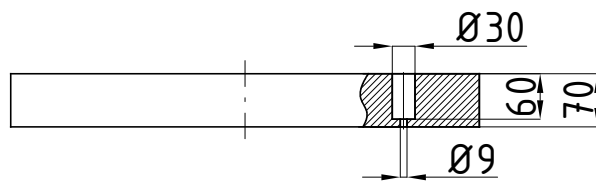
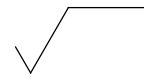
	Naziv:	Pozicija:	Format: A3
--	--------	-----------	------------

	Mjerilo originala	POSTOLJE ABB IRB 1600	Listova: 35
--	-------------------	-----------------------	-------------

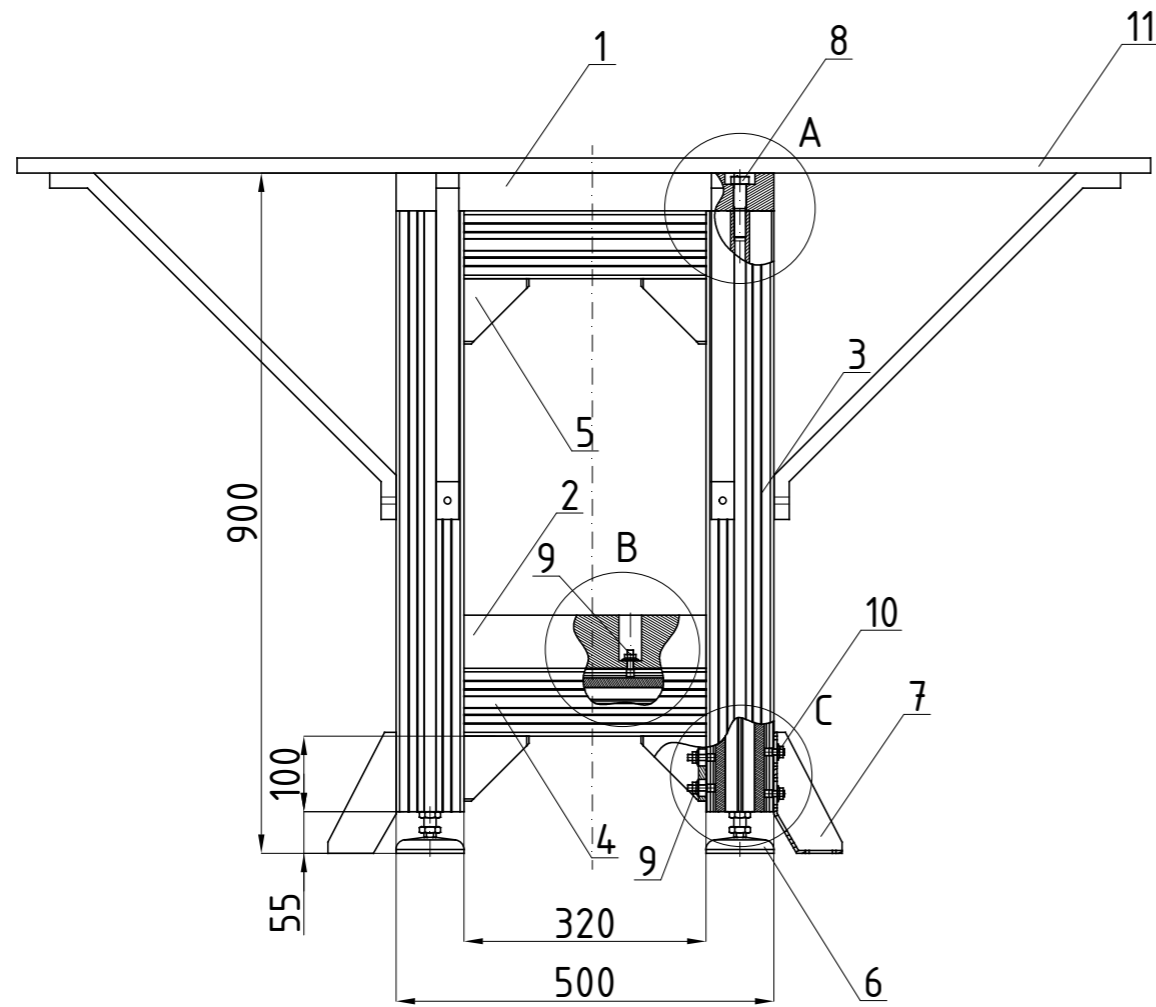
	1:10	Crtež broj: 02-01	List: 9
--	------	-------------------	---------



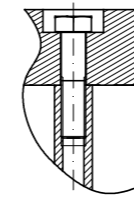
Broj naziva - code	Datum	Ime i prezime	Potpis	 FSB Zagreb
	Projektirao	13.09.2016.	Danijel Kovaček	
	Razradio			
	Crtao			
	Pregledao			
ISO - tolerancije	Objekt:		Objekt broj:	
			R. N. broj:	
	Napomena:			Kopija
	Materijal:	1.4301	Masa:	
	 Naziv:	PLOČA ABB IRB 1600		Pozicija:
	Mjerilo originala	1:10		
	Crtež broj: 02-02			Format: A4
				Listova: 35
				List: 10



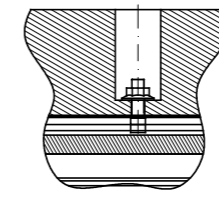
Broj naziva - code	Projektirao	Datum	Ime i prezime	Potpis	
	Razradio	13.09.2016.	Danijel Kovaček		
	Crtao				
	Pregledao				
ISO - tolerancije	Objekt:			Objekt broj:	Kopija
				R. N. broj:	
	Napomena:				
	Materijal:	1.4301	Masa:		
			Naziv:		Pozicija:
	Mjerilo originala	UTEG ABB IRB 1600			Format: A4
	1:10	Crtež broj: 02-03			Listova: 35
					List: 11



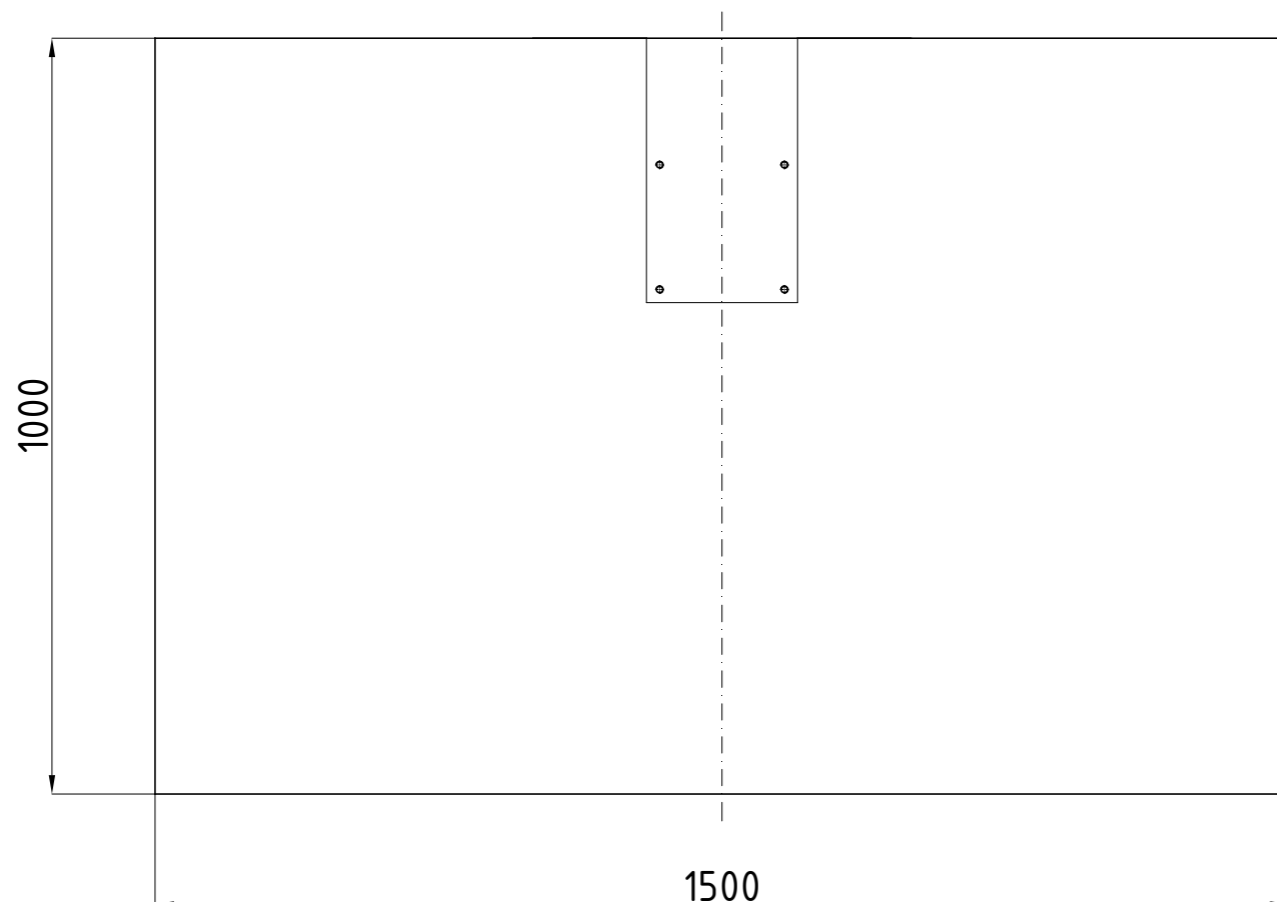
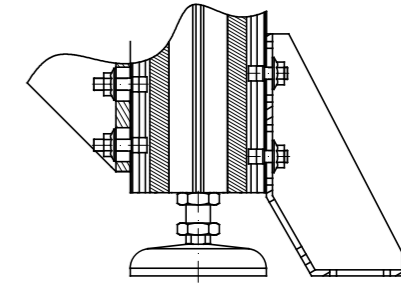
A 1:5



B 1:5

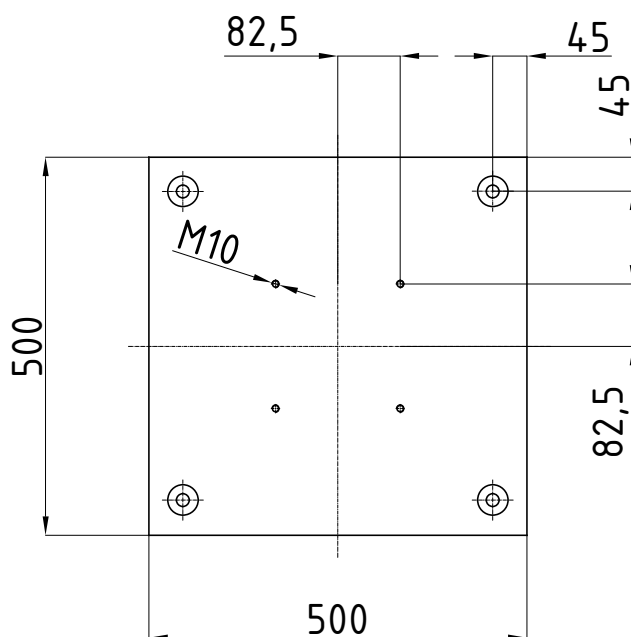
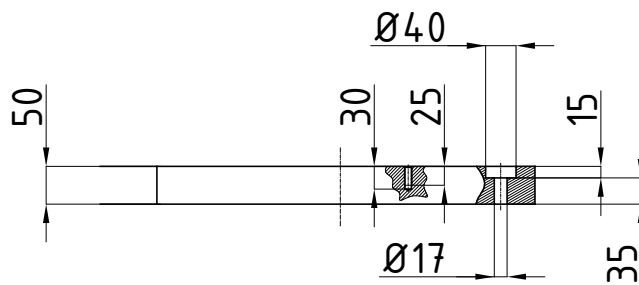
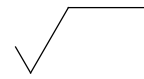


C 1:5

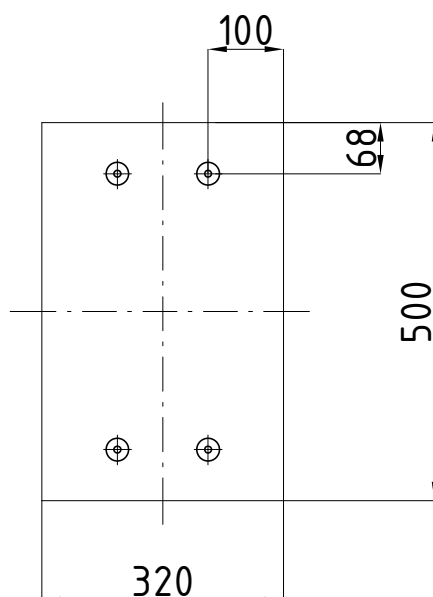
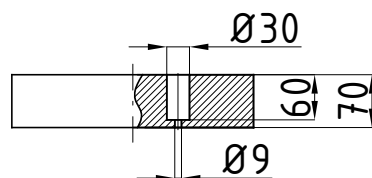
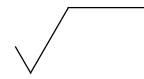


11	Ploha 200iD/7L	1	03-04	1.4.301	1000x1500x20	
10	T-vijak i matica M8x14 - komplet	8			Bosch Rexroth	
9	T-vijak i matica M8x24 - komplet	68			Bosch Rexroth	
8	Vijak M16	4	DIN 931	5,8 Fe		
7	Bosch Rexroth kutnik 40/160	4			Bosch Rexroth	
6	Bosch Rexroth nožica M16	4			Bosch Rexroth	
5	Bosch Rexroth kutnik 90/90	16			Bosch Rexroth	
4	Bosch Rexroth profil 90x90	8			90x90x320	
3	Bosch Rexroth profil 90x90, M16 navoj	4			90x90x795	
2	Uteg postolja 200iD/7L	1	03-03	1.4.301	500x320x70	
1	Ploča postolja 200iD/7L	1	03-02	1.4.301	500x500x50	
Poz.	Naziv dijela	Kom.	Crtež broj Norma	Materijal	Sirove dimenzije Proizvođač	Masa
Broj naziva - code		Datum	Ime i prezime		Potpis	
Projektirao		13.09.2016.	Danijel Kovaček			
Razradio						
Crtao						
Pregledao						
ISO - tolerancije		Objekt:			Objekt broj:	
					R. N. broj:	
		Napomena:				Kopija
		Materijal:	Masa:			
		Naziv:		Pozicija:		
		Mjerilo originala		POSTOLJE 200iD/7H		Format: A3
		1:10		Crtež broj: 03-01		Listova: 5
						List: 12

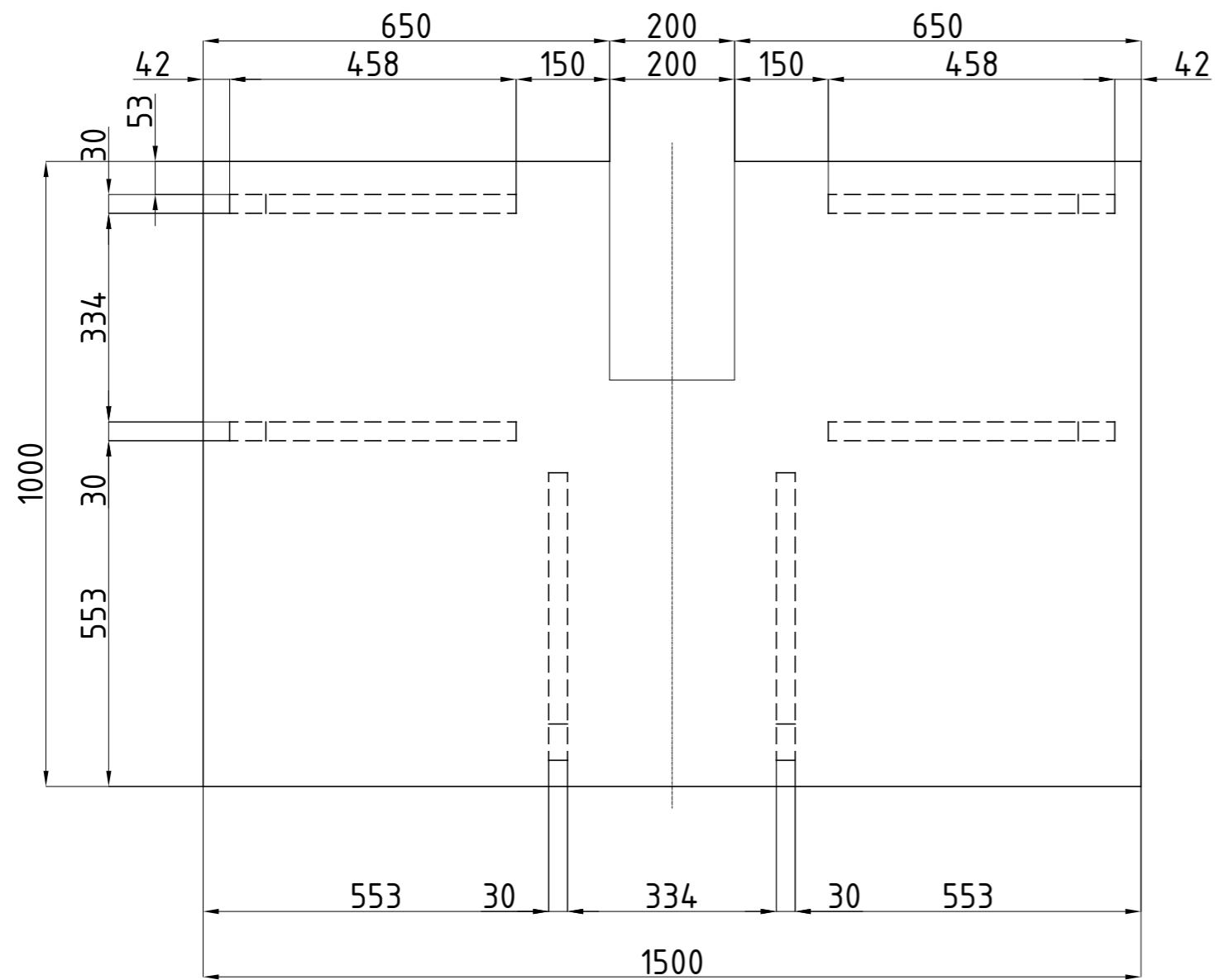
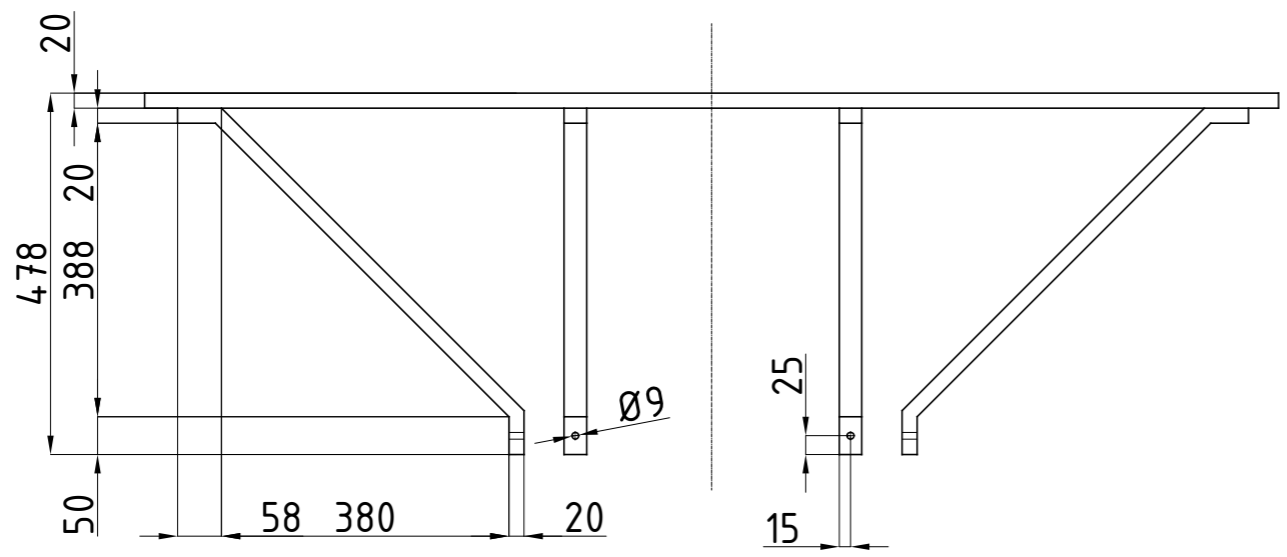
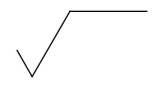
0 10 20 30 40 50 60 70 80 90 100



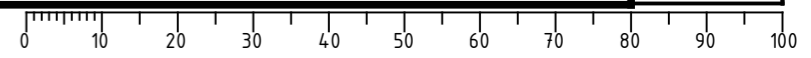
Broj naziva - code	Datum	Ime i prezime		Potpis		
	Projektirao	13.09.2016.	Danijel Kovaček			
	Razradio					
	Crtao					
	Pregledao					
ISO - tolerancije	Objekt:			Objekt broj:		
				R. N. broj:		
	Napomena:				Kopija	
	Materijal:	1.4301	Masa:			
	Naziv:			Pozicija:		
	Mjerilo originala				Format: A4	
	1:10	PLOČA 200iD/7L			Listova: 35	
		Crtež broj: 03-02			List: 13	

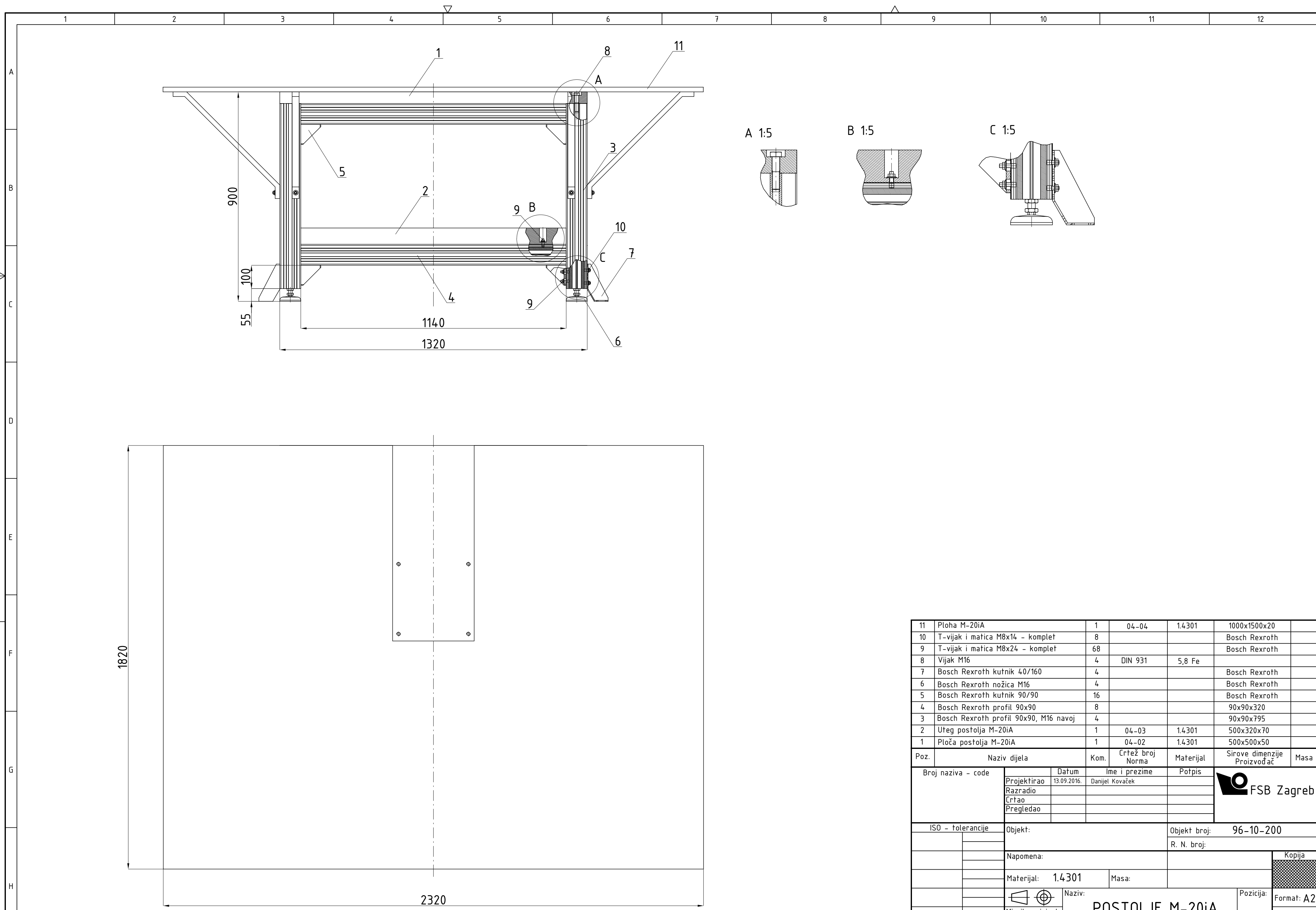


Broj naziva - code	Datum	Ime i prezime	Potpis		
	Projektirao	13.09.2016.	Danijel Kovaček		
	Razradio				
	Crtao				
	Pregledao				
ISO - tolerancije	Objekt:		Objekt broj:		
			R. N. broj:		
	Napomena:			Kopija	
	Materijal:	1.4301	Masa:		
		Naziv:	Pozicija:	Format: A4	
	Mjerilo originala	UTEG 200iD/7L		Listova: 35	
	1:10	Crtež broj: 03-03		List: 14	



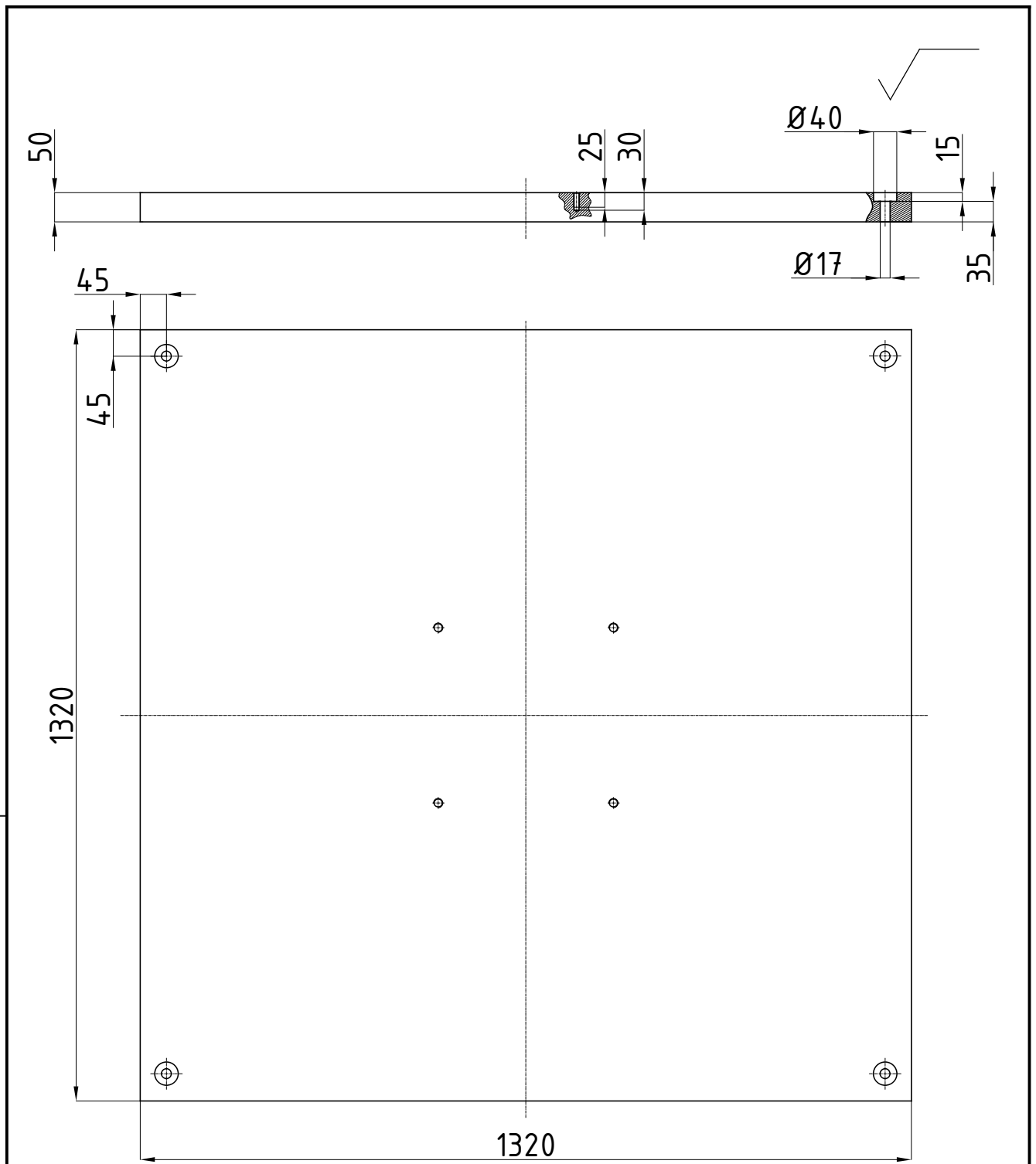
Poz.	Naziv dijela	Kom.	Crtež broj Norma	Materijal	Sirove dimenzije Proizvođač	Masa
Broj naziva - code		Datum	Ime i prezime	Potpis		
Projektirao		13.09.2016.	Danijel Kovaček			
Razradio						
Crtao						
Pregledao						
ISO - tolerancije		Objekt:		Objekt broj:		
				R. N. broj:		
		Napomena:				Kopija
		Materijal:	1.4301	Masa:		
		Naziv:			Pozicija:	
		Mjerilo originala			Format: A3	
		1:10			Listova: 35	
		Crtež broj: 03-04			List: 15	



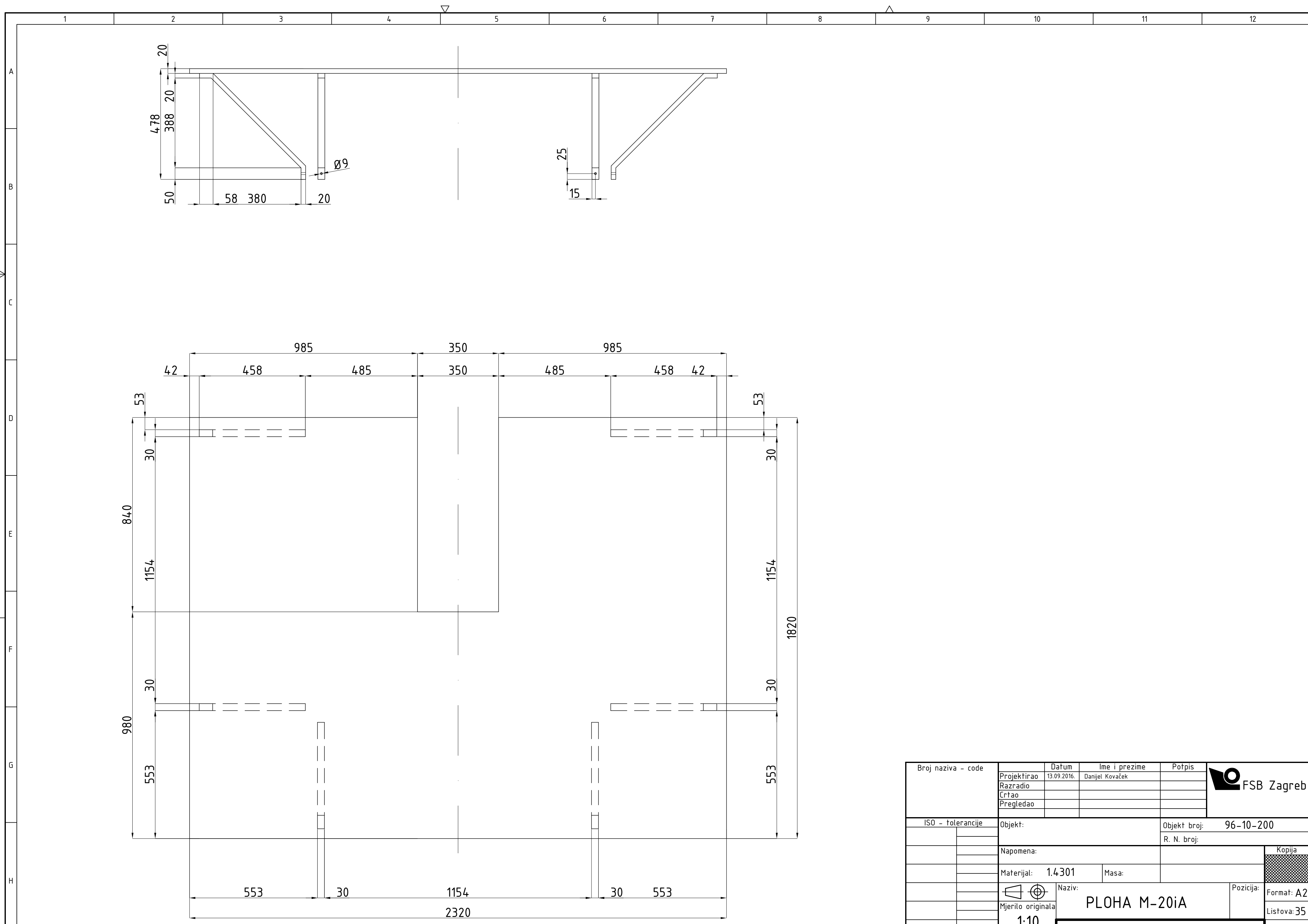


11	Ploha M-20iA	1	04-04	1.4301	1000x1500x20	
10	T-vijak i matica M8x14 - komplet	8			Bosch Rexroth	
9	T-vijak i matica M8x24 - komplet	68			Bosch Rexroth	
8	Vijak M16	4	DIN 931	5,8 Fe		
7	Bosch Rexroth kutnik 40/160	4			Bosch Rexroth	
6	Bosch Rexroth nožica M16	4			Bosch Rexroth	
5	Bosch Rexroth kutnik 90/90	16			Bosch Rexroth	
4	Bosch Rexroth profil 90x90	8			90x90x320	
3	Bosch Rexroth profil 90x90, M16 navoj	4			90x90x795	
2	Uteg postolja M-20iA	1	04-03	1.4301	500x320x70	
1	Ploča postolja M-20iA	1	04-02	1.4301	500x500x50	
Poz.	Naziv dijela	Kom.	Crtež broj Norma	Materijal	Sirove dimenzije Proizvođač	Masa
Broj naziva - code		Datum	Ime i prezime	Potpis		
Projekтирао		13.09.2016.	Danijel Kovačec			
Razradio						
Crtao						
Pregledao						
ISO - tolerancije		Objekt:	Objekt broj: 96-10-200			
		R. N. broj:				
Napomena:						Kopija
Materijal: 1.4301		Masa:				
Mjerilo originala		Naziv: POSTOLJE M-20iA		Pozicija: Format: A2		
1:4		Crtež broj: 04-01		Listova: 35		
				List: 16		

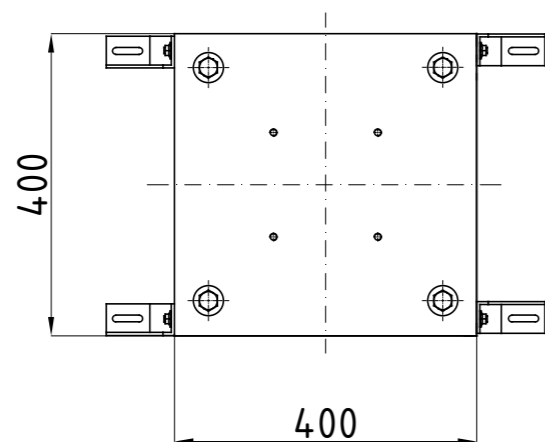
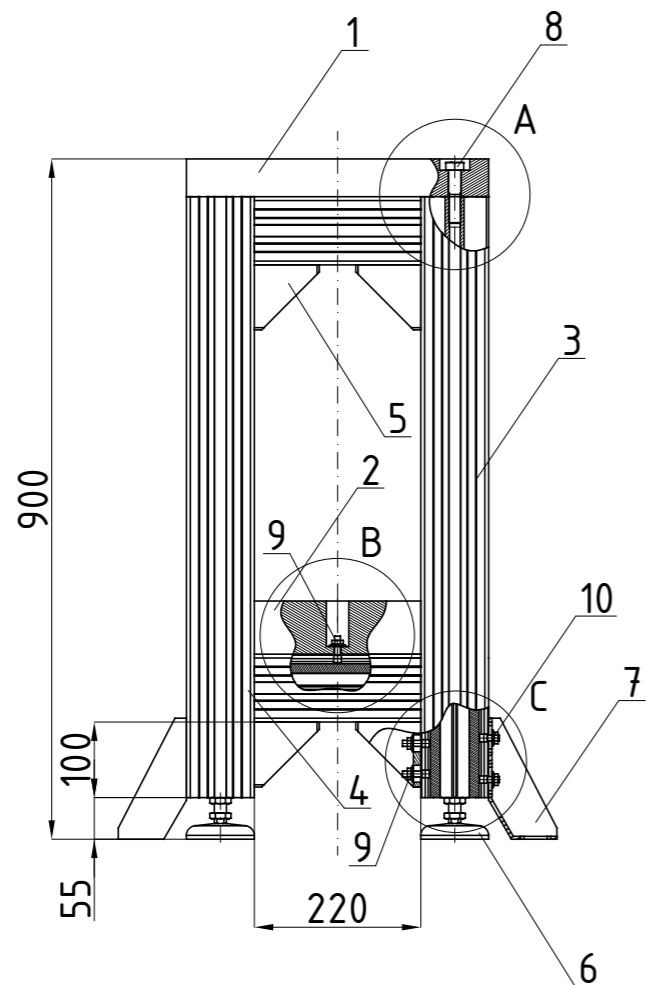




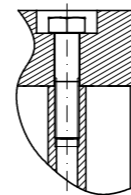
Broj naziva - code	Datum	Ime i prezime	Potpis	 FSB Zagreb
	Projektirao	13.09.2016.	Danijel Kovaček	
	Razradio			
	Crtao			
ISO - tolerancije	Objekt:		Objekt broj:	
			R. N. broj:	
	Napomena:			Kopija
	Materijal:	1.4301	Masa:	
	 Naziv:	PLOČA M-20iA		Pozicija:
	Mjerilo originala			Format: A4
	1:10	Crtež broj: 04-02		Listova: 35
				List: 17



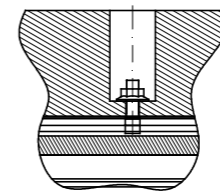
Broj naziva - code	Projekirao	Datum	Ime i prezime	Potpis	
	Razradio	13.09.2016.	Danijel Kovačec		
	Crtao				
	Pregledao				
ISO - tolerancije	Objekt:			Objekt broj: 96-10-200	
				R. N. broj:	
	Napomena:				Kopija
	Materijal: 1.4301	Masa:			
	Naziv: PLOHA M-20iA			Pozicija:	Format: A2
	Mjerilo originala	Crtež broj: 04-04			Listova: 35
	1:10				List: 19



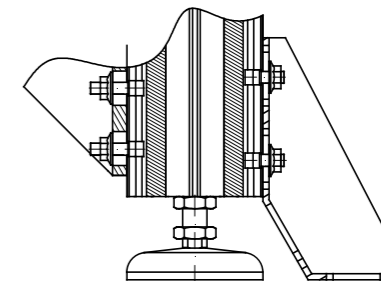
A 1:5



B 1:5



C 1:5



10	T-vijak i matica M8x14 - komplet	8			Bosch Rexroth	
9	T-vijak i matica M8x24 - komplet	68			Bosch Rexroth	
8	Vijak M16	4	DIN 931	5,8 Fe		
7	Bosch Rexroth kutnik 40/160	4			Bosch Rexroth	
6	Bosch Rexroth nožica M16	4			Bosch Rexroth	
5	Bosch Rexroth kutnik 90/90	16			Bosch Rexroth	
4	Bosch Rexroth profil 90x90	8			90x90x220	
3	Bosch Rexroth profil 90x90, M16 navoj	4			90x90x795	
2	Uteg postolja Fanuc 2	1	05-03	1.4301	400x220x70	
1	Ploča postolja 200iD/4S	1	05-02	1.4301	400x400x50	

Poz.	Naziv dijela	Kom.	Crtež broj Norma	Materijal	Sirove dimenzije Proizvođač	Masa
------	--------------	------	---------------------	-----------	--------------------------------	------

Broj naziva - code	Datum	Ime i prezime	Potpis	
Projektirao	13.09.2016.	Danijel Kovaček		
Razradio				
Crtao				
Pregledao				

ISO - tolerancije	Objekt:	Objekt broj:
		R. N. broj:

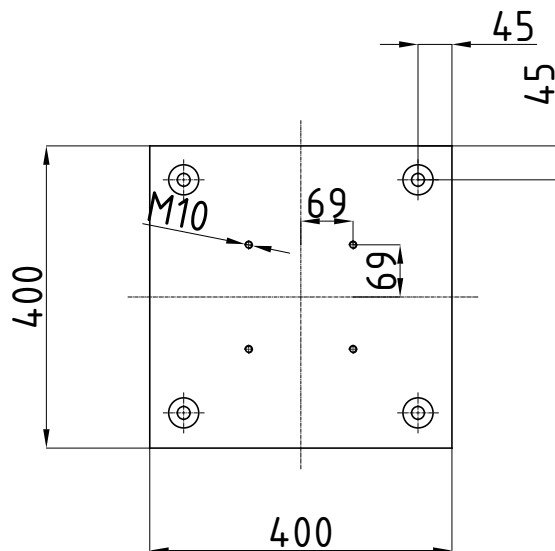
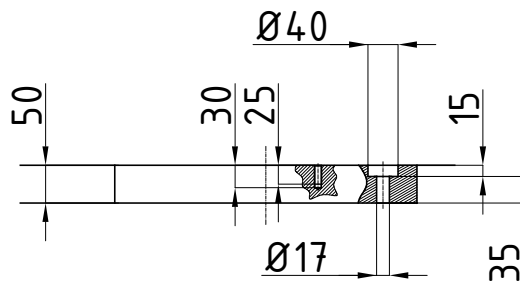
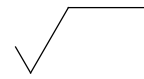
Napomena:	Kopija
-----------	--------

Materijal:	Masa:	
------------	-------	--

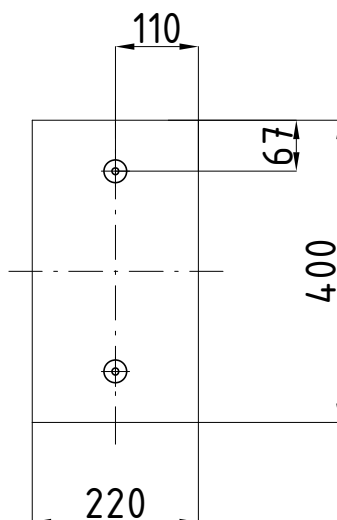
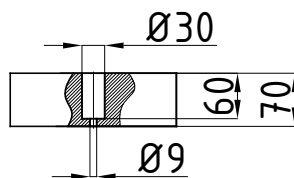
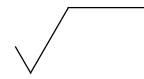
Naziv:	Pozicija:	Format: A3
--------	-----------	------------

Mjerilo originala	POSTOLJE 200iD/4S	Listova: 35
-------------------	-------------------	-------------

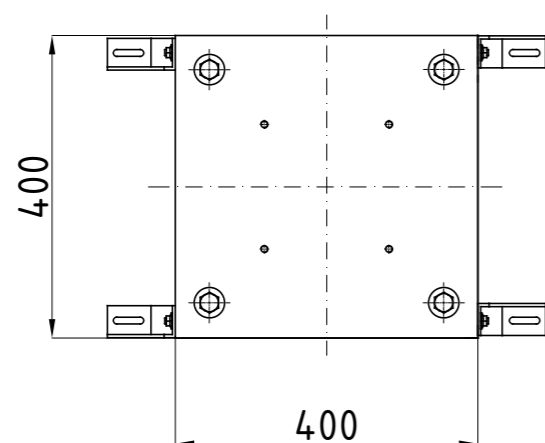
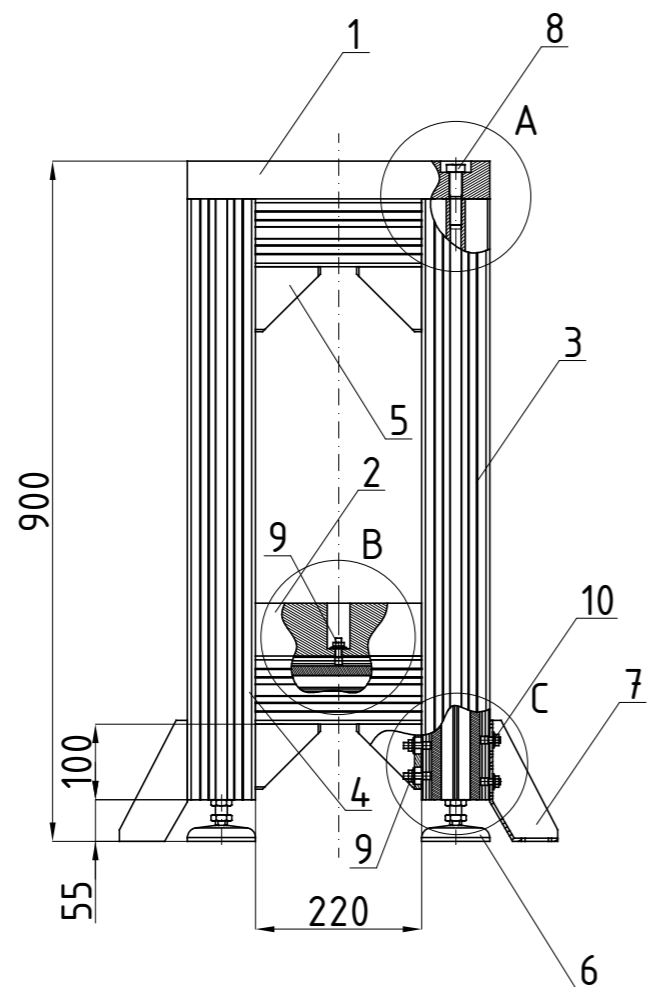
1:10	Crtež broj: 05-01	List: 20
------	-------------------	----------



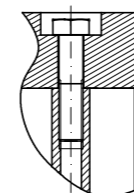
Broj naziva - code	Datum	Ime i prezime	Potpis		
	Projektirao	13.09.2016.	Danijel Kovaček		
	Razradio				
	Crtao				
	Pregledao				
ISO - tolerancije	Objekt:		Objekt broj:		
			R. N. broj:		
	Napomena:			Kopija	
	Materijal:	1.4301	Masa:		
		Naziv:		Pozicija:	
	Mjerilo originala	PLOČA 200iD/4S		Format: A4	
	1:10	Crtež broj: 05-02		Listova: 35	
				List: 21	



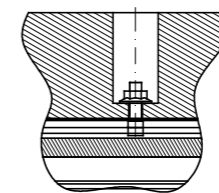
Broj naziva - code	Datum	13.09.2016.	Ime i prezime	Danijel Kovaček	Potpis	
	Projektirao					
	Razradio					
	Crtao					
	Pregledao					
ISO - tolerancije	Objekt:				Objekt broj:	Kopija
					R. N. broj:	
	Napomena:					
	Materijal:	1.4301	Masa:			
		Naziv:			Pozicija:	Format: A4
	Mjerilo originala	UTEG FANUC 2				Listova: 35
	1:10	Crtež broj: 05-03				List: 22



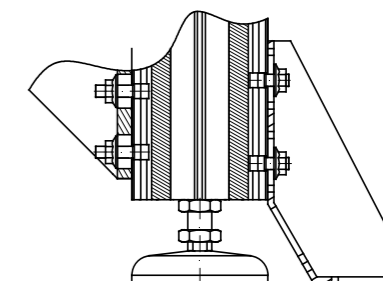
A 1:5



B 1:5



C 1:5



10	T-vijak i matica M8x14 - komplet	8			Bosch Rexroth	
9	T-vijak i matica M8x24 - komplet	68			Bosch Rexroth	
8	Vijak M16	4	DIN 931	5,8 Fe		
7	Bosch Rexroth kutnik 40/160	4			Bosch Rexroth	
6	Bosch Rexroth nožica M16	4			Bosch Rexroth	
5	Bosch Rexroth kutnik 90/90	16			Bosch Rexroth	
4	Bosch Rexroth profil 90x90	8			90x90x220	
3	Bosch Rexroth profil 90x90, M16 navoj	4			90x90x795	
2	Uteg postolja Fanuc 2	1	05-03	1.4301	400x220x70	
1	Ploča postolja 200iD/7H	1	06-02	1.4301	400x400x50	

Poz.	Naziv dijela	Kom.	Crtež broj Norma	Materijal	Sirove dimenzije Proizvođač	Masa
------	--------------	------	---------------------	-----------	--------------------------------	------

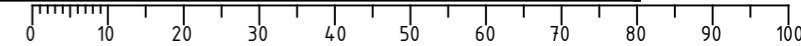
Broj naziva - code	Datum	Ime i prezime	Potpis	
Projektirao	13.09.2016.	Danijel Kovaček		
Razradio				
Crtao				
Pregledao				

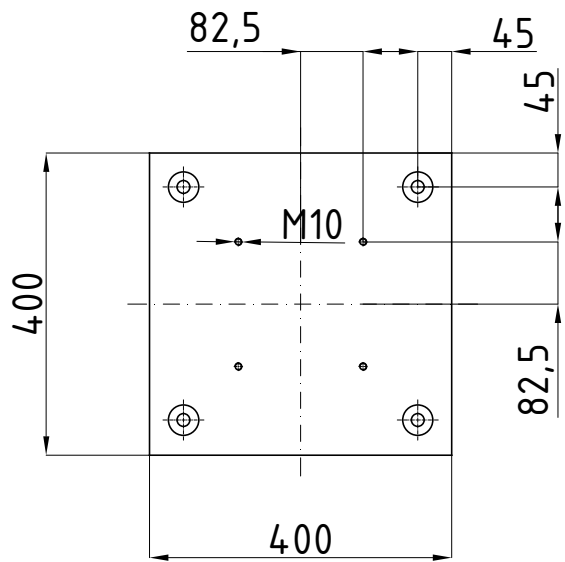
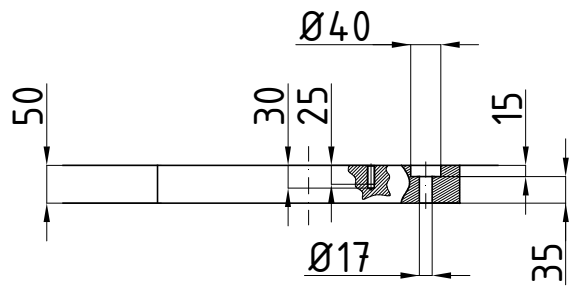
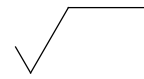
ISO - tolerancije	Objekt:	Objekt broj:
		R. N. broj:

Napomena:	Kopija
-----------	--------

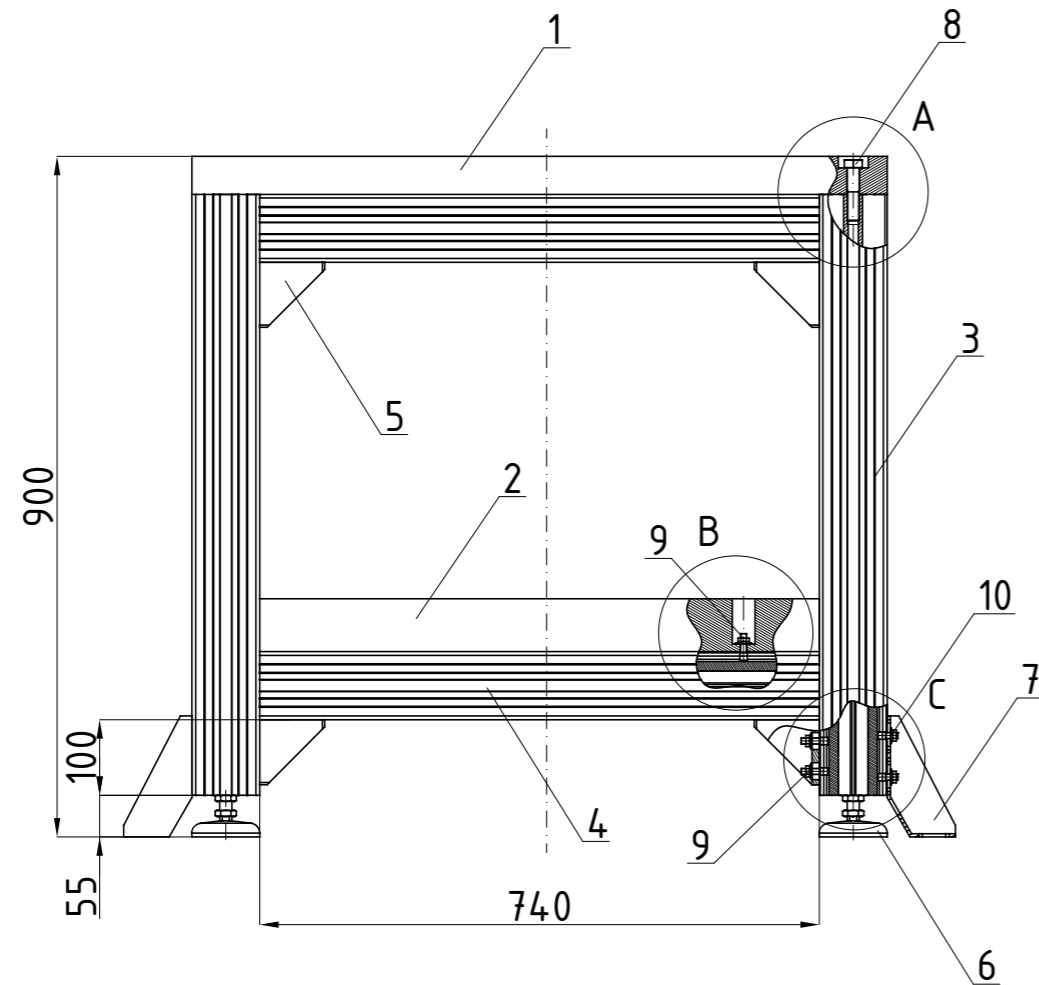
Materijal:	Masa:	
------------	-------	--

 Mjerilo originala 1:10	Naziv: POSTOLJE 200iD/7H	Pozicija: Format: A3 Listova: 35 List: 23
Crtež broj: 06-01		

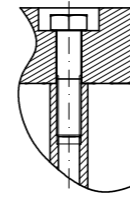




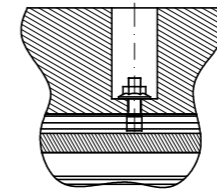
Broj naziva - code	Datum	13.09.2016.	Ime i prezime	Danijel Kovaček	Potpis	
	Projektirao					
	Razradio					
	Crtao					
	Pregledao					
ISO - tolerancije	Objekt:			Objekt broj:		
				R. N. broj:		
	Napomena:					Kopija
	Materijal:	1.4301	Masa:			
		Naziv:			Pozicija:	Format: A4
	Mjerilo originala	PLOČA 200iD/7H				Listova: 35
	1:10	Crtež broj: 06-02				List: 24



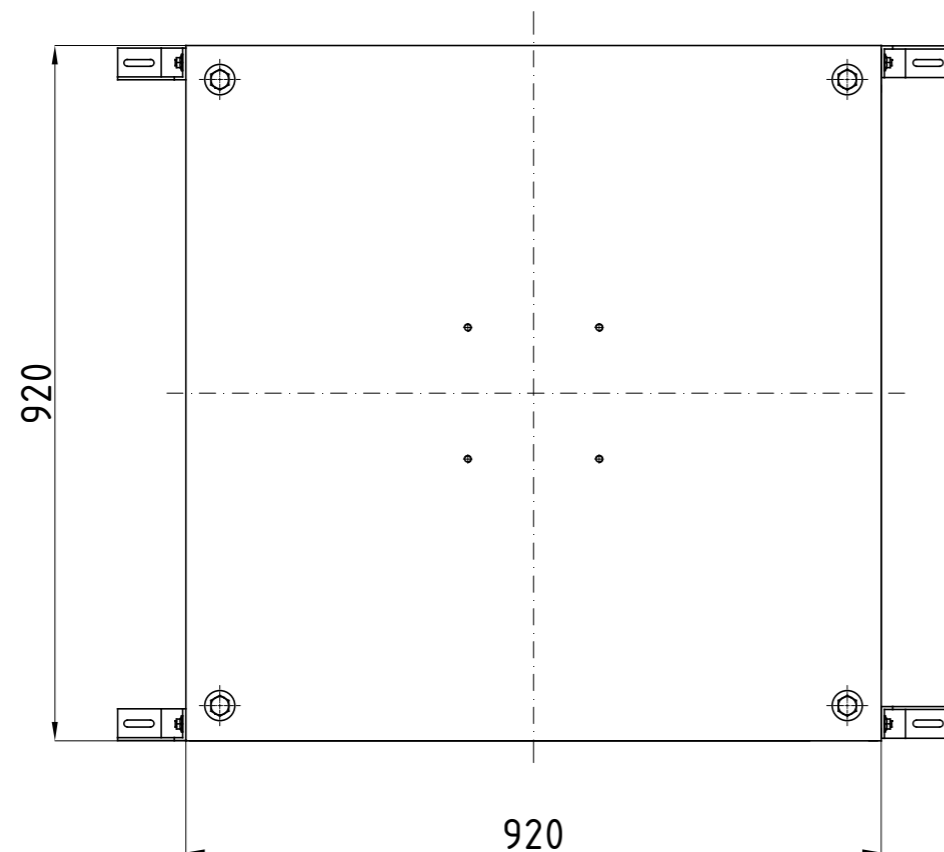
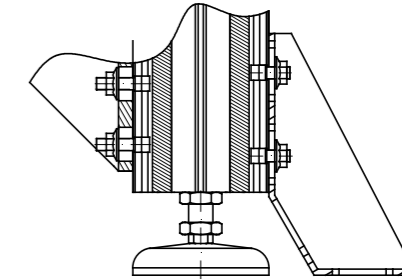
A 1:5



B 1:5

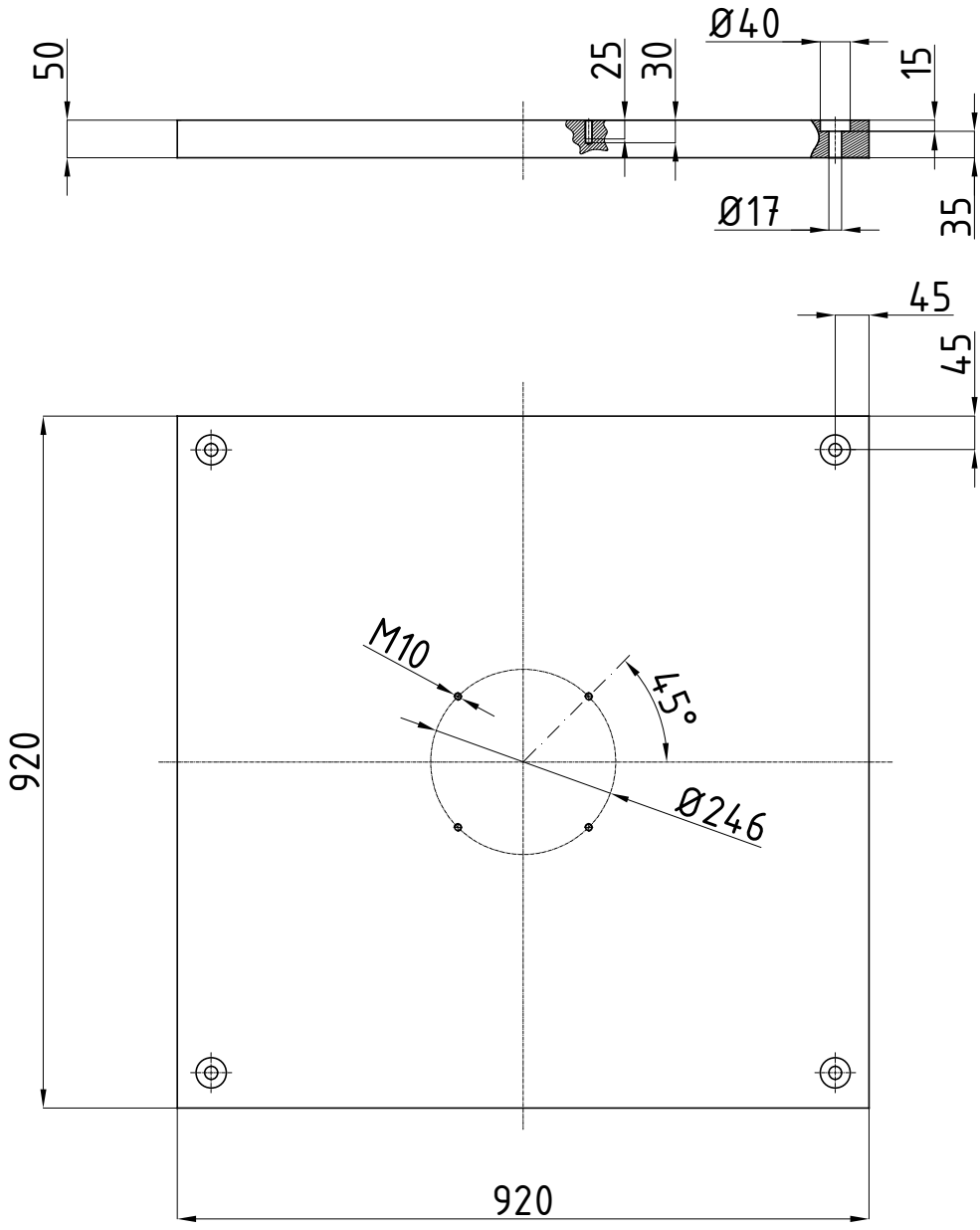
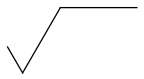


C 1:5

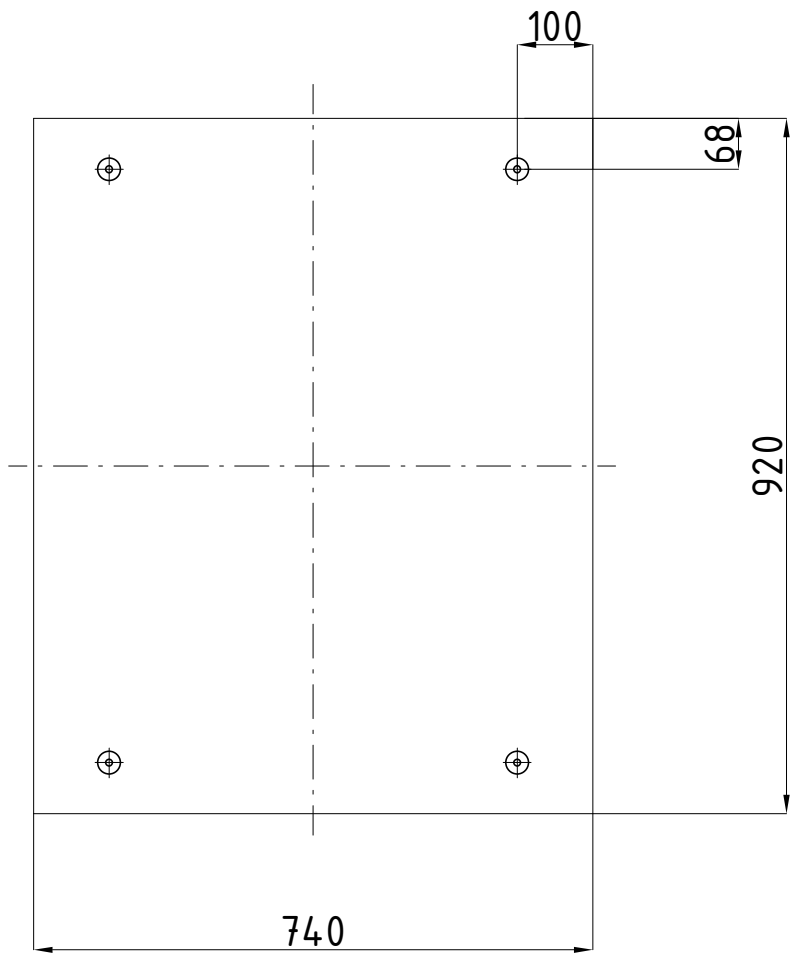
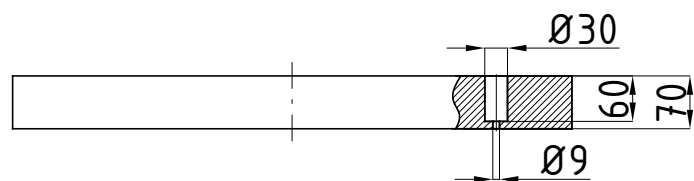
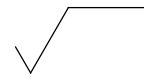


10	T-vijak i matica M8x14 - komplet	8			Bosch Rexroth	
9	T-vijak i matica M8x24 - komplet	68			Bosch Rexroth	
8	Vijak M16	4	DIN 931	5,8 Fe		
7	Bosch Rexroth kutnik 40/160	4			Bosch Rexroth	
6	Bosch Rexroth nožica M16	4			Bosch Rexroth	
5	Bosch Rexroth kutnik 90/90	16			Bosch Rexroth	
4	Bosch Rexroth profil 90x90	8			90x90x740	
3	Bosch Rexroth profil 90x90, M16 navoj	4			90x90x795	
2	Uteg postolja KUKA KR 6	1	07-03	1.4301	920x740x70	
1	Ploča postolja KUKA KR 6	1	07-02	1.4301	920x900x50	
Poz.	Naziv dijela	Kom.	Crtež broj Norma	Materijal	Sirove dimenzije Proizvođač	Masa
Broj naziva - code		Datum	Ime i prezime		Potpis	
Projektirao		13.09.2016.	Danijel Kovaček			
Razradio						
Crtao						
Pregledao						
ISO - tolerancije		Objekt:			Objekt broj:	
					R. N. broj:	
		Napomena:				Kopija
		Materijal:		Masa:		
					Naziv:	
		Mjerilo originala			POSTOLJE KUKA KR 6	
		1:10			Pozicija:	
		Crtež broj: 07-01			Format: A3 Listova: 35 List: 25	

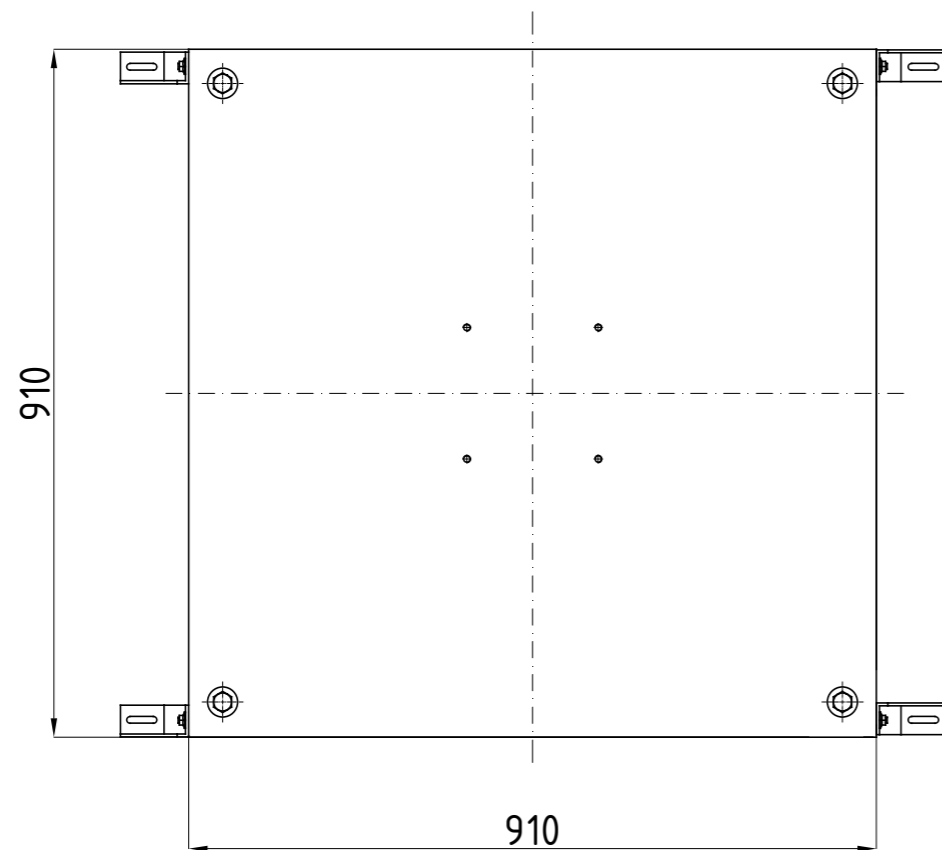
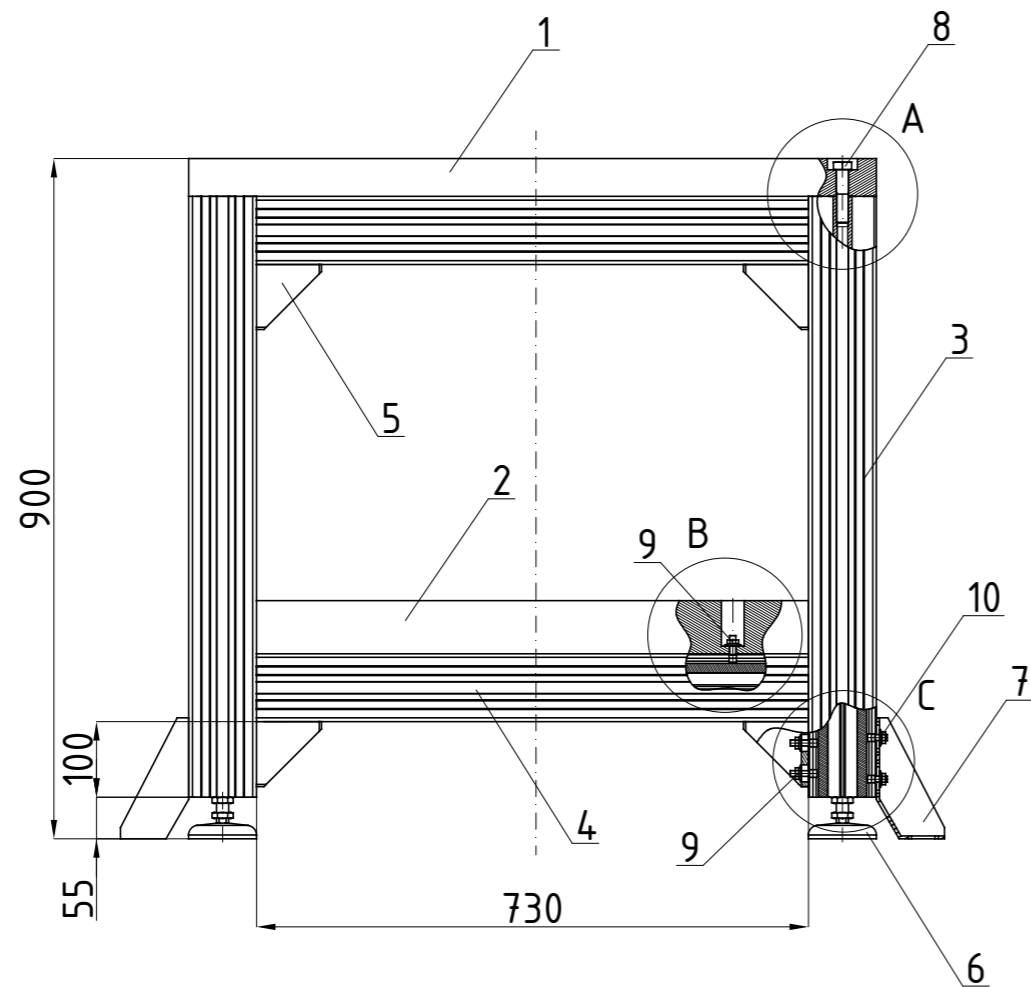
0 10 20 30 40 50 60 70 80 90 100



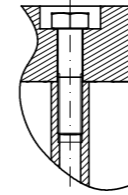
Broj naziva - code	Datum	Ime i prezime	Potpis		
	Projektirao	13.09.2016.	Danijel Kovaček		
	Razradio				
	Crtao				
	Pregledao				
ISO - tolerancije	Objekt:		Objekt broj:		
			R. N. broj:		
	Napomena:			Kopija	
	Materijal:	1.4301	Masa:		
		Naziv:		Pozicija:	
	Mjerilo originala	PLOČA KUKA KR 6		Format: A4	
	1:10	Crtež broj: 07-02		Listova: 35	
				List: 26	



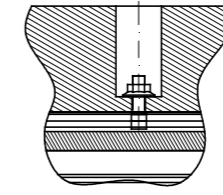
Broj naziva - code	Datum	Ime i prezime	Potpis		
	Projektirao	13.09.2016.	Danijel Kovaček		
	Razradio				
	Crtao				
Pregledao					
ISO - tolerancije	Objekt:		Objekt broj:		
			R. N. broj:		
	Napomena:				
	Materijal: 1.4301	Masa:			
		Naziv: UTEG KUKA KR 6	Pozicija:	Kopija	
	Mjerilo originala 1:10				
		Crtež broj: 07-03		Format: A4	
				Listova: 35	
				List: 27	



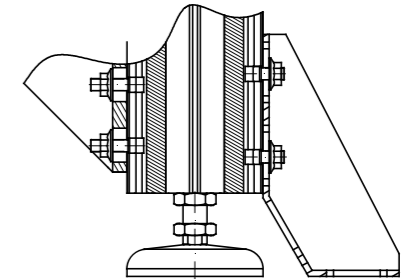
A 1:5



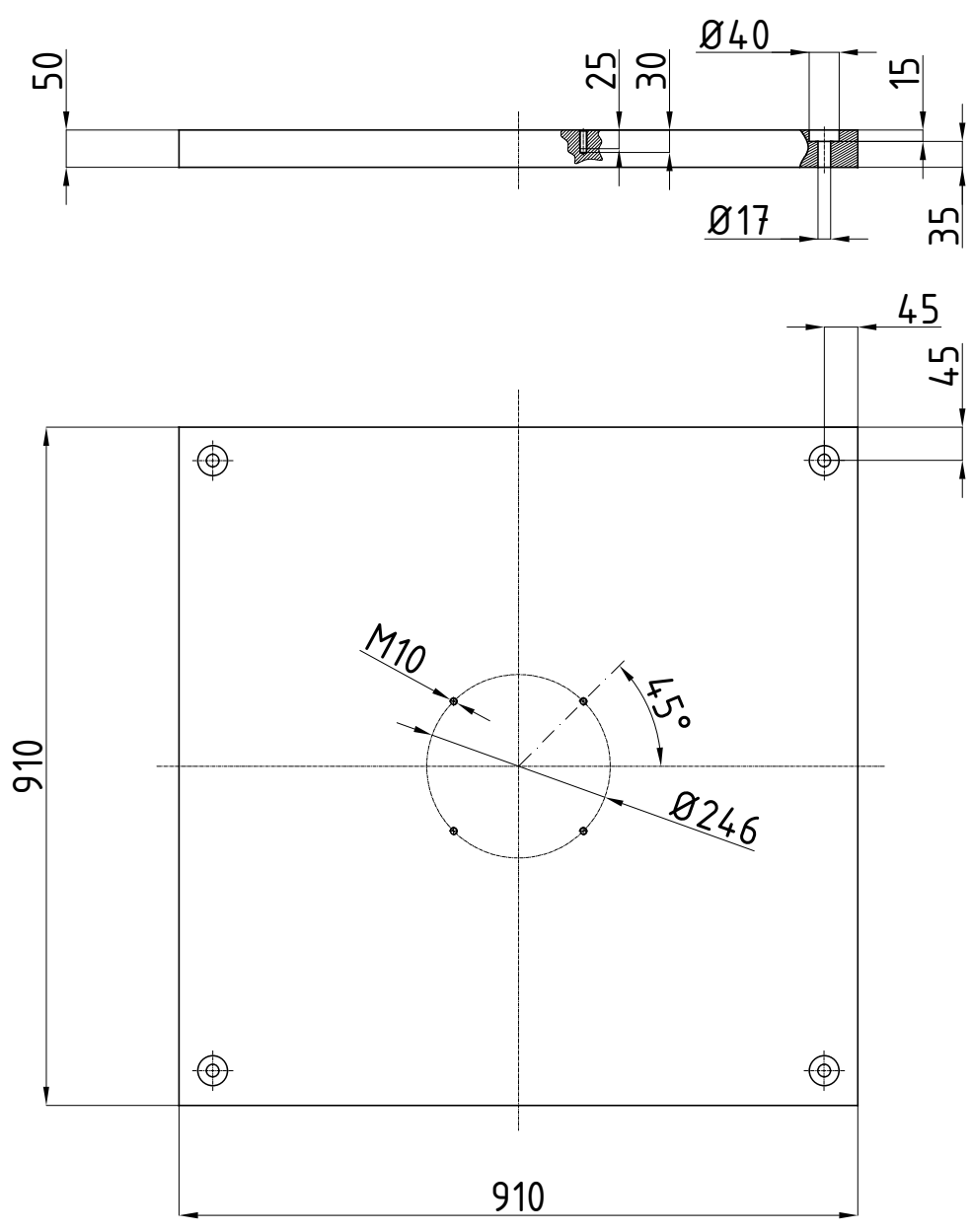
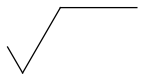
B 1:5


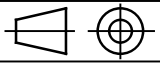


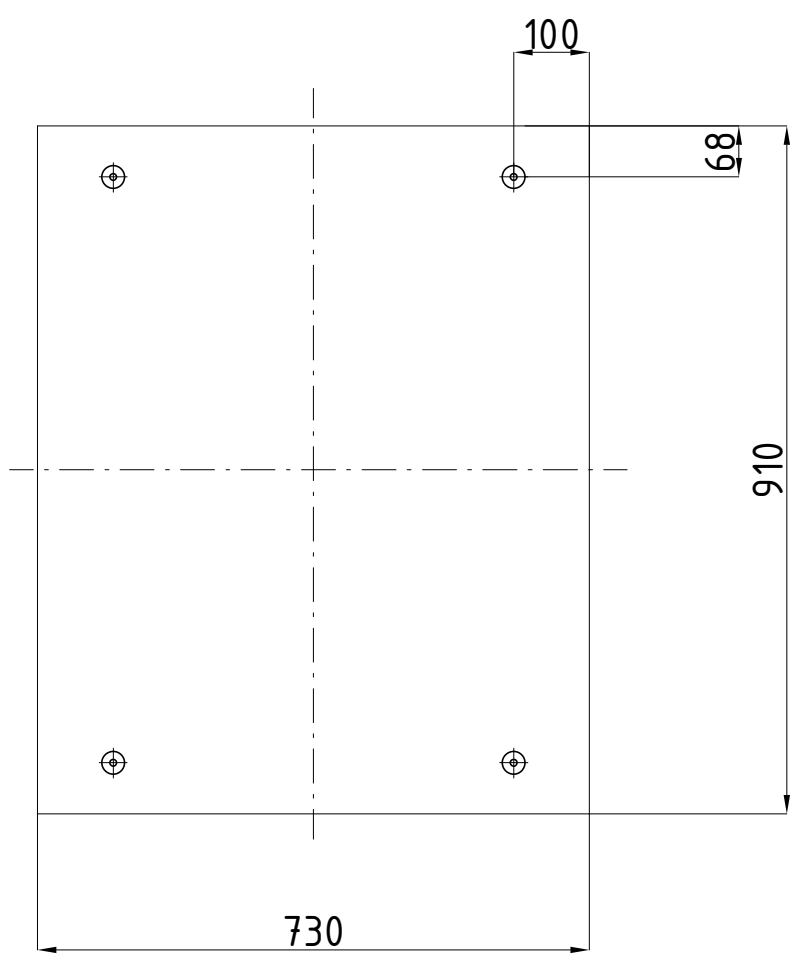
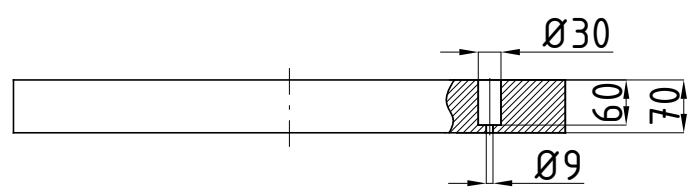
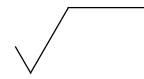
C 1:5



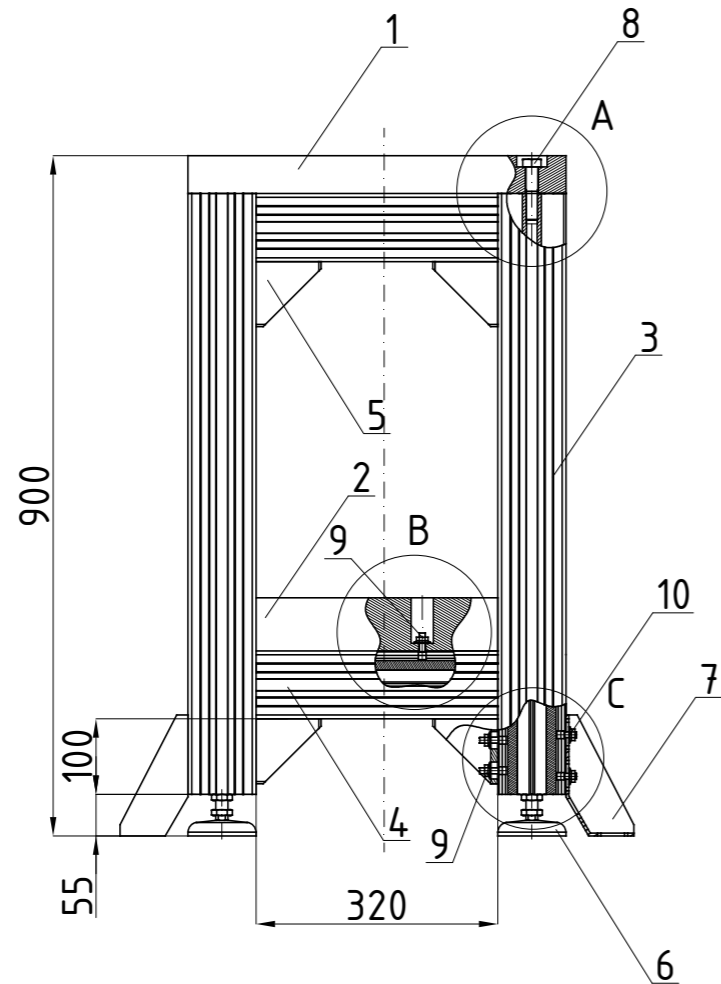
10	T-vijak i matica M8x14 - komplet	8			Bosch Rexroth	
9	T-vijak i matica M8x24 - komplet	68			Bosch Rexroth	
8	Vijak M16	4	DIN 931	5,8 Fe		
7	Bosch Rexroth kutnik 40/160	4			Bosch Rexroth	
6	Bosch Rexroth nožica M16	4			Bosch Rexroth	
5	Bosch Rexroth kutnik 90/90	16			Bosch Rexroth	
4	Bosch Rexroth profil 90x90	8			90x90x730	
3	Bosch Rexroth profil 90x90, M16 navoj	4			90x90x795	
2	Uteg postolja KUKA KR 10	1	08-03	1.4301	910x730x50	
1	Ploča postolja KUKA KR 10	1	08-02	1.4301	910x900x50	
Poz.	Naziv dijela	Kom.	Crtež broj Norma	Materijal	Sirove dimenzije Proizvođač	Masa
Broj naziva - code		Datum	Ime i prezime		Potpis	
Projektirao		13.09.2016.	Danijel Kovaček			
Razradio						
Crtao						
Pregledao						
ISO - tolerancije		Objekt:			Objekt broj:	
					R. N. broj:	
		Napomena:				Kopija
		Materijal:		Masa:		
		Naziv:			Pozicija:	
		Mjerilo originala			Format: A3	
		1:10			Listova: 35	
		Crtež broj: 08-01			List: 28	



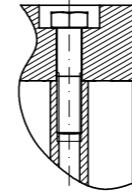
Broj naziva - code	Datum	Ime i prezime	Potpis	 FSB Zagreb	
	Projektirao	13.09.2016.	Danijel Kovaček		
	Razradio				
	Crtao				
	Pregledao				
ISO - tolerancije	Objekt:		Objekt broj:		
			R. N. broj:		
	Napomena:			Kopija	
	Materijal:	1.4301	Masa:		
	 Mjerilo originala	Naziv: PLOČA KUKA KR 10		Pozicija: Format: A4	
	1:10	Crtež broj: 08-02		Listova: 35	
				List: 29	



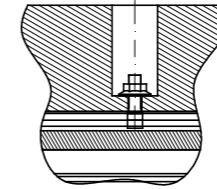
Broj naziva - code	Datum	Ime i prezime	Potpis	
	Projektirao	13.09.2016.	Danijel Kovaček	
	Razradio			
	Crtao			
	Pregledao			
ISO - tolerancije	Objekt:		Objekt broj:	
			R. N. broj:	
	Napomena:			Kopija
	Materijal:	1.4301	Masa:	
	Naziv:			
				Pozicija:
	Mjerilo originala	UTEG KUKA KR 10		Format: A4
	1:10	Crtež broj: 08-03		Listova: 35
				List: 30



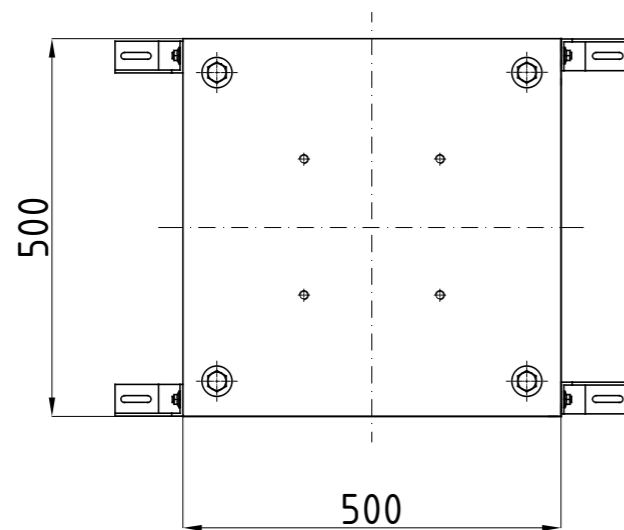
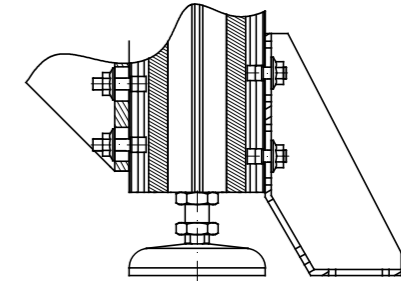
A 1:5



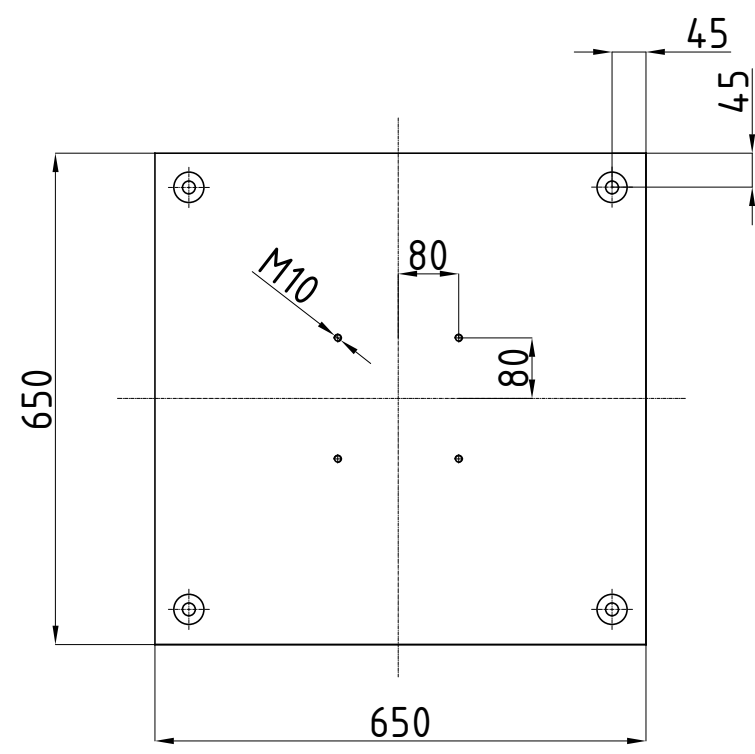
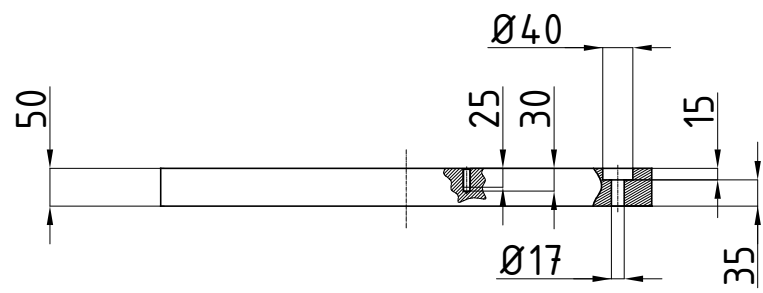
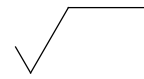
B 1:5



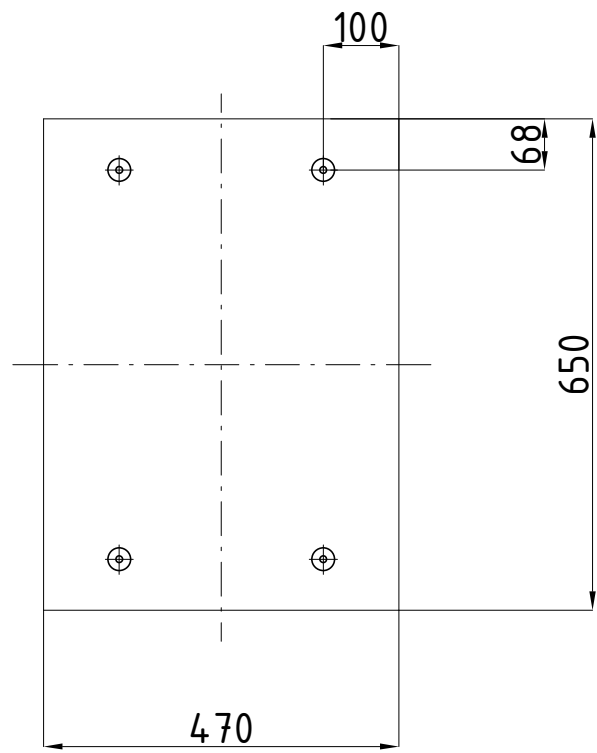
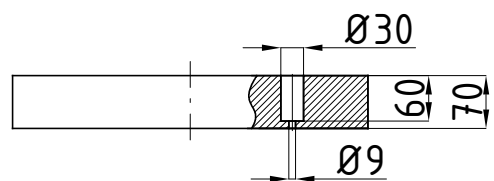
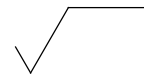
C 1:5



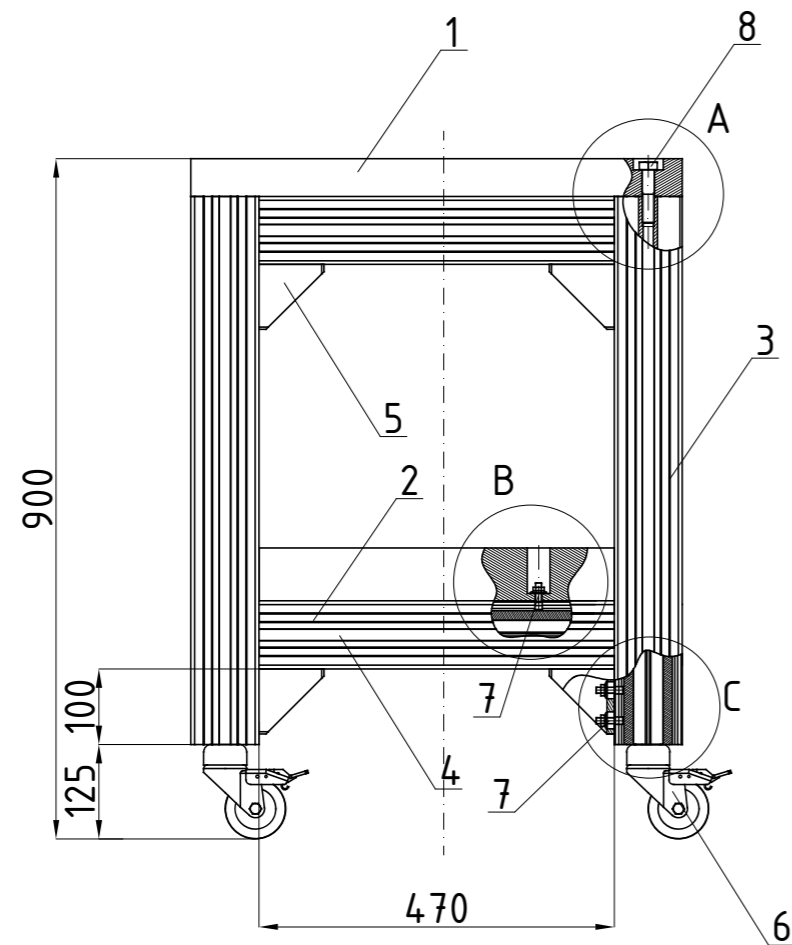
8	Vijak M16	4	DIN 931	5,8 Fe		
7	T-vijak i matica M8x24 - komplet	68				Bosch Rexroth
6	Bosch Rexroth kotači H=125 mm	4				Bosch Rexroth
5	Bosch Rexroth kutnik 90/90	16				Bosch Rexroth
4	Bosch Rexroth profil 90x90	8				90x90x470
3	Bosch Rexroth profil 90x90, M16 navoj	4				90x90x795
2	Uteg postolja Motoman	1	09-03	1.4301		650x470x70
1	Ploča postolja Motoman MH5F	1	09-02	1.4301		650x650x50
Poz.	Naziv dijela	Kom.	Crtež broj Norma	Materijal	Sirove dimenzije Proizvođač	Masa
Broj naziva - code		Datum	Ime i prezime		Potpis	
Projektirao		13.09.2016.	Danijel Kovaček			
Razradio						
Crtao						
Pregledao						
ISO - tolerancije		Objekt:			Objekt broj:	
					R. N. broj:	
		Napomena:				
		Materijal:		Masa:		
					Naziv:	
		Mjerilo originala			POSTOLJE MOTO. MH5F	
		1:10			Crtež broj: 09-01	
					Pozicija:	
					Format: A3	
					Listova: 35	
					List: 31	



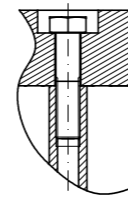
Broj naziva - code	Datum	Ime i prezime	Potpis		
	Projektirao	13.09.2016.	Danijel Kovaček		
	Razradio				
	Crtao				
	Pregledao				
ISO - tolerancije	Objekt:		Objekt broj:		
			R. N. broj:		
	Napomena:			Kopija	
	Materijal:	1.4301	Masa:		
	Naziv:				
		Ploča moto. MH5F		Format: A4	
	Mjerilo originala	Crtež broj: 09-02		Listova: 35	
	1:10			List: 32	



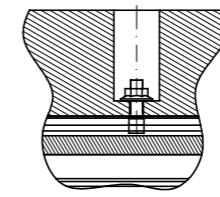
Broj naziva - code	Datum	13.09.2016.	Ime i prezime	Danijel Kovaček	Potpis	
	Projektirao					
	Razradio					
	Crtao					
	Pregledao					
ISO - tolerancije	Objekt:			Objekt broj:		
				R. N. broj:		
	Napomena:				Kopija	
	Materijal: 1.4301		Masa:			
		Naziv: UTEG MOTOMAN			Pozicija:	Format: A4
	Mjerilo originala					Listova: 35
	1:10	Crtež broj: 09-03				List: 33



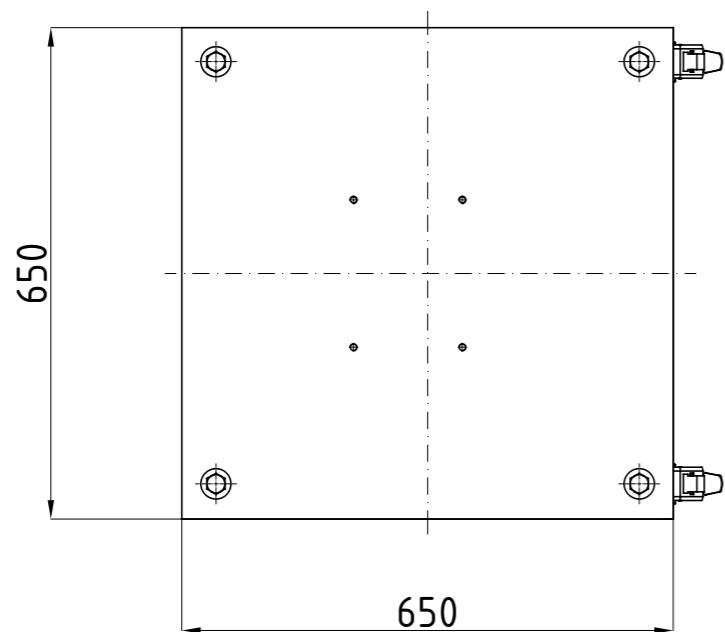
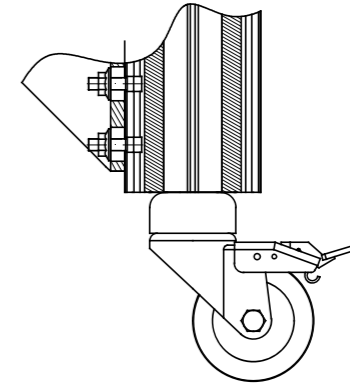
A 1:5



B 1:5

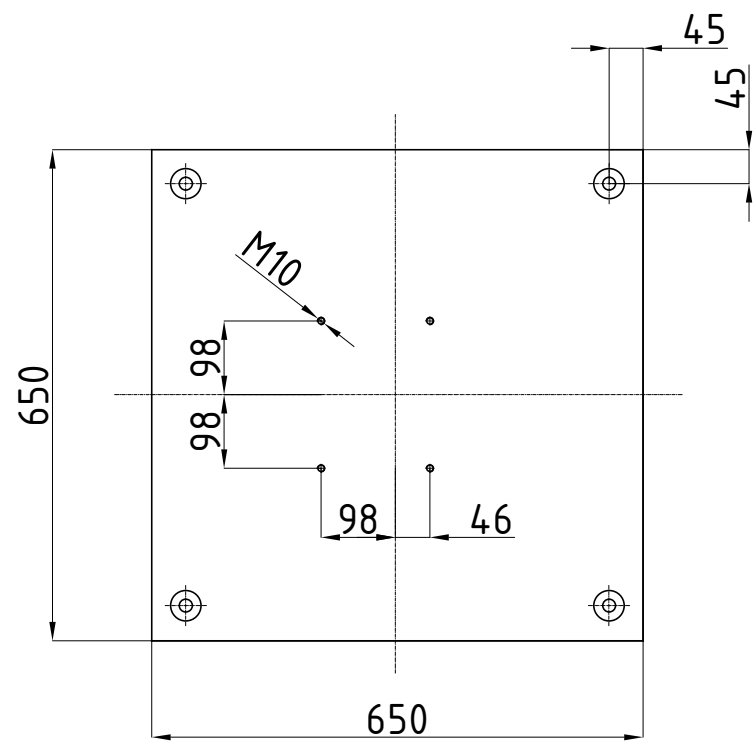
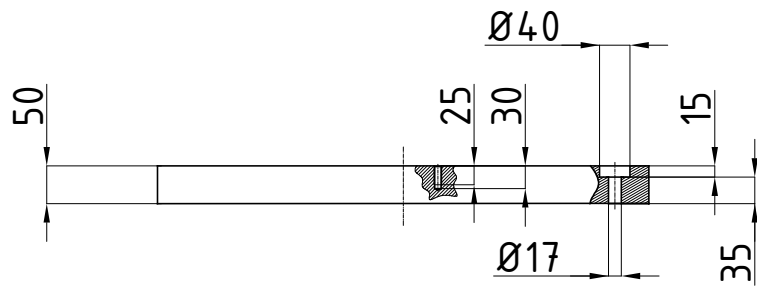
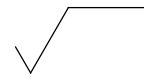


C 1:5



8	Vijak M16	4	DIN 931	5,8 Fe		
7	T-vijak i matica M8x24 - komplet	68				Bosch Rexroth
6	Bosch Rexroth kotači H=125 mm	4				Bosch Rexroth
5	Bosch Rexroth kutnik 90/90	16				Bosch Rexroth
4	Bosch Rexroth profil 90x90	8				90x90x470
3	Bosch Rexroth profil 90x90, M16 navoj	4				90x90x795
2	Uteg postolja Motoman	1	09-03	1.4301		650x470x70
1	Ploča postolja Motoman SIA5F	1	10-02	1.4301		650x650x50
Poz.	Naziv dijela	Kom.	Crtež broj Norma	Materijal	Sirove dimenzije Proizvođač	Masa
Broj naziva - code		Datum	Ime i prezime		Potpis	
Projektirao		13.09.2016.	Danijel Kovaček			
Razradio						
Crtao						
Pregledao						
ISO - tolerancije		Objekt:			Objekt broj:	
					R. N. broj:	
		Napomena:				Kopija
		Materijal:		Masa:		
					Naziv:	
		Mjerilo originala			POSTOLJE MOTO. SIA5F	
		1:10			Crtež broj: 10-01	
					Pozicija: Format: A3 Listova: 35 List: 34	

0 10 20 30 40 50 60 70 80 90 100



Broj naziva - code	Datum	Ime i prezime	Potpis		
	Projektirao	13.09.2016.	Danijel Kovaček		
	Razradio				
	Crtao				
Pregledao					
ISO - tolerancije	Objekt:		Objekt broj:		
			R. N. broj:		
	Napomena:			Kopija	
	Materijal:	1.4301	Masa:		
		Naziv:	Pozicija:	Format: A4	
	Mjerilo originala	PLOČA MOTO. SIA5F		Listova: 35	
	1:10	Crtež broj: 10-02		List: 35	