

Numeričko modeliranje procesa zavarivanja

Galović, Jurica

Master's thesis / Diplomski rad

2017

Degree Grantor / Ustanova koja je dodijelila akademski / stručni stupanj: **University of Zagreb, Faculty of Mechanical Engineering and Naval Architecture / Sveučilište u Zagrebu, Fakultet strojarstva i brodogradnje**

Permanent link / Trajna poveznica: <https://um.nsk.hr/um:nbn:hr:235:411787>

Rights / Prava: [In copyright](#)/[Zaštićeno autorskim pravom.](#)

Download date / Datum preuzimanja: **2025-01-15**

Repository / Repozitorij:

[Repository of Faculty of Mechanical Engineering and Naval Architecture University of Zagreb](#)



SVEUČILIŠTE U ZAGREBU
FAKULTET STROJARSTVA I BRODOGRADNJE

DIPLOMSKI RAD

Jurica Galović

Zagreb, 2017.

SVEUČILIŠTE U ZAGREBU
FAKULTET STROJARSTVA I BRODOGRADNJE

DIPLOMSKI RAD

Mentor:

Doc. dr. sc. Ivica Skozrit

Student:

Jurica Galović

Zagreb, 2017.

Izjavljujem da sam ovaj rad izradio samostalno koristeći stečena znanja tijekom studija i navedenu literaturu.

Ovom prilikom zahvaljujem se mentoru doc. dr. sc. Ivici Skozritu na uloženom trudu, savjetima, diskusijama i pruženoj pomoći pri izradi ovoga rada.

Zahvaljujem se također svojoj djevojci Ana-Mariji na razumijevanju i strpljenju kojega je bilo u izobilju tijekom cijelog studija.

Na kraju, htio bih se zahvaliti svojoj majci Ojdani, ocu Marku i ostatku obitelji na nesebičnoj potpori i motivaciji, bez njih moje školovanje bilo bi nemoguće.

Jurica Galović

17.1.2017.



SVEUČILIŠTE U ZAGREBU
FAKULTET STROJARSTVA I BRODOGRADNJE



Središnje povjerenstvo za završne i diplomske ispite
Povjerenstvo za diplomske ispite studija strojarstva za smjerove:
proizvodno inženjerstvo, računalno inženjerstvo, industrijsko inženjerstvo i menadžment, inženjerstvo
materijala i mehatronika i robotika

Sveučilište u Zagrebu Fakultet strojarstva i brodogradnje Datum 17-01-2017 Prilog Klasa 602-04/17-6/4 Ur broj 15/103/17-1

DIPLOMSKI ZADATAK

Student: **Jurica Galović**

Mat. br.: 0035188361

Naslov rada na hrvatskom jeziku: **Numeričko modeliranje procesa zavarivanja**

Naslov rada na engleskom jeziku: **Numerical Modelling of Welding Process**

Opis zadatka:

Zaostala naprezanja uslijed zavarivanja imaju vrlo važan utjecaj na cjelovitost komponente i procjenu radnog vijeka zavarenih konstrukcija. Procjena zaostalih naprezanja i deformacija numeričkim modeliranjem procesa zavarivanja je računalno vrlo skup postupak. Iz tog razloga u numerički model uvode se odgovarajuća pojednostavljenja, kao što su npr. reduciranje trodimenzijskog problema na dvodimenzijski te reducirano opisivanje temperaturne ovisnosti materijala, itd. Međutim, takva pojednostavljenja mogu dovesti do pogrešnih rezultata. U numeričkim simulacijama procesa zavarivanja u programskom paketu Abaqus uočeno je da postoje odstupanja u rezultatima ovisno o načinu modeliranje komponente.


U radu je potrebno provesti numeričku simulaciju procesa zavarivanja dviju sučeljeno spojenih čeličnih ploča. Za rješavanje problema prijenosa topline spregnutog s nelinearnom mehaničkom analizom primijeniti sekvencijalno spregnutu metodu. U programskom paketu Abaqus koristiti dostupne metode za modeliranje unosa topline, tj. klasičnu metodu i metodu rađanja elemenata. Analizirati tri numerička modela u kojima su ploče diskretizirane samo trodimenzijskim, samo ljuskastim i kombinirano trodimenzijskim i ljuskastim konačnim elementima. Potrebno je analizirati tri načina modeliranja tj. ekstrudiranja kod modeliranja trodimenzijskog modela ploče, a to su ekstrudiranje pravokutnika definiranih dimenzija uzduž kraće stranice, dulje stranice i u smjeru debljine ploče, te adekvatno prikazati usporedbu svih dobivenih rezultata.

U radu treba navesti korištenu literaturu i eventualno dobivenu pomoć.

Zadatak zadan:
17. studenog 2016.

Rok predaje rada:
19. siječnja 2017.

Predviđeni datum obrane:
25., 26. i 27. siječnja 2017
v. d. predsjednika Povjerenstva:

Zadatak zadao:

Doc. dr. sc. Ivica Skozrit


Prof. dr. sc. Biserka Runje

SADRŽAJ

SADRŽAJ	I
POPIS SLIKA	III
POPIS TABLICA.....	VI
POPIS OZNAKA	VII
POPIS KRATICA	XI
SAŽETAK.....	XII
SUMMARY	XIV
1. UVOD.....	1
2. NAPREZANJA I DEFORMACIJE USLIJED ZAVARIVANJA.....	2
2.1. Uzrok nastanka zaostalih naprezanja	2
2.2. Vrste zaostalih naprezanja	3
2.2.1. Uzdužna zaostala naprezanja	4
2.2.2. Poprečna zaostala naprezanja	5
2.3. Deformacije u zavarenoj konstrukciji	5
3. TEORETSKE OSNOVE	7
3.1. Osnove termodinamike	7
3.1.1. Izvor topline	7
3.1.1.1. Pomični izvor topline prema Goldaku	8
3.1.1.2. Pomični izvor topline prema Gaussu	9
3.1.2. Temeljne jednadžbe	9
3.1.3. Početni i rubni uvjeti	11
3.2. Osnove teorije plastičnosti	12
3.2.1. Dijagram deformiranja metalnih materijala.....	12
3.2.2. Prirast tenzora deformacije	13
3.2.2.1. Elastična deformacija.....	14
3.2.2.2. Plastična deformacija.....	14
3.2.2.3. Toplinska deformacija	20
4. NUMERIČKO MODELIRANJE PROCESA ZAVARIVANJA.....	21
4.1. Vrste toplinsko-mehaničkih analiza.....	21
4.2. Toplinska analiza	22
4.2.1. Metode rješavanja nestacionarnih problema.....	23
4.3. Mehanička analiza.....	23
5. KORIŠTENI KONAČNI ELEMENTI.....	30
5.1. Konačni elementi u mehaničkoj analizi	30
5.1.1. Četverokutni ljuskasti konačni element	30
5.1.2. Prizmatični konačni element.....	32
5.2. Konačni elementi u toplinskoj analizi.....	34
5.2.1. Četverokutni ljuskasti konačni element	34
5.2.2. Prizmatični konačni element.....	35
5.3. Verifikacija prizmatičnih konačnih elemenata	36

5.4. Verifikacija ljuskastih konačnih elemenata	39
6. SIMULACIJA ZAVARIVANJA KLASIČNOM METODOM	43
6.1. Svojstva materijala	43
6.2. Toplinska analiza	46
6.2.1. 3D model.....	48
6.2.2. Ljuskasti model.....	50
6.2.3. Kombinirani model 3D-ljuske	52
6.3. Mehanička analiza.....	54
6.3.1. 3D model.....	54
6.3.2. Ljuskasti model.....	56
6.3.3. Kombinirani model 3D-ljuske	58
6.4. Analiza rezultata klasičnih modela	61
7. SIMULACIJA ZAVARIVANJA METODOM RAĐANJA ELEMENATA.....	62
7.1. Toplinska analiza	63
7.1.1. 3D model.....	63
7.1.2. Kombinirani model	64
7.2. Mehanička analiza.....	65
7.2.1. 3D model.....	65
7.2.2. Kombinirani model	67
7.3. Analiza rezultata dobivenih metodom rađanja.....	68
8. SIMULACIJA ZAVARIVANJA RAZLIČITIM MODELIRANJEM PLOČE	70
8.1.1. Rezultati 3D modela sa različitim modeliranjem ploče	70
8.1.2. Rezultati kombiniranog modela sa različitim modeliranjem ploče	71
9. ZAKLJUČAK.....	73
LITERATURA.....	75
PRILOZI.....	77

POPIS SLIKA

Poglavlje 2: NAPREZANJA I DEFORMACIJE USLIJED ZAVARIVANJA

Slika 2.1.	Prikaz nastajanja jednoosnih zaostalih naprezanja [1]	2
Slika 2.2.	Raspodjela uzdužnih naprezanja kod niskougličnih čelika [1]	4
Slika 2.3.	Raspodjela poprečnih naprezanja kod sučeonog zavariva [1]	5
Slika 2.4.	Tipične deformacije ploča tijekom i nakon zavarivanja [1]	6

Poglavlje 3: TEORETSKE OSNOVE

Slika 3.1.	Goldakov model pomičnog toplinskog izvora [2]	8
Slika 3.2.	Gustoća toplinskog toka Gaussovog modela pomičnog toplinskog izvora [1]	9
Slika 3.3.	Energetska ravnoteža u x smjeru elementa krute tvari [4]	10
Slika 3.4.	Rubne površine čvrstog tijela [5]	12
Slika 3.5.	Dijagram ovisnosti stvarnog naprezanja o deformaciji	13
Slika 3.6.	Plohe tečenja prema Von Misesu i Tresci	17
Slika 3.7.	Pristupi očvršćenju: a) izotropno očvršćenje, b) anizotropno očvršćenje [1]	18
Slika 3.8.	Dijagram deformiranja linearno očvršćujućeg materijala [5]	19
Slika 3.9.	Utjecaj temperature na očvršćenje čelika legiranog sa Cr, Ni, Mo [9]	20

Poglavlje 4: NUMERIČKO MODELIRANJE PROCESA ZAVARIVANJA

Slika 4.1.	Linearna i nelinearna mehanička analiza [13]	24
Slika 4.2.	Nelinearna veza opterećenja i pomaka [8]	26
Slika 4.3.	Algoritam sekvencijalno spregnute toplinsko-mehaničke analize	29

Poglavlje 5: KORIŠTENI KONAČNI ELEMENTI

Slika 5.1.	Konvencionalni i kontinuumski ljuskasti konačni elementi [12]	30
Slika 5.2.	Ljuskasti konačni element S4R s pripadnim čvorom	31
Slika 5.3.	Položaj točaka integracije ljuskastog četverokutnog elementa prvog reda [14] ...	32
Slika 5.4.	Osnovni prizmatični element [10]	32
Slika 5.5.	Prikaz ljuske sa više slojeva integracijskih točaka [1]	35
Slika 5.6.	Numerički model za verifikaciju konačnih elemenata	36
Slika 5.7.	Rezultati toplinske analize, DC3D8	37
Slika 5.8.	Proračunski model grede	37
Slika 5.9.	Numerički model grede	38
Slika 5.10.	Rezultati mehaničke analize, C3D8R	38
Slika 5.11.	Konvergencija pomaka i naprezanja	39
Slika 5.12.	Numerički model ploče	40
Slika 5.13.	Rezultati toplinske analize, DS4	40
Slika 5.14.	Proračunski model ploče [16]	41
Slika 5.15.	Numerički model ploče	41
Slika 5.16.	Rezultati mehaničke analize, S4R	42

Poglavlje 6: SIMULACIJA ZAVARIVANJA KLASIČNOM METODOM

Slika 6.1.	Pojednostavljena V priprema zavariva	43
Slika 6.2.	Toplinska svojstva materijala [5]	44

Slika 6.3.	Mehanička svojstva materijala [5]	44
Slika 6.4.	Prikaz utjecaja latentne topline [12]	45
Slika 6.5.	Geometrija sučeono zavarenih ploča	46
Slika 6.6.	Stvarni presjek zavara	47
Slika 6.7.	3D numerički model	48
Slika 6.8.	Mreža 3D konačnih elemenata	48
Slika 6.9.	Temperaturno polje u 10. sekundi drugog prolaza 3D modela	49
Slika 6.10.	t - T dijagram za 3D model	49
Slika 6.11.	Ljuskasti numerički model	50
Slika 6.12.	Mreža ljuskastih konačnih elemenata	50
Slika 6.13.	Temperaturno polje u 10. sekundi drugog prolaza ljuskastog modela	51
Slika 6.14.	t - T dijagram za ljuskasti model	51
Slika 6.15.	3D-ljuskasti numerički model	52
Slika 6.16.	Temperaturno polje u 10. sekundi drugog prolaza kombiniranog modela	53
Slika 6.17.	Temperaturno polje 3D, ljuskastog i kombiniranog modela	54
Slika 6.18.	Rubni uvjeti mehaničkog 3D modela	55
Slika 6.19.	Raspodjela zaostalih naprezanja dobivena 3D modelom	55
Slika 6.20.	Deformirani oblik dobiven 3D modelom	56
Slika 6.21.	Raspodjela pomaka 3D modela	56
Slika 6.22.	Rubni uvjeti mehaničkog ljuskastog modela	56
Slika 6.23.	Raspodjela zaostalih naprezanja dobivena ljuskastim modelom	57
Slika 6.24.	Deformirani oblik dobiven ljuskastim modelom	57
Slika 6.25.	Raspodjela pomaka, v ljuskastog modela	58
Slika 6.26.	Raspodjela poprečnih zaostalih naprezanja dobivena kombiniranim modelima ..	59
Slika 6.27.	Raspodjela uzdužnih zaostalih naprezanja dobivena kombiniranim modelima ...	59
Slika 6.28.	Konvergencija uzdužnih naprezanja kombiniranih modela	60
Slika 6.29.	Konvergencija poprečnih naprezanja kombiniranih modela	60
Slika 6.30.	Konvergencija pomaka, w , v na liniji y	60

Poglavlje 7: SIMULACIJA ZAVARIVANJA METODOM RAĐANJA ELEMENATA

Slika 7.1.	Prikaz deaktiviranih elemenata	63
Slika 7.2.	Temperaturno polje u 10. sekundi drugog prolaza 3D modela	63
Slika 7.3.	Temperaturno polje u 10. sekundi drugog prolaza kombiniranog modela	64
Slika 7.4.	Usporedba temperaturnih polja	64
Slika 7.5.	Zaostala naprezanja 3D modela dobivena metodom rađanja	65
Slika 7.6.	Usporedba uzdužnih naprezanja 3D modela	66
Slika 7.7.	Usporedba poprečnih naprezanja 3D modela	66
Slika 7.8.	Usporedba pomaka 3D modela	66
Slika 7.9.	Zaostala naprezanja kombiniranog modela dobivena metodom rađanja	67
Slika 7.10.	Usporedba uzdužnih naprezanja kombiniranih modela	67
Slika 7.11.	Usporedba poprečnih naprezanja kombiniranih modela	68
Slika 7.12.	Usporedba pomaka kombiniranih modela	68

Poglavlje 8: SIMULACIJA ZAVARIVANJA RAZLIČITIM MODELIRANJEM PLOČE

Slika 8.1.	Uzdužna naprezanja različito modeliranih 3D modela	70
Slika 8.2.	Poprečna naprezanja različito modeliranih 3D modela	70
Slika 8.3.	Progibi različitih 3D modela na liniji y	71
Slika 8.4.	Uzdužna naprezanja različito modeliranih kombiniranih modela	71
Slika 8.5.	Poprečna naprezanja različito modeliranih kombiniranih modela	72

Slika 8.6. Progibi različitih kombiniranih modela na liniji y..... 72

POPIS TABLICA

Poglavlje 6: SIMULACIJA ZAVARIVANJA KLASIČNOM METODOM

Tablica 6.1. Konzistentne mjerne jedinice 43

Tablica 6.2. Broj stupnjeva slobode i trajanje analiza klasičnom metodom 61

Poglavlje 7: SIMULACIJA ZAVARIVANJA METODOM RAĐANJA ELEMENATA

Tablica 7.1. Broj stupnjeva slobode i trajanje analiza metodom rađanja 69

POPIS OZNAKA

LATINIČNE OZNAKE:

Oznaka	Jedinica	Opis oznake
A	mm^2, m^2	površina poprečnog presjeka
a	$\text{mm}^2/\text{s}, \text{m}^2/\text{s}$	toplinska difuznost
a_i	-	koeficijenti u interpolacijskim polinomima
\mathbf{B}_L	-	linearna matrica ovisnosti deformacije u elementu i pomaka u čvorovima
\mathbf{B}_N	-	nelinearna matrica ovisnosti deformacije u elementu i pomaka u čvorovima
\mathbf{C}	-	globalna matrica toplinskog kapaciteta
c	$\text{mJ/tK}, \text{J/kgK}$	specifični toplinski kapacitet
\mathbf{D}, D_{ijkl}	-	tenzor elastičnosti
$\mathbf{D}^{ep}, D_{ijkl}^{ep}$	-	elastoplastični tenzor krutosti
\mathbf{D}_{kL}	-	linearni kinematički diferencijalni operator
\mathbf{D}_{kN}	-	nelinearni kinematički diferencijalni operator
E	$\text{N/mm}^2, \text{N/m}^2$	Youngov modul elastičnosti
E_t	$\text{N/mm}^2, \text{N/m}^2$	tangentni modul elastičnosti
\mathbf{F}_j	-	vektor čvornih sila poradi vanjskog opterećenja
\mathbf{F}_i	-	vektor unutarnjih čvornih sila
\mathbf{F}_g	-	vektor Neumannovih rubnih uvjeta
\mathbf{F}_q	-	vektor toplinskih opterećenja
f	-	funkcija tečenja
G	$\text{N/mm}^2, \text{N/m}^2$	modul smicanja
g	-	plastični potencijal
I	A	jakost električne struje
I_1, I_2, I_3	-	invarijante tenzora naprezanja
J_1, J_2, J_3	-	invarijante tenzora devijatora naprezanja
\mathbf{K}	-	globalna matrica krutosti
\mathbf{K}_T	-	globalna matrica provođenja, globalna tangencijalna matrica krutosti
\mathbf{k}_e	-	linearna elastična matrica krutosti konačnog elementa
\mathbf{k}_{ep}	-	elastoplastična matrica krutosti konačnog elementa
\mathbf{k}_T	-	tangencijalna matrica krutosti konačnog elementa
\mathbf{k}_{uL}	-	linearna matrica početnih pomaka konačnog elementa

\mathbf{k}_{uN}	-	nelinearna matrica početnih pomaka konačnog elementa
$\mathbf{k}_{\sigma L}$	-	linearna matrica početnih naprezanja konačnog elementa
$\mathbf{k}_{\sigma N}$	-	nelinearna matrica početnih naprezanja konačnog elementa
K	N/mm ² , N/m ²	modul plastičnosti
L	mm, m	duljina ploče
l	mm, m	duljina
\mathbf{N}	-	matrica funkcija oblika
\mathbf{N}_i	-	matrica funkcija oblika za i – ti čvor
\mathbf{N}_S	-	matrica rubnih funkcija oblika
\mathbf{n}	-	vektor normale
n	mm, m	lokalna koordinata u pravcu normale
q_s	J/m ²	površinska gustoća toplinskog toka
q_v	J/m ³	volumenska gustoća toplinskog toka
$\bar{\mathbf{q}}$	-	vektor volumenskih sila osnovnog stanja
$\Delta\mathbf{q}$	-	vektor volumenskih sila bliskog stanja
$\bar{\mathbf{q}}_b$	-	vektor površinskog opterećenja osnovnog stanja
$\Delta\mathbf{q}_b$	-	vektor površinskog opterećenja bliskog stanja
\mathbf{R}	-	globalni vektor čvornih sila
\mathbf{R}_j	-	globalni vektor vanjskog opterećenja
\mathbf{R}_i	-	globalni vektor unutarnjih sila
R	-	rezidual
S	-	granična ploha tijela
S_T	-	granična ploha tijela sa zadanom temperaturom
S_q	-	granična ploha tijela sa zadanom gustoćom toplinskog toka
s_{ij}	-	tenzor devijatora naprezanja
\mathbf{T}	K	vektor čvornih temperatura
T_i^e	K	temperatura u čvoru
T_p	K	početna temperatura
T_S	K	temperatura granične plohe
T_∞	K	temperatura fluida podalje od granične plohe tijela
T	K	temperatura
ΔT	K	promjena temperature
t	s	vrijeme
Δt	s	vremenski interval
U	V	električni napon
\mathbf{u}, u_i	mm, m	vektor pomaka

u, v, w	mm, m	komponente pomaka u Kartezijevom koordinatnom sustavu
\mathbf{V}	-	vektor globalnih stupnjeva slobode
$\bar{\mathbf{V}}$	-	vektor globalnih stupnjeva slobode osnovnog stanja
$\Delta\mathbf{V}$	-	vektor inkrementalnih pomaka
V	mm^3, m^3	volumen
\mathbf{v}	-	vektor stupnjeva slobode konačnog elementa
$\bar{\mathbf{v}}$	-	vektor stupnjeva slobode konačnog elementa u osnovnom stanju
\mathbf{v}_i	-	vektor stupnjeva slobode i – tog čvora elementa
$\Delta\mathbf{v}$	-	vektor stupnjeva slobode konačnog elementa u bliskom stanju
v	mm/s, m/s	brzina gibanja elektrode
Q	mW, W	ulazna toplinska energija
W	mm, m	širina ploče
w_i	-	težinske funkcije
X, Y, Z, x, y, z	-	globalne i lokalne Kartezijeve koordinate

GRČKE OZNAKE

Oznaka	Jedinica	Opis oznake
α	1/K	koeficijent toplinskog rastezanja
δ_{ij}	-	Kroneckerov simbol
$\varepsilon, \varepsilon_{ij}$	-	tenzor deformacije
$\bar{\varepsilon}$	-	tenzor deformacije osnovnog stanja
ε_{ij}^e	-	tenzor elastične deformacije
ε_{ij}^p	-	tenzor plastične deformacije
ε_{ekv}^p	-	ekvivalentna plastična deformacija
$\varepsilon_{ij}^{\Delta V}$	-	tenzor volumenske deformacije uslijed fazne promjene
ε_{ij}^{trp}	-	tenzor plastične deformacije uslijed fazne promjene
η	%	koeficijent učinkovitosti električnog luka
κ	-	parametar očvršćenja
λ, μ	-	Lameove elastične konstante
$\lambda_x, \lambda_y, \lambda_z$	mW/mmK, W/mK	koeficijent toplinske vodljivosti
$d\lambda$	-	plastični multiplikator
ν	-	Poissonov faktor
$\varphi_x, \varphi_y, \varphi_z$	rad	komponente zakreta u Kartezijevom koordinatnom sustavu
Φ	mW, W	toplinski tok

ξ, η, ζ	-	bezdimenzijske prirodne koordinate
ξ_i, η_i, ζ_i	-	prirodne koordinate i - tog čvora konačnog elementa
π	-	Ludolfov broj ($\pi \cong 3,14159$)
ρ	t/mm ³ , kg/m ³	gustoća
σ, σ_{ij}	N/mm ² , N/m ²	tenzor naprezanja
$\bar{\sigma}$	N/mm ² , N/m ²	vektor naprezanja osnovnog stanja
σ	N/mm ² , N/m ²	normalno naprezanje
$\sigma_x, \sigma_y, \sigma_z$	N/mm ² , N/m ²	normalne komponente naprezanja u Kartezijevom koordinantom sustavu
σ_y	N/mm ² , N/m ²	granica tečenja

POPIS KRATICA

Kratika	Jedinica	Puno značenje
MKE	-	metoda konačnih elemenata
2D	-	dvodimenzionalno
3D	-	trodimenzionalno
S4	-	osnovni ljuskasti konačni element za mehaničku analizu sa potpunom integracijom
S4R	-	osnovni ljuskasti konačni element za mehaničku analizu sa reduciranom integracijom
DS4	-	osnovni ljuskasti konačni element za toplinsku analizu
C3D8	-	osnovni prizmatični konačni element za mehaničku analizu sa potpunom integracijom
C3D8R	-	osnovni prizmatični konačni element za mehaničku analizu sa reduciranom integracijom
DC3D8	-	osnovni prizmatični konačni element za toplinsku analizu
$U1, U2, U3$	mm, m	pomaci prema <i>Abaqus</i> nomenklaturi
$UR1, UR2, UR3$	rad	kutovi zakreta prema <i>Abaqus</i> nomenklaturi
$S11, S22, S33$	$N/mm^2, N/m^2$	normalne komponente naprezanja u Kartezijevom koordinantom sustavu prema <i>Abaqus</i> nomenklaturi
NT	K, °C	čvorne temperature (eng. <i>node temperature</i>) prema <i>Abaqus</i> nomenklaturi

SAŽETAK

Tema ovog rada je problem numeričkog određivanja temperaturnog polja, te zaostalih naprezanja i deformacija koje su posljedica procesa zavarivanja. Potrebno je odrediti optimalan numerički model koji daje odgovarajuće rezultate uz najkraće vrijeme računanja i pripreme modela. Analize su provedene metodom konačnih elemenata u komercijalnom programskom paketu *Abaqus 6.13-4*. Rad je podijeljen u osam cjelina.

U prvom, uvodnom poglavlju prezentiran je cilj ovoga rada i ukratko opisan postupak zavarivanja.

U drugom poglavlju rada dan je pregled zaostalih naprezanja i deformacija te objašnjen njihov nastanak na pojednostavljenom modelu sa tri štapa. Ukratko je pojašnjena problematika do koje dolazi uslijed promjene geometrije konstrukcije nakon provođenja zavarivanja.

U trećem poglavlju izložena su teoretska znanja potrebna za razumijevanje pojava koje se javljaju u procesu zavarivanja. Dan je pregled osnova termodinamike i elasto-plastičnog ponašanja materijala uz analitičke izraze.

Četvrti dio rada ukratko opisuje metodu konačnih elemenata te sekvencijalno i potpuno spregnutu metodu rješavanja nelinearnih toplinsko-mehaničkih problema. Opisana je geometrijska i materijalna nelinearnost te inkrementalno-iterativna metoda kojom se rješavaju nelinearni problemi.

U petom poglavlju prikazana je numerička formulacija i potencijalni numerički problemi konačnih elemenata korištenih u ovom radu te načini kojima se ti problemi izbjegavaju. Također, kroz dva toplinska i dva mehanička problema korišteni konačni elementi su verificirani.

U šestom poglavlju dane su karakteristike materijala i opisan je materijalni model. Prikazan je postupak toplinske i mehaničke simulacije procesa zavarivanja klasičnom metodom te korištena pojednostavljenja poput reducirano opisanog toplinskog toka i smanjenog broja prolaza elektrode. Numerička analiza izvršena je sekvencijalno spregnutom toplinsko-mehaničkom analizom sa potpunim 3D modelom, potpunim ljuskastim i kombiniranim 3D ljuskastim modelom. Prikazani su dobiveni rezultati i definiran je optimalan numerički model.

Sedmo poglavlje ukratko opisuje metodu rađanja elemenata. Prikazani su rezultati 3D i kombiniranog modela dobiveni ovom metodom i dana je usporedba sa klasičnom metodom.

U osmom poglavlju prikazani su rezultati toplinske i mehaničke analize dobiveni različitim geometrijskim modeliranjem ploča.

U zadnjem, devetom poglavlju izveden je zaključak temeljen na dobivenim rezultatima provedenih simulacija. Ukratko je opisan cijeli rad te zapažanja uočena tijekom izrade rada.

Ključne riječi: metoda konačnih elemenata, numeričko modeliranje procesa zavarivanja, određivanje zaostalih naprezanja i deformacija uslijed zavarivanja, klasična metoda, metoda rađanja

SUMMARY

The subject of this thesis is the problem of numerical determination of temperature field and of stress and strain fields as a consequence of welding process. Optimal numerical model that gives adequate results in minimal calculation and model preparation time is proposed. Analyses were conducted using finite elements method in commercial software package *Abaqus 6.13-4*. Thesis is divided into nine sections.

In the first, introductory section, the goal of this work is defined and the process of welding is briefly described.

In the second section, residual stresses and strains are presented. Process of their formation is explained on simplified model with three rods. Problems that arise from change in geometry after welding are briefly described.

Third section deals with fundamental theoretical knowledge that is necessary for understanding the phenomena that are present in welding. Basic thermodynamics and elasto-plastic material behaviour are presented together with analytical expressions.

In the fourth section, finite element method, sequentially and fully coupled method for solving nonlinear thermo-mechanical problems are described. Moreover, geometric nonlinearity, material nonlinearity and incremental-iterative method for solving nonlinear problems are presented.

In the fifth section, numerical formulation, potential numerical problems of utilised finite elements and means to solve those problems are presented. Also, finite elements were verified through two thermal and two mechanical problems.

Sixth section presents material characteristics and material model used in this thesis. Process of thermal and mechanical welding simulation with simplifications such as simplified heat flux and reduced number of welding passes using conventional method is described. Numerical analysis is conducted using sequentially coupled thermo-mechanical analysis with complete 3D model, complete shell model and shell-to-solid model. Collected results are presented and optimal numerical model is proposed.

In the seventh section, element birth method and its specifics are briefly explained. Results obtained with complete 3D model and shell-to-solid model using this method are presented and compared to those obtained with conventional method.

Results of thermal and mechanical analyses obtained with different extrusions of welded plates are presented in the eight section.

In the last, ninth section, conclusion was drawn from the results gathered in conducted simulations. The whole thesis and observations are briefly depicted.

Key words: finite element analysis, numerical modelling of welding, determination of residual stresses and strains in welding, conventional method, element birth method

1. UVOD

Zavarivanje je postupak spajanja konstrukcijskih dijelova koji je svoju primjenu našao u općem strojarstvu, zrakoplovstvu i brodogradnji. Postupak se provodi lokalnim unosom velike količine toplinske energije u području zavara uslijed čega dolazi do taljenja osnovnog materijala zbog čega se nakon hlađenja stvaraju velika zaostala naprezanja i deformacije u području zavara i njegovoj okolini. Posljedica lokalnog unosa topline su veliki temperaturni gradijenti u zavaru i njegovoj blizini te izrazito nejednolika raspodjela temperatura.

Tako veliki iznosi naprezanja imaju značajan utjecaj na vijek trajanja i nosivost konstrukcije, a deformacije mogu dovesti do promjene geometrije i teškoća pri montaži. Stoga je zavarivanje, kao i zaostala naprezanja i deformacije kao posljedica zavarivanja te njihovo uklanjanje, bilo predmetom brojnih istraživanja. Budući da za složenije konstrukcije ne postoje analitička rješenja, a eksperimentalni podaci često su oskudni ili je eksperiment skup, pribjegava se numeričkim simulacijama kako bi se odredila zaostala naprezanja i deformacije i njihova raspodjela. Kako bi simulacije bile isplative potrebno je uvesti određena pojednostavljenja i pretpostavke koje u konačnici ne utječu značajnije na točnost rezultata, a donose uštedu u vremenu računanja i pripremi numeričkog modela.

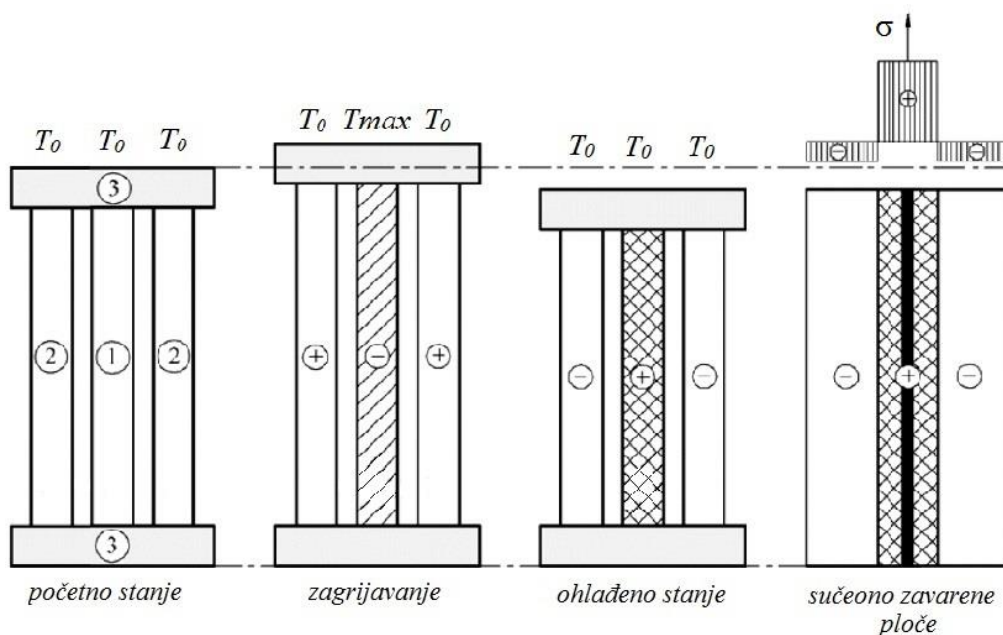
Cilj rada je usporediti numeričke metode kojima se simulira proces zavarivanja, a to su klasična metoda i metoda rađanja konačnih elemenata te odrediti optimalan model koji zadovoljavajuće opisuje postupak zavarivanja uz minimalnu potrošnju računalnih resursa i što kraće vrijeme pripreme numeričkog modela. Simulacije će se provesti koristeći sekvencijalno spregnutu toplinsko-mehaničku analizu na primjeru sučeonog zavarivanja dviju ploča sa V pripremom zavara.

2. NAPREZANJA I DEFORMACIJE USLIJED ZAVARIVANJA

Zaostala naprezanja i deformacije mogu ugroziti funkcionalnost konstrukcije. Zbog toga će se u ovom poglavlju objasniti zašto dolazi do zaostalih naprezanja (eng. *residual stress*) u zavarenim konstrukcijama, te kakve se sve vrste zaostalih naprezanja i deformacija javljaju tijekom zavarivanja. Osim toga, ukratko će se predstaviti očekivana polja zaostalih naprezanja i deformacija kod sučeonog zavarivanja ploča.

2.1. Uzrok nastanka zaostalih naprezanja

Postupak zavarivanja za posljedicu ima nejednoliku prostorno-vremensku raspodjelu temperature uslijed izrazite nelinearnosti i nestacionarnosti procesa. Fazne promjene uslijed zavarivanja dovode do promjene volumena zbog čega nastaju naprezanja koja mogu poprimiti trajni (zaostali) ili privremeni karakter. Zaostala naprezanja nastaju uslijed plastičnih deformacija i promjene volumena nakon hlađenja zavarene konstrukcije do okolišne temperature dok privremena naprezanja nastaju uslijed temperaturne razlike u materijalu i iščezavaju kod izjednačavanja temperatura. U općem slučaju stanje zaostalih naprezanja jest troosno, međutim u većini slučajeva određene komponente naprezanja su zanemarive i moguće je problem razmatrati kao jednoosno ili dvoosno stanje naprezanja [1]. Slika 2.1. prikazuje štapove na čijem će se primjeru objasniti nastanak jednoosnih zaostalih naprezanja.



Slika 2.1. Prikaz nastajanja jednoosnih zaostalih naprezanja [1]

Na slici 2.1. sa brojem ① označen je središnji štap, sa brojem ② bočni štapovi, a sa brojem ③ krute ploče kojima su spojeni štapovi. U svakom vremenskom trenutku štapovi su jednako dugački, a gornja kruta ploča određuje njihovu duljinu budući da je pomična u aksijalnom smjeru štapova. Središnji štap predstavlja područje blizu zavara budući da se on grije, a bočni štapovi predstavljaju područje dalje od zavara budući da se njihova temperatura ne mijenja. U početnom stanju svi štapovi se nalaze na temperaturi T_0 .

U fazi zagrijavanja središnji štap se grije do temperature T_{\max} i teži produljenju, a zbog toga što su štapovi vezani krutim pločama dolazi do produljenja sva tri štapa. Međutim, središnji štap se ne može slobodno produljivati zbog ukruta na krajevima štapa zbog čega dolazi do tlačnog opterećenja središnjeg štapa i do vlačnog opterećenja bočnih štapova.

Ukoliko je temperatura T_{\max} dovoljno visoka da tlačna naprezanja budu veća od granice tečenja, σ_y (eng. *yield strength*) materijala tada nastaju trajne plastične deformacije nakon hlađenja. Ako temperatura T_{\max} nije dovoljno visoka da tlačna naprezanja u središnjem štapu budu veća od granice tečenja, štap se elastično deformira i nakon hlađenja vraća na početnu duljinu, a zaostalih naprezanja u štapovima nema. Tijekom faze hlađenja središnji štap se skuplja, a bočni štapovi se opiru njegovom skupljanju zbog čega dolazi do vlačnog opterećenja u središnjem štapu i tlačnog opterećenja bočnih štapova.

Analogija sa štapovima može se pronaći u sučeonom zavarivanju ploča gdje je zavar predstavljen sa središnjim štapom, a područja dalje od zavara sa bočnim štapovima. Budući da je model sa štapovima značajno pojednostavljen, u stvarnim analizama zavarivanja treba se veći broj faktora uzeti u obzir kao što su broj prolaza elektrode, toplinski i mehanički rubni uvjeti, volumen rastaljenog materijala, količina unesene topline i slično [2].

2.2. Vrste zaostalih naprezanja

Naprezanja nastala u postupku zavarivanja smatraju se unutarnjim naprezanjima (eng. *internal stress*) jer do njih ne dolazi djelovanjem vanjskog opterećenja, a dalje se dijele prema sljedećim karakteristikama [1]:

- vijek trajanja,
- smjer djelovanja,
- podrijetlo.

Prema vijeku trajanja, naprezanja nastala uslijed zavarivanja se dijele na privremena i zaostala naprezanja koja su objašnjena u prethodnom poglavlju.

Prema smjeru djelovanja, naprezanja u zavarenoj konstrukciji dijele se na:

- poprečna naprezanja koja djeluju u smjeru okomitom na zavar,
- uzdužna naprezanja koja djeluju u smjeru paralelnom sa zavarom.

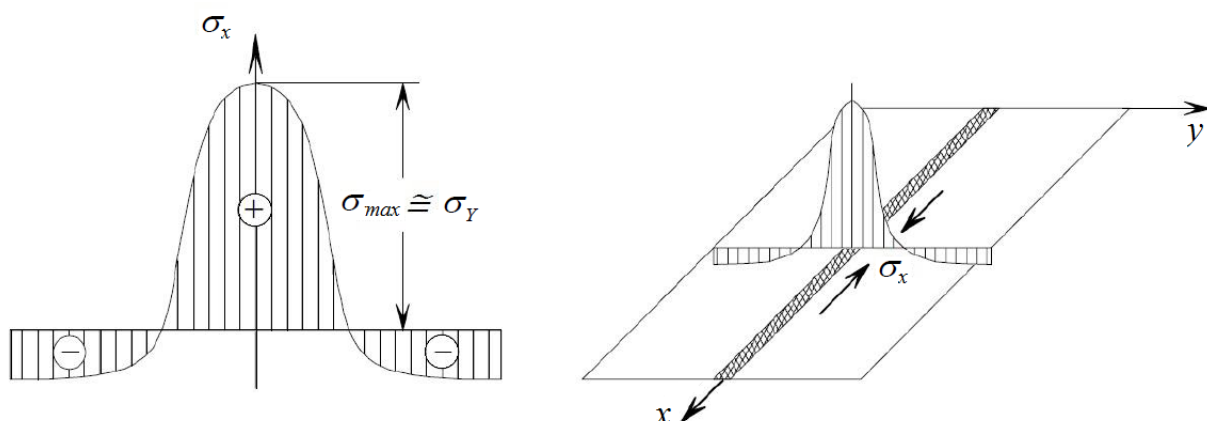
Prema podrijetlu nastanka, naprezanja nastala uslijed zavarivanja se dalje dijele na:

- toplinska naprezanja nastala kao posljedica nejednolike temperaturne raspodjele,
- naprezanja uzrokovana plastičnom deformacijom metala,
- naprezanja uzrokovana faznim promjenama metala.

Toplinska naprezanja iščezavaju kada dođe do jednolike raspodjele temperatura. Naprezanja uzrokovana plastičnom deformacijom metala nastaju gotovo u svakom procesu zavarivanja, a najviše su izražena u samom šavu zavara i njegovoj blizini. Naprezanja uzrokovana faznim promjenama metala posebno su izražena kod visokolegiranih čelika. Promjene u volumenu uzrokovane faznim promjenama kompenzirane su sa time što je materijal u području zavara mekan te zbog toga ne utječu značajno na stanje naprezanja [1].

2.2.1. Uzdužna zaostala naprezanja

Najveća uzdužna zaostala naprezanja obično se kreću oko iznosa granice tečenja. Kod niskougličnih čelika očekuje se da uzdužna zaostala naprezanja nakon sučeonog zavarivanja dviju ploča imaju takvu raspodjelu da su u blizini zavara naprezanja vlačna, a udaljavanjem od zavara u smjeru okomitom na zavar postaju tlačna (Slika 2.2.) [1].



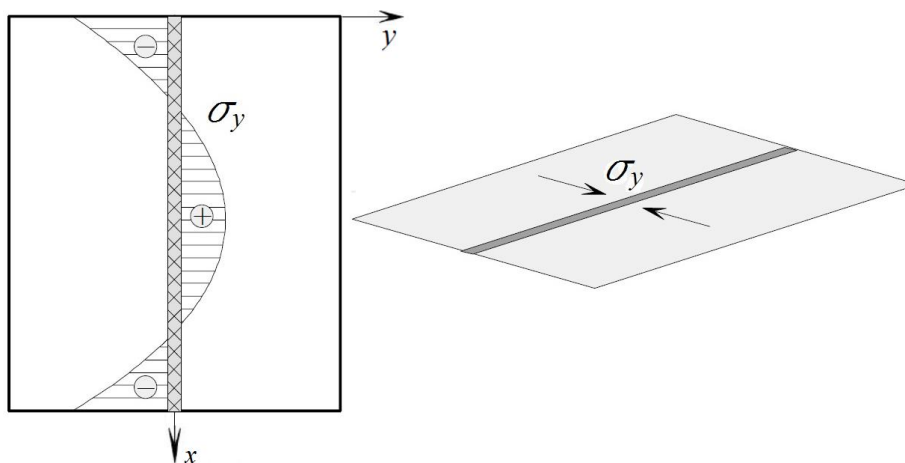
Slika 2.2. Raspodjela uzdužnih naprezanja kod niskougličnih čelika [1]

Slika 2.2. prikazuje raspodjelu naprezanja koja značajno ovisi od udjelu ugljika u osnovnom materijalu i materijalu dopune, brzini hlađenja nakon zavarivanja i početnom stanju materijala [1].

Širina plastične zone značajno ovisi od brzini zavarivanja i hlađenja metala, svojstvima materijala i krutosti konstrukcije. Općenito vrijedi da je plastična zona šira kod materijala sa većim modulom elastičnosti, E (eng. *Young's modulus*) i većim koeficijentom toplinske rastezljivosti, α (eng. *thermal expansion coefficient*). S druge strane, vrijedi da je plastična zona uža kod materijala sa većom granicom tečenja, σ_y . Širina plastične zone ovisi i o parametrima zavarivanja kao što je gustoća toplinskog toka, q koja je proporcionalna širini plastične zone i brzina zavarivanja, v koja joj je obrnuto proporcionalna [1].

2.2.2. Poprečna zaostala naprezanja

Nakon što se ploče ohlade nastaju poprečna zaostala naprezanja uslijed uzdužnog i poprečnog skupljanja ploča (o skupljanju ploča više u poglavlju 2.3.). Najveće vrijednosti poprečnih naprezanja ostvaruju se na krajevima zavara. Slika 2.3. prikazuje očekivanu raspodjelu naprezanja koja je takva da su na krajevima zavara naprezanja tlačna, a po sredini zavara vlačna. To se objašnjava uzdužnim skupljanjem ploča i njihovim savijanjem.



Slika 2.3. Raspodjela poprečnih naprezanja kod sučeonog zavara [1]

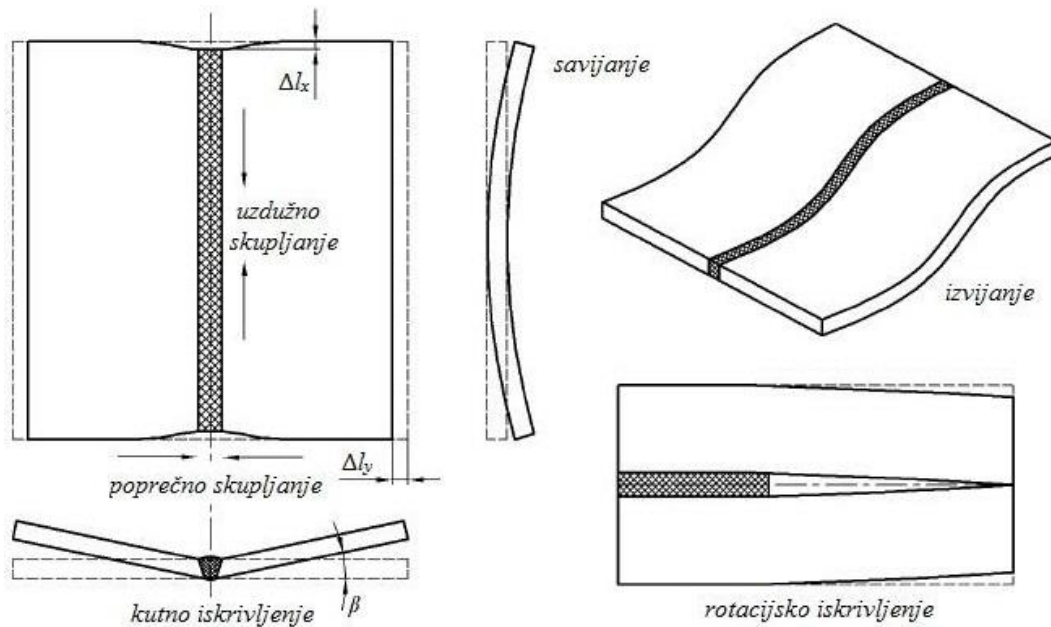
2.3. Deformacije u zavarenoj konstrukciji

Zaostala naprezanja uslijed zavarivanja uzrokuju deformacije u zavarenoj konstrukciji. Deformacije, kao i naprezanja, mogu biti trajne (zaostale) i privremene. Deformacije u zavarivanju se dijele na [1]:

- poprečno skupljanje - skupljanje u smjeru okomitom na zavar,
- uzdužno skupljanje - skupljanje u smjeru paralelnom sa zavarom,
- kutno iskrivljenje - iskrivljenje uzrokovano nejednolikom raspodjelom temperature po debljini zavara,

- rotacijsko iskrivljenje - kutno iskrivljenje u ravnini ploče uslijed toplinskog širenja ili skupljanja,
- savijanje - iskrivljenje u ravnini koja prolazi kroz zavar i okomita je na ravninu ploče,
- izvijanje - iskrivljenje uzrokovano uzdužnim tlačnim naprezanjem koje uzrokuje nestabilnost (naročito kod tankih ploča).

Slika 2.4. prikazuje nabrojane deformacije.



Slika 2.4. Tipične deformacije ploča tijekom i nakon zavarivanja [1]

Osnovni problem koji nastaje zbog deformacija uslijed zavarivanja je promjena geometrije koja može dovesti do problema u montaži. Fizičko ispravljanje geometrije zahtijeva velike sile koje u stvarnosti nije moguće ostvariti [2].

3. TEORETSKE OSNOVE

Kako bi se u potpunosti razumio budući numerički model i rezultati te kako bi se moglo kritički pristupiti istima, poželjno je proučiti teoretske osnove prijenosa topline i plastičnosti što će u ovom poglavlju biti prikazano. Prikazat će se osnovne jednačbe, činjenice i pretpostavke potrebne za razumijevanje daljnjeg izlaganja.

3.1. Osnove termodinamike

Tri su osnovna načina kojima se toplina izmjenjuje između različitih tijela ili pojedinih dijelova istog tijela:

- provođenje ili kondukcija (eng. *conduction*) - točke promatranog tijela su na različitim temperaturama te toplina prelazi iz područja više u područje niže temperature,
- konvekcija (eng. *convection*) - predaja topline od stijenke čvrstog tijela na fluid ili od fluida na stijenu,
- zračenje ili radijacija (eng. *radiation*) - zračenje u obliku elektromagnetskih valova.

Izmjena topline može biti vremenski ovisna, odnosno nestacionarna i vremenski neovisna, odnosno stacionarna. U stacionarnoj izmjeni topline fizikalna svojstva materijala i/ili rubni uvjeti se ne mijenjaju u vremenu ili je njihova promjena zanemariva. S druge strane, u nestacionarnoj izmjeni topline fizikalna svojstva materijala i/ili rubni uvjeti su funkcija vremena i vremenska promjena unutarnje energije uključena je u energetska jednačbu [1].

Izmjena topline se dalje dijeli na linearnu i nelinearnu pri čemu i stacionarna i nestacionarna izmjena topline mogu poprimiti takvu karakteristiku. Izmjena topline je linearna ukoliko fizikalna svojstva materijala, toplinski tokovi, toplinski izvori i ponori i koeficijenti prijelaza topline konvekcijom ne ovise o temperaturi, te ukoliko nema rubnih uvjeta koji sadrže prijenos topline zračenjem i faznih promjena materijala. Izmjena topline je nelinearna u slučaju da jedan ili više od prethodno navedenih uvjeta nije zadovoljen.

3.1.1. Izvor topline

Može se pretpostaviti da se sva električna energija električnog luka pretvori u toplinsku energiju [1]. Međutim, ne iskoristi se sva toplinska energija električnog luka na zagrijavanje elektrode, dodatnog i osnovnog materijala koji se zavaruju već dio energije

disipira u okoliš. Kako bi se ti gubici uzeli u obzir računa se efektivna energija električnog luka prema:

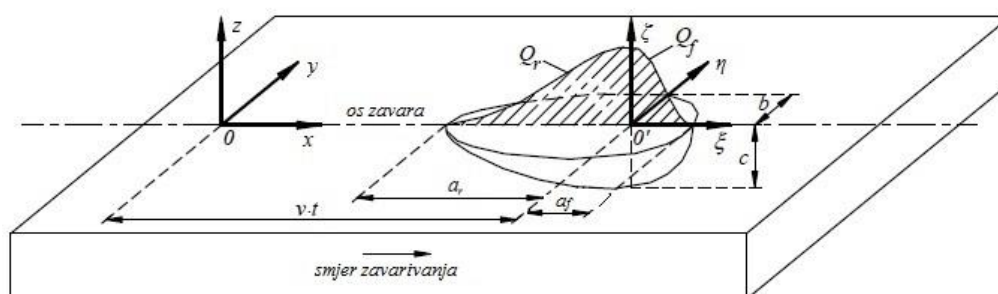
$$Q = \eta UI, \quad (3.1)$$

gdje je Q - ulazna toplinska energija u W, η - faktor učinkovitosti električnog luka, U - napon u V, I - jakost struje u A. Koeficijent učinkovitosti električnog luka može se pronaći u literaturi ovisno o materijalu koji se zavaruje i postupku kojim se vrši zavarivanje. Osim gubitaka energije toplinskog izvora uputno je analizirati i gustoću toplinske energije koja se unosi u materijal [1].

Budući da se kod zavarivanja toplinski izvor pomiče potrebno ga je na taj način izvesti. Za linearno pomični točkasti izvor topline rješenja je izveo Rosenthal. Ta rješenja predstavljaju dobru podlogu za validaciju numeričkog modela. Međutim, u točki gdje se trenutno nalazi toplinski izvor se javlja singularnost zbog čega rješenja daju beskonačnu temperaturu na tom mjestu. Osim toga, Rosenthalova rješenja izvedena su za adijabatske uvjete na rubnim površinama ploče i primjenljiva u kvazistacionarnom području [2]. Kako bi se izbjegla singularnost često se koriste formulacije pomičnih toplinskih izvora prema Goldaku i prema Gaussu koje uvode distribuirani toplinski tok po površini ili po volumenu. U tim formulacijama koordinatni sustav (ξ, η, ζ) jest pomičan i kreće se zajedno sa toplinskim izvorom dok je koordinatni sustav (x, y, z) nepomičan.

3.1.1.1. Pomični izvor topline prema Goldaku

Goldakov model sastoji se od prednjeg i zadnjeg poluelipsoida koji su definirani sa koordinatom ζ na način da za zadnji poluelipsoid ta koordinata poprma negativnu vrijednost, a za prednji pozitivnu kao što je vidljivo na slici 3.1.

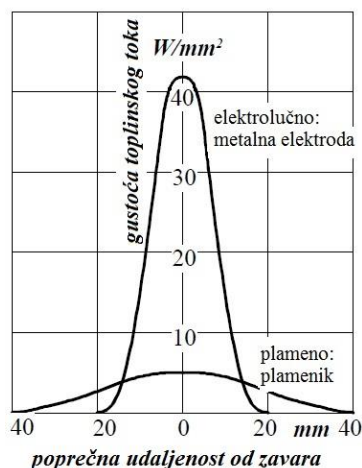


Slika 3.1. Goldakov model pomičnog toplinskog izvora [2]

Slika 3.1. prikazuje da je toplinski gradijent u smjeru ($\zeta > 0$) veći od toplinskog gradijenta u smjeru ($\zeta < 0$). To se objašnjava konvektivnim prijenosom topline u zavaru.

3.1.1.2. Pomični izvor topline prema Gaussu

Na sličan način može se definirati Gaussov pomični toplinski izvor. U tom slučaju potrebno je opisati funkciju gustoće toplinskog toka koja u suštini govori koliko je toplinski tok koncentriran. Slika 3.2. prikazuje primjere funkcije gustoće toplinskog toka kod elektrolučnog i plamenog zavarivanja.



Slika 3.2. Gustoća toplinskog toka Gaussovog modela pomičnog toplinskog izvora [1]

U radu je korišten pojednostavljeni toplinski tok dodijeljen setovima konačnih elemenata budući da je za modeliranje bilo kojeg od opisanih toplinskih izvora potrebno u nekom od programskih jezika napisati programski kôd kojim se definiraju jednadžbe i geometrija toplinskog izvora. Takav kôd, u slučaju definiranja toplinskog izvora, naziva se podrutina (eng. *subroutine*, DFLUX prema *Abaqus* nomenklaturi).

3.1.2. Temeljne jednadžbe

Jedna od temeljnih jednadžbi koja se koristi u toplinskoj analizi je Fourierov zakon. U općem obliku on povezuje gustoću toplinskog toka sa gradijentom temperature u smjeru normale na izotermnu plohu [3]. Matematički se zakon prikazuje ovako:

$$q_i = -\lambda_i \frac{\partial T}{\partial i}, \quad (3.2)$$

gdje je q_i - gustoća toplinskog toka u W/m^2 , λ_i - koeficijent toplinske vodljivosti u W/mK , i - oznaka koordinate o kojoj ovisi temperatura, T - temperatura u K. Negativan predznak u jednadžbi (3.2) ukazuje na to da se toplinski tok širi u smjeru pada temperature. Iz jednadžbe je vidljivo da materijali sa većim koeficijentom toplinske vodljivost bolje provode toplinu u odnosu na materijale sa manjim. Najveće vrijednosti ovog koeficijenta imaju metalni materijali, a najmanje plinovi [3].

Zbog promjene temperature diferencijalne mase krute tvari doći će do promjene njene unutarnje energije:

$$\frac{dU}{dt} = \rho c \left(\frac{\partial T}{\partial t} \right) dV. \quad (3.3)$$

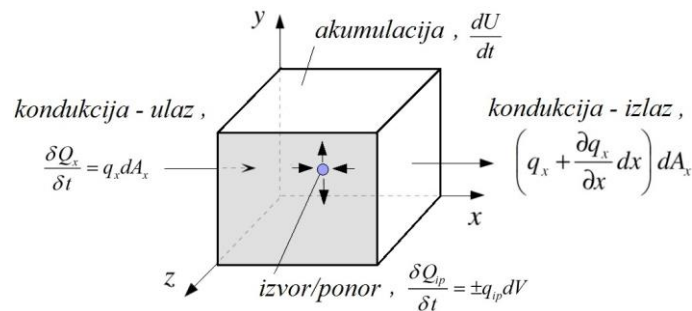
Razlog zbog kojeg dolazi do promjene unutarnje energije je razlika toplinskog toka koji se provođenjem dovodi i odvodi susjednim elementima mase:

$$\frac{\delta Q_i}{\delta t} = q_i dA_i, \quad (3.4)$$

gdje i označava koordinatnu os x , y , z . U općem slučaju, unutar diferencijalnog elementa $dV = dA_x dx = dA_y dy = dA_z dz$, može postojati toplinski izvor ili toplinski ponor veličine $\pm q_{ip}$ koji rezultira toplinskim tokom jednakim:

$$\frac{\delta Q_{ip}}{\delta t} = \pm q_{ip} dV. \quad (3.5)$$

Slika 3.3. prikazuje smjer transporta topline u smjeru osi x . Na sličan način moguće je prikazati ravnotežu za smjerove osi y i z .



Slika 3.3. Energetska ravnoteža u x smjeru elementa krute tvari [4]

Zakon očuvanja energije, prema slici 3.3., uzevši u obzir sve koordinatne osi glasi:

$$\frac{\delta Q_x}{\delta t} + \frac{\delta Q_y}{\delta t} + \frac{\delta Q_z}{\delta t} + \frac{\delta Q_{ip}}{\delta t} = \frac{dU}{dt} + \frac{\delta Q_{x+dx}}{\delta t} + \frac{\delta Q_{y+dy}}{\delta t} + \frac{\delta Q_{z+dz}}{\delta t}. \quad (3.6)$$

Uvrštavanjem jednadžbi (3.2), (3.3), (3.4) i (3.5) u jednadžbu (3.6) dobije se diferencijalna jednadžba provođenja topline sa unutarnjim izvorom ili ponorom topline:

$$\pm q_{ip} = c\rho \frac{\partial T}{\partial t} - \left[\frac{\partial}{\partial x} \left(\lambda_x \frac{\partial T}{\partial x} \right) + \frac{\partial}{\partial y} \left(\lambda_y \frac{\partial T}{\partial y} \right) + \frac{\partial}{\partial z} \left(\lambda_z \frac{\partial T}{\partial z} \right) \right], \quad (3.7)$$

gdje je $\pm q_{ip}$ - toplinski izvor ili ponor u W/m^3 , c - specifični toplinski kapacitet u J/kgK , ρ - gustoća materijala u kg/m^3 . Budući da specifični toplinski kapacitet, gustoća materijala i koeficijent toplinske vodljivosti ovise o temperaturi, jednadžba (3.7) je nelinearna prema kriterijima navedenim u poglavlju 3.1. Nelinearnost jednadžbe se izbjegava pretpostavkom

temperатурне neovisnosti fizikalnih svojstava materijala i izotropnosti materijala čime se dobiva linearizirani oblik jednadžbe:

$$\frac{\pm q_{ip}}{c\rho} = \frac{\partial T}{\partial t} - \frac{\lambda}{c\rho} \left(\frac{\partial^2 T}{\partial x^2} + \frac{\partial^2 T}{\partial y^2} + \frac{\partial^2 T}{\partial z^2} \right). \quad (3.8)$$

Jednadžba (3.8) se može jednostavnije zapisati pomoću simboličke notacije:

$$\frac{\pm q_{ip}}{c\rho} = \frac{\partial T}{\partial t} - a\nabla^2 T, \quad (3.9)$$

gdje je a - koeficijent temperатурне vodljivost u m^2/s . Linearizacijom se jednadžba (3.7) značajno pojednostavljuje i olakšava njeno analitičko rješavanje bez značajnog gubitka na točnosti rješenja toplinskih problema vezanih uz zavarivanje [1].

3.1.3. Početni i rubni uvjeti

Temperатурно polje naziv je za raspodjelu temperatura u prostoru i obično se izražava općim izrazima u prostornim koordinatama [3]:

$$\begin{aligned} T &= T(x, y, z), \\ T &= T(x, y, z, t = 0), \end{aligned} \quad (3.10)$$

pri čemu gornja jednadžba opisuje početne uvjete za stacionarno stanje, a donja za nestacionarno stanje. U problemu zavarivanja obično u početnom trenutku vlada izotermno stanje u cijelom volumenu tijela pa se jednadžba (3.10) može zapisati ovako:

$$T = T(x, y, z, t = 0) = \text{konstantno}. \quad (3.11)$$

Rubni uvjeti podrazumijevaju zbivanja između rubnih površina čvrstog tijela S i okoliša (Slika 3.4.). U toplinskoj analizi rubni se uvjeti dijele općenito u tri vrste:

- rubni uvjet 1. vrste ili Dirichletov rubni uvjet - na graničnoj plohi S_T u svakom trenutku su zadane temperature:

$$T_s = T_s(x, y, z, t) \text{ na plohi } S_T, \quad (3.12)$$

- rubni uvjet 2. vrste ili Neumannov rubni uvjet - na graničnoj plohi S_q u svakom trenutku zadana je gustoća toplinskog toka:

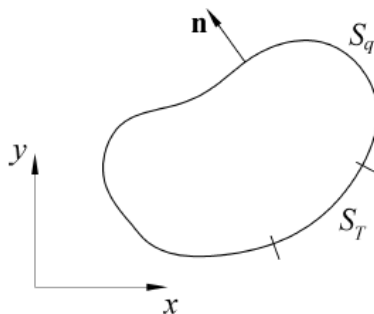
$$q_s = q_s(x, y, z, t) \text{ na } S_q, \quad (3.13)$$

- rubni uvjet 3. vrste ili Newtonov mješoviti rubni uvjet - čvrsto tijelo izmjenjuje toplinu s okolišnim fluidom:

$$q_s = \alpha(T_s - T_\infty), \quad (3.14)$$

gdje je α - ukupni koeficijent prijenosa topline koji uključuje udio od zračenja i od konvekcije u $\text{W/m}^2\text{K}$, T_s - temperatura fluida koja odgovara temperaturi granične plohe u K, T_∞ - temperatura fluida podalje od granične plohe u K.

U nekoj točki ruba $S = S_q \cup S_T$ istovremeno se može biti dodijeliti samo jedan tip rubnog uvjeta [1].



Slika 3.4. Rubne površine čvrstog tijela [5]

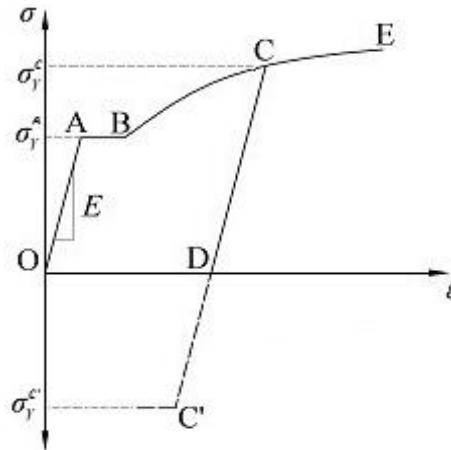
Budući da jednačba provođenja topline može imati beskonačno mnogo rješenja vrlo je bitno adekvatno propisati početne i rubne uvjete kao i fizikalna svojstva materijala i geometrijske uvjete koji opisuju oblik i veličinu promatranog tijela.

3.2. Osnove teorije plastičnosti

Budući da je za proces zavarivanja važno mehaničko ponašanje materijala u ovom će se poglavlju ukratko dati osnove mehaničkog ponašanja elastoplastičnih materijala. Prikazat će se i opisati dijagram deformiranja elastoplastičnih materijala te analizirati elastične, plastične i toplinske deformacije te očvršćenje materijala plastičnim deformiranjem.

3.2.1. Dijagram deformiranja metalnih materijala

Pokusom rastezanja, odnosno vlačnim testom moguće je odrediti veći dio podataka o mehaničkim, elastičnim i plastičnim svojstvima materijala. Ako se sila, F podijeli s početnom ploštinom poprečnog presjeka epruvete, A_0 dobije se tehničko ili inženjersko naprezanje (eng. *nominal stress, engineering stress*), σ_0 . Stvarno naprezanje (eng. *true stress*), σ dobije se ukoliko se sila, F podijeli sa trenutačnom ploštinom poprečnog presjeka epruvete, A . Na taj način moguće je dobiti dijagram ovisnosti naprezanja o deformaciji. Budući da je uslijed Poissonove kontrakcije početna ploština poprečnog presjeka epruvete veća od stvarne ploštine, stvarno naprezanje veće je od inženjerskog [1]. Dijagram deformiranja u ovisnosti o stvarnom naprezanju prikazan je na slici 3.5.



Slika 3.5. Dijagram ovisnosti stvarnog napreznja o deformaciji

Dok su napreznja relativno mala materijal se ponaša linearno-elastično, a dijagram na dijelu OA je linearan pri čemu su napreznja i deformacije povezane Youngovim modulom elastičnosti, E preko Hookeovog zakona. Dio krivulje AB naziva se plastični plato [1]. Nakon što se materijal deformira više od točke A nastupa plastična deformacija i započinje plastično tečenje materijala. Linija AB predstavlja granicu tečenja, σ_Y . Granica tečenja je stanje materijala u kojem se dislokacije mogu slobodno gibati do krajeva zrna zbog čega rastom deformacije napreznje ostaje jednako što je tipično za duktilne materijale [1]. Nakon točke B napreznje ponovno raste zbog očvršćenja materijala plastičnim deformiranjem. Ukoliko se u točki C epruveta rastereti dolazi do elastičnog povrata CD s nagibom otprilike jednakim modulu elastičnosti, E pri čemu epruveta zadržava plastičnu deformaciju iznosa OD. Ako se zatim epruveta ponovno optereti, ponašanje materijala približno slijedi krivulju DCE. Vidljivo je iz dijagrama da će u tom slučaju materijal imati povećano područje elastične deformacije te da vrijedi $\sigma_Y^C > \sigma_Y^A$. Ukoliko se epruveta od točke D optereti tlačno duž linije DC', nova granica tečenja odgovara vrijednosti značajno manjoj od granice tečenja u točki C, odnosno vrijedi $\sigma_Y^C > \sigma_Y^{C'}$. Ova pojava naziva se Bauschingerov efekt i nastaje zbog zaostalih napreznja preostalih na mikrorazini, a naročito je bitna kod cikličkih opterećenja [1].

3.2.2. Prirast tenzora deformacije

Prirast ukupnog tenzora deformacija kod zavarivanja jednak je [6]:

$$d\varepsilon_{ij} = d\varepsilon_{ij}^e + d\varepsilon_{ij}^p + d\varepsilon_{ij}^{\text{Topl}} + d\varepsilon_{ij}^{\text{AV}} + d\varepsilon_{ij}^{\text{Tp}}, \quad (3.15)$$

gdje je $d\varepsilon_{ij}^e$ - elastična deformacija, $d\varepsilon_{ij}^p$ - plastična deformacija, $d\varepsilon_{ij}^{\text{Topl}}$ - toplinska deformacija, $d\varepsilon_{ij}^{\text{AV}}$ - volumenska deformacija uslijed fazne promjene, $d\varepsilon_{ij}^{\text{Tp}}$ - plastična deformacija uslijed

faznih promjena materijala. U ovom radu utjecaj faznih promjena materijala nije uzet u obzir budući da je njihov utjecaj na zaostala naprezanja i deformacije kod zavarivanja niskougličnih čelika zanemariv [1].

3.2.2.1. Elastična deformacija

Suvremena formulacija Hookeovog zakona nalaže da su komponente tenzora elastičnih deformacija, ε_{kl}^e za svaku točku deformiranog tijela linearno ovisne o komponentama tenzora naprezanja (eng. *stress tensor*), σ_{ij} [7]. Navedena formulacija matematički se prikazuje na sljedeći način:

$$\sigma_{ij} = D_{ijkl} \varepsilon_{kl}^e, \quad (3.16)$$

gdje je D_{ijkl} - tenzor elastičnosti (eng. *elasticity tensor*). U slučaju anizotropnog materijala tenzor elastičnosti ima 36 koeficijenata od čega je 21 različit od nule. Većinom se tehnički materijali, s obzirom na njihova elastična svojstva smatraju izotropnima te za takve materijale tenzor elastičnosti poprima sljedeći oblik:

$$D_{ijkl} = \lambda \delta_{ij} \delta_{km} + \mu (\delta_{ik} \delta_{jm} + \delta_{im} \delta_{jk}), \quad (3.17)$$

gdje su λ i μ Laméove konstante ovisne o materijalu i definirane na sljedeći način:

$$\lambda = \frac{\nu E}{(1+\nu)(1-2\nu)}, \quad (3.18)$$

$$\mu = G = \frac{E}{2(1+\nu)},$$

gdje je G - modul smicanja, E - Youngov modul elastičnosti, ν - Poissonov faktor.

U jednadžbi (3.17) δ predstavlja Kroneckerov simbol za kojeg vrijedi:

$$\delta_{ij} = \begin{cases} 1, & i = j \\ 0, & i \neq j \end{cases}. \quad (3.19)$$

U jednadžbi (3.17) pojavljuju se samo dvije konstante elastičnosti i to su Laméove konstante. Prema tome, u slučaju izotropnih materijala tenzor elastičnosti ima samo dvije nezavisne komponente.

3.2.2.2. Plastična deformacija

U slučaju kada su početne deformacije zanemarive prirast tenzora deformacija može se rastaviti na elastični i plastični dio:

$$d\varepsilon_{ij} = d\varepsilon_{ij}^e + d\varepsilon_{ij}^p. \quad (3.20)$$

Tada konstitutivna relacija (3.16) prelazi u sljedeći oblik:

$$\sigma_{ij} = D_{ijkl} (\varepsilon_{kl} - \varepsilon_{kl}^p), \quad (3.21)$$

gdje je σ_{ij} - Cauchyev tenzor naprezanja, ε_{kl} - Green-Langrangeov tenzor deformacija koji je jednak [7]:

$$\varepsilon_{ij} = \frac{1}{2} (u_{i,j} + u_{j,i} + u_{k,i} u_{k,j}), \quad (3.22)$$

gdje je $u_{i,j}$, $u_{j,i}$, $u_{k,i}$, $u_{k,j}$ - materijalni gradijent pomaka (eng. *material displacement gradient*). Svaki tenzor naprezanja daje se rastaviti na zbroj sfernoga i devijatorskog naprezanja pa vrijedi:

$$\sigma_{ij} = \sigma_{sf} + \sigma_{dev} = \sigma_0 \delta_{ij} + s_{ij}, \quad (3.23)$$

gdje je σ_0 - sferni tenzor naprezanja (eng. *spherical stress tensor*), s_{ij} - devijatorski tenzor naprezanja (eng. *deviatoric stress tensor*). Sferni tenzor naprezanja utječe samo na promjenu volumena tijela, a budući da plastičnom deformacijom dolazi do vrlo malih promjena volumena irelevantan je u promatranju plastičnih deformacija [1]. Devijatorski tenzor naprezanja utječe na promjenu oblika tijela odnosno opisuje njegovu plastičnu deformaciju [7]. Pri jednoosnom stanju naprezanja plastična deformacija materijala nastupa pri naprezanju jednakom granici tečenja dok u troosnom stanju naprezanja tečenje materijala definira skalarna funkcija:

$$f = f(\sigma_{ij}, \varepsilon_{ij}^p, \kappa), \quad (3.24)$$

gdje je f - funkcija tečenja (eng. *yield function*), κ - parametar očvršćenja (eng. *strain hardening parameter*). Iz jednadžbe (3.24) je vidljivo da funkcija tečenja ovisi o naprezanju, plastičnoj deformaciji i o parametru očvršćenja. Parametar očvršćenja izražava promjenu plastične deformacije u vremenu. U šestodimenzijском prostoru u kojem su koordinatne osi šest komponenata naprezanja, jednadžba:

$$f(\sigma_{ij}, \varepsilon_{ij}^p, \kappa) = 0, \quad (3.25)$$

predstavlja implicitnu jednadžbu zatvorene hiperplohe koja se naziva ploha tečenja (eng. *yield surface*). Svako stanje naprezanja u nekoj čestici tijela definirano je jednom točkom u prostoru naprezanja. Ukoliko se ta točka nalazi unutar plohe tečenja, odnosno vrijedi $f < 0$, materijal se nalazi u elastičnom stanju i ne dolazi do povećanja plastične deformacije. Plastična deformacija nastupa samo u slučaju $f = 0$, odnosno u slučaju da se točka nalazi na plohi tečenja. Stanje $f > 0$ nema fizikalno značenje i ne može se dogoditi u stvarnosti [7].

Budući da se funkcija tečenja izvodi preko invarijanti tenzora naprezanja (eng. *stress invariants*) prikladno ih je prikazati. Tri glavne invarijante tenzora naprezanja jednake su:

$$\begin{aligned} I_1 &= \sigma_{kk}, \\ I_2 &= \frac{1}{2}(\sigma_{ij}\sigma_{ij} - \sigma_{ii}\sigma_{jj}), \\ I_3 &= \frac{1}{3}\sigma_{ij}\sigma_{jk}\sigma_{ki} + \frac{1}{6}\sigma_{ii}\sigma_{jj}\sigma_{kk} - \frac{1}{2}\sigma_{kk}\sigma_{ij}\sigma_{ij}. \end{aligned} \quad (3.26)$$

Već je rečeno da devijatorsko naprezanje uzrokuje plastične deformacije zbog čega treba istaknuti njegove invarijante:

$$\begin{aligned} J_1 &= s_{kk}, \\ J_2 &= \frac{1}{2}(s_{ij}s_{ij} - s_{ii}s_{jj}), \\ J_3 &= \frac{1}{3}s_{ij}s_{jk}s_{ki} + \frac{1}{6}s_{ii}s_{jj}s_{kk} - \frac{1}{2}s_{ii}s_{jk}s_{jk}. \end{aligned} \quad (3.27)$$

U slučaju izotropnih elastično-idealno plastičnih materijala funkcija tečenja ovisi samo o naprezanju budući da plastičnim deformiranjem ne nastaje očvršćenje materijala. Prema tome, vrijedi:

$$f(\sigma_{ij}) = 0. \quad (3.28)$$

Budući da je materijal izotropan funkcija tečenja ne ovisi o pravcima glavnih naprezanja već samo o njihovim iznosima pa se jednadžba (3.28) može prikazati u ovom obliku:

$$f(\sigma_1, \sigma_2, \sigma_3) = 0. \quad (3.29)$$

Jednadžba (3.29) također se može prikazati preko invarijanti tenzora naprezanja:

$$f(I_1, I_2, I_3) = 0. \quad (3.30)$$

Eksperimentalno je dokazano da tečenje materijala ne ovisi o srednjem normalnom naprezanju, σ_{kk} zbog čega se prema jednadžbi (3.26) gubi prva invarijanta tenzora naprezanja. Prethodno je opisano da tečenje materijala ovisi samo o devijatorskom naprezanju pa funkcija tečenja prelazi u sljedeći oblik [7]:

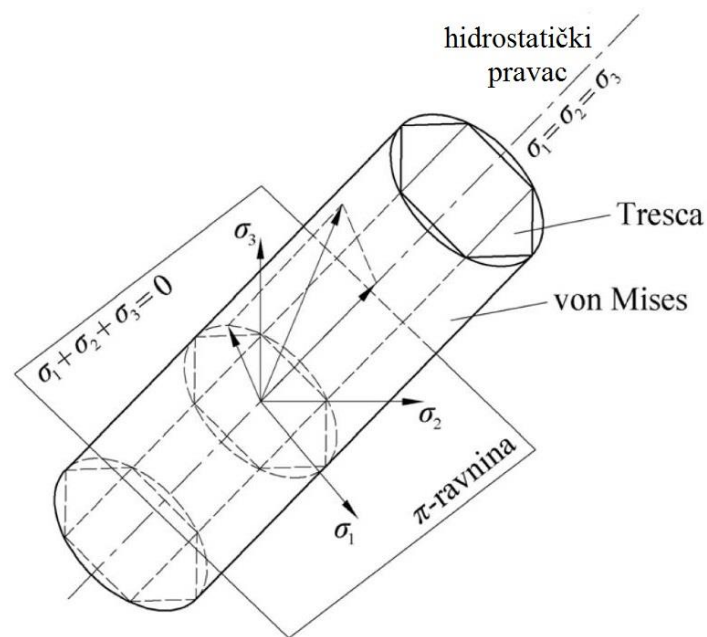
$$f(J_2, J_3) = 0. \quad (3.31)$$

Funkcija tečenja prikazuje se u trodimenzionalnom prostoru naprezanja kojemu su koordinatne osi glavna naprezanja. Pravac koji prolazi kroz ishodište koordinatnog sustava i sa svim glavnim naprezanjima čini jednak kut naziva se hidrostatički pravac. Na tom pravcu glavna naprezanja međusobno su jednaka. Ravnina koja je okomita na hidrostatički pravac i

koja prolazi ishodištem koordinatnog sustava naziva se π ravnina i opisana je sljedećom jednačinom:

$$\sigma_1 + \sigma_2 + \sigma_3 = 0, \quad (3.32)$$

gdje su $\sigma_1, \sigma_2, \sigma_3$ glavna naprezanja. Ravnine paralelne sa π ravninom su devijatorske ravnine pri čemu je ravnina π također devijatorska. Ploha tečenja siječe ravninu π u krivulji tečenja. U svakoj točki ravnine π srednje naprezanje, σ_{kk} jednako je nuli. Ako se kroz svaku točku krivulje tečenja provuče pravac paralelan sa hidrostatičkim pravcem dobije se ploha tečenja. Točkama koje se nalaze na istom pravcu na plohi tečenja mijenja se samo srednje normalno naprezanje dok im glavna naprezanja ostaju jednaka [7]. Sferni i devijatorski dio naprezanja mogu se prikazati na trodimenzionalnom prostoru naprezanja pri čemu je sferni dio paralelan sa hidrostatičkim pravcem, a devijatorski dio okomit na njega. Slika 3.6. prikazuje opisani trodimenzionalni prostor naprezanja.

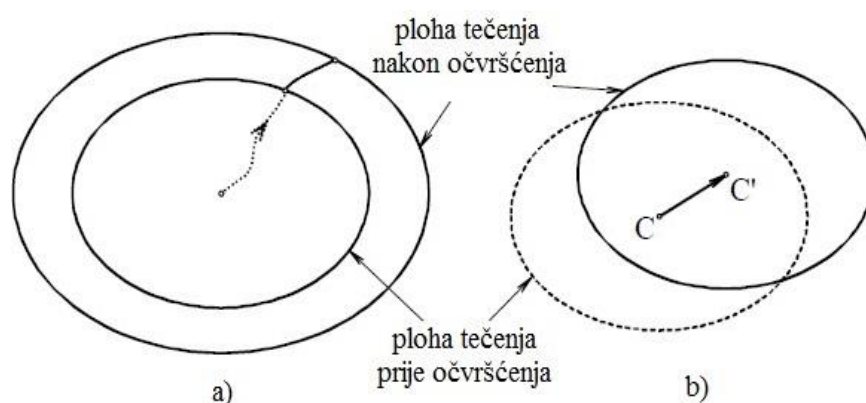


Slika 3.6. Plohe tečenja prema Von Misesu i Tresca

Ukoliko se radi o elastično-idealno plastičnom materijalu tada ne dolazi do njegovog očvršćenja plastičnom deformacijom zbog čega krivulja tečenja takvih materijala ostaje konstantna. Ako se radi o plastično očvršćujućem materijalu tada krivulja tečenja ovisi o iznosu plastične deformacije i ukupnoj povijesti deformiranja. Razlikuju se dva pristupa koji objašnjavaju očvršćenje materijala i to su [1]:

- izotropno očvršćenje (eng. *isotropic hardening*),
- anizotropno (kinematsko) očvršćenje (eng. *kinematic hardening*).

Teorija izotropnog očvršćenja se temelji na pretpostavci da je materijal izotropan i da je Bauschingerov efekt zanemariv. Posljedica tih pretpostavki je jednoliko širenje plohe, odnosno krivulje tečenja u svim smjerovima, dakle ne dolazi do promjene njezina oblika. Teorija anizotropnog očvršćenja uzima u obzir Bauschingerov efekt i promatra materijal kao anizotropni kontinuum zbog čega se ploha tečenja može translahirati u prostoru napreznja. Budući da Bauschingerov efekt dolazi do izražaja pri cikličkom opterećenju, model anizotropnog očvršćenja se koristi u takvim situacijama dok se model izotropnog očvršćenja koristi prilikom djelovanja monotonog opterećenja. Slika 3.7. prikazuje pojednostavljenu vizualizaciju prikazanih teorija.



Slika 3.7. Pristupi očvršćenju: a) izotropno očvršćenje, b) anizotropno očvršćenje [1]

Von Misesov kriterij tečenja, uključujući izotropno očvršćenje materijala može se izraziti preko druge invarijante tenzora devijatorskog napreznja:

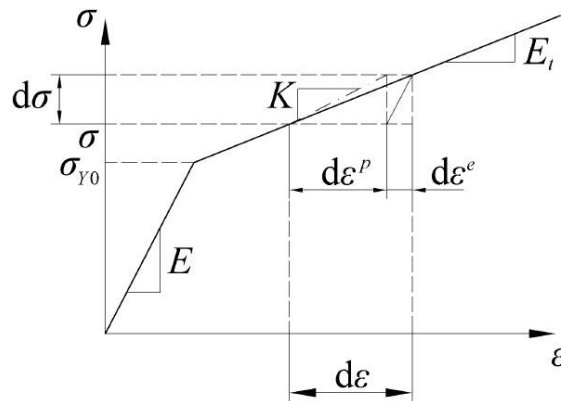
$$f(\sigma_{ij}, \varepsilon_{ij}^p) = J_2 - \frac{1}{3} \sigma_Y^2, \quad (3.33)$$

gdje je σ_Y - jednoosno napreznje tečenja linearno očvršćujućeg materijala koje se može izračunati na sljedeći način [8]:

$$\sigma_Y = \sigma_{Y0} + K \varepsilon_{ekv}^p, \quad (3.34)$$

gdje je K - plastični modul. Plastični modul opisuje nagib krivulje $\sigma_Y - \varepsilon_{ekv}^p$. Na slici 3.8. prikazan je dijagram napreznja u ovisnosti o ukupnoj deformaciji. Također, na slici su vidljiva tri modula i to su E - Youngov modul elastičnosti, K - modul plastičnosti, E_t - tangenti modul elastičnosti. Spomenuta tri modula povezana su sljedećom jednadžbom:

$$K = \frac{EE_t}{E - E_t}. \quad (3.35)$$



Slika 3.8. Dijagram deformiranja linearno očvršćujućeg materijala [5]

Inkrement plastične deformacije sa prethodne slike u općem slučaju se prikazuje neasociranim zakonom tečenja u obliku:

$$d\varepsilon_{ij}^p = d\lambda \frac{\partial g}{\partial \sigma_{ij}}, \quad (3.36)$$

gdje je λ - skalarni faktor proporcionalnosti, g - plastični potencijal. Plastični potencijal je skalarna funkcija komponenata tenzora naprežanja:

$$g = g(\sigma_{ij}), \quad (3.37)$$

koja ima svojstvo da je:

$$d\varepsilon_{ij}^p = d\lambda \frac{\partial g}{g \partial \sigma_{ij}}. \quad (3.38)$$

Ako vrijedi $f(\sigma_{ij}) = g(\sigma_{ij})$, jednačba (3.38) prelazi u oblik poznat kao asocirani zakon tečenja jer je zakon tečenja pridružen uvjetu tečenja [7]:

$$d\varepsilon_{ij}^p = d\lambda \frac{\partial f}{g \partial \sigma_{ij}}. \quad (3.39)$$

Ukoliko se naprežanje želi izraziti preko ukupne deformacije potrebno je uvesti elasto-plastični tenzor krutosti koji za slučaj Von Misesovog tečenja materijala glasi:

$$D_{ijkl}^{ep} = D_{ijkl} - \frac{3G^2}{J_2(K+3G)} s_{ij} s_{kl}. \quad (3.40)$$

Veza između inkrementa naprežanja i inkrementa ukupne deformacije može se sada prikazati kao:

$$d\sigma_{ij} = D_{ijkl}^{ep} d\varepsilon_{kl}. \quad (3.41)$$

3.2.2.3. Toplinska deformacija

U slučaju promjene temperature tijela dolazi do toplinske deformacije. Ukoliko je spriječena deformacija tijela u njemu se javljaju naprezanja kao posljedica promjene temperature dok se u tijelu koje se slobodno deformira ne javljaju naprezanja. Kod linearne termoelastičnosti, toplinska deformacija materijala linearno je vezana sa promjenom temperature tijela preko koeficijenta toplinskog rastezanja:

$$\varepsilon_{ij}^{\text{Topl}} = \alpha \Delta T. \quad (3.42)$$

Uzimajući u obzir i toplinske deformacije, jednačba (3.20) prelazi u sljedeći oblik:

$$d\varepsilon_{ij} = d\varepsilon_{ij}^e + d\varepsilon_{ij}^p + d\varepsilon_{ij}^{\text{Topl}}. \quad (3.43)$$

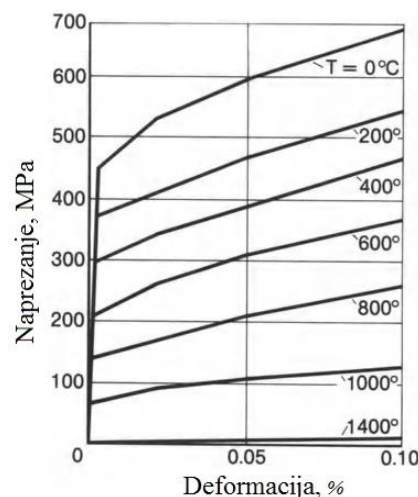
Uvrštavanjem (3.43) u (3.21), konstitutivna relacija prelazi u:

$$\sigma_{ij} = D_{ijkl} (\varepsilon_{kl} - \varepsilon_{kl}^p - \varepsilon_{kl}^{\text{Topl}}). \quad (3.44)$$

Elastoplastični tenzor krutosti, odnosno jednačba (3.40) ne mijenja svoj oblik dok konstitutivna relacija (3.41) prelazi u sljedeći oblik:

$$d\sigma_{ij} = D_{ijkl}^{\text{ep}} (d\varepsilon_{kl} - d\varepsilon_{kl}^{\text{Topl}}). \quad (3.45)$$

Treba napomenuti kako je pri višim temperaturama pojačana difuzija i rekristalizacija pa je očvršćenje materijala plastičnim deformiranjem smanjeno [7]. To se jasno može vidjeti na slici 3.9. gdje su prikazani dijagrami deformiranja visokolegiranog čelika pri različitim temperaturama.



Slika 3.9. Utjecaj temperature na očvršćenje čelika legiranog sa Cr, Ni, Mo [9]

4. NUMERIČKO MODELIRANJE PROCESA ZAVARIVANJA

Pri rješavanju problema zaostalih naprezanja uslijed zavarivanja korištena je metoda konačnih elemenata (MKE). MKE je numerička metoda koja se temelji na diskretizaciji kontinuuma na konačan broj manjih dijelova koji se nazivaju konačni elementi, a koji su međusobno povezani u čvorovima koji se nalaze na konturi svakog elementa. Na taj se način sustav diferencijalnih jednadžbi zamjenjuje sustavom algebarskih jednadžbi zbog čega su rješenja dobivena pomoću MKE približna [10].

4.1. Vrste toplinsko-mehaničkih analiza

Postupak zavarivanja spada u područje toplinsko-mehaničkih problema. Takvi problemi se općenito mogu riješiti pomoću dva pristupa:

- sekvencijalno spregnuta toplinsko-mehanička analiza (eng. *sequentially coupled thermal-stress analysis*),
- potpuno spregnuta toplinsko-mehanička analiza (eng. *fully coupled thermal-stress analysis*).

Sekvencijalno spregnuta toplinsko-mehanička analiza koristi se ukoliko je polje naprezanja i deformacija ovisno o temperaturnom polju, ali temperaturno polje nije ovisno o polju naprezanja i deformacija. Odvajanjem analiza postiže se raspregnutost toplinske analize u odnosu na mehaničku, ali mehanička analiza ostaje spregnuta sa toplinskom čime se pojednostavljuje simulacija. Ovakva analiza koristiti se kad je utjecaj temperaturnog polja na polje naprezanja i deformacija dominantan u odnosu na utjecaj polja naprezanja i deformacija na temperaturno polje, a obično se izvodi tako da se prvo provodi zasebna toplinska analiza koja kao rezultat daje temperaturno polje na temelju kojeg se računaju rezultati mehaničke analize [1]. Problem zavarivanja rješava se sekvencijalno spregnutom toplinsko-mehaničkom analizom budući da temperaturno polje značajno utječe na polje naprezanja i deformacija dok je utjecaj polja naprezanja i deformacija na temperaturno polje zanemariv.

Potpuno spregnuta toplinsko-mehanička analiza koristi se ukoliko raspodjela naprezanja i deformacija značajno utječe na raspodjelu temperatura i obrnuto. Takva analiza temelji se na istovremenom rješavanju mehaničkog i toplinskog problema što znači da u svakom koraku simulacije temperaturno polje utječe na polje deformacija i naprezanja, ali vrijedi i obrnuto. Iz dosada rečenog daje se zaključiti da je u ovakvoj analizi potrebno

koristiti konačne elemente koji za stupnjeve slobode imaju čvorne temperature i pomake. Potpuno spregnuta analiza je nelinearna i dovodi do pojave nesimetričnih matrica koje je znatno teže računati i pohraniti zbog čega je ovakva analiza računalno zahtjevnija od sekvencijalno spregnute. Ovaj tip analize koristiti se u slučaju kada se uslijed velikih plastičnih deformacija oslobađa toplina kao što je primjerice slučaj simulacije prešanja i dubokog vučenja [1].

4.2. Toplinska analiza

Rješenje toplinske analize je temperaturno polje za zadanu geometriju sa poznatim početnim i rubnim uvjetima. Za problem nestacionarnog provođenja topline primjenjuje se Galerkinova metoda težinskog reziduala. Osnovna ideja ove metode je da rezidual u čvornoj točki iščezne što se postiže tako da se integral umnoška reziduala, R i težinske funkcije, w izjednači sa nulom pri čemu su težinske funkcije u Galerkinovoj metodi konačnih elemenata jednake funkcijama oblika, N_i [10]:

$$\int_V R(x)w(x)dV = \int_V R(x)N_i(x)dV = 0. \quad (4.1)$$

Ukoliko se pretpostavi sljedeći izraz za raspodjelu temperatura:

$$T(x) = \sum_1^n N_i(x)T_i, \quad (4.2)$$

pri čemu je n jednak broju čvorova konačnog elementa. Uvrštavanjem jednadžbe (4.2) u jednadžbu (3.7) dobije se rezidual, odnosno ostatak različit od nule:

$$R(x) = \pm q_{ip} - c\rho \frac{\partial T}{\partial t} + \left[\frac{\partial}{\partial x} \left(\lambda_x \frac{\partial T}{\partial x} \right) + \frac{\partial}{\partial y} \left(\lambda_y \frac{\partial T}{\partial y} \right) + \frac{\partial}{\partial z} \left(\lambda_z \frac{\partial T}{\partial z} \right) \right]. \quad (4.3)$$

Uvrštavanjem jednadžbe (4.3) u jednadžbu (4.1) i daljnjim sređivanjem dobije se globalna nestacionarna jednadžba provođenja topline konačnog elementa koja u matričnom zapisu izgleda ovako:

$$\mathbf{C}\dot{\mathbf{T}}(t) + \mathbf{K}_T\mathbf{T}(t) = \mathbf{F}_q(t) + \mathbf{F}_g(t) = \mathbf{R}, \quad (4.4)$$

gdje je \mathbf{C} - globalna matrica toplinskog kapaciteta, \mathbf{K}_T - globalna matrica provođenja, \mathbf{F}_q - globalni vektor toplinskih opterećenja, \mathbf{F}_g - globalni vektor Neumannovih rubnih uvjeta. Jednadžba predstavlja spregnuti sustav diferencijalnih jednadžbi prvog reda. Kako bi se smanjilo računalno opterećenje pri rješavanju jednadžbe (4.4) nerijetko se koristi dijagonalna matrica toplinskog kapaciteta pri čemu se ukupan toplinski kapacitet konačnog elementa dijeli

jednoliko na sve čvorove. Fizikalna interpretacija takve matrice toplinskog kapaciteta govori da se toplina pohranjuje samo u čvorovima konačnih elemenata [11].

4.2.1. Metode rješavanja nestacionarnih problema

Za rješavanje nestacionarnih problema se koriste inkrementalno-iterativne metode, a vremenska derivacija temperature obično se aproksimira primjenom neke od metoda konačnih razlika pri čemu se razlikuju tri osnovne metode vremenske integracije [12]:

- eksplicitna metoda vremenske integracije koja za aproksimaciju vremenske derivacije temperature koristi razliku unaprijed (eng. *forward difference*):

$$\frac{\partial T}{\partial t}(t) \approx \frac{T(t + \Delta t) - T(t)}{\Delta t}, \quad (4.5)$$

- implicitna metoda vremenske integracije koja za aproksimaciju vremenske derivacije temperature koristi razliku unazad (eng. *backward difference*):

$$\frac{\partial T}{\partial t}(t + \Delta t) \approx \frac{T(t + \Delta t) - T(t)}{\Delta t}, \quad (4.6)$$

- implicitna Crank-Nicolsonova metoda vremenske integracije koja za aproksimaciju vremenske derivacije temperature koristi središnju razliku (eng. *central difference*):

$$\frac{\partial T}{\partial t}\left(t + \frac{\Delta t}{2}\right) \approx \frac{T(t + \Delta t) - T(t)}{\Delta t}. \quad (4.7)$$

Veličine u jednadžbama (4.5) do (4.7) su Δt - vremenski interval, t - vrijeme, T - temperatura. U metodama razlike unaprijed i razlike unazad greška uključena u integracijski postupak se smanjuje sa prvom potencijom vremenskog inkrementa dok se u metodi središnje razlike ta greška smanjuje sa drugom potencijom vremenskog inkrementa. Valja naglasiti kako su implicitne metode stabilne neovisno o veličini vremenskog inkrementa dok je eksplicitna metoda stabilna sve dok vremenski inkrement ne poprimi vrijednost veću od kritične [12]. Za izradu ovog rada korišten je programski paket *Abaqus/Standard* koji se temelji na implicitnoj metodi vremenske integracije temperatura koristeći razliku unazad [12].

4.3. Mehanička analiza

Linearna analiza čvrstoće provodi se uz sljedeće pretpostavke [8]:

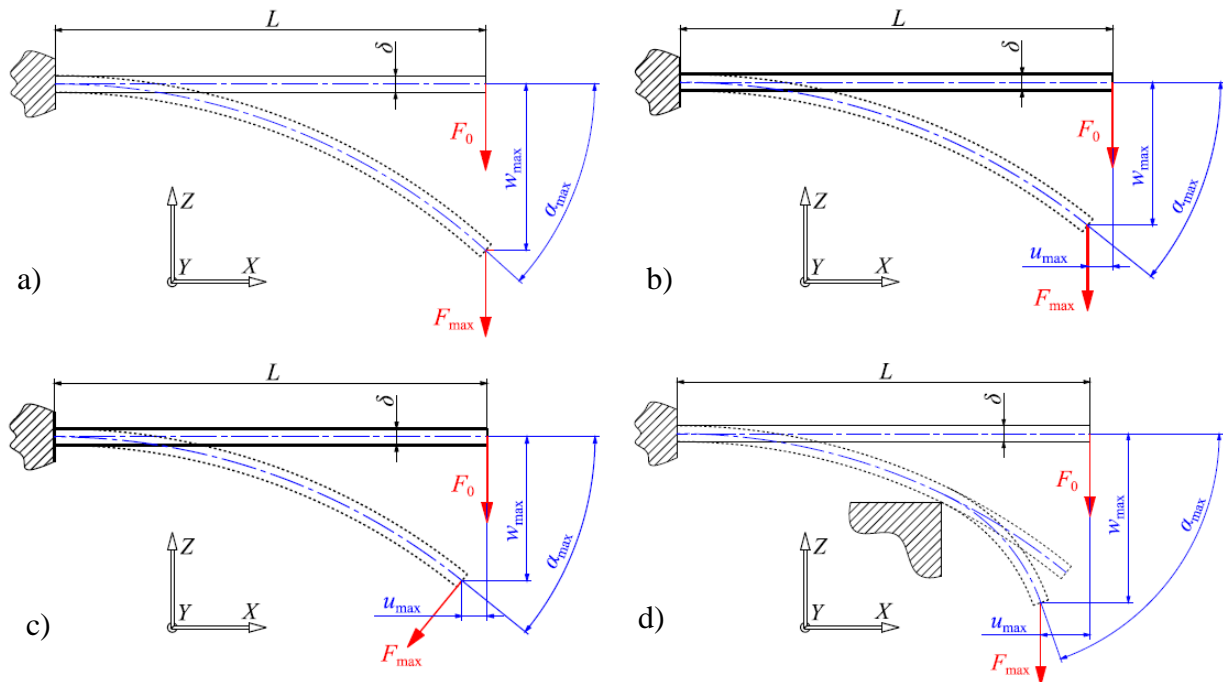
- pomaci su mali, a ravnoteža se razmatra na nedeformiranom obliku i opterećenje ne mijenja smjer,

- ponašanje materijala mora biti elastično, a eventualne nehomogenosti i anizotropija u materijalu nisu funkcija opterećenja,
- veza između sila i pomaka je linearna.

Ako barem jedna od nabrojanih pretpostavki nije zadovoljena analiza je nelinearna. Pri tome se razlikuju tri osnovne pojave nelinearnosti:

- geometrijska nelinearnost poput velikih pomaka, velikih deformacija ili gubitka stabilnosti konstrukcije,
- materijalna nelinearnost poput plastičnosti, viskoplastičnosti, viskoelastičnosti ili puzanja materijala,
- nelinearni rubni uvjeti koje sa sobom donose kontakt i trenje.

Prethodno nabrojane pretpostavke zorno su vidljive na slici 4.1. Slika 4.1 a) prikazuje linearnu dok je nelinearna mehanička analiza prikazana na slikama b), c) i d).



Slika 4.1. Linearna i nelinearna mehanička analiza [13]

Deformabilno tijelo nalazi se u ravnoteži ako je virtualni rad unutarnjih sila jednak virtualnom radu vanjskih sila, što se može matrično napisati u sljedećem obliku:

$$\int_V \delta \boldsymbol{\varepsilon}^T \boldsymbol{\sigma} dV = \int_V \delta \mathbf{u}^T \mathbf{q}_V dV + \int_{S_q} \delta \mathbf{u}_S^T \mathbf{q}_S dS, \quad (4.8)$$

gdje je \mathbf{q}_V - vektor volumnog opterećenja, \mathbf{q}_S - vektor površinskog opterećenja, \mathbf{u} - vektor pomaka, \mathbf{u}_S - vektor pomaka na plohi površine S . U jednadžbi (4.8) lijeva strana jednakosti

predstavlja rad unutarnjih sila, a desna rad vanjskih sila. Pojedini članovi prethodne jednadžbe jednaki su:

$$\begin{aligned}\delta \boldsymbol{\varepsilon} &= \mathbf{B} \delta \mathbf{v}, \\ \mathbf{u} &= \mathbf{N} \mathbf{v}, \\ \mathbf{u}_s &= \mathbf{N}_s \mathbf{v}, \\ \mathbf{B} &= \mathbf{D}_k \mathbf{N},\end{aligned}\tag{4.9}$$

gdje je \mathbf{B} - matrica međusobne ovisnosti deformacije elementa i čvornih pomaka. Uvrštavanjem (4.9) u (4.8) dobije se jednadžba konačnog elementa:

$$\mathbf{r} = \int_V \mathbf{B}^T \boldsymbol{\sigma} dV = \int_V \mathbf{N}^T \mathbf{q}_V dV + \int_S \mathbf{N}^T \mathbf{q}_S dS.\tag{4.10}$$

Uzimajući u obzir da je:

$$\begin{aligned}\boldsymbol{\sigma} &= \mathbf{D} \boldsymbol{\varepsilon} = \mathbf{D} \mathbf{B} \mathbf{v}, \\ \mathbf{k} &= \int_V \mathbf{B}^T \mathbf{D} \mathbf{B} dV,\end{aligned}\tag{4.11}$$

gdje je \mathbf{k} - matrica krutosti, i uvrštavanjem jednadžbi (4.11) u (4.10) dobije se jednostavniji zapis jednadžbe konačnog elementa u obliku:

$$\mathbf{k} \mathbf{v} = \mathbf{r},\tag{4.12}$$

gdje je \mathbf{r} - vektor čvornih sila konačnog elementa. Jednadžba (4.12) u globalnom koordinatnom sustavu glasi:

$$\mathbf{K} \mathbf{V} = \mathbf{R},\tag{4.13}$$

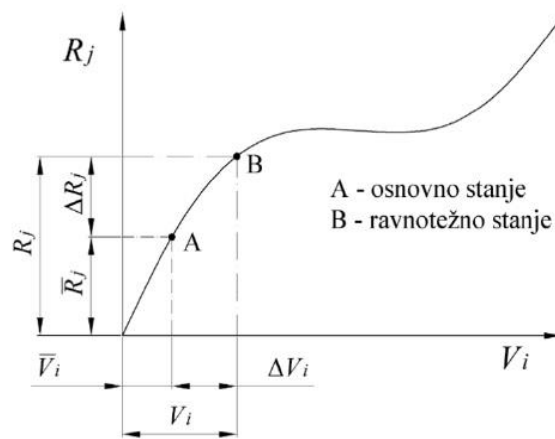
gdje je \mathbf{K} - globalna matrica krutosti, \mathbf{V} - vektor globalnih stupnjeva slobode, \mathbf{R} - globalni vektor čvornih sila. Jednadžbe (4.8) do (4.13) vrijede ako je analiza čvrstoće linearna. Budući da je zavarivanje nelinearan proces pa ne postoji eksplicitna veza između krutosti i opterećenja te ne vrijedi superpozicija, jednadžba (4.13) prelazi u sljedeći oblik [8]:

$$\mathbf{K}(\mathbf{V}, \mathbf{R}) \mathbf{V} = \mathbf{R}.\tag{4.14}$$

Jednadžba (4.14) pokazuje da je matrica krutosti funkcija trenutnog stanja pomaka i opterećenja. Posljedica toga jest da se ta jednadžba ne rješava u jednom koraku već inkrementalno-iterativnim metodama koje su moguće uz linearizaciju jednadžbe. Linearizacija se provodi tako da se iz osnovnog ravnotežnog stanja traži ravnoteža bliskog stanja definirano sa prirastom opterećenja ili pomaka. Provođenjem linearizacije jednadžba (4.14) prelazi u sljedeći oblik:

$$\mathbf{K}_T(\bar{\mathbf{V}}) \Delta \mathbf{V} = \mathbf{R}_j - \mathbf{R}_i(\bar{\mathbf{V}}) = \Delta \mathbf{F},\tag{4.15}$$

gdje je \mathbf{K}_T - globalna tangencijalna matrica krutosti, $\bar{\mathbf{V}}$ - vektor globalnih stupnjeva slobode osnovnog poznatog ravnotežnog stanja, $\Delta\mathbf{V}$ - vektor inkrementalnih pomaka, \mathbf{R}_j - globalni vektor vanjskog opterećenja, \mathbf{R}_i - globalni vektor unutarnjih sila. Ravnotežno stanje postignuto je kada je vanjsko opterećenje jednako unutarnjim silama, odnosno kad je desna strana jednakosti jednadžbe (4.15) jednaka nuli ili kada je vektor inkrementalnih pomaka jednak nuli. Budući da te veličine numerički ne mogu biti jednake nuli, postavlja se prihvatljiva greška sa kojom su one približno jednake nuli. Slika 4.2. prikazuje spomenute veličine.



Slika 4.2. Nelinearna veza opterećenja i pomaka [8]

Rješavanje nelinearnih numeričkih problema počinje rješavanjem jednadžbe (4.15) čime se dobivaju inkrementi globalnih pomaka proračunskog modela, $\Delta\mathbf{V}$. Globalni pomaci proračunskog modela transformiraju se u lokalne pomake, $\Delta\mathbf{v}$ iz kojih se može odrediti inkrement deformacije, $\Delta\epsilon$. Na točkama integracije svakog konačnog elementa provodi se integriranje inkrementa deformacije (jednadžba (3.41)) kako bi se dobio inkrement naprezanja:

$$\Delta\sigma = \int_{\epsilon}^{\epsilon+\Delta\epsilon} \mathbf{D}^{ep} d\epsilon. \quad (4.16)$$

Integriranje konstitutivne relacije (4.16) najčešće se provodi Eulerovom unatražnom metodom koja se temelji na algoritmu povratnog projiciranja. Algoritam se u svakom intervalu sastoji od elastičnog prediktora i plastičnog korektora pri čemu elastični prediktor predstavlja pokusno naprezanje kojim se ispituje nalazi li se neki dio konstrukcije kojem pripada odgovarajuća točka integracije u elastičnom ili plastičnom stanju dok je plastični korektor potreban ukoliko je uvjet tečenja, odnosno izraz (3.24) veći od nule budući da je to kriterij

plastičnog ponašanja materijala. Budući da $f > 0$ nema fizikalno značenje, plastičnim korektorom vrši se iterativni postupak povrata pokusnog naprezanja na plohu tečenja. Nakon izračuna inkrementa naprezanja moguće je izračunati ukupno naprezanje, $\boldsymbol{\sigma}$ na razini konačnog elementa te sa tim naprezanjima izračunati elasto-plastični tenzor pomoću jednadžbe (3.40) i u konačnici ažurirati jednadžbu (4.15). Time je završena jedna iteracija.

Geometrijske imperfekcije poput odstupanja od idealnih oblika mogu se uključiti u početne pomake. Na taj način, uz geometrijsku nelinearnost tangencijalna matrica krutosti može se zapisati kao [8]:

$$\mathbf{k}_T = \mathbf{k}_e + \mathbf{k}_{iL} + \mathbf{k}_{iN} + \mathbf{k}_{\sigma L} + \mathbf{k}_{\sigma N}, \quad (4.17)$$

gdje su matrice jednake:

$$\begin{aligned} \mathbf{k}_e &= \int_V \mathbf{B}_L^T \mathbf{D} \mathbf{B}_L dV, \\ \mathbf{k}_{iL} &= \int_V (\mathbf{B}_L^T \mathbf{D} \mathbf{B}_N(\bar{\mathbf{v}}) + \mathbf{B}_N^T(\bar{\mathbf{v}}) \mathbf{D} \mathbf{B}_L) dV, \\ \mathbf{k}_{iN} &= \int_V \mathbf{B}_N^T(\bar{\mathbf{v}}) \mathbf{D} \mathbf{B}_N(\bar{\mathbf{v}}) dV, \end{aligned} \quad (4.18)$$

pri čemu su: \mathbf{k}_e - elastična matrica krutosti, \mathbf{k}_{iL} - linearna matrica početnih pomaka, \mathbf{k}_{iN} - nelinearna matrica početnih pomaka, $\mathbf{k}_{\sigma L}$ - linearna matrica početnih naprezanja, $\mathbf{k}_{\sigma N}$ - nelinearna matrica početnih naprezanja. Suma linearne i nelinearne matrice početnih naprezanja daje matricu početnih naprezanja. Te matrice ne mogu se eksplicitno izraziti već se izražavaju na sljedeći način:

$$\begin{aligned} \int_V \mathbf{B}_N^T(\Delta \mathbf{v}) \mathbf{D} \left(\mathbf{B}_L + \frac{1}{2} \mathbf{B}_N(\bar{\mathbf{v}}) \right) dV \bar{\mathbf{v}} &= \mathbf{k}_{\sigma} \Delta \mathbf{v}, \\ \int_V \mathbf{B}_N^T(\Delta \mathbf{v}) \mathbf{D} \mathbf{B}_L dV \bar{\mathbf{v}} &= \mathbf{k}_{\sigma L}, \\ \frac{1}{2} \int_V \mathbf{B}_N^T(\Delta \mathbf{v}) \mathbf{D} \mathbf{B}_N(\bar{\mathbf{v}}) dV \bar{\mathbf{v}} &= \mathbf{k}_{\sigma N}, \end{aligned} \quad (4.19)$$

gdje je \mathbf{D} - matrica elastičnosti, \mathbf{B}_N - nelinearna matrica međusobne ovisnosti deformacije elementa i čvornih pomaka koja je analogno sa jednadžbom (4.9) jednaka:

$$\mathbf{B}_N = \mathbf{D}_{kN} \mathbf{N}, \quad (4.20)$$

gdje je \mathbf{D}_{kN} - nelinearni kinematički diferencijalni operator, \mathbf{N} - matrica funkcija oblika. Iz jednadžbi (4.18) i (4.19) vidljivo je da linearne matrice ovise linearno o pomacima osnovnog

stanja, $\bar{\mathbf{v}}$ dok nelinearne matrice ovise o kvadratu pomaka osnovnog stanja.

U koraku u kojem se računa tangencijalna matrica krutosti konačnog elementa, računa se i razlika vanjskih i unutarnjih sila koje su za geometrijski nelinearnu elastičnu analizu dane u sljedećem obliku [8]:

$$\mathbf{F}_j = \int_V \mathbf{N}^T (\bar{\mathbf{q}} + \Delta \mathbf{q}) dV + \int_{S_q} \mathbf{N}_S^T (\bar{\mathbf{q}}_S + \Delta \mathbf{q}_S) dS, \quad (4.21)$$

$$\mathbf{F}_i = \int_V (\mathbf{B}_L + \mathbf{B}_N(\bar{\mathbf{v}}))^T \bar{\boldsymbol{\sigma}} dV = \int_V (\mathbf{B}_L + \mathbf{B}_N(\bar{\mathbf{v}}))^T \mathbf{D} \left(\mathbf{B}_L + \frac{1}{2} \mathbf{B}_N(\bar{\mathbf{v}}) \right) dV \bar{\mathbf{v}},$$

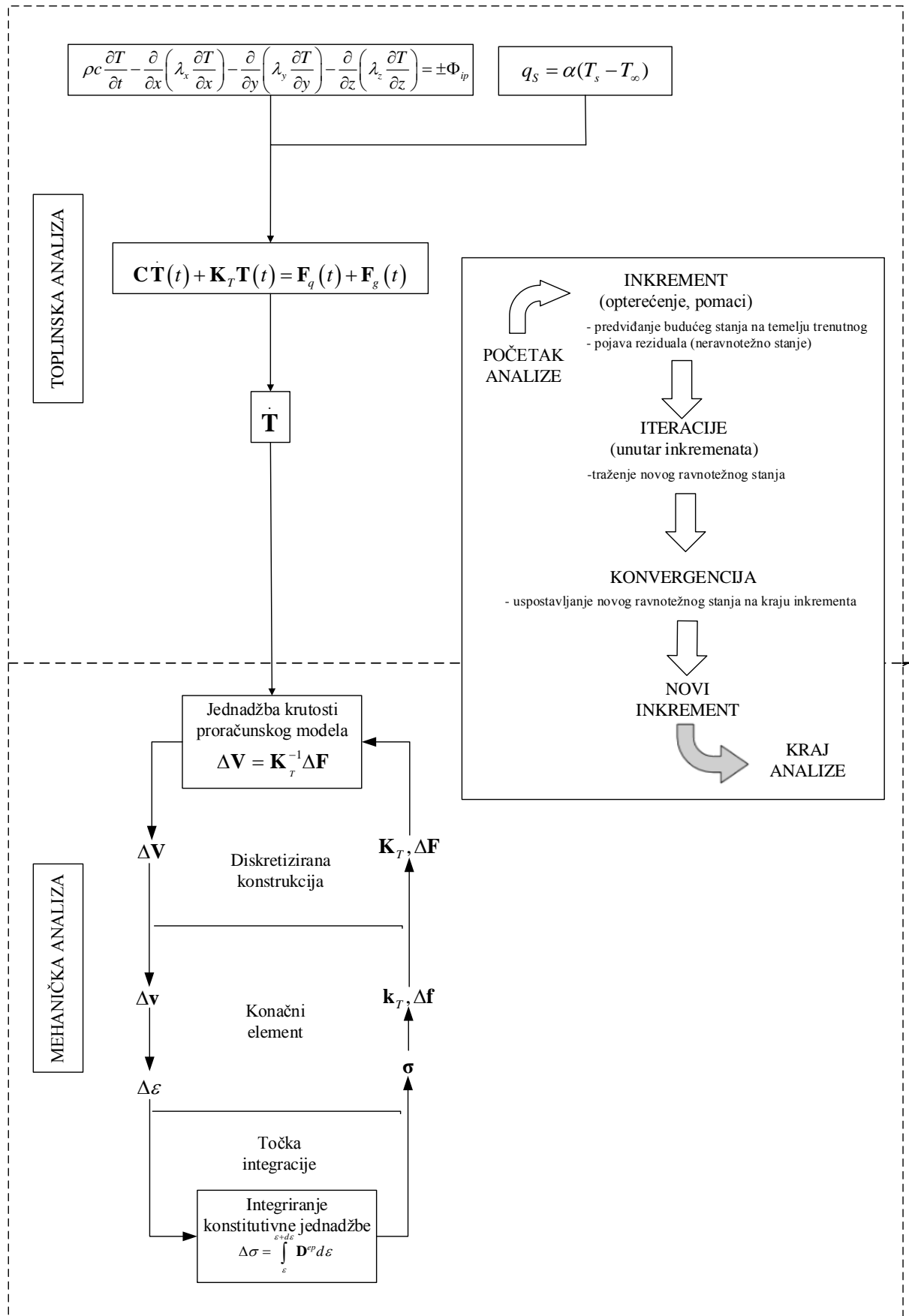
gdje je \mathbf{F}_j - vektor čvornih sila poradi vanjskog opterećenja, \mathbf{F}_i - vektor unutarnjih čvornih sila, $\bar{\mathbf{q}}$ - volumno opterećenje osnovnog stanja, $\Delta \mathbf{q}$ - volumno opterećenje bliskog stanja, $\bar{\mathbf{q}}_S$ - površinsko opterećenje osnovnog stanja, $\Delta \mathbf{q}_S$ - površinsko opterećenje bliskog stanja. Ukoliko postoje početne deformacije, ukupna deformacija osnovnog stanja, $\bar{\boldsymbol{\varepsilon}}$ ne sadrži više samo elastične deformacije budući da je u ukupnu deformaciju sad uključena i početna deformacija. Ukoliko se javljaju toplinske deformacije, konstitutivna relacija, uzevši u obzir jednadžbu (3.42) glasi:

$$\bar{\boldsymbol{\sigma}} = \mathbf{D}(\bar{\boldsymbol{\varepsilon}} - \boldsymbol{\varepsilon}^{\text{Topl}}) = \mathbf{D}(\bar{\boldsymbol{\varepsilon}} - \alpha \Delta T) = \mathbf{D}\bar{\boldsymbol{\varepsilon}} - \boldsymbol{\sigma}^0. \quad (4.22)$$

Budući da se iz sekvencijalno spregnute toplinsko-mehaničke analize polje temperatura dobije kao rješenje toplinske analize, promjena temperature, ΔT već je poznata u mehaničkoj analizi. Posljedično, poznato je i početno naprezanje, $\boldsymbol{\sigma}^0$. Prema tome, izraz prelazi na stranu vektora opterećenja u jednadžbi (4.15). Vektor čvornih sila poradi vanjskog opterećenja, \mathbf{F}_j može se proširiti toplinskim vektorom koji predstavlja fiktivne sile u modeliranju toplinskog širenja pa izraz (4.21) postaje:

$$\mathbf{F}_j = \int_V \mathbf{N}^T (\bar{\mathbf{q}} + \Delta \mathbf{q}) dV + \int_{S_q} \mathbf{N}_S^T (\bar{\mathbf{q}}_S + \Delta \mathbf{q}_S) dS + \int_V \mathbf{B}^T \mathbf{D}\boldsymbol{\varepsilon}^{\text{Topl}} dV. \quad (4.23)$$

U slučaju plastičnog ponašanja materijala, matricu elastičnosti, \mathbf{D} u gornjem izrazu zamijenio bi elasto-plastični tenzor krutosti \mathbf{D}^{ep} . Prelaskom iz lokalnog u globalni koordinatni sustav konačnih elemenata izvodi se nova jednadžba krutosti konačnih elemenata te se cijeli postupak iterativno ponavlja. Slika 4.3. sažeto prikazuje u ovom poglavlju opisani algoritam sekvencijalno spregnute toplinsko-mehaničke analize. Sa slike je vidljivo da su toplinska i mehanička analiza odvojene, ali povezane temperaturnim poljem koje se u mehaničkoj analizi dodjeljuje globalnom vektoru vanjskog opterećenja, \mathbf{R}_j .



Slika 4.3. Algoritam sekvencijalno spregnute toplinsko-mehaničke analize

5. KORIŠTENI KONAČNI ELEMENTI

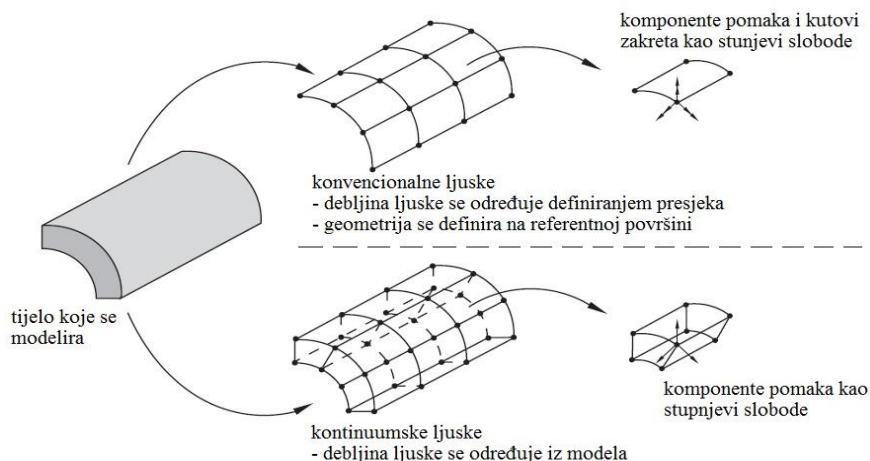
Budući da se u radu provodi sekvencijalno spregnuta toplinsko-mehanička analiza korišteni su konačni elementi za provođenje iste. U radu je ploča diskretizirana mrežom konačnih elemenata koji opisuju ponašanje konstrukcije. Korišteni su četverokutni ljuskasti konačni elementi (eng. *shell*) prvog reda i prizmatični konačni elementi (eng. *brick*) prvog reda.

5.1. Konačni elementi u mehaničkoj analizi

Konačni elementi u slučaju mehaničke analize za stupnjeve slobode imaju komponente pomaka i kutove zakreta. Tijekom izrade ovog rada korišteni su ljuskasti S4R elementi i prizmatični C3D8R elementi prema *Abaqus* nomenklaturi [12].

5.1.1. Četverokutni ljuskasti konačni element

Ljuskasti konačni elementi koriste se pri diskretizaciji čvrstog kontinuuma kojemu je jedna dimenzija značajno manja od ostale dvije. Programski paket *Abaqus* razlikuje konvencionalne i kontinuumske ljuske. Konvencionalnim ljuskama modelira se referentna ravnina, a debljina ljuske naknadno se definira u postavkama modela. Kontinuumskim ljuskama diskretizira se trodimenzionalno tijelo, a njihova debljina se određuje iz geometrije modela. Kontinuumske ljuske izgledaju kao trodimenzionalni elementi, ali njihovo ponašanje i formulacija slični su konvencionalnim ljuskama. Slika 5.1. prikazuje da konvencionalne ljuske za stupnjeve slobode imaju komponente pomaka i kutove zakreta dok kontinuumske ljuske imaju samo komponente pomaka [12].



Slika 5.1. Konvencionalni i kontinuumski ljuskasti konačni elementi [12]

U ovom radu korišteni su konvencionalni ljuskasti konačni elementi naziva S4R prema *Abaqus* nomenklaturi [12]. Ti elementi koriste Kirchoff-Loveovu teoriju tankih ljuski u kojoj se posmične deformacije smanjuju sa smanjenjem debljine ljuske, a sa povećanjem debljine ljuske prelaze na Reissner-Mindlinovu teoriju debelih ljuski koja dobro opisuje posmične deformacije [12].

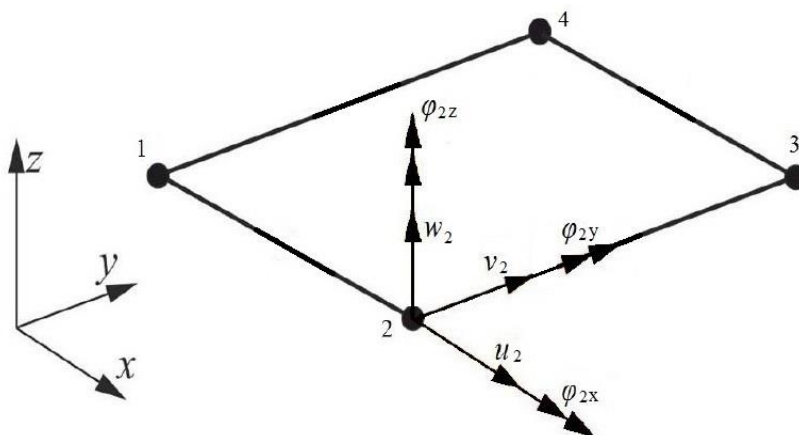
Element S4 koristi potpunu integraciju i ima 2 x 2 integracijske točke dok element S4R sa reduciranom integracijom ima samo jednu integracijsku točku. Sa reduciranom integracijom se donosi značajna ušteda u vremenu računanja jer se na svakom sloju integracijskih točaka smanjuje njihov broj. U radu je korišteno pet slojeva integracijskih točaka u mehaničkoj analizi. Budući da je mreža konačnih elemenata, koji se temelje na metodi pomaka, kruća od realne konstrukcije, dobivaju se pomaci manji od stvarnih. Približnim izračunavanjem matrice krutosti sa reduciranom integracijom moguće je smanjiti krutost konstrukcije i na taj način približiti se stvarnom rješenju [10].

S4R element ima šest stupnjeva slobode, odnosno tri komponente pomaka i tri zakreta u svakom čvoru. Stoga vektor stupnjeva slobode izgleda ovako:

$$\mathbf{v}^T = [\mathbf{v}_1 \quad \mathbf{v}_2 \quad \mathbf{v}_3 \quad \mathbf{v}_4], \quad (5.1)$$

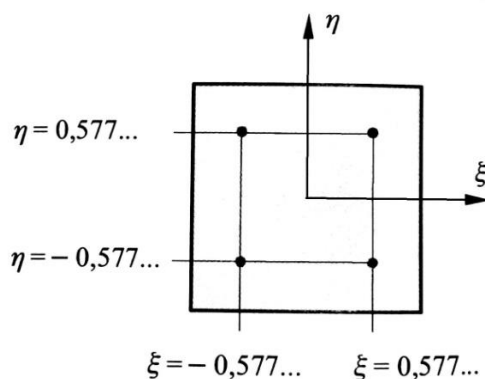
$$\mathbf{v}_i^T = [u_i \quad v_i \quad w_i \quad \varphi_{ix} \quad \varphi_{iy} \quad \varphi_{iz}], \quad \text{za } i=1,2,3,4.$$

Slika 5.2. prikazuje S4R ljuskasti konačni element.



Slika 5.2. Ljuskasti konačni element S4R s pripadnim čvorom

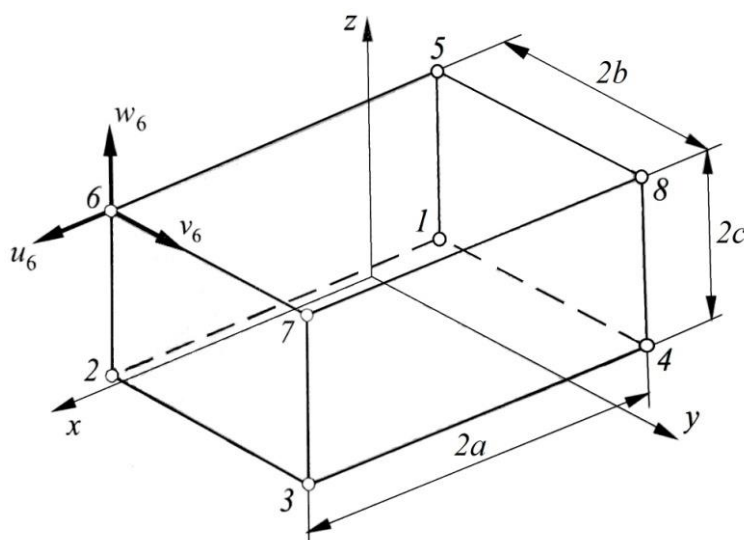
Koordinate integracijskih točaka ljuskastog elementa promatranog u prirodnom koordinatnom sustavu prikazane su na slici 5.3. Integracijom sa 2 x 2 integracijske točke moguće je egzaktno integrirati polinome do trećeg stupnja, a sa 1 x 1 integracijskom točkom polinome do drugog stupnja.



Slika 5.3. Položaj točaka integracije ljuskastog četverokutnog elementa prvog reda [14]

5.1.2. Prizmatični konačni element

Od trodimenzionalnih konačnih elemenata najčešće se koriste tetraedarski i prizmatični u obliku paralelepipeda, a stupnjevi slobode su tri komponente pomaka u svakom čvoru. U radu je korišten osnovni prizmatični konačni element sa reduciranom integracijom i sa osam čvorova s po tri stupnja slobode što znači da element ima 24 stupnja slobode. Slika 5.4. prikazuje opisani prizmatični konačni element.



Slika 5.4. Osnovni prizmatični element [10]

Raspodjela pomaka ovog elementa opisana je nepotpunim polinomima trećeg stupnja:

$$\begin{aligned}
 u &= a_1 + a_2x + a_3y + a_4z + a_5xy + a_6yz + a_7xz + a_8xyz, \\
 v &= a_9 + a_{10}x + a_{11}y + a_{12}z + a_{13}xy + a_{14}yz + a_{15}xz + a_{16}xyz, \\
 w &= a_{17} + a_{18}x + a_{19}y + a_{20}z + a_{21}xy + a_{22}yz + a_{23}xz + a_{24}xyz,
 \end{aligned}
 \tag{5.2}$$

gdje su u , v , w - komponente pomaka u Kartezijevom koordinatnom sustavu, a_i - koeficijenti

u interpolacijskim polinomima. Budući da element ima osam čvorova sa tri komponente pomaka za stupnjeve slobode, vektor stupnjeva slobode glasi:

$$\mathbf{v}^T = [\mathbf{v}_1 \quad \mathbf{v}_2 \quad \mathbf{v}_3 \quad \mathbf{v}_4 \quad \mathbf{v}_5 \quad \mathbf{v}_6 \quad \mathbf{v}_7 \quad \mathbf{v}_8], \quad (5.3)$$

$$\mathbf{v}_i = [u_i \quad v_i \quad w_i], \quad \text{za } i = 1, 2, 3, 4 \dots 8.$$

Ova raspodjela pomaka zadovoljava kriterije za monotonu konvergenciju rješenja, a ti kriteriji su [10]:

- interpolacijske funkcije mogu opisati pomake krutog tijela,
- interpolacijskim funkcijama može se opisati polje konstantnih deformacija,
- zadovoljeni su uvjeti kompatibilnosti duž ploha susjednih elemenata.

Ukoliko se funkcije oblika izvedu u prirodnim koordinatama ξ , η , ζ sa ishodištem koordinatnog sustava u težištu konačnog elementa one poprimaju ovakav oblik:

$$N_i = \frac{1}{8} (1 + \xi \xi_i)(1 + \eta \eta_i)(1 + \zeta \zeta_i), \quad \text{za } i = 1, 2 \dots 8, \quad (5.4)$$

gdje su ξ_i , η_i , ζ_i koordinate čvorova pri čemu za prirodni koordinatni sustav one iznose od -1 do 1. Deriviranjem funkcija oblika po prirodnim koordinatama može se zaključiti da je raspodjela deformacija, a time i naprezanja u konačnom elementu linearna.

Vektor komponenti pomaka u smjerovima lokalnih koordinatnih osi jednak je:

$$\mathbf{u} = \mathbf{N} \mathbf{v}. \quad (5.5)$$

Uz relacije (5.3) i (5.5) može se dobiti matrica funkcija oblika:

$$\mathbf{N} = \begin{bmatrix} N_1 & 0 & 0 & N_2 & 0 & 0 & \dots & N_8 & 0 & 0 \\ 0 & N_1 & 0 & 0 & N_2 & 0 & \dots & 0 & N_8 & 0 \\ 0 & 0 & N_1 & 0 & 0 & N_2 & \dots & 0 & 0 & N_8 \end{bmatrix}. \quad (5.6)$$

Osnovni prizmatični element u *Abaqusu* se naziva C3D8 i ima 4 integracijske točke. Zbog svoje formulacije element je podložan *shear locking* i *volumetric locking* efektima. Uslijed *shear locking* efekta element se ponaša previše kruto uslijed savijanja. Efekt se pojavljuje kod prizmatičnih elemenata prvog reda sa potpunom integracijom opterećenih na savijanje. Zbog numeričke formulacije udio energije posmične deformacije postaje precijenjen u ukupnoj energiji deformiranja uslijed čega konačni elementi postaju sve više kruti i slabo opisuju stvarno ponašanje konstrukcije [12]. Ovaj efekt posebno je izražen kod distordiranih elemenata.

Volumetric locking efekt nastaje kod elemenata sa potpunom integracijom kada se diskretizira materijal koji je nestlačiv ili gotovo nestlačiv. U integracijskim točkama elemenata stvaraju se prividni tlakovi koji uzrokuju previše kruto ponašanje elemenata u

usporedbi sa prisutnim deformacijama koje ne bi trebale uzrokovati promjenu u volumenu. Kod gotovo nestlačivih materijala ovaj efekt se pojavljuje kod konačnih elemenata drugog reda sa potpunom integracijom kada su elastične i plastične deformacije otprilike istog reda veličine. Međutim, konačni elementi prvog reda koriste selektivnu integraciju sa kojom se izbjegava *volumetric locking* efekt na način da se elementi matrice krutosti koji uzrokuju efekt računaju reduciranom integracijom [12].

Kako bi se izbjegli opisani efekti u radu je korišten prizmatični element prvog reda sa reduciranom integracijom, C3D8R prema *Abaqus* nomenklaturi [12]. Kod tog elementa postoji mogućnost pojave *hourglassing* efekta. Taj efekt se očituje u pretjeranom distordiranju elemenata u mehaničkoj analizi. Budući da C3D8R element ima jednu integracijsku točku moguće je da se on distordira na takav način da deformacije, izračunate u integracijskoj točki, budu jednake nuli što za posljedicu može imati nekontroliranu distorziju elementa. Elementi prvog reda sa reduciranom integracijom u programu *Abaqus* kontroliraju *hourglassing* efekt zbog čega kod C3D8R elementa ne dolazi do njegove pojave [12]. Ovaj efekt se može neutralizirati progušćivanjem mreže konačnih elemenata ili dodjeljivanjem rubnih uvjeta i opterećenja na više susjednih elemenata [12].

5.2. Konačni elementi u toplinskoj analizi

Konačni elementi u slučaju toplinske analize za stupnjeve slobode imaju samo čvorne temperature. Tijekom izrade ovog rada korišteni su ljuskasti DS4 elementi i prizmatični DC3D8 elementi prema *Abaqus* označavanju u toplinskoj analizi [12].

5.2.1. Četverokutni ljuskasti konačni element

Ljuskasti element DS4 ima četiri čvora, a budući da je jedini stupanj slobode u čvorovima čvorna temperatura, vektor stupnjeva slobode jednak je:

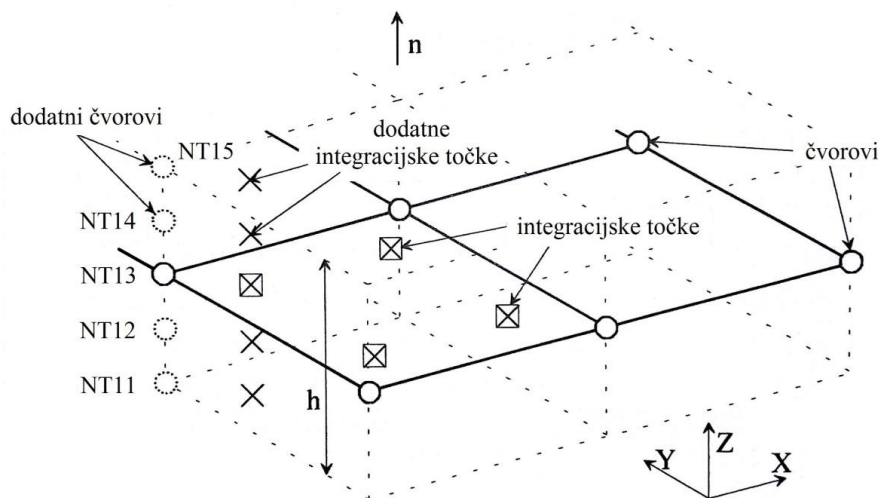
$$\mathbf{T}^T = [T_1 \quad T_2 \quad T_3 \quad T_4]. \quad (5.7)$$

Raspodjela temperature opisuje se nepotpunim polinomom drugog stupnja:

$$T = a_1 + a_2x + a_3y + a_4xy. \quad (5.8)$$

Spomenuti konačan element jest element prvog reda. Element DS4 ima četiri integracijske točke i analogan je elementu S4 pa se stoga položaj čvorova i integracijskih točaka može vidjeti na slici 5.3.

Ovaj element omogućuje praćenje temperature po debljini ljuske ukoliko je odabran veći broj slojeva integracijskih točaka po debljini. Najviše 20 takvih slojeva može biti definirano u programskom paketu *Abaqus* [1]. Međutim, to je moguće samo ako se toplinski tok zadaje po jedinici površine jer tada postoji razlika u iznosu toplinskog toka između pojedinih integracijskih točaka po debljini. Ukoliko se toplinski tok zadaje po jedinici volumena tada ta razlika ne postoji i ne može se pratiti temperaturna raspodjela po debljini ljuske. U ovom radu toplinski tok zadan je po jedinici volumena. Slika 5.5. prikazuje zadavanje slojeva integracijskih točaka gdje se također vide i čvorne temperature označene od NT11 do NT15.



Slika 5.5. Prikaz ljuske sa više slojeva integracijskih točaka [1]

5.2.2. Prizmatični konačni element

U radu je korišten osnovni prizmatični konačni element sa osam čvorova. Element ima osam stupnjeva slobode budući da je u svakom čvoru jedini stupanj slobode njegova temperatura. U paketu *Abaqus* korišteni konačni element se naziva DC3D8 [12].

Temperaturno polje opisano je interpolacijskim funkcijama koje su nepotpuni polinomi trećeg stupnja kao i kod C3D8R elementa. Analogno jednačbama (5.2) raspodjela temperatura opisana je nepotpunim polinomom trećeg stupnja:

$$T = a_1 + a_2x + a_3y + a_4z + a_5xy + a_6yz + a_7xz + a_8xyz. \quad (5.9)$$

Budući da element ima osam čvorova i da su u svakom čvoru stupnjevi slobode čvorne temperature, vektor stupnjeva slobode može se zapisati ovako:

$$\mathbf{T}^T = [T_1 \quad T_2 \quad T_3 \quad T_4 \quad T_5 \quad T_6 \quad T_7 \quad T_8]. \quad (5.10)$$

Funkcije oblika izvedene su u prirodnim koordinatama s ishodištem u težištu elementa i identične onim prikazanim u jednadžbi (5.4). Raspodjela temperatura može se prikazati preko funkcija oblika i vektora čvornih temperatura:

$$T = \mathbf{N}\mathbf{T}, \quad (5.11)$$

gdje je \mathbf{N} - matrica funkcija oblika. Matrica funkcija oblika izgleda ovako:

$$\mathbf{N} = [N_1 \ N_2 \ N_3 \ N_4 \ N_5 \ N_6 \ N_7 \ N_8]. \quad (5.12)$$

Funkcije oblika jednake su funkcijama oblika prizmatičnog konačnog elementa za mehaničku analizu, jednadžba (5.4).

5.3. Verifikacija prizmatičnih konačnih elemenata

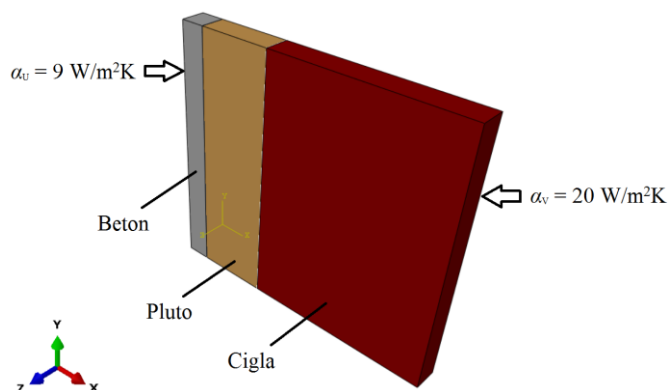
Verifikacija toplinskih konačnih elemenata izvršena je na primjeru troslojnog zida koji konvektivno izmjenjuje toplinu na svojim krajevima [15]. Zid se sastoji od sloja cigle debljine 38 cm sa $\lambda_c = 0,87$ W/mK, 15 cm debelog sloja pluta sa $\lambda_p = 0,05$ W/mK i 5 cm sloja betona sa $\lambda_b = 0,6$ W/mK. Okolišni zrak u dodiru sa ciglom, ima temperaturu 30 °C, a zrak u dodiru s betonom -10 °C. Koeficijent prijelaza topline na površini cigle iznosi 20 W/m²K, a na površini betona 9 W/m²K. Usporedbom izračunate vrijednosti toplinskog toka kroz zid i temperature na sredini sloja pluta sa vrijednostima dobivenim simulacijom verificirati će se elementi. Gustoća toplinskog toka kroz višeslojni zid iznosi:

$$q = \frac{T_V - T_U}{\frac{1}{\alpha_V} + \frac{\delta_C}{\lambda_C} + \frac{\delta_P}{\lambda_P} + \frac{\delta_B}{\lambda_B} + \frac{1}{\alpha_U}} = \frac{30 - (-10)}{\frac{1}{20} + \frac{0,38}{0,87} + \frac{0,15}{0,05} + \frac{0,05}{0,6} + \frac{1}{9}} = 10,866 \text{ W/m}^2 \quad (5.13)$$

Temperatura na sredini sloja pluta iznosi:

$$T_P = T_V - q \left(\frac{1}{\alpha_V} + \frac{\delta_C}{\lambda_C} + \frac{\delta_X}{\lambda_P} \right) = 30 - 10,866 \left(\frac{1}{20} + \frac{0,38}{0,87} + \frac{0,075}{0,05} \right) = 8,41 \text{ °C}, \quad (5.14)$$

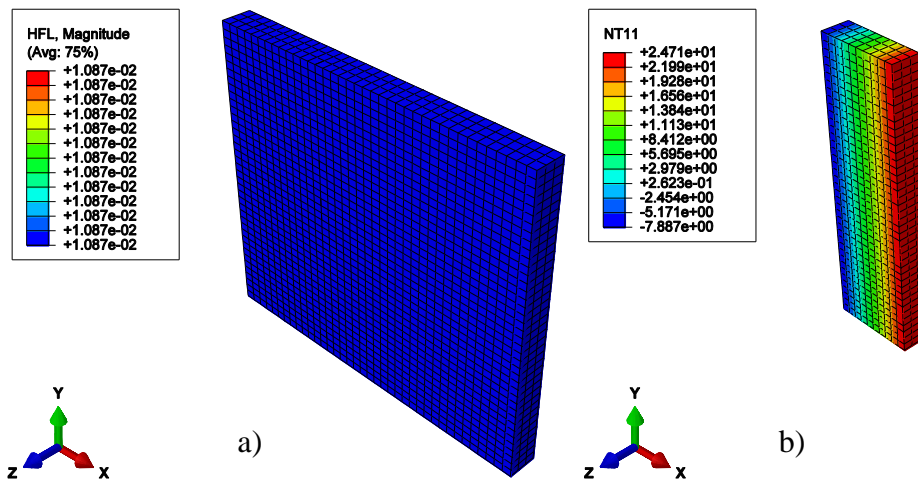
gdje je δ_X - pola širine sloja pluta. Slika 5.6. prikazuje numerički model.



Slika 5.6. Numerički model za verifikaciju konačnih elemenata

Ploče su diskretizirane sa 4560 DC3D8 prizmatičnih konačnih elemenata za toplinsku analizu.

Slika 5.7. a) prikazuje gustoću toplinskog toka kroz cijeli zid, b) raspodjelu temperature na sloju zida od pluta na kojoj se vidi da je na sredini sloja temperatura jednaka izračunatoj jednadžbom (5.14). Vidljivo je da se izračunati iznosi u potpunosti slažu sa rezultatima dobivenim simulacijom.

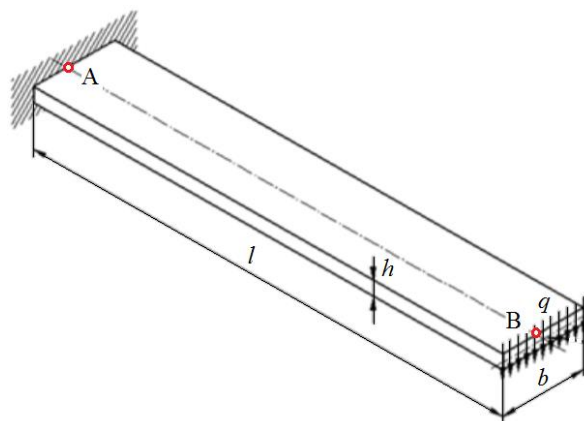


Slika 5.7. Rezultati toplinske analize, DC3D8

Verifikacija mehaničkih konačnih elemenata izvršena je na primjeru savijanja tanke grede pravokutnog presjeka 12×2 mm i duljine 80 mm načinjene od čelika sljedećih karakteristika:

$$E = 210\,000 \text{ N/mm}^2, \nu = 0,3.$$

Greda je opterećena kontinuiranim opterećenjem, $q = 0,125 \text{ N/mm}$ na slobodnom kraju, a na suprotnom kraju je uklještena kako to prikazuje slika 5.8.



Slika 5.8. Proračunski model grede

Točke A i B predstavljaju mjesta na kojima će se određivati rezultati.

Analičko rješenje problema savijanja tanke grede sa slobodnim krajem je poznato:

$$w = \frac{Fl^3}{3EI} = \frac{1,5 \cdot 80^3}{3 \cdot 210000 \cdot \frac{12 \cdot 2^3}{12}} = 0,1524 \text{ mm}, \quad (5.15)$$

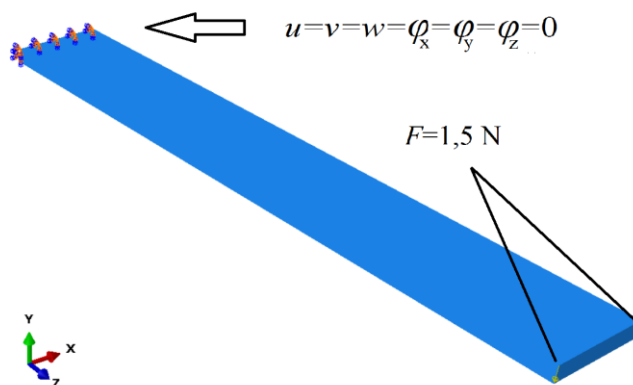
gdje je sila, F koncentrirana sila uslijed djelovanja kontinuiranog opterećenja i iznosi:

$$F = qb = 0,125 \cdot 12 = 1,5 \text{ N}. \quad (5.16)$$

Maksimalno naprezanje u uklještenju javlja se na sredini gornje i donje plohe grede i jednako je:

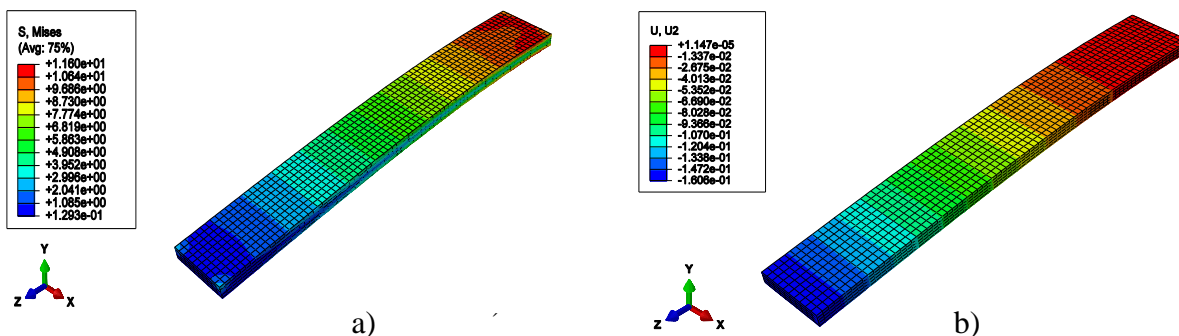
$$\sigma = \frac{Fl}{I} \cdot \frac{h}{2} = \frac{1,5 \cdot 80}{8} \cdot \frac{2}{2} = 15 \text{ N/mm}^2. \quad (5.17)$$

Na sljedećoj slici prikazan je numerički model sa dodijeljenim opterećenjem i rubnim uvjetima. Kontinuirano opterećenje modelirano je sa dvije koncentrirane sile kako bi se izbjegla koncentracija naprezanja na sredini slobodnog kraja ploče budući da se pomaci očitavaju u točki B, a naprezanja u točki A sa prethodne slike.



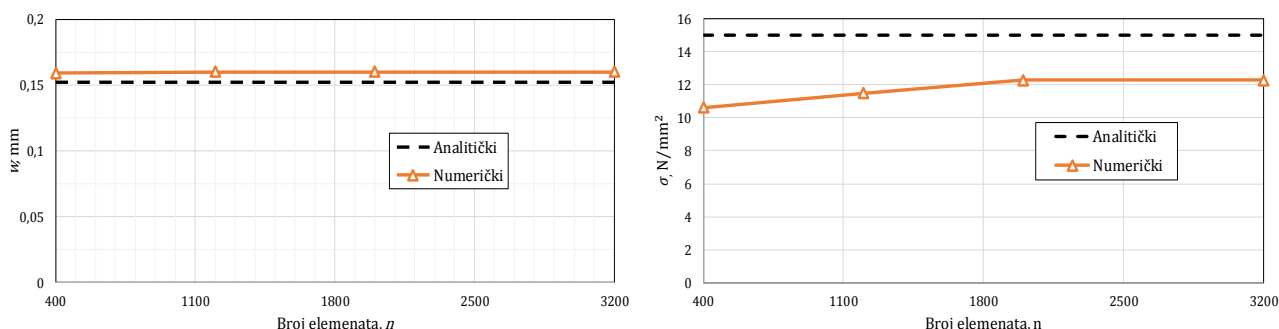
Slika 5.9. Numerički model grede

Greda je diskretizirana C3D8R konačnim elementima pri čemu je konvergencija elemenata ispitana progušćivanjem mreže. Slika 5.10. a) prikazuje dobivena naprezanja, a slika b) progibe.



Slika 5.10. Rezultati mehaničke analize, C3D8R

Slika 5.11. prikazuje konvergenciju rješenja. Bolje slaganje numeričkih rezultata sa analitičkim dobilo bi se sa većim brojem konačnih elemenata po debljini grede.



Slika 5.11. Konvergencija pomaka i naprezanja

Iz prikazanih rješenja zaključuje se da se prizmatični konačni elementi DC3D8 i C3D8R mogu koristiti za diskretizaciju 3D kontinuuma.

5.4. Verifikacija ljuskastih konačnih elemenata

Toplinski konačni elementi biti će verificirani na primjeru ravne ploče debljine 2 cm. Koeficijent toplinske vodljivosti materijala ploče iznosi $\lambda = 10 \text{ W/mK}$. S jedne strane ploča je u dodiru sa kapljevnom temperature 100 °C uz koeficijent prijelaza topline $1000 \text{ W/m}^2\text{K}$, a s druge strane sa plinom temperature 20 °C i koeficijent prijelaza topline $10 \text{ W/m}^2\text{K}$. Izračunom gustoće toplinskog toka i površinskih temperatura verificirati će se ljuskasti toplinski konačni element. Primjer je preuzet iz [15]. Gustoća toplinskog toka određena je razlikom temperatura između dviju ploha:

$$q = \frac{T_K - T_P}{\frac{1}{\alpha_K} + \frac{\delta}{\lambda} + \frac{1}{\alpha_P}} = \frac{100 - 20}{\frac{1}{1000} + \frac{0,02}{10} + \frac{1}{10}} = 776,7 \text{ W/m}^2\text{K}. \quad (5.18)$$

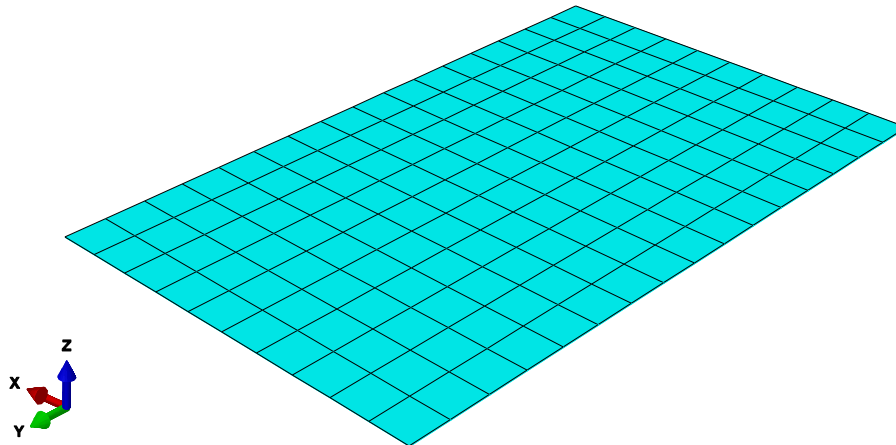
Površinska temperatura na strani kapljevine je:

$$T_1 = T_K - \frac{q}{\alpha_K} = 100 - \frac{776,7}{1000} = 99,22 \text{ °C}, \quad (5.19)$$

a na strani plina je:

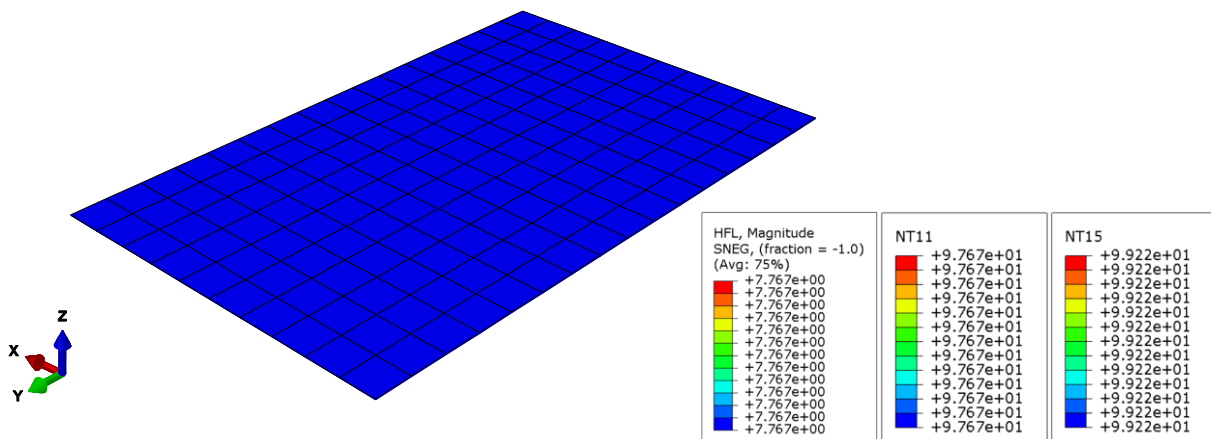
$$T_2 = T_P + \frac{q}{\alpha_P} = 20 + \frac{776,7}{10} = 97,67 \text{ °C}. \quad (5.20)$$

Ploča je diskretizirana sa 160 DS4 ljuskastih toplinskih konačnih elemenata prema *Abaqus* nomenklaturi. Presjek je definiran sa pet integracijskih točaka po debljini kako bi se mogle odrediti temperature po debljini ploče. Slika 5.12. prikazuje numerički model.



Slika 5.12. Numerički model ploče

Slika 5.13. prikazuje rezultate dobivene simulacijom pri čemu se HFL odnosi na gustoću toplinskog toka, NT11 na temperaturu na strani plina, a NT15 na temperaturu na strani kapljevine. Zaključuje se da se rezultati dobiveni računski i rezultati dobiveni numerički u potpunosti slažu.

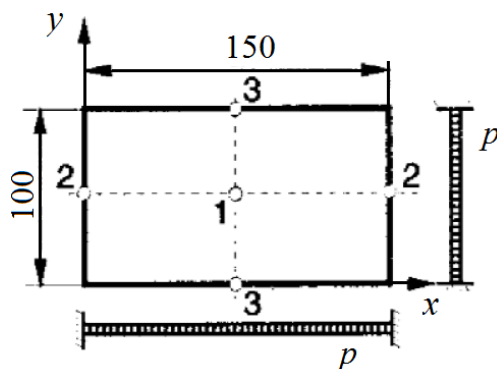


Slika 5.13. Rezultati toplinske analize, DS4

Verifikacija mehaničkih ljuskastih konačnih elemenata izvršena je na primjeru ploče opterećene kontinuiranim opterećenjem, p jednakim 15 N/mm^2 . Ploča ima dimenzije $150 \times 100 \times 5 \text{ mm}$ i izvedena je iz čelika krakteristika:

$$E = 210\,000 \text{ N/mm}^2, \nu = 0,3.$$

Usporedbom analitičkog rješenja progiba sredine ploče sa numeričkim rješenjem dobivenim simulacijom izvršiti će se verifikacija konačnih elemenata. Slika 5.14. prikazuje proračunski model ploče na kojem je vidljivo da tlak, p djeluje na cijeloj površini ploče i da je ploča uklještena sa svih strana.



Slika 5.14. Proračunski model ploče [16]

Analitičko rješenje progiba ploče iznosi [16]:

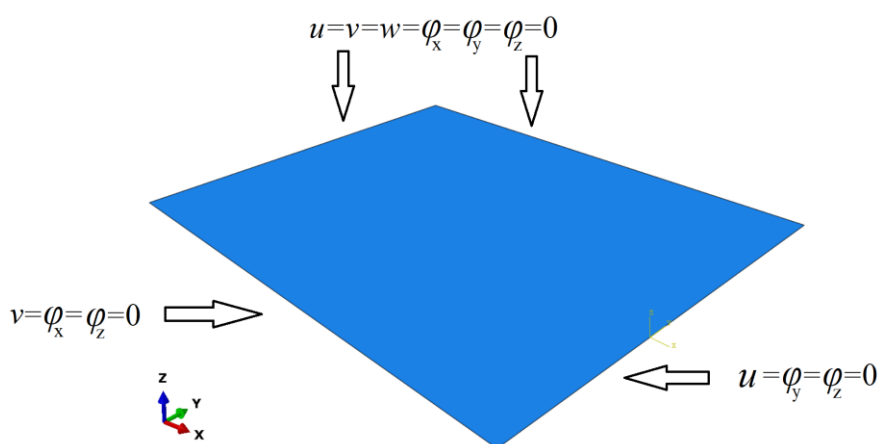
$$\frac{a}{b} = \frac{150}{100} = 1,5. \quad (5.21)$$

Za zadani omjer a/b progib središta ploče iznosi:

$$\frac{w}{\left(\frac{pa^4}{Eh^3}\right)} = -0,0047, \quad (5.22)$$

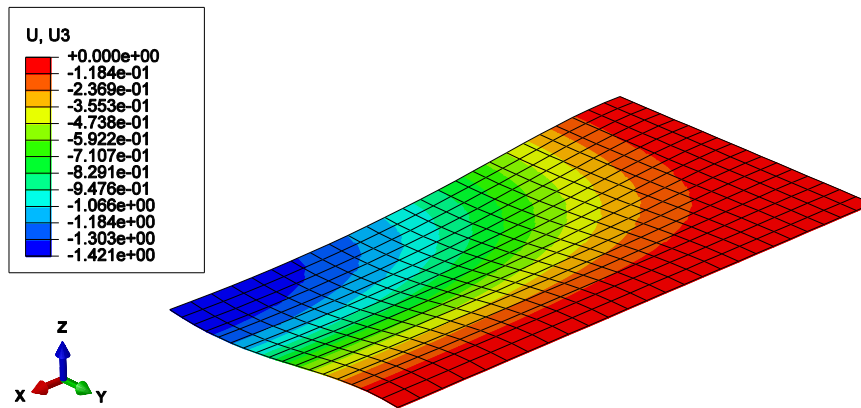
$$w = -0,0047 \left(\frac{pa^4}{Eh^3}\right) = -0,0047 \frac{15 \cdot 150^4}{210000 \cdot 5^3} = -1,3596 \text{ mm.}$$

Modelirana je četvrtina ploče budući da su geometrija i opterećenje ploče simetrični. Rubni uvjeti dodijeljeni ploči prikazani su na slici 5.15.



Slika 5.15. Numerički model ploče

Ploča je diskretizirana sa 425 ljuskastih S4R konačnih elemenata. Slika 5.16. prikazuje simulacijom dobiveno polje pomaka u smjeru debljine ploče.



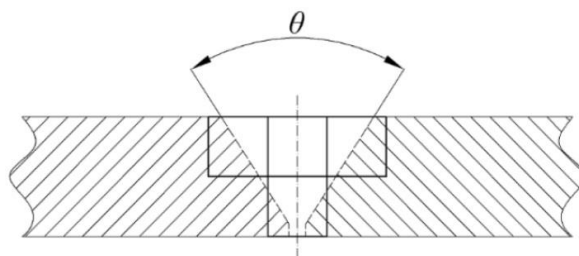
Slika 5.16. Rezultati mehaničke analize, S4R

Usporedbom analitičkog rješenja sa numeričkim vidljivo je da se greška nalazi unutar 5 %. Iz prikazane verifikacije DS4 i S4R ljuskastih konačnih elemenata zaključuje se da se isti mogu koristiti za diskretizaciju kontinuuma.

6. SIMULACIJA ZAVARIVANJA KLASIČNOM METODOM

Konačni elementi u klasičnoj metodi prisutni su na mjestima gdje u stvarnosti nisu budući da se elementi od početka pa do kraja simulacije nalaze u području zavora. Na taj način ne modelira se unos dodatnog materijala u procesu zavarivanja, ali usprkos tome rješenja dobivena klasičnom metodom daju dobru procjenu zaostalih naprežanja.

Klasičnom metodom proces zavarivanja modeliran je četverokutnim ljuskastim konačnim elementima, prizmatičnim konačnim elementima i kombinacijom ljuskastih i prizmatičnih konačnih elemenata sa različitim širinama zone prizmatičnih elemenata. Budući da se ploče diskretiziraju sa dva sloja konačnih elemenata po debljini ploče, V priprema zavora modelira se pojednostavljeno prema slici 6.1.



Slika 6.1. Pojednostavljena V priprema zavora

Na slici 6.1. vidljivo je da se, promatrajući jednu ploču, u korijenu zavora nalazi jedan konačan element, a na vrhu ploče dva konačna elementa u poprečnom smjeru ploče

6.1. Svojstva materijala

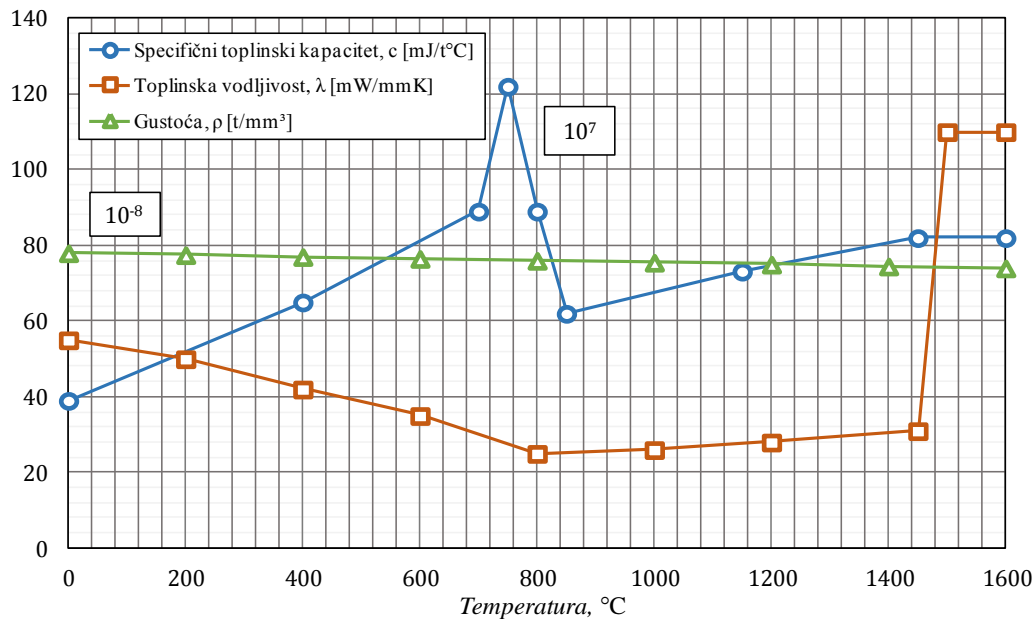
Prije same definicije materijala potrebno je odrediti konzistentne mjerne jedinice. Tablica 6.1 prikazuje takve mjerne jedinice.

Tablica 6.1. Konzistentne mjerne jedinice

Svojstvo materijala	Gustoća, ρ	Toplinska vodljivost, λ	Specifični toplinski kapacitet, c	Koeficijent toplinskog rastezanja, α	Modul elastičnosti, E	Granica tečenja, $Re/R_{p0,2}$
Konzistentne mjerne jedinice	kg/m ³	W/mK	J/kgK	1/K	N/m ²	N/m ²
	t/mm ³	mW/mmK	mJ/tK	1/K	N/mm ²	N/mm ²

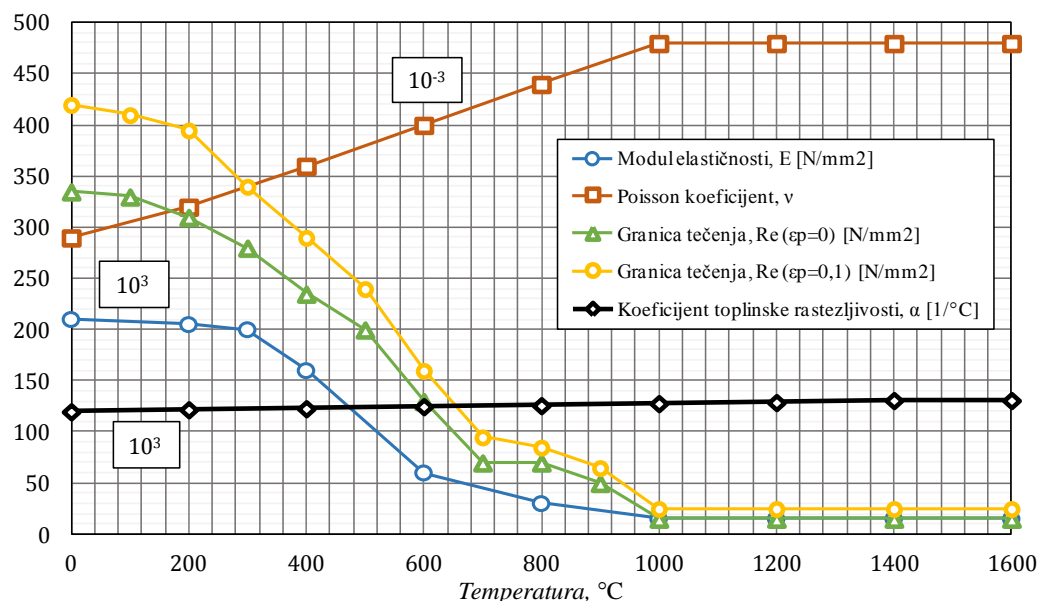
U radu su korištene mjerne jedinice prema donjem redu prethodne tablice. U toplinskoj analizi potrebno je definirati gustoću materijala, specifični toplinski kapacitet i toplinsku vodljivost. Slika 6.2. prikazuje toplinska svojstva materijala. Budući da su sva

toplinska svojstva materijala ovisna o temperaturi, toplinska analiza je prema kriterijima nabrojanim u poglavlju 3.1 nelinearna.



Slika 6.2. Toplinska svojstva materijala [5]

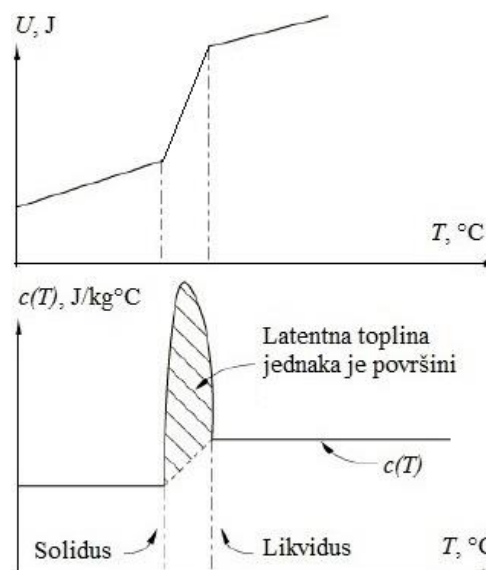
Slika 6.3. prikazuje mehanička svojstva materijala. Budući da se modelira linearno očvršćenje materijala, granica tečenja je definirana pri plastičnoj deformaciji jednakoj 0 i 0,1. Sa takvim zadavanjem granice tečenja postiglo se linearno-elastično ponašanje materijala do postizanja plastične deformacije, a nakon toga linearno očvršćenje materijala do plastične deformacije u iznosu 0,1 nakon koje se materijal ponaša idealno-plastično. Mehanička svojstva su, kao i toplinska, ovisna o temperaturi materijala, a pretpostavljeno je da osnovni materijal i materijal dopune imaju identična svojstva.



Slika 6.3. Mehanička svojstva materijala [5]

Za provođenje mehaničke i toplinske analize sa zadovoljavajućom točnošću sva mehanička i toplinska svojstva materijala, osim granice tečenja mogu se definirati kao konstantna vrijednost pri čemu je ta vrijednost definirana pri sobnoj temperaturi ili kao srednja vrijednost u određenom temperaturnom području [17][18]. Takvo definiranje materijala je korisno u slučaju nedovoljnog poznavanja njegovih karakteristika. U ovom radu su sva potrebna svojstva materijala ovisna o temperaturi budući da su tijekom izrade rada svi potrebni podaci bili dostupni.

Sljedeće bitno toplinsko svojstvo materijala je latentna toplina koja mora biti uključena u analizama u kojima dolazi do promjene faza. Latentna toplina jest toplina koju neka masa tvari mora predati ili primiti iz okoline kako bi promijenila agregatno stanje, a razlikuju se latentna toplina taljenja i isparavanja. Budući da pri promjeni faze ne dolazi do promjene temperature tijela, latentna toplina se definira neovisno o specifičnom toplinskom kapacitetu. Slika 6.4. prikazuje definiranje latentne topline. Kod definicije latentne topline se u programskom paketu *Abaqus* dodijeli materijalu temperatura krutine (eng. *solidus*) i temperatura taljevine (eng. *liquidus*) te toplina potrebna da dođe do promjene faze. U ovom radu latentna toplina uzeta je u obzir na taj način.

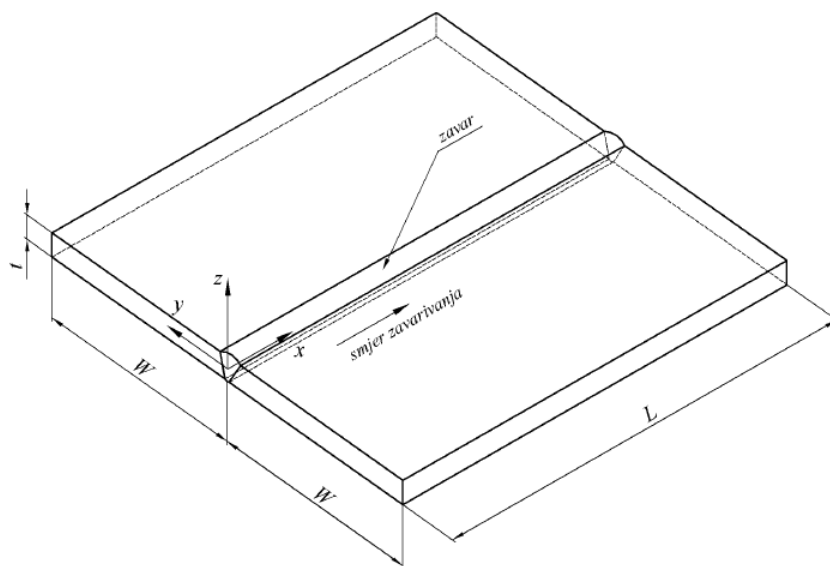


Slika 6.4. Prikaz utjecaja latentne topline [12]

Budući da latentna toplina unosi nelinearnost u analizu, preporučeno je uzeti ju u obzir samo ukoliko je to nužno [12].

6.2. Toplinska analiza

Slika 6.5. prikazuje geometriju ploča na kojima je izvršena simulacija sučeonog zavarivanja.



Slika 6.5. Geometrija sučeono zavarenih ploča

Pri čemu su dimenzije ploče jednake:

$$L = 200 \text{ mm}, W = 100 \text{ mm}, t = 8 \text{ mm}.$$

Parametri TIG (eng. *Tungsten Inert Gas*) procesa zavarivanja koji se modelira su sljedeći:

$$I = 200 \text{ A}, U = 20 \text{ V}, v = 10 \text{ mm/s}, \eta = 81,7 \%,$$

gdje je I – jakost struje, U – napon, v – brzina elektrode, η – iskoristivost procesa zavarivanja. Iz nabrojanih parametara i volumena na koji se dodjeljuje toplinski tok moguće je izračunati gustoću toplinskog toka. Simulacija u paketu *Abaqus* provodi se u dva prolaza elektrode. Volumen na kojeg se dodjeljuje toplinski tok u prvom prolazu jednak je volumenu seta konačnih elemenata koji sadrži dva elementa donjeg reda elemenata uz ravninu simetrije (Slika 6.8.):

$$V_{\text{set1}} = 2abc = 2 \cdot 5 \cdot 2,22 \cdot 4 = 88,8 \text{ mm}^3, \quad (5.23)$$

gdje je V_{set1} - volumen seta konačnih elemenata prvog prolaza elektrode, a, b, c - dimenzije konačnih elemenata u donjem sloju 3D modela. Toplinski tok prvog prolaza elektrode, uzevši u obzir simetriju jednak je:

$$\Phi_{\text{pr1}} = \frac{UI\eta}{2} = \frac{200 \cdot 20 \cdot 0,817}{2} = 1634 \text{ W}, \quad (5.24)$$

gdje je Φ_{pr1} - toplinski tok u prvom prolazu elektrode.

Gustoća toplinskog toka prvog prolaza elektrode sad je jednaka:

$$q_{pr1} = \frac{\Phi_{pr1}}{V_{set1}} = \frac{1634000}{88,8} = 18400 \text{ mW/mm}^3, \quad (5.25)$$

gdje je q_{pr1} - gustoća toplinskog toka u prvom prolazu elektrode.

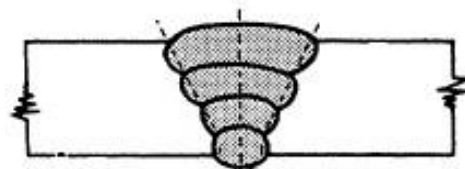
Volumen na kojeg se dodjeljuje toplinski tok u drugom prolazu elektrode jednak je volumenu seta prvog i drugog reda gornjeg sloja konačnih elemenata do ravnine simetrije (Slika 6.8.):

$$V_{set2} = V_{set1} + V_{red2} = 2abc + 2adc = 2 \cdot 5 \cdot 2,22 \cdot 4 + 2 \cdot 5 \cdot 4,44 \cdot 4 = 266,4 \text{ mm}^3. \quad (5.26)$$

Ukoliko se izračunati volumeni stave u omjer dobije se:

$$\frac{V_{set2}}{V_{set1}} = \frac{266,4}{88,8} = 3. \quad (5.27)$$

Budući da se korijen zavara zavari u prvom prolazu elektrode, a u stvarnosti se zavarivanje provodi sa četiri prolaza, može se zaključiti da su drugim prolazom elektrode u simulaciji simulirana ostala tri stvarna prolaza zavarivanja (Slika 6.6.).



Slika 6.6. Stvarni presjek zavara

Sa tim pojednostavljenjem toplinski tok u drugom prolazu elektrode je tri puta veći od toplinskog toka u prvom prolazu elektrode uz pretpostavku da su parametri postupka isti:

$$\Phi_{pr2} = 3\Phi_{pr1} = 4902 \text{ W}. \quad (5.28)$$

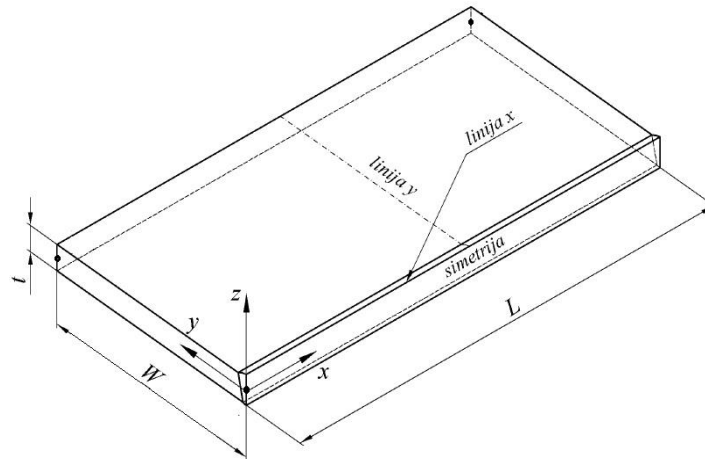
Gustoća toplinskog toka drugog prolaza elektrode sad je jednaka:

$$q_{pr2} = \frac{\Phi_{pr2}}{V_{set2}} = \frac{3\Phi_{pr1}}{3V_{set1}} = q_{pr1} = 18400 \text{ mW/mm}^3, \quad (5.29)$$

gdje je q_{pr2} - gustoća toplinskog toka u drugom prolazu elektrode. Toplinska analiza provedena je u dva koraka (eng. *step*) od kojih je svaki korak vezan za jedan prolaz elektrode i naknadno hlađenje. U prvom prolazu elektrode zavarivanje traje 20 sekundi, a naknadno hlađenje 1000 sekundi čime se omogućuje hlađenje na okolišnu temperaturu. U drugom prolazu elektrode zavarivanje traje 20 sekundi, a naknadno hlađenje 2000 sekundi čime se opet omogućuje hlađenje na okolišnu temperaturu. Na taj način simulacija ukupno traje 3040 sekundi. U svim provedenim toplinskim analizama najmanja dozvoljena promjena temperature u inkrementu je 20 °C, a najveća, koja se postiže kod procesa hlađenja 100 °C. Korišten je automatski proces inkrementiranja u kojem veličinu inkrementa određuje *Abaqus*.

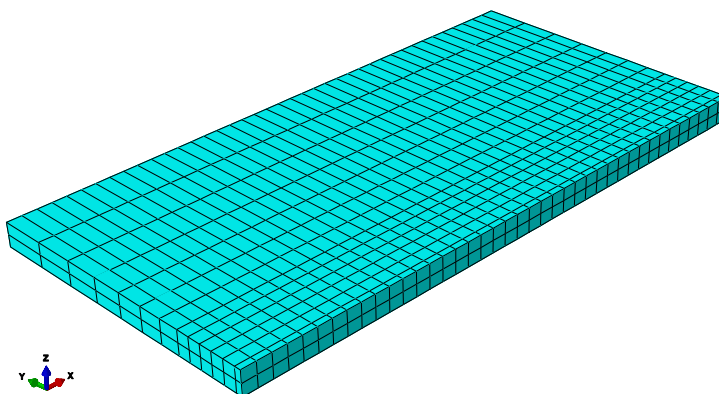
6.2.1. 3D model

Numerički model namijenjen diskretizaciji trodimenzionalnim konačnim elementima prikazan je na slici 6.7. Budući da je model simetričan s obzirom na zavar modelirana je jedna ploča kao i kod ljuskastog modela.



Slika 6.7. 3D numerički model

Na svim površinama ploče, osim ravnine simetrije dodijeljen je Newtonov mješoviti rubni uvjet uz koeficijent prijelaza $\alpha = 0,03 \text{ W/mm}^2\text{°C}$ i uz temperaturu podalje od ploče $T_\infty = 0 \text{ °C}$ kako bi se definiralo hlađenje iz okoline. Osim toga, ravnini simetrije dodijeljen je Neumannov rubni uvjet budući da kroz ravninu simetrije nema izmjene toplinskog toka. *Abaqus* sve površine kojima nisu dodijeljeni nikakvi rubni uvjeti automatski proglašava adijabatskim, odnosno kroz njih nema izmjene topline, odnosno toplinskog toka [12]. Numerički model diskretiziran sa 1040 DC3D8 konačnih elemenata prikazan je na slici 6.8.

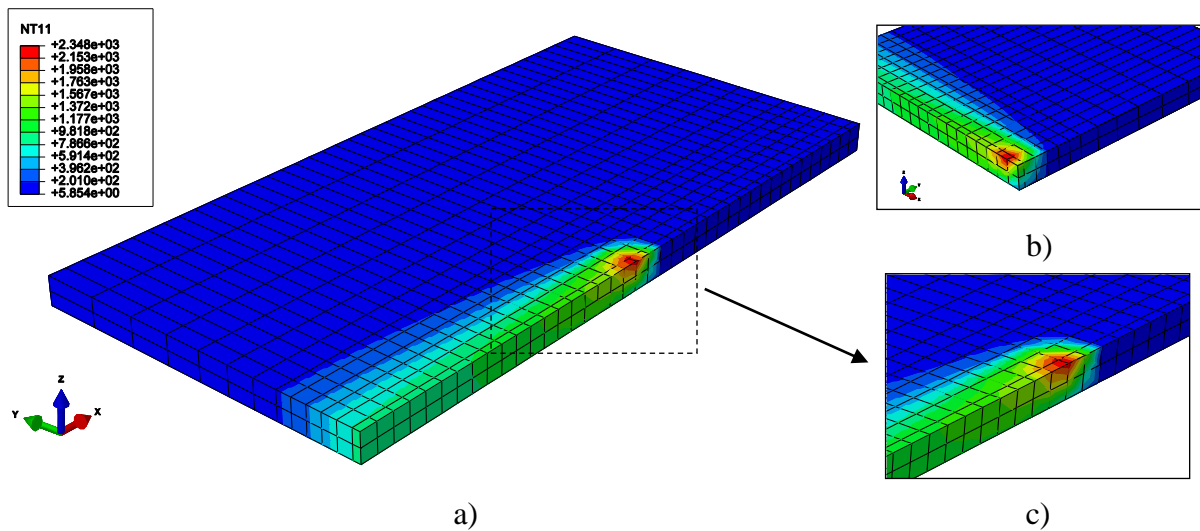


Slika 6.8. Mreža 3D konačnih elemenata

Budući da se modelirala pojednostavljena V priprema zavara, dimenzija širine elemenata na ravnini simetrije je duplo manja od širine njima susjednih elemenata. Toplinski tok dodijeljen u ovoj analizi izračunat je prema jednadžbama (5.25) i (5.29). Za razliku od ljuskastog

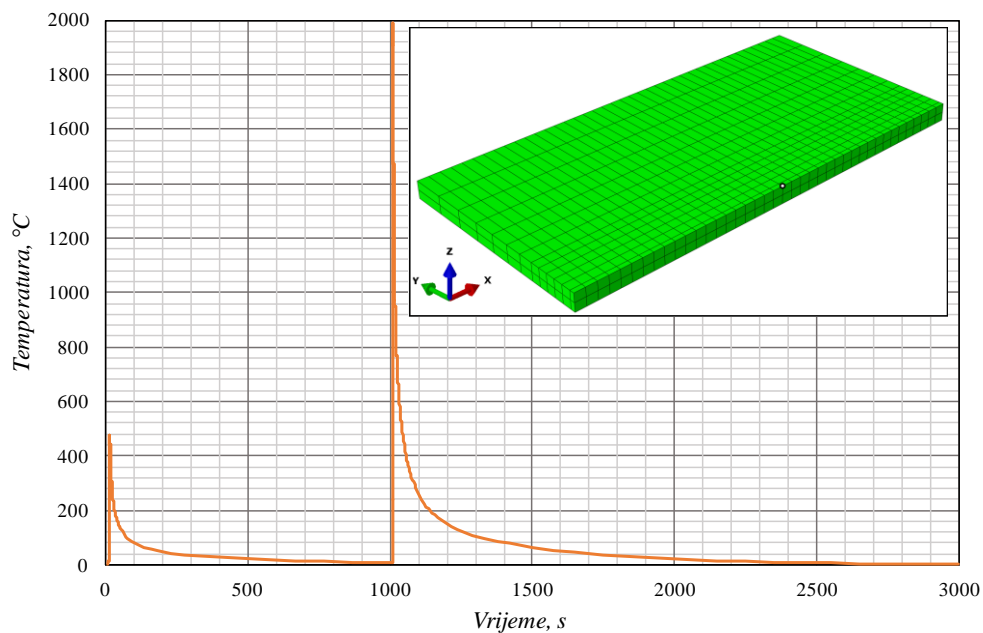
modela, na 3D modelu moguće je opisati raspodjelu temperatura po debljini ploče. Slika 6.9.

a) prikazuje temperaturno polje u 10. sekundi drugog prolaza elektrode, a na slici c) može se vidjeti uvećani detalj. Slika 6.9. b) prikazuje temperaturno polje po debljini ploče pri čemu je presjek ploče uzet na koordinati $x = 100$ mm. Temperature su prikazane u °C.



Slika 6.9. Temperaturno polje u 10. sekundi drugog prolaza 3D modela

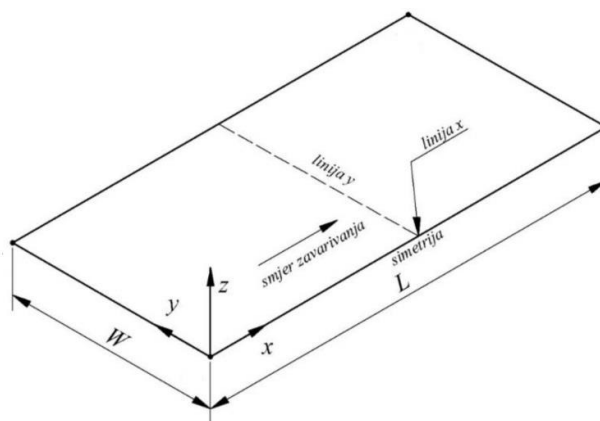
Sa slike je vidljivo da je temperatura očekivano najveća na mjestu dodjeljivanja toplinskog toka, a da se već zavareno područje hladi. Slika 6.10 prikazuje promjenu temperature u ovisnosti o vremenu za čvor označen na slici i čije koordinate u lokalnom koordinatnom sustavu glase: $x = 100$ mm, $y = 0$ mm, $z = 8$ mm.



Slika 6.10. t - T dijagram za 3D model

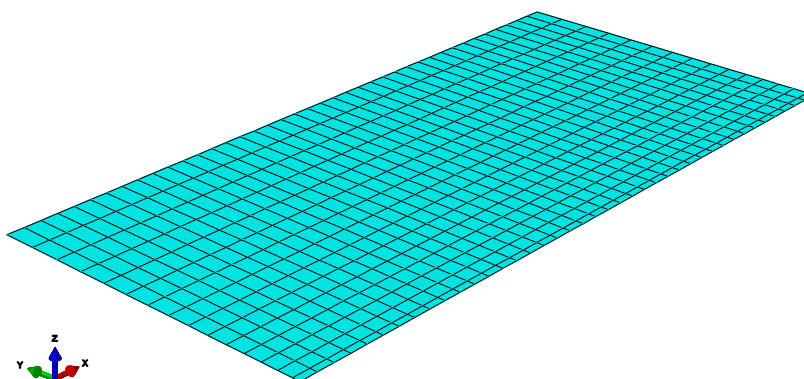
6.2.2. Ljuskasti model

Na gornjoj i donjoj površini ploče dodijeljen je Newtonov mješoviti rubni uvjet uz koeficijent prijelaza $\alpha = 0,03 \text{ W/mm}^2\text{K}$ i uz temperaturu podalje od ploče $T_\infty = 0 \text{ }^\circ\text{C}$ kako bi se definiralo hlađenje iz okoline. Budući da je u toplinskoj analizi korištena jedna integracijska točka po debljini ljuske ne može se opisati temperaturno polje po njenoj debljini. Ljuskasti model na temelju kojeg je izvršena diskretizacija prikazan je na slici 6.11.



Slika 6.11. Ljuskasti numerički model

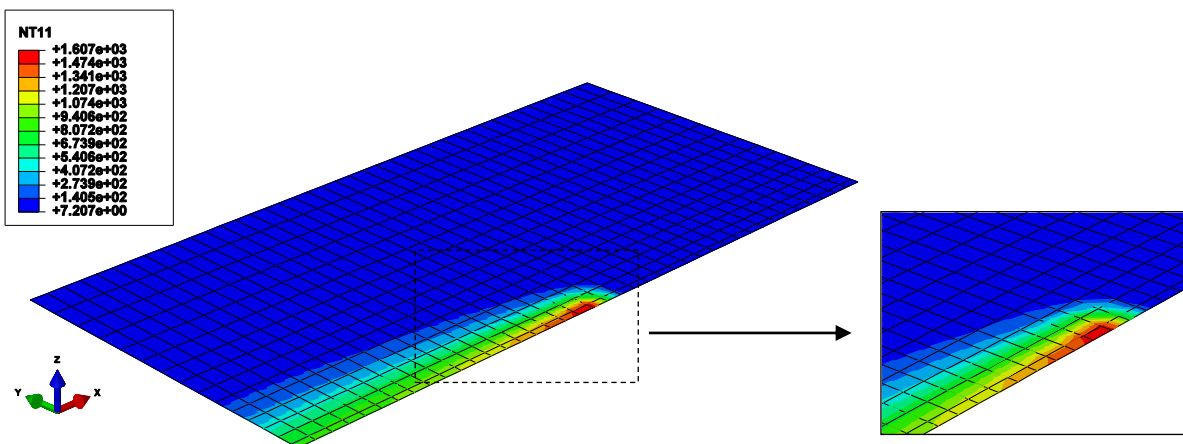
Ploča je diskretizirana sa 600 četverokutnih DS4 konačnih elemenata u toplinskoj analizi. Slika 6.12. prikazuje mrežu konačnih elemenata.



Slika 6.12. Mreža ljuskastih konačnih elemenata

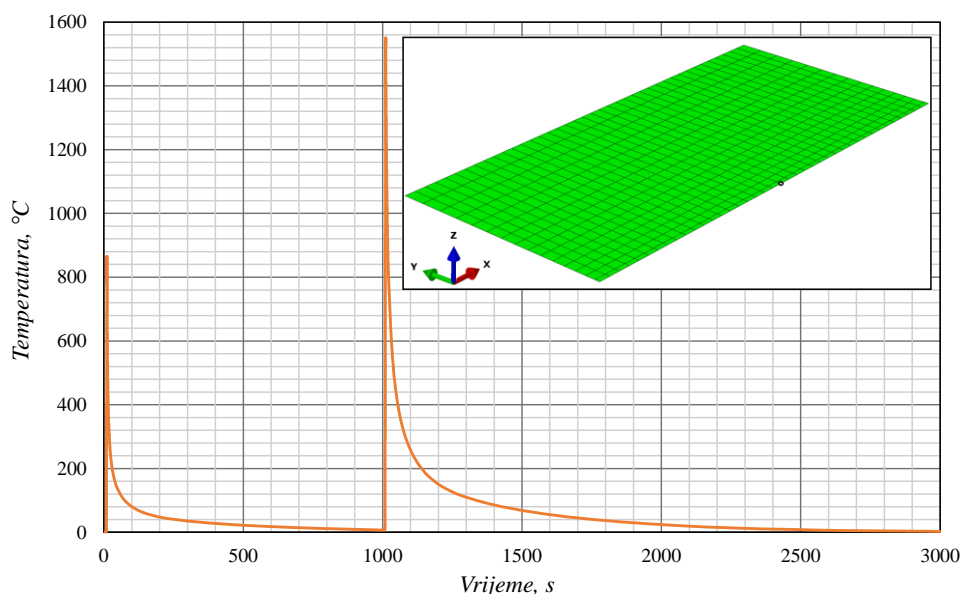
Budući da je brzina zavarivanja 10 mm/s , a svaki element u smjeru osi x dugačak 5 mm , brzina elektrode modelirana je s pomoću setova od po dva ili četiri konačna elementa i amplituda kojima se definira vrijeme trajanja toplinskog opterećenja. U prvom prolazu elektrode toplinski tok dodijeljen je prvom redu elemenata uz simetriju, a u drugom prolazu prva dva reda.

Slika 6.13. prikazuje rezultate toplinske analize u 10. sekundi drugog prolaza. Vidljivo je da je očekivano temperatura najveća na mjestu gdje se trenutno nalazi toplinski tok, a da se na ostatku ploče konduktivno prenosi toplina sa toplijeg na hladnije područje. Temperature su prikazane u °C.



Slika 6.13. Temperaturno polje u 10. sekundi drugog prolaza ljuskastog modela

Slika 6.14. prikazuje promjenu temperature u vremenu za točku koja je sjecište linije x i linije y sa slike 6.11. i sa koordinatama: $x = 100$ mm, $y = 0$ mm.



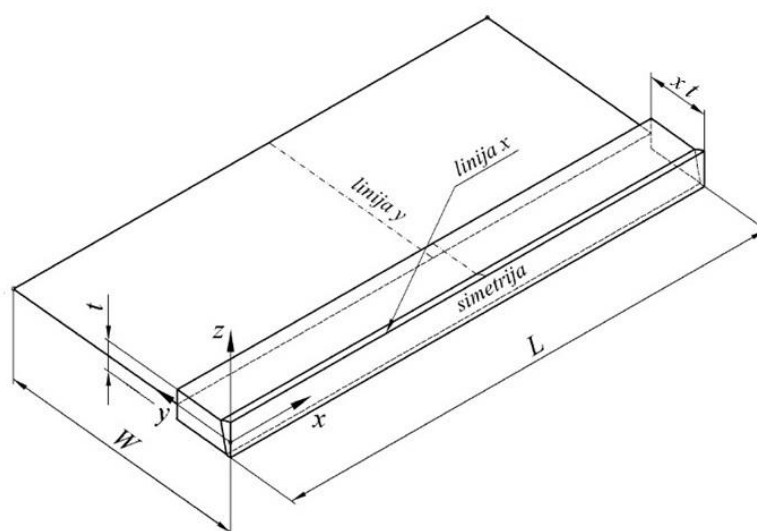
Slika 6.14. t - T dijagram za ljuskasti model

Usporedbom slika 6.10. i 6.14. vidljivo je da je temperatura kod ljuskastog modela u prvom prolazu viša od temperature u 3D modelu u prvom prolazu. Budući da se u prvom prolazu elektrode u 3D modelu toplinski tok dodjeljuje na donji red konačnih elemenata, čvor za koji se očitavala temperatura nije direktno toplinski opterećen toplinskim tokom elektrode već

preko konduktivnog i konvektivnog prijelaza topline. U drugom prolazu elektrode vidljivo je da su temperature u 3D modelu više od onih u ljuskastom modelu.

6.2.3. Kombinirani model 3D-ljuske

Numerički model namijenjen diskretizaciji trodimenzionalnim i ljuskastim konačnim elementima prikazan je na slici 6.15. Budući da je model simetričan s obzirom na zavar modelirana je jedna ploča kao i kod drugih modela. Kombinirani model jest napravljen sa različitim širinama zone 3D konačnih elemenata pri čemu x sa slike 6.15. poprima vrijednosti: 2, 2,5, 3, 3,5. Na taj način provjerena je konvergencija rješenja ovisno o širini zone 3D konačnih elemenata.



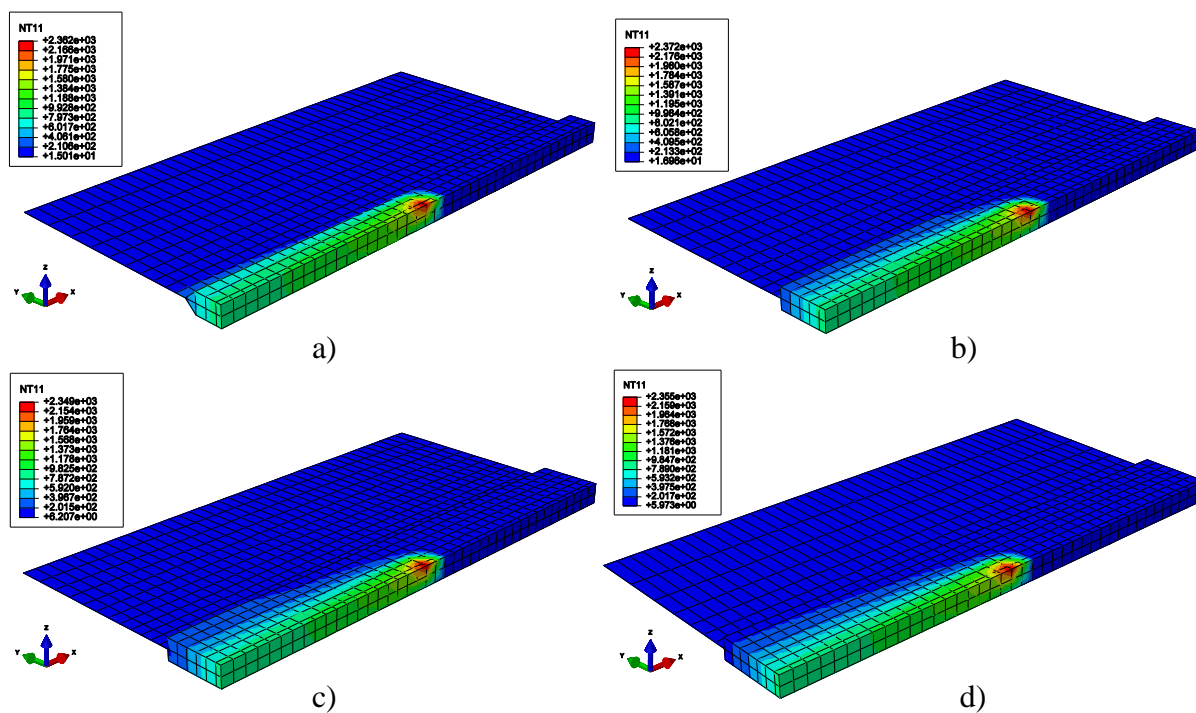
Slika 6.15. 3D-ljuskasti numerički model

Rubni uvjeti identični su onima prikazanim u poglavljima 6.2.2 i 6.2.1 sa napomenom da su ljuskastoj zoni konačnih elemenata dodijeljeni pripadajući rubni uvjeti za ljuskasti model, a 3D zoni elemenata pripadajući rubni uvjeti za 3D model. Gustoća toplinskog toka dodijeljena modelu jednaka je kao i kod cijelog 3D modela.

Povezivanje prizmatičnih konačnih elemenata sa ljuskastima izvršeno je upotrebom opcije *tie*. Ta opcije povezuje svaki čvor *slave* površine sa najbližim čvorom *master* površine tako da stupnjevi slobode čvorova *slave* površine imaju iste vrijednosti kao stupnjevi slobode čvorova *master* površine. Preporuka je da se kao *master* zona odabere rijedja, odnosno kruća mreža [12]. Budući da je gustoća mreže prizmatičnih i ljuskastih elemenata na mjestu njihova spoja jednaka i da su materijalna svojstva obiju mreža ista, odabir *master* i *slave* zone nije od značaja. U ovom radu set čvorova linije ljuske na mjestu spoja sa prizmatičnim elementima uzet je kao *slave*. Opcijom *tie* se samo jedan sloj integracijskih točaka po debljini ljuske

povezuje sa prizmatičnim elementima što znači da se ne može pratiti temperatura po debljini ljuske. Budući da se temperatura po debljini ljuske ne može pratiti ukoliko se toplinski tok definira po volumenu, kao što je učinjeno u ovom radu, opcija *tie* ne utječe na temperaturno polje ljuske u smjeru osi z .

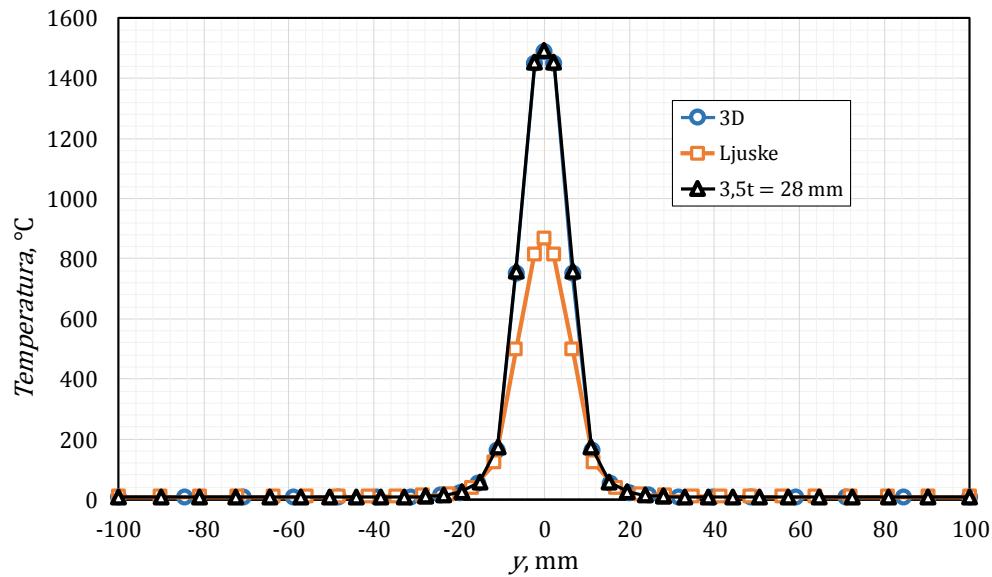
Slika 6.16. pokazuje rezultate toplinske analize za sva četiri modela sa različitim debljinama 3D zone elemenata u 10. sekundi drugog prolaza. Model sa debljinom 3D zone 16 mm ($2t$) prikazan je na slici a), debljinom od 20 mm ($2,5t$) slici b), 24 mm ($3t$) slici c) i 28 mm ($3,5t$) slici d). Ovakvim rasporedom prikazivati će se sve daljnje slike kombiniranih modela. Vidljivo je da se temperaturna raspodjela slaže sa ostalim modelima i da širina 3D zone elemenata ne utječe značajno na temperaturnu raspodjelu. Temperature su, kao i u prijašnjim modelima prikazane u °C.



Slika 6.16. Temperaturno polje u 10. sekundi drugog prolaza kombiniranog modela

Budući da širina zone 3D konačnih elemenata nema utjecaja na temperaturnu raspodjelu, zaključak o optimalnoj širini zone 3D konačnih elemenata može se donijeti nakon izvršavanja mehaničke analize.

Poradi preglednije usporedbe rezultata 3D, ljuškastog i kombiniranog modela, na slici 6.17. dijagramski je prikazana raspodjela temperatura u 10. sekundi drugog prolaza elektrode u čvoru sa koordinatama $x = 0$ mm, $y = 100$ mm, $z = 4$ mm.



Slika 6.17. Temperaturno polje 3D, ljuskastog i kombiniranog modela

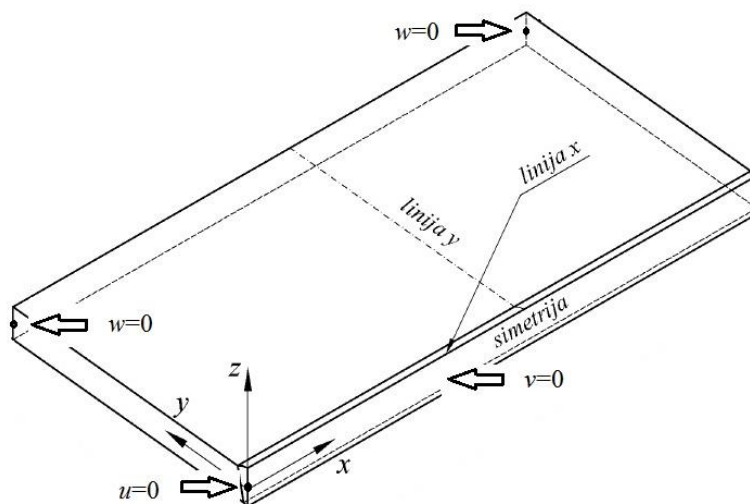
Na slici 6.17. je vidljivo da se temperaturno polje 3D modela u potpunosti slaže sa temperaturnim poljem kombiniranog modela dok ljuske daju niže temperature.

6.3. Mehanička analiza

Temperaturno polje dobiveno u prethodno izvršenim toplinskim analizama predstavlja ulazni podatak u obliku toplinskog opterećenja u mehaničkoj analizi. To se u programskom paketu *Abaqus* postiže opcijom *predefined field* kojom se izlazna datoteka (formata *.odb) toplinske analize uključuje u mehaničku analizu. Na taj se način u svakom inkrementu računaju toplinske deformacije, a na temelju njih elastične i plastične. U ovom poglavlju dati će se prikaz zaostalih naprezanja i deformacija na kraju procesa hlađenja nakon drugog prolaza elektrode. Geometrija i mreže konačnih elemenata jednake su modelima opisanim u poglavlju 6.2. Jedina razlika između modela korištenih u mehaničkoj i modela korištenih u toplinskoj analizi je vrsta konačnih elemenata.

6.3.1. 3D model

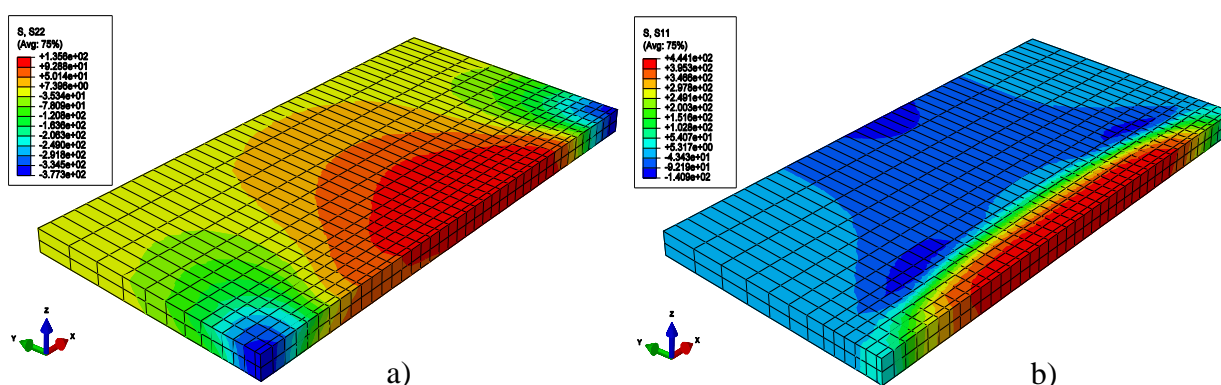
U ovoj analizi korišteni su C3D8R prizmatični konačni elementi. Mehanički rubni uvjeti dodijeljeni modelu prikazani su na slici 6.18. Dodijeljeni rubni uvjeti spriječavaju pomake krutog tijela.



Slika 6.18. Rubni uvjeti mehaničkog 3D modela

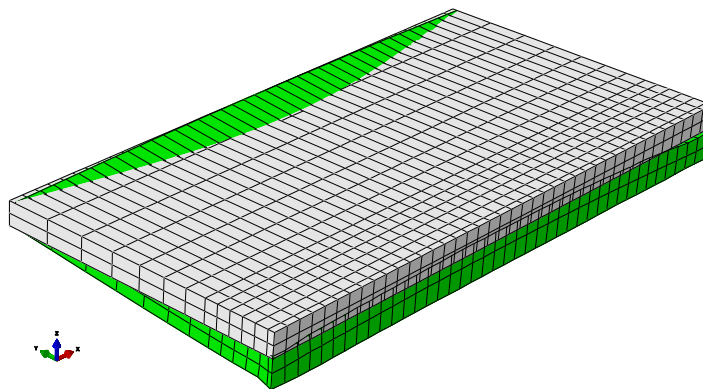
Na prethodnoj slici u , v , w predstavljaju komponente pomaka u Kartezijevom koordinatnom sustavu. Ekvivalentne oznake prema *Abaqus* nomenklaturi za komponente pomaka su $U1$, $U2$, $U3$. Ovako definiranim rubnim uvjetima spriječeni su pomaci krutog tijela.

Slika 6.19. prikazuje raspodjelu zaostalih napreznja pri čemu je na slici a) prikazana raspodjela poprečnih, a na slici b) raspodjela uzdužnih napreznja. U nastavku rada raspodjela zaostalih napreznja prikazivati će se na taj način. Na slici je vidljivo da su zaostala poprečna napreznja vlačna u sredini ploče sa najvećim iznosom od 135 N/mm^2 , a na krajevima ploče prelaze u tlačna sa najvećim iznosom od 377 N/mm^2 . Zaostala uzdužna napreznja su u području zavora vlačna uz maksimum od 444 N/mm^2 dok se udaljavanjem od tog područja njihov predznak mijenja uz maksimum od 141 N/mm^2 .



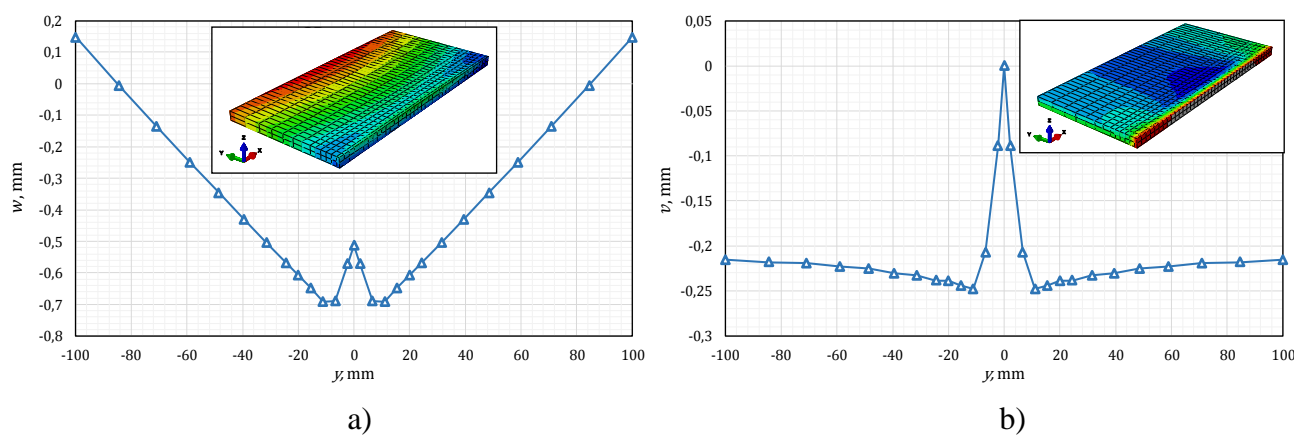
Slika 6.19. Raspodjela zaostalih napreznja dobivena 3D modelom

Deformirani oblik ploče prikazan je na slici 6.20. Spljošteni konačni elementi na rubovima ploče posljedica su tlačnog napreznja i rubnog uvjeta simetrije. Pomaci su uvećani 10 puta kako bi se dobio zorniji prikaz.



Slika 6.20. Deformirani oblik dobiven 3D modelom

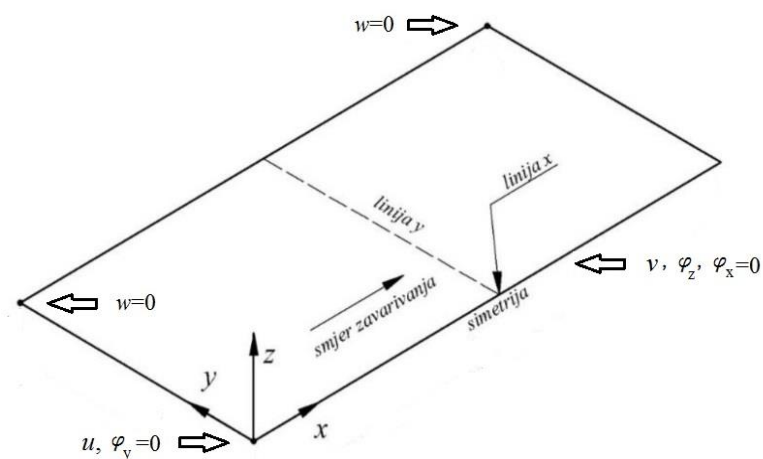
Slika 6.21. a) prikazuje raspodjelu progiba dok slika b) prikazuje raspodjelu pomaka u smjeru osi y na na liniji y. U nastavku rada pomaci će se prikazivati na ovaj način.



Slika 6.21. Raspodjela pomaka 3D modela

6.3.2. Ljuskasti model

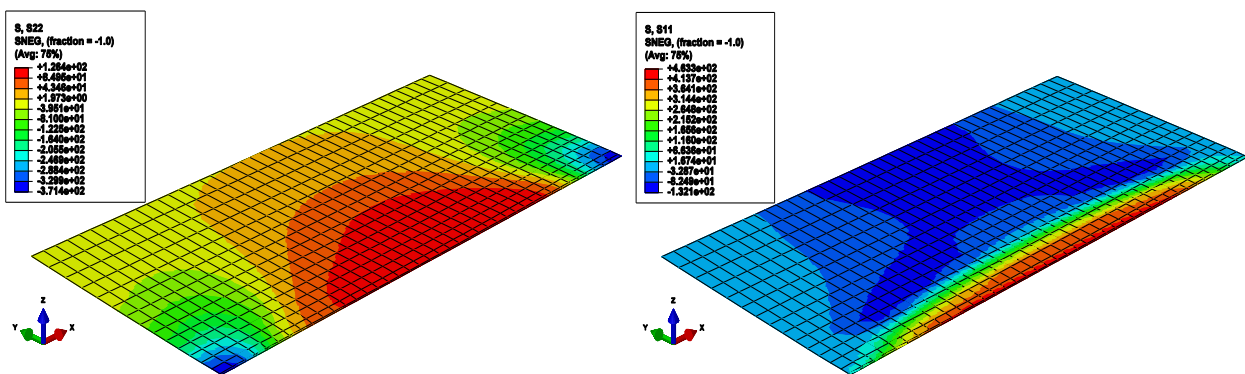
U ovoj analizi korišteni su S4R ljuskasti konačni elementi. Rubni uvjeti dodijeljeni modelu prikazani su na slici 6.22.



Slika 6.22. Rubni uvjeti mehaničkog ljuskastog modela

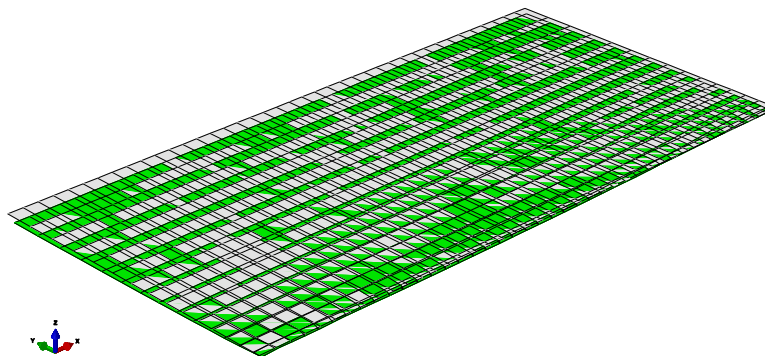
Na prethodnoj slici φ_x , φ_y , φ_z predstavljaju komponente zakreta u Kartezijevom koordinatnom sustavu. Ekvivalentne oznake prema *Abaqus* nomenklaturi za komponente pomaka su *UR1*, *UR2*, *UR3*.

Slika 6.23. prikazuje raspodjelu zaostalih napreznja dobivenu ljuskastim modelom. Na slici je vidljivo da se raspodjela zaostalih poprečnih i uzdužnih napreznja slaže sa raspodjelom dobivenom 3D modelom. Ljuskastim modelom dobivena su najveća poprečna vlačna napreznja u iznosu od 126 N/mm^2 odnosno tlačna od 371 N/mm^2 . Najveća vlačna uzdužna napreznja iznose 483 N/mm^2 dok su tlačna jednaka 132 N/mm^2 .



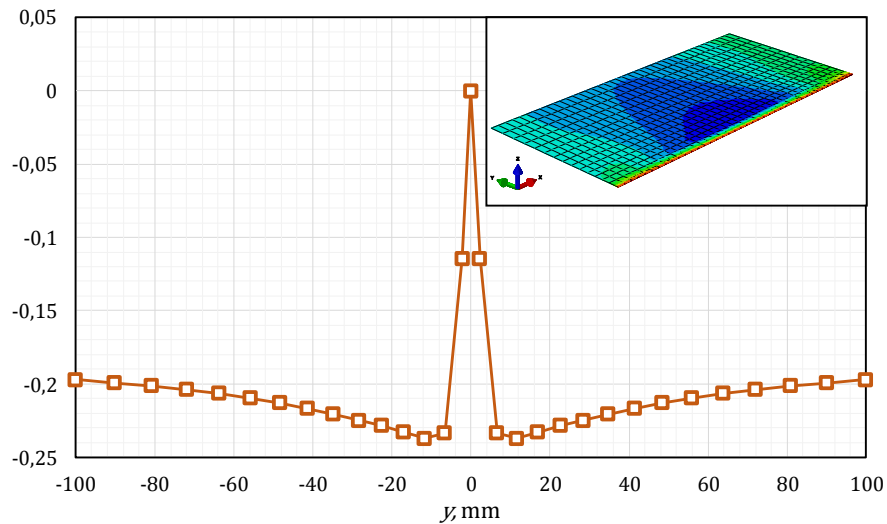
Slika 6.23. Raspodjela zaostalih napreznja dobivena ljuskastim modelom

Deformirani oblik ploče prikazan je na slici 6.24. Pomaci su uvećani 20 puta.



Slika 6.24. Deformirani oblik dobiven ljuskastim modelom

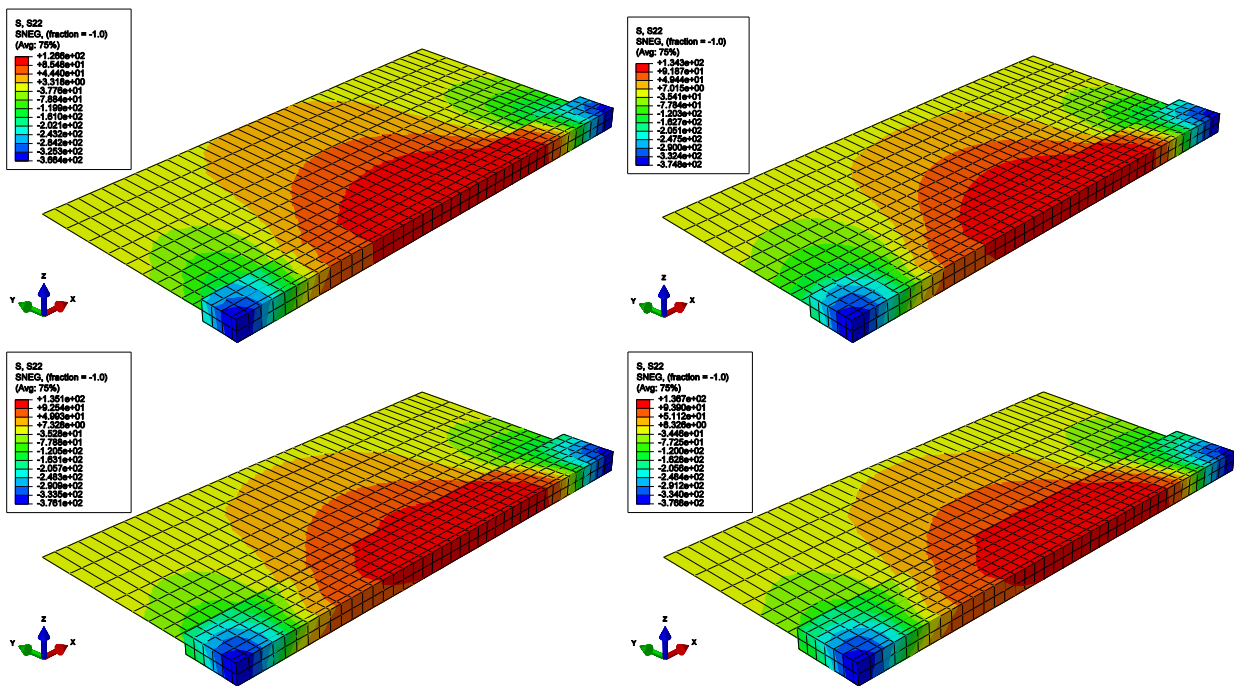
Slika 6.25. dijagramski i oblikom prikazuje raspodjelu pomaka u smjeru osi *y* na liniji *y*. Vidljivo je da su pomaci dobiveni ljuskastim modelom manji u odnosu na pomake dobivene 3D modelom što je posljedica manjih temperatura dobivenih ljuskastim modelom u odnosu na 3D model.

Slika 6.25. Raspodjela pomaka, v ljuskastog modela

6.3.3. Kombinirani model 3D-ljuske

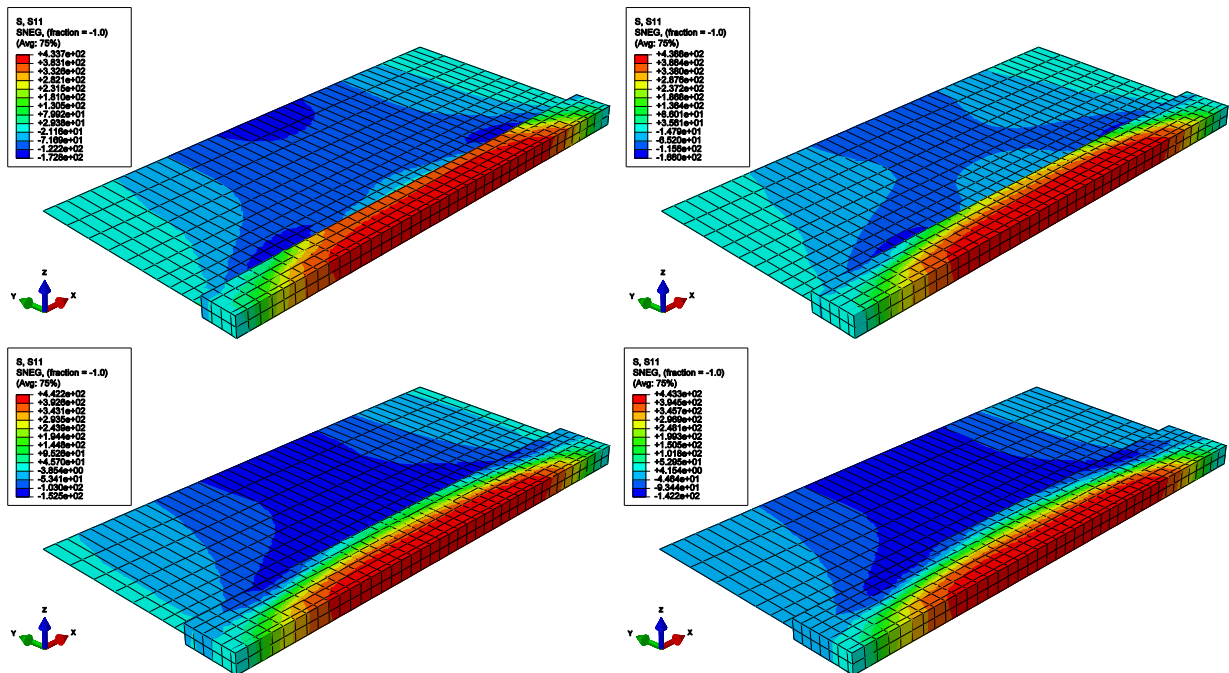
U ovoj analizi korišteni su S4R ljuskasti konačni elementi kojima je diskretizirana 2D zona ploče te C3D8R kojima se diskretizirala 3D zona ploče. Za razliku od toplinske analize, u mehaničkoj se analizi ljuskasti elementi povezuju sa prizmatičnim elementima opcijom *Shell-to-Solid* kojom se stupnjevi slobode svih čvorova ljuskastih konačnih elemenata, koji su u blizini prizmatičnih konačnih elemenata s kojima se povezuju, dobiju kao srednje vrijednosti pomaka i kutova zakreta definirane 3D površine. Preporuka je da mreža 3D konačnih elemenata bude gusta po debljini diskretiziranog kontinuuma te da se sastoji od barem dva konačna elementa [12]. U ovom radu ploča je diskretizirana sa dva konačna elementa po debljini. Rubni uvjeti 3D zone konačnih elemenata jednaki su onima prikazanim na slici 6.18. dok su rubni uvjeti 2D zone jednaki onima na slici 6.22.

Budući da širina 3D zone konačnih elemenata utječe na potrošnju računalnih resursa, u ovom je poglavlju ispitana konvergencija rezultata kako bi se odredila optimalna širina zone 3D konačnih elemenata uz zadovoljavajuću točnost. Rezultati poprečnih zaostalih naprezanja dobivenih kombiniranim modelima različitih debljina 3D zone konačnih elemenata prikazani su na slici 6.26. Vidljivo je da se iznosi i raspodjele naprezanja slažu sa onima dobivenim sa 3D modelom. Zaostala poprečna naprezanja su vlačna u sredini ploče sa najvećim iznosom od 138 N/mm^2 , a na krajevima ploče prelaze u tlačna sa najvećim iznosom od 405 N/mm^2 . Zaostala uzdužna naprezanja su u području zavora vlačna uz maksimum od 455 N/mm^2 dok se udaljavanjem od tog područja njihov predznak mijenja uz maksimum od 162 N/mm^2 .



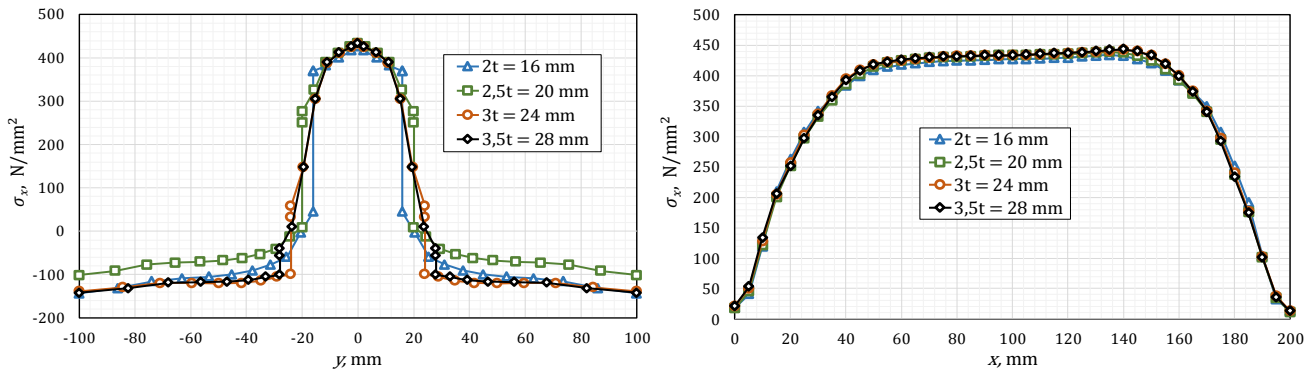
Slika 6.26. Raspodjela poprečnih zaostalih naprezanja dobivena kombiniranim modelima

Uzdužna zaostala naprezanja dobivena istim modelima prikazana su na slici 6.27. Vidljivo je da se iznosi i raspodjela naprezanja također slažu sa onima dobivenim sa 3D modelom.

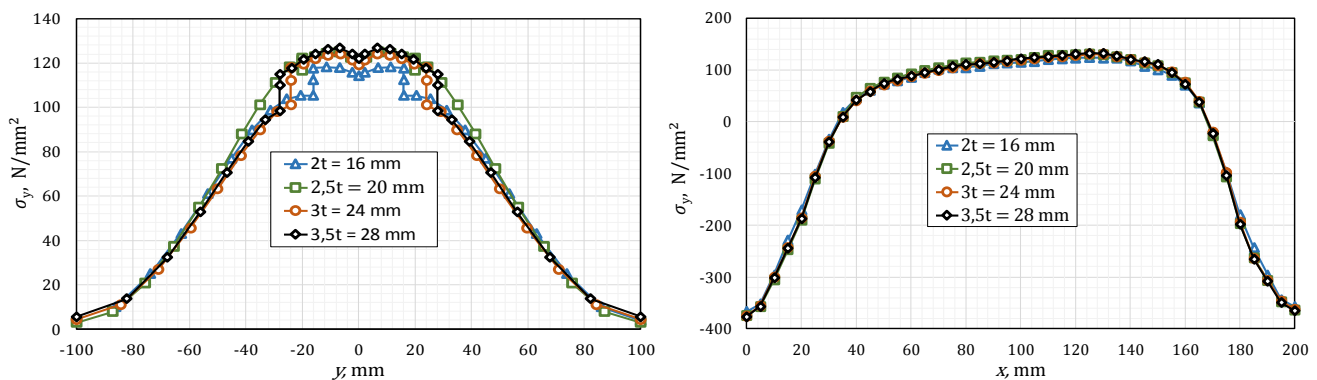


Slika 6.27. Raspodjela uzdužnih zaostalih naprezanja dobivena kombiniranim modelima

Na slikama 6.28. i 6.29. dijagramski je prikazana raspodjela poprečnih i uzdužnih napreznja na linijama x i y prema slici 6.15. dobivena sa sva četiri kombinirana modela. Vidljivo je da model sa širinom zone 3D elemenata jednakom $3,5t$ daje zadovoljavajuća rješenja i raspodjelu napreznja u usporedbi sa cijelim 3D modelom.

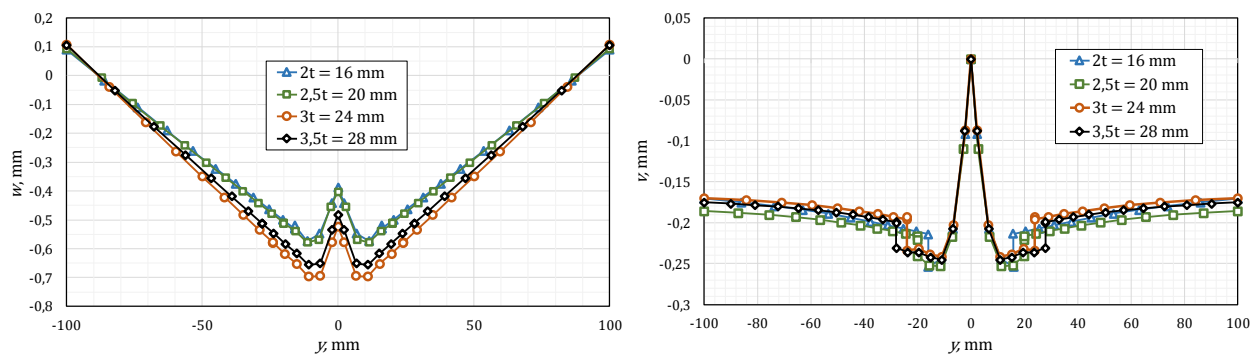


Slika 6.28. Konvergencija uzdužnih napreznja kombiniranih modela



Slika 6.29. Konvergencija poprečnih napreznja kombiniranih modela

Nagli pad vrijednosti napreznja događa se zbog prijelaza modela sa prizmatičnih konačnih elemenata na ljuskaste. Širina 3D zone očekivano nema utjecaja na napreznja na liniji x , međutim utjecaj na raspodjelu napreznja na liniji y je vidljiv. Slika 6.30. prikazuje da širina 3D zone konačnih elemenata, osim na napreznja, značajno utječe i na raspodjelu pomaka, v i progiba, w na liniji y .



Slika 6.30. Konvergencija pomaka, w , v na liniji y

6.4. Analiza rezultata klasičnih modela

Osim točnosti modela, kao kriterij njegovog vrednovanja uzet je i utrošak računalnih resursa i vremena. Utrošak računalnih resursa i vremena pojedinih simulacija može se pronaći u *.dat datotekama, a prikazan je u tablici 6.2. zajedno sa brojem stupnjeva slobode.

Sve simulacije izvršene su na istom računalu sljedećih karakteristika:

- procesor: Intel Core i5-3570, 3,40 GHz, korištene su dvije jezgre procesora,
- radna memorija: 8,00 GB RAM,
- grafička kartica: NVIDIA GeForce GT 640.

Tablica 6.2. Broj stupnjeva slobode i trajanje analiza klasičnom metodom

Model	Broj elemenata	Toplinska analiza			Mehanička analiza			Σ CPU time, s	
		Broj stupnjeva slobode	Wallclock time, s	CPU time, s	Broj stupnjeva slobode	Wallclock time, s	CPU time, s		
3D	1040	1722	1161	1644	5166	73	96	1740	
Ljuskasti	600	656	555	553	3936	67	85	638	
Kombinirani	2t	760	1107	1232	1540	4797	76	94	1638
	2,5t	800	1148	1226	1545	4920	55	86	1631
	3t	800	1230	1218	1550	4734	57	86	1636
	3,5t	840	1312	1235	1569	4920	63	82	1651

Relativno dugo trajanje kombiniranog modela sa širinom 3D zone jednakom 2t, u usporedbi sa drugim kombiniranim modelima, pripisuje se velikim gradijentima temperature i naprezanja na prijelazu sa prizmatičnih na ljuskaste konačne elemente budući da je 3D zona elemenata nedovoljno široka. Iz prethodne tablice i prikazanih raspodjela naprezanja može se zaključiti da je optimalan model za simulaciju sučeonog zavarivanja dviju ploča kombinirani model sa širinom 3D zone konačnih elemenata jednakom 3,5t.

7. SIMULACIJA ZAVARIVANJA METODOM RAĐANJA ELEMENATA

Metodom rađanja elemenata (eng. *element birth technique*) realnije se simulira proces zavarivanja budući da se, za razliku od klasične metode, simulira unos dodatnog materijala. To se ostvaruje reaktiviranjem konačnih elemenata prolaskom elektrode u području šava zavara. Ova metoda je računalno zahtjevnija od klasične metode jer se prolazak elektrode treba definirati u svakom koraku što znači da će simulacija ovom metodom imati 43 koraka. Prvi korak služi za deaktivaciju konačnih elemenata kojima je modeliran V šav zavara dok sljedećih 20 koraka simulacije predstavlja prvi prolaz elektrode gdje se u svakom koraku reaktiviraju pojedini setovi elemenata koji predstavljaju korijen zavara i na kojima se u tom trenutku nalazi elektroda. Naknadno hlađenje od 1000 sekundi modelirano je jednim korakom nakon prvog prolaza elektrode. Narednih 20 koraka predstavlja drugi prolaz elektrode pri čemu se ponovno reaktiviraju pripadajući konačni elementi ovisno o trenutnoj lokaciji elektrode. Drugo naknadno hlađenje modelirano je zasebnim korakom u trajanju od 2000 sekundi. Svi parametri simulacije identični su onima koji su opisani u prethodnom poglavlju.

Metoda rađanja elemenata u toplinskoj analizi funkcionira na način da se matrica toplinske vodljivosti deaktivacijom elementa postavi na vrijednost jednaku nuli dok njezinu ulogu u mehaničkoj analizi preuzima matrica krutosti elementa. U mehaničkoj analizi konačni elementi reaktiviraju se sa ili bez deformacija (eng. *with strain, strain free*). U ovom radu konačni elementi reaktivirani su sa deformacijom. Reaktiviranom elementu se čvorni pomaci ne dodjeljuju trenutačno već postepeno kroz korak u kojemu je element reaktiviran. Na taj način se postiže postepena promjena deformacije elementa od nule do konačne vrijednosti. Rubni uvjeti dodijeljeni pojedinim konačnim elementima postaju aktivni sa reaktivacijom elemenata zbog čega na početku koraka u kojemu su elementi reaktivirani može doći do pomaka krutog tijela. To je posebno izraženo kod analiza sa velikim deformacijama [12]. U toplinskoj analizi rubni uvjeti su konstantni duž cijele analize i jednaki onima opisanim u poglavlju 6.2.3.

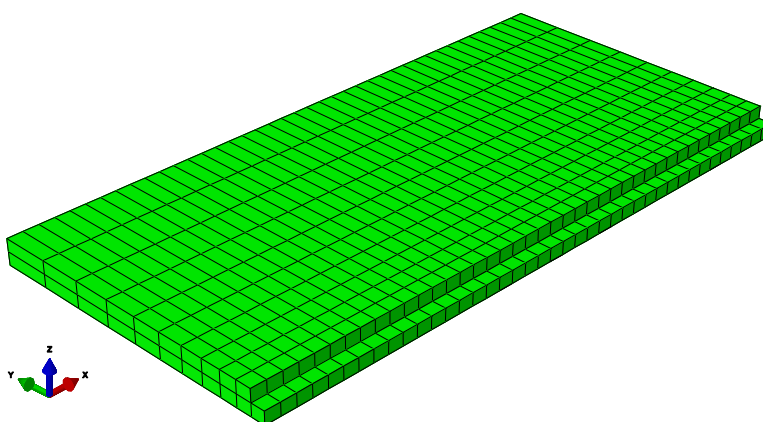
Metodom rađanja elemenata napravljena je analiza potpunog 3D modela i kombiniranog modela sa širinom 3D zone elemenata od 3,5t. Rezultati spomenutih analiza biti će prikazani u sljedećim poglavljima.

7.1. Toplinska analiza

Svi rezultati temperaturnih polja u ovom poglavlju prikazani su u 10. sekundi drugog prolaza elektrode, a temperature u °C. Mreže konačnih elemenata u slučaju oba modela jednake su onima opisanim u poglavlju 6.2.

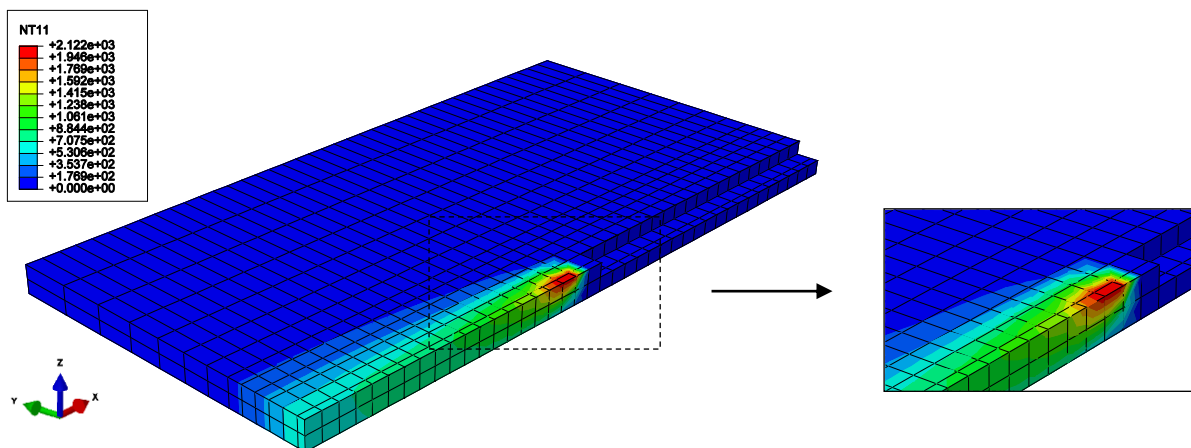
7.1.1. 3D model

Slika 7.1. prikazuje mrežu konačnih elemenata prije početka zavarivanja. Vidljivo je da su konačni elementi koji predstavljaju prvi, odnosno drugi prolaz elektrode deaktivirani. Usporedbom slike 7.1. sa slikom 6.8. može se vidjeti da su konačni elementi prvog donjeg i gornja dva reda uz ravninu simetrije deaktivirani.



Slika 7.1. Prikaz deaktiviranih elemenata

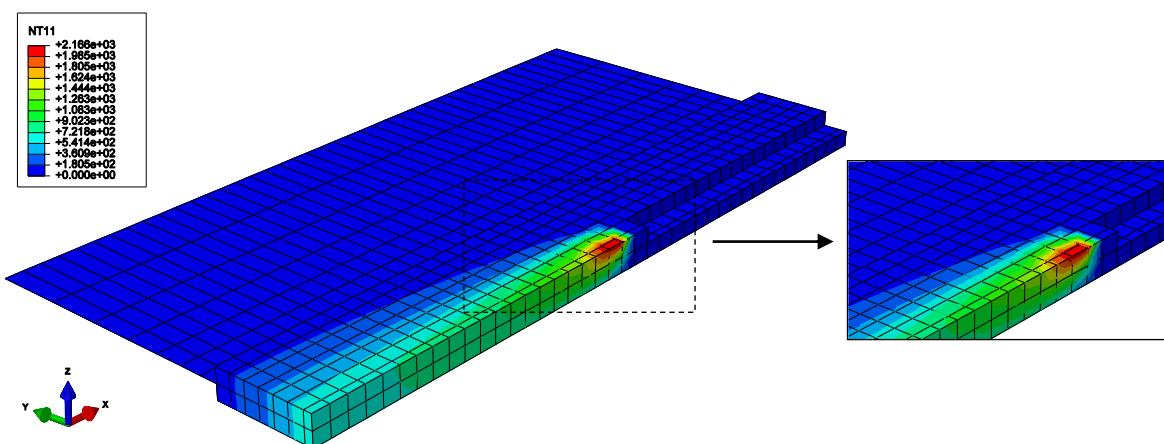
Slika 7.2. prikazuje temperaturno polje u 10. sekundi drugog prolaza elektrode. Usporedbom slike 7.2. sa slikom 6.9. može se zaključiti da se temperaturne raspodjele slažu, ali su temperature dobivene metodom rađanja niže za otprilike 200 °C budući da je izmjena topline konvekcijom pojačana u metodi rađanja zbog veće površine.



Slika 7.2. Temperaturno polje u 10. sekundi drugog prolaza 3D modela

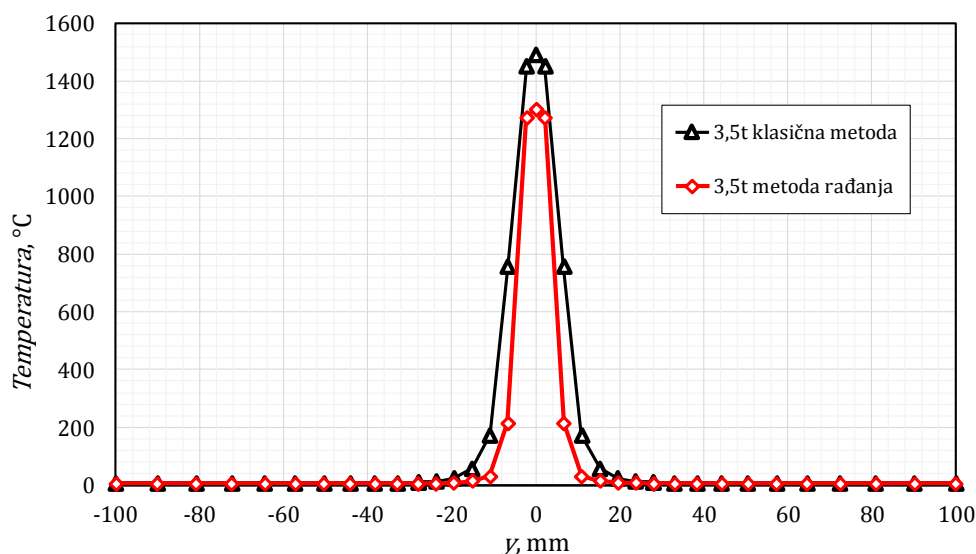
7.1.2. Kombinirani model

Deaktivirani su isti konačni elementi kao i u prethodnoj analizi. Temperaturno polje u 10. sekundi drugog prolaza elektrode prikazano je na slici 7.3. Usporedbom slike 7.3. sa slikom 6.9. može se zaključiti da se temperaturne raspodjele slažu. Međutim, kao i kod prethodno prikazanog 3D modela, dobivene temperature niže su za otprilike 200 °C zbog veće izmjene topline konvekcijom.



Slika 7.3. Temperaturno polje u 10. sekundi drugog prolaza kombiniranog modela

Slika 7.4. prikazuje raspodjelu temperature na liniji y dobivenu različitim modelima i metodama. Budući da je temperaturna raspodjela kombiniranog i 3D modela kod klasične metode i metode rađanja identična, prikazani su rezultati samo za kombinirani model. Vidljivo je da su temperature dobivene metodom rađanja niže u odnosu na temperature dobivene klasičnom metodom. U odnosu na klasičnu metodu može se primjetiti da je dobivena raspodjela temperatura nešto uža.



Slika 7.4. Usporedba temperaturnih polja

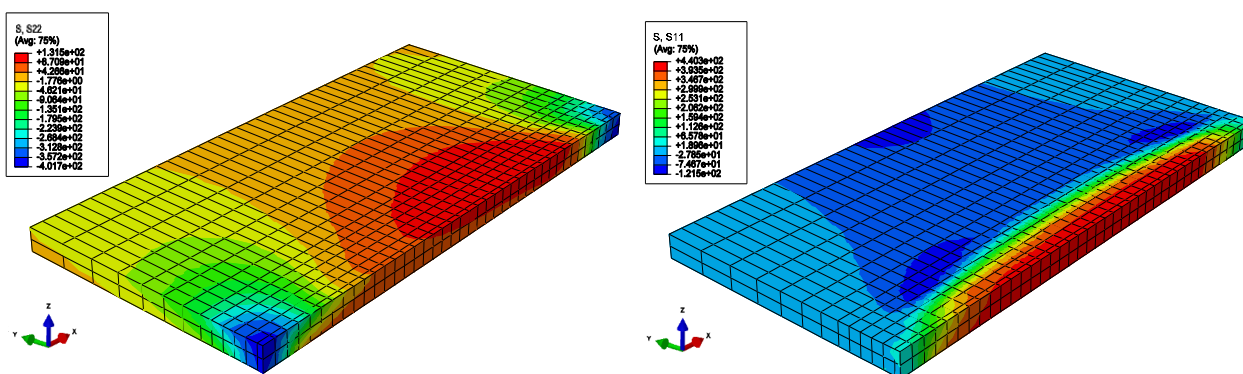
7.2. Mehanička analiza

Kao i kod klasične analize, temperaturno polje dobiveno u prethodno izvršenim toplinskim analizama predstavlja ulazni podatak u obliku toplinskog opterećenja u mehaničkoj analizi. Temperaturno polje u mehaničkoj analizi dodjeljuje se reaktivacijom setova u svakom koraku analize pri čemu su konačni elementi reaktivirani sa deformacijom.

7.2.1. 3D model

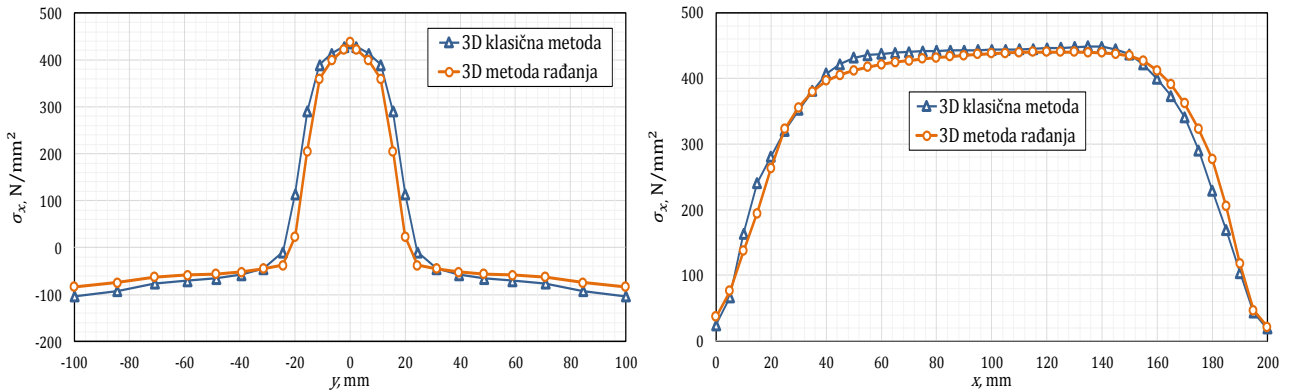
Postavke mehaničke analize metodom rađanja ostaju iste kao i kod klasične metode pri čemu se jedino mijenja način dodijeljivanja opterećenja uslijed promjene temperature koji mora biti u skladu sa reaktivacijom setova konačnih elemenata u toplinskoj analizi.

Slika 7.5. prikazuje raspodjelu poprečnih i uzdužnih napreznja 3D modela dobivenih metodom rađanja. Usporedbom sa slikom 6.19. vidljivo je da se raspodjele napreznja 3D modela dobivenih klasičnom metodom i metodom rađanja dobro slažu.

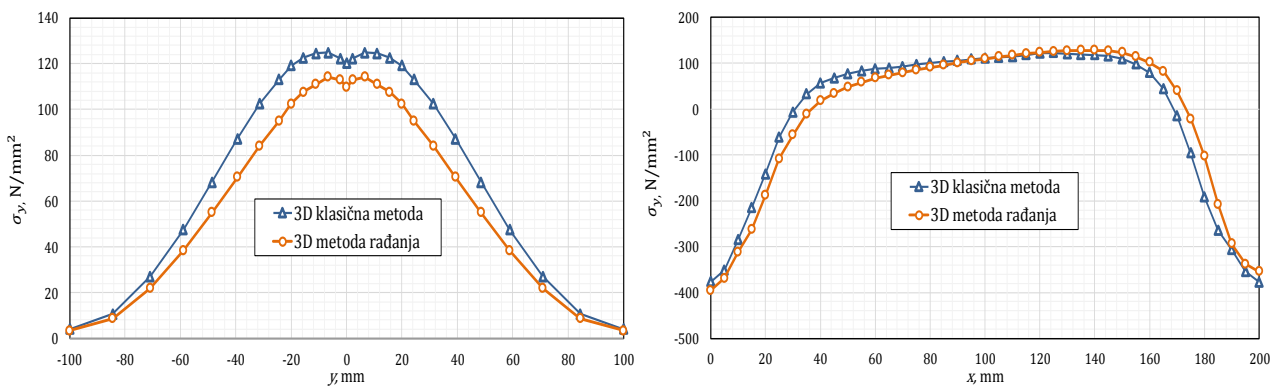


Slika 7.5. Zaostala napreznja 3D modela dobivena metodom rađanja

Detaljnija usporedba raspodjele napreznja dana je na slikama 7.6. i 7.7. Može se uočiti da su uzdužna napreznja u smjeru osi x kod klasične metode veća u području bližem početku zavora dok su u području kraja zavora veća uzdužna napreznja dobivena metodom rađanja. U smjeru okomitom na zavar iznosi napreznja se dobro slažu, ali klasična metoda daje malo širu zonu plastičnog područja. Poprečna napreznja u smjeru x osi također su veća kod klasične metode u području bližem početku zavora dok se u području kraja zavora veća napreznja dobiju metodom rađanja. Valja uočiti da poprečna napreznja u smjeru x osi sa klasičnom metodom prelaze iz tlačnog u vlačno područje otprilike 7 mm prije nego što to predviđa metoda rađanja. Poprečna napreznja po duljini ploče se razlikuju pri čemu klasična metoda predviđa veća napreznja u području zavora dok se udaljavanjem od tog područja razlika među napreznjima postepeno smanjuje.

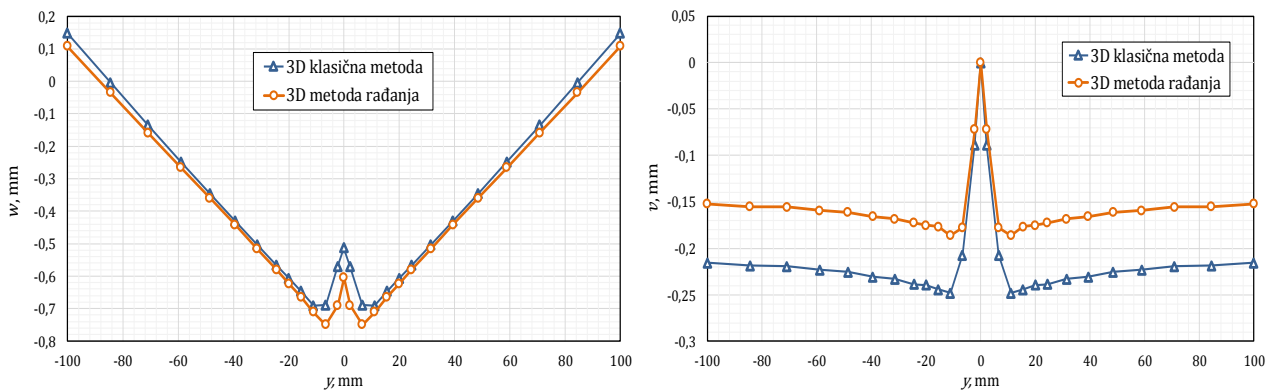


Slika 7.6. Usporedba uzdužnih naprezanja 3D modela



Slika 7.7. Usporedba poprečnih naprezanja 3D modela

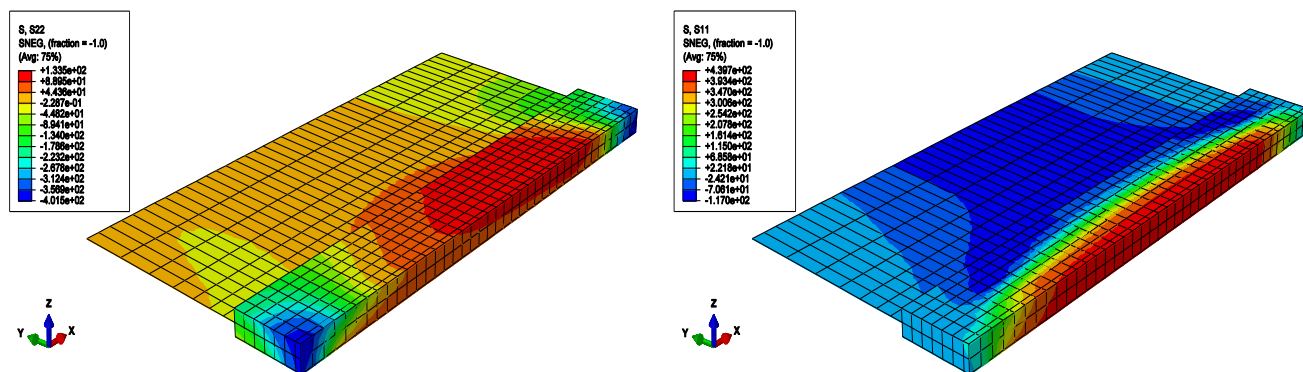
Slika 7.8. daje usporedbu pomaka u smjeru osi y , v i pomaka u smjeru osi z , w za 3D modele. Vidljivo je da su pomaci u smjeru osi y veći kod modeliranja klasičnom metodom dok su pomaci u smjeru osi z veći kod metode rađanja. Maksimalni pomak u smjeru osi y klasičnom metodom iznosi $-0,248$ mm dok je maksimum u metodi rađanja jednak $-0,186$ mm. Najveći pomak u smjeru osi z kod klasične metode jednak je $-0,691$ mm, a kod metode rađanja $-0,749$ mm. Raspodjele pomaka su približno jednake unatoč tome što se iznosi pomaka za različite metode razlikuju.



Slika 7.8. Usporedba pomaka 3D modela

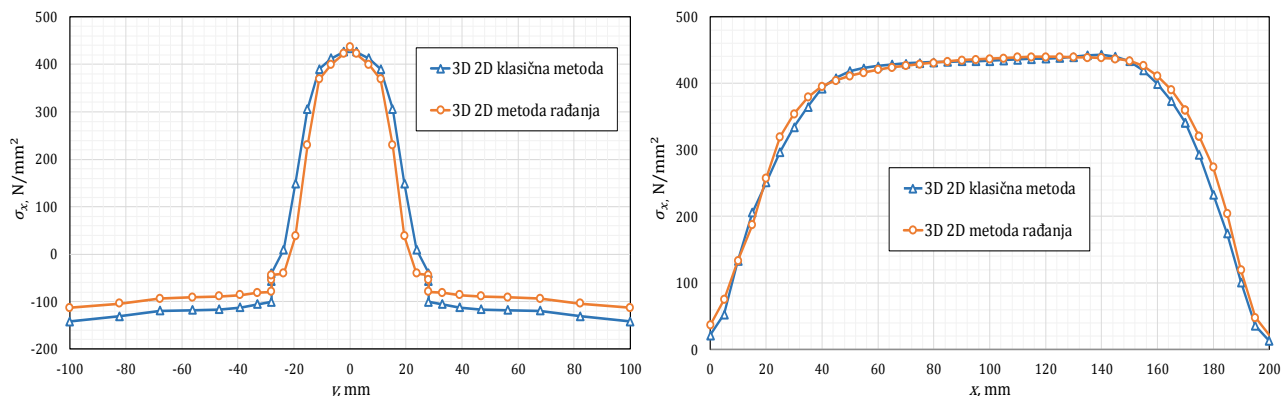
7.2.2. Kombinirani model

Kao i kod 3D modela postavke u mehaničkoj analizi kombiniranog modela ostaju iste kao i kod klasične analize. Dobivene raspodjele napreznja prikazane su na slici 7.9. gdje je lijevo prikazana raspodjela poprečnih, a desno uzdužnih napreznja. Usporedbom sa slikama 6.26. i 6.27. može se uočiti da se raspodjele napreznja uglavnom dobro slažu sa raspodjelama dobivenim klasičnom metodom.

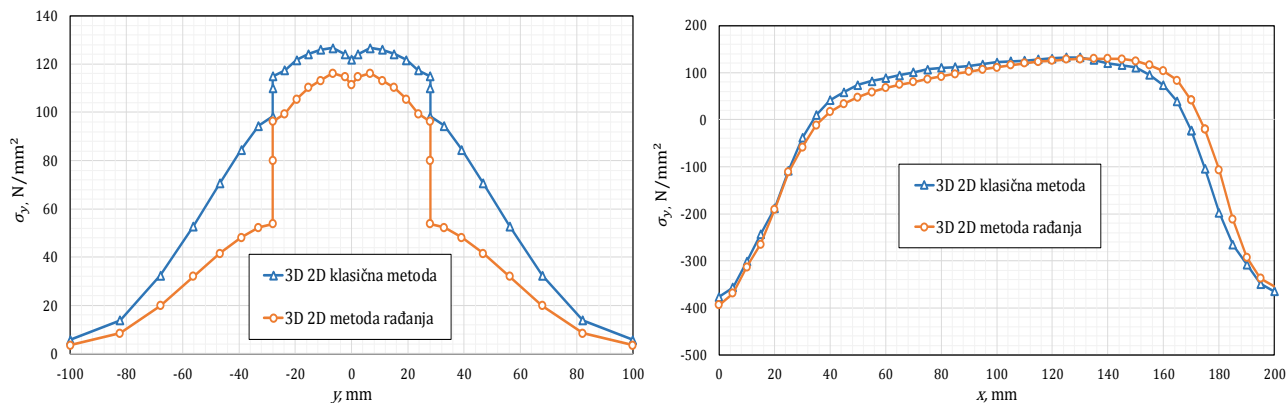


Slika 7.9. Zaostala napreznja kombiniranog modela dobivena metodom rađanja

Dijagramski prikaz raspodjele napreznja dan je na slikama 7.10. i 7.11. Iz slika se može uočiti da zaključci doneseni u poglavlju 7.2.1. vrijede i kod kombiniranog modela izvršenog metodom rađanja. Osnovna razlika u raspodjeli napreznja dobivenoj sa kombiniranim modelom i sa 3D modelom jest u raspodjeli poprečnih napreznja u smjeru osi y gdje se usporedbom slike 7.7. sa slikom 7.11. uočava značajno veća razlika u iznosima napreznja. Ta se razlika pripisuje razlici temperatura koja je dobivena u toplinskoj analizi budući da je utjecaj konvektivnog prijelaza topline u metodi rađanja veći.

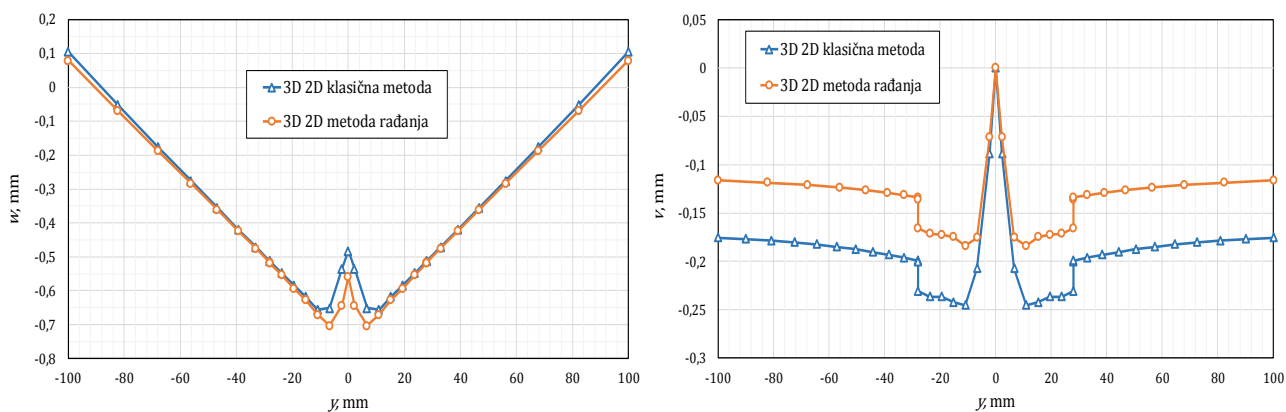


Slika 7.10. Usporedba uzdužnih napreznja kombiniranih modela



Slika 7.11. Usporedba poprečnih napreznja kombiniranih modela

Slika 7.12. prikazuje raspodjelu pomaka u smjeru osi y , v (desno) i u smjeru osi z , w (lijevo). Raspodjele pomaka dobivene metodom rađanja slažu se sa raspodjelama dobivenim klasičnom metodom iako klasična metoda predviđa veće pomake u smjeru osi y , a metoda rađanja u smjeru osi z . Najveći pomak, v dobiven klasičnom metodom iznosi $-0,245$ mm dok metoda rađanja predviđa maksimum od $-0,184$ mm. Pomaku smjeru osi z kod metode rađanja najviše iznosi $-0,703$ mm dok klasična metoda daje najveći pomak od $-0,656$ mm. Razlike između maksimuma pomaka dobivenih kombiniranim modelima slažu se sa razlikama dobivenim sa 3D modelima.



Slika 7.12. Usporedba pomaka kombiniranih modela

7.3. Analiza rezultata dobivenih metodom rađanja

Tablica 7.1. prikazuje vremena trajanja izvršenih analiza metodom rađanja konačnih elemenata pri čemu treba naglasiti da su numerički modeli analizirani ovom metodom identični onima u klasičnoj metodi. U tablici su također prikazani brojevi stupnjeva slobode modela.

Tablica 7.1. Broj stupnjeva slobode i trajanje analiza metodom rađanja

Model		Broj elemenata	Toplinska analiza			Mehanička analiza			Σ CPU time, s
			Broj stupnjeva slobode	Wallclock time, s	CPU time, s	Broj stupnjeva slobode	Wallclock time, s	CPU time, s	
3D		1040	1722	1172	1497	5166	190	251	1748
Kombinirani	3,5t	840	1312	1128	1467	4920	165	247	1714

Usporedbom tablice 7.1. sa tablicom 6.2. može se zaključiti da je metoda rađanja računalno manje zahtjevna od klasične metode pri izvođenju toplinske analize dok je u mehaničkoj analizi zahtjevnija. To se objašnjava time što su toplinska opterećenja u svakom prethodnom koraku analize metodom rađanja, u odnosu na aktivni korak deaktivirana. Kao i kod klasične metode, kombinirani model u metodi rađanja računalno je manje zahtjevan. Nadalje, klasičnom metodom dobiju se konzervativnija rješenja. Uzimajući u obzir i vrijeme potrebnu za izradu modela, može se zaključiti da je za provedbu ove analize optimalan kombinirani model klasičnom metodom sa širinom zone prizmatičnih konačnih elemenata jednakom 3,5t.

8. SIMULACIJA ZAVARIVANJA RAZLIČITIM MODELIRANJEM PLOČE

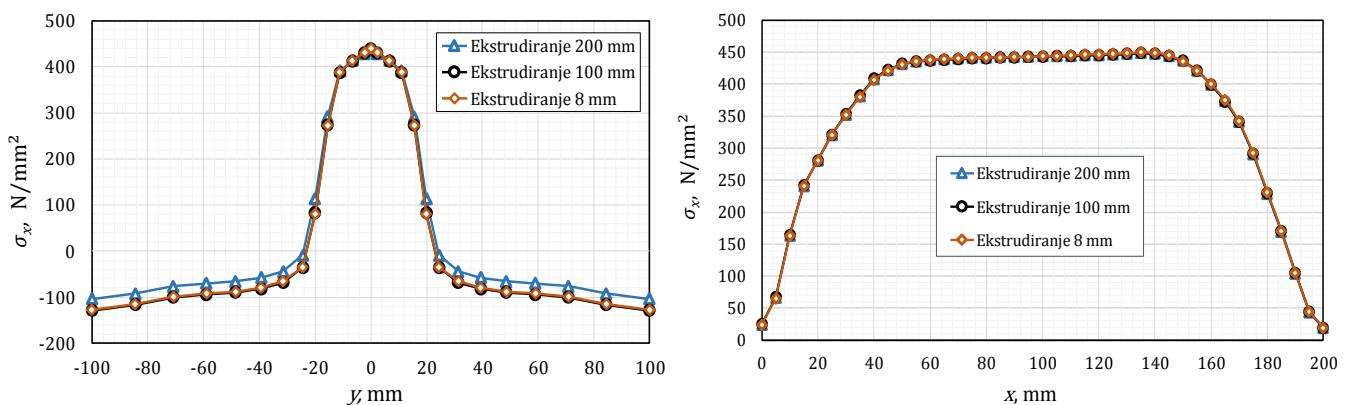
U ovom poglavlju prikazani su rezultati mehaničke i toplinske analize dobiveni različitim modeliranjem geometrije ploče. Tijekom izrade rada uočeni su određeni problemi koji se javljaju tijekom simulacija sa modelima koji su dobiveni različitim modeliranjem istih ploča te su ti problemi prikazani u nastavku.

8.1.1. Rezultati 3D modela sa različitim modeliranjem ploče

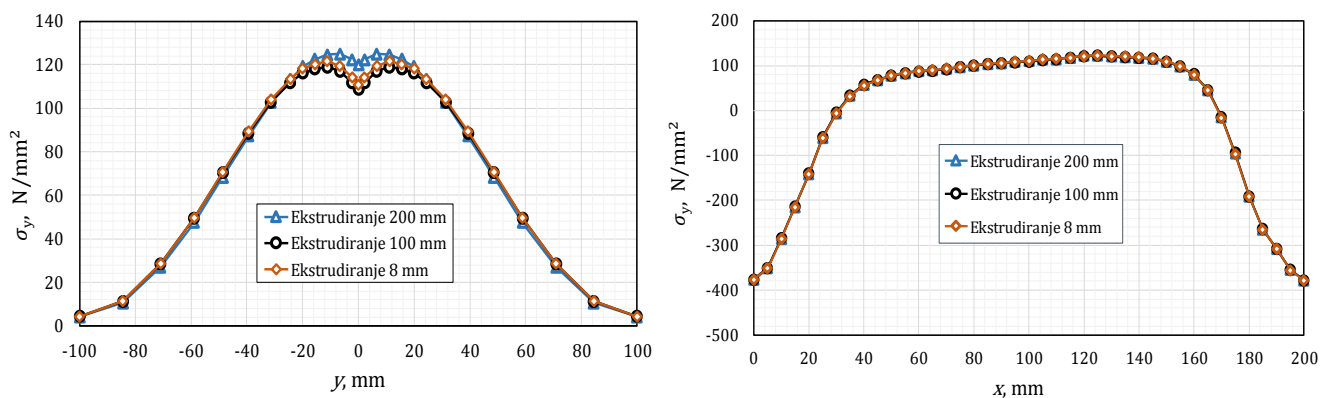
Tijekom izrade klasičnog 3D modela za mehaničku analizu uočen je nedostatak u programskom paketu *Abaqus* 6.13. Ploča je modelirana na tri načina i to:

- ekstrudiranjem presjeka ploče 8 x 100 mm za 200 mm,
- ekstrudiranjem presjeka ploče 8 x 200 mm za 100 mm,
- ekstrudiranjem presjeka ploče 100 x 200 mm za 8 mm.

Rezultati mehaničke analize pokazali su da se naprezanja, uz manje razlike slažu u sva tri načina ekstrudiranja presjeka ploče i prikazana su na slikama 8.1. i 8.2.

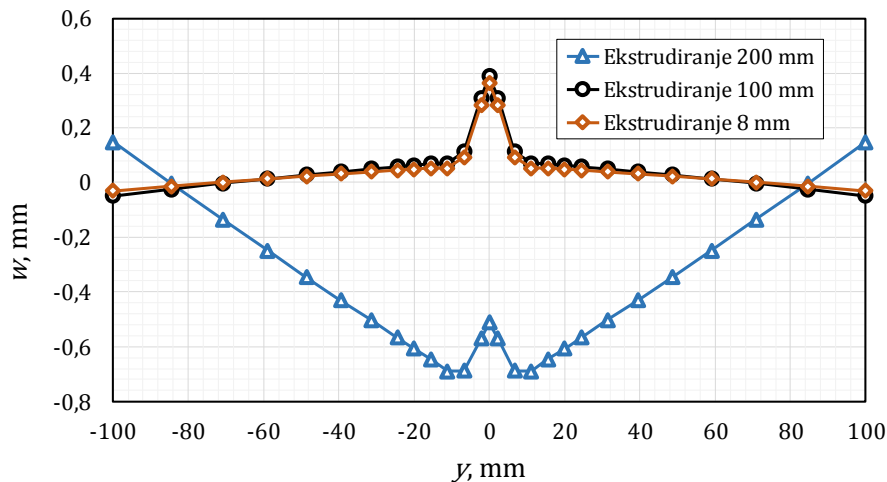


Slika 8.1. Uzdužna naprezanja različito modeliranih 3D modela



Slika 8.2. Poprečna naprezanja različito modeliranih 3D modela

Slika 8.3. prikazuje progibe dobivene na sva tri načina ekstrudiranja ploče. Sa slike je vidljivo da se jedino kod ekstrudiranja presjeka ploče za 200 mm dobiju očekivani rezultati i pravilan deformirani oblik ploče. Kod ekstrudiranja presjeka ploče za 100 mm i za 8 mm dobije se nerealno ponašanje ploče prema kojem su progibi pozitivni.

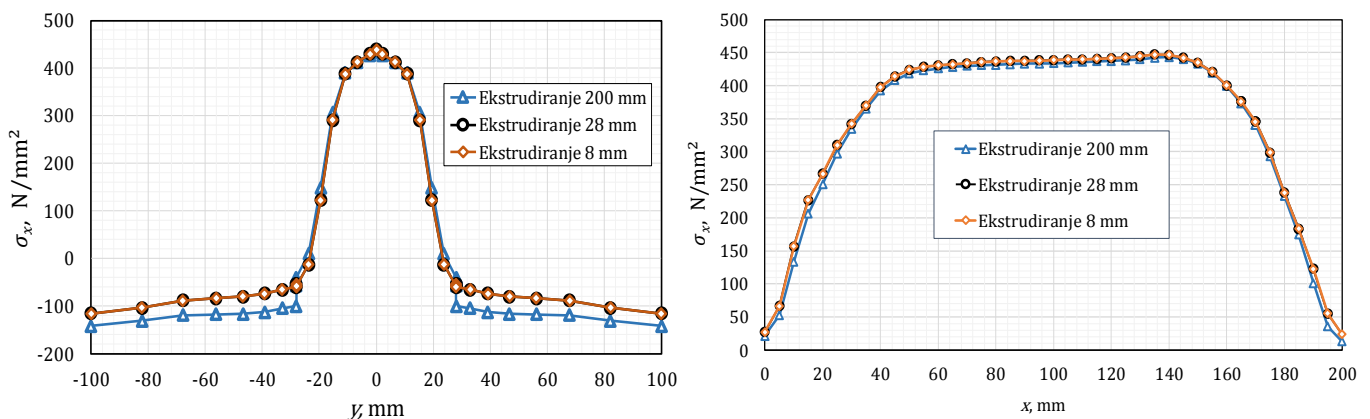


Slika 8.3. Progibi različitih 3D modela na liniji y

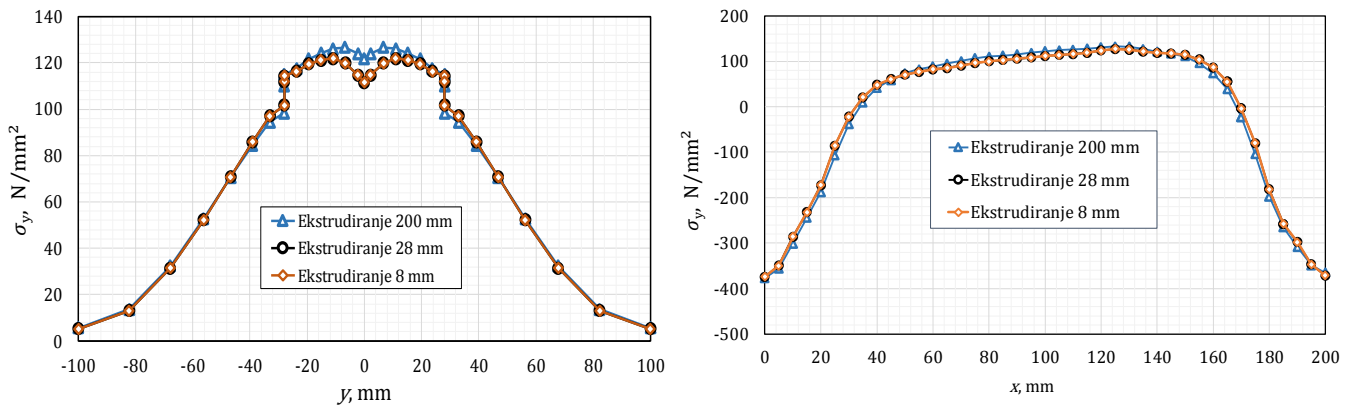
Valja naglasiti kako je toplinska analiza dala iste rezultate za svaki način ekstrudiranja ploče.

8.1.2. Rezultati kombiniranog modela sa različitim modeliranjem ploče

Tijekom izrade klasičnog kombiniranog modela za mehaničku analizu 3D zona konačnih elemenata modelirana je na već opisan način u poglavlju 8.1.1. uz razliku što je njena širina u ovom modelu 28 mm, odnosno $3,5t$. Kao i kod 3D modela uočene su manje razlike u napreznjima, ali se ona uglavnom dobro podudaraju. Slike 8.4. i 8.5. prikazuju dobivena napreznja za sva tri slučaja modeliranja 3D zone konačnih elemenata.

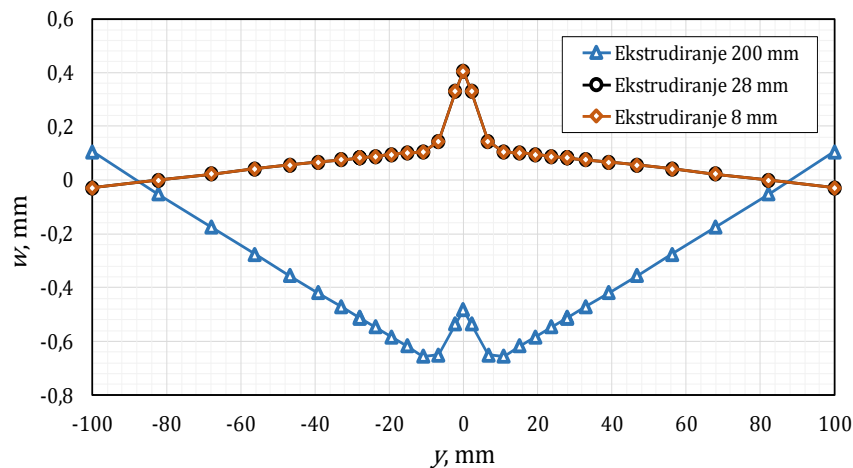


Slika 8.4. Uzdužna napreznja različito modeliranih kombiniranih modela



Slika 8.5. Poprečna naprezanja različito modeliranih kombiniranih modela

Progibi dobiveni različitim modeliranjem ploče se ponovno ne slažu. Slika 8.6. prikazuje da se, kao i kod 3D modela, jedino ekstrudiranjem presjeka ploče za 200 mm dobiju očekivani rezultati i pravilan deformirani oblik ploče.



Slika 8.6. Progibi različitih kombiniranih modela na liniji y

Toplinska analiza za sva tri načina modeliranja daje jednake rezultate. Svi rezultati pokazani u ovom poglavlju dobiveni su simulacijama u kojima je polje temperatura u mehaničkoj analizi definirano u prvom prolazu elektrode. Spomenute greške kod 3D modela i kombiniranih modela mogu se izbjeći definiranjem polja temperatura u početnom koraku (eng. *initial step*) mehaničke analize što je suprotno od intuitivnog pristupa budući da se toplinska opterećenja dodjeljuju u prvom prolazu elektrode.

9. ZAKLJUČAK

U početku rada je prikazan način nastajanja zaostalih naprezanja i deformacija te njihov utjecaj na zavarene konstrukcije. Nakon toga izložene su teoretske osnove termodinamike i elasto-plastičnog ponašanja materijala potrebne za razumijevanje zbivanja unutar procesa zavarivanja. U nastavku rada prikazana je metoda konačnih elemenata zajedno sa formulacijama konačnih elemenata korištenih u ovom radu i njihovom verifikacijom. Materijal je modeliran kao izotropan linearno očvršćujući pri čemu su sva svojstva materijala funkcija temperature. Budući da zaostala naprezanja i deformacije ovise o temperaturi ploče, problem izmjene topline sekvencijalno je spregnut sa nelinearnom mehaničkom analizom.

Provedeno je numeričko modeliranje sučeonog zavarivanja ploča klasičnom metodom pri čemu su ploče diskretizirane sa prizmatičnim (3D), ljuskastim (2D) i kombinacijom prizmatičnih i ljuskastih konačnih elemenata. Ploče su diskretizirane sa dva konačna elementa po debljini ploče. Mreže konačnih elemenata u toplinskoj i mehaničkoj analizi su identične. Tablica 6.2. prikazuje da 2D model daje rješenja zaostalih naprezanja koja se dobro poklapaju sa 3D i kombiniranim modelom sa znatnom računalnom uštedom, unatoč tome što ne opisuje temperaturnu raspodjelu po debljini ljuske pa posljedično ne opisuje ni polje deformacija uslijed savijanja ploča. Kombinirani model proveden je sa različitim širinama zone 3D konačnih elemenata kako bi se ispitala konvergencija rješenja. Širina 3D zone gotovo da nema utjecaja na uzdužna naprezanja, međutim utjecaj na poprečna naprezanja i pomake je značajan. Uvidom u rezultate simulacija kombiniranih modela zaključeno je da je za zadovoljavajuća rješenja dostatna širina zone 3D konačnih elemenata koja je barem tri i pol puta veća od debljine ploče kao što je prikazano na slikama 6.28., 6.29. i 6.30. Tablica 6.2. pokazuje da se kombiniranim modelom u analizu uvode uštede u vremenu računanja. Također, uz premalu širinu zone 3D elemenata manje su uštede u vremenu računanja budući da su gradijenti temperature i naprezanja preveliki pa je otežana konvergencija rješenja.

Simulacije su provedene i metodom rađanja konačnih elemenata te je dana usporedba rješenja dobivenih sa obje metode. Metoda rađanja elemenata fizikalno bolje opisuje proces zavarivanja budući da se konačni elementi reaktiviraju te se na taj način modelira dodavanje materijala. Ova metoda provedena je na 3D modelu i na kombiniranom modelu sa širinom zone 3D konačnih elemenata tri i pol puta većom od debljine ploče. Metodom rađanja dobiveno je uže temperaturno polje sa nižim temperaturama u odnosu na klasičnu metodu

budući da je konvektivni prijenos topline izraženiji zbog veće površine izmjene topline kao što je prikazano na slici 7.4. U mehaničkoj analizi, uzdužna naprezanja u smjeru osi x kod klasične metode veća su u području bližem početku zavara dok su u području kraja zavara veća uzdužna naprezanja dobivena metodom rađanja. Poprečna naprezanja u smjeru x osi također su veća kod klasične metode u području bližem početku zavara dok se u području kraja zavara veća naprezanja dobiju metodom rađanja. Nadalje, poprečna naprezanja u smjeru x osi sa klasičnom metodom prelaze iz tlačnog u vlačno područje prije nego što to predviđa metoda rađanja. Najveća razlika u naprezanjima javlja se kod poprečnih naprezanja u smjeru osi y gdje klasična metoda predviđa značajno veća naprezanja, osobito kod kombiniranog modela kao što se vidi na slikama 7.6., 7.7., 7.10. i 7.11. Slika 7.8. i 7.12. prikazuju da je metoda rađanja predviđjela značajno manje pomake u smjeru osi y dok je u smjeru osi z predviđjela neznatno veće pomake. Uočeno je da je toplinska analiza metodom rađanja manje računalno zahtjevna zbog deaktivacije toplinskih opterećenja u svakom koraku simulacije dok je mehanička analiza zahtjevnija. Uzimajući u obzir potrebu za računalnim resursima i potrebno vrijeme izrade modela predložen je kombinirani model sa širinom zone 3D elemenata jednakom $3,5t$ i modeliran klasičnom metodom kao optimalni model.

U zadnjem poglavlju pristupljeno je provedbi simulacija sa različitim modeliranjem geometrije ploče gdje je ista ekstrudirana po dužini, po širini i po debljini. Rezultati toplinske analize identični su u sva tri slučaja modeliranja ploče. Međutim, mehanička analiza pokazala je da dolazi do manjih odstupanja u naprezanjima kao što prikazuju slike 8.1., 8.2., 8.4. i 8.5. te do značajnih odstupanja u iznosima i raspodjelama progiba što je vidljivo na slikama 8.3. i 8.6. Spomenute greške kod 3D modela i kombiniranih modela mogu se izbjeći definiranjem polja temperatura u početnom koraku (eng. *initial step*) mehaničke analize što je suprotno od intuitivnog pristupa budući da se toplinska opterećenja dodjeljuju u prvom prolazu elektrode.

LITERATURA

- [1] *Pilipenko, A.*: **Computer simulation of residual stress and distortion of thick plates in multi-electrode submerged arc welding and their mitigation techniques**, doktorski rad, Norwegian University of Science and Technology, Trondheim, 2001.
- [2] *Perić, M.*: **Numeričko modeliranje zaostalih naprezanja i pukotina u zavarenim konstrukcijama**, doktorski rad, FSB, Zagreb, 2015.
- [3] *Halasz, B.*: **Uvod u termodinamiku**, FSB, Zagreb, 2012.
- [4] *Tadić, M.*: **Termodinamika 2**, interna skripta, FSB, Zagreb
- [5] *Putar, F.*: **Numerička analiza zaostalih naprezanja i deformacija pri zavarivanju**, diplomski rad, FSB, Zagreb, 2014.
- [6] *Deng, D.*: **FEM prediction of welding residual stress and distortion in carbon steel considering phase transformation effects**, *Materials and Design* 30, 359-366, 2009.
- [7] *Alfirević, I.*: **Uvod u tenzore i mehaniku kontinuuma**, Golden Marketing, Zagreb, 2003.
- [8] *Sorić, J.*: **Nelinearna numerička analiza konstrukcija**, predavanja, FSB, Zagreb, 2015.
- [9] *Radaj, D.*: **Heat Effects of Welding**, Springer-Verlag, 1992.
- [10] *Sorić, J.*: **Metoda konačnih elemenata**, Golden Marketing, Zagreb, 2004.
- [11] *Lindgren, L.E.*: **Computational Welding Mechanics**, Woodhead Publishing Limited, Cambridge, 2007.
- [12] *Abaqus 6.13, Abaqus Analysis User's Guide*, Dassault Systèmes, 2013.
- [13] *Čakmak, D.*: **Numerička analiza krutosti gumenog zgloba rastojnika-prigušivača**, diplomski rad, FSB, Zagreb, 2015.
- [14] *Tonković, Z.*: **Numerička analiza konstrukcija**, predavanja, FSB, Zagreb, 2015.
- [15] *Halasz, B.*: **Zbirka zadataka iz uvoda u termodinamiku**, FSB, Zagreb, 2009.
- [16] Podloge za izradu programa iz kolegija Numerička analiza konstrukcija - Analitička rješenja progiba ploče, FSB
- [17] *Barsoum, Z., Bhatti A.A., Balawi, S.*: **Computational Weld Mchanics-Towards a simplified and cost effective approach for large welded structures**, *Procedia Engineering* 114, 62-69, 2015.

-
- [18] *Zhu, X.K., Chao, Y.J.*: **Effects of temperature-dependant material properties on welding simulation**, Computers & Structures 80, 967-976, 2002.

PRILOZI

I. CD-R disc