

# Dizajniranje i obrada drške ručne bušilice

---

Žižak, Tea

Undergraduate thesis / Završni rad

2017

Degree Grantor / Ustanova koja je dodijelila akademski / stručni stupanj: **University of Zagreb, Faculty of Mechanical Engineering and Naval Architecture / Sveučilište u Zagrebu, Fakultet strojarstva i brodogradnje**

Permanent link / Trajna poveznica: <https://um.nsk.hr/um:nbn:hr:235:313897>

Rights / Prava: [In copyright](#) / [Zaštićeno autorskim pravom.](#)

Download date / Datum preuzimanja: **2025-01-19**

Repository / Repozitorij:

[Repository of Faculty of Mechanical Engineering and Naval Architecture University of Zagreb](#)



SVEUČILIŠTE U ZAGREBU  
FAKULTET STROJARSTVA I BRODOGRADNJE

# ZAVRŠNI RAD

**Tea Žižak**

Zagreb, 2017.

SVEUČILIŠTE U ZAGREBU  
FAKULTET STROJARSTVA I BRODOGRADNJE

# ZAVRŠNI RAD

Mentor:

Prof. dr. sc. Damir Ciglar, dipl. ing.

Student:

Tea Žižak

Zagreb, 2017.

Izjavljujem da sam ovaj rad izradila samostalno koristeći stečena znanja tijekom studija i navedenu literaturu.

Zahvaljujem se svojem mentoru prof. dr. sc. Damiru Ciglaru, dipl. ing. mech. na pomoći pri nabavljanju stručne literature koja mi je bila od iznimne koristi. Također, zahvaljujem mu se na prenesenom znanju bez kojeg bi mi izrada ovog rada bila gotovo nemoguća te na pomoći i mnogobrojnim savjetima prilikom izrade Završnog rada.

Zahvaljujem se i asistentima Mihi Klaiću, mag. ing. mech. i Zlatku Čatlaku, dipl. ing. mech. na pomoći koju su mi pružili nizom korisnih savjeta prilikom izrade završnog rada u programskom paketu CATIA V5 te se zahvaljujem njima i profesoru Ciglaru što su nesebično odvojili dio svog vremena za izradu dijela na stroju jer bez njih to nebi bilo moguće.

Također, zahvaljujem se svojim roditeljima što su mi omogućili studiranje te obitelji i prijateljima što su me podržavali na svakom njegovom koraku.

Tea Žižak



SVEUČILIŠTE U ZAGREBU  
FAKULTET STROJARSTVA I BRODOGRADNJE



Središnje povjerenstvo za završne i diplomske ispite  
Povjerenstvo za završne ispite studija strojarstva za smjerove:  
proizvodno inženjerstvo, računalno inženjerstvo, industrijsko inženjerstvo i menadžment, inženjerstvo  
materijala i mehatronika i robotika

Sveučilište u Zagrebu	
Fakultet strojarstva i brodogradnje	
Datum	Prilog
Klasa:	
Ur.broj:	

## ZAVRŠNI ZADATAK

Student: **TEA ŽIŽAK** Mat. br.: 0035195368

Naslov rada na hrvatskom jeziku: **DIZAJNIRANJE I OBRADA DRŠKE RUČNE BUŠILICE**

Naslov rada na engleskom jeziku: **DESIGN AND MACHINING OF THE HANDLE FOR HAND DRILL**

Opis zadatka:

Ručna bušilica je neophodan alat koji koriste kirurzi pri raznim operacijama. Ova bi ručna bušilica bila opremljena senzorom za mjerenje momenta bušenja kod bušenja kostiju. Time bi se uveliko pomoglo kirurgu da jednostavnije i sigurnije uoči trenutak kada je izbušio željenu kost na pacijentu.

U radu je potrebno opisati namjenu i karakteristike ručne bušilice te CAD/CAM programom CATIA dizajnirati dršku ručne bušilice. Istim je programom potrebno generirati NC kod za njezinu obradu, te navesti korištene rezne alate.

Zadatak zadan:  
30. studenog 2016.

Rok predaje rada:  
**1. rok:** 24. veljače 2017.  
**2. rok (izvanredni):** 28. lipnja 2017.  
**3. rok:** 22. rujna 2017.

Predviđeni datumi obrane:  
**1. rok:** 27.2. - 03.03. 2017.  
**2. rok (izvanredni):** 30. 06. 2017.  
**3. rok:** 25.9. - 29. 09. 2017.

Zadatak zadao:

Prof.dr.sc. Damir Ciglar

v.d. predsjednika Povjerenstva:

Izv. prof. dr. sc. Branko Bauer

## SADRŽAJ

SADRŽAJ .....	I
POPIS SLIKA .....	III
POPIS TABLICA.....	V
POPIS OZNAKA.....	VI
SAŽETAK .....	VII
SUMMARY .....	VIII
1. UVOD .....	1
2. CAD/CAM SUSTAVI.....	3
2.1. Razvoj CAD tehnologije .....	3
2.2. Razvoj CAM tehnologije.....	5
2.3. CAPP i CAD/CAM integracija .....	8
2.4. Tehnologija značajki u CAD/CAM sustavima .....	10
2.4.1. Konstruiranje temeljeno značajkama .....	11
2.4.2. Strojne značajke .....	12
2.4.3. Prikaz značajki.....	12
2.4.4. Prepoznavanje značajki.....	13
2.5. Primjena pravila u CAD/CAM sustavima.....	14
2.6. Istovremeno inženjerstvo .....	14
3. PROGRAMIRANJE U CAD/CAM SUSTAVIMA.....	16
4. DIZAJNIRANJE I OBRADA DRŠKE RUČNE BUŠILICE .....	19
4.1. Općenito o glodanju .....	20
4.2. Dizajniranje i obrada u programskom paketu CATIA V5.....	22
4.2.1. Odabir režima obrade i geometrija reznih alata .....	23
4.2.1.1. Alat T1 .....	24
4.2.1.2. Alat T2.....	25
4.2.1.3. Alat T3.....	27
4.2.1.4. Alat T4.....	29

---

4.2.2. Prvo stezanje.....	32
4.2.3. Drugo stezanje .....	35
4.2.4. Treće stezanje.....	37
4.2.5. Četvrto stezanje.....	40
4.3. Izrada na CNC glodalici .....	43
5. ZAKLJUČAK.....	46
LITERATURA .....	47
PRILOZI.....	48

**POPIS SLIKA**

Slika 1. Sketchpad 1963. [8].....	4
Slika 2. Primjer 3D modeliranja [9] .....	5
Slika 3. Primjer CAM tehnologije [10] .....	6
Slika 4. Struktura CAD/CAM sustava [2].....	10
Slika 5. Značajke kontruiranja (lijevo) i značajke proizvodnje (desno) [1].....	11
Slika 6. Primjeri strojnih značajki [1] .....	12
Slika 7. Površinsko i volumensko prikazivanje značajki [1].....	13
Slika 8. Shema programiranja u CAD/CAM sustavima [11] .....	16
Slika 9. CAD model drške ručne bušilice .....	19
Slika 10. Primjeri proizvoda dobivenih glodanjem [7] .....	20
Slika 11. Površine na obratku pogodne za glodanje [6].....	21
Slika 12. Pripremak za obradu drške ručne bušilice .....	22
Slika 13. Skupina materijala 30.22. [12] .....	23
Slika 14. Alat za suho grubo i fino glodanje [12].....	23
Slika 15. Posmak i brzine rezanja za glodalo T1 [12] .....	24
Slika 16. Geometrija alata T1 i unešeni podaci režima obrade.....	25
Slika 17. Odabir alata za zabušivanje, brzina rezanja i broj krivulje posmaka [13] ...	26
Slika 18. Odabir posmaka za zabušivač T2 [13].....	26
Slika 19. Geometrija alata za T2 i unešeni podaci režima obrade .....	27
Slika 20. Posmak i brzine rezanja za glodalo T3 [12] .....	28
Slika 21. Geometrija alata T3 i unešeni podaci režima obrade.....	29
Slika 22. Posmak i brzine rezanja za glodalo T4 [12] .....	30
Slika 23. Geometrija alata T4 i unešeni podaci režima obrade.....	31
Slika 24. Sklop za prvo stezanje.....	32
Slika 25. Postavke alatnog stroja.....	33
Slika 26. Položaj prve nul-točke obratka.....	33
Slika 27. Obradak nakon prvog stezanja .....	34
Slika 28. Analiza obrađenih površina nakon prvog stezanja.....	35
Slika 29. Sklop za drugo stezanje.....	35
Slika 30. Položaj druge nul-točke obratka .....	36



---

Slika 31. Obradak nakon drugog stezanja.....	37
Slika 32. Analiza obrađenih površina nakon drugog stezanja .....	37
Slika 33. Sklop za treće stezanje.....	38
Slika 34. Položaj treće nul-točke obratka.....	38
Slika 35. Obradak nakon trećeg stezanja .....	39
Slika 36. Analiza obrađenih površina nakon trećeg stezanja.....	39
Slika 37. Sklop za četvrto stezanje .....	40
Slika 38. Položaj četvrte nul-točke obratka.....	40
Slika 39. Obradak nakon četvrtog stezanja .....	41
Slika 40. Analiza obrađenih površina nakon četvrtog stezanja.....	41
Slika 41. Stablo programskog paketa CATIA V5 .....	42
Slika 42. Numerički upravljana glodalica .....	43
Slika 43. Stegnuti pripremak na radnom stolu glodalice .....	44
Slika 44. Ravno glodalo $\Phi 10$ u držaču alata HSK 63 .....	44
Slika 45. Izgled drške ručne bušilice tijekom izrade.....	45
Slika 46. Izgled drške ručne bušilice nakon izrade na glodalici .....	45

## POPIS TABLICA

Tablica 1. Alati i režimi obrade [12] [13].....	31
---	----

## POPIS OZNAKA

Oznaka	Opis
2D	Dvodimenzionalno
3D	Trodimenzionalno
APT	Automatically Programmed Tool
CAD	Computer Aided Design
CAM	Computer Aided Manufacturing
CAPP	Computer Aided Process Planning
CE	Concurrent Engineering
CGR	Catia Graphical Representation
CNC	Computer Numerical Control
CRT	The Cathode Ray Tube
DFM	Design For Manufacture
ISO	International Organization for Standardization
MIT	Massachusetts Institute of Technology
NC	Numerical Control
$D$	Promjer alata, mm
$f$	Posmak, mm
$f_z$	Posmak po zubu (oštrici), mm
$n$	Učestalost vrtnje alata, $\text{min}^{-1}$
$v_c$	Brzina rezanja, m/min
$v_f$	Posmična brzina, m/min
$z$	Broj zubi (oštrica)
X, Y i Z	Translacijske osi

## SAŽETAK

Zadatak ovog Završnog rada je dizajniranje i obrada drške ručne bušilice. Dršku je prvo potrebno dizajnirati u CAD sustavu te potom postaviti sve potrebne parametre obrade u CAM sustavu. Da bi se pravilno postavili parametri obrade glodanja za ovaj izradak, bitno je poznavati osnove rada računalnih programa i princip rada obradnih strojeva. CAD/CAM programski paketi smanjuju vrijeme konstruiranja proizvoda, izrade crteža te je brža i jednostavnija izrada NC programa za složene geometrije proizvoda. Video simulacijom se mogu detektirati kolizije alata i obratka pa se može ukazati na problem prije nego li se NC program unese u stroj. U praktičnom dijelu rada objašnjeno je na koji način su definirane operacije obrade te je prikazano kako obradak izgleda nakon svakog stezanja. Također, provedena je analiza obrađenih površina kako bi se utvrdilo jesu li obrađene površine u granicama tolerancije. Nadalje, prikazan je pregled alata korištenih u obradi te režimi obrade za pojedini alat. Kao dodatak, dio obrade drške ručne bušilice izradio se na CNC glodalici.

Ključne riječi: CAD/CAM, dizajn, obrada, drška ručne bušilice

## **SUMMARY**

The task of this final work is to design and machine handle for hand drill. The handle first needs to be designed in CAD system and then it is necessary to set up all the machining parameters in the CAM system. To properly set the parameters of the milling process to produce this workpiece, it is important to know the basics of computer programs and working principle of machine tools. CAD/CAM software packages reduce the time of construction products, drawing production and it is faster and easier to create NC programs for complex geometry. Video simulation can detect the collision of the tool and the workpiece and indicate a problem before the NC program is entered into the machine. In the practical part of this paper, it is explained how the operations are defined and it is shown how workpiece looks after each contraction. Also, an analysis of processed surfaces is made to determine whether they are within the tolerance limits. Furthermore, it is shown a review of tools used in machining operations and machining regimes for each tool. In addition, one part of the machining is made on the CNC milling machine.

Key words: CAD/CAM, design, machining, handle for hand drill

## 1. UVOD

Računala su u velikoj mjeri uključena u razvoj proizvoda kroz životni ciklus proizvoda, od konstrukcije do analize i proizvodnje. Od pojave ideje CAD-a (eng. Computer Aided Design – Računalom podržano konstruiranje) u ranim 1950-im godinama, CAD tehnologija se proširila u svaki aspekt konstruiranja i razvoja proizvoda. CAD sustavi su se razvijali od jednostavnih alata za dvodimenzionalno skiciranje do današnjih puno jačih sustava temeljenih na tehnologiji modeliranja. Otprilike u isto vrijeme je CAM (eng. Computer Aided Manufacturing - Računalom podržana proizvodnja) sustav inspiriran numerički upravljanim strojevima. CAM sustavi su razvijeni odvojeno od CAD tehnologije od strane različitih grupa korisnika. Razvoj CAD i CAM tehnologija povećao je značajno učinkovitost u svakom pojedinačnom području, no međutim, neovisni je razvoj ograničio poboljšanje ukupne učinkovitosti, od konstrukcije do proizvodnje. Manjak komunikacije između CAD i CAM sustava postao je smetnja za daljnja poboljšanja u učinkovitosti proizvodnje.

Prvi pokušaj prekida izolacije između CAD i CAM sustava bio je ponovno korištenje modela proizvoda, konstruiranog u CAD sustavu, u CAM sustavu. To je značilo da CAM sustavi imaju mogućnost direktno upravljati CAD modelima. Klasični CNC (eng. Computer Numerical Control) strojevi korišteni u radionicama koriste NC (eng. Numerical Control) programe, tj. G/M kodove, kao ulazne podatke za pokretanje CNC strojeva. NC programi moraju znati posredne oblike proizvoda za stvaranje kodova stroja za svaki korak stroja. Posredni oblici posrednih procesa u proizvodnji nisu dostupni iz CAD sustava i moraju biti dobiveni od stvaranja novih modela ili promjenom završnog modela. Zahtjeva se velika količina interakcije korisnika i znanje o CNC strojevima i procesima za generiranje kodova.

CAD/CAM tehnologije nastavile su se razvijati. Trenutni trend su sustavi temeljeni na značajkama. Značajke igraju ključnu ulogu u nedavnoj integraciji CAD/CAM sustava. Automatsko prepoznavanje značajka bilo je uspješno u određenoj mjeri i primjenjeno u CAPP (eng. Computer Aided Process Planning – Računalom potpomognuto

planiranje procesa) sustavima. CAPP temeljen na značajkama interpretira model proizvoda u značajke proizvodnje i koristi značajke za generiranje proizvodnih uputa za proizvodnju proizvoda. Uz pomoć automatskog prepoznavanja značajki, CAPP sustavi mogu prepoznati značajke direktno iz čvrstih tijela, napravljenih u CAD sustavu, i generirati plan procesa za čvrsta tijela. Međutim, planiranje procesa generiranih u CAPP sustavima ne mogu poslužiti kao polazište za CAM sustave za generiranje putanje alata i NC programa. Korisnik i dalje treba ručno napraviti korake proizvodnje i definirati geometriju za svaki korak proizvodnje. [1]

Praktični dio Završnog rada napravljen je u CAD/CAM sustavu. Bez razvoja CAD/CAM sustava ovaj zadatak bio bi znatno otežan, gotovo nemoguć.

## 2. CAD/CAM SUSTAVI

CAD/CAM sustavi pomogli su ubrzati mnoge naporene korake, od ideje do proizvodnje, od kada su upotrebljeni u industriji. Zamijenjuju ili potpomažu puno funkcija donošenja odluka i znatno povećavaju produktivnosti. Ubrzo nakon što su CAD i CAM sustavi razvijeni, korisnici su shvatili da je manjak komunikacije između CAD i CAM sustava postala smetnja za daljna poboljšanja produktivnosti i stoga je integracija CAD i CAM sustava počela privlačiti pažnju znanstvenicima. [1]

Prema [2], neke od primjena CAD/CAM sustava su:

- Izrada crteža i projektne dokumentacije
- Alati za vizualizaciju za stvaranje osjenčanih slika i animiranih prikaza
- Inženjerske analize geometrijskih modela (metoda konačnih elemenata, kinamatička analiza i dr.)
- Planiranje procesa i generiranje NC programa dijela.

CAD proces je podskup procesa konstruiranja. Slično, CAM proces je podskup proizvodnog procesa. Valjani geometrijski model je napravljen u CAD sustavu kroz njegovu definiciju prevoditelja koji pretvara konstruktorove ulazne podatke u odgovarajući format baze podataka. Da bi se primjenila inženjerska analiza geometrijskog modela, sučelje algoritama se osigurava kroz sustav za izdvajanje potrebnih informacija iz baze podataka modela za izvršavanje analize.

### 2.1. Razvoj CAD tehnologije

Jezgra CAD alata su geometrijsko modeliranje i grafičke aplikacije. Postoje pomagala kao što su boja, mreža, geometrijski modifikatori i grupe za olakšavanje strukturiranja geometrijskih modela. Manipulacije uključuju transformaciju modela u prostoru tako da se može vidjeti ispravno. Vizualizacija je ostvarena osjenčanim slikama i animacijom procedura što pomaže u konstruktorovoj konceptualizaciji, komunikaciji i detekciji smjetnji u nekim slučajevima. Alati za modeliranje konstrukcije i simulaciju su vrlo raznoliki i usko povezani s dostupnim paketima analize. [2]



Prema [1], CAD sustav potječe iz ranih računalnih grafičkih sustava i razvio se razvitkom interaktivne računalne grafike i tehnologije geometrijskog modeliranja. Razvoj Sketchpad sustava na MIT-u (eng. Massachusetts Institute of Technology) 1963. godine od strane dr. Ivana Sutherlanda bila je prekretnica. Sketchpad, slika 1, smatra se pretkom modernog CAD sustava i ogroman je napredak računalne grafike u cjelini. Sketchpad je bio prvi sustav koji je dopuštao konstruktoru interakciju s računalom grafički, crtanjem na CRT (eng. The Cathode Ray Tube) monitoru svjetlećom olovkom. On predstavlja prototip grafičkom korisničkom sučelju.

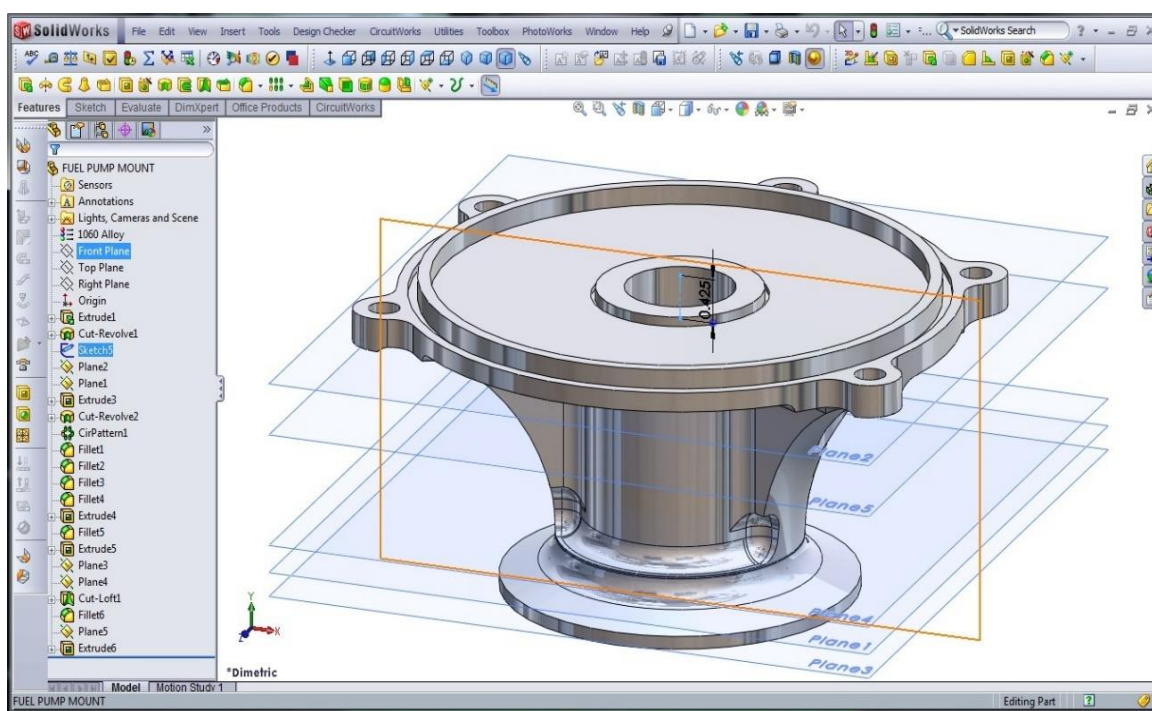


**Slika 1. Sketchpad 1963. [8]**

CAD tehnologija se drastično razvijala od kako je počeo njen razvoj. U ranim 1970-im godinama CAD sustavi bili su nešto više od crtačkih softvera korištenih za stvaranje 2D skica, sličnih ručno crtanim crtežima. Korisniku dostupna geometrija bila je ograničena na jednostavnu geometriju, kao što su linije, kružni lukovi i elipse lukova. Napredak u programiranju i računalnom hardveru dopustio je svestranije CAD primjene u aktivnostima konstrukcije. S brzim razvojem CAD sustava od jednostavnih 2D crtačkih sustava do kompleksnih 3D sustava modeliranja, danas se CAD sustav koristi za inženjerske procese od idejnog projekta i izvedbenog projekta do snažnih, dinamičkih analiza komponenata i planiranja montaže.

Pojava 3D modeliranja označila je početak novog razdoblja, u 1970-im godinama, CAD sustava. Modeliranje je stvorilo jasne i potpune geometrijske prikaze objekta za razliku

od žičanog okvira modela. Žičani okviri modela su dvosmisleni zato što su nekoliko tumačenja moguća za jedan model. Osim toga, gotovo je nemoguće pronaći volumensku informaciju modela iz žičanog modela ili površinskih modela, dok to nije problem za čvrsta tijela. Čvrsta tijela imaju nedvosmislen prikaz i sadrže potpune informacije, stoga ne samo da se mogu koristiti za izradu inženjerskih crteža, već se inženjerska analiza može izvršiti na istom modelu. Na slici 2 prikazan je primjer 3D modeliranja.



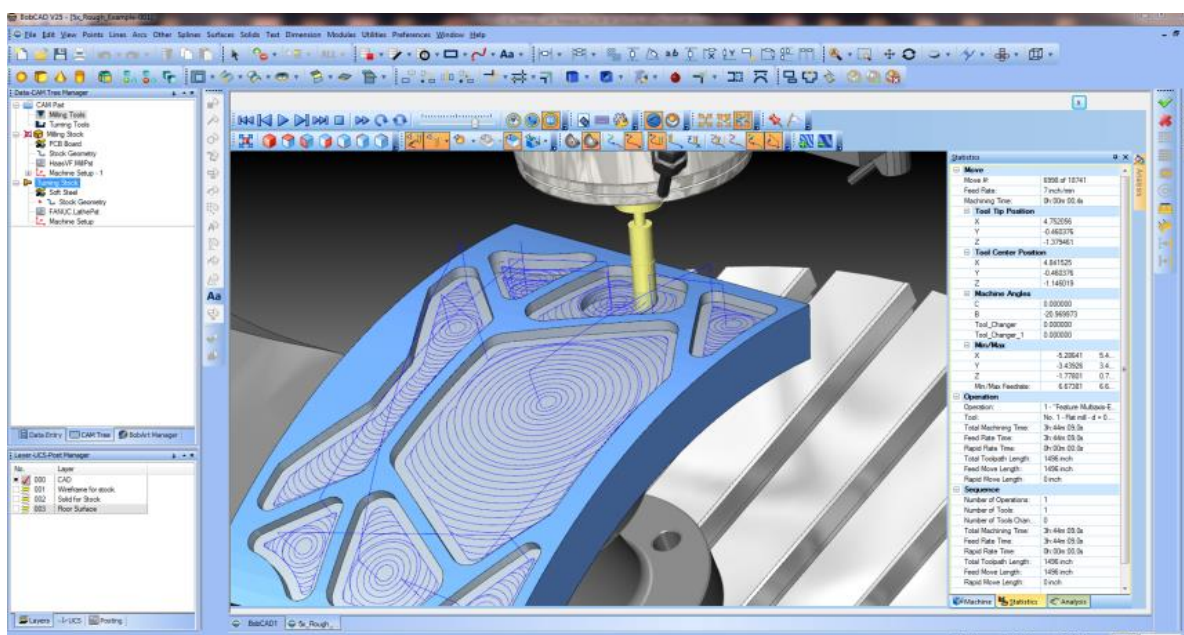
Slika 2. Primjer 3D modeliranja [9]

Modeliranje je postalo razvijeni i popularan alat u konstruiranju strojnih dijelova, a našlo je primjenu i na drugim područjima. Danas je upotreba modeliranja uobičajena praksa u komercijalnim CAD sustavima te se CAD danas može uklopiti u mnoga intelektualna područja konstruktorove stručnosti, kao što su inženjerske analiza i simulacije sklapanja.

## 2.2. Razvoj CAM tehnologije

Geometrijski model razvijen tijekom CAD procesa čini osnovu za CAM aktivnosti. Različite CAM aktivnosti mogu zahtijevati različite CAD informacije. Sučelja algoritama

obično se koriste za izdvajanje takvih informacije iz baze podataka CAD sustava. U slučaju planiranja procesa, značajke koje su upotrebijene u proizvodnji, na primjer provrti, utori i slično, moraju biti prepoznate da se omogući učinkovito planiranje proizvodnje. NC programi, zajedno s naručivanjem alata i pribora, posljedica su planiranja procesa. Jednom kada su dijelovi proizvedeni, CAD softver se može koristiti da ih pregleda. To je postignuto uspoređivanjem slike stvarnog predmeta s originalnom slikom spremljenom u svojoj bazi podataka modela. Nakon provođenja pregleda, CAM softver se može koristiti za davanje naredbi sustavu robota za sklapanje dijelova da se proizvede konačni proizvod. Primjer CAM tehnologije prikazan je na slici 3. [2]



Slika 3. Primjer CAM tehnologije [10]

Prema [1], CAM tehnologija potaknuta je izumom NC alatnih strojeva. NC alatni strojevi razvijeni su za proizvodnju kompleksnih oblika na precizan i ponovljiv način. NC strojevi su upravljani programom slijedeći industrijski standard. Standard je definiran setom M i G kodova koji određuju slijed gibanja reznog alata kao i smjer rotacije, brzinu rezanja i razne pomoćne funkcije kao što je protok rashladnog sredstva. NC programi su dugački i moraju jednoznačno odrediti svaku pojedino gibanje na alatnom stroju. NC programe je teško napraviti ručno. Jednostavni NC programi, npr. procesi od točke do točke, mogu se izraditi ručno, obično uz pomoć kalkulatora. Za kompleksnije programe, međutim, to je dugotrajno ručno generiranje NC programa iz crteža i

podložno je ljudskim greškama. CAM sustavi su razvijeni za korištenje računala za pripremu i generiranje programa dijela za NC strojeve.

Prva generacija CAM-a pojavila se kad je programski jezik ATP (eng. Automatically Programmed Tool) razvijen za pomoć upravljanja NC strojeva na MIT-ju 1950-ih godina. ATP je univerzalni programski jezik za NC strojeve te je bio široko prihvaćen u industriji. On pruža prikladan način za definiranje geometrije elemenata i generiranje lokacije oštrice za NC programe pomoću računala. Isprva, APT je mogao rukovati samo relativno jednostavnom geometrijom, kao što su točke, linije, krugovi, ravnine, kvadratne površine i drugo, dok je kasnije omogućeno rukovanje kompleksnijom geometrijom. Uz pomoć ATP-a, rani CAM sustavi mogli su stvoriti crtež dijela i pretvoriti crtež u NC program, kako bi NC stroj mogao proizvesti taj dio iz programa dijela. ATP je razvijen prije nego što je grafičko sučelje bilo dostupno, tako da se oslanja na tekst za određivanje geometrije i putanje alata potrebnih da bi se dio proizveo.

Iako ATP nudi prednosti u odnosu na ručni pristup, korištenje ATP-a uključuje definiranje opsežne geometrije i naredbi za pozicioniranje alata, što predstavlja velik potencijal za greške u procesu. Za prevladavanje ovog problema predstavljen je grafički temeljen CAM koji je postao popularan 1980-ih godina. On omogućuje geometriji dijela da se opiše u obliku točaka, linija, lukova itd., za razliku od zahtjevanja prijevoda na tekstualno orijentirani zapis. Korisnik može brže definirati geometriju i koristiti snažnije mogućnosti grafičkog prikaza za brzo definiranje, provjeravanje i uređivanje stvarnih gibanja alata. Grafički prikaz bi također dopuštao sustavu prikazivanje nastale putanje alata na monitoru, omogućavajući raniju provjeru programa, što može spriječiti skupe postavke stroja za testiranje prototipa.

Unatoč neovisnom početku CAM sustava, CAD sustav imao je velik utjecaj na njegov daljnji razvoj. CAM je počeo ponovno upotrebljavati geometrijski model dijela iz CAD sustava jako brzo nakon što je grafički temeljen CAM predstavljen. Geometrijski modeli, koji su korišteni za generiranje putanje alata i NC kodova, napredovali su od 2D crteža, 3D žičanog okvira i površinskih modela do čvrstih tijela, zajedno s razvojem CAD sustava. Kada su putanje alata generirane korištenjem žičanog okvira modela,

tada ne postoji način za otkrivanje veze između reznog alata, dijela i naprave za stezanje. Kada se koristi čvrsto tijelo, cijelo okruženje obrade, uključujući pripremak, volumen dijela, rezne alate i naprave za stezanje, se može modelirati i koristiti za generiranje putanje alata bez ikakve kolizije. Također, moguće je uključiti razumna geometrijska pravila i znanja obrade za izbor pomaka, brzina, reznih alata i slijeda operacija obrade.

Uz stalne potražnje jednostavnog korištenja i poboljšanja produktivnosti, veća automatizacija se ugrađuje u sve aspekte CAM proizvoda, od korisničkog sučelja do postprocesora. Strojna inteligencija ugrađena u CAM sustave omogućuje izradu dosljednijih NC-kodova u kraćem vremena.

### **2.3. CAPP i CAD/CAM integracija**

U početku je razvoj CAD sustava imao mali utjecaj na razvoj CAM sustava zbog različitih sposobnosti i različitih formata datoteka korištenih u crtežima i NC programima. Rezultat je bio veliki utrošak vremena redefiniranjem geometrije dijela, što je već prije definirano u CAD-u. Spoznaja toga, dovelo je do pojave prvih integriranih CAD/CAM sustava, u kojima je CAM sustav mogao započeti rad s geometrijskim modelom stvorenim u CAD sustavu bez ponovnog stvaranja modela dijela. Prednosti integriranog CAD/CAM sustava uključuju: smanjenje vremena izlaska na tržište, niže troškove razvoja i konstruiranja te mogućnosti brzog provođenja ideja u modele. Integracija ovih sustava ima sposobnosti CAD-a i CAM-a te se podaci geometrije iz CAD-a mogu koristiti u CAM modulu bez pretvorbe, uz ujednačenu primjenu sučelja.

Integracija igra sve važniju ulogu u CAD/CAM sustavima, dok se CAD/CAM tehnologija ubrzano razvija i sve više širi u industriji. Danas integrirani CAD/CAM sustavi imaju mogućnost dijeljenja istog modela dijela. Za obradu dijela, korisnici moraju stvoriti operacije obrade s odgovarajućim parametrima, ručno pripremiti geometrije obrade i odrediti rezne alata kako bi CAM sustav mogao generirati putanju alata i CNC programe. Cijeli proces zahtjeva puno vremena i sklon je pogreškama. Za poboljšanje

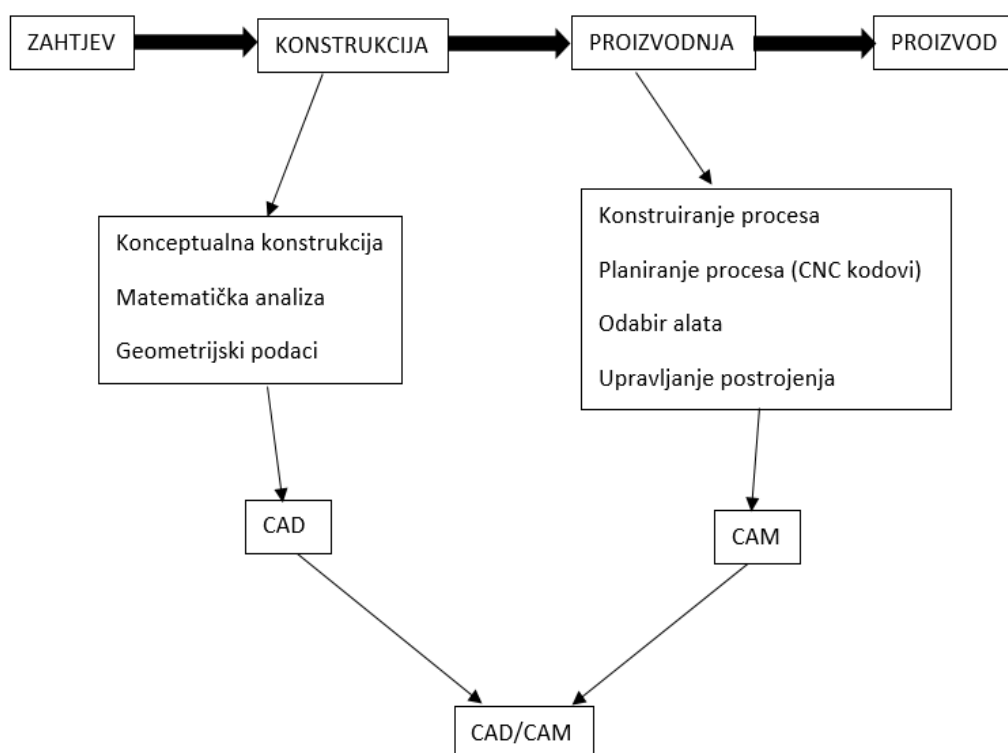
integracije CAD/CAM sustava, važno je popraviti komunikaciju između CAD i CAM sustava i smanjiti suvišne podatke. [1]

Prema [2], poveznica između CAD-a i CAM-a mora biti dvosmjerni put. Baza podataka CAD-a mora odražavati proizvodne zahtjeve kao što su tolerancije i značajke. Konstruktori moraju misliti u smislu CAM zahtjeva pri završavanju njihove konstrukcije. S druge strane, baza podataka CAD-a i njezina ograničenja moraju biti poslana do proizvodnih inženjera koji ih planiraju koristiti u planiranju procesa i ostalim proizvodnim funkcijama. Uz napredak u računalnoj tehnologiji, trenutni CAD/CAM sustavi temelje se na konceptu radnih stanica.

CAD/CAM sustavi temeljeni na konceptu radnih stanica predstavljaju izrazitu filozofiju ili trend hardverske tehnologije koji se temelji na distribuiranom (samostalnom), ali umreženom (povezanom) okruženju. Radne stanice mogu biti međusobno povezane, kao također i žičani okvir posvećen brojčanom računanju. Ostali procesori mogu postojati u mreži za kontrolu drugih vrsta hardvera kao što su podatkovni serveri i serveri za tiskanje. Ovi distribuirani sustavi mogu obavljati bitne grafičke funkcije lokalno, na radnoj stanici, a operacije koje zahtjevaju više energije poslone su na glavni okvir. Komunikacija između uređaja u ovakvoj distribuiranoj konstrukciji i proizvodnom okruženju postaju bitan dio sustava konfiguracije i konstrukcije. Dinamika i brze promjene u hardverskoj tehnologiji stvorila je problem apsorpcije informacija kod korisnika. Uvijek postoje različite vrste i konfiguracije CAD/CAM sustava za izabrati.

Prema [1], veza između konstruiranja i proizvodnje je planiranje procesa. Planiranje procesa je proces određivanja detaljnih naredbi operacija kako bi se inženjerska konstrukcija pretvorila u završni proizvod. Veličina, oblik, tolerancije i hrapavost površine dijela utječu na planiranje procesa. Zadaća planiranja procesa uključuje mnoge aktivnosti, kao što su odabir operacija obrade, reznih alata i reznih parametara, slijed operacija te određivanje postavki i steznih naprava. Sve te aktivnosti blisko su povezane i ovise jedna o drugoj. Problemi s ručnim planiranjem procesa, kao što su manjak stručnosti, nedosljednost planova i potreba za automatiziranjem zadaća planiranja procesa, doveli su do CAPP sustava.

CAPP se razvio da pojednostavni i poboljša planiranje procesa i da se učinkovitije koriste informacije proizvoda i proizvodni resursi. Cilj CAPP-a je generiranje sekvencijalnog niza naredbi korištenih za proizvodnju određenog dijela, koji se može primjeniti za aplikacije kao što je CAM. Za učinkovitu komunikaciju između CAPP-a i CAD/CAM sustava, nužno je osigurati prijenos dvije vrste informacija: geometrijski podatak koji opisuje konstrukciju dijela i tehnološki podatak koji opisuje način proizvodnje dijela. Na slici 4 prikazana je struktura CAD/CAM sustava.



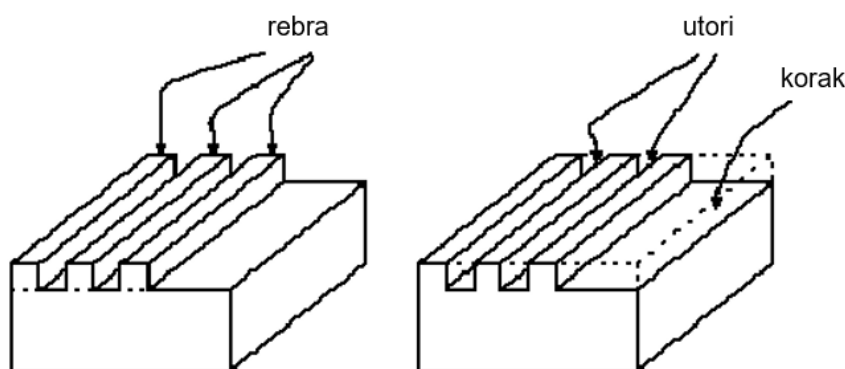
Slika 4. Struktura CAD/CAM sustava [2]

#### 2.4. Tehnologija značajki u CAD/CAM sustavima

Prema [1], široko je prihvaćeno da tehnologija značajki igra ključnu ulogu u postizanju CAD/CAM integracije. Značajka je skup topoloških i geometrijskih entiteta grupiranih zajedno tako da inženjeri mogu povezati korisno znanje za rasuđivanje o dijelu. Različiti korisnici imaju različite poglede što je važno za dani oblik, zbog različitih funkcija kao što je konstrukcija, analiza, montaža i proizvodnja. Model značajki se može izgraditi pomoću dva pristupa, konstruiranje temeljeno značajkama ili prepoznavanje značajki.

### 2.4.1. Konstruiranje temeljeno značajkama

Model proizvoda može biti izgrađen korištenjem skupa značajki konstruiranja, koji je poznat kao konstruiranje temeljeno značajkama. Značajka konstruiranja je oblik koji ima značenje konstruktoru. Konstrukcija s preddefiniranim značajkama može bitno smanjiti konstruktorov posao. Vrlo je teško pružiti skup značajki za svaku moguću situaciju te bi to rezultiralo velikom nezgrapnom bazom podataka. Jedna od prednosti ovog pristupa je mogućnost da se postojeće konstrukcije mogu izmjeniti i ponovno jednostavno upotrebljavati. Konstruktor može jednostavno dodati, izbrisati ili izmjeniti značajku postojećeg modela i dobiti novu konstrukciju. Postoje dvije vrste značajki: značajke konstruiranja i značajke proizvodnje, a prikazane su na slici 5.



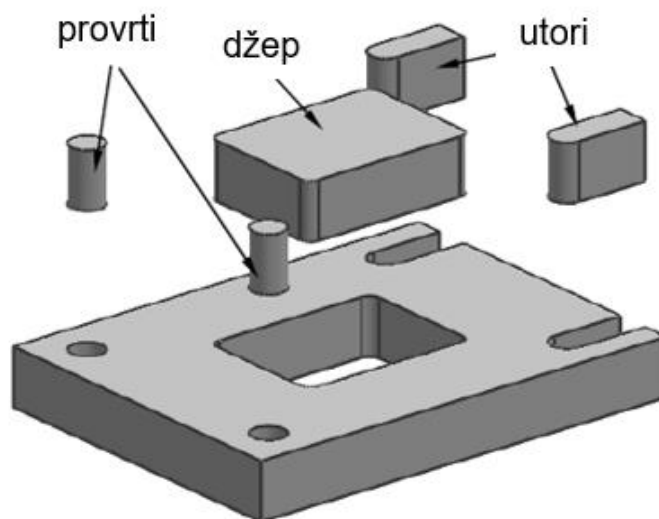
Slika 5. Značajke konstruiranja (lijevo) i značajke proizvodnje (desno) [1]

Jedan od načina rješavanja problema različitih prikaza značajki u konstruiranju i proizvodnji je korištenje značajki proizvodnje i u konstruktorskoj i u proizvodnoj domeni. Međutim, to ograničava slobodu konstruktora da konstruira samo s proizvodnim značajkama, pogotovo za dijelove koje treba obraditi. Štoviše, za konstruiranje s proizvodnim značajkama, konstruktor mora napraviti detaljne proizvodne odluke rano u procesu konstruiranja. Drugo rješenje različitih prikaza značajki je korištenje različitih skupova značajki u konstruiranju i proizvodnji te zatim pretvaranje značajki konstruiranja u značajke proizvodnje. Taj proces se zove pretvorba značajki modela (eng. feature model conversion). Na taj je način informacija značajke, generirana tijekom konstruiranja, odbačena te je srodna informacija značajke proizvodnje pronađena i zamjenjena na proizvodu. Zamjena nije uvijek moguća i u najboljem slučaju je ograničena.



### 2.4.2. Strojne značajke

Strojna značajka se obično definira kao skup povezanih geometrijskih elemenata koji kao cjelina odgovaraju na određenu strojnu metodu ili proces za stvaranje geometrije. Strojna značajka je visokorazinski prikaz geometrije proizvoda i makro opis geometrije proizvoda. Visokorazinska informacija dopušta inženjeru shvaćanje nekih aplikacija kao konstruiranja za proizvodnju i automatskog planiranja procesa. Obično bi strojne značajke ukazivale značajke kao što su provrti, utori i džepovi, slika 6. Strojna značajka prepoznaje vrstu potrebe značajke da proizvede dio koji se obrađuje. Svaka značajka proizvodnje je ili strojna značajka ili replicirana značajka ili prijelazna značajka. Strojne značajke zahtjevaju i smjer i lokaciju kako bi ih se smjestili na dio.



Slika 6. Primjeri strojnih značajki [1]

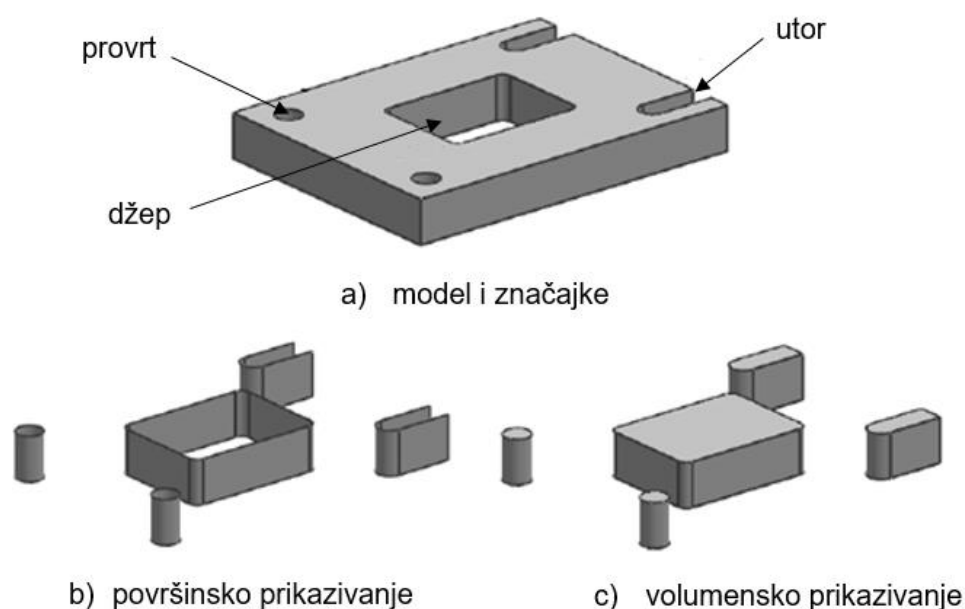
### 2.4.3. Prikaz značajki

Definicija značajki proizvodnje mora sadržavati odgovarajuće podatke da potakne planiranje procesa i aplikacije NC programiranja dijela. Značajke su povezane geometrijom i topologijom čvrstih tijela i njihov prikaz oslanja se na mogućnosti modeliranja. Postoje dvije glavne metode prikaza značajki: površinsko prikazivanje i volumensko prikazivanje i prikazane su na slici 7.

Površinsko prikazivanje koristi skup likova čvrstog tijela za predstavljanje značajki. Površinsko prikazivanje pruža prirodan način za povezivanje važnih proizvodnih

informacija, kao što su tolerancija i površinska hrapavost, s značajkama. Ponekad, međutim, značajka ne može biti potpuno prikazana s postojećim likovima čvrstog tijela zato što interakcije značajki mogu promijeniti njihovu topologiju i geometriju te mogu dovesti do gubitka podataka.

Volumensko prikazivanje predstavlja značajku korištenjem volumena tijela koja se može ukloniti iz predmeta rada u operaciji obrade. Volumensko prikazivanje ima veliku prednost kod presijecanja značajki. Međutim, čisto volumensko prikazivanje nije prikladno za konstruiranje i promjene procesa i ne može biti jasno povezano s povezanim likovima konstruiranog modela.



**Slika 7. Površinsko i volumensko prikazivanje značajki [1]**

#### **2.4.4. Prepoznavanje značajki**

Prepoznavanje značajki definirano je kao pronalaženje značajki modela od dane geometrije modela. Može se provesti interaktivno od strane korisnika ili automatski pomoću softvera. Interaktivno prepoznavanje značajki je vrlo prilagodljivo obzirom da korisnik može jasno definirati značajku. Zbog jednostavne integracije CAD/CAM sustava, ipak je automatsko prepoznavanje važniji alat.

Najbitniji problem u automatskom prepoznavanju značajki je sposobnost prepoznavanja presijecanja značajki i rukovanje višestrukim tumačenjima. Mnogi postojeći sustavi imaju ograničenu mogućnost prepoznati i pravodobno odgovarati na presijecanje značajki.

## **2.5. Primjena pravila u CAD/CAM sustavima**

Ako inženjer konstruktor nije upoznat s proizvodnim i montažnim postupcima proizvoda, ili ako je konstrukcija napravljena u drugoj tvrtki, ili ako nema dovoljno komunikacije s ostalim inženjerima i proizvodnim funkcijama, onda će proizvod koji se projektira voditi do ozbiljnih problema tijekom proizvodnje i operacija montaže. Ovi problemi uključuju neuspjeh u zahtjevima dimenzija i tolerancija ili u poteškoćama u proizvodnji proizvoda, u novčanom smislu. Otprilike 70% proizvodnih troškova je određeno odlukama napravljenim u fazi konstruiranja, iako troškovi konstruiranja iznose samo 5% od ukupnih troškova proizvodnje proizvoda.

Konstruktor bi trebao provjeriti odgovarajuće konstrukcijsko pravilo iz baze podataka pravila proizvodnje. Tijekom provjere konstrukcijskog pravila, sustav potvrđuje da niti jedno konstrukcijsko i proizvodno pravilo nije narušeno. Baza podataka pravila proizvodnje dopušta konstruktoru ranu detekciju mogućih proizvodnih problema u fazi konstruiranja. Obzirom da su tolerancije i kvalitete površine uključene u pravila, osigurava se prikladnost njihovih vrijednosti za očekivani proizvodni proces. Koristeći ovu bazu podataka, konstruktor može biti siguran da proizvedeni dio neće biti odbijen zbog problema u proizvodnji i to vodi do smanjenja proizvodnih troškova. [3]

## **2.6. Istovremeno inženjerstvo**

Kao dodatna mogućnost CAD/CAM sustava postoji još istovremeno inženjerstvo (eng. Concurrent Engineering, krat. CE). Prema [2], istovremeno inženjerstvo ima zadaću napraviti detaljnu konstrukciju te simultano razvijati sposobnost proizvodnje, sposobnost podrške i kvalitetu. Bit CE sustava je integracija konstrukcije proizvoda i planiranje procesa u jednu zajedničku aktivnosti. Simultano konstruiranje pomaže poboljšati kvalitetu u ranim odlukama konstrukcije i ima ogroman značaj na ukupni trošak cijelog životnog ciklusa proizvoda.

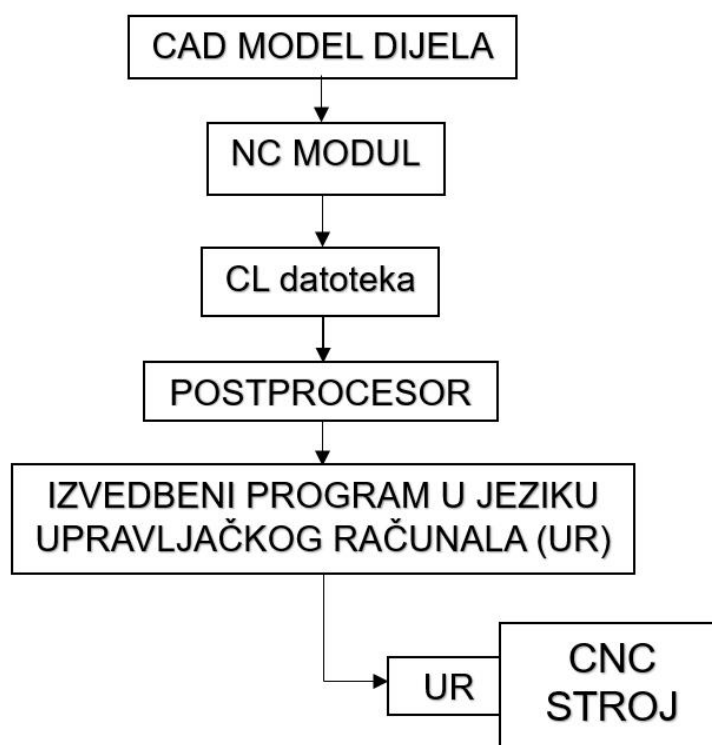
Istovremeno inženjerstvo je sustavni pristup integriranom, istovremenom konstruiranju proizvoda i njihovim povezanim procesima, uključujući proizvodnju i podršku. Tipično, istovremeno inženjerstvo uključuje formiranje multidisciplinarnih timova, koji omogućuju inženjerima i upraviteljima različitih disciplina simultani zajednički rad pri razvoju proizvoda i konstruiranju procesa. Cilj ovog pristupa je da programeri, još od početka, uzmu u obzir sve elemente životnog ciklusa proizvoda, od ideje do prodaje, uključujući kvalitetu, troškove, produktivnost, brzinu (vrijeme na tržištu i vrijeme odziva) i druge zahtjeve korisnika (uključujući funkcionalnost i pouzdanost).

Prednosti istovremenog inženjerstva:

- Smanjenje vremena cijelog životnog ciklusa proizvoda, od koncepta konstrukcije do plasiranja na tržište, za 25% ili više
- Smanjenje kapitalne investicije za 20% ili više
- Podržava ukupnu kvalitetu od početka proizvodnje za kontinuirano poboljšanje
- Olakšava uslugu nakon prodaje
- Povećava profitabilnost životnog ciklusa proizvoda kroz sustav opskrbe.

### 3. PROGRAMIRANJE U CAD/CAM SUSTAVIMA

Prema [11], programiranje CNC strojeva se može opisati kao kodiranje geometrijskih i tehnoloških informacija potrebnih za izradu nekog dijela na CNC stroju. Shema koja odgovara današnjem programiranju u CAD/CAM sustavima prikazana je na slici 8.



Slika 8. Shema programiranja u CAD/CAM sustavima [11]

U modernim proizvodnim sustavima, složena priroda industrijskih procesa, potražnja za kvalitetom proizvoda sa smanjenim vremenima izrade i težnja za postizanjem veće zarade, potaknula je istraživače kao i praktičare da dostignu poboljšanu kontrolu procesa proizvodnih sustava. Današnji su CNC alatni strojevi dobro razvijeni sa sposobnostima kao što je višeosno upravljanje, kompenzacija pogrešaka i višeprocena proizvodnja (npr. kombinirane operacije bušenja, tokarenja i glodanja). U međuvremenu, te sposobnosti su napravile zadatak programiranja puno težim i alatne strojeve manje prilagodljivim. [4]

Trenutni NC-programi su temeljeni na ISO (eng. International Organization for Standardization) 6983 standardu nazvanom NC-kod ili G-kod, gdje su gibanja pomičnih dijelova stroja, potrebna za obradu, određena položajem i pomakom alata u odnosu na osi stroja. Međutim, kako današnja proizvodnja teži sve većoj fleksibilnosti, trendovi su da se s ovog načina upravljanja prijeđe na više razine upravljanja. Iako je NC-kod u proizvodnji širom svijeta dobro prihvaćen standard, on je u stvarnosti prilično ograničen za današnji proizvodni lanac. Unatoč velikoj učinkovitosti CAD/CAM i CNC sustava upravljanja, njihovo međusobno neadekvatno sučelje koči predviđeni rast produktivnosti. Programiranje NC-koda rezultira golemim programima koji su kompleksni za izvođenje, a korekcija grešaka i upravljanje izvršenjem programa su ograničeni. Situaciju dodatno pogoršava mnogo različitih programskih jezika i različitih specifičnih dodataka od strane proizvođača na programski jezik, pa su programi za izradu komponenti nerazumljivi između različitih upravljačkih uređaja. To je iniciralo istraživanja za razvoj programa koji bi obradnim centrima dostavljali više informacija iz CAD modela te koji bi međusobno, između različitih upravljačkih računala, bili razumljivi.

STEP-NC je jezik upravljačkih računala obradnih strojeva koji proširuje ISO 10303 STEP standarde s modelom obrade u ISO 14649 standard, dodajući podatke geometrijskih dimenzija i tolerancija za provjeru. STEP-NC je osmišljen kao zamjena za standardni NC-kod suvremenim asocijativnim protokolom, koji povezuje podatke CNC procesa s opisom konačne geometrije izratka dok je on u fazi obrade. STEP-NC može koristiti velik opseg geometrijskih podataka, od onih STEP standarda za komunikaciju sa strojno neovisnim putanjama alata, do onih korištenih kod CNC programa. On može opskrbiti CAM sustav i upravljačka računala s opisanim operacijama i STEP CAD geometrijama na način da obradak, izradak, stezne naprave i oblici alata budu vizualno analizirani u kontekstu putanja alata. [5]

STEP-NC ima nekoliko značajnih prednosti kada je implementiran u cijeli CNC proizvodni proces, a prema [4] to su:

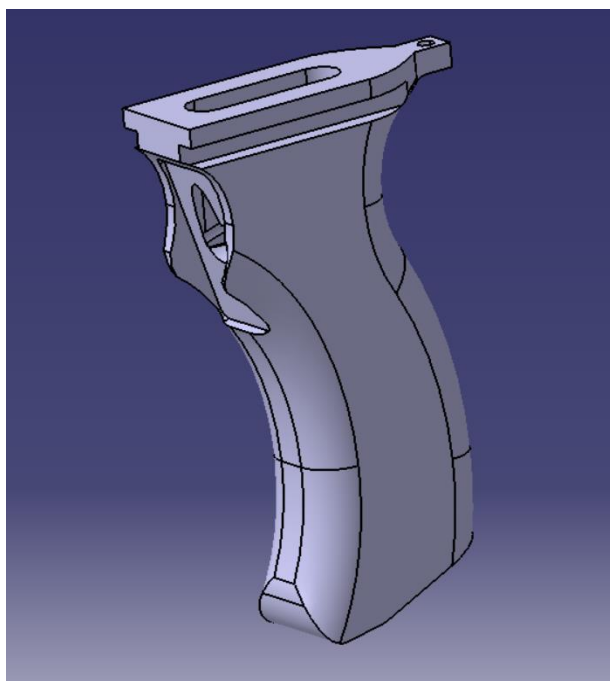
- Pruža potpuni i strukturirani model podataka predstavljajući razne proizvode i tehničke podatke u različitim stupnjevima razvoja procesa proizvoda

- Podržava standardiziranu razmjenu podataka i dijeljenje unutar integriranih proizvodnih sustava
- Dvosmjerni je prijenos proizvodnih informacija visokih razina između CAM i CNC sustava, što je nemoguće s G/M kodovima
- Koristi predmetno-orijentirani koncept, „working step“, kako bi objedinio svojstva strojne obrade s parametrima strojnog upravljanja, što čini upotrebu proizvodnih podataka višekratnom.

Za razliku od G i M kodova, STEP-NC se ne fokusira na jednostavne naredbe gibanja i prebacivanja operacija, nego uzima u obzir zadatke strojne obrade s obzirom na dio. Pruža potpuni i dobro strukturirani model podataka, obuhvaćajući geometrijske i tehnološke informacije. Programiranje čini bržim i jednostavnijim s 50% vremenskim profitom. Dvosmjerna komunikacija čini upravljanje puno učinkovitijim. Nadalje, ostvaruje ciljeve i buduća očekivanja za e-proizvodnju, inteligentno i samostalno izvršenje NC strojeva.

#### 4. DIZAJNIRANJE I OBRADA DRŠKE RUČNE BUŠILICE

Zadatak je CAD/CAM programom CATIA dizajnirati dršku ručne bušilice i generirati NC-kod za obradu drške ručne bušilice. Ova bušilica služi kao ručni alat koji koriste kirurzi pri raznim operacijama. Osnovna joj je namjena davanje glavnog rotacijskog gibanja reznom alatu, svrdlu. Posmično translacijsko gibanje svrdlu daje, preko te iste bušilice, sam kirurg, no njemu je jako teško ustanoviti, preko otpora bušenja, kada je izbušio odgovarajuću kost i kada treba prestati s posmičnim gibanjem. Iz tog je razloga ova bušilica opremljena senzorom za mjerenje momenta bušenja kod bušenja kostiju čime se kirurgu olakšava jednostavnije i sigurnije uočavanje trenutka kada je izbušio željenu kost na pacijentu. Dizajnirana drška ručne bušilice, za koji je potrebno napraviti program za obradu na CNC alatnom stroju, prikazana je na slici 9.



**Slika 9. CAD model drške ručne bušilice**

Za obradu ovog dijela bitno je dobro poznavati obradne procese, sustave i strojeve. Važno je znati kako će se pripremak stegnuti na radni stol kako nebi došlo do problema u tijeku obrade. Bitno je pravilno odabrati alata kako bi se površina obratka, provrti, utori i džepovi obratka najbolje obradili. Također, vrlo je važno pravilno odabrati režime obrade za svaki alat, uzimajući u obzir vrstu obrade (gruba/fina), promjer alata, materijal obratka te mogućnosti stroja.



#### 4.1. Općenito o glodanju

Prema [6], glodanje je postupak obrade odvajanjem čestica prvenstveno kutijastih dijelova. Rezni alat je glodalo s više oštrica. Oštrice imaju određenu reznu geometriju. Više oštrica je istovremeno u zahvatu s obratkom. Alatni stroj je glodalica. Na slici 10 prikazani su primjeri proizvoda koji se mogu dobiti postupkom glodanja.



Slika 10. Primjeri proizvoda dobivenih glodanjem [7]

Glavno gibanje je rotacija alata. Brzina rezanja  $v_c$  određuje se prema formuli:

$$v_c = D \pi n, \text{ m/min, gdje je} \quad (1)$$

$D$  – promjer alata, mm,

$n$  – učestalost vrtnje alata,  $\text{min}^{-1}$ .

Posmično gibanje je pravocrtno gibanje obratka ili alata (X, Y, Z). Posmična brzina  $v_f$  određuje se prema formuli:

$$v_f = f n = f_z z n, \text{ m/min, gdje je} \quad (2)$$

$f$  – posmak, mm,

$n$  – učestalost vrtnje alata,  $\text{min}^{-1}$ ,

$f_z$  – posmak po zubu (oštrici), mm

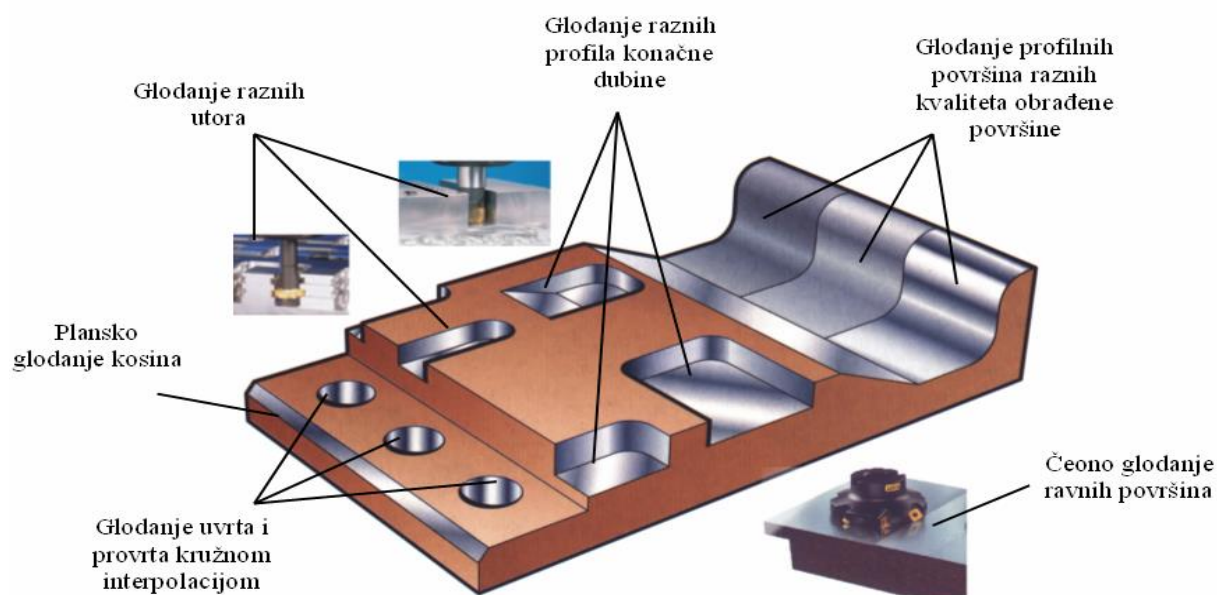
$z$  – broj zubi (oštrica).

Rezni dio glodala izrađuje se od materijala znatno veće tvrdoće od obrađivanog materijala, a mogu se koristiti brzorezni čelici, tvrdi metali, cermet, keramika te kubni nitrid bora. Od brzoreznog čelika izrađuje se cijelo glodalo kao monolitni alat.

Glodanje se može podijeliti na osnovi više kriterija podjele:

- Prema proizvedenoj kvaliteti obrađene površine na grubo i fino glodanje
- Prema kinematici postupka na istosmjerno i protusmjerno
- Prema položaju reznih oštrica na glodalu na obodno i čeono
- Prema obliku obrađene površine na ravno (plansko), okretno (okruglo i neokruglo), profilno (glodanje utora raznih profila, modulno glodanje), odvalno i oblikovno (kopirno ili CNC). [7]

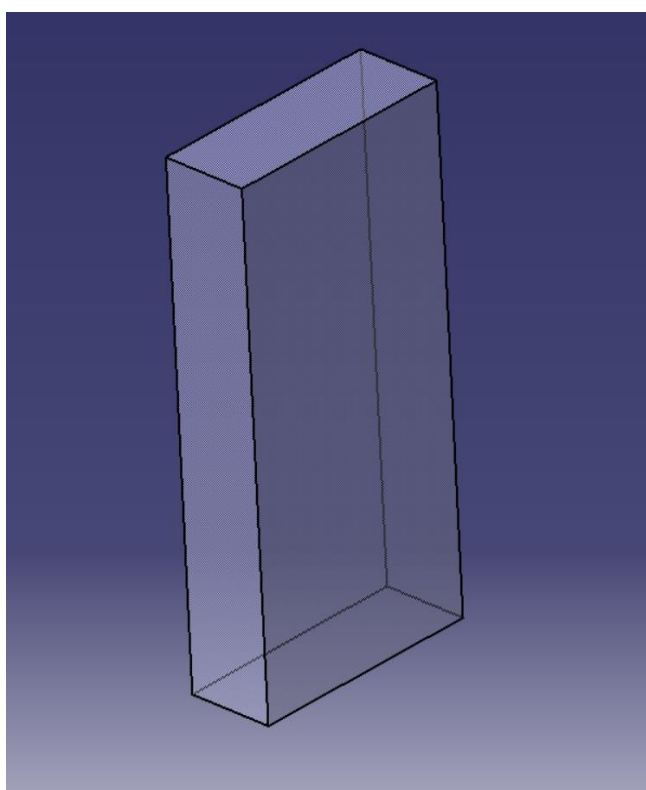
Površine na obratku pogodne za glodanje prikazane su na slici 11.



**Slika 11. Površine na obratku pogodne za glodanje [6]**

#### 4.2. Dizajniranje i obrada u programskom paketu CATIA V5

Nakon što je drška ručne bušilice dizajnirana u programskom paketu CATIA V5, dalje je potrebno napraviti obradu. Dimenzije priprema se samostalno određuju prema dimenzijama gotovog izratka te iznose 150 x 80 x 30 mm. Odabrani pripremak, slika 12, ima veće dimenzije nego što su gabariti izratka zbog potreba stezanja. Dijelovi priprema koji se neće obrađivati, služiti će kao mjesto na kojem će se stegnuti pripremak. Pripremak je materijala  $AlMgSi0,5$  s dobrim svojstvima kao što su: otpornost na koroziju, dobra mehanička svojstva, zavarljivost, dobro reagiranje površine na eloksažu i plastifikaciju.



Slika 12. Pripremak za obradu drške ručne bušilice

Prije same obrade drške ručne bušilice dati će se pregled alata korištenih u obradi u programskom paketu CATIA V5. U tablici 1 su prikazani podaci dobivenih iščitavanjem iz kataloga Sandvik za sva glodala, dok je za zabušivač korišten katalog Titex. Iz očitanih podataka iz kataloga, CAM sustav pretvara unesene podatke pomoću formula (1) i (2) u podatke koji su mu potrebni. Detaljniji odabir režima alata i geometrija alata opisan je u poglavlju 4.2.1.

#### 4.2.1. Odabir režima obrade i geometrija reznih alata

Režimi obrade odabrani su očitavanjem podataka iz kataloga Sandvik za sva glodala te iz kataloga Titex za zabušivač.

Za određivanje iz kataloga Sandvik, prvo je potrebno odrediti skupinu materijala priprema. Materijal priprema je  $AlMgSi0,5$ , prema čemu se iz kataloga Sandvik iščitava skupina materijala 30.22., slika 13. Oznaka *N* je oznaka za aluminij.

ISO	Coromant Material Classification (CMC)	Country USA		Great Britain		Sweden	Germany		France	Italy	Spain	Japan
		Standard										
		AISI/SAE	BS	EN	SS	W.-nr.	DIN	AFNOR	UNI	UNE	JIS	
N	30.21	SC64D	-	-	4251	3.2373	G-AISI9MGWA	A-S7G	-	-	C4BS	
	30.21	GD-AISI12	LM5	-	4252	-	G-ALMG5	A-SU12	-	-	AC4A	
	30.21/30.22	356.1	LM25		4244						A5052	
		A413.0			4247		GD-AISI12				A6061	
		A380.1	LM24		4250		GD-AISI8Cu3				A7075	
		A413.1	LM20		4260		G-AISI12(Cu)				ADC12	
		A413.2	LM6		4261		G-AISI12					
	A360.2	LM9		4253		G-AISI10Mg(Cu)						

Slika 13. Skupina materijala 30.22. [12]

Nadalje, oznaka za alat koji je prikladan za suho (eng. Dry) grubo i fino glodanje (eng. Semi-finishing) je H10F i njen odabir je prikazan slikom 14.

ISO	N		
	H10F	Dry	Wet
Finishing		H10F	GC1620
Semi-finishing		H10F	GC1630
Roughing		H10F	GC1640

Slika 14. Alat za suho grubo i fino glodanje [12]

4.2.1.1. Alat T1

Alat T1 je glodalo promjera  $\Phi 10$  mm bez zaobljenja na kraju. Prema slici 15 očitani su podaci za posmak i brzinu rezanja za finu obradu te podaci za posmak i brzinu rezanja za grubu obradu na temelju oznake za alat H10F te skupine materijala 30.22.

Speed recommendations

CoroMill <sup>®</sup> <b>Pura</b>		GC1620 GC1630 <b>H10F</b>										
ISO	MC	CMC	HB	HRC	$v_c$ m/min	$v_c$ feet/min	$v_c$ m/min	$v_c$ feet/min	$v_c$ m/min	$v_c$ feet/min	$v_c$ m/min	$v_c$ feet/min
P	P1.1.Z.AN	01.1	125		155	510	200	660	375	1230	690	2260
	P1.2.Z.AN	01.2	150		135	440	185	610	340	1120	630	2070
	P1.3.Z.AN	01.4	200		120	390	140	460	255	840	470	1540
	P2.5.Z.HT	02.2	250		100	330	130	430	245	800	450	1480
	P2.5.Z.HT	02.2	300		90	300	120	390	220	720	410	1350
	P3.0.Z.HT	03.22	400		75	250	95	310	180	590	335	1100
M	P3.0.Z.HT	03.22	450		65	210	85	280	160	520	300	980
	P5.0.Z.AN	05.11	200		60	200	90	300	165	540	300	980
	M1.0.Z.AQ	05.21	200		60	200	75	250	145	480	270	890
K	M3.1.Z.AQ	05.51	230		45	150	55	180	110	360	200	660
		07.1	150		135	440	180	590	330	1080	610	2000
	K3.3.C.UT	09.2	200		100	330	130	430	240	790	440	1440
N	K2.1.C.UT	08.1	180		85	280	110	360	210	690	385	1260
	N1.3.C.AG	30.22	90		1000	3280	1100	3610	1250	4100	1300	4270
S	S2.0.Z.AG	20.22	350		50	165	60	195	100	330	150	490
	S4.3.Z.AG	23.22	350		70	230	80	260	160	525	300	985
H	H1.3.Z.HA	04.1		50	55	180	80	260	GC1610			
	H1.3.Z.HA	04.1		55	-	-	55	180				
	H1.3.Z.HA	04.1		60	-	-	40	130				

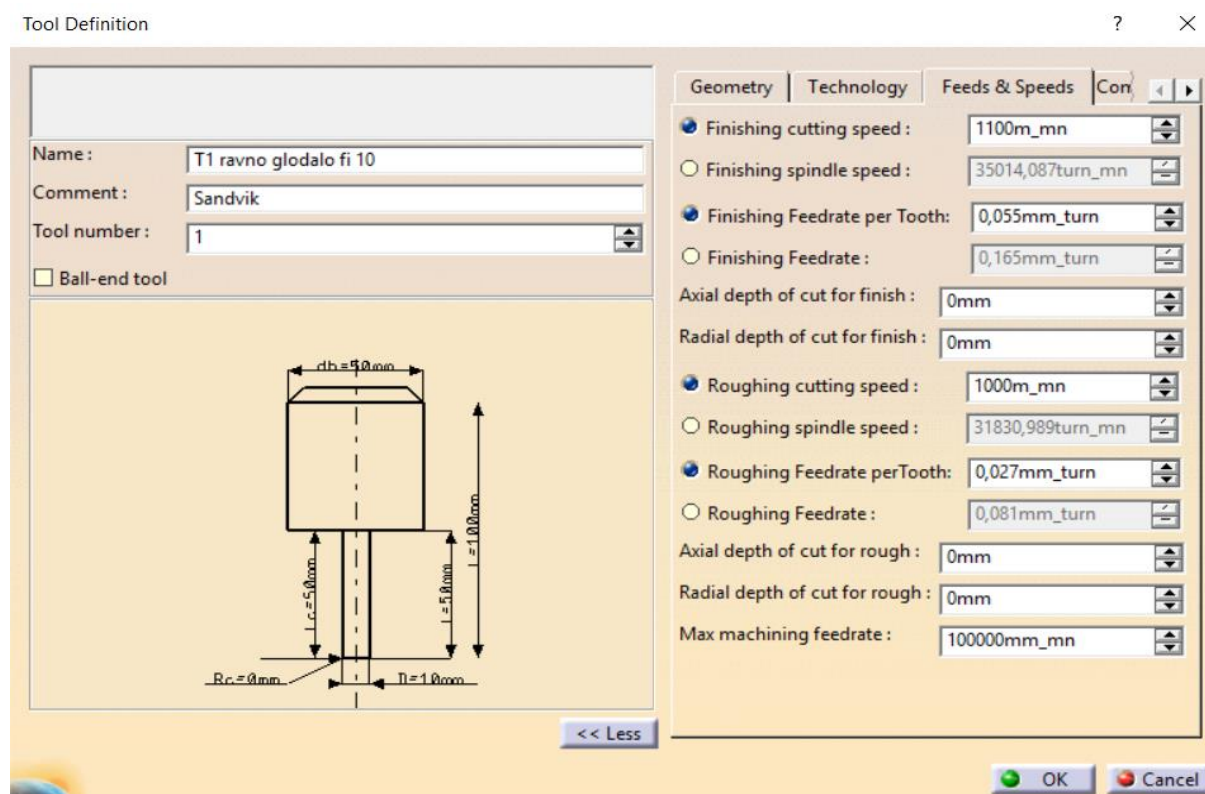
Feed recommendations

CoroMill <sup>®</sup> <b>Pura</b>		GC1620 GC1630 <b>H10F</b>										
Metric	$D_c$ or $D_{c2}$	$f_c$	$f_c$	$f_c$	$f_c$	$f_c$	$f_c$	$f_c$	$f_c$	$f_c$	$f_c$	
$n = \frac{1000 \times v_c}{\pi \times D_c}$ (rpm)	mm	inch	mm/tooth	Inch/tooth	mm/tooth	Inch/tooth	mm/tooth	Inch/tooth	mm/tooth	Inch/tooth	mm/tooth	Inch/tooth
$v_f = n \times f_c \times z_n$ (mm/min)	0.5	.020	Pura Guide									
$D_e = 2 \times \sqrt{a_p \times (D_{c2} + a_p)}$ (mm)	1	.039	0.002	.0001	0.002	.0001	0.013	.0005	0.023	.0009		
	2	.079	0.004	.0002	0.003	.0001	0.032	.0013	0.056	.0022		
	3	.118	0.006	.0002	0.007	.0003	0.039	.0015	0.07	.0028		
	3.175	.125 (1/8")	0.006	.0003	0.008	.0003	0.040	.0016	0.072	.0028		
	4	.157	0.008	.0003	0.014	.0006	0.045	.0018	0.08	.0031		
	4.76	.188 (3/16")	0.010	.0004	0.019	.0008	0.046	.0018	0.078	.0031		
	5	.197	0.011	.0004	0.021	.0008	0.046	.0018	0.078	.0031		
	6	.236	0.014	.0006	0.03	.0012	0.055	.0022	0.099	.0039		
	6.35	.250 (1/4")	0.015	.0006	0.031	.0012	0.056	.0022	0.102	.0040		
	8	.315	0.020	.0008	0.033	.0013	0.063	.0025	0.114	.0045		
	9.525	.375 (3/8")	0.025	.0010	0.050	.0020	0.069	.0027	0.124	.0049		
	10	.394	0.027	.0011	0.055	.0022	0.071	.0028	0.127	.0050		
	12	.472	0.036	.0014	0.071	.0028	0.077	.0030	0.139	.0055		
	12.7	.500 (1/2")	0.039	.0015	0.074	.0029	0.079	.0031	0.143	.0056		
	16.875	.625 (5/8")	0.054	.0021	0.089	.0035	0.089	.0035	0.160	.0063		
	16	.630	0.055	.0022	0.09	.0035	0.089	.0035	0.161	.0063		
	19.05	.750 (3/4")	0.073	.0029	0.105	.0041	0.097	.0038	0.175	.0069		
	20	.787	0.078	.0031	0.11	.0043	0.1	.0039	0.18	.0071		
	25	.787	0.11	.0043	0.11	.0043	0.11	.0043	-	-		

Note: In the formula for  $n$  the parameters  $v_c$  and  $D_c$  can be replaced with  $v_s$  and  $D_{c2}$ .

Slika 15. Posmak i brzine rezanja za glodalo T1 [12]

Slika 16 prikazuje geometriju alata u programu CATIA V5 te unešene podatke režima obrade.



Slika 16. Geometrija alata T1 i unešeni podaci režima obrade

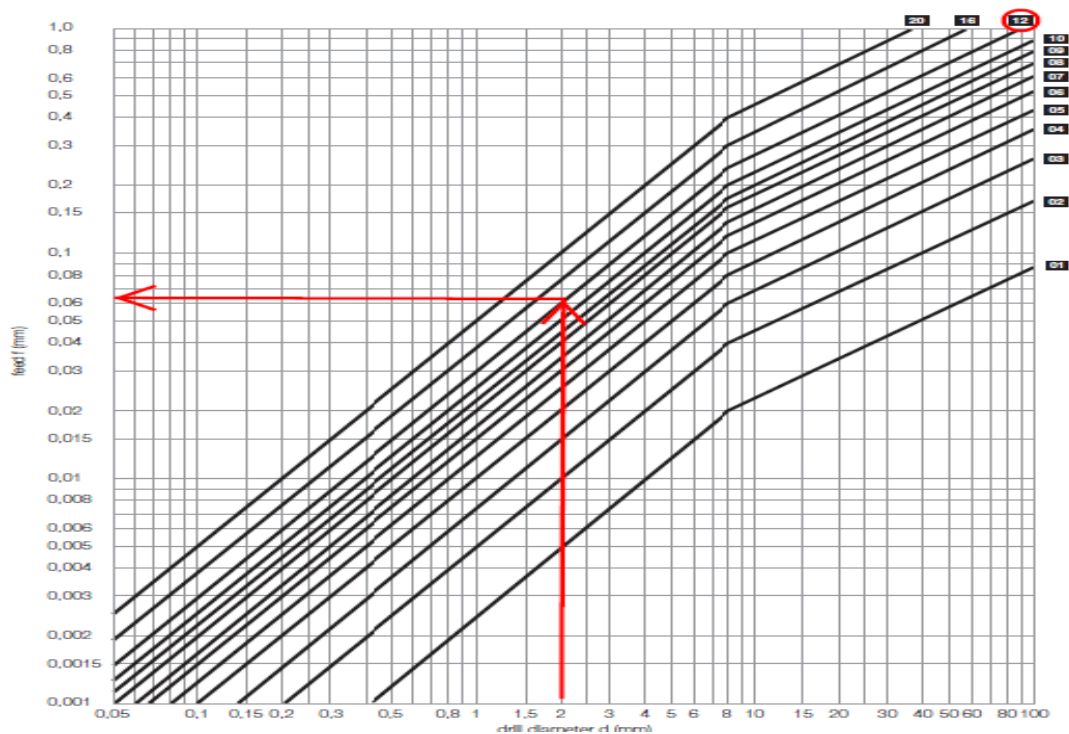
#### 4.2.1.2. Alat T2

Alat T2 je zabušivač promjera  $\Phi 2$  mm. Njegove vrijednosti režima obrade iščitavamo iz kataloga Titex. Prvo je potrebno odabrati skupinu materijala prema materijalu priprema te je to skupina 5.2. Nakon odabira skupine, odabire se alat za zabušivanje, koji ima kataloški broj *K1111*, prema skupini materijala, slika 17. Također, iz te se tablice iščitava brzina rezanja i broj krivulje posmaka (eng. Feed curve no.) prema kojoj će se očitati posmak za odabrani zabušivač.

Material group	Coolant type	Standard	Form	Remarks	Cat. No.	Cutting material	$v_c$ (m/min)	Feed curve no.						
Material Group 5.1 Aluminium, commercially pure, Aluminium-Alloy, wrought		DIN 333	A	60°	K1111	HSS	60	16						
				60°, with flat	K1112									
			R	60°	K1113									
				60°, with flat	K1114									
			A	60°, left	K1131									
			R	60°, left	K1133									
			A	60°	K1161				K10/20	220	9			
			B	60°/120°	K1215				HSS	60	16			
				60°/120°, left	K1235									
			TP-Norm						A	60°	K1311	HSS	60	16
				R					K1313					
				A	60°, extra long				K1411L					
									K1411M					
									K1411S					
ANSI B 94.11 M-1979			A	60°	K1811	HSS	60	16						
B.S. 328			A	60°	K1911	HSS	60	16						
Material Group 5.2 Aluminium-Silicon-Alloys cast below 10% si  DIN: 3.2341 G-AlSiMg 3.2151 G-AlSiCu4  Int'l Reg. Record 3052 3054 BS: LM 4, 12, 16, 21, 22, 24, 25, 27  US: AA 296.0(B295) - A 393.1 364.0 - A 360.2 361.0 / 361.1 - 364.0/364.2 A360.0		DIN 333	A	60°	K1111	HSS	38	12						
				60°, with flat	K1112									
			R	60°	K1113									
				60°, with flat	K1114									
			A	60°, left	K1131									
			R	60°, left	K1133									
			A	60°	K1161	K10/20	170	8						
			B	60°/120°	K1215	HSS	38	12						
				60°/120°, left	K1235									
			TP-Norm			A	60°	K1311	HSS	38	12			
				R		K1313								
				A	60°, extra long	K1411L								
						K1411M								
						K1411S								
ANSI B 94.11 M-1979			A	60°	K1811	HSS	38	12						
B.S. 328			A	60°	K1911	HSS	38	12						

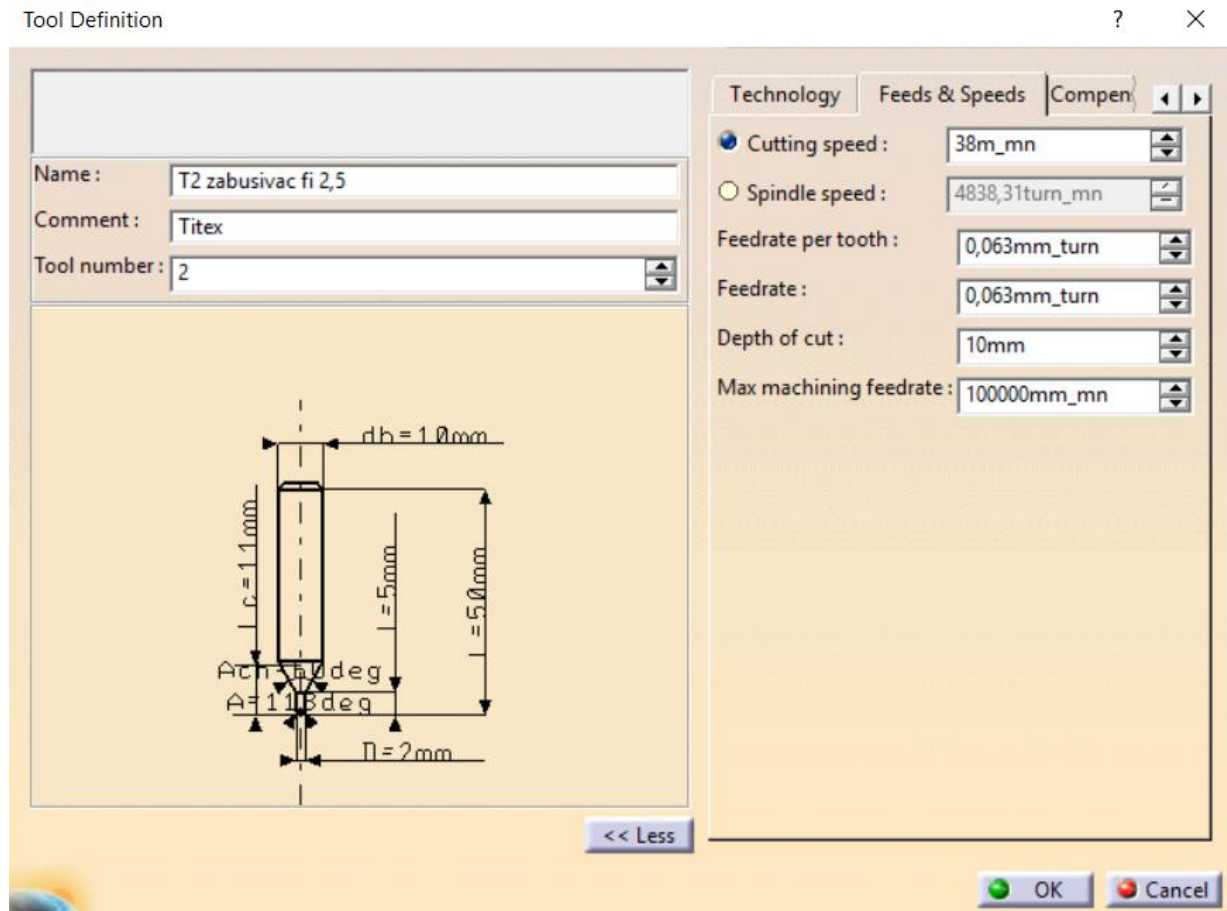
Slika 17. Odabir alata za zabušivanje, brzina rezanja i broj krivulje posmaka [13]

Pomoću dijagrama prikazanog na slici 18 iščitava se posmak. Potrebno je znati broj krivulje te promjer zabušivača. Broj krivulje posmaka je 12, a promjer je 2 mm. Sjecište krivulje i promjera daje iznos posmaka na ordinati.



Slika 18. Odabir posmaka za zabušivač T2 [13]

Slika 19 prikazuje geometriju alata te unešene podatke režima obrade.








Slika 19. Geometrija alata za T2 i unešeni podaci režima obrade

#### 4.2.1.3. Alat T3


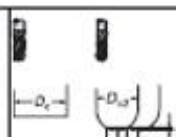




Alat T3 je glodalo promjera  $\Phi 5\text{ mm}$  bez zaobljenja na kraju. Prema slici 20 iščitani su podaci za posmak i brzinu rezanja za finu obradu te podaci za posmak i brzinu rezanja za grubu obradu iz kataloga Sandvik istim principom kao za alat T1.



Speed recommendations

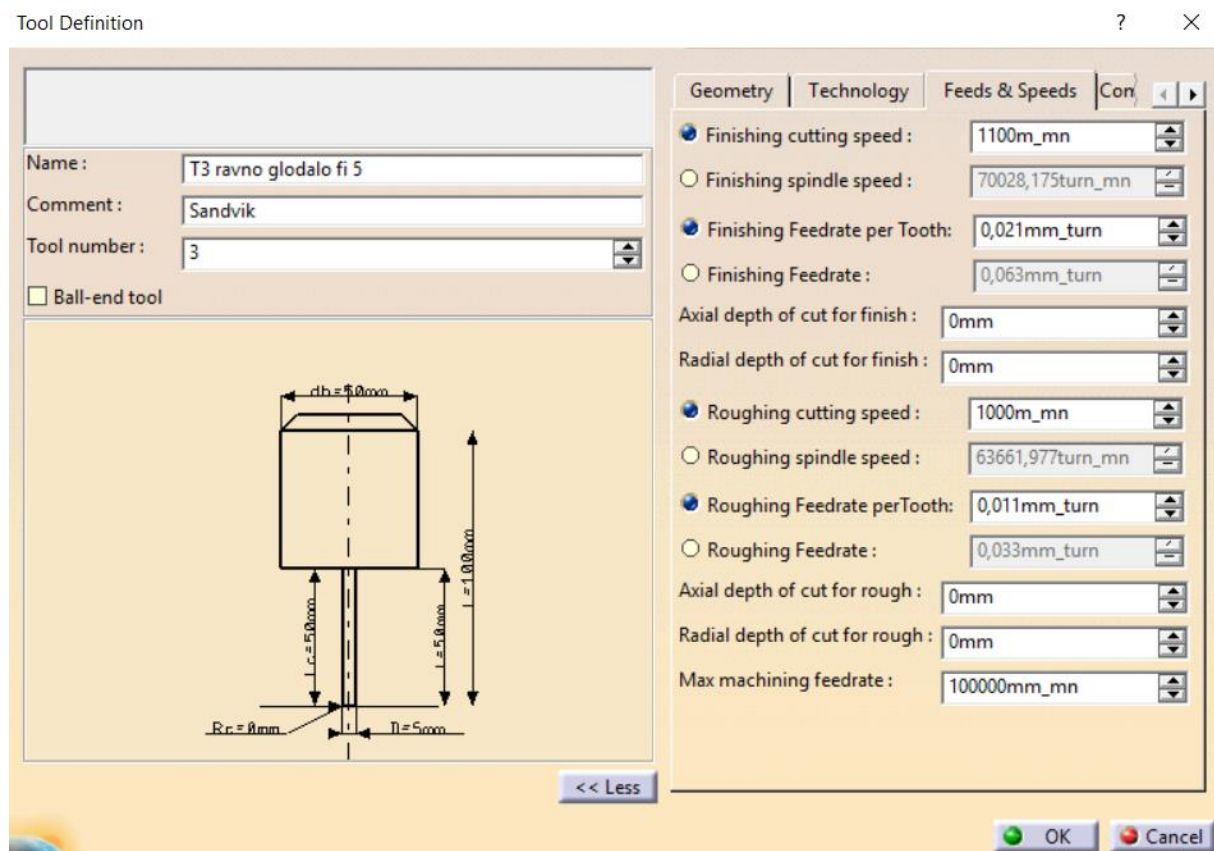
 GC1620 GC1630 H10F				 $a_p \times a_e > D_c$		 $a_p \times a_e > D_c$		 $a_e \leq 0.05 \times D_c$		 $a_e \leq 0.05 \times D_c \text{ or } D_{22}$ $a_p \leq 0.05 \times D_c \text{ or } D_{22}$		
ISO	MC	CMC	HB	HRC	$v_c$ m/min	$v_c$ feet/min	$v_c$ m/min	$v_c$ feet/min	$v_c$ m/min	$v_c$ feet/min	$v_c$ m/min	$v_c$ feet/min
P	P1.1.Z.AN	01.1	125		155	510	200	660	375	1230	690	2260
	P1.2.Z.AN	01.2	150		135	440	185	610	340	1120	630	2070
	P1.3.Z.AN	01.4	200		120	390	140	460	255	840	470	1540
	P2.5.Z.HT	02.2	250		100	330	130	430	245	800	450	1480
	P2.5.Z.HT	02.2	300		90	300	120	390	220	720	410	1350
	P3.0.Z.HT	03.22	400		75	250	95	310	180	590	335	1100
	P3.0.Z.HT	03.22	450		65	210	85	280	160	520	300	980
M	P5.0.Z.AN	05.11	200		60	200	90	300	165	540	300	980
	M1.0.Z.AQ	05.21	200		60	200	75	250	145	480	270	890
	M3.1.Z.AQ	05.51	230		45	150	55	180	110	360	200	660
K		07.1	150		135	440	180	590	330	1080	610	2000
	K3.3.C.UT	09.2	200		100	330	130	430	240	790	440	1440
	K2.1.C.UT	08.1	180		85	280	110	360	210	690	385	1260
N	N1.3.C.AG	30.22	90		1000	3280	1100	3610	1250	4100	1300	4270
S	S2.0.Z.AG	20.22	350		50	165	60	195	100	330	150	490
	S4.3.Z.AG	23.22	350		70	230	80	260	160	525	300	985
H	H1.3.Z.HA	04.1		50	55	180	80	260	GC1610			
	H1.3.Z.HA	04.1		55	-	-	55	180				
	H1.3.Z.HA	04.1		60	-	-	40	130				

Feed recommendations

 GC1620 GC1630 H10F		 $D_c \text{ or } D_{22}$		 $f_z$		 $f_z$		 $f_z$		 $f_z$	
Metric		$D_c$ or $D_{22}$	$f_z$	$f_z$	$f_z$	$f_z$	$f_z$	$f_z$	$f_z$	$f_z$	
$n = \frac{1000 \times v_c}{\pi \times D_c}$ (rpm)	mm	mm	mm/tooth	inch/tooth	mm/tooth	inch/tooth	mm/tooth	inch/tooth	mm/tooth	inch/tooth	
	inch	inch	mm/tooth	inch/tooth	mm/tooth	inch/tooth	mm/tooth	inch/tooth	mm/tooth	inch/tooth	
$v_c = n \times f_z \times Z_n$ (mm/min)		Piura Guide									
$D_a = 2 \times \sqrt{a_p \times (D_{c2} + a_p)}$ (mm)	0.5	.020									
	1	.039	0.002	.0001	0.002	.0001	0.013	.0005	0.023	.0009	
	2	.079	0.004	.0002	0.003	.0001	0.032	.0013	0.056	.0022	
	3	.118	0.006	.0002	0.007	.0003	0.039	.0015	0.07	.0028	
	3.175	.125 (1/8")	0.006	.0003	0.008	.0003	0.040	.0016	0.072	.0028	
	4	.157	0.008	.0003	0.014	.0006	0.045	.0018	0.08	.0031	
	4.76	.188 (3/16")	0.010	.0004	0.019	.0008	0.046	.0018	0.078	.0031	
	5	.197	0.011	.0004	0.021	.0008	0.046	.0018	0.078	.0031	
	6	.236	0.014	.0006	0.03	.0012	0.055	.0022	0.099	.0039	
	6.35	.250 (1/4")	0.015	.0006	0.031	.0012	0.056	.0022	0.102	.0040	
	8	.315	0.020	.0008	0.033	.0013	0.063	.0025	0.114	.0045	
	9.525	.375 (3/8")	0.025	.0010	0.050	.0020	0.069	.0027	0.124	.0049	
	10	.394	0.027	.0011	0.055	.0022	0.071	.0028	0.127	.0050	
	12	.472	0.036	.0014	0.071	.0028	0.077	.0030	0.139	.0055	
	12.7	.500 (1/2")	0.039	.0015	0.074	.0029	0.079	.0031	0.143	.0056	
	15.875	.625 (5/8")	0.054	.0021	0.089	.0035	0.089	.0035	0.160	.0063	
	16	.630	0.055	.0022	0.09	.0035	0.089	.0035	0.161	.0063	
	19.05	.750 (3/4")	0.073	.0029	0.105	.0041	0.097	.0038	0.175	.0069	
	20	.787	0.078	.0031	0.11	.0043	0.1	.0039	0.18	.0071	
	25	.787	0.11	.0043	0.11	.0043	0.11	.0043	-	-	

Slika 20. Posmak i brzine rezanja za glodalo T3 [12]

Slika 21 prikazuje geometriju alata te unešene podatke režima obrade.



**Slika 21. Geometrija alata T3 i unešeni podaci režima obrade**

#### 4.2.1.4. Alat T4

Alat T4 je glodalo promjera  $\Phi 12$  mm s zaobljenjem 6 mm na kraju. Prema slici 22 iščitani su podaci za posmak i brzinu rezanja za finu obradu te podaci za posmak i brzinu rezanja za grubu obradu iz kataloga Sandvik istim principom kao za glodala T1 i T3.

Speed recommendations

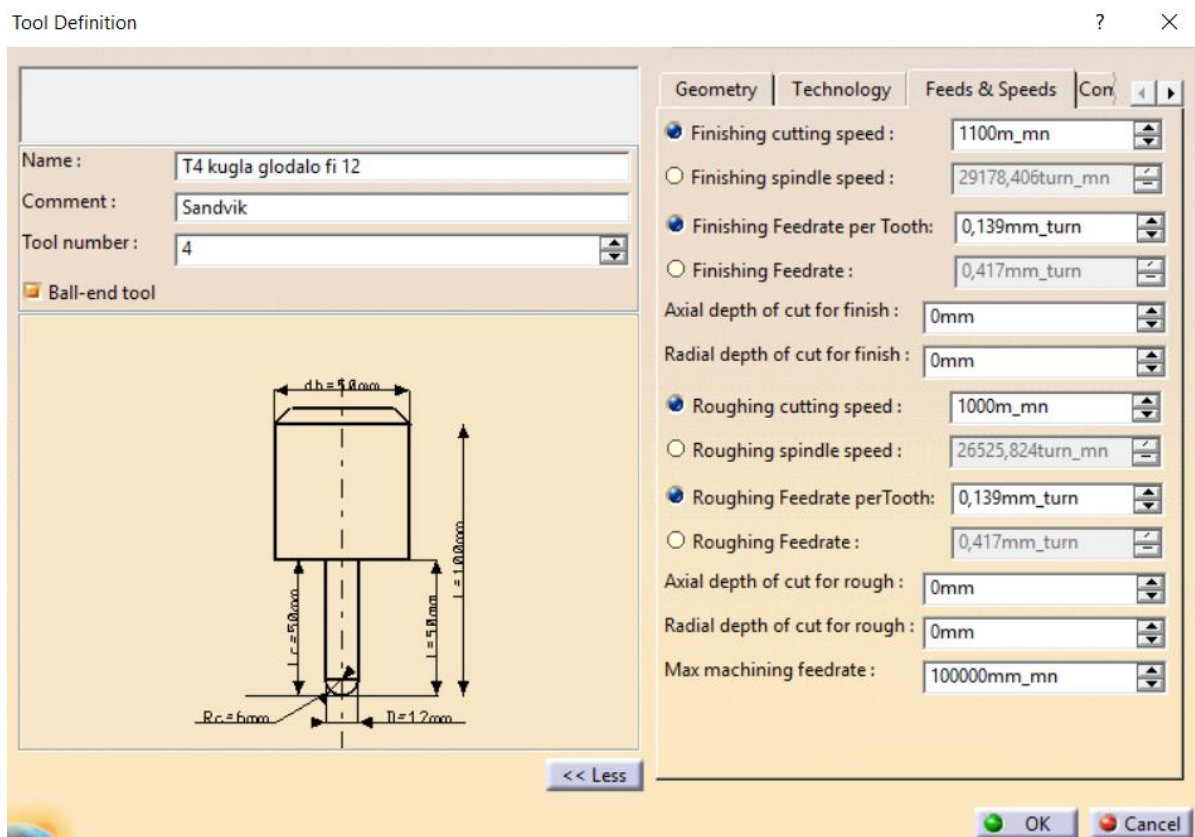
CoroMill <sup>®</sup> Plura			GC1620 GC1630 H10F									
ISO	MC	CMC	HB	HRC	$v_c$ m/min	$v_c$ feet/min	$v_c$ m/min	$v_c$ feet/min	$v_c$ m/min	$v_c$ feet/min	$v_c$ m/min	$v_c$ feet/min
P	P1.1.Z.AN	01.1	125		155	510	200	660	375	1230	690	2260
	P1.2.Z.AN	01.2	150		135	440	185	610	340	1120	630	2070
	P1.3.Z.AN	01.4	200		120	390	140	460	255	840	470	1540
	P2.5.Z.HT	02.2	250		100	330	130	430	245	800	450	1480
	P2.5.Z.HT	02.2	300		90	300	120	390	220	720	410	1350
	P3.0.Z.HT	03.22	400		75	250	95	310	180	590	335	1100
	P3.0.Z.HT	03.22	450		65	210	85	280	160	520	300	980
M	P5.0.Z.AN	05.11	200		60	200	90	300	165	540	300	980
	M1.0.Z.AQ	05.21	200		60	200	75	250	145	480	270	890
	M3.1.Z.AQ	05.51	230		45	150	55	180	110	360	200	660
K		07.1	150		135	440	180	590	330	1080	610	2000
	K3.3.C.UT	09.2	200		100	330	130	430	240	790	440	1440
	K2.1.C.UT	09.1	180		85	280	110	360	210	690	385	1260
N	N1.3.C.AG	30.22	90		1000	3280	1100	3610	1250	4100	1300	4270
S	S2.0.Z.AG	20.22	350		50	165	60	195	100	330	150	490
	S4.3.Z.AG	23.22	350		70	230	80	260	160	525	300	985
H	H1.3.Z.HA	04.1		50	55	180	80	260	GC1610			
	H1.3.Z.HA	04.1		55	-	-	55	180				
	H1.3.Z.HA	04.1		60	-	-	40	130				

Feed recommendations

CoroMill <sup>®</sup> Plura			GC1620 GC1630 H10F										
Metric	$D_c$ or $D_{c2}$	$f_z$	$f_z$	$f_z$	$f_z$	$f_z$	$f_z$	$f_z$	$f_z$	$f_z$	$f_z$	$f_z$	
$n = \frac{1000 \times v_c}{\pi \times D_c}$ (rpm)	mm inch	mm/tooth	Inch/tooth	mm/tooth	Inch/tooth	mm/tooth	Inch/tooth	mm/tooth	Inch/tooth	mm/tooth	Inch/tooth	mm/tooth	Inch/tooth
$v_f = n \times f_z \times z_n$ (mm/min)	0.5 .020	Plura Guide											
$D_e = 2 \times \sqrt{a_p \times (D_{c2} + a_p)}$ (mm)	1 .039	0.002	.0001	0.002	.0001	0.013	.0005	0.023	.0009				
$n = \frac{v_c \times 12}{\pi \times D_e}$ (rpm)	2 .079	0.004	.0002	0.003	.0001	0.032	.0013	0.056	.0022				
$v_f = n \times f_z \times z_n$ (inch/min)	3 .118	0.006	.0002	0.007	.0003	0.039	.0015	0.07	.0028				
$D_e = 2 \times \sqrt{a_p \times (D_{c2} + a_p)}$ (inch)	3.175 .125 (1/8")	0.006	.0003	0.008	.0003	0.040	.0016	0.072	.0028				
$n = \frac{v_c \times 12}{\pi \times D_e}$ (rpm)	4 .157	0.008	.0003	0.014	.0006	0.045	.0018	0.08	.0031				
$v_f = n \times f_z \times z_n$ (inch/min)	4.76 .188 (3/16")	0.010	.0004	0.019	.0008	0.046	.0018	0.078	.0031				
$D_e = 2 \times \sqrt{a_p \times (D_{c2} + a_p)}$ (inch)	5 .197	0.011	.0004	0.021	.0008	0.046	.0018	0.078	.0031				
$n = \frac{v_c \times 12}{\pi \times D_e}$ (rpm)	6 .236	0.014	.0006	0.03	.0012	0.055	.0022	0.099	.0039				
$v_f = n \times f_z \times z_n$ (inch/min)	6.35 .250 (1/4")	0.015	.0006	0.031	.0012	0.056	.0022	0.102	.0040				
$D_e = 2 \times \sqrt{a_p \times (D_{c2} + a_p)}$ (inch)	8 .315	0.020	.0008	0.033	.0013	0.063	.0025	0.114	.0045				
Note: In the formula for $n$ the parameters $v_c$ and $D_c$ can be replaced with $v_s$ and $D_{c2}$ .	9.525 .375 (3/8")	0.025	.0010	0.050	.0020	0.069	.0027	0.124	.0049				
	10 .394	0.027	.0011	0.055	.0022	0.071	.0028	0.127	.0050				
	12 .472	0.036	.0014	0.071	.0028	0.077	.0030	0.139	.0055				
	12.7 .500 (1/2")	0.039	.0015	0.074	.0029	0.079	.0031	0.143	.0056				
	15.875 .625 (5/8")	0.054	.0021	0.089	.0035	0.089	.0035	0.160	.0063				
	16 .630	0.055	.0022	0.09	.0035	0.089	.0035	0.161	.0063				
	19.05 .750 (3/4")	0.073	.0029	0.105	.0041	0.097	.0038	0.175	.0069				
	20 .787	0.078	.0031	0.11	.0043	0.1	.0039	0.18	.0071				
	25 .787	0.11	.0043	0.11	.0043	0.11	.0043	-	-				

Slika 22. Posmak i brzine rezanja za glodalo T4 [12]

Slika 23 prikazuje geometriju alata te unešene podatke režima obrade.



Slika 23. Geometrija alata T4 i unešeni podaci režima obrade

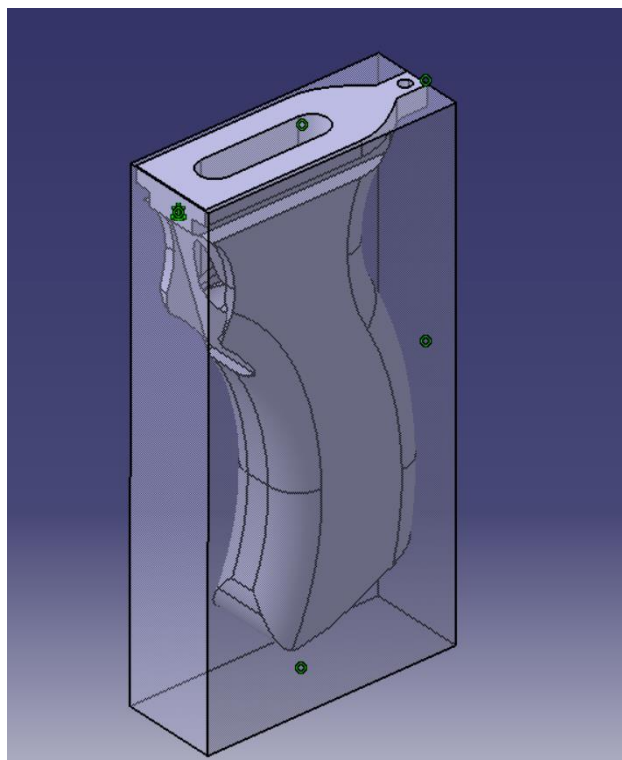
Nakon što su svi potrebni podaci za obradu očitani iz kataloga, dan je pregled svih režima obrade u tablici 1.

Tablica 1. Alati i režimi obrade [12][13]

Alat	Promjer	Zaobljenje	Brzina rezanja fino	Brzina rezanja grubo	Posmak po zubu fino	Posmak po zubu grubo	Broj zubi
	D	R <sub>c</sub>	v <sub>c</sub>	v <sub>c</sub>	f <sub>z</sub>	f <sub>z</sub>	
	mm	mm	m/min	m/min	mm/min	mm/min	
Glodalo T1	10	0	1100	1000	0,055	0,027	3
Zabušivač T2	2	-	-	38	-	0,063	-
Glodalo T3	5	0	1100	1000	0,021	0,011	3
Glodalo T4	12	6	1100	1000	0,139	0,139	3

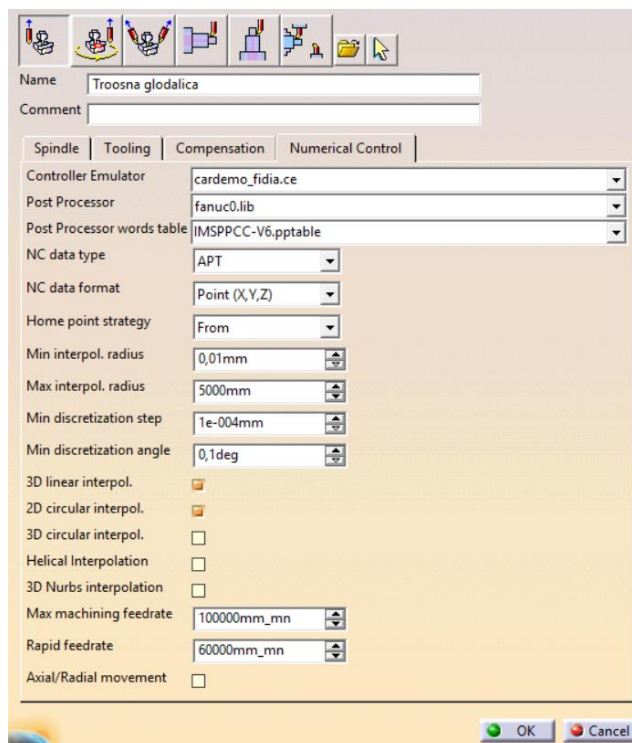
#### 4.2.2. Prvo stezanje

Prvo je potrebno je napraviti sklop u modulu „Assembly Design“. Pri tome je bitno da sklop bude u potpunosti definiran te da se izradak fiksira. Nakon što je izradak fiksiran, pripremak se definira u odnosu na izradak opcijama „Coincidence“ i „Offset Constraint“. Na taj način se dobiva sklop, slika 24, koji nema niti jedan stupanj slobode gibanja.



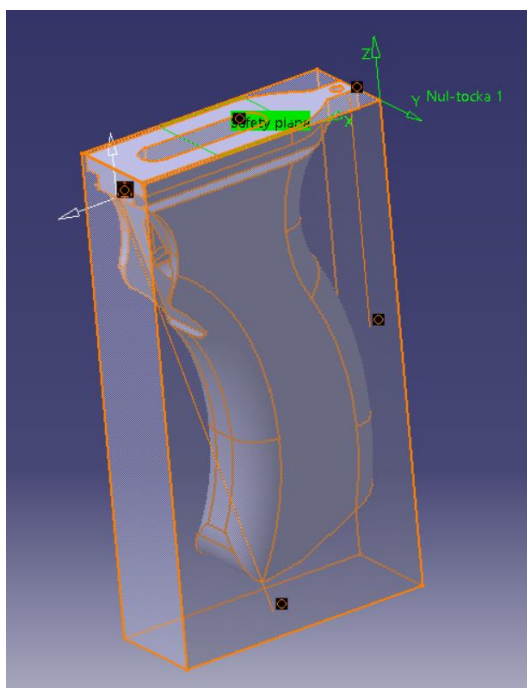
**Slika 24. Sklop za prvo stezanje**

Nakon definiranja sklopa prelazi se u modul „Surface machining“. Prije određivanja pojedinih operacija u procesu potrebno je odabrati alatni stroj, definirati postavke stroja (procesor, postprocesor, oblik NC-koda), slika 25, nul-točku obratka, izradak i pripremak te sigurnosnu ravninu. Kao alatni stroj je odabrana troosna numerički upravljana glodalica.



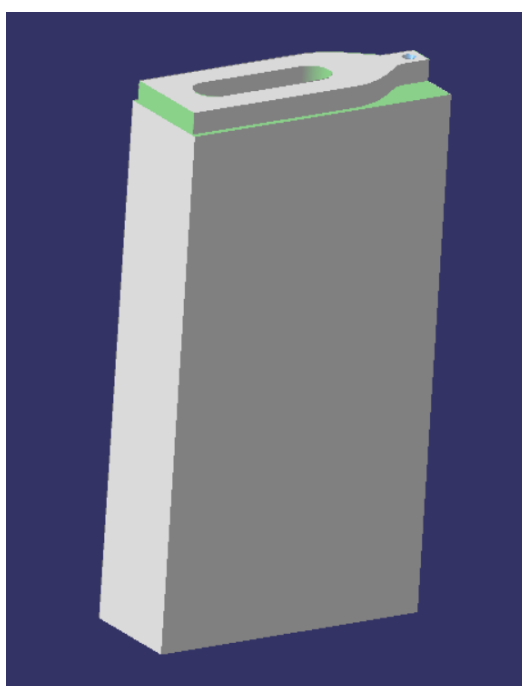
**Slika 25. Postavke alatnog stroja**

Kao nul-točka obratka odabire se jedan od vrhova pripremk, slika 26, a razlog je da bi se glodalo moglo što lakše i jednostavnije dovesti u tu točku prije same obrade. Bitno je da os Z bude usporedna s osi alata te da je njen pozitivan smjer od obratka prema alatu. Os X je usporedna sa radnim stolom, dok je os Y određena pravilom desne ruke.



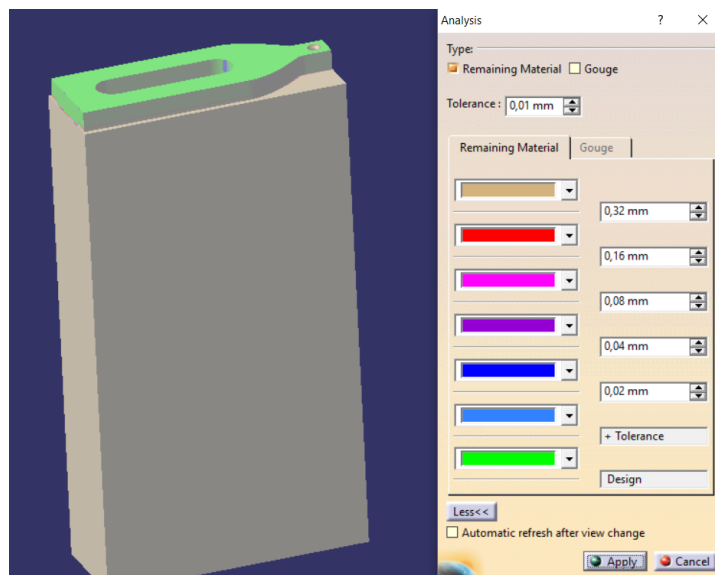
**Slika 26. Položaj prve nul-točke obratka**

Izradbeni programi dijele se obzirom na promjer alata te oblik alata, tj. da li alat ima ili nema zaobljenje na kraju, a sadrže operacije obrade. Obzirom da se gornja površina poklapa s krajnjom površinom priprema, poravnavanje nije potrebno. Prvo stezanje započinje izradbenim programom alatom T1 grubom obradom bočnih površina kod kojeg je dodatak za finu obradu 1 mm, operacijom „Profile Contouring“. Druga operacije je fina obrada istih površina, istom operacijom samo bez dodatka. Treća operacija je „Pocketing“, tj. izrada džepa. Drugi izradbeni program prvog stezanja je operacija bušenja zabušivačem T2. Tom operacijom završava se obrada u prvom stezanju. Obradak nakon prvog stezanja je prikazan slikom 27.



**Slika 27. Obradak nakon prvog stezanja**

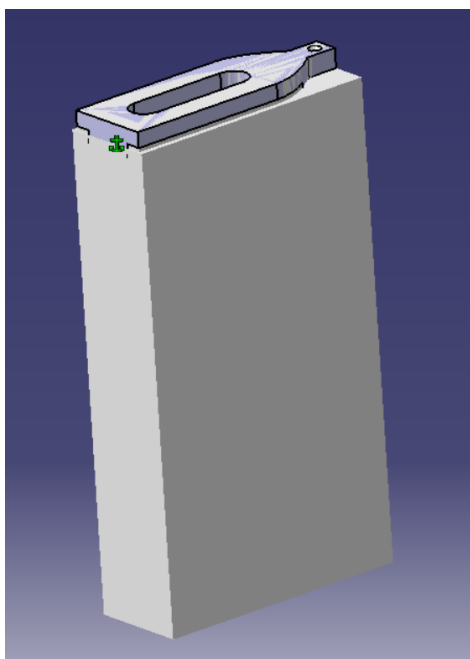
Video simulacijom, nakon određene operacije, moguće je provjeriti postoji li kolizija između alata i obratka. Ova opcija je vrlo bitna jer je moguće, prije same obrade na stroju, spriječiti moguće poteškoće ukoliko postoji kolizija. Nakon zadnje video simulacije prvog stezanja, potrebno je 3D prikaz spremi kao CGR (eng. Catia Graphical Representation) dokument. Taj dokument će poslužiti kao priprema za drugo stezanje. Također, nakon zadnje video simulacije određenog stezanja provest će se analiza obrađenih površina. Na slici 28, prema bojama, određuje se da li je obrađena površina u granicama tolerancije. Kao što se vidi na slici, većina obrađenih površina je zelene boje, što znači da je u granicama tolerancije.



**Slika 28. Analiza obrađenih površina nakon prvog stezanja**

#### **4.2.3. Drugo stezanje**

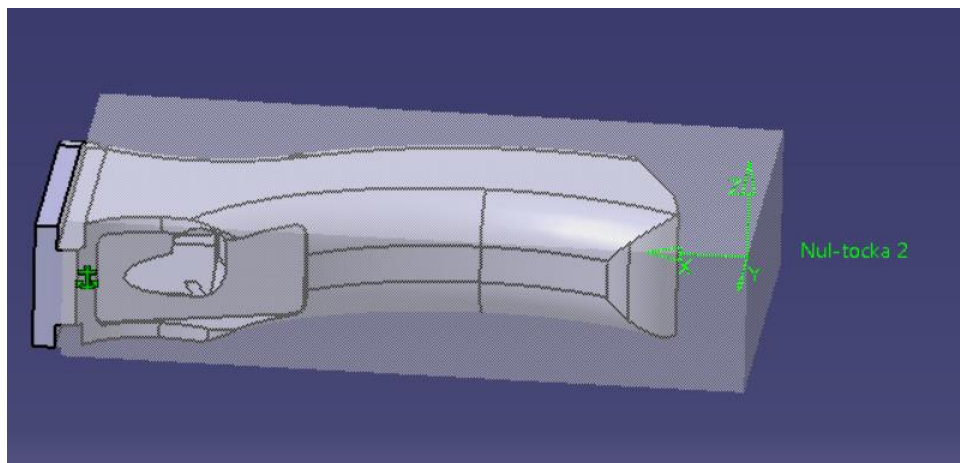
Za drugo stezanje potrebno je napraviti sklop u modulu „Assembly Design“. Potrebno je dodati CGR dokument, fiksirati ga, potom dodati izradak, koji se automatski poklapa s CGR dokumentom, te je njega potrebno isto fiksirati. Na slici 29 prikazan je sklop za drugo stezanje. Obrada će se u ovom stezanju izvršavati do polovice izratka, dok će se druga polovica obraditi u trećem stezanju.



**Slika 29. Sklop za drugo stezanje**

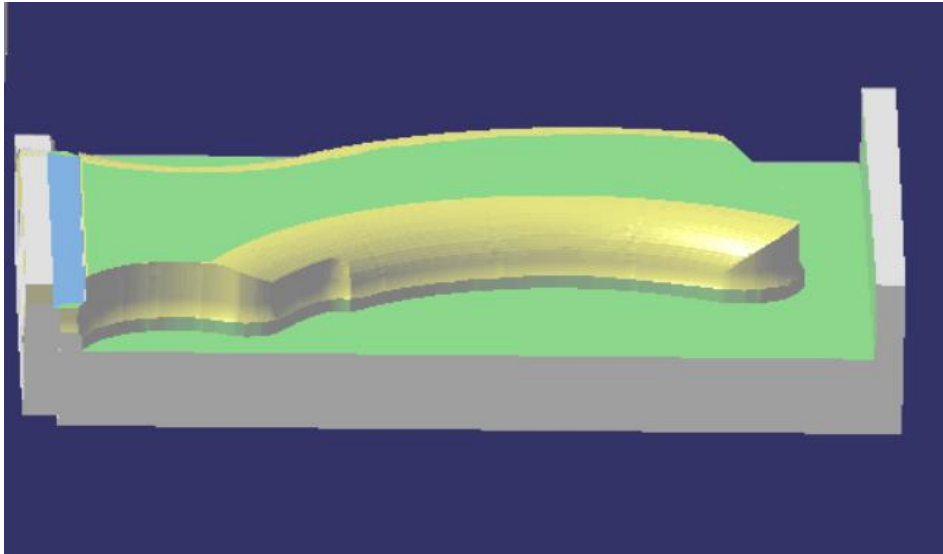


Nakon definiranja sklopa prelazi se u modul „Surface machining. Prije određivanja pojedinih operacija u procesu potrebno je ponovno odabrati stroj, definirati postavke stroja, nul-točku obratka te izradak i pripremak. Alatni stroj i njegove postavke ostaju iste. Nul-točka obratka se odabire prema istom principu kao i kod prvog stezanja te je njen položaj prikazan na slici 30.



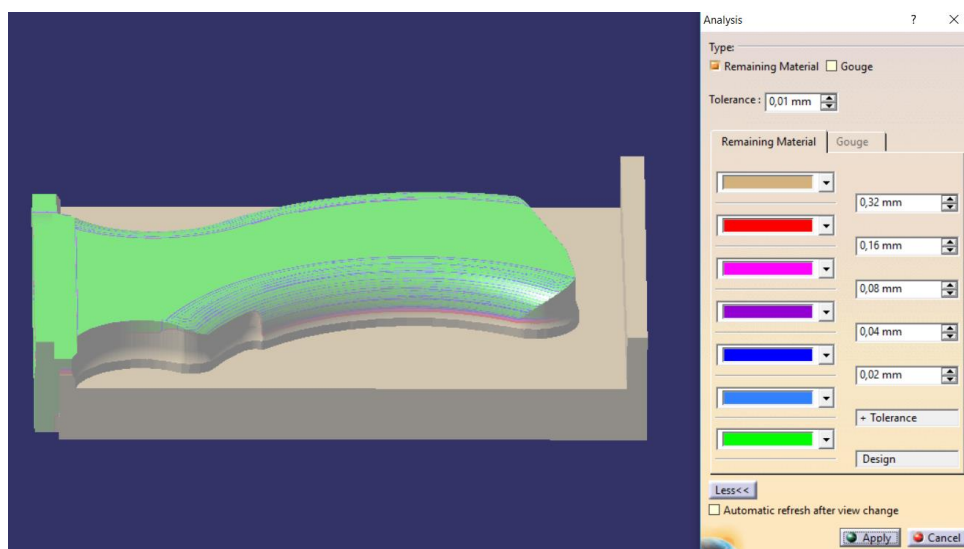
**Slika 30. Položaj druge nul-točke obratka**

Prvi izradbeni program u drugom stezanju je glodanje alatom T1. Sastoji se od dvije operacije: grubog glodanja i finog glodanja gornje vodoravne površine. Grubo glodanje je operacija „Roughing“ s dodatkom za finu obradu 1 mm te je definirana ograničavajuća kontura unutar koje se neće vršiti obrada. Ovom operacijom uklanja se najveći dio viška materijala na pripreмку. Druga operacija je „Spiral Milling“, s kojom se poravnjava gornja površina. Drugi izradbeni program drugog stezanja je izrada utora alatom T3. Treći izradbeni program je glodanje alatom T4 i sastoji se od dvije operacije: fina obrada vodoravnih površina i fina obrada okomitih površina. Kod ovih operacija nema dodatka jer se radi o finoj obradi. Za finu obradu vodoravnih površina koristi se operacija „Spiral Milling“, dok za finu obradu okomitih površina, „ZLevel“. Kod ovih operacija obrađuje se pojas svih vodoravnih ili okomitih površina do nagiba koji se proizvoljno odabire. Operacijom „ZLevel“ završava se obrada u drugom stezanju i obradak je nakon nje prikazan na slici 31.



Slika 31. Obradak nakon drugog stezanja

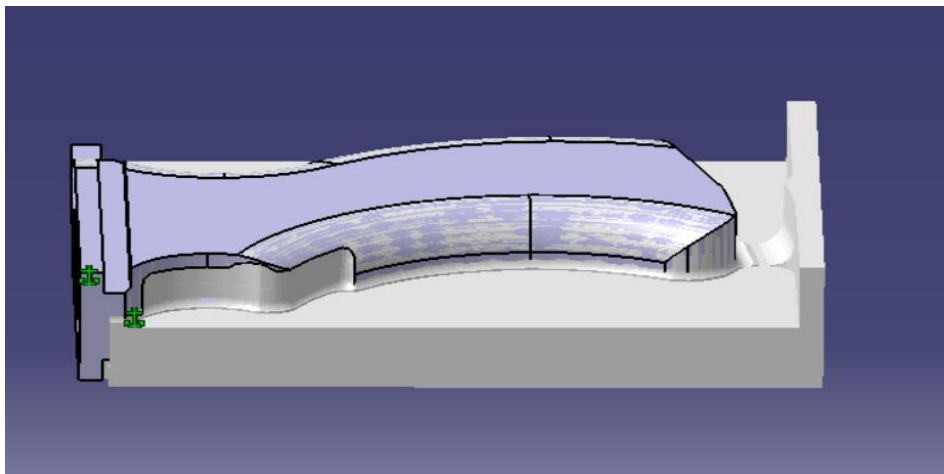
Slika 32 prikazuje analizu obrađenih površina nakon drugog stezanja.



Slika 32. Analiza obrađenih površina nakon drugog stezanja

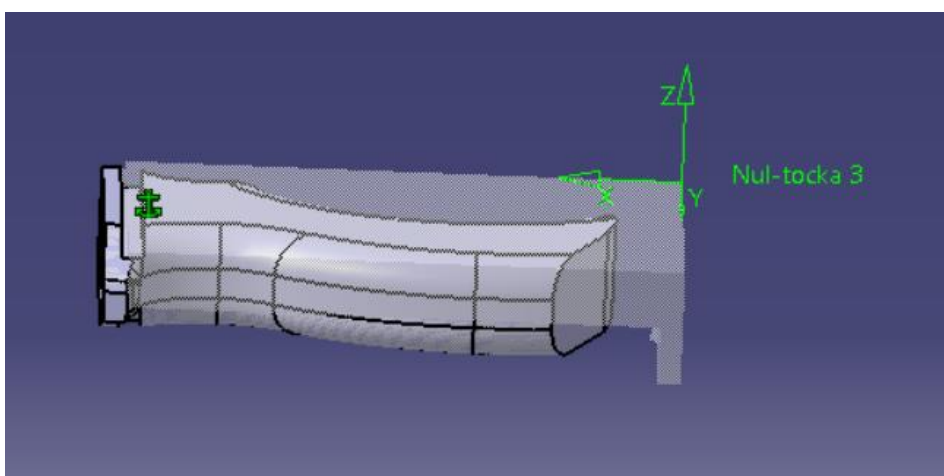
#### 4.2.4. Treće stezanje

Za treće stezanje postupak sklapanja i definiranja postavka stroja je isti kao za drugo stezanje. Na slici 33. prikazan je sklop za treće stezanje. Obrada će se u trećem stezanju vršiti s druge strane obratka do njegove polovice, tj. sa suprotne strane od one na kojoj se vršila obrada u drugom stezanju.



**Slika 33. Sklop za treće stezanje**

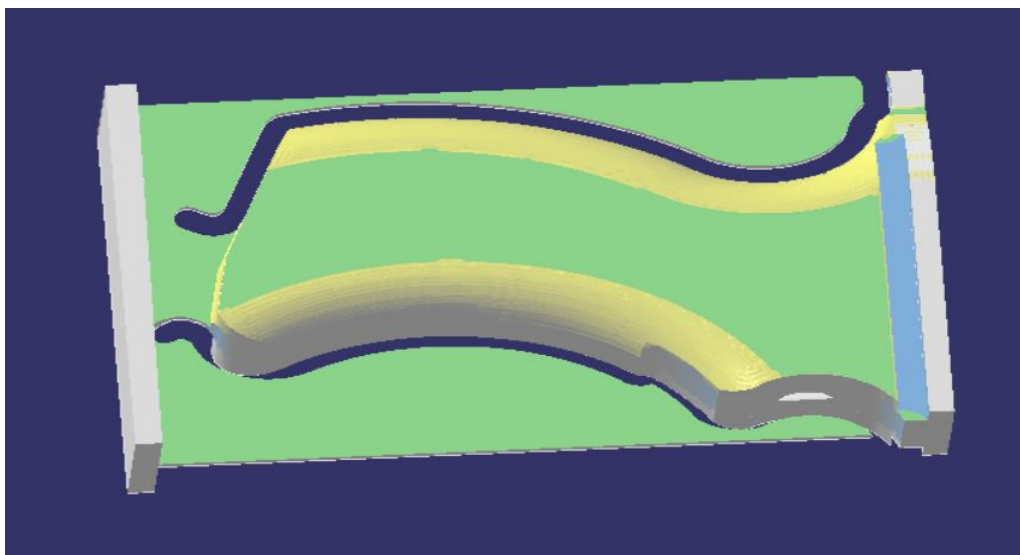
Kao nul-točka obratka trećeg stezanja odabire se suprotan vrh od vrha nul-točke obratka drugog stezanja. Nul-točka obratka ima iste koordinate po osi X i Y, a po osi Z je na suprotnom vrhu. Nul-točka obratka je definirana obzirom na udaljenosti od koordinatnog sustava izratka i prikazana je na slici 34. Te udaljenosti su dobivene mjerenjem opcijom „Measure Between“.



**Slika 34. Položaj treće nul-točke obratka**

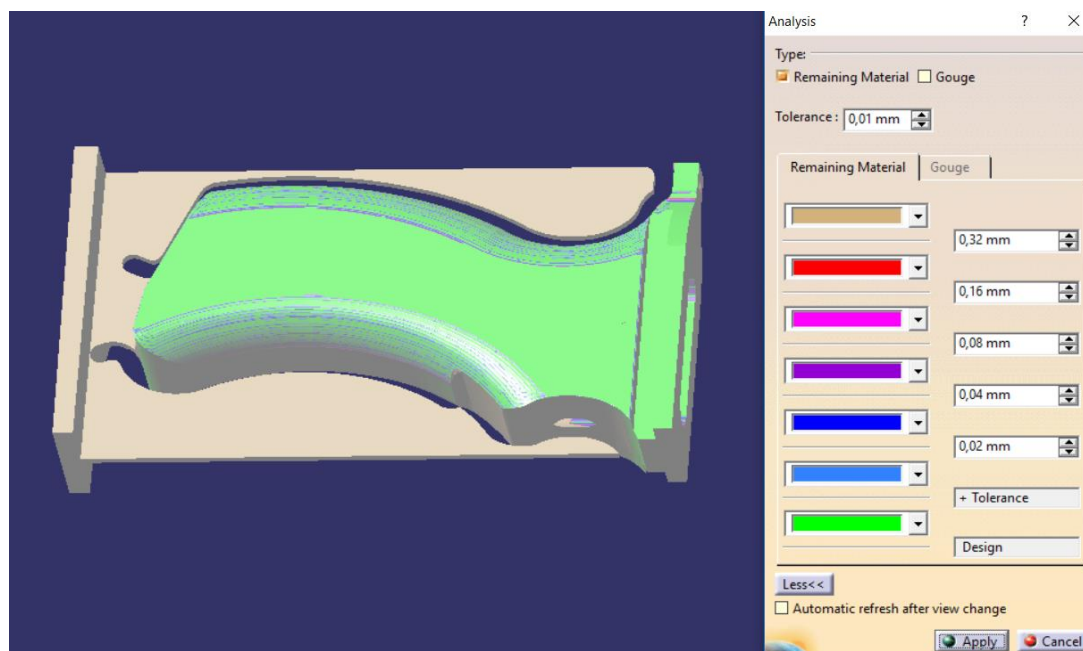
Prva tri izradbena programa trećeg stezanja ista su kao kod drugog stezanja, samo je razlika što je kod trećeg stezanja stavljen ofset od dna 2 mm, kod operacija gdje je to potrebno, kako nebi došlo do ispadanja obratka iz naprava za stezanje tijekom obrade. Zadnji izradbeni program trećeg stezanja ima dvije dodatne operacije „Profile Contouring“ kojima se reže ostatak materijala, spajajući dvije polovice obratka.

Operacija obrade vrši se alatom T3. Kod ovih obrada ostavljena je mala površina na kojima se obradak drži da ne ispadne. Na slici 35 prikazan je obradak nakon trećeg stezanja. Također, nakon zadnje operacije trećeg stezanja, tijekom izrade na stroju, pilom će se ručno odrezati višak materijala pripremljena, čime se uklanja dio koji je služio za stezanje obratka u prethodnim obradama.



Slika 35. Obradak nakon trećeg stezanja

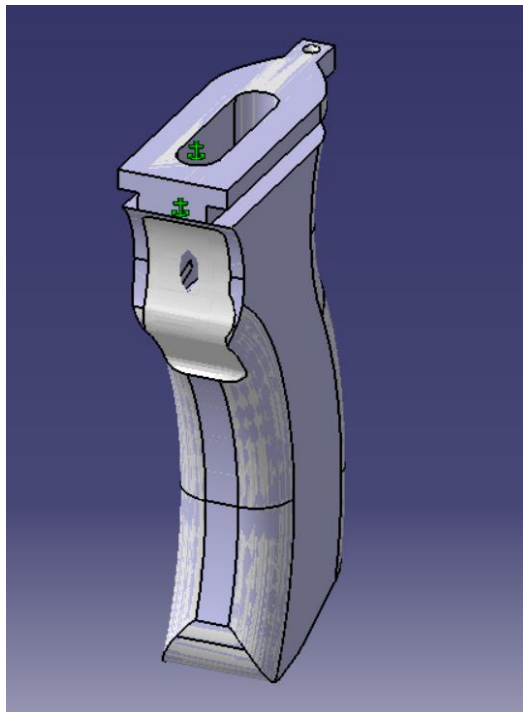
Provedena analiza obrađenih površina nakon trećeg stezanja prikazana je slikom 36.



Slika 36. Analiza obrađenih površina nakon trećeg stezanja

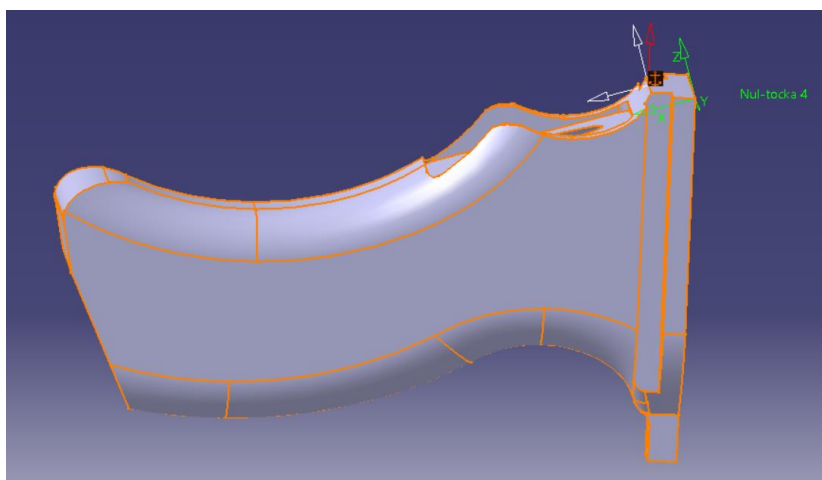
#### 4.2.5. Četvrto stezanje

Princip izrade sklopa za četvrto stezanje je isti kao i kod prethodnih stezanja. Na slici 37 prikazan je sklop za četvrto stezanje.



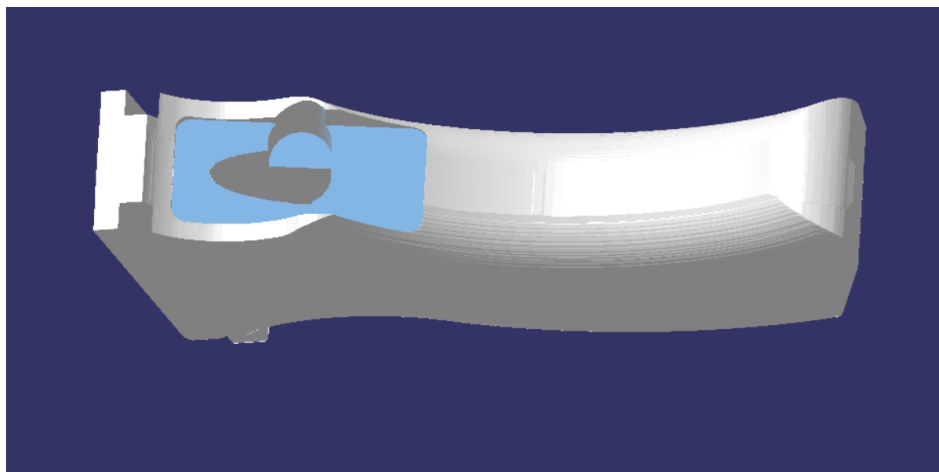
Slika 37. Sklop za četvrto stezanje

Četvrtim stezanjem se vrši obrada utora s bočne strane izratka. Kod ovog stezanja je specifičan odabir nul-točke obratka jer je stranica koja se obrađuje pod kutem. Potrebno je izmjeriti kut između stranice koja se obrađuje i stranice pod pravim kutem (stranice koja se prethodno obrađivala) i definirati nul-točku obratka, slika 38.



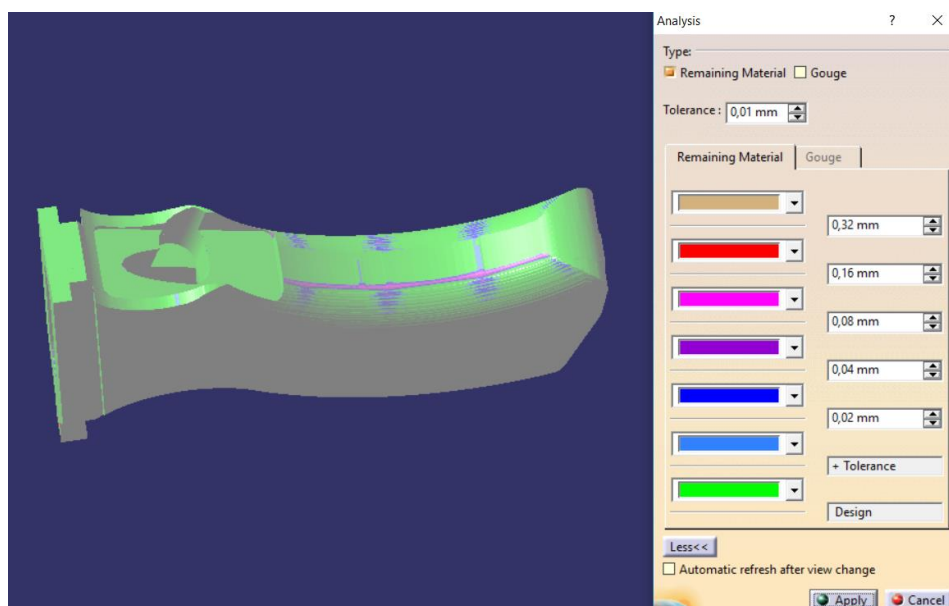
Slika 38. Položaj četvrte nul-točke obratka

Prvi izradbeni program četvrtog stezanja je glodanje alatom T1 operacijom „Sweep Roughing“ gdje je ostavljen dodatak za finu obradu 1 mm. Drugi izradbeni program reznim alatom T3 ima tri operacije: izrada džepa („Pocketing“), fina obrada okomitih površina („ZLevel“) i fina obrada vodoravnih površina („Spiral Milling“). Nakon ovih operacija, obradak je u potpunosti obrađen i odgovara dimenzijama izratka. Na slici 39 prikazan je obradak nakon četvrtog stezanja.



Slika 39. Obradak nakon četvrtog stezanja

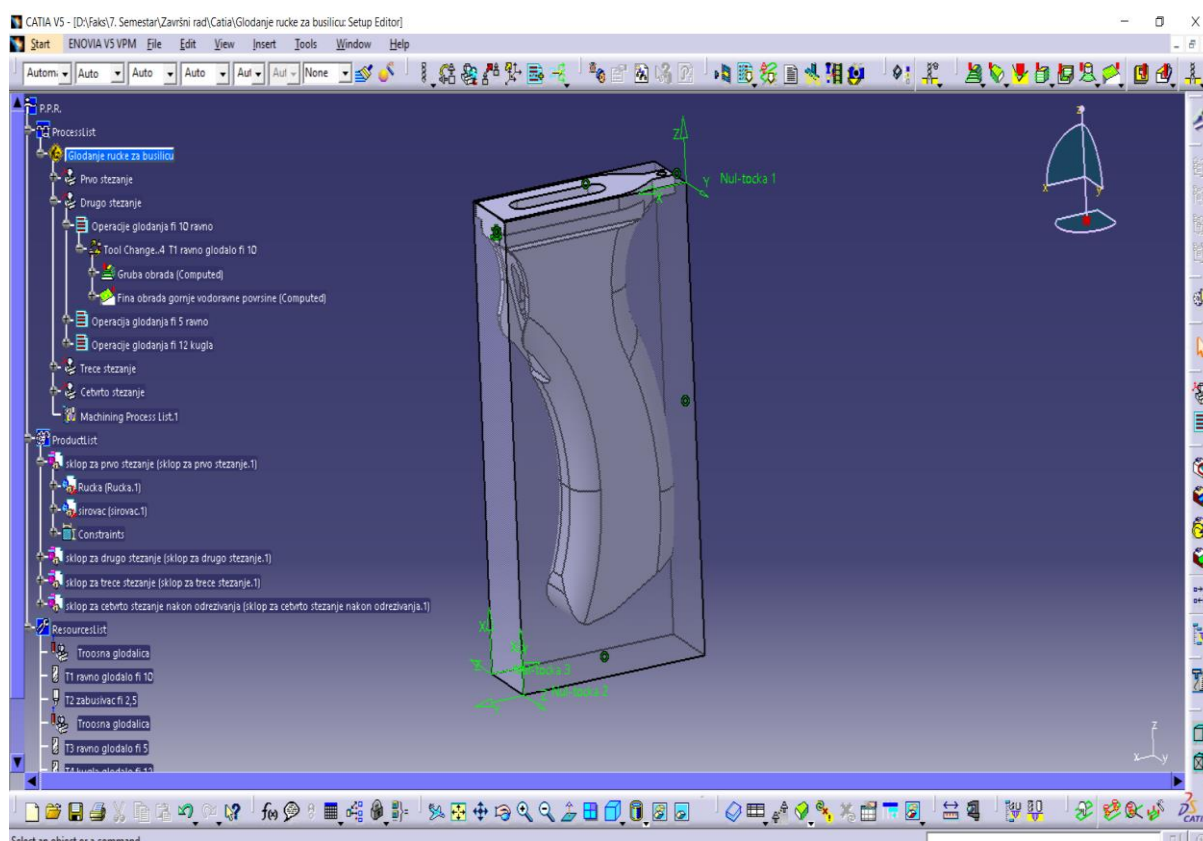
Nakon zadnje obrade četvrtog stezanja, provedena je ponovno analiza obrađenih površina, slika 40, i pokazuje da je većina obrađene površine zelene boje, čime se može zaključiti da je dio pravilno obrađen.



Slika 40. Analiza obrađenih površina nakon četvrtog stezanja

Nakon što je dio u potpunosti obrađen, za njega je moguće generirati NC-kod za sve operacije obrade. Kao pokazni primjer, u prilogu 2, dan je NC-kod izrade džepa u drugom stezanju. Program se unosi u upravljačko računalo alatnog stroja gdje se dalje postavljaju parametri potrebni za obradu.

Programski paket CATIA V5 ima pregled cijelog procesa u obliku stabla, slika 41, u kojem se nalaze liste svih stezanja (eng. Part Operation), svih izradbenih programa (eng. Manufacturing Program), unutar pojedinog stezanja, te svih operacija obrade (eng. Machining Operation), unutar pojedinog izradbenog programa. Također, postoje liste svih priprema za svako stezanje (eng. ProductList) i svih alata korištenih u obradi (eng. ResourcesList). Stablo omogućava lagano pronalaženje bilo koje stavke procesa te jednostavnu izmjenu dijelova i sklopova, bez potrebe otvaranja novog prozora. Također, moguće je izmijeniti određene postavke, npr. geometriju alata i režime obrade određenog alata, koji će se automatski primjeniti na sve operacije gdje je korišten taj alat. Stablo sveukupno omogućava lakše rukovanje programskim paketom CATIA V5.

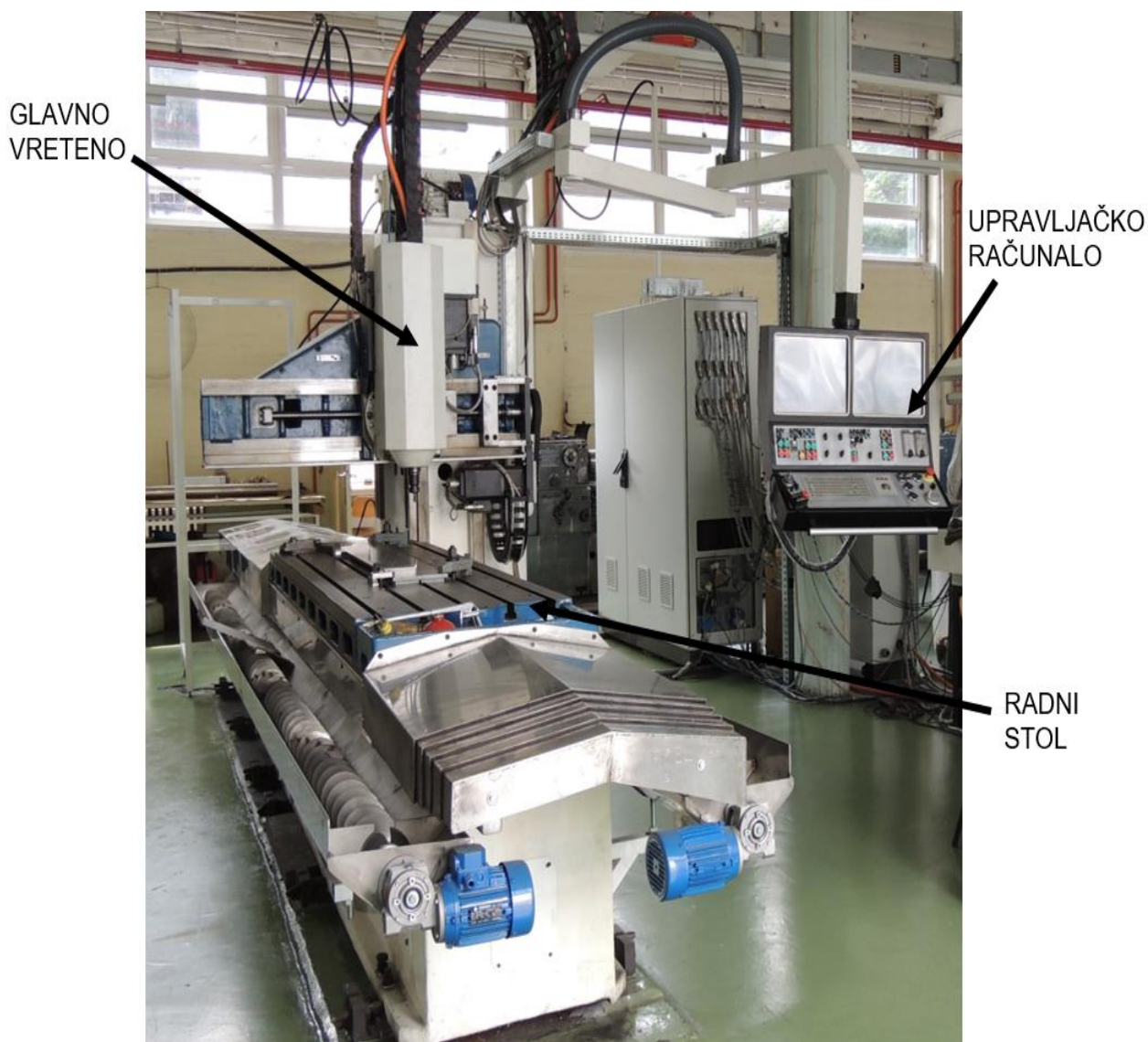


Slika 41. Stablo programskog paketa CATIA V5

### 4.3. Izrada na CNC glodalici

Za izradu drške ručne bušilice odabrana je numerički upravljana glodalica koja se nalazi u Laboratoriju za alatne strojeve, Fakulteta strojarstva i brodogradnje u Zagrebu. Alatni stroj je prikazan na slici 42, a osnovne karakteristike NC glodalice su:

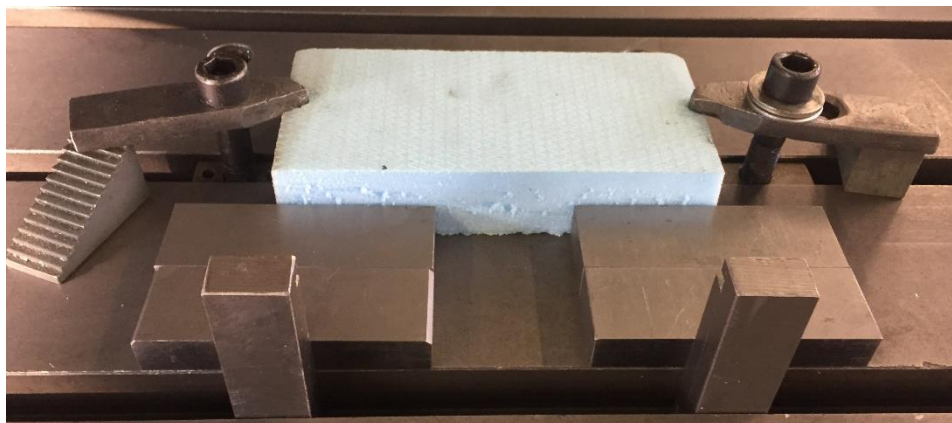
- Broj okretaja glavnog vretena: 0 – 12000 min<sup>-1</sup>
- Posmična brzina
  - X os: 0 – 5 m/min
  - Y os: 0 – 5 m/min
  - Z os: 0 – 4 m/min.



Slika 42. Numerički upravljana glodalica



Iz sigurnosnih razloga je za izradu na CNC glodalici korišten materijal stirodur. Na stroju će se prikazati obrada drugog stezanja jer se obradom u tom stezanju izrađuje najveći dio izratka. Pripremak je potrebno stegnuti na radni stol stegama, a slika 43 prikazuje stegnuti obradak na radni stol.



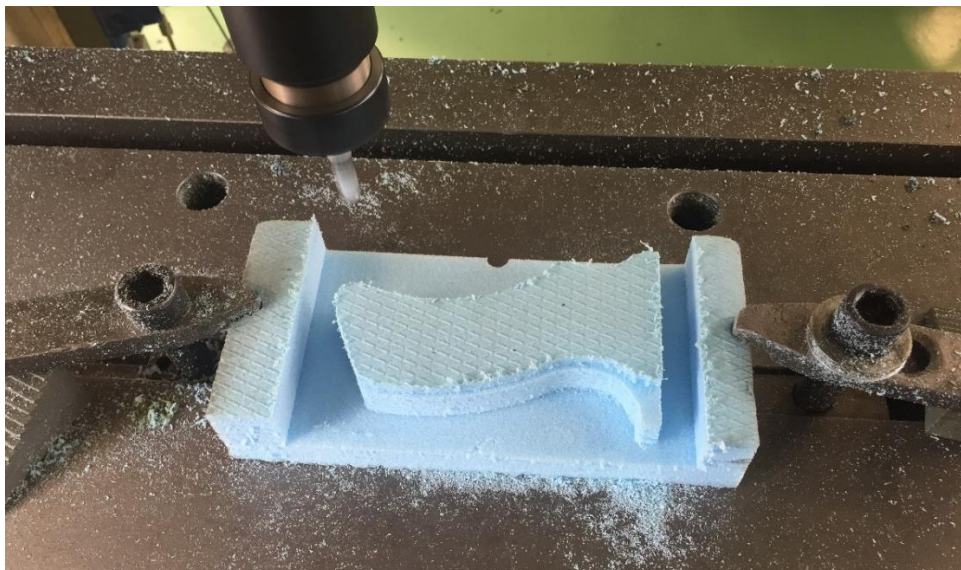
**Slika 43. Stegnuti pripremak na radnom stolu glodalice**

Prije samog početka obrade, bitno je na stroju definirati nul-točku obratka koja je ranije definirana u programskom paketu CATIA V5. Mjerno ticalo se postavlja u glavno vreteno alatnog stroja te se steže tipkom na upravljačkom računalu. Pomoću mjernog ticala određene su koordinate nul-točke obratka i te koordinate su spremljene u upravljačko računalo. Nakon definiranja nul-točke obratka, alatni stroj može dovesti glodalo u tu točku prije same obrade. Mjerno ticalo se otpušta, uvlači se i steže držač alata s prvim korištenim alatom T1. Držač alata je HSK 63. Stezanje konusnog alata držača u glavno vreteno je iznutra pa centrifugalna sila kod rotacije povećava steznu silu. Na slici 44 prikazan je alat T1 ( $\Phi 10$  ravno glodalo), stegnut u držač alata HSK 63.



**Slika 44. Ravno glodalo  $\Phi 10$  u držaču alata HSK 63**

Nakon namještanja i stezanja alata, pokreće se obrada na glodalici. Nadalje, nakon što je obrada alatom T1 završena, otpušta se držač alata s alatom T1 te se uvlači držač alata s alatom T3. Nakon obrade alata T3, isti je postupak za alat T4. Na slici 45 prikazan je obradak tijekom izrade, a na slici 46 prikazan je njegov izgled nakon izrade na glodalici.



**Slika 45. Izgled drške ručne bušilice tijekom izrade**



**Slika 46. Izgled drške ručne bušilice nakon izrade na glodalici**

Na opisani način bi se trebala na numerički upravljanoj glodalici izraditi dizajnirana drška ručne bušilice u nekoliko stezanja, s prethodno izabranim reznim alatima i režimima obrade te generiranim NC-kodovima, koji su napravljeni CAD/CAM programom CATIA.

## 5. ZAKLJUČAK

Obrada odvajanjem čestica je jedna od tehnologija koja se najčešće koristi u industriji, i stoga je njen razvoj vrlo bitan. Danas su računala uključena u svaki dio životnog ciklusa proizvoda, od konstruiranja do njegove proizvodnje. Današnji proizvodi su kompleksni i postoji potreba za njihovom preciznom i ponovljivom proizvodnjom. Također, postoje još dodatni zahtjevi kao što su što fleksibilnija i ekonomičnija proizvodnja što sve u konačnici dovodi do primjene kompleksnijih alatnih strojeva. Pojava grešaka pri ručnom programiranju bila je vrlo česta i zbog toga su CAD i CAM tehnologije, a kasnije CAD/CAM i CAPP sustavi, pomogli ubrzati i olakšati mnoge naporne i dugotrajne korake u cijelom životnom ciklusu proizvoda.

Dizajniranu dršku ručne bušilice bilo bi veoma teško obraditi na klasičnom alatnom stroju, gotovo nemoguće. Pojavom CAD/CAM sustava, taj posao se znatno olakšao. Pojavom značajki, modeliranje u CAD sustavima je pojednostavljeno. Inženjer treba napraviti CAD model, definirati operacije i njihove parametre za obradu dijela, rezni alat, brzine rezanja, posmak i slično. Nakon što je programiranje u CAD/CAM sustavu završeno, sustav na zahtjev automatski generira NC-kod, koji je složeniji što je proizvod kompleksniji. Obzirom da su današnji proizvodi kompleksni te se traži određena preciznost i točnost, ta opcija veoma olakšava proizvodnju dijela na numerički upravljanim alatnim strojima. Dodatna prednost su video simulacije kojima se dobiva realan prikaz obrade te se time izbjegavaju moguće pogreške (kolizija alata i obratka).

Drška ručne bušilice je dizajnirana i obrađena u programskom paketu CATIA V5. Nakon svake operacije (glodanje, zabušivanje) generirana je putanja alata te se vidi kako obradak izgleda nakon svakog stezanja. Također, provedena je analiza obrađenih površina te se može zaključiti da je obrađena površina u granicama tolerancije. Nadalje, izgeneriran je NC-kod za obradu drške ručne bušilice te je prikazan pregled korištenih reznih alata i izabranih režima obrade. NC program se unosi u upravljačko računalo NC alatnog stroja, te se nakon postavljenih postavka stroja pokreće obrada na alatnom stroju, odnosno izrada drške ručne bušilice.

## LITERATURA

- [1] Hou, M.: *CAD/CAM integration based on machining features for prismatic parts*, University of Kansas, Kansas, 2008.
- [2] Hashemipour, M.: *Chapter 4 and 5: CAD/CAM Systems and Concurrent Engineering*, Eastern Mediterranean University, Department of Mechanical Engineering
- [3] Hoque, A. S. M., Szecsi, T.: *Application of design-for-manufacture (DFM) rules in CAD/CAM*, Dublin City University, Dublin
- [4] Galanis, N. I., Afsaridis, S. L., Vlachostathopoulos, S. N., Manolagos D. E.: *Manufacturing process with the use of protocol STEP-NC*, National Technical University of Athens, Atena, 2008.
- [5] Franić, S.: *Značajke petosnih obrada*, Završni rad, Fakultet strojarstva i brodogradnje, Zagreb, 2010.
- [6] Ciglar, D.: *Predavanje iz kolegija Obradi sustavi: Podjela alatnih strojeva prema postupku OOČ*, Katedra za alatne strojeve, Fakultet strojarstva i brodogradnje, Zagreb, 2016./2017.
- [7] Škorić, S.: *Predavanje iz kolegija Tehnologija I: Glodanje*, Katedra za alatne strojeve, Fakultet strojarstva i brodogradnje, Zagreb, 2016./2017.
- [8] <https://kisd.de/~rbaehren/sketchpad.htm>, pristupljeno dana 12.2.2017.
- [9] <http://info.cadcam.org/blog/why-3d-cad-models-are-used-in-the-design-process>, pristupljeno dana 12.2.2017.
- [10] <http://bobcad.com/cad-cam-software-improves-cnc-machine-productivity-in-2014/>, pristupljeno dana 12.2.2017.
- [11] Udiljak, T.: *Predvanja iz kolegija Obradni sustavi: Programiranje obradnih strojeva*, Katedra za alatne strojeve, Fakultet strojarstva i brodogradnje, Zagreb, 2016./2017.
- [12] Sandvik Coromant, katalog: *Rotating tools*, 2012.
- [13] Walter Titex, katalog: *The Drilling Tools*, 2006.

## **PRILOZI**

- I. CD-R disc
- II. NC-kod

## PRILOG 2

NC-kod izrade džepa u drugom stezanju

%

O1000

N1 G49 G64 G17 G80 G0 G90 G40 G99

( IMSPOST PPTABLE 11-29-01 )

( T3 RAVNO GLODALO FI 5 )

N2 T0003 M6

N3 X143.841 Y.1 S64000 M3

N4 G43 Z-4.712 H1

N5 G1 G94 X143.823 Y.395 Z-4.738 F450.

N6 X143.737 Y.765 Z-4.771

N7 X143.587 Y1.103 Z-4.804

N8 X143.394 Y1.389 Z-4.834

N9 X143.146 Y1.644 Z-4.865

N10 X142.835 Y1.864 Z-4.898

N11 X142.48 Y2.023 Z-4.933

N12 X142.13 Y2.107 Z-4.964

N13 X141.831 Y2.128 Z-4.99

N14 X141.468 Y2.093 Z-5.022

N15 X141.117 Y1.992 Z-5.054

N16 X140.825 Y1.851 Z-5.083

N17 X140.579 Y1.679 Z-5.109

N18 X140.321 Y1.428 Z-5.14

N19 X140.12 Y1.147 Z-5.171

N20 X139.991 Y.887 Z-5.196

N21 X139.899 Y.606 Z-5.222

N22 X139.845 Y.247 Z-5.254

N23 X139.854 Y-.096 Z-5.284

N24 X139.935 Y-.479 Z-5.318

N25 X140.045 Y-.752 Z-5.344

N26 X140.268 Y-1.107 Z-5.381

N27 X140.54 Y-1.391 Z-5.415

N28 X140.804 Y-1.582 Z-5.444

N29 X141.166 Y-1.755 Z-5.479

N30 X141.464 Y-1.836 Z-5.506

N31 X141.845 Y-1.872 Z-5.54

N32 X142.204 Y-1.839 Z-5.571

N33 X142.502 Y-1.76 Z-5.598

N34 X142.83 Y-1.61 Z-5.63

N35 G0 Z-.637

N36 X143.841 Y.102

N37 Z-5.812

N38 G1 X143.808 Y.492 Z-5.846

N39 X143.699 Y.868 Z-5.88

N40 X143.544 Y1.177 Z-5.911

N41 X143.348 Y1.443 Z-5.94

N42 X143.141 Y1.648 Z-5.965

N43 X142.831 Y1.866 Z-5.998  
N44 X142.549 Y1.999 Z-6.026  
N45 X142.161 Y2.102 Z-6.061  
N46 X141.816 Y2.128 Z-6.091  
N47 X141.472 Y2.094 Z-6.121  
N48 X141.171 Y2.013 Z-6.149  
N49 X140.887 Y1.886 Z-6.176  
N50 X140.558 Y1.662 Z-6.211  
N51 X140.339 Y1.448 Z-6.238  
N52 X140.16 Y1.212 Z-6.263  
N53 X139.992 Y.891 Z-6.295  
N54 X139.891 Y.571 Z-6.325  
N55 X139.841 Y.169 Z-6.36  
N56 X139.859 Y-.142 Z-6.387  
N57 X139.948 Y-.517 Z-6.421  
N58 X140.101 Y-.859 Z-6.454  
N59 X140.314 Y-1.163 Z-6.486  
N60 X140.573 Y-1.418 Z-6.518  
N61 X140.829 Y-1.597 Z-6.546  
N62 X141.192 Y-1.764 Z-6.581  
N63 X141.478 Y-1.839 Z-6.607  
N64 X141.82 Y-1.872 Z-6.637  
N65 X142.798 Y-1.882 F1400.  
N66 X142.111 Y-65.794  
N67 X141.632 Y-65.789  
N68 X141.358 Y-65.765  
N69 X141.104 Y-65.706  
N70 X140.973 Y-65.657  
N71 G3 X141.63 Y-64.003 I-1.803 J1.673  
N72 G1 X142.273 Y-4.238  
N73 G3 X140.939 Y-2.008 I-2.466 J.039  
N74 G1 X140.998 Y-1.863  
N75 X141.82 Y-1.872  
N76 Z13.363 F2000.  
N77 M5  
N78 M30  
N79 M2  
N80 M30  
%