

Kinematska analiza prostornog slučaja mehanizma s dva kardanska zgloba

Brezetić, Dominik

Undergraduate thesis / Završni rad

2017

Degree Grantor / Ustanova koja je dodijelila akademski / stručni stupanj: **University of Zagreb, Faculty of Mechanical Engineering and Naval Architecture / Sveučilište u Zagrebu, Fakultet strojarstva i brodogradnje**

Permanent link / Trajna poveznica: <https://urn.nsk.hr/urn:nbn:hr:235:969125>

Rights / Prava: [In copyright](#)/[Zaštićeno autorskim pravom.](#)

Download date / Datum preuzimanja: **2025-02-11**

Repository / Repozitorij:

[Repository of Faculty of Mechanical Engineering and Naval Architecture University of Zagreb](#)



SVEUČILIŠTE U ZAGREBU
FAKULTET STROJARSTVA I BRODOGRADNJE

ZAVRŠNI RAD

Dominik Brezetić

Zagreb, 2016.

SVEUČILIŠTE U ZAGREBU
FAKULTET STROJARSTVA I BRODOGRADNJE

ZAVRŠNI RAD

Mentor:

doc. dr. sc. Krešimir Vučković, dipl. ing.

Student:

Dominik Brezetić

Zagreb, 2016.



SVEUČILIŠTE U ZAGREBU
FAKULTET STROJARSTVA I BRODOGRADNJE



Središnje povjerenstvo za završne i diplomske ispite
Povjerenstvo za završne ispite studija strojarstva za smjerove:
procesno-energetski, konstrukcijski, brodstrojarski i inženjersko modeliranje i računalne simulacije

Sveučilište u Zagrebu Fakultet strojarstva i brodogradnje	
Datum	27-02-2017 Prilog
Klasa:	602-04/17-6/4
Ur.broj:	15-1703-17-108

ZAVRŠNI ZADATAK

Student: **Dominik Brezetić** Mat. br.: 0035194750

Naslov rada na hrvatskom jeziku: **Kinematska analiza prostornog slučaja mehanizma s dva kardanska zgloba**

Naslov rada na engleskom jeziku: **Kinematic analysis of spatial arrangement of a double cardan joint mechanism**

Opis zadatka:

Kardanski zglobovi se koriste za prijenos snage između dvaju vratila pod većim kutom. Budući da se pri jednolikoj brzini pogonskog vratila gonjeno vratilo vrti nejednoliko, kardanski zglobovi se rijetko samostalno upotrebljavaju za prijenos snage. Da bi se postigla sinkronost vrtnje kombiniraju se dva kardanska zgloba između kojih se ugrađuje međuvratilo pri čemu se razlikuje ravninski i prostorni raspored vratila.

Za ravninski raspored, kod kojeg se osi svih vratila nalaze u istoj ravnini, kutovi između osi međuvratila i svakog od vratila moraju biti jednaki te se vilice međuvratila moraju nalaziti u istoj ravnini da bi se postigla sinkronost vrtnje.

U radu je potrebno izvesti analitičke izraze za međusobnu ovisnost kutne brzine gonjenog i pogonskog vratila za slučaj prostornog rasporeda mehanizma s dva kardanska zgloba te definirati nužne preduvjete za postizanje sinkronosti vrtnje pogonskog i gonjenog vratila.

Pri izvođenju izraza pretpostaviti da je kutna brzina vrtnje pogonskog vratila jednolika te da se vilica pogonskog vratila nalazi prvo u nultoj, a zatim i u okomitoj ravnini prema VDI 2722.

Na osnovu dobivenih izraza, uz pretpostavku prijenosa okretnog momenta od 200 Nm pri proizvoljnoj brzini vrtnje, potrebno je provesti trodimenzijsku simulaciju gibanja za karakteristične slučajeve primjenom programskog paketa po izboru.

Vrijednosti potrebne za proračun i odabir pojedinih komponenti usvojiti iz postojećih rješenja sličnih uređaja, iskustvenih vrijednosti te u dogovoru s mentorom. U radu navesti korištenu literaturu, norme i eventualnu pomoć.

Zadatak zadan:

30. studenog 2016.

Rok predaje rada:

1. rok: 24. veljače 2017.
2. rok (izvanredni): 28. lipnja 2017.
3. rok: 22. rujna 2017.

Predviđeni datumi obrane:

1. rok: 27.2. - 03.03. 2017.
2. rok (izvanredni): 30. 06. 2017.
3. rok: 25.9. - 29. 09. 2017.

Zadatak zadao:

Doc. dr. sc. Krešimir Vučković

Predsjednik Povjerenstva:

Prof. dr. sc. Igor Balen

Izjavljujem da sam ovaj rad izradio samostalno koristeći stečena znanja tijekom studija i navedenu literaturu.

Zahvaljujem se svome mentoru doc.dr.sc Krešimiru Vučkoviću na ukazanoj pomoći i vodstvu prilikom izrade ovog rada.

SADRŽAJ

SADRŽAJ	I
POPIS SLIKA	III
POPIS TABLICA.....	V
POPIS OZNAKA	VI
SAŽETAK.....	VII
SUMMARY	VIII
1. UVOD.....	1
1.1. Povijesni pregled.....	1
1.2. Karakteristike kardanskog zgloba.....	3
1.2.1. Jedan kardanski zglob	3
1.2.2. Dvostruki kardanski zglob	5
1.3. Primjeri upotrebe.....	7
1.3.1. Pogonsko vratilo u automobilima	7
1.3.2. Upravljački kardanski zglob	8
1.3.3. Strojevi za oblikovanje metala.....	9
1.4. Konstrukcijska izvedba zgloba	10
1.5. Oštećenja u radu.....	13
2. JEDNADŽBA GIBANJA ZA JEDAN KARDANSKI ZGLOB.....	15
3. DEFINIRANJE NULTE I OKOMITE RAVNINE.....	17
3.1. Nulta ravnina.....	17
3.2. Okomita ravnina.....	18
4. OVISNOSTI KUTNIH BRZINA	19
4.1. Samostalni kardanski zglob	19
4.1.1. Samostalni kardanski zglob u nultoj ravnini.....	19
4.1.2. Samostalni kardanski zglob u okomitoj ravnini.....	19
4.2. Dva kardanska zgloba povezana međuvratilom (ravninski slučaj).....	20
4.2.1. Dva kardanska zgloba povezana međuvratilom sa pogonskom vilicom u nultoj ravnini	20
4.2.2. Dva kardanska zgloba povezana međuvratilom sa pogonskom vilicom u okomitoj ravnini.....	22
4.3. Dva kardanska zgloba povezana međuvratilom (prostorni slučaj)	23
4.3.1. Dva kardanska zgloba povezana međuvratilom sa pogonskom vilicom u nultoj ravnini	23
4.3.2. Dva kardanska zgloba povezana međuvratilom sa pogonskom vilicom u okomitoj ravnini.....	28
5. MODEL KARDANA I SIMULACIJA GIBANJA.....	32
5.1. Umetanje dijelova u sklop i definiranje međuodnosa među njima.....	32
5.2. Kinematska analiza i simulacija prostornog slučaja	39
6. ZAKLJUČAK.....	45

LITERATURA.....	46
PRILOZI.....	48

POPIS SLIKA

Slika 1.	Cardanov sustav prstenova [1]	1
Slika 2.	Sličnost između Cardanovih koncentričnih prstenova (a) i Amicusovog univerzalnog zgloba [1]	2
Slika 3.	Zglob iz helioskopa Johannes Heveliusa [1]	2
Slika 4.	Odnos kuta među vratilima i brzine izlaznog vratila	3
Slika 5.	Shematski prikaz kardanskog zgloba	4
Slika 6.	Shematski prikaz kardanskog zgloba sa zakrenutim vilicama	5
Slika 7.	„Z“ i „W“ raspored elemenata dvostrukog kardanskog zgloba	6
Slika 8.	Dvostruki kardanski zglob [7]	6
Slika 9.	Pogon na stražnje kotače [9]	7
Slika 10.	Kardansko vratilo kao upravljački zglob [11]	8
Slika 11.	Shematski prikaz strojeva za oblikovanje metala [10]	9
Slika 12.	Jednostavni kardanski zglob [12]	10
Slika 13.	<i>Block type</i> kardanski zglob [18]	11
Slika 14.	<i>Split-eye</i> kardanski zglob [18]	11
Slika 15.	<i>One-piece eye</i> kardanski zglob [18]	11
Slika 16.	<i>Split-yoke</i> kardanski zglob [18]	11
Slika 17.	Sustav za podmazivanje [13], 1.-kućište ležaja, 2.-mazalica, 3.središnji kanal za mazivo, 4.-rukavac igličastog ležaja, 5.-dovod maziva u kućište ležaja, 6.-valjna tijela igličastog ležaja, 7.-vanjski prsten igličastog ležaja.	12
Slika 18.	Zaštitni pokrovi [15]	12
Slika 19.	Lom uslijed preopterećenja [17]	13
Slika 20.	Oštećenje uslijed nedostatka maziva [17]	13
Slika 21.	Utiskivanje valjnih tijela u rukavac [17]	13
Slika 22.	Oštećenje zbog prevelikog operativnog kuta među vratilima [17]	14
Slika 23.	Oštećenje zbog prisustva vode i prljavštine [17]	14
Slika 24.	Prikaz vektora pridruženih pogonskom i gonjenom vratilu	15
Slika 25.	Nulta ravnina, prema [19]	17
Slika 26.	Okomita ravnina, prema [19]	18
Slika 27.	Ravninski slučaj – vilica pogonskog vratila u nultoj ravnini	20
Slika 28.	Ravninski slučaj – vilica pogonskog vratila u okomitoj ravnini	22
Slika 29.	Prostorni slučaj – vilica pogonskog vratila u nultoj ravnini	23
Slika 30.	Ovisnost kuta zakreta gonjenog vratila φ_4 o kutu zakreta pogonskog vratila φ_1 u nultoj ravnini za $\varphi_1 = [0..70^\circ]$, $\lambda = 0^\circ$, $\gamma = \beta = 10^\circ$	25
Slika 31.	Ovisnost kuta zakreta gonjenog vratila φ_4 o kutu zakreta pogonskog vratila φ_1 u nultoj ravnini za $\varphi_1 = [0..70^\circ]$, $\lambda = 30^\circ$, $\gamma = \beta = 10^\circ$	26
Slika 32.	Ovisnost kuta zakreta gonjenog vratila φ_4 o kutu zakreta pogonskog vratila φ_1 u nultoj ravnini za $\varphi_1 = [0..360^\circ]$, $\lambda = 30^\circ$, $\gamma = \beta = 10^\circ$	27
Slika 33.	Prostorni slučaj – vilica pogonskog vratila u okomitoj ravnini	28
Slika 34.	Ovisnost kuta zakreta gonjenog vratila φ_4 o kutu zakreta pogonskog vratila φ_1 u okomitoj ravnini za $\varphi_1 = [0..70^\circ]$, $\lambda = 0^\circ$, $\gamma = \beta = 10^\circ$	29

Slika 35.	Ovisnost kuta zakreta gonjenog vratila φ_4 o kutu zakreta pogonskog vratila φ_1 u okomitij ravnini za $\varphi_1 = [0..70^\circ]$, $\lambda = 30^\circ$, $\gamma = \beta = 10^\circ$	30
Slika 36.	Ovisnost kuta zakreta gonjenog vratila φ_4 o kutu zakreta pogonskog vratila φ_1 u okomitij ravnini za $\varphi_1 = [0..360^\circ]$, $\lambda = 30^\circ$, $\gamma = \beta = 10^\circ$	31
Slika 37.	Prva veza pogonske vilice	32
Slika 38.	Druga veza pogonske vilice	33
Slika 39.	Prva veza križa i pogonske vilice	34
Slika 40.	Druga veza križa i pogonske vilice	34
Slika 41.	Otklon između vilica međuvratila	35
Slika 42.	Veza križa i međuvratila.....	35
Slika 43.	Otklon međuvratila od uzdužne osi pogonske vilice.....	36
Slika 44.	Kut otklona gonjene vilice od pogonske vilice	37
Slika 45.	Definicija ravnine gonjene vilice	37
Slika 46.	Veza uzdužne osi gonjene vilice i ravnine gonjene vilice.....	38
Slika 47.	Prostorna shema mehanizma	39
Slika 48.	Potvrda asinkronosti prostornog slučaja.....	40
Slika 49.	Dijagram brzina za prvi slučaj (1).....	41
Slika 50.	Dijagram brzina za prvi slučaj (2).....	42
Slika 51.	Dijagram brzina za drugi slučaj.....	43
Slika 52.	Dijagram brzina za slučaj kada su svi navedeni kutevi različiti.....	44

POPIS TABLICA

Tablica 1. Ovisnost kuta zakreta gonjenog vratila φ_4 o kutu zakreta pogonskog vratila φ_1 u nultoj ravnini za $\varphi_1 = [0...70^\circ]$, $\lambda = 30^\circ$, $\gamma = \beta = 10^\circ$	26
Tablica 2. Ovisnost kuta zakreta gonjenog vratila φ_4 o kutu zakreta pogonskog vratila φ_1 u okomitoj ravnini za $\varphi_1 = [0...70^\circ]$, $\lambda = 30^\circ$, $\gamma = \beta = 10^\circ$	30

POPIS OZNAKA

Oznaka	Jedinica	Opis
E		ravnina kardanskog zgloba
E_1		ravnina pogonske vilice
E_2		ravnina gonjene vilice
R		radijus križa kardana
v_1		brzina točke na križu promatrana sa pogonskog vratila
v_{II}		brzina točke na križu promatrana sa pogonskog vratila
\vec{X}		vektor početnog položaja pogonskog vratila
\vec{X}_1		vektor trenutnog položaja pogonskog vratila
\vec{Y}		vektor početnog položaja gonjenog vratila
\vec{Y}_1		vektor trenutnog položaja gonjenog vratila
α		kut otklona vratila
β		kut između ravnine pogonskog vratila i ravnine gonjenog vratila
γ		kut između ravnine vilice pogonskog vratila i ravnine gonjene vilice međuvratila
λ		kut između uzdužnih osiju pogonskog i gonjenog vratila
λ_1		kut između uzdužnih osiju pogonskog vratila i međuvratila
λ_2		kut između uzdužnih osiju međuvratila i gonjenog vratila
π_1		ravnina okomita na uzdužnu os pogonskog vratila
π_2		ravnina okomita na uzdužnu os gonjenog vratila
φ_1		kut rotacije pogonskog vratila
φ_2		kut rotacije gonjenog vratila
ω_1		kutna brzina pogonskog vratila
ω_2		kutna brzina gonjenog vratila

SAŽETAK

Tema ovog rada je kinematska analiza prostornog slučaja mehanizma s dva kardanska zgloba.

U uvodnome dijelu dan je kratak pregled razvoja ideje o kardanskom zglobu kroz povijest, kinematske karakteristike jednog i dvostrukog kardanskog zgloba i najčešći primjeri primjene dvostrukog kardanskog zgloba. Nadalje u uvodnome dijelu dane su najčešće konstrukcijske izvedbe kardanskog zgloba, a zaključuje se primjerima oštećenja u radu.

Da bi se krenulo sa kinematskom analizom potrebno je utvrditi početne položaje vilica jednog kardanskog zgloba, stoga su u tu svrhu definirane tzv. nulta i okomita ravnina prema VDI 2722, a kao osnova kinematike izvedena je jednadžba gibanja za jedan kardanski zglob u okomitoj i nultoj ravnini te je pokazana sinkronost ravninskog slučaja dvostrukog kardanskog zgloba za vilicu pogonskog vratila u nultoj i okomitoj ravnini. Nadalje, započinje se s analizom jednadžbe gibanja za prostorni slučaj mehanizma s dva kardanska zgloba pri čemu se dolazi do zaključka da on uz uvjete sinkronosti definirane prema VDI 2722 ipak nije sinkron.

U završnome dijelu, pomoću računalne simulacije i dijagrama brzina, potkrijepljena je asinkronost prostornog slučaja mehanizma s dva kardanska zgloba unatoč zadovoljenju uvjeta sinkronosti prema VDI 2722. Prikazani su i dijagrami brzina kada su ti uvjeti narušeni uz komentar dobivenih rezultata.

Ključne riječi: prostorni slučaj, kardan, sinkronost, kinematika, analiza

SUMMARY

Subject of this bachelor thesis is kinematic analysis of spatial arrangement of a double cardan joint mechanism.

As an introduction, a brief historical overview of the idea of the cardan joint is given, as well as kinematic properties of single and double cardan joint. Most common examples of applications of double cardan joint and most common designs of cardan joint are also shown and the introductory part is concluded with examples of wear and damage during operation.

In order to start with the kinematic analysis, initial positions of forks of a single cardan joint have to be determined, hence „null“ and „right“ planes are defined according to VDI 2722. Furthermore, as a fundament of kinematics, basic equation of motion is derived for a single cardan joint in „null“ plane as well as in „right“ plane and it is shown that planar arrangement of a double cardan joint mechanism is homokinetic for the input yoke in „null“ plane as well as in „right“ plane. Furthermore, equation of motion for the spatial arrangement is elaborated. During the elaboration it is concluded that even with fulfilling homokinetic conditions, according to VDI 2722, spatial arrangement of a double cardan joint mechanism is not homokinetic.

In the final part, using computer based kinematic simulation and inherent velocity graphs, it is approved that spatial arrangement is not homokinetic even with conditions according to VDI 2722 being fulfilled.

Key words: spatial arrangement, cardan joint, homokinematic transmission, kinematics, analysis

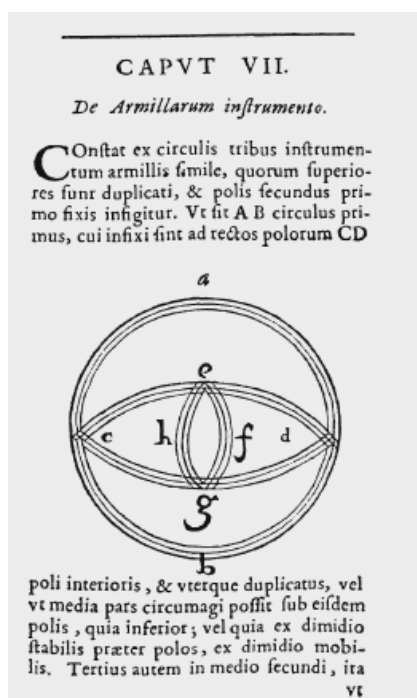
1. UVOD

U uvodnome poglavlju cilj je dati povijesni pregled razvoja ideje o zglobu koji omogućuje prijenos snage između dva vratila pod kutem. U nastavku će biti dane i karakteristike, primjeri upotrebe dvostrukog kardanskog zgloba, konstrukcijske izvedbe te primjeri i uzroci najčešćih oštećenja u radu.

1.1. Povijesni pregled

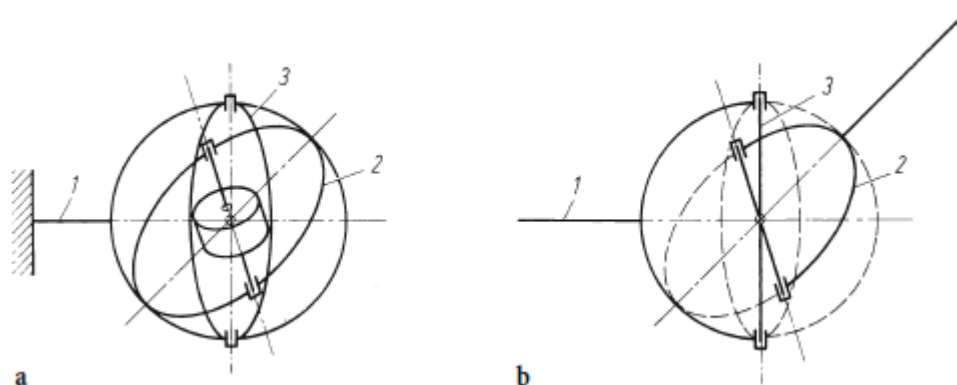
Prvi spomen zglobova datira u vrijeme Philosa od Bizanta, cca. 230. g. pr. Kr. On u svojim opisima govori o kadionicama i spremnicima za tintu koji su bili smješteni na zglobnome ovjesu [1]. U otprilike isto vrijeme, uređaj koji se sastojao od 3 koncentrična prstena se koristio u Kini, 2000. g. pr. Kr. Služio je za držanje svijeće jer je težište tog uređaja uvijek održavano u vodoravnom položaju [3].

Nadalje, 1550. g. u svojoj knjizi „De subtilitate libri XXI“, matematičar i filozof Geronimo Cardano opisuje sustav koncentričnih prstenova sličan onome kineskome. Također spominje kako je taj uređaj vidio u kući Johanna Sagera, matematičara i filozofa. To je dokaz da je uređaj koncentričnih prstenova postojao i prije nego ga je Geronimo Cardano opisao. Unatoč tome, uređaj nosi naziv „kardanski ovjes“.



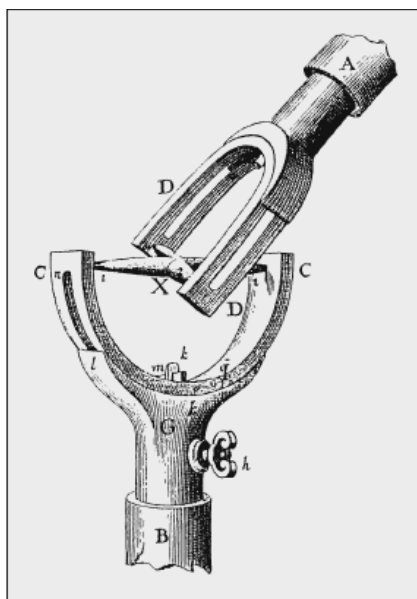
Slika 1. Cardanov sustav prstenova [1]

Isusovac Caspar Schott je 1664. g. opisao zglob za spajanje dvaju vratila pod kutem. Zglob je bio ugrađen u satni mehanizam katedrale u Strasbourg-u iz 1354. g. Prema opisu kojeg je Schott preuzeo od nepoznatog autora, znanog samo pod nazivom Amicus, zglob se sastojao od dva vratila sa vilicama koje je povezivao križ sa četiri kraka. Sličnost Amicusovog univerzalnog zgloba i Cardanovih koncentričnih prstenova je očita, slika 2.



Slika 2. Sličnost između Cardanovih koncentričnih prstenova (a) i Amicusovog univerzalnog zgloba [1]

Vjerojatno najvažnija osoba u povijesti kardanskog zgloba je engleski fizičar Robert Hooke. On je, za razliku od Amicusa i Schotta, bio svjestan da kardanski zglob nije



homokinetički zglob, da ulazna i izlazna brzina nisu jednake tijekom vremena. On je također opisao sličan uređaj u svojem djelu „Animadversions“. Opis se bavi uređajem kojeg je astronom Johannes Hevelius koristio u svojem helioskopu, a razlike između njega i Amicusovog zgloba gotovo da i nema, Slika 3. Robert Hooke je usvojena znanja iskoristio u projektiranju sunčanih satova [4], gdje je bilo potrebno povezati dva vratila pod kutem. Hooke je također ustanovio da se spajanjem dvaju takvih zglobova može dobiti sinkroni prijenos.

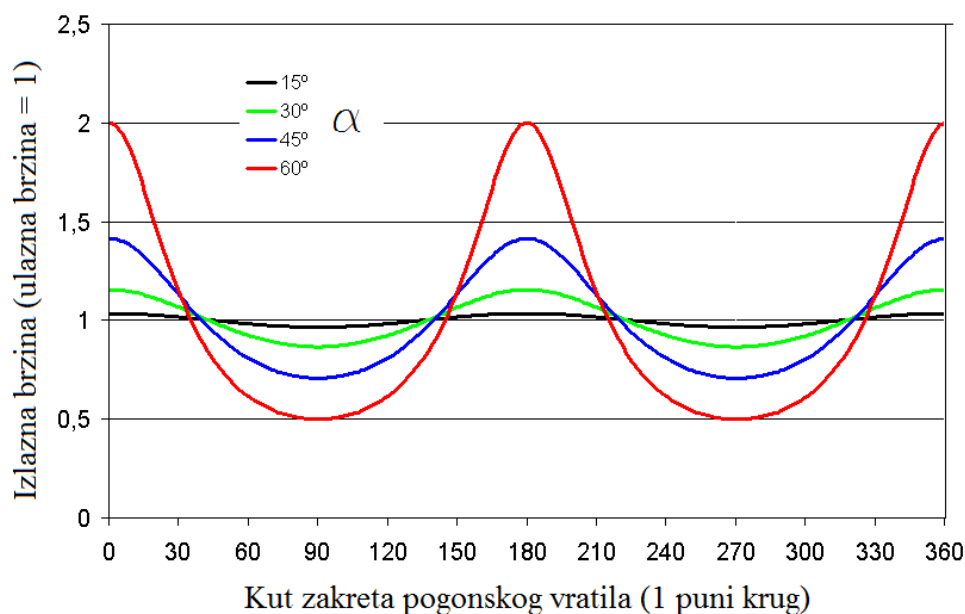
Slika 3. Zglob iz helioskopa Johannesa Heveliusa [1]

Kroz kratak povijesni osvrt vidljivo je da zapravo ne možemo sa sigurnošću reći tko je pravi izumitelj kardanskog zgloba – jesu li to Kinezi, je li netko uzeo ideju od Philosa iz Bizanta ili Amicusa ili su i oni samo prekopirali već postojeće rješenje? Teško je reći što je istina, ali možemo biti zahvalni Robertu Hooke-u i Geronimu Cardano-u na tome što su utrli put za razvoj kardanskog zgloba.

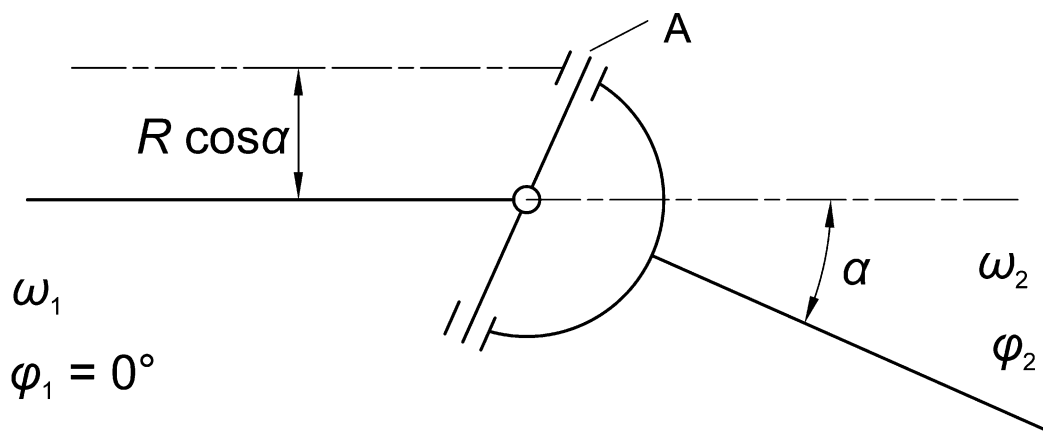
1.2. Karakteristike kardanskog zgloba

1.2.1. Jedan kardanski zglob

Karakteristika jednog kardanskog zgloba, kada ulazno i izlazno vratilo nisu kolinearni, jest asinkronost vrtnje. To je razlog zašto se nikada kao takav ne koristi u prijenosu snage i gibanja. Naime, pri jednolikoj brzini vrtnje ulaznog vratila, brzina izlaznog vratila oscilira i to prema zakonu sinusoide, Slika 4.



Slika 4. Odnos kuta među vratilima i brzine izlaznog vratila



Slika 5. Shematski prikaz kardanskog zgloba

Nejednakost brzine vrtnje lako je matematički dokazati. Prema slici 5. točku A možemo promatrati na dva načina, tako da pripada ulaznom vratilu i na način da pripada izlaznom vratilu. Ako je promatramo referirajući se na ulazno vratilo, njena brzina iznosi:

$$v_I = \omega_1 R \cos \alpha. \quad (1)$$

Ako je pak promatramo referirajući se na izlazno vratilo, njena brzina iznosi:

$$v_{II} = \omega_2 R. \quad (2)$$

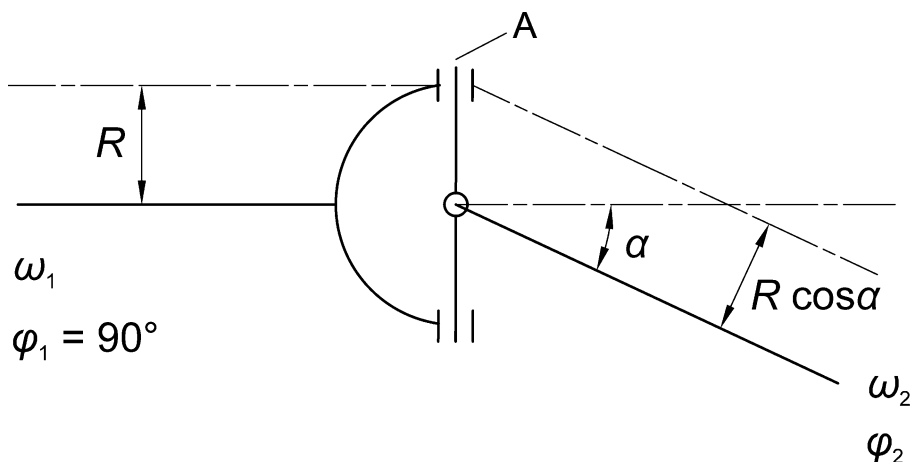
Budući da se radi o istoj točki, brzine v_I i v_{II} moraju biti iste pa izjednačavanjem izraza (1) i (2) dobivamo ovisnost ω_2 o ω_1 :

$$v_I = v_{II} \quad (3)$$

$$\omega_1 R \cos \alpha = \omega_2 R \quad (4)$$

$$\omega_2 = \omega_1 \cos \alpha. \quad (5)$$

Isto vrijedi i ako se pogonsko vratilo zakrene za 90° kao što to prikazuje slika 6.:



Slika 6. Shematski prikaz kardanskog zgloba sa zakrenutim vilicama

Analogno prethodnom postupku dobivamo brzinu v_I :

$$v_I = R\omega_1 \quad (6)$$

i brzinu v_{II} :

$$v_{II} = \omega_2 R \cos \alpha \quad (7)$$

nakon čijeg izjednačavanja dobivamo ω_1 o ω_2 :

$$v_I = v_{II} \quad (8)$$

$$\omega_2 R \cos \alpha = \omega_1 R \quad (9)$$

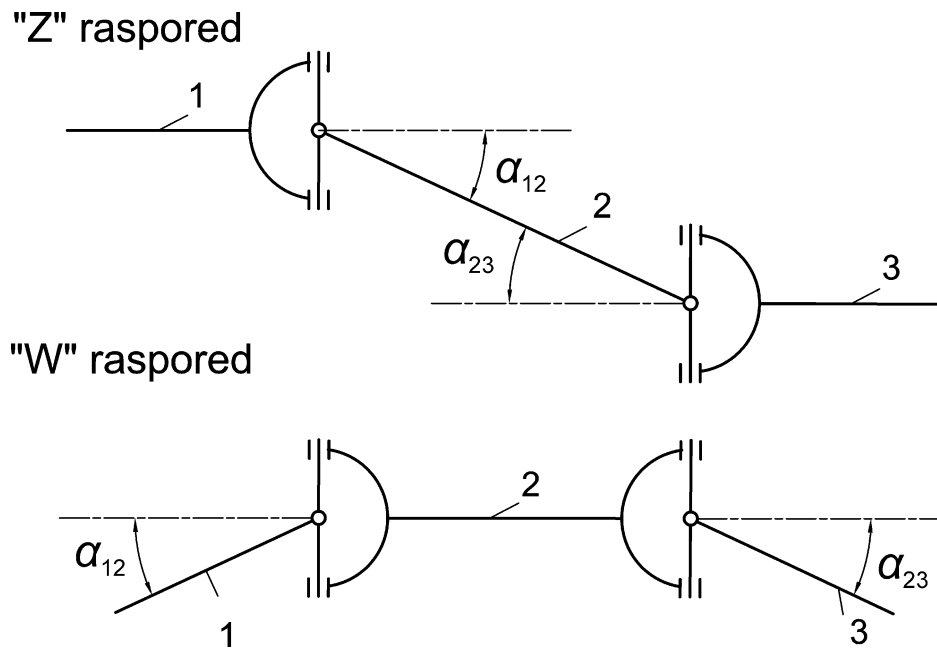
$$\omega_1 = \omega_2 \cos \alpha. \quad (10)$$

Ova asinkronost vrtnje predstavlja veliki problem u primjeni. Zbog nje se javljaju vibracije i velika dinamička opterećenja. Da bi se izbjegla asinkronost koristi se kratko međuvratilo na čijim krajevima se nalaze kardanski zglobovi.

1.2.2. Dvostruki kardanski zglob

Kao što je već spomenuto, da bi se izbjegla asinkronost koriste se dva kardanska zgloba povezana međuvratilom. Ne samo da se eliminira asinkronost nego se i lokalizira vibracije i dinamička opterećenja na područje međuvratila.

Postoje dva prostorna rasporeda elemenata dvostrukog kardanskog zgloba, „Z“ i „W“ raspored, prema slici 7.



Slika 7. „Z“ i „W“ raspored elemenata dvostrukog kardanskog zgloba

Da bi se ostvarila asinkronost prijenosa, tri uvjeta moraju biti zadovoljena [6,16]:

- ulazno, međuvratilo i izlazno vratilo moraju biti u istoj ravnini
- kutevi osi između ulaznog vratila i međuvratila te međuvratila i izlaznog vratila moraju biti jednaki
- vilice međuvratila moraju biti u istoj ravnini.

U konstrukcijskim izvedbama dimenzije međuvratila se smanjuju do minimuma, odnosno koliko to dopušta konstrukcija pa se dobije rješenje prema slici 8.



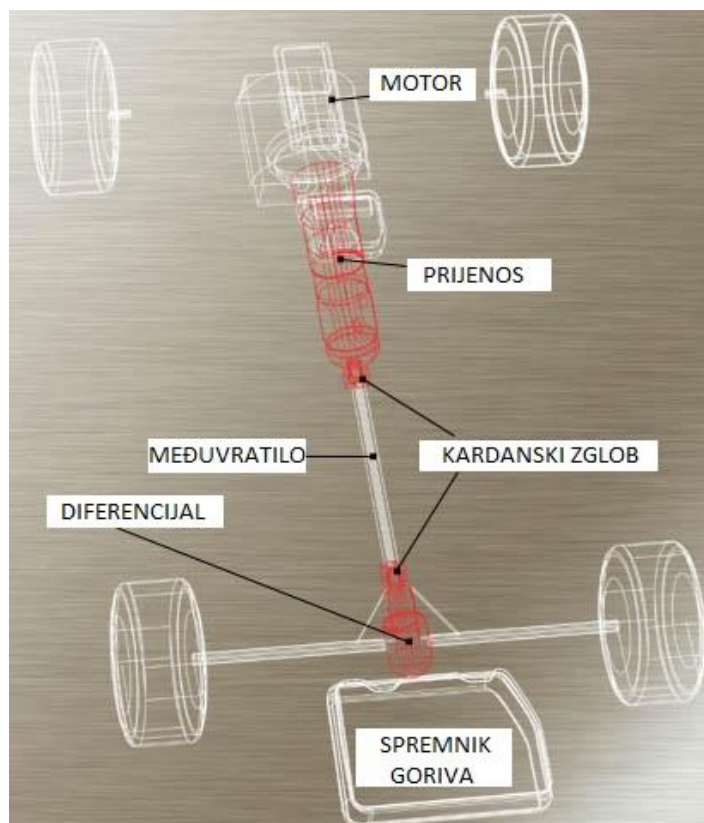
Slika 8. Dvostruki kardanski zglob [7]

1.3. Primjeri upotrebe

Za prijenos snage, kardanski zglobov kao takav nikada se ne koristi samostalan, međutim niti u kinematskim primjenama nisu poželjne oscilacije izlazne brzine. Zato kada govorimo o primjeni kardanskog zgloba, govorimo o primjeni dvostrukog kardanskog zgloba. Danas njegovu primjenu možemo naći u brojnim područjima, npr.: kao pogonska vratila i kao upravljački zglobov u automobilima, u drobilicama za kamen, u strojevima za oblikovanje metala, u remenskim konvejerima, u centrifugalnim ventilatorima i pumpama i dr. [8].

1.3.1. Pogonsko vratilo u automobilima

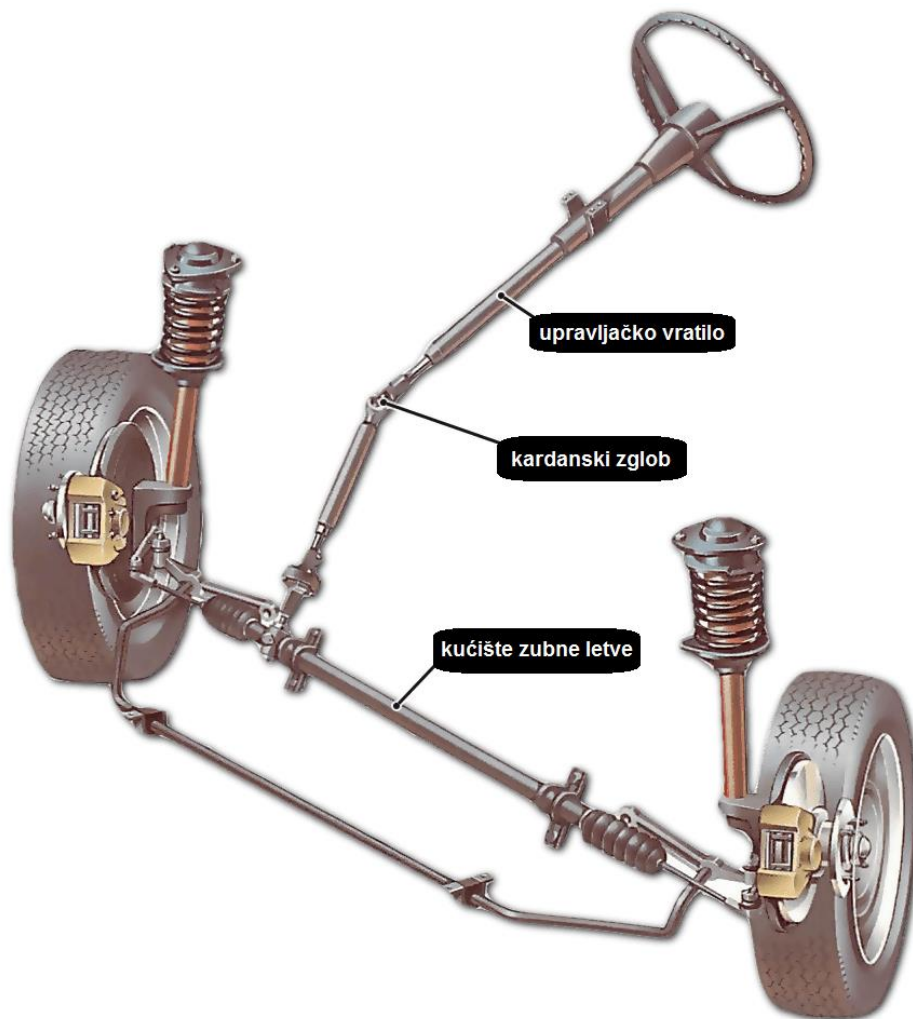
Primjena u automobilima je vjerojatno najpoznatija. Kako u motornim vozilima na prednji, tako i u vozilima sa pogonom na stražnje kotače. Uloga je značajna – povezuje izlazno vratilo motora i pogonsko vratilo kotača koja tijekom vožnje ostaju paralelna, ali ne nužno u istim ravninama (npr.: neravnine na cesti) kada karakteristike kardanskog vratila postaju važne. Kod pogona na stražnje kotače, pozicija dvostrukog kardanskog zgloba vidljiva je na slici 9.



Slika 9. Pogon na stražnje kotače [9]

1.3.2. Upravljački kardanski zglob

Osim kao pogonsko vratilo, dvostruki kardanski zglob se u automobilima koristi i kao upravljački zglob za upravljanje skretnim kotačima, slika 10.

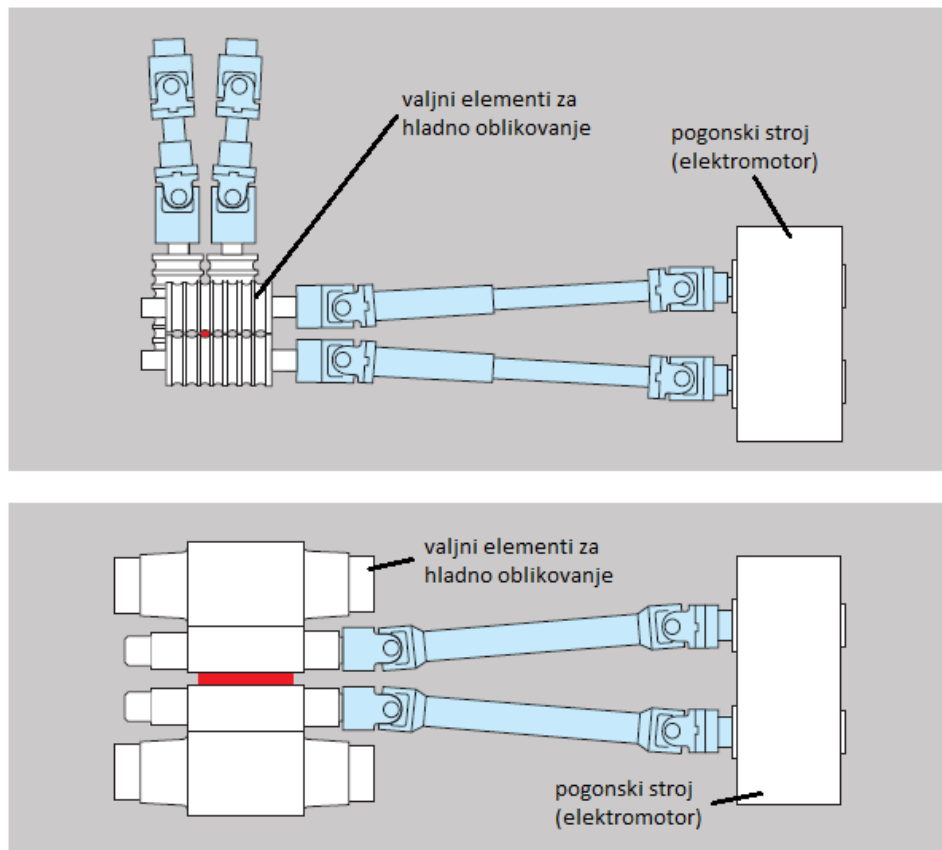


Slika 10. Kardansko vratilo kao upravljački zglob [11]

Na slici se može vidjeti da volan i letva za upravljanje kotačima nisu u istoj ravni što je i primarni razlog upotrebe dvostrukog kardanskog zgloba. Zahtjevi koji se ovdje postavljaju na kardan nisu visoki – opterećenja nisu velika, osim u slučaju naglog zakretanja volana.

1.3.3. Strojevi za oblikovanje metala

I u čeličanama je upotreba kardanskog vratila značajna, posebice kod strojeva za valjanje šipki i limenih pločevina, slika 11.



Slika 11. Shematski prikaz strojeva za oblikovanje metala [10]

Budući da na pogonskome stroju ponekad nije moguće ostvariti tako mali osni razmak između dvaju izlaznih vratila, koliki je potreban za valjanje određenih poluproizvoda, koriste se kardanska vratila (vratila plave boje na slici 11.) kako bi se taj razmak smanjio.

1.4. Konstrukcijska izvedba zgloba

Kinematska shema kardanskog zgloba daleko je od realne konstrukcijske izvedbe. U primjeni zglob je izložen atmosferilijima, prljavštini, zagrijavanju i trošenju, dinamičkome opterećenju i ljudskom faktoru – mogućnost nepravilnog rukovanja, stoga svemu tome treba posvetiti posebnu pažnju pri konstrukcijskom oblikovanju zgloba.

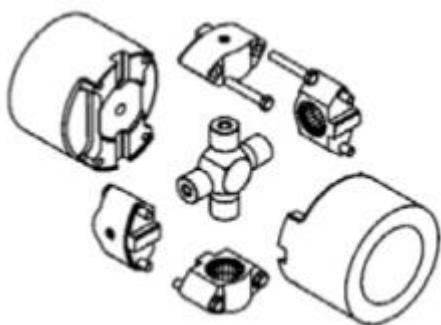
Konstrukcijske izvedbe možemo podijeliti u dvije skupine. Prva skupina su lakši kardanski zglobovi s dvije vilice i središnjim križem koji se sastoji od dva zatika i čahure. To je ujedno i najjednostavnija izvedba, a posljedica toga je što se koristi samo za lakša opterećenja i brzine vrtnje do 1000 min^{-1} [12]. Prikaz takvog zgloba je slika 12.



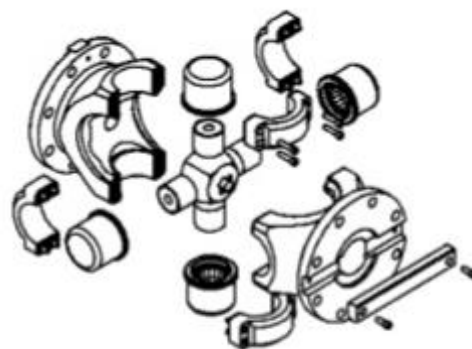
Slika 12. Jednostavni kardanski zglob [12]

Drugu skupinu čine kardanski zglobovi za teške uvjete rada. Ovi kardanski zglobovi mogu prenijeti okretni moment do 2 800 kNm [12]. Kardanske zglobove iz ove skupine možemo dalje razvrstati u još tri podvrste. To su tzv.:

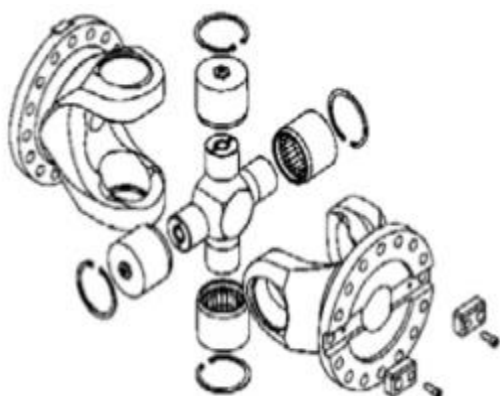
- zglob sa blokovskim kućištem ležaja (engl. *block type*, slika 13.)
- zglob sa rastavljivim kućištem ležaja (engl. *split eye*, slika 14.)
- zglob s kućištem ležaja na vilici (engl. *one-piece eye*, slika 15.)
- zglob s rastavljivom vilicom (engl. *split-yoke*, slika 16.).



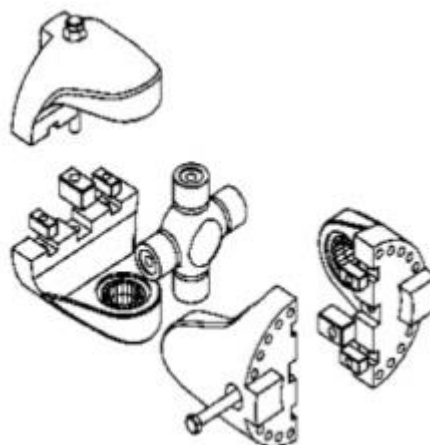
Slika 13. *Block type* kardanski zglob [18]



Slika 14. *Split-eye* kardanski zglob [18]



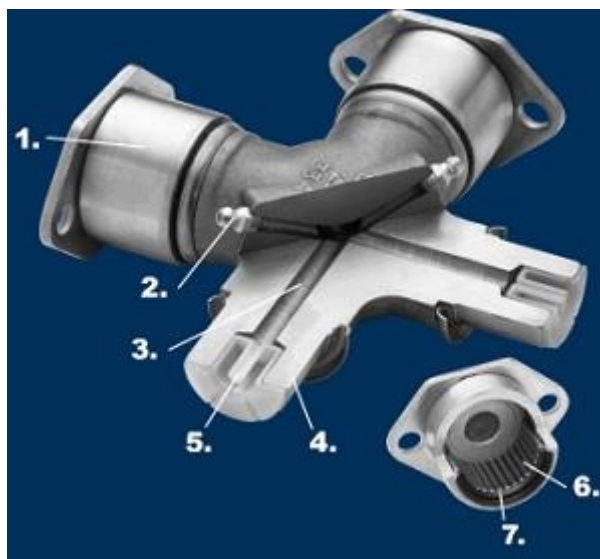
Slika 15. *One-piece eye* kardanski zglob [18]



Slika 16. *Split-yoke* kardanski zglob [18]

Materijali koji se najčešće koriste za izradu su kovani legirani čelici, za križeve i vilice, a ovisno o zahtjevima u primjeni, mogu biti i površinski kaljeni. Igličasti ležajevi, koji se najčešće koriste, su kaljeni.

Da bi sve glatko funkcioniralo, potrebno je mazivo u cijelom sustavu. Podmazivanje se vrši preko mazalica koje, najčešće kroz križ, dovode mazivo u igličaste ležajeve. Sustav podmazivanja vidljiv je na slici 17.



Slika 17. Sustav za podmazivanje [13], 1.-kućište ležaja, 2.-mazalica, 3.središnji kanal za mazivo, 4.-rukavac igličastog ležaja, 5.-dovod maziva u kućište ležaja, 6.-valjna tijela igličastog ležaja, 7.-vanjski prsten igličastog ležaja.

Kao zaštita od ulaska prljavštine i abrazivnih čestica koriste se polimerne zaštite za cijele zglobove. Te zaštite su najčešće od neoprena i sintetičke gume. Bitno svojstvo zaštitnih pokrova je otpornost na ulje [14].



Slika 18. Zaštitni pokrovi [15]

1.5. Oštećenja u radu

Najčešća oštećenja i uzroci dotrajalosti kardanskih zglobova vezani su uz križ zgloba. Uzroci mogu biti slijedeći: preopterećenje koje rezultira lomom križa (slika 19.), nedostatak maziva koje rezultira pregrijavanjem i pojavom mikrozavara (slika 20.), utiskivanje valjnih tijela u rukavac na križu zgloba (slika 21.), oštećenja zbog prevelikog operativnog kuta između međuvratila i ulaznih i izlaznih vratila (slika 22.) i oštećenja nastala zbog onečišćenja vodom ili prljavštinom (slika 23.) [17].



Slika 19. Lom uslijed preopterećenja [17]



Slika 20. Oštećenje uslijed nedostatka maziva [17]



Slika 21. Utiskivanje valjnih tijela u rukavac [17]



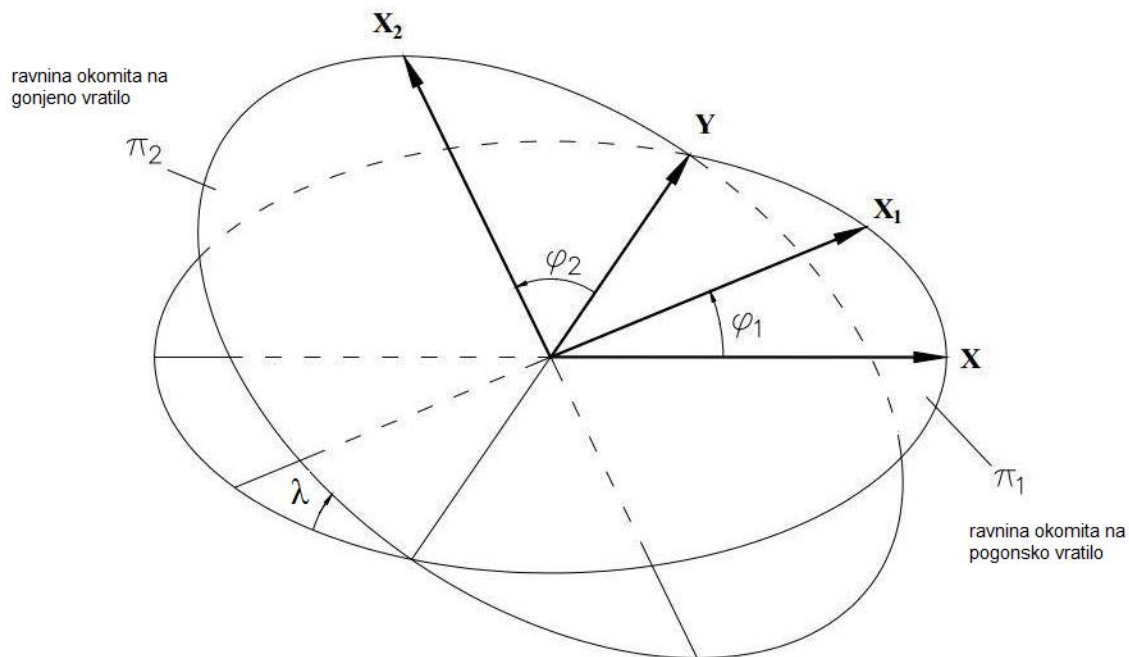
Slika 22. Oštećenje zbog prevelikog operativnog kuta među vratilima [17]



Slika 23. Oštećenje zbog prisustva vode i prljavštine [17]

2. JEDNADŽBA GIBANJA ZA JEDAN KARDANSKI ZGLOB

Za kinematsku analizu kardanskog zgloba potrebno je izvesti jednadžbu gibanja koja daje vezu između kuta rotacije ulaznog vratila, kuta rotacije izlaznog vratila i kuta između dvaju vratila. Do te relacije najlakše nam je doći jednostavnim vektorskim računom, prema [5].



Slika 24. Prikaz vektora pridruženih pogonskom i gonjenom vratilu

Za izvod jednadžbe gibanja poslužit će nam slika 24. Definirajmo dvije ravnine, π_1 i π_2 , pod kutem β . Pogonsko vratilo je za vrijeme rada okomito na ravninu π_1 , a gonjeno je okomito na ravninu π_2 . Zatim, definirajmo vektore početnih položaja vilica svakog od vratila, X i Y koji ostaju nepomični tijekom rada. Za opis gibanja vilica, potrebno je definirati vektore trenutnih položaja vilice, vektori X₁ i X₂. Označimo sada sa φ_1 kut zakreta pogonske vilice, a sa φ_2 kut rotacije gonjene vilice.

Vektor X₁ pripada ravnini π_1 i opisan je pomoću kuta φ_1 kao:

$$X_1 = (\cos \varphi_1, \sin \varphi_1, 0). \quad (11)$$

Vektor X_2 pripada ravnini π_2 i pomoću φ_2 se opisuje kao:

$$X_2 = (-\cos \lambda \sin \varphi_2, \cos \varphi_2, \sin \lambda \sin \varphi_2). \quad (12)$$

Budući da su vilice povezane središnjim križem, one su konstantno okomite jedna na drugu, stoga su i vektori X i Y , kao i X_1 i X_2 stalno okomiti jedan na drugog pa će zato njihov skalarni produkt biti jednak nuli kako slijedi:

$$\begin{aligned} X_1 \cdot X_2 &= |X_1| \cdot |X_2| \cdot \cos 90^\circ = 0 \\ X_1 \cdot X_2 &= 0. \end{aligned} \quad (13)$$

Kada u (13) uvrstimo komponente vektora dobivamo:

$$(\cos \varphi_1, \sin \varphi_1, 0) \cdot (-\cos \lambda \sin \varphi_2, \cos \varphi_2, \sin \lambda \sin \varphi_2) = 0. \quad (14)$$

Daljnijim raspisivanjem izraza (14) dobiva se sljedeće:

$$-\cos \varphi_1 \sin \varphi_2 \cos \lambda + \cos \varphi_2 \sin \varphi_1 = 0. \quad (15)$$

Dijeljenje jednadžbe (15) sa $\cos \varphi_1 \cos \varphi_2$ daje:

$$-tg \varphi_2 \cos \lambda + tg \varphi_1 = 0 \quad (16)$$

iz čega se može izraziti $tg \varphi_2$:

$$tg \varphi_2 = \frac{1}{\cos \lambda} tg \varphi_1. \quad (17)$$

Jednadžba (17) je jednadžba gibanja. Ona daje ovisnost kuta rotacije gonjenog vratila (φ_2) o kutu rotacije pogonskog vratila (φ_1) i kutu između vratila (λ).

Deriviranjem izraza (17) po vremenu uz primjenu trigonometrijskih identiteta dobijemo ovisnost kutnih brzina vratila

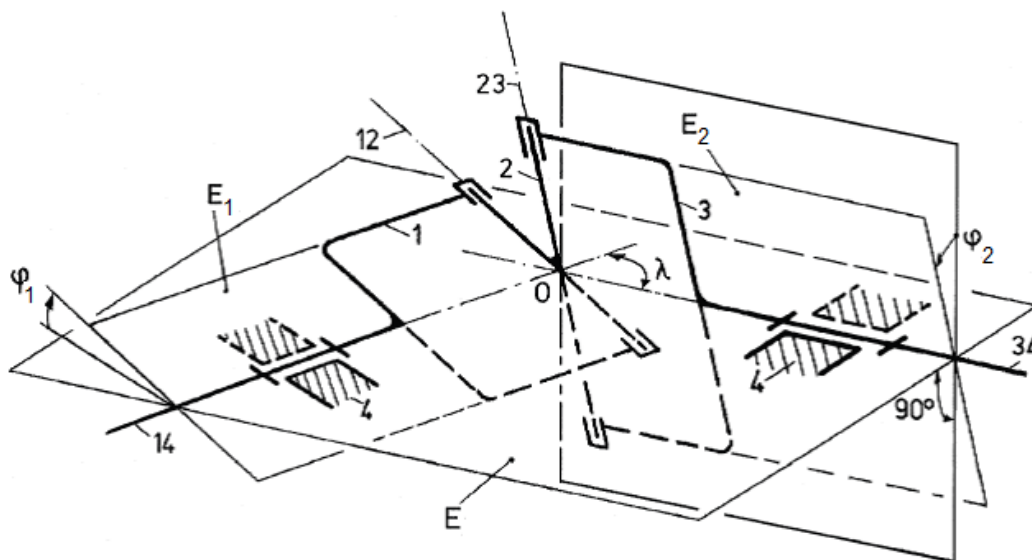
$$\frac{\frac{d\varphi_2}{dt}}{\frac{d\varphi_1}{dt}} = \frac{d\varphi_2}{d\varphi_1} = \frac{\omega_2}{\omega_1} = \frac{\cos \lambda}{1 - \sin^2 \lambda \cdot \cos^2 \varphi_1}. \quad (18)$$

3. DEFINIRANJE NULTE I OKOMITE RAVNINE

Za opisivanje kinematike kardanskog zgloba, osim jednadžbe gibanja, potrebno je definirati i dva slučaja položaja ulazne i izlazne vilice, nultu i okomitu ravninu.

3.1. Nulta ravnina

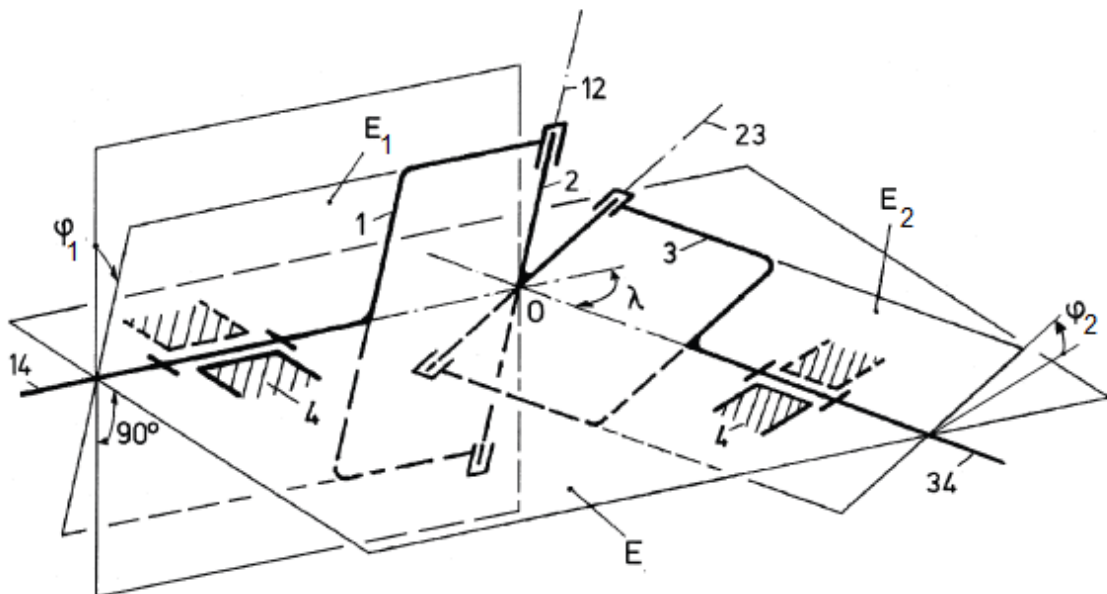
Prema [19], definicija nulte ravnine glasi: kardanski zglob nalazi se u nultoj ravnini, ako se kut rotacije pogonske (ulazne) vilice φ_1 mjeri između ravnine zgloba E , definirane osima 14 i 34 i ravnine pogonske vilice E_1 , a kut rotacije gonjene (izlazne) vilice φ_2 se tada mjeri između ravnine koja je okomita na E i prolazi kroz os 34 i ravnine gonjene vilice E_2 , slika 25.



Slika 25. Nulta ravnina, prema [19]

3.2. Okomita ravnina

Prema [19] definicija okomite ravnine kaže da se kardanski zglob nalazi u okomitoj ravnini ako se kut rotacije pogonske (ulazne) vilice, φ_1 mjeri između ravnine koja je okomita na ravninu E i prolazi kroz os 14 i ravnine pogonske vilice E_1 . Također, tada se kut rotacije gonjene (izlazne) vilice, φ_2 mjeri između ravnine zgloba E , definirane osima 14 i 34 i ravnine gonjene vilice, E_2 , slika 26.



Slika 26. Okomita ravnina, prema [19]

4. OVISNOSTI KUTNIH BRZINA

4.1. Samostalni kardanski zglobovi

4.1.1. Samostalni kardanski zglobovi u nultoj ravnini

Referirajući se na sliku 25. postavljamo jednadžbu gibanja za samostalni kardanski zglobovi u nultoj ravnini

$$\operatorname{tg} \varphi_2 = \frac{1}{\cos \lambda} \operatorname{tg} \varphi_1 \quad (19)$$

gdje su φ_2 kut zakreta gonjenog vratila, φ_1 kut zakreta pogonskog vratila, λ kut između vratila, a iz koje deriviranjem po vremenu i primjenom trigonometrijskih identiteta dobivamo sljedeću jednadžbu koja daje omjer kutnih brzina gonjenog i pogonskog vratila

$$\frac{\frac{d\varphi_2}{dt}}{\frac{d\varphi_1}{dt}} = \frac{d\varphi_2}{d\varphi_1} = \frac{\omega_2}{\omega_1} = \frac{\cos \lambda}{1 - \sin^2 \lambda \cdot \cos^2 \varphi_1}. \quad (20)$$

4.1.2. Samostalni kardanski zglobovi u okomitoj ravnini

Referirajući se na sliku 26 postavljamo jednadžbu gibanja za samostalni kardanski zglobovi u okomitoj ravnini

$$\operatorname{tg} \left(\varphi_2 + \frac{\pi}{2} \right) = \frac{1}{\cos \lambda} \operatorname{tg} \left(\varphi_1 + \frac{\pi}{2} \right) \quad (21)$$

budući da vrijedi trigonometrijski identitet $\operatorname{tg} \left(x + \frac{\pi}{2} \right) = -\operatorname{ctg} x$ jednadžba (21) poprima oblik

$$\operatorname{tg} \varphi_2 = \cos \lambda \cdot \operatorname{tg} \varphi_1 \quad (22)$$

gdje su φ_2 kut zakreta gonjenog vratila, φ_1 kut zakreta pogonskog vratila, λ kut između vratila, a iz koje deriviranjem po vremenu i primjenom trigonometrijskih identiteta dobivamo sljedeću jednadžbu koja daje omjer kutnih brzina gonjenog i pogonskog vratila

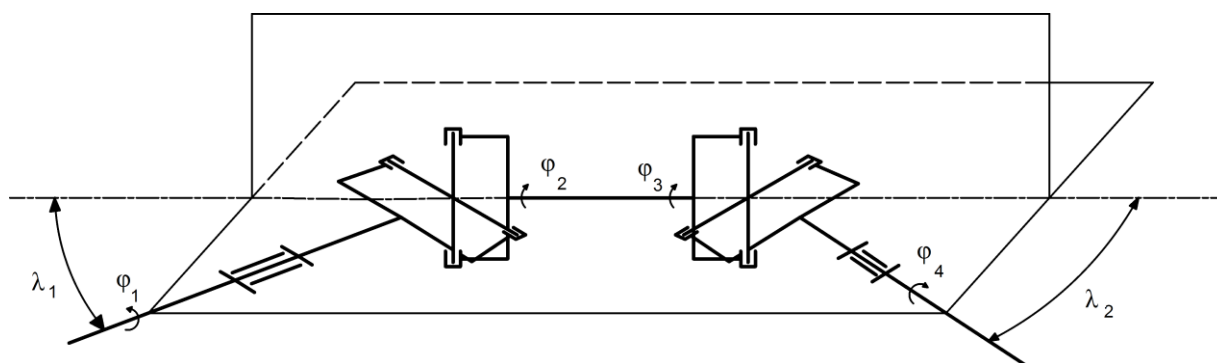
$$\frac{\frac{d\varphi_2}{dt}}{\frac{d\varphi_1}{dt}} = \frac{d\varphi_2}{d\varphi_1} = \frac{\omega_2}{\omega_1} = \frac{\cos \lambda}{1 - \sin^2 \lambda \cdot \sin^2 \varphi_1}. \quad (23)$$

Iz jednadžbi (20) i (23) vidimo da kutne brzine gonjenih vratila nisu jednake kutnim brzinama pogonskih vratila zbog čega se samostalni kardanski zglobovi kao takvi nikada ne koriste. Da bi se eliminirala varijabilnost kutne brzine gonjenog vratila koristimo dva kardanska zgloba povezana međuvratilom, kao što je i ranije spomenuto.

4.2. Dva kardanska zgloba povezana međuvratilom (ravninski slučaj)

Prema [19] za sinkronost prijenosa kod mehanizma sa dva kardanska zgloba potrebno je da jedna od vilica bude u okomitoj, a druga u nultoj ravnini pri čemu redoslijed nije bitan. Osim toga potrebno je zadovoljiti i uvjet da je kut između osiju pogonskog vratila i međuvratila jednak kutu između osiju međuvratila i gonjenog vratila, kut λ .

4.2.1. Dva kardanska zgloba povezana međuvratilom sa pogonskom vilicom u nultoj ravnini



Slika 27. Ravninski slučaj – vilica pogonskog vratila u nultoj ravnini

Prema slici 27 možemo postaviti jednadžbu gibanja za prvi kardanski zglob koji se nalazi u nultoj ravnini

$$\operatorname{tg} \varphi_2 = \frac{1}{\cos \lambda} \operatorname{tg} \varphi_1 \quad (24)$$

gdje su φ_2 kut zakreta gonjene vilice međuvratila, φ_1 kut zakreta pogonskog vratila, a λ kut između pogonskog vratila i međuvratila.

Za drugi kardanski zglob, koji je u okomitoj ravnini, postavljamo jednadžbu gibanja prema slici

$$\operatorname{tg} \varphi_4 = \cos \lambda \cdot \operatorname{tg} \varphi_3 \quad (25)$$

gdje su φ_4 kut zakreta gonjenog vratila, φ_3 kut zakreta pogonske vilice međuvratila, a λ kut između gonjenog vratila i međuvratila. Budući da je međuvratilo jedno kruto tijelo, vrijedi relacija

$$\varphi_2 = \varphi_3 \quad (26)$$

možemo jednadžbu (25) zapisati u obliku

$$\operatorname{tg} \varphi_4 = \cos \lambda \cdot \operatorname{tg} \varphi_2 . \quad (27)$$

Iz (24) slijedi

$$\cos \lambda \cdot \operatorname{tg} \varphi_2 = \operatorname{tg} \varphi_1 \quad (28)$$

pa iz (27) i (28) dobivamo

$$\operatorname{tg} \varphi_4 = \operatorname{tg} \varphi_1 . \quad (29)$$

Iz (29) nužno slijedi

$$\varphi_4 = \varphi_1 \quad (30)$$

što znači da je kut zakreta pogonskog vratila jednak kutu zakreta gonjenog vratila. Deriviranjem (29) dobivamo jednadžbu

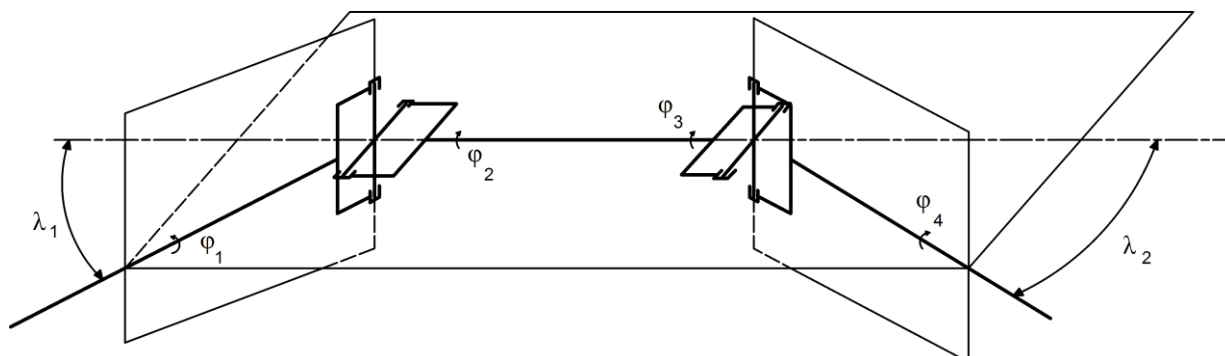
$$\begin{aligned} \sec^2 \varphi_4 \cdot \omega_4 &= \sec^2 \varphi_1 \cdot \omega_1, \\ \frac{\omega_4}{\omega_1} &= \frac{\sec^2 \varphi_1}{\sec^2 \varphi_4}, \end{aligned} \quad (31)$$

a uz uvjet iz (30) slijedi da omjer kutnih brzina iznosi

$$\frac{\omega_4}{\omega_1} = 1 \quad (32)$$

čime je dokazana sinkronost prijenosa mehanizma sa dva kardanska zgloba povezana međuvratilom sa pogonskom vilicom u nultoj ravnini.

4.2.2. Dva kardanska zgloba povezana međuvratilom sa pogonskom vilicom u okomitoj ravnini



Slika 28. Ravninski slučaj – vilica pogonskog vratila u okomitoj ravnini

Prema slici 28 možemo postaviti jednadžbu gibanja za prvi kardanski zglob koji se nalazi u okomitoj ravnini

$$\operatorname{tg} \varphi_2 = \cos \lambda \cdot \operatorname{tg} \varphi_1 \quad (33)$$

gdje su φ_2 kut zakreta gonjene vilice međuvratila, φ_1 kut zakreta pogonskog vratila, a λ kut između pogonskog vratila i međuvratila.

Za drugi kardanski zglob, koji je u nultoj ravnini, postavljamo jednadžbu gibanja prema slici

$$\operatorname{tg} \varphi_4 = \frac{1}{\cos \lambda} \cdot \operatorname{tg} \varphi_3 \quad (34)$$

gdje su φ_4 kut zakreta gonjenog vratila, φ_3 kut zakreta pogonske vilice međuvratila, a λ kut između gonjenog vratila i međuvratila.

Budući da vrijedi relacija

$$\varphi_2 = \varphi_3 \quad (35)$$

možemo jednadžbu (34) zapisati u obliku

$$\operatorname{tg} \varphi_4 = \frac{1}{\cos \lambda} \cdot \operatorname{tg} \varphi_2 \quad (36)$$

Iz (33) slijedi

$$\frac{\operatorname{tg} \varphi_2}{\cos \lambda} = \operatorname{tg} \varphi_1 \quad (37)$$

pa iz (36) i (37) dobivamo

$$\operatorname{tg} \varphi_4 = \operatorname{tg} \varphi_1 \quad (38)$$

Iz (38) nužno slijedi

$$\varphi_4 = \varphi_1 \quad (39)$$

što znači da je kut zakreta pogonskog vratila jednak kutu zakreta gonjenog vratila. Deriviranjem (38) dobivamo jednadžbu

$$\begin{aligned} \sec^2 \varphi_4 \cdot \omega_4 &= \sec^2 \varphi_1 \cdot \omega_1, \\ \frac{\omega_4}{\omega_1} &= \frac{\sec^2 \varphi_1}{\sec^2 \varphi_4}, \end{aligned} \quad (40)$$

a uz uvjet iz (35) slijedi da omjer kutnih brzina iznosi

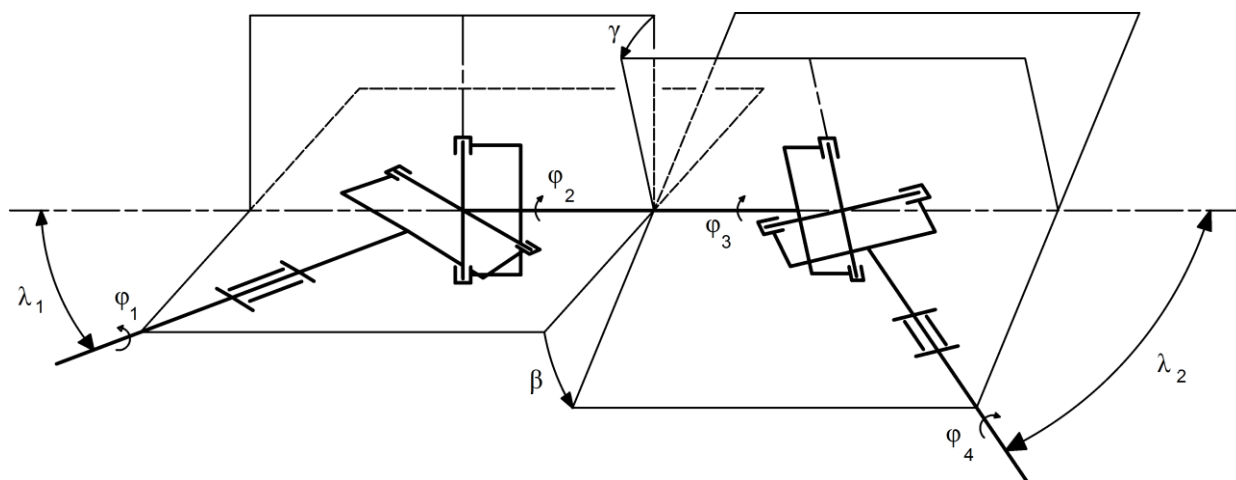
$$\frac{\omega_4}{\omega_1} = 1 \quad (41)$$

čime je dokazana sinkronost prijenosa mehanizma sa dva kardanska zgloba povezana međuvratilom sa pogonskom vilicom u okomitoj ravnini.

4.3. Dva kardanska zgloba povezana međuvratilom (prostorni slučaj)

Kod prostornog slučaja imamo i kut zakreta između vilica međuvratila, kut γ i kut zakreta između ravnine vilice gonjenog vratila i ravnine vilice pogonskog vratila, kut β koje dodajemo u jednadžbu gibanja drugog kardanskog zgloba u mehanizmu i koji trebaju biti jednaki da bi se postigla sinkronost brzine prema [19].

4.3.1. Dva kardanska zgloba povezana međuvratilom sa pogonskom vilicom u nultoj ravnini



Slika 29. Prostorni slučaj – vilica pogonskog vratila u nultoj ravnini

Prema slici 29 jednadžba gibanja za prvi kardanski zglobov glasi

$$\operatorname{tg} \varphi_2 = \frac{1}{\cos \lambda} \operatorname{tg} \varphi_1 \quad (42)$$

gdje su φ_2 kut zakreta gonjene vilice međuvratila, φ_1 kut zakreta pogonskog vratila, a λ kut između pogonskog vratila i međuvratila.

Drugi kardanski zglobov možemo promatrati kao da se nalazi u okomitoj ravnini uz modifikaciju takvu da je kut zakreta pogonske vilice međuvratila (φ_3) uvećan za γ , a kut zakreta gonjenog vratila (φ_4) za β

$$\operatorname{tg}(\varphi_4 + \beta) = \cos \lambda \cdot \operatorname{tg}(\varphi_3 + \gamma) \quad (43)$$

budući da je

$$\varphi_2 = \varphi_3 \quad (44)$$

jednadžbu (43) zapisujemo kao

$$\operatorname{tg}(\varphi_4 + \beta) = \cos \lambda \cdot \operatorname{tg}(\varphi_2 + \gamma). \quad (45)$$

Deriviranjem izraza (45) dobivamo

$$\begin{aligned} \sec^2(\varphi_4 + \beta) \cdot \omega_4 &= \sec^2(\varphi_2 + \gamma) \cdot \omega_2 \cdot \cos \lambda, \\ \frac{\omega_4}{\omega_2} &= \frac{\sec^2(\varphi_2 + \gamma)}{\sec^2(\varphi_4 + \beta)} \cdot \cos \lambda. \end{aligned} \quad (46)$$

Vidimo da ovdje ne možemo dovesti u vezu kuteve φ_4 i φ_1 kao što smo to bili u mogućnosti u prethodnim slučajevima.

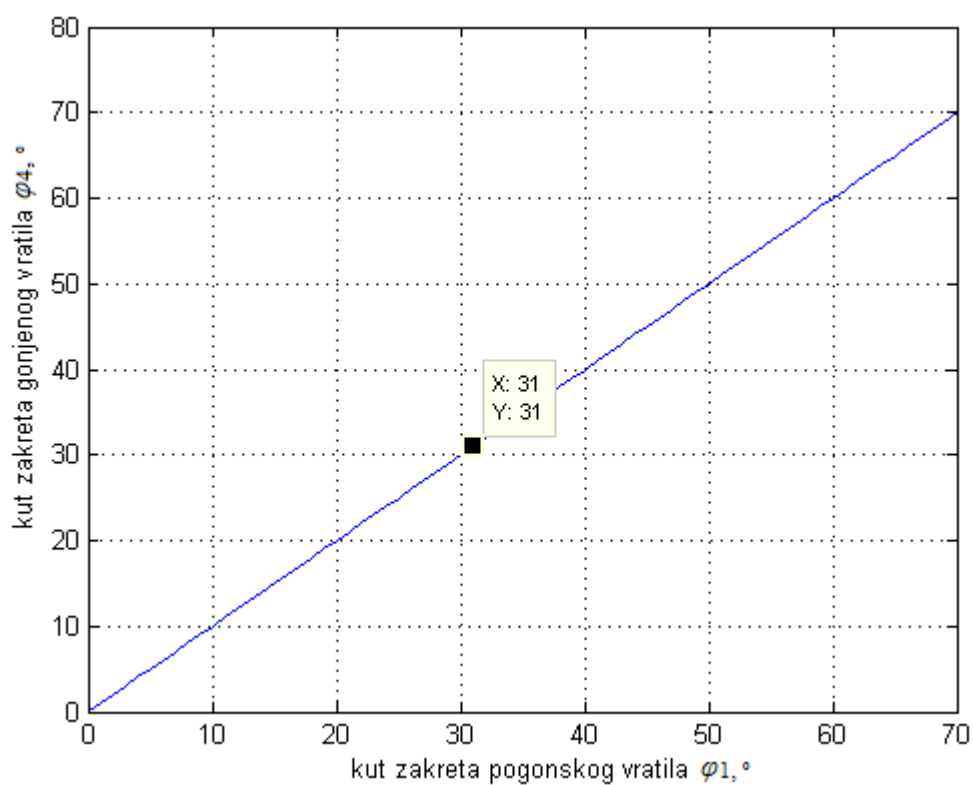
Pogledajmo što se događa s kutem φ_4 u ovisnosti o φ_1 za zadane vrijednosti α , β i γ . Za očekivati je za sinkron prijenos da će kutevi φ_4 i φ_1 biti jednaki.

Kut φ_2 ćemo dobiti sređivanjem relacije (42)

$$\varphi_2 = \operatorname{arctg} \left(\frac{\operatorname{tg} \varphi_1}{\cos \lambda} \right), \quad (47)$$

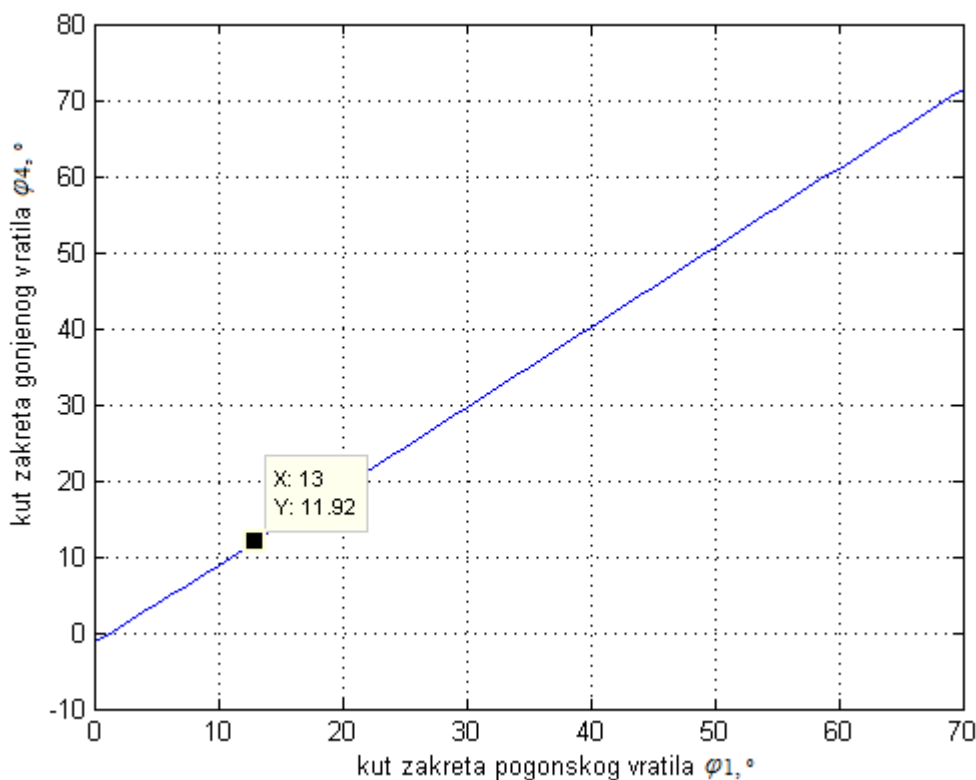
a budući da vrijedi relacija (44), kut φ_4 dobivamo sređivanjem relacije (45)

$$\varphi_4 = \operatorname{arctg} \pi \left(\cos \lambda \cdot \operatorname{tg}(\varphi_2 + \gamma) \right). \quad (48)$$



Slika 30. Ovisnost kuta zakreta gonjenog vratila φ_4 o kutu zakreta pogonskog vratila φ_1 u nultoj ravnini za $\varphi_1 = [0...70^\circ]$, $\lambda = 0^\circ$, $\gamma = \beta = 10^\circ$

Vidimo prema dijagramu na slici 30 da za slučaj kada su pogonsko i gonjeno vratilo kolinearni vrijedi jednakost $\varphi_1 = \varphi_4$.



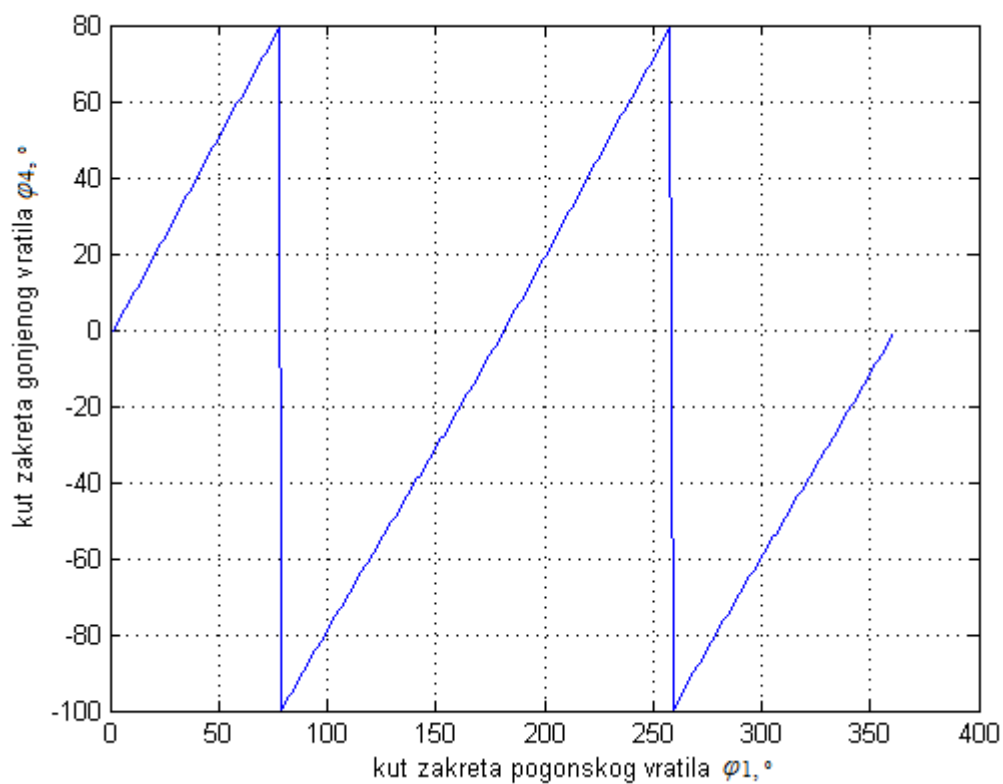
Slika 31. Ovisnost kuta zakreta gonjenog vratila φ_4 o kutu zakreta pogonskog vratila φ_1 u nultoj ravnini za $\varphi_1 = [0..70^\circ]$, $\lambda = 30^\circ$, $\gamma = \beta = 10^\circ$

Iz dijagrama na slici 31 i iz tablice 1 vidimo da u ovom slučaju kut zakreta φ_4 nije jednak kutu zakreta φ_1 što nas navodi na zaključak da prijenos nije sinkron iako su zadovoljeni uvjeti za sinkronost prema [19].

$\varphi_1, ^\circ$	0	10	20	30	40	50	60	70
$\varphi_4, ^\circ$	-1,318	8,844	19,16	29,6	40,1	50,61	61,04	71,36

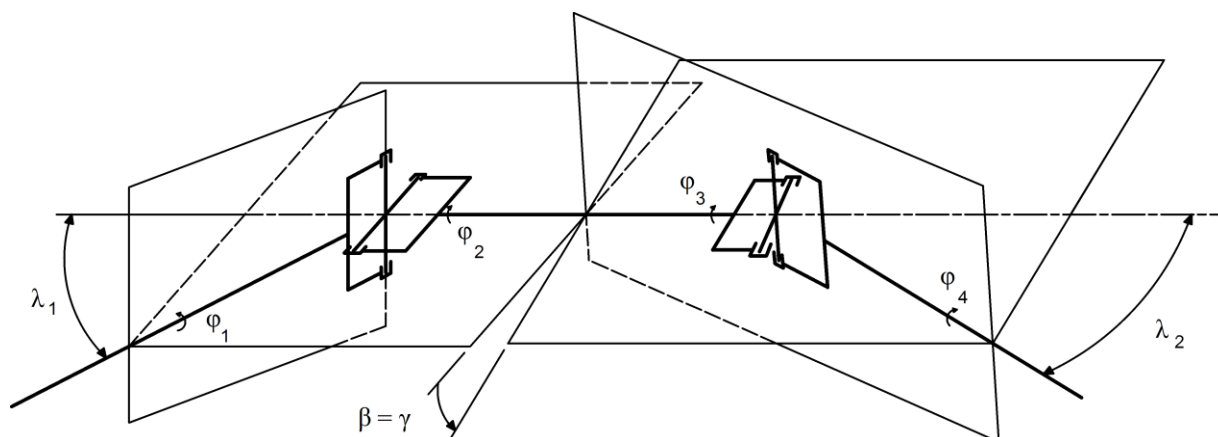
Tablica 1. Ovisnost kuta zakreta gonjenog vratila φ_4 o kutu zakreta pogonskog vratila φ_1 u nultoj ravnini za $\varphi_1 = [0..70^\circ]$, $\lambda = 30^\circ$, $\gamma = \beta = 10^\circ$

Pogledajmo kako se kut zakreta φ_4 mijenja za jedan puni okret pogonskog vratila.



Slika 32. Ovisnost kuta zakreta gonjenog vratila φ_4 o kutu zakreta pogonskog vratila φ_1 u nultoj ravnini za $\varphi_1 = [0 \dots 360^\circ]$, $\lambda = 30^\circ$, $\gamma = \beta = 10^\circ$

4.3.2. Dva kardanska zgloba povezana međuvratilom sa pogonskom vilicom u okomitoj ravnini



Slika 33. Prostorni slučaj – vilica pogonskog vratila u okomitoj ravnini

Prema slici 33 jednačina gibanja za prvi kardanski zglob glasi

$$\operatorname{tg} \varphi_2 = \cos \lambda \cdot \operatorname{tg} \varphi_1 \quad (49)$$

gdje su φ_2 kut zakreta gonjene vilice međuvratila, φ_1 kut zakreta pogonskog vratila, a λ kut između pogonskog vratila i međuvratila.

Drugi kardanski zglob možemo promatrati kao da se nalazi u okomitoj ravnini uz modifikaciju takvu da je kut zakreta pogonske vilice međuvratila (φ_3) uvećan za γ , a kut zakreta gonjenog vratila (φ_4) za β

$$\operatorname{tg}(\varphi_4 + \beta) = \frac{1}{\cos \lambda} \cdot \operatorname{tg}(\varphi_3 + \gamma) \quad (50)$$

budući da je

$$\varphi_2 = \varphi_3 \quad (51)$$

jednačbu (50) zapisujemo kao

$$\operatorname{tg}(\varphi_4 + \beta) = \frac{1}{\cos \lambda} \cdot \operatorname{tg}(\varphi_2 + \gamma). \quad (52)$$

Deriviranjem izraza (52) dobivamo

$$\begin{aligned} \sec^2(\varphi_4 + \beta) \cdot \omega_4 &= \sec^2(\varphi_2 + \gamma) \cdot \omega_2 \cdot \frac{1}{\cos \lambda}, \\ \frac{\omega_4}{\omega_2} &= \frac{\sec^2(\varphi_2 + \gamma)}{\sec^2(\varphi_4 + \beta) \cdot \cos \lambda}. \end{aligned} \quad (53)$$

Vidimo da ovdje ne možemo dovesti u vezu kuteve φ_4 i φ_1 kao što smo to bili u mogućnosti u prethodnim slučajevima.

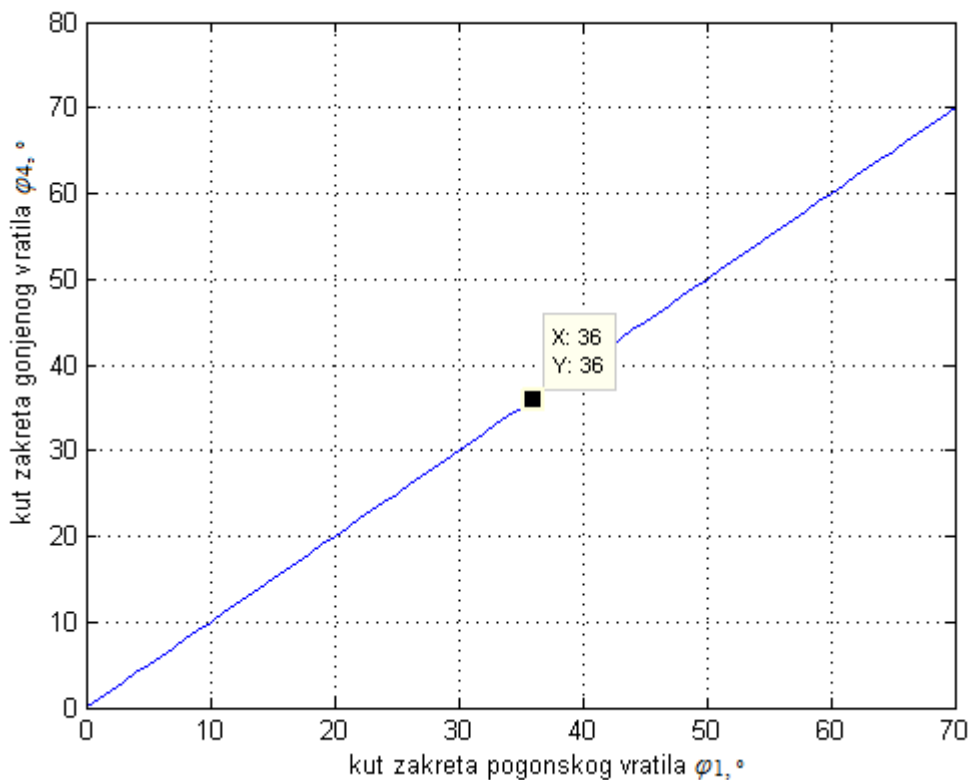
Pogledajmo što se događa s kutem φ_4 u ovisnosti o φ_1 za zadane vrijednosti α , β i γ . Za očekivati je za sinkron prijenos da će kutevi φ_4 i φ_1 biti jednaki.

Kut φ_2 ćemo dobiti sređivanjem relacije (49)

$$\varphi_2 = \arctg(\operatorname{tg}\varphi_1 \cdot \cos \lambda), \quad (54)$$

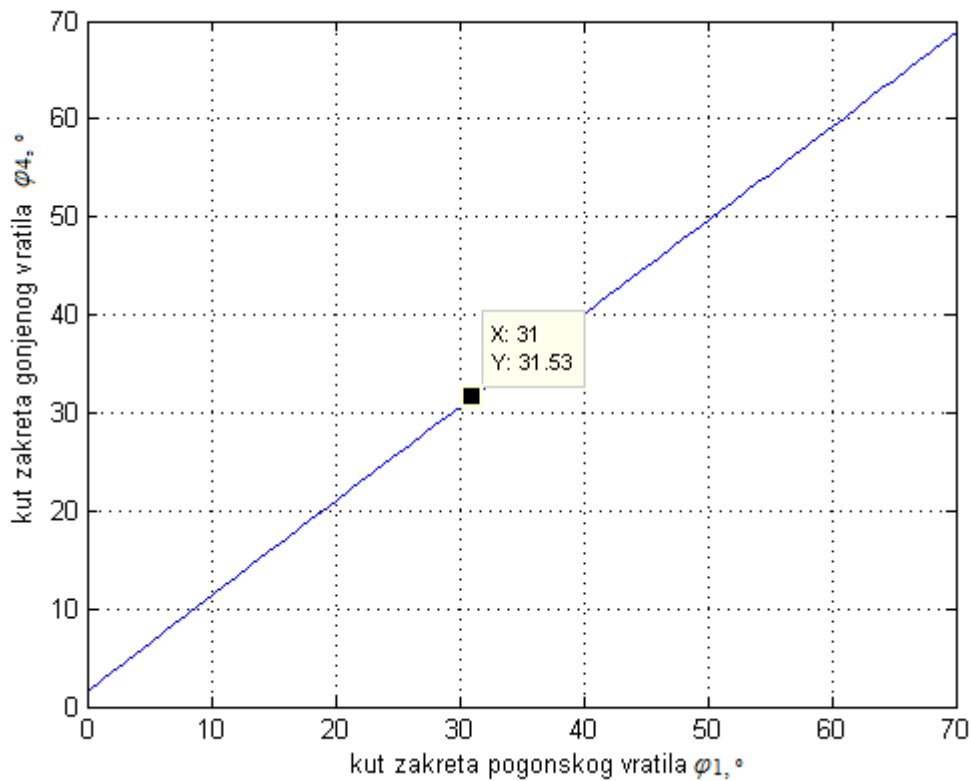
a budući da vrijedi relacija (51) kut φ_4 dobivamo sređivanjem relacije (52)

$$\varphi_4 = \arctg \pi(\cos \lambda \cdot \operatorname{tg}(\varphi_2 + \gamma)). \quad (55)$$



Slika 34. Ovisnost kuta zakreta gonjenog vratila φ_4 o kutu zakreta pogonskog vratila φ_1 u okomitoj ravnini za $\varphi_1 = [0...70^\circ]$, $\lambda = 0^\circ$, $\gamma = \beta = 10^\circ$

I ovdje, kao i za prethodni slučaj vidimo vrijedi jednakost $\varphi_4 = \varphi_1$ uz uvjet da su gonjeno i pogonsko vratilo kolinearni, $\lambda = 0$.



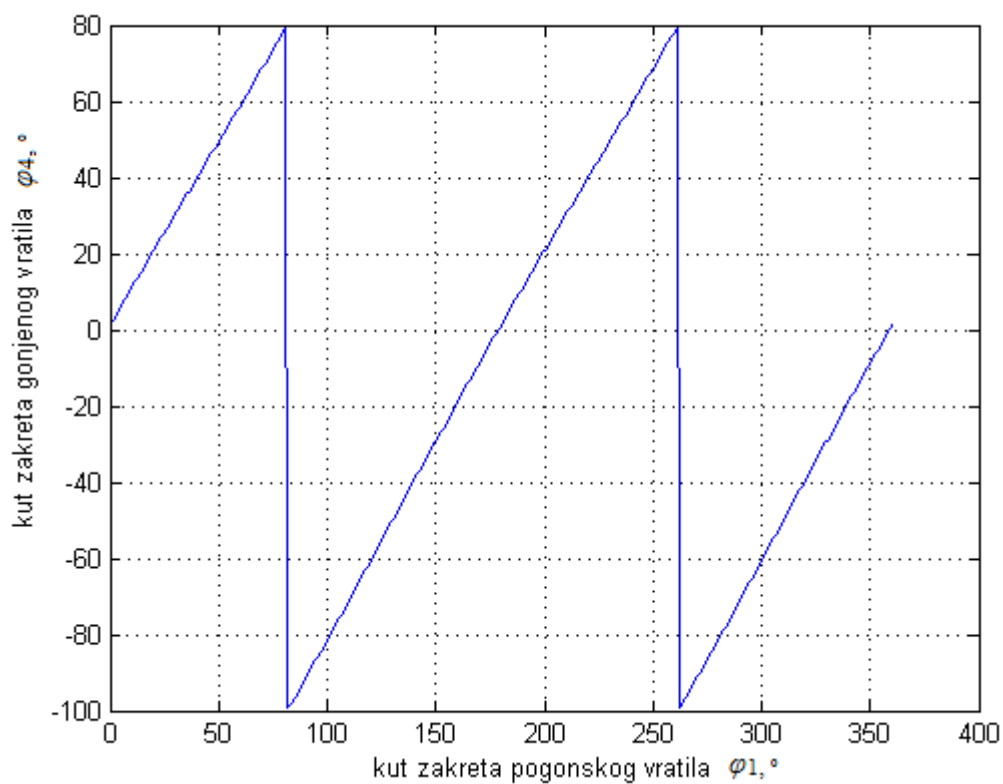
Slika 35. Ovisnost kuta zakreta gonjenog vratila φ_4 o kutu zakreta pogonskog vratila φ_1 u okomitij ravnini za $\varphi_1 = [0...70^\circ]$, $\lambda = 30^\circ$, $\gamma = \beta = 10^\circ$

Iz dijagrama na slici 35 i tablice 1 ponovno vidimo da postoji razlika između kuta zakreta pogonskog (φ_1) i kuta zakreta gonjenog (φ_4) vratila što navodi na zaključak da prijenos nije sinkron iako su zadovoljeni uvjeti prema definirani prema [19].

$\varphi_1, ^\circ$	0	10	20	30	40	50	60	70
$\varphi_4, ^\circ$	1,508	11,33	21	30,58	40,1	49,62	59,19	68,87

Tablica 2. Ovisnost kuta zakreta gonjenog vratila φ_4 o kutu zakreta pogonskog vratila φ_1 u okomitij ravnini za $\varphi_1 = [0...70^\circ]$, $\lambda = 30^\circ$, $\gamma = \beta = 10^\circ$

Pogledajmo kako se kut zakreta φ_4 mijenja za jedan puni okret pogonskog vratila.



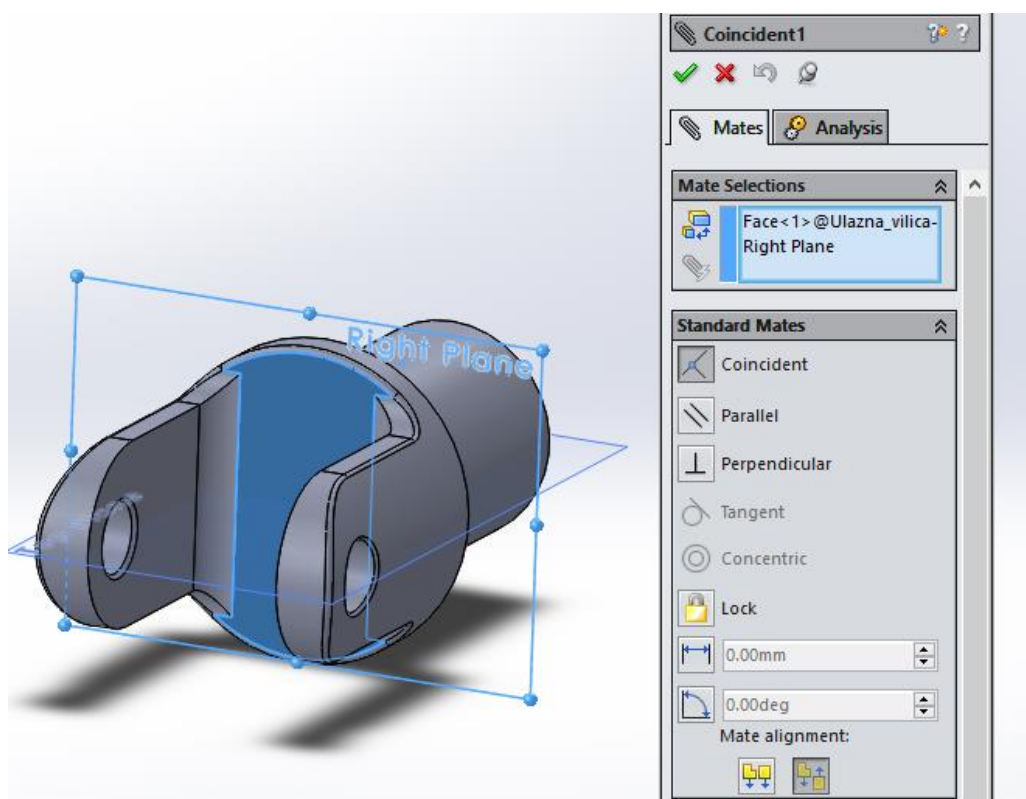
Slika 36. Ovisnost kuta zakreta gonjenog vratila φ_4 o kutu zakreta pogonskog vratila φ_1 u okomitoj ravnini za $\varphi_1 = [0...360^\circ]$, $\lambda = 30^\circ$, $\gamma = \beta = 10^\circ$

5. MODEL KARDANA I SIMULACIJA GIBANJA

Kako bi kinematiku zornije opisali, izradit će se računalna simulacija iste. CAD modeli izrađeni su u CAD softveru Dassault Systèmes SolidWorks [21] za potrebe ovog rada i u istome su korišteni za kinematsku analizu, unutar modula „SOLIDWORKS Motion“. U ovome poglavlju bit će opisan postupak sklapanja i kinematska analiza kardanskog mehanizma za slučaj kada je pogonska vilica u nultoj ravni.

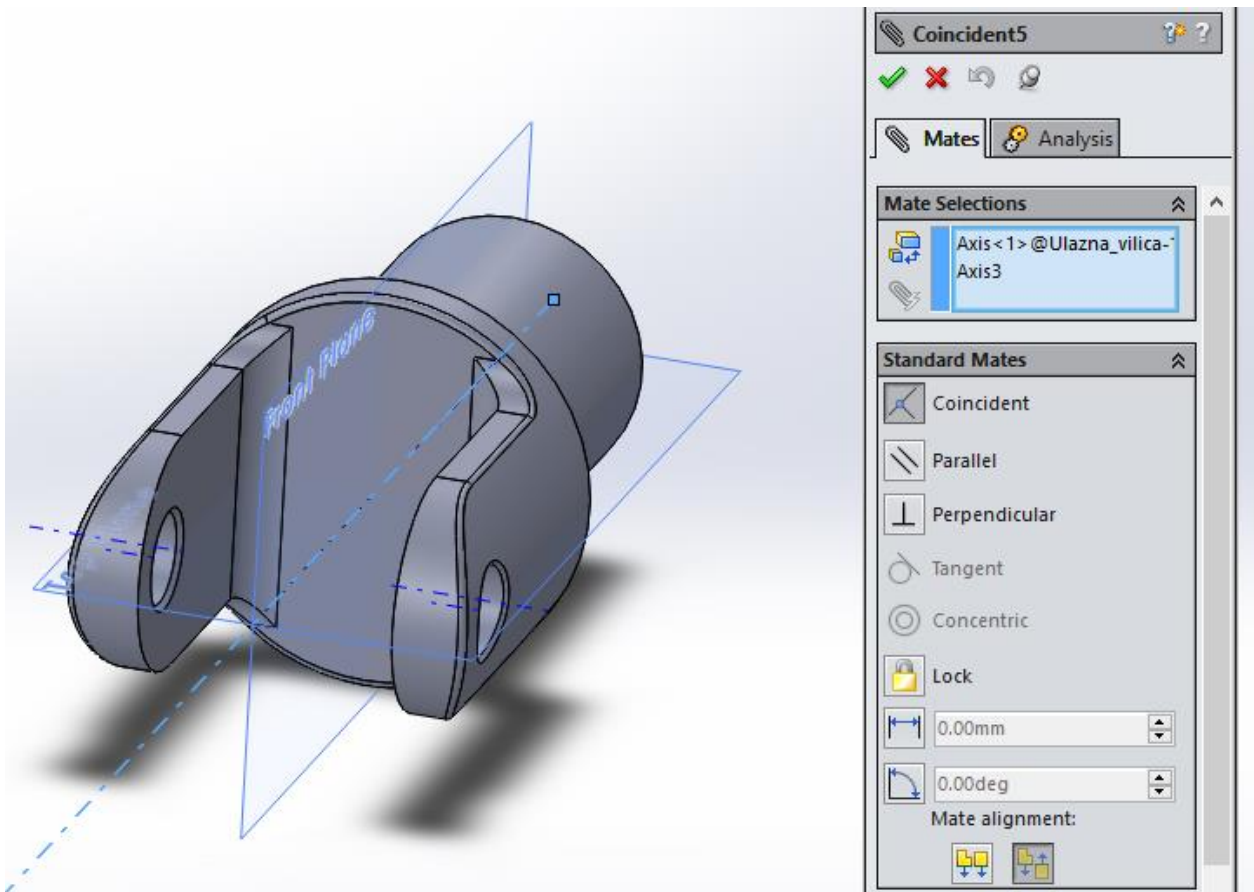
5.1. Umetanje dijelova u sklop i definiranje međuodnosa među njima

Za početak, u sklop ubacujemo pogonsku vilicu. Potrebno je obratiti pažnju na to da ne bude fiksirana u prostoru (*Fix*) nego mora biti slobodna (*Float*). S druge strane, mora biti fiksirana u prostoru na način da joj je omogućena samo rotacija oko uzdužne osi. To ostvarujemo na sljedeći način. Prvo je potrebno njenu unutarnju ravnu plohu povezati sa desnom ravninom (*Right plane*) i to naredbom *Coincident*, Slika 37.



Slika 37. Prva veza pogonske vilice

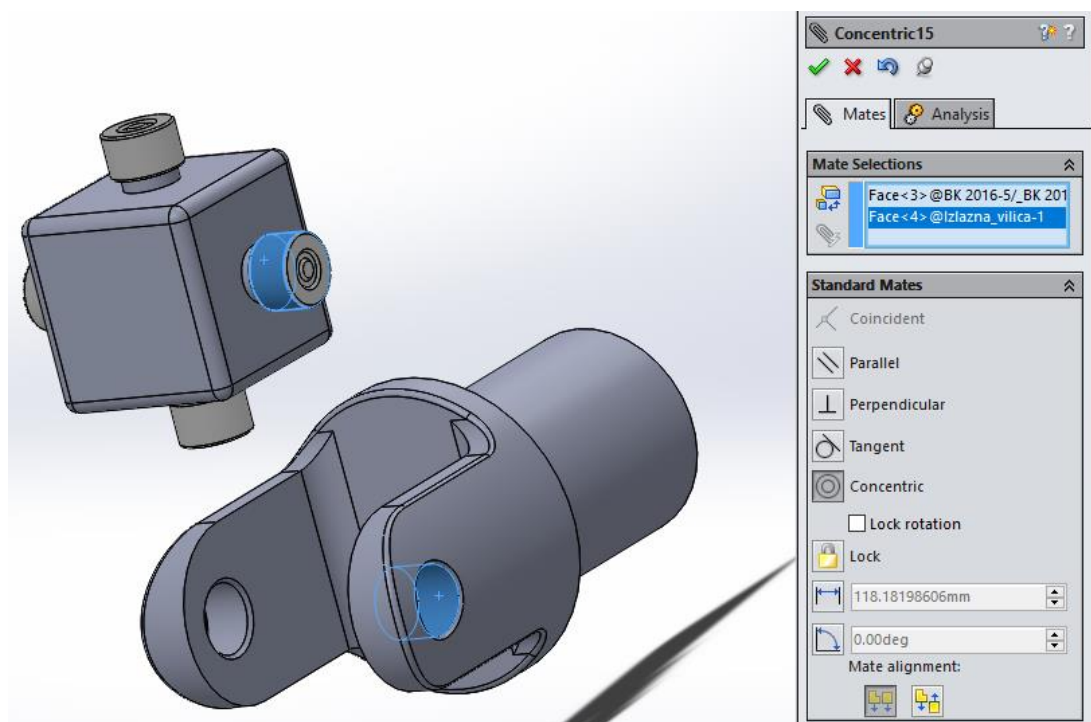
Ovom relacijom ograničen je pomak vilice u smjeru njene uzdužne osi. Dodavanjem veze *Coincident* između uzdužne osi vilice i osi koju dobijemo presjecištem prednje i gornje ravnine (*Front* i *Top*), Slika 38, vilica je ograničena na samo jedan stupanj slobode, a to je rotacija oko njene uzdužne osi.



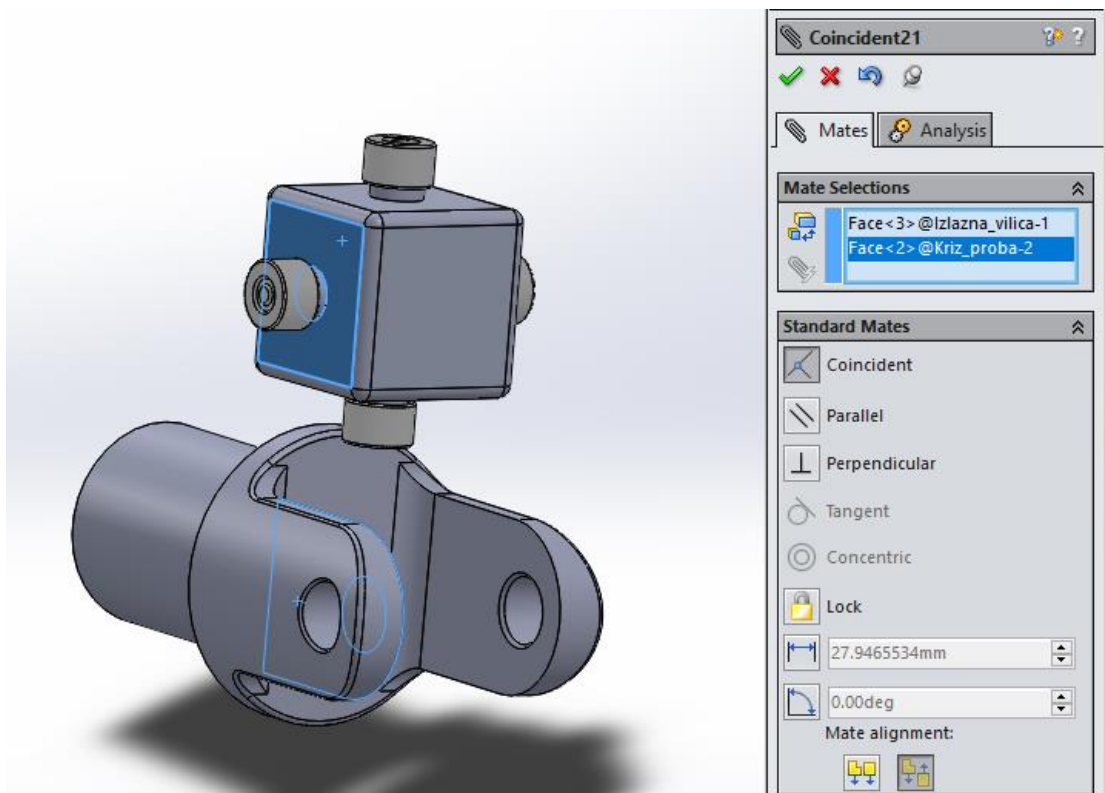
Slika 38. Druga veza pogonske vilice

Nakon što smo u potpunosti definirali položaj pogonske vilice, slijedi ubacivanje križa kardanskog zgloba. Njegova pozicija u odnosu na ostale elemente definirat će se s dvije veze. Prva je koncentričnost provrta na vilici i rukavca na križu, slika 39.

Nakon toga, potrebno je smjestiti križ unutar vilice. To postizemo na način da vezom *Coincidence* povežemo odgovarajuće dvije plohe, prema slika 40.

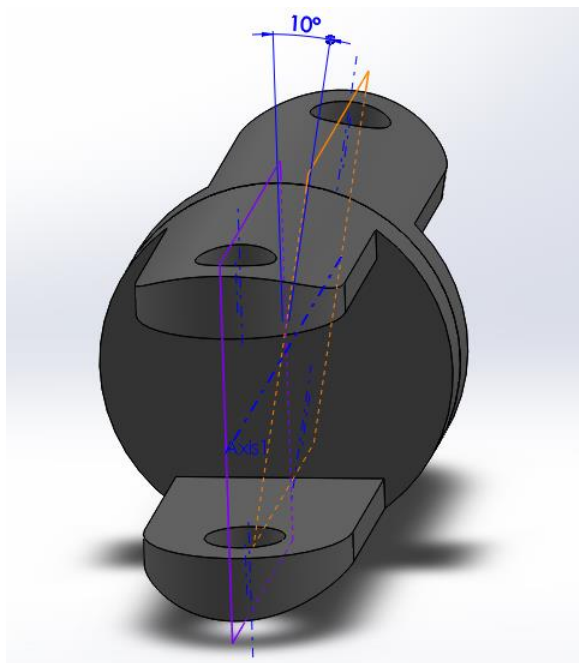


Slika 39. Prva veza križa i pogonske vilice



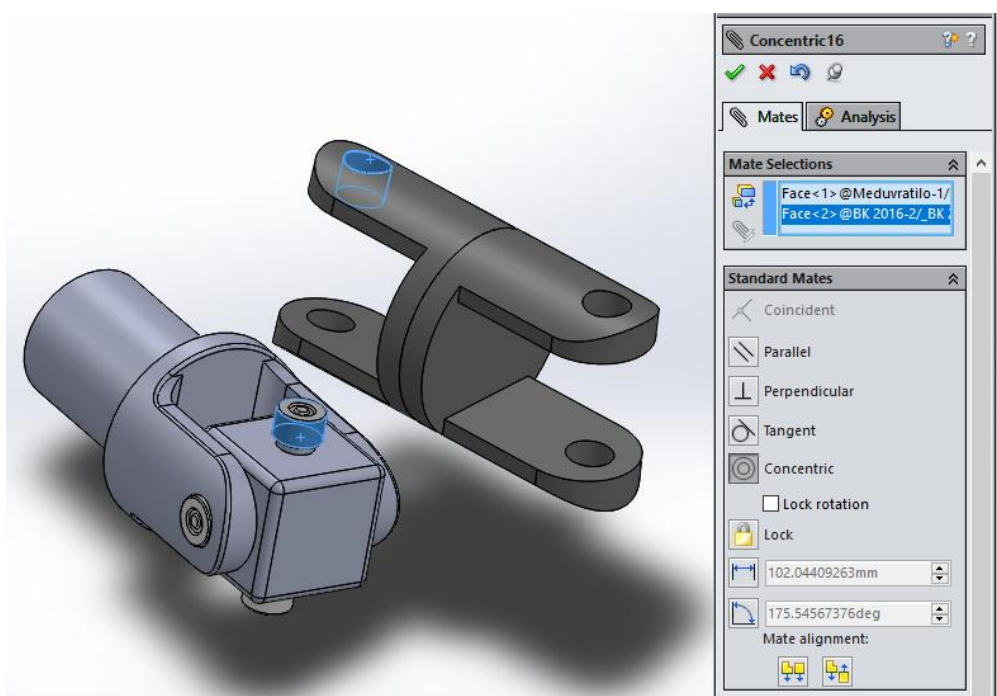
Slika 40. Druga veza križa i pogonske vilice

Na taj način, pozicija križa u odnosu na pogonsku vilicu u potpunosti je definirana. Nadalje, potrebno je dodati međuvratilo čija je jedna vilica u odnosu na drugu zakrenuta za 10° čime je određen i kut pod kojim se mora nalaziti gonjena vilica u odnosu na desnu ravninu (*Top plane*), ravninu u kojoj leži pogonska vilica. Kut od 10° prikazan je na sljedećoj slici.



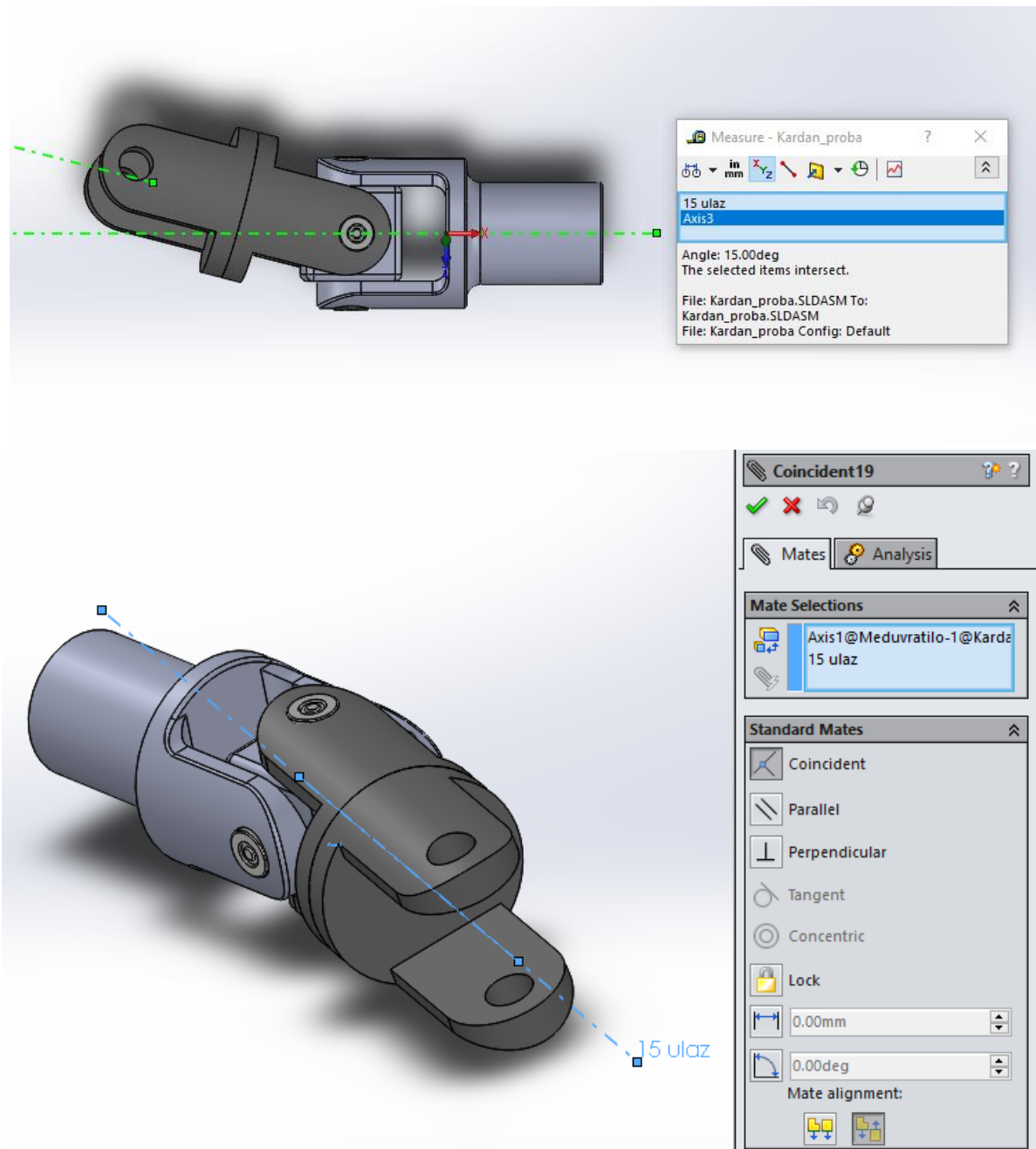
Slika 41. Otklon između vilica međuvratila

Za početak, provrt na vilici međuvratila veže se s rukavcem križa pogonske vilice, Slika 42.



Slika 42. Veza križa i međuvratila

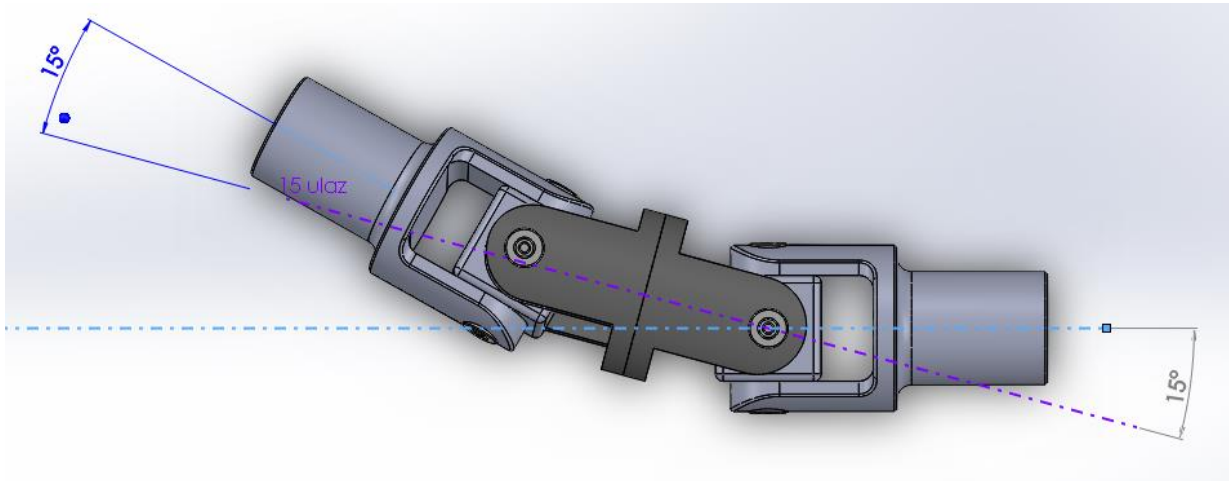
Položaj međuvratila u potpunosti je definiran poklapanjem njegove uzdužne osi sa osi koja je od uzdužne osi pogonske vilice otklonjena za 15° , a leži u ravnini pogonske vilice (*Top plane*), Slika 43.



Slika 43. Otklon međuvratila od uzdužne osi pogonske vilice

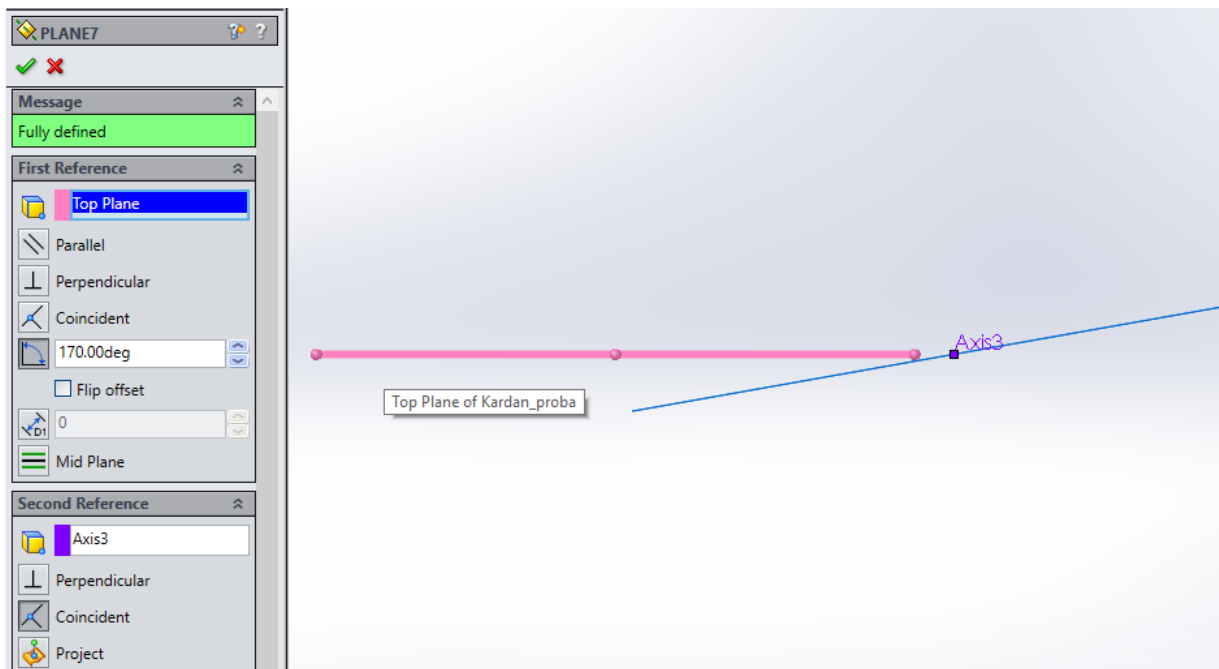
Postupak pozicioniranja križa gonjene vilice analogan je onome za križ pogonske vilice, stoga se ovdje neće ponavljati. Definiranje položaja gonjene vilice nešto je zahtjevnije. Potrebno je definirati kut od 15° između uzdužne osi gonjene vilice i uzdužne osi međuvratila te kut od 10° između ravnine u kojoj leži gonjena vilica i ravnine u kojoj leži pogonska vilica.

Na sljedećoj slici prikazan je kut od 15° između uzdužne osi gonjene vilice i međuvratila. Osim toga, prikazan je i kut od 15° između uzdužne osi pogonske vilice i međuvratila radi lakšeg razumijevanja.



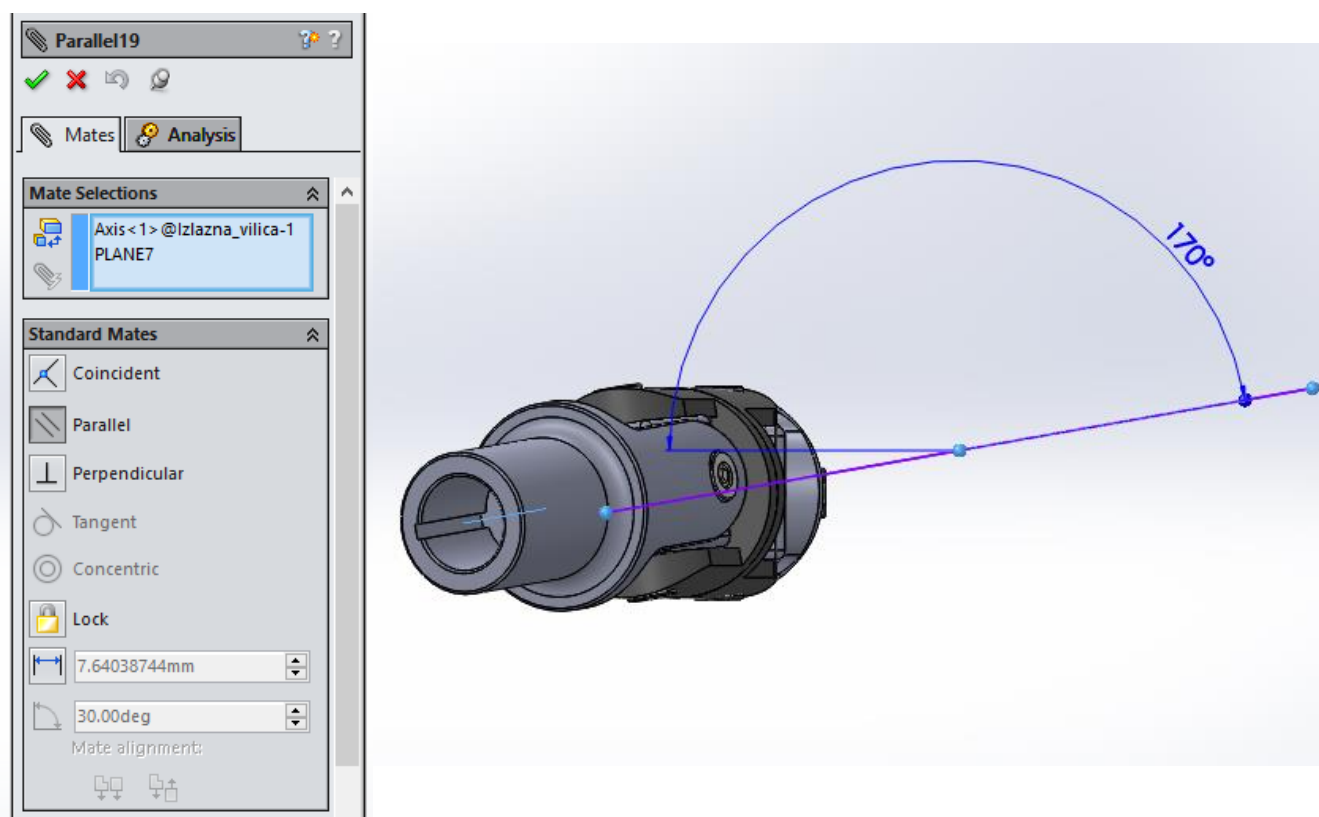
Slika 44. Kut odklona gonjene vilice od pogonske vilice

Kut od 10° između ravnine u kojoj leži pogonska vilica i ravnine u kojoj leži gonjena vilica određen je rotacijom gornje ravnine (*Top plane*) za isti kut u potrebnom smjeru, ovdje je taj kut 170° zbog načina na koji je u softveru definiran pozitivan kut zakreta oko osi x .



Slika 45. Definicija ravnine gonjene vilice

Sve što je još potrebno učiniti je uzdužnu os gonjene vilice povezati sa novom ravninom naredbom *Parallel*, Slika 46.



Slika 46. Veza uzdužne osi gonjene vilice i ravnine gonjene vilice

Sada imamo u potpunosti definiran dvostruki kardanski zglobov za specijalni prostorni slučaj, odnosno raspored pogonske i gonjene vilice. Time su zadovoljeni svi preduvjeti za početak kinematske analize.

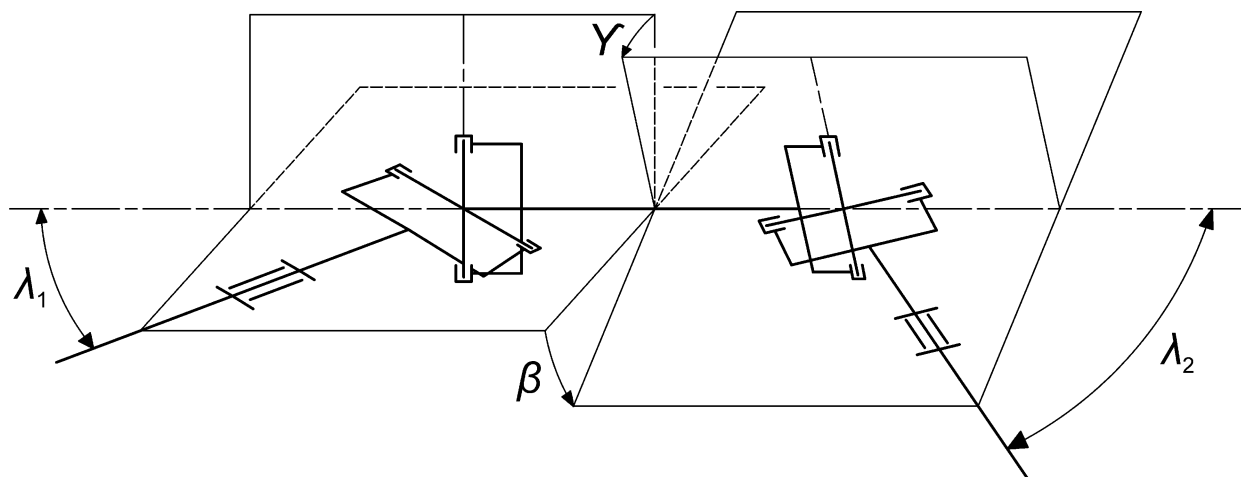
5.2. Kinematska analiza i simulacija prostornog slučaja

Računalnom simulacijom obradit će se nekoliko karakterističnih slučajeva. Prvo ćemo provjeriti ispravnost tvrdnje iz poglavlja 4 da niti uz uvjete sinkronosti prema [19], sinkronost ipak nije postignuta. Budući da se radi o prostornom slučaju kardanskog prijenosa, možemo prikazati još dva slučaja pri čemu ćemo drugi slučaj podijeliti na dva podslučaja.

Prvi slučaj: kada kut zakreta ravnine u kojoj leži gonjena vilica u odnosu na ravninu u kojoj leži pogonska vilica nije jednak kutu zakreta među vilicama međuvratila, odnosno kada je $\beta \neq \gamma$, vidi slika 29. Taj slučaj ćemo, kao što je spomenuto, razraditi na dva načina – (1), tako da ćemo promijeniti kut između ravnine u kojoj leži pogonska i ravnine u kojoj leži gonjena vilica i (2), na način da ćemo vilice međuvratila postaviti u istu ravninu.

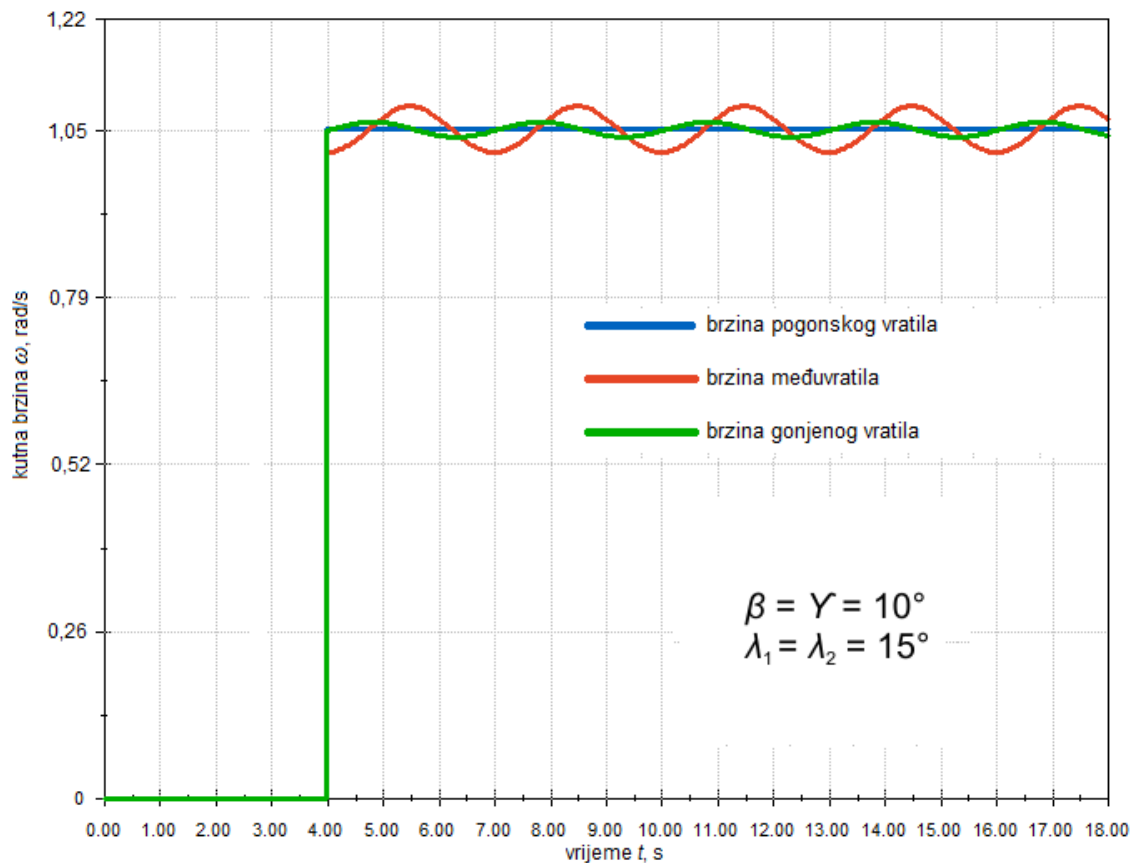
Drugi slučaj je kako slijedi: kada kutevi između uzdužnih osiju pogonske vilice i međuvratila te međuvratila i gonjene vilice nisu jednaki ($\lambda_1 \neq \lambda_2$).

Brzina vrtnje pogonskog vratila je 10 min^{-1} što na dijagramima daje kutnu brzinu od $1,05 \text{ rad/s}$. U svrhu lakše predodžbe navedenih slučajeva, dana je prostorna skica mehanizma sa odgovarajućim kutevima (β , γ , λ_1 i λ_2) kojima se definiraju uvjeti sinkronosti prema [19].



Slika 47. Prostorna shema mehanizma

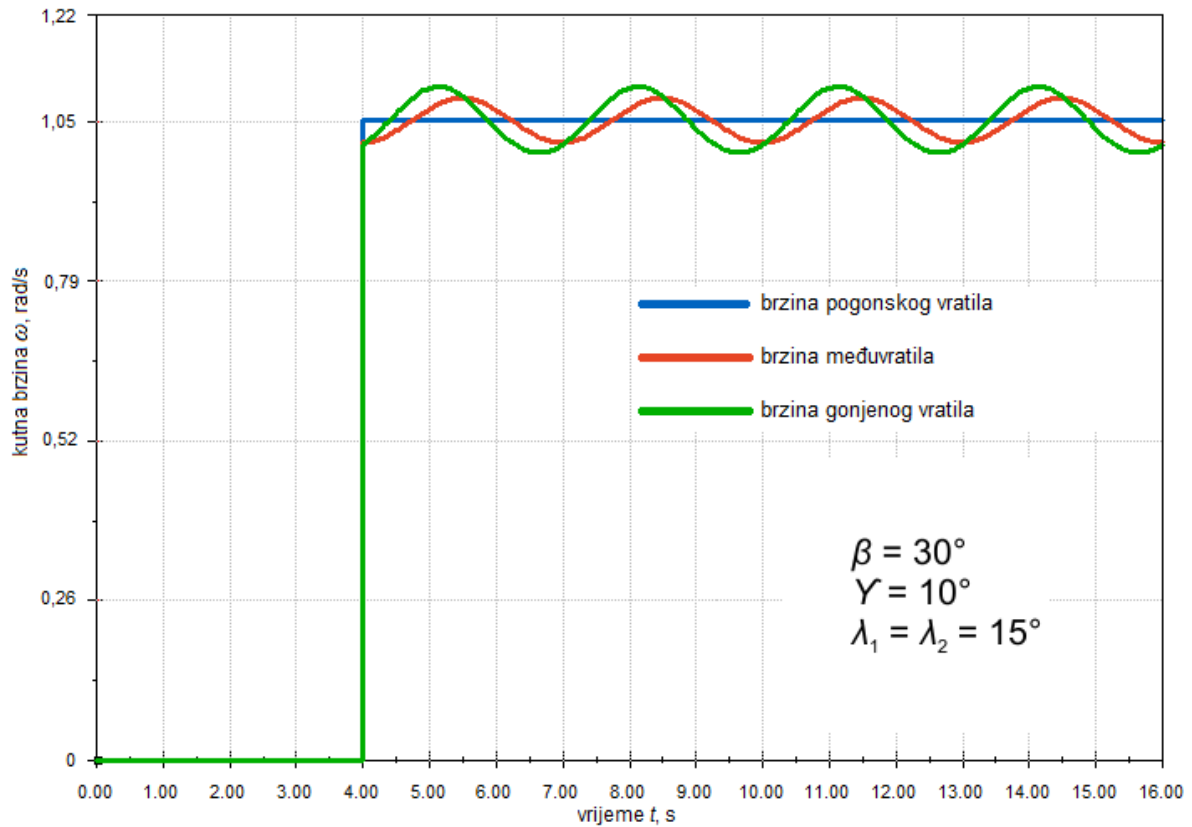
Na sljedećoj slici prikazana je situacija kada su zadovoljeni svi uvjeti za sinkronost prijenosa prema [19].



Slika 48. Potvrda asinkronosti prostornog slučaja

Primjećujemo kako uz zadovoljenje uvjeta sinkronosti prema [19], sinkronost ipak nije ostvarena, čime je potvrđena pretpostavka iz poglavlja 4. Kutna brzina gonjenog vratila oscilira, iako sa malom amplitudom u odnosu na konstantnu brzinu gonjenog vratila, ali oscilira. Osim što kutna brzina gonjenog vratila nije konstantna, javlja se i razlika u fazama između kutnih brzina međuvratila i gonjenog vratila.

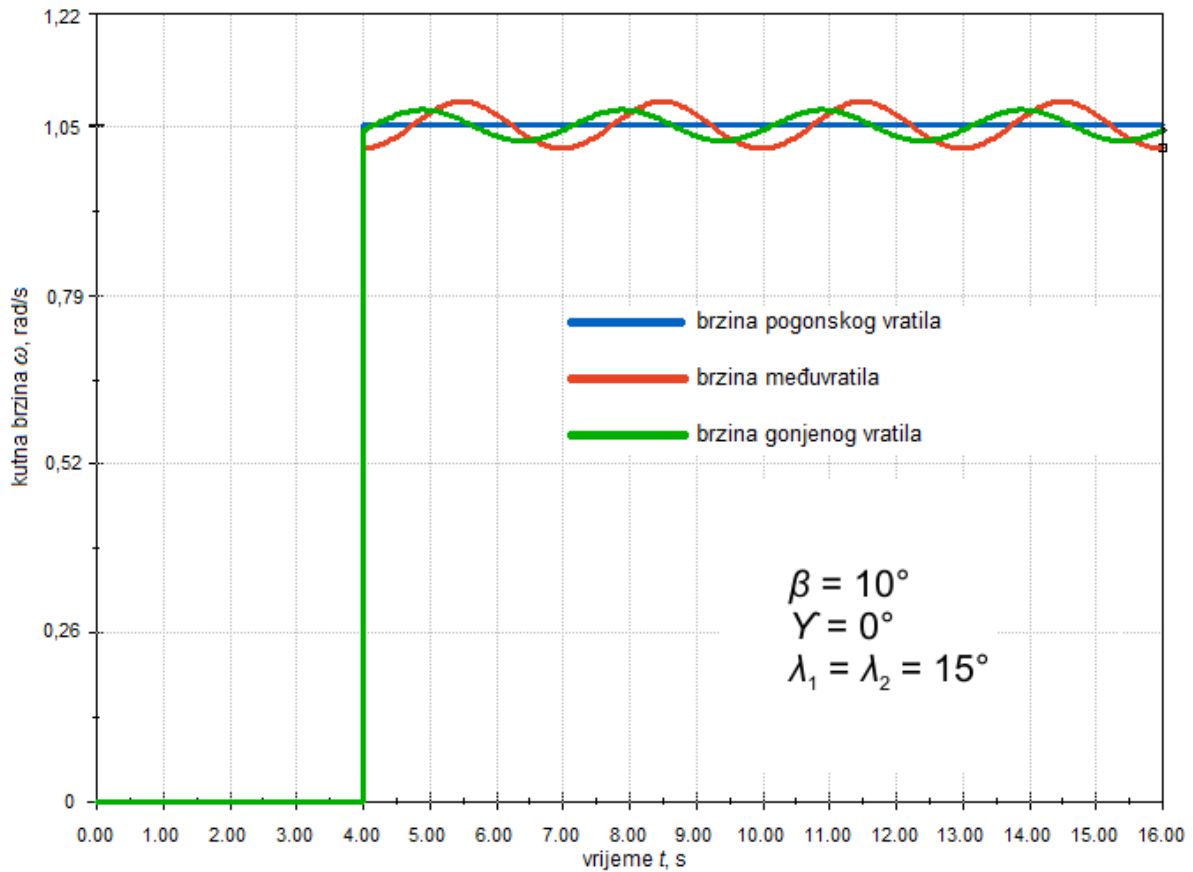
Na sljedećoj slici prikazan je dijagram brzina za prvi slučaj (1), gdje je kut između ravnina u kojima leže vilice međuvratila 10° , a između ravnine u kojoj leži pogonska vilica i ravnine u kojoj leži gonjena vilica taj kut iznosi 30° .



Slika 49. Dijagram brzina za prvi slučaj (1)

Narušavanjem uvjeta iz prethodnog slučaja, razlika u kutnim brzinama sve je očitija.

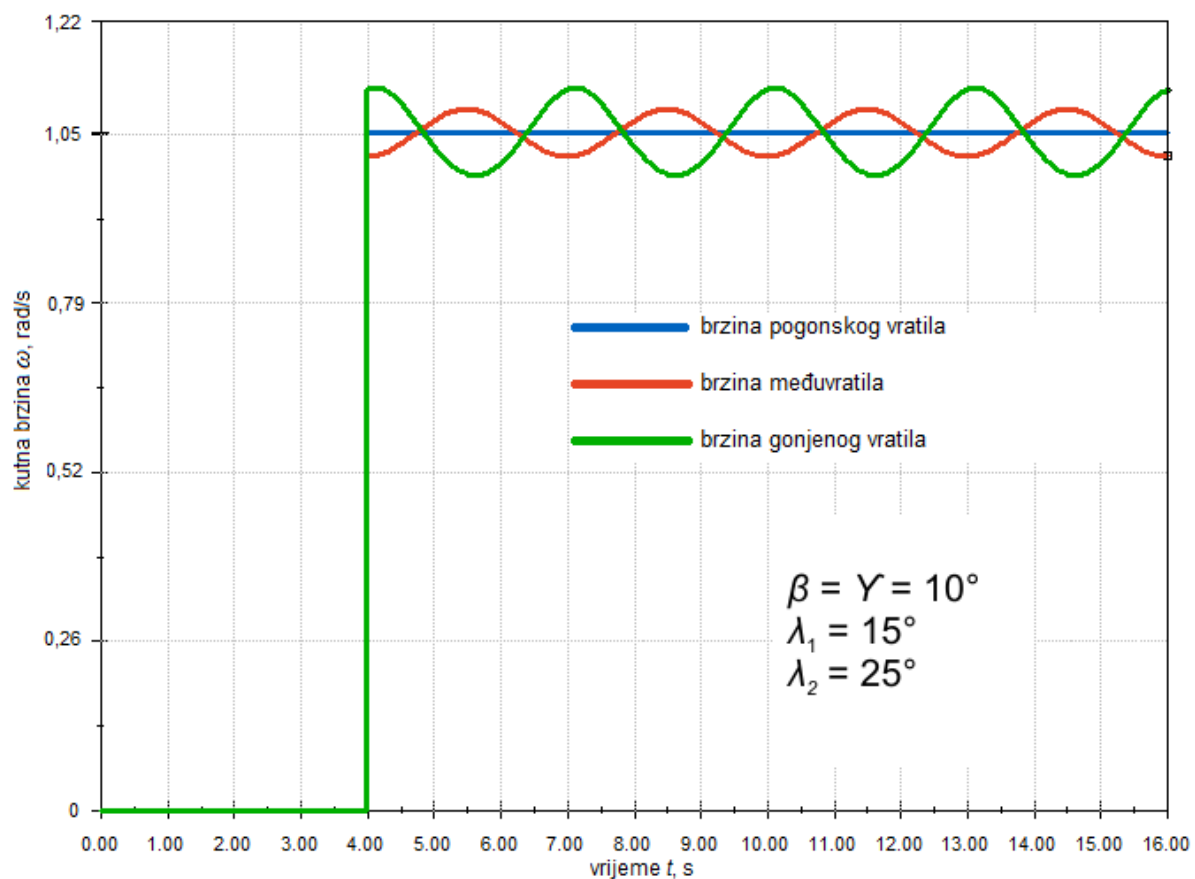
Prvi slučaj (2) je takav da su vilice međuvratila postavljene u istu ravninu dok je kut između ravnine u kojoj leži pogonska vilica i ravnine u kojoj leži gonjena vilica ostao isti, 10° . Odnos brzina prikazan je na sljedećoj slici.



Slika 50. Dijagram brzina za prvi slučaj (2)

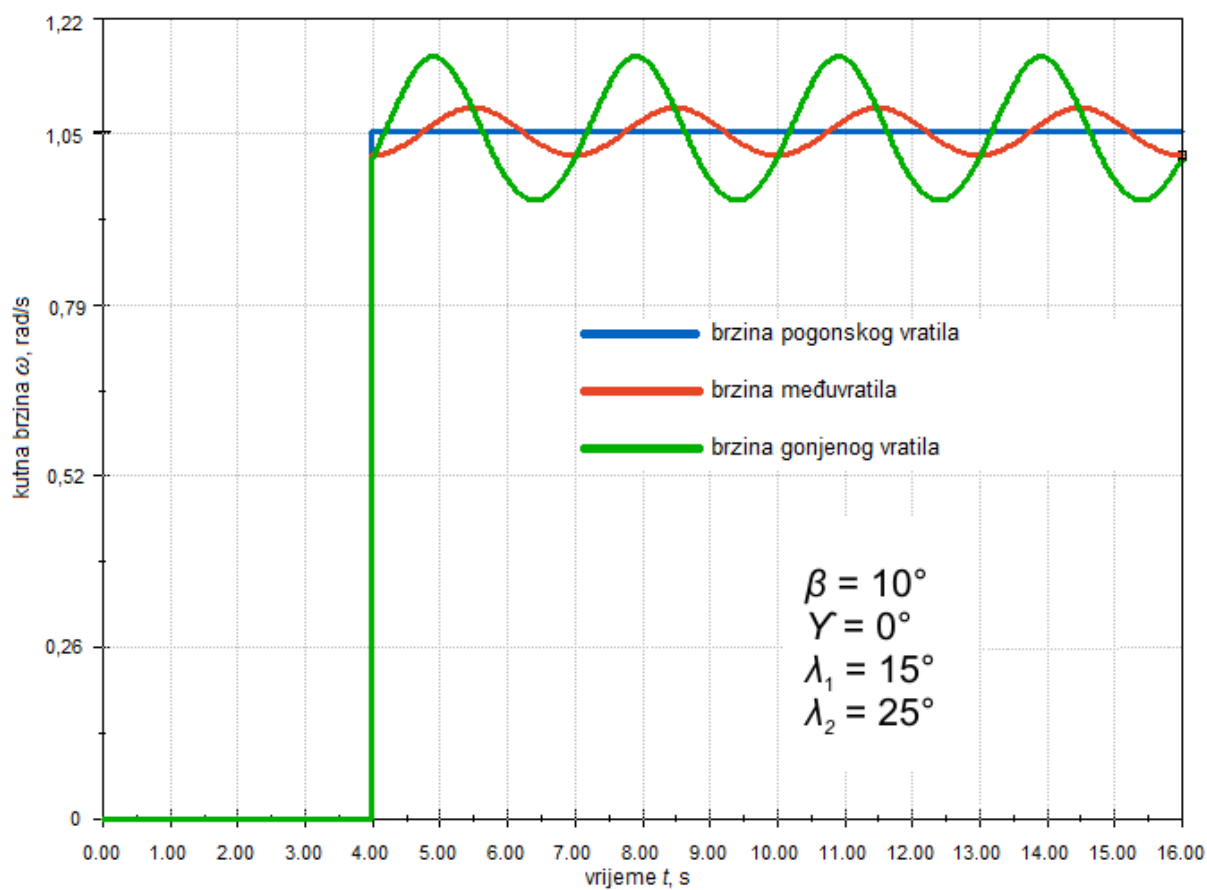
Podudaranjem ravnina vilica međuvratila približavamo se ravninskom slučaju sinkronog kardanskog prijenosa što se vidi i iz dijagrama prema tome što je amplituda oscilacija brzine gonjenog vratila manja od amplitude brzine međuvratila.

U drugome slučaju narušen je uvjet za ravninski slučaj dvostrukog kardanskog zgloba, tj uvjet da kutevi između uzdužnih osiju pogonske vilice i međuvratila te međuvratila i gonjene vilice budu jednaki. Dijagram brzina prikazan je na sljedećoj slici.



Slika 51. Dijagram brzina za drugi slučaj

Naposlijetku, prikazimo situaciju koja objedinjuje zadnja tri prikazana slučaja. Situacija kada su svi navedeni kutevi različiti.



Slika 52. Dijagram brzina za slučaj kada su svi navedeni kutevi različiti

Može se vidjeti da kada su svi navedeni kutevi različiti da oscilacije postaju znatne.

6. ZAKLJUČAK

Ideja kardanskog zgloba odavna je poznata. Ono što u početku nije bilo poznato je činjenica da jedan kardanski zglob ne daje sinkroni prijenos. Kasnije je to dokazano, a i matematički potkrijepljeno jednadžbom gibanja do koje se dolazi vektorskim računom.

Ravninski slučaj mehanizma s dvostrukim kardanskim zglobom inženjerima je dobro poznat, kao i uvjeti sinkronosti istoga. On je općeprihvaćen i primjene su brojne. Prostorni slučaj nije toliko poznat i slabo je u upotrebi. Možda ponajprije zbog toga što je u praksi tehnički zahtjevno postići geometrijske odnose među elementima koji su definirani prema [19].

Baveći se ovim ne toliko istraženim područjem i došavši nadomak jednadžbe gibanja prostornog slučaja mehanizma s dva kardanska zgloba, pokazano je da prostorni slučaj uz uvjete sinkronosti prema [19] ipak nije sinkron zbog čega jednadžbu sinkronog gibanja i nije bilo moguće izvesti. Navedeno je pokazano povezivanjem činjenice da kut zakreta gonjenog vratila nije jednak kutu zakreta pogonskog vratila i dijagrama brzina dobivenih u programskom paketu. Iako malene, oscilacije se ipak pojavljuju što dovodi do problema u primjeni – dinamičkog opterećenja na gonjenom vratilu.

LITERATURA

- [1] Seherr-Thoss, H.C., Schmelz, F., Aucktor, E., Universal joints and driveshafts, Springer-Verlag Berlin Heidelberg, 2006.
- [2] Keler, M., „Geometry of Homokinetic Spatial Cardan Shafts by Dual Methods“, Advances in Robot Kinematics, Springer Science+Business Media, Dordrecht, 2000.
- [3] <http://www.machineservice.com/products/universal-joints/history-behind-the-universal-joint/>, 22.10.2016.
- [4] <http://rsnr.royalsocietypublishing.org/content/61/2/219/>, 22.10.2016.
- [5] https://en.wikipedia.org/wiki/Universal_joint, 22.10.2016.
- [6] Vučković, K., „Spojke“, Podloge sa predavanja Elementi konstrukcija II, Zagreb, šk. g. 2015.
- [7] <https://curtisuniversal.com>, 9.11.2016.
- [8] <http://mechteacher.com/universal-joint/#Applications>, 9.11.2016.
- [9] <http://www.popularmechanics.com/cars/how-to/a250/1302716>, 9.11.2016.
- [10] <http://www.xtek.com/universal-joints/>, 9.11.2016.
- [11] <https://www.howacarworks.com/basics/how-the-steering-system-works>, 25.11.2016.
- [12] Mancuso, Jon R., Couplings and joints – Design, selection and application, Marcel Dekker Inc., 1999.
- [13] <https://images-na.ssl-images-amazon.com/images/G/01/automotive/detail-page/MOOGHeavyDutyUJointCutaway.jpg>, 25.11.2016.
- [14] <https://www.ondrives.com/universal-joint-covers>, 25.11.2016.
- [15] <http://www.beldenuniversal.com/>, 25.11.2016.
- [16] Wittel, H., Muhs, D., Jannasch, D., Vossiek, J., Roloff/Matek Maschinenelemente, Springer Vieweg, 2015.
- [17] <http://www.machineservice.com/>, 25.11.2016.
- [18] Anand, A., Mukesh, M., Kathoke, M., Deshmukh, S., Jain, V., Project report on design analysis of universal joint shaft for rolling mills, Shri Ramdeobaba college of engineering & MGMT., Nagpur, 2013.-2014.
- [19] VDI 2722 „Cardan shafts and Cardan shaft lines – Homokinematic mechanisms“, Verein Deutscher Ingenieure, 2003.

- [20] Meda Campaña, J.A., „Kinematic and Dynamic Modelling of Serial Robotic Manipulators Using Dual Number Algebra“, ResearchGate, 2016.
- [21] Dassault Systèmes SolidWorks 2015
- [22] MATLAB R2013a, The MathWorks Inc., Natick, MA, 2013

PRILOZI

I. CD-R disc