

Projekt sustava grijanja stambeno poslovne zgrade

Tirić, Adrian

Undergraduate thesis / Završni rad

2018

Degree Grantor / Ustanova koja je dodijelila akademski / stručni stupanj: **University of Zagreb, Faculty of Mechanical Engineering and Naval Architecture / Sveučilište u Zagrebu, Fakultet strojarstva i brodogradnje**

Permanent link / Trajna poveznica: <https://um.nsk.hr/um:nbn:hr:235:087984>

Rights / Prava: [In copyright](#)/[Zaštićeno autorskim pravom.](#)

Download date / Datum preuzimanja: **2024-08-16**

Repository / Repozitorij:

[Repository of Faculty of Mechanical Engineering and Naval Architecture University of Zagreb](#)





Sveučilište u Zagrebu
Fakultet strojarstva i brodogradnje

SVEUČILIŠTE U ZAGREBU
FAKULTET STROJARSTVA I BRODOGRADNJE

ZAVRŠNI RAD

Adrian Tirić

SVEUČILIŠTE U ZAGREBU
FAKULTET STROJARSTVA I BRODOGRADNJE

ZAVRŠNI RAD

Mentor:

Doc.dr.sc.Igor Balen

Student:

Adrian Tirić

Izjavljujem da sam ovaj rad izradio samostalno koristeći znanja stečena tijekom studija i navedenu literaturu.

Zahvaljujem se mentoru, prof. dr. sc. Igoru Balenu, na njegovom stručnom vodstvu i pruženoj pomoći prilikom izrade ovog rada. Također zahvaljujem se gospodinu Bojanu Jurinjaku, iz tvrtke Danfoss i gospodinu Nenadu Tiriću na pomoći prilikom izbora opreme i stručnim savjetima.

Adrian Tirić

Zagreb, veljača 2018.



SVEUČILIŠTE U ZAGREBU
FAKULTET STROJARSTVA I BRODOGRADNJE



Središnje povjerenstvo za završne i diplomske ispite
Povjerenstvo za završne ispite studija strojarstva za smjerove:
procesno-energetski, konstrukcijski, brodstrojarski i inženjersko modeliranje i računalne simulacije

Sveučilište u Zagrebu Fakultet strojarstva i brodogradnje	
Datum	Prilog
Klasa:	
Ur.broj:	

ZAVRŠNI ZADATAK

Student: **Adrian Tirić** Mat. br.: 0035195214

Naslov rada na hrvatskom jeziku: **PROJEKT SUSTAVA GRIJANJA STAMBENO POSLOVNE ZGRADE**

Naslov rada na engleskom jeziku: **DESIGN OF HEATING SYSTEM FOR RESIDENTIAL AND COMMERCIAL BUILDING**

Opis zadatka:

Potrebno je izraditi projekt sustava grijanja stambeno poslovne zgrade s šest stanova i jednim poslovnim prostorom na četiri etaže (Pr+1K+2K+Pk) ukupne površine 800 m², prema zadanoj arhitektonskoj podlozi. Kao izvor topline predvidjeti toplinsku podstanicu s priključkom na daljinsko grijanje. Predvidjeti individualnu toplinsku podstanicu za grijanje i pripremu potrošne tople vode, s mjerenjem potrošnje toplinske energije, na ulazu u svaku vlasničku cjelinu. Izračunati godišnju potrebnu toplinsku energiju za grijanje prema Algoritmu za izračun energetskih svojstava zgrada.

Za zgradu predvidjeti sustav podnog i zidnog grijanja. Instalacija niskotemperaturnog grijanja koristi se s temperaturnim režimom tople vode 38/32°C. Zgrada se nalazi na području grada Zagreba.

Na raspolaganju su energetski izvori:

- vrelovodni priključak 120/70 °C,
- elektro - priključak 220/380V; 50Hz,
- vodovodni priključak tlaka 5 bar.

Rad treba sadržavati:

- pregled sustava grijanja stambeno poslovnih zgrada s osnovnim shemama,
- toplinsku bilancu za zimsko razdoblje prema normi HRN EN 12831,
- tehničke proračune koji definiraju izbor opreme,
- tehnički opis funkcije sustava,
- funkcionalnu shemu spajanja sustava,
- crteže kojima se definira raspored i montaža opreme.

U radu navesti korištenu literaturu i eventualno dobivenu pomoć.

Zadatak zadan:

30. studenog 2017.


Rok predaje rada:

- 1. rok:** 23. veljače 2018.
- 2. rok (izvanredni):** 28. lipnja 2018.
- 3. rok:** 21. rujna 2018.

Predviđeni datumi obrane:


- 1. rok:** 26.2. - 2.3. 2018.
- 2. rok (izvanredni):** 2.7. 2018.
- 3. rok:** 24.9. - 28.9. 2018.

Zadatak zadao:



Prof. dr. sc. Igor Balen

Predsjednik Povjerenstva:



Prof. dr. sc. Igor Balen

SADRŽAJ

SADRŽAJ.....	5
POPIS SLIKA.....	7
POPIS TABLICA.....	8
POPIS TEHNIČKE DOKUMENTACIJE	9
POPIS OZNAKA.....	10
1. UVOD	12
1.1. Toplinska ugodnost	12
1.2. Panelno (površinsko) grijanja	15
1.3. Potrošna topla voda (PTV)	16
2. TOPLINSKA BILANCA ZGRADE.....	18
2.1. O objektu.....	18
2.2. Pregled norme HRN EN 12 831	20
2.3. Proračun toplinskih gubitaka prema HRN EN 12831	22
2.4. Algoritam za proračun potrebne energije za grijanje prema HRN EN 13790.....	28
3. DIMENZIONIRANJE KOMPONENTI SUSTAVA GRIJANJA.....	31
3.1. Dimenzioniranje podnog grijanja.....	31
3.2. Dimenzioniranje sustava potrošne tople vode (PTV).....	35
3.3. Dimenzioniranje sustava ventilacije za poslovnicu	36
3.4. Dimenzioniranje toplinske podstanice	37
3.5. Odabir individualnih toplinskih podstanica (ITPS-a)	39
3.6. Dimenzioniranje cijevnog razvoda i odabir pumpe toplinske podstanice	41
3.7. Dimenzioniranje ekspanzijske posude sekundarnog kruga toplinske podstanice	44

3.8. Odabir električnog podnog grijanja i kupaonskog radijatora.....	45
4. REGULACIJA.....	48
4.1. Regulacija sekundarnog kruga toplinske podstanice	48
4.2. Regulacija grijanja u pojedinim prostorijama	48
5. TEHNIČKI OPIS	49
5.1. Sustav grijanja.....	49
5.2. Sustav potrošne tople vode	49

POPIS SLIKA

Slika 1: PMV skala toplinske ugodnosti	13
Slika 2: Preporučene temperature zraka prema HRN EN ISO 7730.....	14
Slika 3: Rimski hipokaust	15
Slika 4: Profil temperature po visini prostora za različita ogrjevna tijela	16
Slika 5: Bakterija Legionella.....	17
Slika 6: Akumulacijski spremnik PTV-a s grijačem.....	17
Slika 7: Tlocrt prostorije s dimenzijama	22
Slika 8: VarioRast, VarioFix, VarioRoll i VarioNop podno grijanje.....	31
Slika 9: VarioProFill 16x2 mm cijev	32
Slika 10: VarioFix ploča	32
Slika 11: Pločasti izmjenjivač topline	37
Slika 12: Danfoss toplinska podstanica.....	38
Slika 13: Individualna toplinska podstanica MSS.....	39
Slika 14: Shema rada sustava PTV-a individualne toplinske podstanice.....	40
Slika 15: Razdjelnik Danfoss SGC	41
Slika 16: Pumpa tvrtke Grundfos tipa MAGNA 3.....	43
Slika 17: Radna točka pumpe MAGNA 3.....	44
Slika 18: Danfoss EFSE-150+130 električno podno grijanje	46
Slika 19: Vogel and Noot DION-VM kupaonski radijator	47
Slika 20: Upravljačka jedinica Danfoss ECL 310.....	48
Slika 21: Sobni termostat TP 5001	48

POPIS TABLICA

Tablica 1: Vanjski projektni parametri.....	18
Tablica 2: Karakteristike građevine	18
Tablica 3: Koeficijenti prolaza topline pojedinih građevnih elemenata.....	19
Tablica 4: Temperature prostorija	19
Tablica 5: Proračun transmisivskih gubitaka prema vanjskom okolišu.....	23
Tablica 6: Proračun toplinskih mostova i ukupnih toplinski gubici prostorije	23
Tablica 7: Toplinski gubici poslovnog prostora.....	24
Tablica 8: Toplinski gubici prvog kata	25
Tablica 9: Toplinski gubici drugog kata	26
Tablica 10: Toplinski gubici potkrovlja	27
Tablica 11: Toplinski gubici cijele zgrade	28
Tablica 12: Rezultati proračuna potrebne energije za grijanje poslovnog prostora.....	30
Tablica 13: Rezultati proračuna potrebne energije za grijanje stanova.....	30
Tablica 14: Dimenzije podnih petlji za poslovni prostor	33
Tablica 15: Dimenzije podnih petlji za prvi stan	33
Tablica 16: Dimenzije podnih petlji za drugi stan	33
Tablica 17: Dimenzije podnih petlji za treći stan.....	34
Tablica 18: Dimenzije podnih petlji za četvrti stan.....	34
Tablica 19: Dimenzije podnih petlji za peti stan.....	34
Tablica 20: Dimenzije podnih petlji za šesti stan.....	35
Tablica 21: Specifikacije toplinske podstanice učina 100 kW.....	38
Tablica 22: Broj priključaka i odabrani ITPS po stanu	41
Tablica 23: Pad tlaka po dionicama	43

POPIS TEHNIČKE DOKUMENTACIJE

- Crtež broj 1 - Raspored opreme podruma
- Crtež broj 2 - Raspored opreme prizemlja
- Crtež broj 3 - Raspored opreme 1. kata
- Crtež broj 4 - Raspored opreme 2. kata
- Crtež broj 5 - Raspored opreme potkrovlja
- Crtež broj 6 - Funkcionalna shema spajanja

POPIS OZNAKA

Oznaka	Jedinica	Opis
$\Phi_{GR,i}$	W	Projektno toplinsko opterećenje grijanja prostorije
$\Phi_{T,i}$	W	Transmisijski toplinski gubici prostorije
$\Phi_{V,i}$	W	Ventilacijski toplinski gubici prostorije
$\Phi_{RH,i}$	W	Dodatni toplinski učinak za kompenzaciju prekida grijanja
$H_{T,ie}$	W/K	Koeficijent transmisijskog gubitka od grijanog prostora prema vanjskom okolišu
$H_{T,iue}$	W/K	Koeficijent transmisijskog gubitka od grijanog prostora kroz negrijani prostor prema vanjskom okolišu
$H_{T,ig}$	W/K	Stacionarni koeficijent transmisijskog gubitka od grijanog prostora prema tlu
$H_{T,ij}$	W/K	Koeficijent transmisijskog gubitka od grijanog prostora prema susjednom grijanom prostoru različite temperature
$\theta_{int,i}$	°C	Unutarnja projektna temperatura grijanog prostora
θ_e	°C	Vanjska projektna temperatura
A_k	m ²	Površina plohe „k“ (zid, prozor, vrata, strop, pod) kroz koju prolazi toplina
e_k, e_l	-	Korekcijski faktori izloženosti koji uzimaju u obzir klimatske utjecaje kao vlažnost, temperatura, brzina vjetra
U_k	W/m ² K	Koeficijent prolaza topline građevnog elementa „k“
l_l	m	Dužina linijskog toplinskog mosta između vanjskog okoliša i prostorije
Ψ_l	W/mK	Linijski koeficijent prolaza topline linijskog toplinskog mosta „l“
b_u	-	Faktor smanjenja temperaturne razlike koji uzima u obzir temperaturu negrijanog prostora i vanjsku projektnu temperaturu
f_{gl}	-	Korekcijski faktor za utjecaj godišnje oscilacije vanjske temperature
$U_{equiv,k}$	W/m ² K	Ekvivalentni koef. prolaza topline
G_w	-	Korekcijski faktor za utjecaj podzemne vode

f_{ij}	-	Faktor smanjenja temperaturne razlike koji uzima u obzir razliku između temperature susjednog prostora i vanjske projektne temperature
n_{50}	-	Broj izmjena zraka u prostoriji pri razlici tlaka 50 Pa između prostorije i vanjskog okoliša
e_i	-	Koeficijent zaštićenosti, uzima u obzir utjecaj vjetra odnosno zaštićenost zgrade i broj otvora prema okolišu
ε_i	-	Korekcijski faktor za visinu, uzima u obzir različit odnos tlakova sa povećanjem visine iznad okolnog tla
U	W/m^2K	Izračunati koeficijent prolaza topline
$Q_{H,sol,out,m}$	kWh	Mjesečno toplinsko opterećenje sunčanog sustava u dijelu koji se odnosi na potrebnu energiju za grijanje prostora
$Q_{H,sol,us,m}$	kWh	Mjesečno toplinsko opterećenje sunčanog sustava u dijelu koji se odnosi na potrebnu energiju za pripremu PTV-a
t_m	-	Broj sati pojedinog mjeseca
θ_w	$^{\circ}C$	Tražena temperatura PTV-a
θ_{c_w}	$^{\circ}C$	Temperatura svježe hladne vode
$\theta_{e,avg}$	$^{\circ}C$	Prosječna vanjska temperatura u promatranom periodu
a_1, a_2	-	Koeficijenti toplinskih gubitaka kolektora prvog reda
I_m	W/m^2	Prosječno sunčevo zračenje tijekom promatranog mjeseca koji ima t_m sati

1. UVOD

U sklopu ovog završnog rada projektiran je sustav grijanja stambene zgrade. Zgrada se nalazi na području grada Zagreba, a sastoji se od šest stanova i jednog poslovnog prostora, ukupne površine 800 m², katnosti Pr+K1+K2+Pk.

Sustav zgrade je spojen indirektno na toplanski vod temperaturnog režima 120/70°C, te predaje toplinu krugu zgrade temperaturnog režima 60/40°C putem toplinske podstanice smještene u podrumu. Kao sustav grijanja zadano je površinsko grijanje s temperaturnim režimom 38/32°C, a priprema potrošne tople vode odvija se protočnim sustavom. Kao rješenje za pripremu PTV-a i spajanje panelnog grijanja na glavni krug zgrade, odabrane su individualne toplinske podstanice u svakom stanu i poslovnom prostoru. Toplinske podstanice u sebi sadrže pločaste izmjenjivače za pripremu PTV-a, razdjelnik za spajanje panelnog grijanja i mjerilo potrošnje energije.

U ovome radu prikazan je proračun toplinskih gubitaka prema normi HRN EN 12831 i proračun godišnje potrošnje energije prema algoritmu za izračun energetske svojstava zgrada. Tekst rada sadrži rezultate proračuna potrebnih za dimenzioniranje opreme, a sami proračuni su dani u Prilozima. U radu su također pridodani tehnički crteži koji prikazuju raspored odabrane opreme po katovima. Prikazana je i funkcionalna shema spajanja opreme na glavni razvod, razmještaj opreme u kotlovnici, shema odabranih ITPS-a i način spajanja toplinske podstanice na toplanski vod.

1.1. Toplinska ugodnost

Toplinska ugodnost se prema HRN EN ISO 7730 standardu definira kao stanje svijesti koje izražava zadovoljstvo toplinskim stanjem okoliša. Međutim, osjećaj ugodnosti nužno je individualan te ne postoji određeni skup stanja okoliša u kojem bi baš svaka osoba iskazala zadovoljstvo. Stoga se definiraju određeni parametri stanja okoliša, koji zadovoljavaju većinu korisnika. Neki od parametara uzetih u obzir prilikom izračuna toplinske ugodnosti su:

1. Temperatura zraka u prostoriji
2. Temperatura ploha u prostoriji
3. Vlažnost zraka
4. Brzina i smjer strujanja zraka
5. Razina odjevenosti

6. Razina fizičke aktivnosti

7. Kvaliteta zraka i buka

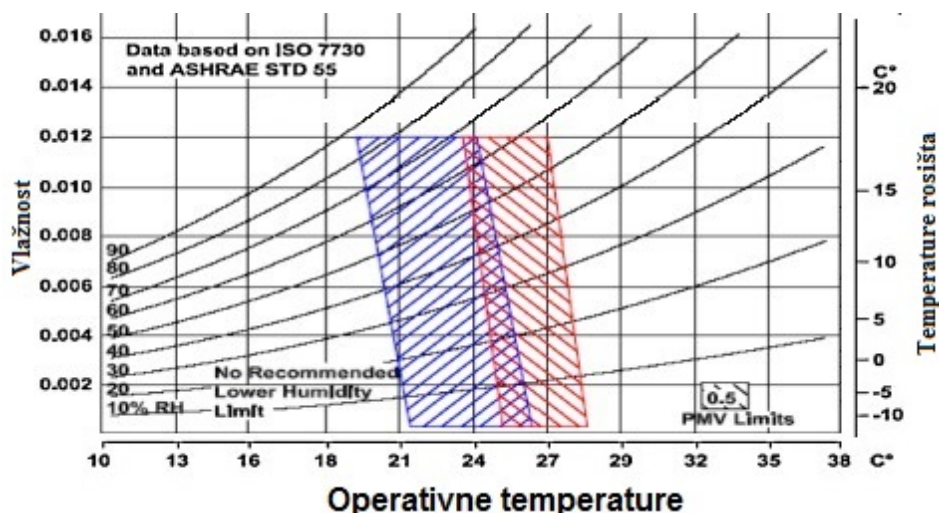
Također, standard HRN EN ISO 7730 definira faktore uz pomoću kojih se može vrednovati toplinska ugodnost prostora. PMV (eng. Predicted Mean Vote) indeks vrednuje razinu ugone, odnosno neugode osoba koje borave u prostoru (slika 1). Radi se o subjektivnom ocjenjivanju ugodnosti boravka u okolišu od strane korisnika, a određuje se pomoću vrlo složenih matematičkih izraza.



Slika 1: PMV skala toplinske ugodnosti [1]

Uz PMV indeks, koristi se i PPD (eng. Predicted Percentage of Dissatisfied), koji predviđa postotak nezadovoljnih osoba, a određuje se jednostavnim matematičkim izrazom u funkciji PMV-a. Prostor s PMV indeksom između -0,5 i 0,5, također imaju i PPD indeks $\leq 10\%$, te se može smatrati da je u njima postignuta zadovoljavajuća toplinska ugodnost, budući da većina korisnika u takvim prostorima iskazuje zadovoljstvo.

Jedan od vrlo bitnih parametara za ostvarivanje toplinske ugodnosti je temperatura zraka u prostoriji. Temperatura zraka u prostoriji za sezonu grijanja trebala bi biti u rasponu od 20°C do 22°C, a za sezonu hlađenja 22°C do 26°C (slika 2). Također, temperature ploha prostorije značajno utječu na toplinsku ugodnost, jer u slučaju pojave asimetrije površinskih temperatura korisnik ima neugodan osjećaj boraveći u prostoru, kao kada bi snizili temperaturu zraka.



Slika 2: Preporučene temperature zraka prema HRN EN ISO 7730 [2]

Uz gore navedene parametre koji utječu na temperaturu zraka u prostoriji, ne treba zaboraviti na relativnu vlažnost koja je definirana kao omjer parcijalnog tlaka vodene pare pri temperaturi ϑ i parcijalnog tlaka zasićenja za istu temperaturu. Ona nema veći utjecaj na toplinsku ugodnost, jer korisnici ne osjećaju promjenu relativne vlažnosti u rasponu od 30 do 70% pri temperaturama od 20 do 25°C. Međutim, za prostore gdje je povećan udio odavanja latentne topline, poželjno je smanjiti relativnu vlažnost.

Iznimno velik utjecaj na toplinsku ugodnost ima i brzina strujanja zraka u prostoru. Osjećaj „propuha“, tj. neželjeno lokalno hlađenje tijela prouzročeno pojačanim strujanjem zraka, najčešći je prigovor u klimatiziranim prostorima. Kako bi izbjegli prigovore osoba na „propuh“, bitno je vrlo pažljivo odrediti temperaturu zraka i brzinu strujanja. Brzine strujanja zraka do 0,15 m/s prihvatljive su za niže temperature zraka, dok brzine zraka do 0,5 m/s su prihvatljive za više temperature zraka.

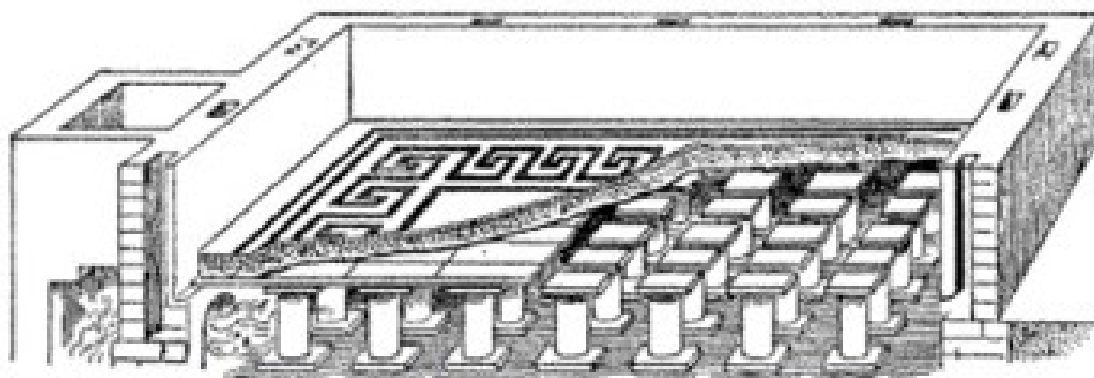
Parametri koji se također moraju uzeti u obzir su razina odjevenosti i razina fizičke aktivnosti. Razlika između ova dva parametra i onih prethodno spomenutih, je u tome što se na razinu odjevenosti i razinu fizičke aktivnosti ne može utjecati, već se njih mora uzeti u obzir pri odabiru ostalih parametara. Razina odjevenosti predstavlja toplinski otpor odjeće koju korisnici nose, a izražava se u clo-ima. Jedan clo odgovara toplinskom otporu od 0,155 m²K/W. Razina fizičke aktivnosti predstavlja metabolički učin osobe, ovisan o aktivnosti. Izražava se u met-ima, a jedan met odgovara 58,2 W/m².

Skup svih prethodno navedenih, međusobno povezanih parametara, zajedno utječe na razinu toplinske ugodnosti te se ista razina toplinske ugodnosti, pri promjeni jednog parametra, ne

može postići bez da se promijeni i drugi. Vrlo visoka razina toplinske ugodnosti postiže se sustavom panelnog grijanja.

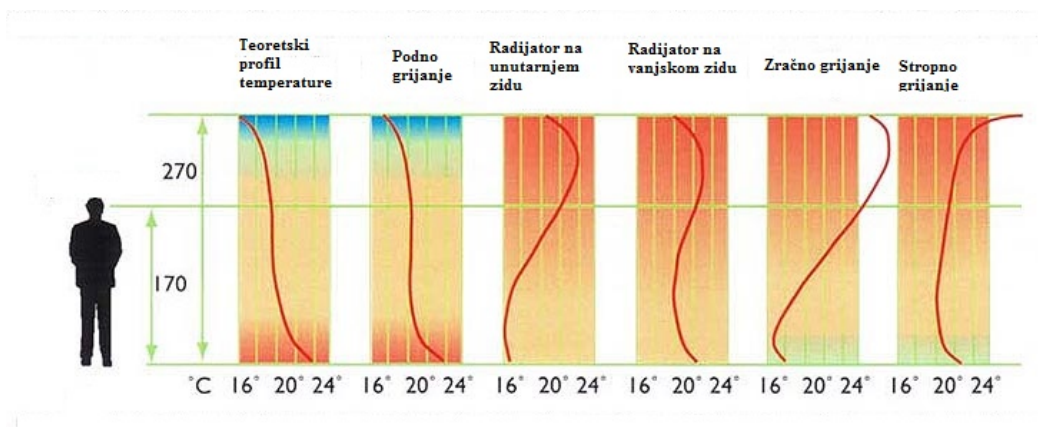
1.2. Panelno (površinsko) grijanja

Drevni Korejci koristili su još 1000 g.pr.Kr. primitivno površinsko grijanje. Upuhivali su vrući zrak s ložišta ispod poda kuće, time ga zagrijavajući. 900 g. kasnije, Rimljani su koristili sličnu tehnologiju. Rimska izvedba se također sastojala od ložišta, međutim, rimske su kuće bile izdignute od tla kako bi topli zrak mogao strujati ispod poda, pritom ga zagrijavajući (slika 3). Dodatno, Rimljani su svoje zidove gradili od šupljih cigli, kroz koje je taj isti zagrijani zrak mogao strujati, pritom ih zagrijavajući. Može se reći da su Rimljani unaprijedili korejski sustav dodavši uz podno i zidno grijanje.



Slika 3: Rimski hipokaust [3]

Danas se taj sustav grijanja, kod kojeg se toplinska energija ogrjevnog medija preko ogrjevnog tijela predaje zraku dominantno zračenjem (60-75%), naziva panelni ili površinski sustav grijanja. Panelno grijanje dodatno se može podijeliti u tri potkategorije: podno panelno grijanje, zidno panelno grijanje i stropno panelno grijanje. Panelni grijači rade s niskotemperaturnim režimom ogrjevnog medija te s maksimalnom temperaturom polaza od 55°C. Ovaj sustav odlikuje vrlo povoljan profil temperature po prostoru (slika 4), što znači da, iako su temperature polaza ogrjevnog medija „niske“, te se s time može dobiti dojam kako toplinska ugodnost neće biti postignuta, panelnim grijanjem postiže se vrlo visoka razina toplinske ugodnosti [4]. Također, ogrjevna tijela su skrivena u podu, stropu i zidovima, čime se ne smanjuje korisna površina prostora, kao što je slučaju kod ostalih vrsta ogrjevnih tijela.



Slika 4: Profil temperature po visini prostora za različita ogrjevna tijela [5]

Panelno grijanje, iako se čini idealno zbog vrlo dobrog profila temperature i nevidljivih ogrjevnih tijela, ima svoje nedostatke. Trenutno visoka cijena ove vrste sustava, uz visoke cijene u slučaju oštećenja, obeshrabruju korisnika da se odluči za ovu povoljniju alternativu sustava centralnog grijanja. Također, zbog smanjenja temperaturne razlike između ogrjevnog medija i zraka u prostoru, potrebno je povećati ili protok ili površinu izmjene topline kako bi učin ostao isti. Kako bi povećanje protoka uzrokovalo povećanje brzine strujanja ogrjevnog medija kroz cijevi, što bi u konačnici uzrokovalo veliki pad tlaka strujanja, buku i nezadovoljstvo korisnika, pribjegli su povećanju površine. Povećanje površine dovelo je do povećanja sadržaja vode, koje je rezultiralo tromosti sustava panelnog grijanja. Međutim, iako panelno grijanje ima svoje nedostatke, koji nisu zanemarivi, panelnim grijanjem se i dalje postiže najveća razina toplinske udobnosti.

1.3. Potrošna topla voda (PTV)

Količine potrošne tople vode koje su potrebne, bilo za kuhanje, pranje, osobnu higijenu i sl., jako su promjenjive. Potrošnja za npr. stanove, ovisi o veličini stana i broju osoba, životnoj starosti korisnika, zanimanju osoba, godišnjem dobu, danu u tjednu itd. PTV se može pripremati pomoću akumulacijskog sustava, protočnog sustava ili kombiniranog sustava. Akumulacijski sustav se većinski koristi u vrlo velikim stambenim zgradama, hotelima, sportskim dvoranama, tj. ondje gdje je vrlo veliko vršno opterećenje i gdje postoji mogućnost da protočni sustav neće moći zadovoljiti standard korisnika. Nasuprot tome, protočni sustav je pak pogodan u manjim stambenim i poslovnim jedinicama, jer sam sustav zauzima manje mjesta nego akumulacijski sustav (nije potreban prostor za smještaj spremnika). Također, kod akumulacijskog sustava postoji opasnost od pojave legionele (slika 5).



Slika 5: Bakterija Legionela [6]

Legionela je bakterija koja je u manjim količinama sadržana u vodi, međutim u stajaćoj vodi pri temperaturama od 22°C do 45°C, naglo se počinje razmnožavati. U povećanim količinama uz raspršivanje u aerosol može biti i smrtonosna. Iz tog razloga se voda u akumulacijskim sustavima (slika 6) pregrijava na 60°C, jer pri toj temperaturi legionela umire.



Slika 6: Akumulacijski spremnik PTV-a s grijačem [7]

Kod protočnog sustava nema opasnosti od razmnožavanja legionele, jer se ne radi o stajaćoj vodi. Zbog toga su protočni sustavi bolji u pogledu higijene i zdravlja.

Uzevši u obzir prednosti i nedostatke protočnog i akumulacijskog sustava, budući da se ovdje radi o manjoj stambenoj jedinici, odabran je protočni sustav.

2. TOPLINSKA BILANCA ZGRADE

2.1. O objektu

Predmet ovoga rada je izrada projekta grijanja za stambeno poslovnu zgradu smještenu u gradu Zagrebu, a sastoji se od prizemlja, dvije etaže i potkrovlja, ukupne kvadrature 800m². U prizemlju zgrade smješten je poslovni prostor veličine 200m², a na preostalim etažama smještene su stambene jedinice, po dvije na svakoj etaži. Proračun toplinskih gubitaka proveden je prema normi HRN EN 12831, a proračun potrebne energije za grijanje prema algoritmu za proračun potrebne energije za grijanje prema HRN EN ISO 13790. Ulazni podaci za objekt su kako slijedi:

Iz službenog spisa Državnog hidrometeorološkog zavoda, uzeti su sljedeći vanjski projektni parametri za grad Zagreb, vidljivi u tablici 1 [8].

Tablica 1: Vanjski projektni parametri

Vanjska projektna temperatura	-13 °C
Srednja godišnja temperatura	12 °C

Zatim, prema Tehničkom propisu za energetska učinkovitost, Ministarstva graditeljstva i prostornog uređenja, karakteristike građevine su kako je napisano u tablici 2.

Tablica 2: Karakteristike građevine

Tip zgrade:	Stambena zgrada
Konstrukcija:	Srednja
Klasa zaštićenosti:	Zaštićen tip
Stupanj zabrtvljenosti:	Visok
Broj izmjena zraka pri 50 (Pa):	3 h ⁻¹

Uz karakteristike građevine određeni su koeficijenti prijelaza topline za pojedine elemente gradnje (tablica 3) [9].

Tablica 3: Koeficijenti prolaza topline pojedinih građevnih elemenata

Naziv elementa	Koeficijent prolaza topline U (W/m ² K)
Vanjski zid	0,25
Unutarnji zid prema negrijanom prostoru	0,35
Unutarnji zid prema grijanom prostoru	0,55
Strop prema grijanom prostoru	0,3
Krov	0,2
Pod prema okolišu	0,2
Prozor	1,4
Vrata	1,8

Naposljetku, zadaju se temperature unutarnjih grijanih i negrijanih prostora, kao unutarnji projektni parametri (tablica 4).

Tablica 4: Temperature prostorija

Prostorija	Temperatura prostorije
Stubište	18 °C
Hodnik	20 °C
Spavaća soba	20 °C
Dnevni boravak	22 °C
Kuhinja	20 °C
Toalet	20 °C
Kupaona	24 °C
Poslovnica	20 °C
Ured	20 °C

2.2. Pregled norme HRN EN 12 831

Prema normi HRN EN 12831 [10] mogu se vidjeti navedeni gubici za jednu prostoriju:

$$\phi_{GR,i} = \phi_{T,i} + \phi_{V,i} + \phi_{RH,i}$$

gdje su

$\Phi_{GR,i}$ – projektno toplinsko opterećenje grijanja prostorije [W]

$\Phi_{T,i}$ - transmisijski toplinski gubici prostorije [W]

$\Phi_{V,i}$ – ventilacijski toplinski gubici prostorije [W]

$\Phi_{RH,i}$ – dodatni toplinski učinak za kompenzaciju prekida grijanja [W]

$$\phi_{T,i} = (H_{T,ie} + H_{T,iue} + H_{T,ig} + H_{T,ij}) * (\theta_{int,i} - \theta_e)$$

$H_{T,ie}$ - koeficijent transmisijskog gubitka od grijanog prostora prema vanjskom okolišu [W/K]

$H_{T,iue}$ - koeficijent transmisijskog gubitka od grijanog prostora kroz negrijani prostor prema vanjskom okolišu [W/K]

$H_{T,ig}$ - stacionarni koeficijent transmisijskog gubitka od grijanog prostora prema tlu [W/K]

$H_{T,ij}$ - koeficijent transmisijskog gubitka od grijanog prostora prema susjednom grijanom prostoru različite temperature [W/K]

$\theta_{int,i}$ - unutarnja projektna temperatura grijanog prostora [°C]

θ_e - vanjska projektna temperatura [°C]

Transmisijski gubici prema vanjskom okolišu

$$H_{T,ie} = \sum_k A_k * U_k * e_k + \sum_l \Psi_l * l_l * e_l$$

A_k - površina plohe "k" (zid, prozor, vrata, strop, pod) kroz koju prolazi toplina) [m²]

e_k, e_l - korekcijski faktori izloženosti koji uzimaju u obzir klimatske utjecaje, kao vlažnost, temperatura, brzina vjetra. Određuju se na nacionalnoj razini. Ako vrijednosti nisu određene na nacionalnoj razini uzeti 1.

U_k - koeficijent prolaza topline građevnog elementa "k" [W/m²K]

l_l - dužina linijskog toplinskog mosta između vanjskog okoliša i prostorije [m]

Ψ_l - linijski koeficijent prolaza topline linijskog toplinskog mosta "l" [W/mK]

Transmisijski gubici kroz negrijane okolne prostore

$$H_{T,iue} = \sum_k A_k * U_k * b_u + \sum_l \Psi_l * l_l * b_u$$

b_u - faktor smanjenja temperaturne razlike koji uzima u obzir temperaturu negrijanog prostora i vanjsku projektnu temperaturu

Faktor smanjenja temperaturne razlike se određuje sljedeći način:

$$b_u = \frac{\theta_{int,i} - \theta_u}{\theta_{int,i} - \theta_e}$$

Transmisijski gubici prema tlu

$$H_{T,ig} = f_{g1} * f_{g2} * \left(\sum_k A_k * U_{equiv,k} \right) * G_w$$

f_{g1} - korekcijski faktor za utjecaj godišnje oscilacije vanjske temperature, predložena vrijednost =1.45

f_{g2} - faktor smanjenja temperaturne razlike koji uzima u obzir razliku između godišnje srednje vanjske i vanjske projektne temperature prema izrazu:

$$f_{g2} = \frac{\theta_{int,i} - \theta_{m.e}}{\theta_{int,i} - \theta_e}$$

$U_{equiv,k}$ - ekvivalentni koef. prolaza topline iz tablica i dijagrama prema tipologiji poda (dubina ispod površine tla, koef. Upod, karakt. B'...) [W/m²K]

G_w - korekcijski faktor za utjecaj podzemne vode, za udaljenost poda do vode ≤ 1 m uzeti 1.15, inače 1.00

Transmisijksi gubici prema susjednim prostorijama grijanim na različitu temperaturu

$$H_{T,ij} = \sum_k f_{ij} * A_k U_k$$

f_{ij} - faktor smanjenja temperaturne razlike koji uzima u obzir razliku između temperature susjednog prostora i vanjske projektne temperature:

$$f_{ij} = \frac{\theta_{int,i} - \theta_{ads}}{\theta_{int,i} - \theta_e}$$

Toplinski gubici uslijed infiltracije zraka

$$V_{inf,i} = 2 * V_R * n_{50} * e_i * \varepsilon_i$$

$$\phi_{inf,i} = V_{inf,i} * \rho_z * c_{pz} * (\theta_{int} - \theta_e)$$

n_{50} - broj izmjena zraka u prostoriji pri razlici tlaka 50 Pa između prostorije i vanjskog okoliša

e_i - koeficijent zaštićenosti, uzima u obzir utjecaj vjetra odnosno zaštićenost zgrade i broj otvora prema okolišu (odabrano 0,02)

ε_i - korekcijski faktor za visinu, uzima u obzir različit odnos tlakova sa povećanjem visine iznad okolnog tla (odabrano 1)

Toplinski gubici uslijed higijenskog minimalnog broja izmjena zraka u prostoriji

$$V_{min.i} = V_R * n_{min}$$

V_R - volumen prostorije [m^3]

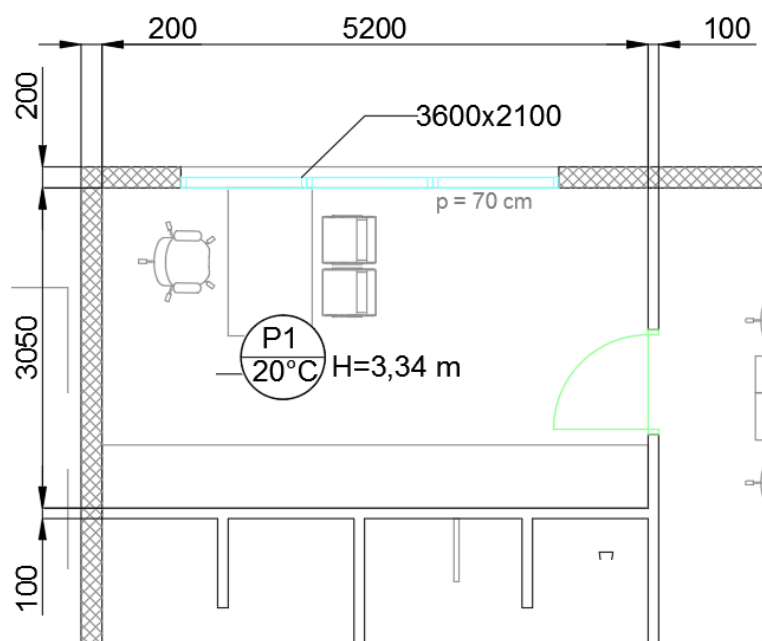
n_{min} - minimalnih broj izmjena zraka zbog higijenskih zahtjeva (0,5-2) [h^{-1}]

2.3. Proračun toplinskih gubitaka prema HRN EN 12831

U proračun nisu uzeti u obzir unutarnji toplinski dobici od osoba, strojeva, opreme i rasvjete te vanjski toplinski dobici od sunčevog zračenja, zato što proračun toplinskih gubitaka za dimenzioniranje sustava grijanja uzima u obzir najnepovoljniji slučaj. Ovim postupkom se odabire oprema, koja je u svakidašnjem, realnom slučaju, predimenzionirana, ali je takvim izborom opreme osiguran rad sustava u zadanim projektnim uvjetima, pa donekle i izvan njih.

Pomoću unutarnjih i vanjskih projektnih parametra, koeficijenta prolaza topline i konstrukcija građevine navedenih ranije, mogu se uz korištenje norme HRN EN 12831, odrediti toplinski gubici za cijelu zgradu.

Primjer proračuna za jednu prostoriju (slika 7) vidljiv je u tablicama 5 i 6:



Slika 7: Tlocrt prostorije s dimenzijama

Tablica 5: Proračun transmisijskih gubitaka prema vanjskom okolišu

Transm. gubici prema vanjskom okolišu								
Oz.	Građevinski element	str sv.	duž.l	šir/vis.	A_k	U_k	e_k	$A_k \cdot U_k \cdot e_k$
			m	m				m^2
VZ	Vanjski zid	SI	3,3	3,34	11,02	0,25	1	2,755
P	Prozor	JI	3,6	2,1	7,56	1,4	1	10,584
VZ	Vanjski zid	JI	5,5	3,34	10,81	0,25	1	2,703
P	Pod prema okolišu	hor.	5,2	3,05	15,86	0,2	1	3,172
Suma svih elemenata			$\sum A_k \cdot U_k \cdot e_k$				W/K	19,214

Tablica 6: Proračun toplinskih mostova i ukupnih toplinski gubici prostorije

Oz.	Toplinski most prema vanj. ok.	str.s v	duž.	Ψ_k	e_k	$\Psi_k \cdot l_k \cdot e_k$
			l_k			W/mK
			m			
VZ	Vanjski zid (horizontalno)	SI	6,1	0,01	1	0,061
VZ	Vanjski zid (vertikalno)	SI	6,68	0,01	1	0,0668
VZ	Vanjski zid (horizontalno)	JI	10,4	0,01	1	0,104
VZ	Vanjski zid (vertikalno)	JI	6,68	0,01	1	0,0668
P	Prozor (horizontalno)	JI	7,2	0,12	1	0,864
P	Prozor (vertikalno)	JI	4,2	0,12	1	0,504
Suma toplinskih mostova			$\sum \Psi_k \cdot l_k \cdot e_k$		W/K	1,6666
Ukupni koeficijent gubitaka prema vanjskom okolišu						
$H_{T,ie} = \sum A_k \cdot U_k \cdot e_k + \sum \Psi_k \cdot l_k \cdot e_k$						20,88
Ukupni transmisijski gubici topline $\Phi_{T,i} = (H_{T,ie} + H_{T,iue}) \cdot (\theta_{int,i} - \theta_e)$ [W]						689

$$V_{inf,i} = 2 * V_R * n_{50} * e_i * \varepsilon_i$$

$$V_{inf,i} = 2 * 52,97 * 3 * 0,02 * 1$$

$$V_{inf,i} = 7,1964 \text{ m}^3/\text{h}$$

$$\phi_{inf,i} = V_{inf,i} * \rho_z * c_{pz} * (\theta_{int} - \theta_e)$$

$$\phi_{inf,i} = 0,001999 * 1,2 * 1050 * (20 + 13)$$

$$\phi_{inf,i} = 83 \text{ W}$$

$$V_{min,i} = V_R * n_{min}$$

$$V_{min,i} = 52,97 * 0,5$$

$$V_{min,i} = 26,485 \text{ m}^3/\text{h}$$

$$\phi_{V,min,i} = V_{min,i} * \rho_z * c_{pz} * (\theta_{int} - \theta_e)$$

$$\phi_{V,min,i} = 0,007357 * 1,2 * 1050 * (20 + 13)$$

$$\phi_{V,min,i} = 306 \text{ W}$$

Budući da su gubici uslijed minimalne izmjene zraka zbog higijenskih razloga dominantniji u odnosu na infiltracijske gubitke, tj. $\Phi_{V, min,i} > \Phi_{inf,i}$, oni se uzimaju pri proračunu ukupnih toplinskih gubitaka prostorije.

$$\phi_{GR,i} = \phi_{T,i} + \phi_{V,i}$$

$$\phi_{GR,i} = 689 + 306$$

$$\phi_{GR,i} = 995 \text{ W}$$

Ostatak proračuna je proveden poput prikazanog primjera te su dobiveni rezultati kako slijedi u tablicama 7, 8, 9, 10 i 11.

Tablica 7: Toplinski gubici poslovnog prostora

K0	Poslovni prostor					
P	Prostorija	A (m²)	θ_u (°C)	Φ_n (W)	Φ_T (W)	Φ_V (W)
S0.P1	Ured 1	15	20	915	618	297
S0.P2	Poslovnica	137	20	6321	3738	2583
S0.P3	Ured 2	6	20	344	217	127
S0.P4	Hodnik	10	20	451	268	183
S0.P5	WC	8	20	436	124	312
Ukupno Poslovni prostor:				9787	5736	4051

Tablica 8: Toplinski gubici prvog kata

K1	1. kat					
S1	1.stan					
P	Prostorija	A (m²)	θ_u (°C)	Φ_n (W)	Φ_T (W)	Φ_V (W)
S1.P1	Hodnik	3	20	59	9	50
S1.P2	Garderoba	2	20	44	2	42
S1.P3	Hodnik	11	20	173	0	173
S1.P4	WC	3	20	146	0	146
S1.P5	Kupaona	7	24	601	196	405
S1.P6	Kuhinja	7	20	336	0	336
S1.P7	Soba	12	20	390	192	198
S1.P8	Soba	17	20	853	588	265
S1.P9	Soba	12	20	510	324	186
S1.P10	Dnevni boravak	39	22	1658	1009	649
Ukupno: 1. stan				4770	2320	2450
S2	2.stan					
P	Prostorija	A (m²)	θ_u (°C)	Φ_n (W)	Φ_T (W)	Φ_V (W)
S2.P1	Hodnik	3	20	68	10	58
S2.P2	WC	2	20	128	0	128
S2.P3	Hodnik	7	20	115	1	114
S2.P4	Kupaona	7	24	614	215	399
S2.P5	Kuhinja	4	20	190	0	190
S2.P6	Soba	11	20	363	191	172
S2.P7	Soba	9	20	365	223	142
S2.P8	Soba	13	20	510	307	203
S2.P9	Dnevni boravak	25	22	1242	830	412
Ukupno: 2. stan				3595	1777	1818
Ukupno: 1. kat				8365	4097	4268

Tablica 9: Toplinski gubici drugog kata

K2	2. kat					
S3	3.stan					
P	Prostorija	A (m²)	θ_u (°C)	Φ_n (W)	Φ_T (W)	Φ_V (W)
S3.P1	Hodnik	3	20	59	9	50
S3.P2	Garderoba	2	20	44	2	42
S3.P3	Hodnik	11	20	173	0	173
S3.P4	WC	3	20	146	0	146
S3.P5	Kupaona	7	24	601	196	405
S3.P6	Kuhinja	7	20	336	0	336
S3.P7	Soba	12	20	390	192	198
S3.P8	Soba	17	20	853	588	265
S3.P9	Soba	12	20	510	324	186
S3.P10	Dnevni boravak	39	22	1658	1009	649
Ukupno: 3. stan				4770	2320	2450
S4	4.stan					
P	Prostorija	A (m²)	θ_u (°C)	Φ_n (W)	Φ_T (W)	Φ_V (W)
S4.P1	Hodnik	3	20	68	10	58
S4.P2	WC	2	20	128	0	128
S4.P3	Hodnik	7	20	115	1	114
S4.P4	Kupaona	7	24	614	215	399
S4.P5	Kuhinja	4	20	190	0	190
S4.P6	Soba	11	20	363	191	172
S4.P7	Soba	9	20	365	223	142
S4.P8	Soba	13	20	510	307	203
S4.P9	Dnevni boravak	25	22	1242	830	412
Ukupno: 4. stan				3595	1777	1818
Ukupno: 2. kat				8365	4097	4268

Tablica 10: Toplinski gubici potkrovlja

K3		Potkrovlje				
S5		5.Stan				
P	Prostorija	A (m ²)	ϑ_u (°C)	Φ_n (W)	Φ_T (W)	Φ_V (W)
S5.P1	Hodnik	3	20	79	33	46
S5.P2	Garderoba	2	20	65	26	39
S5.P3	Hodnik	11	20	220	61	159
S5.P4	WC	3	20	158	23	135
S5.P5	Kupaona	7	24	628	254	374
S5.P6	Kuhinja	7	20	388	78	310
S5.P7	Soba	12	20	441	258	183
S5.P8	Soba	17	20	680	435	245
S5.P9	Soba	12	20	535	363	172
S5.P10	Dnevni boravak	39	22	1734	1135	599
Ukupno: 5. stan				4928	2666	2262
S6		6.Stan				
P	Prostorija	A (m ²)	ϑ_u (°C)	Φ_n (W)	Φ_T (W)	Φ_V (W)
S6.P1	Hodnik	3	20	131	77	54
S6.P2	WC	2	20	138	20	118
S6.P3	Hodnik	8	20	159	32	127
S6.P4	Kupaona	7	24	611	242	369
S6.P5	Kuhinja	4	20	209	33	176
S6.P6	Soba	11	20	370	211	159
S6.P7	Soba	19	20	902	630	272
S6.P8	Dnevni boravak	25	22	1246	865	381
Ukupno: 6. stan				3766	2110	1656
Ukupno: Potkrovlje				8694	4776	3918

Tablica 11: Toplinski gubici cijele zgrade

	Φ_n	Φ_T	Φ_V
Ukupni gubici zgrade:	(W)	(W)	(W)
	35211	18706	16505

2.4. Algoritam za proračun potrebne energije za grijanje prema HRN EN 13790

Proračun [11] potrebne energije za grijanje radi se u slučajevima kada se dimenzioniraju komponente sustava kod kojih je potrebno poznavati količinu utrošene energije, npr. spremnik za loživo ulje. Također, proračun se radi kada je potrebno napraviti studiju isplativosti konceptualnih rješenja sustava, kako bi se došlo do optimalnog rješenja koje će zadovoljiti korisnika u pogledu isplativosti i ugodnosti.

Potrebna toplinska energija za grijanje prema mjesečnoj metodi:

$$Q_{H,nd,cont} = Q_{H,ht} - \eta_{H,gn} Q_{H,gn}$$

gdje su:

$Q_{H,nd,cont}$ - potrebna toplinska energija za grijanje pri kontinuiranom radu (kWh);

$Q_{H,ht}$ - ukupno izmijenjena toplinska energija u periodu grijanja (kWh);

$Q_{H,gn}$ - ukupni toplinski dobitci zgrade u periodu grijanja (ljudi, uređaji, rasvjeta i sunčevo zračenje) (kWh);

$\eta_{H,gn}$ - faktor iskorištenja toplinskih dobitaka (-).

Izmijenjena toplinska energija transmisijom i ventilacijom proračunske zone za promatrani period računa se pomoću koeficijenta toplinske izmjene topline H (W/K):

$$Q_{Tr} = \frac{H_{Tr}}{1000} (\vartheta_{int,H} - \vartheta_e) t [kWh]$$

$$Q_{Ve} = \frac{H_{Ve}}{1000} (\vartheta_{int,H} - \vartheta_e) t [kWh]$$

gdje su:

H_{Tr} – koeficijent transmisijske izmjene topline proračunske zone (W/K);

H_{Ve} – koeficijent ventilacijske izmjene topline proračunske zone (W/K);

$\vartheta_{int,H}$ – unutarnja postavna temperatura grijane zone (°C);

$\vartheta_{e,m}$ – srednja vanjska temperatura za proračunski period (sat ili mjesec) (°C)

Unutarnji toplinski dobiti Q_{int} od ljudi i uređaja računaju se s vrijednošću 5 W/m^2 ploštine korisne površine za stambene prostore, a 6 W/m^2 za nestambene prostore.

$$Q_{int} = \frac{q_{spec} A_K t}{1000} \text{ [kWh]}$$

gdje su:

q_{spec} - specifični unutarnji dobitak po m^2 korisne površine, 5 W/m^2 ili 6 W/m^2 ;

A_K - korisna površina (m^2);

t - proračunsko vrijeme (h)

Solarni toplinski dobiti za promatrani vremenski period t (h):

$$Q_{sol} = \sum_k Q_{sol,k} + \sum_l (1 - b_{tr,l}) Q_{sol,u,l} \text{ [kWh]}$$

gdje su:

$Q_{sol,k}$ – srednja dozračena energija sunčevog zračenja kroz k -ti građevni dio u grijani prostor (kWh);

$Q_{sol,u,l}$ – srednja dozračena energija sunčevog zračenja kroz l -ti građevni dio u susjedni negrijani prostor (kWh);

$b_{tr,l}$ – faktor smanjenja za susjedni negrijani prostor s unutarnjim toplinskim izvorom l

Faktor iskorištenja toplinskih dobitaka $\eta_{H,gn}$ (unutarnjih dobitaka i dobitaka od sunčevog zračenja) funkcija je efektivnog toplinskog kapaciteta zgrade i računa se na sljedeći način:

$$\eta_{H,gn} = \frac{1 - y_H^{a_H}}{1 - y_H^{a_H + 1}} \quad \text{za } y_H > 0 \text{ i } y_H \neq 1$$

$$\eta_{H,gn} = \frac{1 - a_H}{a_H + 1} \quad \text{za } y_H = 0$$

$$\eta_{H,gn} = \frac{1}{y_H} \quad \text{za } y_H > 0 \text{ i } y_H \neq 1$$

pri čemu su:

a_H - bezdimenzijski parametar ovisan o vremenskoj konstanti zgrade τ (-);

y_H - omjer toplinskih dobitaka i ukupne izmjenjuje topline transmisijom i ventilacijom u režimu grijanja:

$$y_H = \frac{Q_{H,gn}}{Q_{H,ht}}$$

Bezdimenzijski parametar računa se iz sljedećeg izraza:

$$a_H = a_0 + \frac{\tau}{\tau_{H,0}}$$

gdje je:

$\tau_{H,o}$ – referentna vremenska konstanta za grijanje; za mjesečni proračun iznosi 15 h

a_o – bezdimenzijski parametar, za mjesečni proračun iznosi 1.

Proračun je proveden pomoću MS Excel-a prema algoritmu za proračun godišnje potrošnje energije, a ulazni podaci i rezultati za poslovni prostor prikazani su u tablici 12 i 13.

Tablica 12: Rezultati proračuna potrebne energije za grijanje poslovnog prostora

Mjesec	Br. dana	Br.sati	ϑ_e	$Q_{Tr,m}$	$Q_{Ve,m}$	Q_{ht}	$Q_{int,m}$	$Q_{sol,m}$	$Q_{H,gn}$	y_H	$\eta_{H,gn}$	$Q_{H,nd,cont}$
Siječanj	31	744	1	2457	1735	4192	893	196	1089	0,26	1	3104
Veljača	28	672	2,9	1997	1411	3408	806	360	1166	0,34	1	2242
Ožujak	31	744	7,1	1668	1178	2846	893	664	1557	0,55	1	1289
Travanj	30	720	11,7	1039	734	1772	864	837	1701	0,96	1	125
Svibanj	31	744	16,8	414	292	706	893	1081	1974	2,8	0,4	0
Lipanj	30	720	20,3	0	0	0	864	1138	2002	0	0	0
Srpanj	31	744	21,9	0	0	0	893	1131	2024	0	0	0
Kolovoz	31	744	21,3	0	0	0	893	944	1836	0	0	0
Rujan	30	720	16,3	463	327	790	864	725	1589	2,01	0,5	0
Listopad	31	744	11,4	1112	785	1898	893	561	1454	0,77	1	446
Studeni	30	720	6,5	1690	1193	2883	864	247	1111	0,39	1	1772
Prosinac	31	744	1,4	2405	1699	4104	893	143	1035	0,25	1	3069
$\Sigma Q_{H,nd,cont}$ [kWh/a]											12047	

Tablica 13: Rezultati proračuna potrebne energije za grijanje stanova

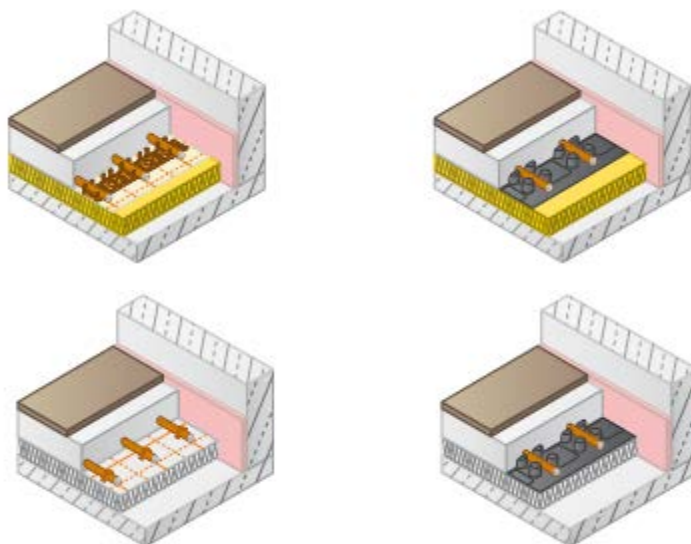
Mjesec	Br. dana	Br.sati	ϑ_e	$Q_{Tr,m}$	$Q_{Ve,m}$	Q_{ht}	$Q_{int,m}$	$Q_{sol,m}$	$Q_{H,gn}$	y_H	$\eta_{H,gn}$	$Q_{H,nd,cont}$
Siječanj	31	744	1	5556	4366	9922	2232	747	2979	0,3	1	6943
Veljača	28	672	2,9	4516	3549	8065	2016	1231	3247	0,4	1	4819
Ožujak	31	744	7,1	3772	2964	6736	2232	2169	4401	0,65	1	2372
Travanj	30	720	11,7	2349	1846	4194	2160	2764	4924	1,17	0,8	191
Svibanj	31	744	16,8	936	735	1671	2232	3687	5919	3,54	0,3	0
Lipanj	30	720	20,3	0	0	0	2160	3915	6075	0	0	0
Srpanj	31	744	21,9	0	0	0	2232	3919	6151	0	0	0
Kolovoz	31	744	21,3	0	0	0	2232	3135	5367	0	0	0
Rujan	30	720	16,3	1047	823	1870	2160	2311	4471	2,39	0,4	1
Listopad	31	744	11,4	2515	1976	4491	2232	1813	4045	0,9	0,9	695
Studeni	30	720	6,5	3820	3002	6822	2160	887	3047	0,45	1	3776
Prosinac	31	744	1,4	5439	4274	9713	2232	573	2805	0,29	1	6908
$\Sigma Q_{H,nd,cont}$ [kWh/a]											25705	

Godišnja potrebna energija za grijanje stanova po kvadratnom metru površine iznosi 43 kWh/(m²a), a za grijanje poslovnice 64 kWh/(m²a).

3. DIMENZIONIRANJE KOMPONENTI SUSTAVA GRIJANJA

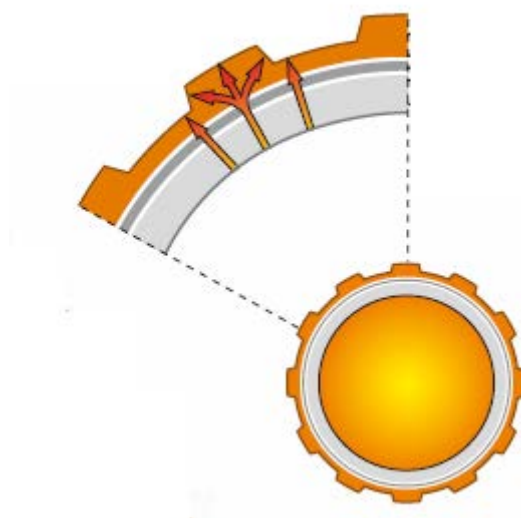
3.1. Dimenzioniranje podnog grijanja

Stambena zgrada, koja se sastoji od šest stanova i jednog poslovnog prostora, bit će grijana Variothermovim sustavom podnog grijanja. Variotherm nudi nekoliko različitih inačica podnog grijanja poput VarioComp-a za suhu ugradnju te VarioRast VarioFix, VarioRoll i VarioNop za klasičnu gradnju (slika 8).



Slika 8: VarioRast, VarioFix, VarioRoll i VarioNop podno grijanje [12]

Svi spomenuti sustavi koriste cijevi VarioProFill 16x2 mm (slika 9), koja se sastoji od sloja polietilena (PE-RT) otpornog na povišene temperature s profiliranom površinom, laserski zavarene čvrste aluminijske cijevi od 0,25 mm te završnog unutarnjeg sloja PE-RT-a. Profiliranom površinom ostvarila se čak 15% veća površina izmjene topline, a zbog PE-RT slojeva, VarioProFill cijev je izuzetno otporna na tlakove i temperature (do 10bara i 95°C), fleksibilna, savitljiva i stabilnog oblika.



Slika 9: VarioProFill 16x2 mm cijev [12]

Za ovaj konkretni slučaj odabran je sustav VarioFix, kojim prijašnje spomenute cijevi sadrži i ploče s naborima (slika 10), dimenzija 1400 x 800 mm, koje su istodobno nosač cijevi, toplinski izolator i barijera vlage, jer se postavljaju na unaprijed postavljenu toplinsku izolaciju, npr. konfiguracija beton- stiropor.



Slika 10: VarioFix ploča [12]

Dimenzioniranje je provedeno uz pomoć Excel tablice preuzete od Variotherm-ovog zastupništva u Zagrebu, a rezultati proračuna su kako slijedi u tablicama 14, 15, 16, 17, 18, 19 i 20.

Tablica 14: Dimenzije podnih petlji za poslovni prostor

Poslovni prostor								
Oz.	Prostorija	Učin	Broj petlji	Duljina petlji	Razmak cijevi	ϑ_{pod}	Δp	Protok
S0.P1	Ured 1	915 W	1	88 m	200 mm	25°C	17,2 kPa	158 kg/h
S0.P2	Poslovnica	6321 W	3	71 m	200 mm	25°C	14,4 kPa	148 kg/h
			1	66 m	200 mm	25°C	12,3 kPa	142 kg/h
			3	65 m	250 mm	25°C	16,9 kPa	165 kg/h
S0.P3	Ured 2	344 W	1	36 m	100 mm	27°C	2,8 kPa	70 kg/h
S0.P4/5	WC i	887 W	2	42 m	100 mm	27°C	1 kPa	49 kg/h
	Hodnik		1	46 m	101 mm	27°C	2,6 kPa	70 kg/h

Tablica 15: Dimenzije podnih petlji za prvi stan

Stan 1								
Oz.	Prostorija	Učin	Broj petlji	Duljina petlji	Razmak cijevi	ϑ_{pod}	Δp	Protok
S1.P7	Soba 1	390 W	1	58 m	250 mm	24°C	2,5 kPa	75 kg/h
S1.P8	Soba 2	853 W	1	101 m	150 mm	25°C	19,6 kPa	150 kg/h
S1.P9	Soba 3	510 W	1	61 m	200 mm	25°C	4,9 kPa	95 kg/h
S1.P10	Dnevni boravak	1994 W	3	95 m	150 mm	25°C	12,7 kPa	119 kg/h

Tablica 16: Dimenzije podnih petlji za drugi stan

Stan 2								
Oz.	Prostorija	Učin	Broj petlji	Duljina petlji	Razmak cijevi	ϑ_{pod}	Δp	Protok
S2.P6	Soba 1	363 W	1	39 m	250 mm	24°C	2,5 kPa	75 kg/h
S2.P7	Soba 2	365 W	1	46 m	150 mm	25°C	2 kPa	65 kg/h
S2.P8	Soba 3	510 W	1	68 m	150 mm	25°C	4,9 kPa	91 kg/h
S2.P9	Dnevni boravak	1242 W	2	86 m	150 mm	25°C	9,1 kPa	106 kg/h

Tablica 17: Dimenzije podnih petlji za treći stan

Stan 3								
Oz.	Prostorija	Učin	Broj petlji	Duljina petlji	Razmak cijevi	ϑ_{pod}	Δp	Protok
S3.P7	Soba 1	390 W	1	58 m	250 mm	24°C	2,5 kPa	75 kg/h
S3.P8	Soba 2	853 W	1	101 m	150 mm	25°C	19,6 kPa	150 kg/h
S3.P9	Soba 3	510 W	1	61 m	200 mm	25°C	4,9 kPa	95 kg/h
S3.P10	Dnevni boravak	1994 W	3	95 m	150 mm	25°C	12,7 kPa	119 kg/h

Tablica 18: Dimenzije podnih petlji za četvrti stan

Stan 4								
Oz.	Prostorija	Učin	Broj petlji	Duljina petlji	Razmak cijevi	ϑ_{pod}	Δp	Protok
S4.P6	Soba 1	363 W	1	39 m	250 mm	24°C	2,5 kPa	75 kg/h
S4.P7	Soba 2	365 W	1	46 m	150 mm	25°C	2 kPa	65 kg/h
S4.P8	Soba 3	510 W	1	68 m	150 mm	25°C	4,9 kPa	91 kg/h
S4.P9	Dnevni boravak	1242 W	2	86 m	150 mm	25°C	9,1 kPa	106 kg/h

Tablica 19: Dimenzije podnih petlji za peti stan

Stan 5								
Oz.	Prostorija	Učin	Broj petlji	Duljina petlji	Razmak cijevi	ϑ_{pod}	Δp	Protok
S5.P7	Soba 1	441 W	1	57 m	200 mm	25°C	3,6 kPa	86 kg/h
S5.P8	Soba 2	680 W	1	80 m	200 mm	25°C	9,7 kPa	124 kg/h
S5.P9	Soba 3	535 W	1	63 m	200 mm	25°C	4,9 kPa	95 kg/h
S5.P10	Dnevni boravak	2122 W	1	113 m	150 mm	25°C	17,7 kPa	138 kg/h
			1	114 m	100 mm	26°C	16,4 kPa	125 kg/h
			1	118 m	100 mm	26°C	12,8 kPa	109 kg/h

Tablica 20: Dimenzije podnih petlji za šesti stan

Stan 6								
Oz.	Prostorija	Učin	Broj petlji	Duljina petlji	Razmak cijevi	ϑ_{pod}	Δp	Protok
S6.P6	Soba 1	370 W	1	45 m	150 mm	25°C	2 kPa	65 kg/h
S6.P7	Soba 2	902 W	1	80 m	200 mm	25°C	19,9 kPa	162 kg/h
S6.P8	Dnevni boravak	1455 W	1	106 m	150 mm	25°C	13,9 kPa	128 kg/h
			1	116 m	100 mm	26°C	17,2 kPa	125 kg/h

3.2. Dimenzioniranje sustava potrošne tople vode (PTV)

Potrebe korisnika je vrlo teško procijeniti, stoga se proračun potrebnog kapaciteta za opskrbljivanje korisnika potrošnom toplom vodom provodi pomoću faktora istovremenosti, koji se određuje isključivo na osnovu iskustva.

Proračun je proveden prema Sanderu [13]:

$$\text{za kupanje u kadi:} \quad \Phi_{PTV} = 15 * \varphi * n \quad [\text{kW}]$$

$$\text{za tuširanje:} \quad \Phi_{PTV} = 6 * \varphi * n \quad [\text{kW}]$$

gdje je:

φ -faktor istovremenosti

n -broj stanova

Budući da zgrada za koju se vrši ovaj proračun ima kupaonske kade, koje su ujedno i najveći potrošači tople vode te se ostale potrošače može zanemariti, koristi se izraz za kupanje u kadi.

Faktor istovremenosti određen je pomoću tehničkog priručnika „Recknagel“ i za šest stanova on iznosi 0,56.

$$\Phi_{PTV} = 15 * \varphi * n$$

$$\Phi_{PTV} = 15 * 0,56 * 6$$

$$\Phi_{PTV} = 50 \text{ kW}$$

Izračunati učin potreban za potrošnu toplu vodu biti će pridodan potrebnom učinku za grijanje kako bi se mogle dimenzionirati ostale potrebne komponente sustava.

3.3. Dimenzioniranje sustava ventilacije za poslovnicu

Poslovnica pod rednom oznakom S0.P1, zbog svoje namjene ima povećane ventilacijske gubitke. Razmatrano je bilo rješenje pokrivanja toplinskih gubitaka isključivo pomoću panelnog grijanja, no budući da poslovnica ima nekoliko velikih staklenih stijena i nedovoljnu količinu podne plohe za pokrivanje istih, odlučeno je pokriti toplinske gubitke poslovnice za minimalni broj izmjena zraka od $0,5 \text{ h}^{-1}$, a ostatak potrebnog vanjskog zraka za disanje će se ubacivati ventilacijskim sustavom.

Za ventilacijski sustav odabran je rekuperator stupnja iskoristivosti 0,8 te grijač. Proračun učina grijača je kako slijedi [14]:

$$\eta_R = \frac{\vartheta_{22} - \vartheta_{21}}{\vartheta_{11} - \vartheta_{21}}$$

gdje su:

η_R -koeficijent iskorištenja rekuperatora (0,8)

ϑ_{22} -temperatura zraka na izlazu iz rekuperatora

ϑ_{21} -temperatura zraka na ulazu u rekuperatora

ϑ_{11} -temperatura zraka na izlazu iz prostora

Uz male preinake, jednakost prelazi u:

$$\vartheta_{22} = \eta_R * (\vartheta_{11} - \vartheta_{21}) + \vartheta_{21}$$

Iz čega zatim slijedi:

$$\vartheta_{22} = 0,8 * (20 + 13) - 13$$

$$\vartheta_{22} = 13,4^\circ\text{C} \approx 13^\circ\text{C}$$

Zatim s tom temperaturom, računa se učin grijača:

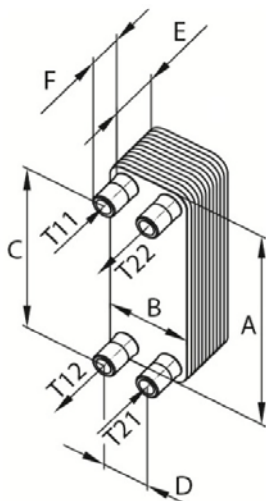
$$\Phi_G = \frac{q_v}{3600} * \rho * c_p * (\vartheta_{UB} - \vartheta_{22})$$

$$\Phi_G = \frac{1000}{3600} * 1,2 * 1050 * (20 - 13)$$

$$\Phi_G = 2345 W$$

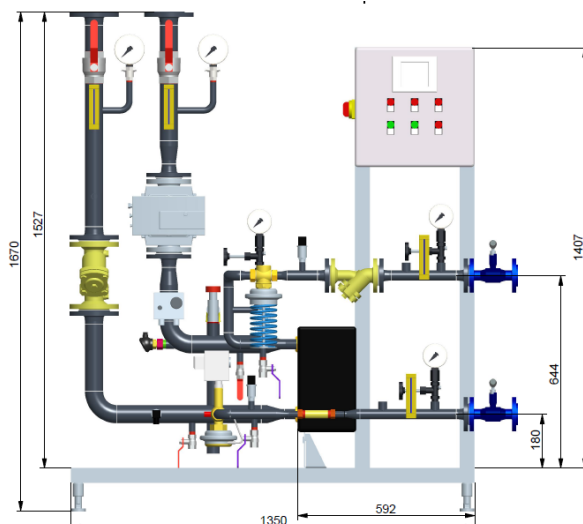
3.4. Dimenzioniranje toplinske podstanice

Izvor toplinske energije zadan u ovom radu je sustav daljinskog grijanja, s temperaturama polaza i povrata 120/70°C. Budući da će stanovi biti grijani pomoću podnog grijanja, čija je maksimalna dopuštena temperatura polaza 55°C, nužno je odvojiti krugove grijanja. Stoga će se krug zgrade (sekundarni krug) indirektno spojiti preko pločastog izmjenjivača na krug toplane (primarni krug).



Slika 11: Pločasti izmjenjivač topline [15]

Pločasti izmjenjivač (slika 11), zajedno sa svom potrebnom opremom naziva se zajedničkim imenom toplinska podstanica (slika 12). Oprema primarnog kruga sadrži temperaturne osjetnike i manometre u povratu i polazu za praćenje temperature i tlaka, ventil s elektromotornim pogonom za održavanje temperature polaza sekundarnog kruga konstantnim, regulator diferencijalnog tlaka radi održavanja konstantnog pada tlaka pri promjenjivom protoku te kalorimetar radi praćenja potrošnje energije cijele zgrade. Sekundarni krug, u kojem se održava temperaturni režim 60/40, sadrži temperaturne osjetnike i manometre, pumpu, sigurnosni temperaturni graničnik, sigurnosni ventil i ekspanzijsku posudu. Sekundarni krug toplinske podstanice biti će spojen na individualne toplinske podstanice ugrađene u svakom stanu.



Slika 12: Danfoss toplinska podstanica [15]

Toplinska podstanica je dimenzionirana uz pomoć inženjera tvrtke Danfoss, a njene specifikacije su prikazane u tablici 21.

Tablica 21: Specifikacije toplinske podstanice učina 100 kW [15]

Dimenzioniranje podstanice			
	jedinica	Grijanje	
Proizvođač		Danfoss	
Tip		XB12L-1-36 G 5/4 (25mm)	
Kapacitet	kW	100.0	
		Primar	Sekundar
Protok	m ³ /h	1,14	4,36
Temperature	°C / °C	120.0 / 70.0	60.0 / 40.0
Pad tlaka	kPa	2	18
Dimenzije cijevi (DN)		25	50

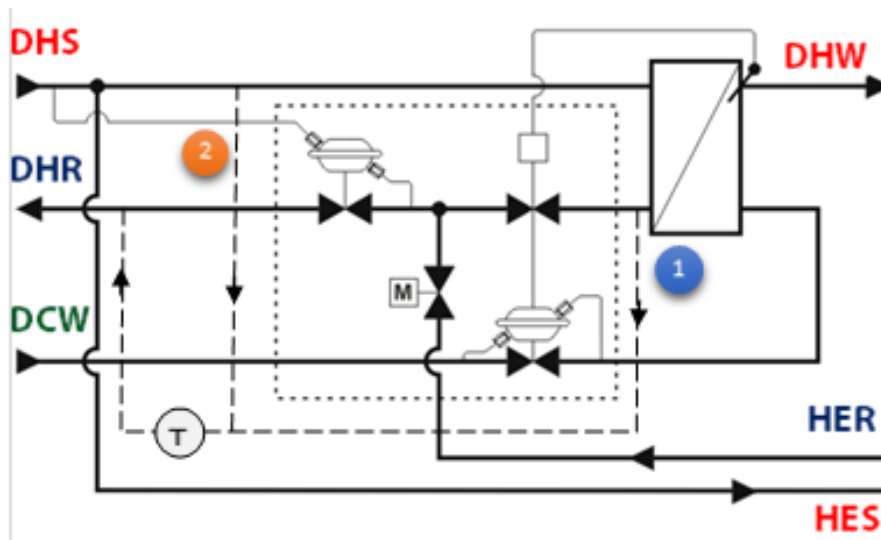
3.5. Odabir individualnih toplinskih podstanica (ITPS-a)

Individualne toplinske podstanice su učinkovito rješenje za stambene objekte, jer nude etažno odvajanje korisnika uz centralizirani sustav pripreme toplinske energije (slika 13). Uz mogućnost odvajanja korisnika te pojedinačnog mjerenja potrošnje energije za svaki stan, individualne toplinske podstanice sadrže pločaste izmjenjivače kojima se s lakoćom stan opskrbljuje s PTV-om po protočnom sistemu, čija temperatura je regulirana regulatorom temperature s integriranim regulatorom tlaka.



Slika 13: Individualna toplinska podstanica MSS [16]

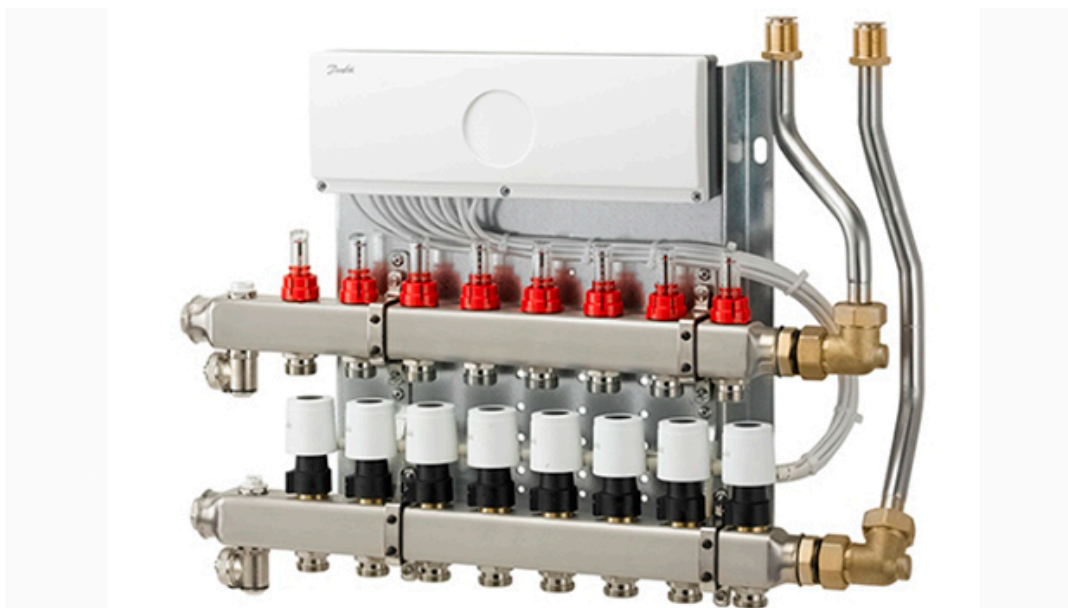
Dio za regulaciju protoka PTV-a omogućava protok kroz izmjenjivač topline na primarnoj i sekundarnoj strani samo kad se otvori slavina za toplu vodu, a blokira protok odmah nakon zatvaranja slavine. Termostatski dio regulira temperaturu potrošne tople vode preko osjetnika temperature koji se nalazi direktno u samom izmjenjivaču. Zahvaljujući brzom odazivu ventila, značajno je smanjena opasnost od pojave kamenca i razvoja bakterija u pločastom izmjenjivaču. Način rada regulatora temperature PTV-a s integriranim regulatorom tlaka je prikazan na slici 14.



Slika 14: Shema rada sustava PTV-a individualne toplinske podstanice [17]

Krug podnog grijanja (sekundarni krug ITPS-a), temperaturnog režima 38/32°C, postiže se miješanjem polaznog i povratnog voda. Konstantna temperatura polaznog voda se ostvaruje pomoću ventila s elektromotornim pogonom koji je upravljan preko temperaturnog osjetnika u polaznom vodu. U polaznom vodu nalazi se dodatni sigurnosni temperaturni graničnik, koji u slučaju prekoračenja maksimalne dopuštene temperature polaza, zaustavlja rad pumpe.

Temeljem proračuna toplinskih gubitaka i potrebne količine PTV-a odabran je ITPS EvoFlat MSS Tip 2 za stanove te EvoFlat MSS Tip 1 za poslovnicu u prizemlju. Dodatno je odabrana mogućnost ugradnje vodomjera i kalorimetra u svaki pojedini EvoFlat, kako bi svaki stan ima zasebno mjerenje potrošnje te mogućnost praćenja potrošnje sa svojeg pametnog telefona ili računala. Također svaki ITPS dolazi s razdjelnikom Danfoss tip SGC (slika 15) ugrađenim u kućište. Jedina razlika između EvoFlat MSS-a ugrađenih u stanove je u broju priključaka razdjelnika.



Slika 15: Razdjelnik Danfoss SGC [18]

Odabrani ITPS-i po stanovima i u poslovnom prostoru prikazani su u tablici 22.

Tablica 22: Broj priključaka i odabrani ITPS po stanu

PRIZEMLJE		Broj priključaka	ITPS
	Poslovnica	12	EvoFlat MSS Tip 1
1. KAT			
	Stan 1	7	EvoFlat MSS Tip 2
	Stan 2	6	EvoFlat MSS Tip 2
2. KAT			
	Stan 3	7	EvoFlat MSS Tip 2
	Stan 4	6	EvoFlat MSS Tip 2
POTKROVLJE			
	Stan 5	7	EvoFlat MSS Tip 2
	Stan 6	5	EvoFlat MSS Tip 2

3.6. Dimenzioniranje cijevnog razvoda i odabir pumpe toplinske podstanice

Primarni i sekundarni krug ITPS-a su međusobno odvojeni. Cirkulacija primarnog kruga pogonjena je pumpom toplinske stanice, dok su krugovi podnog grijanja stana pokretani pumpom unutar ITPS-a. Kako bi se dovoljna količina vode dovela do ITPS-a i kako bi

regulacijski ventil mogao obavljati svoj zadatak, potrebno je narinuti razliku diferencijalnog tlaka od minimalno 40 kPa. Proračun [19] pada tlaka kritične dionice je kako slijedi:

$$\Phi_{dio} = q_m c_w \Delta\vartheta_w [W]$$

gdje je:

- Φ_{dio} -izmjenjena toplina na jednoj dionici
- q_m -protočna masa vode [kg/s]
- c_w -toplinski kapacitet vode [J/kgK]
- $\Delta\vartheta_w$ -razlika temperatura između polaza i povrata [°C]

Iz čega se može dobiti protočna masa kroz dionicu,

$$q_m = \frac{\Phi_{dio}}{c_w \Delta\vartheta_w} \left[\frac{kg}{s} \right]$$

koja se zatim uvrsti u jednadžbu za brzinu:

$$w_{dio} = \frac{4q_m}{\rho_w \pi d^2}$$

Poslije izračuna brzine strujanja kroz dionicu za proizvoljni promjer, računaju se lokalni i linijski padovi tlaka:

$$\Delta p = \left(\sum \lambda \frac{L}{d} + \sum \xi \right) \frac{\rho w^2}{2}$$

Nakon što se izračunaju padovi tlaka svake dionice do kritičnog ITPS-a i pridodaju padovi tlaka armature, dobije se ukupni pad tlaka za koji se dimenzionira pumpa kruga zgrade.

Rezultati proračuna su prikazani u tablici 23:

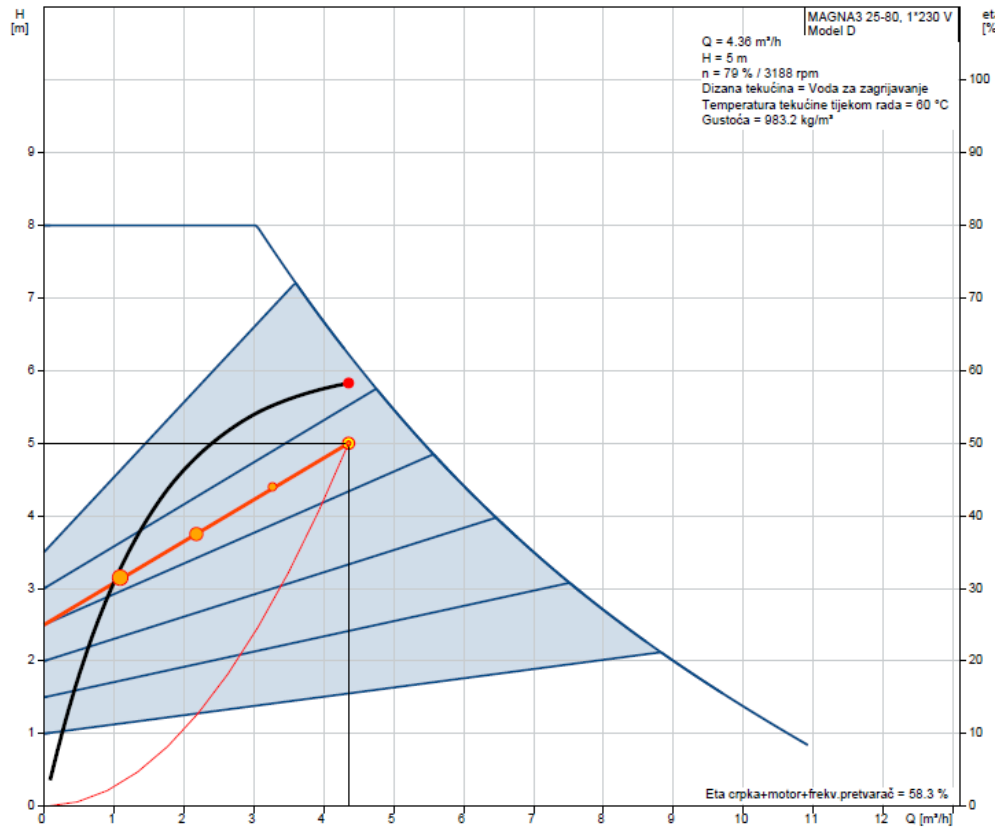
Tablica 23: Pad tlaka po dionicama

	L	DN	v	RL+Z	Dodatni padovi tlaka
Dionica	m	mm	m/s	Pa	Pa
1	26	DN 50	0,573	2807	
2	7	DN 40	0,805	1621	
3	6	DN 32	0,786	1588	
4	6	DN 32	0,5	754	
5	4,5	DN 20	0,539	1386	41000
Ukupni pad tlaka:		49156	Pa		

Na temelju provedenog hidrauličkog proračuna, odabrana je pumpa toplinske podstanice Grundfos MAGNA 3 25-80 (slika 16), a karakteristika pumpe je prikazana na slici 17.



Slika 16: Pumpa tvrtke Grundfos tipa MAGNA 3 [20]



Slika 17: Radna točka pumpe MAGNA 3 [21]

3.7. Dimenzioniranje ekspanzijske posude sekundarnog kruga toplinske podstanice

Namjena ekspanzijskog sustava je održavanje tlaka u sustavu unutar zadanih granica. Ekspanzijska posuda služi za kompenzaciju promjene volumena ogrjevnog medija, koja je posljedica promjene temperature. U ovom radu odlučeno je da će se koristiti zatvoreni ekspanzijski sustav. Prednosti ovog sustava su smanjena opasnost od pojave korozije i smanjena opasnost od smrzavanja zbog mogućnosti postavljanja u kotlovnici. Proračun ekspanzijske posude slijedi u nastavku:

$$p_0 = \frac{h_{sys} + h_{dod}}{10} [bar]$$

gdje je,

p_0 -primarni tlak (pretlak) plina zatvorene membranske posude

h_{sys} -statička visina instalacije od sredine ekspanzijske posude do najviše točke sustava

h_{dod} - dodatnih 0,5 – 3 m

$$p_0 = \frac{13 + 2}{10} = 1,5 \text{ bar}$$

$$V_e = \frac{V_A * n}{100} [l]$$

V_A - ukupni volumen vode sustava

$$V_e = \frac{2814,23 * 1,66 + 39948 * 0,65}{100} = 306 \text{ l}$$

$$V_{n,\text{min}} = (V_e + V_v) \frac{p_e + 1}{p_e - p_0} [l]$$

$V_{n,\text{min}}$ - minimalno potrebna zapremnina ekspanzijske posude

V_e - volumen širenja vode izazvan povišenjem temperature vode

V_v - dodatni volumen (zaliha) vode

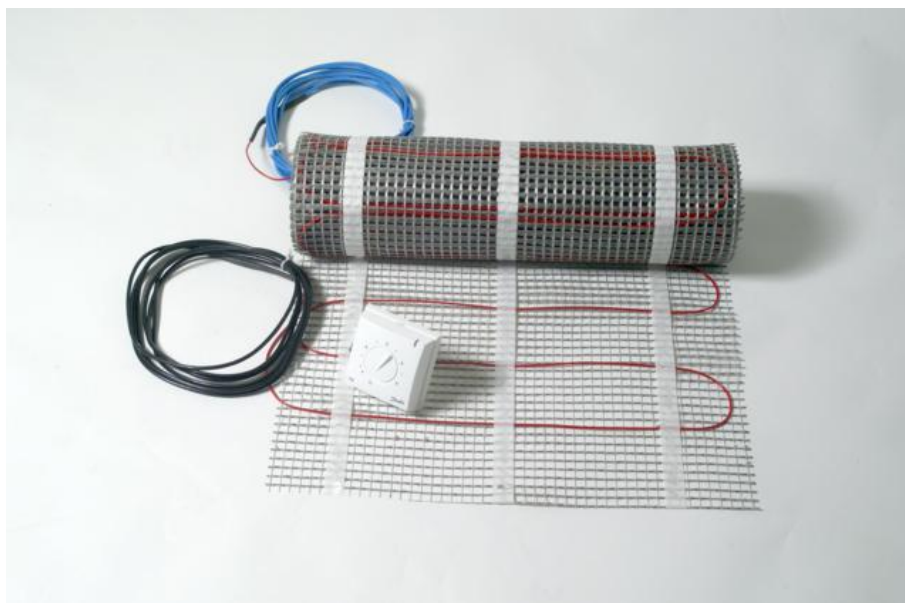
p_e - projektni krajnji tlak

$$V_{n,\text{min}} = (306,38 + 31) \frac{3,5 + 1}{3,5 - 1,5} = 758 \text{ l}$$

Temeljem proračuna, odabrana je membranska ekspanzijska posuda Reflex 800l.

3.8. Odabir električnog podnog grijanja i kupaonskog radijatora

Zbog dodatnog komfora korisnika, za zagrijavanje kupaonice odabrano je električno podno grijanje i kupaonski radijator. Električno podno grijanje omogućit će korisnicima zagrijavanje poda kupaonice, čak i izvan sezone grijanje kada sustav podnog grijanja neće raditi. Temeljem potrebnog učina za grijanje kupaonice, odabran je Danfoss-ov sustav električnog podnog grijanja EFSE-150+130 (slika 18) učina $150\text{W}/\text{m}^2$, koji sadrži osjetnik temperature poda i termostat za upravljanje.



Slika 18: Danfoss EFSE-150+130 električno podno grijanje [18]

Kupaonski radijator odabran je kako bi korisnici mogli sušiti ručnike, ali i da se djelomično pokriju toplinski gubici kupaonice. Budući da će kroz kupaonski radijator strujati ogrjevna voda temperaturnog režima 38/32°C, potrebno je preračunati potreban učin u onaj po standardu EN 442 [4] te odabrati kupaonski radijator iz kataloga proizvođača.

$$\Delta t_m = \frac{t_v - t_R}{\ln \frac{t_v - t_i}{t_R - t_i}} [^{\circ}C]$$

Δt_m -srednja temperaturna razlika između ogrjevnog tijela i zraka u prostoriji

t_v -temperatura polaza

t_R -temperatura povrata

t_i -temperatura zraka u prostoriji

$$\Delta t_m = \frac{t_v - t_R}{\ln \frac{t_v - t_i}{t_R - t_i}} [^{\circ}C]$$

$$\Delta t_m = \frac{38 - 32}{\ln \frac{38 - 24}{32 - 24}}$$

$$\Delta t_m = 10,72 \text{ } ^{\circ}C$$

$$\Phi_{H,N} = \frac{\Phi_H}{\left(\frac{\Delta t_m}{\Delta t_{m,N}}\right)^n}$$

- $\Phi_{H,N}$ -učin grijača u standardnom temperaturnom režimu prema EN 442
- Φ_H -učin grijača u nestandardnom režimu
- $\Delta t_{m,N}$ -srednja razlika temperature prema EN 442
- n -eksponent ovisan o vrsti grijača (uzeto 1,302 iz kataloga proizvođača)

$$\Phi_{H,N} = \frac{100}{\left(\frac{10,72}{49,83}\right)^{1,302}}$$

$$\Phi_{H,N} = 739 \text{ W}$$

Na temelju proračuna, odabran je kupaonski radijator Vogel and Noot DION-VM (slika 19), dimenzija 1100x750 mm.



Slika 19: Vogel and Noot DION-VM kupaonski radijator [22]

4. REGULACIJA

4.1. Regulacija sekundarnog kruga toplinske podstanice

Upravljačka jedinica toplinske podstanice, ECL 310 (slika 20), će uz pomoć vanjskog temperaturnog osjetnika ESMT i temperaturnog osjetnika u polazu kruga zgrade ESMU-100/Cu, upravljati ventilom VB 2, preko elektromotornog pogona AMV 23, održavajući temperaturu polaza kruga zgrade konstantnom (60°C).



Slika 20: Upravljačka jedinica Danfoss ECL 310 [18]

4.2. Regulacija grijanja u pojedinim prostorijama

Temperature u pojedinim prostorijama moći će se podešavati sobnim termostatima TP 5001 (slika 21). Predmetni termostat uspoređuje izmjerenu temperaturu prostorije sa željenom temperaturom i šalje naredbu glavnom regulatoru FH-WC smještenom unutar ITPS-a. Regulator upravlja radom ventila s elektromotornim pogonom koji su smješteni na polazima petlji podnog grijanja.



Slika 21: Sobni termostat TP 5001 [18]

5. TEHNIČKI OPIS

5.1. Sustav grijanja

Zgrada će u primarnom krugu biti priključena na toplanski vod toplane temperature 120/70°C, te preko pločastog izmjenjivača Danfoss XB12L-1-50 ogrjevnog učina 100kW, predavati toplinsku energiju sekundarnom krugu temperature 60/40°C. Upravljačka jedinica ECL 310 upravlja radom toplinske podstanice, održavajući temperaturu sekundarnog kruga konstantnom u ovisnosti o vanjskoj temperaturi. Regulatorom diferencijalnog tlaka osiguran je konstantan pad tlaka u primarnom krugu toplinske podstanice, čak i pri promjenjivom protoku. Stanovi i poslovni prostor grijani su podnim grijanjem Variotherm VarioFix, a priprema potrošne tople vode vrši se pomoću individualnih toplinskih podstanica (ITPS) ugrađenih u svaki stan i poslovni prostor. Unutar ITPS-a se miješajućim krugom temperatura ogrjevne vode spušta s 60/40°C na niskotemperaturni režim podnog grijanja 38/32°C. Održavanje temperature polaza stanova konstantnom vrši se pomoću prolaznog ventila koji je upravljan upravljačkom jedinicom FH-WC. U polaznom vodu postavljen je i sigurnosni temperaturni graničnik koji u slučaju prekoračenje gornje granične temperature zaustavlja rad pumpe kruga podnog grijanja. Svaka kupaonica opremljena je električnim podnim grijanjem i kupaonskim radijatorom, kako bi korisnicima bila omogućena dodatna ugodnost u kupaonicama, čak i izvan sezone grijanja. Temperaturom električnog podnog grijanja upravlja se pomoću zasebnog termostata. U sustavu se nalazi 42m³ ogrjevne vode, čiji se tlak održava u zadanim granicama i kompenzira promjena volumena ogrjevne vode pomoću ekspanzijske membranske posude Reflex 800l.

5.2. Sustav potrošne tople vode

Potrebna količina potrošne tople vode proračunata je uz pomoć faktora istovremenosti te je potreban učin pridodan toplinskim gubicima prilikom izbora toplinske podstanice. Potrošna topla voda priprema se pomoću pločastog izmjenjivača, smještenog unutar ITPS-a, čija se temperatura i protok reguliraju pomoću ventila Danfoss TPC-M. Protočnim sustavom PTV-a umanjena je mogućnost pojave legionele, a zbog brzog odaziva ventila TPC-M smanjena je opasnost od stvaranja kamenca u pločastom izmjenjivaču.

6. ZAKLJUČAK

Prema algoritmu za proračun potrebne energije za grijanje i hlađenje prema HRN EN ISO 13790, izračunato je da stanovi imaju potrebu za 43 kWh/m²a, što ih svrstava u energetska kategoriju A+, dok je poslovni prostor s potrebom od 64 kWh/m²a svrstan u energetska kategoriju B. Sustavom panelnog grijanja postigla se visoka razina toplinske ugodnosti, koja u kombinaciji s individualnim toplinskim podstanicama, korisniku omogućava vrlo visoku razinu komfora u pogledu toplovođenog grijanja. Priprema potrošne tople vode vrši se protočnim sustavom, kako bi bila odmah dostupna korisniku, a bez opasnosti po zdravlje. Osim što je individualnim toplinskim podstanicama riješena priprema potrošne tople vode, one su omogućile da korisnici, uz pomoć mjerila potrošnje energije ugrađenog u svaki stan, plaćaju troškove grijanja prema stvarnoj potrošnji. Uzevši u obzir projektne, stambene i pogonske parametre može se s vrlo velikom sigurnošću zaključiti da će rad ovog sustava grijanja krajnjem korisniku pružiti visoku razinu toplinske ugodnosti tokom sezone grijanja.

LITERATURA

- [1] <http://danieloverbey.blogspot.com/2013/02/evaluating-human-thermal-comfort.html>
- [2] <https://www.sciencedirect.com/science/article/pii/S0378778810001441>
- [3] <http://www.forum.hr/showthread.php?p=40652735>
- [4] Balen I.: kolegij „Grijanje“ - predavanja i vježbe, Fakultet strojarstva i brodogradnje, Zagreb
- [5] <http://www.thermalearth.co.uk/underfloor>
- [6] <https://www.biocote.com/blog/legionella-pneumophila-microbiological-birthday/>
- [7] <http://zeelena.com.hr/akumulacijski-spremnik/>
- [8] Državni hidrometeorološki zavod, Meteorološki podaci za Hrvatsku, prilog E
- [9] Ministarstvo graditeljstva i prostornog uređenja, Tehnički propis o racionalnoj uporabi energije i toplinskoj zaštiti u zgradama
- [10] HRN EN 12831
- [11] Soldo V., Novak S., Horvat I.: Algoritam za proračun potrebne energije za grijanje i hlađenje prostora zgrade prema HRN EN ISO 13790, Zagreb, 2017.
- [12] Variotherm, Katalog podnog grijanja za klasičnu gradnju s estrihom, 2017.
- [13] Recknagel, Sprenger, Schramek, Čeperković; Grijanje i klimatizacija 05/06, Interklima, Vrnjačka Banja, 2004.
- [14] Balen I.: kolegij „Klimatizacija“ - predavanja i vježbe, Fakultet strojarstva i brodogradnje, Zagreb
- [15] Danfoss, Tehničke specifikacije i sheme toplinske podstanice 100 kW
- [16] Danfoss, Tehničke specifikacije i sheme individualne toplinske podstanice EvoFlat MSS
- [17] Danfoss, Tehničke specifikacije i sheme ventila TPC-M
- [18] Danfoss, Katalog grijanja, 2017.

- [19] Ruševljan M., Cjevovodi, Fakultet strojarstva i brodogradnje, Zagreb, 2011.
- [20] Grundfos, <http://www.grundfos.com/products/find-product/magna3.html>
- [21] Grundfos, Tehničke specifikacije MAGNA 3
- [22] Vogel and Noot, http://www.vogelundnoot.com/hr/dion_vm_kupaonski_radijatori.htm

PRILOZI

Prilog 1 – Toplinski gubici

Prilog 2 – Proračun godišnje potrebne energije za grijanje

Prilog 3 – Proračun podnog grijanja

Prilog 4 – Tehnički crteži

PRILOG 1 – TOPLINSKI GUBICI

	A	B	C	D	E	F	G	H	I	J	K	L	M	N	O	P	Q	R	S	T	U	V	
68																							
69	Rezultati proračuna																						
70	Phi V,inf (W)					83	Phi T,i (W)					3738											
71	Phi V,min (W)					230	Phi V,i (W)					2583											
72	Phi V,mech,inf					0	Phi V,mech (W)					930											
73	Phi V,su (W)					0	Phi (W)					6321											
74	Phi RH (W)					0	Phi/A (W/m²)					45											
75	Phi/V (W/m³)					13																	
76																							
77																							
78	Prizemlje			Prostorija:					P3 Soba														
79	Duljina (m)			6.78					T (m)			5.00											
80	Širina (m)			1.00					Gw			1.00											
81	Površina (m²)			6.78					f g1			1.45											
82	Visina (m)			3.34					Broj otvora			1											
83	Volumen (m³)			22.65					e i			0.02											
84	Oplošje (m²)			65.53					f vi			1.00											
85	Visina iznad tla (m)			0.20					V ex (m³/h)			0.00											
86	Theta int, i (°C)			20					V su (m³/h)			0.00											
87	Theta e (°C)			- 13					V su,i (m³/h)			0.00											
88	f RH			0.00					n min (1/h)			0.50											
89	Korekcijski faktor - fh,i			1.00																			
90	OZ	Stijena prema	SS	Br	Duž. (m)	VŠ (m)	A O (m²)	A' (m²)	P	B'	Z	U	Ueq	Theta u/as	ek	bu	fij	fg2	TM	H T,i (W/K)	Phi T,i (W)		
91	Unutarnji zid negrijano	negrijanoj prostoriji	SI	1	2.64	3.34	8.80	+	8.80	0.00	0.00	0.00	0.350	0.00	18	1.00	0.06	0.00	0.00	0.00	0.187	6	
92	Unutarnji zid negrijano	negrijanoj prostoriji	JI	1	2.70	3.34	9.00	+	9.00	0.00	0.00	0.00	0.350	0.00	18	1.00	0.06	0.00	0.00	0.00	0.191	6	
93	Vrata	grijanoj prostoriji	JZ	1	1.00	2.20	2.20	-	2.20	0.00	0.00	0.00	1.800	0.00	20	1.00	0.00	0.00	0.00	0.00	0.000	0	
94	Unutarnji zid	grijanoj prostoriji	JZ	1	3.65	3.34	12.20	+	10.00	0.00	0.00	0.00	0.550	0.00	20	1.00	0.00	0.00	0.00	0.00	0.000	0	
95	Prozor	okolici	S	1	1.00	2.10	2.09	-	2.09	0.00	0.00	0.00	1.400	0.00	- 13	1.00	0.00	0.00	0.00	0.00	2.926	96	
96	Vanjski zid	okolici	S	1	2.92	3.34	9.76	+	7.67	0.00	0.00	0.00	0.250	0.00	- 13	1.00	0.00	0.00	0.00	0.00	1.918	63	
97	Strop garaža	okolici	hor.	1	0.00	0.00	6.78	+	6.78	0.00	0.00	0.00	0.200	0.00	- 13	1.00	0.00	0.00	0.00	0.00	1.356	44	
98	Strop stanovi	grijanoj prostoriji	hor.	1	6.78	1.00	6.78	+	6.78	0.00	0.00	0.00	0.300	0.00	20	1.00	0.00	0.00	0.00	0.00	0.000	0	
99																							
100	Rezultati proračuna																						
101	Phi V,inf (W)					3	Phi T,i (W)					217											
102	Phi V,min (W)					11	Phi V,i (W)					127											
103	Phi V,mech,inf					0	Phi V,mech (W)					30											
104	Phi V,su (W)					0	Phi (W)					344											
105	Phi RH (W)					0	Phi/A (W/m²)					50											
106	Phi/V (W/m³)					15																	
107																							
108																							
109	Prizemlje			Prostorija:					P4 Stepenište														
110	Duljina (m)			23.69					T (m)			5.00											
111	Širina (m)			1.00					Gw			1.00											
112	Površina (m²)			23.69					f g1			1.45											
113	Visina (m)			3.34					Broj otvora			2											
114	Volumen (m³)			79.12					e i			0.03											
115	Oplošje (m²)			212.31					f vi			1.00											
116	Visina iznad tla (m)			0.20					V ex (m³/h)			0.00											
117	Theta int, i (°C)			18					V su (m³/h)			0.00											
118	Theta e (°C)			- 13					V su,i (m³/h)			0.00											
119	f RH			0.00					n min (1/h)			0.50											
120	Korekcijski faktor - fh,i			1.00																			
121	OZ	Stijena prema	SS	Br	Duž. (m)	VŠ (m)	A O (m²)	A' (m²)	P	B'	Z	U	Ueq	Theta u/as	ek	bu	fij	fg2	TM	H T,i (W/K)	Phi T,i (W)		
122	Prozor	okolici	SI	1	1.06	2.10	2.23	-	2.23	0.00	0.00	0.00	1.400	0.00	- 13	1.00	0.00	0.00	0.00	0.00	3.122	96	
123	Vanjski zid	okolici	SI	1	3.10	3.34	10.36	+	8.13	0.00	0.00	0.00	0.250	0.00	- 13	1.00	0.00	0.00	0.00	0.00	2.033	63	
124	Vanjski zid	negrijanoj prostoriji	SI	1	2.00	3.34	6.67	+	6.67	0.00	0.00	0.00	0.250	0.00	18	1.00	0.00	0.00	0.00	0.00	0.000	0	
125	Vrata	negrijanoj prostoriji	SI	1	1.20	2.80	3.35	-	3.35	0.00	0.00	0.00	1.800	0.00	18	1.00	0.00	0.00	0.00	0.00	0.000	0	
126	Unutarnji zid negrijano	negrijanoj prostoriji	SI	1	1.42	3.34	4.74	+	1.39	0.00	0.00	0.00	0.350	0.00	18	1.00	0.00	0.00	0.00	0.00	0.000	0	
127	Vrata	grijanoj prostoriji	JI	1	1.10	2.20	2.42	-	2.42	0.00	0.00	0.00	1.800	0.00	20	1.00	0.00	###	0.00	0.00	- 0.281	0	
128	Unutarnji zid	grijanoj prostoriji	JI	1	5.38	3.34	17.97	+	15.55	0.00	0.00	0.00	0.550	0.00	20	1.00	0.00	###	0.00	0.00	- 0.552	0	
129	Unutarnji zid	grijanoj prostoriji	JZ	1	6.57	3.34	21.95	+	21.95	0.00	0.00	0.00	0.550	0.00	20	1.00	0.00	###	0.00	0.00	- 0.779	0	
130	Unutarnji zid	grijanoj prostoriji	SZ	1	2.70	3.34	9.02	+	9.02	0.00	0.00	0.00	0.550	0.00	20	1.00	0.00	###	0.00	0.00	- 0.320	0	
131	Strop garaža	okolici	hor.	1	23.69	1.00	23.69	+	23.69	0.00	0.00	0.00	0.200	0.00	- 13	1.00	0.00	0.00	0.00	0.00	4.738	146	
132	Strop stanovi	negrijanoj prostoriji	hor.	1	23.69	1.00	23.69	+	23.69	0.00	0.00	0.00	0.300	0.00	20	1.00	###	0.00	0.00	0.00	- 0.459	0	
133																							
134	Rezultati proračuna																						
135	Phi V,inf (W)					14	Phi T,i (W)					306											

	A	B	C	D	E	F	G	H	I	J	K	L	M	N	O	P	Q	R	S	T	U	V	
277	Theta int, i (°C)					20		V su (m³/h)					0.00										
278	Theta e (°C)					- 13		V su,i (m³/h)					0.00										
279	f RH					0.00		n min (1/h)					0.50										
280	Korekcijski faktor - fh,i					1.00																	
281	OZ	Stijena prema	SS	Br	Duž. (m)	V/Š (m)	A O (m²)	A' (m²)	P	B'	Z	U	Ueq	Theta u/as	ek	bu	fij	fg2	TM	H T,i (W/K)	Phi T,i (W)		
282	Vanjski zid	negrijanoj prostoriji	SI	1	1.68	2.76	4.65	+	4.65	0.00	0.00	0.00	0.250	0.00	18	1.00	0.06	0.00	0.00	0.00	0.00	0.070	2
283	Vrata	grijanoj prostoriji	JI	1	0.60	2.20	1.32	-	1.32	0.00	0.00	0.00	1.800	0.00	20	1.00	0.00	0.00	0.00	0.00	0.00	0.000	0
284	Unutarnji zid	grijanoj prostoriji	JI	1	2.34	2.76	6.47	+	5.15	0.00	0.00	0.00	0.550	0.00	20	1.00	0.00	0.00	0.00	0.00	0.00	0.000	0
285	Unutarnji zid	grijanoj prostoriji	JZ	1	1.68	2.76	4.64	+	4.64	0.00	0.00	0.00	0.550	0.00	22	1.00	0.00	###	0.00	0.00	- 0.155	0	
286	Unutarnji zid	grijanoj prostoriji	SZ	1	2.34	2.76	6.47	+	6.47	0.00	0.00	0.00	0.550	0.00	20	1.00	0.00	0.00	0.00	0.00	0.000	0	
287	Strop stanovi	grijanoj prostoriji	hor.	1	2.71	1.00	2.71	+	2.71	0.00	0.00	0.00	0.300	0.00	20	1.00	0.00	0.00	0.00	0.00	0.000	0	
288	Strop stanovi	grijanoj prostoriji	hor.	1	2.71	1.00	2.71	+	2.71	0.00	0.00	0.00	0.300	0.00	20	1.00	0.00	0.00	0.00	0.00	0.000	0	
289																							
290	Rezultati proračuna																						
291	Phi V,inf (W)						1	Phi T,i (W)						2									
292	Phi V,min (W)						4	Phi V,i (W)						42									
293	Phi V,mech,inf						0	Phi V,mech (W)						10									
294	Phi V,su (W)						0	Phi (W)						44									
295	Phi RH (W)						0	Phi/A (W/m²)						16									
296	Phi/V (W/m³)						5																
297																							
298																							
299	1. Kat \ 1. Stan																						
300	Duljina (m)					11.14		T (m)					5.00										
301	Širina (m)					1.00		Gw					1.00										
302	Površina (m²)					11.14		f g1					1.45										
303	Visina (m)					2.76		Broj otvora					0										
304	Volumen (m³)					30.75		e i					0.00										
305	Oplošje (m²)					89.29		f vi					1.00										
306	Visina iznad tla (m)					3.38		V ex (m³/h)					0.00										
307	Theta int, i (°C)					20		V su (m³/h)					0.00										
308	Theta e (°C)					- 13		V su,i (m³/h)					0.00										
309	f RH					0.00		n min (1/h)					0.50										
310	Korekcijski faktor - fh,i					1.00																	
311	OZ	Stijena prema	SS	Br	Duž. (m)	V/Š (m)	A O (m²)	A' (m²)	P	B'	Z	U	Ueq	Theta u/as	ek	bu	fij	fg2	TM	H T,i (W/K)	Phi T,i (W)		
312	Vrata	grijanoj prostoriji	SI	1	0.90	2.20	1.98	-	1.98	0.00	0.00	0.00	1.800	0.00	20	1.00	0.00	0.00	0.00	0.00	0.000	0	
313	Unutarnji zid	grijanoj prostoriji	SI	1	5.15	2.76	14.22	+	12.24	0.00	0.00	0.00	0.550	0.00	20	1.00	0.00	0.00	0.00	0.00	0.000	0	
314	Vrata	grijanoj prostoriji	JI	1	0.90	2.20	1.98	-	1.98	0.00	0.00	0.00	1.800	0.00	20	1.00	0.00	0.00	0.00	0.00	0.000	0	
315	Unutarnji zid	grijanoj prostoriji	JI	1	1.19	2.76	3.28	+	1.30	0.00	0.00	0.00	0.550	0.00	20	1.00	0.00	0.00	0.00	0.00	0.000	0	
316	Vrata	grijanoj prostoriji	JZ	1	0.90	2.20	1.98	-	1.98	0.00	0.00	0.00	1.800	0.00	20	1.00	0.00	0.00	0.00	0.00	0.000	0	
317	Unutarnji zid	grijanoj prostoriji	JZ	1	3.81	2.76	10.52	+	8.54	0.00	0.00	0.00	0.550	0.00	20	1.00	0.00	0.00	0.00	0.00	0.000	0	
318	Vrata	grijanoj prostoriji	JZ	1	1.20	2.20	2.64	-	2.64	0.00	0.00	0.00	1.800	0.00	20	1.00	0.00	0.00	0.00	0.00	0.000	0	
319	Unutarnji zid	grijanoj prostoriji	JZ	1	1.30	2.76	3.59	+	0.95	0.00	0.00	0.00	0.550	0.00	20	1.00	0.00	0.00	0.00	0.00	0.000	0	
320	Unutarnji zid negrija no	grijanoj prostoriji	SZ	1	1.15	2.76	3.17	+	3.17	0.00	0.00	0.00	0.350	0.00	20	1.00	0.00	0.00	0.00	0.00	0.000	0	
321	Strop stanovi	grijanoj prostoriji	hor.	1	11.14	1.00	11.14	+	11.14	0.00	0.00	0.00	0.300	0.00	20	1.00	0.00	0.00	0.00	0.00	0.000	0	
322	Strop stanovi	grijanoj prostoriji	hor.	1	11.14	1.00	11.14	+	11.14	0.00	0.00	0.00	0.300	0.00	20	1.00	0.00	0.00	0.00	0.00	0.000	0	
323																							
324	Rezultati proračuna																						
325	Phi V,inf (W)						0	Phi T,i (W)						0									
326	Phi V,min (W)						15	Phi V,i (W)						173									
327	Phi V,mech,inf						0	Phi V,mech (W)						0									
328	Phi V,su (W)						0	Phi (W)						173									
329	Phi RH (W)						0	Phi/A (W/m²)						15									
330	Phi/V (W/m³)						5																
331																							
332																							
333	1. Kat \ 1. Stan																						
334	Duljina (m)					3.15		T (m)					5.00										
335	Širina (m)					1.00		Gw					1.00										
336	Površina (m²)					3.15		f g1					1.45										
337	Visina (m)					2.76		Broj otvora					0										
338	Volumen (m³)					8.69		e i					0.00										
339	Oplošje (m²)					29.21		f vi					1.00										
340	Visina iznad tla (m)					3.38		V ex (m³/h)					0.00										
341	Theta int, i (°C)					20		V su (m³/h)					0.00										
342	Theta e (°C)					- 13		V su,i (m³/h)					0.00										
343	f RH					0.00		n min (1/h)					1.50										
344	Korekcijski faktor - fh,i					1.00																	
345	OZ	Stijena prema	SS	Br	Duž. (m)	V/Š (m)	A O (m²)	A' (m²)	P	B'	Z	U	Ueq	Theta u/as	ek	bu	fij	fg2	TM	H T,i (W/K)	Phi T,i (W)		
346	Unutarnji zid	grijanoj prostoriji	SI	1	1.61	2.76	4.44	+	4.44	0.00	0.00	0.00	0.550	0.00	20	1.00	0.00	0.00	0.00	0.00	0.000	0	

	A	B	C	D	E	F	G	H	I	J	K	L	M	N	O	P	Q	R	S	T	U	V	
347	Unutarnji zid	grijanoj prostoriji	Jl	1	2.21	2.76	6.10	+	6.10	0.00	0.00	0.00	0.550	0.00	20	1.00	0.00	0.00	0.00	0.00	0.000	0	
348	Unutarnji zid	grijanoj prostoriji	JZ	1	1.60	2.76	4.42	+	4.42	0.00	0.00	0.00	0.550	0.00	20	1.00	0.00	0.00	0.00	0.00	0.000	0	
349	Vrata	grijanoj prostoriji	SZ	1	0.80	2.20	1.77	-	1.77	0.00	0.00	0.00	1.800	0.00	20	1.00	0.00	0.00	0.00	0.00	0.000	0	
350	Unutarnji zid	grijanoj prostoriji	SZ	1	2.20	2.76	6.07	+	4.31	0.00	0.00	0.00	0.550	0.00	20	1.00	0.00	0.00	0.00	0.00	0.000	0	
351	Strop stanovi	grijanoj prostoriji	hor.	1	3.15	1.00	3.15	+	3.15	0.00	0.00	0.00	0.300	0.00	20	1.00	0.00	0.00	0.00	0.00	0.000	0	
352	Strop stanovi	grijanoj prostoriji	hor.	1	3.15	1.00	3.15	+	3.15	0.00	0.00	0.00	0.300	0.00	20	1.00	0.00	0.00	0.00	0.00	0.000	0	
353																							
354	Rezultati proračuna																						
355	Phi V,inf (W)						0	Phi T,i (W)					0										
356	Phi V,min (W)						13	Phi V,i (W)					146										
357	Phi V,mech,inf						0	Phi V,mech (W)					0										
358	Phi V,su (W)						0	Phi (W)					146										
359	Phi RH (W)						0	Phi/A (W/m²)					46										
360	Phi/V (W/m³)						16																
361																							
362																							
363	1. Kat \ 1.Stan				Prostorija:				P5 Kupaona														
364	Duljina (m)				7.77				T (m)				5.00										
365	Širina (m)				1.00				Gw				1.00										
366	Površina (m²)				7.77				f g1				1.45										
367	Visina (m)				2.76				Broj otvora				0										
368	Volumen (m³)				21.45				e i				0.00										
369	Oplošje (m²)				63.95				f vi				1.00										
370	Visina iznad tla (m)				3.38				V ex (m³/h)				0.00										
371	Theta int, i (°C)				24				V su (m³/h)				0.00										
372	Theta e (°C)				- 13				V su,i (m³/h)				0.00										
373	f RH				0.00				n min (1/h)				1.50										
374	Korekcijski faktor - fh,i				1.00																		
375	OZ	Stijena prema	SS	Br	Duž. (m)	V/Š (m)	A O (m²)	A' (m²)	P	B'	Z	U	Ueq	Theta u/as	ek	bu	fij	fg2	TM	H T,i (W/K)	Phi T,i (W)		
376	Vrata	grijanoj prostoriji	Sl	1	0.90	2.20	1.98	-	1.98	0.00	0.00	0.00	1.800	0.00	20	1.00	0.00	0.11	0.00	0.00	0.385	14	
377	Unutarnji zid	grijanoj prostoriji	Sl	1	1.95	2.76	5.38	+	3.40	0.00	0.00	0.00	0.550	0.00	20	1.00	0.00	0.11	0.00	0.00	0.202	7	
378	Prozor	okolici	Jl	1	0.80	1.84	1.47	-	1.47	0.00	0.00	0.00	1.400	0.00	- 13	1.00	0.00	0.00	0.00	0.00	2.058	76	
379	Vanjski zid	okolici	Jl	1	2.20	2.76	6.07	+	4.60	0.00	0.00	0.00	0.250	0.00	- 13	1.00	0.00	0.00	0.00	0.00	1.150	42	
380	Unutarnji zid	grijanoj prostoriji	JZ	1	3.95	2.76	10.91	+	10.91	0.00	0.00	0.00	0.550	0.00	20	1.00	0.00	0.11	0.00	0.00	0.649	24	
381	Unutarnji zid	grijanoj prostoriji	SZ	1	2.20	2.76	6.07	+	6.07	0.00	0.00	0.00	0.550	0.00	20	1.00	0.00	0.11	0.00	0.00	0.361	13	
382	Strop stanovi	grijanoj prostoriji	hor.	1	7.77	1.00	7.77	+	7.77	0.00	0.00	0.00	0.300	0.00	20	1.00	0.00	0.11	0.00	0.00	0.252	9	
383	Strop stanovi	grijanoj prostoriji	hor.	1	7.77	1.00	7.77	+	7.77	0.00	0.00	0.00	0.300	0.00	20	1.00	0.00	0.11	0.00	0.00	0.252	9	
384																							
385	Rezultati proračuna																						
386	Phi V,inf (W)						0	Phi T,i (W)					196										
387	Phi V,min (W)						32	Phi V,i (W)					405										
388	Phi V,mech,inf						0	Phi V,mech (W)					0										
389	Phi V,su (W)						0	Phi (W)					601										
390	Phi RH (W)						0	Phi/A (W/m²)					77										
391	Phi/V (W/m³)						28																
392																							
393																							
394	1. Kat \ 1.Stan				Prostorija:				P6 Kuhinja														
395	Duljina (m)				7.23				T (m)				5.00										
396	Širina (m)				1.00				Gw				1.00										
397	Površina (m²)				7.23				f g1				1.45										
398	Visina (m)				2.76				Broj otvora				0										
399	Volumen (m³)				19.95				e i				0.00										
400	Oplošje (m²)				59.89				f vi				1.00										
401	Visina iznad tla (m)				3.38				V ex (m³/h)				0.00										
402	Theta int, i (°C)				20				V su (m³/h)				0.00										
403	Theta e (°C)				- 13				V su,i (m³/h)				0.00										
404	f RH				0.00				n min (1/h)				1.50										
405	Korekcijski faktor - fh,i				1.00																		
406	OZ	Stijena prema	SS	Br	Duž. (m)	V/Š (m)	A O (m²)	A' (m²)	P	B'	Z	U	Ueq	Theta u/as	ek	bu	fij	fg2	TM	H T,i (W/K)	Phi T,i (W)		
407	Unutarnji zid	grijanoj prostoriji	Sl	1	3.23	2.76	8.91	+	8.91	0.00	0.00	0.00	0.550	0.00	20	1.00	0.00	0.00	0.00	0.00	0.000	0	
408	Unutarnji zid	grijanoj prostoriji	SZ	1	2.47	2.76	6.82	+	6.82	0.00	0.00	0.00	0.550	0.00	20	1.00	0.00	0.00	0.00	0.00	0.000	0	
409	Strop stanovi	grijanoj prostoriji	hor.	1	7.23	1.00	7.23	+	7.23	0.00	0.00	0.00	0.300	0.00	20	1.00	0.00	0.00	0.00	0.00	0.000	0	
410	Strop stanovi	grijanoj prostoriji	hor.	1	7.23	1.00	7.23	+	7.23	0.00	0.00	0.00	0.300	0.00	20	1.00	0.00	0.00	0.00	0.00	0.000	0	
411																							
412	Rezultati proračuna																						
413	Phi V,inf (W)						0	Phi T,i (W)					0										
414	Phi V,min (W)						30	Phi V,i (W)					336										
415	Phi V,mech,inf						0	Phi V,mech (W)					0										
416	Phi V,su (W)						0	Phi (W)					336										
417	Phi RH (W)						0	Phi/A (W/m²)					46										
418	Phi/V (W/m³)						16																

	A	B	C	D	E	F	G	H	I	J	K	L	M	N	O	P	Q	R	S	T	U	V
419																						
420																						
421	1. Kat \ 1.Stan				Prostorija:				P7 Soba													
422	Duljina (m)				12.77				T (m)				5.00									
423	Širina (m)				1.00				Gw				1.00									
424	Površina (m²)				12.77				f g1				1.45									
425	Visina (m)				2.76				Broj otvora				0									
426	Volumen (m³)				35.25				e i				0.00									
427	Oplošje (m²)				101.55				f vi				1.00									
428	Visina iznad tla (m)				3.38				V ex (m³/h)				0.00									
429	Theta int, i (°C)				20				V su (m³/h)				0.00									
430	Theta e (°C)				- 13				V su,i (m³/h)				0.00									
431	f RH				0.00				n min (1/h)				0.50									
432	Korekcijski faktor - fh,i				1.00																	
433	OZ	Stijena prema	SS	Br	Duž. (m)	VŠ (m)	A O (m²)	A' (m²)	P	B'	Z	U	Ueq	Theta u/as	ek	bu	fij	fg2	TM	H T,i (W/K)	Phi T,i (W)	
434	Unutar nji zid	grijanoj prostoriji	SI	1	5.80	2.76	16.02	+	16.02	0.00	0.00	0.00	0.550	0.00	24	1.00	0.00	# ##	0.00	0.00	- 1.068	0
435	Prozor	okolici	JI	1	1.98	1.84	3.64	-	3.64	0.00	0.00	0.00	1.400	0.00	- 13	1.00	0.00	0.00	0.00	0.00	5.096	168
436	Vanjski zid	okolici	JI	1	2.40	2.76	6.62	+	2.98	0.00	0.00	0.00	0.250	0.00	- 13	1.00	0.00	0.00	0.00	0.00	0.745	24
437	Unutar nji zid	grijanoj prostoriji	JZ	1	5.93	2.76	16.36	+	16.36	0.00	0.00	0.00	0.550	0.00	20	1.00	0.00	0.00	0.00	0.00	0.000	0
438	Vrata	grijanoj prostoriji	SZ	1	0.90	2.20	1.98	-	1.98	0.00	0.00	0.00	1.800	0.00	20	1.00	0.00	0.00	0.00	0.00	0.000	0
439	Unutar nji zid	grijanoj prostoriji	SZ	1	2.40	2.76	6.62	+	4.64	0.00	0.00	0.00	0.550	0.00	20	1.00	0.00	0.00	0.00	0.00	0.000	0
440	Strop stanovi	grijanoj prostoriji	hor.	1	12.77	1.00	12.77	+	12.77	0.00	0.00	0.00	0.300	0.00	20	1.00	0.00	0.00	0.00	0.00	0.000	0
441	Strop stanovi	grijanoj prostoriji	hor.	1	12.77	1.00	12.77	+	12.77	0.00	0.00	0.00	0.300	0.00	20	1.00	0.00	0.00	0.00	0.00	0.000	0
442																						
443	Rezultati proračuna																					
444	Phi V,inf (W)				0				Phi T,i (W)				192									
445	Phi V,min (W)				18				Phi V,i (W)				198									
446	Phi V,mech,inf				0				Phi V,mech (W)				0									
447	Phi V,su (W)				0				Phi (W)				390									
448	Phi RH (W)				0				Phi/A (W/m²)				30									
449	Phi/V (W/m³)				11																	
450																						
451																						
452	1. Kat \ 1.Stan				Prostorija:				P8 Soba													
453	Duljina (m)				17.10				T (m)				5.00									
454	Širina (m)				1.00				Gw				1.00									
455	Površina (m²)				17.10				f g1				1.45									
456	Visina (m)				2.76				Broj otvora				0									
457	Volumen (m³)				47.20				e i				0.00									
458	Oplošje (m²)				134.11				f vi				1.00									
459	Visina iznad tla (m)				3.38				V ex (m³/h)				0.00									
460	Theta int, i (°C)				20				V su (m³/h)				0.00									
461	Theta e (°C)				- 13				V su,i (m³/h)				0.00									
462	f RH				0.00				n min (1/h)				0.50									
463	Korekcijski faktor - fh,i				1.00																	
464	OZ	Stijena prema	SS	Br	Duž. (m)	VŠ (m)	A O (m²)	A' (m²)	P	B'	Z	U	Ueq	Theta u/as	ek	bu	fij	fg2	TM	H T,i (W/K)	Phi T,i (W)	
465	Prozor	okolici	SI	2	1.17	2.64	3.08	-	6.16	0.00	0.00	0.00	1.400	0.00	- 13	1.00	0.00	0.00	0.00	0.00	8.624	284
466	Vanjski zid	okolici	SI	1	4.00	2.76	11.04	+	4.88	0.00	0.00	0.00	0.250	0.00	- 13	1.00	0.00	0.00	0.00	0.00	1.220	40
467	Prozor	okolici	JI	1	2.00	1.84	3.68	-	3.68	0.00	0.00	0.00	1.400	0.00	- 13	1.00	0.00	0.00	0.00	0.00	5.152	170
468	Vanjski zid	okolici	JI	1	5.45	2.76	15.05	+	11.37	0.00	0.00	0.00	0.250	0.00	- 13	1.00	0.00	0.00	0.00	0.00	2.842	93
469	Unutar nji zid	grijanoj prostoriji	JZ	1	2.05	2.76	5.65	+	5.65	0.00	0.00	0.00	0.550	0.00	20	1.00	0.00	0.00	0.00	0.00	0.000	0
470	Vrata	grijanoj prostoriji	SZ	1	0.90	2.20	1.98	-	1.98	0.00	0.00	0.00	1.800	0.00	20	1.00	0.00	0.00	0.00	0.00	0.000	0
471	Unutar nji zid	grijanoj prostoriji	SZ	1	1.19	2.76	3.28	+	1.30	0.00	0.00	0.00	0.550	0.00	20	1.00	0.00	0.00	0.00	0.00	0.000	0
472	Strop stanovi	grijanoj prostoriji	hor.	1	17.10	1.00	17.10	+	17.10	0.00	0.00	0.00	0.300	0.00	20	1.00	0.00	0.00	0.00	0.00	0.000	0
473	Strop stanovi	grijanoj prostoriji	hor.	1	17.10	1.00	17.10	+	17.10	0.00	0.00	0.00	0.300	0.00	20	1.00	0.00	0.00	0.00	0.00	0.000	0
474																						
475	Rezultati proračuna																					
476	Phi V,inf (W)				0				Phi T,i (W)				588									
477	Phi V,min (W)				24				Phi V,i (W)				265									
478	Phi V,mech,inf				0				Phi V,mech (W)				0									
479	Phi V,su (W)				0				Phi (W)				853									
480	Phi RH (W)				0				Phi/A (W/m²)				49									
481	Phi/V (W/m³)				18																	
482																						
483																						
484	1. Kat \ 1.Stan				Prostorija:				P9 Soba													
485	Duljina (m)				12.00				T (m)				5.00									
486	Širina (m)				1.00				Gw				1.00									
487	Površina (m²)				12.00				f g1				1.45									
488	Visina (m)				2.76				Broj otvora				0									
489	Volumen (m³)				33.12				e i				0.00									
490	Oplošje (m²)				95.76				f vi				1.00									
491	Visina iznad tla (m)				3.38				V ex (m³/h)				0.00									
492	Theta int, i (°C)				20				V su (m³/h)				0.00									
493	Theta e (°C)				- 13				V su,i (m³/h)				0.00									

	A	B	C	D	E	F	G	H	I	J	K	L	M	N	O	P	Q	R	S	T	U	V	
494	f RH					0.00		n min (1/h)					0.50										
495	Korekcijski faktor - fh,i					1.00																	
496	OZ	Stijena prema	SS	Br	Duž. (m)	V/Š (m)	A O (m²)	A' (m²)	P	B'	Z	U	Ueq	Theta u/as	ek	bu	fij	fg2	TM	H T,i (W/K)	Phi T,i (W)		
497	Prozor	okolici	SI	1	2.37	2.64	6.27	-	6.27	0.00	0.00	0.00	1.400	0.00	- 13	1.00	0.00	0.00	0.00	0.00	8.778	289	
498	Vanjski zid	okolici	SI	1	3.16	2.76	8.73	+	2.46	0.00	0.00	0.00	0.250	0.00	- 13	1.00	0.00	0.00	0.00	0.00	0.615	20	
499	Unutarnji zid	grijanoj prostoriji	JL	1	4.24	2.76	11.71	+	11.71	0.00	0.00	0.00	0.550	0.00	20	1.00	0.00	0.00	0.00	0.00	0.000	0	
500	Vrata	grijanoj prostoriji	JZ	1	0.90	2.20	1.98	-	1.98	0.00	0.00	0.00	1.800	0.00	20	1.00	0.00	0.00	0.00	0.00	0.000	0	
501	Unutarnji zid	grijanoj prostoriji	JZ	1	3.16	2.76	8.71	+	6.73	0.00	0.00	0.00	0.550	0.00	20	1.00	0.00	0.00	0.00	0.00	0.000	0	
502	Vanjski zid	negrijanoj prostoriji	SZ	1	4.25	2.76	11.72	+	11.72	0.00	0.00	0.00	0.250	0.00	15	1.00	0.15	0.00	0.00	0.00	0.444	14	
503	Strop stanovi	grijanoj prostoriji	hor.	1	12.00	1.00	12.00	+	12.00	0.00	0.00	0.00	0.300	0.00	20	1.00	0.00	0.00	0.00	0.00	0.000	0	
504	Strop stanovi	grijanoj prostoriji	hor.	1	12.00	1.00	12.00	+	12.00	0.00	0.00	0.00	0.300	0.00	20	1.00	0.00	0.00	0.00	0.00	0.000	0	
505																							
506	Rezultati proračuna																						
507	Phi V,inf (W)					0	Phi T,i (W)					324											
508	Phi V,min (W)					17	Phi V,i (W)					186											
509	Phi V,mech,inf					0	Phi V,mech (W)					0											
510	Phi V,su (W)					0	Phi (W)					510											
511	Phi RH (W)					0	Phi/A (W/m²)					42											
512	Phi/V (W/m³)					15																	
513																							
514																							
515	1. Kat \ 1.Stan				Prostorija:			P12 Dnevni boravak															
516	Duljina (m)				39.50			T (m)															5.00
517	Širina (m)				1.00			Gw															1.00
518	Površina (m²)				39.50			f g1															1.45
519	Visina (m)				2.76			Broj otvora															0
520	Volumen (m³)				109.02			e i															0.00
521	Oplošje (m²)				302.56			f vi															1.00
522	Visina iznad tla (m)				3.38			V ex (m³/h)															0.00
523	Theta int, i (°C)				22			V su (m³/h)															0.00
524	Theta e (°C)				- 13			V su,i (m³/h)															0.00
525	f RH					0.00	n min (1/h)					0.50											
526	Korekcijski faktor - fh,i					1.00																	
527	OZ	Stijena prema	SS	Br	Duž. (m)	V/Š (m)	A O (m²)	A' (m²)	P	B'	Z	U	Ueq	Theta u/as	ek	bu	fij	fg2	TM	H T,i (W/K)	Phi T,i (W)		
528	Unutarnji zid	grijanoj prostoriji	SI	1	5.80	2.76	16.02	+	16.02	0.00	0.00	0.00	0.550	0.00	20	1.00	0.00	0.06	0.00	0.00	0.503	17	
529	Prozor	okolici	JL	1	1.08	1.84	1.98	-	1.98	0.00	0.00	0.00	1.400	0.00	- 13	1.00	0.00	0.00	0.00	0.00	2.772	97	
530	Vanjski zid	okolici	JL	1	4.25	2.76	11.73	+	9.75	0.00	0.00	0.00	0.250	0.00	- 13	1.00	0.00	0.00	0.00	0.00	2.438	85	
531	Prozor	okolici	JZ	1	4.00	1.84	7.36	-	7.36	0.00	0.00	0.00	1.400	0.00	- 13	1.00	0.00	0.00	0.00	0.00	10.304	360	
532	Prozor	okolici	JZ	1	2.90	1.74	5.05	-	5.05	0.00	0.00	0.00	1.400	0.00	- 13	1.00	0.00	0.00	0.00	0.00	7.070	247	
533	Vanjski zid	okolici	JZ	1	10.34	2.76	28.54	+	16.13	0.00	0.00	0.00	0.250	0.00	- 13	1.00	0.00	0.00	0.00	0.00	4.032	141	
534	Unutarnji zid	grijanoj prostoriji	SZ	1	4.20	2.76	11.59	+	11.59	0.00	0.00	0.00	0.550	0.00	20	1.00	0.00	0.06	0.00	0.00	0.364	12	
535	Strop stanovi	grijanoj prostoriji	hor.	1	39.50	1.00	39.50	+	39.50	0.00	0.00	0.00	0.300	0.00	20	1.00	0.00	0.06	0.00	0.00	0.677	23	
536	Strop stanovi	grijanoj prostoriji	hor.	1	39.50	1.00	39.50	+	39.50	0.00	0.00	0.00	0.300	0.00	20	1.00	0.00	0.06	0.00	0.00	0.677	23	
537																							
538	Rezultati proračuna																						
539	Phi V,inf (W)					0	Phi T,i (W)					1009											
540	Phi V,min (W)					55	Phi V,i (W)					649											
541	Phi V,mech,inf					0	Phi V,mech (W)					0											
542	Phi V,su (W)					0	Phi (W)					1658											
543	Phi RH (W)					0	Phi/A (W/m²)					42											
544	Phi/V (W/m³)					15																	
545																							
546																							
547	1. Kat \ 2.Stan				Prostorija:			P13 Hodnik															
548	Duljina (m)				3.74			T (m)															5.00
549	Širina (m)				1.00			Gw															1.00
550	Površina (m²)				3.74			f g1															1.45
551	Visina (m)				2.76			Broj otvora															0
552	Volumen (m³)				10.32			e i															0.00
553	Oplošje (m²)				33.64			f vi															1.00
554	Visina iznad tla (m)				3.38			V ex (m³/h)															0.00
555	Theta int, i (°C)				20			V su (m³/h)															0.00
556	Theta e (°C)				- 13			V su,i (m³/h)															0.00
557	f RH					0.00	n min (1/h)					0.50											
558	Korekcijski faktor - fh,i					1.00																	
559	OZ	Stijena prema	SS	Br	Duž. (m)	V/Š (m)	A O (m²)	A' (m²)	P	B'	Z	U	Ueq	Theta u/as	ek	bu	fij	fg2	TM	H T,i (W/K)	Phi T,i (W)		
560	Vrata	negrijanoj prostoriji	SI	1	1.10	2.20	2.42	-	2.42	0.00	0.00	0.00	1.800	0.00	18	1.00	0.06	0.00	0.00	0.00	0.264	8	
561	Vanjski zid	negrijanoj prostoriji	SI	1	2.05	2.76	5.66	+	3.24	0.00	0.00	0.00	0.250	0.00	18	1.00	0.06	0.00	0.00	0.00	0.049	1	
562	Unutarnji zid	grijanoj prostoriji	JL	1	2.26	2.76	6.24	+	6.24	0.00	0.00	0.00	0.550	0.00	20	1.00	0.00	0.00	0.00	0.00	0.000	0	
563	Unutarnji zid	grijanoj prostoriji	JZ	1	2.08	2.76	5.74	+	5.74	0.00	0.00	0.00	0.550	0.00	20	1.00	0.00	0.00	0.00	0.00	0.000	0	

	A	B	C	D	E	F	G	H	I	J	K	L	M	N	O	P	Q	R	S	T	U	V					
564	Strop stanovi	grijanoj prostoriji	hor.	1	3.74	1.00	3.74	+	3.74	0.00	0.00	0.00	0.300	0.00	20	1.00	0.00	0.00	0.00	0.00	0.00	0.000	0				
565	Strop stanovi	grijanoj prostoriji	hor.	1	3.74	1.00	3.74	+	3.74	0.00	0.00	0.00	0.300	0.00	20	1.00	0.00	0.00	0.00	0.00	0.00	0.000	0				
566																											
567	Rezultati proračuna																										
568	Phi V,inf (W)					0					Phi T,i (W)					10											
569	Phi V,min (W)					5					Phi V,i (W)					58											
570	Phi V,mech,inf					0					Phi V,mech (W)					0											
571	Phi V,su (W)					0					Phi (W)					68											
572	Phi RH (W)					0					Phi/A (W/m²)					18											
573	Phi/V (W/m³)					6																					
574																											
575																											
576	1. Kat \ 2.Stan				Prostorija:				P14 WC																		
577	Duljina (m)					2.76					T (m)					5.00											
578	Širina (m)					1.00					Gw					1.00											
579	Površina (m²)					2.76					f g1					1.45											
580	Visina (m)					2.76					Broj otvora					0											
581	Volumen (m³)					7.62					e i					0.00											
582	Oplošje (m²)					26.28					f vi					1.00											
583	Visina iznad tla (m)					3.38					V ex (m³/h)					0.00											
584	Theta int, i (°C)					20					V su (m³/h)					0.00											
585	Theta e (°C)					- 13					V su,i (m³/h)					0.00											
586	f RH					0.00					n min (1/h)					1.50											
587	Korekcijski faktor - fh,i					1.00																					
588	OZ	Stijena prema	SS	Br	Duž. (m)	V/Š (m)	A O (m²)	A' (m²)	P	B'	Z	U	Ueq	Theta u/as	ek	bu	fij	fg2	TM	H T,i (W/K)	Phi T,i (W)						
589	Unutarnji zid	grijanoj prostoriji	SI	1	2.08	2.76	5.74	+	5.74	0.00	0.00	0.00	0.550	0.00	20	1.00	0.00	0.00	0.00	0.00	0.000	0					
590	Unutarnji zid	grijanoj prostoriji	JL	1	1.55	2.76	4.28	+	4.28	0.00	0.00	0.00	0.550	0.00	20	1.00	0.00	0.00	0.00	0.00	0.000	0					
591	Unutarnji zid	grijanoj prostoriji	JZ	1	2.08	2.76	5.74	+	5.74	0.00	0.00	0.00	0.550	0.00	20	1.00	0.00	0.00	0.00	0.00	0.000	0					
592	Vrata	grijanoj prostoriji	SZ	1	0.80	2.20	1.76	-	1.76	0.00	0.00	0.00	1.800	0.00	20	1.00	0.00	0.00	0.00	0.00	0.000	0					
593	Unutarnji zid	grijanoj prostoriji	SZ	1	1.55	2.76	4.28	+	2.52	0.00	0.00	0.00	0.550	0.00	20	1.00	0.00	0.00	0.00	0.00	0.000	0					
594	Strop stanovi	grijanoj prostoriji	hor.	1	2.76	1.00	2.76	+	2.76	0.00	0.00	0.00	0.300	0.00	20	1.00	0.00	0.00	0.00	0.00	0.000	0					
595	Strop stanovi	grijanoj prostoriji	hor.	1	2.76	1.00	2.76	+	2.76	0.00	0.00	0.00	0.300	0.00	20	1.00	0.00	0.00	0.00	0.00	0.000	0					
596																											
597	Rezultati proračuna																										
598	Phi V,inf (W)					0					Phi T,i (W)					0											
599	Phi V,min (W)					11					Phi V,i (W)					128											
600	Phi V,mech,inf					0					Phi V,mech (W)					0											
601	Phi V,su (W)					0					Phi (W)					128											
602	Phi RH (W)					0					Phi/A (W/m²)					46											
603	Phi/V (W/m³)					16																					
604																											
605																											
606	1. Kat \ 2.Stan				Prostorija:				P15 Hodnik																		
607	Duljina (m)					7.38					T (m)					5.00											
608	Širina (m)					1.00					Gw					1.00											
609	Površina (m²)					7.38					f g1					1.45											
610	Visina (m)					2.76					Broj otvora					0											
611	Volumen (m³)					20.37					e i					0.00											
612	Oplošje (m²)					61.02					f vi					1.00											
613	Visina iznad tla (m)					3.38					V ex (m³/h)					0.00											
614	Theta int, i (°C)					20					V su (m³/h)					0.00											
615	Theta e (°C)					- 13					V su,i (m³/h)					0.00											
616	f RH					0.00					n min (1/h)					0.50											
617	Korekcijski faktor - fh,i					1.00																					
618	OZ	Stijena prema	SS	Br	Duž. (m)	V/Š (m)	A O (m²)	A' (m²)	P	B'	Z	U	Ueq	Theta u/as	ek	bu	fij	fg2	TM	H T,i (W/K)	Phi T,i (W)						
619	Vrata	grijanoj prostoriji	SI	1	0.90	2.20	1.98	-	1.98	0.00	0.00	0.00	1.800	0.00	20	1.00	0.00	0.00	0.00	0.00	0.000	0					
620	Unutarnji zid	grijanoj prostoriji	SI	1	1.36	2.76	3.75	+	1.77	0.00	0.00	0.00	0.550	0.00	20	1.00	0.00	0.00	0.00	0.00	0.000	0					
621	Vanjski zid	negrijanoj prostoriji	JL	1	1.26	2.76	3.48	+	3.48	0.00	0.00	0.00	0.250	0.00	18	1.00	0.06	0.00	0.00	0.00	0.053	1					
622	Vrata	grijanoj prostoriji	JL	1	0.80	2.20	1.76	-	1.76	0.00	0.00	0.00	1.800	0.00	20	1.00	0.00	0.00	0.00	0.00	0.000	0					
623	Unutarnji zid	grijanoj prostoriji	JL	1	2.16	2.76	5.96	+	4.20	0.00	0.00	0.00	0.550	0.00	20	1.00	0.00	0.00	0.00	0.00	0.000	0					
624	Vrata	grijanoj prostoriji	JZ	1	1.20	2.20	2.64	-	2.64	0.00	0.00	0.00	1.800	0.00	20	1.00	0.00	0.00	0.00	0.00	0.000	0					
625	Unutarnji zid	grijanoj prostoriji	JZ	1	1.30	2.76	3.59	+	0.95	0.00	0.00	0.00	0.550	0.00	20	1.00	0.00	0.00	0.00	0.00	0.000	0					
626	Vrata	grijanoj prostoriji	SZ	3	0.90	2.20	1.98	-	5.94	0.00	0.00	0.00	1.800	0.00	20	1.00	0.00	0.00	0.00	0.00	0.000	0					
627	Unutarnji zid	grijanoj prostoriji	SZ	1	4.95	2.76	13.65	+	7.71	0.00	0.00	0.00	0.550	0.00	20	1.00	0.00	0.00	0.00	0.00	0.000	0					
628	Strop stanovi	grijanoj prostoriji	hor.	1	7.38	1.00	7.38	+	7.38	0.00	0.00	0.00	0.300	0.00	20	1.00	0.00	0.00	0.00	0.00	0.000	0					
629	Strop stanovi	grijanoj prostoriji	hor.	1	7.38	1.00	7.38	+	7.38	0.00	0.00	0.00	0.300	0.00	20	1.00	0.00	0.00	0.00	0.00	0.000	0					
630																											
631	Rezultati proračuna																										
632	Phi V,inf (W)					0					Phi T,i (W)					1											
633	Phi V,min (W)					10					Phi V,i (W)					114											
634	Phi V,mech,inf					0					Phi V,mech (W)					0											
635	Phi V,su (W)					0					Phi (W)					115											

	A	B	C	D	E	F	G	H	I	J	K	L	M	N	O	P	Q	R	S	T	U	V
636	Phi RH (W)					0		Phi/A (W/m²)					15									
637	Phi/V (W/m³)					5																
638																						
639																						
640	1. Kat \ 2.Stan			Prostorija:				P16 Kupaona														
641	Duljina (m)					7.67		T (m)					5.00									
642	Širina (m)					1.00		Gw					1.00									
643	Površina (m²)					7.67		f g1					1.45									
644	Visina (m)					2.76		Broj otvora					0									
645	Volumen (m³)					21.17		e i					0.00									
646	Oplošje (m²)					63.20		f vi					1.00									
647	Visina iznad tla (m)					3.38		V ex (m³/h)					0.00									
648	Theta int, i (°C)					24		V su (m³/h)					0.00									
649	Theta e (°C)					- 13		V su,i (m³/h)					0.00									
650	f RH					0.00		n min (1/h)					1.50									
651	Korekcijski faktor - fh,i					1.00																
652	OZ	Stijena prema	SS	Br	Duž. (m)	V/Š (m)	A O (m²)	A' (m²)	P	B'	Z	U	Ueq	Theta u/as	ek	bu	fij	fg2	TM	H T,i (W/K)	Phi T,i (W)	
653	Unutar nji zid	grijanoj prostoriji	SI	1	3.64	2.76	10.06	+	10.06	0.00	0.00	0.00	0.550	0.00	20	1.00	0.00	0.11	0.00	0.00	0.598	22
654	Vrata	grijanoj prostoriji	JL	1	0.90	2.20	1.98	-	1.98	0.00	0.00	0.00	1.800	0.00	20	1.00	0.00	0.11	0.00	0.00	0.385	14
655	Unutar nji zid	grijanoj prostoriji	JL	1	2.21	2.76	6.09	+	4.11	0.00	0.00	0.00	0.550	0.00	20	1.00	0.00	0.11	0.00	0.00	0.244	9
656	Unutar nji zid	grijanoj prostoriji	JZ	1	4.50	2.76	12.43	+	12.43	0.00	0.00	0.00	0.550	0.00	20	1.00	0.00	0.11	0.00	0.00	0.739	27
657	Prozor	okolici	SZ	1	0.80	1.84	1.47	-	1.47	0.00	0.00	0.00	1.400	0.00	- 13	1.00	0.00	0.00	0.00	0.00	2.058	76
658	Vanjski zid	okolici	SZ	1	2.42	2.76	6.68	+	5.21	0.00	0.00	0.00	0.250	0.00	- 13	1.00	0.00	0.00	0.00	0.00	1.303	48
659	Strop stanovi	grijanoj prostoriji	hor.	1	7.67	1.00	7.67	+	7.67	0.00	0.00	0.00	0.300	0.00	20	1.00	0.00	0.11	0.00	0.00	0.249	9
660	Strop stanovi	grijanoj prostoriji	hor.	1	7.67	1.00	7.67	+	7.67	0.00	0.00	0.00	0.300	0.00	20	1.00	0.00	0.11	0.00	0.00	0.249	9
661																						
662	Rezultati proračuna																					
663	Phi V,inf (W)					0		Phi T,i (W)					215									
664	Phi V,min (W)					32		Phi V,i (W)					399									
665	Phi V,mech,inf					0		Phi V,mech (W)					0									
666	Phi V,su (W)					0		Phi (W)					614									
667	Phi RH (W)					0		Phi/A (W/m²)					80									
668	Phi/V (W/m³)					29																
669																						
670																						
671	1. Kat \ 2.Stan			Prostorija:				P17 Kuhinja														
672	Duljina (m)					4.09		T (m)					5.00									
673	Širina (m)					1.00		Gw					1.00									
674	Površina (m²)					4.09		f g1					1.45									
675	Visina (m)					2.76		Broj otvora					0									
676	Volumen (m³)					11.29		e i					0.00									
677	Oplošje (m²)					36.28		f vi					1.00									
678	Visina iznad tla (m)					3.38		V ex (m³/h)					0.00									
679	Theta int, i (°C)					20		V su (m³/h)					0.00									
680	Theta e (°C)					- 13		V su,i (m³/h)					0.00									
681	f RH					0.00		n min (1/h)					1.50									
682	Korekcijski faktor - fh,i					1.00																
683	OZ	Stijena prema	SS	Br	Duž. (m)	V/Š (m)	A O (m²)	A' (m²)	P	B'	Z	U	Ueq	Theta u/as	ek	bu	fij	fg2	TM	H T,i (W/K)	Phi T,i (W)	
684	Unutar nji zid	grijanoj prostoriji	SI	1	2.07	2.76	5.72	+	5.72	0.00	0.00	0.00	0.550	0.00	20	1.00	0.00	0.00	0.00	0.00	0.000	0
685	Unutar nji zid	grijanoj prostoriji	JL	1	2.21	2.76	6.10	+	6.10	0.00	0.00	0.00	0.550	0.00	20	1.00	0.00	0.00	0.00	0.00	0.000	0
686	Strop stanovi	grijanoj prostoriji	hor.	1	4.09	1.00	4.09	+	4.09	0.00	0.00	0.00	0.300	0.00	20	1.00	0.00	0.00	0.00	0.00	0.000	0
687	Strop stanovi	grijanoj prostoriji	hor.	1	4.09	1.00	4.09	+	4.09	0.00	0.00	0.00	0.300	0.00	20	1.00	0.00	0.00	0.00	0.00	0.000	0
688																						
689	Rezultati proračuna																					
690	Phi V,inf (W)					0		Phi T,i (W)					0									
691	Phi V,min (W)					17		Phi V,i (W)					190									
692	Phi V,mech,inf					0		Phi V,mech (W)					0									
693	Phi V,su (W)					0		Phi (W)					190									
694	Phi RH (W)					0		Phi/A (W/m²)					46									
695	Phi/V (W/m³)					16																
696																						
697																						
698	1. Kat \ 2.Stan			Prostorija:				P18 Soba														
699	Duljina (m)					11.12		T (m)					5.00									
700	Širina (m)					1.00		Gw					1.00									
701	Površina (m²)					11.12		f g1					1.45									
702	Visina (m)					2.76		Broj otvora					0									
703	Volumen (m³)					30.69		e i					0.00									
704	Oplošje (m²)					89.14		f vi					1.00									
705	Visina iznad tla (m)					3.38		V ex (m³/h)					0.00									
706	Theta int, i (°C)					20		V su (m³/h)					0.00									
707	Theta e (°C)					- 13		V su,i (m³/h)					0.00									
708	f RH					0.00		n min (1/h)					0.50									
709	Korekcijski faktor - fh,i					1.00																
710	OZ	Stijena prema	SS	Br	Duž. (m)	V/Š (m)	A O (m²)	A' (m²)	P	B'	Z	U	Ueq	Theta u/as	ek	bu	fij	fg2	TM	H T,i (W/K)	Phi T,i (W)	

	A	B	C	D	E	F	G	H	I	J	K	L	M	N	O	P	Q	R	S	T	U	V
711	Unutarnji zid	grijanoj prostoriji	SI	1	4.39	2.76	12.12	+	12.12	0.00	0.00	0.00	0.550	0.00	24	1.00	0.00	# ##	0.00	0.00	- 0.808	0
712	Vrata	grijanoj prostoriji	JI	1	0.90	2.20	1.99	-	1.99	0.00	0.00	0.00	1.800	0.00	20	1.00	0.00	0.00	0.00	0.00	0.000	0
713	Unutarnji zid	grijanoj prostoriji	JI	1	2.75	2.76	7.60	+	5.61	0.00	0.00	0.00	0.550	0.00	20	1.00	0.00	0.00	0.00	0.00	0.000	0
714	Unutarnji zid	grijanoj prostoriji	JZ	1	4.46	2.76	12.32	+	12.32	0.00	0.00	0.00	0.550	0.00	20	1.00	0.00	0.00	0.00	0.00	0.000	0
715	Prozor	okolici	SZ	1	1.85	1.84	3.40	-	3.40	0.00	0.00	0.00	1.400	0.00	- 13	1.00	0.00	0.00	0.00	0.00	4.760	157
716	Vanjski zid	okolici	SZ	1	2.75	2.76	7.60	+	4.20	0.00	0.00	0.00	0.250	0.00	- 13	1.00	0.00	0.00	0.00	0.00	1.050	34
717	Strop stanovi	grijanoj prostoriji	hor.	1	11.12	1.00	11.12	+	11.12	0.00	0.00	0.00	0.300	0.00	20	1.00	0.00	0.00	0.00	0.00	0.000	0
718	Strop stanovi	grijanoj prostoriji	hor.	1	11.12	1.00	11.12	+	11.12	0.00	0.00	0.00	0.300	0.00	20	1.00	0.00	0.00	0.00	0.00	0.000	0
719																						
720	Rezultati proračuna																					
721	Phi V,inf (W)					0					Phi T,i (W)					191						
722	Phi V,min (W)					15					Phi V,i (W)					172						
723	Phi V,mech,inf					0					Phi V,mech (W)					0						
724	Phi V,su (W)					0					Phi (W)					363						
725	Phi RH (W)					0					Phi/A (W/m²)					32						
726	Phi/V (W/m³)					11																
727																						
728																						
729	1. Kat \ 2.Stan				Prostorija:				P19 Soba													
730	Duljina (m)					9.20					T (m)					5.00						
731	Širina (m)					1.00					Gw					1.00						
732	Površina (m²)					9.20					f g1					1.45						
733	Visina (m)					2.76					Broj otvora					0						
734	Volumen (m³)					25.39					e i					0.00						
735	Oplošje (m²)					74.70					f vi					1.00						
736	Visina iznad tla (m)					3.38					V ex (m³/h)					0.00						
737	Theta int, i (°C)					20					V su (m³/h)					0.00						
738	Theta e (°C)					- 13					V su,i (m³/h)					0.00						
739	f RH					0.00					n min (1/h)					0.50						
740	Korekcijski faktor - fh,i					1.00																
741	OZ	Stijena prema	SS	Br	Duž. (m)	V/Š (m)	A O (m²)	A' (m²)	P	B'	Z	U	Ueq	Theta u/as	ek	bu	fij	fg2	TM	H T,i (W/K)	Phi T,i (W)	
742	Vrata	okolici	SI	1	1.20	2.64	3.17	-	3.17	0.00	0.00	0.00	1.800	0.00	- 13	1.00	0.00	0.00	0.00	0.00	5.706	188
743	Vanjski zid	okolici	SI	1	2.45	2.76	6.77	+	3.60	0.00	0.00	0.00	0.250	0.00	- 13	1.00	0.00	0.00	0.00	0.00	0.900	29
744	Vanjski zid	negrijanoj prostoriji	JI	1	4.25	2.76	11.72	+	11.72	0.00	0.00	0.00	0.250	0.00	18	1.00	0.06	0.00	0.00	0.00	0.178	5
745	Vrata	grijanoj prostoriji	JZ	1	0.90	2.20	1.98	-	1.98	0.00	0.00	0.00	1.800	0.00	20	1.00	0.00	0.00	0.00	0.00	0.000	0
746	Unutarnji zid	grijanoj prostoriji	JZ	1	2.44	2.76	6.73	+	4.75	0.00	0.00	0.00	0.550	0.00	20	1.00	0.00	0.00	0.00	0.00	0.000	0
747	Unutarnji zid	grijanoj prostoriji	SZ	1	4.25	2.76	11.72	+	11.72	0.00	0.00	0.00	0.550	0.00	20	1.00	0.00	0.00	0.00	0.00	0.000	0
748	Strop stanovi	grijanoj prostoriji	hor.	1	9.20	1.00	9.20	+	9.20	0.00	0.00	0.00	0.300	0.00	20	1.00	0.00	0.00	0.00	0.00	0.000	0
749	Strop stanovi	grijanoj prostoriji	hor.	1	9.20	1.00	9.20	+	9.20	0.00	0.00	0.00	0.300	0.00	20	1.00	0.00	0.00	0.00	0.00	0.000	0
750																						
751	Rezultati proračuna																					
752	Phi V,inf (W)					0					Phi T,i (W)					223						
753	Phi V,min (W)					13					Phi V,i (W)					142						
754	Phi V,mech,inf					0					Phi V,mech (W)					0						
755	Phi V,su (W)					0					Phi (W)					365						
756	Phi RH (W)					0					Phi/A (W/m²)					39						
757	Phi/V (W/m³)					14																
758																						
759																						
760	1. Kat \ 2.Stan				Prostorija:				P20 Soba													
761	Duljina (m)					13.10					T (m)					5.00						
762	Širina (m)					1.00					Gw					1.00						
763	Površina (m²)					13.10					f g1					1.45						
764	Visina (m)					2.76					Broj otvora					0						
765	Volumen (m³)					36.16					e i					0.00						
766	Oplošje (m²)					104.03					f vi					1.00						
767	Visina iznad tla (m)					3.38					V ex (m³/h)					0.00						
768	Theta int, i (°C)					20					V su (m³/h)					0.00						
769	Theta e (°C)					- 13					V su,i (m³/h)					0.00						
770	f RH					0.00					n min (1/h)					0.50						
771	Korekcijski faktor - fh,i					1.00																
772	OZ	Stijena prema	SS	Br	Duž. (m)	V/Š (m)	A O (m²)	A' (m²)	P	B'	Z	U	Ueq	Theta u/as	ek	bu	fij	fg2	TM	H T,i (W/K)	Phi T,i (W)	
773	Prozor	okolici	SI	1	1.65	2.00	3.30	-	3.30	0.00	0.00	0.00	1.400	0.00	- 13	1.00	0.00	0.00	0.00	0.00	4.620	152
774	Vanjski zid	okolici	SI	1	2.55	2.76	7.03	+	3.73	0.00	0.00	0.00	0.250	0.00	- 13	1.00	0.00	0.00	0.00	0.00	0.933	30
775	Vrata	grijanoj prostoriji	JI	1	0.90	2.20	1.99	-	1.99	0.00	0.00	0.00	1.800	0.00	20	1.00	0.00	0.00	0.00	0.00	0.000	0
776	Unutarnji zid	grijanoj prostoriji	JI	1	1.19	2.76	3.30	+	1.31	0.00	0.00	0.00	0.550	0.00	20	1.00	0.00	0.00	0.00	0.00	0.000	0
777	Unutarnji zid	grijanoj prostoriji	JI	1	4.26	2.76	11.75	+	11.75	0.00	0.00	0.00	0.550	0.00	20	1.00	0.00	0.00	0.00	0.00	0.000	0
778	Unutarnji zid	grijanoj prostoriji	JZ	1	3.64	2.76	10.05	+	10.05	0.00	0.00	0.00	0.550	0.00	20	1.00	0.00	0.00	0.00	0.00	0.000	0
779	Vanjski zid	okolici	SZ	1	5.46	2.76	15.06	+	15.06	0.00	0.00	0.00	0.250	0.00	- 13	1.00	0.00	0.00	0.00	0.00	3.765	124

	A	B	C	D	E	F	G	H	I	J	K	L	M	N	O	P	Q	R	S	T	U	V	
780	Strop stanovi	grijanoj prostoriji	hor.	1	13.10	1.00	13.10	+	13.10	0.00	0.00	0.00	0.300	0.00	20	1.00	0.00	0.00	0.00	0.00	0.000	0	
781	Strop stanovi	grijanoj prostoriji	hor.	1	13.10	1.00	13.10	+	13.10	0.00	0.00	0.00	0.300	0.00	20	1.00	0.00	0.00	0.00	0.00	0.000	0	
782																							
783	Rezultati proračuna																						
784	Phi V,inf (W)					0	Phi T,i (W)					307											
785	Phi V,min (W)					18	Phi V,i (W)					203											
786	Phi V,mech,inf					0	Phi V,mech (W)					0											
787	Phi V,su (W)					0	Phi (W)					510											
788	Phi RH (W)					0	Phi/A (W/m²)					38											
789	Phi/V (W/m³)					14																	
790																							
791																							
792	1. Kat \ 2.Stan				Prostorija:				P21 Dnevni boravak														
793	Duljina (m)					25.10	T (m)					5.00											
794	Širina (m)					1.00	Gw					1.00											
795	Površina (m²)					25.10	f g1					1.45											
796	Visina (m)					2.76	Broj otvora					0											
797	Volumen (m³)					69.28	e i					0.00											
798	Oplošje (m²)					194.27	f vi					1.00											
799	Visina iznad tla (m)					3.38	V ex (m³/h)					0.00											
800	Theta int, i (°C)					22	V su (m³/h)					0.00											
801	Theta e (°C)					- 13	V su,i (m³/h)					0.00											
802	f RH					0.00	n min (1/h)					0.50											
803	Korekcijski faktor - fh,i					1.00																	
804	OZ	Stijena prema	SS	Br	Duž. (m)	V/Š (m)	A O (m²)	A' (m²)	P	B'	Z	U	Ueq	Theta u/as	ek	bu	fij	fg2	TM	H T,i (W/K)	Phi T,i (W)		
805	Vrata	grijanoj prostoriji	SI	1	1.20	2.20	2.64	-	2.64	0.00	0.00	0.00	1.800	0.00	20	1.00	0.00	0.06	0.00	0.00	0.272	9	
806	Unutar nji zid	grijanoj prostoriji	SI	1	1.30	2.76	3.59	+	0.95	0.00	0.00	0.00	0.550	0.00	20	1.00	0.00	0.06	0.00	0.00	0.030	1	
807	Unutar nji zid	grijanoj prostoriji	SI	1	4.50	2.76	12.43	+	12.43	0.00	0.00	0.00	0.550	0.00	20	1.00	0.00	0.06	0.00	0.00	0.391	13	
808	Unutar nji zid	grijanoj prostoriji	Jl	1	2.90	2.76	8.00	+	8.00	0.00	0.00	0.00	0.550	0.00	20	1.00	0.00	0.06	0.00	0.00	0.251	8	
809	Prozor	okolici	JZ	1	4.00	1.84	7.36	-	7.36	0.00	0.00	0.00	1.400	0.00	- 13	1.00	0.00	0.00	0.00	0.00	10.304	360	
810	Vanjski zid	okolici	JZ	1	7.89	2.76	21.77	+	14.41	0.00	0.00	0.00	0.250	0.00	- 13	1.00	0.00	0.00	0.00	0.00	3.602	126	
811	Prozor	okolici	SZ	1	1.80	1.84	3.31	-	3.31	0.00	0.00	0.00	1.400	0.00	- 13	1.00	0.00	0.00	0.00	0.00	4.634	162	
812	Vanjski zid	okolici	SZ	1	3.90	2.76	10.76	+	7.45	0.00	0.00	0.00	0.250	0.00	- 13	1.00	0.00	0.00	0.00	0.00	1.862	65	
813	Strop stanovi	grijanoj prostoriji	hor.	1	25.10	2.76	69.28	+	69.28	0.00	0.00	0.00	0.300	0.00	20	1.00	0.00	0.06	0.00	0.00	1.188	41	
814	Strop stanovi	grijanoj prostoriji	hor.	1	25.10	2.76	69.28	+	69.28	0.00	0.00	0.00	0.300	0.00	20	1.00	0.00	0.06	0.00	0.00	1.188	41	
815																							
816	Rezultati proračuna																						
817	Phi V,inf (W)					0	Phi T,i (W)					830											
818	Phi V,min (W)					35	Phi V,i (W)					412											
819	Phi V,mech,inf					0	Phi V,mech (W)					0											
820	Phi V,su (W)					0	Phi (W)					1242											
821	Phi RH (W)					0	Phi/A (W/m²)					49											
822	Phi/V (W/m³)					17																	
823																							
824																							
825	2. Kat \ 3.Stan				Prostorija:				P1 Hodnik														
826	Duljina (m)					3.22	T (m)					5.00											
827	Širina (m)					1.00	Gw					1.00											
828	Površina (m²)					3.22	f g1					1.45											
829	Visina (m)					2.76	Broj otvora					1											
830	Volumen (m³)					8.89	e i					0.02											
831	Oplošje (m²)					29.73	f vi					1.00											
832	Visina iznad tla (m)					3.38	V ex (m³/h)					0.00											
833	Theta int, i (°C)					20	V su (m³/h)					0.00											
834	Theta e (°C)					- 13	V su,i (m³/h)					0.00											
835	f RH					0.00	n min (1/h)					0.50											
836	Korekcijski faktor - fh,i					1.00																	
837	OZ	Stijena prema	SS	Br	Duž. (m)	V/Š (m)	A O (m²)	A' (m²)	P	B'	Z	U	Ueq	Theta u/as	ek	bu	fij	fg2	TM	H T,i (W/K)	Phi T,i (W)		
838	Vrata	negrijanoj prostoriji	SI	1	1.10	2.20	2.42	-	2.42	0.00	0.00	0.00	1.800	0.00	18	1.00	0.06	0.00	0.00	0.00	0.264	8	
839	Vanjski zid	negrijanoj prostoriji	SI	1	1.50	2.76	4.13	+	1.71	0.00	0.00	0.00	0.250	0.00	18	1.00	0.06	0.00	0.00	0.00	0.026	0	
840	Vrata	grijanoj prostoriji	SZ	1	0.60	2.20	1.32	-	1.32	0.00	0.00	0.00	1.800	0.00	20	1.00	0.00	0.00	0.00	0.00	0.000	0	
841	Unutar nji zid negrijano	grijanoj prostoriji	SZ	1	2.33	2.76	6.44	+	5.12	0.00	0.00	0.00	0.350	0.00	20	1.00	0.00	0.00	0.00	0.00	0.000	0	
842	Unutar nji zid	grijanoj prostoriji	JZ	1	1.55	2.76	4.28	+	4.28	0.00	0.00	0.00	0.550	0.00	22	1.00	0.00	# ##	0.00	0.00	- 0.143	0	
843	Strop stanovi	grijanoj prostoriji	hor.	1	3.22	1.00	3.22	+	3.22	0.00	0.00	0.00	0.300	0.00	20	1.00	0.00	0.00	0.00	0.00	0.000	0	
844	Strop stanovi	grijanoj prostoriji	hor.	1	3.22	1.00	3.22	+	3.22	0.00	0.00	0.00	0.300	0.00	20	1.00	0.00	0.00	0.00	0.00	0.000	0	
845																							
846	Rezultati proračuna																						
847	Phi V,inf (W)					1	Phi T,i (W)					9											
848	Phi V,min (W)					4	Phi V,i (W)					50											
849	Phi V,mech,inf					0	Phi V,mech (W)					12											
850	Phi V,su (W)					0	Phi (W)					59											

	A	B	C	D	E	F	G	H	I	J	K	L	M	N	O	P	Q	R	S	T	U	V	
923	Visina (m)					2.76		Broj otvora					0										
924	Volumen (m ³)					8.69		e i					0.00										
925	Oplošje (m ²)					29.21		f vi					1.00										
926	Visina iznad tla (m)					3.38		V ex (m ³ /h)					0.00										
927	Theta int, i (°C)					20		V su (m ³ /h)					0.00										
928	Theta e (°C)					- 13		V su,i (m ³ /h)					0.00										
929	f RH					0.00		n min (1/h)					1.50										
930	Korekcijski faktor - fh,i					1.00																	
931	OZ	Stijena prema	SS	Br	Duž. (m)	V/Š (m)	A O (m²)	A' (m²)	P	B'	Z	U	Ueq	Theta u/as	ek	bu	fij	fg2	TM	H T,i (W/K)	Phi T,i (W)		
932	Unutar nji zid	grijanoj prostoriji	SI	1	1.61	2.76	4.44	+	4.44	0.00	0.00	0.00	0.550	0.00	20	1.00	0.00	0.00	0.00	0.00	0.000	0	
933	Unutar nji zid	grijanoj prostoriji	JI	1	2.21	2.76	6.10	+	6.10	0.00	0.00	0.00	0.550	0.00	20	1.00	0.00	0.00	0.00	0.00	0.000	0	
934	Unutar nji zid	grijanoj prostoriji	JZ	1	1.60	2.76	4.42	+	4.42	0.00	0.00	0.00	0.550	0.00	20	1.00	0.00	0.00	0.00	0.00	0.000	0	
935	Vrata	grijanoj prostoriji	SZ	1	0.80	2.20	1.77	-	1.77	0.00	0.00	0.00	1.800	0.00	20	1.00	0.00	0.00	0.00	0.00	0.000	0	
936	Unutar nji zid	grijanoj prostoriji	SZ	1	2.20	2.76	6.07	+	4.31	0.00	0.00	0.00	0.550	0.00	20	1.00	0.00	0.00	0.00	0.00	0.000	0	
937	Strop stanovi	grijanoj prostoriji	hor.	1	3.15	1.00	3.15	+	3.15	0.00	0.00	0.00	0.300	0.00	20	1.00	0.00	0.00	0.00	0.00	0.000	0	
938	Strop stanovi	grijanoj prostoriji	hor.	1	3.15	1.00	3.15	+	3.15	0.00	0.00	0.00	0.300	0.00	20	1.00	0.00	0.00	0.00	0.00	0.000	0	
939																							
940	Rezultati proračuna																						
941	Phi V,inf (W)					0		Phi T,i (W)					0										
942	Phi V,min (W)					13		Phi V,i (W)					146										
943	Phi V,mech,inf					0		Phi V,mech (W)					0										
944	Phi V,su (W)					0		Phi (W)					146										
945	Phi RH (W)					0		Phi/A (W/m ²)					46										
946	Phi/V (W/m ³)					16																	
947																							
948																							
949	2. Kat \ 3.Stan																						
950	Duljina (m)					7.77		Prostorija:															
951	Širina (m)					1.00		P5 Kupaona					5.00										
952	Površina (m ²)					7.77		T (m)					5.00										
953	Visina (m)					2.76		Gw					1.00										
954	Volumen (m ³)					21.45		f g1					1.45										
955	Oplošje (m ²)					63.95		Broj otvora					0										
956	Visina iznad tla (m)					3.38		e i					0.00										
957	Theta int, i (°C)					24		f vi					1.00										
958	Theta e (°C)					- 13		V ex (m ³ /h)					0.00										
959	f RH					0.00		V su (m ³ /h)					0.00										
960	Korekcijski faktor - fh,i					1.00		V su,i (m ³ /h)					1.50										
961	OZ	Stijena prema	SS	Br	Duž. (m)	V/Š (m)	A O (m²)	A' (m²)	P	B'	Z	U	Ueq	Theta u/as	ek	bu	fij	fg2	TM	H T,i (W/K)	Phi T,i (W)		
962	Vrata	grijanoj prostoriji	SI	1	0.90	2.20	1.98	-	1.98	0.00	0.00	0.00	1.800	0.00	20	1.00	0.00	0.11	0.00	0.00	0.385	14	
963	Unutar nji zid	grijanoj prostoriji	SI	1	1.95	2.76	5.38	+	3.40	0.00	0.00	0.00	0.550	0.00	20	1.00	0.00	0.11	0.00	0.00	0.202	7	
964	Prozor	okolici	JI	1	0.80	1.84	1.47	-	1.47	0.00	0.00	0.00	1.400	0.00	- 13	1.00	0.00	0.00	0.00	0.00	2.058	76	
965	Vanjski zid	okolici	JI	1	2.20	2.76	6.07	+	4.60	0.00	0.00	0.00	0.250	0.00	- 13	1.00	0.00	0.00	0.00	0.00	1.150	42	
966	Unutar nji zid	grijanoj prostoriji	JZ	1	3.95	2.76	10.91	+	10.91	0.00	0.00	0.00	0.550	0.00	20	1.00	0.00	0.11	0.00	0.00	0.649	24	
967	Unutar nji zid	grijanoj prostoriji	SZ	1	2.20	2.76	6.07	+	6.07	0.00	0.00	0.00	0.550	0.00	20	1.00	0.00	0.11	0.00	0.00	0.361	13	
968	Strop stanovi	grijanoj prostoriji	hor.	1	7.77	1.00	7.77	+	7.77	0.00	0.00	0.00	0.300	0.00	20	1.00	0.00	0.11	0.00	0.00	0.252	9	
969	Strop stanovi	grijanoj prostoriji	hor.	1	7.77	1.00	7.77	+	7.77	0.00	0.00	0.00	0.300	0.00	20	1.00	0.00	0.11	0.00	0.00	0.252	9	
970																							
971	Rezultati proračuna																						
972	Phi V,inf (W)					0		Phi T,i (W)					196										
973	Phi V,min (W)					32		Phi V,i (W)					405										
974	Phi V,mech,inf					0		Phi V,mech (W)					0										
975	Phi V,su (W)					0		Phi (W)					601										
976	Phi RH (W)					0		Phi/A (W/m ²)					77										
977	Phi/V (W/m ³)					28																	
978																							
979																							
980	2. Kat \ 3.Stan																						
981	Duljina (m)					7.23		Prostorija:															
982	Širina (m)					1.00		P6 Kuhinja					5.00										
983	Površina (m ²)					7.23		T (m)					5.00										
984	Visina (m)					2.76		Gw					1.00										
985	Volumen (m ³)					19.95		f g1					1.45										
986	Oplošje (m ²)					59.89		Broj otvora					0										
987	Visina iznad tla (m)					3.38		e i					0.00										
988	Theta int, i (°C)					20		f vi					1.00										
989	Theta e (°C)					- 13		V ex (m ³ /h)					0.00										
990	f RH					0.00		V su (m ³ /h)					0.00										
991	Korekcijski faktor - fh,i					1.00		V su,i (m ³ /h)					1.50										
992	OZ	Stijena prema	SS	Br	Duž. (m)	V/Š (m)	A O (m²)	A' (m²)	P	B'	Z	U	Ueq	Theta u/as	ek	bu	fij	fg2	TM	H T,i (W/K)	Phi T,i (W)		
993	Unutar nji zid	grijanoj prostoriji	SI	1	3.23	2.76	8.91	+	8.91	0.00	0.00	0.00	0.550	0.00	20	1.00	0.00	0.00	0.00	0.00	0.000	0	

	A	B	C	D	E	F	G	H	I	J	K	L	M	N	O	P	Q	R	S	T	U	V						
994	Unutarnji zid	grijanoj prostoriji	SZ	1	2.47	2.76	6.82	+	6.82	0.00	0.00	0.00	0.550	0.00	20	1.00	0.00	0.00	0.00	0.00	0.000	0						
995	Strop stanovi	grijanoj prostoriji	hor.	1	7.23	1.00	7.23	+	7.23	0.00	0.00	0.00	0.300	0.00	20	1.00	0.00	0.00	0.00	0.00	0.000	0						
996	Strop stanovi	grijanoj prostoriji	hor.	1	7.23	1.00	7.23	+	7.23	0.00	0.00	0.00	0.300	0.00	20	1.00	0.00	0.00	0.00	0.00	0.000	0						
997																												
998	Rezultati proračuna																											
999	Phi V,inf (W)					0	Phi T,i (W)					0																
1000	Phi V,min (W)					30	Phi V,i (W)					336																
1001	Phi V,mech,inf					0	Phi V,mech (W)					0																
1002	Phi V,su (W)					0	Phi (W)					336																
1003	Phi RH (W)					0	Phi/A (W/m²)					46																
1004	Phi/V (W/m³)					16																						
1005																												
1006																												
1007	2. Kat \ 3.Stan				Prostorija:				P7 Soba																			
1008	Duljina (m)					12.77	T (m)					5.00																
1009	Širina (m)					1.00	Gw					1.00																
1010	Površina (m²)					12.77	f g1					1.45																
1011	Visina (m)					2.76	Broj otvora					0																
1012	Volumen (m³)					35.25	e i					0.00																
1013	Oplošje (m²)					101.55	f vi					1.00																
1014	Visina iznad tla (m)					3.38	V ex (m³/h)					0.00																
1015	Theta int, i (°C)					20	V su (m³/h)					0.00																
1016	Theta e (°C)					- 13	V su,i (m³/h)					0.00																
1017	f RH					0.00	n min (1/h)					0.50																
1018	Korekcijski faktor - fh,i					1.00																						
1019	OZ	Stijena prema	SS	Br	Duž. (m)	V/Š (m)	A O (m²)	A' (m²)	P	B'	Z	U	Ueq	Theta u/as	ek	bu	fij	fg2	TM	H T,i (W/K)	Phi T,i (W)							
1020	Unutarnji zid	grijanoj prostoriji	SI	1	5.80	2.76	16.02	+	16.02	0.00	0.00	0.00	0.550	0.00	24	1.00	0.00	# ##	0.00	0.00	- 1.068	0						
1021	Prozor	okolici	JL	1	1.98	1.84	3.64	-	3.64	0.00	0.00	0.00	1.400	0.00	- 13	1.00	0.00	0.00	0.00	0.00	5.096	168						
1022	Vanjski zid	okolici	JL	1	2.40	2.76	6.62	+	2.98	0.00	0.00	0.00	0.250	0.00	- 13	1.00	0.00	0.00	0.00	0.00	0.745	24						
1023	Unutarnji zid	grijanoj prostoriji	JZ	1	5.93	2.76	16.36	+	16.36	0.00	0.00	0.00	0.550	0.00	20	1.00	0.00	0.00	0.00	0.00	0.000	0						
1024	Vrata	grijanoj prostoriji	SZ	1	0.90	2.20	1.98	-	1.98	0.00	0.00	0.00	1.800	0.00	20	1.00	0.00	0.00	0.00	0.00	0.000	0						
1025	Unutarnji zid	grijanoj prostoriji	SZ	1	2.40	2.76	6.62	+	4.64	0.00	0.00	0.00	0.550	0.00	20	1.00	0.00	0.00	0.00	0.00	0.000	0						
1026	Strop stanovi	grijanoj prostoriji	hor.	1	12.77	1.00	12.77	+	12.77	0.00	0.00	0.00	0.300	0.00	20	1.00	0.00	0.00	0.00	0.00	0.000	0						
1027	Strop stanovi	grijanoj prostoriji	hor.	1	12.77	1.00	12.77	+	12.77	0.00	0.00	0.00	0.300	0.00	20	1.00	0.00	0.00	0.00	0.00	0.000	0						
1028																												
1029	Rezultati proračuna																											
1030	Phi V,inf (W)					0	Phi T,i (W)					192																
1031	Phi V,min (W)					18	Phi V,i (W)					198																
1032	Phi V,mech,inf					0	Phi V,mech (W)					0																
1033	Phi V,su (W)					0	Phi (W)					390																
1034	Phi RH (W)					0	Phi/A (W/m²)					30																
1035	Phi/V (W/m³)					11																						
1036																												
1037																												
1038	2. Kat \ 3.Stan				Prostorija:				P8 Soba																			
1039	Duljina (m)					17.10	T (m)					5.00																
1040	Širina (m)					1.00	Gw					1.00																
1041	Površina (m²)					17.10	f g1					1.45																
1042	Visina (m)					2.76	Broj otvora					0																
1043	Volumen (m³)					47.20	e i					0.00																
1044	Oplošje (m²)					134.11	f vi					1.00																
1045	Visina iznad tla (m)					3.38	V ex (m³/h)					0.00																
1046	Theta int, i (°C)					20	V su (m³/h)					0.00																
1047	Theta e (°C)					- 13	V su,i (m³/h)					0.00																
1048	f RH					0.00	n min (1/h)					0.50																
1049	Korekcijski faktor -					1.00																						
1050	OZ	Stijena prema	SS	Br	Duž. (m)	V/Š (m)	A O (m²)	A' (m²)	P	B'	Z	U	Ueq	Theta u/as	ek	bu	fij	fg2	TM	H T,i (W/K)	Phi T,i (W)							
1051	Prozor	okolici	SI	2	1.17	2.64	3.08	-	6.16	0.00	0.00	0.00	1.400	0.00	- 13	1.00	0.00	0.00	0.00	0.00	8.624	284						
1052	Vanjski zid	okolici	SI	1	4.00	2.76	11.04	+	4.88	0.00	0.00	0.00	0.250	0.00	- 13	1.00	0.00	0.00	0.00	0.00	1.220	40						
1053	Prozor	okolici	JL	1	2.00	1.84	3.68	-	3.68	0.00	0.00	0.00	1.400	0.00	- 13	1.00	0.00	0.00	0.00	0.00	5.152	170						
1054	Vanjski zid	okolici	JL	1	5.45	2.76	15.05	+	11.37	0.00	0.00	0.00	0.250	0.00	- 13	1.00	0.00	0.00	0.00	0.00	2.842	93						
1055	Unutarnji zid	grijanoj prostoriji	JZ	1	2.05	2.76	5.65	+	5.65	0.00	0.00	0.00	0.550	0.00	20	1.00	0.00	0.00	0.00	0.00	0.000	0						
1056	Vrata	grijanoj prostoriji	SZ	1	0.90	2.20	1.98	-	1.98	0.00	0.00	0.00	1.800	0.00	20	1.00	0.00	0.00	0.00	0.00	0.000	0						
1057	Unutarnji zid	grijanoj prostoriji	SZ	1	1.19	2.76	3.28	+	1.30	0.00	0.00	0.00	0.550	0.00	20	1.00	0.00	0.00	0.00	0.00	0.000	0						
1058	Strop stanovi	grijanoj prostoriji	hor.	1	17.10	1.00	17.10	+	17.10	0.00	0.00	0.00	0.300	0.00	20	1.00	0.00	0.00	0.00	0.00	0.000	0						
1059	Strop stanovi	grijanoj prostoriji	hor.	1	17.10	1.00	17.10	+	17.10	0.00	0.00	0.00	0.300	0.00	20	1.00	0.00	0.00	0.00	0.00	0.000	0						
1060																												
1061	Rezultati proračuna																											
1062	Phi V,inf (W)					0	Phi T,i (W)					588																
1063	Phi V,min (W)					24	Phi V,i (W)					265																
1064	Phi V,mech,inf					0	Phi V,mech (W)					0																
1065	Phi V,su (W)					0	Phi (W)					853																

	A	B	C	D	E	F	G	H	I	J	K	L	M	N	O	P	Q	R	S	T	U	V					
1211	Unutarnji zid	grijanoj prostoriji	JZ	1	1.30	2.76	3.59	+	0.95	0.00	0.00	0.00	0.550	0.00	20	1.00	0.00	0.00	0.00	0.00	0.00	0.000	0				
1212	Vrata	grijanoj prostoriji	SZ	3	0.90	2.20	1.98	-	5.94	0.00	0.00	0.00	1.800	0.00	20	1.00	0.00	0.00	0.00	0.00	0.00	0.000	0				
1213	Unutarnji zid	grijanoj prostoriji	SZ	1	4.95	2.76	13.65	+	7.71	0.00	0.00	0.00	0.550	0.00	20	1.00	0.00	0.00	0.00	0.00	0.00	0.000	0				
1214	Strop stanovi	grijanoj prostoriji	hor.	1	7.38	1.00	7.38	+	7.38	0.00	0.00	0.00	0.300	0.00	20	1.00	0.00	0.00	0.00	0.00	0.00	0.000	0				
1215	Strop stanovi	grijanoj prostoriji	hor.	1	7.38	1.00	7.38	+	7.38	0.00	0.00	0.00	0.300	0.00	20	1.00	0.00	0.00	0.00	0.00	0.00	0.000	0				
1216																											
1217	Rezultati proračuna																										
1218	Phi V,inf (W)					0					Phi T,i (W)					1											
1219	Phi V,min (W)					10					Phi V,i (W)					114											
1220	Phi V,mech,inf					0					Phi V,mech (W)					0											
1221	Phi V,su (W)					0					Phi (W)					115											
1222	Phi RH (W)					0					Phi/A (W/m²)					15											
1223	Phi/V (W/m³)					5																					
1224																											
1225																											
1226	2. Kat \ 4.Stan				Prostorija:				P16 Kupaona																		
1227	Duljina (m)				7.67				T (m)				5.00														
1228	Širina (m)				1.00				Gw				1.00														
1229	Površina (m²)				7.67				f g1				1.45														
1230	Visina (m)				2.76				Broj otvora				0														
1231	Volumen (m³)				21.17				e i				0.00														
1232	Oplošje (m²)				63.20				f vi				1.00														
1233	Visina iznad tla (m)				3.38				V ex (m³/h)				0.00														
1234	Theta int, i (°C)				24				V su (m³/h)				0.00														
1235	Theta e (°C)				- 13				V su,i (m³/h)				0.00														
1236	f RH				0.00				n min (1/h)				1.50														
1237	Korekcijski faktor - fh,i				1.00																						
1238	OZ	Stijena prema	SS	Br	Duž. (m)	V/Š (m)	A O (m²)	A' (m²)	P	B'	Z	U	Ueq	Theta u/as	ek	bu	fij	fg2	TM	H T,i (W/K)	Phi T,i (W)						
1239	Unutarnji zid	grijanoj prostoriji	SI	1	3.64	2.76	10.06	+	10.06	0.00	0.00	0.00	0.550	0.00	20	1.00	0.00	0.11	0.00	0.00	0.598	22					
1240	Vrata	grijanoj prostoriji	JI	1	0.90	2.20	1.98	-	1.98	0.00	0.00	0.00	1.800	0.00	20	1.00	0.00	0.11	0.00	0.00	0.385	14					
1241	Unutarnji zid	grijanoj prostoriji	JI	1	2.21	2.76	6.09	+	4.11	0.00	0.00	0.00	0.550	0.00	20	1.00	0.00	0.11	0.00	0.00	0.244	9					
1242	Unutarnji zid	grijanoj prostoriji	JZ	1	4.50	2.76	12.43	+	12.43	0.00	0.00	0.00	0.550	0.00	20	1.00	0.00	0.11	0.00	0.00	0.739	27					
1243	Prozor	okolici	SZ	1	0.80	1.84	1.47	-	1.47	0.00	0.00	0.00	1.400	0.00	- 13	1.00	0.00	0.00	0.00	0.00	2.058	76					
1244	Vanjski zid	okolici	SZ	1	2.42	2.76	6.68	+	5.21	0.00	0.00	0.00	0.250	0.00	- 13	1.00	0.00	0.00	0.00	0.00	1.303	48					
1245	Strop stanovi	grijanoj prostoriji	hor.	1	7.67	1.00	7.67	+	7.67	0.00	0.00	0.00	0.300	0.00	20	1.00	0.00	0.11	0.00	0.00	0.249	9					
1246	Strop stanovi	grijanoj prostoriji	hor.	1	7.67	1.00	7.67	+	7.67	0.00	0.00	0.00	0.300	0.00	20	1.00	0.00	0.11	0.00	0.00	0.249	9					
1247																											
1248	Rezultati proračuna																										
1249	Phi V,inf (W)					0					Phi T,i (W)					215											
1250	Phi V,min (W)					32					Phi V,i (W)					399											
1251	Phi V,mech,inf					0					Phi V,mech (W)					0											
1252	Phi V,su (W)					0					Phi (W)					614											
1253	Phi RH (W)					0					Phi/A (W/m²)					80											
1254	Phi/V (W/m³)					29																					
1255																											
1256																											
1257	2. Kat \ 4.Stan				Prostorija:				P17 Kuhinja																		
1258	Duljina (m)				4.09				T (m)				5.00														
1259	Širina (m)				1.00				Gw				1.00														
1260	Površina (m²)				4.09				f g1				1.45														
1261	Visina (m)				2.76				Broj otvora				0														
1262	Volumen (m³)				11.29				e i				0.00														
1263	Oplošje (m²)				36.28				f vi				1.00														
1264	Visina iznad tla (m)				3.38				V ex (m³/h)				0.00														
1265	Theta int, i (°C)				20				V su (m³/h)				0.00														
1266	Theta e (°C)				- 13				V su,i (m³/h)				0.00														
1267	f RH				0.00				n min (1/h)				1.50														
1268	Korekcijski faktor - fh,i				1.00																						
1269	OZ	Stijena prema	SS	Br	Duž. (m)	V/Š (m)	A O (m²)	A' (m²)	P	B'	Z	U	Ueq	Theta u/as	ek	bu	fij	fg2	TM	H T,i (W/K)	Phi T,i (W)						
1270	Unutarnji zid	grijanoj prostoriji	SI	1	2.07	2.76	5.72	+	5.72	0.00	0.00	0.00	0.550	0.00	20	1.00	0.00	0.00	0.00	0.00	0.000	0					
1271	Unutarnji zid	grijanoj prostoriji	JI	1	2.21	2.76	6.10	+	6.10	0.00	0.00	0.00	0.550	0.00	20	1.00	0.00	0.00	0.00	0.00	0.000	0					
1272	Strop stanovi	grijanoj prostoriji	hor.	1	4.09	1.00	4.09	+	4.09	0.00	0.00	0.00	0.300	0.00	20	1.00	0.00	0.00	0.00	0.00	0.000	0					
1273	Strop stanovi	grijanoj prostoriji	hor.	1	4.09	1.00	4.09	+	4.09	0.00	0.00	0.00	0.300	0.00	20	1.00	0.00	0.00	0.00	0.00	0.000	0					
1274																											
1275	Rezultati proračuna																										
1276	Phi V,inf (W)					0					Phi T,i (W)					0											
1277	Phi V,min (W)					17					Phi V,i (W)					190											
1278	Phi V,mech,inf					0					Phi V,mech (W)					0											
1279	Phi V,su (W)					0					Phi (W)					190											
1280	Phi RH (W)					0					Phi/A (W/m²)					46											
1281	Phi/V (W/m³)					16																					
1282																											
1283																											

	A	B	C	D	E	F	G	H	I	J	K	L	M	N	O	P	Q	R	S	T	U	V
1284	2. Kat \ 4.Stan				Prostorija:				P18 Soba													
1285	Duljina (m)				11.12				T (m)				5.00									
1286	Širina (m)				1.00				Gw				1.00									
1287	Površina (m²)				11.12				f g1				1.45									
1288	Visina (m)				2.76				Broj otvora				0									
1289	Volumen (m³)				30.69				e i				0.00									
1290	Oplošje (m²)				89.14				f vi				1.00									
1291	Visina iznad tla (m)				3.38				V ex (m³/h)				0.00									
1292	Theta int, i (°C)				20				V su (m³/h)				0.00									
1293	Theta e (°C)				- 13				V su,i (m³/h)				0.00									
1294	f RH				0.00				n min (1/h)				0.50									
1295	Korekcijski faktor - fh,i				1.00																	
1296	OZ	Stijena prema	SS	Br	Duž. (m)	V/Š (m)	A O (m²)	A' (m²)	P	B'	Z	U	Ueq	Thet a u/as	ek	bu	fij	fg2	TM	H T,i (W/K)	Phi T,i (W)	
1297	Unutar nji zid	grijanoj prostoriji	SI	1	4.39	2.76	12.12	+	12.12	0.00	0.00	0.00	0.550	0.00	24	1.00	0.00	# ##	0.00	0.00	- 0.808	0
1298	Vrata	grijanoj prostoriji	JL	1	0.90	2.20	1.99	-	1.99	0.00	0.00	0.00	1.800	0.00	20	1.00	0.00	0.00	0.00	0.00	0.000	0
1299	Unutar nji zid	grijanoj prostoriji	JL	1	2.75	2.76	7.60	+	5.61	0.00	0.00	0.00	0.550	0.00	20	1.00	0.00	0.00	0.00	0.00	0.000	0
1300	Unutar nji zid	grijanoj prostoriji	JZ	1	4.46	2.76	12.32	+	12.32	0.00	0.00	0.00	0.550	0.00	20	1.00	0.00	0.00	0.00	0.00	0.000	0
1301	Prozor	okolici	SZ	1	1.85	1.84	3.40	-	3.40	0.00	0.00	0.00	1.400	0.00	- 13	1.00	0.00	0.00	0.00	0.00	4.760	157
1302	Vanjski zid	okolici	SZ	1	2.75	2.76	7.60	+	4.20	0.00	0.00	0.00	0.250	0.00	- 13	1.00	0.00	0.00	0.00	0.00	1.050	34
1303	Strop stanovi	grijanoj prostoriji	hor.	1	11.12	1.00	11.12	+	11.12	0.00	0.00	0.00	0.300	0.00	20	1.00	0.00	0.00	0.00	0.00	0.000	0
1304	Strop stanovi	grijanoj prostoriji	hor.	1	11.12	1.00	11.12	+	11.12	0.00	0.00	0.00	0.300	0.00	20	1.00	0.00	0.00	0.00	0.00	0.000	0
1305																						
1306	Rezultati proračuna																					
1307	Phi V,inf (W)				0				Phi T,i (W)				191									
1308	Phi V,min (W)				15				Phi V,i (W)				172									
1309	Phi V,mech,inf				0				Phi V,mech (W)				0									
1310	Phi V,su (W)				0				Phi (W)				363									
1311	Phi RH (W)				0				Phi/A (W/m²)				32									
1312	Phi/V (W/m³)				11																	
1313																						
1314																						
1315	2. Kat \ 4.Stan				Prostorija:				P19 Soba													
1316	Duljina (m)				9.20				T (m)				5.00									
1317	Širina (m)				1.00				Gw				1.00									
1318	Površina (m²)				9.20				f g1				1.45									
1319	Visina (m)				2.76				Broj otvora				0									
1320	Volumen (m³)				25.39				e i				0.00									
1321	Oplošje (m²)				74.70				f vi				1.00									
1322	Visina iznad tla (m)				3.38				V ex (m³/h)				0.00									
1323	Theta int, i (°C)				20				V su (m³/h)				0.00									
1324	Theta e (°C)				- 13				V su,i (m³/h)				0.00									
1325	f RH				0.00				n min (1/h)				0.50									
1326	Korekcijski faktor - fh,i				1.00																	
1327	OZ	Stijena prema	SS	Br	Duž. (m)	V/Š (m)	A O (m²)	A' (m²)	P	B'	Z	U	Ueq	Thet a u/as	ek	bu	fij	fg2	TM	H T,i (W/K)	Phi T,i (W)	
1328	Vrata	okolici	SI	1	1.20	2.64	3.17	-	3.17	0.00	0.00	0.00	1.800	0.00	- 13	1.00	0.00	0.00	0.00	0.00	5.706	188
1329	Vanjski zid	okolici	SI	1	2.45	2.76	6.77	+	3.60	0.00	0.00	0.00	0.250	0.00	- 13	1.00	0.00	0.00	0.00	0.00	0.900	29
1330	Vanjski zid	negrijanoj prostoriji	JL	1	4.25	2.76	11.72	+	11.72	0.00	0.00	0.00	0.250	0.00	18	1.00	0.06	0.00	0.00	0.00	0.178	5
1331	Vrata	grijanoj prostoriji	JZ	1	0.90	2.20	1.98	-	1.98	0.00	0.00	0.00	1.800	0.00	20	1.00	0.00	0.00	0.00	0.00	0.000	0
1332	Unutar nji zid	grijanoj prostoriji	JZ	1	2.44	2.76	6.73	+	4.75	0.00	0.00	0.00	0.550	0.00	20	1.00	0.00	0.00	0.00	0.00	0.000	0
1333	Unutar nji zid	grijanoj prostoriji	SZ	1	4.25	2.76	11.72	+	11.72	0.00	0.00	0.00	0.550	0.00	20	1.00	0.00	0.00	0.00	0.00	0.000	0
1334	Strop stanovi	grijanoj prostoriji	hor.	1	9.20	1.00	9.20	+	9.20	0.00	0.00	0.00	0.300	0.00	20	1.00	0.00	0.00	0.00	0.00	0.000	0
1335	Strop stanovi	grijanoj prostoriji	hor.	1	9.20	1.00	9.20	+	9.20	0.00	0.00	0.00	0.300	0.00	20	1.00	0.00	0.00	0.00	0.00	0.000	0
1336																						
1337	Rezultati proračuna																					
1338	Phi V,inf (W)				0				Phi T,i (W)				223									
1339	Phi V,min (W)				13				Phi V,i (W)				142									
1340	Phi V,mech,inf				0				Phi V,mech (W)				0									
1341	Phi V,su (W)				0				Phi (W)				365									
1342	Phi RH (W)				0				Phi/A (W/m²)				39									
1343	Phi/V (W/m³)				14																	
1344																						
1345																						
1346	2. Kat \ 4.Stan				Prostorija:				P20 Soba													
1347	Duljina (m)				13.10				T (m)				5.00									
1348	Širina (m)				1.00				Gw				1.00									
1349	Površina (m²)				13.10				f g1				1.45									
1350	Visina (m)				2.76				Broj otvora				0									
1351	Volumen (m³)				36.16				e i				0.00									
1352	Oplošje (m²)				104.03				f vi				1.00									
1353	Visina iznad tla (m)				3.38				V ex (m³/h)				0.00									
1354	Theta int, i (°C)				20				V su (m³/h)				0.00									
1355	Theta e (°C)				- 13				V su,i (m³/h)				0.00									
1356	f RH				0.00				n min (1/h)				0.50									
1357	Korekcijski faktor - fh,i				1.00																	

	A	B	C	D	E	F	G	H	I	J	K	L	M	N	O	P	Q	R	S	T	U	V			
1427	Vrata	grijanoj prostoriji	SZ	1	0.60	2.20	1.32	-	1.32	0.00	0.00	0.00	1.800	0.00	20	1.00	0.00	0.00	0.00	0.00	0.000	0			
1428	Unutarnji zid	grijanoj prostoriji	SZ	1	2.23	2.55	5.68	+	4.36	0.00	0.00	0.00	0.550	0.00	20	1.00	0.00	0.00	0.00	0.00	0.000	0			
1429	Strop stanovi	grijanoj prostoriji	hor.	1	3.22	1.00	3.22	+	3.22	0.00	0.00	0.00	0.300	0.00	20	1.00	0.00	0.00	0.00	0.00	0.000	0			
1430	Strop garaža	okolici	hor.	1	3.63	1.00	3.63	+	3.63	0.00	0.00	0.00	0.200	0.00	- 13	1.00	0.00	0.00	0.00	0.00	0.726	24			
1431																									
1432	Rezultati proračuna																								
1433	Phi V,inf (W)					0					Phi T,i (W)					33									
1434	Phi V,min (W)					4					Phi V,i (W)					46									
1435	Phi V,mech,inf					0					Phi V,mech (W)					0									
1436	Phi V,su (W)					0					Phi (W)					79									
1437	Phi RH (W)					0					Phi/A (W/m²)					24									
1438	Phi/V (W/m³)					9																			
1439																									
1440																									
1441	Potkrovlje \ 5.Stan				Prostorija:				P2 Garderoba																
1442	Duljina (m)					2.71					T (m)					5.00									
1443	Širina (m)					1.00					Gw					1.00									
1444	Površina (m²)					2.71					f g1					1.45									
1445	Visina (m)					2.55					Broj otvora					0									
1446	Volumen (m³)					6.91					e i					0.00									
1447	Oplošje (m²)					24.34					f vi					1.00									
1448	Visina iznad tla (m)					9.38					V ex (m³/h)					0.00									
1449	Theta int, i (°C)					20					V su (m³/h)					0.00									
1450	Theta e (°C)					- 13					V su,i (m³/h)					0.00									
1451	f RH					0.00					n min (1/h)					0.50									
1452	Korekcijski faktor - fh,i					1.00																			
1453	OZ	Stijena prema	SS	Br	Duž. (m)	V/Š (m)	A O (m²)	A' (m²)	P	B'	Z	U	Ueq	Theta u/as	ek	bu	fij	fg2	TM	H T,i (W/K)	Phi T,i (W)				
1454	Vanjski zid	negrijanoj prostoriji	SI	1	1.69	2.55	4.31	+	4.31	0.00	0.00	0.00	0.250	0.00	18	1.00	0.06	0.00	0.00	0.00	0.065	2			
1455	Vrata	grijanoj prostoriji	JI	1	0.60	2.20	1.32	-	1.32	0.00	0.00	0.00	1.800	0.00	20	1.00	0.00	0.00	0.00	0.00	0.000	0			
1456	Unutarnji zid	grijanoj prostoriji	JI	1	2.24	2.55	5.71	+	4.39	0.00	0.00	0.00	0.550	0.00	20	1.00	0.00	0.00	0.00	0.00	0.000	0			
1457	Unutarnji zid	grijanoj prostoriji	JZ	1	1.68	2.55	4.28	+	4.28	0.00	0.00	0.00	0.550	0.00	20	1.00	0.00	0.00	0.00	0.00	0.000	0			
1458	Unutarnji zid	grijanoj prostoriji	SZ	1	2.24	2.55	5.72	+	5.72	0.00	0.00	0.00	0.550	0.00	20	1.00	0.00	0.00	0.00	0.00	0.000	0			
1459	Strop stanovi	grijanoj prostoriji	hor.	1	2.71	1.00	2.71	+	2.71	0.00	0.00	0.00	0.300	0.00	20	1.00	0.00	0.00	0.00	0.00	0.000	0			
1460	Strop garaža	okolici	hor.	1	3.63	1.00	3.63	+	3.63	0.00	0.00	0.00	0.200	0.00	- 13	1.00	0.00	0.00	0.00	0.00	0.726	24			
1461																									
1462	Rezultati proračuna																								
1463	Phi V,inf (W)					0					Phi T,i (W)					26									
1464	Phi V,min (W)					3					Phi V,i (W)					39									
1465	Phi V,mech,inf					0					Phi V,mech (W)					0									
1466	Phi V,su (W)					0					Phi (W)					65									
1467	Phi RH (W)					0					Phi/A (W/m²)					24									
1468	Phi/V (W/m³)					9																			
1469																									
1470																									
1471	Potkrovlje \ 5.Stan				Prostorija:				P3 Hodnik																
1472	Duljina (m)					11.14					T (m)					5.00									
1473	Širina (m)					1.00					Gw					1.00									
1474	Površina (m²)					11.14					f g1					1.45									
1475	Visina (m)					2.55					Broj otvora					0									
1476	Volumen (m³)					28.41					e i					0.00									
1477	Oplošje (m²)					84.19					f vi					1.00									
1478	Visina iznad tla (m)					9.38					V ex (m³/h)					0.00									
1479	Theta int, i (°C)					20					V su (m³/h)					0.00									
1480	Theta e (°C)					- 13					V su,i (m³/h)					0.00									
1481	f RH					0.00					n min (1/h)					0.50									
1482	Korekcijski faktor - fh,i					1.00																			
1483	OZ	Stijena prema	SS	Br	Duž. (m)	V/Š (m)	A O (m²)	A' (m²)	P	B'	Z	U	Ueq	Theta u/as	ek	bu	fij	fg2	TM	H T,i (W/K)	Phi T,i (W)				
1484	Vrata	grijanoj prostoriji	SI	1	0.90	2.20	1.99	-	1.99	0.00	0.00	0.00	1.800	0.00	20	1.00	0.00	0.00	0.00	0.00	0.000	0			
1485	Unutarnji zid	grijanoj prostoriji	SI	1	5.15	2.55	13.13	+	11.14	0.00	0.00	0.00	0.550	0.00	20	1.00	0.00	0.00	0.00	0.00	0.000	0			
1486	Vrata	grijanoj prostoriji	JI	1	0.90	2.20	1.98	-	1.98	0.00	0.00	0.00	1.800	0.00	20	1.00	0.00	0.00	0.00	0.00	0.000	0			
1487	Unutarnji zid	grijanoj prostoriji	JI	1	1.20	2.55	3.05	+	1.07	0.00	0.00	0.00	0.550	0.00	20	1.00	0.00	0.00	0.00	0.00	0.000	0			
1488	Vrata	grijanoj prostoriji	JI	1	0.80	2.20	1.76	-	1.76	0.00	0.00	0.00	1.800	0.00	20	1.00	0.00	0.00	0.00	0.00	0.000	0			
1489	Unutarnji zid	grijanoj prostoriji	JI	1	2.20	2.55	5.61	+	3.85	0.00	0.00	0.00	0.550	0.00	20	1.00	0.00	0.00	0.00	0.00	0.000	0			
1490	Vrata	grijanoj prostoriji	JZ	1	1.20	2.20	2.64	-	2.64	0.00	0.00	0.00	1.800	0.00	22	1.00	0.00	# ##	0.00	0.00	- 0.288	0			
1491	Unutarnji zid	grijanoj prostoriji	JZ	1	1.30	2.55	3.32	+	0.68	0.00	0.00	0.00	0.550	0.00	22	1.00	0.00	# ##	0.00	0.00	- 0.023	0			
1492	Vanjski zid	negrijanoj prostoriji	SZ	1	1.26	2.55	3.21	+	3.21	0.00	0.00	0.00	0.250	0.00	18	1.00	0.06	0.00	0.00	0.00	0.049	1			
1493	Strop stanovi	grijanoj prostoriji	hor.	1	11.14	1.00	11.14	+	11.14	0.00	0.00	0.00	0.300	0.00	20	1.00	0.00	0.00	0.00	0.00	0.000	0			
1494	Strop garaža	okolici	hor.	1	9.03	1.00	9.03	+	9.03	0.00	0.00	0.00	0.200	0.00	- 13	1.00	0.00	0.00	0.00	0.00	1.806	59			
1495																									
1496	Rezultati proračuna																								
1497	Phi V,inf (W)					0					Phi T,i (W)					61									

	A	B	C	D	E	F	G	H	I	J	K	L	M	N	O	P	Q	R	S	T	U	V			
1573	Visina iznad tla (m)					9.38	V ex (m³/h)					0.00													
1574	Theta int, i (°C)					20	V su (m³/h)					0.00													
1575	Theta e (°C)					- 13	V su,i (m³/h)					0.00													
1576	f RH					0.00	n min (1/h)					1.50													
1577	Korekcijski faktor - fh,i					1.00																			
1578	OZ	Stijena prema	SS	Br	Duž. (m)	V/Š (m)	A O (m²)	A' (m²)	P	B'	Z	U	Ueq	Thet a u/as	ek	bu	fij	fg2	TM	H T,i (W/K)	Phi T,i (W)				
1579	Unutar nji zid	grijanoj prostoriji	SI	1	3.24	2.55	8.25	+	8.25	0.00	0.00	0.00	0.550	0.00	20	1.00	0.00	0.00	0.00	0.00	0.000	0			
1580	Unutar nji zid	grijanoj prostoriji	SZ	1	2.46	2.55	6.28	+	6.28	0.00	0.00	0.00	0.550	0.00	20	1.00	0.00	0.00	0.00	0.00	0.000	0			
1581	Strop stanovi	grijanoj prostoriji	hor.	1	7.23	1.00	7.23	+	7.23	0.00	0.00	0.00	0.300	0.00	20	1.00	0.00	0.00	0.00	0.00	0.000	0			
1582	Strop garaža	okolici	hor.	1	11.94	1.00	11.94	+	11.94	0.00	0.00	0.00	0.200	0.00	- 13	1.00	0.00	0.00	0.00	0.00	2.388	78			
1583																									
1584	Rezultati proračuna																								
1585	Phi V,inf (W)					0	Phi T,i (W)					78													
1586	Phi V,min (W)					28	Phi V,i (W)					310													
1587	Phi V,mech,inf					0	Phi V,mech (W)					0													
1588	Phi V,su (W)					0	Phi (W)					388													
1589	Phi RH (W)					0	Phi/A (W/m²)					53													
1590	Phi/V (W/m³)					21																			
1591																									
1592																									
1593	Potkrovlje \ 5.Stan				Prostorija:				P7 Soba																
1594	Duljina (m)					12.77	T (m)					5.00													
1595	Širina (m)					1.00	Gw					1.00													
1596	Površina (m²)					12.77	f g1					1.45													
1597	Visina (m)					2.55	Broj otvora					0													
1598	Volumen (m³)					32.56	e i					0.00													
1599	Oplošje (m²)					95.77	f vi					1.00													
1600	Visina iznad tla (m)					9.38	V ex (m³/h)					0.00													
1601	Theta int, i (°C)					20	V su (m³/h)					0.00													
1602	Theta e (°C)					- 13	V su,i (m³/h)					0.00													
1603	f RH					0.00	n min (1/h)					0.50													
1604	Korekcijski faktor - fh,i					1.00																			
1605	OZ	Stijena prema	SS	Br	Duž. (m)	V/Š (m)	A O (m²)	A' (m²)	P	B'	Z	U	Ueq	Thet a u/as	ek	bu	fij	fg2	TM	H T,i (W/K)	Phi T,i (W)				
1606	Unutar nji zid	grijanoj prostoriji	SI	1	5.80	2.55	14.79	+	14.79	0.00	0.00	0.00	0.550	0.00	20	1.00	0.00	0.00	0.00	0.00	0.000	0			
1607	Prozor	okolici	Jl	1	1.97	1.50	2.95	-	2.95	0.00	0.00	0.00	1.400	0.00	- 13	1.00	0.00	0.00	0.00	0.00	4.130	136			
1608	Vanjski zid	okolici	Jl	1	2.40	2.55	6.12	+	3.17	0.00	0.00	0.00	0.250	0.00	- 13	1.00	0.00	0.00	0.00	0.00	0.793	26			
1609	Unutar nji zid	grijanoj prostoriji	JZ	1	5.81	2.55	14.82	+	14.82	0.00	0.00	0.00	0.550	0.00	20	1.00	0.00	0.00	0.00	0.00	0.000	0			
1610	Vrata	grijanoj prostoriji	SZ	1	0.90	2.20	1.98	-	1.98	0.00	0.00	0.00	1.800	0.00	20	1.00	0.00	0.00	0.00	0.00	0.000	0			
1611	Unutar nji zid	grijanoj prostoriji	SZ	1	2.40	2.55	6.12	+	4.14	0.00	0.00	0.00	0.550	0.00	20	1.00	0.00	0.00	0.00	0.00	0.000	0			
1612	Strop stanovi	grijanoj prostoriji	hor.	1	12.77	1.00	12.77		12.77	0.00	0.00	0.00	0.300	0.00	20	0.00	0.00	0.00	0.00	0.00	0.000	0			
1613	Strop garaža	okolici	hor.	1	14.59	1.00	14.59	+	14.59	0.00	0.00	0.00	0.200	0.00	- 13	1.00	0.00	0.00	0.00	0.00	2.918	96			
1614																									
1615	Rezultati proračuna																								
1616	Phi V,inf (W)					0	Phi T,i (W)					258													
1617	Phi V,min (W)					16	Phi V,i (W)					183													
1618	Phi V,mech,inf					0	Phi V,mech (W)					0													
1619	Phi V,su (W)					0	Phi (W)					441													
1620	Phi RH (W)					0	Phi/A (W/m²)					34													
1621	Phi/V (W/m³)					13																			
1622																									
1623																									
1624	Potkrovlje \ 5.Stan				Prostorija:				P8 Soba																
1625	Duljina (m)					17.10	T (m)					5.00													
1626	Širina (m)					1.00	Gw					1.00													
1627	Površina (m²)					17.10	f g1					1.45													
1628	Visina (m)					2.55	Broj otvora					0													
1629	Volumen (m³)					43.60	e i					0.00													
1630	Oplošje (m²)					126.51	f vi					1.00													
1631	Visina iznad tla (m)					9.38	V ex (m³/h)					0.00													
1632	Theta int, i (°C)					20	V su (m³/h)					0.00													
1633	Theta e (°C)					- 13	V su,i (m³/h)					0.00													
1634	f RH					0.00	n min (1/h)					0.50													
1635	Korekcijski faktor - fh,i					1.00																			
1636	OZ	Stijena prema	SS	Br	Duž. (m)	V/Š (m)	A O (m²)	A' (m²)	P	B'	Z	U	Ueq	Thet a u/as	ek	bu	fij	fg2	TM	H T,i (W/K)	Phi T,i (W)				
1637	Vanjski zid	okolici	SI	1	3.99	1.32	5.27	+	5.27	0.00	0.00	0.00	0.250	0.00	- 13	1.00	0.00	0.00	0.00	0.00	1.317	43			
1638	Prozor	okolici	Jl	1	2.00	1.84	3.68	-	3.68	0.00	0.00	0.00	1.400	0.00	- 13	1.00	0.00	0.00	0.00	0.00	5.152	170			
1639	Vanjski zid	okolici	Jl	1	5.45	2.55	13.91	+	10.23	0.00	0.00	0.00	0.250	0.00	- 13	1.00	0.00	0.00	0.00	0.00	2.557	84			
1640	Unutar nji zid	grijanoj prostoriji	JZ	1	2.01	2.55	5.12	+	5.12	0.00	0.00	0.00	0.550	0.00	20	1.00	0.00	0.00	0.00	0.00	0.000	0			
1641	Vrata	grijanoj prostoriji	SZ	1	0.90	2.20	1.98	-	1.98	0.00	0.00	0.00	1.800	0.00	20	1.00	0.00	0.00	0.00	0.00	0.000	0			
1642	Unutar nji zid	grijanoj prostoriji	SZ	1	5.45	2.55	13.89	+	11.91	0.00	0.00	0.00	0.550	0.00	20	1.00	0.00	0.00	0.00	0.00	0.000	0			

	A	B	C	D	E	F	G	H	I	J	K	L	M	N	O	P	Q	R	S	T	U	V		
1643	Strop stanovi	grijanoj prostoriji	hor.	1	17.10	1.00	17.10	+	17.10	0.00	0.00	0.00	0.300	0.00	20	1.00	0.00	0.00	0.00	0.00	0.000	0		
1644	Strop garaža	okolici	hor.	1	20.91	1.00	20.91	+	20.91	0.00	0.00	0.00	0.200	0.00	- 13	1.00	0.00	0.00	0.00	0.00	4.182	138		
1645																								
1646	Rezultati proračuna																							
1647	Phi V,inf (W)					0		Phi T,i (W)					435											
1648	Phi V,min (W)					22		Phi V,i (W)					245											
1649	Phi V,mech,inf					0		Phi V,mech (W)					0											
1650	Phi V,su (W)					0		Phi (W)					680											
1651	Phi RH (W)					0		Phi/A (W/m²)					39											
1652	Phi/V (W/m³)					15																		
1653																								
1654																								
1655	Potkrovlje \ 5.Stan				Prostorija:				P9 Soba															
1656	Duljina (m)				12.00				T (m)				5.00											
1657	Širina (m)				1.00				Gw				1.00											
1658	Površina (m²)				12.00				f g1				1.45											
1659	Visina (m)				2.55				Broj otvora				0											
1660	Volumen (m³)				30.60				e i				0.00											
1661	Oplošje (m²)				90.30				f vi				1.00											
1662	Visina iznad tla (m)				9.38				V ex (m³/h)				0.00											
1663	Theta int, i (°C)				20				V su (m³/h)				0.00											
1664	Theta e (°C)				- 13				V su,i (m³/h)				0.00											
1665	f RH				0.00				n min (1/h)				0.50											
1666	Korekcijski faktor - fh,i				1.00																			
1667	OZ	Stijena prema	SS	Br	Duž. (m)	V/Š (m)	A O (m²)	A' (m²)	P	B'	Z	U	Ueq	Theta u/as	ek	bu	fij	fg2	TM	H T,i (W/K)	Phi T,i (W)			
1668	Vrata	okolici	SI	1	1.20	2.80	3.36	-	3.36	0.00	0.00	0.00	1.800	0.00	- 13	1.00	0.00	0.00	0.00	0.00	6.048	199		
1669	Vanjski zid	okolici	SI	1	1.29	3.60	4.66	+	1.30	0.00	0.00	0.00	0.250	0.00	- 13	1.00	0.00	0.00	0.00	0.00	0.325	10		
1670	Vanjski zid	okolici	SI	1	1.86	1.32	2.45	+	2.45	0.00	0.00	0.00	0.250	0.00	- 13	1.00	0.00	0.00	0.00	0.00	0.613	20		
1671	Unutar nji zid	grijanoj prostoriji	JI	1	4.25	2.55	10.84	+	10.84	0.00	0.00	0.00	0.550	0.00	20	1.00	0.00	0.00	0.00	0.00	0.000	0		
1672	Vrata	grijanoj prostoriji	JZ	1	0.90	2.20	1.98	-	1.98	0.00	0.00	0.00	1.800	0.00	20	1.00	0.00	0.00	0.00	0.00	0.000	0		
1673	Unutar nji zid	grijanoj prostoriji	JZ	1	3.15	2.55	8.03	+	6.05	0.00	0.00	0.00	0.550	0.00	20	1.00	0.00	0.00	0.00	0.00	0.000	0		
1674	Vanjski zid	negrijanoj prostoriji	SZ	1	11.00	1.00	11.00	+	11.00	0.00	0.00	0.00	0.250	0.00	18	1.00	0.06	0.00	0.00	0.00	0.167	5		
1675	Vanjski zid	okolici	SZ	1	4.15	1.00	4.15	+	4.15	0.00	0.00	0.00	0.250	0.00	- 13	1.00	0.00	0.00	0.00	0.00	1.038	34		
1676	Strop stanovi	grijanoj prostoriji	hor.	1	12.00	1.00	12.00	+	12.00	0.00	0.00	0.00	0.300	0.00	20	1.00	0.00	0.00	0.00	0.00	0.000	0		
1677	Strop garaža	okolici	hor.	1	14.15	1.00	14.15	+	14.15	0.00	0.00	0.00	0.200	0.00	- 13	1.00	0.00	0.00	0.00	0.00	2.830	93		
1678																								
1679	Rezultati proračuna																							
1680	Phi V,inf (W)					0		Phi T,i (W)					363											
1681	Phi V,min (W)					15		Phi V,i (W)					172											
1682	Phi V,mech,inf					0		Phi V,mech (W)					0											
1683	Phi V,su (W)					0		Phi (W)					535											
1684	Phi RH (W)					0		Phi/A (W/m²)					44											
1685	Phi/V (W/m³)					17																		
1686																								
1687																								
1688	Potkrovlje \ 5.Stan				Prostorija:				P10 Dnevni boravak															
1689	Duljina (m)				39.50				T (m)				5.00											
1690	Širina (m)				1.00				Gw				1.00											
1691	Površina (m²)				39.50				f g1				1.45											
1692	Visina (m)				2.55				Broj otvora				0											
1693	Volumen (m³)				100.72				e i				0.00											
1694	Oplošje (m²)				285.55				f vi				1.00											
1695	Visina iznad tla (m)				9.38				V ex (m³/h)				0.00											
1696	Theta int, i (°C)				22				V su (m³/h)				0.00											
1697	Theta e (°C)				- 13				V su,i (m³/h)				0.00											
1698	f RH				0.00				n min (1/h)				0.50											
1699	Korekcijski faktor - fh,i				1.00																			
1700	OZ	Stijena prema	SS	Br	Duž. (m)	V/Š (m)	A O (m²)	A' (m²)	P	B'	Z	U	Ueq	Theta u/as	ek	bu	fij	fg2	TM	H T,i (W/K)	Phi T,i (W)			
1701	Unutar nji zid	grijanoj prostoriji	SI	1	5.80	2.55	14.79	+	14.79	0.00	0.00	0.00	0.550	0.00	20	1.00	0.00	0.06	0.00	0.00	0.465	16		
1702	Prozor	okolici	JI	1	2.00	1.50	3.00	-	3.00	0.00	0.00	0.00	1.400	0.00	- 13	1.00	0.00	0.00	0.00	0.00	4.200	147		
1703	Vanjski zid	okolici	JI	1	4.25	2.55	10.84	+	7.84	0.00	0.00	0.00	0.250	0.00	- 13	1.00	0.00	0.00	0.00	0.00	1.960	68		
1704	Vanjski zid	okolici	JZ	1	7.31	1.32	9.66	+	9.66	0.00	0.00	0.00	0.250	0.00	- 13	1.00	0.00	0.00	0.00	0.00	2.415	84		
1705	Vrata	okolici	JZ	1	2.90	2.30	6.67	-	6.67	0.00	0.00	0.00	1.800	0.00	- 13	1.00	0.00	0.00	0.00	0.00	12.006	420		
1706	Vanjski zid	okolici	JZ	1	3.03	3.62	10.98	+	4.31	0.00	0.00	0.00	0.250	0.00	- 13	1.00	0.00	0.00	0.00	0.00	1.077	37		
1707	Unutar nji zid	grijanoj prostoriji	SZ	1	4.20	2.55	10.72	+	10.72	0.00	0.00	0.00	0.550	0.00	20	1.00	0.00	0.06	0.00	0.00	0.337	11		
1708	Strop stanovi	grijanoj prostoriji	hor.	1	39.50	1.00	39.50	+	39.50	0.00	0.00	0.00	0.300	0.00	20	1.00	0.00	0.06	0.00	0.00	0.677	23		
1709	Strop garaža	okolici	hor.	1	46.59	1.00	46.59	+	46.59	0.00	0.00	0.00	0.200	0.00	- 13	1.00	0.00	0.00	0.00	0.00	9.318	326		
1710																								
1711	Rezultati proračuna																							
1712	Phi V,inf (W)					0		Phi T,i (W)					1135											

	A	B	C	D	E	F	G	H	I	J	K	L	M	N	O	P	Q	R	S	T	U	V
1859	Strop garaža	okolici	hor.	1	5.15	1.00	5.15	+	5.15	0.00	0.00	0.00	0.200	0.00	- 13	1.00	0.00	0.00	0.00	0.00	1.030	34
1860																						
1861	Rezultati proračuna																					
1862	Phi V,inf (W)					0	Phi T,i (W)					33										
1863	Phi V,min (W)					16	Phi V,i (W)					176										
1864	Phi V,mech,inf					0	Phi V,mech (W)					0										
1865	Phi V,su (W)					0	Phi (W)					209										
1866	Phi RH (W)					0	Phi/A (W/m²)					51										
1867	Phi/V (W/m³)					20																
1868																						
1869																						
1870	Potkrovlje \ 6.Stan				Prostorija:				P16 Soba													
1871	Duljina (m)					11.12	T (m)					5.00										
1872	Širina (m)					1.00	Gw					1.00										
1873	Površina (m²)					11.12	f g1					1.45										
1874	Visina (m)					2.55	Broj otvora					0										
1875	Volumen (m³)					28.36	e i					0.00										
1876	Oplošje (m²)					84.05	f vi					1.00										
1877	Visina iznad tla (m)					9.38	V ex (m³/h)					0.00										
1878	Theta int, i (°C)					20	V su (m³/h)					0.00										
1879	Theta e (°C)					- 13	V su,i (m³/h)					0.00										
1880	f RH					0.00	n min (1/h)					0.50										
1881	Korekcijski faktor - fh,i					1.00																
1882	OZ	Stijena prema	SS	Br	Duž. (m)	VŠ (m)	A O (m²)	A' (m²)	P	B'	Z	U	Ueq	Theta u/as	ek	bu	fij	fg2	TM	H T,i (W/K)	Phi T,i (W)	
1883	Unutar nji zid	grijanoj prostoriji	SI	1	4.49	2.55	11.46	+	11.46	0.00	0.00	0.00	0.550	0.00	20	1.00	0.00	0.00	0.00	0.00	0.000	0
1884	Vrata	grijanoj prostoriji	JL	1	0.90	2.20	1.99	-	1.99	0.00	0.00	0.00	1.800	0.00	20	1.00	0.00	0.00	0.00	0.00	0.000	0
1885	Unutar nji zid	grijanoj prostoriji	JL	1	2.42	2.55	6.16	+	4.17	0.00	0.00	0.00	0.550	0.00	20	1.00	0.00	0.00	0.00	0.00	0.000	0
1886	Unutar nji zid	grijanoj prostoriji	JZ	1	4.50	2.55	11.48	+	11.48	0.00	0.00	0.00	0.550	0.00	20	1.00	0.00	0.00	0.00	0.00	0.000	0
1887	Prozor	okolici	SZ	1	1.54	1.50	2.32	-	2.32	0.00	0.00	0.00	1.400	0.00	- 13	1.00	0.00	0.00	0.00	0.00	3.248	107
1888	Vanjski zid	okolici	SZ	1	2.39	2.55	6.10	+	3.78	0.00	0.00	0.00	0.250	0.00	- 13	1.00	0.00	0.00	0.00	0.00	0.945	31
1889	Strop stanovi	grijanoj prostoriji	hor.	1	11.12	1.00	11.12	+	11.12	0.00	0.00	0.00	0.300	0.00	20	1.00	0.00	0.00	0.00	0.00	0.000	0
1890	Strop garaža	okolici	hor.	1	11.04	1.00	11.04	+	11.04	0.00	0.00	0.00	0.200	0.00	- 13	1.00	0.00	0.00	0.00	0.00	2.208	72
1891																						
1892	Rezultati proračuna																					
1893	Phi V,inf (W)					0	Phi T,i (W)					211										
1894	Phi V,min (W)					14	Phi V,i (W)					159										
1895	Phi V,mech,inf					0	Phi V,mech (W)					0										
1896	Phi V,su (W)					0	Phi (W)					370										
1897	Phi RH (W)					0	Phi/A (W/m²)					33										
1898	Phi/V (W/m³)					13																
1899																						
1900																						
1901	Potkrovlje \ 6.Stan				Prostorija:				P17 Soba													
1902	Duljina (m)					19.02	T (m)					5.00										
1903	Širina (m)					1.00	Gw					1.00										
1904	Površina (m²)					19.02	f g1					1.45										
1905	Visina (m)					2.55	Broj otvora					0										
1906	Volumen (m³)					48.50	e i					0.00										
1907	Oplošje (m²)					140.14	f vi					1.00										
1908	Visina iznad tla (m)					9.38	V ex (m³/h)					0.00										
1909	Theta int, i (°C)					20	V su (m³/h)					0.00										
1910	Theta e (°C)					- 13	V su,i (m³/h)					0.00										
1911	f RH					0.00	n min (1/h)					0.50										
1912	Korekcijski faktor - fh,i					1.00																
1913	OZ	Stijena prema	SS	Br	Duž. (m)	VŠ (m)	A O (m²)	A' (m²)	P	B'	Z	U	Ueq	Theta u/as	ek	bu	fij	fg2	TM	H T,i (W/K)	Phi T,i (W)	
1914	Prozor	okolici	SI	1	0.80	2.80	2.24	-	2.24	0.00	0.00	0.00	1.400	0.00	- 13	1.00	0.00	0.00	0.00	0.00	3.136	103
1915	Vanjski zid	okolici	SI	1	0.78	3.60	2.82	+	0.58	0.00	0.00	0.00	0.250	0.00	- 13	1.00	0.00	0.00	0.00	0.00	0.145	4
1916	Vanjski zid	okolici	SI	1	2.09	2.55	5.33	+	5.33	0.00	0.00	0.00	0.250	0.00	- 13	1.00	0.00	0.00	0.00	0.00	1.332	44
1917	Vanjski zid	negrijanoj prostoriji	JL	1	5.41	2.55	13.80	+	13.80	0.00	0.00	0.00	0.250	0.00	18	1.00	0.06	0.00	0.00	0.00	0.209	6
1918	Vrata	grijanoj prostoriji	JZ	1	0.90	2.20	1.99	-	1.99	0.00	0.00	0.00	1.800	0.00	20	1.00	0.00	0.00	0.00	0.00	0.000	0
1919	Unutar nji zid	grijanoj prostoriji	JZ	1	5.02	2.55	12.79	+	10.80	0.00	0.00	0.00	0.550	0.00	20	1.00	0.00	0.00	0.00	0.00	0.000	0
1920	Prozor	okolici	S	1	3.60	1.20	4.32	-	4.32	0.00	0.00	0.00	1.400	0.00	- 13	1.00	0.00	0.00	0.00	0.00	6.048	199
1921	Vanjski zid	okolici	S	1	5.75	2.55	14.67	+	10.35	0.00	0.00	0.00	0.250	0.00	- 13	1.00	0.00	0.00	0.00	0.00	2.588	85
1922	Strop stanovi	grijanoj prostoriji	hor.	1	19.02	1.00	19.02	+	19.02	0.00	0.00	0.00	0.300	0.00	20	1.00	0.00	0.00	0.00	0.00	0.000	0
1923	Strop garaža	okolici	hor.	1	28.26	1.00	28.26	+	28.26	0.00	0.00	0.00	0.200	0.00	- 13	1.00	0.00	0.00	0.00	0.00	5.652	186
1924																						
1925	Rezultati proračuna																					
1926	Phi V,inf (W)					0	Phi T,i (W)					630										
1927	Phi V,min (W)					24	Phi V,i (W)					272										
1928	Phi V,mech,inf					0	Phi V,mech (W)					0										
1929	Phi V,su (W)					0	Phi (W)					902										
1930	Phi RH (W)					0	Phi/A (W/m²)					47										
1931	Phi/V (W/m³)					18																

	A	B	C	D	E	F	G	H	I	J	K	L	M	N	O	P	Q	R	S	T	U	V			
1932																									
1933																									
1934	Potkrovlje \ 6.Stan			Prostorija:				P18 Dnevni boravak																	
1935	Duljina (m)				25.10			T (m)				5.00													
1936	Širina (m)				1.00			Gw				1.00													
1937	Površina (m²)				25.10			f g1				1.45													
1938	Visina (m)				2.55			Broj otvora				0													
1939	Volumen (m³)				64.00			e i				0.00													
1940	Oplošje (m²)				183.31			f vi				1.00													
1941	Visina iznad tla (m)				9.38			V ex (m³/h)				0.00													
1942	Theta int, i (°C)				22			V su (m³/h)				0.00													
1943	Theta e (°C)				- 13			V su,i (m³/h)				0.00													
1944	f RH				0.00			n min (1/h)				0.50													
1945	Korekcijski faktor - fh,i				1.00																				
1946	OZ	Stijena prema	SS	Br	Duž. (m)	VŠ (m)	A O (m²)	A' (m²)	P	B'	Z	U	Ueq	Theta u/as	ek	bu	fij	fg2	TM	H T,i (W/K)	Phi T,i (W)				
1947	Vrata	grijanoj prostoriji	SI	1	1.20	2.20	2.64	-	2.64	0.00	0.00	0.00	1.800	0.00	20	1.00	0.00	0.06	0.00	0.00	0.272	9			
1948	Unutar nji zid	grijanoj prostoriji	SI	1	5.82	2.55	14.83	+	12.19	0.00	0.00	0.00	0.550	0.00	20	1.00	0.00	0.06	0.00	0.00	0.383	13			
1949	Unutar nji zid	grijanoj prostoriji	JI	1	2.90	2.55	7.39	+	7.39	0.00	0.00	0.00	0.550	0.00	20	1.00	0.00	0.06	0.00	0.00	0.232	8			
1950	Prozor	okolici	JZ	1	1.60	2.30	3.69	-	3.69	0.00	0.00	0.00	1.400	0.00	- 13	1.00	0.00	0.00	0.00	0.00	5.166	180			
1951	Vanjski zid	okolici	JZ	1	2.48	3.62	8.96	+	5.27	0.00	0.00	0.00	0.250	0.00	- 13	1.00	0.00	0.00	0.00	0.00	1.317	46			
1952	Vanjski zid	okolici	JZ	1	5.40	2.55	13.77	+	13.77	0.00	0.00	0.00	0.250	0.00	- 13	1.00	0.00	0.00	0.00	0.00	3.443	120			
1953	Prozor	okolici	SZ	1	2.19	1.50	3.28	-	3.28	0.00	0.00	0.00	1.400	0.00	- 13	1.00	0.00	0.00	0.00	0.00	4.592	160			
1954	Vanjski zid	okolici	SZ	1	4.25	2.55	10.84	+	7.56	0.00	0.00	0.00	0.250	0.00	- 13	1.00	0.00	0.00	0.00	0.00	1.890	66			
1955	Strop stanovi	grijanoj prostoriji	hor.	1	25.10	1.00	25.10	+	25.10	0.00	0.00	0.00	0.300	0.00	20	1.00	0.00	0.06	0.00	0.00	0.430	15			
1956	Strop garaža	okolici	hor.	1	35.04	1.00	35.04	+	35.04	0.00	0.00	0.00	0.200	0.00	- 13	1.00	0.00	0.00	0.00	0.00	7.008	245			
1957																									
1958	Rezultati proračuna																								
1959	Phi V,inf (W)				0			Phi T,i (W)				865													
1960	Phi V,min (W)				32			Phi V,i (W)				381													
1961	Phi V,mech,inf				0			Phi V,mech (W)				0													
1962	Phi V,su (W)				0			Phi (W)				1246													
1963	Phi RH (W)				0			Phi/A (W/m²)				49													
1964	Phi/V (W/m³)				19																				
1965																									

**PRILOG 2 – PRORAČUN GODIŠNJE POTREBNE ENERGIJE ZA
GRIJANJE**

F_w 0.9
 $g_{\perp L}$ 0.6 -dvosturko izolirajuće staklo s jednim staklom niske emisije Low-E obloga str. 25
 F_C 0.3 -žaluzine, rolete, kapci str. 24

g_{gl+sh} 0.162

f_{with} :

Mjesec	Strana svijeta							
	Sjever	Istok	Jug	Zapad	SI	SZ	JI	JZ
siječanj	0	0.29	0.75	0.33	0	0	0.67	0.69
veljača	0	0.38	0.72	0.37	0	0	0.69	0.66
ožujak	0	0.44	0.66	0.41	0.06	0.06	0.63	0.6
travanj	0	0.53	0.65	0.51	0.17	0.19	0.65	0.62
svibanj	0	0.51	0.55	0.51	0.28	0.28	0.6	0.57
lipanj	0	0.56	0.5	0.51	0.32	0.34	0.55	0.53
srpanj	0	0.55	0.62	0.57	0.29	0.33	0.62	0.64
kolovoz	0	0.58	0.72	0.62	0.28	0.25	0.7	0.71
rujan	0	0.57	0.76	0.54	0.1	0.11	0.72	0.73
listopad	0	0.48	0.71	0.4	0	0	0.68	0.65
studen	0	0.2	0.71	0.2	0	0	0.61	0.67
prosinac	0	0.14	0.62	0.26	0	0	0.49	0.55

g_{gl} 0.54

$F_{sh,gl}$:

Mjesec	Strana svijeta							
	Sjever	Istok	Jug	Zapad	SI	SZ	JI	JZ
siječanj	1	0.797	0.475	0.769	1	1	0.531	0.517
veljača	1	0.734	0.496	0.741	1	1	0.517	0.538
ožujak	1	0.692	0.538	0.713	0.958	0.958	0.559	0.58
travanj	1	0.629	0.545	0.643	0.881	0.867	0.545	0.566
svibanj	1	0.643	0.615	0.643	0.804	0.804	0.58	0.601
lipanj	1	0.608	0.65	0.643	0.776	0.762	0.615	0.629
srpanj	1	0.615	0.566	0.601	0.797	0.769	0.566	0.552
kolovoz	1	0.594	0.496	0.566	0.804	0.825	0.51	0.503
rujan	1	0.601	0.468	0.622	0.93	0.923	0.496	0.489
listopad	1	0.664	0.503	0.72	1	1	0.524	0.545
studen	1	0.86	0.503	0.86	1	1	0.573	0.531
prosinac	1	0.902	0.566	0.818	1	1	0.657	0.615

F_F 0.25

A_{pr}

SI	JI	JZ	SZ
55.4	35.62	49.88	27.87

$A_{sol,k}$

Mjesec	Strana svijeta			
	SI	SZ	JI	JZ
siječanj	22.437	11.28735	7.660259	10.44412
veljača	22.437	11.28735	7.458294	10.86835
ožujak	21.49465	10.81328	8.06419	11.71681
travanj	19.767	9.786132	7.862225	11.43399
svibanj	18.03935	9.075029	8.367138	12.14104
lipanj	17.41111	8.600961	8.872052	12.70668
srpanj	17.88229	8.679972	8.165173	11.15117
kolovoz	18.03935	9.312064	7.357311	10.1613
rujan	20.86641	10.41822	7.155346	9.878485
listopad	22.437	11.28735	7.559276	11.00976
studen	22.437	11.28735	8.266155	10.72694
prosinac	22.437	11.28735	9.477948	12.42386

	SI	SZ	JI	JZ
F_{hor}	0.89	0.89	0.798	0.798
F_{ov}	1	1	1	1
F_{fin}	1	1	1	1
$F_{sh,ob}$	0.89	0.89	0.798	0.798
$F_{r,k}$	1	-nezasjenjeni vodoravni krov		
	0.5	-nezasjenjeni okomiti zid		

h_r	4.5
$\Delta\vartheta_{er}$	10
$U_{c,prozor}$	1.4
R_{se}	0.04

	SI	JI	JZ	SZ
A_c	55.4	35.62	49.88	27.87

	SI	JI	JZ	SZ
$\Phi_{r,k}$	139.608	89.7624	125.698	70.2324

t	Mjesec	Br. Dana	Vrijeme
	siječanj	31	744
	veljača	28	672
	ožujak	31	744
	travanj	30	720
	svibanj	31	744
	lipanj	30	720
	srpanj	31	744
	kolovoz	31	744
	rujan	30	720
	listopad	31	744
	studen	30	720
	prosinac	31	744

90°

$S_{s,k}$	Mjesec	Strana svijeta			
		SI	SZ	JI	JZ
	siječanj	51	51	135	135
	veljača	72	72	193	193
	ožujak	125	125	290	290
	travanj	185	185	336	336
	svibanj	291	291	373	373
	lipanj	327	327	365	365
	srpanj	328	328	395	395
	kolovoz	239	239	386	386
	rujan	136	136	347	347
	listopad	95	95	280	280
	studen	56	56	148	148
	prosinac	41	41	97	97

Prozori

$Q_{sol,k}$	Mjesec	Strana svijeta				Ukupno kWh
		SI	SZ	JI	JZ	
	siječanj	230.96	116.19	195.84	265.78	808.77
	veljača	352.47	177.32	288.92	422.73	1241.44
	ožujak	612.31	308.03	485	706.44	2111.78
	travanj	853.81	422.3	553.26	806.35	2635.72
	svibanj	1245.85	626.75	658.42	957.08	3488.1
	lipanj	1357.28	670.03	685.51	982.83	3695.65
	srpanj	1398.12	677.72	681.54	929.62	3687
	kolovoz	1013.94	524.09	596.12	822.68	2956.83
	rujan	651.32	325	518.06	714.59	2208.97
	listopad	475.02	238.97	435.79	636.58	1786.36
	studeni	260.37	130.98	238.87	306.66	936.88
	prosinac	175.49	88.28	170.4	220.37	654.54

$\alpha_{s,c}$	0.4			
R_{se}	0.04			
U_c	0.25			
	SI	JI	JZ	SZ
A_c	84.26	111.28	108.36	111.98
	SI	JI	JZ	SZ
$A_{sol,c}$	0.33704	0.44512	0.43344	0.44792
	SI	JI	JZ	SZ
$\Phi_{r,k}$	37.917	50.076	48.762	50.391

Zidovi

$Q_{sol,k}$	Mjesec	Strana svijeta				Ukupno kWh
		SI	SZ	JI	JZ	
	siječanj	-9.86	-13.1	-5.31	-5.17	-33.44
	veljača	-6.74	-8.96	2.22	2.16	-11.32
	ožujak	-3.69	-4.9	9.99	9.72	11.12
	travanj	1.76	2.35	15.13	14.73	33.97
	svibanj	10.14	13.48	18.17	17.7	59.49
	lipanj	13.6	18.07	17.99	17.51	67.17
	srpanj	13.23	17.58	20.35	19.81	70.97
	kolovoz	5.81	7.72	19.46	18.95	51.94
	rujan	-2.32	-3.08	16.21	15.79	26.6
	listopad	-6.19	-8.23	9	8.76	3.34
	studeni	-8.98	-11.94	-3.42	-3.33	-27.67
	prosinac	-10.69	-14.21	-9.06	-8.82	-42.78

Krov

$\alpha_{s,c}$	0.6
R_{se}	0.04
U_c	0.2
A_c	257.19
$A_{sol,c}$	1.23451
h_r	4.5
$\Delta\vartheta_{er}$	10
$\Phi_{r,k}$	92.5884

0°

Mjesec	Hor.
siječanj	-28.76
veljača	0.53
ožujak	46.34
travanj	94.51
svibanj	139.27
lipanj	152.46
srpanj	160.87
kolovoz	126.58
rujan	75.65
listopad	23.36
studenj	-21.74
prosinac	-39.05

 $S_{s,k}$

Mjesec	Hor.
siječanj	117
veljača	183
ožujak	336
travanj	470
svibanj	607
lipanj	639
srpanj	670
kolovoz	570
rujan	415
listopad	269
studenj	131
prosinac	87

Q_{sol} ukupno

Mjesec	Q _{sol}
siječanj	746.57
veljača	1230.65
ožujak	2169.24
travanj	2764.2
svibanj	3686.86
lipanj	3915.28
srpanj	3918.84
kolovoz	3135.35
rujan	2311.22
listopad	1813.06
studenj	887.47
prosinac	572.71

Unutarnji dobiti

Mjesec	Q _{int}
siječanj	2232
veljača	2016
ožujak	2232
travanj	2160
svibanj	2232
lipanj	2160
srpanj	2232
kolovoz	2232
rujan	2160
listopad	2232
studenj	2160
prosinac	2232

H_{Tr} 393.03H_{Ve} 308.85

Mjesec	Q _{Tr}
siječanj	5555.87
veljača	4516.39
ožujak	3772.14
travanj	2348.75
svibanj	935.726
lipanj	0
srpanj	0
kolovoz	0
rujan	1047.03
listopad	2514.76
studenj	3820.25
prosinac	5438.91

Mjesec	Q _{ve}
siječanj	4365.9
veljača	3549.06
ožujak	2964.22
travanj	1845.69
svibanj	735.31
lipanj	0
srpanj	0
kolovoz	0
rujan	822.776
listopad	1976.15
studenj	3002.02
prosinac	4273.99

Mjesec	ϑ_e
siječanj	1
veljača	2.9
ožujak	7.1
travanj	11.7
svibanj	16.8
lipanj	20.3
srpanj	21.9
kolovoz	21.3
rujan	16.3
listopad	11.4
studen	6.5
prosinac	1.4

Mjesec	$Q_{H,gn}$
siječanj	2978.57
veljača	3246.65
ožujak	4401.24
travanj	4924.2
svibanj	5918.86
lipanj	6075.28
srpanj	6150.84
kolovoz	5367.35
rujan	4471.22
listopad	4045.06
studen	3047.47
prosinac	2804.71

Mjesec	$Q_{H,ht}$
siječanj	9921.78
veljača	8065.44
ožujak	6736.36
travanj	4194.43
svibanj	1671.04
lipanj	0
srpanj	0
kolovoz	0
rujan	1869.81
listopad	4490.91
studen	6822.27
prosinac	9712.9

Mjesec	y_H
siječanj	0.30021
veljača	0.40254
ožujak	0.65336
travanj	1.17398
svibanj	3.54203
lipanj	0
srpanj	0
kolovoz	0
rujan	2.39127
listopad	0.90072
studen	0.44669
prosinac	0.28876

τ 117.1457

a_H 8.809713

Mjesec	$\eta_{H,gn}$
siječanj	0.99998
veljača	0.9998
ožujak	0.99172
travanj	0.81304
svibanj	0.28232
lipanj	0
srpanj	0
kolovoz	0
rujan	0.41808
listopad	0.93839
studen	0.99954
prosinac	0.99999

Mjesec	$Q_{H,nd,cont}$
siječanj	6943.26
veljača	4819.43
ožujak	2371.57
travanj	190.861
svibanj	0.01738
lipanj	0
srpanj	0
kolovoz	0
rujan	0.5024
listopad	695.063
studen	3776.2
prosinac	6908.22

Mjesec	Br. dana	Br.sati	ϑ_e	$Q_{Tr,m}$	$Q_{ve,m}$	Q_{ht}	$Q_{int,m}$	$Q_{sol,m}$	$Q_{H,gn}$	y_H	$\eta_{H,gn}$	$Q_{H,nd,con}$
Siječanj	31	744	1	5556	4366	9922	2232	747	2979	0.3	1	6943
Veljača	28	672	2.9	4516	3549	8065	2016	1231	3247	0.4	1	4819
Ožujak	31	744	7.1	3772	2964	6736	2232	2169	4401	0.65	0.99	2372
Travanj	30	720	11.7	2349	1846	4194	2160	2764	4924	1.17	0.81	191
Svibanj	31	744	16.8	936	735	1671	2232	3687	5919	3.54	0.28	0
Lipanj	30	720	20.3	0	0	0	2160	3915	6075	0	0	0
Srpanj	31	744	21.9	0	0	0	2232	3919	6151	0	0	0
Kolovoz	31	744	21.3	0	0	0	2232	3135	5367	0	0	0
Rujan	30	720	16.3	1047	823	1870	2160	2311	4471	2.39	0.42	1
Listopad	31	744	11.4	2515	1976	4491	2232	1813	4045	0.9	0.94	695
Studen	30	720	6.5	3820	3002	6822	2160	887	3047	0.45	1	3776
Prosinac	31	744	1.4	5439	4274	9713	2232	573	2805	0.29	1	6908
$\Sigma Q_{H,nd,cont}$ [kWh/a]												25705

F_w 0.9
 $g_{\perp L}$ 0.6 -dvosturko izolirajuće staklo s jednim staklom niske emisije Low-E obloga str. 25
 F_C 0.3 -žaluzine, rolete, kapci str. 24

g_{gl+sh} 0.162

f_{with} :

Mjesec	Strana svijeta							
	Sjever	Istok	Jug	Zapad	SI	SZ	JI	JZ
siječanj	0	0.29	0.75	0.33	0	0	0.67	0.69
veljača	0	0.38	0.72	0.37	0	0	0.69	0.66
ožujak	0	0.44	0.66	0.41	0.06	0.06	0.63	0.6
travanj	0	0.53	0.65	0.51	0.17	0.19	0.65	0.62
svibanj	0	0.51	0.55	0.51	0.28	0.28	0.6	0.57
lipanj	0	0.56	0.5	0.51	0.32	0.34	0.55	0.53
srpanj	0	0.55	0.62	0.57	0.29	0.33	0.62	0.64
kolovoz	0	0.58	0.72	0.62	0.28	0.25	0.7	0.71
rujan	0	0.57	0.76	0.54	0.1	0.11	0.72	0.73
listopad	0	0.48	0.71	0.4	0	0	0.68	0.65
studen	0	0.2	0.71	0.2	0	0	0.61	0.67
prosinac	0	0.14	0.62	0.26	0	0	0.49	0.55

g_{gl} 0.54

$F_{sh,gl}$:

Mjesec	Strana svijeta							
	Sjever	Istok	Jug	Zapad	SI	SZ	JI	JZ
siječanj	1	0.797	0.475	0.769	1	1	0.531	0.517
veljača	1	0.734	0.496	0.741	1	1	0.517	0.538
ožujak	1	0.692	0.538	0.713	0.958	0.958	0.559	0.58
travanj	1	0.629	0.545	0.643	0.881	0.867	0.545	0.566
svibanj	1	0.643	0.615	0.643	0.804	0.804	0.58	0.601
lipanj	1	0.608	0.65	0.643	0.776	0.762	0.615	0.629
srpanj	1	0.615	0.566	0.601	0.797	0.769	0.566	0.552
kolovoz	1	0.594	0.496	0.566	0.804	0.825	0.51	0.503
rujan	1	0.601	0.468	0.622	0.93	0.923	0.496	0.489
listopad	1	0.664	0.503	0.72	1	1	0.524	0.545
studen	1	0.86	0.503	0.86	1	1	0.573	0.531
prosinac	1	0.902	0.566	0.818	1	1	0.657	0.615

F_F 0.25

A_{pr}

	SI	JI	JZ	SZ
	1.68	17.64	17.64	9.66

$A_{sol,k}$

Mjesec	Strana svijeta			
	SI	SZ	JI	JZ
siječanj	0.6804	3.9123	3.79357	3.693551
veljača	0.6804	3.9123	3.693551	3.84358
ožujak	0.651823	3.747983	3.993608	4.143636
travanj	0.599432	3.391964	3.893589	4.043617
svibanj	0.547042	3.145489	4.143636	4.293664
lipanj	0.52799	2.981173	4.393683	4.493702
srpanj	0.542279	3.008559	4.043617	3.943598
kolovoz	0.547042	3.227648	3.643542	3.593533
rujan	0.632772	3.611053	3.543523	3.493514
listopad	0.6804	3.9123	3.743561	3.893589
studen	0.6804	3.9123	4.093627	3.79357
prosinac	0.6804	3.9123	4.693739	4.393683

F_{hor}

	SI	SZ	JI	JZ
	0.89	0.89	0.798	0.798

F_{ov}	1	1	1	1
F_{fin}	1	1	1	1
$F_{sh,ob}$	0.89	0.89	0.798	0.798
$F_{r,k}$	1 0.5	-nezasjenjeni vodoravni krov -nezasjenjeni okomiti zid		
h_r	4.5			
$\Delta\vartheta_{er}$	10			
$U_{c,prozor}$	1.4			
R_{se}	0.04			
	SI	JI	JZ	SZ
A_c	1.68	17.64	17.64	9.66
	SI	JI	JZ	SZ
$\Phi_{r,k}$	4.2336	44.4528	44.4528	24.3432

t	Mjesec	Br. Dana	Vrijeme
	siječanj	31	744
	veljača	28	672
	ožujak	31	744
	travanj	30	720
	svibanj	31	744
	lipanj	30	720
	srpanj	31	744
	kolovoz	31	744
	rujan	30	720
	listopad	31	744
	studen	30	720
	prosinac	31	744

90°

$S_{s,k}$	Mjesec	Strana svijeta			
		SI	SZ	JI	JZ
	siječanj	51	51	135	135
	veljača	72	72	193	193
	ožujak	125	125	290	290
	travanj	185	185	336	336
	svibanj	291	291	373	373
	lipanj	327	327	365	365
	srpanj	328	328	395	395
	kolovoz	239	239	386	386
	rujan	136	136	347	347
	listopad	95	95	280	280
	studen	56	56	148	148
	prosinac	41	41	97	97

Prozori

$Q_{sol,k}$	Mjesec	Strana svijeta				Ukupno kWh
		SI	SZ	JI	JZ	
	siječanj	7	40.27	96.99	93.99	238.25
	veljača	10.69	61.46	143.08	149.5	364.73
	ožujak	18.57	106.77	240.19	249.83	615.36
	travanj	25.89	146.37	273.99	285.17	731.42
	svibanj	37.78	217.24	326.07	338.47	919.56
	lipanj	41.16	232.24	339.48	347.57	960.45
	srpanj	42.4	234.91	337.52	328.76	943.59
	kolovoz	30.75	181.65	295.22	290.94	798.56
	rujan	19.75	112.65	256.56	252.71	641.67
	listopad	14.41	82.83	215.81	225.13	538.18
	studeni	7.9	45.4	118.3	108.45	280.05
	prosinac	5.32	30.6	84.39	77.94	198.25

$\alpha_{s,c}$	0.4				
R_{se}	0.04				
U_c	0.25				
	SI	JI	JZ	SZ	
A_c	49.02	29.86	41.96	36.14	
	SI	JI	JZ	SZ	
$A_{sol,c}$	0.19608	0.11944	0.16784	0.14456	
	SI	JI	JZ	SZ	
$\phi_{r,k}$	22.059	13.437	18.882	16.263	

Zidovi

$Q_{sol,k}$	Mjesec	Strana svijeta				Ukupno kWh
		SI	SZ	JI	JZ	
	siječanj	-5.73	-4.23	-1.42	-2	-13.38
	veljača	-3.92	-2.89	0.6	0.84	-5.37
	ožujak	-2.15	-1.58	2.68	3.77	2.72
	travanj	1.03	0.76	4.06	5.7	11.55
	svibanj	5.9	4.35	4.88	6.85	21.98
	lipanj	7.91	5.83	4.83	6.78	25.35
	srpanj	7.69	5.67	5.46	7.67	26.49
	kolovoz	3.38	2.49	5.22	7.34	18.43
	rujan	-1.35	-0.99	4.35	6.11	8.12
	listopad	-3.6	-2.65	2.41	3.39	-0.45
	studeni	-5.23	-3.85	-0.92	-1.29	-11.29
	prosinac	-6.22	-4.58	-2.43	-3.42	-16.65

Krov

$\alpha_{s,c}$	0.6
R_{se}	0.04
U_c	0.2
A_c	257.19

$A_{sol,c}$ 1.23451

h_r 4.5
 $\Delta\vartheta_{er}$ 10

$\phi_{r,k}$ 92.5884

0°

Mjesec	Hor.
siječanj	-28.76
veljača	0.53
ožujak	46.34
travanj	94.51
svibanj	139.27
lipanj	152.46
srpanj	160.87
kolovoz	126.58
rujan	75.65
listopad	23.36
studeni	-21.74
prosinac	-39.05

Mjesec	Hor.
siječanj	117
veljača	183
ožujak	336
travanj	470
svibanj	607
lipanj	639
srpanj	670
kolovoz	570
rujan	415
listopad	269
studeni	131
prosinac	87

Q_{sol} ukupno

Mjesec	Q_{sol}
siječanj	196.11
veljača	359.89
ožujak	664.42
travanj	837.48
svibanj	1080.81
lipanj	1138.26
srpanj	1130.95
kolovoz	943.57
rujan	725.44
listopad	561.09
studeni	247.02
prosinac	142.55

Unutarnji dobici

Mjesec	Q_{int}
siječanj	892.8
veljača	806.4
ožujak	892.8
travanj	864
svibanj	892.8
lipanj	864
srpanj	892.8
kolovoz	892.8
rujan	864
listopad	892.8
studeni	864
prosinac	892.8

H_{Tr} 173.82
 H_{Ve} 122.76

Mjesec	Q_{Tr}
siječanj	2457.12
veljača	1997.4
ožujak	1668.25
travanj	1038.75
svibanj	413.831
lipanj	0
srpanj	0
kolovoz	0
rujan	463.056
listopad	1112.17
studenj	1689.53
prosinac	2405.39

Mjesec	Q_{Ve}
siječanj	1735.34
veljača	1410.66
ožujak	1178.2
travanj	733.614
svibanj	292.267
lipanj	0
srpanj	0
kolovoz	0
rujan	327.033
listopad	785.468
studenj	1193.23
prosinac	1698.8

Mjesec	ϑ_e
siječanj	1
veljača	2.9
ožujak	7.1
travanj	11.7
svibanj	16.8
lipanj	20.3
srpanj	21.9
kolovoz	21.3
rujan	16.3
listopad	11.4
studenj	6.5
prosinac	1.4

Mjesec	$Q_{H,gn}$
siječanj	1088.91
veljača	1166.29
ožujak	1557.22
travanj	1701.48
svibanj	1973.61
lipanj	2002.26
srpanj	2023.75
kolovoz	1836.37
rujan	1589.44
listopad	1453.89
studenj	1111.02
prosinac	1035.35

Mjesec	$Q_{H,ht}$
siječanj	4192.45
veljača	3408.06
ožujak	2846.46
travanj	1772.36
svibanj	706.098
lipanj	0
srpanj	0
kolovoz	0
rujan	790.089
listopad	1897.64
studenj	2882.76
prosinac	4104.19

Mjesec	y_H
siječanj	0.25973
veljača	0.34222
ožujak	0.54707
travanj	0.96001
svibanj	2.79509
lipanj	0
srpanj	0
kolovoz	0
rujan	2.01172
listopad	0.76616
studenj	0.3854
prosinac	0.25227

τ 277.2345

a_H 19.4823

Mjesec	$\eta_{H,gn}$
siječanj	1
veljača	1
ožujak	1
travanj	0.96813
svibanj	0.35777
lipanj	0
srpanj	0
kolovoz	0
rujan	0.49709
listopad	0.99869
studenj	1
prosinac	1

Mjesec	$Q_{H,nd,cont}$
siječanj	3103.54
veljača	2241.77
ožujak	1289.24
travanj	125.112
svibanj	9.1E-07
lipanj	0
srpanj	0
kolovoz	0
rujan	0.00048
listopad	445.651
studenj	1771.74
prosinac	3068.84

Mjesec	Br. dana	Br.sati	ϑ_e	$Q_{Tr,m}$	$Q_{Ve,m}$	Q_{ht}	$Q_{int,m}$	$Q_{sol,m}$	$Q_{H,gn}$	y_H	$\eta_{H,gn}$	$Q_{H,nd,con}$
Siječanj	31	744	1	2457	1735	4192	893	196	1089	0.26	1	3104
Veljača	28	672	2.9	1997	1411	3408	806	360	1166	0.34	1	2242
Ožujak	31	744	7.1	1668	1178	2846	893	664	1557	0.55	1	1289
Travanj	30	720	11.7	1039	734	1772	864	837	1701	0.96	0.97	125
Svibanj	31	744	16.8	414	292	706	893	1081	1974	2.8	0.36	0
Lipanj	30	720	20.3	0	0	0	864	1138	2002	0	0	0
Srpanj	31	744	21.9	0	0	0	893	1131	2024	0	0	0
Kolovoz	31	744	21.3	0	0	0	893	944	1836	0	0	0
Rujan	30	720	16.3	463	327	790	864	725	1589	2.01	0.5	0
Listopad	31	744	11.4	1112	785	1898	893	561	1454	0.77	1	446
Studenj	30	720	6.5	1690	1193	2883	864	247	1111	0.39	1	1772
Prosinac	31	744	1.4	2405	1699	4104	893	143	1035	0.25	1	3069
											$\Sigma Q_{H,nd,cont}$ [kWh/a]	12047

PRILOG 3 – PRORAČUN PODNOG GRIJANJA

Variotherm_grijanje_završni - Stan2_potkrovlje.xls

Dimensioning of the Variotherm Heating Systems

Building project: **Heinzlova**

Postcode: **10000**

Place: **Zagreb**

Date: **02.01.201**

Editor: **AT**

No.	Room description	Floor area [m²]	Max. length of the room [m]	Heating load [W]	Surplus heating load [W]	Heating load incl. surplus [W]	Room temp. [°C]	Heat supply system	Floor- ing for cast- plaster [m²]	Dimension- ing param- eter [°C]	theoretical			practical			Residual output (TR=20) [W]	Supply pipe length [m]	Press- loss per circuit [mW/S]	Rate of flow per circuit [kg/h]	Number of the heating circuit distributor		
											Dimen- sioning	Unit	Type	Num- ber of circuits	Dimen- sioning	Unit						Type	
Potkrovlje																							
S7	Stan 5	12,00	5,50	441		441	20	Screed-Floor Heating	0,050	37,5/32,5	10,80 m²	RA30	1	9	m²	RA20	54	25	VKR 16	6	0,36	86	1
S8	Soba 1	17,00	5,20	680		680	20	Screed-Floor Heating	0,050	37,5/32,5	16,60 m²	RA30	1	13	m²	RA20	35	25	VKR 16	10	0,97	124	1
S9	Soba 2	12,00	4,00	535		535	20	Screed-Floor Heating	0,050	37,5/32,5	11,20 m²	RA25	1	10	m²	RA20	15	25	VKR 16	8	0,49	95	1
S10	Soba 3	46,00	10,00	2.122		2.122	22	Screed-Floor Heating	0,050	37,5/32,5	45,20 m²	RA20	1	15	m²	RA15	-1.327	25	VKR 16	10	1,77	138	1
	Dnevni boravak					1.327	22	Screed-Floor Heating	0,050	37,5/32,5		RA10	1	12	m²	RA10	-607	26	VKR 16	5	1,64	125	1
						607	22	Screed-Floor Heating	0,050	37,5/32,5		RA10	1	10,5	m²	RA10	23	26	VKR 16	9	1,28	109	1
Stan 6																							
S6	Soba 1	11,00	4,20	370		370	20	Screed-Floor Heating	0,050	37,5/32,5	9,10 m²	RA30	1	6	m²	RA15	2	25	VKR 16	6	0,20	65	2
S7	Soba 2	19,00	5,20	902		902	20	Screed-Floor Heating	0,050	37,5/32,5	18,80 m²	RA25	1	17	m²	RA20	33	25	VKR 16	5	1,99	162	2
S8	Dnevni boravak	29,00	7,80	1.455		1.455	22	Screed-Floor Heating	0,050	37,5/32,5	27,50 m²	RA15	1	14	m²	RA15	-713	25	VKR 16	7	1,99	128	2
						713	22	Screed-Floor Heating	0,050	37,5/32,5		RA10	1	12	m²	RA10	7	26	VKR 16	11	1,72	125	2
Total Q _h = 6.505																							

Summary of the heating system

Quantity	Size	Heating system	Type	Pipe/Heating element
m²	m²	System-Wall Heating	SW/H1	
m²	m²	System-Wall Heating	SW/H2	
m²	m²	System-Wall Heating	SW/H3	
m²	m²	Modular-Wall Heating	MW/H-F	
m²	m²	EasyFlex-Wall Heating	EW/H7/F	
34,5	m²	Screed-Floor Heating	RA10	345,0 m
35,0	m²	Screed-Floor Heating	RA15	234,5 m
49,0	m²	Screed-Floor Heating	RA20	245,0 m
	m²	Screed-Floor Heating	RA25	
	m²	Screed-Floor Heating	RA30	
	m²	Compact-Floor Heating	RA10	
	m²	Compact-Floor Heating	RA20	
	m	Skirting Radiator	Hh/nh	
	m	Skirting Radiator	Hh/Lh	
	m	Skirting Radiator	Hh/Lh	
	m	Skirting Radiator	BKH/nh	
	m	Ducted Carrel Heating	BKH	
	m	Ducted Carrel Heating	BKH2/mh	
	m	Ducted Carrel Heating	BKH2	
77,0	m	Supply Pipes		77,0 m
Summary water quantity				101,9 liter

Summary length of pipes according to the lines

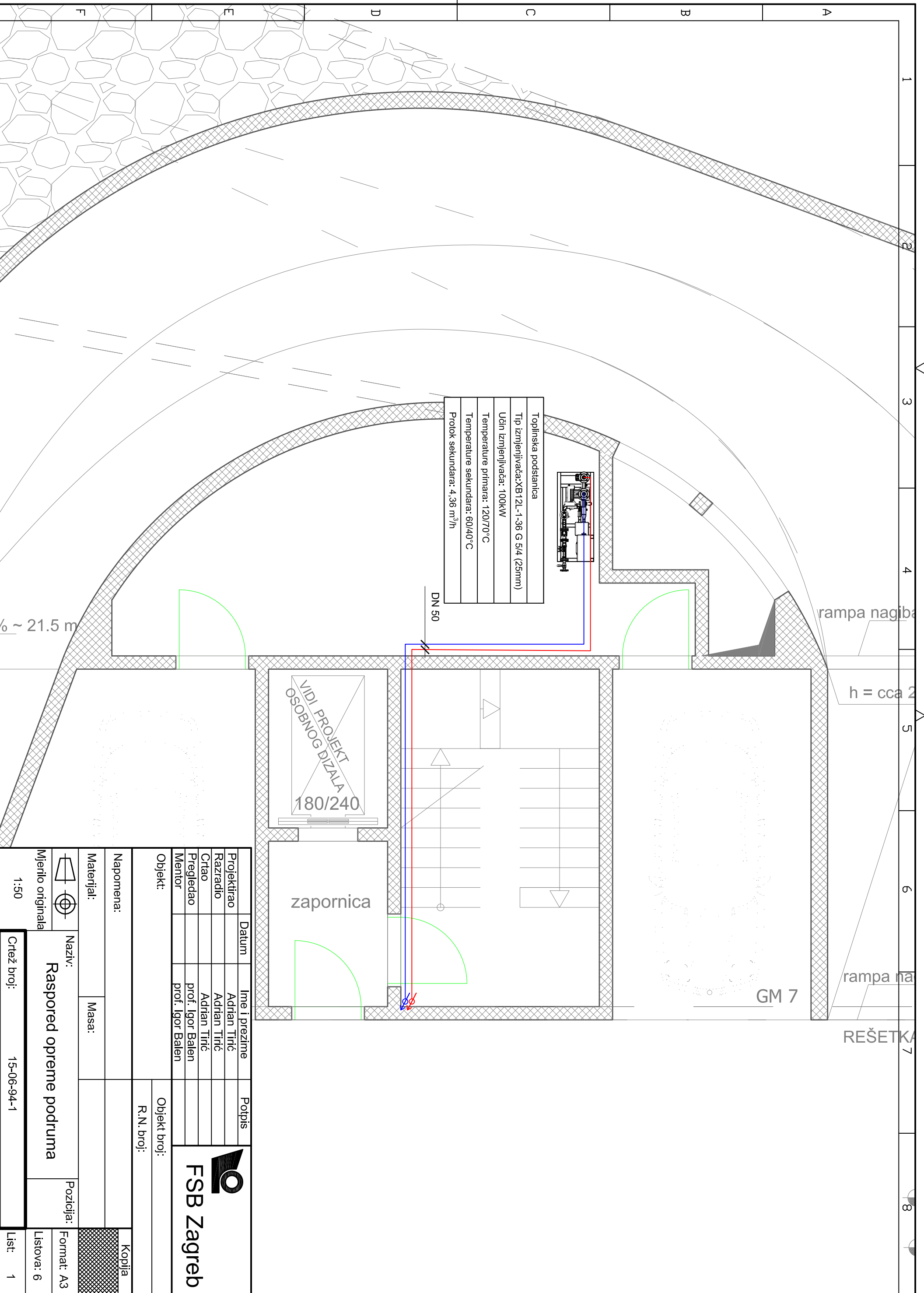
Line	Room	m VKR	m VMR
1	Potkrovlje		
2	Stan 5	51,0	
3	Soba 1	75,0	
4	Soba 2	58,0	
5	Soba 3	110,5	
6	Dnevni borava	125,0	
7		114,0	
8	Stan 6	46,2	
9	Soba 1	90,0	
10	Soba 2	100,8	
11	Soba 2	131,0	
12	Dnevni borava		
13			
Summary		901,5	

Heating circuit distributor	W/m	Number of the heating circuits	Rate of flow [mW/S]	Loss of head [mW/S]
Heating circuit distributor 1	37,5/32,5	6	677	1,77
Heating circuit distributor 2	37,5/32,5	4	480	1,99
Heating circuit distributor 3				
Heating circuit distributor 4				
Heating circuit distributor 5				

Total rate of flow: 1157 kg/h

Maximal loss of head from heating circuit distributor incl. 0.1 mWS for max. valve opening 2,09 mWS

PRILOG 4 – TEHNIČKI CRTEŽI



Toplinska post Stanica
Tip izmjenjivača: XB 12L-1-36 G 5/4 (25mm)
Učin izmjenjivača: 100kW
Temperature primara: 120/70°C
Temperature sekundara: 60/40°C
Protok sekundara: 4,36 m³/h

VIDI PROJEKT
OSOBNOG DIZALA
180/240

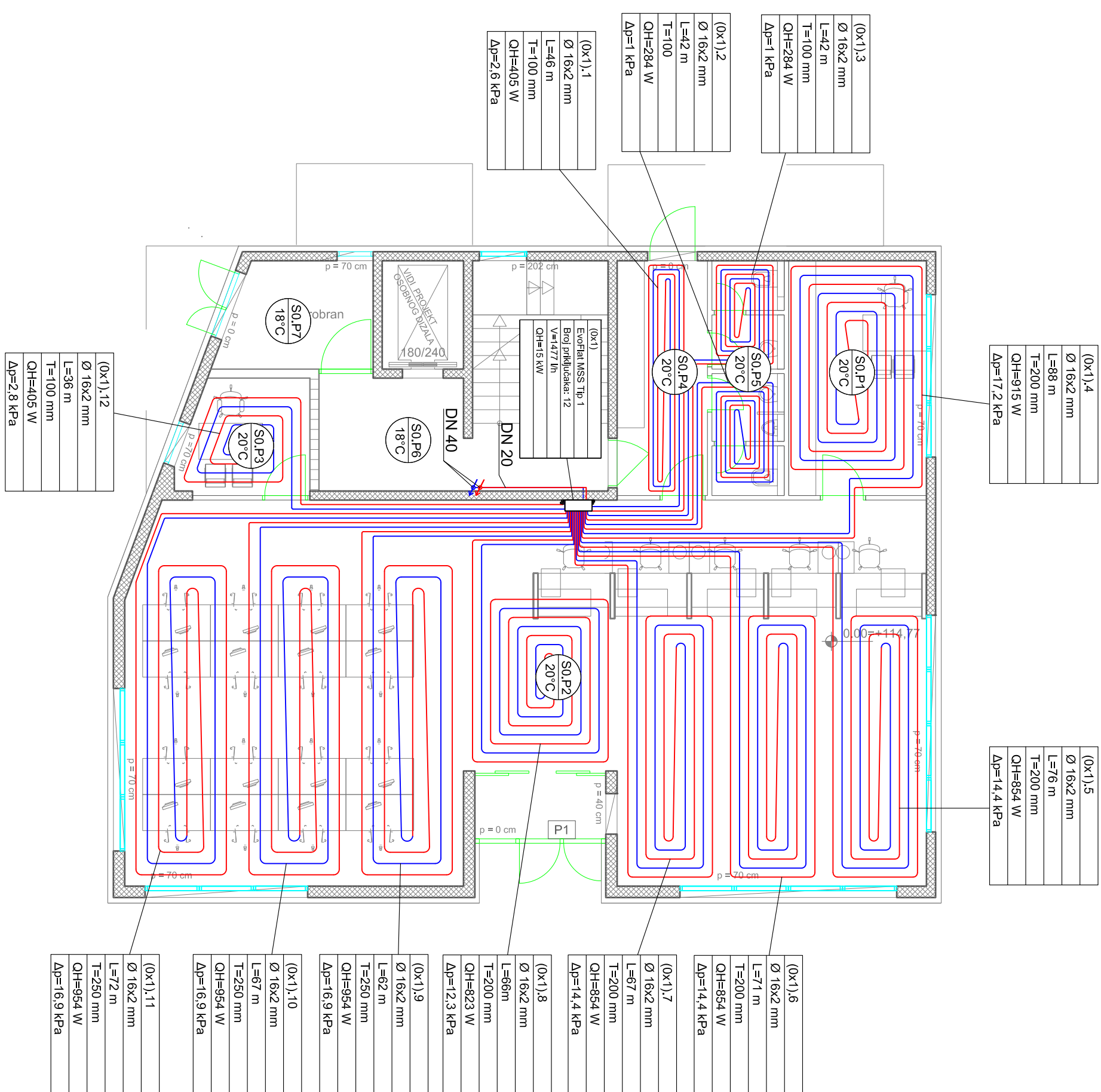
zapornica

GM 7

REŠETKA

<table border="1"> <tr><td>Projektkirao</td><td>Datum</td><td>Ime i prezime</td><td>Potpis</td></tr> <tr><td>Razradio</td><td></td><td>Adrian Tirić</td><td></td></tr> <tr><td>Crtao</td><td></td><td>Adrian Tirić</td><td></td></tr> <tr><td>Pregledao</td><td></td><td>prof. Igor Balen</td><td></td></tr> <tr><td>Mentor</td><td></td><td>prof. Igor Balen</td><td></td></tr> </table>		Projektkirao	Datum	Ime i prezime	Potpis	Razradio		Adrian Tirić		Crtao		Adrian Tirić		Pregledao		prof. Igor Balen		Mentor		prof. Igor Balen		<table border="1"> <tr><td>Objekt broji:</td><td></td></tr> <tr><td>R.N. broji:</td><td></td></tr> </table>		Objekt broji:		R.N. broji:	
Projektkirao	Datum	Ime i prezime	Potpis																								
Razradio		Adrian Tirić																									
Crtao		Adrian Tirić																									
Pregledao		prof. Igor Balen																									
Mentor		prof. Igor Balen																									
Objekt broji:																											
R.N. broji:																											
<table border="1"> <tr><td>Napomena:</td><td></td></tr> <tr><td>Materijal:</td><td></td></tr> </table>		Napomena:		Materijal:		<table border="1"> <tr><td>Kopija</td><td></td></tr> </table>		Kopija																			
Napomena:																											
Materijal:																											
Kopija																											
<table border="1"> <tr><td>Mjerno originala</td><td></td></tr> <tr><td>1:50</td><td></td></tr> </table>		Mjerno originala		1:50		<table border="1"> <tr><td>Objekt broji:</td><td>15-06-94-1</td></tr> <tr><td>Crtež broji:</td><td>1</td></tr> </table>		Objekt broji:	15-06-94-1	Crtež broji:	1																
Mjerno originala																											
1:50																											
Objekt broji:	15-06-94-1																										
Crtež broji:	1																										
<table border="1"> <tr><td>Naziv:</td><td>Raspored opreme podruma</td></tr> <tr><td>Mjerna jedinica:</td><td>1:50</td></tr> </table>		Naziv:	Raspored opreme podruma	Mjerna jedinica:	1:50	<table border="1"> <tr><td>Pozicija:</td><td></td></tr> <tr><td>Format: A3</td><td></td></tr> <tr><td>Listova: 6</td><td></td></tr> <tr><td>List: 1</td><td></td></tr> </table>		Pozicija:		Format: A3		Listova: 6		List: 1													
Naziv:	Raspored opreme podruma																										
Mjerna jedinica:	1:50																										
Pozicija:																											
Format: A3																											
Listova: 6																											
List: 1																											





(0x1),4
Ø 16x2 mm
L=88 m
T=200 mm
QH=915 W
Δp=17,2 kPa

(0x1),5
Ø 16x2 mm
L=76 m
T=200 mm
QH=854 W
Δp=14,4 kPa

(0x1),3
Ø 16x2 mm
L=42 m
T=100 mm
QH=284 W
Δp=1 kPa

(0x1),2
Ø 16x2 mm
L=42 m
T=100 mm
QH=284 W
Δp=1 kPa

(0x1),1
Ø 16x2 mm
L=46 m
T=100 mm
QH=405 W
Δp=2,6 kPa

(0x1),12
Ø 16x2 mm
L=36 m
T=100 mm
QH=405 W
Δp=2,8 kPa

(0x1),6
Ø 16x2 mm
L=71 m
T=200 mm
QH=854 W
Δp=14,4 kPa

(0x1),7
Ø 16x2 mm
L=67 m
T=200 mm
QH=854 W
Δp=14,4 kPa

(0x1),8
Ø 16x2 mm
L=66m
T=200 mm
QH=823 W
Δp=12,3 kPa

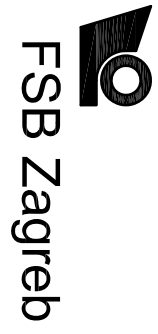
(0x1),9
Ø 16x2 mm
L=62 m
T=250 mm
QH=954 W
Δp=16,9 kPa

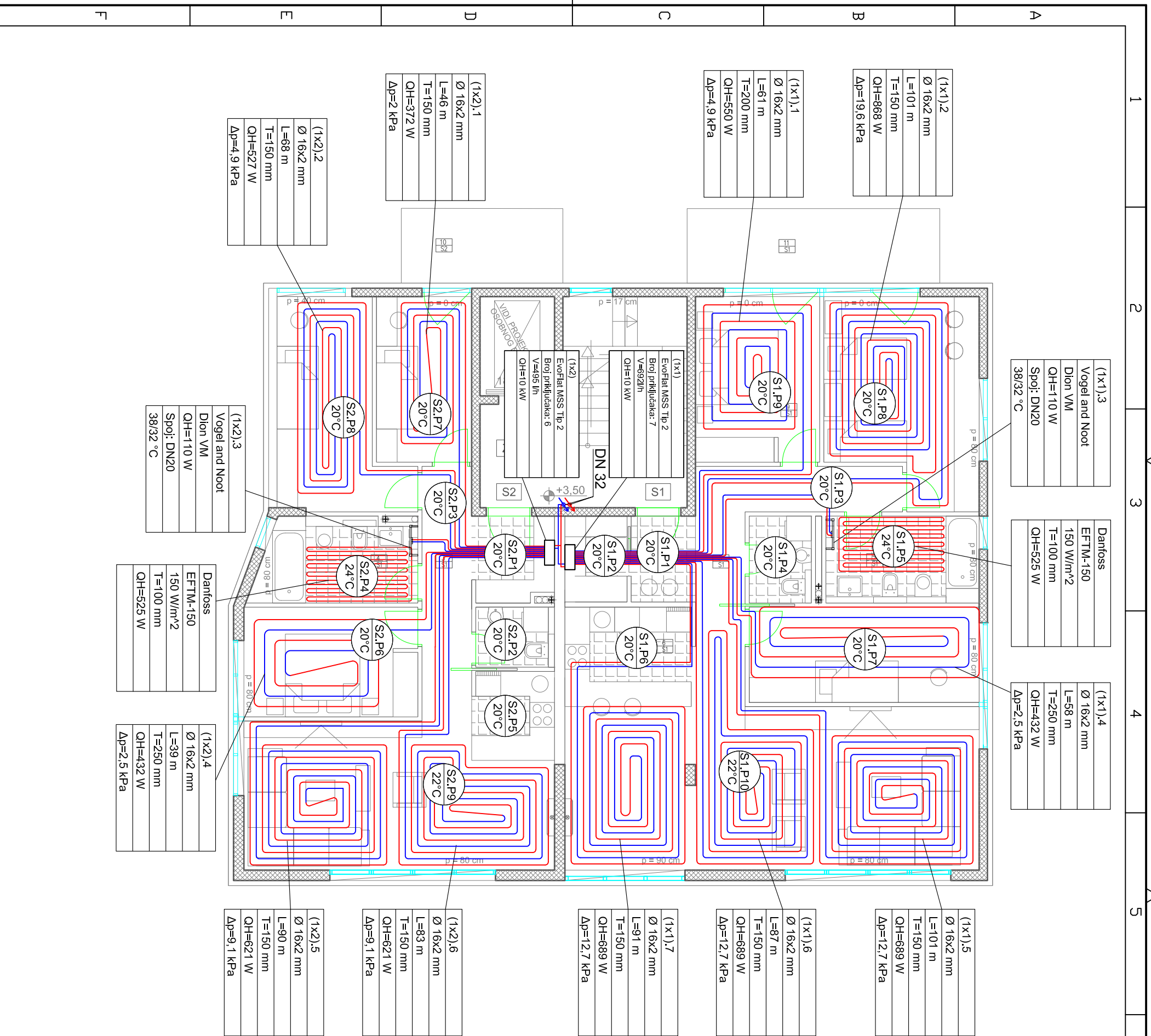
(0x1),10
Ø 16x2 mm
L=67 m
T=250 mm
QH=954 W
Δp=16,9 kPa

(0x1),11
Ø 16x2 mm
L=72 m
T=250 mm
QH=954 W
Δp=16,9 kPa

PRIZEMLJE			
Z0	ZAEDNIČKI PROSTOR	35,83 m ²	
10	STUŠIŠTE, LIFT, HODNICI	35,83 m ²	kerpl.
P1	POSLOVNI PROSTOR	188,23m ²	

Projekтираo	Datum	Ime i prezime	Potpis
Razradio		Adrian Tirić	
Crtao		Adrian Tirić	
Pregledao		prof. Igor Balen	
Mentor		prof. Igor Balen	
Objekt:		Objekt broj:	
Napomena:		R.N. broj:	
Materijal:		Masa:	
Mjerilo originala		Naziv:	
1:100		Raspored opreme prizemlja	
		Mjerna skala:	
		1:100	
		Crtaj broj:	
		15-06-94-2	
		List:	
		2	





(1x1).3
Vogel and Noot
Dion VMI
QH=110 W
Spoj: DN20
38/32 °C

Danfoss
EFTM-150
150 W/m²
T=100 mm
QH=525 W

(1x1).4
Ø 16x2 mm
L=58 m
T=250 mm
QH=432 W
Δp=2,5 kPa

(1x1).5
Ø 16x2 mm
L=101 m
T=150 mm
QH=689 W
Δp=12,7 kPa

(1x1).6
Ø 16x2 mm
L=87 m
T=150 mm
QH=689 W
Δp=12,7 kPa

(1x1).7
Ø 16x2 mm
L=91 m
T=150 mm
QH=689 W
Δp=12,7 kPa

(1x2).6
Ø 16x2 mm
L=83 m
T=150 mm
QH=621 W
Δp=9,1 kPa

(1x2).5
Ø 16x2 mm
L=90 m
T=150 mm
QH=621 W
Δp=9,1 kPa

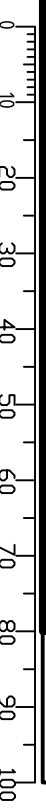
(1x2).3
Vogel and Noot
Dion VMI
QH=110 W
Spoj: DN20
38/32 °C

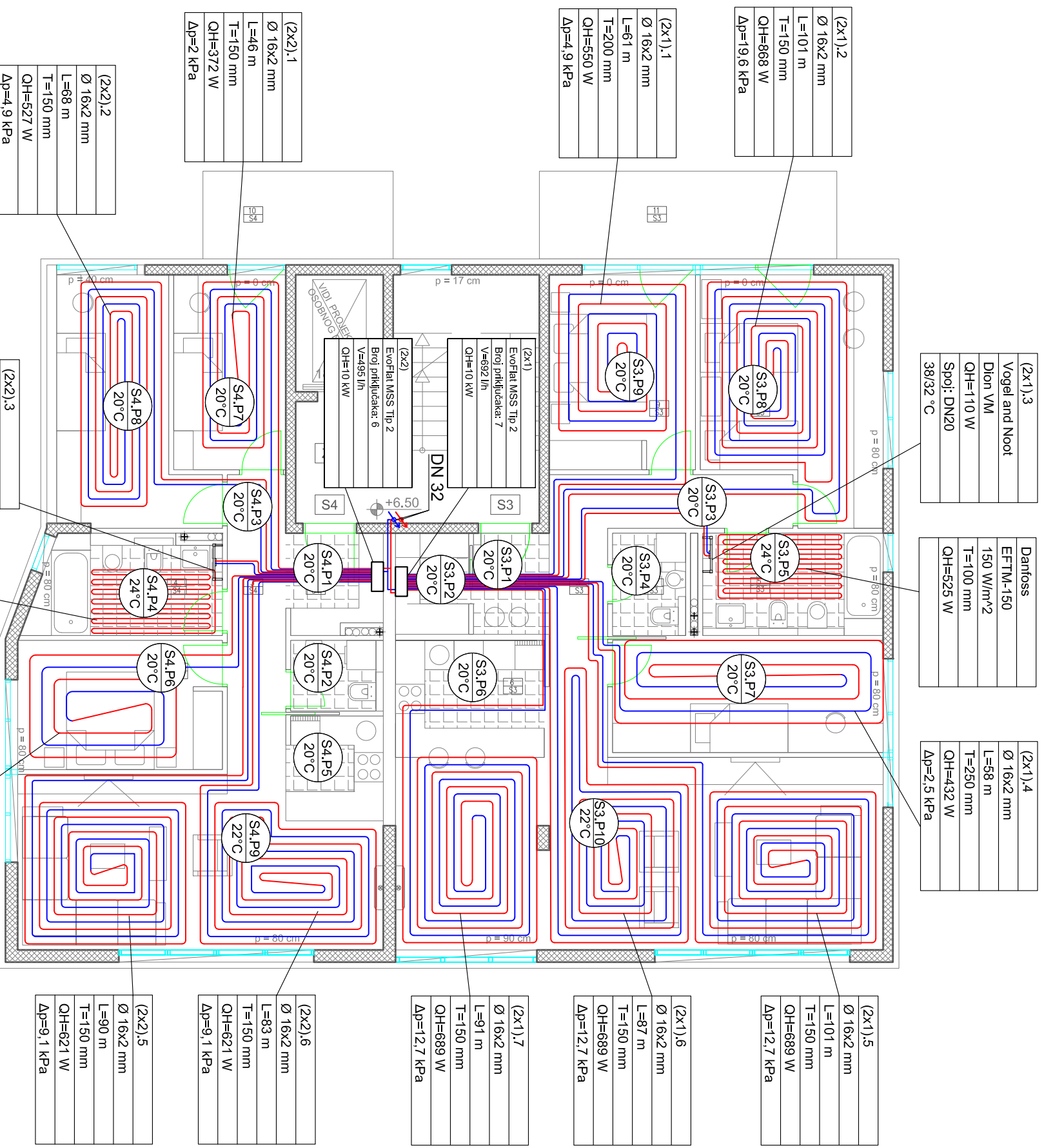
Danfoss
EFTM-150
150 W/m²
T=100 mm
QH=525 W

(1x2).4
Ø 16x2 mm
L=39 m
T=250 mm
QH=432 W
Δp=2,5 kPa

1. KAT			
Z1	ZAJEDNIČKI PROSTOR	24,5 m ²	
Z1	STUŠIŠTE, UFT, HODNICE	24,5 m ²	ker.pl.
S1	STAN	ntto 119,34m ²	
1	HODNIK	3,22 m ²	KER.PL.
2	GARDEROBA	2,71 m ²	KER.PL.
3	HODNIK	11,14 m ²	PARKET
4	WC	3,15 m ²	KER.PL.
5	KUPAONA	7,77 m ²	KER.PL.
6	KUHINJA	7,23 m ²	KER.PL.
7	SOBA	12,77 m ²	PARKET
8	SOBA	17,10 m ²	PARKET
9	SOBA	12,00 m ²	PARKET
10	BL. + DB	39,50 m ²	PARKET
11	BALKON 11m2x0,25	2,75 m ²	KER.PL.
S2	STAN	ntto 85,91m ²	
1	HODNIK+GARD	3,74 m ²	KER.PL.
2	WC	2,76 m ²	KER.PL.
3	HODNIK	7,38 m ²	PARKET
4	KUPAONA	7,67 m ²	KER.PL.
5	KUHINJA	4,09 m ²	KER.PL.
6	SOBA	11,12 m ²	PARKET
7	SOBA	9,20m ²	PARKET
8	SOBA	13,10 m ²	PARKET
9	BL. + DB	25,10 m ²	PARKET
10	BALKON 7m2x0,25	1,75 m ²	KER.PL.

Projektirao	Datum	Ime i prezime	Potpis
Razradio		Adrian Tirić	
Crtao		Adrian Tirić	
Pregledao		prof. Igor Balen	
Mentor		prof. Igor Balen	
Objekt:		Objekt broj:	
Napomena:		R.N. broj:	
Materijal:		Masa:	
Mjerilo originala		Naziv:	
1:100		Raspored opreme 1. kata	
		Pozicija:	
		Format: A3	
		Listova: 6	
		List: 3	





- (2x1).3
Vogel and Noot
Dion VM
QH=110 W
Spoj: DN20
38/32 °C
- Danfoss
EFTM-150
150 W/m²
T=100 mm
QH=525 W
- (2x1).4
Ø 16x2 mm
L=58 m
T=250 mm
QH=432 W
Δp=2.5 kPa

- (2x1).5
Ø 16x2 mm
L=101 m
T=150 mm
QH=689 W
Δp=12.7 kPa

- (2x1).6
Ø 16x2 mm
L=87 m
T=150 mm
QH=689 W
Δp=12.7 kPa

- (2x1).7
Ø 16x2 mm
L=91 m
T=150 mm
QH=689 W
Δp=12.7 kPa

- (2x2).6
Ø 16x2 mm
L=83 m
T=150 mm
QH=621 W
Δp=9.1 kPa

- (2x2).5
Ø 16x2 mm
L=90 m
T=150 mm
QH=621 W
Δp=9.1 kPa

- (2x2).3
Vogel and Noot
Dion VM
QH=110 W
Spoj: DN20
38/32 °C
- Danfoss
EFTM-150
150 W/m²
T=100 mm
QH=525 W
- (2x2).4
Ø 16x2 mm
L=39 m
T=250 mm
QH=432 W
Δp=2.5 kPa

- (2x2).2
Ø 16x2 mm
L=68 m
T=150 mm
QH=527 W
Δp=4.9 kPa

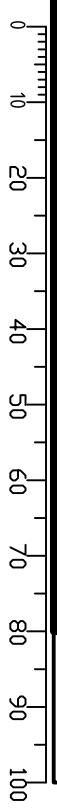
- (2x2).1
Ø 16x2 mm
L=46 m
T=150 mm
QH=372 W
Δp=2 kPa

- (2x1).1
Ø 16x2 mm
L=61 m
T=200 mm
QH=550 W
Δp=4.9 kPa

- (2x1).2
Ø 16x2 mm
L=101 m
T=150 mm
QH=868 W
Δp=19.6 kPa

2. KAT	
Z2 ZAJEDNIČKI PROSTOR	24,5 m ²
Z3 STUBIŠTE, LIFT, HODNICE	24,5 m ² ker.pl.
S3 STAN	ntto 119,34m ²
S3.1 HODNIK	3,22 m ² KER.PL
S3.2 GARDEROBA	2,71 m ² KER.PL
S3.3 HODNIK	11,14 m ² PARKET
S3.4 WC	3,15 m ² KER.PL
S3.5 KUPAONA	7,77 m ² KER.PL
S3.6 KUHINJA	7,23 m ² KER.PL
S3.7 SOBA	12,77 m ² PARKET
S3.8 SOBA	17,10 m ² PARKET
S3.9 SOBA	12,00 m ² PARKET
S3.10 BL. + DB	39,50 m ² PARKET
S3.11 BALKON 11m2x0,25	2,75 m ² KER.PL
S4 STAN	ntto 85,91m ²
S4.1 HODNIK+GARD	3,74 m ² KER.PL
S4.2 WC	2,76 m ² KER.PL
S4.3 HODNIK	7,38 m ² PARKET
S4.4 KUPAONA	7,67 m ² KER.PL
S4.5 KUHINJA	4,09 m ² KER.PL
S4.6 SOBA	11,12 m ² PARKET
S4.7 SOBA	9,20m ² PARKET
S4.8 SOBA	13,10 m ² PARKET
S4.9 BL. + DB	25,10 m ² PARKET
S4.10 BALKON 7m2x0,25	1,75 m ² KER.PL

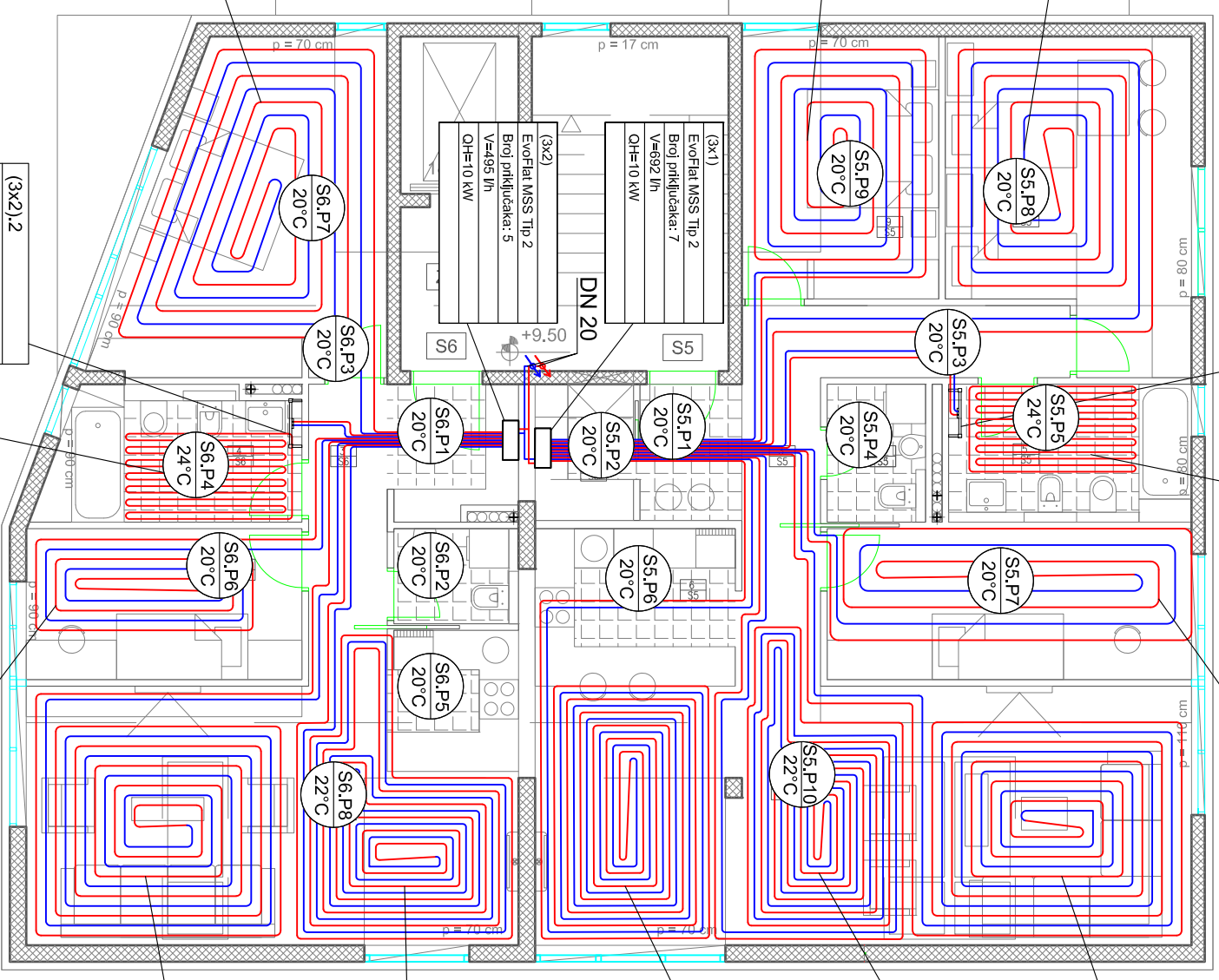
Projekтираo	Datum	Ime i prezime	Potpis
Razradio		Adrian Tirić	
Crtao		Adrian Tirić	
Pregledao		prof. Igor Balen	
Mentor		prof. Igor Balen	
Objekt:		Objekt broj:	
Napomena:		R.N. broj:	
Materijal:	Masa:		
Mjerilo originala	Naziv:	Raspored opreme 2. kata	
1:100	Crtež broj:	15-06-94-4	Format: A3
			Lista: 4



(3x1).3	Danfoss	(3x1).4
Vogel and Noot	EFTM-150	Ø 16x2 mm
Dion VM	150 W/m ²	L=57 m
QH=110 W	T=100 mm	T=200
Spoj: DN20	QH=525 W	QH=495 W
	38/32 °C	Δp=3,6 kPa

(3x1).2	Danfoss	(3x1).5
Ø 16x2 mm	EFTM-150	Ø 16x2 mm
L=80 m	150 W/m ²	L=113 m
T=200 mm	T=100 mm	T=150 mm
QH=715 W	QH=525 W	QH=795 W
Δp=9,7 kPa	38/32 °C	Δp=17,7 kPa

(3x1).1	(3x1).6
Ø 16x2 mm	Ø 16x2 mm
L=63 m	L=114 m
T=200 mm	T=100 mm
QH=550 W	QH=720 W
Δp=4,9 kPa	Δp=16,4 kPa



(3x2).1
Ø 16x2 mm
L=80 m
T=200 mm
QH=935 W
Δp=19,9 kPa

(3x2).2
Vogel and Noot
Dion VM
QH=110 W
Spoj: DN20
38/32 °C

Danfoss
EFTM-150
150 W/m ²
T=100 mm
QH=525 W

(3x2).3
Ø 16x2 mm
L=45 m
T=150 mm
QH=372 W
Δp=2 kPa

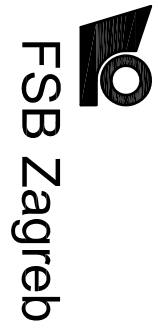
(3x2).4
Ø 16x2 mm
L=106 m
T=150 mm
QH=742 W
Δp=17,2 kPa

(3x2).5
Ø 16x2 mm
L=116 m
T=100 mm
QH=720 W
Δp=17,2 kPa

(3x1).7
Ø 16x2 mm
L=118 m
T=100 mm
QH=630 W
Δp=12,8 kPa

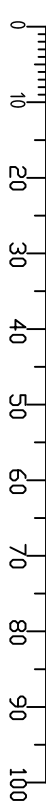
POTKROVLJE		
Z3	ZAJEDNIČKI PROSTOR	24,5 m ²
Z3	STUŽIŠTE, LIFT, HODNICI	24,5 m ² ker.pl
S5	STAN	neto 116,59m ²
1	HODNIK	3,22 m ² KER.PL
2	GARDEROBA	2,71 m ² KER.PL
3	HODNIK	11,14 m ² PARKET
4	WC	3,15 m ² KER.PL
5	KUPAONIA	7,77 m ² KER.PL
6	KUHINJA	7,23 m ² KER.PL
7	SOBA	12,77 m ² PARKET
8	SOBA	17,10 m ² PARKET
9	SOBA	12,00 m ² PARKET
10	BL. + DB	39,50 m ² PARKET
S6	STAN	neto 82,38m ²
1	HODNIK+GARD	3,74 m ² KER.PL
2	WC	2,76 m ² KER.PL
3	HODNIK	8,88 m ² PARKET
4	KUPAONIA	7,67 m ² KER.PL
5	KUHINJA	4,09 m ² KER.PL
6	SOBA	11,12 m ² PARKET
7	SOBA	19,02 m ² PARKET
8	SOBA	19,02 m ² PARKET
9	BL. + DB	25,10 m ² PARKET

Projekтираo	Datum	Ime i prezime	Polpis
Razradio		Adrian Tirić	
Crtao		Adrian Tirić	
Pregledao		prof. Igor Balen	
Mentor		prof. Igor Balen	
Objekt:		Objekt broj:	
		R.N. broj:	

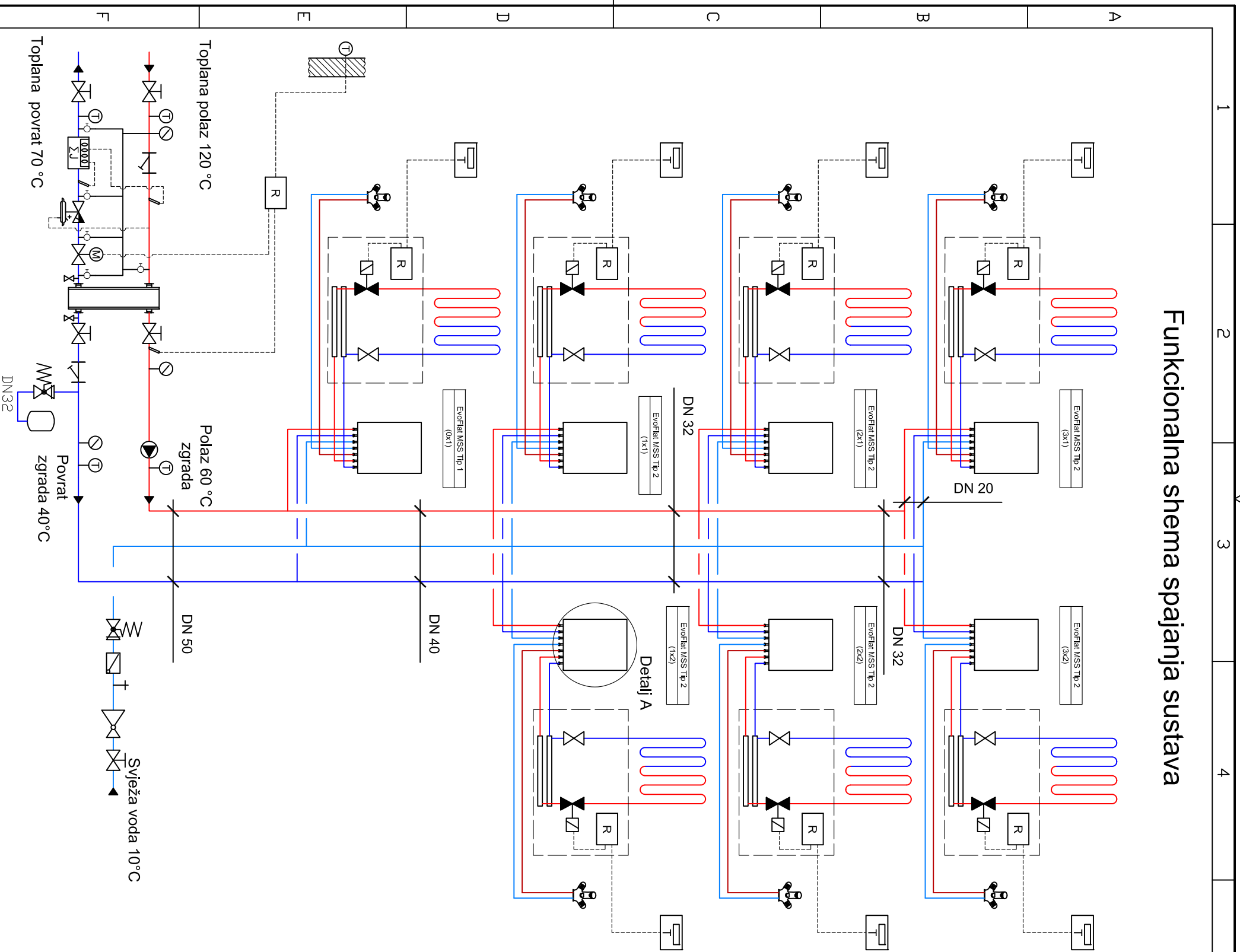


Napomena:	Masa:	Kopija
Materijal:		

Mjerilo originala	Naziv:	Format: A3
1:100	Raspored opreme potkrovlja	Listova: 6
	Crtež broj: 15-06-94-5	List: 5



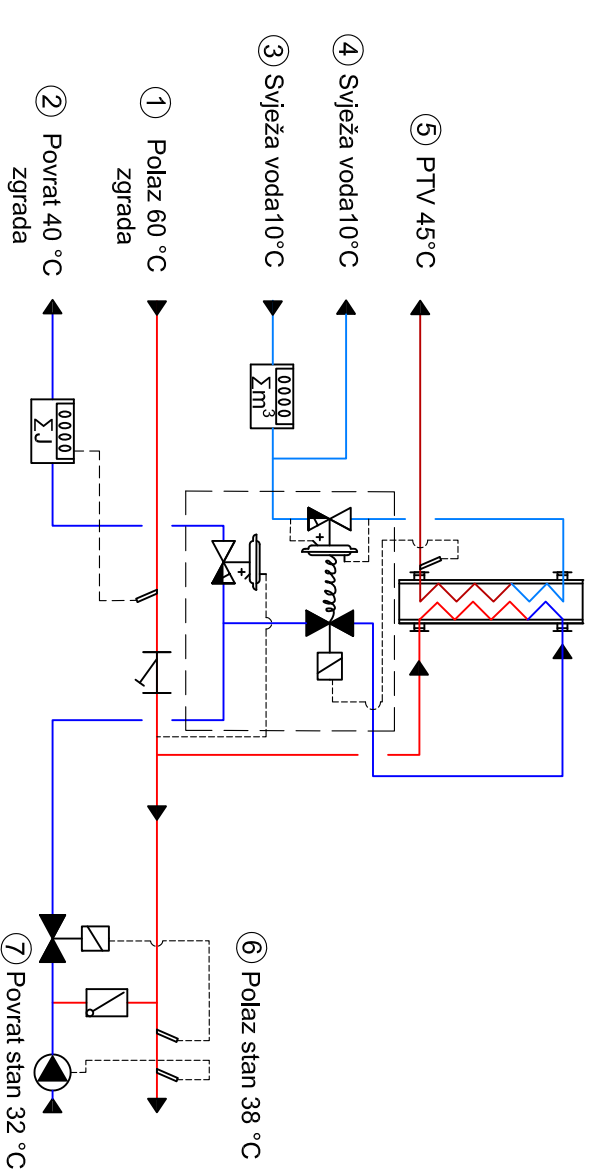
Funkcionalna shema spajanja sustava



Detalj A: ITPS

- 1 Polaz grijanje glavni razvod
- 2 Povrat grijanje glavni razvod
- 3 Polaz svježe vode prema ITPS-u
- 4 Polaz svježe vode prema potrošačima
- 5 PTV prema potrošačima
- 6 Polaz grijanje prema razdjelniku
- 7 Povrat grijanje od razdjelnika

Shema ITPS-a



Legenda:

- | | | | |
|--|----------------------------------|--|------------------------|
| | Ventil s elektromotornim pogonom | | Temperaturni osjetnik |
| | Protokomjer | | Sobni termostat |
| | Pumpa | | Upravljačka jedinica |
| | Termometar | | Sigurnosni ventil |
| | Manometar | | Prigušni ventil |
| | Kalorimetar | | Nepovratni ventil |
| | Kuglasti ventil | | Elektromagnetni ventil |
| | Odvajajč nečistoća | | Ekspanzijska posuda |
| | Regulator diferencijalnog tlaka | | |

Naziv: Funkcionalna shema spajanja		Crež broj: 15-06-94-6	
Projektirao: Adrian Tirić		Potpis:	
Razradio: Adrian Tirić		Format: A3	
Crtao: prof. Igor Balen		Listova: 6	
Pregledao: prof. Igor Balen		List: 6	
Mentor: prof. Igor Balen		FSB Zagreb	

