

Usporedba odziva momenta Ottovih motora koji primjenjuju različite vrste nabijanja

Molnar, Mineo

Undergraduate thesis / Završni rad

2018

Degree Grantor / Ustanova koja je dodijelila akademski / stručni stupanj: **University of Zagreb, Faculty of Mechanical Engineering and Naval Architecture / Sveučilište u Zagrebu, Fakultet strojarstva i brodogradnje**

Permanent link / Trajna poveznica: <https://urn.nsk.hr/urn:nbn:hr:235:994185>

Rights / Prava: [In copyright](#)/[Zaštićeno autorskim pravom.](#)

Download date / Datum preuzimanja: **2024-12-25**

Repository / Repozitorij:

[Repository of Faculty of Mechanical Engineering and Naval Architecture University of Zagreb](#)



SVEUČILIŠTE U ZAGREBU
FAKULTET STROJARSTVA I BRODOGRADNJE

ZAVRŠNI RAD

Mineo Molnar

Zagreb, 2018.

SVEUČILIŠTE U ZAGREBU
FAKULTET STROJARSTVA I BRODOGRADNJE

ZAVRŠNI RAD

Mentor:

Dr. Sc. Darko Kozarac, dipl.ing.

Student:

Mineo Molnar

Zagreb, 2018.

Izjavljujem da sam ovaj rad izradio samostalno koristeći znanja stečena tijekom studija i navedenu literaturu.

Zahvaljujem se mentoru, prof.dr.sc. Darku Kozarcu na ukazanom povjerenju, strpljenju i stručnom vođenju kroz izradu završnog rada.

Također se zahvaljujem svim profesorima na čijima sam predavanjima u dosadašnjem dijelu svoga školovanja imao priliku prisustvovati.

Na kraju, zahvaljujem se i svojoj obitelji bez koje niti jedno od ovih postignuća u mom školovanju ne bi bilo moguće.

Mineo Molnar



SVEUČILIŠTE U ZAGREBU
FAKULTET STROJARSTVA I BRODOGRADNJE



Središnje povjerenstvo za završne i diplomske ispite
Povjerenstvo za završne ispite studija strojarstva za smjerove:
procesno-energetski, konstrukcijski, brodostrojarški i inženjersko modeliranje i računalne simulacije

Sveučilište u Zagrebu Fakultet strojarstva i brodogradnje	
Datum	Prilog
Klasa:	
Ur.broj:	

ZAVRŠNI ZADATAK

Student: **Mineo Molnar**

Mat. br.: 0035199762

Naslov rada na hrvatskom jeziku: **Usporedba odziva momenta Ottovih motora koji primjenjuju različite vrste nabijanja**

Naslov rada na engleskom jeziku: **Comparison of load response of SI engines that use various supercharging methods**

Opis zadatka:

U ovom radu potrebno je usporediti odziv momenta Ottovog motora kada se za nabijanje koriste tri različite vrste nabijanja. Prvi motor koristit će mehanički kompresor, drugi će koristiti standardni turbopunjač, dok će treći koristiti turbopunjač potpomognut elektromotorom. Rezultati potrebni za ove usporedbe dobit će se provedbom simulacije rada motora u programu AVL Boost™. Simulacije će pri tom biti definirane kao tzv. tranzijentne simulacije s promjenjivim parametrima za vrijeme provedbe proračuna. Turbopunjač i kompresor će biti zadani kao puni modeli s kompletnim statičkim mapama rada turbine i kompresora te uključenim proračunom brzine vrtnje rotora turbopunjača. Pored toga na trećem modelu dodati će se elektromotor kao pomoć vrtnji rotora turbopunjača. Simulacijom će se usporediti odziv momenta motora pri različitim naglim promjenama položaja zaklopke za snagu.

U radu je potrebno:

- napraviti pregled literature iz područja turbonabijenih motora,
- odabrati Ottov motor na kojem će se provesti zadani proračuni,
- odabrati turbopunjač s fiksnom geometrijom turbine te mehanički kompresor,
- izraditi model odabranog motora sa sve tri varijante nabijanja,
- stacionarnim simulacijama definirati radne točke početnog i krajnjeg opterećenja te potrebne položaje zaklopke za snagu,
- stacionarnim simulacijama definirati strategije pogona elektromotora kojima se može poboljšati odziv momenta,
- provesti tranzijentne simulacije svih zadanih kombinacija opterećenja,
- analizirati rezultate i izvesti zaključke.

Pri izradi se treba pridržavati pravila za izradu završnog rada. U radu navesti korištenu literaturu i eventualno dobivenu pomoć.

Zadatak zadan:

30. studenog 2017.

Rok predaje rada:

1. rok: 23. veljače 2018.
2. rok (izvanredni): 28. lipnja 2018.
3. rok: 21. rujna 2018.

Predviđeni datumi obrane:

1. rok: 26.2. - 2.3. 2018.
2. rok (izvanredni): 2.7. 2018.
3. rok: 24.9. - 28.9. 2018.

Zadatak zadao:

Prof. dr. sc. Darko Kozarac

Predsjednik Povjerenstva:

Prof. dr. sc. Igor Balen

SADRŽAJ

SADRŽAJ	I
POPIS SLIKA	III
POPIS TABLICA.....	VI
POPIS OZNAKA	VII
SAŽETAK.....	IX
SUMMARY	X
1. UVOD	1
2. OSNOVE MOTORA S UNUTARNJIM IZGARANJEM.....	2
2.1. Osnovni zahtjevi kod gradnje motora s unutarnjim izgaranjem.....	3
2.2. Podjela motora po taktnosti.....	3
2.3. Podjela po načinu zapaljenja smjese	6
3. PREDNABIJANJE MOTORA	7
3.1. Povijesni razvoj.....	7
3.2. Ekonomičnost.....	9
3.3. Stupanj punjenja.....	10
3.4. Sustav nabijanja.....	13
3.4.1. Rezonantno nabijanje	13
3.4.2. Mehanički pogon kompresora.....	17
3.4.3. Pogon kompresora turbinom na ispušne plinove	25
3.4.4. Comprex-nabijanje	31
3.4.5. Kombinirano nabijanje	33
4. METODA RADA.....	35
4.1. Ispitivani Ottov motor	35
4.2. Model motora s turbopunjačem.....	36
4.3. Model s turbopunjačem potpomognutim elektromotorom.....	38
4.3.1. Strategija pogona elektromotora	39
4.4. Model motora s mehaničkim kompresorom.....	45
5. PRIPREMA ZA PROVOĐENJE TRANZIJENTNIH SIMULACIJA	47
5.1. Definiranje parametara početnog i krajnjeg opterećenja.....	48
5.1.1. Radne točke i položaji zaklopke pri 1400 min ⁻¹	50
5.1.2. Radne točke i položaji zaklopke pri 2400 min ⁻¹	52

6. MOMENTNI ODZIV I ANALIZA REZULTATA	55
6.1. Usporedba odziva pri 1400 min ⁻¹	56
6.2. Usporedba odziva pri 2400 min ⁻¹	58
6.3. Vrijeme odziva momenta	60
7. ZAKLJUČAK.....	63
LITERATURA.....	64

POPIS SLIKA

Slika 1. Wäertsilä RT-flex96C motor [3].....	2
Slika 2. Radni ciklus četverotaktnog motora [4].....	4
Slika 3. Prikaz rada dvotaktnog Otto motora [5]	5
Slika 4. Prikaz rada Wankel motora [7]	6
Slika 5. Utjecaj prednabijanja na pad snage motora pri porastu nadmorske visine [8]	8
Slika 6. Utjecaj prednabijanja na specifičnu potrošnju goriva [8]	9
Slika 7. Zapreminsko smanjenje motora [8]	10
Slika 8. Shema usisnog sustava motora Honda K20C [11].....	14
Slika 9. Shema usisnog sustava motora Audi V8 [13].....	15
Slika 10. Okretni moment motora s 3 stupnja duljine usisnog cjevovoda [13].....	16
Slika 11. Shema motora s mehanički zagonjenim kompresorom [8].....	17
Slika 12. Elastični zupčanik [8].....	18
Slika 13. Tarni zupčanik [8].....	18
Slika 14. Stapni kompresor [15].....	19
Slika 15. Lamelni kompresor [9].....	19
Slika 16. Shematski prikaz rada Rootovog kompresora [16].....	19
Slika 17. Uporaba recirkulacijskog voda [8].....	20
Slika 18. Presjek vijčanog kompresora tvrtke Eaton [17].....	20
Slika 19. Usporedba rotora vijčanog kompresora [19].....	21
Slika 20. Izvedba rotora tvrtke Whipple [19].....	21
Slika 21. Uporaba vijčanog mehanički pogonjenog kompresora na trkaćem automobilu [17].....	22
Slika 22. Usporedba vijčanog i Rootovog kompresora [20]	22
Slika 23. Centrifugalni kompresor [22].....	23
Slika 24. Presjek kućišta centrifugalnog kompresora [23].....	24
Slika 25. Rotor centrifugalnog kompresora [24].....	24
Slika 26. Shema motora s turbopunjačem [25]	25
Slika 27. Presjek kućišta turbopunjača [26]	26
Slika 28. Iskorištavanje statičke energije ispušnog plina [8]	27
Slika 29. Iskorištavanje dinamičke energije ispušnog plina [8].....	27
Slika 30. Obilazni ventil [27]	28
Slika 31. Elektronička regulacija obilaznog ventila [27]	29
Slika 32. Turbopunjač s turbinom varijabilne geometrije [19]	29
Slika 33. Namještanje statorskih lopatica [27].....	30
Slika 34. Turbopunjač potpomognut elektromotorom [30]	31
Slika 35. Comprex nabijanje [32]	32
Slika 36. Dvostupanjsko turbonabijanje [33].....	33
Slika 37. Kombinacija turbopunjača i mehanički pogonjenog kompresora [34].....	34
Slika 38. Utjecaj kombiniranog nabijanja na srednji efektivni tlak [34]	34
Slika 39. Presjek bloka Mitsubishi 4G63 motora [38].....	36
Slika 40. Proračunski model s turbopunjačem (AVL Boost).....	37
Slika 41. Mapa kompresora.....	38

Slika 42. Proračunski model s turbopunjačem potpomognutim elektromotorom (AVL Boost)	39
Slika 43. Stvarni omjer tlakova nakon i prije kompresora modela s turbopunjačem	40
Slika 44. Optimalni omjer tlakova	40
Slika 45. Maseni protok kroz kompresor modela s turbopunjačem	41
Slika 46. Omjer tlakova dobiven regulacijom (lijevo) i isječak mape uz pojašnjenje parametara regulacije (desno)	42
Slika 47. Omjer tlakova dobiven Strategijom 2	43
Slika 48. Snaga elektromotora u ovisnosti o brzini vrtnje	44
Slika 49. Ovisnost brzine vrtnje turbopunjača o brzini vrtnje motora	44
Slika 50. Proračunski model s mehaničkim kompresorom (AVL Boost)	45
Slika 51. Obilazni kanal oko kompresora [41]	46
Slika 52. Ovisnost brzine vrtnje kompresora o brzini vrtnje motora	46
Slika 53. Mapa mehaničkog kompresora	46
Slika 54. Ovisnost efektivnog momenta o brzini vrtnje motora	47
Slika 55. Ovisnost stupnja punjenja o brzini vrtnje motora	48
Slika 56. Efektivni moment motora s mehaničkim kompresorom pri punom opterećenju, za 1400 min ⁻¹	49
Slika 57. Prvotno pretpostavljeni iznos zakreta zaklopke	49
Slika 58. Fina podjela kuta zakreta zaklopke	50
Slika 59. Početni i krajnji kut zaklopke motora s turbopunjačem, pri 1400 min ⁻¹	50
Slika 60. Početni i krajnji moment motora s turbopunjačem, pri 1400 min ⁻¹	51
Slika 61. Početni i krajnji kut zaklopke motora s turbopunjačem potpomognutim elektromotorom, pri 1400 min ⁻¹	51
Slika 62. Početni i krajnji moment motora s turbopunjačem potpomognutim elektromotorom, pri 1400 min ⁻¹	51
Slika 63. Početni i krajnji kut zaklopke motora s mehaničkim kompresorom, pri 1400 min ⁻¹	52
Slika 64. Početni i krajnji moment motora s mehaničkim kompresorom, pri 1400 min ⁻¹	52
Slika 65. Početni i krajnji kut zaklopke motora s turbopunjačem, pri 2400 min ⁻¹	53
Slika 66. Početni i krajnji moment motora s turbopunjačem, pri 2400 min ⁻¹	53
Slika 67. Početni i krajnji kut zaklopke motora s turbopunjačem potpomognutim elektromotorom, pri 1400 min ⁻¹	53
Slika 68. Početni i krajnji moment motora s turbopunjačem potpomognutim elektromotorom, pri 2400 min ⁻¹	54
Slika 69. Početni i krajnji kut zaklopke motora s mehaničkim kompresorom, pri 2400 min ⁻¹	54
Slika 70. Početni i krajnji moment motora s mehaničkim kompresorom, pri 2400 min ⁻¹	54
Slika 71. Promjena položaja zaklopke za snagu	56
Slika 72. Odziv momenta pri 1400 min ⁻¹	56
Slika 73. Normalizirane vrijednosti odziva momenta pri 1400 min ⁻¹	57
Slika 74. Snaga elektromotora pri odzivu momenta na 1400 min ⁻¹	58
Slika 75. Odziv momenta pri 2400 min ⁻¹	59
Slika 76. Normalizirane vrijednosti odziva momenta pri 2400 min ⁻¹	59
Slika 77. Snaga elektromotora pri odzivu momenta na 2400 min ⁻¹	60
Slika 78. Vrijeme odziva motora s turbopunjačem pri 1400 i 2400 min ⁻¹	61

Slika 79. Vrijeme odziva momenta pri 1400 min⁻¹ 61
Slika 80. Vrijeme odziva momenta pri 2400 min⁻¹ 62

POPIS TABLICA

Tablica 1. Potrebna količina zraka za izgaranje [8]	12
Tablica 2. Osnovne karakteristike motora [38]	35
Tablica 3. Podaci potrebni za provođenje tranzijentnih simulacija	55
Tablica 4. Usporedba potrebnih vremena odziva	62

POPIS OZNAKA

Oznaka	Jedinica	Opis
H_d	[kJ/kg _G]	Donja ogrjevna vrijednost goriva
m_{ref}	[kg _{zr}]	Referentna masa zraka dostupna za izgaranje u cilindru nakon zatvaranja usisnog ventila pri standardnim uvjetima
$m_{z,izg}$	[kg _{zr}]	Masa zraka dostupna za izgaranje u cilindru nakon zatvaranja usisnog ventila
n	[s ⁻¹]	Brzina vrtnje
$OT_{O,i}$	[-]	Optimalni omjer tlakova za pojedinu brzinu vrtnje
OT_T	[-]	Trenutno ostvareni omjer tlakova
P_{EM}	[W]	Snaga koju elektromotor predaje turbopunjaču
p_e	[Pa]	Srednji efektivni tlak
P_e	[W]	Efektivna snaga
T	[-]	Broj taktova
V_H	[m ³]	Radni volumen cilindra
z	[-]	Broj cilindara
Z_0	[kg _{zr} /kg _G]	Stehiometrijska količina zraka za izgaranje
η_e	[-]	Efektivni stupanj djelovanja
λ	[-]	Faktor pretička zraka
λ_{pu}	[kg _{zr} /kg _{zr}]	Stupanj punjenja

$\rho_{S,0}$	$[\text{kg}_{Zr}/\text{kg}_G]$	Gustoća smjese zraka i goriva kod stanja okolne (standardne) atmosfere
$\rho_{Z,0}$	$[\text{kg}_{Zr}/\text{kg}_G]$	Gustoća zraka kod stanja okolne (standardne) atmosfere

SAŽETAK

Prednabijanje usisanog zraka u motorima s unutarnjim izgaranjem nudi niz pogodnosti od kojih je jedna povišeni efektivni moment kroz cijeli raspon brzine vrtnje motora. U ovom radu opisani su načini rada i osnovne značajke raznih uređaja za prednabijanje, s posebnim naglaskom na turbopunjač i mehanički pogonjeni kompresor. U programskom paketu AVL Boost izrađena su tri modela temeljena na odabranom Ottovom motoru, gdje je prvi opremljen mehaničkim kompresorom, drugi turbopunjačem fiksne geometrije, a treći turbopunjačem potpomognutim elektromotorom. Predstavljene su dvije strategije upravljanja radom elektromotora, od kojih se u jednoj koristi mogućnost regenerativnog kočenja pri višim brzinama vrtnje u svrhu generiranja električne energije. Napravljena je priprema za provođenje tranzijentnih simulacija, koja uključuje definiranje radnih točaka početnog i krajnjeg opterećenja te određivanje potrebnih položaja zaklopke za snagu. Naglim promjenama položaja zaklopke, na temelju odziva efektivnog momenta, prosuđivalo se o prednostima i manama pojedinog uređaja. Brzine vrtnje pri kojima se vršila usporedba su 1400 i 2400 min⁻¹, te su na temelju istih izneseni zaključci.

Ključne riječi: prednabijanje, AVL Boost, turbopunjač, turbopunjač potpomognut elektromotorom, mehanički kompresor, odziv momenta

SUMMARY

Charging of internal combustion engines offers a number of benefits, one of which is an increased effective torque across the entire engine speed range. Operating principles and basic features of the various supercharger devices, primarily focusing on the turbocharger and the mechanically driven compressor, are presented in this paper. In the AVL Boost software, three engine models that are based on the selected spark-ignited gasoline engine are defined, where the first one is equipped with a mechanical compressor, the second one with a turbocharger with fixed geometry and the third one with electrically assisted turbocharger. Two strategies for the operation of electric motor have been presented. In one of the strategies the possibility of regenerative braking at higher engine speed with a purpose of generating electricity is considered. In the paper the preparation to perform transient simulations is made, which includes defining the starting and ending operating points and determination of the required throttle positions. Due to the sudden changes of the throttle position, on the basis of an effective torque response, the advantages and disadvantages of individual supercharging devices are assessed. The conclusions were derived from the comparisons at 1400 and 2400 rpm.

Key words: charging, AVL Boost, turbocharger, electrically assisted turbocharger, mechanical compressor, torque response

1. UVOD

Performanse jednog motora s unutarnjim izgaranjem, koji ima određene konstrukcijske karakteristike, pretežno ovise od njegove brzohodnosti i količine usisanog zraka po radnom taktu. Pri konstantnoj brzini vrtnje motora, dovođenjem što veće količine zraka, moguće je postići znatno povišenje snage motora. Takvo se dovođenje zraka ostvaruje komprimiranjem istoga prije usisa u cilindar, što je definirano kao prednabijanje.

Osnovne su prednosti prednabijanja smanjen potreban prostor (manje cilindara), veća iskoristivost motora te veća specifična snaga zbog povećanja srednjeg efektivnog tlaka, dok se kao nedostaci pojavljuju veća mehanička i toplinska naprezanja motora [1].

Postoje razni uređaji kojima se navedeno prednabijanje može ostvariti, od kojih će se u ovom radu opisati najvažniji, odnosno najčešće upotrebljavani. Na temelju njihovih prednosti i nedostataka, pobliže će se objasniti utjecaj načina prednabijanja na performanse motora. Navesti će se njihovi načini rada i osnovne značajke, te će se se u glavnom dijelu rada usporediti odziv momenta motora koji vrši nabijanje pomoću:

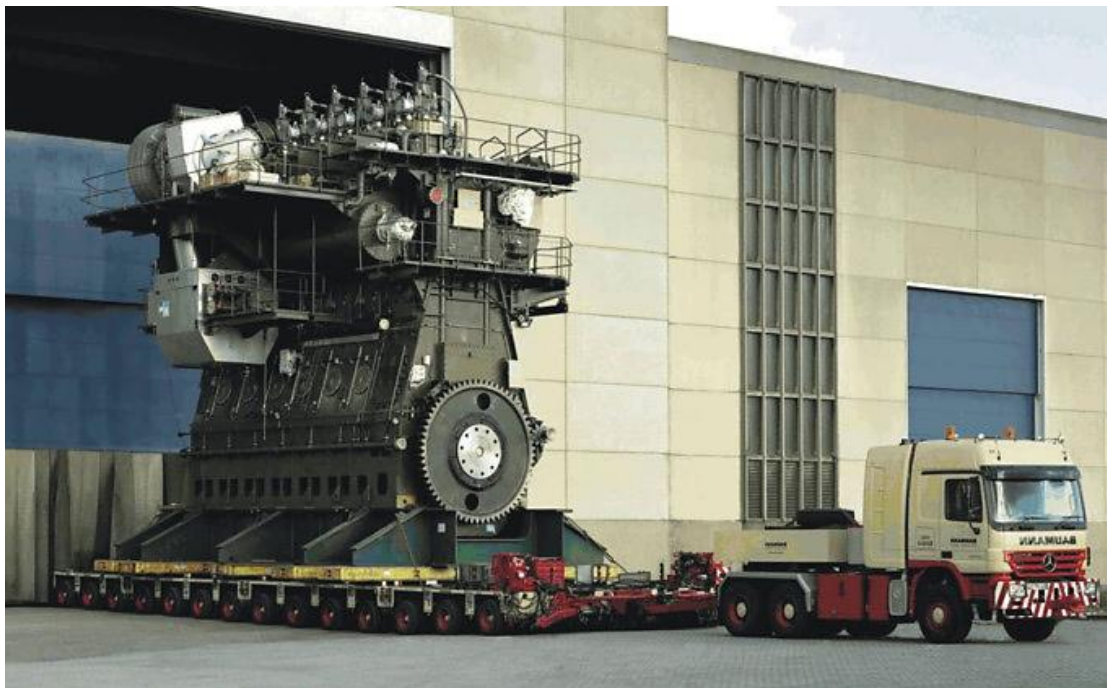
1. mehaničkog kompresora,
2. standardnog turbopunjača,
3. turbopunjača potpomognutog elektromotorom.

U programskom paketu AVL Boost napravljeni su proračunski modeli odabranog četverocilindričnog Ottovog motora sa sve tri varijante nabijanja. Razjašnjene su uloge pojedinih komponenti modela, s posebnim naglaskom na uređaje za prednabijanje usisanog zraka. U slučaju modela s električki potpomognutim turbopunjačem navedene su dvije strategije upravljanja elektromotorom, od kojih jedna uzima u obzir generiranje električne energije primjenom sposobnosti regenerativnog kočenja. Predočena je usporedba momenta i stupnja punjenja pri punom opterećenju, za sve tri izvedbe motora.

Odrađena je priprema za provođenje tranzijentnih simulacija, u kojima će se naglim promjenama položaja zaklopke za snagu usporediti odziv momenta. Pod pripremu se svrstava definiranje radnih točaka početnog i krajnjeg opterećenja te potrebnih položaja zaklopke. Na temelju odziva momenta, pri konstantnim brzinama vrtnje motora od 1400 i 2400 min⁻¹, izneseni su zaključci i brojčane usporedbe.

2. OSNOVE MOTORA S UNUTARNJIM IZGARANJEM

Motori s unutarnjim izgaranjem mogu se opisati kao toplinski strojevi koji, nakon kompresije zraka ili smjese zraka i goriva te izgaranjem goriva u cilindru, ekspanzijom vrućih plinova visokog tlaka koji potiskuju klip, pretvaraju kemijsku energiju goriva u koristan mehanički rad. To su klipni motori u kojima se pravocrtno kretanje klipa pretvara u kružno kretanje vratila putem klipnog mehanizma. Iznimku predstavljaju Wankel motori s kružnim kretanjem klipa. Široki spektar primjene uvjetovao je razvoj velikog broja raznih tipova i varijanti motora. Rasponi snaga i brzine vrtnje izlaznog vratila su veoma široki. Snage se kreću od veoma malih za motore transportnih sredstava do 80,080 kW, koliko ima 14 cilindrični Wärtsilä RT-flex96C, dvotaktni sporohodni Diesellov motor pušten u pogon 2006. godine. Na Slici 1 prikazan je transport izvedbe spomenutog motora sa šest cilindara i snage 34,320 kW, koji se ugrađuje u velike preookeanske brodove. Brzine vrtnje se također kreću od malih vrijednosti (Sulzerov motor RTA84M razvija punu snagu pri 54 min^{-1}) do $22,000 \text{ min}^{-1}$ kod benzinskih motora za pogon trkaćih motocikala [1, 2].



Slika 1. Wärtsilä RT-flex96C motor [3]

2.1. Osnovni zahtjevi kod gradnje motora s unutarnjim izgaranjem

Postizanje optimalnih radnih parametara motora zahtjeva detaljnu analizu i pravilno implementiranje znanja u konstruiranje istih. Osnovni zahtjevi koji se postavljaju pred inženjere [1]:

- a) smanjenje specifične potrošnje goriva
- b) smanjenje zagađenja okoliša
 - snižavanje emisije CO₂ zbog efekta staklenika
 - smanjenje emisija NO_x, CO i CH zbog njihovog štetnog djelovanja
 - smanjenje buke
 - smanjenje vibracije.

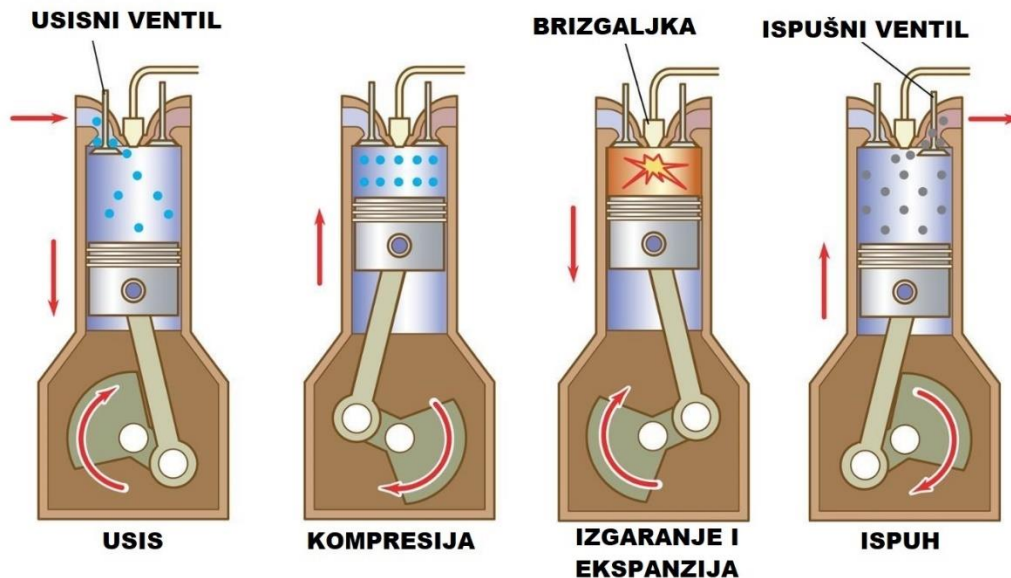
U svrhu postizanja navedenih zahtjeva proizvođači se odlučuju na [1]:

1. veće kompresijske omjere,
2. poboljšanje kontrole izgaranja kod Otto motora,
 - uvođenjem elektronike
 - ubrizgavanjem goriva (kod Otto motora)
 - promjenjivim kutom otvaranja i zatvaranja ventila
3. korištenje bezolovnih goriva i katalizatora,
4. više stupnjeva prijenosa,
5. uvođenje novih tehnologija,
6. razvijanje novih sustava prednabijanja,
 - turbopunjač s varijabilnom geometrijom
 - COMPREX nabijanje
7. veće maksimalne tlakove kod Diesel motora.

2.2. Podjela motora po taktosti

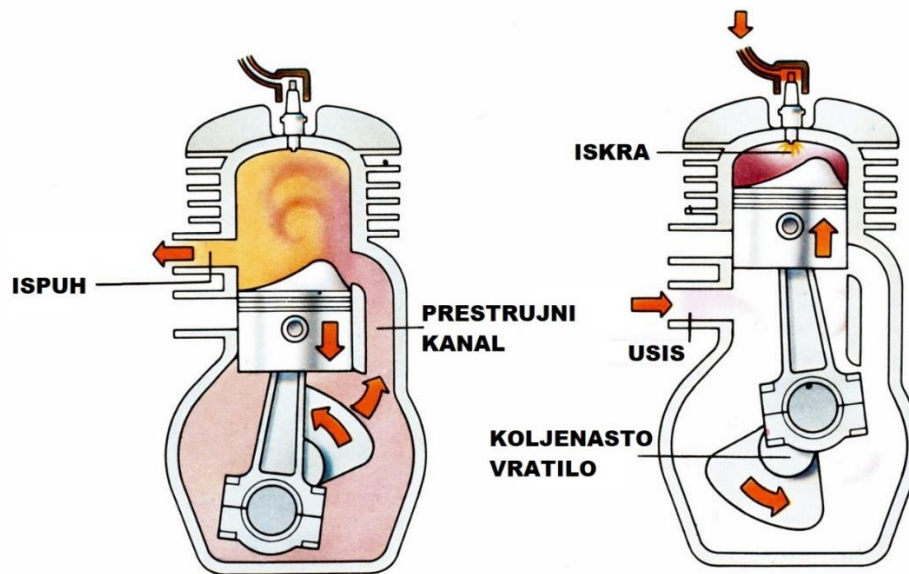
Taktnost motora označava broj stapaja klipa potrebnih za ostvarivanje jednog radnog ciklusa u cilindru motora. Hodom klipa ili stapajem definira se pomicanje klipa od jednog do drugog krajnjeg položaja. Prema navedenoj definiciji, današnji se motori dijele na dvotaktne i četverotaktne.

Kod četverotaktnih preko usisnog i ispušnog kanala, u određenim intervalima, usisni i ispušni ventil svojim karakterističnim podizajem osiguravaju protok radne tvari, kao što je prikazano na Slici 2. Jedan radni ciklus obavi se za dva okretaja koljenastog vratila. Pri tome klip četiri puta pređe od jednog do drugog krajnjeg položaja, odnosno izvrši četiri takta. Veliki je nedostatak što se kroz samo jedan takt, izgaranjem mješavine goriva i zraka, dobiva rad, dok preostala tri takta (usis, kompresija i ispuh) korisni rad troše [1].



Slika 2. Radni ciklus četverotaktnog motora [4]

Dvotaktnim motorima broj taktova koji troše rad, kao i taktova koji ga proizvode jednak je jedinici te su zbog toga gubici izmjene i pripreme radne tvari manji nego kod četverotaktnog. Kod manjih Otto motora najčešće sam klip otvara i zatvara razvodne kanale, a kod velikih Diesel motora uobičajene su izvedbe s jednim ispušnim ventilom po cilindru. Pri kraju radnog takta (ekspanzije) klip najprije otvara ispušne kanale te plinovi čiji je tlak veći od okolišnjeg istrujavaju iz cilindra. Daljnjim kretanjem klipa prema dolje otvara se prestrujni kanal kroz koji u cilindar ustrojava svježna radna tvar prethodno komprimirana donjom stranom klip u kućištu motora. Svježna smjesa potiskuje zaostale produkte izgaranja (ispiranje cilindra) pa dijelom neželjeno i izlazi zajedno s njima. Kretanjem klipa prema gore (kompresija) uslijed otvaranja usisnog kanala i potlaka u kućištu dolazi do ustrojavanja smjese goriva, zraka i ulja za podmazivanje. Pri vrhu takta kompresije, kao što je vidljivo na Slici 3, preskače električna iskra na svjećici i pali komprimiranu i zagrijanu smjesu čime još više rastu tlak i temperatura. Smjesa izgara te kao i kod četverotaktnog motora potiskuje klip prema dolje i proizvodi koristan rad na koljenastom vratilu.

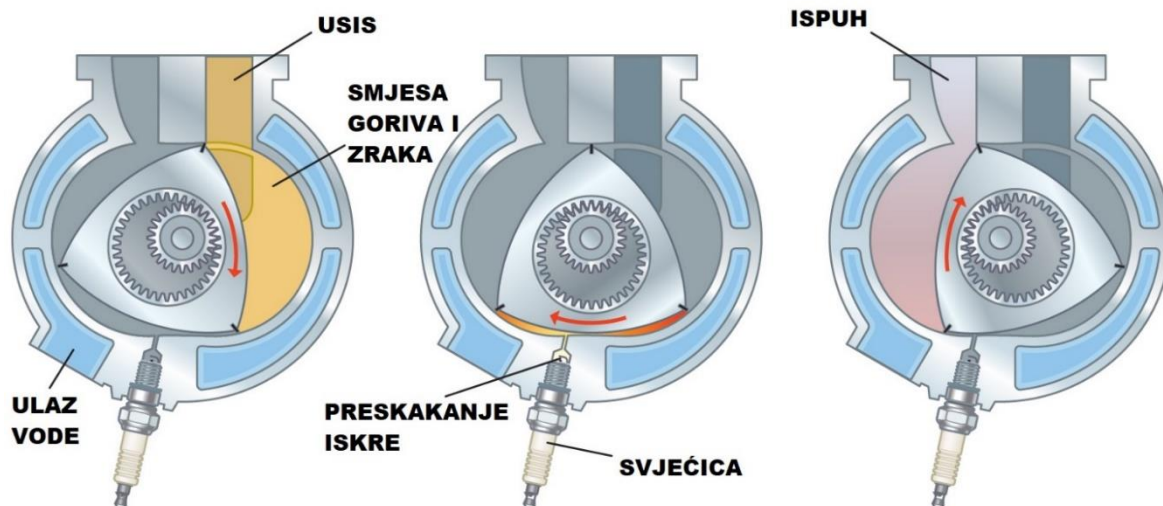


Slika 3. Prikaz rada dvotaktnog Otto motora [5]

Kako je spomenuto, osim motora s linearnim, postoje izvedbe i s kružnim kretanjem klipa, nastale 1960. godine prema ideji F. Wankela. Proces u Wankelovu motoru odgovara procesu u četveroklipnom motoru, ali se goriva smjesa dovodi i ispušni plinovi odvođe kroz kanale koji se otvaraju i zatvaraju okretnim mehanizmom.

Dimenzije motora su malene zbog zbijene konstrukcije, jer ne postoji stapni mehanizam ni relativno veliki obujam kućišta. Unutarnji prostor statora ima konturu epitrohoide i spojen je s usisnim i ispušnim kanalom (Slika 4). Ležaj je rotora na vratilu ekscentričan s obzirom na središte rotora, a os vratila poklapa se s osi statora. Rotor se giba kružno planetarno, i to tako da vrhovi njegova trokutastog tijela stalno dodiruju unutarnju stjenku statora. Brtvljenje između statora i rotora jedan je od najsloženijih konstrukcijskih problema Wankelova motora. Ono se ostvaruje pomoću brtvenih letvica na vrhovima rotora. Zbog navedenog konstrukcija je složenija, a zbog trenja povećavaju se mehanički gubici u motoru.

Rotor i stator tvore tri komore koje se tokom vrtnje stapa povećavaju i smanjuju. Zbog navedene ekscentričnosti, za puni okretaj rotora vratilo napravi tri okretaja. Za usisavanje potreban je zakret rotora za 120° , za kompresiju i ekspanziju 120° te za ispuh također 120° pri čemu se sva četiri takta odvijaju istodobno u tri komore motora, ali s faznim pomakom. Zbog jednolikog gibanja mehanizma s rotorom manji je utjecaj inercijskih sila i jednostavnije je uravnoteženje masa koje rotiraju, pa takav motor može u principu raditi s većim brzinama vrtnje i postizati veće snage. Međutim, povećanje brzine vrtnje, a time i snage, ograničeno je toplinskim opterećenjem motora [6].



Slika 4. Prikaz rada Wankel motora [7]

2.3. Podjela po načinu zapaljenja smjese

Otto motorima nazivamo one kod kojih se smjesa pali električnom iskrom, koja se javlja pri kraju takta kompresije između elektroda svjeće. Iz razloga što se gorivo pali vanjskim izvorom energije, potreban je sustav elektropaljenja koji može imati razne izvedbe. U načelu se kod Otto motora usisava smjesa zraka i goriva, koje može biti tekuće ili plinovito. Smjesa se stvara u rasplinjaču ili ubrizgavanjem benzina, najčešće u kanal ispred usisnog ventila, a moguće je i direktno ubrizgavanje u cilindar, i to u početku takta kompresije.

Kod Diesel se motora čisti zrak tijekom kompresije zagrijava na temperaturu koja znatno premašuje temperaturu samozapaljenja ubrizganog goriva. Ono se ubrizgavanjem pod visokim tlakom, u visokostlačeni, a time i vrući zrak, raspršuje u sitne kapljice, isparava, termički se razlaže i pali bez stranog izvora topline. Postoje i tzv. poludiesel motori, kod kojih se usisava čisti zrak, komprimira u manjem stupnju nego kod Diesel motora te se zbog nedovoljno visokih parametara smjese pali stranim izvorom energije [1].

3. PREDNABIJANJE MOTORA

Prema načinu punjenja cilindara motori s unutarnjim izgaranjem dijele se na [1]:

- motore s prirodnim punjenjem
- motore s prednabijanjem

Kod prve izvedbe, punjenje cilindra nastaje uslijed podtlaka kojeg klip stvara svojim gibanjem od gornje do donje mrtve točke u taktu usisa. Kod prednabijanja, čemu će se u nastavku rada posvetiti posebna pažnja, raznim se uređajima tlak na usisu u cilindar povisuje na željenu, odnosno prema izdržljivosti u eksploataciji dozvoljenu vrijednost [1].

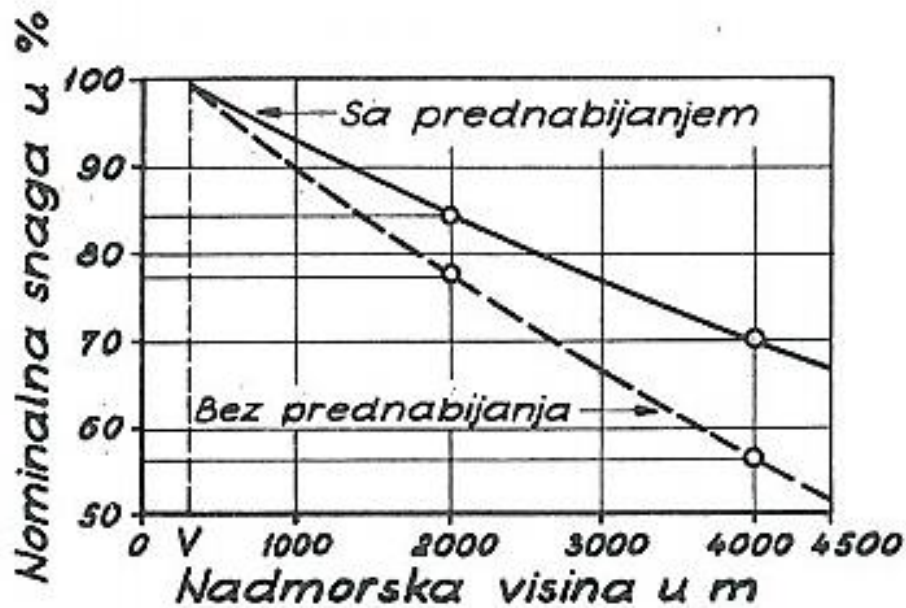
Snaga jednog klipnog motora, određenih konstrukcijskih karakteristika, koja se može postići, pretežito ovisi o njegovoj brzohodnosti i količini usisanog zraka po radnom taktu. Osnovni je uvjet pravilnog i ekonomičnog procesa izgaranja dovođenje dovoljne količine zraka, gdje dovođenje željene količine goriva u cilindar, svog svoje visoke ogrjevne vrijednosti, a time i malog udjela u smjesi spremnoj za izgaranje ne predstavlja problem [8].

3.1. Povijesni razvoj

U svrhu konkuriranja na tržištu, već se od kraja 19. stoljeća počinju razvijati patenti uređaja za prednabijanje motora. Godine 1896. Rudolf Diesel u prijavi jednog svog patenta koristi prednabijanje u svrhu povećanja specifične snage motora. 1905. godine Alfred Büchi osigurava patent na uređaj za iskorištavanje statičkog tlaka ispušnih plinova za prednabijanje klipnih motora s unutarnjim izgaranjem [8,9].

Značajna primjena prednabijanja javlja se tokom prvog svjetsko rata (1914. do 1918.), kada se upoznaje veliko značenje avijacije i kada se na obje zaraćene strane nastoji popraviti karakteristike vojnih aviona, posebno brzinu i visinu leta. Učinjeno je mnogo pokušaja da se snaga avionskih motora zadrži nepromijenjena do što veće visine leta, jer je naglo opadanje tlaka zraka na visini uzrokovalo i smanjenje snage. Već na 3000 m, kako pokazuje Slika 5, snaga je klasičnog klipnog motora pala za preko 30%. Razumljivo je da se naveden problem rješavao upotrebom pogodnih mehanički pogonjenih puhala (kompresora) za prednabijanje usisnog zraka, većinom centrifugalne izvedbe. Ubrzo se u istu svrhu pojavljuju i turbopuhala na ispušni plin (u nastavku rada turbopunjač), koja su se postepenim razvijanjem danas našla na vodećem mjestu među uređajima za prednabijanje usisnog zraka. Svoju primjenu,

prednabijanje je našlo i kod motora trkaćih automobila, borbenih čamaca i drugih plovnih jedinica.

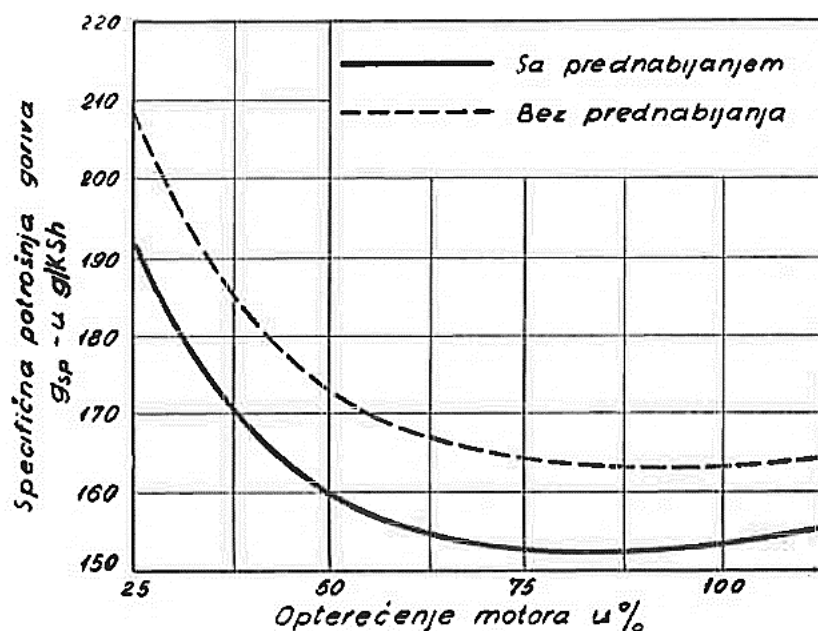


Slika 5. Utjecaj prednabijanja na pad snage motora pri porastu nadmorske visine [8]

Slaba izdržljivost ležajeva turbopunjača, za razliku od početka 20. stoljeća, danas je riješena. Ti se uređaji, kao najracionalniji, od 1950., osim za automobile, serijski proizvode i za potrebe brodova, kojima je na taj način snaga povećana do 100%, a po potrebi i preko 200%, uz malo povećanje težine i zapremnine, a time i cijene [8].

3.2. Ekonomičnost

Poboljšanjem mehaničkog koeficijenta djelovanja (η_m) smanjena je i specifična potrošnja goriva za oko 5%. Povećanje snage za oko 50% postiže se uz gotovo nepromijenjenu konstrukciju motora, a uz relativno male konstrukcijske izmjene i hlađenje prednabijenog zraka vodom, te unutrašnjosti motora uljem (posebno klipova), danas se postiže povećanje snage i do 150%. Dijagram na Slici 6 prikazuje prosječne razlike u specifičnoj potrošnji goriva istih motora, sa i bez prednabijanja, kroz cijelo područje opterećenja. Na apscisi je dan udio maksimalnog opterećenja u %, a mjerna jedinica na ordinati je g/KSh (gram potrošenog goriva po konjskoj snazi i satu).



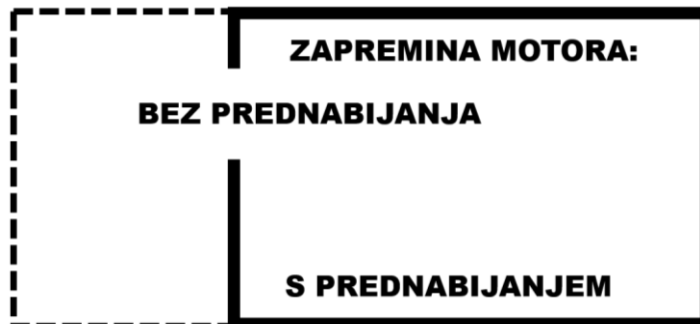
Slika 6. Utjecaj prednabijanja na specifičnu potrošnju goriva [8]

Kod brodskih i stacionarnih motora koji mjesecima rade bez prekida i male su uštede goriva od velikog značaja, jer se radi o velikim snagama, obično iznad 1000 KS. Ušteda od 5 g/KSh kod motora u stalnom pogonu sa 1000 KS dovodi do smanjenja potrošnje goriva od oko 5 kg/h, tj. 120 kg/dan ili kroz 300 radnih dana u godini do uštede od oko 36 tona goriva.

Kod sporohodnih 4-taktnih se Diesel motora s prednabijanjem, u odnosu na izvedbu s prirodnim punjenjem, postiže bitnija ušteda maziva i vode za hlađenje. Ušteda maziva može iznositi i do 20%, a postiže se zbog mogućnosti upotrebe motora s manjim brojem cilindara za istu snagu [8].

3.3. Stupanj punjenja

Povećanjem tlaka usisanog zraka u cilindre povećava se i težina zraka po svakom radnom taktu, pa je moguće uz isti višak zraka ubrizgati veću količinu goriva i tako postići veću specifičnu i ukupnu snagu, a manju specifičnu težinu motora. Pri istoj snazi motora može se postići zapreminsko i težinsko smanjenje od 10 do 40%, kako prikazuje Slika 7, što ovisi o stupnju punjenja i karakteristikama samog motora [8].



Slika 7. Zapreminsko smanjenje motora [8]

Stupanj punjenja je veličina koja prikazuje omjer za izgaranje dostupne mase svježeg zraka u cilindru nakon zatvaranja usisnog ventila i referentne mase zraka dostupne za izgaranje koja bi stala u radni volumen kod stanja okolne (standardne) atmosfere [10].

$$\lambda_{\text{pu}} = \frac{m_{\text{z,izg}}}{m_{\text{ref}}}$$

gdje su:

λ_{pu} [kg_{zr}/kg_{zr}] – stupanj punjenja

$m_{\text{z,izg}}$ [kg_{zr}] – masa zraka dostupna za izgaranje u cilindru nakon zatvaranja usisnog ventila

m_{ref} [kg_{zr}] – referentna masa zraka dostupna za izgaranje u cilindru nakon zatvaranja usisnog ventila pri standardnim uvjetima

U odnosu na ostale ulazne veličine u slijedećem izrazu, efektivna se snaga motora najlakše može povećati srednjim efektivnim tlakom.

$$P_e = z \cdot V_H \cdot p_e \frac{2n}{T}$$

gdje su:

P_e [W] – efektivna snaga

z – broj cilindara

V_H [m³] – radni volumen cilindra

p_e [Pa] – srednji efektivni tlak

n [s⁻¹] – brzina vrtnje

T – broj taktova, 2 ili 4

Srednji efektivni tlak p_e za Otto, kao i za Diesel motor, direktno ovisi o stupnju punjenja:

$$p_{e,Otto} = \eta_e \cdot \lambda_{pu} \cdot \rho_{S,o} \cdot \frac{H_d}{1 + \lambda Z_0}$$

$$p_{e,Diesel} = \eta_e \cdot \lambda_{pu} \cdot \rho_{Z,o} \cdot \frac{H_d}{\lambda Z_0}$$

gdje su:

η_e – efektivni stupanj djelovanja

$\rho_{S,o}$ [kg_{zr}/kg_G] – gustoća smjese zraka i goriva kod stanja okolne (standardne) atmosfere

$\rho_{Z,o}$ [kg_{zr}/kg_G] – gustoća zraka kod stanja okolne (standardne) atmosfere

H_d [kJ/kg_G] – donja ogrjevna vrijednost goriva

λ [-] – faktor pretička zraka

Z_0 [kg_{zr}/kg_G] – stehiometrijska količina zraka za izgaranje

Za dano gorivo (H_d), po kvaliteti izgaranja dozvoljenom pretičku zraka (λ) i po usavršenosti motora postignutom efektivnom stupnju djelovanja (η_e), na efektivni se tlak može utjecati jedino stupnjem punjenja [10].

Potrebno je uzeti u obzir da nekim se slučajevima, povećanjem stupnja punjenja (prednabijanjem), povećava i masa zraka dostupna za izgaranje 1 kg goriva, jer se povećanim viškom zraka osiguravaju niže temperature u cilindru, njegovo unutarnje hlađenje i bolje ispiranje od zaostalih produkata izgaranja. Kod Diesel će motora udio zraka u smjesi spremnoj za izgaranje biti znatno veći nego kod Otto motora, kao što se vidi iz Tablice 1 [8].

Tablica 1. Potrebna količina zraka za izgaranje [8]

Oznaka motora	Uvjeti izgaranja	Približno potrebna količina zraka za izgaranje 1 kg goriva, $\text{kg}_{\text{zrak}}/\text{kg}_{\text{gorivo}}$	
		4-taktni	2-taktni
Otto	Stehiometrijski:	oko 15.5	oko 15.5
	bez prednabijanja: s prednabijanjem:	oko 13 ÷ 18 oko 13 ÷ 18	oko 13 ÷ 18 oko 13 ÷ 18
Diesel	bez prednabijanja: s prednabijanjem:	oko 22 ÷ 28 oko 25 ÷ 35	oko 30 ÷ 35 oko 40 ÷ 50

Kod motora bez prednabijanja je uobičajeno $m_{z,izg} < m_{ref}$ zbog više temperature usisanog zraka i/ili tlaka usisa koji je manji od standardnog. Razlog tome su pozitivna nadmorska visina, otpori strujanja uslijed trenja i lokalni otpori u usisnom cjevovodu (zakrivljeni segmenti cijevi, rasplinjač, grlo ventila) [8, 9], pa će biti:

$$\lambda_{pu} < 1$$

Kod motora s prednabijanjem biti će redovito $m_{z,izg} > m_{ref}$, što znači:

$$\lambda_{pu} > 1$$

3.4. Sustav nabijanja

Napretkom tehnologije konstruiranja motornih vozila, raznim pokusima, a time i mnogim pokušajima unaprjeđivanja iskoristivosti pretvorbe kemijske energije goriva u korisni mehanički rad motora s unutarnjim izgaranjem dovelo je do razvoja raznih izvedbi sustava prednabijanja.

Prema načinu nabijanja, može se napraviti slijedeća podjela [10]:

1. **Rezonantno nabijanje ili inercijsko punjenje**
2. **Mehanički pogon kompresora**
3. **Pogon kompresora turbinom na ispušne plinove (Turbopunjač)**
4. **Comprex-nabijanje**
5. **Kombinirano nabijanje**

Principi djelovanja navedenih sustava, prednosti, nedostaci i varijante pojedinih, biti će opisani u nastavku rada. Posebna će se pažnja posvetiti turbopunjaču i mehanički pogonjenom kompresoru, kao najčešćim načinima povećanja specifične težine, u cilindar usisanog zraka.

3.4.1. Rezonantno nabijanje

Prije 1950-ih, inženjeri su mislili da je kratki usisni cjevovod najbolji za „disanje“ motora, da bi kasnije otkrili, u specifičnim uvjetima, veće dobrobiti većih dimenzija, zahvaljujući takozvanom "efektu prednabijanja".

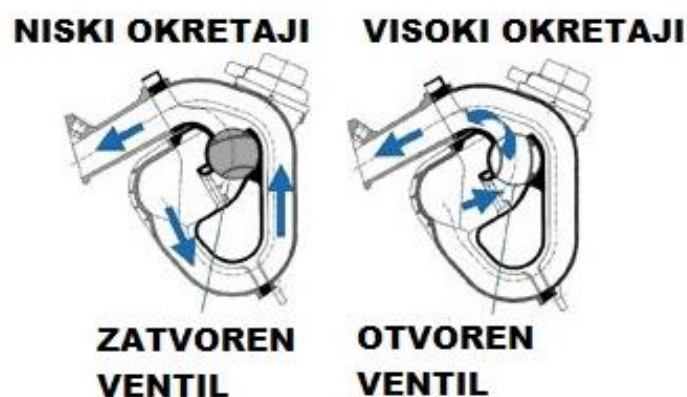
Otvaranjem usisnog ventila, zrak ili smjesa zraka i goriva, zbog klipom generiranog potlaka u cilindru tijekom takta usisa, počinje puniti sami cilindar. Zatvaranjem usisnog ventila, fluid visoke kinetičke energije udara o ventil i komprimira se, lokalno stvarajući blagi pretlak. Bez mogućnosti daljnjeg kretanja, stvoreni se kompresijski val odbija od ventila, brzinom zvuka putuje od mjesta poremećaja (ventila) do izlaznog otvora cijevi na drugom kraju i reflektira se natrag. Na taj način, kompresijski val putuje naprijed-nazad kroz usisnu cijev sve dok se usisni ventil ponovno ne otvori.

U slučaju otvaranja usisnog ventila u trenutku nailaska tlačnog vala, val će dodatno potpomoći punjenju cilindra. Zbog očigledne razlike od ostalih načina nabijanja, opisano se inercijsko punjenje, prema pravilima Međunarodne automobilističke federacije (FIA), ne smatra nabijanjem motora.

U svrhu postizanja navedenog efekta prednabijanja, frekvencija kompresijskih valova, koja ovisi o duljini usisne cijevi, se očito mora sinkronizirati s brojem okretaja motora (min^{-1}). U slučaju veće duljine, val zahtijeva veći vremenski period prolaska kroz cijev, i obrnuto. Ostvaruje li se povećanje punjenja cilindra opisanim načinom, usisne cijevi tada poprimaju pridjev rezonantne [10, 11].

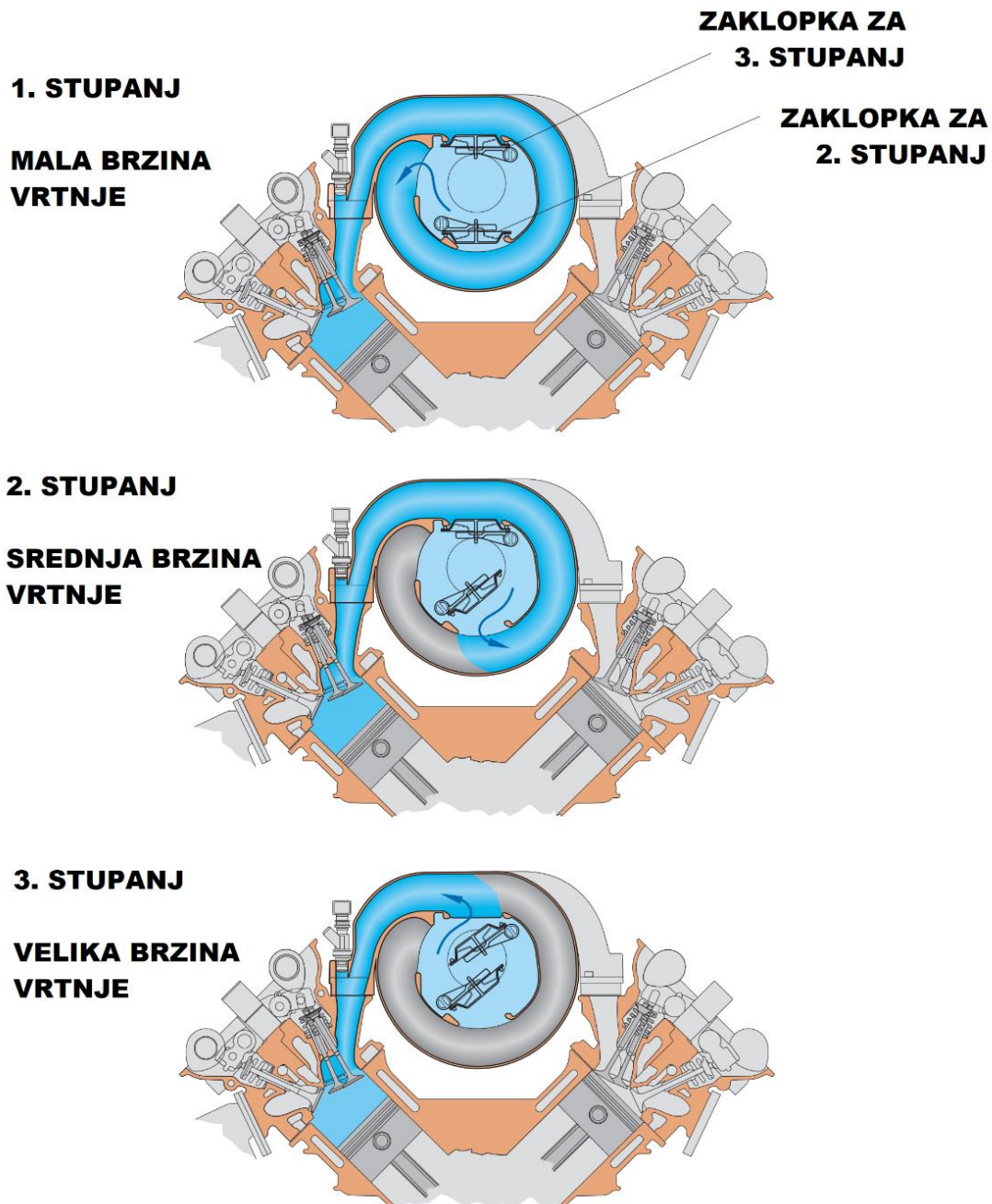
Uobičajeni usisni cjevovodi osobnih vozila imaju fiksnu geometriju i kao takvi se optimiziraju samo za određene brojeve okretaja koji odgovaraju maksimalnom okretnom momentu određenog motora [12]. Motor sportskog automobila može koristiti kraći cjevovod kako bi postigao bolje punjenje cilindara pri visokom broju okretaja, na štetu smanjenog stupnja punjenja pri nižim okretajima. S druge će strane, proizvođač automobila gradske uporabe odabrati dulji cjevovod koji će pogodovati radu motora pri niskom broju okretaja [11]. Iz prethodnog se razmišljanja može zaključiti da je odabir relevantnih fiksnih dimenzija kompromis te da ovisi o predviđenom načinu korištenja vozila.

Kako bi se „proširila“ krivulja okretnog momenta, jer motor radi s velikim rasponom brzine vrtnje, korisno je razviti metodu promjene dimenzija usisa. Postoje različiti načini ostvarivanja zamišljene metode, od kojih su dvije prikazane u nastavku [12].



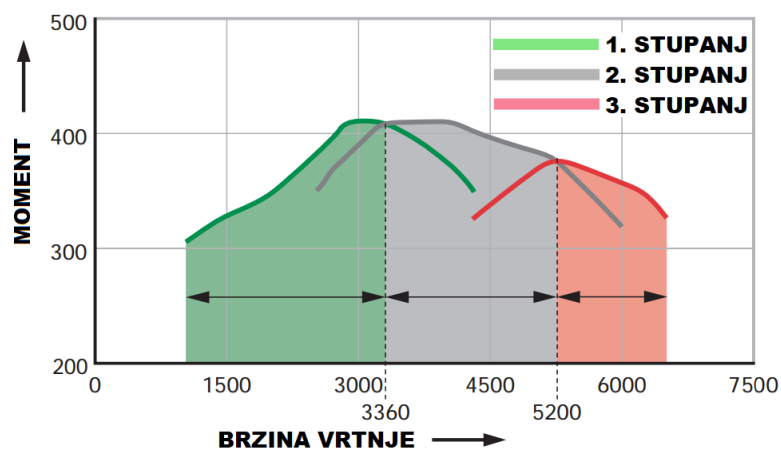
Slika 8. Shema usisnog sustava motora Honda K20C [11]

Na Slici 8 prikazana je shema usisnog sustava varijabilne geometrije s regulacijskim ventilom. Ventil se ovisno o brzini vrtnje motora otvara ili zatvara i time mijenja duljinu usisnog cjevovoda, čime se postiže željeni efekt prednabijanja pri većem rasponu brzine vrtnje.



Slika 9. Shema usisnog sustava motora Audi V8 [13]

Za razliku od prethodno objašnjenog, dvostupanjskog, Slika 9 prikazuje trostupanjski usisni sustav Audi 4.2-litrenog V8 motora s 40 ventila (korišten kasnih 1990.-ih do srednjih 2000.-ih godina). U ovom slučaju se radi o dvije zaklopke iste zadaće. Pri niskim su okretajima obje zaklopke zatvorene, čime se osigurava najduži mogući usisni put. Pri srednjoj brzini vrtnje je otvorena zaklopka za 2. stupanj, dok se pri visokoj otvara i zaklopka za treći stupanj. Ovom je izvedbom usisnog cjevovoda promijenjena karakteristika cijelog motora u smislu postizanja većeg momenta pri širem rasponu brzine vrtnje, što se vidi iz dijagrama na Slici 10. Nedostaci metode s tri stupnja su složeniji sustav i veći potrebni prostor za njenu implementaciju [13].



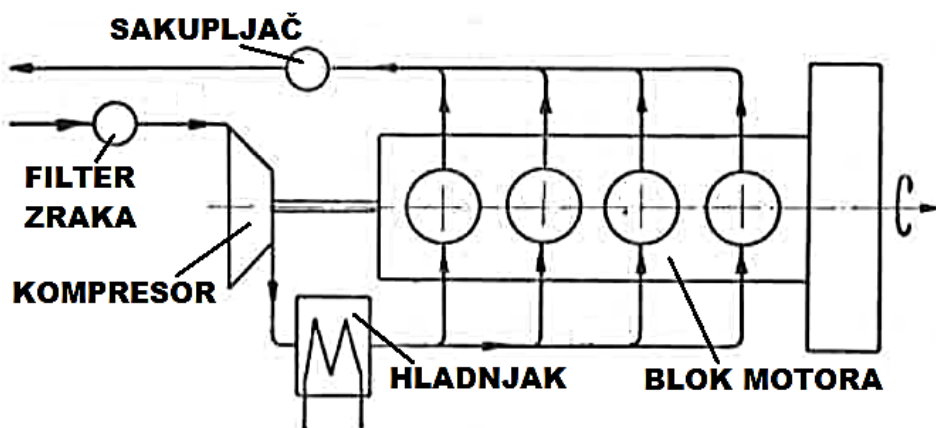
Slika 10. Okretni moment motora s 3 stupnja duljine usisnog cjevovoda [13]

Ako rezonantne usisne cijevi nisu kombinirane s nekim drugim uređajem za prednabijanje, u pravilu izvode zajedno s rezonantnim ispušnim cijevima. One djeluju na isti način, samo što ovdje koriste prednosti podtlačnog vala, koji u slučaju optimalne frekvencije, potpomaže pražnjenju i ispiranju cilindra. Kao rezultat, količina je zaostalih ispušnih plinova u cilindru smanjena, a stupanj punjenja povećan [10].

3.4.2. Mehanički pogon kompresora

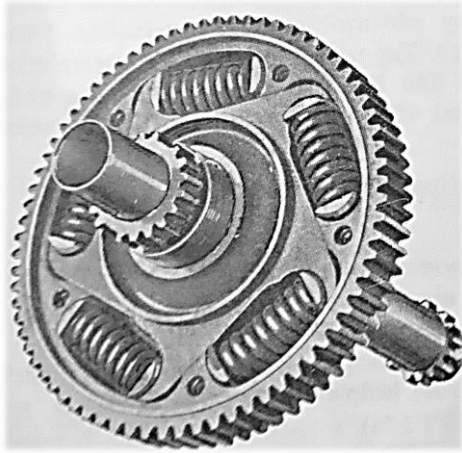
Mehanički se pogon kompresora ostvaruje uzimanjem snage sa radilice motora, izravno, zupčanicima ili pomoću remena. Ovom se metodom na štetu stupnja korisnosti motora, pravilnim odabirom kompresora, dobiva veća izlazna snaga za pogon vozila [14].

Slika 11 prikazuje općenitu shemu 4-cilindričnog, 4-taktnog Diesel motora s mehanički zagonjenim kompresorom i hlađenjem pretkomprimiranog zraka. Ovaj uređaj za prednabijanje preko filtra usisava zrak iz atmosfere, povisuje mu tlak na vrijednost određenu karakteristikama kompresora, a time i temperaturu. Zrak se odvodi u hladnjak, gdje mu se u nekoj mjeri smanjuje temperatura u svrhu povećanja njegove specifične težine i smanjenja toplinskog opterećenja motora, a potom i u cilindre motora. Produkti izgaranja ulaze u sakupljač i konačno u atmosferu [8].

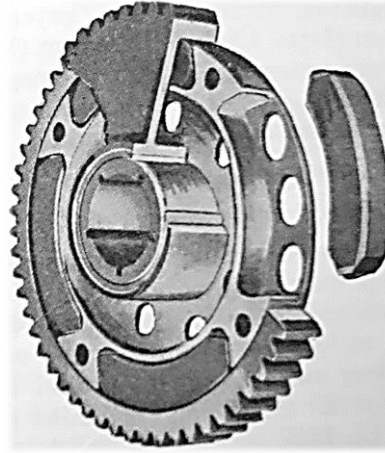


Slika 11. Shema motora s mehanički zagonjenim kompresorom [8]

Kod mehaničkog prijenosa zakretnog momenta od vratila motora neophodno je predvidjeti elastične i klizne organe, koji sprječavaju eventualno visoko opterećenje zubi nastalo zbog naglog ubrzavanja rada motora. Naveden se problem uobičajeno rješava uporabom elastičnog zupčanika (Slika 12), a zatim i tarnog zupčanika (Slika 13).



Slika 12. Elastični zupčanik [8]



Slika 13. Tarni zupčanik [8]

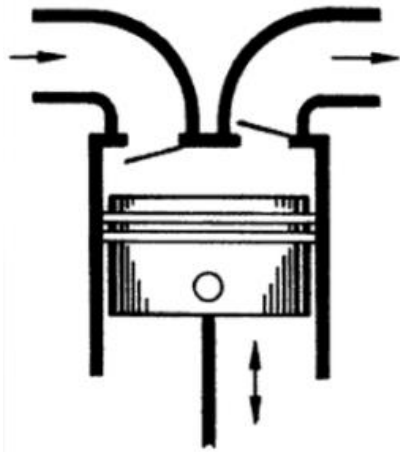
U svrhu rada kompresora u području visoke efikasnosti kroz šire područje rada motora, moguća je ugradnja dvostupanjskog zupčanog prijenosa. Uporabom dvobrzinskog kompresora se, kod npr. aviona, smanjuju gubitci snage pri polijetanju i na maloj visini, kada visoko prednabijanje nije moguće iskoristiti iz termičkih razloga, odnosno nedovoljne toplinske izdržljivosti motora [8].

Kompresore je prema konstrukciji i načinu rada moguće podijeliti na [10]:

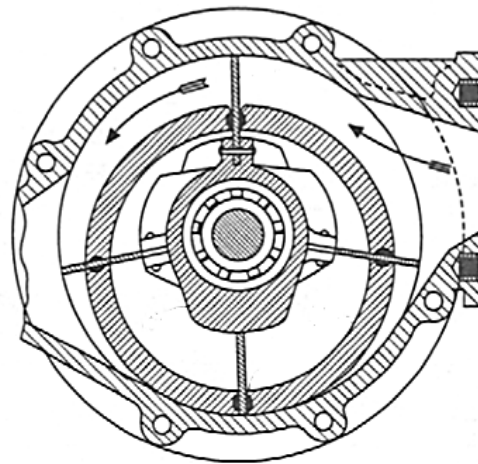
1. **Klipne**
2. **Rotorne**
3. **Strujne**

Klipni se kompresor (Slika 14) koristi već duži niz godina u velikim stacionarnim motorima. Po konstrukciji je sličan običnom 4-taktnom motoru, a iz razloga što je uobičajeno spojen direktno na koljenasto vratilo, radi pri istoj brzini kao i samo vratilo. Zbog velikih dimenzija i nezgrapnosti, ne koristi se u osobnim vozilima [15].

Lamelni se kompresor sastoji od kućišta, ekscentrično smještenog rotora i lamela (krilaca). Iako je ova izvedba, shematski prikazana na Slici 15, vrlo jednostavna, ipak se upotrebljava rijetko, samo kod brzohodnih motora manjih snaga. Visokim se brojem okretaja osigurava pravilan rad, ali i velika specifična opterećenja na naležnoj površini krilaca, a time i značajno trošenje krilaca, unutarnje površine kućišta i maziva [8].

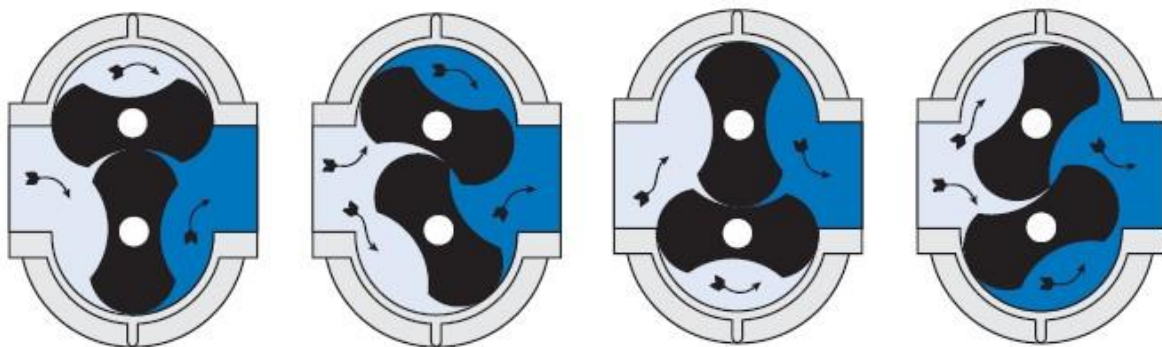


Slika 14. Stapni kompresor [15]



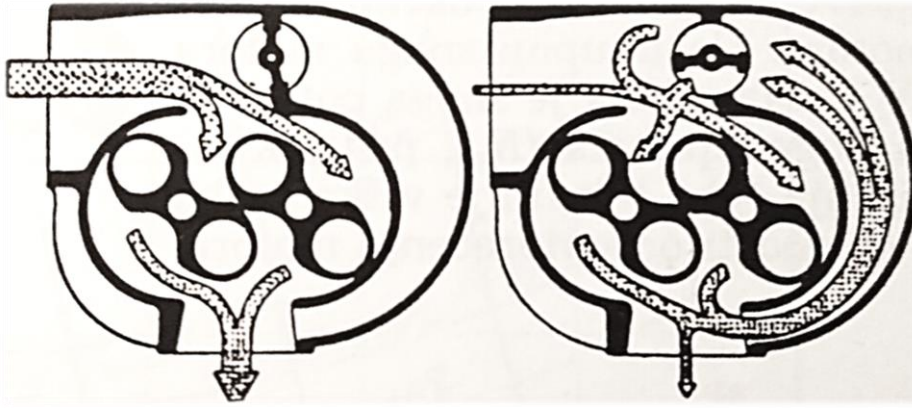
Slika 15. Lamelni kompresor [9]

Puno češća uporaba od prethodno navedenih je **Rootovih kompresora**. Sastoje se od kućišta u koje je ugrađen jedan par dvokrilnih ili trokrilnih rotora. Na Slici 16 prikazan je relativni položaj dvokrilnog rotora ovog uređaja. Jedan je rotor pogonjen vratilom, dok se okretanje drugog omogućuje ostvaruje primjenom prijenosnog zupčaničkog para. U praksi se pokazalo da ovim načinom povećanje srednjeg efektivnog tlaka za više od 45% nije ekonomično te se zbog relativno malog povišenja tlaka nazivaju i puhalima [8].



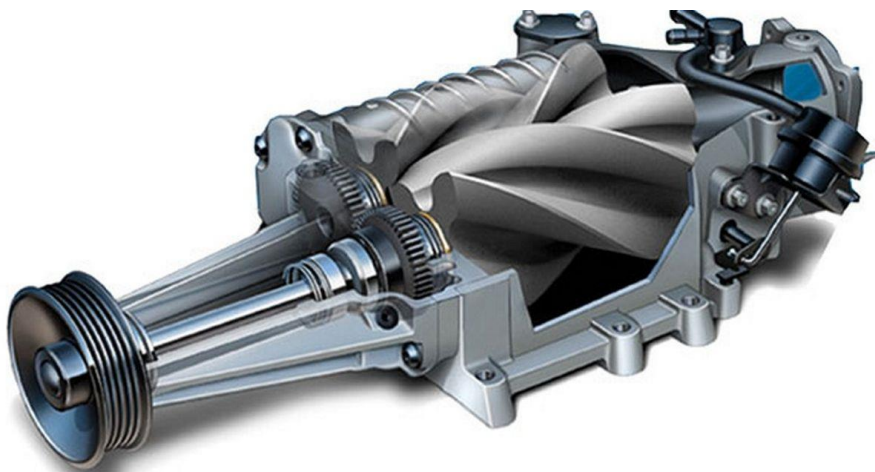
Slika 16. Shematski prikaz rada Rootovog kompresora [16]

Izvedbom puhalo s recirkulacijskim vodom (Slika 17) moguće je smanjiti stupanj punjenja kada maksimalna iskoristivost motora nije potrebna, tj. pri rasterećenju motora ili pri kočenju na padinama pomoću motora. Zaklopka, koja određuje način uporabe puhalo, je odgovarajućim mehanizmom povezana sa sustavom kočenja i ubrizgavanja goriva [8].



Slika 17. Uporaba recirkulacijskog voda [8]

Vijčani kompresor je u osobnim vozilima uz centrifugalni najčešće upotrebljavan u kategoriji mehanički pogonjenih uređaja čija je svrha povećanje stupnja punjenja. Sastoji se od dva vijčana rotora u kućištu, koji zahvaćaju zrak i aksijalno ga potiskuju, smanjujući njegov volumen, odnosno povećavajući tlak. Ovisno i izvedbama, rotori imaju tri do šest izdanaka koji zbog svoje vrlo precizne izrade osiguravaju visoki stupanj iskoristivosti kompresije. Na Slici 18 je prikazan TVS kompresor (Twin Vortices Series) proizvođača Eaton, čije maksimalne brzine vrtnje dostižu 18,000 do 24,000 min^{-1} , što znači da bi prijenosni omjer između kompresora i radilice motora morao biti 2 do 3.5 [8, 18].



Slika 18. Presjek vijčanog kompresora tvrtke Eaton [17]

Za razliku od Eatonovih prijašnjih izvedbi, volumetrička iskoristivost TVS kompresora 12% je veća, a i proizvedena buka manja, zbog konstrukcijskih poboljšanja vidljivih na Slici 19. Navedena su poboljšanja četverovijčani zavojni izdanci i 100° veći kut spiralnog uvijanja [19].



Slika 19. Usporedba rotora vijčanog kompresora [19]

Whipleova izvedba (Slika 20) ima različite rotore, od kojih jedan ima tri, a drugi pet različito iskonstruiranih izdanaka.



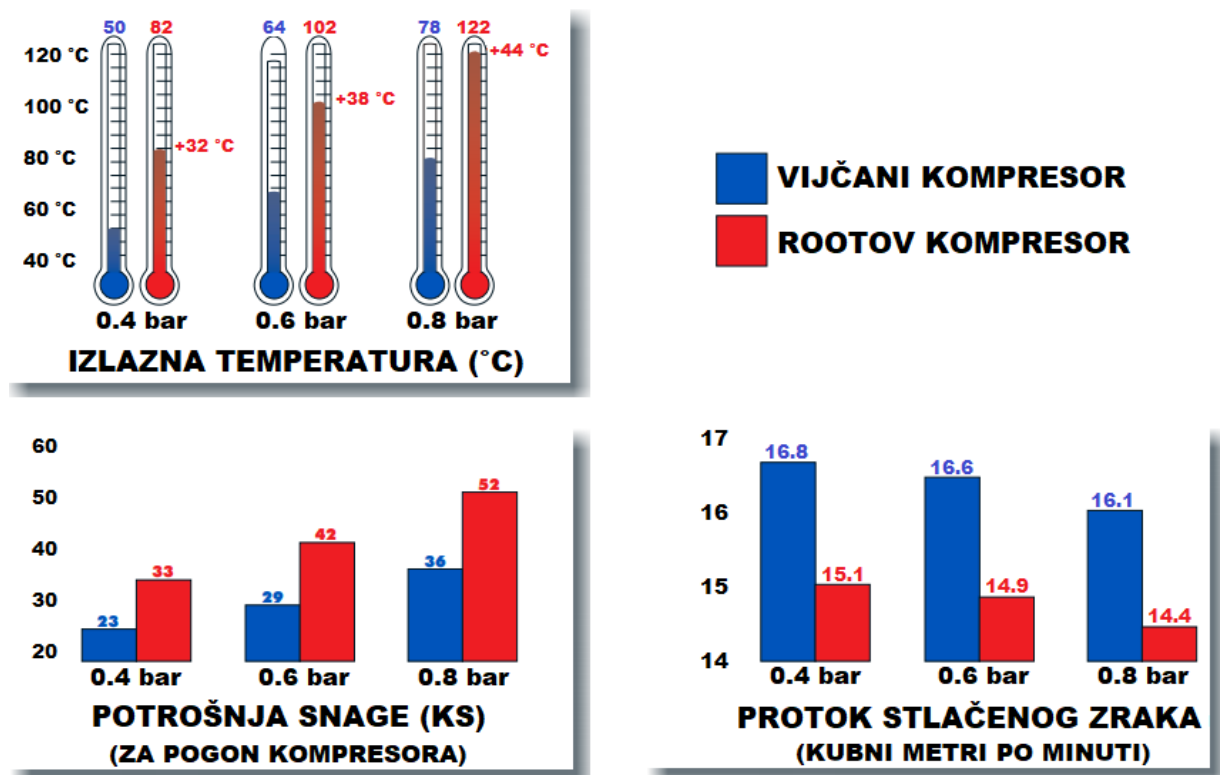
Slika 20. Izvedba rotora tvrtke Whipple [19]

Vijčani se kompresor ugrađuje direktno kućište motora (Slika 21) ili s međuhladnjakom između.



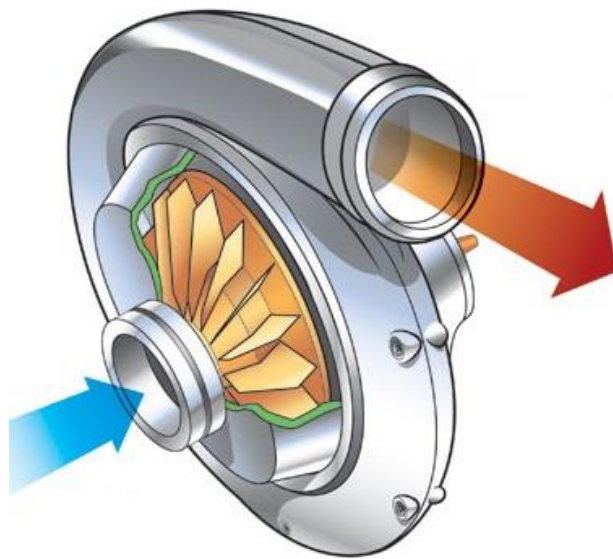
Slika 21. Uporaba vijčanog mehanički pogonjenog kompresora na trkaćem automobilu [17]

Iako su sličnog izgleda, istraživanja su pokazala [20] nedvojbenu razliku između Rootovih i vijčanih kompresora, prikazanu na Slici 22. Za povišenje tlaka nabijanja od 0.4, 0.6 i 0.8 bar uspoređivana je izlazna temperatura iz kompresora, potrošnja snage potrebne za pogon te količina stlačenog zraka pri $12,000 \text{ min}^{-1}$.

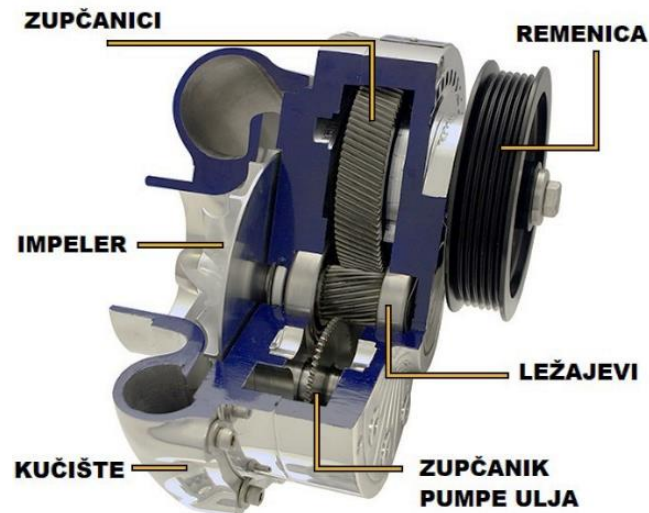


Slika 22. Usporedba vijčanog i Rootovog kompresora [20]

Strujni centrifugalni kompresor prikazan je na Slici 23. Relativno dugom interakcijom tlačnog zraka s lopaticama impelera (rotora), za razliku od prethodno navedenih uređaja, moguće je postići znatno veće tlakove na izlazu iz kompresora i time osigurati veći stupanj punjenja motora. U ekstremnim je slučajevima omjer izlaznog i ulaznog tlaka zraka 4:1. Zbog spomenute prednosti i lagane konstrukcije rotirajućeg elementa, mala inercija omogućuje dobro iskorištenje, sa koljenastog vratila, uzete snage. Najveća moguća postignuta volumetrička iskoristivost je oko 80%, što je otprilike 5% više od najučinkovitijih vijčanih kompresora. Obod rotora nekih kompresora dostiže skoro dva puta veću brzinu od zvuka i više od $200,000 \text{ min}^{-1}$ što zahtjeva veliki prijenosni omjer između radilice i rotora pogonjenog uređaja, a time i skupi prijenosni mehanizam. Presjek kućišta na Slici 24 ProChargerovog D-1SC kompresora zorno prikazuje dio mehanizma prijenosa snage. Kućište svojim specifičnim aerodinamičnim oblikom (podsjeća na puževu kućicu) služi kao difuzor koji zraku na štetu njegove kinetičke energije povisuje tlak bez velikih, trenjem izazvanih, gubitaka [15, 19, 21].

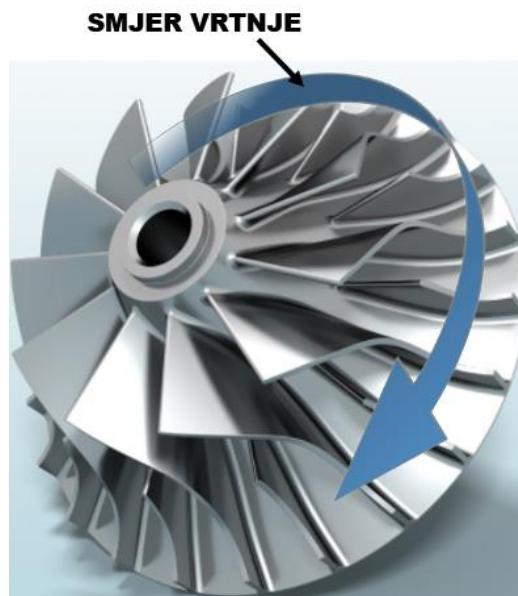


Slika 23. Centrifugalni kompresor [22]



Slika 24. Presjek kućišta centrifugalnog kompresora [23]

Rotor (Slika 25) ima oblik diska spojenog sa spiralom s, ovisno o izvedbi, karakterističnim brojem lopatica. Profil se lopatica proširuje i nagnje prema smjeru rotacije, idući od oboda prema osi rotacije, čime se postiže „rezanje“ zraka pa i povećana iskoristivost. Prvi su proizvedeni kompresori, zbog svojstava tadašnjih materijala i tehnologije imali ravne lopatice, iste kao na karikaturi na Slici 23.



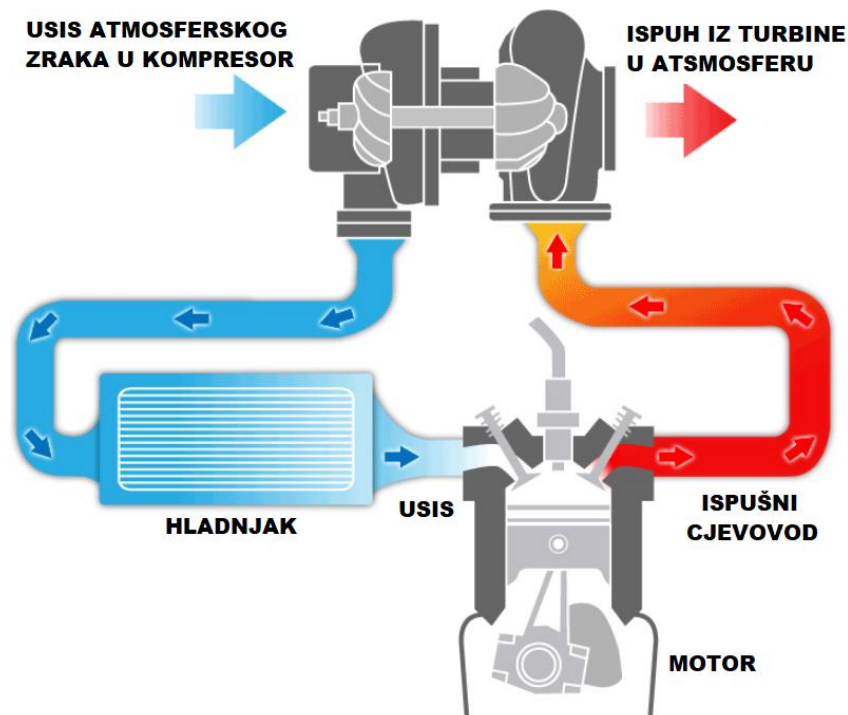
Slika 25. Rotor centrifugalnog kompresora [24]

U odnosu na vijčani kompresor (Slika 21), centrifugalni zahtjeva nedvojbeno manje prostora za ugradnju, zbog čega i je najčešća opcija kod vlasnika koji žele svoj automobil opremiti mehanički potpomognutim uređajem za prednabijanje [8].

3.4.3. Pogon kompresora turbinom na ispušne plinove

Vršnjem ispuha produkata izgaranja u atmosferu, njihova je povišena energija u potpunosti „izgubljena“, a često ju je potrebno još i poništiti prigušivačem zvuka. Ako se plin iz cilindra vodi na lopatice plinske turbine, znatan će se dio njegove energije moći iskoristiti u samoj turbini, koja može pogoniti rotor centrifugalnog kompresora, za prednabijanje usisanog zraka. Za razliku od uređaja spomenutih u prethodnom poglavlju, turbopunjač ne zahtijeva uzimanje snage za pogon od samog motora i time povećava ekonomičnost te se nadmeće kao najrasprostranjenija metoda povećanja stupnja punjenja u motorima s unutarnjim izgaranjem.

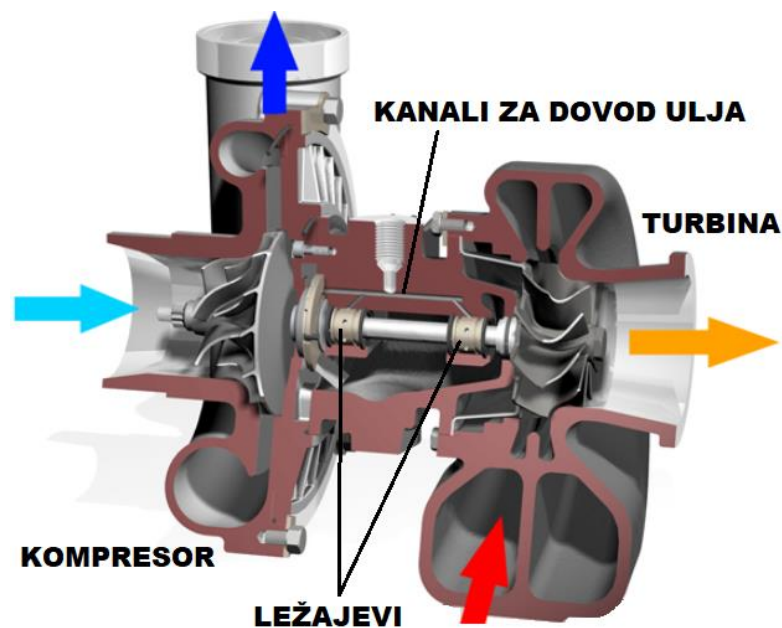
Kako je prikazano na Slici 26, ispušni se plinovi odvoje na lopatice plinske turbine, kojoj predaju dio svoje energije, a zatim odlaze u atmosferu. Vrtilo je turbine ujedno i vrtilo strujnog centrifugalnog kompresora, čime je sinkronizirana brzina vrtnje ova dva rotora. Kompresor usisava svježi atmosferski zrak, tlači ga i preko hladnjaka dovodi u taktu usisa u pojedine cilindre motora [8].



Slika 26. Shema motora s turbopunjačem [25]

Zbog pogona se energijom ispušnog plina, promjena opterećenja postiže vrlo brzo i elastično, pa se ne mogu javiti štetni impulsi kao npr. kod zupčaničkih prijenosa. Povećanje temperature ispušnog plina pri ubrzavanju (zbog povećanje količine goriva) je kratkotrajno, tako da ne nastaje toplinsko preopterećenje rotora turbine. Razlog toga je što rotor kompresora s vrlo malim zakašnjenjem povećava količinu i tlak usisanog zraka, koji u cilindru odmah snižava i srednju temperaturu ispušnog plina. Prednost spram mehanički zagonjenog kompresora je u tome što se turbopunjač može ugraditi na bilo koje mjesto iznad ili pokraj motora, uzimajući naravno u obzir konstrukcije usisnog i ispušnog cjevovoda [8].

Presjek modela turbopunjača s naznačenim smjerovima protoka fluida dan je na Slici 27. Plavim je strelicama označen dovod i odvod zraka iz kompresora, dok je crvenom i narančastom označen dovod, odnosno odvod ispušnog plina iz turbine. Kliznim je ležajevima, kao najoptimalnijim za ovaj uređaj, potrebno konstantno dovoditi ulje za podmazivanje, kako bi se gubitci uslijed trenja sveli na minimum [9].



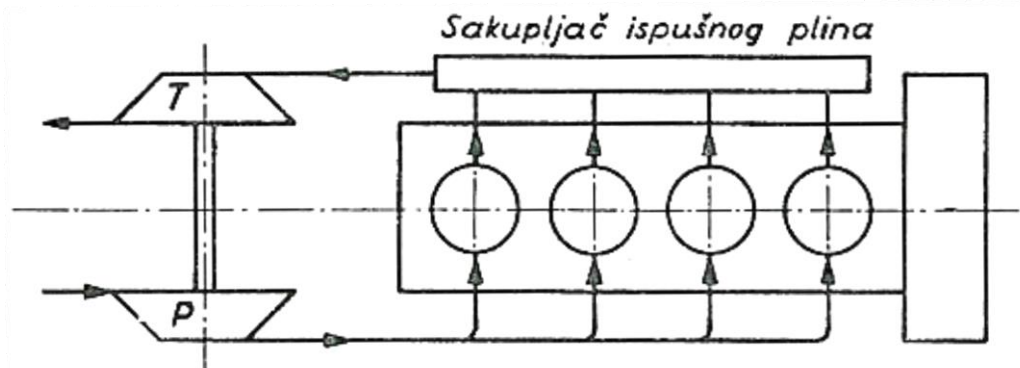
Slika 27. Presjek kućišta turbopunjača [26]

Prema načinu dovođenja ispušnih plinova do turbine, prednabijanje se može podijeliti na [8]:

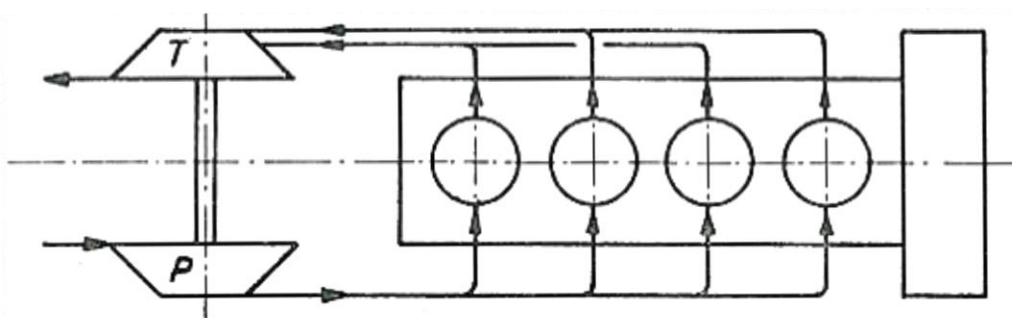
- metodu iskorištavanja statičke energije ispušnog plina
- metodu iskorištavanja dinamičke energije ispušnog plina

Odvođenjem produkata izgaranja prije turbine u zajednički dobro dimenzioniran sakupljač, kao što je shematski prikazano na Slici 28, u njemu će doći do značajnog vrtloženja i porasta temperature plina, zbog poništenja kinetičke energije. Time plinovi u turbinu ulaze bez osobitih pulsacija tlaka, a povišeni tlak u sakupljaču otežava evakuaciju plinova iz cilindara i smanjuje stupanj punjenja. Zbog prekrivanja usisnih i ispušnih ventila, produkti izgaranja mogu čak i ulaziti u cijev za razvod prednabijenog zraka. Upravo zbog navedenih nedostataka, prednabijanje s iskorištavanjem statičke energije ispušnog plina rijetko nalazi primjenu u kvalitetnim motorima s unutarnjim izgaranjem.

Puno je korisnija konstrukcija ispušnog cjevovoda bez zajedničkog velikog sakupljača, nego s dva ili više manjih kolektora, spojenih s ispuhom pojedinih cilindara (Slika 29). Na isti se kolektor priključuju cilindri čiji je redosljed paljenja fazno pomaknut za najmanje 180° , kako bi se izbjegao nepovoljan utjecaj povišenog tlaka plina na ispiranje cilindara. Generirani tlačni impulsi dovode do racionalnijeg iskorištenja energije u turbini. Razumljivo je da tada i kućište turbine sadrži primjeren broj odvojenih dovoda ispušnog plina. Primjer turbopunjača s dva ulazna kanala turbine dan je na Slici 27. Prednosti se iskorištavanja dinamičke energije smanjuju s porastom stupnja punjenja [8].



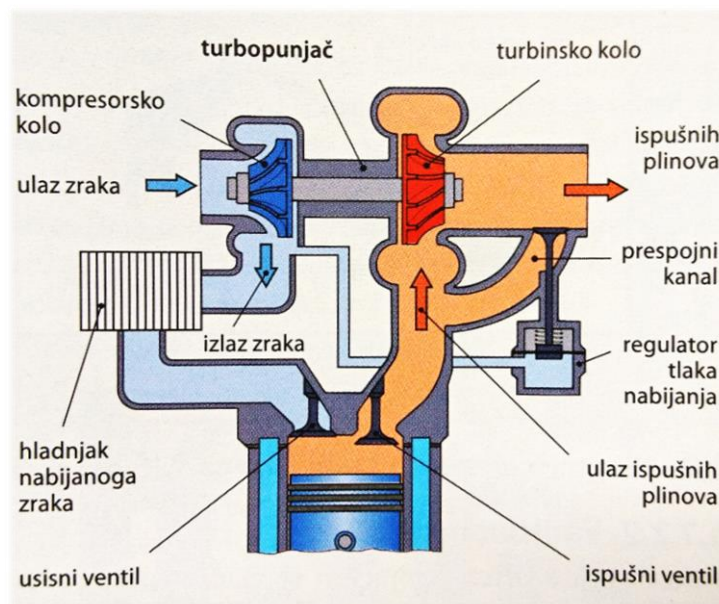
Slika 28. Iskorištavanje statičke energije ispušnog plina [8]



Slika 29. Iskorištavanje dinamičke energije ispušnog plina [8]

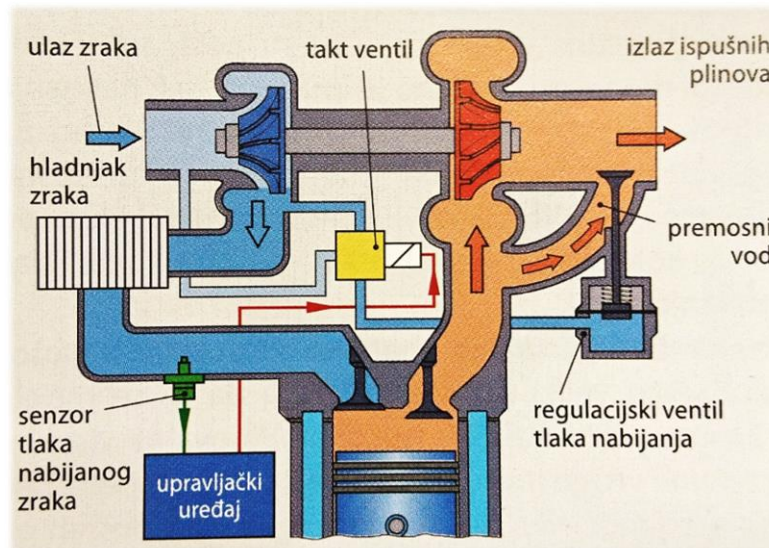
Poteškoće optimalnog usklađivanja rada motora i turbopunjača povećava se s porastom raspona brzine vrtnje motora. Najlakša je uskladba kod stacionarnih motora konstantne brzine vrtnje (npr. Diesel generatora električne energije) i najsloženija za motore koji u rade pri različitim brzinama i opterećenjima kroz cijeli vijek uporabe. Problem je u nelinearnoj karakteristici rada turbopunjača u ovisnosti o brzini i opterećenju motora. Kao rješenje se nadmeću uporaba obilaznog ventila, turbine varijabilne geometrije, turbopunjača potpomognutog elektromotorom ili njihove kombinacije [14, 28].

Obilaznim se ventilom (Slika 30) kontrolira tlak nakon kompresora, u specifičnim uvjetima dopuštajući određenoj količini ispušnog plina zaobilazak turbine. Ventil ostaje zatvoren pri niskom tlaku nabijanja (tipično za male brzine vrtnje motora) te se na, po karakteristikama turbopunjača, previđenom tlaku otvara [14].



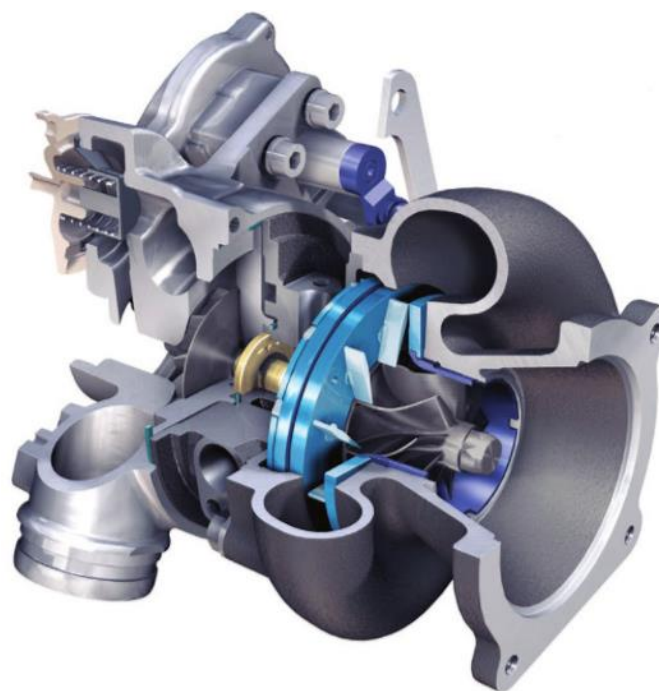
Slika 30. Obilazni ventil [27]

Upravljanje ventilom ostvaruje se tlačnom komorom s, direktnom tlaku nabijanja podložnom, membranom ili elektronički. U drugom slučaju (Slika 31) senzor mjeri tlak nabijanja ili, kao alternativu u slučaju Otto motora, detonaciju u cilindru. Bitno je napomenuti da je za postizanje optimalnog rada motora bez detonacije i nedopušteno velikih temperatura u cilindru i turbini, osim uporabe obilaznog ventila, potrebno i sustavno upravljanje omjerom zraka i goriva te upravljanje vremenskim trenutkom preskakanja iskre na svjećici [9, 10].



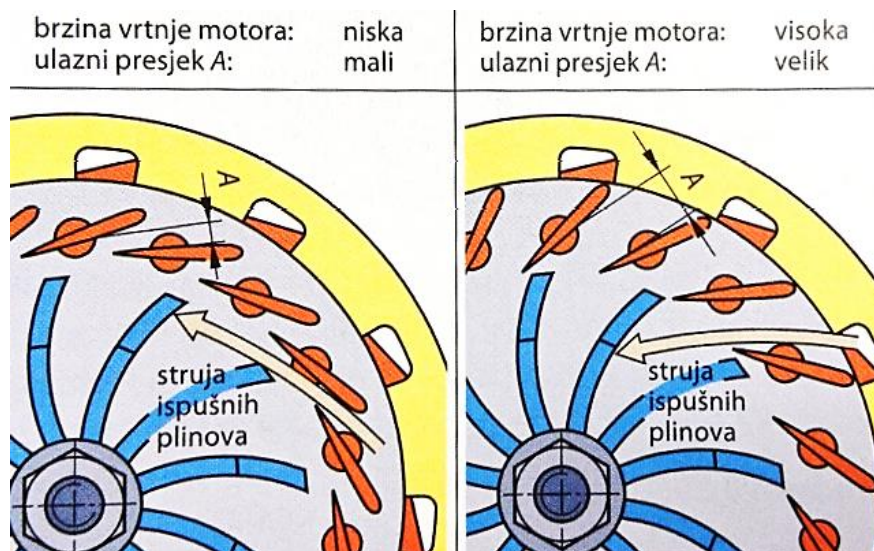
Slika 31. Elektonička regulacija obilaznog ventila [27]

Sve popularnija u automobilskoj industriji, javlja se izvedba turbopunjača s **turbinom varijabilne geometrije** (Slika 32). Pod varijabilnom se geometrijom referira na elektro-pneumatsku regulaciju kuta zakreta statorskih (usmjerivačkih) turbinskih lopatica. Time se omogućuje koncentracija energije ispušnih plinova pri niskim okretajima motora kada je ispušni tlak relativno mali, odnosno raspršivanje iste energije pri visokim brzinama kako ne bi došlo do preopterećenja turbopunjača ili motora [19, 27].



Slika 32. Turbopunjač s turbinom varijabilne geometrije [19]

Dovodne se lopatice, Slika 33, pri niskoj brzini vrtnje postavljaju tako da suzuju presjek strujanja, što dovodi do velikih brzina strujanja i koncentracije udara struje na obod turbinskog kola (veći krak sile). Zakretanjem lopatica prema osi rotacije kola dolazi do povećanja dozvoljenog presjeka strujanja i usmjeravanja struje plinova na središnje područje rotorskih lopatica (manji krak sile). Kompresoru se tada predaje manje rada, čime se postiže manji tlak nabijanja [27].

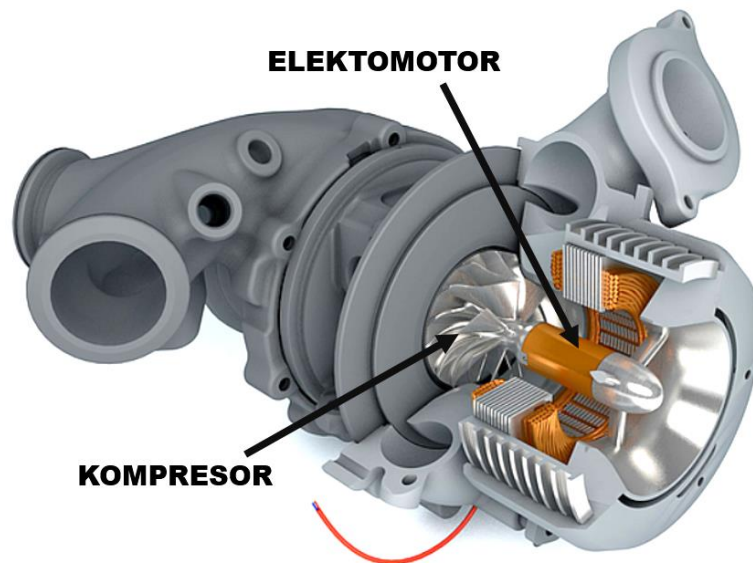


Slika 33. Namještanje statorskih lopatica [27]

Uporabom **turbopunjača potpomognutog elektromotorom** postižu se veći kompresijski omjeri pri nižoj brzini vrtnje, kada je tlak u ispuhu nedovoljno visok za optimalan rad samostalnog turbopunjača. Elektromotor, osim što služi kao uređaj koji povećava rad kompresora u određenom rasponu rada motora, može služiti i kao „kočnica“ u trenucima prevelike brzine vrtnje turbopunjača. Idući korak dalje, moguće ga je upotrijebiti kao generator električne energije u spomenutim visokim brzinama vrtnje, što se opisuje kao regenerativno kočenje [28].

Imajući na umu karakteristike potpomaganog turbopunjača, postoji maksimalno moguća dovedena snaga koja kod referentne brzine ne uzrokuje neželjene pojave udara u samom turbopunjaču. Količina dovedene snage ovisi o razlici momenta koji nabijani motor može proizvesti sa običnim turbopunjačem i željenog momenta u području niskih brzina vrtnje [29].

Na Slici 34 prikazana je izvedba hibridnog (potpomognutog elektromotorom) turbopunjača Cross-Charger®, njemačkog proizvođača G+L innotec, s elektromotorom pričvršćenim direktno na rotor kompresora.



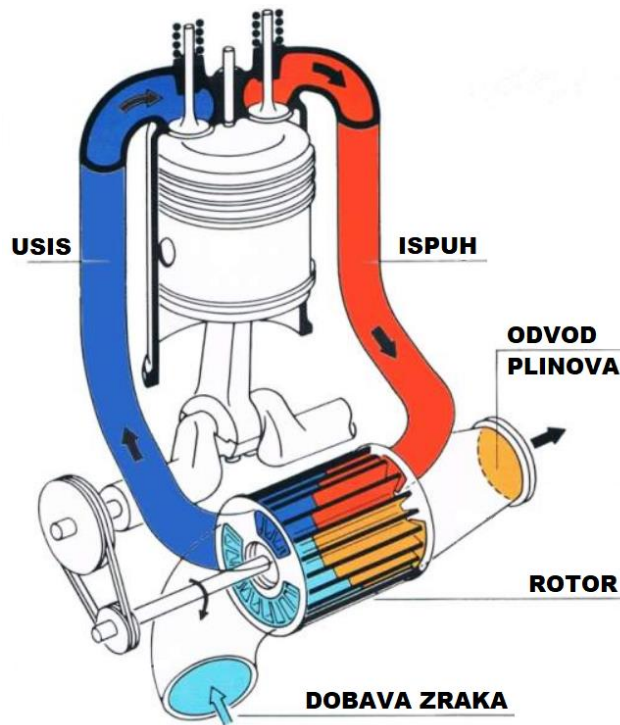
Slika 34. Turbopunjač potpomognut elektromotorom [30]

Neophodno je spomenuti da implementacija elektromotora uključuje dobro poznavanje načina i intenziteta uporabe. U izvedbi s regenerativnim kočenjem, multivarijabilni kontrolni sustav može biti programiran tako da litij-ionska baterija, koja napaja elektromotor, nikada ne postane „prazna“. Spomenuti sustav, u koji mogu biti ukomponirani razni senzori, također može uzimati u obzir štetne emisije i potrošnju goriva [31].

3.4.4. Comprex-nabijanje

Comprex-nabijanje je relativno nova tehnologija koja koristi pulsirajuće tlačne valove ispušnih plinova, u svrhu kompresije zraka za nabijanje. Rotor je uređaja podijeljen u više ćelija, raspoređenih po čitavom njegovom volumenu, poput komora za metke u revolver pištolju. Ćelije su jedna od druge nejednako razmaknute kako bi se smanjila proizvedena buka. Pravilan položaj hladnog i toplog usisnog i ispušnog otvora na rotoru te dobro proračunata brzina njegove vrtnje sprječavaju zagađenje tlačnog zraka s ispušnim plinom, usprkos tome što ne postoji fizička barijera između ta dva medija. Prikaza rada uređaja dan je na Slici 35 [19].

Iako postoji mehanička povezanost s koljenastim vratilom, ova se metoda ne može svrstati u mehanički pogonjene kompresore. Razlog tomu je što kompresija usisavanog zraka nije direktno uzrokovana vrtnjom rotora, nego tlačnim impulsima ispušnog plina, pa potrebna snaga pogon ne iznosi više od 2% izlazne snage motora. Zbog velikog broja ćelija, proces se može smatrati kontinuiranim.



Slika 35. Comprex nabijanje [32]

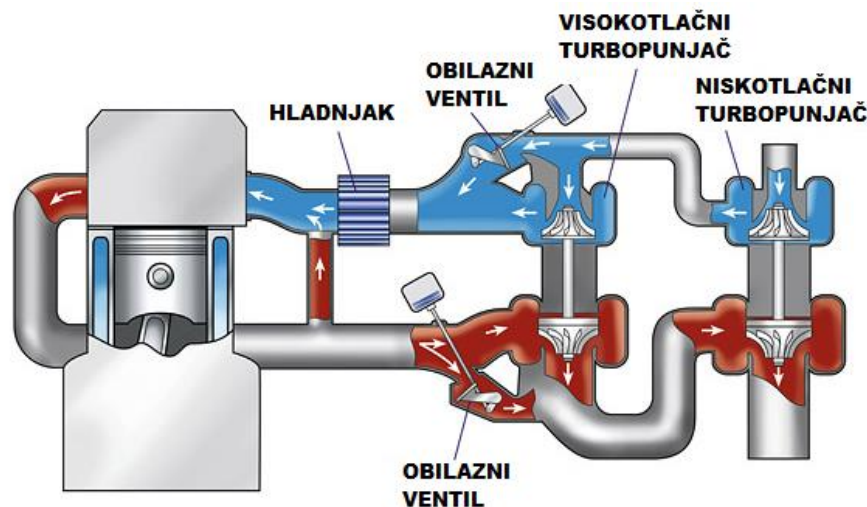
Slijed događaja po ciklusu je slijedeći. Tijekom svakog okreta bubnja (rotora), jedan kraj svake ćelije ponaosob prolazi pokraj otvora za dovod vrućih produkata izgaranja. Time se omogućuje prolazak određenog volumena ispušnog plina kroz ćeliju, kako bi kompresirao svježi zrak koji se već nalazi u samoj ćeliji. Daljnjom se rotacijom otvara prolaz na drugom kraju, dopuštajući nabijenom zraku dolazak do ispušnog ventila. Zatvaranjem tog prolaza, generirani se kompresijski val odbija nazad i potpomaže evakuaciju iskorištenih vrućih plinova. Navedenom se evakuacijom (uz određen daljnji zakret bubnja) stvara potlačni val, koji kada doputuje do drugog kraja ćelije, otvara se novi prolaz i počinje punjenje svježim atmosferskim zrakom. Time je ciklus gotov i počinje novi.

Iako je moguće je doseći kompresijski omjer 3 : 1 i održati visoke parametre usisa kroz cijelo područje rada motora, zbog nepoželjne kompresije mješavine zraka i goriva, Comprex se uređaj upotrebljava većinom u Diesel motorima. Kod motora s vanjskom pripremom gorive smjese (Otto motor), uređaj bi bilo potrebno ugraditi prije mjesta miješanja zraka i goriva. Dodatna pogodnost je mogućnost recirkulacije ispušnih plinova u samom uređaju, čime se postiže smanjenje emisije NO_x za 20 do 30% [9].

3.4.5. Kombinirano nabijanje

Složeniji su sustavi nabijanja neophodni žele li se ispuniti suvremeni zahtjevi visoke učinkovitosti ili vrlo visoke snage motora kroz cijelo operativno područje. U svrhu ostvarenja navedenog cilja, potrebno je ispitati razne kombinacije uređaja navedenih u dosadašnjem dijelu rada. Ovdje će se navesti i ukratko opisati dva takva sustava [33, 34].

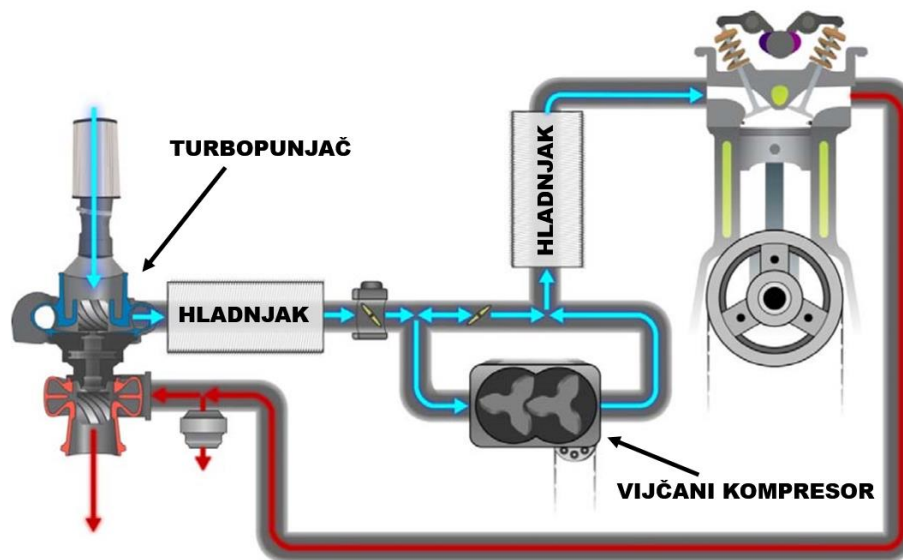
Općenito rečeno, veliki turbopunjač je prikladan za efikasno povećanje stupnja punjenja pri višim brzinama motora, dok je se s onim manjih dimenzija to moguće napraviti pri nižim. Njihova je serijska kombinacija prikazana na Slici 36. Pri nižim brzinama (maseni protok ispušnih plinova je mali) turbinski obilazni ventil je u potpunosti zatvoren. Većina se energije iskorištava u visokotlačnoj turbini (mali turbopunjač) i dobiva brzi i visoki tlak nabijanja na usisnoj strani. Prijelazom u područje visokih brzina, obilazni se ventil adekvatno otvara i dopušta sve značajnije iskorištavanje energije u niskotlačnoj turbini (veliki turbopunjač). Dva kompresora, također različitih karakteristika, na usisnoj strani omogućuju postizanje većeg kompresijskog omjera [33].



Slika 36. Dvostupanjsko turbonabijanje [33]

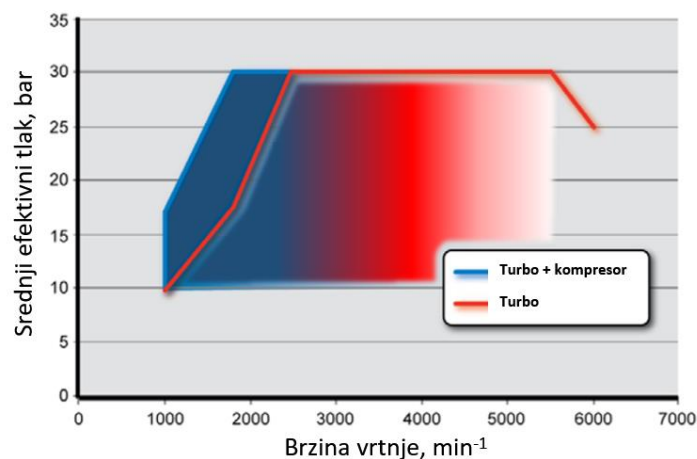
Mehanički pogonjen kompresor je odličan za skoro trenutnu proizvodnju visokog okretnog momenta pri niskoj brzini vrtnje motora jer dobiva snagu direktno sa koljenastog vratila, obično putem jednostavnog remenskog prijenosa. Kombinacijom s turbopunjačem, srednjeg ili velikog kapaciteta, kako je prikazano na Slici 37, moguće je postići zadovoljavajući stupanj punjenja, bez velike potrošnje goriva. Kao što je već rečeno, turbopunjač je dobar za ostvarivanje visokog

momenta pri višim brzinama vrtnje. Povećanjem brzine, kompresor postepeno zahtjeva veću količinu dovedene snage i dolazi do značajnog pada iskoristivosti motora. U ovom se slučaju taj problem rješava uporabom elektromagnetske spojke. U trenutku prevelike potrošnje snage kompresora, odnosno dovoljno visokog tlaka u ispuhu za optimalan rad turbopunjača, druga je zaklopka potpuno otvorena i kompresor se isključuje iz pogona [35].



Slika 37. Kombinacija turbopunjača i mehanički pogonjenog kompresora [34]

Kombinacijom rada ova dva relativno jeftina uređaja, dobiva se kvalitetna raspodjela srednjeg efektivnog pritiska na klip kroz cijelo operativno područje motora, kako je prema [34] prikazano dijagramom na Slici 38.



Slika 38. Utjecaj kombiniranog nabijanja na srednji efektivni tlak [34]

4. METODA RADA

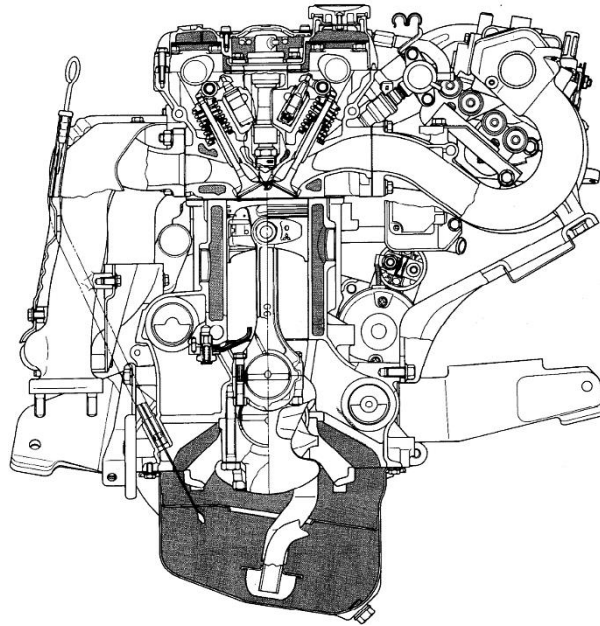
U dosadašnjem se dijelu rada navelo i ukratko opisalo nekoliko načina povećanja stupnja punjenja. U svrhu zornije usporedbe, u nastavku će se prikazati odziv momenta Ottovog motora koji primjenjuju tri različite vrste nabijanja. Prvi će motor koristiti standardni turbopunjač, drugi će koristiti turbopunjač potpomognut elektromotorom, dok će treći koristiti mehanički pogonjen kompresor. Naglim promjenama položaja zaklopke za snagu, pomoću programskog paketa AVL Boost, izazvat će se promjene zakretnog momenta motora, na temelju kojih će se zaključivati o dobroći i manama pojedinog uređaja za prednabijanje. AVL Boost daje mogućnost unosa velikog broja parametara te, ukoliko korisnik pravilno definira model, vrlo kvalitetnog prikaza performansi simuliranog motora.

4.1. Ispitivani Ottov motor

Za model je uzet četverocilindrični Mitsubishi-ev 4G63 motor, popularno korišten krajem 20. i početkom 21. stoljeća. Primjenu je našao u mnogim automobilima, od kojih su neki Mitsubishi Galant, Eclipse, Eterna, i većina Lanserov Evolution izvedbi [37]. Dio podataka potrebnih za provođenje simulacije uzet je ili prosuđen na temelju slikovnog prikaza (Slika 39) elemenata motora, iz Mitsubishi-evog servisnog priručnika iz 1993. godine [38]. Treba napomenuti da se, zbog nemogućnosti pristupa svim potrebnim podacima, a time uvođenjem mnogih pretpostavki, dobiveni rezultati u ovome radu nipošto ne mogu poistovjetiti s rezultatima navedenog motora u stvarnosti. U Tablici 2 su navedene neke od osnovnih karakteristika simulacijskog modela.

Tablica 2. Osnovne karakteristike motora [38]

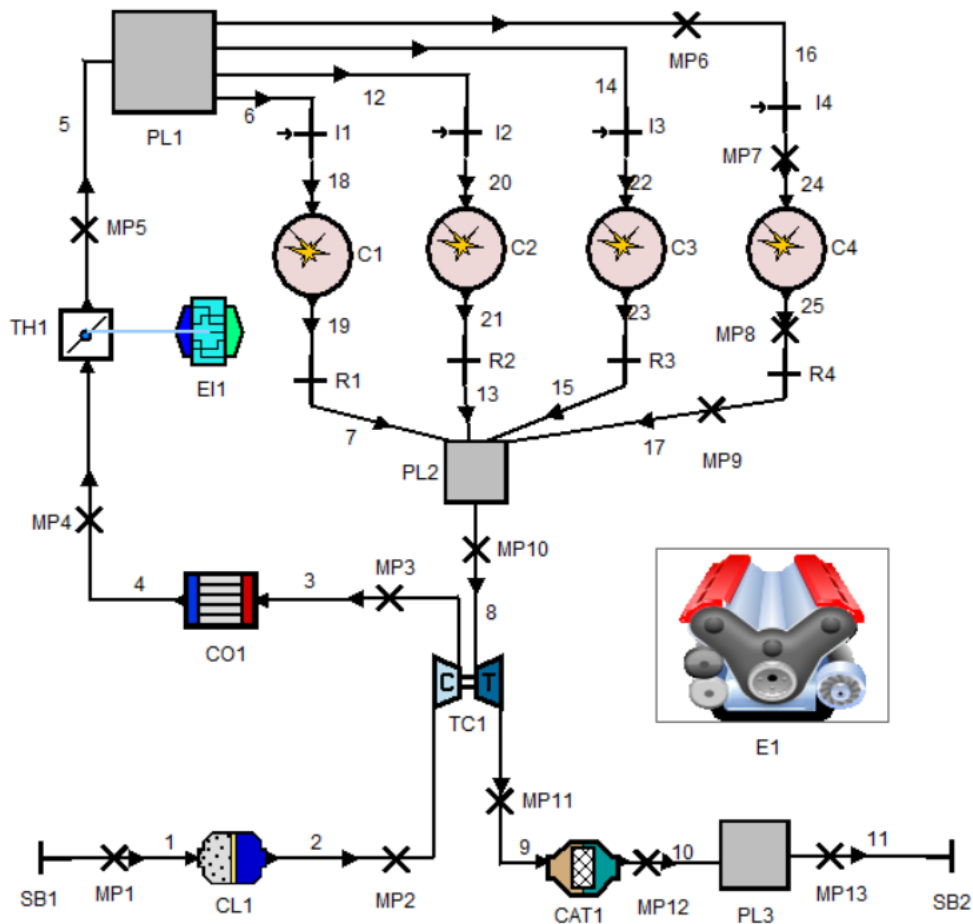
Broj cilindara	4
Ukupni zapremnina, cm ³	1997
Promjer cilindra, mm	85
Hod klipa, mm	88
Kompresijski omjer	7.8
Promjer zaklopke za snagu, mm	60
Razvodni mehanizam	Dvostruko bregasto vratilo (eng. DOHC – Double Over Head Cam), 4 ventila po cilindru (2 usisna + 2 ispušna)



Slika 39. Presjek bloka Mitsubishi 4G63 motora [38]

4.2. Model motora s turbopunjačem

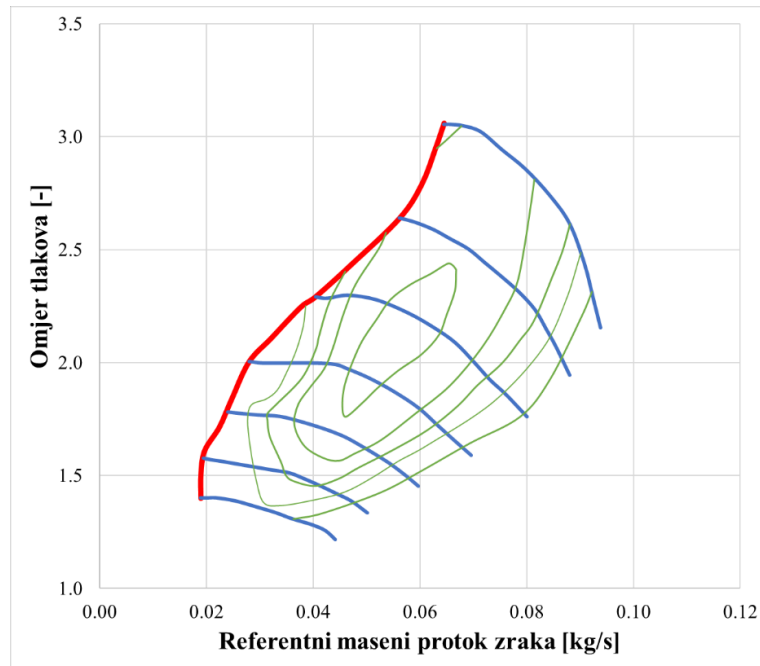
Na Slici 40. prikazan je model motora koji vrši nabijanje pomoću turbopunjača (TC1), gdje se povišenje tlaka usisanog zraka (iz cijevi 2) odvija na račun smanjenja tlaka ispuha (cijev 8). Atmosferski zrak ustrujava iz atmosfere (SB1), prolazi kroz pročistač (CL1) te se odvodi u kompresorski dio turbopunjača. Osim tlaka, neželjeno se u turbopunjaču, u određenoj vrijednosti, povisuje i temperatura zraka te ga se odvodi u hladnjak (CO1) i time povisuje gustoća, čime se pospješava punjenje cilindra. Nakon zaklopke za snagu (TH1) i sakupljača (PL1), zraku se ubrizgava određena količina goriva (I1-4) te otvaranjem usisnih ventila smjesa ustrujava u cilindre (C1-4). Ispušni se plinovi odводе u zajednički sakupljač (PL2), pri čemu se u turbopunjaču, kako je objašnjeno u poglavlju 2.4.3, iskorištava statička energija. Nakon turbopunjača plinovi kroz katalizator (CAT1) i još jedan spremnik (služi kao prigušivač ispuha) napuštaju motor i odlaze u okolinu (SB2). Kako bi model bio potpun, potreban je element motora (E1), u koji se, između ostalog, unosi redoslijed paljenja cilindara i podaci o razvodnom mehanizmu. Element pod nazivom EI1 služi za definiranje vremenski ovisnog kuta zaklopke, čija će svrha biti pobliže razjašnjena u nastavku rada.



Slika 40. Proračunski model s turbopunjačem (AVL Boost)

Adekvatan odabir turbopunjača za određeni model motora, zahtjeva detaljno poznavanje njihovih karakteristika, od kojih je najvažniji maseni protok. Karakteristika rada turbopunjača se očitava iz njegove kompresorske i turbinske mape. Dok je kompresorska mapa dana na Slici 41, mapa turbine, zbog tajnosti podataka, nije prikazana.

Na apscisi se prikazane mape nalazi maseni protok u kilogramima po sekundi, a na ordinati omjer tlakova nakon i prije kompresora. Plave krivulje predstavljaju konstantne brzine vrtnje turbopunjača, a zeleno su označeni „otoci“ konstantne iskoristivosti. Crvena se krivulja definira kao linija pumpanja (eng. Surgeline), koja predstavlja granicu između područja nestabilnog (lijevo od linije) i stabilnog, odnosno željenog rada kompresora (desno od linije). Desno od središnjeg, definiranog područja, dolazi do zagušenja zbog prevelikih velikih brzina vrtnje ili prevelikih masenih protoka kroz turbopunjač pa je stupanj djelovanja kompresora vrlo nizak.

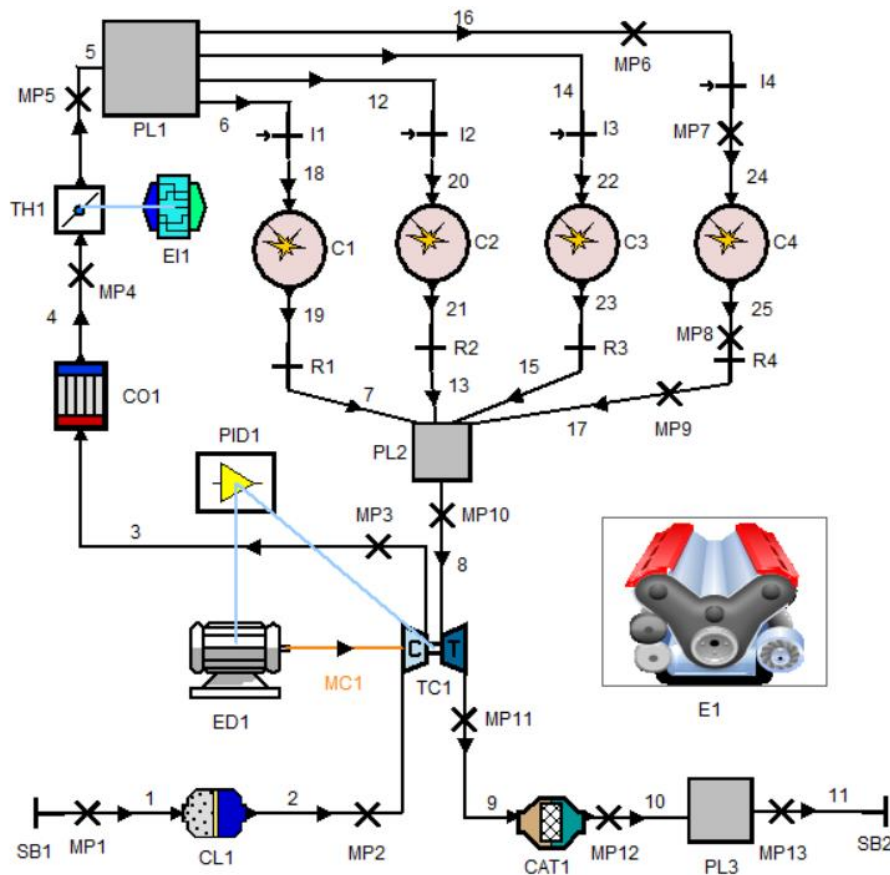


Slika 41. Mapa kompresora

Iako je u poglavlju 2.4.3. opisana uloga obilaznog voda, kao mogućnosti regulacije rada turbopunjača fiksne geometrije, ovdje to neće biti potrebno, što će se dati zaključiti na temelju rezultata simulacije u daljnjim poglavljima rada.

4.3. Model s turbopunjačem potpomognutim elektromotorom

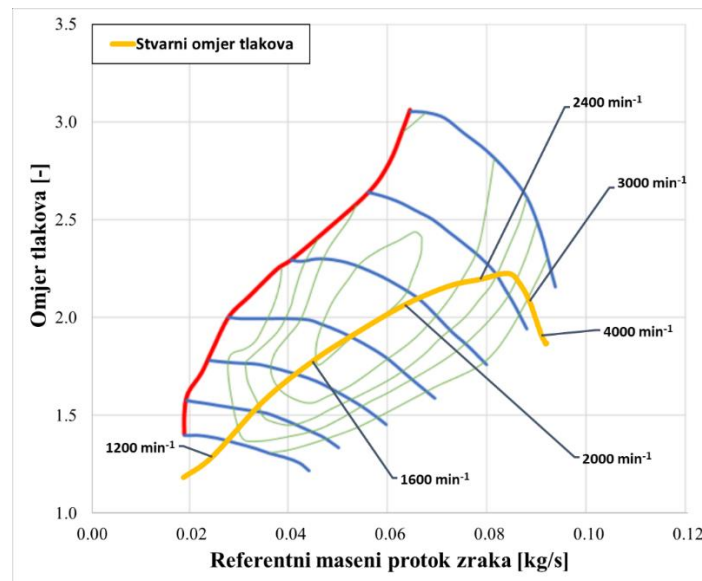
U ovom je modelu dodan elektromotor, kao pomoć vrtnji rotora turbopunjača u svrhu povišenja tlaka nabijanja kada je to potrebno, odnosno kao kočnica u slučaju eventualne prevelike brzine vrtnje. Model se (Slika 42), osim već opisanih elemenata u modelu sa samostalnim turbopunjačem, sastoji i od PID regulatora (PID1), koji na temelju tlaka nabijanja izračunava optimalnu snagu elektromotora (ED1).



Slika 42. Proračunski model s turbopunjačem potpomognutim elektromotorom (AVL Boost)

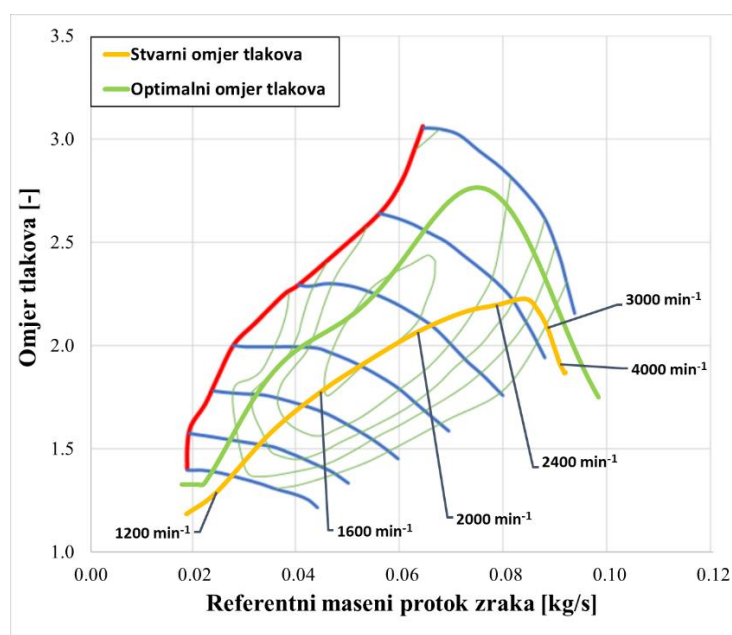
4.3.1. Strategija pogona elektromotora

Prikaže li se stvarni omjer tlakova u ovisnosti o masenom protoku kroz kompresor (Slika 43), lako se dolazi do zaključka da, osim što radi u dozvoljenom području, turbopunjač ne iskoristava svoj puni energetska potencijal. Pod punim potencijalom se misli na područje rada pri visokim omjerima tlakova i visokom iskoristivošću, ali opet sa dovoljnim razmakom od linije pumpanja. Da bi se dobio jasniji uvid u raspon rada turbopunjača, na Slici 43 je također označeno nekoliko točaka s konstantnom brzinom vrtnje motora. Raznim se strategijama rada elektromotora može riješiti navedeni problem, od kojih je jedna navedena u nastavku.



Slika 43. Stvarni omjer tlakova nakon i prije kompresora modela s turbopunjačem

Da bi se definirao željeni položaj radnih točaka, u kompresorskoj je mapi odabran niz istih, kroz koje će se, pomoću programskog paketa Matlab, „provući“ polinom određenog reda. Naredbom `polyfit (x, y, n)`, gdje je `x` vektor s pravilnim redoslijedom definiranim `x` – koordinatama željenih točaka (maseni protok u referentnoj točki), `y` vektor s `y` – koordinatama (omjer tlakova u referentnoj točki) i `n` željeni red polinoma (u ovom slučaju 8), uz primjerene modifikacije, dobila se krivulja naznačena zelenom bojom na Slici 44. Eksplicitni oblik jednadžbe dobivenog polinoma omogućuje jednostavno izračunavanje omjera tlakova na temelju pojedine vrijednosti masenog protoka.



Slika 44. Optimalni omjer tlakova

Ideja regulacije je da elektromotor (ED1 na Slici 42) daje onoliko snage, kolika je razlika između željenog i u tom trenutku ostvarenog omjera tlakova pomnožena s odgovarajućom konstantom. Uzimajući u obzir trenutno ostvareni omjer tlakova umjesto stvarnog omjera dobivenog simulacijom modela sa samostalnim turbopunjačem, regulacija postaje kvazidinamična i fleksibilna (pogodna za provođenje tranzijentnih simulacija, poglavlje 6). Za određeni niz brzina vrtnje motora definiran je maseni protok, dobiven rezultatima simulacije modela s turbopunjačem, Slika 45. Unoseći navedene vrijednosti masenog protoka u eksplicitnu polinomsku jednadžbu (zeleni krivulja na Slici 44), dobivena je vrijednost optimalnog omjera tlakova za svaku simuliranu brzinu vrtnje motora.

$$P_{EM} = (OT_{O,i} - OT_T) \cdot K$$

gdje je:

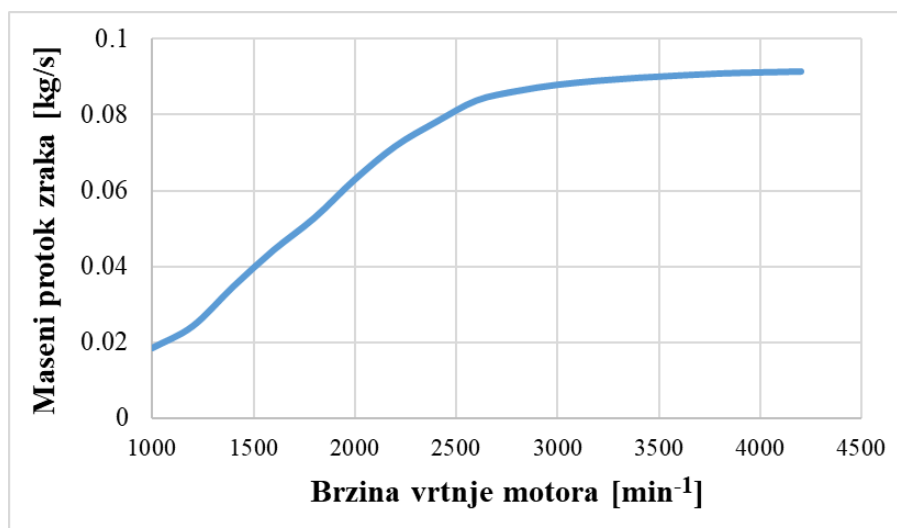
P_{EM} [W] – snaga koju elektromotor predaje turbopunjaču

$OT_{O,i}$ [-] – optimalni omjer tlakova za pojedinu brzinu vrtnje

i – brzina vrtnje motora, $i = 1000, 1200, 1400, \dots, 4200$

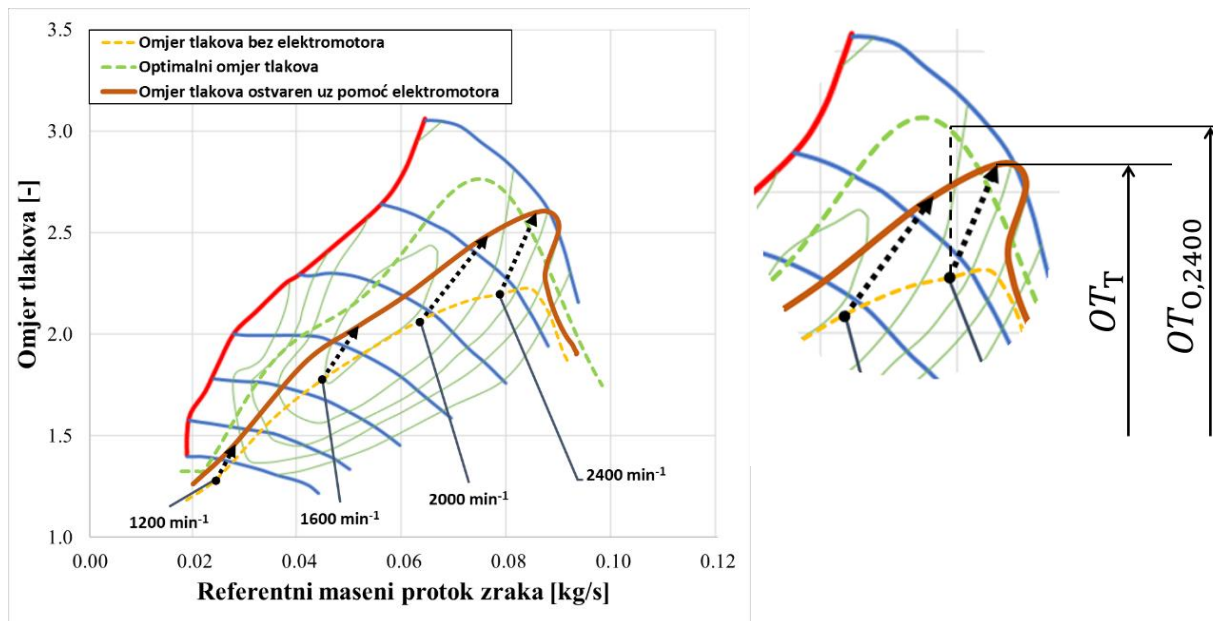
OT_T [-] – trenutno ostvareni omjer tlakova

K [-] – konstanta regulacije, $K = 10000$



Slika 45. Maseni protok kroz kompresor modela s turbopunjačem

Potrebno je napomenuti da je snaga elektromotora, radi realnijeg predočenja problema sustava, ograničena na 2 kW. Nakon pravilnog unošenja parametara prethodno objašnjene strategije regulacije u element PID regulatora (PID1 na Slici 42), dobiveni su sljedeći rezultati.



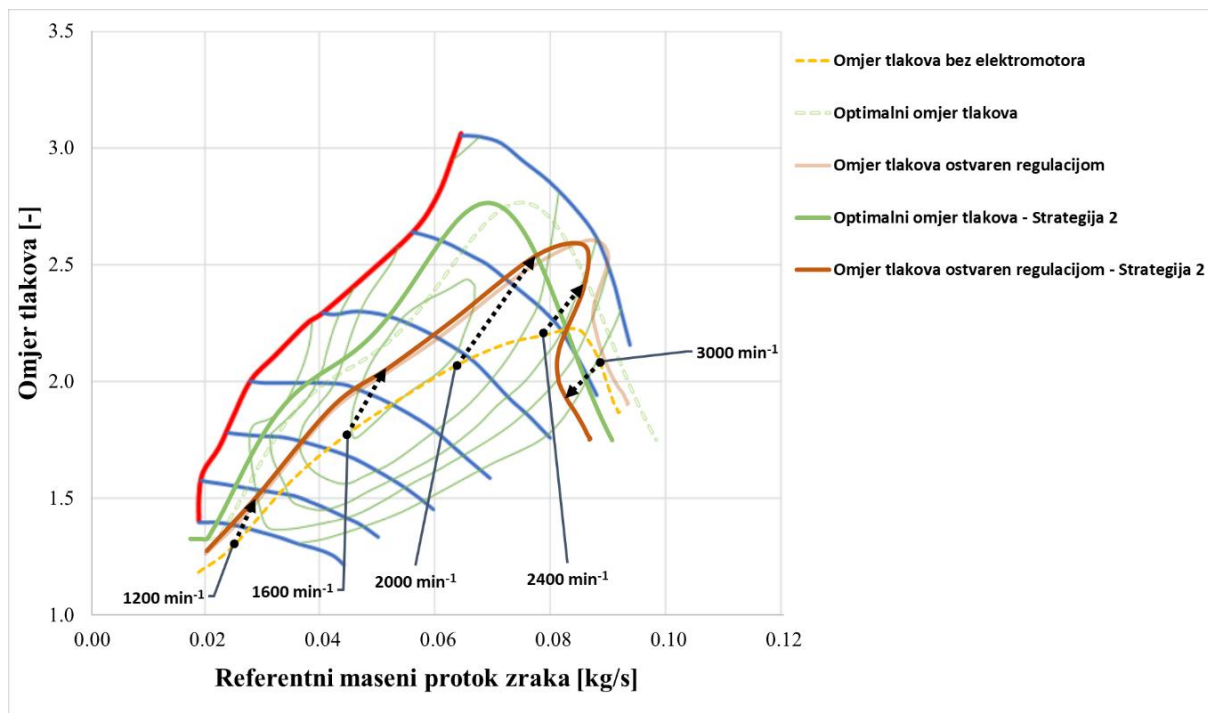
Slika 46. Omjer tlakova dobiven regulacijom (lijevo) i isječak mape uz pojašnjenje parametara regulacije (desno)

Iz Slike 46 se uočavaju prednosti i mane ove regulacije. Crnim isprekidanim strelicama su naznačeni „pomaci“ nekoliko točaka rada. Zbog veće brzine vrtnje turbopunjača (jer je dodatno potpomognut elektromotorom), u usporedbi sa samostalnim turbopunjačem, raste i maseni protok na pojedinoj brzini vrtnje motora. Iako zbog navedene činjenice turbopunjač pri brzinama vrtnje motora od oko 2400 min⁻¹ izlazi iz, idejom regulacije, predviđenog područja rada, ni u kojem se trenutku ne nalazi u nedopuštenom području. Time je regulacija uspješno provedena.

Na prvi bi se pogled reklo da mana čak i ne postoji, no kako bi ideja bila ostvarena, potrebno je u obzir uzeti sljedeću činjenicu. Na Slici 46 se vidi da je omjer tlakova ostvaren regulacijom u svim radnim točkama veći od onog ostvarenog bez elektromotora, čime se dolazi do zaključka da bi u takvom načinu upravljanja, elektromotor uvijek morao potpomagati turbopunjač. Elektromotor za svoj rad zahtjeva električnu energiju, često dobivenu iz kompaktne litij-ion baterije [39]. Da baterija može biti u stanju napajati elektromotor, mora se osmisliti način

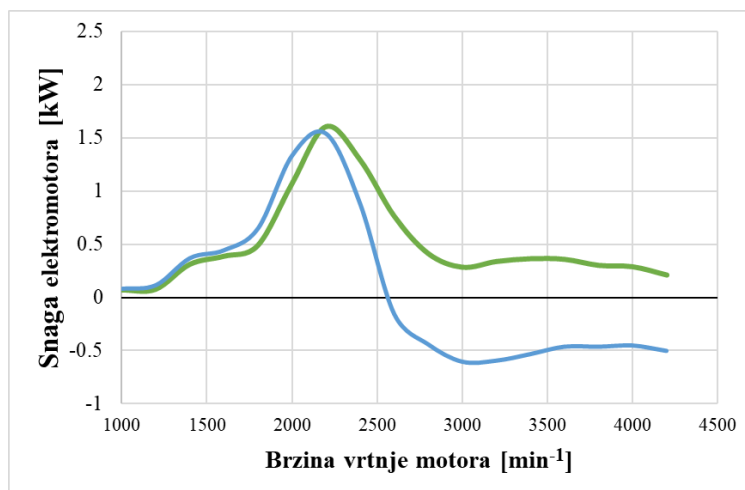
„samopunjenja“. Iako je moguće navedeno punjenje izvoditi povremenim uzimanjem snage sa radilice motora, ovdje će se iznijeti modifikacija opisane strategije u svrhu ostvarenja regenerativnog kočenja elektromotora (poglavlje 2.4.3.).

Modifikacija se vrši promjenom izgleda polinoma optimalnog omjera tlakova. Ranije u ovome poglavlju je rečeno da se uvrštavanjem masog protoka u eksplicitnu jednadžbu dobiva optimalni omjer tlakova u toj točki (isprekidana zelena linija na Slici 46). Uvrsti li se u jednadžbu 5% veći maseni protok negoli je on zapravo, krivulja će poprimiti „uži“ oblik, pri čemu će joj visina ostati jednaka. Opisana modifikacija i rezultati iste naznačeni su na Slici 47 pod nazivom „Strategija 2“. Usporedbe radi, također je prikazana krivulja optimalnih omjera tlakova i rezultati prijašnje strategije, u transparentom izgledu.



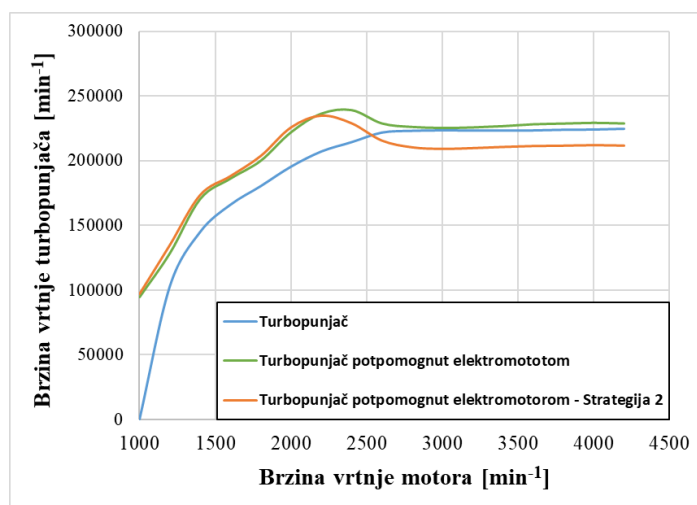
Slika 47. Omjer tlakova dobiven Strategijom 2

Uoči li se „negativan pomak“ točaka rada pri višim brzinama vrtnje, lako se da zaključiti da u tom području dolazi do regenerativnog kočenja elektromotora, a time i generiranja električne energije u svrhu punjenja baterije. Kasnije će se zaključiti da, iako postoji smanjenje zakretnog momenta motora pri višim brzinama vrtnje, ono nije značajno. Osim spomenutog kočenja, uočava se blago poboljšanje rada turbopunjača pri nižim brzinama vrtnje. Slika 48 prikazuje iznos snage koju elektromotor daje ili, u slučaju Strategije 2, oduzima od turbopunjača, kroz simulirano područje rada motora.



Slika 48. Snaga elektromotora u ovisnosti o brzini vrtnje

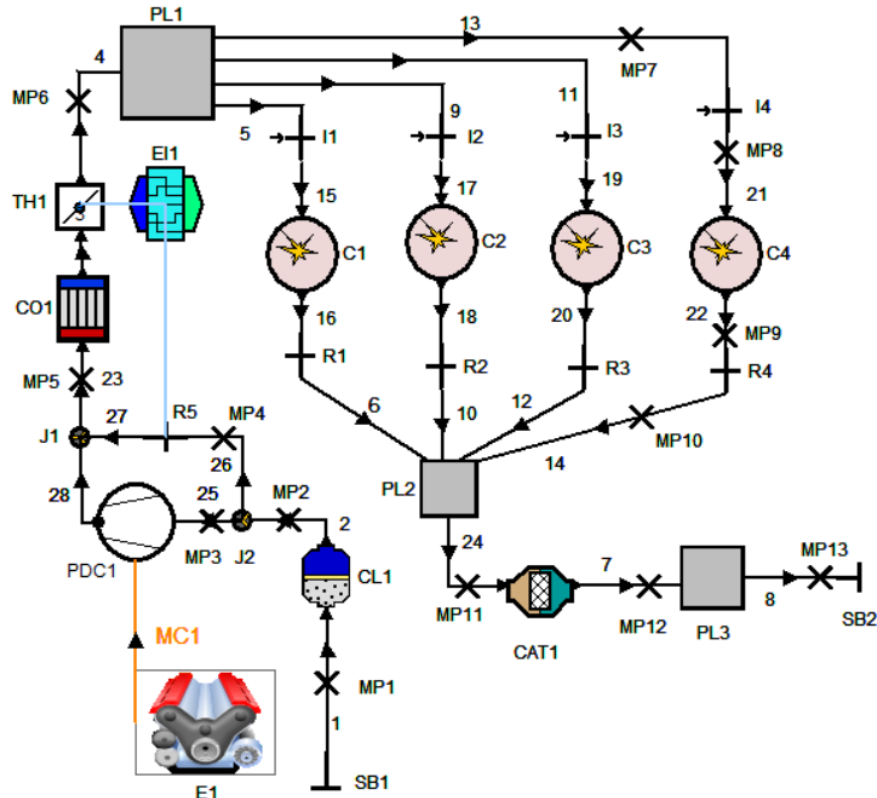
Na Slici 49 je dana brzina vrtnje turbopunjača, s i bez elektromotora. Logično je da je brzina u izvedbi s elektromotorom veća pri onim brzinama gdje snaga na Slici 48 poprima pozitivnu vrijednost, i obrnuto.



Slika 49. Ovisnost brzine vrtnje turbopunjača o brzini vrtnje motora

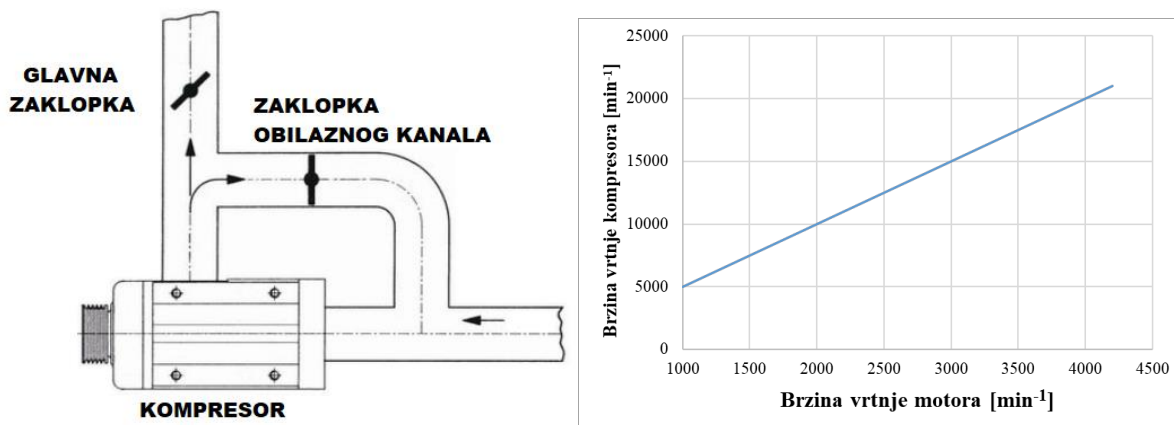
4.4. Model motora s mehaničkim kompresorom

Za razliku od prijašnjih modela, u ovome se ne iskorištava energija ispušnih plinova za rad uređaja za prednabijanje usisanog zraka, nego kompresor uzima snagu za rad direktno s koljenastog vratila motora. U ovome je radu korišten vijčani kompresor (PDC1 na Slici 50).



Slika 50. Proračunski model s mehaničkim kompresorom (AVL Boost)

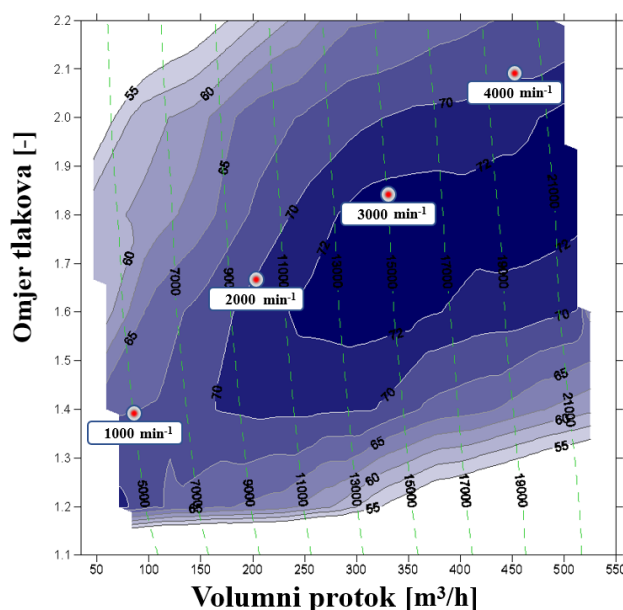
U svrhu optimiranja modela za provođenje tranzijentnih simulacija (poglavlje 6), bilo je potrebno ukomponirati obilazni kanal oko kompresora (linija J2 – R5 – J1 na Slici 50). Element restriktora R5 ima funkciju zaklopke, čijom se otvorenošću (koeficijentom protoka u restriktoru) regulira protok kroz obilazni kanal (eng. bypass), kao što je shematski prikazano na Slici 51. Pri nižem je opterećenju mehanički kompresor odvojen od motora (ne dobiva snagu za pogon) kako ne bi bilo nepotrebnog rasipanja snage. Kako bi i u tom režimu rada zrak neometano mogao strujati do cilindara, otvara se zaklopka obilaznog voda. Treba napomenuti da se „odvajanje“ kompresora od motora najčešće vrši uporabom elektromagnetske spojke [40].



Slika 51. Obilazni kanal oko kompresora [41] (lijevo) i **Slika 52.** Ovisnost brzine vrtnje kompresora o brzini vrtnje motora (desno)

Iako postoje izvedbe s varijabilnim prijenosnim omjerom između kompresora i radilice motora, u ovom je radu on konstantan i iznosi 5:1, kako je prikazano na Slici 52.

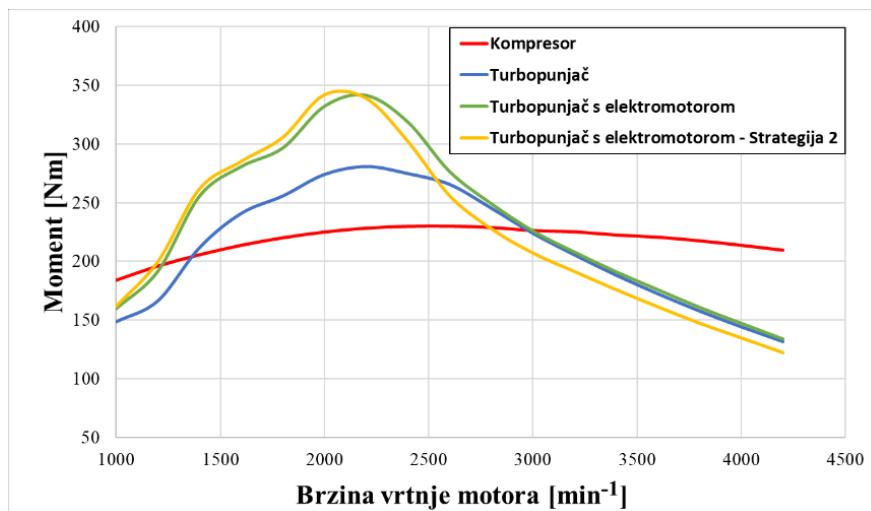
Slično kompresoru turbopunjača, i ovdje je potrebno poznavati karakteristike uređaja, također dane u adekvatnoj mapi (Slika 53). Jedina je razlika što je u ovome slučaju na apscisi prikazan volumni protok zraka na ulazu u kompresor, u kubnim metrima po satu, iako se često prikazuje i maseni protok. Blago nakošene isprekidane linije predstavljaju točke konstantne brzine vrtnje kompresora, a „otoci“ se konstantne iskoristivosti mogu prepoznati po postepenim nijansama plave boje. Radi zornijeg prikaza, i ovdje je naznačeno nekoliko operativnih točaka.



Slika 53. Mapa mehaničkog kompresora

5. PRIPREMA ZA PROVOĐENJE TRANZIJENTNIH SIMULACIJA

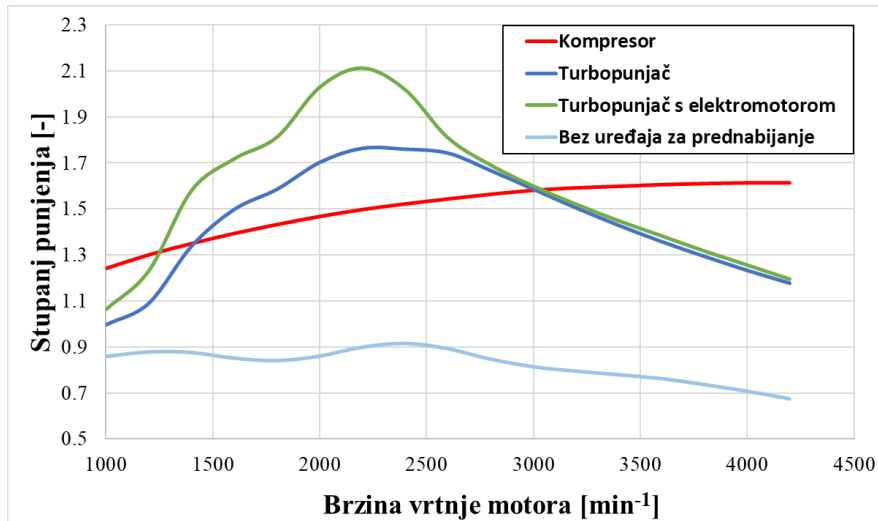
U ovom će se dijelu rada objasniti glavni cilj samoga rada te napraviti priprema za provođenje adekvatnih tranzijentnih simulacija. Najprije će se iznijeti najbitniji zaključci iz momentnog dijagrama pri punom opterećenju, svih opisanih modela, Slika 54.



Slika 54. Ovisnost efektivnog momenta o brzini vrtnje motora

Motor koji vrši nabijanje pomoću mehaničkog kompresora ima najravnomjernije raspoređeni efektivni moment kroz cijelo predviđeno područje rada. Iako pri nižim brzinama turbopunjač pruža manje momenta od kompresora, u najčešće upotrebljavanom području (1500 do 3000 min⁻¹) situacija je obratna. Podižući iznos brzine vrtnje od 3000 min⁻¹ pa na dalje, zbog ravnomjerne karakteristike motora s kompresorom, isti poprima više vrijednosti momenta, u usporedbi sa svim ostalim opisanim modelima. Također su prikazani i momenti obje navedene strategije upravljanja elektromotorom u potpomaganju turbopunjača. Kao što se dalo zaključiti iz rezultata u poglavlju 3.3.1., Strategija 2, koja uzima u obzir potrebu „samopunjenja“ baterije elektromotora, pri višim brzinama vrtnje motora ima najlošiji efektivni moment. Uočava se bolji rad električno potpomognutog turbopunjača prvobitne strategije, u odnosu na samostalni turbopunjač, kroz cijelo područje rada. Prema vrlo bliskim točkama rada prethodno spomenuta dva načina nabijanja pri višim okretajima, zaključuje se da je snaga koju elektromotor daje turbopunjaču u tom području neiskorištena. Radi vrlo sličnih rezultata, u nastavku će se rada pod nazivom „Turbopunjač s elektromotorom“ misliti na prvobitnu strategiju, dok rezultati druge neće biti prikazani.

Kako bi se dobio uvid u značaj rada opisivanih sustava nabijanja, na Slici 55 je prikazana ovisnost stupnja punjenja o brzini vrtnje motora, ovoga puta i izvedbe bez ikakvog uređaja za prednabijanje. Doprinos uređaja je neupitan kroz cijelo područje.



Slika 55. Ovisnost stupnja punjenja o brzini vrtnje motora

5.1. Definiranje parametara početnog i krajnjeg opterećenja

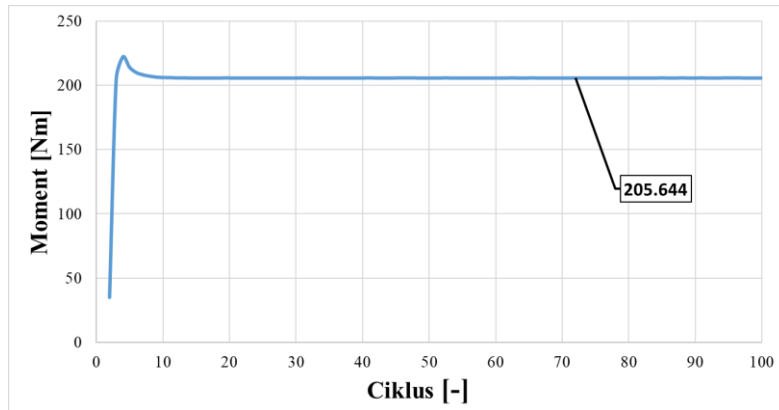
U nastavku će se prikazati način određivanja početnog kuta zakreta zaklopke za snagu, kao i stacionarne vrijednosti koje poprima moment pojedinih motora pri određenoj otvorenosti zaklopke. Prethodno će najavljene stacionarne simulacije biti od neupitne važnosti za usporedbu odziva momenta motora sa sve tri vrste nabijanja, uzrokovan naglom promjenom opterećenja, odnosno promjenom položaja zaklopke za snagu.

Potrebno je naglasiti da se simulacije koje će biti izvršene u poglavlju 5 definiraju kao tzv. kvazitransijentne jer se odvijaju pri konstantnoj brzini vrtnje motora. U stvarnosti se ovo ostvaruje ispitivanjem motora na elektromagnetnoj kočnici, pri čemu uređaj za kočenje ima sposobnost održavanja približno konstantnog iznosa brzine vrtnje, uz promjenu zakretnog kočnog momenta.

Odabrane vrijednosti brzine vrtnje motora kod kojih će se raditi usporedba su 1400 i 2400 min⁻¹, na temelju čijih će se rezultata zaključivati o utjecaju na momentni odziv, ne samo načina prednabijanja, nego i područja rada motora. Početni će kut zaklopke biti onaj kod kojega moment poprima približno 10% vrijednosti momenta pri maksimalnom opterećenju (za sve modele), kako bi se mogle ostvariti kvalitetne usporedbe.

Na primjeru motora s mehaničkim kompresorom, pri 1400 min^{-1} , približno će se opisati postupak određivanja početnog kuta zaklopke za snagu, kako slijedi.

Kako bi definirali željeni iznos momenta pri početnom opterećenju, najprije je potrebno prikazati isti, ali pri punom opterećenju (puno opterećenje označava 90° zakreta zaklopke), Slika 56.

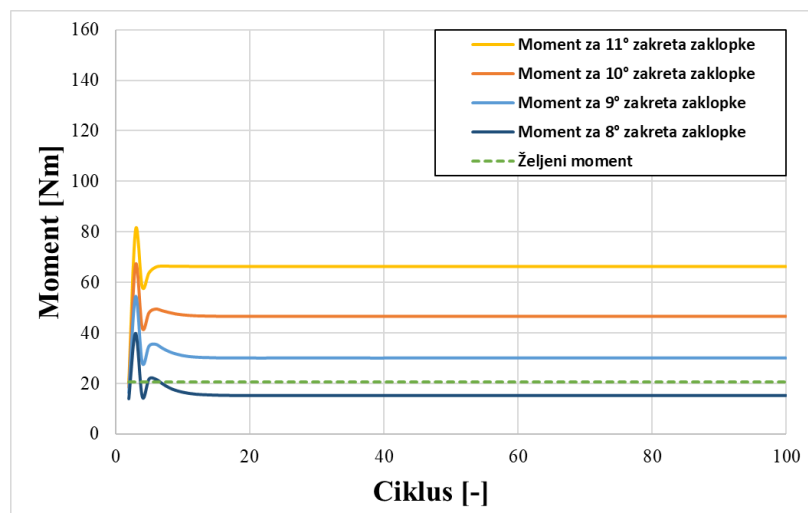


Slika 56. Efektivni moment motora s mehaničkim kompresorom pri punom opterećenju, za 1400 min^{-1}

Iz rezultata (Slika 56) se zatim izračunava željeni početni moment kao

$$M_1 = 0.1 \cdot M_2 = 0.1 \cdot 205.644 = 20.5644 \approx 20.6 \text{ Nm}$$

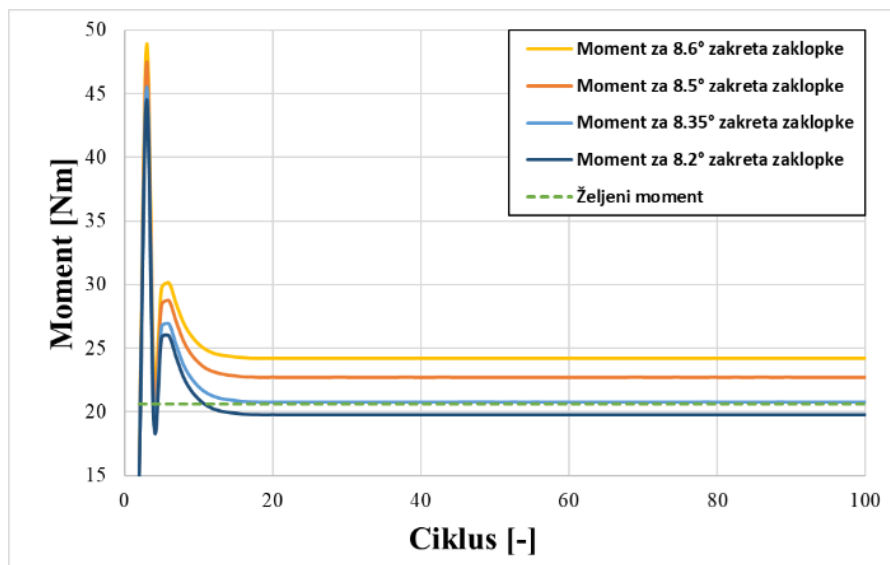
Slika 57 prikazuje rezultate prvotno pretpostavljenih kutova otvorenosti zaklopke.



Slika 57. Prvotno pretpostavljeni iznos zakreta zaklopke

Opaženo je da se željeni kut, pri kojemu je moment jednak $M_1 \approx 20.6 \text{ Nm}$, nalazi između vrijednosti za 8° i 9° otvorenosti zaklopke.

Slijedeći je korak napraviti finiju podjelu, kako prikazuje Slika 58.

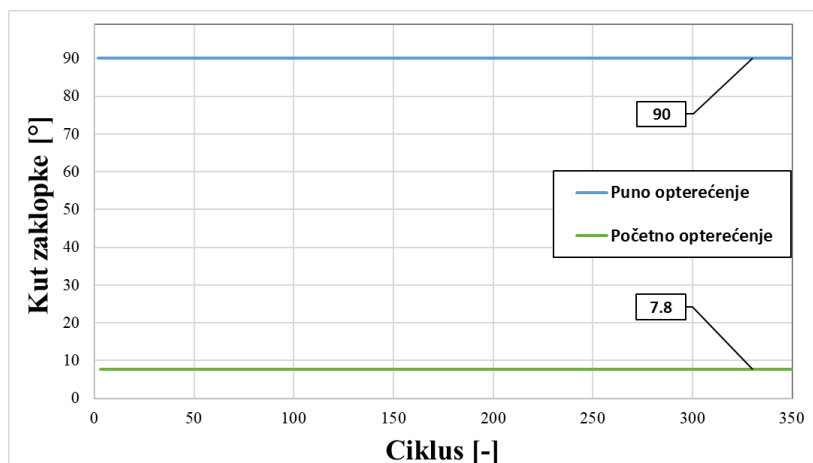


Slika 58. Fina podjela kuta zakreta zaklopke

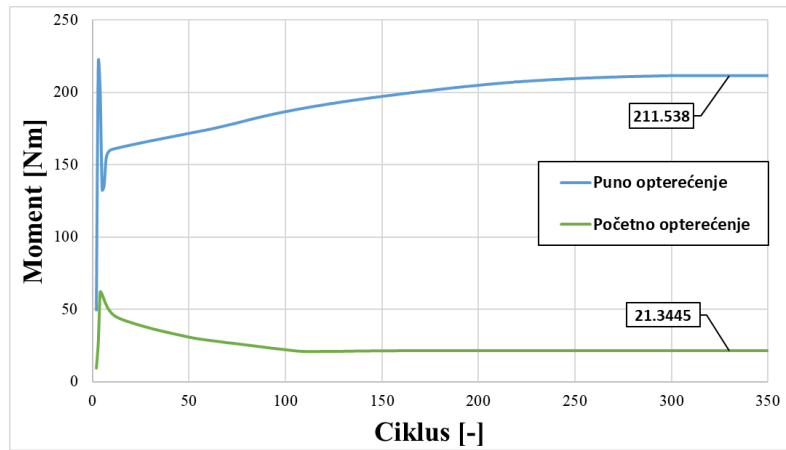
Iz rezultata se zaključuje da je za navedeni primjer potreban početni položaj zaklopke 8.35° . Postupak prethodno objašnjenog određivanja kutova za ostale modele je identičan te će se u nastavku prikazati samo krajnji rezultati.

5.1.1. Radne točke i položaji zaklopke pri 1400 min^{-1}

Na Slikama 59, 61 i 63 prikazane su vrijednosti konstantnih kutova zaklopke pri kojima se u, ovisno o ispitivanom modelu, određenom broju ciklusa dobio referentni iznos efektivnog momenta na 1400 min^{-1} , čija je vrijednost također prikazana (Slike 60, 62 i 64).

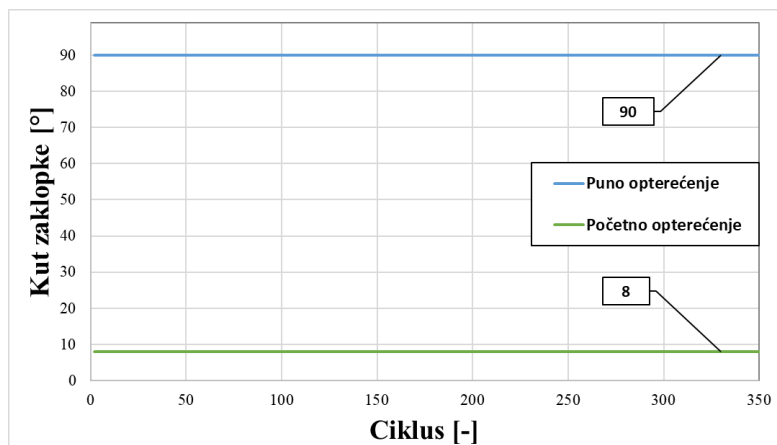


Slika 59. Početni i krajnji kut zaklopke motora s turbopunjačem, pri 1400 min^{-1}

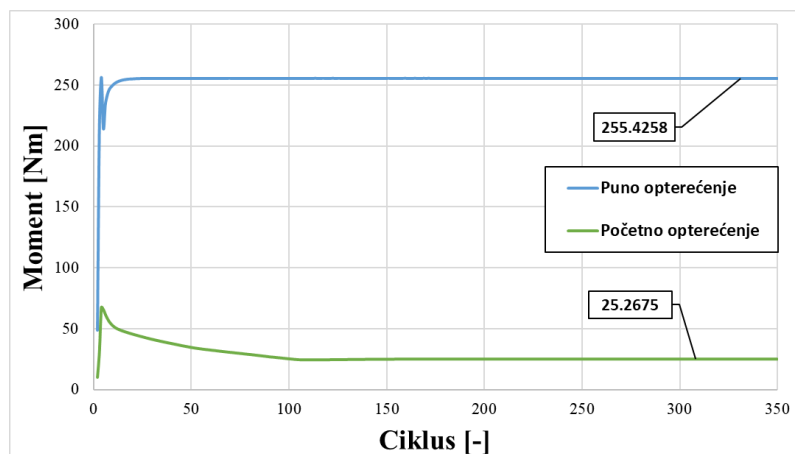


Slika 60. Početni i krajnji moment motora s turbopunjačem, pri 1400 min^{-1}

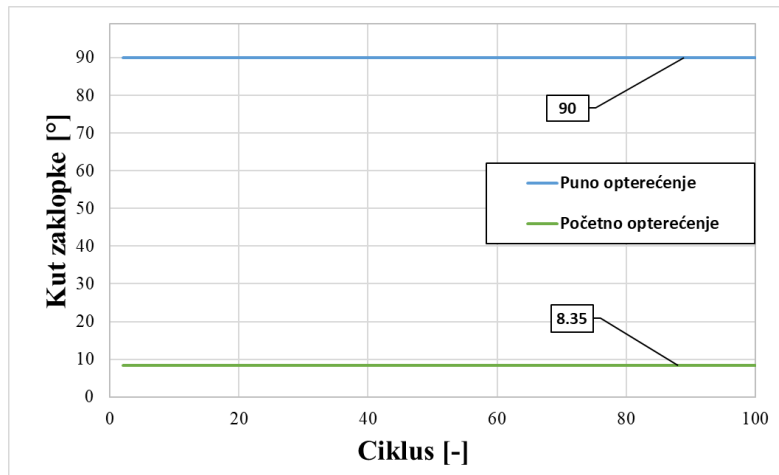
Uočava se relativno malo odstupanje dobivenog momenta pri početnom opterećenju od ciljane vrijednosti (10% momenta punog opterećenja). Kako će se kasnije pokazati, to neće vidljivo utjecati na dobit rezultata.



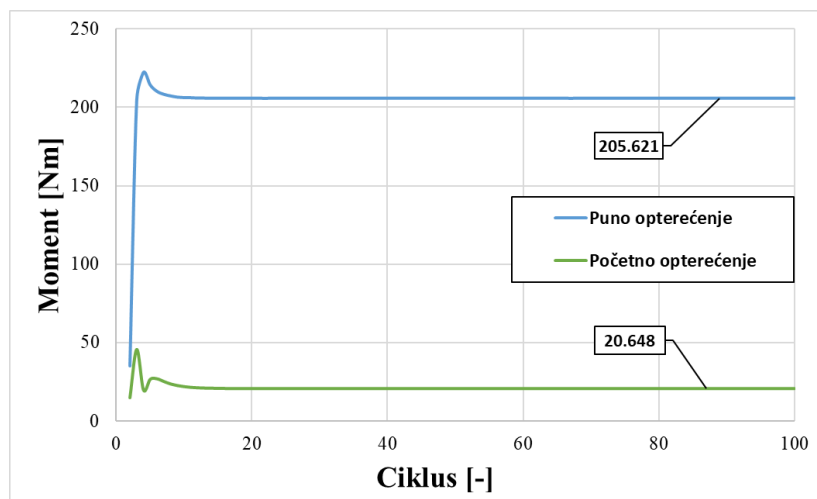
Slika 61. Početni i krajnji kut zaklopke motora s turbopunjačem potpomognutim elektromotorom, pri 1400 min^{-1}



Slika 62. Početni i krajnji moment motora s turbopunjačem potpomognutim elektromotorom, pri 1400 min^{-1}



Slika 63. Početni i krajnji kut zaklopke motora s mehaničkim kompresorom, pri 1400 min^{-1}

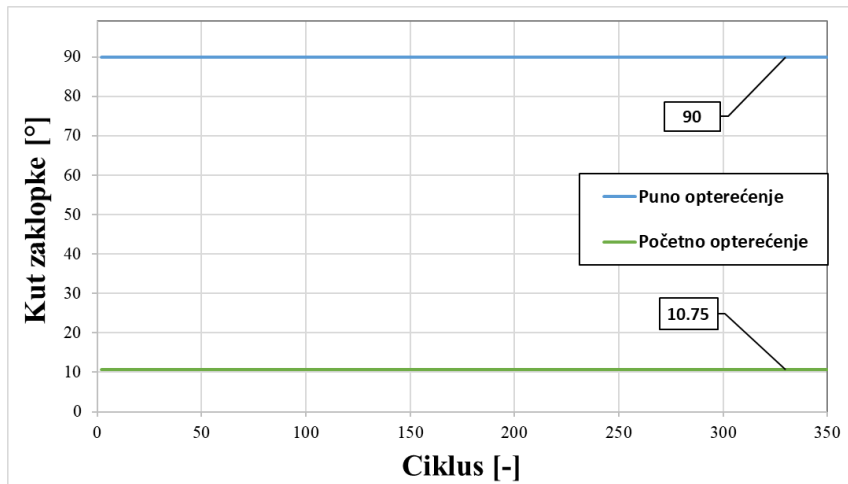


Slika 64. Početni i krajnji moment motora s mehaničkim kompresorom, pri 1400 min^{-1}

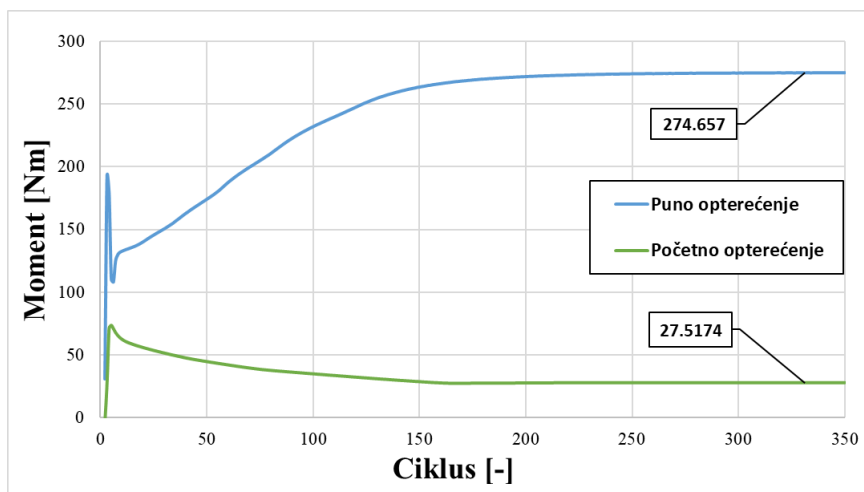
5.1.2. Radne točke i položaji zaklopke pri 2400 min^{-1}

Već se, sudeći po rezultatima stacionarnih simulacija u prethodnom poglavlju, može pretpostaviti brzina odziva pojedinog motora. Ne bi li se došlo do netočnih zaključaka, pričekati će se rezultati tranzijentnih simulacija i tek onda prosuđivati o dobrobiti ispitivanih sustava nabijanja.

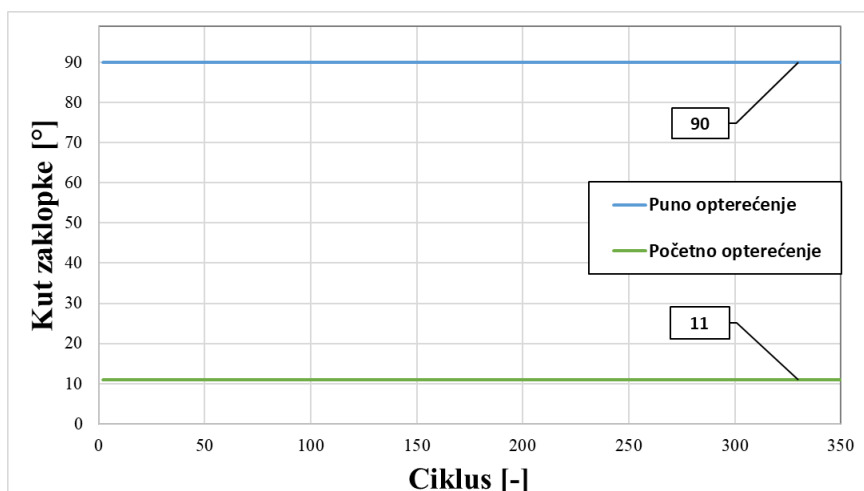
Slike 65, 67 i 69 prikazuju potrebne početne i krajnje kutove zaklopke za snagu, a odgovarajući je dobiveni moment na 2400 min^{-1} prikazan Slikama 66, 68 i 70.



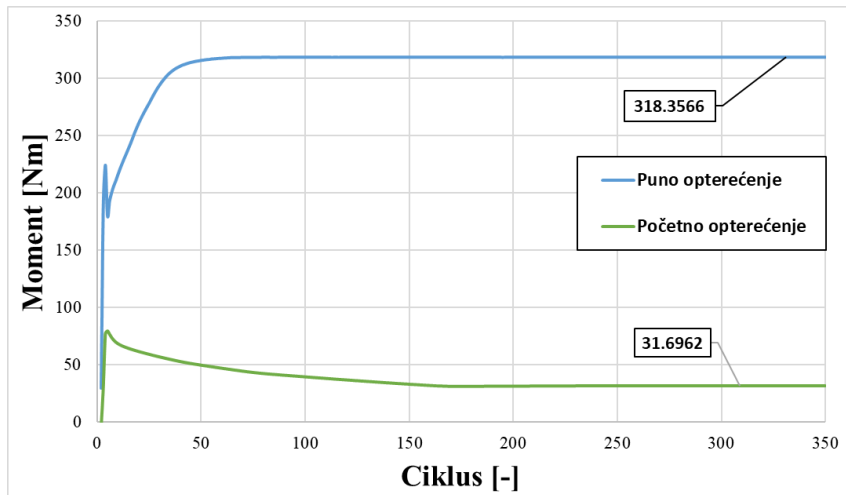
Slika 65. Početni i krajnji kut zaklopke motora s turbopunjačem, pri 2400 min⁻¹



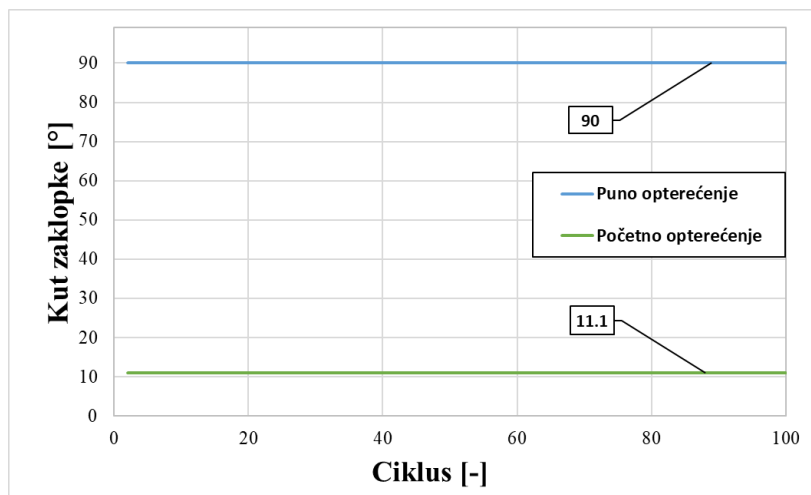
Slika 66. Početni i krajnji moment motora s turbopunjačem, pri 2400 min⁻¹



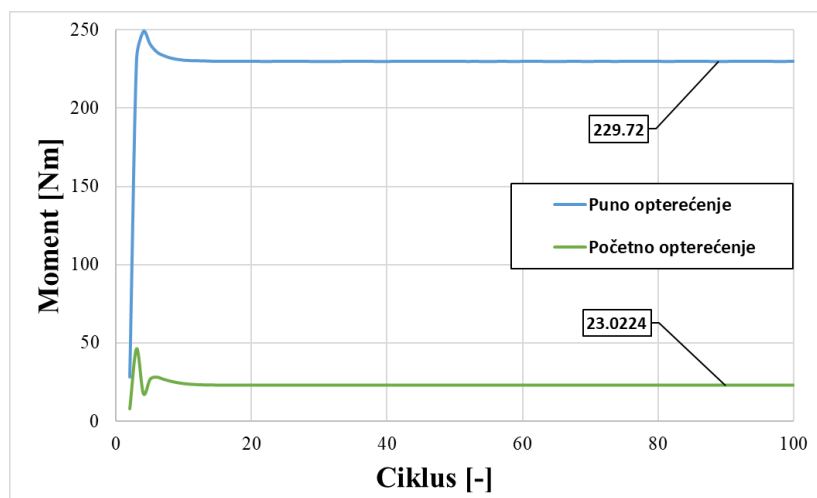
Slika 67. Početni i krajnji kut zaklopke motora s turbopunjačem potpomognutim elektromotorom, pri 1400 min⁻¹



Slika 68. Početni i krajnji moment motora s turbopunjačem potpomognutim elektromotorom, pri 2400 min^{-1}



Slika 69. Početni i krajnji kut zaklopke motora s mehaničkim kompresorom, pri 2400 min^{-1}



Slika 70. Početni i krajnji moment motora s mehaničkim kompresorom, pri 2400 min^{-1}

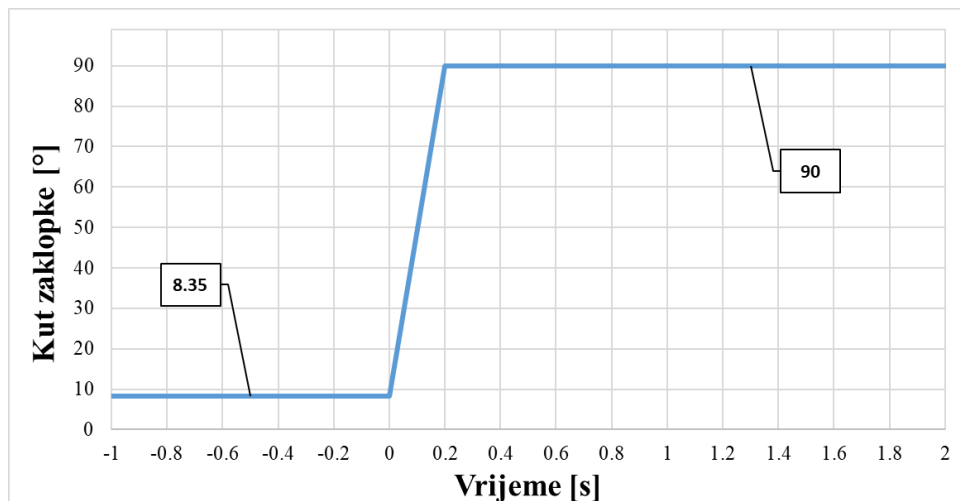
6. MOMENTNI ODZIV I ANALIZA REZULTATA

U svrhu pojednostavljenja pregleda rezultata vezanih za određivanje potrebnog početnog i krajnjeg kuta zaklopke, kao i odgovarajućeg momenta, izrađena je Tablica 3.

Tablica 3. Podaci potrebni za provođenje tranzijentnih simulacija

Vrsta nabijanja	Brzina vrtnje motora [min^{-1}]	Početni kut zaklopke za snagu [$^{\circ}$]	Moment pri početnom kutu zaklopke [Nm]	Moment pri punom opterećenju [Nm]
Turbopunjač	1400	7.8	21.3	211.6
	2400	10.75	27.5	274.7
Turbopunjač s elektromotorom	1400	8	25.3	255.4
	2400	11	31.7	318.4
Mehanički kompresor	1400	8.35	20.6	205.6
	2400	11.1	23	229.8

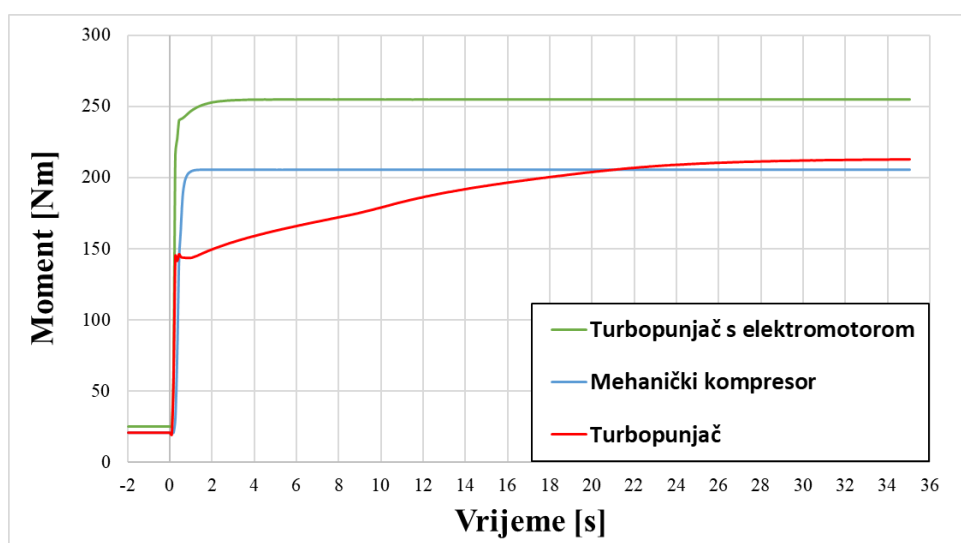
Odziv će se uzrokovati nagom promjenom zaklopke za snagu, kako je prikazano na primjeru motora s mehaničkim kompresorom pri 1400 min^{-1} (Slika 71). U svrhu dobivanja reprezentativnih rezultata te pojednostavljenja analize, rezultati su prikazani kao da su nastali u trenutku $t = 0 \text{ s}$. Inače je to u simulaciji vrijednost pri kojoj iščezavaju sve nestacionarne pojave, odnosno pri kojoj je dobivena stacionarna vrijednost efektivnog momenta, čime se osigurava kvaliteta rezultata. Pretpostavljeni je potrebni vremenski interval promjene položaja zaklopke jednak 0.2 s .



Slika 71. Promjena položaja zaklopke za snagu

6.1. Usporedba odziva pri 1400 min^{-1}

Odziv efektivnog momenta motora sa sve tri vrste nabijanja, uzrokovanog naglom promjenom zaklopke za snagu pri 1400 min^{-1} , prikazan je na Slici 72. Odziv kod turbopunjača s elektromotorom je sličan izvedbi s mehaničkim kompresorom, samo moment prvoga postiže nedvojbeno veću vrijednost. Uočen je vrlo dug vremenski period potreban da motor s turbopunjačem dostigne svoju maksimalnu vrijednost, ali i on naposljetku također premašuje moment postignut s mehaničkim kompresorom. Kod turbopunjača se, za razliku od ostalih sustava, moment nakon uvedenog poremećaja povisuje na određenu vrijednost, približno je konstantan tijekom perioda od $t = 0.5 \text{ s}$ i $t = 1 \text{ s}$, a zatim relativno sporo počinje težiti maksimalnoj vrijednosti.

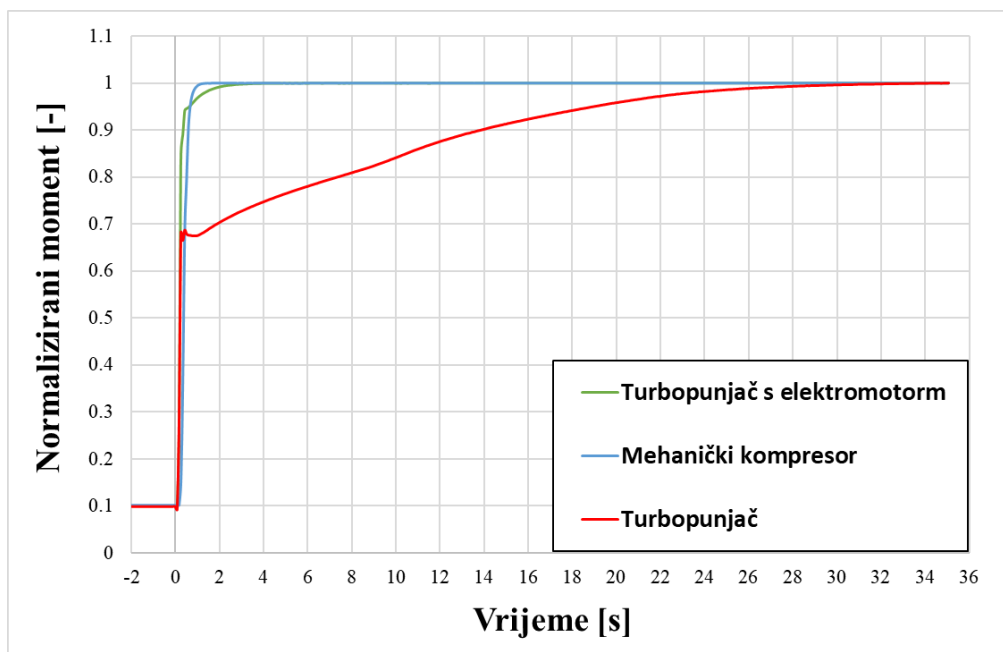


Slika 72. Odziv momenta pri 1400 min^{-1}

Kako prikazani sustavi ne dostižu istu maksimalnu vrijednost, iznosi će se momenta prikazati u normaliziranom obliku (Slika 73), što se definira kao odnos trenutnog i maksimalno postignutog momenta pojedinog motora [42]. Time se na ordinati dobiva bezdimenzionalan, „normalizirani moment“, koji može poprimiti vrijednosti između 0 i 1.

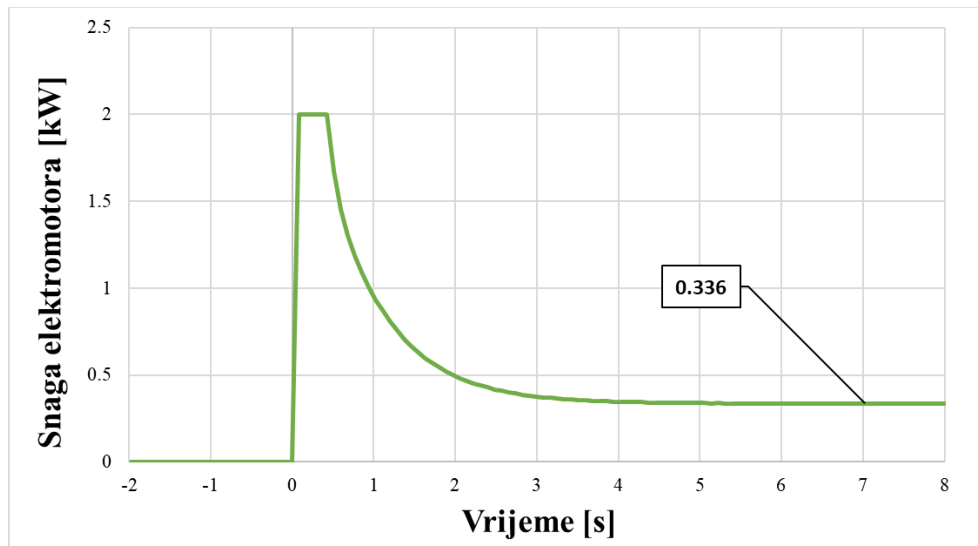
Bitno je za uočiti da tek u ovome dijelu rada dolazi do izražaja zahtijevanje postizanja upravo 10 %-tnog iznosa maksimalnog momenta pri početnom opterećenju. Prethodno navedeno omogućuje vrlo kvalitetnu usporedbu odziva, jer kod sva tri načina nabijanja normalizirani se moment kreće od 0.1 do 1.

Nazivni se moment najbrže postiže mehanički pogonjenim kompresorom, iza kojeg dolazi turbopunjač s elektromotorom te naposljetku samostalni turbopunjač, kao sustav najlošijeg odziva. Prednost kompresora se može pripisati direktnom pogonu sa koljenastog vratila motora, čime je brzina vrtnje kompresora određena brzinom vrtnje motora. Iako je ona u ovome slučaju 0 min^{-1} do trenutka uvođenja poremećaja, relativno kratkim potrebnim vremenom puštanja u rad elektromagnetske spojke, brzo postiže zahtijevanu vrijednost (vidi poglavlje 4.4.).



Slika 73. Normalizirane vrijednosti odziva momenta pri 1400 min^{-1}

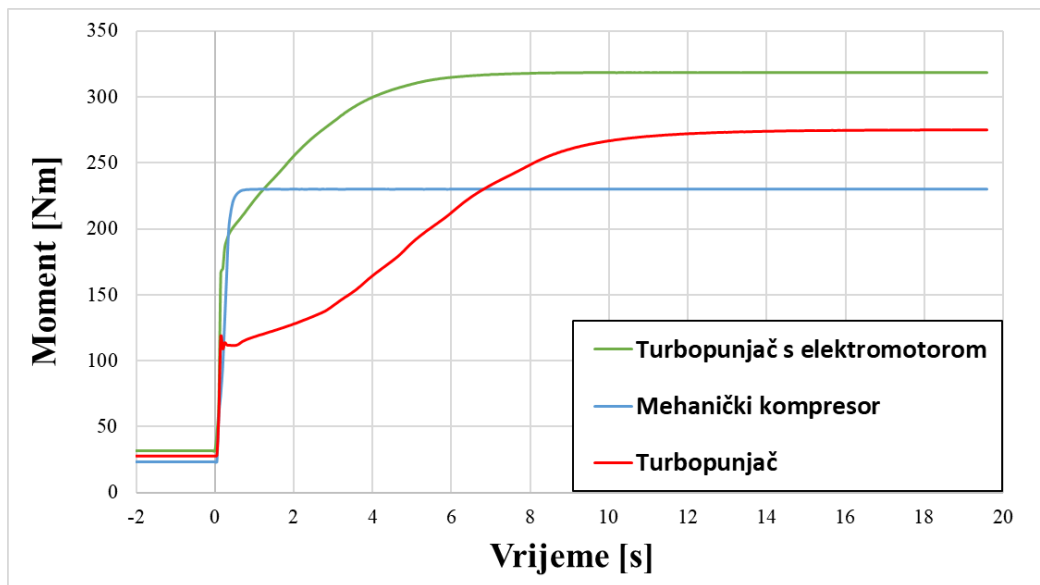
Zanimljivo je pogledati tijekom iznosa snage kojom elektromotor potpomaže turbopunjač (Slika 74). Zbog male se inercije sklopka elektromotora (vidi izvedbu na Slika 34), maksimalni iznos od 2 kW postiže vrlo brzo. Određeni se vremenski period održava konstantna vrijednost, a zatim postepeno smanjuje da bi se na kraju stacionirala na 0.336 kW. Kao što je najavljeno u poglavlju 4.3.1, opisana se regulacija pokazala pogodnom za provođenje tranzijentnih simulacija.



Slika 74. Snaga elektromotora pri odzivu momenta na 1400 min^{-1}

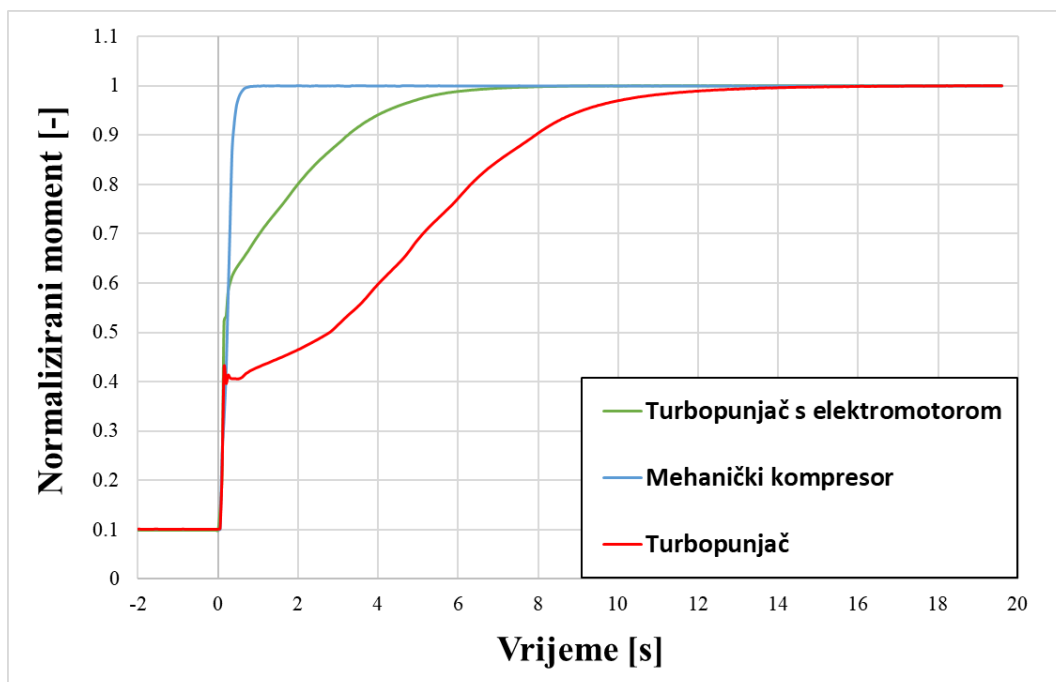
6.2. Usporedba odziva pri 2400 min^{-1}

Slika 75 prikazuje usporedbu odziva motora sa sva tri načina nabijanja, pri 2400 min^{-1} . Prije izvođenja zaključaka, treba uočiti bitno smanjenje prikazanog raspona vremenske koordinate na apscisi opisanog dijagrama. Slično kao i pri nižim brzinama vrtnje, uočava se vrlo brz odziv kod mehaničkog kompresora, dok je uporabom kompresora pogonjenog turbinom na ispušne plinove krajnje stacionarno stanje postignuto otprilike dvostruko brže nego pri nižoj brzini vrtnje (1400 min^{-1}). Iako se uporabom elektromotora postiže najviša vrijednost efektivnog momenta, potrebno vrijeme za navedeni akt je skoro dvostruko duže nego pri nižoj brzini.



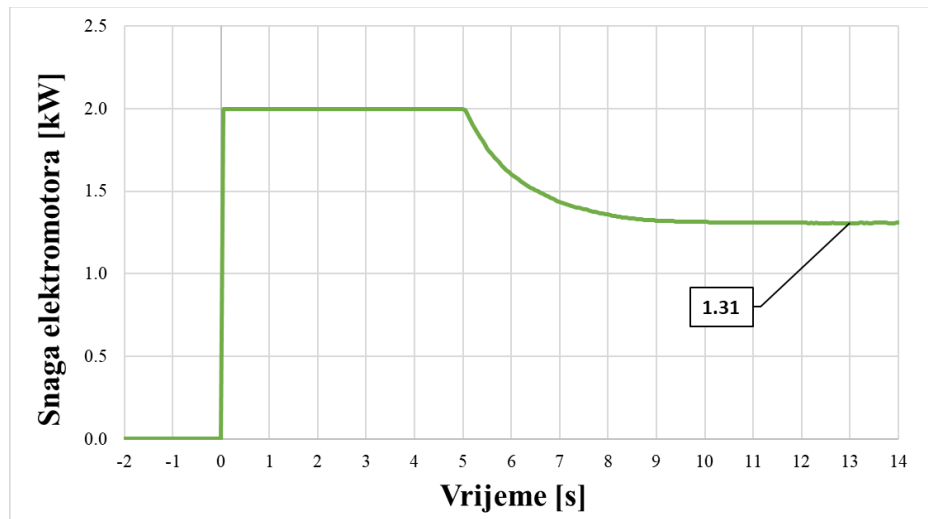
Slika 75. Odziv momenta pri 2400 min^{-1}

Prednost mehaničkog kompresora još je više očita prikažemo li prethodni dijagram u normaliziranom obliku, vidljivom na Slici 76. Sporiji se odziv turbopunjača s elektromotorom pri višim brzinama vrtnje motora može pripisati ograničenoj snazi od 2 kW. Povećavajući navedeni iznos elektromotor bi bio u stanju u većoj mjeri doprinijeti odzivu motora.



Slika 76. Normalizirane vrijednosti odziva momenta pri 2400 min^{-1}

Uspoređujući prethodni dijagram sa snagom elektromotora u ovisnosti o vremenu (Slika 77), može se zaključiti da predložena regulacija upravljanja elektromotora „zahtjeva“ od istog maksimalno mogući iznos u razdoblju od uvođenja poremećaja do postizanja približno 97 % maksimalnog momenta ($t \approx 5$ s). Nakon iščezavanja prijelaznih pojava, dovođena snaga poprima vrijednost od 1.31 kW.

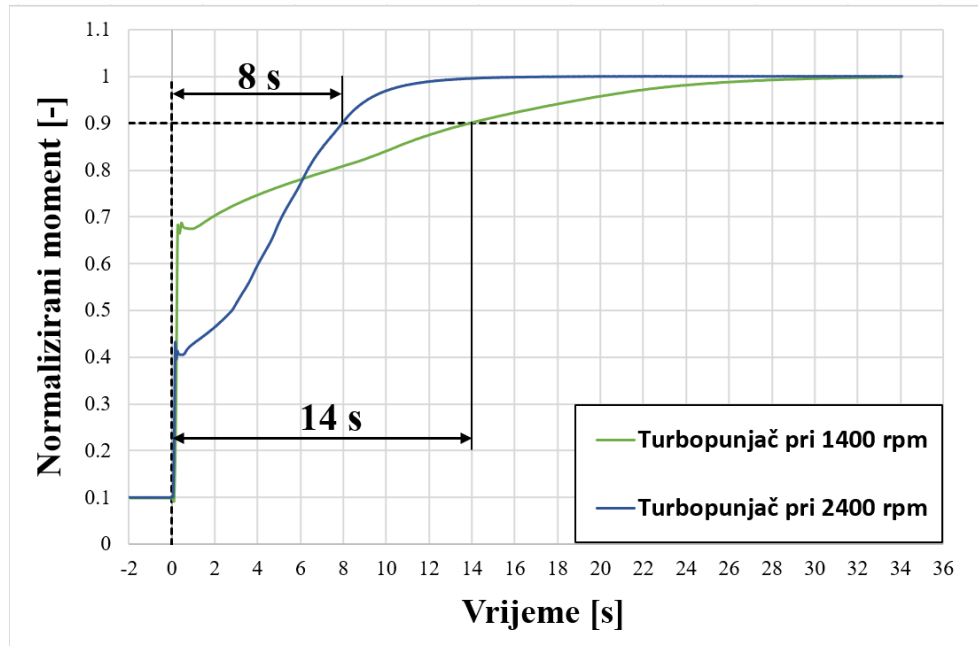


Slika 77. Snaga elektromotora pri odzivu momenta na 2400 min^{-1}

6.3. Vrijeme odziva momenta

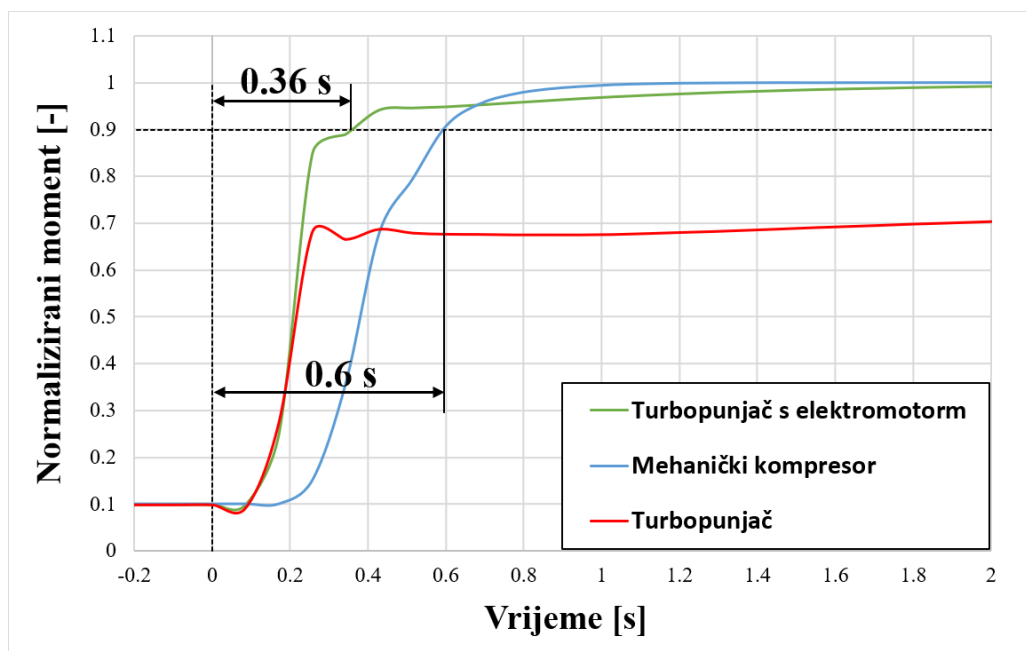
U ovome će se poglavlju, u svrhu dobivanja brojčanih vrijednosti koje opisuju dobrotu pojedinog uređaja za prednabijanje, uvesti pojam „vrijeme odziva“, kao vrijeme nakon unošenja poremećaja potrebno da se postigne 90 % maksimalnog momenta pri referentnoj brzini vrtnje motora. Vrijeme odziva je bitna karakteristika vezana za kašnjenje u odzivu motora koji primjenjuju nabijanje pomoću turbopunjača, poznato pod nazivom „turbo rupa“ (eng. turbolag).

Slika 78 prikazuje usporedbu odziva momenta motora s turbopunjačem pri 1400 i 2400 min^{-1} , uz naznačeno, prethodno definirano, vrijeme odziva. Budući se rotor turbine turbopunjača zakreće ispušnim plinovima motora, pri niskim okretajima količina plinova nije dovoljna da bi se rotor dovoljno ubrzao i, prenoseći dobiven rad na kompresorsku stranu, pružio odgovarajuću dodatnu snagu motora. Time objašnjeno, odziv momenta pri 1400 min^{-1} nedvojbeno kasni za odzivom pri višoj brzini, u ovome slučaju 2400 min^{-1} .

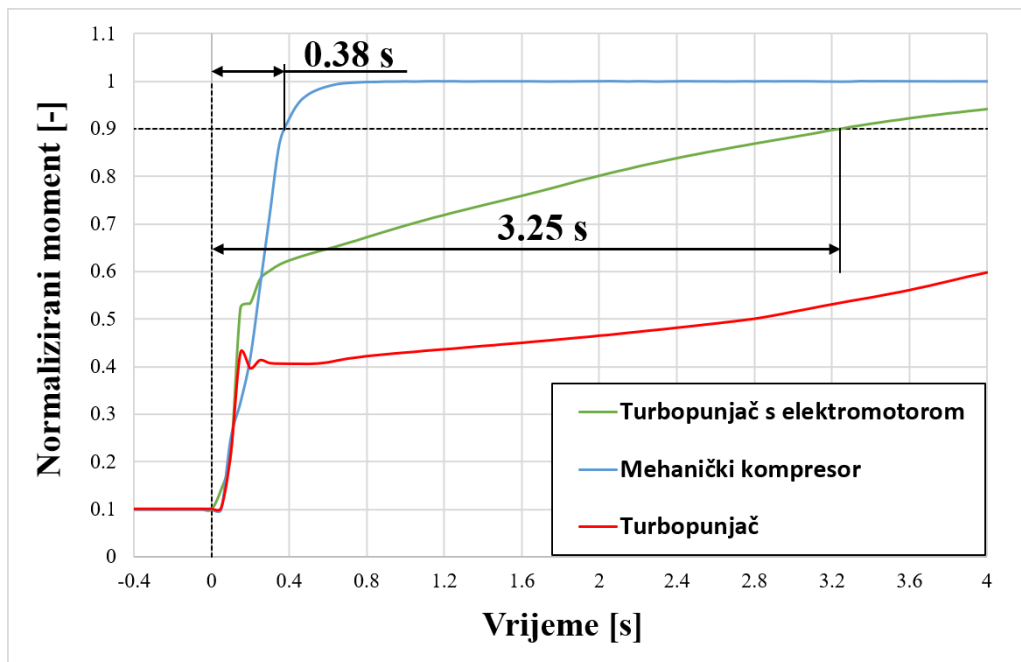


Slika 78. Vrijeme odziva motora s turbopunjačem pri 1400 i 2400 min^{-1}

Uvećani dijagram normaliziranog momenta pri 1400 min^{-1} , u svrhu mjerenja vremena odziva mehaničkog kompresora i turbopunjača s elektromotorom, dan je na Slici 79, dok je mjerenje istog, za brzinu vrtnje 2400 min^{-1} , prikazan na Slici 80.



Slika 79. Vrijeme odziva momenta pri 1400 min^{-1}

Slika 80. Vrijeme odziva momenta pri 2400 min⁻¹

Tablica 4. Usporedba potrebnih vremena odziva

Vrsta nabijanja	Vrijeme odziva pri 1400 min ⁻¹ [s]	Vrijeme odziva pri 2400 min ⁻¹ [s]
Turbopunjač	14	8
Turbopunjač s elektromotorom	0.36	3.25
Mehanički kompresor	0.6	0.38

Reprezentativnosti radi, u Tablici 4 navedene su sve prethodno izmjerene vrijednosti. Pri obje se brzine vrtnje zapaža velika prednost uporabe mehaničkog kompresora i turbopunjača s elektromotorom, u odnosu na samostalni turbopunjač. Uporaba turbopunjača i mehaničkog kompresora pruža bolji odziv pri višim brzinama. Uzrok lošijeg odziva motora s turbopunjačem s elektromotorom pri višoj brzini je ograničen iznos snage kojom se potpomaže rotor turbopunjača. Zanimljivo je uočiti da se uvođenjem parametra „vrijeme odziva“, prema Tablici 4, izvedba s elektromotorom nameće ispred kompresora pri nižoj brzini vrtnje, dok se prema dijagramu na Slika 73. maksimalni normalizirani moment, upravo obrnuto, najprije postiže mehaničkim kompresorom.

7. ZAKLJUČAK

Definiranjem radnih točaka početnog i krajnjeg opterećenja, kao i adekvatnih kutova zakreta zaklopke za snagu, za sva je tri ispitivana modela napravljena kvalitetna priprema za provedbu i analizu tranzijentnih simulacija. Nakon prikazanih rezultata odziva efektivnog momenta, izvedeni su zaključci i brojčane usporedbe, kako slijedi.

Pri nagloj promjeni opterećenja na 1400 min^{-1} može se uočiti vrlo mala razlika u brzini odziva kod turbopunjača s elektromotorom, u usporedbi s mehaničkim kompresorom, iako moment prvoga na posljertku poprima veće vrijednosti. Uočen je vrlo dug vremenski period potreban da motor s turbopunjačem dostigne svoju maksimalnu vrijednost, što se može pripisati relativno maloj količini ispušnih plinova motora pri nižim brzinama vrtnje. Prikazom momentnog dijagrama u normaliziranom obliku, uočeno je da se najbrži odziv ipak postiže mehaničkim kompresorom. Potvrđena je uspješnost strategije upravljanja elektromotorom, gdje snaga koju isti predaje turbopunjaču u trenutku unošenja poremećaja u sustav poprima maksimalnu vrijednost od 2 kW te se nakon nekoliko desetinki sekunde postepeno počinje spuštati prema iznosu od 0.336 kW. Radi kvalitetne brojčane usporedbe, mjereno je vrijeme potrebno da sustav postigne 90% maksimalnog momenta pri simuliranoj brzini vrtnje. Motor s električki potpomognutim turbopunjačem je 90% momenta ostvario za 0.36 s, nešto sporija je bila izvedba motora s mehaničkim kompresorom (0.6 s), dok je kod motora sa standardnim turbopunjačem vremenski period odziva jednak 14 s.

Pri 2400 min^{-1} se uočava vrlo brz odziv kod mehaničkog kompresora, dok je uporabom kompresora pogonjenog turbinom na ispušne plinove krajnje stacionarno stanje postignuto otprilike dvostruko brže nego pri nižoj brzini vrtnje. S druge strane, iako je na kraju postignut nedvojbeno veći moment nego kod ostalih, kod turbopunjača s elektromotorom vrijednost maksimalnog momenta postiže se otprilike dvostruko sporije nego pri 1400 min^{-1} , što se može pripisati ograničeno pretpostavljenom iznosu snage elektromotora od 2 kW. Potrebno vrijeme odziva je pri 2400 min^{-1} za motor s mehaničkim kompresorom bilo 0.38 s, za motor sa standardnim turbopunjačem 8 s, a za motor s turbopunjačem potpomognutim elektromotorom 3.25 s.

Na kraju se može zaključiti da se pri višim brzinama vrtnje kod turbopunjača poboljšava odziv momenta, iako je u usporedbi s ostalim ispitivanim uređajima, relativno spor. Kao odličan se uređaj za ostvarivanje brzog odziva momenta motora pri svim brzinama vrtnje iskazuje mehanički kompresor, što se pripisuje direktnom pogonu kompresora s koljenastog vratila nabijanog motora s unutarnjim izgaranjem.

LITERATURA

- [1] Mirko Grljušić, Motori s unutrašnjim izgaranjem, Fakultet elektrotehnike, strojarstva i brodogradnje sveučilišta u Splitu, 2000.
- [2] Wärtsilä Corporation, The world's most powerful engine enters service, 2006., <https://www.wartsila.com/media/news/12-09-2006-the-world's-most-powerful-engine-enters-service>, pristup 18.1.2018.
- [3] Mechanicshub, World's Largest Combustion Engine: Wartsila-Sulzer RTA96, 2013., <https://www.mechanicshub.com/toolbox/worlds-largest-combustion-engine-wartsila-sulzer-rta96/>, pristup 18.1.2018.
- [4] C. L. Proctor, L. Van Horn Armstrong, Diesel engine, Encyclopedia Britannica, <https://www.britannica.com/technology/diesel-engine>, pristup 18.1.2018.
- [5] Car N Bike Expert, Engine Operations, <https://carnbikeexpert.com/new-and-old-automobile-technology/engine/engine-operations/>, pristup 18.1.2018.
- [6] Hrvoje Požar, Tehnička enciklopedija, 9. svezak, 1984.,
- [7] C. L. Proctor, O. C. Cromer, Gasoline engine, Encyclopedia Britannica, <https://www.britannica.com/technology/gasoline-engine>, pristup 19.1.2018.
- [8] Dragutin Krpan, Klipni motori s prednabijanjem, Tehnička knjiga, 1969.
- [9] T.K. Garrett, K. Newton, W. Steeds, Motor Vehicle, Chapter 16 – Turbocharging and supercharging, Elsevier, 2000.
- [10] Mahalec, Lulić, Kozarac, Motori s unutarnjim izgaranjem, Sveučilište u Zagrebu, 2013.
- [11] autozine.org, http://www.autozine.org/technical_school/engine/Intake_exhaust.html, pristup 22.1.2018.
- [12] S. Potul, R. Nachnolkar, S. Bhave, Analysis Of Change In Intake Manifold Length And Development Of Variable Intake System, International Journal of Scientific & Technology Research Volume 3, Issue 5, 2014
- [13] Audi, The V8-5V Engine, Construction Features and Functions, <http://www.kpematop.com/S6/V8-5VEngine.pdf>, pristup 22.1.2018.
- [14] N. Watson, Internal Combustion Engines, Chapter Four – Turbocharged Engines, 1998.
- [15] Hugh MacInnes, B. MacInnes, Turbochargers, Penguin, 1987.
- [16] pdblowers inc, <https://www.pdblowners.com/product-category/blowers/roots-universal-rai-urai/>, pristup 26.1.2018.

- [17] CarThrottle, <https://www.carthrottle.com/post/what-do-supercharger-capacity-ratings-actually-mean/>, pristup 26.1.2018.
- [18] Eaton corp., <http://www.eaton.com/us/en-us.html>, pristup 26.1.2018.
- [19] Jeff Hartman, Supercharging Performance Handbook, 2011.
- [20] Kenne Bell, Twin screw vs Roots, <http://kennebell.net/wp-content/uploads/2017/09/Kenne-Bell-Supercharger-Tech-22Twin-Screw-vs.-Roots22.pdf>, pristup 27.1.2018.
- [21] www.turbobygarrett.com, pristup 27.1.2018.
- [22] William Harris, How Superchargers Work, <https://auto.howstuffworks.com/supercharger4.htm>, pristup 27.1.2018.
- [23] Procharger, Centrifugal superchargers, <https://www.procharger.com/centrifugal-supercharger>, pristup 27.1.2018.
- [24] GrabCAD Community, <https://grabcad.com/library/centrifugal-compressor-4>, pristup 27.1.2018.
- [25] turbodynamics, <https://www.turbodynamics.co.uk/technical/understanding-turbochargers/>, pristup 30.1.2018.
- [26] Engineer's Jewelry, <http://www.engineers-jewelry.de>, pristup 30.1.2018.
- [27] Željko Obad, Tehnika motornih vozila, Pučko otvoreno učilište, Zagreb, 2004.
- [28] A. Grönman, P. Sallinen, J. Honkatukia, J. Backman, A. Uusitalo, Design and experiments of two-stage intercooled electrically assisted turbocharger, 2016.
- [29] Hannu Jääskeläinen, Assisted Turbocharging, https://www.dieseln.net/tech/air_turbo_assist.php, pristup 31.1.2018.
- [30] G+L innotec, Cross-Charger® - turbo by wire, 2014., <http://www.gl-innotec.de/en/news-single-view/datum/2014/07/07/turbo-by-wire/>, pristup 31.1.2018.
- [31] Electric Boosting System for Light Truck/SUV Application, Honeywell Turbo Technologies, 2005. <https://www.osti.gov/scitech/servlets/purl/841240>, pristup 31.1.2018.
- [32] senatorman.de, http://www.senatorman.de/opel_senator_a2.htm, pristup 31.1.2018.
- [33] BorgWarner Turbo Systems, Regulated 2-stage turbocharging, <http://www.turbos.bwauto.com/en/products/r2s.aspx>, pristup 2.2.2018.
- [34] D. Ouwengaa, J. Hopkinsa, and M. Swartzlandera, TVS2 Technology: Improving Supercharger Efficiency and Capability
- [35] CarThrottle, <https://www.carthrottle.com/post/nx822mo/>, pristup 2.2.2018.
- [36] Jung, J., Oh, H., and Bae, C., "Characteristics of Turbocharger with TiAl Turbine Wheel in a Downsizing GDI Engine," SAE Int. J. Fuels Lubr. 6(3):2013, doi:10.4271/2013-01-2499.

- [37] Michael Knowling, The Mitsubishi 4G63 Guide, <http://www.autospeed.com/cms/article.html?&title=The-Mitsubishi-4G63-Guide&A=2752>, pristup 14.2.2018.
- [38] ENGINE 4G63, 4G64, 1990-1994 Engine Overhaul, <http://www.delica.ca/manuals/4570538-Mitsubishi-4G63-4G64-Engine.pdf>, pristup 14.2.2018.
- [39] Hung Nguyen-Schäfer, Rotordynamics of Automotive Turbochargers, https://books.google.hr/books?id=l2J1CQAAQBAJ&printsec=frontcover&hl=hr&source=gbs_ge_summary_r&cad=0#v=onepage&q&f=false, pristup 17.2.2018.
- [40] Lars Eriksson, Lars Nielsen, Modeling and Control of Engines and Drivelines, John Wiley & Sons, 2014., https://books.google.hr/books?id=84JPAwAAQBAJ&dq=supercharger+clutch+engagement+time&hl=hr&source=gbs_navlinks_s, pristup 17.2.2018.
- [41] R. Bywater, D. Priddle, PRESENT-DAY SUPERCHARGING - EXPEDIENCY OR EFFICIENCY?, http://www.jagweb.com/aj6eng/supercharging_article.php, pristup 17.2.2018.
- [42] Code of Federal Regulations: 2000-, U.S. General Services Administration, National Archives and Records Service, Office of the Federal Register, 2007