

Numeričko modeliranje oštećenja sendvič konstrukcija pri savijanju

Kovačević, Ivan

Master's thesis / Diplomski rad

2018

Degree Grantor / Ustanova koja je dodijelila akademski / stručni stupanj: **University of Zagreb, Faculty of Mechanical Engineering and Naval Architecture / Sveučilište u Zagrebu, Fakultet strojarstva i brodogradnje**

Permanent link / Trajna poveznica: <https://urn.nsk.hr/urn:nbn:hr:235:759513>

Rights / Prava: [In copyright](#)/[Zaštićeno autorskim pravom.](#)

Download date / Datum preuzimanja: **2024-07-14**

Repository / Repozitorij:

[Repository of Faculty of Mechanical Engineering and Naval Architecture University of Zagreb](#)



SVEUČILIŠTE U ZAGREBU
FAKULTET STROJARSTVA I BRODOGRADNJE

DIPLOMSKI RAD

Ivan Kovačević

ZAGREB, 2018.

SVEUČILIŠTE U ZAGREBU
FAKULTET STROJARSTVA I BRODOGRADNJE

DIPLOMSKI RAD

NUMERIČKO MODELIRANJE OŠTEĆENJA SENDVIČ KONSTRUKCIJA PRI
SAVIJANJU

Mentor:
doc. dr. sc. Darko Ivančević

Student:
Ivan Kovačević

ZAGREB, 2018.

Zahvaljujem se svojoj obitelji na bezuvjetnoj podršci tijekom svih godina studija.

Zahvaljujem se svojem mentoru doc.dr.sc. Darku Ivančeviću na pristupačnosti, stručnim savjetima i pomoći.

Hvala Pauli na strpljenju, podršci i razumijevanju u trenucima kada to nije bilo jednostavno.

Na kraju hvala mojim kolegama na svim nezaboravnim trenucima tijekom studija, a posebno druženjima u zapadnoj zgradi.

Izjava

Izjavljujem da sam ovaj rad radio samostalno koristeći znanja stečena tijekom studija i navedenu literaturu.

Zagreb, studeni 2018.

Ivan Kovačević



Sveučilište u Zagrebu Fakultet strojarstva i brodogradnje	
Datum	Prilog
Klasa:	
Ur.broj:	

DIPLOMSKI ZADATAK

Student: **Ivan Kovačević**

Mat. br.: 0035191103

Naslov rada na hrvatskom jeziku: **Numeričko modeliranje oštećenja sendvič konstrukcija pri savijanju**

Naslov rada na engleskom jeziku: **Numerical Modelling of Damage in Sandwich Structures Under Bending Load**

Opis zadatka:

Izvršiti numeričku analizu oštećenja i načina popuštanja sendvič konstrukcija do kojih dolazi pri savijanju. Mehanička svojstva, parametre geometrije sačaste jezgre i svojstva vanjskih slojeva sendvič konstrukcije je potrebno odabrati na temelju kompozitnih konstrukcija koje se koriste u zrakoplovstvu. U radu je potrebno napraviti pregled dostupne literature o numeričkim pristupima, materijalnim modelima i modelima oštećivanja koji se koriste za modeliranje raznih načina popuštanja sendvič konstrukcija pri savijanju.

Za modeliranje sendvič konstrukcije treba koristiti dva pristupa. U prvom pristupu se jezgra sendvič konstrukcije modelira homogeniziranim pristupom. Drugi pristup treba uzeti u obzir detaljnu geometriju sačaste jezgre sendvič konstrukcije. Za oba pristupa treba koristiti svojstva materijala i odgovarajuća geometrijska pojednostavljenja prema dostupnoj literaturi pri čemu je za konstitutivno modeliranje jezgre sendvič konstrukcije potrebno koristiti izotropne ili ortotropne materijalne modele. Korištenjem dostupnih materijalnih modela i mehanizama oštećenja potrebno je izvršiti numeričku analizu oštećenja pri savijanju sendvič konstrukcije, a primijenjenu numeričku metodologiju je potrebno validirati usporedbom s dostupnim eksperimentalnim rezultatima testova savijanja u tri ili četiri točke.

U radu koristiti programe za računalno modeliranje, a numeričku analizu izvršiti korištenjem programa Abaqus/Standard. U radu je potrebno navesti korištenu literaturu i eventualno dobivenu pomoć.

Zadatak zadan:

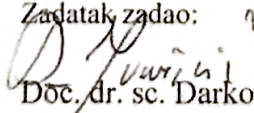
27. rujna 2018.

Rok predaje rada:

29. studenog 2018.

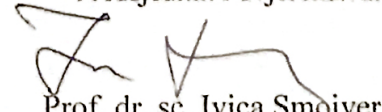
Predviđeni datumi obrane:

5., 6. i 7. prosinca 2018.

Zadatak zadao: 

Doc. dr. sc. Darko Ivančević

Predsjednik Povjerenstva:


Prof. dr. sc. Ivica Smojver

Sadržaj

Sadržaj	v
Popis slika	vii
Popis tablica	x
Popis oznaka	xi
Sažetak	xi
Summary	xii
1. Uvod	1
2. Načini popuštanja kompozitnih sendvič konstrukcija	3
2.1. Izvijanje sendvič konstrukcije	7
2.1.1. Izvijanje uslijed tlačnog opterećenja	7
2.1.2. Izvijanje uslijed poprečnog opterećenja	8
2.1.3. Izvijanje uslijed kombiniranog opterećenja	9
2.2. Lokalno izvijanje sendvič konstrukcije (eng. <i>Sandwich Wrinkling</i>)	10
2.2.1. Lokalno izvijanje uslijed tlačnog opterećenja	11
2.2.2. Lokalno izvijanje uslijed smičnog opterećenja	14
2.2.3. Lokalno izvijanje uslijed kombiniranog opterećenja	15
2.3. Nabiranje sendvič konstrukcija (eng. <i>Sandwich crimping</i>)	16

2.3.1. Nabiranje uslijed tlačnog opterećenja	16
2.3.2. Nabiranje uslijed smičnog opterećenja	16
2.4. Izvijanje sendvič konstrukcije između ćelija (eng. <i>Intracellular dimpling</i>)	17
3. Opis numeričkih modela	18
3.1. Mehanička svojstva materijala vanjskih slojeva i jezgre	18
3.2. Homogenizirani numerički model	19
3.2.1. Rubni uvjeti i opterećenje homogeniziranog numeričkog modela .	21
3.2.2. Diskretizacija homogeniziranog numeričkog modela	21
3.3. Sačasti numerički model	22
3.3.1. Rubni uvjeti i opterećenje sačastog numeričkog modela	24
3.3.2. Diskretizacija sačastog numeričkog modela	25
3.4. Usporedba materijalnih modela jezgre	26
4. Rezultati	31
4.1. Rezultati homogeniziranog modela	31
4.2. Rezultati sačastog modela	42
4.3. Usporedba sačastog i homogeniziranog modela	51
5. Zaključak	59
Literatura	61

Popis slika

2.1	Načini popuštanja kompozitnih vanjskih slojeva [1]	4
2.2	Načini popuštanja jezgre [1]	4
2.3	Savijanje sendvič panela uslijed tlačnog opterećenja [2]	8
2.4	Izvijanje sa i bez utjecaja poprečnih naprezanja [2]	8
2.5	Smično opterećena sendvič konstrukcija [2]	9
2.6	Smično i tlačno opterećena sendvič konstrukcija [2]	10
2.7	Tipovi lokalnog izvijanja [2]	11
2.8	Idealiziran prikaz lokalnog izvijanja [2]	12
2.9	Lokalno izvijanje smično opterećene sendvič konstrukcije [2]	14
2.10	Lokalno izvijanje kombinirano opterećene sendvič konstrukcije [2]	15
2.11	Nabiranje sendvič konstrukcije [2]	16
2.12	Izvijanje sendvič konstrukcije između ćelija [2]	17
3.1	Homogenizirani model	20
3.2	Rubni uvjeti homogeniziranog modela	21
3.3	Diskretiziran homogenizirani numerički model	22
3.4	Jedna ćelija saća, dimenzije su u [mm]	23
3.5	Uzorak saća koji se ponavlja, dimenzije su u [mm]	23
3.6	Model jezgre	24
3.7	Rubni uvjeti saćastog numeričkog modela	25
3.8	Diskretiziran saćasti numerički model	26
3.9	Rubni uvjeti i opterećenje u analizi usporedbe mehaničkog ponašanja jezgre	28

3.10	Pomaci materijalnih modela	29
3.11	Pomaci materijalnih modela sa Shell vanjskim slojevima	30
4.1	Ovisnost sile o pomaku homogeniziranog modela	33
4.2	Prikaz konačnog položaja homogeniziranog modela, pomaci [mm]	34
4.3	Naprezanja gornjeg vanjskog sloja prema Von Misesu, [MPa]	34
4.4	HSNFCCRT kriterij popuštanja	35
4.5	HSNFTCRTC kriterij popuštanja	36
4.6	HSNMCCRT kriterij popuštanja	37
4.7	HSNMTCRT kriterij popuštanja	38
4.8	Trenutak popuštanja sloja 90° prema HSNMCCRT kriteriju	39
4.9	Naprezanja u matrici homogeniziranog modela prema Von Misesu, [MPa]	40
4.10	Pomaci jezgre homogeniziranog modela [mm]	41
4.11	Trajne deformacije jezgre homogeniziranog modela [-]	41
4.12	Ovisnost sile o pomaku sačastog modela	43
4.13	Konačni položaj sačastog modela, pomaci [mm]	44
4.14	Naprezanja gornjeg vanjskog sloja sačastog modela prema Von Misesu, [MPa]	44
4.15	HSNFCCRT kriterij popuštanja za sloj 0° sačastog modela	45
4.16	HSNFTCRTC kriterij popuštanja za sloj 0° sačastog modela	46
4.17	HSNMCCRT kriterij popuštanja za sloj 0°	47
4.18	HSNMCCRT kriterij popuštanja za sloj 90°	47
4.19	HSNMTCRT kriterij popuštanja za sloj 0°	48
4.20	HSNMTCRT kriterij popuštanja za sloj 90°	48
4.21	Naprezanja prema Von Misesu na 25% analize, [MPa]	49
4.22	Naprezanja prema Von Misesu na 50% analize, [MPa]	49
4.23	Naprezanja prema Von Misesu na granici elastičnosti, [MPa]	50
4.24	Pomaci sačastog modela jezgre, [mm]	50
4.25	Ekvivalentne plastične deformacije sačastog modela jezgre [-]	51
4.26	Ovisnost sile o pomaku	52
4.27	Usporedba konačnog stanja modela	53
4.28	Usporedba naprezanja vanjskih slojeva prema Vom Misesu, [MPa]	54
4.29	Usporedba naprezanja jezgre prema Vom Misesu, [MPa]	55

4.30	Usporedba kriterija popuštanja vlakana uslijed tlačnog opterećenja	56
4.31	Usporedba kriterija popuštanja matrice uslijed tlačnog opterećenja	57
4.32	Usporedba trajnih deformacija jezgre, [-]	58

Popis tablica

3.1	Mehanička svojstva materijala IM7/Cycom5320-I [3]	19
3.2	Čvrstoće materijala IM7/Cycom5320-I [3]	19
3.3	Energije pri kojima nastaje oštećenje kompozitnih slojeva [4]	19
3.4	Mehanička svojstva materijala CRIII-1/8-5052-0.002 [5]	19
3.5	Ekvivalentna elastična svojstva materijala jezgre	27

Popis oznaka

C_d	Matrica elastičnosti, [MPa]	5
d_f	Parametar oštećenja vlakana, [-]	5
d_f	Parametar oštećenja matrice, [-]	5
$(E\bar{I})_f$	Krutost vanjskih slojeva normirana sa širinom, [Nmm]	12
F_f^c	Vrijednost kriterija popuštanja vlakna uslijed tlačnog opterećenja, [-]	7
F_f^t	Vrijednost kriterija popuštanja vlakna uslijed vlačnog opterećenja, [-]	7
F_m^c	Vrijednost kriterija popuštanja matrice uslijed tlačnog opterećenja, [-]	7
F_f^t	Vrijednost kriterija popuštanja matrice uslijed vlačnog opterećenja, [-]	7
G_{45}	Modul smicanja jezgre u smjeru 45° , [N/mm ²]	9
G_c	Modul smicanja jezgre, [N/mm ²]	7
G_{xz}	Smična krutost u ravnini xz , [MPa]	12
k	Korekcijski faktor koji uzima u obzir deplanaciju presjeka, [-]	7
l	Efektivna duljina izvijanja, [mm]	12
N_{crit}	Kritična sila izvijanja, [N/mm]	7
N_{crit}	Kritična sila izvijanja uz zanemareno poprečno naprezanje, [N/mm]	7
N_{xwr}	Sila lokalnog izvijanja, [N/mm]	12
N_{xyc}	Kritična sila izvijanja uslijed poprečnog opterećenja uz zanemareno poprečno naprezanje, [N/mm]	9
N_{xycrit}	Kritična sila izvijanja uslijed poprečnog opterećenja, [N/mm]	9
t_c	Debljina jezgre sendvič konstrukcije, [mm]	7
U_c	Energija deformiranja jezgre, [J]	12
U_f	Energija deformiranja vanjskog sloja, [J]	12

W	Rad obavljen deformiranjem sendvič konstrukcije, [J]	12
z_c	Dio jezgre koji se lokalno izvija, [mm]	12
Π_c	Energija deformiranja, [J]	12

Sažetak

Provedena je numerička analiza oštećenja i popuštanja sendvič konstrukcije do kojih dolazi pri savijanju. Vanjski slojevi sendvič konstrukcije napravljeni su od ugljik/epoksi materijala, a jezgra od aluminijske. Modeliranje sendvič konstrukcije korištena su dva pristupa - homogenizirani i sačasti. U sačastom pristupu u obzir se uzela detaljna geometrija jezgre. Za homogenizirani model koristila su se ekvivalentna elastična svojstva izračunata prema dostupnoj literaturi. Rezultati homogeniziranog i sačastog modela su međusobno uspoređeni te su uspoređeni s eksperimentalnim rezultatima dobivenim prilikom testa savijanja u tri točke iz literature [4]. Popuštanje vanjskih slojeva konstrukcije analizirano je korištenjem Hashinovog kriterija popuštanja dok je popuštanje jezgre analizirano usporedbom naprezanja s granicom elastičnosti.

Ključne riječi: Popuštanje sendvič konstrukcije, sačasti model, homogenizirani model, numerička analiza, test savijanja u tri točke.

Summary

Numerical analysis of damage in sandwich structures under bending load was performed in this work. Sandwich structure was made of carbon/epoxy facesheets and aluminum honeycomb core. Two approaches for core modelling were used in this work - homogenized approach and honeycomb approach. Equivalent elastic properties of the core were determined according to given literature. Results of both models were compared. Also, results of each model were compared to experimental results that have been acquired during three point bending test. Facesheet damage and failure were modeled using Hashin criterion while core damage and failure was assessed using the critical value of equivalent plastic strain.

Keywords: Failure of Sandwich Structure, Honeycomb Model, Homogenized Model, Numerical Analysis, Three Point Bending Test.

1 | Uvod

Sendvič konstrukcije, najčešće, se sastoje od dvaju vanjskih slojeva između kojih se nalazi jezgra, a povezani su adhezivnim sredstvom. Vanjski slojevi su, uglavnom, napravljeni od kompozitnih materijala, ali mogu biti i metalni. Jezgra je najčešće napravljena od metala te u rijetkim slučajevima od kompozita, a može biti sačastog ili pjenastog oblika. Vanjski slojevi preuzimaju naprezanja uslijed savijanja i ravninskog opterećenja te su, iz tog razloga, veće čvrstoće i krutosti u odnosu na jezgru. Jezgra služi za stabilizaciju vanjskih slojeva, povećanje savojne krutosti te preuzima izvanravninska opterećenja i određuje svojstva cjelokupne konstrukcije pri tlačnom opterećenju.

Sendvič konstrukcije opterećene savijanjem, smikom i ravninskim opterećenjem mogu popustiti na nekoliko načina. Način popuštanja i sila popuštanja može se odrediti provođenjem analize naprezanja uz primjenu odgovarajućeg kriterija popuštanja. Takva analiza je iznimno zahtjevna zbog nelinearnog ponašanja konstrukcije te prelaska u plastično područje tijekom analize. Stoga, eksperimentalni podaci, kao oni u [4], su od iznimne važnosti za validaciju numeričkog modela te pomažu u provođenju analize. Popuštanje konstrukcije može se dogoditi uslijed popuštanja vanjskih slojeva ili jezgre. Neki od načina popuštanja su:

- popuštanje vanjskih slojeva uslijed vlačnog ili tlačnog opterećenja,
- popuštanje jezgre,
- lokalno izvijanje vanjskih slojeva,
- odvajanje vanjskih slojeva od jezgre,

- udubljenje uslijed koncentriranog opterećenja,
- globalno izvijanje.

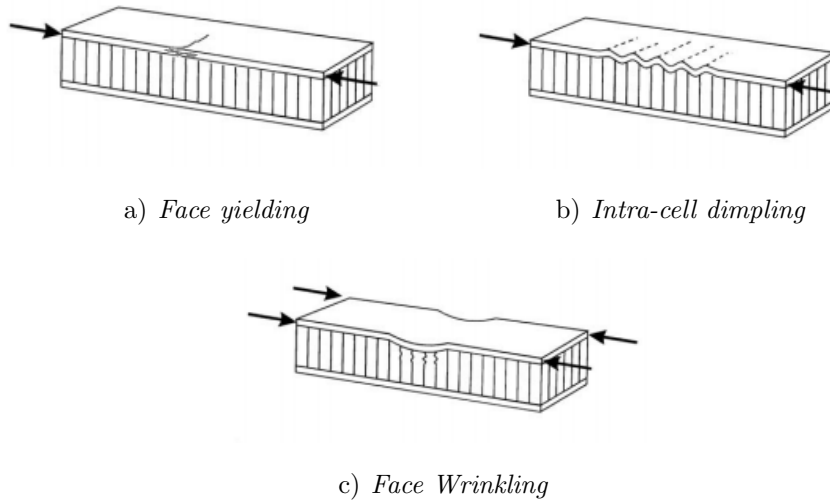
Uvod u sendvič konstrukcije detaljno je opisan u [6]. Načini popuštanja sendvič panela opisani su u [7] te greda u [8]. Mehaničko ponašanje saćastih jezgri opisano je u [9]. Numeričke simulacije su korištene za analizu ćelijastih jezgri te za optimizaciju geometrije jezgri u [10]. Analiza konačnim elementima provedena je u [11] i [12] u svrhu analize sendvič konstrukcija uslijed tlačnog opterećenja i testa savijanja u tri točke. Test savijanja u tri točke proveden je u [13], gdje je jezgra modelirana homogeniziranim pristupom. Većina radova koji se bave popuštanjem sendvič konstrukcija ne koriste homogenizirani pristup modeliranju jezgre sendvič konstrukcija. Homogenizirani pristup daje dobre rezultate u linearno-elastičnom području, ali nije u mogućnosti točno predvidjeti popuštanje jezgre na pojedinim dijelovima te ukupno popuštanje cijele konstrukcije.

U ovome diplomskom radu bit će prikazano popuštanje sendvič konstrukcije čiji su vanjski slojevi napravljeni od ugljik/epoksi materijala oznake IM7/Cycom5320-I [3], a jezgra od aluminijske oznake CRIII-1/8-5052-0.002 [5]. Sendvič konstrukcija bit će modelirana na dva načina - homogenizirano i uzimanjem u obzir detaljne geometrije saćaste jezgre. Detaljan geometrijski model je prekomplikirano raditi na, na primjer, modelu krila zrakoplova pa je homogenizirani model idealno rješenje. Načini popuštanja vanjskih slojeva određeni su prema Hashinovu kriteriju popuštanja, a popuštanje jezgre je određeno na temelju ekvivalentnih plastičnih deformacija jezgre.

2 Načini popuštanja kompozitnih sendvič konstrukcija

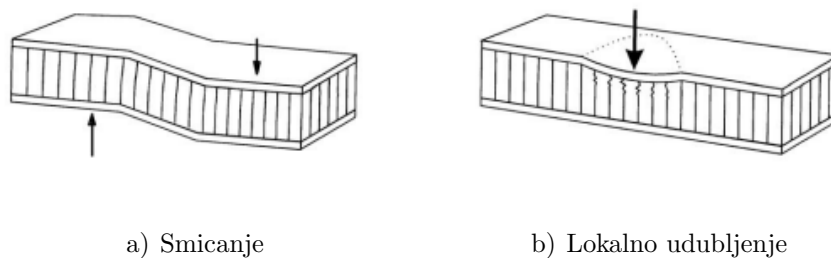
Ukupna svojstva u eksploataciji sendvič konstrukcija ovise o svojstvima konstituentata sendvič konstrukcije. Pri tome se razlikuju svojstva vanjskih slojeva, jezgre i adhezivnog sredstva koji veže vanjske slojeve s jezgrom. U ovome radu bit će obrađena kompozitna sendvič konstrukcija kojoj su vanjski slojevi napravljeni od ugljik/epoksi kompozita te aluminijske jezgre kojoj je jedinična ćelija šesterokutnog oblika.

Krutost kompozitne sendvič konstrukcije mnogo je lakše odrediti od čvrstoće iste konstrukcije. Kada bismo htjeli odrediti krutost, zamislili bismo jezgru kao jedan sloj te dalje određivali krutost konstrukcije prema [14]. Čvrstoću cjelokupne konstrukcije nije tako jednostavno odrediti, odnosno nije jednostavno odrediti način na koji će kompozitna sendvič konstrukcija popustiti. Zasebno određivanje čvrstoće vanjskih slojeva i jezgre nije problematično. Ono što predstavlja izazov je točno predviđanje načina popuštanja spomenute konstrukcije na temelju opterećenja koje djeluje na tu konstrukciju. Budući da se promatrana sendvič konstrukcija sastoji od kompozitnih vanjskih slojeva i aluminijske jezgre, može se dogoditi da popusti samo jedan od tih triju dijelova te uslijed toga popusti cjelokupna konstrukcija. Načini popuštanja vanjskih slojeva su popuštanje vanjskih slojeva (*eng. Face yielding*), izvijanje između ćelija (*eng. Intra-cell dimpling*) i izvijanje s duljinom izvijanja većom od veličine ćelije (*eng. Face Wrinkling*). Popuštanje vanjskih slojeva (*eng. Face yielding*) može biti uzrokovano lomom matrice, pucanjem vlakana, izvlačenjem vlakana ili delaminacijom koja je češća kod udarnih opterećenja. Načini popuštanja vanjskih slojeva prikazani su na slici 2.1.



Slika 2.1: Načini popuštanja kompozitnih vanjskih slojeva [1]

Jezgra, najčešće, popušta uslijed smicanja te lokalnog udublivanja što je prikazano na slici 2.2.



Slika 2.2: Načini popuštanja jezgre [1]

Nakon pregleda općenitih načina popuštanja svakog pojedinog konstituenta sendvič konstrukcije, objasniti će se najvažniji načini popuštanja kompozitne sendvič konstrukcije u cjelini. Spomenuti načini popuštanja su izvijanje (eng. *Buckling*), lokalno izvijanje (eng. *Sandwich Wrinkling*), lom jezgre uslijed smicanja (eng. *Sandwich crimping*) i izvijanje između ćelija (eng. *Sandwich Intra-cell Dimpling*). Za svaki od navedenih načina popuštanja je bitno opterećenje koje djeluje na konstrukciju. Stoga, svaki način popuštanja bit će opisan prema opterećenjima koja ga uzrokuju.

Popuštanje vanjskih slojeva bit će modelirano uz pomoć Hashinovog kriterija popuštanja

zbog dostupnosti u programskom paketu *Abaqus*. S navedenim kriterijem popuštanja, prema [15], mogu se odrediti načini popuštanja vlaknima ojačanim kompozitnih materijala pri čemu uzima u obzir stanja naprezanja kao što su vlačna i tlačna naprezanja vlakana i matrice. Do trenutka popuštanja, materijal se ponaša linearno elastično, a nakon popuštanja širenje oštećenja modelirano je prema [16].

Naprezanje u ortotropnom materijalu, uz pretpostavku ravninskog stanja naprezanja, određeno je izrazom

$$\sigma = \mathbf{C}_d \varepsilon \quad (2.1)$$

gdje je \mathbf{C}_d matrica elastičnosti koja uključuje i stanje oštećenosti, a njen oblik je

$$\mathbf{C}_d = \frac{1}{D} \begin{bmatrix} (1 - d_f)E_1 & (1 - d_f)(1 - d_m)\nu_{21}E_1 & 0 \\ (1 - d_f)(1 - d_m)\nu_{12}E_1 & (1 - d_m)E_2 & 0 \\ 0 & 0 & (1 - d_s)GD \end{bmatrix} \quad (2.2)$$

U jednadžbi 2.2 d_f je parametar oštećenja vlakna, d_m je parametar oštećenja matrice, a d_s je parametar posmičnog oštećenja. Svojstva materijala definirana su za glavni materijalni koordinatni sustav jednog sloja kompozita. Parametar D određen je izrazom

$$D = 1 - (1 - d_f)(1 - d_m)\nu_{12}\nu_{21}. \quad (2.3)$$

Iznosi parametara oštećenja ovise o načinu opterećenja pa za tlačno opterećenje ($\sigma_{11} < 0$ i $\sigma_{22} < 0$) vrijedi

$$\begin{aligned} d_f^c &\leq 0 \quad \text{i} \\ d_m^c &\leq 0, \end{aligned} \quad (2.4)$$

dok za vlačno opterećenje ($\sigma_{11} > 0$ i $\sigma_{22} > 0$) vrijedi

$$\begin{aligned} d_f^t &\geq 0 \quad \text{i} \\ d_m^t &\geq 0. \end{aligned} \quad (2.5)$$

S tako definiranim parametrima oštećenja, parametar posmičnog oštećenja glasi

$$d_s = 1 - (1 - d_f^t)(1 - d_f^c)(1 - d_m^t)(1 - d_m^c)\nu_{12}\nu_{21}. \quad (2.6)$$

Kako je ranije rečeno, Hashinovima kriterijem popuštanja mogu se odrediti načini popuštanja vlaknima ojačanim kompozitnih materijala i to u slučaju vlačnog ili tlačnog opterećenja vlakana te vlačnog ili tlačnog opterećenja matrice. Do popuštanja dolazi kada je opterećenje koje djeluje na kompozit veće od pripadajuće čvrstoće. Do popuštanja vlakana dolazi kad su ostvareni uvjeti za vlačno naprezanje ($\sigma_{11} > 0$)

$$F_f^t = \left(\frac{\sigma_{11}}{X^T} \right)^2 \quad (2.7)$$

te uvjeti za tlačno naprezanje ($\sigma_{11} < 0$)

$$F_f^c = \left(\frac{\sigma_{11}}{X^C} \right)^2. \quad (2.8)$$

Do popuštanja matrice uslijed vlačnog opterećenja ($\sigma_{22} > 0$) dolazi kada je ispunjen uvjet

$$F_m^t = \left(\frac{\sigma_{22}}{Y^T} \right)^2 + \left(\frac{\tau_{12}}{S^L} \right)^2, \quad (2.9)$$

dok za popuštanje matrice uslijed tlačnog opterećenja ($\sigma_{22} < 0$) dolazi kada je ispunjen uvjet

$$F_m^c = \left(\frac{\sigma_{22}}{2S^T} \right)^2 + \left[\left(\frac{Y^c}{2S^T} \right)^2 - 1 \right] \left(\frac{\sigma_{22}}{Y^c} \right)^2 + \left(\frac{\tau_{12}}{S^L} \right)^2. \quad (2.10)$$

U navedenim izrazima 2.7, 2.8, 2.9 i 2.10 F_f^t je vrijednost kriterija popuštanja vlakna uslijed vlačnog opterećenja, F_f^c je vrijednost kriterija popuštanja vlakna uslijed tlačnog opterećenja, F_m^t je vrijednost kriterija popuštanja matrice uslijed vlačnog opterećenja i F_m^c je vrijednost kriterija popuštanja matrice uslijed tlačnog opterećenja. σ_{11} i σ_{22} su uzdužna i poprečna naprezanja u glavnom materijalnom koordinatnom sustavu, dok je

τ_{12} smično naprezanje. X^T , X^C , Y^T , Y^C , S^L i S^T su čvrstoće korištenog kompozitnog materijala navedene u tablici 3.2.

2.1. Izvijanje sendvič konstrukcije

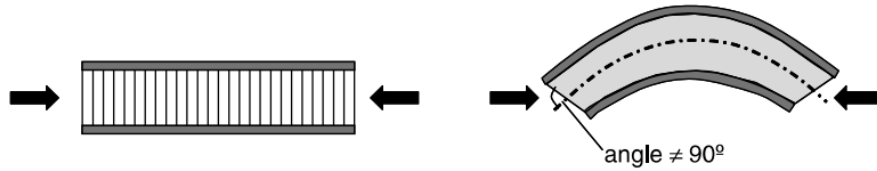
Izvijanje je jedan od kritičnih načina popuštanja sendvič konstrukcije što je najviše izraženo kod velikih panela. Konstrukcije otporne sve načine popuštanja je vrlo teško i komplicirano konstruirati, a smatra se kako do izvijanja dolazi pri konačnom popuštanju konstrukcije.

2.1.1. Izvijanje uslijed tlačnog opterećenja

Za razliku od izvijanja laminata, ovdje je potrebno uzeti u obzir poprečno naprezanje koje ima značajan utjecaj na silu izvijanja [2]. Ukoliko se ne uzme u obzir, procijenjena sila izvijanja je puno većeg iznosa nego što je to u stvarnosti. To je posljedica toga što Kirchoffova teorija više ne vrijedi te se, stoga, primijenjuje teorija debelih greda. Pri tome poprečni presjeci ostaju ravni, ali ne i okomiti na srednju površinu, što je prikazano na slici 2.3, te se poprečno naprezanje ne smije zanemariti. Sendvič konstrukcija pod tlačnim opterećenjem analizira se kao široka debela greda te se sila izvijanja određuje prema izrazu iz [17]

$$N_{crit} = \frac{N_{Ecrit}}{1 + \frac{kN_{Ecrit}}{t_c G_c}}, \quad (2.11)$$

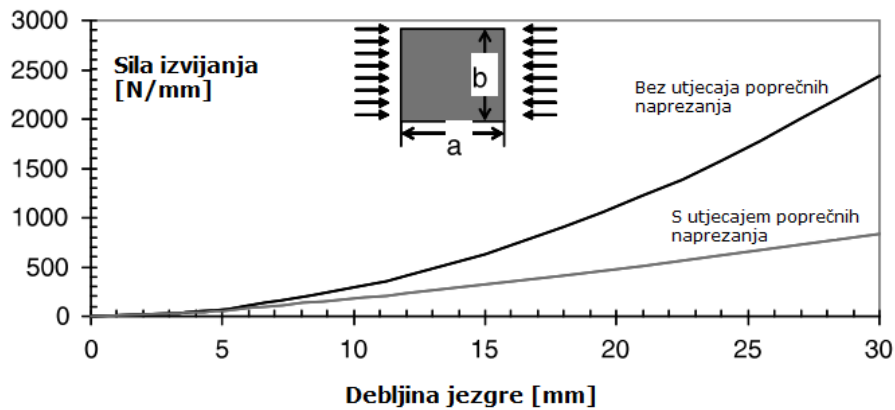
gdje je N_{Ecrit} sila izvijanja sendvič konstrukcije kad je poprečno naprezanje zanemareno, t_c debljina jezgre, G_c modul smicanja u smjeru opterećenja (G_{xz} ili G_{yz}), a k korekcijski faktor koji uzima u obzir deplanaciju poprečnog presjeka.



Slika 2.3: Savijanje sendvič panela uslijed tlačnog opterećenja [2]

Kako je već spomenuto, smična čvrstoća jezgre, kod većine sendvič konstrukcija, znatno je manja u odnosu na vanjske slojeve. Stoga, poprečno naprezanje kroz materijal jezgre se može smatrati jednolikim pa se može zaključiti kako je $k \approx 1$.

Dokaz koliko je važno poprečno naprezanje sendvič konstrukcija prikazan je na slici 2.4. Očita je razlika između sile izvijanja ukoliko se uzima u obzir poprečno naprezanje i ako se ne uzima. Jedino područje u kojem nema značajne razlike je područje debljine jezgre do 5 milimetara. Tipičan raspon debljina jezgri koje se danas upotrebljavaju je između 13 i 26 milimetara.



Slika 2.4: Izvijanje sa i bez utjecaja poprečnih napreznja [2]

2.1.2. Izvijanje uslijed poprečnog opterećenja

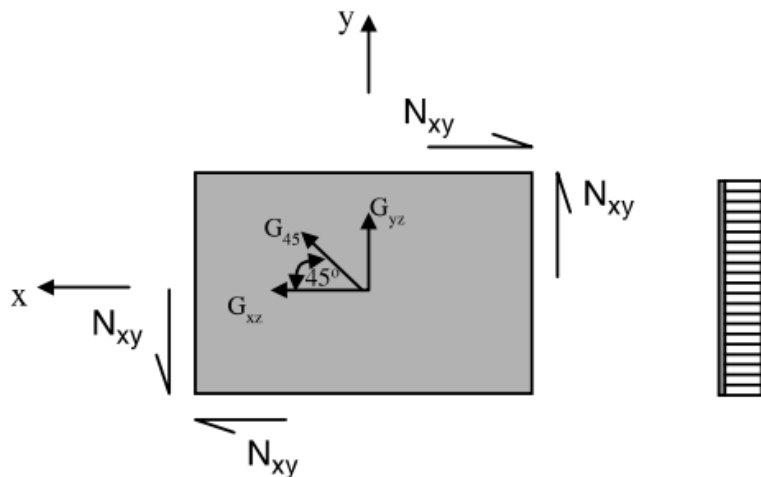
Sendvič konstrukcija na koju djeluje poprečno opterećenje prikazana je na slici 2.5. Izraz za silu izvijanja jednak je izrazu 2.11, ali sila izvijanja i modul smicanja su

prilagođeni novom slučaju opterećenja. Izraz za kritičnu silu izvijanja glasi

$$N_{xycrit} = \frac{N_{xyc}}{1 + \frac{kN_{xyc}}{t_c G_{45}}}, \quad (2.12)$$

gdje je N_{xyc} sila izvijanja uslijed poprečnog opterećenja uz zanemaren utjecaj poprečnog naprezanja, a G_{45} modul smicanja u smjeru 45° . Kako je čisto smicanje jednako dvoosnom stanju naprezanja, pri čemu je u smjeru jedne osi vlačno naprezanje, a u smjeru druge osi tlačno naprezanje, konstrukcija će se izvijati u smjeru osi 45° . Stoga, modul smicanja koji se tome opire je upravo G_{45} . Kako bi odredili G_{45} potrebno je primijeniti matricu transformacije na tenzor elastičnosti, a to je prikazano izrazom

$$G_{45} = \sin^2(45)G_{yz} + \cos^2(45)G_{xz} = \frac{G_{yz} + G_{xz}}{2}. \quad (2.13)$$



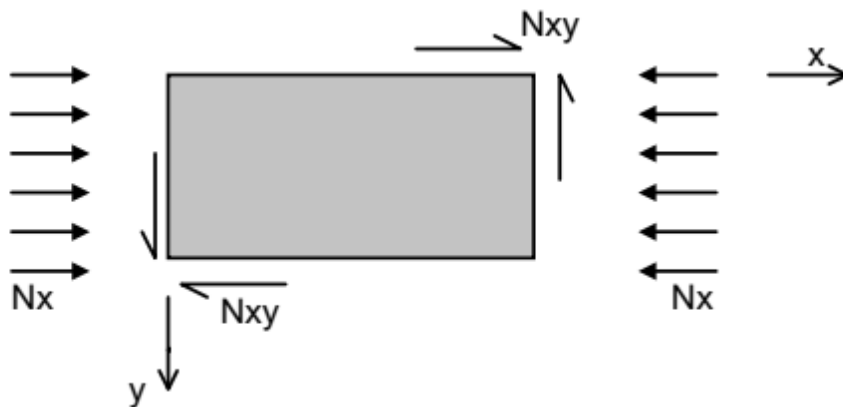
Slika 2.5: Smično opterećena sendvič konstrukcija [2]

2.1.3. Izvijanje uslijed kombiniranog opterećenja

Istovremeno djelovanje tlačnog i smičnog opterećenja na konstrukciju smatra se kombiniranim opterećenjem. U prošlim odjeljcima je opisano kako pojedino opterećenje uzrokuje popuštanje konstrukcije, a u ovom odjeljku će ukratko biti opisano kako se ponaša konstrukcija opterećena istovremeno tlakom i smikom. Kombinirano opterećena

konstrukcija prikazana je na slici 2.6.

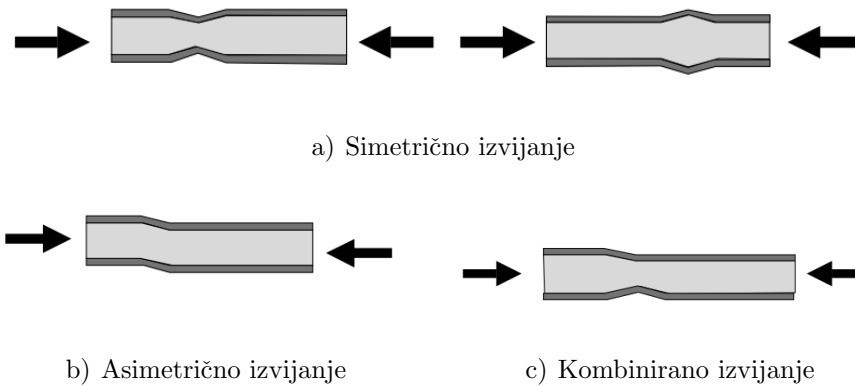
Kako je već spomenuto, jezgra sendvič konstrukcije prenosi smična opterećenja dok vanjski slojevi prenose opterećenja savijanja. Određivanje kritične sile izvijanja svodi se na zasebno određivanje kritičnih sila izvijanja uslijed tlačnog i smičnog opterećenja. Manja od tih dviju sila je kritična sila izvijanja cjelokupne sendvič konstrukcije.



Slika 2.6: Smično i tlačno opterećena sendvič konstrukcija [2]

2.2. Lokalno izvijanje sendvič konstrukcije (eng. *Sandwich Wrinkling*)

Lokalno izvijanje je način popuštanja sendvič konstrukcije pri čemu dolazi do izvijanja između bridova ćelije sačaste konstrukcije. Lokalno izvijanje karakteristično je za sačaste sendvič konstrukcije, odnosno sendvič konstrukcije sa sačastom jezgrom. Lokalno izvijanje se najčešće pojavljuje uslijed tlačnog opterećenja, ali se može pojaviti i uslijed smičnog i kombiniranog opterećenja. Na slici 2.7 prikazani su tipovi lokalnog izvijanja uslijed tlačnog opterećenja, ali isti tipovi se mogu pojaviti uslijed smičnog i kombiniranog opterećenja.



Slika 2.7: Tipovi lokalnog izvijanja [2]

2.2.1. Lokalno izvijanje uslijed tlačnog opterećenja

Kako je prikazano na slici 2.7, lokalno izvijanje može biti simetrično, antisimetrično i kombinirano. Na koji način će se sendvič konstrukcija izviti uvelike ovisi o debljini jezgre, što će biti objašnjeno kasnije. Simetrični tip lokalnog izvijanja je najčešći u praksi, stoga će se taj tip uzeti kao primjer te će se na njemu objasniti teorija lokalnog izvijanja sendvič kompozita.

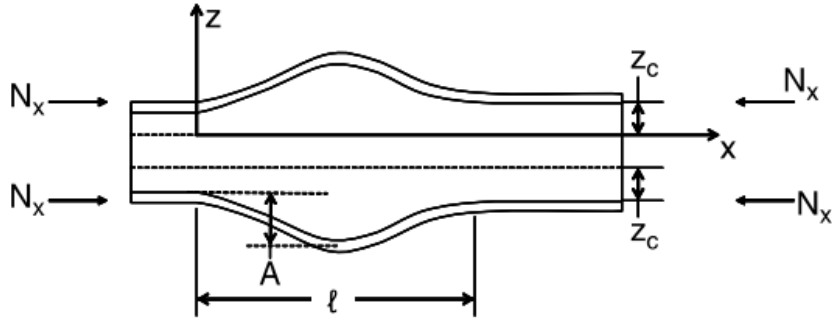
Idealizirano lokalno izvijanje prikazano je na slici 2.8. Već je nekoliko puta spomenuto kako je utjecaj jezgre od iznimne važnosti u slučaju popuštanja sendvič konstrukcije, a to je vidljivo i u ovom slučaju. Logično je da se jezgra, također, izvija kako se izvija i vanjski sloj, ali ne u potpunosti. Ukoliko je jezgra dovoljne debljine, izvija se samo jedan njen dio z_c . Trenutno, točan iznos debljine jezgre koji se izvija z_c nije poznat, ali odredit će se iz izraza sile lokalnog izvijanja. Minimizira li se energetska jednadžba lokalnog izvijanja, koja glasi

$$\Pi_c = 2U_f + U_c - 2W, \quad (2.14)$$

te nakon sređivanja izraza pomoću nekoliko supstitucija opisanih u [2], dolazi se do izraza za silu lokalnog izvijanja

$$N_{xwr} = \frac{\pi^2(\bar{EI})_f}{l^2} + \frac{E_c l^2}{\pi^2 z_c} + G_{xz} \frac{z_c}{3}. \quad (2.15)$$

U navedenim izrazima Π_c je ukupna energija deformacije, U_f je energija deformiranja vanjskih slojeva, U_c je energija deformacije jezgre, W je rad obavljen deformacijom konstrukcije, N_{xwr} je sila lokalnog izvijanja, $(\bar{EI})_f$ je krutost vanjskih slojeva normirana sa širinom sendvič konstrukcije, l je duljina izvijanja, E_c je modul elastičnosti jezgre u smjeru osi z , a G_{xz} je modul smicanja jezgre u xz ravnini.



Slika 2.8: Idealiziran prikaz lokalnog izvijanja [2]

U izrazu 2.15 postoje dvije nepoznanice, a to su duljina izvijanja l i dio jezgre koji se izvijanja z_c . Kako bi se odredile spomenute varijable, potrebno je parcijalno derivirati izraz 2.15 po obje varijable te ih izjednačiti s nulom. Nakon sređivanja, izraz za duljinu izvijanja glasi

$$l = 1,648t_f \left(\frac{E_f}{\sqrt{E_c G_{xz}}} \right), \quad (2.16)$$

dok izraz za z_c glasi

$$z_c = 0,91t_f \left(\frac{E_c E_f}{G_{xz}^2} \right). \quad (2.17)$$

Potrebno je naglasiti kako su gornji izrazi izvedeni uz pretpostavku da je jezgra dovoljne

debljine te da se samo dio jezgre deformira. Ukoliko to nije slučaj, cijela jezgra se izvije te izrazi 2.15 i 2.16 glase

$$l = \frac{\pi}{24^{1/4}} \left(\frac{E_f}{E_c} t_f^3 t_c \right) \quad (2.18)$$

i

$$N_{xwr} = 0,816 \sqrt{\frac{E_f E_c t_f^3}{t_c}} + G_{xz} \frac{t_c}{6}. \quad (2.19)$$

Nakon provedenog postupka određivanja sile lokalnog izvijanja može se zaključiti kako se cijela jezgra izvije ukoliko je ispunjen uvjet

$$t_c < 1,817 t_f \left(\frac{E_f E_c}{G_{xz}} \right)^{1/3} \quad (2.20)$$

Također, vrijedi i obrnuto - ako uvjet 2.20 nije ispunjen, izvije se samo dio jezgre z_c .

Analogni postupak primijenjen je za antisimetrično lokalno izvijanje te su dobiveni izrazi:

$$N_{xwr} = 0,51 t_f (E_f E_c G_{xz})^{1/3} + \frac{G_{xz} t_c}{3}, \quad (2.21)$$

$$l = 2,15 t_f \left(\frac{E_f^2}{E_c G_{xz}} \right)^{1/6}, \quad (2.22)$$

$$z_c = \frac{3}{2} t_f \left(\frac{E_f E_c}{G_{xz}^2} \right)^{1/3}, \quad (2.23)$$

za dovoljno debelu jezgru prema uvjetu

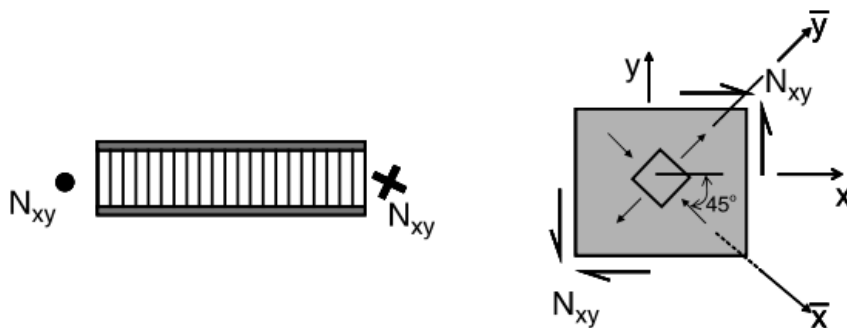
$$t_c \geq 3 t_f \left(\frac{E_f E_c}{G_{xz}^2} \right)^{1/3}. \quad (2.24)$$

Određivanje tipa lokalnog izvijanja u realnosti je postupak pri kojem se odredi sila lokalnog izvijanja simetričnog i antisimetričnog, a manja od tih dviju sila je konačna sila lokalnog izvijanja. Srećom, eksperimentima je dokazano kako se samo kod jezgre izrazito male debljine pojavljuje antisimetrično lokalno izvijanje. Kod jezgre tipične debljine, između 13 i 26 milimetara, može doći samo do simetričnog lokalnog izvijanja. Ovime je još jednom potvrđen značajan utjecaj jezgre na način popuštanja sendvič konstrukcije.

2.2.2. Lokalno izvijanje uslijed smičnog opterećenja

Lokalno izvijanje može nastupiti i uslijed smičnog opterećenja. Čisto smicanje se može rastaviti na vlačno i tlačno naprezanje kako je prikazano na slici 2.9. Tlačna komponenta uzrokuje lokalno izvijanje u smjeru osi 45° , dok vlačna komponenta dodatno učvršćuje sendvič konstrukciju. Stoga, zanemarivanjem vlačne komponente dobiva se manja sila lokalnog izvijanja nego što je to u stvarnosti. Eksperiment koji to dokazuje je onaj s dvoosnim tlačnim opterećenjem pri kojem je sila lokalnog izvijanja manja nego kod smično opterećene konstrukcije. Kako bi se odredila sila lokalnog izvijanja, mogu se koristiti izrazi izvedeni u prošlom odjeljku, ali pritom se zanemaruje vlačna komponenta. Potrebno je, također, transformirati tenzore elastičnosti vanjskih slojeva i jezgre, a izrazi za smične module elastičnosti jezgre glase

$$\begin{aligned} G_{\bar{x}z} &= \sin^2 \theta G_{yz} + \cos^2 \theta G_{xz} = \frac{G_{yz} + G_{xz}}{2} \quad \text{za } \theta = -45^\circ, \\ G_{\bar{y}z} &= \cos^2 \theta G_{yz} + \sin^2 \theta G_{xz} = \frac{G_{yz} + G_{xz}}{2} \quad \text{za } \theta = -45^\circ. \end{aligned} \tag{2.25}$$



Slika 2.9: Lokalno izvijanje smično opterećene sendvič konstrukcije [2]

2.2.3. Lokalno izvijanje uslijed kombiniranog opterećenja

Sve o sili lokalnog izvijanja rečeno je u prethodna dva odjeljka te će ovdje biti predstavljena rješenja za različite kombinacije rješenja koja se nalaze na slici 2.10. U izrazu označenom s $*$, N_{xwr} je sila lokalnog izvijanja uslijed dvoosnog tlačnog opterećenja. U izrazu označenom $**$, N_{xwr} je sila lokalnog izvijanja u x smjeru kada u smjeru iste osi djeluje samo tlačno opterećenje. Za konstrukciju opterećenu samo tlačno

$$R_c = N_x / N_{xwr}, \tag{2.26}$$

gdje je N_{xwr} sila izvijanja uslijed tlačnog opterećenja.

Za konstrukciju opterećenu smično

$$R_s = N_{xy} / N_{xywr}, \tag{2.27}$$

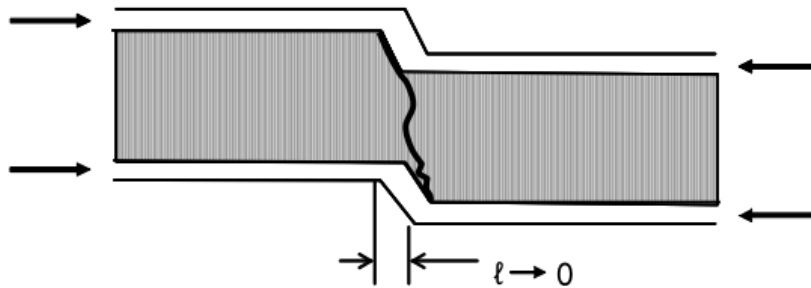
gdje je N_{xywr} sila lokalnog izvijanja uslijed smičnog opterećenja.

Opterećenje	Prikaz opterećenja	Sila lokalnog izvijanja
Dvoosno tlačno opterećenje		$N_x = \frac{N_{xwr}}{\left(1 + \left(\frac{N_y}{N_x}\right)^3\right)^{1/3}}$
Tlačno opterećenje u x smjeru i vlačno opterećenje u y smjeru		$N_x = N_{xwr}$
Kombinacija tlačnog i smičnog opterećenja		$R_c + R_s^2 = 1$
Dvoosno tlačno opterećenje i smično opterećenje		$\begin{aligned} R_c + R_s^2 &= 1 \\ R_c &= N_x / N_{xwr}^* \\ R_s &= N_{xy} / N_{xywr} \end{aligned}$
Smično opterećenje, tlačno opterećenje u x smjeru i vlačno opterećenje u y smjeru		$\begin{aligned} R_c + R_s^2 &= 1 \\ R_c &= N_x / N_{xwr}^{***} \\ R_s &= N_{xy} / N_{xywr} \end{aligned}$

Slika 2.10: Lokalno izvijanje kombinirano opterećene sendvič konstrukcije [2]

2.3. Nabiranje sendvič konstrukcija (eng. *Sandwich crimping*)

Popuštanje konstrukcije nabiranjem slično je antisimetričnom lokalnom izvijanju koje je opisano u prošlom odjeljku. Do njega dolazi ukoliko je smična čvrstoća jezgre izrazito male vrijednosti te ako su prisutni ekscentriciteti u jezgri kao što su, na primjer, različite debljine stijenki saća. Zbog bolje razumijevanja, nabiranje sendvič konstrukcije prikazano je na slici 2.11.



Slika 2.11: Nabiranje sendvič konstrukcije [2]

2.3.1. Nabiranje uslijed tlačnog opterećenja

Duljina izvijanja kod nabiranja sendvič konstrukcije teži u nulu, a slijedom toga sila izvijanja teži u beskonačnost. Primjenjivanjem l'Hospitalovog pravila na jednadžbu 2.11 dolazi se do izraza za silu nabiranja koji glasi

$$N_{crit} = t_c G_c, \quad (2.28)$$

gdje je t_c debljina jezgre, a G_c je ili G_{xz} ili G_{yz} ovisno o smjeru opterećenja.

2.3.2. Nabiranje uslijed smičnog opterećenja

Za određivanje sile nabiranja uslijed smičnog opterećenja koristit će se izraz analogan izrazu 2.28 te on glasi

$$N_{xykrim} = t_C \sqrt{G_{xz} G_{yz}}. \quad (2.29)$$

2.4. Izvijanje sendvič konstrukcije između ćelija (eng. *Intracellular dimpling*)

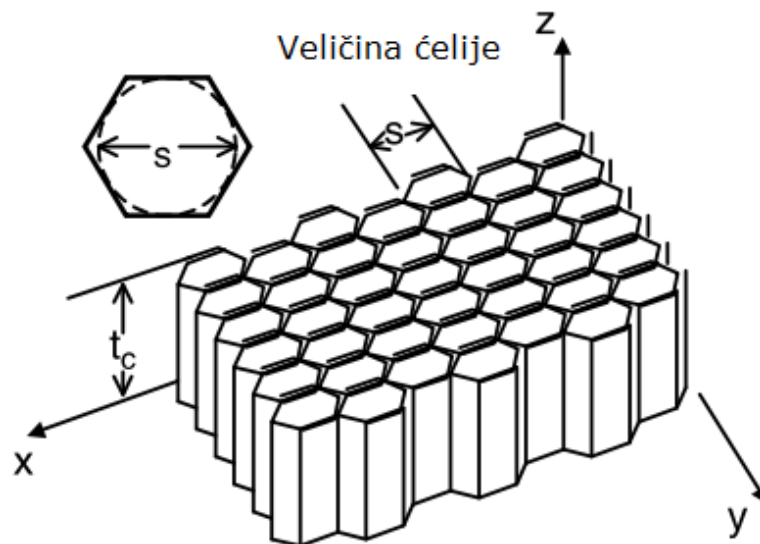
Ovaj način popuštanja karakterističan je za sačaste jezgre kakva će biti korištena u ovome radu. Ukoliko su ćelije sačaste jezgre dovoljno velikih dimenzija, može doći do izvijanja između bridova ćelija. Rješenje za promatranu silu izvijanja cijelog vanjskog sloja zahtjeva točan opis rubnih uvjeta kroz cijelo saće što je iznimno složen postupak. Stoga, primjenjuje se pojednostavljeni oblik problema u obliku jednodimenzionalnog izvijanja jedne ćelije. Poluempirijski izraz za silu izvijanja jedne ćelije glasi

$$N_{xdim} = 2 \frac{E_f t_f}{1 - \nu_{xy} \nu_{yx}} \frac{1}{s^2} \quad (2.30)$$

ili

$$N_{xdim} = 24 \frac{D_{11f}}{s^2}, \quad (2.31)$$

gdje je s veličina ćelije prikazana na slici 2.12.



Slika 2.12: Izvijanje sendvič konstrukcije između ćelija [2]

3 Opis numeričkih modela

U ovom poglavlju prikazat će se numerički modeli korišteni u numeričkoj analizi promatranog problema. Cilj ovog rada je, kao što je ranije opisano, numerički analizirati popuštanje sendvič konstrukcija pri savijanju koristeći dva različita pristupa. Pristupi modeliranju sendvič konstrukcije razlikuju se ponajviše u načinu modeliranja jezgre sendvič konstrukcije. U prvom pristupu jezgra je modelirana homogenizirano, dok je u drugom pristupu modelirana detaljna geometrija sačaste jezgre.

Kako bi se postigao cilj ovog rada, potrebno je validirati numeričke modele prema eksperimentalnim rezultatima. Eksperiment koji se uzeo za validaciju numeričkih modela je test savijanja u tri točke objavljen u [4]. Kako bi se eksperiment što preciznije opisao numeričkim modelom, za potpore i utiskivač su korišteni valjci promjera 25 milimetara i duljine jednake sendvič konstrukcije. Valjci su definirani kao kruta tijela (eng. *Discrete rigid solid*).

Prije opisa numeričkih modela potrebno je definirati svojstva materijala.

3.1. Mehanička svojstva materijala vanjskih slojeva i jezgre

Vanjski slojevi promatrane sendvič konstrukcije napravljeni su od kompozita ojačanog ugljičnim vlaknima oznake IM7/Cycom5320-I. Svi slojevi jednake su debljine te ona iznosi 0,137 mm. Materijalni model modeliran je kao *Lamina*, tj. ortotropni materijal u

ravninskom stanju naprezanja, u *Property* modulu programskog paketa *Abaqus/Standard*. Mehanička svojstva materijala vanjskih slojeva prikazana su u tablicama 3.1, 3.2 i 3.3.

Tablica 3.1: Mehanička svojstva materijala IM7/Cycom5320-I [3]

E_1 [GPa]	E_2 [GPa]	ν_{12} [-]	G_{12} [GPa]	G_{13} [GPa]	G_{23} [GPa]
156	9,3	0,3	5,5	5,5	4,4

Tablica 3.2: Čvrstoće materijala IM7/Cycom5320-I [3]

X_t [MPa]	X_c [MPa]	Y_t [MPa]	Y_c [MPa]	S [MPa]
2503	2078	75,9	165	60

Tablica 3.3: Energije pri kojima nastaje oštećenje kompozitnih slojeva [4]

Uzdužno razvlačenje [kJ/m ²]	Udužno sabijanje [kJ/m ²]	Poprečno razvlačenje [kJ/m ²]	Poprečno sabijanje [kJ/m ²]
81,5	106,5	0,28	0,79

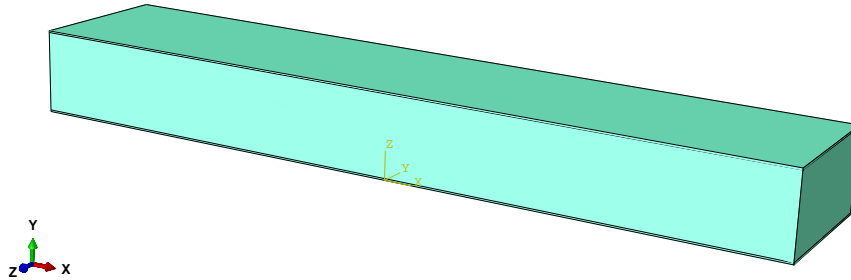
Materijal jezgre je aluminij oznake CRIII-1/8-5052-0.002 debljine 26 milimetara. Jedinična ćelija veličine je 1/8 inča, odnosno 3,175 milimetara, a debljina stijenke je 0,002 inča što odgovara 0,0508 milimetara. Mehanička svojstva materijala jezgre prikazana su u tablici 3.4. Materijalni model jezgre je, prema literaturi [4], izotropan te mu je nelinearno ponašanje idealno plastično.

Tablica 3.4: Mehanička svojstva materijala CRIII-1/8-5052-0.002 [5]

E [GPa]	ν [-]	σ_Y [MPa]	ρ [kg/m ³]
70	0,3	255	127

3.2. Homogenizirani numerički model

Homogenizirano modelirana sendvič konstrukcija sastoji se od jednog tijela, tj. jezgra i vanjski slojevi nisu fizički razdvojena tijela. Stoga, kako bi se odvojila jezgra od vanjskih slojeva, napravljene su particije na modelu kako je prikazano na slici 3.1.



Slika 3.1: Homogenizirani model

Dimenzije modela su $254 \times 50,8 \times 27,1$ milimetara pri čemu je jezgra debljine 26 milimetara. Vanjski slojevi su debljine 0,549 milimetara te se sastoje od 4 kompozitna sloja jednake debljine rasporeda $[0/90]_s$.

Korištena svojstva materijala jezgre i vanjskih slojeva definirana su u tablicama 3.1, 3.2, 3.3 i 3.4.

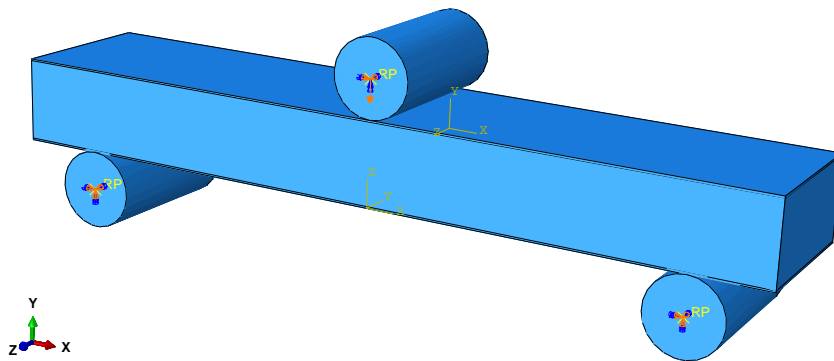
Kompozitni vanjski slojevi modelirani su kao *Continuum Shell* opcija u programskom paketu *Abaqus/Explicit*, a jezgri je dodijeljen *Homogenous Solid Section* s odgovarajućim materijalom jezgre.

Budući da je plastična deformacija jezgre očekivana, zbog testa savijanja o kojem će biti riječi kasnije, korištena je nelinearna analiza u navedenom programskom paketu *Abaqus/Explicit*. Kako bi se osiguralo dovoljno vremena za provedbu analize te konvergencija koraka analize, povećan je broj koraka analize te se smanjila najmanja moguća veličina koraka.

3.2.1. Rubni uvjeti i opterećenje homogeniziranog numeričkog modela

Poznato je kako se rubni uvjeti razlikuju ovisno o promatranom problemu. Prvi promatrani problem se odnosi na validaciju homogeniziranog numeričkog modela. Budući da se analiza numeričkog modela vrši prema eksperimentalnim rezultatima testa savijanja u tri točke objavljenima u literaturi [4], rubni uvjeti su postavljeni kao u eksperimentu. Točnije, rubni uvjeti nisu postavljeni na sendvič konstrukciju nego na referentne točke tijela koja predstavljaju potpore i utiskivač kako bi eksperiment bio što točnije opisan numeričkim modelom. Opterećenje je, također, zadano na utiskivaču definiranjem pomaka u početnom i krajnjem trenutku. U početnom trenutku dozvoljen je jedino pomak utiskivača okomit na konstrukciju, odnosno u smjeru osi y . Krajnji pomak utiskivača iznosi 14 milimetara u negativnom smjeru osi y . Potpore su uklještene tijekom cijele analize. Svi zadani rubni uvjeti prikazani su na slici 3.2.

Mehaničke veze između valjaka i definirane su opcijom *General contact* te je korištena *surface to surface* diskretizacijska metoda. Zadano je trenje između dodirnih površina valjaka i vanjskih slojeva sendvič konstrukcije te ono iznosi 0,3.



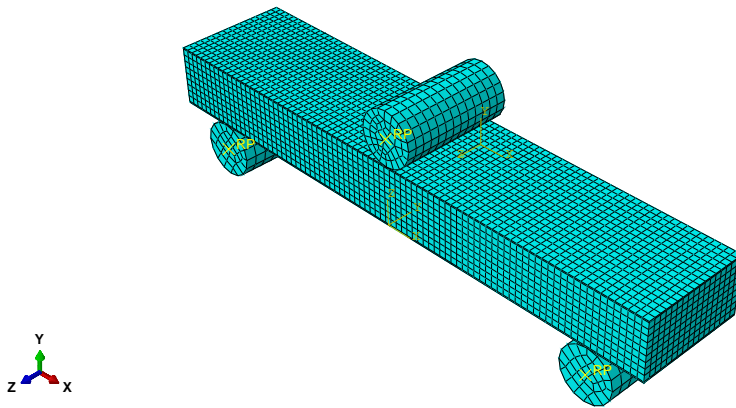
Slika 3.2: Rubni uvjeti homogeniziranog modela

3.2.2. Diskretizacija homogeniziranog numeričkog modela

Kao i u prošlom odjeljku, diskretizacija modela ovisi o promatranom problemu. O veličini konačnih elemenata ovise rezultati i konvergencija istih te je, stoga, razumljivo

zašto ne može svaki numerički model biti jednako diskretiziran.

Kako je već objašnjeno, homogenizirani numerički model je fiktivno podijeljen na 3 dijela koja predstavljaju vanjske slojeve i jezgru sendvič konstrukcije. Vanjski slojevi su diskretizirani s 1445 konačnih elemenata za analizu ljosaka oznake SC8R, dok je jezgra diskretizirana s 13005 konačnih elemenata za *3D Stress* analizu oznake C3D8R. Valjci koji su potpora i utiskivač diskretizirani su s 409 elemenata oznake R3D3. Diskretizirani homogenizirana sendvič konstrukcija kao i cijeli numerički model za validaciju prikazani su na slici 3.3

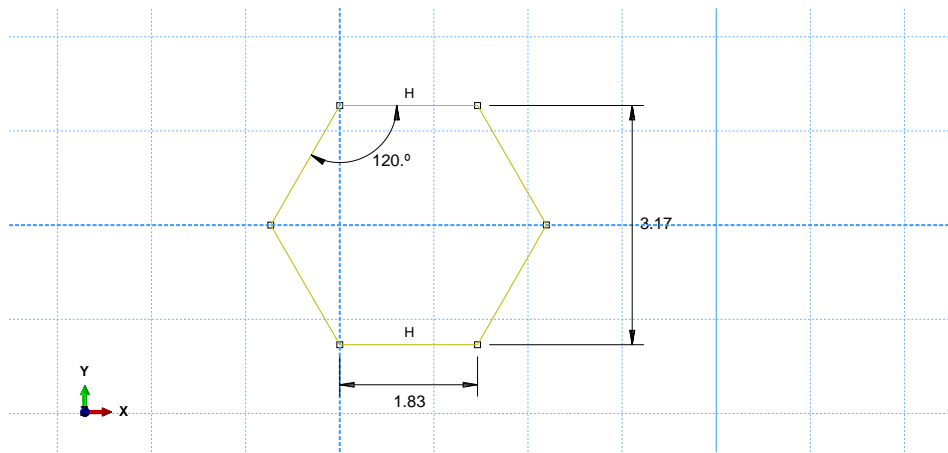


Slika 3.3: Diskretiziran homogenizirani numerički model

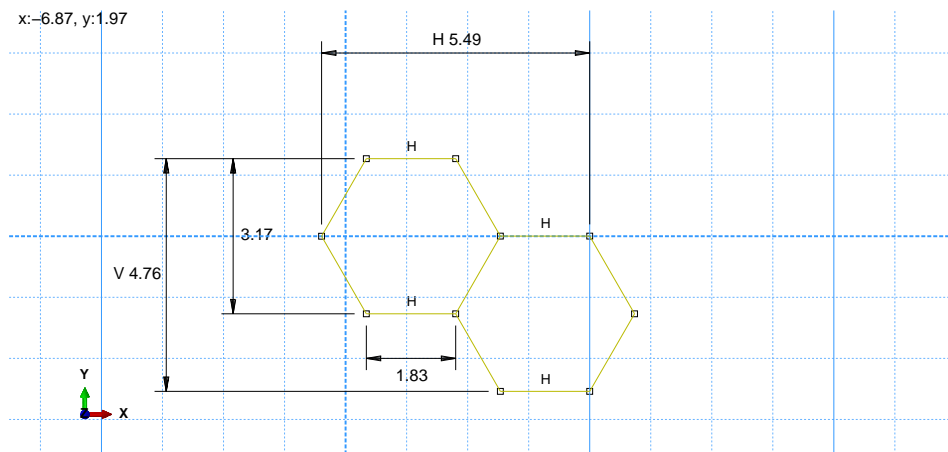
3.3. Saćasti numerički model

Kako je u uvodu poglavlja opisano, u drugom pristupu numeričkom modeliranju promatranog problema uzeta je u obzir detaljna saćasta geometrija jezgre. Modeliranje tako detaljne geometrije je iznimno zahtjevno za CAD programe pa se, stoga, modeliranje izvršilo izravno u *Abaqus/CAE*.

Promatrano saće se sastoji od šesterokutnih ćelija veličine 3,175 milimetara kako je prikazano na slici 3.4 i visine 26 milimetara. Jezgra sendvič konstrukcije je zapravo mnogo ponovljenih jednakih osnovnih ćelija koje su posložene u određenom rasporedu. U promatranom slučaju, uzorak koji se ponavlja prikazan je na slici 3.5.



Slika 3.4: Jedna ćelija saća, dimenzije su u [mm]

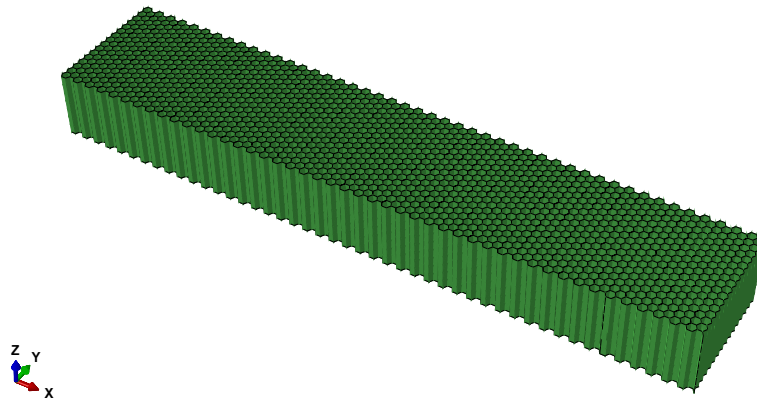


Slika 3.5: Uzorak saća koji se ponavlja, dimenzije su u [mm]

Cjelokupna geometrija sačaste jezgre dobivena je korištenjem opcije *Pattern* i to tako da se u smjeru osi x uzorak ponavlja 46 puta, dok se u smjeru osi y uzorak ponavlja nešto manje od 16 puta. Kako bi se riješio problem ponavljanja uzorka u smjeru osi y , uzorak je ponavljen 16 puta pa je višak izbrisan. Opcijom *Extrude* modelirana je debljina jezgre od 26 milimetara.

Debljina stijenke, prema [3], iznosi 0,0508 milimetara. Sve stijenke čije su normale u smjeru osi y te su u dodiru su na prijelazu dvije ćelije imaju dvostruku debljinu stijenke koja je rezultat tehnologije proizvodnje sačaste jezgre. Dvostruka debljina stijenke određena je dodjeljivanjem opcije *Section* gdje je određena debljina stijenke. Konačan

izgled modela jezgre prikazan je na slici 3.6.



Slika 3.6: Model jezgre

Vanjski slojevi su modelirani kao *3D Shell Planar* tijelo te su im zadani rasporedi kompozitnih slojeva kao i kod ranije opisanog homogeniziranog numeričkog modela. Raspored kompozitnih slojeva gornjeg i donjeg vanjskog sloja sendvič konstrukcije je $[0/90]_s$. Svi slojevi su jednake debljine koja iznosi 0,13716 milimetara.

Kao i kod homogeniziranog numeričkog modela, očekuje se plastična deformacija jezgre te je korištena nelinearna analiza.

3.3.1. Rubni uvjeti i opterećenje sačastog numeričkog modela

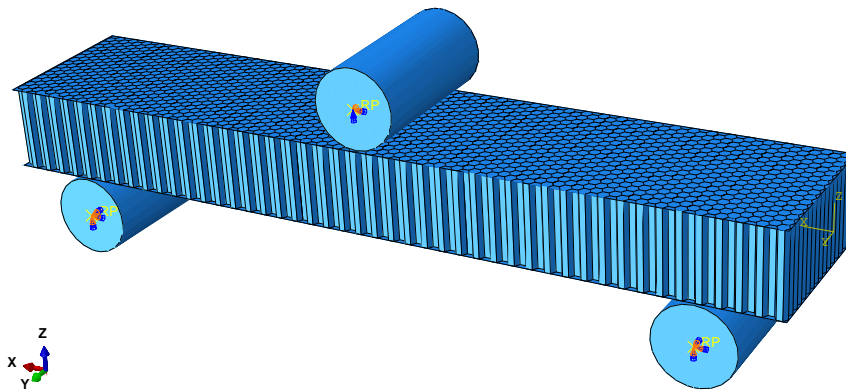
Budući da su promatrani problemi analizirani korištenjem dvaju numeričkih modela, logično je da će i rubni uvjeti istih promatranih problema biti jednaki, tj. rubni uvjeti za analizu numeričkog modela jednaki su za homogenizirani numerički model i za sačasti numerički model. Usprkos tome, ne smeta ponoviti i pojasniti rubne uvjete i opterećenja na sačastom numeričkom modelu.

Potrebno je napomenuti kako je sačasti numerički model modeliran u drugoj ravnini u odnosu na homogenizirani model. Stoga, pomaci homogeniziranog modela koji su definirani u smjeru osi y odgovaraju pomacima sačastog modela u smjeru osi z .

Sačasti numerički model, koji se sastoji od sačaste jezgre i dvaju vanjskih slojeva modeliranih kao ljuske te je modeliran istovjetno opisanom numeričkom modelu u literaturi [4].

Razlika u odnosu na homogenizirani numerički model je u tome što je potrebno definirati vezu između vanjskih slojeva i jezgre. Ta veza određena je opcijom *Tie* koja povezuje vanjske slojeve i jezgru na način da ih se odsada promatra kao jedno tijelo. Budući da se vanjski slojevi lijepe na jezgru i zajedno se s njome i deformiraju, dodijeljeno ograničenje je realna preslika stvarnog stanja.

Rubni uvjeti uklještenja su zadani preko referentnih točaka na potpornim valjcima, a opterećenje je zadano preko referentne točke utiskivača. U početnom trenutku utiskivaču je dozvoljen pomak jedino u smjeru okomitom na sendvič konstrukciju, a u konačnom trenutku taj isti pomak iznosi 14 milimetara. Svi zadani rubni uvjeti prikazani su na slici 3.7.

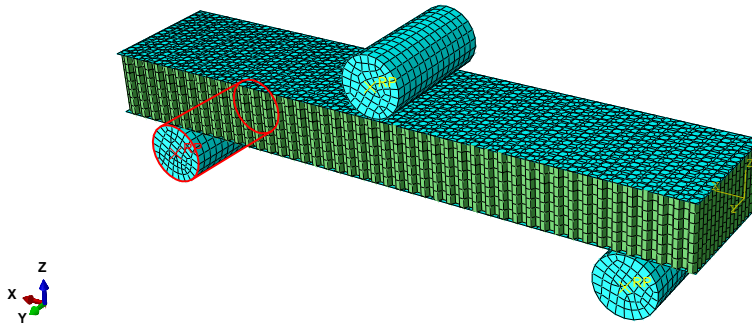


Slika 3.7: Rubni uvjeti sačastog numeričkog modela

3.3.2. Diksretizacija sačastog numeričkog modela

Svaki vanjski sloj diskretiziran je s 832 konačna elementa za analizu ljusaka oznake S4R. Istim konačnim elementima diskretizirana je i jezgra, ali ih je brojčano mnogo više u odnosu na vanjske slojeve. Točnije, jezgra je diskretizirana s 47104 konačnih elemenata. Valjci koji su potpora i utiskivač diskretizirani su s 417 elemenata oznake

R3D4. Diskretizirani sačasti numerički model prikazan je na slici 3.8. Diskretizacija modela provedena je jednako kao u literaturi [4].



Slika 3.8: Diskretiziran sačasti numerički model

Potrebno je napomenuti kako je provedena konvergencija rješenja za sve korištene modele. Modeli prikazani na slikama diskretizirani su s brojem elemenata kojima se dobiva konvergentno rješenje.

3.4. Usporedba materijalnih modela jezgre

Za provedbu analize homogeniziranog modela potrebno je odrediti elastična svojstva materijala jezgre koja odgovaraju homogeniziranom modelu jezgre. Naime, elastična svojstva definirana su za sačasti model koji je geometrijski točniji stvarnoj konstrukciji. Homogenizirani model je pojednostavljenje složene geometrije saća pa je i elastična svojstva materijala potrebno prilagoditi homogeniziranom modelu. Mnogo je radova koji na temelju konstitutivnog materijala jezgre određuju konstante matrice elastičnosti. *Gibson and Ashby* [18] u svojoj knjizi dolaze do elastičnih svojstava materijala jezgre jednolike debljine, a formulaciju temelje na standardnoj teoriji grede i energijskom pristupu. *Grediac* [19] je odredio poprečan modul smičnosti sačaste jezgre na temelju analize jedinične ćelije konačnim elementima. Poprečan modul smičnosti definiran je kao vrijednost između donje i gornje granice modula smičnosti koji je definiran u [18]. *Masters i Evans* [20] su definirali ravninska elastična svojstva sačaste jezgre uvođenjem

pretpostavki za efekte pri savijanju i razvlačenju. *Nast* [21] je odredio svih 9 konstanti matrice elastičnosti ortotropnog materijala i pritom je iskoristio drugačiju formulaciju jedinične ćelije. Jedinična ćelija koju je koristio sastojala se od dvije jednostruke stijenke i jedne dvostruke stijenke sačaste jezgre.

Različiti materijalni modeli uspoređeni su u [22] te je zaključeno kako je najbolji model onaj kojem su ravninska elastična svojstva određena prema [20], a izvanravninska elastična svojstva određena prema [19] pri čemu je u obzir uzeta donja granica modula smičnosti.

Na temelju istraživanja u članku [22], modeliran je ortotropan materijal jezgre čije su konstante matrice elastičnosti izračunate prema maloprije opisanim izrazima, a vrijednosti su prikazane u tablici 3.5.

Tablica 3.5: Ekvivalentna elastična svojstva materijala jezgre

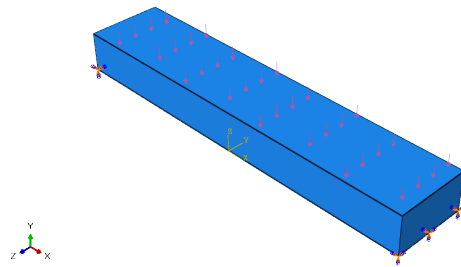
E_1 [MPa]	E_2 [MPa]	E_3 [MPa]	ν_{12} [-]	G_{12} [MPa]	G_{13} [MPa]	G_{23} [MPa]
3,4581	3,4581	2991,7	0,49	0,8645	431,4959	431,4959

Zbog izrazito male vrijednosti, Poissonovi izvanravninski koeficijenti su zanemareni:

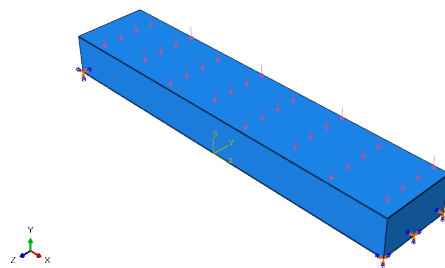
$$\nu_{13} = \nu_{23} \approx 0. \quad (3.1)$$

Kako bi se usporedili materijalni modeli, provela se statička linearna analiza za sva tri materijalna modela. Prvi model je sačasti model koji služi kao etalon za provjeru materijalnih modela homogeniziranih jezgri. Jednostavnije rečeno, homogenizirani modeli s izotropno i ortotropno definiranom jezgrom uspoređivat će se sa sačastim modelom koji je najbliži stvarnom ponašanju konstrukcije. Potrebno je naglasiti kako su numerički modeli jednaki modelima opisanim u poglavlju 3.

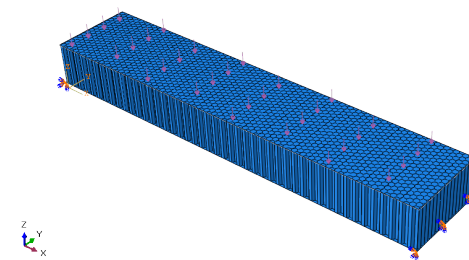
Rubni uvjeti i opterećenje u provedenoj statičkoj linearnoj analizi za usporedbu materijalnih modela su izrazito jednostavni. Donji kraći bridovi sendvič konstrukcije su uklješteni dok je cijela konstrukcija opterećena tlakom od 10 MPa preko gornjeg vanjskog sloja što je prikazano na slici 3.9. Opterećenje se namjerno predimenzionirano kako bi se razlika u pomacima jasnije vidjela.



a) Izotropna jezgra



b) Ortotropna jezgra

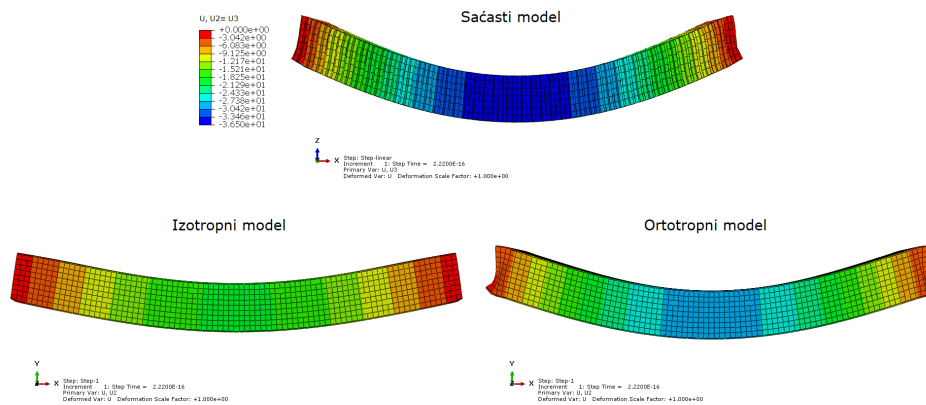


c) Saćasta jezgra

Slika 3.9: Rubni uvjeti i opterećenje u analizi usporedbe mehaničkog ponašanja jezgre

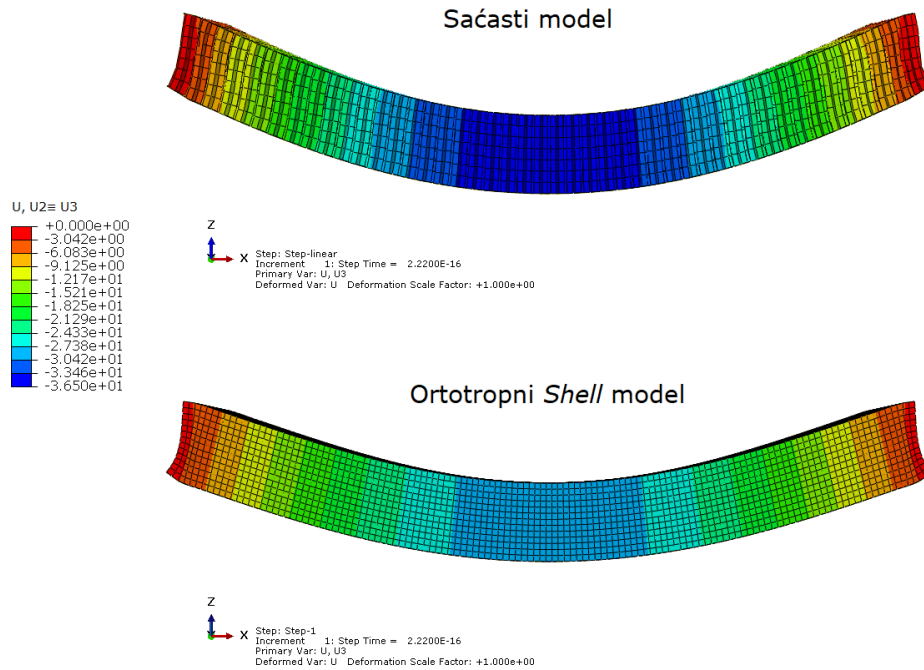
Nakon provedene analize, čiji su rezultati prikazani na slici 3.10, zaključuje se kako su rezultati pomaka modela s ortotropno definiranom jezgrom bliži vrijednostima pomaka saćastog modela. Pomaci modela s izotropno definiranom jezgrom su približno duplo manji od pomaka saćastog modela što je iznimno zanimljiv rezultat budući da su podaci za izotropnu jezgru preuzeti iz službenih svojstava materijala koja su preuzeta sa internet stranice proizvođača [5]. Pomaci ortotropno definirane jezgre su, također, manji nego kod saćastog modela. Stoga, može se zaključiti kako je krutost oba homogenizirana modela veća nego što je to u stvarnosti. Ukoliko bi se koristio model s izotropno

definiranom jezgrom, modul elastičnosti bi trebao biti 25% od iznosa objavljenog u [5]. Preračunato, modul elastičnosti bi se trebao smanjiti s 2410 MPa na 600 MPa kako bi se pomak modela s izotropno definiranom jezgrom razlikovao manje od 5 % u odnosu na sačasti model.



Slika 3.10: Pomaci materijalnih modela

Na slici 3.10 prikazana je usporedba homogeniziranih modela koji su napravljeni iz jednog dijela, odnosno vanjski slojevi su od jezgre odvojeni korištenjem opcije *Partition* u programskom paketu *Abaqus* kako je opisano u poglavlju 3. U drugom načinu homogeniziranog modeliranja, također opisanog u poglavlju 3., vanjski slojevi modelirani su kao posebna *Shell* tijela te su za homogeniziranu jezgru povezani opcijom *Tie* u navedenom programskom paketu. Budući da se sa slike 3.10 može zaključiti kako izotropno definirana jezgra, u usporedbi s ortotropno definiranom jezgrom, nije u mogućnosti dovoljno dobro opisati stanje deformacija u sačastom modelu koji se smatra najvjernijim numeričkim modelom jer je modeliran kao u literaturi [4]. Na slici 3.11 prikazana je usporedba homogeniziranog modela s ortotropno definiranom jezgrom i sačastog modela.



Slika 3.11: Pomaci materijalnih modela sa Shell vanjskim slojevima

Nakon što su provedene sve usporedbe, odabran je homogenizirani model s ortotropno definiranom jezgrom te vanjskim *Shell* slojevima kao model koji će biti uspoređen sa sačastim modelom tijekom analize popuštanja promatrane kompozitne sendvič konstrukcije uslijed savijanja.

4 | Rezultati

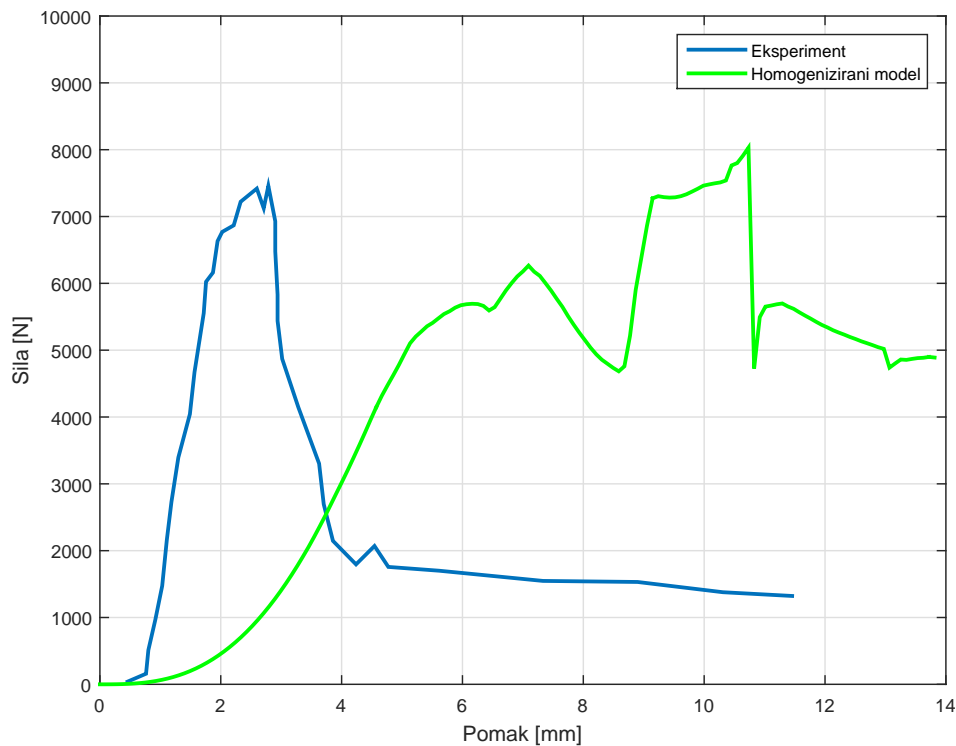
U prošlim poglavljima detaljno je opisan test savijanja u tri točke te opterećenja koja sendvič konstrukcija mora preuzeti pri takvom testu. Svrha takvog testa je dobivanje vrijednosti sile, odnosno naprezanja pri kojem dolazi do popuštanja konstrukcije. Sendvič konstrukcija, kako je već objašnjeno, može popustiti uslijed popuštanja vanjskih slojeva ili jezgre. Vanjski slojevi preuzimaju naprezanja uslijed savijanja, a jezgra preuzima smična naprezanja. Na temelju toga se može pretpostaviti uslijed kakvog će naprezanja popustiti konstrukcija te koji su gornji limiti eksploatacije promatrane sendvič konstrukcije. Na temelju eksperimentalnih rezultata validirat će se numerički modeli za analizu popuštanja sendvič konstrukcija uslijed savijanja. Dva su pristupa modeliranju sendvič konstrukcije - homogenizirani i sačasti. Homogeniziranim pristupom sendvič konstrukcija se modelira kao jedno tijelo te se zanemaruje detaljna sačasta geometrija jezgre. Drugi pristup modeliranju je sačasti pristup, odnosno u obzir se uzima detaljna sačasta geometrija jezgre. Oba modela će se najprije usporediti s eksperimentalnim rezultatima te će na kraju biti prikazana usporedba između spomenutih numeričkih modela.

4.1. Rezultati homogeniziranog modela

Promatrani test savijanja u tri točke opterećuje sendvič konstrukciju savijanjem i smično. Kako je opisano u poglavlju 2., savijanje preuzimaju vanjski slojevi, dok smično opterećenje preuzima jezgra. Jezgra, koja preuzima smična naprezanja, definirana je materijalnim svojstvima elastičnosti za sačasti model. Kako je tema ovog rada analizirati

načine popuštanja kompozitne sendvič konstrukcije, prikazat će se rezultati po svim relevantnim kriterijima popuštanja koji su opisani u ranije spomenutom poglavlju.

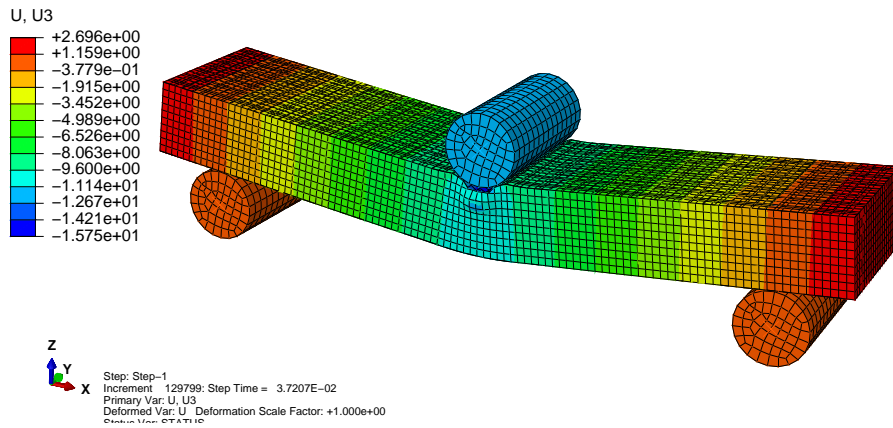
Nakon provedene analize, prvi rezultat koji će biti prikazan je dijagram sile i pomaka. Pomoću tog dijagrama usporedit će se korišteni numerički model s eksperimentalnim rezultatima. Kako je prikazano na slici 4.1, vidljiva je razlika u krutosti između eksperimenta i homogeniziranog numeričkog modela. Takva razlika u krutosti je, zapravo, teško objašnjiva. Budući da su se koristili podaci koji su objavljeni u literaturi [4], nejasno je kako dolazi do razlike u krutosti. Isprva se smatralo kako je takva razlika u krutosti posljedica krivo definiranih svojstava materijala koji su objavljeni na stranici proizvođača tog materijala [3]. Zatim, provela se analitička analiza ekvivalentnih elastičnih svojstava jezgre kako bi se potvrdila pretpostavka o krivim podacima objavljenim u spomenutim literaturama. Navedenim pristupima potvrdilo se kako su podaci objavljeni u literaturi [3] točni te da se minimalno razlikuju u odnosu na analitički dobivene vrijednosti. Rubni uvjeti i kontakt između dijelova konstrukcije zadani su kako je objašnjeno u prošlom poglavlju. Budući da se homogenizirani numerički model poklapa sa saćastim modelom, čiji će rezultati biti prikazani kasnije, objašnjenje za razliku u krutosti ostaje nejasno. Također, u članku [4] na osnovu kojeg je rađen numerički model nije navedena debljina jezgre promatrane sendvič konstrukcije. Stoga, debljina jezgre je određena na temelju slike u navedenom članku i pomoću mreže konačnih elemenata za koje se znala veličina. Iako to nije sasvim pouzdan način određivanja debljine jezgre konstrukcije, bio je jedini mogući. Debljina jezgre sigurno utječe na krutost konstrukcije te je moguće kako je jezgra deblja nego što je to procijenjeno u ovome radu. Naravno, postoji sumnja kako su eksperimentalni rezultati krivo predstavljeni budući da prema [2] povećanjem debljine jezgre preko 26 milimetara se ne ostvaruju mnogo bolja mehanička svojstva pri otpornosti na izvijanje koje je najčešći način popuštanja sendvič konstrukcije.



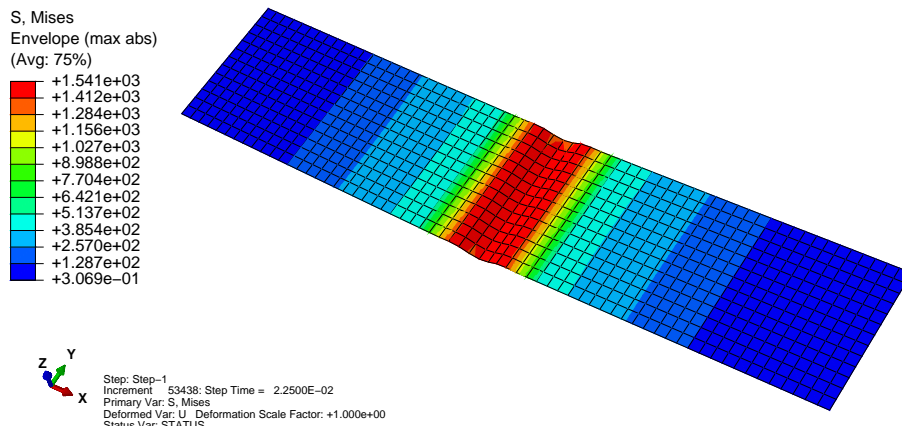
Slika 4.1: Ovisnost sile o pomaku homogeniziranog modela

Također, na slici 4.1 vidljivo je kako pri simulaciji do kontakta utiskivača i konstrukcije dolazi sporije nego u stvarnosti. To je posljedica i načina definiranja rubnog uvjeta utiskivača. Naime, u korištenome programskom paketu *Abaqus* nije moguće definirati *Ramp* odziv funkcije pomaka pa je korišten *Smooth Step* odziv. Takav odziv ima blaži prijelaz na početku i na kraju funkcije što se i vidi na rezultatu. Potrebno je napomenuti kako odabir odziva funkcije pomaka nema veze s linearnim dijelom krivulje, odnosno odziv nema utjecaja na krutost numeričkog modela.

Promatrajući način opterećenja konstrukcije, prikazano u poglavlju 3., zaključuje se kako će kritičan dio konstrukcije biti gornji vanjski kompozitni sloj te spoj između njega i jezgre. Također, logično je očekivati kako je gornji kompozitni sloj najopterećeniji budući da je taj sloj u izravnom dodiru s opterećenjem. Navedeni zaključci potvrđeni su konačnim položajem utiskivača i konstrukcije te raspodjelom naprezanja vanjskog sloja što je prikazano na slikama 4.2 i 4.3.

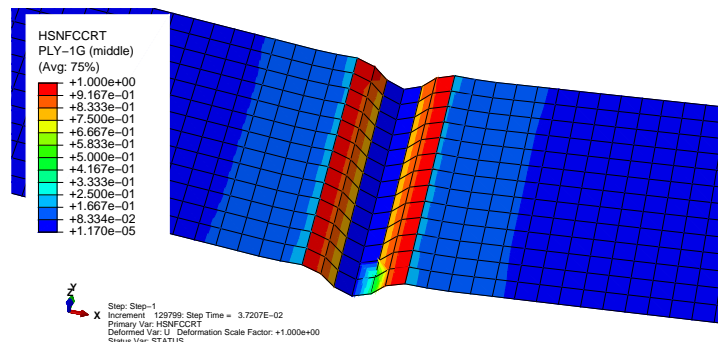


Slika 4.2: Prikaz konačnog položaja homogeniziranog modela, pomaci [mm]

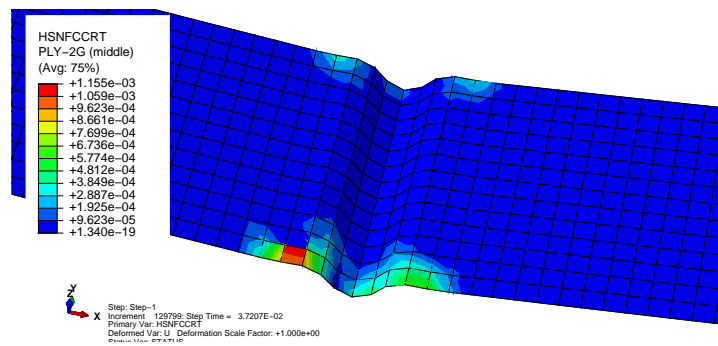


Slika 4.3: Naprezanja gornjeg vanjskog sloja prema Von Misesu, [MPa]

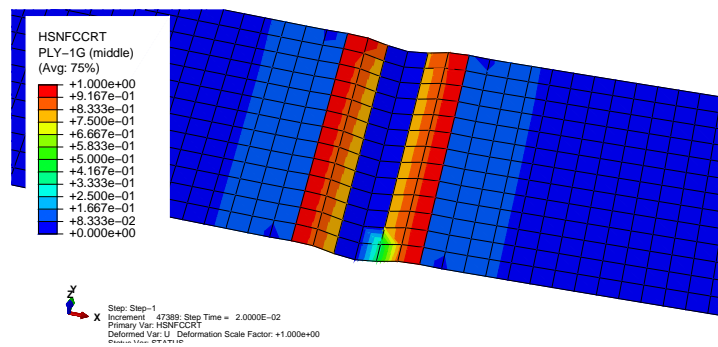
Na slici 4.4 prikazan je Hashinov kriterij popuštanje vlakana pri tlačnom opterećenju. Kako je i očekivano, tlačno opterećeni dijelovi su oni dijelovi koji su u izravnom kontaktu s utiskivačem. Zbog bolje vidljivosti, prikazan je konačan pomak konstrukcije, ali popuštanje se događa puno ranije. Na spomenutoj slici prikazani su slojevi pod 0° i 90° . Trenutak u kojem popuste vlakna sloja pod 0° uslijed tlačnog opterećenja je onaj kada je pomak jednak 5,6 milimetara, odnosno 40% ukupnog pomaka. Slojevi pod 90° ne popuštaju na temelju ovog načina popuštanja jer su okomiti na smjeri opterećenja. Prema [14], slojevi okomiti na smjer opterećenja popuštaju prema kriteriju za popuštanje matrice što će kasnije biti prikazano.



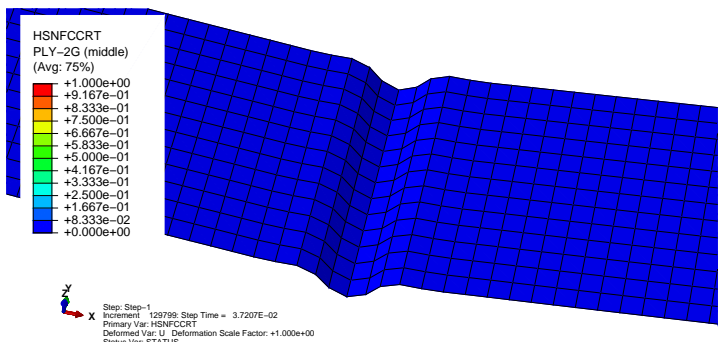
a) Sloj 0°



b) Sloj 90°



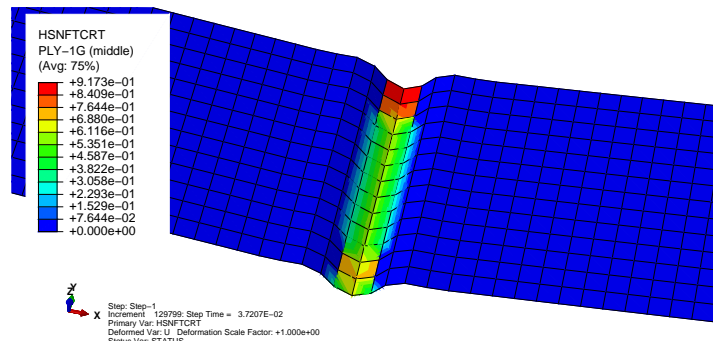
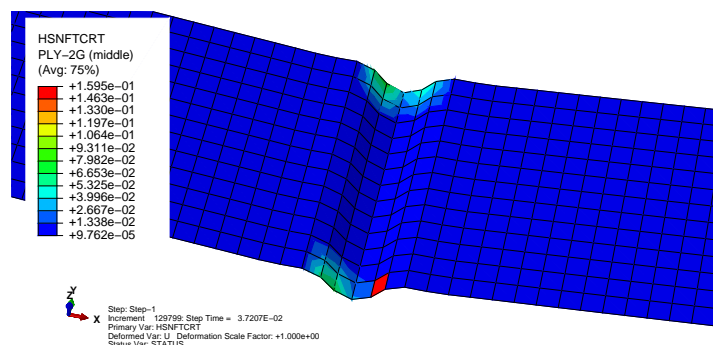
c) Trenutak popuštanja aloj 0°



d) Trenutak popuštanja sloj 90°

Slika 4.4: HSNFCCRT kriterij popuštanja

Na područjima na kojima je kriterij popuštanja vlakana uslijed tlačnog opterećenja jednak nuli, vrlo vjerojatno su vlačno opterećena te je potrebno primijeniti drugi kriterij popuštanja. Upravo to je napravljeno i prikazano na slici 4.5. Kriterij popuštanja vlakana uslijed vlačnog opterećenja prikazan je na spomenutoj slici. Kompozitni slojevi imaju veću čvrstoću pri vlačnom opterećenju nego što imaju u slučaju tlačnog opterećenja, stoga, očekivano je da vlačno opterećena vlakna popuste nakon što popuste tlačno opterećena vlakna. Dokaz o navedenoj tvrdnji prikazan je na slici 4.5 gdje sloj pod 0° ni na kraju analize nije popustio. Također, kao i pri kriteriju popuštanja vlakana uslijed tlačnog opterećenja, slojevi pod 90° nisu popustili prema ovom kriteriju popuštanja.

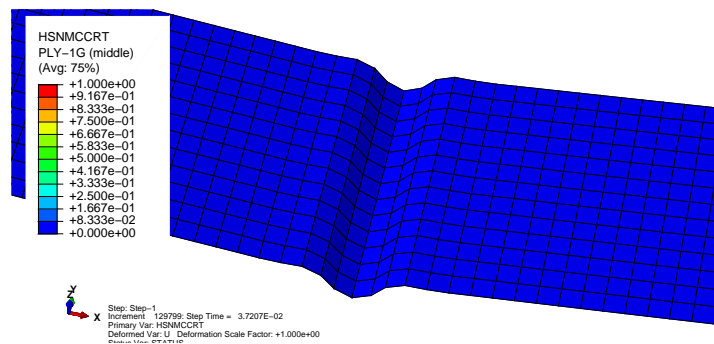
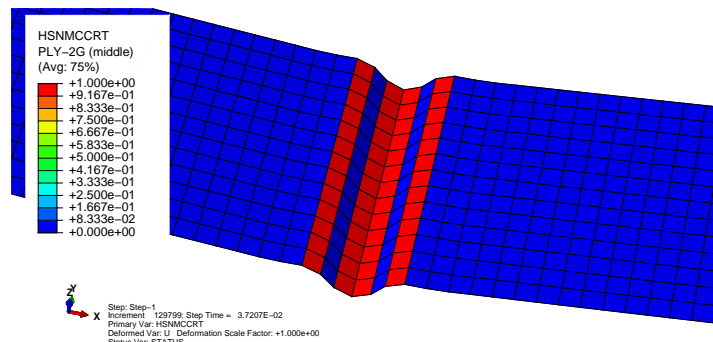
a) Sloj 0° b) Sloj 90°

Slika 4.5: HSNFTCRT kriterij popuštanja

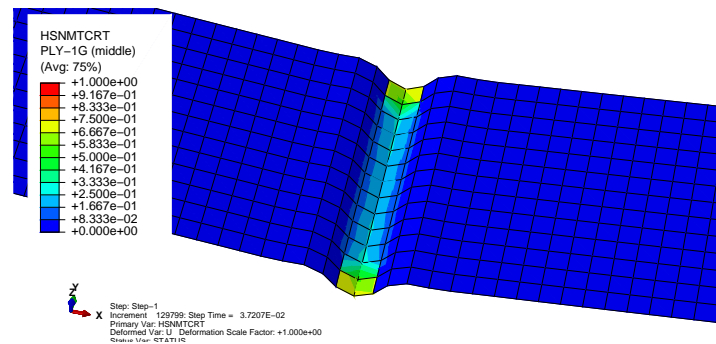
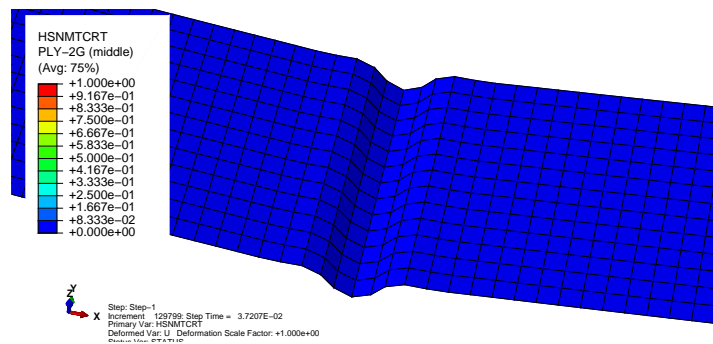
Kriteriji popuštanja matrice uslijed tlačnog i vlačnog opterećenja prikazani su na slikama 4.6 i 4.7. Kompozitni slojevi čija su vlakna okomita na smjer opterećenja, prema [2], posebno su osjetljiva na popuštanje matrice. Naime, mehanička svojstva kompozitnog sloja u smjeru osi 2 lokalnog koordinatnog sustava su niža nego u smjeru 1 . Stoga,

matrica je ta koja preuzima opterećenja pa su prikazani rezultati za dva različito usmjerena kompozitna sloja vanjskog sloja promatrane konstrukcije.

Prema očekivanjima i u skladu sa spomenutom literaturom, popuštanje matrice uslijed tlačnog opterećenja vidljivo je u kompozitnom sloju s vlaknima okomitim na smjer opterećenja. U ovome slučaju, to je kompozitni sloj s vlaknima u smjeru 90° . Kompozitni sloj čija su vlakna u smjeru opterećenja ne daju naznake popuštanja cijelog sloja uslijed tlačnog opterećenja. Uslijed vlačnog opterećenja kompozitni slojevi nisu popustili, što je, također, u skladu s očekivanjima i literaturom.

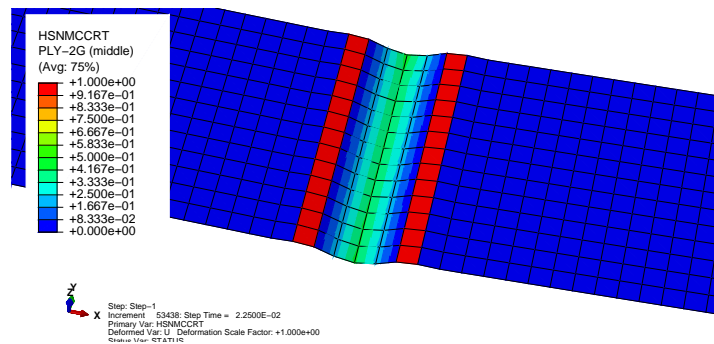
a) Sloj pod 0° b) Sloj pod 90°

Slika 4.6: HSNMCCRT kriterij popuštanja

a) Sloj pod 0° b) Sloj pod 90°

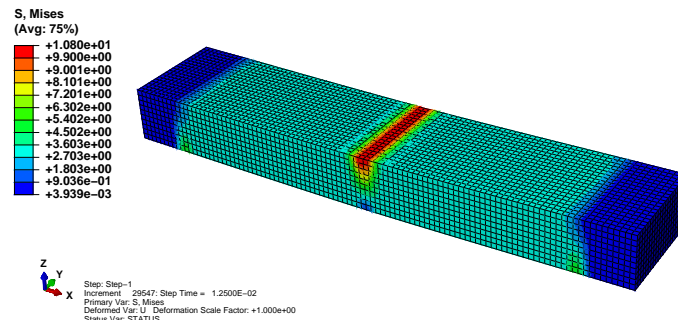
Slika 4.7: HSNMTCRT kriterij popuštanja

Trenutak popuštanja matrice homogeniziranog modela uslijed tlačnog opterećenja prikazan je na slici 4.8, a taj trenutak je pri pomaku od 6,3 milimetra, odnosno na 45% analize. Iz navedenih rezultata zaključuje se kako prvo dolazi do popuštanja gornjeg kompozitnog sloja uslijed tlačnog opterećenja, nakon toga slijedi popuštanje matrice drugog kompozitnog sloja te na kraju popušta gornji sloj uslijed vlačnog opterećenja.

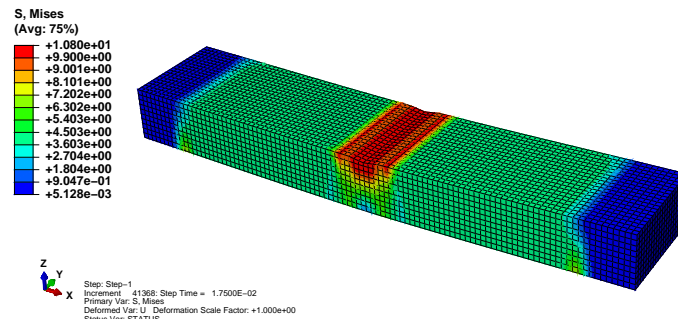


Slika 4.8: Trenutak popuštanja sloja 90° prema HSNMCCRT kriteriju

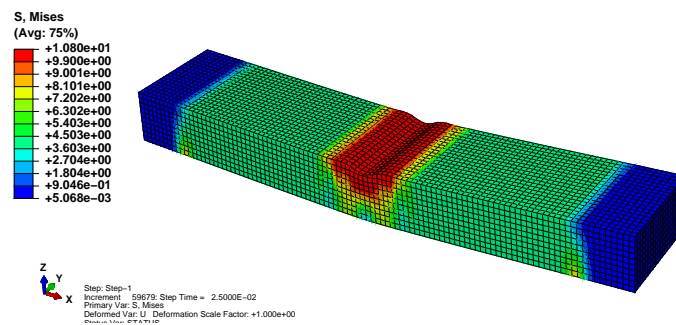
Popuštanje aluminijske jezgre prikazuje se prijelazom u plastično područje, odnosno u trenutku kada su naprezanja veća od granice elastičnosti. U promatranom homogeniziranom modelu granica elastičnosti definirana je prema podacima o materijalu [5]. Točan trenutak popuštanja jezgre homogeniziranog modela nije moguće sa sigurnošću odrediti. Kako je već objašnjeno, zbog nemogućnosti korištenja *Shear Failure* opcije, brisanje elemenata koji su popustili se ne događa. Stoga, točan trenutak popuštanja jezgre nije moguće točno odrediti. Dobra pretpostavka je kako će jezgra popustiti otprilike u istom trenutku analize kao sačasti model što će biti prikazano kasnije. Kako je već nekoliko puta napomenuto, test savijanja u tri točke kombinirano opterećuje konstrukciju, odnosno konstrukcija je istovremena opterećena tlačno i smično. Smična čvrstoća je znatno manja od tlačne te se, stoga, očekuje popuštanje jezgre prije popuštanja vanjskog sloja. Na slici 4.9 prikazan je razvoj plastičnog područja jezgre tijekom analize. Na spomenutim slikama se vidi kako je vrlo rano došlo do prijelaza u plastično područje. Na kraju analize prilično velik dio jezgre je u plastičnom području te se sa sigurnošću može reći kako je konstrukcija popustila.



a) 20% analize



b) 35% analize

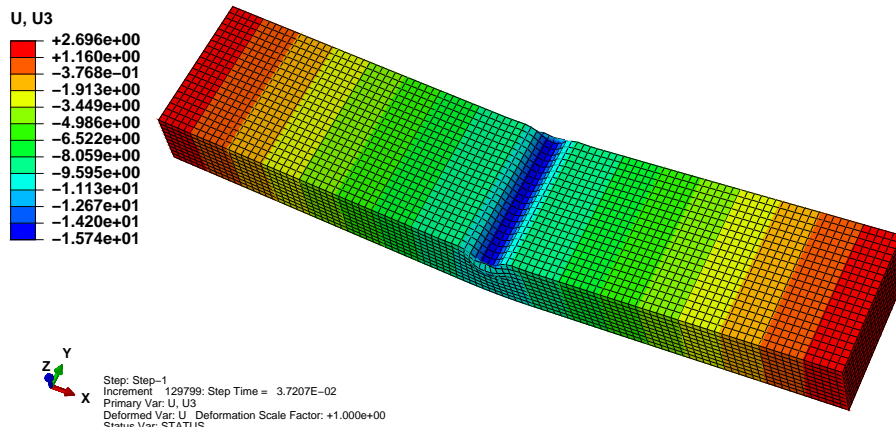


c) 75% analize

Slika 4.9: Naprezanja u matrici homogeniziranog modela prema Von Misesu, [MPa]

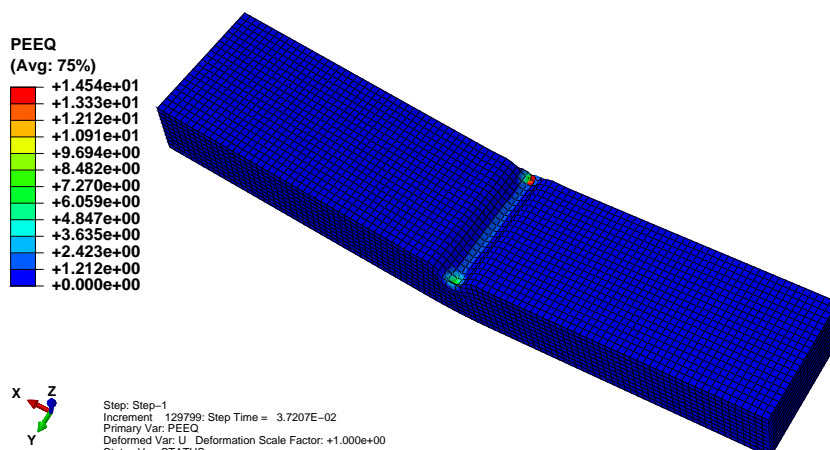
Trenutak u kojem dolazi do popuštanja vanjskog sloja prema kriteriju za popuštanje vlakana uslijed tlačnog opterećenja je na 40% analize. Prema slici 4.9 u tom trenutku velik dio jezgre je u plastičnom području pa se može očekivati kako je cijela konstrukcija blizu trenutka popuštanja ukoliko već nije popustila.

U skladu s naprežanjima i zadanim rubnim uvjetima pomaci jezgre nakon provedene analize prikazani su na slici 4.10. Najveći pomaci su, očekivano, na mjestu dodira utiskivača s promatranom konstrukcijom.



Slika 4.10: Pomaci jezgre homogeniziranog modela [mm]

Prelaskom u plastično područje u jezgri nastaju trajne deformacije. Takve deformacije nisu reverzibilne, odnosno ne nestaju prilikom prestanka opterećenja konstrukcije. Trajne deformacije nastale uslijed plastičnog deformiranja promatrane sendvič konstrukcije prikazani su na slici 4.11.

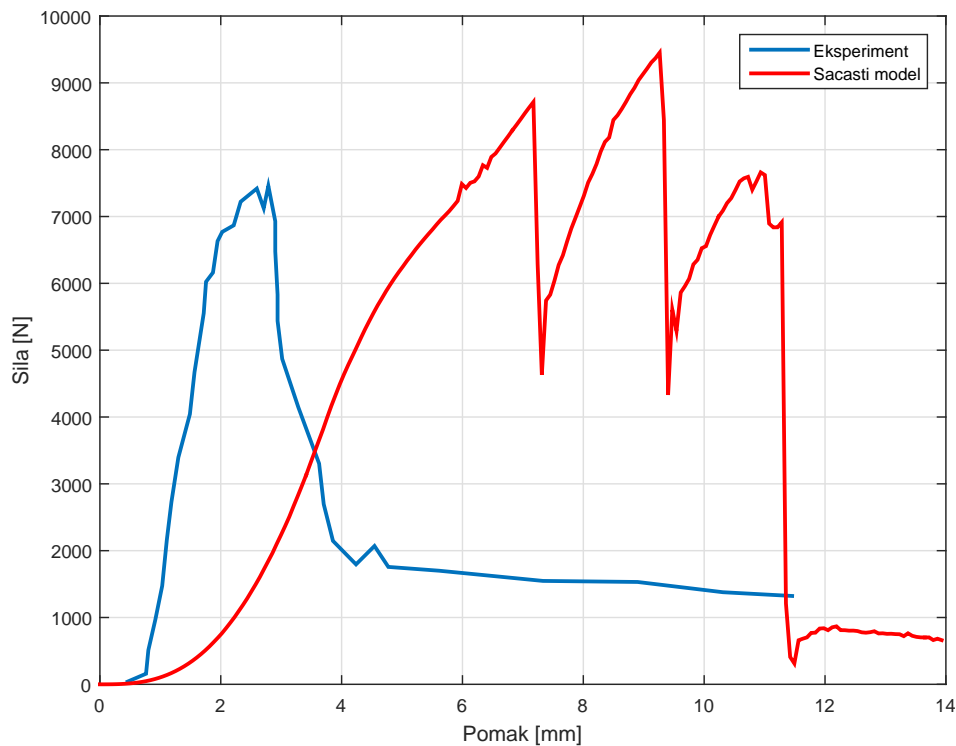


Slika 4.11: Trajne deformacije jezgre homogeniziranog modela [-]

Trajne deformacije pojavljuju se na mjestima dodira između utiskivača i konstrukcije te su na tim mjestima trajni pomaci jednaki ukupnim pomacima. Na mjestima na kojima nema dodira s utiskivačem, iako su u plastičnom području, nema trajnih deformacija.

4.2. Rezultati sačastog modela

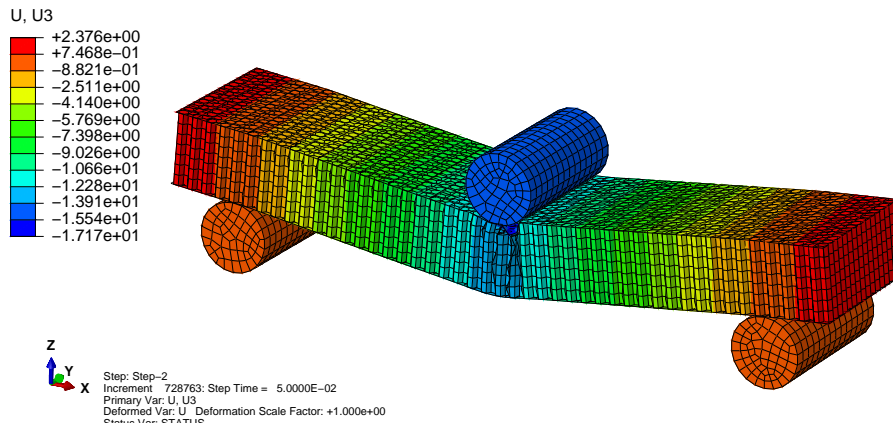
Kao i kod homogeniziranog modela, prikaz rezultata krenut će s usporedbom krutosti sačastog modela s eksperimentalnim rezultatima. Na slici 4.12 prikazana je ovisnost sile o pomaku pri čemu je nagib linearnog dijela zapravo krutost numeričkog modela. I ovdje je vidljiva razlika u nagibu krivulja, odnosno vidljiva je razlika u krutostima numeričkog modela i modela na kojem je izvršen eksperiment. Također, i ovdje se radi o teško objašnjivoj situaciji. U prošlom odjeljku je detaljno opisano, stoga je u ovome trenutku bitno napomenuti kako su i za sačasti numerički model korišteni dostupni podaci objavljeni u [4] i [3]. Budući da je način opterećenja definiran pomakom utiskivača, kao i kod homogeniziranog modela, korišten je *Smooth Step* odziv funkcije pomaka čiji je utjecaj vidljiv na početku krivulje. Također, nije loše ponoviti kako ništa od navedenih postavki analize nema utjecaja na rezultat krutosti sačastog numeričkog modela. Pozitivno je to što sačasti model nudi točniju krutost od homogeniziranog modela što će biti prikazano u sljedećem odjeljku.



Slika 4.12: Ovisnost sile o pomaku sačastog modela

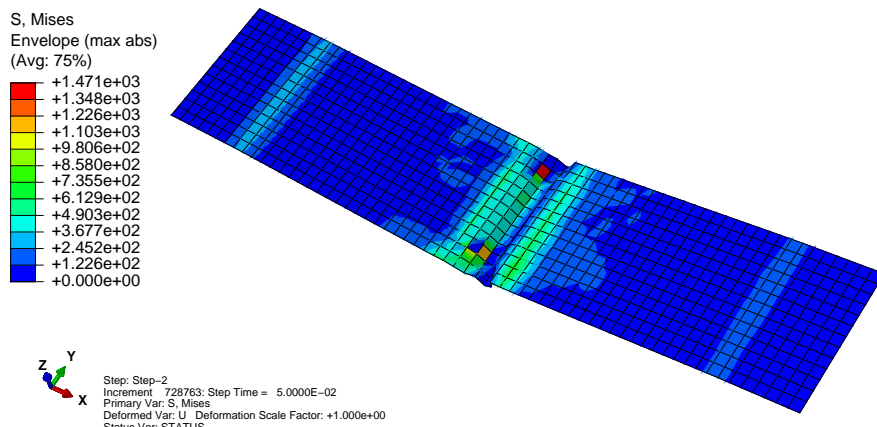
Na slici 4.12 vidljivo je nekoliko vrhova pa je potrebno objasniti razlog njihovog postojanja. Naime, tijekom analize dolazi do brisanja elemenata koji su popustili pod zadanim opterećenjem. Izbrisani elementi više ne postoje pa elementi ispod njih preuzimaju opterećenje sve dok ne popuste i ne budu izbrisani. Taj postupak ponavlja se nekoliko puta pa iz tog razloga postoji i nekoliko vrhova u dijagramu. To stanje nije realno, ali služi kao vizualizacija kritičnih mjesta u konstrukciji. Budući da je u ovome radu cilj analizirati načine popuštanja sendvič konstrukcije, brisanje elemenata uvelike pomaže u shvaćanju pravog stanja opterećenja.

Konačni položaj sačastog modela nakon provedene analize prikazan je na slici 4.13.



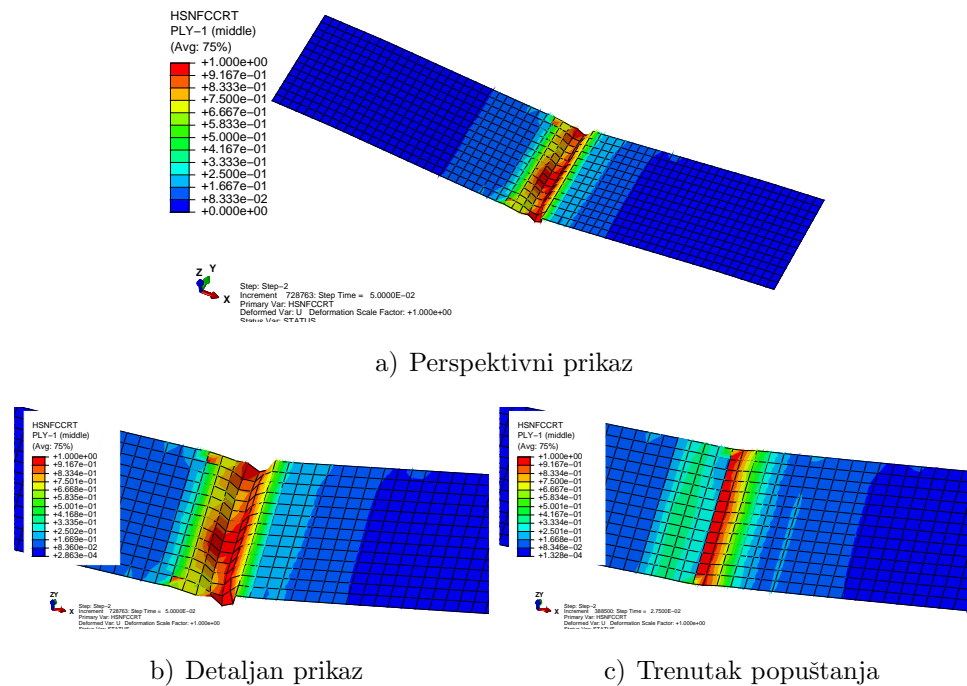
Slika 4.13: Konačni položaj saćastog modela, pomaci [mm]

Analiziranjem homogeniziranog modela uočeno je kako vanjski slojevi popuštaju najprije uslijed tlačnog opterećenja. Budući da se radi o jednakom slučaju opterećenja, očekuje se sličan rezultat i za saćasti model, što je potvrđeno na slici 4.14 prikazom raspodjele naprezanja u gornjem vanjskom sloju sendvič konstrukcije.

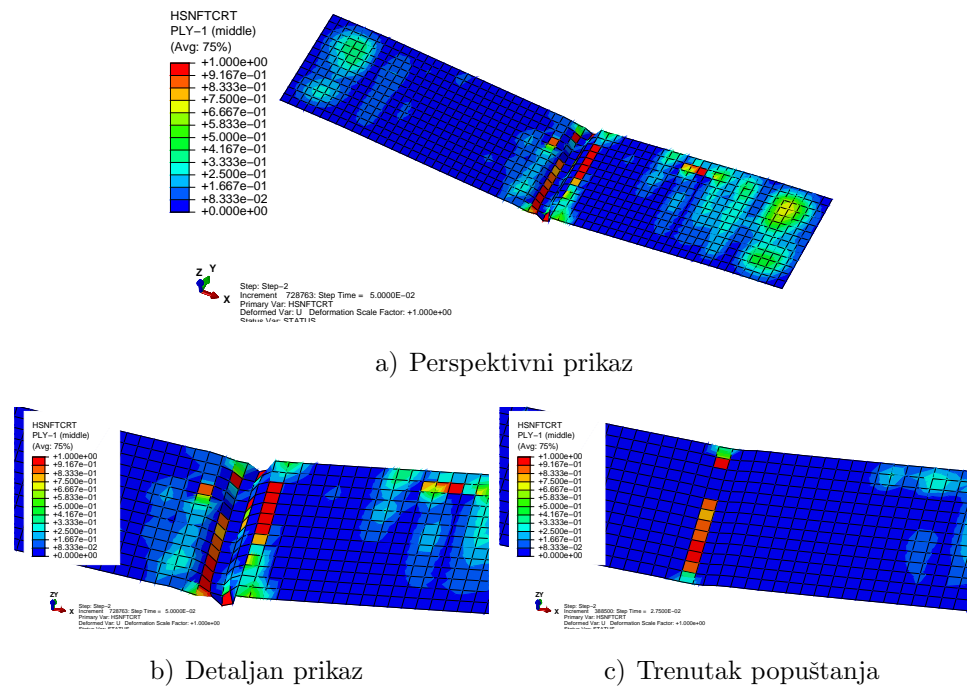


Slika 4.14: Naprezanja gornjeg vanjskog sloja saćastog modela prema Von Misesu, [MPa]

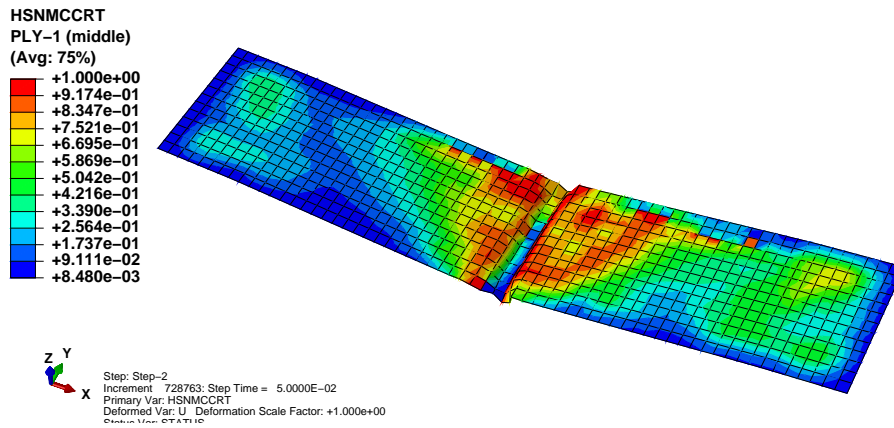
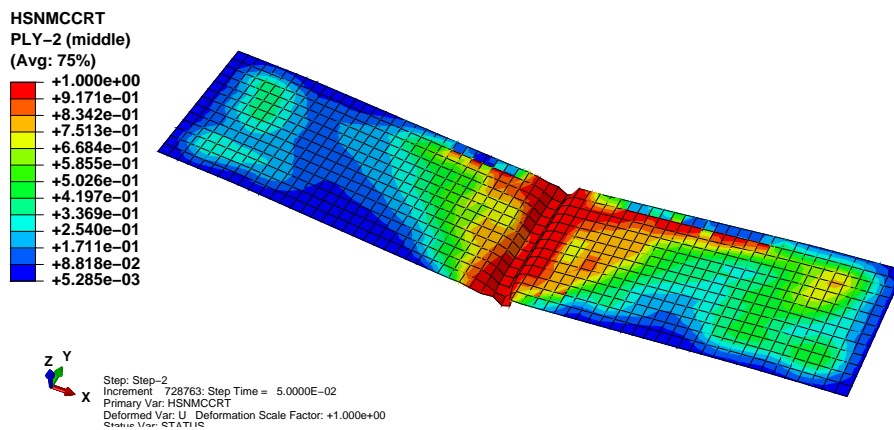
Na slici 4.15 prikazan je Hashinov kriterij popuštanja vlakana uslijed tlačnog opterećenja. Budući da u slojevima okomitim na opterećenje, slojevi pod 90° , ne dolazi do popuštanja vlakana, bit će prikazan samo sloj pod 0° . Promatrani sloj popušta na 55% analize, odnosno pri pomaku od 7,7 milimetara.

Slika 4.15: HSNFCCRT kriterij popuštanja za sloj 0° saćastog modela

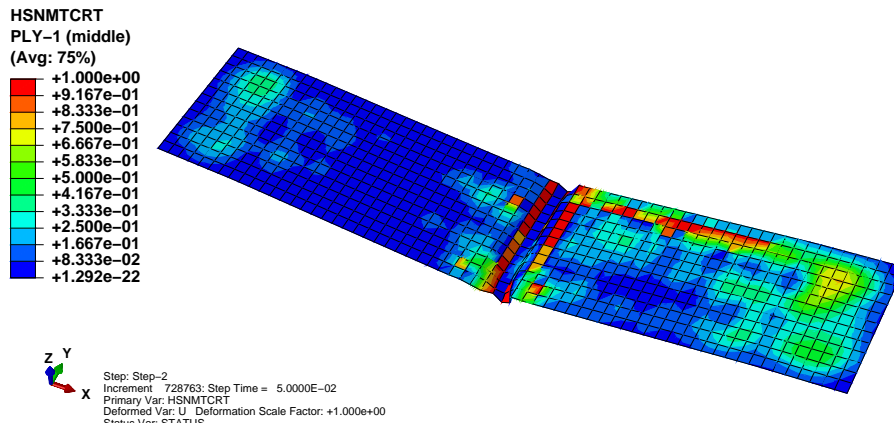
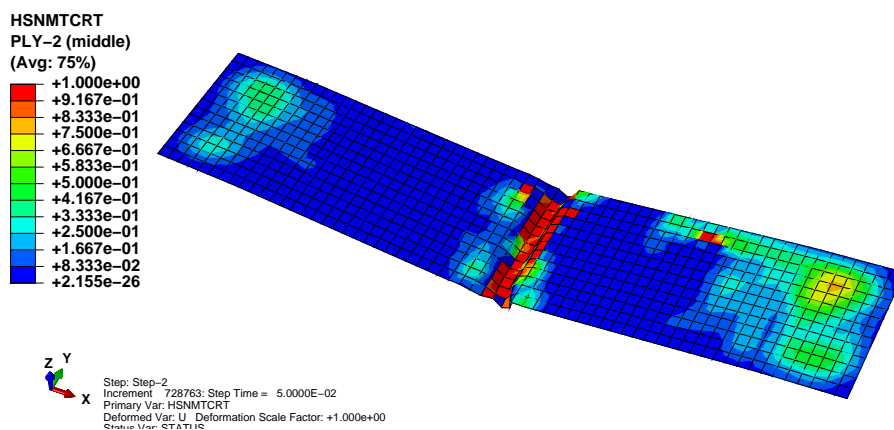
Već je opisano kako su dijelovi vanjskog sloja koji su u izravnom dodiru s utiskivačem pod tlačnim naprežanjem te kako na ostatak vanjskog sloja djeluju vlačna opterećenja. Upravo to je prikazano na slici 4.16. Iako vlačno opterećenje djeluje na većini vanjskog sloja, manje dijelova je popustilo uslijed takvog opterećenja. Glavni razlog je već spomenut kod homogeniziranog modela, a to je veća otpornost kompozita na vlačna opterećenja u odnosu na tlačna opterećenja. Do popuštanja dolazi pri 55% analize, odnosno pri pomaku od 7,7 milimetara što odgovara trenutku popuštanja sloja pod 0° prema kriteriju popuštanja vlakana uslijed tlačnog opterećenja.

Slika 4.16: HSNFTCRT kriterij popuštanja za sloj 0° saćastog modela

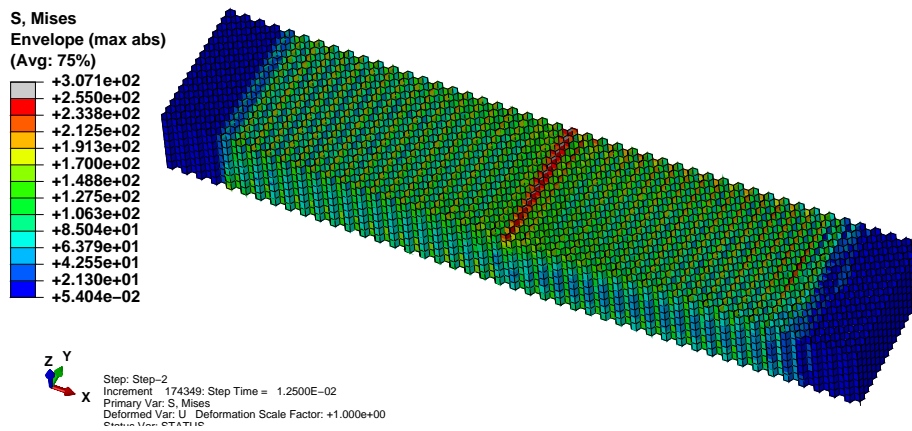
Popuštanje matrice uslijed tlačnog opterećenja čest je uzrok popuštanja kompozitnih laminata. Vanjski slojevi su zapravo laminati spojeni adhezivnim sredstvom za jezgru pa stoga ne čudi takvo ponašanje matrice uslijed tlačnog opterećenja. Kako je opisano u poglavlju 2., popuštanje matrice jedan je od glavnih uzroka popuštanja laminata. Slojevi okomiti na smjer opterećenja posebno su osjetljivi na popuštanje matrice uslijed tlačnog opterećenja. Iz tog razloga, prikazat će se Hashinov kriterij popuštanja za dva sloja - sloj pod 0° i sloj pod 90° . Iz slika 4.17 i 4.18 vidljiv je spomenuti utjecaj matrice u popuštanju kompozitnih slojeva, a posebno je to vidljivo za sloj pod 90° . Popuštanje matrice događa se na 55% analize.

Slika 4.17: HSNMCCRT kriterij popuštanja za sloj 0° Slika 4.18: HSNMCCRT kriterij popuštanja za sloj 90°

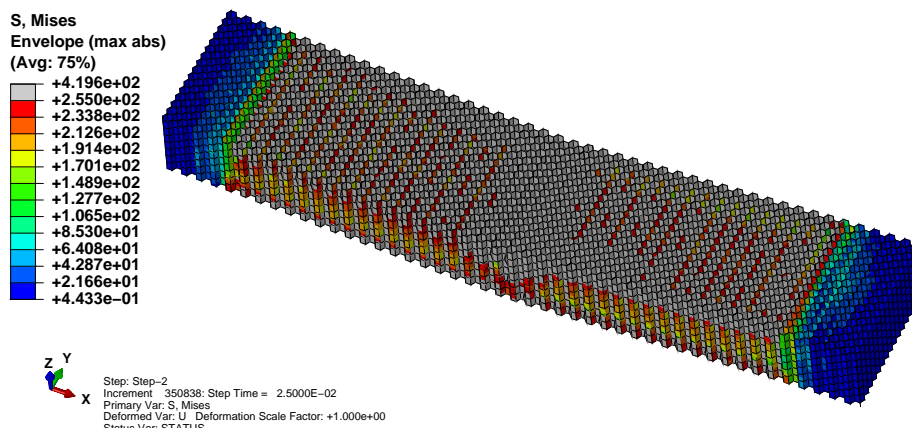
Popuštanje matrice uslijed vlačnog opterećenja nije tako izraženo kao popuštanje uslijed tlačnog opterećenja, ali nije zanemarivo. Na slikama 4.19 i 4.20 prikazani su, također, slojevi pod 0° i 90° te pripadajući kriterij popuštanja matrice uslijed vlačnog opterećenja.

Slika 4.19: HSNMTCRT kriterij popuštanja za sloj 0° Slika 4.20: HSNMTCRT kriterij popuštanja za sloj 90°

Popuštanje jezgre sačastog modela određuje se po istom kriteriju kao i popuštanje jezgre homogeniziranog modela. Pojava plastičnosti jezgre ne mora nužno značiti i popuštanje jezgre, ali se može smatrati neželjenim stanjem deformacije jezgre. Naprezanja u jezgri prikazana su na slikama 4.21 i 4.22.

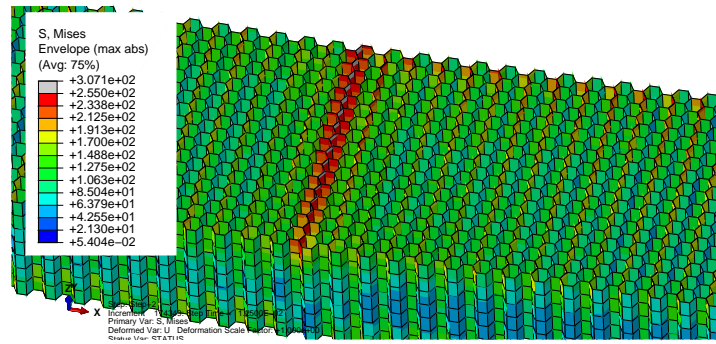


Slika 4.21: Naprezanja prema Von Misesu na 25% analize, [MPa]



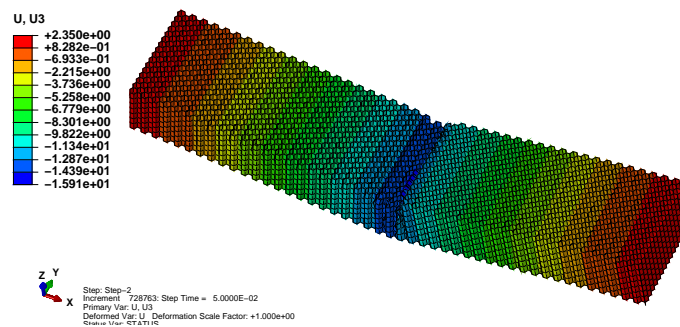
Slika 4.22: Naprezanja prema Von Misesu na 50% analize, [MPa]

Nakon samo 50% analize većina elemenata je u plastičnom području što je u skladu s dijagramom na slici 4.12 jer sve nakon prvog vrha je u plastičnom području. Slika 4.21 je trenutak prelaska u plastično područje, a detaljnije je prikazan na slici 4.23. Potrebno je naglasiti kako je trenutak prijelaza jezgre u plastično područje na 25% analize što je značajno ranije u odnosu na trenutak popuštanja vanjskog sloja.

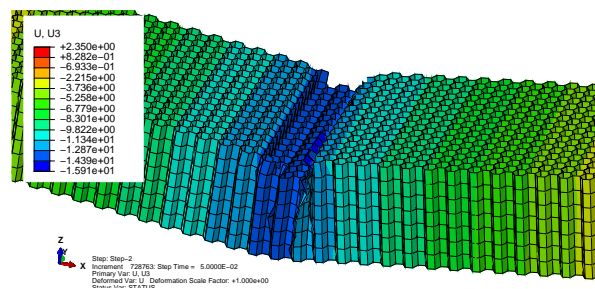


Slika 4.23: Naprezanja prema Von Misesu na granici elastičnosti, [MPa]

U skladu s naprezanjima, pomaci su najveći u sredini jezgre gdje je dodir s utiskivačem što je prikazano na slici 4.24. Zbog brisanja elemenata te sačaste geometrije, trajni pomaci su malih vrijednosti, a prikazani su na slici 4.25.

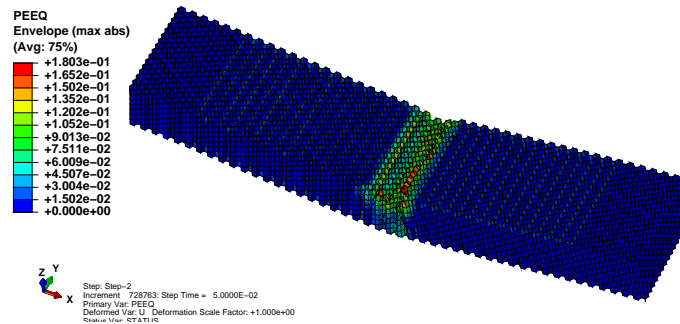


a) Perspektivni prikaz

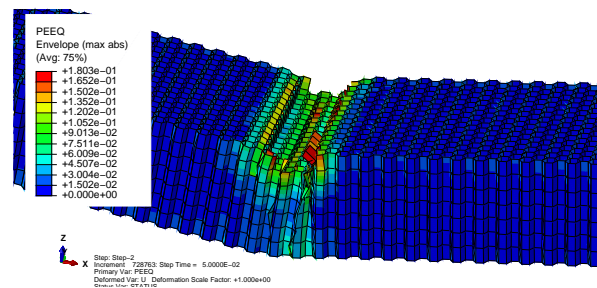


b) Detaljni prikaz

Slika 4.24: Pomaci sačastog modela jezgre, [mm]



a) Perspektivni prikaz



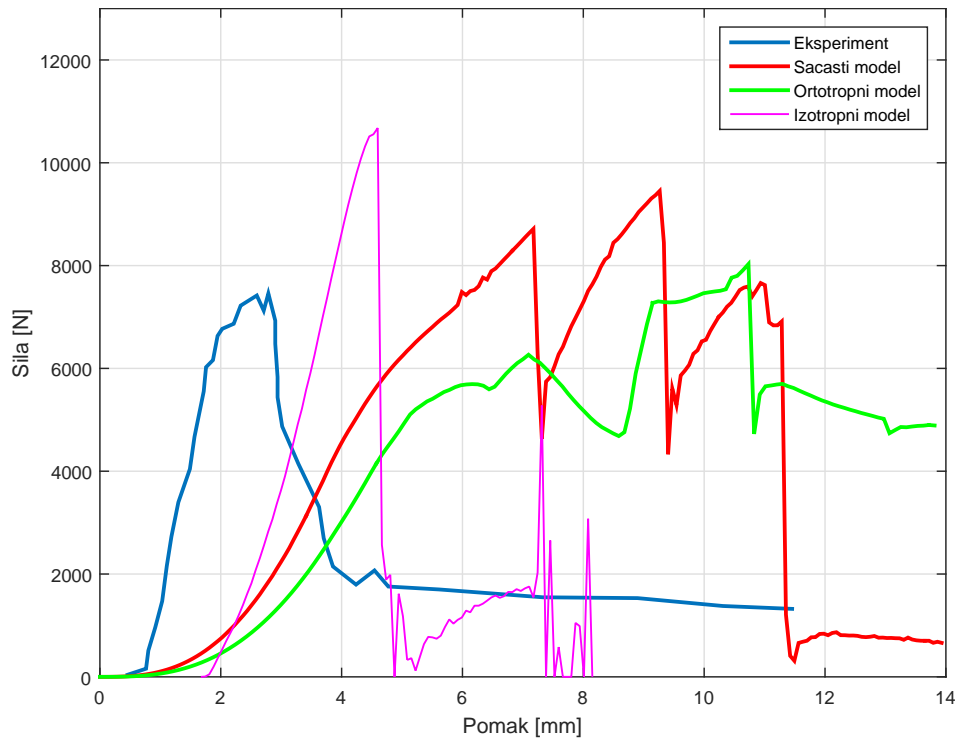
b) Detaljni prikaz

Slika 4.25: Ekvivalentne plastične deformacije sačastog modela jezgre [-]

4.3. Usporedba sačastog i homogeniziranog modela

U ovome odjeljku bit će uspoređeni rezultati homogeniziranog i sačastog modela. Usporedbu modela je potrebno napraviti kako bi se odredila korelacija između promatranih numeričkih modela. Sačasti model je očekivano točniji model, ali je kompliciraniji. Težnja za pojednostavljivanjem modela, a time i smanjivanjem računalnog vremena, sasvim je opravdana i logična.

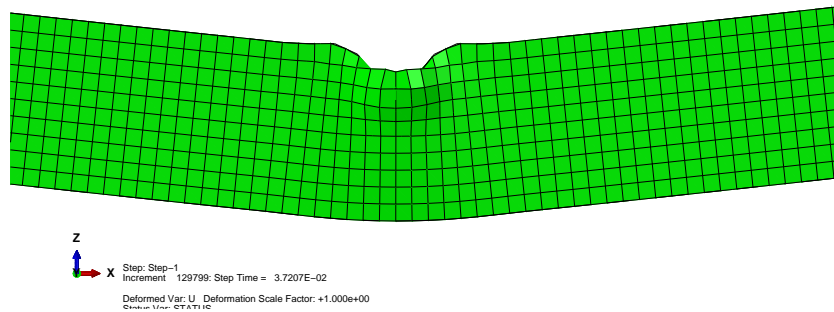
Kao i u prošlim odjeljcima, usporedba numeričkih modela s eksperimentalnim podacima prikazat će se na dijagramu ovisnosti sile o pomaku. Na slici 4.26 vidi se kako sačasti model ima veću krutost od homogeniziranog modela te je točniji u odnosu na homogenizirani model. Naprezanje pri kojem dolazi do popuštanja vanjskog sloja je veće nego kod homogeniziranog modela, ali pomak pri kojem se to događa je približno jednak.



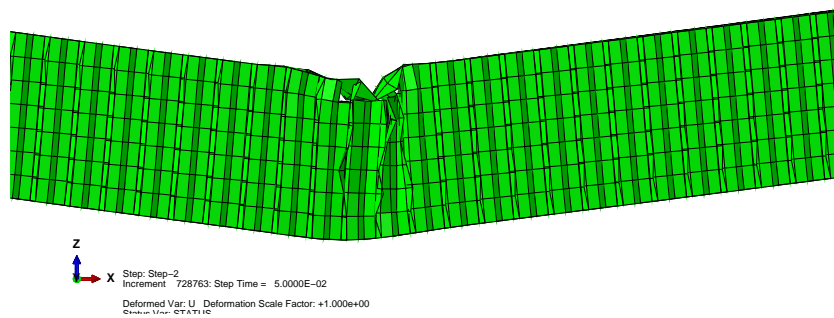
Slika 4.26: Ovisnost sile o pomaku

Na slici 4.26 prikazana je i krivulja homogeniziranog modela s izotropnom jezgrom. Iako je krutost najbližija eksperimentu, takav model ne daje dobre rezultate u nastavku analize što bi se vidjelo na prikazanom dijagramu kada bi bio prikazan u cijelosti.

Sve usporedbe između promatranih numeričkih modela bit će prikazane za trenutak popuštanja jezgre osim na slici 4.27 gdje je uspoređen konačan deformiran oblik numeričkih modela s konačnim deformiranim oblikom eksperimentalnog modela.



a) Homogenizirani model



b) Sačasti model

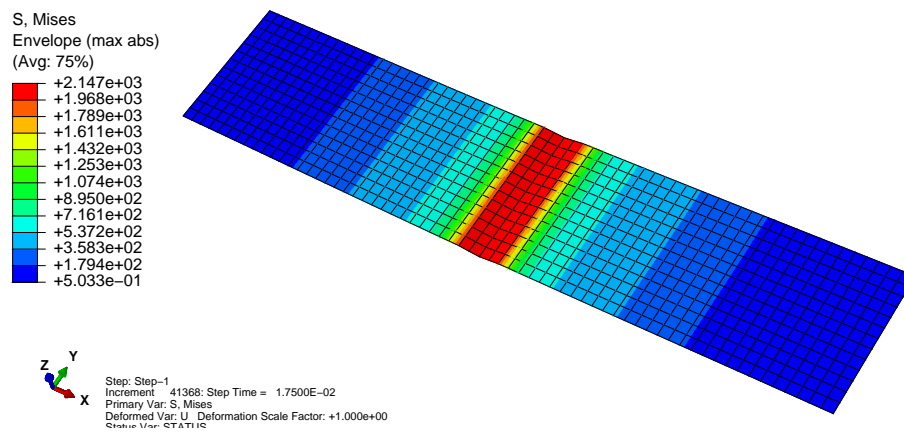


c) Eksperimentalni model [4]

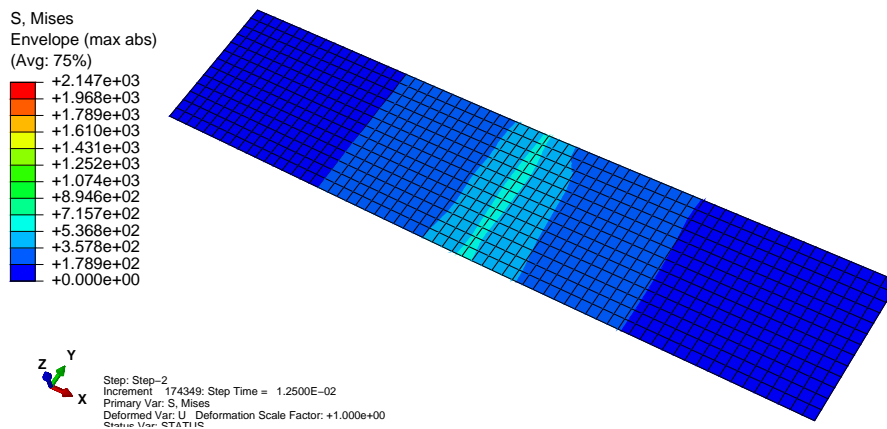
Slika 4.27: Usporedba konačnog stanja modela

Usporedba naprezanja dvaju numeričkih modela prikazana je na slikama 4.28. U skladu s dijagramom na slici 4.26 naprezanje vanjskih slojeva je veće kod homogeniziranog modela. Naprezanja jezgre je teško prikazati s istom legendom jer su plastična

svojstva definirana drugačije. Naime, sačastoj geometriji jezgre plastična svojstva definirana su jednako kao plastična svojstva konstitutivnog materijala, dok se kod homogeniziranog modela definirala granica elastičnosti koja prema literaturi [5] iznosi 10,8 MPa. Prikazana naprezanja na svakom modelu su do zadane granice elastičnosti te je vidljivo koji dio jezgre je u plastičnom području.

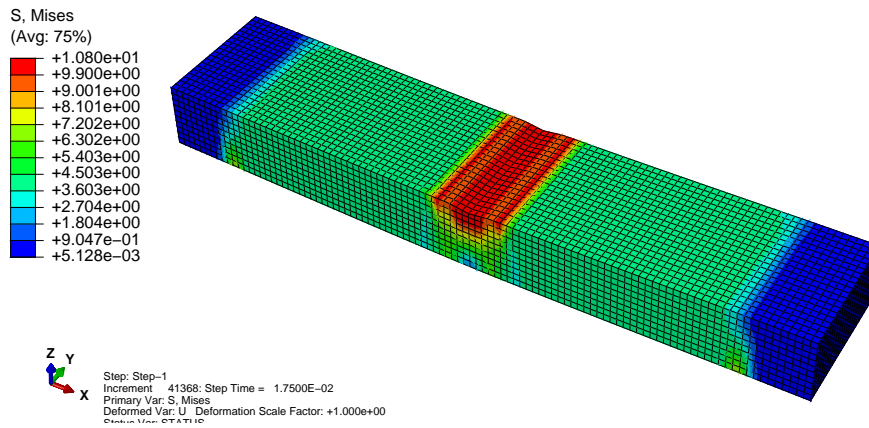


a) Homogenizirani model

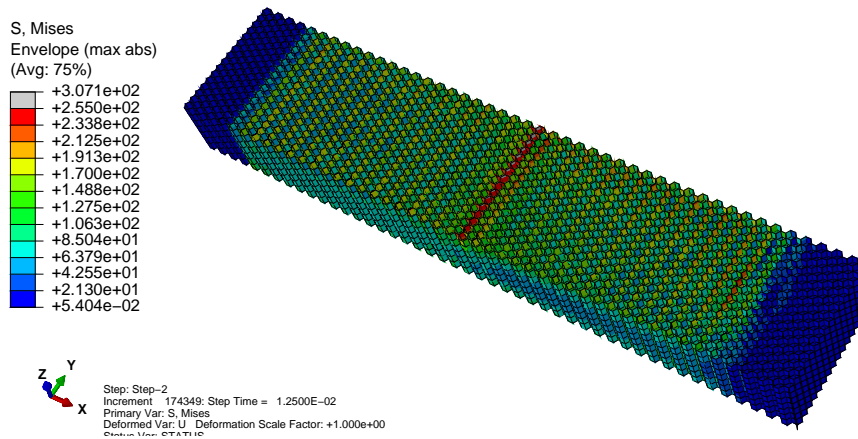


b) Sačasti model

Slika 4.28: Usporedba naprezanja vanjskih slojeva prema Vom Misesu, [MPa]



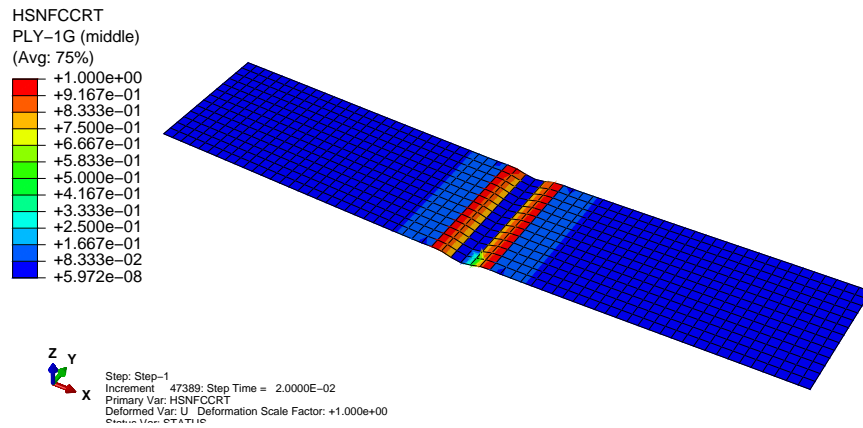
a) Homogenizirani model



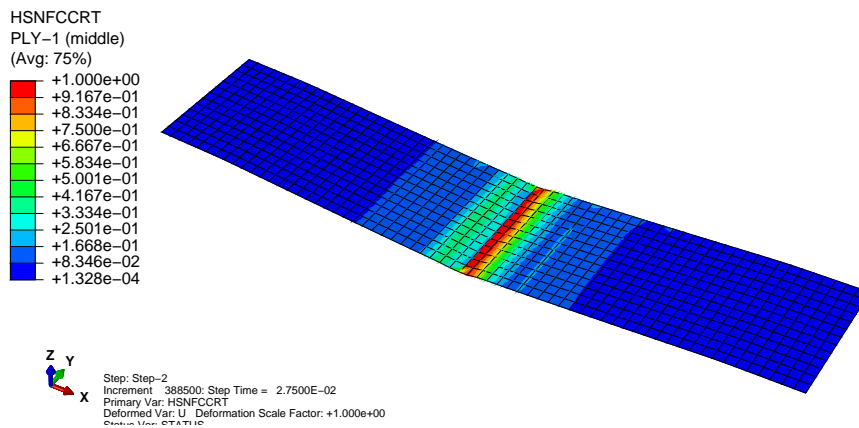
b) Saćasti model

Slika 4.29: Usporedba naprezanja jezgre prema Vom Misesu, [MPa]

U prethodnim odjeljcima prikazani su rezultati za sve kriterije popuštanja vanjskih slojeva. Na temelju tih rezultata zaključuje se kako je popuštanje vlakana uslijed tlačnog opterećenja slojeva u smjeru opterećenja te popuštanje matrice uslijed tlačnog opterećenja slojeva okomitih na smjer opterećenja najvjerojatniji oblik popuštanja vanjskih slojeva. Stoga, usporedit će se ta dva kriterija popuštanja za oba promatrana numerička modela za odgovarajuće kompozitne slojeve.



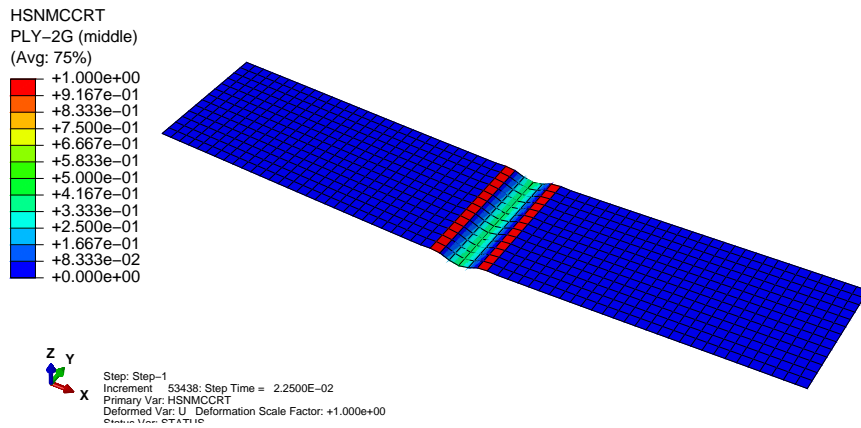
a) Homogenizirani model



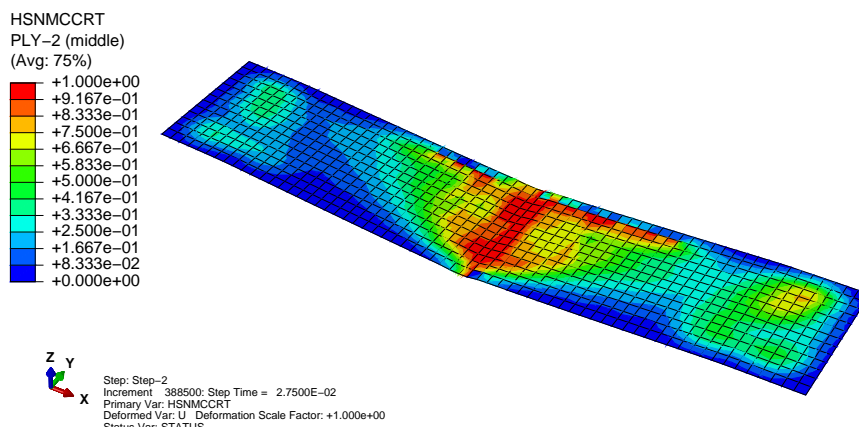
b) Sačasti model

Slika 4.30: Usporedba kriterija popuštanja vlakana uslijed tlačnog opterećenja

Na slici 4.30 uočljiva razlika između rezultata je zapravo posljedica vizualizacije. Na homogeniziranom modelu su popustile materijalne točke u elementima u sredini pa je vrijednost kriterija 0, a na sačastom dijelu ti elementi su aktivni pa je vrijednost kriterija blizu 1.



a) Homogenizirani model



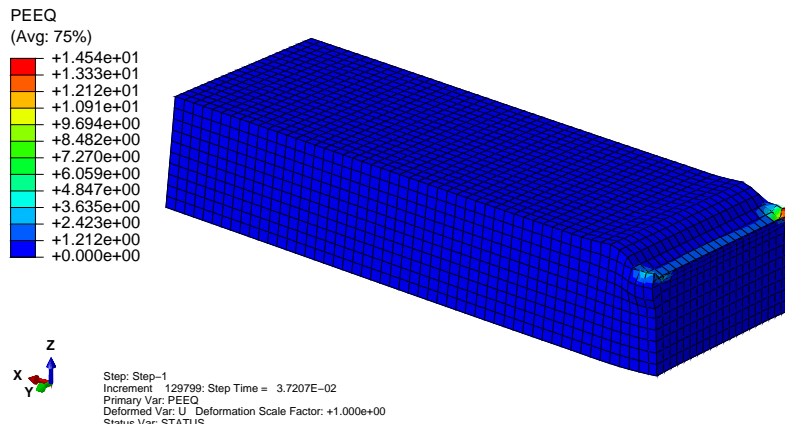
b) Sačasti model

Slika 4.31: Usporedba kriterija popuštanja matrice uslijed tlačnog opterećenja

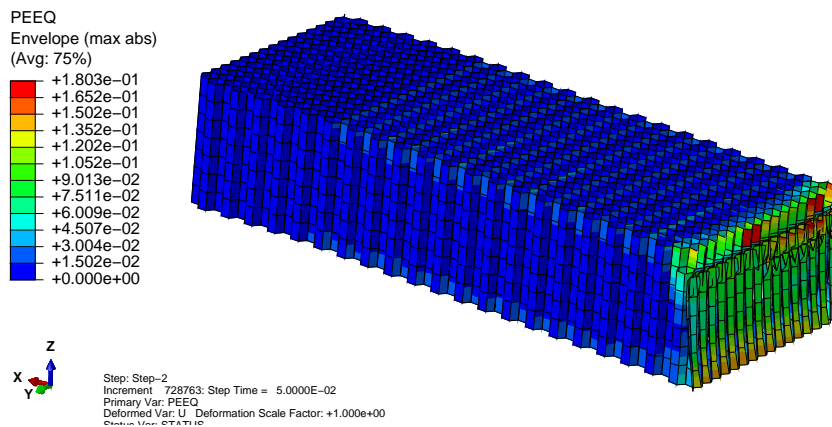
Na slikama 4.30 i 4.31 vidi se razlika u trenucima popuštanja kompozitnih slojeva prema navedenim kriterijima popuštanja, ali područja popuštanja se podudaraju. Treba uzeti u obzir kako je zbog smanjivanja računalnog vremena analize smanjen broj ispisa rezultata pa prikazani rezultati nisu točno u trenutku popuštanja što se najbolje vidi na zadnjoj slici.

Ekvivalentne plastične deformacije u jezgri prikazani su na slici 4.32. Ranije je objašnjen postupak brisanja elemenata što je upravo slučaj pri prikazu rezultata trajnih

deformacija. Izbrisani elementi, koji se dobro vide na promatranoj slici, su popustili te bi njihove deformacije, da su prikazane, bile veće od trenutno prikazanih.



a) Homogenizirani model



b) Saćasti model

Slika 4.32: Usporedba trajnih deformacija jezgre, [-]

5 | Zaključak

Sendvič konstrukcije, zbog svoje velike čvrstoće i male mase, izrazito su zastupljene u zrakoplovstvu. Uobičajena sendvič konstrukcija sastoji se od vanjskih slojeva, najčešće od kompozitnih materijala, i metalne jezgre. Također, jezgre mogu biti i od drugih materijala kao što je Nomex ili čak kompozitni materijali. Promatrana sendvič konstrukcija u ovome radu sastojala se od dvaju ugljik/epoksi vanjskih slojeva te sačaste aluminijske jezgre. Kompozitni vanjski slojevi povezani su s jezgrom adhezivnim sredstvom, a ta veza se u ovome radu nije razmatrala. Veza između vanjskih slojeva i jezgre pretpostavljen je kao idealna što je uobičajena praksa preuzeta iz većine dostupne literature. Svojstva ugljik/epoksi materijala, kao i svojstva aluminijske jezgre preuzeti su iz literatura [3] i [5].

Cilj ovog rada bio je numerički analizirati načine popuštanja sendvič konstrukcija koje se koriste u zrakoplovstvu što promatrana konstrukcija sigurno jest. Korištena su dva pristupa modeliranju numeričkih modela sendvič konstrukcije - homogenizirani pristup te pristup uzimanja u obzir detaljne sačaste geometrije jezgre. Također, rezultati su uspoređeni s eksperimentalnim podacima objavljenim u [4].

Usporedbom s eksperimentalnim rezultatima može se zaključiti kako numerički modeli pokazuju manju krutost. Nakon brojnih analiza i provjera, zaključilo se kako rezultati dobiveni eksperimentalno nisu dovoljno obrazloženi. Budući da su korištena svojstva materijala prema literaturi u kojoj su objavljeni eksperimentalni rezultati, razlika je neobjašnjiva. Temeljem toga zaključuje se kako su izostavljeni kritični podaci o provedbi

eksperimenta koji bi pomogli u uspješnom otkrivanju uzroka razlike numeričkih i eksperimentalnih rezultata. Jedan od glavnih izostavljenih podataka je debljina jezgre. Zbog toga, debljina jezgre procijenjena je na temelju mreže konačnih elemenata i usporedbe s drugim dijelovima konstrukcije čije su dimenzije poznate. Potvrda ovakvom zaključku je podudaranje rezultata oba modelirana numerička modela.

Bolju procjenu jezgre moglo se ostvariti mijenjanjem debljine jezgre te uspoređivanjem dobivenih rezultata s eksperimentalnim podacima, ali to nije bilo moguće zbog izrazito dugog vremena potrebnog za izvršavanje analize. Naime, na računalu s četverojezgrenim procesorom Intel(R) Core(TM) i7-4510U @ 2.0GHz vrijeme potrebno za provedbu analize se izražavalo u danima. U članku [4] taj problem riješio se smanjivanjem numeričkog modela na četvrtinu originalne veličine, ali nije poznato kako su dobiveni rezultati primijenjeni na model u punoj veličini.

Provedeni test savijanja u tri točke smatra se kombiniranim opterećenjem konstrukcije, odnosno konstrukcija je istovremeno opterećena tlačno i smično. Pri takvom stanju opterećenja vanjski slojevi preuzimaju tlačno opterećenje dok jezgra preuzima smično opterećenje. Kako je smična čvrstoća jezgre manja od vlačne i tlačne čvrstoće vanjskih slojeva, očekivalo se popuštanje jezgre prije popuštanja vanjskih slojeva. Očekivanje se pokazalo točnim te je jezgra u oba modela popustila prije nego vanjski slojevi. Popuštanje jezgre modeliralo se pomoću granice elastičnosti materijala, odnosno prijelazom u plastično područje smatralo se kako je došlo do popuštanja jezgre. Popuštanje vanjskih slojeva modelirano je pomoću Hashinovog kriterija popuštanja koji daje fizički smislene rezultate.

Rezultati oba numerička modela su približno jednaki, ali sačasti model je bliži eksperimentalnim podacima. Takav zaključak je očekivan budući da je sačasti model vjeran geometrijski prikaz stvarne geometrije jezgre, dok je homogenizirani model pojednostavljenje stvarne geometrije jezgre. Također, rezultati oba numerička modela smatraju se zadovoljavajućim.

Nastavak rada na ovom modelu uključuje provedbu novog eksperimenta pri kojem bi bile poznate sve postavke eksperimenta i materijalnih svojstava promatrane sendvič konstrukcije.

Literatura

- [1] A. Petras. *Design of Sandwich Structures*. PhD thesis, Robinson College, Cambridge, 1998.
- [2] C. Kassapoglou. *Design and Analysis of Composite Structures*. John Wiley & Sons, Ltd., 2010.
- [3] Cytec Solvay. *Cycom 5320-I epoxy resin system*, 2015. Datasheet.
- [4] S Anandan, G. Dhaliwal, S. Ganguly and K. Chandrashekhara. Investigation of sandwich composite failure under three-point bending: Simulation and experimental validation. *Journal of Sandwich Structures and Materials*, 2018.
- [5] Hexcell Corporation. *Hexweb honeycomb CR III 1/8-5052-.002 attributes and properties*, 2015. Datasheet.
- [6] D. Zenkert. *An Introduction to Sandwich Construction*. Chameleon, London, UK, 1996.
- [7] H.G. Allen. *Analysis and Design of Structural Sandwich Panels*. Pergamon, Oxford, UK, 1969.
- [8] I.M. Daniel, E.E. Gdoutos, J.L. Abot, K.A. Wang. Failure modes of composite sandwich beams. *International Journal of Damage Mechanics*, 2002.
- [9] L. Gibson, M. Ashby. *Cellular solids, structure and properties*. Cambridge University Press, 1999.

- [10] S. Heimbs. Virtual testing of sandwich core structures using dynamic finite element simulations. *Computational Material Science*, 2009.
- [11] M. Giglio, A. Gilioli, A. Manes. Numerical investigation of a three point bending test on sandwich with aluminum skins and nomex honeycomb core. *Computational Material Science*, 2012.
- [12] M. Giglio, A. Manes, A. Gilioli. Investigations on sandwich core properties through an experimental-numerical approach. *Composites Part B*, 1999.
- [13] A. Stocchi, L. Colabella, A. Cisilino. Manufacturing and testing of a sandwich panel honeycomb core reinforced with natural fiber fabrics. *Materials & Design*, 2014.
- [14] Laszlo P. Kollar, George S. Springer. *Mechanics of Composite Structures*. Cambridge University Press, 2003.
- [15] Simulia. *Abaqus User's manual*, 2013.
- [16] I. Lapczyk, J. Hurtado. Progressive damage modeling in fiber-reinforced materials. *Composites Part A*, 2007.
- [17] S.P. Timoshenko, J.M. Gere. *Theory of Elastic Stability*. McGraw-Hill, 1966.
- [18] L.J. Gibson, M.F. Ashby. The mechanics of honeycombs. *Cellular Solids: Structure and Properties*, 1988.
- [19] L.J. Gibson, M.F. Ashby. A finite element study of the transverse shear in honeycomb cores. *International Journal of Solids and Structures*, 1993.
- [20] I.G. Masters, K.E. Evans. Models for the elastic deformation of honeycombs. *Composite Structures*, 1996.
- [21] E. Nast. On honeycomb core moduli. *28th AIAA ASME ASCE AHS ASC Structures, Structural Dynamics and Materials Conference*, 1997.
- [22] A. Kayran, I. Aydinçak. Assessment of effective elastic properties of honeycomb cores by finite element analysis of sandwich panels. *Journal of Sandwich Structures and Materials*, 2009.