

Primjena 3D skeniranja u postupku konstruiranja mehaničke naprave

Klišanin, Marko

Undergraduate thesis / Završni rad

2020

Degree Grantor / Ustanova koja je dodijelila akademski / stručni stupanj: **University of Zagreb, Faculty of Mechanical Engineering and Naval Architecture / Sveučilište u Zagrebu, Fakultet strojarstva i brodogradnje**

Permanent link / Trajna poveznica: <https://urn.nsk.hr/urn:nbn:hr:235:280287>

Rights / Prava: [In copyright](#)/[Zaštićeno autorskim pravom.](#)

Download date / Datum preuzimanja: **2024-11-08**

Repository / Repozitorij:

[Repository of Faculty of Mechanical Engineering and Naval Architecture University of Zagreb](#)



SVEUČILIŠTE U ZAGREBU
FAKULTET STROJARSTVA I BRODOGRADNJE

ZAVRŠNI RAD

Marko Klišanin

Zagreb, 2020.

SVEUČILIŠTE U ZAGREBU
FAKULTET STROJARSTVA I BRODOGRADNJE

ZAVRŠNI RAD

Mentor:

Dr. sc. Damir Semenski, dipl. ing.

Student:

Marko Klišanin

Zagreb, 2020.

Izjavljujem da sam ovaj rad izradio samostalno koristeći znanja stečena tijekom studija i navedenu literaturu. U izradi rada također sam koristio stručnu pomoć zaposlenika tvrtke TOPOMATIKA d.o.o. te im se ovim putem zahvaljujem.

Zahvaljujem se također mentoru na savjetima tijekom izrade završnog rada, a ponajviše mojoj obitelji za potporu tijekom studija.

Marko Klišanin



SVEUČILIŠTE U ZAGREBU
FAKULTET STROJARSTVA I BRODOGRADNJE



Središnje povjerenstvo za završne i diplomske ispite
Povjerenstvo za završne ispite studija strojarstva za smjerove:
procesno-energetski, konstrukcijski, brodstrojarski i inženjersko modeliranje i računalne simulacije

| | |
|--|--------|
| Sveučilište u Zagrebu Fakultet strojarstva i brodogradnje | |
| Datum | Prilog |
| Klasa: | |
| Ur.broj: | |

ZAVRŠNI ZADATAK

Student:

Marko Klišanin

Mat. br.: 0035199811

Naslov rada na
hrvatskom jeziku:

Primjena 3D skeniranja u postupku konstruiranja mehaničke naprave

Naslov rada na
engleskom jeziku:

**Application of 3D scanning in the procedure of designing of a
mechanical device**

Opis zadatka:

U radu je potrebno opisati postupke 3D skeniranja uporabom metoda digitalne fotogrametrije. Na odabranom primjeru mehaničke naprave provesti analizu tehnološkog procesa 3D skeniranja koristeći za to predviđene programske alate, uz suradnju tvrtke koja primjenjuje te tehnologije.

U radu je potrebno:

- objasniti metode digitalne fotogrametrije,
- opisati postupke 3D skeniranja,
- analizirati upotrebljivost tih tehnologija na odabranom primjeru konstruiranja mehaničke naprave,
- pokazati primjenu programskih alata koji se koriste pri izradi računalnog modela.

Za izradu 3D računalnog modela potrebno je koristiti za to predviđene računalne programske aplikacije.

U radu navesti korištenu literaturu, kao i eventualnu pomoć.

Zadatak zadan:

28. studenog 2019.

Datum predaje rada:

1. rok: 21. veljače 2020.
2. rok (izvanredni): 1. srpnja 2020.
3. rok: 17. rujna 2020.


Predviđeni datumi obrane:

1. rok: 24.2. – 28.2.2020.
2. rok (izvanredni): 3.7.2020.
3. rok: 21.9. - 25.9.2020.

Zadatak zadao:


Prof.dr.sc. Damir Semenski

Predsjednik Povjerenstva:


Prof. dr. sc. Igor Balen

SADRŽAJ

| | |
|--|------|
| SADRŽAJ | I |
| POPIS SLIKA | III |
| POPIS TABLICA..... | IV |
| POPIS TEHNIČKE DOKUMENTACIJE | V |
| POPIS OZNAKA | VI |
| SAŽETAK..... | VIII |
| SUMMARY | IX |
| 1. UVOD..... | 1 |
| 1.1. Mjerne metode | 1 |
| 1.2. Fotogrametrija | 2 |
| 1.3. Kratka povijest fotogrametrijskih metoda | 3 |
| 1.4. Digitalna fotogrametrija | 4 |
| 1.4.1. Digitalna slika..... | 4 |
| 1.4.2. Fotogrametrijski sustavi i pojedine karakteristike..... | 5 |
| 1.4.3. Određivanje geometrije fotogrametrijskog sustava..... | 6 |
| 1.4.4. Potrošačke digitalne kamere..... | 7 |
| 1.5. Moderna primjena..... | 8 |
| 1.6. Automatizirana mjerenja | 9 |
| 1.7. Korelacija digitalne slike (DIC) | 9 |
| 2. PRISTUP MJERENJU | 11 |
| 2.1. Dijelovi fotogrametrijskog sustava..... | 11 |
| 2.2. Organizacija projekta..... | 11 |
| 3. PROCES 3D SKENIRANJA..... | 12 |
| 3.1. Priprema objekta i sustava | 12 |
| 3.2. Kalibracija sustava..... | 12 |
| 3.3. Projekcija svjetlosti i snimanje fotografija | 13 |
| 3.4. Rješavanje problema jednoznačnosti..... | 14 |
| 3.5. Triangulacija objektnih koordinata..... | 15 |
| 3.6. Povezivanje višekratnih mjerenja | 16 |
| 3.7. Prikaz i obrada rezultata | 16 |
| 4. MJERENJE | 18 |
| 4.1. Oprema | 18 |
| 4.2. Provedba | 19 |

| | | |
|------|------------------------|----|
| 5. | PROGRAMSKI ALATI | 22 |
| 5.1. | GOM Inspect | 22 |
| 5.2. | SolidWorks | 23 |
| 6. | ZAKLJUČAK..... | 27 |
| | LITERATURA..... | 28 |
| | PRILOZI..... | 29 |

POPIS SLIKA

| | | |
|-----------|--|----|
| Slika 1. | Podjela mjernih metoda | 1 |
| Slika 2. | Primjer testne kartice za kameru | 6 |
| Slika 3. | Primjer ćelije za automatizirano mjerenje | 9 |
| Slika 4. | Primjer uzoraka linija..... | 14 |
| Slika 5. | Metoda epipolarne ravnine | 15 |
| Slika 6. | Usporedba oblaka točaka i trokutaste mreže | 17 |
| Slika 7. | <i>ATOS Compact</i> 3D skener | 19 |
| Slika 8. | Mjerni sustav..... | 19 |
| Slika 9. | Kuka teretnog prostora..... | 20 |
| Slika 10. | Postupak mjerenja 3D skenerom..... | 20 |
| Slika 11. | GOM <i>Inspect</i> prilikom pregleda pojedinih mjerenja | 22 |
| Slika 12. | GOM <i>Inspect</i> prilikom mjerenja | 23 |
| Slika 13. | <i>Hegewald & Pecshke inspekt table BLUE 20</i> kidalica: fotografija (lijevo), CAD model (desno)..... | 24 |
| Slika 14. | Primitivna geometrija skenirane površine..... | 24 |
| Slika 15. | Okvir kidalice..... | 25 |
| Slika 16. | Kidalica u teretnom prostoru..... | 26 |
| Slika 17. | Bočni pogled na kidalicu u teretnom prostoru | 26 |

POPIS TABLICA

| | |
|---|----|
| Tablica 1. Tehnički podatci <i>ATOS Compact</i> 3D skenera..... | 18 |
|---|----|

POPIS TEHNIČKE DOKUMENTACIJE

BROJ CRTEŽA: Naziv iz sastavnice:

| | |
|--------------|------------------|
| ZR2020-01-00 | Okvir kidalice |
| ZR2020-01-02 | Baza |
| ZR2020-01-03 | Donja ploča |
| ZR2020-01-04 | Gornja ploča |
| ZR2020-01-05 | Poprečna ploča |
| ZR2020-01-10 | Odstojna pločica |
| ZR2020-01-11 | Pločica za kopču |

POPIS OZNAKA

| Latinična oznaka | Jedinica | Opis |
|------------------|----------------|--|
| a | - | Koeficijent smjera pravca |
| A | m^2 | Površina |
| b | m | Odsječak na vertikalnoj osi |
| B | m | Međusobna udaljenost kamera |
| c | m | Konstanta kamere |
| C | - | Kontrast objekta |
| C' | - | Kontrast fotografije |
| C_d | - | Kontrast; digitalni |
| C_r | - | Kontrast; relativni |
| $CTF(f)$ | - | Kontrastna prijenosna funkcija |
| f | $Hz = s^{-1}$ | Frekvencija |
| FPS | $FPS = s^{-1}$ | Frekvencija iscrtavanja slike |
| $f(x)$ | m | Linearna funkcija pravca u ovisnosti o x |
| g | - | Vrijednost na sivoj skali |
| I_{max} | cd | Maksimalni intezitet osvjetljenja |
| I_{min} | cd | Minimalni intezitet osvjetljenja |
| K | - | Kontrast; omjer maksimalnog i minimalnog inteziteta osvjetljenja |
| l | m | Duljina |
| m | kg | Masa |
| OW | m | Širina objekta |
| \mathbf{R} | - | Matrica rotacije |
| s | m | Širina fotografije |
| s_n | m | Udaljenost bliže granične dubinske oštine |
| s_f | m | Udaljenost dalje granične dubinske oštine |
| t | s | Vrijeme |
| \mathbf{t} | - | Matrica translacije |
| T | K | Termodinamička temperatura |
| U | V | Napon |
| x | m | Argument linearne funkcije |
| y | m | Udaljenost objekta |

| Grčka oznaka | Jedinica | Opis |
|--------------|-------------|-------------------------|
| ϑ | °C | (Celzijeva) temperatura |
| σ_y | - | Točnost mjerenja dubine |
| φ | 1 (mol/mol) | Relativna vlažnost |

| Kratica | Opis |
|---------|---|
| 2D | Dvodimenzionalni |
| 3D | Trodimenzionalni |
| 4N | Četiri susjedna piksela (engl. <i>Four neighbour</i>) |
| 8N | Osam susjednih piksela (engl. <i>Eight neighbour</i>) |
| AC | Izmjenična struja (engl. <i>Alternating Current</i>) |
| ASCII | Format zapisa koordinata točaka (engl. <i>American Standard Code for Information Interchange</i>) |
| CAD | Oblikovanje pomoću računala (engl. <i>Computer-aided design</i>) |
| CCD | Foto senzor (engl. <i>Charge-coupled device</i>) |
| CT | Računalna tomografija (engl. <i>Computed tomography</i>) |
| DIC | Korelacija digitalne slike (engl. <i>Digital image correlation</i>) |
| FEM | Meoda konačnih elemenata (engl. <i>Finite element method</i>) |
| FPS | Broj slika u sekundi (engl. <i>Frames per second</i>) |
| G3D | Format datoteke za pohranu trodimenzionalnih podataka (GOM 3D) |
| ISO | Osjetljivost digitalnog senzora na svjetlo po međunarodnom standardu (engl. <i>International Organization for Standardization</i>) |
| JPEG | Format digitalne slike (engl. <i>Joint Photographic Experts Group</i>) |
| JT | Standardni format za pohranu trodimenzionalnih podataka (engl. <i>Jupiter Tessellation</i>) |
| MV | Mjerni volumen (engl. <i>Measuring volume</i>) |
| PDF | Format datoteke za prikaz teksta, slika i vektorske grafike (engl. <i>Portable Document Format</i>) |
| PLY | Format za pohranu trodimenzionalnih podataka iz skenera (engl. <i>Polygon File Format</i>) |
| SD | Standardni format memorijske kartice (engl. <i>Secure Digital</i>) |
| STL | Format za opis i pohranu trodimenzionalnih površinskih podataka (engl. <i>Stereolithography</i>) |
| TIFF | Format digitalne slike (engl. <i>Tagged Image File Format</i>) |
| TMU | Trokoordinatni mjerni uređaji |
| TOF | Vrijeme kašnjenja reflektiranog signala (engl. <i>Time-of-flight</i>) |
| UTM | Mjerni instrument za vlačno ispitivanje čvrstoće materijala, odnosno kidalica (engl. <i>Universal testing machine</i>) |

SAŽETAK

Cilj ovog rada je prikazati na koji se način primjenjuje 3D skeniranje općenito i na koji je način implementirano u svrhu izrade konstrukcije koja će omogućiti jednostavniji utovar i istovar mjernog instrumenta za vlačno ispitivanje čvrstoće materijala u, i iz, teretnog prostora *pick-up* vozila s mogućnošću natkrivanja istog krutim pokrovom. Provedeno je mjerenje vozila 3D skenerom te je uz pomoć toga konstruiran CAD model okvira kidalice. Prikazani su računalni programi s pomoću kojih je zadatak obavljen.

Ključne riječi:

Fotogrametrija i vizualizacija objekata, 3D skener, digitalna fotografija, optičke mjerne metode, konstruiranje, CAD.

SUMMARY

The goal of this paper is to present the general applications of 3D scanning and the way it is implemented in the design of a mechanical device that could enable a universal testing machine (UTM) to be loaded and unloaded, in and from the trunk of a pick-up vehicle more easily. 3D scan of the vehicle trunk has been made as well as CAD model of the mechanical device with the aid of this scan. The description of computer programs used is given as well.

Key words:

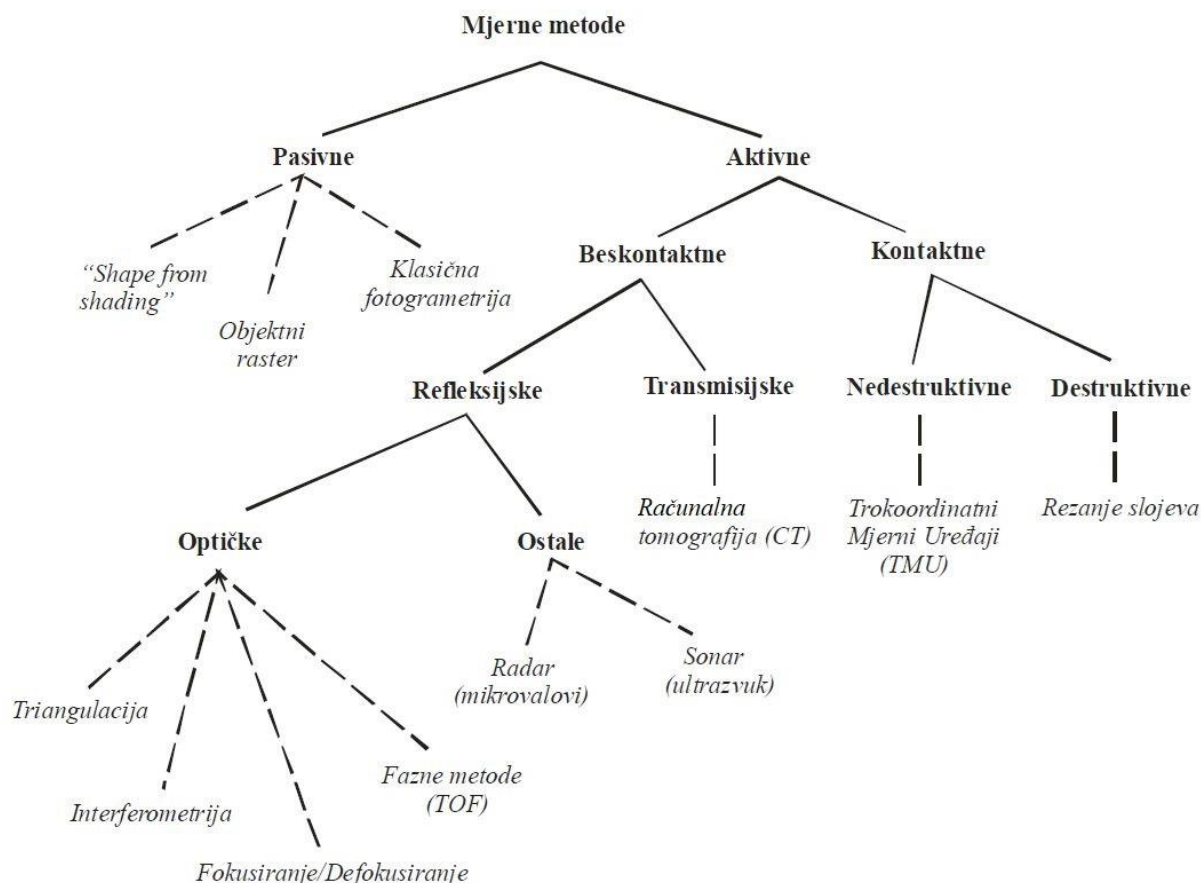
Photogrammetry, 3D scanner, digital photography, optical measurement methods, design, CAD.

1. UVOD

U hrvatskoj znanstvenoj klasifikaciji, prema [1], fotogrametrija skupa s daljinskim istraživanjima predstavlja granu u znanstvenom polju geodezije, u području tehničkih znanosti. No, primjena fotogrametrije mnogo je šira. Ukratko, fotogrametrija je optička mjerna metoda za određivanje prostornih koordinata promatranog objekta pomoću snimaka napravljenih fotoaparatom, [2].

1.1. Mjerne metode

Mjerne metode se prema načinu dobivanja mjernih informacija može podijeliti na pasivne i aktivne. Podjela mjernih metoda prikazana je na slici 1.



Slika 1. Podjela mjernih metoda

Aktivne metode određuju položaj mjerenih točaka objekta u prostoru relativno u odnosu na mjerni senzor. Takav položaj može se definirati fizičkim kontaktom vrha ticala senzora s površinom objekta ili beskontaktno, odašiljanjem neke vrste zračenja ili analizom povratnog

signala. Kontaktne mjerne metode dijele se na nedestruktivne, npr. trokoordinatni mjerni uređaj i na destruktivne, npr. metoda rezanja slojeva. Temeljni princip nedestruktivnih kontaktnih metoda je jednostavan te je za digitalizaciju mjernog objekta potrebno uzastopno doticati površinu objekta na željenim mjestima, detektirati kontakt i s obzirom na smjer i intezitet interakcije s objektom izračunati položaj mjerne točke.

Izravni dodir mjernog senzora s površinom mjernog objekta izbjegnut je razvojem beskontaktnih mjernih senzora. Beskontaktno metode dijele se na refleksijske, koje za određivanje vanjskog oblika objekta koriste frekvencijske raspone ultrazvuka (više od 20 kHz), projiciranog zračenja mikrovalova (od 1 do 100 GHz) i vidljivog svjetla (od 100 do 1000 THz), te na transmisijske, koje projekcijom elektromagnetskog zračenja rendgenskih zraka (od 10 PHz do 10 EHz) omogućuju određivanje gustoće volumena u, i oko objekta. Glavni predstavnik transmisijskih metoda je CT, odnosno računalna tomografija.

Zbog utjecaja frekvencije elektromagnetskog zračenja na zdravlje, razvoj se više usmjerio na refleksijske metode u području frekvencijskog opsega vidljivog svjetla i na ostale poput radara i sonara. Od optičkih metoda u radu će se promatrati triangulacija.

1.2. Fotogrametrija

Očigledno, iz jedne fotografije koja je zapravo ravnina u dvije dimenzije moguće je dobiti samo dvodimenzijske koordinate. Ukoliko su potrebne trodimenzijske koordinate, potrebno je pronaći način kako dobiti treću dimenziju. Inspiracija za rješenje problema nalazi se u ljudskom vidu i činjenici da mozak dobiva dvije pomalo različite slike iz očiju zbog njihova različitog položaja. Upravo taj princip stereoskopskog pogleda se koristi za dobivanje trodimenzionalnih podataka u fotogrametriji. Ukoliko postoje barem dvije fotografije objekta iz različitih položaja tada je moguće odrediti treću koordinatu točke objekta koja je vidljiva na obje slike. Kada je to postignuto lako je zamisliti kako je moguće odrediti linije, površine, volumene i mnoge druge parametre.

Fotogrametrija (grč. *photos* = sjetlost; grč. *gramma* = pisati; grč. *metron* = mjeriti) omogućava rekonstrukciju položaja, orijentacije, oblika i veličine objekta sa fotografije te analizu njegovih karakteristika bez fizičkog kontakta, [4]. Izvor fotografije može biti konvencionalna fotografija dobivena fotokemijskim reakcijama, digitalna fotografija nastala fotoelektričnim efektom ili slika laserskog skenera koja uz svaki element slike sadrži informaciju o udaljenosti.

Ako je izvor fotografije konvencionalan i koriste se optičko-mehanički instrumenti za obradu riječ je o analognoj fotogrametriji. Ukoliko fotografiju istog izvora analiziramo uz pomoć računala riječ je o analitičkoj fotogrametriji. Ako je pak izvor fotografije digitalan i ona se u potpunosti obrađuje na računalu riječ je o digitalnoj fotogrametriji.

Ponekad objekta više nema nego su ostale samo fotografije pa je to jedini način za dobivanje podataka o objektu. Također, ako je objektu teško prići ova beskontaktna metoda pokazuje svoje prednosti. Između ostalog, fotogrametrija se koristi ukoliko se mjeri izrazito podatan materijal koji lako mijenja oblik kao npr. kapljevinu, pijesak ili dim. Ova metoda pogodna je i za mjerenje objekata koji se brzo kreću ili deformiraju.

Alternativa, odnosno nadopuna optičkim 3D skenerima su laserski. Oni u određenim situacijama kada je objekt glatke teksture imaju prednosti, no u situacijama s objektima u kretanju još nisu potpuno primjenjivi samostalno, već uz kombinaciju s drugim vrstama senzora.

Postoje dva različita aspekta fotogrametrije. Kvantitativni, koji uključuje precizna mjerenja za prikupljanje informacija u vezi veličine, oblika i površine objekta; izvedenih informacija kao što su promjene u brzini, ubrzanju i volumenu; statističkih značajki kao što su raspodjela površine i volumena te promjene u vremenu; te povezanih značajki poput sile i naprezanja. I kvalitativni, koji se bavi prepoznavanjem i interpretacijom objekata. Gotovo uvijek to obuhvaća digitalni, grafički ili vizualni prikaz tih informacija.

Načela geometrije perspektivne projekcije su prirodno primjenjiva. Fotografija na projekcijskoj ravnini je projekcija objekta sa projekcijskim središtem u objektivu kamere, a projekcija je postupak preslikavanja objekta iz prostora višeg reda u prostor nižeg reda.

Rezultati fotogrametrijske analize mogu biti: koordinate točaka u trodimenzionalnom prostoru, crteži u obliku karata s planimetrijskim podacima, geometrijski modeli u digitalnom obliku ili fotografije (ortofotografije, fotokarte te 3D CAD modeli obloženi teksturom).

1.3. Kratka povijest fotogrametrijskih metoda

Kao što su već spomenute vrste fotogrametrije s obzirom na izvor fotografije i način obrade, postoje analogna, analitička i digitalna fotogrametrija. Povijesni razvoj tehnologije uvjetovao je i njihovo nastajanje i razlikovanje.

Kod analogne fotogrametrije orijentacija analogne fotografije vrši se ručno, optičko mehaničkim metodama. Radnik je morao znati mnogo i biti upoznat s radom na instrumentima. U početku je upotreba fotogrametrije bila jednostavnija u arhitekturi nego u topografiji zbog lakšeg nalaženja istih točaka na objektu na fotografijama iz različitih kutova. Tim je više izražena težina pronalaska istih točaka što je kut između položaja snimaka veći, a koji je poželjan za veću točnost. Razvojem tehnologije u polju topografije, plotanje karata

postaje jednostavnije i točnije te dobiva zamah početkom 20. stoljeća potaknuto potrebama vojske. Sredinom 20. st. i razvojem računala analitička fotogrametrija sve je više zastupljena.

Analitička fotogrametrija bavi se rješavanjem problema pomoću matematičkih računa koristeći mjerenja na analognoj fotografiji kao ulazne podatke. Rekonstrukcija orijentacije vrši se pomoću računalnih algoritama. Odgovarajući matematički modeli se koriste za prikaz odnosa između točaka na objektu, njihovih pripadnih slika i grešaka u sutavu. Oprema je postala znatno manja, jeftinija i jednostavnija za korištenje te je bila opremljena linearnim i rotacijskim impulsnim brojačima za određivanje položaja *hardware*-a i servo motorima za elektro-mehaničko pozicioniranje fotografija. Posao se i dalje obavljao na analognim fotografijama uz upotrebu visokopreciznih optičko-mehaničkih naprava, tzv. analitičkih plotera. Prednosti nad analognim metodama uključivale su veću prilagodljivost ulaznim podacima i rezultatima koja je sada bila ograničena samo matematičkim modelom na kojemu se temelji te dozvoljavanje preodređenosti sustava koja može povećati preciznost, dovesti do otkrivanja grubih grešaka i pružiti važne statističke informacije o mjerenjima i rezultatima. Analitička fotogrametrija koristi se u praćenju balističkih raketa, satelita itd. što prelazi granice mogućnosti samo optičko-mehaničkih instrumenata. Primjenjuje se također kod problema u kojima je potrebno postići određenu točnost eliminiranjem mjernih grešaka koje je teško ili gotovo nemoguće uzeti u obzir kod samo optičko-mehaničkih uređaja.

Čak i prosječno računalo danas ima dovoljnu brzinu procesora i kapacitet memorije da bi se njime moglo raditi na digitalnim fotografijama visoke rezolucije. Ukoliko je posao jednostavniji i brži na računalu logično je onda koristiti i digitalnu fotografiju koju je moguće direktno učitati na računalo.

Za postojeće fotografije na filmu ili papiru potreban je jedino visokoprecizni 2D skener. Zbog dugovječnosti tradicionalnih kamera koje su još ponegdje u uporabi produkcija fotografija na filmu i naknadno skeniranje još se koristi. Posao koji je u cijelosti digitalan ima mnogo prednosti i mnogo je brži, a razvoj filma više nije potreban što znatno smanjuje trošak.

1.4. Digitalna fotogrametrija

1.4.1. Digitalna slika

Za razliku od fotoosjetljivog sloja na filmu kod analogne fotografije, digitalna je snimljena elektroničkim putem. Najmanji element digitalne fotografije je piksel. Budući da je piksel najčešće kvadratnog obilka konačne veličine, točke i pravci stvarne geometrije grublje su prikazani. Digitalna fotografija može biti formirana na način da svi pikseli koji obuhvaćaju stvarnu geometriju poprime vrijednost koja će ih izdvajati od pozadniskih piksela. Što je

manja veličina piksela to je vjerniji prikaz stvarne geometrije. Formiranje geometrijskih objekata uz pomoć odnosa susjednih piksela vodi ka različitim rezultatima ovisno o korištenom kriteriju. 4N i 8N odnosi susjednih piksela su česti kod obrade digitalnih fotografija. Elementi fotografije, pikseli, raspoređeni u fasetu prenose informacije. Njihov raspon vrijednosti ovisi o opremi za snimanje i računalu koje se koristi. Vrlo često se koristi raspon vrijednosti od 0 do 255, što nadilazi sposobnost ljudskog oka koje razlikuje oko 50 nijansi. Informacija s 256 različitih stanja opisana je pomoću niza od 8 bitova (2^8 kombinacija), odnosno jednim *byte*-om.

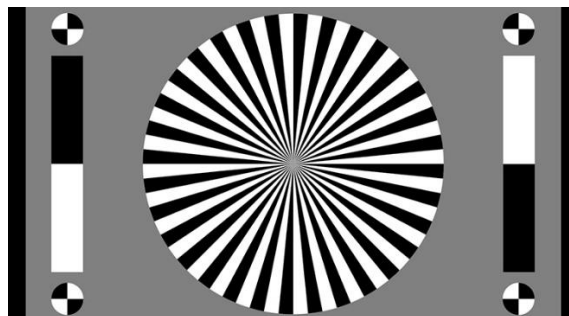
1.4.2. Fotogrametrijski sustavi i pojedine karakteristike

Niti montaža niti optika nisu idealni te stoga postoje greške u centriranju kamere. Provodi se kolimacija optičkih leća objektivna kamere te se mjeri kut odstupanja i računa radijalna distorzija kod laboratorijske kalibracije goniometrom ili se koristi metoda fotografiranja testnog polja. Postoji i tangencijalna distorzija koja nastaje zbog grešaka u međusobnom poravnavanju pojedinih leća u sklopu objektivna. Radijalna distorzija iznosi do $\pm 5 \mu\text{m}$, a tangencijalna je za red veličine manja. Kod digitalne fotogrametrije distorzije ne predstavljaju veliku manu ukoliko su točno određene u proizvodnji budući da se mogu kompenzirati, no problem nastaje ukoliko zbog vibracija ili udara nastanu nove greške koje nisu točno određene i uzete u obzir.

Veličina piksela CCD senzora uglavnom varira od 2 do $10 \mu\text{m}$.

Kod fotogrametrije na bliske udaljenosti treba razmotriti dubinsku oštrinu kamere kako bi uvjet oštine fotografije bio zadovoljen. Koriste se kamere fiksnog fokusa, dodatci na objektiv s kalibriranim fokusima ili kamere s varijabilnim fokusom. Za dopušteni promjer kruga koji predstavlja točku koja nije u savršenom fokusu uzima se često promjer od $50 \mu\text{m}$, odnosno $25 \mu\text{m}$ (engl. *Circle of confusion*) u novije vrijeme.

Kvaliteta fotografiranja optičkog sustava je obično definirana snagom razlučivanja. Optička snaga razlučivanja, odnosno optička rezolucija navodi koliko mnogo tamnih linija po milimetru je moguće razlikovati kada su između njih jednako široki razmaci. U tu svrhu obično se koriste standardizirane testne kartice. Negativan utjecaj na optičku rezoluciju ima difrakcija svjetlosti na otvoru blende kao i sferna i kromatska aberacija.



Slika 2. Primjer testne kartice za kameru

Kontrast je omjer svjetlosnog inteziteta susjednih dijelova fotografije, [3]. Razlike inteziteta mogu biti izražene kao direktan omjer K :

$$K = I_{\max}/I_{\min}, \quad (1)$$

ili kao relativna razlika C_r :

$$C_r = \frac{I_{\max} - I_{\min}}{I_{\max} + I_{\min}}. \quad (2)$$

Kod digitalnih fotografija kontrast je definiran razlikama sivih vrijednosti g :

$$C_d = \frac{g_1 - g_2}{255}. \quad (3)$$

Procesom fotografiranja optički sustav smanjuje kontrast objekta. Stoga je potrebno uvesti kontrastnu prijenosnu funkciju. Smanjenje kontrasta fotografije raste sa sve gušćim izmjenama crno-bijelih linija, dakle postoji ovisnost o prostornoj frekvenciji koja je izražena u parovima linija po milimetru ($[1/\text{mm}]$). Kontrastna prijenosna funkcija $CTF(f)$ je po definiciji omjer kontrasta fotografije C' i kontrasta objekta C :

$$CTF(f) = \frac{C'}{C}. \quad (4)$$

Iz ovoga također proizlazi da objekti visokog kontrasta mogu pridonijeti kvalitetnijoj fotografiji. Uz to, optička rezolucija ukazuje na ograničavajući slučaj, no ne daje informacije o kvaliteti fotografije uzoraka niske prostorne frekvencije.

1.4.3. Određivanje geometrije fotogrametrijskog sustava

Fotogrametrijski sustav može raditi s jednom kamerom koja fotografira iz više kutova ili pomoću stereometrijskih kamera s fiksnom bazom, odnosno međusobnim razmakom te s fiksnim kutom između njih. U obzir kod fotografiranja dolazi veličina i udaljenost od objekta. Veće udaljenosti objekta zahtijevaju veće žarišne duljine, a kraće udaljenosti šire kutove objektiva kamera. Dubinska oština (engl. *Depth of field*) je bitna kod određivanja optimalne udaljenosti objekta te je bitno ostati u granicama polja s_n i s_f .

Iz [3], širina objekta obuhvaćenog fotografijom stereometrijskih kamera sadržana je u razmjeru:

$$\frac{s - 10 \text{ mm}}{c} = \frac{B + OW}{y}, \quad (5)$$

gdje je: B - međusobna udaljenost kamera,

y – udaljenost objekta,

OW – širina objekta,

c – konstanta kamere,

s – širina fotografije (od ruba do ruba).

Margine sa svake strane fotografije uzete su za primjer po 5 mm. Za CCD kamere sigurnosne margine obično iznose 100 piksela.

Za odabir optimalne udaljenosti kamera B , bitni su:

- tražena točnost mjerenja dubine σ_y ,
- potreba da se vide udubine objekta (uzimajući u obzir da točka na objektu treba biti vidljiva iz najmanje dva položaja, odnosno istovremeno iz obje kamere),
- snimanje cijelog objekta uz što manji broj fotografija.

Što je tražena veća točnost rezultata to mora biti veći omjer B/y . Kod stereometrijskih kamera s fiksnom udaljenosti B , točnost mjerenja dubine σ_y , ovisi obrnuto proporcionalno o kvadratu udaljenosti od objekta.

Fotografiju objekta moguće je snimiti izbliza sa širim kutom objektiva ili iz daljine s manjim kutom objektiva, ili bilo gdje između. Rezultati kod fotografiranja objekta iz različitih položaja neće biti isti. Što je udaljenost kamere od objekta manja i kut objektiva širi to će zbog centralne projekcije pomaci točaka na objektu biti veći i obrnuto. U krajnjem teoretskom slučaju kada je kamera beskonačno daleko od objekta, zrake svjetlosti do kamere dolaze paralelno, a pomaci bi bili beskonačno maleni. Slično je moguće primjetiti kod satelitskih snimaka.

1.4.4. Potrošačke digitalne kamere

Razlika između potrošačke digitalne kamere i one profesionalne namijenjene za industrijske svrhe je u kvaliteti optičkih leća i ostalih elemenata te njihovoj stabilnosti u kućištu. Osim toga, profesionalna oprema dolazi s izmjerenim greškama u optici i onima zbog montaže leća. Također, potrošačke digitalne kamere obično imaju mogućnost promjene žarišne duljine pomičnom, tzv. „zoom“ lećom. Pri tome imaju veće distorzije slike koje nisu konstante, već se mijenjaju sa žarišnom duljinom, što je teško kompenzirati pomoću kalibracije.

Zahtjevi za potrošačku digitalnu kameru u primjeni za fotogrametriju su sljedeći: mora biti moguće ručno namjestiti parametre žarišne duljine, fokusa, vremena ekspozicije i „f“ broja. Poželjno je imati veću rezoluciju, ali ne i na jako malim čipovima, budući da će površina piksela tada biti manja te neće biti vrlo osjetljivi na manje količine svjetlosnog zračenja. Također, omjer signala i šuma je tada lošiji što posebno dolazi do izražaja kod viših ISO vrijednosti (200 i više) te u mračnijim dijelovima fotografije. Poželjno je koristiti makro postavke kamere na malim objektima koji se fotografiraju izbliza. Kod izbora formata u kojemu će fotografija biti spremljena treba biti nekoliko opcija (JPEG, TIFF itd.) te je dobro ukoliko se može izabrati mjera kompresije ili čak potpuno isključiti da bi se smanjio gubitak kvalitete. Spremanje fotografija na SD memorijske kartice je standardno. Izvor napajanja osim punjive baterije može biti i preko konektora na kameri, a može dolaziti iz željenog izvora poput prijenosnih baterija ili akumulatora, te se tako može omogućiti dulji rad i osigurati od neželjenog nestanka napajanja usred rada. Poželjno je također da kamera ima unutarnji navoj za postavljanje na tronožni stalak te mogućnost povezivanja s daljinskim okidačem.

Potrošačke digitalne kamere novije proizvodnje dosegle su visok tehnički standard i geometrijsku rezoluciju te su im cijene pristupačne. Ukoliko tražena točnost mjerenja nije velika čak se i takva oprema može koristiti za bliske udaljenosti.

1.5. Moderna primjena

Na većim udaljenostima fotogrametrija se koristi za: topografske karte, nadzor šuma i tla, fotografiju kamere s vrpcom, panoramsku fotografiju, lunarne satelite, satelitske susatave za fotografiranje Zemlje.

Fotogrametrija se na manjim udaljenostima koristi za: arhitektonska snimanja, precizna mjerenja gradilišta, nadzor građevina i dokumentaciju oštećenja, dokumentiranje i repliciranje spomenika i umjetnina, mjerenje strojarskih elemenata, kontrolu kvalitete, povratno inženjstvo, mjerenje deformacije, nadzor procesa s gibanjem, auto- i avioindustriju, robotiku, virtualnu i proširenu stvarnost, holografiju, medicinu, radiografsku fotogrametriju, tomografiju, „Moiré“ i rastersku topografiju, biomehaniku, ispitivanje materijala, geologiju, svemirske tehnologije i mnoge druge primjene.

Fotogrametrija na mikro udaljenostima: mikroskopija, elektronska mikrografija, fotogrametrija očne pozadine.

1.6. Automatizirana mjerenja

Digitalna fotogrametrija pruža pomoć uživo tijekom snimanja kako bi se skener optimalno pozicionirao. Pruža mogućnost automatiziranja procesa skeniranja za elemente u serijskoj proizvodnji tako da se za inicijalni objekt ručno zadaju pozicije skenera na robotskoj ruci iz kojih se trebaju uzeti snimke da bi se dobila geometrija čitavog objekta, a idući element iz serije samo zamijeni prethodni. Fotogrametrijski sustav u memoriju pohranjuje koordinate i orijentacije skenera pri inicijalnom skeniranju i te iste položaje reproducira pri novom skeniranju. Također sustav može optimizirati brzinu mjerenja tako da presloži redosljed položaja za snimanje s obzirom na mogućnosti robotske ruke i učiniti prelazak iz položaja u položaj kraćim, jednostavnijim i energetski štedljivijim. Automatizirana mjerenja zahtijevaju donekle višu razinu zaštite na radu te se stoga prostor u kojem se može gibati skener na robotskoj ruci omeđuje pregradom. Pregrada sprječava neželjeni udar ili ulazak stranog tijela u mjerni prostor. Ulaz u mjerni prostor obavlja se kroz klizna vrata na jednoj od strana pregrade, a da bi ulaz bio moguć sigurnosna gljiva koja prekida strujni krug mora biti aktivirana čime je osigurano da robotska ruka neće krenuti s radom ili će isti zaustaviti.



Slika 3. Primjer ćelije za automatizirano mjerenje, [10]

1.7. Korelacija digitalne slike (DIC)

Korelacija digitalne slike je metoda koja koristi digitalnu sliku za mjerenje cijelog polja pomaka, što je prednost nad mehaničkim ekstenzometrima i mjernim trakama kojima se dobiva samo jedan mjerni podatak. Kod analize deformacija sustavima s korelacijom digitalne slike cilj je ispitivanje svojstava materijala, određivanje deformacija, dimenzioniranje, istraživanje nelinearnih svojstava, karakterizacija puzanja i zamora materijala, određivanje krivulje granične deformabilnosti, provjera FEM analize itd. Ukoliko objekt ima homogenu

površinu s premalo prepoznatljivih karakteristika, na površinu se mora nanijeti sloj boje koja najčešće ima bijelu pozadinu, a preko koje se nanosi stohastički uzorak crne boje. Sustav prepoznaje fasete, dijelove slike veličine 15x15 piksela (ili slične veličine, kvadratnog ili kod velikih defirmacija, pravokutnog oblika) te ih nakon dodjeljivanja karakterističnih prosječnih vrijednosti sive skale pamti i prati promjenu njihova oblika kroz vrijeme. Veličina fasete kompromis je između mjerne rezolucije i šuma. Manje fasete daju veći broj podataka, ali postoji granica kada šum postaje prevelik. Stoga i za manje mjerne volumene i manje fasete stohastički uzorak na objektu mora biti finiji. Sustav ima mogućnost preklapanja faseta radi točnijeg mjerenja. Prvo se snima referentno nedeformirano stanje, a uzastopnim snimanjem prate se pomaci tijekom deformacije. Na temelju toga sustav računa produljenje i deformacije, te naprezanja, ako su poznati uvjeti opterećenja. Rezultati mjerenja su obično 3D grafički prikazi polja naprezanja po površini objekta u bojama iz kojih se mogu izvlačiti relevantni statistički podatci, komponente po smjerovima i vršiti proračuni. Budući da sustav za rezultate pruža polje podataka, metoda je mnogo raznovrsnija od konvencionalnih. Eksperimenti se mogu pratiti s visokom prostornom rezolucijom i vremenskom učestalošću (ovisno o opremi do maksimalno 2000 FPS, s degradacijom rezolucije). Veličine objekta mogu biti od 1 mm do 2000 mm, a rasponi deformacije od 0,01% do 100%.

2. PRISTUP MJERENJU

U ovom poglavlju objašnjeno je što fotogrametrijski sustavi obuhvaćaju te što utječe na pristup mjerenju.

2.1. Dijelovi fotogrametrijskog sustava

Radni sustav u digitalnoj fotogrametriji ugrubo uključuje: mjerni objekt, senzor (kameru), mehanizam za obradu podataka (računalo sa specifičnim *software*-om) te naravno radnika. Ostali dijelovi sustava uključuju: kalibracijske ploče, termometar, stalke za objekte, materijal kojime se objekt veže za stalak, pomični nosač skenera, okretnu glavu sa sfernim zglobovom, kablove za prijenos podataka, samoljepljive točkaste oznake i pincetu za nanošenje, ishlapljujući sprej protiv refleksije objekta ili titanijev dioksid koji se nanosi raspršivačem te daje finiji sloj, ultrazvučni čistač i mnogo drugog alata koji pomaže prilikom procesa skeniranja.

Svi članovi sustava sa svojim radnim ograničenjima na ovaj ili onaj način pridonose mjernim greškama. Temeljito znanje o tim ograničenjima i greškama je osnova za učinkovit proces.

2.2. Organizacija projekta

Korisnici fotogrametrijskih podataka mogu biti iz raznih polja gospodarstva ili znanosti, npr. svemirske tehnologije, industrijskog inženjersva, metalurgije, medicine itd. Zbog tih različitosti, fotogrametrijski posao ne može uvijek pratit zadanu standardnu proceduru. Štoviše, obično postoji više načina kako pristupiti problemu. Iz tog razloga potrebno je planirati i organizirati svaki projekt na jedinstven način. S druge strane, postoje ograničenja i uvjeti koji se bez obzira na vrstu problema trebaju uzeti u obzir.

U procesu skeniranja nužno je odrediti odakle objekt može biti fotografiran najpovoljnije za fotogrametrijske svrhe, tj. područje u kojem se može nalaziti skener i odakle će se izbjeći prepreke u vidnom polju.

3. PROCES 3D SKENIRANJA

Proces 3D skeniranja ugrubo se sastoji od: pripreme objekta i sustava, kalibracije sustava, projekcije svjetlosti i snimanja fotografija, rješavanja problema jednoznačnosti, triangulacije objektnih koordinata, povezivanja višekratnih mjerenja te prikaza i obrade rezultata.

3.1. Priprema objekta i sustava

Sustav se za rad priprema uključivanjem skenera kojemu je potrebno određeno vrijeme da se senzor dovede na radnu temperaturu, pokretanjem programskih alata na računalu i povezivanjem 3D skenera s računalom pomoću kablova.

Objekt se priprema tako da se pozicionira na postolju i osigura od pomaka u odnosu na referentne točke koje se nanose na objekt i oko njega. Referentne točke su samoljepljive kružne oznake različitih (unutarnjih i vanjskih) promjera na kojima je prikazan bijeli krug manjeg (unutarnjeg) promjera koncentrično smješten na crni, većeg (vanjskog) promjera. Sustav na granici između krugova iscrtava vlastitu kružnicu koja se zbog orijentiranosti u trodimenzionalnom prostoru percipira kao elipsa. U tu svrhu koriste se prijelazni pikseli na fotografiji koji leže na granici crnog vijenca i bijelog kruga, odnosno gdje dolazi do velikog kontrasta. Sustav koristi referentne točke za automatsko preklapanje pojedinačnih mjerenja, kontrolu pomaka objekta, odnosno skenera te za kontrolu kalibiranosti sustava. Promjer referentnih točaka zadan je s obzirom na mjerni volumen 3D skenera. Veće referentne točke nanose se rukom, dok je za one manje pogodno koristiti pincetu. Valja ih postaviti raspršeno, ali u otprilike jednakim razmacima tako da ih barem tri stanu u jedan kadar. Nije ih poželjno postavljati u istom pravcu jer tada sustav neće moći napraviti stabilno preklapanje. Na površinu mjernog objekta nanosi se difuzni sloj (najčešće bijele) boje ukoliko je objekt glatke teksture kako bi se povećala kvaliteta mjerenja, a u nekim slučajevima uopće i dobio relevantan rezultat (npr. kod prozirnih objekata od stakla ili polimera). Referentne točke se očiste ako su slučajno zahvaćene bojom kako im kontrast nebi bio prenizak te ih posljedično sustav nebi registrirao. Pri tom se pazi da se ne skine boja s objekta.

3.2. Kalibracija sustava

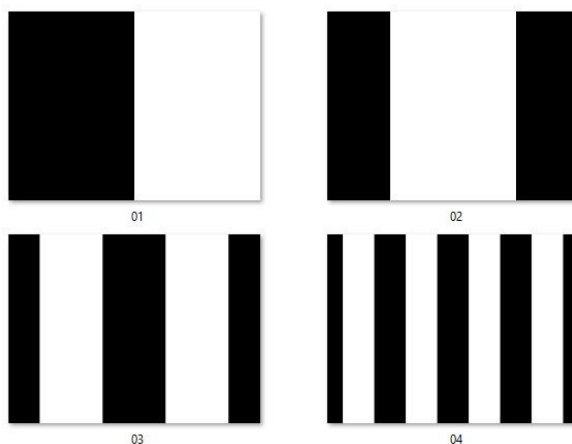
Nakon pripreme sustava potrebno ga je kalibrirati. Kalibracija služi za dobivanje unutarnjih i vanjskih parametara kamere. Njome se poništavaju nepravilnosti u kameri koje mogu biti uzrokovane okolinom u kojoj se odvija mjerenje. Nepravilnosti uključuju smetnje u ispitnom prostoru (dim, prašina, staklena prepreka između kamere i objekta) te na samim kamerama (nečiste ili oštećene leće i polarizacijska stakla).

U programski alat unosi se vrijednost temperature koja je dobivena mjerenjem zraka u prostoriji ili u vanjskom prostoru, ovisno gdje se skenira. To vrijedi ako je kalibracijski objekt

dovoljno dugo u tom prostoru te mu se temperatura izjednačila s temperaturom zraka. Ako se traži veća točnost, nekom od brzih kontaktnih metoda izmjeri se temperatura površine samog kalibracijskog objekta. Promjene u temperaturi čimbenik su zbog kojeg dolazi do linearnih rastezanja u materijalima te se stoga uzimaju u obzir. Kalibracijski objekti su, konkretno, ploče, štapovi ili križevi, točno definiranog oblika i geometrije na kojima se nalaze referentne točke ili oznake. Izbor o kalibracijskom objektu koji će se koristiti nije proizvoljan, već ovisi o mjernom volumenu skenera. Proces kalibracije se provodi postupkom koji je unaprijed određen u *software*-u od strane proizvođača. Obično je proces fotografiranja kalibracijskih objekata navođen pomoću povratnih podataka koje 3D skener daje preko zaslona računala, tj. simbolom i tekstom je opisano iz kojeg kuta je potrebno fotografirati kalibracijski objekt, a kada se skener ugrubo približi tom kutu sustav traži finije pomake sve do traženog položaja. Kalibracijom se jednom pikselu na fotografiji snimljenoj kamerom dodjeljuje stvarna duljinska mjerna mjedinica, najčešće milimetar. Kalibracijom skener prikuplja parametre kojima će se koristiti u mjerenju, a ukoliko dođe do dekalibracije zbog promjene u sustavu pojavit će se veće devijacije i netočni rezultati. Sustav triangulacijskih jednadžbi je predefiniран i pomoću njega se dobiva skup rješenja, na osnovu čije standardne devijacije se može procijeniti je li sustav ispravno kalibriran. Na kraju postupka *software* prikazuje rezultate kalibracije. Za ispravnu kalibraciju, prosječna devijacija referentnih točaka može biti do 0,04 piksela.

3.3. Projekcija svjetlosti i snimanje fotografija

Projektor koji se nalazi između kamera osvjetljava objekt (najčešće plavom) svjetlošću uske širine pojasa valne duljine. Na taj način izbjegava se možebitan negativan utjecaj okolnog osvjetljenja koje ono može imati na mjerenje zbog refleksije na objektu. Razni su pristupi načinu osvjetljenja. Često se koristi sekvencijalno projiciranje rasterskog uzoraka linija uz nekoherentni izvor svjetlosti. Naizmjenično se projiciraju intenzivne zrake svjetlosti koje prilikom očitavanja na kameri predstavljaju binarnu jedinicu, dok razmaci između njih s malom količinom osvjetljenosti predstavljaju binarnu nulu. Takvo svjetlo naziva se kodirano.



Slika 4. Primjer uzoraka linija

Metoda vremenskog faznog pomaka svjetlosnog uzorka predstavlja dodatan način osvjetljenja za mjerenje. Širina i razmak linija svjetlosti na fotografijama sustavu daju podatke o udaljenosti točaka na objektu.

Izazovno je skeniranje konkavnih objekata s unutrašnjim refleksijama svjetlosti, primjerice metala, kao i materijale koje karakterizira potpovršinsko raspršivanje svjetlosti (npr. organski materijali poput voska, tkiva, biljaka, mramora i drugih). Modificiranje i optimiziranje uzoraka koji se projiciraju na njihovu površinu pokazalo se korisnim za dobivanje boljih rezultata.

Snimanje fotografija vrši se nakon namještanja skenera ili objekta u željenu poziciju.

Potrebno je obratiti pažnju na to jesu li površine objekta preosvjetljene, odnosno korigirati otvor blende kamere. Pojedinačnim mjerenjem moguće je dobiti 3D koordinate milijuna točaka objekta.

3.4. Rješavanje problema jednoznačnosti

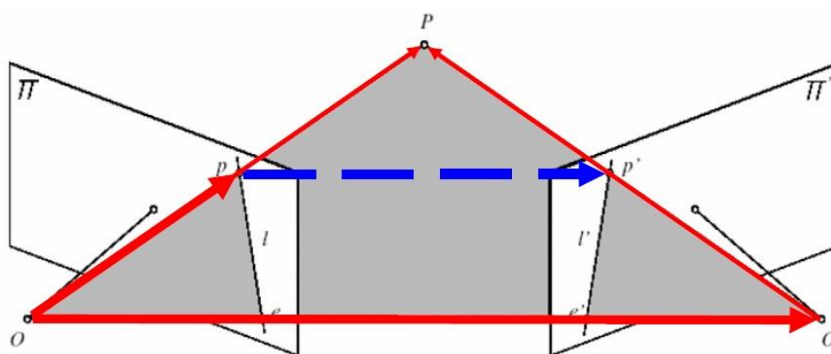
Geometrijska predefiniranost sustava s dvije kamere može se dodatno iskoristiti i za rješavanje problema jednoznačnosti, odnosno pronalaženje slikovne koordinate neke mjerne točke u drugoj kameri korištenjem principa epipolarne ravnine koji je u nastavku objašnjen. Da bi se objasnio princip predefiniranja uzmimo za primjer crtanje pravca:

$$f(x) = ax + b. \quad (6)$$

pomoću mjerenja vrijednosti argumenta x , uz poznate koeficijente a i b . Dovoljne su dvije točke da se povuče pravac kroz njih, ali ako treća točka mjerenja leži izvan pravca, metodom najmanjih kvadrata moguće je odrediti vjerojatan položaj pravca. Odstupanja za svaku točku govore koliko je daleko od točnog rezultata. S dovoljnim brojem mjerenja moguće je s velikom točnošću odrediti točan položaj pravca te ukoliko jedno od mjerenja jako odstupa moguće ga je isključiti iz računa jer očito daje netočan rezultat.

3.5. Triangulacija objektnih koordinata

Koristi se stereo sustav s dvije kamere i objektom unutar mjernog volumena koji zajedno čine tri elementa. Vrhovi trokuta u triangulaciji se nalaze u točkama koje predstavljaju položaj slikovnih osjeta objektne mjerne točke, jedan u lijevoj, drugi u desnoj kameri te u objektnoj mjernoj točki kao trećem vrhu. Metoda kojom skener prepoznaje isti dio fotografije na dvije kamere zove se metoda epipolarne ravnine. Radi se o proceduri neovisnoj o promatranom objektu, koja ovisi o unutrašnjim parametrima kamera i o njihovoj relativnoj orijentaciji.



Slika 5. Metoda epipolarne ravnine, [9]

Neka se položaj objektne točke P preslikan u lijevoj kameri na ravninu Π nalazi u točki p . Točke O i O' predstavljaju poznata projekcijska središta lijeve, odnosno desne kamere, uz pretpostavku da su poznati vanjski parametri relativne orijentacije kamera: matrica rotacije, \mathbf{R} i matrica translacije, \mathbf{t} . Položaj slikovnog osjeta objektne točke p' u desnoj kameri neka je pritom nepoznat, što znači da nije zadovoljen uvjet jednoznačnosti. Spoje li se točke P i O , te točke O i O' , dobivaju se dva vektora koja leže u istoj ravnini. Ravnina koja je ovako definirana, u literaturi je poznata kao epipolarna ravnina. Vektor $\overrightarrow{OO'}$, koji prolazi točkama e , odnosno e' , zajednički je svim vidljivim objektnim točkama P , bez obzira na njihov položaj na objektu. Projekcija epipolarne ravnine u lijevoj kameri definira epipolarnu liniju l . S obzirom na to da je na početku pretpostavljeno da nije poznato gdje se na fotografiji desne kamere nalazi preslikana točka p' , projiciranjem epipolarne ravnine u desnu kameru dobiva se druga epipolarna linija l' , na kojoj će po ovoj definiciji morati ležati tražena slikovna točka p' . Ovaj će uvjet biti zadovoljen ako se točka P nalazi u vidnom polju desne kamere, a njezin se slikovni osjet ne nalazi u točki e' te ako promatrana objektna točka nije zasjenjena unutar vidnog polja neke od kamera. Tako je zapravo, korištenjem informacija o poznatom relativnom položaju lijeve i desne kamere problem pronalaženja pripadajućeg para točke p (tzv. stereopara) u desnoj kameri sveden s ravninskog problema (ravnina slike je dvodimenzionalna) u jednodimenzijски problem traženja točke p' uzduž epipolarne linije l' na fotografiji druge kamere.

3.6. Povezivanje višekratnih mjerenja

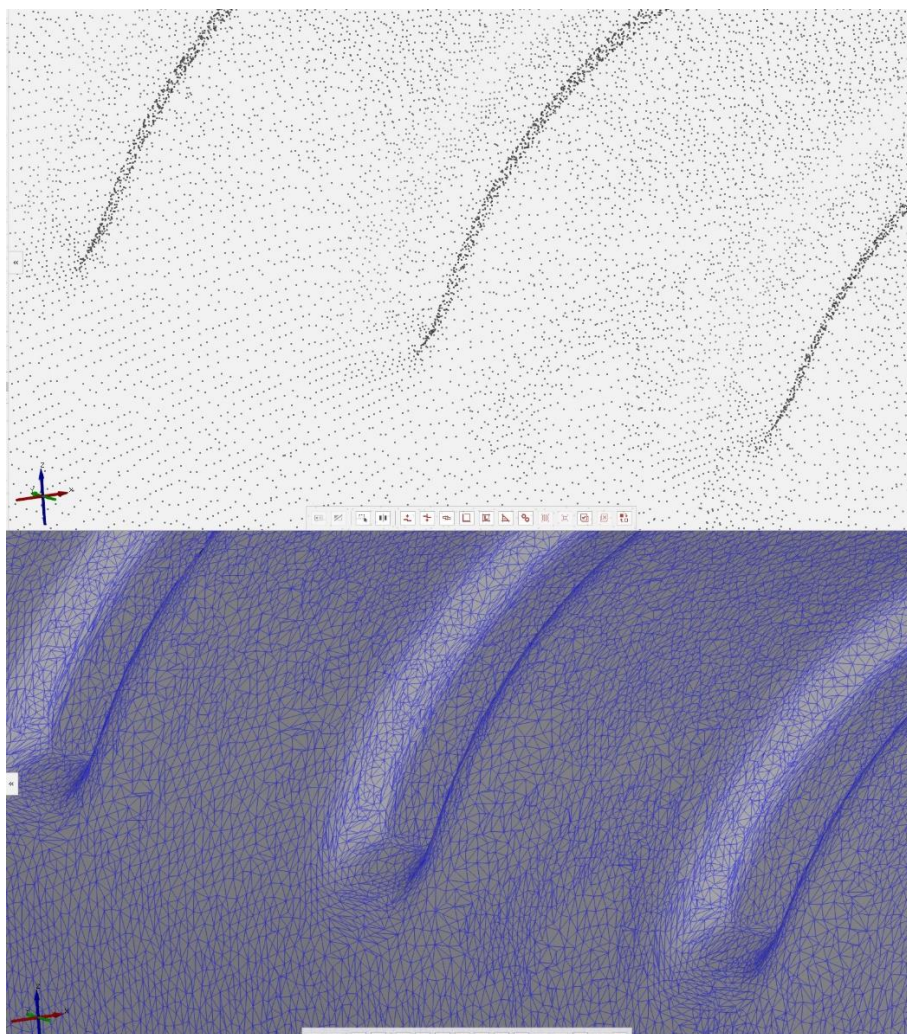
Svaka referentna točka se indeksira i nakon svog prvog mjerenja ostaje u memoriji sustava te pri svakom idućem mjerenju na zaslonu su točke označene s obzirom na to jesu li već skenirane ili nisu. Da bi sustav znao gdje se u prostoru nalazi novo mjerenje potrebne su mu barem tri već skenirane referentne točke u kadru te pomoću njih nove podatke smješta u zajednički koordinatni sustav.

3.7. Prikaz i obrada rezultata

Rezultat mjerenja 3D skenerom je tzv. oblak točaka, odnosno skup točaka u prostoru koji predstavlja trokoordinatni položaj svih snimljenih točaka objekta. Takav oblik podataka nije pogodan za daljnje korištenje u CAD programima, stoga se oblak točaka poligonizira.

Poligonizacija je proces rekonstrukcije površine pri kojem se točke oblaka povezuju ravninskim dijelovima, najčešće trokutima. Dobivena mreža poligona sastoji se od čvorova, bridova i površina.

Metoda poligonizacije je relativno spora zbog još uvijek nedovoljne snage računalnog *hardware*-a te nije pogodna za iscertavanje površina u realnom vremenu pa stoga proces traje nekoliko minuta ovisno o *hardware*-u te kompleksnosti i veličini datoteke. Za jednostavniji prikaz objekta u realnom vremenu koriste se aproksimacijske metode kojima je cilj brzina prikaza.



Slika 6. Usporedba oblaka točkaka i trokutaste mreže

Poligonalna mreža može se koristiti za kontrolu kvalitete, odnosno usporedbu nazivne i stvarne površine, povratno inženjerstvo, simulacije, 3D ispis itd. Moguće ih je izvesti u različite standardne formate poput STL, G3D, JT, ASCII i PLY. Ukoliko je potrebno, programskim alatima moguće je izgladivati i popravljati poligonalnu mrežu te zakrpati rupe. Raznim matematičkim metodama pruža se provlačenje geometrijskih elemenata (točke, pravci, krivulje, ravnine, cilindri itd.) kroz prosječnu mrežu. To pruža mogućnosti virtualnog mjerenja koje, ponekad, kontaktnim metodama nebi bilo moguće zbog nedostupnosti geometrije. Mjerenja uključuju određivanje dimenzija, kružnosti, ravnosti, okomitosti, koncentričnosti i ostalih.

Mjerenja se obično zapisuju u dokument koji se zove mjerno izvješće, gdje se jasno i pregledno sastavljaju za prikaz krajnjem korisniku.

4. MJERENJE

Slijedi opis praktičnog dijela rada koji uključuje 3D skeniranje teretnog prostora vozila i konstruiranje mehaničke naprave za lakši utovar kidalice.

4.1. Oprema

U izradi rada korišten je 3D skener proizvođača GOM, model *ATOS Compact Scan*. Tehnički podatci skenera preuzeti sa stranice proizvođača, [10], dani su u tablici 1.

Tablica 1. Tehnički podatci ATOS Compact 3D skenera

| | | |
|----------------|----------------------------------|---|
| Senzor | Napajanje: | AC 110/230 V, 50-60 Hz |
| | Masa: | oko 4 kg |
| | Način utvrđivanja udaljenosti: | Laserski pokazivači |
| | Radna temperatura: | 5°C do 40°C (278,15 K do 313,15 K, pri relativnoj vlazi < 100%) |
| | Duljina kabla: | 10 m |
| Kamera | Rezolucija: | 8 ili 12 MP (10 ⁶ piksela) |
| | Veza: | <i>Gigabit Ethernet</i> |
| | Vrijeme pojedinačnog skeniranja: | oko 1 s |
| Mjeni volumeni | MV45: | 45 x 35 mm ² |
| | MV80: | 80 x 60 mm ² |
| | MV170: | 170 x 130 mm ² |
| | MV350: | 350 x 250 mm ² |
| | MV600: | 600 x 500 mm ² |
| | MV700: | 700 x 500 mm ² |
| | MV1200: | 1200 x 1000 mm ² |

U usporedbi s drugim skenerima izabrani je prilagodljiv za razne veličine mjernih objekata. Također, mobilan je i može se koristiti na terenskim mjerenjima. Prilikom mjernja korišten je najveći mjerni volumen iz tablice 1.



Slika 7. ATOS Compact 3D skener, [10]

Teretni prostor vozila *Volkswagen Amarok* skeniran je na ulazu u radni prostor tvrtke Končar na Fallerovom šetalištu 22, u Zagrebu, gdje je potražen zaklon od izravne sunčeve svjetlosti koja bi imala negativan utjecaj na mjerenje. Mjerni sustav prikazan je na slici 8.



Slika 8. Mjerni sustav

4.2. Provedba

Tijekom pripreme vozila i sustava za skeniranje odlučeno je da će se skenirati dvije mjerne serije. Jedna s otvorenim vratima teretnog prostora te jedna sa zatvorenim. Mjerna serija s otvorenim vratima služila je tome da se iz nje dobiju parametri visine utovara, širine i visine utovarnog otvora te zbog jednostavnosti prilaska svim karakteristikama unutrašnjosti teretnog prostora. Podnica unutrašnjosti je neravna, specifičnog je oblika s kanalima, stoga je bitno izmjeriti njezinu geometriju. Između ostalog, na rubovima podnice nalaze se kuke sa slike 9. koje služe za stabilizaciju tereta tijekom prijevoza te je korisno izmjeriti i njihovu geometriju.



Slika 9. Kuka teretnog prostora

Mjerna serija sa zatvorenim vratima teretnog prostora predočit će informaciju o tome koliko je dubok teretni prostor.

Proces skeniranja tekao je kao što je opisano u prijašnim poglavljima. Prikaz se nalazi na slici 10. Samoishlapljujući sprej pomogao je kod reflektirajućih polimernih, metalnih i staklenih površina koje su bile bitne za izmjeru.



Slika 10. Postupak mjerenja 3D skenerom

Prelazak u drugu mjernu seriju obavljen je tako da je skenirana vanjska strana zatvorenih vrata, a uz pomoć programskog alata preko referentnih točaka na rubu vrata vidljivih u obje

serije, geometrija je unutrašnje strane vrata preklopljena u zatvoreni položaj, izbjegavajući tako potrebu za smještanjem skenera u unutrašnjost i skeniranja prema vratima, što bi, iako moguće, fizički bilo teško izvedivo, a na ovaj je način elegantno izbjegnuto.

Skeniranjem su se dobile gabaritne mjere unutar kojih se trebalo zadržati prilikom konstruiranja okvira za kidalicu. Dimenzije kotača odabrat će se s obzirom na širinu utora u podnici teretnog prostora.

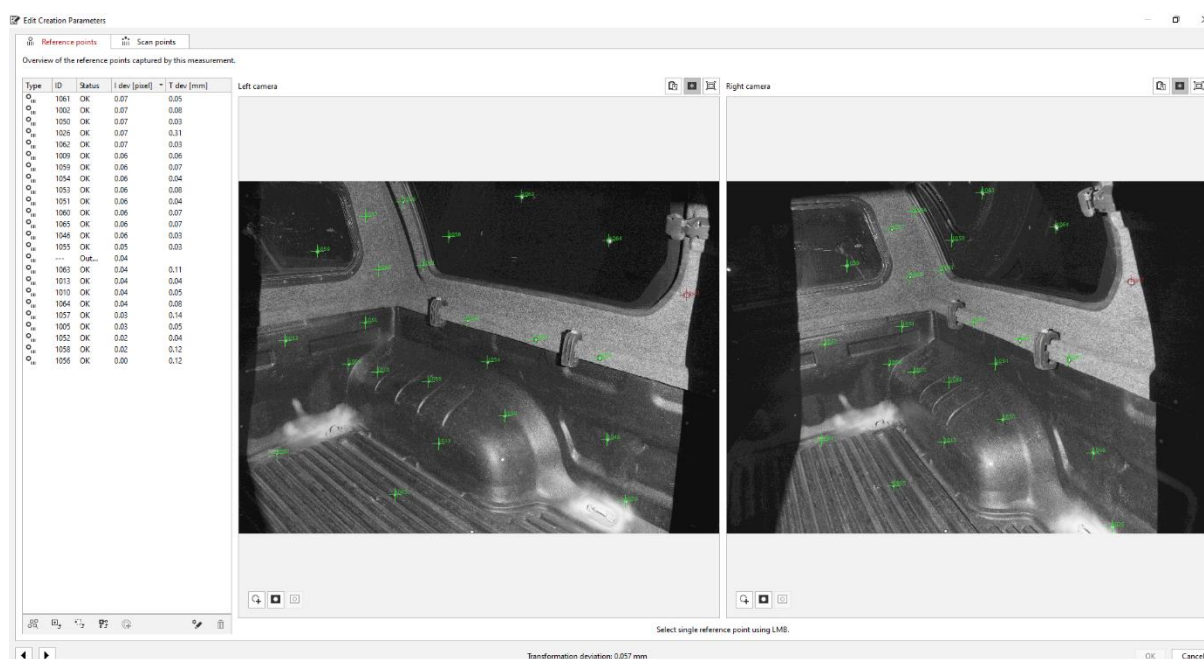
5. PROGRAMSKI ALATI

U izradi rada korišteni su računalni programi *GOM Inspect* i *SolidWorks*.

5.1. GOM Inspect

Rad u programu *GOM Inspect* podijeljen je na dvije faze: rad u programu tijekom skeniranja i obrade podataka te rad u programu tijekom konstruiranja.

Tijekom mjerenja računalni program navodi kroz proces kalibracije. Prikazuje crno-bijelu sliku iz para kamera u realnom vremenu tako dajući informaciju oko količini svjetlosti koja dolazi do kamera koju radnik treba pratiti, pa u slučaju preeksponiranih točaka treba smanjiti otvor blende ili u slučaju premalog kontrasta korigirati isti.

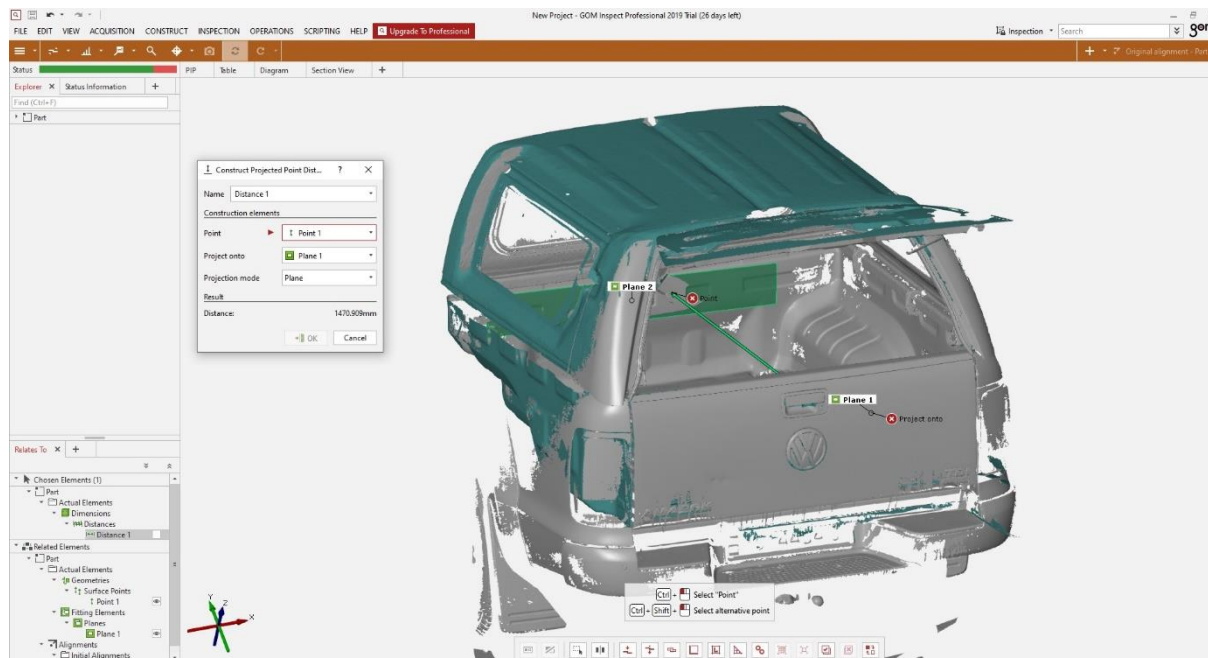


Slika 11. GOM Inspect prilikom pregleda pojedinih mjerenja

Program nudi ulazak u informacije o svakom pojedinačnom fotografiranju tako da se mogu micati nepotrebna ili loša mjerenja. Slika 11. prikazuje takvo pojedino mjerenje fotografijama iz obje kamere. Uočavanje grešaka time je znatno pojednostavljeno. Kada se obave mjerenja iz svih potrebnih položaja za dobivanje potrebne geometrije, program vodi u proces, ranije objašnjene, poligonizacije.

Druga faza u radu s ovim programom dolazi nakon poligonizacije. Generalno, ako se program koristi za kontrolu kvalitete, moguće je preklopiti CAD model objekta i skeniranu površinu stvarnog objekta te tako vrlo jednostavno uočiti razlike i provesti mjerenja. U ovom radu program se koristio za mjerenja dimenzija tijekom konstruiranja okvira kidalice. Uvezenu STL datoteku bilo je potrebno ispravno orijentirati u prostoru globalnih koordinata koristeći

ravnine koje se pripisavaju na površinu Gaussovom ili Chebyshevom metodom. Program automatski računa minimalne i maksimalne devijacije. Mjerenja udaljenosti izvršena su pomoću naredbi za projiciranje točke u smjeru koordinatnih osi na ravninu.

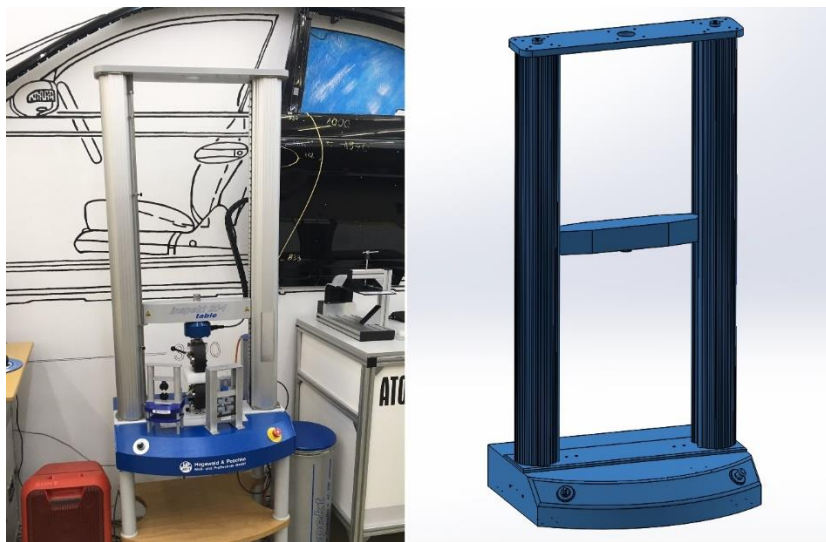


Slika 12. GOM Inspect prilikom mjerenja

Digitalizacija omogućava da se mjerenje obavi na različitim računalima i u vremenskim koracima. Program također pruža jednostavnije dokumentiranje mjerenja izradom mjernog izvješća u PDF formatu za prikaz klijentima ili naručitelju posla.

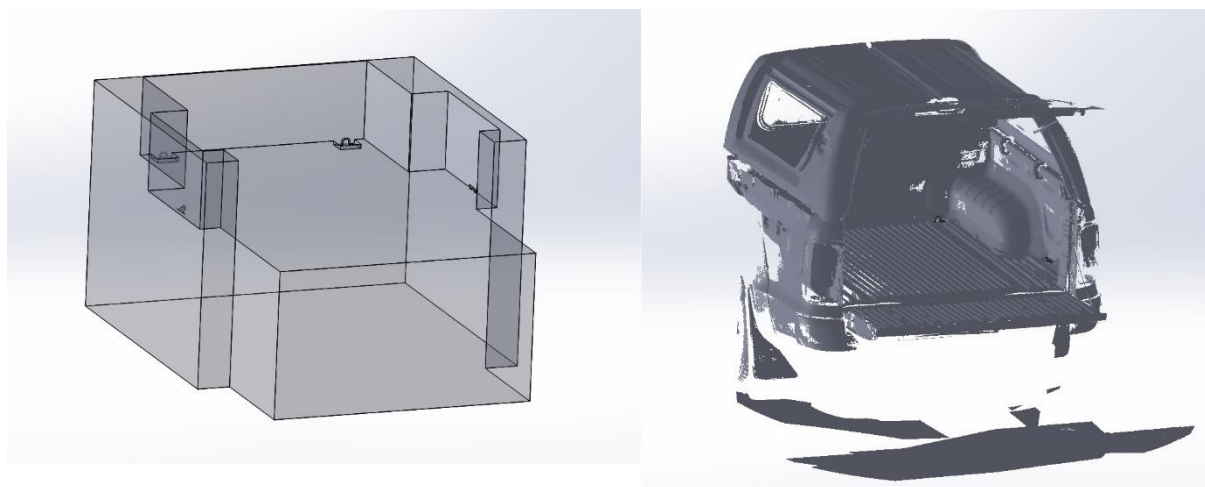
5.2. SolidWorks

Rad u programu *SolidWorks* za konstruiranje okvira kidalice klasične je strojarske prirode. Ulazni podatci prethodno su dobiveni mjerenjem. To uključuje i model kidalice koji je konstruiran iz mjerenja njezinih dimenzija i korištenja kataloga proizvoda u kojemu se nalazi, [12].



Slika 13. *Hegewald & Pecshke inspekt table BLUE 20 kraljica: fotografija (lijevo) [11], CAD model (desno)*

Zbog velike veličine STL datoteke konstruiran je primitivni oblik koji je predstavljao skeniranu površinu, a omogućio je brži rad računala.

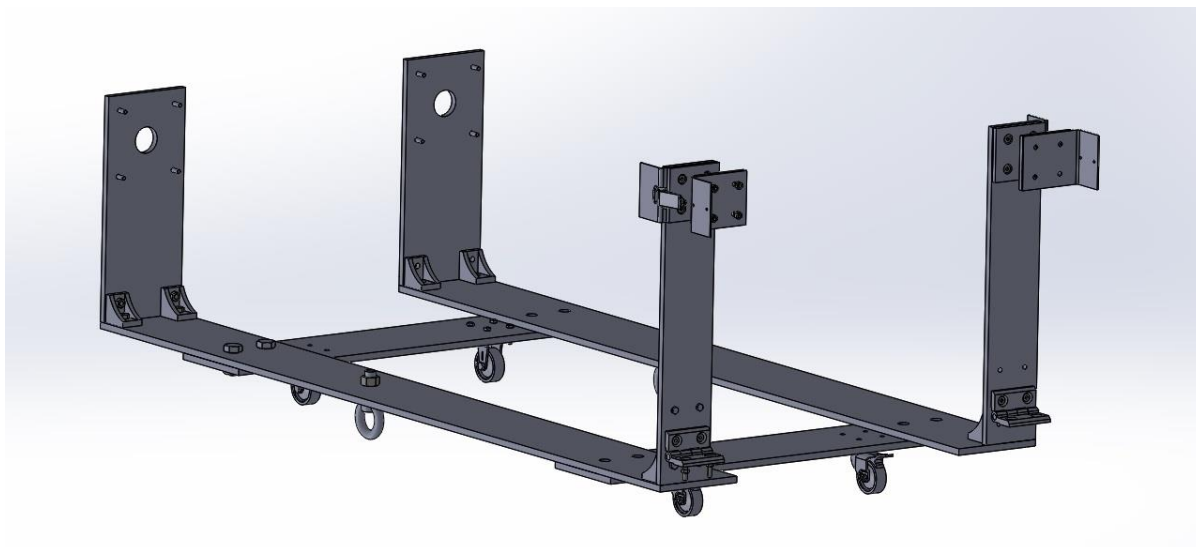


Slika 14. *Primitivna geometrija skenirane površine*

Dijelovi sklopa okvira kraljice izrađeni su tako da su se kao ulazni podatci uzimale izmjere iz skenirane geometrije. Lijeva je strana simetrična desnoj. Za kotače su izabrani jedan par fiksnih i jedan par okretnih s kočnicom, proizvođača ROLLENBAU GmbH. Par kotača s kočnicom postavljen je bliže otvoru teretnog prostora kada se kraljica polegne kako bi se kočnice lakše mogle dohvatiti. Izazovno je traženje uskih kotača koji će se moći kretati utorima u podnici, a da sklop ima dovoljnu nosivost. Izabrani kotači imaju nosivost od 50 kg, [13]. Masa konstrukcije iznosi 69,83 kg što zajedno s masom kraljice od 130 kg čini približno 200 kg kolika je i nosivost 4 kotača. Pretpostavivši da je masa jednoliko raspoređena i s obzirom da se ne gibaju brzo niti po dugim putanjama, zadovoljavaju. Uz to, stezne čeljusti kraljice mogu se ukloniti prilikom transporta, olakšavajući tako konstrukciju.

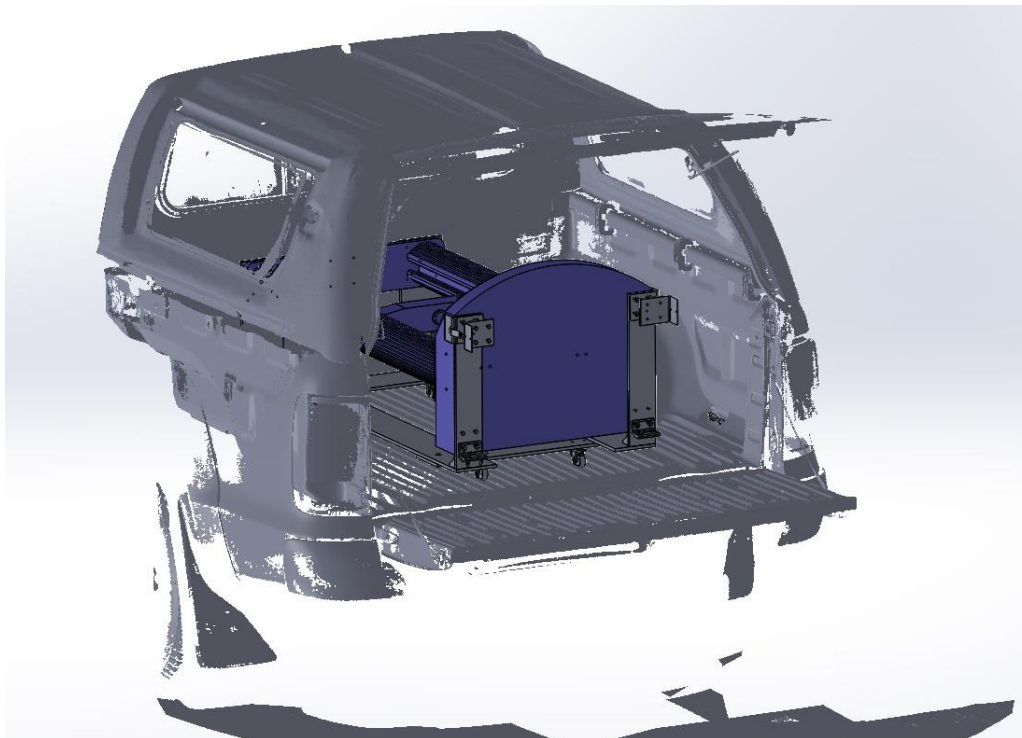
Zglobni element omogućava rotaciju kidalice u horizontalni položaj u kojem se kidalica nalazi za vrijeme transporta u teretnom prostoru. Noge kidalice iz trenutne konfiguracije trebaju se vijcima pričvrstiti na odstojne pločice i zglobni element. Između ostalog, to će podići kidalicu za 18 mm, što nebi trebalo imati nikakav utjecaj na njezin rad ili operaciju s njom.

Kopče ne nose teret, već služe za osigurnje kada je kidalica uspravno postavljena na nogama.



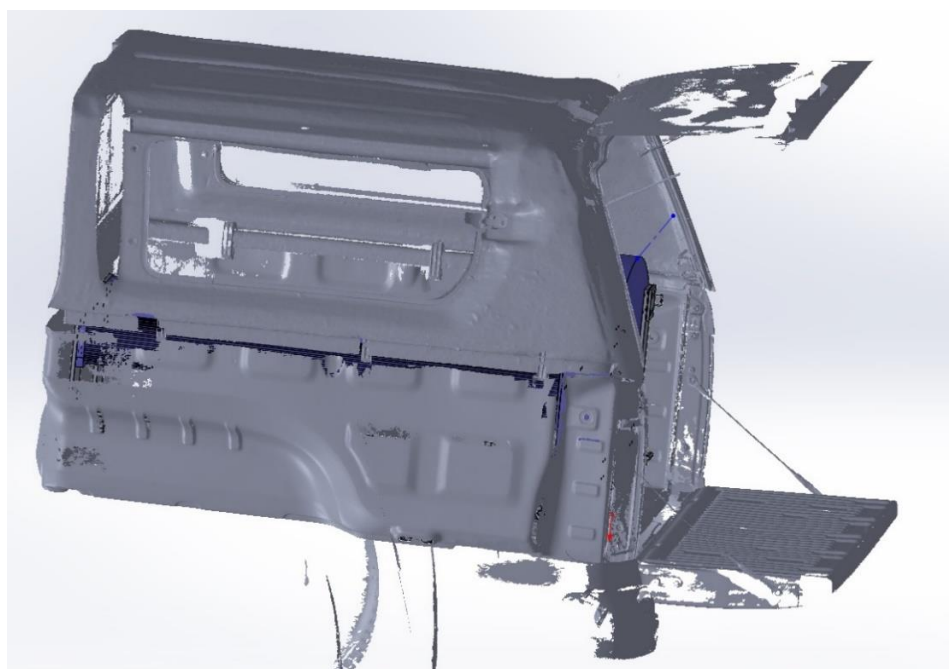
Slika 15. Okvir kidalice

Nakon konstruiranja okvira kidalice sa slike 15. provjera se vrši tako da se svi sklopovi objedine i prikažu zajedno. Vizualizacija sa slike 16. omogućava brzo određivanje dimenzijske valjanosti konstrukcije, a detaljnije to čine mjerenja udaljenosti.



Slika 16. Kidalice u teretnom prostoru

Iz mjerenja duljine je potvrđeno da kidalica s okvirom može biti u teretnom prostoru vozila. Ukupna duljina konstrukcije je 1428 mm, naprema dubini prostora od 1471 mm. Visinom i širinom vidno ima dovoljno prostora. Jedino je upitno hoće li pri zatvaranju prozora doći do kontakta jer to mjerenje nije obuhvatilo, ali jednostavnim pogledom iz pravog kuta može se potvrditi da postoji dovoljan razmak. Horizontalni pravac provučen vršnom točkom kidalice siječe geometriju s unutrašnje strane.



Slika 17. Bočni pogled na kidalicu u teretnom prostoru

6. ZAKLJUČAK

Zbog razloga mjerenja, nije bila tražena visoka točnost, nego demonstracija funkcionalnosti metode mjerenja s 3D skenerom, no unatoč tome mjerenju se pristupilo ozbiljno, pazeći da se izmjere sve relevantne površine koje će naknadno biti korištene u konstruiranju. Utrošeno je oko 4 radna sata prilikom skeniranja. Zanimljiva je činjenica da ukoliko bi se isto mjerenje provodilo nekom od ručnih metoda poput mjerenja laserskim daljinomjerom, uzevši da bi potrebno vrijeme mjerenja svake udaljenosti bilo 4 i pol sekunde, dobiva se da bi za mjerenje 7 milijuna točaka, koliko je dobiveno mjerenjem, trebalo nevjerojatnih godinu dana. To dovoljno govori o brzini i volumenu mjerenja optičkim 3D skenerima, kao i srodnim metodama.

Fotogrametrijska obrada je, uvjetno rečeno, jednostavna ukoliko za fotografiranje koristimo specijalizirane kamere s poznatim parametrima, no sa rastom procesorske snage i primjenom modernih algoritama i *software*-a te strojnog učenja postaje moguće prepoznavati geometriju i kod amaterskih fotografija.

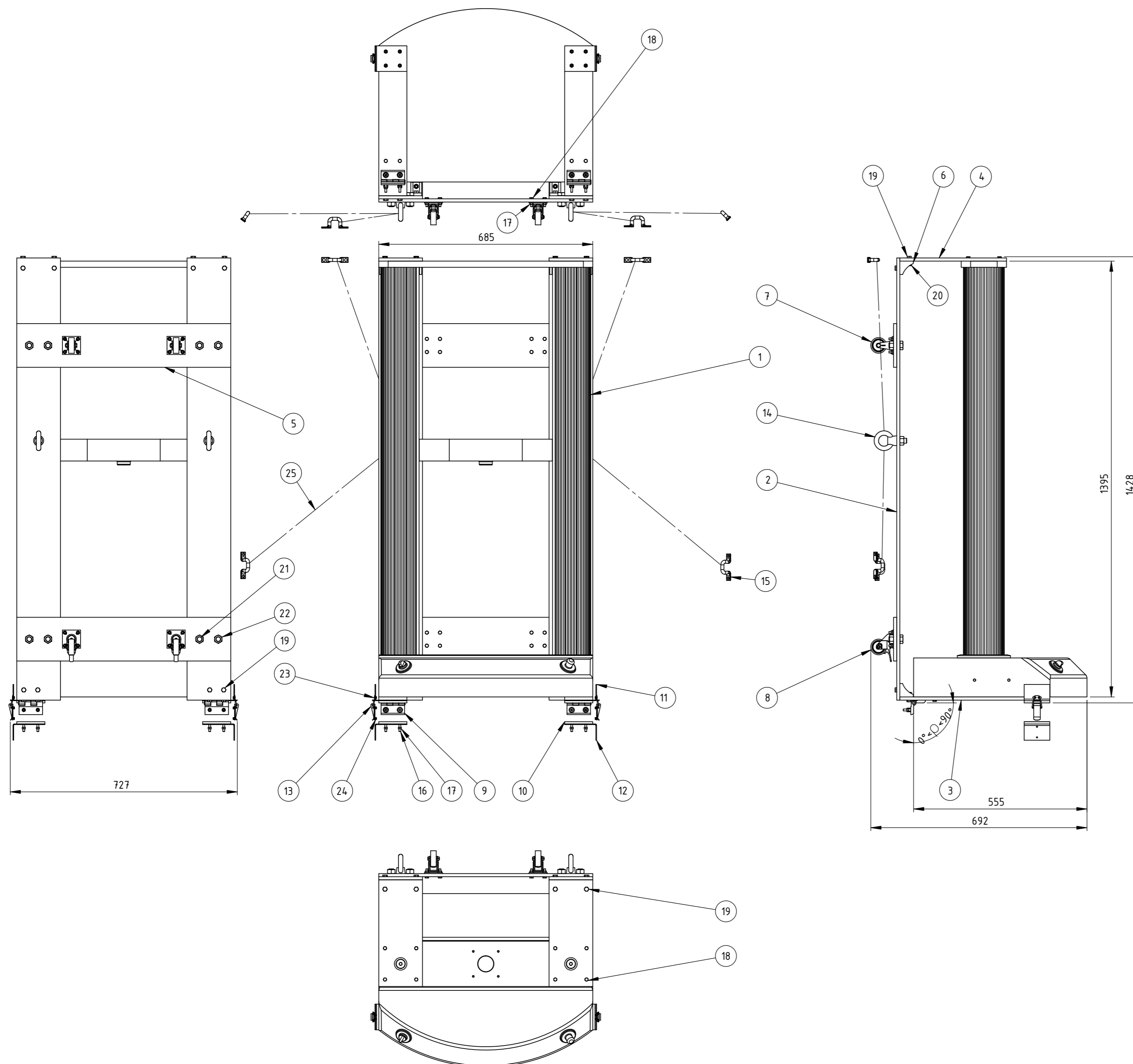
Optička mjerenja zbog svoje beskontaktno prirode pridonose boljem razumijevanju karakteristika materijala i ponašanja gotovih komponenti, a digitalizacija istih, već odavno, snažno zamjenjuje tradicionalne analogne metode. Za predvidjeti je da će ovakva vrsta mjerenja još dugo biti u upotrebi, šireći svoju primjenu na možda ne tako očite zadatke.

LITERATURA

- [1] Nacionalno vijeće za znanost: Pravilnik o znanstvenim i umjetničkim područjima, poljima i granama, Narodne novine, broj 118/09
- [2] Gomerčić M., Kodvanj J., Ljubenkov B., Bakić A., Marinov A., Drvar N., Hercigonja T.: Kontrola dimenzija i oblika pomoću fotogrametrije, FSB, Zagreb, 2004.
- [3] Kraus. K.: Photogrammerty: Geometry from Images and Laser Scans, Walter de Gruyter, Berlin · New York, 2004.
- [4] Ghosh, S.K.: Fundamentals of Computational Photogrammetry, Concept Publishing Company, New Delhi, 2005.
- [5] Linder, W.: Digital Photogrammerty: A Practical Course, Springer, Düsseldorf, 2009.
- [6] Kraut, B.: Strojarski priručnik, Tehnička knjiga Zagreb, 1970.
- [7] Decker, K. H.: Elementi strojeva, Tehnička knjiga Zagreb, 1975.
- [8] Herold, Z.: Računalna i inženjerska grafika, Zagreb, 2003.
- [9] <https://e-ucenje.fsb.hr/>, kolegij Fotogrametrija i vizualizacija objekata
- [10] <https://www.gom.com/>
- [11] <https://topomatika.hr/>
- [12] <https://www.hegewald-peschke.com/home.html>
- [13] <https://www.rollenbau.at/home/home.html>
- [14] Drvar, N.: Usporedba metoda za određivanje oblika i deformacija mehaničkih konstrukcija, Magistarski rad, FSB, Zagreb, 2004.

PRILOZI

- I. CD-R disc
- II. Tehnička dokumentacija



Napomena: Elementi sa znakom zvjezdice (*) su postojeći te kao takvi dijelovi su sklopa.
Pozicije 10 i 12 vežu se za noge kidalice.

| Poz. | Naziv dijela | Kom. | Crtež broj Norma | Materijal | Sirove dimenzije | Proizvođač | Masa |
|------|--------------------------------------|------|------------------|-------------------------|------------------|------------|------|
| 1 | Kidalica | 1* | Hegewald&Peschke | - | 1395x685x555 | (130) | |
| 2 | Baza | 2 | ZR2020-01-02 | S235JRG | 1415x140x10 | 2x15,44 | |
| 3 | Donja ploča | 2 | ZR2020-01-03 | S235JRG | 480x90x10 | 2x3,36 | |
| 4 | Gornja ploča | 2 | ZR2020-01-04 | S235JRG | 341,5x140x10 | 2x3,63 | |
| 5 | Poprečna ploča | 2 | ZR2020-01-05 | S235JRG | 685x140x10 | 2x7,43 | |
| 6 | Kutni element | 8 | SRDFAA | Čelik | 43x35x43 | 8x0,2 | |
| 7 | Fiksni kotač | 2 | EN 12530 | Čelik/PA | ∅ 50x18 | 2x0,25 | |
| 8 | Okretni kotač s kočnicom | 2 | EN 12530 | Čelik/PA | ∅ 50x18 | 2x0,35 | |
| 9 | Zglobni element | 2 | OSKAR | ZnAl4Cu1+Cr | 18x75x75 | 2x0,4 | |
| 10 | Odstojna pločica | 4 | ZR2020-01-10 | S235JRG | 82x90x7 | 4x0,39 | |
| 11 | Pločica za kopču A | 2 | ZR2020-01-11-A | S235JRG | 85x150x2 | 2x0,19 | |
| 12 | Pločica za kopču B | 2 | ZR2020-01-11-B | S235JRG | 85x150x2 | 2x0,19 | |
| 13 | Kopča | 2 | DFH Co., Ltd. | EN 1.4301 | 79x30x13 | uk.:0,15 | |
| 14 | Očni vijak M16x27 | 2 | HRN M.B1.210 | Čelik C15+Zn | M16x27 | 2x0,3 | |
| 15 | Kuka tereznog prostora | 4* | - | - | - | - | |
| 16 | Imbus vijak M6x30 s upuštenom glavom | 24 | HRN M.B1.126 | Čelik 10.9 Brunirano | M6x30 | uk.:0,17 | |
| 17 | Matica M6 | 32 | HRN M.B1.601 | Čelik 8.8+Zn | M6x5 | uk.:0,08 | |
| 18 | Vijak M6x25 | 32 | HRN M.B1.053 | Čelik 8.8+Zn | M6x25 | uk.:0,25 | |
| 19 | Vijak M8x25 | 16 | HRN M.B1.053 | Čelik 8.8+Zn | M8x25 | uk.:0,25 | |
| 20 | Matica M8 | 16 | HRN M.B1.601 | Čelik 8.8+Zn | M8x6,5 | uk.:0,08 | |
| 21 | Vijak M16x35 | 8 | HRN M.B1.053 | Čelik 8.8+Zn | M16x35 | uk.:0,75 | |
| 22 | Matica M16 | 10 | HRN M.B1.601 | Čelik 8.8+Zn | M16x13 | uk.:0,33 | |
| 23 | Imbus vijak M3x8 s upuštenom glavom | 8 | HRN M.B1.126 | Čelik 10.9 Brunirano | M3x8 | uk.:0,01 | |
| 24 | Matica M3 | 8 | HRN M.B1.601 | Čelik 8.8+Zn | M3x2,4 | uk.:0,01 | |
| 25 | Lanac s karabinom | 4 | EN 818 | Inox A4 | 620x ∅ 6x18 | uk.: 2 | |

| Broj naziva - code | Datum | Ime i prezime | Potpis |
|--------------------|-----------|-----------------------|--------|
| Projektirao | 1.2.2020. | Marko Klišanin | |
| Razradio | 1.2.2020. | Marko Klišanin | |
| Crtao | 1.2.2020. | Marko Klišanin | |
| Pregledao | | Dr.sc. Damir Semenski | |
| Mentor | | Dr.sc. Damir Semenski | |

ISO - tolerancije

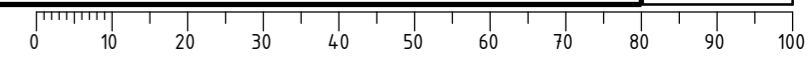
Objekt: _____ Objekt broj: _____
R. N. broj: _____

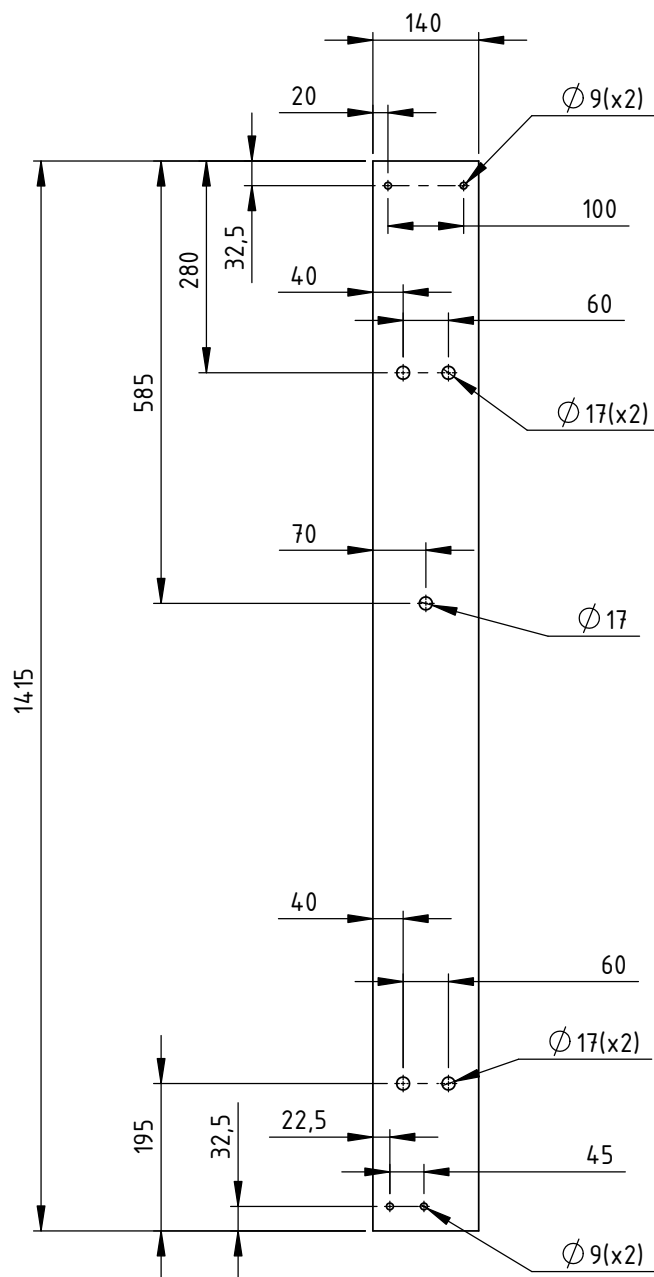
Napomena: _____ Smjer: _____
Konstrukcijski

Materijal: _____ Masa: 69,83 **ZAVRŠNI RAD**


Mjerilo originala: Naziv: **Okvir kidalice** Pozicija: _____
Format: A2

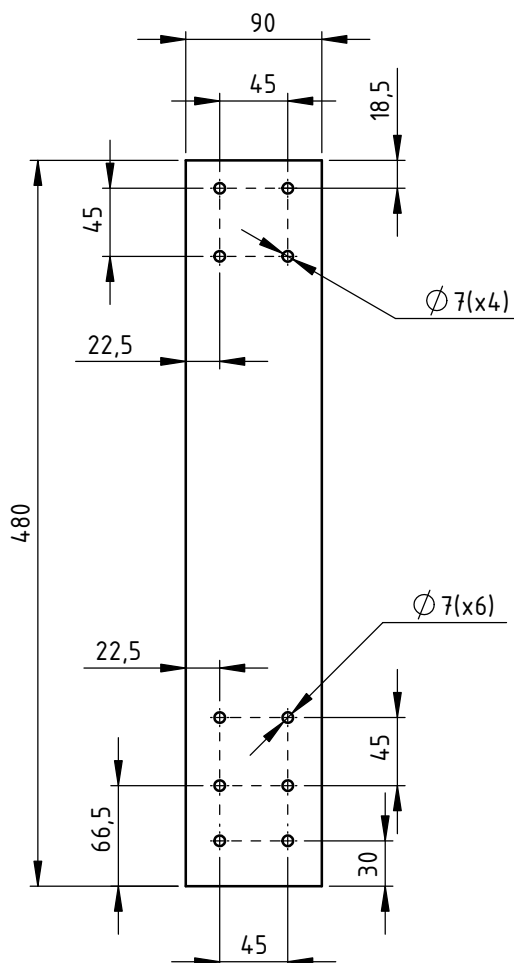
1:10 Crtež broj: ZR2020-01-00 Listova: 7
List: 1



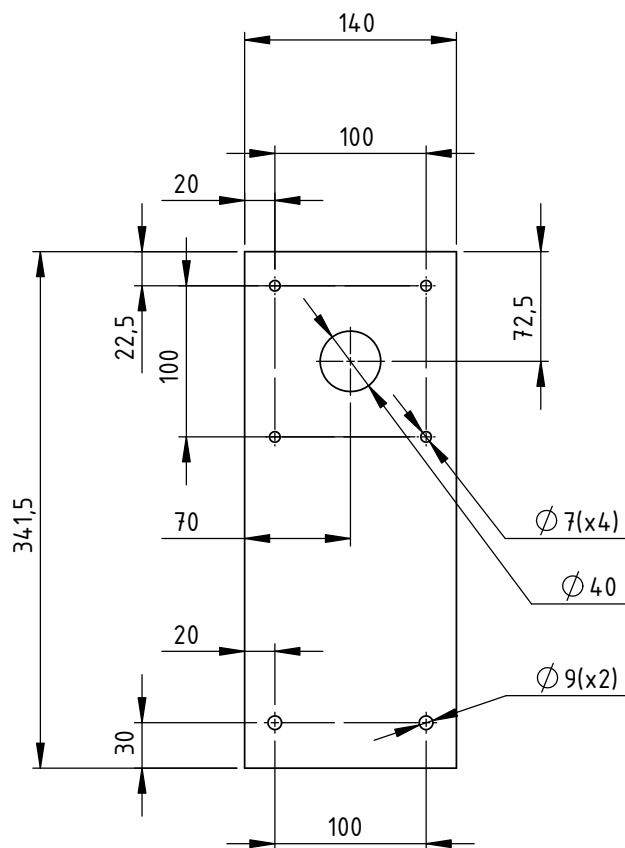


Napomena: t=10

| | | | | |
|--|-------------|--------------------------|-----------------------|---|
| | Datum | Ime i prezime | Potpis |  FSB Zagreb Studij strojarstva |
| Projektirao | 1.2.2020. | Marko Klišanin | | |
| Razradio | 1.2.2020. | Marko Klišanin | | |
| Crtao | 1.2.2020. | Marko Klišanin | | |
| Pregledao | | Dr.sc. Damir Semenski | | |
| Mentor | | Dr.sc. Damir Semenski | | |
| Objekt: | | Okvir kidalice | | Objekt broj: ZR2020-01-00 |
| | | | | R. N. broj: |
| Napomena: | | | Smjer: Konstruktivski | Kopija |
| Materijal: | S235JRG | Masa: | 15,44 | ZAVRŠNI RAD |
|  Mjerilo originala | Naziv: Baza | | | Pozicija: 2 |
| | 1:10 | Crtež broj: ZR2020-01-02 | | Format: A4 |
| | | | | Listova: 7 |
| | | | | List: 2 |

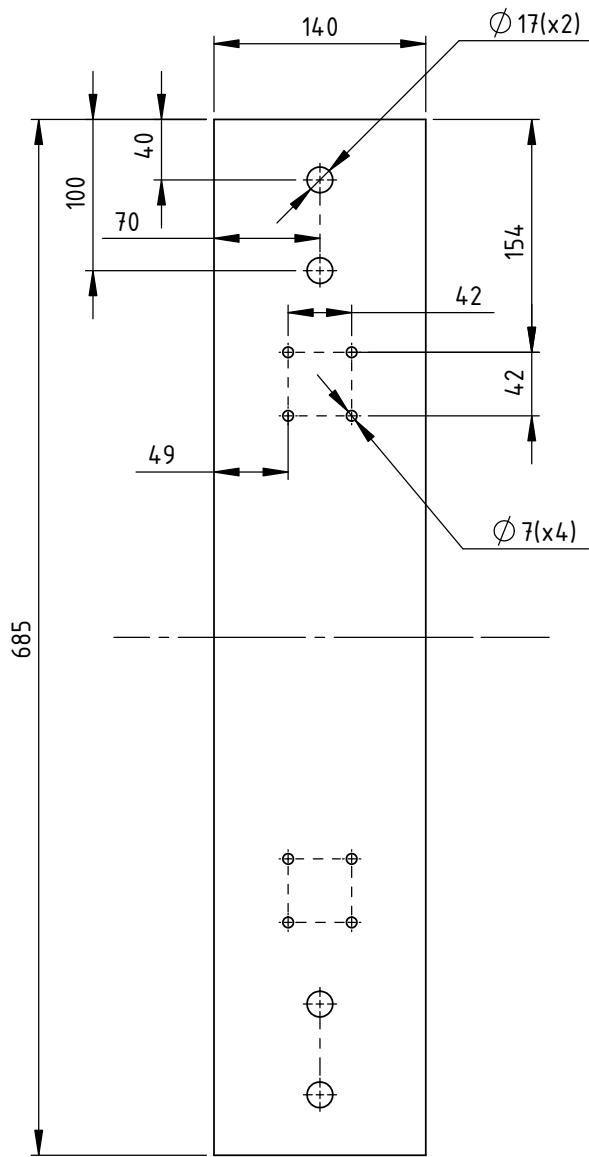
Napomena: $t=10$

| | Datum | Ime i prezime | Potpis |  FSB Zagreb Studij strojarstva | | | |
|--|-----------|--------------------------|---------------------------|---|------------|---|--|
| Projektirao | 1.2.2020. | Marko Klišanin | | | | <div style="background-color: #cccccc; width: 100%; height: 100%;"></div> | |
| Razradio | 1.2.2020. | Marko Klišanin | | | | | |
| Crtao | 1.2.2020. | Marko Klišanin | | | | | |
| Pregledao | | Dr.sc. Damir Semenski | | | | | |
| Mentor | | Dr.sc. Damir Semenski | | | | | |
| Objekt: | | | Objekt broj: ZR2020-01-00 | | | | |
| Okvir kidalice | | | R. N. broj: | | | | |
| Napomena: | | | Smjer: Konstruktivski | | Kopija | | |
| Materijal: S235JRG | | Masa: 3,36 | ZAVRŠNI RAD | | | | |
|  Naziv: | | Donja ploča | | Pozicija: | Format: A4 | | |
| Mjerilo originala | | | | 3 | Listova: 7 | | |
| 1:5 | | Crtež broj: ZR2020-01-03 | | | List: 3 | | |



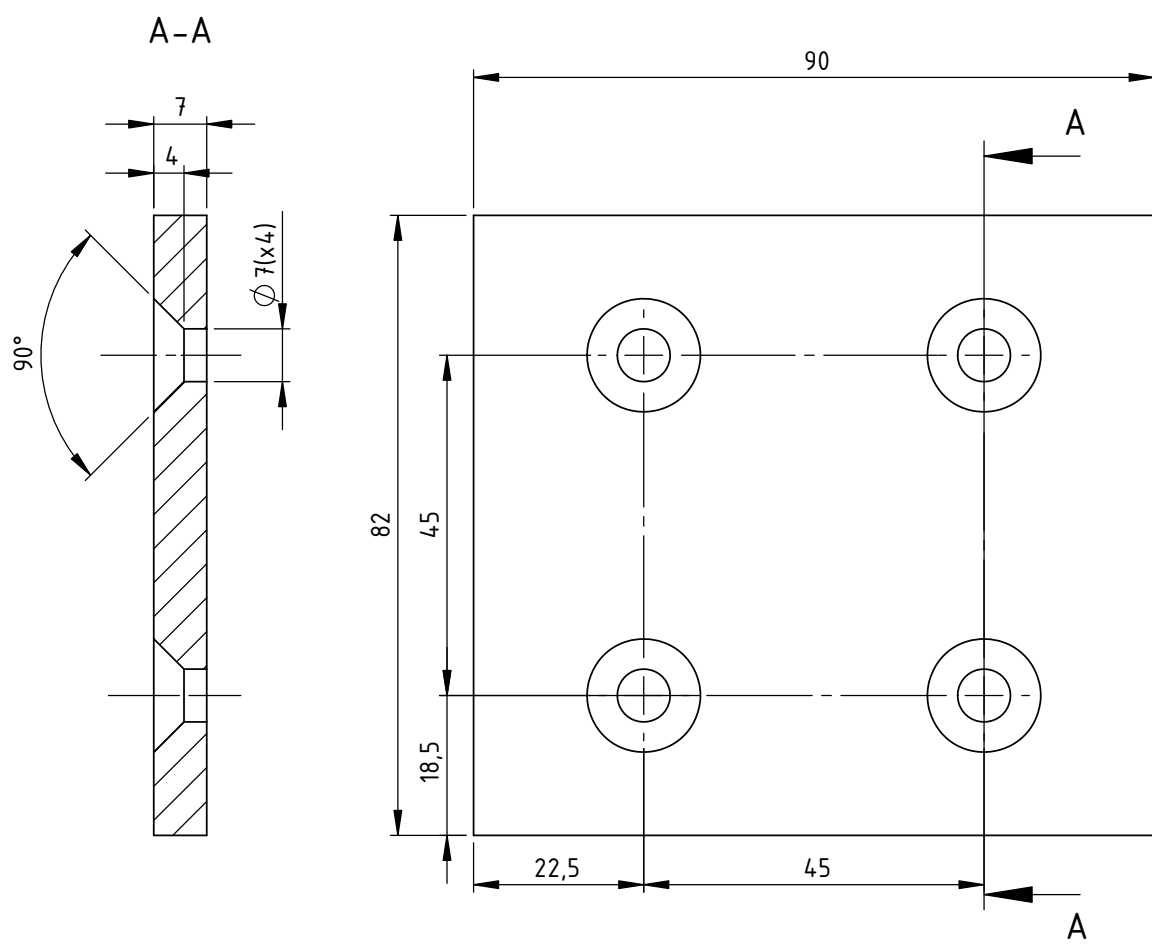
Napomena: $t=10$

| | | | | |
|--|--------------------------|-----------------------|---------------------------|---|
| | Datum | Ime i prezime | Potpis |  FSB Zagreb Studij strojarstva |
| Projektirao | 1.2.2020. | Marko Klišanin | | |
| Razradio | 1.2.2020. | Marko Klišanin | | |
| Crtao | 1.2.2020. | Marko Klišanin | | |
| Pregledao | | Dr.sc. Damir Semenski | | |
| Mentor | | Dr.sc. Damir Semenski | | |
| Objekt: Okvir kidalice | | | Objekt broj: ZR2020-01-00 | |
| | | | R. N. broj: | |
| Napomena: | | | Smjer: Konstruktivski | Kopija |
| Materijal: S235JRG | Masa: 3,63 | ZAVRŠNI RAD | |  |
|  Mjerilo originala | Naziv: Gornja ploča | | Pozicija: 4 | |
| 1:5 | Crtež broj: ZR2020-01-04 | | | Listova: 7 |
| | | | | List: 4 |



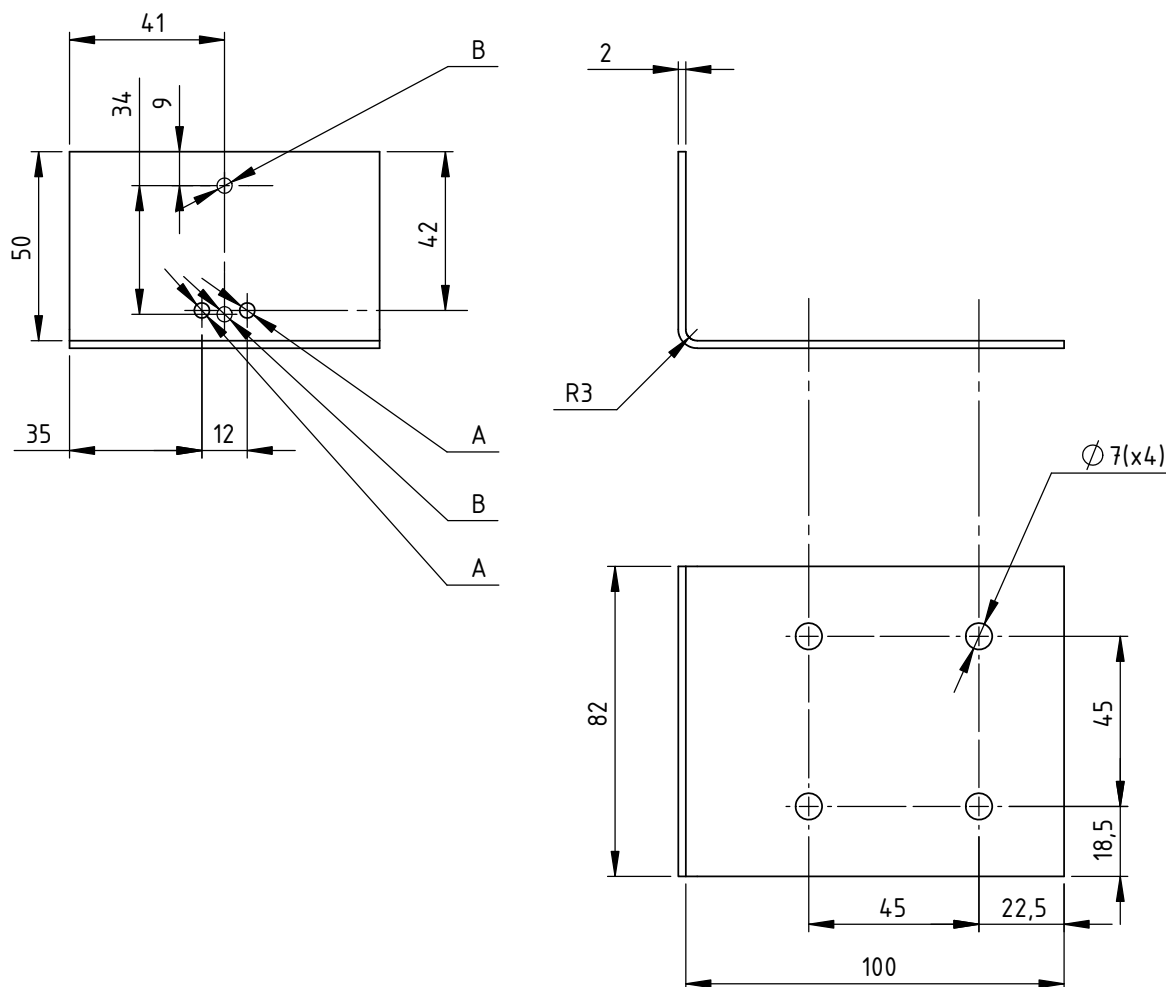
Napomena: t=10. Dio je simetričan.

| | | | | |
|--|--------------------------|-----------------------|---------------------------|---|
| | Datum | Ime i prezime | Potpis |  FSB Zagreb Studij strojarstva |
| Projektirao | 1.2.2020. | Marko Klišanin | | |
| Razradio | 1.2.2020. | Marko Klišanin | | |
| Crtao | 1.2.2020. | Marko Klišanin | | |
| Pregledao | | Dr.sc. Damir Semenski | | |
| Mentor | | Dr.sc. Damir Semenski | | |
| Objekt: Okvir kidalice | | | Objekt broj: ZR2020-01-00 | |
| | | | R. N. broj: | |
| Napomena: | | | Smjer: Konstruktivski | Kopija |
| Materijal: S235JRG | Masa: 7,43 | ZAVRŠNI RAD | | Format: A4 Listova: 7 List: 5 |
|  Mjerilo originala | Naziv: Poprečna ploča | | Pozicija: 5 | |
| 1:5 | Crtež broj: ZR2020-01-05 | | | |



| | | | | |
|--|-------------------------|-----------------------|---------------------------|---|
| | Datum | Ime i prezime | Potpis |  FSB Zagreb Studij strojarstva |
| Projektirao | 1.2.2020. | Marko Klišanin | | |
| Razradio | 1.2.2020. | Marko Klišanin | | |
| Crtao | 1.2.2020. | Marko Klišanin | | |
| Pregledao | | Dr.sc. Damir Semenski | | |
| Mentor | | Dr.sc. Damir Semenski | | |
| Objekt: Okvir kidalice | | | Objekt broj: ZR2020-01-00 | |
| | | | R. N. broj: | |
| Napomena: | | | Smjer: Konstruktivski | Kopija |
| Materijal: S235JRG | | Masa: 0,39 | ZAVRŠNI RAD | |
|  Mjerilo originala | Naziv: Odstojna pločica | | Pozicija: 10 | Format: A4 |
| | 1:1 | | Crtež broj: ZR2020-01-10 | Listova: 7 |
| | | | | List: 6 |

Ra 3,2



Napomena: Izraditi savijanjem lima 82x150.

| Izvedbe: | Promjer A | Promjer B |
|--------------------|-----------------|-----------------|
| Pločica za kopču A | $\varnothing 4$ | - |
| Pločica za kopču B | - | $\varnothing 4$ |

| | Datum | Ime i prezime | Potpis |  FSB Zagreb Studij strojarstva |
|---|------------------|-----------------------|---------------------------|---|
| Projektirao | 1.2.2020. | Marko Klišanin | | |
| Razradio | 1.2.2020. | Marko Klišanin | | |
| Crtao | 1.2.2020. | Marko Klišanin | | |
| Pregledao | | Dr.sc. Damir Semenski | | |
| Mentor | | Dr.sc. Damir Semenski | | |
| Objekt: | | | Objekt broj: ZR2020-01-00 | |
| Okvir kidalice | | | R. N. broj: | |
| Napomena: | | | Smjer: Konstruktivski | Kopija |
| Materijal: S235JRG | Masa: 0,19 | ZAVRŠNI RAD | | Format: A4 Listova: 7 List: 7 |
|  Mjerilo originala 1:2 | Naziv: | | Pozicija: | |
| | Pločica za kopču | | 11,12 | |
| Crtež broj: ZR2020-01-11 | | | | |