

Simulacija lijevanja nosača ležaja od aluminijske legure u pješčani kalup

Morić, Matija

Undergraduate thesis / Završni rad

2020

Degree Grantor / Ustanova koja je dodijelila akademski / stručni stupanj: **University of Zagreb, Faculty of Mechanical Engineering and Naval Architecture / Sveučilište u Zagrebu, Fakultet strojarstva i brodogradnje**

Permanent link / Trajna poveznica: <https://urn.nsk.hr/urn:nbn:hr:235:393998>

Rights / Prava: [In copyright](#)/[Zaštićeno autorskim pravom.](#)

Download date / Datum preuzimanja: **2025-01-01**

Repository / Repozitorij:

[Repository of Faculty of Mechanical Engineering and Naval Architecture University of Zagreb](#)



SVEUČILIŠTE U ZAGREBU
FAKULTET STROJARSTVA I BRODOGRADNJE

ZAVRŠNI RAD

Matija Morić

Zagreb, 2020.

SVEUČILIŠTE U ZAGREBU
FAKULTET STROJARSTVA I BRODOGRADNJE

ZAVRŠNI RAD

Mentori:

Prof. dr. sc. Branko Bauer, dipl. ing.
Dr. sc. Ivana Mihalic Pokopec, mag.ing.mech.

Student:

Matija Morić

Zagreb, 2020.

Izjavljujem da sam ovaj rad izradio samostalno koristeći stečena znanja tijekom studija i navedenu literaturu.

Zahvaljujem se mentoru prof. dr. sc. Branku Baueru i komentorici dr.sc. Ivani Mihalic Pokopec na stručnoj pomoći, savjetima i uputama. Zahvaljujem se i djelatnicima Laboratorija za ljevarstvo na njihovoj pomoći u praktičnom dijelu rada. Također se zahvaljujem obitelji i prijateljima na pruženoj podršci tijekom studiranja.

Matija Morić



SVEUČILIŠTE U ZAGREBU
FAKULTET STROJARSTVA I BRODOGRADNJE



Središnje povjerenstvo za završne i diplomske ispite
Povjerenstvo za završne ispite studija strojarstva za smjerove:
proizvodno inženjerstvo, računalno inženjerstvo, industrijsko inženjerstvo i menadžment, inženjerstvo
materijala i mehatronika i robotika

Sveučilište u Zagrebu	
Fakultet strojarstva i brodogradnje	
Datum	Prilog
Klasa:	
Ur.broj:	

ZAVRŠNI ZADATAK

Student:

MATIJA MORIĆ

Mat. br.: 0035210510

Naslov rada na
hrvatskom jeziku:

**SIMULACIJA LIJEVANJA NOSAČA LEŽAJA OD ALUMINIJEVE
LEGURE U PJEŠČANI KALUP**

Naslov rada na
engleskom jeziku:

**SAND CASTING SIMULATION OF ALUMINIUM ALLOY
BEARING BRACKET**

Opis zadatka:

U okviru rada potrebno je proučiti tehnologiju lijevanja aluminijevih legura i prikupiti podatke o konstrukciji i izradi uljevnog sustava za jednokratni pješčani kalup.

Za zadani odljevak, nosač ležaja od aluminijeve legure, potrebno je konstruirati CAD model sa sustavom ulijevanja i napajanja. Napraviti simulaciju u programskom paketu QuikCAST. Analizirati rezultate simulacije lijevanja i skrućivanja. Usporediti rezultate simulacije sa stvarnim stanjem.

U radu je potrebno navesti korištenu literaturu i eventualno dobivenu pomoć.

Zadatak zadan:

28. studenog 2019.

Zadatak zadao:

Prof.dr.sc. Branko Bauer

Datum predaje rada:

1. rok: 21. veljače 2020.
2. rok (izvanredni): 1. srpnja 2020.
3. rok: 17. rujna 2020.

Komentor:

Dr.sc. Ivana Mihalic Pokopec

Predviđeni datumi obrane:

1. rok: 24.2. – 28.2.2020.
2. rok (izvanredni): 3.7.2020.
3. rok: 21.9. - 25.9.2020.

Predsjednik Povjerenstva:

Prof. dr. sc. Branko Bauer

SADRŽAJ

SADRŽAJ	I
POPIS SLIKA	III
POPIS TABLICA	V
POPIS OZNAKA	VI
SAŽETAK	VII
SUMMARY	VIII
1. UVOD	1
2. Aluminij i njegove legure	2
2.1. Uporaba aluminija i njegovih legura u ljevarstvu	3
2.1.1. Al-Cu legure	3
2.1.2. Al-Mg legure	3
2.1.3. Al-Si legure	3
3. Uljevni sustav	4
3.1. Dijelovi uljavnog sustava	5
3.1.1. Uljevna čaša	6
3.1.2. Spust	7
3.1.3. Razvodnik	8
3.1.4. Ušće	9
3.2. Vrste uljavnih sustava	10
3.2.1. Tlačni uljevni sustav	10
3.2.2. Semitlačni uljevni sustav	12
4. Napajanje odljevaka	13
4.1. Skupljanje pri skrućivanju	13
4.2. Način skrućivanja	15
4.3. Pojilo	16
4.3.1. Dimenzioniranje pojila na osnovi modula odljevka	17
5. Simulacije u ljevačkoj industriji	20
6. Eksperimentalni dio	22
6.1. Proračun uljavnog sustava	22
6.2. Simulacije lijevanja	27
6.2.1. Rezultati simulacija	29
6.3. Postupak kalupljenja i lijevanje odljevka	33
6.3.1. Izrada kalupa	33
6.3.2. Lijevanje odljevka	41
6.4. Završna simulacija	44
7. Rezultati i rasprava	46
7.1. Radiografska ispitivanja	47
8. Zaključak	49

LITERATURA.....	50
PRILOZI	51

POPIS SLIKA

Slika 1.	Blok velikog brodskog dizel motora mase 92,6 t i broj za kodiranje mase 0,08 g, oboje proizvedeni tehnologijom lijevanja. [2].....	1
Slika 2.	Osnovne greške na odljevcima [1].....	4
Slika 3.	Dijelovi uljavnog sustava [1].....	5
Slika 4.	Vrste uljavnih čaša [1].....	6
Slika 5.	Koritasta čaša s čepom i pregradom [12].....	6
Slika 6.	Shematski prikaz toka taljevine u spustu koji se sužava prema dolje (a) i ravnom spustu (b) [4].....	7
Slika 7.	Karakteristične dimenzije podnožja spusta (razvodnika) [1].....	8
Slika 8.	Mogući poprečni presjeci razvodnika [1].....	8
Slika 9.	Produženje razvodnika [1].....	9
Slika 10.	Poprečni presjeci ušća [1].....	9
Slika 11.	Tlačni uljevni sustav [1].....	11
Slika 12.	Nepravilan i pravilni načini spajanja razvodnika i ušća u tlačnom uljevnom sustavu [4].....	11
Slika 13.	Semitlačni uljevni sustav [1].....	12
Slika 14.	Pravilan i nepravilan spoj razvodnika i ušća u semitlačnom uljevnom sustavu [4].....	12
Slika 15.	Skupljanje metala prilikom hlađenja taljevine, skrućivanja i hlađenja skrutnutog odljevka. [1].....	13
Slika 16.	Shematski prikaz skrućivanja legura. [1].....	15
Slika 17.	Shematski prikaz progresivnog i usmjerenog skrućivanja [1].....	16
Slika 18.	Pravilno i nepravilno postavljanje pojila [1].....	17
Slika 19.	Lanac lijevačkog procesa – simulacija [1].....	20
Slika 20.	Nomogram za alumijeve legure [14].....	22
Slika 21.	Trodimenzionalni model odljevka.....	23
Slika 22.	Postupak proračuna uljavnog sustava.....	24
Slika 23.	3D model uljavnog sustava s dva razvodnika i bez pojila.....	25
Slika 24.	3D model uljavnog sustava s dva razvodnika i dva pojila.....	26
Slika 25.	3D model uljavnog sustava s jednim razvodnikom i jednim pojilom.....	26
Slika 26.	Generiranje površinske mreže odljevka, uljavnog sustava i sustava napajanja.....	27
Slika 27.	Provjera površinske mreže kalupa.....	27
Slika 28.	Generiranje 3D mreže.....	28
Slika 29.	Prikaz poroznosti za uljevni sustav s dva razvodnika i bez pojila te prvom varijantom orijentacije odljevka u kalupnoj šupljini.....	30
Slika 30.	Prikaz poroznosti za uljevni sustav s dva razvodnika i bez pojila te drugom varijantom orijentacije odljevka u kalupnoj šupljini.....	30
Slika 31.	Prikaz poroznosti za uljevni sustav s dva razvodnika i dva manja pojila te prvom varijantom orijentacije odljevka u kalupnoj šupljini.....	31
Slika 32.	Prikaz poroznosti za uljevni sustav s dva razvodnika i dva manja pojila te drugom varijantom orijentacije odljevka u kalupnoj šupljini.....	31
Slika 33.	Prikaz poroznosti za uljevni sustav s jednim razvodnikom i jednim središnjim pojilom te drugom varijantom orijentacije odljevka u kalupnoj šupljini.....	32
Slika 34.	Pozicija modela u gornjaku.....	33
Slika 35.	Nasipavanje modelnom kalupnom mješavinom.....	33

Slika 36.	Kalupljenje pojila i spusta u gornjaku	34
Slika 37.	Dodavanje punidbene kalupne mješavine	34
Slika 38.	Sabijanje i poravnavanje kalupne mješavine	35
Slika 39.	Gornjak nakon vađenja modela pojila i spusta	35
Slika 40.	Model odljevka u gornjaku	36
Slika 41.	Postavljanje donjaka na gornjak te pozicioniranje razvodnika u donjaku.....	36
Slika 42.	Nasipavanje donjaka modelnom kalupnom mješavinom	37
Slika 43.	Dodavanje punidbene kalupne mješavine u donjak	37
Slika 44.	Donjak nakon sabijanja i poravnavanja.....	38
Slika 45.	Donjak i gornjak prije vađenja modela	38
Slika 46.	Vađenje drvenih modela iz kalupa	39
Slika 47.	Oblikovanje ušća pomoću alata za obradu kalupne šupljine (lanceta).....	39
Slika 48.	Zatvaranje kalupa prije lijevanja	40
Slika 49.	Gotov kalup spreman za lijevanje	40
Slika 50.	Temperatura taljevine u peći.....	41
Slika 51.	Uklanjanje troske sa površine taljevine	41
Slika 52.	Postupak ulijevanja taljevine	42
Slika 53.	Hlađenje i skrućivanje odljevka	42
Slika 54.	Razrušivanje kalupa	43
Slika 55.	Odljevak i uljevni sustav	43
Slika 56.	Prestanak napajanja pojila	44
Slika 57.	Mjesta pojave poroznosti s vjerojatnošću iznad 0 %	45
Slika 58.	Poroznost unutar pojila	45
Slika 59.	Odljevci bez uljevnog sustava	46
Slika 60.	Radiogram odljevaka lijevanih bez pojila	47
Slika 61.	Radiogram odljevaka lijevanih s jednim središnjim pojilom	48

POPIS TABLICA

Tablica 1. Osnovna svojstva aluminija. [1].....	2
Tablica 2. Skupljanje tijekom skrućivanja za različite ljevačke legure [1]	14
Tablica 3. Parametri lijevanja.....	28

POPIS OZNAKA

Oznaka	Jedinica	Opis
t	s	Vrijeme skrućivanja odljevka
t_l	s	Vrijeme lijevanja
m_o	kg	Masa odljevka
m_{us}	g	Masa uljevnog sustava
M_o	cm	Modul odljevka
M_p	cm	Modul pojila
M_{vp}	cm	Modul vrata pojila
A_o	mm ²	Površina odljevka
A_r	mm ²	Površina poprečnog presjeka razvodnika
A_u	mm ²	Površina poprečnog presjeka ušća
A_{vs}	mm ²	Površina poprečnog presjeka vrha spusta
A_{ds}	mm ²	Površina poprečnog presjeka dna spusta
\bar{v}	g/s	Prosječna brzina punjenja kalupne šupljine
V_o	cm ³	Volumen odljevka
V_p	cm ³	Volumen pojila
ρ	kg/m ³	Gustoća taljevine
s	%	Volumno stezanje lijeva u tekućem i tjestastom stanju
η	-	Faktor iskorištenja taljevine
k	-	Koeficijent proporcionalnosti

SAŽETAK

U ovom radu opisana je tehnologija lijevanja aluminijskih legura u jednokratne pješčane kalupe. Pojašnjeni su osnovni dijelovi uljevnog sustava, te njihov proračun pomoću nomograma. Opisana je proces skupljanja metala pri skrućivanju, te njegov utjecaj na izvedbu sustava za napajanje. Opisana je i uloga numeričkih simulacija u modernoj ljevačkoj industriji.

U eksperimentalnom dijelu rada konstruirano je nekoliko varijanti uljevnog sustava za odljevak nosača ležaja te su uspoređeni rezultati dobiveni numeričkom simulacijom u programu QuikCAST s onima dobivenim lijevanjem u laboratoriju. Također je prikazan proces kalupljenja prilikom lijevanja u pješčane kalupe. Kod odljevaka lijevanih sa središnjim pojilom rezultati simulacije odgovaraju stvarnom stanju.

Ključne riječi: uljevni sustav, numerička simulacija, lijevanje u pješčane kalupe

SUMMARY

This thesis describes the technology of casting aluminum alloys in sand molds. Elementary parts of the running system are described and their design using a nomogram is explained. In addition, the influence of volume contraction in metals during their solidification on the design of the feeding system is explained. The use of numerical simulations in the modern casting industry is also explained

In the experimental part of the thesis, few variations of running systems were designed for the bearing bracket casting and the results of numerical simulations made using QuikCAST software were compared with the results of casting in the laboratory. The process of the production of sand molds is also presented. For castings with the central feeder, the simulation results match the actual condition.

Key words: running system, numerical simulation, casting in sand molds

1. UVOD

Lijevanje je tehnologija oblikovanja metalnih predmeta kojom se rastaljeni metal oblikuje ulijevanjem u kalup u kojem skrućivanjem poprima oblik i dimenzije kalupne šupljine. Kako se kod lijevanja geometrija izratka stvara iz početno tekućeg metala, koji skrućivanjem postaje odljevak odnosno kruto tijelo, lijevanje se ubraja u postupke praoblikovanja. [1]

Lijevanje je vrlo stara tehnologija koja se koristi već više od 5000 godina. Od svojih početaka neprekidno se razvija (i tehnika i oprema), a danas je to visokorazvijena i uglavnom visokoautomatizirana tehnologija prisutna u svim granama industrije. Tehnologija lijevanja vrlo je raširena jer se lijevati mogu sve metalne legure, a zbog široke raznolikosti postupaka lijevanja mogu se proizvesti odljevci različitih oblika, dimenzija, stupnja složenosti te veličine serije: od pojedinačnih komada do serijske i masovne proizvodnje, slika 1. Najveća primjena tehnologije lijevanja je u automobilskoj industriji (više od 50% tržišta). [2, 3]



Slika 1. Blok velikog brodskog dizel motora mase 92,6 t i broj za kodiranje mase 0,08 g, oboje proizvedeni tehnologijom lijevanja. [2]

Lijevanje metala vrlo je kompleksan proces i često može rezultirati neočekivanim rezultatima jer obuhvaća velik broj varijabli koje se moraju strogo kontrolirati. Kvaliteta uložnih materijala, proces taljenja i obrade taljevine, metalurško stanje taljevine, čistoća taljevine, temperatura i brzina lijevanja, kvaliteta kalupa, uljevni sustav i sustav napajanja odljevka, itd. samo su jedan dio iz velikog skupa varijabli koje utječu na konačnu kvalitetu i svojstva odljevka. Iz prakse je poznato da većina grešaka na odljercima potječe od nepravilno konstruiranog i postavljenog uljevnog sustava i sustava za napajanje. [4]

Upravo iz tih razloga numeričke simulacije su se pokazale kao odličan alat u ljevarstvu koji znatno olakšava postizanje optimirane konstrukcije uljevnog sustava i sustava za napajanje uz minimalne troškove i samim time omogućuje proizvodnju kvalitetnih odljevaka.

2. Aluminij i njegove legure

Aluminij je metal koji je poslije kisika najrasprostranjeniji element u zemljinoj kori, gdje ga ima 8 %. Prvi puta se pojavio 1855. g. na svjetskoj izložbi u Parizu. Danas se jedino čelik koristi više od aluminija. Dobiva se iz rude boksita, koja se prerađuje u glinicu Al_2O_3 , iz koje se izdvaja elektrolizom pritom trošeći puno električne energije (16 kWh/kg Al). [5, 6]

Aluminij je srebrnobijel, mekan, relativno krt i sjajan metal. Lagan je, može se kovati, valjati u vrlo tanke listiće i izvući u fine niti. Po plastičnosti je treći, a po kovnosti šesti od tehnički važnih metala. Dobar je vodič topline i električne struje. Iako spada u skupinu neplemenitih metala, vrlo je otporan prema utjecaju korozivnih tvari kao što su voda, dušične kiseline, mnoga organska otapala te atmosferski utjecaji. Uzrok postojanosti je stvaranje tankog oksidnog sloja na površini metala koji se ne ljušti i štiti metal od daljnje oksidacije. Umjetno pasiviziranje površine obavlja se postupkom elektrolitičke oksidacije poznate pod tehničkim nazivom eloksiranje. [7, 8]

U tablici 1 navedena su osnovna svojstva čistog aluminija:

Tablica 1. Osnovna svojstva aluminija. [1]

Osnovna svojstva aluminija	
Talište (° C)	660
Gustoća (kg/dm ³)	2,7
Vlačna čvrstoća (N/mm ²)	50...150
Tvrdoća (HB)	20...35
Modul elastičnosti (kN/mm ²)	690
Istezljivost (%)	50...4

Kao tehnološki metal aluminij se prvenstveno koristi legiran s drugim metalima. Obično su to višekomponentne legure u kojima su drugi metali u manjim količinama, a tvore čvrstu otopinu s aluminijem ili su dispergirani u sitnim česticama. Postoje dvije skupine legura aluminija: lijevane i kovane. [6, 7]

2.1. Uporaba aluminija i njegovih legura u ljevarstvu

Čisti se aluminij, kao ljevačka sirovina vrlo rijetko koristi zbog loše livljivosti i loših mehaničkih svojstava. Prvenstveno se rabe legure aluminija i to Al-Si, Al-Cu i Al-Mg legure. Cilj legiranja je poboljšanje mehaničkih svojstava, ponajprije vlačne čvrstoće i tvrdoće, zatim krutosti, rezljivosti, katkada žilavosti ili livljivosti. Legure aluminija zauzimaju sve značajnije mjesto u ljevačkoj proizvodnji zbog svojih dobrih tehnoloških i mehaničkih svojstava; proizvodnji odljevaka od Al legura prethodi jedino proizvodnja odljevaka od željeznih ljevova. [1, 8-10]

2.1.1. Al-Cu legure

Al-Cu legure su toplinski očvrstive legure s relativno visokom čvrstoćom. Otporne su na povišene temperature i dobro rezljive. Ove legure imaju malu otpornost prema koroziji te su slabe livljivosti. Livljivost se još dodatno pogoršava s porastom sadržaja bakra. Velik nedostatak im je i sklonost tvorbi toplih pukotina pri skrućivanju, osobito pri lijevanju u kokile. Radi osiguranja učinkovitog usitnjenja zrna potrebno im je dodati titan. [6, 9, 11]

2.1.2. Al-Mg legure

Glavna značajka ovih legura je dobra korozijska postojanost, također i prema djelovanju morske vode te povećana čvrstoća. Međutim, u odnosu na ostale ljevačke legure aluminija imaju znatno slabiju livljivost te povećanu sklonost prema poroznosti. Vrlo dobro se zavaruju te se često koriste za arhitektonske i dekorativne potrebe, bilo u lijevanom, strojno obrađenom, poliranom ili anodiziranom stanju. Najbolju kombinaciju čvrstoće i žilavosti ima legura s 10 % Mg, no zbog otežane livljivosti rijetko se rabi. Najčešće se koriste legure s 3 % i 5 % Mg. [6, 9, 11]

2.1.3. Al-Si legure

Kod Al-Si legure, silicij je osnovni element koji pridonosi dobroj livljivosti tih legura pa su to najrasprostranjenije legure u skupini ljevačkih legura, posebno one s 10 % i 13 % Si. Osim livljivosti, silicij u Al-Si legurama poboljšava i otpornost prema nastajanju toplih pukotina te svojstva napajanja odljevka. Al-Si legure mogu se upotrebljavati kao čiste binarne legure koje imaju izvrsnu livljivost i otpornost prema koroziji, no zbog slabijih mehaničkih svojstava, prije svega male čvrstoće te slabe strojne obradljivosti, ovim legurama se često dodaju i drugi legirni elementi (najčešće Mg, Cu, Fe). [6, 9, 11]

3. Uljevni sustav

Uljevni sustav je sustav kanala kroz koje rastaljeni metal teče do kalupne šupljine te je popunjava. Pravilno konstruiran uljevni sustav mora ispuniti niz kriterija kako bi spriječio pojavu grešaka na odljevku i omogućio proizvodnju kvalitetnih odljevaka. Svojim oblikom uljevni sustav mora omogućiti punjenje kalupne šupljine čistim metalom (bez troske i uključaka) dovoljnom brzinom kako bi došlo do potpunog popunjavanja kalupne šupljine prije početka skrućivanja taljevine i time sprječavajući pojavu nedolivenosti odljevka. No brzina taljevine u uljevnom sustavu ne smije biti prevelika tako da plinovi iz kalupa i zrak ne budu uvučeni u tok metala, a pijesak ne bude ispran (erozija kalupa), tj. da se izbjegnu greške u odljevku zbog turbulentnog strujanja taljevine. Cilj je napuniti kalup što je brže moguće i bez turbulencija, a to su kontradiktorni zahtjevi. Uljevni sustav mora biti ekonomičan i praktičan, što znači da ne smije biti preskup za kalupljenje, troškovi čišćenja i završne obrade trebaju biti što manji, a količina metala uporabljenog u sustavu treba biti najmanja moguća s kojom se još postiže željeni rezultat. Oblik, veličina i položaj uljavnog sustava su kritični parametri procesa ulijevanja taljevine u kalupnu šupljinu. [1, 4]

Većina grešaka na odljencima potječe od nepravilno konstruiranoga i postavljenog uljavnog sustava (turbulentno strujanje, erozija kalupa i jezgara, uključci u odljevku, deformacija odljevka,...) i sustava napajanja (nastanak poroznosti u odljevku). Osnovne greške prikazane su na slici 2. [1, 4]



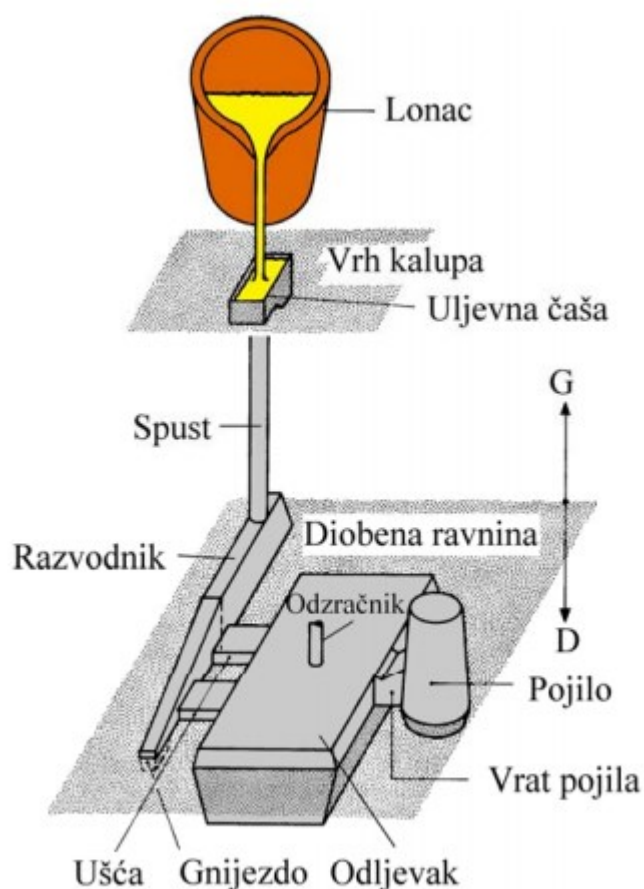
Slika 2. Osnovne greške na odljencima [1]

3.1. Dijelovi uljavnog sustava

Osnovne komponente uljavnog sustava prikazane su na slici 3:

- uljevna čaša – uvećani dio vrha spusta u koji prvo ulazi rastaljeni metal
- spust – vertikalni kanal kroz koji rastaljeni metal ulazi u razvodnik
- razvodnik – horizontalni kanal kroz koji rastaljeni metal ulazi u ušće
- ušće – kratki kanal koji povezuje razvodnik s kalupnom šupljinom

Dijelovi uljavnog sustava dimenzionirani su i međusobno povezani primjenom pravila i jednadžbi mehanike fluida. [1, 4]



Slika 3. Dijelovi uljavnog sustava [1]

Uljevni sustav može sadržavati i elemente koji osiguravaju napajanje odljevka (pojila), tj. pritjecanje taljevine i nakon završetka punjenja kalupne šupljine (za vrijeme skrućivanja odljevka) da bi se izbjegle greške uslijed stezanja metala. Radi poboljšanja čistoće taljevine prije ulaska u kalupnu šupljinu, odnosno uklanjanje nečistoća, u uljevni sustav mogu se inkorporirati filtri. [4]

3.1.1. Uljevna čaša

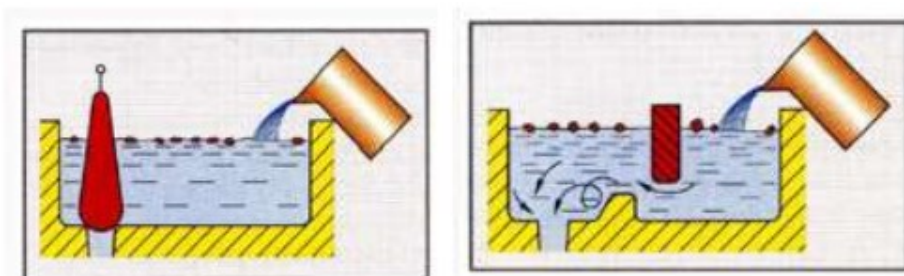
Uljevna čaša je prvi dio uljavnog sustava preko kojeg se uvodi taljevina u ostale dijelove sustava. Ona predstavlja rezervoar taljevine tijekom lijevanja, održavajući uljevni sustav tijekom cijelog lijevanja punim, sprječava rasprskavanje taljevine pri izlivanju iz lonca te sprječava usisavanje zraka i plinova, kao i ulaz troske u spust i ostale dijelove uljavnog sustava. Dubina uljevne čaše mora biti 3 do 4 puta veća od ulaznog promjera spusta kako se iznad spusta ne bi pojavio vrtlog koji uvlači zrak i trosku s površine taljevine. [4]

Prema obliku uljevne čaše se dijele na ljevkaste i koritaste, slika 4.



Slika 4. Vrste uljavnih čaša [1]

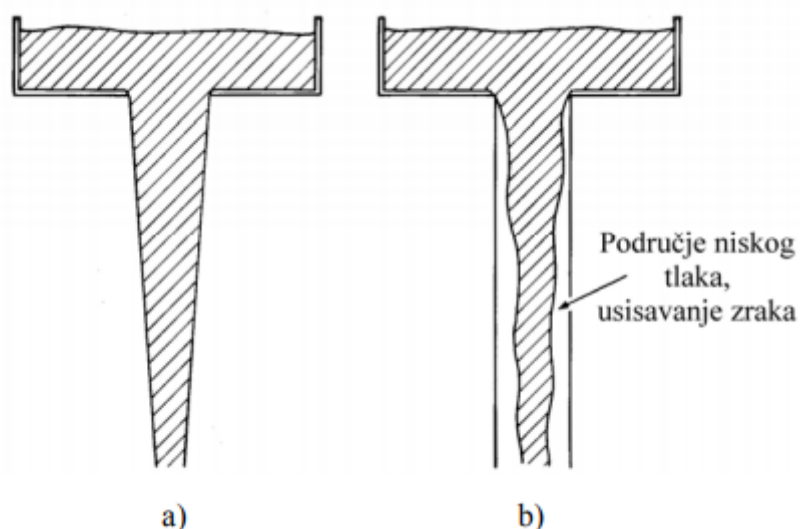
Kod koritaste uljevne čaše brzina kretanja taljevine u čaši je mala (poprečni presjek čaše je puno veći od poprečnog presjeka spusta) pa uključci i troska imaju vremena isplivati na površinu. Tijekom lijevanja koritasta čaša uvijek mora biti puna, a taljevina se ulijeva u dio uljevne čaše koji ima veću dubinu, odnosno na suprotnoj strani od otvora spusta. Ljevkasta čaša ne ispunjava funkcije koje ima koritasta čaša i služi jedino da operateru olakša direktno lijevanje taljevine. Kod legura koje su sklone stvaranju oksida na površini (legure magnezija i aluminija) koristi se koritasta čaša s pregradom, slika 5. [1, 4]



Slika 5. Koritasta čaša s čepom i pregradom [12]

3.1.2. Spust

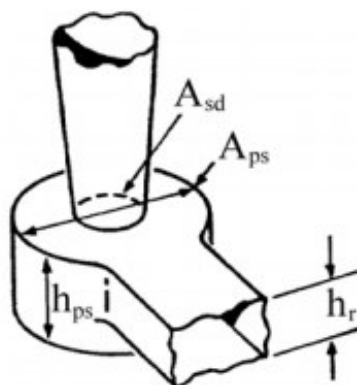
Spust je vertikalni kanal uobičajeno kružnog poprečnog presjeka putem kojeg se taljevina iz uljevne čaše transportira prema razvodniku i potom ušćima. Pravilno konstruiran spust sužava se prema dolje, slično obliku mlaza fluida pri slobodnom padu, slika 6a. Takvim oblikom spusta smanjuju se turbulencije i mogućnost usisavanja zraka. Ako se presjek spusta ne sužava prema dolje, taljevina usisava plinove zbog stvaranja područja niskog tlaka, slika 6b. Osim toga, tok taljevine je neujednačen i turbulentan, pogotovo kad mlaz taljevine dostigne osnovu spusta (podnožje spusta). [4]



Slika 6. Shematski prikaz toka taljevine u spustu koji se sužava prema dolje (a) i ravnom spustu (b) [4]

U dnu spusta dolazi do nagle promjene smjera strujanja, a pošto kinetička energija mlaza nastoji održati da mlaz struji u istom smjeru i istom brzinom, nagla promjena smjera na dnu spusta rezultirat će pojavom turbulencija u mlazu. Kako bi se apsorbirala kinetička energija rastaljenog metala i samim time smanjila turbulencija mlaza prije ulaska u razvodnik, podnožje spusta (razdjelnik) se konstruira kao spremnik kružnog poprečnog presjeka većih dimenzija od dna spusta s ciljem apsorpcije kinetičke energije mlaza i smanjenja njegove brzine putem trenja. Što je veća površina nekog spremnika, bit će više trenja između spremnika i fluida u njemu. [4]

Na slici 7 prikazane su karakteristične dimenzije razdjelnika.



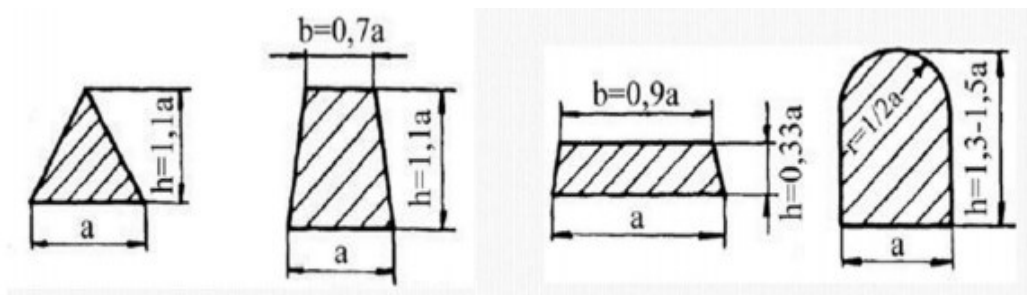
Slika 7. Karakteristične dimenzije podnožja spusta (razdjelnika) [1]

Površina poprečnog presjeka razdjelnika A_{ps} treba biti približno pet puta veća od površine poprečnog presjeka dna spusta A_{sd} . Visina razdjelnika h_{ps} treba biti približno dva puta veća od visine razvodnika h_r . [1]

3.1.3. Razvodnik

Razvodnik prihvaća i umiruje taljevinu iz spusta, omogućuje izdvajanje uključaka i metalnih oksida (isplivaju na površinu taljevine i zadržavaju se u gornjem dijelu razvodnika), svojom konstrukcijom onemogućava nagle promjene smjera strujanja taline te usmjerava taljevinu u ušća. [1, 4]

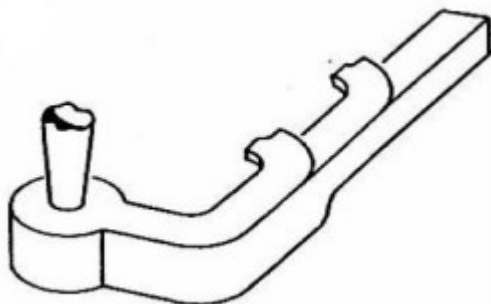
Na slici 8 prikazani su različiti oblici poprečnog presjeka razvodnika.



Slika 8. Mogući poprečni presjeci razvodnika [1]

Najčešće se upotrebljavaju razvodnici trapeznog poprečnog presjeka. Kod željeznih ljevova rabe se razvodnici kod kojih je visina veća od širine (omogućuje se izdvajanje troske i nečistoća iz taljevine). Kod aluminijskih legura širina je veća od visine. [1, 4]

Rastaljeni metal koji prvi ulazi u uljevni sustav je u većini slučajeva onečišćen zbog turbulencija i usisanih plinova. Isto tako, prva taljevina uglavnom nosi slobodne čestice pijeska. Zbog toga se razvodnik izvodi s produženjem koje sprječava da prvi onečišćeni rastaljeni metal uđe u kalupnu šupljinu, slika 9. [1]

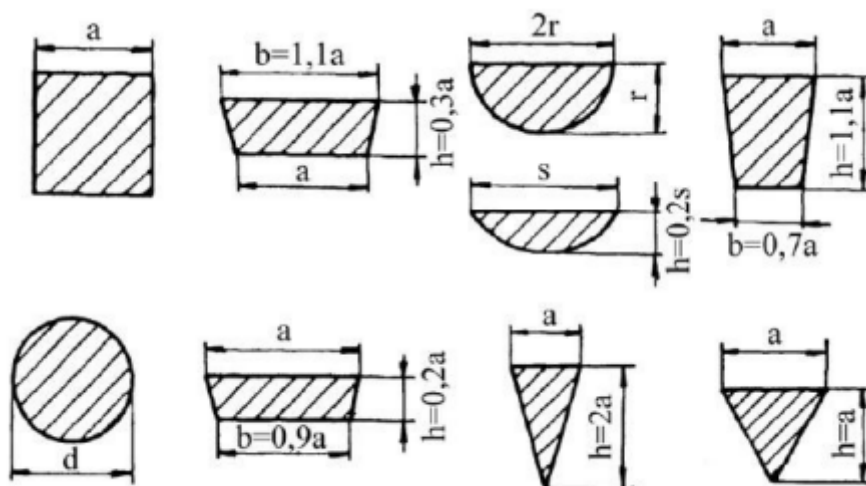


Slika 9. Produženje razvodnika [1]

3.1.4. Ušće

Ušće predstavlja završni element uljavnog sustava i povezuje razvodnik s kalupnom šupljinom i osigurava pravilno i ravnomjerno punjenje kalupne šupljine. Dimenzije i oblik ušća treba prilagoditi debljini stijenke odljevka. [4]

Na slici 10 prikazani su različiti poprečni presjeci ušća.



Slika 10. Poprečni presjeci ušća [1]

Najčešće se upotrebljavaju ušća pravokutnog poprečnog presjeka. Uobičajeno se ušća izvode širine veće od visine zbog lakšeg odstranjivanja s odljevka. [1]

3.2. Vrste uljernih sustava

Uljevni sustavi se mogu podijeliti s obzirom na tehniku izrade kalupa odnosno diobenu ravninu na:

- horizontalne
- vertikalne

Prema položaju ušća uljevni sustavi mogu biti:

- direktni uljevni sustavi s ušćem odozgo – omogućuje brzo lijevanje i pravilno skrućivanje odljevka (hlađenje usmjereno prema ušću i pojilu), koriste se za lijevanje odljevaka manjih dimenzija.
- indirektni uljevni sustav s ušćem na diobenoj ravnini – primjenjuje se zbog jednostavnosti kalupljenja i konfiguracije odljevka. Često se primjenjuje više ušća da bi se postigla povoljnija raspodjela temperature.
- uljevni sustav s ušćem odozdo – rjeđe se primjenjuje jer zahtjeva kompleksniji način kalupljenja. Zbog mirnog ulaza taljevine u kalupnu šupljinu, ovaj uljevni sustav je pogodan za lijevanje metala koji su osjetljivi na oksidaciju.

Prema položaju kritičnog presjeka uljevni sustavi se dijele na:

- tlačne uljevne sustave ili sustave s prigušenjem
- semitlačne uljevne sustave ili sustave bez prigušenja [1, 4]

3.2.1. Tlačni uljevni sustav

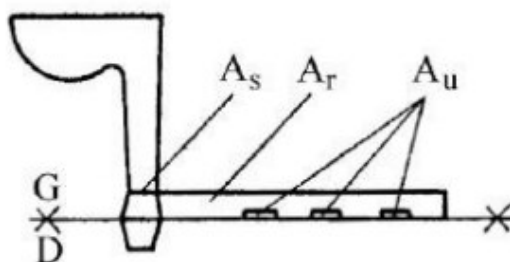
Dio uljernih sustava koji ima najmanji poprečni presjek određuje brzinu strujanja taljevine u sustavu, odnosno vrijeme punjenja kalupa i naziva se kritični presjek ili prigušenje. Kod tlačnih uljernih sustava kritični presjek je presjek ušća. Tlačni uljevni sustavi su po obliku konvergentni jer se presjeci kanala sužavaju od spusta prema kalupnoj šupljini tj. vrijedi odnos $A_s > A_r > A_u$, gdje je [4]:

A_s – površina poprečnog presjeka spusta

A_r – površina poprečnog presjeka razvodnika

A_u – površina poprečnog presjeka ušća.

Na slici 11 prikazan je tlačni uljevni sustav.



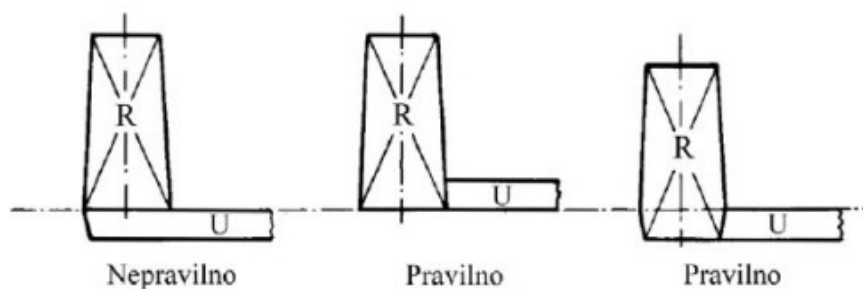
Slika 11. Tlačni uljevni sustav [1]

Kod tlačnog uljavnog sustava najčešće se primjenjuju sljedeći omjeri površina poprečnog presjeka: $A_s : A_r : A_u = 2 : 1,5 : 1$; $A_s : A_r : A_u = 1,4 : 1,2 : 1$; $A_s : A_r : A_u = 1,2 : 1,1 : 1$. Prvo se određuje presjek svih usća jer je on kritični presjek, a onda se u skladu s danim omjerima određuju presjeci spusta i razvodnika. [1, 4]

U tlačnom uljevnom sustavu tlak tijekom lijevanja je veći od atmosferskog. Ako na jednom razvodniku postoji više usća, kroz svako usće će prolaziti približno jednak protok taljevine. Kod konvergentnoga uljavnog sustava brzina strujanja taljevine u usću je velika pa može doći do stvaranja vrtloga oko usća te rasprskavanja i oksidacije taljevine. Masa taljevine u uljevnom sustavu je manja u usporedbi sa semitlačnim uljevnim sustavom, tj. postiže se veće iskorištenje taljevine. Uklanjanje uljavnog sustava s odljevka je jednostavnije i brže nego kod semitlačnog uljavnog sustava jer su dimenzije usća manje. Uljevni sustavi s prigušenjem najčešće se primjenjuje za lijevanje sivoga i nodularnog lijeva. [1, 4]

Kod tlačnih uljavnih sustava razvodnik se smješta u gornju polovicu kalupa, a usća mogu biti u donjaku ili gornjaku, s tim da dno usća i razvodnika moraju biti u istoj ravnini. [1]

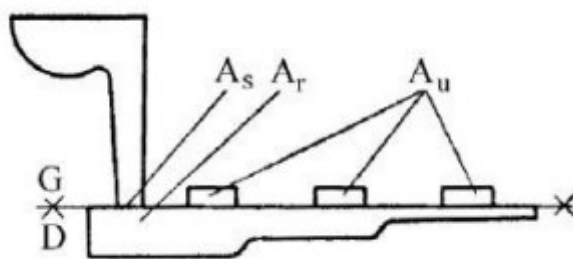
Na slici 12 prikazani su nepravilan i pravilni spojevi usća i razvodnika u tlačnom uljevnom sustavu.



Slika 12. Nepravilan i pravilni načini spajanja razvodnika i usća u tlačnom uljevnom sustavu [4]

3.2.2. Semitlačni uljevni sustav

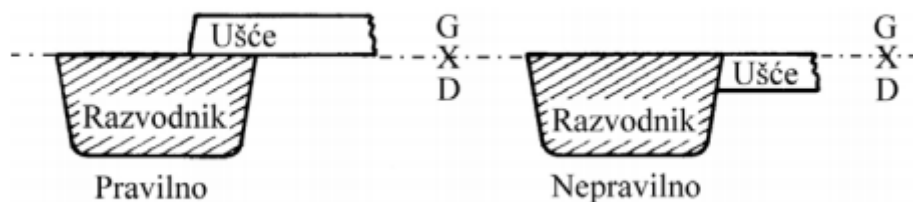
Semitlačni uljevni sustavi su po obliku divergentni jer se u smjeru toka taljevine šire, pa za njih vrijedi odnos $A_s < A_r < A_u$. Kod semitlačni uljernih sustava najčešće se primjenjuju sljedeći omjeri: $A_s : A_r : A_u = 1 : 2 : 2$ (čelik); $A_s : A_r : A_u = 1 : 3 : 3$; $A_s : A_r : A_u = A_s : A_r : A_u = 1 : 4 : 4$; $A_s : A_r : A_u = 1 : 6 : 6$. Kritični presjek je dno spusta i on se prvi mora odrediti, a onda se u skladu s danim omjerima određuju presjeci razvodnika i ušća. Na slici 13 prikazan je divergentni uljevni sustav. [1, 4]



Slika 13. Semitlačni uljevni sustav [1]

Kod divergentnog uljernih sustava taljevina ulazi u kalupnu šupljinu malom brzinom zbog povećanja poprečnih presjeka u smjeru ušća pa uglavnom neće doći do stvaranja vrtloga oko ušća, rasprskavanja i oksidacije taljevine. Zbog zakona inercije, kroz svako ušće ne protječe jednaka količina taljevine. Taj problem se rješava promjenom oblika razvodnika, slika 13. Masa taljevine u uljevnom sustavu veća je u usporedbi s tlačnim uljernih sustavom zbog većih poprečnih presjeka razvodnika i ušća, što znači manje iskorištenje taljevine. Uklanjanje uljernih sustava s odljevka je sporije nego kod tlačnog uljernih sustava jer su dimenzije ušća veće. Najčešće se upotrebljavaju za lijevanje legura lakih metala. [1]

Kod semitlačnog uljernih sustava razvodnik se smješta u donjak, a ušća u gornjak, slika 14. Na taj način smanjuje se turbulencija. [1]



Slika 14. Pravilan i nepravilan spoj razvodnika i ušća u semitlačnom uljevnom sustavu [4]

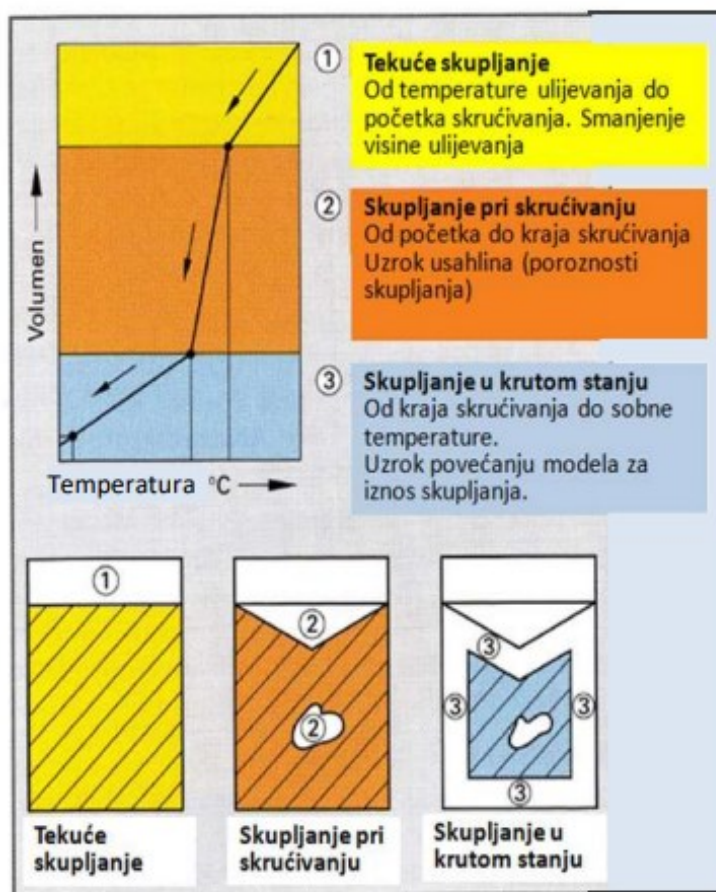
4. Napajanje odljevaka

Sustav napajanja omogućuje pritjecanje taljevine za vrijeme skrućivanja odljevka i sprječava nastajanje grešaka poroznosti u odljevku. Za pravilno konstruiranje sustava napajanja potrebno je poznavati volumne promjena metala za vrijeme hlađenja i skrućivanja odljevaka.

4.1. Skupljanje pri skrućivanju

Svojstvo metala koje ima glavni utjecaj na proces lijevanja je skupljanje ili stezanje tijekom hlađenja taljevine, skrućivanja i završnog hlađenja skrutnutog odljevka. Skupljanje metala, odnosno promjena volumena je prirodno svojstvo metala i ne može se spriječiti. [1]

Na slici 15 prikazane su faze skupljanja pri skrućivanju kod većine ljevačkih legura.



Slika 15. Skupljanje metala prilikom hlađenja taljevine, skrućivanja i hlađenja skrutnutog odljevka. [1]

Kod većine ljevačkih legura mogu se razlikovati 3 tipične faze skupljanja [1, 12]:

- tekuće skupljanje – smanjenje volumena taljevine tijekom hlađenja od temperature koju taljevina ima nakon završetka ulijevanja u kalup do T_L (temperatura likvidusa). Volumen tekućeg metala smanjuje se gotovo linearno. Ovisi o leguri koja se lijeva i visini temperature pregrijane taljevine.
- skupljanje tijekom skrućivanja – smanjene volumena taljevine tijekom hlađenja između T_L i T_S (temperatura solidusa). Tijekom skrućivanja dolazi do fazne pretvorbe tekuće u kruto, odnosno prijelaza iz stanja manje gustoće u stanje veće gustoće, što u konačnici rezultira smanjenjem volumena. Ovisi o leguri koja se lijeva, tablica 2.
- skupljanje u krutom stanju – smanjenje volumena odljevka tijekom hlađenja od T_S do sobne temperature. Ne može se kompenzirati taljevinom iz pojila jer se odvija dok je odljevak u krutom stanju. Smanjenje volumena rješava se uvećanjem dimenzija modela, zbog čega je kalupna šupljina nešto uvećana u odnosu na konačne dimenzije odljevka. Također ovisi o vrsti metala.

Skupljanje u tekućem stanju i tijekom skrućivanja odljevka kompenzira se napajanjem putem pojila. Napajanje mora biti tako izvedeno da nadoknađuje svaku promjenu volumena u kalupu. [1]

Tablica 2. Skupljanje tijekom skrućivanja za različite ljevačke legure [1]

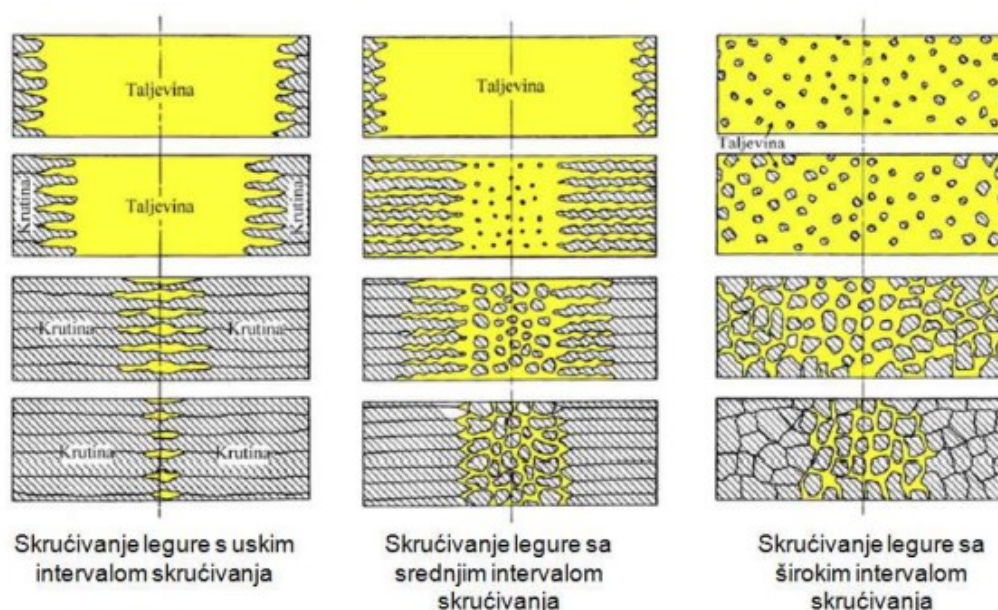
Materijal	Skupljanje tijekom skrućivanja, %
Ugljični čelik	2,5-3,0
Ugljični čelik s 1% C	4,0
Bijeli željezni lijev	4,0-5,5
Sivi lijev	od 1,6 kontrakcije do 2,5 ekspanzije
Nodularni lijev	Od 2,7 kontrakcije do 4,5 ekspanzije
Cu	4,9
CuZn30	4,5
CuAl10	4,0
Al	6,6
AlCu4,5	6,3
AlSi12	3,8

4.2. Način skrućivanja

Ovisno o veličini intervala skrućivanja između likvidus temperature T_L i solidus temperature T_S , legure dijelimo u tri skupine, slika 16:

- legure s uskim intervalom skrućivanja: od T_L do $T_S < 50$ °C
- legure sa srednjim intervalom skrućivanja: od T_L do T_S , 50 - 110 °C
- legure sa širokim intervalom skrućivanja: od T_L do $T_S > 110$ °C

Kod čistih metala interval skrućivanja je vrlo kratak, gotovo da i ne postoji, odnosno do skrućivanja dolazi na jednoj temperaturi. [1]



Slika 16. Shematski prikaz skrućivanja legura. [1]

Kod legura s uskim intervalom skrućivanja prvo nastaje kora na stijenki kalupa. Kristali skrućuju prema sredini kanala. Skrućivanje je progresivno, a fronta skrućivanja je hrapava i nepravilna. Između vrhova kristala prisutna je taljevina, a iza je krutina. Postoji kontakt između taljevine i svih površina koje skrućuju.

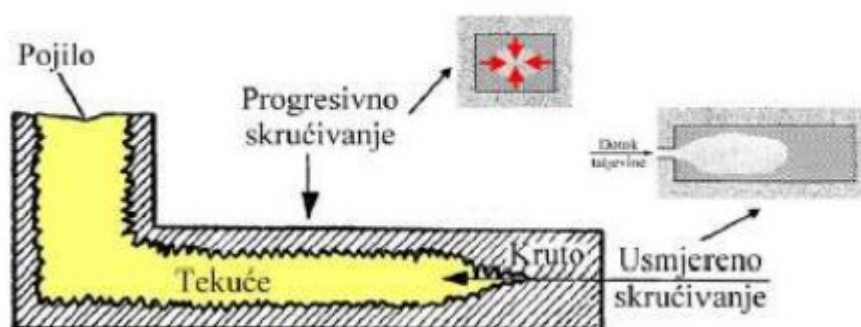
Kod legura sa srednjim intervalom skrućivanja kristali skrućuju od stijenke kalupa prema sredini kanala. Između vrhova kristala duže vrijeme je prisutna taljevina, a tek kasnije se iza formira krutina. U sredini kanala dolazi do nasumičnoga kašastog skrućivanja i pojave velikog broja malih kanala tekućeg metala pri kraju skrućivanja. Napajanje kroz takve kanale je otežano, što rezultira pojavom raspršene poroznosti u tom dijelu odljevka. Ovakvo skrućivanje karakteristično je za odljevke od čeličnog lijeva. [1]

Kod legura sa širokim intervalom skrućivanja kristali skrućuju nasumično preko cijelog kanala, odnosno skrućivanje se ne odvija progresivno prema sredini kanala. Otežan je razvoj usmjerenog skrućivanja jer dolazi do pojave velikog broja malih kanala tekućeg metala pri kraju skrućivanja. Napajanje kroz takve kanale je otežano što rezultira pojavom raspršene poroznosti po cijelom odljevku. Ovakvo skrućivanje karakteristično je za odljevke od bakrenih legura. Kod ovih legura cilj napajanja je ostvariti finu raspršenost poroznosti. [1]

4.3. Pojilo

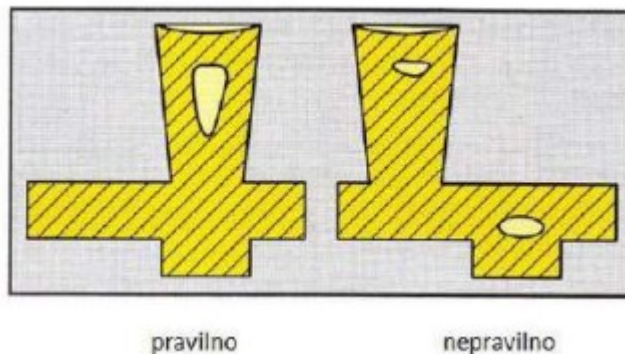
Skrućivanje odljevaka započinje od stijenki kalupa i odvija se prema unutrašnjosti. Toplina se odvodi od površine odljevka preko kalupa u prostoriju u kojoj se lijeva, a fronta skrućivanja kreće se od stijenki kalupa prema unutrašnjosti odljevka. Na mjestima u odljevku koja zadnja skrućuju pojavit će se poroznost zbog skupljanja (usahlina). Cilj je postići odljevak bez usahlina.

Dakle, da bi se na odljencima izbjegle usahlina dodaje se pojilo koje služi kao spremnik rastaljenog metala iz kojeg se kompenzira smanjenje volumena odljevka zbog skupljanja pri skrućivanju. Nije dovoljno samo postaviti pojilo na odljevak, već kod smještanja pojila treba voditi računa da se pojilo pravilno postavi. Pojilo je pravilno postavljeno kada se postigne usmjerenog skrućivanje. Usmjerenim skrućivanjem osigurava se da poroznost skupljanja (usahlina) bude u pojilu, a ne u odljevku. Usmjerenog skrućivanje odvija se od tanjih prema debljim presjecima i na kraju prema pojilu. Pojilo mora najdulje ostati tekuće, odnosno mora zadnje skrutnuti. Temperaturni gradijent prema pojilu mora biti dovoljno velik, kako progresivno skrućivanje ne bi prekinulo napajanje odnosno zatvorilo kanal, slika 17. [1]



Slika 17. Shematski prikaz progresivnog i usmjerenog skrućivanja [1]

Ako je pojilo za vrijeme skupljanja bilo u tekućem stanju i pri skrućivanju je nadoknadilo smanjenje volumena, znači da je pojilo pravilno postavljeno i da je ispunilo svoju funkciju, slika 18. [1]



Slika 18. Pravilno i nepravilno postavljanje pojila [1]

Prije ulaska u kalupnu šupljinu taljevina može proći kroz pojilo koje dotok vruće taljevine zagrijava cijelo vrijeme lijevanja i održava ga tekućim. Takvo pojilo naziva se toplo pojilo i vrlo često se koristi. Ako nije moguće ukloniti poroznost primjenom pojila, mogu se upotrijebiti hladila. Hladila su metalni dijelovi koji se ugrađuju u kalup ili jezgru, ovisno o tome koji je dio odljevka potrebno hladiti. Hladila ubrzavaju hlađenje debljih dijelova odljevka, odnosno oni primjenom hladila postaju „tanki“. Hladila također pozitivno utječu na morfologiju skrućivanja. [1]

4.3.1. Dimenzioniranje pojila na osnovi modula odljevka

Pri dimenzioniranju pojila polazi se od zahtjeva da vrijeme skrućivanja pojila mora biti malo duže od vremena skrućivanja odljevka ili dijela odljevka što ga pojilo napaja, jer ako pojilo skrutne prije dijela kojeg napaja onda nije ispunilo svoju funkciju, a ako skrutne puno kasnije od odljevka ili dijela odljevka kojeg napaja to nije ekonomski isplativo zbog nepotrebno velikog volumena pojila. Danas najčešća metoda za dimenzioniranje pojila zasniva se na izračunavanju modula. [4]

Metoda modula zasniva se na konceptu da se vrijeme skrućivanja odljevka ili dijela odljevka može odrediti pomoću Chvorinovog pravila [4]:

$$t = k \cdot M_0^2 \quad (1)$$

gdje je: t – vrijeme skrućivanja odljevka (s), k – koeficijent proporcionalnosti koji ovisi o toplinskoj vodljivosti kalupne mješavine, temperaturi taljevine i vrsti lijeva (s/cm^2), a M_o – modul odljevka (cm).

Modul odljevka, kako ga je definirao N. J. Chvorinov, predstavlja omjer volumena odljevka (V_o) i njegove površine (A_o) [4] :

$$M_o = \frac{V_o}{A_o} \quad (2)$$

gdje je: M_o – modul odljevka (cm), V_o – volumen odljevka (cm^3), a A_o – površina odljevka (cm^2).

Jednadžba (2) vrijedi i za pojilo i za njemu pripadajući odljevak, odnosno za dio odljevka kojeg pojilo napaja. Zbog toga je za usporedbu vremena skrućivanja pojila i odljevka, odnosno dijela odljevka kojeg pojilo napaja, dovoljno usporediti vrijednost njihovih modula jer je vrijednost koeficijenta k u jednadžbi (1) jednaka i za odljevak i njemu pripadajuća pojila. Prema tome, pojilo treba dimenzionirati tako da je njegov modul nešto veći od modula odljevka ili dijela odljevka što ga pojilo napaja.

Pri idealnom skrućivanju odljevka i pojila usahlina u pojilu imala bi paraboličan oblik, a vrh usahline dopirao bi do odljevka. Međutim, iz sigurnosnih razloga, pojilo se dimenzionira toliko veće da dubina usahline u pojilu ne bude veća od 4/5 visine pojila. U pojilu cilindričnog oblika kod kojeg je omjer visina pojila : promjer pojila = 1,5 : 1; usahlina paraboličnog oblika zauzima volumen koji iznosi otprilike 14 % početnog volumena pojila. Tijekom skrućivanja odljevka dio taljevine prelazi iz pojila u odljevak, zbog čega se uslijed stvaranja usahline u pojilu povećava površina pojila, odnosno površina preko koje se odvodi toplina. Zbog toga je nakon završetka skrućivanja modul pojila otprilike 17 % manji od početnog modula pojila. Upravo je to razlog zašto modul pojila mora biti 1,2 puta veći od modula odljevka ili dijela odljevka što ga pojilo napaja. [4]

$$M_p = 1,2 \cdot M_o \quad (3)$$

gdje je: M_p – modul pojila (cm), a M_o – modul odljevka (cm).

Iz poznatog volumnog deficita cilindričnog pojila i poznatog volumnog stezanja lijeva u tekućem i tjestastom stanju lako se može izračunati volumen pojila dovoljan za napajanje odljevka (ili dijela odljevka) [4]:

$$V_p = \frac{s}{0,14 - s} \cdot V_o \quad (4)$$

gdje je: V_p – volumen pojila (cm^3), s – volumno stezanje lijeva u tekućem i tjestastom stanju (vol %), a V_o – volumen odljevka (cm^3).

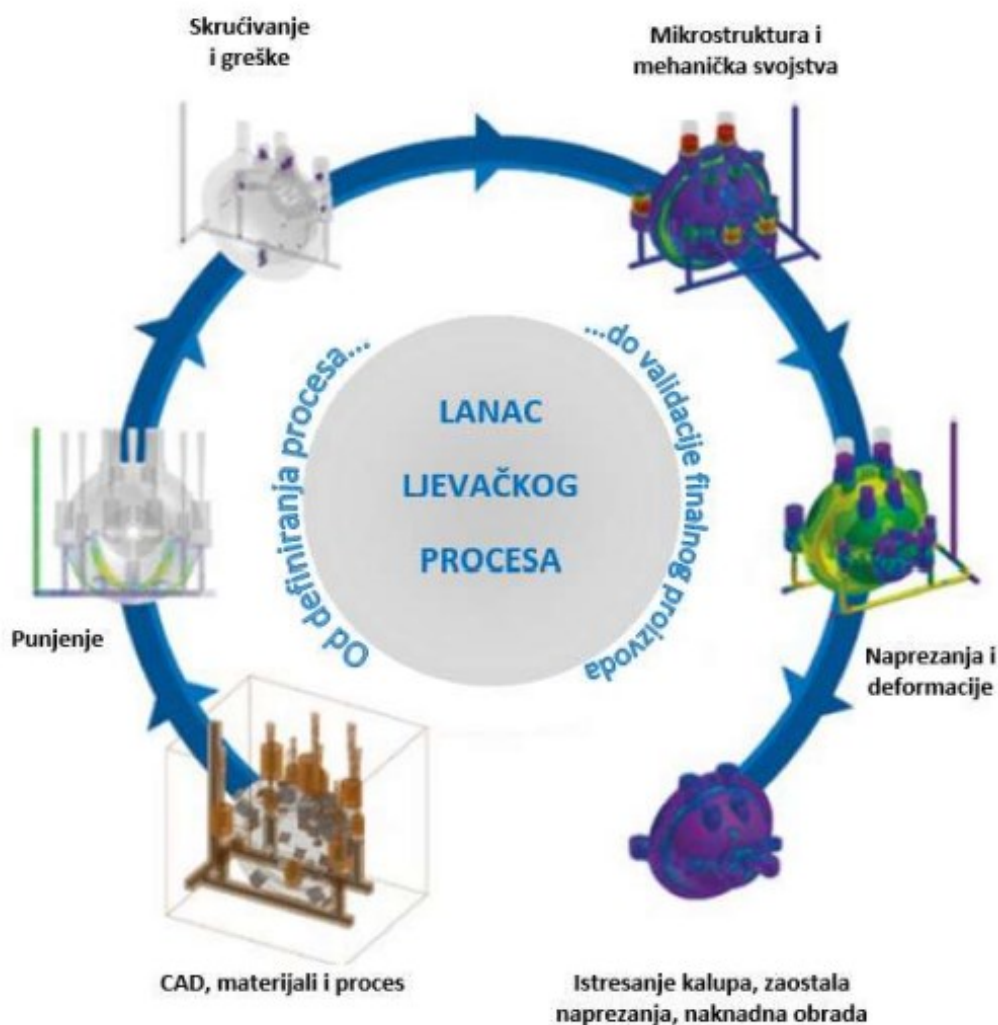
Pojilo je spojeno s odljevkom pomoću vrata pojila koji je obično kružnog ili pravokutnog poprečnog presjeka. Za vrat pojila također vrijede uvjeti usmjerenog skrućivanja, što znači da modul vrata pojila mora biti nešto veći od modula odljevka ili dijela odljevka što ga pojilo napaja, a nešto manji od modula pojila. U praksi obično se primjenjuje sljedeći omjer između modula odljevka, vrata pojila i pojila [4]:

$$M_o : M_{vp} : M_p = 1:1,1:1,2 \quad (5)$$

gdje je: M_o – modul odljevka, M_{vp} – modul vrata pojila, a M_p – modul pojila.

5. Simulacije u lijevačkoj industriji

Simulacija omogućuje ocjenu cjelokupnog procesa lijevanja, uključujući greške punjenja i greške skrućivanja (poroznost skupljanja), predviđanje mehaničkih svojstava te naprezanja i deformacija u kompleksnim odljercima, slika 19. Omogućuje brzu vizualizaciju učinaka promjene dizajna i pruža osnovu za ispravno donošenje odluka od najranijih faza proizvodnog procesa, te kod postupaka lijevanja u jednokratne kalupe omogućuje korisnicima proučavanje utjecaja veličine i lokacije pojila, filtera, hladila, izolacijskih i egzotermnih rukavaca na proces lijevanja i kvalitetu odljevka. Današnji programi omogućuju modeliranje svih postupaka lijevanja za sve livljive legure. [1]



Slika 19. Lanac lijevačkog procesa – simulacija [1]

Simulacija je zapravo samo odraz realnosti dobiven prema zakonima sličnosti. Simulacija ne može biti bolja od približnog rješenja jednadžbi koju program računa. Tu su i podaci o materijalima koji u stvarnosti odstupaju od vrijednosti s kojima simulacija u idealnom kalupu računa. Unatoč tim rubnim uvjetima simulacije su postale pomoćni alat kojeg se ne može odreći moderna tehnika lijevanja. Sa sve bržim računalima, vremena trajanja izračuna simulacije postala su značajno kraća, odnosno može se simulirati s većom preciznošću. [1]

Koraci pri izradi simulacije [1, 13]:

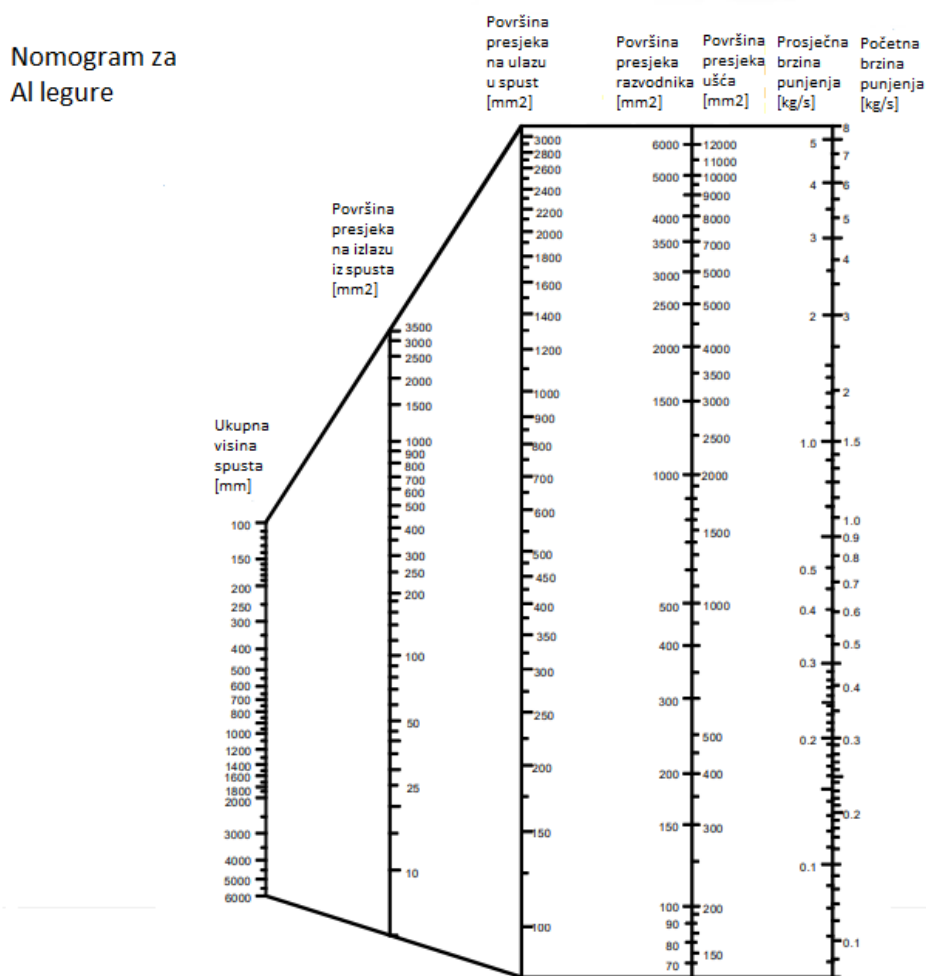
- Izradba CAD modela odljevka, uljavnog sustava, hladila i egzotermnih obloga (prije importiranja u program za simulaciju potrebno je generirati datoteke u STL formatu)
- Definiranje ulaza taljevine i dimenzija kalupa
- Definiranje materijala i volumena elemenata (odljevak, uljevni sustav, kalup,...)
- Definiranje parametara lijevanja (hidraulički i toplinski)
- Pokretanje simulacije
- Generiranje i analiziranje rezultata simulacije.

6. Eksperimentalni dio

U okviru ovog rada bilo je potrebno proračunati i konstruirati nekoliko varijanti uljavnog sustava s ili bez sustava napajanja za zadani odljevak nosača ležaja te uz pomoć numeričkih simulacija odrediti varijantu koja će dati najbolje rezultate. Rezultati numeričkih simulacija uspoređeni su sa stvarnim podacima dobivenim lijevanjem u laboratoriju.

6.1. Proračun uljavnog sustava

Za lijevanje aluminijskih legura odabran je semitlačni uljavni sustav, kod kojeg se razvodnik nalazi u donjaku, a ušća u gornjaku kako bi se smanjila turbulencija mlaza. Proračun dimenzija uljavnog sustava se izveden je korištenjem nomograma za Al legure, slika 20. Ovaj način proračunavanja uljavnog sustava se najčešće koristi u praksi zbog jednostavnosti.



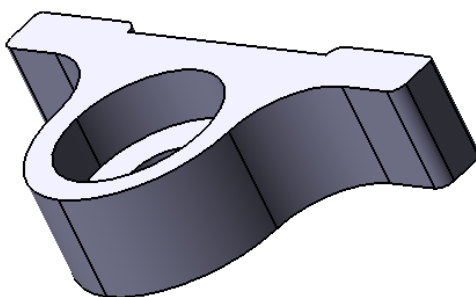
Slika 20. Nomogram za alumijeve legure [14]

Upotreba nomograma osigurava konstrukciju uljavnog sustava u kojem je maksimalna brzina taljevine 0,25 m/s, što je polovica kritične brzine čime je osigurana određena granica sigurnosti. Za potrebe proračuna uljavnog sustava pomoću nomograma potrebno je poznavati prosječnu brzinu punjenja kalupne šupljine koja se izračunava sljedećom jednačbom [14]:

$$\bar{v} = \frac{m_{us}}{t_l} \quad (6)$$

gdje je: m_{us} – masa cijelog uljavnog sustava (g), t_l – vrijeme lijevanja (s), a \bar{v} - prosječna brzina punjenja kalupne šupljine (g/s)

Na slici 21. prikazan je CAD model odljevka izrađen u programu CATIA V5R20.



Slika 21. Trodimenzionalni model odljevka

Pomoću programskog paketa CATIA V5R20 očitana je volumena modela:

$$V = 2,981 \cdot 10^{-4} \text{ m}^3$$

Gustoća aluminijske legure iznosi $\rho = 2700 \text{ kg/m}^3$ pa slijedi:

$$m_o = V \cdot \rho = 2,981 \cdot 10^{-4} \cdot 2700 = 0,805 \text{ kg} \quad (7)$$

gdje je: m_o – masa odljevka (kg)

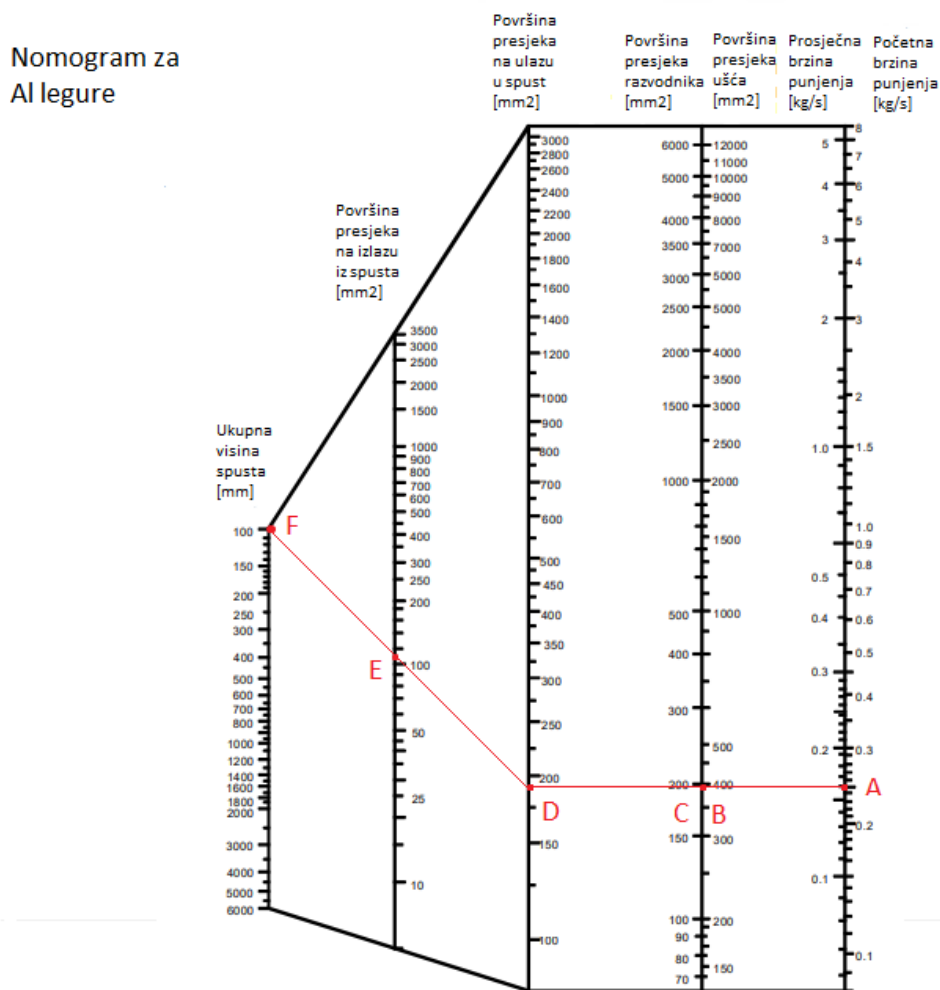
No, potrebna je masa cijelog uljavnog sustava koju je potrebno pretpostaviti jer je u ovom dijelu proračuna nepoznata. Uz pretpostavku iskoristivosti pri lijevanju aluminija od $\eta=0,5$ masa uljavnog sustava je:

$$m_{us} = \frac{m_o}{\eta} = \frac{0,805}{0,5} = 1,61 \text{ kg} \quad (8)$$

gdje je: η – faktor iskoristivosti taljevine

Kako bi se izračunala prosječna brzina punjenja kalupne šupljine mora se poznavati i vrijeme punjenja kalupne šupljine koje također treba pretpostaviti na temelju iskustva. Za ovaj odljevak pretpostavljeno je vrijeme lijevanja od 10 s, što u jednadžbi (6) daje prosječnu brzinu punjenja kalupne šupljine od $\bar{v} = 161$ g/s.

Na slici 22 prikazan je postupak proračuna dimenzija uljevnog sustava.



Slika 22. Postupak proračuna uljevnog sustava

Ucrtavanjem prosječne brzine punjenja kalupa od 161 g/s u nomogram dobiva se početna točka A. Iz koje se povlači horizontalna linija koja presijeca sljedeće dvije vertikalne osi te se dobiju točke B, C i D. Točkom B određena je ukupna površina poprečnog presjeka ušća i ona iznosi $A_u = 400$ mm². U svim varijantama uljevnih sustava korištena su dva ušća površine $A_{u1} = A_{u2} = 200$ mm². Poželjno je da ušća budu što tanja radi lakšeg odstranjivanja s odljevka pa je izabran poprečni presjek ušća pravokutnog oblika dimenzija 20 mm x 10 mm.

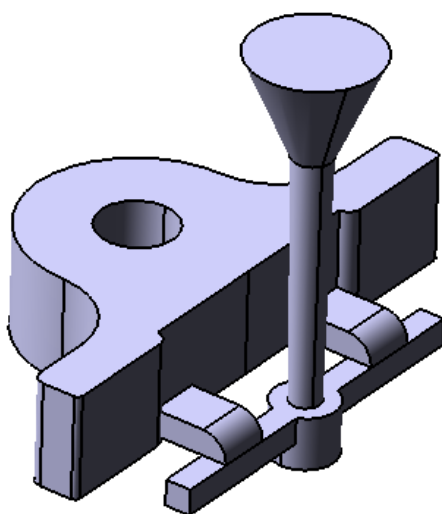
U točki C na istoj vertikalnoj osi očitana je potrebna površina poprečnog presjeka razvodnika $A_r = 200 \text{ mm}^2$. Za uljevni sustav s jednim razvodnikom odabran je pravokutni oblik poprečnog presjeka dimenzija 20 mm x 10 mm, a za sustav s dva razvodnika poprečni presjek dimenzija 10 mm x 10 mm. Kako bi kroz svako ušće protjecala jednaka količina taljevine u semitlačnom uljevnom sustavu razvodnik se izvodi tako da mu se poprečni presjek sužava iza svakog ušća.

Presjek horizontalne linije sa sljedećom vertikalnom osi (točka D) daje potrebnu površinu poprečnog presjeka na ulazu u spust koja iznosi $A_{vs} = 190 \text{ mm}^2$. Odabran je poprečni presjek vrha spusta kružnog oblika i promjera $d = 15,5 \text{ mm}$

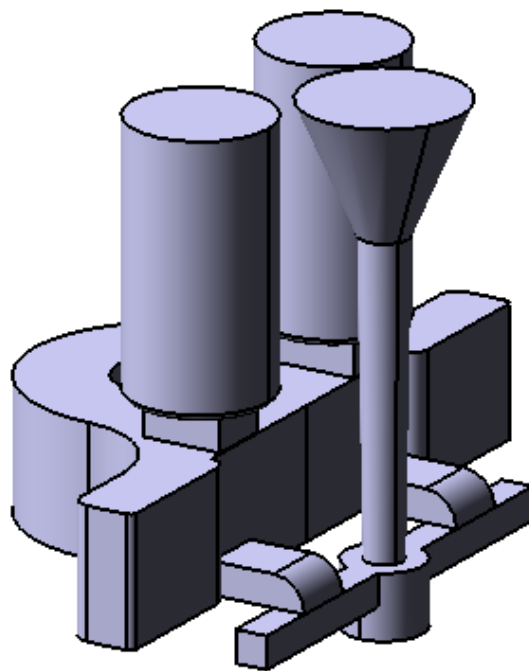
U nastavku proračuna mora se odrediti ukupnu visinu spusta. Potrebno je predvidjeti dovoljno mjesta za odljevak, moguća pojila te minimalnu potrebnu debljinu pijeska iznad odljevka. Na odabir visine spusta može utjecati i opremljenost ljevaonice kalupima različitih dimenzija. Za ovaj primjer odabrana je ukupna visina spusta od 100 mm čime je dobivena točka F u nomogramu.

Spajanjem točke D i točke F dobivena je točka E koja u nomogramu predstavlja površinu poprečnog presjeka na izlazu iz spusta i ona iznosi $A_{ds} = 115 \text{ mm}^2$. Prema tome dno spusta je kružnog poprečnog presjeka promjera $d = 12 \text{ mm}$.

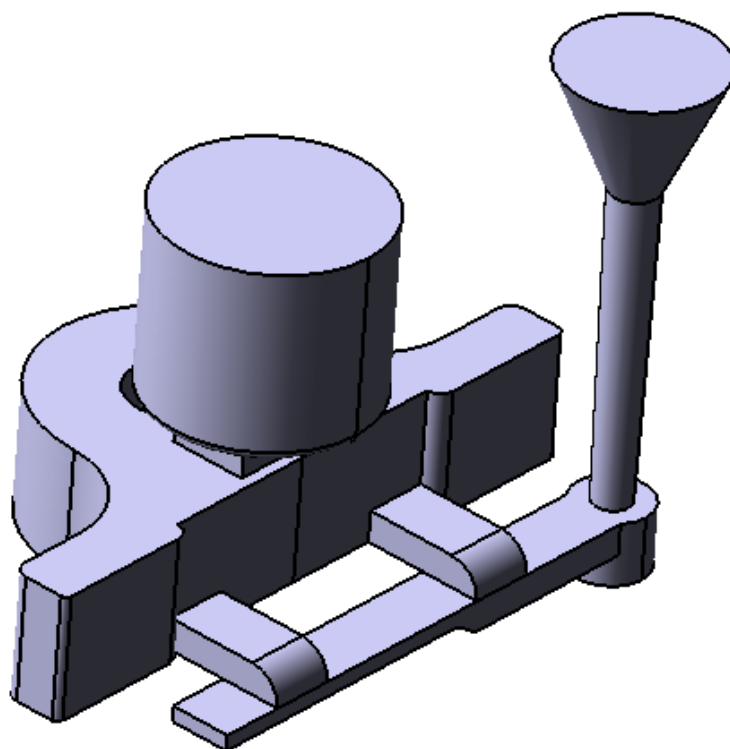
Na slikama 23 do 25 prikazani su CAD modeli uljevnih sustava s ili bez sustava napajanja konstruirani na temelju proračuna.



Slika 23. 3D model uljevnog sustava s dva razvodnika i bez pojila



Slika 24. 3D model uljavnog sustava s dva razvodnika i dva pojila

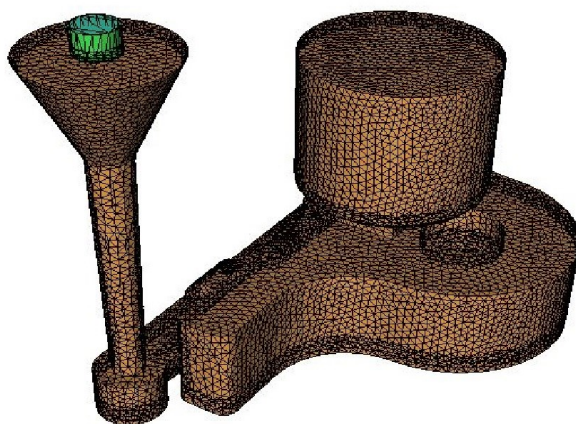


Slika 25. 3D model uljavnog sustava s jednim razvodnikom i jednim pojilom

6.2. Simulacije lijevanja

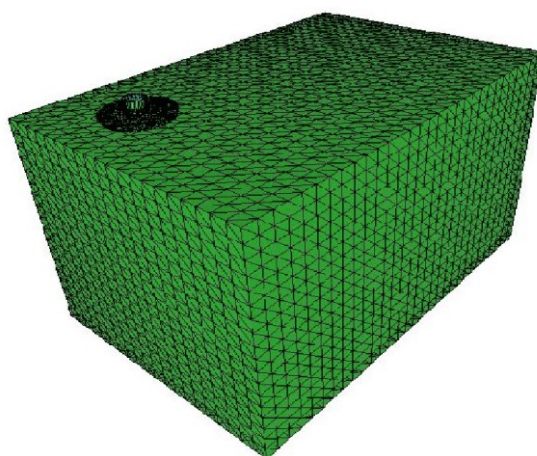
Simulacije lijevanja izvedene su pomoću programa QuikCAST. Koraci pri izradi simulacije su prikazani na primjeru simulacije lijevanja za uljevni sustav s jednim razvodnikom i jednim pojilom (isti postupak korišten je za sve simulacije).

Izrada simulacije započinje učitavanjem CAD modela uljavnog sustava u .STL formatu u program QuikCAST. Nakon toga potrebno je generirati površinsku mrežu za uljevni sustav i odljevak. U ovom slučaju veličina trokuta površinske mreže iznosila je 4 mm. Potrebno je odrediti i mjesto ulaza taljevine koje je prikazano cilindrom promjera 15 mm i visine 10 mm (na slici označeno zelenom bojom), slika 26.



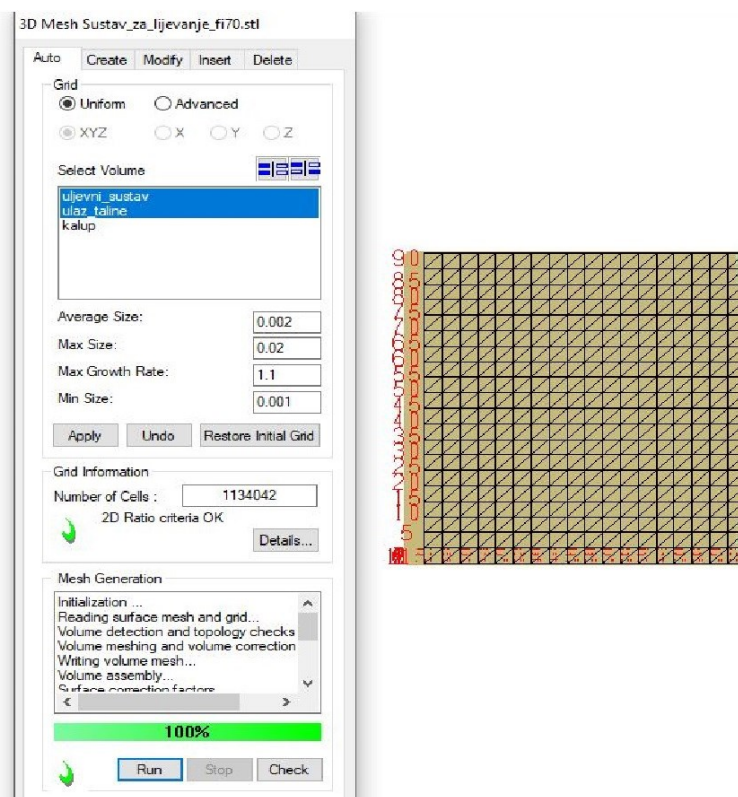
Slika 26. Generiranje površinske mreže odljevka, uljavnog sustava i sustava napajanja

U sljedećem koraku potrebno je dimenzionirati kalup i provjeriti njegovu površinsku mrežu, slika 27.



Slika 27. Provjera površinske mreže kalupa

Zatim se definiraju volumeni i odabire materijal od kojeg su izrađeni kalup, uljevni sustav, odljevak i ulaz taline. Nakon toga generira se 3D mreža. Za potrebe ove simulacije korištena je mreža od 1134042 elemenata prosječne veličine 0,002 mm, slika 28.



Slika 28. Generiranje 3D mreže

Nakon određivanja smjera gravitacije i zadavanja parametara lijevanja, tablica 3, može se pokrenuti simulacija.

Tablica 3. Parametri lijevanja

Parametri lijevanja	Iznos
Temperatura lijevanja	720 °C
Brzina lijevanja	0,25 m/s
Prosječna debljina kalupa	100 mm
Prosječna hrapavost kalupa	0,05 mm
Emisivnost kalupa	0,9
Temperatura okoline	20 °C

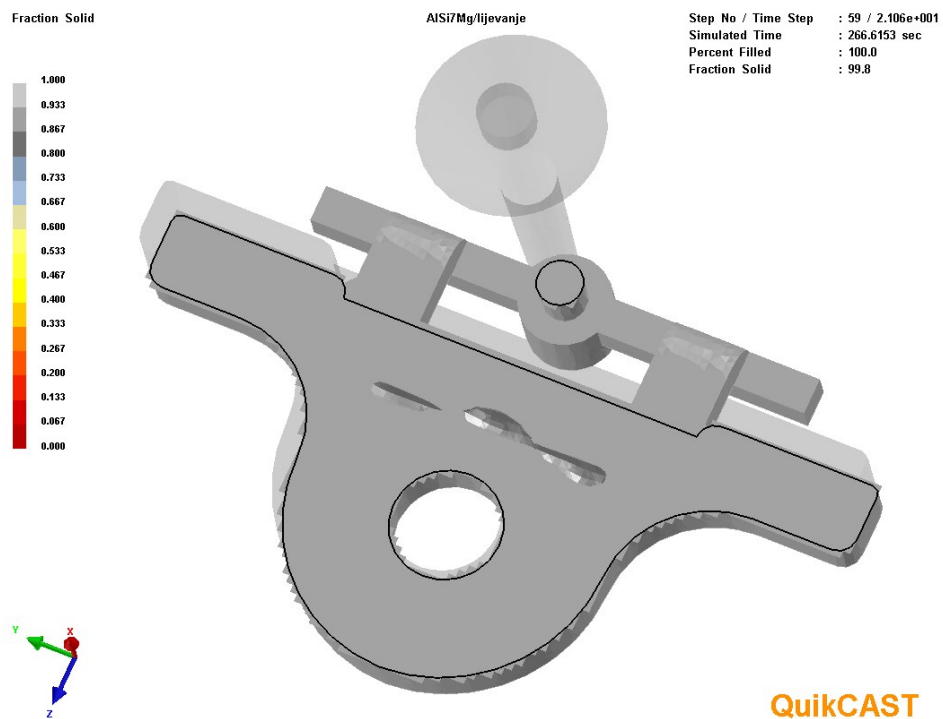
6.2.1. Rezultati simulacija

Na slikama 29 do 33 prikazani su rezultati simulacije lijevanja za različite varijante uljevnih sustava s i bez sustava napajanja.

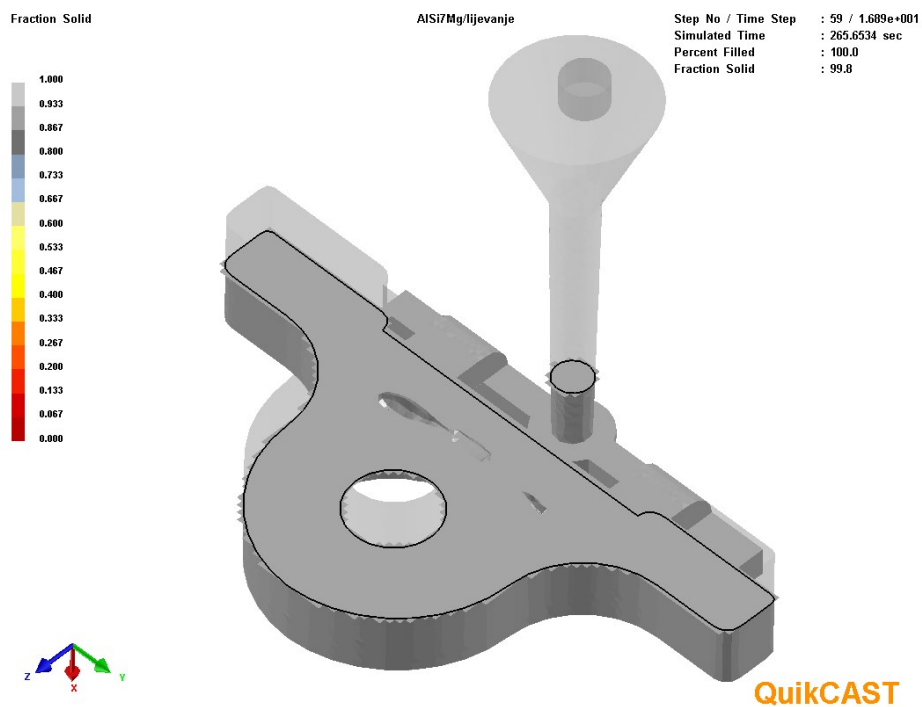
Prvotno su provedene simulacije za uljevni sustav bez pojila, simulacije su provedene tako da je jednom odljevak bio okrenut s većim provrtom na gornjoj strani (prva varijanta), a drugi put je manji provrt odljevka bio na gornjoj strani (druga varijanta). Rezultati simulacije prikazuju da će se uporabom ovog uljevnog sustav pojaviti greške poroznosti skupljanja (usahlina) unutar odljevka, slika 29 i 30, uzrokovane smanjenjem volumena tijekom skrućivanja i iz toga se zaključuje da će za proizvodnju kvalitetnog odljevka biti potreban sustav napajanja.

Daljnje simulacije provedene su za uljevni sustav s dva manja pojila. Simulacija je provedena s odljevkom u dvije orijentacije, kako je prethodno opisano kod uljevnog sustava bez pojila. Na slikama 31 i 32 vidljive su usahline unutar odljevka iz čega se može zaključiti da pojila nisu ispunila svoju funkciju, tj. skrutnula su prije odljevka i prekinulo se napajanje odljevka. Analizom rezultata simulacija zaključeno je da ovaj sustav napajanja nije pogodan za proizvodnju odljevka nosača ležaja.

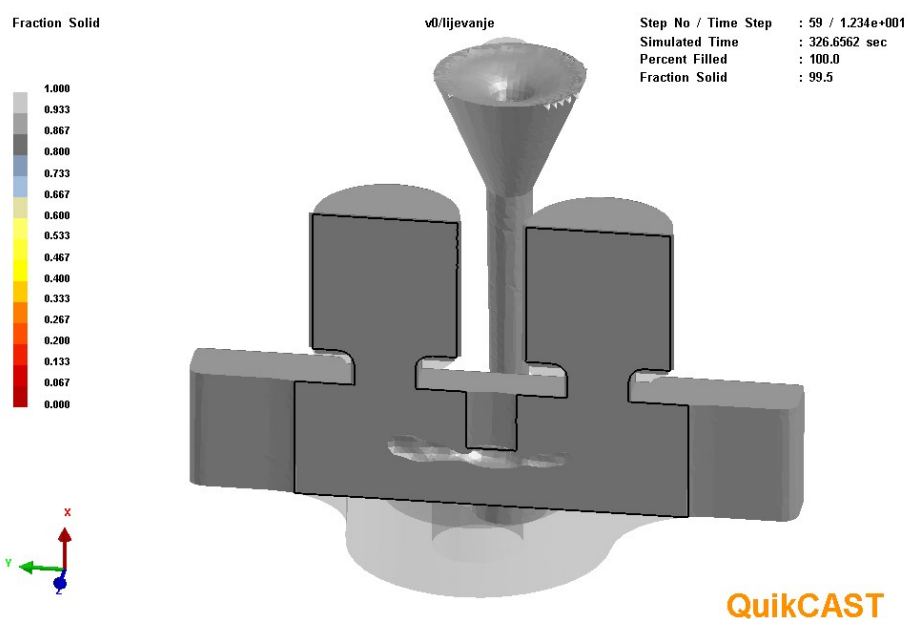
Kod sustava napajanja s jednim središnjim pojilom koristio se uljevni sustav s jednim razvodnikom i orijentacijom odljevka s manjim provrtom na gornjoj strani (druga varijanta), zbog lakšeg pozicioniranja pojila i povoljnijeg smjera skrućivanja, slik. Rezultati simulacije lijevanja pokazuju da se usahlina preselila u pojilo što ukazuje na to da se pojilo skrutnulo nakon odljevka te da je ispunilo svoju funkciju, slika 33. Prema rezultatima numeričkih simulacija uljevni sustav s jednim razvodnikom i jednim pojilom daje najbolje rezultate za odljevak analiziran u ovom radu.



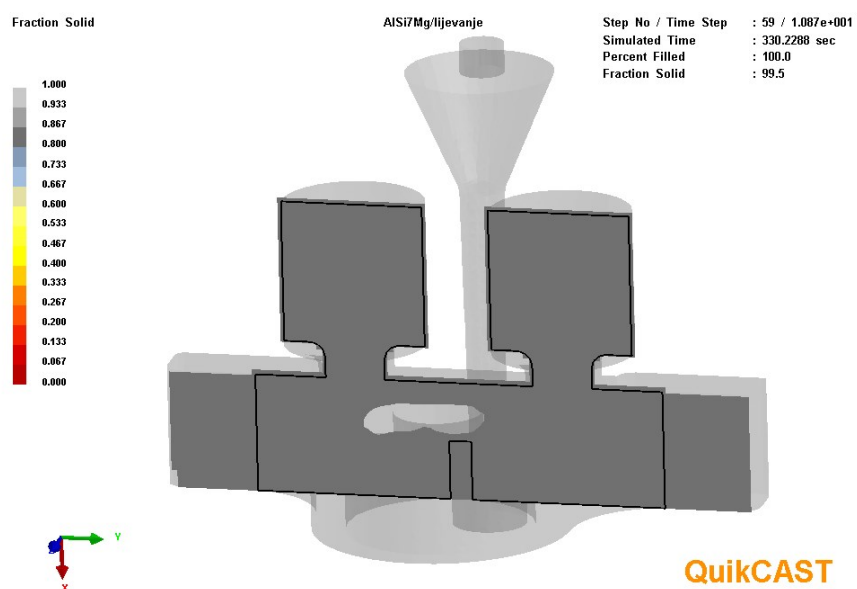
Slika 29. Prikaz poroznosti za uljevni sustav s dva razvodnika i bez pojila te prvom varijantom orijentacije odljevka u kalupnoj šupljini



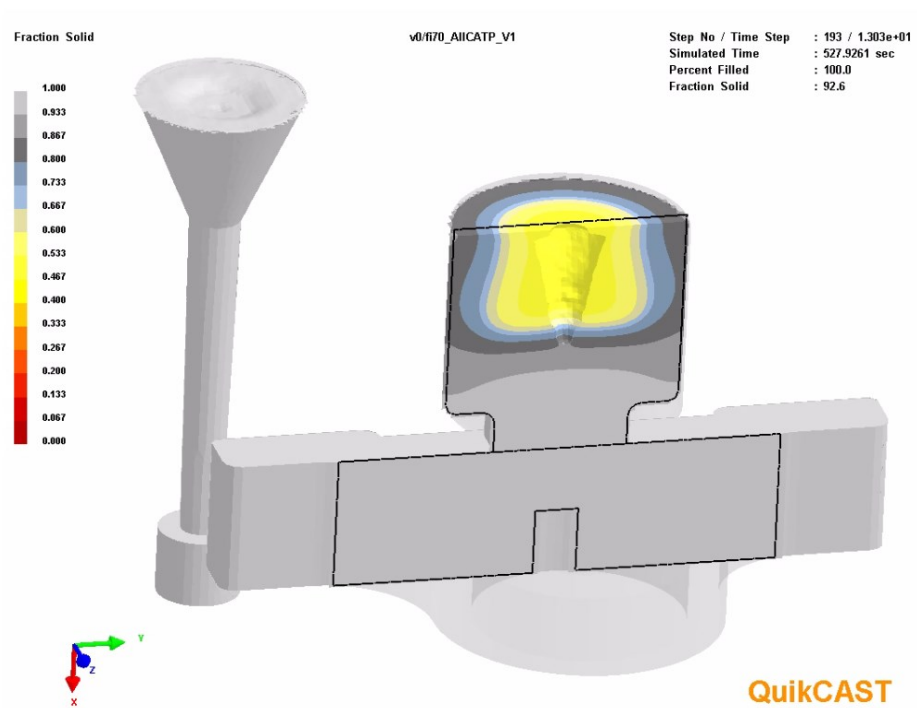
Slika 30. Prikaz poroznosti za uljevni sustav s dva razvodnika i bez pojila te drugom varijantom orijentacije odljevka u kalupnoj šupljini



Slika 31. Prikaz poroznosti za uljevni sustav s dva razvodnika i dva manja pojila te prvom varijantom orijentacije odljevka u kalupnoj šupljini



Slika 32. Prikaz poroznosti za uljevni sustav s dva razvodnika i dva manja pojila te drugom varijantom orijentacije odljevka u kalupnoj šupljini



Slika 33. Prikaz poroznosti za uljevni sustav s jednim razvodnikom i jednim središnjim pojilom te drugom varijantom orijentacije odljevka u kalupnoj šupljini

6.3. Postupak kalupljenja i lijevanje odljevka

Postupak izrade kalupa i lijevanje odljevaka provedeno je u Laboratoriju za ljevarstvo na Fakultetu strojarstva i brodogradnje. U sklopu ovog rada proizvedena su četiri odljevka.

6.3.1. Izrada kalupa

Proces kalupljenja prikazan je na primjeru izrade kalupa za uljevni sustav s jednim razvodnikom i jednim središnjim pojilom, slike 34 do 49. Na slici 34 prikazan je model postavljen u gornjak te posut likapodijem kako bi se olakšalo vađenje iz kalupa.



Slika 34. Pozicija modela u gornjaku



Slika 35. Nasipavanje modelnom kalupnom mješavinom



Slika 36. Kalupljenje pojila i spusta u gornjaku



Slika 37. Dodavanje punidbene kalupne mješavine



Slika 38. Sabijanje i poravnavanje kalupne mješavine



Slika 39. Gornjak nakon vađenja modela pojila i spusta



Slika 40. Model odljevka u gornjaku



Slika 41. Postavljanje donjaka na gornjak te pozicioniranje razvodnika u donjaku



Slika 42. Nasipavanje donjaka modelnom kalupnom mješavinom



Slika 43. Dodavanje punidbene kalupne mješavine u donjak



Slika 44. Donjak nakon sabijanja i poravnavanja



Slika 45. Donjak i gornjak prije vađenja modela



Slika 46. Vađenje drvenih modela iz kalupa



Slika 47. Oblikovanje ušća pomoću alata za obradu kalupne šupljine (lanceta)



Slika 48. Zatvaranje kalupa prije lijevanja

Na slici 49 vidi se u potpunosti izrađen kalup spreman za lijevanje. Na kalup se postavljaju utezi kako bi se spriječilo njegovo otvaranje za vrijeme lijevanja zbog metalostatskog tlaka taljevine.



Slika 49. Gotov kalup spreman za lijevanje

6.3.2. Lijevanje odljevka

Nakon izrade kalupa provedeno je lijevanje odljevka od legure AlSi7Mg koja je rastaljena u elektrootpornoj peći. Temperatura taljevine u peći izmjerena je pirometrom kao što je prikazano na slici 50. Za vrijeme lijevanja temperatura taljevine je iznosila oko 720 °C



Slika 50. Temperatura taljevine u peći

Prije početka lijevanja potrebno je ukloniti trosku i nečistoće sa površine taljevine kao što je prikazano na slici 51.



Slika 51. Uklanjanje troske sa površine taljevine

Na slici 52 prikazan je postupak ulijevanja taljevine. Vrijeme ulijevanja iznosilo je oko 8 s.



Slika 52. Postupak ulijevanja taljevine

Nakon ulijevanja potrebno je pričekati da se odljevak ohladi i skrutne u kalupu, slika 53.

Nakon što odljevak skrutne kalup se razruši, slika 54.



Slika 53. Hlađenje i skrućivanje odljevka



Slika 54. Razrušivanje kalupa

Na slici 55 prikazan je odljevak prije čišćenja i uklanjanja uljevnog sustava i sustava napajanja.

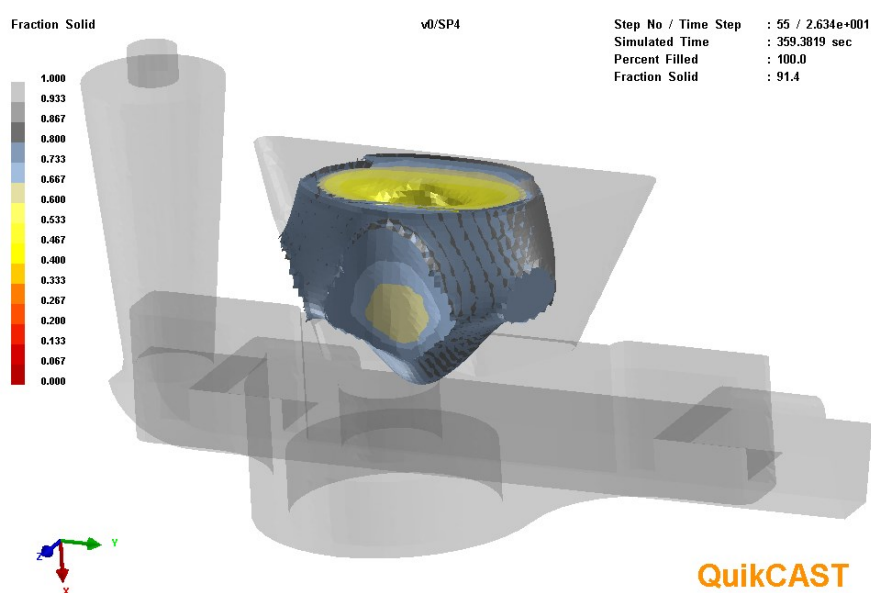


Slika 55. Odljevak i uljevni sustav

6.4. Završna simulacija

Nakon lijevanja odljevaka provedena je još jedna simulacija lijevanja prema točnim dimenzijama uljevnog sustava i sustava napajanja izmjerenim na odljencima lijevanim u Laboratoriju kako bi se najtočnije usporedili rezultati numeričkih simulacija i rezultati dobiveni lijevanjem u stvarnosti.

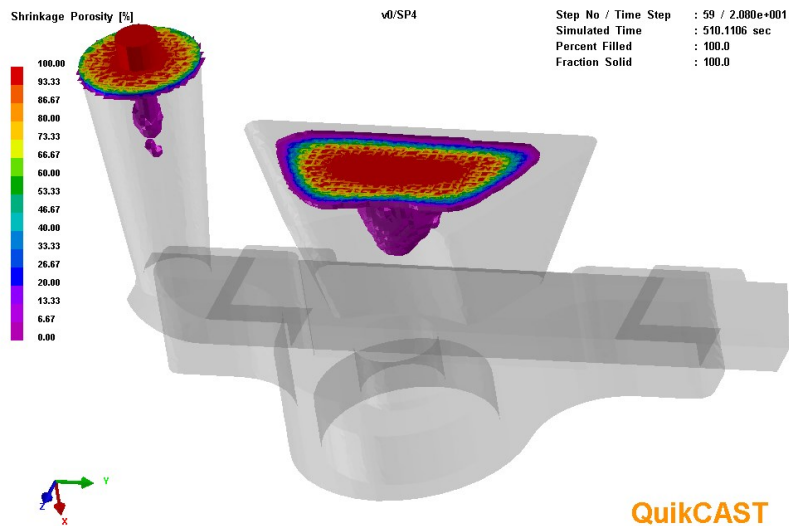
Na slici 56 prikazan je trenutak prestanka napajanja pojila.



Slika 56. Prestanak napajanja pojila

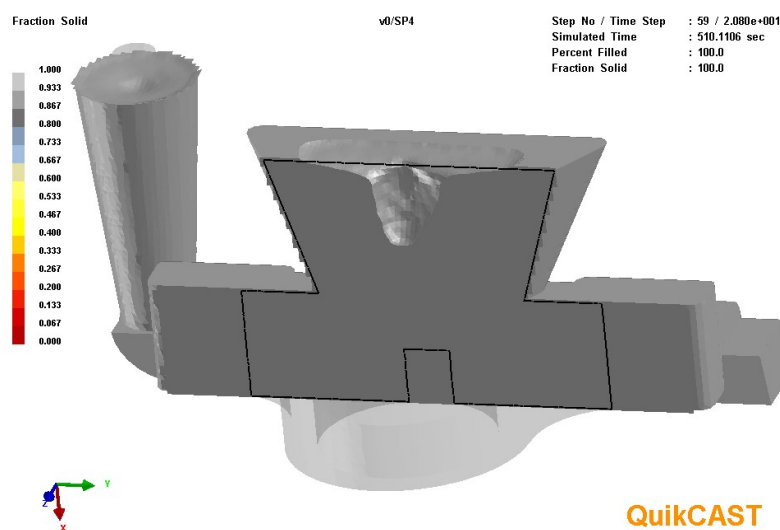
Rezultati simulacije pokazuju da je pojilo prestalo napajati odljevak kad je on u potpunosti skrutnuo te je ispunilo svoju funkciju.

Na slici 57 prikazana su područja uljavnog sustava u kojima je vjerojatnost nastanka poroznosti iznad 0 %. Na slici je vidljivo da unutar odljevka nema vjerojatnosti pojave poroznosti, dok je za to u pojilu vjerojatnost vrlo visoka. Rezultati simulacije ukazuju na to da su lijevanjem u laboratoriju dobiveni odljevci bez poroznosti.



Slika 57. Mjesta pojave poroznosti s vjerojatnošću iznad 0 %

Na slici 58 prikazana je usahlina nastala unutar pojila.



Slika 58. Poroznost unutar pojila

7. Rezultati i rasprava

Nakon razrušivanja kalupa, s odljevaka je uklonjen uljevni sustav i sustav napajanja te su odljevci očišćeni, slika 59.



Slika 59. Odljevci bez uljevnog sustava

Kod odljevaka lijevanih bez pojila (označeni s BP1 i BP2 ovisno o orijentaciji odljevka u kalupnoj šupljini) vizualnom provjerom mogu se vidjeti vanjske usahline na mjestima oko provrta odljevka. Očigledno je da se lijevanjem bez pojila nije postigla dovoljna dimenzijska točnost odljevka te da su tako proizvedeni odljevci škart.

Na odljencima lijevanim s jednim središnjim pojilom (označeni s SP3 i SP4) vizualnom provjerom nisu uočena nikakva nepoželjna ulegnuća.

7.1. Radiografska ispitivanja

U Laboratoriju za nerazorna ispitivanja na Fakultetu strojarstva i brodogradnje provedena su radiografska ispitivanja na odljencima kako bi se dobili podaci o mogućim poroznostima unutar odljevka. Ispitivanja su provedena pomoću RTG uređaja „Balteau 300 D“ i skenera „VMI 51000“. Na radiogramu su mjesta veće debljine stijenke prikazana svjetlijom bojom.

Na slici 60 prikazan je radiogram odljevaka lijevanih bez pojila



Slika 60. Radiogram odljevaka lijevanih bez pojila

Na radiogramu odljevaka lijevanih bez pojila ponovno se mogu uočiti područja vanjskih usahlina prikazana tamnijom bojom, no radiogram ne prikazuje nikakve poroznosti unutar odljevaka što je suprotno rezultatima simulacija.

8. Zaključak

Kroz ovaj rad prikazano je kako proračunati i konstruirati uljevni sustav i sustav napajanja za odljevak nosača ležaja od aluminijske legure AlSi7Mg. Na temelju proračuna pomoću nomograma konstruirano je nekoliko varijanti uljavnog sustava. A analizom rezultata simulacija lijevanja u programu QuikCAST, određen je uljevni sustav i sustav napajanja koji daje najbolje rezultate za zadani odljevak. U Laboratoriju za ljevarstvo provedeno je lijevanje četiri odljevka, dva bez sustava napajanja i dva s jednim središnjim pojilom, kako bi se usporedili rezultati dobiveni simulacijama i stvarnim lijevanjem.

Kod odljevaka lijevanih bez sustava napajanja simulacije lijevanja prikazale su pojavu poroznosti unutar samih odljevaka, što je suprotno stanju odljevaka lijevanih u laboratoriju, kod kojih se analizom radiografskih snimki nisu pronašle nikakve poroznosti unutar odljevaka nego su se pojavile usahline na vanjskoj površini odljevaka. Za odljevke lijevane s jednim središnjim pojilom rezultati simulacije lijevanja nisu pokazali nikakve poroznosti unutar odljevaka što je sukladno s rezultatima dobivenim lijevanjem u laboratoriju.

Uljevni sustav s jednim razvodnikom i jednim središnjim pojilom dao je najbolje rezultate lijevanja za odljevak nosača ležaja. Daljnjom optimizacijom procesa proizvodnje moguće je smanjiti potrebni volumen pojila primjenom hladila i/ili egzotermnih košuljica.

LITERATURA

- [1] Bauer, B., Pokopec Mihalic, I. : Ljevarstvo, Zagreb, 2017.
- [2] Bauer, B., Pokopec Mihalic, I. : Osnove tehnologije lijevanja, Zagreb, 2017.
- [3] R. Roller, V. Baschin, J. Ludwig, B. Mellert, M. Pröm, H. Rödter: Fachkunde für giessereitechnische Berufe - Technologie des Formens und Giessens, Europa- Lehrmittel Verlag, 2009.
- [4] Unkić, F., Glavaš, Z. : Osnove lijevanja metala, Sisak, 2009.
- [5] https://www.sfsb.unios.hr/kth/zavar/tii/al_lg.pdf (05.02.2020)
- [6] Filetin, T., Kovačićek, F., Indof, J.: Svojstva i primjena materijala, FSB, Zagreb, 2002.
- [7] <http://www.pse.pbf.hr/hrvatski/elementi/al/spojevi.html> (05.02.2020)
- [8] Grupa autora: Casting, ASM Handbook, Vol. 15, ASM International, Ohio, 2008.
- [9] Foseco Non-Ferrous Foundryman's Handbook, Foseco International, 2000.
- [10] Grupa autora: ASM Speciality handbook, ASM International, Ohio, 2002.
- [11] Kaufman, J.G., Rooy, E.L.: Aluminium alloy casting - properties, processes and applications, ASM International, Ohio, 2005.
- [12] K. Herfurth, N. Ketscher, M. Köhler: Giessereitechnik kompakt: Werkstoffe, Verfahren, Anwendungen, Giesserei Verlag, Düsseldorf, 2003.
- [13] ESI group: Casting Simulation Suite, promidžbeni materijal, 2015.
- [14] Campbell, J., Harding, A.: The Filling of Castings, The University of Birmingham, 1994.

PRILOZI

I. CD-R disc