

# Automatizacija rada u medicinskom biokemijskom laboratoriju

---

**Ravlić, Kristina**

**Master's thesis / Diplomski rad**

**2020**

*Degree Grantor / Ustanova koja je dodijelila akademski / stručni stupanj:* **University of Zagreb, Faculty of Mechanical Engineering and Naval Architecture / Sveučilište u Zagrebu, Fakultet strojarstva i brodogradnje**

*Permanent link / Trajna poveznica:* <https://urn.nsk.hr/urn:nbn:hr:235:220452>

*Rights / Prava:* [In copyright](#)/[Zaštićeno autorskim pravom.](#)

*Download date / Datum preuzimanja:* **2025-01-10**

*Repository / Repozitorij:*

[Repository of Faculty of Mechanical Engineering and Naval Architecture University of Zagreb](#)



SVEUČILIŠTE U ZAGREBU  
FAKULTET STROJARSTVA I BRODOGRADNJE

# **DIPLOMSKI RAD**

**Kristina Ravlić**

Zagreb, 2020.

SVEUČILIŠTE U ZAGREBU  
FAKULTET STROJARSTVA I BRODOGRADNJE

# DIPLOMSKI RAD

Mentor:

**Prof. dr.sc. Zoran Kunica**

Studentica:

**Kristina Ravlić**

Zagreb, 2020.

**Zadatak**

SVEUČILIŠTE U ZAGREBU  
**FAKULTET STROJARSTVA I BRODOGRADNJE**



Središnje povjerenstvo za završne i diplomske ispite  
 Povjerenstvo za diplomske radove studija strojarstva za smjerove:  
 proizvodno inženjerstvo, računalno inženjerstvo, industrijsko inženjerstvo i menadžment,  
 inženjerstvo materijala te mehatronika i robotika

Sveučilište u Zagrebu Fakultet strojarstva i brodogradnje	
Datum:	Prilog:
Klasa: 602 - 04 / 20 - 6 / 3	
Ur. broj: 15 - 1703 - 20 -	

**DIPLOMSKI ZADATAK**

Student: **KRISTINA RAVLIĆ** Mat. br.: 0035195828

Naslov rada na hrvatskom jeziku: **Automatizacija rada u medicinskom biokemijskom laboratoriju**

Naslov rada na engleskom jeziku: **Automation of work in the medical biochemical laboratory**

Opis zadatka:

Stalni ljudski poriv za prikupljanjem podataka, a u svrhu stvaranja što bolje prosudbe za odgovarajućim načinom djelovanja, napretkom se tehnologije manifestira sve opsežnijim prikupljanjima podataka, i po sadržaju i po količini. To je posljednjih desetljeća posebno izraženo u području zdravstva i medicine, gdje se dnevno obavljaju deseci milijuna pretraga u biokemijskim laboratorijima. Premda su za velike učestalosti pojedinih pretraga razvijeni automatski sustavi, u mnogim se slučajevima manjih zajednica gdje se pojavljuje manje zahtjeva za pretragama, još uvijek laboratorijski rad odvija na tradicionalan način. Stoga je razumljiva potreba za razmatranjem unapređenja rada i za takve situacije, posebno zbog trenda prodora automatizacije u područja manjih proizvodnih količina.

U radu je potrebno:

1. opisati značaj i djelovanje medicinskih biokemijskih laboratorija, s posebnim osvrtom na stanje suvremene tehnike u tome području
2. odabrati neku od biokemijskih pretraga za posebno razmatranje, i obrazložiti izbor
3. detaljno opisati biokemijsku pretragu odabranu u točki 2. i naznačiti mogućnosti unapređenja njenog izvođenja
4. za neku od mogućnosti unapređenja navedenih u točki 3., odabrati jednu i za nju predložiti rješenje.

Zadatak zadan:  
30. travnja 2020.

Rok predaje rada:  
2. srpnja 2020.

Predvideni datum obrane:  
6. srpnja do 10. srpnja 2020.

Zadatak zadao:

prof. dr. sc. Zoran Kunica

Predsjednica Povjerenstva:

prof. dr. sc. Biserka Runje

## **Izjava**

Izjavljujem da sam ovaj rad izradila samostalno koristeći se navedenom literaturom te stečenim znanjem na Fakultetu strojarstva i brodogradnje u Zagrebu.

Zahvaljujem mentoru prof. dr.sc. Zoranu Kunici na savjetima i stručnom znanju koje je pružio tijekom izrade diplomskog rada.

Kristina Ravlić

## **Sažetak**

Iako se prodorom automatizacije unutar medicinsko-biokemijskih laboratorija ostvario značajan napredak u pogledu ubrzanja pretraga i povećanja točnosti, mnogi laboratoriji i dalje imaju tradicionalan pristup pripreme uzorka kod nekih pretraga zbog nedovoljno velikih razloga da bi se takva pretraga potpuno automatizirala. Primjer takve pretrage je i hematološki razmaz krvi.

U radu se analiziralo postojeće ručno stanje, te se primjenom DFA metode analizirao robotski proces stvaranja krvnih razmaza za stanice s jednorukim robotom i dvorukim robotom. Izračunima za različite proizvodne količine ustanovljeno je da se unaprjeđenje ove pretrage nalazi u primjeni dvorukog robota te se na temelju toga predložio sustav unaprjeđenja za pretragu razmaza krvi.

Ključne riječi: hematološki razmaz krvi, DFA, dvoruki robot

## **Summary**

Although the breakthrough of automation within medical biochemical laboratories has made significant progress in speeding up tests and increasing accuracy, many laboratories still have a traditional approach to sample preparation in some tests for insufficient reasons to fully automate such tests. An example of such a test is a hematological blood smear.

This paper analyses the existing manual condition, and uses the DFA method to analyse the robotic process of creating blood smears for work stations with one-handed robot and a two-handed robot. Calculations for different production quantities showed that the improvement of this test can be seen in the application of a two-handed robot, and based on that, an improvement system was proposed for the examination of blood smears.

Key words: hematological blood smear, DFA, two-handed robot

# SADRŽAJ

Zadatak.....	I
Izjava.....	II
Sažetak.....	III
Summary.....	IV
Popis oznaka i mjernih jedinica fizikalnih veličina.....	VII
Popis slika.....	IX
Popis tablica.....	XI
<b>1. UVOD.....</b>	<b>1</b>
<b>2. MEDICINSKO BIOKEMIJSKI LABORATORIJ.....</b>	<b>3</b>
2.1. Pregled stanja tehnike.....	4
2.2. Primjena robota u medicinsko-biokemijskim laboratorijima.....	11
<b>3. HEMATOLOŠKI RAZMAZ KRVI.....</b>	<b>13</b>
3.1. Opis ručnog procesa stvaranja hematološkog razmaza.....	13
3.1.1. Uzorkovanje krvi.....	14
3.1.2. Priprema razmaza.....	15
3.1.3. Analiza.....	19
3.2. Automatska rješenja pretrage krvnog razmaza.....	19
3.3. Mjerenje vremena ručnog stvaranja krvnog razmaza.....	21
<b>4. ODABIR AUTOMATIZIRANOG SUSTAVA ZA HEMATOLOŠKI RAZMAZ KRVI.....</b>	<b>29</b>
4.1. Izazovi odabira sustava.....	29
4.1.1. Odabir robotskog sustava.....	30
4.1.2. Odabir radne stanice.....	31
4.2. Analiza robotskog stvaranja krvnih razmaza primjenom metode DFA.....	32
4.3. Određivanje vremena ciklusa stvaranja krvnog razmaza stanicom s dva robota (dvorukim robotom).....	33
4.3.1. Određivanje metode sređivanja dijelova.....	35
4.3.2. Teoretski minimalan broj dijelova.....	37
4.3.3. Određivanje ukupne cijene proizvodnje.....	37
4.4. Određivanje vremena ciklusa stvaranja krvnog razmaza stanicom s jednim robotom.....	42



4.5. Usporedba stvaranja krvnog razmaza postojećim načinom, stanicom s jednim i stanicom s dva robota.....	47
<b>5. OBLIKOVANJE AUTOMATSKOG SUSTAVA ZA STVARANJE RAZMAZA KRVI KORIŠTENJEM DVORUKOG ROBOTA .....</b>	<b>50</b>
5.1. Izbor tehničkog rješenja .....	50
5.2. Integracija.....	53
5.3. Higijena .....	54
<b>6. ZAKLJUČAK .....</b>	<b>55</b>
<b>7. LITERATURA.....</b>	<b>57</b>

## Popis oznaka i mjernih jedinica fizikalnih veličina

Oznaka	Mjerna jedinica	Značenje
AG	USD	relativna dodatna cijena hvataljke ili alata
AGT	cent	relativna cijena alata robota i uređaja za pridržavanje
AR	USD	relativna cijena robota
ARM	USD	relativna cijene najmnogostranijeg robota potrebnog za rukovanje proizvodo
BS	komad	veličina serije
CG	USD	cijena standardne hvataljke
CR	USD	cijena dodavača
CPT	USD	cijena uređaja za sređivanje dijelova
CST	cent	osnovna cijena jedne radne stanice koja sadrži stol, sigurnosne barijere, senzore, i konvejer za skidanje sklopova
CST(GP)	cent	cijena po sklopu, korištenjem višenamjenske opreme,
CST(OP)	cent	cijena osoblja, po sklopu
CST(OPS)	cent	trošak radnika za nadgledanje robotske stanice
CST(SP)	cent	cijena korištenja jednonamjenske opreme, po sklopu
CWT	cent	cijena nosača i uređaja za pomicanje do ručne stanice ako je potrebno
MTM	–	eng. <i>Methods-Time Measurement</i> , sustav unaprijed određenih vremena
NM	komad	teoretski minimalni broj dijelova
NOS	–	broj pojedinačnih robotskih stanica koje nadzire jedan laborant
OP	cent/s	cijena ručnog rada, uključujući režijske troškove
OPS	cent/s	cijena rada, uključujući režijske troškove
PE	%	efikasnost laboratorija
PS	godina	razdoblje povrata sredstava
RC	cent/s	vrijednost opreme

ROB1	USD	cijena standardnog robota s upravljačkom jedinicom, senzorima i višenamjenskog faktora
RP	–	broj ponavljanja operacije
TA	s	ukupno vrijeme operacije
TAT	s	vrijeme ciklusa sklapanja
TB	s	osnovno vrijeme operacije
TG	s	relativno kazneno vrijeme za promjenu hvataljke ili alata
TOT	s	vrijeme ručnog rada
TP	s	relativno efektivno vrijeme operacije
TR	s	relativno kazneno vrijeme za konačno orijentiranje robota

## Popis slika

Slika 1. Prikaz procesa od naručivanja pretraga do tretiranja pacijenta [1].....	3
Slika 2. Mobilni laboratorijski robot QC Bot [22].....	6
Slika 3. Motoman AutoSorter 1200 [2] .....	6
Slika 4. Multifunkcionalna automatska radna stanica Roche Cobas 612 [2] .....	7
Slika 5. a) Analizator Architect 2000SR, b) automatizirani nosač uzorka [3] .....	8
Slika 6. Prikaz pumpe i spremnika reagenasa na analizatoru AU5400 [4].....	9
Slika 7. Potpuni sustav automatizacije laboratorija: Siemens Aptio [5].....	10
Slika 8. Robot ABB Yumi za asistenciju u laboratorijima [9] .....	11
Slika 9. Robot za pipetiranje Motoman CSDA10F tvrtke Yaskawa [10].....	12
Slika 10. Potpuna automatizacija robotom Motoman CSDA10 .....	12
Slika 11. Spremnik s krvlju i izrađeni krvni razmaz.....	15
Slika 12. Postupak razmazivanja krvi na mikroskopsko stakalce: a) uzimanje uzorka krvi pomoću kapaljke, b) i c) postavljanje kapljice na stakalce, d) prislanjanje pokrovnog stakalca na stakalce s krvlju, e) kapilarne sile nastale uslijed početka razmazivanja, f) razmaz krvi)..	16
Slika 13. Izgled dobro pripremljenog razmaza krvi.....	17
Slika 14. Izgled loše pripremljenih razmaza krvi [7].....	17
Slika 15. Postupak brzog bojenja krvnog razmaza [15] .....	18
Slika 16. Krvni razmaz pod mikroskopom [8].....	19
Slika 17. Uređaj za izradu razmaza Midas II [7] .....	20
Slika 18. Uređaj Hema-Tek [16].....	20
Slika 19. Integrirani automatski uređaj za razmaz krvi Sysmex DI-60 [14] .....	21
Slika 20. Mrežni dijagram procesa pripreme razmaza krvi s naznačenim pokretima lijeve i desne ruke i elementima rada.....	24
Slika 21. Cijena stvaranja krvnog razmaza dvorukim robotom za različite količine .....	42
Slika 22. Cijena robotskog stvaranja krvnog razmaza jednim robotom za različite količine.	47
Slika 23. Odnos troškova stvaranja razmaza za ručni sustav, s dvorukim i s jednim robotom za različite godišnje količine.....	49
Slika 24. Kolaborativni robot Yumi [29].....	50
Slika 25. Hvataljka robota i pozicija kamere [30] .....	52
Slika 26. Ispisivač naljepnica Histocore Perma S [31] .....	52
Slika 27. Radno mjesto za statičnog robota .....	53

Slika 28. Mogućnosti zadataka i radnih mjesta za mobilnog robota .....54

## Popis tablica

Tablica 1. Elementi sustava unaprijed određenih vremena MTM-2 [18].....	22
Tablica 2. MTM-2, kartica elemenata (pokreta) i njihovih vremena trajanja [18].....	22
Tablica 3. MTM-2, označavanje duljine pokreta [18].....	23
Tablica 4. Analiza rada označavanja predmetnog stakalca .....	25
Tablica 5. Analiza rada stvaranja razmaza, List 1/2 .....	26
Tablica 6. Analiza rada stvaranja razmaza, List 2/2 .....	27
Tablica 7. Analiza bojenja razmaza .....	28
Tablica 8. Usporedba kolaborativnih i tradicionalnih robota [25].....	31
Tablica 9. Polje karte za robotsku montažu s dva robota [28].....	34
Tablica 10. Obrazac za robotsko rukovanje korištenjem dvorukog robota .....	35
Tablica 11. Metoda DFA, obrazac za stvaranje hematološkog razmaza krvi dvorukim robotom: podaci za metode sređivanja .....	36
Tablica 12. Obrazac analize za robotsku stanicu s dva robota tj. dvorukim robotom .....	40
Tablica 13. Polje karte za robotsko stvaranje krvnog razmaza s jednim robotom .....	42
Tablica 14. Obrazac za robotsko rukovanje korištenjem jednog robota.....	43
Tablica 15. Obrazac analize za robotsku stanicu s jednim robotom.....	45
Tablica 16. Trošak materijala pri stvaranju krvnog razmaza.....	47
Tablica 17. Usporedba parametara postojećeg ručnog sustava, stanice s dvorukim robotom te stanice s jednorukim robotom.....	49
Tablica 18. Specifikacije robota Yumi [29].....	51

# 1. UVOD

Medicinska biokemija je brzo rastuća znanost koja ima važnu ulogu u medicinskoj dijagnostici. Preko 70 % dijagnoza donosi se na temelju rezultata laboratorijskih pretraga. Iako se za medicinsku biokemiju govori da je relativno mlada grana medicinskih znanosti, to je isključivo zbog velikog napretka koji je doživjela razvojem automatizacije.

Automatizacija u medicinskoj biokemiji počela se primjenjivati 50-ih godina prošlog stoljeća, nakon što je konstruiran prvi protočni analizator.

Automatizacijom se rješava niz problema u medicinsko biokemijskim laboratorijima:

- proširuju se mogućnosti i kapaciteti laboratorija
- smanjuje se umor i opterećenost laboratorijskom osoblja
- povećava se točnost i preciznost rada
- povećava se kvaliteta laboratorijskog rada
- ubrzava se izvedba pretraga i izdavanje nalaza
- smanjuje se potrošnja reagensa
- smanjuje se količina uzorka potrebnog za analizu.

U laboratorijima postoje dvije vrste automatizacije, potpuna i djelomična. [1]

Potpuna laboratorijska automatizacija počela se primjenjivati uporabom pokretnih traka za dostavu uzoraka do radnih mjesta u laboratoriju te primjenom automatiziranih pipetora koji aspiriraju uzorke. Usavršavanjem i razvojem tehnologije automatizacija je danas u potpunosti primijenjena u analitičkoj i postanalitičkoj fazi obrade uzoraka.

Djelomična automatizacija počela se primjenjivati kada su proizvođači laboratorijske opreme pojedine dijelove analizatora povezali pomoću pokretnih staza ili putujućih stalaka. Razvoj djelomičnih automatiziranih sustava danas su više usmjereni na unaprjeđenje predanalitičke faze obrade uzoraka.

Greške u predanalitičkoj fazi obrade uzoraka obuhvaćaju čak 60 do 70 % ukupnih pogrešaka u procesu obrade uzoraka. Smanjivanje pogreški u predanalitičkoj fazi moguće je primjenom automatizacije, pogotovo u procesima i postupcima povezanih s radom na uzorcima. Glavni cilj uvođenja i primjene automatizacije u predanalitičkoj fazi je osigurati točnost i pouzdanost informacija te pojednostaviti i ubrzati postupke u analitičkoj fazi obrade uzoraka. S obzirom na to da se preko 70 % dijagnoza donosi na temelju rezultata laboratorijskih pretraga, izuzetno je važno da rezultati budu točni i validirani.

Glavna ideja ovoga rada je razmotriti i ponuditi rješenje manipulatora-asistenta koji bi obavljao uobičajene laboratorijske procese, prvenstveno izradu razmaza krvi, koji je jedna od glavnih pretraga laboratorijske hematologije.

Rezultati razmaza krvi su izuzetno važni kod bolesnika s hematološkim poremećajima, te pomažu kod brojenja, diferenciranja i identificiranja vrsta krvnih stanica u pacijenta. Za obavljanje ove pretrage koristi se optički mikroskop, što oduzima vrijeme jer se svaki uzorak mora pregledati ručno a i za dobivanje točnih rezultata potrebna je stručnost i velika vještina.

Zahtjevnost i trajanje ove specifične pretrage nije tolika da bi za nju bilo isplativo naći u potpunosti automatizirano rješenje (pogotovo s obzirom na veliku disperziju uzoraka kroz dan), no dalje je to jedan od najčešće obavljanih laboratorijskih testova te bi neka vrste automatiziranja pretrage razmaza krvi mogla značajno smanjiti potrošnju vremena i optimirati vrijeme i resurse laboratorijskog osoblja, pogotovo u manjim laboratorijima s velikim protokom pacijenata.

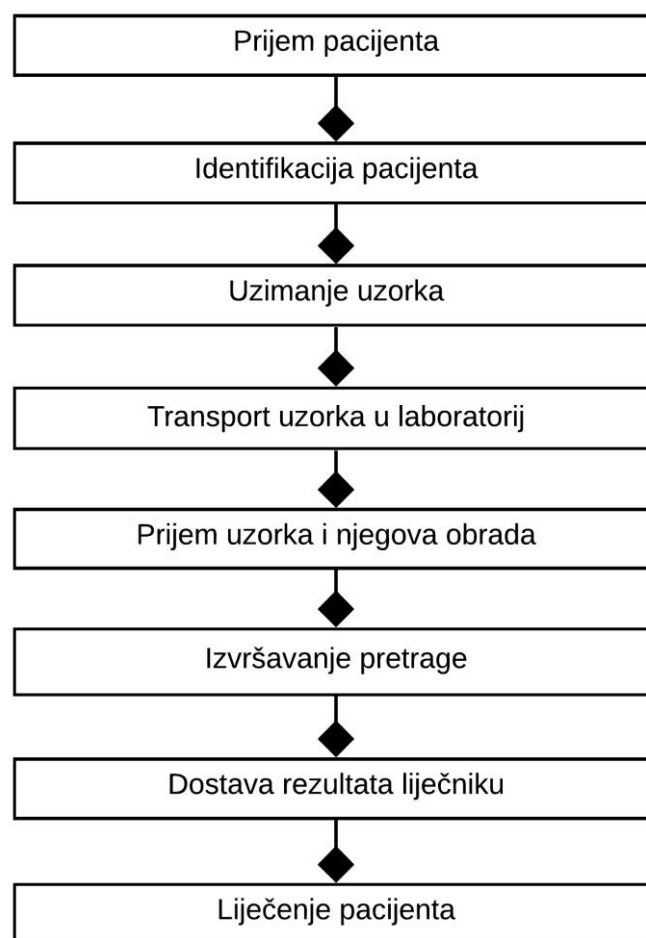
Manipulator-asistent bi bio u stanju izraditi krvni razmaz (postupak u kojem se kapljica krvi raširi pomoću predmetnog i pokrovnog stakalca te zatim boja), a po potrebi, mogao bi asistirati i u drugim zadacima.



## 2. MEDICINSKO BIOKEMIJSKI LABORATORIJ

Medicinska ili klinička biokemija je grana biokemije koja proučava kemijski sastav i tijek fizioloških procesa u ljudskom organizmu, a pomoću fizikalno-kemijskih metoda pridonosi postavljanju dijagnoze, praćenju učinka terapije i tijeka bolesti.

Uloga medicinsko biokemijskih laboratorija u sustavu zdravstvene zaštite je osiguranje biokemijske obrade bolesnika s ciljem postavljanja dijagnoze. Informacija mora biti donesena pravovremeno, točno i precizno, jer samo kao takva može poslužiti liječniku kako bi na temelju nje donio kliničku odluku o daljnjem djelovanju (Slika 1.). [1]



**Slika 1. Prikaz procesa od naručivanja pretraga do tretiranja pacijenta [1]**

U Hrvatskoj, medicinska biokemija i laboratorijska medicina uključuje područja kliničke kemije, hematologije, koagulacije, toksikologije i određivanje koncentracije lijekova, imunologije i molekularne dijagnostike.

Kao sudionici zdravstvene skrbi, medicinski biokemičari moraju:

- analizirati kliničke uzorke u skladu s preporučenim smjernicama i algoritmima
- prepoznati učinak predanalitičkih, analitičkih i poslijeanalitičkih čimbenika na pouzdanost rezultata

- planirati, implementirati, validirati i evaluirati nove postupke te osigurati osiguranje kvalitete laboratorijskih pretraga i instrumenata
- biti konzultant liječniku i pomoći mu pri odabiru i interpretaciji laboratorijskih pretraga
- prepoznati nove pokazatelje bolesti i pronalaziti i postavljati nove analitičke postupke za njihovo određivanje s ciljem kontinuiranog poboljšavanja zdravstvene skrbi. [1]

Vrlo je važno napomenuti da djelovanje medicinskih biokemičara nije ograničeno samo na ove aktivnosti. Medicinski biokemičar mora djelovati kao znanstvenik u smislu objašnjavanja kompleksnih patofizioloških, imunokemijskih i biokemijskih procesa za što su potrebna znanja iz navedenih područja, sve u svrhu poboljšavanja dijagnostičkih procesa i postavljanja novih analitičkih postupaka kako bi se konstantno poboljšavala zdravstvena skrb bolesnika. [1]

## 2.1. Pregled stanja tehnike

Proces dobivanja konačnog rezultata svake laboratorijske pretrage može se podijeliti na tri faze [1]:

1. **Predanalitička faza** koja uključuje proces od uzimanja uzorka do dobivanja rezultata i zauzima oko 57,3 % ukupnog vremena cjelokupnog procesa.  
Aktivnosti predanalitičke faze su: zadavanje potrebne pretrage, uzorkovanje i identifikacija uzorka, transport i skladištenje uzorka i očuvanje kvalitete uzorka do početka analitičke faze.
2. **Analitička faza** koja zauzima 25,1 % ukupnog vremena i jedina je koja se u potpunosti odvija u biokemijskom laboratoriju. Analitička faza obuhvaća postavljanje uzoraka u aparat, aspiriranje, rukovanje i pohranu reagensa te fazu kemijske reakcije i mjerenje reakcijskog produkta.
3. **Postanalitička faza** od 17,6 % ukupnog vremena koja se sačinjava od odgovarajuće kontrole kvalitete te izrade izvješća odnosno nalaza.

Svaki korak u navedenim fazama je mogući izvor pogreške. Prema podacima [12] postotak pogrešaka najmanji je u analitičkoj fazi rada i iznosi između 4 do 13 % što je rezultat procesa i radnji koje su u analitičkoj fazi uglavnom automatizirani, te je time mogućnost ljudske pogreške smanjena. Postotak pogrešaka u predanalitičkoj i postanalitičkoj fazi je znatno veći jer te faze nadilaze područje rada laboratorija te obuhvaćaju cjelokupno medicinsko osoblje. Postotak grešaka u predanalitičkoj fazi iznosi 46 do 68 % a u postanalitičkoj fazi 19 do 47 %. S obzirom na to da se preko 70 % medicinskih dijagnoza temelji na rezultatima laboratorijskih analiza, jako je bitno da nalazi budu vjerodostojni i točni [20]. Jedan od načina kako smanjiti mogućnost pogreške je automatizirati procese.

Automatizacija se u laboratorijima se može primijeniti ovisno o pojedinačnim radnjama svake pretrage a to su [1]:

- uzimanje uzorka
- identificiranje uzorka
- priprema uzorka

- postavljanje i aspiriranje
- postupanje s uzorkom u analizatoru
- rukovanje i pohrana reagensa
- faza kemijske reakcije i mjerenje reakcijskog produkta
- mjerenje i registriranje rezultata
- izdavanje nalaza.

**Uzimanje uzorka** jedina je radnja koja se može obaviti izvan laboratorija (ambulante, bolnički odjeli). Ako se uzorci moraju slati u laboratorij koji nije dio bolnice ili ambulante, primjenjuje se služba dostave, u suprotnom se koriste električne pokretne trake ili pneumatske cijevi koje omogućavaju brzi transport.

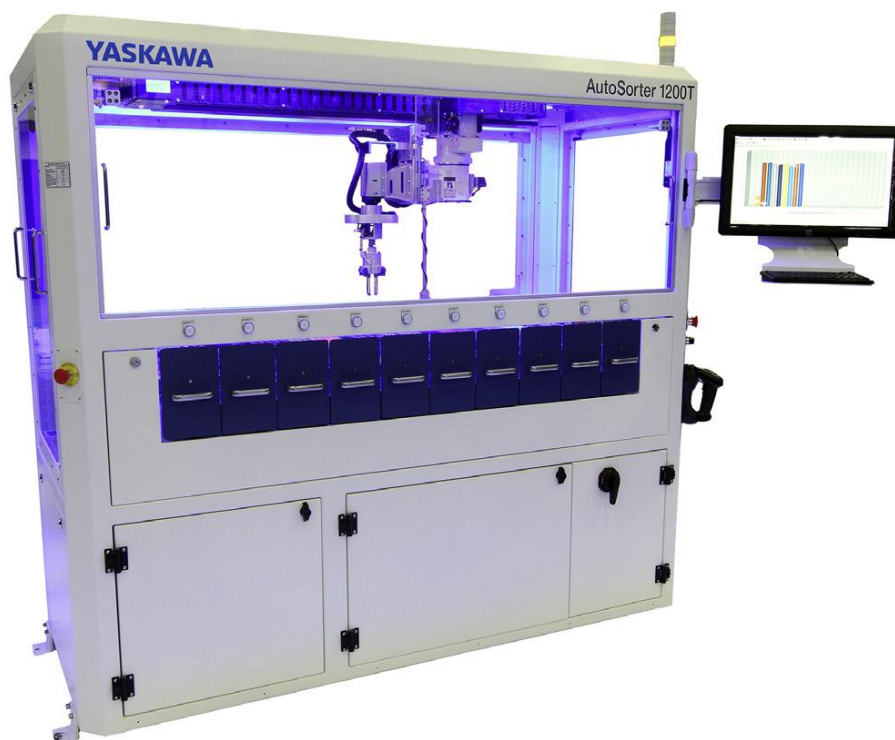
Međutim, kod pneumatskih cijevi mogu se pojaviti mehaničke poteškoće kod mehanizama za preusmjeravanje što vodi neželjenom preusmjeravanju uzoraka; također pneumatske su cijevi osjetljive na naglu promjenu ubrzavanja i usporavanja. Danas se u velikim automatiziranim laboratorijima koriste mobilni roboti za transport uzoraka unutar laboratorijskih jedinica. Lako se prilagođavaju nošenju različitih težina i veličina uzoraka i lako se mogu reprogramirati. Posjeduju sofisticirane sustave za navođenje i zahtijevaju osoblje koje će preuzimati uzroke na svakoj stanici dostave robota. Jedan od primjera mobilnog robota je QC Bot tvrtke Vecna Technologies (Slika 2.).

Također, prije same pripreme uzorka za neku pretragu bitno je sortiranje biološkog materijala koje se može raditi ručno ili automatski. Takav primjer automatskog sortiranja je uređaj Motoman AutoSorter 1200 (Slika 3.) čija je brzina sortiranja 2000 uzoraka po satu.

**Identificiranje uzorka** – prije slanja uzorka u laboratorij na analizu, nužno je svaki uzorak označiti jedinstvenim identifikacijskim brojem, koji osigurava da se prilikom transporta, analize, i pripreme nalaza očuva jedinstvenost uzorka. Takvo označavanje se može raditi ručno, primjerice označavanjem epruvete ili primjenom automatske identifikacije pomoću bar kodova, RFID tehnologije i slično. Većina laboratorija koriste barkodove kao najčešće sredstvo označavanja uzoraka, jer je tako moguće postići nedvosmislenu ispravnu identifikaciju u dvije sekunde, koja značajno smanjuju stopu pogrešaka prilikom očitavanja kodova. Označeni uzorci se zatim prenose u laboratorij gdje se njihov dolazak zabilježava digitalno. U ovom koraku se automatski obavlja alikvotiranje uzoraka za analize koje to zahtijevaju, prilikom čega se generiraju sekundarni barkodovi koji imaju iste osnovne informacije s originalnih barkodova. [2]



Slika 2. Mobilni laboratorijski robot QC Bot [22]



Slika 3. Motoman AutoSorter 1200 [2]

**Priprema uzorka** proces je u kojem se svaki uzorak preraspodjeljuje i priprema za potrebnu analizu. Primjerice, ako se obrađuje krv onda je za neke analize potrebno centrifugirati i odvojiti serum. Ako je potreban urin, treba ga promiješati i odvojiti alikvotni dio. Budući da je priprema uzorka jedna od vremenski dugotrajnijih radnji razvojem tehnologije omogućeni su uređaji poput analizatora koji uz analizu, centrifugiraju krv te pomoću pipetora sa senzorima uzima serum iznad radne stanice.

Slika 4. prikazuje multifunkcionalnu automatsku radnu stanicu Roche Cobas 612 koja integrira procese označavanja uzorka bar kôdom, centrifugiranja i inspekciju kvalitete uzorka. [2]



**Slika 4. Multifunkcionalna automatska radna stanica Roche Cobas 612 [2]**

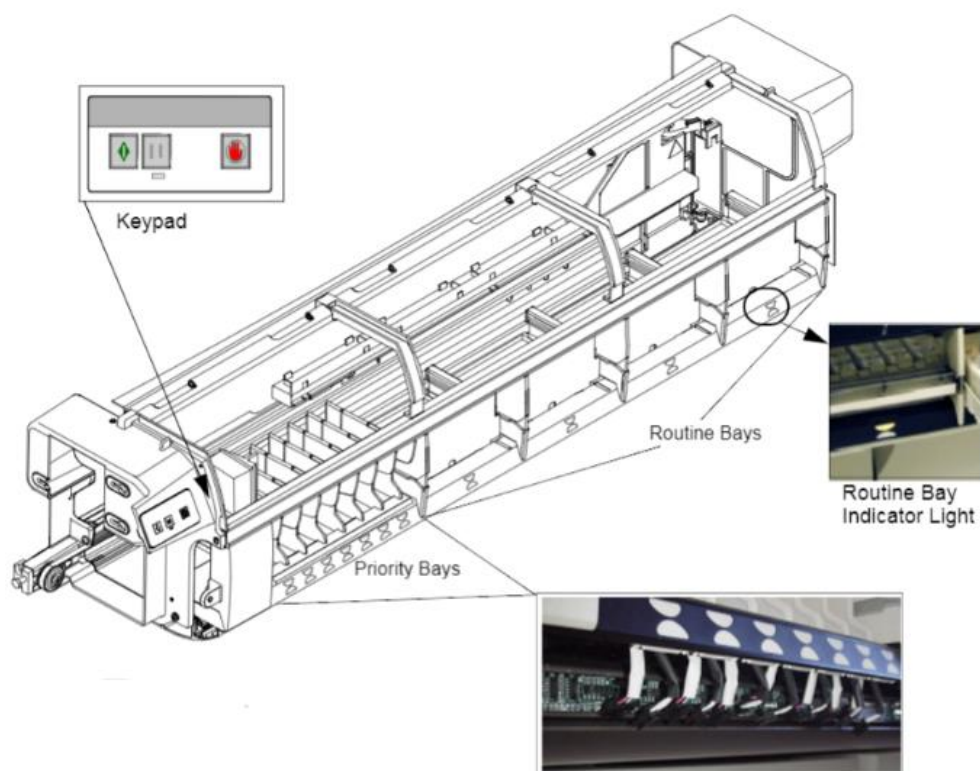
Za pripremu uzoraka u većim laboratorijima mogu se koristiti i roboti sa zadaćom miješanja uzoraka, postavljanja epruveta u centrifuge pod kontrolom mikroprocesora.

**Postavljanje i aspiriranje** je postupak u kojem se uzorci u epruvetama raspodjeljuju na radnim mjestima te se uzorci aspiriraju u aparat te se vrši analiza. Pri tom se identifikacija uzoraka očitava strojno skeniranjem barkoda, iako je kod nekih aparata potrebno ubaciti uzorke redoslijedom kao u radnoj listi koja se prije izvođenja analize učitava u aparat. Epruvete s uzorcima se stavljaju u police (tzv. „rack“) ili serije polica koje se zatim ubacuju u nosače koji idu u prostor za unos uzoraka u aparatu. Poželjna značajka bilo kojeg automatiziranog analizatora je sposobnost umetanja novih uzoraka ispred onih koji su već unošeni u prostoru za unos uzoraka u aparatu. Ova značajka omogućuje pravovremenu analizu visokoprioritetnih uzoraka (tj. STAT uzorci) ali moguća je samo u slučaju kada se identifikacija uzoraka očitava strojno. Ova karakteristika značajno smanjuje vrijeme potrebno za dodatno testiranje i potrebu za ljudskom intervencijom. [2]

**Postupanje s uzorkom u analizatoru** – kod analizatora s više ugrađenih analitičkih modula isporuka uzoraka se vrši ugrađenim pokretnim trakama ili pomoću automatiziranih nosača uzoraka. Na primjeru analizatora Architect 2000SR (Slika 5.) može se vidjeti automatizirani nosač uzoraka koji je smješten uzduž prednje strane analizatora uz čitač bar-koda i analitički modul. [3]



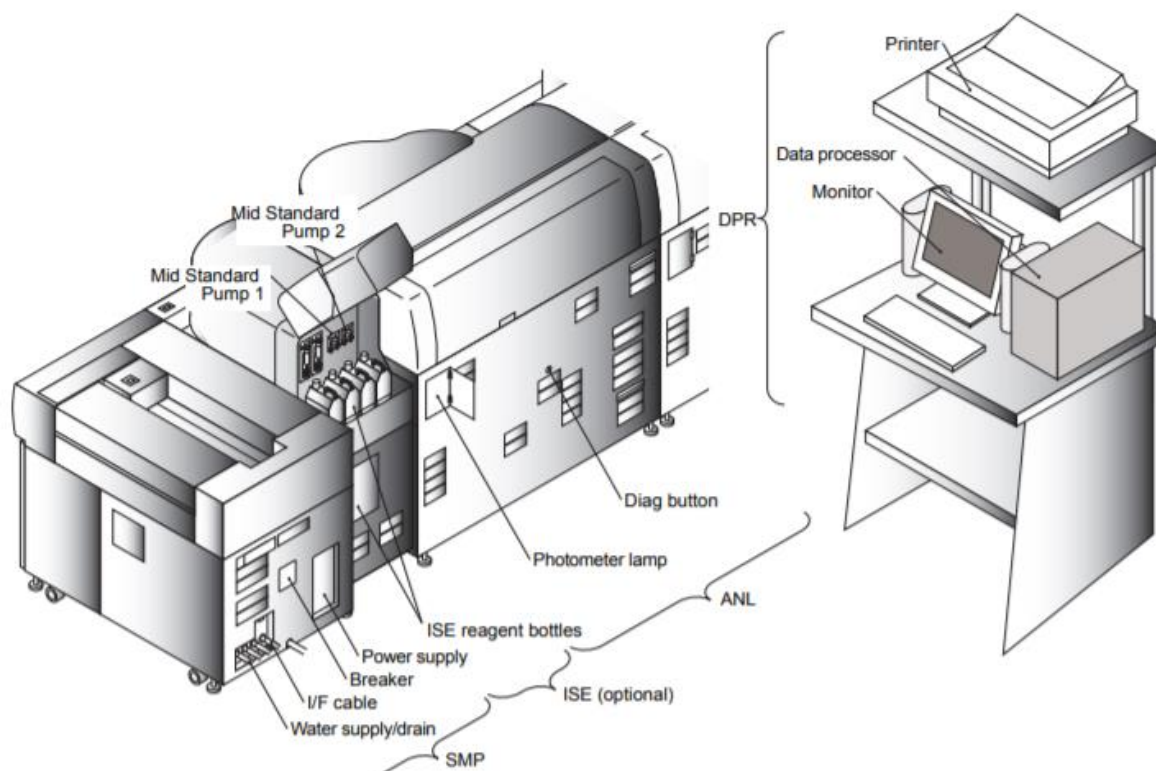
a)



b)

Slika 5. a) Analizator Architect 2000SR, b) automatizirani nosač uzorka [3]

**Rukovanje i pohrana reagensa** – reagensi su tvari kojima se dokazuje prisutnost neke druge tvari i u medicinskoj biokemiji se najčešće koriste u tekućem stanju, pohranjeni u staklenim ili plastičnim spremnicima. U aparatima se čuvaju u posebnim spremnicima pod određenom temperaturom a za njihovo dopremanje koriste se pumpe (Slika 6.) ili jednostupanjske štrcaljke. [4] Neki aparati koriste pločice ili trakice impregnirane reagensima [1], dok neki isključivo koriste elektrode koje reagiraju s uzorcima. Za dopremanje reagensa u mjernu kivetu rabe se peristaltičke pumpe ili štrcaljke pomoću kojih se u mjernu kivetu doprema i uzorak. Kod aparata s velikim kapacitetom, reagensi se crpe iz spremnika preko cijevi a uzorci se uzimaju pomoću igle. Kod aparata koji koriste više od jednog reagensa potrebno je ispiranje sustava štrcaljki kako se uzorci ne bi kontaminirali prethodnim reagensom.



Slika 6. Prikaz pumpe i spremnika reagenasa na analizatoru AU5400 [4]

**Faza kemijske reakcije i mjerenje reakcijskog produkta** nastupa u trenutku miješanja uzorka i reagensa. Taj se proces odvija u posebnoj posudici, nakon čega se reaktanti prenose u mjernu kivetu. Ovisno o tehničkim rješenjima aparata konstruiraju se različito oblikovane reakcijske posude i mjerne kivete.

**Mjerenje i registriranje rezultata** – proces je koji zahtijeva obradu mjernog signala. Programska i strojna potpora analizatora omogućava razne analitičke funkcije – skupljanje signala i računanje srednjih vrijednosti, korekciju odgovora zbog interferencija, računanje reakcijskih podataka, statičku obradu rezultata i slično. Aparati najčešće mjere koncentracije reakcijskih produkata pomoću fotometra ili spektrofotometra za što su potrebni izvor svjetlosti, izdvajanje spektralne linije i detektor intenzivnosti svjetlosti. Ostali načini mjerenja reakcija su fluorometrija, polarizacijska fotometrija, turbidimetrija, kemiluminiscencija, bioluminiscencija i elektrokemijske metode. [1]

**Izdavanje nalaza** – je završna faza svake laboratorijske pretrage čiji su dio računalna potpora i komunikacijska mreža. Prije izdavanja nalaza medicinski biokemičar je dužan provjeriti i odobriti rezultate pretrage, koji se zatim pohranjuju u laboratorijski informacijski sustav i izdaju korisniku. [1]

Stupanj automatizacije laboratorijskog rada ovisi o veličini laboratorija, o zdravstvenom sustavu, o isplativosti implementacije određenih strojeva i broju dnevnih uzoraka. Razlikuju se dvije vrste automatizacije u laboratorijima a to su potpuna i modularna automatizacija. Potpuna automatizacija je započela 80-ih godina prošlog stoljeća uvođenjem pokretnih traka i robota za dostavu uzoraka i instrumenata. Danas potpuna automatizacija obuhvaća široki opseg u predanalitičkoj fazi kao što su identificiranje, označavanje i razvrstavanje uzoraka, centrifugiranje i slično. Za razliku od potpune automatizacije, djelomičnom automatizacijom je obuhvaćen samo dio nekog laboratorijskog postupka.

Slika 7. prikazuje Siemensov sustav Aptio, koji je primjer potpune automatizacije laboratorija. Sustav sadrži predanalitičke i postanaličke module kojima se automatiziraju procesi punjenja, pripreme i rukovanje uzoraka čime se rasterećuje osoblje od dugotrajnih zadataka. Sastoji se od analizatora koji podržavaju više od 800 kliničkih ispitivanja na području imunološkog, hematološkog i kemijskog ispitivanja i pokretnih traka. Ovakav sustav omogućuje višestruko povezivanje i upravljanje podacima pomoću integriranih IT mogućnosti. [5]



**Slika 7. Potpuni sustav automatizacije laboratorija: Siemens Aptio [5]**



## 2.2. Primjena robota u medicinsko-biokemijskim laboratorijima

Primjenom robota u laboratorijima dobivaju se dvije značajne prednosti [11]:

1. Sigurnost – robot može sigurno rukovati s opasnim reagensima, kontaminiranim ili infektivnim uzorcima. Robot se može koristiti za analizu kliničkih uzoraka u kontroliranom okruženju i time smanjiti kontakt čovjeka s takvim uzorcima.
2. Rad bez nadzora – mogućnost izvođenja više operacija bez ljudske intervencije čime se oslobađa laboratorijsko osoblje za druge zadatke.

U djelomičnoj automatizaciji robot izvodi ponavljajuće radnje i preuzima zadaće rukovanja, ali kontrola procesa ostaje na laboratorijskom osoblju. Kod potpune automatizacije robot preuzima i kontrolu procesa i rukovanje zadacima – pipetiranje, pripremu uzorka i analizu. [10]

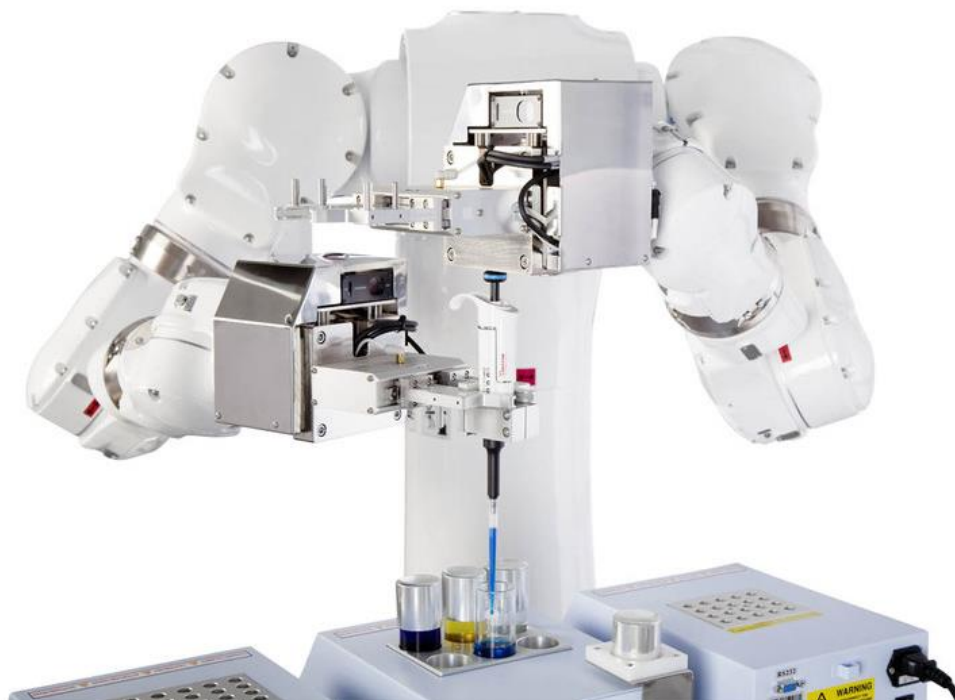
Tvrtka ABB svoja je istraživanja usmjerila prema medicinskim robotima koji bi pomagali u svakodnevnim laboratorijskim poslovima. Primjer takvog robota je Yumi (Slika 8.), opremljen dvjema rukama i sensorima koji omogućuju nesmetano obavljanje poslova i kretanje oko stolova i ljudi. Asistira osoblju s pipetama, nošenjem posuda s uzorcima i slično. [9]



**Slika 8. Robot ABB Yumi za asistenciju u laboratorijima [9]**

Slika 9. prikazuje kolaborativni robot Motoman CSDA10F tvrtke Yaskawa. To je dvoruki šestoosni robot koji je pod potpunom kontrolom operatora a funkcionira na principu direktnog učenja. Tvrtka Yaskawa radi i na potpuno automatiziranim robotskim stanicama za

medicinske laboratorije (Slika 10.). Takva vrsta radnih stanica se već koristi u Japanu za kemijske analize i razvoj lijekova protiv raka.



**Slika 9. Robot za pipetiranje Motoman CSDA10F tvrtke Yaskawa [10]**



**Slika 10. Potpuna automatizacija robotom Motoman CSDA10**

### 3. HEMATOLOŠKI RAZMAZ KRVI

Hematološki razmaz krvi je neizbježna analiza u svakom medicinskom laboratoriju, a krv se analizira s ciljem pronalaska različitih abnormalnosti krvnih stanica kako bi se dijagnosticiralo stanje pacijenta.

Prva osoba koja je detaljno opisala krvne stanice bio je Antonie van Leeuwenhoek u 17. stoljeću. Opisao ih je pripravicima od pune krvi bez da je radio krvne razmaze jer tada nije postojala dovoljno sofisticirana optika za takvu vrstu analize. Uvođenjem anilinskih boja u 19. stoljeću omogućena je mikroskopija krvnih razmaza, dok je Paul Ehrlich zaslužan za uvođenje eozina, hematoksilina i metakromatskih Romanowski bojila. To je omogućilo proučavanje pojedinačnih krvnih stanica kroz svjetlosni mikroskop. [6]

Iako se za razmaze krvi mogu naći automatizirana rješenja koja će biti predstavljena u ovom poglavlju i dalje se u manjim laboratorijima ova pretraga obavlja ručno zbog neisplativosti ulaganja u visokoautomatizirane uređaje zbog nedovoljnog broja dnevnih uzoraka. Također, za samu implementaciju takvih uređaja ponekad je potrebno imati i visoko informatiziran laboratorij, mogućnost integracije s ostalim uređajima i slično.

S obzirom da je danas analitička faza laboratorijskog rada poboljšana automatizacijom, najveći dio pogrešaka u laboratorijskoj medicini događa se u izvananalitičkoj fazi laboratorijskog rada, prvenstveno zbog toga što ona najduže traje te u njoj sudjeluje najviše sudionika. [21]. Sve greške mogu utjecati na kvalitetu razmaza krvi i točnosti rezultata. Najčešće pogreške su:

- pogrešno vrijeme vađenja krvi
- loša priprema pacijenta
- upotreba krivih epruveta (s krivim antikoagulansom)
- upotreba starih epruveta
- nepravilno miješanje i zgrušavanje krvi
- neprimjeren prijenos
- hemolitičan serum
- pretakanje krvi
- predugo i prejako centrifugiranje.

#### 3.1. Opis ručnog procesa stvaranja hematološkog razmaza

Hematološki razmaz krvi može se podijeliti u tri bitne radnje:

1. uzorkovanje krvi
2. priprema razmaza
3. analiza.

### 3.1.1. Uzorkovanje krvi

Uzorkovanje krvi je složen invazivan dijagnostički postupak standardiziran propisanim nacionalnim smjernicama za uzorkovanje krvi koje su dostupne u obliku pisanih uputa na svakom radnom mjestu za uzorkovanje.

Može se raditi u laboratoriju ili van njega. Za analizu razmaza krvi mogu se koristiti dvije vrste krvi – antikoagulirana venska krv ili kapilarna. [12]

Kapilarno uzorkovanje je manje invazivno i dobivaju se manje količine krvi te se zbog svoje jednostavnosti češće koristi. Radno mjesto na kojem se izvodi uzorkovanje treba sadržavati alkoholne i nealkoholne dezinficijense, kapilarne cijevi i spremnike s i bez aditiva za pohranu krvi, pribor za vađenje krvi (automatske lancete različitih duljina), pamučne jastučice, ljepljivu traku, jednokratne rukavice i spremnik za odlaganje potrošenog materijala. Važno je da osoba koja uzorkuje krv ima nesmetan pristup svom potrebnom materijalu. Prije samog početka uzorkovanja identificira se pacijent te se spremnik krvi odmah označi s podacima pacijenta. Kapilarno uzimanje krvi može se vršiti na ušnim resama, petama (kod beba) ili najčešće prstima ruke. Prema nacionalnim uputama za kapilarno uzorkovanje, mjesto uboda mora biti na distalnom segmentu (jagodica prsta) srednjeg prsta ili prstenjaka sa strane dlana, s bočne strane prsta gdje je debljina tkiva dovoljna da se spriječi ozljeda kosti. [13]

Nakon dezinfekcije i prvog uboda lancetom, potrebno je čistim pamučnim jastučićem ukloniti prvu kapljicu krvi jer ona sadrži međustaničnu tekućinu koja može zagaditi uzorak.

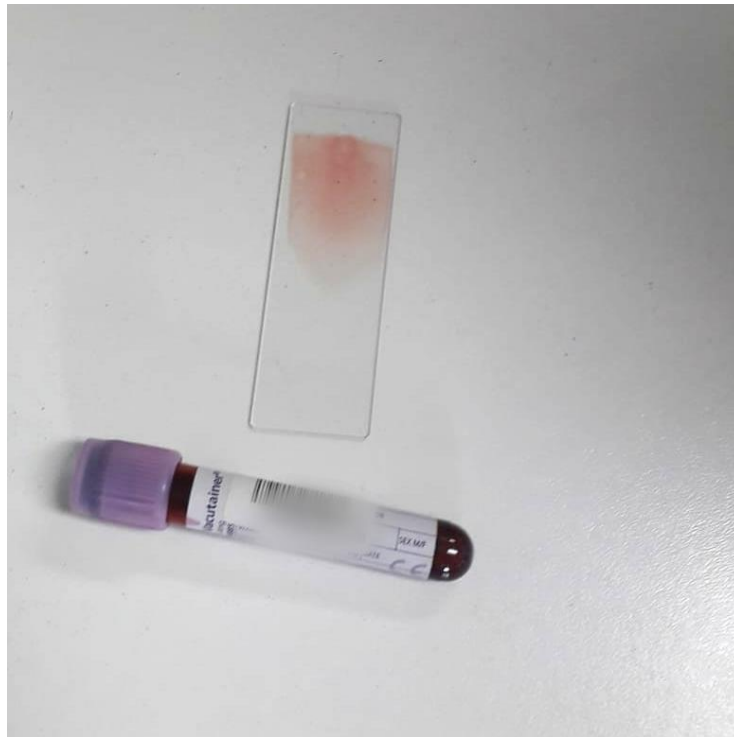
Nakon uklanjanja prve kapljice krvi, formira se i druga te se zatim spremnik postavi uz rub kapljice te se silom gravitacije ili kapilarnom silom krv slije u njega.

Za vensko uzorkovanje radno mjesto mora biti dodatno opremljeno i s iglom za vađenje krvi s različitim promjerima, sustavom za vađenje krvi, podvezom i spremnike različitih volumena za uzorkovanje krvi s podtlakom s različitim aditivima. [12]

Kao i kod kapilarnog uzorkovanja, bitno je identificirati pacijenta i označiti spremnike krvi. Nakon dezinfekcije mjesta uboda, na ruku se postavlja podveza 7-10 cm iznad mjesta uboda koja povećava tlak u venama i čini ih vidljivijima. Zatim se igla s ugrađenim spremnikom pod kutem od 30° umeće u venu te se nakon što krv počne teći uklanja podveza. Krv se puni do naznake na spremniku te je bitno pomiješati aditiv s krvi koji se već nalazi u spremnicima (antikoagulans ili aktivator zgrušavanja).

Osnovna razlika kapilarne i venske krvi je ta da se pomoću jednog uzorka antikoagulirane venske krvi može izvršiti više različitih pretraga.

Slika 11. prikazuje spremnik s uzorkovanom krvlju i iz nje pripremljen krvni razmaz.



**Slika 11. Spremnik s krvlju i izradeni krvni razmaz**

### **3.1.2. Priprema razmaza**

Nakon pravilnog uzorkovanja i tretiranja krvi radi se priprema hematološkog razmaza krvi za koju je potreban uzorak, dva brušena stakalca, reagensi i kapaljka.

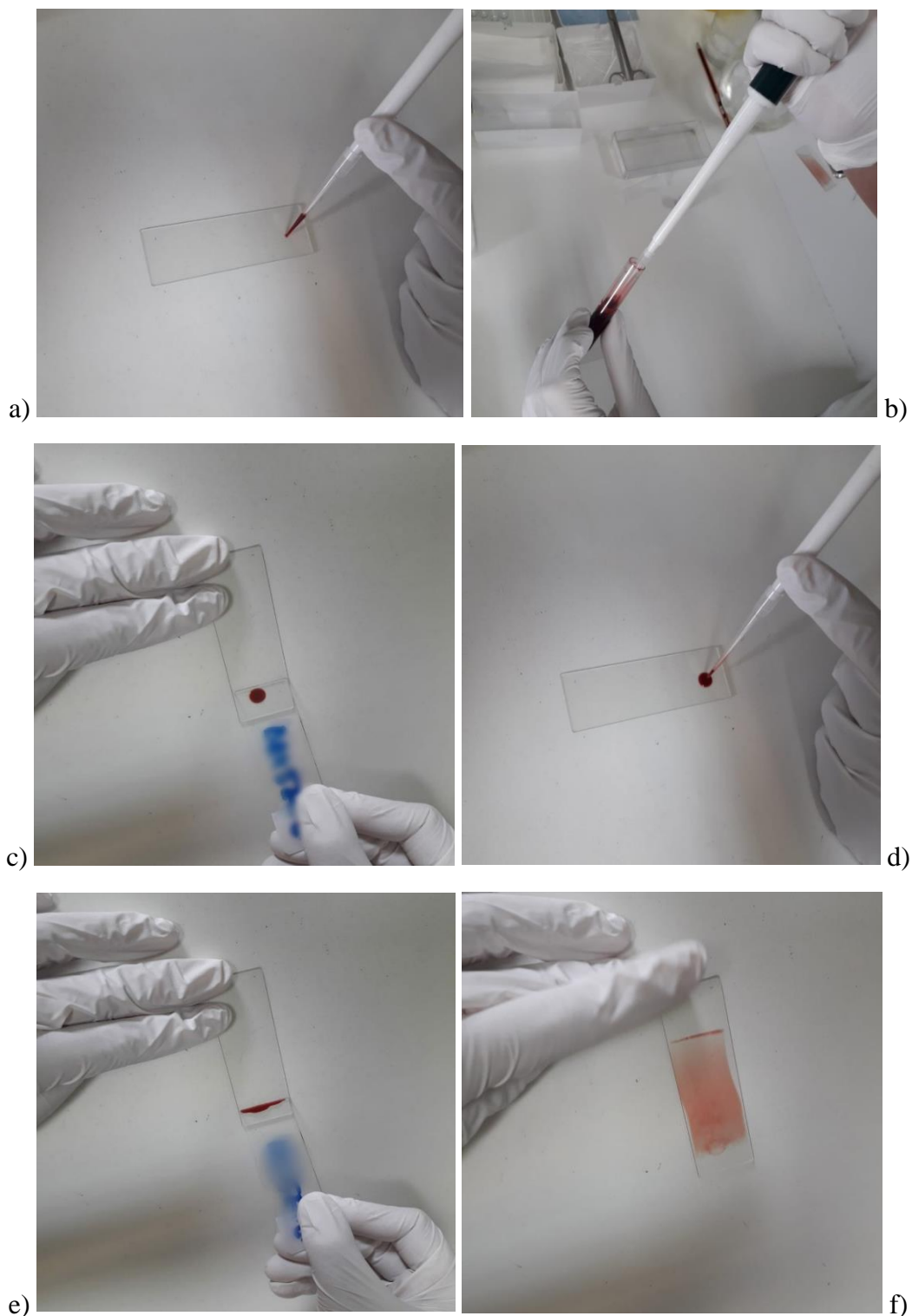
Mikroskopska stakalca moraju imati visoku čistoću i antikorozivnost, bez izobličenja i potpuno ravnu i prozirnu površinu, a obično su mjera 75x26 mm i debljine oko 1 mm.

Čuvaju se u zatvorenim spremnicima i trebaju se otvarati neposredno prije upotrebe, a na krajevima imaju područje za pisanje, tj. označavanje uzorka. Prije postavljanja krvi na stakalce, mora se osigurati čistoća stakalca kako bi se izbjeglo unošenje artefakata. [6]

Potreban uzorak krvi je obično oko 30  $\mu$ L, dovoljno da se uzorak razmaže na određenu debljinu i duljinu 2,5 do 4 cm.

Na očišćeno mikroskopsko stakalce, postavi se naljepnica s podacima ili se na to predviđeno mjesto napišu podaci pacijenta, identifikacijski broj uzorka i datum pripreme. Kapljica krvi se pozicionira približno 1 cm od suprotno označenog kraja stakalca. Opcionalno, može se postaviti i 1 cm od označenog kraja. Zatim laborant uzima drugo mikroskopsko stakalce ("pokrovno"), čiji rub mora biti gladak kako bi se osigurala jednaka debljina za cijelu širinu krvnog filma, prisanja ga na kapljicu krvi pod kutom od 30° do 45° (Slika 12). Kapljica krvi nakon toga bi se trebala brzo proširiti po predmetnom stakalcu. Kad se krv proširi duž cijelog ruba, pokrovno stakalce treba pomaknuti odmah naprijed razmjerno brzo, stabilnim pritiskom pod kutom od 45° dok se sva krv ne proširi u tankom sloju. Za pacijente s anemijom, pokrovno stakalce bi se trebalo držati u još uspravnijem položaju, kako bi se stvorio deblji/gušći sloj krvi a za pacijente s većim brojem crvenih krvnih zrnaca u nižem položaju.

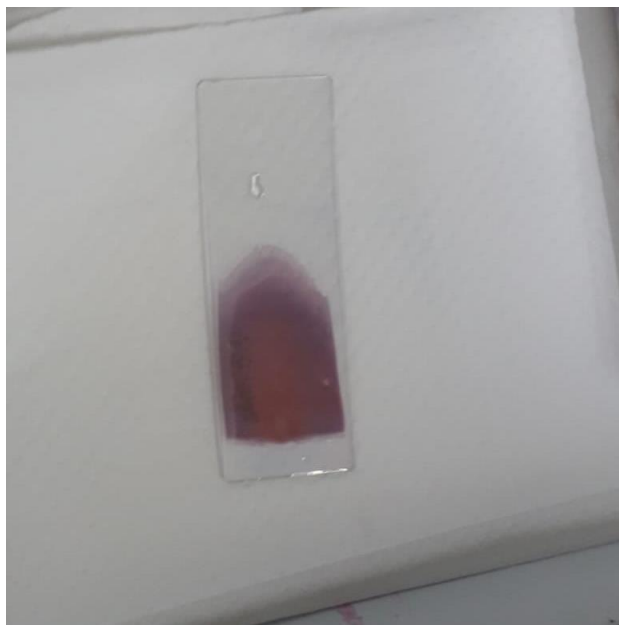
Što se krv brže razmaže, tanji je sloj te su iskustvo i dosljednost važni kako bi se dobili zadovoljavajući rezultati. Prema tome, tankoća razmaza ovisi o brzini, veličini kapljice krvi i kutu razmaza. [6]



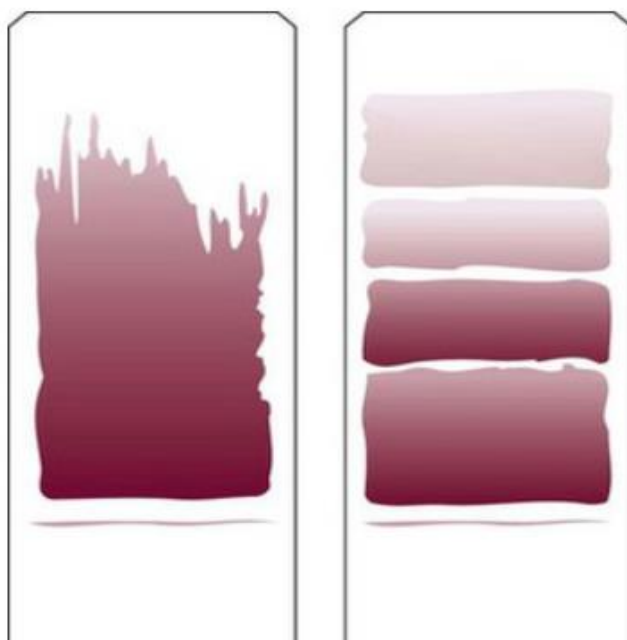
**Slika 12. Postupak razmazivanja krvi na mikroskopsko stakalce: a) uzimanje uzorka krvi pomoću kapaljke, b) i c) postavljanje kapljice na stakalce, d) prislanjanje pokrovnog stakalca na stakalce s krvlju, e) kapilarne sile nastale uslijed početka razmazivanja, f) razmaz krvi)**

Pripremljeni razmaz se mora što prije osušiti na normalnom zraku, a u vlažnim uvjetima se preporučuje prisilno sušenje zrakom. To se najjednostavnije radi mahanjem klizača u zraku, držeći ga za rubove te je važno izbjegavati umjetno zagrijavanje pri sušenju. [6]

Slika 13. prikazuje izgled dobro pripremljenog razmaza krvi, koji je vrlo malo zaobljen na rubovima, bočni rubovi su mu vidljivi i gladak je bez nepravilnosti. Razmaz ne smije imati grube rubove i diskontinuitet u izgledu što se postiže nejednakim pritiskom tijekom razmaza i nedovoljnom količinom kapljice krvi (Slika 14.).



**Slika 13. Izgled dobro pripremljenog razmaza krvi**



**Slika 14. Izgled loše pripremljenih razmaza krvi [7]**

Nakon što se završio proces pripreme i sušenja krvnog razmaza, slijedi bojenje razmaza. Za bojenje se koriste različite metode polikromnog bojenja a svrha je učiniti stanice krvi vidljivima radi prepoznavanja njihove morfologije.

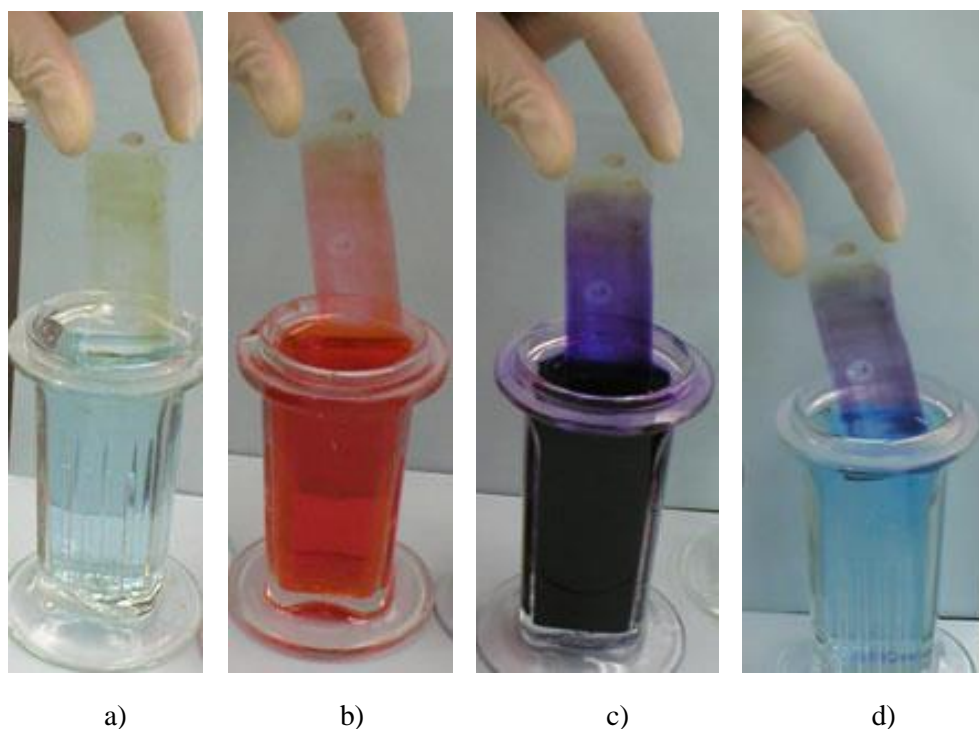
Važno je napomenuti da postoji više propisanih pravila o metodama bojenja, te svaki laboratorij može koristiti drugačiju. Za svrhu ovog rada, opisana je metoda bojenja po Pappenheimu koja je najčešća u praksi a temelji se na kombinaciji Jenner-May-Grünwald otopine, koja se dobiva kombinacijom eozin i metilen plave boje, i Giemsove otopine koja nastaje kombinacijom s eozin, metilen i azurnom bojom. [8]

Postupak se odvija na sljedeći način.

Osušeno stakalce se stavlja u pripremljenu Jenner-May-Grünwald otopinu, tako da strana na kojoj je razmaz bude gore, tijekom tri minute. Potom se razrijedi vodom ili puferom (fosfatni pufer) na dodatne tri min. Izlije se ova otopinu i nanese Giemsa otopina odmah, bez ispiranja između. Radna Giemsa otopina razrjeđuje se s neutralnom destiliranom vodom dodavanjem 10 ml vode po 10 kapi otopine Giemsa te se boji 10 do 15 minuta. Nakon bojenja po Giemsu, stakalce se opere neutralnom vodom i nagne kako bi se osušilo na zraku. Fiksacija se vrši metilnim alkoholom već sadržanu u otopini May-Grunwald. [8]

Kvaliteta mrlje uvelike ovisi o pH vrijednosti vode koja se koristi. Razmaz će biti previše crven ako je voda previše kisela ili previše plav ako je voda je previše alkalna.

Danas se zbog uštede vremena koristi brza metoda obojenja krvnih razmaza koja traje otprilike jednu minutu (Slika 15.). Proces je prikladniji ali i isplativiji. Krvni razmaz se prvo uranja u otopinu za fiksaciju pet puta po 1 sekundu (a), a zatim u crveni reagens tri puta po jednu sekundu (b) te u reagens plave boje šest puta po jednu sekundu (c). Zatim se ispiru u destiliranoj vodi te se ostavlja sušiti (d).



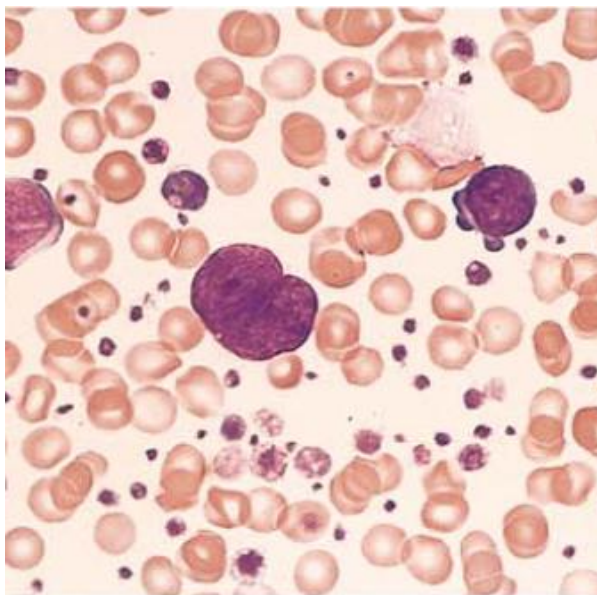
Slika 15. Postupak brzog bojenja krvnog razmaza [15]



### 3.1.3. Analiza

Nakon navedenih postupaka, laborant pomoću mikroskopa analizira krvne stanice te traži nepravilnosti. Dobro napravljen i obojen krvni razmaz može pružiti vrijedne informacije o zdravlju pacijenta. Analizira se sa svrhom otkrivenja različitih vrsta anemije, kod sumnja malignu patološku bolest, pregledava se zastupljenost bijelih krvnih stanica i slično. Slika 16. prikazuje krvni razmaz osobe oboljele od leukemije.

Nakon analize, mikroskopska stakalca treba baciti ili temeljito očistiti prije ponovne upotrebe jer prisutnost bilo kakvih nečistoća ili prethodnih krvnih stanica utječe na sljedeću analizu.



Slika 16. Krvni razmaz pod mikroskopom [8]

## 3.2. Automatska rješenja pretrage krvnog razmaza

Na tržištu se mogu naći razni automatizirani uređaji za pretragu razmaza krvi a za laboratorije koji primaju velike količine uzoraka, oni su neophodni. Jedan od primjera automatiziranosti procesa je uređaj Midas II (Slika 17.). Ovaj uređaj automatizira samo dio procesa – bojenje. Nakon što je uređaj postavljen i napunjen stakalcima, cijeli proces se odvija bez pozornosti operatora. U praksi je potrebno pet do 10 minuta da bi se razmaz krvi obojio. Postupci fiksiranja, bojenja i puferiranja slični su onima u ručnoj metodi. Stakalca – klizači se mogu automatski uroniti u boju a zatim u pufer i vodu za ispiranje. [7]

Za razliku od Midasa II, uređaj Hema-Tek (Slika 18.), otopine za fiksiranje, bojenje i ispiranje pumpa kroz rupe na površini valjka, prelijevajući klizače-stakalca u odgovarajuće vrijeme. Može obraditi 60 stakalaca u jednom satu.



**Slika 17. Uređaj za izradu razmaza Midas II [7]**



**Slika 18. Uređaj Hema-Tek [16]**

Primjer automatskog sustava Sysmex DI-60 (Slika 19.) objedinjuje module za hematološke pretrage, brojanje krvnih stanica i modul za izradu i bojenje krvnih razmaza. Ovakav sustav osim što pruža automatizaciju pripreme stakalaca daje i predklasifikaciju stanica u digitalnoj slici. Sysmex DI-60 omogućava brzi pregled uzoraka sa svrhom traženja nepravilnosti, pritom usklađujući rezultate s hematološkim analizatorima. Uzorci se postavljaju u hematološke stanice – korak kojim se smanjuje rukovanje s uzorcima, uređaj automatski izrađuje razmaz te se u zadnjem koraku iščitavaju rezultati. Ovaj tip uređaja može obraditi 30 uzoraka na sat za procese razmaza krvi i može u svojim kapacitetima imati čak 4000 stakalaca za obradu. [14]

Automatski uređaji za razmaze krvi pružaju značajnu produktivnost time što se ubrzava vrijeme pripreme i analize uzorka. Ovisno o serijama i proizvođačima, najčešće se obrađuje 20 do 75 razmaza po satu. Zbog mogućnosti arhiviranja slika i podataka pomoću internetskih sustava primijenjenih u laboratorijima postoji povezanost između laboratorija i liječnika.



Slika 19. Integrirani automatski uređaj za razmaz krvi Sysmex DI-60 [14]

### 3.3. Mjerenje vremena ručnog stvaranja krvnog razmaza

Poznavanje podataka o vremenima izvođenja pojedinih radnji u nekom procesu nužno je za oblikovanje i rad bilo koje vrste sustava, i bez obzira na stupanj automatizacije. Mjerenje vremena nužno je za normiranje rada u ručnim procesima, no ima svoj značaj ovdje i pri nastojanju za automatizacijom procesa. Naime, da bi se ljudski rad mogao zamijeniti robotskim potrebno je najprije ustanoviti koliko traje ručni proces, analizirajući svaki ljudski pokret. Time će se ostvariti usporedivost sustava različitih stupnjeva automatizacije, no i olakšati samo oblikovanje automatskog procesa i sustava.

Za analizu i mjerenje pokreta ljudskog tijela tijekom izrade razmaza krvi koristit će se sustav unaprijed određenih vremena MTM (eng. *Methods-Time Measurement*). Sustavom MTM se opisuje, analizira i planira rad za neki odabrani proces. Dakle, koristi se kada je potrebno isplanirati, organizirati i učinkovito izvršiti (normirati) ljudski rad. Sustav se bazira na raščlambi tjelesnih radnji na osnovne pokrete kojima su unaprijed dodijeljena standardna vremena.

Primjenom sustava MTM jasno će se opisati postojeći proces, podijeljen na određene radnje, u kojima je definiran svaki pokret s pridruženim odgovarajućim vremenima. Na taj će se način odrediti standardno vrijeme čitavog procesa, i to optimiranog, jer će se tijekom analize uočiti i otkloniti neučinkoviti pokreti.[17] Iako je proces brze izrade razmaza standardiziran u svijetu, ovdje provedena analiza osim što opetovano daje uvid u vrijeme koje se potroši na izradu jednog razmaza, pomaže pri oblikovanju automatiziranog procesa i određivanju manipulatora čiji bi rad zamijenio ljudski.

Postoji više inačica MTM sustava a za potrebe ovog rada sustav na kojem će se temeljiti analiza pokreta je MTM-2 čiji su elementi prikazani u tablici 1. Za potrebe mjerenja u ovisnosti o metodi rada uvedena je mjerna jedinica TMU (eng. *Time Measurement Unit*) koja iznosi 1/100 000 sati, odnosno 0,036 sekundi. [18]

**Tablica 1. Elementi sustava unaprijed određenih vremena MTM-2 [18]**

ELEMENT	IZVORNI ENG. NAZIV	SIMBOL
<b>1. Uzimanje</b>	<i>Get</i>	GA GB GC
<b>2. Dodatak za težinu kod uzimanja</b>	<i>Get weight</i>	GW
<b>3. Postavljanje</b>	<i>Put</i>	PA PB PC
<b>4. Dodatak za težinu kod postavljanja</b>	<i>Put weight</i>	PW
<b>5. Ponovno hvatanje</b>	<i>Regrasp</i>	R
<b>6. Pritiskivanje</b>	<i>Apply pressure</i>	A
<b>7. Okretanje ručice</b>	<i>Crank</i>	C
<b>8. Pokret očiju</b>	<i>Eye action</i>	E
<b>9. Pokret stopala</b>	<i>Foot motion</i>	F
<b>10. Korak</b>	<i>Step</i>	S
<b>11. Saginjanje i uspravljanje</b>	<i>Bend and raise</i>	B

U tablici 2. prikazana su vremena trajanja pokreta i predstavljaju normalne vrijednosti izražene u TMU i ne sadrže nikakva dodatna vremena (u svrhu izračuna norme, faktori dopunskog vremena naknadno se određuju).

**Tablica 2. MTM-2, kartica elemenata (pokreta) i njihovih vremena trajanja [18]**

MTM-2						
GA	GB	GC	OZNAKA	PA	PB	PC
3	7	14	5	3	10	21
6	10	19	15	6	15	26
9	14	23	30	11	19	30
13	18	27	45	15	24	36
17	23	32	80	20	30	41
GW: 1 TMU/kg			PW: 1 TMU/(5 kg)			
R	A	C	E	F	S	B
6	14	15	7	9	18	61

Svaki pokret je naznačen pomoću odgovarajuće oznake, tako je naprimjer oznaka GA30 značenja:

- pokret uzimanja 'G'
- slučajem uzimanja 'A'
- razred duljine pokreta '30' – tj. pokret duljine do 30 cm.

Ovisno o duljini, pokreti su podijeljeni u pet razreda prema tablici 3.

**Tablica 3. MTM-2, označavanje duljine pokreta [18]**

Udaljenost [cm]		Oznaka
Više od	Zaključeno sa	
0	5	5
5	15	15
15	30	30
30	45	45
45	–	80

Znači, ovisno o rasporedu opreme unutar laboratorija, duljina pokreta može varirati.

U osnovi se priprema razmaza krvi može podijeliti na pet faza:

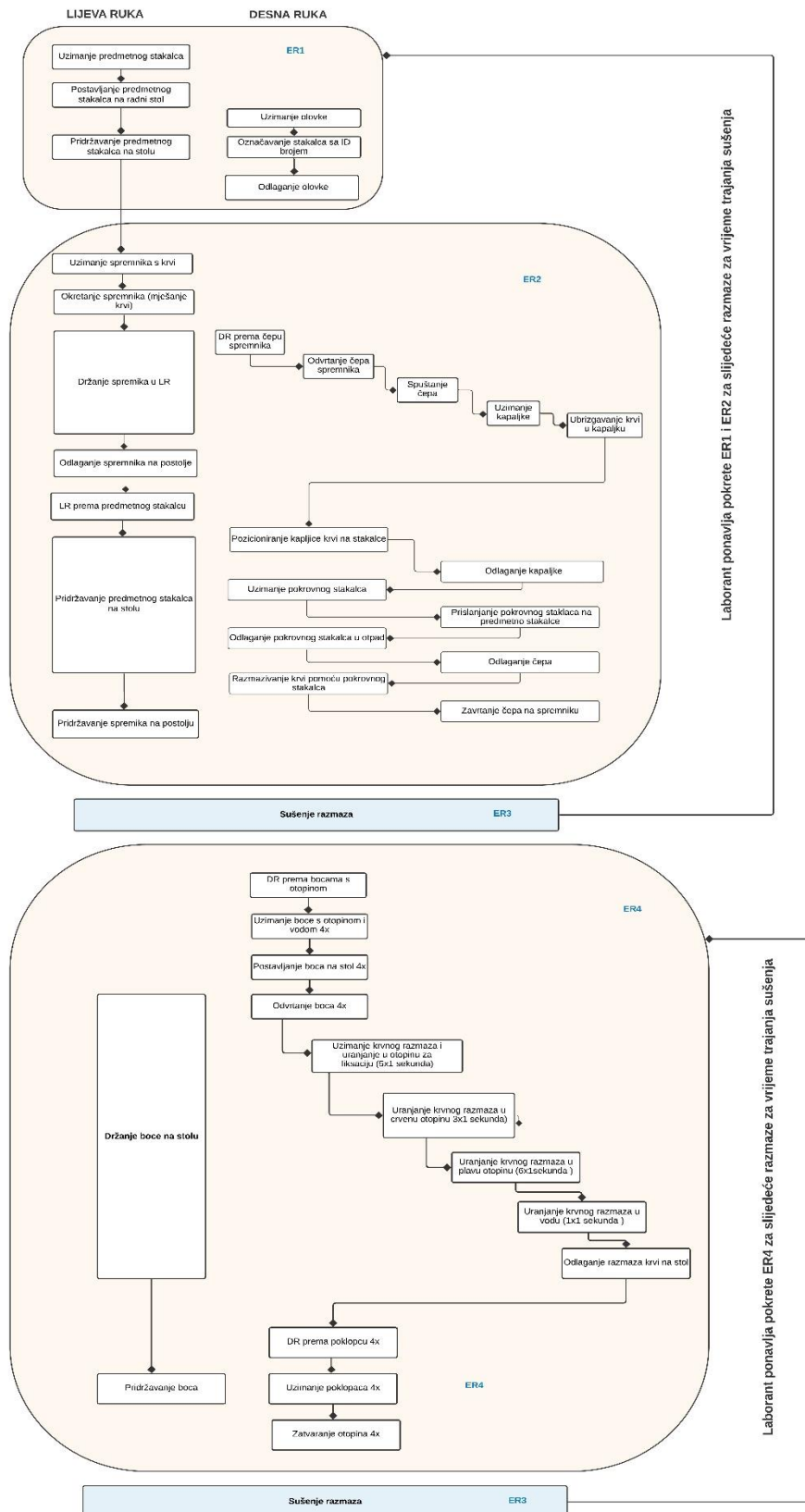
1. označavanje predmetnog stakalca (ER1),
2. razmazivanje krvi (stvaranje krvnog razmaza ER2), nakon čega slijedi
3. sušenje (ER3), a zatim
4. bojenje (ER4), te
5. ponovno sušenje (prije analize razmaza).

Prema postavkama sustava MTM, faze odgovaraju tzv. elementima rada. Dakle, priprema razmaza se sastoji od pet elementa rada, pri čemu je sušenje ponavljajući element rada.

Slika 20. prikazuje mrežni dijagram čitavog procesa pri čemu su naznačeni pokreti prema tome odvijaju li se lijevom ili desnom rukom.

U tablici 4. dana je analiza vremena elemenata rada označavanja stakalca ER1 s pripadajućim vremenima, dok je u tablicama 5. i 6. analiza vremena elemenata rada stvaranja razmaza ER2 i ER3. Tablica 7. prikazuje analizu rada bojenja krvnog razmaza. U tablicama su korištene kratice: DR – desna ruka, LR – lijeva ruka i na temelju njih se može zaključiti da je vrijeme potrebno za izradu jednog razmaza 35968 TMU, odnosno 1294,85 sekundi. Riječ je o neto vremenu, koje ne uzima u obzir faktore kao što su uvjeti rada i umor. Za izračun standardnog (norma) vremena uzet će se faktor dodatnog vremena iznosa 25 %, tada je ukupno vrijeme 44960 TMU, odnosno 1618,55 sekundi (to je i naznačeno u svako od listova).


Na temelju analiza pokreta, može se predvidjeti da bi se automatskom identifikacijom pri fazi označavanja uzorka i izbjegavanjem ponavljanja pokreta otvaranja i zatvaranja boca u fazi bojanja smanjilo vrijeme pripreme razmaza.



Slika 20. Mrežni dijagram procesa pripreme razmaza krvi s naznačenim pokretima lijeve i desne ruke i elementima rada




Tablica 5. Analiza rada stvaranja razmaza, List 1/2


 <b>FSB</b> Fakultet strojarstva i brodogradnje, Zagreb		<b>MTM-2</b> <b>LIST ZA ANALIZU RADA</b>				Oznaka: ER2+ER3	
Naziv	Stvaranje krvnog razmaza						
Početak	LR prema spremniku.						
Sadržaj	Pozicioniranje krvne kapljice na stakalce. Uzimanje pokrovnog stakalca i stvaranje razmaza.						
Završetak	Odložen krvi razmaz						
Ograničenje	Vrijedi za jedan razmaz.						
Opis rada lijeve ruke	<i>f</i>	Simbol	TMU	Simbol	<i>f</i>	Opis rada desne ruke	
Uzimanje spremnika s krvi		GB30	56				
Okretanje spremnika (miješanje krvi)		3 C	59				
			33	GB30		DR prema čepu spremnika	
Držanje spremnika u LR		A	24	1C		Odvrtanje čepa spremnika	
Držanje spremnika u LR			25	GB30		Spuštanje čepa	
Držanje spremnika u LR		A	52	GC45		Uzimanje kapaljke	
Držanje spremnika u LR		A	89	GC15		Ubrizgavanje krvi u kapaljku	
Odlaganje spremnika na postolje		GB45	36				
LR prema predmetnom stakalcu		GB45	28				
Pridržavanje predmetnog stakalca na stolu		A	138	PC15		Pozicioniranje kapljice krvi na stakalce	
			18	GB45		Odlaganje kapaljke	
Napomena:							
Standardno vrijeme:							
Izradio: Kristina Ravlić							
Datum: 20200713		Odobrio:		Datum:		List: 1	
						Listova: 2	



Tablica 6. Analiza rada stvaranja razmaza, List 2/2

 <b>FSB</b> Fakultet strojarstva i brodogradnje, Zagreb	<b>MTM-2</b>					Oznaka:
	<b>LIST ZA ANALIZU RADA</b>					ER2+ER3
Naziv	Stvaranje krvnog razmaza					
Početak						
Sadržaj						
Završetak						
Ograničenje						
Opis rada lijeve ruke	<i>f</i>	Simbol	TMU	Simbol	<i>f</i>	Opis rada desne ruke
			65	GB45		Uzimanje pokrovnog stakalca
			65	PB45		Prislanjanje pokrovnog stakalca na drugo stakalce
Ponovno držanje predmetnog stakalca na stolu		R	57	A5		Razmazivanje krvi pomoću pokrovnog stakalca
			60	GB45		Odlaganje pokrovnog stakalca u otpad
			25	GB30		Uzimanje čepa
Pridržavanje spremnika na postolju		GB45	24	1C		Zavrtnanje čepa na spremniku
			16667	PT		Sušenje razmaza
<b>Σ17521</b>						
Napomena:						
Za izračun standardnog vremena uzet faktor dodatnog vremena iznosa 25 %. Laborant ponavlja pokrete ER1 i ER2 za slijedeće razmaze za vrijeme trajanja sušenja.						
Standardno vrijeme:						
21901 TMU = 788,44 s						
Izradio:	Datum:	Odobrio:	Datum:	List:	Listova:	
Kristina Ravlić	20200713			2	2	

Tablica 7. Analiza bojenja razmaza

 <b>FSB</b> Fakultet strojarstva i brodogradnje, Zagreb		<b>MTM-2</b> <b>LIST ZA ANALIZU RADA</b>				Oznaka: ER3+ER4	
Naziv	Bojenje krvnog razmaza						
Početak	DR prema bocama s otopinama.						
Sadržaj	Uranjanja krvnog razmaza u otopine. Sušenje. Zatvaranje boce.						
Završetak	Boca zatvorena.						
Ograničenje	Vrijedi za jedan razmaz.						
Opis rada lijeve ruke	<i>f</i>	Simbol	TMU	Simbol	<i>f</i>	Opis rada desne ruke	
			30	GB45	4	DR prema boci s otopinom	
			119	GB45	4	Uzimanje boce s otopinom i vodom	
			119	GB45	4	Postavljanje boca na stol	
Držanje boca na stolu		A	155	2C	4	Odvrtanje boca	
			210	GB15		Uzimanje krvnog razmaza i uranjanje u otopinu za fiksaciju (5x1 sekunda)	
			125	GB15		Uranjanje krvnog razmaza u crvenu otopinu (3x1 sekunda)	
			245	GB15		Uranjanje krvnog razmaza u plavu otopinu (6x1sekunda)	
			44	GB15		Uranjanje krvnog razmaza u vodu (1x1 sekunda)	
			65	GB30		Odlaganje razmaza krvi na stol	
			24	GB30	4	DR prema poklopcu	
			96	GB30	4	Uzimanje poklopca	
Pridržavanje boca		R	155	2C	4	Zatvaranje boce	
			16667	PT		Sušenje razmaza	
<b>Σ18054</b>							
Napomena: Za izračun standardnog vremena uzet faktor dodatnog vremena iznosa 25 %. Laborant ponavlja pokrete ER4 za slijedeće razmaze za vrijeme trajanja sušenja.							
Standardno vrijeme: 22568 TMU = 812,43 s							
Izradio: Kristina Ravlić	Datum: 20200713	Odobrio:		Datum:	List: 1	Listova: 1	

## 4. ODABIR AUTOMATIZIRANOG SUSTAVA ZA HEMATOLOŠKI RAZMAZ KRVI

U nastavku rada dan je prijedlog vlastitog koncepta unaprjeđenja izrade hematoloških razmaza krvi za laboratorije koji koriste ručne metode za ovu vrstu pretrage. Cilj je prikazati kako se standardni ljudski pokreti poput podizanja ruku, spuštanja, prihvaćanja predmeta i pritiskivanja (pri laboratorijskom radu) mogu zamijeniti robotskim radom te time rasteretiti laboratorijsko osoblje. Nadalje, odabirom sustava pomoću DFA metode analizirat će se troškovi.

### 4.1. Izazovi odabira sustava

Stalni pritisci na industriju, pa tako i na laboratorije, na povećanje produktivnosti i smanjenje troškova proizvodnje rezultirali su snažnim razvojem automatizacije. Danas, laboratoriji mogu izabrati različite mogućnosti za unaprjeđenje svoga rada u pretragama, kako je opisano u poglavlju 2.1. Međutim, odabir automatiziranog sustava za neku pretragu, a u ovom slučaju hematološkog razmaza krvi, nije jednostavno i ne može biti primjenjivo za sve laboratorije.

Potpuno automatiziran sustav koji stvara razmaze, boji i daje digitalnu sliku krvi pod mikroskopom, poput Sysmexovog sustava (Slika 19.) nije primjenjiv za laboratorije koji nemaju dovoljnu količinu uzoraka kroz dan da bi se implementacija takvog sustava isplatila. Također, takvi sustavi sadrže više hematoloških modula, prema tome, mogu se izraditi više različitih pretraga iz jednog uzorka. Uzevši u obzir da laboratoriji moraju biti na raspolaganju 0-24 h, primjenom potpuno automatiziranog sustava za ovu pretragu, a ovisno o proizvođaču, koji mogu obraditi 30 do 75 uzoraka po satu – ovisno o načinu rada, veliki laboratoriji mogu u 24-satnom periodu pružiti 720 do 1800 krvnih nalaza pretrage razmaza krvi. Takvi sustavi su većinom prisutni u velikim kliničkim centrima koji imaju takve količine zahtjeva za razmazima dnevno.

Međutim, postavlja se pitanje što je s laboratorijima čiji zahtjevi za ovom pretragom ne premašuju naprimjer 30 zahtjeva dnevno i koji primjenju tradicionalni pristup ovoj pretrazi. Neisplativo je ulagati u takve sustave za hematološke razmaze iz financijskih razloga, integracijskih problema i nužno je imati visokoinformatiziran laboratorij. Kada bi se i implementirao takav automatski sustav, smanjio bi se rad laboranata ali bi bili veći financijski gubici. Primjerice, kada bi se implementirao spomenuti Sysmex sustav u manji laboratorij, kapacitet uređaja se ne bi maksimalno iskoristio, trošak ne bi bio opravdan i stvarali bi se gubici održavanja takvog uređaja.

Mogućnost automatiziranog unaprjeđenja ove pretrage u manjim laboratorijima se može usmjeriti prema robotizaciji. Roboti su danas cjenovno sve pristupačniji i imaju širok spektar primjene. Prema tome, ideja je laboratorijski rad pri procesima izrade razmaza krvi zamijeniti robotskim. Oni bi možda bili kompromisno rješenje, kada automatizirani i poluautomatizirani uređaji nisu prikladni zbog manjih proizvodnih količina u laboratoriju ili po pitanju integracije zbog nedovoljne razine informatiziranosti i automatiziranosti laboratorija.

Razlozi uvođenja robotskog rada kao zamjene ljudskom radu jesu [23]:

1. Ergonomske prednosti – zadaci poput sjedenja i analiziranja mikroskopskih stakalaca dugoročno mogu dovesti do poremećaja koštanih i mišićnih sustava kod čovjeka. Robot ne može imati takve probleme, te bi njegovim korištenjem osigurao ugodniji rad laborantima, pružajući im vremena za bavljenjem drugim, zahtjevnijim procesima unutar laboratorija i za usavršavanje.
2. Integritet i sljedivost rada – loše rukovanje laboranta kod pripreme uzorka može rezultirati lošim nalazima.
3. Ujednačenost procesa – poboljšana je robotskom primjernom. Ponekad laboranti zbog umora ili drugih čimbenika mogu imati poteškoća s vizualnim pregledom. Napredak vizijske tehnologije utječe na trenutnu inspekciju rada.

No, kako zapravo znati kada je neki proces unutar laboratorija spreman za automatizaciju? Neki od pokazatelja spremnosti neke pretrage na automatiziranost jesu [27]:

- Kada je proces dugotrajan, sklon greškama i monoton.
- Da bi se opravdao prijelaz s ručne metode na automatiziranu, pretraga se mora izvoditi dovoljno često. Ako se neki rad izvršava jednom tjednom, i automatizira se, onda se početno ulaganje može vratiti osam do 12 mjeseci, ali ako se rad izvršava više puta dnevno početno ulaganje će se brže vratiti.
- Financijska spremnost.

Hematološki razmaz krvi je svakako pretraga koja se izvodi na dnevnoj bazi i ujedno je vremenski zahtjevan proces i sklon greškama kada se pokrovno stakalce razmazuje po predmetnom te je dobar primjer kako unaprijediti takav proces u manjim laboratorijskim zajednicama.

#### **4.1.1. Odabir robotskog sustava**

Tradicionalni industrijski roboti danas se sve više zamjenjuju kolaborativnim robotima tzv. kobotima. Kolaborativni roboti, za razliku od tradicionalnih, mogu obavljati paralelno više zadataka, imaju sposobnost sigurne interakcije s čovjekom i fleksibilnost. Ovakav vid suradnje čovjeka s kolaborativnim robotom – HRC (eng. *Human-Robot Collaboration*) je jedna od najperspektivnijih tehnologija u modernoj industriji zbog lakog programiranja i instaliranja na radnom mjestu. Također, koboti imaju softvere koji omogućuju strojno učenje, opremljeni su s nizom senzora i kamera koji omogućuju 'samospoznavu'. [19] Prema tome, primjena kolaborativnog robota u laboratoriju ima veću prednost za pretrage razmaza krvi, ali i ostale zadatke od industrijskih robota. Pri odabiru vrste robota za neko područje rada treba razmotriti faktore dane u tablici 8.

Kolaborativni roboti ne zahtijevaju posebne mjere zaštite, mogu osjetiti prisutnost čovjeka kraj sebe te prilagoditi brzinu kretanja u tom slučaju. Značajna prednost kolaborativnih robota je u tome što se lako mogu prilagoditi i drugim zadacima, a početni troškovi implementacije su niski za razliku od tradicionalnih robota.

**Tablica 8. Usporedba kolaborativnih i tradicionalnih robota [25]**

<b>KOLABORATIVNI ROBOTI</b>	<b>TRADICIONALNI ROBOTI</b>
Jednostavno programiranje i preusmjeravanje robota na drugi zadatak	Programiranje je vremenski dugotrajnije
Manjih dimenzija i mase (< 29kg)	Većih dimenzija i masa (> 50 kg)
Ugrađene sigurnosne značajke	Ne posjeduju sigurnosne senzore
Ograničen radni prostor	Veliki radni prostor
Mobilnost	Imobilnost
Brže i jednostavnije podešavanje	Velika brzina rada
Fleksibilnost primjene	Univerzalno korištenje u ograničenom prostoru
Vanjski senzori sila	Ne posjeduju vanjske senzore sile
Manja nosivost	Veća nosivost

Cilj automatiziranosti unutar laboratorija je pomoći zaposlenicima u zadatku stvaranja razmaza krvi, a ne u potpunosti ih zamijeniti. Primarni problem kojeg bi robot preuzeo je izvođenje razmaza i njegovo bojenje, a po potrebi, asistirao bi laborantima prilikom izvođenja uzorkovanja krvi ili drugim zadacima. Prema tome, logično je primijeniti kolaborativnog robota za ovaj problem.

Laboratorijski prostor mora biti racionalno iskorišten, podijeljen na radna mjesta koja odgovaraju određenim pretragama, naprimjer uređaji za imunološke pretrage će biti na jednom skupu, a za hematološke pretrage na drugom. Postavljanje robota u laboratorij ne smije dovesti do prenatrpanosti i smanjivanja radnog prostora, prema tome upotreba robota je logičnije rješenje jer ne zahtijeva zaštitne pregrade. Budući da je robot osmišljen za interakciju s ljudima, učenje novog zadatka je jednostavnije nego kod tradicionalnog robota. Pomoću kolaborativnog robotskog sustava, laborant može lako pristupiti bilo kojem koraku radi promatranja ili provjere bez da utječe na proces, a ukoliko mora asistirati robotu s dodavanjem nekih reagenasa proces se ne mora zaustaviti kao što bi slučaj bio kod tradicionalnih robota. Također, kolaborativni robotski sustav pruža intuitivniji i konzistentniji tijek procesa unutar laboratorija i ujedno jednostavniji dizajn. [26]

#### **4.1.2. Odabir radne stanice**

U točki 4.1.1. objašnjeni su razlozi primjene kolaborativnog robota u odnosu na tradicionalne, a da bi robot mogao izvršavati razmaze krvi mora biti prilagođen za svoj zadatak. U osnovi se za ovu pretragu može izabrati radna stanica s jednorukim, dvorukim ili dva jednoruka robota.

Dvoruki roboti imaju nekoliko važnih prednosti nad jednorukim robotima u pretragama razmaza krvi. Prvenstveno, imaju mogućnost istovremeno izvršavati više zadataka, tako naprimjer, dok jedna ruka miješa uzorak krvi u spremniku, druga ruka može pripremiti mikroskopska stakalca čime bi se smanjilo vrijeme pripreme.

Njihov rad je najbliži ljudskom, te mogu imati pristup predmetu iz različitih kutova u ovisnosti o broju stupnjeva slobode gibanja što je bitno u ovoj pretrazi jer robot mora imati nesmetan pristup svim elementima rada koji ne moraju nužno biti na istom mjestu na radnoj

stanici. Značajna prednost je da obje ruke zajedno rade s predmetom i mogu izvršavati radnje na njemu, a u slučaju ove pretrage to se zbiva pri radnjama odvrtnja čepa spremnika, uzimanju kapljice krvi iz uzorka, te samom razmazu u kojem se predmetno stakalce mora držati dok se s pokrovnim stakalcem razmazuje krv.

Upotreba jednorukog robota u ovom slučaju bi imalo smisla ako bi dva jednoruka robota činila radnu stanicu, ili pak samo jedan robot no s dodacima na radnoj stanici: nosačima i držačima spremnika krvi, pokretnim trakama, držačima predmetnog stakalca i sličnom opremom i napravama. Ipak, sekvencijalnost rada samo jednog robota odmah pobuđuje sumnju je li bi se vrijeme pripreme ramaza skratilo u odnosu na ljudski rad.

Izbor ovisi i o financijskim mogućnostima samog laboratorija i njihovim zahtjevima. Opće smjernice kojima se laboratoriji vode pri ulaganju nekog automatiziranog sustava mogu biti [23]:

- radni vijek uređaja
- kapacitet, odnosno broj uzoraka koji se mogu obraditi
- mogu li se dijelovi sustava nadograditi s drugim elementima ili prilagoditi
- koliki je prostor potreban za automatizirani sustav
- koliko je jednostavno isprogramirati
- fleksibilnost sustava
- trošak popravka ili zamjene određenog dijela.

Primjenom metode DFA u sljedećim poglavljima odredit će se troškovi proizvodnje s dvorukim robotom, odnosno radnom stanicom s jednim robotom i s dva robota i usporediti rezultate.

## 4.2. Analiza robotskog stvaranja krvnih razmaza primjenom metode DFA

Razvoj metode DFA (eng. *Design for Assembly*) metode je započeo još 70-ih godina prošlog stoljeća je od strane Geoffreya Boothroyda i Petera Dewhursta, a nastala je s ciljem analize proizvoda, te njegovog pojednostavljenja radi montaže. Osim DFA, razvili su i DMA metodu analize proizvodnje (eng. *Design for Manufacture*). Obje metode imaju tri zadatka [28]:

1. Pomoći konstruktorima pojednostavniti strukturu proizvoda kako bi se smanjili troškovi montaže i proizvodnje.
2. Biti osnovni pokazatelj prema kojem se procjenjuju konkurentski proizvodi i određuju poteškoće pri montaži i proizvodnji.
3. Kontrolirati troškove.

Metoda DFA na temelju kvantitativnih značajki procjenjuje kvalitetu proizvoda, dok vrijeme montaže nekog procesa može biti dobar pokazatelj lošeg ili dobro oblikovanog proizvoda. Iako se DFA prvenstveno koristi za analizu sklopivosti proizvoda, ona se može primijeniti i za slične radnje. Naime, proces stvaranja krvnog razmaza sastoji se od niza radnji srodnih onima u montaži kao što su rukovanje elementima – spremnici s uzorcima, mikroskopska stakalca i ostali potreban pribor.

Postupak pritiskivanja pokrovnog stakalca od drugo može se poistovjetiti s postupkom spajanja u montaži, kao i postupak uranjanja razmaza krvi u otopine.

Metoda DFA se obavlja u tri koraka – odabir metode sklapanja, zatim analiza proizvoda prema odabranoj metodi te posljednji korak uključuje moguće poboljšanje proizvoda i novu analizu. Kod odabira metode sklapanja određuje se vrsta montažnog sustava, te se na temelju proizvodnih količina, broja dijelova, investicijskih faktora i ostalih parametara odlučuje koja je metoda najekonomičnija.

Analiza proizvoda zahtijeva definiranje cijene rukovanja dijelom koji je isprva u nesređenoj gomili i njegovo postavljanje u zahtijevanu orijentaciju. Zatim se definira cijena spajanja svih elemenata i operacija, a zadnji korak je donošenje odluke koji dijelovi se odvajaju od svih ostalih proizvoda.

Poboljšanje proizvoda se temelji na prethodnoj analizi s kojom se dobivaju informacije o mogućem smanjenju broja dijelova i poboljšanju rukovanja i spajanja.

Pri analizi troškova robotske proizvodnje potrebno je odrediti [29]:

1. Sveukupni trošak korištene višenamjenske opreme u sustavu – cijenu svih robota, transportnih sustava i višenamjenskih hvataljki.
2. Sveukupni trošak korištene jednonamjenske opreme i alata – posebne stege, posebne magazine i palete i posebne robotske alate.
3. Prosječno vrijeme ciklusa proizvodnje.
4. Ukupni trošak po sklopu.

U sljedećim poglavljima razmotrit će se mogućnost unaprjeđenja automatskog sustava za stvaranje krvnih razmaza pomoću robotskih stanica. Najprije će se DFA analiza izvršiti za stanicu s dva robota (što odgovara dvorukom robotu), a zatim i s jedinim te će se rezultati usporediti.

### **4.3. Određivanje vremena ciklusa stvaranja krvnog razmaza stanicom s dva robota (dvorukim robotom)**

Pomoću navedenih koraka i robotskih karata, prvo će se provesti analiza za stanicu s dvorukim robotom. Proizvodnja s dvorukim rukama se analizira pomoću karte za stanicu s dva robota. Tablica 9. prikazuje polje karte za robotsku montažu s dva robota. Budući da su operacije vezane za stvaranje krvnog razmaza većinom procesi rukovanja, korišten je treći dio karte, odnosno redak 7 u kojem su uključeni podaci za operacije kao što su: lemljenje rukovanje dijelovima, ili dodavanje nečvrstih tvari poput maziva i slično. Zbog korištenja standardne hvataljke kroz cijeli proces i jednostavnom manipulacijom, odabran je stupac 1.

**Tablica 9. Polje karte za robotsku montažu s dva robota [29]**

AR – relativna cijena robota	stupac 1		TP – relativno osnovno efektivno vrijeme operacije
	↘		↙
	1,5	0,5	
Redak 7	0	0	
	↗		↖
AG – relativna dodatna cijena hvataljke ili alata			TG – relativna vremenska kazna za promjenu hvataljke ili alata

Vrijednosti očitane iz tablice 9. su sljedeće:

AR – relativna cijena robota, 1,5

AG – relativna dodatna cijena hvataljke ili alata, 0

TP – relativno osnovno efektivno vrijeme operacije, 0,5

TG – relativna vremenska kazna za promjenu hvataljke ili alata, 0.

Tablica 10. prikazuje obrazac za robotsko stvaranje razmaza krvi korištenjem dvorukog robota. Ona se popunjava tako da se u 1.stupac stavlja identifikacijski broj dijela ili operacije. Stupac 2. predstavlja broj slijedno ponovljivih operacija, te je njegova vrijednost u slučaju ovog procesa 1. U stupce 3, 4, 5, 6, i 8 dodaju se vrijednosti iz tablice 9. Relativno kazneno vrijeme za konačno orijentiranje robotom je u ovom slučaju 0 i ono se upisuje u stupac 7.

Stupac 9 obuhvaća vrijeme operacije koje se računa jednadžbom:

$$TA = TB * [RP * (TP + TR) + TG] \quad (1)$$

gdje su:

TA = ukupno vrijeme operacije, s

TB = osnovno vrijeme operacije, s (TB = 3 s)

RP = broj ponavljanja operacije

TP = relativno efektivno vrijeme operacije, s

TR = relativno kazneno vrijeme za konačno orijentiranje robotom, s

TG = relativno kazneno vrijeme za promjenu hvataljke ili alata, s.



**Tablica 10. Obrazac za robotsko rukovanje korištenjem dvorukog robota**

1	2	3	4	5	6	7	8	9
ident. broj dijela	broj slijedno ponovljenih operacija	oznaka robotskog umetanja	relativna cijena robota	relativna cijena hvataljke ili alata	relativno efektivno vrijeme operacije	relativno kazneno vrijeme za konačno orijentiranje robotom	relativno kazneno vrijeme za promjenu hvataljke ili alata	vrijeme operacije, $TA = TB^* [RP^* (TP + TR) + TG]$ , s
ID	RP	RC	AR	AG	TP	TR	TG	TA
<b>1</b>	<b>1</b>	<b>71</b>	<b>1,5</b>	<b>0</b>	<b>0,5</b>	<b>0</b>	<b>0</b>	<b>1,5</b>
<b>STANICA S DVA ROBOTI</b>								
			maksimalni AR	AGT				TAT, s

Kada su ispunjeni svi redci obrasca, zbrajanjem svih vremena operacije TA, dobiva se vrijeme ciklusa TAT koji je značajan parametar kada je cijena stvaranja krvnog razmaza konačno određena. Također, cjelovitim obrascem se ustanovljuje i maksimalna vrijednost AR koja se koristi za završne izračune. Osim zbrajanja vremena svih operacija, zbrajaju se i vrijednosti 5. stupca da bi se odredila ukupna relativna cijena hvataljke AGT. Relativna cijena AGT uključuje cijenu izrade prihvatnice, projektiranja posebnih naprava na stezi i za pridržavanje dijelova koji nisu samosmještajući. Važno je naglasiti da će vrijednosti relativnog kaznenog vremena za promjenu hvataljke ili alata u cijelom procesu biti 0, jer se neće mijenjati hvataljka.

#### 4.3.1. Određivanje metode sređivanja dijelova

Kako bi se odredile vrijednosti ostalih stupaca u obrascu za robotsko stvaranje krvnog razmaza, potrebno je odrediti metodu sređivanja dijelova koja može biti pomoću SF – jednonamjenskog dodavača, ili MG – ručno punjenog magazina, palete ili pladnja.

Troškovi vezani sa sređivanjem dijelova mogu biti [29]:

- Troškove rada koji obuhvaćaju cjelokupno rukovanje materijalom, posluživanje i prilagodbu sustava;
- Troškovi opreme koji obuhvaćaju amortizaciju dodavača, magazine, paleta i specijalnih stega i alata.

Može se pretpostaviti da su troškovi prilagodbe sustava zanemarivi jer ne ovise o samom proizvodu, a u ovom slučaju krvnom razmazu. Također, troškovi rukovanja materijalom koji je u gomili (naprimjer, slaganje stakalaca u kutiju ili postavljanje spremnika s uzorcima u nosač) su zanemarivi. Prema tome, samo su tri faktora potrebna za određivanje troškova sređivanja:

- Jednonamjenski dodavač, čija je cijena, ako je potpuno opremljen i operativan, u robotskom sustavu barem 5 kUSD do j se stvarna cijena izražava pomoću relativne cijene dodavača CR;
- Ručno punjenje magazina. Cijena specijalnih magazina, paleta i pladnjeva je 1 kUSD.
- Punjenje magazine. Pomoću karte za ručno rukovanje može se odrediti ručno punjenje magazin jednim dijelom ili alternativno procijeniti na 4 s. [29]

Pretpostavka je da ako manji laboratorij ima dnevni zahtjev na 30 razmaza krvi, što daje 10950 pripremljenih razmaza krvi godišnje. Budući da je usluga medicinsko-biokemijskog laboratorija dostupna 0–24 sata, može se primjeniti sustav bez smjenskog rada. Procijenjeno vrijeme punjenja magazina je 4 s.

Vrijeme ručnog punjenja magazina je:

$$RP = (4 \times 1) + 1 = 5 \text{ s.}$$

S obzirom da se radi analiza za manje laboratorije, pretpostavka je da će laboranti magazine ručno puniti s obzirom na male količine dnevno.

U tablicu 11. upisana je predložena cijena od 1 kUSD za ručno punjenje magazina u stupac 11. S obzirom da se u ovom slučaju radi o jednostavnom rukovanju proizvoda koji se u osnovi sastoji od samo od jednog dijela, nije potrebno upisivati dodatne podatke za cijenu dostavnih staza i stega u stupac 12 niti vrijeme ručnog rukovanja i umetanja dijelova u stupac 13.

**Tablica 11. Metoda DFA, obrazac za stvaranje hematološkog razmaza krvi dvorukim robotom: podaci za metode sređivanja**

10	11	12	13	14	15	Ime sklopa/dijela/operacije
način sređivanja dijela (SF ill MG)	cijena jednonamjenskog dodavača ili magazina, kUSD	cijena nosača, kUSD	vrijeme ručnog sklapanja ili punjenja magazina, pomnoženo s RP, s/dio	broj zasebnih dijelova	cijena operacije, cent	<b>Hematološki razmaz krvi</b>
PP	CP	CW	TT	MN	CS	
<b>SF</b>	<b>5,0</b>	-	-	←	<b>jednonamjenski dodavač</b>	
<b>MG</b>	<b>1,0</b>	-	<b>5</b>	←	<b>ručno punjeni magazin</b>	
			↑			
			vrijeme rukovanja u kojem je pridodata 1 s za umetanje u magazin i pomnoženo brojem ponavljanja			
						<b>3</b>
						<b>10 950</b>
CPT, kUSD	CWT, kUSD	TOT, s	NM	CST, cent	TB, s	BS - količina koja će se sklapati, u tisućama

### 4.3.2. Teoretski minimalan broj dijelova

Određivanje teoretskog minimalnog broja dijelova, NM, je najefikasniji način snižavanja troška rukovanja i sklapanja i njihova vrijednost se upisuje u stupac 14. Prilikom oblikovanja proizvoda, konstruktor mora za svaki dio koji se dodaje sklopu odgovoriti na iduća pitanja [29]:

1. Da li se dio pomiče u odnosu na sve ili neke od već sklopljenih dijelova tijekom funkcioniranja proizvoda?  
Odgovor za stvaranje krvnog razmaza: NE
2. Mora li dio biti od drugačijeg materijala, ili, izoliran od svih već sklopljenih dijelova?  
Odgovor za stvaranje krvnog razmaza: NE
3. Mora li dio biti odvojen od svih već sklopljenih dijelova, budući da bi u suprotnome sklapanje ili rasklapanje tih drugih dijelova bilo nemoguće?  
Odgovor za stvaranje krvnog razmaza: NE

U slučaju da je odgovor na bilo koje od pitanja “DA”, u stupac 14 prepisuje se podatak iz stupca 2.

U točki 3.3. MTM-2 sustavom su se analizirali pokreti pri stvaranju krvnog razmaza. Vrijeme stvaranja razmaza bi se moglo optimirati ukidanjem pokreta otvaranja i zatvaranja boca s otopinama. Ukoliko bi se umjesto četiri boce, koristila posuda s odjeljenjima za svaku otopinu, smanjilo bi se vrijeme i broj dijelova. Također, ukoliko se uzorak krvi ne koristi za još neku pretragu i ako je razmazivanje obavljeno kvalitetno, pokreti zatvaranja spremnika se mogu izbjeći. Također, DFA analizom će se izostaviti operacija označavanja predmetnog stakalca, jer će se pretpostaviti da se ona izvodi paralelno s operacijom uzimanja spremnika, odnosno skeniranjem bar kôda na spremniku, paralelno će se pripremiti i naljepnica s istim bar kôdom na predmetnom stakalcu.

Zbrajanjem vrijednosti u stupcu 14 dobiva se teoretski minimalan broj dijelova.

### 4.3.3. Određivanje ukupne cijene proizvodnje

Nakon popunjavanja stupaca 1. do 14. u obrascu za stanicu s dva robota i zbrajanja odgovarajućih stupaca, mogu se izračunati troškovi proizvodnje. Pri određivanju ukupne cijene proizvodnje, uzeto je da sustav neće nužno biti namijenjen jedino za stvaranje krvnog razmaza. Odnosno, po potrebi robot može primjerice, sortirati uzorke ili asistirati laborantima u drugim zadacima. Pod tim uvjetima, oprema koja se može ponovno koristiti (višenamjenska oprema), bit će amortizirana na uobičajeni način. U svrhu pojednostavnjenja, koristi se razdoblje povrata sredstava PS u smjena-godinama i faktor efikasnosti postrojenja PE.

Ako se pretpostavi, naprimjer, da je faktor efikasnosti laboratorija 0,9, a da za 0,5 kUSD opreme treba amortizirati u šest godina, onda je vrijednost korištenja opreme, RC:

$$RC = \frac{0,014}{PS \times PE} \text{ cent/s}$$

$$RC = \frac{0,014}{6 \times 0,90} = 0,0026 \text{ cent/s.}$$

Dijeljenjem 1 kUSD sa 7,2 milijuna sekundi raspoloživih u jednoj smjena-godini, i množenjem rezultata sa 100 000 da bi se dolari pretvorili u cente dobiva se faktor 0,014.

Cijena opreme opće namjene uključuje cijenu robota s upravljačkim elementima, sezorima i višenamjenskom hvataljkom, dobivenu na osnovi podatka iz stupca 4, kojoj se pribraja cijena osnovne radne stanice CSW. CSW uključuje cijenu osnovnog radnog stola za postavljanje robota, sigurnosne barijere, i konvejer ili transportni uređaj za pomicanje i uklanjanje (izuzimanje) proizvoda. [29]

Korištenjem jednonamjenske opreme, cijena po sklopu bit će jednaka:

$$\text{CST(GP)} = (\text{ROB1} \times \text{ARM} + \text{CTS}) \times \text{RC} \times \text{TAT cent} \quad (2)$$

gdje su:

ROB1 – cijena standardnog robota s upravljačkom jedinicom, sensorima i višenamjenskog faktora, cca. 60 kUSD, za dva robota cijena je 120 kUSD

ARM – relativna cijene najmnogostranijeg robota potrebnog za rukovanje proizvodom, maksimalna vrijednost stupca 4 koja iznosi 1,5

CTS – osnovna cijena jedne radne stanice koja sadrži stol, sigurnosne barijere, senzore, i konvejer za skidanje sklopova, oko 10 kUSD

RC – cijena opreme, cent/s

TAT – suma vrijednosti stupca 9.

Slijedi da je cijena opće opreme po jednom hematološkom razmazu krvi jednaka:

$$\text{CST(GP)} = (12 \times 1,5 + 10) \times 0,0026 \times 45 = 3,28 \text{ cent.}$$

Oprema se, koja je posebno izrađena za stvaranje krvnih razmaza, može ponovno koristiti te se ti troškovi opreme moraju podijeliti s brojem krvnih razmaza koji će izrađivati tijekom vijeka opreme. Prema tome, cijena korištenja višenamjenske opreme po proizvodu:

$$\text{CST(SP)} = 100 \times \frac{\text{CG} \times \text{AGT} + \text{CPT} + \text{CWT}}{\text{BS}} \text{ cent} \quad (3)$$

gdje su:

CG – cijena standardne hvataljke, 5 kUSD

AGT – relativna cijena alata robota i uređaja za pridržavanje (zbroj vrijednosti 5. stupca koji iznosi 4,5)

CPT – cijena uređaja za sređivanje dijelova (zbroj vrijednosti 11. stupca, što iznosi 13 kUSD)

CWT – cijena nosača i uređaja za pomicanje do ručne stanice ako je potrebno (zbroj vrijednosti 12. stupca, a u ovom slučaju je jednako 0 jer nije potrebno ugrađivanje uređaja za pomicanje i nosača)

BS - broj proizvoda koji će se sklapati jednim montažnim sustavom tijekom ekonomskog vijeka opreme, u tisućama, u ovom slučaju iznosi 10950.

Slijedi da je cijena korištenja opreme po razmazu krvi:

$$\text{CST(SP)} = 100 \times \frac{5 \times 6,0 + 13 + 0}{10,95} = 392,69 \text{ cent.}$$

Radnici potrebni za ručno punjenje magazina, uzrokuju dodatni trošak. Cijena osoblja po sklopu,  $\text{CST(OP)}$ , se računa prema formuli:

$$\text{CST(OP)} = \text{TOT} \times \frac{\text{OP}}{\text{PE}} \text{ cent} \quad (4)$$

gdje su:

TOT – vrijeme ručnog rada (zbroj vrijednosti 13. stupca, što iznosi 60)

OP – cijena ručnog rada, uključujući režijske troškove (0,4 cent/s ili 30 kUSD/a)

PE – faktor efikasnosti laboratorija, 0,90.

Prema tome:

$$\text{CST(OP)} = 60 \times \frac{0,4}{0,90} = 26,67 \text{ cent.}$$

Posljednji se trošak odnosi na laboranta potrebnog za nadgledanje robotske stanice. Cijena se takvog osoblja, po proizvodu, računa se:

$$\text{CST(OPS)} = \text{TAT} \times \frac{\text{OPS}}{\text{NOS} \times \text{PE}} \text{ cent} \quad (5)$$

gdje su:

TAT – vrijeme ciklusa sklapanja (zbroj vrijednosti 9. stupca, 21,9)

OPS – cijena rada, uključujući režijske troškove (0,5 cent/s ili 37,5 kUSD/a)

NOS – broj pojedinačnih robotskih stanica koje nadzire jedan laborant, 1

PE – faktor efikasnosti laboratorija, 0,90.

Prema tome:

$$\text{CST(OPS)} = 21,9 \times \frac{0,5}{1 \times 0,9} = 12,17 \text{ cent.}$$

Ukupna cijena stvaranja krvnog razmaza s dvorukim robotom, odnosno stanicom s dva robota je:

$$\text{CST} = \text{CST(GP)} + \text{CST(SP)} + \text{CST(OP)} + \text{CST(OPS)} \text{ cent} \quad (6)$$

pa prema tome:

$$\text{CST} = 3,28 + 392,69 + 26,67 + 12,17 = 434,81 \text{ cent.}$$

Znači, ukupna cijena stvaranja krvnog razmaza s dvorukim robotom jest 28,95 HRK.

Tablica 12. prikazuje analizu proizvodnje krvnog razmaza za stanicu s dvorukim robotom.

Tablica 12. Obrazac analize za robotsku stanicu s dva robota tj. dvorukim robotom

1	2	3	4	5	6	7	8	9	10	11	12	13	14	15	Ime sklopa/dijelova/operacije	
ident. broj dijela	broj ponovljenih operacija	oznaka robotskog umetanja	relativna cijena robota	relativna cijena hvataljke ili alata	relativno efektivno vrijeme operacije	relativno kazneno vrijeme za orijentiranje robotom	relativno kazneno vrijeme za promjenu hvataljke ili alata	vrijeme operacije, TA = TB* [RP* (TP+TR)+TG], s	način sredstava a dijela (SF ili MG)	cijena jednonamjenskog davatača ili magazina (*2 KUSD za RP > 1), KUSD	cijena stega, KUSD	vrijeme ručnog sklapanja ili punjenja magazina, pomnoženo s RP, s/dio	broj zasebnih dijelova	cijena operacije, cent		
ID	RP	RC	AR	AG	TP	TR	TG	TA	PP	CP	CW	TT	MN	CS		
1	1	71	1,5	0	0,5	0	0	1,5	MG	1,0	0	5	1		Hematološki krvni razmaz	
2	1	71	1,5	0	0,5	0	0	1,5	MG	1,0	0	5	1			Uzimanje predmetnog stakalca
3	1	42	1,5	0	0,7	0	0	2,1	MG	1,0	0	-	1			Uzimanje spremnika
4	1	66	1,0	1,5	0,7	0	0	2,1	MG	1,0	0	5	1			Odvrtanje čepa spremnika
5	1	66	1,0	1,5	0,7	0	0	2,1	MG	1,0	0	-	1			Uzimanje krvi pomoću kapaljke
6	1	72	1,5	0	0,6	0	0	1,8	MG	1,0	0	-	1			Pozicioniranje krvne kapaljice
7	1	71	1,5	0	0,5	0	0	1,5	MG	1,0	0	5	1			Odlaganje kapaljke
8	1	42	1,5	0	0,7	0	0	2,1	MG	1,0	0	-	1			Uzimanje pokrovnog stakalca
9	1	42	1,5	0	0,7	0	0	2,1	MG	1,0	0	-	1			Razmazivanje krvi
10	1	46	1,5	1,5	0,7	0	0	2,1	MG	1,0	0	-	1			Zavrtnje čepa na spremniku
11	15	61	1,0	0	0,5	0	0	22,5	MG	1,0	0	-	15			Otvaranje otopina
12	1	71	1,5	0	0,5	0	0	1,5	MG	1,0	0	-	1			Uranjanje predmetnog stakalca u otopine
13	1	46	1,5	1,5	0,7	0	0	2,1		1	0	-	1			Odlaganje pripremljenog razmaza
<b>STANICA S DVA ROBOTA</b>																
			1,5	6,0				45				20	27	3	10,95	
			maksimalni AR	AGT				TAT, s				TOT, s	NM	CST, cent	TB, s	
BS - količina koja će se sklapati, u tisućama																

Iz tablice 12. su vidljivi rezultati proračuna stvaranja krvnog razmaza za laboratorije čija je dnevni zahtjev za tom pretragom 30 komada, odnosno za godišnju proizvodnju 10950 komada krvnog razmaza. Budući da faktori RC, CST(OP) i CST(OPS) ne ovise o veličini serije, a faktori CST(SP) i CTS ovise, može se izračunati koliko se cijena stvaranja krvnog razmaza mijenja ovisno o broju proizvedenih krvnih razmaza.

Prema tome, za potrebe rada, izračunat će se ukupna cijena ako godišnje količine porastu za vrijednosti 20 000, 30 000, 40 000 i 50 000 komada godišnje.

Za proizvodnu količinu od **20 000 komada godišnje**, cijena CST(SP) i ukupna cijena CTS će biti:

$$\text{CST(SP)} = 100 \times \frac{\text{CG} \times \text{AGT} + \text{CPT} + \text{CWT}}{\text{BS}} = 100 \times \frac{5 \times 6 + 13 + 0}{20} = 215 \text{ cent}$$

$$\text{CST} = \text{CST(GP)} + \text{CST(SP)} + \text{CST(OP)} + \text{CST(OPS)} \text{ cent}$$

$$\text{CST} = 3,28 + 215 + 8,89 + 25 = \mathbf{252,17 \text{ cent.}}$$

Za proizvodnu količinu od **30 000 komada godišnje**, cijena CST(SP) i ukupna cijena CTS će biti:

$$\text{CST(SP)} = 100 \times \frac{\text{CG} \times \text{AGT} + \text{CPT} + \text{CWT}}{\text{BS}} = 100 \times \frac{5 \times 6,0 + 13 + 0}{30} = 143,3 \text{ cent}$$

$$\text{CST} = \text{CST(GP)} + \text{CST(SP)} + \text{CST(OP)} + \text{CST(OPS)} \text{ cent}$$

$$\text{CST} = 3,28 + 143,3 + 8,89 + 25 = \mathbf{180,47 \text{ cent.}}$$

Za proizvodnu količinu od **40 000 komada godišnje**, cijena CST(SP) i ukupna cijena CTS će biti:

$$\text{CST(SP)} = 100 \times \frac{\text{CG} \times \text{AGT} + \text{CPT} + \text{CWT}}{\text{BS}} = 100 \times \frac{5 \times 6,0 + 13 + 0}{40} = 107,5 \text{ cent}$$

$$\text{CST} = \text{CST(GP)} + \text{CST(SP)} + \text{CST(OP)} + \text{CST(OPS)} \text{ cent}$$

$$\text{CST} = 3,28 + 107,5 + 8,89 + 25 = \mathbf{144,67 \text{ cent.}}$$

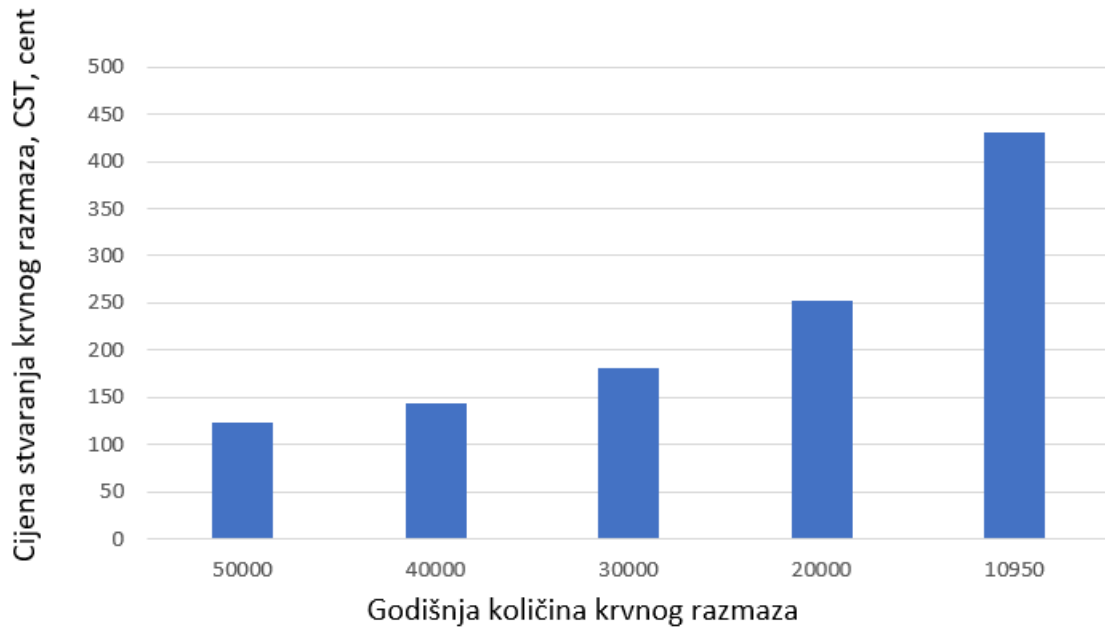
I za proizvodnu količinu od **50 000 komada godišnje**, cijena CST(SP) i ukupna cijena CTS će biti:

$$\text{CST(SP)} = 100 \times \frac{\text{CG} \times \text{AGT} + \text{CPT} + \text{CWT}}{\text{BS}} = 100 \times \frac{5 \times 6,0 + 13 + 0}{50} = 86 \text{ cent}$$

$$\text{CST} = \text{CST(GP)} + \text{CST(SP)} + \text{CST(OP)} + \text{CST(OPS)} \text{ cent}$$

$$\text{CST} = 3,28 + 86 + 8,89 + 25 = \mathbf{123,17 \text{ cent.}}$$

Prema izračunatim vrijednostima može se zaključiti kako se cijena stvaranja krvnog razmaza značajno smanjuje prilikom porasta zahtjeva ove pretrage (Slika 21.). Ukoliko se zahtjevi za razmazom krvi u laboratorijima udvostruče, onda se cijena stvaranja krvnih razmaza smanji 1,7 puta.



Slika 21. Cijena stvaranja krvnog razmaza dvorukim robotom za različite količine

#### 4.4. Određivanje vremena ciklusa stvaranja krvnog razmaza stanicom s jednim robotom

Sljedeća mogućnost pripreme krvnog razmaza je pomoću stanice s jednim robotom u kojoj su hvataljka i ostala potrebna oprema iste onima u stanici s dva robota, odnosno dvorukim robotom. Formule i parametri korišteni u prethodnoj analizi, vrijede i za stanicu s jednim robotom.

Tablica 13. Polje karte za robotsko stvaranje krvnog razmaza s jednim robotom

AR – relativna cijena robota	stupac 1		TP – relativno osnovno efektivno vrijeme operacije
	↘		↙
Redak 7	1,5	0,85	
	0	0	
	↗		↖
AG – relativna dodatna cijena hvataljke ili alata			TG – relativna vremenska kazna za promjenu hvataljke ili alata



Vrijednosti očitane iz tablice 13. su sljedeće:

AR – relativna cijena robota, 1,5

AG – relativna dodatna cijena hvataljke ili alata, 0

TP – relativno osnovno efektivno vrijeme operacije, 0,85

TG – relativna vremenska kazna za promjenu hvataljke ili alata, 0.

Tablica 14. prikazuje obrazac za robotsko stvaranje krvnog razmaza korištenjem jednog robota.

**Tablica 14. Obrazac za robotsko rukovanje korištenjem jednog robota**

1	2	3	4	5	6	7	8	9
ident. broj dijela	broj slijedno ponovljenih operacija	oznaka robotskog umetanja	relativna cijena robota	relativna cijena hvataljke ili alata	relativno efektivno vrijeme operacije	relativno kazneno vrijeme za konačno orijentiranje robotom	relativno kazneno vrijeme za promjenu hvataljke ili alata	vrijeme operacije, $TA = TB^* [RP^* (TP + TR) + TG]$ , s
ID	RP	RC	AR	AG	TP	TR	TG	TA
<b>1</b>	<b>1</b>	<b>71</b>	<b>1,5</b>	<b>0</b>	<b>0,85</b>	<b>0</b>	<b>0</b>	<b>2,55</b>
<b>STANICA S JEDNIM ROBOTOM</b>								
			maksimalni AR	AGT				TAT, s

Analiza se radi za istu proizvodnu količinu kao i u prethodnoj analizi, za 10 950 krvnih razmaza godišnje, a procijenjeno ručno vrijeme punjenja je isto kao i u robotskoj stanici s dva robota:

$$RP = (4 \times 1) + 1 = 5 \text{ s.}$$

Za stupce 12, 13 i 14 vrijede isti parametri kao i u prethodnoj analizi.

Ako se pretpostavi, naprimjer, da je faktor efikasnosti laboratorija 0,9, a da za 0,5 kUSD opreme treba amortizirati u šest godina, onda je vrijednost korištenja opreme, RC:

$$RC = \frac{0,014}{PS \times PE} \text{ cent/s}$$

$$RC = \frac{0,014}{6 \times 0,90} = 0,0026 \text{ cent/s.}$$

Cijena po sklopu, CST(GP), dobiva se množenjem cijene opreme sa RC, i prosječnim vremenom sklapanja sklopa:

$$CST(GP) = (ROB1 \times ARM + CTS) \times RC \times TAT$$

$$CST(GP) = (60 \times 1,5 + 10) \times 0,0026 \times 75,3 = 19,58 \text{ cent.}$$

Cijena korištenja višenamjenske opreme po proizvodu je:

$$CST(SP) = 100 \times \frac{CG \times AGT + CPT + CWT}{BS} \text{ cent}$$

$$CST(SP) = 100 \times \frac{5 \times 6,0 + 13 + 0}{10,95} = 392,69 \text{ cent.}$$

Cijena laboratorijskog osoblja po proizvodu:

$$CST(OP) = TOT \times \frac{OP}{PE} \text{ cent}$$

$$CST(OP) = 20 \times \frac{0,4}{0,90} = 8,89 \text{ cent.}$$

Nadalje, cijena laboranta koji će nadgledati robotsku stanicu s jednim robotom:

$$CST(OPS) = TAT \times \frac{OPS}{NOS \times PE} \text{ cent}$$

$$CST(OPS) = 75,3 \times \frac{0,5}{1 \times 0,9} = 41,83 \text{ cent.}$$

Ukupna cijena stvaranja krvnog razmaza s jednim robotom je:

$$CST = CST(GP) + CST(SP) + CST(OP) + CST(OPS) \text{ cent.}$$

Prema tome:

$$CST = 19,58 + 392,69 + 8,89 + 41,83 = 463 \text{ cent.}$$

U tablici 15. su vidljivi rezultati proračuna stvaranja krvnog razmaza za laboratorije čiji je dnevni zahtjev za tom pretragom 30 komada, odnosno za godišnju proizvodnju 10950 komada krvnog razmaza za slučaj robotske stanice s jednim robotom.

Tablica 15. Obrazac analize za robotsku stanicu s jednim robotom

1	2	3	4	5	6	7	8	9	10	11	12	13	14	15	Ime sklopa/dijela/operacije	
ident. broj dijela	broj slijedno ponovljenih operacija	oznaka robotskog umetanja	relativna cijena robota	relativna cijena hvataljke ili alata	relativno efektivno vrijeme operacije	relativno kazneno vrijeme za konačno orijentiranje robotom	relativno kazneno vrijeme za promjenu hvataljke ili alata	vrijeme operacije, TA = TB* [RP* (TP+TR)+TG], s	način središnjia dijela (SF ili MG)	cijena jednonamjenskog dodavača ili magazina, KUSD	cijena stege, KUSD	vrijeme ručnog sklapanja ili punjenja magazina, pomnoženo s RP, s/dio	broj zasebnih dijelova	cijena operacije, cent		
ID	RP	RC	AR	AG	TP	TR	TG	TA	PP	CP	CW	TT	MN	CS		
1	1	71	1,5	0	0,85	0	0	2,55	MG	1	0	5	1		Uzimanje predmetnog stakalca	
2	1	71	1,5	0	0,85	0	0	2,55	MG	1	0	5	1		Uzimanje spremnika	
3	1	42	1,5	0	1,15	0	0	3,45	MG	1	0	-	1		Odvrtanje čepa spremnika	
4	1	66	1,0	1,5	1,0	0	0	3,0	MG	1	0	5	1		Uzimanje krvi pomoću kapaljke	
5	1	66	1,0	1,5	1,0	0	0	3,0	MG	1	0	-	1		Pozicioniranje krvne kapaljke	
6	1	72	1,5	0	1,0	0	0	3,0	MG	1	0	-	1		Odlaganje kapaljke	
7	1	71	1,5	0	0,85	0	0	2,55	MG	1	0	5	1		Uzimanje pokrovnog stakalca	
8	1	42	1,5	0	1,15	0	0	3,45	MG	1	0	-	1		Razmazivanje krvi	
9	1	42	1,5	0	1,15	0	0	3,45	MG	1	0	-	1		Zavrtnje čepa na spremniku	
10	1	46	1,5	1,5	1,25	0	0	3,75	MG	1	0	-	1		Otvaranje otopina	
11	15	61	1,0	0	0,85	0	0	38,25	MG	1	0	-	15		Uranjanje predmetnog stakalca u otopine	
12	1	71	1,5	0	0,85	0	0	2,55	MG	1	0	-	1		Odlaganje pripremljenog razmaza	
13	1	46	1,5	1,5	1,25	0	0	3,75		1			1		Zatvaranje otopina	
<b>STANICA S JEDNIM ROBOTOM</b>			1,5	6,0				75,3		13	0	20	27	3		
			maksimalni AR	AGT				TAT, s	CPT, KUSD			TOT, s	NM	CST, cent	TB, s	BS - količina koja će se sklapati, u tisućama

Istom metodologijom, izračunat će se ukupne cijene proizvodnje za različite proizvodne količine kao i u stanici s dva robota. Budući da faktori RC, CST(OP) i CST(OPS) ne ovise o veličini serije, a faktori CST(SP) i CTS ovise, može se izračunati koliko se cijena stvaranja krvnog razmaza mijenja ovisno o broju proizvedenih krvnih razmaza.

Prema tome, za potrebe rada, izračunat će se ukupna cijena ako se godišnje količine porastu za vrijednosti 20 000, 30 000, 40 000 i 50 000 komada godišnje.

Za proizvodnu količinu od **20 000 komada godišnje**, cijena CST(SP) i ukupna cijena CTS će biti:

$$\text{CST(SP)} = 100 \times \frac{\text{CG} \times \text{AGT} + \text{CPT} + \text{CWT}}{\text{BS}} = 100 \times \frac{5 \times 6,0 + 13 + 0}{20} = 215 \text{ cent}$$

$$\text{CST} = \text{CST(GP)} + \text{CST(SP)} + \text{CST(OP)} + \text{CST(OPS)} \text{ cent}$$

$$\text{CST} = 19,58 + 215 + 8,89 + 41,83 = \mathbf{285,3 \text{ cent.}}$$

Za proizvodnu količinu od **30 000 komada godišnje**, cijena CST(SP) i ukupna cijena CTS će biti:

$$\text{CST(SP)} = 100 \times \frac{\text{CG} \times \text{AGT} + \text{CPT} + \text{CWT}}{\text{BS}} = 100 \times \frac{5 \times 6 + 13 + 0}{30} = 143,3 \text{ cent}$$

$$\text{CST} = \text{CST(GP)} + \text{CST(SP)} + \text{CST(OP)} + \text{CST(OPS)} \text{ cent}$$

$$\text{CST} = 19,58 + 143,3 + 8,89 + 41,83 = \mathbf{213,6 \text{ cent.}}$$

Za proizvodnu količinu od **40 000 komada godišnje**, cijena CST(SP) i ukupna cijena CTS će biti:

$$\text{CST(SP)} = 100 \times \frac{\text{CG} \times \text{AGT} + \text{CPT} + \text{CWT}}{\text{BS}} = 100 \times \frac{5 \times 6,0 + 13 + 0}{40} = 107,5 \text{ cent}$$

$$\text{CST} = \text{CST(GP)} + \text{CST(SP)} + \text{CST(OP)} + \text{CST(OPS)} \text{ cent}$$

$$\text{CST} = 19,58 + 107,5 + 8,89 + 41,83 = \mathbf{177,8 \text{ cent.}}$$

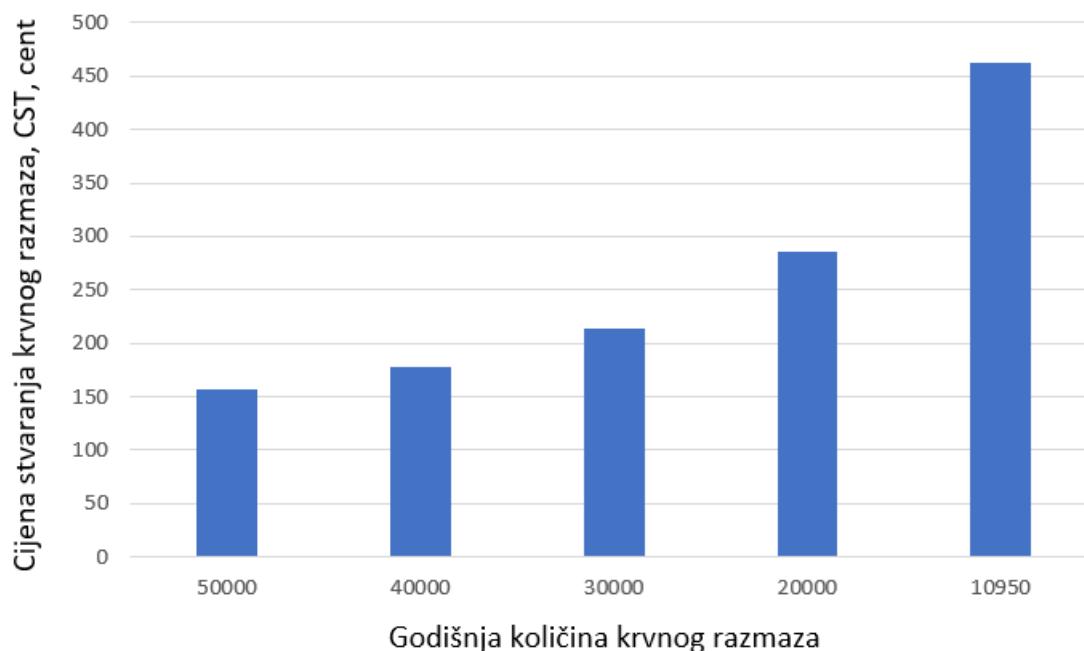
I za proizvodnu količinu od **50 000 komada godišnje**, cijena CST(SP) i ukupna cijena CTS će biti:

$$\text{CST(SP)} = 100 \times \frac{\text{CG} \times \text{AGT} + \text{CPT} + \text{CWT}}{\text{BS}} = 100 \times \frac{5 \times 6,0 + 13 + 0}{50} = 86 \text{ cent}$$

$$\text{CST} = \text{CST(GP)} + \text{CST(SP)} + \text{CST(OP)} + \text{CST(OPS)} \text{ cent}$$

$$\text{CST} = 19,58 + 86 + 8,89 + 41,83 = \mathbf{156,3 \text{ cent}}$$

Prema izračunatim vrijednostima može se zaključiti kako se cijena stvaranja krvnog razmaza i kod stanice s jednim robotom značajno smanjuje prilikom porasta zahtjeva ove pretrage, što je vidljivo na grafikonu na slici 22. Ukoliko se zahtjevi za razmazom krvi u laboratorijima udvostruče, onda se trošak stvaranja krvnih razmaza s jednim robotom smanji 1,62 puta.



Slika 22. Cijena robotskog stvaranja krvnog razmaza jednim robotom za različite količine

#### 4.5. Usporedba stvaranja krvnog razmaza postojećim načinom, stanicom s jednim i stanicom s dva robota

U tablici 16. su prikazni okvirni troškovi materijala potrebnih za stvaranje jednog krvnog razmaza, čiji je prosječni iznos 12,32 kn. Trošak laboratorijskog rada ovisi o samim laboratorijima, te se trošak rada laboranta ne može u potpunosti odrediti s obzirom da laboranti ne rade na isključivo stvaranju krvnih razmaza. Prema tome, može se uzeti prosječna cijena rada laboranta po satu, koja iznosi je 28 kn. Prosječna cijena gotovog proizvoda, odnosno cjelovita pretraga ovisi o laboratorijima, u Hrvatskoj, prosječna cijena pretrage razmaza krvi iznosi 50 kn.

Tablica 16. Trošak materijala pri stvaranju krvnog razmaza

Materijal	Cijena, kn
<b>HEMATOLOSKI RAZMAZ</b>	
Predmetno stakalce, 1 komad	2,14
Pokrovno stakalce, 1 komad	0,12
Otopina za fiksaciju, 25 ml	3,27
Crveni reagens, 25 ml	3,27
Plavi reagens, 25 ml	3,27
Destilirana voda, 25 ml	0,25
<b>UKUPNO</b>	<b>12,32</b>

Tablicom 17. prikazani su zbirno podaci o različitim izvedbama stvaranja razmaza krvi. Također se tablicom nastojalo uključiti i druge parametre – trošak materijala, prosječna cijena pretrage i vrijeme ciklusa stvaranja razmaza kako bi se stekao što potpuniji uvid u prednosti i mane svake od izvedbi. Pri određivanju ručnog vremena stvaranja krvnog razmaza, izuzeta je faza sušenja, jer je to neefektivan rad, a vrijednost 118,53 sekundi dobivena je pomoću zbrajanja vremena pokreta iz tablica analiza rada po MTM sustavu (tablice 4., 5., 6. i 7.). Trošak laborantskog rada u ručnom sustavu je približna, a dobivena je dijeljenjem procijenjene satnice laboranata s vremenom izvršavanja pripreme razmaza, te iznosi 4,66 HRK.

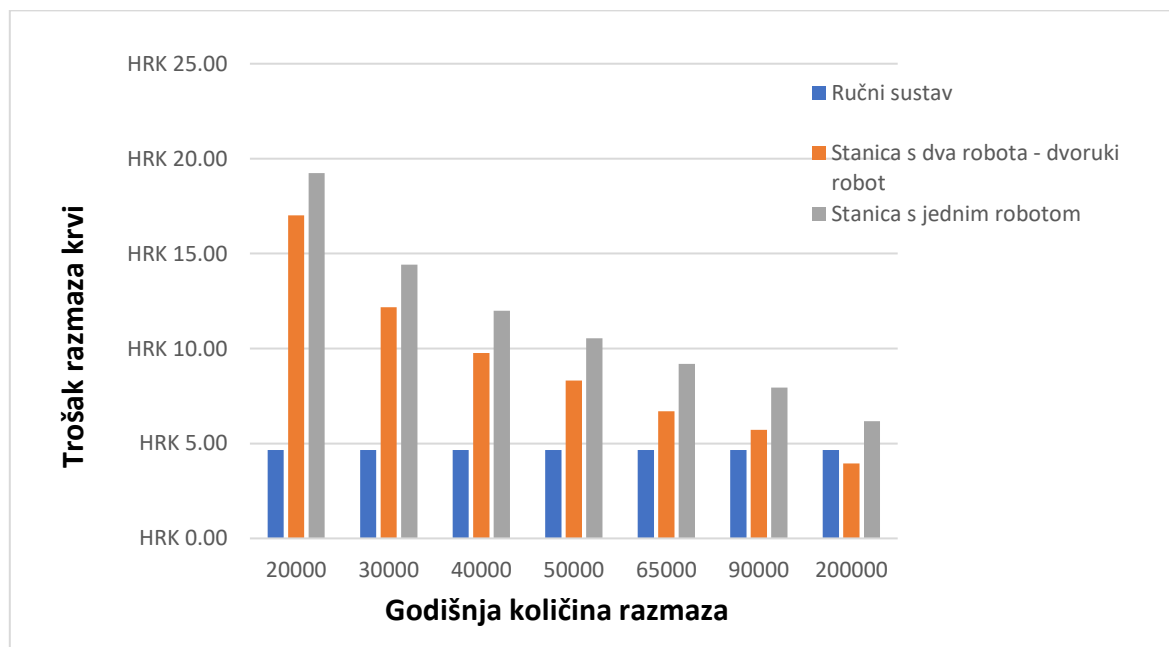
Pretpostavka je da se u ručnom sustavu trošak rada po krvnom razmazu povećanjem količina ne mijenja jer tokom cijelog vremena postoji jednaka potreba za angažmanom laboratorijskog osoblja u pripremi i bojanju krvnih razmaza. U analizama nije uračunat trošak materijala nego samo laboratorijski rad za ručni sustav i robotske stanice. Može se zaključiti da se trošak rada smanjuje kod oba robotskog sustava povećanjem godišnjih količina razmaza krvi.

Kako bi se što bolje usporedile vrijednosti sva tri sustava, učinjena je dodatna analiza s kojom se nastojalo doći do količina krvnih razmaza kod koje bi trošak po razmazu krvi s robotskim rukovanjem bio niži od onoga u ručnom sustavu. Dakle, ukoliko bi se godišnja količina krvnih razmaza povećala na 200 000, tj. za 18,26 puta u odnosu na pretpostavljenu količinu od 10 950 krvnih razmaza, trošak po razmazu krvi u stanici s dvorukim robotom bi bila za 1,18 puta manja u odnosu na trošak u ručnom sustavu. Može se primjetiti na grafikonu (slika 23.) kako se u sustavu s jednim robotom, ukoliko se godišnje količine razmaza krvi povećaju na 200 000, troškovi po razmazu krvi sporije opadaju u odnosu na stanicu s dvorukim robotom, te je u tom slučaju isplativije zadržati postojeći ručni sustav. U tom slučaju trošak po razmazu krvi je skuplji za 1,32 puta u odnosu na ručni sustav.

Analize su pokazale i značajnu uštedu vremena pripreme krvnog razmaza u robotskim sustavima. U stanici s dvorukim robotom vrijeme stvaranja krvnog razmaza se smanji 2,63 puta u odnosu na ručni sustav čije je vrijeme stvaranja 118,53 sekundi, dok se u stanici s jednim robotom vrijeme stvaranja krvnog razmaza smanji 1,57 puta u odnosu na ručni sustav.

**Tablica 17. Usporedba parametara postojećeg ručnog sustava, stanice s dvorukim robotom te stanice s jednorukim robotom**

Parametar po jednom razmazu	Ručni sustav (postojeće stanje)	Stanica s dva robota – dvoruki robot	Stanica s jednim robotom
Trošak materijala, HRK	12,32	12,32	12,32
Vrijeme ciklusa stvaranja (TAT), s	118,53	45	75,3
Faktor efikasnosti	0,90	0,90	0,90
Trošak laborantskog rada, CST(OP), HRK	4,66	0,60	0,60
CST(OPS), HRK	/	1,69	2,82
Trošak rada po razmazu krvi, ako je broj razmaza krvi 10950 godišnje, HRK	4,66	28,99	31,23
Prosječna cijena pretrage razmaza krvi HRK	50		
<b>Godišnja količina razmaza krvi</b>	<b>Trošak po razmazu krvi, HRK</b>		
20 000	4,66	17,01	19,24
30 000		12,17	14,41
40 000		9,76	11,99
50 000		8,31	10,54
65 000		6,69	9,19
90 000		5,72	7,95
200 000		3,95	6,18



**Slika 23. Odnos troškova stvaranja razmaza za ručni sustav, s dvorukim i s jednim robotom za različite godišnje količine**

## 5. OBLIKOVANJE AUTOMATSKOG SUSTAVA ZA STVARANJE RAZMAZA KRVI KORIŠTENJEM DVORUKOG ROBOTA

U prethodnom poglavlju, analizom ručnog sustava i analizom DFA robotskih stanica se ustanovilo da uvođenjem stanice s dva robota (dvorukog), dolazi do bitne uštede u troškovima nego kod stanice s jednim robotom. Prema tome, ovom će se poglavlju detaljnije koncipirati sustav za stvaranje razmaza krvi zasnovan na dvorukom robotu.

Uvođenje robotskog sustava u laboratorij se može samo zasnivati na pretpostavci da će se zahtjevi za pretragom razmaza krvi s godinama povećavati, te da će robot služiti i za druge zadatke kako bi se troškovi amortizacije pokrili i da bi postojala isplativost integracije takvog sustava.

### 5.1. Izbor tehničkog rješenja

**Izbor robota** – s obzirom na prethodne analize, predložen je kolaborativni robot Yumi (Slika 24.), tvrtke ABB. Yumi je lagan i fleksibilan robot koji ima visoku ponovljivost i preciznost, što je od velike važnosti pri stvaranju krvnih razmaza, te ukoliko se parametri procesa dobro definiraju, broj grešaka bi trebao biti minimalan. [29]



Slika 24. Kolaborativni robot Yumi [29]



Specifikacije robota su dane u tablici 18. Zbog svojih karakteristika, Yumi je robot koji se u zadnjih nekoliko godina sve češće primjenjuje u medicinske svrhe kao asistent osoblju. Uglavnom izvodi zadatke poput pipetiranja, sortiranja, punjenjem aparatima i slično.

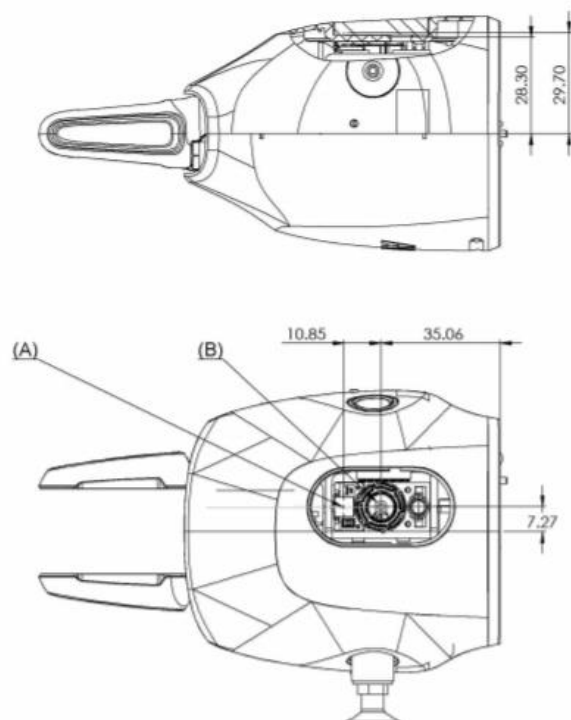
**Tablica 18. Specifikacije robota Yumi [30]**

Broj osiju	14
Nosivost, kg	0,5
Točnost ponavljanja, mm	0,02
Doseg, mm	559
Masa, kg	38
Maksimalna brzina po osima, %	Os 1 180
	Os 2 180
	Os 3 180
	Os 4 180
	Os 5 400
	Os 6 400
	Os 7 400
Montaža	Stol

Cijena Yumi robota se kreće oko 40 kUSD [32], a prednost mu je i njegova montaža na mobilnu platformu, jer bi osim razmaza krvi mogao i obavljati logističke poslove unutar laboratorija.

Prema DFA analizama, iz obrazaca [29] je uzet podatak da je cijena standardnog dvorukog robota s upravljačkom jedinicom, sensorima i višenamjenskom hvataljkom 120 kUSD što je tri puta više od cijene Yumi robota, te dobiveni rezultati analizom ne moraju nužno odgovarati stvarnom stanju. Ovako odstupanje u cijenama je rezultat napretka tehnologije i sve većoj cjenovnoj pristupačnosti robota. Prema tome, može se zaključiti kako je primjena dvorukog robota isplativija nego se to analizama pokazalo.

Hvataljka robota mora biti višenamjenska i prilagođena laboratorijskim predmetima rada. Mora biti opremljena naprednim sensorima sile, taktilnim sensorima, te vizijskim sustavom. Vizijski modul Cognex AE3 je integriran u hvataljkama robota, a na slici 25. je prikazana pozicija kamere.



Slika 25. Hvataljka robota i pozicija kamere [30]

**Izbor dodatne opreme** odnosi se na sustav za pohranu i označavanje predmetnih stakalaca.

Histocore Perma S (Slika 26.) je proizvod tvrtke Leica Biosystems, a namijenjen je za pohranu i automatsko označavanje mikroskopskih stakalaca pomoću bar kôdova, čime se smanjuje rizik od pogrešne identifikacije stakalaca te se skraćuje vrijeme označavanja. Može obraditi četiri do devet stakalaca u minuti, ovisno o boji naljepnice, dok mu je rezolucija 300 dpi. U spremniku može pohraniti do 100 stakalaca.



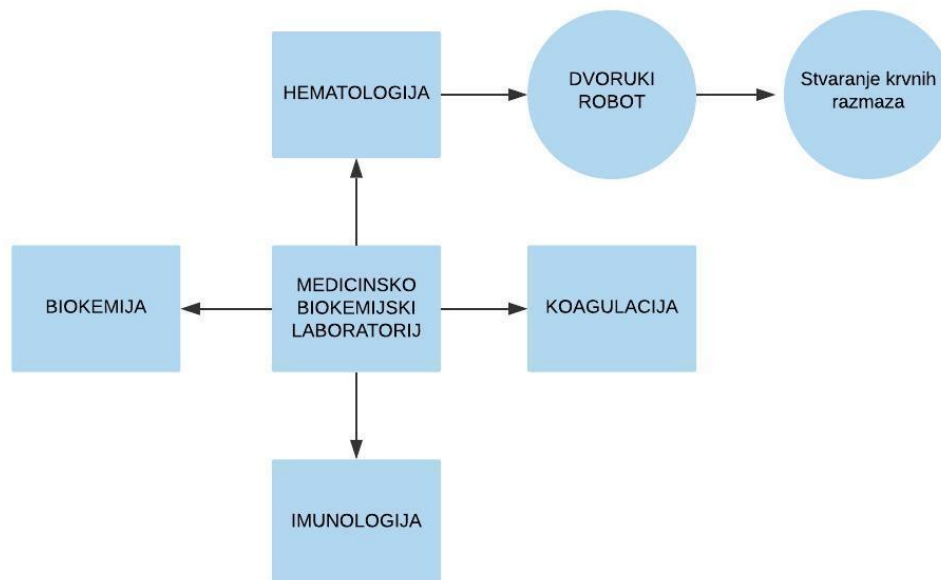
Slika 26. Ispisivač naljepnica Histocore Perma S [31]

Također, potreban je dodatan spremnik na kojeg bi se odlagali obojani krvni razmazi, ujedno i sušili, te spremnik s dodatnom opremom – kapaljkama i pokrovnim stakalcima.

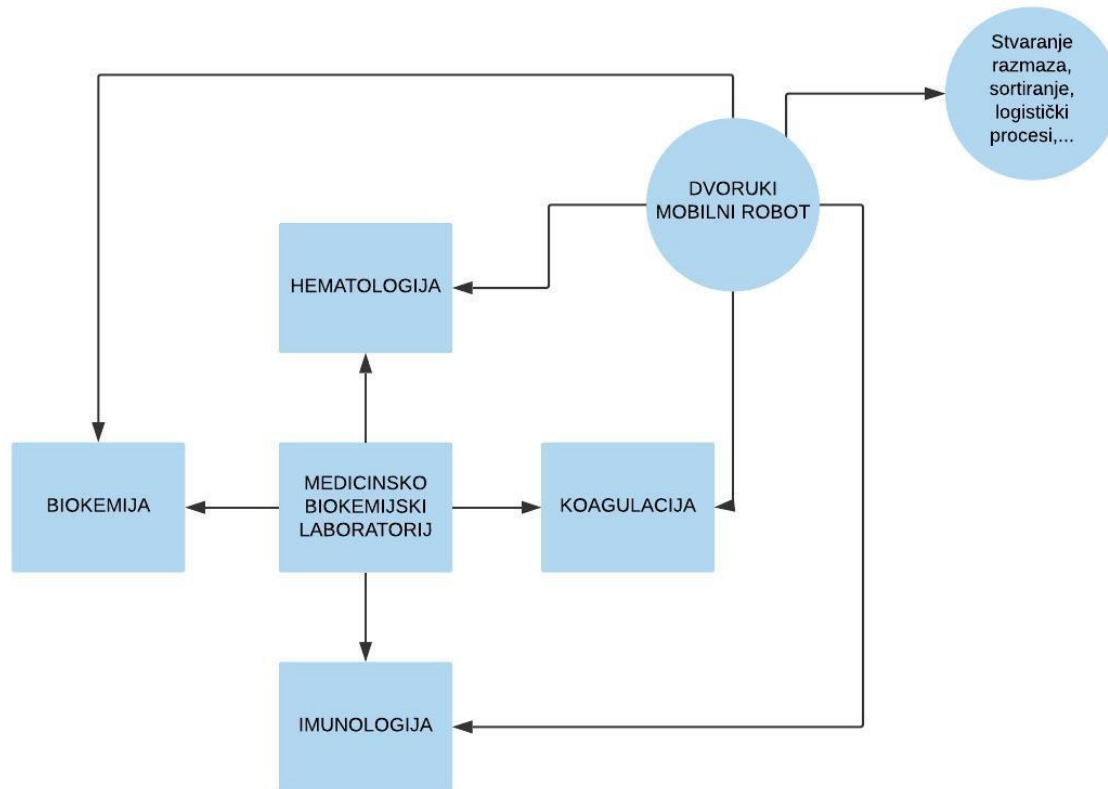
## 5.2. Integracija

U osnovi, postoje dvije varijante robotskog sustava a to su: stacionaran robot i mobilni robot.

U prvoj varijanti, robot bi bio montiran na radno mjesto unutar hematološkog odjeljenja laboratorija, te bi se njegov rad usmjerio isključivo stvaranju krvnih razmaza (Slika 27.), dok bi u drugoj varijanti, robot se montirao na mobilnu platformu te bi mogao asistirati i pri drugim laboratorijskim zadacima. Mobilna izvedba ima značajnu prednost, jer bi tako mogao opsluživati i druga radna mjesta unutar laboratorija (Slika 28.), ne bi bilo praznog hoda, i mogao bi se maksimalno iskoristiti. Korištenjem mobilne platforme, cijena uređaja bi se značajno povećala zbog ugradnje dodatnih senzora za navigaciju.



Slika 27. Radno mjesto za stacionarnog robota



**Slika 28. Mogućnosti zadataka i radnih mjesta za mobilnog robota**

### 5.3. Higijena

Budući da se robot primarno namjenjuje stvaranju krvnih razmaza to podrazumijeva i direktan rad s uzorcima. Robot mora otvoriti spremnik s krvlju; pomoću kapaljke ga pozicionirati na predmetno stakalce i razmazati ga s pokrovnim stakalcem – to su koraci u kojima je, zbog mogućih pogreški, lako doći do izravnog kontakta hvataljke i uzorka. Potrebno je osigurati sustav u kojem će se, nakon svakog rukovanja pojedinim uzorkom, robot moći dezinficirati. Za pretpostavljenu količinu uzoraka od 10 950 komada godišnje taj se problem može riješiti ručno od strane laboranta, ili raspršivačem dezinficijensa na hvataljke robota.

## 6. ZAKLJUČAK

Osmisliti dobar koncept automatiziranosti neke pretrage unutar laboratorija je težak zadatak. S povećanjem zahtjeva neke pretrage teško je odrediti koji sustav je najpogodniji za infrastrukturu laboratorija ali i njegovu isplativost. U radu se pokušalo naći kompromisno rješenje za pretragu razmaza krvi za one laboratorije čiji količinski zahtjevi nisu toliko veliki da bi se isplatilo uvesti potpuno automatiziran proces. To je posebno važno zbog ostvarenja primjerenije dostupnosti laboratorijskih usluga i u manjim zajednicama, prema potrebama građana.

Kroz rad se provela analiza ručnih sustava, koji primjenjuju tradicionalnu metodu pripreme razmaza krvi, i robotskih sustava, s pretpostavkom o rastu zahtjeva na ovu pretragu, s jednim i dva robota. Analizom se pokazalo kako trošak po razmazu krvi u robotskim sustavima opada s povećanjem zahtjeva za pretragama (količina).

Analizom se također pokazalo značajno odstupanje u troškovima kod stanice s jednim robotom i stanice s dva robota, tj. dvorukim robotom. Međutim, isto tako se pokazalo da je u konkretnom slučaju (u primjeru laboratorija koji radi 10 950 razmaza krvi godišnje odnosno 30 razmaza dnevno) isplativije zadržati ručni sustav nego sustav s jednim robotom dok se istodobno pogodnijim rješenjem pokazao dvoruki robot. Analizom DFA je utvrđeno da bi se sustavom s dvorukim robotom, ukoliko se broj zahtjeva krvnih razmaza poveća s 10 950 na 200 000 godišnje, trošak po razmazu krvi bio manji za 1,18 puta nego u ručnom sustavu. U istim uvjetima u sustavu s jednim robotom, trošak po razmazu krvi bio bi skuplji za 1,32 puta u odnosu na ručni sustav. U laboratorijima s velikim brojem krvnih razmaza godišnje (200 000 i više), korištenje sustava s dvorukim robotom je isplativije nego ručni sustav, dok je korištenje sustava s jednorukim robotom ne samo manje isplativo nego i znatno skuplje od ručnog sustava.

S obzirom na vrijeme za amortizaciju samog robota i činjenicu da je utrošak vremena i laboratorijskog rada manji u robotskom sustavu, iako se trošak po razmazu sporo smanjuje, to donosi prednost laboratorijskom osoblju na fokusiranje i izvršavanje drugih aktivnosti unutar laboratorija. Iako je razmaz krvi jedna od najčešćih pretraga u laboratorijima i ujedno vremenski zahtjevnija, a s obzirom na to da se robot može lako reprogramirati i usmjeriti na druge aktivnosti poput pipetiranja i sortiranja uzoraka, može se zaključiti da je njegova isplativost i veća nego što se analizom pokazalo.

Dakle, za unaprjeđenje pretrage razmaza krvi, predložen je sustav s dvorukim robotom, uz pretpostavku da će se zahtjevi ove pretrage povećavati kroz godine i da robot neće isključivo raditi na razmazima krvi. U tu svrhu se predlaže kolaborativni robot Yumi, tvrtke ABB, napredni senzori i sustav Histocore Perma S za pohranu i označavanje predmetnih stakalaca.

Kako bi se ovakav sustav mogao integrirati u određeni laboratorij, potrebno je izvršiti dodatne analize za ostvarenje najoptimalnijeg proizvodno-ekonomskog sustava, kao što su utvrđivanje ukupnog broja godišnjih razmaza krvi, procjena mogućnosti i infrastrukture laboratorija te ukupnih troškova integracije koji osim troškova samog hardvera i softvera, uključuju i troškove obuke osoblja. Ako laboratorij ima mogućnosti za integriranje sustava s dvorukim robotom, izvršio bi se proračun DFA analize za predloženi sustav kako bi se

utvrdili troškovi, isplativost i vrijeme amortizacije. Ukoliko bi se utvrdilo da je vrijeme amortizacije predugo, a troškovi investicije preveliki, pokušala bi se naći pretraga ili proces unutar laboratorija koji oduzimaju vrijeme laborantima a za koje bi se moglo programirati dvorukog robota kako bi se povećala isplativost te uštedjelo vrijeme laboratorijskom osoblju.

Također, u daljnjem se radu predlaže napraviti istraživanje koje bi obuhvaćalo:

- detaljnu analizu parametara pri procesu stvaranja krvnih razmaza
- detaljno oblikovanje opreme i sustava na temelju tehničkih rješenja
- određivanje trajektorija i simulaciju procesa
- programiranje sustava.

## 7. LITERATURA

- [1] Čvorišćec D., Čepelak I. Štrausova medicinska biokemija, Zagreb: Medicinska naklada; 2009.
- [2] Hawker C. D., Genzen J. R., Wittwer C. T. Automation in the Clinical Laboratory. U: Rifai N: Tietz Textbook of Clinical Chemistry and Molecular Diagnostics. 6th ed. Elsevier; 2017.
- [3] Architect System; ARCHITECT i2000SR Field Service Training Manual.
- [4] BECKMAN COULTER INC; Automated Chemistry Analyzer. AU5400 User's Guide; March, 2006.
- [5] <https://www.siemens-healthineers.com/en-us/laboratory-automation/systems/aptio-automation>, Pristupljeno: 2020-04-20
- [6] Houwen B. Blood film preparation and staining procedure. Clinics in Laboratory Medicine. 0272–2712/02. Dostupno na: [http://uhhematology.info/docs/clinics/blood\\_film.pdf](http://uhhematology.info/docs/clinics/blood_film.pdf), Pristupljeno: 2020-04-23
- [7] <https://oncohemakey.com/examination-of-the-peripheral-blood-film-and-correlation-with-the-complete-blood-count/#s0035>, Pristupljeno: 2020-04-15
- [8] Löffler H, Rastetter J, Haferlach T. Atlas of clinical hematology. Berlin: Springer; 2000.
- [9] <https://www.fiercebiotech.com/medtech/let-me-pipette-for-you-abb-to-design-robotic-lab-helper>, Pristupljeno: 2020-05-10
- [10] <https://production-yaskawa-de.yaskawa.eu.com/en/>, Pristupljeno: 2020-05-10
- [11] Bunce R., Broughton P, Browning D, Gibbons J, Kricka, L. Application of robotics In the clinical laboratory. The Journal of automatic chemistry. 1989; 11(2):64-9.
- [12] Nikolac N., Šupak Smolčić V., Šimundić A. M., Čelap I. Nacionalne preporuke za uzorkovanje venske krvi. Hrvatsko društvo za medicinsku biokemiju i laboratorijsku medicine: Zagreb; 2014. Dostupno na: <http://www.hdmblm.hr/images/preporuke/Nacionalne-preporuke-za-uzorkovanje-venske-krvi.pdf>, Pristupljeno: 2020-05-10

- [13] Krleža JK, Dorotić A, Grzunov A, Maradin M. Nacionalne preporuke za kapilarno uzorkovanje krvi. Hrvatsko društvo za medicinsku biokemiju i laboratorijsku medicinu: Zagreb; 2014. [Pristupljeno: 2020-05-10]. Dostupno na: [http://www.hdmblm.hr/images/dokumenti/Nacionalne\\_preporuke\\_za\\_kapilarno\\_uzorkovanje\\_krvi\\_WEB.pdf](http://www.hdmblm.hr/images/dokumenti/Nacionalne_preporuke_za_kapilarno_uzorkovanje_krvi_WEB.pdf)
- [14] <https://www.sysmex-europe.com/products/xn-1500-4384.html>, Pristupljeno: 2020-04-15
- [15] [https://www.medicine.mcgill.ca/physio/vlab/bloodlab/diff\\_count\\_practice.html](https://www.medicine.mcgill.ca/physio/vlab/bloodlab/diff_count_practice.html), Pristupljeno: 2020-04-15
- [16] <https://www.labx.com/product/hema-tek-2000>, Pristupljeno: 2020-04-15
- [17] Almeida D, Ferreira, J. Analysis of the Methods Time Measurement (MTM) Methodology through its Application in Manufacturing Companies. U: Conference: 19th International Conference on Flexible Automation and Intelligent Manufacturing (FAIM 2009). Middlesbrough; 2009. doi. 10.13140/RG.2.1.2826.1927
- [18] Kunica Z.: MTM-2, kolegij Zavarivanje i montaža, područje Montaža, e-učenje, FSB, Zagreb, 2020.
- [19] Galin R., Meshcheryakov R., Kamesheva S., Samoshina A. Cobots and the benefits of their implementation in intelligent manufacturing. IOP Conf. Ser.2020. [Pristupljeno: 2020-05-18]. Dostupan na: <https://iopscience.iop.org/article/10.1088/1757-899X/862/3/032075>
- [20] Kalra J. Medical errors: impact on clinical laboratories and other critical areas. Clin Biochem.; 2004;37(12):1052-62. 2004 Dec;37(12):1052-62. doi: 10.1016/j.clinbiochem.2004.08.009.
- [21] Čvorišćec D. Osnovne značajke laboratorijskih pretraga i njihove uporabe u kliničkom odlučivanju, u Sertić J. i sur. Klinička kemija i molekularna dijagnostika. Medicinska naklada: Zagreb; 2008. str 6-18.
- [22] <https://www.medicalexpo.com/prod/vecna-technologies/product-105903-697488.html>, Pristupljeno: 2020-04-15
- [23] <https://www.labmanager.com/lab-design-and-furnishings/automation-and-robotics-in-laboratory-design-16319> , Pristupljeno: 2020-06-07
- [24] <https://www.labmanager.com/purchasing-guides/robotic-workstations-guide-1703>, Pristupljeno: 2020-06-07
- [25] Matúšová M, Bučányová M, Hrušková E.:The future of industry with collaborative robots, MATEC Web of Conferences 299, 02008 (2019.)



- [26] <https://www.ddw-online.com/enabling-technologies/p320749-collaborative-robots-are-redefining-lab-automation.html>, Pristupljeno: 2020-06-07
- [27] <https://opentrons.com/publications/ultimate-guide-to-choosing-a-pipetting-robot-for-lab-automation.pdf>, Pristupljeno: 2020-06-07
- [28] Boothroyd G, Dewhurst P, Knight WA. Product Design for Manufacture and Assembly, 2. izdanje, Marcel Dekker, USA.
- [29] Kunica Z.: Oblikovanje proizvoda za sklapanje, Interni prijevod knjige G. Boothroyda i P. Dewhursta "Product Design for Assembly", Boothroyd Dewhurst, Inc., Wakefield, 1991, Zagreb, 2000.
- [30] <https://new.abb.com/products/robotics/industrial-robots/irb-14000-yumi/irb-14000-yumi-data>, Pristupljeno: 2020-06-18
- [31] <https://www.medicalexpo.com/prod/leica-biosystems/product-95735-850630.html>, Pristupljeno: 2020-06-18
- [32] <https://cobotsguide.com/2016/06/abb-yumi/>, Pristupljeno: 2020-06-18