

Analiza metoda ispitivanja zavarljivosti prema normi HRN EN ISO 17642

Škrtić, Mislav

Undergraduate thesis / Završni rad

2020

Degree Grantor / Ustanova koja je dodijelila akademski / stručni stupanj: **University of Zagreb, Faculty of Mechanical Engineering and Naval Architecture / Sveučilište u Zagrebu, Fakultet strojarstva i brodogradnje**

Permanent link / Trajna poveznica: <https://urn.nsk.hr/urn:nbn:hr:235:981379>

Rights / Prava: [In copyright](#)/[Zaštićeno autorskim pravom.](#)

Download date / Datum preuzimanja: **2025-01-04**

Repository / Repozitorij:

[Repository of Faculty of Mechanical Engineering and Naval Architecture University of Zagreb](#)



SVEUČILIŠTE U ZAGREBU
FAKULTET STROJARSTVA I BRODOGRADNJE

ZAVRŠNI RAD

Mislav Škrtić

Zagreb, 2020. godina

SVEUČILIŠTE U ZAGREBU
FAKULTET STROJARSTVA I BRODOGRADNJE

ZAVRŠNI RAD

Mentor:

Izv. prof. dr. sc. Ivica Garašić, dipl. ing.

Student:

Mislav Škrtić

Zagreb, 2020. godina

Izjavljujem da sam ovaj rad izradio samostalno koristeći stečena znanja tijekom studija i navedenu literaturu.

Zahvaljujem se mentoru izv.prof.dr.sc. Ivici Garašiću na savjetima i primjedbama tijekom izrade ovog rada.

Zahvaljujem se dr.sc. Maji Jurici - Remenar na velikoj pomoći, savjetima i korisnim primjedbama tijekom izrade teorijskog i eksperimentalnog dijela ovog rada.

Zahvaljujem se g. Ivanu Vovku na pomoći oko pripreme uzoraka za mikroskopsku analizu.

Zahvaljujem se djelatnicima Katedre za alatne strojeve i Katedre za zavarene konstrukcije na pomoći u izradi eksperimentalnog dijela rada.

Također, zahvaljujem svim kolegama i prijateljima koji su mi na bilo koji način pomogli tijekom studija.

Hvala obitelji na ukazanom povjerenju, podršci i motivaciji tijekom studiranja i tijekom izrade ovog rada.

Mislav Škrtić



SVEUČILIŠTE U ZAGREBU

FAKULTET STROJARSTVA I BRODOGRADNJE

Središnje povjerenstvo za završne i diplomske ispite

Povjerenstvo za završne ispite studija strojarstva za smjerove:
proizvodno inženjerstvo, računalno inženjerstvo, industrijsko inženjerstvo i menadžment, inženjerstvo materijala i mehatronika i robotika



Sveučilište u Zagrebu	
Fakultet strojarstva i brodogradnje	
Datum:	Prilog:
Klasa: 602 - 04 / 20 - 6 / 3	
Ur. broj: 15 - 1703 - 20 -	

ZAVRŠNI ZADATAK

Student:

MISLAV ŠKRTIĆ

Mat. br.: 0035203535

Naslov rada na
hrvatskom jeziku:

**ANALIZA METODA ISPITIVANJA ZAVARLJIVOSTI PREMA
NORMI HRN EN ISO 17642**

Naslov rada na
engleskom jeziku:

**ANALYSIS OF WELDABILITY TEST METHODS ACCORDING
STANDARD HRN EN ISO 17642**

Opis zadatka:

U teorijskom dijelu rada potrebno je opisati ispitne metode za procjenu zavarljivosti definirane nizom normi HRN EN ISO 17642. Proučiti metalurške i fizikalne aspekte pojave hladnih pukotina i navesti kako se isti reflektiraju na zavarljivost čelika ultra visoke čvrstoće. Procijeniti prikladnost propisanih metoda za primjenu u odnosu na izvedivost i potrebnu infrastrukturu.

U eksperimentalnom dijelu rada je potrebno za odgovarajuću metodu ispitivanja propisanu normom HRN EN ISO 17642 definirati pripremu uzorka i postavke ispitivanja za odabrani materijal i postupak zavarivanja. Analizirati dobivene podatke temeljem ispitivanja i ocijeniti mogućnost unaprijeđenja procesa zavarivanja sa stanovišta smanjenja rizika pojave hladnih pukotina.

U konačnici ocijeniti normom definirane metode u kontekstu primjene u realnim industrijskim uvjetima.

Zadatak zadan:
15. svibnja 2020.

Datum predaje rada:
2. rok (izvanredni): 1. srpnja 2020.
3. rok: 17. rujna 2020.

Predviđeni datumi obrane:
2. rok (izvanredni): 3.7.2020.
3. rok: 21.9. - 25.9.2020.

Zadatak zadao:

Predsjednik Povjerenstva:

Izv.prof.dr.sc. Ivica Garašić

Prof. dr. sc. Branko Bauer

SADRŽAJ:

SADRŽAJ:.....	I
POPIS SLIKA:.....	III
POPIS TABLICA:	V
POPIS OZNAKA:.....	VI
SAŽETAK:	IX
SUMMARY:.....	X
1. UVOD.....	1
2. NORMA HRN EN ISO 17642-1	4
3. NORMA HRN EN ISO 17642-2	6
3.1. CTS – test.....	6
3.1.1. Priprema ispitnih ploča	6
3.1.2. Nanošenje pomoćnih zavara	9
3.1.3. Nanošenje ispitnih zavara	9
3.1.4. Metalografsko ispitivanje	13
3.1.5. Ispitivanje tvrdoće	15
3.2. TEKKEN (Y – priprema) i Lehigh (U - priprema) ispitivanje.....	16
3.2.1. Priprema ispitnih ploča	16
3.2.2. Nanošenje pomoćnih zavara	17
3.2.3. Nanošenje ispitnih zavara	18
3.2.4. Vizualni pregled	20
3.2.5. Metalografsko ispitivanje	21
3.2.6. Ispitivanje tvrdoće	23
3.3. Dokumentacija CTS, Tekken i Lehigh ispitivanja	24
4. NORMA HRN EN ISO 17642-3	25
4.1. Implant test.....	25
4.1.1. Priprema ispitnih komada	26
4.1.2. Nanošenje ispitnog zavara	30
4.1.3. Opterećenje implant uzorka	32
4.1.4. Vrijeme hlađenja $t_{8/5}$ i $t_{3/1}$	33

4.1.5. Određivanje količine difundiranog vodika	33
4.1.6. Metalografsko ispitivanje	34
4.1.7. Ispitivanje tvrdoće	34
4.2. Dokumentacija Implant ispitivanja.....	35
5. HLADNE PUKOTINE.....	36
5.1. Općenito o hladnim pukotinama.....	36
5.2. Metalurški aspekti pojave hladnih pukotina.....	39
5.3. Utjecaj naprežanja na pojavu hladnih pukotina.....	43
5.4. Utjecaj mikrostrukture na pojavu hladnih pukotina	46
5.5. Zavarljivost čelika ultra visoke čvrstoće.....	46
6. EKSPERIMENTANI DIO	49
6.1. Osnovni materijal.....	49
6.2. Dodatni materijal i zaštitni plin	50
6.3. Priprema ispitnih ploča	51
6.4. Postupak zavarivanja	54
6.5. Metalografsko ispitivanje.....	59
6.6. Ispitivanje tvrdoće	68
7. ZAKLJUČAK.....	71
LITERATURA:	73
PRILOZI:.....	75

POPIS SLIKA:

Slika 1. Međusobna interakcija svih faktora koji određuju zavarljivost materijala [3]	2
Slika 2. Dimenzije ispitnih komada za CTS ispitivanje [7]	7
Slika 3. Položaj elektrode i ispitnih ploča pri zavarivanju ispitnih zavara [7]	10
Slika 4. Mjera duljine zavara, L [7]	11
Slika 5. Hlađenje sklopa nakon nanošenja prvog ispitnog zavara [5]	12
Slika 6. Uzorci pripremljeni za metalografsko ispitivanje [7].....	13
Slika 7. Visina kutnog zavara [5, 9].....	14
Slika 8. Mjerenje tvrdoće po Vickersu [7]	15
Slika 9. TEKKEN (Y-priprema) ispitna ploča [7].....	16
Slika 10. Lehigh (U-priprema) ispitna ploča [7].....	17
Slika 11. Ispitni zavar postupkom ručnog elektrolučnog zavarivanja [7].....	18
Slika 12. Tekken ispitni zavar korištenjem automatiziranog postupka zavarivanja [7]	19
Slika 13. Lehigh ispitni zavar korištenjem automatiziranog postupka zavarivanja [7]	19
Slika 14. Dimenzije za izradu ispitnih uzoraka zavarenih ručnim elektrolučnim postupkom [7].	21
Slika 15. Dimenzije za izradu ispitnih uzoraka zavarenih automatiziranim postupkom [7].....	21
Slika 16. Poprečni presjek ispitnog uzorka Tekken i Lehigh ispitivanja [7]	23
Slika 17. Mjesta ispitivanja tvrdoće Tekken i Lehigh ispitivanja [11]	24
Slika 18. Shematski prikaz uređaja za ispitivanje Implant metode [8].....	26
Slika 19. Dimenzije ispitne ploče implant metode ispitivanja [12]	27
Slika 20. Implant uzorak s navojem [12]	28
Slika 21. Implant uzorak sa zarezom [12].....	28
Slika 22. Postupak nanošenja ispitnog zavara preko implant uzorka [14].....	30
Slika 23. Položaj zareza (lijevo) i navoja (desno) u ZUT-u poprečnog presjeka ispitnog uzorka [12].....	31
Slika 24. Položaj uzdužnih presjeka 1, 2 i 3 za metalografsko ispitivanje [12]	34
Slika 25. Primjer hladne pukotine nastale u zoni utjecaja topline [8].....	36
Slika 26. Utjecajni čimbenici nastanka hladnih pukotina [8]	37
Slika 27. Hladna pukotina u ZUT-u sučeljenog spoja [9].....	38
Slika 28. Hladna pukotina uslijed neprovarenog korijena sučeljenog spoja [9]	38
Slika 29. Hladna pukotina u ZUT-u kutnog spoja [9].....	39
Slika 30. Oblikovanje kutnog zavara kod debelih materijala [9]	44

Slika 31. Zavar udubljenog oblika ima veću sklonost pojavi pukotina od zavora blago ispupčenog oblika zbog većih površinskih vlačnih naprezanja [9]	45
Slika 32. Shema pripreme ispitnih ploča.....	52
Slika 33. Shema pritegnutih ploča za CTS ispitivanje	53
Slika 34. Sklop pritegnute gornje i donje ploče momentom u iznosu 100 Nm.....	54
Slika 35. Uređaj za zavaivanje <i>Fronius TPS 320i</i>	54
Slika 36. Pomoćni zavari (ukrute)	55
Slika 37. Potrebna visina kutnih pomoćnih zavora u iznosu (6 ± 1) mm.....	56
Slika 38. Položaj ploče za nanošenje prvog ispitnog zavora	56
Slika 39. Hlađenje sklopa nakon nanošenja prvog ispitnog zavora	57
Slika 40. Termometar <i>Fluke 568</i> [25]	58
Slika 41. Dimenzije ispitnih uzoraka za metalografsko ispitivanje	59
Slika 42. Uređaj za brušenje ispitnih površina <i>Minitech 233</i> proizvođača <i>Presi</i>	60
Slika 43. Pripremljene ispitne površine za metalografsko ispitivanje	61
Slika 44. Mikroskopska snimka metala zavora i ZUT-a površine A pod uvećanjem 50 puta	62
Slika 45. Mikroskopska snimka metala zavora i ZUT-a površine B pod uvećanjem 50 puta.....	62
Slika 46. Mikroskopska snimka metala zavora i ZUT-a površine C pod uvećanjem 50 puta.....	63
Slika 47. Mikroskopska snimka metala zavora i ZUT-a površine D pod uvećanjem 50 puta	63
Slika 48. Mikroskopska snimka metala zavora i ZUT-a površine E pod uvećanjem 50 puta.....	64
Slika 49. Mikroskopska snimka metala zavora i ZUT-a površine F pod uvećanjem 50 puta	64
Slika 50. Mikroskopska snimka metala zavora i ZUT-a površine A pod uvećanjem 200 puta.....	65
Slika 51. Mikroskopska snimka metala zavora i ZUT-a površine B pod uvećanjem 200 puta.....	65
Slika 52. Mikroskopska snimka metala zavora i ZUT-a površine C pod uvećanjem 200 puta.....	66
Slika 53. Mikroskopska snimka metala zavora i ZUT-a površine D pod uvećanjem 200 puta.....	66
Slika 54. Mikroskopska snimka metala zavora i ZUT-a površine E pod uvećanjem 200 puta.....	67
Slika 55. Mikroskopska snimka metala zavora i ZUT-a površine F pod uvećanjem 200 puta	67
Slika 56. Tvrdomjer proizvođača <i>REICHERTER</i>	68
Slika 57. Shema redosljeda ispitivanja tvrdoće ispitnog uzorka	69

POPIS TABLICA:

Tablica 1. Metode ispitivanja zavarljivosti materijala s vlastitom krutošću definirane normom HRN EN ISO 17642-2 [5]	5
Tablica 2. Metoda ispitivanja zavarljivosti materijala s prisilnom krutošću definirane normom HRN EN ISO 17642-3 [5]	5
Tablica 3. Iznosi dimenzija i tolerancija u pripremi ploča za CTS ispitivanje [7]	8
Tablica 4. Dimenzije ispitne ploče i implant uzorka [12]	29
Tablica 5. Vrijednost temperature T_L na kojoj se opterećuje implant uzorak, u ovisnosti o temperature predgrijavanja T_V . [12]	32
Tablica 6. Mehanička svojstva čelika API 5L X80 [21, 22]	49
Tablica 7. Kemijski sastav čelika API 5L X80 prema certifikatu i ispitivanjima [13]	50
Tablica 8. Kemijski sastav dodatnog materijala <i>LNM MoNi</i> [23]	51
Tablica 9. Mehanička svojstva dodatnog materijala <i>LNM MoNi</i> [23]	51
Tablica 10. Iznosi dimenzija i tolerancija u pripremi ploča za CTS ispitivanje	53
Tablica 11. Specifikacije uređaja za zavarivanje <i>Fronius TPS 320i</i> [24]	55
Tablica 12. Specifikacije uređaja <i>Fluke 568</i> [25]	58
Tablica 13. Parametri postupka zavarivanja ispitnih zavara	59
Tablica 14. Rezultati ispitivanja tvrdoće prema Vickersu	70

POPIS OZNAKA:

Oznaka	Jedinica	Opis
$[C]_e$	%	ekvivalent ugljika
$[C]_i$	%	integralni ekvivalent ugljika
2β	°	kut profila implant navoja
a	mm	visina kutnog zavora
A1	°C	temperatura
B	%	udio bora u kemijskom sastavu materijala
BCC	-	Body Centered Cubic – prostorno centrirana kubična rešetka
BCT	-	Body Centered Tetragonal – prostorno centrirana tetragonalna rešetka
C	%	udio ugljika u kemijskom sastavu materijala
C_e	%	ekvivalent ugljika
C_f	%	omjer duljine pukotina u korijenu
Cr	%	udio kroma u kemijskom sastavu materijala
C_s	%	omjer duljine pukotina u poprečnom presjeku ispitnog zavora
CTS	-	Controlled Thermal Severity – ispitivanje toplinskog ciklusa
Cu	%	udio bakra u kemijskom sastavu materijala
D	mm	promjer provrta na implant ispitnoj ploči
d	mm	nazivni promjer implant uzorka
E	kJ/mm	unos topline tijekom postupka zavarivanja
EPP	-	elektrolučno zavarivanje pod zaštitnim praškom
FCC	-	Face Centered Cubic – plošno centrirana kubična rešetka
g	mm	zazor korijena Lehigh ispitivanja
H	mm	minimalna visina ispitnog zavora
H	ml H ₂ / 100 g zavora	sadržaj difuzijskog vodina u dodatnom materijalu
H ₂	-	kemijski element vodik
H_c	mm	duljina pukotine u korijenu zavora
HV	-	tvrdoća prema Vickersu
HRC	-	tvrdoća prema Rockwellu
I	A	jakost struje zavarivanja

IEC	-	International Electrotechnical Commission – Međunarodna elektrotehnička komisija
IIW	-	International Institute of Welding – Međunarodni institut za zavarivanje
ISO	-	International Organization for Standardization – Međunarodna organizacija za standardizaciju
L	mm	duljina ispitnih zavara
l	mm	duljina navoja implant uzorka
L_h	mm	horizontalna duljina kutnog zavara
L_v	mm	vertikalna duljina kutnog zavara
M	mm	promjer prihvata implant uzorka
MAG	-	Metal Active Gas – elektrolučno zavarivanje u zaštiti aktivnog plina
MIG	-	Metal Inert Gas – elektrolučno zavarivanje u zaštiti inertnog plina
Mo	%	udio molibdena u kemijskom sastavu materijala
N	mm	duljina prihvata implant uzorka
Ni	%	udio nikla u kemijskom sastavu materijala
P_c	%	parametar pojave pukotina
R_a	μm	srednje aritmetričko odstupanje profila hrapavosti
R_e	N/mm^2	granica razvlačenja
REL	-	ručno elektrolučno zavarivanje
$R_{p0,2}$	N/mm^2	konvencionalna granica razvlačenja
Si	%	udio silicija u kemijskom sastavu materijala
t	mm	debljina ispitnih materijala
$t_{3/1}$	$^{\circ}\text{C}$	vrijeme hlađenja između $300\text{ }^{\circ}\text{C}$ i $100\text{ }^{\circ}\text{C}$
$t_{8/5}$	$^{\circ}\text{C}$	vrijeme hlađenja između $800\text{ }^{\circ}\text{C}$ i $500\text{ }^{\circ}\text{C}$
T_L	$^{\circ}\text{C}$	temperatura predgrijavanja implant uzorka
t_p	$^{\circ}\text{C}$	temperatura predgrijavanja
T_V	$^{\circ}\text{C}$	temperatura implant uzorka nakon postupka zavarivanja
U	V	napon električnog luka
v	mm/min	brzina zavarivanja
V	%	udio vanadija u kemijskom sastavu materijala
W	mm	promjer provrta i širina utora Lehigh metode ispitivanja
x	mm	zazor
ZUT	-	zona utjecaja topline
α	-	feritna struktura

γ	-	austenitna struktura
δ	mm	debljina zavarivanog materijala
η	%	koeficijent iskoristivosti električnog luka
θ	°	položaj pritegnutih ispitnih ploča pri zavarivanju ispitnih zavara CTS ispitivanja
σ_I	N/mm ²	kritično implant naprezanje
Σl_f	mm	suma duljina pukotina u korijenu zavara

SAŽETAK:

U teorijskom dijelu rada dan je pregled ispitnih metoda za procjenu zavarljivosti s aspekta pojave hladnih pukotina, definiran nizom normi HRN EN ISO 17642. Opisani su glavni uzroci koji utječu na pojavu hladnih pukotina s posebnim naglaskom na zavarljivost čelika ultra visoke čvrstoće.

U eksperimentalnom dijelu rada odabrana je ispitna metoda za procjenu zavarljivosti u skladu s normom HRN EN ISO 17642. Za odabrani osnovni i dodatni materijal definirana je priprema ispitnih komada, parametri zavarivanja i priprema ispitnih uzoraka. Provedeno je metalografsko ispitivanje i mjerenje tvrdoće ispitnog uzorka i analizirani su dobiveni podaci temeljem ispitivanja.

Ključne riječi: zavarljivost, norma, hladna pukotina

SUMMARY:

In the theoretical part of the paper, an overview of test methods for the evaluation of weldability from the aspect of the occurrence of cold cracks is given, according to series of standards HRN EN ISO 17642. The main causes influencing the appearance of cold cracks are described with special emphasis on the weldability of ultra high – strength steel.

In the experimental part of the paper, a test method was selected for the evaluation of weldability in accordance with the standard HRN EN ISO 17642. For the selected parent material and consumable material, the preparation of test plates, welding parameters and preparation of test specimens are defined. Metallographic examination and hardness testing of the test specimen was performed and the obtained data, based on the test, were analysed.

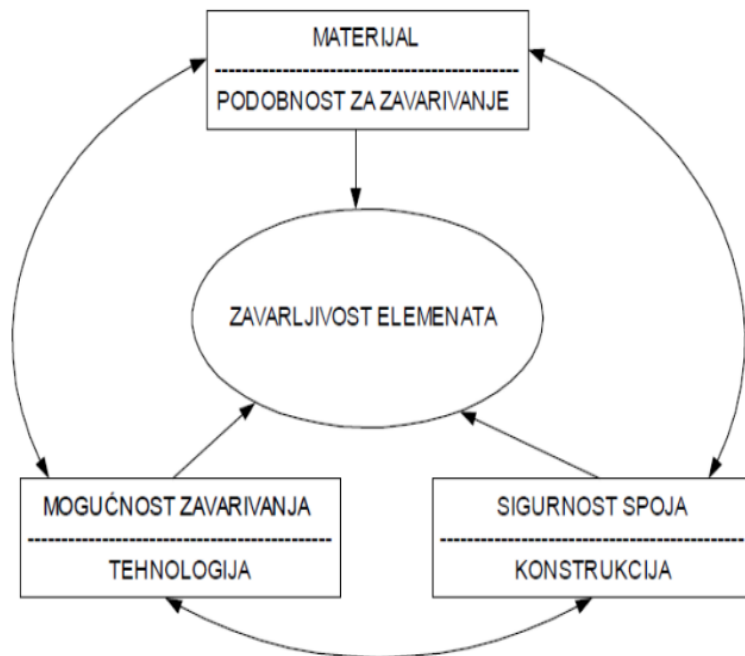
Key words: weldability, standard, cold crack

1. UVOD

Zavarivanje je spajanje dvaju ili više, istorodnih ili raznorodnih materijala, taljenjem ili pritiskom, sa ili bez dodavanja dodatnog materijala, na način da se dobije homogeni zavareni spoj. U današnje vrijeme smatra se najvažnijim i najprikladnijim načinom čvrstog spajanja sastavnih dijelova prilikom izgradnje svih vrsta metalnih konstrukcija, neovisno o dimenzijama, namjeni i vrsti metala. Svaki pojedini konstrukcijski metal ima neka svoja fizikalna svojstva, npr. gustoću, temperaturu taljenja, toplinsku i električnu vodljivost, magnetičnost, i dr., zatim različita kemijska, mehanička, tehnološka i druga svojstva. Među tehnološka svojstva, posebice, pored obradivosti, kovkosti, žilavosti, ubraja se i zavarljivost materijala. [1]

Zavarljivost je jedan od ključnih pojmova u zavarivačkoj tehnologiji, a odnosi se kako na osnovni i dodatni materijal, tako i na zavarivani proizvod ili strukturu, parametar, režim i postupak zavarivanja. To je jedno vrlo složeno svojstvo i nije ga jednostavno definirati. Ipak, dosta pojednostavljeno, može se uzeti da je zavarljivost svojstvo zavarivanog metala koje pokazuje da se određenim postupkom zavarivanja može ostvariti homogeni spoj, koji će udovoljiti predviđenim uvjetima i vijeku uporabe zavarenog proizvoda ili strukture. Prema definiciji Međunarodne organizacije za normizaciju, metal je za određenu namjenu zavarljiv nekim postupkom zavarivanja, ako se može postići homogenost spoja. Kod toga, homogenost se zavarenog spoja može narušiti, prije svega, pojavom pukotina, nemetalnih uključaka i poroznosti, pa se zavarljivost metala često ocjenjuje na temelju sklonosti pojavi pukotina. [1]

Zavarljivost je komparativno svojstvo pri čemu se uspoređuje zavarljivost dva ili više materijala uz primjenu iste ili različitih tehnologija zavarivanja. Ocjena zavarljivosti najčešće je kvalitativna (zadovoljavajuća/nezadovoljavajuća), ali može biti i kvantitativna, dobivena jednadžbama za ekvivalentni ugljik C_e na temelju udjela ugljika i legirnih elemenata iz kemijskog sastava materijala. Najznačajniji utjecaj na zavarljivost ima materijal, kako njegov nominalni kemijski sastav, također, ali u manjoj mjeri, primjese, veličina zrna, vrsta primjenjene prethodne toplinske obrade, stanje izrade, veličina i oblik komada i konstrukcije. Uz karakteristike samog materijala važnu ulogu ima ovisnost materijala, konstrukcije i tehnologije zavarivanja. [2] Na slici 1. prikazana je povezanost utjecajnih faktora koji određuju zavarljivost materijala.



Slika 1. Međusobna interakcija svih faktora koji određuju zavarljivost materijala [3]

Kvaliteta zavarenog spoja može se izraziti usporedbom svojstava osnovnog materijala i zavarenog spoja. Redovito dolazi do razlike u svojstvima osnovnog materijala i zavarenog spoja, i ona je veća što je zavarljivost, kao kompleksna veličina, manja. Stoga je jedan od mogućih kriterija za definiranje zavarljivosti veličina navedene razlike svojstava. [2]

Zavarljivost materijala se smanjuje povećanjem debljine osnovnog materijala i složenosti konstrukcije. Zaključujući o utjecajnim faktorima na zavarljivost, može se konstatirati da ih ima mnogo, što i jest razlog nepostojanja jedinstvenog pristupa problemu definiranja zavarljivosti. Istraživanja zavarljivosti obuhvaćaju čitav niz aktivnosti nužnih za dobivanje kvalitetne tehnologije zavarivanja koja je osnova za dobivanje kvalitetnog zavarenog spoja u proizvodnji, koji će biti pouzdan u predviđenim uvjetima i vijeku eksploatacije. [2]

Stoga, važnu ulogu u određivanju zavarljivosti materijala ima standardizacija ili normizacija, tj. djelovanje na sastavljanju odredaba (standarda, normi) za opću i višekratnu

upotrebu u stvarnim ili mogućim problemima, radi postizanja optimalne uređenosti u određenom području. Danas postoje dvije međunarodne organizacije koje su specijalizirane za standardizaciju. Međunarodna organizacija za standardizaciju (ISO) pokriva sva područja osim elektrotehnike i elektronike, koje pokriva Međunarodna elektrotehnička komisija (IEC). [4]

Cilj normi ili standarda u pogledu određivanja zavarljivosti je dati pregled izvođenja postupaka zavarivanja pomoću kojih se izvodi ispitivanje zavarljivosti materijala, a na temelju kojih se izrađuje tehnička dokumentacija i potvrđuju dobiveni rezultati koji su valjani u državama članicama Međunarodne organizacije za standardizaciju (ISO).

Skupini navedenih normi za određivanje zavarljivosti materijala pripada norma HRN EN ISO 17642 kojom su definirane metode ispitivanja zavarljivosti materijala s aspekta sklonosti pojave hladnih pukotina.

Navedena norma podijeljena je u tri skupine na temelju metode ispitivanja pojave hladnih pukotina na: HRN EN ISO 17642-1, HRN EN ISO 17642-2 i HRN EN ISO 17642-3.

2. NORMA HRN EN ISO 17642-1

Norma HRN EN ISO 17642-1 opisuje osnove formiranja hladnih pukotina i prikazuje osnovna načela podjele metoda ispitivanja hladnih pukotina danih normama HRN EN ISO 17642-2 i HRN EN ISO 17642-3. U sklopu norme definirani su sljedeći pojmovi [5]:

HLADNA PUKOTINA je interkristalni ili transkristalni lokalni lom koji se pojavljuje uslijed postizanja kritične kombinacije mikrostrukture, naprezanja i sadržaja vodika. Hladne pukotine nazivaju se i vodikove pukotine ili zakašnjele pukotine. Javljaju se hlađenjem materijala ispod temperature solidusa, ponekad nekoliko dana nakon izvođenja postupka zavarivanja.

POSTUPCI IZVOĐENJA ISPITIVANJA HLADNIH PUKOTINA su metode ispitivanja sklonosti pojave hladnih pukotina istorodnih materijala, zavara i zavarenih spojeva u skladu s propisanim ispitnom metodom.

METODE ISPITIVANJA S VLASTITOM KRUTOŠĆU su ispitivanja kod kojih je ispitni uzorak podvrgnut opterećenju uslijed zaostalih naprezanja koja se javljaju u materijalu tijekom i nakon postupka zavarivanja.

METODE ISPITIVANJA S PRISILNOM KRUTOŠĆU (S VANJSKIM DODATNIM OPTEREĆENJEM) su ispitivanja kod kojih je uzorak opterećen uslijed djelovanja vanjske, nametnute sile.

Mikrostruktura materijala definirana je uglavnom kemijskom analizom i vremenom hlađenja materijala između 800 °C i 500 °C ($t_{8/5}$). Sadržaj vodika ovisi o unosu vodika razlaganjem vlage iz obloge elektrode ili praška na visokim temperaturama i difuzije vodika uslijed predgrijavanja, postupka zavarivanja i naknadne toplinske obrade materijala. Za čelike kojima je temperatura pretvorbe perlita u austenit (A_1) daleko ispod 500 °C prikladnije je koristiti vrijeme hlađenja između 700 °C i 300 °C. [5]

Izvođenjem postupka zavarivanja izmjenjuju se ciklusi zagrijavanja i hlađenja, uslijed kojih se javljaju toplinska naprezanja u metalu zavara i osnovnom materijalu, a za posljedicu mogu imati pojavu skupljanja materijala i pojavu deformacija ili zaostalih naprezanja. Naprezanja koja se javljaju tijekom ispitivanja pojave hladnih pukotina metodama s vlastitom krutošću rezultat su skupljanja nastalog tijekom hlađenja materijala. [5, 6]

Metode ispitivanja zavarljivosti materijala s vlastitom krutošću definirane su normom HRN EN ISO 17642-2, pregled postupaka i tražene utjecajne veličine navedene metode prikazane su tablicom 1. [5]

Tablica 1. Metode ispitivanja zavarljivosti materijala s vlastitom krutošću definirane normom HRN EN ISO 17642-2 [5]

Vrsta ispitne metode	Primjena
CTS - Test	Ispitivanje utjecaja dodatnog materijala, osnovog materijala i postupka zavarivanja
Y - priprema (Tekken test)	Određivanje utjecajnih veličina: - minimalnog unosa topline - minimalne temperature predgrijavanja - minimalne temperature naknadne toplinske obrade - maksimalna količina difundiranog vodika
U - priprema (Lehigh test)	

Ispitivanjem zavarljivosti metodama s vanjskim (nametnutim) opterećenjem, definirano naprezanje ispitnog uzorka postiže se djelovanjem vanjske sile na uzorak pomoću uređaja na kojemu se izvodi ispitivanje. Metoda ispitivanja zavarljivosti materijala s vanjskim (nametnutim) napreženjem definirano je normom HRN EN ISO 17642-3, pregled postupka i tražene utjecajne veličine navedene metode prikazane su tablicom 2. [5]

Tablica 2. Metoda ispitivanja zavarljivosti materijala s prisilnom krutošću definirane normom HRN EN ISO 17642-3 [5]

Vrsta ispitne metode	Primjena
Implant test	Ispitivanje utjecaja dodatnog materijala, osnovog materijala
	Određivanje utjecajnih veličina: - minimalnog unosa topline - minimalne temperature predgrijavanja - minimalne temperature naknadne toplinske obrade - maksimalne količine difundiranog vodika - minimalne međuprolazne temperature - kritičnog naprežanja

Ispitni postupci prikazani tablicama 1. i 2. pružaju kvalitativnu (ima pukotina/nema pukotina) i kvantitativnu procjenu (ima pukotina/nema pukotina i dozvoljene granice veličine pukotina). [5]

3. NORMA HRN EN ISO 17642-2

Normom HRN EN ISO 17642-2 definirane su dimenzije ispitnih komada, uzoraka i postupaka za procjenu zavarljivosti s gledišta pojave hladnih pukotina ispitivanjem metodama s vlastitom krutošću. Norma se prvenstveno odnosi na C-Mn i niskolegirane čelike, a može se primjeniti i za sve ostale vrste čelika. Cilj metoda s vlastitom krutošću je ocijeniti osjetljivost pojave hladnih pukotina istorodnih materijala i dodatnog materijala za elektrolučno zavarivanje. Ispitivanje se sastoji od formiranja zavara na ispitni komad kojega čine dvije ploče definiranih dimenzija i površinske obrade i analize poprečnog presjeka makroizbruska s ciljem uočavanja mogućih pukotina u metalu zavara i ZUT-u. Navedena metoda najčešće se primjenjuje u postupcima elektrolučnog zavarivanja s obloženom elektrodom (REL) i elektrolučnog zavarivanja s taljivom elektrodom u zaštitnoj plinskoj atmosferi (MIG/MAG), dok ima rijetku primjenu u postupcima koji koriste visoke iznose jakosti struje, poput elektrolučnog zavarivanja pod zaštitom praška (EPP). [7]

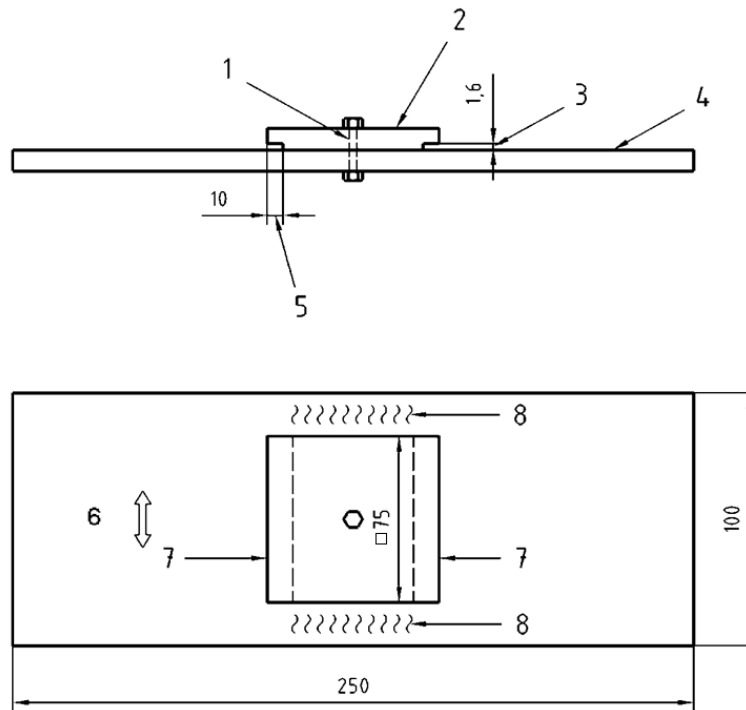
3.1. CTS – test

CTS metoda (engl. Control Thermal Severity) praktična je za pogonska ispitivanja sklonosti kutnih zavarenih spojeva prema hladnim pukotinama. [8]

3.1.1. Priprema ispitnih ploča

Sve ispitne komade za CTS ispitivanje potrebno je pripremiti iz istorodnih materijala, sličnog kemijskog sastava, postupcima piljenja, glodanja i brušenja. Važno je osigurati završnu obradu površina u dodiru i površina koje se zavaruju i smanjiti zagrijavanje i deformacije tijekom postupaka obrade ispitnih komada. [7,8]

Dimenzije ispitnih komada za CTS ispitivanje prikazane su na slici 2.



Slika 2. Dimenzije ispitnih komada za CTS ispitivanje [7]

Oznake [7] :

1. Provrt promjera 13 mm
2. Gornja ploča
3. Visina zareza na gornjoj ploči
4. Donja ploča
5. Dubina zareza na gornjoj ploči
6. Glavni smjer valjanja materijala
7. Ispitni zavari
8. Pomoćni zavari (ukrute)

Gornja i donja ploča su jednake debljine i iz istog materijala. Donja ploča se strojno obrađuje, a gornja ploča može biti strojno obrađivana ili plameno rezana. Ukoliko nije moguća strojna obrada oba bloka iz ispitivanog materijala, gornji blok treba biti od ispitnog materijala, a donji blok iz materijala jedankog iznosa granice razvlačenja (R_e), uz uvjet da je osjetljivost donjeg bloka na pojavu hladnih pukotina u ZUT-u manja u odnosu na pojavu pukotina kod ispitnog materijala. Ukoliko je moguće odrediti glavni smjer valjanja kod obiju ploča, ploče je potrebno postaviti tako da se njihovi smjerovi valjanja podudaraju. Prije povezivanja ploča u sklop, potrebno je očistiti dodirne površine od korozije, ulja i masti, a za povezivanje ploča koristiti vijak promjera 12 mm, pripadajuću maticu i podložnu pločicu, pri čemu ne koristiti vijke koji su oplemenjivani postupcima prevlačenja. Iznosi dimenzija i tolerancija za izradu ploča za CTS ispitivanje prikazani su u tablici 3. [7]

Tablica 3. Iznosi dimenzija i tolerancija u pripremi ploča za CTS ispitivanje [7]

Dimenzija	Vrijednost
Debljina materijala, t Gornja ploča Donja ploča	6 mm min. (75 ± 1) mm x (75 ± 1) mm x t (250 ± 3) mm x (250 ± 3) mm x t
Zarez gornje ploče Dubina Razmak	(10 ± 0,5) mm (1,6 ± 0,10) mm
Moment pritezanja vijka	(100 ± 5) Nm
Hrapavost površina u dodiru	3,2 μm R_a max.
Hrapavost površina koje se zavaruju	6,3 μm R_a max.
Razmak površina u dodiru	0,05 mm max.

3.1.2. Nanošenje pomoćnih zavara

Pomoćni zavari (ukrute) trebaju biti zavareni dodatnim materijalom granice razvlačenja (R_e) iste ili veće od one osnovnog materijala do maksimalne vrijednosti 895 N/mm^2 . Ako je granica razvlačenja (R_e) osnovnog materijala veća od 895 N/mm^2 , dodatni materijal može imati granicu razvlačenja (R_e) manju od one osnovnog materijala, ali veću od 895 N/mm^2 i/ili se može koristiti dodatni materijal od austenitnog visokolegiranog čelika. Početak i završetak pomoćnih zavara potrebno je odmaknuti od rubova gornje ploče u iznosu 10 mm i postići sljedeće visine kutnog zavara [7]:

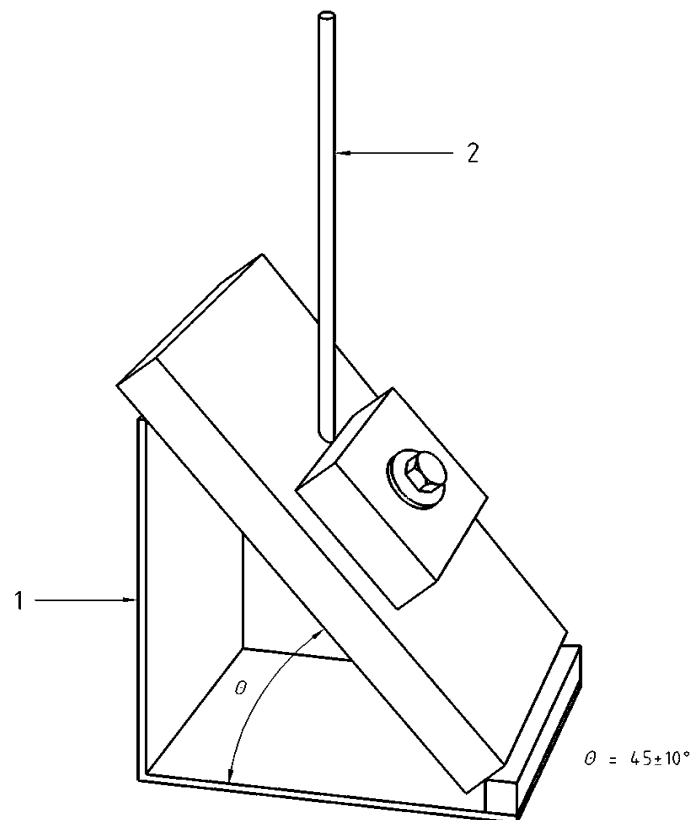
- za debljinu t ploče do 15 mm , visina kutnog zavara iznosi $(6 \pm 1) \text{ mm}$
- za debljinu t ploče 15 mm i više, visina kutnog zavara iznosi $(13 \pm 1) \text{ mm}$

Dodatni materijal potrebno je sušiti u skladu sa preporukama proizvođača da bi se smanjio unos vodika, a pomoćne zavare nanositi u skladu s postupcima za smanjenje pojave hladnih pukotina koristeći po potrebi predgrijavanje i naknadnu toplinsku obradu. Nakon nanošenja pomoćnih zavara, sklop je potrebno ostaviti na mirovanju 12 sati prije nanošenja ispitnog zavara. [7]

3.1.3. Nanošenje ispitnih zavara

Kada materijal zahtijeva predgrijavanje, temperatura predgrijavanja treba biti veća od potrebne, zbog postizanja ravnomjernog progrijavanja i smanjenja temperature hlađenjem za vrijeme postavljanja i pripreme ploča za zavarivanje ispitnih uzoraka. Ukoliko ispitivanje zahtijeva točno definiranu temperaturu predgrijavanja, razlika temperature gornje i donje ploče ne smije biti veća od $5 \text{ }^\circ\text{C}$. [7]

Upotrebom držača ostvaruje se potrební položaj sklopa. Elektrodu je potrebno postaviti u položaj kojim se dobiva simetrični zavar uzduž širine ploče, u definiranom smjeru i jednom prolazu, kako je prikazano na slici 3. [7]

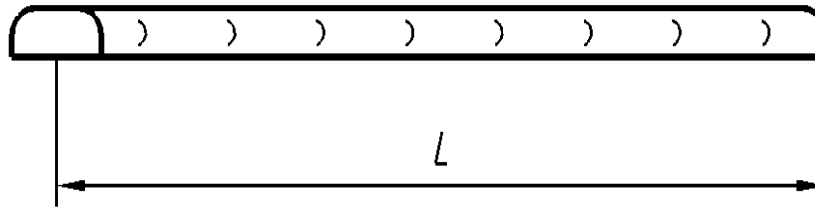


Slika 3. Položaj elektrode i ispitnih ploča pri zavarivanju ispitnih zavara [7]

Oznake [7]:

1. Držać
2. Dodatni materijal

Tijekom zavarivanja ispitnih zavara potrebno je mjeriti vrijeme zavarivanja, a nakon zavarivanja duljinu zavara za izračun iznosa unesene topline tijekom postupka zavarivanja. Duljina zavara mjeri se od početka, do središta kratera zavara kako je prikazano na slici 4. [7]



Slika 4. Mjera duljine zavora, L [7]

Iznos unosa topline tijekom postupka zavarivanja mjeri se sljedećim izrazom [9]:

$$E = \frac{60 \cdot I \cdot U}{1000 \cdot v} \cdot \eta \quad (1)$$

E - iznos unosa toplinske energije, kJ/mm

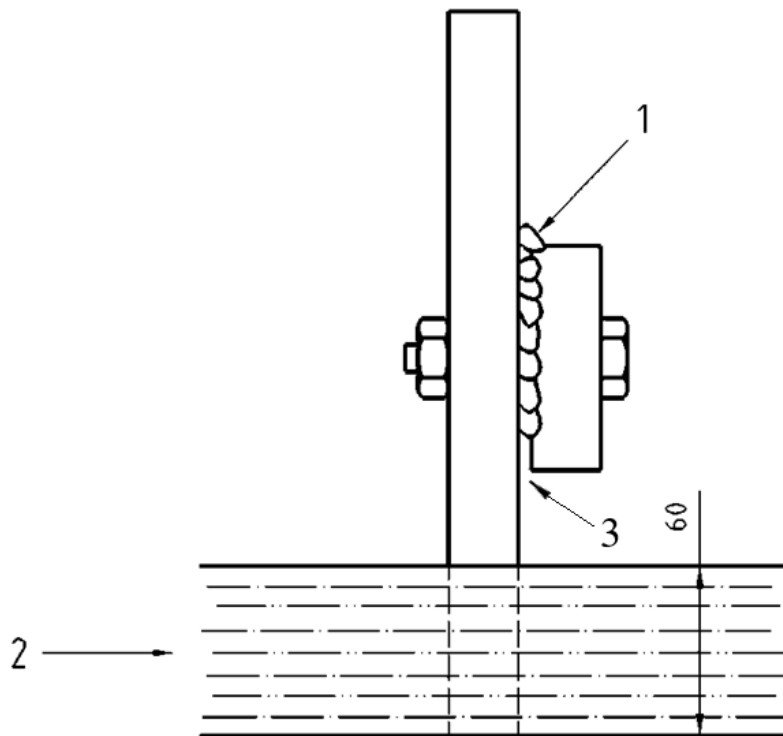
I - jakost struje zavarivanja, A

U - napon električnog luka, V

η - koeficijent iskoristivosti električnog luka

v - brzina zavarivanja, mm/min

Nakon nanošenja prvog zavora ili naknadne toplinske obrade, ukoliko je propisana postupkom zavarivanja ili zahtjevima materijala, sklop se hladi u vodi do sobne temperature, pri čemu temperatura vode ne smije prijeći 30 °C. U vodu se uranja suprotna strana sklopa od one na kojoj se nanosio prvi ispitni zavar do dubine (60 ± 5) mm, unutar 60 s nakon zavarivanja kako je prikazano na slici 5. [7]



Slika 5. Hlađenje sklopa nakon nanošenja prvog ispitnog zavara [5]

Oznake [7]:

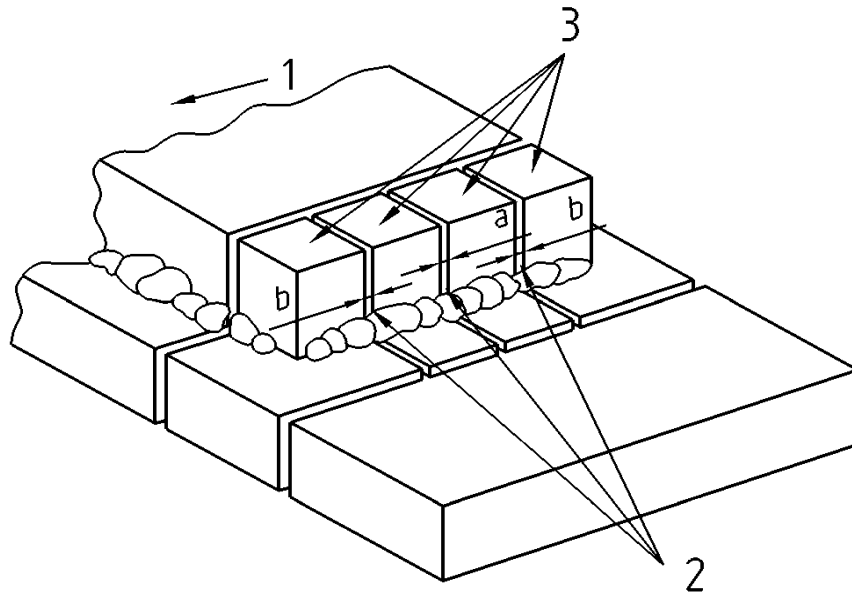
1. Prvi ispitni zavar
2. Voda
3. Slobodno mjesto za nanošenje drugog ispitnog zavara

Nakon hlađenja do sobne temperature, sklop treba stajati minimalno 48 sati prije nanošenja drugog ispitnog zavara. Postupak i hlađenje drugog ispitnog zavara isti je kao i opisani postupak za nanošenje prvog ispitnog zavara, nakon kojega sklop ponovno treba stajati minimalno 48 sati prije daljnje strojne obrade. [7]

Količina difundiranog vodika iz dodatnog materijala (u ml/100 g zavara) određuje se u skladu s normom EN ISO 3690 ili prema informacijama danih od strane proizvođača za odabrani dodatni materijal. [7]

3.1.4. Metalografsko ispitivanje

Nakon 48 sati, ispitni uzorci se izrezuju iz sklopa na jednake dijelove prema normi EN ISO 1321, kako je prikazano na slici 6. [7]



Slika 6. Uzorci pripremljeni za metalografsko ispitivanje [7]

Oznake [7]:

1. Smjer zavarivanja

2a., 2b. Polirane površine za ispitivanje pojave hladnih pukotina

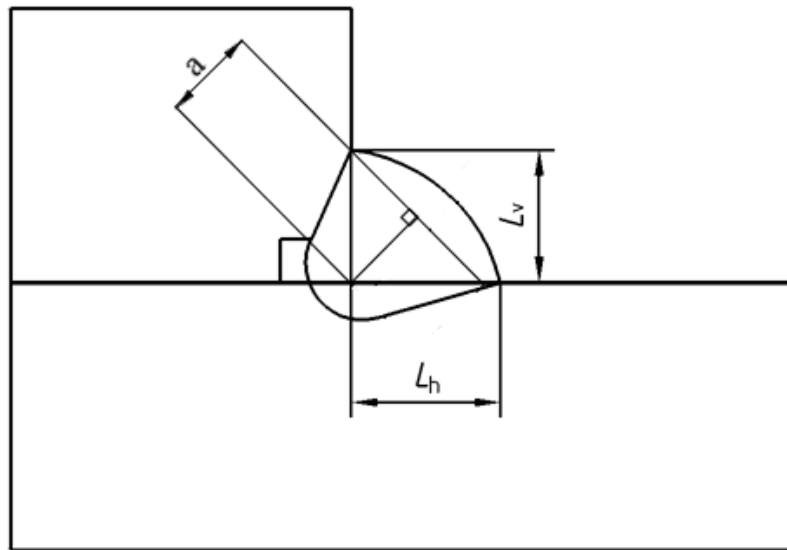
3. Ispitni uzorci

Na četiri polirana makroizbrusaka, pripremljeno je šest ispitnih površina. Svaku od šest pripremljenih površina potrebno je analizirati u području metala zavara i u ZUT-u na mikroskopskom povećanju od pedeset i dvjesto puta. [7]

Ukoliko se u metalu zavara pojavljuju pukotine ukupne dužine veće od 5 % visine kutnog zavara, ispitni uzorak ne zadovoljava, a ispitivanje ispitnih uzoraka se odbacuju jer ne zadovoljavaju dani uvjet. Visina a kutnog zavara je visina najvećeg jednakokračnog trokuta upisanog u poprečni presjek zavara, prikazano na slici 7. [10]

Ukoliko se u ZUT-u pojavljuju pukotine ukupne dužine veće od 5 % visine kutnog zavara, ispitni uzorak ne zadovoljava, a u dokumentaciju je potrebno unijeti dobivene rezultate. [7]

Ukoliko se pukotine pojavljuju u ZUT-u donje ploče koja je iz drugog materijala od gornje ploče, ispitni uzorci ne zadovoljavaju dano ispitivanje. Slikom 7. prikazana je debljina i visina kutnog zavara. [7]



Slika 7. Visina kutnog zavara [5, 9]

Oznake [7]:

a – visina kutnog zavara

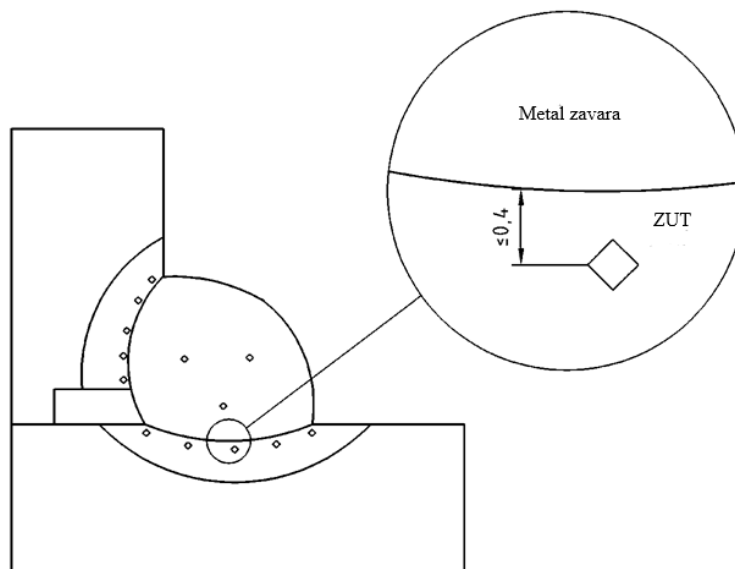
Visina kutnog zavara račna se prema sljedećem izrazu [5]:

$$\text{Visina kutnog zavara} = \frac{L_v + L_h}{2} \quad (2)$$

3.1.5. Ispitivanje tvrdoće

Ukoliko nije uočena pojava pukotina metalografskim ispitivanjem pod mikroskopom, na jednoj od središnjih površina svakog zavara (2a ili 2b) ispituje se tvrdoća prema Vickersu, prema normi EN ISO 1043-1:1995. Na uređaju za ispitivanje tvrdoće prema Vickersu odabire se opterećenje u iznosu od 2,5 kg, 5 kg (HV5), ili 10 kg (HV10), za ispitivanje tvrdoće na deset mjesta u grubozrnatom području ZUT-a, metalu zavara i osnovnome materijalu. Cilj mjerenja je odrediti promjenu tvrdoće u mikrostrukturi poslije postupka zavarivanja. Naime, tvrda zakaljiva struktura čelika uslijed brzog hlađenja može postići martenzitnu strukturu koju karakterizira smanjena istezljivost pa pod utjecajem velikih zaostalih napreznja može doći do loma, odnosno pojave pukotina. Ukoliko ne postoji znatno odstupanje u tvrdoći mikrostrukture u ZUT-u, metalu zavara i osnovnome materijalu, sklonost pojave pukotina je manja jer nije došlo do stvaranja tvrde i krhke mikrostrukture uslijed hlađenja.[7, 9, 11]

Na slici 8. prikazana su mjesta mjerenja tvrdoće po Vickersu.



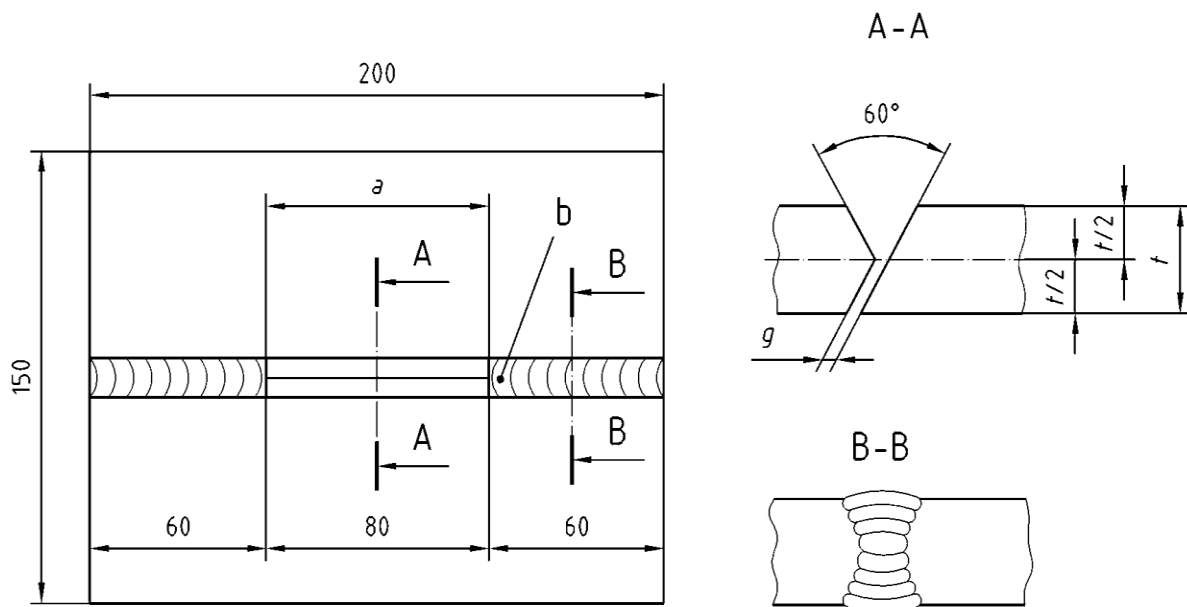
Slika 8. Mjerenje tvrdoće po Vickersu [7]

3.2. TEKKEN (Y – priprema) i Lehigh (U - priprema) ispitivanje

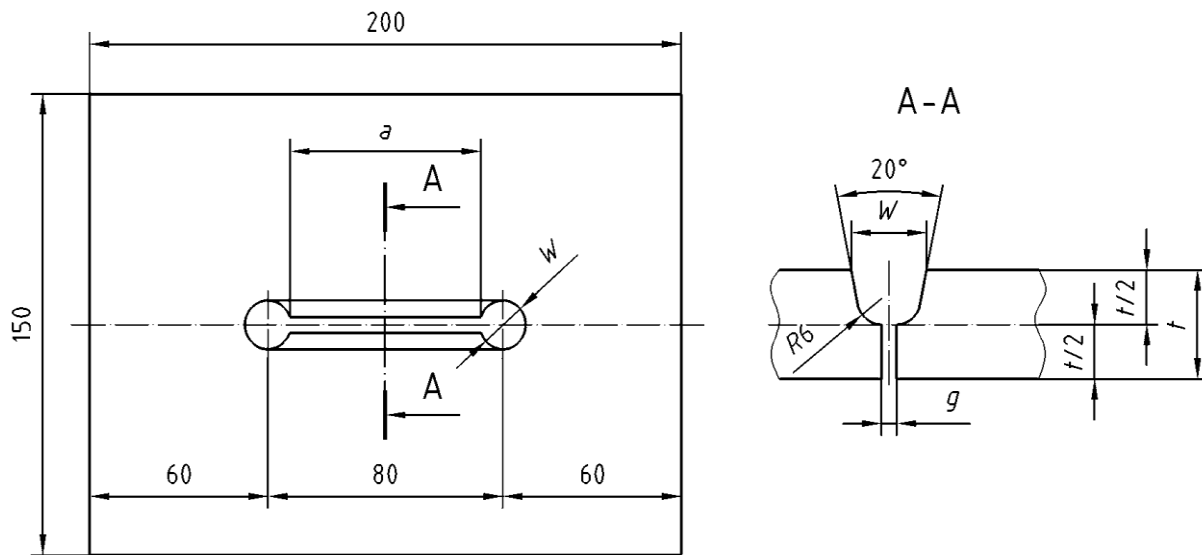
Tekken i Lehigh metoda primjenjuju se za ispitivanje sklonosti čelika nastanku hladnih pukotina sučeljenih spojeva, uzimajući u obzir utjecaj osnovnog i dodatnog materijala, zavarivačkog toplinskog ciklusa, temperature predgrijavanja i sadržaja difundiranog vodika u zavarenom spoju. [2]

3.2.1. Priprema ispitnih ploča

Sve ispitne komade potrebno je pripremiti postupcima piljenja, glodanja i brušenja. Važno je osigurati završnu obradu površina u dodiru i površina koje se zavaruju i smanjiti zagrijavanje i deformacije tijekom postupaka obrade ispitnih komada. Dijelovi ispitnih komada koji se ne zavaruju mogu biti plameno rezani. Ukoliko je moguće odrediti glavni smjer valjanja ploče, ploču je potrebno postaviti u položaj u kojem se smjer valjanja podudara sa smjerom zavarivanja. Prije postupka zavarivanja površine koje se zavaruju potrebno je očistiti od korozije, masti i ulja. Oblik, priprema i dimenzije uzorka prikazani su na slikama 9 i 10. [7]



Slika 9. TEKKEN (Y-priprema) ispitna ploča [7]



Slika 10. Lehigh (U-priprema) ispitna ploča [7]

Oznake [7]:

- a Ispitni zavar (Y-priprema ili U-priprema)
- b Pomoćni zavari zavareni u X-pripremi
- t Debljina ispitne ploče
- g Raznak korijena $2,0 \text{ mm} \pm 0,2 \text{ mm}$
- W Promjer provrta i širina utora

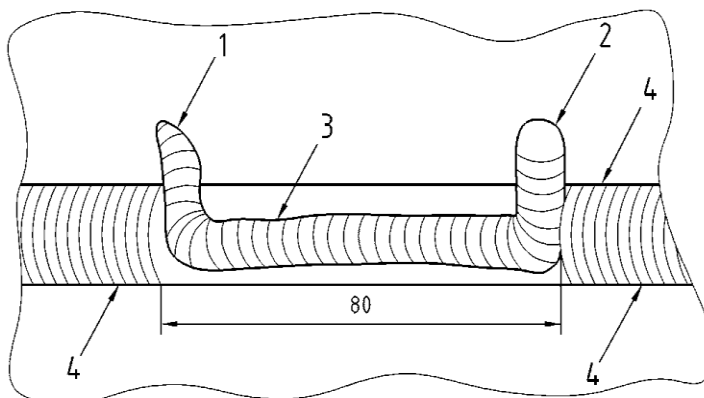
3.2.2. Nanošenje pomoćnih zavara

Pomoćni zavari (ukrute) nanose se na X-pripremu spoja u Tekken probi, kako je prikazano na slici 9. u presjeku B-B. Dodatni materijal treba biti granice razvlačenja (R_e) jednake ili veće od granice razvlačenja (R_e) ispitnog materijala. Da bi se smanjio unos vodika, dodatni materijal je potrebno sušiti u skladu s preporukama proizvođača, a pomoćne zavare nanositi u skladu s postupcima za smanjenje pojave hladnih pukotina koristeći po potrebi predgrijavanje i naknadnu

toplinsku obradu. Nakon nanošenja pomoćnih zavara, sklop je potrebno ostaviti na mirovanju 12 sati prije nanošenja ispitnog zavara. [7]

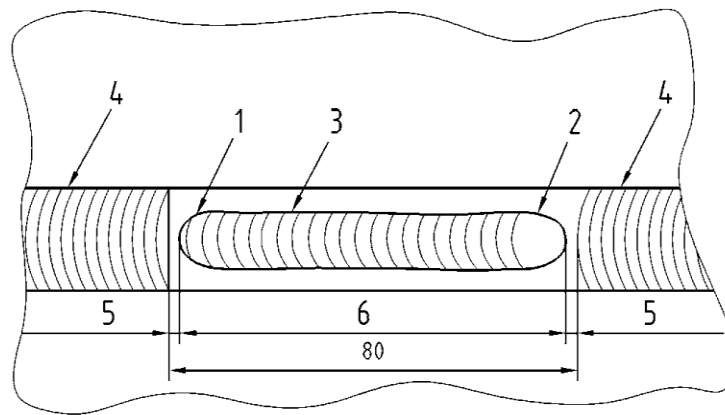
3.2.3. Nanošenje ispitnih zavara

Kada materijal zahtjeva predgrijavanje, temperatura predgrijavanja treba biti veća od potrebne, zbog postizanja ravnomjernog progrijavanja i smanjenja temperature hlađenjem za vrijeme postavljanja i pripreme ploča za zavarivanje ispitnih uzoraka. Ukoliko ispitivanje zahtijeva točno definiranu temperaturu predgrijavanja, razlika temperatura u područjima zavarivanja ne smije biti veća od 5 °C. Nanošenje ispitnih zavara provodi se u uvjetima u kojima ne dolazi do povećanja brzine hlađenja, kako bi se izbjeglo moguće zakaljivanje mikrostrukture ispitnog materijala. Ispitni zavar nanosi se kako je prikazano na slici 11. [7]

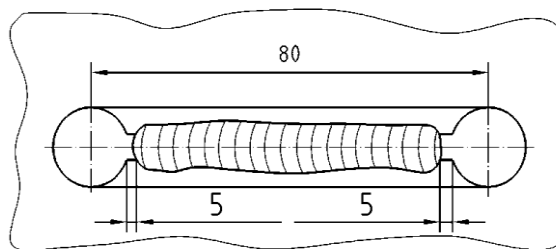


Slika 11. Ispitni zavar postupkom ručnog elektrodučnog zavarivanja [7]

Ukoliko je postupak elektrodučnog zavarivanja automatiziran, može se primjeniti nanošenje ispitnog zavara kako je prikazano na slikama 12. i 13.



Slika 12. Tekken ispitni zavar korištenjem automatiziranog postupka zavarivanja [7]



Slika 13. Lehigh ispitni zavar korištenjem automatiziranog postupka zavarivanja [7]

Oznake [7]:

1. Početak ispitnog zavara
2. Završni krater ispitnog zavara
3. Ispitni zavar
4. Pomoćni zavar
5. Razmak između pomoćnih i ispitnog zavara ≈ 2 mm
6. Duljina ispitnog zavara ≈ 76 mm

Tijekom zavarivanja ispitnog zavara potrebno je mjeriti vrijeme zavarivanja, a nakon zavarivanja duljinu zavara za izračun iznosa unesene topline tijekom postupka zavarivanja prema izrazu (1). Nakon nanošenja ispitnog zavara ili naknadne toplinske obrade, ukoliko je propisana postupkom zavarivanja ili zahtjevima materijala, sklop se hladi do sobne temperature. Nakon hlađenja do sobne temperature, sklop treba stajati minimalno 48 sati do sljedećeg postupka ispitivanja. [7]

Količina difundiranog vodika iz dodatnog materijala (u ml/100 g zavara) određuje se u skladu s normom EN ISO 3690 ili prema informacijama danih od strane proizvođača za odabarni dodatni materijal. [7]

3.2.4. Vizualni pregled

Vizualni pregled obavlja se u svrhu otkrivanja pojave pukotina na površini ispitnog zavara, i izračunava se omjer duljine korijenskih pukotina prema sljedećem izrazu [7]:

$$C_f = \frac{\sum l_f}{L} \times 100 \quad (3)$$

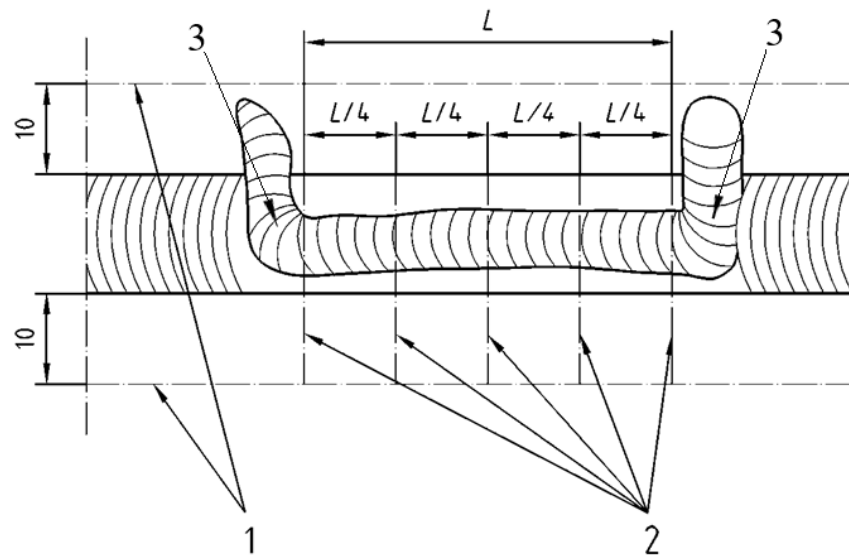
C_f - omjer duljine pukotina u korijenu zavara, %

L - duljina ispitnog zavara, mm

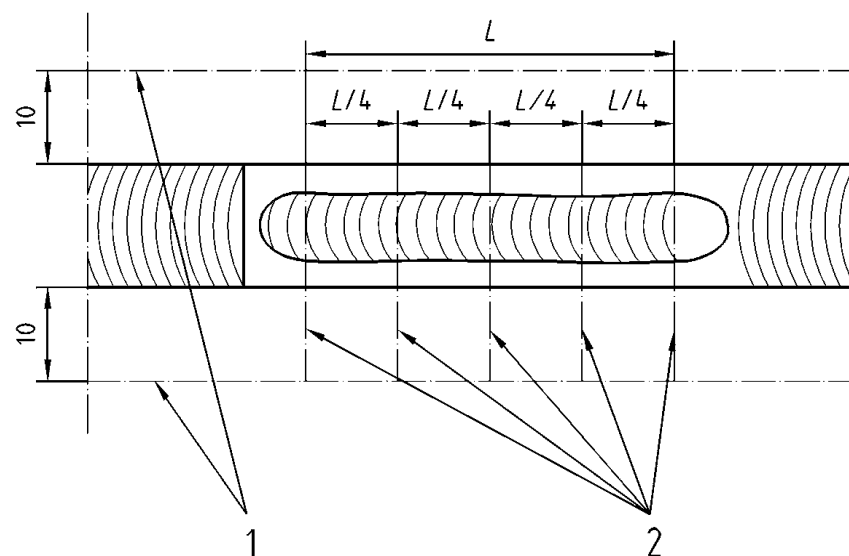
$\sum l_f$ - suma duljina pukotina u korijenu zavara, mm

3.2.5. Metalografsko ispitivanje

Ispitni uzorci izrezuju se iz ispitne ploče i pripremaju za metalografsko ispitivanje prema normi EN ISO 1321, kako je prikazano na slikama 14. i 15. [7]



Slika 14. Dimenzije za izradu ispitnih uzoraka zavarenih ručnim elektrolučnim postupkom [7]



Slika 15. Dimenzije za izradu ispitnih uzoraka zavarenih automatiziranim postupkom [7]

Oznake [7]:

1. Smjer piljenja po duljini ispitne ploče
2. Polirane površine za ispitivanje pojave hladnih pukotina
3. Nastavci početka i završetka zavara kod ručnog elektrolučnog zavarivanja

L - Duljina ispitnog zavara

Dimenzije reza, ukoliko je korišten postupak ručnog elektrolučnog zavarivanja ispitnog zavara kako je prikazao na slici 11., određene su duljinom zavara *L* koji ispunjava utor kada se oduzmu duljine nastavaka početka i završetka zavara, kako je prikazano na slici 14. [7]

Dimenzije reza, ukoliko je korišten postupak automatiziranog elektrolučnog zavarivanja ispitnog zavara kako je prikazao na slici 12., određene su duljinom zavara *L* koji počinje od presjeka zavara konstantne širine, a završava početkom kratera ispitnog zavara kako je prikazano na slici 15. [7]

Svaku od pripremljenih, poliranih površina potrebno je analizirati u području metala zavara i u ZUT-u na mikroskopskom povećanju od pedeset i dvjesto puta s ciljem utvrđivanja pojave hladnih pukotina i izračunavanja omjera duljine pukotina u poprečnom presjeku ispitnog uzorka prema sljedećem izrazu [7]:

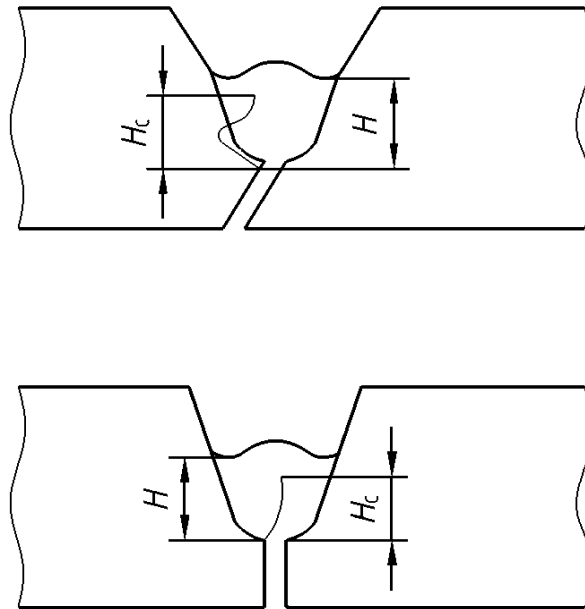
$$C_s = \frac{H_c}{H} \times 100 \quad (4)$$

C_s - omjer duljine pukotina u poprečnom presjeku ispitnog uzorka, %

H - minimalna visina ispitnog zavara, mm

H_c – duljina pukotine u korijenu zavara, mm

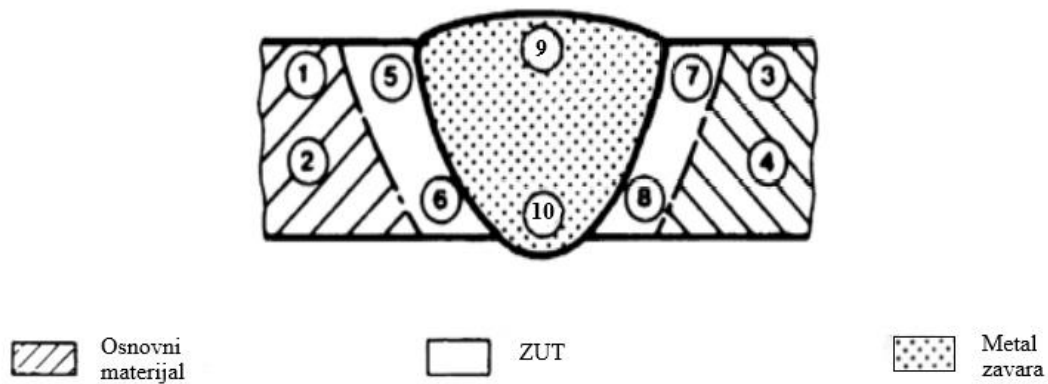
Nesavršenosti mikrostrukture manje od 0,5 mm ($H_c \leq 0,5$ mm) ne smatraju se vodikom uzrokovanim pukotinama. Dimenzije opisane izrazom (4) prikazane su na slici 16. [7]



Slika 16. Poprečni presjek ispitnog uzorka Tekken i Lehigh ispitivanja [7]

3.2.6. Ispitivanje tvrdoće

Ukoliko nije uočena pojava pukotina metalografskim ispitivanjem pod mikroskopom, na jednoj od središnjih površina ispitnog zavora ispituje se tvrdoća prema Vickersu, prema normi EN ISO 1043-1:1995. Na uređaju za ispitivanje tvrdoće prema Vickersu odabire se opterećenje u iznosu od 2,5 kg, 5 kg (HV5), ili 10 kg (HV10), za ispitivanje tvrdoće na mjestima u grubozrnatom području ZUT-a, metalu zavora i osnovnome materijalu. Cilj mjerenja je odrediti promjenu tvrdoće u mikrostrukturi poslije postupka zavarivanja, na mjestima kako je prikazano na slici 17. [7]



Slika 17. Mjesta ispitivanja tvrdoće Tekken i Lehigh ispitivanja [11]

3.3. Dokumentacija CTS, Tekken i Lehigh ispitivanja

Dokumentacija za izradu izvješća o provedenom ispitivanju treba sadržavati sljedeće informacije [7]:

- naziv norme u skladu koje je provedeno ispitivanje
- vrsta provedenoga ispitnoga postupka
- osnovni i dodatni materijal ispitnih komada
- dimenzije ispitnih komada
- parametre postupka zavarivanja
- broj i duljinu pukotina, mjesta ispitivanja tvrdoće
- dobivene iznose tvrdoća mikrostrukture
- količinu difundiranog vodika

4. NORMA HRN EN ISO 17642-3

Normom HRN EN ISO 17642-3 definirane su dimenzije ispitnih komada, uzoraka i postupaka za procjenu zavarljivosti s gledišta pojave hladnih pukotina ispitivanjem metodama s prisilnom krutošću (s vanjskim dodatnim opterećenjem). Norma se prvenstveno odnosi na ugljične, manganske i niskolegirane čelike, a može se primjeniti i za sve ostale vrste čelika. Cilj metoda s prisilnom krutošću je ocijeniti osjetljivost na pojavu hladnih pukotina istorodnih materijala korištenih u postupcima elektrolučnog zavarivanja. Navedena metoda najčešće se primjenjuje u postupcima elektrolučnog zavarivanja s obloženom elektrodom (REL), elektrolučnog zavarivanja pod praškom (EPP) i elektrolučnog zavarivanja s taljivom elektrodom u zaštitnoj plinskoj atmosferi (MIG/MAG), uz primjenu pune ili praškom punjene žice. [12]

Kada nije potrebna usporedba rezultata ispitivanja dobivenih korištenjem različitih parametara postupaka zavarivanja, ispitivanje se provodi na jednom ispitnom zavaru. [12]

Ukoliko se ispitivanje provodi s ciljem usporedbe rezultata ispitivanja za različite parametre i određivanja uvjeta pojave pukotina, ona ispitivanja kod kojih nije došlo do pojave pukotina ponavljaju se još jednom. Ako ponovljena ispitivanja rezultiraju ponovnim izostankom pojave pukotina, ispitivanje se prekida. Ukoliko ponovljena ispitivanja rezultiraju pojavom pukotina, potrebno je odrediti granične uvjete njihove pojave. [12]

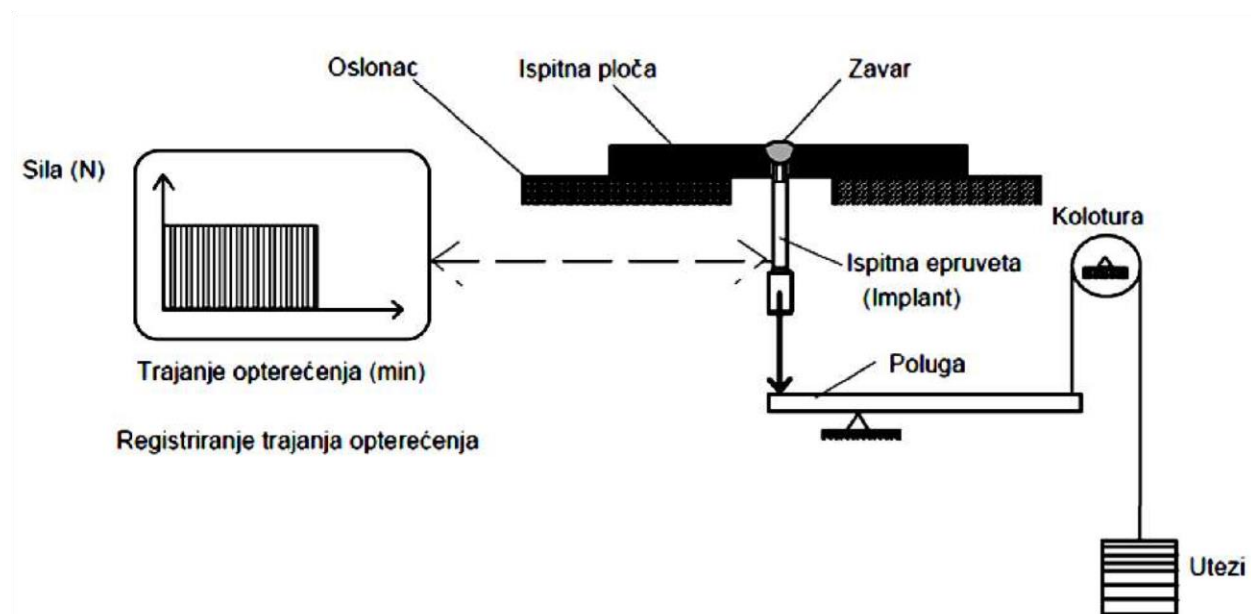
Uslijed promjenjivih vrijednosti iznosa unosa topline, granični uvjeti definiraju se za vrijednosti u rasponu od $\pm 0,5$ kJ/mm, a ponovljeno ispitivanje provodi se za vrijednosti unosa topline od $\pm 0,1$ kJ/mm. [12]

Uslijed promjenjivih vrijednosti temperature predgrijavanja, granični uvjeti definiraju se za vrijednosti u rasponu od $\pm 12,5$ °C. [12]

4.1. Implant test

Implant uzorak i ispitna ploča izrađeni su iz iste grupe materijala prema normi CR ISO 15608. Implant uzorak je vijak s narezanim navojima na obje strane ili s navojem na jednoj strani i narezanim zarezom na drugoj strani. Jedna strana vijka polaže se u provrt na osnovnoj ploči, gdje

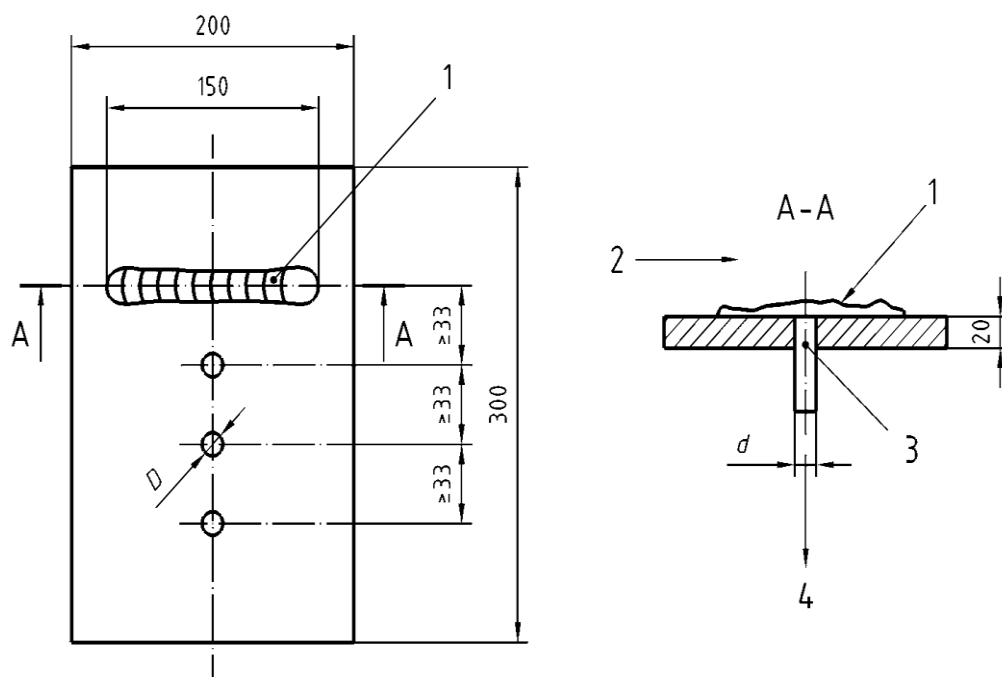
navoj ili zarez djeluju kao koncentratori naprezanja. Navoj na drugom kraju implant uzorka koristi se za pričvršćivanje u implant uređaj za ispitivanje. Pozicioniranjem implant uzorka, preko ploče i učvršćenog implant uzorka nanosi se ispitni zavar, nakon kojeg je potrebno opteretiti uzorak definiranom silom, koja se određuje prema granici razvlačenja i vlačnoj čvrstoći osnovnog materijala. Shema uređaja za ispitivanje Implant metode prikazana je na slici 18. [12, 13]



Slika 18. Shematski prikaz uređaja za ispitivanje Implant metode [8]

4.1.1. Priprema ispitnih komada

Ispitnu ploču potrebno je pripremiti postupcima piljenja, glodanja i bušenja. Važno je osigurati završnu obradu površina koje se zavaruju i smanjiti zagrijavanje i deformacije tijekom postupaka obrade ispitne ploče. Dimenzije ispitne ploče prikazane su na slici 19. [12]



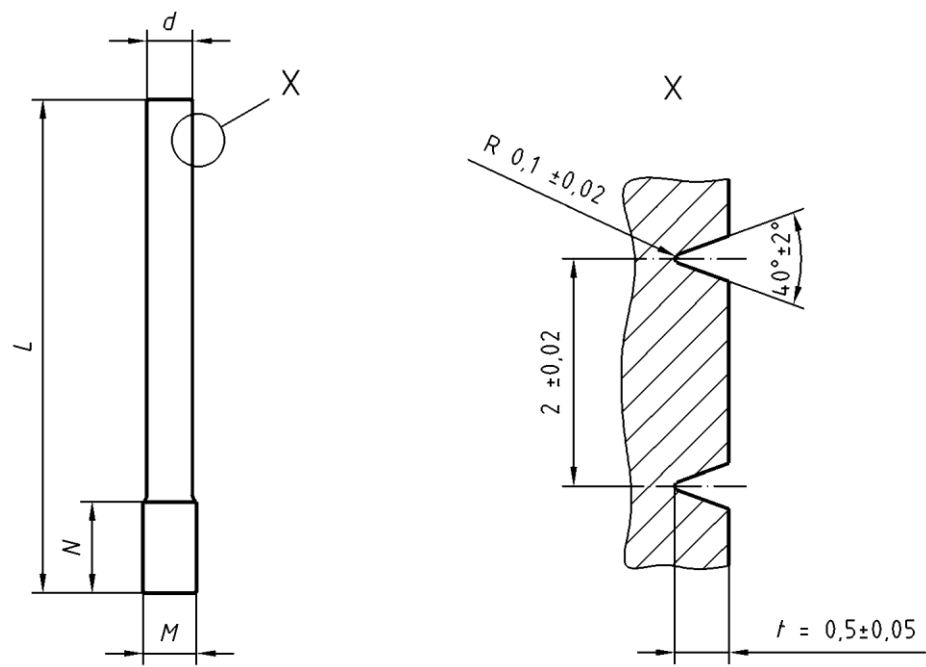
Slika 19. Dimenzije ispitne ploče implant metode ispitivanja [12]

Oznake [12]:

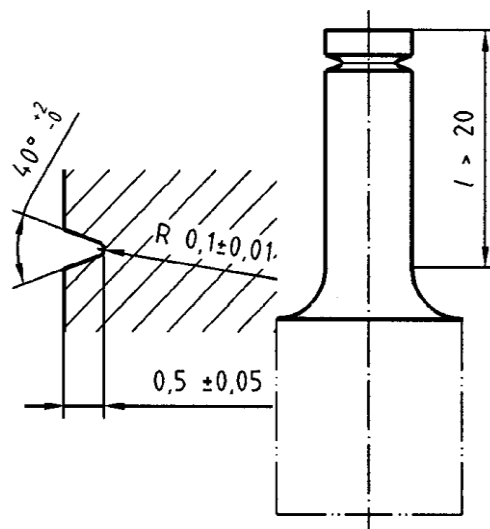
1. Mjerenje temperature
2. Smjer zavarivanja
3. Implant uzorak
4. Opterećenje, sila F

Ukoliko uvjeti zavarivanja ne dopuštaju korištenje dimenzija prikazanih na slici 19., dopušteno je korištenje ispitne ploče različitih dimenzija. Korištene dimenzije koje odstupaju od dimenzija danih normom potrebno je navesti u dokumentaciji po završetku izvođenja postupka. Minimalna potrebna duljina ispitnog zavara iznosi oko 150 mm, a ispitni zavar je od ruba ploče udaljen minimalno 100 mm. [12]

Implant uzorak izrađen je postupkom tokarenja, kako je prikazano na slikama 20. i 21.



Slika 20. Implant uzorak s navojem [12]



Slika 21. Implant uzorak sa zrezom [12]

Dimenzije ispitne ploče i implant uzorka prikazane su u tablici 4.

Tablica 4. Dimenzije ispitne ploče i implant uzorka [12]

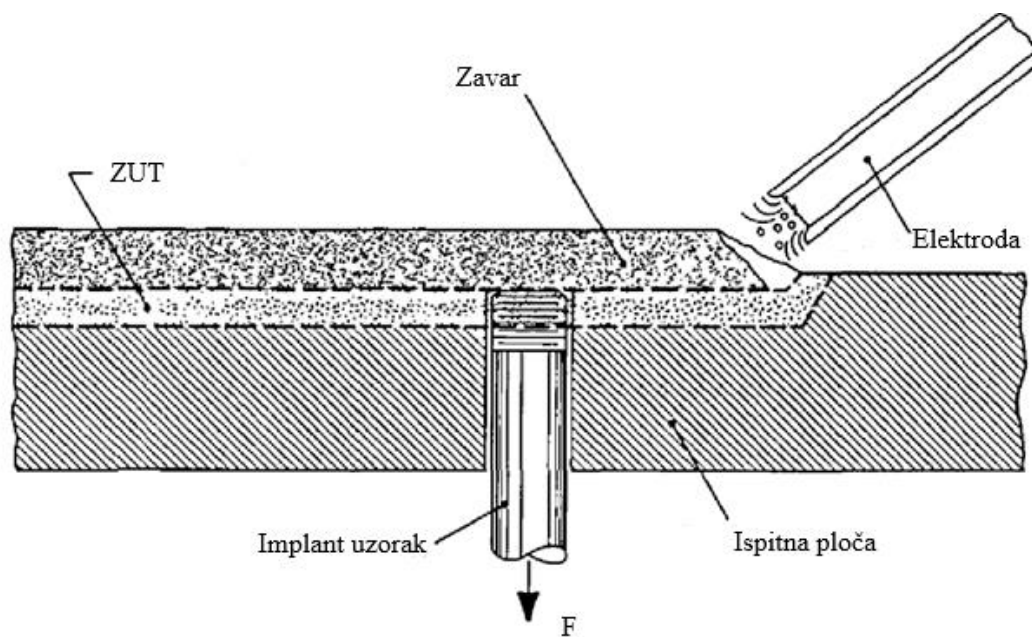
Ispitna ploča	
Debljina ploče	20 mm
Širina	200 mm
Duljina	300 mm
Tolerancija provrta D	$D-d = \begin{matrix} 0,15 \\ 0,05 \end{matrix}$ mm
Materijal	C-Mn čelici ili čelici sličnog kemijskog sastava Implant uzorka
Udaljenost a	≥ 33 mm
Broj provrta	≥ 4
Implant uzorak	
Duljina, L	Ovisi o opremi na kojoj se postupak provodi
Promjer d	$6 \begin{matrix} +0 \\ -0,05 \end{matrix}$ mm $8 \begin{matrix} +0 \\ -0,05 \end{matrix}$ mm
Kut profila navoja	$2\beta = (40 \pm 2)^\circ$
Nosiva dubina navoja	$t = (0,5 \pm 0,05)$ mm
Zaobljenost	$R = (0,1 \pm 0,01)$ mm

Dimenzije implant uzorka M , N i L prikazane na slici 20. su varijabilne, a ovise o opremi pomoću koje se provodi postupak ispitivanja. O korištenoj opremi i debljini nanesenog zavara ovisi i promjer ispitnog uzorka. Najčešće se koristi implant uzorak promjera 8 mm, dok se za manji naneseni ispitni zavar može koristiti uzorak promjera 6 mm. [12]

Nakon postizanja traženih dimenzija strojnom obradom, jedna strana ispitnog uzorka se polaže u provrt na položenoj osnovnoj ploči, a navoj na drugom kraju implant uzorka koristi se za pričvršćivanje u implant uređaj pomoću kojega se uzorak opterećuje definiranom silom F . [12]

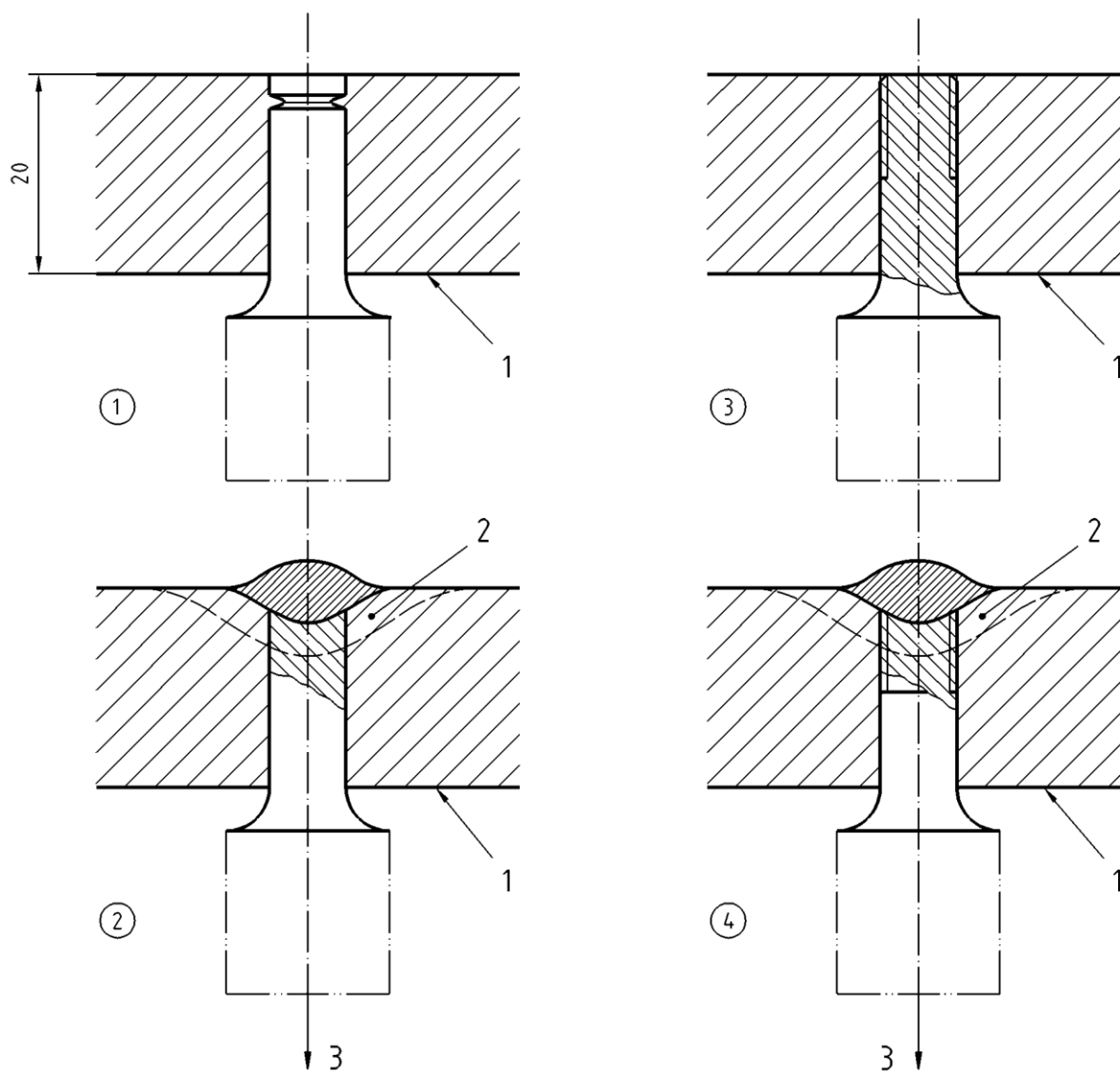
4.1.2. Nanošenje ispitnog zavara

Kada materijal zahtjeva predgrijavanje, temperatura predgrijavanja ispitne ploče implant uzorka treba biti veća od potrebne, zbog postizanja ravnomjernog progrijavanja i smanjenja temperature hlađenjem za vrijeme postavljanja i pripreme ploča za zavarivanje ispitnih uzoraka. Ukoliko ispitivanje zahtjeva točno definiranu temperaturu predgrijavanja, razlika temperature ispitne ploče i implant uzorka ne smije biti veća od 5 °C. Ukoliko se na ispitnu ploču nanosi više od jednog ispitnog zavara, svaki ispitni zavar potrebno je nanositi u zadanom smjeru u jednom prolazu. Postupak zavarivanja potrebno je automatizirati radi postizanja preciznosti i ponovljivosti provođenja ispitivanja. Na taj način eliminiraju se pogreške koje mogu utjecati na rezultate ispitivanja. Postupak nanošenja ispitnog zavara prikazan je na slici 22. [12]



Slika 22. Postupak nanošenja ispitnog zavara preko implant uzorka [14]

Parametrima postupka zavarivanja potrebno je postići dovoljnu penetraciju u osnovni materijal i implant uzorak na način da se postupkom zavarivanja koncentratori naprezanja (navoji ili zarez) nalaze u grubozrnatoj zoni ZUT-a, kako je prikazano na slici 23. [12]



Slika 23. Položaj zareza (lijevo) i navoja (desno) u ZUT-u poprečnog presjeka ispitnog uzorka [12]

Oznake [12]:

1. Ispitna ploča
2. ZUT
3. Opterećenje, sila F

Tijekom zavarivanja ispitnog zavara potrebno je mjeriti vrijeme zavarivanja, a nakon zavarivanja duljinu zavara za izračun iznosa unesene topline tijekom postupka zavarivanja prema izrazu (1). [12]

4.1.3. Opterećenje implant uzorka

Implant uzorak potrebno je opteretiti vlačnim statičkim opterećenjem. Opterećenje F , primjenjuje se na uzorku nakon postupka zavarivanja pri temperaturi T_L , koja ovisi o temperaturi predgrijavanja T_V , kako je prikazano u tablici 5.

Tablica 5. Vrijednost temperature T_L na kojoj se opterećuje implant uzorak, u ovisnosti o temperature predgrijavanja T_V . [12]

$T_V \leq 100 \text{ °C}$	$100 \text{ °C} < T_L < 150 \text{ °C}$
$T_V > 100 \text{ °C}$	$T_L = T_V + 50 \text{ °C}$

Implant uzorak opterećuje se postupno, a definirano opterećenje potrebno je postići unutar vremenskog perioda od 20 do 60 sekundi, prije nego što temperatura padne na 100 °C ili po postizanju definirane temperature T_L . [12]

Nakon opterećenja, ispitni uzorak mora mirovati u trajanju od najmanje 16 sati prije daljnjih postupaka ispitivanja. [12]

Ukoliko nakon mirovanja u trajanju od najmanje 16 sati ne dođe do puknuća uzorka pri određenoj narinutoj sili, tada se taj iznos naprezanja smatra kritičnim naprezanjem σ_J . Kritično naprezanje σ_J stavlja u omjer narinutu silu F i površinu jezgre uzorka, prema sljedećem izrazu [12, 13]:

$$\sigma_J = \frac{4F}{\pi(d - 2t)^2} \quad (5)$$

σ_J - kritično implant naprežanje, N/mm²

F - opterećenje, N

d - promjer uzorka, mm

t - dubina zarezna na uzorku (nosiva dubina navoja), mm

U mnogim slučajevima za iznos kritičnog naprežanja σ_J , uzima se vrijednost konvencionalne granice razvlačenja ($R_{p0,2}$) materijala implant uzorka. Odabrani iznos opterećenja tijekom vremena trajanja ispitivanja potrebno je održavati konstantnim, uz točnost u iznosu od $\pm 1\%$. Ispitni uzorak ne smije biti opterećen savijanjem, uvijanjem i udarnim opterećenjem. [12]

4.1.4. Vrijeme hlađenja $t_{8/5}$ i $t_{3/1}$

Ukoliko se nakon postupka zavarivanja na ispitnu ploču i uzorak ne primjenjuje naknadna toplinska obrada ciklus izmjene topline definira se mjerenjem vremena hlađenja između 800 °C i 500 °C ($t_{8/5}$) i vremena hlađenja 300 °C i 100 °C ($t_{3/1}$). Vrijeme hlađenja od 300 °C do 100 °C ($t_{3/1}$) ne mjeri se ako je ispitni uzorak nakon postupka zavarivanja potrebno zagrijati na temperature iznad 100 °C. [12]

Vrijeme hlađenja dobiva se na jedan od sljedećih načina [12]:

- pozicioniranjem termopara u ZUT implant uzorka na mjesto gdje temperatura nije manja od 1100 °C
- pozicioniranjem termopara u metal zavara tijekom postupka zavarivanja

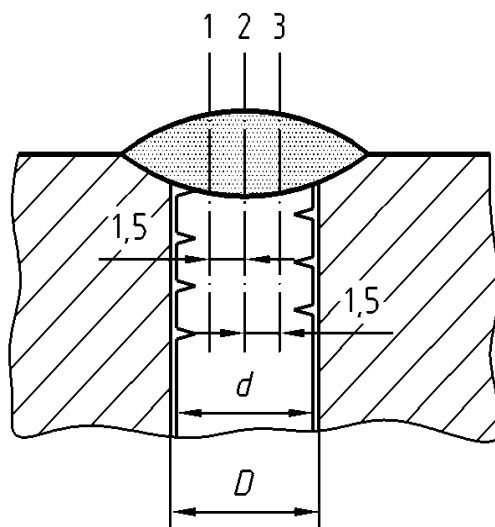
4.1.5. Određivanje količine difundiranog vodika

Količina difundiranog vodika iz dodatnog materijala (u ml/100 g zavara) određuje se u skladu s normom EN ISO 3690 ili prema informacijama danih od strane proizvođača za odabarni dodatni materijal. [12]

4.1.6. Metalografsko ispitivanje

Tijekom opterećivanja implant uzorka može doći do puknuća uzorka, u tom slučaju potrebno je utvrditi vrijeme kod kojeg je došlo do pojave loma. [12]

Ukoliko ne dođe do pojave loma, potrebno je ispitati pojavu hladnih pukotina u opterećenom području zavara i u ZUT-u. Metalografskim ispitivanjem pod mikroskopom na povećanju od 400 do 600 puta analiziraju se tri uzdužna presjeka, kako je prikazano na slici 24. [12]



Slika 24. Položaj uzdužnih presjeka 1, 2 i 3 za metalografsko ispitivanje [12]

4.1.7. Ispitivanje tvrdoće

Ukoliko nije uočena pojava pukotina metalografskim ispitivanjem pod mikroskopom, na jednoj od površina ispitnog zavara ispituje se tvrdoća prema Vickersu, prema normi EN ISO 1043-1:1995. Na uređaju za ispitivanje tvrdoće prema Vickersu odabire se opterećenje u iznosu od 10 kg (HV10), za ispitivanje tvrdoće na mjestima u grubozrnatom području ZUT-a, metalu zavara i osnovnome materijalu. Cilj mjerenja je odrediti promjenu tvrdoće poslije postupka zavarivanja. Ukoliko ne postoji znatno odstupanje u tvrdoći u ZUT-u, metalu zavara i osnovnome materijalu,

sklonost pojavi pukotina je manja jer nije došlo do stvaranja tvrde i krhke mikrostrukture uslijed hlađenja. [7, 9, 12]

4.2. Dokumentacija Implant ispitivanja

Dokumentacija za izradu izvješća o provedenom ispitivanju treba sadržavati sljedeće informacije [12]:

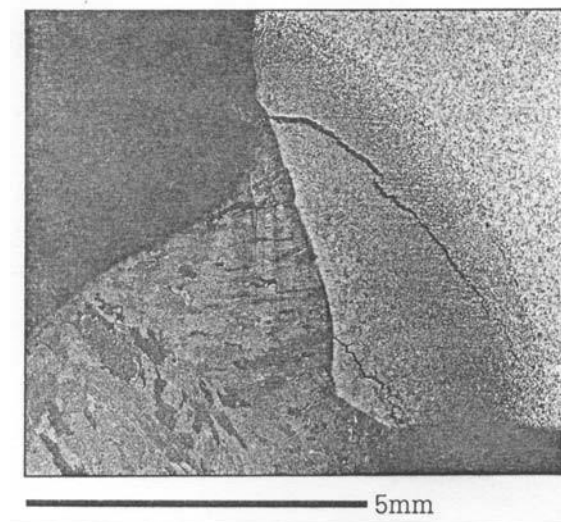
- naziv norme u skladu koje je provedeno ispitivanje
- osnovni i dodatni materijal ispitnih komada, kemijski sastav i mehanička svojstva
- dimenzije implant uzorka
- vrstu koncentrata naprezanja (navoj ili zarez)
- vrstu i parametre postupka zavarivanja
- broj i duljinu pukotina
- vrijeme i opterećenje do pojave loma, ili vrijeme držanja ukoliko lom ne nastupi
- vrijeme hlađenje $t_{8/5}$ i $t_{3/1}$
- dobivene iznose tvrdoća
- količinu difundiranog vodika

5. HLADNE PUKOTINE

5.1. Općenito o hladnim pukotinama

Pukotinama se smatraju najopasnije pogreške u zavarenom spoju i u pravilu nisu dopuštene zbog tendencije propagacije i vrlo složene mogućnosti predviđanja širenja koja ovise o svojstvu pukotinske žilavosti. Zbog njihove geometrije gdje su dvije dimenzije izrazito velike u odnosu na treću, koje karakterizira pojava oštih rubova, nepovoljnog položaja i velike intenzivnosti naprezanja, nosivi presjek i čvrstoća zavarenog spoja bitno su smanjeni. Pukotine su i kod teoretičara i praktičara među najviše obrađivanim pogreškama, prvenstveno zbog toga što je veći broj otkazivanja konstrukcija nastao njihovom naknadnom pojavom. [9, 15]

Hladne pukotine nastaju nakon izvršenog zavarivanja na temperaturi nižoj od 200 °C. Ispitivanja prisutnosti hladnih pukotina provode se najmanje 48 sati nakon nanošenja posljednjeg sloja u zavarenom spoju, zbog mogućnosti sporog razvoja tih pukotina. Zbog toga se ove vrste pukotina nazivaju i zakašnjele pukotine. Pojavljuju se uglavnom kod zavarivanja čelika povišene i visoke čvrstoće, posebno većih debljina. Mogu biti položene uzdužno i poprečno na zavar ili na prijelazu u osnovni materijal. [3, 9]

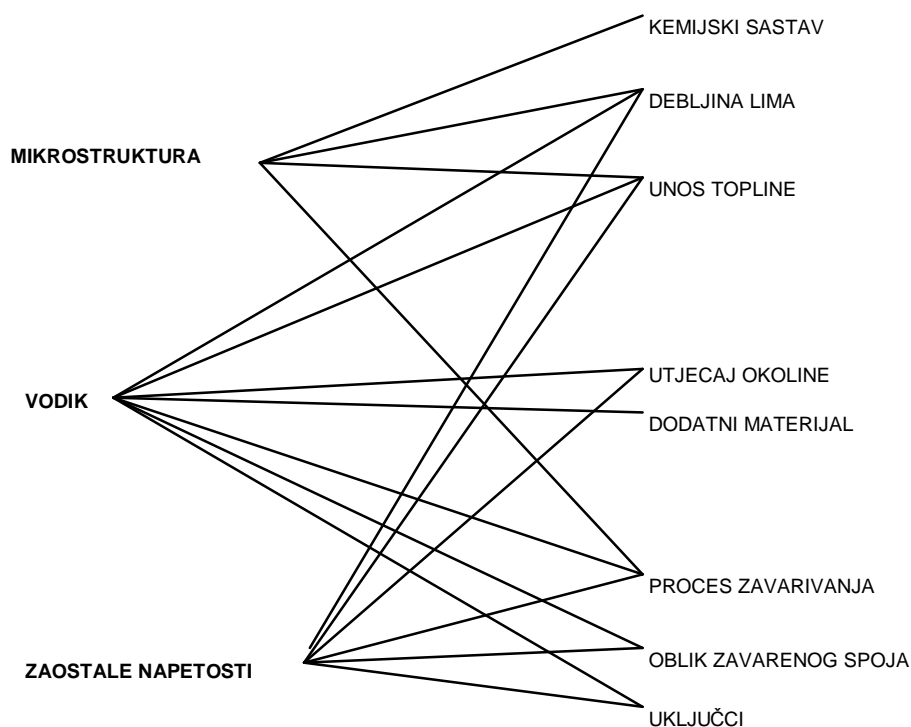


Slika 25. Primjer hladne pukotine nastale u zoni utjecaja topline [8]

Glavni uzročnici nastajanja hladnih pukotina su [8]:

- nepovoljan položaj uključaka u zavaru
- skupljanje zavara uslijed djelovanja naprezanja
- struktura metala zavara
- prisutnost vodika u zavaru
- metal sklon otvrdnjavanju, posebno u području ZUT-a
- sklonost materijala prema zakaljivanju

Na slici 26. prikazani su čimbenici nastanka hladnih pukotina

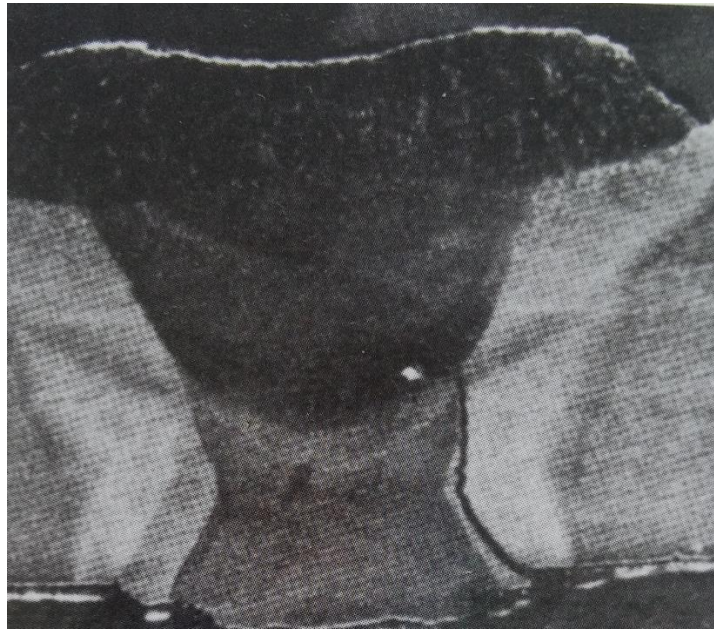


Slika 26. Utjecajni čimbenici nastanka hladnih pukotina [8]

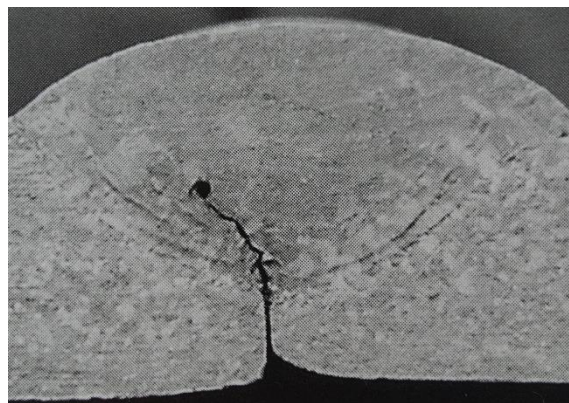
Mehanizam nastanka hladnih pukotina raznovrstan je i u određenim situacijama vrlo složen, a pojednostavljeno se može objasniti na sljedeći način: difundirani vodik u talini zavara pri visokim temperaturama nalazi se u atomarnom stanju. Hlađenjem, vodik prelazi u molekularno stanje i smješta se u materijal na mjestima sitnih pogrešaka, pri čemu nastaju vrlo visoki tlakovi. Zbog utjecaja visokih tlakova dolazi do međusobnog povezivanja i propagacije pukotina, posebno

kada djeluju velika naprezanja, koja su nastala skupljanjem metala zavara ili krhko stanje otvrdnutog metala u ZUT-u. [8]

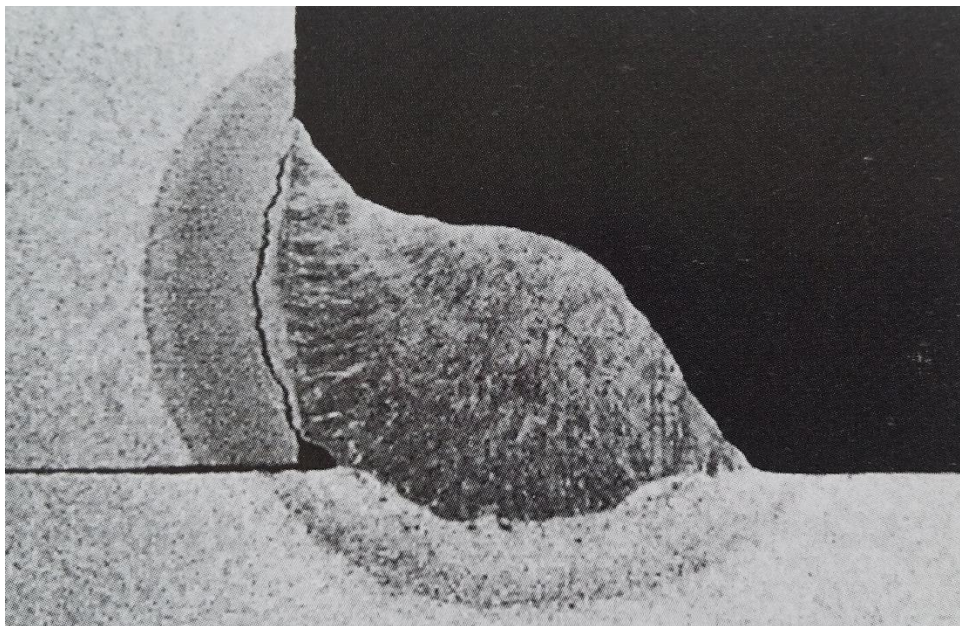
Na slikama 27, 28, i 29. prikazani su karakteristični oblici hladnih pukotina u području zavarenog spoja.



Slika 27. Hladna pukotina u ZUT-u sučeljenog spoja [9]



Slika 28. Hladna pukotina uslijed neprovarenog korijena sučeljenog spoja [9]



Slika 29. Hladna pukotina u ZUT-u kutnog spoja [9]

5.2. Metalurški aspekti pojave hladnih pukotina

S obzirom da je većina metalurških karakteristika čelika određena kemijskim sastavom, minimalna promjena kemijskog sastava osnovnog ili dodatnog materijala pri zavarivanju može utjecati na pojavu pukotina u zavaru. U kemijskom sastavu čelika, općenito najznačajniji je utjecaj ugljika i , otuda, bolje su zavarljivi čelici s manjom količinom ugljika, a poželjan udio je manje od 0,24 % ugljika. Doduše, i čelici sa sadržajem ugljika većim od 0,24 % mogu se zavarivati, ali uz posebne mjere poput predgrijavanja, dogrijavanja, i sl. Međutim, osim ugljika na zavarljivost čelika utječu i drugi kemijski elementi, pa se jedna približna procjena zavarljivosti temelji na kemijskom sastavu i izračunu ekvivalentnog sadržaja ugljika, tzv. ekvivalenta ugljika C_e . Do uvođenja i korištenja vrijednosti ekvivalenta ugljika došlo se je saznanjem da se pojavljivanje pukotina povećava s porastom sadržaja ugljika i da, također, pojedini legirni elementi kao što su mangan, krom, vanadij, molibden, nikal, i dr. imaju sličan, ali relativno manji utjecaj od ugljika. Mangan je legirni element koji povišuje čvrstoću, tvrdoću i kaljivost čelika, ali ne predstavlja poseban problem za zavarivanje, ako se njegov sadržaj kreće od 0,60 do najviše 1,60 % i uz što manji sadržaj ugljika. Nečistoće u kemijskom sastavu, kao što su sumpor i fosfor, snižuju

zavarljivost, pa tako kod čelika s većim sadržajem sumpora i fosfora postoji veća opasnost od pojave pukotina. Zbrajajući utjecaje odnosno sadržaj ugljika i relativne količine drugih elemenata iz kemijskog sastava dobiva se ekvivalentni sadržaj ugljika. Kod toga, izraza za izračunavanje ekvivalenta ugljika i , na taj način, dobivanja procjene zavarljivosti čelika ima više, ali se najčešće koriste sljedeći empirijski izrazi [1]:

- za uobičajene brodograđevne i druge ugljične čelike normalne čvrstoće

$$C_e = C + \frac{\text{Mn}}{6} \leq 0,40 \% \quad (6)$$

- za posebne brodograđevne i druge čelike povišene čvrstoće sa sadržajem ugljika iznad 0,18 %, a prema preporuci Međunarodnog instituta za zavarivanje (IIW),

$$C_e = C + \frac{\text{Mn}}{6} + \frac{\text{Cr} + \text{Mo} + \text{V}}{5} + \frac{\text{Ni} + \text{Cu}}{15} \leq 0,45 \% \quad (7)$$

- za niskolegirane čelike sa sadržajem ugljika manjim od 0,18 %, koristi se izraz prema japanskim autorima Ito i Bessyo,

$$C_e = C + \frac{\text{Si}}{30} + \frac{\text{Mn} + \text{Cu} + \text{Cr}}{20} + \frac{\text{Ni}}{60} + \frac{\text{Mo}}{15} + \frac{\text{V}}{10} + 5B \leq 0,45 \% \quad (8)$$

gdje su C, Mn, Cr, Mo, V, Ni, Cu, Si i B stvarne količine pojedinih navedenih elemenata, izražene u %. Čelike s vrijednošću ekvivalenta ugljika iznad 0,40 do 0,45 % smatra se teže zavarljivim i procjenjuje se da postoji mogućnost pojave pukotina pri zavarivanju. [1, 16]

Japanski autori Ito i Bessyo postavili su formulu u koju su pored kemijskog sastava čelika, odnosno odgovarajućeg ekvivalenta ugljika, uključene vrijednosti debljine zavarenih dijelova i količine apsorbiranog vodika u metalu zavara. Tom se formulom izračunava parametar pojave pukotina P_c koji se koristi za određivanje temperature predgrijavanja. Parametar pojave pukotina izračunava se prema sljedećem izrazu [1]:

$$P_c = C_e + \frac{\delta}{600} + \frac{H}{60} \quad (9)$$

P_c - parametar pojave pukotina, %

C_e - ekvivalent ugljika prema izrazu (8), %

δ - debljina zavarivanog čelika, mm

H - sadržaj difuzijskog vodika u dodatnom materijalu, ml H_2 / 100 g zavara

Za čelike jednake vrijednosti ekvivalenta ugljika lošiju zavarljivost ima čelik veće debljine materijala. Naime, što je veća debljina materijala brže se odvodi toplina u okolne zone zavarivanog spoja, pa to rezultira većom brzinom hlađenja i mogućnošću pojave pukotina. Upravo su kemijski sastav i brzina hlađenja najutjecajnije čimbenici koji određuju mikrostrukturu i tvrdoću čelika. Na tvrdoću čelika najveći utjecaj ima sadržaj ugljika. Uslijed brzog hlađenja može doći do zakaljivanja čelika. Zakaljivost čelika je svojstvo čelika da postigne što višu tvrdoću nakon kaljenja, odnosno što veći udio martenzita u strukturi. Zbog smanjene istežljivosti martenzitna struktura je najpodložnija mikrostruktura za nastanak hladnih pukotina. [1, 17]

Postupkom predgrijavanja smanjuju se temperaturne razlike između pojedinih dijelova zavarivanog sklopa. Predgrijavanje zavarivanog metala vrši se s ciljem smanjenja brzine hlađenja zavara i zone utjecaja topline odnosno omogućavanja postupnog hlađenja i stezanja metala, a time i smanjenja unutarnjih napreznja zavarenog spoja ili zaostalih napreznja. Predgrijavanje se provodi u sljedećim slučajevima [1]:

- kada se postupak zavarivanja izvodi kod niskih temperatura okolnog zraka, npr. ispod 5 °C
- pri zavarivanju metala visoke toplinske vodljivosti, npr. bakar i aluminij
- kada zavarivani sklop čine dijelovi veće ukrućenosti kao i većih demenzija, npr. 30 mm i više
- kada se želi postići potpuno metalurško formiranje metala zavara i zone utjecaja topline, sporije hlađenje i lakši izlazak otopljenih plinova, pogotovo vodika

Osobita važnost predgrijavanja očituje se u smanjenju sklonosti otvrdnjavanju i pojavi pukotina u zoni utjecaja topline kod pojedine vrste čelika, a posebice se to odnosi na čelike s povišenim sadržajem ugljika i drugih legiranih elemenata. Orijetacijski, kada kod nelegiranih i niskolegiranih čelika vrijednost ekvivalenta ugljika prelazi 0,40 do 0,45 % potrebno je predgrijavati i povisiti temperature zavarivanog sklopa. Najčešće se temperature predgrijavanja kreću od 80 do 250 °C za vrijednosti ekvivalenta ugljika do 0,55 %, odnosno 250 do 350 °C za vrijednosti iznad 0,55 %. Temperature predgrijavanja često se preporučuju od strane proizvođača čelika, a mogu se izračunati i na temelju poznavanja kemijskog sastava i debljine zavarenih dijelova, uzimajući u obzir i oblik spoja, odnosno način i smjerove odvođenja topline, temperaturu okoline i količinu topline koja se unosi tijekom zavarivanja. Postoji više načina izračunavanja temperature predgrijavanja, ali svi oni daju samo orijentacijske vrijednosti za određeni kemijski sastav čelika i ne mogu se pouzdano koristiti kao opće važeće vrijednosti za svaki korišteni čelik. Izračun potrebne temperature predgrijavanja prema Seferianu provodi se pomoću sljedećeg izraza [1]:

$$t_p = 350 \cdot \sqrt{[C]_i - 0,25} \quad (10)$$

$$[C]_i = [C]_e \cdot (1 + 0,005 \cdot \delta) \quad (11)$$

$$[C]_e = C + \frac{Mn + Cr}{18} + \frac{Ni}{18} + \frac{Mo}{13} \quad (12)$$

t_p - temperature predgrijavanja, °C

$[C]_i$ - integralni ekvivalent ugljika, %

$[C]_e$ – ekvivalent ugljika, %

Eksperimentalno su Ito i Bessyo došli do nešto drugačijeg izraza, prije svega, zbog razlika u kemijskim sastavima korištenih uzoraka čelika, a u taj je izraz uvršten i parametar pojava pukotina P_c iz izraza (9). U tom je slučaju temperatura predgrijavanja jednaka [1]:

$$t_p = 1440 \cdot P_c - 392 \quad (13)$$

Pored potrebne temperature predgrijavanja često se postavlja ograničenje za najvišu dostignutu međuprolaznu temperaturu tijekom zavarivanja električnim lukom ili drugim izvorom topline. To je zapravo najviša dopustiva temperatura predgrijavanja ili tzv. međuprolazna temperatura t_m , a kontrolira se prije polaganja sljedećeg zavara. Za visokočvrste čelike obično se preporuča između 220 i 250 °C, dok se međuprolazna temperatura za niskolegirane čelike, koji su manje osjetljivi, može kretati između 400 i 500 °C. [1]

5.3. Utjecaj naprezanja na pojavu hladnih pukotina

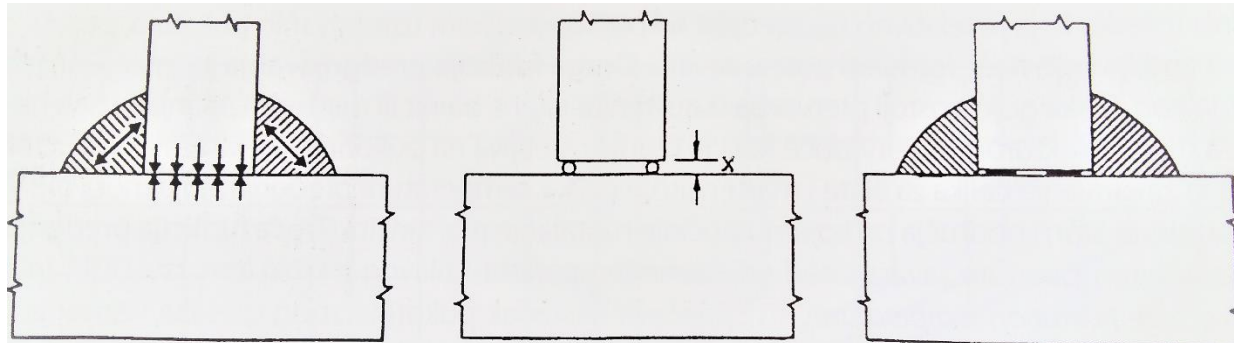
Naprezanja koja se razmatraju pri istraživanju hladnih pukotina mogu se podijeliti u tri skupine, ovisno o uzrocima njihova nastanka [18]:

- izravna
- neizravna
- vanjska

Izravna naprezanja djeluju lokalno u blizini zavarenog spoja. Ona su posljedica brzog lokalnog zagrijavanja i hlađenja zavarenog spoja. Nastaju zbog postojanja temperaturnog gradijenta u materijalu koji se zavaruje, čemu se još dodaju i naprezanja zbog utjecaja strukturnih pretvorbi. Neizravna naprezanja (ili naprezanja zbog ukrućenja) nastaju pri procesu zavarivanja zbog vanjskih ukrućenja. Njima se može do određenog stupnja upravljati u fazi konstruiranja. Vanjska naprezanja su ona naprezanja koja se javljaju tijekom izradbe i koja mogu djelovati na zavareni spoj tijekom zavarivanja, a uzrokovana su: težinom dijelova koji se spajaju, elastičnim vezama među dijelovima, iskrivljenjem zbog drugih nanesenih zavara u procesu hlađenja i dr. [18]

Naprezanje je veličina koju je najteže mjeriti i kontrolirati u postupcima ispitivanja sklonosti nastanka hladnih pukotina. Debljina materijala te oblik zavarenog spoja utječu na iznos naprezanja koji povezujemo s hladnim pukotinama. Ostali čimbenici koji utječu na naprezanje u zavaru su osnovni materijal, čvrstoća metala zavara, te skupljanje zavarenog spoja. U mnogim slučajevima nije važno ukupno naprezanje, nego lokalna vlačna naprezanja koja su prisutna na mjestima visoke koncentracije naprezanja poput rubova zavarenog spoja. Budući da je vodik jako pokretan u mikrostrukтури, moguće je njegovo nakupljanje u području visokih naprezanja. U slučaju vodikom uzrokovanih pukotina u metalu zavara, zaostala naprezanja u zoni utjecaja topline mogu postići vrijednosti blizu granice razvlačenja metala. Vrlo su česte hladne pukotine kod reparaturnih zavarivanja, uglavnom kod slabo zavarljivih čelika ili gdje su nakon zavarivanja vrlo visoka zaostala naprezanja. Prisutnost geometrijskih pogrešaka u zavarenom spoju kao što su zajedni, preveliko nadvišenje zavara, preveliko nadvišenje korijena zavara, nepravilan prijelaz zavara, preklop zavara, utonuće zavara i ostalih koncentratora naprezanja mogu dovesti do lokalnih mjesta vrlo visokih naprezanja. Kod REL postupka zavarivanja, uključujući troske na rubu zavara mogu se ponašati kao mjesta velike koncentracije naprezanja [9, 19].

Kod izvođenja kutnih zavara na debelim materijalima, ako limovi u grlu žlijeba čvrsto naliježu, može doći do pukotina u prvom sloju. Kada se zavar hladi i skuplja, sva nastala naprezanja preuzima metal zavara. U slučaju jakog ukrućenja, gdje nema mogućnosti pomaka, može doći do pukotina, naročito u prvom sloju. Ostavljanjem malog razmaka u spoju, kako je prikazano na slici 30., smanjuju se poprečna naprezanja u zavaru i mogućnost pojave pukotina. [9]



Slika 30. Oblikovanje kutnog zavara kod debelih materijala [9]

Kod zavarivanja sučeljenog spoja na debelim materijalima najkritičniji je korijen zavara. Zavar se tijekom hlađenja skuplja u svim pravcima. Budući da se u najčešćem slučaju stranice žlijeba ne mogu pomicati, sva naprezanja su u korijenskom zavaru koji je u ovom slučaju najmanjeg presjeka, pa će dovesti do pucanja ili do istezanja ovog zavara. Ako naprezanja premašuju čvrstoću zavara, doći će do loma, odnosno pukotine. Pojava pukotine je vjerojatnija ako je u metalu korijena zavara došlo do onečišćenja miješanjem s osnovnim materijalom ili nečistoćama iz okoliša, čime se smanjuje istezljivost zavara. Tu pomaže izbor dodatnog materijala velike istezljivosti i niže čvrstoće, čistoća okolnih površina, deblji sloj korijena zavara i predgrijavanje. [9]

Važnu ulogu u smanjenju utjecaja naprezanja na zavareni spoj imaju konkavan (udubljen) i konveksan (ispupčen) oblik zavara. Radi boljeg prijelaza silnica naprezanja u opterećenju spoja, izbjegava se previše ispupčen oblik zavara. Preporučuje se udubljeni kutni zavar s blagim prijelazima. Međutim iskustveno je pokazano da jednoslojni kutni ili sučeljeni zavari udubljenog oblika imaju veću sklonost pojavi pukotina od blago ispupčenih oblika zavara. Kada se udubljeni zavar hladi i skuplja, vanjska površina je vlačno napregnuta i može doći do pojave pukotine. Ispupčeni zavar dopušta skupljanje tijekom hlađenja bez visokih naprezanja vanjske površine. Bazična elektroda, bazični prašak i MAG zavarivanje daju malo ispupčen oblik zavara. Kod višeslojnog zavarivanja u dubokom žlijebu preporučuju se vezani, uži i blagi ispupčeni slojevi, a ne široki slojevi udubljenog oblika kako je prikazano na slici 31. [9]



Slika 31. Zavar udubljenog oblika ima veću sklonost pojavi pukotina od zavara blago ispupčenog oblika zbog većih površinskih vlačnih naprezanja [9]

5.4. Utjecaj mikrostrukture na pojavu hladnih pukotina

Zbog pukotina induciranih vodikom dolazi do krhkog loma duktilnih materijala pri kontinuiranom opterećenju i naprezanju nižem od granice tečenja. Ovisnost mehanizma nastanka hladnih pukotina o kristalnoj strukturi govori o različitoj rastvorljivosti vodika u različitim kristalnim strukturama (ferit, austenit). Naime, austenitna struktura (γ) ima FCC rešetku, dok feritna struktura (α) ima BCC rešetku. Zbog većeg razmaka između atoma BCC kristalne rešetke, vodik se omogućava veća mobilnost. Atomarni vodik ima manju difuznost kroz FCC rešetku, nego kroz BCC rešetku. Stoga je veća rastvorljivost vodika u FCC rešetci, nego u BCC rešetci. Vodik je najmanji atom, pa je sam po sebi već rastvorljiv u željezu. Zbog razlike u veličini FCC i BCC intersticijskih mjesta rastvorljivost vodika u željezu mijenja se i s temperaturom. Ovisnost mehanizma nastajanja hladnih pukotina o mikrostrukтури prikazuje da su martenzitni čelici osjetljiviji na pojavu hladnih pukotina od feritnih čelika, ali martenzitna mikrostruktura nije nužan preduvjet za nastanak pukotina. Također, feritni čelici pokazuju veću sklonost prema hladnim pukotinama od austenitnih čelika, pogotovo u grubozrnatoj strukturi zone utjecaja topline. [13]

5.5. Zavarljivost čelika ultra visoke čvrstoće

Čelici ultra visoke čvrstoće proizvedeni su kombinacijom različitih načina očvršuća - usitnjenjem zrna, martenzitnom transformacijom, precipitacijom (dozrijevanje ili starenje) povezano s deformacijom austenita, pri čemu se mogu postići najviše vrijednosti granice razvlačenja ($R_{p0,2} > 1000 \text{ N/mm}^2$) i čvrstoće od svih polikristalinih materijala. Zbog težnje visokoj čvrstoći i niskim udjelima neželjenih primjesa i uključaka, te homogenoj sitnozrnatoj strukturi, primjenjuju se posebne metode pretaljivanja i pročišćavanja, te toplinske i termomehaničke obrade. Sve to znatno poskupljuje proizvodnju čelika pa je njihova primjena opravdana samo za dijelove visokoopterećenih, pouzdanih konstrukcija kao što su: dijelovi vozila, zrakoplova, raketa i svemirskih letjelica, dijelovi oružja i dr. [20]

Ultračvrsti čelici mogu se podijeliti u sljedeće grupe [20]:

- niskolegirani niskopopušteni čelici
- visokolegirani Cr-Mo-V visokopopušteni čelici
- termomehanički obrađeni čelici
- korozijski postojani precipitacijski očvrnuti čelici
- čelici “maraging”
- hladnom deformacijom očvrnuti nelegirani i niskolegirani čelici

Navedeni i opisani aspekti pojave hladnih pukotina primjenjivi su za čelike ultra visoke čvrstoće. Naime, sklonost metala zavara prema hladnim pukotinama raste s povećanjem čvrstoće čelika, udjela vodika i debljini radnog komada. Različitosti u kemijskom sastavu i mikrostrukturi pojedine vrste ultračvrstih čelika jednako se tako ogleda na njihovu zavarljivost. [1]

Niskolegirani ultračvrsti čelici prvi puta su proizvedeni iz općeg konstrukcijskog čelika S355 (St52-3). Uobičajen kemijski sastav niskolegiranih konstrukcijskih čelika ima do najviše 0,22 % C, 1,70 % Mn, 0,30 % Cr, 1 % Ni. Mikrolegiranjem elementima kroma, nikla, molibdena i vanadija povećava se čvrstoća čelika, ali također i sklonost otvrdnjavanju i pojavi pukotina, stoga je obavezno predgrijavanje i kod manjih debljina, ali uz pažljivo odabranu i održavanu temperaturu te korištenje niskolegiranih bazičnih elektroda s istim legirnim elementima kao i osnovni materijal. Općenito, niskolegirani ili sitnozrnati čelici visoke čvrstoće dobro su zavarljivi, ali uz potrebno predgrijavanje, pravilan izbor dodatnih materijala, tehnike zavarivanja i redoslijeda zavarivanja, te uz sprječavanje ulaska vodika u metal zavara i očuvanje sitnozrnate strukture na granici ZUT-a. [1]

Visokolegirane Cr-Mo-V sa sadržajem kroma od oko 5 % Cr, nakon visokotemperaturnog popuštanja karakterizira povišenje tvrdoće mikrostrukture i sklonosti pojavi hladnih pukotina. Kemijski sastav uz povišen sadržaj ugljika od oko 0,4 % daje visoke vrijednosti ekvivalenta ugljika što rezultira lošijom zavarljivošću. Uz predgrijavanje i održavanje temperature unutar dopuštenog raspona važno je sporo hlađenje u području viših temperatura. [1, 20]

Visokolegirani nehrđajući ultračvrsti čelici s udjelom kroma ≥ 12 % Cr po svojoj metalurškoj strukturi dijele se na austenitne, martenzitne i feritne čelike. Od ovih vrsta, austenitni

se čelici smatraju najbolje zavarljivima. Kod martenzitnih kromovih čelika s većim udjelom ugljika od 0,15 % C, u pravilu nastaju pukotine u ZUT-u, na što dodatno utječe i BCT kristalna rešetka. Martenzitni kromovi čelici s manje od 0,15 % C zavaruju se uz predgrijavanje i održavanje međuprolazne temperature između 200 i 300 °C te uporabu istovrsnih dodatnih materijala za čelike povišene čvrstoće. Kod zavarivanja feritnih čelika mora se voditi računa o sklonosti porastu zrnatosti i s time sklonosti krhkom lomu u području ZUT-a, odnosno padu istežljivosti i žilavosti zavarenog spoja. Na povećanu osjetljivost pojave hladnih pukotina feritnih čelika u odnosu na austenitne, značajan utjecaj ima FCC kristalna rešetka. [9]

6. EKSPERIMENTANI DIO

U eksperimentalnom dijelu završnog rada u Laboratoriju za zavarivanje Fakulteta strojarstva i brodogradnje Sveučilišta u Zagrebu provedeno je CTS ispitivanje sklonosti pojave hladnih pukotina. Za definiranu metodu ispitivanja odabrani su osnovni i dodatni materijal. Ispitni uzorci strojno su obrađeni prema zadanim dimenzijama i ukrućeni vijkom i pomoćnim zavarima ili ukrutama. Na ispitni uzorak nanosena su dva ispitna zavora. Nakon zavarivanja, iz zavarenih ploča postupkom piljenja izrezana su 4 ispitna uzorka s ukupno 6 ispitnih površina na kojima su nakon postupka brušenja i poliranja provedena metalografska ispitivanja i mjerenje tvrdoće. Ispitni uzorci izrađeni su u skladu sa normom EN 1321. Svi postupci pripreme ispitnih uzoraka, strojne obrade, postupci zavarivanja, metalografskog ispitivanja i mjerenja tvrdoće provedeni su u skladu s propisanom normom HRN EN ISO 17642-2.

6.1. Osnovni materijal

Osnovni materijal korišten u eksperimentalnom dijelu rada je visokočvrsti čelik API 5L X80. Američka norma API (eng. *American Petroleum Institute*) definira gradaciju čelika za proizvodnju visokotlačnih cjevovoda. Klasični čelici za izradu cjevovoda imaju oznake A i B, međutim čelici s većim iznosima čvrstoće nose oznaku X s pratećim brojem koji označava granicu razvlačenja u ksi (eng. kilopounds per square inch) mjernim jedinicama. Prema opisanoj metodologiji, čelik API 5L X80 ima granicu razvlačenja od 80 ksi što preračunato u SI jedinice iznosi 551 N/mm². Mehanička svojstva i kemijski sastav osnovnog materijala prikazani su u tablicama 6. i 7. [13, 21, 22]

Tablica 6. Mehanička svojstva čelika API 5L X80 [21, 22]

Mehaničko svojstvo	Vlačna čvrstoća, N/mm ²		Granica razvlačenja, N/mm ²	
	Min.	Max.	Min.	Max.
X80	621	827	552	690
X80 (prema atestu)	650		557	

Tablica 7. Kemijski sastav čelika API 5L X80 prema certifikatu i ispitivanjima [13]

API 5L X80	Kemijski sastav, %									
	C	Si	Mn	P	S	Cr	Ni	Mo	Cu	Al
Ispitivanje	0,07	0,35	1,94	0,015	0	0,15	0,01	0,001	0,01	0,027
Atest	0,065	0,33	1,97	0,015	0,17	0,17	0,018	0,002	0,009	-
API 5L X80	0,24	-	1,4	0,025	0,015	-	-	-	-	-

Za svako smanjenje udjela ugljika od 0,01 % C od normom API 5L specificiranog udjela, moguće je povećati udio mangana za 0,05 % Mn iznad maksimalno specificiranog udjela do najviše 2 % za čelike gradacije X80 i više. Popratni elementi poput Ti, Nb i V mogu se koristiti ovisno o potrebama proizvodnje, ali njihov zbroj ne smije premašiti vrijednost 0,15 %. Za slučaj ispitivanog čelika API 5L X80 atestom je navedena prisutnost spomenutih vrijednosti za Ti (0,014 %), Nb (0,062 %) i V (0,001 %) i njihov zbroj ne premašuje normom API 5L propisanu maksimalnu vrijednost. Iako je isporuka visokočvrstog čelika API 5L X80 moguća u različitim varijacijama kemijskog sastava i mehaničke strukture, one uvijek rezultiraju vrijednostima mehaničkih svojstava propisane i regulirane API normom. [13]

S obzirom da je sadržaj ugljika manji od 0,18 % C, ekvivalent ugljika računa se prema Ito - Bessyo formuli prema izrazu (8). Maksimalna vrijednost ekvivalenta ugljika prema izrazu (8) dobiva se za kemijski sastav čelika na temelju rezultata ispitivanja prema tablici 7. i iznosi $C_e = 0,187\%$ što je manje od potrebne vrijednosti $C_e = 0,25\%$ i čelik API 5L X80 čini dobro zavarljivim.

6.2. Dodatni materijal i zaštitni plin

Odabrani dodatni materijal za postupak zavarivanja je materijal *LNM MoNi* proizvođača *Lincoln Electric*. Riječ je o punoj žici promjera 1,2 mm koja se koristi za zavarivanje visokočvrstih čelika granice razvlačenja do 620 N/mm^2 , te rezultira zavarenim spojevima dobrog udarnog rada loma na temperaturama i od $-40 \text{ }^\circ\text{C}$. Kemijski sastav i mehanička svojstva dodatnog materijala prikazani su u tablicama 8. i 9. [23]

Tablica 8. Kemijski sastav dodatnog materijala *LNM MoNi* [23]

LNM MoNi	Kemijski sastav, %						
	C	Mn	Si	Ni	Cr	Mo	Cu
	0,1	1,65	0,75	0,55	0,6	0,3	0,08

Tablica 9. Mehanička svojstva dodatnog materijala *LNM MoNi* [23]

LNM MoNi	Mehanička svojstva					
	Granica razvlačenja, N/mm ²	Vlačna čvrstoća, N/mm ²	Elongacija, %	Udarni rad loma, J		
				-20 °C	-40 °C	-60 °C
	635	770	19	100	90	70

Korišteni plin u postupku zavarivanja je zaštitni plin *Ferroline C18* proizvođača *Messer* oznake M21 prema normi HRN EN ISO 14175: 2008. Koristi se u postupcima MAG zavarivanja niskolegiranih, nelegiranih i konstrukcijskih čelika. Kemijski sastav mješavine plina definiranih normom iznosi 82 % Ar i 18 % CO₂.

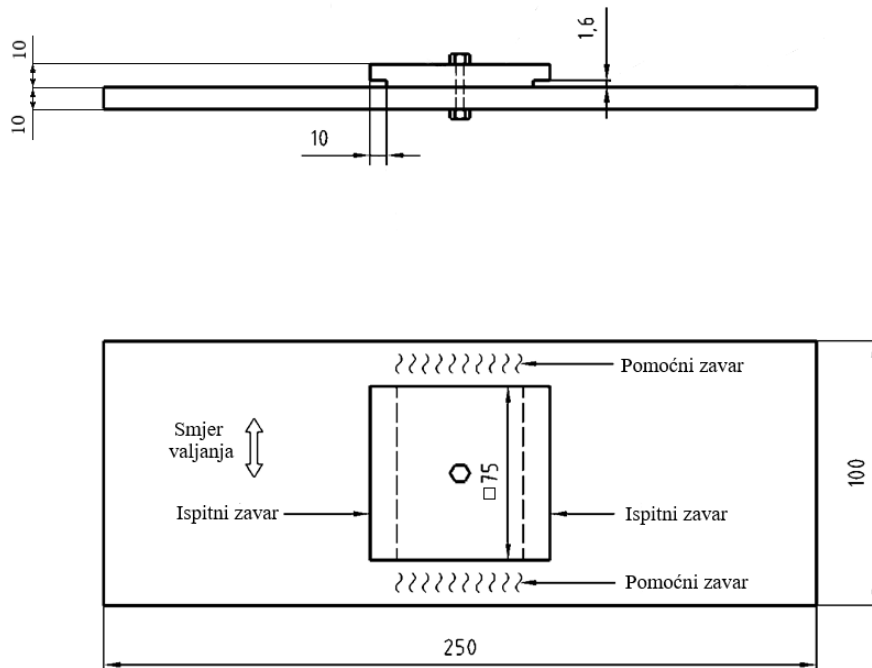
6.3. Priprema ispitnih ploča

Strojna obrada za pripremu ispitnih ploča izvršena je u Laboratoriju za alatne strojeve Fakulteta strojarstva i brodogradnje Sveučilišta u Zagrebu. Postupcima glodanja, piljenja i bušenja izrađeni su ispitni komadi kako je prikazano na slici 32.

Tablica 10. Iznosi dimenzija i tolerancija u pripremi ploča za CTS ispitivanje

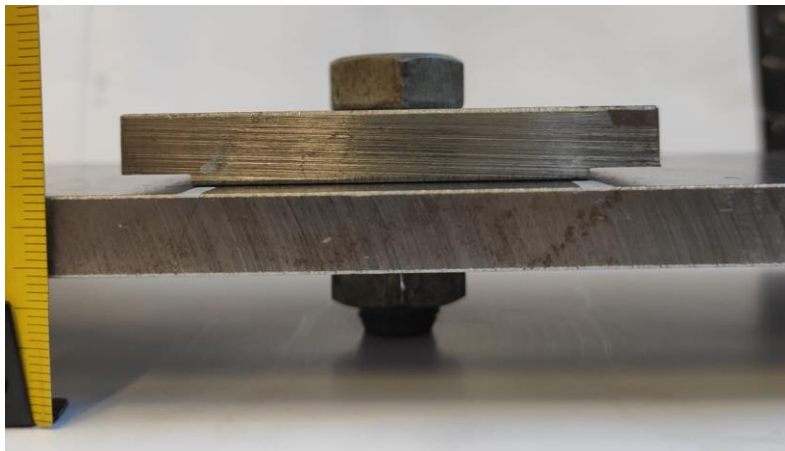
Dimenzija	Vrijednost
Debljina materijala, t Gornja ploča Donja ploča	10 mm (75 ± 1) mm x (75 ± 1) mm x 10 mm (250 ± 3) mm x (250 ± 3) mm x 10 mm
Zarez gornje ploče Dubina Razmak	(10 ± 0,5) mm (1,6 ± 0,10) mm
Moment pritezanja vijka	(100 ± 5) Nm
Hrapavost površina u dodiru	$R_a = 3,2 \mu\text{m}$
Hrapavost površina koje se zavaruju	$R_a = 6,3 \mu\text{m}$
Razmak površina u dodiru	0,05 mm max.

Shema sklopa pritegnutih ispitnih ploča prikazana je na slici 33.



Slika 33. Shema pritegnutih ploča za CTS ispitivanje

Sklop gornje i donje ploče pritegnute vijkom i maticom zadanim momentom prikazane su na slici 34.



Slika 34. Sklop pritegnute gornje i donje ploče momentom u iznosu 100 Nm

6.4. Postupak zavarivanja

Uređaj korišten u postupku nanošenja pomoćnih i ispitnih zavara je *Fronius TPS 320i* prikazan na slici 35. Koristi se za MIG/MAG zavarivanje u servisnim radionicama i industriji.



Slika 35. Uređaj za zavaivanje *Fronius TPS 320i*

Specifikacije uređaja prikazane su u tablici 11.

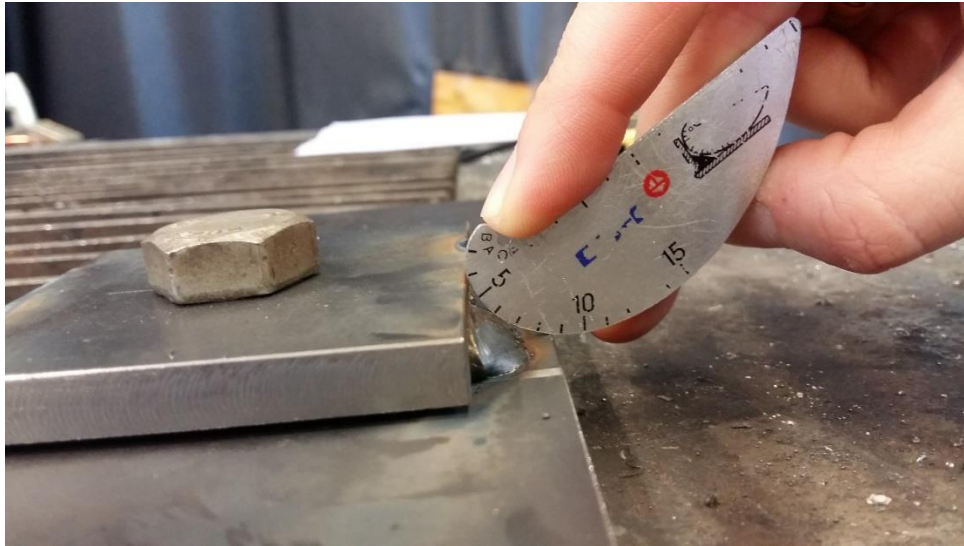
Tablica 11. Specifikacije uređaja za zavarivanje *Fronius TPS 320i* [24]

Specifikacije uređaja za zavarivanje	
Proizvođač/tip	Fronius/TPS 320i
Područje regulacije struje	3 - 320 A
Radni napon	14,2 - 30,0 V
Napon praznog hoda	71,0 V
Mrežna frekvencija	50 - 60 Hz
Mrežni napon	3 x 400 V
Mrežni osigurač	35 A
Dimenzija/b	300,0 mm
Dimenzija/l	706,0 mm
Masa	35,8 kg
Stupanj zaštite	IP23

Na ploče pritegnute vijkom nanesen su pomoćni zavari (ukrute) na mjestima kako je prikazano na slici 32. u skladu sa normom HRN EN ISO 17642. Prema normi početak i završetak svakog od pomoćnih zavara udaljen je od ruba ploče 10 mm (± 3 mm) . Za debljinu ploče do 15 mm, visina kutnog zavara iznosi (6 ± 1) mm. Pomoćni zavari i visina kutnih pomoćnih zavara prikazani su na slikama 36. i 37.



Slika 36. Pomoćni zavari (ukrute)



Slika 37. Potrebna visina kutnih pomoćnih zavora u iznosu (6 ± 1) mm

Nakon nanošenja pomoćnih zavora, sklop je ostavljen na mirovanju 24 sata, prije nanošenja ispitnog zavora. Ispitna ploča za nanošenje prvog ispitnog zavora postavljena je u nagnut položaj pod kutem od $45 \pm 10^\circ$ pri čemu je nanesen prvi ispitni zavar. Položaj ploče za nanošenje prvog ispitnog zavora prikazana je na slici 38.



Slika 38. Položaj ploče za nanošenje prvog ispitnog zavora

Prvi ispitni zavar nanesen je u jednom prolazu, simetrično uzduž širine ploče. Unutar perioda od 60 sekundi nakon postupka zavarivanja, sklop je prenešen na hlađenje. Hlađenje do sobne temperature provodilo se u posudi u kojoj visina vode nije prelazina 65 mm, a temperatura vode nije bila viša od 30 °C, što je osigurano stalnim protokom vode. Nakon hlađenja do sobne temperature sklop je izvađen iz vode i ostavljen na mirovanju 48 sati do nanošenja drugog ispitnog zavara.

Postupak hlađenja prikazan je na slici 39.



Slika 39. Hlađenje sklopa nakon nanošenja prvog ispitnog zavara

Za kontrolu temperature hlađenja korišten je prijenosni laserski termometar *Fluke 568* prikazan na slici 40. Specifikacije uređaja prikazane su u tablici 12.

Slika 40. Termometar *Fluke 568* [25]Tablica 12. Specifikacije uređaja *Fluke 568* [25]

Specifikacije termometra <i>Fluke 568</i>	
Temperaturni raspon	- 40 °C do 800 °C
Točnost mjerenja	0 °C: ± 1 °C ili ± 1 % očitavanja
Vrijeme odziva	< 500 ms
Koeficijent emisije	0,1 - 1,00
Temperaturni koeficijent	± 0,1 °C/°C ili ± 0,1 % /°C očitavanja
Rezolucija prikaza	0,1 °C
Ponovljivost rezultata mjerenja	± 0,5 % od očitavanja ili ± 0,5 °C
Masa uređaja	322 grama
Temperatura primjene	0 °C do 50 °C
Važeća sigurnosna norma	IEC 61010-1: 2001
Norma/Klasa zaštite	IEC 60529: IP54

Nakon 48 sati od nanošenja prvog ispitnog zavara po istom postupku nanesen je i drugi ispitni zavar i hlađen do sobne temperature pri jednakim uvjetima. Nakon nanošenja drugog ispitnog zavara, sklop je ostavljen na mirovanju 48 sati prije daljnjeg postupka ispitivanja. Tijekom nanošenja oba ispitna zavara korišteni su približno jednaki parametri postupka zavarivanja, prikazani u tablici 13.

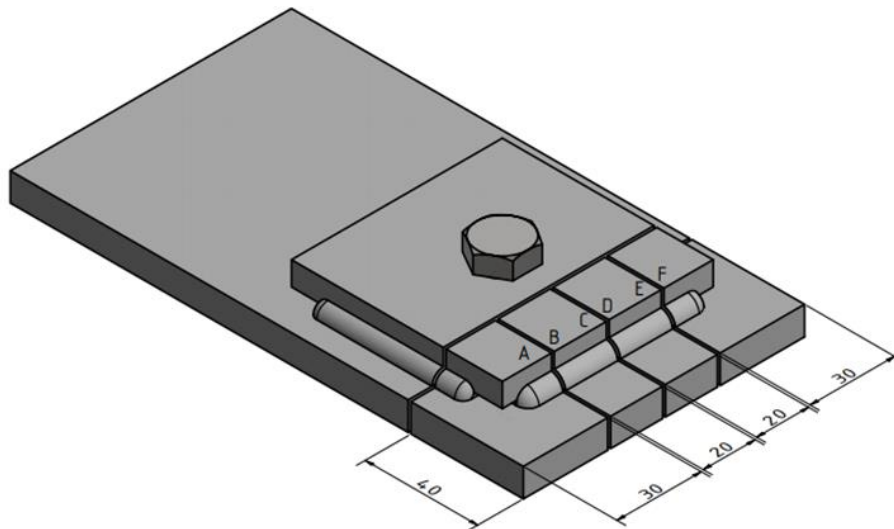
Tablica 13. Parametri postupka zavarivanja ispitnih zavara

	1. zavar	2. zavar
Jakost struje, A	230 A	230 A
Stvarna jakost struje, A	233 A	225 A
Napona struje, V	24,9 V	24,9 V
Stvarni napon struje, V	25,3 V	25 V
Protok plina, l/min	18 l/min	18 l/min
Vrijeme zavarivanja, s	16 s	19 s
Duljina zavarivanja, m	65 mm	67 mm
Brzina zavarivanja, mm/min	244 mm/min	212 mm/min
Koeficijent iskoristivosti topline	0,8 za MIG/MAG	
Unos topline, kJ/mm	1,127 kJ/mm	1,30 kJ/mm

Unos topline tijekom postupka zavarivanja mjeren je prema izrazu (1), a duljina zavarivanja mjerena je od početka zavara do središta završnog kratera ispitnog zavara.

6.5. Metalografsko ispitivanje

Nakon 48 sati od nanošenja drugog ispitnog zavara, postupkom piljenja izrezani su uzorci za metalografsko ispitivanje prema normi EN ISO 1321, kako je prikazano na slici 41.



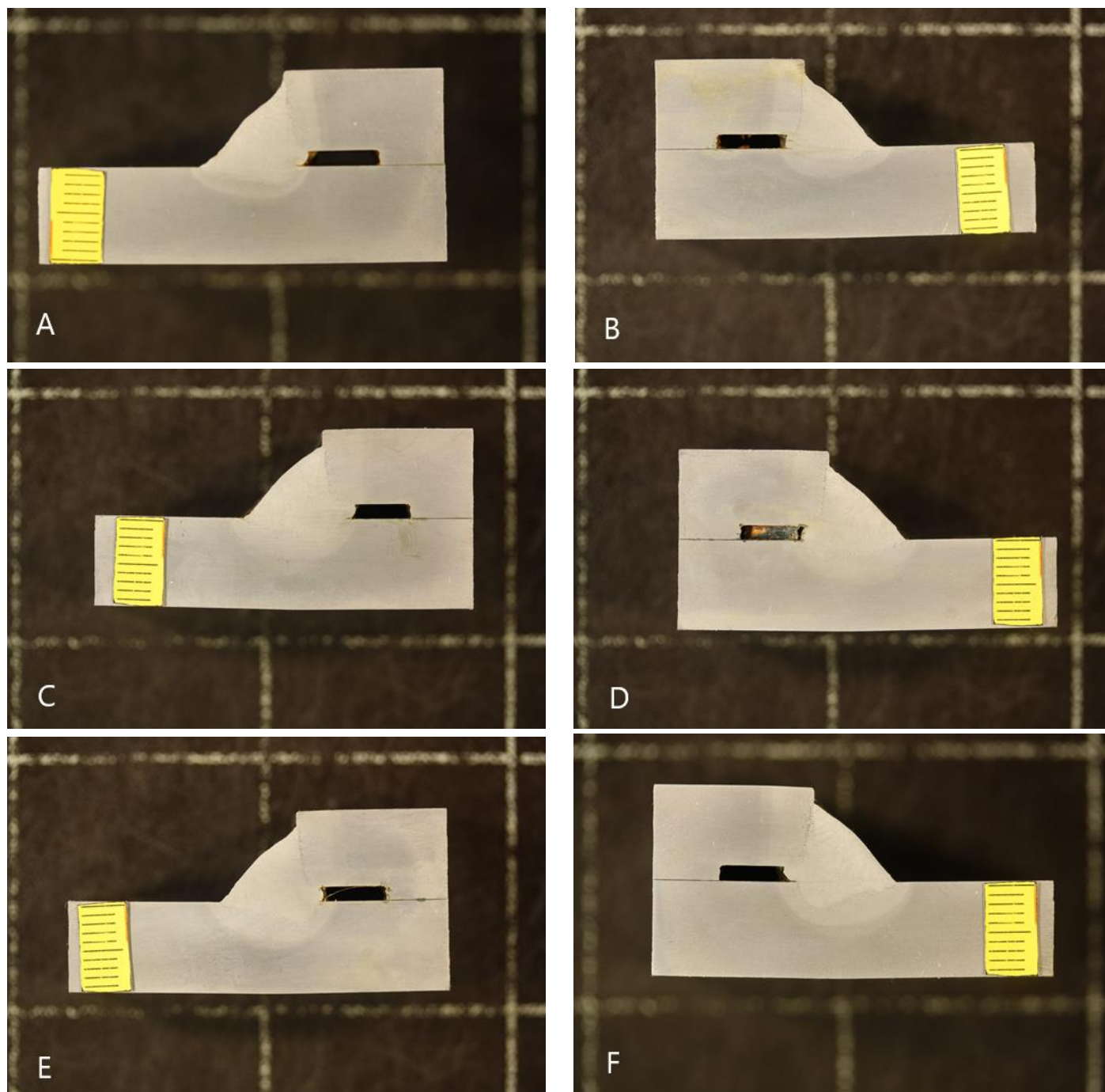
Slika 41. Dimenzije ispitnih uzoraka za metalografsko ispitivanje

Svakoj od 6 ispitnih površina, radi preglednosti dodijeljena je slovna oznaka kako je prikazano na slici 41. Ispitne površine prepremljene su za metalografsko ispitivanje brušenjem korištenjem brusnih papira zrnatosti P80, P100, P180, P240, P320, P500, P1000, P2400 i P4000 pri čemu se za hlađenje koristila voda, a brzina vrtnje izosila je 300 okretaja u minuti. Svaki od ispitnih uzoraka završno je poliran korištenjem dijamantne paste u trajanju od 2 minute pri brzini 150 okretaja u minuti i nagrizan 3%-tnim NITAL-om (3%-tna otopina dušične kiseline u etilnom alkoholu). Postupak brušenja provodio se na uređaju *Mintech 233* proizvođača *Presi*, prikazanom na slici 42.

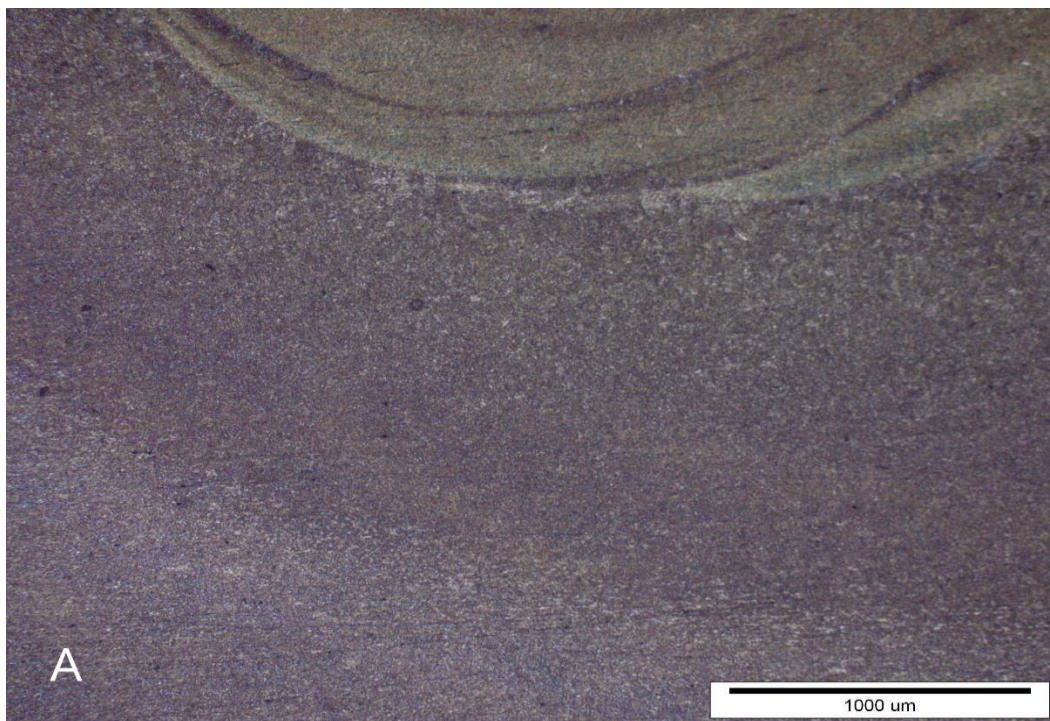


Slika 42. Uređaj za brušenje ispitnih površina *Mintech 233* proizvođača *Presi*

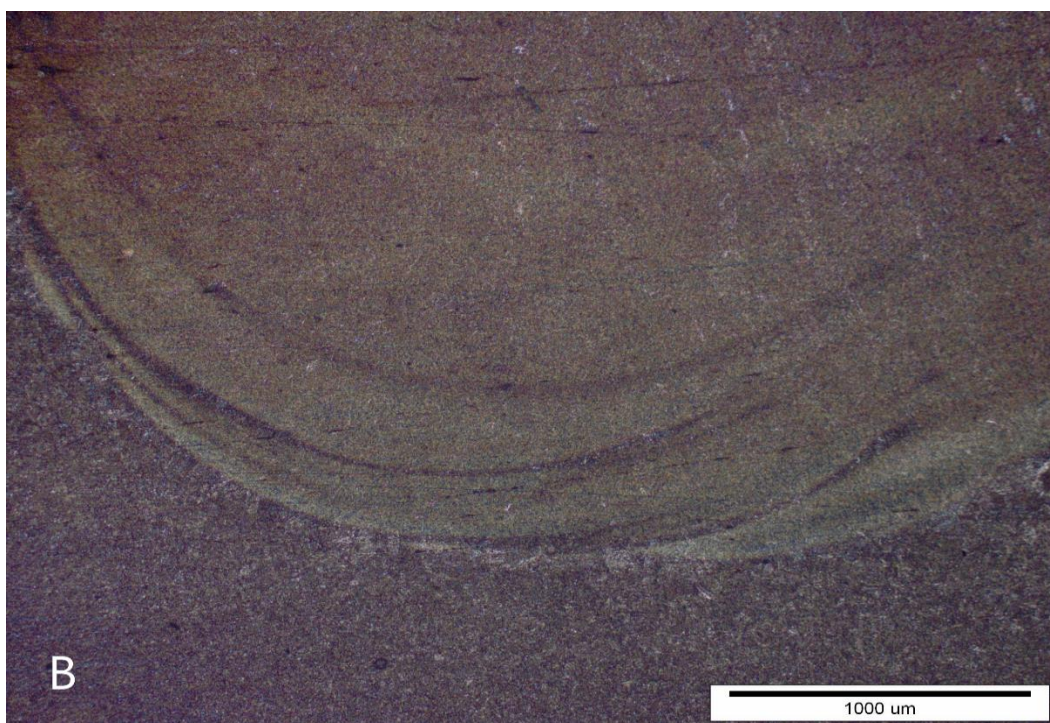
Pripremljene ispitne površine analizirane su pod mikroskopskim povećanjem 50 i 200 puta u području metala zavara i u grubozrnatoj strukturi ZUT-a. Pripremljene površine za metalografsko ispitivanje prikazane su na slici 43. Mikroskopska analiza metala zavara i ZUT-a, prikazana je na slikama 44. do 55.



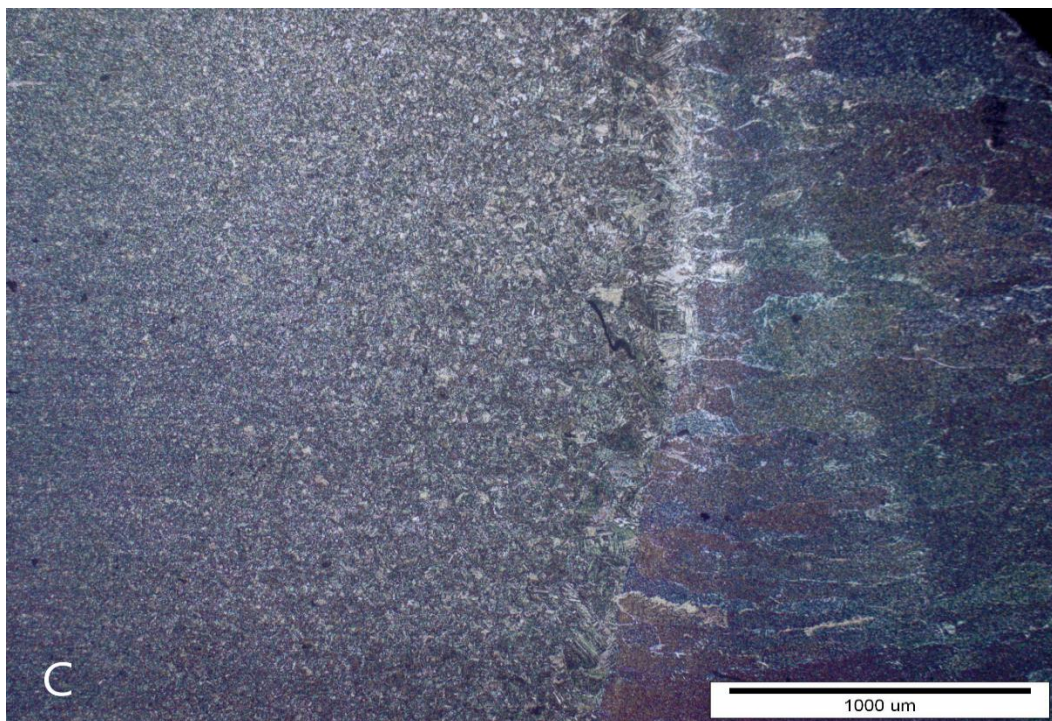
Slika 43. Pripremljene ispitne površine za metalografsko ispitivanje



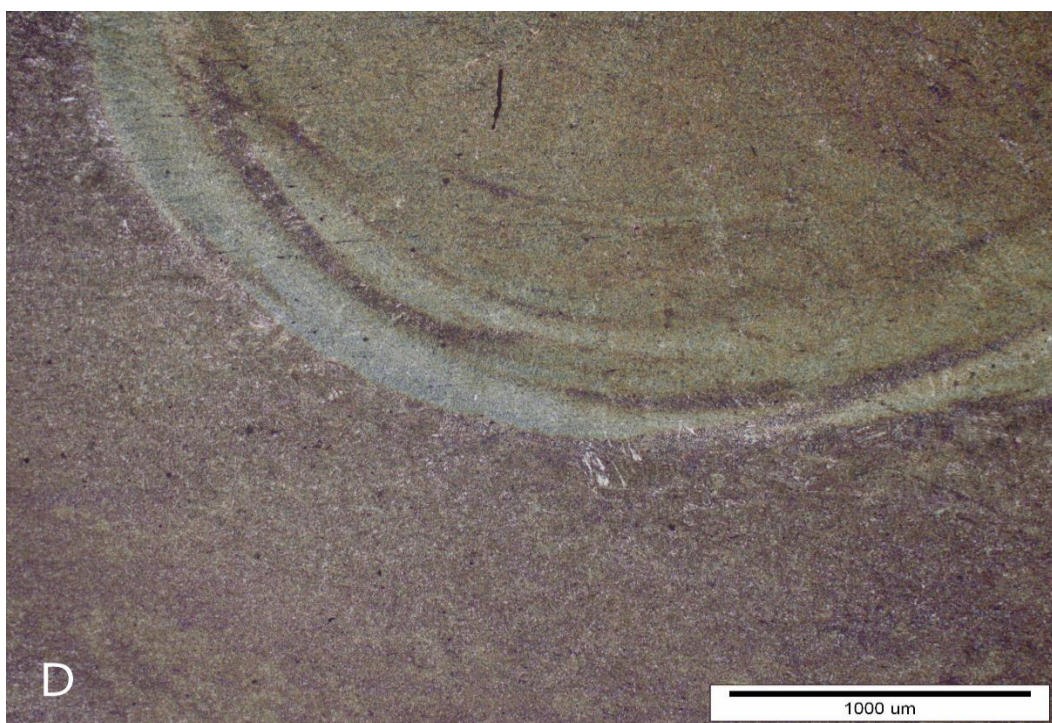
Slika 44. Mikroskopska snimka metala zavara i ZUT-a površine A pod uvećanjem 50 puta



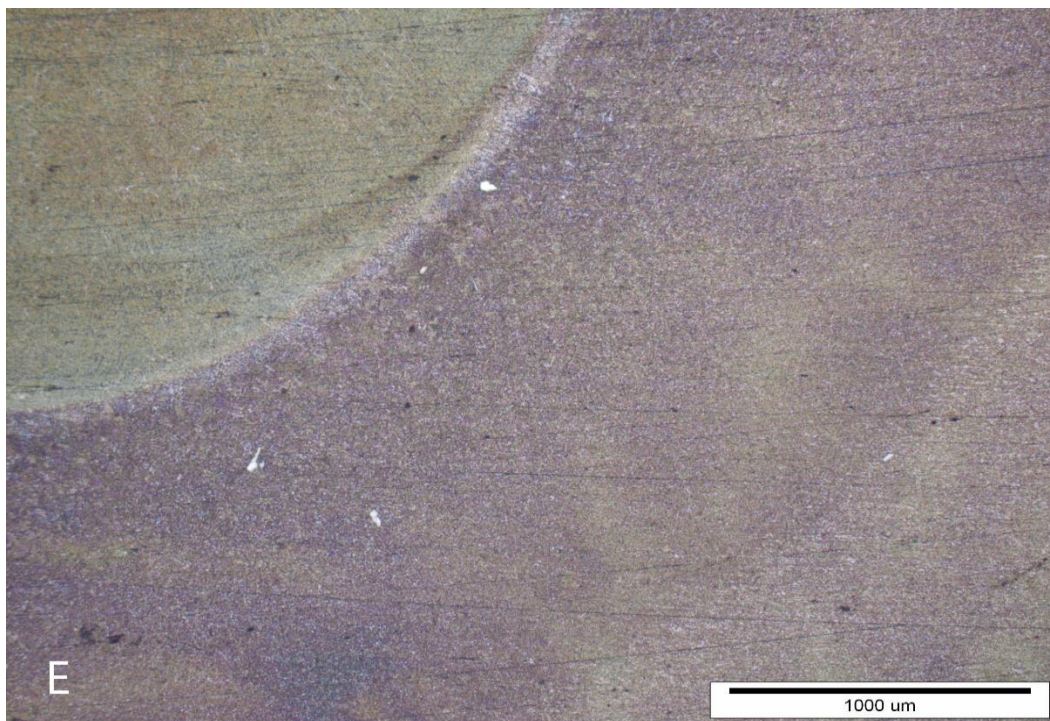
Slika 45. Mikroskopska snimka metala zavara i ZUT-a površine B pod uvećanjem 50 puta



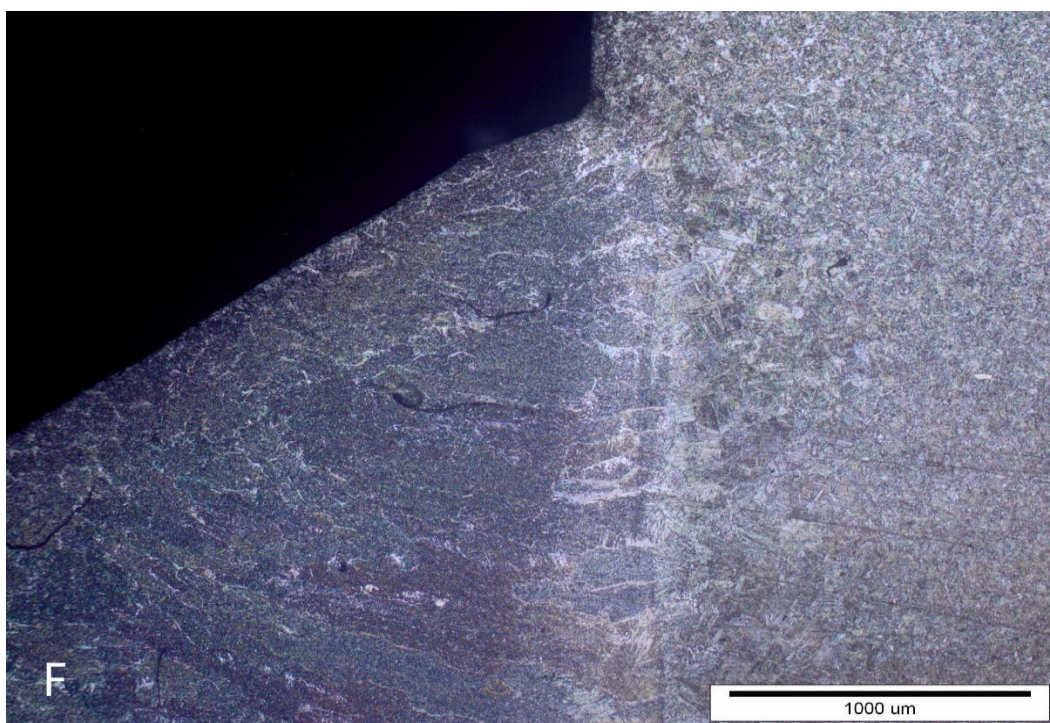
Slika 46. Mikroskopska snimka metala zavara i ZUT-a površine C pod uvećanjem 50 puta



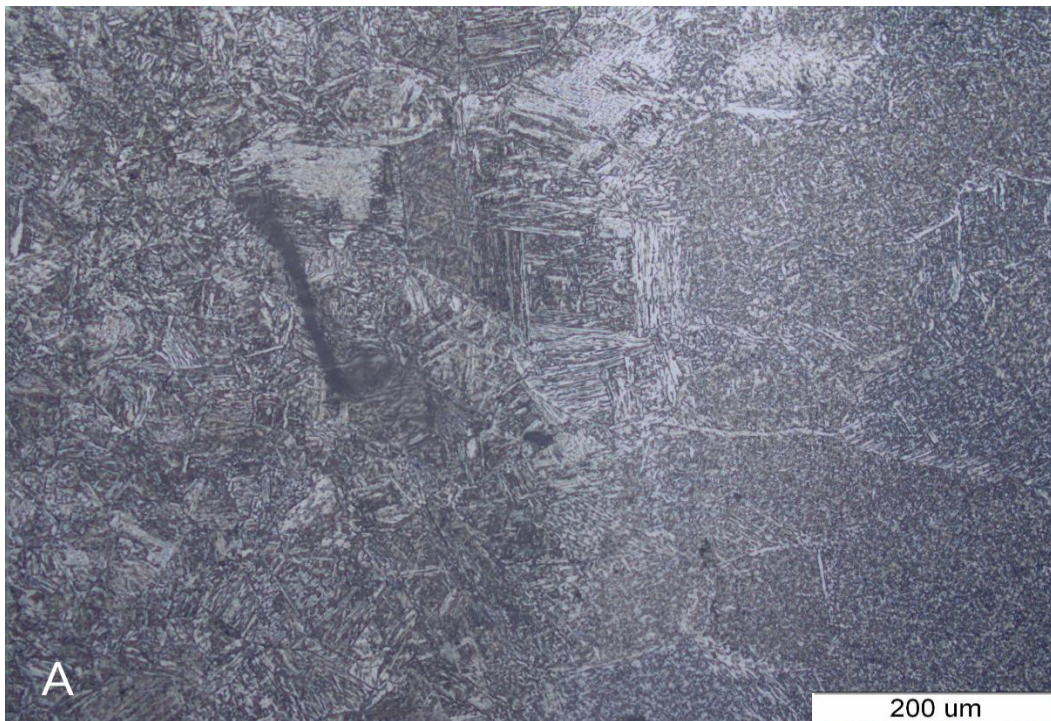
Slika 47. Mikroskopska snimka metala zavara i ZUT-a površine D pod uvećanjem 50 puta



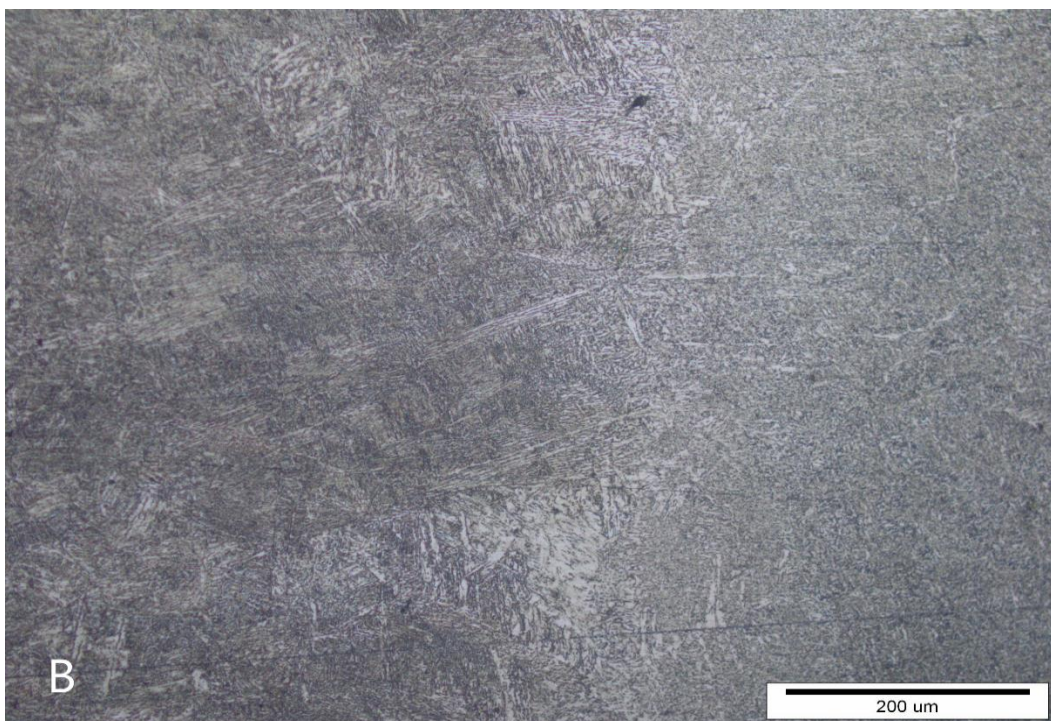
Slika 48. Mikroskopska snimka metala zavara i ZUT-a površine E pod uvećanjem 50 puta



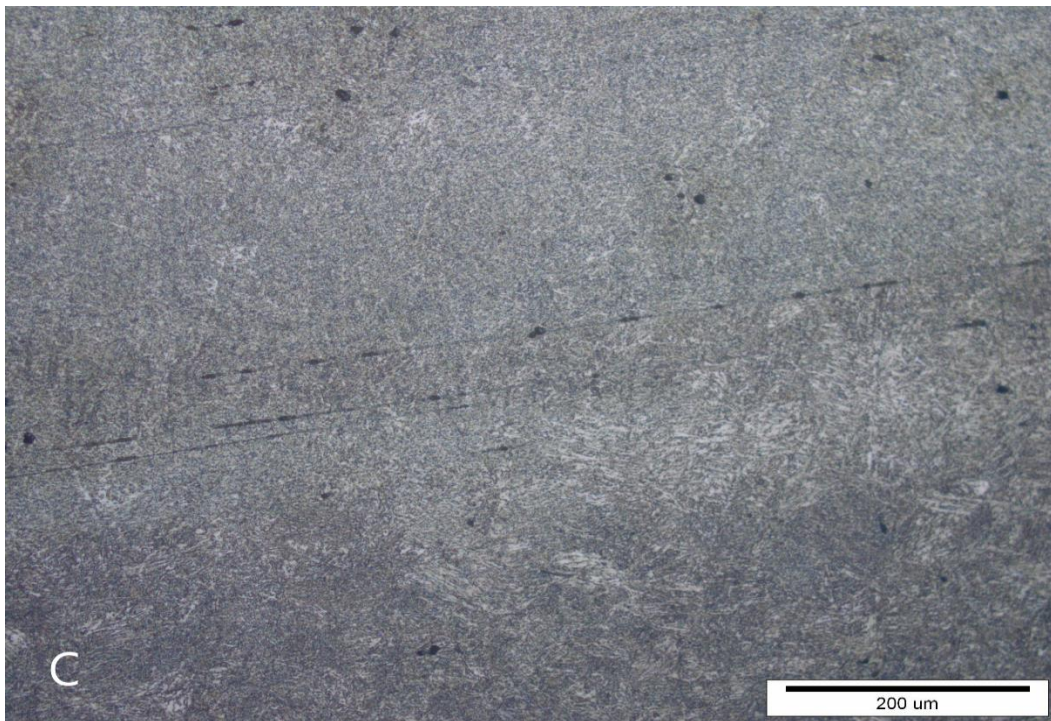
Slika 49. Mikroskopska snimka metala zavara i ZUT-a površine F pod uvećanjem 50 puta



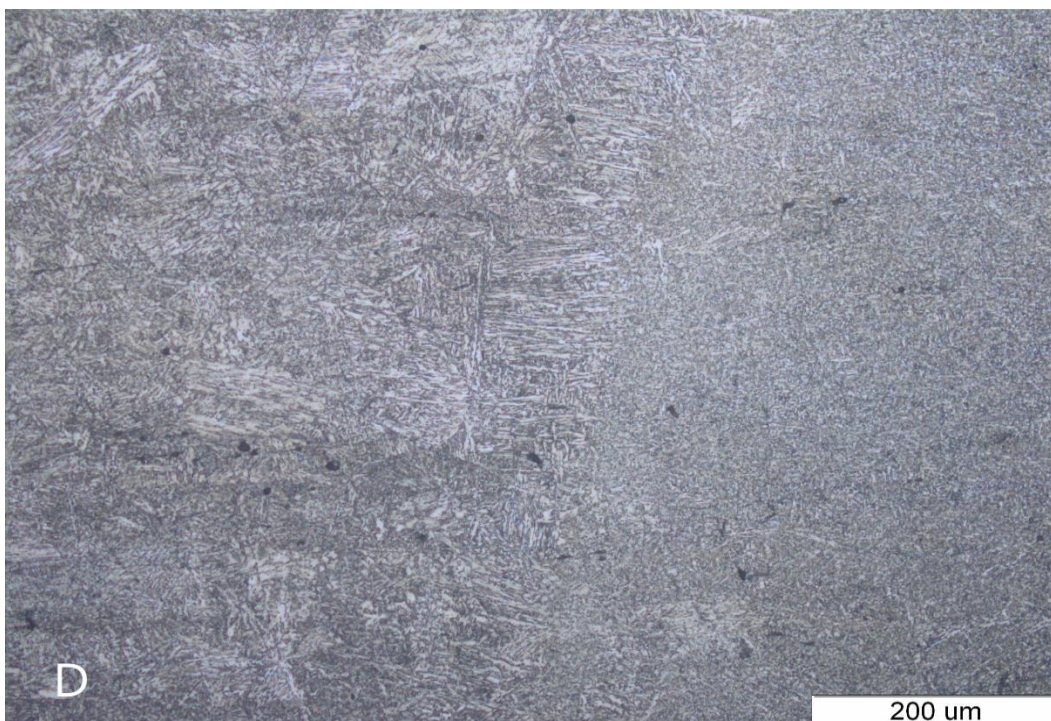
Slika 50. Mikroskopska snimka metala zavara i ZUT-a površine A pod uvećanjem 200 puta



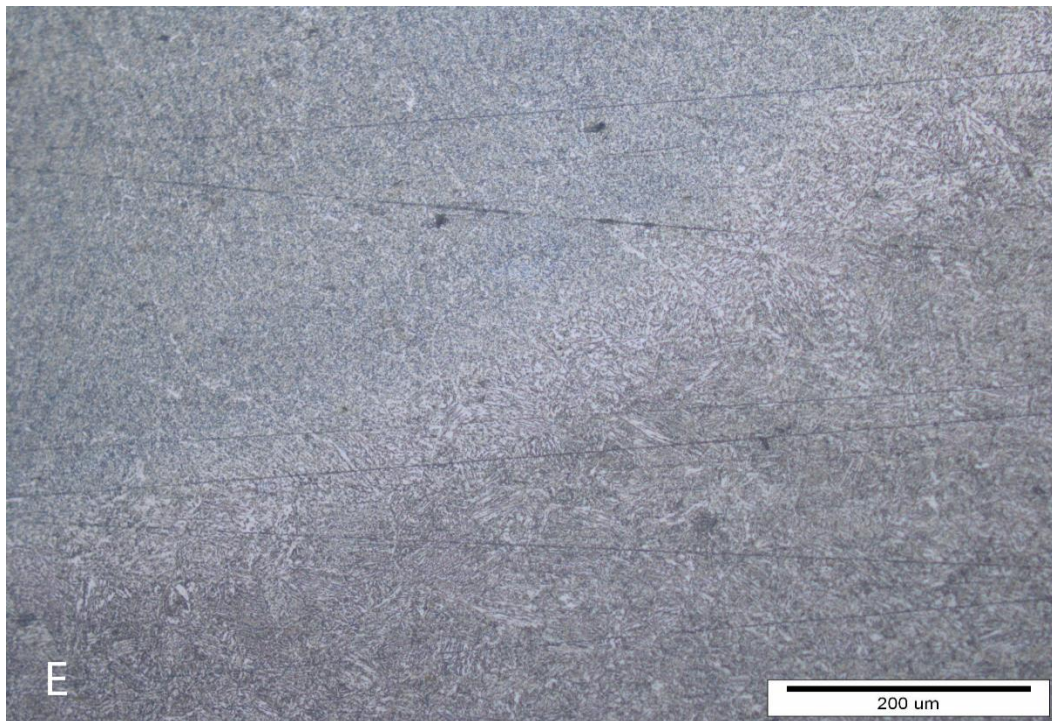
Slika 51. Mikroskopska snimka metala zavara i ZUT-a površine B pod uvećanjem 200 puta



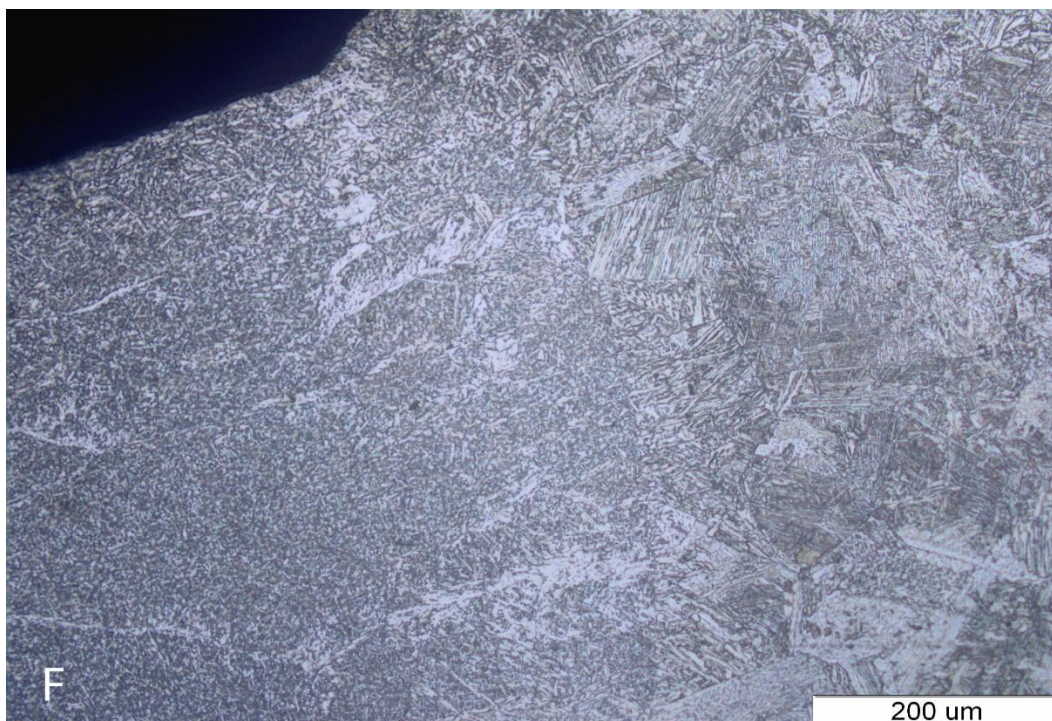
Slika 52. Mikroskopska snimka metala zavara i ZUT-a površine C pod uvećanjem 200 puta



Slika 53. Mikroskopska snimka metala zavara i ZUT-a površine D pod uvećanjem 200 puta



Slika 54. Mikroskopska snimka metala zavara i ZUT-a površine E pod uvećanjem 200 puta



Slika 55. Mikroskopska snimka metala zavara i ZUT-a površine F pod uvećanjem 200 puta

Analizom mikroskopskih snimaka u području metala zavara i ZUT-a, pod povećanjem 50 i 200 puta utvrđen je izostanak pojave hladnih pukotina.

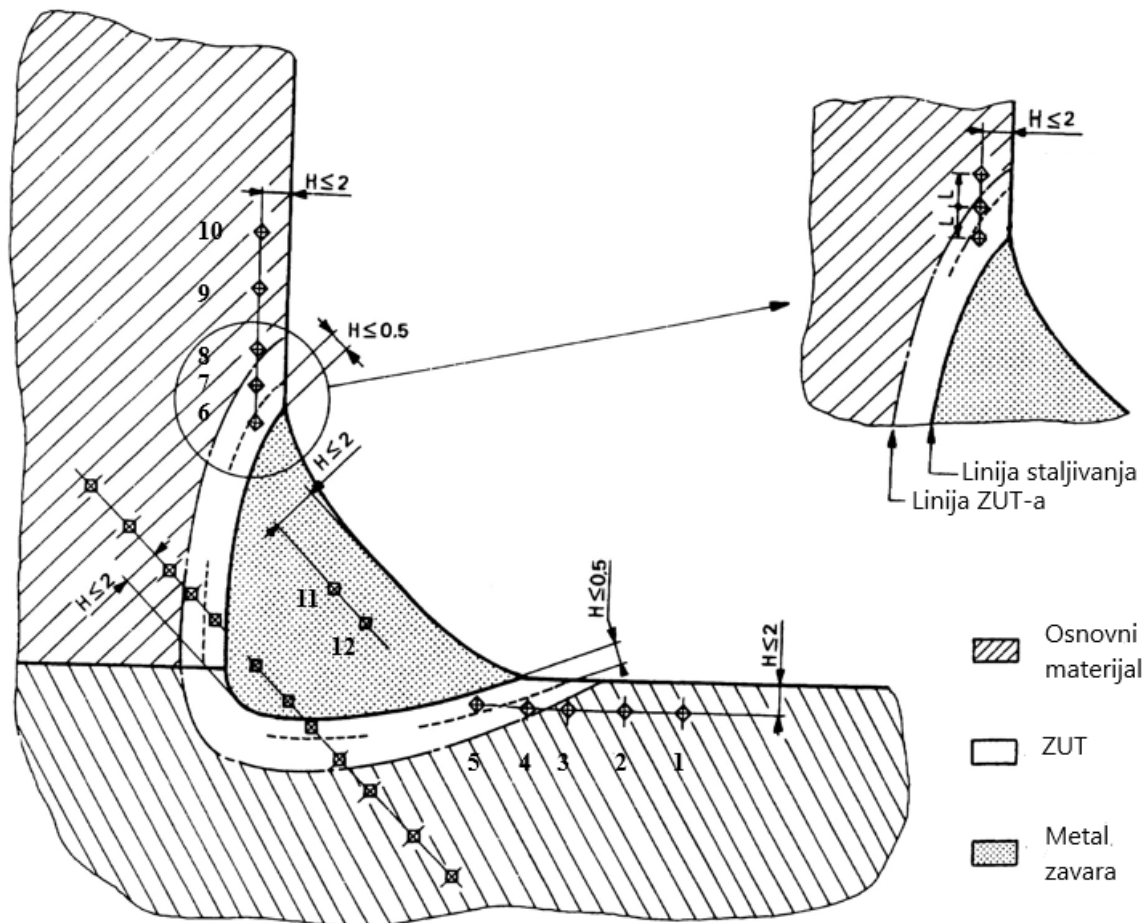
6.6. Ispitivanje tvrdoće

Iako analizom mikroskopskih snimaka ispitnih uzoraka nije utvrđena pojava hladnih pukotina, potrebno je ispitati tvrdoću materijala u području metala zavara, osnovnog materijala i grubozrnatoj strukturi ZUT-a. Naime, preveliki unos topline određen parametrima zavarivanja najčešće utječe na povećanje čvrstoće i tvrdoće zavarenog spoja, što uz zaostala naprezanja i prisutnost vodika u zavaru može uzrokovati pojavu pukotina i povećava sklonost krhkome lomu. Prema normi EN ISO 1043-1:1995, na jednoj od ispitnih površina ispituje se tvrdoća prema Vickersu. Uređaj na kojem je ispitana tvrdoća je tvrdomjer proizvođača *REICHERTER*, prikazan na slici 56.



Slika 56. Tvrdomjer proizvođača *REICHERTER*

Na uređaju za ispitivanje tvrdoće prema Vickersu odabrano je opterećenje u iznosu od 10 kg (HV10), za ispitivanje tvrdoće na mjestima u grubozrnatom području ZUT-a, metalu zavara i osnovnome materijalu, kako je prikazano na slici 57. Vickers metoda ispitivanja tvrdoće zasniva se na otpornosti materijala prodiranju vrha uređaja izrađenog od dijamanta u obliku četverostrane piramide s vršnim kutem od 136° . Nakon utiskivanja dijamantne piramide u materijal, pomoću mikroskopa se mjeri udaljenost dijagonale otiska, na temelju koje se iz tablice za tvrdoću očitava iznos vrijednosti tvrdoće. Preporučena udaljenost L između središta udubljenja u ZUT-u iznosi 1 mm prema normi EN ISO 1043-1:1995. Brojčanim oznakama označen je redosljed ispitivanja tvrdoće, kako je prikazano na slici 57.



Slika 57. Shema redosljeda ispitivanja tvrdoće ispitnog uzorka

Dobiveni rezultati ispitivanja tvrdoće prikazani su u tablici 14.

Tablica 14. Rezultati ispitivanja tvrdoće prema Vickersu

Mjerenje	Mjesto mjerenja	Dobivena vrijednost tvrdoće HV10
1.	OM	247
2.	OM	258
3.	OM	256
4.	ZUT	260
5.	ZUT	260
6.	ZUT	258
7.	ZUT	297
8.	OM	266
9.	OM	272
10.	OM	276
11.	MZ	281
12.	MZ	292

Iz rezultata ispitivanja tvrdoće ispitnog uzorka vidljiv je raspon tvrdoće u iznosu od najmanje vrijednosti 247 do najveće vrijednosti 297 HV10. Ekvivalentna vrijednost raspona tvrdoće uzorka prikazana u Rockwell skali iznosi 21,3 do 29,8 HRC. Najveći iznos tvrdoće prisutan je u ZUT-u, s maksimalnom vrijednošću od 297 HV10. Približna vrijednost izmjerena je i u metalu zavara u iznosu od 292 HV10. Rezultati ispitivanja tvrdoće prikazuju male vrijednosti odstupanja tvrdoće u ZUT-u, metalu zavara i osnovnome materijalu iz čega se može zaključiti da nakon postupka zavarivanja nije došlo do brzog hlađenja i postizanja tvrde, zakaljive strukture smanjene istežljivosti čime je znatno smanjena opasnost pojave hladnih pukotina. Parametri zavarivanja rezultirali su unosom topline koji nije utjecao na povećanje čvrstoće i tvrdoće zavarenog spoja, čime je postignuto svojstvo dobre zavarljivosti za odabrane parametre ispitivanja, bez pojave loma i pukotina.

7. ZAKLJUČAK

U teorijskom dijelu rada dan je pregled ispitnih metoda za procjenu zavarljivosti s aspekta pojave hladnih pukotina definiran nizom normi HRN EN ISO 17642. Metode ispitivanja navedenih normi detaljno opisuju tijek izvođenja postupka zavarivanja, pripremu ispitnih komada, uvjete predgrijavanja i naknadne toplinske obrade kao i pripremu uzoraka za ispitivanja uzimajući pri tome u obzir čimbenike koji mogu utjecati na pojavu hladnih pukotina poput unosa vodika iz dodatnog materijala, kvalitetu pripreme površine i ispitnih uzoraka. Postupci zavarivanja za koje su ove norme propisane uključuju postupak elektrolučnog zavarivanja obloženom elektrodom (REL) i postupak elektrolučnog zavarivanja u zaštiti plinom punom ili praškom punjenom žicom (MIG/MAG/FCAW). Osim što definira postupke zavarivanja i materijale na kojima se provodi ispitivanje, norma ne stavlja ograničenja na parametre samog postupka zavarivanja. Time je moguće za uvjete ispitivanja odabrati one parametre postupka zavarivanja koji će se koristiti za izradu tehnologije zavarivanja na konstrukcijama u industrijskim pogonima ili na terenu. Obzirom da je elektrolučno zavarivanje jedan od najčešće korištenih postupaka zavarivanja u praksi i da većina industrijskih pogona posjeduje infrastrukturu za elektrolučno zavarivanje, ispitne metode definirane normama HRN EN ISO 17642 prikladne su metode za ispitivanje zavarljivosti s aspekta pojave hladnih pukotina u realnim industrijskim uvjetima.

U teorijskom dijelu rada također je dan opis i najčešći uzroci nastanka hladnih pukotina. Na pojavu hladnih pukotina najveći utjecaj imaju kemijski sastav, zaostala ili vanjska naprezanja na zavareni spoj, mikrostruktura i prisutnost vodika. Pojavljuju se uglavnom kod zavarivanja čelika povišene čvrstoće i konstrukcija većih debljina. Zbog vrlo složene mogućnosti predviđanja pojave i širenja hladnih pukotina, potrebno je provoditi sljedeće postupke s ciljem smanjenja mogućnosti njihove pojave:

- osigurati čistoću radnog mjesta, opreme i materijala od boje, korozije, masti
- izabrati dodatni materijal s bazičnom oblogom i malim sadržajem vodika, a elektrode ili praškom punjene žice sušiti u pećima na temperaturama od 250 °C do 400 °C
- smanjiti količinu apsorbiranog vodika

- izabrati postupak zavarivanja, parametre i ostale uvjete zavarivanja s dovoljnim iznosom unosa topline
- predgrijavati materijal prije postupka zavarivanja na temperaturu određenu prema izrazima za ekvivalent ugljika
- smanjiti brzinu hlađenja
- smanjiti ukupnu krutost zavarenog spoja, odnosno konstrukcije

U eksperimentalnom dijelu rada provedeno je CTS ispitivanje sklonosti pojave hladnih pukotina. U skladu s metodom ispitivanja pripremljene su i očišćene dvije ploče iz visokočvrstog čelika API 5L X80. Dodatni materijal korišten u postupku zavarivanja je puna žica *LNM MoNi* proizvođača *Lincoln Electric*, a zaštitni plin M21 prema normi HRN EN ISO 14175: 2008 proizvođača *Messer* korišten za MAG postupak zavarivanja. Na dvije ploče iz ispitnog materijala učvršćene vijkom najprije su nanosena dva pomoćna zavora ili ukrute, zatim dva ispitna zavora. Iz jednog od ispitnih zavora izrađeni su ispitni uzorci s ukupno 6 ispitnih površina. Svaka ispitna površina analizirana je pod mikroskopom pod povećanjem 50 i 200 puta. Jednoj od analiziranih površina ispitana je tvrdoća.

Analizom mikroskopskih snimaka nije uočena pojava hladnih pukotina u metalu zavora, ZUT-u, niti u osnovnome materijalu. Iz rezultata ispitivanja tvrdoće ispitnog uzorka vidljiv je raspon tvrdoće u iznosu od 247 do 297 HV10. Ekvivalentna vrijednost tvrdoće uzorka u Rockwell skali iznosi 21,3 do 29,8 HRC. Najveći iznos tvrdoće izmjeren je u ZUT-u s maksimalnom vrijednošću od 297 HV10, a približna vrijednost izmjerena je i u metalu zavora u iznosu od 292 HV10. Rezultati ispitivanja tvrdoće pokazuju male vrijednosti odstupanja tvrdoće u ZUT-u, metalu zavora i osnovnome materijalu iz čega se može zaključiti da nije došlo do otvrdnuća mikrostrukture i povećane opasnosti od pojave hladnih pukotina. Parametri zavarivanja rezultirali su adekvatnim unosom topline pri čemu je u ispitivanju dobiven zavareni spoj dobre zavarljivosti bez pojave loma i pukotina.

LITERATURA:

- [1] G. Meden, A. Pavelić, D. Pavletić: Osnove zavarivanja, Sveučilište u Rijeci, Tehnički fakultet, Rijeka, 2000.
- [2] M. Dunder, G. Salopek, M. Horvat, V. Kondić, M. Marković: Pristup određivanju zavarljivosti čelika, stručni glasnik, 2015.
- [3] I. Garašić,: Autorizirana predavanja iz kolegija „Zavarljivost materijala“, Sveučilište u Zagrebu - Fakultet strojarstva i brodogradnje; Zagreb 2014.
- [4] <https://tehnika.lzmk.hr/tehnickaenciklopedija/standardizacija.pdf>, STANDARDIZACIJA, srpanj 2020.
- [5] Norma HRN EN ISO 17642 – 1: Ispitivanja zavara razornim metodama na metalnim materijalima – Ispitivanja sklonosti zavarenih spojeva hladnim pukotinama – Elektrolučni postupci zavarivanja – 1. dio: Općenito (ISO 17642 – 1: 2004; EN ISO 17642 – 1: 2004)
- [6] https://app.aws.org/wj/supplement/WJ_1997_06_s233.pdf, Analysis of Welding Shrinkage, srpanj 2020.
- [7] Norma HRN EN ISO 17642 – 2: Ispitivanja zavara razornim metodama na metalnim materijalima – Ispitivanja sklonosti zavarenih spojeva hladnim pukotinama – Elektrolučni postupci zavarivanja – 2. dio: Ispitivanje samoukrucivanjem (ISO 17642 – 2: 2004; EN ISO 17642 – 2: 2004)
- [8] I. Samardžić: Analiza tehnoločnosti zavarenih konstrukcija – digitalni udžbenik, Sveučilište u Osijeku – Strojarski fakultet, Slavonski Brod
- [9] I. Juraga, K. Ljubić, M. Živčić: Pogreške u zavarenim spojevima, Hrvatsko društvo za tehniku zavarivanja, Zagreb, 1998.
- [10] N. Kranjčević: Autorizirana predavanja iz kolegija „Elementi konstrukcija IA“, Sveučilište u Zagrebu - Fakultet strojarstva i brodogradnje; Zagreb 2012.
- [11] HRN EN ISO 1043 – 1: Razorna ispitivanja zavara metalnih materijala – Ispitivanje tvrdoće – 1. dio: Mjerenje tvrdoće elektrolučno zavarenih spojeva (EN 1043-1:1995)
- [12] Norma HRN EN ISO 17624 – 3: Ispitivanja zavara razornim metodama na metalnim materijalima – Ispitivanja sklonosti zavarenih spojeva hladnim pukotinama –

- Elektrolučni postupci zavarivanja – 3. dio: Ispitivanja s vanjskim opterećenjem (ISO 17642 – 3: 2004; EN ISO 17642 – 3: 2004)
- [13] T. Tomić: Utjecaj sadržaja vodika na zavarljivost čelika API 5L X80, Doktorski rad, Fakultet strojarstva i brodogradnje, Zagreb, 2012.
- [14] http://files.aws.org/wj/supplement/WJ_1979_07_s205.pdf, Implant Testing of Medium to High Strength Steel - A Model for Predicting Delayed Cracking Susceptibility, srpanj 2020.
- [15] S. Kralj, I. Samardžić: Pregled metoda ispitivanja sklonosti prema nastanku hladnih pukotina, Zavarivanje 35, 5-6, 199-208, 1992.
- [16] D. Kolednjak: Doktorski rad, Sveučilište u Zagrebu - Fakultet strojarstva i brodogradnje, Zagreb 2014.
- [17] M. Stupnišek, F. Cajner,: Osnove toplinske obrade metala, Sveučilište u Zagrebu, Zagreb, 2001.
- [18] S. Kralj, M. Dunder: "Ispitivanje sklonosti zavarenih spojeva čelika 25CrMo4 i Ck45 prema nastajanju hladnih pukotina", Zavarivanje 43, 1/2, 5-16, 2000.
- [19] John C. Lippold, Welding Metallurgy and Weldability, Wiley, 2015.
- [20] T. Filetin, F. Kovačiček, J. Indof: Svojstva i primjena materijala, Sveučilište u Zagrebu - Fakultet strojarstva i brodogradnje, Zagreb, 2002.
- [21] API 5L, Specification for pipelines, 42nd edition, 2000.
- [22] <http://aesteironsteelpipes.com/5lpipe-x42x46x52x56x60x65x70-pipe/tube/seamlesspipe-type-api-5l-x80-psl2-carbonsteel-pipe-172.html>, Atest materijala API 5L X80, kolovoz 2020.
- [23] https://www.lincolnelectric.com/assets/global/Products/ConsumableEU_MIGWires-LNM-LNMMoNi/lnmmoni-eng.pdf, Certifikat dodatnog materijala: Lincoln Electric – MoNi, kolovoz 2020.
- [24] <https://www.fronius.com/en/welding-technology/product-list?filter=2866>, Fronius, kolovoz 2020.
- [25] <https://www.fluke.com/en/product/intrinsically-safe/fluke-568-ex>, Fluke, kolovoz 2020.

PRILOZI:

- I. CD-R disc
- II. Tehnička dokumentacija – CTS ispitivanje

CTS ispitivanje			Datum: srpanj 2020.		
			Ispitivanje broj: 1		
Materijal: API 5L X80			Debljina materijala: 10 mm Naznačen smjer valjanja: Da		
Sastav:			0,07 % C 1,94 % Mn 0,15 % Cr 0,001 % Mo 0,027 % Al 0,35 % Si 0,015 % P 0,01 % Ni 0,01 % Cu		
Granica razvlačenja materijala (R_e): 557 N/mm ² Elongacija: 20 %					
Parametri zavarivanja			Postupak zavarivanja		
Ispitni zavar			Dodatni materijal	Pomoćni zavar	Ispitni zavar
			LNM MoNi	LNM MoNi	LNM MoNi
Promjer elektrode/žice	1,2 mm	Specifikacija	EN ISO 16834-A	EN ISO 16834-A	
Jakost stuje	230 A	Klasifikacija	EN ISO 16834-A	EN ISO 16834-A	
Jakost napona	24,9 V	Zaštitni plin/prašak	M21	M21	
Polaritet	(+)	Toplinska obrada	/	/	
Brzina zavarivanja	244 mm/min	Temperatura predgrijavanja: / Zavarivački toplinski ciklus: / Naknadna toplinska obrada: /			
Zaštitni plin	M21	Metoda mjerenja temperature: /			
Protok plina	18 l/min				
Unos topline	1,127 kJ/mm				
Određivanje unosa vodika			Datum: /		
Metoda: /			Rezultat: /		
Ispitivanje tvrdoće					
Presjek:	Metalurško ispitivanje		Tvrdoća, HV10		
	Debljina zavara	Rezultat	ZUT*	Metal zavara	Osnovni materijal
Ispitna površina C	8 mm	Bez pojave pukotina	260	281 292	247
			260		258
			258		256
			297		266
					272
				276	
P = Pukotina		BP = Bez pukotina	*Tvrdoća: = min. 258 – max. 297 HV10		
PI = Ponoviti ispitivanje		*Prosječna vrijednost tvrdoće: 269 HV10			
Zaključak: Nema pukotina			Potpis:		