

Projekt sustava grijanja sportsko-rekreacijskog centra

Šegotić, Branimir

Undergraduate thesis / Završni rad

2010

Degree Grantor / Ustanova koja je dodijelila akademski / stručni stupanj: **University of Zagreb, Faculty of Mechanical Engineering and Naval Architecture / Sveučilište u Zagrebu, Fakultet strojarstva i brodogradnje**

Permanent link / Trajna poveznica: <https://um.nsk.hr/um:nbn:hr:235:045739>

Rights / Prava: [In copyright](#) / [Zaštićeno autorskim pravom.](#)

Download date / Datum preuzimanja: **2024-12-27**

Repository / Repozitorij:

[Repository of Faculty of Mechanical Engineering and Naval Architecture University of Zagreb](#)



Sveučilište u Zagrebu
Fakultet strojarstva i brodogradnje

ZAVRŠNI RAD

Branimir Šegotić

Zagreb, 2010.

Sveučilište u Zagrebu
Fakultet strojarstva i brodogradnje

ZAVRŠNI RAD

prof. dr. sc Igor Balen

Branimir Šegotić

Zagreb, 2010.

IZJAVA

Savjesno izjavljujem da sam ovaj rad izradio samostalno koristeći navedenu literaturu i znanja koja sam stekao tijekom studiranja.

Koristim ovu priliku da se zahvalim mentoru, prof. dr. sc. Igoru Balenu na ukazanoj pomoći pri izradi ovog rada.

Također zahvaljujem svojim roditeljima na iznimnoj potpori tijekom studiranja.

U Zagrebu, veljača 2010.

Branimir Šegotić

Sadržaj

Sadržaj

Popis oznaka i mjernih jedinica fizikalnih veličina

Sažetak

1. Uvod
 2. Proračun toplinskih gubitaka
 - 2.1. Proračun transmisivskih gubitaka
 - 2.2. Proračun ventilacijskih gubitaka
 - 2.3. Rekapitulacija toplinskih gubitaka po prostorijama
 3. Izbor ogrjevnih tijela i dimenzioniranje cijevne mreže
 - 3.1. Izbor radijatora
 - 3.2. Proračun cijevnog razvoda i pada tlaka za kritičnu dionicu
 - 3.3. Podno grijanje
 - 3.3.1. Proračun
 - 3.4. Priprema potrošne tople vode
 4. Izbor i dimenzioniranje kotla
 - 4.1. Toplinski kapacitet kotla
 - 4.2. Izbor kotla
 - 4.3. Dimenzije kotla
 - 4.4. Izbor plamenika
 - 4.5. Izbor dimnjaka
 - 4.6. Ventilacija kotlovnice
 5. Dimenzioniranje spremnika ukapljenog naftnog plina
 - 5.1. Proračun godišnje potrošnje goriva i volumena spremnika
 - 5.2. Izbor isparivača
 6. Izbor i dimenzioniranje ekspanzijske posude
 - 6.1. Proračun
 7. Izbor pumpe
 - 7.1. Krug radijatorskog grijanja
 - 7.2. Krug podnog grijanja
 - 7.3. Krug PTV-a
 - 7.4. Pumpa recirkulacijskog kruga PTV-a
 8. Tehnički opis
 9. Zaključak
- Popis literature
- Popis tabela i slika

Popis oznaka i mjernih jedinica fizikalnih veličina

Latinične oznake

A	m ²	površina
B	m	širina
c	J/kgK	specifični toplinski kapacitet
d	m	unutarnji promjer cijevi
D	kg/h	maseni protok vode
h	J/kg	specifična entalpija
H	m	visina
k	W/m ² K	koeficijent prolaza topline
L	m	duljina
n	min ⁻¹	broj okretaja
p	Pa	tlak
P	W	snaga
Δp	Pa	pad tlaka
Φ	W	učin uređaja
R	Pa/m	linijski pad tlaka po dužnom metru
V	m ³ /h	volumenski protok
v	m/s	brzina
Z	Pa	pad tlaka uslijed lokalnih otpora
Δp _{lin}	Pa	pad tlaka zbog linijskih gubitaka
Δp _{lok}	Pa	pad tlaka zbog lokalnih gubitaka

Grčke oznake

α	W/m ² K	koeficijent prijelaza topline
δ	m	debljina
η	%	stupanj iskoristivosti
λ	W/mK	koeficijent provođenja topline
θ	°C	temperatura
ρ	kg/m ³	gustoća
ξ		koeficijent lokalnog otpora
Λ		koeficijent trenja

Sažetak

Rad obuhvaća projektno rješenje grijanja bazenskog dijela SRC Vodnjan, te pripremu PTV – a za prateće sadržaje. Arhitektonska podloga je idejno rješenje tvrtke “Tholos projektiranje” za prostor Sportsko rekreativnog centra u Vodnjanu prijavljenog na natječaj za urbanističko-arhitektonsko rješenje. Prostor bazena i pratećih sadržaja korisne je površine od cca 1300 m² od toga je površina samog prostora bazena cca 880 m².

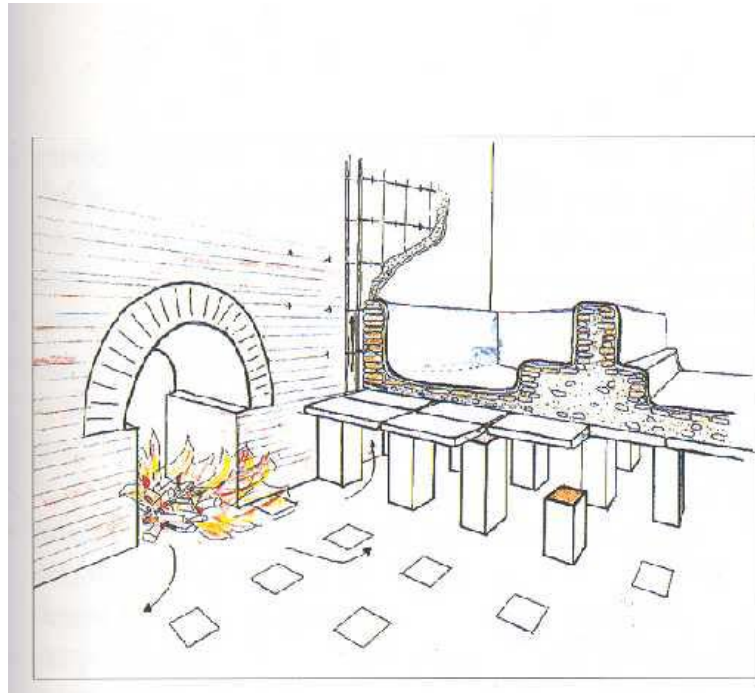
Za potrebe sustava podnog grijanja kao energetski medij na raspolaganju je voda temperaturnog nivoa 55/40°C, dok je za radijatorsko grijanje uzeta voda temperaturnog nivoa 70/55°C. Također, priprema potrošne tople vode riješena je akumulacionim sustavom temperature vode od 60°C. Potrebnu količinu tople vode osigurava jedan kotao ukupne snage $P = 169,83\text{kW}$ koji kao gorivo koristi ukapljeni naftni plin (UNP) koji je skladišten u podzemnom spremniku veličine 10m³.

Rad obuhvaća proračun toplinskog opterećenja za zimsko razdoblje, dimenzioniranje spremnika UNP –a, hidraulički proračun cijevne mreže, tehničko rješenje plinske kotlovnice, tehnički opis funkcije termotehničkog postrojenja, tehnički proračun koji definira izbor opreme(ekspanzijska posuda, pumpe, dimnjak...), funkcionalnu shemu spajanja, crteže kojima se definira raspored i montaža opreme.

1. Uvod

Često se s pravom kaže kako je potreba za grijanjem jedna od osnovnih čovjekovih potreba.

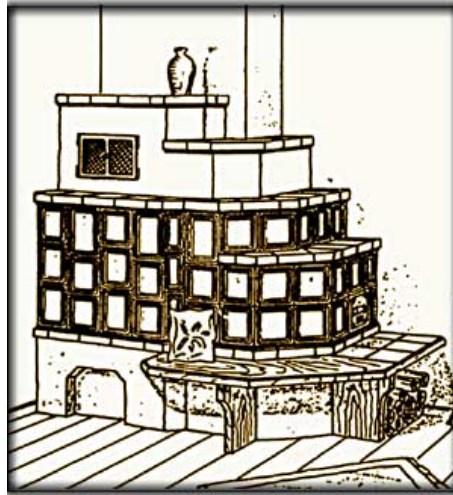
Prvi složeniji sustavi grijanja na području Europe nastaju tek u antičko doba., tzv. hipokaustično grijanje (slika 1).



Slika 1. Hipokaustično grijanje

Gotovo cijeli srednji vijek u Europi kao izvor topline koristi se ognjište postavljeno u sredini prostorije, ili više kamina postavljenih u svaku prostoriju zasebno.

Prvo veliko poboljšanje predstavljale su kaljeve peći (slika 2.), koje su se uz određene tehničke izmjene i poboljšanja održale do danas. Godine 1763. proizvedena je prva peć na drva s povećanom učinkovitošću (tzv. berlinska peć) kao posljedica velike nestašice energenata (ogrjevnog drva zbog nekontrolirane sječe šuma) u tadašnjoj Pruskoj, a 1770. godine glasoviti izumitelj James Watt za grijanje svojih pogona počinje koristiti radijatore s parom kao prijenosnikom energije, dok 1777. godine u Francuskoj započinje primjena centralnog toplovodnog grijanja u inkubatorima za uzgoj pilića i staklenicima. Potkraj 18. stoljeća konstruirani su prva željezna peć i ljevanoželjezni kotao.



Slika 2. Kaljeva peč

U prvoj polovici 19. stoljeća postavljene su tehničke osnove sustava vrelovodnog (Perkins, 1831. godina) i toplovodnog grijanja (Pealcov, 1833. godine). U istom je razdoblju izveden i jedan od prvih sustava centralnog toplovodnog grijanja (u glasovitom dvorcu Neuschwannstein u južnoj Bavarskoj).

Osim promjena u tehnologiji izrade i izvedbe, u to vrijeme dolazi i do promjena u gorivu. Do tada isključive energente kao što su drvo, biljni otpaci, životinjski izmet i treset polako počinju zamjenjivati fosilna goriva ponajprije ugljen.

U vrijeme nakon drugog svjetskog rata dolazi do sve veće primjene novih tehnologija i značajnog porasta životnog standarda velikog dijela svjetskog stanovništva. Počinju se koristiti kao goriva, nafta i plin. Sustavi grijanja se sve više povezuju sa sustavima pripreme potrošne tople vode. Krajem 60-ih u razvijenim zemljama Zapadne Europe počinju donositi propisi o smanjivanju toplinskih gubitaka građevina, odnosno poboljšavanju njihove toplinske izolacije čime se stvaraju pretpostavke za primjenu niskotemperaturnih sustava grijanja (npr. podnog i drugih površinskih grijanja).

Sljedeći veliki korak u razvoju tehnike grijanja predstavljaju kondenzacijski kotlovi, čija šira primjena započinje početkom 90. godina prošlog stoljeća. Koriste se uz niskotemperaturne sustave grijanja (npr. s temperaturama polaznog i povratnog voda 60/50 ili čak 45/35°C) a u posljednje su vrijeme česti u kombinaciji sa solarnim sustavima. Kao gorivo u njima se najčešće koristi plin, iako se koriste i izvedbe na loživo ulje.

Sustavi niskotemperaturnog površinskog grijanja omogućavaju grijanje prostorija pomoću niskotemperaturnog prijenosnika topline. Kako je u pitanju niska temperaturna razina prijenosnika, za grijanje se moraju koristiti tome primjereni izvori topline, uz prijenos topline preko cijelih ploha podova, zidova ili stropova.



Slika 3. Primjer niskotemperaturnog podnog grijanja

Značajke niskotemperaturnog površinskog grijanja proizlaze iz izravne ili neizravne udobnosti boravka čovjeka u zatvorenim prostorijama. Udobnost u takvim prostorijama svako površinsko grijanje osigurava na svoj način. U svim slučajevima do izražaja dolaze značajke bilo kojeg površinskog grijanja i subjektivan osjećaj pojedinca.

Kada je riječ o sustavima grijanja budućnosti, mogu se primijetiti neke naznake daljnjeg razvoja. Jedna od njih svakako je povezivanje sustava grijanja sa sustavom za decentraliziranu proizvodnju električne energije, odnosno primjena kogeneracije, primjerice pomoću malih kogeneracijskih postrojenja u bloku, kotlova s gorivnim ćelijama ili Stirlingovih motora. Isto tako, u posljednje se vrijeme može primijetiti sve veća težnja za primjenom energije iz obnovljivih izvora, primjerice pomoću solarnih sustava ili toplinskih crpki.

2. Proračun toplinskih gubitaka

Osnovni cilj proračuna je određivanje projektnih toplinskih gubitaka. Za proračun toplinskih gubitaka grijane prostorije razmatraju se:

- projektni transmisivski toplinski gubici kao posljedica provođenja topline kroz okolne plohe prema okolici i tlu te prema okolnim prostorima s različitim temperaturama
- projektni ventilacijski toplinski gubici kao posljedica strujanja zraka kroz ovojnici zgrade i između pojedinih njezinih dijelova, odnosno prostorija

Proračun je proveden prema normi EN 12831.

$$\Phi = \Phi_T + \Phi_V \quad [\text{W}]$$

Φ	Ukupni gubici topline	[W]
Φ_T	Projektni transmisivski gubici topline	[W]
Φ_V	Projektni ventilacijski gubici topline	[W]

2.1. Proračun transmisivskih gubitaka

Projektni transmisivski toplinski gubici grijane prostorije odeđuju se jednadžbom:

$$\Phi_T = (H_{T,ie} + H_{T,iue} + H_{T,ig} + H_{T,ij})(\theta_{\text{int}} - \theta_e)$$

$H_{T,ie}$	–	koeficijent transmisivskog gubitka od grijanog prostora prema vanjskom okolišu [W/K]
$H_{T,iue}$	–	koeficijent transmisivskog gubitka od grijanog prostora kroz negrijani prostor prema vanjskom okolišu [W/K]
$H_{T,ig}$	–	stacionarni koeficijent transmisivskog gubitka od grijanog prostora prema tlu [W/K]
$H_{T,ij}$	–	koeficijent transmisivskog gubitka od grijanog prostora prema susjednom prostoru grijanom na različitu (nižu) temperaturu [W/K]
θ_{int}	–	unutarnja projektna temperatura grijanog prostora [°C]
θ_e	–	vanjska projektna temperatura [°C]

Transmisivski gubitak prema vanjskom okolišu:

$$H_{T,ie} = \sum_k A_k U_k e_k + \sum_j \Psi_j l_j e_j$$

U_k	–	Koeficijent prolaza topline (ozn. k u DIN4701)
$\sum_j \Psi_j l_j e_j$	–	datak za toplinski most
e_k	–	koeficijent ovisan o vremenskim prilikama

Transmisijski gubitak kroz negrijani prostor prema vanjskom okolišu:

$$H_{T,iue} = \sum_k A_k U_k b_u + \sum_j \Psi_j I_j b_u$$

b_u – faktor smanjenja temp. razlike

$$b_u = \frac{\theta_{\text{int}} - \theta_u}{\theta_{\text{int}} - \theta_e}$$

θ_u – temperatura negrijanog prostora

Transmisijski gubitak prema tlu:

$$H_{T,ig} = f_{g1} f_{g2} \left(\sum_k A_k U_{eq,k} \right) G_w$$

f_{g1} – korekcijski faktor za utjecaj godišnje oscilacije vanjske temperature (postavljena vrijednost = 1.45)

f_{g2} – faktor smanjenja temp. razlike:

$$f_{g2} = \frac{\theta_{\text{int}} - \theta_{m,e}}{\theta_{\text{int}} - \theta_e}$$

$\theta_{m,e}$ – Srednja vanjska godišnja temp.

$U_{eq,k}$ – ekvivalentni koef. prolaza topline iz tablica i dijagrama prema tipologiji poda (dubina ispod površine tla, koef. U_{pod} , karakt. B...)

G_w – korekcijski faktor za utjecaj podzemne vode

– vrijednost: 1.15 za udaljenost poda do vode $\leq 1\text{m}$; inače = 1

Transmisijski gubitak prema susjednim grijanim prostorima različite (niže) temperature:

$$H_{T,ij} = \sum_k f_{ij} A_k U_k$$

f_{ij} – faktor smanjenja temp. razlike:

$$f_{ij} = \frac{\theta_{\text{int}} - \theta_{ads}}{\theta_{\text{int}} - \theta_e}$$

θ_{ads} – temp. susjednog grijanog prostora

2.2. Proračun ventilacijskih gubitaka

Proračun ventilacijskih gubitaka određuje se računanjem toplinskih gubitaka uslijed infiltracije zraka kroz zazor, te gubitaka zbog minimalne higijenske potrebne izmjene zraka. Ukupni ventilacijski gubici jednaki su većoj vrijednosti između ta dva izračunata gubitka.

$$\Phi_{V_{\text{int}}} = \rho_L \cdot c_L \cdot 2 \cdot V \cdot n_{50} \cdot e_i \cdot \varepsilon_i \cdot (\theta_{\text{int}} - \theta_e) [\text{W}]$$

$$\Phi_{V_{\text{min}}} = n_{\text{min}} \cdot V \cdot \rho \cdot c_p \cdot (\theta_{\text{int}} - \theta_e) [\text{W}]$$

$\Phi_{v,int}$	Ventilacijski gubici zbog infiltracije zraka	[W]
$\Phi_{v,min}$	Ventilacijski gubici zbog minimalne izmjene zraka	[W]
ρ	Gustoća zraka	[kg/m ³]
c_z	Specifični toplinski kapacitet zraka	[J/kgK]
n_{50}	Broj izmjena zraka pri razlici tlaka 50 Pa	[h ⁻¹]
e_i	Koeficijent zaštićenosti	[-]
ε_i	Visinski korekcijski faktor	[-]
n_{min}	Minimalni broj izmjena zraka po satu	[h ⁻¹]

Proračun toplinskih gubitaka napravljen je prema normi HRN EN 12831 korištenjem kompjuterskog programa *Microsoft Excel*.

2.3. Rekapitulacija toplinskih gubitaka po prostorijama

	ETAŽA	NAZIV PROSTORIJE	θ_{int} (°C)	Φ_T (W)	Φ_V (W)	Φ_{RH} (W)	Φ_{HL} (W)	Φ_{NETT} (W/m ³)
1	Prizemlje	Svlačionica 1	24	1079	531	255	1866	22,83
2	Prizemlje	Svlačionica 2	24	1079	318	255	1652	19,81
3	Prizemlje	Svlačionica 3	24	1079	318	255	1652	19,81
4	Prizemlje	Svlačionica 4	24	1079	318	255	1652	19,81
5	Prizemlje	Sanitarije - Ž	24	470	184	111	766	21,32
6	Prizemlje	Tuševi - Ž	24	530	74	125	730	17,44
7	Prizemlje	Sanitarije - M	24	526	74	124	724	17,46
8	Prizemlje	Tuševi - M	24	442	62	105	609	17,45
9	Prizemlje	Prva pomoć	24	660	93	156	909	17,44
10	Prizemlje	Sanitarije - I	24	228	32	54	314	17,45
11	Prizemlje	Svlačionica 5-trener	24	437	116	103	656	19,34
12	Prizemlje	Svlačionica 6-trener	24	437	116	103	656	19,34
13	Prizemlje	Sanitarije-trener 2	24	153	33	36	223	18,57
14	Prizemlje	Sanitarije-trener 1	24	158	44	37	239	19,52
15	Prizemlje	Spojni hodnik	24	219	55	52	326	19,20
16	Prizemlje	Osooblje-sanitarije-Ž	24	274	67	65	406	19,04
17	Prizemlje	Osooblje-sanitarije-Ž	24	274	92	65	431	20,40
18	Prizemlje	Osooblje-garderoba	24	321	79	76	476	19,07
19	Prizemlje	Osooblje-čajna kuhinja	20	407	175	111	693	18,94
20	Prizemlje	Nečisti hodnik	20	2479	1163	677	4319	19,48
21	Prizemlje	Čisti hodnik	24	2754	1209	651	4615	22,02
22	Prizemlje	Recepcija	24	567	80	134	781	17,43
23	Prizemlje	Bazen	22	64578	19874	0	84452	14,82
24	Prizemlje	Čišćenje	24	344	80	81	505	18,83
		UKUPNO:		80574	25188	3889	109651	13,85

Tabela 1. Rekapitulacija toplinskih gubitaka po prostorijama

3. Izbor ogrjevnih tijela i dimenzioniranje cijevne mreže

3.1. Izbor radijatora

Za krug toplovodnog radijatorskog grijanja predviđen je temperaturni režim od 70/55°C. Izabrani su člankasti radijatori hrvatskog proizvođača „Lipovica“, Popovača i to iz serije Solar.



Slika 4. Tip radijatora iz serije Solar, proizvođača „Lipovica“

Odlikuju se jednostavnošću i elegancijom oblika te odličnim termičkim osobinama. Izrađen je od aluminijske slitine koja omogućava brzi prijenos topline, a zbog svoje korozijske stabilnosti garantira gotovo neograničen vijek trajanja. Radijatori Solar mogu se izravno uključiti u toplovodne sustave centralnog grijanja do 7 bara. Ogrjevni je medij u Solar radijatorima umekšana ili demineralizirana voda. S obzirom na korozijsku stabilnost Solar radijatora primjena medija ovisi samo o vrelovodnim tokovima i izmjenjivačima topline. U manjim (individualnim) sustavima grijanja može za ogrjevni medij poslužiti i sirova voda.

U svim prostorijama su odabrani radijatori visine članka 676mm, priključne mjere 600mm, širine članka 81mm, ugradbene dubine 80mm. Učinak radijatora po članku prema normi EN 442 je u tabeli dan za temp. režim 75/65°C i temperaturu zraka u prostoriji od 20°C, te je bilo potrebno izračunati učinak radijatora za zadani režim grijanja, te parametre prostorije.

		700/80	600/80	500/80	350/80
A visina članka	mm	776	676	576	426
B priključna mjera	mm	700	600	500	350
C širina članka	mm	81	81	81	81
D ugradbena dubina	mm	80	80	80	80
težina članka	kg	1,67	1,54	1,33	1,01
sadržaj vode u članku	l	0,43	0,38	0,34	0,30
ogrijevna površina	m ² /čl	0,58	0,49	0,41	0,29
toplinski učinak 90/70/20°C	W/čl	210	175	145	104
toplinski učinak 75/65/20°C	W/čl	167	138	114	82
toplinski učinak 55/45/20°C	W/čl	87	71	59	41
exponent toplinskog učinka	n	1,27	1,30	1,31	1,35

Prema normi DIN 4703, odnosno, ISO 3148, što odgovara HRN M.E6.081 i M.E6.082

Slika 5. Karakteristike radijatora(izvadak iz kataloga)

Prema EN442, za temperaturni režim 75/65°C i temperaturu zraka u prostoriji od 20°C, učinak po članku iznosi 138W, te srednja temperaturna razlika između ogrjevnog tijela i zraka u prostoriji:

$$\Delta\theta_m = \frac{\theta_V - \theta_R}{\ln\left(\frac{\theta_V - \theta_i}{\theta_R - \theta_i}\right)}$$

$$\Delta\theta_m = \frac{75 - 65}{\ln\left(\frac{75 - 20}{65 - 20}\right)} = 49,83^\circ C$$

Za zadani temperaturni režim 70/55°C i temperaturu zraka u prostoriji od 24°C, srednja temperaturna razlika između ogrjevnog tijela i zraka u prostoriji iznosi:

$$\Delta\theta_m = \frac{70 - 55}{\ln\left(\frac{70 - 24}{55 - 24}\right)} = 38^\circ C$$

a za temperaturu zraka od 20°C u danom režimu iznosi:

$$\Delta\theta_m = \frac{70 - 55}{\ln\left(\frac{70 - 20}{55 - 20}\right)} = 42,05^\circ C$$

Učinak članka u promjenjivim uvjetima se računa prema sljedećoj formuli:

$$\Phi_H = \Phi_{H,N} \cdot \left(\frac{\Delta\theta_m}{\Delta\theta_{m,N}}\right)^n$$

te za temperaru zraka u prostoriji od 24°C iznosi:

$$\Phi_H = 138 \cdot \left(\frac{38}{49,83}\right)^{1,3} = 113,55W\check{c}l$$

a za temperaturu zraka u prostoriji od 20°C iznosi:

$$\Phi_H = 138 \cdot \left(\frac{42,05}{49,83}\right)^{1,3} = 129,53W\check{c}l$$

Ukupni učinak kruga radijatorskog grijanja iznosi:

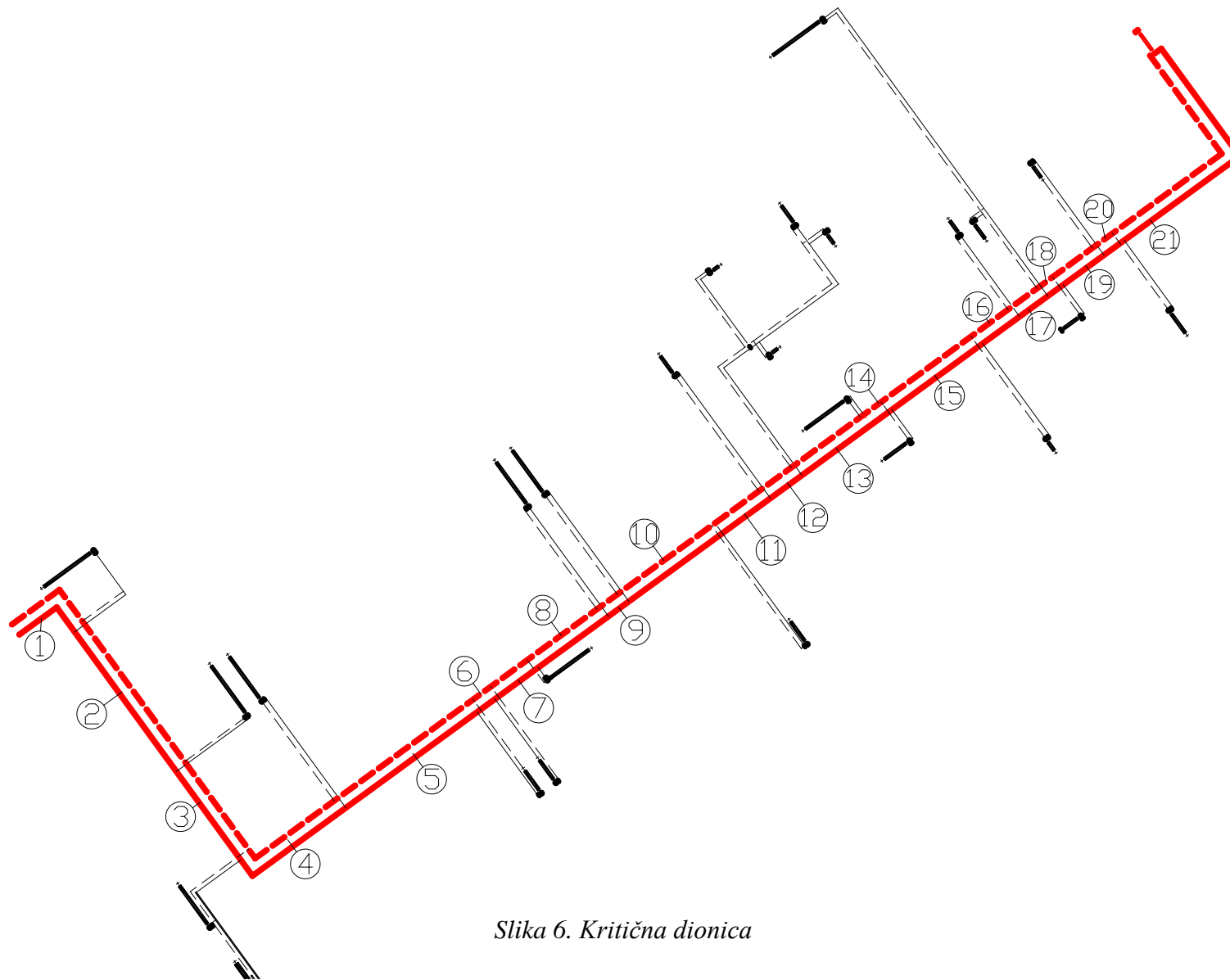
$$\Phi_{RAD} = 26,32kW$$

3.2. Proračun cijevnog razvoda i pada tlaka za kritičnu dionicu

Postupak

Sustav se podijeli na dijelove tako da su protoci u tim dijelovima cjevovoda konstantni. Ti dijelovi nazivaju se “dionice”. Nakon svakog spoja ili grananja treba označiti novu dionicu budući se protok dijeli na dva ili više dijelova. Odrediti toplinski učinak svake dionice i protok ogrjevnog medija, odabrati nazivni promjer cijevi za dionicu. Odrediti jedinični pad tlaka R . Odrediti sumu koeficijenata lokalnih otpora za dionicu. Da bi se osigurala jednolika razdioba topline, važno je da kritično ogrjevno tijelo dobije potrebni protok tople vode. Ako su svi grijači jednaki, kritični grijač je najčešće onaj koji je postavljen najdalje od pumpe. Ako nije sigurno, treba proračunati pad tlaka i za ostale grijače. Ukupni pad tlaka je zbroj svih padova tlaka od pumpe do kritičnog grijača i ponovno natrag do pumpe. Ta suma uvijek prati jedan smjer strujanja. Nikad se ne zbrajaju paralelno spojene dionice!

Crvenom bojom je istaknuta kritična dionica.



Slika 6. Kritična dionica

Dionica	Dužina dionice	Toplina	Vodena vrijednost mcw	Protok vode	Odabrani promjer	Unutarnji promjer	v	R	R*L	$\Sigma\xi$	$Z=\Sigma\xi*\rho w^2/2$	RL+Z
	[m]	[W]	[W/°C]	[kg/s]	[mm]	[mm]	[m/s]	[Pa/m]	[Pa]		[Pa]	[Pa]
1	14	26320	1754,66	0,41	DN32	35,75	0,44	65	910	8	774	1684
2	9,2	24120	1608,00	0,38	DN32	35,75	0,4	55	506	2	160	666
3	6,2	22190	1479,33	0,35	DN32	35,75	0,38	50	310	2	144	454
4	6	19800	1320,00	0,31	DN32	35,75	0,34	40	240	3	173	413
5	8,3	18100	1206,67	0,29	DN25	27	0,5	130	1079	2	250	1329
6	2	17300	1153,33	0,27	DN25	27	0,5	130	260	2	250	510
7	3,6	16500	1100,00	0,26	DN25	27	0,5	120	432	2	250	682
8	5,2	14910	994,00	0,24	DN25	27	0,44	100	520	2	193	713
9	2,2	13210	880,67	0,21	DN25	27	0,38	75	165	2	144	309
10	6,6	11510	767,33	0,18	DN25	27	0,34	60	396	2	115	511
11	3,8	10830	722,00	0,17	DN25	27	0,32	55	209	2	102	311
12	3	10150	676,67	0,16	DN20	21,25	0,46	140	420	2	211	631
13	5	8670	578,00	0,14	DN20	21,25	0,4	110	550	2	160	710
14	2,2	7080	472,00	0,11	DN20	21,25	0,32	75	165	2	102	267
15	6,4	6170	411,33	0,10	DN20	21,25	0,3	60	384	2	90	474
16	3,2	5830	388,67	0,09	DN20	21,25	0,28	55	176	2	78	254
17	2,6	5375	358,33	0,09	DN20	21,25	0,26	50	130	2	67	197
18	2	2605	173,67	0,04	DN15	15,75	0,22	55	110	2	48	158
19	3,4	2035	135,67	0,03	DN10	12,25	0,28	120	408	2	78	486
20	2,2	1580	105,33	0,03	DN10	12,25	0,24	80	176	2	57	233
21	15	780	52,00	0,01	DN10	12,25	0,11	22	330	6,5	39	369
							Balansirajući ventil (prema specifikaciji proizvođača)					6500
											UKUPNO	17861

Tabela 2. Pad tlaka kritične dionice

3.3. Podno grijanje

Podno grijanje je jedan od najugodnijih sistema grijanja za ljudski organizam. Temperatura zraka u prostoriji može biti za 1-2°C niža nego kod drugih sistema, bez ikakvih posljedica na osjećaj ugodnosti. Naime, čovjek preko stopala gubi istu količinu topline kao i preko cjelokupne ostale površine tjela, pa je fiziološki povoljnije da u zoni nogu temperatura bude viša, a u zoni glave niža. Podnim grijanjem je omogućena gotovo idealna raspodjela temperature u prostoriji, kod kojeg je temperatura uz pod viša, dok temperatura prema stropu opada ("tople noge - hladna glava").

Podno grijanje ne zauzima prostor, ne zahtijeva postavljanje ogrjevnih tijela i toplinu u okolinu prenosi direktno - a ne zagrijavanjem zraka kao što to čini standardno grijanje. I troškovi su u usporedbi s klasičnim grijanjem manji. Smanjenje topline za jedan stupanj znači i uštedu 6% od ukupno utrošene energije. Samo se zbog gradijenta temperature po visine u prostoriji šteti 15-20% toplinske energije

3.3.1. Proračun

Za krug podnog grijanja predviđen je temperaturni režim 55/40°C. Ukupni toplinski gubici za prostor bazena iznose 84,452kW, umanjeno za gubitke poda(obavezno za podno grijanje) iznose 82kW. Proračunom je ustvrđeno da će sustav podnoga grijanja pokriti samo 50,159kW pri maksimalnoj temperaturi poda od 33°C za zone gdje borave ljudi. Predviđena su također i 3 razdjelnika za ukupno 28 petlji podnog grijanja, ukupne površine od 422m². Rubne zone(maksimalno 1m od zida) su također rađene radi povećanja učinka. Proračun je rađen prema normi DIN EN 1264. Ostatak toplinskih gubitaka, te odvlaživanje pokriti će zračni sustav koji nije predviđen ovim radom.

Toplinski učinak prema DIN EN 1264

Razmaci pri postavljanju dosad su se određivali prema toplinskom učinku pojedinog razdjeljivača. Usporedba razdjeljivača s jednakim strukturama sistema gotovo je onemogućena zbog različitih podataka o učinku. S DIN EN 1264 uvodi se jedinstven postupak izračuna pomoću kojeg je moguće utvrditi podatke o učinku svih sistema podnog grijanja.

Pomoću slijedeće formule se izračunava specifični toplinski učin podnog grijanja u mokrom sustavu polaganja:

$$q = B \cdot a_B \cdot a_T^{m_T} \cdot a_{\text{st}}^{m_{\text{st}}} \cdot a_D^{m_D} \cdot \Delta\delta_H$$

Objašnjenje:

- B** – Utjecaj materijala cijevi, debljine stjenke cijevi i eventualne obloge cijevi na gustoću toplinskog toka
- a_B** – Faktor podne obloge

- a_T – Faktor podjele (razmak među cijevima)
- $a_{\bar{u}}$ – Faktor pokrivanja
- a_D – Faktor vanjskog Φ cijevi
- $\Delta\delta_H$ – Srednja logaritamska temperatura
- m_T – $1-T/0,075$ (vrijedi za cjevovode $0,050 \leq T \leq 0,375$ m)
- $m_{\bar{u}}$ – 100 (0,045 m - Sü) (vrijedi za oblogu cijevi - Sü $\leq 0,015$ m)
- m_D – 250 (D - 0,020m) vrijedi za cijevi promjera $0,012 \text{ m} \leq D \leq 0,030 \text{ m}$

Sustavi podnog grijanja u skladu su sa strukturom sustava A i C prema DIN EN 1264-1. Pri uporabi cementnih estriha (CT) klase F4 za normalno opterećenje zgrade $2,0 \text{ kN/m}^2$ potrebno je uzeti u obzir nazivnu debljinu estriha od 45 mm (dodajući vanjski promjer cijevi grijanja).

Rekapitulacija učinka podnog grijanja po petljama:

Petlja	Učinak	Protok vode	Dužina kruga rubna zona + ostatak	Promjer	Pad tlaka
	[W]	[kg/s]	[m]	[mm]	[kPa]
001_a	1826	0,178	159,0 37,4+121,6	Φ20 x 2,0	2,17
001_b	1905	0,16	140,3 28,5+111,7	Φ20 x 2,0	4,06
001_d	2187	0,152	136,1 18,4+117,7	Φ20 x 2,0	4,68
001_f	2320	0,132	121,5 7,8+113,7	Φ20 x 2,0	6,11
001_h	2283	0,099	95,6 1,5+94,0	Φ20 x 2,0	7,81
001_j	2297	0,116	108,9 7,5+101,3	Φ20 x 2,0	7,02
001_m	1824	0,149	126,0 24,2+101,7	Φ20 x 2,0	5,16
001_n	2654	0,186	159,6 18,1+141,5	Φ20 x 2,0	1,58
001_p	1708	0,164	148,1 32,8+115,3	Φ20 x 2,0	3,58
001_q	1873	0,164	137,6 28,5+109,2	Φ20 x 2,0	3,96
001_c	1683	0,148	127,8 22,5+105,3	Φ20 x 2,0	5,99
001_e	1858	0,141	119,8 15,5+104,4	Φ20 x 2,0	6,54
001_g	1815	0,121	108,1 8,9+99,2	Φ20 x 2,0	7,67
001_i	1809	0,101	92,6 1,5+91,1	Φ20 x 2,0	8,63
001_k	1819	0,085	87,7 1,5+86,2	Φ20 x 2,0	9,45
001_l	1749	0,104	96,0 10,2+85,8	Φ20 x 2,0	8,48
001_o	1719	0,124	110,8 19,0+91,9	Φ20 x 2,0	7,52
001_s	2502	0,197	174,5 27,7+146,7	Φ20 x 2,0	0,84
001_t	1459	0,156	135,1 40,4+94,7	Φ20 x 2,0	5,35
001_aa	1442	0,101	91,2 14,5+76,8	Φ20 x 2,0	8,46

Petlja	Učinak	Protok vode	Dužina kruga rubna zona + ostatak	Promjer	Pad tlaka
	[W]	[kg/s]	[m]	[mm]	[kPa]
001_ab	1400	0,047	52,4 1,5+50,9	Φ20 x 2,0	9,82
001_r	1812	0,168	112,9 24,8+88,1	Φ20 x 2,0	5,28
001_u	1262	0,104	97,3 12,1+85,1	Φ20 x 2,0	8,29
001_v	1705	0,129	87,7 14,9+72,8	Φ20 x 2,0	7,69
001_w	1382	0,135	116,7 28,4+88,2	Φ20 x 2,0	6,74
001_x	1338	0,114	100,5 21,7+78,8	Φ20 x 2,0	7,9
001_y	1280	0,077	69,3 1,5+67,8	Φ20 x 2,0	9,49
001_z	1248	0,06	57,0 8,4+48,6	Φ20 x 2,0	9,71
UKUPNO	50159		≈3227		

Tabela 3. Rekapitulacija učinka podnog grijanja po petljama

3.4. Priprema potrošne tople vode

Potrošnu toplu vodu za potrebe pratećih sadržaja potrebno je riješiti akumulacijskim sustavom temperature vode od 60°C. Proračuna je rađen prema normi VDI 2089-1

Maksimalna potreba za toplinom

$$\Phi = z \cdot \dot{m}_d \cdot c_{pw} \cdot (\theta_{DU} - \theta_K) \cdot f_1 \cdot f_2$$

$$\Phi = 30 \cdot 14 \cdot 4,2 \cdot (42 - 12) \cdot 0,7 \cdot 2$$

$$\Phi = 74,088kW$$

z	–	broj potrošačkih mjesta
\dot{m}_d	–	protok vode
c_{pw}	–	specifični toplinski kapacitet vode
θ_{DU}	–	temperatura vode na izlazu
θ_K	–	temperatura hladne vode
f_1	–	0,6 – 0,8
f_2	–	$\geq 2 (z_B / z_A)$

Kapacitet kotla

$$\Phi_K = \frac{\Phi \cdot z_B}{z_A + z_B}$$

$$\Phi_K = \frac{74,088 \cdot 2}{1 + 2}$$

$$\Phi_K = 49,4kW$$

z_A	–	vrijeme zagrijavanja
z_B	–	vrijeme pogona

Volumen spremnika

$$C = z_B \cdot \Phi_K = 2 \cdot 49,4$$

$$C = 98,8kWh$$

$$V_{sprem} = \frac{C \cdot b}{\rho_w \cdot c_w \cdot (\theta_o - \theta_K)} = \frac{98800 \cdot 1,1 \cdot 3600}{1000 \cdot 4200 \cdot 48}$$

$$V_{sprem} \approx 2m^3$$

- C – kapacitet spremnika
 b – faktor dodatka zbog mrtvog prostora ispod grijane površine
 θ_0 – temperatura zagrijane vode

Dimenzija cijevi na izlazu iz spremnika prema potrošačima izračunava se prema broju potrošača. U pratećem prostoru bazena je 16 tuševa i 14 umivaonika, za kojih su navedeni sljedeći podaci:

- za 1 umivaonik je maksimalna potrošnja vode 10L/h
- za 1 tuš je maksimalna potrošnja vode 250L/h

U ovom slučaju imamo maksimalnu potrošnju vode od 4140L/h, te se ona množi sa faktorom istovremenosti za bazene koji iznosi 0,4, te se onda dobiva maksimalna vjerojatn potrošnja od 1656L/h, što daje dimenziju cijevi DN40.

Ukupna potreba za toplinom koju treba pokriti kotao sastoji se od radijatora, podnog grijanja, potrošne tople vode:

$$\Phi_{PTR} = \Phi_{RAD} + \Phi_{PG} + \Phi_{PTV} = 26,32 + 50,159 + 49,4 = 125,9kW$$

4. *Kotao*

4.1. *Toplinski kapacitet kotla*

Kotao se koristi za zagrijavanje vode za potrebe radijatora, podnog grijanja i potrošne tople vode, a ne uključuje zagrijavanje bazenske vode.

$$\Phi_K = (1 + a + b)\Phi_{PTR}$$

Φ_{PTR} – toplinski tok koji trebaju potrošači [W]

a – faktor korekcije zbog toplinskih gubitaka u cijevnom razvodu
= 0.05 za sustave čiji su vodovi zaštićeni, usponski vodovi na unutarnjim zidovima, vodoravna mreža izolirana i postavljena u toplim prostorima
= 0.10 za sustave čiji su vodovi slabo zaštićeni, usponski vodovi na vanjskim zidovima, vodoravna mreža izolirana i postavljena u hladnim prostorima
= 0.15 za sustave čiji su vodovi položeni i široko razgranati, usponski vodovi u žljebovima vanjskih zidova, vodoravna mreža izolirana i postavljena u hladnim prostorima

b – faktor prekida loženja
= 0.20 za grijanje vodom
= 0.10 za grijanje parom

– odabir kotla iz kataloga proizvođača prema izračunatom kapacitetu $\geq \Phi_K$

$$\Phi_K = (1 + 0,1 + 0)125,9kW$$

$$\Phi_K = 138,5kW$$

4.2. *Odabir kotla*

Odabran je plinski kondenzacijski kotao „Buderus“ tipa Logano plus SB615.

Osnovna pogonska značajka - temperatura vode u kotlu nije konstantna, mijenja se prema zahtjevima toplinske bilance zgrade s tim da se dodatno povećanje učinka postiže hlađenjem dimnih plinova ispod točke rosišta uslijed čega dolazi do kondenzacije vodene pare. Tako se koristi latentna toplina dimnih plinova (dio gornje ogrjevne moći goriva). Temperaturni režim kruga grijanja treba biti što niži kako bi se potaknula kondenzacija panelni grijači. Uobičajeni temperaturni režimi su 60/40°C, 55/40°C, 50/40°C, 40/30°C. Dimnjak za NT kotao treba biti načinjen od materijala otpornog na vlagu/kiseli kondenzat. Temperature dimnih plinova na izlazu mogu biti ispod 40°C.

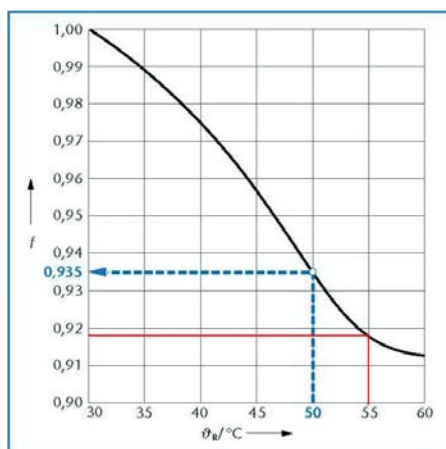


Slika 7. Plinski kondenzacijski kotao „Buderus“ tip Logano plus SB615

Odabran je kotao nazivnog toplinskog učinka od 185kW pri temperaturnu režimu od 40/30°C, te treba izvršiti proračun za temp. režim 70/55°C.

Kesselgröße		145	185	240	310	400	510	640
Nennwärmeleistung (bei Systemtemperatur)	40/30 °C kW	145	185	240	310	400	510	640
	75/60 °C kW	132,7	169,2	218,9	282,8	365,2	467,9	585,4

Kod proračuna nazivnog učinka uz druge temperature sistema, treba uzeti u obzir faktor za preračunavanje.



Slika 8. Faktor za preračunavanje

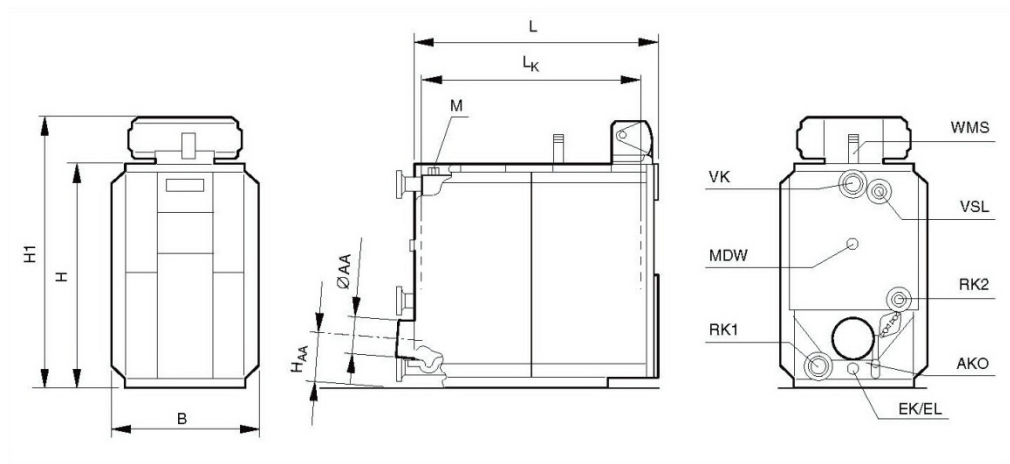
Očitani faktor je $f = 0,918$

$$\Phi_{70/55} = f \cdot \Phi_{40/30} = 0,918 \cdot 185 \text{ kW}$$

$$\Phi_{70/55} = 169,83 \text{ kW}$$

Odabrani plinski kondenzacijski kotao „Buderus“ tipa Logano plus SB615 će pri punom opterećenju davati toplinski učinak od 169,83kW.

4.3. Dimenzije kotla



Veličina kotla		Jedinica	145	185	240	310	400	510	640
Nazivni učinak		[kW]	145	185	240	310	400	510	640
Dužina	L	[mm]	1746	1746	1774	1774	1912		
Dužina	L _k	[mm]		1523	1550	1550	1685		
Visina	H	[mm]		1376	1408	1612	1770		
Širina	B	[mm]		900	970	970	1100		
Unutarnji Ø dimovodne cijevi	ØAA	[mm]		183	203	253	303		
Visina	H _{AA}	[mm]		300	305	333	370		
Težina cca.		[kg]	613	620	685	705	953	1058	1079
Polazni tok kotla	VK	DN'		65	80	100	100		
1. Povratni tok kotla	RK1	DN'		40	65	65	80		
2. Povratni tok kotla	RK2	DN'			32	50	50		
Sigurnosni polazni tok	VSL	DN ²		R 1 1/4					
Nazivni učinak		[kW] ³	145	185	240	310	400	510	640
		[kW] ⁴	132,7	169,2	218,9	282,8	365,2	467,9	585,4
Temperatura dimnih plinova		[°C] ³	40	40	46	46	42	44	44
		[°C] ⁴	66	66	71	71	68	69	71
Maseni protok dimnih plinova		[kg/s] ³	0,0552	0,0704	0,0928	0,1200	0,1528	0,1969	0,2466
		[kg/s] ⁴	0,0579	0,0738	0,0956	0,1235	0,1592	0,2040	0,2555
Raspoloživi transportni tlak		[Pa] ⁵	ovisno od plamenika						
Otpor na strani dimnih plinova		[Pa] ⁵	120	155	220	240	300	355	440

Tabela 4. Tehničke karakteristike kotla Logano plus SB615

Tabelom 4 dane su dimenzije izabranog kotla (uokvirene crvenom bojom) radi predočavanja veličine kotla za smještaj u kotlovnici. Također dane su i bitnije tehničke karakteristike kao što je nazivni učinak, temperatura dimnih plinova, itd.

4.4. Izbor plamenika

Za odabrani kotao predviđen je Weishaupt plamenik, tip WG – 30N/1-C.

Štedljivi i pouzdani kompaktne energetske sklopovi su višestruko primjenjivi: od malih obiteljskih kuća do proizvodnje topline na industrijskim procesima.

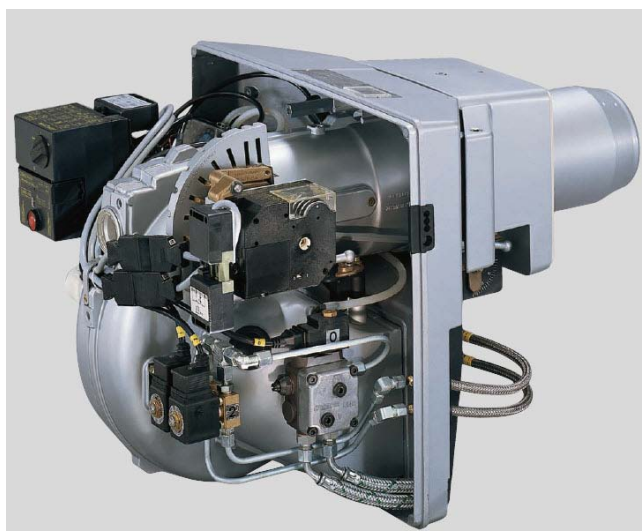
Uzorna efikasnost: digitalno upravljanje i vođenje izgaranja osigurava da uvijek bude primljeno toliko energije koliko je upravo potrebno. Odlične vrijednosti emisija: Weishaupt LowNOx-tehnologija (serijski na plinskim plamenicima, na uljnim u opcijskoj ponudi) uzorno smanjuje izbacivanje štetnih sastojaka pomoću posebnog mješališta za intenzivnu recirkulaciju dimnih plinova. Promišljena tehnika: Svi plamenici tipnog reda W rade potpuno automatski. Snažni mikroprocesori upravljaju i trajno nadziru proces izgaranja s najvećom učinkovitošću. Tihi rad: Poprijeko postavljeno ventilatorsko kolo opremljeno je posebnim prigušivačem buke. Svestranost: tipni red W nudi uljne i plinske plamenike u pet stupnjeva snage od 12 kW do 570 kW. Dugi životni vijek: u tehniku Weishaupt plamenika uloženo je preko 50 godina iskustva i razvojnog rada. U proizvodnji se koriste samo najbolji materijali.

Gas-Brennwertkessel		Nennwärmeleistung kW	Brennerfabrikat und -typ ¹⁾		
Logano plus	Kesselgröße		Weishaupt ²⁾	Abig	Elco Klöckner
SB615	145	133–145	WG30N/1-C, ZM-LN	NOVA 7002 GZ ²⁾	EK 02.18 G-ZV EK 03.22 G-ZVT-T2 ³⁾⁴⁾
	185	169–185	WG30N/1-C, ZM-LN	NOVA 7002.1 GZH ²⁾	EK 02.18 G-ZV EK 04.27 G-ZVT ⁴⁾
	240	219–240	WG30N/1-C, ZM-LN	NOVA 7002.1 GZH ²⁾	EK 04.34 G-ZV EK 04.27 G-ZVT ⁴⁾
	310	283–310	WG40N/1-A, ZM-LN	AW 1 GZ	EK 04.34 G-ZV EK 04.40 G-ZVT ⁴⁾
	400	365–400	WG40N/1-A, ZM-LN	AW 1 GZ	EK 04.48 G-ZV EK 04.40G-ZVT ⁴⁾
	510	468–510	GS/1-D, ZD-LN	AW 1 GZ	EK 05.70 G-ZVT ⁴⁾
	640	585–640	GS/1-D, ZD-LN	AW 2 GZ	EK 05.70 G-ZVT ⁴⁾

Tabela 5. Izbor plamenika uz kotao Logano plus SB615

Plamenik tip	Izvedba	Način podešavanja	Armatura DN	Snaga kW	Ident. broj -proizvoda	Narudžbeni broj
WG 30						
WG 30N/1-C	ZM-LN	klizno-dvostupanjski ili modulirano	3/4" 1" 1 1/2"	40 – 350	CE-0085-AU 0064	232 326 21 232 326 31 232 326 51
WG 30F/1-C	ZM-LN	klizno-dvostupanjski ili modulirano	3/4"	60 – 350	CE-0085-AU 0064	233 326 21

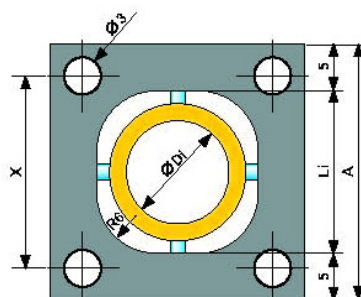
Tabela 6. Tehničke karakteristike plamenika



Slika 10. Weishaupt WG– 30N/1-C

4.5. Odabir dimnjaka

Za nazivni toplinski učinak od 169,83kW i djelotvornu visinu dimnjaka od 11m, odabran je Schiedel dimnjak iz serije Multi – dimnjak za zrak i izlazni plin, neosjetljiv na vlagu, presjeka $\text{Ø}250\text{mm}$.



Tip	Ø Di cm	Vanjske dimenzije A (cm)	Li cm	X cm	Težina kg/m
AM 25	25	48/48	38	41	104

Slika 11. Dimenzije Schiedel dimnjaka

4.6. Ventilacija kotlovnice

Prostor kotlovnice mora se provjetravati tako da se osigura potrebna količina zraka za izgaranje i održavanje standardnih pogonskih uvjeta. Provjetravanje mora biti prvenstveno prirodno, a ako to nije moguće, moraju se stvoriti tehnički uvjeti za prisilnu ventilaciju. Dovod zraka izvodi se nisko, ali ne niže od 30cm iznad poda i ne više od 1/3 ukupne

unutarnje visine kotlovnice. Odvod zraka izvodi se na što većoj, po mogućnosti izravno na suprotnome vanjskom zidu u odnosu na dovod, najmanje na 2/3 ukupne unutarnje visine kotlovnice računajući od poda do donjeg ruba odvodnog otvora.

$$A_D = 5,8 \cdot Q = 5,8 \cdot 138,5 \text{ kW} = 803,3 \text{ cm}^2$$

$$A_O = \frac{1}{3} \cdot A_D = 267,76 \text{ cm}^2$$

Kao rešetka za dovod zraka za ventilaciju kotlovnice odabrana je fiksna protukišna žaluzina, proizvođača Klimaoprema, tip FŽ 385 x 300 mm. Odvod zraka predviđen je preko ventilacijskih otvora u dimnjaku veličine 2x110/160mm.

Prema katalogu Klimaopreme, efektivna površina rešetke (u ovom slučaju fiksne protukišne žaluzine, tip FŽ) računa se prema izrazu:

$$A_{EF} = B(m) \cdot (H(m) - 0,08)$$

$$A_{EF} = 0,385 \cdot (0,3 - 0,08) = 0,0847 \text{ m}^2$$

$$A_{EF} = 847 \text{ cm}^2 > A_D = 803,3 \text{ cm}^2$$

5. Dimenzioniranje spremnika UNP – a

5.1. Proračun godišnje potrošnje goriva i volumena spremnika

Za izračun godišnje potrošnje gorive poslužit ću se stupanj – dan metodom. Formula po kojoj se izračunava potrošnja goriva glasi:

$$B = 3.6 \frac{24\Phi_H SDye}{(\theta_i - \theta_e)\Delta h_d \eta}$$

Φ_H – projektni toplinski tok za grijanje [W]

θ_i – unutarnja temperatura [°C]

θ_e – vanjska projektna temperatura [°C]

Δh_d – donja ogrjevna vrijednost goriva [kJ/kg]

η – ukupni stupanj korisnosti sustava grijanja (umnožak stupnja korisnosti kotla, cijevnog razvoda i regulacije)

Stupanj korisnosti kotla η_K kreće se od 0.7 do 0.95 ovisno o vrsti goriva i tipu, stupanj korisnosti cijevnog razvoda η_C kreće se od 0.95 do 0.98 ovisno o vrsti razvoda (donji, gornji), vrsti izolacije i veličini sustava, stupanj korisnosti regulacije η_R kreće se od 0.90 do 1.00 ovisno o načinu regulacije (ručna, automatska) i podjeli na zone

Faktor e je koeficijent ograničenja i sastoji se od koeficijenta temperaturnog (e_t) i eksploatacijskog (e_b) ograničenja:

$$e = e_t \cdot e_b$$

$$e_t = \frac{\theta_{i,m} - \theta_H}{\theta_i - \theta_H}$$

gdje je $\theta_{i,m}$ srednja unutarnja temperatura u periodu od 24 sata. U nedostatku potrebnih temperaturnih podataka može se koristiti približna vrijednost za e_t između 0.75 (zgrade koje se koriste u jednoj smjeni s malom akumulacijskom sposobnošću) i 1.00 (zgrade u 24-satnom pogonu bez noćnog snižavanja temperature). Koeficijent e_b predviđen je za zgrade s prekidom ili smanjenjem pogona sustava grijanja i poprima vrijednosti 0.75 (zgrade s prekidom loženja vikendom), 0.90 (zgrade sa snižavanjem unutarnje temperature vikendom) i 1.00 (stalno grijane zgrade).

Faktor y uzima u obzir da se transmisijski gubici, utjecaj vjetra i sl. ne javljaju istovremeno:

$y = 0.55$ vjetrovit predio, otvoren položaj

$y = 0.58$ vjetrovit predio, zaklonjen položaj

$y = 0.60$ normalan predio, otvoren položaj

$y = 0.63$ normalan predio, zaklonjen položaj

Konkretno za ovaj slučaj su uzeti sljedeći podaci:

Φ_H	–	138,5 kW
θ_i	–	22,35°C (srednja temperatura svih prostorija)
θ_e	–	-6°C
Δh_d	–	46,178 MJ/kg
η	–	0,9
SD	–	2268,4 (uzeto za Pulu)
y	–	0,6
e	–	0,75

$$B = 3.6 \frac{24 \cdot 138500 \cdot 2268,4 \cdot 0,6 \cdot 0,75}{(22,35 - (-6)) \cdot 46178 \cdot 0,9}$$

$$B = 10367,28 \frac{kg}{god}$$

Volumen spremnika

$$V = \frac{B}{\rho}$$

$$V = \frac{10367,28}{526,5} = 19,69 m^3$$

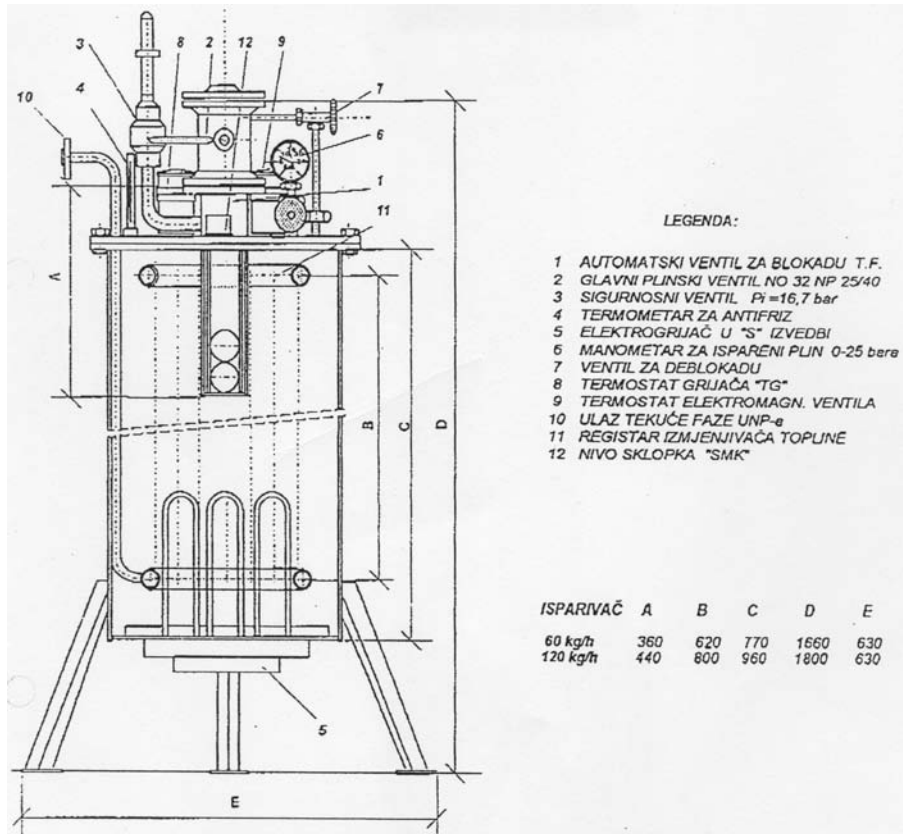
Odabran je spremnik proizvođača TPK Oroslavje, obujma 10m³ koji će se po potrebi trebati dopuniti tokom godine.

5.2. Odabir isparivača

Isparivač je dio instalacije za UNP koji služi za njegovo prevođenje u plinovito stanje kada je u slučaju većih količina plina temperatura okoline više nije dovoljna za ostvarenje prirodnog isparavanja na osnovi uzimanja topline iz neposredne okoline spremnika ili boce.

Toplina koja je potrebna za prevođenje UNP – a iz kapljevitog u plinovito stanje prije uporabe iznosi 420 – 500 kJ/kg.

Odabran je električni isparivač UNP – a, proizvođača Merkantile d.d. učinka 60 kg/h



Slika 12. Električni isparivač UNP - a

6. Ekspanzijska posuda

Koristi se za slijedeće potrebe:

- održavanje tlaka u sustavu unutar zadanih granica, što uključuje podešenje minimalnog tlaka i sprječavanje prekoračenja najvećeg dozvoljenog radnog pretlaka
- kompenzacija promjene volumena ogrjevnog medija kao posljedice promjene temperature
- sprječavanje manjka ogrjevnog medija tijekom pogona sustava preko dodatnog volumena (zalihe) vode.

U zatvorenom sustavu koristi se zatvoreni spremnik - posuda pod tlakom, najčešće se smješta u kotlovnici, spoj preko jedne cijevi na povratni vod u blizini kotlabavezan sigurnosni ventil.

6.1. Proračun

$$V_{n,\min} = (V_e + V_v) \frac{p_e + 1}{p_e - p_0} \quad V_n \geq V_{n,\min}$$

- $V_{n,\min}$ = minimalni volumen zatvorene ekspanzijske posude [lit]
- V_e = volumen širenja vode u litrama izazvan povišenjem temperature vode od 10°C do maksimalne temperature polaznog voda [lit]
- V_v = dodatni vol. (zaliha) – oko 0,5 % volumena vode u instalaciji, min. 3 litre
- p_e = projektni krajnji tlak, povezan sa točkom otvaranja sigurnosnog ventila - kod sustava koji rade pri tlakovima manjim od 5 bar procjenjuje se na 0,5 bar ispod tlaka sigurnosnog ventila, a kod sustava koji rade pri tlaku iznad 5 bar procjenjuje se na 10% ispod tlaka sigurnosnog ventila
- p_0 = primarni tlak ekspanzijske posude (tlak plina prilikom isporuke)

Za izračunavanje volumena širenja treba odrediti ukupni volumen vode u sustavu V_A

$$V_e = \frac{n \cdot V_A}{100}$$

- n - postotak širenja

V_A se određuje iz projektne dokumentacije:

$$V_A \approx 1545,32\text{L}$$

(203 članaka X 0,38L = 77,14L; podno grijanje – 3227m X 0,018²* Π /4 = 820L; kotao = 555L; cjevovod 93,186L)

Volumen širenja vode

$$V_e = \frac{n \cdot V_A}{100}$$

$$V_e = \frac{3,47 \cdot 1545,32}{100} = 53,62L$$

$n(90^\circ\text{C}) = 3,47$ (uzeto iz Recknagela)

Volumen zalihe vode

$$V_v = 0,005 \cdot V_A = 0,005 \cdot 1545,32 = 7,7L$$

Primarni tlak ekspanzijske posude

$$p_0 = \frac{h_{\text{sys}} + h_{\text{dod}}}{10}$$

h_{sys} = statička visina instalacije od sredine ekspanzijske posude do najviše točke sustava (u metrima)

h_{dod} = dodatnih 0,5 do 3 metra (0,05bar do 0,3 bar)

- okvirno:

do 10m - $p_0 = 1$ bar

10 do 15m - $p_0 = 1,5$ bar

15 do 20m - $p_0 = 2$ bar

Uzeto $p_0 = 1$ bar

Projektni krajnji tlak

$$p_e = p_v - 0,5 = 3 - 0,5 = 2,5\text{bar}$$

Volumen ekspanzijske posude

$$V_{n,\text{min}} = (V_e + V_v) \frac{p_e + 1}{p_e - p_0}$$

$$V_{n,\text{min}} = (53,62 + 7,7) \frac{2,5 + 1}{2,5 - 1} = 143,08L$$

Odabrana je ekspanzijska posuda Flexcon Top 200.

7. Pumpe

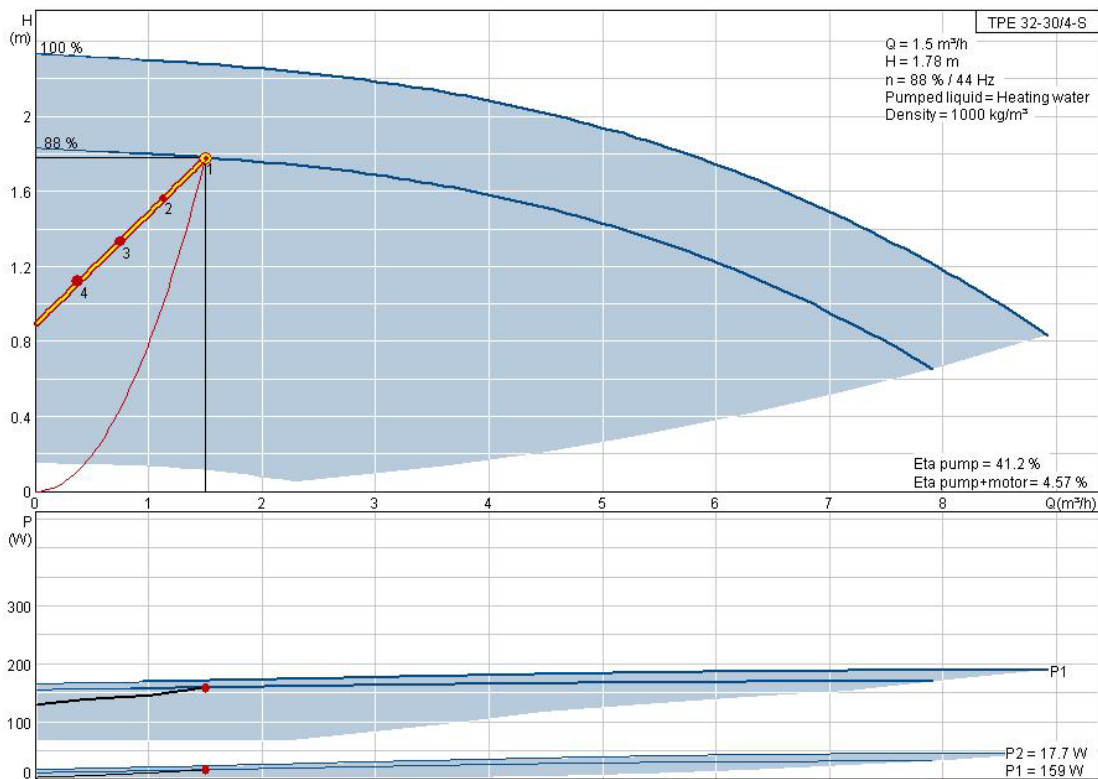
7.1. Krug radijatorskog grijanja

$$\Delta p = 17861 Pa$$

$$\dot{V} = \frac{\Phi_K}{\rho_w c_w \Delta \vartheta} = \frac{26,32}{1000 \cdot 4,2 \cdot 15}$$

$$\dot{V} = 1,504 \frac{m^3}{h}$$

Odabrana je pumpa proizvođača Grundfos, tip TPE 32-30 / 4-S.



Slika 13. Odabir pumpe kruga radijatorskog grijanja

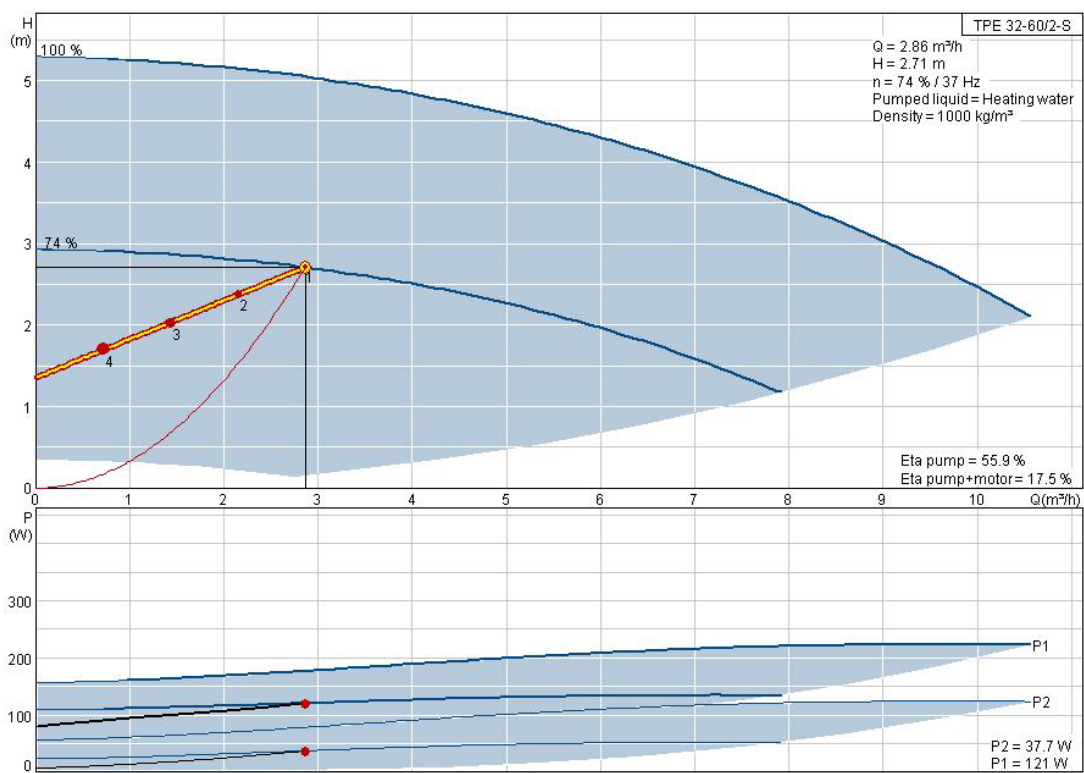
7.2. Krug podnog grijanja

$$\Delta p = 27089 \text{ Pa}$$

$$\dot{V} = \frac{\Phi_K}{\rho_w c_w \Delta \vartheta} = \frac{50,159}{1000 \cdot 4,2 \cdot 15}$$

$$\dot{V} = 2,86 \frac{\text{m}^3}{\text{h}}$$

Odabrana je pumpa proizvođača Grundfos, tip TPE 32-60 / 2-S.



Slika 14. Odabir pumpe kruga podnog grijanja

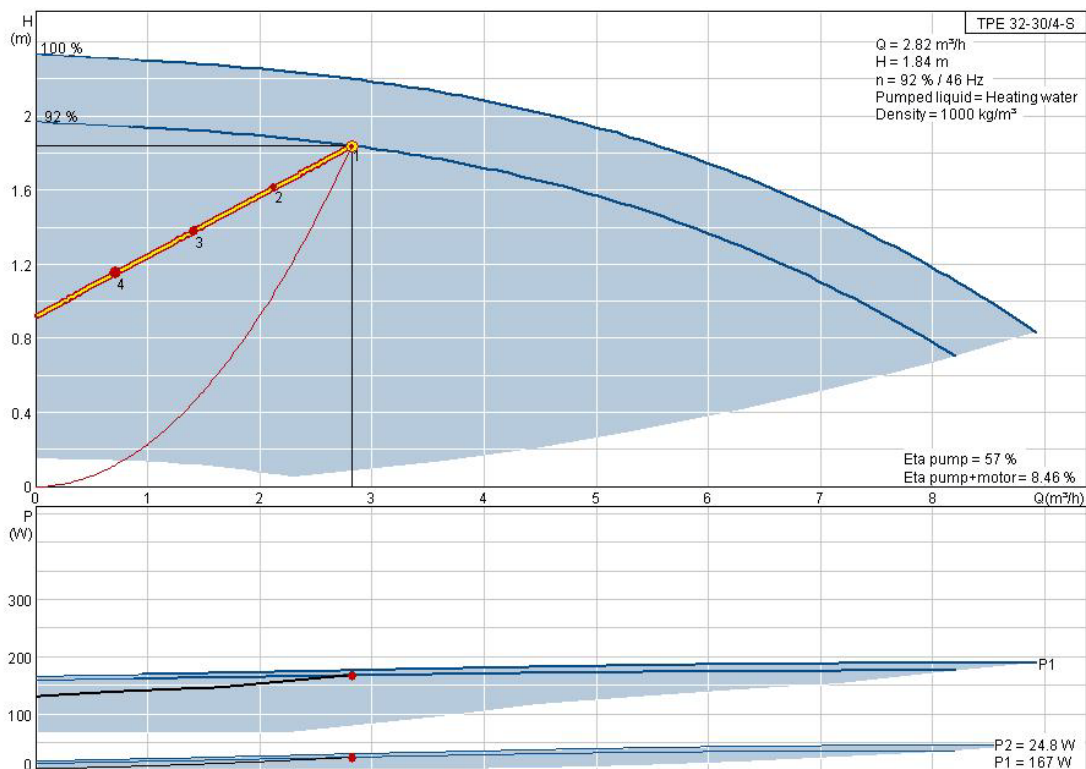
7.3. Krug PTV – a

$$\Delta p = 18460 \text{ Pa}$$

$$\dot{V} = \frac{\Phi_K}{\rho_w c_w \Delta \vartheta} = \frac{49,400}{1000 \cdot 4,2 \cdot 15}$$

$$\dot{V} = 2,82 \frac{\text{m}^3}{\text{h}}$$

Odabrana je pumpa proizvođača Grundfos, tip TPE 32-30 / 4-S.



Slika 15. Odabir pumpe kruga PTV-a

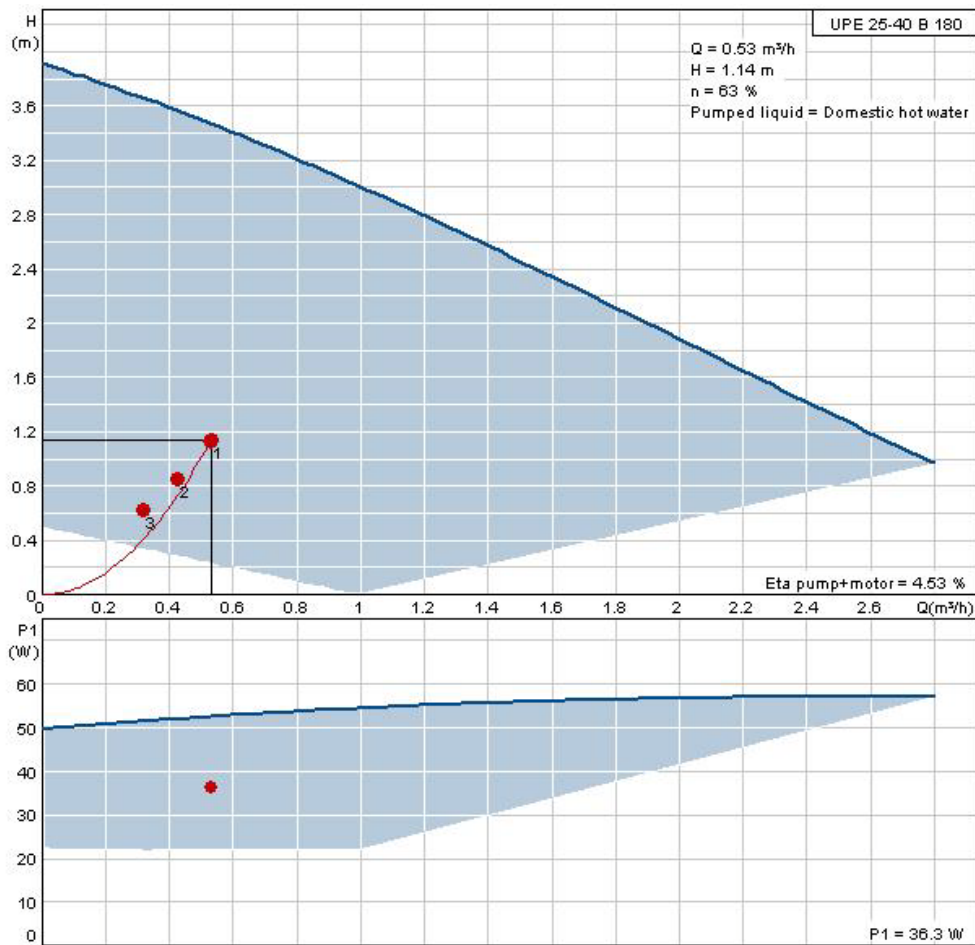
7.4. Pumpa recirkulacijskog kruga

$$\Delta p = 14114 Pa$$

$$\dot{V} = \frac{z_c \cdot o}{3600}$$

$$\dot{V} = \frac{118,16 \cdot 4,5}{3600} = 0,53 \frac{m^3}{h}$$

Odabrana je pumpa proizvođača Grundfos, tip UPE 25-40 B 180.



Slika 16. Odabir pumpe recirkulacijskog kruga

8. Tehnički opis

Za grad Vodnjan i građevinu Sportsko rekreativni centar Vodnjan, Ulica Antuna Frlina, potrebno je izraditi glavni strojarski projekt termotehničkih postrojenja i instalacija.

Predmetnom Dokumentacijom obuhvaćena su sljedeća postrojenja i instalacije u sklopu građevine:

1. INSTALACIJA GRIJANJA
2. POSTROJENJE KOTLOVNICE
3. POSTROJENJE UKAPLJENOG NAFTNOG PLINA.

Koncepcija termotehničkog kondicioniranja tretiranih prostora bazirana je na instalaciji temeljnog grijanja (radijatori, podno grijanje). Prostor bazena također je potrebno tretirati zračnim sustavom no to nije predmet ovog zadatka.

1. INSTALACIJA GRIJANJA

Centralno grijanje radijatorima predviđeno je za prateće prostore u građevini (garderobe, sanitarije, hodnici, stubišta i sl.). Isto je toplovodno, temperaturne razine $t_w = 70/55^\circ\text{C}$.

Cijevni razvodi i priključni cjevovodi na radijatore predviđeni su iz čeličnih bešavnih cijevi. Isti su vođeni u plenumu spuštenog stropa i vertikalnim ograncima spojeni na radijatore.

Toplovodno podno grijanje predviđeno je za prostor bazena. Osnovni dijelovi toplovdnog podnog grijanja su pePEX cijevi za grijanje, izolacijska ploča, rubna izolacijska traka, dodatak cementnom estrihu i razdjelnici za montažu u ormariće.

Polazno-povratni razdjelnici predviđeni su za ugradnju u zidne ormariće. Razdjeljivači podnog grijanja napajaju se toplovodnim medijem $t_w = 55/40^\circ\text{C}$.

Potrošači toplinske energije su podijeljeni u grupe i to:

- | | |
|--------------------------------|--|
| – krug radijatorskog grijanja, | $\Phi_{\text{RAD}} = 26,32 \text{ kW}$ |
| – krug podnog grijanja, | $\Phi_{\text{PG}} = 50,159 \text{ kW}$ |
| – krug PTV –a , | $\Phi_{\text{PTV}} = 49,4 \text{ kW}$ |

Nakon montaže, kompletan cijevni razvod ogrijevnog medija ispituje se tlačnom probom.

Svi cjevovodi vođeni su na naćin kako bi bili zadovoljeni uvjeti prirodne kompenzacije toplinskih dilatacija cjevovoda, kao i omogućeno uspješno odzraćivanje i ispuštanje vode iz instalacije.

Kompletna instalacija odzraćuje se preko predviđениh odzraćnih posuda, kao i odzraćnih ventila ugrađениh u svaki radijator.

Lićenje svih cjevovoda i cijevnih oslonaca potrebno je obaviti je s dva premaza (dvije nijanse), antikoroziivnom temeljnom bojom, uz prethodno temeljito mehanićko ćišćenje od hrđe. Lakom otpornim na temperaturu do 110°C liće se s dva premaza svi neizolirani i vidljivi cjevovodi i oslonci toplovođnog medija u prostoru.

2. POSTROJENJE KOTLOVNICE

Za potrebe grijanja i pripreme potrošne tople vode predviđena je toplovođna kotlovnica 70/55°C. Ista je bazirana na kondenzacijskoj kotlovskoj jedinici nominalnog toplinskog ućina $\Phi_N = 169,83$ kW, sljedećeg tipa i tehnićkih karakteristika:

– tip	Logano plus SB615
– velićina kotla	185
– maksimalni temperaturni ređim	$t_{w,max}(^{\circ}C) = 120$
– radni temperaturni ređim	$t_w(^{\circ}C) = 70/55$
– dopušteni radni pretlak	$p_{max}(bar) = 4$
– gorivo	UNP

Toplovođnu kotlovnicu smjestiti u zasebnom prostoru prizemne etađe jugozapadnog krila zgrade SRC Vodnjan. I istoj predvidjeti dvokrilna vrata koja se moraju otvarati prema van, od prostora kotlovnice.

Kotao je opremljen automatskom regulacijom, plinskim plamenikom, sigurnosnim ventilom i svim ostalim elementima potrebnim za automatski pogon.

Za regulaciju protoka u kotlovskom cirkulacijskom krugu kotla ugrađen je balansirajući ventil koji je prednamješten na protok ogrijevnog medija prema radom zadanoj vrijednosti $V = 7,19$ m³/h. Zaštita kotla od mogućih nećistoća u cjevovodu osigurana je hvataćem nećistoće.

Upravljanje kotlovskim krugom osigurano je preko upravljaćke komande ploće, koja je opremljena sa opremom kako slijedi: radni prekidać (ON/OFF), programski zapis, ionizacijski signal, centralni dojavljivać smetnji, tipka za kontrolu temperaturnog ogranićivaća, probna tipka, reset tipka, namještanje krivulje grijanja, višefunkcijsko namještanje, brojać radnih sati, termometar, manometar i sat.

Kotao je između ostalog opremiti sa slijedećim sigurnosnim uređajima koji vrše:

- kontrolu plamena
- kontrolu protoka temperature
- kontrolu maksimalne temperature
- kontrolu propuštanja plina
- kontrolu rada ventilatora

Kod potrebe za toplinskom energijom plamenik se uključuje u pogon. Uključivanje plamenika nastaje u slijedećim slučajevima:

- A. kada je stvarna vrijednost temperature niža od postavljene (čija vrijednost je određena kroz izbor konstantne temperature polaza);
- B. pritiskom tipke TEST;
- C. u stand by pogonu u slučaju da temperatura vode padne ispod granice smrzavanja.

Potrošači toplinske energije podijeljeni u grupe priključeni su na cijevni razdjeljivač DN 100. Na izlaznim cjevovodima tople vode oba razdjeljivača i oba sakupljača predviđeni su priključci za slijedeće potrošače:

RAD - rad sustava radijatorskog grijanja, DN 32, osiguran je otvorenim leptirastim zaklopkama, uz rad cirkulacijske pumpe, tip GRUNDFOS, tip TPE 32-30/4-S. Za regulaciju protoka radijatorskog kruga ugrađen je balansirajući ventil prednamješten na protok ogrijevnog medija prema radom zadanoj vrijednosti $V = 1,504 \text{ m}^3/\text{h}$;

PG - rad sustava podnog grijanja bazenskog prostora, osiguran je otvorenim leptirastim zaklopkama, uz rad cirkulacijske pumpe, tip GRUNDFOS, tip TPE 32-60/2-S. Za regulaciju protoka kruga podnog grijanja ugrađen je balansirajući ventil prednamješten na protok ogrijevnog medija prema radom zadanoj vrijednosti $V = 2,86 \text{ m}^3/\text{h}$. Temperatura ogrijevnog medija prema podnom grijanju regulirana je troputnim ventilom s elektromagnetnim pogonom, koji je upravlján pomoću regulatora tip Synco RMH760-5.

PTV – rad sustava potrošne tople vode, osiguran je otvorenim leptirastim zaklopkama, uz rad cirkulacijske pumpe, tip GRUNDFOS, tip TPE 32-30/4-S. Za regulaciju protoka kruga PTV - a ugrađen je balansirajući ventil prednamješten na protok ogrijevnog medija prema radom zadanoj vrijednosti $V = 2,82 \text{ m}^3/\text{h}$.

Postavna vrijednost temperature polaza mijenja se klizno u ovisnosti o vanjskoj temperaturi koju mjeri osjetnik vanjske temperature tip QAC 22

Svaka pumpa ima preklopku u ormaru EMP-a (automatski/isključeno/ručno). Regulator upravlja automatskim radom pumpe, a u ormaru je osiguran preklop radna/rezervna pumpa, kao i signalizacija rada i kvara svake pumpe, odgovarajućim lampicama.

Odvod dimnih plinova predviđen je za kotao preko Schiedel dimnjak iz serije Multi – dimnjak za zrak i izlazni plin, neosjetljiv na vlagu, presjeka $\Phi 250\text{mm}$. izoliran slojem toplinske izolacije 25 mm, ukupne visine 11 m. U slučaju porasta nedozvoljene koncentracije plina u prostoru kotlovnice, predviđena je signalizacija zvučne i svjetlosne dojave. Također dimnjak je izveden sa dodatnim otvorima za ventilaciju prema Schiedelovom katalogu, otvori za ventilaciju za svijetli presjek dimnjaka od $\Phi 250\text{mm}$ iznosi $2 \times 110/160\text{mm}$.

Prostor kotlovnice prirodno je ventiliran. Prirodna ventilacija osigurana je preko dozračnih i odzračnih otvora, sukladno naputcima iz literature za plinove teže od zraka te prema izračunu prirodne ventilacije prema ovom radu. Prostor kotlovnice provjetrava se tako da se osigura potrebna količina zraka za izgaranje i održavanje standardnih pogonskih uvjeta. Dovod zraka je potrebno izvesti nisko, ali ne niže od 30cm iznad poda i ne više od 1/3 ukupne unutarnje visine kotlovnice. Odvod zraka izveden je preko ventilacijskih otvora uz Schiedel dimnjak, veličine $2 \times 110/160\text{mm}$.

Ekspanzija tople vode i održavanja pritiska u sistemu riješeno je zatvorenom ekspanzijskom posudom smještenom u kotlovnici, tip Flexcon Top 200 sa pripadajućim sigurnosnim ventilom.

Obzirom na veličinu postrojenja i sadržaj vode u toplovodnom i rashladnom sustavu te na ukupnu tvrdoću sirove vode, ugrađen je dupli automatski omekšivač vode s dva stupnja proizvod "TIMECO", maksimalnog protoka vode $V = 0,8 \text{ m}^3/\text{h}$, koji je na vodovod priključen preko reducir ventila tlaka vodovodne vode DN 25 (R 1"). Sam uređaj se sastoji od automatskog kontrolnog ventila, ionskih stupova za omekšavanje vode (radni i rezervni), filterskog uložka, posude za sol iz polyestera, armature i internog cjevovoda.

Automatsko nadopunjavanje postrojenja omekšanom vodom omogućeno je preko elektromagnetnih ventila, tip EMMV-N, DN 25 (R 1"), koji se otvaraju na osnovi signala dobivenog od strane tlačnih sklopki. Tlačne sklopke su tip P48AAA-9120, radnog područja 0,2 - 6 bar i opremljene su sa zapornom slavinom DN 15 (R 1/2") koja moraju biti u otvorenom položaju.

U okviru kotlovnice riješena je priprema potrošne tople vode. Predviđen je akumulacijski sustav koji se sastoji od sljedeće opreme:

- stojećeg akumulacijskog spremnika $V = 2 \text{ m}^3$, $\theta = 60^\circ\text{C}$
- internog spiralnog izmjenjivača topline TOPLA VODA 70/55°C/PTV
- zatvorene membranske ekspanzijske posude higijenske izvedbe

- potrebnih cirkulacijskih crpki ogrijevnog medija za zagrijavanje PTV i recirkulaciju PTV (proizvođača Grundfos, tip UPE 25-40 B 180).
- u recirkulacijski krug PTV – a ugrađen je element za sprječavanje korozije, pojave kamenca, te mehaničkih nečistoća, proizvođača Polar International, tip „PD15M”.

3. POSTROJENJE UKAPLJENOG NAFTNOG PLINA.

Postrojenje UNP-a bazirano je na ukopanom spremniku sadržaja $V = 10 \text{ m}^3$. Spremnik je valjkaste ležeće izvedbe sastavljen od plašta i dvije duboko utisnute podnice, sve izrađeno prema DIN 4680 i DIN 17100.

Lokacija na kojoj je predviđena instalacija postrojenja UNP-a nalazi se na otvorenom i prozračnom prostoru. Ograđeno je žičanom ogradom (uzemljeno) visine 2 m iznad terena, te locirano prema važećim propisima čime zadovoljava tražene minimalne udaljenosti od susjednih objekata, javnih prometnica i puteva, javnog parkirališta, najbližeg hidranta i ostalog, što iznosi za podzemne spremnike minimalno 5 metara.

Zemljište lokacije mora biti ravno, posuto šljunkom ili tucanikom, očišćeno i bez raslinja koje bi sušenjem i zapaljenjem moglo prenijeti požar na postrojenje. Na zemljištu ne smije biti udubljenja u kojima bi se skupljao eventualno propušteni plin iz postrojenja. Isparivačko regulacijski uređaj postavlja se u posebnom objektu, sukladno važećim propisima.

Zone opasnosti od eksplozije definirane su sukladno Zakonu o zapaljivim tekućinama i plinovima (N.N. broj 108/95).

Kompletno postrojenje i instalacija UNP-a u zaštitnoj zoni moraju biti električki uzemljeni s premoštenim prirubničkim spojevima.

U zaštitnoj zoni zabranjeno je:

- korištenje vatre u bilo kojem obliku
- držanje lako zapaljivog materijala
- korištenje alata i naprava koji mogu iskriti pri upotrebi
- upotreba električnih uređaja koji nisu u sigurnosnoj protueksplozijskoj zaštiti.

Završni krajevi odzračnih i sigurnosnih cijevi u zaštitnoj zoni spremnika moraju imati slobodni skošeni otvor koji omogućava širenje ispuštenog plina vertikalno prema gore. Na svakoj odzračnoj cijevi mora postojati ispust za vodu i kondenzat koji mora biti neprekidno otvoren i ne može se zatvoriti. Visina kraja odzračne cijevi je minimalno 2 m iznad razine terena.

U sastavu lokacije gospodarstva UNP-a predviđena je ugradnja isparivačko-regulacijske stanice. Izabran je električni isparivački sklop proizvođača Merkantile ukupnog kapaciteta 60kg/h, na posredno električno zagrijavanje. Isparivači su u protueksplozijskoj izvedbi.

Zaključak

U završnom radu izrađeno je projektno rješenje grijanja prostora bazena sa pratećim sadržajima u sklopu SRC Vodnjan. U uvodnom dijelu su analizirani proračunati toplinski gubici.

Prema izračunatim podacima dimenzionirani su krugovi radijatora, te podnog grijanja i to krug radijatora je predviđen za prateće prostore, dok je krug podnog grijanja predviđen za prostor bazena. U sklopu nekog budućeg projekta potrebno će biti pokriti preostale nepokrivene gubitke, te odvlaživanje u prostoru bazena zračnim sustavom.

Za potrebe grijanja predviđen je plinski kondenzacijski kotao gdje temperatura vode u kotlu nije konstantna, mijenja se prema zahtjevima toplinske bilance zgrade s tim da se dodatno povećanje učinka postiže hlađenjem dimnih plinova ispod točke rosišta uslijed čega dolazi do kondenzacije vodene pare. Tako se koristi latentna toplina dimnih plinova (dio gornje ogrjevne moći goriva). Kotao koristi kao gorivo ukapljeni naftni plin, koji je uskladišten u podzemnom spremniku u sklopu objekta.

Od prateće opreme nužne za funkcioniranje sustava izabirani su dimnjak (neosjetljiv na vlagu zbog kondenzacije), ekspanzijska posuda, isparivač UNP – a, te pumpe za cirkulaciju vode do potrošača.

Pri odabiru rješenja u završnom radu nisu postojali posebni zahtjevi investitora niti financijska ograničenja, također sa ekonomskog stajališta odabrana je standardna oprema, odabirani su uređaji tako da bi se maksimalno uštedila energija, te su se nastojali koristiti proizvodi hrvatskih proizvođača opreme.

Popis literature:

1. Prof.dr.sc. Igor Balen: Podloge za predavanja iz kolegija „Grijanje“
2. Labudović, Energetika Marketing: Priručnik za grijanje
3. Labudović, Energetika Marketing: Osnove tehnike ukapljenog naftnog plina
4. Strelec: Plinarski priručnik
5. Paić, Energetika Marketing: Sustavi površinskog grijanja i hlađenja
6. Recknagel, Sprenger, Schramek, Čeperković: Grijanje i klimatizacija 05/06
7. Norma: VDI 2089 - 1
8. Katalog proizvoda: Klimaoprema
9. Katalog proizvoda: Buderus
10. Katalog proizvoda: Flexicon
11. Katalog proizvoda: Schiedel
12. Katalog proizvoda: Weishaupt
13. Katalog proizvoda: Grundfos
14. Katalog proizvoda: Merkantile
15. Katalog proizvoda: Lipovica
16. Katalog proizvoda: ProMinent
17. M. Radonić – Vodovod i kanalizacija u zgradama

Popis tabela i slika:

TABELE:

Tabela 1. Rekapitulacija toplinskih gubitaka po prostorijama

Tabela 2. Pad tlaka kritične dionice

Tabela 3. Rekapitulacija učinka podnog grijanja po petljama

Tabela 4. Tehničke karakteristike kotla Logano plus SB615

Tabela 5. Izbor plamenika uz kotao Logano plus SB615

Tabela 6. Tehničke karakteristike plamenika

SLIKE:

Slika 1. Hipokaustično grijanje

Slika 2. Kaljeva peć

Slika 3. Primjer niskotemperaturnog grijanja

Slika 4. Tip radijatora iz serije Solar, proizvođača "Lipovica"

Slika 5. Karakteristike radijatora (izvadak iz kataloga)

Slika 6. Kritična dionica

Slika 7. Plinski kondenzacijski kotao „Buderus“ tip Logano plus SB615

Slika 8. Faktor za preračunavanje

Slika 9. Stupanj djelovanja kotla

Slika 10. Weishaupt WG– 30N/1-C

Slika 11. Dimenzije Schiedel dimnjaka

Slika 12. Električni isparivač UNP - a

Slika 13. Odabir pumpe kruga radijatorskog grijanja

Slika 14. Odabir pumpe kruga podnog grijanja

Slika 15. Odabir pumpe kruga PTV-a

Slika 16. Odabir pumpe recirkulacijskog kruga