

Proračun čvrstoće kompozitnog naplatka kotača prednjeg podvozja aviona A-320

Primc, Davide

Undergraduate thesis / Završni rad

2021

Degree Grantor / Ustanova koja je dodijelila akademski / stručni stupanj: **University of Zagreb, Faculty of Mechanical Engineering and Naval Architecture / Sveučilište u Zagrebu, Fakultet strojarstva i brodogradnje**

Permanent link / Trajna poveznica: <https://urn.nsk.hr/urn:nbn:hr:235:747456>

Rights / Prava: [In copyright](#)/[Zaštićeno autorskim pravom.](#)

Download date / Datum preuzimanja: **2025-01-28**

Repository / Repozitorij:

[Repository of Faculty of Mechanical Engineering and Naval Architecture University of Zagreb](#)



SVEUČILIŠTE U ZAGREBU
FAKULTET STROJARSTVA I BRODOGRADNJE

ZAVRŠNI RAD

Davide Primc

ZAGREB, 2021.

SVEUČILIŠTE U ZAGREBU
FAKULTET STROJARSTVA I BRODOGRADNJE

ZAVRŠNI RAD

PRORAČUN ČVRSTOĆE KOMPOZITNOG NAPLATKA KOTAČA PREDNJEG
PODVOZJA AVIONA A-320

Mentor:
doc. dr. sc. Darko Ivančević

Student:
Davide Primc

ZAGREB, 2021.

Izjava

Izjavljujem da sam ovaj rad radio samostalno koristeći znanja stečena tijekom studija i navedenu literaturu.

Zagreb, veljača 2021.

Davide Primc



Sveučilište u Zagrebu	
Fakultet strojarstva i brodogradnje	
Datum 19. 07. 2021.	Prilog
Klasa: 602 - 04 / 21 - 6 / 1	
Ur.broj: 15 - 1703 - 21 - 1463	

ZAVRŠNI ZADATAK

Student: **Davide Prime** Mat. br.: 0035210323

Naslov rada na hrvatskom jeziku: **Proračun čvrstoće kompozitnog naplatka kotača prednjeg podvozja aviona A-320**

Naslov rada na engleskom jeziku: **Strength analysis of a composite front undercarriage wheel rim for the A-320 aircraft**

Opis zadatka:

Udio kompozitnih materijala u suvremenim avionskim konstrukcijama je u stalnom porastu. U skladu s tim, kompozitni materijali se počinju koristiti i za izradu dijelova konstrukcije koji su se tradicionalno izrađivali od čelika. Kao primjer takve primjene kompozita može se navesti projekt u kojem se razmatra primjena kompozita za izradu naplatka kotača prednje noge podvozja aviona A-320, gdje se predviđa smanjenje mase konstrukcije za 40%.

U okviru rada je potrebno:

- izraditi CAD model kompozitnog naplatka kotača prednje noge A-320,
- izraditi numerički model te varirati raspored slojeva s ciljem odabira najbolje izvedbe konstrukcije,
- proračun čvrstoće provesti korištenjem Tsai-Wu i Hashin-ovog kriterija popuštanja,
- koristiti svojstva kompozitnih materijala uobičajenih u zrakoplovnim konstrukcijama,
- validaciju numeričke metodologije provesti na temelju pojednostavljenog analitičkog proračuna cilindrične konstrukcije,
- numerički proračun provesti u programu *Abaqus/Standard*[®], a analitičku teoriju programirati u programima *Matlab*[®] ili *Octave*[®],
- proračun provesti temeljem pojednostavljenih rubnih uvjeta i opterećenja koja se koriste kod proračuna naplatka aviona,
- usporediti masu kompozitne i postojeće metalne konstrukcije felge.

U radu je potrebno navesti korištenu literaturu i eventualno dobivenu pomoć.

Zadatak zadan:

30. studenoga 2020.

Zadatak zadao:

Doc. dr. sc. Darko Ivančević

Datum predaje rada:

1. rok: 18. veljače 2021.

2. rok (izvanredni): 5. srpnja 2021.

3. rok: 23. rujna 2021.

Predviđeni datumi obrane:

1. rok: 22.2. – 26.2.2021.

2. rok (izvanredni): 9.7.2021.

3. rok: 27.9. – 1.10.2021.

Predsjednik Povjerenstva:

Prof. dr. sc. Milan Vrdoljak

Sadržaj

Sadržaj	iv
Popis slika	vii
Popis tablica	x
Popis oznaka	xi
Sažetak	xiv
Summary	xv
1. Uvod	1
1.1. O zrakoplovnim naplatcima	1
1.2. Posebnosti zrakoplovnih naplataka	2
1.3. Usporedba aluminijskih i kompozitnih avionskih naplataka	4
2. Interakcija gume i naplatka	6
2.1. Opis problema	6

2.1.1. Vrijednosti opterećenja	6
2.2. Teorija kontaktnog pritiska (eng. <i>Contact Patch Theory</i>)	8
2.2.1. Definiranje vršne vrijednosti pritiska	8
2.2.2. Definiranje kuta raspodjele pritiska	9
3. Osnove teorije laminata	11
3.1. Opis modela	11
3.2. Pretpostavke	11
3.2.1. Konstitutivna jednadžba višeslojnih laminata	12
3.3. Kriteriji popuštanja višeslojnih kompozitnih konstrukcija	14
3.3.1. Tsai-Hill kriterij	15
3.3.2. Tsai-Wu kriterij	15
3.3.3. Hashinov kriterij	16
4. Numerički proračun	17
4.1. Numerički model	17
4.1.1. Pojednostavljenja numeričkog modela	17
4.1.2. Geometrija modela	18
4.1.3. Svojstava materijala	18
4.1.4. Raspored slojeva	20
4.1.5. Rubni uvjeti i opterećenje	22
4.1.6. Mreža konačnih elemenata	25
5. Rezultati	26
5.0.1. Verifikacija modela	26

5.0.2. Konvergencija mreže	28
5.0.3. Iteracijski postupak	28
5.0.4. Konačni raspored slojeva	31
5.1. Analiza rezultata	32
5.1.1. Aluminijski naplatak	32
5.1.2. Kompozitni naplatak	33
6. Zaključak	37
Literatura	39

Popis slika

1.1	Poprečni presjek zrakoplovnog naplatka [2]	2
1.2	Tehnički crtež zrakoplovnog naplatka [1]	3
1.3	Tlačni i termalni ventil [2]	4
2.1	Grafički prikaz opterećenja pojedinih vrsta guma [5]	7
2.2	Raspodjela pritiska na naplatku [6]	8
2.3	Kut kontaktne površine [6]	10
4.1	Osnovne dimenzije [mm] prednjeg naplatka aviona Airbus A320-200 [5] .	18
4.2	Različiti rasporedi slojeva naplatka	21
4.3	Prikaz površine na koju djeluje pritisak na naplatak	22
4.4	Površina na koju djeluje pritisak na naplatak	23
4.5	Površine na kojoj su zadani rubni uvjeti	24
4.6	Prikaz mreže konačnih elemenata	25
5.1	Prikaz rubnog uvjeta i opterećenja na kompozitnu cijev	26
5.2	Usporedba raspodjele σ_1 [MPa] kroz debljinu cijevi analitičkog i numeričkog proračuna	27

5.3	Graf konvergencije rješenja	28
5.4	Promjena krutosti s iteracijom	30
5.5	Promjena vrijednosti Tsai-Wu i Tsai-Hill s iteracijom	30
5.6	Promjena mase s iteracijom	31
5.7	Vrijednost vom Misses naprezanja [MPa] aluminijskog naplatka	32
5.8	Najveće vrijednosti TW i TH kriterija popuštanja [–] kroz debljinu elementa po čitavom naplatku	34
5.9	Raspodjela vrijednosti Tsai-Wu kriterija popuštanja po debljini [mm] konačnog elementa	34
5.10	Najveće vrijednosti Hashin kriterija [–] kroz debljinu elementa po čitavom naplatku	35
5.11	Raspodjela vrijednosti Hashin kriterija popuštanja po debljini [mm] konačnog elementa	35
5.12	Vrijednost ukupnog pomaka [mm] aluminijskog i kompozitnog naplatka	36

Popis tablica

1.1	Mehanička svojstva legure Al2014-T6 [1]	4
4.1	Svojstva jednog sloja T700/DT120 [10]	19
5.1	Promjena orijentacije i broja slojeva na srcu	29
6.1	Usporedba mase aluminijskog i kompozitnog naplatka	37

Popis oznaka

A	matrica istežne krutosti, [N/m]	12
<i>b</i>	duljina kontaktne površine između gume i naplatka, [mm]	9
B	matrica spregnute krutosti, [N]	12
D	matrica savojne krutosti, [Nm]	12
E_1	longitudinalni modul elastičnosti, [MPa]	19
E_2	transverzalni modul elastičnosti, [MPa]	19
E_l	modul elastičnosti aluminija, [MPa]	4
F, G, H, L, M, N	parametri čvrstoće kriterija popuštanja Tsai-Hill, [m ⁴ /N ²]	15
F_i, F_{ij}	parametri čvrstoće kriterija popuštanja Tsai-Wu, [m ² /N, m ⁴ /N]	16
F_m	maksimalna vertikalna sila na naplatak, [N]	7
f_m	maksimalna vertikalna sila na gumu, [N]	7
F_r	predviđena vertikalna sila na naplatak, [N]	7
f_r	predviđena vertikalna sila na gumu, [N]	7
G_{12}	modul smicanja u ravnini 1-2, [MPa]	19
<i>h</i>	vertikalni pomak gume, [mm]	10
h_k	udaljenost pozitivne strane (površine) <i>k</i> -tog sloja od srednje površine laminata, [m]	13
h_{k-1}	udaljenost negativne strane (površine) <i>k</i> -tog sloja od srednje površine laminata, [m]	13

M	vektor momenata čitavog laminata, [Nm/m]	12
N	vektor sila čitavog laminata, [N/m]	12
\overline{Q}_k	reducirana matrica krutosti sloja u globalnom koordinatnom sustavu, [N/m ²]	13
r_b	radijus gume, [mm]	9
R_m	granica tečenja aluminiija, [MPa]	4
S	smična čvrstoća, [MPa]	19
S_f	koeficijent sigurnosti, [-]	7
t_d	debljina jednog sloja laminata, [mm]	19
V_f	volumni udio vlakana u laminatu, [%]	19
W_o	maksimalna vrijednost kontaktnog pritiska, [N/mm ²]	9
W_{om}	kontaktni pritisak maksimalne sile, [N/mm ²]	9
W_{or}	kontaktni pritisak previđene sile, [N/mm ²]	9
X_c	tlačna čvrstoća u pravcu vlakana, [MPa]	19
X_t	vlačna čvrstoća u pravcu vlakana, [MPa]	19
Y_c	tlačna čvrstoća okomito na pravac vlakana, [MPa]	19
Y_t	vlačna čvrstoća okomito na pravac vlakana, [MPa]	19
α	koeficijent utjecaja smičnih naprezanja na popuštanje vlakana, [-]	16
ε^0	vektor deformacije srednje površine laminata, [-]	12
θ	promjena kuta kontaktnog pritiska, [-]	9
θ_0	kut kontaktnog pritiska, [-]	9
κ	vektor zakrivljenosti srednje površine laminata, [m ⁻¹]	12
ν_l	Poissonov koeficijent aluminiija, [-]	4
ρ_l	gustoća aluminiija, [kg/m ³]	4
ρ_r	gustoća jednog sloja laminata, [kg/m ³]	19
σ_1	naprezanje u pravcu vlakana, [MPa]	15
σ_2	naprezanje okomito na pravac vlakana, [MPa]	15
σ_3	naprezanje okomito na srednju površinu laminata, [MPa]	15
σ_i	i -ta komponenta tenzora naprezanja, [MPa]	16
σ_j	j -ta komponenta tenzora naprezanja, [MPa]	16

τ_{12}	smično naprezanje u ravnini 1-2, [MPa]	15
τ_{13}	smično naprezanje u ravnini 1-3, [MPa]	15
τ_{23}	smično naprezanje u ravnini 2-3, [MPa]	15

Sažetak

Tema ovog rada je numerički proračun čvrstoće kompozitnog naplatka aviona Airbus A320-200. U prvom dijelu opisana je interakcija između gume i naplataka. Korištena je teorija kontaktnog pritiska (*Contact patch theory*) sa svrhom opisivanja načina prenošenja opterećenja s gume na naplatak. Koristeći programski paket *Abaqus/Standard* napravljen je model i provedena je linearna statička numerička analiza metodom konačnih elemenata (MKE). Završni raspored slojeva određen je iterativno, variranjem orijentacije i broja slojeva. U zadnjem dijelu uspoređeni su rezultati aluminijskog i kompozitnog naplatka. Verifikacija numeričkog modela provedena je usporedbom s analitičkim rješenjem uz pomoć klasične teorije laminata.

Ključne riječi: avionski naplatak, interakcija gume i naplatka, kompozitni materijal, smanjenje mase, metoda konačnih elemenata

Summary

The subject of this Thesis is numerical analysis of the composite rim from the airplane Airbus A320-200. The first part describes the interaction between the tire and the rim. The theory used is the contact patch theory with the intent to describe the load transferred from the tire to the rim. A linear static numerical analysis using the Finite Element Method (FEM) was conducted in the program Abaqus/s. The final layup was determined using an iterative process, by varying the orientation and number of plies. In the last part, the results of the aluminum and composite rim are compared. Verification of the numerical model is performed by comparing it with the analytical solution using classical laminate theory.

Keywords: airplane rim, tire-rim interaction, composite material, mass reduction, Finite Element Analysis

1 | Uvod

1.1. O zrakoplovnim naplatcima

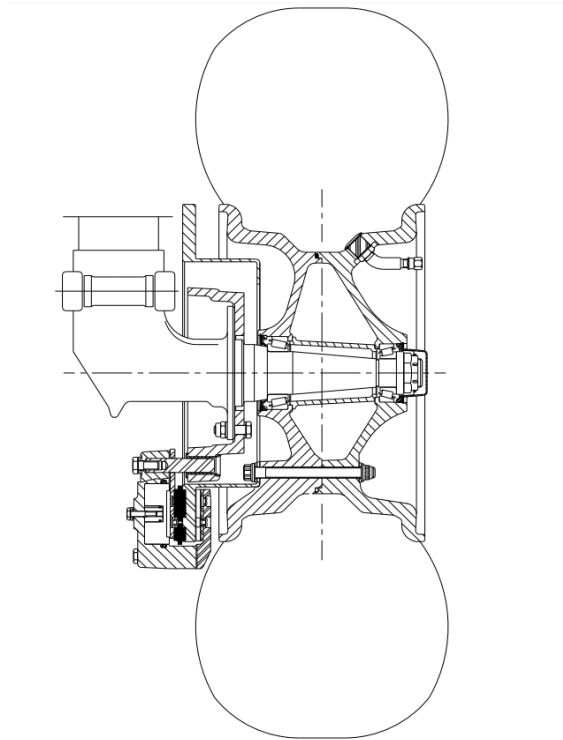
Avionski naplatci ključan su dio podvozja zrakoplova. Naplatci i gume moraju izdržati više tisuća ciklusa polijetanja i slijetanja. Prve zrakoplovne felge bile su inicijalno jednodijelne, izgledom se nisu razlikovale od naplataka na cestovnim vozilima. S razvojem novijih tehnologija u industriji guma, modernije gume postaju kruće sa svrhom bolje apsorpcije sile pri slijetanju i sprječavanju odvajanja gume od naplatka. Zbog velike krutosti novih guma montaža preko jednodijelne felge postaje nemoguća, stoga su moderni avionski naplatci u pravilu uvijek dvodijelni [1], kao što se vidi na slici 1.1. Tipični moderni dvodijelni naplatak je kovane ili lijevane izvedbe od aluminijskih ili magnezij-skih legura. Velika pažnja posvećena je izbjegavanju koncentracije naprezanja na spoju gume i naplatka (eng. *bead seat*). Dvije polovice naplatka spojene su s vijcima. Navoji vijaka se podmazuju prije montaže da bi se minimizirale varijacije u momentu pritezanja, potom stežu se na vrijednost koji propisuje proizvođač. Centralni dio naplatka prihvaća ležajeve, često se ostavlja dovoljno materijala na ležajnom mjestu da bi se mogli naknadno obraditi i ugraditi veći ležajevi. Ležajevi koje se koriste su stožasti zabrtvljeni ležajevi. Zabrtvljeni su kako bi se spriječio ulaz stranih tijela u ležaj i da bi zadržali mast [1].



Slika 1.1: Poprečni presjek zrakoplovnog naplatka [2]

1.2. Posebnosti zrakoplovnih naplataka

Avionski i automobilski naplatci obavljaju iste zadaće, ali postoji nekoliko ključnih konstrukcijskih razlika. Na avionskom naplatku kugličasti ležajevi se uprešavaju u sam naplatak što je u suprotnosti tipične automobilske konstrukcije gdje se ležajevi uprešavaju u nosač kotača. Slično je i kod osovine koja je kod zrakoplova mirujuća dok kod cestovnih vozila rotira zajedno s kotačem. U konačnici to znači da je ležajno mjesto u samom naplatku, kod kompozitne konstrukcije bi to značilo potrebu za metalnim umetkom u koji bi se uprešao ležaj. Druga velika razlika je ta da se kočni diskovi prihvaćaju za naplatak, kao što je vidljivo na slici 1.2. S obzirom na to da je razmatrana prednja noga podvozja koja nema kočioni sustav, taj problem nema utjecaja u ovome radu.

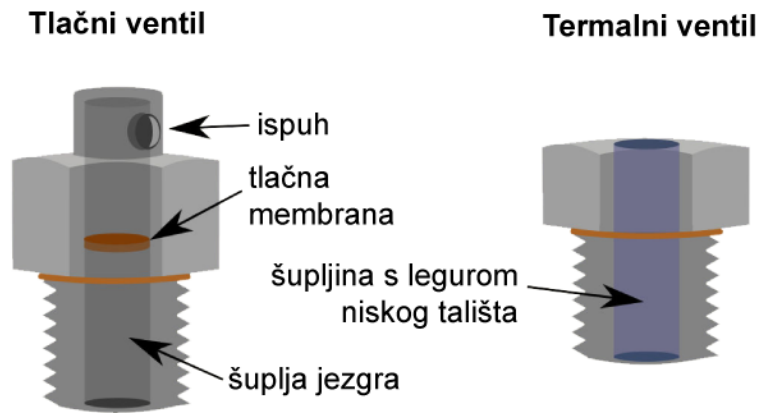


Slika 1.2: Tehnički crtež zrakoplovnog naplatka [1]

Tijekom snažnog kočenja tlak i temperatura unutar gume mogli bi premašiti maksimalne sigurnosne vrijednosti, posljedice eksplozije gume pri polijetanju ili slijetanju bi bile katastrofalne. Da bi se to izbjeglo, postoji više sigurnosnih sustava koji osiguravaju da tlak i temperatura unutar gume ostanu unutar propisanih vrijednosti.

Temperaturna zaštita sastoji se od šupljeg vijka ispunjenog metalnom legurom s niskom točkom tališta kao što je prikazano na slici 1.3. U slučaju previsoke temperature legura se rastapa i oslobađa visoki tlak u gumi. Smješten je iznad kočionog sustava da bi u slučaju eksplozije dušik pod tlakom iz gume pomogao ohladiti užareni kočioni sustav.

Zaštita od prevelikog tlaka sastoji se šupljeg vijka s membranom koja popusti kada tlak unutar gume poraste preko maksimalne propisane vrijednosti, kao što je prikazano na slici 1.3. Ova zaštita postoji da bi zaštitila radnike od eksplozija gume i naplatka.



Slika 1.3: Tlačni i termalni ventil [2]

1.3. Usporedba aluminijskih i kompozitnih avionskih naplataka

Glavna prednost kompozitnih materijala nad metalima su njihova viša specifična čvrstoća i specifična krutost, odnosno čvrstoća i krutost po jedinici mase [3]. Korištenjem kompozitnih materijala može se značajno smanjiti masa konstrukcije.

Smanjenje mase smanjilo bi efektivnu potrošnju goriva aviona, najveći trošak aviokompanija. Airbus A320-200 koji koristi Croatia Airlines ima 2 naplatka na prednjoj nozi podvozja i 4 naplatka na stražnjoj nozi podvozja, koji zajedno imaju masu 250 kg [4]. U tablici 1.1 prikazana su svojstva legure Al2014-T6, najčešće korištena legura za izradu zrakoplovnih naplataka.

Tablica 1.1: Mehanička svojstva legure Al2014-T6 [1]

E_l	[MPa]	72400
ν_l	[-]	0,33
R_m	[MPa]	414
ρ_l	[kg/m ³]	2800

Kompozitni materijali, za razliku od metala, imaju vrlo dobra prigušna svojstva što bi doprinijelo snižavanju vršnih sila koje se javljaju pri slijetanju u podvozju. Uz to ne korodiraju te su otporniji od aluminijskih legura u zamoru i puzanju [1], što produžuje vijek trajanja i smanjuje troškove održavanja.

Također, kompozitni materijali imaju za red veličine veću trajnu dinamičku čvrstoću od standardnih aluminijskih legura korištenih u zrakoplovstvu, Al7075 i Al2014 [1]. Dulji vijek trajanja bi kompenzirao veće inicijalne troškove materijala i proizvodnje. Međutim, kompozitni materijali su znatno osjetljiviji na promjenu temperature i vlage, za razliku od aluminijskih legura koji ih puno bolje podnose. Kočioni sustav velikih zrakoplova smješten je unutar felge i može doseći 450°C prilikom kočenja [2]. Potrebno je zaštititi kompozitni materijal od takvih uvjeta. Glavna razlika u ovom slučaju je način popuštanja, polimeri ojačani karbonskim vlaknima uglavnom popuštaju naglo, krhkim lomom dok se aluminij značajno plastično deformira prije loma [3].

2 Interakcija gume i naplatka

2.1. Opis problema

Prilikom slijetanja zrakoplova sile se prenose s gume na naplatak, potom s naplatka na nogu podvozja i završno na konstrukciju trupa ili krila zrakoplova, ovisno o izvedbi. Raspodjela opterećenja na naplatku ovisi o interakciji između gume i samog naplataka i nužno ju je opisati na neki način. Najtočnije rješenje problema dobije se zasebnim modeliranjem i gume i naplatka, pri čemu bi analiza gume bila nelinearna dok bi analiza naplatka bila linearna. Model i analiza gume prelazila bi opseg završnog rada tako da neće biti razmatran, uz to podaci o gumi su nepoznati.

2.1.1. Vrijednosti opterećenja

Određivanje sila koje se javljaju pri slijetanju aviona je složen zadatak, zbog čega postoje standardi kojih se proizvođači moraju držati. S obzirom na to da je rađena samo statička analiza, potrebne su samo vršne vrijednosti sila.

Iz dokumenta *Aircraft tire data book* [5] očitane su vrijednosti predviđene sile f_r i maksimalne sile f_m na gumi, podaci se odnose na gumu zrakoplova Airbus A320-200, Goodyear 30x8.8 R15 [4]. Potom su vrijednosti pomnožene sa standardnim faktorom sigurnosti u zrakoplovstvu iz čega se dobivaju sile s kojima se ulazi u proračun.

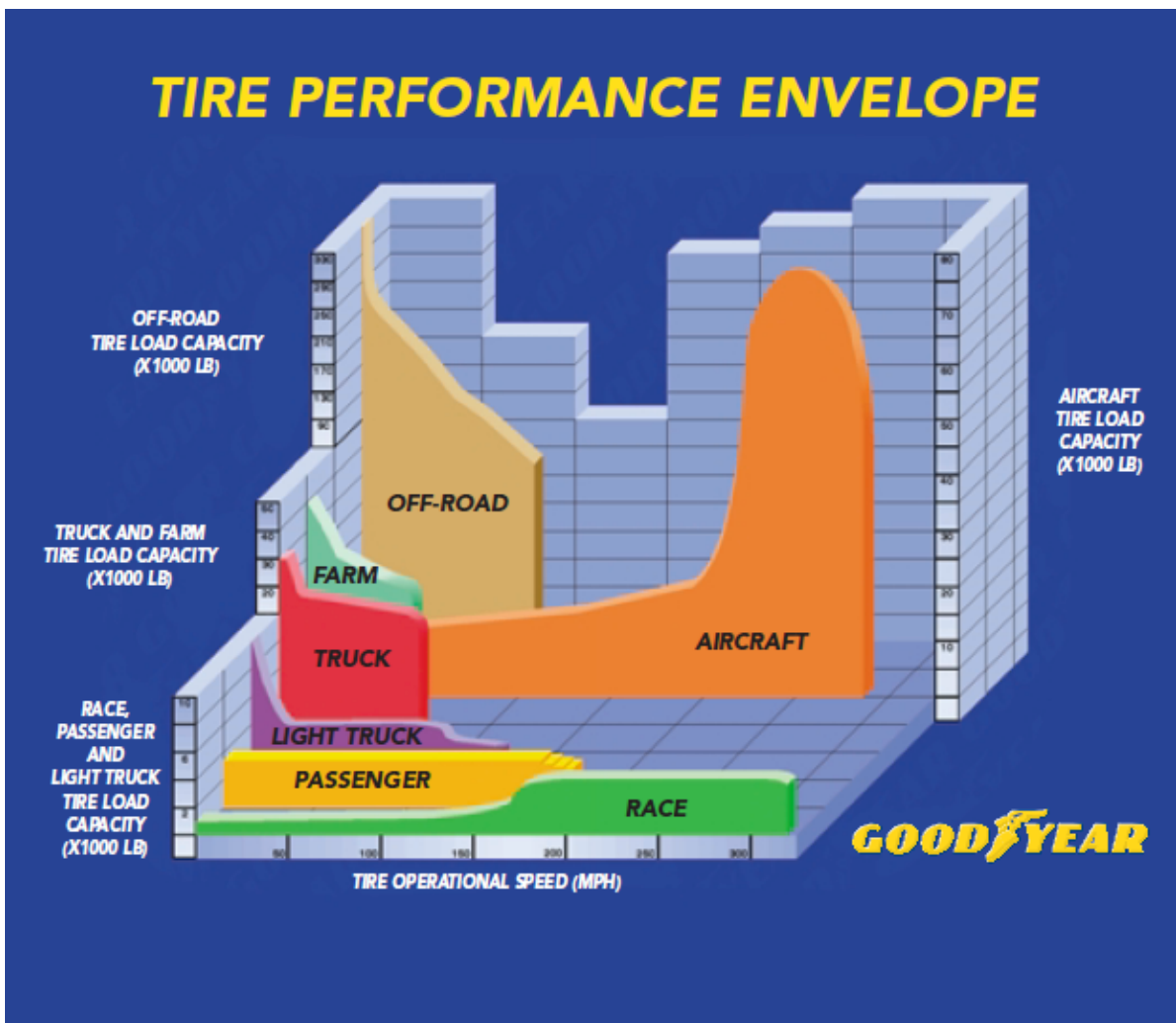
predviđeno opterećenje (eng. *rated load*) iznosi:

$$F_r = f_r \cdot S_f = 65161 \cdot 1,5 = 97741,5 \text{ N}, \quad (2.1)$$

maksimalno opterećenje (eng. *ultimate load*) iznosi:

$$F_m = f_m \cdot S_f = 189500 \cdot 1,5 = 284250 \text{ N.} \quad (2.2)$$

Slika 2.1 nije striktno vezana uz temu ovog rada, ali vjerno prikazuje koja opterećenja zrakoplovne gume, te sukladno i zrakoplovni naplatci, susreću u eksploataciji. Zrakoplovne gume su daleko najopterećeniji pneumatici u industriji.



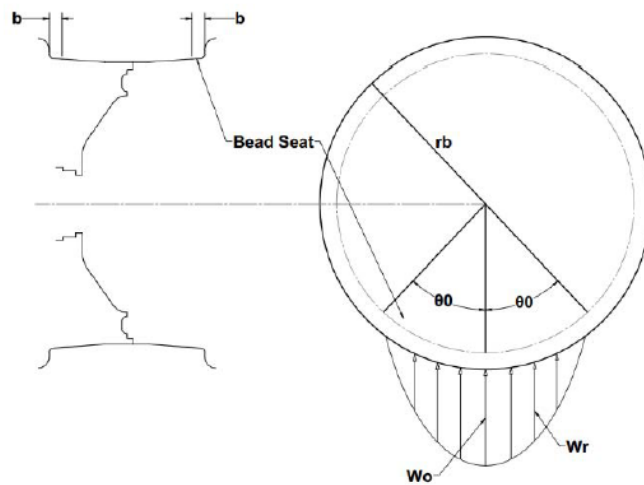
Slika 2.1: Grafički prikaz opterećenja pojedinih vrsta guma [5]

2.2. Teorija kontaktnog pritiska (eng. *Contact Patch Theory*)

Utemeljeno na prijašnjim objavljenim znanstvenim člancima [6], interakcija gume i napolatka je dobro ispitana i analizirana. To omogućuje direktnu analizu napolatka bez kompleksne analize gume. Metoda koja je korištena bazira se na *Eye-bar theory* (kontaktni pritisak između svornjaka i provrta) i široko je upotrebljena u industriji [6, 7].

2.2.1. Defniranje vršne vrijednosti pritiska

Ukratko, radijalna sila koja djeluje na gumu prenosi se na napolatak u obliku pritiska koji djeluje na površinu između gume i napolatka. Raspodjela pritiska nije ravnomjerna već ima oblik sinusoide [6].



Slika 2.2: Raspodjela pritiska na napolatku [6]

Sukladno slici 2.2 promjena kontaktnog pritiska W_r opisana je izrazom jed. (2.3), gdje je W_0 vršna vrijednost kontaktnog pritiska, θ i θ_0 su kutevi kontaktne površine, h je vertikalni pomak gume, b je širina površine između gume i napolatka, a r_b je radijus gume:

$$W_r = W_0 \cdot \cos\left(\frac{\pi}{2} \cdot \frac{\theta}{\theta_0}\right). \quad (2.3)$$

Ukupna radijalna sila dobije se integrirajući jednadžbu 2.3

$$W = \int_{\theta_0}^{-\theta_0} 2 \cdot b \cdot r_b \cdot W_r \, d\theta, \quad (2.4)$$

nakon uvrštavanja jednadžbe 2.3 u jednadžbu 2.4

$$W = \int_{\theta_0}^{-\theta_0} 2 \cdot b \cdot r_b \cdot W_0 \cdot \cos\left(\frac{\pi}{2} \cdot \frac{\theta}{\theta_0}\right) \, d\theta, \quad (2.5)$$

te integriranja dobije se

$$W = 8 \cdot r_b \cdot b \cdot \theta_0 \cdot \frac{W_0}{\pi}. \quad (2.6)$$

Uvrštavanjem varijabli iz 2.1 i 2.2 i rješavanjem za W dobiju se vršne vrijednosti kontaktnih pritiska uslijed predviđene i maksimalne sile.

$$W_{0r} = \frac{F_r \cdot \pi}{8 \cdot b \cdot r_b \cdot \theta_0} = \frac{96242 \cdot \pi}{8 \cdot 43 \cdot 192 \cdot \pi/3} = 4,44 \text{ N/mm}^2, \quad (2.7)$$

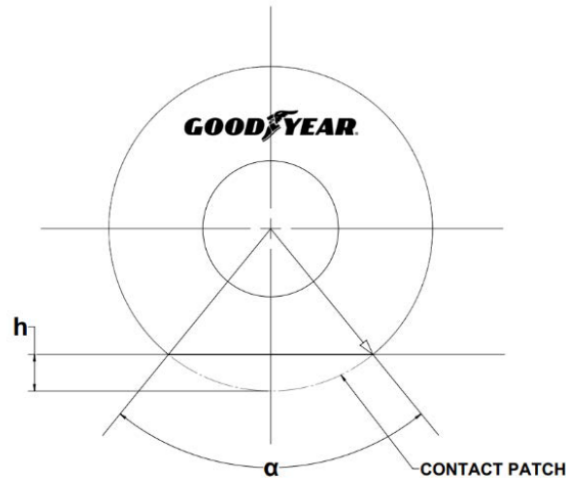
$$W_{0m} = \frac{F_m \cdot \pi}{8 \cdot b \cdot r_b \cdot \theta_0} = \frac{284250 \cdot \pi}{8 \cdot 43 \cdot 192 \cdot \pi/3} = 12,9 \text{ N/mm}^2. \quad (2.8)$$

Zaključno, vršne vrijednosti pritiska na površini između gume i naplatka upotrijebljeni su kao opterećenje u numeričkom proračunu.

2.2.2. Definiranje kuta raspodjele pritiska

Potrebno je odrediti veličinu površine na koju djeluje vertikalna sila. Kao mjera korišten je kut θ , mjeren od centralne osi naplatka. Ulazni podaci su radijus gume r_b i vertikalni

pomak gume h pod opterećenjem od predviđene sile f_r . Ove vrijednosti su također iščitane iz Aircraft tire data book [5].



Slika 2.3: Kut kontaktne površine [6]

Sukladno slici 2.3, kut kontaktnog pritisaka izračunat je sljedećom formulom [6]:

$$\theta_0 = 2 \cdot \cos^{-1} \left(1 - \frac{h}{r_b} \right) = 2 \cdot \cos^{-1} \left(1 - \frac{49,5}{384,8} \right) = 60^\circ. \quad (2.9)$$

3 | Osnove teorije laminata

3.1. Opis modela

Zbog kompleksnosti geometrije i opterećenja na naplatak nije moguće provesti analitički proračun, već će se koristiti MKE u sklopu programa *Abaqus/Standard*. Međutim, u svrhu verifikacije numeričkog modela, proveden je analitički proračun s pojednostavljenom geometrijom i uspoređeni su rezultati. Analitički proračun temelji se na teoriji ljsaka i klasičnoj teoriji laminata, sam proračun je proveden u programskom alatu *Matlab*. Klasična teorija laminata objašnjena je ukratko u ovom poglavlju i korištena je u analitičkom proračunu objašnjenom u 5. poglavlju.

3.2. Pretpostavke

Najbitnija pretpostavka vezana za kompozitne materijale je da se svojstva matrice i svojstva vlakana mogu povezati u ekvivalentni homogeni materijal, omogućuje opisati matricu ojačanu vlaknima kao ortotropni materijal. Ortotropni materijal je onaj koji ima dvije, odnosno tri ravnine elastične simetrije, a opisuje ga ukupno devet nezavisnih konstanti elastičnosti za opće stanje naprezanja.

Sljedeća bitna pretpostavka je prisutnost ravinskog stanja naprezanja u jednom sloju kompozitne konstrukcije, bazira se na tipičnoj geometriji kompozitnih komponenata. Sukladno tome broj nezavisnih elastičnih konstanti od kojih se sastoji matrica krutosti smanjuje se s devet na četiri.

U svrhu korištenja izraza klasične teorije laminata za analizu višeslojnih kompozitnih materijala, za čitav će se laminat također smatrati prema [3] da:

- se nalazi u ravninskom stanju naprezanja,
- nema međusobnog klizanja između slojeva,
- normale na laminat ostaju ravne i okomite na srednju površinu laminata tijekom deformiranja, odnosno da nema kutnih deformacija izvan ravnine laminata,
- su pomaci u ravnini laminata linearna funkcija koordinate okomite na nju (Kirchhoff-ova pretpostavka).

3.2.1. Konstitutivna jednadžba višeslojnih laminata

Općenito, za višeslojne laminate je konstitutivna jednadžba za slučaj ravninskog stanja naprezanja prema [3]:

$$\begin{bmatrix} N \\ M \end{bmatrix} = \begin{bmatrix} \mathbf{A} & \mathbf{B} \\ \mathbf{B} & \mathbf{D} \end{bmatrix} \cdot \begin{bmatrix} \varepsilon^0 \\ \kappa \end{bmatrix} \quad (3.1)$$

gdje su pojedine veličine:

$$N = \begin{bmatrix} N_x \\ N_y \\ N_{xy} \end{bmatrix} \quad \text{-vektor sila čitavog laminata, [N/m];} \quad (3.2)$$

$$M = \begin{bmatrix} M_x \\ M_y \\ M_{xy} \end{bmatrix} \quad \text{-vektor momenata čitavog laminata, [Nm/m];} \quad (3.3)$$

$$\mathbf{A} = \sum_{k=1}^n \bar{Q}_k (h_k - h_{k-1}) \quad \text{-matrica istežne krutosti, [N/m];} \quad (3.4)$$

$$\mathbf{B} = \frac{1}{2} \sum_{k=1}^n \bar{Q}_k (h_k^2 - h_{k-1}^2) \quad \text{-matrica spregnute krutosti, [N];} \quad (3.5)$$

$$\mathbf{D} = \frac{1}{3} \sum_{k=1}^n \bar{Q}_k (h_k^3 - h_{k-1}^3) \quad \text{-matrica savojne krutosti, [Nm];} \quad (3.6)$$

$$n \quad \text{-ukupan broj slojeva laminata, [-];} \quad (3.7)$$

$$\bar{Q}_k = \begin{bmatrix} \bar{Q}_{11} & \bar{Q}_{12} & \bar{Q}_{16} \\ \bar{Q}_{12} & \bar{Q}_{22} & \bar{Q}_{26} \\ \bar{Q}_{16} & \bar{Q}_{26} & \bar{Q}_{33} \end{bmatrix} \quad \begin{array}{l} \text{-reducirana matrica krutosti } k\text{-tog sloja za} \\ \text{ravninsko stanje naprezanja u globalnom koor-} \\ \text{dinatnom sustavu, [N/m}^2\text{];} \end{array} \quad (3.8)$$

$$h_k, h_{k-1} \quad \begin{array}{l} \text{-udaljenost negativne (indeks } k-1\text{) i pozitivne (indeks } k\text{) površine} \\ \text{} k\text{-tog sloja od srednje površine laminata, [m];} \end{array} \quad (3.9)$$

$$\varepsilon^0 = \begin{bmatrix} \varepsilon_x^0 \\ \varepsilon_y^0 \\ \varepsilon_s^0 \end{bmatrix} \quad \text{-vektor deformacije srednje površine laminata, [-];} \quad (3.10)$$

$$\kappa = \begin{bmatrix} \kappa_x \\ \kappa_y \\ \kappa_{xy} \end{bmatrix} \quad \text{-vektor zakrivljenosti srednje površine laminata, [m}^{-1}\text{].} \quad (3.11)$$

3.3. Kriteriji popuštanja višeslojnih kompozitnih konstrukcija

Proračun čvrstoće kompozitnih konstrukcija bitno je složeniji od metalnih konstrukcija. Metali su uglavnom homogeni i izotropni materijali, a popuštaju krhkim ili duktilnim lomom. Kompoziti materijali ne posjeduju niti jednu od navedenih karakteristika, sam sloj nije homogen, već se sastoji od barem dva konstituenta - vlakana i matrice. Kompozitne konstrukcije sastoje se od velikog broja slojeva, sami spojevi između slojeva nisu savršeni i interakcija između slojeva utječe na čvrstoću konstrukcije.

Kod višeslojnih kompozita postoji više načina popuštanja [8]:

- lom matrice,
- pucanje vlakana,
- izvlačenje vlakana iz matrice,
- gubitak stabilnosti pojedinih vlakna,
- gubitak stabilnosti skupine vlakana (eng. *fiber kinking*),
- delaminacija (odvajanje slojeva, odnosno popuštanje međuslojeva),
- kombinacija gore navedenih čimbenika.

Zbog kompleksnog načina popuštanja materijala postoji više stotina kriterija popuštanja od kojih su neki specifični, dok su ostali općenitiji i prihvaćeni u inženjerskoj praksi. Opisani su tri kriterija popuštanja koja su već implementirana u *Abaqus/Standard*

- Tsai-Hill kriterij,
- Tsai-Wu kriterij,
- Hashinov kriterij.

Kriteriji se uvijek postavljaju za jedan sloj, naprezanja su definirana u glavnom materijalnom sustavu, te je nužno poznavati 5 parametara čvrstoće [8]:

- X_t - vlačna čvrstoća u pravcu vlakna,
- X_c - tlačna čvrstoća u pravcu vlakna,

- X_t - vlačna čvrstoća okomito na pravac vlakna,
- X_c - tlačna čvrstoća okomito na pravac vlakna,
- S - smična čvrstoća.

U slučaju istog opterećenja različiti kriteriji popuštanja daju različite vrijednosti. Postavlja se pitanje koji od rezultata je točan, a koji netočan. Definitivan odgovor kao takav ne postoji. Prihvaćeno je da se kriteriji popuštanja gledaju kao indikacije, a ne kao točne predikcije [8]. U tom slučaju jedan problem može imati više točnih rješenja.

3.3.1. Tsai-Hill kriterij

Ovaj kriterij koristi se u slučaju troosnog stanja naprezanja. Spada u skupinu energetskih kriterija popuštanja. Kriterij kaže da do popuštanja kompozitnog sloja neće doći ako je ispunjen uvjet [8]:

$$(G+H)\sigma_1^2 + (F+H)\sigma_2^2 + (F+G)\sigma_3^2 - 2H\sigma_1\sigma_2 - 2G\sigma_1\sigma_3 - 2F\sigma_2\sigma_3 + 2L\tau_{23}^2 + 2M\tau_{13}^2 + 2N\tau_{12}^2 < 1, \quad (3.12)$$

gdje su $F \dots N$ parametri ovisni o komponentama čvrstoće sloja kompozita. Njihove vrijednosti dobivene su tako da se razmatraju slučajevi jednoosnog stanja naprezanja, za potrebe ovog rada taj postupak je preskočen, odmah je uveden konačan izraz. Za jedan sloj u ravninskom stanju naprezanja ovaj kriterij glasi [3]:

$$\frac{\sigma_1^2}{X_{t,c}^2} - \frac{\sigma_1^2 \cdot \sigma_2^2}{X_{t,c}^2} + \frac{\sigma_2^2 \cdot \sigma_2^2}{Y_{t,c}^2} - \frac{\tau_{12}^2}{S^2} < 1, \quad (3.13)$$

odnosno, kompozit neće popustiti dok je lijeva strana gornje jednadžbe manja od jedinice. Član σ_1 je naprezanje u smjeru pružanja vlakana, σ_2 je naprezanje u smjeru okomito na σ_1 , τ_{12} jest smično naprezanje u ravnini sloja, ostali članovi su ranije objašnjeni.

3.3.2. Tsai-Wu kriterij

Tsai-Wu kriterij jedan je od najčešće korištenih kriterija popuštanja kompozita, a naziva se još i tenzorski ili kvadratični kriterij. On u indeksnom zapisu glasi [8]:

$$F_i\sigma_i + F_{ij}\sigma_i\sigma_j < 1 \quad i, j = 1, 6. \quad (3.14)$$

Parametri F_i te F_{ij} ovise o komponentama čvrstoće sloja, njihov izvod je analogan onom u prethodnom kriteriju i također će biti preskočen. Dakle, za jedan sloj u ravninskom stanju naprezanja ovaj kriterij glasi [8]:

$$\left(\frac{1}{X_t^2} + \frac{1}{X_c^2}\right)\sigma_1 + \left(\frac{1}{Y_t^2} + \frac{1}{Y_c^2}\right)\sigma_2 - \frac{\sigma_1^2}{X_t X_c} - \frac{\sigma_2^2}{Y_t Y_c} + \frac{\tau_{12}^2}{S^2} - \sqrt{\frac{1}{X_t X_c Y_t Y_c}}\sigma_1 \sigma_2 < 1. \quad (3.15)$$

Bitno je napomenuti da Tsai-Wu i Tsai-Hill kriteriji ne raspoznaju način popuštanja kompozita, nego samo naprezanje pri kojem će određeni sloj popustiti.

3.3.3. Hashinov kriterij

Hashinov kriterij razlikuje se od prijašnja dva kriterija popuštanja jer raspoznaje način popuštanja kompozita. Kod ovog kriterija uzimaju se u obzir popuštanja kako vlakana tako i matrice te se za pojedini sloj određuju četiri načina popuštanja. Za ispitivanje popuštanja kompozitnih slojeva u dvoosnom stanju naprezanja koriste se sljedeći kriteriji popuštanja prema [9]:

1. Vlačno popuštanje vlakana za $\sigma_{11} > 0$

$$F_{f,t} = \left(\frac{\sigma_{11}}{X_t}\right)^2 + \alpha \left(\frac{\tau_{12}}{S}\right)^2, \quad (3.16)$$

2. Tlačno popuštanje vlakana za $\sigma_{11} < 0$

$$F_{f,c} = \left(\frac{\sigma_{11}}{X_c}\right)^2 < 1, \quad (3.17)$$

3. Vlačno popuštanje matrice za $\sigma_{22} > 0$

$$F_{m,t} = \left(\frac{\sigma_{22}}{Y_t}\right)^2 + \alpha \left(\frac{\tau_{12}}{S}\right)^2, \quad (3.18)$$

4. Tlačno popuštanje matrice za $\sigma_{22} < 0$

$$F_{m,c} = \left(\frac{\sigma_{22}}{2S}\right)^2 + \left[\left(\frac{Y_c}{2S}\right)^2 - 1\right] \frac{\sigma_{22}}{Y_c} + \left(\frac{\tau_{12}}{S}\right)^2. \quad (3.19)$$

Parametar α iz jed. 3.16 određuje utjecaj smičnog naprezanja na vlačno popuštanje vlakna.

4 | Numerički proračun

4.1. Numerički model

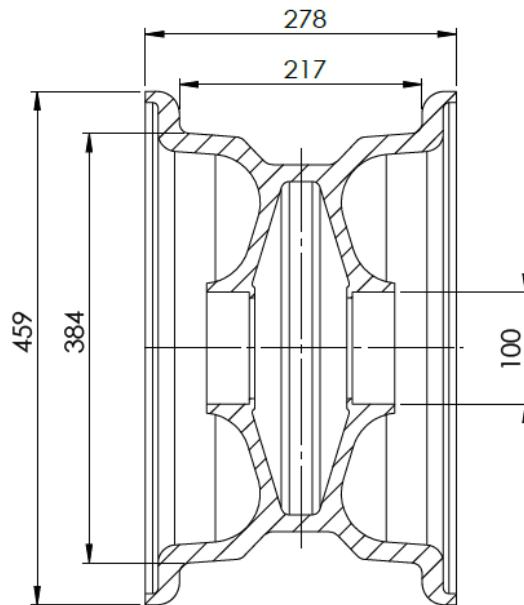
U ovom poglavlju opisana je linearna statička analiza kompozitnog naplatka. Analiza metodom konačnih elemenata provedena je u programskom paketu *Abaqus/Standard*. Kao u analitičkom, i u numeričkom postupku uvode se određene pretpostavke, odnosno pojednostavljenja za kompozite s obzirom na njihove karakteristične dimenzije, budući da je debljina stijenke znatno manja od promjera, kompozitni naplatci opisani su kao ljuske. Ljuskasti konačni elementi (eng. *Conventional Shell*) koriste ovaj uvjet da diskretiziraju tijelo definirajući geometriju na referentnoj površini [9]. Tijekom modeliranja u programskom paketu *Abaqus/Standard* potrebno je obratiti pažnju na konzistentnost mjernih jedinica prilikom definiranja geometrije modela i unosa određenih veličina u proračun. Zbog toga je odabrano da se sve veličine unose zapisane u SI jedinicama.

4.1.1. Pojednostavljenja numeričkog modela

U sljedećim potpoglavljima detaljno je opisan postupak numeričke simulacije u programu *Abaqus/Standard*. Zbog kompleksnosti simuliranja realnog naplatka, modeliranje obje polovice naplatka te modeliranje vijčanog spoja između polovica, odlučeno je pojednostaviti problem i tretirati dvije polovice kao jedan dio. Ovo pojednostavljenje uvelike olakšava i značajno smanjuje vrijeme simulacije. Taj pristup korišten je i u [7], gdje u pravilno konstruiranom naplatku utjecaj predopterećenja vijaka je limitiran na usko područje oko samog vijka i nema značajnog utjecaja na ostatak naplatka.

4.1.2. Geometrija modela

Sama geometrija modela modelirana je u programskom paketu *SolidWorks* te je importirana kao STEP.file u *Abaqus/Standard*, vidljivo u slici 4.1. Prvi veliki problem je tehnička dokumentacija putničkih zrakoplova koja nije javno dostupna. Imajući to na umu, model koji je modeliran ne predstavlja vjernu reprezentaciju naplatka aviona A320-200. Naplatak je modeliran po standardu ISO 3324-1:2013 - *Aircraft tyres and rims*, standard regulira sve bitne dimenzije zrakoplovnih naplataka i guma, dok je debljina stijenke koja nije regulirana standardom određena tako da zadovoljava uvjet čvrstoće u numeričkom proračunu.



Slika 4.1: Osnovne dimenzije [mm] prednjeg naplatka aviona Airbus A320-200 [5]

4.1.3. Svojstava materijala

Otvaranjem opcije *Create Material*, pod *Material Behaviors > Mechanical* treba odabrati *Elasticity > Elastic > Lamina*, što odgovara već spomenutom opisu korištenog materijala, ortotropan materijal u stanju ravninskog naprezanja. Korištena je kombi-

nacija vlakana i matrice T700/DT120, s vlaknima postavljenim samo u jednom smjeru, tzv. unidirekcional. Mehanička svojstva materijala prikazana su u tablici 4.1.

Tablica 4.1: Svojstva jednog sloja T700/DT120 [10]

E_1	[MPa]	126300
E_2	[MPa]	7200
G_{12}	[MPa]	3330
V_f	[%]	56
ρ_r	[kg/m ³]	1540
t_d	[mm]	0,15
X_t	[MPa]	2453
X_c	[MPa]	-1068
Y_t	[MPa]	56
Y_c	[MPa]	-178
S	[MPa]	113

Potrebno je definirati modul smicanja G_{23} koji je različit od modula smicanja $G_{12}=G_{13}$. S obzirom na to da taj podatak nije dan za korištenu kombinaciju vlakana i matrice, ovu će se vrijednost aproksimirati korištenjem omjera poznatih modula smicanja \bar{G}_{12} i \bar{G}_{13} koji su za prosječni sloj napravljen iz CFRP dani u [3], uz poznavanje modula G_{12} korištene kombinacije materijala kako slijedi:

$$G_{23} = \frac{\bar{G}_{23}}{\bar{G}_{12}} \cdot G_{12} = \frac{3200}{4400} \cdot 3330 = 2422 \text{ MPa.} \quad (4.1)$$

Za izračunavanje kriterija popuštanja kompozita Tsai-Wu i Tsai-Hi potrebno je još materijalu dodijeliti čvrstoće po smjerovima sloja otvaranjem opcije *Fail Stress*. Prema tablici 4.1. upisane su sve poznate vrijednosti čvrstoća u odgovarajuća polja, pritom upisujući i odgovarajuće predznake. Pored polja u koja se upisuju čvrstoće sloja nalaze se još dva polja – *Cross-Prod Term Coeff* i *Stress limit* od kojih je potrebno jedan ispuniti kako bi programski paket mogao odrediti vrijednosti kriterija popuštanja Tsai-Wu. *Stress limit* predstavlja vrijednost naprezanja kod kojeg kompozitni sloj popušta prilikom biaksijalnog testa. Kako ispitivanje nije moguće provesti bit će definiran *Cross-Prod*

Term Coeff koji prema [9] predstavlja koeficijent f kao dio parametra čvrstoće F_{12} na sljedeći način:

$$F_{12} = f \cdot \sqrt{F_{11} \cdot F_{22}}, \quad (4.2)$$

$$f = -0,5. \quad (4.3)$$

Hashin-ov kriterij definiran je na isti način kao i *Fail Stress*, s razlikom da ovdje se komponente čvrstoće upisuju po apsolutnoj vrijednosti.

Potrebno je još definirati gustoću. U prozoru opcije *Create Material* pod *Material Behaviors > General* potrebno je odabrati *Density* te upisati vrijednost koja je dana u tablici 4.1.

4.1.4. Raspored slojeva

Čvrstoća UD kompozitnih materijala je gotovo u potpunosti u smjeru vlakana, čvrstoća okomito na smjer vlakana je za nekoliko redova veličina manja. Da bi se postigla visoka čvrstoća i krutost s najmanjom masom, potrebno je pažljivo odrediti raspored slojeva, to je jest orijentaciju vlakana u svakom pojedinom sloju.

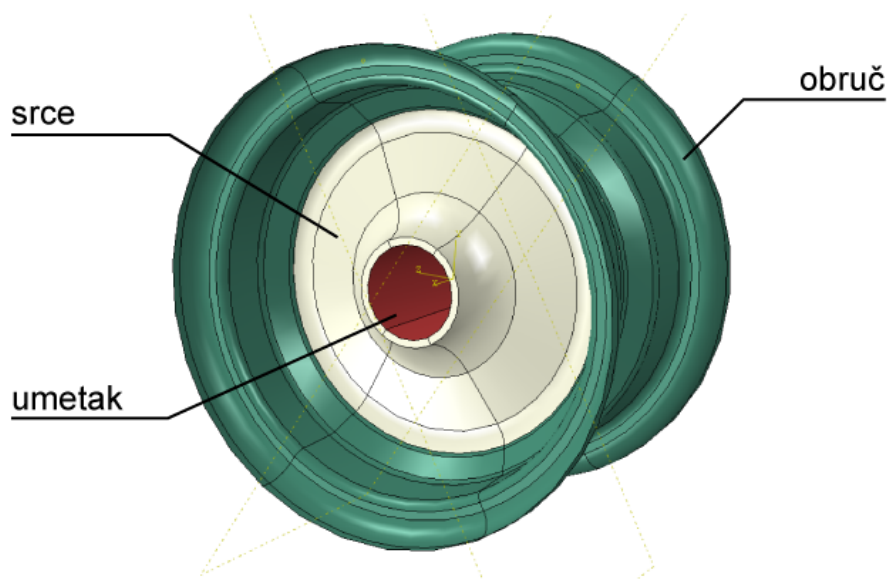
Postoje određena pravila (smjernice) preporučene prema [11] koja dijelom definiraju raspored slojeva i proizlaze iz iskustva i iz dobre inženjerske prakse, navedeno ih je nekoliko:

- simetrični raspored slojeva,
- koristiti uravnoteženi (balansirani) raspored slojeva,
- izbjegavati slaganje više od 4 sloja istog usmjerenja,
- minimalni postotak od 10% vlakana u svakom usmjerenju , 0° , 90° , $\pm 45^\circ$,
- vanjski slojevi laminata su $\pm 45^\circ$ usmjerenja.

Simetričnim i balansiranim laminatom izbjegnuta je spregnutost opterećenja, to jest da normalno opterećenje uzrokuje duljinske, ali i kutne deformacije. Suprotno isto vrijedi, smična naprezanja uzrokuju kutne i duljinske deformacije. Spregnutost opterećenja se ne pojavljuje kod izotropnih materijala. Preporučeno je izbjegavanje više od 4 sloja u istog

usmjerenja radi smanjivanja mogućnosti pojave delaminacije. Korištenjem rasporeda slojeva prema pravilu 10% osigurana je dovoljna čvrstoća konstrukcije i pritom slučajeva opterećenja koja nisu predviđena u proračunu, kao takav dodatni faktor sigurnosti. Vanjski slojevi su isključivo $\pm 45^\circ$ usmjerenja jer su otporniji na oštećenja i pritom povećavaju otpornost na uvijanje. Ova pravila djelom sužuju broj mogućih rasporeda slojeva. Zbog kompleksnosti analize mehanike kompozitnih materijala ni dugogodišnje iskustvo ne može dati optimalne rezultate, trenutno najbolji rezultati dobiju se jedino s višeciljnom optimizacijom [12].

Naplatak je podijeljen u tri dijela, na obruč, srce i umetak, koji su prikazani su na slici 4.2 različitim bojama. Svaki dio ima različiti *layup*, to jest različiti broj slojeva i različito usmjerenje vlakana. Podjele su napravljene korištenjem *tools > create set* te odabrane su površine koje se dijele.



Slika 4.2: Različiti rasporedi slojeva naplatka

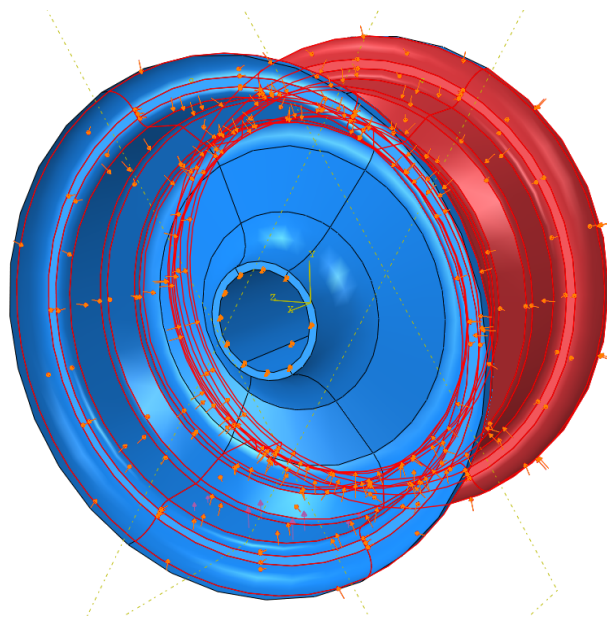
Kreiranje *layupa* je analogno za sva tri dijela i prikazano je samo na obruču. Raspored slojeva definiran je u modulu *Property*, potrebno je otvoriti opciju *Create Composite Layup*, pod *Initial ply count* upisano je 32, a pod *Element Type* odabrano je *Conventional Shell*. Završni layup je prikazan u poglavlju 5.2.

Potrebno je ispuniti tablicu, pod karticom *Plies*, pod *Region* definirano je područje, u

ovom slučaju obruč, pod Material odabrano je ranije definirani materijal (T700/DT120), a u stupcu *Thickness* upisana je debljinu jednog sloja u milimetrima: 0,015. Kako bi se ostvarilo pravilno usmjerenje vlakana, potrebno je napraviti cilindrični koordinatni sustav sa središtem u ishodištu. U stupcu CSYS odabran je ranije definirani cilindrični koordinatni sustav. Pod *Rotation angle* potrebno je upisati relativni kut svakog pojedinačnog sloja, određivanje ove stavke je srž problema u ovom radu. Raspored slojeva određen je iterativno i objašnjen je detaljno kasnije.

4.1.5. Rubni uvjeti i opterećenje

Vanjska površina naplatka opterećena propisanim tlakom od 13,4 bara [5]. Tlak je definiran odabirom opcije *Create Load*, pod *Category* bira se *Mechanical*, a pod *Type for Selected Step* > *Pressure*, odabrana je površina na koju djeluje tlak, prikazano na slici 4.4. Zaključno potrebno je upisati vrijednost pritiska "1,34" i definirati normalu djelovanja. Pritisak je ovdje izražen u N/mm^2 .



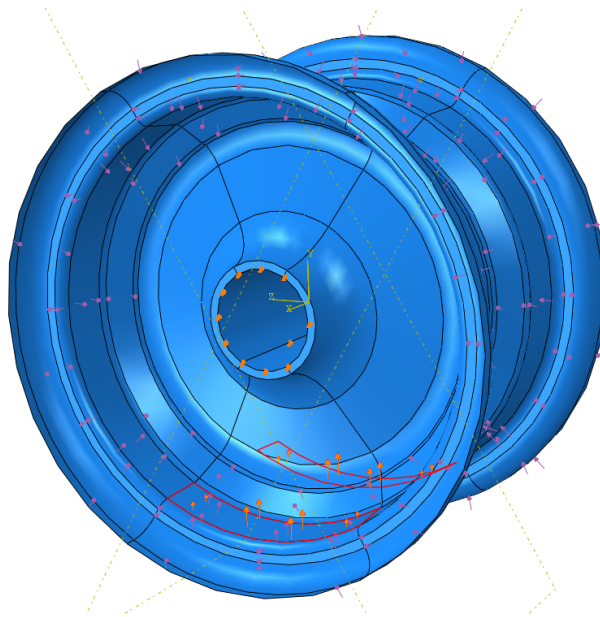
Slika 4.3: Prikaz površine na koju djeluje pritisak na naplatak

Funkcija promjene kontaktnog pritiska opisana je jed. 4.4, gdje Y je udaljenost od kontaktne površine između gume i naplatka do osi rotacije naplatka, a "192" je vrijednost

polumjera naplatka:

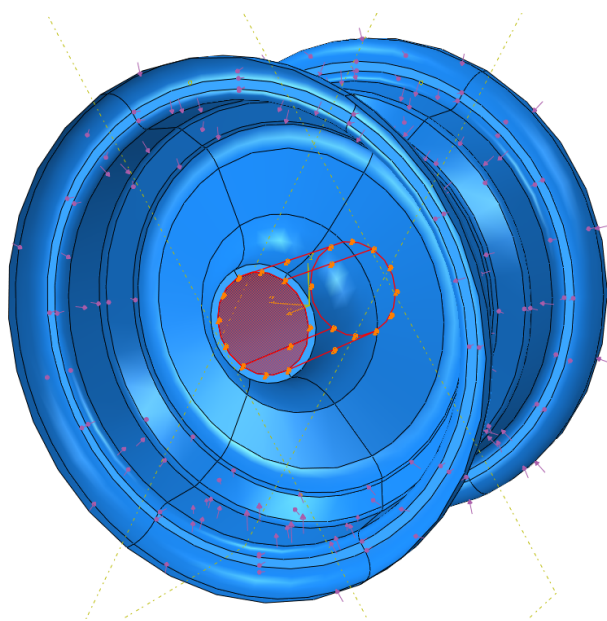
$$W_r(Y) = -\cos(3 \cdot \arccos(Y/192)). \quad (4.4)$$

Jednadžba 4.4 je analogna jednadžbi 2.3 iz drugog poglavlja, ali zbog same sintakse programa promjena kontaktnog pritiska W_r je funkcija koordinate Y umjesto kuta θ . S definiranom analitičkom funkcijom odabire se *Create Load*, pod *Category* bira se *Mechanical*, a pod *Type for Selected Step* > *Surface traction*. U podizborniku definirana je površina na kojoj djeluje pritisak. Pod *Distribution* odabrana je ranije definiranu funkcija 4.4, a pod *Traction* odabrano je *General*. Potrebno je odrediti smjer djelovanja pritiska, koordinatni sustav ostavljen je *Global*, dok za vektor djelovanja pritiska upisano je $(0,1,0)$, što znači da pritisak djeluje u pozitivnom smjeru osi-Y. Završno upisana je vrijednost kontaktnog pritiska maksimalne sile "12,9" izračunatog u poglavlju 2.2.1. Na slici 4.5 vidljiva je promjena pritiska po dijelu oboda naplatka.



Slika 4.4: Površina na koju djeluje pritisak na naplatak

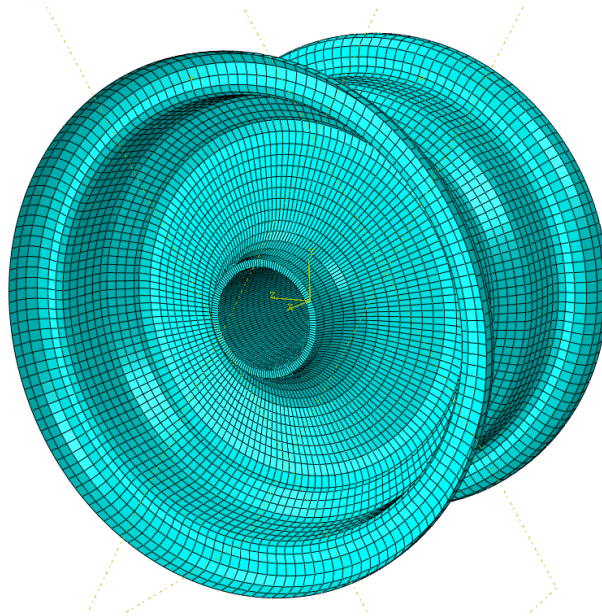
Rubni uvjeti definirani su otvaranjem opcije *Create Boundary Condition*, gdje se pod *Category* odabrano *Mechanical*, a pod *Type for Selected Step* > *Displacement/Rotation*, nakon čega odabrana je unutarnja površina naplatka, prikazano slikom 4.5. Ležajna mjesta pojednostavljena su krutim osloncem, ograničeni su pomaci u svim smjerovima.



Slika 4.5: Površine na kojoj su zadani rubni uvjeti

4.1.6. Mreža konačnih elemenata

Otvorena je opcija *Assign Element Type* i odabrani su *Shell* elementi linearne raspodjele (*Geometric Order > Linear*). Korišteni su S4R ljuskasti konačni elementi – konačni elementi s četiri stranice i četiri čvora, posjeduju translacijske i rotacijske stupnjeve slobode. Zatim pomoću opcije *Assign Mesh Controls* odabrane su sljedeće postavke: *Element Shape > Quad* ; *Technique > Free te Algorithm > Medial axis* sa svrhom dobivanja uredne i pravilne mreže konačnih elemenata, sama mreža prikazana je u slici 4.6. Opcijom *Seed Part* pod *Sizing Controls > Approximate global size* kontrolirana je veličina elemenata. Opcijom *Verify mesh* provjerena je kvaliteta mreže konačnih elemenata. Konačna mreža je pravilna te sadrži 12384 elementa tipa S4R i 12384 čvorova. Provjera konvergencije numeričkog modela napravljena je s četiri različite gustoće mreže.

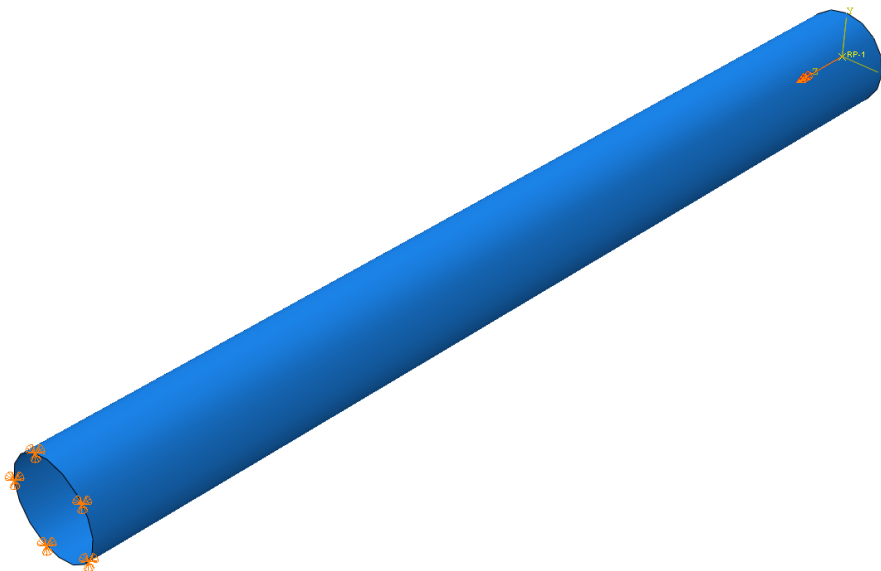


Slika 4.6: Prikaz mreže konačnih elemenata

5 Rezultati

5.0.1. Verifikacija modela

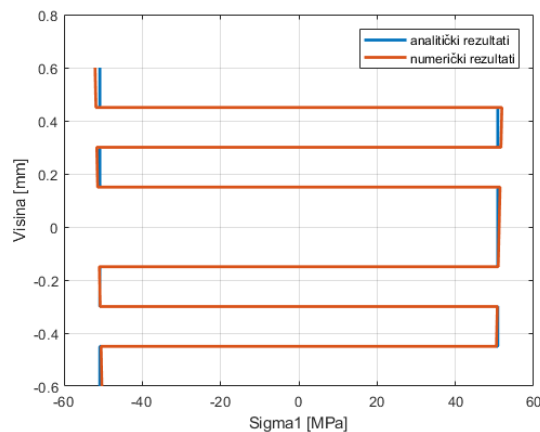
Krivi i netočni ulazni podaci daju krive i netočne izlazne podatke, na eng. "Garbage in, garbage out". To je istina za svaki proračun, ali je posebno izraženo kod numeričkih proračuna gdje nema gotovo nikakve kontrole nad procesom. Radi provjere modela, uspoređeni su rezultati numeričkog proračuna s rezultatima analitičkog proračuna. Zbog kompleksnosti geometrije i opterećenja naplatka nije moguć direktan analitički proračun.



Slika 5.1: Prikaz rubnog uvjeta i opterećenja na kompozitnu cijev

Kao usporedbu korištena je kompozitna cijev opterećena torzijom. Sama cijev je 1000 mm duljine i 100 mm promjera, layup cijevi je $[(\pm 45)_2]_s$ i opterećena je momentom od 50 Nm. Korišten je isti materijal kao i na kompozitnom naplatku, svojstva materijala definirana su u tablici 4.1. Dimenzije i layup cijevi je nebitan, bitno je da su iste vrijednosti u numeričkom i analitičkom proračunu. Kompozitna cijev opterećena je torzijom. U analitičnom modelu torzija je definirana s jed. 3.2 i 3.3, vrijednosti svih članova vektora sila i momenata su nula, osim člana M_{xy} gdje je upisana vrijednost od "50000". U numeričkom modelu jedan kraj cijevi je ukliješten, onemogućeni su pomaci u svim smjerovima, prikazano na slici 5.1. Drugi kraj cijevi povezan je s točkom "RP1" u središtu ruba cijevi korištenjem opcije *Constraint>Tie(nodes)*, sukladno pomak točke uzrokuje pomak ruba cijevi. Zadano je opterećenje kao koncentrirani moment u točki "RP1" od "50000". Korišteni su ljuskasti elementi tipa S4R, model ima ukupnu 3038 elementa i 3069 čvorova. Rezultat je očitao po debljini elementa s polovici duljine cijevi kako bi se izbjegao utjecaj rubnih uvjeta.

Analitički proračun napisan je *Matlabu* i temelji se na klasičnoj teoriji laminata objašnjenom u 3. poglavlju. Uspoređena je promjena vrijednosti naprezanja u smjeru vlakna po debljini cijevi, to jest u glavnoj osi materijalnog koordinatnog sustava.



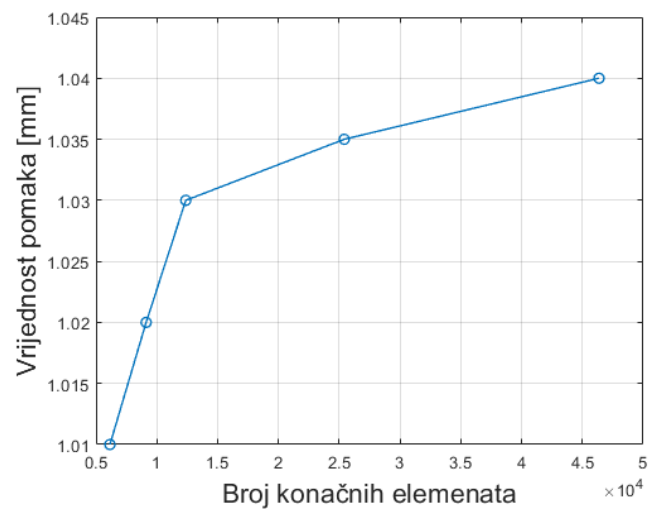
Slika 5.2: Usporedba raspodjele σ_1 [MPa] kroz debljinu cijevi analitičkog i numeričkog proračuna

Iz slike 5.2 zaključeno je da obje metode daju gotovo identične rezultate. Maksimalno

naprezanje iz analitičkog proračuna je 50,8409 MPa, dok je naprezanje iz numeričkog proračuna 50,7818 MPa, razlika rezultata je ispod 1%. Sukladno tome, zaključeno je da je numerički proračun dobro postavljen te da su rezultati realni i fizikalni.

5.0.2. Konvergencija mreže

Kako bi se pokazala konvergencija mreže, provedene su 4 analize pri kojima je mijenjan broj elemenata. Promatra se pomak referentne točke koja se nalazi u središtu obruča naplatka.



Slika 5.3: Graf konvergencije rješenja

Iz slike vidi se da s 12000 elemenata već postigla konvergencija, daljnje progušćivanje mreže rezultiralo bi produljivanjem vremena analize uz marginalno bolje rezultate.

5.0.3. Iteracijski postupak

U iteracijskom postupkom težilo se trima ciljevima:

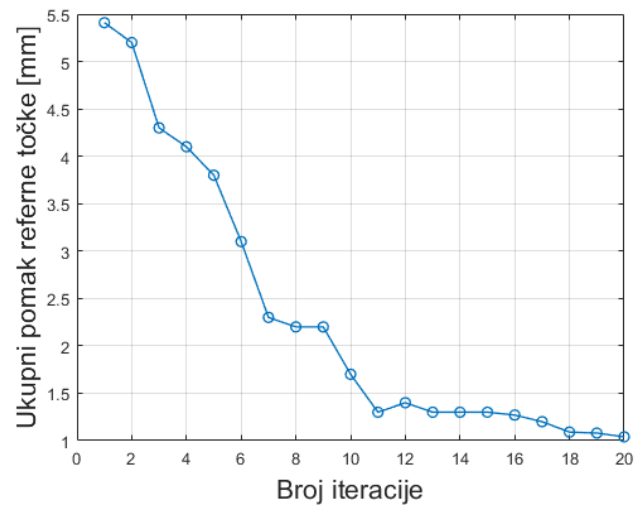
- smanjenje vrijednosti kriterija popuštanja kompozita,
- povećanje krutosti,
- smanjenje mase.

Zbog velikog broja varijabli bitno je raditi male postepene promjene, inače postaje nemoguće pratiti utjecaj pojedinih promjena. U jednom koraku iteracije nije mijenjan raspored slojeva i broj slojeva istovremeno. U tom slučaju ne zna se koliki je utjecaj na rezultat promjena rasporeda, a koliko promijenjeni broj slojeva. U radu težilo se prvo optimizaciji rasporeda slojeva, to jest mijenjana je orijentacija svakog pojedinog sloja, a tek onda po potrebi dodan novi sloj. Nažalost, bez puno iskustva ili uporabe višeciljnom optimizacijom ne postoji bolji način konstruiranja s kompozitnim materijalima. U tablici 5.1 prikazano je nekoliko varijacija rasporeda slojeva na dijelu naplatka, srcu. Nakon svake provedene simulacije rezultati su međusobno uspoređeni.

Tablica 5.1: Promjena orijentacije i broja slojeva na srcu

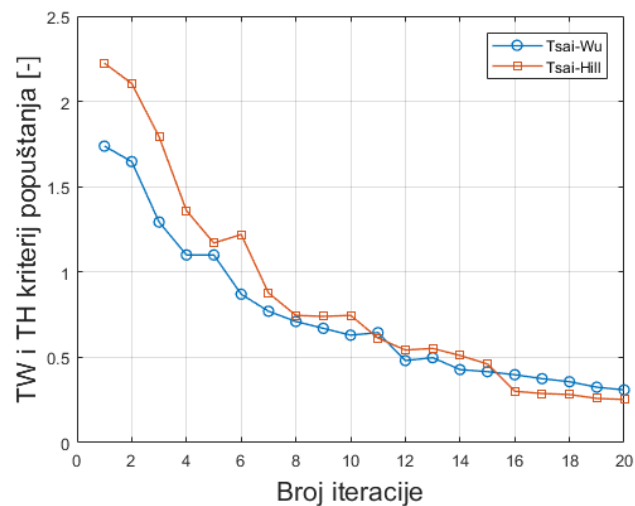
Broj it.	Raspored slojeva	Broj slojeva
1.	$[(\pm 45)_2/(0/90)_4]_s$	24
2.	$[(\pm 45)_2/(0/90)_6]_s$	32
5.	$[(\pm 45)_2/(0_2/90)_5]_s$	38
16.	$[(\pm 45)_3/(0_3/90)_5]_s$	52
19.	$[(\pm 45)_3/(0_3/90)_6]_s$	60
20.	$[(\pm 45)_3/(\pm 45/0/90)_6]_s$	60

Na slici 5.3 promatra se smanjenje pomaka istog čvora koji se nalazi na obruču naplatka tijekom iterativnog postupka. S povećanjem broja slojeva krutost je porasla.



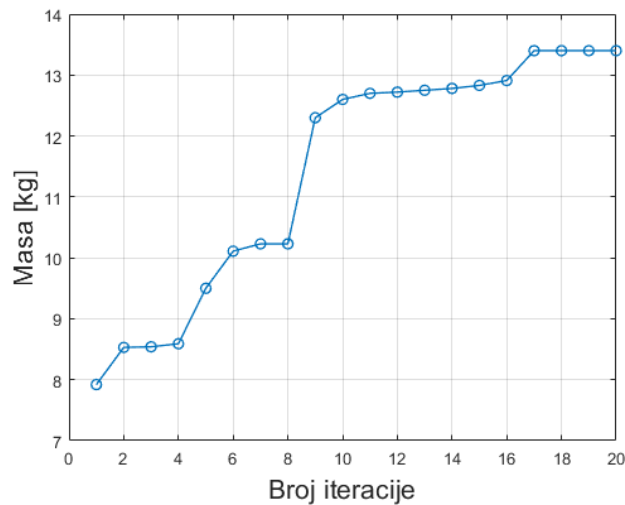
Slika 5.4: Promjena krutosti s iteracijom

Kao i kod krutosti, težilo se povećanju čvrstoće i sigurnosti naplataka. U tu svrhu korišteni su dostupni kriteriji popuštanja kompozitnih materijala: Tsai-Wu, Tsai-Hill, Hashin. Korištena je opcija *envelope*, to jest prikazane su na slici 5.5 najveće apsolutne vrijednosti kroz debljinu ljuskastih elemenata.



Slika 5.5: Promjena vrijednosti Tsai-Wu i Tsai-Hill s iteracijom

Na slici 5.5 vidi se kako su vrijednosti dva različita kriterija popuštanja kompozita za isti slučaj opterećenja daju nešto različita riješena. Kao što je objašnjeno u 3. poglavlju, to je očekivano. Kao što je vidljivo na slici 5.6 došlo je do povećanja mase kako se kroz iteraciju povećavao broj slojeva.



Slika 5.6: Promjena mase s iteracijom

5.0.4. Konačni raspored slojeva

Layup obruča je $[(\pm 45)_2/(\pm 45/0/90)_7]_s$. Vanjski slojevi su prema preporuci [11] postavljeni pod $\pm 45^\circ$, dok unutarnji slojevi postavljeni su s ciljem postizanja kvaziizotropnog laminata $[(\pm 45)/0/90]$. Takav laminat ima jednaki broj slojeva u svim smjerovima i sukladno otprilike jednaku čvrstoću u svim smjerovima. Korištenjem kvaziizotropnog rasporeda slojeva ostvaruje se dodatni faktor sigurnosti za ona naprezanja koja nisu predviđena u proračunu. U stvarnosti obruč je opterećen bočnim i longitudinalnim silama, a ne samo vertikalnim silama.

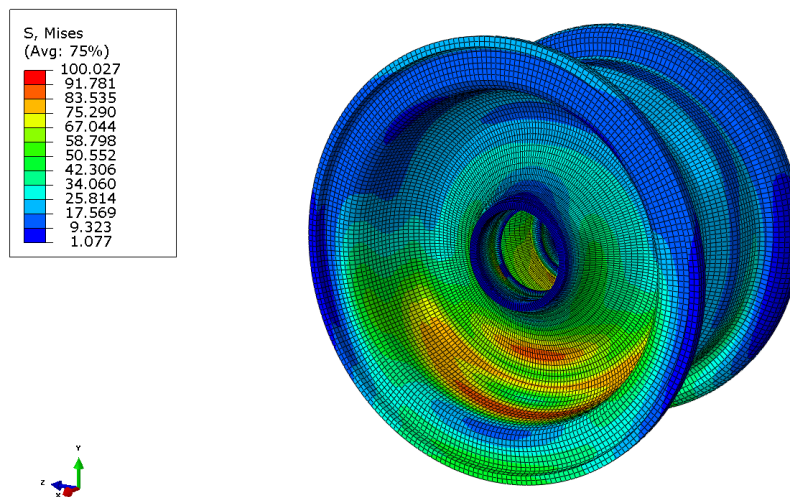
Layup srca je $[(\pm 45)_3/(0/45/90)_6]_s$. Vanjski slojevi su također prema preporuci [11] postavljeni pod $\pm 45^\circ$, dok unutarnji slojevi sastoje se pretežito od 0° slojeva usmjerenih radijalno, ovakav layup je smislen jer sile s obruča se prenose radijalno kroz srce na umetak.

Layup umetka $[(\pm 45)/(90/0)_8]_s$. Sastoji se većinom od 90° i 0° slojeva, bitno je naglasiti da ovdje dolazi metalni umetak u koji se ležajevi uprešavaju, ali on nije modeliran.

5.1. Analiza rezultata

5.1.1. Aluminijski naplatak

Kako proizvođači guma propisuju dvije sile, predviđenu silu i maksimalnu silu, izvršene su simulacije s obje sile. Prikazani su rezultati samo kada je naplatak opterećen maksimalnom silom F_r , prikazan je najgori slučaj. Radi usporedbe, prvo su prikazani rezultati aluminijskog naplatka, njegov proračun je analogan kompozitnom naplatku. Naplatak je izrađen iz legure Al2014-T6, svojstva materijala opisana su u tablici 1.1. Debljina stijenke varira od 10 mm do 15 mm, debljina stijenke obruča je 15 mm, dok debljina stijenke ostalih dijelova naplatka je 10 mm. Opterećen je promjenjivom vertikalnom silom i tlakom, detaljno opisani u poglavlju 4.1.5. Rubni uvjeti definirani su kao i na kompozitnom naplatku, ležajna mjesta su ukliještena. Na slici 5.7 prikazano je ekvivalentno naprezanje aluminijskog naplatka.



Slika 5.7: Vrijednost vom Misses naprezanja [MPa] aluminijskog naplatka

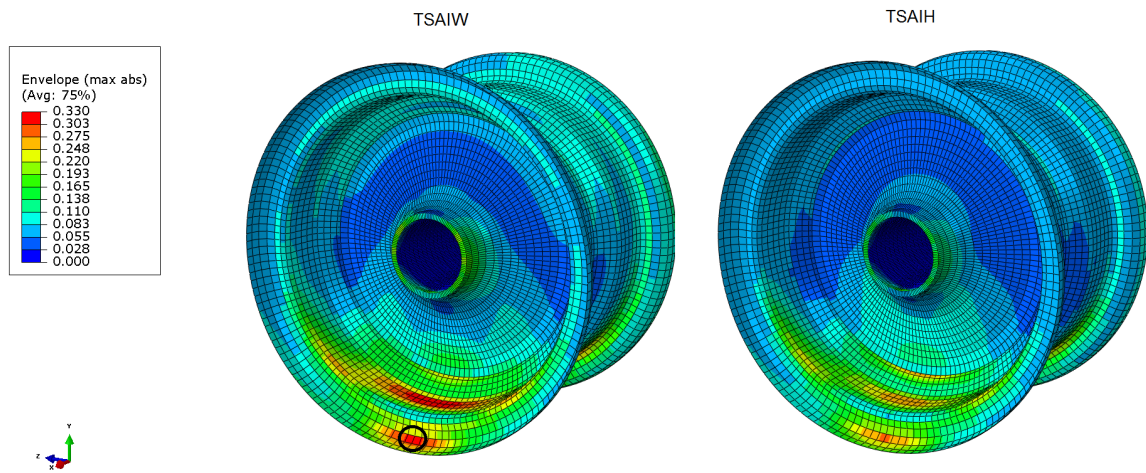
5.1.2. Kompozitni naplatak

Prije analize rezultata kompozitne konstrukcije bitno je naglasiti da unutar programskog paketa *Abaqus/Standard* izlazne varijable kriterija čvrstoće ne predstavljaju direktno lijeve strane analitičkih izraza (3.13) i (3.15), već tzv. *Failure Index* koji govori o udaljenosti stvarnog stanja naprezanja od površine popuštanja kriterija o kojem se radi. Njegova je oznaka R , a definiran je na sljedeći način izrazom iz:

$$\left(\frac{\sigma_{11}}{R}, \frac{\sigma_{22}}{R}, \frac{\sigma_{12}}{R} \right) \rightarrow TW, TH = 1. \quad (5.1)$$

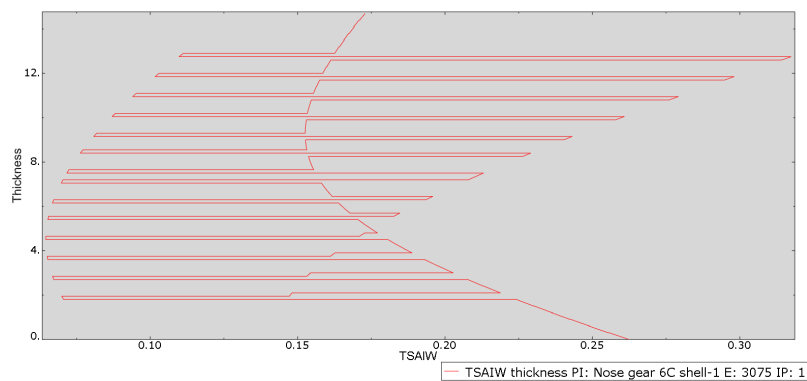
Riječima pojašnjeno, R predstavlja faktor kojim bi se pojedina naprezanja trebala množiti da bi se stvarno stanje naprezanja podudaralo s površinom popuštanja kriterija, tj. da bi vrijednost dotičnog kriterija bila jednaka jedinici, odnosno da bi došlo do popuštanja sloja. Dakle, za $R < 1$ sloj nije popustio, a što je njegova vrijednost manja – sigurnost je veća.

Izračunati kut kontaktnog pritiska od 60° vrijedi kada je guma opterećena predviđenom silom f_r . Međutim, zbog nedostatka podataka, ne može se izračunati kut kontaktnog pritiska pri maksimalnoj sili, stoga korišten je isti kut od 60° . Pri većoj sili deformacija gume je veća i sukladno je kontaktni kut veći i vršna vrijednost pritiska na naplatak manja. Uzeto je u obzir da je zbog toga proračun na strani sigurnosti. Na slici 5.8 prikazani su rezultati Tsai-Wu i Tsai-Hi kriterija popuštanja za sve slojeve korištenjem naredbe *envelope*, do popuštanja dolazi kada je iznos varijable veći od 1.



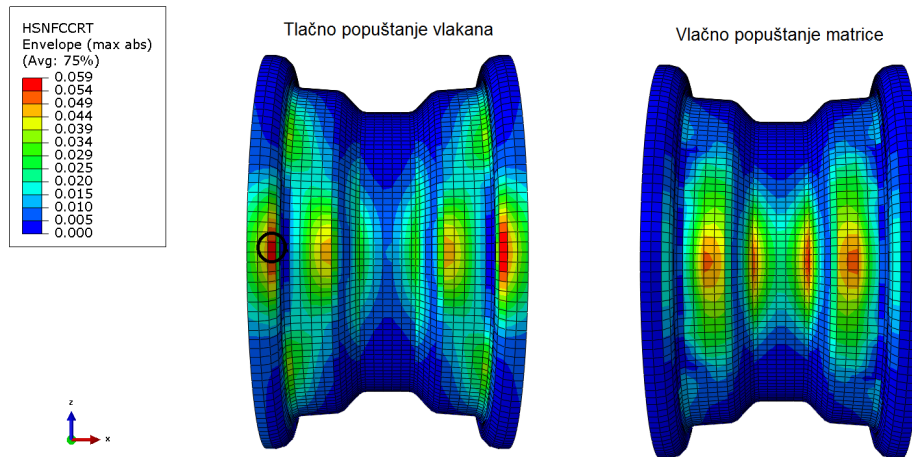
Slika 5.8: Najveće vrijednosti TW i TH kriterija popuštanja [–] kroz debljinu elementa po čitavom naplatku

Na slici 5.9 prikazana je raspodjelu vrijednosti Tsai-Wu kriterija popuštanja po debljini konačnog elementa označenom na slici 5.8. Raspodjela vrijednosti Tsai-Hill kriterija po istom konačnom elementu slična je Tsai-Wu kriteriju, ali su vršne vrijednosti nešto niže. Najkritičniji je 6. sloj konstrukcije, u tom sloju su vrijednosti sva tri kriterija popuštanja najveća. Analizirajući rezultate Hashin kriterija, najvjerojatniji način popuštanja tog sloja bi bila posljedica gubitka stabilnosti vlakana.



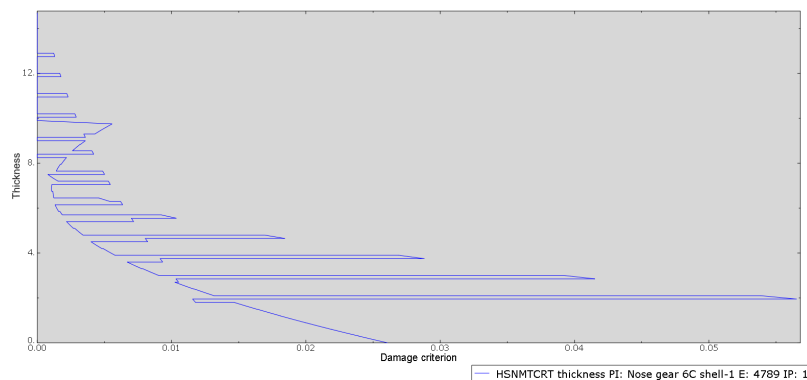
Slika 5.9: Raspodjela vrijednosti Tsai-Wu kriterija popuštanja po debljini [mm] konačnog elementa

Na slici 5.10 prikazani su rezultati Hashin kriterija popuštanja za sve slojeve također korištenjem naredbe *envelope*, dobivaju se vrijednost za red veličine manje. Naplatak bi popustio zbog izvijanja vlakana uslijed kompresije ili pucanja matrice uslijed tenzije.



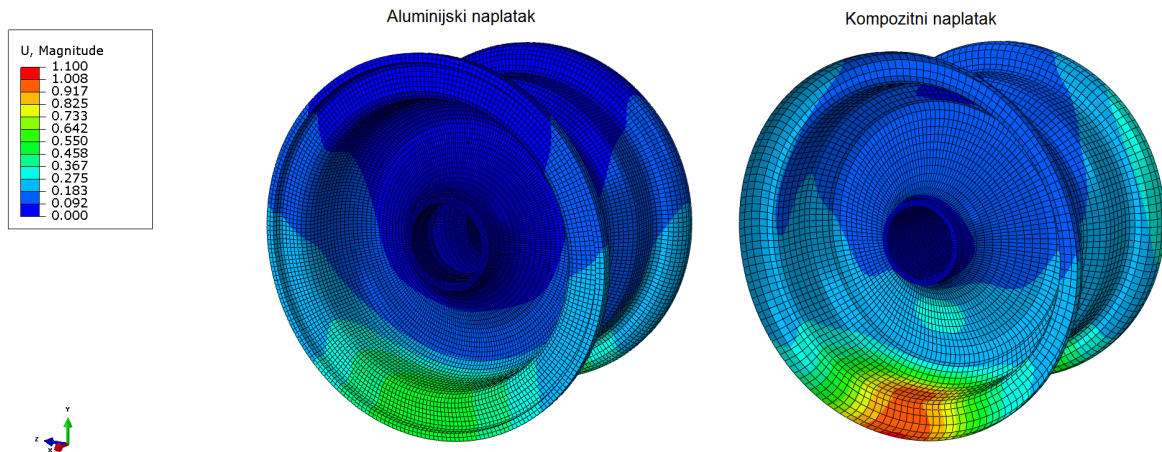
Slika 5.10: Najveće vrijednosti Hashin kriterija $[-]$ kroz debljinu elementa po čitavom naplatku

Na slici 5.11 prikazana je raspodjela vrijednosti Hashin kriterija popuštanja po debljini konačnog elementa označenom na slici 5.10.



Slika 5.11: Raspodjela vrijednosti Hashin kriterija popuštanja po debljini [mm] konačnog elementa

Na slici 5.12 prikazani je ukupni pomaci oba naplatka, pomak kompozitnog naplatka je za 0,5 mm veći. S obzirom na promjer naplatka od 381 mm, razlika od 0,5 mm vjerojatno neće dovesti do toga da se guma odvoji od naplatka.



Slika 5.12: Vrijednost ukupnog pomaka [mm] aluminijskog i kompozitnog naplatka

6 Zaključak

U ovom radu prikazan je numerički proračun čvrstoće kompozitnog naplatka. Opisani su kompozitni materijali, njihove karakteristike te osnovni izrazi iz mehanike kompozitnih materijala. Kako bi se odredila potrebna čvrstoća naplatka, potrebno je odrediti kojim je opterećenjima podvrgnut. U tu svrhu potrebno je opisati interakciju između gume i naplatka. Interakcija je opisana s teorijom kontaktnog pritiska (eng. *Contact patch theory*), po kojoj vertikalna sila poprima sinusoidni oblik i djeluje na sekciju naplatka. Velik dio vremena utrošen je na određivanje rasporeda slojeva, koji je određen iteracijskim postupkom. Kompozitni materijali nisu izotropni te se za njihov proračun čvrstoće koriste posebne teorije popuštanja. Kriterij popuštanja koji su korišteni u ovom radu su Tsai-Wu, Tsai-Hill i Hashin kriteriji. Numerička analiza provedena je u programskom paketu *Abaqus/Standard*. Sama geometrija naplatka dobivena je iz norme dok debljina stijenke određena je numeričkim proračunom čvrstoće. U rezultatima numeričke analize pokazalo se kako se najveća naprezanja i pojavljuju na mjestima naglih promjena oblika konstrukcije što upućuje da postoji mjesta za poboljšanje. Usporedba mase aluminijskog i kompozitnog naplatka dana je u tablici 6.1:

Tablica 6.1: Usporedba mase aluminijskog i kompozitnog naplatka

	Aluminij	Kompozit
m[kg]	25	13,4

Iz tablice 6.1 vidi se da je ušteda na masi od 54% moguća. Usporkos sve većim udjelom

kompozitnih materijala u zrakoplovnim konstrukcijama, kompozitni naplatci su slabo istraženo područje. Samo su dva poznata pokušaja proizvodnje, od strane Američke vojske 1971. godine [13] i od strane Fraunhofer LBF 2018. godine [14].

Literatura

- [1] Niu Michael Chun-Yung. *Airframe Structural Design-Practical Design Information and Data on Aircraft Structures*. AD Adaso/Adastra Engineering LLC, 1999.
- [2] Ken H. Aircraft wheels. *AeroSavvy*, 2018.
- [3] Ivica Smojver. *Mehanika kompozitnih materijala*. Zagreb: Fakultet strojarstva i brodogradnje, 2007.
- [4] AIRBUS S.A.S. Customer Services. *Aircraft characteristics airport and maintenance planning*. 2005.
- [5] Global aviation tires. *Goodyear Aviation*, 2018.
- [6] John C Stearns. *An investigation of stress and displacement distribution in an aluminum alloy automobile rim*. PhD thesis, University of Akron, Department of Mechanical Engineering, 2000.
- [7] Hua Guo. *An investigation into the finite element modelling of an aircraft tyre and wheel assembly*. PhD thesis, Coventry University, 2014.
- [8] Michael W Hyer and Scott R White. *Stress analysis of fiber-reinforced composite materials*. DEStech Publications, Inc, 2009.
- [9] Version ABAQUS Users Manual. 6.10-1. *Dassault Systemes Simulia Corp., Providence, RI*, 2010.
- [10] DELTA-Tech™ S.p.a. *Mechanical properties t700-300-dt120-35*. 2017.

- [11] Edgar Werthen and Sascha Dähne. *Design rules consideration within optimization of composite structures using lamination parameters*. PhD thesis, 2016.
- [12] Adriana Čorić. *Optimizacija rasporeda slojeva višeslojnih kompozitnih konstrukcija*. PhD thesis, Sveučilište u Zagrebu, Fakultet strojarstva i brodogradnje, 2019.
- [13] Audie L Price. Filament composite wheel development for military aircraft. Technical report, Whittaker corp San Diego ca research and developement div, 1971.
- [14] Andreas Büter. Fibre-reinforced-plastic (frp) wheel developing and testing at lbf 2017.