

Konstrukcija sklopivog košarkaškog koša

Hajko, Boris

Undergraduate thesis / Završni rad

2021

Degree Grantor / Ustanova koja je dodijelila akademski / stručni stupanj: **University of Zagreb, Faculty of Mechanical Engineering and Naval Architecture / Sveučilište u Zagrebu, Fakultet strojarstva i brodogradnje**

Permanent link / Trajna poveznica: <https://um.nsk.hr/um:nbn:hr:235:306275>

Rights / Prava: [Attribution-NonCommercial-NoDerivatives 4.0 International/Imenovanje-Nekomercijalno-Bez prerada 4.0 međunarodna](#)

Download date / Datum preuzimanja: **2025-01-21**

Repository / Repozitorij:

[Repository of Faculty of Mechanical Engineering and Naval Architecture University of Zagreb](#)



SVEUČILIŠTE U ZAGREBU
FAKULTET STROJARSTVA I BRODOGRADNJE

ZAVRŠNI RAD

Boris Hajko

Zagreb, 2021.

SVEUČILIŠTE U ZAGREBU
FAKULTET STROJARSTVA I BRODOGRADNJE

ZAVRŠNI RAD

Mentor:

Prof. dr. sc. Marko Jokić

Student:

Boris Hajko

Zagreb, 2021.

Izjavljujem da sam ovaj rad izradio samostalno koristeći znanja stečena tijekom studija i navedenu literaturu.

Zahvaljujem se mentoru, profesoru Marku Jokiću na potpori, stručnoj pomoći i savjetima pruženim tijekom izrade ovog rada.

Boris Hajko



SVEUČILIŠTE U ZAGREBU
FAKULTET STROJARSTVA I BRODOGRADNJE



Središnje povjerenstvo za završne i diplomske ispite
Povjerenstvo za završne ispite studija strojarstva za smjerove:
procesno-energetski, konstrukcijski, brodstrojarski i inženjersko modeliranje i računalne simulacije

Sveučilište u Zagrebu Fakultet strojarstva i brodogradnje	
Datum	Prilog
Klasa: 602 - 04 / 21 - 6 / 1	
Ur.broj: 15 - 1703 - 21 -	

ZAVRŠNI ZADATAK

Student: **Boris Hajko**

Mat. br.: 0035218288

Naslov rada na hrvatskom jeziku: **Konstrukcija sklopivog košarkaškog koša**

Naslov rada na engleskom jeziku: **Retractable Basketball Backboard Design**

Opis zadatka:

Košarkaški koševi su, u svojoj izvornoj varijanti, relativno glomazne konstrukcije koje radi svojih dimenzija mogu biti nepodesne za postavljanje u dvorištima obiteljskih kuća. Iz tog razloga, pribjegava se konstrukcijskim izvedbama koje omogućavaju sklapanje ili pomicanje koša tako da on zauzima što manje mjesta kada nije u funkciji.

O ovom radu potrebno je konstruirati sklopivu konstrukciju košarkaškog koša s mogućnošću montaže na zid ili drugu okomitu plohu. Provesti odabir konstrukcijske izvedbe i sintezu mehanizma za sklapanje koša. Dimenzionirati i proračunati čvrstoću svih bitnih dijelova te izraditi svu potrebnu tehničku dokumentaciju.

U radu navesti korištenu literaturu i eventualnu dobivenu pomoć.

Zadatak zadan:
30. studenoga 2020.

Datum predaje rada:
1. rok: 18 veljače 2021.
2. rok (izvanredni): 5. srpnja 2021.
3. rok: 23. rujna 2021.

Predviđeni datumi obrane:
1. rok: 22.2. – 26.2.2021.
2. rok (izvanredni): 9.7.2021.
3. rok: 27.9. – 1.10.2021.

Zadatak zadao:

Doc. dr. sc. Marko Jokić

Predsjednik Povjerenstva:

Prof. dr. sc. Vladimir Soldo

SADRŽAJ

1. UVOD.....	1
2. IZRADA KONCEPATA	3
2.1. Koncept 1	3
2.2. Koncept 2	5
2.3. Koncept 3	7
3. VREDNOVANJE KONCEPATA.....	9
4. SINTEZA ODABRANOG MEHANIZMA	12
5. DIMENZIONIRANJE KONSTRUKCIJE	15
6. PRORAČUN KONSTRUKCIJE.....	19
6.1. Opterećenje	19
6.2. Proračun okvirne konstrukcije	21
6.3. Proračun svornjaka.....	24
6.4. Proračun vijčanih spojeva	27
7. ZAKLJUČAK.....	31

POPIS SLIKA

Slika 1.	Košarkaška oprema [1].....	1
Slika 2.	Loša pozicija koša	2
Slika 3.	Bolja pozicija koša	2
Slika 4.	Koncept 1	3
Slika 5.	Karakteristični položaji koncepta 1	4
Slika 6.	Ručica za podešavanje i ručica za fiksiranje	4
Slika 7.	Poluga za upravljanje koša	5
Slika 8.	Dodatna poluga koncepta 2	5
Slika 9.	Koncept 2	6
Slika 10.	Mehanizam za fiksiranje koša	7
Slika 11.	Koncept 3	7
Slika 12.	Poluga koncepta 3	8
Slika 13.	Shema mehanizma.....	12
Slika 14.	Ovisnost kutova zakreta	13
Slika 15.	Početni položaj mehanizma.....	14
Slika 16.	Krajnji položaj mehanizma	14
Slika 17.	Udaljenost između košarkaške ploče i zida.....	15
Slika 18.	Dimenzije pravokutnih cijevi	16
Slika 19.	Dimenzije ukruta	16
Slika 20.	Dimenzije UPE profila	17
Slika 21.	Dimenzije svornjaka.....	17
Slika 22.	Dimenzije vijka	18
Slika 23.	Duljina upravljačke poluge	18
Slika 24.	Raspodjela opterećenja.....	20
Slika 25.	Model konstrukcije u programu <i>Abaqus</i>	21
Slika 26.	Opterećenje konstrukcije	22
Slika 27.	Deformirani i nedeformirani oblik	23
Slika 28.	Raspodjela opterećenja.....	23
Slika 29.	Svornjak s dimenzijama	25
Slika 30.	Vijčani spoj.....	27

POPIS TABLICA

Tablica 1. Vrednovanje koncepata	10
--	----

POPIS TEHNIČKE DOKUMENTACIJE

ZR-BH-2021-1	Sklopivi košarkaški koš
ZR-BH-2021-2	Poluga za upravljanje
ZR-BH-2021-3	UPE profil s graničnicima 1
ZR-BH-2021-4	UPE profil s graničnicima 2
ZR-BH-2021-5	UPE profil s graničnicima 3
ZR-BH-2021-6	Pravokutne cijevi s ukrutama 1
ZR-BH-2021-7	Pravokutne cijevi s ukrutama 2
ZR-BH-2021-8	Pravokutna cijev s ručicama
ZR-BH-2021-9	Šipka sa zatikom
ZR-BH-2021-10	Košarkaška ploča
ZR-BH-2021-11	Svornjak
ZR-BH-2021-12	Klizni ležaj
ZR-BH-2021-13	UPE profil 1
ZR-BH-2021-14	Graničnik manji
ZR-BH-2021-15	Dodatna pločica
ZR-BH-2021-16	Graničnik veći
ZR-BH-2021-17	UPE profil 2
ZR-BH-2021-18	Pločica za fiksiranje
ZR-BH-2021-19	Pravokutna cijev 1
ZR-BH-2021-20	Ukruta
ZR-BH-2021-21	Pravokutna cijev 2
ZR-BH-2021-22	Šipka za ručicu 1
ZR-BH-2021-23	Dio za fiksiranje
ZR-BH-2021-24	Ručica
ZR-BH-2021-25	Šipka za ručicu 2
ZR-BH-2021-26	Zatik

POPIS OZNAKA

Oznaka	Jedinica	Opis
A	mm^2	Površina poprečnog presjeka svornjaka
A_j	mm^2	Površina poprečnog presjeka jezgre vijka
a	mm	Širina unutarnjeg dijela spoja svornjaka i profila
b	mm	Širina vanjskog dijela spoja svornjaka i profila
d	mm	Promjer svornjaka
d_2	mm	Srednji promjer navoja vijka
F	N	Sila koja opterećuje vijak
F_v	N	Potrebna sila u vijku
F_z	N	Sila prilikom zakucavanja
G_k	N	Težina obruča sa pripadnom košarkaškom pločom
G_s	N	Težina konstrukcije stalka, bez košarkaške ploče i obruča
g	m/s^2	Standardno ubrzanje slobodnog pada
l_1	mm	Udaljenost između sile F_z i svornjaka
l_2	mm	Udaljenost između sile G_k i svornjaka
l_3	mm	Udaljenost između sile G_s i svornjaka
M_s	Nmm	Moment na mjestu svornjaka
$m_{\check{c}}$	kg	Masa čovjeka
m_k	kg	Masa koša sa pripadnom košarkaškom pločom
m_s	kg	Masa konstrukcije stalka, bez košarkaške ploče i obruča
n	-	Ukupni broj članova mehanizma
p_1	-	Broj kinematičkih parova s jednim stupnjem slobode
p_2	-	Broj kinematičkih parova s dva stupnja slobode
p_{dop}	N/mm^2	Dopušteni površinski tlak materijala
p_u	N/mm^2	Unutarnji površinski tlak
p_v	N/mm^2	Vanjski površinski tlak
R_e	N/mm^2	Granica tečenja materijala
r_p	mm	Srednji polumjer sile trenja na podlozi
S	-	Faktor sigurnosti
s_k	-	Faktor sigurnosti protiv proklizavanja
T_v	Nmm	Potreban moment pritezanja vijka
W_0	mm^3	Moment otpora poprečnog presjeka vijka
w	-	Stupanj pokretljivosti mehanizma
α	°	Kut uspona navoja vijka
μ	-	Faktor trenja
μ_p	-	Faktor trenja između podloge i matice vijka
ρ'	°	Kut trenja navoja vijka

σ_{dop}	N/mm^2	Dopušteno naprezanje UPE profila
$\sigma_{\text{dop,v}}$	N/mm^2	Dopušteno naprezanje vijka
$\sigma_{\text{ekv,max}}$	N/mm^2	Maksimalno ekvivalentno naprezanje UPE profila
$\sigma_{\text{ekv,v}}$	N/mm^2	Ekvivalentno naprezanje vijka
σ_v	N/mm^2	Naprezanje uslijed djelovanja sile u vijku
τ_s	N/mm^2	Naprezanje uslijed odreza
τ_v	N/mm^2	Smično naprezanje vijka
φ	-	Faktor udara
φ_1	°	Kut zakreta elementa 1
φ_3	°	Kut zakreta elementa 3

SAŽETAK

Ovaj završni rad bavi se konstrukcijom sklopivog košarkaškog koša. Na početku rada ukazuje se na neke od problema s kojima se susreću ljudi koji žele vježbati košarku kod kuće. Za ukazane probleme daje se nekoliko rješenja te se jedno od njih detaljnije razrađuje. Rad također uključuje sintezu mehanizma te dimenzioniranje i proračun konstrukcije. Sam proračun vrši se uz pomoć metode konačnih elemenata, uz to koriste se i dodatne analitičke formule za proračun pojedinih kritičnih dijelova koša. Također je izrađen 3D model konstrukcije i tehnička dokumentacija za njenu izradu. Tijekom izrade rada korišteni su računalni programi kao što su *Solidworks* i *Abaqus* kod izrade 3D modela te kod proračunavanja konstrukcije.

Ključne riječi: košarka, sklopni mehanizam, konstrukcija, metoda konačnih elemenata

SUMMARY

This paper handles the design of a retractable basketball hoop. At the beginning of the paper, some of the problems faced by people who want to practice basketball at home are pointed out. Several solutions are given for the said problems, and one of them is explored in greater detail. The work also includes mechanism synthesis, dimensioning and strength analysis of the structure. The strength analysis itself is performed using the finite element method, also, additional analytical formulas are used for analysing other critical parts of the hoop. A 3D model of the structure and technical drawings for its production were also created. During the development of the paper, programs such as Solidworks and Abaqus were used for making the 3D model and for analysing the strength of the structure.

Key words: basketball, retractable mechanism, design, finite element method

1. UVOD

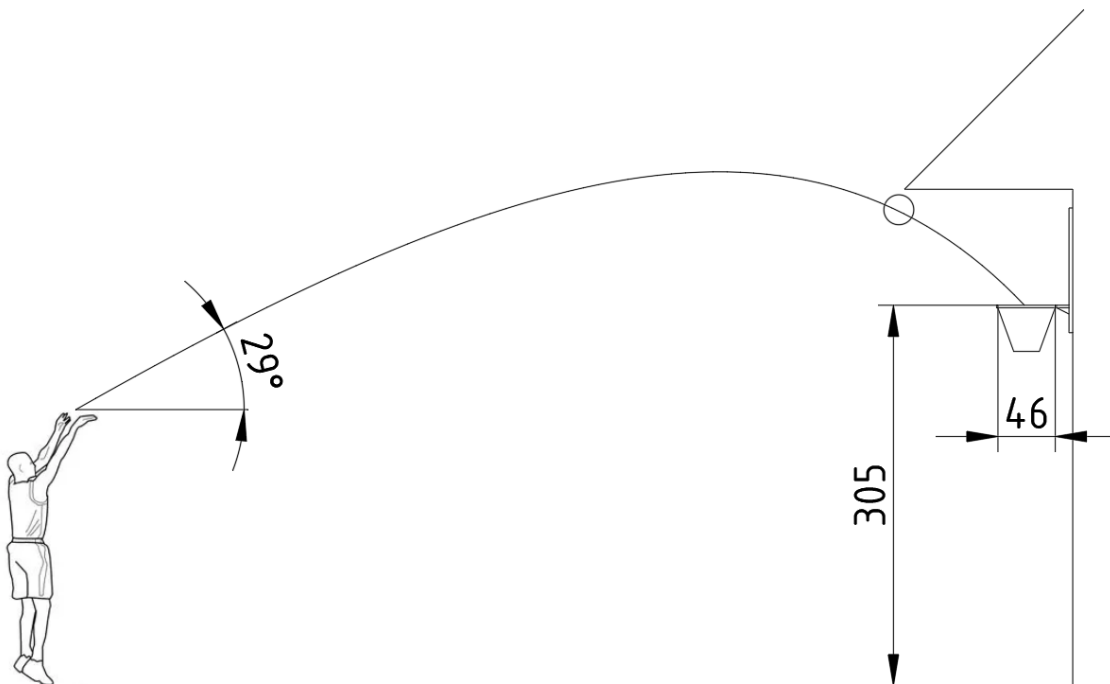
Košarka je jedan od najpopularnijih sportova u Americi. Igru je, 1981. godine, osmislio James Naismith, kanadsko-američki profesor tjelesnog odgoja, kako bi potaknuo mlade ljude na veću fizičku aktivnost. U svojih 130 godina postojanja sport je postao vrlo popularan diljem svijeta, a posebno u nekim zemljama Europe te u Kini.



Slika 1. Košarkaška oprema [1]

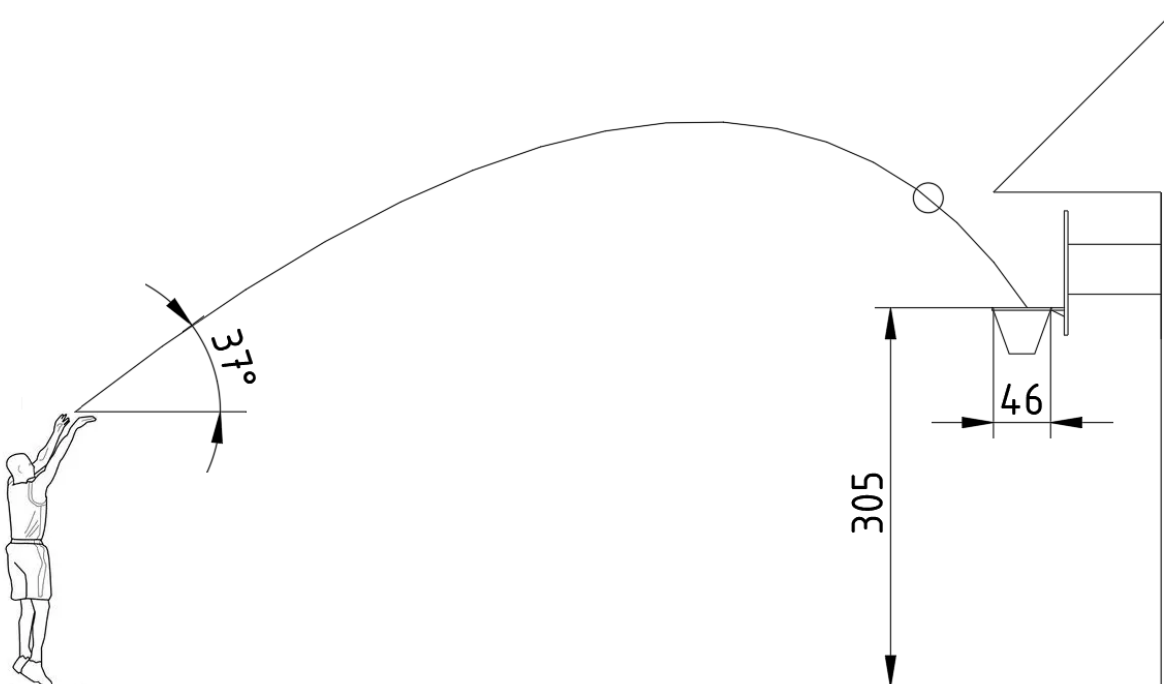
Kako bi ljudi zainteresirani za sport mogli vježbati košarku kod kuće potrebna im je košarkaška lopta i košarkaški koš. Na slici 1. prikazana je košarkaška oprema. Prema NBA (*National Basketball Association*) pravilima [2] koš mora biti promjera 46 cm te mora biti postavljen na visinu od 305 cm. Također, ploča na kojoj se nalazi koš je dimenzija 180x105 cm. Što znači da cijeli taj sklop zahtjeva puno slobodnog prostora.

Problem može nastati ako nemamo adekvatan prostor za postavljanje koša sa pripadajućom košarkaškom pločom. Na slici 2. prikazan je slučaj pri kojem je cijeli sklop postavljen na vanjski zid garaže. Kod ovog položaja koša biti će jako teško pogoditi obruč s veće udaljenosti (često se puca s udaljenosti od 7,24 m, što prema [2] predstavlja udaljenost linije za tricou). To se događa zbog toga što kut bacanja lopte mora biti jako malen, kako lopta ne bi zapela za krov.



Slika 2. Loša pozicija koša

Jedno od rješenja za navedeni problem je sklopivi stalak za koš, koji se može odmaknuti od zida kada je potrebno i naknadno ponovno sklopiti kako ne bi zauzimao previše mjesta kada koš nije u uporabi. Kao što je vidljivo iz slike 3., u tom slučaju je moguće postići veći kut bacanja lopte što povećava vjerojatnost pogotka koša.

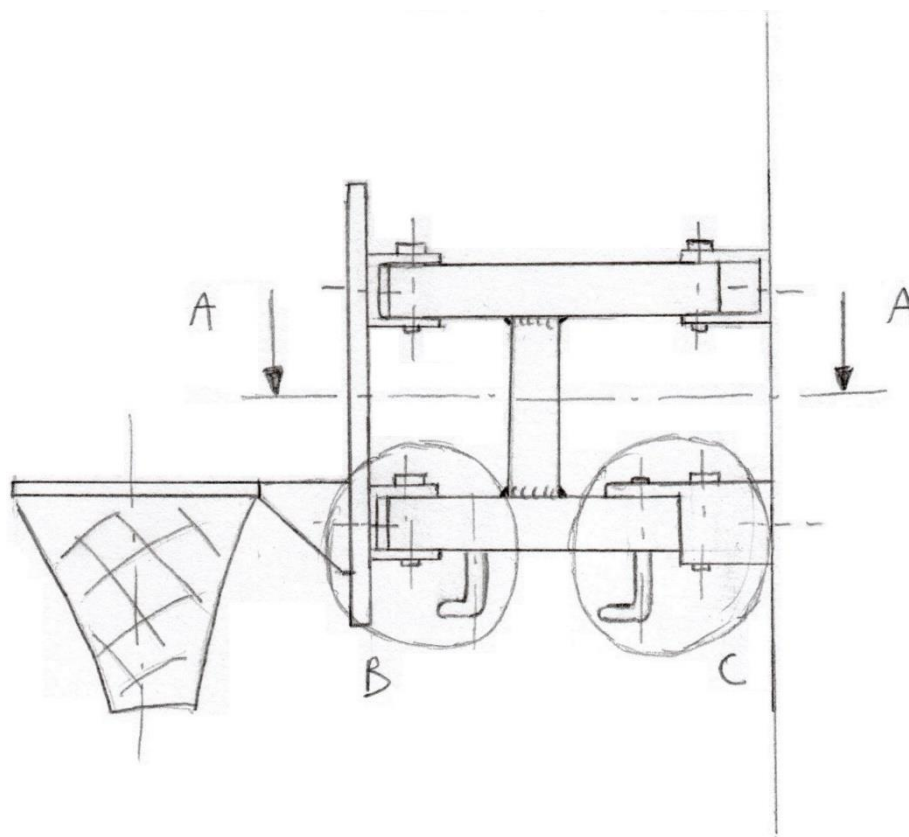


Slika 3. Bolja pozicija koša

2. IZRADA KONCEPATA

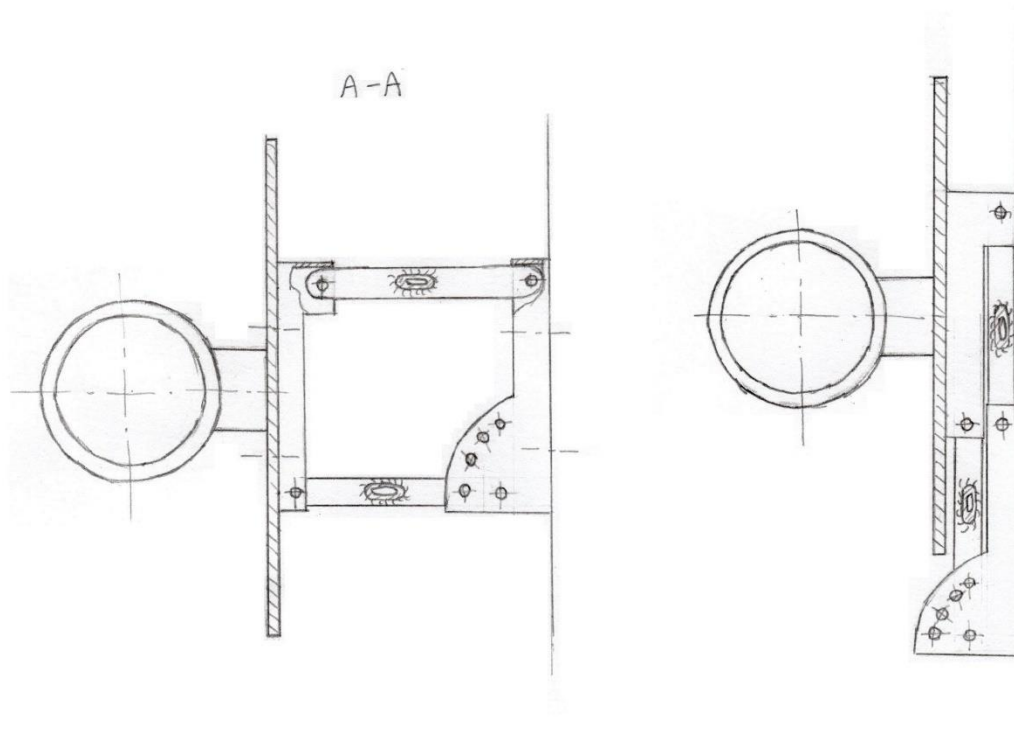
Kao što je rečeno u prethodnom poglavlju, cilj je osmisliti stalak pomoću kojeg će se koš moći u bilo kojem trenutku odmaknuti od zida te naknadno opet primaknuti prema zidu kako bi zauzimao što manje prostora. Nadalje, odlučeno je da će se za pomicanje stalka koristiti samo ručna sila, pošto bi uporaba elektromotora, hidraulike ili neke druge vrste pogona poskupila sami uređaj. Na taj način se smanjuje i složenost samog stalka. Također, na stalak se mora moći pričvrstiti standardna košarkaška ploča.

2.1. Koncept 1



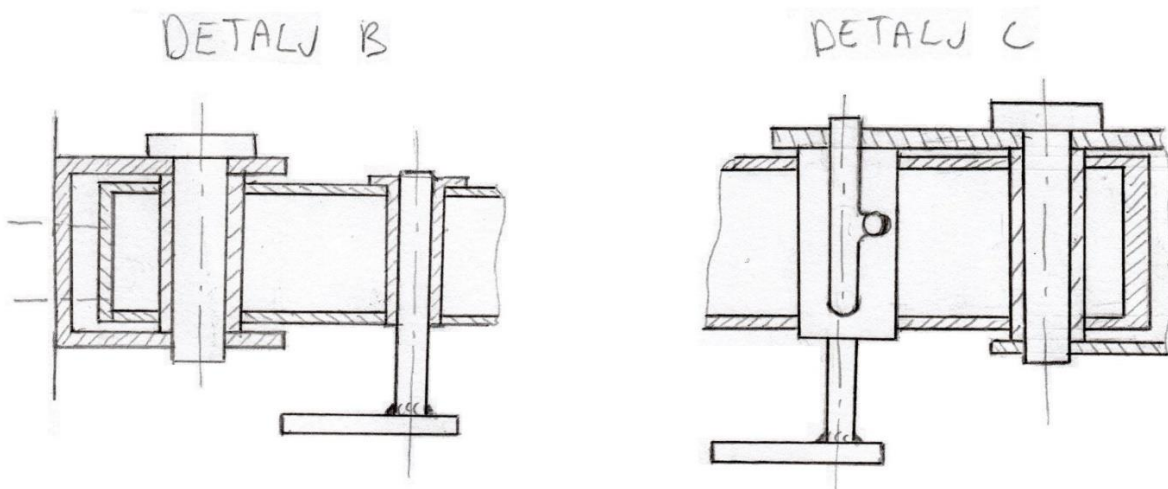
Slika 4. Koncept 1

Na slici 4. prikazan je mehanizam koncepta 1. Mehanizam je zamišljen tako da je ploča na kojoj se nalazi koš povezana pomoću pravokutnih cijevi sa profilima koji se pričvrste na zid. Dodatno, Pravokutne cijevi se mogu rotirati oko svojih oslonaca. Na taj način je moguće pomicati koš iz pozicije u kojoj je on najbliže zidu do pozicije u kojoj je on najudaljeniji od zida. U prvoj poziciji cijevi su paralelne u odnosu na zid, dok su u drugoj poziciji one okomite na zid. Na slici 5. prikazani su karakteristični položaji stalka.

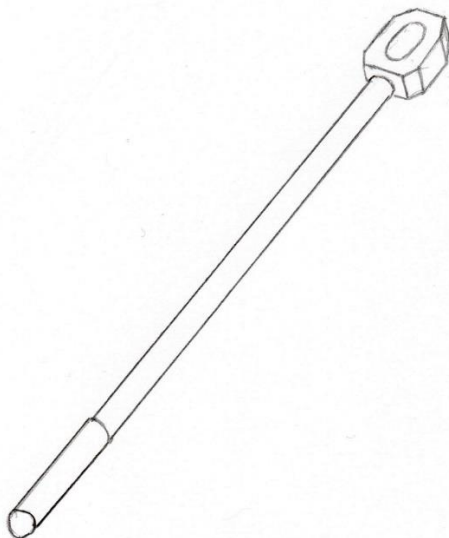


Slika 5. Karakteristični položaji koncepta 1

Zglobne veze se ostvaruju pomoću svornjaka. Koš se podešava uz pomoć ručice za podešavanje. Nakon što se koš podesi u željeni položaj, taj položaj možemo fiksirati uz pomoć ručice za fiksiranje. Postoji više položaja u kojima se koš može fiksirati. Na slici 6. su detaljnije prikazani navedeni dijelovi. Postavljanje koša u željeni položaj obavlja se ručno uz pomoć poluge koja nije fiksirana uz sam stalak nego se može odložiti kada koš nije u uporabi. Na slici 7. prikazan je izgled poluge.



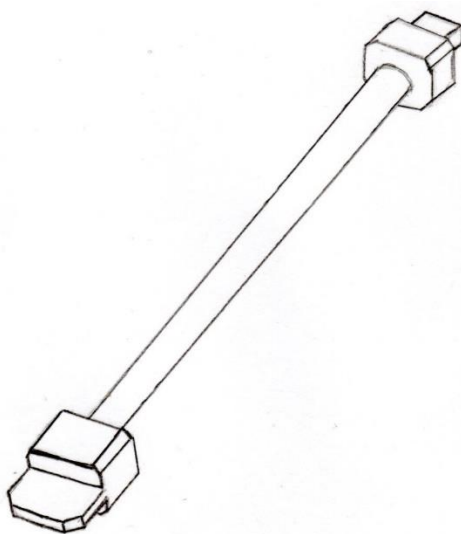
Slika 6. Ručica za podešavanje i ručica za fiksiranje



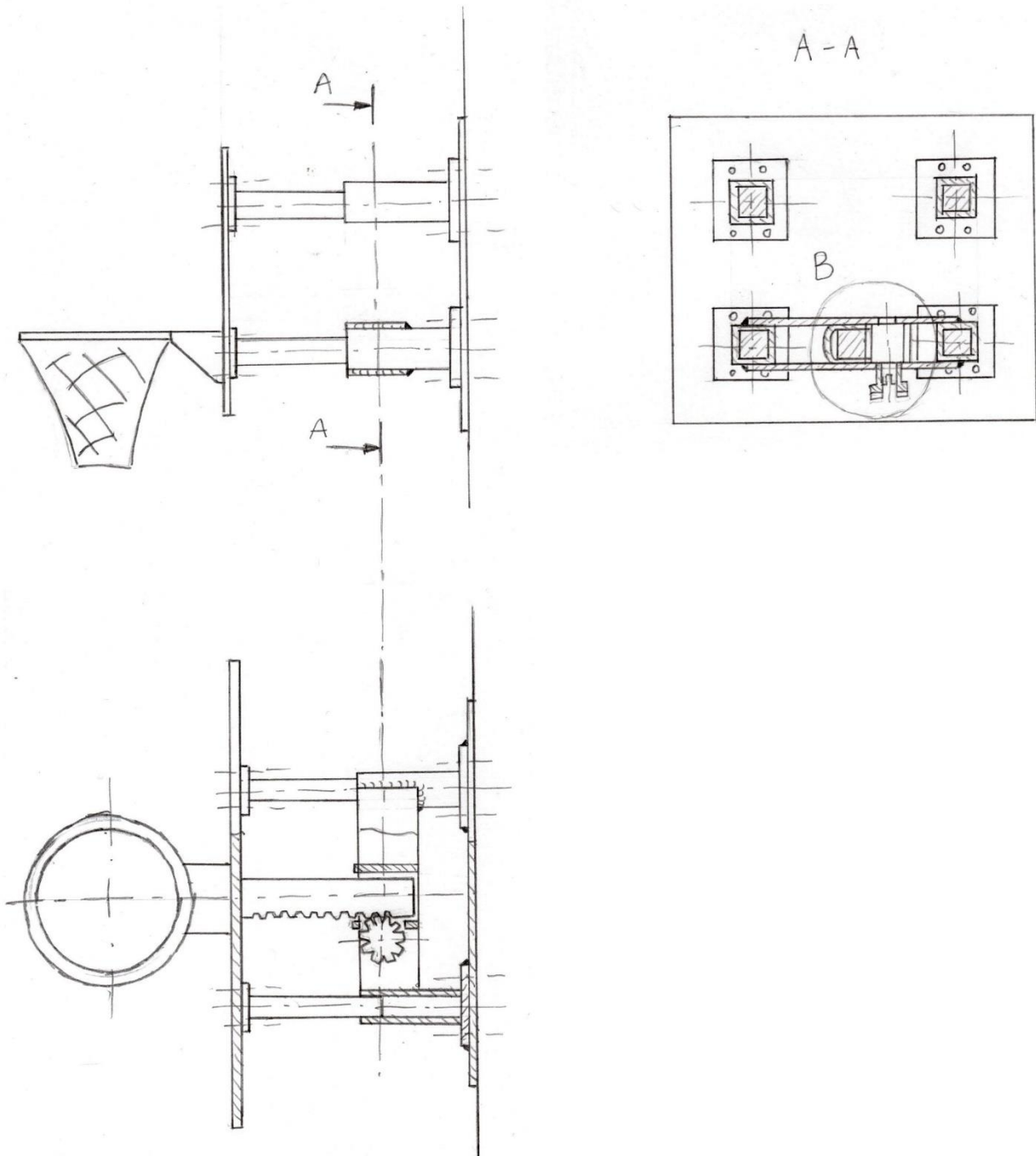
Slika 7. Poluga za upravljanje koša

2.2. Koncept 2

Na slici 9. je prikazan mehanizam koncepta 2. Kod ovog mehanizma se udaljenost koša od zida podešava uz pomoć zupčanika i zubne letve. Mehanizam se također sastoji od dodatnih potpora koje ukrućuju konstrukciju i preuzimaju dio opterećenja sa zupčanika. Potpore se sastoje od pravokutnih cijevi koje su takvih dimenzija da se mogu lagano sklopiti jedna u drugu. Zupčanik se okreće uz pomoć dodatne poluge koja, kao i kod koncepta 1, nije pričvršćena za sam stalak nego se može pospremiti kada koš nije u uporabi. Poluga s jedne strane ima nastavak koji služi za okretanje zupčanika, dok s druge strane ima nastavak s kojim je moguće taj zupčanik zaključiti. Na slici 8. prikazan je izgled poluge.

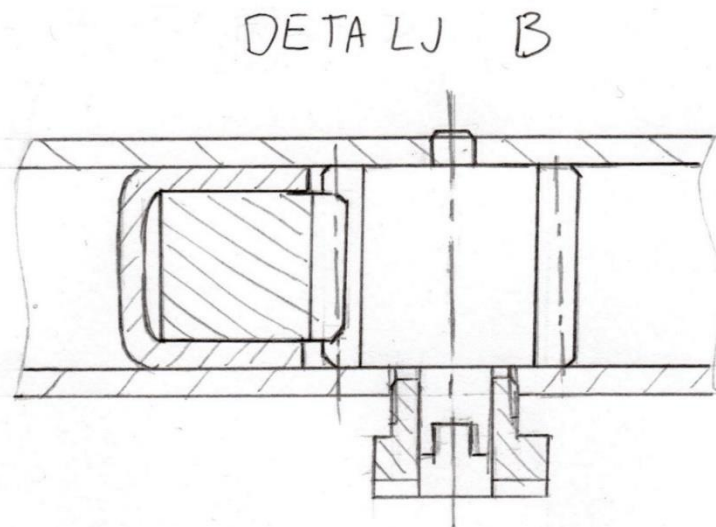


Slika 8. Dodatna poluga koncepta 2



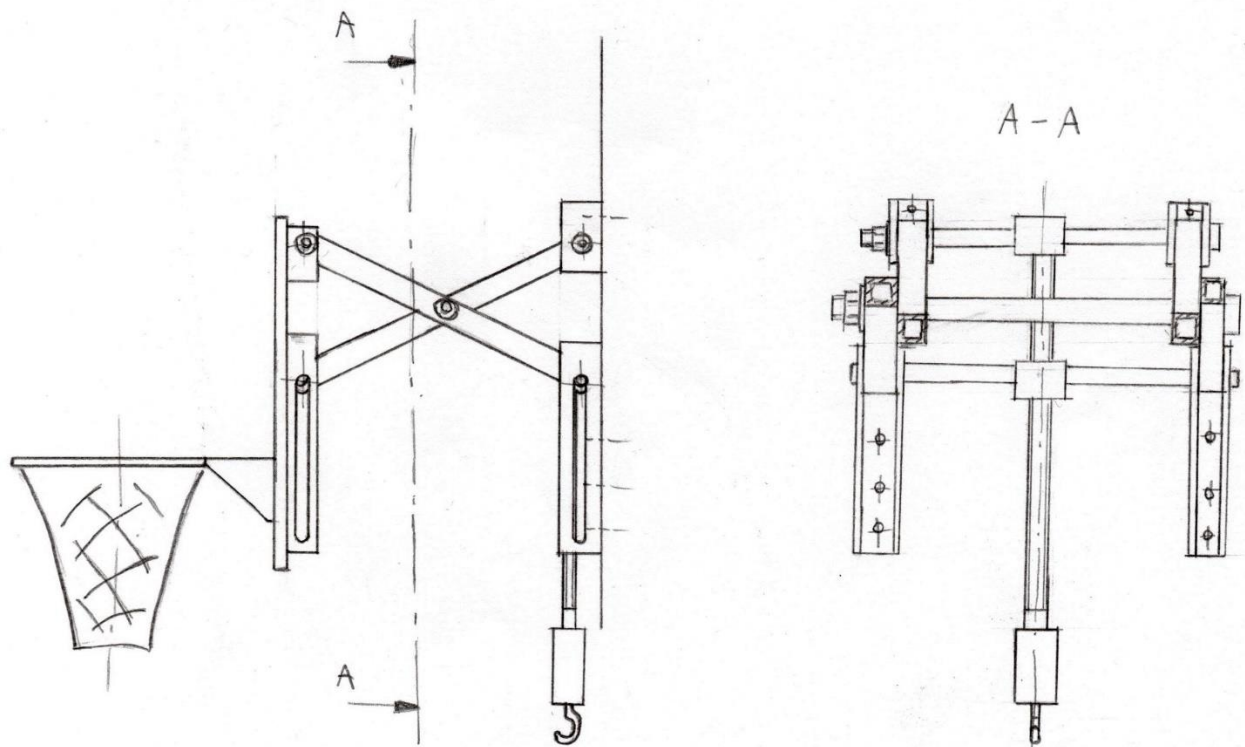
Slika 9. Koncept 2

Zupčanik se od neželjenog kretanja može zakočiti zatezanjem navojne puškice s kojom možemo pritisnuti zupčanik koji se tada, zbog trenja, više neće moći pomicati. Na taj način možemo fiksirati koš u bilo kojem položaju. Na slici 10. vidi se mehanizam fiksiranja zupčanika.



Slika 10. Mehanizam za fiksiranje koša

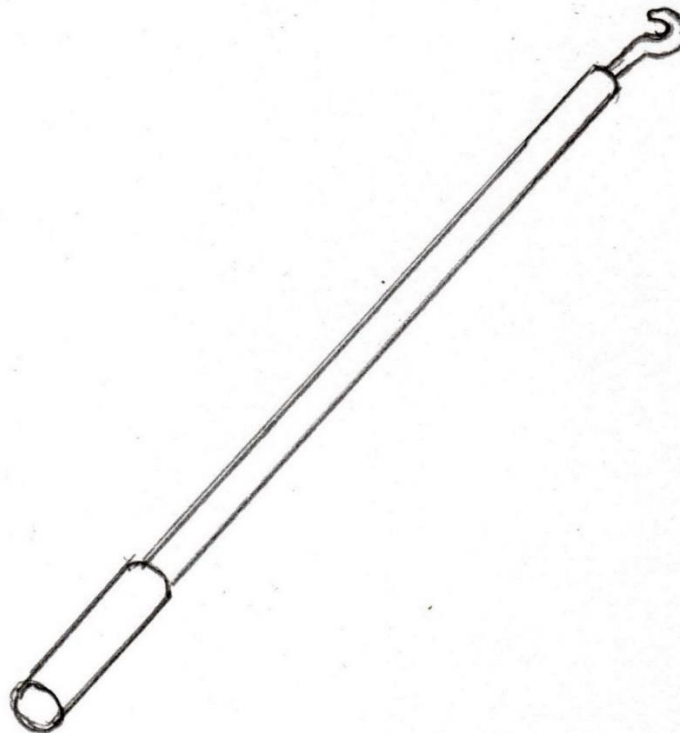
2.3. Koncept 3



Slika 11. Koncept 3

Na slici 11. prikazan je mehanizam koncepta 3. Kod ovog koncepta udaljenost koša od zida podešava se po principu škarastog mehanizma. Sličan mehanizam danas se koristi kod industrijskih podiznih platforma. Konstrukcija mehanizma sastavljena je od pravokutnih cijevi koje su s jedne strane zglobno pričvršćene, što im omogućuje rotaciju. S druge strane cijevima

je omogućeno samo linearno pomicanje. Udaljenost koša od zida se podešava okretanjem navojnog vretena. Naime, kako se okreće vreteno tako se pravokutne cijevi s donje strane linearno pomiču, dok s gornje strane ostaju nepomične. Pomicanjem pravokutnih cijevi prema gore povećava se udaljenost koša od zida i obratno. Kako je navojno vreteno samokočno, koš će ostati zakločen u onom položaju u kojem ga ostavimo te nije potreban dodatni mehanizam za fiksiranje. Okretanje navojnog vretena vrši se uz pomoć dodatne poluge. Na slici 12. je prikazan izgled te poluge.



Slika 12. Poluga koncepta 3

3. VREDNOVANJE KONCEPATA

Svaki od prethodno opisanih koncepata ima svoje prednosti i mane. Zbog toga ih je potrebno međusobno usporediti. Koncept koji najbolje zadovoljava odabrane kriterije detaljnije će se razraditi. Kriteriji prema kojima će se vršiti vrednovanje su jednostavnost rukovanja, brzina podešavanja koša, cijena izrade uređaja, broj mogućih položaja koša i kompaktnost uređaja.

Jednostavnost rukovanja se odnosi na složenost i količinu koraka koji se moraju izvršiti kako bi se koš podesio iz jednog položaja u drugi. Primjer složenog rukovanja je stalak koji se mora otkočiti prije svakog pomicanja koša te se naknado mora ponovno zakočiti. Ukoliko se ti koraci uspiju ukloniti, stalak postaje jednostavniji za rukovanje.

Brzina podešavanja koša odnosi se na vrijeme koje je potrebno da se podesi položaj koša. Što je vrijeme podešavanja veće to je brzina podešavanja manja i obratno. Kod stalaka koji za podešavanje koša koriste navojno vreteno ili zupčanik potrebno je puno vremena da se okretanjem poluge namjesti koš u željeni položaj, iz toga slijedi da je brzina podešavanja vrlo mala.

Cijena izrade stalka se odnosi na cijenu materijala koji je potreban za njegovu izradu. Također uključuje i dodatne troškove kao što su cijena zavarivanja materijala te cijena rezanja materijala na željene dimenzije. Primjer smanjenja cijene izrade je korištenje standardnih profila gdje je to moguće.

Broj mogućih položaja koša odnosi se na broj položaja u kojem se koš može fiksirati. Koncepti kod kojih se koš može fiksirati u praktički bilo kojem položaju jako dobro zadovoljavaju taj kriterij. S druge strane, koncepti koji se mogu fiksirati u samo nekoliko položaja ne zadovoljavaju taj kriterij toliko dobro.

Kompaktnost stalka se odnosi na prostor koji uređaj zauzima u sklopljenom položaju. U slučaju u kojem je koš, u sklopljenom stanju, dosta odmaknut od zida, riječ je o lošoj kompaktnosti stalka.

U tablici 1. prikazano je kako prethodno osmišljeni koncepti zadovoljavaju već spomenute kriterije. Važno je napomenuti da je za svaki kriterij moguće dobiti 1, 2 ili 3 boda. 1 Bod znači da koncept loše zadovoljava taj kriterij, 2 boda znače da koncept dobro zadovoljava taj kriterij, dok 3 boda znače da koncept jako dobro zadovoljava taj kriterij. Također, za svaki kriterij određen je težinski faktor koji govori o važnosti tog kriterija. Faktor je potrebno uračunati u ukupnu ocjenu pojedinog koncepta.

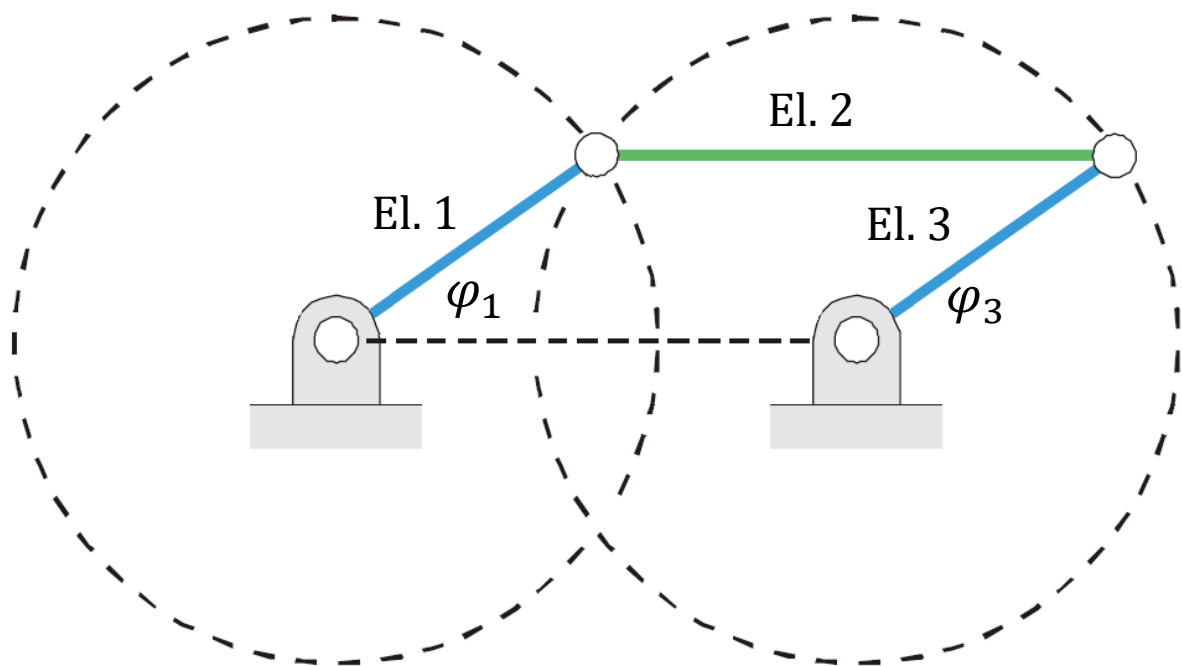
Tablica 1. Vrednovanje koncepata

Kriterij	Težinski faktor	Koncept 1	Koncept 2	Koncept 3
Jednostavnost rukovanja	0,2	2	2	3
Brzina podešavanja koša	0,25	3	1	1
Cijena izrade stalka	0,25	3	2	2
Broj mogućih položaja koša	0,1	2	3	3
Kompaktnost stalka	0,2	2	1	2
Ocjena	/	12	9	11
Težinska ocjena	/	2,5	1,65	2,05

Koncept sa najviše bodova je koncept 1 te će se s njim ići u daljnju razradu. Koncept je dobio najviše bodova zbog toga što je brzina podešavanja koša najveća naspram drugih koncepata. Također, cijena izrade stalka je najmanja pošto nije potrebno korištenje zupčanika, valjnih ležajeva niti navojnih vretena. Koncept ima 4 mogućih položaja koša što je manje od drugih koncepata, no i taj broj je sasvim dovoljan kod praktične uporabe stalka. Kompaktnost stalka je velika pošto stalak u sklopljenom položaju leži vrlo blizu zidu. Problem kod ovog koncepta može nastati u slučaju da ne postoji dovoljno prostora sa bočnih strana stalka, no to u našem slučaju nije problem.

4. SINTEZA ODABRANOG MEHANIZMA

Odabrani koncept funkcionira po principu mehanizma zglobnog četverokuta. Točnije, po principu zglobnog paralelograma pošto su nasuprotni elementi jednakih duljina. Radi lakše provedbe sinteze, mehanizam će se promatrati u ravnini. Na slici 13. je prikazana shema mehanizma.



Slika 13. Shema mehanizma

Broj stupnjeva slobode pokretnih elemenata mehanizma u odnosu na postolje (nepokretni element) naziva se stupanj pokretljivosti mehanizma. On se, za naš slučaj, računa pomoću formule iz [3]:

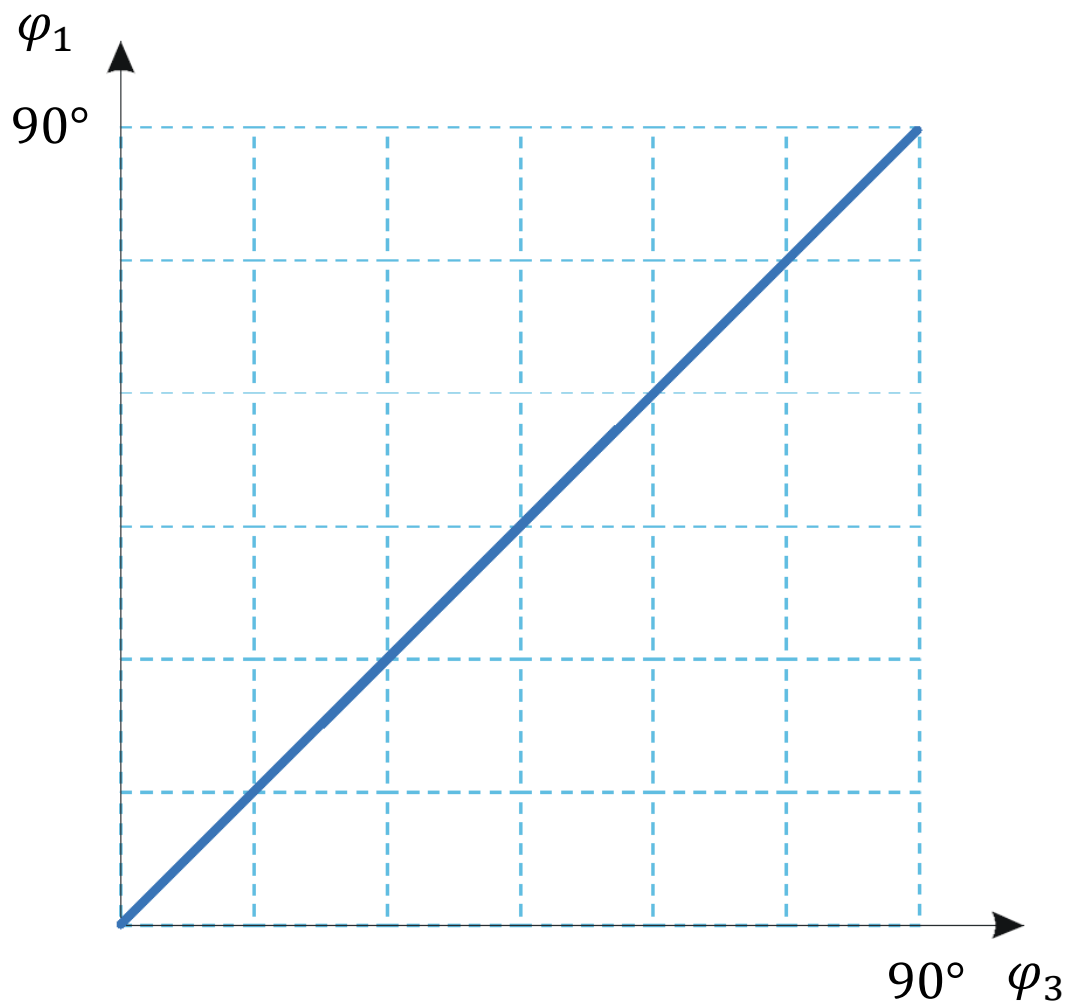
$$w = 3(n - 1) - 2p_1 - p_2 \quad (1)$$

U prethodnoj formuli n označava ukupni broj članova mehanizma, p_1 označava broj kinematičkih parova s jednim stupnjem slobode, dok p_2 označava broj kinematičkih parova s dva stupnja slobode. U našem slučaju postoje 4 člana mehanizma, 4 para s jednim stupnjem slobode i 0 parova sa dva stupnja slobode. Nakon uvrštavanja vrijednosti u formulu dobiva se stupanj pokretljivosti mehanizma jednak broju 1. Što znači da je cijeli mehanizam moguće pokrenuti pomicanjem samo jednog elementa. U našem slučaju mehanizam se pokreće promjenom kuta zakreta elementa 1.

$$w = 3(4 - 1) - 8 \quad (2)$$

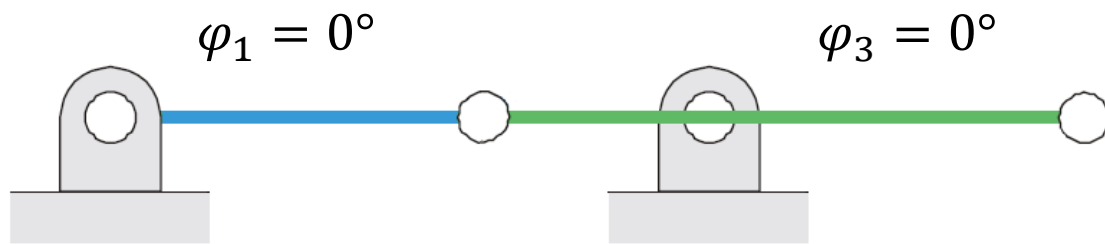
$$w = 1 \quad (3)$$

Činjenica da je riječ o mehanizmu zglobnog paralelograma nam govori da promjena kuta zakreta elementa 1 istovremeno rezultira jednakom promjenom kuta zakreta elementa 3. Na slici 14. je prikazana međusobna ovisnost kutova zakreta. Također kod ovakvog mehanizma element 2 ostaje uvijek paralelan s postoljem.

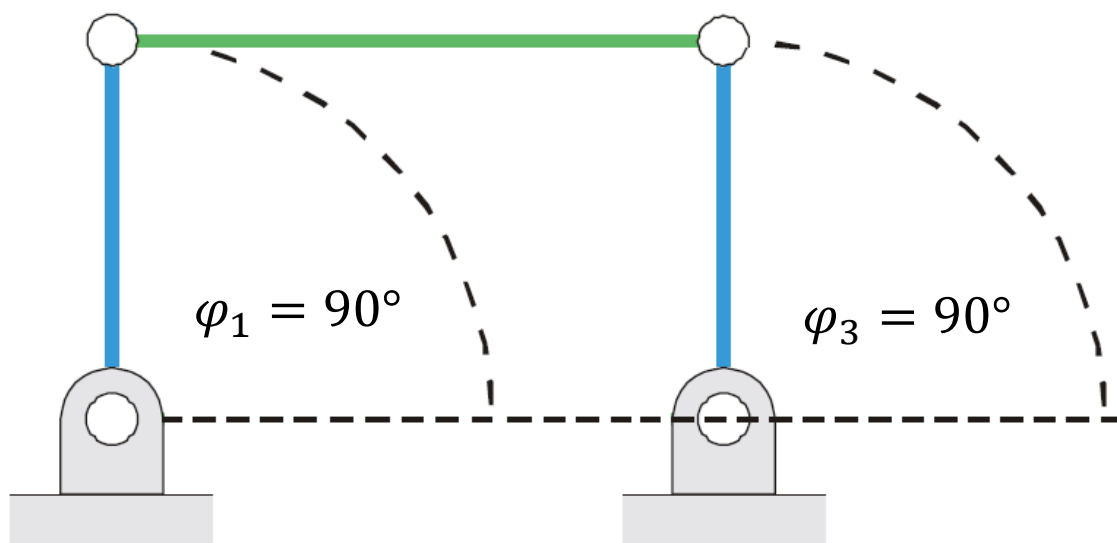


Slika 14. Ovisnost kutova zakreta

U našem slučaju kut zakreta elementa 1 će biti ograničen na 90° . Iz čega slijedi da će početni položaj mehanizma biti pri kutu zakreta od 0° , dok će krajnji položaj biti pri kutu od 90° . Na slikama 15. i 16. su prikazani karakteristični položaji mehanizma.



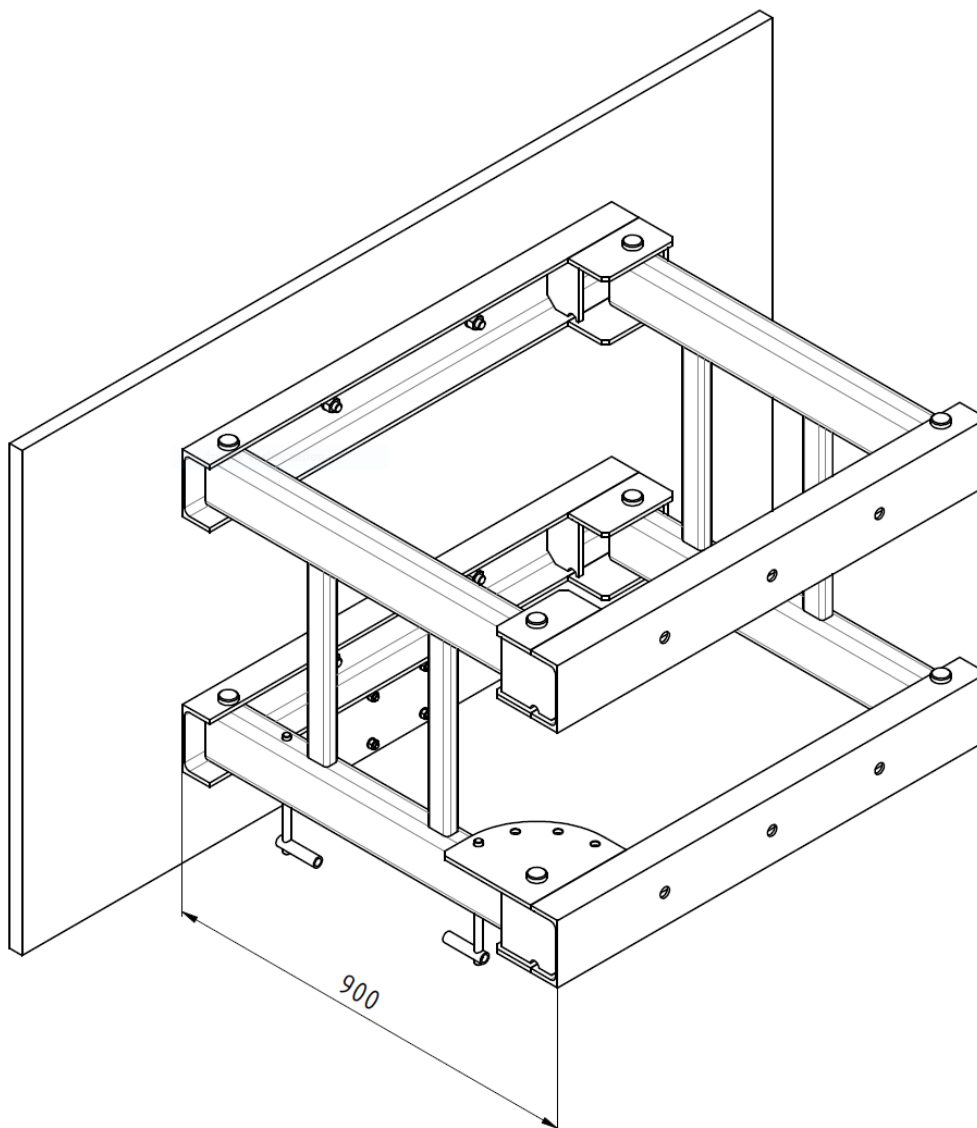
Slika 15. Početni položaj mehanizma



Slika 16. Krajnji položaj mehanizma

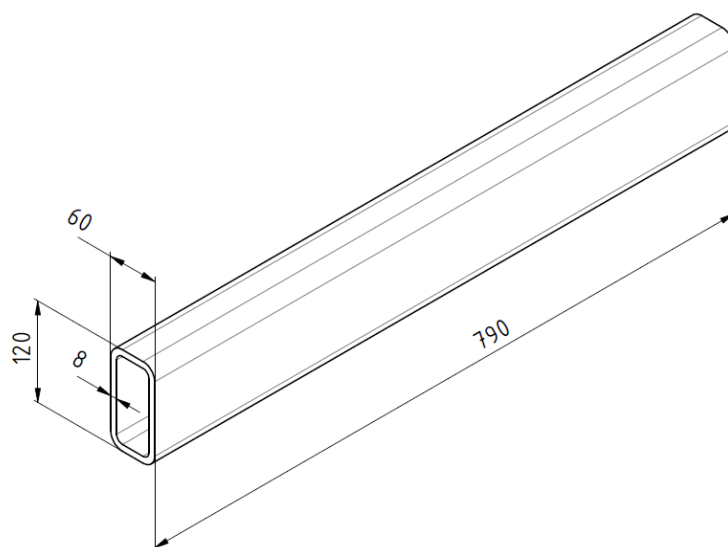
5. DIMENZIONIRANJE KONSTRUKCIJE

Prije proračuna konstrukcije, potrebno je odrediti glavne dimenzije svih važnih dijelova staka. Prilikom dimenzioniranja odabrano je da udaljenost između košarkaške ploče i zida bude 900 mm. U skladu s time odabrane su dimenzije ostalih dijelova. Na slici 17. prikazana je već spomenuta udaljenost.



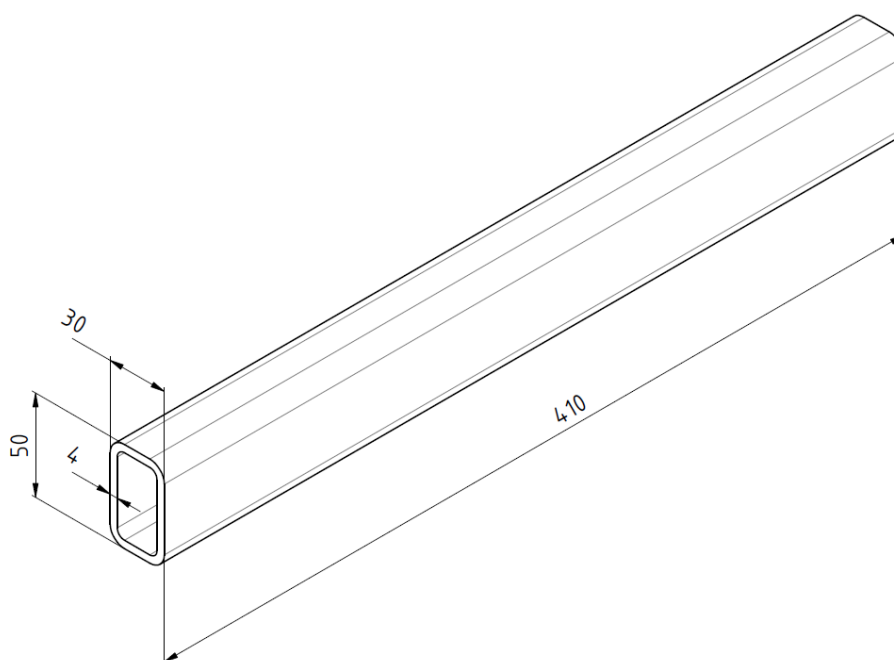
Slika 17. Udaljenost između košarkaške ploče i zida

Udaljenost između koša i zida najviše ovisi o duljini pravokutnih cijevi. Kako bi se postigla odgovarajuća udaljenost, odabrane su standardne pravokutne cijevi dimenzija 120x60x8x790 mm. Na slici 18. prikazane su dimenzije pravokutnih cijevi.



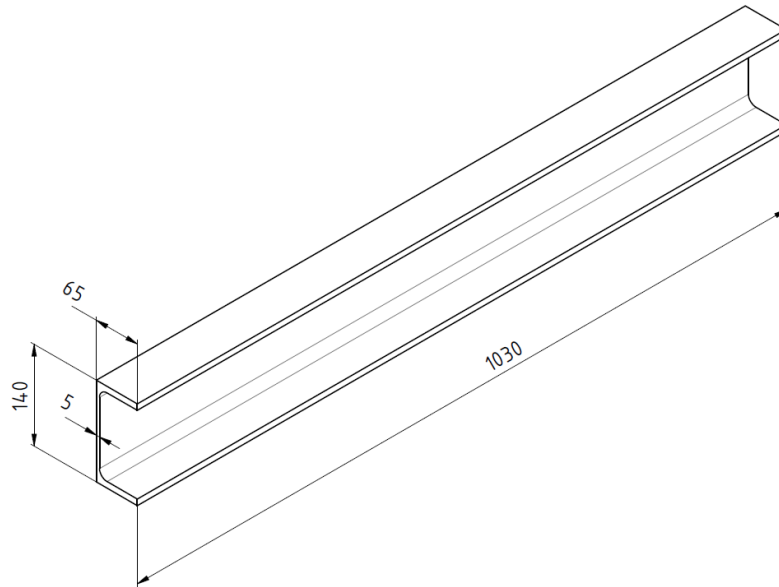
Slika 18. Dimenzije pravokutnih cijevi

Između pravokutnih cijevi koje povezuju koš sa zidom postoje ukrute koje, kao što samo ime govori, ukrćuju cijelu konstrukciju. Njihove dimenzije ovise o udaljenosti između pravokutnih cijevi. Imajući to na umu, odabrane su ukrute dimenzija 50x30x4x410 mm. Na slici 19. prikazane su dimenzije ukruta.



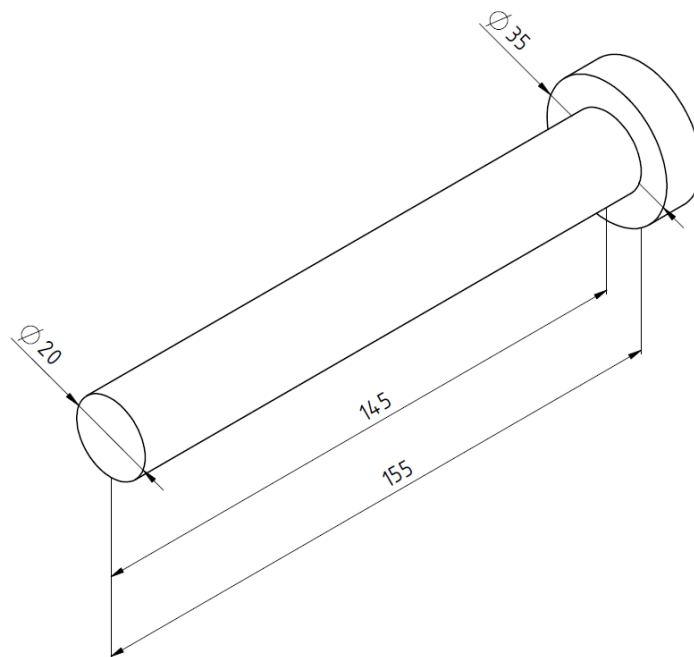
Slika 19. Dimenzije ukruta

Pravokutne cijevi su sa zidom s jedne strane, te sa košarkaškom pločom s druge, spojene UPE profilima dimenzija 140x65x1030 mm. Na slici 20. prikazane su dimenzije UPE profila.



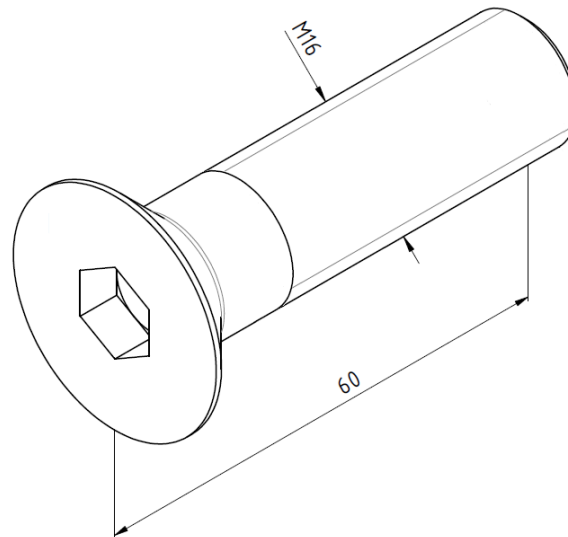
Slika 20. Dimenzije UPE profila

Zglobne veze između UPE profila i pravokutnih cijevi ostvarene su svornjacima dimenzija $\text{Ø}20 \times 145$ mm. Na slici 21. prikazane su dimenzije svornjaka.



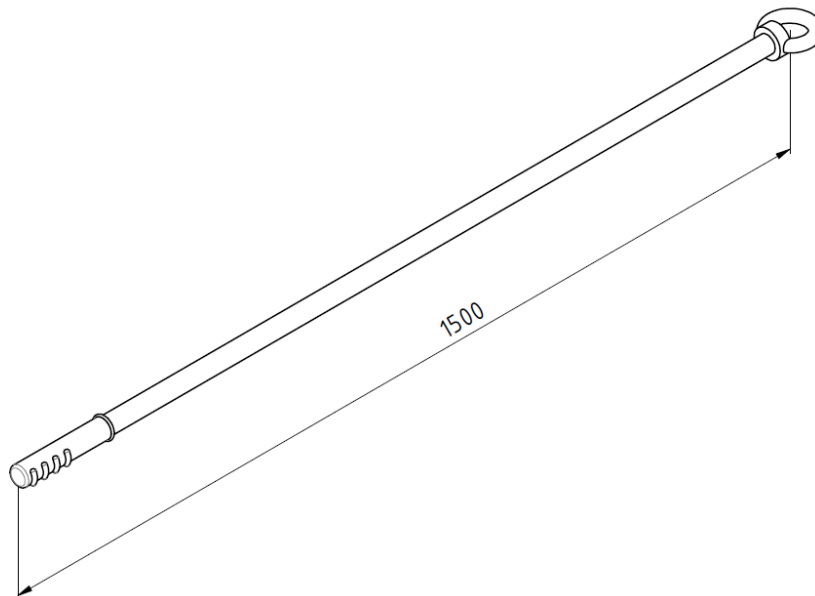
Slika 21. Dimenzije svornjaka

UPE profili su sa košarkaškom pločom povezani vijcima M16x60 mm. Na slici 22. prikazane su dimenzije vijka.



Slika 22. Dimenzije vijka

Također, iako manje bitno za proračun, važno je odrediti duljinu upravljačke poluge. Pošto su ručica za upravljanje i ručica za fiksiranje koša na visini od 3 m, odabrana je poluga duljine 1,5 m. Na slici 23. prikazana je duljina poluge.



Slika 23. Duljina upravljačke poluge

6. PRORAČUN KONSTRUKCIJE

Konstrukcija stalka proračunavati će se uz pomoć metode konačnih elementa te analitičkih formula za proračun pojedinih dijelova konstrukcije. Na taj način proračunati će se svi bitni dijelovi konstrukcije.

6.1. Opterećenje

Prilikom proračuna same konstrukcije, nužno je odrediti sile koje na nju djeluju. Konstrukcija mora moći izdržati udarac lopte na obruč. Također, konstrukcija mora izdržati težinu čovjeka od 100 kg kako bi stalak bio siguran prilikom zakucavanja. U našem slučaju je sila koja nastaje prilikom udarca lopte na obruč mnogo manja od sile koja nastaje prilikom zakucavanja, zbog toga se ona može zanemariti. Prilikom proračunavanja potrebno je uzeti u obzir i težinu same konstrukcije. Opterećenje prilikom zakucavanja računa se pomoću formule iz [4]:

$$F_z = m_\xi \cdot g \cdot \varphi \quad (4)$$

U prethodnoj formuli m_ξ označava masu čovjeka, g označava ubrzanje sile teže, dok φ označava faktor udara. U našem slučaju masa čovjeka iznosi 100 kg, ubrzanje sile teže iznosi $9,81 \text{ m/s}^2$, dok faktor udara, prema [4], iznosi 2. Nakon uvrštavanja vrijednosti u formulu dobiva se sila prilikom zakucavanja u iznosu od 1962 N.

$$F_z = 100 \cdot 9,81 \cdot 2 \quad (5)$$

$$F_z = 1962 \text{ N} \quad (6)$$

Težina košarkaške ploče s pripadnim obručem računa se prema formuli:

$$G_k = m_k \cdot g \quad (7)$$

U prethodnoj formuli m_k označava masu ploče i obruča, dok g označava ubrzanje sile teže. U našem slučaju masa ploče i obruča iznosi 31,9 kg, dok ubrzanje sile teže iznosi $9,81 \text{ m/s}^2$. Nakon uvrštavanja vrijednosti u formulu dobiva se težina u iznosu od 312,9 N.

$$G_k = 31,9 \cdot 9,81 \quad (8)$$

$$G_k = 312,9 \text{ N} \quad (9)$$

Težina konstrukcije stalka, bez obruča i košarkaške ploče, računa se prema formuli:

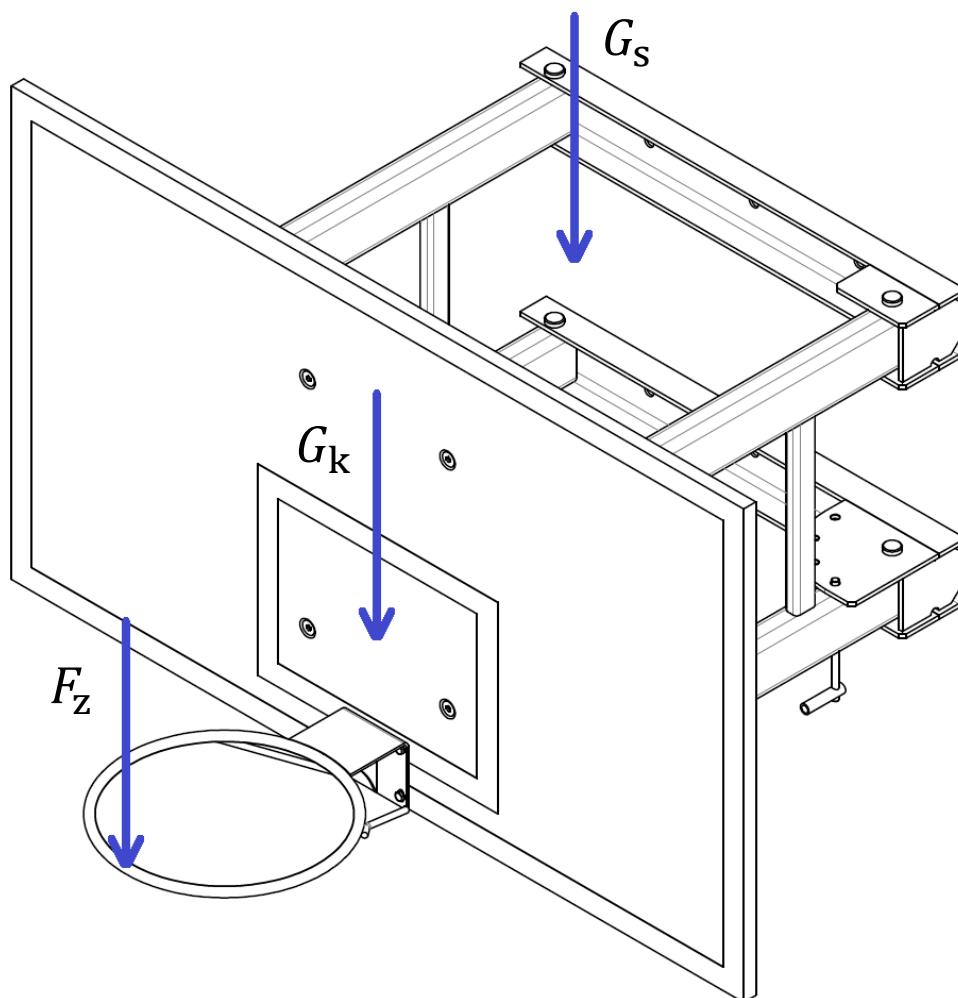
$$G_s = m_s \cdot g \quad (10)$$

U prethodnoj formuli m_s označava masu konstrukcije stalka bez ploče i obruča, dok g označava ubrzanje sile teže. U našem slučaju masa stalka iznosi 129 kg, dok ubrzanje sile teže iznosi $9,81 \text{ m/s}^2$. Nakon uvrštavanja vrijednosti u formulu dobiva se težina u iznosu od 1265,5 N.

$$G_s = 129 \cdot 9,81 \quad (11)$$

$$G_s = 1265,5 \text{ N} \quad (12)$$

Na slici 24. je prikazan način na koji je konstrukcija opterećena.

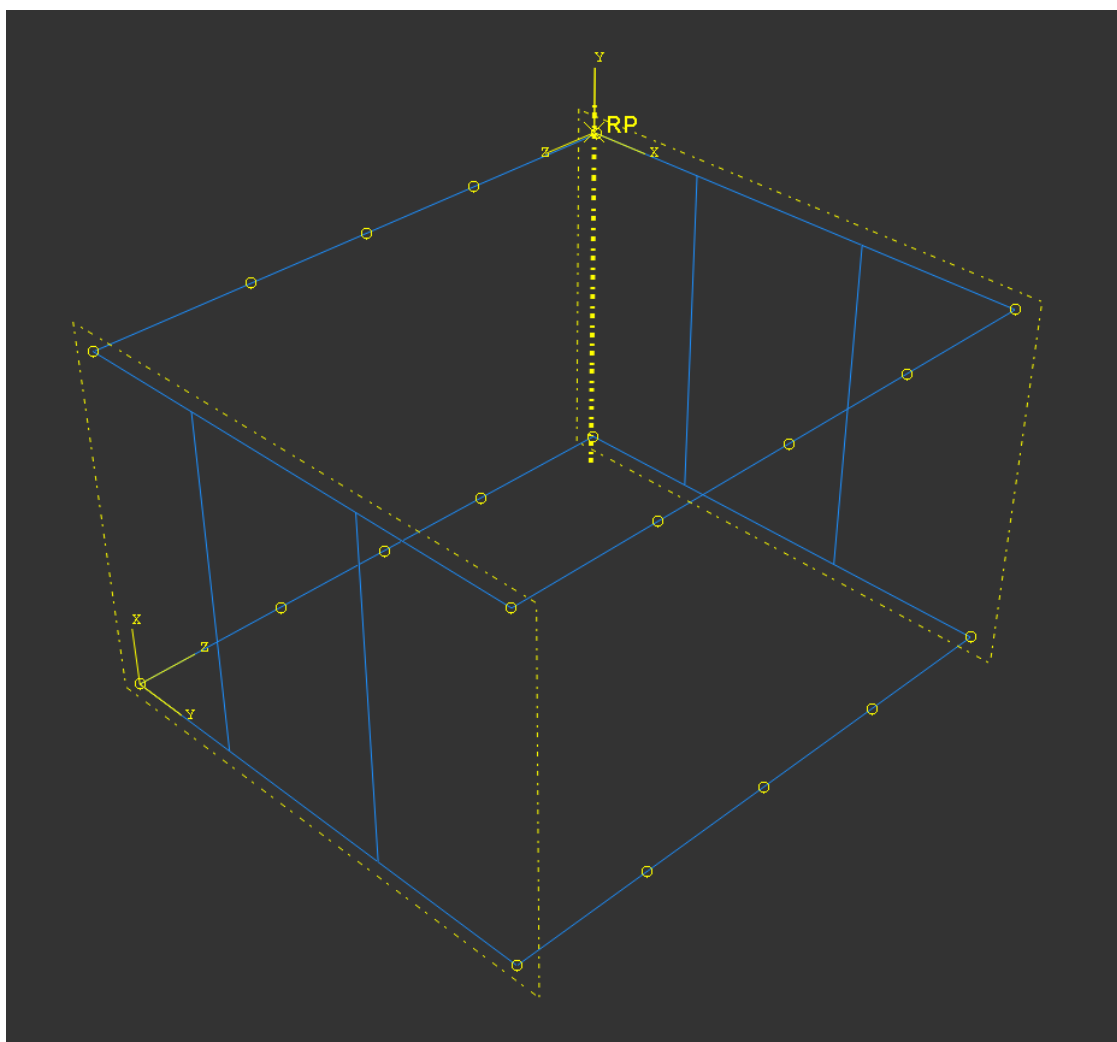


Slika 24. Raspodjela opterećenja

6.2. Proračun okvirne konstrukcije

Proračun okvirne konstrukcije provesti će se pomoću metode konačnih elemenata u programu *Abaqus*. Na taj način će se odrediti naprezanja u profilima od kojih je sastavljena konstrukcija (pravokutne cijevi, UPE profili). Svornjaci i vijci će se proračunati kasnije uz pomoć analitičkih formula.

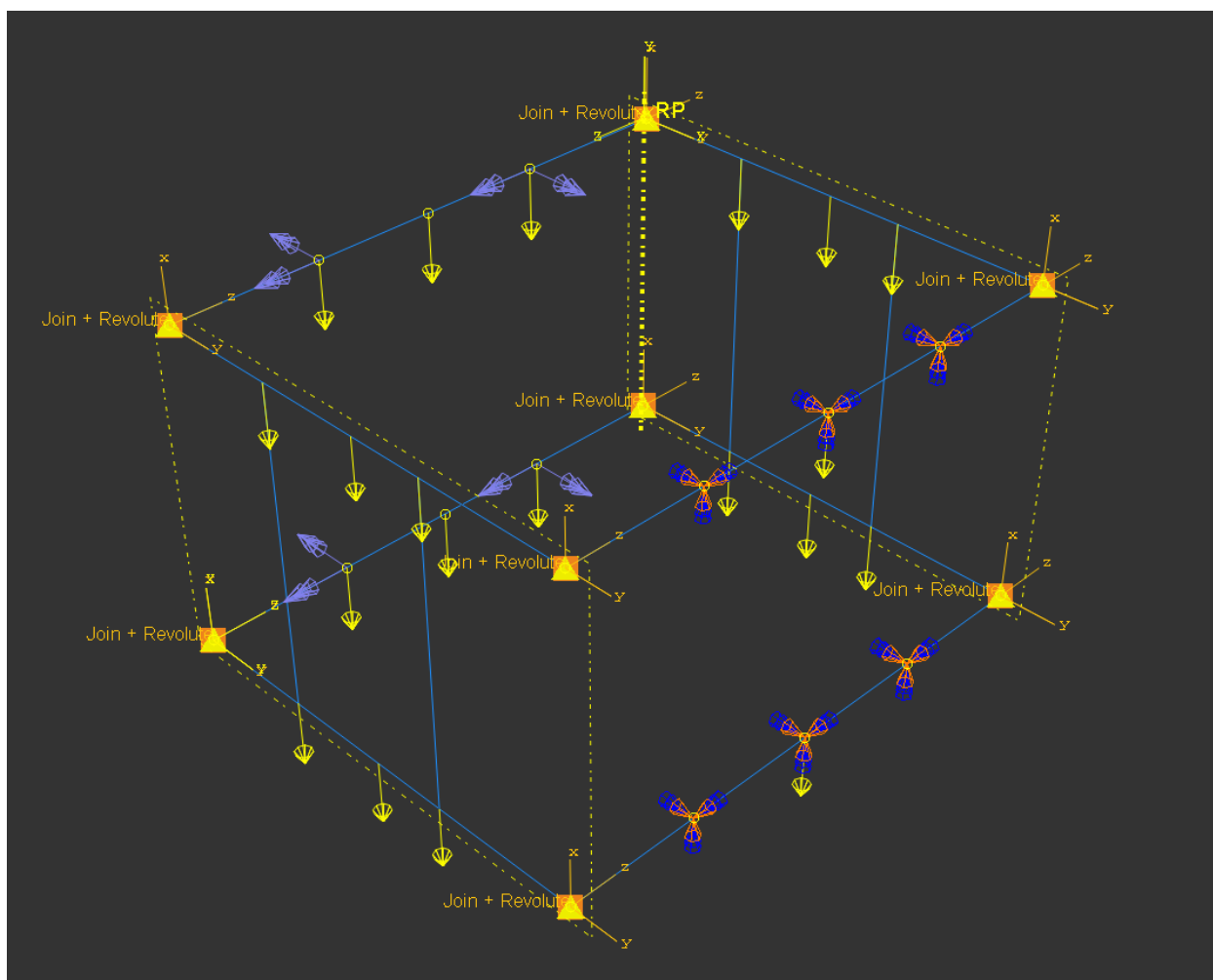
Prvi korak analize podrazumijeva izradu modela same konstrukcije u programu *Abaqus* te odabir vrste elementa s kojom će se konstrukcija proračunavati. U našem slučaju korišteni su gredni konačni elementi. Na slici 25. je prikazan model naše konstrukcije.



Slika 25. Model konstrukcije u programu *Abaqus*

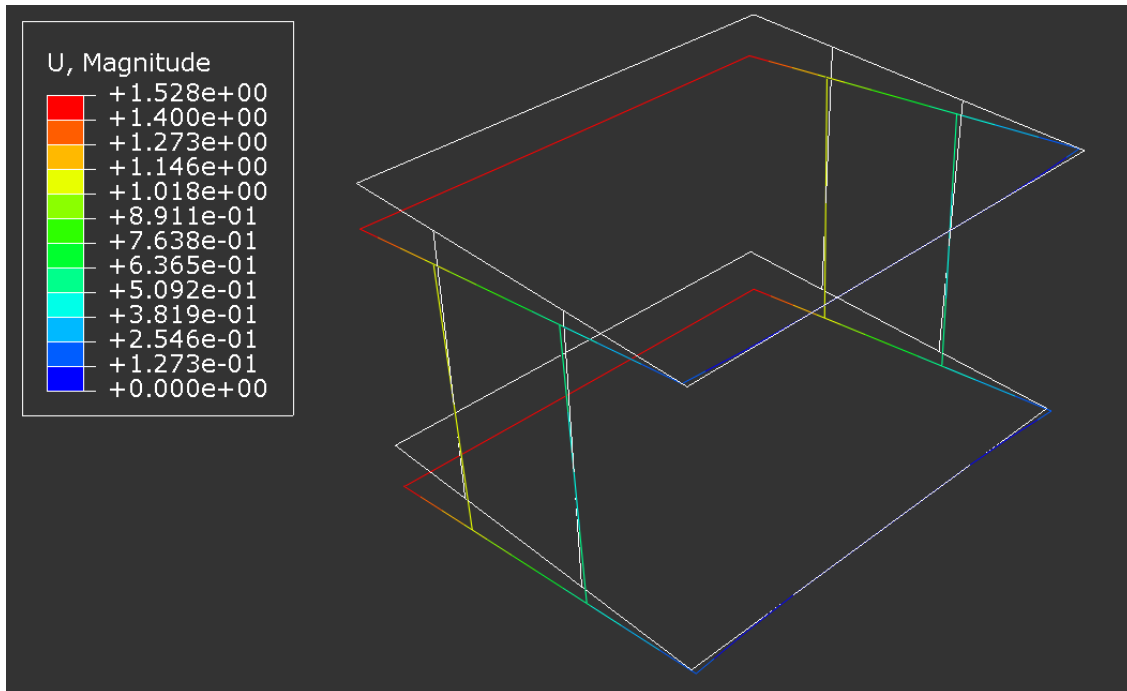
Nakon toga potrebno je odrediti izgled poprečnog presjeka grednih elemenata te svojstva materijala od kojega je konstrukcija izrađena. Kako bi se model ponašao kako je zamišljen,

potrebno je postaviti odgovarajuću vrstu spoja između susjednih elemenata. Na primjer, na mjestu spoja UPE profila sa pravokutnim cijevima potrebno je postaviti zglobnu vezu. Također, potrebno je zadati opterećenje na konstrukciju. U našem slučaju opterećenje na obroču, prikazano na slici 24., je zamijenjeno silom i momentima na mjestima u kojima se košarkaška ploča spaja s konstrukcijom stalka. Uz to, umjesto težine konstrukcije stalka G_S , u težištu svakog elementa stavljena je sila koja predstavlja težinu tog elementa. Na slici 26. su prikazane sile i momenti koji djeluju na konstrukciju.



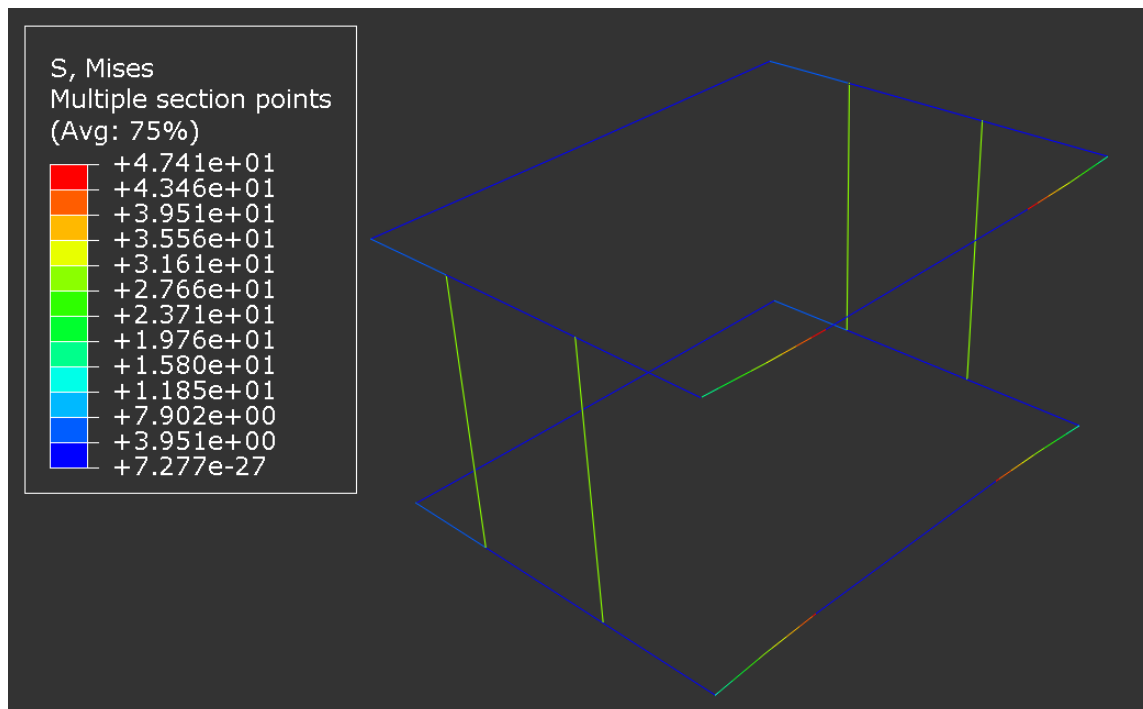
Slika 26. Opterećenje konstrukcije

Nakon definiranja svih potrebnih parametara dobivaju se rezultati koji vrlo dobro odgovaraju stvarnosti. No ipak, važno je naglasiti da je metoda konačnih elemenata tek približna metoda što znači da rezultati mogu odstupati u odnosu na rezultate dobivene analitičkim formulama. Na slikama 27. i 28. su prikazani rezultati analize.



Slika 27. Deformirani i nedeformirani oblik

Na slici 27. je prikazana usporedba deformiranog i nedeformiranog oblika konstrukcije. Vrijednosti deformacija prikazane su u gornjem lijevom kutu. Najveći pomak javlja se na slobodnom kraju konstrukcije te on iznosi 1,528 mm. Na grafičkom prikazu deformacije su uvećane kako bi bile što uočljivije.



Slika 28. Raspodjela opterećenja

Na slici 28. prikazane su vrijednosti ekvivalentnih naprezanja u elementima prema HMH metodi. Vidljivo je da najveća vrijednost naprezanja iznosi 47,41 N/mm² te se javlja na UPE profilu koji spaja konstrukciju sa zidom. Kako bi se utvrdilo može li taj UPE profil izdržati sva narinuta opterećenja, potrebno je provjeriti je li zadovoljen uvjet čvrstoće. On je zadovoljen ukoliko je izračunata vrijednost naprezanja manja od dopuštene vrijednosti. Dopušteno naprezanje računa se prema formuli iz [5]:

$$\sigma_{\text{dop}} = \frac{R_e}{S} \quad (13)$$

U prethodnoj formuli R_e označava granicu tečenja materijala, dok S označava faktor sigurnosti. U našem slučaju UPE profil je izrađen iz čelika S235, iz čega slijedi da granica tečenja, prema [6], iznosi 225 N/mm², dok je faktor sigurnosti proizvoljno odabran te on iznosi 2. Nakon uvrštavanja vrijednosti u formulu dobiva se dopušteno naprezanje u iznosu od 112,5 N/mm².

$$\sigma_{\text{dop}} = \frac{225}{2} \quad (14)$$

$$\sigma_{\text{dop}} = 112,5 \text{ N/mm}^2 \quad (15)$$

Nakon uspoređivanja izračunatih vrijednosti može se zaključiti da je vrijednost ekvivalentnog naprezanja manja od vrijednosti dopuštenog naprezanja. Što znači da je uvjet čvrstoće zadovoljen.

$$\sigma_{\text{ekv,max}} = 47,41 \text{ N/mm}^2 < \sigma_{\text{dop}} = 112,5 \text{ N/mm}^2 \quad (16)$$

Svi drugi elementi konstrukcije također su izrađeni od čelika S235, što znači da za njih također vrijedi ista vrijednost dopuštenog naprezanja. Kako je ekvivalentno naprezanje u svim drugim elementima manje nego u već spomenutom UPE profilu, može se zaključiti da i oni zadovoljavaju uvjet čvrstoće.

6.3. Proračun svornjaka

Proračun svornjaka vršiti će se uz pomoć analitičkih formula za računanje naprezanja. Cijela konstrukcija se sastoji od osam svornjaka no ovdje će se proračunati samo onaj koji je najviše opterećen. Prilikom proračuna izračunate vrijednosti naprezanja moraju biti manje od dopuštenih, kako bi uvjet čvrstoće bio zadovoljen. Prilikom računanja naprezanja potrebno je

prvo izračunati opterećenje koje djeluje na svornjak. Moment koji se javlja na mjestu svornjaka računa se pomoću formule:

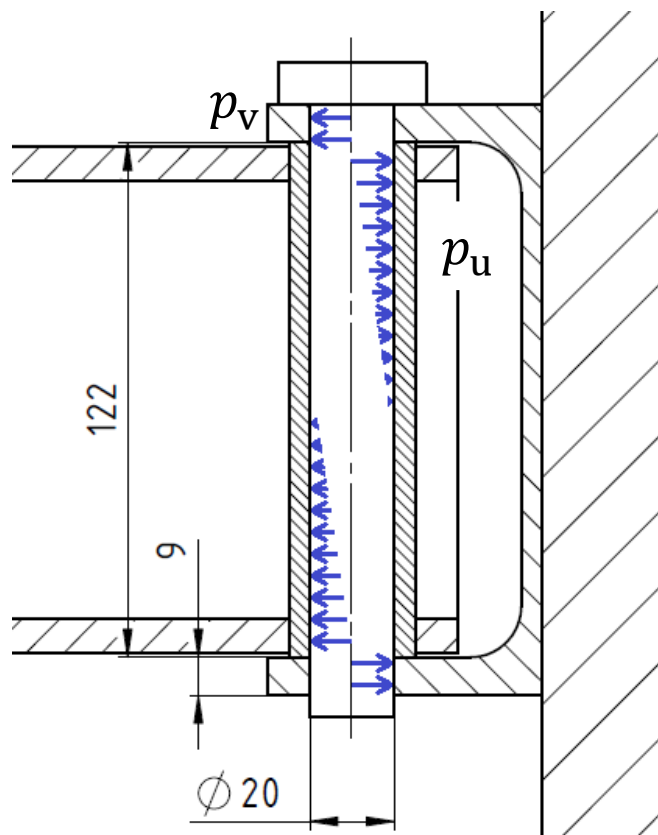
$$M_s = \frac{F_z}{4} \cdot l_1 + \frac{G_k}{4} \cdot l_2 + \frac{G_s}{4} \cdot l_3 \quad (17)$$

U prethodnoj formuli F_z označava silu prilikom zakucavanja, l_1 označava krak između sile F_z i svornjaka, G_k označava težinu obruča sa pripadajućom košarkaškom pločom, l_2 označava krak između težine G_k i svornjaka, G_s označava težinu konstrukcije stalka, dok l_3 označava krak između težine G_s i svornjaka. U našem slučaju sila prilikom zakucavanja iznosi 1962 N, krak l_1 iznosi 1426 mm, težina G_k iznosi 312,9 N, krak l_2 iznosi 800 mm, težina G_s iznosi 1265,5 N, dok krak l_3 iznosi 335 mm. Nakon uvrštavanja vrijednosti u formulu dobiva se moment u iznosu od 868019 Nmm.

$$M_s = \frac{1962}{4} \cdot 1426 + \frac{312,9}{4} \cdot 800 + \frac{1265,5}{4} \cdot 335 \quad (18)$$

$$M_s = 868019 \text{ Nmm} \quad (19)$$

Na slici 29. je prikazan svornjak s dimenzijama korištenim u proračunu.



Slika 29. Svornjak s dimenzijama

Naprezanje prilikom odreza se računa pomoću formule iz [7]:

$$\tau_s = \frac{M_s}{A \cdot a} \quad (20)$$

U prethodnoj formuli M_s označava moment koji opterećuje svornjak, A označava površinu poprečnog presjeka svornjaka, dok a označava širinu unutarnjeg dijela spoja. U našem slučaju moment iznosi 868019 Nmm, poprečni presjek svornjaka iznosi 314 mm², dok širina a iznosi 122 mm. Nakon uvrštavanja vrijednosti u formulu dobiva se naprezanje u iznosu od 22,7 N/mm².

$$\tau_s = \frac{868019}{314 \cdot 122} \quad (21)$$

$$\tau_s = 22,7 \text{ N/mm}^2 \quad (22)$$

Dopušteno naprezanje za čelik S235 iz kojega je izrađen svornjak, prema [7], iznosi 54 N/mm². Nakon uspoređivanja ta dva iznosa, može se zaključiti da je uvjet čvrstoće zadovoljen.

$$\tau_s = 22,7 \text{ N/mm}^2 < \tau_{\text{dop}} = 54 \text{ N/mm}^2 \quad (23)$$

Također, potrebno je provjeriti je li površinski tlak koji se javlja na stijenkama manji od dopuštenog. Unutarnji tlak se računa pomoću formule iz [7]:

$$p_u = \frac{6 \cdot M_s}{d \cdot a^2} \quad (24)$$

U prethodnoj formuli M_s označava moment koji opterećuje svornjak, d označava promjer svornjaka, dok a označava širinu unutarnjeg dijela spoja. U našem slučaju moment iznosi 868019 Nmm, promjer svornjaka iznosi 20 mm, dok širina a iznosi 122 mm. Nakon uvrštavanja vrijednosti u formulu dobiva se unutarnji tlak u iznosu od 17,5 N/mm².

$$p_u = \frac{6 \cdot 868019}{20 \cdot 122^2} \quad (25)$$

$$p_u = 17,5 \text{ N/mm}^2 \quad (26)$$

Vanjski tlak se računa pomoću formule iz [7]:

$$p_v = \frac{M_s}{d \cdot a \cdot b} \quad (27)$$

U prethodnoj formuli M_s označava moment koji opterećuje svornjak, d označava promjer svornjaka, a označava širinu unutarnjeg dijela spoja, dok b označava širinu vanjskog dijela spoja. U našem slučaju moment iznosi 868019 Nmm, promjer svornjaka iznosi 20 mm, širina a iznosi 122 mm, dok širina b iznosi 9 mm. Nakon uvrštavanja vrijednosti u formulu dobiva se vanjski tlak u iznosu od 39,5 N/mm².

$$p_v = \frac{822810}{20 \cdot 122 \cdot 9} \quad (28)$$

$$p_v = 39,5 \text{ N/mm}^2 \quad (29)$$

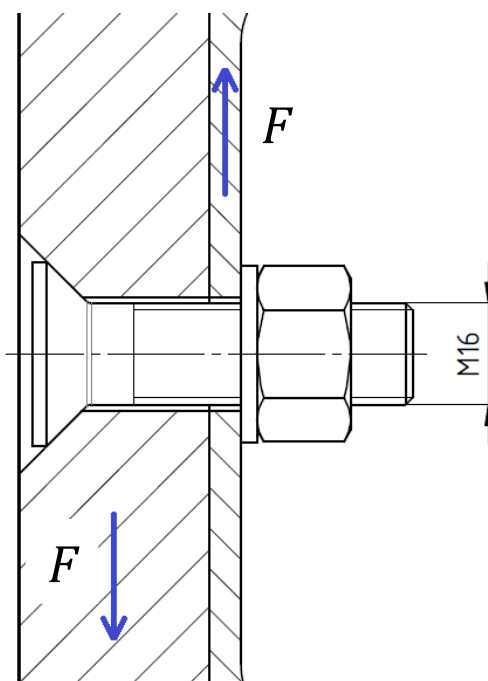
Dopušteni površinski tlak dijelova izrađenih od čelika S235, prema [7], iznosi 40 N/mm² što je veće od izračunate vrijednosti vanjskog i unutarnjeg tlaka.

$$p_u = 17,5 \text{ N/mm}^2 < p_{\text{dop}} = 40 \text{ N/mm}^2 \quad (30)$$

$$p_v = 39,5 \text{ N/mm}^2 < p_{\text{dop}} = 40 \text{ N/mm}^2 \quad (31)$$

6.4. Proračun vijčanih spojeva

Košarkaški koš i ploča su sa četiri vijka spojeni sa konstrukcijom stalka. Što znači da oni moraju podnijeti opterećenje koje nastaje prilikom zakucavanja te opterećenje koje je posljedica same težine tih dijelova. Na slici 30. je prikazan vijčani spoj.



Slika 30. Vijčani spoj

Sila koja opterećuje vijak računa se prema formuli:

$$F = \frac{F_z + G_k}{4} \quad (32)$$

U prethodnoj formuli F_z predstavlja silu prilikom zakucavanja, dok G_k prikazuje težinu obruča i košarkaške ploče. U našem slučaju sila prilikom zakucavanja iznosi 1962 N, dok težina iznosi 312,9 N. Nakon uvrštavanja dobiva se sila koja opterećuje vijak u iznosu od 568,7 N.

$$F = \frac{1962 + 312,9}{4} \quad (33)$$

$$F = 568,7 \text{ N} \quad (34)$$

Kako bi vijci mogli prenijeti tu silu potrebno ih je zategnuti tolikim momentom da sila trenja bude veća od sile F . Prilikom određivanja momenta pritezanja vijka potrebno je prvo odrediti potrebnu silu u vijku. Ona se računa pomoću formule iz [8]:

$$F_v = \frac{s_k \cdot F}{\mu} \quad (35)$$

U prethodnoj formuli s_k označava faktor sigurnosti protiv proklizavanja, F označava silu koja opterećuje vijak, dok μ označava faktor trenja. U našem slučaju faktor sigurnosti protiv proklizavanja, prema [8], iznosi 1,5, sila koja opterećuje vijak iznosi 568,7 N, dok faktor trenja, prema [8], iznosi 0,15. Nakon uvrštavanja dobiva se sila u vijku u iznosu od 5687 N.

$$F_v = \frac{1,5 \cdot 568,7}{0,15} \quad (36)$$

$$F_v = 5687 \text{ N} \quad (37)$$

Nakon određivanja sile u vijku može se izračunati i potreban moment pritezanja. On se računa uz pomoć formule iz [8]:

$$T_v = F_v \cdot \frac{d_2}{2} \cdot \tan(\alpha + \rho') + F_v \cdot \mu_p \cdot r_p \quad (38)$$

U prethodnoj formuli F_v označava silu u vijku, d_2 označava srednji promjer navoja, α označava kut uspona navoja, ρ' kut trenja navoja, μ_p označava faktor trenja između matice i podloge, dok r_p označava srednji polumjer sile trenja na podlozi. U našem slučaju sila u vijku iznosi 5687 N, srednji promjer navoja za vijak M16 iznosi 14,701 mm, kut uspona navoja iznosi 2,48°, kut trenja navoja iznosi 6,59°, Faktor trenja iznosi 0,15, dok srednji promjer sile trenja iznosi

10,54 mm. Navedene vrijednosti izračunate su prema [8]. Nakon uvrštavanja dobiva se moment pritezanja vijka u iznosu od 15664,3 Nmm.

$$T_v = 6916 \cdot \frac{14,701}{2} \cdot \tan(2,48 + 6,59) + 6916 \cdot 0,15 \cdot 10,54 \quad (39)$$

$$T_v = 15664,3 \text{ Nmm} \quad (40)$$

Također, treba provjeriti je li vrijednost naprezanja u vijku manja od dopuštenog naprezanja. Naprezanje uslijed djelovanja sile u vijku računa se pomoću formule iz [8]:

$$\sigma_v = \frac{F_v}{A_j} \quad (41)$$

U prethodnoj formuli F_v označava silu u vijku, dok A_j označava površinu poprečnog presjeka jezgre vijka. U našem slučaju sila u vijku iznosi 5687 N, dok površina presjeka jezgre M16 vijka, prema [6], iznosi 144 mm^2 . Nakon uvrštavanja dobiva se naprezanje u iznosu od $39,5 \text{ N/mm}^2$.

$$\sigma_v = \frac{5687}{144} \quad (42)$$

$$\sigma_v = 39,5 \text{ N/mm}^2 \quad (43)$$

Smično naprezanje vijka računa se pomoću formule iz [8]:

$$\tau_v = \frac{T_v}{W_o} \quad (44)$$

U prethodnoj formuli T_v označava moment pritezanja vijka, dok W_o označava moment otpora vijka. U našem slučaju moment pritezanja iznosi 15664,3 Nmm, dok moment otpora iznosi $264,8 \text{ mm}^3$. Nakon uvrštavanja vrijednosti u formulu dobiva se smično naprezanje u iznosu od $59,2 \text{ N/mm}^2$.

$$\tau_v = \frac{15664,3}{264,8} \quad (45)$$

$$\tau_v = 59,2 \text{ N/mm}^2 \quad (46)$$

Potrebno je dobivena naprezanja preračunati u ekvivalentno naprezanje koje se može usporediti s dopuštenim naprezanjem vijka. Ekvivalentno naprezanje se prema HMH metodi računa uz pomoć formule iz [9]:

$$\sigma_{\text{ekv},v} = \sqrt{\sigma_v^2 + 3 \cdot \tau_v^2} \quad (47)$$

U prethodnoj formuli σ_v označava normalno naprezanje u vijku, dok τ_v označava smično naprezanje u vijku. U našem slučaju normalno naprezanje u vijku iznosi $39,5 \text{ N/mm}^2$, dok smično naprezanje iznosi $59,2 \text{ N/mm}^2$. Nakon uvrštavanja dobiva se da je ekvivalentno naprezanje jednako $109,9 \text{ N/mm}^2$.

$$\sigma_{\text{ekv},v} = \sqrt{39,5^2 + 3 \cdot 59,2^2} \quad (48)$$

$$\sigma_{\text{ekv},v} = 109,9 \text{ N/mm}^2 \quad (49)$$

Dopušteno naprezanje za vijak kvalitete 6,8, prema [6], iznosi 160 N/mm^2 . U ovu vrijednost dopuštenog naprezanja uračunat je i faktor sigurnosti u iznosu od 3. Nakon uspoređivanja tih vrijednosti, može se zaključiti da je uvjet čvrstoće vijka zadovoljen.

$$\sigma_{\text{ekv},v} = 109,9 \text{ N/mm}^2 < \sigma_{\text{dop},v} = 160 \text{ N/mm}^2 \quad (50)$$

7. ZAKLJUČAK

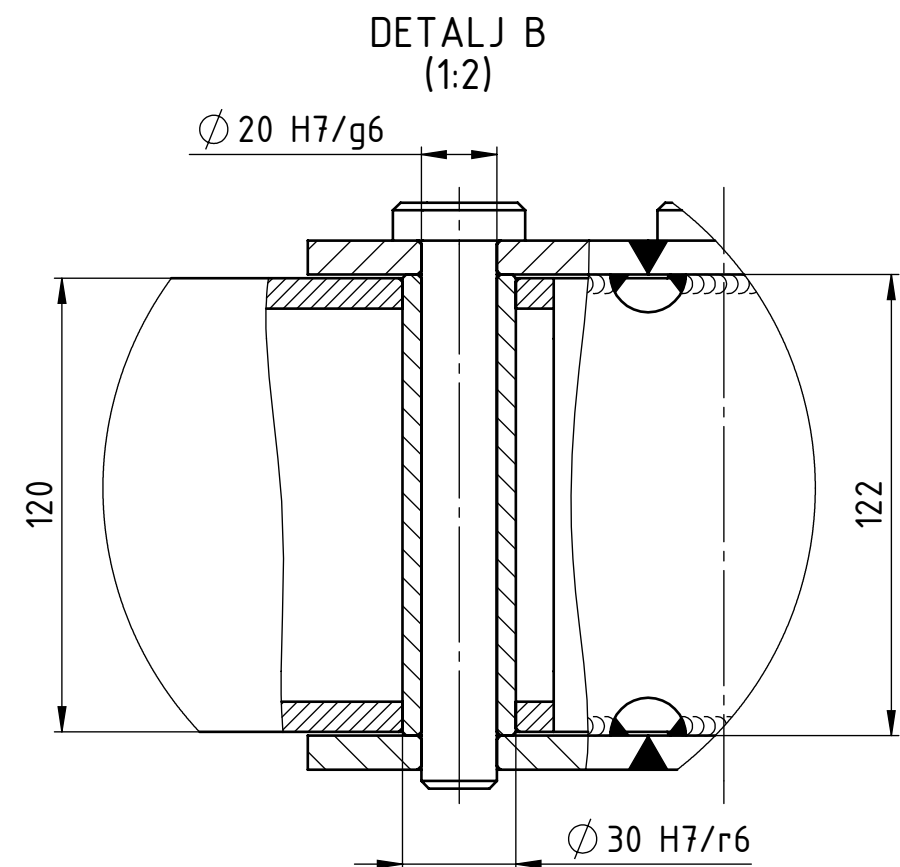
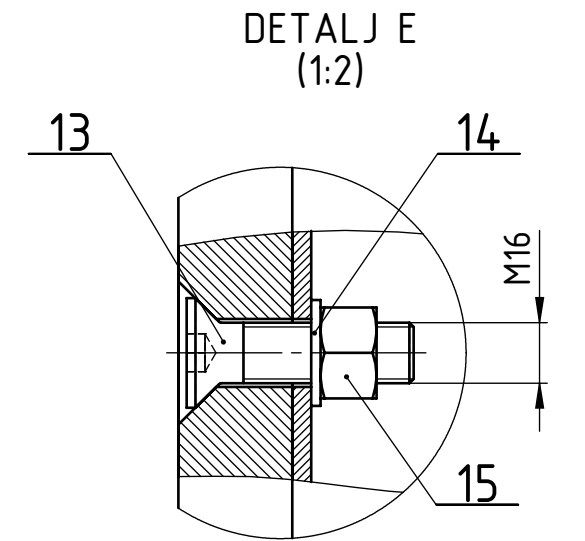
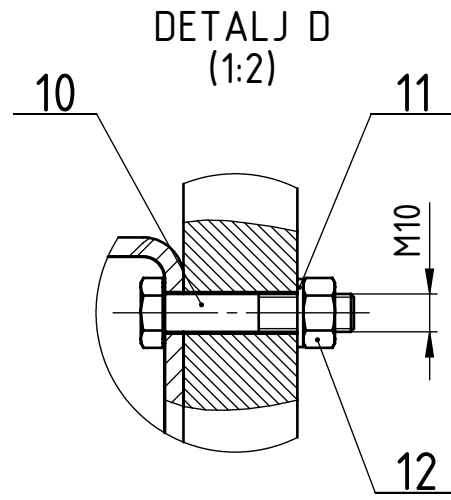
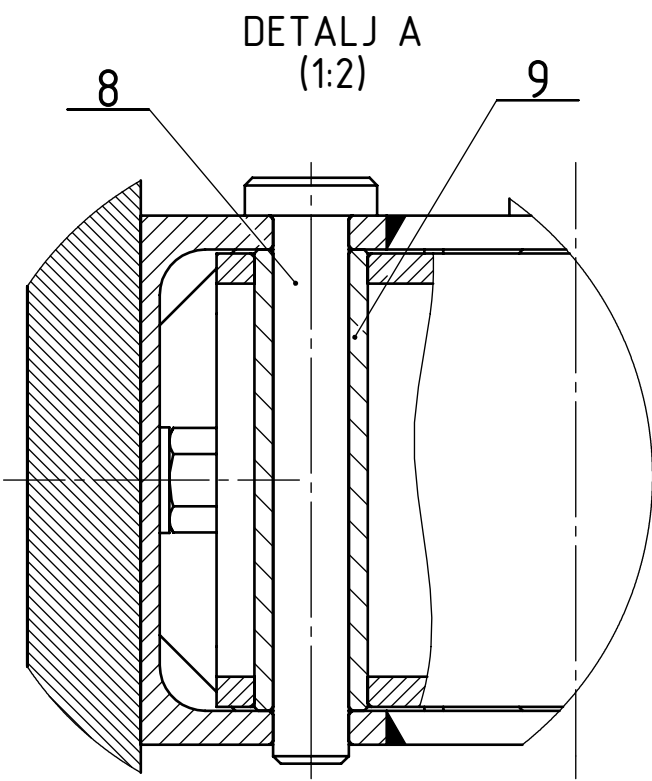
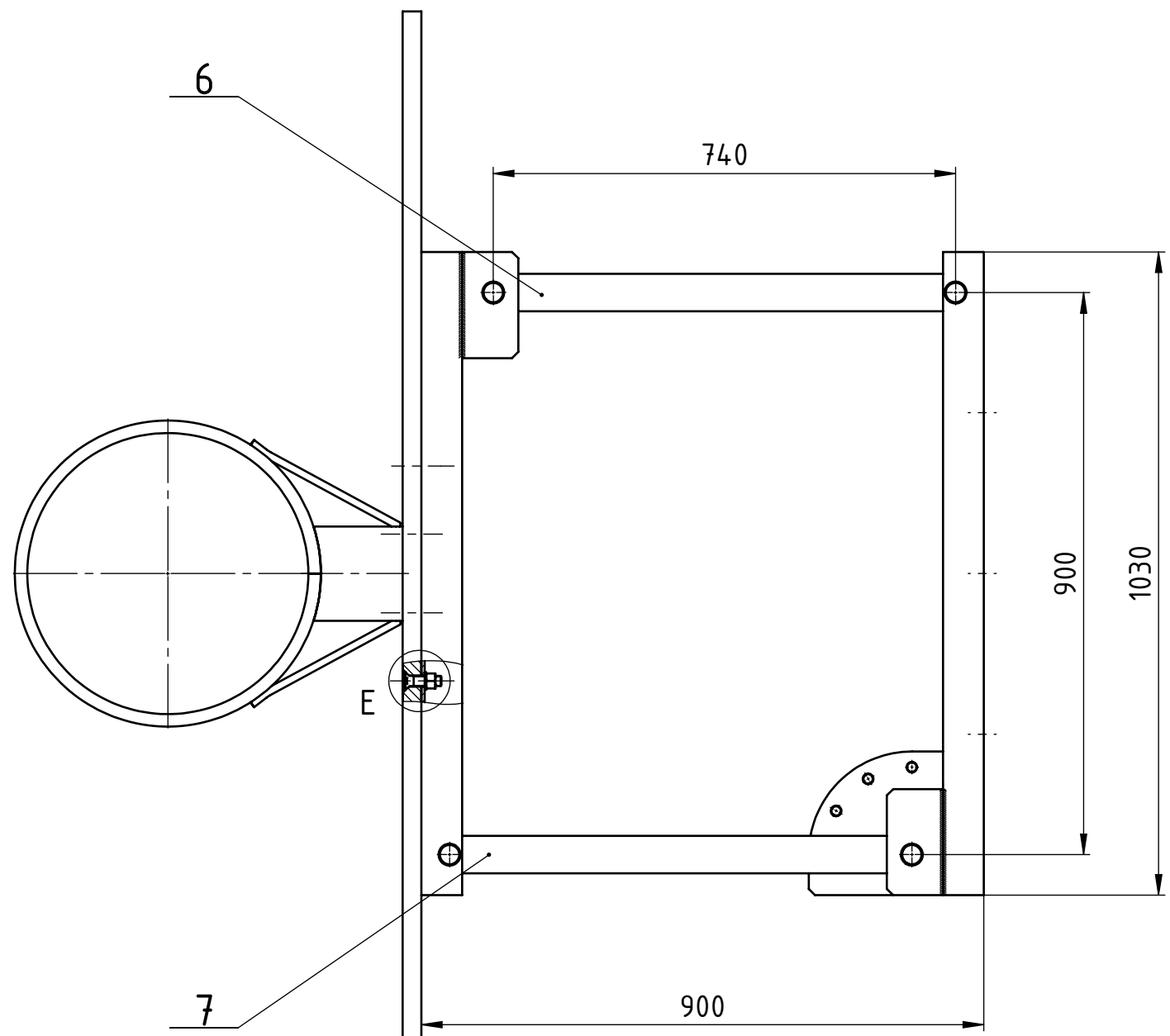
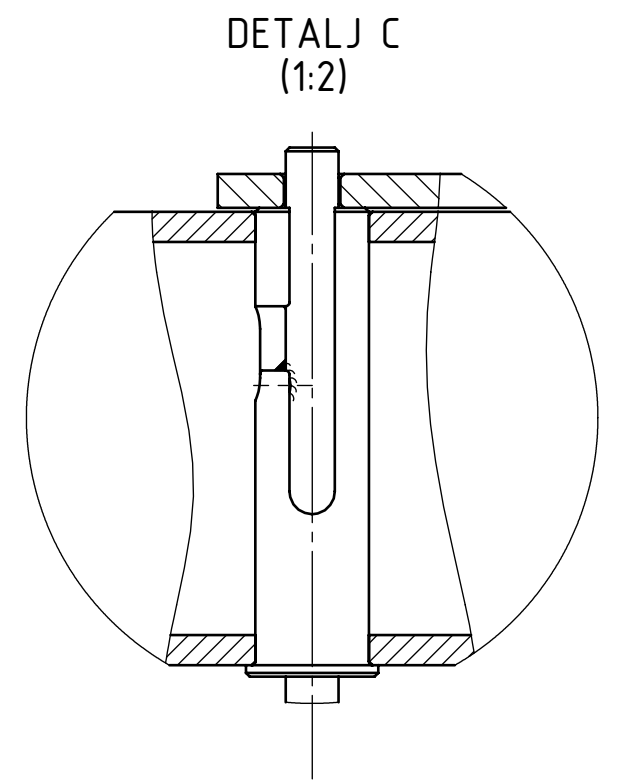
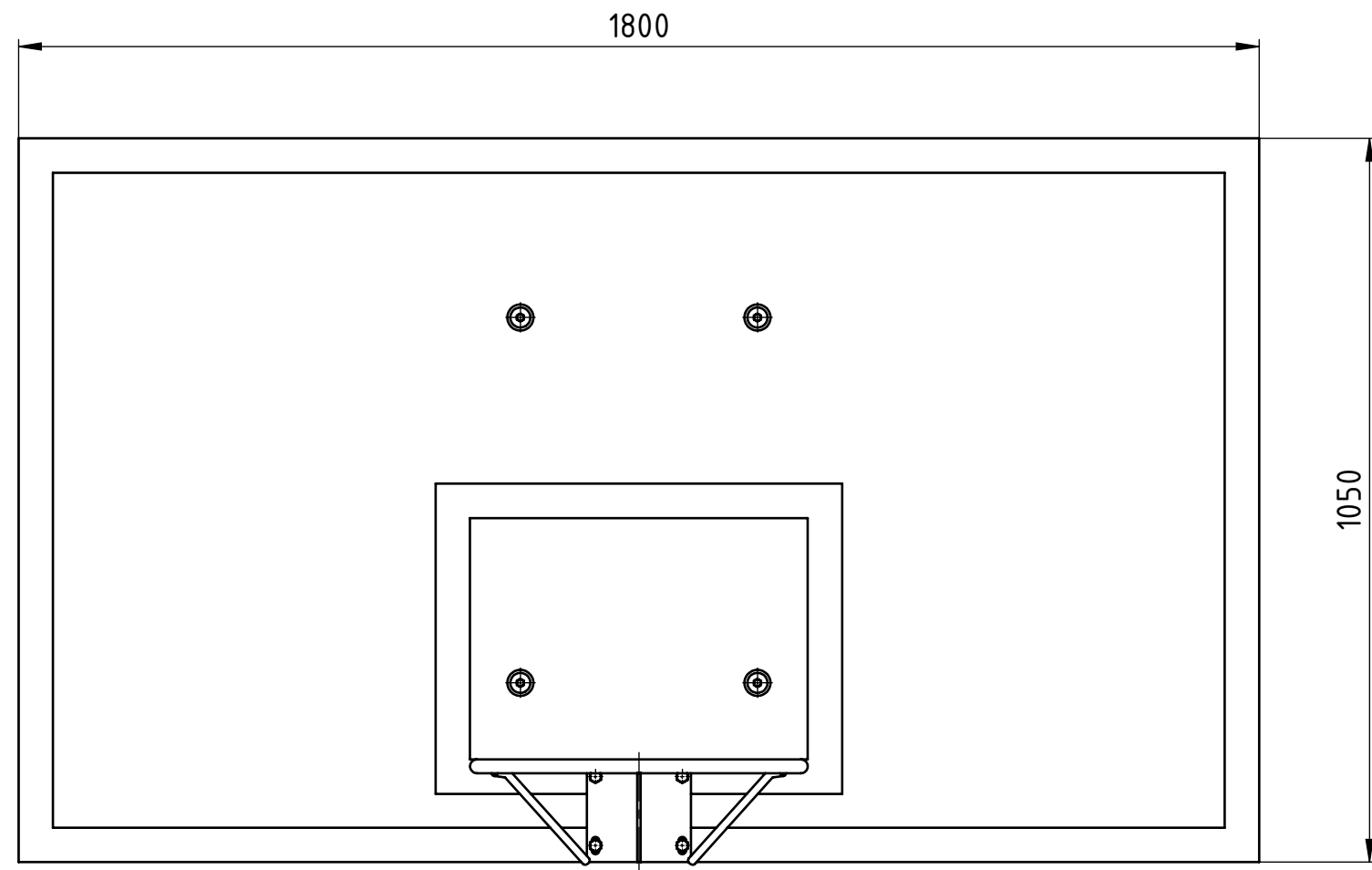
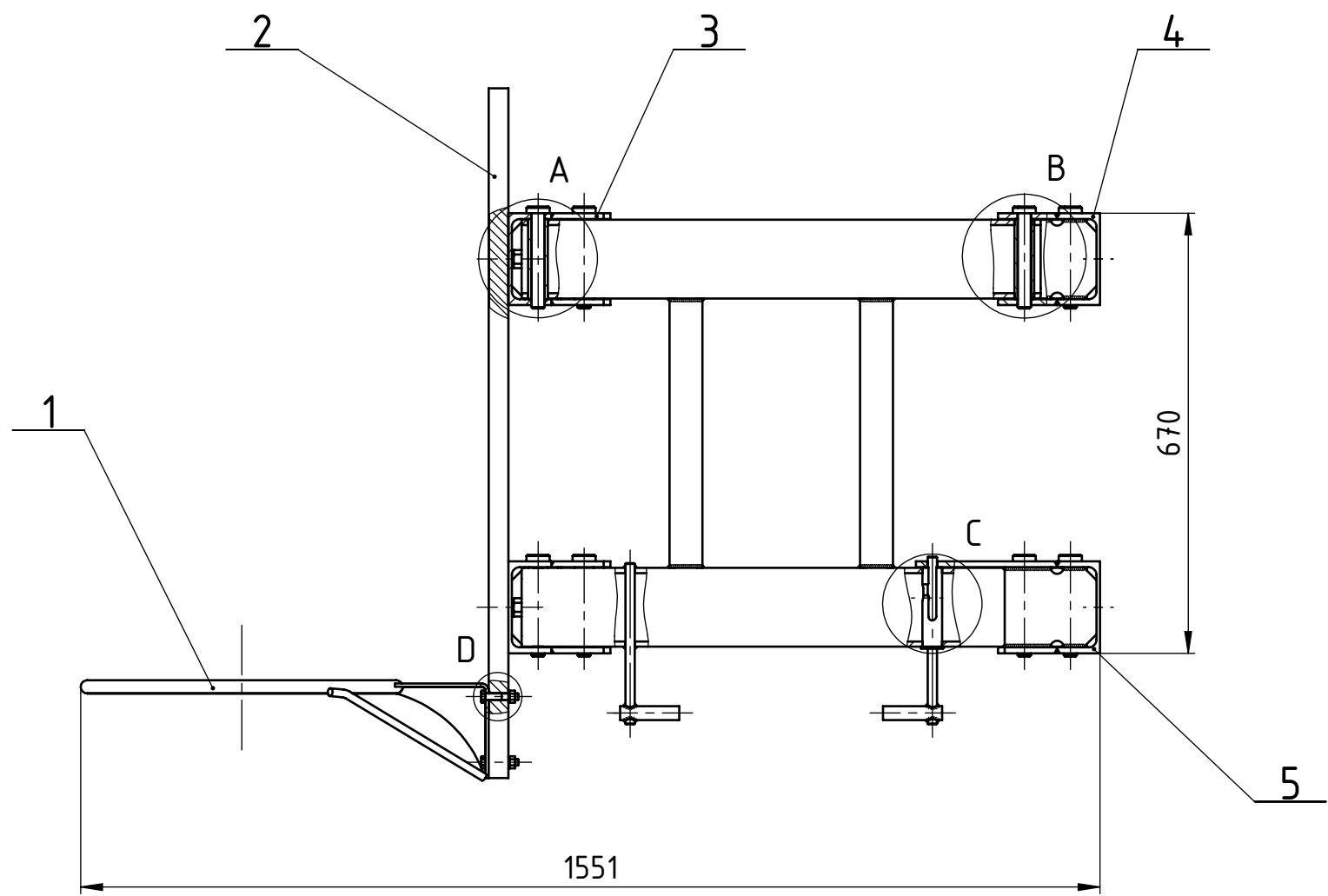
Kod teme konstruiranja sklopivog košarkaškog koša postoji više dobrih rješenja od kojih svaki ima svoje prednosti i mane. Koje rješenje je najbolje uvelike ovisi o situaciji za koju nam taj koš treba. U slučaju da imamo dosta prostora, a želimo da se košu može podešavati visina, odabrali bi stalak koji se može tako podešavati. U nekom drugom slučaju to rješenje ne bi funkcioniralo. Teško je naći univerzalno rješenje. Kroz ovaj rad obrađuje se konstrukcija stalka koji najviše odgovara situaciji kod koje se koš nalazi na zidu garaže, no može se upotrijebiti i u drugim situacijama. Glavno obilježje mu je mogućnost podešavanja udaljenosti koša od zida dok njegova visina ostaje fiksna. Također važna obilježja još su i jednostavnost korištenja te njegova sigurnost prilikom korištenja.

LITERATURA

- [1] *Shooting the basketball*, <https://www.freeimages.com/photo/shooting-the-basketball-ball-1-1339570>, 18. 8. 2021.
- [2] *2019-20 NBA rulebook*, <https://official.nba.com/rulebook/>, 16. 2. 2021.
- [3] Husnjak, M.: *Teorija mehanizama*, Fakultet strojarstva i brodogradnje, Zagreb, 2009.
- [4] *Impact load factors*, <https://www.clear.rice.edu/mech403/HelpFiles/ImpactLoadFactors.pdf>, 22. 2. 2021.
- [5] Kranjčević, N.: *Elementi strojeva*, skripta sa predavanja, Zagreb, 2012.
- [6] Kraut, B.: *Strojarski priručnik*, Tehnička knjiga, Zagreb, 1970.
- [7] Decker, K. H.: *Elementi strojeva*, Tehnička knjiga, Zagreb, 1975.
- [8] Kranjčević, N.: *Vijci i navojna vretena*, skripta sa predavanja, Zagreb, 2012.
- [9] Alfirević, I.: *Nauka o čvrstoći*, Tehnička knjiga, Zagreb, 1989.
- [10] Herold, Z.: *Računalna i inženjerska grafika*, Zagreb, 2003.
- [11] Sorić, I.: *Metoda konačnih elemenata*, Golden marketing, Zagreb, 2004.
- [12] *Basketball hoop*, <https://grabcad.com/library/basketball-hoop-4>, 10. 8. 2021.
- [13] *Outdoor basketball ring*, <https://www.janssen-fritsen.com/product-detail-en/outdoor-basketball-ring-with-net/>, 10. 8. 2021.
- [14] *Basketball backboard*, <https://www.interplastic.pl/en/katalog/basketball-en/indoor-basketball/indoor-basketball-backboards/basketball-backboard-made-of-mdf-with-a-support-frame-180x105-cm/>, 11. 8. 2021.
- [15] *Knurled handle*, <http://www.gamm.com/en/handles-pvc/handle-hand-gard/pvz27x116-knurled-handle>, 17. 8. 2021.
- [16] *Eye bolt*, <https://www.bossard.com/eshop/global-en/standard-fastening-elements/screws/eye-bolts-and-lifting-eye-bolts/lifting-eye-bolts/p/257/?category=01.100.100.60&index=9&q=%3Arelevance>, 18. 8. 2021.

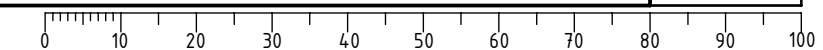
PRILOZI

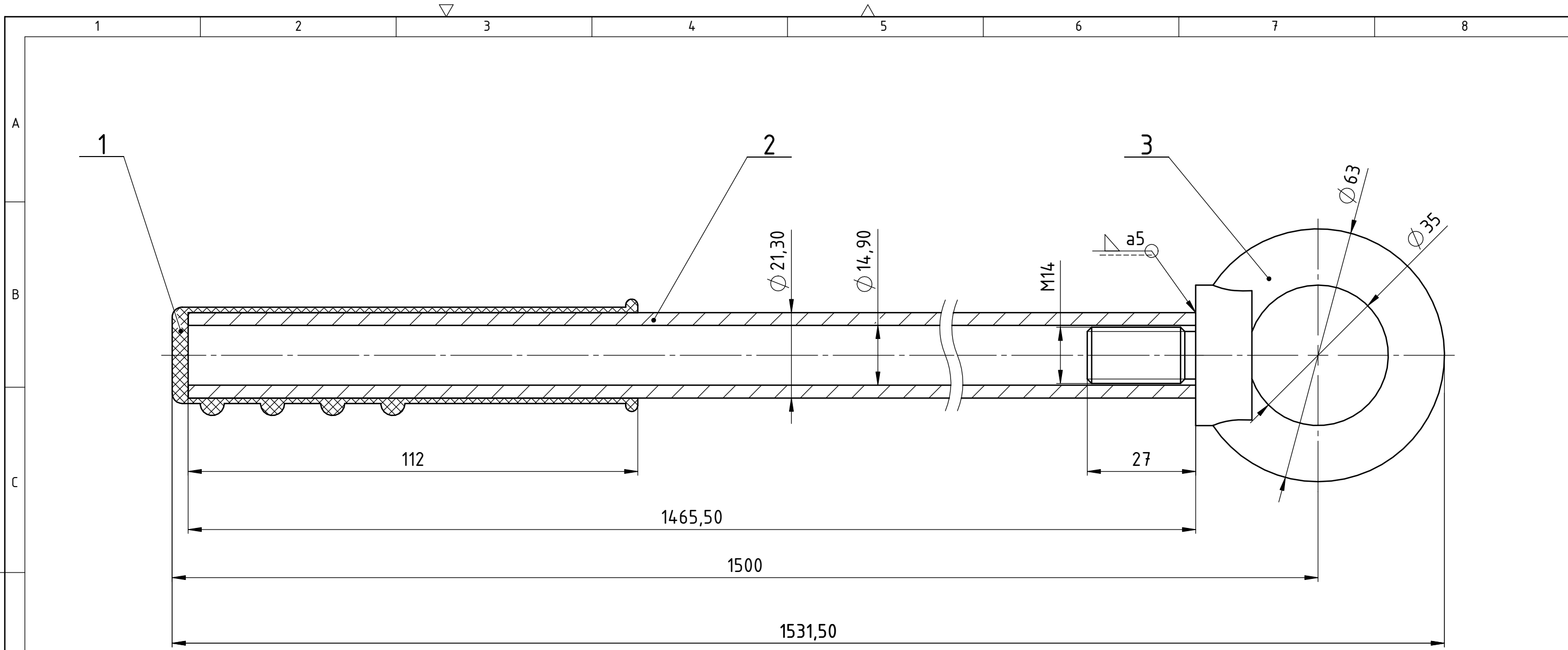
- I. CD-R disc
- II. Tehnička dokumentacija



Poz.	Naziv dijela	Kom.	Crtež broj Norma	Materijal	Sirove dimenzije	Masa
15	Matica M16	4	DIN 934	6	M16	0,005kg
14	Podložna pločica $\varnothing 17$	4	DIN 433		$\varnothing 17$	0,001kg
13	Vijak M16x60	4	DIN 7991	6,8	M16x60	0,015kg
12	Matica M10	4	DIN 934	8	M10	0,002kg
11	Podložna pločica $\varnothing 10,5$	4	DIN 433		$\varnothing 10,5$	0,001kg
10	Vijak M10x50	4	DIN 931	8,8	M10x50	0,006kg
9	Klizni ležaj	8	ZR-BH-2021-12	S235JR	$\varnothing 30 \times 120$	0,3kg
8	Svornjak	8	ZR-BH-2021-11	S235JR	$\varnothing 35 \times 155$	0,4kg
7	Pravokutne cijevi s ukrutama 2	1	ZR-BH-2021-7		790x768x60	29,3kg
6	Pravokutne cijevi s ukrutama 1	1	ZR-BH-2021-6		790x650x60	28,4kg
5	UPE profil s graničnicima 3	1	ZR-BH-2021-5		1030x280x140	17,7kg
4	UPE profil s graničnicima 2	1	ZR-BH-2021-4		1030x155x140	16kg
3	UPE profil s graničnicima 1	2	ZR-BH-2021-3		1030x155x140	16kg
2	Košarkaška ploča	1	ZR-BH-2021-10	MDF	Interplastic	27kg
1	Košarkaški obruč	1	EN 1270		Janssen Fritsen	4,9kg

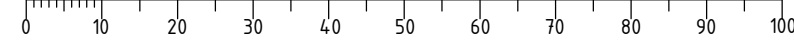
Broj naziva - code		Datum	Ime i prezime	Potpis	FSB Zagreb
Projektirao		14.1.2021.	Boris Hajko	<i>Boris Hajko</i>	
Razradio		21.2.2021.	Boris Hajko	<i>Boris Hajko</i>	
Crtao		16.8.2021.	Boris Hajko	<i>Boris Hajko</i>	
Pregledao		21.9.2021.	Marko Jokić	<i>Marko Jokić</i>	
ISO - tolerancije		Objekt:		Objekt broj:	
$\varnothing 20 H7/g6$	+0,041			R. N. broj:	
	+0,007				
$\varnothing 30 H7/r6$	-0,007	Napomena:		Konstrukcijski smjer	
	-0,041			ZAVRŠNI RAD	
Materijal:		Masa: 161 kg	ZAVRŠNI RAD		
Mjerilo originala		Naziv: SKLOPIVI KOŠARKAŠKI KOS		Pozicija: Format: A2	
1:10		Crtež broj: ZR-BH-2021-1		Listova: 1	
				List: 1	

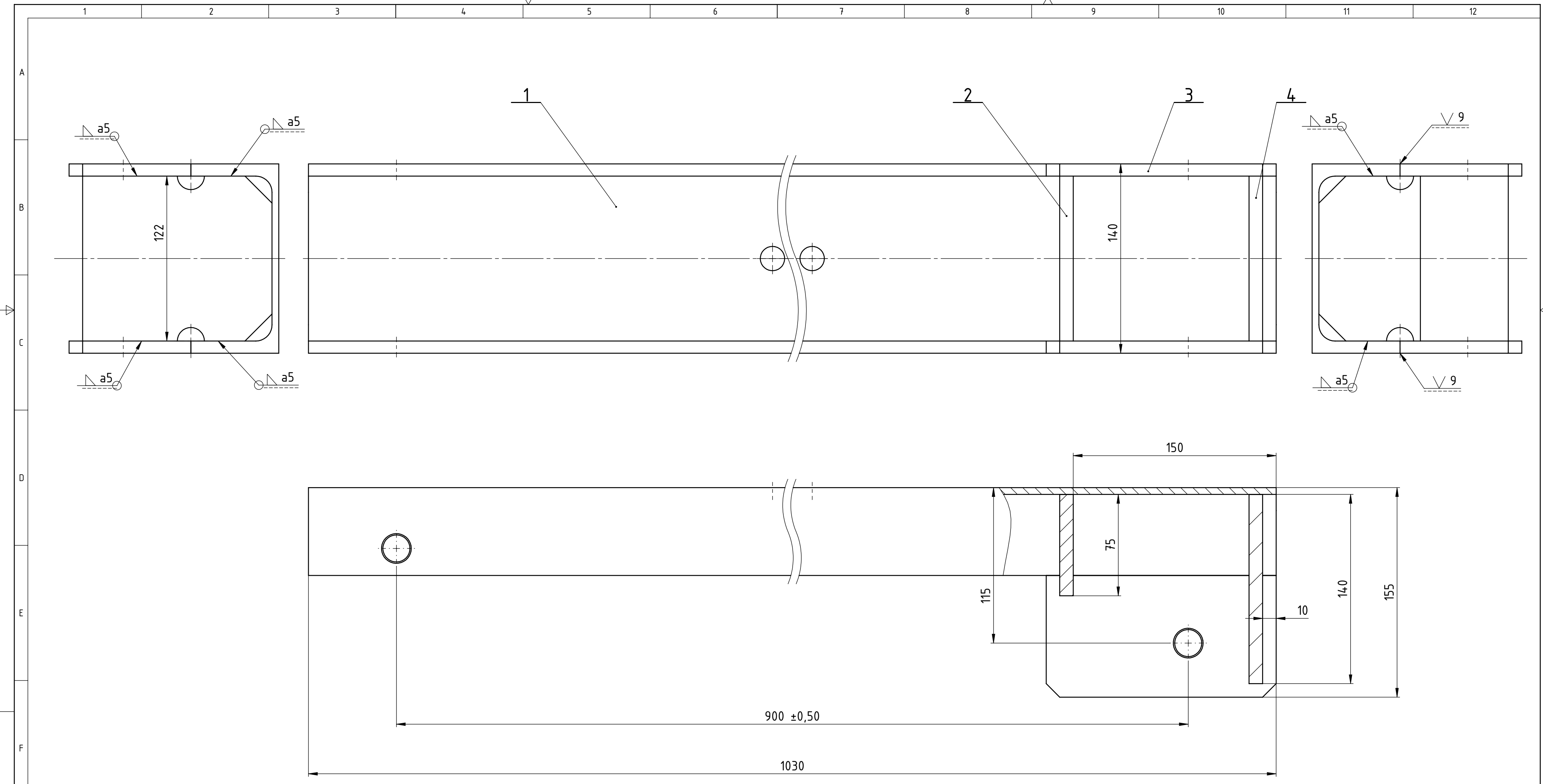




3	Očni vijak M14x27	1	ISO 3266	C15E	Bossard	0,2kg
2	Cijev $\varnothing 21,3 \times 3,2 \times 1465,5$	1	ISO 657-14	S235JR	$\varnothing 21,3 \times 3,2 \times 1465,5$	1,9kg
1	Ručka PVZ/27x116	1		PVC	Gamm	0,03kg
Poz.	Naziv dijela	Kom.	Crtež broj Norma	Materijal	Sirove dimenzije Proizvođač	Masa
Broj naziva - code		Datum	Ime i prezime	Potpis		
Projektirao		14.1.2021.	Boris Hajko	<i>Boris Hajko</i>		
Razradio		23.2.2021.	Boris Hajko	<i>Boris Hajko</i>		
Crtao		17.8.2021.	Boris Hajko	<i>Boris Hajko</i>		
Pregledao		21.9.2021.	Marko Jokić	<i>Marko Jokić</i>		
ISO - tolerancije		Objekt:			Objekt broj:	
					R. N. broj:	
		Napomena:			Konstrukcijski smjer	
		Materijal:			Masa: 2,1kg	
					ZAVRŠNI RAD	
		Naziv:			Pozicija:	
		POLUGA ZA UPRAVLJANJE			Format: A3	
		Crtež broj:			Listova: 1	
		ZR-BH-2021-2			List: 1	

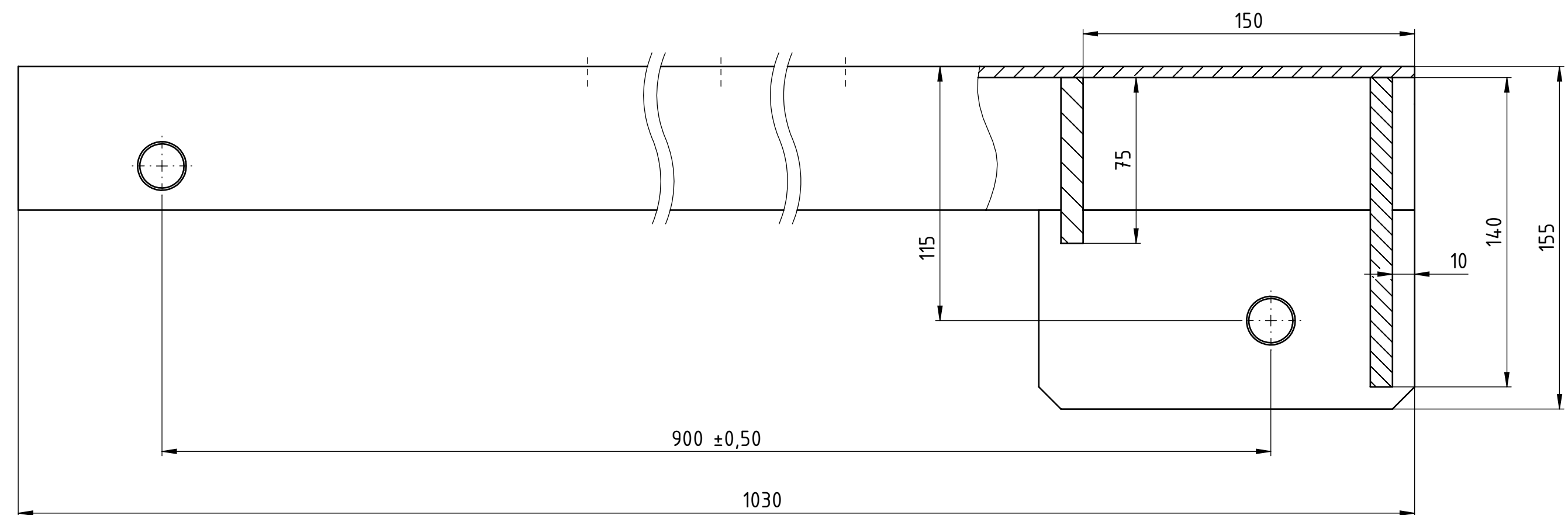
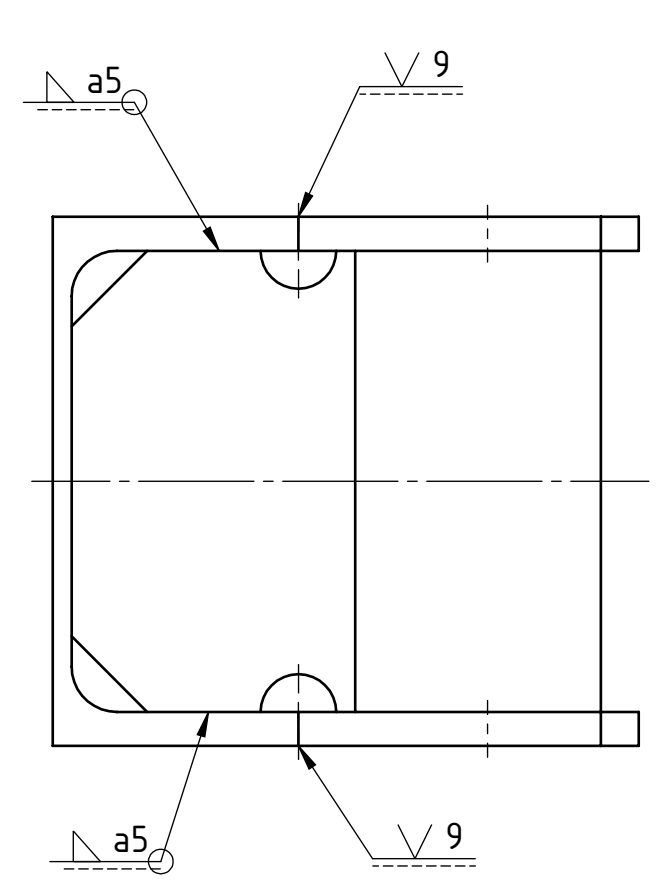
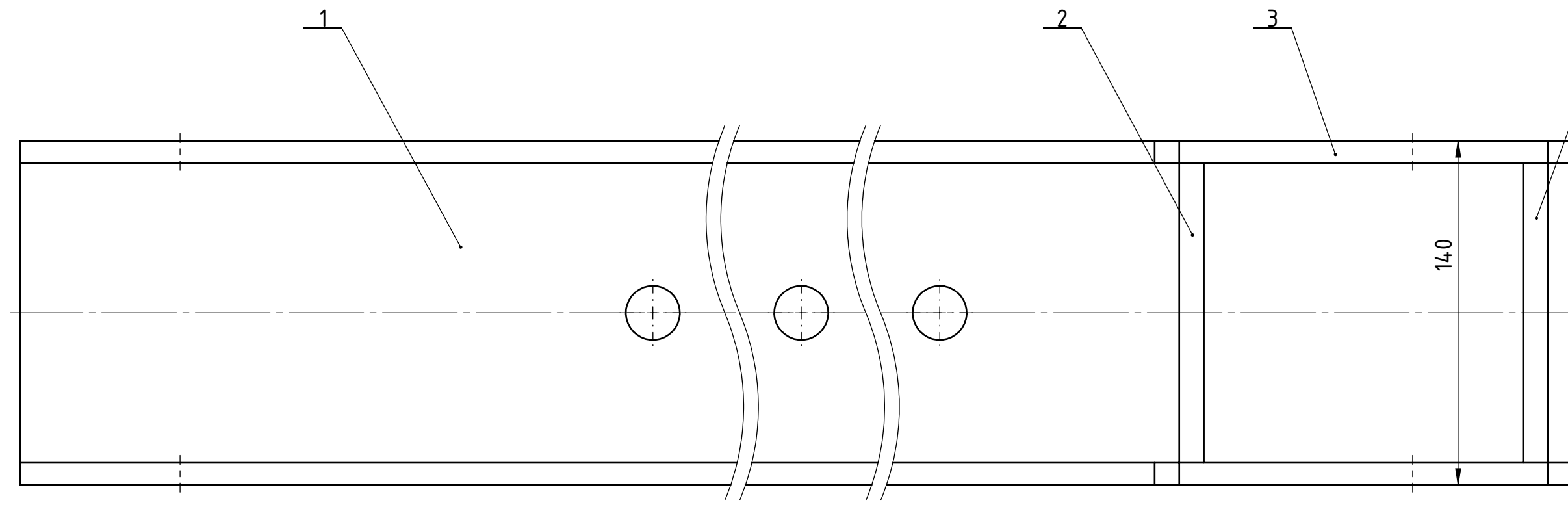
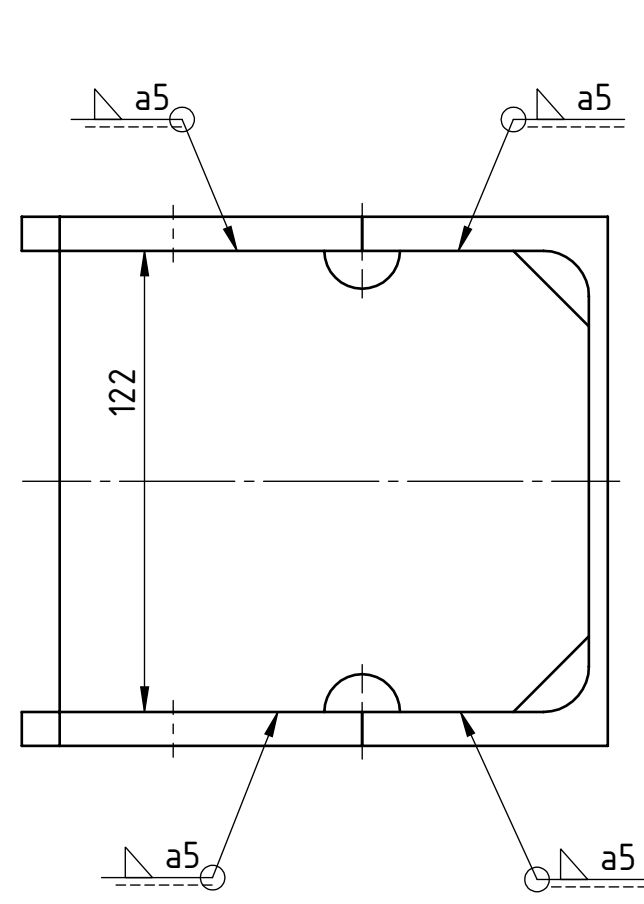
Design by CADLab





4	Graničnik veći	1	ZR-BH-2021-16	S235JR	140x122x10	1kg
3	Dodatna pločica	2	ZR-BH-2021-15	S235JR	170x90x9	0,9kg
2	Graničnik manji	1	ZR-BH-2021-14	S235JR	122x75x10	0,5kg
1	UPE profil 1	1	ZR-BH-2021-13	S235JR	1030x140x65	12,7kg
Poz.	Naziv dijela	Kom.	Crtež broj Norma	Materijal	Sirove dimenzije Proizvođač	Masa
Broj naziva - code		Datum	Ime i prezime	Potpis		
Projektirao		14.12.2021.	Boris Hajko	<i>Boris Hajko</i>		
Razradio		15.2.2021.	Boris Hajko	<i>Boris Hajko</i>		
Crtao		15.8.2021.	Boris Hajko	<i>Boris Hajko</i>		
Pregledao		21.9.2021.	Marko Jokić	<i>Marko Jokić</i>		
ISO - tolerancije		Objekt: Sklopivi košarkaški koš		Objekt broj:		
				R. N. broj:		
Napomena:		Konstrukcijski smjer		Kopija		
Materijal:		Masa: 16 kg	ZAVRŠNI RAD			
Mjerilo originala		Naziv: UPE PROFIL S GRANICNICIMA 1		Pozicija: 3	Format: A2	
1:2		Crtež broj: ZR-BH-2021-3		Listova: 1		List: 1



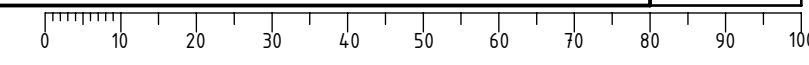


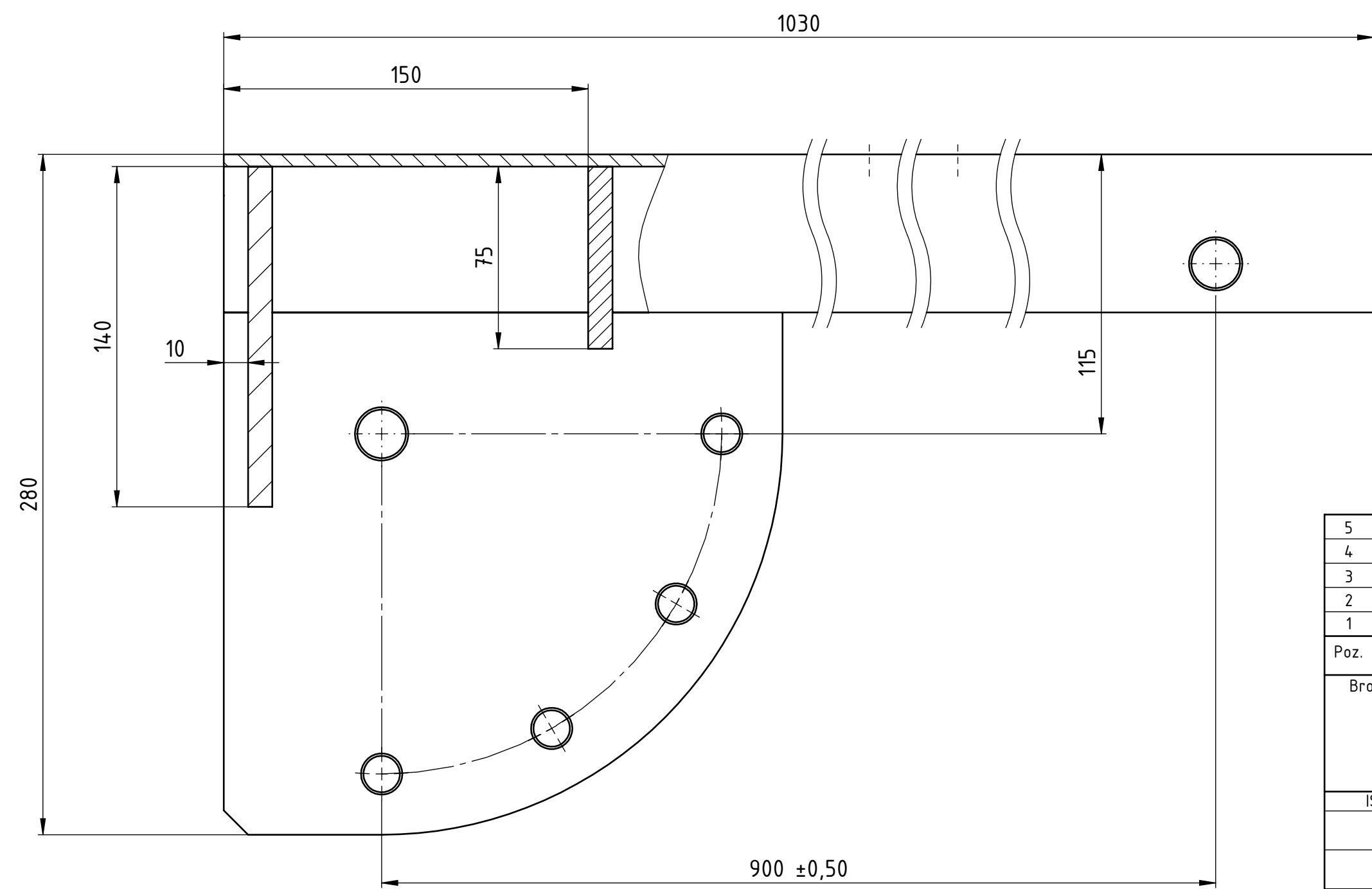
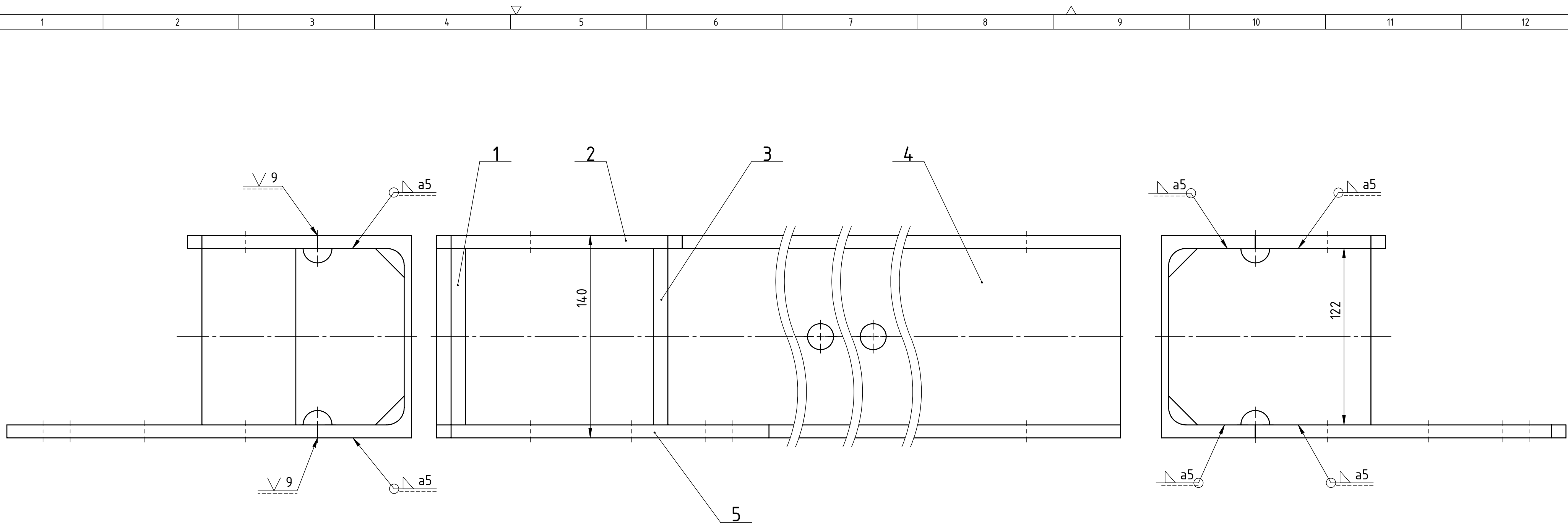
4	Graničnik veći	1	ZR-BH-2021-16	S235JR	140x122x10	1kg
3	Dodatna pločica	2	ZR-BH-2021-15	S235JR	170x90x9	0,9kg
2	Graničnik manji	1	ZR-BH-2021-14	S235JR	122x75x10	0,5kg
1	UPE profil 2	1	ZR-BH-2021-17	S235JR	1030x140x65	12,7kg

Poz.	Naziv dijela	Kom.	Crtež broj Norma	Materijal	Sirove dimenzije Proizvođač	Masa
Broj naziva - code		Datum	Ime i prezime	Potpis		
Projektirao		14.12.2021.	Boris Hajko	<i>Boris Hajko</i>		
Razradio		15.2.2021.	Boris Hajko	<i>Boris Hajko</i>		
Crtao		15.8.2021.	Boris Hajko	<i>Boris Hajko</i>		
Pregledao		21.9.2021.	Marko Jokić	<i>Marko Jokić</i>		



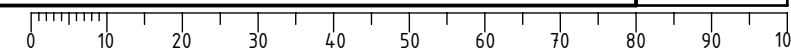
ISO - tolerancije		Objekt: Sklopivi košarkaški koš		Objekt broj:	
				R. N. broj:	
Napomena:		Konstrukcijski smjer		Kopija	
Materijal:		Masa: 16 kg		ZAVRŠNI RAD	
Mjerilo originala		Naziv: UPE PROFIL S GRANIČNICIMA 2		Pozicija: 4	
1:2		Crtež broj: ZR-BH-2021-4		Format: A2	
				Listova: 1	
				List: 1	

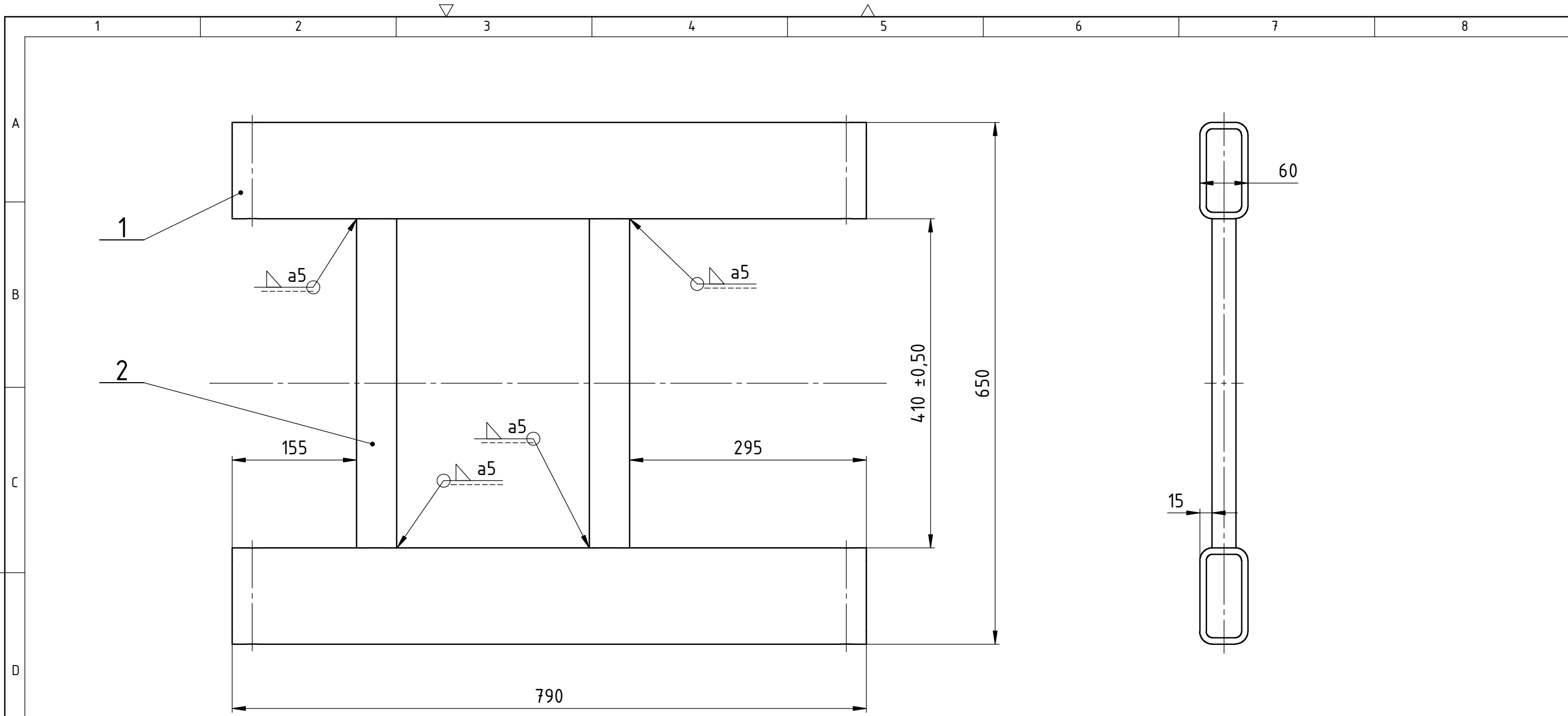




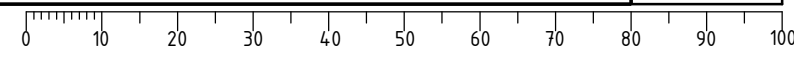
Poz.	Naziv dijela	Kom.	Crtež broj Norma	Materijal	Sirove dimenzije Proizvođač	Masa
5	Pločica za fiksiranje	1	ZR-BH-2021-18	S235JR	230x215x9	2,6kg
4	UPE profil 1	1	ZR-BH-2021-13	S235JR	1030x140x65	12,7kg
3	Graničnik manji	1	ZR-BH-2021-14	S235JR	122x75x10	0,5kg
2	Dodatna pločica	1	ZR-BH-2021-15	S235JR	170x90x9	0,9kg
1	Graničnik veći	1	ZR-BH-2021-16	S235JR	140x122x10	1kg

Broj naziva - code		Datum	Ime i prezime	Potpis	
Projektirao		14.12.2021.	Boris Hajko	<i>Boris Hajko</i>	
Razradio		15.2.2021.	Boris Hajko	<i>Boris Hajko</i>	
Crtao		15.8.2021.	Boris Hajko	<i>Boris Hajko</i>	
Pregledao		21.9.2021.	Marko Jokić	<i>Marko Jokić</i>	
ISO - tolerancije		Objekt: Sklopivi košarkaški koš		Objekt broj:	
				R. N. broj:	
Napomena:		Materijal:		Konstrukcijski smjer	
		Masa: 17,7 kg		ZAVRŠNI RAD	
Mjerilo originala		Naziv: UPE PROFIL S GRANIČNICIMA 3		Pozicija: 5	
1:2		Crtež broj: ZR-BH-2021-5		Format: A2	
				Listova: 1	
				List: 1	

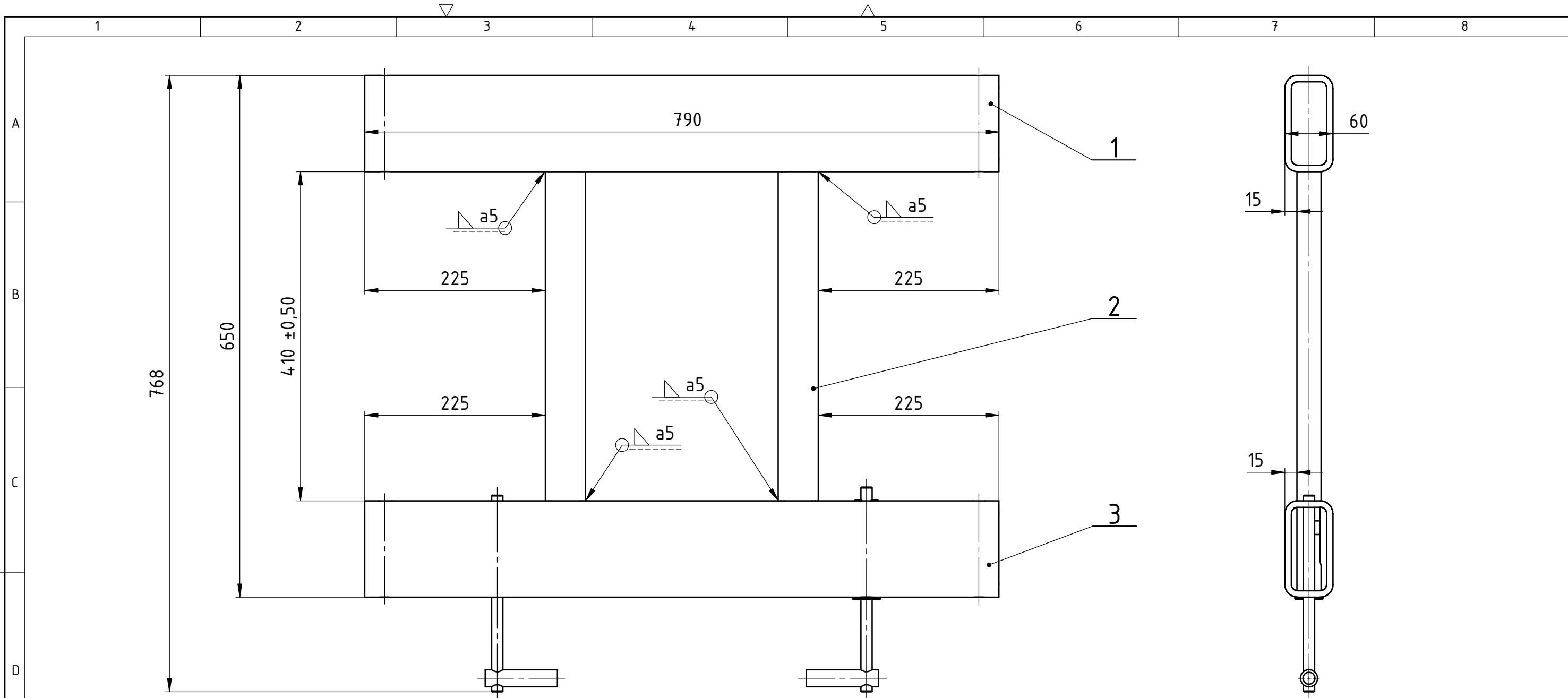




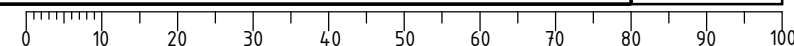
2	Ukruta	2	ZR-BH-2021-20	S235JR	410x50x30	1.3kg
1	Pravokutna cijev 1	2	ZR-BH-2021-19	S235JR	790x120x60	12,9kg
Poz.	Naziv dijela	Kom.	Crtež broj Norma	Materijal	Sirove dimenzije Proizvođač	Masa
Broj naziva - code		Datum	Ime i prezime	Potpis		
Projektirao		14.1.2021.	Boris Hajko	<i>Boris Hajko</i>		
Razradio		18.2.2021.	Boris Hajko	<i>Boris Hajko</i>		
Crtao		14.8.2021.	Boris Hajko	<i>Boris Hajko</i>		
Pregledao		21.9.2021.	Marko Jokić	<i>Marko Jokić</i>		
ISO - tolerancije		Objekt: Sklopivi košarkaški koš			Objekt broj:	
					R. N. broj:	
		Napomena:			Konstruktivski smjer	Kopija
		Materijal:			Masa: 28,4 kg	ZAVRŠNI RAD
		Naziv: PRAVOKUTNE CIJEVI S UKRUTAMA 1			Pozicija: 6	Format: A3
		Mjerilo originala: 1:5				Listova: 1
		Crtež broj: ZR-BH-2021-6				List: 1



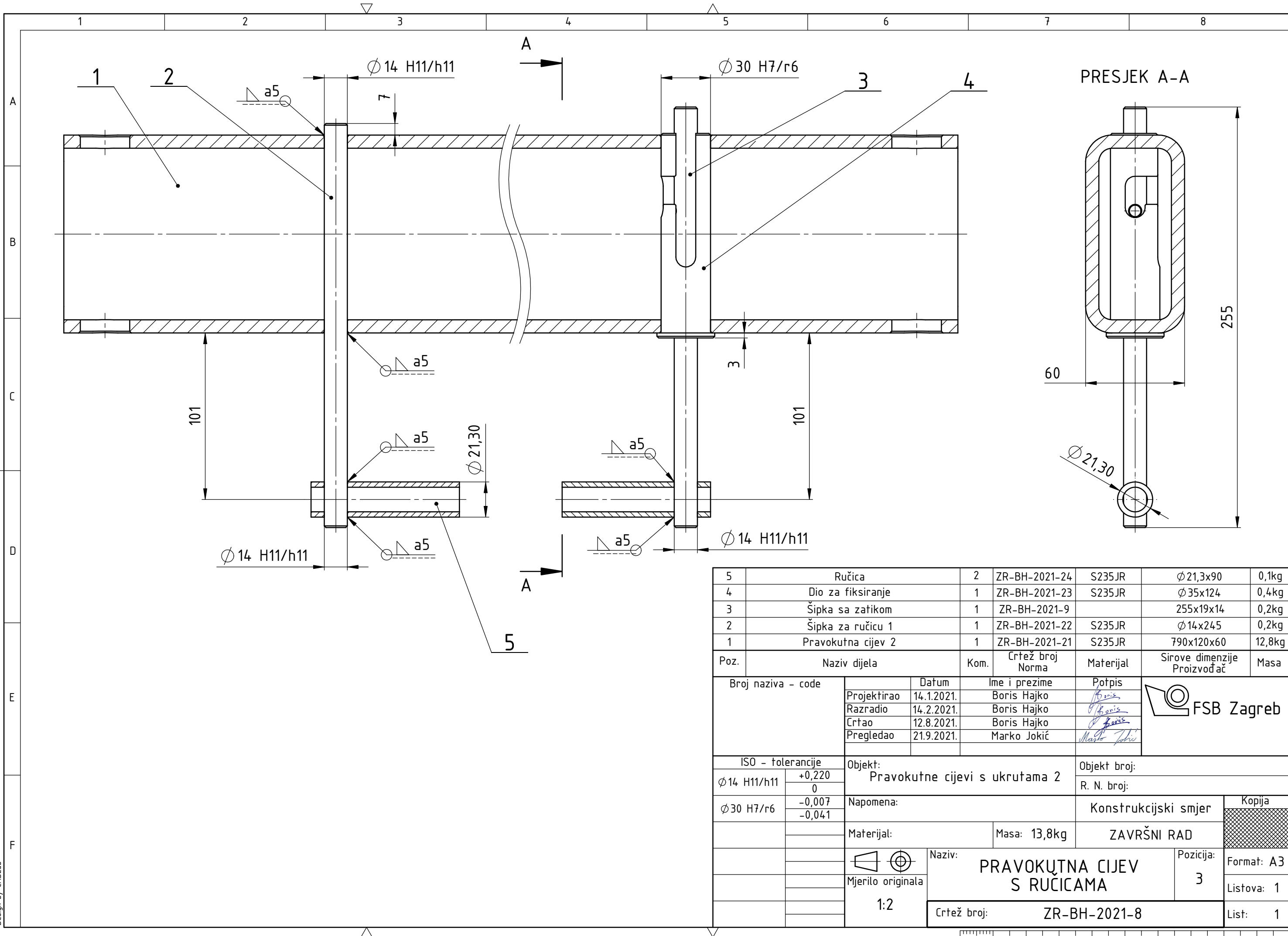
Design by CADLab



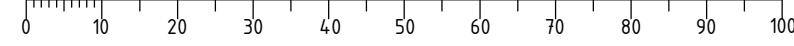
3	Pravokutna cijev s ručicama	1	ZR-BH-2021-8		790x255x60	13,8kg
2	Ukruta	2	ZR-BH-2021-20	S235JR	410x50x30	1,3kg
1	Pravokutna cijev 1	1	ZR-BH-2021-19	S235JR	790x120x60	12,9kg
Poz.	Naziv dijela	Kom.	Crtež broj Norma	Materijal	Sirove dimenzije Proizvođač	Masa
Broj naziva - code		Datum	Ime i prezime	Potpis		
Projektirao		14.1.2021.	Boris Hajko	<i>Boris Hajko</i>		
Razradio		18.2.2021.	Boris Hajko	<i>Boris Hajko</i>		
Crtao		13.8.2021.	Boris Hajko	<i>Boris Hajko</i>		
Pregledao		21.9.2021.	Marko Jokić	<i>Marko Jokić</i>		
ISO - tolerancije		Objekt: Sklopivi košarkaški koš			Objekt broj:	
					R. N. broj:	
		Napomena:			Konstruktivski smjer	Kopija
		Materijal:			Masa: 29,3 kg	ZAVRŠNI RAD
		Naziv: PRAVOKUTNE CIJEVI S UKRUTAMA 2			Pozicija: 7	Format: A3
		Mjerilo originala: 1:5				Listova: 1
		Crtež broj: ZR-BH-2021-7				List: 1

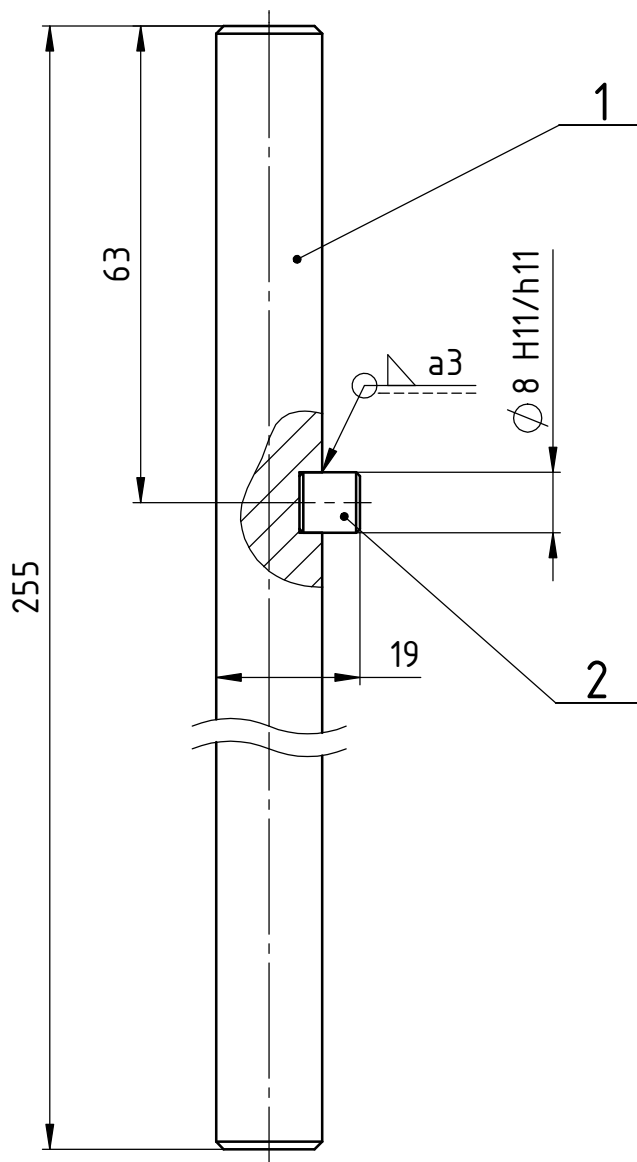


Design by CADLab



5	Ručica	2	ZR-BH-2021-24	S235JR	Ø 21,3x90	0,1kg	
4	Dio za fiksiranje	1	ZR-BH-2021-23	S235JR	Ø 35x124	0,4kg	
3	Šipka sa zatikom	1	ZR-BH-2021-9		255x19x14	0,2kg	
2	Šipka za ručicu 1	1	ZR-BH-2021-22	S235JR	Ø 14x245	0,2kg	
1	Pravokutna cijev 2	1	ZR-BH-2021-21	S235JR	790x120x60	12,8kg	
Poz.	Naziv dijela	Kom.	Crtež broj Norma	Materijal	Sirove dimenzije Proizvođač	Masa	
Broj naziva - code		Datum	Ime i prezime	Potpis			
Projektirao		14.1.2021.	Boris Hajko	<i>Boris Hajko</i>			
Razradio		14.2.2021.	Boris Hajko	<i>Boris Hajko</i>			
Crtao		12.8.2021.	Boris Hajko	<i>Boris Hajko</i>			
Pregledao		21.9.2021.	Marko Jokić	<i>Marko Jokić</i>			
ISO - tolerancije		Objekt:		Objekt broj:			
Ø 14 H11/h11	+0,220 0	Pravokutne cijevi s ukрутama 2		R. N. broj:			
Ø 30 H7/r6	-0,007 -0,041	Napomena:		Konstrukcijski smjer		Kopija	
Materijal:		Masa: 13,8kg	ZAVRŠNI RAD				
Mjerilo originala		Naziv:		Pozicija:			Format: A3
1:2		PRAVOKUTNA CIJEV S RUČICAMA		3			Listova: 1
		Crtež broj:		ZR-BH-2021-8		List: 1	

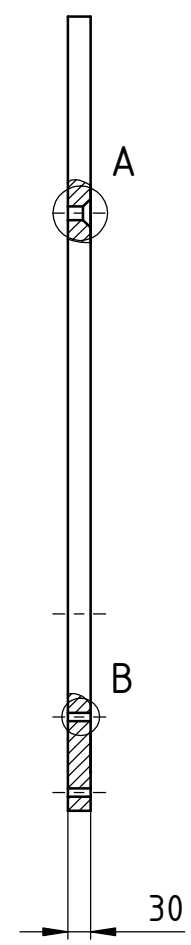
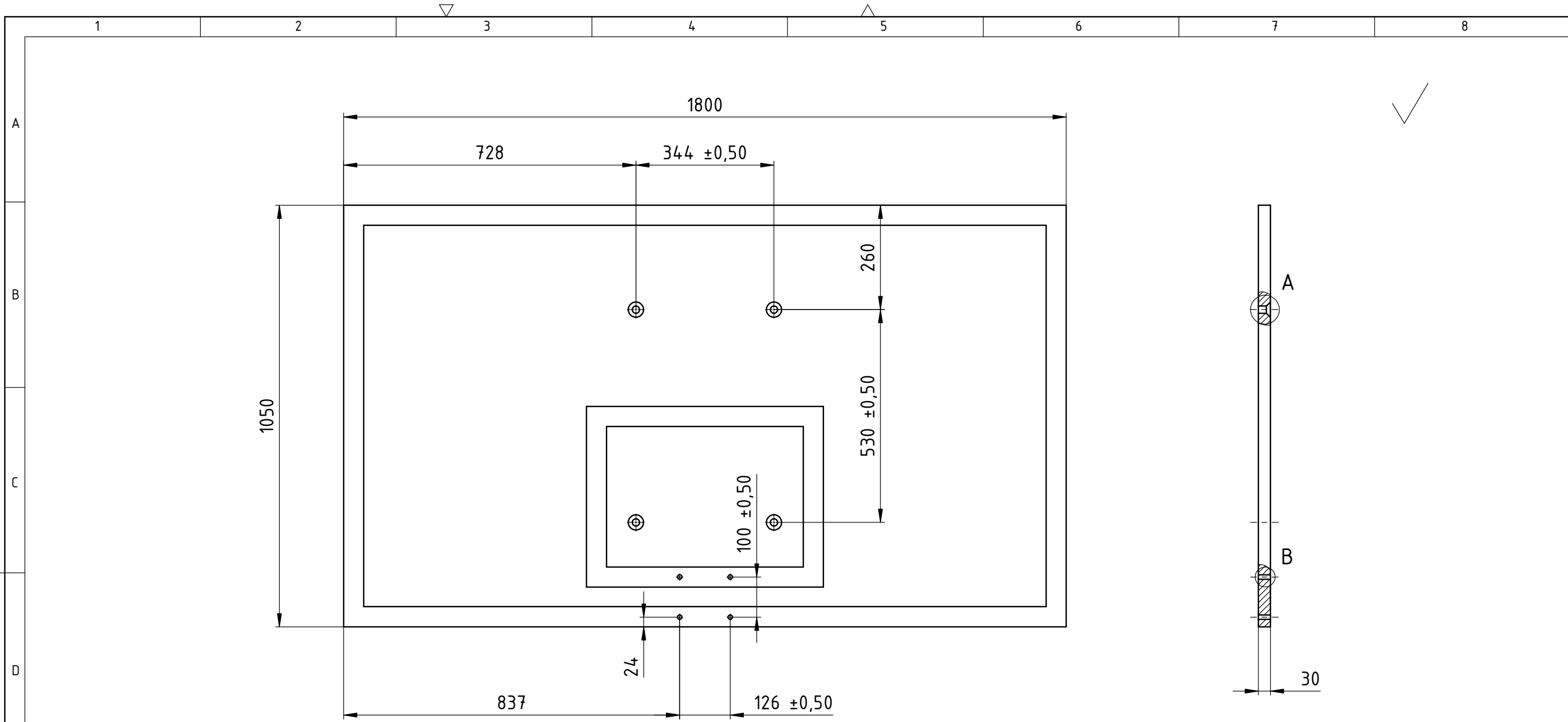




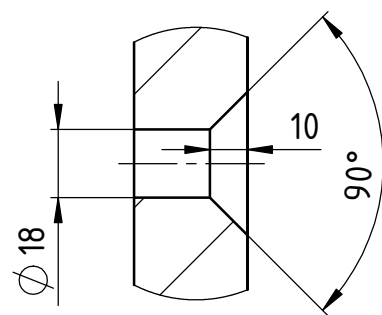
2	Zatik	1	ZR-BH-2021-26	S235JR	Ø8x8	0,003kg
1	Šipka za ručicu 2	1	ZR-BH-2021-25	S235JR	Ø14x255	0,2kg
Poz.	Naziv dijela	Kom.	Crtež broj Norma	Materijal	Sirove dimenzije Proizvođač	Masa
Broj naziva - code		Datum	Ime i prezime		Potpis	
Projektirao		14.1.2021.	Boris Hajko			
Razradio		13.2.2021.	Boris Hajko			
Crtao		10.8.2021.	Boris Hajko			
Pregledao		21.9.2021.	Marko Jokić			
ISO - tolerancije		Objekt:			Objekt broj:	
Ø8 H11/h11	+0,180 0	Pravokutna cijev s ručicama			R. N. broj:	
Napomena:				Konstrukcijski smjer		Kopija
Materijal: S235JR			Masa: 0,2 kg		ZAVRŠNI RAD	
		Naziv:			Pozicija:	
Mjerilo originala		ŠIPKA SA ZATIKOM			3	
1:2		Crtež broj: ZR-BH-2021-9				Format: A4
						Listova: 1
						List: 1



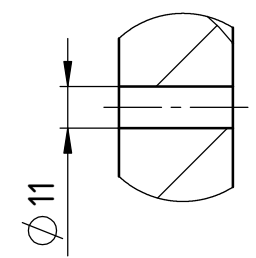
Design by CADLab



DETALJ A
(1:2)

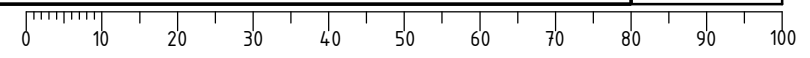


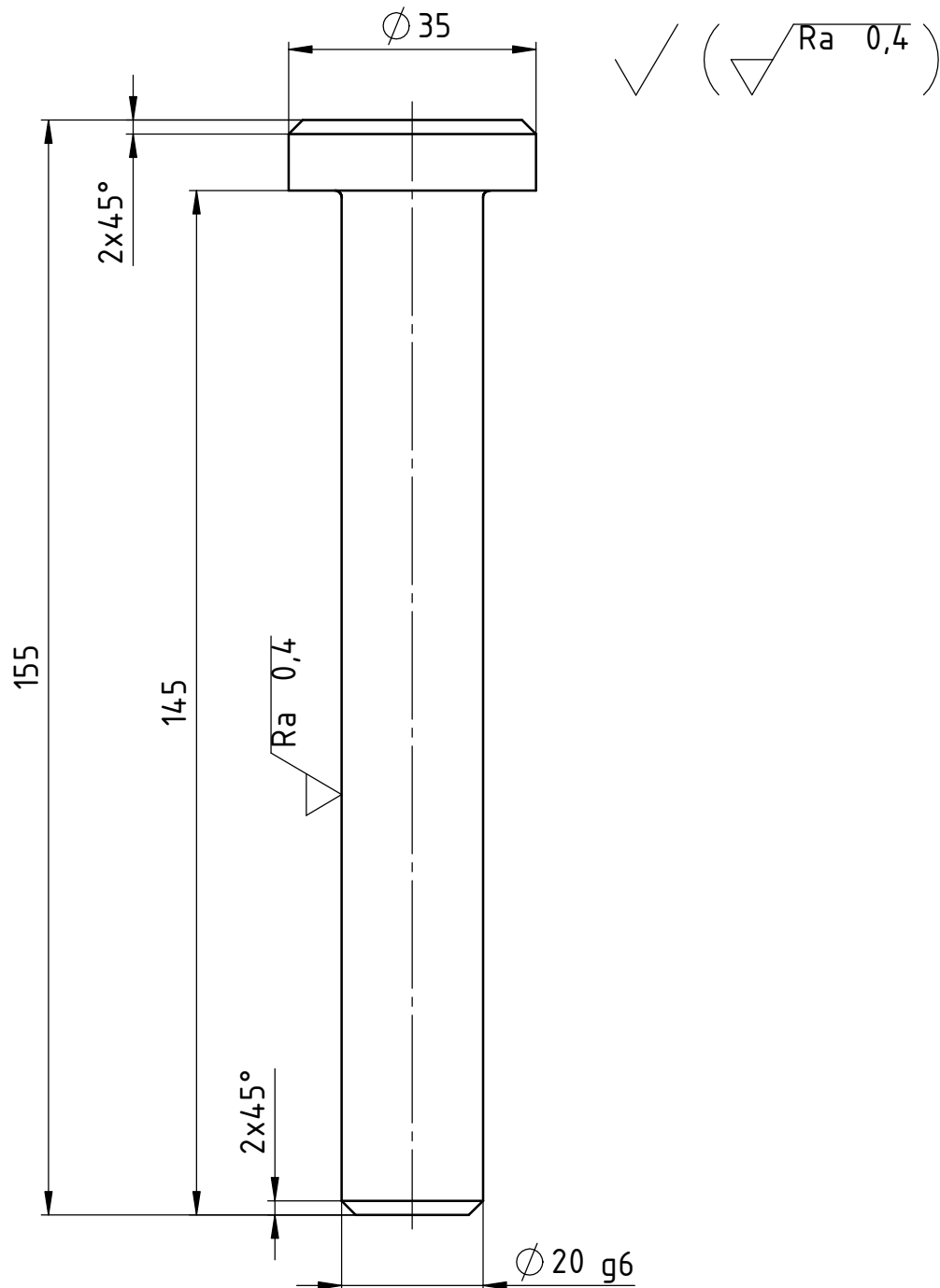
DETALJ B
(1:2)



Napomena: koristiti košarkašku ploču BB102.02.06 proizvođača Interplastic

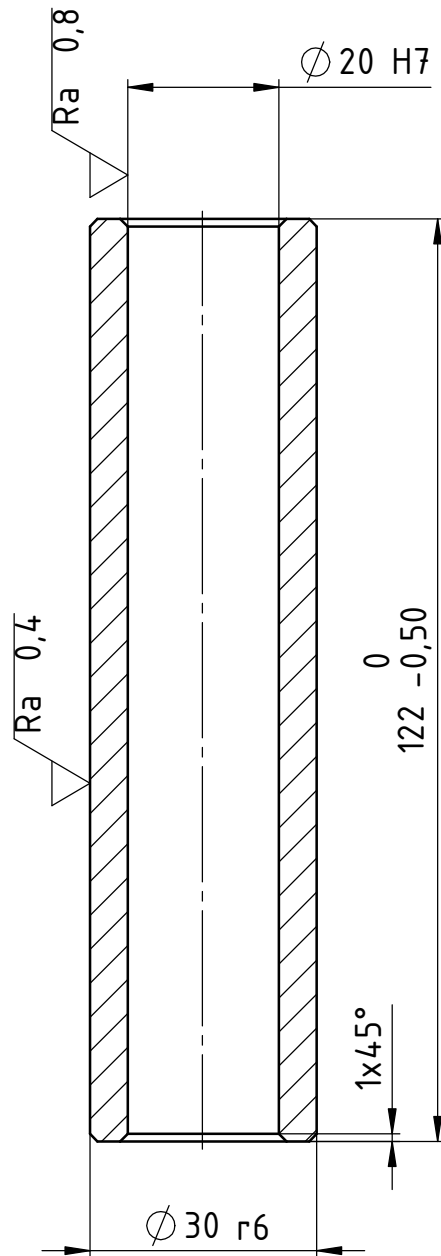
Broj naziva - code	Projektirao	Datum	Ime i prezime	Potpis	
	Razradio	14.1.2021.	Boris Hajko	<i>Boris Hajko</i>	
	Crtao	28.2.2021.	Boris Hajko	<i>Boris Hajko</i>	
	Pregledao	2.8.2021.	Boris Hajko	<i>Boris Hajko</i>	
		21.9.2021.	Marko Jokić	<i>Marko Jokić</i>	
ISO - tolerancije	Objekt: Sklopivi košarkaški koš			Objekt broj:	
				R. N. broj:	
	Napomena:			Konstruktivni smjer	Kopija
	Materijal: MDF	Masa: 27 kg	ZAVRŠNI RAD		
	Naziv: KOŠARKAŠKA PLOČA			Pozicija: 2	Format: A3
	Mjerilo originala: 1:10			Listova: 1	
	Crtež broj: ZR-BH-2021-10			List: 1	

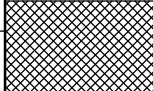


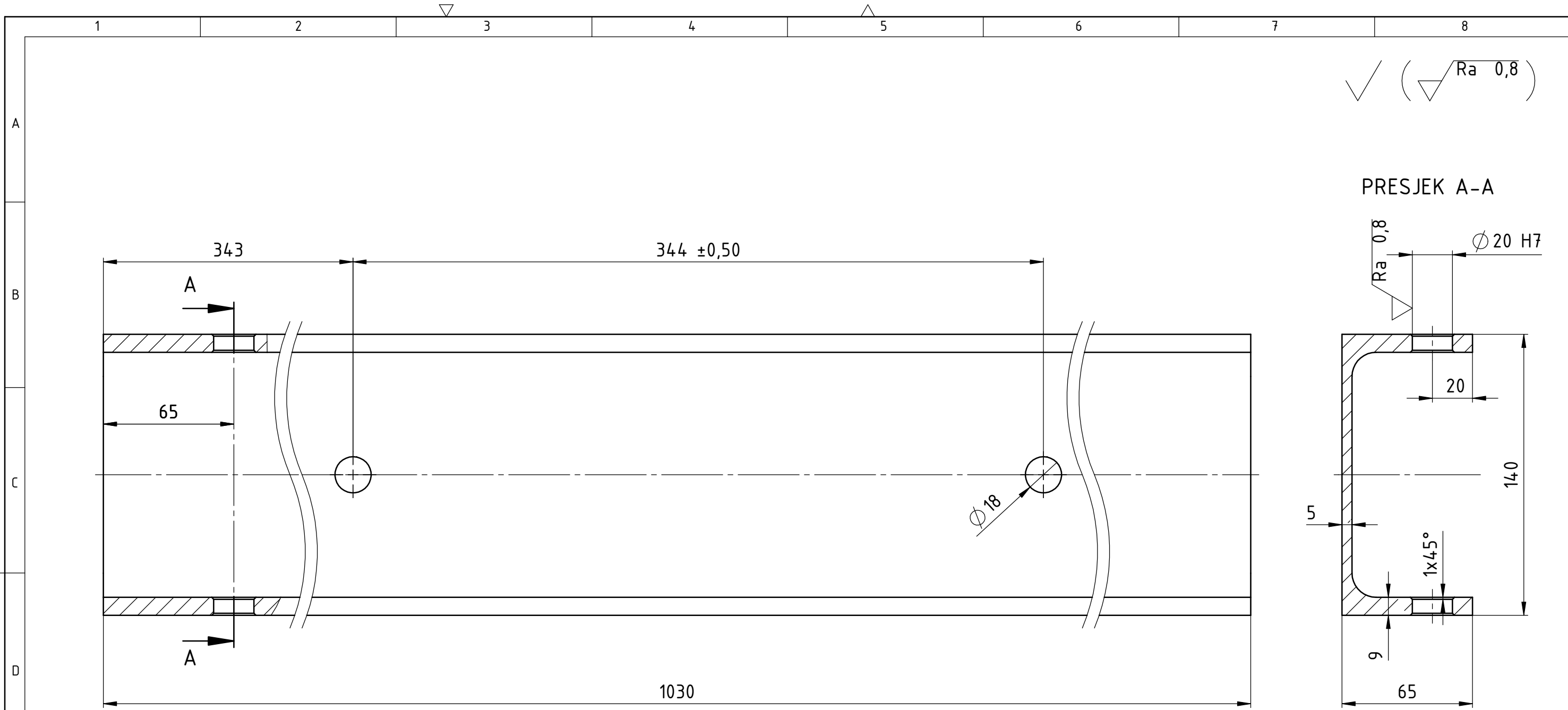


Broj naziva - code		Datum	Ime i prezime	Potpis	 FSB Zagreb	
		Projektirao	14.1.2021.	Boris Hajko		<i>Boris Hajko</i>
		Razradio	12.2.2021.	Boris Hajko		<i>Boris Hajko</i>
		Crtao	2.8.2021.	Boris Hajko		<i>Boris Hajko</i>
		Pregledao	21.9.2021.	Marko Jokić	<i>Marko Jokić</i>	
ISO - tolerancije		Objekt:		Objekt broj:		
Ø 20 g6	-0,007	Sklopivi košarkaški koš		R. N. broj:		
	-0,020					
		Napomena:		Konstrukcijski smjer	Kopija	
		Materijal: S235JR	Masa: 0,4 kg	ZAVRŠNI RAD		
			Naziv:		Pozicija:	
		Mjerilo originala	SVORNJAK		8	
		1:1	Crtež broj: ZR-BH-2021-11		Format: A4	
					Listova: 1	
					List: 1	

✓ ($\sqrt{\text{Ra } 0,8}$, $\sqrt{\text{Ra } 0,4}$)

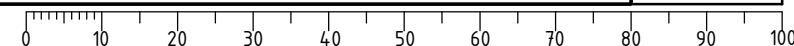


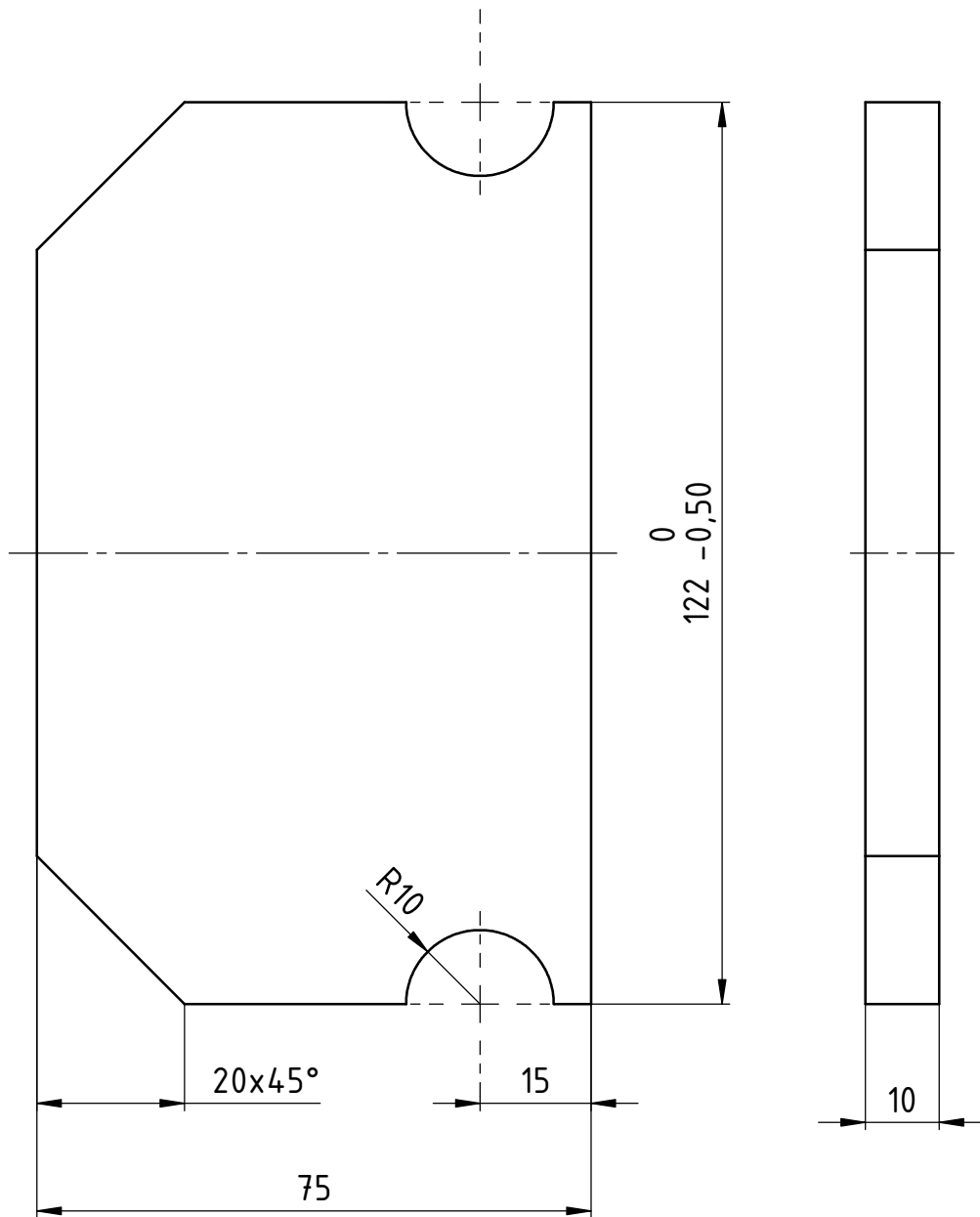
Broj naziva - code		Datum	Ime i prezime	Potpis	 FSB Zagreb	
		Projektirao	14.1.2021.	Boris Hajko		<i>Boris Hajko</i>
		Razradio	12.2.2021.	Boris Hajko		<i>Boris Hajko</i>
		Crtao	3.8.2021.	Boris Hajko		<i>Boris Hajko</i>
		Pregledao	21.8.2021.	Marko Jokić	<i>Marko Jokić</i>	
ISO - tolerancije		Objekt:		Objekt broj:		
$\phi 20$ H7	+0,021 0	Sklopivi košarkaški koš		R. N. broj:		
$\phi 30$ r6	+0,041 +0,028	Napomena:		Konstruktivski smjer	Kopija	
		Materijal: S235JR	Masa: 0,3 kg	ZAVRŠNI RAD		
			Naziv:		Pozicija:	
		Mjerilo originala	KLIZNI LEŽAJ		9	
		1:1	Crtež broj: ZR-BH-2021-12		Format: A4	
					Listova: 1	
					List: 1	

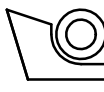
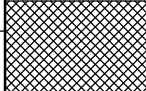
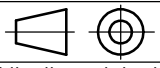


Napomena: koristiti standardni UPE profil dimenzija 140x65 prema normi DIN 1026-2

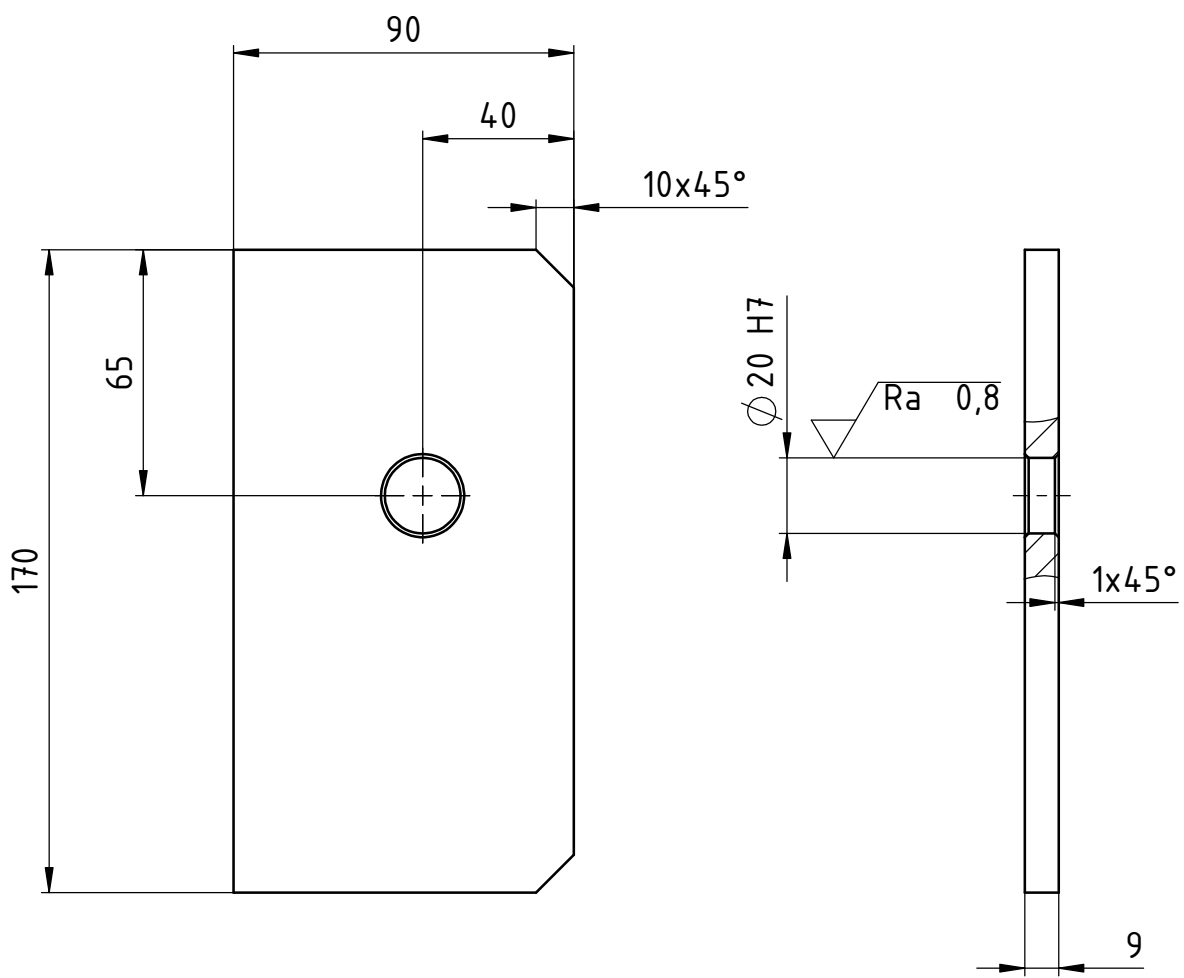
Broj naziva - code	Projektirao	Datum	Ime i prezime	Potpis	FSB Zagreb
	Razradio	14.1.2021.	Boris Hajko	<i>Boris Hajko</i>	
	Crtao	25.2.2021.	Boris Hajko	<i>Boris Hajko</i>	
	Pregledao	6.8.2021.	Boris Hajko	<i>Boris Hajko</i>	
		21.9.2021.	Marko Jokić	<i>Marko Jokić</i>	
ISO - tolerancije		Objekt:		Objekt broj:	
$\phi 20$ H7	+0,021 0	UPE profil s graničnicima 1		R. N. broj:	
Napomena:				Konstruktivski smjer	Kopija
Materijal: S235JR		Masa: 12,7 kg	ZAVRŠNI RAD		Format: A3
Mjerilo originala		Naziv:		Pozicija:	
1:2		UPE PROFIL 1		1	
		Crtež broj: ZR-BH-2021-13		List: 1	1





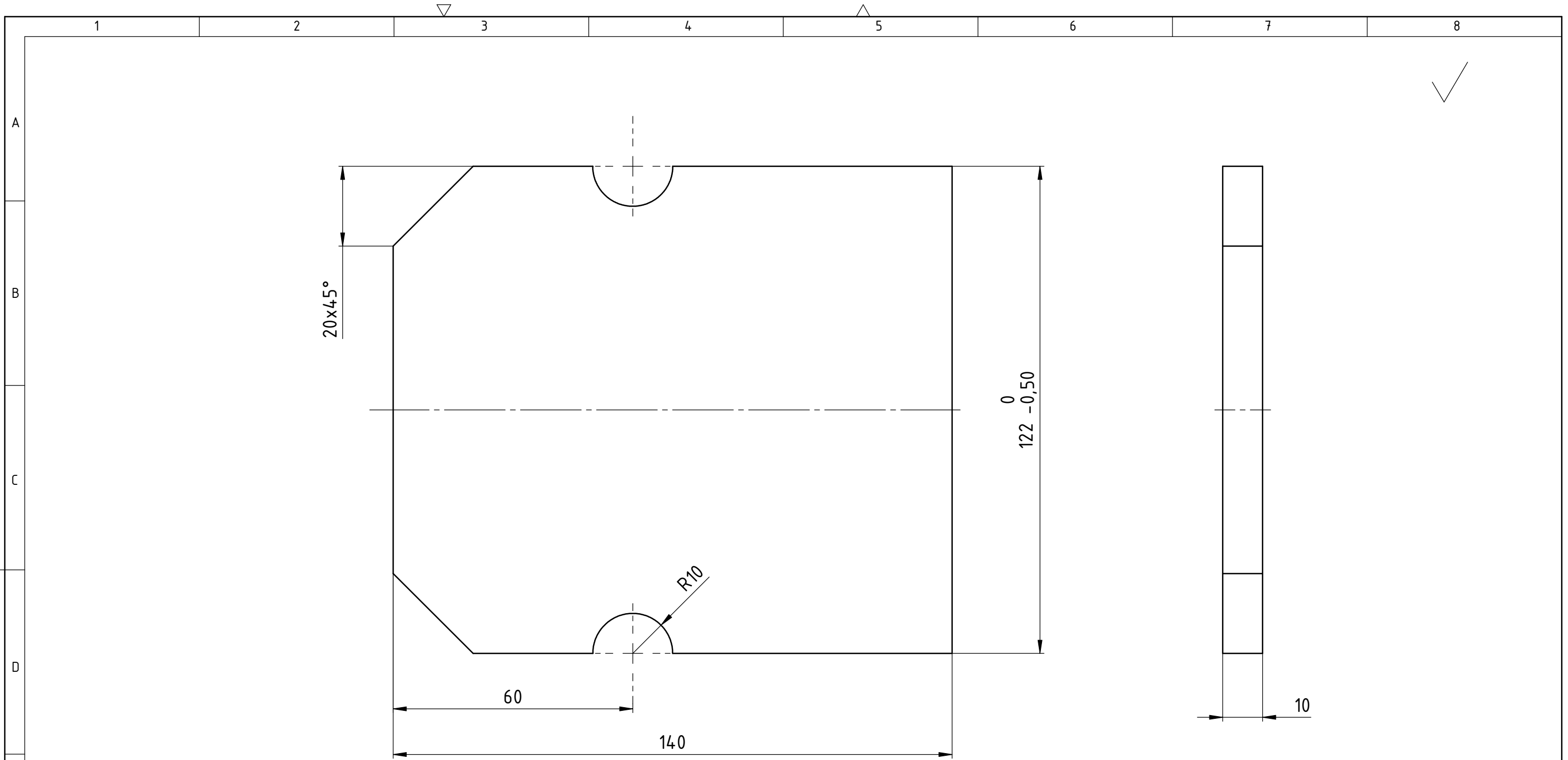
Broj naziva - code	Projektirao	Datum	Ime i prezime	Potpis	 FSB Zagreb
	Razradio	14.1.2021.	Boris Hajko	<i>Boris Hajko</i>	
	Crtao	21.2.2021.	Boris Hajko	<i>Boris Hajko</i>	
	Pregledao	1.8.2021.	Boris Hajko	<i>Boris Hajko</i>	
			Marko Jokić	<i>Marko Jokić</i>	
ISO - tolerancije	Objekt: UPE profil s graničnicima 1			Objekt broj:	
				R. N. broj:	
	Napomena:			Konstruktivski smjer	Kopija
	Materijal: S235JR	Masa: 0,5 kg	ZAVRŠNI RAD		
		Naziv: GRANIČNIK MANJI			Pozicija: 2
	Mjerilo originala				Format: A4
	1:1	Crtež broj: ZR-BH-2021-14			Listova: 1
					List: 1

✓ (Ra 0,8)

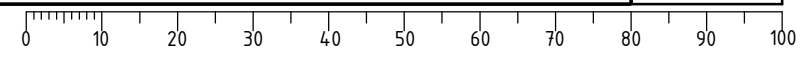


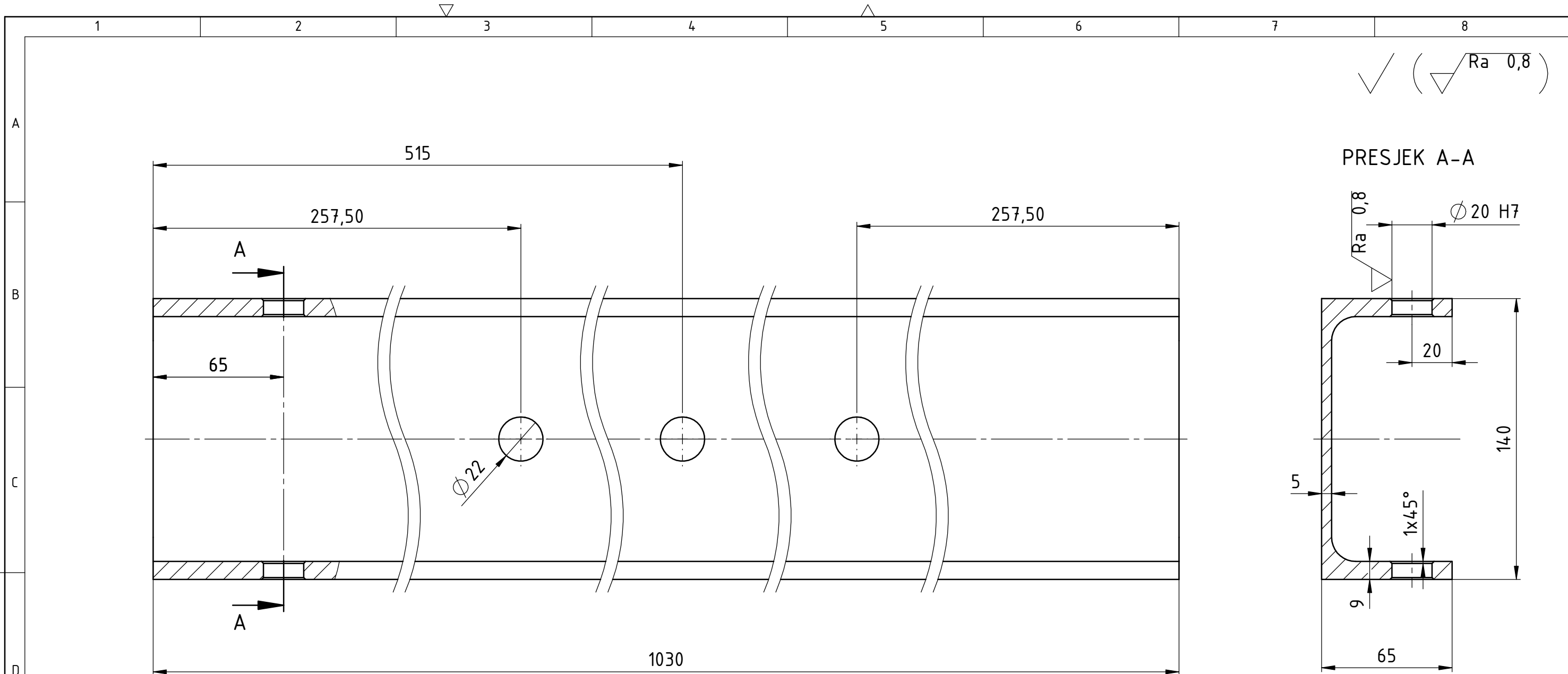
Broj naziva - code	Projektirao	Datum	Ime i prezime	Potpis	
	Razradio	14.1.2021.	Boris Hajko	<i>Boris Hajko</i>	
	Crtao	11.2.2021.	Boris Hajko	<i>Boris Hajko</i>	
	Pregledao	4.8.2021.	Boris Hajko	<i>Boris Hajko</i>	
		21.9.2021.	Marko Jokić	<i>Marko Jokić</i>	
ISO - tolerancije		Objekt:		Objekt broj:	
$\varnothing 20$ H7	+0,021 0	UPE profil s graničnicima 1		R. N. broj:	
		Napomena:		Konstruktivski smjer	Kopija
		Materijal: S235JR	Masa: 0,9 kg	ZAVRŠNI RAD	
			Naziv:		Pozicija:
		Mjerilo originala	DODATNA PLOČICA		3
		1:2	Crtež broj: ZR-BH-2021-15		Format: A4
					Listova: 1
					List: 1

Design by CADLab



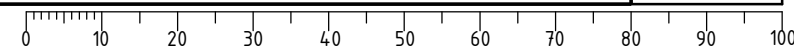
Broj naziva - code	Projektirao	Datum	Ime i prezime	Potpis	
	Razradio	14.1.2021.	Boris Hajko	<i>Boris Hajko</i>	
	Crtao	26.2.2021.	Boris Hajko	<i>Boris Hajko</i>	
	Pregledao	7.8.2021.	Boris Hajko	<i>Boris Hajko</i>	
		21.9.2021.	Marko Jokić	<i>Marko Jokić</i>	
ISO - tolerancije	Objekt: UPE profil s graničnicima 1		Objekt broj:		
			R. N. broj:		
	Napomena:		Konstruktivski smjer	Kopija	
	Materijal: S235JR	Masa: 1 kg	ZAVRŠNI RAD		
		Naziv: GRANIČNIK VEĆI		Pozicija: 4	Format: A3
	1:1	Crtež broj: ZR-BH-2021-16		Listova: 1	List: 1

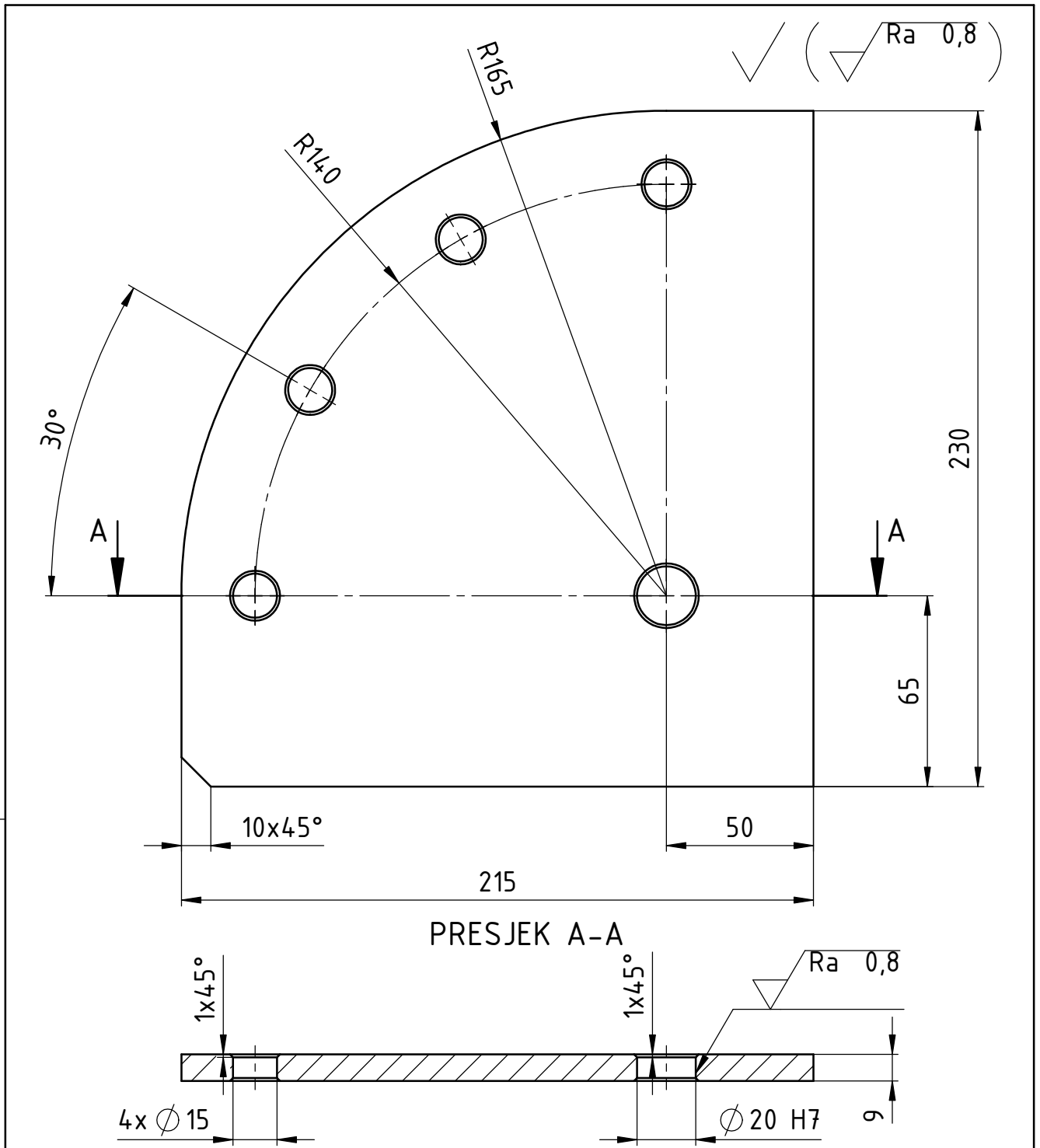


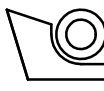
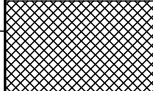
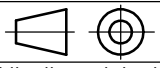


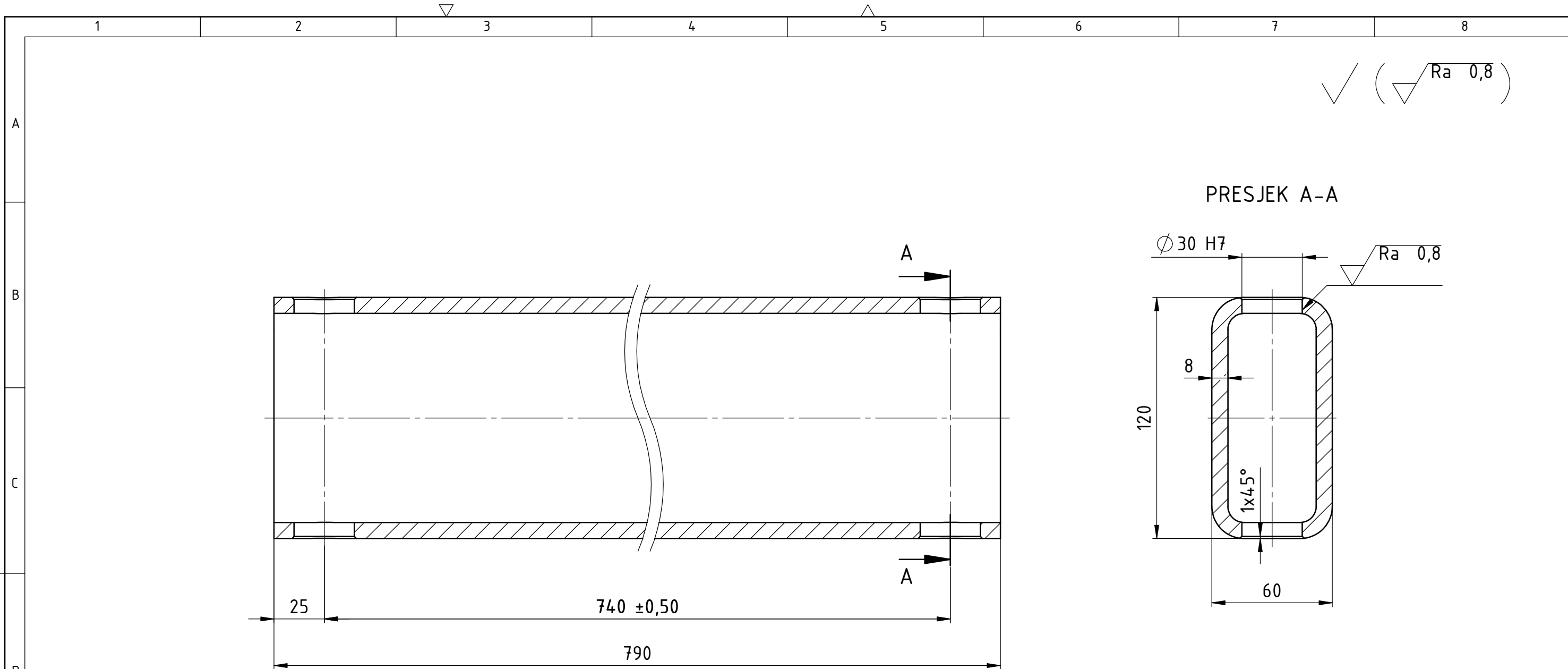
Broj naziva - code	Projektirao	Datum	Ime i prezime	Potpis	
	Razradio	14.1.2021.	Boris Hajko	<i>Boris Hajko</i>	
	Crtao	25.2.2021.	Boris Hajko	<i>Boris Hajko</i>	
	Pregledao	7.8.2021.	Boris Hajko	<i>Boris Hajko</i>	
		21.9.2021.	Marko Jokić	<i>Marko Jokić</i>	
ISO - tolerancije		Objekt:		Objekt broj:	
$\Phi 20$ H7	+0,021 0	UPE profil s graničnicima 2		R. N. broj:	
		Napomena:		Konstrukcijski smjer	
		Materijal: S235JR	Masa: 12,7 kg	ZAVRŠNI RAD	
		Naziv:		Pozicija:	Kopija
		UPE PROFIL 2		1	Format: A3
		Crtež broj: ZR-BH-2021-17		Listova: 1	List: 1

Design by CADLab



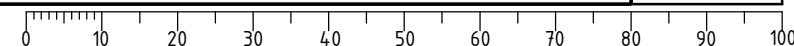


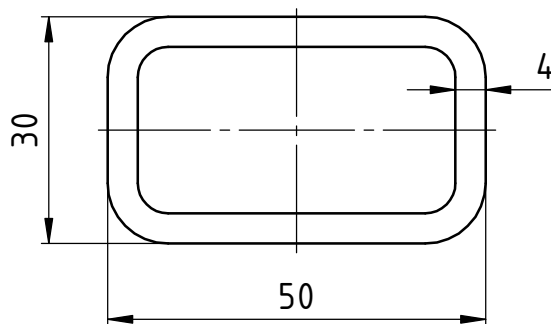
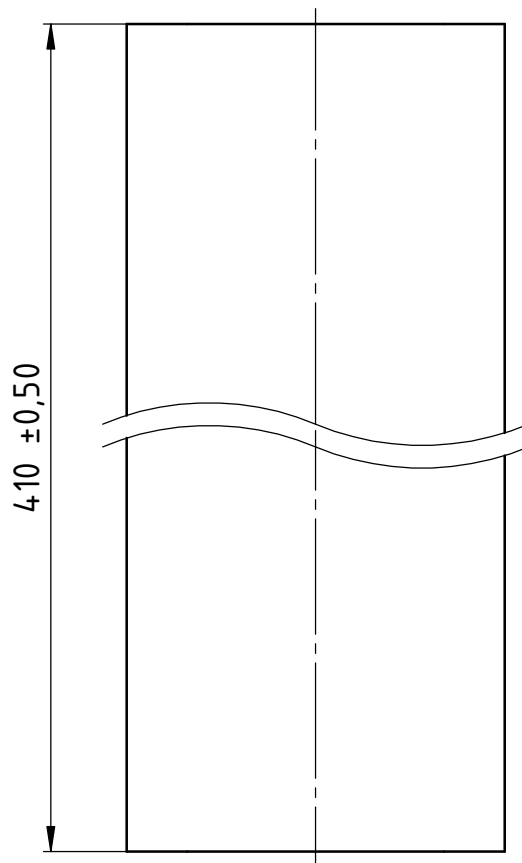
Broj naziva - code		Datum	Ime i prezime		Potpis	 FSB Zagreb	
Projektirao		14.1.2021.	Boris Hajko		<i>Boris Hajko</i>		
Razradio		12.2.2021.	Boris Hajko		<i>Boris Hajko</i>		
Crtao		1.8.2021.	Boris Hajko		<i>Boris Hajko</i>		
Pregledao		21.9.2021.	Marko Jokić		<i>Marko Jokić</i>		
ISO - tolerancije		Objekt: UPE profil s graničnicima 3			Objekt broj:		
Ø 20 H7	+0,021 0				R. N. broj:		
		Napomena:			Konstrukcijski smjer	Kopija	
		Materijal: S235JR	Masa: 2,6 kg		ZAVRŠNI RAD		
			Naziv: PLOČICA ZA FIKSIRANJE			Pozicija: 5	Format: A4
		Mjerilo originala					Listova: 1
		1:2	Crtež broj: ZR-BH-2021-18				List: 1



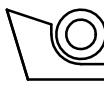
Napomena: Koristiti standardnu pravokutnu cijev dimenzija 120x60x8 prema normi DIN 10210-2

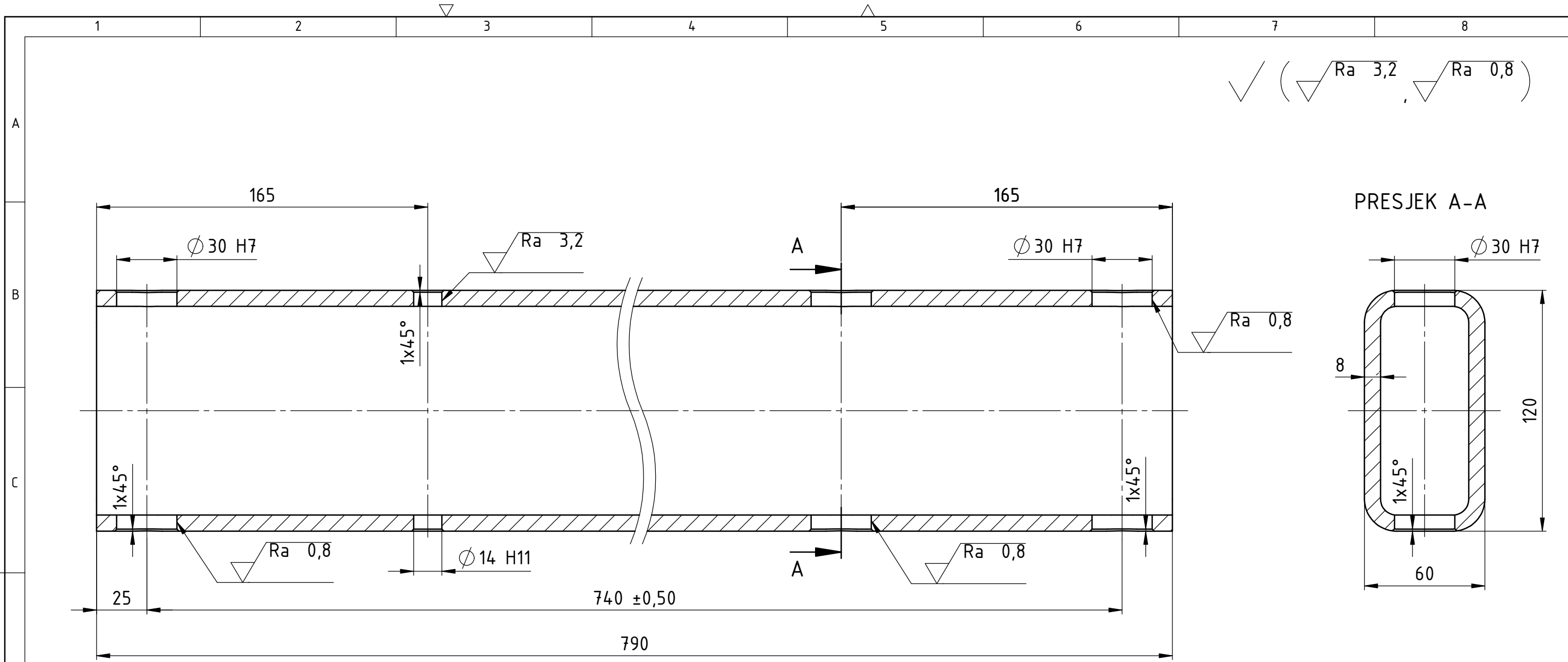
Broj naziva - code	Projektirao	Datum	Ime i prezime	Potpis	
	Razradio	14.1.2021.	Boris Hajko	<i>Boris Hajko</i>	
	Crtao	27.2.2021.	Boris Hajko	<i>Boris Hajko</i>	
	Pregledao	7.8.2021.	Boris Hajko	<i>Boris Hajko</i>	
		21.9.2021.	Marko Jokić	<i>Marko Jokić</i>	
ISO - tolerancije		Objekt:		Objekt broj:	
∅ 30 H7	+0,021 0	Pravokutne cijevi s ukрутama 1		R. N. broj:	
		Napomena:		Konstruktivski smjer	Kopija
		Materijal: S235JR	Masa: 12,9 kg	ZAVRŠNI RAD	
			Naziv:	Pozicija:	Format: A3
		Mjerilo originala	PRAVOKUTNA CIJEV 1		1
		1:2	Crtež broj: ZR-BH-2021-19		Listova: 1
					List: 1





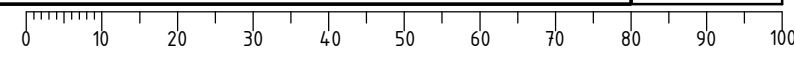
Napomena: koristiti standardnu pravokutnu cijev dimenzija 50x30x4 prema normi DIN 10210-2

Broj naziva - code	Datum	Ime i prezime	Potpis	 FSB Zagreb	
	Projektirao	14.1.2021.	Boris Hajko		<i>Boris Hajko</i>
	Razradio	14.2.2021.	Boris Hajko		<i>Boris Hajko</i>
	Crtao	29.7.2021.	Boris Hajko		<i>Boris Hajko</i>
	Pregledao	21.9.2021.	Marko Jokić	<i>Marko Jokić</i>	
ISO - tolerancije	Objekt:		Objekt broj:		
	Pravokutne cijevi s ukрутama 1		R. N. broj:		
	Napomena:		Konstruktivski smjer	Kopija	
	Materijal:	S235JR	Masa: 1,3 kg	ZAVRŠNI RAD	
		Naziv:		Pozicija:	
	Mjerilo originala	UKRUTA		2	
	1:1	Crtež broj: ZR-BH-2021-20		Format: A4	
				Listova: 1	
				List: 1	

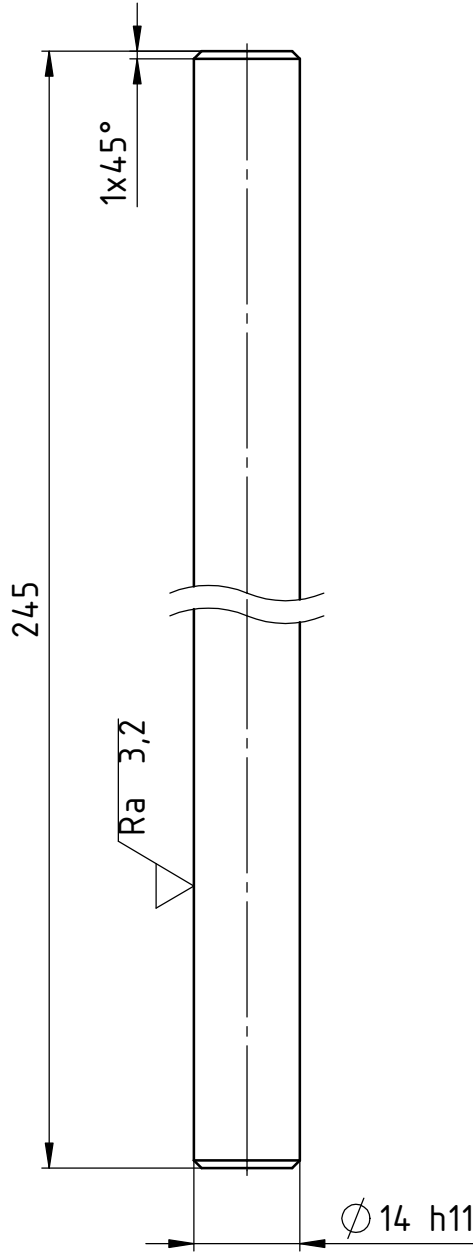


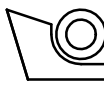
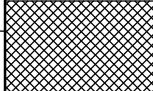
Napomena: koristiti standardnu pravokutnu cijev dimenzija 120x60x8 prema normi DIN 10210-2

Broj naziva - code	Projektirao	Datum	Ime i prezime	Potpis	
	Razradio	14.1.2021.	Boris Hajko	<i>Boris Hajko</i>	
	Crtao	24.2.2021.	Boris Hajko	<i>Boris Hajko</i>	
	Pregledao	8.8.2021.	Boris Hajko	<i>Boris Hajko</i>	
		21.9.2021.	Marko Jokić	<i>Marko Jokić</i>	
ISO - tolerancije		Objekt:		Objekt broj:	
Ø30 H7	+0,021 0	Pravokutna cijev s ručicama		R. N. broj:	
Ø14 H11	+0,110 0	Napomena:		Konstrukcijski smjer	
		Materijal:	S235JR	Masa: 12,8 kg	ZAVRŠNI RAD
		Mjerilo originala	1:2	Naziv:	
				PRAVOKUTNA CIJEV 2	
				Pozicija:	1
		Crtež broj:	ZR-BH-2021-21	Format:	A3
				Listova:	1
				List:	1

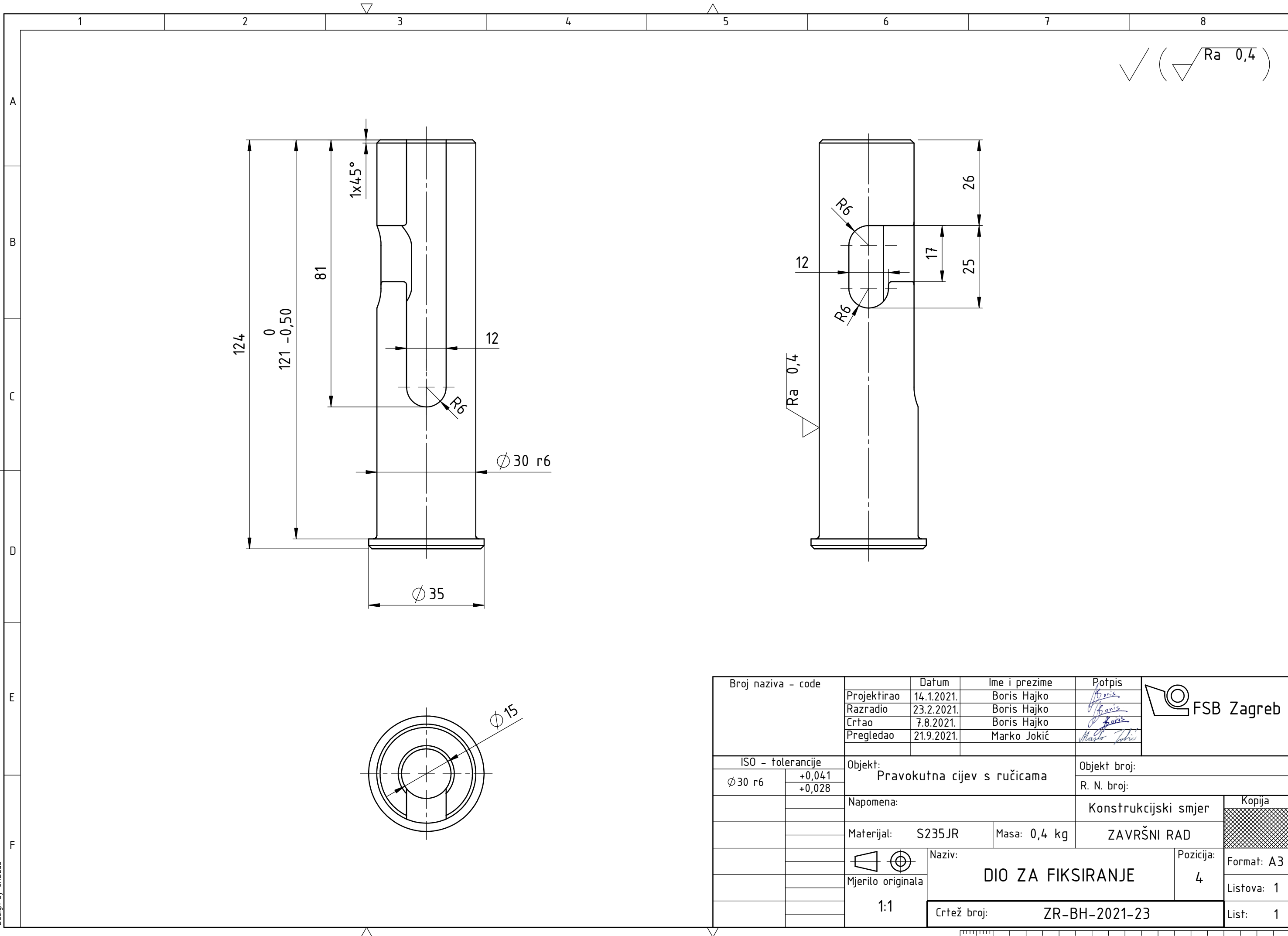


✓ (√ Ra 3,2)

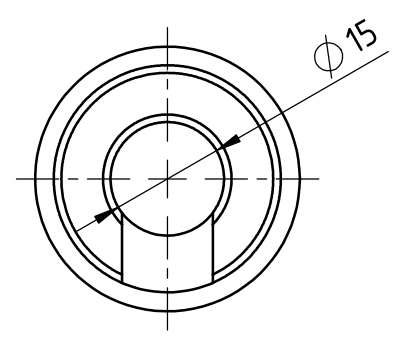
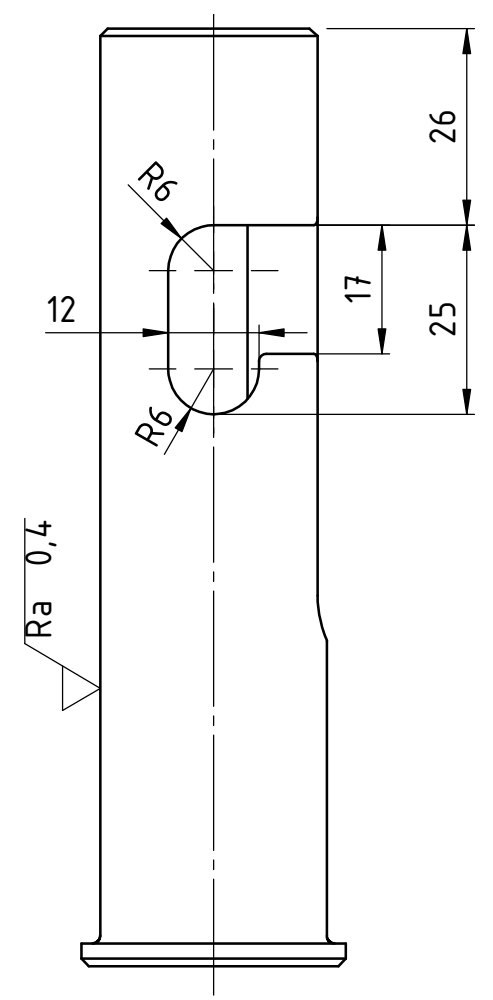
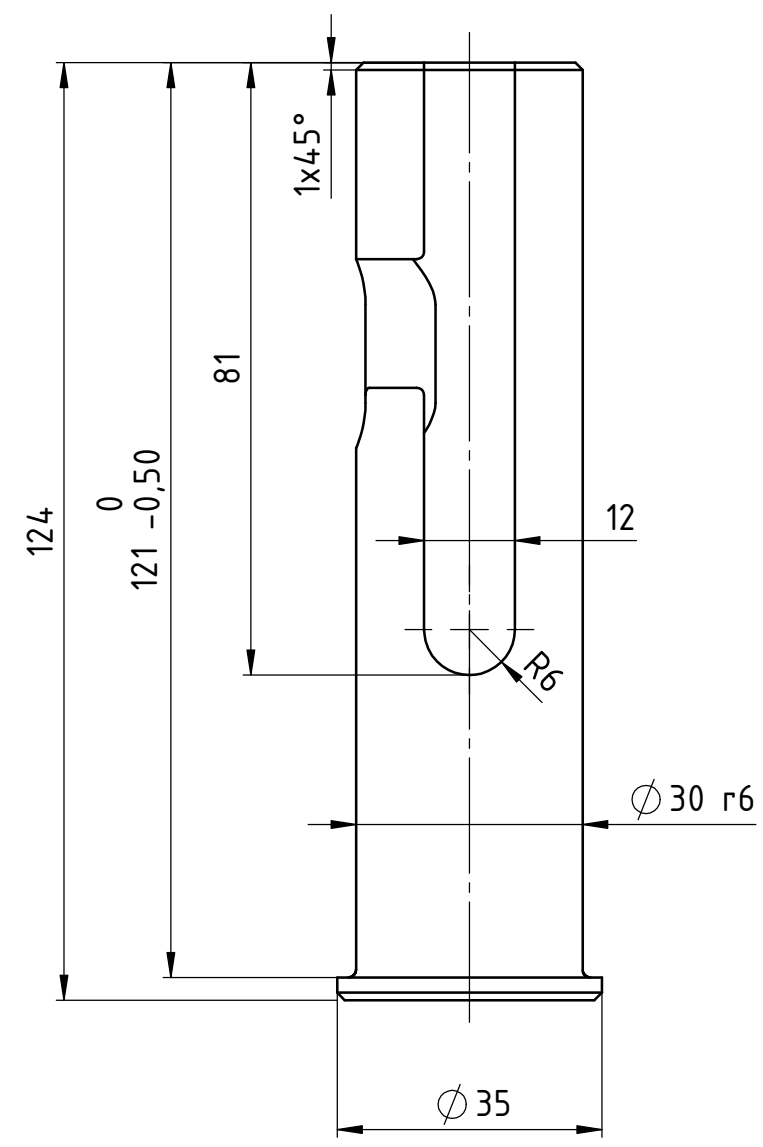


Broj naziva - code	Datum		Ime i prezime		Potpis	 FSB Zagreb
	Projektirao	14.1.2021.	Boris Hajko		<i>Boris Hajko</i>	
	Razradio	19.2.2021.	Boris Hajko		<i>Boris Hajko</i>	
	Crtao	11.8.2021.	Boris Hajko		<i>Boris Hajko</i>	
	Pregledao	21.9.2021.	Marko Jokić		<i>Marko Jokić</i>	
ISO - tolerancije		Objekt:			Objekt broj:	
$\varnothing 14$ h11	0 -0,110	Pravokutna cijev s ručicama			R. N. broj:	
Napomena:				Konstrukcijski smjer		Kopija
Materijal: S235JR		Masa: 0,2 kg		ZAVRŠNI RAD		
		Naziv:			Pozicija:	
Mjerilo originala		ŠIPKA ZA RUČICU 1			2	Listova: 1
1:1		Crtež broj: ZR-BH-2021-22			List: 1	

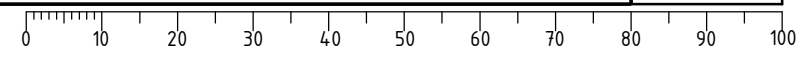
Design by CADLab



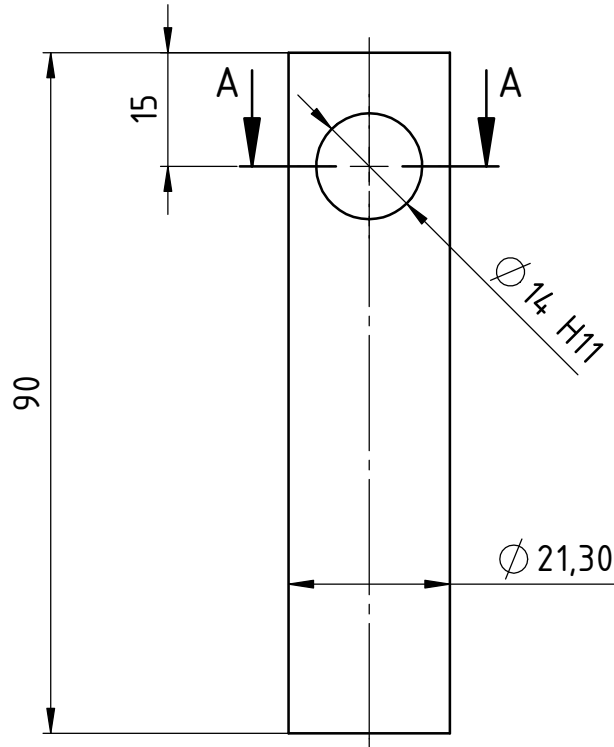
✓ (Ra 0,4)



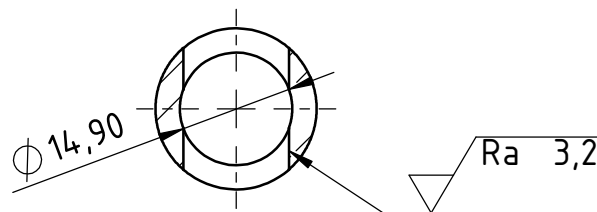
Broj naziva - code	Projektirao	Datum	Ime i prezime	Potpis	
	Razradio	14.1.2021.	Boris Hajko	<i>Boris</i>	
	Crtao	23.2.2021.	Boris Hajko	<i>Boris</i>	
	Pregledao	7.8.2021.	Boris Hajko	<i>Boris</i>	
		21.9.2021.	Marko Jokić	<i>Marko Jokić</i>	
ISO - tolerancije		Objekt:		Objekt broj:	
Ø 30 r6	+0,041 +0,028	Pravokutna cijev s ručicama		R. N. broj:	
Napomena:				Konstruktivski smjer	Kopija
Materijal: S235JR		Masa: 0,4 kg	ZAVRŠNI RAD		
Mjerilo originala			Naziv:	Pozicija:	
1:1			DIO ZA FIKSIRANJE		
Crtež broj: ZR-BH-2021-23				4	Format: A3
				Listova: 1	List: 1



✓ (Ra 3,2)

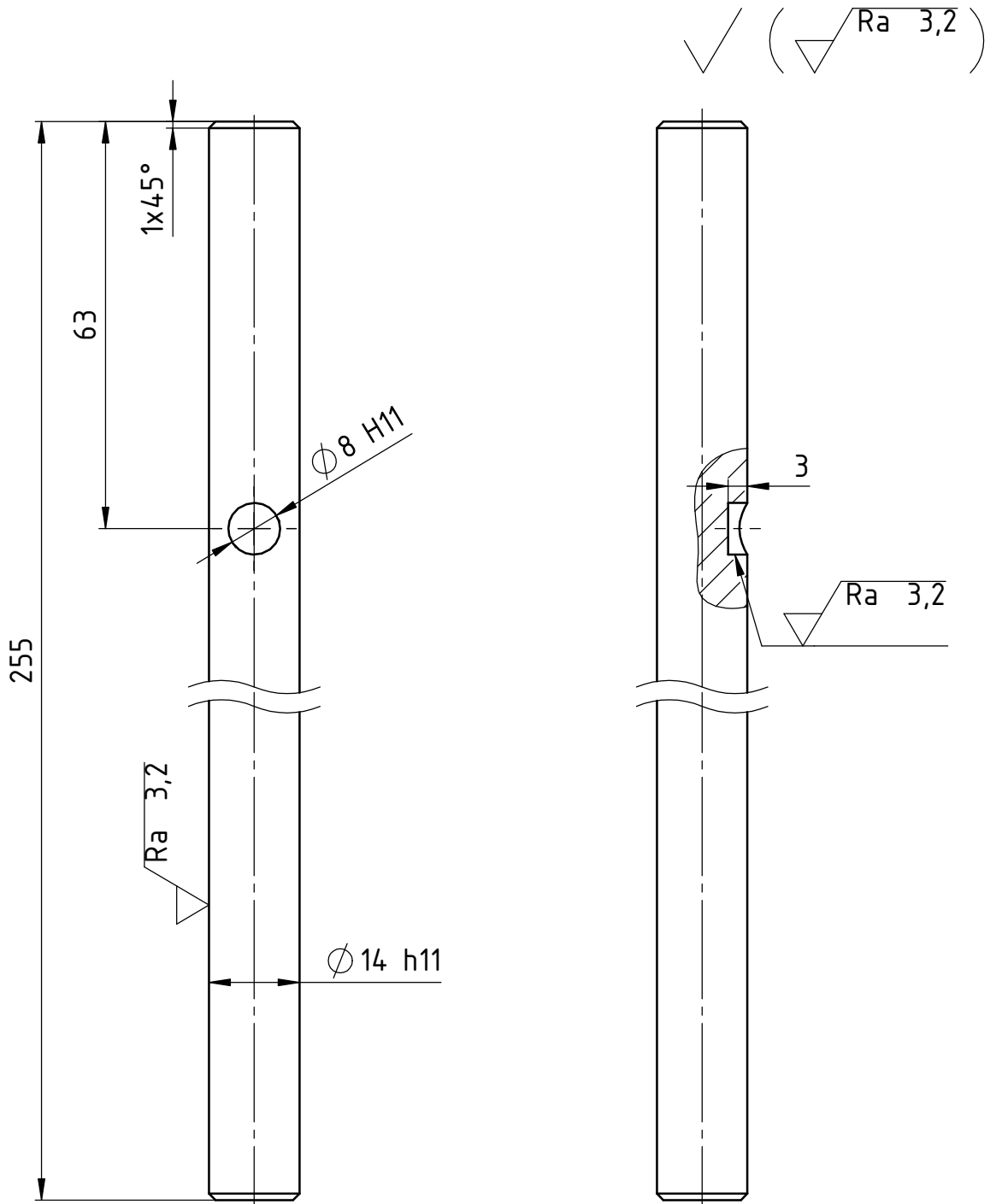


PRESJEK A-A



Napomena: koristiti standardnu cijev dimenzija $\phi 21,3 \times 3,2$ prema normi ISO 657-14

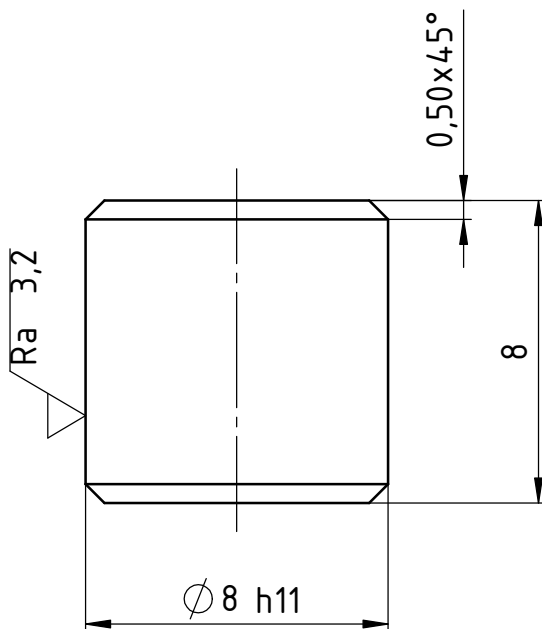
Broj naziva - code	Projektirao	Datum	Ime i prezime	Potpis	 FSB Zagreb
	Razradio	14.1.2021.	Boris Hajko	<i>Boris Hajko</i>	
	Crtao	10.2.2021.	Boris Hajko	<i>Boris Hajko</i>	
	Pregledao	9.8.2021.	Boris Hajko	<i>Boris Hajko</i>	
		21.9.2021.	Marko Jokić	<i>Marko Jokić</i>	
ISO - tolerancije	Objekt:			Objekt broj:	
$\phi 14$ H11	Pravokutna cijev s ručicama			R. N. broj:	
	Napomena:			Konstruktivski smjer	Kopija
	Materijal:	S235JR	Masa: 0,1 kg	ZAVRŠNI RAD	
	 	Naziv:		Pozicija:	Format: A4
	Mjerilo originala	RUČICA		5	Listova: 1
	1:1	Crtež broj: ZR-BH-2021-24			List: 1

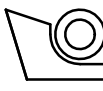
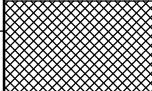
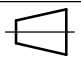
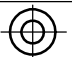


Broj naziva - code		Datum	Ime i prezime	Potpis		
		Projektirao	14.1.2021.	Boris Hajko		<i>Boris Hajko</i>
		Razradio	15.2.2021.	Boris Hajko		<i>Boris Hajko</i>
		Crtao	8.8.2021.	Boris Hajko		<i>Boris Hajko</i>
		Pregledao	21.9.2021.	Marko Jokić	<i>Marko Jokić</i>	
ISO - tolerancije		Objekt:		Objekt broj:		
Ø 14 h11	0	Šipka sa zatikom		R. N. broj:		
	-0,110					
Ø 8 H11	-0,090	Napomena:		Konstrukcijski smjer	Kopija	
	0					
		Materijal:	S235JR	Masa:	0,2 kg	ZAVRŠNI RAD
			Naziv:		Pozicija:	Format: A4
			ŠIPKA ZA RUČICU 2		1	
		1:1	Crtež broj:		ZR-BH-2021-25	List: 1

Design by CADLab

✓ (Ra 3,2)



Broj naziva - code	Projektirao	Datum	Ime i prezime	Potpis	 FSB Zagreb
	Razradio	14.1.2021.	Boris Hajko	<i>Boris Hajko</i>	
	Crtao	1.2.2021.	Boris Hajko	<i>Boris Hajko</i>	
	Pregledao	2.8.2021.	Boris Hajko	<i>Boris Hajko</i>	
		21.9.2021.	Marko Jokić	<i>Marko Jokić</i>	
ISO - tolerancije		Objekt:		Objekt broj:	
Ø 8 h11	0 -0,090	Šipka sa zatikom		R. N. broj:	
		Napomena:		Konstrukcijski smjer	Kopija
		Materijal: S235JR	Masa: 0,003 kg	ZAVRŠNI RAD	
		 	Naziv:		Pozicija:
		Mjerilo originala	ZATIK		2
		5:1	Crtež broj: ZR-BH-2021-26		Format: A4
					Listova: 1
					List: 1

Design by CADLab