

Projektiranje regulacijskog sustava orijentacije i pozicije višerotorske bespilotne letjelice u Matlab/Simulink programskom okruženju

Prevarić, Marta

Undergraduate thesis / Završni rad

2022

Degree Grantor / Ustanova koja je dodijelila akademski / stručni stupanj: **University of Zagreb, Faculty of Mechanical Engineering and Naval Architecture / Sveučilište u Zagrebu, Fakultet strojarstva i brodogradnje**

Permanent link / Trajna poveznica: <https://um.nsk.hr/um:nbn:hr:235:364982>

Rights / Prava: [In copyright](#) / [Zaštićeno autorskim pravom](#).

Download date / Datum preuzimanja: **2024-11-07**

Repository / Repozitorij:

[Repository of Faculty of Mechanical Engineering and Naval Architecture University of Zagreb](#)



SVEUČILIŠTE U ZAGREBU
FAKULTET STROJARSTVA I BRODOGRADNJE

ZAVRŠNI RAD

Mentori:

Izv. prof. dr.sc. Danijel Pavković

Dr. sc. Matija Krznar

Student:

Marta Prevarić

Zagreb, 2022.

Izjavljujem da sam ovaj rad radila samostalno koristeći znanja stečena tijekom studija i navedenu literaturu.

Zahvaljujem se mentorima dr. sc. Matiji Krznaru i izv. prof. dr.sc. Danijelu Pavkoviću na stručnoj pomoći, strpljenju i prenesenom znanju pri izradi ovog završnog rada.

Marta Prevarić



SVEUČILIŠTE U ZAGREBU
FAKULTET STROJARSTVA I BRODOGRADNJE
Središnje povjerenstvo za završne i diplomske ispite
Povjerenstvo za završne i diplomske ispite studija zrakoplovstva



Sveučilište u Zagrebu Fakultet strojarstva i brodogradnje	
Datum	Prilog
Klasa: 602 - 04 / 22 - 6 / 1	
Ur.broj: 15 - 1703 - 22 -	

ZAVRŠNI ZADATAK

Student: **Marta Prevarić** JMBAG: **0035212487**

Naslov rada na hrvatskom jeziku: **Projektiranje regulacijskog sustava orijentacije i pozicije višerotorske bespilotne letjelice u Matlab/Simulink programskom okruženju**

Naslov rada na engleskom jeziku: **Multi-rotor unmanned aerial vehicle attitude and altitude control system design in Matlab/Simulink software environment**

Opis zadatka:

Višerotorski tip bespilotnih letjelica spada u kategoriju zračnih mobilnih robota karakteriziranih širokim rasponom manevarskih sposobnosti u odnosu na konvencionalne bespilotne letjelice s fiksnim krilima, pa samim time može izvoditi precizna i kompleksna gibanja. Sa stanovišta sinteze regulacijskih sustava, višerotorske letjelice predstavljaju vrlo zahtjevan zadatak budući da je dinamika letjelice opisana nelinearnim multi-varijabilnim dinamičkim modelom.

U radu je potrebno:

- 1) Implementirati nelinearni dinamički model letjelice koristeći Newton-Euler princip izvođenja dinamike, te sjever-istok-dolje (engl. North-East-Down) konvenciju koordinatnih sustava, te linearizirati dinamički model za potrebe sinteze regulatora,
- 2) Izvesti izraze za parametre regulatora kuteva orijentacije letjelice: valjanja, propinjanja i skretanja (engl. angles controllers) i regulatora brzine promjene kuteva orijentacije letjelice (engl. rates controller) pretpostavivši kaskadnu regulacijsku strukturu,
- 3) Implementirati prethodno navedene regulatore u sklopu programskog paketa Matlab/Simulink pomoću kojeg također treba generirati izvršni kod za postojeću višerotorsku bespilotnu letjelicu opremljenu odgovarajućim mikrokontrolerskim sustavom za upravljanje letjelicom,
- 4) Ispitati funkcionalnost izvedenih regulacijskih struktura.

U radu je također potrebno navesti korištenu literaturu i eventualno dobivenu pomoć.

Zadatak zadan:

30. 11. 2021.

Datum predaje rada:

1. rok: 24. 2. 2022.
2. rok (izvanredni): 6. 7. 2022.
3. rok: 22. 9. 2022.

Predviđeni datumi obrane:

1. rok: 28. 2. – 4. 3. 2022.
2. rok (izvanredni): 8. 7. 2022.
3. rok: 26. 9. – 30. 9. 2022.

Zadatak zadao:

Izv.prof. dr.sc. Danijel Pavković
Dr.sc. Matija Krznar

Danijel Pavković

Predsjednik Povjerenstva:

Milan Vrdoljak
Prof. dr. sc. Milan Vrdoljak

Sadržaj

Sadržaj.....	I
Popis slika.....	III
Popis tablica.....	V
Popis oznaka.....	VI
Sažetak.....	VII
Summary.....	VIII
1. Uvod.....	1
1.1 Motivacija.....	2
1.2 Povijest višerotorskih letjelica.....	3
2 Princip leta i osnovne sastavne komponente kvadrotora.....	5
2.1 Osnovni mehanizam leta.....	6
2.2 Konfiguracije kvadrotora.....	9
2.2.1 „Plus“ konfiguracija kvadrotora.....	10
2.2.2 „Iks“ konfiguracija kvadrotora.....	11
2.3 Opis komponenata letjelice.....	12
2.3.1 Okvir kvadrotora.....	12
2.3.2 Propeleri.....	12
2.3.3 Motori i elektronički regulatori brzine.....	13
2.3.4 Baterija.....	14
2.3.5 Upravljačka jedinica.....	14
2.4 Dimenzioniranje letjelice.....	15
3 Matematičko modeliranje.....	19
3.1 Koordinatni sustavi.....	19
3.2 Kinematika.....	21
3.3 Dinamika.....	24
3.4 Linearizacija modela.....	30

3.5	Modeliranje propelera	31
4	Regulacijski sustav	33
4.1	Unutarnja regulacijska petlja.....	36
4.1.1	Regulacija visine.....	36
4.1.2	Regulacija kuta valjanja.....	36
4.1.3	Regulacija kuta propinjanja	37
4.1.4	Regulacija kuta skretanja.....	37
4.1.5	Vanjska regulacijska petlja.....	37
4.2	Određivanje parametara pojačanja regulatora	38
5	Simulacijski model letjelice, implementacija sustava i eksperimentalni let	40
5.1	Simulacijski model.....	40
5.2	Implementacija algoritama upravljanja na upravljačkoj jedinici letjelice.....	45
5.3	Eksperimentalni let.....	47
6	Zaključak.....	50

Popis slika

Slika 1. Osnovne vrste bespilotnih letjelica: a) letjelica s fiksnim krilima, b) višerotorska letjelica, c) hibridna konfiguracija fiksnih krila sa VTOL mogućnošću	2
Slika 2. De Bothezатов helikopter „Flying octopus“	4
Slika 3. Aerodinamičke sile višerotora	5
Slika 4. Letni režimi: lebdenje, vertikalni let – podizanje, vertikalni let – spuštanje	8
Slika 5. Letni režimi (nastavak): let unaprijed, let unatrag, let u stranu	8
Slika 6. „Plus“ (+) i „iks“ (X) konfiguracija kvadrotora.....	9
Slika 7. Prikaz mehanizma let za plus konfiguraciju kvadrotora.....	10
Slika 8 Prikaz mehanizma leta križ konfiguracije kvadrotora	11
Slika 9. Komponente okvira i oprema za slijetanje.....	12
Slika 10. Propeleri	13
Slika 11. Motor sa propelerom.....	14
Slika 12. Pixhawk	15
Slika 13. Ulazni parametri	17
Slika 14. Eksperimentalni kvadrotor	18
Slika 15. Eulerovi kutovi.....	20
Slika 16. Koordinatni sustavi na kvadrotoru	20
Slika 17. Rotacija za kut skretanja	22
Slika 18. Rotacija za kut propinjanja.....	22
Slika 19. Rotacija za kut valjanja	22
Slika 20. Karakteristike propelera.....	32
Slika 21. Prikaz regulacijskog sustava	33
Slika 22. Struktura regulacijskog kruga	34
Slika 23. Struktura osnovnog PID regulatora.....	35
Slika 24. PID regulator kuta valjanja	36
Slika 25. PID regulator kuta propinjanja.....	37
Slika 26. PID regulator kuta skretanja	37
Slika 27. Zatvoreni krug sa proporcionalnim regulatorom dovedenim na rub stabilnosti	39
Slika 28. Simulink model kvadrotora.....	40
Slika 29. Regulacija pozicije.....	41
Slika 30. PID regulator x-os.....	41
Slika 31. Regulacija kuteva i visine	42

Slika 32. PID regulator visine	42
Slika 33. Dinamički model.....	43
Slika 34. Rotacijska dinamika.....	43
Slika 35. Translacijska dinamika	44
Slika 36. Prikaz zadanih i dobivenih odaziva u oba slučaja.....	45
Slika 37. Implementacija Simulink PX4 upravljačkog algoritma.....	46
Slika 38. Build ikona.....	47
Slika 39. Odnos izmjerene i željene kutne brzine i propinjanja.....	48
Slika 40. Manevar valjanja.....	48
Slika 41. Manevar propinjanja	49
Slika 42. Manevar skretanja	49

Popis tablica

Tablica 1. Odnos broja ćelija i napona	14
Tablica 2 Proračunske specifikacije letjelice	16
Tablica 3. Masa komponenata i momenti inercije	18
Tablica 4. Parametri PID regulatora prema ZN metodi	39

Popis oznaka

Oznaka	Opis
m	masa letjelice
N	broj rotora
f^E	lokalni koordinatni sustav
f^{E1}	pomoćni koordinatni sustav
f^B	relativni koordinatni sustav
ξ	pozicija letjelice
η	orijentacija letjelice
v^B	translacijske (linearne) brzine letjelice
ω^B	rotacijske (kutne) brzine letjelice
R	matrica rotacije
ε	vektor pozicije i orijentacije
J	matrica preslikavanja
T	transformacijska matrica
$\ddot{\xi}$	vektor ubrzanja u lokalnom koordinatnom sustavu
F^E	vektor sila u lokalnom koordinatnom sustavu
$\ddot{\eta}$	kutno ubrzanje letjelice
I	inercijska matrica
λ	vektor vanjskih sila i momenata koji djeluju na kruto tijelo
$C^B(v)$	Coriolis – centripetalna matrica
S	anti-simetrična matrica
O^B	vektor žiroskopije u koordinatnom sustavu letjelice
U^B	upravljajući vektor u koordinatnom sustavu letjelice
E^B	kontrolna alokacijska matrica u koordinatnom sustavu letjelice
ζ	vektor brzine
T	koeficijent sile potiska
D	koeficijent sile otpora
K_P	pojačanje proporcionalnog regulatora
K_D	pojačanje derivacijskog regulatora
K_I	pojačanje integralnog regulatora

Sažetak

U radu se predlaže sustav upravljanja za višerotorski tip bespilotne letjelice karakterizirane širokim rasponom manevarskih sposobnosti i mogućnošću izvođenja preciznih i kompleksnih gibanja. Dinamika letjelice opisana je nelinearnim dinamičkim modelom koji se potom prilagođava postupku sinteze regulacijskog sustava. U radu se predlaže postupak podešavanja regulatora tipa PID (proporcionalno-integrirajući-derivirajući) temeljen na Ziegler-Nicholsovima pravilima i dovođenju regulacijskog kruga s proporcionalnim (P) regulatorom na rub stabilnosti. Prethodno projektirani regulatori integrirani su zajedno s modelom bespilotne letjelice unutar programskog paketa Matlab/Simulink te je njihova funkcionalnost ispitana simulacijama na računalu i na probnom modelu bespilotne letjelice.

Ključne riječi: bespilotna letjelica, kvadrotor, PID regulator, Ziegler-Nicholsova metoda, simulacija, eksperiment

Summary

This thesis proposes a control system for a multi-rotor type unmanned aerial vehicle characterized by a wide maneuvering range and the ability to perform precise and complex movements. The dynamics of the aircraft is described by a nonlinear dynamic model which is then simplified for the purpose of control system synthesis. The controller design procedure for the PID-type (proportional-integrating-derivative) controller is based on Ziegler-Nichols tuning rules valid for the case of closed-loop limit-cycle behavior under proportional (P) control. Previously designed controllers were integrated with the model of the unmanned aerial vehicle within the Matlab/Simulink software environment, and their functionality was tested by simulations on a computer and on a test model of the unmanned aerial vehicle.

Keywords: unmanned aerial vehicle, quadrotor, PID controller, Ziegler-Nichols method, simulation, experiment

1. Uvod

Bespilotne letjelice (engl. *unmanned aerial vehicle – UAV*) pogonjene su vlastitim pogonom i imaju sposobnost izvršavanja letačkih operacija bez prisustva pilota u samoj letjelici. Obično ih daljinski upravlja pilot na zemlji (radio upravljanje) ili su potpuno autonomne, odnosno s unaprijed programiranom rutom leta i navođenjem pomoću satelitskih navigacijskih uređaja.

Osnovna podjela bespilotnih letjelica svodi se na tri uobičajene vrste (slika 1.): letjelice s fiksnim krilima, helikoptere i ostale letjelice. Sve navedene vrste pripadaju tzv. aerodinama, letjelicama težim od zraka. Pogon letjelica najčešće je električni motor zbog izrazito dobrih upravljačkih svojstava, jednostavnosti konstrukcije i visoke pouzdanosti, a kod većih letjelica koristi se motor s unutrašnjim izgaranjem (klipni ili mlazni) zbog veće pogonske sile. Izvor energije za pogon najčešće je realiziran pomoću elektrokemijske baterije. U novije vrijeme intenzivno se istražuju tehnologije bazirane na vodikovim ćelijama, fotonaponskim ćelijama, kao i hibridne varijante.

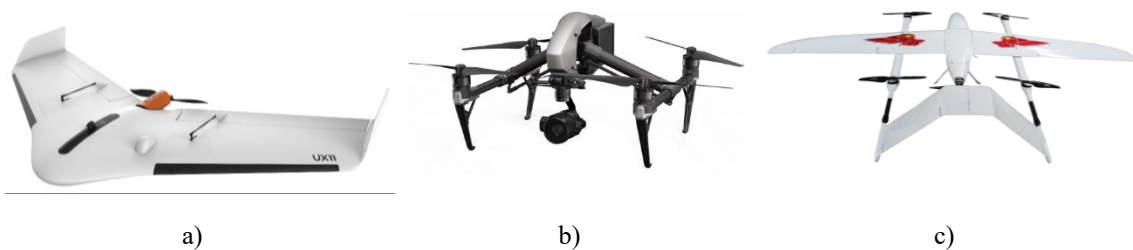
Najčešće, bespilotne letjelice koriste se u civilne i vojne svrhe za amatersko i profesionalno fotografiranje i snimanje [1], građevinsku inspekciju [2], poljoprivredu [3], dostavu robe [4] te rekreativnu primjenu poput akrobacijskih letova i utrka.

Jedno od dobrih svojstava ovih letjelica je njihova mogućnost brzog sastavljanja i rastavljanja što omogućuje jednostavan transport do mjesta uzlijetanja, uz jednostavno skladištenje. Bitna prednost je što se ne ugrožava život osobe koja upravlja tom letjelicom. Moguće je upravljati letjelicom u opasnim uvjetima te na velikim visinama jer u slučaju gubitka letjelice postoji samo materijalna šteta, pod uvjetom da se let odvijao prema pravilnicima objavljenim na internetskim stranicama Hrvatske agencije za civilno zrakoplovstvo.

Predmet razmatranja ovoga završnoga rada su višerotorske bespilotne letjelice koje pripadaju skupini helikoptera te koje se u zraku održavaju zahvaljujući aerodinamičkoj sili uzgona dobivenoj rotacijom pomičnih krila, odnosno propelera. Za razliku od letjelica s fiksnim krilima imaju mogućnost vertikalnog polijetanja i slijetanja (engl. *Vertical take of and landing – VTOL*), te lebdjenja u zraku (engl. *hovering*). Nadalje, jedna od prednosti višerotorske letjelice je što ne zahtijevaju uređenu stazu za polijetanje.

Najčešće primijenjeni tip višerotorske letjelice je kvadrotor ili kvadkopter (engl. *quadrotor, quadcopter*) koji se sastoji od četiri rotora montirana na krakove okvira letjelice. Uvođenje zakona za reguliranje njihovog korištenja dokaz je sve većoj upotrebi bespilotnih zrakoplova. [5]

Europska zajednica za bespilotne letjelice (engl. European Association of Unmanned Vehicles System – EUROUVS) definirala je parametre za klasifikaciju bespilotnih letjelica te ih je podijelila u četiri glavne kategorije; mikro i mini UAV, taktičke, strateške i one s posebnom zadaćom. [6]



Slika 1. Osnovne vrste bespilotnih letjelica: a) letjelica s fiksnim krilima [18], b) višerotorska letjelica [19], c) hibridna konfiguracija fiksnih krila sa VTOL mogućnošću [20]

1.1 Motivacija

U posljednjih dvadesetak godina, bespilotne letjelice intenzivno se razvijaju te se primjećuje značajan napredak u svim područjima letjelice pa tako i u konstrukcijama gdje se koriste bolji materijali te nova konstrukcijska rješenja. U području senzora i elektronike dolazi do razvoja, integracija i minijaturizacije čipova dok se kod regulacijskog sustava leta razvijaju i implementiraju novi algoritmi. Elektrokemijskim baterijama smanjuje se masa, a povećava kapacitet. Ubrzan i intenzivan razvoj industrije pridonio je dostupnosti laganih, malih i cjenovno pristupačnih bespilotnih letjelica, kao i pojedinačnih sastavnih komponenata, sklopova te ostalih dijelova.

Kvadkopter je višerotor s četiri propelera koji se zbog svoje konstrukcijske jednostavnosti i raznovrsnosti trenutno najviše istražuje i primjenjuje u raznim područjima. Ove letjelice analiziraju se kao kruto tijelo sa šest stupnjeva slobode gibanja koje se sastoji od N rotora na čije su osi ugrađeni propeleri. Propeleri svojom rotacijom stvaraju aerodinamičke sile i momente iz čega proizlazi da dinamika letjelice direktno ovisi o kutnim brzinama rotora [25]. Karakterizira ih velika agilnost i manevarske sposobnosti što dolazi uz cijenu visoke potrošnje energije. S upravljačke točke gledišta, višerotorskim

letjelicama svojstveno je da su nestabilni te izrazito nelinearni viševarijabilni sustavi [25]. Iz tih razloga, za postizanje stabilnog leta potrebno je kombinirati senzore visoke točnosti te prikladan regulacijski algoritam.

Takav kompleksan mehatronički sustav predstavlja izazove u konstruiranju i upravljanju te potencijalnim primjenama letjelica kao letećih robota (engl. *flying, aerial robots*) [25].

1.2 Povijest višerotorskih letjelica

Najraniji primjer helikopterskog načina leta zabilježen je kod drevnih Kineza čije su igračke letjele u zrak kada bi se brzo zavrtile rukama. Igračka je bila izgrađena od bambusa, a sastojala se od okrugle osovine na čijem se kraju nalazio primitivni oblik elise. Kineska igračka služila je kao inspiracija za daljnje izume letjelica sa rotirajućim propelerima.

Tijekom Prvog svjetskog rata razvila se potreba za letećim bombama zbog nemogućnosti brze izrade vojnih zrakoplova. Niti jedan projekt bespilotne letjelice nije tada uspio zbog nedovoljno razvijenih motora i sistema upravljanja.

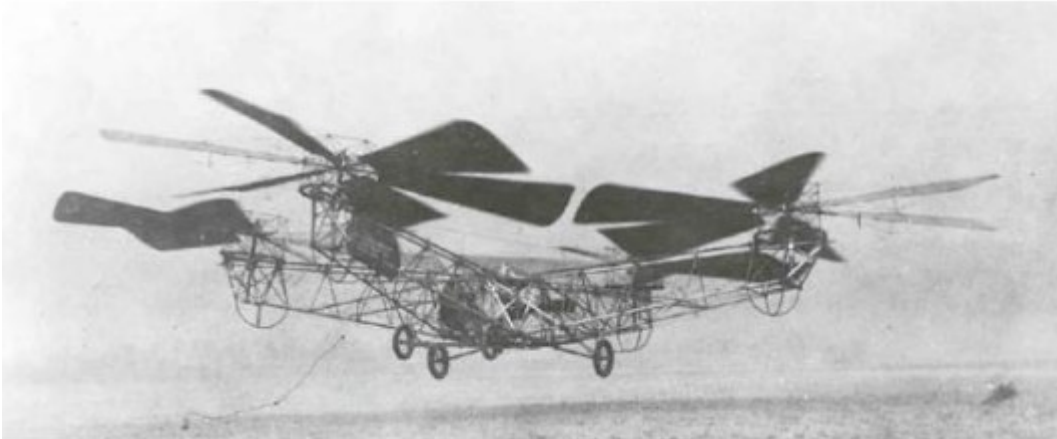
Prvi uspješni let helikopterom zabilježen je 1922. godine, a za američku vojsku ga je konstruirao i izradio inženjer De Bothezat. Helikopter „Leteća hobotnica“ (engl. *Flying octopus*) sastavljen je od četiri velika rotora sa šest lopatica na svakom rotoru zbog kojih je uspio poletjeti. Stroj je bio prevelik, složen i teško upravljiv, stoga je vojska 1924. godine ukinula program i rastavila letjelicu. [8]

Nakon Prvog svjetskog rata, u Ujedinjenom Kraljevstvu izumljena je bespilotna letjelica „Queen Bee“, nadimka „Drone“, koja se mogla vratiti u bazu nakon izvršene misije. [9] Početkom Drugog svjetskog rata opet znatno raste zahtjev za zrakoplovima bez pilota te se tako njihova namjena proširuje i mijenja nakon rata.

Koncept potpuno elektronički upravljano zrakoplova (engl. *Fly by wire – FBW*) započeo je šezdesetih godina dvadesetoga stoljeća. Mehaničke i hidrauličke sustave upravljanja letjelicom zamijenile su žice od kud i naziv FBW. Kod elektronički upravljanih letjelica, upravljački sustav stvara električne signale koje šalje do pogona letjelice. [7]

Novije letjelice, opremljene sustavima i kamerama za nadziranje, smanjuju broj žrtava u izviđanju neprijateljskih teritorija. Daljnji razvoj UAV dovodi do cjenovno pristupačnih modela koji su opremljeni sustavima za lansiranje s raznih mjesta.

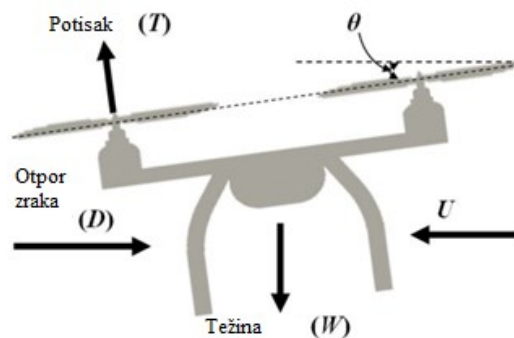
Ljudi u današnje vrijeme koriste VTOL letjelice opremljene raznovrsnim sustavima. Najčešće su opremljene kamerama jer su cjenovno dostupne široj populaciji.



Slika 2. De Bothezatov helikopter „Flying octopus“ [8]

2 Princip leta i osnovne sastavne komponente kvadrotora

Letjelice s fiksnim i rotirajućim krilima u suštini lete prema istim zakonima aerodinamike [8]. U vertikalnom letu na višerotorsku letjelicu djeluju potisna sila, T i težina, W dok se tijekom horizontalnog leta javlja sila otpora tijela višerotorske letjelice, D , te se potisna sila razdvaja na komponente uzgona L i propulzivne sile P . Propulzivna sila po iznosu jednaka je otporu, ali suprotnog smjera dok je sila uzgona jednaka težini, ali suprotnog smjera (slika 3) [8].



Slika 3. Aerodinamičke sile višerotorske letjelice [21]

Kako bi se definirala potrebna sila potiska dobivena iz propelera, obično se polazi od omjera potiska i težine letjelice (engl. *thrust-to weight ratio* – *TWR*). Uobičajeno je uzeti empirijski faktor između 1.5 i 2 kako bi se postigle zadovoljavajuće performanse pogona što znači da bi pogonski sustav morao davati dvostruko veću potisnu silu u odnosu na težinu letjelice. Omjer potiska i težine važna je konstrukcijska karakteristika letjelice budući da projektiranje ovisi ponajviše o masi letjelice i komponentama koje se na nju ugrađuju te zahtijevanim letačkim performansama. Veličina i masa direktno su povezane s potrošnjom pogonske energije što znači da preveliki TWR faktor inducira predimenzioniranost snage propulzijskog pogona, dok premali TWR negativno utječe na agilnost, nosivost te stabilnost letjelice.

Sposobnost letjelice da se tijekom leta pri nailasku na vanjsku silu ili poremećaj, vrati u prvobitan položaj nazivamo stabilnost letjelice. Autonomija sustava i letačke sposobnosti ovise o karakteristikama pogonskog sustava kao što su snaga motora, veličina propelera, dostupna pogonska energija, ali i o konstrukcijskom rješenju letjelice. U ovom radu razmatra se standardna konstrukcija koja se sastoji od središnje baze i na nju četiri pričvršćena kraka, odnosno grede, na čijim se krajevima nalaze motori.

Okvir kvadrotora najčešće je u takozvanom „križ“ odnosno „iks“ obliku, „plus“ obliku ili obliku slova „H“, a na njega je pričvršćena elektronika potrebna za upravljanje u obliku letnog računala (upravljačke jedinice). Kvadrotor sadrži četiri identična motora na čije su osovine montirani odgovarajući propeleri. Međusobno nasuprotni motori čine jedan par koji imaju isti smjer rotacije kako bi se poništili reakcijski momenti uslijed rotacije propelera, slično kao primjena repnog rotora kod helikoptera. Dva horizontalno uparena motora, tj. propelera, rotiraju se u smjeru kazaljke na satu dok se preostala dva rotiraju suprotno od smjera kazaljke na satu.

Kako bi bila isplativa, svaka letjelica mora zadovoljavati određena svojstva. Cjenovno mora biti pristupačna, no ne na štetu ostalih karakteristika. Konstrukcija mora biti jednostavna za brzo sastavljanje i rastavljanje komponenti kako bi se ubrzao postupak popravka letjelice.

Pogon letjelice čine motori s propelerima i baterije na koje se postavljaju zahtjevi kapaciteta i mase. Masa baterije trebala bi biti što manja, no sama baterija trebala bi sadržavati što više energije jer se osim za pogon motora koristi i kao izvor energije za ostale uređaje koji se ugrađuju na letjelicu, npr. kamere, razni senzori i ostala oprema.

2.1 Osnovni mehanizam leta

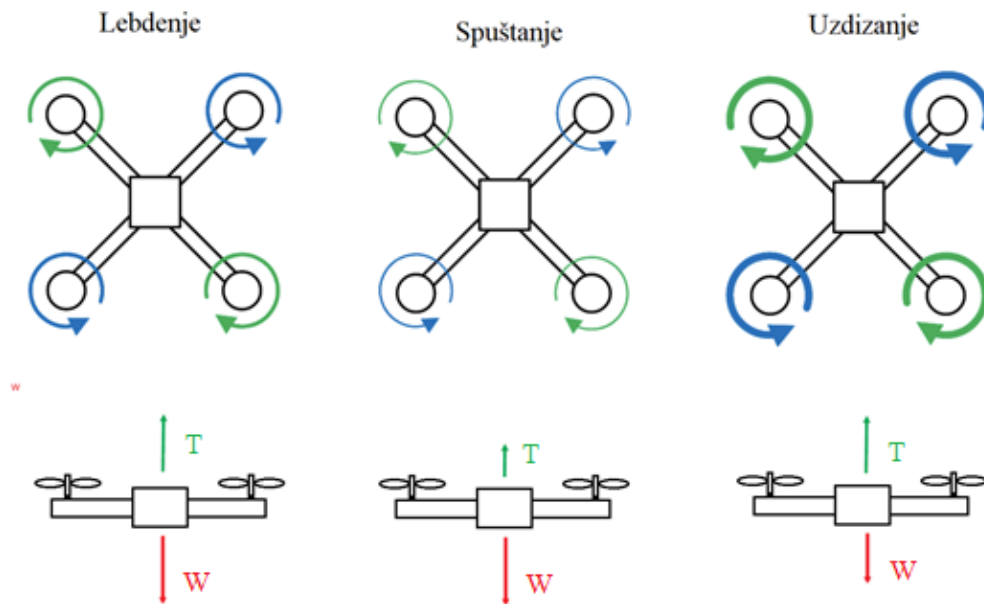
Pogonski sustav nužan je dio letjelice. Upravljačkim algoritmima izračunavaju se i šalju signali do kontrolera brzine motora pogonskog sustava pomoću odgovarajuće elektronike (letno računalo, engl. *Flight computer*) kako bi se omogućio stabilan let. Bez valjanog upravljačkog algoritma i pripadajućeg letnog računala letjelica nije sposobna za let.

Višerotorske letjelice imaju šest stupnjeva slobode (engl. *six degrees of freedom – 6DOF*), a karakteristični režimi leta definirani su kao [8]:

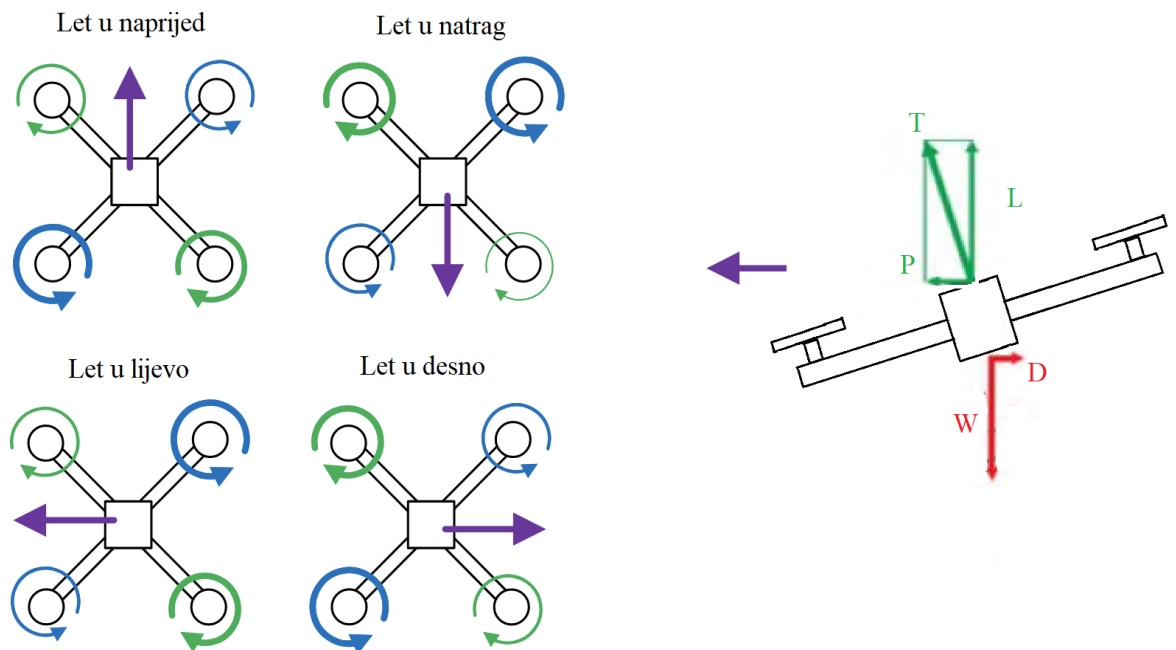
- Lebdjenje (engl. *Hovering*), tijekom kojega je, u uvjetima bez vjetra, ravnina rotiranja lopatica horizontalna, odnosno paralelna s tlom. U tom slučaju, visina se zadržava jer je rezultantna potisna sila po iznosu jednaka težini, ali suprotnog smjera (slika 4).

- Vertikalni let (engl. *Vertical flight*), pri kojemu, u uvjetima bez vjetra, rezultatna potisna sila djeluje vertikalno prema gore dok težina djeluje vertikalno prema dolje. U slučaju kada je potisna sila manja od težine, letjelica se vertikalno spušta (engl. *descend*, slika 4), no ako je potisna sila veća od težine, letjelica se vertikalno diže (engl. *ascend*, vidi sliku 4).
- Let unaprijed (engl. *Forward flight*) se događa kada je ravnina rotiranja vrhova lopatica nagnuta prema naprijed, odnosno kada je rezultatna potisna sila nagnuta prema naprijed te nije više vertikalna. Potisna sila rastavlja se na dvije komponente, a to su uzgon, koji djeluje vertikalno prema gore, i propulzivna sila, koja djeluje horizontalno u smjeru leta. Uz uzgon i propulzivnu silu, na letjelicu djeluju njena težina, koja je usmjerena vertikalno prema dolje, otpor i sile inercije (slika 5).
- Let unatrag, tijekom kojeg su ravnina rotiranja vrhova lopatica i potisna sila zakrenuti prema natrag. Propulzivna sila djeluje horizontalno prema natrag, a otpor horizontalno prema naprijed. Uzgon djeluje vertikalno prema gore, a težina vertikalno prema dolje (slika 5).
- Let u stranu, za vrijeme kojeg su ravnina rotiranja vrhova lopatica i potisna sila zakrenuti u stranu, tj. u smjeru kretanja kvadrotora. U tom slučaju, uzgon i dalje djeluje vertikalno prema gore, a težina vertikalno prema dolje dok propulzivna sila djeluje s bočne strane kvadrotora i suprotstavlja se suprotno usmjerenom otporu (slika 5).

Budući da je letjelica simetrična, let unaprijed, let unatrag i let u stranu su jednaki. Horizontalni ravnotežni let, pravocrtni let prema naprijed na konstantnoj visini, važan je režim leta kod kojeg vrijedi da je uzgon jednak težini, a propulzivna sila jednaka otporu. Ako uzgon postane veći od težine, kvadrotor se podiže, no u slučaju da postane manji, kvadrotor se spušta. Ukoliko propulzivna sila postane veća od otpora, kvadrotor ubrzava, ali ako postane manja od otpora, kvadrotor usporava. [8].



Slika 4. Letni režimi: lebdenje, vertikalni let – spuštanje, vertikalni let – podizanje [8]

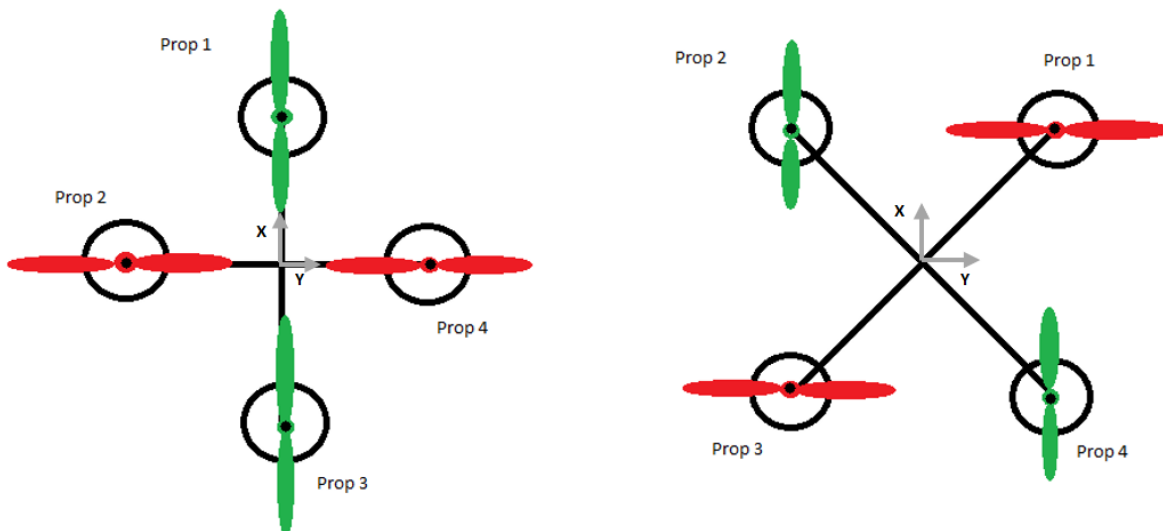


Slika 5. Letni režimi (nastavak): let unaprijed, let unatrag, let u stranu [8]

2.2 Konfiguracije kvadrotora

Konfiguracija letjelice definirana je rasporedom propelera, tj. geometrijskim položajima (lokacijama) i karakteristikama pogona. jedinice. Daljnje razmatranje ograničava se na planarnu konfiguraciju koja je najjednostavnija, gdje su propeleri postavljeni na krajeve krakova okvira te se nalaze u istoj ravnini. Detaljnija razmatranja konfiguracija dana su u [25][26].

Dvije osnovne konfiguracije, „plus“ konfiguracija i „iks“ konfiguracija, prikazane su na slici 6, gdje pozitivan smjer osi x označava smjer pravocrtnog kretanja prema naprijed, odnosno prednji dio letjelice.



Slika 6. „Plus“ i „iks“ konfiguracija kvadrotora

2.2.1 „Plus“ konfiguracija kvadrotora

Kod „plus“ konfiguracije, desnokretni koordinatni sustav letjelice ima ishodište u centru mase letjelice, a x i y osi koordinatnog sustava podudaraju se s krakovima na čijim su krajevima montirani motori s propelerima dok je z os definirana prema dolje ili, drugim riječima, usmjerena prema zemlji.

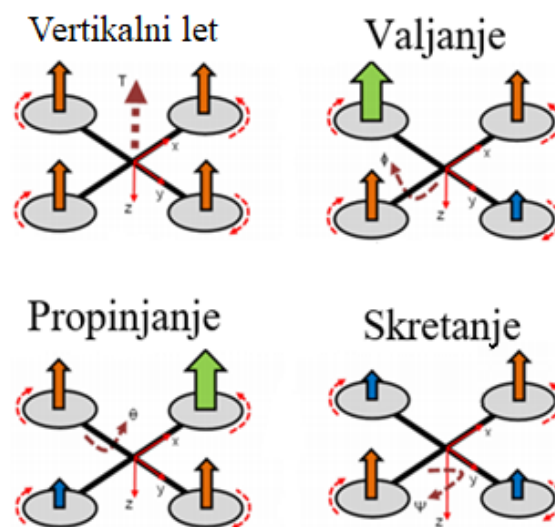
Ukoliko se na sva četiri motora primjene jednake brzine rotacije, dobiveni rezultatni potisak može uzrokovati gibanje dužinom z osi u obliku podizanja ili spuštanja. U slučaju da rezultatni potisak po veličini odgovara težini, letjelica je u stanju lebdenja.

Manevar valjanja letjelice (engl. *roll*) izvodi se povećanjem brzine vrtnje propelera 2 i istovremenim smanjivanjem brzine vrtnje propelera 4 što vrijedi i obratno, dok preostala dva propelera imaju jednake brzine rotacije (slika 6,7). Posljedica takvog odnosa brzina je pojava momenta oko x osi.

Manevar propinjanja (engl. *pitch*) nalik je valjanju, ali se u ovom slučaju variraju brzine propelera 1 i 3. Povećanjem brzine jednog i smanjivanjem brzine drugog propelera stvara se moment oko y osi.

Manevar skretanja (engl. *yaw*) izvodi se postavljanjem veće brzine na par nasuprotnih propelera u odnosu na drugi par što ima za posljedicu pojavu reakcijskog momenta oko z osi.

Svi manevari pokazani su na slici 7.



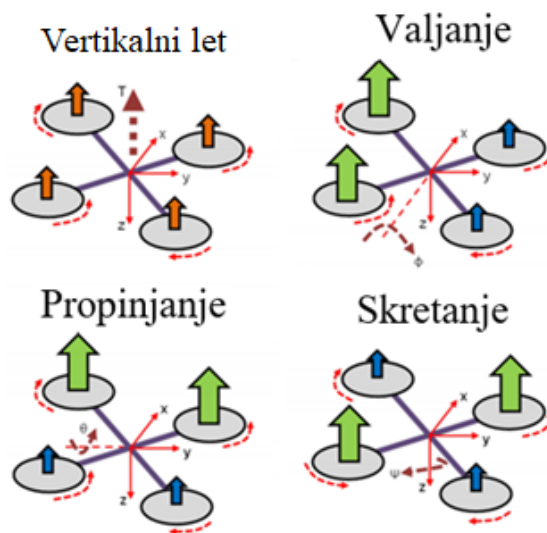
Slika 7. Prikaz mehanizma let za plus konfiguraciju kvadrotora

2.2.2 „Iks“ konfiguracija kvadrotora

Koordinatni sustav „iks“ konfiguracije letjelice rotiran je za 45° oko z osi letjelice. Gibanje dužinom osi z i manevar skretanja isti su kao i kod „plus“ konfiguracije dok ostali manevari zahtijevaju istovremeno variranje brzine sva četiri motora.

Kako bi se ostvario manevar valjanja, brzinu vrtnje motora 3 i 4 potrebno je povećati, a motora 1 i 2 smanjiti (slika 6,8). Pojava momenta oko x osi posljedica je takve varijacije brzina.

Manevar propinjanja izvodi se povećanjem brzina propelera 1 i 4 te smanjivanjem brzina propelera 2 i 3, čime se javlja moment oko y osi.



Slika 8. Prikaz mehanizma leta križ konfiguracije kvadrotora

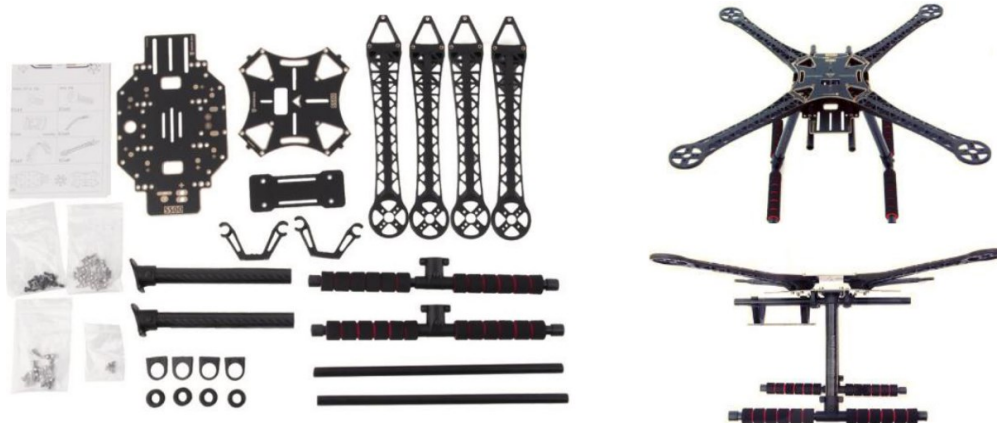
2.3 Opis komponenata letjelice

Karakteristike letjelice ovise o konstrukciji okvira na koju se ugrađuju ostale komponente, a veličina konstrukcije okvira ovisi o razmaku osovina nasuprotnih motora. Razmak osovina nasuprotnih motora na korištenoj letjelici je 500 mm, a na nju se može ugraditi set propelera od 180 do 230 mm.

Oprema za slijetanje sastoji se od karbonskih cijevi koje su obložene dodatnim materijalom koji apsorbira udarce te štiti ostatak letjelice od mogućih oštećenja. Kako bi sigurno sletjela, potrebno je osigurati dovoljan razmak između motora i tla te dodatne opreme (npr. kamera) i tla.

2.3.1 Okvir kvadrotora

Konstrukcija okvira kvadrotora određuje poziciju i veličinu ostalih komponenti te utječe na performanse leta. Mora biti dovoljno kruta kako bi izdržala aerodinamičke sile i momente, ali istovremeno i prigušivati vibracije svih motora. Razmak između osovina nasuprotnih motora iznosi 500 mm dok je ukupna masa okvira s postoljem za slijetanje 454 grama.



Slika 9. Komponente okvira i oprema za slijetanje

2.3.2 Propeleri

Kao jedna od vrlo važnih komponenata kvadrotora, propeleri stvaraju aerodinamičke sile i momente potrebne za gibanje letjelice. U upotrebi su najčešće propeleri s konstantnim kutom nagiba elise. Promjenom kutnih brzina motora dobivaju se

potrebne sile i momenti korišteni za kontrolu visine i stava letjelice. Promjer propelera ugrađenog na kvadrotor iznosi 245 mm, a masa je 7 grama.



Slika 10. Propeleri

2.3.3 Motori i elektronički regulatori brzine

Pogonski sustav čine bezkolektorski istosmjerni (engl. *Brushless direct current - BLDC*) motori s pripadajućim elektroničkim regulatorima brzine (engl. *Electronic Speed Controller – ESC*).

BLDC sinkroni je električni motor s ugrađenim elektroničkim komutacijskim sustavom koji zamjenjuje četkice u DC motoru. ESC daje ulazni napon trapeznog oblika kojim se pokreće motor. Permanentni magneti smješteni su na rotoru dok se elektromagneti nalaze na statoru motora.

Neke od glavnih prednosti BLDC motora su dugotrajnost zbog nedostatka četkica, jednostavnost održavanja i veća preciznost kod upravljanja. Proizvođači BLDC motora najčešće pružaju specifikacije motora i preporučene veličine propelera za te motore.

Elektronički regulator brzine kontrolira brzinu motora aktiviranjem odgovarajućeg MOSFET-a (engl. *Metal–Oxide–Semiconductor Field-Effect Transistor*), odnosno generira redosljed paljenja faza motora. Velik broj modernijih ESC-a sastoji se od mikrokontrolera koji obrađuje ulazni signal s upravljačke jedinice i upravlja BLDC motorom. ESC se odabire prema maksimalnoj dopuštenoj struji regulatora i radnom naponu koji je izražen u broju ćelija baterije.



Slika 11. Motor sa propelerom

2.3.4 Baterija

Izvor energije potrebne za pogon kvadrotora je litij-polimerna baterija (LiPo). Prednost LiPo baterije je njihova visoka gustoća energije u odnosu na njihovu masu, a kako masa baterije najviše utječe na dinamiku letjelice, uglavnom se smješta što bliže težištu letjelice.

Glavna karakteristika baterija odnos je njihove težine i kapaciteta. LiPo baterije napravljene su od serijski spojenih ćelija nazivnog napona od 3.7 V. Količina ćelija proporcionalno je povezana s naponom, dakle veći broj serijski spojenih ćelija daje veći napon. Kapacitet baterije ugrađene na kvadrotor iznosi 5000 mAh, napon 11.1 V (3 ćelije), a težina 366 grama.

1S = 1 ćelija	3.7 V	4S = 4 ćelije	14.8 V
2S = 2 ćelije	7.4 V	5S = 5 ćelija	18.5 V
3S = 3 ćelije	11.1 V	6S = 6 ćelija	22.2 V

Tablica 1. Odnos broja ćelija i napona

2.3.5 Upravljačka jedinica

Svrha upravljačkog sustava vođenje je kvadrotora u prostoru, ovisno o zadanim ulaznim varijablama. Upravljački sustav sastoji se od letnog računala (engl. *Flight computer – FC*), senzora, prijamnika daljinskog upravljanja i telemetrije odnosno bežične veze spojene na FC kojom se prati stanje baterije, očitavanje senzora i drugo.

Upravljačka jedinica ili letno računalo generira i šalje upravljačke signale potrebne za pogon letjelice, a sastoji se od memorije, procesora i integriranih senzora. Senzori orijentacije nalaze se u FC-u dok se pozicija određuje vanjskim sensorima.

„Pixhawk Autopilot PX4“ odabrana je upravljačka jedinica koja sadrži softver otvorenog koda, kompatibilan s Matlab programskim paketom. „Mission Planner“ standardna je programska podrška koja dolazi uz „PX4 Autopilot“. To je softver korišten za planiranje leta, kalibraciju letjelice, preuzimanje podataka o letu i drugo.



Slika 12. Pixhawk [16]

2.4 Dimenzioniranje letjelice

Prilikom konstruiranja bespilotne letjelice, prvi i najvažniji korak odabir je komponenata. U ovome radu korišten je kalkulator s internetske stranice [15] temeljen na velikoj bazi podataka komercijalno dostupnih komponenata. Definišući specifikacije traženih komponenti, npr. vrstu motora, propelere, ESC, baterije i masu letjelice, moguće je dobiti kompletan izračun procijenjenih vrijednosti kvadrotora. Rezultati tog izračuna slijede u nastavku. (slika 13.)

Konstrukcija bespilotne letjelice trebala bi biti cjenovno pristupačna, izgrađena od komercijalno dostupnih komponenata koje se jednostavno sastavljaju i rastavljaju. Letjelica može imati širi spektar uporabe ukoliko se na nju ugrađuju komponente koje se mogu modificirati ili jednostavno zamijeniti.

Ulazni podaci uzeti za izračun su:

- razmak između suprotnih propelera motora koji iznosi 500 mm („kružnica“ letjelice),
- ukupna masa prilikom polijetanja koja iznosi maksimalno 1700 grama.

Potrebna sila potiska u praksi najčešće se računa dva puta veća od težine same letjelice (omjer potiska i težine), stoga ukupna sila potiska iznosi 34 N, što je 850 grama po propeleru. Minimalno zahtijevano vrijeme leta je 10 minuta, a ostala svojstva prikazana su u tablici 2.

Masa letjelice	1500 grama
Max masa leta	1700 grama
Razmak osovina	500 mm
Vrijeme leta	>10 min
Motori	800 – 980 KV
ESC	20 – 30 A
Baterija	3S, 4S, 3000 – 6000 mAh
Transmitter	FrSky Taranis
Kamera	Eachine

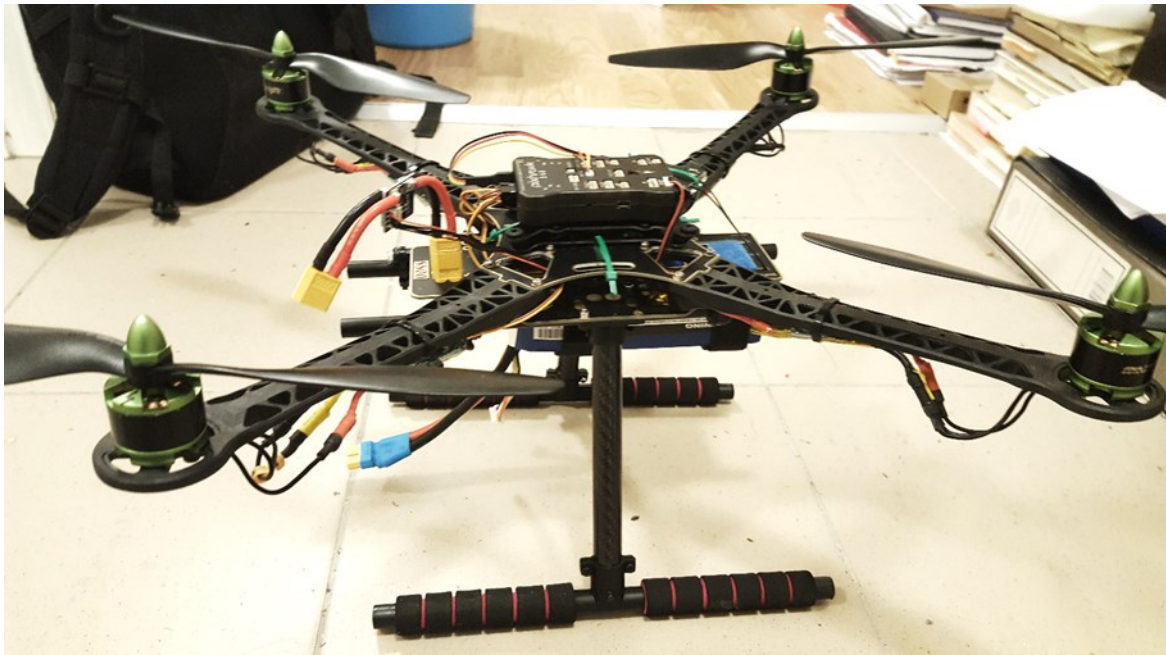
Tablica 2. Proračunske specifikacije letjelice

Slika 14. prikazuje ulazne parametre postavljene u kalkulatoru na ranije spomenutoj internet stranici. [15]

General	Motor Cooling:	# of Rotors:	Model Weight:		
	good <input type="text"/>	4 <input type="text"/> flat <input type="text"/>	1700 g <input type="text"/> 60 oz <input type="text"/>	incl. Drive <input type="text"/>	
	Frame Size:	FCU Tilt Limit:	Field Elevation:	Air Temperature:	Pressure (QNH):
	500 mm <input type="text"/> 19.69 inch <input type="text"/>	no limit <input type="text"/>	500 m ASL <input type="text"/> 1640 ft ASL <input type="text"/>	25 °C <input type="text"/> 77 °F <input type="text"/>	1013 hPa <input type="text"/> 29.91 inHg <input type="text"/>
Battery Cell	Type (Cont. / max. C) - charge state:	Configuration:		Cell Capacity:	
	LiPo 5000mAh - 35/50C <input type="text"/> - normal <input type="text"/>	3 S <input type="text"/> 1 P <input type="text"/>		5000 mAh <input type="text"/> 5000 mAh total <input type="text"/>	
	max. discharge:	Resistance:	Voltage:	C-Rate:	Weight:
	85% <input type="text"/>	0.0029 Ohm <input type="text"/>	3.7 V <input type="text"/>	35 C cont. <input type="text"/> 50 C max <input type="text"/>	128 g <input type="text"/> 4.5 oz <input type="text"/>
Controller	Type:				
	max 20A <input type="text"/>				
	Current:	Resistance:	Weight:		
	20 A cont. <input type="text"/> 20 A max <input type="text"/>	0.01 Ohm <input type="text"/>	25 g <input type="text"/> 0.9 oz <input type="text"/>		
Motor	Manufacturer - Type (Kv):	KV (w/o torque):		no-load Current:	
	Turnigy <input type="text"/> Multistar MT2213-935 (935) <input type="text"/>	935 rpm/V <input type="text"/>		0.4 A @ 10 V <input type="text"/>	
	<input type="text"/> search...	<input type="text"/> Prop-Kv-Wizard			
	Limit (up to 15s):	Resistance:	Case Length:	# mag. Poles:	Weight:
	200 W <input type="text"/>	0.18 Ohm <input type="text"/>	26 mm <input type="text"/> 1.02 inch <input type="text"/>	14 <input type="text"/>	55 g <input type="text"/> 1.9 oz <input type="text"/>
Propeller	Diameter:	Pitch:	# Blades:	PConst / TConst:	Gear Ratio:
	10 inch <input type="text"/> 254 mm <input type="text"/>	5 inch <input type="text"/> 127 mm <input type="text"/>	2 <input type="text"/>	1.13 / 0.88 <input type="text"/>	1 : 1 <input type="text"/>

Slika 13. Ulazni parametri [15]

Eksperimentalni kvadrotor prikazuje slika 14. Baterija i PX4 Autopilot postavljeni su u centralnom dijelu letjelice, što bliže težištu. Svaki motor povezan je ESC-om na upravljačku jedinicu, a motori s ugrađenim propelerima nalaze se na krajevima okvira kvadrotora.



Slika 14. Eksperimentalni kvadrotor

Tablica 3. prikazuje masu pojedinih komponenti letjelice te ukupnu masu svih komponenata. Momenti inercije izračunati su 3D modeliranjem kvadkoptera u programu Solidworks™.

	Količina	Masa, g	Ukupna masa, g	Momenti inercije, kgm²
Okvir	1	454	$m = 1374$	$I_x = 0.0163$
Motor	4	55		
Set propelera	2	14		
ESC	4	27		$I_y = 0.0227$
PIXHAWK	1	38		
Baterija	1	346		$I_z = 0.0201$
Ostale komponente	1	200		

Tablica 3. Masa komponenata i momenti inercije

3 Matematičko modeliranje

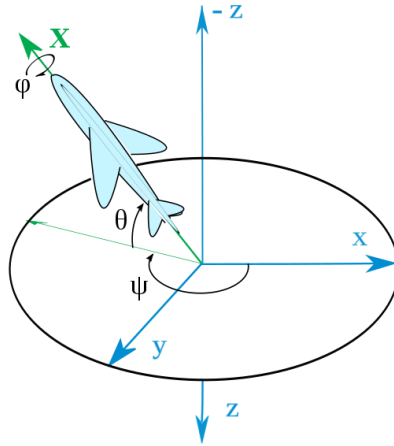
Dinamiku letjelice opisuje matematički model, pomoću kojega je moguće odrediti poziciju i stav letjelice u prostoru s obzirom na ulazne veličine brzina pojedinog motora. Newton-Eulerovim metodama izvedene su jednačbe gibanja kvadrotora u kojima se pretpostavlja da su višerotorske letjelice kruta tijela sa šest stupnjeva slobode gibanja. Vektor pozicije i orijentacije proizlazi iz jednačbi translacijske i rotacijske kinematike.

Pretpostavke koje su korištene prilikom izvođenja matematičkog modela su sljedeće:

- Centar mase i centar gravitacije letjelice nalaze se u ishodištu koordinatnog sustava letjelice
- Glavne osi okvira podudaraju se s osima inercije tijela, matrica inercije je dijagonalna i vremenski nepromjenjiva
- Izmjereni podaci senzora očitavaju se za koordinatni sustav letjelice
- Upravljačke sile letjelice djeluju u koordinatnom sustavu letjelice
- Propeleri su idealno kruti

3.1 Koordinatni sustavi

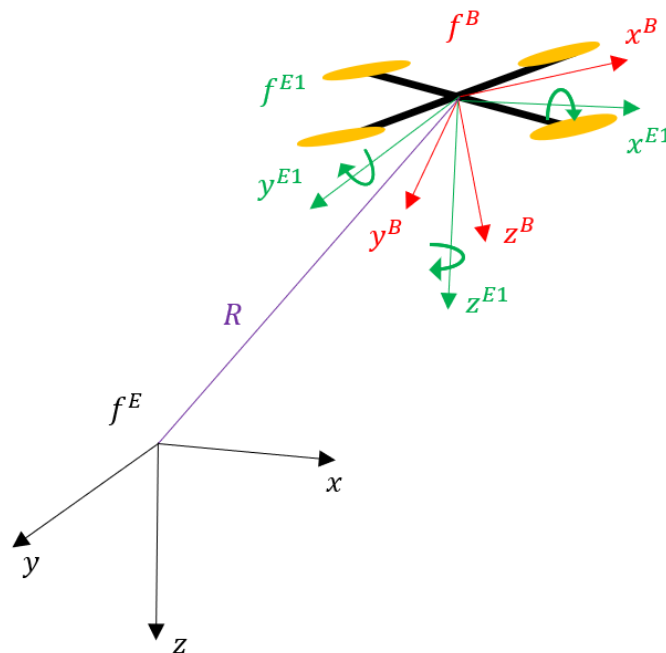
Kako se Zemlja okreće svojom kutnom brzinom, gibanje zrakoplova u odnosu na Zemlju predstavlja relativno gibanje, a gibanje Zemlje prijenosno gibanje. Prilikom opisivanja relativnog gibanja treba uključiti sile tromosti, centrifugalnu silu zbog rotacije Zemlje, i Coriolisovu silu. Svi koordinatni sustavi su desni, što znači da je potrebno definirati dvije osi, a treća čini desni trijedar. U ovom radu odabrano usmjerenje z osi je prema površini Zemlje, odnosno konvencija sjever, istok, dolje.



Slika 15. Eulerovi kutovi

Koordinatni sustavi korišteni za definiranje matematičkog modela su:

1. Lokalni koordinatni sustav (Zemlja) f^E
2. Relativni koordinatni sustav (letjelica) f^B
3. Pomoćni koordinatni sustav f^{E1}



Slika 16. Koordinatni sustavi na kvadrotoru

Ishodište lokalnog koordinatnog sustava, f^E , nalazi se na površini Zemlje. U lokalnom koordinatnom sustavu, poziciju i orijentaciju odnosno stav, letjelice definiramo vektorom $\mathbf{\epsilon}$ koji se sastoji od linearnog vektora $\boldsymbol{\xi} = [X \ Y \ Z]^T$ i vektora kutova (rotacije)

$\boldsymbol{\eta} = [\phi \quad \theta \quad \psi]^T$. Vektor $\boldsymbol{\xi}$ predstavlja udaljenost između središta koordinatnih sustava f^B i f^{E1} . Vektor kutova $\boldsymbol{\eta}$ definira orijentaciju letjelice u f^B u odnosu na f^{E1} .

Pretpostavljeno je da se težište i ishodište koordinatnog sustava letjelice, f^B , nalaze u istoj točki. Koordinatni sustav letjelice kruto je vezan za okvir letjelice te se zbog toga Newtonovim zakonima gibanja dodaju D'Alambertove sile. Sile \mathbf{F} , momenti torzije $\boldsymbol{\tau}$, translacijske $\mathbf{v}^B = [u \quad v \quad w]^T$ i rotacijske $\boldsymbol{\omega}^B = [p \quad q \quad r]^T$ brzine definirane su u koordinatnom sustavu letjelice.

3.2 Kinematika

Translacijska gibanja krutog tijela mogu se opisati kao gibanje čestice koja se nalazi u težištu tijela. Prema Eulerovom teoremu, svaka složena rotacija može se rastaviti na rotacije oko osnovnih osi. Rotacija se opisuje Eulerovim kutevima ϕ , θ i ψ koji određuju relativni položaj jednoga koordinatnog sustava prema drugome pod uvjetom da oba imaju isto ishodište.

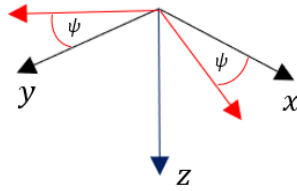
Kinematika krutih tijela sa šest stupnjeva slobode izražena je sljedećom matričnom jednadžbom.

$$\boldsymbol{\varepsilon} = \mathbf{J}\mathbf{v}^B \quad (1)$$

Gdje $\boldsymbol{\varepsilon}$ predstavlja vektor pozicije i orijentacije u f^E , \mathbf{v} vektor brzina u f^B a \mathbf{J} je ukupna matrica. Matrica preslikavanja \mathbf{J} sastoji se od matrica rotacije i transformacije te je simetrična matrica. Matrica transformacije i rotacije prenosi ubrzanja iz f^B u f^{E1} te daje jednostavniji prikaz gibanja višerotorske letjelice.

$$\mathbf{J} = \begin{bmatrix} \mathbf{R} & \mathbf{0}_{3 \times 3} \\ \mathbf{0}_{3 \times 3} & \mathbf{T}^{-1} \end{bmatrix} \quad (2)$$

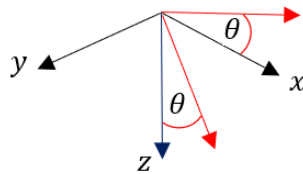
\mathbf{R} je rotacijska matrica koja povezuje linearne brzine $\mathbf{v}^B = [u \quad v \quad w]^T$ u koordinatnom sustavu letjelice i linearne brzine $\mathbf{v}^E = \dot{\boldsymbol{\xi}} = [\dot{x} \quad \dot{y} \quad \dot{z}]^T$ u koordinatnom sustavu Zemlje. Stav kvadrotora opisan je kutevima valjanja (ϕ), propinjanja (θ) i skretanja (ψ).



Slika 17. Rotacija za kut skretanja

$$\mathbf{R}_1(\psi) = \begin{bmatrix} \cos\psi & \sin\psi & 0 \\ -\sin\psi & \cos\psi & 0 \\ 0 & 0 & 1 \end{bmatrix} \quad (3)$$

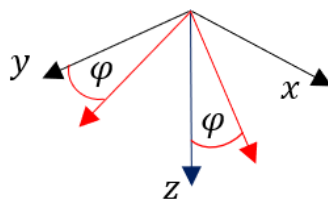
Matrica transformacije \mathbf{R}_1 opisuje rotaciju oko z-osi, za kut skretanja prikazan na slici 17.



Slika 18. Rotacija za kut propinjanja

$$\mathbf{R}_2(\theta) = \begin{bmatrix} \cos\theta & 0 & -\sin\theta \\ 0 & 1 & 0 \\ \sin\theta & 0 & \cos\theta \end{bmatrix} \quad (4)$$

Matrica transformacije \mathbf{R}_2 opisuje rotaciju oko y-osi za kut valjanja prikazan na slici 18.



Slika 19. Rotacija za kut valjanja

$$\mathbf{R}_3(\phi) = \begin{bmatrix} 1 & 0 & 0 \\ 0 & \cos\phi & -\sin\phi \\ 0 & \sin\phi & \cos\phi \end{bmatrix} \quad (5)$$

Matrica transformacije \mathbf{R}_3 opisuje rotaciju oko x-osi za kut valjanja prikazan na slici 19.

Ukupna matrica transformacije iz relativnog u lokalni koordinatni sustav dobije se kombinacijom R_1 , R_2 i R_3 matrice transformacije.

$$\mathbf{R} = \begin{bmatrix} \cos\psi\cos\theta & \cos\theta\sin\psi & -\sin\theta \\ \cos\psi\sin\phi\sin\theta - \cos\phi\sin\psi & \cos\phi\sin\psi + \sin\phi\sin\psi\sin\theta & \cos\theta\sin\phi \\ \sin\phi\sin\psi + \cos\phi\cos\psi\sin\theta & \cos\theta\sin\psi\sin\theta - \cos\psi\sin\phi & \cos\phi\cos\theta \end{bmatrix} \quad (6)$$

Matrica transformacije T povezuje kutne brzine $\boldsymbol{\omega}^B = [p \ q \ r]^T$ u f^B i kutne brzine $\boldsymbol{\omega}^E = \dot{\boldsymbol{\eta}} = [\dot{\phi} \ \dot{\theta} \ \dot{\psi}]^T$ u f^E . Transformacijska matrica T može se dobiti rješavanjem Eulerovih kutova iz nepomičnog u koordinatni sustav letjelice pomoću $\boldsymbol{\omega}^B = T^{-1}\dot{\boldsymbol{\eta}}$.

$$\boldsymbol{\omega}^B = \begin{bmatrix} p \\ q \\ r \end{bmatrix} = \mathbf{R}(\phi)_1 \mathbf{R}(\theta)_2 \mathbf{R}(\psi)_3 \begin{bmatrix} 0 \\ 0 \\ \dot{\psi} \end{bmatrix} + \mathbf{R}(\phi)_1 \mathbf{R}(\theta)_2 \begin{bmatrix} 0 \\ \dot{\theta} \\ 0 \end{bmatrix} + \mathbf{R}(\phi)_3 \begin{bmatrix} \dot{\phi} \\ 0 \\ 0 \end{bmatrix} \quad (7)$$

Dobivena je sljedeća jednadžba:

$$\begin{bmatrix} p \\ q \\ r \end{bmatrix} = \mathbf{T} \begin{bmatrix} \dot{\phi} \\ \dot{\theta} \\ \dot{\psi} \end{bmatrix} = \begin{bmatrix} 1 & 0 & -\sin\theta \\ 0 & \cos\phi & \sin\phi\cos\theta \\ 0 & -\sin\phi & \cos\phi\cos\theta \end{bmatrix} \begin{bmatrix} \dot{\phi} \\ \dot{\theta} \\ \dot{\psi} \end{bmatrix} \quad (8)$$

Kutne brzine u f^B dobijemo množenjem rotacijskih brzina iz f^{E1} sa inverznom matricom transformacije T^{-1} .

$$\begin{bmatrix} \dot{\phi} \\ \dot{\theta} \\ \dot{\psi} \end{bmatrix} = T^{-1} \begin{bmatrix} p \\ q \\ r \end{bmatrix} = \begin{bmatrix} 1 & \sin\theta \tan\theta & \cos\phi \tan\theta \\ 0 & \cos\phi & -\sin\phi \\ 0 & \frac{\sin\phi}{\cos\theta} & \frac{\cos\phi}{\cos\theta} \end{bmatrix} \begin{bmatrix} p \\ q \\ r \end{bmatrix} \quad (9)$$

Orijentacija je definirana sa tri uzastopne rotacije oko koordinatnih osi u f^{E1} .

$$\boldsymbol{\varepsilon} = [\boldsymbol{\xi} \ \boldsymbol{\eta}]^T = [X \ Y \ Z \ \phi \ \theta \ \psi]^T \quad (10)$$

Brzina \mathbf{v} također je definirana u koordinatnom sustavu letjelice pomoću translacijskih brzina $\mathbf{v}^B = [u \ v \ w]^T$ odnosno rotacijskih brzina $\boldsymbol{\omega}^B = [p \ q \ r]^T$.

$$\mathbf{v} = [\mathbf{v}^B \ \boldsymbol{\omega}^B]^T = [u \ v \ w \ p \ q \ r]^T \quad (11)$$

3.3 Dinamika

Newton-Eulerova metoda temelji se na Eulerovim zakonima gibanja krutog tijela te se koristi za formulaciju jednadžbi gibanja letjelice. Translacijsko ili linearno gibanje krutog tijela zasniva se na Drugom Newtonom zakonu ($F = ma$) i definira se kao početna jednadžba u f^E , iz koje se daljnjim izvađanjem dolazi do jednadžbe u koordinatnom sustavu tijela f^B . Masa letjelice je m , $\ddot{\boldsymbol{\xi}}$ je vektor ubrzanja u f^E , a \mathbf{F}^E je vektor sila u odnosu na f^E , dok je \mathbf{F}^B vektor sila u odnosu na f^B .

$$m\ddot{\boldsymbol{\xi}} = \mathbf{F}^E \quad (12)$$

$$m\dot{\mathbf{v}}^B + \boldsymbol{\omega}^B \times (m\mathbf{v}^B) = \mathbf{F}^B \quad (13)$$

Rotacijsko gibanje bazira se na Eulerovom drugom zakonu koji kaže da je brzina promjene kutnog momenta oko fiksne točke jednaka zbroju vanjskih zakretnih momenata koji djeluju na to tijelo.

$$\mathbf{I}\ddot{\boldsymbol{\eta}} = \mathbf{M}^E \quad (14)$$

$$\mathbf{I}\dot{\boldsymbol{\omega}}^B + \boldsymbol{\omega}^B \times (\mathbf{I}\boldsymbol{\omega}^B) = \mathbf{M}^B \quad (15)$$

$\ddot{\boldsymbol{\eta}}$ je kutno ubrzanje kvadrotora u koordinatnom sustavu Zemlje, a \mathbf{M}^E je vektor svih vanjskih momenata kvadrotora također definiran u f^E . $\boldsymbol{\omega}^B$ je kutna brzina rotacije u koordinatnom sustavu letjelice dok je \mathbf{M}^B vektor ukupnih vanjskih momenata koji djeluju na tijelo također u f^B . Pretpostavljeno je da je okvir kvadrotora simetrična struktura stoga je \mathbf{I} dijagonalna inercijska matrica za koju vrijedi $I_x = I_y = I_z$. Masa letjelice također je dijagonalna matrica.

$$\mathbf{I} = \begin{bmatrix} I_x & 0 & 0 \\ 0 & I_y & 0 \\ 0 & 0 & I_z \end{bmatrix} \quad (16)$$

$$\mathbf{m} = \begin{bmatrix} m & 0 & 0 \\ 0 & m & 0 \\ 0 & 0 & m \end{bmatrix} \quad (17)$$

Dinamika letjelice sa šest stupnjeva slobode prikazana je kombiniranjem prijašnjih jednadžbi, stoga je matični oblik jednadžbi gibanja krutog tijela jednak:

$$\begin{bmatrix} m_{3 \times 3} & 0_{3 \times 3} \\ 0_{3 \times 3} & \mathbf{I}_{3 \times 3} \end{bmatrix} \begin{bmatrix} \dot{\mathbf{v}}^B \\ \dot{\boldsymbol{\omega}}^B \end{bmatrix} + \begin{bmatrix} \boldsymbol{\omega}^B \times (m\mathbf{v}^B) \\ \boldsymbol{\omega}^B \times (\mathbf{I}\boldsymbol{\omega}^B) \end{bmatrix} = \begin{bmatrix} \mathbf{F}^B \\ \mathbf{M}^B \end{bmatrix} \quad (18)$$

Vektor sila \mathbf{F}^B i vektor momenata torzije \mathbf{M}^B koji djeluju na letjelicu čine sila gravitacije, aerodinamičke sile i momenti torzije, sile potiska i sile otpora koje stvaraju propeleri, te žiroskopski efekt. Ako ukupnu matricu svih sila na letjelicu definiramo kao vektor sila u koordinatnom sustavu letjelice $\boldsymbol{\lambda} = [F_x \ F_y \ F_z \ M_\phi \ M_\theta \ M_\psi]^T$, gornja jednadžba poprima slijedeći oblik.

$$\mathbf{m}_B \dot{\mathbf{v}} + \mathbf{C}^B(\mathbf{v})\mathbf{v} = \boldsymbol{\lambda} \quad (19)$$

Gdje $\dot{\mathbf{v}}$ označava vektor ubrzanja, \mathbf{m}_B je inercijska matrica sistema, a $\mathbf{C}^B(\mathbf{v})$ matrica Coriolisovih i centripetalnih sila definirana u \mathcal{B} . Matrica \mathbf{S} je kvadratna anti-simetrična matrica za koju vrijedi da je $\mathbf{S}^T = -\mathbf{S}$, a koristi se za računanje $\mathbf{C}^B(\mathbf{v})$.

$$\mathbf{m}_B = \begin{bmatrix} \mathbf{m} & 0_{3 \times 3} \\ 0_{3 \times 3} & \mathbf{I} \end{bmatrix} \quad (20)$$

$$\mathbf{S} = \begin{bmatrix} 0 & -1 & 1 \\ 1 & 0 & -1 \\ -1 & 1 & 0 \end{bmatrix} \quad (21)$$

$$\mathbf{C}^B(\mathbf{v}) = \begin{bmatrix} 0_{3 \times 3} & -m\mathbf{S}(\mathbf{v}^B) \\ 0_{3 \times 3} & -\mathbf{S}(\mathbf{I}\boldsymbol{\omega}^B) \end{bmatrix} = \begin{bmatrix} 0 & 0 & 0 & 0 & mw & -mv \\ 0 & 0 & 0 & -mw & 0 & mu \\ 0 & 0 & 0 & mv & -mu & 0 \\ 0 & 0 & 0 & 0 & I_z r & -I_y q \\ 0 & 0 & 0 & -I_z r & 0 & I_x p \\ 0 & 0 & 0 & I_y q & -I_x p & 0 \end{bmatrix} \quad (22)$$

Na dinamiku kvadrotora utječu sile i momenti pogonskog sustava letjelice te vanjske sile i momenti pod utjecajem sile. Vektor ukupnih sila i momenata koje djeluju na letjelicu sastoji se od vektora gravitacije \mathbf{F}_g^B , vektora žiroskopskog momenta \mathbf{O}^B i vektor pomaka \mathbf{U}^B . Uvođenjem te pretpostavke gornja jednadžba izgleda ovako:

$$\boldsymbol{\lambda} = \mathbf{G}^B + \mathbf{O}^B \boldsymbol{\omega} + \mathbf{U}^B \quad (23)$$

Gravitacijske sile djeluju na sva tijela koja imaju masu. Smjer gravitacije paralelan je sa osi z lokalnog koordinatnog sustava. Gravitacijske sile linearnog su oblika stoga se ne pojavljuju u jednadžbama rotacije. Preslikavanje vektora gravitacije iz f^E u f^B prikazan je jednadžbom 25.

$$\mathbf{F}_g^E = \begin{bmatrix} 0 \\ 0 \\ mg \end{bmatrix} \quad (24)$$

$$\mathbf{F}_g^B = \mathbf{R} \begin{bmatrix} 0 \\ 0 \\ mg \end{bmatrix} = \begin{bmatrix} -\sin\theta mg \\ \sin\phi \cos\theta mg \\ \cos\phi \cos\theta mg \end{bmatrix} \quad (25)$$

$$\mathbf{G}^B = \begin{bmatrix} -\sin\theta mg \\ \sin\phi \cos\theta mg \\ \cos\phi \cos\theta mg \\ 0 \\ 0 \\ 0 \end{bmatrix} \quad (26)$$

Sva četiri motora čine ukupnu silu potiska letjelice: $\mathbf{F}_T = F_1 + F_2 + F_3 + F_4$

Propeleri su kruto vezani za okvir stoga su u izravnoj vezi sa translacijskim i rotacijskim kretnjama u koordinatnom sustavu letjelice. Usljed toga događa se precesija, periodična promjena smjera osi rotacije. Ako na tijelo djeluje neki vanjski zakretni moment koji ga nastoji pomaknuti iz njegove ravnine rotacije, os letjelice neće skrenuti u smjeru djelovanja sile, već u ravnini okomitoj na taj smjer. Ta pojava naziva se žiroskopska precesija, opisana jednadžbom 27.

$$\mathbf{O}^B = \boldsymbol{\omega}^B \times J_{TP} \begin{bmatrix} 0 \\ 0 \\ 0 \\ 0 \\ 0 \\ (-1)^i \omega_i \end{bmatrix} \quad (27)$$

Brzina propelera i označena je sa ω_i , a ukupni inercijski moment oko osi propelera J_{TP} [Nms²], ovisi o dimenzijama i geometriji rotora. Član $(-1)^i$ je znak i -te rotacije rotora gdje rotacije u smjeru kazaljke na satu imaju pozitivnu vrijednost dok rotacije u kontra smjeru od kazaljke na satu, imaju negativan predznak. Ukupni vektor žiroskopije za letjelicu sa četiri propelera iznosi:

$$\mathbf{O}^B = \begin{bmatrix} 0 & 0 & 0 & 0 \\ 0 & 0 & 0 & 0 \\ 0 & 0 & 0 & 0 \\ -qJ_{TP}\omega_1 & qJ_{TP}\omega_2 & -qJ_{TP}\omega_3 & qJ_{TP}\omega_4 \\ pJ_{TP}\omega_1 & -pJ_{TP}\omega_2 & pJ_{TP}\omega_3 & -pJ_{TP}\omega_4 \\ 0 & 0 & 0 & 0 \end{bmatrix} \quad (28)$$

Sile i momenti koji su izravan produkt naredbi sa ulaza upravljačke konzole čine upravljačku matricu \mathbf{U}^B pomoću koje je moguće direktno utjecati na dinamiku sustava.

$$\mathbf{U}^B = \mathbf{E}^B \boldsymbol{\omega}^2 = \mathbf{E}^B \boldsymbol{\Omega} \quad (29)$$

\mathbf{E}^B je kontrolna alokacijska matrica, a $\boldsymbol{\Omega}$ je kvadrat kutnih brzina rotora $\boldsymbol{\Omega} = [\omega_1^2 \ \omega_2^2 \ \omega_3^2 \ \omega_4^2]^T$. Propeleri, smješteni na krajevima ruku kvadrotora, stvaraju potisak te istovremeno momente oko različitih osi rotacija, koje definiramo u ovisnosti o potisnoj sili i udaljenosti propelera od središta koordinatnog sustava.

Moment valjanja \mathbf{M}_ϕ oko x -osi definiramo kao:

$$\mathbf{M}_\phi = -F_1 \frac{l\sqrt{2}}{2} - F_2 \frac{l\sqrt{2}}{2} + F_3 \frac{l\sqrt{2}}{2} + F_4 \frac{l\sqrt{2}}{2} \quad (30)$$

Moment propinjanja \mathbf{M}_θ oko y -osi definiramo kao:

$$\mathbf{M}_\theta = F_1 \frac{l\sqrt{2}}{2} - F_2 \frac{l\sqrt{2}}{2} - F_3 \frac{l\sqrt{2}}{2} + F_4 \frac{l\sqrt{2}}{2} \quad (31)$$

Moment skretanja oko z -osi događa se uslijed djelovanja Trećeg Newtonovog zakona akcije i reakcije. Propeleri stvaraju momente, a reakcija iste magnitude i suprotnog smjera prenosi se na motore:

$$\mathbf{M}_\psi = -F_1 + F_2 - F_3 + F_4 \quad (32)$$

U kontrolnoj aokacijskoj matrici \mathbf{E}^B za kvadrotor, T (engl. *Thrust*) označava faktor sile potiska, a D (engl. *Drag*) faktor sile otpora.

$$\mathbf{E}^B = \begin{bmatrix} 0 & 0 & 0 & 0 \\ 0 & 0 & 0 & 0 \\ -T & -T & -T & -T \\ -\frac{\sqrt{2}}{2}Tl & -\frac{\sqrt{2}}{2}Tl & \frac{\sqrt{2}}{2}Tl & \frac{\sqrt{2}}{2}Tl \\ \frac{\sqrt{2}}{2}Tl & -\frac{\sqrt{2}}{2}Tl & -\frac{\sqrt{2}}{2}Tl & \frac{\sqrt{2}}{2}Tl \\ -D & D & D & D \end{bmatrix} \quad (33)$$

$$\mathbf{U}^B = \begin{bmatrix} 0 \\ 0 \\ U_1 \\ U_2 \\ U_3 \\ U_4 \end{bmatrix} = \begin{bmatrix} 0 \\ 0 \\ -T(\Omega_1 + \Omega_2 + \Omega_3 + \Omega_4) \\ \frac{\sqrt{2}}{2}Tl(-\Omega_1 - \Omega_2 + \Omega_3 + \Omega_4) \\ \frac{\sqrt{2}}{2}Tl(\Omega_1 - \Omega_2 - \Omega_3 + \Omega_4) \\ D(-\Omega_1 + \Omega_2 - \Omega_3 + \Omega_4) \end{bmatrix} \quad (34)$$

Kompletan dinamički model, definiran u koordinatnom sustavu letjelice, opisan je sljedećom jednačbom koja se dobije izjednačavanjem jednažbi 19. i 23.

$$\mathbf{m}_B \dot{\mathbf{v}} + \mathbf{C}^B(\mathbf{v})\mathbf{v} = \mathbf{G}^B + \mathbf{O}^B \boldsymbol{\omega} + \mathbf{U}^B \quad (35)$$

Preformuliramo li tu jednažbu kao:

$$\dot{\mathbf{v}} = \mathbf{m}_B^{-1}(-\mathbf{C}^B(\mathbf{v})\mathbf{v} + \mathbf{G}^B + \mathbf{O}^B \boldsymbol{\omega} + \mathbf{U}^B) \quad (36)$$

Iz nje dobivamo diferencijalne jednažbe prvog reda

$$\dot{u} = (vr - wq) - g\sin\theta, \quad (37)$$

$$\dot{v} = (wp - ur) + g\cos\theta\sin\phi, \quad (38)$$

$$\dot{w} = (uq - vp) + g\cos\theta\sin\phi + \frac{U_1}{m}, \quad (39)$$

$$\dot{p} = \frac{I_y - I_z}{I_x}qr + \frac{J_{TP}}{I_x}q(-\omega_1^2 + \omega_2^2 - \omega_3^2 + \omega_4^2) + \frac{U_2}{I_x}, \quad (40)$$

$$\dot{q} = \frac{I_z - I_x}{I_y}pr + \frac{J_{TP}}{I_y}p(\omega_1^2 - \omega_2^2 + \omega_3^2 - \omega_4^2) + \frac{U_3}{I_y}, \quad (41)$$

$$\dot{r} = \frac{I_x - I_y}{I_z}pQ + \frac{U_4}{I_z}, \quad (42)$$

Kako je taj sustav definiran u koordinatnom sustavu letjelice, uvodimo hibridni koordinatni sustav f^H . Hibridni koordinatni sustav koristimo za derivaciju dinamičkog modela letjelice zbog jednostavnosti prikaza dinamike modela i upravljačkih parametara. Vektor brzine $\zeta = [\dot{\xi}^E \quad \omega^B]^T$ u f^H sastoji se od linearnih jednadžbi s obzirom na f^E i rotacijskih jednadžbi u f^B .

$$\zeta = [\dot{\xi}^E \quad \omega^B]^T = [\dot{X} \quad \dot{Y} \quad \dot{Z} \quad p \quad q \quad r]^T \quad (43)$$

Dinamika sustava napisana u hibridnom koordinatnom sustavu sadrži iste članove kao i u koordinatnom sustavu letjelice.

$$\mathbf{m}_H \dot{\zeta} + \mathbf{C}^H(\zeta)\zeta = \mathbf{F}_g^H + \mathbf{O}^H \omega + \mathbf{U}^H \quad (44)$$

Član $\dot{\zeta}$ predstavlja vektor ubrzanja u f^E , inercijska matrica \mathbf{m}_H , identična je kao i \mathbf{m}_B u koordinatnom sustavu letjelice. Vektor žiroskopskije \mathbf{O}^H identičan je kao i \mathbf{O}^B , no Coriolis - centripetalna matrica nije.

$$\mathbf{C}^H(\zeta) = \begin{bmatrix} \mathbf{0}_{3 \times 3} & \mathbf{0}_{3 \times 3} \\ \mathbf{0}_{3 \times 3} & -\mathbf{S}(\mathbf{I} \omega^B) \end{bmatrix} = \begin{bmatrix} 0 & 0 & 0 & 0 & 0 & 0 \\ 0 & 0 & 0 & 0 & 0 & 0 \\ 0 & 0 & 0 & 0 & 0 & 0 \\ 0 & 0 & 0 & 0 & I_z r & -I_y q \\ 0 & 0 & 0 & -I_z r & 0 & I_z p \\ 0 & 0 & 0 & I_y q & -I_x p & 0 \end{bmatrix} \quad (45)$$

Vektor gravitacije \mathbf{F}_g^H sastoji se od \mathbf{F}_g^E nul vektor matrice. Kontrolna alokacijska matrica u f^H također je drugačija od one u f^B zato što ulazni parametar U_1 utječe na sva tri linearna faktora rotacijske matrice.

$$\mathbf{F}_g^H = \begin{bmatrix} 0 \\ 0 \\ mg \\ 0 \\ 0 \\ 0 \end{bmatrix} \quad (46)$$

$$\mathbf{U}^H = \mathbf{E}^H \boldsymbol{\omega}^2 = \begin{bmatrix} \mathbf{R} & \mathbf{0}_{3 \times 3} \\ \mathbf{0}_{3 \times 3} & \mathbf{I}_{3 \times 3} \end{bmatrix} \mathbf{E}^B \boldsymbol{\Omega} = \begin{bmatrix} -\sin\theta U_1 \\ \cos\theta \sin\phi U_1 \\ \cos\phi \cos\theta U_1 \\ U_2 \\ U_3 \\ U_4 \end{bmatrix} \quad (47)$$

Parametre potrebne za upravljački sustav dobijemo iz glavne jednadžbe dinamike u hibridnom koordinatnom sustavu služeći se prethodno definiranim komponentama.

$$\dot{\boldsymbol{\zeta}} = \mathbf{m}_H^{-1} (-\mathbf{C}^H(\boldsymbol{\zeta})\boldsymbol{\zeta} + \mathbf{F}_g^H + \mathbf{O}^H \boldsymbol{\omega} + \mathbf{U}^H) \quad (48)$$

Ulazni parametri su jednaki u svim jednadžbama u koordinatnom sustavu letjelice i hibridnom koordinatnom sustavu.

$$\ddot{X} = -\sin\theta \frac{U_1}{m} \quad (49)$$

$$\ddot{Y} = \cos\theta \sin\phi \frac{U_1}{m} \quad (50)$$

$$\ddot{Z} = g + \cos\phi \cos\theta \frac{U_1}{m} \quad (51)$$

3.4 Linearizacija modela

Višerotorska letjelica predstavlja nelinearni sustav, stoga je za linearno upravljanje potrebno provesti linearizaciju modela oko željene radne točke. Gibanje kvadrotora može se približno opisati stanjem lebdjenja pa se u daljnjem računanju pretpostavljaju mali kutevi.

$$\sin\theta = \theta, \sin\phi = \phi, \cos\phi = \cos\theta = 1 \quad (52)$$

Upravljački algoritmi daju određene signale propelerima, a četiri kontrolirane varijable jesu visina, skretanje, propinjanje i valjanje letjelice. Linearizirani model letjelice dobije se nakon uvrštavanja pretpostavljenih veličina za stanje lebdenja.

$$\ddot{Z} = g + \cos\phi\cos\theta \frac{U_1}{m} \quad (53)$$

$$\ddot{\phi} = \frac{U_2}{I_x} \quad (54)$$

$$\ddot{\theta} = \frac{U_3}{I_y} \quad (55)$$

$$\ddot{\psi} = \frac{U_4}{I_z} \quad (56)$$

3.5 Modeliranje propelera

Dinamiku propelera opisujemo pomoću sile otpora (engl. *drag*) i sile potiska (engl. *thrust*). Pogonska sila rotora mora savladati silu težine same letjelice. U bilo kojem režimu leta, potisna sila rotora okomita je na ravninu rotiranja rotora, tj. na zamišljenu ravninu koja je omeđena putanjom vrhova lopatica. Sila potiska uzrok je rotiranja propelera.

Površina propelera kvadrotora sličnog je oblika kao i presjek krila aviona. Uzgon aviona je sila koja se javlja kao posljedica strujanja zraka iz područja visokog tlaka u niži, odnosno zrak s donje strane krila struji na gornju. Strujanje zraka kroz propelere uzrokuje razliku u tlakovima iznad i ispod propelera. Kao i kod krila, razlika u tlakovima uzrokuje silu reakcije u smjeru nižeg tlaka. Reakcijske sile propelera utječu na dinamiku letjelice, a one ovise o kutnim brzinama i geometrijskim karakteristikama. Sila potiska f_{Ti} na propelerima, računa se prema:

$$f_{Ti} = T\omega_i^2 \quad (57)$$

ω_i označava brzinu vrtnje pojedinog motora, a T je faktor sile potiska izražen u Ns^2 definiran izrazom

$$T = K_T\rho Ar^2 \quad (58)$$

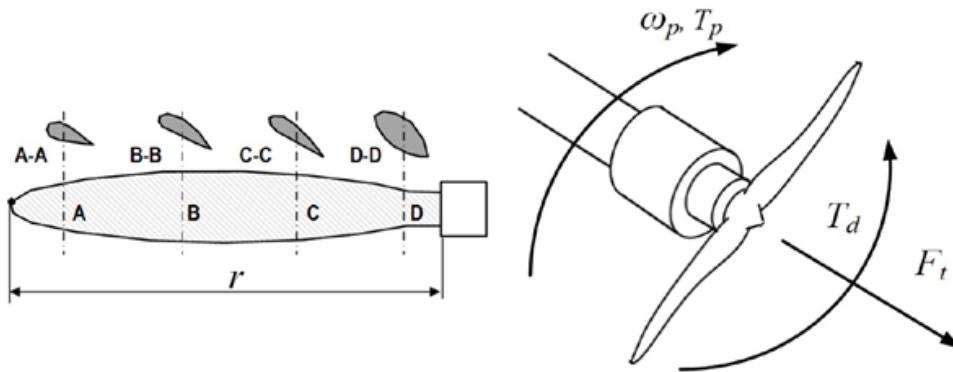
gdje je K_T je koeficijent sile potiska, ρ je gustoća zraka, A je površina propelera, a r je radijus propelera. Sila otpora i -tog propelera jednaka je:

$$f_{Ti} = D\omega_i^2 \quad (59)$$

D je faktor sile otpora koji je definiran izrazom

$$D = K_D \rho A r^2 \quad (60)$$

gdje K_D predstavlja koeficijent snage motora.



Slika 20. Karakteristike propelera

4 Regulacijski sustav

Regulacijski algoritam skup je računalnih operacija koji se sastoji od invertirane matrice gibanja, unutarnje i vanjske petlje (slika 21). Za ulaz koristi proračunate podatke iz dinamičkog modela i senzora ugrađenim na letjelici, a izlazni podaci pokazuju kutne brzine propelera.

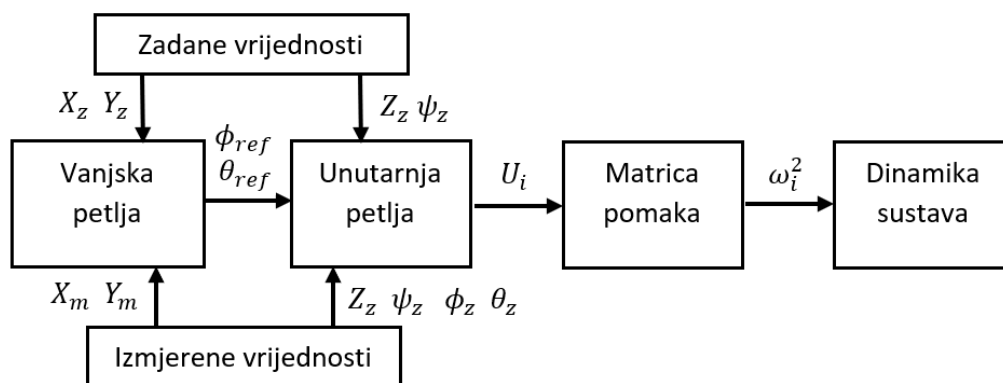
Unutarnja petlja srž je upravljačkog algoritma jer analizira podatke dobivene od senzora i vanjske petlje s podacima o željenoj visini. Vanjska petlja analizira ulazne podatke dobivene od senzora i matematičkog modela, a kao izlaz daje informaciju o željenim vrijednostima kuteva za unutarnju petlju koja dalje kontrolira kuteve propinjanja, valjanja i skretanja. Invertirana matrica gibanja sadrži podatke o brzinama pojedinih propelera, a dobije se iz upravljačke matrice.

$$\omega_1^2 = -\frac{1}{4} \frac{U_1}{T} - \frac{\sqrt{2}}{4} \frac{U_2}{Tl} + \frac{\sqrt{2}}{4} \frac{U_3}{Tl} - \frac{1}{4} \frac{U_4}{D} \quad (61)$$

$$\omega_2^2 = -\frac{1}{4} \frac{U_1}{T} - \frac{\sqrt{2}}{4} \frac{U_2}{Tl} - \frac{\sqrt{2}}{4} \frac{U_3}{Tl} + \frac{1}{4} \frac{U_4}{D} \quad (62)$$

$$\omega_3^2 = -\frac{1}{4} \frac{U_1}{T} + \frac{\sqrt{2}}{4} \frac{U_2}{Tl} - \frac{\sqrt{2}}{4} \frac{U_3}{Tl} - \frac{1}{4} \frac{U_4}{D} \quad (63)$$

$$\omega_4^2 = -\frac{1}{4} \frac{U_1}{T} + \frac{\sqrt{2}}{4} \frac{U_2}{Tl} + \frac{\sqrt{2}}{4} \frac{U_3}{Tl} + \frac{1}{4} \frac{U_4}{D} \quad (64)$$

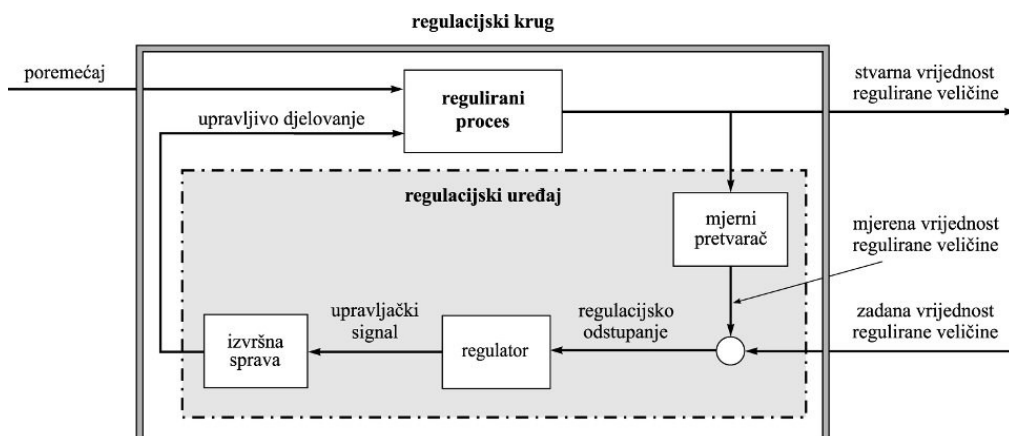


Slika 21. Prikaz regulacijskog sustava

Regulacija predstavlja djelovanje na određeni proces kako bi se jedna ili više procesnih veličina održavala na željenoj razini unatoč utjecaju različitih poremećajnih veličina.

Zadana vrijednost regulirane veličine (referenca ili referentni signal – npr. željeni kut valjanja letjelice) predstavlja željeno ili idealno ponašanje regulirane veličine (izlaz ili izlazni signal – npr. stvarni kut valjanja letjelice). Stvarna vrijednost regulirane veličine odražava stanje reguliranoga procesa. Ona se mijenja kao posljedica vanjskih utjecaja, kao što je pojava vjetrova, i promjene referentnog signala, npr. promjena kuta zakreta palice daljinskog upravljača. Informacija o stvarnoj vrijednosti regulirane veličine dobiva se senzornim mjerenjem, a prenosi se odgovarajućim signalom. Informacija o zadanoj vrijednosti dovodi se određenim vanjskim signalom ili je u nekom obliku pohranjena u regulatoru. Razlika između zadane i stvarne vrijednosti regulirane veličine jest regulacijsko odstupanje ili regulacijska pogreška. Upravljačka veličina, tj. postavna veličina, je signal koji predstavlja izlaz iz regulacijskog uređaja ili algoritma.

Promjena veličine upravljačkog djelovanja ostvaruje se uz pomoć izvršnog elementa ili aktuatora, npr. promjena brzine vrtnje motora utječe na potisak koji se dobiva pomoću propelera. Promjena te veličine fizički provodi regulacijsko djelovanje prema sadržaju informacije koja se nalazi u upravljačkom signalu, izlazu regulatora. Regulacijsko djelovanje predstavlja minimiziranje regulacijskog odstupanja tijekom vremena, pomoću promjena upravljačke veličine te stvarne i zadane vrijednosti regulirane veličine. Mjerni pretvarač, regulator i izvršna sprava čine regulacijski uređaj, koji zajedno s reguliranim procesom tvori jedinstveni regulacijski sustav. Regulacijski sustav s regulacijom jedne procesne veličine naziva se regulacijskim krugom prikazanog na blokovskoj shemi (slika 22) [24].



Slika 22. Struktura regulacijskog kruga [22]

U automatici općenito, najraširenija je primjena takozvanog PID (proporcionalno – integralno – derivacijskog) regulatora.

Upravljački signal (izlaz regulatora) formira se ovisno o:

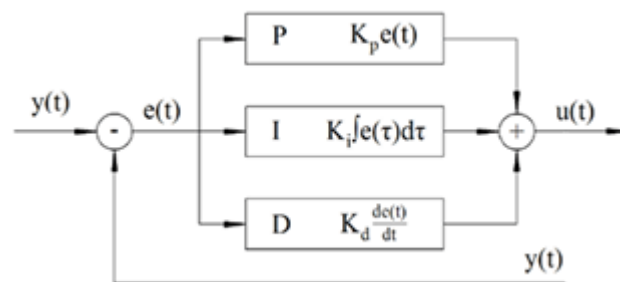
- P – djelovanju gdje regulator djeluje proporcionalno prema veličini signala regulacijskog odstupanja
- I – djelovanju gdje regulator djeluje integracijom signala regulacijskog odstupanja
- D – djelovanju gdje regulator djeluje derivacijom signala regulacijskog odstupanja

Osnovna jednadžba PID regulatora može se prikazati u kontinuiranoj (vremenskoj) domeni:

$$u(t) = K_p e(t) + K_I \int_0^t e dt + K_D \frac{de}{dt} \quad (65)$$

Gdje $u(t)$ predstavlja upravljački signal (izlaz regulatora), e predstavlja signal greške, odnosno regulacijsko odstupanje, a K_p , K_I , K_D predstavljaju proporcionalno, integralno i derivacijsko pojačanje.

Osnovna izvedba PID regulatora naziva se paralelna izvedba i prikazana je na slici 23. gdje je $y_R(t)$ referentna (vodeća) veličina, $y(t)$ je izlazna veličina objekta upravljanja (signal povratne veze), $e(t) = y_R(t) - y(t)$ je regulacijsko odstupanje (pogreška), a $u(t)$ je izlaz regulatora (upravljačka veličina).



Slika 23. Struktura osnovnog PID regulatora

4.1 Unutarnja regulacijska petlja

Unutarnja upravljačka petlja koristi se za regulaciju visine i stava letjelice. Ulazna varijabla je regulacijska pogreška koja predstavlja razliku između mjerene i referentne vrijednosti. Upravljačke varijable su varijabla potiska i varijable momenata koje su potrebne da letjelica ostvari željene kutove propinjanja i valjanja. Unutarnja petlja za izlaz sadrži upravljačke varijable koji daju za posljedicu stabilizaciju letjelice kroz četiri glavne upravljačke varijable U_i . Senzori daju mjerene podatke o visini (npr. barometar) i sva tri kuta (npr. inercijska jedinica).

4.1.1 Regulacija visine

Jednadžba za upravljačku varijablu potiska U_1 je:

$$U_1 = K_{PZ}e_z + K_{IZ} \int e_z - K_{DZ}\dot{Z}_m + mg \quad (66)$$

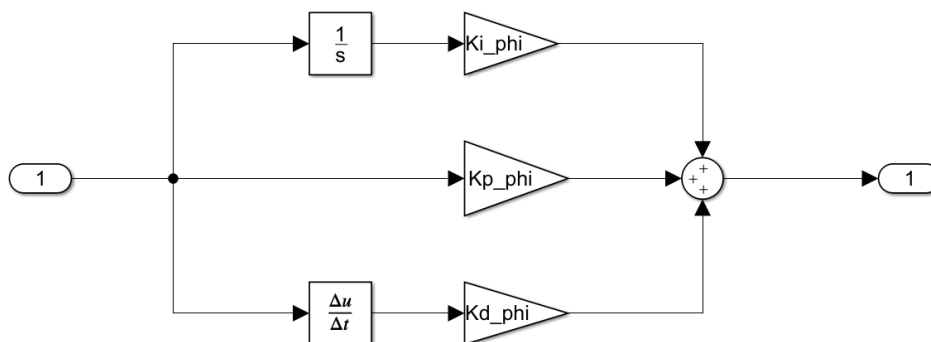
Gdje su K_{PZ} , K_{IZ} i K_{DZ} tri pojačanja, e_z je pogreška u visini (visinsko odstupanje) za koju vrijedi $e_z = Z_z - Z_m$, gdje je Z_z referentna visina, a Z_m izmjerena visina.

4.1.2 Regulacija kuta valjanja

Jednadžba za upravljačku varijablu momenta valjanja U_2 je:

$$U_2 = K_{P\phi}e_\phi + K_{I\phi} \int e_\phi - K_{D\phi}\dot{\phi}_m \quad (67)$$

gdje su $K_{P\phi}$, $K_{I\phi}$ i $K_{D\phi}$ pojačanja, e_ϕ je greška kuta za koju vrijedi $e_\phi = \phi_z - \phi_m$, ϕ_z je referentna veličina kuta valjanja, a ϕ_m je izmjereni kut.



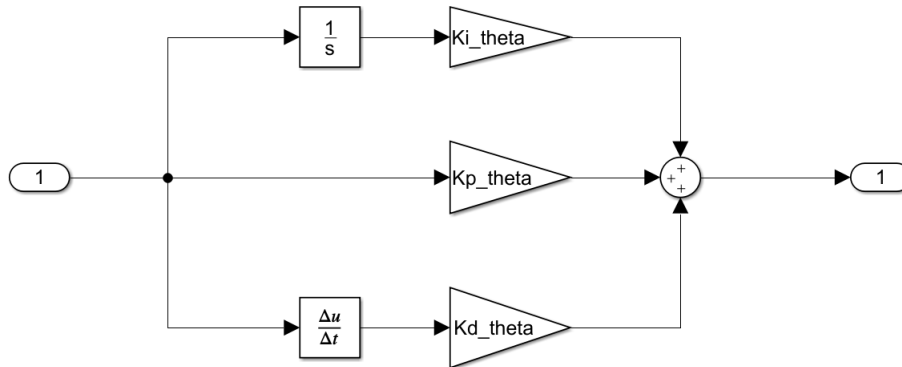
Slika 24. PID regulator kuta valjanja

4.1.3 Regulacija kuta propinjanja

Jednadžba za upravljačku varijablu momenta propinjanja U_3 je:

$$U_3 = K_{P\theta}e_\theta + K_{I\theta} \int e_\theta - K_{D\theta}\dot{\theta}_m \quad (68)$$

gdje su $K_{P\theta}$, $K_{I\theta}$ i $K_{D\theta}$ pojačanja, e_θ je greška kuta $e_\theta = \theta_z - \theta_m$, θ_z je referentni kut propinjanja i θ_m je izmjereni kut.



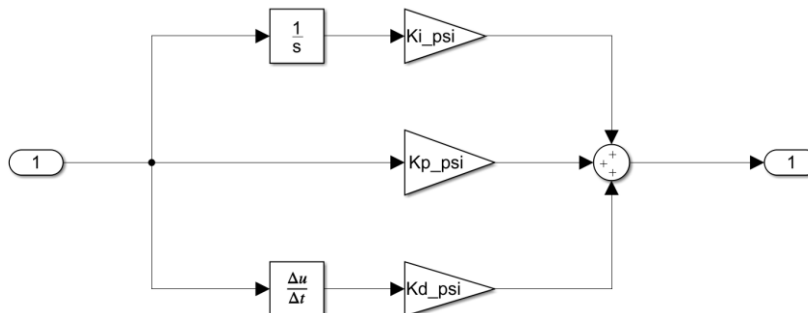
Slika 25. PID regulator kuta propinjanja

4.1.4 Regulacija kuta skretanja

Jednadžba za upravljačku varijablu momenta skretanja U_4 je:

$$U_4 = K_{P\psi}e_\psi + K_{I\psi} \int e_\psi - K_{D\psi}\dot{\psi}_m \quad (69)$$

gdje su $K_{P\psi}$, $K_{I\psi}$ i $K_{D\psi}$ pojačanja. e_ψ je greška kuta, $e_\psi = \psi_z - \psi_m$, dok su ψ_z željeni kut skretanja i ψ_m izmjereni kut.



Slika 26. PID regulator kuta skretanja

4.1.5 Vanjska regulacijska petlja

Vanjska upravljačka petlja koristi se zato što nije moguće izravno upravljati svim stupnjevima slobode. Vanjska petlja izravno kontrolira četiri stupnja slobode gibanja koje

čine tri kuta i visina. Regulacija X i Y pozicija postiže se neizravno kontrolom kuteva propinjanja i valjanja iz vanjske petlje jer se letjelica ne može translacijski gibati bez rotacije oko jedne osi.

Jednadžbe \ddot{X} i \ddot{Y} kojima opisujemo linearna ubrzanja u koordinatnom sustavu Zemlje, izbačene su iz glavnog sustava jednadžbi potrebnog za dinamički model u svrhu pojednostavljenja. Primjenom ranije spomenutih pretpostavki mogu se pojednostavniti na sljedeći način:

$$\ddot{X} = -\theta \frac{U_1}{m} \quad (70)$$

$$\ddot{Y} = \phi \frac{U_1}{m} \quad (71)$$

Pretpostavljaju se male promjene kutova valjanja i propinjanja, te se pojednostavljenje jednadžbi gibanja može prikazati na sljedeći način:

$$\theta_z = -\ddot{X} \frac{1}{g} \quad (72)$$

$$\phi_z = -\ddot{Y} \frac{1}{g} \quad (73)$$

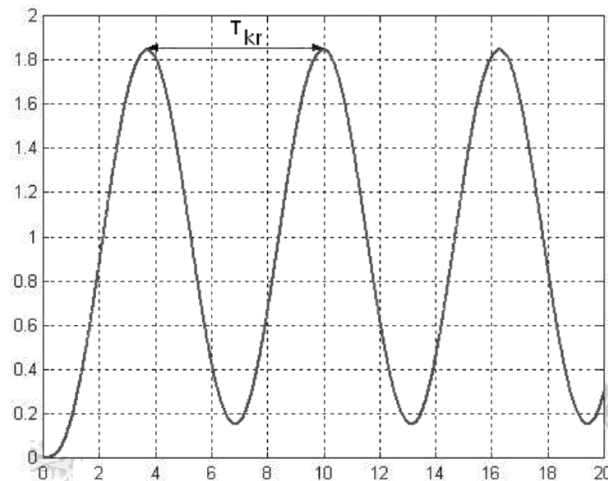
4.2 Određivanje parametara pojačanja regulatora

Za određivanje parametara pojačanja regulatora koristi se tzv. Ziegler-Nichols metoda (ZN metoda). Prednost primjene takve metode je dobivanje vrlo jednostavnih matematičkih izraza za parametre regulatora, te značajna brzina odziva regulacijskog kruga na poremećajnu veličinu. Nedostaci takvog načina podešavanja su što metoda zahtjeva pokus kojim se određuju značajke procesa kojim treba upravljati, (ukoliko se proces dovodi na rub stabilnosti), veliki iznos nadvišenja i mogućnost pojave oscilatornosti odziva regulacijskog kruga, te nemogućnost podešavanja dinamike zatvorenog kruga regulacije.

U ovom radu, kod podešavanja pojačanja PID regulatora pokazan je princip primjene metode na simulacijski model letjelice što omogućuje dobivanje početnih vrijednosti pojačanja na kontroliran i siguran način, osiguravajući nizak rizik od gubitka letjelice ili nesreće. Dobivene vrijednosti početnih pojačanja trebaju se korigirati tijekom ispitivanja letjelice kako bi se u konačnici dobile vrijednosti u kojima će performanse regulacijskog sustava biti dovoljno dobre.

Za konfiguriranje PID regulatora zatvorene petlje, ZN teorija omogućuje definiranje konačnog kritičnog pojačanja (K_c) i period osciliranja (T_{kr}) kritičnog pojačanja.

Postupak kreće postavljanjem derivacijskog i integralnog pojačanja na nulu ($K_d = K_i = 0$). Zatim se proporcionalno pojačanje (K_p) povećava sve dok se ne pojave trajne oscilacije konstante amplitude, čime se određuju faktori kritičnih vrijednosti kritičnog pojačanja K_c i kritičnog perioda T_{kr} (slika 27).[23]



Slika 27. Zatvoreni krug sa proporcionalnim regulatorom dovedenim na rub stabilnosti

Primjenom kritičnih vrijednosti na izraze dane u Tablici 4. mogu se odrediti parametri regulatora za PID regulatore. Postupak se ponavlja za svaki regulator.

Vrsta regulatora	ZN parametri		
	K_p	K_i	K_d
P	$0.5 \times K_c$	0	0
PI	$0.45 \times K_c$	$1.2/T_{kr}$	0
PID	$0.6 \times K_c$	$2/T_{kr}$	$T_{kr}/8$

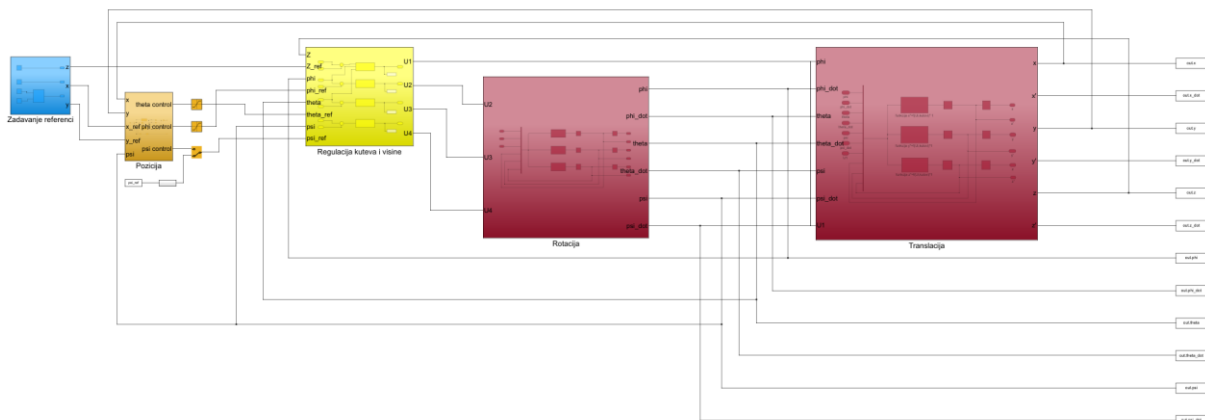
Tablica 4. Parametri PID regulatora prema ZN metodi

5 Simulacijski model letjelice, implementacija sustava i eksperimentalni let

5.1 Simulacijski model

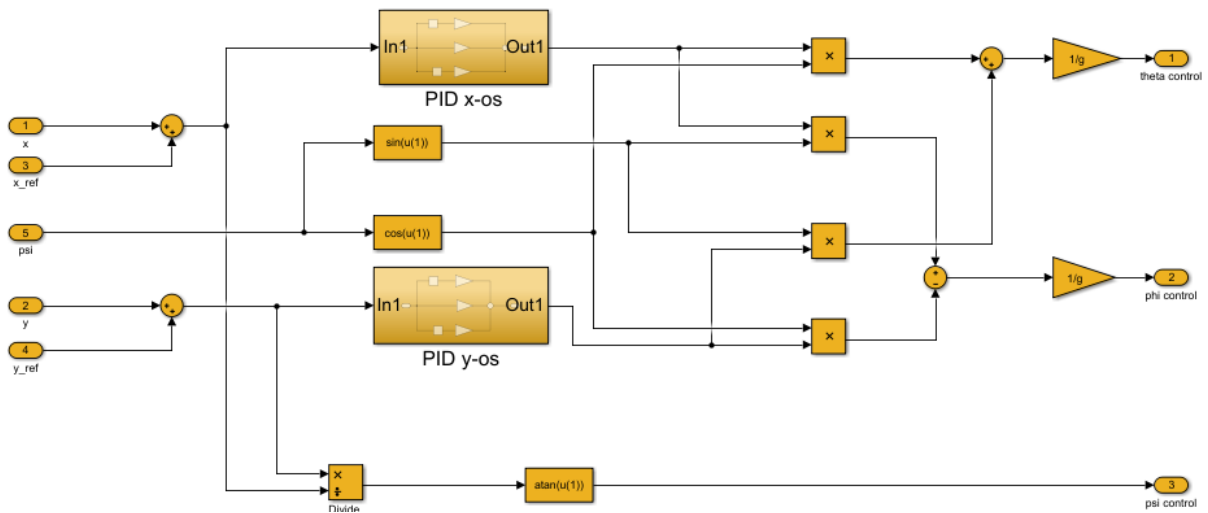
Ponašanje kvadrotora ovisi o dinamičkom modelu i upravljačkim algoritmima. Ulazni podaci definirani su upravljačkim algoritmima. Izlazni podaci definirani su dinamičkim modelom koji se temelji na jednadžbama izvedenim Newton-Eulerovom metodom. Izlazni podaci upravljačkih algoritama su četiri varijable koje čine ulazne podatke u dinamički model.

Model kvadrotora u Simulink programu sastoji se od nekoliko glavnih cjelina ili blokova prikazanim na slici 28., a to su: zadavanje referenci (plava blok), kontrola pozicije (narančasti blok), kontrola kutova i visine (žuti blok), rotacija i translacijska dinamika (crveni blokovi).

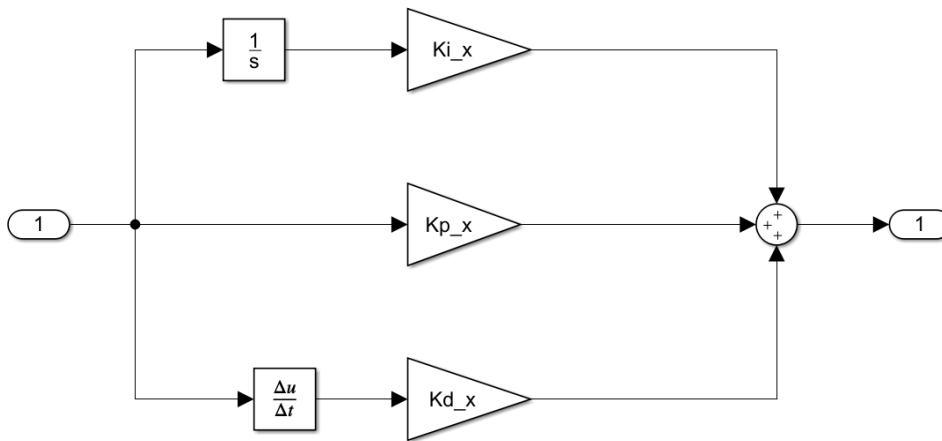


Slika 28. Simulink model kvadrotora

Regulacija pozicije sastoji se od PID regulatora, trigonometrijskih funkcija i ulaznih parametara iz kojih se računaju kutovi valjanja, propinjanja i skretanja.

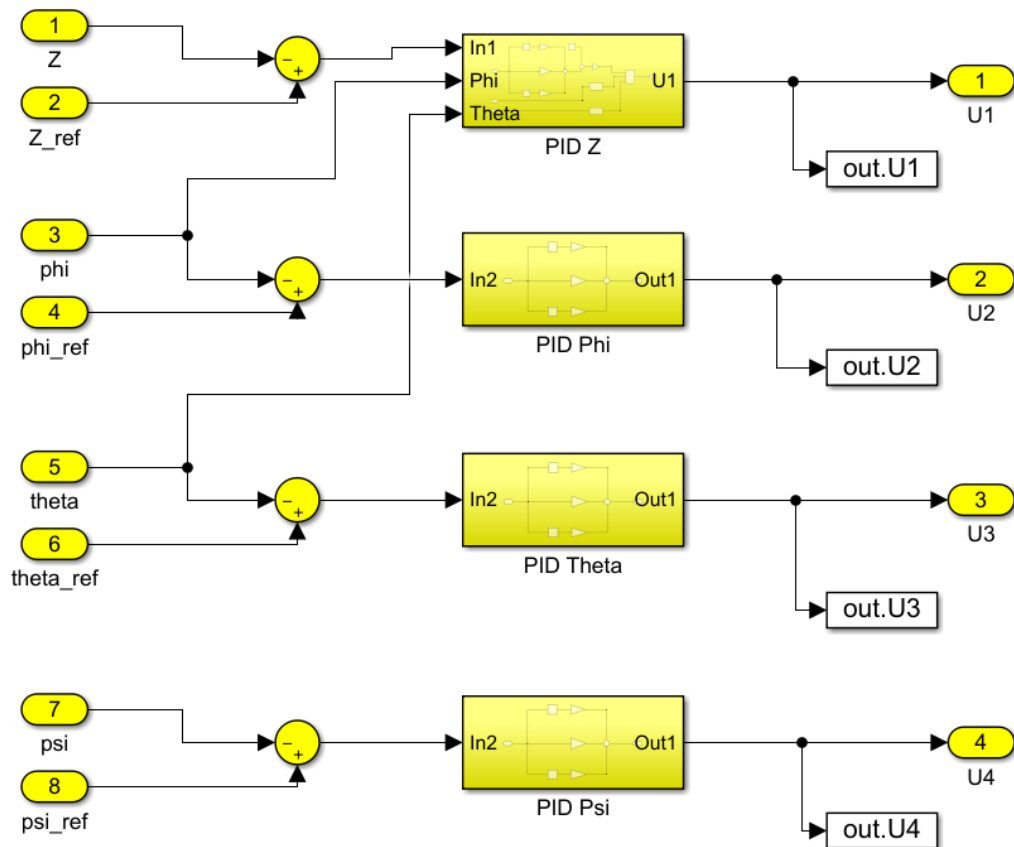


Slika 29. Regulacija pozicije

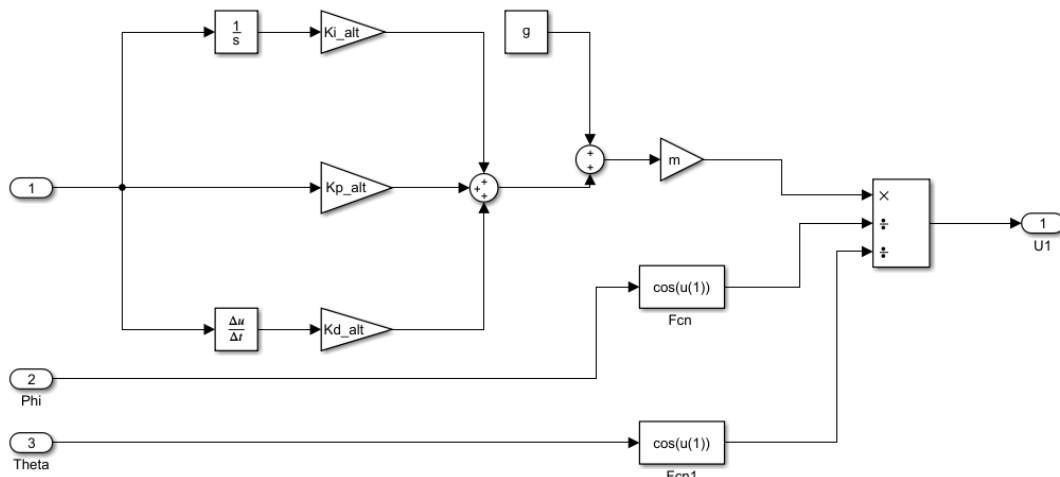


Slika 30. PID regulator x-os

Upravljačke parametre, kutove valjanja, propinjanja i skretanja i visinu, izvodimo u zasebnom bloku gdje su ulazni parametri razlika referentne i stvarne vrijednosti. PID regulator za visinu, os z, strukturalno se razlikuje od onoga za x i y os. U smjeru z osi također djeluje i sila teža, ali i kutovi propinjanja i valjanja.

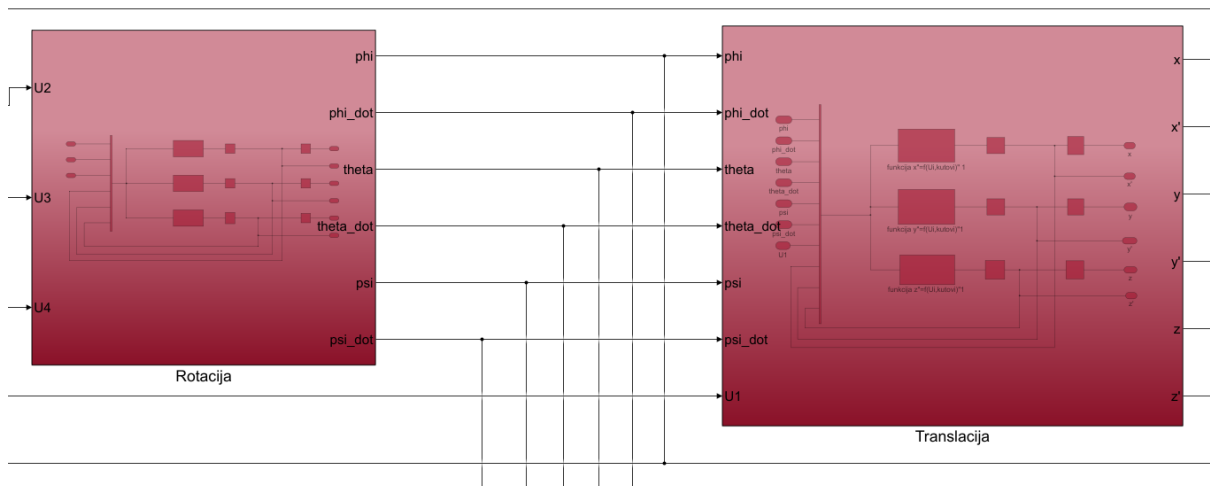


Slika 31. Regulacija kuteva i visine



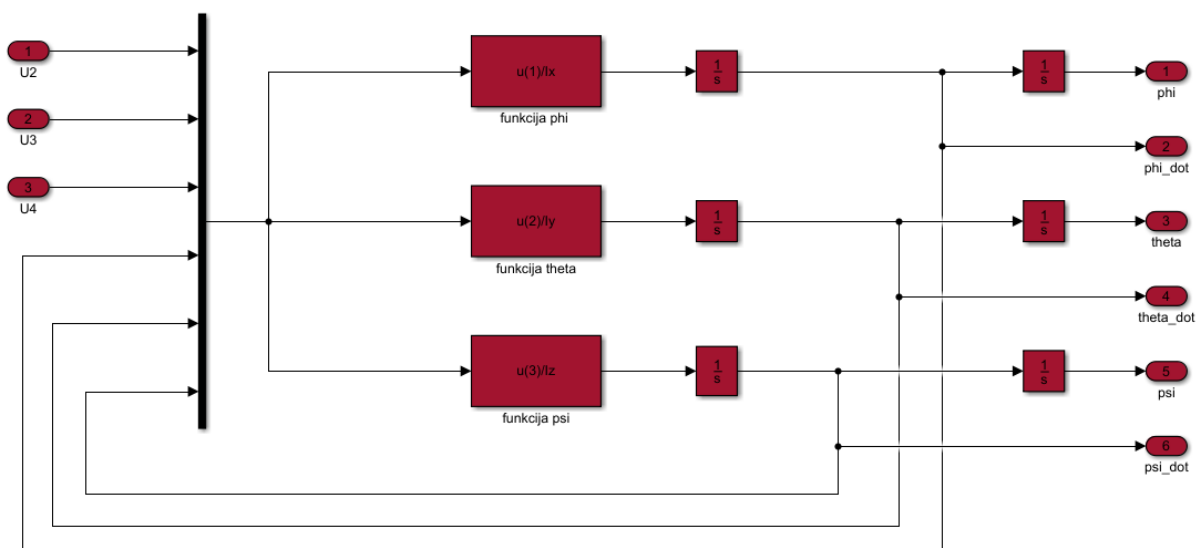
Slika 32. PID regulator visine

Dinamički model sastoji se od translacijskih i rotacijskih jednadžbi, stoga su napravljena dva bloka. Jedan blok je za rotaciju, a drugi za translaciju. Premda su napravljena kao dva bloka, međusobno su povezani ulaznim i izlaznim parametrima.

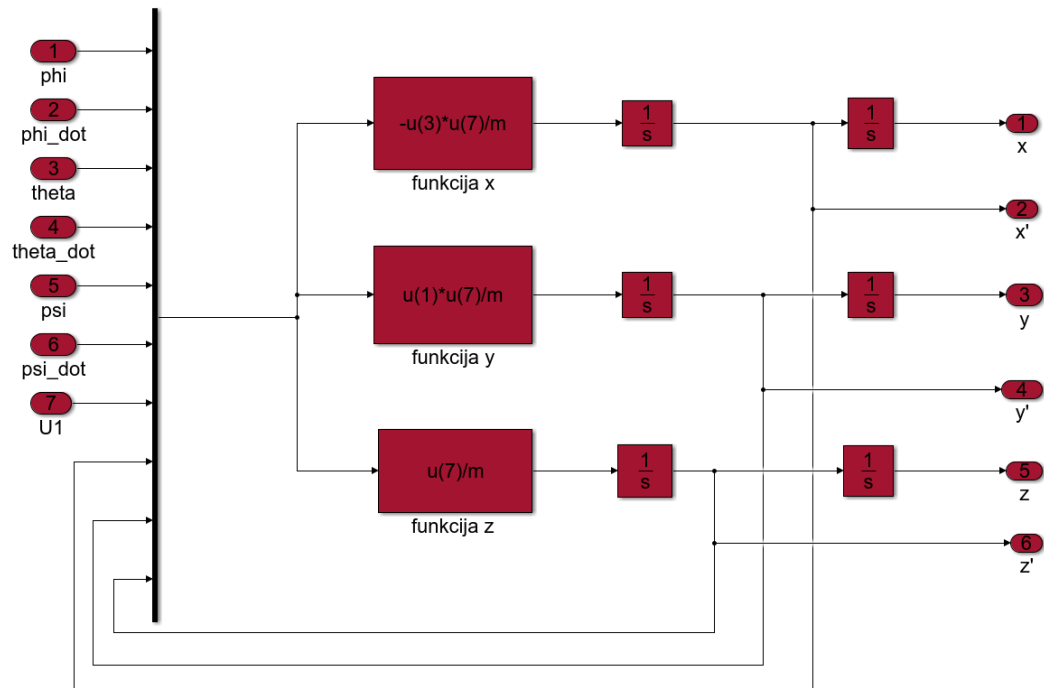


Slika 33. Dinamički model

Rotacijska i translacijska dinamika u Simulink modelu (slike 34. i 35.) sastoji se od jednadžbi dobivenih u poglavlju 3.



Slika 34. Rotacijska dinamika letjelice



Slika 35. Translacijska dinamika

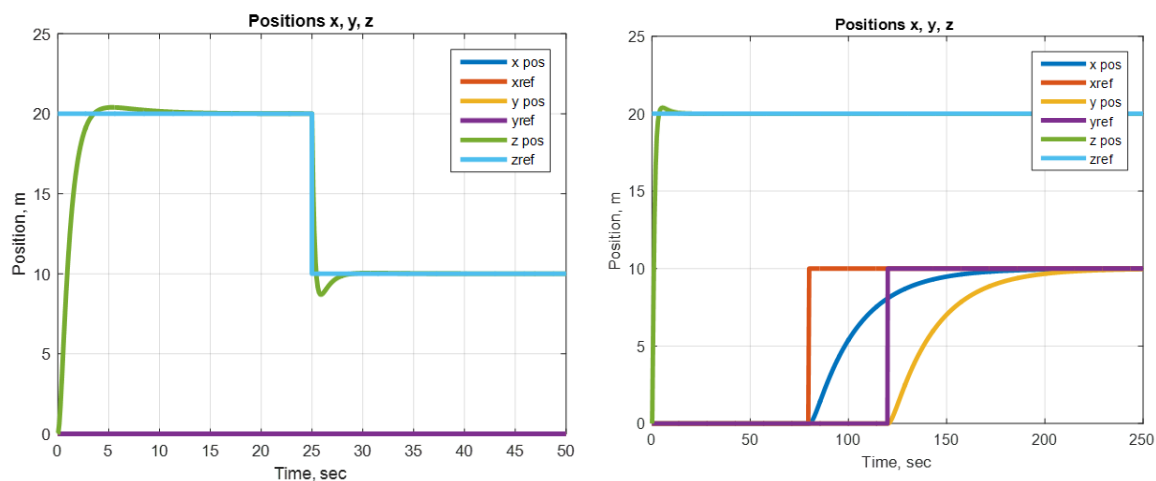
U svrhu testiranja upravljačkog algoritma, zadana su dva simulacijska scenarija:

1. Testni scenarij

- Polijetanje
- Dolazak u poziciju 0,0,20 i lebdenje
- Držanje pozicije 25 sekundi
- Dolazak u poziciju 0,0,10 (x,y,z) i lebdenje

2. Testni scenarij

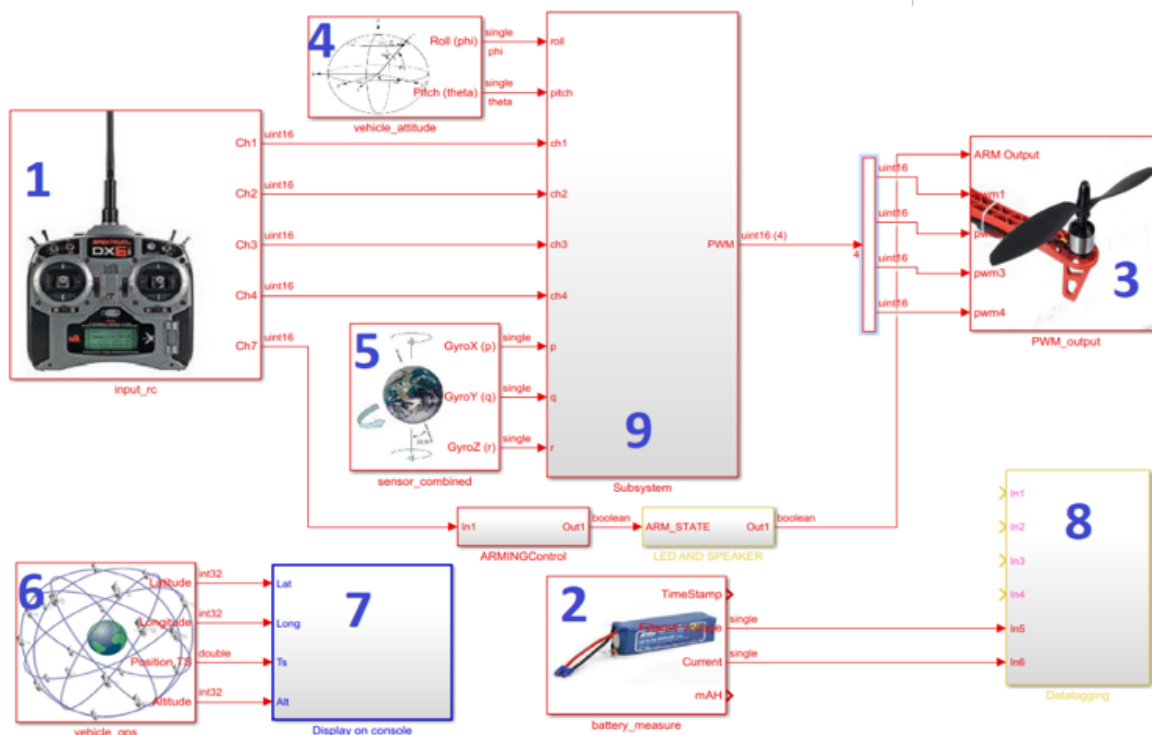
- Polijetanje
- Dolazak u poziciju 0,0,20 (x,y,z) i lebdenje
- Držanje pozicije 75 sekundi
- Pomicanje za 10 metara u smjeru x osi
- Držanje pozicije 10 sekundi
- Pomicanje za 10 metara po y osi nakon 40 sekundi



Slika 36. Prikaz zadanih i dobivenih odaziva u oba slučaja

5.2 Implementacija algoritama upravljanja na upravljačkoj jedinici letjelice

Programsko okruženje i procedure potrebne za ostvarivanje željene funkcionalnosti sustava opisane su u nastavku. Implementacija upravljačkog algoritma na upravljačku jedinicu izvodi se pomoću ugrađenog softvera Simulink PX4 paketa programske podrške. Paket sadrži sve programske alate potrebne za implementaciju Simulink modela na sklop. Za projektiranje ugrađenog softvera potrebni su Pixhawk Simulink programska podrška, program za izgradnju koda (PX4 Eclipse) i Tera Term terminal za povezivanje upravljačke jedinice i računala. Za generiranje izvršnog koda višerotorske bespilotne letjelice iz Simulink modela potrebni su alati: Simulink Coder, Embedded Coder i Aerospace blockset.



Slika 37. Implementacija Simulink PX4 upravljačkog algoritma

Blokovi u Simulinku, nadograđenom sa Pixhawk Target Blocks modulom, predstavljaju sučelje s hardverom koji omogućuje generiranje koda za upravljačku jedinicu PX4. Matlab programski paket korišten je u fazama modeliranja i simuliranja upravljačkog algoritma. U nastavku slijede nazivi pojedinih blokova prikazani u slici 37.

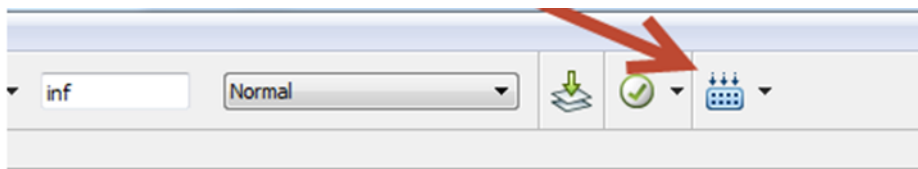
- (1) Daljinsko upravljanje
- (2) Baterija
- (3) Motori
- (4) Položaj letjelice
- (5) Žiroskopski senzori
- (6) Navigacija
- (7) Prikaz na konzoli
- (8) Evidentiranje podataka
- (9) Model regulacije položaja

Upravljački model sastoji se od tri podsistema: zadavanje ulaznih parametara, regulacija položaja i motor mikser. Blok zadavanja ulaznih parametara uzima vrijednosti sa daljinskog upravljača te ih mapira u poziciju kao ulazne parametre regulatora. Upravljanje položaja i visine letjelice ostvareno je PID regulatorima navedenima u ranijim

poglavljima. Blok motor mikser izračunava brzine pojedinih propelera koje stvaraju sile i momenti potrebne za izvođenje željenog manevra.

Parametri PID regulatora koriste se u bloku regulacije položaja. „Build“ funkcija generira kod za ugrađeni softver iz Simulink modela u C/C++ kod.

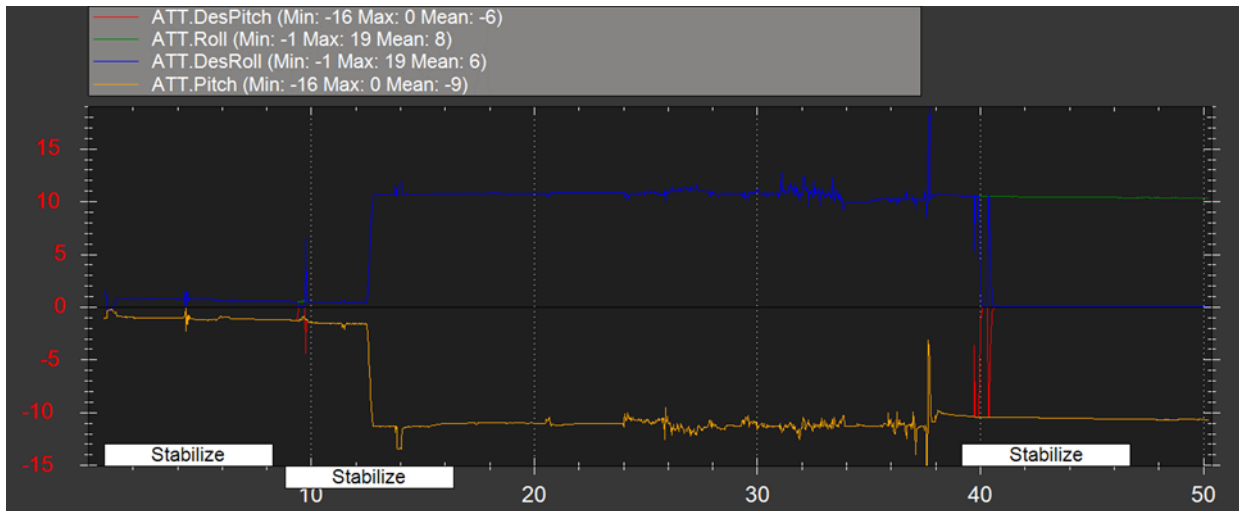
Proces generiranja izvršnog koda sastoji se od stvaranja Simulink modela pomoću Pixhawk paketa podrške, kreiranja C/C++ firmvera i modificiranja koda pomoću PX4 Eclipse sustava. Pixhawk paket podrške generira izvršni kod iz Simulink modela koji se dodaje kao ugrađena naredba u NuttX OS sistem na Pixhawk. Tijekom izvođenja koda prolazi se kroz zadatak “Spawn_Thread_Tasks”. Firmver model generira se pritiskom „Build“ ikone.



Slika 38. Build ikona

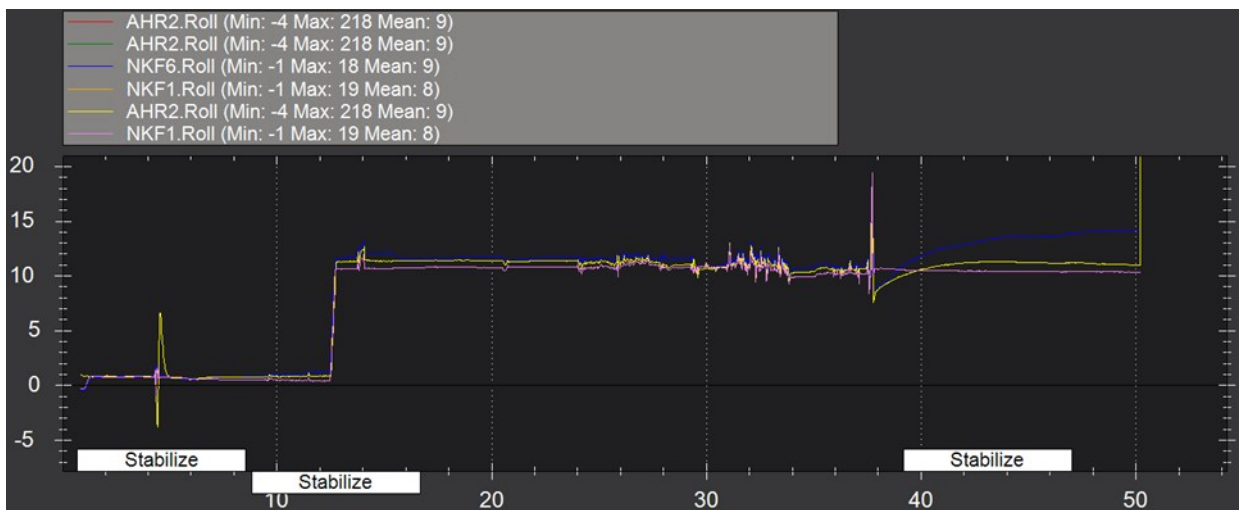
5.3 Eksperimentalni let

Konfiguriranje parametara prije leta provodi se pomoću QGroundControl softvera na računalo. Upravljačka jedinica treba biti povezana sa računalom pomoću USB kabela. Rezultati provedenog eksperimenta spremljeni su na memoriju upravljačkog računala te su kasnije prikazani pomoću Mission Planner upravljačkog softvera. Let je obavljen po noći, bez vjetra, na temperaturi od 25 °C. Ukupno vrijeme leta iznosi 5 minuta.

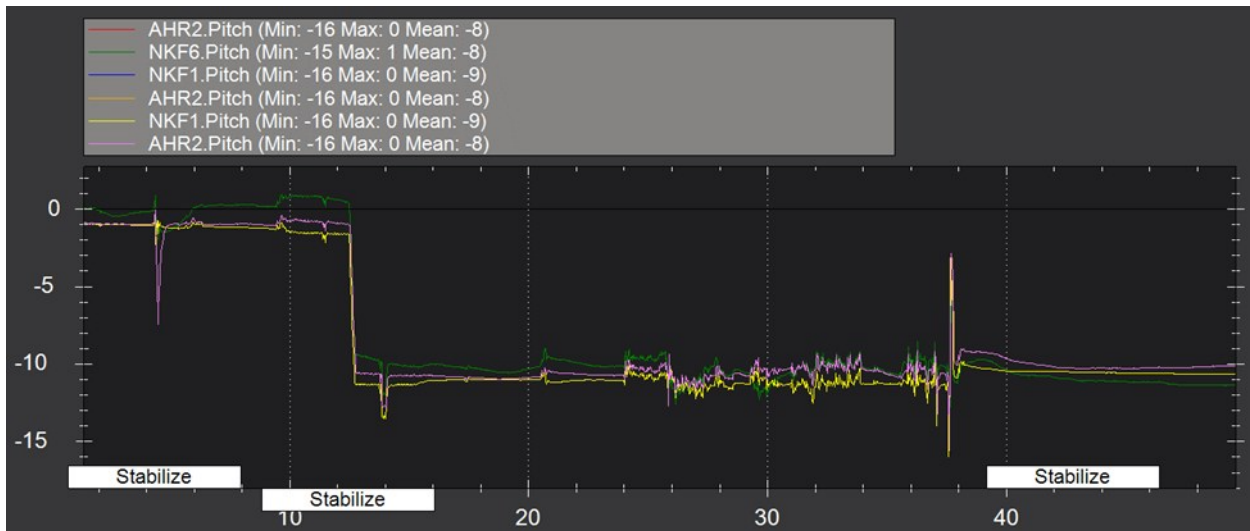


Slika 39. Odnos izmjerenog i željenog kuta valjanja i propinjanja

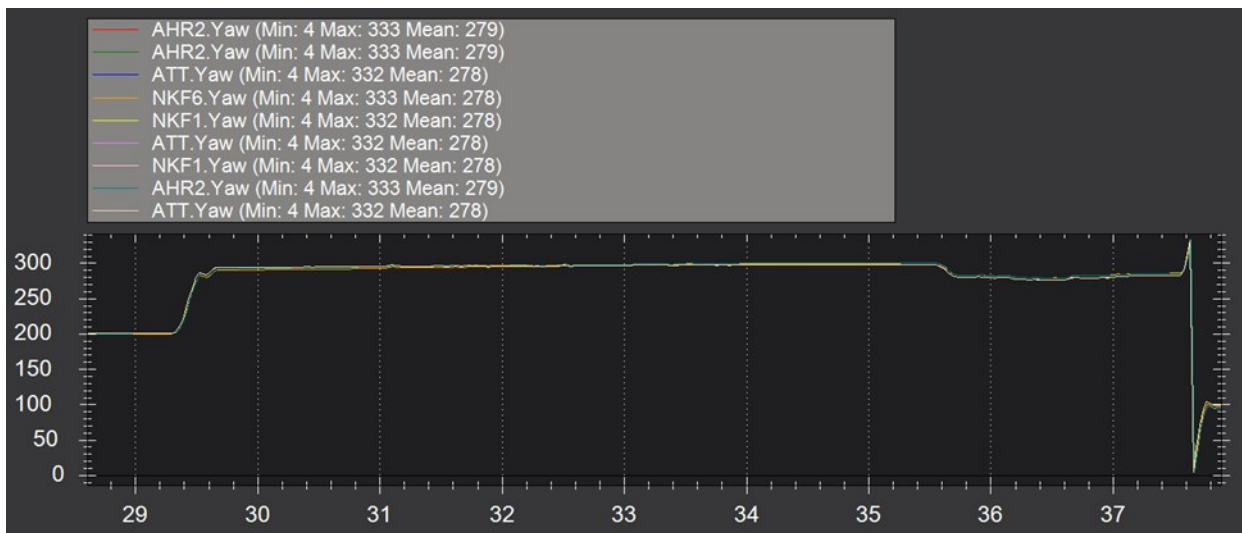
U sljedećim slikama prikazane su vrijednosti kutova valjanja, propinjanja i skretanja očitane pomoću senzora na letjelici.



Slika 40. Manevar valjanja



Slika 41. Manevar propinjanja



Slika 42. Manevar skretanja

6 Zaključak

U radu je predložen sustav upravljanja za višerotorski tip bespilotne letjelice s četiri rotora u planarnoj konfiguraciji. Dinamika letjelice opisana je nelinearnim multivarijabilnim dinamičkim modelom izvedenim uz pretpostavku da je letjelica kruto tijelo sa šest stupnjeva slobode gibanja. Pritom su uvedene pretpostavke desnog koordinatnog sustava Zemlje uz konvenciju sjever-istok-dolje i desnog koordinatnog sustava letjelice, odnosno lokalnog koordinatnog sustava. Ove pretpostavke iskorištene su za potrebe izvoda dinamičkih jednadžbi gibanja letjelice primjenom Newtonovih zakona, odnosno D’Alambertovog principa. Posljedično su dobivene jednadžbe kinematike i dinamike gibanja letjelice, a dobiveni nelinearni dinamički model linearizira se radi jednostavnijeg postupka dizajna linearnih regulatora dinamičkih veličina letjelice.

Dizajn linearnih PID regulatora dinamičkih veličina letjelice, u što spadaju visina, kut propinjanja, kut skretanja i kut valjanja, proveden je postupkom prema Ziegler-Nicholsu. Na temelju značajki perioda oscilacija i kritičnog pojačanja P regulatora, izračunavaju se početni iznosi pojačanja PID regulatora koji se kasnije mogu prilagođavati u konkretnoj izvedbi. Tako projektirani regulatori integrirani su uz model bespilotne letjelice unutar programskog paketa Matlab/Simulink te je njihova funkcionalnost ispitana simulacijama na računalu i na probnom modelu bespilotne letjelice.

Literatura

- [1] Kolarek M., Bespilotne letjelice za potrebe fotogrametrije. *Ekscentar*, br. 12, str. 70-73, 2010.
- [2] Loveless C., Drones in Construction. November 2017.
- [3] Lemić D., Radanović R., Orešković M., Genda M., Kapor K., Virić Gašparić H., Dronovi kao moderan alat za suvremenu poljoprivredu. *Glasilo biljne zaštite* Vol. 21, No. 4, 2021.
- [4] Tadić S., Kovač M., Čokorilo O., The Application of Drones in City Logistics Concepts. *Promet - Traffic&Transportation* Vol. 33, No. 3, 2021.
- [5]<https://gov.hr/hr/upravljanje-i-koristenje-sustava-bespilotnih-zrakoplova-tzv-dronova/1548> 22.1.2022.
- [6] Govorčin M., Kovačić F., Žižić I., Bespilotne letjelice Sense Fly Swinglet CAM. *Ekscentar*, Vol. No. 15, 2012.
- [7] Orsag M., Poropat M., Bogdan S., Hybrid Fly-by-Wire Quadrotor Controller. *Automatika* Vol. 51, No. 1, 2010.
- [8] Božić Ž., Osnovne Konstrukcije helikoptera. *Fakultet strojarstva i brodogradnje*, Zagreb 2010.
- [9] Palik M., Nagy M., Brief history of UAV development, *Repulestudományi Közlemenyek*, Budapest Vol. 31, Iss. 1, 2019.
- [10] Janković S., Vrdoljak M., Performanse zrakoplova. *Fakultet strojarstva i brodogradnje*. Zagreb, 2016.
- [11] Bresciano T., Modelling, Identification and Control of a Quadrotor Helicopter. M.Sc. Thesis. Department of Automatic Control, Lund University, 2008.
- [12] Kotarski D., Benić Z., Krznar M., Control Design for Unmanned Aerial Vehicles with Four Rotors, *Interdisciplinary Description of Complex Systems : INDECS*, Vol. 14, No. 2, 2016.
- [13] Kotarski D., Piljek P., Krznar M., Mathematical modelling of multirotor uav. *International Journal of Theoretical and Applied Mechanics*, 1:233, 2016.
- [14] Janković S., Mehanika leta zrakoplova. *Fakultet strojarstva i brodogradnje*, Zagreb 2001.
- [15] <https://www.ecalc.ch/xcoptercalc.php> 26.1.2022.
- [16] Pixhawk Developer Guide – <http://px4.io/> 27.1.2022.

- [17] Pixhawk Simulink support package manual – <https://www.mathworks.com/hardware-support/pixhawk.html> 27.1.2022.
- [18] https://delair.aero/wp-content/uploads/2018/04/images_drones_UX11_product-pictures_with-background_front-left.jpg , 9.2.2022.
- [19] <https://dji-official-fe.djicdn.com/dps/546d1504000c0623294454654a8a82e0.jpg> , 9.2.2022.
- [20] <https://i0.wp.com/www.welkinuav.com/wp-content/uploads/2019/02/new-vtol-fixed-wing-uav.png?fit=1080%2C400&ssl=1> , 9.2.2022.
- [21] <https://www.mdpi.com/1996-1073/11/9/2221>, 9.2.2022.
- [22] <https://enciklopedija.hr/natuknica.aspx?ID=69007>, 9.2.2022.
- [23] Canal I. P., Reibold M. M. P., de Campos M., Ziegler-Nichols Customization for Quadrotor Attitude Control under Empty and Full Loading Conditions. *Computer Modeling in Engineering & Sciences*, 125(1), 65-75., 2020.
- [24] Petrić, J. Automatska regulacija: uvod u analizu i sintezu. *Fakultet strojarstva i brodogradnje, Zagreb* 2012.
- [25] Kotarski, D. Modeliranje i robusno upravljanje višerotorskim bespilotnim letjelicama s potpuno upravljanim konfiguracijama, *Fakultet strojarstva i brodogradnje, Zagreb*, 2020.
- [26] Krznar, M., Modeliranje i regulacija hibridnih pogonskih sustava višerotorskih bespilotnih letjelica. *Fakultet strojarstva I brodogradnje, Zagreb*, 2021.