

# Konstrukcija podesivih nosača solarnih panela

---

**Nemarnik, Luka**

**Undergraduate thesis / Završni rad**

**2022**

*Degree Grantor / Ustanova koja je dodijelila akademski / stručni stupanj:* **University of Zagreb, Faculty of Mechanical Engineering and Naval Architecture / Sveučilište u Zagrebu, Fakultet strojarstva i brodogradnje**

*Permanent link / Trajna poveznica:* <https://um.nsk.hr/um:nbn:hr:235:934574>

*Rights / Prava:* [In copyright](#)/[Zaštićeno autorskim pravom.](#)

*Download date / Datum preuzimanja:* **2025-01-29**

*Repository / Repozitorij:*

[Repository of Faculty of Mechanical Engineering and Naval Architecture University of Zagreb](#)



SVEUČILIŠTE U ZAGREBU  
FAKULTET STROJARSTVA I BRODOGRADNJE

# ZAVRŠNI RAD

**Luka Nemarnik**

Zagreb, 2022.

SVEUČILIŠTE U ZAGREBU  
FAKULTET STROJARSTVA I BRODOGRADNJE

# **Konstrukcija podesivih nosača solarnih panela**

Mentor:

Doc. dr. sc. Marko Jokić, dipl. ing.

Student:

Luka Nemarnik

Zagreb, 2022.

Izjavljujem da sam ovaj završni rad izradio samostalno koristeći znanja stečena tijekom studija i navedenu literaturu.

Zahvaljujem se mentoru Doc. dr. sc. Marku Jokiću na pruženoj pomoći pri izradi završnog rada.

Luka Nemarnik



SVEUČILIŠTE U ZAGREBU  
FAKULTET STROJARSTVA I BRODOGRADNJE



Središnje povjerenstvo za završne i diplomske ispite  
Povjerenstvo za završne i diplomske ispite studija strojarstva za smjerove.

Procesno-energetski, konstrukcijski, inženjersko modeliranje i računalne simulacije i brodostrojarški

Sveučilište u Zagrebu	
Fakultet strojarstva i brodogradnje	
Datum	Prilog
Klasa: 602 – 04 / 22 – 6 / 1	
Ur.broj: 15 - 1703 - 22 -	

## ZAVRŠNI ZADATAK

Student: **Luka Nemarnik** JMBAG: **0035215634**

Naslov rada na hrvatskom jeziku: **Konstrukcija podesivih nosača solarnih panela**

Naslov rada na engleskom jeziku: **Design of adjustable solar panel mounts**

Opis zadatka:

Udio električne energije proizvedene iz obnovljivih izvora na području Europske unije bilježi značajan porast tijekom proteklih desetljeća, i to naročito iz energije vjetra, solarne energije te krutih biogoriva. Od navedenih izvora, solarna energija trenutno predstavlja najbolji izbor za kućanstva, radi relativno male investicije i jednostavne integracije s postojećom infrastrukturom sustava distribucije energije. Učinkovitost, pa time i ekonomska opravdanost sustava solarnih panela značajno ovisi o položaju i orijentaciji panela. Kako se solarni paneli najčešće postavljaju na ravne ili kose krovove već postojećih objekata, čiji je pak položaj određen orijentacijom same građevine u prostoru, pojavljuje se problem postavljanja panela u optimalnom položaju.

U ovom radu je potrebno konstruirati sustav nosača solarnih panela koji kod instalacije omogućava dodatno podešavanje kuta nagiba. Potrebno je dati pregled postojećih rješenja, te razmotriti moguće konstrukcijske varijante nosača. Za odabranu konstrukcijsku varijantu, proračunati čvrstoću dijelova nosača uslijed težine panela te vanjskih opterećenja (vjetar, snijeg). Načiniti svu potrebnu tehničku dokumentaciju.

U radu je potrebno navesti korištenu literaturu i eventualno dobivenu pomoć.

Zadatak zadan:

30. 11. 2021.

Zadatak zadao:

Doc. dr. sc. Marko Jokić

Datum predaje rada:

1. rok: 24. 2. 2022.  
2. rok (izvanredni): 6. 7. 2022.  
3. rok: 22. 9. 2022.

Predvideni datumi obrane:

1. rok: 28. 2. – 4. 3. 2022.  
2. rok (izvanredni): 8. 7. 2022.  
3. rok: 26. 9. – 30. 9. 2022.

Predsjednik Povjerenstva:

Prof. dr. sc. Vladimir Soldo

## SADRŽAJ

SADRŽAJ .....	I
POPIS SLIKA .....	III
POPIS TABLICA .....	IV
POPIS TEHNIČKE DOKUMENTACIJE.....	V
POPIS OZNAKA .....	VI
SAŽETAK .....	VIII
SUMMARY .....	IX
1. UVOD.....	1
2. SOLARNA ENERGIJA .....	2
2.1. Tipovi solarnih panela prema vrsti ćelija .....	3
2.1.1. Monokristalne solarne ćelije.....	3
2.1.2. Polikristalne solarne ćelije .....	4
2.2. Utjecaj orijentacije panela na efikasnost pretvorbe energije.....	4
2.3. Pozicije montaže solarnih panela.....	5
2.3.1. Krovovi sa nagibom.....	5
2.3.2. Ravni krovovi.....	5
2.3.3. Prizemni sustavi .....	6
3. PREGLED POSTOJEĆIH RJEŠENJA SUSTAVA NOSAČA SOLARNIH PANELA.....	7
3.1. <i>Standard rail</i> sistem .....	7
3.2. <i>Shared rail</i> sistem.....	7
3.3. <i>Rail-less</i> sistem.....	8
3.4. Sistemi sa balastom .....	8
3.5. <i>Dual tilt</i> sistem .....	9
4. KONSTRUKCIJA SUSTAVA NOSAČA SOLARNIH PANELA.....	10
4.1. Analiza mogućih konstrukcijskih rješenja .....	10
4.1.1. Sustav s više izmjenjivih letvi .....	10
4.1.2. Trokutni sustav podešavanja .....	11
4.1.3. Teleskopski sustav.....	12
4.2. Odabrano konstrukcijsko rješenje .....	13
4.2.1. Poprečna greda .....	13

---

4.2.2.	Oslonac za zakretanje sustava nosača .....	14
4.2.3.	Oslonac za osiguravanje položaja sustava nosača .....	14
5.	PRORAČUN ČVRSTOĆE DIJELOVA SUSTAVA NOSAČA .....	16
5.1.	Spoj panela s poprečnim gredama.....	16
5.1.1.	Vijčani spoj stezaljke .....	16
5.1.2.	Provjera čvrstoće stezaljke.....	19
5.2.	Provjera čvrstoće oslonca za osiguranje položaja.....	20
5.2.1.	Vijčani spoj djela oslonca i poprečne grede.....	20
5.2.2.	Čvrstoća spoja glatkim svornjakom .....	22
5.2.3.	Vijci prihvata na krov.....	24
5.3.	Provjera čvrstoće oslonca za zakretanje .....	25
5.3.1.	Vijčani spoj s poprečnom gredom.....	25
5.3.2.	Čvrstoća spoja glatkim svornjakom .....	27
5.3.3.	Vijci prihvata na krov.....	30
6.	ZAKLJUČAK .....	32
	LITERATURA .....	33
	PRILOZI .....	35

**POPIS SLIKA**

Slika 1 Djelovi solarne ćelije ključni za pretvorbu energije [1].....	3
Slika 2 Slaganje elemenata u sustav [1] .....	3
Slika 3 Optimalni kut nagiba tijekom godine za Zagreb (Centar) [7] .....	4
Slika 4 Solarni paneli montirani na krov s nagibom [9].....	5
Slika 5 Solarni paneli montirani na ravan krov [10] .....	5
Slika 6 Solarni paneli montirani na tlo [11] .....	6
Slika 7 Standard rail sistem [12].....	7
Slika 8 Shared rail sistem [12] .....	8
Slika 9 Rail-less sistem [12] .....	8
Slika 10 Sistem sa balastom [12].....	9
Slika 11 Dual tilt sistem [12].....	9
Slika 12 Koncept sustava sa više izmjenjivih letvi .....	11
Slika 13 Koncept trokutnog sustava podešavanja .....	12
Slika 14 Koncept teleskopskog sustava.....	13
Slika 15 Nagib sustava od 25 ° i maksimalni postizivi nagib od 70 ° .....	13
Slika 16 Spoj panela i poprečne grede .....	14
Slika 17 Oslonac za zakretanje sustava nosača.....	14
Slika 18 Donji dio oslonca za osiguranje položaja.....	15
Slika 19 Gornji dio oslonca za osiguranje položaja .....	15
Slika 20 Referentna površina sile vjetra na sustav, crveni pravokutnik.....	17
Slika 21 Sile za proračun vijčanog spoja stezaljke .....	18
Slika 22 Računanje površine kritičnog presjeka stezaljke .....	20
Slika 23 Sile za proračun vijčane veze oslonca i poprečne grede .....	21
Slika 24 Sile za proračun svornjaka oslonca za osiguranje položaja .....	22
Slika 25 Opterećenje svornjaka [13] .....	23
Slika 26 Sile za proračun vijčane veze oslonca za zakretanje i poprečne grede .....	26
Slika 27 Sile za proračun svornjaka oslonca za zakretanje.....	27
Slika 28 Opterećenje svornjaka [13] .....	28
Slika 29 Komponente rezultantne sile u horizontalnom i vertikalnom smjeru .....	30



**POPIS TABLICA**

Tablica 1 Uobičajene dimenzije solarnih panela [3] ..... 10

## POPIS TEHNIČKE DOKUMENTACIJE

<b>Broj crteža</b>	<b>Naziv iz sastavnice</b>
ZR22-2022-02-10-00	Sustav podesivih nosaca solarnih panela
ZR22-2022-02-10-01	Vanjski oslonac svornjaka
ZR22-2022-02-10-02	Unutarnji oslonac svornjaka
ZR22-2022-02-10-03	Osiguravajuca letva
ZR22-2022-02-10-04	Rubna stezaljka
ZR22-2022-02-10-05	Sredisnja stezaljka
ZR22-2022-02-10-06	Poprecna greda

## POPIS OZNAKA

### Latinične oznake

Oznaka	Jedinica	Opis
$T_{pr}$	Nm	Potreban moment pritezanja vijka uz osjećaj da se ne pretegne
$P$	mm	Korak navoja
$F_p$	N	Sila prednaprezanja u vijku
$d_2$	mm	Srednji promjer navoja vijka
$D_{sr}$	mm	Srednji promjer površine nalijeganja
$A_j$	mm <sup>2</sup>	Površina presjeka jezgre vijka
$F_{vj}$	N	Sila vjetra
$q_{ref}$	N/mm <sup>2</sup>	Referentni tlak vjetra
$A_{ref}$	mm <sup>2</sup>	Referentna površina
$V_{ref}$	m/s	Referentna brzina vjetra
$F_V$	N	Dodatna sila u vijku
$F_{V,uk}$	N	Ukupna sila u vijku
$G_p$	N	Težina pojedinog panela
$F_{tr}$	N	Sila trenja
$F_{tr,potr}$	N	Potrebna sila trenja
$F_{tr,ostv}$	N	Ostvariva sila trenja
$A_{st}$	mm <sup>2</sup>	Površina kritičnog presjeka stezaljke
$F$	N	Sila na svornjaku oslonca za osiguranje položaja
$p_v$	N/mm <sup>2</sup>	Površinski pritisak na vanjsku naležnu površinu
$p_u$	N/mm <sup>2</sup>	Površinski pritisak na unutarnju naležnu površinu
$a$	mm	Širina vanjske naležne površine svornjaka
$b$	mm	Širina unutarnje naležne površine svornjaka
$d$	mm	Promjer svornjaka
$S_v$	-	Faktor sigurnosti za vanjski površinski pritisak
$S_u$	-	Faktor sigurnosti za unutarnji površinski pritisak
$S_f$	-	Faktor sigurnosti za savijanje
$S_a$	-	Faktor sigurnosti za odrez
$p_{dop}$	N/mm <sup>2</sup>	Granica razvlačenja za materijal naležnih površina

$F_n$	N	Komponenta sile na svornjaku u smjeru normale na panele
$F_p$	N	Komponenta sile na svornjaku u smjeru paralelnom sa panelima
$F_R$	N	Rezultantna sila na svornjaku

### Grčke oznake

Oznaka	Jedinica	Opis
$\mu_p$	-	Koeficijent trenja na kontaktnoj površini
$\sigma_{f,dop}$	N/mm <sup>2</sup>	Dopušteno naprezanje na savijanje za materijal naležnih površina
$\sigma_f$	N/mm <sup>2</sup>	Naprezanje svornjaka na savijanje
$\sigma_{pr}$	N/mm <sup>2</sup>	Prednaprezanje vijka uz osjećaj da se ne pretegne
$\sigma_v$	N/mm <sup>2</sup>	Vlačno naprezanje vijka
$\tau_{a,dop}$	N/mm <sup>2</sup>	Dopušteno naprezanje na odrez za materijal naležnih površina
$\tau_a$	N/mm <sup>2</sup>	Naprezanje svornjaka na odrez
$\tau_{odr}$	N/mm <sup>2</sup>	Naprezanje na odrez
$\alpha$	°	Nagib panela
$\gamma$	°	Kut između sile na svornjaku za osiguranje položaja i komponente u smjeru normale na panele
$\delta$	°	Kut između rezultantne sile na svornjaku i horizontale
$\mu$	-	Koeficijent trenja na bokovima navoja i na glavi vijka
$\rho$	kg/m <sup>3</sup>	Gustoća zraka

## **SAŽETAK**

Ovaj završni rad se bavi konstrukcijom sustava nosača solarnih panela koji kod instalacije omogućava dodatno podešavanje položaja radi dobivanja optimalnog kuta nagiba, a time i postizanje maksimalne moguće efikasnosti pretvorbe energije. Konstrukciji je prethodio kratak uvid u procese iskorištavanja solarne energije, u kojemu se uspoređuju tipovi solarnih panela prema vrsti ćelija, analizira se utjecaj orijentacije panela na efikasnost pretvorbe energije i opisane su moguće pozicije montaže sustava solarnih panela. Nakon toga slijedi pregled postojećih rješenja, te razmatranje mogućih varijanti sustava nosača uz rješavanje konstrukcijskih zahtjeva. Naposljetku, odabrano je konstrukcijsko rješenje i dat proračun kritičnih komponenti uslijed opterećenja težinom samog sustava panela uz dodatno opterećenje zbog djelovanja vanjskih utjecaja kao što su snijeg i vjetar. Rad je popraćen potrebnom tehničkom dokumentacijom za izradu svih nestandardnih dijelova, te sklopnog crteža montiranog sustava.

Ključne riječi: obnovljivi izvori energije, solarna energija, solarni paneli, sustav nosača solarnih panela, konstrukcija

**SUMMARY**

This final thesis deals with design of the solar panel mounts which allows additional position adjustment during installation in order to achieve the optimal angle of inclination, and thus the maximum possible efficiency of energy conversion. Design was preceded by a brief insight into the processes of solar energy utilization, which compares the types of solar panels by photovoltaic cell type, analyzes the impact of panel orientation on energy conversion efficiency and describes possible locations for installation. The following is an overview of existing solutions, and consideration of possible variants of the system considering technical requirements. In the end, the concept was selected and the calculations of critical components due to the load of system weight with additional load due to external influences such as snow and wind are given. The paper also includes necessary technical documentation for the manufacturing of all non-standard parts, and the assembly drawing of the installed system.

Keywords: renewable energy sources, solar energy, solar panels, solar panel mounts, design

## 1. UVOD

Potrošnja energije je svakim danom sve veća, a s obzirom na to da se u današnje vrijeme proizvodnja odgovarajućeg oblika energije u velikoj mjeri bazira na neobnovljivim izvorima, kao što su fosilna goriva, dolazi do velikog zagađenja zbog emisija stakleničkih plinova u atmosferu. Također, emisijom plinova i čestica prilikom izgaranja fosilnih goriva dolazi i do trenutnog zagađenja zraka u okolini, a koje može imati loš utjecaj na zdravlje živih bića. Gomilanjem stakleničkih plinova u atmosferi dolazi do klimatskih promjena, koje isto tako dugoročno utječu na život na Zemlji.

Zbog navedenih problema korištenja neobnovljivih izvora za dobivanje energije, uz praktički eksponencijalno smanjivanje kapaciteta istih iz dana u dan, dolazi do potrebe za iskorištavanje energije obnovljivih izvora, kao što su kinetička energija vjetra, energija vodotoka, Sunčeva energija, biomasa, geotermalna energija Zemlje i ostali manje korišteni oblici. Najčešći od navedenih oblika su kinetička energija vjetra, za čije iskorištenje je potrebno izgraditi vjetroagregate, i Sunčeva energija, iz koje se posredstvom solarnih panela dobiva električna energija. Vjetroagregati su vrlo zahtjevne konstrukcije, imaju relativno nisku efikasnost pretvorbe energije zbog raznih gubitaka u sustavu, a pretvorba energije se odvija na način da se najprije kinetička energija vjetra pomoću vjetroturbine pretvara u mehaničku energiju koja pokreće generator, a zatim se preko zavojnica inducira napon, i dobiva električna energija. Turbina je u stanju preuzeti oko polovine kinetičke energije vjetra. Solarna energija ima direktnu pretvorbu energije zračenja Sunca, pomoću solarnih ćelija, u električnu energiju, shodno tome ima visoku efikasnost, no može preuzeti samo mali dio ukupne energije koju Sunce emitira (oko 15%). Najveće prednosti solarnih sustava su njihova lagana konstrukcija, jednostavna montaža i niski troškovi održavanja, što ih čini boljom opcijom za manje elektrane, primjerice u kućanstvima.

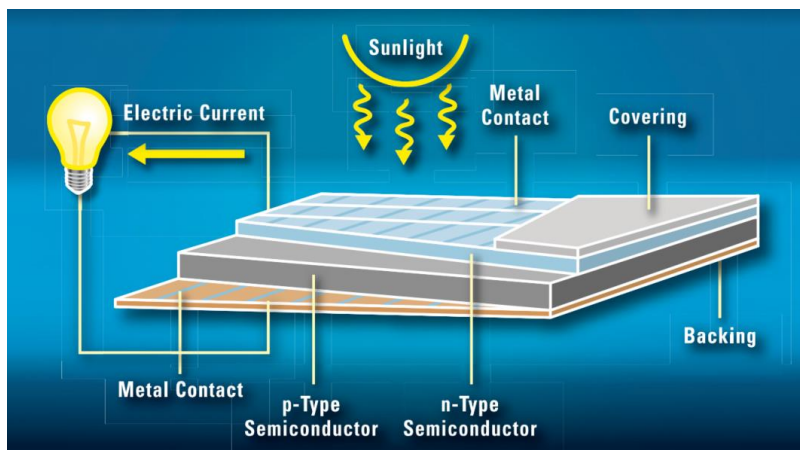
Ovaj rad podijeljen je na četiri djela s ključnim ciljem konstrukcije podesivih nosača solarnih panela. Prvi dio rada ukratko opisuje procese pri pretvorbi solarne u električnu energiju, te daje opis i funkciju pojedinačnih komponenata koje sudjeluju u njima. U drugom djelu predstavljena su najzastupljenija rješenja sustava nosača solarnih panela na tržištu; *Standard rail system*, *Shared rail system*, *Rail-less system*, Sistem sa balastom i *Dual-tilt system*. Treći dio razmatra moguće načine rješavanja konstrukcijskih zahtjeva i donosi pregled različitih koncepata izvedbe sustava nosača solarnih panela, te razradu odabranog rješenja. Četvrti dio iznosi proračune kritičnih komponenti za odabrano konstrukcijsko rješenje.

## 2. SOLARNA ENERGIJA

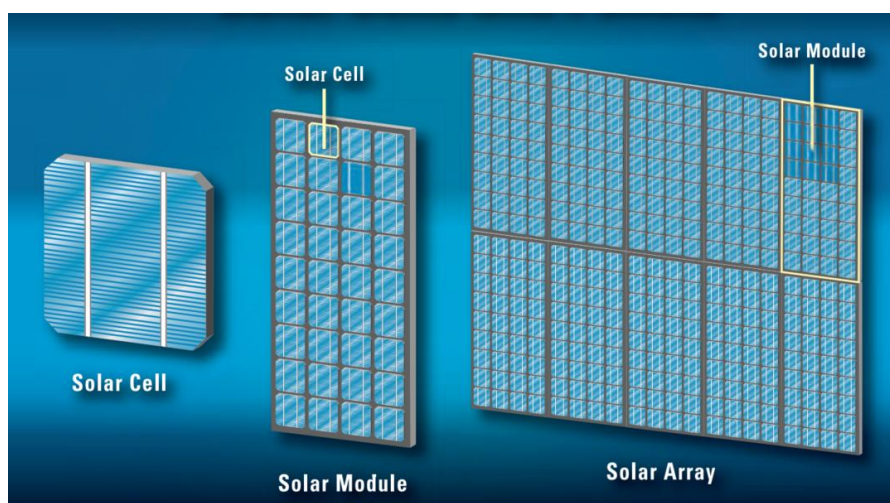
Energija dolazi iz različitih izvora, obično redovima pretvorbi od oblika koji se može na neki način dohvatiti. Pretvorbe mogu biti izravne, iz početnog oblika u oblik koji se odmah želi iskoristiti ili neizravne, tako da se dobiveni oblik pohranjuje i spreman je za kasniju upotrebu. Posljednje spomenuti u većini slučajeva završava kao električna energija koja se kasnije koristi za napajanje raznih uređaja modernog doba. Često korišteni način pretvorbe energije pogodne za pohranu je iz određenog fosilnog goriva (npr. ugljen, nafta, zemni plin i/ili njihovi derivati) u električnu energiju, no takav način sa sobom nosi određene probleme, među kojima je i ograničenost zaliha prirodnih resursa. S obzirom na to da se takvi resursi u današnjem vremenu troše puno većom brzinom nego što se stvaraju u prirodi, trenutkom njihovog potpunog iskorištenja bilo bi potrebno puno vremena za nastavak korištenja na istoj razini. Kao dobra alternativa za dobivanje električne energije, a također i manji stupanj pretvorbi, može se koristiti i solarna energija dobivena konverzijom energije elektromagnetskog zračenja u ćelijama solarnih panela. Vrijednost takve energije može se prepoznati iz činjenice koja govori da je energija Sunčevog zračenja emitirana na Zemlju u razdoblju od jednog sata dovoljna da pokrije gubitke kompletne populacije u razdoblju od jedne godine [1].

Sunce odašilje energiju u obliku elektromagnetskog zračenja prema Zemlji, no samo dio zračenja dopire do podloge, dio se odbija, ili se apsorbira u zrak. Također, elektromagnetsko zračenje se sastoji od više valnih duljina, koje se identificiraju kao radio valovi, infracrveno zračenje, vidljiva svjetlost, ultraljubičasto zračenje. Veći je dio energije koji dopire do podloge u obliku vidljive svjetlosti koju solarne ćelije mogu koristiti za proizvodnju električne energije. Različite izvedbe ćelija mogu koristiti samo neke od valova vidljive svjetlosti koju primaju. Solarne ćelije su izrađene od dva sloja poluvodičkih materijala (najčešće silicija), od kojih prvi sloj absorbira svjetlost čija energija izbacuje elektrone iz ljusaka atoma. Oslobođeni elektroni počinju se kretati prema drugom sloju poluvodiča preko metalnih vodiča, te se stvara električna struja. Takva ćelija stvara vrlo malu količinu električne energije koja nije dovoljna za napajanje trošila, ali se spajanjem više solarnih ćelija u solarne panele i naknadna montaža više solarnih panela u seriju postiže zadovoljavajuća količina energije. Za upotrebu u privatne svrhe solarni paneli obično sadrže oko 60 solarnih ćelija, dok se za komercijalne svrhe taj broj povećava na 72 i više. Broj solarnih panela u seriji se odabire na temelju energije koja se želi dobiti, kao i ograničenjem dimenzija podloge na koju se postavljaju [2] [3] [4] [5].





Slika 1 Djelovi solarne ćelije ključni za pretvorbu energije [1]



Slika 2 Slaganje elemenata u sustav [1]

## 2.1. Tipovi solarnih panela prema vrsti ćelija

Ovisno o načinu izrade solarne ćelije mogu biti *monokristalne* i *polikristalne* strukture. Svaka izvedba ima svoje prednosti i nedostatke. Obje izvedbe su izrađene od silicija i najzastupljenije su na tržištu solarnih panela [4].

### 2.1.1. Monokristalne solarne ćelije

Svaka solarna ćelija je izrađena od samo jednog kristala silicija, raspoznatljive su po crnoj boji i zaobljenim rubovima. Imaju veću efikasnost od *polikristalnih* ćelija, što znači da se dobiva više energije po jedinici površine. Ukoliko je prostor u koji se želi montirati sustav dimenzijski ograničen, dobar su odabir. Nedostaci ove izvedbe su velika cijena zbog kompleksnijeg načina proizvodnje poluvodiča, kao i veliki utrošak silicija za relativno malu količinu proizvoda [4].

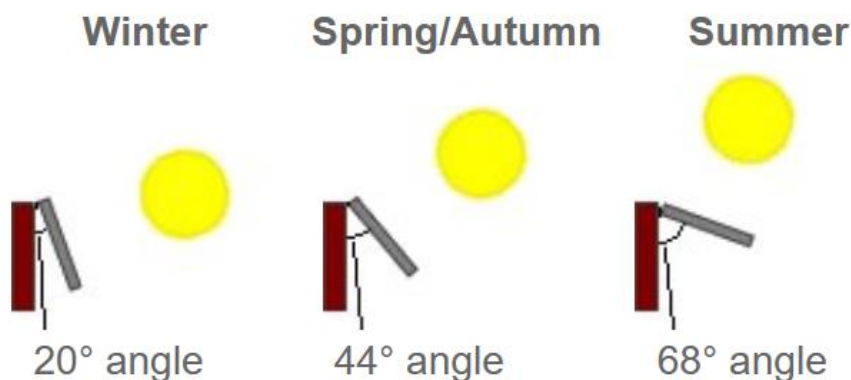
### 2.1.2. Polikristalne solarne ćelije

Karakteristične su po plavoj boji i oštrim rubovima, a izrađene su od smjese kristala silicija. Efikasnost je puno manja od *monokristalnih* ćelija, što znači da je potrebno ugraditi više panela za proizvodnju jednake količine energije, a time i više slobodnog prostora za ugradnju. Cijena je manja zbog jednostavnije proizvodnje, te je manji utrošak osnovnog materijala (silicija). Nedostaci su kraći radni vijek od *monokristalnih* ćelija i veći temperaturni koeficijent, što rezultira manjom efikasnosti pri visokim temperaturama, odnosno manjom količinom proizvedene energije za vrijeme najtoplijih dana [4].

### 2.2. Utjecaj orijentacije panela na efikasnost pretvorbe energije

Samim time što se solarni paneli u većini slučajeva ugrađuju na krovove kuća, specifično za potrebe kućanstava, nagib krova pruža optimalniji položaj prema Suncu nego kada bi paneli bili postavljeni vodoravno. Prilikom planiranja montaže potrebno je obratiti pozornost na orijentaciju krova. Idealnom se smatra orijentacija kada horizontalna komponenta normale na krov gleda prema južnoj strani svijeta. Moguće su i druge orijentacije, no posebno se izbjegava orijentacija prema sjeveru [6].

Različitim položajima Zemlje na putanji oko Sunca optimalni se kut nagiba, gledano prema vodoravnoj orijentaciji, mijenja tijekom godine na način da je u zimskim mjesecima optimalni kut nagiba najveći, a u ljetnim najmanji. Ukoliko se želi postići maksimalna efikasnost za svaki dio godine, potrebno je dodatno podešavanje nagiba sustava (Slika 3) [7].



Slika 3 Optimalni kut nagiba tijekom godine za Zagreb (Centar) [7]

Solarni paneli se mogu montirati i na ravne krovove, na tlo i na stupove, što je češće kod komercijalnih izvedbi. Montaža na ravnim krovovima i na tlu zahtijeva obavezno prilagođavanje kuta nagiba za isplativost i efikasnost pretvorbe energije. Izvedba na stupu vrlo često ima mogućnost automatske prilagodbe kuta nagiba i geografske orijentacije [7].

## 2.3. Pozicije montaže solarnih panela

### 2.3.1. Krovovi sa nagibom

Najčešća pozicija na koju se postavljaju solarni paneli u privatne svrhe su klasični krovovi sa nagibom na obiteljskim kućama. Pojedinačni solarni paneli se montiraju na zajedničke poprečne grede koje se potom pričvršćuju nosačima na krov. Orijehtacija sustava je paralelna s krovom i udaljena je od njega desetak milimetara kako bi se osigurao dovoljan protok zraka za hlađenje panela, u suprotnom se efikasnost smanjuje zbog visokih temperatura [8].



Slika 4 Solarni paneli montirani na krov s nagibom [9]

### 2.3.2. Ravni krovovi

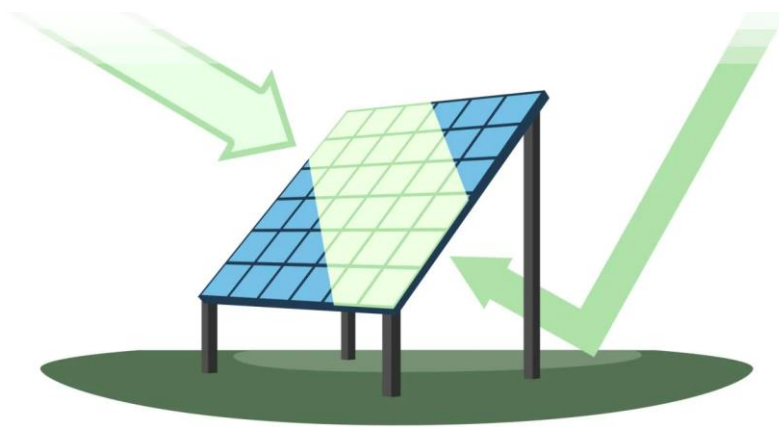
Montaža solarnih panela na ravne krovove sa sobom nosi problem kuta nagiba pa je potrebno koristiti sustav koji će omogućiti podešavanje optimalnijeg položaja, odnosno dovođenje panela u kosi položaj. S obzirom da je podloga vodoravna postoji mogućnost montaže bez dodatnih zadiranja u krov pomoću balasta, dovoljne težine za osiguranje od prevrtanja uslijed naleta vjetrova [8].



Slika 5 Solarni paneli montirani na ravan krov [10]

### 2.3.3. Prizemni sustavi

Postoji više razloga za montažu sustava na tlo, a neki od značajnijih su nedovoljno prostora na krovu za proizvodnju zadovoljavajuće količine energije, nepovoljna orijentacija u prostoru, previše zasjenjenog područja, nepristupačnost, itd [8].



Slika 6 Solarni paneli montirani na tlo [11]

### 3. PREGLED POSTOJEĆIH RJEŠENJA SUSTAVA NOSAČA SOLARNIH PANELA

Premda na tržištu postoji mnogo proizvođača sustava nosača solarnih panela, nekoliko je konstrukcijskih rješenja najčešće zastupljenih na tržištu. Od svakog sustava koji se koristi najbitnija karakteristika je da drži cijeli sustav na poziciji, te na taj način osigurava sigurnost okoline čak i u uvjetima povećanog opterećenja (uslijed naleta vjetra, težine snijega, itd.). Materijal koji se najčešće koristi za konstrukciju je aluminij, zbog svoje male težine i dovoljno dobrih mehaničkih svojstava za tu potrebu, ali se može koristiti i čelik kada postoje veća opterećenja u sustavu [12].

#### 3.1. *Standard rail sistem*

Pojedinačni solarni paneli su pričvršćeni spojnicama na dvije poprečne grede koje su onda vijcima pričvršćene za krov. Svaki panel ima četiri spojnice, te mu one osiguravaju položaj. Također, kako bi se spriječilo propuštanje vode kroz spoj vijka sa krovnom gredom, postavljaju se posebne brtve [12].



Slika 7 Standard rail sistem [12]

#### 3.2. *Shared rail sistem*

Takvi sistemi pojeftinjuju izvedbu sa poprečnim gredama i smanjuju vrijeme montaže na način da se koristi zajednička središnja greda za dva susjedna reda panela, ali je potrebno imati dodatne oslonce na zajedničkoj gredi kako bi se pravilno osigurao položaj [12].



Slika 8 Shared rail sistem [12]

### 3.3. Rail-less sistem

Dodatno se pojeftinjuje i pojednostavljuje montaža jer se solarni paneli direktno spajaju na nosače koji su vijcima pričvršćeni na krov. Takvi sustavi trebaju jednak broj prihвата na krov kao i sustavi sa gredama. Dodatna prednost je što se paneli takvim načinom montaže mogu postaviti na krov u bilo kojem položaju [12].



Slika 9 Rail-less sistem [12]

### 3.4. Sistemi sa balastom

U većini slučajeva se upotrebljavaju na ravnim krovovima, ali mogu podnijeti i manje kosine. Položaj im osigurava težina balasta i sprječava prevrtanje. Vrlo su jednostavni za montažu ukoliko konstrukcija krova može podnijeti dodatno opterećenje težine balasta, u suprotnom je potrebno koristiti dodatne veze vijcima za podlogu. S obzirom na činjenicu da je podloga



vodoravna, za postizanje optimalnog kuta nagiba solarnih panela potrebno je imati konstrukciju koja će to omogućiti [12].



Slika 10 Sistem sa balastom [12]

### 3.5. Dual tilt sistem

Sastoji se od dvije ploče suprotnih nagiba, tako da se postiže orijentacija zapad-istok. Montaža je na isti način kao kod sistema sa balastom, a prednost je mogućnost ugradnje više panela zbog manjeg razmaka između redova, odnosno bolje iskorištenje prostora na koji se ugrađuju [12].



Slika 11 Dual tilt sistem [12]

## 4. KONSTRUKCIJA SUSTAVA NOSAČA SOLARNIH PANELA

Potrebno je konstruirati sustav nosača solarnih panela koji će omogućiti podešavanje kuta nagiba prilikom montaže i tako omogućiti maksimalnu učinkovitost pri pretvorbi energije. Također, sustavu se po potrebi može mijenjati nagib tokom godine i na taj način dodatno povećati učinkovitost u dugom vremenskom razdoblju. Uobičajene dimenzije solarnih panela koji se koriste u privatne svrhe (*residential panels*), većinom na ravnim ili kosim krovovima, mogu se vidjeti u tablici 1.

Tablica 1 Uobičajene dimenzije solarnih panela [3]

FEATURE	RESIDENTIAL PANELS	COMMERCIAL PANELS
Average Length (inches)	65	78
# of Solar Cells	60	72
Average Width (inches)	39	39
Average Depth (inches)	1.5 - 2	1.5 - 2

Prilikom konstrukcije sustava nosača koristiti će se paneli prosječnih dimenzija, duljine 1600 mm, širine 1000 mm, debljine 40 mm i mase 25 kg [3].

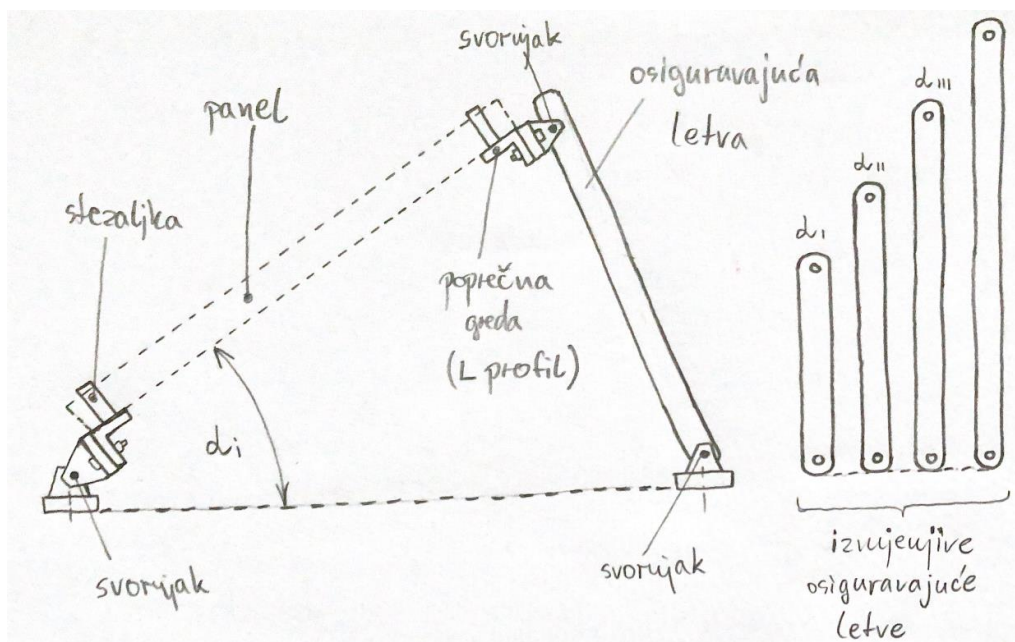
### 4.1. Analiza mogućih konstrukcijskih rješenja

#### 4.1.1. Sustav s više izmjenjivih letvi

Sustav se sastoji od dvije poprečne grede L profila na koje se pričvršćuju paneli pomoću stezaljki, dva zakretna oslonca i dva oslonca za osiguranje položaja. Poprečne grede su spojene sa osloncima vijcima. Zakretni oslonac je izveden kao spoj svornjakom i služi za zakretanje panela prilikom podešavanja kuta nagiba. Oslonac za osiguranje položaja se sastoji od osiguravajuće letve sa dva utora na krajevima u koje se umeće svornjak, te dva nosača svornjaka, od kojih donji služi za prihvat na krov, a gornji za spajanje sa poprečnom gredom. Ovisno o željenom kutu nagiba sustava, kao osiguravajuća letva se postavlja letva određene duljine. Prednost ovog sustava je lagano podešavanje zbog postojanja pojedinačnih letvi za točno određeni kut nagiba, pa ne postoji mogućnost greške kod poznatog kuta. Nedostaci sustava su postojanje više letvi za izmjenu, pa samim time dodatni utrošak materijala, koji se odražava na cijenu i kompliciranost pri mijenjanju kuta nagiba zbog potrebe demontaže svih



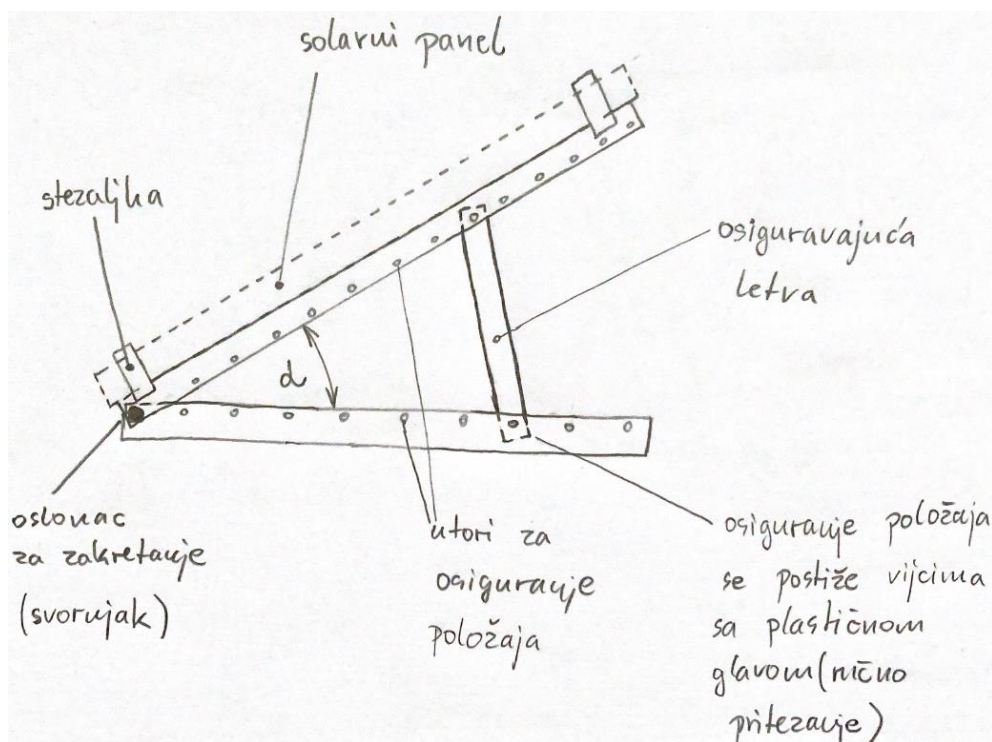
svornjaka na osloncu prilikom uklanjanja trenutno postavljenih letvi, i kasnije ponovne montaže istih za postavljanje nove letve. Postoji mogućnost korištenja samo jednog središnje postavljenog oslonca za osiguranje položaja, ali to bi imalo posljedice na stabilnost sustava.



Slika 12 Koncept sustava sa više izmjenjivih letvi

#### 4.1.2. Trokutni sustav podešavanja

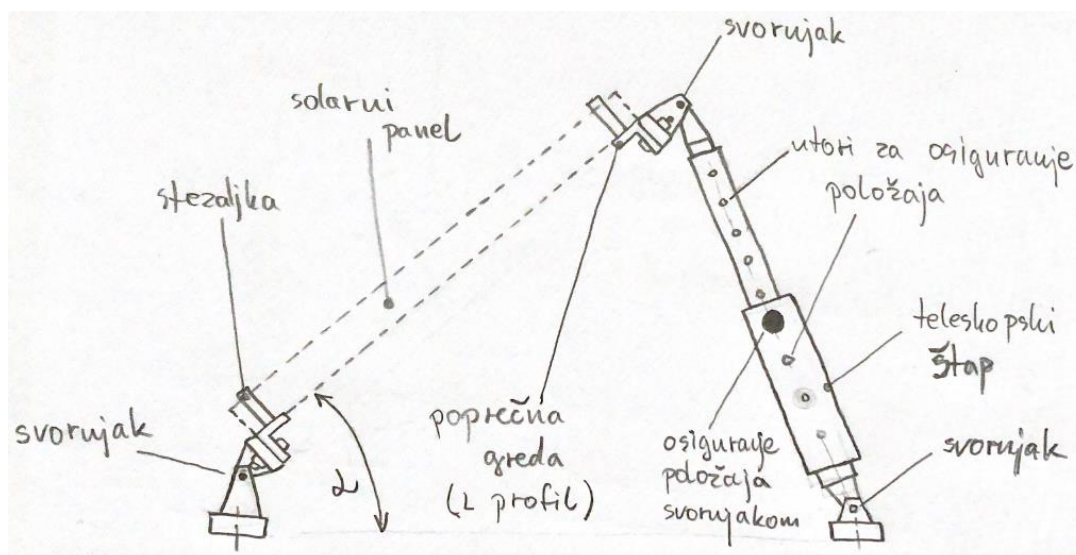
Sustav se sastoji od dva nosača L profila na koje su stezaljkama pričvršćeni paneli, dvije vodilice L profila koje služe i kao prihvat na krov i dvije osiguravajuće letve. Kao zakretni oslonac služi spoj vodilice i nosača svornjakom. Osiguravanje položaja se ostvaruje pritezanjem vijaka koji spajaju letvu sa nosačem panela na gornjoj strani, odnosno letvu sa vodilicom na donjoj strani. Utori na vodilici i nosaču se uparuju ovisno o željenom kutu nagiba sustava. Prednost ovog sustava je veliki raspon postizivih kutova nagiba. Nedostaci su kompleksnost podešavanja istih zbog postojanja dvije linije utora koje je potrebno upariti, nemogućnost montaže više panela u seriju bez korištenja dodatnog poprečnog nosača (zbog stezaljki među panelima). Također, zbog korištenja vijaka sa plastičnom glavom za ručno pritezanje postoji mogućnost opterećenja vijaka na odrez ako sila prednaprezanja nije dovoljno velika da se opterećenje prenese trenjem, a to uvelike ovisi pojedincu koji sustav podešava.



Slika 13 Koncept trokutnog sustava podešavanja

#### 4.1.3. Teleskopski sustav

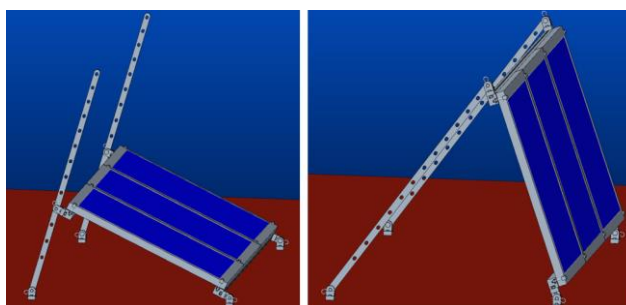
Sustav se sastoji od dvije poprečne grede L profila na koje su pričvršćeni paneli stezaljkama, dva oslonca za zakretanje i dva oslonca za osiguranje položaja. Zakretanje se omogućuje spojem svornjakom, sa nosačima pričvršćenim na krov i na poprečnu gredu vijcima. Oslonac za osiguranje položaja se sastoji od nosača pričvršćenih za krov i na poprečnu gredu, a koji su povezani s teleskopskim štapom pomoću svornjaka. Podešavanje kuta nagiba se postiže umetanjem svornjaka u određeni utor na sustavu teleskopskog štapa. Prednost ovog sustava je jednostavnost podešavanja (potrebno je samo umetnuti svornjake u određene utore). Nedostaci su skuplja izvedba zbog teleskopskog sustava i teško podešavanje malih kuteva zbog konačne duljine dvaju šupljih štapova u sustavu.



Slika 14 Koncept teleskopskog sustava

## 4.2. Odabrano konstrukcijsko rješenje

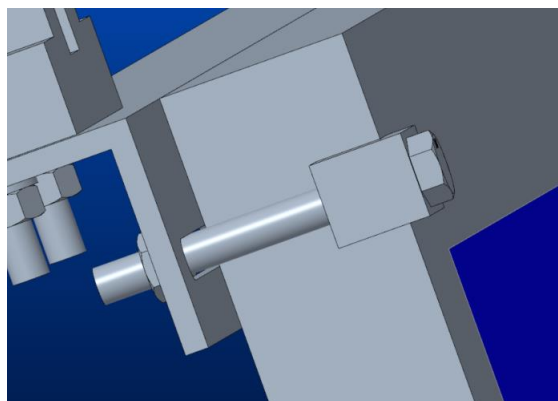
Sustav nosača sastoji se od tri glavna konstrukcijska elementa, poprečne grede, oslonca oko kojeg se sustav panela može zakretati i oslonca za osiguravanje određenog položaja. Svaki pojedinačni panel je na četiri strane vezan za poprečne grede, koje su vezane na oslonce. Oslonci osiguravaju i vezu sa krovom preko vijčanog spoja, a brtva se postavlja u okolini spoja kako bi se spriječilo propuštanje vode. Solarni paneli se mogu slagati u serije uzduž poprečnih greda. Ovakvom konstrukcijom moguće je postizanje nagiba sustava od  $10$  do  $70^\circ$ .

Slika 15 Nagib sustava od  $25^\circ$  i maksimalni postizivi nagib od  $70^\circ$ 

### 4.2.1. Poprečna greda

Zbog mogućnosti lakog podešavanja nagiba na poprečne grede će biti smještena serija od tri panela, a ukoliko se žele povećati kapaciteti proizvodnje energije moguće je pored postojećeg sustava postaviti dodatne sustave, na isti način kao i kod prethodnih. Materijal grede je

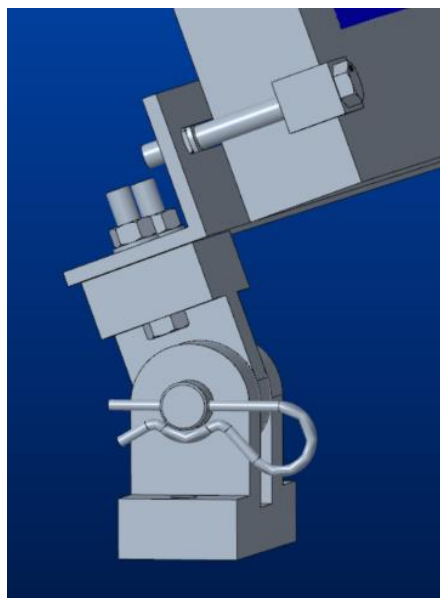
aluminij, iz razloga smanjenja utjecaja na težinu cijelog sustava zbog svoje relativno velike duljine. Paneli se spajaju sa gredom preko stezaljke uz pomoć vijaka (slika 13).



Slika 16 Spoj panela i poprečne grede

#### 4.2.2. Oslonac za zakretanje sustava nosača

Svrha donjeg oslonca je omogućavanje zakretanja sustava uslijed povećanja/smanjenja nagiba, a realizirano je uz pomoć dosjeda sa svornjakom. Donji dio oslonca se pričvršćuje na krov vijcima, a gornja polovica na poprečnu gredu vijcima (slika 14).

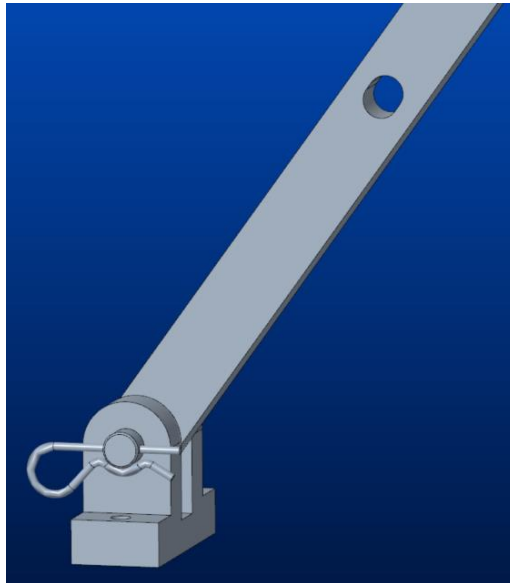


Slika 17 Oslonac za zakretanje sustava nosača

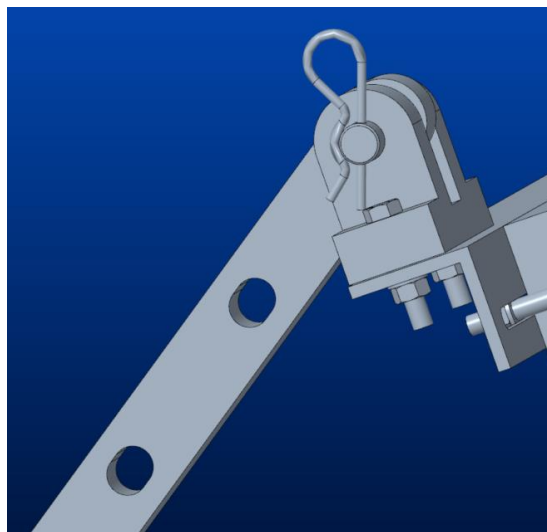
#### 4.2.3. Oslonac za osiguravanje položaja sustava nosača

Donji dio oslonca se pričvršćuje vijcima za krov, a za njega je pomoću svornjaka vezana osiguravajuća aluminijska letva koja se može zakretati ovisno o nagibu sustava. Suprotni kraj letve se povezuje svornjakom sa gornjim dijelom oslonca koji je pričvršćen vijcima za poprečnu gredu. Ovisno o željenom kutu nagiba svornjak se umeće u potrebni utor na letvi, te

se zatim osigurava. Utori na letvi su postavljeni na način da se pomakom iz trenutnog utora u susjedni postiže povećanje kuta nagiba za  $\pm 5^\circ$ , ovisno u smjeru pomaka (slike 15 i 16).



Slika 18 Donji dio oslonca za osiguranje položaja



Slika 19 Gornji dio oslonca za osiguranje položaja

## 5. PRORAČUN ČVRSTOĆE DIJELOVA SUSTAVA NOSAČA

### 5.1. Spoj panela s poprečnim gredama

#### 5.1.1. Vijčani spoj stezaljke

Spoj se ostvaruje dovoljnim pritezanjem vijaka stezaljke kako bi se sile prenijele trenjem, vijci su vlačno opterećeni. Vlačno naprezanje se sastoji od sile prednaprežanja koja proizlazi iz momenta pritezanja pri pažljivom pritezanju vijaka, uz osjećaj da se ne pretegne, prema [13], i od dodatnog opterećenja uslijed naleta vjetra. Potrebna sila trenja koju je nužno ostvariti proizlazi iz težine panela, sloja snijega na površini panela, te naleta vjetra.

Izraz za potreban moment pritezanja uz osjećaj da se ne pretegne:

$$T_{pr} = F_p \left( 0,16P + \mu \frac{d_2 + D_{sr}}{2} \right), \quad (1)$$

gdje je:

$F_p$  – sila prednaprežanja,

$P$  – korak navoja,

$\mu$  - koeficijent trenja na bokovima navoja i na glavi vijka,  $\approx 0,2$  za čelične vijke,

$d_2$  – srednji promjer navoja vijka

$D_{sr}$  – srednji promjer površine nalijeganja, uz podlošku za vijak M8 je  $D_{sr} = (D_u + D_v) / 2 = (8,4 + 16) / 2 = 12,2$  mm.

Izraz za silu prednaprežanja:

$$F_p = A_j \cdot \sigma_{pr} = 32,8 \cdot 300 = 9840 \text{ N}, \quad (2)$$

gdje je:

$A_j$  – površina presjeka jezgre vijka,

$\sigma_{pr}$  – prednaprežanje uz osjećaj da se ne pretegne, očitano  $\sigma_{pr} = 300 \text{ N/mm}^2$ .

Uvrštavanjem se dobiva:

$$F_p = 32,8 \cdot 300 = 9840 \text{ N}, \quad (3)$$

$$T_{pr} = 9840 \left( 0,16 \cdot 1,25 + 0,2 \frac{7,188 + 12,2}{2} \right) \approx 21 \text{ Nm}. \quad (4)$$

Dominantno će biti naprezanje uslijed naleta vjetra kada su paneli postavljeni pod maksimalnim kutom nagiba  $70^\circ$  i kada je smjer vjetra kako je prikazano na slici 17.

Proračun sile vjetra izveden je prema [15].

Izraz za silu vjetra:

$$F_{vj} = q_{ref} \cdot A_{ref}. \quad (5)$$

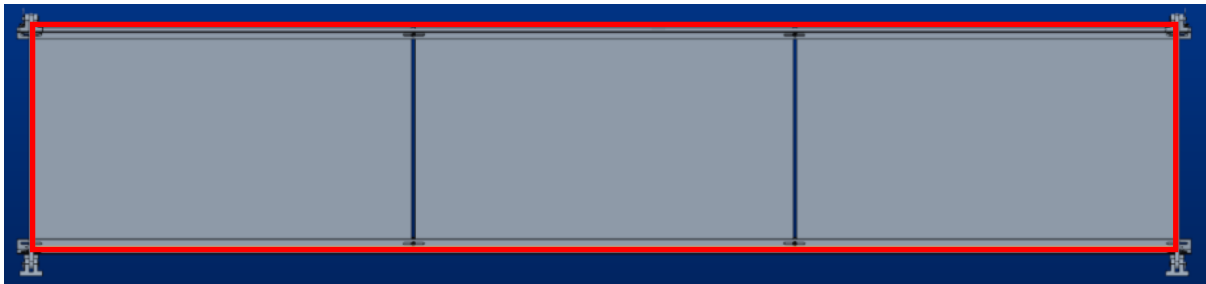
Izraz za referentni tlak vjetra:

$$q_{ref} = \frac{1}{2} \rho V_{ref}^2. \quad (6)$$

Referentna površina (projekcija na vertikalnu ravninu) je:

$$A_{ref} \approx 4,5 \text{ m}^2. \quad (7)$$

Za referentnu brzinu vjetra  $V_{ref}$  uzeta je brzina od 20 m/s.

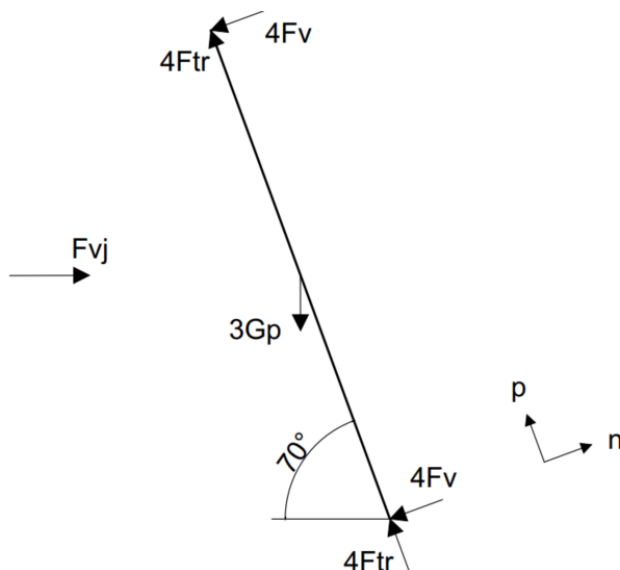


Slika 20 Referentna površina sile vjetra na sustav, crveni pravokutnik

Uvrštavanjem u izraz za silu vjetra dobiva se:

$$F_{vj} = \frac{1}{2} \rho V_{ref}^2 \cdot A_{ref} = \frac{1}{2} \cdot 1.225 \cdot 30^2 \cdot 4,5 = 2481 \text{ N}. \quad (8)$$

Hvatište sile vjetra na panele je zbog jednostavnosti i malog odstupanja od težišta postavljeno u težište sustava panela. Dodatno opterećenje snijegom neće biti uzeto u obzir zbog njegovog malog utjecaja na sustav.



Slika 21 Sile za proračun vijčanog spoja stezaljke

Ukupno dodatno naprezanje pojedinačnog vijka se dobiva jednadžbom sila u smjeru normale na panele:

$$8F_V = F_{vj} \sin \alpha - 3G_p \cos \alpha, \quad (9)$$

gdje je:

$F_V$  – sila u pojedinom vijku,

$\alpha$  – nagib panela,

$G_p$  – težina pojedinog panela,  $G_p = m_p \cdot g = 245$  N, masa panela je  $m_p = 25$  kg.

Uvrštavanjem se dobiva dodatna sila u pojedinom vijku:

$$F_V = \frac{F_{vj} \sin \alpha - 3G_p \cos \alpha}{8} = 260 \text{ N}. \quad (10)$$

Zbrajanjem sile prednaprezanja i dodatne sile u pojedinom vijku dobiva se ukupna sila kojom je vijak opterećen:

$$F_{V,uk} = F_p + F_V = 10100 \text{ N}. \quad (11)$$

Sile koje djeluju u smjeru paralelno sa sustavom panela prenose se trenjem između površine stezaljke i površine panela, a normalnu silu osiguravaju vijci. Prilikom naleta vjetra spoj se rasterećuje, smanjuje se normalna sila za iznos  $F_V$ , pa tako i ostvariva sila trenja.

Potrebnu silu trenja dobivamo iz sume sila u smjeru paralelnom sa panelima:

$$8F_{tr} = F_{vj} \cos \alpha + 3G_p \sin \alpha. \quad (12)$$



Uvrštavanjem se dobiva:

$$F_{tr,potr} = \frac{F_{vj} \cos \alpha + 3G_p \sin \alpha}{8} = 192 \text{ N.} \quad (13)$$

Sila trenja koju je moguće ostvariti nakon rasterećenja spoja:

$$F_{tr,ostv} = \mu_p (F_p - F_V) = 1916 \text{ N,} \quad (14)$$

gdje je:

$\mu_p$  – koeficijent trenja na kontaktnoj površini, u ovom slučaju  $\mu_p = 0,2$ .

Ostvariva sila trenja nakon rasterećenja je veća od potrebne sile trenja pa spoj zadovoljava.

Maksimalno vlačno naprezanje vijaka je:

$$\sigma_v = \frac{F_{V,uk}}{A_j} = 307,92 \text{ N/mm}^2. \quad (15)$$

Dopušteno naprezanje za kvalitetu vijaka 8.8 je  $\sigma_{dop} = 640 \text{ N/mm}^2$  pa vijčani spoj zadovoljava [13].

### 5.1.2. Provjera čvrstoće stezaljke

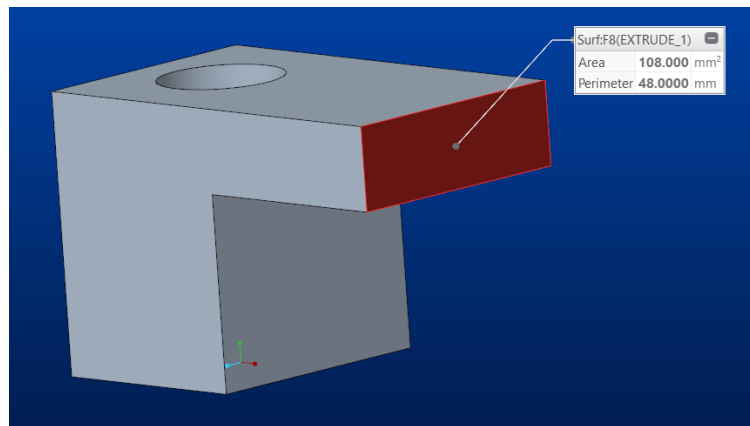
Dominantno naprezanje koje se javlja na stezaljki je naprezanje na odrez, koje nastaje zbog sile opterećenja vijka  $F_{V,uk}$ .

Izraz za računanje naprezanja na odrez:

$$\tau_{odr} = \frac{F_{V,uk}}{A_{st}}, \quad (16)$$

gdje je:

$A_{st}$  – površina kritičnog presjeka stezaljke.



Slika 22 Računanje površine kritičnog presjeka stezaljke

Uvrštavanjem se dobiva:

$$\tau_{odr} = \frac{F_{V,uk}}{A_{st}} = 93,52 \text{ N/mm}^2. \quad (17)$$

Dopušteno naprezanje za materijal (Č0545) je  $\tau_{dop} = 150 \text{ N/mm}^2$ , pa stezaljka zadovoljava [14].

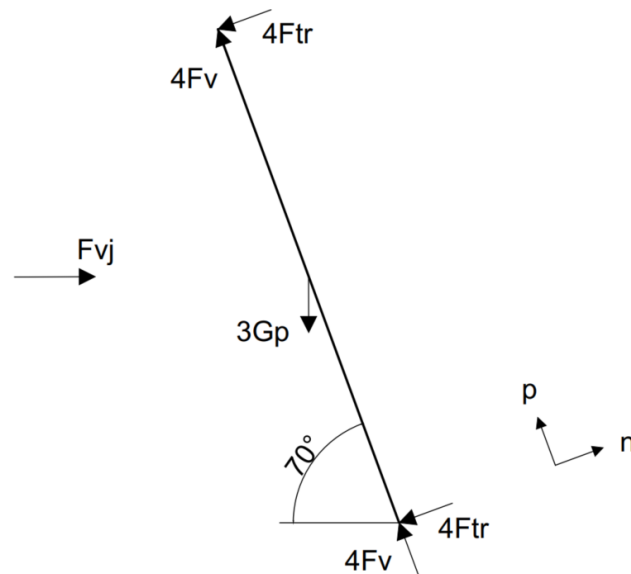
## 5.2. Provjera čvrstoće oslonca za osiguranje položaja

### 5.2.1. Vijčani spoj djela oslonca i poprečne grede

Spoj se ostvaruje dovoljnim pritezanjem vijaka kako bi se sile prenijele trenjem. Vlačno opterećenje se sastoji od sile prednaprezanja koja proizlazi iz momenta pritezanja pri pažljivom pritezanju vijaka, uz osjećaj da se ne pretegne, prema [13], i od dodatnog opterećenja uslijed naleta vjetra.

Moment pritezanja i sila prednaprezanja su jednaki kao i na vijcima spoja panela i stezaljke i iznose  $F_p = 9840 \text{ N}$  i  $T_{pr} = 21 \text{ Nm}$ .

Dominantno će biti naprezanje uslijed naleta vjetra kada su paneli postavljeni pod maksimalnim kutom nagiba  $70^\circ$  i kada je smjer vjetra kako je prikazano na slici 17.



Slika 23 Sile za proračun vijčane veze oslonca i poprečne grede

Sumom sila u smjeru paralelnom sa panelima dobivaju se dodatne sile u vijcima:

$$8F_V = F_{vj} \cos \alpha + 3G_p \sin \alpha, \quad (18)$$

slijedi:

$$F_V = \frac{F_{vj} \cos \alpha + 3G_p \sin \alpha}{8} = 192 \text{ N}. \quad (19)$$

Zbrajanjem sile prednaprezanja i sile u pojedinom vijku dobiva se ukupna sila kojom je vijak opterećen:

$$F_{V,uk} = F_p + F_V = 10032 \text{ N}. \quad (20)$$

U ovom slučaju se sile koje djeluju u smjeru normale na panele prenose trenjem, a potrebnu silu trenja koju je potrebno ostvariti može se dobiti iz sume sila u smjeru normale na panele:

$$8F_{tr,potr} = F_{vj} \sin \alpha - 3G_p \cos \alpha, \quad (21)$$

slijedi:

$$F_{tr,potr} = \frac{F_{vj} \sin \alpha - 3G_p \cos \alpha}{8} = 260 \text{ N}. \quad (22)$$

Sila trenja koju je moguće ostvariti nakon rasterećenja spoja je:

$$F_{tr,ostv} = \mu_p (F_p - F_V) = 1930 \text{ N}, \quad (23)$$

gdje je:

$\mu_p$  – koeficijent trenja na površini dodira, u ovom slučaju  $\mu_p = 0,2$ .

Ostvariva sila trenja nakon rasterećenja je veća od potrebne sile trenja pa spoj zadovoljava.

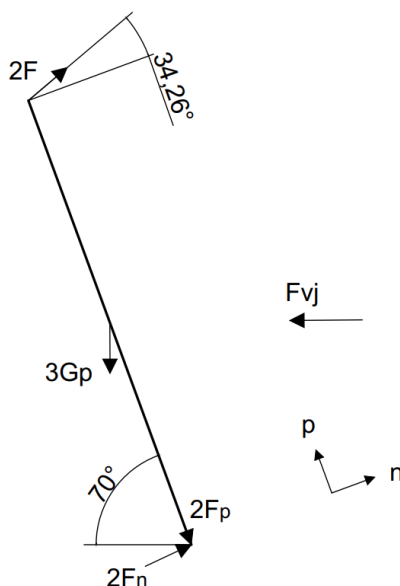
Maksimalno vlačno naprezanje vijaka je:

$$\sigma_v = \frac{F_{V,uk}}{A_j} = 305,85 \text{ N/mm}^2. \quad (24)$$

Dopušteno naprezanje za kvalitetu vijaka 8.8 je  $\sigma_{dop} = 640 \text{ N/mm}^2$  pa vijčani spoj zadovoljava [13].

### 5.2.2. Čvrstoća spoja glatkim svornjakom

Svornjak koji služi za osiguranje položaja u gornjem djelu oslonca prenosi opterećenje na osiguravajuću letvu. Najnepovoljnije opterećenje nastaje kada je sustav podešen na maksimalni kut nagiba i dodatno ga opterećuje vjetar (slika ispod).



Slika 24 Sile za proračun svornjaka oslonca za osiguranje položaja

Sila na svornjaku se dobiva iz sume momenata oko osi svornjaka oslonca za zakretanje:

$$2F \cdot \cos\gamma = \frac{1}{2} \cdot F_{vj} \sin\alpha + \frac{3}{2} \cdot G_p \cos\alpha, \quad (25)$$

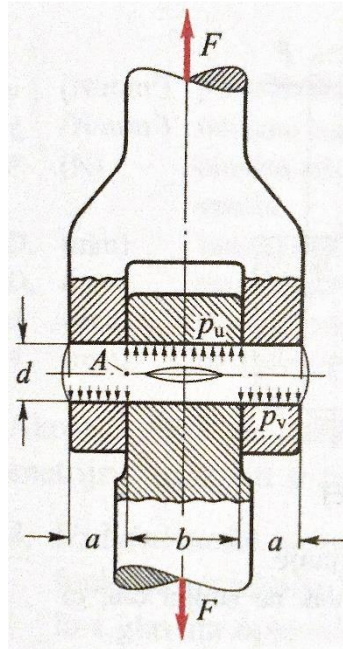
gdje je:

$\gamma$  – kut između sile na svornjaku i komponente u smjeru normale na panele.

Sila na svornjaku:

$$F = \frac{\frac{1}{2} \cdot F_{vj} \sin \alpha + \frac{3}{2} \cdot G_p \cos \alpha}{2 \cos \gamma} = 781 \text{ N.} \quad (26)$$

Prema [13] izračunava se unutarnji i vanjski površinski pritisak na naležne površine spoja, te naprezanja savijanja i odreza svornjaka.



Slika 25 Opterećenje svornjaka [13]

Izraz za površinski pritisak na vanjsku naležnu površinu spoja:

$$p_v = \frac{F}{2a \cdot d'} \quad (27)$$

na unutarnju naležnu površinu:

$$p_u = \frac{F}{b \cdot d'} \quad (28)$$

naprezanje na savijanje:

$$\sigma_f = \frac{0,5F \cdot 0,5a}{0,1 \cdot d^3}, \quad (29)$$

naprezanje na odrez:

$$\tau_a = \frac{F}{2 \cdot \frac{d^2 \pi}{4}} \quad (30)$$

gdje su:

$a, b$  – širine dijelova u spoju, prema [13],

$d$  – promjer svornjaka.

Uvrštavanjem parametara u izraze dobiva se:

$$p_v = \frac{F}{2a \cdot d} = 1,36 \text{ N/mm}^2, \quad (31)$$

$$p_u = \frac{F}{b \cdot d} = 2,71 \text{ N/mm}^2, \quad (32)$$

$$\sigma_f = \frac{0,5F \cdot 0,5a}{0,1 \cdot d^3} = 8,58 \text{ N/mm}^2, \quad (33)$$

$$\tau_a = \frac{F}{2 \cdot \frac{d^2 \pi}{4}} = 1,94 \text{ N/mm}^2. \quad (34)$$

Uspoređivanjem sa granicom razvlačenja  $p_{dop} = 110 \text{ N/mm}^2$  za materijal naležnih površina (aluminij), prema [16], dobiva se faktore sigurnosti:

$$S_v = \frac{p_{dop}}{p_v} = \frac{110}{1,36} = 81, \quad (35)$$

$$S_u = \frac{p_{dop}}{p_u} = \frac{110}{2,71} = 41. \quad (36)$$

Faktori sigurnosti za materijal svornjaka (Č0545), sa dopuštenim naprezanjima  $\sigma_f = 105 \text{ N/mm}^2$ , i  $\tau_a = 72 \text{ N/mm}^2$ , prema [13] su:

$$S_f = \frac{\sigma_{dop}}{\sigma_f} = \frac{105}{8,58} = 12, \quad (37)$$

$$S_a = \frac{\tau_{dop}}{\tau_a} = \frac{72}{1,94} = 37. \quad (38)$$

Svornjak na koji spaja osiguravajuću letvu sa prihvatom na krov ima isto opterećenje kao i proračunati svornjak, pa i on zadovoljava čvrstoću.

### 5.2.3. Vijci prihvata na krov

Opterećenje se prenosi sa svornjaka na donji dio oslonca, a zatim preko vijaka kao vlačno opterećenje i trenjem na površini dodira, koje se ostvaruje dovoljnom silom prednaprezanja vijaka.

Sila prednaprezanja i moment pritezanja su jednaki kao i kod ostalih vijaka:

$$F_p = 9840 \text{ N}, \quad (39)$$

$$T_{pr} \approx 21 \text{ Nm.} \quad (40)$$

Dodatna vlačna sila na pojedinačnom vijku jednaka je polovini vertikalne komponente sile na svornjaku:

$$F_V = \frac{1}{2} \cdot F \sin \beta = 315 \text{ N,} \quad (41)$$

gdje je:

$\beta$  – kut između središnjice osiguravajuće letve i horizontale,  $\beta = 53,87^\circ$ .

Ukupna sila na vijku je sada:

$$F_{V,uk} = F_p + F_V = 10155 \text{ N} \quad (42)$$

Potrebna sila trenja mora biti jednaka horizontalnoj komponenti sile na svornjaku:

$$F_{tr,potr} = F \cos \beta = 460 \text{ N.} \quad (43)$$

Ostvariva sila trenja nakon rasterećenja spoja:

$$F_{tr,ostv} = 2 \cdot \mu_p \cdot (F_p - F_V) = 3810 \text{ N.} \quad (44)$$

Ostvariva sila trenja nakon rasterećenja je veća od potrebne sile trenja pa spoj zadovoljava.

Vlačno naprezanje vijaka se računa po izrazu:

$$\sigma_v = \frac{F_{V,uk}}{A_j} = 309,60 \text{ N/mm}^2. \quad (45)$$

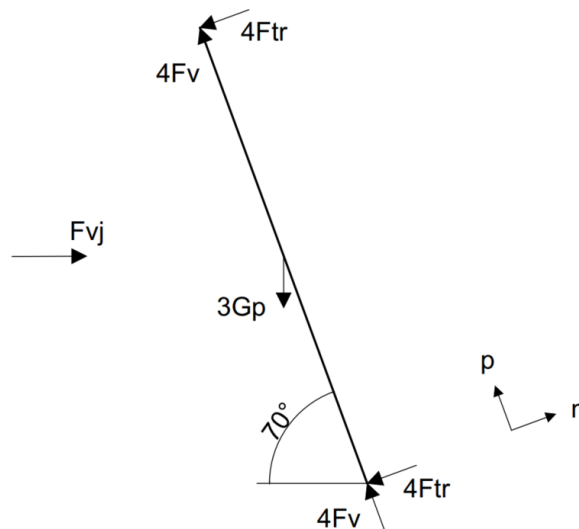
Dopušteno naprezanje za kvalitetu vijaka 8.8 je  $\sigma_{dop} = 640 \text{ N/mm}^2$  pa vijčani spoj zadovoljava [13].

### 5.3. Provjera čvrstoće oslonca za zakretanje

#### 5.3.1. Vijčani spoj s poprečnom gredom

Sila prednaprezanja u vijku i moment pritezanja vijka su jednaki kao i za ostale vijke i iznose:

$$F_p = 9840 \text{ N i } T_{pr} = 21 \text{ Nm.}$$



Slika 26 Sile za proračun vijčane veze oslonca za zakretanje i poprečne grede

Sumom sila u smjeru paralelnom sa panelima dobiva se:

$$8F_V = F_{vj} \cos \alpha + 3G_p \sin \alpha, \quad (46)$$

iz čega slijedi dodatna sila u vijku:

$$F_V = \frac{F_{vj} \cos \alpha + 3G_p \sin \alpha}{8} = 192 \text{ N}. \quad (47)$$

Zbrajanjem sile prednaprezanja i sile u pojedinom vijku dobiva se ukupna sila kojom je vijak opterećen:

$$F_{V,uk} = F_p + F_V = 10032 \text{ N}. \quad (48)$$

Suma sila u smjeru normale na panele:

$$8F_{tr,potr} = F_{vj} \sin \alpha - 3G_p \cos \alpha, \quad (49)$$

iz čega slijedi potrebna sila trenja:

$$F_{tr,potr} = \frac{F_{vj} \sin \alpha - 3G_p \cos \alpha}{8} = 260 \text{ N}. \quad (50)$$

Ostvariva sila trenja nakon rasterećenja spoja se dobiva iz izraza:

$$F_{tr,ostv} = \mu_p (F_p - F_V) = 1930 \text{ N}, \quad (51)$$

gdje je:

$\mu_p$  – koeficijent trenja na površini dodira,  $\mu_p = 0,2$  [13].

S obzirom na to da je ostvariva sila trenja nakon rasterećenja spoja veća od potrebne sile trenja spoj zadovoljava.



Vlačno naprezanje vijaka se računa po izrazu:

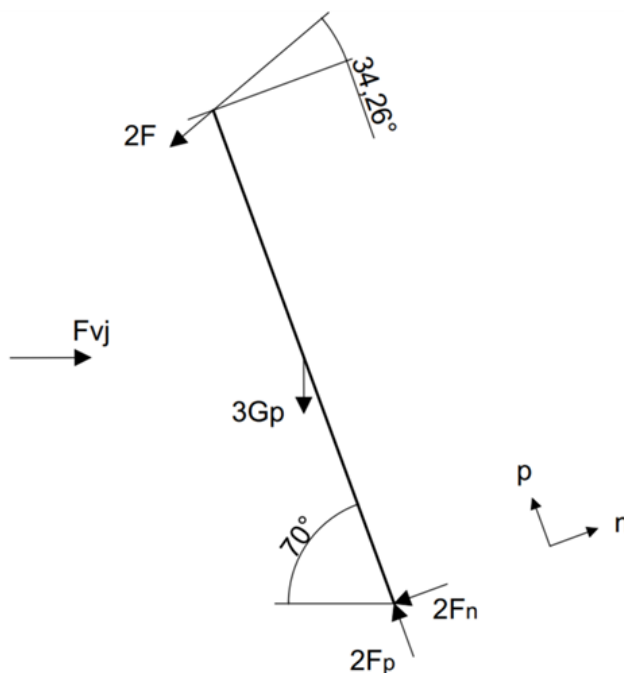
$$\sigma_v = \frac{F_{v,uk}}{A_j} = 305,85 \text{ N/mm}^2. \quad (52)$$

Dopušteno naprezanje za kvalitetu vijaka 8.8 je  $\sigma_{dop} = 640 \text{ N/mm}^2$  pa vijčani spoj zadovoljava [13].

### 5.3.2. Čvrstoća spoja glatkim svornjakom

Svornjak koji služi za zakretanje sustava u gornjem djelu oslonca prenosi opterećenje na osiguravajuću letvu. Najnepovoljnije opterećenje nastaje kada je sustav podešen na maksimalni kut nagiba i dodatno ga opterećuje vjetar (slika ispod). Smjer vjetra koji je kritičan za ovaj dio proračuna je suprotan od onog za proračun svornjaka oslonca za osiguranje položaja.

Sila na svornjaku se dobiva vektorskim zbrajanjem komponenti sila u smjeru normale na panele i u smjeru paralelnom sa panelima oslonca za zakretanje.



Slika 27 Sile za proračun svornjaka oslonca za zakretanje

Sila na osloncu za osiguranje položaja pri smjeru vjetra kako je prikazano (slika iznad) dobiva se i sumom momenata oko donjeg oslonca i iznosi:  $F = 629 \text{ N}$ .

Komponenta u smjeru normale se dobiva iz sume sila u smjeru normale na panele:

$$-2F_n - 2F \cos \gamma + F_{vj} \sin \alpha - 3G_p \cos \alpha = 0, \quad (53)$$

sređivanjem se dobiva sila:

$$F_n = \frac{F_{vj} \sin \alpha - 3G_p \cos \alpha - 2F \cos \gamma}{2} = 520 \text{ N.} \quad (54)$$

Komponenta u smjeru paralelnom sa panelima se dobiva iz sume sila u smjeru paralelnom sa panelima:

$$2F_p - 2F \sin \gamma - F_{vj} \cos \alpha - 3G_p \sin \alpha = 0, \quad (55)$$

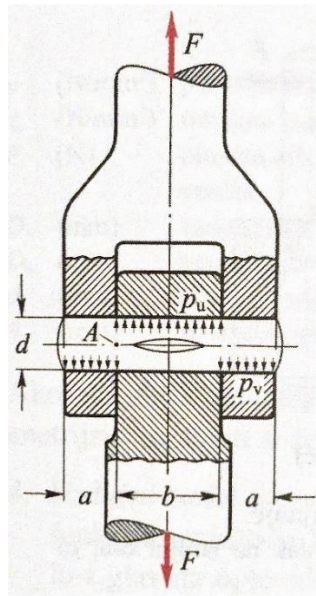
slijedi komponenta sile:

$$F_p = \frac{2F \sin \gamma + F_{vj} \cos \alpha + 3G_p \sin \alpha}{2} = 1124 \text{ N.} \quad (56)$$

Računanje rezultantne sile na svornjaku:

$$F_R = \sqrt{F_n^2 + F_p^2} = 1238 \text{ N.} \quad (57)$$

Svornjak se proračunava na unutarnji i vanjski površinski pritisak na naležne površine spoja, te naprezanja savijanja i odreza svornjaka [13].



Slika 28 Opterećenje svornjaka [13]

Izraz za površinski pritisak na vanjsku naležnu površinu spoja:

$$p_v = \frac{F_R}{2a \cdot d'} \quad (58)$$

na unutarnju naležnu površinu:

$$p_u = \frac{F_R}{b \cdot d}, \quad (59)$$

naprezanje na savijanje:

$$\sigma_f = \frac{0,5F_R \cdot 0,5a}{0,1 \cdot d^3}, \quad (60)$$

naprezanje na odrez:

$$\tau_a = \frac{F_R}{2 \cdot \frac{d^2 \pi}{4}}, \quad (61)$$

gdje su:

$a, b$  – širine dijelova u spoju, prema [13],

$d$  – promjer svornjaka.

Uvrštavanjem parametara u izraze dobiva se:

$$p_v = \frac{F_R}{2a \cdot d} = 2,14 \text{ N/mm}^2, \quad (62)$$

$$p_u = \frac{F_R}{b \cdot d} = 4,30 \text{ N/mm}^2, \quad (63)$$

$$\sigma_f = \frac{0,5F_R \cdot 0,5a}{0,1 \cdot d^3} = 13,60 \text{ N/mm}^2, \quad (64)$$

$$\tau_a = \frac{F_R}{2 \cdot \frac{d^2 \pi}{4}} = 3,08 \text{ N/mm}^2. \quad (65)$$

Uspoređivanjem sa granicom razvlačenja  $p_{dop} = 110 \text{ N/mm}^2$  za materijal naležnih površina (aluminij), prema [16], dobiva se faktore sigurnosti:

$$S_v = \frac{p_{dop}}{p_v} = \frac{110}{2,14} = 51, \quad (66)$$

$$S_u = \frac{p_{dop}}{p_u} = \frac{110}{4,30} = 26. \quad (67)$$

Faktori sigurnosti za materijal svornjaka (Č0545), sa dopuštenim napreznjima  $\sigma_f = 105 \text{ N/mm}^2$ , i  $\tau_a = 72 \text{ N/mm}^2$ , prema [13] su:

$$S_f = \frac{\sigma_{dop}}{\sigma_f} = \frac{105}{13,60} = 8, \quad (68)$$

$$S_a = \frac{\tau_{dop}}{\tau_a} = \frac{72}{3,08} = 23. \quad (69)$$

### 5.3.3. Vijci prihvata na krov

Opterećenje se prenosi sa svornjaka na donji dio oslonca, a zatim preko vijaka kao vlačno opterećenje i trenjem na površini dodira, koje se ostvaruje dovoljnom silom prednapreznja vijaka.

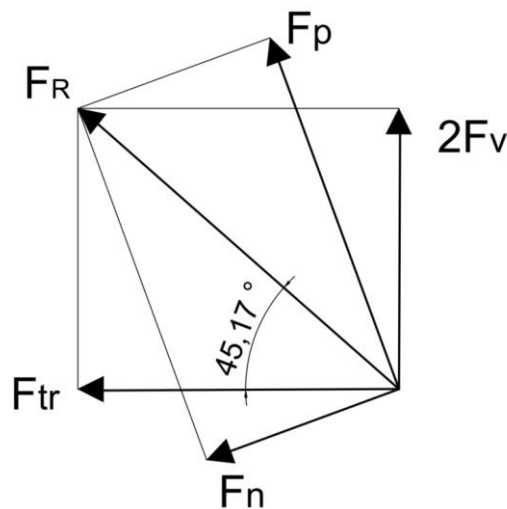
Sila prednapreznja i moment pritezanja su jednaki kao i kod ostalih vijaka i iznose:  $F_p = 9840$  N i  $T_{pr} \approx 21$  Nm.

Dodatna sila na pojedinačnom vijku jednaka je polovini vertikalne sile na svornjaku (slika ispod):

$$F_V = \frac{1}{2} \cdot F_R \sin \delta = 439 \text{ N}, \quad (70)$$

gdje je:

$\delta$  – kut između sile na svornjaku i horizontale,  $\delta = 45,17^\circ$ .



Slika 29 Komponente rezultantne sile u horizontalnom i vertikalnom smjeru

Zbrajanjem sile prednapreznja i dodatne sile u vijku dobiva se sila kojom je vijak opterećen:

$$F_{V,uk} = F_p + F_V = 10279 \text{ N}. \quad (71)$$

Potrebna sila trenja za prijenos opterećenja je jednaka horizontalnoj komponenti sile na svornjaku:

$$F_{tr,potr} = F_R \cos \delta = 873 \text{ N}. \quad (72)$$

Ostvariva sila trenja nakon rasterećenja spoja je:

$$F_{tr,ostv} = 2 \cdot \mu_p (F_p - F_V) = 3760 \text{ N.} \quad (73)$$

Ostvariva sila trenja je večja od potrebne sile trenja pa spoj zadovoljava.

Vlačno naprezanje vijaka je:

$$\sigma_v = \frac{F_{V,uk}}{A_j} = 313,38 \text{ N/mm}^2. \quad (74)$$

Dopušteno naprezanje za kvaliteto vijaka 8.8 je  $\sigma_{dop} = 640 \text{ N/mm}^2$  pa vijčani spoj zadovoljava [13].

## 6. ZAKLJUČAK

U radu je je dan kratki uvod u proces pretvorbe solarne energije u električnu, te se opisuje funkcija pojedinih komponenti u sustavu. Nakon predstavljanja postojećih rješenja sustava nosača solarnih panela dostupnih na tržištu i razmatranja nekoliko koncepata sustava koji bi imao dodatnu mogućnost podešavanja prilikom montaže izabran je najoptimalniji koncept i dodatno razrađen. Proračunate su sve kritične komponente sustava uz opterećenje težinom panela i dodatno vanjsko opterećenje snijega i vjetra. Naposljetku, može se uočiti kako je sustav nosača solarnih panela relativno jednostavne i jeftine izvedbe, no na cijenu sustava solarne elektrane u većoj mjeri utječe visoka cijena solarnih panela, zbog njihovih sastavnih komponenti, fotonaponskih (solarnih) ćelija, koje su izrađene od skupih poluvodičkih komponenti. Na konstrukcijska rješenja u današnje vrijeme uvelike utječu i estetski zahtjevi korisnika sustava, koja mu prilično neopravdano povećavaju cijenu, a u nekim slučajevima i smanjuju efikasnost. Komponente korištene u sustavu su u više slučajeva predimenzionirane, povećavajuću mu pritom cijenu, ali uz opravdani razlog jednostavnosti korištenja (npr. montaže i demontaže prilikom mijenjanja kuta nagiba sustava), a isto tako i zbog dugotrajnijeg vijeka trajanja i manje mogućnosti oštećenja slučajnim ili prirodnim utjecajem. Glavni nedostatak sustava je potreba korištenja više nosača ukoliko je planirana montaža više od 3 panela, no to je ujedno i prednost zbog lagane nadogradnje sustava u budućnosti.

## LITERATURA

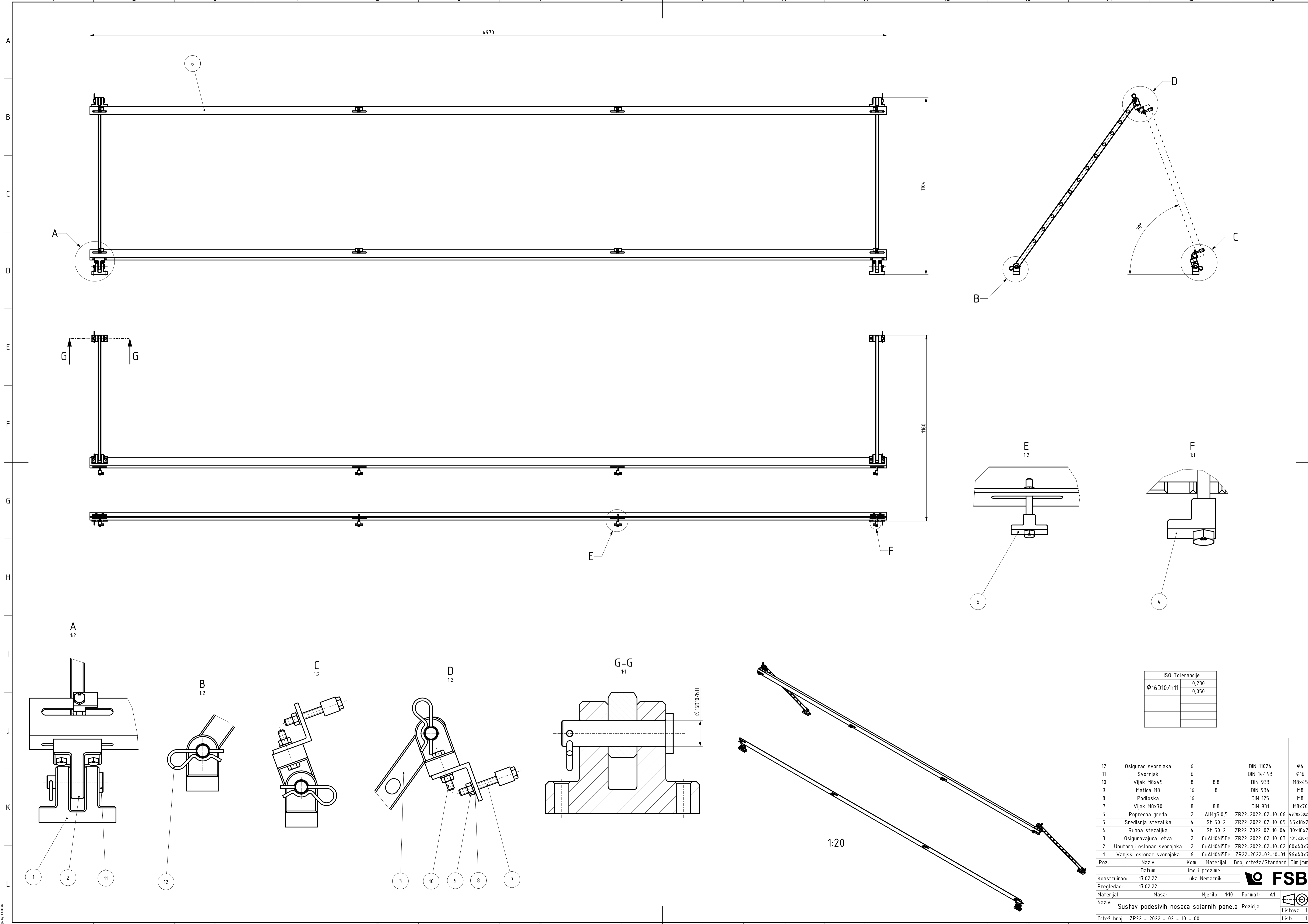
- [1] Hantula, R.: *Science in the Real World: How Do Solar Panels Work*, Chelsea Clubhouse, New York, 2010.
- [2] <https://oxscience.com/difference-bw-p-type-n-type-semiconductos>  
(Pristupljeno 10.02.2022.)
- [3] <https://www.bluettipower.com/blogs/news/just-how-big-are-solar-panels>  
(Pristupljeno 10.02.2022.)
- [4] <https://www.ecowatch.com/monocrystalline-vs-polycrystalline-solar-panels-2654716551.html> (Pristupljeno 09.02.2022.)
- [5] Goetzberger, A., Hoffmann, V. U.: *Photovoltaic Solar Energy Generation*, Springer, Berlin, 2005.
- [6] <https://kadulja.com/priroda-energija/postavljanje-solarnih-panela>  
(Pristupljeno 08.02.2022.)
- [7] <http://www.solarelectricityhandbook.com/solar-angle-calculator.html>  
(Pristupljeno 10.02.2022.)
- [8] <https://www.greenlancer.com/post/choosing-the-best-solar-energy-racking-solution>  
(Pristupljeno 10.02.2022.)
- [9] <https://www.vecteezy.com/free-vector/solar-roof> (Pristupljeno 10.02.2022.)
- [10] <https://www.greenmatch.co.uk/solar-energy/solar-panels/flat-roof-solar-panels>  
(Pristupljeno 10.02.2022.)
- [11] <https://www.cbc.ca/news/science/what-on-earth-solar-panels-bifacial-dual-axis-1.5643798> (Pristupljeno 10.02.2022.)
- [12] <https://www.solarpowerworldonline.com/2017/02/different-types-solar-mounting-systems-roofs> (Pristupljeno 10.02.2022.)
- [13] Decker, K. H.: *Elementi strojeva*, Golden marketing-Tehnička knjiga, Zagreb, 2006.
- [14] Kraut, B.: *Strojarski priručnik*, Sajema, Zagreb, 2009.

- [15] Bajić A., Peroš B., Vučetić V., Žibrat Z.: *Opterećenje vjetrom – meteorološka podloga za hrvatske norme*, Zagreb, 2001.
- [16] <https://www.mcmaster.com/aluminum/shape~90-angle/system-of-measurement~metric> (Pristupljeno 16.02.2022.)



## **PRILOZI**

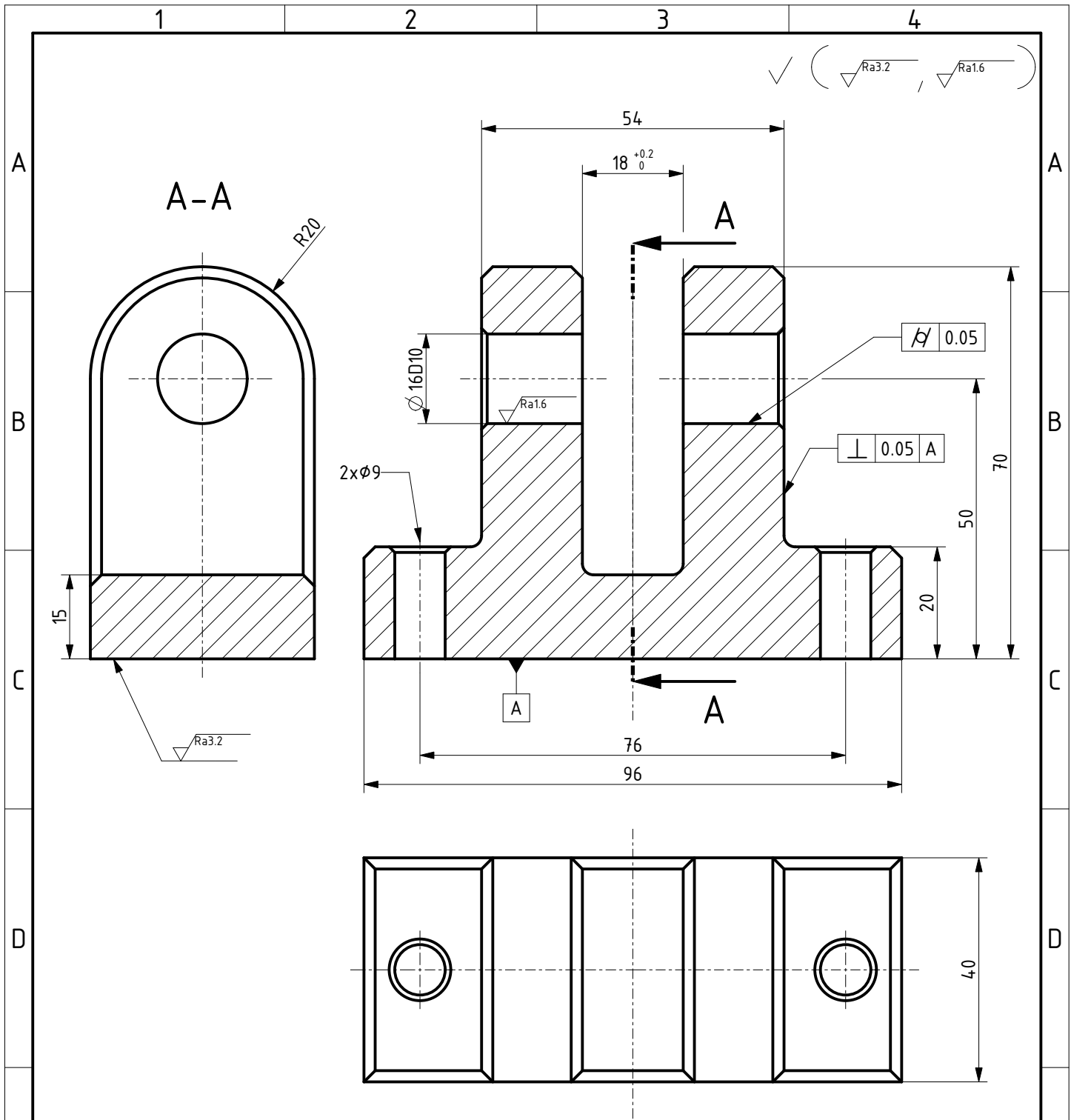
- I. Tehnička dokumentacija
- II. CD-R disk



ISO Tolerancije			
$\phi 16D10/h11$	0,230		
	0,050		

Poz.	Naziv	Kom.	Material	Broj crteža/Standard	Dim.[mm]
12	Osigurac svornjaka	6	DIN 11024		$\phi 4$
11	Svornjak	6	DIN 1444B		$\phi 16$
10	Vijak M8x4,5	8	8,8	DIN 933	M8x4,5
9	Matica M8	16	8	DIN 934	M8
8	Podloska	16		DIN 125	M8
7	Vijak M8x70	8	8,8	DIN 931	M8x70
6	Poprečna greda	2	AlMgSi0,5	ZR22-2022-02-10-06	4970x50x50
5	Srednja stezaljka	4	St 50-2	ZR22-2022-02-10-05	45x18x20
4	Rubna stezaljka	4	St 50-2	ZR22-2022-02-10-04	30x18x20
3	Osiguravajuća letva	2	CuAl10Ni5Fe	ZR22-2022-02-10-03	1310x30x18
2	Unutarnji oslonac svornjaka	2	CuAl10Ni5Fe	ZR22-2022-02-10-02	60x40x70
1	Vanjski oslonac svornjaka	6	CuAl10Ni5Fe	ZR22-2022-02-10-01	96x40x70
Poz.	Naziv	Kom.	Material	Broj crteža/Standard	Dim.[mm]

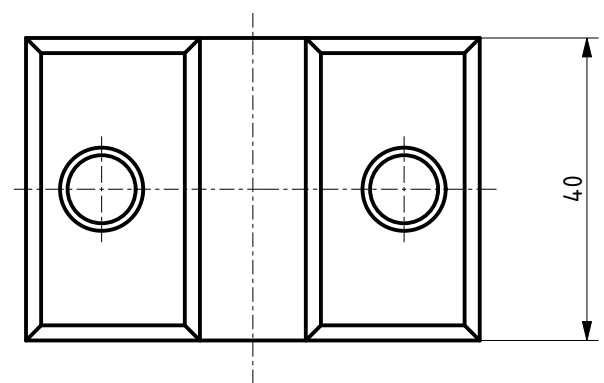
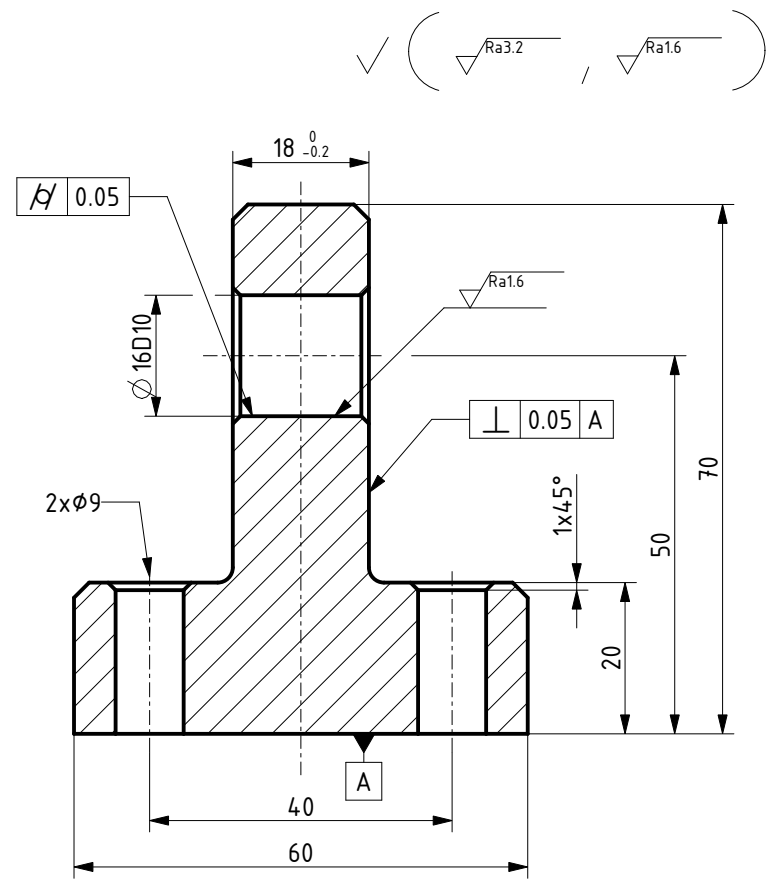
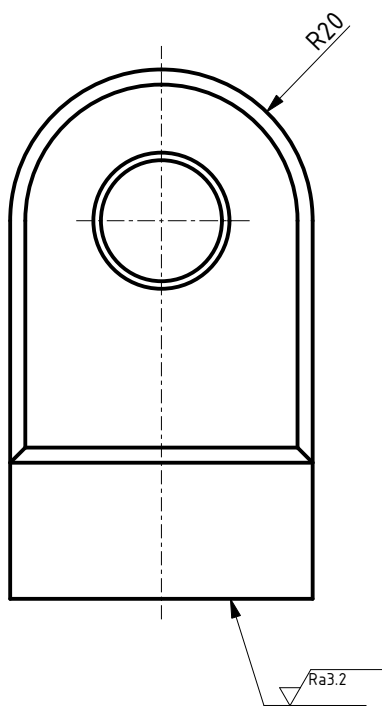
Konstruirao:	17.02.22	Ime i prezime:	Luka Nemarnik		
Pregledao:	17.02.22	Mjerilo:	1:10		
Materijal:		Masa:		Format:	A1
Naziv: Sustav podesivih nosaca solarnih panela				Polozicija:	
Crtež broj: ZR22 - 2022 - 02 - 10 - 00				Lista:	1



Napomene: Sva nekotirana skošenja su 2x45°.

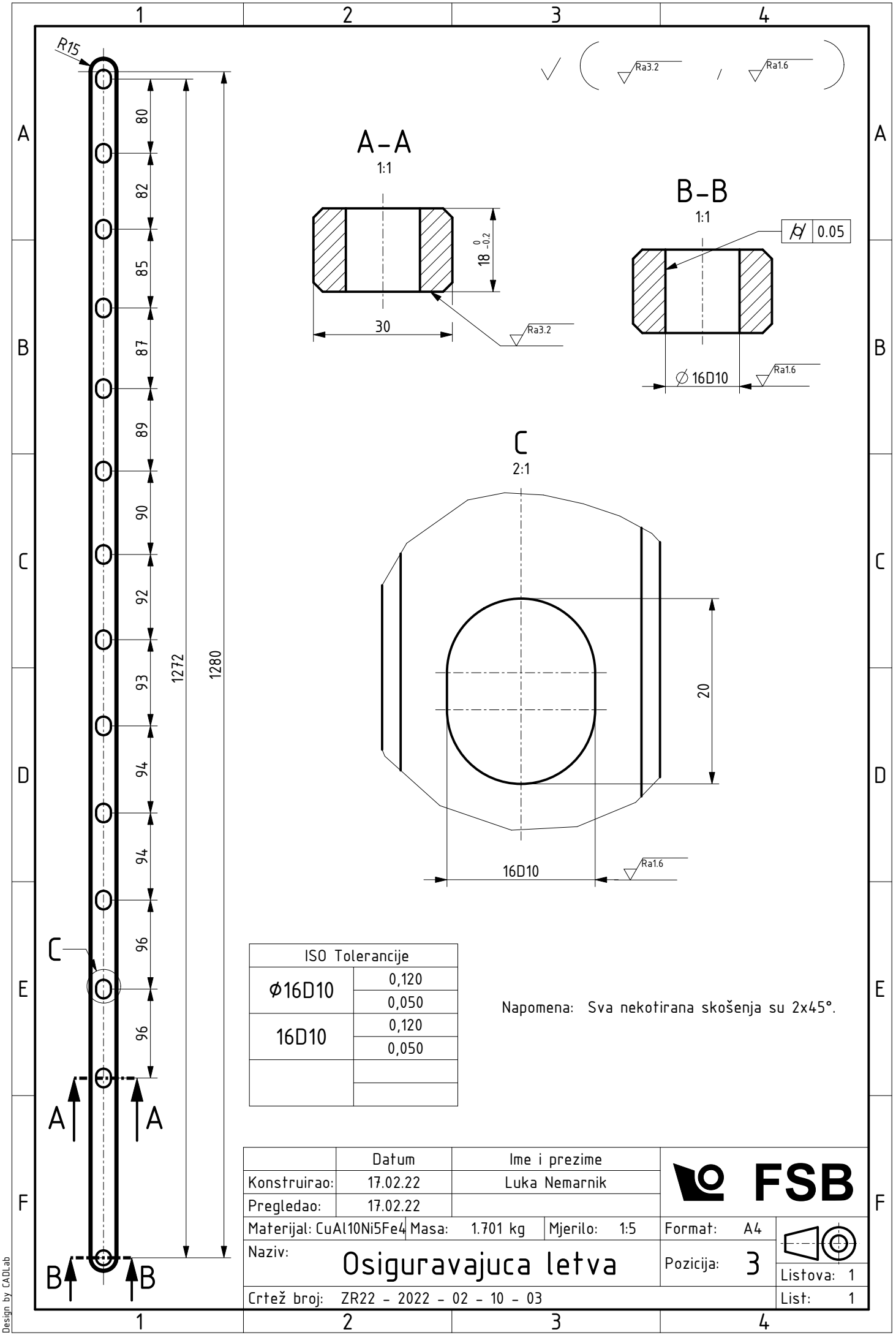
Svi nekotirani radijusi su R2.

ISO Tolerancije		Datum	Ime i prezime		
F	Ø16D10	Konstruirao: 17.02.22	Luka Nemarnik		
		Pregledao: 17.02.22	Materijal: CuAl10Ni5Fe	Masa: 0.347 kg	Mjerilo: 1:1
		Naziv: <b>Vanjski oslonac svornjaka</b>			Format: A4
		Crtež broj: ZR22 - 2022 - 02 - 10 - 01			Pozicija: 1
					Listova: 1
					List: 1



Napomene: Sva nekotirana skošenja su 2x45°.  
Svi nekotirani radijusi su R2.

ISO Tolerancije		Datum	Ime i prezime		
F	$\phi 16D10$	Konstruirao: 17.02.22	Luka Nemarnik		
		Pregledao: 17.02.22	Materijal: CuAl10Ni5Fe4	Masa: 0.200 kg	Mjerilo: 1:1
Naziv: <b>Unutarnji oslonac svornjaka</b>					Format: A4
Crtež broj: ZR22 - 2022 - 02 - 10 - 02					Pozicija: <b>2</b>
					Listova: 1
					List: 1



ISO Tolerancije	
Ø16D10	0,120
	0,050
16D10	0,120
	0,050

Napomena: Sva nekotirana skošenja su 2x45°.

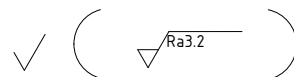
	Datum	Ime i prezime		
Konstruirao:	17.02.22	Luka Nemarnik		
Pregledao:	17.02.22			Format: A4
Materijal: CuAl10Ni5Fe4	Masa: 1.701 kg	Mjerilo: 1:5		
Naziv:	Osiguravajuca letva			Pozicija: 3
Crtež broj: ZR22 - 2022 - 02 - 10 - 03				
				 Listova: 1 List: 1

1

2

3

4



A

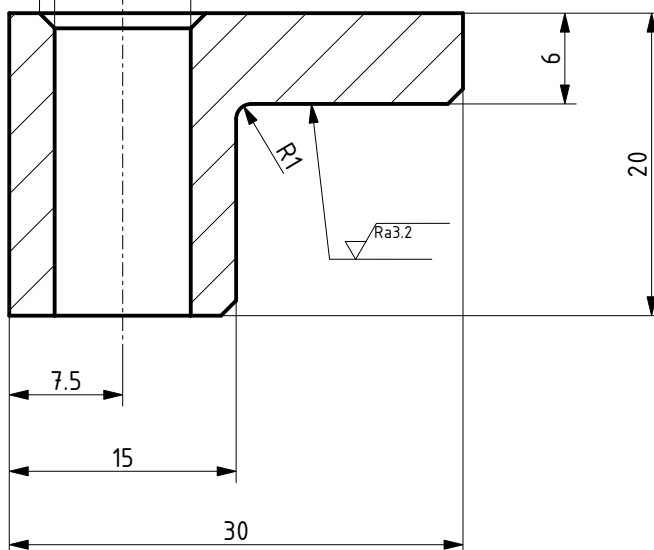
A

1x45°

Ø 9

B

B

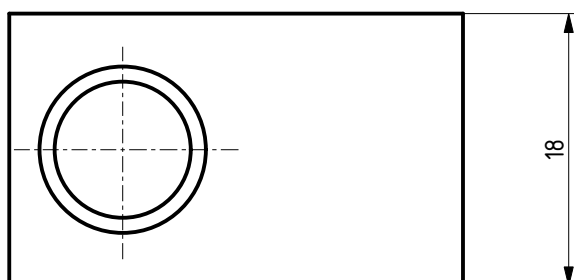


C

C

D

D



E

E

Napomena: Sva nekotirana skošenja su 1x45°.

F

F

ISO Tolerancije

Datum

Ime i prezime

Konstruirao:

17.02.22

Luka Nemarnik

Pregledao:

17.02.22

Materijal:

St 50-2

Masa:

0.015 kg

Mjerilo:

2:1

Format: A4

Naziv:

Rubna stezaljka

Pozicija: 4

Listova: 1

Crtež broj:

ZR22 - 2022 - 02 - 10 - 04

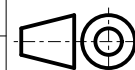
List: 1

1

2

3

4



Listova: 1

List: 1

1

2

3

4

A

A

B

B

C

C

D

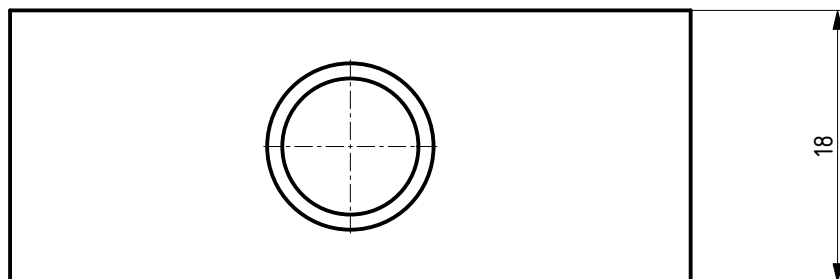
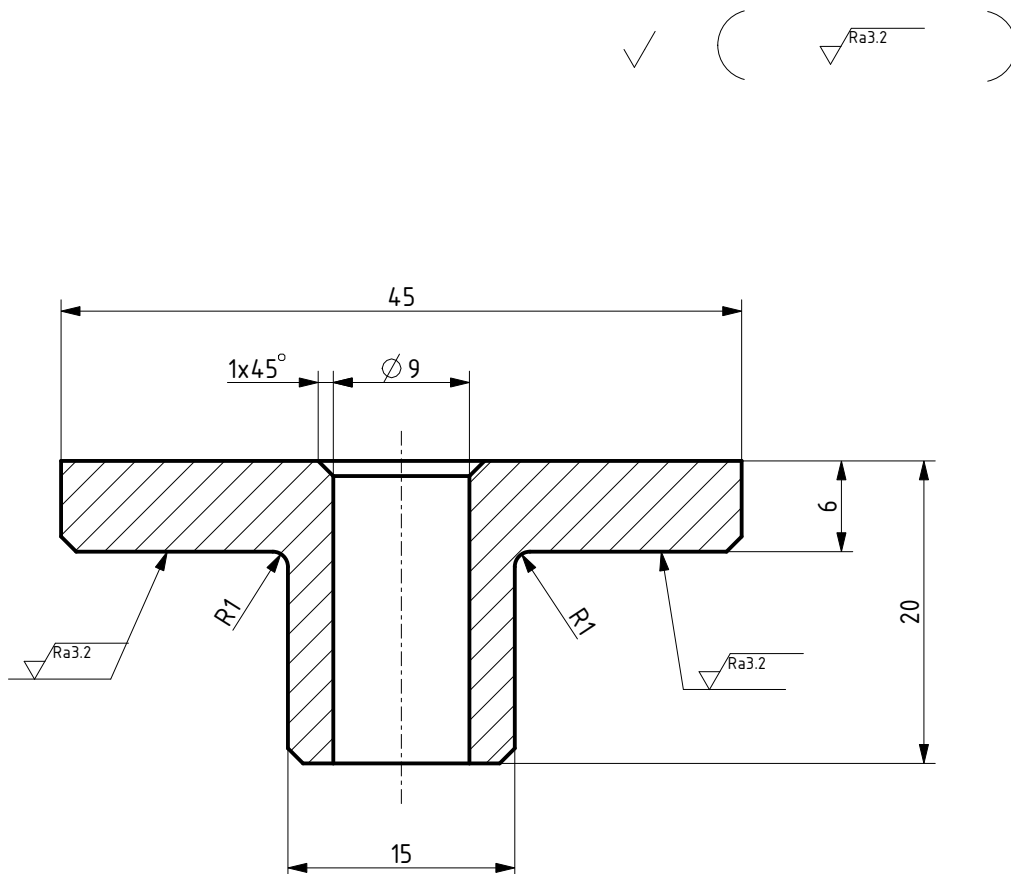
D

E

E

F

F



Napomena: Sva nekotirana skošenja su 1x45°.

ISO Tolerancije

Datum

Ime i prezime

Konstruirao:

17.02.22

Luka Nemarnik

Pregledao:

17.02.22

Materijal:

St 50-2

Masa:

0.020 kg

Mjerilo:

2:1

Format:

A4

Naziv:

Sredisnja stezaljka

Pozicija:

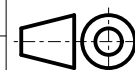
5

Crtež broj:

ZR22 - 2022 - 02 - 10 - 05

Listova: 1

List: 1

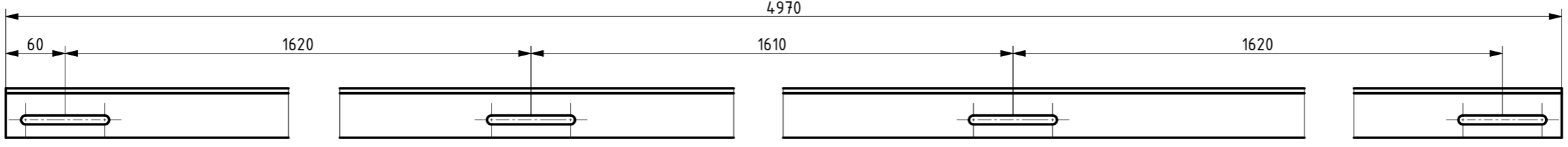
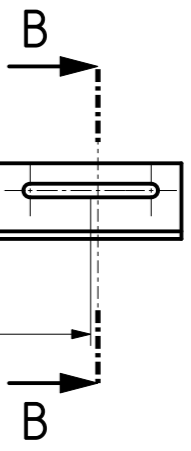
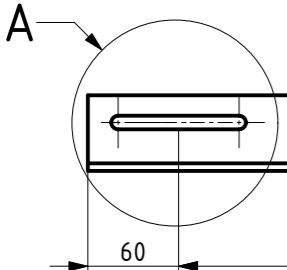
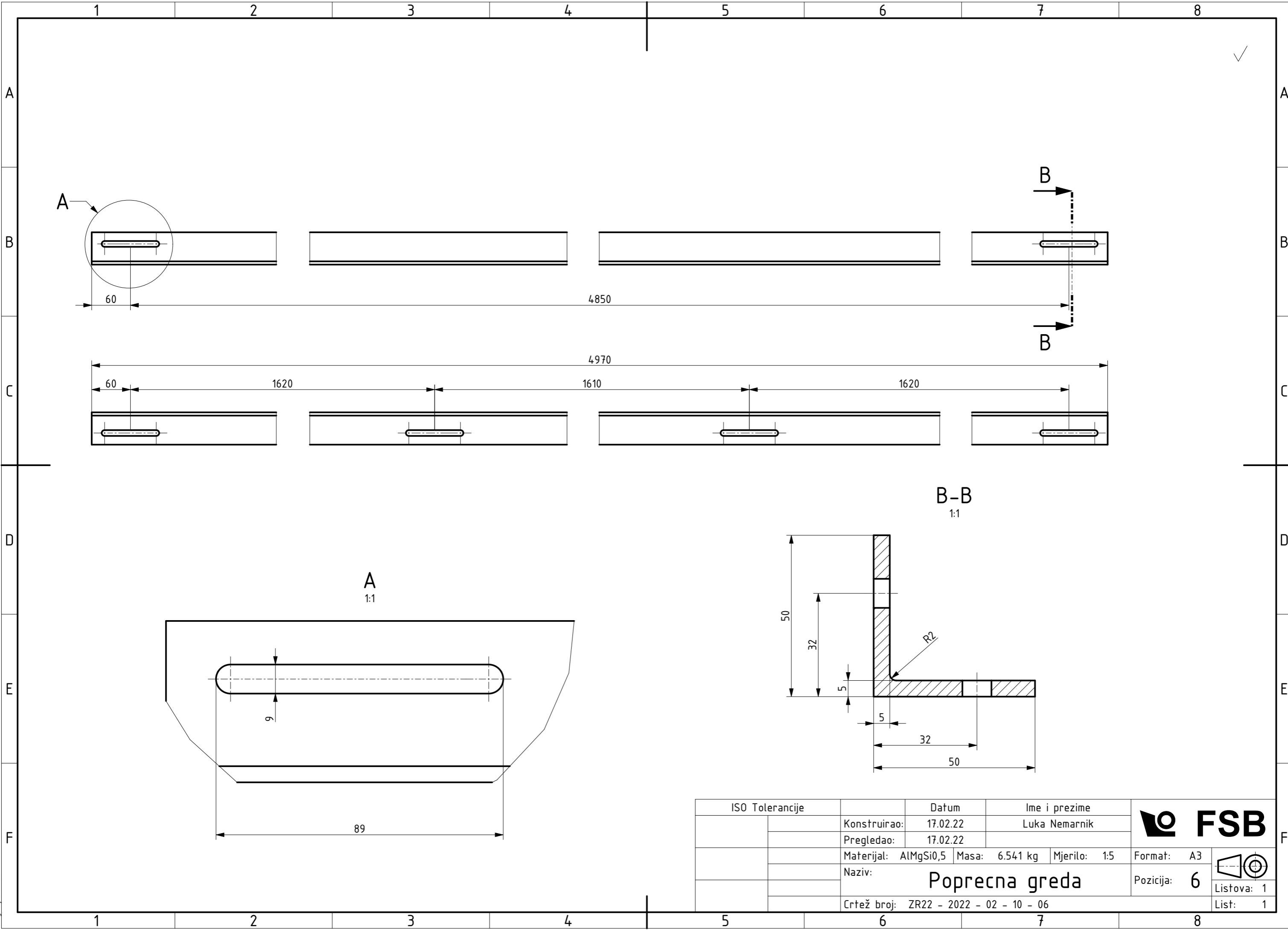


1

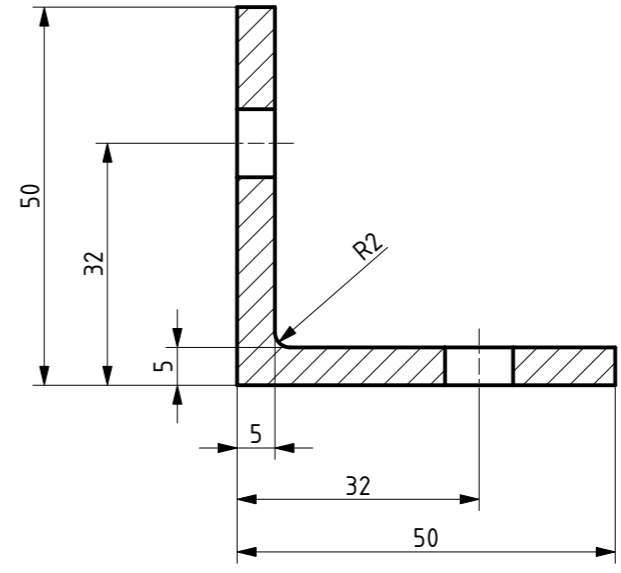
2

3

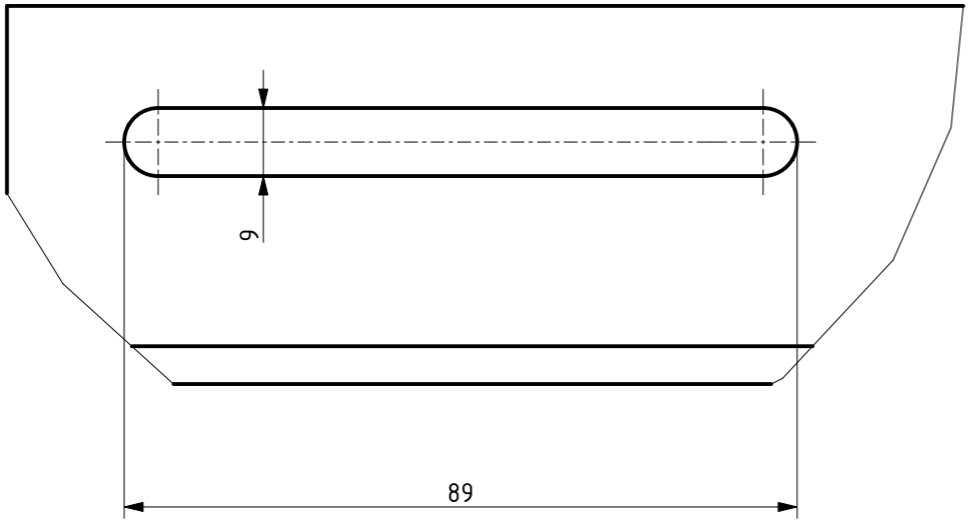
4



B-B  
1:1



A  
1:1



ISO Tolerancije		Datum	Ime i prezime			
	Konstruirao:	17.02.22	Luka Nemarnik			
	Pregledao:	17.02.22				
	Materijal:	AlMgSi0,5	Masa:	6.541 kg	Mjerilo:	1:5
	Naziv:	Poprečna greda			Format:	A3
	Crtež broj:	ZR22 - 2022 - 02 - 10 - 06			Pozicija:	6
					Listova:	1
					List:	1