

Mala aksijalna turbina organskoga Rankineovoga ciklusa

Kastrapeli, Šimun

Master's thesis / Diplomski rad

2022

Degree Grantor / Ustanova koja je dodijelila akademski / stručni stupanj: **University of Zagreb, Faculty of Mechanical Engineering and Naval Architecture / Sveučilište u Zagrebu, Fakultet strojarstva i brodogradnje**

Permanent link / Trajna poveznica: <https://urn.nsk.hr/urn:nbn:hr:235:067095>

Rights / Prava: [In copyright](#)/[Zaštićeno autorskim pravom.](#)

Download date / Datum preuzimanja: **2024-07-15**

Repository / Repozitorij:

[Repository of Faculty of Mechanical Engineering and Naval Architecture University of Zagreb](#)



SVEUČILIŠTE U ZAGREBU
FAKULTET STROJARSTVA I BRODOGRADNJE

DIPLOMSKI RAD

Šimun Kastrapeli

Zagreb, 2022.

SVEUČILIŠTE U ZAGREBU
FAKULTET STROJARSTVA I BRODOGRADNJE

DIPLOMSKI RAD

Mentor
Prof. dr. sc. Zvonimir Guzović

Šimun Kastrapeli

Zagreb, 2022.

IZJAVA

Izjavljujem da sam ovaj diplomski rad izradio samostalno u zadanom vremenskom razdoblju koristeći znanja stečena tijekom studija na Fakultetu strojarstva i brodogradnje, navedenu literaturu te pomoć mentora.

Zahvaljujem se mentoru prof. dr. sc. Zvonimiru Guzoviću na znanju pruženom tijekom studija te stručnoj pomoći i savjetima koji su mi uvelike pomogli tijekom izrade ovog rada. Također se zahvaljujem Mariu Klunu, mag. ing. mech. koji mi je također pružio konkretnu pomoć oko izrade nekih dijelova ovog rada.

Posebno se zahvaljujem svojoj obitelji, pogotovo roditeljima koji su mi pružali neizmjernu podršku tijekom studija. Također velika zahvala ide i mojim prijateljima uz koje je dolazak do ovog cilja bio mnogo ugodniji.



Sveučilište u Zagrebu	
Fakultet strojarstva i brodogradnje	
Datum	Prilog
Klasa: 602 - 04 / 22 - 6 / 1	
Ur.broj: 15 - 1703 - 22 -	

DIPLOMSKI ZADATAK

Student: **Šimun Kastrapeli**

JMBAG: 0035204345

Naslov rada na hrvatskom jeziku: **Mala aksijalna turbina organskoga Rankineovoga ciklusa**

Naslov rada na engleskom jeziku: **Small axial turbine of organic Rankine cycle**

Opis zadatka:

Energetska kriza izazvana smanjenjem rezervi fosilnih goriva, dramatične fluktuacije njihove cijene, kao i problemi okoliša uslijed globalnog zatopljenja, su izazov za održivi razvoj čovječanstva. Stoga se u posljednjim desetljećima značajno povećalo zanimanje za korištenjem obnovljivih, srednje i niskotemperaturnih energetske izvora kao što su sunčeva energija, geotermalna energije, biomasa, toplinska energija mora i oceana, te otpadna toplina različitih inustrijskih postrojenja i procesa, npr. petrokemijska postrojenja, ispušni plinovi iz plinskih turbina i motora s unutarnjim izgaranjem. Za proizvodnju mehaničkog rada pri nižim tlakovima i temperaturama u prvi plan dolazi organski Rankineov ciklus (ORC). Posebnu perspektivu imaju ORC jedinice mikro i male snage za decentraliziranu proizvodnju električne energije. Važna komponenta svakog ORC-a je ekspander koji može biti volumni ili turboekspander.

U postojećem postrojenju na bioplin ugrađen je motor s unutarnjim izgaranjem koji pokreće električni generator snage 537 kW. Na izlazu iz motora protok ispušnih plinova je 2952 kg/h temperature 492 °C te rashladne vode 29,6 m³/h temperature 90 °C.

U okviru diplomskog rada potrebno je:

- 1) predložiti toplinsku shemu ORC-a u kojem će se iskorištavati otpadna toplina iz motora na bioplin;
- 2) provesti termodinamički proračun ORC-a za pet odabranih organskih radnih fluida;
- 3) provesti termodinamički i aerodinamički proračun ORC turbine s prethodno odabranim radnim fluidima;
- 4) oblikovati profile statorskih i rotorskih lopatica ORC turbine koja daje najbolje termodinamičke i aerodinamičke karakteristike;
- 5) izraditi sklopni crtež uzdužnog presjeka ORC turbine.

U radu je potrebno navesti korištenu literaturu i eventualno dobivenu pomoć.

Zadatak zadan:

Datum predaje rada:

Predviđeni datumi obrane:

20. siječnja 2022.

24. ožujka 2022.

28. ožujka 2022. – 1. travnja 2022.

Zadatak zadan:

Predsjednik Povjerenstva:

Prof. dr./sc. Zvonimir Guzović

Prof. dr. sc. Tanja Jurčević Lulić

SADRŽAJ

IZJAVA.....	II
POPIS SLIKA	IV
POPIS TABLICA.....	VI
POPIS PRILOGA.....	VI
POPIS KRATICA	VII
POPIS OZNAKA I MJERNIH JEDINICA FIZIKALNIH VELIČINA	VIII
SAŽETAK.....	X
SUMMARY	XI
1. UVOD.....	1
2. ORGANSKI RANKINEOV CIKLUS	4
2.1. Usporedba organskog Rankineovog ciklusa s parnim Rankineovim ciklusom	4
2.2. Različite konfiguracije ORC ciklusa	5
2.2.1. Osnovni ORC (BORC)	6
2.2.2. ORC s jednim regenerativnim predgrijavanjem (SRORC).....	7
2.2.3. ORC s dvostrukim regenerativnim predgrijavanjem (DRORC).....	7
2.2.4. ORC s međupregrijavanjem (RORC).....	7
2.2.5. ORC s rekuperatorom	8
2.2.6. ORC s dvije razine temperatura – dual ORC (DLORC).....	8
2.3. Radni fluidi ORC-a.....	9
2.3.1. Vrste radnog fluida na temelju krivulje zasićene pare	9
2.3.2. Vrelište, ledište i kritična točka.....	10
2.3.3. Kompatibilnost i stabilnost	10
2.3.4. Utjecaj na okoliš	11
2.3.5. Molekularna masa	11
2.3.6. Latentna toplina, gustoća i specifična toplina.....	11
2.3.7. Kvantitativni parametri za odabir radnog fluida.....	11
2.3. Termodinamička analiza ORC-a	13
2.3.1. Analiza predgrijača i isparivača.....	13
2.3.2. Analiza turbine.....	14
2.3.3. Analiza kondenzatora.....	14

2.3.4. Analiza pumpe	14
2.3.5. Analiza ciklusa.....	15
2.4. Ekspanderi	15
2.4.1. Turbine.....	16
2.4.2. Spiralni ekspander.....	19
2.4.3. Vijčani ekspander.....	19
2.4.4. Krilni ekspander.....	20
2.4.5. Klipni ekspander	21
2.4.6. Usporedba i odabir ekspandera	21
2.5. Primjena ORC-a	22
2.5.1. Elektrane na biomasu	22
2.5.2. Geotermalne elektrane	24
2.5.3. Sunčeva energija	25
2.5.4. Iskorištavanje otpadne topline	26
3. ORC ZA ISKORIŠTAVANJE OTPADNE TOPLINE MUI.....	28
3.1. Moguće sheme ORC-a kod iskorištavanja otpadne topline MUI.....	32
3.1.1. Jednostavni ORC kod kojeg se iskorištava toplina ispušnih plinova MUI.....	33
3.1.2. Jednostavni ORC kod kojeg se iskorištava kako toplina ispušnih plinova tako i rashladne vode MUI.....	35
3.1.3. Regenerativni ORC kod kojeg se iskorištava toplina ispušnih plinova MUI.....	36
3.2. Prijedlog i proračun sheme ORC postrojenja za iskorištavanje otpadne topline kod MUI	36
4. TERMODINAMIČKI I AERODINAMIČKI PRORAČUN ORC TURBINE	42
4.1. Termodinamički i aerodinamički proračun po srednjem promjeru	42
4.1.1. ORC turbina s radnim fluidom R141b.....	44
4.1.2. ORC turbina s radnim fluidom R113.....	56
4.1.3. ORC turbina s radnim fluidom R601a	58
4.1.4. ORC turbina s radnim fluidom pentan.....	62
4.1.5. ORC turbina s radnim fluidom R123.....	66
5. KONSTRUKCIJA TURBINE S NAJPOVOLJNIJIM AERO I TERMODINAMIČKIM KARAKTERISTIKAMA.....	68
5.1. Konstrukcija profila statorskih i rotorskih lopatica	69
5.2. Profiliranje statorske lopatice	71

5.3. Profiliranje rotorske lopatice	74
6. ZAKLJUČAK	79
7. POPIS LITERATURE	80
7.1. Poglavlje 1	80
7.2. Poglavlje 2	82
7.3. Poglavlje 3	86
7.4. Poglavlje 4	90
7.5. Poglavlje 5	90

POPIS SLIKA

Slika 1 -Osnovni organski Rankineov ciklus (BORC) na geotermalnu toplinu	6
Slika 2 - Podkritični ciklus (a) i nadkritični ciklus (b) [2-9].....	6
Slika 3 - ORC s jednim regenerativnim predgrijavanjem (SRORC) (a), T-s dijagram za SRORC (b) [2-11]	7
Slika 4 - ORC s dva regenerativna predgrijavanja(DRORC) (a) i pripadajući T,s dijagram (b) [2-11].....	7
Slika 5 – ORC s međupregrijanjem (RORC) (a), T-s dijagram za RORC (b) [2-11].....	8
Slika 6 – ORC s rekuperatorom (a), T-s dijagram za ORC s rekuperatorom (b) [2-11].....	8
Slika 7 – ORC s dvije razine temperatura (DLORC) (a), T-s dijagram za DLORC (b) [2-14] .	9
Slika 8 – T-s dijagram za vodu i različite tipične fluide koji se koriste kod ORC-a [2-15].....	10
Slika 9 – Toplinska shema binarne geotermalne elektrane s ORC-om [2-28].....	13
Slika 10 – Tipovi ekspandera koji se primjenjuju kod ORC-a [2-15]	16
Slika 11 - Različiti tipovi turbina kod ORC-a (a) jednostupanjska aksijalna turbina; (b) dvostupanjska aksijalna turbina; (c) radijalno-aksijalna tubina; (d) radijalna turbina [2-15] ..	17
Slika 12 - Teslina turbina [2-33]	18
Slika 13 - Spiralni ekspander [2-35]	19
Slika 14 - Vijčani ekspander [2-41]	20
Slika 15 - Rotacijski krilni ekspander [2-44]	20
Slika 16 - Klipni ekspander s pravocrtno gibajućim klipom.....	21
Slika 17 - Klipni ekspander s rotirajućim klipom	21
Slika 18 - Toplinska shema CHP ORC-a na biomasu [2-48].....	24
Slika 19 -Toplinska shema ORC-a na geotermalnu energiju [2-48].....	25
Slika 20 - Toplinska shema ORC-a na sunčevu energiju.....	26
Slika 21 - Toplinske sheme ORC-a na otpadnu toplinu.....	26
Slika 22 - Energetska i eksergetska iskoristivost MUI [3-5].....	28
Slika 23 - Shema bioplinskog psotrojenja s MUI [3-23]	30
Slika 24 - Sheme tri različita ORC-a za iskorištavanje otpadne topline kod MUI [3-29]	33
Slika 25 - T-Q dijagram isparivača ORC-a koji koristi toplinu ispušnih plinova izgaranja	34
Slika 26 - Uzdužni presjek (lijevo) i pogled (desno) DEUTZ motora s unutarnjim izgaranjem – tip ETW 540 BG-CO- TCG 2016 V12 [3-53]	37
Slika 27 - Motor s unutarnjim izgaranjem tipa ICE DEUTZ TCG 2016 V12.....	38
Slika 28 - T-s dijagram ORC postrojenja s fluidom R113	40
Slika 29 - T-s dijagram ORC postrojenja s fluidom pentan	40
Slika 30 - T-s dijagram ORC postrojenja s fluidom R123	41
Slika 31 - T-s dijagram ORC postrojenja s fluidom R141b.....	41
Slika 32 - T-s dijagram ORC postrojenja s fluidom R601a	41
Slika 33 – Uzdužni presjek i pogled na statorske lopatice aksijalnog turbinskog stupnja.....	43
Slika 34 – 2D statorska i rotorska rešetka s odgovarajućim trokutima brzina aksijalnog turbinskog stupnja	43
Slika 35 – Uzdužni presjek male aksijalne organske turbine.....	68

Slika 36 - 3D model male aksijalne organske turbine.....	69
Slika 37 – Geometrijski parametrisirane potrebne za konstrukciju lopatica.....	69
Slika 38 - Profil statorske lopatice prvog stupnja	73
Slika 39 - Profil rotorske lopatice prvog stupnja.....	76
Slika 40 - Profil statorske lopatice prvog stupnja	77
Slika 41- Profil statorske lopatice drugog stupnja	77
Slika 42 - Profil statorske lopatice trećeg stupnja	77
Slika 43- Profil statorske lopatice četvrtog stupnja.....	77
Slika 44 - Profil statorske lopatice petog stupnja	77
Slika 45 - Profil statorske lopatice šestog stupnja.....	77
Slika 46 - Profil rotorske lopatice prvog stupnja.....	78
Slika 47 - Profil rotorske lopatice drugog stupnja.....	78
Slika 48 - Profil rotorske lopatice trećeg stupnja	78
Slika 49 - Profil rotorske lopatice četvrtog stupnja.....	78
Slika 50 - Profil rotorske lopatice petog stupnja	78
Slika 51 - Profil rotorske lopatice šestog stupnja	78

POPIS TABLICA

Tablica 1 - Svojstva vlažnih fluida za ORC [2-16]	12
Tablica 2 - Svojstva izentropskih fluida za ORC [2-16]	12
Tablica 3- Svojstva suhih fluida za ORC [2-16]	12
Tablica 4 - Karakteristike različitih ekspander korištenih u ORC postrojenjima	22
Tablica 5 - Karakteristike MUI, marke DEUTZ - tip TCG 2016 V12.....	37
Tablica 6 - Stanja pojedinih radnih fluida u pojedinim točkama ORC postrojenja.....	39
Tablica 7 - Početni parametri za aero i termodinamički proračun turbine	43
Tablica 8 - Vrijednosti u prvim točkama ekspanzije.....	46
Tablica 9 - Vrijednosti u točkama 3 i 4 ekspanzije	51
Tablica 10 - Kutovi i iznosi brzina u prvom stupnju turbine	52
Tablica 11 - Izračunate vrijednosti za stupnjeve 2-6 radnog fluida R141b.....	53
Tablica 12 - Izračunate vrijednosti za stupnjeve 1-4 radnog fluida R113.....	56
Tablica 13 - Izračunate vrijednosti za stupnjeve 1-5 radnog fluida R601a.....	58
Tablica 14 - Izračunate vrijednosti za stupnjeve 6-10 radnog fluida R601a.....	60
Tablica 15 - Izračunate vrijednosti za stupnjeve 1-5 radnog fluida pentan.....	62
Tablica 16 - Izračunate vrijednosti za stupnjeve 6-10 radnog fluida pentan.....	64
Tablica 17 - Izračunate vrijednosti za stupnjeve 1-4 radnog fluida R123.....	66
Tablica 18 - Proračun geometrijskih parametara potreban za konstrukciju profila statorskih i rotorskih lopatica (oznake vidjeti na slici 37)	70
Tablica 19 - Nestandardni aerodinamski savršeni profili statorskih lopatica konstruirani pomoću originalnog softvera temeljenog na analitičkoj metodi za ORC turbine s R141b.....	77
Tablica 20 - Nestandardni aerodinamski savršeni profili rotorskih lopatica konstruirani pomoću originalnog softvera temeljenog na analitičkoj metodi za ORC turbine s R141b.....	78

POPIS PRILOGA

Prilog 1 – A3 nacrt uzdužnog presjeka aksijalne turbine

POPIS KRATICA

Kratika	Puni naziv
ALT	Atmosferski životni vijek (eng. Atmospheric lifetime)
ASHRAE	The American Society of Heating, Refrigerating and Air-Conditioning Engineers)
BORC	Osnovni organski Rankineov ciklus (eng. Basic organic Rankine cycle)
C	Toksičnost (eng. Toxicity)
CCE	Konfluentna kaskadna ekspanzija (eng. Confluent cascade expansion)
CFD	Računalna dinamika fluida (eng. Computational fluid dynamics)
CH ₄	Metan
CHP	Kogeneracijsko postrojenje (eng. Cogeneration heat plant)
CO ₂	Ugljični dioksid
DLORC	ORC s dvije razine temperatura (eng. Dual level organic Rankine cycle)
DRORC	ORC s dvostrukim regenerativnim predgrijavanjem (eng. Double regeneration organic Rankine cycle)
F	Zapaljivost (eng. Flammability)
GWP	Potencijal globalnog zagrijavanja (eng. Global warming potential)
H ₂ O	Voda
HT	Visokotemperaturni (eng. High temperature)
LT	Niskotemperaturni (eng. Low temperature)
MUI	Motor s untrašnjim izgaranjem
ODP	Potencijal razaranja ozona (eng. Ozone depletion potential)
ORC	Organski Rankineov ciklus
PP	Pinch point
PTV	Potrošna topla voda
PVT	Photo-voltaic thermal
RORC	ORC s međupregrijanjem (eng. Reheating organic Rankine cycle)
SRORC	ORC s jednostrukim regenerativnim predgrijavanjem (eng. Single regeneration organic Rankine cycle)

POPIS OZNAKA I MJERNIH JEDINICA FIZIKALNIH VELIČINA

Latinične oznake		
Oznaka	Mjerna jedinica	Opis veličine
$\left(\frac{u}{c_F}\right)_{\text{opt}}$	-	Optimalna vrijednost karakteristike turbinskog stupnja
\dot{S}	kW/K	Promjena entropije
B	mm	Širina lopatica
b	mm	Duljina tetive lopatice
c	m/s	Apsolutna brzina
c_F	m/s	Fiktivna brzina
c_{max}	mm	Maksimalna debljina profila lopatice
c_p	kJ/kgK	Specifična toplina pri konst tlaku
d	mm	Promjer
E	-	Omjer tlakova
FOM	-	Broj valjanosti
h	kJ/kg	Entalpija
Ja	-	Jakovljevi broj
k	-	Koeficijent iskorištenja brzine
l	mm	Visina lopatice
M	-	Machov broj
\dot{m}	kg/s	Maseni protok
n	min ⁻¹	Brzina vrtnje
p	bar	Tlak
P	kW	Snaga
Q	kW	Izmijenjena toplina
R	-	Reaktivnost
r	mm	Polumjer zaobljenja
s	kJ/kgK	Entropija
T	K	Apsolutna temperatura
t	mm	Korak rešetke
u	m/s	Obodna brzina
v	m ³ /kg	Specifični volumen
W	kW	Mehanički rad
w	m/s	Relativna brzina
x_{cmax}	mm	Udaljenost od ulaznog brida središta
z	-	Broj segmenata
Δl	mm	Prekrivanje
ΔT	K	Razlika temperatura
$\varepsilon \cdot l_1$	mm	Fiktivna visina lopatice

Ostale oznake		
ζ	-	Gubitak
α	°	Kut apsolutne brzine
β	°	Kut relativne brzine
γ	°	Ugradbeni kut
δ	mm	Veličina zazora
ε	-	Efikasnost
ε	-	Parcijalnost sapnica
η	-	Izentropska učinkovitost
ϑ	°C	Temperatura
μ	-	Koeficijent protoka
ρ	kg/m ³	Gustoća
ω	°	Kut zaoštrenja
φ	-	Koeficijent brzine (stator)
ψ	-	Koeficijent brzine (rotor)

SAŽETAK

Energetska kriza izazvana smanjenjem rezervi fosilnih goriva, dramatične fluktuacije njihove cijene, kao i problemi okoliša uslijed globalnog zatopljenja, su izazov za održivi razvoj čovječanstva. Stoga se u posljednjim desetljećima značajno povećalo zanimanje za korištenjem obnovljivih, srednje i niskotemperaturnih energetske izvora kao što sunčeva energija, geotermalna energija, biomasa, toplinska energija mora i oceana, te otpadna toplina različitih industrijskih postrojenja i procesa, npr. petrokemijska postrojenja, ispušni plinovi iz plinskih turbina i motora s unutarnjim izgaranjem. Za proizvodnju mehaničkog rada pri nižim tlakovima i temperaturama u prvi plan dolazi organski Rankineov ciklus (ORC). Posebnu perspektivu imaju ORC jedinice mikro i male snage za decentraliziranu proizvodnju električne energije. Važna komponenta svakog ORC-a je ekspander koji može biti volumni ili turboekspander.

U ovom je radu za motor s unutarnjim izgaranjem na bioplin predložena toplinska shema ORC-a kao donjeg ciklusa u kojem se iskorištava otpadna toplina. Zbog važnosti odabira radnog fluida kao i ekspandera na rad ORC-a, za pet odabranih organskih radnih fluida proračunate su termodinamičke karakteristike ciklusa kao i termodinamički i aerodinamički proračun ORC turbine.

Za ORC turbinu koja daje najbolje termodinamičke i aerodinamičke karakteristike oblikovani su profili statorskih i rotorskih lopatica svih stupnjeva te izrađen crtež uzdužnog presjeka ORC turbine.

SUMMARY

The energy crisis caused by the reduction of fossil fuel reserves, dramatic fluctuations in their price, as well as environmental problems due to global warming, are a challenge to the sustainable development of mankind. Therefore, in recent decades there has been a significant increase in interest in the use of renewable, medium and low temperature energy sources such as solar, geothermal, biomass, marine and ocean heat, and waste heat from various industrial plants and processes, such as petrochemical plants, exhaust gases from gas turbines and internal combustion engines. The organic Rankine cycle (ORC) comes to the fore for the production of mechanical work at lower pressures and temperatures. Micro and small power ORC units for decentralized electricity generation have a special perspective. An important component of any ORC is an expander that can be a volume or turboexpander.

In this paper, for a biogas internal combustion engine, the ORC thermal scheme is proposed as a lower cycle in which waste heat is utilized. Due to the importance of the selection of the working fluid as well as the expander for the operation of the ORC, the thermodynamic characteristics of the cycle as well as the thermodynamic and aerodynamic calculation of the ORC turbine were calculated for the five selected organic working fluids.

For the ORC turbine which gives the best thermodynamic and aerodynamic characteristics, the profiles of the stator and rotor blades of all stages were designed and the drawing of the longitudinal section of the ORC turbine was made.

1. UVOD

Energetska kriza izazvana smanjenjem rezervi fosilnih goriva, dramatičnim fluktuacijama njihove cijene, često uvjetovanih geopolitičkom situacijom u svijetu, kao i problemi okoliša zbog ubrzane potrošnje fosilnih goriva (rastuće globalno zatopljenje uvjetovano stakleničkim plinovima, onečišćenje zraka različitim polutantima, oštećenje ozonskog omotača, kisele kiše, itd.), su izazov za održivi razvoj čovječanstva [1-1]. Stoga se u posljednjim desetljećima značajno povećalo zanimanje za korištenjem nisko i srednjetemperaturnih izvora energije kako bi se ostvario cilj 50-50-50. Nisko i srednjetemperaturni energetske izvori, kao što su obnovljivi izvori (solarna energija, geotermalna energije, biomasa, toplinska energija mora i oceana, itd.), te otpadna toplina različitih inustrijskih postrojenja i procesa (npr. petrokemijska postrojenja, ispušni plinovi iz plinskih turbina i motora s unutrašnjim izgaranjem), široko su rasprostranjeni na Zemlji.

Novo tehnologije za energetske pretvorbu nisko i srednjetemperaturnih izvora energije moraju riješiti energetske trilemu: sigurnost opskrbe, dostupnost po pitanju cijene i zaštitu okoliša. Od niza novih rješenja koja su predlagana u posljednje vrijeme za postrojenja za proizvodnju mehaničkog rada pri niskim tlakovima i temperaturama u prvi plan dolazi Organski Rankineov Ciklus (ORC) [1-2]. Zbog korištenja organskih radnih fluida s niskim vrelištem, je pogodniji pri niskim tlakovima i temperaturama od klasičnog Rankineovog ciklusa s vodom i vodenom parom. U literaturi se mogu pronaći različite primjene ORC-a [1-3÷1-7] u širokom spektru snaga: u mikro/mini/malim/srednjim/velikima ORC-ovima (<5 kW/5-50 kW/50-500 kW/500 kW-5 MW/5 MW+). Rezultati istraživanja pokazuju da posebnu perspektivu imaju ORC jedinice mikro i mini snage, posebice u mjestima udaljenima od centralizirane mreže, jer ORC ima pouzdanost, pokriva široko područje snaga, ima široku dostupnost pojedinih komponenti, te su postrojenja manja i kompaktnija od konvencionalnih postrojenja [8]. Idealni ORC se sastoji od četiri procesa: izentropske ekspanzije u nekom tipu ekspandera (volumnom stroju ili turbini), izobarske kondenzacije u kondenzatoru, izentropske kompresije u pumpi te izobarnog isparavanja u generatoru pare (ili izmjenjivaču topline) [1-2].

Kod ORC-a radni fluidi imaju veliki značaj kako se mijenjaju radni uvjeti. Postoji veliki broj organskih tvari koje se mogu koristiti kao radni fluidi kod ORC-a, kao npr. ugljikovodici, refrigeranti, alkohol, itd. [1-9, 1-10], te mješavine [1-11]. Radni fluidi se mogu podijeliti u tri skupine: suhi, vlažni i izentropski fluidi. Osnovna razlika između te tri skupine je nagib dT/ds linije suhozasićene pare u $T-s$ dijagramu. Kod suhih fluida taj je nagib pozitivan, kod vlažnih negativan a izentropskih jednak nuli. Osim što se posebna pažnja posvećuje odabiru radnog fluida s obzirom na izvor topline, treba zadovoljiti i dodatne kriterije kao što su neotrovnost, nezapaljivost i nizak utjecaj na okoliš [1-12, 1-13]. Utjecaj na okoliš definiraju tri veličine a to su GWP („global warming potential“), ODP („ozon depletion potential“) i ALT („atmospheric life-time“). ORC-evi mogu biti podkritični i nadkritični, ovisno o tlaku isparavanja radnog fluida u izmjenjivaču topline [1-14]. Podkritični su s pregrijanjem pare (u slučaju da je radni fluid vlažni) i bez pregrijanja (ako je radni fluid suhi), te oba s ili bez regenerativnog predgrijavanja radnog fluida [1-15]. U posljednjem se desetljeću provode brojna istraživanja kako bi se odabrao najpogodniji radni fluid ciklusa za različite izvore topline i odabrala

optimalna struktura ciklusa s ciljem smanjenja gubitaka zbog nepovrativosti i time poboljšala iskoristivost ciklusa [1-16÷1-19].

Ekspander je tehnički najzahtjevnija komponenta ORC-a i ključna je komponenta zadužena za pretvorbu toplinske energije u mehanički rad. Problemi vezani za njegovu konstrukciju i karakteristike su limitirajući faktori za daljnji razvoj ORC-a. Stoga mu se pridodaje sve više pažnje. Ekspanderi imaju značajan utjecaj na proizvedenu snagu ORC-a i mogu se s obzirom na energetske pretvorbu podijeliti u dvije skupine, volumne i dinamičke turboekspandere (turbine). Trenutna istraživanja su usmjerena ka poboljšanju njihovih karakteristika i životnog vijeka, a uključuju kako eksperimentalna istraživanja [1-20] tako i numeričke proračune [1-21] (*Computational Fluid Dynamics - CFD*). Ekspanderi su strojevi predviđeni za rad sa stlačivim fluidom budući da se koriste za pretvorbu toplinske energije fluida u mehaničku energiju, spadaju u kategoriju toplinskih strojeva.

Volumni ekspanderi zahvaćaju određenu količinu fluida i transportiraju je s pretlačne k potlačnoj strani. Strujanje fluida kod tih strojeva je periodičko, za razliku od turboekspandera, gdje je strujanje kontinuirano bez prekida. S obzirom na konstrukciju ekspanderi se mogu razvrstati u nekoliko velikih grupa: 1) vijčani [1-22]; 2) spiralni [1-23]; 3) klipni [1-24]; 4) lamelni (krilni) [5]; 6) turbinski [1-25, 1-26]; 7) ejektor [1-27]; 8) Teslina turbina [1-28]. Neke od tih grupa mogu se podijeliti u podgrupe, npr. vijčani ekspanderi uključuju jednostruke i dvostruke, koji pak mogu biti jednostupanjski i višestupanjski, dok klipni ekspanderi mogu biti s pravocrtno gibajućim i rotirajućim klipom. Turbine mogu biti s obzirom na smjer strujanja radijane (centripetalne ili centrifugalne) [1-25], aksijalne [1-26] ili aksijalno-radijalne (dijagonalne), s obzirom na energetske pretvorbu akcijske [1-26] i reakcijske a broju stupnjeva jednostupanjske [1-29] i višestupanjske.

Vijčani ekspanderi se široko koriste u postrojenjima s ORC-om, posebice kod korištenja geotermalne energije i otpadne topline. Neke od karakteristika su: postoji potreba za reduktorom i kontrolom brzine vrtnje, u slučaju složenije izvedbe geometrije zahtijevaju visoku tehnološku razinu izrade koja je bitna i zbog smanjenja gubitaka propuštanja.

Princip rada spiralnog ekspandera i kompresora je sličan, pa kako su spiralni kompresori za rashladnu tehniku lako dostupni na tržištu najčešće su korišteni kod ORC-a malih snaga. Manje su prilagodljivi na visoke ekspanzijske omjere nego turbostrojevi. U usporedbi s ostalim volumnim ekspanderima imaju najsloženiju geometriju. Za svoj rad ne zahtijevaju ventile što je pozitivno sa strane stvaranja buke.

Zbog svojih određenih prednosti stapni ekspanderi se široko primjenjuju kod iskorištavanja topline ispušnih plinova motora s unutarnjim izgaranjem. Za svoj rad traže ventile koji imaju vrlo precizne vremenske periode otvaranja i zatvaranja. Imaju značajne gubitke trenja između brtvenih prstenova, stapa i stijenke cilindra. Prednost pred ostalim volumnim strojevima je kod velikih ekspanzijskih omjera. Daljnji nedostaci su promjenjivi zakretni moment uvjetovan konačnim brojem stapova, pouzdanost zbog velikog broja pokretnih dijelova, problem podmazivanja kada je para radni fluid te visoki troškovi izrade.

Rotacioni lamelni (krilni) ekspanderi u usporedbi s ostalim volumnim ekspanderima imaju jednostavnu konstrukciju, jednostavni su za izradu i time jeftini. Iskoristivost im je konstantna u širokom području radnih režima. Niže brzine vrtnje ne zahtijevaju reduktor i imaju minimalne

troškove održavanja. Pogodnosti su i niska razina buke, minimalno podmazivanje te rad pri visokim ekspanzijskim omjerima.

Turbine koje se koriste kod ORC-a bazično se ne razlikuju od parnih turbina, no valja voditi računa o razlikama koje se posljedica različitih fizikalnih svojstava organskih radnih fluida i vodene pare. Jednostupanjske aksijalne turbine se koriste kod viših masenih protoka i nižih ekspanzijskih omjera, a radijalne jednostupanjske su pogodnije za više ekspanzijske omjere i manje masene protoke.

Odabir najpovoljnijeg ekspandera za ORC poznatih termodinamičkih parametara je ključno pitanje u kontekstu postizanja visokih karakteristika i pouzdanosti čitavog postrojenja [1-30]. Kod manjih snaga uz niže masene protoke, više vrijednosti ekspanzijskih omjera, nižih brzina vrtnje i zbog otpornosti na kapljevitu fazu radnog fluida (vlažni radni fluidi) koriste se volumni ekspanderi. Turbine se obično koriste kod većih snaga. Volumni strojevi, široko se koriste kod manjih snaga jer njihove iskoristivosti mogu biti veće nego turbina s malim masenim protocima i nižim brzinama vrtnje. Volumni strojevi se koriste za tlakove i temperature radnog fluida do 10 bar odn. 200 °C, a turbine za vrijednosti parametara radnog fluida iznad navedenih vrijednosti.

Ovaj diplomski rad je usmjeren na određivanje dodatne snage koja se može dobiti iz ORC-a korištenjem otpadne topline iz ispušnih plinova i rashladne vode MUI.

Analizirani MUI koristi bioplin kao pogonsko gorivo a namijenjen je za decentraliziranu proizvodnju električne energije. Budući da ORC sustavi proizvode dodatnu snagu bez potrebe za dodatnim gorivom, specifične emisije onečišćujućih tvari (polutanata) takovog kombiniranog postrojenja se smanjuju. Pošto iskorištava otpadnu toplinu plinova izgaranja i rashladne tekućine, jednostavna konfiguracija ORC-a koja se sastoji od isparivača, ekspandera, kondenzatora i pumpe je nadopunjena s dodatni predgrijačem.

Za postizanje maksimalnog učina ORC-a važno područje istraživanja je odabir radnog fluida. Iako postoje opsežna istraživanja odabira fluida za ORC temeljena na termodinamskim pokazateljima, te s aspekta zaštite okoliša ili sigurnosti, do sada je malo pažnje posvećeno odabiru radnog fluida sa stanovišta razvoja ekspandera, najvažnije komponente ORC-a pošto je izravno povezan s generiranom snagom. Stoga u diplomskom radu za odabranu konfiguraciju ORC-a koja iskorištava otpadnu toplinu i plinova izgaranja i rashladne tekućine proveden je proračun korisne snage i iskoristivosti za pet odabranih fluida, a na temelju dobivenih masenih protoka radnog fluida i ekspandera, višestupanjske aksijalne, akcijsko-reakcijske s parcijalnim privodom turbine. Za turbinu koja je postigla najbolje aero-termodinamičke pokazatelje razrađena je konstrukcija pri čemu su za statorske i rotorske lopatice specijalno dizajnirani aerodinamički savršeni profili.

U konačnici je ORC povećao snagu MUI (537 kW) za cca. 12% (64 kW).

2. ORGANSKI RANKINEOV CIKLUS

2.1. Usporedba organskog Rankineovog ciklusa s parnim Rankineovim ciklusom

Razvijeni su različiti termodinamički ciklusi za pretvaranje potencijalne toplinske energije i unutarnje energije goriva ili prirodnih izvora topline u korisni mehanički rad za pogon električnih generatora ili drugih strojeva, te korisnu toplinu za domaćinstva i industriju. Sve veća potrošnja električne energije u suvremenom društvu dovela je do stalnog poboljšanja termodinamičkih ciklusa. Još najveći udio svjetske proizvodnje električne energije daju termoelektrane na fosilna goriva, što ukazuje da je parni Rankineov ciklus okosnica proizvodnje električne energije. Maksimalna dostižna iskoristivost je 35% za podkritično parno postrojenje, 40% za superkritično parno postrojenje, 45% za ultra-superkritično parno postrojenje i 50% za napredno ultra-superkritično parno postrojenje [2-1].

Konvencionalni Rankineov ciklus je termodinamički ciklus koji koristi paru kao radni fluid s četiri glavne komponente: napojnom pumpom, turbinom kao ekspanzijskim strojem, isparivačem i kondenzatorom. Osnovno načelo konvencionalnog Rankineovog ciklusa je:

- prijenos topline se odvija između izvora topline (izgaranje goriva) i vode odn. pare unutar generatora pare;
- visokotemperaturna i visokotlačna para zatim ekspandira u turbini do tlaka u kondenzatoru, gdje se energija fluida pretvara u rad turbine koja pogoni električni generatora za proizvodnju električne energije;
- nisko-temperaturna/tlačna para se hladi (kondenzira) iz zasićene pare u pothlađeno područje (voda);
- voda se pumpa od tlaka kondenzacije do tlaka isparavanja u generatoru pare i termodinamički ciklus se ponavlja;
- u idealnom termodinamičkom ciklusu, prijenos topline u kondenzatoru i generatoru pare je reverzibilan i izobaran, a procesi kompresije i ekspanzije su izentropski i reverzibilni.

Sustav opskrbe energijom koji koristi fosilna goriva mora se postupno ukidati i zamijeniti ga različitim alternativnim sustavima pretvorbe obnovljive energije. Među alternativama, geotermalna energija koja koristi organski Rankineov ciklus (skraćeno ORC) pokazuje vrlo dobru pouzdanost s jednostavnim dizajnom ciklusa i minimalnim inženjerskim komponentama.

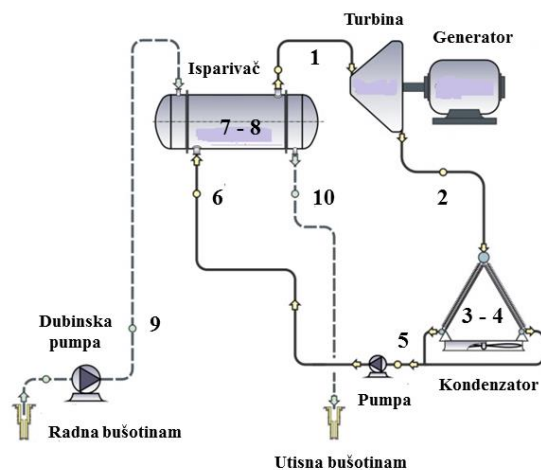
Uobičajeni Rankineov ciklus koji koristi vodenu paru nije prikladan za pridobivanje energije iz izvora topline s niskom temperaturom. Usporedba između Rankineovog ciklusa s parom i niza rashladnih lakohlapljivih fluida (toluen, n-pentan, solkatherm, OMTS, HMDS i ciklopentan) pokazuje da Rankineov ciklus koji koristi rashladna sredstva pokazuje veću iskoristivost ciklusa nego korištenje vodene pare [2-2]. Voda (i para) nije isplativo rješenje s termodinamičkog stajališta kada je kondenzator Rankineovog ciklusa blizu temperature okoliša. Potreban je nizak tlak kondenzacije, niži od 0,1 bara, što podrazumijeva visok specifični volumen pare te velike rotore turbine i velike kondenzatore. Vrlo nizak tlak kondenzacije također uvjetuje visoki ekspanzijski omjer turbine, a za maksimalnu iskoristivost ciklusa obično je potrebna višestupanjska turbina [2-3]. Voda je klasificirana kao vlažni fluid, kod kojeg je potrebno određeno pregrijanje kako bi se izbjeglo prekomjerno stvaranje kapljica vlage na kraju procesa

ekspanzije [2-4]. Veliki turbinski rotori s više stupnjeva, velikim kondenzatorom i materijalima otpornim na visoke temperature, zahtijevaju visoke kapitalne troškove za materijal, proizvodnju i montažu. Svi ovi problemi doveli su do popularnosti ORC sustava u primjeni izvora topline niskih temperatura.

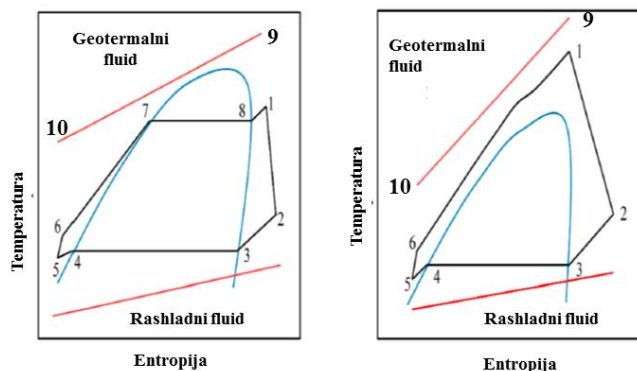
Organski Rankineov ciklus (skraćeno ORC) je termodinamički ciklus koji je dobio naziv po tome što kao radni fluid koristi organske fluide velike molekularne mase, tijekom kojeg dolazi do fazne promjene kapljevina-para, isto kao i kod Rankineovog ciklusa s vodom odn. vodenom parom, a sama točka zasićenja je pri nižim temperaturama nego kod promjene faza voda-vodena para, tj. kod termodinamičkog Rankineovog ciklusa koji koristi vodu kao radnu tvar. Fluid omogućava korištenje topline (toplinskog toka) nižih energetske izvora kao što su toplina iz geotermalnih izvora, solarna energija, industrijska otpadna toplina, i dr. Niskotemperaturna energija pretvorena je u koristan mehanički rad, a dalje se taj rad može pretvoriti u električnu energiju. Prvi prototip razvili su i predstavili 1961. godine izraelski inženjeri za solarnu energiju Harry Zvi Tabor i Lucien Bronicki [2-5].

2.2. Različite konfiguracije ORC ciklusa

ORC je sličan konvencionalnom Rankineovom ciklusu s različitim radnim organskim fluidima umjesto pare, slika 1. Od jednostavnog ORC sustava razvio se niz različitih konfiguracija, uključujući Kalina ciklus, superkritični ORC sustav i ORC sustav s rekuperatorom. Kalina ciklus je kompliciraniji od jednostavnog ORC sustava, s mnogo dodatnih značajki za maksimiziranje karakteristika ciklusa s mješavinom amonijaka i vode, kao što su ponovno zagrijavanje, regenerativno grijanje, superkritični tlak i konfiguracije s dva tlaka [2-6]. Provedena je usporedna studija između Kalina ciklusa i jednostavnog ORC sustava s termodinamičkog stajališta [2-7]. Kalina ciklus i ORC sustav proizvode gotovo jednak iznos električne energije (na 1.600 kW), ali Kalina ciklus zahtjeva mnogo viši tlak sustava na 100 bar, u usporedbi s niskim tlakom od oko 10 bar za ORC sustav [2-7]. Superkritični ORC sustav je još jedan oblik ORC sustava s temperaturom isparavanja višom od kritične temperature odabranog radnog medija, slika 2a. Glavna prednost superkritičnog ORC sustava je veća izlazna snaga i toplinska iskoristivost u usporedbi s podkritičnim ORC sustavom, slika 2b, zbog više temperature dovođenja topline [2-8]. Pad entalpije u superkritičnom ORC sustavu je veći što daje veću korisnu snagu, u usporedbi s podkritičnim ORC sustavom s istom ulaznom temperaturom turbine. Temperaturno klizanje superkritičnog fluida omogućuje bolju toplinsku podudarnost s temperaturom izvora topline unutar isparivača, nego fluida ispod kritične točke, kao što je prikazano na slici 2b i slici 2a. Bolja toplinska podudarnost generira minimalnu količinu entropije s manje ireverzibilnosti, povećavajući eksergijsku iskoristivost termodinamičkog ciklusa.



Slika 1 - Osnovni organski Rankineov ciklus (BORC) na geotermalnu toplinu



Slika 2 - Podkritični ciklus (a) i nadkritični ciklus (b) [2-9]

a)

b)

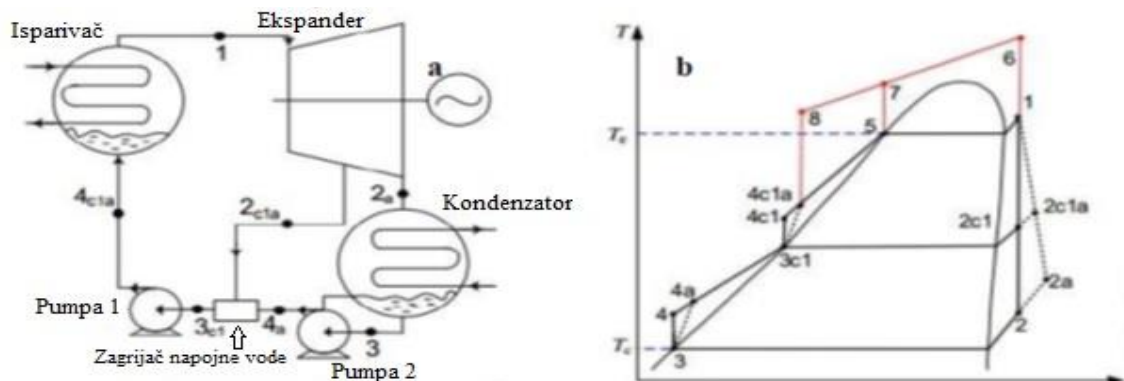
Trenutno stanje tehnike u superkritičnom sustavu uključuje optimizaciju karakteristika ciklusa s različitim radnim fluidima s različitim pristupima, interakciju između svojstava fluida i karakteristika ciklusa, različite primjene superkritičnog ciklusa i primjenu zeotropnih smjesa [2-10]. Međutim, primjena superkritičnog ciklusa je još uvijek ograničena jer neki organski radni fluidi imaju tendenciju razgradnje na visokoj temperaturi [2-4]. R245fa se može razgraditi na 250 °C i proizvoditi fluorovodičnu kiselinu i karbonil halogenide [2-4]. Visoki tlak za superkritični ORC zahtijeva materijale otporne na visok tlak za konstrukciju cjevovoda i napredne tehnike brtvljenja kako bi se izbjeglo propuštanje organskog fluida u okoliš.

2.2.1. Osnovni ORC (BORC)

Sustav izgrađen na principu organskog Rankineovog ciklusa ima četiri glavne komponente: isparivač, ekspanzija, kondenzator i pumpu, slika 1. Osnovni ORC (BORC) predstavlja elementarnu konfiguraciju za organski Rankineov ciklus. Radni fluid preuzima toplinski tok od izvora toplote u isparivaču, isparava i potom para visokog tlaka (podkritičnog ili nadkritičnog) ekspanzira u ekspanziju (npr. turbini) na niži tlak čime se obavlja mehanički rad, niskotlačna para odlazi u kondenzator i predaje toplinu rashladnom fluidu a rezultirajući kondenzat se pumpa s tlaka kondenzacije na tlak u isparivaču čime se ciklus ponavlja.

2.2.2. ORC s jednim regenerativnim predgrijavanjem (SRORC)

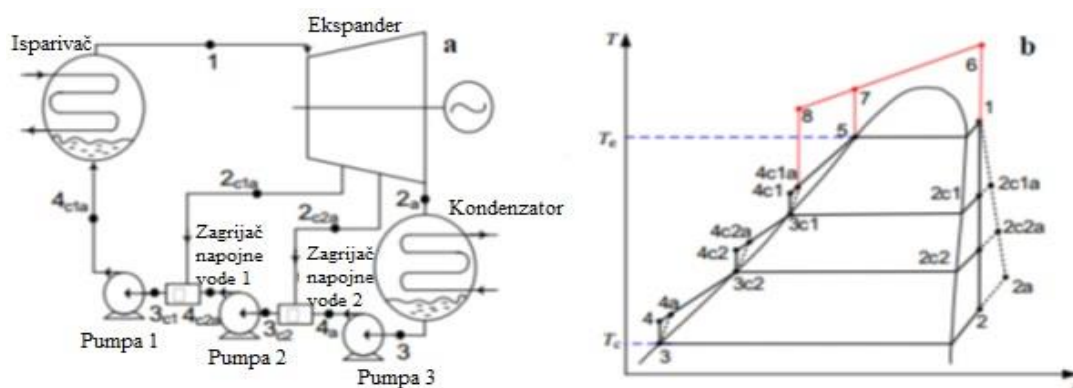
U tom se ciklusu dio pare oduzima između dva stupnja turbine i odvodi u predgrijač kondenzata radnog fluida, slika 3 [2-11]. Regenerator poboljšava termodinamičku iskoristivost ciklusa reducirajući dovedenu toplinu izvora topline u isparivaču [2-12].



Slika 3 - ORC s jednim regenerativnim predgrijavanjem (SRORC) (a), T-s dijagram za SRORC (b) [2-11]

2.2.3. ORC s dvostrukim regenerativnim predgrijavanjem (DRORC)

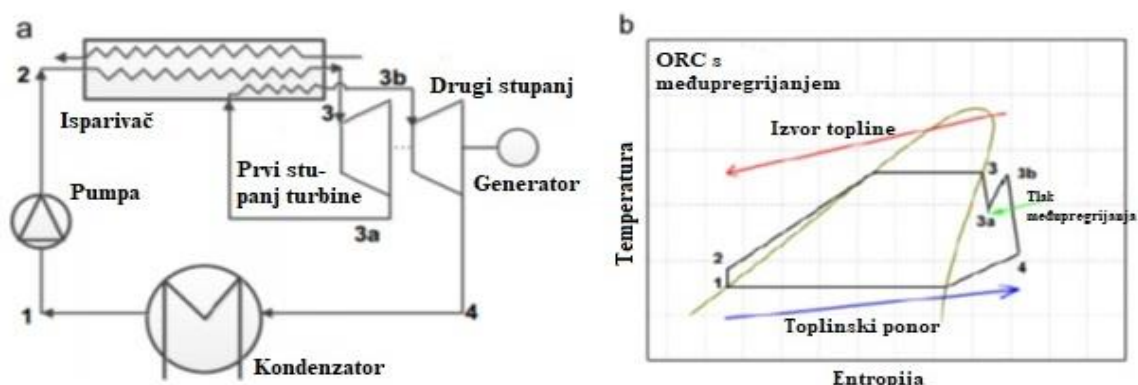
Slika 4 [2-11] prikazuje DRORC. Taj je ciklus sličan prethodnom SRORC-u ali umjesto jednog postoje dva oduzimanja pare. DRORC poboljšava termodinamičku iskoristivost smanjujući opterećenje isparivača [2-12].



Slika 4 - ORC s dva regenerativna predgrijavanja (DRORC) (a) i pripadajući T,s dijagram (b) [2-11]

2.2.4. ORC s međupregrijavanjem (RORC)

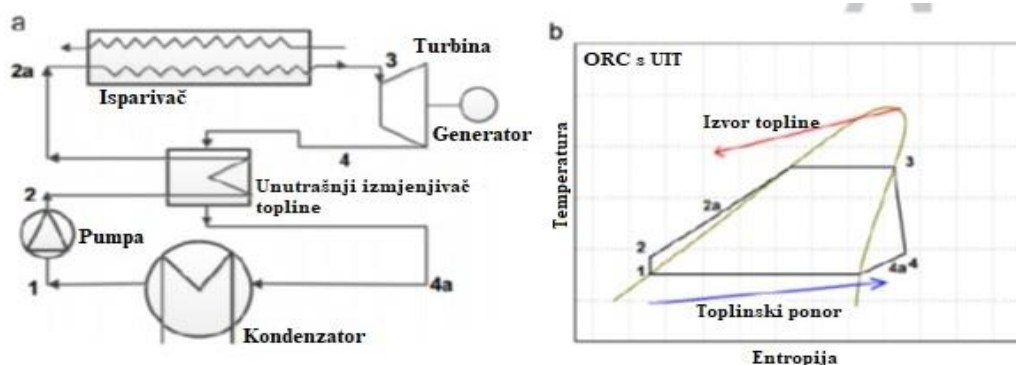
Slika 5 [2-11] prikazuje RORC. U tom ciklusu para iz sekcije visokog tlaka isparivača ulazi u visokotlačnu turbinu. Para na izlazu iz visokotlačne turbine ponovo ulazi u isparivač i međupregrijava se pomoću topline izvora prije ulaska u niskotlačni dio turbine. Namjena RORC-a je eliminirati vlažnu paru u posljednjim stupnjevima turbine u slučaju vlažnih radnih fluida [2-12].



Slika 5 – ORC s međupregrijanjem (RORC) (a), T-s dijagram za RORC (b) [2-11]

2.2.5. ORC s rekuperatorom

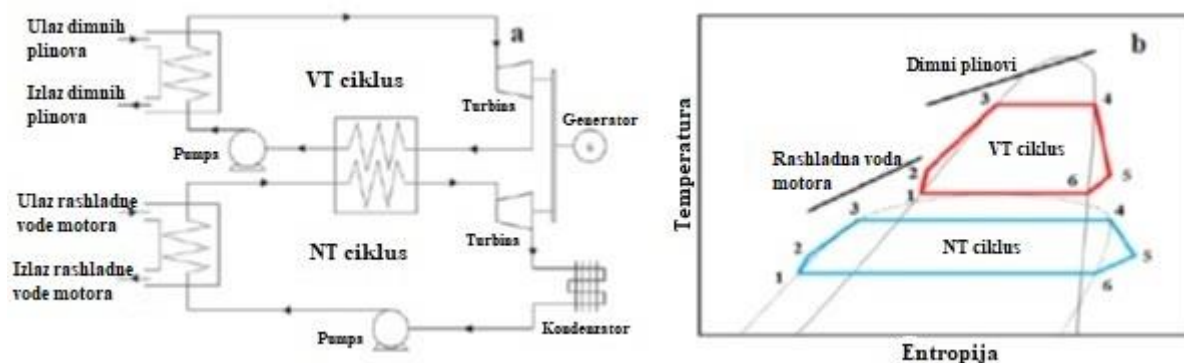
Slika 6 [2-11] prikazuje ORC s rekuperatorom. U tom ciklusu s ciljem poboljšanja iskoristivosti radni fluid visoke temperature (para) nakon izlaska iz turbine struji kroz niskotlačnu stranu izmjenjivača IHX a niskotemperaturni radni fluid (kapljevina) nakon pumpe struji kroz visokotlačnu stranu izmjenjivača IHX. Na taj se način spašava dio topline koji bi nepovrativo bio predan okolišu u kondenzatoru te time povisuje termodinamička iskoristivost ciklusa [2-13].



Slika 6 – ORC s rekuperatorom (a), T-s dijagram za ORC s rekuperatorom (b) [2-11]

2.2.6. ORC s dvije razine temperatura – dual ORC (DLORC)

Slika 7 prikazuje DLORC [2-11]. U tom se ciklusu visokotemperaturni (HT) krug koristi za povrat otpadne topline iz ispušnih plinova MUI. Niskotemperaturni krug (LT) se koristi za povrat topline iz rashladne vode MUI. Takovi sustav poboljšava ukupnu iskoristivost ciklusa jer smanjuje toplinu koja se nepovrativo odvodi u okoliš [2-14].



Slika 7 – ORC s dvije razine temperatura (DLORC) (a), T-s dijagram za DLORC (b) [2-14]

2.3. Radni fluidi ORC-a

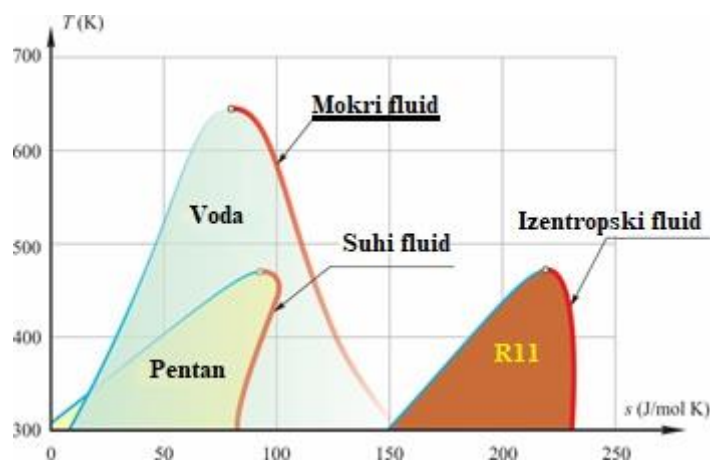
Odabir odgovarajućeg radnog fluida određuje maksimalno moguću učinkovitost ciklusa i instaliranu cijenu ORC sustava. Prikladan radni fluid mora se odrediti u fazi preliminarnog projektiranja ciklusa kako bi se investitoru pružila procjena troškova sustava i karakteristike sustava. Ukratko su razmotrena termodinamička svojstva organskih radnih fluida te prikazani odgovarajući učinci na ORC sustav.

2.3.1. Vrste radnog fluida na temelju krivulje zasićene pare

Organski radni fluidi su kategorizirani prema gradijentu krivulje zasićenja u dijagramu temperatura-entropija (T - s dijagram) [2-15], kao što je prikazano na slici 8. Postoje tri vrste radnog fluida, a to su vlažni, suhi i izentropski fluid. Vlažni fluid je karakteriziran negativnim gradijentom u T - s dijagramu, kao što su voda i amonijak. Potrebna je minimalna količina pregrijanja na ulazu u turbinu kako bi se izbjeglo stvaranje kapljica tijekom procesa ekspanzije unutar ekspanzijskih strojeva. Kapljice udaraju o površinu rotirajućih dijelova volumnih strojeva ili površinu lopatica turbine, uzrokujući pojavu kavitacije i površinskog oštećenja. Međutim, pretjerano visoki stupanj pregrijanja smanjuje ukupnu iskoristivost ciklusa. Potreban je kompromis kako bi se iskoristivost ciklusa održala unutar prihvatljivog intervala bez skraćivanja životnog ciklusa turbine. Uobičajena praksa u primjeni parnih postrojenja je održavanje minimalnog udjela suhozasićene pare iznad 85% bez prekomjerne količine pregrijanja na ulazu u turbinu [2-16]. Primjena vlažnih fluida zahtijeva često održavanje i remont turbina.

Suhi fluidi su bolji fluidi za ORC primjenu jer nema kondenzacije tijekom procesa ekspanzije. Suhe fluide karakterizira pozitivni gradijent u T - s dijagramu. Pregrijanje se ne preporučuje kada se koristi suhi fluid jer bi se ukupna iskoristivost ciklusa smanjila [2-17]. Ako se pregrijanje primjenjuje na suhom fluidu na ulazu u turbinu, došlo bi do većeg pregrijanja na izlazu iz turbine. Za primjenu pregrijanja potrebno je dovesti više topline u isparivaču i odvesti veću količinu topline u kondenzatoru tijekom hlađenja radnog fluida u pothlađeno stanje, čime se smanjuje toplinska iskoristivost cjelokupnog ciklusa. Izentropski fluid definiran je okomitom linijom u T - s dijagramu kao što je R245fa [2-4]. Izentropski fluid omogućuje proces ekspanzije duž okomitih linija na T - s dijagramu, bez ikakve kondenzacije. Izentropski fluid je bolji u usporedbi sa suhim fluidom kao ORC radnim fluidom budući da izentropski fluid nije

pretjerano pregrijana na izlazu turbine, te je rashladno opterećenje kondenzatora manje u usporedbi s primjenom suhog fluida.



Slika 8 – T-s dijagram za vodu i različite tipične fluide koji se koriste kod ORC-a [2-15]

2.3.2. Vrelište, ledište i kritična točka

Utvrđeno je da termodinamička svojstva odabranog fluida imaju određenu korelacije s toplinskom iskoristivošću ORC-a. Utjecaj temperature vrenja radnog fluida numerički je proučavano u studiji [2-18] korištenjem različitih suhih fluida, kao što su R113, R123, R245ca i izo-butan. Studija pokazuje da je optimalni učinak ORC sustava postignut s fluidom s najvišom točkom vrelišta. Rezultat se ne slaže sa studijom [2-19] koja pokazuje da optimalan radni fluid nije radni fluid s najvišom točkom vrelišta. Međutim, numerička studija [2-20] potvrdila je hipotezu da od fluida iz iste grupe, oni s najvišom točkom vrelišta doprinose najvišoj toplinskoj iskoristivosti ORC-a. Razmatrana je korelacija između kritične temperature radnog fluida, ekspanzijskog omjera turbine i temperature kondenzacije [2-16]. Studija [2-21] pokazuje da radni fluid s višom kritičnom temperaturom rezultira većom toplinskom iskoristivošću. Ovo potvrđuje i studija, u kojoj iskoristivost ORC sustava opada kada se radni fluid s nižom kritičnom temperaturom primijeni u primjeni povrata otpadne topline [2-22]. Točka ledišta fluida nema izravnu korelaciju s karakteristikama ORC-a. Ledište odabranog fluida mora biti niže od najniže radne temperature ciklusa kako bi se izbjeglo ispadanje iz rada kondenzatora.

2.3.3. Kompatibilnost i stabilnost

Organske radni fluidi u slučaju kada je temperatura mnogo viša od kritične temperature obično prolaze proces degradacije i razgradnje. Dakle, kod primjene u superkritičnom području mora se voditi računa je li isto području je s vrlo visokom radnom temperaturom [2-15]. Organski radni fluidi istodobno pokazuju različita nepovoljnih svojstava, kao što je npr. visoka zapaljivost n-pentana ili toksičnost amonijaka. Idealna fluid bi bio nekorozičan, netoksičan, nezapaljiv te kompatibilan s dizajnom postrojenja i materijalima postrojenja. ASHRAE sigurnosna klasifikacija lakohlapljivih fluida može se koristiti za označavanje razine sigurnosti fluida [2-4].

2.3.4. Utjecaj na okoliš

Glavni parametri za razmatranje utjecaja na okoliš su ozon potencijal iscrpljivanja (ozone depletion potential - ODP), potencijal globalnog zagrijavanja (global warming potential GWP), životni vijek u atmosfere (atmospheric lifetime ALT), zapaljivost (flammability F) i toksičnost (toxicity C). Montrealski Protokol je ukinuo dio radne tekućine Protokoli kao što su R-11, R-12, R-113, R-114, R-115 i drugi potencijalno će biti ukinuti u 2020. i 2030. kao što su R-21, R-22, R-123, R-124, R141b [2-4]. Tekućina koja se uzima u obzir ORC sustav bi trebao isključiti tekućinu koja će se uskoro ukloniti.

2.3.5. Molekularna masa

Molekularna masa radnog fluida pokazuje izravnu korelaciju s iskoristivošću turbine. Arinck i sur. su ustanovili da organski radni fluid veće molekularne težine je poželjan radi bolje iskoristivosti turbine [2-23]. Studija [2-24] pokazuje da povećanje molekularne mase povećava parametar veličine turbine, čime se povećava iskoristivost turbine. Parametar veličine, SP , prvo je izveo matematički Macchi [2-25] koristeći korelaciju specifične brzine i specifičnog promjera, što je dalje pojednostavljeno po [2-23] kao funkcija molarne mase, F , molekularne mase, M , gustoće na izlaz turbine, ρ , i izentropskog pada turbinskog stupnja pri danom omjeru tlaka, Δh_{is} :

$$SP = \frac{\sqrt{\frac{F \times M}{\rho}}}{\Delta h_{is}^{0.25}} \quad (2.1)$$

Iako molekularna masa ima pozitivan učinak na rad turbine, istodobno potrebni su isparivač i kondenzator s većom površinom prijenosa topline za kompenzaciju povećanja specifičnog volumena fluida u obliku pare [2-16]. Utjecaj molekularne mase na druge pokazatelje učinkovitosti turbine kao npr. omjer tlakova nije istražen.

2.3.6. Latentna toplina, gustoća i specifična toplina

Visoka latentna toplina isparavanja, visoka gustoća i niska specifična toplina pogodno djeluju na ORC karakteristike i konstrukciju turbine. Visoka latentna toplina isparavanja omogućava većinu prijenosa topline unutar isparivača i minimalizira potrebu za pregrijavanjem [2-26]. Niska specifična toplina fluida omogućava minimalni zahtjev za snagom pumpe [2-27]. Međutim, studija [2-16] pokazuje da ne postoji izravna korelacija između specifičnog rada fluida i zahtjeva za snagom pumpe. Fluid visoke gustoće je povoljan za ugradnju turbina manjih dimenzija i izmjenjivača topline kao isparivača i kondenzatora za sličnu snagu.

2.3.7. Kvantitativni parametri za odabir radnog fluida

Ova se kvantitativna metoda predlaže u [2-15] za odabir optimalnog fluida za ORC sustav sa stajališta karakteristika ciklusa. Bila su predložena dva parametra, Jakovljevićev broj i FOM broj. Jakovljevićev broj služi kao skrining indikator za različite radne fluide, dok se FOM broj može koristiti za ocjenu istih fluida u različitim radnim uvjetima. U studiji [2-15] je utvrđeno da niži

Jakobljev broj i *FOM* rezultiraju većom toplinskom iskoristivošću sustava. Jakobljev broj je definiran kao omjer osjetne topline i latentne topline isparavanja:

$$Ja = \frac{c_p \Delta T}{h_{fg}}; \quad (2.2)$$

$$FOM = Ja^{0,1} \frac{T_{kond}^{0,8}}{T_{isp}}, \quad (2.3)$$

gdje su: C_p - specifična toplota pri konstantnom tlaku, h_{fg} - latentna toplota isparavanja, *FOM* – broj valjanosti, *Ja* - Jakovljevi broj, T_{isp} - temperatura isparavanja, T_{kond} - temperatura kondenzacije, ΔT -razlika temperature isparavanja i temperature kondenzacije termodinamičkog ciklusa.

Tablice 1-3 daju svojstva (fizikalni podaci, ASHRAE grupu i okolišni podaci) za vlažne, izentropske i suhe radne fluide za ORC.

Tablica 1 - Svojstva vlažnih fluida za ORC [2-16]

Radni fluid	Fizikalni podaci					ASHRAE grupa	Okolišni podaci		
	<i>M</i> (g/mol)	T_{bp} (°C)	T_{cn} (°C)	p_{cn} (MPa)	<i>ALT</i> (a)		<i>ODP</i>	<i>GWP</i> (100 a)	
1	R143a	84.04	-47.24	72.71	3.761	A2	52	0	4470
2	R32	52.02	-51.65	78.11	5.782	A2	4.9	0	675
3	R1270	42.08	-7.69	92.42	4.665	A3	-0	0	-20
4	R22	86.47	-40.81	96.15	4.990	A1	12	0.05	1810
5	R290	44.10	-42.09	96.68	4.247	A3	0.04	0	-20
6	R152a	66.05	-24.02	113.26	4.517	A2	1.4	0	124
7	R717	17.03	-33.33	132.25	11.333	B2	0.01	0	<1
8	R718	18.02	99.97	373.95	22.064	A1	n.a.	0	<1

Tablica 2 - Svojstva izentropskih fluida za ORC [2-16]

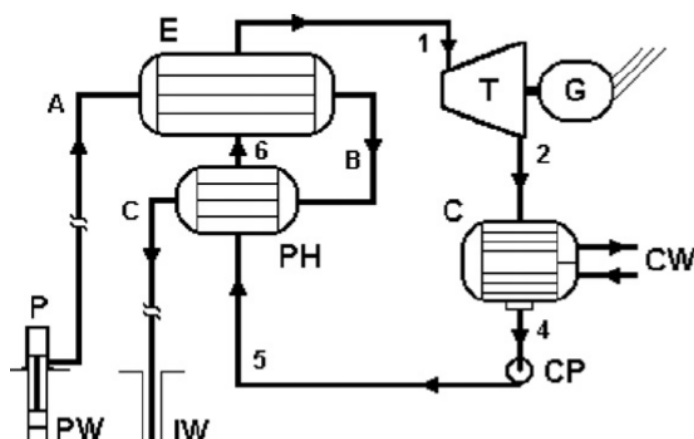
Radni fluid	Fizikalni podaci					ASHRAE grupa	Okolišni podaci		
	<i>M</i> (g/mol)	T_{bp} (°C)	T_{cn} (°C)	p_{cn} (MPa)	<i>ALT</i> (a)		<i>ODP</i>	<i>GWP</i> (100 a)	
1	R134a	102.03	-26.07	101.06	4.059	A1	14	0	1430
2	R124	136.48	-11.96	122.28	3.624	A1	5.8	0.02	609
3	R142b	100.50	-9.15	137.11	4.070	A2	17.9	0.07	2310
4	R141b	116.95	32.05	206.81	4.460	n.a.	9.3	0.12	725

Tablica 3- Svojstva suhih fluida za ORC [2-16]

Radni fluid	Fizikalni podaci					ASHRAE grupa	Okolišni podaci		
	<i>M</i> (g/mol)	T_{bp} (°C)	T_{cn} (°C)	p_{cn} (MPa)	<i>ALT</i> (a)		<i>ODP</i>	<i>GWP</i> (100 a)	
1	R218	188.02	-36.83	71.95	2.671	A1	2600	0	8830
2	R227ea	170.03	-16.45	101.65	2.926	A1	42	0	3220
3	RC318	200.03	-5.98	115.23	2.778	A1	3200	0	10250
4	R236fa	152.04	-1.44	124.92	3.200	A1	240	0	9810
5	R600a	58.12	-11.67	134.67	3.640	A3	0.02	0	-20
6	R236ea	152.04	6.19	139.29	3.502	n.a.	8	0	710
7	R600	58.12	-0.55	151.98	3.796	A3	0.02	0	-20
8	R245fa	134.05	14.90	154.05	3.640	B1	7.6	0	1030
9	R245ca	134.05	25.13	174.42	3.925	n.a.	6.2	0	693
10	R123	152.93	27.82	183.68	3.662	B1	1.3	0.02	77

2.3. Termodinamička analiza ORC-a

ORC sustav igra važnu ulogu u pretvorbi toplinske energije iz izvora topline niske kvalitete uz minimalnu emisiju ugljika u atmosferu. U svom najjednostavnijem obliku, ORC sustav se sastoji od četiri glavne komponente, a to su pumpa za napajanje, isparivač, turbina i kondenzator. U ovom poglavlju predstavljena je pojednostavljena shema osnovne binarne geotermalne elektrane koja koristi koncept ORC sustava kao okvir za raspravu o termodinamičkoj analizi. P je pumpa, PW je proizvodna bušotina geotermalnog ležišta, IW je injekciona bušotina u geotermalni rezervoar, E je isparivač, PH je predgrijač, C je kondenzator, CP je kondenzatna pumpa (ili napojna pumpa), T je turbina, G je generator, a CW je rashladna voda. Smjer toka geotermalne vode predstavljen je putem A-B-C, gdje se geotermalna voda pumpa iz geotermalnog ležišta u isparivač za izmjenu topline u ORC sustav, prije nego što se pumpa u bušotinu preko injektne bušotine u stanju niske energije. Svaka postaja u ORC krugu predstavljena je sustavom numeriranja; 1: izlaz isparivača/ulaz u turbinu, 2: izlaz turbine/ulaz kondenzatora, 4: izlaz kondenzatora/ulaz pumpe, 5: izlaz pumpe/ulaz predgrijača, 6: izlaz predgrijača/ulaz u isparivač.



Slika 9 – Toplinska shema binarne geotermalne elektrane s ORC-om [2-28]

2.3.1. Analiza predgrijača i isparivača

Prijenos topline se događa unutar isparivača i predgrijača između geotermalne slane vode i radnog fluida ORC kruga. Pretpostavlja se da je izmjenjivač topline dobro izoliran, bez gubitka topline u atmosferu. Sva toplinska energija iz geotermalne slane vode se prenosi na radni fluid ORC kruga, bez toplinskog dobitka bilo koje krutine komponente izmjenjivača topline. Zakon održanja energije primjenjuje se na isparivač i predgrijač, a termodinamički sustav je određen sljedećim jednadžbama:

$$Q_E = \dot{m}_{\text{geo}}(h_A - h_B) = \dot{m}_{\text{rf}}(h_1 - h_6) \quad (2.4)$$

$$Q_{\text{PH}} = \dot{m}_{\text{geo}}(h_B - h_C) = \dot{m}_{\text{rf}}(h_6 - h_5) \quad (2.5)$$

gdje su: \dot{m}_{geo} -maseni protok geotermalne vode; \dot{m}_{rf} -maseni protok radnog fluida ORC sustava; Q_E –toplina izmijenjena u isparivaču; Q_{PH} –toplina izmijenjena u predgrijaču; h_A – entalpija geotermalne vode na izlazu iz isparivača; h_B -entalpija geotermalne vode na ulazu u isparivač

ili na izlazu iz predgrijača; h_c je entalpija geotermalne vode na ulazu u predgrijač. Prenašena toplina s geotermalne vode je zbroj izmijenjenih toplina u predgrijaču i isparivaču:

$$Q_H = Q_{\text{evap}} + Q_{\text{HP}} = \dot{m}_{\text{geo}}(h_A - h_c) = \dot{m}_{\text{rf}}(h_1 - h_5) \quad (2.6)$$

gdje: Q_H - ukupna predana toplina s izvora topline (geotermalne vode) na radni fluid ORC sustava.

2.3.2. Analiza turbine

Izentropska iskoristivost turbine i rad turbine su dani sljedećim jednadžbama:

$$\eta_{ts} = \frac{h_1 - h_2}{h_1 - h_{2s}} \quad (2.7)$$

$$W_{\text{turb}} = \eta_{ts} \dot{m}_{\text{rf}}(h_1 - h_{2s}) \quad (2.8)$$

gdje su: η_{ts} - izentropska iskoristivost turbine računata prema statičkim veličinama na izlazu iz turbine; W_{turb} – stvarni rad turbine; \dot{m}_{rf} - maseni protok radnog fluida; h_1 - entalpija na ulazu u turbinu; h_2 – stvarna entalpija na izlazu iz turbine; h_{2s} - entalpija na izlazu iz turbine u slučaju izentropske iskoristivosti. Uobičajeno je pretpostaviti konstantnu vrijednost za izentropsku iskoristivost, obično između 80 i 90%.

2.3.3 Analiza kondenzatora

Termodinamička analiza kondenzatora sličan je isparivaču. Prijenos topline u hladnjaku dan je sljedećom jednadžbom:

$$Q_{\text{kond}} = \dot{m}_{\text{rv}}(h_{\text{rv,iz}} - h_{\text{rv,ul}}) = \dot{m}_{\text{rf}}(h_2 - h_4) \quad (2.9)$$

gdje su: Q_{kond} – izmjenjena toplina u kondenzatoru koja se nepovrativo odvodi na okoliš; \dot{m}_{rv} - maseni protok rashladnog medija (bilo vode ili zraka); $h_{\text{rv,iz}}$ i $h_{\text{rv,ul}}$ - entalpija rashladnog medija na izlazu i ulazu u kondenzator; h_2 - entalpija radnog fluida na ulazu kondenzatora i h_4 - entalpija radnog fluida na izlazu iz kondenzatora.

2.3.4. Analiza pumpe

Glavni parametri pumpe su izentropska iskoristivost i potrebni rad pumpe:

$$\eta_{\text{pump}} = \frac{h_{5s} - h_4}{h_5 - h_4} \quad (2.10)$$

$$W_{\text{pump}} = \frac{\dot{m}_{\text{rf}}(h_{5s} - h_4)}{\eta_{\text{pump}}} \quad (2.11)$$

gdje su η_{pump} - izentropska učinkovitost pumpe, je zahtjev za snagom crpke, a h_{5s} je izentropska entalpija na izlazu iz pumpe, uz pretpostavku izentropskog procesa kompresije u cijeloj pumpi; W_{pump} – rad pumpe.

2.3.5. Analiza ciklusa

Iskoristivost ciklusa može se ocijeniti korištenjem Prvog i Drugog zakona termodinamike. Termodinamička iskoristivost ciklusa određena je pomoću Prvog zakona termodinamike, a eksergijska učinkovitost određena je pomoću Drugog zakona termodinamike. Termodinamička iskoristivost je definirana kao omjer korisnog rada i dovedene topline:

$$\eta_{\text{th}} = \frac{W_{\text{net}}}{Q_{\text{H}}} = \frac{W_{\text{turb}} - W_{\text{pump}} - W_{\text{pomoc}}}{Q_{\text{H}}} \quad (2.12)$$

gdje su: η_{th} –termodinamička iskoristivost; W_{net} – korisni (netto) izlazni rad sustava; W_{pomoc} -rad potreban za pomoćne komponente, poput ventilatora zračno hlađenog kondenzatora ili rashladnog toranja.

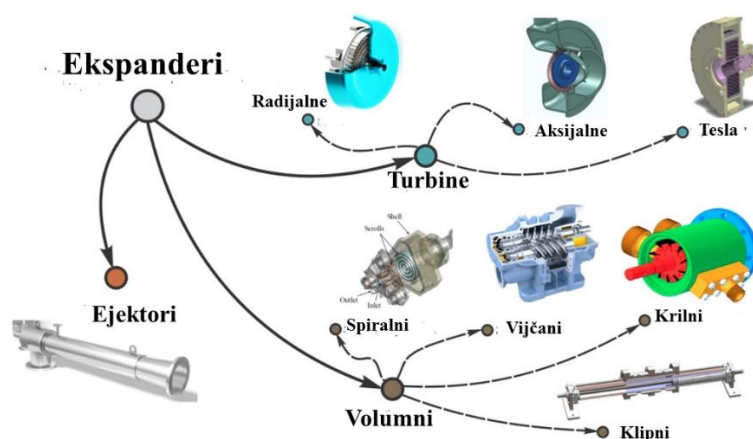
Eksergijska učinkovitost definira se kao omjer ukupnog radnog učinka i potencijalne maksimalnog izlaznog rada sustava:

$$\eta_{\text{ex}} = \frac{W_{\text{turb}} - W_{\text{pump}} - W_{\text{pomoc}}}{W_{\text{max}}} = \frac{W_{\text{turb}} - W_{\text{pump}} - W_{\text{pomoc}}}{\dot{m}_{\text{geo}} [(h_{\text{sprem}} - h_0) - T_0 (s_{\text{sprem}} - s_0)]} \quad (2-13)$$

gdje su: h_{sprem} -entalpija geotermalnog rezervoara; W_{max} potencijalni maksimalni radni učin sustava; T_0 - temperatura okoliša (ekvivalentna lokalna temperatura vlažnog termometra ako se koristi rashladni toranj kao hladnjak ili lokalna temperatura okoliša ako se koristi kondenzator hlađen zrakom); h_0 i s_0 -entalpija i entropija kod T_0 .

2.4. Ekspanderi

Tipovi ekspandera koji se primjenjuju kod ORC-a su turbine (radijalne, aksijalne i Tesla), volumni (spiralni, vijčani, krilni i klipni) te ejektor, slika 10 [2-15].

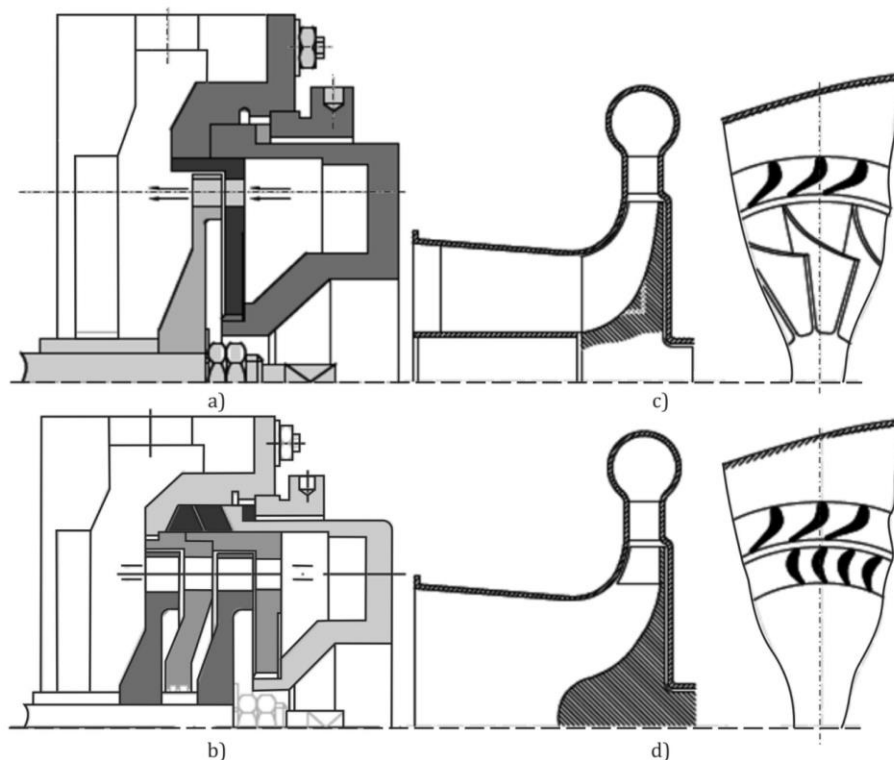


Slika 10 – Tipovi ekspandera koji se primjenjuju kod ORC-a [2-15]

2.4.1. Turbine

Turbine koje se koriste u ORC sustavima, u osnovi, ne razlikuju se od klasičnih parnih turbina, slika 11 [2-15]. Međutim, zbog razlike u toplinskim i fizikalnim svojstvima organskih fluida i vodene pare, turbine koje se koriste u ORC sustavima imaju neke posebne karakteristike kao što su:

- treba izbjegavati organske fluide s visokom molekularnom masom pošto mogu prouzrokovati na izlazu iz turbinskih stupnjeva nadzvučne brzine strujanja,
- kod niskotemperaturnih izvora topline i za određenu temperaturnu razliku, turbine koje se koriste u ORC-u imaju veće ekspanzijske omjere i manje entalpijske padove;
- ispušna para iz turbine bit će u gotovo svim slučajevima pregrijana i time manjeg specifičnog volumena i veće gustoće;
- budući da su ORC sustavi mali i kompaktni, u slučaju smanjenja opterećenja postoji mogućnost za prekoračenje brzine vrtnje turbine;
- potrebno je izbjeći propuštanje radnog fluida iz sustava u okoliš zbog problema sa zapaljivošću organskih fluida.



Slika 11 - Različiti tipovi turbina kod ORC-a
(a) jednostupanjska aksijalna turbina; (b) dvostupanjska aksijalna turbina;
(c) radijalno-aksijalna turbina; (d) radijalna turbina [2-15]

Aksijalne turbine (slika 11 a,b) su prikladne za rad s visokim protocima i nižim omjerima tlakova, dok radijalne turbine (slika 11 c,d) rade u sustavima koji imaju niske protoke i visoke omjere tlakova. Radijalne turbine imaju određene prednosti u usporedbi s aksijalnim turbinama pa su u ORC primjenama primjenjivije od aksijalnih turbina. Neke od prednosti su:

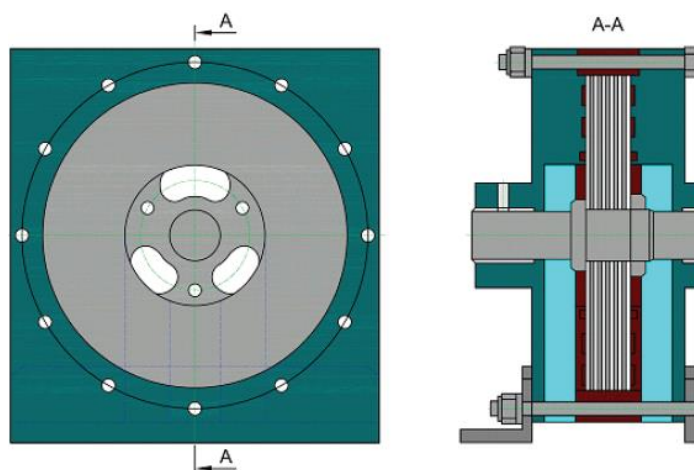
- mogu se napraviti manje prilagodbe u radu radijalne turbine koje odgovaraju ORC primjenama;
- mogu održavati veću iskoristivost u vanprojektnim uvjetima pri sezonskim promjenama;
- veličina turbine bit će manja u usporedbi s aksijalnom turbinom ali imat će veću iskoristivost;
- lopatice turbine su robusnije pri radu s fluidima visoke gustoće;
- izrada radijalnih turbina je jednostavnija od aksijalnih turbina i imaju također visoku strukturnu stabilnost.

U radijalnoj turbini tok radnog fluida je radijalan u odnosu na vratilo. U slučaju aksijalnih turbina, tok će biti paralelan s os vrtnje vratila. Budući da je strujanje radijalno, javlja se niže mehaničko naprezanje koje čini turbinu jednostavnom i robusnom te postiže nižu cijenu u usporedbi s aksijalnom turbinom. Jedino ograničenje je da se radijalne turbine ne mogu koristiti u slučajevima snage veće od 5 kW. Ova vrsta turbina može raditi s visokim omjerima tlakova i malim masenim protocima što ih čini pogodnima za ORC sustave. Kod visokih temperatura može doći do prekomjernog zagrijavanja lopatica no hlađenje lopatica nije jednostavno kao kod aksijalnih turbina.

Brojna istraživanja se provode s ciljem primjene radijalnih turbina u ORC sustavima za povrat otpadne topline. U radu [2-29] razvija se idejni projekt radijalne turbine koja je predviđena za rad u transkritičnom ORC-u a geotermalna energija je izvor topline. Koriste jednadžbu za realni plin. Rezultati CFD simulacija su pokazali da ulazni kut lopatica rotora i brzina vrtnje turbine određuju iskoristivost i snagu turbine. Tijekom eksperimentalnih istraživanja [2-30], ORC s radijalnom turbinom i radnim fluidom R123 daje izlaznu snagu 1.884 kW uz brzinu vrtnje turbine od 34.586 o/min. Također su ustvrdili da se iskoristivost sustava povećava s povećanjem temperature izvora topline.

U radu [2-31] je provođeno analitičko i CFD istraživanje ORC-a s aksijalnom i radijalnom turbinom u svrhu izučavanja iskoristivosti turbina. Korišteni radni fluidi su bili R141b, R245fa, R365mfc, izobutan, i n-pentan. Utvrdili su da aksijalna turbina daje veću iskoristivost (82,5%) u odnosu na radijalnu turbinu (79,05%). Utvrđena su iskoristivosti ORC-a 11,75% i 10,25% za aksijalnu odn. radijalnu turbinu koja koristi n-pentan kao radni fluid uz temperaturu izvora topline od 87 °C. Izvedba dvostupanjske radijalne turbine za korištenje u superkritičnom ORC-u proučavana je u [2-32]. CFD simulacijama je utvrđena iskoristivost turbine od 80,84% uz omjer tlakova od 6,86.

Teslina turbina je centripetalna turbina bez lopatica, također poznata kao turbina s graničnim slojevima, jer koristi koncept graničnog sloja, a ne strujanje fluida kao u slučaju drugih turbina, slika 2.11[2-33]. Očekivano područje primjene je povrat otpadne topline. Pogodna je za kondenzacijska postrojenja koja rade u vakuumu. Turbina se sastoji od skupa glatkih diskova na koje je pričvršćena mlaznica i glavno ograničenje je prekriti diskove bez kojih mogu biti značajni gubici propuštanja i trenja. Procijenjena iskoristivost Tesline turbine je oko 60%. Za mali ORC, Teslina turbina je atraktivna opcija zbog jednostavne konstrukcije i jednostavne izrade. Studija sa svrhom procjene za korištenje Tesline turbine u ORC-u izrađena je u [2-34]. Kao izvor topline korištena je topla voda temperature 393,15 K. Uspjeli su ostvariti iskoristivost od 36% kada je sustav radio s R245ca kao radnim fluidom što je veće od vrijednosti kada su korišteni R600 (34,6%) i R600a (34,1%). Utvrđena je izlazna snaga od 1,45 kW uz korištenje R245ca kao radnog fluida.



Slika 12 - Teslina turbina [2-33]

2.4.2. Spiralni ekspander

Spiralni ekspander radi s fiksnim volumnim omjerom i generira dva gubitka kada se specifični volumen razlikuje od volumena ekspandera, slika 13 [2-35]. Iskoristivost se smanjuje zbog podekspanzije i nadekspanzije, uglavnom zbog podekspanzije (nezavršene ekspanzije). Zbog gubitka nisu prilagodljivi za visoke ekspanzijske omjere. Spiralni ekspander ima složenu geometriju. Glavna prednost spiralnog ekspandera je da nisu potrebni usisni i ispušni ventili što produžuje životni vijek ekspandera. Spiralni ekspander je u radu [2-36] integriran je u ORC koji koristi R123 kao radni fluid. Utvrđeno je da propuštanje ima manji utjecaj dok pad tlaka i mehanički gubici imaju veći utjecaj na iskoristivost ekspandera. Simulacije rada ORC-a sa spiralnim kompresorom provedeni su u [2-37], pri čemu su dobili izentropsku iskoristivost od 59% i ukupnu iskoristivost ciklusa od 3,47%. Površina kolektora od 50 m² je bila fiksna. Utvrđeno je da proizvedena energija iznosi 676 W s dodatnom dostupnošću tople vode od 2450 L dnevno.



Slika 13 - Spiralni ekspander [2-35]

U [2-38] provedena su eksperimentalna i numerička (CFD) istraživanja ORC-a koji je koristio spiralni ekspander i HCFC-123 kao radni fluid. Utvrđeno je da povećanje masenog protoka radnog fluida će dovesti do povećanja tlaka na ulazu u ekspander što dovodi do više temperature isparavanja. U ovom slučaju, kada je brzina vrtnje ekspandera smanjena, to će dovesti do smanjenog pregrijavanja na izlazu iz ekspandera, dok je u drugom eksperimentalnom radu [2-39] spiralni ekspander radio u temperaturnom području od 97-117 °C. Pri većim masenim protocima pronašli su da je para malo pothlađena na ulazu u ekspandera. Studija evaluacije karakteristika ORC-a [2-40], koji koristi spiralni ekspander i radni fluid R245fa. Utvrđeno je da su se promjenom omjera tlakova i masenog protoka radnog fluida, promijenile performanse sustava zbog promjene brzine vrtnje ekspandera. Energetska iskoristivost sustava opada s povećanjem temperature hladnjaka što je posljedica promjene temperature u kondenzatoru.

2.4.3. Vijčani ekspander

Vijčani ekspanderi, slika 14 [2-41] se najčešće pojavljuju kao ekspanzijski strojevi u geotermalnim ORC. Glavni nedostatak je što rade s velikom brzinom vrtnje, pa je potrebna dodatna oprema za smanjenje brzine na optimalne uvjete. Između rotora i kućišta mora se provoditi podmazivanje upotrebom mješavine ulja što će dovesti do smanjene ukupne iskoristivosti, što je posljedica malog zazora. Budući da je vijčani ekspander otporan na propuštanje, najprikladniji je za vlažne fluide, a kada se koriste suhi fluide u sustavu, potrebne su dodatne mjere zaštite od propuštanja. Transkritični ORC koji koristi vijčani ekspander i R218

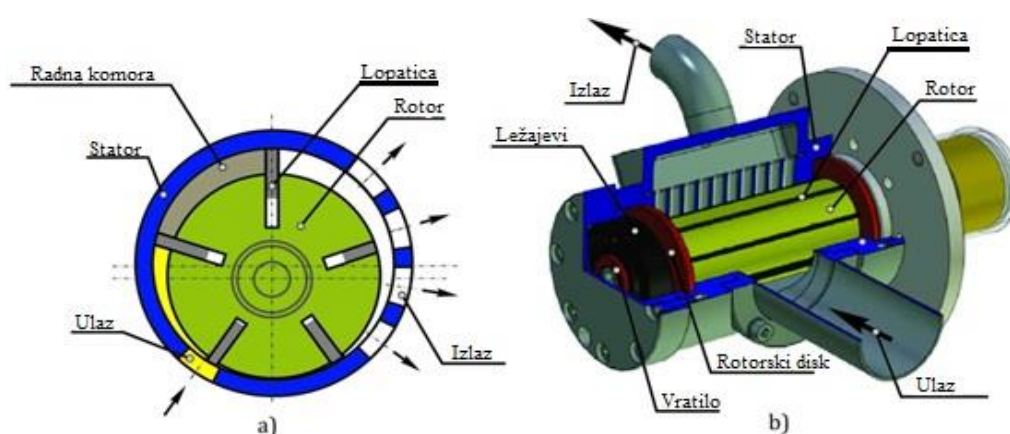
kao radni fluid istraživani je u [2-42] gdje je sustav radio s temperaturom izvora topline između 90 °C i 100 °C. Utvrđeno je da je iskoristivost sustava 5,7%, 5,38% i 5,28% za temperatura izvora topline 90, 95, odnosno 100 °C. U [2-43] je optimiran subkritični regenerativni ORC snage 11 kW, koji koristi vijčani ekspander. SES36 i R245fa su korišteni radni fluidi, a vijčani ekspander je radio kako na djelomičnom tako i na nominalnom opterećenje. Utvrđeno je da za SES36, iskoristivost sustava se povećava kada se omjer tlakova održava između 7 i 9 bar, a za R245fa iskoristivost ekspandera se smanjuje za 17% uz isti omjer tlakova.



Slika 14 - Vijčani ekspander [2-41]

2.4.4. Krilni ekspander

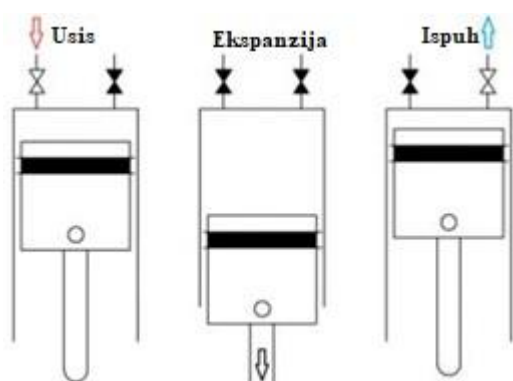
Ekspanderi s rotirajućim krilcima, slika 15 [2-44], dobro rade s parom u širokom rasponu njene kvalitete. Neke prednosti su što se mogu pokrenuti pri radu na djelomičnim opterećenjima s ustrojstvom za samopokretanja i mogu udovoljiti malim brzinama vrtnje generatora (300 o/min) bez reduktora. Imaju jednostavniju konstrukciju, koja je lakša za proizvodnju uz nisku cijenu. Dokazano je da ovi rotacijski krilni ekspanderi dobro rade s organskim fluidima te mogu raditi s visokim tlakovima i postižu visoke ekspanzijske omjere, veće od 10.



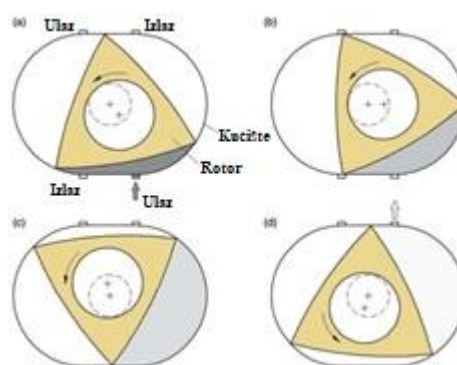
Slika 15 - Rotacijski krilni ekspander [2-44]

2.4.5. Klipni ekspander

Klipni ekspanderi s pravocrtno gibajućim klipom (slika 16) ili rotirajućim klipom (slika 17) se široko koriste kod iskorištavanja topline ispušnih plinova iz motora s unutarnjim izgaranjem [2-45]. Studije [2-46, 2-47] ukazuje da su turbine ograničene na primjene s konstantnim masenim protokom. Iz toga razloga većina ORC-eva kod primjene iskorištavanja otpadne topline motorima cestovnih vozila kao ekspander koristi klipni motor. Klipni ekspanderi su složeni uređaji koji zahtijevaju preciznost rada usisnih i ispušnih ventila. Također zahtijevaju primarno i sekundarno balansiranje. Poznato je i da imaju velike gubitke trenja zbog velikog broja površina u interakciji. Primarni doprinos je trenje između klipnih prstenova, klipa i stijenke cilindra.



Slika 16 - Klipni ekspander s pravocrtno gibajućim klipom



Slika 17 - Klipni ekspander s rotirajućim klipom

2.4.6. Usporedba i odabir ekspandera

Vidi se da je u turbinskom području obavljeno dosta istraživanja samo za primjenu turbina u ORC-u. Najviše korištene turbine su radijalna turbine, te vijčani i spiralni ekspanderi. Najviša iskoristivost turbine od 85% je za radijalnu turbinu što je i najviša vrijednost za bilo koji tip turbine koje se koriste u ORC-u. Svi eksperimentalni i simulacijski radovi provedeni su na ekspanderima malih snaga, ispod 2 kW. Neke od prednosti i mana različitih vrsta ekspandera primjenjivanih u ORC-u navedene su u tablici 2-4. Kako bi se izbjegle poteškoće u ispravnom funkcioniranju ORC-a, ekspander se treba odabrati na temelju pogonskih uvjeta ORC-a i proizvodne snage.

Tablica 4 - Karakteristike različitih ekspander korištenih u ORC postrojenjima

Tip	Područje snage (kW)	Brzina vrtnje(rpm)	Cijena	Prednosti	Nedostaci
Vijčani ekspander	15 - 200	< 6000	Srednja	–Neosjetljivost na dvofazni tok; –Niska brzina vrtnje; –Visoka iskoristivost u vanprojektnim uvjetima.	–Potrebno podmazivanje; –Problematična izrada; –Problematično brtvljenje.
Spiralni ekspander	1 - 10	< 6000	Niska	–Visoka iskoristivost; –Jednostavna izrada; –Mala masa; –Niska brzina vrtnje; –Neosjetljivost na dvofazni tok.	–Mala snaga; –Podmazivanje i potrebne modifikacije.
Klipni ekspander	20 - 100	-	Srednja	–Visoki omjer tlakova; –Iskustvo izrade; –Prilagodljivi na promjenjive režime rada; –Neosjetljivost na dvofazni tok.	–Puno gibajućih dijelova; –Velika masa; –Imaju ventile; –Impulzivni moment.
Rotirajući krilni ekspander	1 - 10	< 6000	Niska	–Neosjetljivost na dvofazni tok; –Stabilan moment; –Jednostavna konstrukcija; –Niska cijena i buka.	–Potrebno podmazivanje; –Mala snaga.
Radijalna centripetalna turbina	50 - 500	8 000 - 80 000	Visoka	–Mala masa; –Iskustvo izrade; –Visoka iskoristivost.	–Visoka cijena; –Niska iskoristivost u vanprojektnim režimima rada; –Ne mogu raditi s dvofaznim tokom.

2.5. Primjena ORC-a

Organski Rankineov ciklus primjenjiv je u mnogim područjima energetike i procesne tehnike. Područja koja su najraširenija, i koja najviše obećavaju su dana u sljedećim poglavljima.

2.5.1. Elektrane na biomasu

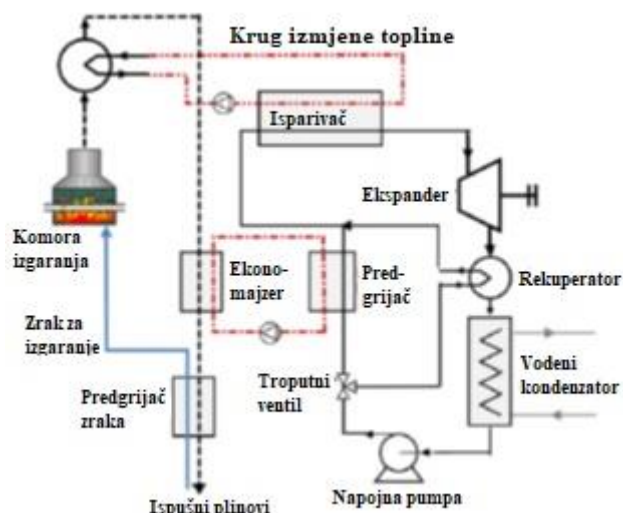
Biomasa je dostupna po cijelom svijetu i može se koristiti za proizvodnju električne energije u elektranama male i srednje snage. Problem visokog specifičnog investicijskog troška za strojeve kao što su generatori pare prevladan je tako što su radni tlakovi u ORC postrojenju niski, a samim time i troškovi održavanja. ORC također pomaže savladati problem male dostupnosti goriva na pojedinim dijelovima Zemlje zato jer je ORC tehnologija primjenjiva i u elektranama manjih snaga.

Izgaranje biomase provodi se u generatorima pare ili vanjskim komorama izgaranja u postrojenjima s ORC-om, parno-turbinskom ciklusu, plinsko-turbinskim postrojenjima, itd.

Pojednostavljena shema kogeneracijskog postrojenja na biomasu je prikazana na slici 18 [2-48]. Toplina nastala izgaranjem biomase se prenosi s dimnih plinova na fluid za prijenos topline (termoulje) u dva izmjenjivači topline, na temperaturi koja varira između 150 i 320 °C. Fluid za prijenos topline tada se usmjerava na ORC krug kako bi ispario radni fluid, na temperaturama nešto nižim od 300 °C. Zatim, para radnog fluida ekspandira u turbini, nakon koje prolazi kroz rekuperator za predgrijavanje radnog fluida i konačno kondenzira pri temperaturi oko 90 °C. Kondenzator se koristi za ogrijevni za zagrijavanje potrošne vode. Iako je električna iskoristivost ovog kombi sustava ograničena (18%), ukupna iskoristivost sustava je 88%, što je mnogo više od toplifikacijskih termoelektrana, u kojima se gubi većina ostatne topline. Da bi se smanjili gubici topline u dimnim plinovima, ti plinovi moraju biti ohlađeni na najnižu moguću temperaturu, no svakako iznad temperature točke rosišta. Da bi se to postiglo, postoje dvije petlje za prijenos topline: petlja s visokom temperaturom (ekonomajzer) i petlja s niskom temperaturom (predgrijač zraka) u kojima dimni plinovi odaju svoju toplinu (slika 18 [2-48]).

U radu [2-49] je predložen kombinirani ciklus na prirodni plina i biomasu uz korištenje otpadne topline. Rezultati istraživanja su pokazali da biomasa može proizvesti 5% energije. Primjena ORC-a na biomasu kao moguć način smanjenja potrošnje fosilnih goriva istraživan je u radu [2-50]. Ovaj je rad također ukazao na važnost inovacija u ovom području kako bi se postigao učinkovit rad i minimizirali troškovi proizvodnje. U [2-51] se predlaže kogeneracijski sustavu s ORC-om gdje turbogenerator proizvodi električnu energiju po kompetitivnoj cijeni. Energetska iskoristivost sustava poboljšana je do 65% korištenjem bioplina kao zamjena za fosilna goriva [2-52]. Pregled literature ukazuje na porast interesa za ovo područje [2-53, 2-54]. U radu [2-55] ukazuje se na problem pepela povezanog s biomasom zajedno s izgaranjem u bioplinskom postrojenju. Za rješavanje ovog problema simulirana je elektrane za povrat topline iz sadržaja pepela u biomasu pomoću ugrađenog plinifikatora zajedno s ORC-om. Sustav za kombiniranu proizvodnju topline i električne energije može proizvesti netto izlaznu električnu snagu od 93,8 kW i 412 kW toplinske energije za potrebe grijanja.

U radu [2-56] je istraživana integracija termo-električnog sustava u raspoloživom ORC-u koji koristi biomasu za gorivo. Cjelokupno postrojenje je uspjelo ostvariti povećanje iskoristivosti po Drugom zakonu termodinamike za 7-8%. Iako se pokazalo da je sustav boljih karakteristika, ekonomska analiza je pokazala da razmatranja takvog sustava nije održivo zbog velikih ulaganja i broja godina povrata.



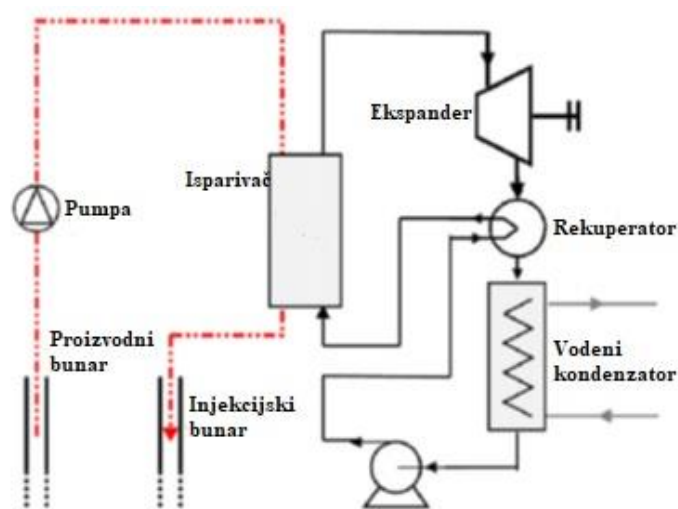
Slika 18 - Toplinska shema CHP ORC-a na biomasi [2-48]

2.5.2. Geotermalne elektrane

Geotermalni izvori topline su u intervalu od 50 do 350°C. Primjenjivost ORC-a ovdje je vrlo visoka. Važno je imati na umu da je iskoristivost ORC-a kod niskotemperaturnih geotermalnih izvora (obično manje od 100°C) vrlo niska, i jako je vezana za temperaturu rashladnog spremnika, koji je definiran temperaturom okoliša. Geotermalna energija je obnovljiva energija dostupna na površini zemlje u izobilju. Međutim, korištenje geotermalne energije je uvjetovano ekonomskim ograničenjima.

Geotermalni fluid se iz proizvodne bušotine usmjerava u isparivač gdje predaje svoju toplinu sekundarnom lakohlapljivom radnom fluidu (slika 19 [2-48]), da bi se ohlađen vratio u utisnu bušotinu. Para lakohlapljivog radnog fluida ekspandira u turbini koja predaje proizvedeni rad električnom generatoru. Para nakon ekspanzije prolazi kroz rekuperator gdje predaje toplinu pregrijavanja kondenzatu radnog fluida prije njegova povrata napojnom pumpom u isparivač. Nakon rekuperatora para radnog fluida odlazi u kondenzator na potpunu kondenzaciju.

U radu [2-57] je geotermalna energija integrirana u sustav na fosilna goriva čime potvrđuje važnost geotermalnih elektrana. Daljnji rad [2-58, 2-59] je išao u smjeru optimizacije karakteristika promjenom parametara kao što su radni fluid i tlak na ulazu u turbinu. Također razvija se i superkritični ciklusu za proizvodnju električne energije s regenerativnim predgrijavanjem uz korištenje binarnog dizajna iz [2-60]. U [2-61] se koristi apsorpcijski rashladni uređaj (čiler) s ORC-em za povećanje karakteristika sustava s korištenjem geotermalne energije. Rad [2-62] potvrđuje karakteristike transkritičnog CO₂ ciklusa za proizvodnju električne energije korištenjem geotermalne energije iz [2-63]. Rad [2-64] ocjenjuje karakteristike integriranog ORC-a s geotermalnom energijom i paraboličnim solarnim kolektorima. U [2-65] je istraživana izvedivost kombiniranog PVT/ORC sustava. Analizirane su karakteristike sustava (iskoristivost, volumni i maseni protok, itd.) za različite radne fluide. Utvrđeno je da alkani (butan, pentan i heksan), iako su zapaljivi, pokazali su se najboljima u pogledu iskoristivosti, uz ispunjavanje kriterija za volumni protok i omjer volumena. U konačnici potvrđeno je da n-butan ima najveći potencijal za visokoiskoristivu, ali i ekonomski i ekološki održivu primjenu geotermalne energije.



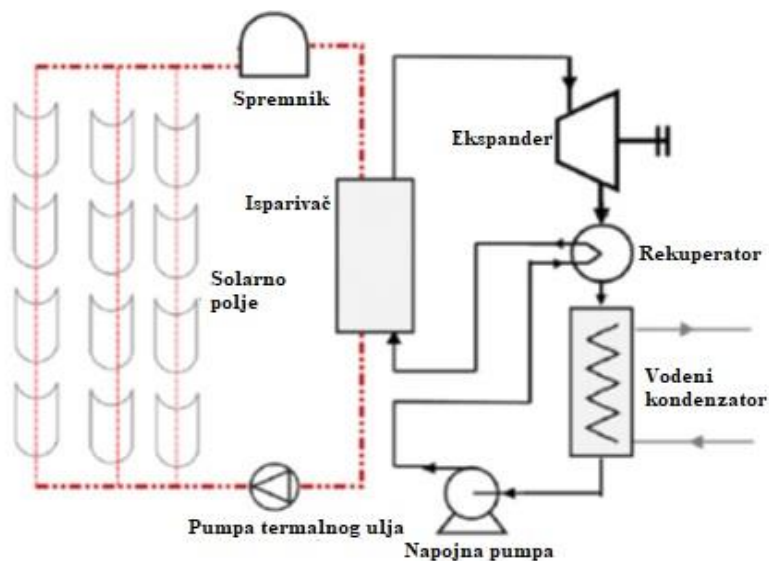
Slika 19 - Toplinska shema ORC-a na geotermalnu energiju [2-48]

2.5.3. Sunčeva energija

Sunčeva energija se uvelike koristi za primjenu solarne topline u raznim područjima. Organski Rankineov ciklus može se koristiti u tehnologiji paraboličnih solarnih kolektora umjesto parnog Rankineovog ciklusa. ORC omogućava nižu temperaturu kolektora, efikasnije skupljanje sunčeve energije (manje gubitaka u okoliš), i samim time, manju površinu na kojoj su instalirani solarni kolektori.

Organski Rankineov ciklus prikuplja sunčevo zračenje za zagrijavanje radnog fluida pri nižoj radnoj temperaturi i tlaku, slika 20 [2-48]. Ta toplinska energija se pohranjuje tijekom dana i rad postrojenja može se provoditi s pohranjenom toplinskom energijom. Analiza troškova takovog sustava procijenjena je u [2-66]. Primjene ORC-a sa solarnim paraboličnim kolektorima [2-67] i sustavima desalinizacije [2-68, 2-69, 2-70] su naširoko proučavan. Primjena ORC-a korištenjem sunčeve energije mnogo je razmatrana u posljednja dva desetljeća. Simuliranje rada na malom solarnom organskom ciklusu (SORC) sa zasićenom parom provedeno je u [2-71]. Proučavane su karakteristike sustava korištenjem 24 organska radna fluida. Rezultati su pokazali da je 1-buten daje maksimalnu iskoristivost od 9,64%.

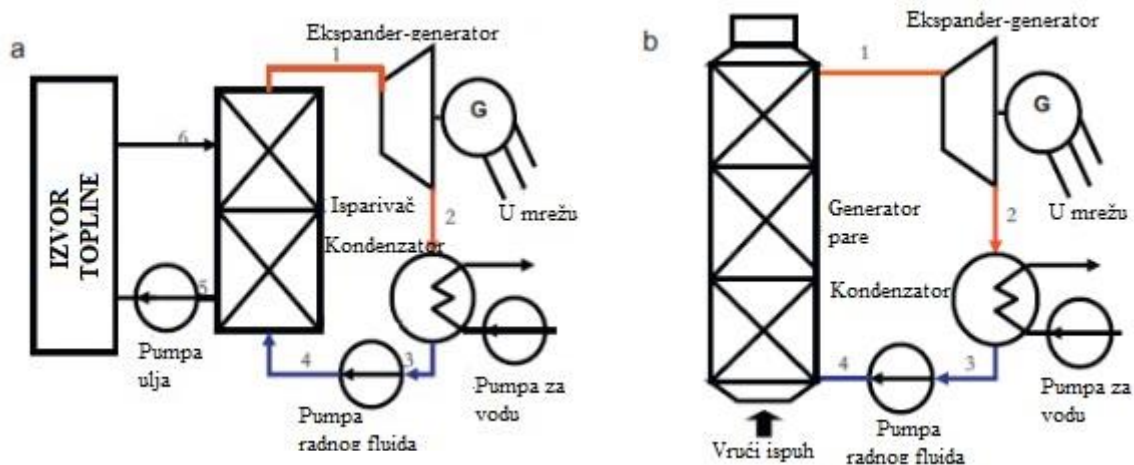
Toplinske i ekonomske karakteristike regenerativnog ORC-a integriranog s paraboličnim kolektorima i toplinskim spremnikom s integriranim LNG podsustavom s ciljem proizvodnje više snage osmišljen je u [2-72]. U [2-73] je osmišljen ORC sustav koji koristi sunčevu energiju za istodobnu proizvodnju električne energije i vruće vode. Sustav se dokaza kao ekonomičan u kombiniranoj proizvodnji električne energije i tople vode. Primjena solarne energije za hlađenje s ciljem smanjenja potrošnje energije u zgradama istraživana je u [2-74]. Sustav je dizajniran integracijom u fasadu evakuiranih cijevnih kolektora, ORC-a i ciklusa kompresije pare. Zaključak je da bi ovaj sustav u potpunosti mogao osigurati zahtjeve hlađenja zgrade. U [2-75] istraživane su karakteristike integriranog kaskadnog parnog organskog ciklusa s vijčanim ekspanderom.



Slika 20 - Toplinska shema ORC-a na sunčevu energiju

2.5.4. Iskorištavanje otpadne topline

Upravo je ovo područje primjene ORC-a i najznačajnije. Može se primijeniti u toplanama i termoelektranama, ili u industriji i poljoprivredi u procesima kao što su vrenje organskih proizvoda, vrući dimni plinovi iz ložišta i visokih peći, kondenzacija ispušnih dimnih plinova, ispušni plinovi iz vozila, međuhlađenje kompresora, kondenzacija u toplinskim ciklusa i dr., slika 21 [2-48].



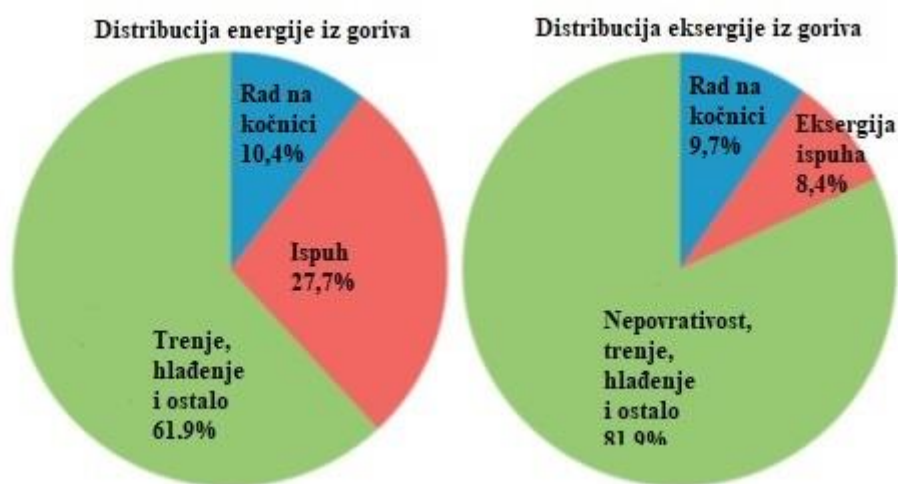
Slika 21 - Toplinske sheme ORC-a na otpadnu toplinu

U primjenama povrata industrijske otpadne topline, čini se da primjena vode nije učinkovita. Ovaj se problem može riješiti korištenjem ORC-a. Provedeno je nekoliko istraživanja [2-76, 2-77, 2-78, 2-79, 2-80] u pogledu povrata otpadne topline u nekoliko područja kako bi se proizveo koristan rad, a utjecajni parametri su izvor topline, temperatura topline, turbina i izentropska iskoristivost pumpe [2-81]. Radni parametri su proučavani u [2-82] gdje je prilikom

eksperimenta korišten suhi radni fluid. Nadalje, ORC je dobio na značaju početkom 21. stoljeća jer se uporaba otpadne topline čini prihvatljivom opcijom za postizanje energetske uštede na što ukazuju istraživanja u [2-83, 2-84, 2-85]. Primjena ORC-a kod motora s unutarnjim izgaranjem također može biti značajna. Nedavni napredak je s ciljem smanjenja potrošnje energije u sustavu automobila. Primjena ORC-a sa svrhom povrata otpadne topline ispušnih plinova proučavana je u [2-86]. Konfluentna kaskadna ekspanzija (CCE) ORC sustava korištena je za povrat otpadne topline u auspuhu. Primjena ORC-a u povratu otpadne topline iz automobilskih motora je također prikazana u [2-87]. Sustav koristi otpadnu toplinu iz šest-cilindričnog motora. Rad [2-88] ukazuje na važnost povrata otpadne topline iz bioplinskog motora. Povrat otpadne topline iz bioplinskog motora poboljšava netto izlaznu snagu i time iskoristivost čitavog sustava. Kombinirani ciklus je analiziran u studijama [2-89, 2-90, 2-91].

3. ORC ZA ISKORIŠTAVANJE OTPADNE TOPLINE MUI

U motorima s unutarnjim izgaranjem (MUI) gubi se velika količina energije u obliku topline kroz ispušne plinove. U radu [3-1] su istražili da postotak energije goriva koje se pretvara u koristan rad iznosi samo 10,4%, a također su ustvrdili da izgubljena toplinska energija kroz ispušne plinove iznosi oko 27,7%. Iskoristivost računata po Drugom zakonu termodinamike (tzv. eksergijska) daje da se energija goriva pretvara u snagu na kočnici u iznosu 9,7% a toplina ispušnih plinova iznosi oko 8,4%, slika 3.1. Prema istraživanju prikazanom u [3-2] toplina ispušnih plinova iznosi 18,6% ukupne toplinske energije nastale izgaranjem goriva. Također može se naći podatak u literaturi [3-3] da ugradnjom izmjenjivača topline za povrat toplinske energije ispušnih plinova MUI može se uštedjeti do 34% goriva [3-4].



Slika 22 - Energetska i eksergetska iskoristivost MUI [3-5]

U prosjeku tipičan MUI pretvara s oko 40-30% iskoristivošću energiju goriva u mehanički rad, a oko 60-70% energije je otpadna toplina iz ispušnog i rashladnog sustava MUI [3-7, 3-8]. Dobro osmišljen ORC sustav može poboljšati ukupnu energetska iskoristivost i smanjiti emisiju CO₂ MUI, uz otprilike 2 do 5 godina povrata investicije zahvaljujući uštedi goriva [3-6; 3-7; 3-8].

Nekoliko je istraživača istaknulo da energija rashladne tekućine sadrži oko 30% energije goriva, koja bi se potencijalno također mogla iskoristiti u ORC sustavu za oporabu otpadne topline MUI, kako bi se poboljšala iskoristivost ORC sustava i smanjilo razdoblje povrata ukupnih troškova odgovarajućeg projektiranog sustava [3-9; 3-10]. U [3-11] se koristila toplinska energija rashladnog sredstva za predgrijavanje ORC fluida a toplina ispušnih plinova za njegovo isparavanje, za slučaj dizel motora. Prikazani rezultati simulacija pokazuju da se oko 75% topline ispušnih plinova i 9,5% energije rashladnog sredstva može povratiti u uvjetima rada motora uz veliko do nisko opterećenje [3-11], što znači da je iskorišteno dosta toplinske

energije rashladne tekućine korištenjem ORC sustava. U radu [3-12] izvještavaju o uporabi otpadne topline ispušnih plinova i rashladnog sredstva dizelskog motora s 4 cilindra u kogeneracijskom postrojenju s ugrađenim ORC-om. Studija je pokazala da integrirani ORC s MUI potencijalno može poboljšati ukupnu iskoristivost MUI za 3% i smanjiti specifičnu potrošnju goriva na kočnici s 210 g/kWh na 190 g/kWh u uvjetima stacionarnog rada pod punim opterećenja motora [3-12]. Drugi potencijalni pristup korištenja topline rashladne tekućini i ispušnih plinova motora je korištenje ORC na dvije razine tlaka, koji za regeneraciju koristi dva zasebna ORC sustava [3-13; 3-15]. Autori u [3-13, 3-14] su proveli studiju gdje su ORC s dvije razine tlaka primijenili na benzinskom motoru i dizel motoru na lako ulje, za koje daju detaljne radne dijagrame. Rezultati su pokazali da se ukupna termodinamička iskoristivost benzinskog motora može povećati za 3-6% u cijelom radnom području motora [3-13] a maksimalno povećanje termodinamičke iskoristivosti dizel motora na lako gorivo može iznositi čak 8% [3-14]. Istraživači u [3-15] su proveli daljnje istraživanje ORC-a s dvije razine tlaka za uporabu topline rashladne tekućine i ispušnih plinova motora te ukazali na utjecaj korištenja različite radnih fluida ORC-a. Za niskotemperaturni ORC ispitano je šest radnih fluida, dok se u visokotemperaturnom ciklusu koristila voda (klasični parni Rankineov ciklus) za uporabu topline ispušnih plinova [3-15]. Maksimalna eksergijska iskoristivost ORC sustava s dvije razine tlaka može doseći čak 55,05% ako se kao radni fluid koristi R1234yf [3-15]. Međutim, ORC s dvije razine tlaka zahtijeva dva skupa ORC sustava i napredne strategije upravljanja, uravnotežavanja različitih izvora topline.

U posljednje se vrijeme MUI često koriste kao osnovna komponenta postrojenja za distribuiranu proizvodnju energije (DES od eng. *Distributed Energy Systems*), namijenjena kao sustavi gdje se električna energija proizvodi u malim decentraliziranim jedinicama. DES su poželjni jer mogu pomoći u smanjenju emisija, uštedjeti mrežne kapacitete, omogućiti korištenje obnovljivih izvora energiju te povećati ukupna iskoristivost proizvodnje i distribucije električne energije [3-16]. MUI se najčešće primjenjuju zbog svoje pouzdanosti, niske specifične cijene i visoke iskoristivosti proizvodnje električne energije, osobito u rasponu snaga od stotina kW do nekoliko MW.

Slučaj je da su mnogi od MUI pogonjeni gorivom dobivenim korištenjem biomase (poput biljnih ulja, bioplina ili drugih) i postojanje poticaja (npr. zeleni certifikati, feed in tarife) za postrojenja na temelju obnovljivih izvora energije čini rad takovih jedinice održivim i u slučaju da se otpadna toplota i ne koristi.

Kao što je navedeno u [3-17], biomasa je četvrti najveći izvor energije u svijetu i doprinosi s gotovo 14% svjetske potražnje za primarnom energijom.

Proizvodnje energije iz biomase može se ostvariti vanjskim izgaranjem (npr. kotao) ili unutarnjim izgaranje nakon rasplinjavanja, pirolize, fermentacije ili anaerobne digestije (npr. motori s unutarnjim izgaranjem). Unutarnje izgaranje je karakterizirano većom iskoristivošću od vanjskog, dok se anaerobna digestija smatra ekonomski i ekološki prihvatljivom tehnikom u usporedbi s drugim procesima proizvodnje biogoriva [3-18].

Anaerobna digestija je biološki proces u kojem organske tvari sadržane u biomasi se razgrađuju u bioplin u okolišu bez kisika [3-19]. Sirovine za anaerobnu digestiju moraju imati visok sadržaj šećera, škroba, bjelančevina ili masti. Iz tog razloga, supstrati sirovine uglavnom se sastoje od različitih ostataka i nusproizvoda (najvažniji su stajski gnoj i gnojnice prikupljeni s farmi), ali

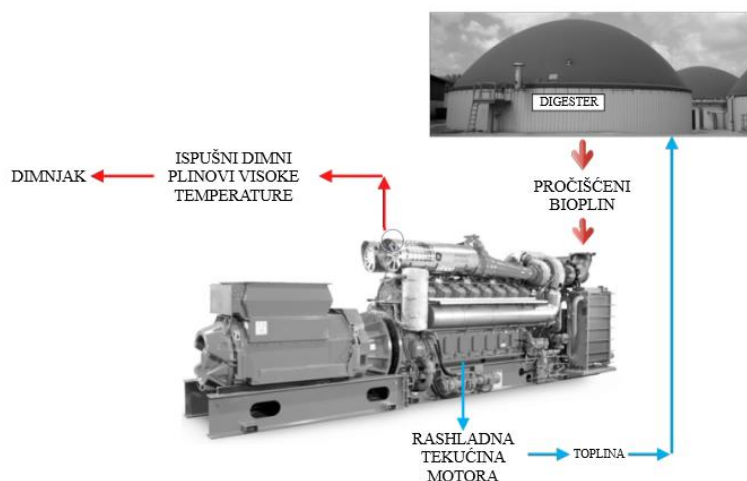
u posljednjem desetljeću i energetski usjevi, kao što su kukuruz, trava, repa, suncokret, itd., koji se uzgajaju za proizvodnju bioplina, postali su najviše rabljena sirovina.

Okoliš bez kisika, u kojem dolazi do anaerobne digestije, općenito se naziva digester. Do sada je razvijeno nekoliko vrsta digestera za kontrolu bioloških procesa i emisije mirisa, koji povećavaju proizvodnju goriva, stabiliziraju biomasu prije njene agronomske uporabe i smanjuju troškove postrojenja [3-20; 3-21]. Zapravo, komercijalno dostupna bioplinska postrojenja se sastoje od fermentatora, sekundarnog fermentatora, spremnika za skladištenje ostataka i sustava za dobavu sirovine. Proizvedeno gorivo, bioplina, uglavnom se sastoji od metana i ugljikovog dioksida. Ovo gorivo je po količini četvrti europski obnovljivi izvor energije.

Što se tiče pretvorbe bioplina u električnu energiju, mogu se koristiti sljedeće tehnologije: Stirlingov motor, plinska turbina, mikro plinska turbina, visoko i niskotemperaturni gorivni članci, kombinacija visokotemperaturnih gorivnih članaka s plinskom turbinom, motori s unutarnjim izgaranjem te motorom koji rade s dva goriva.

Postrojenje koje se sastoji od Otto motora s unutarnjim izgaranjem (MUI) poželjno je rješenje; zapravo, u Europi 50% čine MUI; oko 50% su motori s dva goriva; dok gorivni članci i mikro plinske turbine su rjeđi [3-22]. Četverotaktni Otto motori na bioplina izvorno su namijenjeni za prirodni plin, a potom su prilagođene posebnim značajkama bioplina. Njihova snaga se obično kreće između 100 kW_{el} i 1 MW_{el}, dok je iskoristivost u području 34%-40%. Radi obično pri 1500 o / min; životni vijek im je oko 60.000 h, a specifični troškovi ulaganja su u području od 1000–1300 US\$/kW_{el}; dušikove okside (NO_x) sadržane u ispušnim plinovima treba kontrolirati i držati ispod vrijednosti definirane propisima. Obično, za povećanje iskoristivosti motora, motori na bioplina su s prednabijanjem.

Pojednostavljena shema bioplinskog postrojenja prikazano je na slici 23 [3-23].



Slika 23 - Shema bioplinskog postrojenja s MUI [3-23]

U literaturi je dostupno nekoliko tehnologija za oporabu otpadne topline MUI: turbogenerator na ispušne plinove, termoelektrični materijali i ORC [3-24,3-25], od kojih svaka ima svoje prednosti, nedostatke i opseg primjene. Međutim, sustav za oporabu otpadne topline koji najviše obećava je ORC tehnologija.

Iako su istraživani od 1880.-ih, organski Rankineovi ciklusi nikada nisu bili popularniji nego danas pošto sve više raste interes za njihovi korištenje za oporabu energije srednje i niske razine, gdje ciklusi koji koriste vodu kao radni fluid nisu upotrebiti kako iz tehničkih tako i ekonomskih razloga [3-26, 3-27].

ORC djeluje na sličan način kao i konvencionalni Rankineov ciklus s vodenom parom: radni fluid koji je organski spoj, najprije isparava pri visokom tlaku, zatim ekspanzira na niži tlak, čime se dobiva mehanički rad. Ciklus se zatvara kondenzacijom pare na niskom tlaku (nalazi se iza ekspandera) i kapljevita faza radnog fluida pumpa se natrag na visoki tlak. Konfiguriranje ORC-a je složen zadatak jer vrsta i temperatura izvora topline značajno utječu na izbor radnog fluida, što opet određuje konfiguraciju, karakteristike i ekonomiju postrojenja [3-28].

U radu [3-29] je dana termodinamička analiza ORC -a koji koristi toplinu ispušnih plinova stacionarnog MUI. Analiziraju se tri različita radna fluida i konfiguracije, te se provodi parametarska analiza kako bi se za svaki radni fluid odredio optimalni tlak isparavanja. Nadalje, provedena je analiza po drugom zakonu termodinamike (eksergijska analiza) kako bi se odredio najpogodniji radni fluid i konfiguracija ciklusa. Analiza je pokazala da se spajanjem MUI i ORC-a može postići povećanje snage od 12%, ali se samo mali dio topline sadržane u rashladnoj kapljevini može povratiti. Nadalje, u [3-30; 3-31] je prikazano istraživanje odabira najpogodnijeg radnog fluida. U [3-30], odabrano je devet različitih čistih organskih radnih fluida prema njihovim fizikalnim i kemijskim svojstvima svojstva, dok se u [3-31] razmatra dvadeset radnih fluida. U [3-30], rezultati su pokazali da R11, R141b, R113 i R123 pokazuju najviše termodinamičke karakteristike, ali R245fa i R245ca su ekološki najprihvatljiviji radni fluidi. Analiza predstavljena u [3-31] dodatno je pokazala da R141b, R123 i R245fa daju najveću termodinamičku iskoristivost i netto izlaznu snagu po jedinici masenog protoka radnog fluida. Također ovi radni fluidi imaju najniže troškove proizvodnje električne energije i najniži omjer između ukupnu površinu za prijelaz topline i netto izlazne snage. U [3-32], cilj rada je dizajnirati ORC koji može iskoristiti toplinu sadržanu u rashladnoj tekućini. Šest konfiguracija s deset nezapaljivih radnih fluida je razmatrano a ocjenjivane su njihova učinkovitost, sigurnost, cijena i emisije. Rezultati su pokazali da ORC konfiguracija s dvostrukom regeneracijom sa SES36 poboljšava maksimalnu netto iskoristivost (7,15%), dok ORC s jednostrukom regeneracijom s R236fa kao radnim fluidom i ORC s regenerativnim predgrijavanjem koji koristi R134a postižu iskoristivost od 6,55%. SES36 je povećao električnu iskoristivost MUI do 5,3%, dok su R236fa i R134a osigurali povećanje od 4,9%. U [3-33] je predstavljena studija i analiza otpadne topline MUI, uz naknadno teorijsko istraživanje izvedivosti uvođenja jedinice za oporabu otpadne topline (WHRU) u dvostupanjski motor s turbopunjačem, dok je prijelazni rad MUI-a s ORC WHRU analiziran u [3-34]. Usvajanje ORC-a na dvije razine tlaka za oporabu otpadne topline MUI s prednabijanjem koji koristi prirodni plin analizira se u [3-35], dok utjecaj parcijalnih opterećenja na ORC za oporabu ispušnih plinova motora na plin prikazano je u [3-36]. U [3-37], koristi se optimizacijski algoritam za optimizaciju radnih parametara rekuperativnog ORC sustava, koji koristi toplinu dizel motora, dok se u [3-38] za ORC koristi otpadna toplina glavnog motora tankera veličine Suezmax. Povijesni pregled oporabe otpadne topline ispušnih plinova MUI s fokusom na ekspander ORC-a i odabir radnog fluida može se naći u [3-39].

Kada su u pitanju bioplinska postrojenja povezana s ORC-om, samo je nekoliko istraživanja dostupno u znanstvenoj literaturi. Na primjer, Schulz i sur. [3-40] i Niemczewska [3-41], predložili su primjenu ORC tehnologije za bioplinska postrojenja izlazne snage veće od 300

kW_{th} i tamo gdje ne postoji potražnja za toplinom. Također su primijetili da oko 20% toplinske energije iz pridruženog CHP postrojenja je dostupno za ORC. U praksi se preporuča korištenje ORC-a bez korištenja topline. Kane i sur. [3-42] predložio je povećanje iskoristivosti malog motora na bioplin s ORC-om kao donjim ciklusom koji je koristio spiralni ekspander, dok su Saravia i sur. [3-43] proučavali mogućnost nadogradnje s ORC-om postojećeg MUI koji se napaja bioplinom s odlagališta smeća. U prvom slučaju se koristi bioplinski motor snage $200 kW_{el}$, dok je drugo postrojenje opremljeno sa 16 MUI modula nazivne snage $1059 kW_{el}$. Di Maria i sur. [3-44] analiziraju energetske karakteristike ORC sustava koji se napaja s toplina generiranom integriranom aerobnom/anaerobnom obradom organskog otpada, dok su Uusitalo i sur. [3-45] procijenili potencijal smanjenja stakleničkih plinova oporabom otpadne topline oslobođene iz motora na bioplin pomoću ORC-a. Meinel i sur. [3-46] predložu inovativnu dvostupnu ORC konfiguraciju za oporabu otpadna toplina MUI. MUI se napaja bioplinom iz postrojenja za razgradnju biomase, dok se toplina vraća iz ispušnih plinova pri $490\text{ }^{\circ}\text{C}$ i 1 bar. Unatoč nešto većoj konstruktivnoj složenosti, analiza je pokazala povećanje termodinamičke iskoristivosti u usporedbi s konvencionalnom ORC shemom.

U [3-47] se analizira ugradnja dva različita ORC-a približne snage oko $10 kW_{el}$ u MUI manje snage ($200 kW_{el}$) na bioplin. Donjem, s radnim fluidom R134a, dovodi se toplina samo pomoću vode za hlađenje motora. Rad se usredotočuje na primjenu spiralnog ekspandera, što može biti prednost ako je snaga ORC-a ograničena. Izvedivost sustava podržavaju terenska ispitivanja provedena na eksperimentalnoj jedinici.

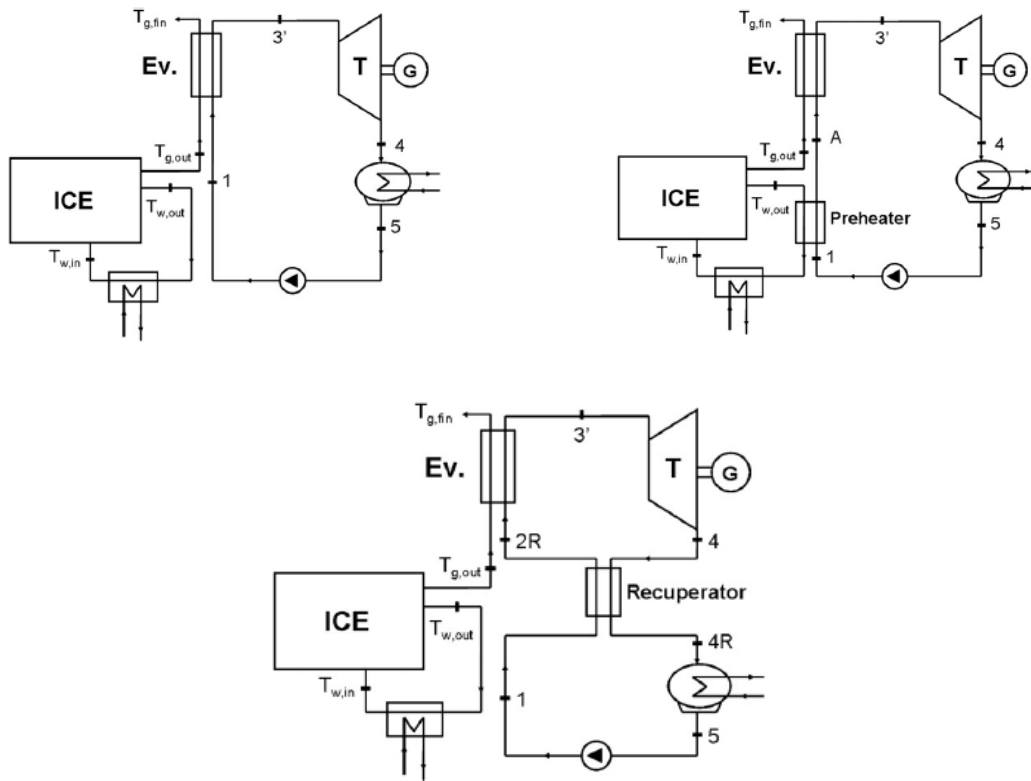
Dostupnost otpadne topline na dvije različite razine temperatura je obično problem za primjenu ORC-a kod MUI. Na primjer u [3-48] je dana mini-hibridna solarna elektrana, karakterizirana s poljem solarnih koncentratora i bio-dizelski motor s integrirana dva ORC-a. Kad sustav radi u hibridnom modu, toplinu koju odaje motor u seriji s toplinom koju generira solarni sustav, se koristi za dva jednostavna ORC-a, kod prvog je radni fluid R123, a drugog R134a. Osim korištenja solarne energije, konfiguracija predlaže moguće rješenje kada je dostupna toplina na različitim temperaturnim razinama, pri čemu drugom ORC-u se dovodi toplina koju oslobađa prvi ORC i toplina od sustava hlađenje motora, te može biti u seriji kao predgrijač radnog fluida ili u paraleli kao isparivač. Laboratorijska ispitivanja s ugrađenima ORC-ima potvrdila su zadovoljavajuće radne karakteristike u širokom području radnih uvjeta, što ukazuje na izvedivost konfiguracije.

Ocjena konfiguracije kaskadnih ORC-eva kod stacionarnih MUI je dana u [3-49], a kratki prikaz u [3-29].

3.1. Moguće sheme ORC-a kod iskorištavanja otpadne topline MUI

U analizi koja slijedi bit će predstavljene tri konfiguracije ORC ciklusa, koje se mogu primijeniti kod iskorištavanja otpadne topline MUI, ne samo za usporedbu primjenjivanih radnih fluida već i mogućnosti izvedivosti kod pojedinih MUI. Daju se tri sheme [3-29]:

- jednostavni ORC koji koristi toplinu ispušnih plinova MUI (slika 24.a);
- jednostavni ORC koji koristi kako toplinu ispušnih plinova tako i tekućine za hlađenje MUI (slika 24.b);
- regenerativni ORC koji koristi toplinu ispušnih plinova MUI (slika 24.c).

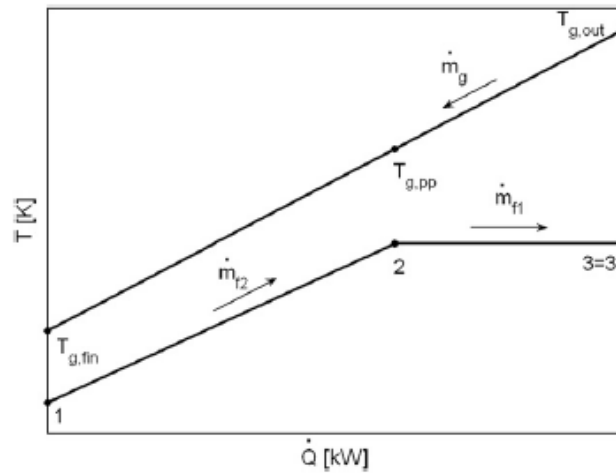


Slika 24 - Sheme tri različita ORC-a za iskorištavanje otpadne topline kod MUI [3-29]

3.1.1. Jednostavni ORC kod kojeg se iskorištava toplina ispušnih plinova MUI

Na slici 25 je prikazan $Q-T$ dijagram isparivača jednostavnog ORC-a bez pregrijanja. Toplina potrebna za isparavanje organskog radnog fluida je isključivo toplina ispušnih plinova motora (prema slici 24a). Temperatura plinova na ispuhu motora ($T_{g, out}$) i protok (\dot{m}_g) su poznati i konstantni. Minimalna temperatura plinova u „pinch“ točki ($T_{g, PP}$) se određuje kao $T_{g, PP} = T_2 + \Delta T_{PP}$, gdje je $\Delta T_{PP} = 20$ K, minimalna razlika temperatura u „pinch“ točki koja zadovoljava plina/radni fluid karakteristike izmjenjivača topline) i to omogućuje pisanje prve energetske bilance koja se odnosi na potpuno isparavanje radnog fluida:

$$\dot{m}_{f,1} = \frac{\dot{m}_g \bar{c}_{p,g} (T_{g, out} - T_{g, PP})}{h_1 - h_{5'}} \quad (3.1)$$



Slika 25 - T-Q dijagram isparivača ORC-a koji koristi toplinu ispušnih plinova izgaranja

Druga energetska bilanca omogućava određivanje temperature ispušnih plinova na izlazu iz isparivača:

$$T_{g,fin} = T_{g,PP} - \frac{\dot{m}_{f,1}(h_{5'} - h_5)}{\dot{m}_g \bar{c}_{p,g}} \quad (3.2)$$

Ako je $T_{g,fin}$ izračunata pomoću jedn. (3.2) niža od minimalno dopuštene temperature za plinove, postupak predviđa smanjenje masenog protoka radnog fluida sve dok je vrijednost $T_{g,fin}$ iznad $T_{g,min}$. $\dot{m}_{f,2}$ je maseni protok radnog fluida koji zadovoljava dani uvjet i predstavlja novi maseni protok fluida za ciklus. Stvarna temperatura ispušnih plinova u „pinch“ točki može se izračunati pomoću:

$$T_{g,PP} = T_{g,out} - \frac{\dot{m}_{f,1}(h_1 - h_{5'})}{\dot{m}_g \bar{c}_{p,g}} \quad (3.3)$$

Ako analizirani organski fluid (posebno pri relativno visokim tlakovima) ima specifičnu toplinu isparavanja nižu u usporedbi s onom potrebnom za zagrijavanje fluida između točaka 1 i 2 na slici 25, to je $T_{g,fin}$ izračunato s jedn. (3.2) uvijek niža od $T_{g,min}$. To znači da nema ograničenja na „pinch“ točku u procesu izmjene topline i ono što ograničava količinu topline koja se predaje u ciklusu je potreba da se izbjegne prehlađivanje ispušnih plinova motora.

Ukupna iskoristivost sustava može se definirati kao omjer neto snage proizvedene ciklusom i ukupno raspoložive topline Q_a [3-50]:

$$\eta_{t,I} = \frac{W_{net}}{Q_a} = \varepsilon \eta_{ORC} \quad (3.4)$$

gdje je ε efikasnost isparivača [3-51]:

$$\varepsilon = \frac{\bar{c}_{pg}(T_{g,out} - T_{g,fin})}{\bar{c}_{pg}(T_{g,out} - T_1)} \quad (3.5)$$

i η_{ORC} iskoristivost organskog Rankineova ciklusa:

$$\eta_{ORC} = \frac{P_{ORC}}{h_3 - h_1} = \frac{P_{ORC}}{\bar{c}_{pg}(T_{g,out} - T_{g,fin})} \quad (3.6)$$

Iz jedn. (3.4) može se primijetiti da se ne može uvijek ukupna maksimalna iskoristivost postići s maksimalnom iskoristivošću ciklusa η_{ORC} . Može se dogoditi da s povećanjem ulaznog tlaka u turbinu se povećava iskoristivost ciklusa, ali se također povećava i konačna temperatura plina, čime se smanjuje efikasnost isparivača ε . Kombinacija ova dva člana može dati tlak na ulazu u turbinu koji maksimizira η_{ORC} ali ne i η_g [3-52,3-51]. Stoga daljnja analiza treba odrediti optimalni tlak na ulazu u turbinu koji bi dao maksimalnu vrijednost η_g ali osigurao i maksimalnu snagu ORC-a uz zadanu vrijednost Q_a .

Promjena entropije tijekom procesa prijelaza topline između vrućih plinova i organskog radnog fluida:

$$\dot{S}_{ex} = \dot{m}_f(s_{3'} - s_1) - \dot{m}_g(s_{g,out} - s_{g,fin}) \quad (3.7)$$

3.1.2. Jednostavni ORC kod kojeg se iskorištava kako toplina ispušnih plinova tako i rashladne vode MUI

Ovdje se toplina vode za hlađenje motora koristi za djelomično predgrijavanje organskog radnog fluida u predgrijaču ispred glavnog isparivača (slika 24b). Sada se razmatra novi izvor topline za predgrijavanje radnog fluida. U analizi se uzima izmjenjivač topline s pretpostavljenom iskoristivošću za izmjenu topline rashladna voda/radni fluid, s temperaturnom razlikom od 20 K između vode na ulazu i organskog radnog fluida na izlazu ($T_{w,PP}$).

Energetska bilanca za izmjenjivač topline rashladna voda/radni fluid daje prvu vrijednost masenog protoka organske fluida: $\dot{m}_{f,1}$ je maseni protok radnog fluida koji omogućava potpuno iskorištavanje toplinske energije raspoložive u rashladnoj tekućini:

$$T_{w,in} = T_{w,out} - \frac{\dot{m}_{f,1}(h_5 - h_4)}{\dot{m}_w \bar{c}_{p,w}} \quad (3.8)$$

Za isparivač treba napisati novu energetska bilancu koja povezuje raspoloživu energiju iz ispušnih plinova MUI i energiju potrebnu za potpuno isparavanje i pregrijanje radnog fluida (ako se razmatra pregrijanje):

$$\dot{m}_{f,2} = \frac{\dot{m}_w \bar{c}_{p,w}(T_{w,out} - T_{w,in})}{h_5 - h_4} \quad (3.9)$$

U slučaju da je $\dot{m}_{f,1}$ veći od $\dot{m}_{f,2}$ nije moguće u potpunosti iskoristiti toplinsku energiju dostupnu u rashladnoj tekućini.

Daljnja energetska bilanca treba odrediti konačnu temperaturu plinova koji napuštaju izmjenjivač. Ako $\dot{m}_{f,3} = \min(\dot{m}_{f,1}, \dot{m}_{f,2})$ to daje:

$$T_{g,fin} = T_{g,PP} - \frac{\dot{m}_{f,3}(h_2 - h_A)}{\dot{m}_g \bar{c}_{p,g}} \quad (3.10)$$

Pošto $T_{g,fin}$ treba biti niža od nazivne konačne temperature plina ($T_{g,min}$), primijenjeni postupak u konačnici smanjuje maseni protok fluida kako bi zadovoljio tom uvjetu.

3.1.3. Regenerativni ORC kod kojeg se iskorištava toplina ispušnih plinova MUI

ORC moduli dostupni na tržištu najčešće koriste za rad radne fluide s pozitivnom vrijednošću krivulje isparavanja. To je povoljno jer je ekspanzija u pregrijanom području bez prethodnog pregrijavanja pare i omogućava regenerativni ciklus pothlađivanjem pare nakon ekspanzije (izravna regeneracija), bez oduzimanja pare radnog fluida tijekom ekspanzije (slika 3.3.c). Pretpostavlja se da je rekuperator protustrujni izmjenjivač topline s potrebnom temperaturnom razlikom $\Delta T_{appr, R}$ od 15 K.

Uz te pretpostavke, može se odrediti temperatura pare na izlazu iz izmjenjivača topline, kao i raspoloživa energija za unutarnji proces izmjene topline (\dot{Q}_R):

$$T_{4R2} = T_1 + \Delta T_{appr} \quad (3.11)$$

$$\dot{Q}_R = \dot{m}_{f,R}(h_4 - h_{4R}) \quad (3.12)$$

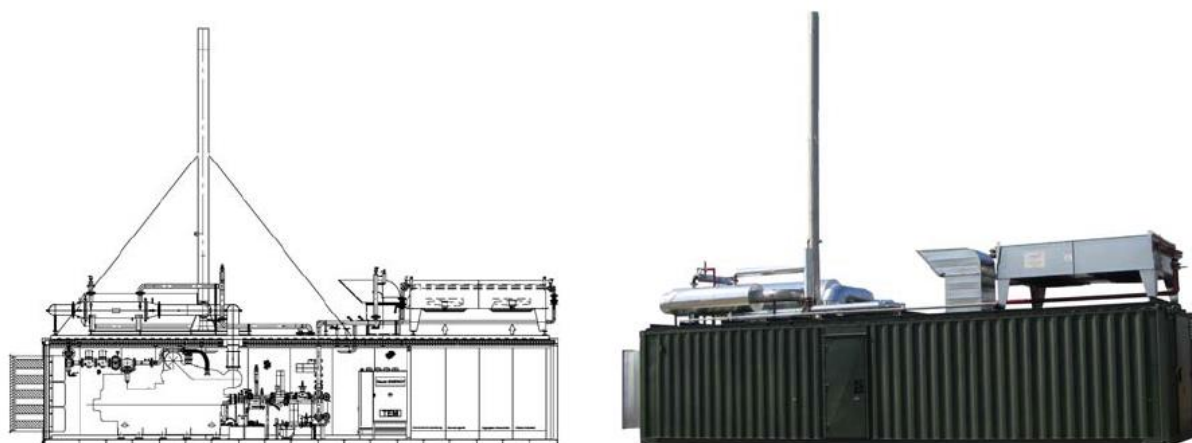
Stanje radnog fluida na izlazu iz rekuperatora može se izračunati pomoću:

$$h_{2R} = h_1 + \frac{\dot{Q}_R}{\dot{m}_{f,R}} \quad (3.13)$$

3.2. Prijedlog i proračun sheme ORC postrojenja za iskorištavanje otpadne topline kod MUI

U ovom poglavlju diplomskog rada težište je na određivanju dodatne snage koja se može dobiti iskorištavanjem topline kod konkretnog MUI kao izvora topline za ORC predložene konfiguracije (donji ciklus). Predložena je konfiguracija ORC-a kojom se iskorištava otpadna toplina kako plinova izgaranja tako i vode za hlađenje čiji je matematički model dan u prethodnom poglavlju. Također istražiti će se utjecaj nekoliko radnih fluida (R 113, R 123, R 141 b, Pentan, R601a) na dobivenu snagu i ostale karakteristike na ORC predložene konfiguracije.

U analizi se razmatra komercijalni kogeneracijski MUI kao gornji ciklus, marke DEUTZ, tipa TCG 2016 V12 [3-53]. Koristi bioplin sastava 65% CH₄ i 35% CO₂, a okretni moment se prenosi na električni generator Marelli M8B 400 LA 4, koji daje na stezaljkama električnu snagu od 537 kW. Motor je 12 –cilindrični, 4 –takti, s prednabijanjem, prema brzini vrtnje srednjehodni, a glavne karakteristike su dane u tablici 5.



Slika 26 - Uzdužni presjek (lijevo) i pogled (desno) DEUTZ motora s unutarnjim izgaranjem – tip ETW 540 BG-CO- TCG 2016 V12 [3-53]

Tablica 5 - Karakteristike MUI, marke DEUTZ - tip TCG 2016 V12

Električna izlazna snaga (kW):	537
Gorivo:	Bioplin, 65% CH ₄ + 35% CO ₂
Potrošnja goriva (m ³ /h):	1344
Projektna električna iskoristivost:	0.40
Brzina vrtnje (min ⁻¹):	1500
Temperatura ispušnih plinova (°C):	492/95
Maseni protok ispušnih plinova (kg/h):	2952
Potrošnja goriva (m ³ /h):	206.3
Maseni protok zraka za izgaranje (kg/h):	2634
Temperature rashladne vode (°C):	90/83
Maseni protok rashladne vode (m ³ /h):	36

Iz podataka o motoru procijenjeno je da je 1700 kW_t toplinske energije dostupno hlađenjem ispušnih plinova na 95 °C ($T_{g, min}$) i 1000 kW_t toplinske energije je dostupno iz vode za hlađenje motora. U analizi se pretpostavlja da motor radi na nominalnom (nazivnom) opterećenju.

Za proračun ciklusa uzete su sljedeće pretpostavke:

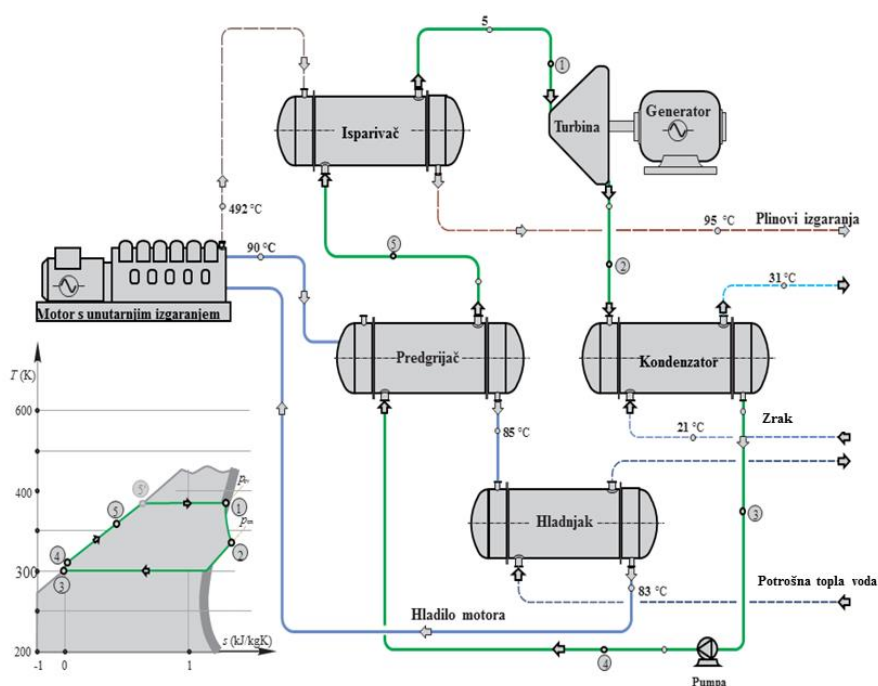
- izentropska iskoristivost turbine: $\eta_T = 0,7$ (ova vrijednost je konzervativno ispod uobičajenih vrijednosti koje se mogu kretati između 0,8 i 0,88);
- izentropska iskoristivost pumpe: $\eta_{pump} = 0,8$;
- zanemaruju se gubici tlaka u izmjenjivačima topline i cjevovodima.

Za analizu su odabrani suhi i izentropski radni fluidi (R 113, R 123, R 141 b, Pentan, R601a) zbog činjenice da je ekspanzija pregrijane pare poželjnija za siguran rad ekspandera. Za njih su dani podaci u tablici 2 i tablici 3. Time se eliminira erozija lopatica turbine kapljicama radnog fluida. Može se pretpostaviti i lagano pregrijavanje kada ekspanzija počima iz pregrijanog područja, i time je ekspanzija u potpunosti u pregrijanom području $h-s$ dijagrama. Međutim uvođenje značajnijeg pregrijavanja nije pogodno s termodinamičkog gledišta, budući da je iskoristivost ciklusa slaba funkcija temperature na ulazu u turbinu uz zadani tlak isparavanja. Pokazuje se da se najveća iskoristivost ciklusa dobiva bez pregrijavanja, kada ekspanzija radnog fluida počima izravno s linije suhozasićene pare.

Svojstva radnog fluida određivana su pomoću REFPROP baze podataka [3-54], koja je ugrađena u Matlab.

Projektiranje postrojenja s organskim Rankineovim ciklusom obuhvaća optimiranje radnih parametara postrojenja. Ovo znači odrediti vrijednost maksimalnog (optimalnog) tlaka u ORC postrojenju te izračunati kako se mijenjaju temperature ogrjevnih fluida i same radne tvari u izmjenjivačima. Sam postupak je iterativan što znači da će se proračun morati izvršiti više puta dok se ne dođe do optimalnih parametara.

Odabrana konfiguracija (toplinska shema) ORC-a kao donjeg ciklusa za iskorištavanje otpadne topline MUI kao gornjeg ciklusa prikazana je na slici 27 s pripadajućim T - s dijagramom.



Slika 27 - Motor s unutarnjim izgaranjem tipa ICE DEUTZ TCG 2016 V12 s ORC-om kao donjim ciklusom na ispušne plinove izgaranja

Prvo zagrijavanje radnog fluida se odvija u izmjenjivaču topline Predgrijač (rashladna voda – izopentan), slika 3.6. Budući da se u tom izmjenjivaču ne uspijeva odvesti toplinski tok tako da na njegovom izlazu temperatura rashladne vode bude kao što je zadano u specifikaciji motora, tj. rashladna voda se ne ohlađuje na zadanu vrijednost, to je potrebno dodati još jedan izmjenjivač topline Hladnjak (rashladna voda – potrošna topla voda (PTV)), slika 27.

Prilikom proračuna ova dva izmjenjivača, treba računati tako da se u oba dobije isti protok radnog fluida, a taj protok mora biti jednak protoku radnog fluida u Predgrijaču. Protok radnog fluida u Predgrijaču ograničava činjenica da se plinovi izgaranja mogu ohladiti samo do određene temperature.

Nadalje se radni fluid predgrijava a potom isparava pomoću dimnim plinovima u izmjenjivaču topline Isparivač (plinovi izgaranja – radni fluid).

Stanja pojedinih radnih fluida u pojedinim točkama ORC postrojenja su dana su u tablici 6.

Za hlađenje kondenzatora koristi se okolišni zrak. S obzirom na relativno nizak iznos toplinskog kapaciteta zraka, biti će potrebne veće količine zraka za hlađenje, ali to nije problematično. Svakako je potrebno paziti da se temperatura zraka na izlazu ne približi previše temperaturi kondenzacije radnog fluida. Kao što je već ranije navedeno to je bio i razlog zbog kojeg su iz daljnjeg razmatranja izuzeti fluidi R114 i R245fa koji imaju vrlo niske temperature kondenzacije već pri tlakovima manjim od 2 bar. Kod ostalih fluida temperatura kondenzacije kao što je vidljivo iz Tablice iznosi između 29 °C i 50 °C. Shodno tome kao maksimalna izlazna temperatura zraka odabrana je temperatura od 28 °C te je s njom proračunata potrebna protočna masa zraka za hlađenje kondenzatora. Naravno, kod fluida koji imaju više temperature kondenzacije moglo bi se pustiti zrak da se zagrije i do još više temperature, ali onda podaci ne bi bili usporedivi.

$$c_p = 1,005 \frac{kJ}{kgK}$$

$$\vartheta_{z,ul} = 18^{\circ}C$$

$$\vartheta_{z,izl} = 28^{\circ}C$$

$$\dot{m}_{R141b} = 1,78 \frac{kg}{s}$$

$$h_2 = 481,94 \frac{kJ}{kg}$$

$$h_3 = 238,04 \frac{kJ}{kg}$$

$$\dot{m}_z c_{p,z} (\vartheta_{z,izl} - \vartheta_{z,ul}) = \dot{m}_{R141b} (h_2 - h_3)$$

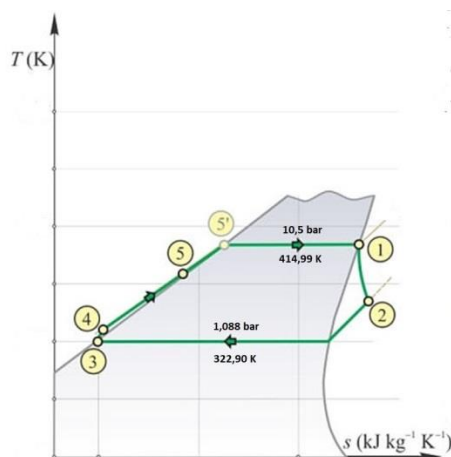
$$\dot{m}_z = \frac{\dot{m}_{R141b} \cdot (h_2 - h_3)}{c_{p,z} \cdot (\vartheta_{z,izl} - \vartheta_{z,ul})}$$

$$\dot{m}_z = 43,2 \frac{kg}{s}$$

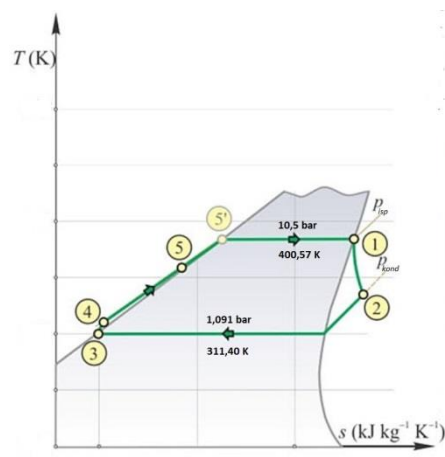
Tablica 6 - Stanja pojedinih radnih fluida u pojedinim točkama ORC postrojenja

	R113	R123	R141b	Pentan	R601a
p_{isp} [bar]	10,5	8	10	10,5	11
P_{uk} [kW]	57,07	57,9	64,14	59,23	61,69
\dot{m} [kg/s]	2,384	2,431	1,78	0,98	1,022
T_1 [K]	414,99	373,97	391,53	400,57	393,79
ϑ_1 [°C]	141,84	100,82	118,38	127,42	120,64
p_1 [bar]	10,5	8	10	10,5	11
h_1 [kJ/kg]	443,67	440,2	516,16	501,85	486,92
T_2 [K]	366,94	328,29	332,91	356,28	348,65
ϑ_2 [°C]	93,79	55,14	59,76	83,13	75,5
p_2 [bar]	1,066	1,083	1,056	1,091	1,084
h_2 [kJ/kg]	420,59	417,53	481,94	444,52	429,37
T_2' [K]	351,04	312,99	312,76	341,11	333,21

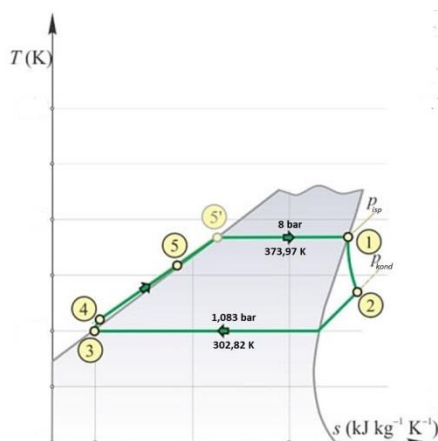
ϑ_2' [°C]	77,89	39,84	39,61	67,96	60,06
h_2' [kJ/kg]	409,13	406,53	465,37	415,40	500,32
T_3 [K]	322,28	302,82	306,38	311,4	302,94
ϑ_3 [°C]	49,13	29,67	33,23	38,25	29,79
p_3 [bar]	1,066	1,083	1,056	1,091	1,084
h_3 [kJ/kg]	245,71	229,92	238,04	5,189	3,255
T_4 [K]	322,9	302,82	306,38	311,4	302,94
ϑ_4 [°C]	49,75	29,67	33,23	38,25	29,79
p_4 [bar]	10,5	8	10	10,5	11
h_4 [kJ/kg]	246	230,14	238,41	5,934	5,305
T_5 [K]	368,19	343,8	355,23	354,35	345,39
ϑ_5 [°C]	95,04	70,65	82,08	81,2	72,24
p_5 [bar]	10,5	8	10	10,5	11
h_5 [kJ/kg]	289,78	273,2	297,22	112,75	107,73
$T_{5'}$ [K]	414,99	373,97	391,53	400,57	393,79
$\vartheta_{5'}$ [°C]	141,84	100,82	118,38	127,42	120,64
$p_{5'}$ [bar]	10,5	8	10	10,5	11
$h_{5'}$ [kJ/kg]	338,3	306,7	344,35	241,27	239,37
Φ_{kond} [kW]	418,9	456,08	434,14	430,54	435,49
\dot{m}_z [kg/s]	41,68	45,38	43,2	42,84	43,33
Φ_{dov} [kW]	472,6	510,7	494,4	486	492,3
P_P [kW]	2,10	0,53	0,66	0,73	2,10
η_{ORC}	12,1 %	11,3 %	13 %	12,2 %	12,5 %



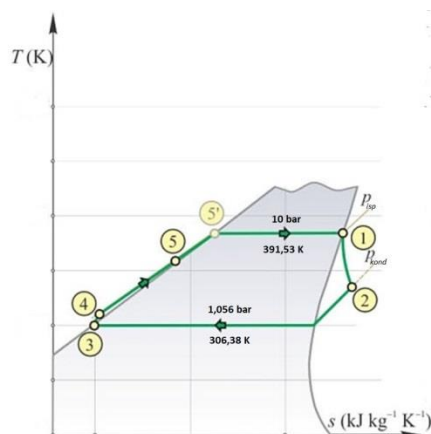
Slika 28 - T-s dijagram ORC postrojenja s fluidom R113



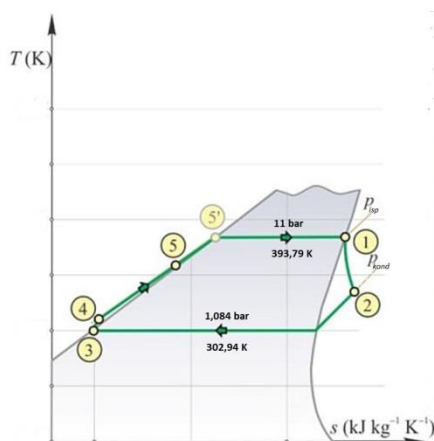
Slika 29 - T-s dijagram ORC postrojenja s fluidom pentan



Slika 30 - T-s dijagram ORC postrojenja s fluidom R123



Slika 31 - T-s dijagram ORC postrojenja s fluidom R141b



Slika 32 - T-s dijagram ORC postrojenja s fluidom R601a

Rezultati proračuna pokazuju sljedeće:

- najveću snagu daje ORC s R 141b kao radnim fluidom (64,14 kW) dok najmanju snagu daje ORC s R 113 kao radnim fluidom (57,07 kW);
- najveću termodinamičku iskoristivost daje ORC s R 141b kao radnim fluidom (13,0%) dok najmanju iskoristivost daje ORC s R 113 kao radnim fluidom (11,3%);
- najveći maseni protok daje ORC s R 123 kao radnim fluidom (2,431 kg/s) dok najmanji maseni protok daje ORC s pentanom kao radnim fluidom (0,98 kg/s);
- najviši tlak isparavanja daje ORC s R 601a kao radnim fluidom (11 bar) dok najniži tlak isparavanja daje ORC s R 123 kao radnim fluidom (8 bar);
- najniži tlak kondenzacije daje ORC s R 141b kao radnim fluidom (1,056 bar) dok najviši tlak kondenzacije daje ORC s R 123 kao radnim fluidom (1,091 bar).

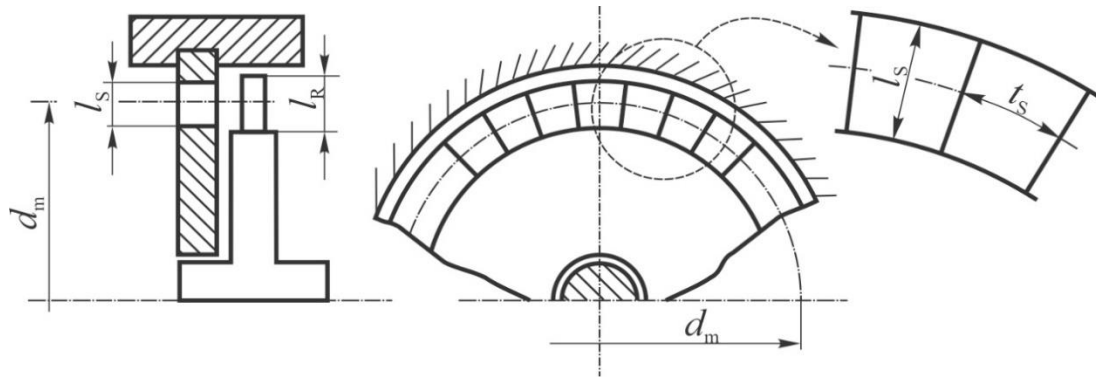
4. TERMODINAMIČKI I AERODINAMIČKI PRORAČUN ORC TURBINE

Za svih pet organskih radnih fluida donjeg ORC-a proveden je aerodinamički i termodinamički proračun ekspandera. Kao ekspander je odabrana aksijalna turbina predstavljena u radu [1]. Radi se o inovativnoj maloj aksijalnoj akcijsko-reakcijskoj višestupanjskoj turbini s parcijalnim privodom, namijenjenoj za ORC, a koja je po iskoristivosti kompetentna postojećim volumnim ekspanderima. Poznato je iz turbinske teorije da brzina vrtnje ima pozitivni utjecaj na ekspanzijski omjer i negativan utjecaj na visinu lopatica tj. srednji promjer. Stoga, male turbine su u većini slučajeva strojevi s visokom brzinom vrtnje i malim srednjim promjerom, što ograničava njihovu primjenu kod ORC-a. Ali ako se prihvati konstrukcija protočnog dijela s parcijalnim privodom, postiže se zadovoljavajuća visina lopatica, a srednji promjer se može povećati s ciljem smanjenja brzine vrtnje. Na taj je način ograničavajući faktor za primjenu malih turbina kod ORC-a eliminiran. CFD analize su pokazale da je inovativna turbina po iskoristivosti kompetentna postojećim volumnim ekspanderima.

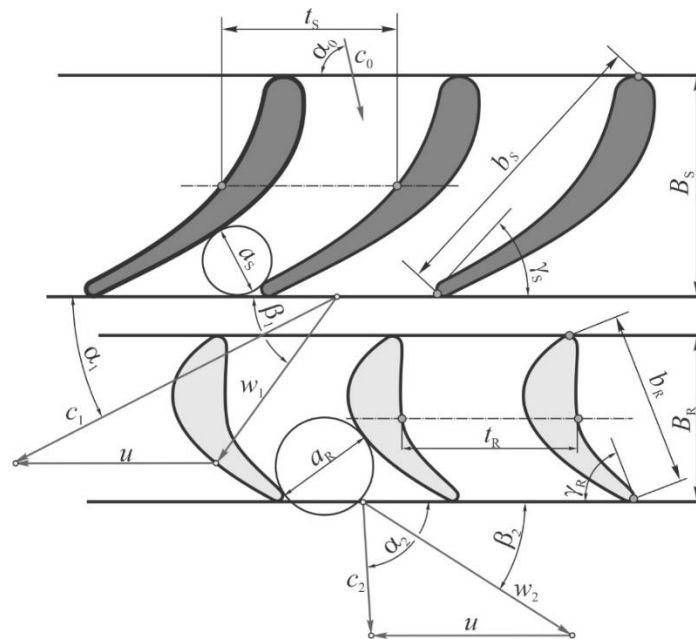
4.1. Termodinamički i aerodinamički proračun po srednjem promjeru

Provedeni termodinamički i aerodinamički proračuni sastoje se od iteracijskih koraka tijekom proračuna kako bi se odredile geometrijske te aero i termodinamičke karakteristike statorskih i rotorskih rešetki svih turbinskih stupnjeva. Ova vrsta analize je poznata kao 2D proračun po srednjem promjeru, a temelji se na analizi strujanja po srednjem promjeru turbine uz zanemarivanje promjena strujanja po visini lopatica.

Slika 33 prikazuje uzdužni presjek a slika 34 presjek po srednjem promjeru (meridionalni) aksijalnog turbinskog stupanja, s glavnim geometrijskim karakteristikama statorske i rotorske rešetke. Također prikazana je i kinematika toka (trokuti brzina) apsolutnog i relativnog strujanja kroz statorske i rotorske lopatice (rešetke). Tok ulazi u statorsku rešetku s apsolutnom brzinom c_0 pod kutom α_0 , a izlazi s apsolutnom brzinom c_1 pod kutom α_1 . Nakon toga tok ulazi u rotorsku rešetku s relativnom brzinom w_1 s kutom β_1 a napušta rotorsku rešetku s relativnom brzinom w_2 pod kutom β_2 .



Slika 33 – Uzdužni presjek i pogled na statorske lopatice aksijalnog turbinskog stupnja



Slika 34 – 2D statorska i rotorska rešetka s odgovarajućim trokutima brzina aksijalnog turbinskog stupnja

Sam je postupak kompjuteriziran korištenjem Microsoft Excel softvera koji je povezan s REFPROP programom [3-54] za određivanje termodinamičkih svojstava u karakterističnim točkama turbinskog stupnja. Proračuni su provedeni za početne parametre navedene u Tablici 7.

Tablica 7 - Početni parametri za aero i termodinamički proračun turbine

Parametar	Jedinica	Vrijednost
Srednji promjer, d_m	mm	140
Brzina vrtnje, n	min^{-1}	9000
Obodna brzina, u	m/s	65.97
Kut toka na izlazu iz statorske rešetke, α_1	o	14°
Koeficijent brzine za statorsku rešetku, φ	-	0.89
Koeficijent protoka za statorsku rešetku, μ_1	-	0,9
Prekrivanje između rotorskih i statorskih lopatica, Δl	mm	0.2

Koeficijent protoka za rotorsku rešetku, μ_2	-	0.93
Koeficijent brzine za rotorsku rešetku, ψ	-	0.89
Koeficijent iskorištenja kinetičke energije izlazne brzine iz stupnja, k_{ev}	-	0-1
Širina statorskih odn. rotorskih lopatica, $B_1; B_2$	mm	10; 10
Broj segmenata po kojima se privodi radni fluid, z	-	1
Veličina radijalnog zazora, δ_r	mm	0.4

Proračun daje veličine stanja radnog fluida u svim karakterističnim točkama svih turbinskih stupnjeva, vrijednosti apsolutnih i relativnih brzina s pripadajućim kutovima, vrijednosti gubitaka u statorskoj i rotorskoj rešetki, njihove iskoristivosti kao i iskoristivosti stupnjeva, te geometrijske parametre statorskih i rotorskih rešetki (visine statorskih i rotorskih lopatica, parcijalnost stupnjeva, širine statorskih i rotorskih rešetki, itd.).

Proračun turbinskog stupnja po srednjem promjeru (model) razvijen je na temelju [4-1÷4-4]. Ovaj proračun obuhvaća proračune termodinamičkih i aerodinamičkih karakteristika turbine kao što su na primjer temperature i tlakovi na ulazu i izlazu iz stupnjeva, vrijednosti i kutovi brzina, toplinski padovi, veličine stanja u pojedinim točkama, gubici i ostale važne karakteristike.

Proračun je proveden u programu Microsoft Excel koji je povezan s programom REFPROP. REFPROP za svaki od fluida, ovisno o dvije unesene termodinamičke veličine daje ostale potrebne veličine. Dovoljno je unijeti recimo temperaturu i tlak, a program daje ostale tražene veličine poput entalpije, entropije i specifičnog volumena.

U nastavku će biti prikazan algoritam proračuna jednog stupnja za jedan fluid, a onda će u nastavku biti prikazani samo tablični podaci za ostale stupnjeve i fluide.

4.1.1. ORC turbina s radnim fluidom R141b

1. Maseni protok plina kroz stupanj:

$$\dot{m} = 1,78 \frac{\text{kg}}{\text{s}} \text{ (zadano)}$$

2. Srednji promjer stupnja:

$$d_{sr} = 140 \text{ mm (zadano)}$$

3. Brzina vrtnje turbine:

$$n = 9000 \text{ min}^{-1} \text{ (zadano)}$$

4. Obodna brzina na srednjem promjeru:

$$u = \frac{d_{sr} \cdot \pi \cdot n}{60}$$

$$u = \frac{0,14 \cdot \pi \cdot 9000}{60}$$

$$u = 65,97 \text{ m/s}$$

5. Reaktivnost na srednjem promjeru:

$$R_{sr} = \frac{1,8}{1,8 + \frac{d_{sr}}{l_{1,pretp}}}$$

Pretpostavljena visina statorske lopatice:

$$l_{1,pretp} = 14,1 \text{ mm}$$

$$R_{sr} = \frac{1,8}{1,8 + \frac{0,14}{0,0141}}$$

$$R_{sr} = 0,1535$$

6. Izlazni kut profila statorske rešetke:

$$\alpha_1 = 14^\circ \text{ (odabrano)}$$

7. Koeficijent brzine za statorsku rešetku:

$$\varphi = 0,89 \text{ (odabrano)}$$

8. Optimalna vrijednost karakteristike turbinskog stupnja:

$$\left(\frac{u}{c_F}\right)_{opt} = \frac{\varphi \cdot \cos\alpha_1}{2 \cdot \sqrt{1 - R_{sr}}}$$

$$\left(\frac{u}{c_F}\right)_{opt} = \frac{0,89 \cdot \cos(14^\circ)}{2 \cdot \sqrt{1 - 0,1535}}$$

$$\left(\frac{u}{c_F}\right)_{opt} = 0,469$$

9. Fiktivna brzina stupnja:

$$c_F = \frac{u}{\left(\frac{u}{c_F}\right)_{opt}}$$

$$c_F = \frac{65,97}{0,469}$$

$$c_F = 140,66 \text{ m/s}$$

10. Izentropski toplinski pad stupnja:

$$\Delta h_{is} = \frac{c_F^2}{2}$$

$$\Delta h_{is} = \frac{140,66^2}{2}$$

$$\Delta h_{is} = 9,89 \text{ kJ/kg}$$

11. Izentropski toplinski pad u statorskim lopaticama:

$$\Delta h_{S,is} = (1 - R_{sr}) \cdot \Delta h_{is}$$

$$\Delta h_{S,is} = (1 - 0,1535) \cdot 9,89$$

$$\Delta h_{S,is} = 8,37 \text{ kJ/kg}$$

12. Izentropski toplinski pad u rotorskim lopaticama:

$$\Delta h_{R,is} = R_{sr} \cdot \Delta h_{is}$$

$$\Delta h_{R,is} = 0,1535 \cdot 9,89$$

$$\Delta h_{R,is} = 1,52 \text{ kJ/kg}$$

13. Termodinamička stanja: Stanje na ulazu u prvi stupanj jednak je stanju na izlazu iz isparivača u kojem je postignut željeni tlak i temperatura isparavanja.

Stanje prije prigušivanja:

$$p = 10 \text{ bar}$$

$$\vartheta = 118,38 \text{ }^\circ\text{C}$$

$$h = 516,16 \frac{\text{kJ}}{\text{kg}}$$

Na sustavu regulacije prije ulaska u turbinu doći će do prigušenja tlaka za tri posto. Tim postupkom smanjiti će se tlak i neznatno temperatura dok će entalpija ostati ista.

$$p_0 = 0,97 \cdot p = 9,7 \text{ bar}$$

$$\vartheta_0 = 117,73 \text{ }^\circ\text{C}$$

$$h_0 = h = 516,16 \frac{\text{kJ}}{\text{kg}}$$

Entalpije u pojedinim točkama:

$$h_0 = 516,16 \frac{\text{kJ}}{\text{kg}}$$

$$h_1 = h_0 - \Delta h_{S,is}$$

$$h_1 = 516,16 - 8,37$$

$$h_1 = 507,79 \text{ kJ/kg}$$

$$h_2 = h_1 - \Delta h_{R,is}$$

$$h_2 = 507,79 - 1,52$$

$$h_2 = 506,27 \text{ kJ/kg}$$

Ovim postupkom izračunate su entalpije u pojedinim točkama, a budući da je pretpostavljena izentropska ekspanzija, entropija u svim točkama ostaje jednaka. Na temelju ovih podataka iz REFPROP programa dobivaju se ostali traženi podaci. Podaci su prikazani u sljedećoj tablici:

Tablica 8 - Vrijednosti u prvim točkama ekspanzije

Točka	p [bar]	v [m ³ /kg]	h [kJ/kg]	s [kJ/kgK]	ϑ [°C]	κ
0	9,7	0,0236	516,16	1,8748	117,73	
1	6,741	0,0343	507,79	1,8748	102,92	1,171
2	6,313	0,0367	506,27	1,8748		1,166

14. Teoretska apsolutna brzina na izlazu iz statorske rešetke:

$$c_{1t} = \sqrt{2 \cdot \Delta h_{S,is}}$$

$$c_{1t} = \sqrt{2 \cdot 8,37 \cdot 10^3}$$

$$c_{1t} = 129,38 \text{ m/s}$$

15. Omjer tlakova iza i ispred statorske rešetke:

$$E_1 = \frac{p_1}{p_0}$$

$$E_1 = \frac{6,741}{9,7}$$

$$E_1 = 0,695$$

16. Kritični omjer tlakova:

$$E_{kr} = \left(\frac{2}{\kappa_1 + 1} \right)^{\frac{\kappa_1}{\kappa_1 - 1}}$$

$$E_{kr} = \left(\frac{2}{1,171 + 1} \right)^{\frac{1,171}{1,171 - 1}}$$

$$E_{kr} = 0,57 < E_1 = 0,695 \text{ (zadovoljava)}$$

17. Machov broj na izlazu iz sapnica:

$$M_{1t} = \frac{c_{1t}}{\sqrt{\kappa_1 \cdot p_1 \cdot v_{1t}}}$$

$$M_{1t} = \frac{129,38}{\sqrt{1,171 \cdot 6,741 \cdot 10^5 \cdot 0,0343}}$$

$$M_{1t} = 0,786$$

18. Koeficijent protoka za statorske lopatice:

$$\mu_1 = 0,9 \text{ (odabrano)}$$

19. Potrebna površina izlaznog presjeka statorskih lopatica:

$$F_1 = \frac{\dot{m} \cdot v_{1t}}{\mu_1 \cdot c_{1t}}$$

$$F_1 = \frac{1,78 \cdot 0,0343}{0,9 \cdot 129,38}$$

$$F_1 = 0,00052 \text{ m}^2$$

20. Fiktivna visina sapnica:

$$\varepsilon \cdot l_1 = \frac{F_1}{d_{sr} \cdot \pi \cdot \sin \alpha_1}$$

$$\varepsilon \cdot l_1 = \frac{0,00052}{15 \cdot 10^{-3} \cdot \pi \cdot \sin(14^\circ)}$$

$$\varepsilon \cdot l_1 = 0,00493 \text{ m}$$

21. Visina sapnica:

Parcijalnost sapnica:

$$\varepsilon = 0,351 \text{ (odabrano)}$$

$$l_1 = \frac{\varepsilon \cdot l_1}{\varepsilon}$$

$$l_1 = 14 \text{ mm}$$

22. Stvarna apsolutna brzina na izlazu iz statorskih lopatica:

$$c_1 = c_{1t} \cdot \varphi$$

$$c_1 = 129,38 \cdot 0,9$$

$$c_1 = 115,15 \text{ m/s}$$

23. Stvarna relativna brzina na ulazu u rotor:

$$w_1 = \sqrt{c_1^2 + u^2 - 2 \cdot c_1 \cdot u \cdot \cos \alpha_1}$$

$$w_1 = \sqrt{115,15^2 + 65,97^2 - 2 \cdot 115,15 \cdot 65,97 \cdot \cos(14^\circ)}$$

$$w_1 = 53,57 \text{ m/s}$$

24. Kut stvarne relativne brzine na ulazu u rotorske lopatice:

$$\beta_1 = \arcsin\left(\frac{c_1 \cdot \sin \alpha_1}{w_1}\right)$$

$$\beta_1 = \arcsin\left(\frac{115,15 \cdot \sin(14^\circ)}{53,57}\right)$$

$$\beta_1 = 31,33^\circ$$

25. Teoretska relativna brzina na izlazu iz rotora:

$$w_{2t} = \sqrt{2 \cdot \Delta h_{R, is} + w_1^2}$$

$$w_{2t} = \sqrt{2 \cdot 1,52 \cdot 10^3 + 53,57^2}$$

$$w_{2t} = 76,87 \text{ m/s}$$

26. Machov broj za stanje na izlazu iz rotora:

$$M_{2t} = \frac{w_{2t}}{\sqrt{\kappa_2 \cdot p_2 \cdot v_{2t}}}$$

$$M_{2t} = \frac{76,87}{\sqrt{1,166 \cdot 6,313 \cdot 10^5 \cdot 0,0367}}$$

$$M_{2t} = 0,468$$

27. Potrebno prekrivanje između sapnica i lopatica prvog rotora:

$$\Delta l = 0,2 \text{ mm}$$

28. Visina rotorskih lopatica:

$$l_2 = l_1 + \Delta l$$

$$l_2 = 14 + 0,2$$

$$l_2 = 14,2 \text{ mm}$$

29. Koeficijent protoka za rotorsku rešetku:

$$\mu_2 = 0,93 \text{ (odabrano)}$$

30. Potrebna površina izlaznog presjeka rotorskih lopatica:

$$F_2 = \frac{\dot{m} \cdot v_{2t}}{\mu_2 \cdot w_{2t}}$$

$$F_2 = \frac{1,78 \cdot 0,0367}{0,93 \cdot 76,87}$$

$$F_2 = 0,00091 \text{ m}^2$$

31. Kut relativne brzine na izlazu iz rotorskih lopatica:

$$\beta_2 = \arcsin\left(\frac{F_2}{\pi \cdot \varepsilon \cdot d_{sr} \cdot l_2}\right)$$

$$\beta_2 = \arcsin\left(\frac{0,00091}{\pi \cdot 0,351 \cdot 14 \cdot 10^{-3} \cdot 14,2 \cdot 10^{-3}}\right)$$

$$\beta_2 = 24,64^\circ$$

32. Koeficijent brzine za rotorske lopatice:

$$\psi = 0,89 \text{ (odabrano)}$$

33. Stvarna relativna brzina na izlazu iz rotorskih lopatica:

$$\begin{aligned} w_2 &= w_{2t} \cdot \psi \\ w_2 &= 76,87 \cdot 0,89 \\ w_2 &= 68,41 \text{ m/s} \end{aligned}$$

34. Stvarna apsolutna brzina na izlazu iz stupnja:

$$\begin{aligned} c_2 &= \sqrt{w_2^2 + u_2 - 2 \cdot w_2 \cdot u \cdot \cos \beta_2} \\ c_2 &= \sqrt{68,41^2 + 65,97^2 - 2 \cdot 68,41 \cdot 65,97 \cdot \cos(24,64^\circ)} \\ c_2 &= 28,77 \text{ m/s} \end{aligned}$$

35. Kut apsolutne brzine na izlazu iz stupnja:

$$\begin{aligned} \alpha_2 &= \arcsin\left(\frac{w_2 \cdot \sin \beta_2}{c_2}\right) \\ \alpha_2 &= \arcsin\left(\frac{68,41 \cdot \sin(24,64^\circ)}{28,77}\right) \\ \alpha_2 &= 82,43^\circ \end{aligned}$$

36. Kut stvarne apsolutne brzine na izlazu iz stupnja, očitano iz trokuta brzina:

$$\begin{aligned} \alpha_{2,\text{stv}} &= 180^\circ - \alpha_2 \\ \alpha_{2,\text{stv}} &= 180^\circ - 82,43^\circ \\ \alpha_{2,\text{stv}} &= 97,57^\circ \end{aligned}$$

37. Gubitak u statorskim lopaticama:

$$\begin{aligned} \Delta h_{g,S} &= \frac{c_{1t}^2}{2} \cdot (1 - \varphi^2) \\ \Delta h_{g,S} &= \frac{129,38}{2} \cdot (1 - 0,9^2) \\ \Delta h_{g,S} &= 1,74 \text{ kJ/kg} \end{aligned}$$

38. Gubitak u rotorskim lopaticama:

$$\begin{aligned} \Delta h_{g,R} &= \frac{w_{2t}^2}{2} \cdot (1 - \psi^2) \\ \Delta h_{g,R} &= \frac{76,87^2}{2} \cdot (1 - 0,89^2) \\ \Delta h_{g,R} &= 0,6142 \text{ kJ/kg} \end{aligned}$$

39. Faktor iskorištenja izlazne brzine:

$$k_{ib} = 1$$

40. Gubitak zbog izlazne brzine:

$$\begin{aligned} \Delta h_{g,ib} &= \frac{c_2^2}{2} \cdot (1 - k_{ib}) \\ \Delta h_{g,ib} &= 0 \text{ kJ/kg} \end{aligned}$$

41. Dio kinetičke energije koji se iskorištava u sljedećem stupnju:

$$E_{ib} = \frac{c_2^2}{2} \cdot k_{ib}$$

$$E_{ib} = \frac{28,77^2}{2} \cdot 1 \cdot 10^{-3}$$

$$E_{ib} = 0,4139 \text{ kJ/kg}$$

42. Raspoloživa energija stupnja:

$$E_0 = \Delta h_{is} - E_{ib}$$

$$E_0 = 9,89 - 0,4139$$

$$E_0 = 9,4761 \text{ kJ/kg}$$

43. Iskoristivost na obodu kola:

$$\eta_u = \frac{E_0 - \Delta h_{g,S} - \Delta h_{g,R} - \Delta h_{g,ib}}{E_0}$$

$$\eta_u = \frac{9,4761 - 1,74 - 0,6142 - 0}{9,4761}$$

$$\eta_u = 0,752$$

44. Gubitak zbog ventilacije:

$$\zeta_v = \frac{0,065}{\sin \alpha_1} \cdot \frac{1 - \varepsilon}{\varepsilon} \cdot \left(\frac{u}{c_F} \right)_{opt}^3$$

$$\zeta_v = 0$$

45. Širina lopatica rotorske rešetke:

$$B = 10 \text{ mm (odabrano)}$$

46. Broj segmenata statorske rešetke po kojima se dovodi radni fluid:

$$z = 1$$

47. Gubitak na krajevima segmenata statorske rešetke:

$$\zeta_{seg} = 0,11 \cdot \frac{B_2 \cdot l_2}{F_1} \cdot \left(\frac{u}{c_F} \right)_{opt} \cdot z \cdot \eta_u$$

$$\zeta_{seg} = 0,11 \cdot \frac{10 \cdot 10^{-3} \cdot 14,2 \cdot 10^{-3}}{0,00052} \cdot 0,469 \cdot 1 \cdot 0,752$$

$$\zeta_{seg} = 0,01051$$

48. Veličina radijalnih zazora u stupnju:

$$\delta_r = 0,5 \text{ mm (odabrano)}$$

49. Gubici zbog prestrujavanja u stupnju:

$$\zeta_{pr} = \frac{2 \cdot \delta_r \cdot \eta_u}{\frac{l_1 + l_2}{2} + \delta_r}$$

$$\zeta_{pr} = \frac{2 \cdot 0,5 \cdot 0,752}{\frac{14 + 14,2}{2} \cdot 0,5}$$

$$\zeta_{pr} = 0,0415$$

50. Unutarnja (izentropska) iskoristivost u stupnju:

$$\eta_i = \eta_u - \zeta_v - \zeta_{seg} - \zeta_{pr}$$

$$\eta_i = 0,752 - 0 - 0,01051 - 0,0415$$

$$\eta_i = 0,649$$

51. Iskorišteni toplinski pad stupnja:

$$\Delta h_i = E_0 \cdot \eta_i$$

$$\Delta h_i = 9,4761 \cdot 0,649$$

$$\Delta h_i = 6,15 \text{ kJ/kg}$$

52. Gubici u stupnju:

$$\Delta h_g = (1 - \eta_i) \cdot E_0$$

$$\Delta h_g = (1 - 0,649) \cdot 9,4761$$

$$\Delta h_g = 3,33 \text{ kJ/kg}$$

53. Stvarna termodinamička stanja na izlazu iz stupnja:

Statičke veličine (točka 3):

$$p_3 = p_2 = 6,313 \text{ bar}$$

$$h_3 = h_0 - \Delta h_i$$

$$h_3 = 516,16 - 6,15$$

$$h_3 = 510,01 \frac{\text{kJ}}{\text{kg}}$$

$$s_3 = 1,8848 \frac{\text{kJ}}{\text{kgK}} \text{ (očitano iz REFPROP - a)}$$

Zaustavne (totalne) veličine (točka 4):

$$s_4 = s_3 = 1,8848 \frac{\text{kJ}}{\text{kgK}}$$

$$h_4 = h_3 + E_{ib}$$

$$h_4 = 510,01 + 0,414$$

$$h_4 = 510,424 \text{ kJ/kg}$$

Zaustavna točka 4 se po izentropi „penje“ u odnosu na statičku točku 3. Ostale vrijednosti za obje točke prikazane su u sljedećoj tablici.

Tablica 9 - Vrijednosti u točkama 3 i 4 ekspanzije

Točka	p [bar]	v [m ³ /kg]	h [kJ/kg]	s [kJ/kgK]	ϑ [°C]
3	6,313		510,01	1,8848	
4	6,42	0,0367	510,42	1,8848	104,85

54. Unutarnja snaga stupnja:

$$P_i = \dot{m} \cdot \Delta h_i$$

$$P_i = 1,78 \cdot 6,15$$

$$P_i = 10,95 \text{ kW}$$

55. Trokuti brzina:

Tablica 10 - Kutovi i iznosi brzina u prvom stupnju turbine

Kut	Iznos kuta [°]	Brzina	Iznos brzine [m/s]
α_1	14	c_1	115,15
β_1	31,33	w_1	53,57
$\alpha_{2,stv}$	97,57	c_2	28,77
β_2	24,64	w_2	68,41
		u	65,97

Postupak za izračun svih ostalih stupnjeva identičan je proračunu za prvi stupanj pa će u nastavku biti dan tablični prikaz izračuna svih vrijednosti ostalih stupnjeva. U ovom odjeljku će biti rezultati za radni fluid R141b, a u idućima i tablice za ostala četiri fluida.

Tablica 11 - Izračunate vrijednosti za stupnjeve 2-6 radnog fluida R141b

Vel. /St.	2	3	4	5	6
\dot{m} [kg/s]	1,78	1,78	1,78	1,78	1,78
d_{sr} [mm]	140	140	140	140	140
n [min ⁻¹]	9000	9000	9000	9000	9000
u [m/s]	65,97	65,97	65,97	65,97	65,97
l_{pretp} [mm]	17,4	21,3	25,9	31,2	37,4
R_{sr}	0,1828	0,215	0,2498	0,2863	0,3247
α_1 [°]	14	14	14	14	14
φ [-]	0,89	0,89	0,89	0,89	0,89
$(u/c_F)_{opt}$ [-]	0,478	0,487	0,499	0,511	0,525
c_F [m/s]	138,01	135,46	132,2	129,1	125,66
Δh_{is} [kJ/kg]	9,52	9,17	8,74	8,33	7,9
$\Delta h_{s,is}$ [kJ/kg]	7,78	7,2	6,56	5,95	5,33
$\Delta h_{R,is}$ [kJ/kg]	1,74	1,97	2,18	2,38	2,57
h_0 [kJ/kg]	510,42	504,65	498,87	493,19	487,63
h_1 [kJ/kg]	502,64	497,45	492,31	487,24	482,3
h_2 [kJ/kg]	500,9	495,48	490,13	484,86	479,73
p_0 [bar]	6,42	4,354	2,999	2,101	1,489
p_1 [bar]	4,612	3,212	2,272	1,629	1,183
p_2 [bar]	4,282	2,953	2,069	1,47	1,057
c_{1t} [m/s]	124,74	120	114,54	109,09	103,25
E_{kr} [-]	0,575	0,578	0,58	0,581	0,582
E_1 [-]	0,718	0,738	0,758	0,775	0,794
M_{1t} [-]	0,806	0,766	0,728	0,693	0,657
μ_1 [-]	0,9	0,9	0,9	0,9	0,9
F_1 [m ²]	0,0008	0,0012	0,0018	0,0026	0,0037
$\varepsilon \cdot l_1$ [m]	0,0076	0,0114	0,0167	0,0243	0,035
ε [-]	0,435	0,533	0,647	0,779	0,935
l_1 [mm]	17,4	21,3	25,9	31,2	37,4
c_1 [m/s]	111,02	106,8	101,94	97,09	91,89
w_1 [m/s]	49,64	45,67	41,15	36,73	32,12
β_1 [°]	32,75	34,45	36,82	39,76	43,79
w_{2t} [m/s]	77,1	77,63	77,8	78,16	78,56
M_{2t}	0,497	0,496	0,495	0,497	0,501
Δl [mm]	0,2	0,2	0,2	0,2	0,2
l_2 [mm]	17,6	21,5	26,1	31,4	37,6
μ_2	0,93	0,93	0,93	0,93	0,93
F_2 [m ²]	0,0014	0,002	0,0028	0,0038	0,0053
β_2 [°]	23,78	22,86	21,92	20,94	19,86

ψ	0,89	0,89	0,89	0,89	0,89
w_2 [m/s]	68,62	69,09	69,24	69,56	69,92
c_2 [m/s]	27,85	26,94	25,91	24,88	23,75
α_2 [°]	83,45	85,09	86,16	87,69	89,5
$\Delta h_{g,S}$ [kJ/kg]	1,618	1,497	1,364	1,237	1,108
$\Delta h_{g,R}$ [kJ/kg]	0,618	0,626	0,629	0,635	0,642
k_{ib} [-]	1	1	1	1	0
$\Delta h_{g,ib}$ [kJ/kg]	0	0	0	0	0,282
E_{ib} [kJ/kg]	0,388	0,363	0,336	0,31	0
E_0 [kJ/kg]	9,132	8,807	8,404	8,021	7,9
η_u [-]	0,755	0,759	0,763	0,767	0,743
ζ_v [-]	0,0381	0,0272	0,0182	0,0102	0,0027
B [mm]	10	10	10	10	10
z [-]	1	1	1	1	1
ζ_{seg} [-]	0,0087	0,0072	0,0061	0,0052	0,0043
δ_r [mm]	0,4	0,4	0,4	0,4	0,4
ζ_{pr} [-]	0,0337	0,0279	0,0231	0,0194	0,0157
η_i [-]	0,675	0,697	0,716	0,732	0,72
Δh_h [kJ/kg]	6,16	6,14	6,02	5,87	5,69
Δh_g [kJ/kg]	2,97	2,67	2,39	2,15	2,21
$p_3 = p_2$ [bar]	4,282	2,953	2,069	1,47	1,057
h_3 [kJ/kg]	504,26	498,51	492,85	487,32	481,94
$s_4 = s_3$ [kJ/kgK]	18,94	19,025	19,103	19,176	19,243
h_4 [kJ/kg]	504,65	498,87	493,19	487,63	481,94
p_4 [bar]	4,354	2,999	2,101	1,489	1,056
ϑ_4 [°C]	94,12	84,57	75,88	67,77	59,76
P_i [kW]	10,96	10,93	10,72	10,45	10,13

$$\sum P_i = 64,14 \text{ kW}$$

$$P_p = 0,66 \text{ kW}$$

$$P_{kor} = 63,48 \text{ kW}$$

Iskoristivost cjelokupne turbine $\eta_{i,T}$ se proračunava usporedbom stvarne točke 2 te točke 2' do koje bi se došlo da je ekspanzija bila izentropska. Stvarna točka 2 je proračunata prema ranije prikazanom proračunu turbine u Excelu uz pomoć REFPROP-a. Točka 2' proračunata je tako da je korištena entropija u točki 1 (stanje suhozasićene pare pri tlaku isparavanja) te tlak kondenzacije. Ta dva podatka upisana su u REFPROP te je tako dobivena vrijednost entalpije koja bi bila da je ekspanzija bila izentropska. Vrijednost entalpije u točki 1 je stanje suhozasićene pare pri tlaku isparavanja na ulazu u turbinu. Postupak je prikazan za turbinu s odabranim fluidom R141b:

$$h_1 = h''(10 \text{ bar}) = 516,16 \frac{\text{kJ}}{\text{kg}}$$

$$h_2 = 481,94 \frac{\text{kJ}}{\text{kg}}$$

Refprop

$$h'_2 = 465,37 \frac{\text{kJ}}{\text{kg}}$$

Refprop

$$\eta_{i,T} = \frac{h_1 - h_2}{h_1 - h'_2}$$

$$\eta_{i,T} = \frac{516,16 - 481,94}{516,16 - 465,37}$$

$$\eta_{i,T} = 0,674$$

$$\eta_{i,T} = 67,4 \%$$

4.1.2. ORC turbina s radnim fluidom R113

Tablica 12 - Izračunate vrijednosti za stupnjeve 1-4 radnog fluida R113

Vel. /St.	1	2	3	4
\dot{m} [kg/s]	2,384	2,384	2,384	2,384
d_{sr} [mm]	140	140	140	140
n [min ⁻¹]	9000	9000	9000	9000
u [m/s]	65,97	65,97	65,97	65,97
l_{pretp} [mm]	14,2	19,5	26	34,5
R_{sr}	0,1544	0,2005	0,2505	0,3073
α_1 [°]	14	14	14	14
φ [-]	0,89	0,89	0,89	0,89
$(u/c_F)_{opt}$ [-]	0,47	0,483	0,499	0,519
c_F [m/s]	140,36	136,58	132,2	127,11
Δh_{is} [kJ/kg]	9,85	9,33	8,74	8,08
$\Delta h_{s,is}$ [kJ/kg]	8,33	7,46	6,55	5,6
$\Delta h_{R,is}$ [kJ/kg]	1,52	1,87	2,19	2,48
h_0 [kJ/kg]	443,67	438,02	432,31	426,33
h_1 [kJ/kg]	435,34	430,56	425,76	420,73
h_2 [kJ/kg]	433,82	428,69	423,57	418,25
p_0 [bar]	10,185	5,436	3,077	1,775
p_1 [bar]	5,834	3,38	2,039	1,248
p_2 [bar]	5,282	3,002	1,776	1,066
c_{1t} [m/s]	129,07	122,15	114,46	105,83
E_{kr} [-]	0,581	0,586	0,589	0,59
E_1 [-]	0,573	0,622	0,663	0,703
M_{1t} [-]	1,071	0,974	0,898	0,826
μ_1 [-]	0,9	0,9	0,9	0,9
F_1 [m ²]	0,0005	0,001	0,0018	0,0032
$\varepsilon \cdot l_1$ [m]	0,0051	0,0095	0,0169	0,0298
ε [-]	0,355	0,487	0,65	0,863
l_1 [mm]	14,2	19,5	26	34,5
c_1 [m/s]	114,87	108,71	101,87	94,19
w_1 [m/s]	53,3	47,46	41,09	34,14
β_1 [°]	31,42	33,65	36,86	41,87
w_{2t} [m/s]	76,69	77,41	77,9	78,27
M_{2t}	0,631	0,615	0,611	0,612
Δl [mm]	0,2	0,2	0,2	0,2
l_2 [mm]	14,4	19,7	26,2	34,7
μ_2	0,93	0,93	0,93	0,93
F_2 [m ²]	0,001	0,0017	0,0029	0,0048
β_2 [°]	25,63	24,28	23,02	21,47
ψ	0,89	0,89	0,89	0,89
w_2 [m/s]	68,25	68,89	69,33	69,66

c_2 [m/s]	29,85	28,5	27,2	25,52
α_2 [°]	81,46	83,61	85,44	87,43
$\Delta h_{g,s}$ [kJ/kg]	1,732	1,551	1,362	1,164
$\Delta h_{g,R}$ [kJ/kg]	0,611	0,623	0,631	0,637
k_{ib} [-]	1	1	0	0
$\Delta h_{g,ib}$ [kJ/kg]	0	0	0,3699	0,3256
E_{ib} [kJ/kg]	0,446	0,406	0	0
E_0 [kJ/kg]	9,405	8,924	8,74	8,08
η_u [-]	0,751	0,756	0,73	0,737
ζ_v [-]	0,0507	0,0319	0,018	0,006
B [mm]	10	10	10	10
z [-]	1	1	1	1
ζ_{seg} [-]	0,0104	0,0078	0,0058	0,0046
δ_r [mm]	0,4	0,4	0,4	0,4
ζ_{pr} [-]	0,0409	0,0302	0,022	0,0168
η_i [-]	0,649	0,686	0,684	0,71
Δh_i [kJ/kg]	6,1	6,12	5,98	5,74
Δh_g [kJ/kg]	3,3	2,8	2,76	2,34
$p_3 = p_2$ [bar]	5,282	3,002	1,776	1,066
h_3 [kJ/kg]	437,57	431,9	426,33	420,59
$s_4 = s_3$ [kJ/kgK]	16,676	1,676	16,834	16,898
h_4 [kJ/kg]	438,02	432,31	426,33	420,59
p_4 [bar]	5,436	3,077	1,775	1,066
ϑ_4 [°C]	125,08	113,36	102,97	93,79
P_i [kW]	14,54	14,59	14,26	13,68

$$\sum P_i = 57,07 \text{ kW}; P_{kor} = 54,97 \text{ kW}; \eta_{i,T} = 65,9\%$$

4.1.3. ORC turbina s radnim fluidom R601a

Tablica 13 - Izračunate vrijednosti za stupnjeve 1-5 radnog fluida R601a

Vel. /St.	1	2	3	4	5
\dot{m} [kg/s]	1,022	1,022	1,022	1,022	1,022
d_{sr} [mm]	140	140	140	140	140
n [min ⁻¹]	9000	9000	9000	9000	9000
u [m/s]	65,97	65,97	65,97	65,97	65,97
l_{pretp} [mm]	11,8	13,8	15,9	18,2	20,7
R_{sr}	0,1317	0,1507	0,1697	0,1896	0,2102
α_1 [°]	14	14	14	14	14
φ [-]	0,89	0,89	0,89	0,89	0,89
$(u/c_F)_{opt}$ [-]	0,463	0,469	0,474	0,48	0,486
c_F [m/s]	142,48	140,66	139,18	137,44	135,74
Δh_{is} [kJ/kg]	10,15	9,89	9,69	9,44	9,21
$\Delta h_{s,is}$ [kJ/kg]	8,81	8,4	8,05	7,65	7,27
$\Delta h_{R,is}$ [kJ/kg]	1,34	1,49	1,64	1,79	1,94
h_0 [kJ/kg]	486,92	481,24	475,49	469,69	463,87
h_1 [kJ/kg]	478,11	472,84	467,44	462,04	456,6
h_2 [kJ/kg]	476,77	471,35	465,8	460,25	454,66
p_0 [bar]	10,67	8,123	6,293	4,928	3,898
p_1 [bar]	8,338	6,481	5,094	4,044	3,236
p_2 [bar]	8,037	6,229	4,881	3,862	3,079
c_{1t} [m/s]	132,74	129,61	126,89	123,69	120,58
E_{kr} [-]	0,576	0,581	0,584	0,586	0,587
E_1 [-]	0,781	0,798	0,809	0,821	0,83
M_{1t} [-]	0,736	0,692	0,661	0,633	0,61
μ_1 [-]	0,9	0,9	0,9	0,9	0,9
F_1 [m ²]	0,0004	0,0005	0,0007	0,0009	0,0011
$\varepsilon \cdot l_1$ [m]	0,0035	0,0048	0,0063	0,0083	0,0107
ε [-]	0,296	0,345	0,398	0,455	0,517
l_1 [mm]	11,8	13,8	15,9	18,2	20,7
c_1 [m/s]	118,14	115,35	112,93	110,08	107,32
w_1 [m/s]	56,43	53,76	51,46	48,76	46,16
β_1 [°]	30,43	31,27	32,07	33,11	34,23
w_{2t} [m/s]	76,58	76,62	76,99	77,19	77,53
M_{2t}	0,422	0,407	0,4	0,394	0,392
Δl [mm]	0,2	0,2	0,2	0,2	0,2
l_2 [mm]	12	14	16,1	18,4	20,9
μ_2	0,93	0,93	0,93	0,93	0,93
F_2 [m ²]	0,0007	0,0009	0,0011	0,0014	0,0018
β_2 [°]	24,65	24,07	23,46	22,87	22,24
ψ	0,89	0,89	0,89	0,89	0,89

w_2 [m/s]	68,16	68,19	68,52	68,7	69
c_2 [m/s]	28,71	28,06	27,46	26,83	26,2
α_2 [°]	81,95	82,4	83,49	84,29	85,4
$\Delta h_{g,S}$ [kJ/kg]	1,832	1,746	1,674	1,59	1,511
$\Delta h_{g,R}$ [kJ/kg]	0,61	0,61	0,616	0,619	0,625
k_{ib} [-]	1	1	1	1	1
$\Delta h_{g,ib}$ [kJ/kg]	0	0	0	0	0
E_{ib} [kJ/kg]	0,412	0,394	0,377	0,36	0,343
E_0 [kJ/kg]	9,738	9,496	9,313	9,08	8,867
η_u [-]	0,749	0,752	0,754	0,757	0,759
ζ_v [-]	0,0634	0,0526	0,0433	0,0356	0,0288
B [mm]	10	10	10	10	10
z [-]	1	1	1	1	1
ζ_{seg} [-]	0,0123	0,0107	0,0094	0,0084	0,0075
δ_r [mm]	0,4	0,4	0,4	0,4	0,4
ζ_{pr} [-]	0,0487	0,0421	0,0368	0,0324	0,0286
η_i [-]	0,625	0,647	0,664	0,681	0,694
Δh_i [kJ/kg]	6,09	6,14	6,18	6,18	6,15
Δh_g [kJ/kg]	3,65	3,35	3,13	2,9	2,71
$p_3 = p_2$ [bar]	8,037	6,229	4,881	3,862	3,079
h_3 [kJ/kg]	480,83	475,1	469,31	463,51	457,72
$s_4 = s_3$ [kJ/kgK]	13,263	13,362	13,456	13,544	13,628
h_4 [kJ/kg]	481,24	475,49	469,69	463,87	458,06
p_4 [bar]	8,123	6,293	4,928	3,898	3,105
ϑ_4 [°C]	113	107,26	102,27	97,76	93,6
P_1 [kW]	6,22	6,28	6,32	6,32	6,29

Tablica 14 - Izračunate vrijednosti za stupnjeve 6-10 radnog fluida R601a

Vel. /St.	6	7	8	9	10
\dot{m} [kg/s]	1,022	1,022	1,022	1,022	1,022
d_{sr} [mm]	140	140	140	140	140
n [min ⁻¹]	9000	9000	9000	9000	9000
u [m/s]	65,97	65,97	65,97	65,97	65,97
h_{pretp} [mm]	23,4	26,4	29,7	33,4	37,3
R_{sr}	0,2313	0,2534	0,2763	0,3004	0,3241
α_1 [°]	14	14	14	14	14
φ [-]	0,89	0,89	0,89	0,89	0,89
$(u/c_F)_{opt}$ [-]	0,492	0,5	0,508	0,516	0,525
c_F [m/s]	134,09	131,94	129,86	127,85	125,66
Δh_{is} [kJ/kg]	8,99	8,7	8,43	8,17	7,9
$\Delta h_{S,is}$ [kJ/kg]	6,91	6,5	6,1	5,72	5,34
$\Delta h_{R,is}$ [kJ/kg]	2,08	2,2	2,33	2,45	2,56
h_0 [kJ/kg]	458,06	452,27	446,56	440,63	435,08
h_1 [kJ/kg]	451,15	445,77	440,46	434,91	429,74
h_2 [kJ/kg]	449,07	443,57	438,13	432,46	427,18
p_0 [bar]	3,105	2,491	2,011	1,624	1,327
p_1 [bar]	2,604	2,111	1,722	1,403	1,158
p_2 [bar]	2,469	1,996	1,623	1,318	1,084
c_{1t} [m/s]	117,56	114,02	110,45	106,96	103,34
E_{kr} [-]	0,588	0,589	0,59	0,59	0,59
E_1 [-]	0,839	0,847	0,856	0,864	0,873
M_{1t} [-]	0,59	0,569	0,55	0,531	0,513
μ_1 [-]	0,9	0,9	0,9	0,9	0,9
F_1 [m ²]	0,0015	0,0019	0,0023	0,003	0,0037
$\varepsilon \cdot l_1$ [m]	0,0137	0,0174	0,022	0,0278	0,0348
ε [-]	0,585	0,66	0,742	0,834	0,933
l_1 [mm]	23,4	26,4	29,7	33,4	37,3
c_1 [m/s]	104,63	101,48	98,3	95,19	91,97
w_1 [m/s]	43,64	40,73	37,82	35,03	32,19
β_1 [°]	35,45	37,07	38,96	41,11	43,72
w_{2t} [m/s]	77,87	77,84	78,04	78,28	78,46
M_{2t}	0,39	0,388	0,388	0,389	0,39
Δl [mm]	0,2	0,2	0,2	0,2	0,2
l_2 [mm]	23,6	26,6	29,9	33,6	37,5
μ_2	0,93	0,93	0,93	0,93	0,93
F_2 [m ²]	0,0022	0,0028	0,0034	0,0042	0,005
β_2 [°]	21,64	21,04	20,38	19,72	19,07
ψ	0,89	0,89	0,89	0,89	0,89
w_2 [m/s]	69,3	69,28	69,46	69,67	69,83
c_2 [m/s]	25,6	24,91	24,2	23,51	22,82
α_2 [°]	86,52	86,99	87,97	89,06	-89,93

$\Delta h_{g,S}$ [kJ/kg]	1,437	1,351	1,268	1,189	1,11
$\Delta h_{g,R}$ [kJ/kg]	0,63	0,63	0,633	0,637	0,64
k_{ib} [-]	1	1	0	1	0
$\Delta h_{g,ib}$ [kJ/kg]	0	0	0,2928	0	0,2604
E_{ib} [kJ/kg]	0,328	0,31	0	0,276	0
E_0 [kJ/kg]	8,662	8,39	8,43	7,894	7,9
η_u [-]	0,761	0,764	0,74	0,769	0,746
ζ_v [-]	0,0227	0,0173	0,0122	0,0073	0,0028
B [mm]	10	10	10	10	10
z [-]	1	1	1	1	1
ζ_{seg} [-]	0,0067	0,006	0,0053	0,005	0,0044
δ_r [mm]	0,4	0,4	0,4	0,4	0,4
ζ_{pr} [-]	0,0255	0,0227	0,0196	0,0181	0,0158
η_i [-]	0,706	0,718	0,703	0,739	0,723
Δh_1 [kJ/kg]	6,12	6,02	5,93	5,83	5,71
Δh_g [kJ/kg]	2,55	2,37	2,5	2,06	2,19
$p_3 = p_2$ [bar]	2,469	1,996	1,623	1,318	1,084
h_3 [kJ/kg]	451,94	446,25	440,63	434,8	429,37
$s_4 = s_3$ [kJ/kgK]	13,707	13,782	13,852	13,919	13,982
h_4 [kJ/kg]	452,27	446,56	440,63	435,08	429,37
p_4 [bar]	2,491	2,011	1,624	1,327	1,084
ϑ_4 [°C]	89,7	86	82,31	78,92	75,5
P_i [kW]	6,25	6,15	6,06	5,96	5,84

$$\sum P_i = 57,90 \text{ kW}; P_{kor} = 55,80 \text{ kW}; \eta_{i,T} = 66,5\%$$

4.1.4. ORC turbina s radnim fluidom pentan

Tablica 15 - Izračunate vrijednosti za stupnjeve 1-5 radnog fluida pentan

Vel./ St.	1	2	3	4	5
\dot{m} [kg/s]	0,98	0,98	0,98	0,98	0,98
d_{sr} [mm]	140	140	140	140	140
n [min ⁻¹]	9000	9000	9000	9000	9000
u [m/s]	65,97	65,97	65,97	65,97	65,97
l_{pretp} [mm]	12	13,9	16	18,2	20,6
R_{sr}	0,1337	0,1516	0,1706	0,1896	0,2094
α_1 [°]	14	14	14	14	14
φ [-]	0,89	0,89	0,89	0,89	0,89
$(u/c_F)_{opt}$ [-]	0,464	0,469	0,474	0,48	0,486
c_F [m/s]	142,18	140,66	139,18	137,44	135,74
Δh_{is} [kJ/kg]	10,11	9,89	9,69	9,44	9,21
$\Delta h_{s,is}$ [kJ/kg]	8,76	8,39	8,04	7,65	7,28
$\Delta h_{R,is}$ [kJ/kg]	1,35	1,5	1,65	1,79	1,93
h_0 [kJ/kg]	501,85	496,18	490,41	484,58	478,76
h_1 [kJ/kg]	493,09	487,79	482,37	476,93	471,48
h_2 [kJ/kg]	491,74	486,29	480,72	475,14	469,55
p_0 [bar]	10,185	7,815	6,09	4,795	3,811
p_1 [bar]	8,017	6,266	4,952	3,95	3,174
p_2 [bar]	7,732	6,026	4,748	3,775	3,024
c_{1t} [m/s]	132,36	129,54	126,81	123,69	120,66
E_{kr} [-]	0,577	0,582	0,584	0,586	0,588
E_1 [-]	0,787	0,802	0,813	0,824	0,833
M_{1t} [-]	0,725	0,684	0,654	0,627	0,605
μ_1 [-]	0,9	0,9	0,9	0,9	0,9
F_1 [m ²]	0,0004	0,0005	0,0007	0,0009	0,0011
$\varepsilon \cdot l_1$ [m]	0,0036	0,0048	0,0064	0,0083	0,0106
ε [-]	0,299	0,348	0,399	0,455	0,516
l_1 [mm]	12	13,9	16	18,2	20,6
c_1 [m/s]	117,8	115,29	112,86	110,08	107,39
w_1 [m/s]	56,11	53,71	51,39	48,76	46,22
β_1 [°]	30,53	31,29	32,09	33,11	34,2
w_{2t} [m/s]	76,47	76,71	77,08	77,19	77,44
M_{2t}	0,416	0,404	0,396	0,391	0,388
Δl [mm]	0,2	0,2	0,2	0,2	0,2
l_2 [mm]	12,2	14,1	16,2	18,4	20,8
μ_2	0,93	0,93	0,93	0,93	0,93
F_2 [m ²]	0,0007	0,0009	0,0011	0,0014	0,0018
β_2 [°]	24,51	23,96	23,34	22,86	22,31
Ψ [-]	0,89	0,89	0,89	0,89	0,89

w_2 [m/s]	68,06	68,27	68,6	68,7	68,92
c_2 [m/s]	28,52	27,95	27,34	26,82	26,26
α_2 [°]	81,85	82,64	83,74	84,3	85,17
$\Delta h_{g,S}$ [kJ/kg]	1,821	1,744	1,672	1,59	1,513
$\Delta h_{g,R}$ [kJ/kg]	0,608	0,612	0,618	0,619	0,623
k_{ib} [-]	1	1	1	1	1
$\Delta h_{g,ib}$ [kJ/kg]	0	0	0	0	0
E_{ib} [kJ/kg]	0,407	0,391	0,374	0,36	0,345
E_0 [kJ/kg]	9,703	9,499	9,316	9,08	8,865
η_u [-]	0,75	0,752	0,754	0,757	0,759
ζ_v [-]	0,0629	0,0519	0,0431	0,0356	0,0289
B [mm]	10	10	10	10	10
z [-]	1	1	1	1	1
ζ_{seg} [-]	0,0122	0,0106	0,0094	0,0083	0,0075
δ_r [mm]	0,4	0,4	0,4	0,4	0,4
ζ_{pr} [-]	0,048	0,0418	0,0366	0,0324	0,0288
η_i [-]	0,627	0,648	0,665	0,681	0,694
Δh_i [kJ/kg]	6,08	6,16	6,2	6,18	6,15
Δh_g [kJ/kg]	3,62	3,34	3,12	2,9	2,71
$p_3 = p_2$ [bar]	7,732	6,026	4,748	3,775	3,024
h_3 [kJ/kg]	495,77	490,02	484,21	478,4	472,61
$s_4 = s_3$ [kJ/kgK]	13,391	13,487	13,578	13,664	13,746
h_4 [kJ/kg]	496,18	490,41	484,58	478,76	472,95
p_4 [bar]	7,815	6,09	4,795	3,811	3,05
ϑ_4 [°C]	120,01	114,38	109,44	104,99	100,88
P_1 [kW]	5,96	6,04	6,08	6,06	6,03

Tablica 16 - Izračunate vrijednosti za stupnjeve 6-10 radnog fluida pentan

Vel./ St.	6	7	8	9	10
\dot{m} [kg/s]	0,98	0,98	0,98	0,98	0,98
d_{sr} [mm]	140	140	140	140	140
n [min ⁻¹]	9000	9000	9000	9000	9000
u [m/s]	65,97	65,97	65,97	65,97	65,97
l_{pretp} [mm]	23,3	26,2	29,4	32,9	36,7
R_{sr}	0,2305	0,252	0,2743	0,2973	0,3206
α_1 [°]	14	14	14	14	14
φ [-]	0,89	0,89	0,89	0,89	0,89
$(u/c_F)_{opt}$ [-]	0,492	0,499	0,507	0,515	0,524
c_F [m/s]	134,09	132,2	130,12	128,1	125,9
Δh_{is} [kJ/kg]	8,99	8,74	8,47	8,2	7,93
$\Delta h_{s,is}$ [kJ/kg]	6,92	6,54	6,15	5,76	5,39
$\Delta h_{R,is}$ [kJ/kg]	2,07	2,2	2,32	2,44	2,54
h_0 [kJ/kg]	472,95	467,17	461,44	455,8	450,24
h_1 [kJ/kg]	466,03	460,63	455,29	450,04	444,85
h_2 [kJ/kg]	463,96	458,43	452,97	447,6	442,31
p_0 [bar]	3,05	2,456	1,99	1,623	1,331
p_1 [bar]	2,565	2,086	1,707	1,405	1,163
p_2 [bar]	2,436	1,975	1,611	1,322	1,091
c_{1t} [m/s]	117,64	114,37	110,91	107,33	103,83
E_{kr} [-]	0,588	0,589	0,59	0,59	0,59
E_1 [-]	0,841	0,849	0,858	0,866	0,874
M_{1t} [-]	0,585	0,566	0,547	0,528	0,51
μ_1 [-]	0,9	0,9	0,9	0,9	0,9
F_1 [m ²]	0,0014	0,0018	0,0023	0,0029	0,0036
$\varepsilon \cdot l_1$ [m]	0,0136	0,0172	0,0216	0,0271	0,0338
ε [-]	0,582	0,655	0,735	0,823	0,919
l_1 [mm]	23,3	26,2	29,4	32,9	36,7
c_1 [m/s]	104,7	101,79	98,71	95,52	92,41
w_1 [m/s]	43,71	41,01	38,19	35,32	32,58
β_1 [°]	35,42	36,9	38,7	40,86	43,33
w_{2t} [m/s]	77,79	77,99	78,09	78,28	78,37
M_{2t}	0,387	0,386	0,385	0,385	0,385
Δl [mm]	0,2	0,2	0,2	0,2	0,2
l_2 [mm]	23,5	26,4	29,6	33,1	36,9
μ_2	0,93	0,93	0,93	0,93	0,93
F_2 [m ²]	0,0022	0,0027	0,0033	0,0041	0,0049
β_2 [°]	21,69	21,09	20,48	19,81	19,17
ψ	0,89	0,89	0,89	0,89	0,89
w_2 [m/s]	69,23	69,41	69,5	69,67	69,75
c_2 [m/s]	25,64	25,01	24,33	23,62	22,9
α_2 [°]	86,33	87,23	87,97	88,97	89,78

$\Delta h_{g,S}$ [kJ/kg]	1,439	1,36	1,279	1,198	1,121
$\Delta h_{g,R}$ [kJ/kg]	0,629	0,632	0,634	0,637	0,638
k_{ib} [-]	1	1	1	1	0
$\Delta h_{g,ib}$ [kJ/kg]	0	0	0	0	0,2622
E_{ib} [kJ/kg]	0,329	0,313	0,296	0,279	0
E_0 [kJ/kg]	8,661	8,427	8,174	7,921	7,93
η_u [-]	0,761	0,764	0,766	0,768	0,745
ζ_v [-]	0,023	0,0176	0,0126	0,0079	0,0034
B [mm]	10	10	10	10	10
z [-]	1	1	1	1	1
ζ_{seg} [-]	0,0067	0,0061	0,0055	0,005	0,0044
δ_r [mm]	0,4	0,4	0,4	0,4	0,4
ζ_{pr} [-]	0,0256	0,0229	0,0205	0,0184	0,016
η_i [-]	0,706	0,717	0,727	0,737	0,721
Δh_i [kJ/kg]	6,11	6,04	5,94	5,84	5,72
Δh_g [kJ/kg]	2,55	2,38	2,23	2,08	2,21
$p_3 = p_2$ [bar]	2,436	1,975	1,611	1,322	1,091
h_3 [kJ/kg]	466,84	461,13	455,5	449,96	444,52
$s_4 = s_3$ [kJ/kgK]	13,824	13,898	13,968	14,034	14,096
h_4 [kJ/kg]	467,17	461,44	455,8	450,24	444,52
p_4 [bar]	2,456	1,99	1,623	1,331	1,091
ϑ_4 [°C]	97,01	93,35	89,86	86,51	83,13
P_i [kW]	5,99	5,92	5,82	5,72	5,61

$$\sum P_i = 59,23 \text{ kW}; P_{kor} = 58,50 \text{ kW}; \eta_{i,T} = 66,3\%$$

4.1.5. ORC turbina s radnim fluidom R123

Tablica 17 - Izračunate vrijednosti za stupnjeve 1-4 radnog fluida R123

Vel./St.	1	2	3	4
\dot{m} [kg/s]	2,431	2,431	2,431	2,431
d_{sr} [mm]	140	140	140	140
n [min ⁻¹]	9000	9000	9000	9000
u [m/s]	65,97	65,97	65,97	65,97
l_{pretp} [mm]	16,8	22,2	28,7	36,6
R_{sr}	0,1776	0,222	0,2695	0,32
α_1 [°]	14	14	14	14
φ [-]	0,89	0,89	0,89	0,89
$(u/c_F)_{opt}$ [-]	0,476	0,49	0,505	0,524
c_F [m/s]	138,59	134,63	130,63	125,9
Δh_{is} [kJ/kg]	9,6	9,06	8,53	7,93
$\Delta h_{s,is}$ [kJ/kg]	7,9	7,05	6,23	5,39
$\Delta h_{R,is}$ [kJ/kg]	1,7	2,01	2,3	2,54
h_0 [kJ/kg]	440,2	434,47	428,77	423,2
h_1 [kJ/kg]	432,3	427,42	422,54	417,81
h_2 [kJ/kg]	430,6	425,41	420,24	415,27
p_0 [bar]	7,76	4,519	2,743	1,714
p_1 [bar]	4,875	3,013	1,919	1,256
p_2 [bar]	4,413	2,682	1,68	1,083
c_{1t} [m/s]	125,7	118,74	111,62	103,83
E_{kr} [-]	0,576	0,581	0,583	0,585
E_1 [-]	0,628	0,667	0,7	0,733
M_{1t} [-]	0,968	0,892	0,83	0,77
μ_1 [-]	0,9	0,9	0,9	0,9
F_1 [m ²]	0,0008	0,0013	0,0022	0,0036
$\varepsilon \cdot l_1$ [m]	0,0071	0,0123	0,0205	0,0335
ε [-]	0,42	0,554	0,717	0,915
l_1 [mm]	16,8	22,2	28,6	36,6
c_1 [m/s]	111,87	105,68	99,34	92,41
w_1 [m/s]	50,45	44,62	38,77	32,58
β_1 [°]	32,44	34,96	38,31	43,33
w_{2t} [m/s]	77,11	77,53	78,12	78,37
M_{2t}	0,591	0,582	0,582	0,583
Δl [mm]	0,2	0,2	0,2	0,2
l_2 [mm]	17	22,4	28,8	36,8
μ_2	0,93	0,93	0,93	0,93
F_2 [m ²]	0,0013	0,0022	0,0034	0,0053
β_2 [°]	24,69	23,44	22,21	20,79
ψ	0,89	0,89	0,89	0,89

w_2 [m/s]	68,63	69	69,53	69,75
c_2 [m/s]	28,89	27,58	26,33	24,77
α_2 [°]	82,81	84,46	86,52	88,24
$\Delta h_{g,s}$ [kJ/kg]	1,643	1,466	1,295	1,121
$\Delta h_{g,R}$ [kJ/kg]	0,618	0,625	0,634	0,638
K_{ib} [-]	1	1	1	0
$\Delta h_{g,ib}$ [kJ/kg]	0	0	0	0,3068
E_{ib} [kJ/kg]	0,417	0,38	0,347	0
E_0 [kJ/kg]	9,183	8,68	8,183	7,93
η_u [-]	0,754	0,759	0,764	0,739
ζ_v [-]	0,04	0,0254	0,0137	0,0036
B [mm]	10	10	10	10
z [-]	1	1	1	1
ζ_{seg} [-]	0,0089	0,007	0,0056	0,0044
δ_r [mm]	0,4	0,4	0,4	0,4
ζ_{pr} [-]	0,0349	0,0267	0,021	0,0159
η_h [-]	0,67	0,7	0,724	0,715
Δh_i [kJ/kg]	6,15	6,08	5,92	5,67
Δh_g [kJ/kg]	3,03	2,6	2,26	2,26
$p_3 = p_2$ [bar]	4,413	2,682	1,68	1,083
h_3 [kJ/kg]	434,05	428,39	422,85	417,53
$s_4 = s_3$ [kJ/kgK]	16,976	17,062	1,714	17,209
h_4 [kJ/kg]	434,47	428,77	423,2	417,53
p_4 [bar]	4,519	2,743	1,714	1,083
ϑ_4 [°C]	85,97	74,5	64,55	55,14
P_i [kW]	14,95	14,78	14,39	13,78

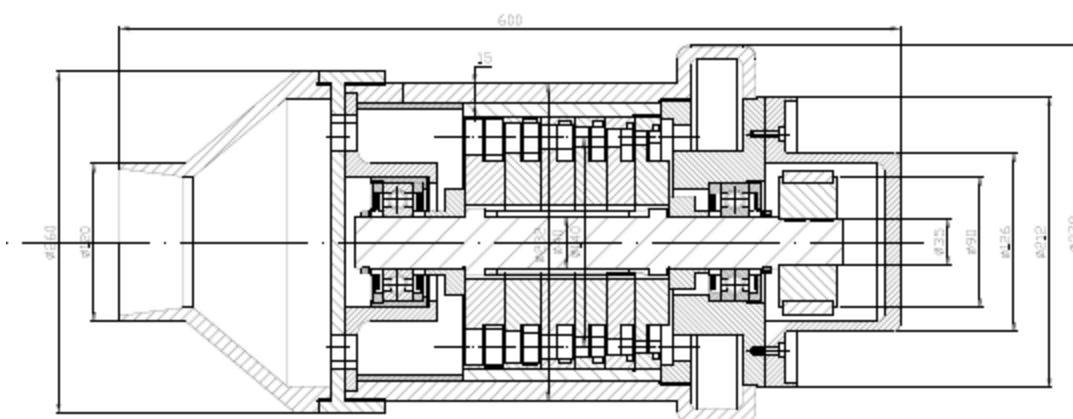
$$\sum P_i = 61,69 \text{ kW}; P_{kor} = 61,26 \text{ kW}; \eta_{i,T} = 67,3\%$$

S ciljem usporedbe karakteristika turbina s različitim radnim fluidima, sve turbine imaju isti srednji promjer 140 mm i brzinu vrtnje 9000 min^{-1} . Unutarnje snage turbina se kreću u intervalu od 57,07 kW (R113) do 64,14 kW (R141b), iskoristivosti od 65,9% (R113) do 67,4% (R141b), maseni protoci radnih fluida od 0,98 kg/s (pentan) do 2,431 kg/s (R123), te broj stupnjeva 4 (R113, R123), 6 (R141b) i 10 (R601a, pentan). Sve su turbine podzvučne. Pošto se snage i iskoristivosti nalaze u uskim područjima to bi za konačnu odluku koja je turbina najpovoljnija trebalo uzeti u razmatranje i druge kriterije kao složenost konstrukcije (npr. broj stupnjeva) ili utjecaj na okoliš (GWP, ODP, ALT).

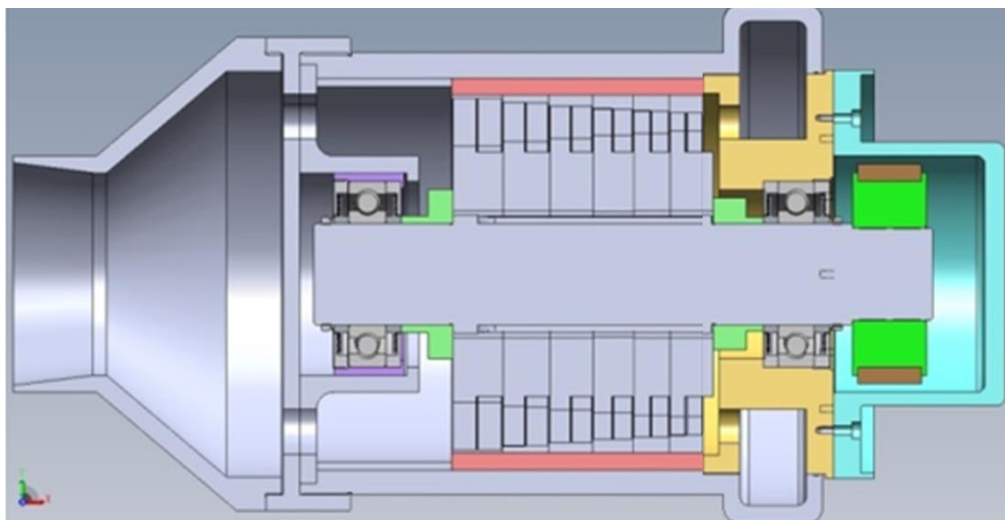
5. KONSTRUKCIJA TURBINE S NAJPOVOLJNIJIM AERO I TERMODINAMIČKIM KARAKTERISTIKAMA

Za konstrukciju je odabrana ORC turbina s organskim radnim fluidom R141b, koja je postigla i najveću snagu od 64,14 kW i najveću iskoristivost od svih ostalih turbina s drugim radnim fluidima od 67,4%. Maseni protok radnog fluida je 1,78 kg/s. Rezultati proračuna po srednjem promjeru poslužili su za preliminarni dizajn turbine. Glavne plinsko-dinamičke i geometrijske karakteristike inovativne aksijalne ORC turbine su: akcijsko-reakcijska s parcijalnim privodom te višestupanjska s 6 stupnjeva. Srednji promjer svih stupnjeva je 140 mm uz brzinu vrtnje 9000 min^{-1} . Reaktivnost se mijenja od stupnja do stupnja, od 15,35 do 32,47%, kao i parcijalnosti, od 35,1 do 93,5%. Visina rotorskih lopatica raste od početnih 14,2 mm u prvom stupnju do 37,6 mm u posljednjem. Širina statorskih i rotorskih lopatica je 10 mm. Maksimalni Machov broj u statorskim lopaticama je 0,806 a rotorskim 0,501. Temperaturni i entalpijski pad su $57,97 \text{ }^\circ\text{C}$ odn. $34,22 \text{ kJ/kg}$ uz prirast entropije od $0,495 \text{ kJ/kgK}$. Unutarnja snaga prvog stupnja je 10,95 kW a posljednjeg 10,13 kW. Unutarnja (izentropska) iskoristivost je 67,4%, te nešto veća od iskoristivosti ostalih turbina s drugim istraživanim radnim fluidima.

Uzdužni presjek kao i 3D model inovativne male aksijalne organske turbine su prikazani na slici 35 odn. slici 36.



Slika 35 – Uzdužni presjek male aksijalne organske turbine

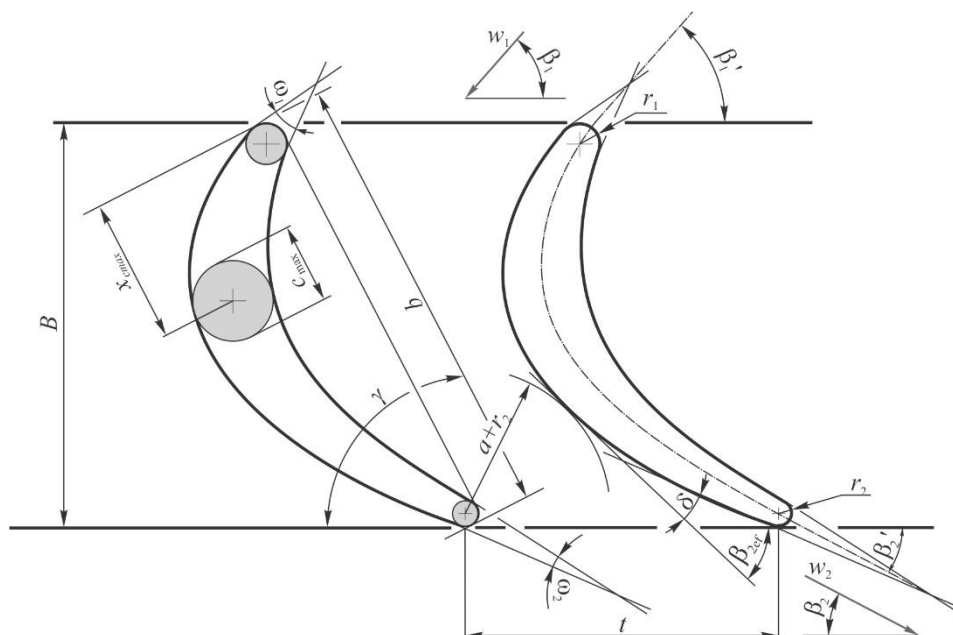


Slika 36 - 3D model male aksijalne organske turbine

5.1. Konstrukcija profila statorskih i rotorskih lopatica

Bez obzira koja se od metoda koristi pri projektiranju profila odnosno rešetki, njihova pouzdana konstrukcija, uz prethodno zadane geometrijske karakteristike i osiguranje proračunske vrijednosti kuta zakreta toka pri pogodnom opstrujavanju rešetke, ostvaruje se pomoću izbora geometrijskih parametara koji ulaze u početne podatke [5-1].

Svaki geometrijski parametar rešetke profila pokazuje utjecaj kako na plinskodinamičke karakteristike rešetke, tako i na čvrstoću lopatice [5-1]. Stoga, na temelju rezultata aero i termodinamičkog proračuna (ulazni podaci u Tablici 18), potrebno je proračunati geometrijske parametre (izlazni podaci u Tablici 18) za konstrukciju profila statorskih i rotorskih lopatica za sve turbinske stupnjeve. Ti geometrijski parametri su prikazani na slici 34. Sam proračun je automatiziran u Microsoft Excel-u.



Slika 37 – Geometrijski parametri rešetke potrebni za konstrukciju lopatica

Tablica 18 - Proračun geometrijskih parametara potreban za konstrukciju profila statorskih i rotorskih lopatica (oznake vidjeti na slici 37)

Ulazni parametri	Izlazni parametri potrebni za konstrukciju profila statorskih i rotorskih lopatica
Srednji promjer, d_m	Ulazni kut profila statorskih (rotorskih) lopatica: $\alpha_1'(\beta_1') = \alpha_0'(\beta_1') + (-6^\circ \div 2^\circ)$
	Izlazni kut profila statorskih (rotorskih) lopatica: $\alpha_1'(\beta_2') = \alpha_1'(\beta_2') + (0^\circ \div 6^\circ)$
Stvarna apsolutna brzina na ulazu u statorsku rešetku, c_0 , ili stvarna relativna brzina na ulazu u rotorsku rešetku, w_1	Relativni korak profila statorske (rotorske) rešetke: $\bar{t}_{opt} = 0,55 \left[\frac{180^\circ}{180^\circ - (\beta_1 + \beta_2)} \frac{\sin \beta_1}{\sin \beta_2} \right]^{\frac{1}{3}} (1 - \bar{c})$
	Duljina tetive profila statorske (rotorske) rešetke: $l = \left[\frac{l}{\sin \gamma} + 0,054 \left(1 - \frac{1}{\sin \gamma} \right) \right] B$
Kut stvarne apsolutne brzine na ulazu u statorsku rešetku, α_0 , ili stvarne relativne brzine na ulazu u rotorsku rešetku, β_1	Širina grla statorske (rotorske) rešetke: $a = t \times q(\lambda_2) \sin \beta_2;$ $q(\lambda_2) = f(M_{2t})$
	Maksimalna debljina profila statorske (rotorske) lopatice: $c_{max} = 1,3 \frac{f}{b}$
Stvarna apsolutna brzina na izlazu iz statorske rešetke, c_1 , ili stvarna relativna brzina na izlazu iz rotorske rešetke, w_2	Udaljenost središta maksimalne debljine profila statorskih (rotorskih) lopatica od ulaznog brida: $x_{c_{max}} = (0,4 \div 0,5)l$
	Kut zaobljenja ulaznog brida profila statorskih (rotorskih) lopatica za korijeni odn. periferni presjek: $r_1 = (0,03 \div 0,08)c_{max};$ $r_1 = (0,06 \div 0,16)c_{max}$
Kut stvarne apsolutne brzine na izlazu iz statorske rešetke, α_1 , ili stvarne relativne brzine na izlazu iz rotorske rešetke, β_2	Kut zaobljenja izlaznog brida profila statorskih (rotorskih) lopatica za korijeni odn. periferni presjek: $r_2 = (0,12 \div 0,15)c_{max};$ $r_2 = (0,3 \div 0,4)c_{max}$
Machov broj na izlazu iz statorske rešetke, M_{1t} , ili na izlazu iz rotorske rešetke, M_{2t}	Kut zaoštrenja ulaznog brida profila statorskih (rotorskih) lopatica: $\omega_1 = 2,5 \frac{c_{max} - 2r_1}{b}$
	Kut zaoštrenja izlaznog brida profila statorskih (rotorskih) lopatica: $\omega_2 = k_\omega \frac{0,14\omega_1}{0,2 + \omega_1}$
	Kut otklona izlaznog brida profila: $\delta = 8^\circ \div 10^\circ \text{ (max. } 15^\circ)$
	Ugradbeni kut profila statorskih odn. rotorskih lopatica u rešetki: $\gamma = 57,84 - 0,3929\beta_1' + 0,8221\beta_2';$ $\gamma = \arctg \frac{w_1 \sin \beta_1' + w_2 \sin \beta_2'}{w_2 \cos \beta_2' - w_1 \cos \beta_1'}$

Na temelju prethodno dobivenih geometrijskih parametara, konstruirani su aerodinamski savršeni profili statorskih i rotorskih lopatica pomoću navedenog originalnog softvera. To je analitička metoda konstruiranja profila programirana u Matlabu. Konture konkavne i konveksne strane profila lopatica su polinomi petog stupnja. Polinom oblika:

$$y = a_0 + a_1x + a_2x^2 + \dots + a_nx^n,$$

je pogodan za konstrukciju profila različitih oblika. Ta metoda omogućava konstrukciju profila za bilo koju vrijednost reaktivnosti, maksimalno udovoljavajući zahtjeve aerodinamike, konstrukcije, čvrstoće i tehnologije izrade. Kod te analitičke metode koja koristi polinome, u prvi plan dolzi pitanje odabira eksponenta n polinoma, dok se koordinatni sustav u kojem se vrši konstrukcija odabire konvencionalno, tako da x os je paralelna s osi turbine dok y os se podudara s izlaznom frontom rešetke.

5.2. Profiliranje statorske lopatice

Podaci dobiveni u termodinamičkom i aerodinamičkom proračunu turbine uvršteni su kao polazni podaci u proračun za profiliranje lopatica. Za ovaj proračun također je korišten program Microsoft Excel te su obrađivani u programu Mathcad kako bi se dobili profili lopatica koji će biti prikazani kasnije.

Svaki od stupnjeva naravno ima drugačiji profil lopatica sukladno dobivenim vrijednostima kutova i i iznosa brzina u svakom od stupnjeva te samim geometrijskim karakteristikama svakog od stupnjeva. Prikazati će se proračun profila statorske lopatice prvog stupnja turbine.

Vrijednosti preuzete iz termodinamičkog i aerodinamičkog proračuna:

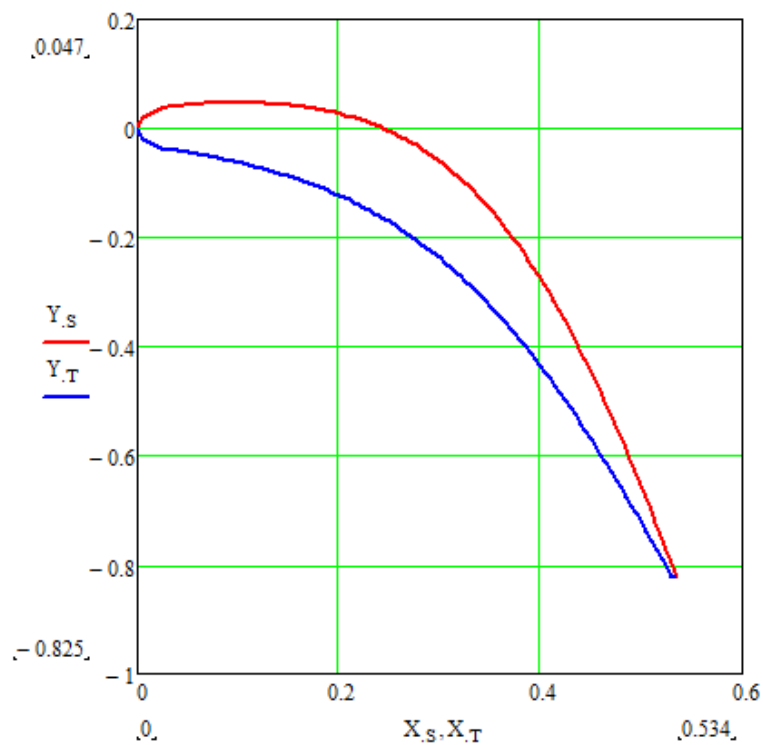
Proračunski promjer:	$d_{sr} = 140 \text{ mm}$
Brzina ispred statorskih lopatica:	$c_0 = 19,3 \text{ m/s}$
Ulazni kut:	$\alpha_0 = 90^\circ$
Brzina iza statorskih lopatica:	$c_1 = 115,15 \text{ m/s}$
Izlazni kut:	$\alpha_1 = 14^\circ$
Kut zakreta toka:	$\varepsilon = 76^\circ$
Machov broj na izlasku iz rešetke:	$M_{1t} = 0,856$

Sve navedene vrijednosti su relativne (predstavljaju omjer te vrijednosti i duljine tetive), osim kutnih veličina. Također sve veličine se odnose na srednji promjer osim ukoliko je drugačije navedeno.

Debljina profila:	$c_{\max, sr} = 0,465$
Korak rešetke:	$\left(\frac{t}{b}\right)_{sr} = 0,629$
Napadni kut:	$i_{sr} = 0^\circ$
Geometrijski ulazni kut profila lopatice:	$\alpha_{0, sr} = 90^\circ$
Geometrijski izlazni kut profila lopatice:	$\alpha_{1, sr} = 13^\circ$

Kut odklona na izlazu iz rešetke:	$\Delta\alpha_{sr} = 0,1^\circ$
Izlazni kut rešetke:	$\alpha_{1, sr} = 13,9^\circ$
Duljina tetive lopatice:	$b = 18,72 \text{ mm}$
Korak rešetke u korijenom presjeku:	$t_{sr} = 11,775 \text{ mm}$
Broj statorskih lopatica:	$z_s = 37,35 \rightarrow (\text{odabrano } 38)$
Korigirani korak rešetke u korijenom presjeku:	$t_{sr, kor} = 11,57 \text{ mm}$
Korigirani korak rešetke:	$\left(\frac{t}{b}\right)_{sr, kor} = 0,618$
Širina grla rešetke:	$a_{sr} = 2,779 \text{ mm}$
Relativna visina grla međulopatičnog kanala:	$h_1 = l_1 = 14,1 \text{ mm}$
	$\left(\frac{h_1}{a_{sr}}\right) = 5,07 \geq 0,9 \rightarrow (\text{zadovoljava})$
Kut srednje geometrijske brzine:	$\alpha_{m, sr} = 22,88^\circ$
Kut ugradnje profila:	$\alpha_{u, sr} = 33,17^\circ$
Širina rešetke:	$s_{sr} = 10 \text{ mm}$
Relativna maksimalna debljina profila lopatice:	$c_{max, sr} = 0,465$
Maksimalna debljina profila lopatice:	$c_{max, sr} = 8,71 \text{ mm}$
Kut zaobljenja izlaznog brida:	$\varphi_{2, sr} = 5^\circ$
Kut odklona izlaznog dijela leđa profila rešetke:	$\delta_{1, sr} = 10^\circ$
Vrijednosti dobivene proračunom u Mathcadu i Excelu:	
Ulazni geometrijski kut profila:	$\beta_1 = 90^\circ$
Izlazni geometrijski kut profila:	$\beta_2 = 14^\circ$
Korak rešetke:	$t = 0,618$
Tetiva profila:	$l = 1$
Širina grana međulopatičnog kanala:	$a = 0,148$
Debljina profila:	$c_{max} = 0,465$
Udaljenost od ulaznog brida središta:	$x_{cmax} = 0$

Polumjer zaobljenja ulaznog brida:	$r_1 = 0,045 \text{ mm}$
Polumjer zaobljenja izlaznog brida:	$r_2 = 0,002 \text{ mm}$
Kut zaoštrenja ulaznog brida:	$\omega_1 = 30^\circ$
Kut zaoštrenja izlaznog brida:	$\omega_2 = 5,22^\circ$
Kut otklona izlaznog brida:	$\delta = 10^\circ$
Ugradbeni kut:	$\gamma_u = 34^\circ$
Odabrani broj lopatica:	$z_s = 38$



Slika 38 - Profil statorske lopatice prvog stupnja

5.3. Profiliranje rotorske lopatice

Podaci dobiveni u termodinamičkom i aerodinamičkom proračunu turbine uvršteni su kao polazni podaci u proračun za profiliranje lopatica. Za ovaj proračun također je korišten program Microsoft Excel te su obrađivani u programu Mathcad kako bi se dobili profili lopatica koji će biti prikazani kasnije.

Svaki od stupnjeva naravno ima drugačiji profil lopatica sukladno dobivenim vrijednostima kutova i i iznosa brzina u svakom od stupnjeva te samim geometrijskim karakteristikama svakog od stupnjeva. Prikazati će se proračun profila statorske lopatice prvog stupnja turbine.

Vrijednosti preuzete iz termodinamičkog i aerodinamičkog proračuna:

Proračunski promjer:	$d_{sr} = 140 \text{ mm}$
Brzina ispred rotorskih lopatica:	$w_1 = 53,57 \text{ m/s}$
Ulazni kut:	$\beta_1 = 31,33^\circ$
Brzina iza rotorskih lopatica:	$w_2 = 68,41 \text{ m/s}$
Izlazni kut:	$\beta_2 = 24,64^\circ$
Kut zakreta toka:	$\varepsilon_R = 124,03^\circ$
Machov broj na izlasku iz rešetke:	$M_{2w} = 0,507$

Sve navedene vrijednosti su relativne (predstavljaju omjer te vrijednosti i duljine tetive), osim kutnih veličina. Također sve veličine se odnose na srednji promjer osim ukoliko je drugačije navedeno.

Debljina profila:	$c_{\max, sr} = 0,28$
Korak rešetke:	$\left(\frac{t}{b}\right)_{sr} = 0,483$
Napadni kut:	$i_{sr} = -1^\circ$
Geometrijski ulazni kut profila lopatice:	$\beta_{1, sr} = 30,33^\circ$
Geometrijski izlazni kut profila lopatice:	$\beta_{2, sr} = 23,64^\circ$
Kut odklona na izlazu iz rešetke:	$\Delta\beta_{sr} = 0,55^\circ$
Izlazni kut rešetke:	$\beta_{2r, sr} = 24,09^\circ$
Duljina tetive lopatice:	$b = 10,53 \text{ mm}$
Korak rešetke u korijenom presjeku:	$t_{sr} = 5,086 \text{ mm}$

Broj rotorskih lopatica:	$z_R = 86,48 \rightarrow$ (odabrano 87)
Korigirani korak rešetke u korijenom presjeku:	$t_{sr, kor} = 5,06$ mm
Korigirani korak rešetke:	$\left(\frac{t}{b}\right)_{sr, kor} = 0,481$
Širina grla rešetke:	$a_{sr} = 2,07$ mm
Relativna visina grla međulopatičnog kanala:	$h_2 = l_2 = 14,3$ mm
	$\left(\frac{h_2}{a_{sr}}\right) = 6,91 \geq 0,9 \rightarrow$ (zadovoljava)
Kut srednje geometrijske brzine:	$\beta_{m, sr} = 73,76^\circ$
Kut ugradnje profila:	$\beta_{u, sr} = 73,76^\circ$
Širina rešetke:	$s_{sr} = 10$ mm
Relativna maksimalna debljina profila lopatice:	$c_{max, sr} = 0,28$
Maksimalna debljina profila lopatice:	$c_{max, sr} = 2,948$ mm
Kut zaobljenja izlaznog brida:	$\varphi_{2, sr} = 5^\circ$
Kut odklona izlaznog dijela leđa profila rešetke:	$\delta_{1, sr} = 10^\circ$
Vrijednosti dobivene proračunom u Mathcadu i Excelu:	
Ulazni geometrijski kut profila:	$\beta_1 = 31,33^\circ$
Izlazni geometrijski kut profila:	$\beta_2 = 24,64^\circ$
Korak rešetke:	$t = 0,481$
Tetiva profila:	$l = 1$
Širina grana međulopatičnog kanala:	$a = 0,197$
Debljina profila:	$c_{max} = 0,28$
Udaljenost od ulaznog brida središta:	$x_{cmax} = 0$
Polumjer zaobljenja ulaznog brida:	$r_1 = 0,05$ mm
Polumjer zaobljenja izlaznog brida:	$r_2 = 0,005$ mm
Kut zaoštrenja ulaznog brida:	$\omega_1 = 28^\circ$
Kut zaoštrenja izlaznog brida:	$\omega_2 = 6,6^\circ$

Kut otklona izlaznog brida:

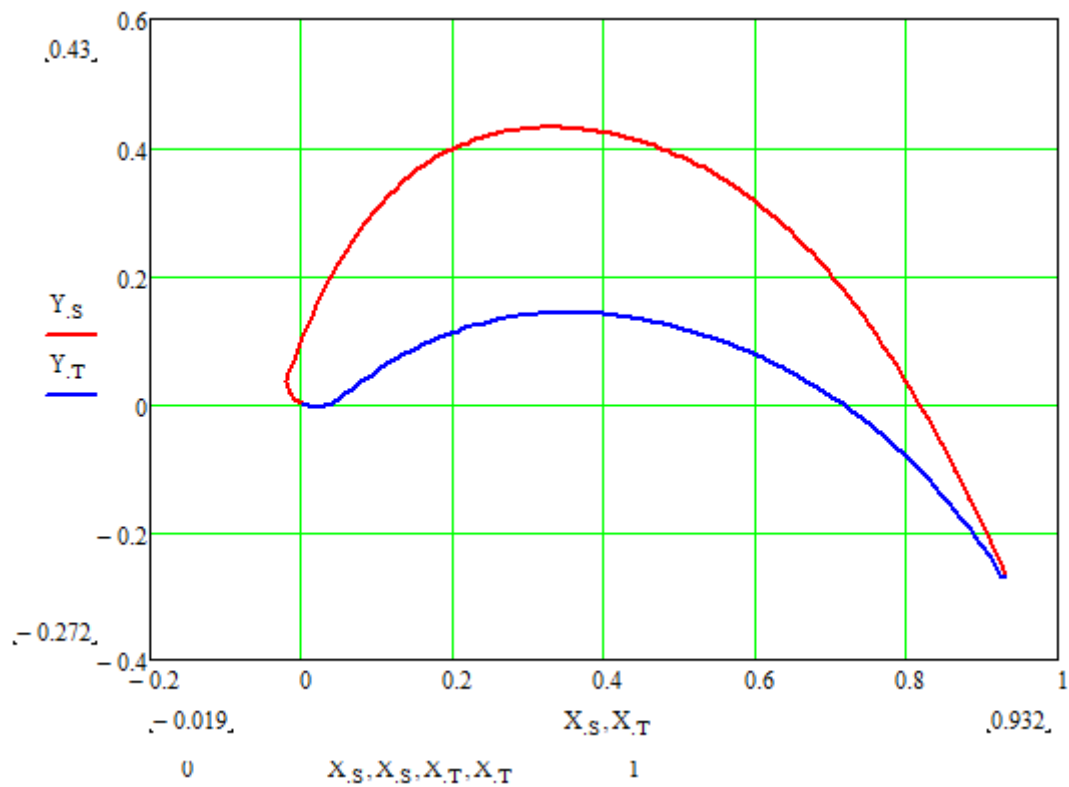
$$\delta = 10^\circ$$

Ugradbeni kut:

$$\gamma_u = 65,8^\circ$$

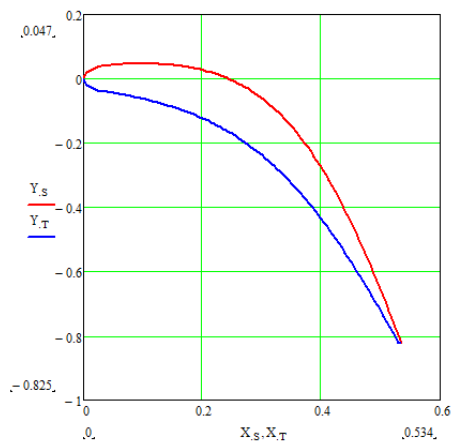
Odabrani broj lopatica:

$$z_s = 87$$

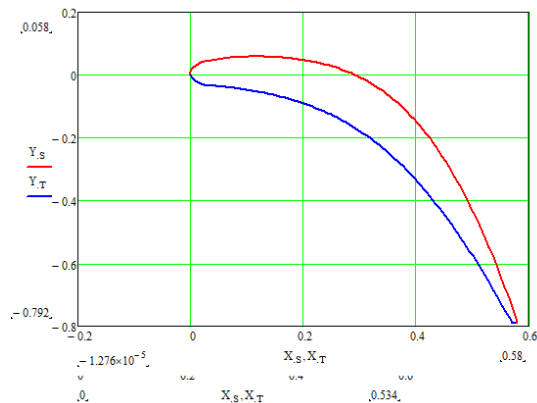


Slika 39 - Profil rotorske lopatice prvog stupnja

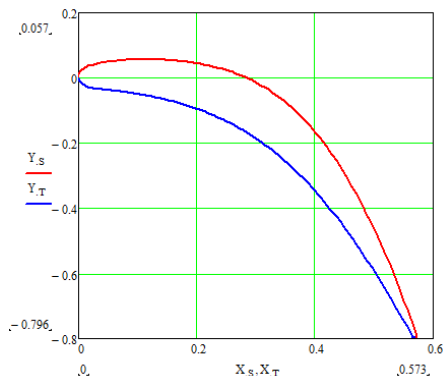
Tablica 19 - Nestandardni aerodinamski savršeni profili statorskih lopatica konstruirani pomoću originalnog softvera temeljenog na analitičkoj metodi za ORC turbine s R141b



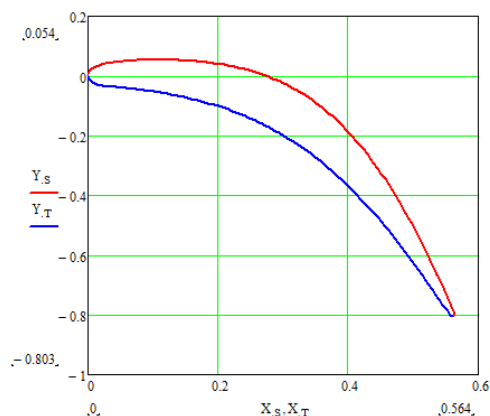
Slika 40 - Profil statorske lopatice prvog stupnja 38 lopatica



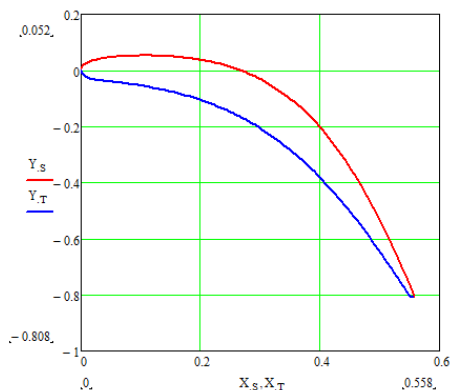
Slika 41- Profil statorske lopatice drugog stupnja 42 lopatica



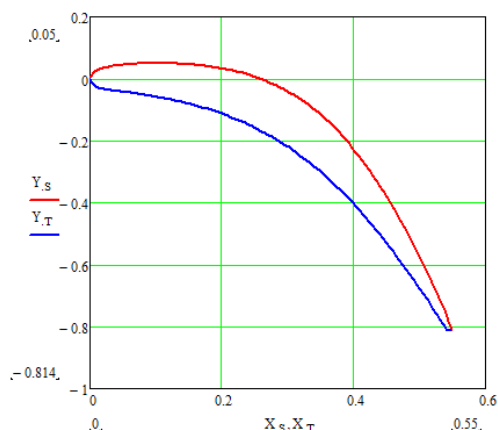
Slika 42 - Profil statorske lopatice trećeg stupnja 41 lopatica



Slika 43- Profil statorske lopatice četvrtog stupnja 40 lopatica

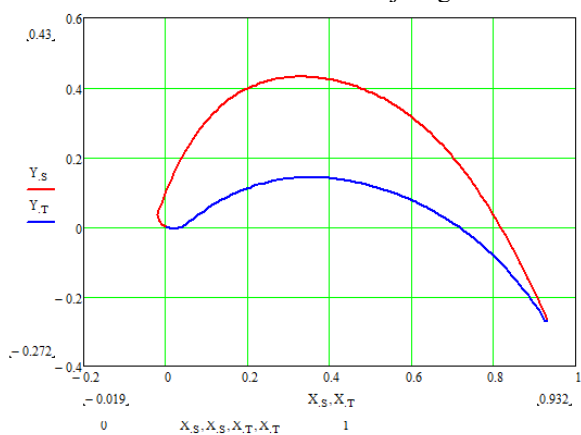


Slika 44 - Profil statorske lopatice petog stupnja 40 lopatica

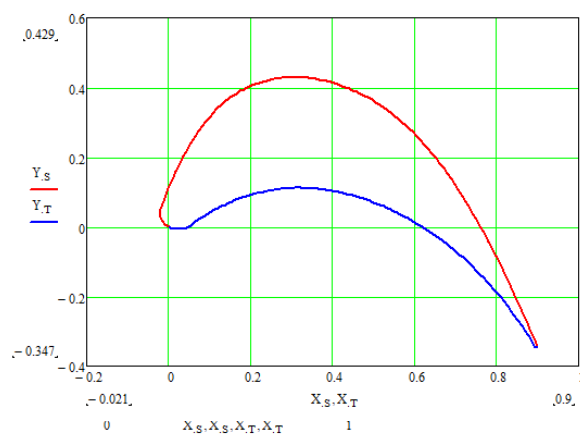


Slika 45 - Profil statorske lopatice šestog stupnja 39 lopatica

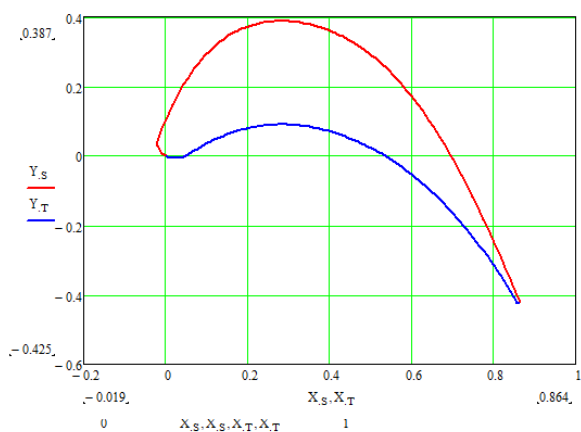
Tablica 20 - Nestandardni aerodinamski savršeni profili rotorskih lopatica konstruirani pomoću originalnog softvera temeljenog na analitičkoj metodi za ORC turbine s R141b



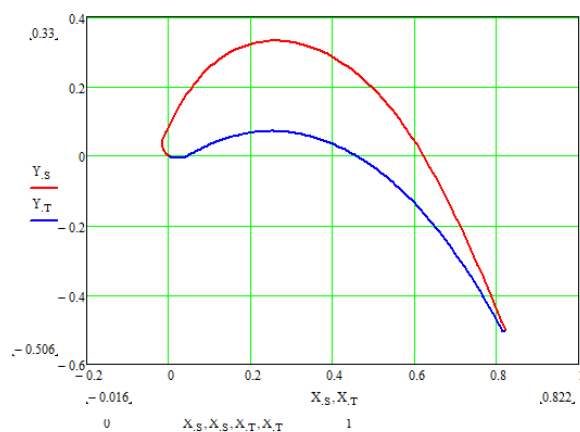
Slika 46 - Profil rotorske lopatice prvog stupnja 87 lopatica



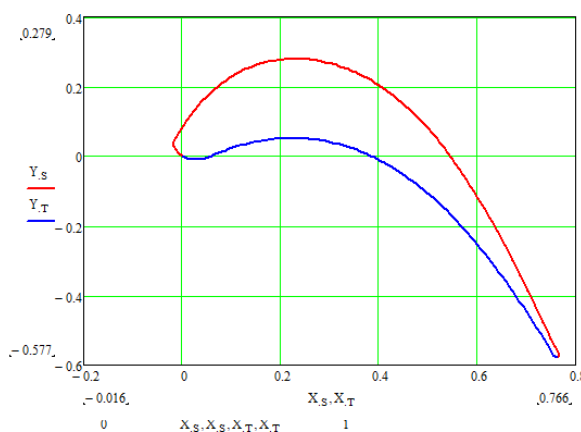
Slika 47 - Profil rotorske lopatice drugog stupnja 84 lopatice



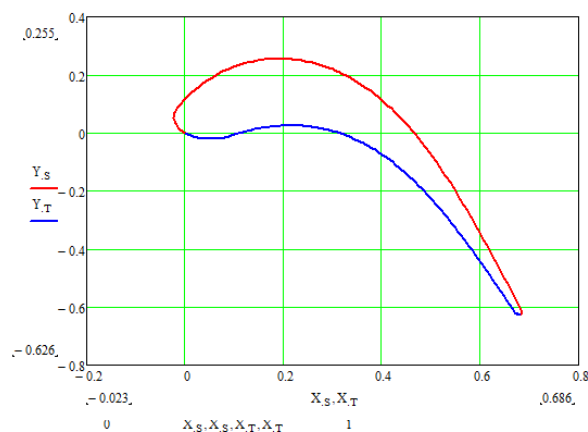
Slika 48 - Profil rotorske lopatice trećeg stupnja 80 lopatica



Slika 49 - Profil rotorske lopatice četvrtog stupnja 74 lopatice



Slika 50 - Profil rotorske lopatice petog stupnja 68 lopatica



Slika 51 - Profil rotorske lopatice šestog stupnja 61 lopatica

6. ZAKLJUČAK

Ovaj diplomski rad je usmjeren na određivanje dodatne snage koja se može dobiti iz ORC-a korištenjem otpadne topline iz ispušnih plinova i rashladne vode MUI na bioplin za decentraliziranu proizvodnju električne energije. Pošto iskorištava otpadnu toplinu plinova izgaranja i rashladne tekućine, jednostavna konfiguracija ORC-a koja se sastoji od isparivača, ekspandra, kondenzatora i pumpe je nadopunjena s dodatni predgrijačem.

Za odabranu konfiguraciju ORC-a proveden je proračun korisne snage i iskoristivosti za pet odabranih fluida (R113, R123, R141b, Pentan, R601a), a na temelju dobivenih masenih protoka radnog fluida i ekspandera, višestupanjske akcijsko-reakcijske, aksijalne turbine s parcijalnim privodom. Pri tome se termodinamički kao najbolji pokazao ORC s radnim fluidom R141b s postignutom korisnom snagom 63,5 kW i termodinamičkom iskoristivošću 13%.

U pogledu turbina također najveću unutarnju snagu i iskoristivost je postigla turbina s radnim fluidom R141b od 64,14 kW odn. 67,4%. Za istu turbinu razrađena je konstrukcija pri čemu su za statorske i rotorske lopatice specijalno dizajnirani aerodinamički savršeni profili. U konačnici je ORC povećao snagu MUI (537 kW) za cca. 12% (63,54 kW).

7. POPIS LITERATURE

7.1. Poglavlje 1

- [1-1] A. Karapekmez, I. Dincer, „Comparative efficiency and environmental impact assessments of a solar assisted combined cycle with various fuels“, *Applied Thermal Engineering* 164 (2020) 114409, <https://doi.org/10.1016/j.applthermaleng.2019.114409>.
- [1-2] E. Macchi, M. Astolfi (Editors), „Organic Rankine Cycle (ORC) Power Systems – Technologies and Applications“, Woodhead Publishing, ISBN 978-0-08-100510-1, Amsterdam 2017.
- [1-3] Z. Guzović, B. Majcen, S. Cvetković, „Possibilities of electricity generation in the Republic of Croatia from medium-temperature geothermal sources“, *Applied Energy* 98 (2012) 404–414, <http://dx.doi.org/10.1016/j.apenergy.2012.03.064>.
- [1-4] A. Keshvarparasta, S. S. M. Ajarostaghib, M. A. Delavard, „Thermodynamic analysis the performance of hybrid solar-geothermal power plant equipped with air-cooled condenser“, *Applied Thermal Engineering* 172 (2020) 115160, <https://doi.org/10.1016/j.applthermaleng.2020.115160>.
- [1-5] J. Mascuch, V. Novotny, V. Vodicka, J. Spale, Z. Zeleny, „Experimental development of a kilowatt-scale biomass fired micro – CHP unit based on ORC with rotary vane expander“, *Renewable Energy* (2018), doi: 10.1016/j.renene.2018.08.113.
- [1-6] E. Jeon, G. Heo, I. Kim, H. Kim, H. Jung, „Conceptual design for combined ocean thermal energy conversion using computational fluid dynamics and heat balance analysis, *Int. J. Energy Res.* (2020), pp. 1–18., <https://doi: 10.1002/er.5469>.
- [1-7] L. Gaoliang, E. Jiaqiang, F. Zhang, J. Chen, E. Leng, „Advanced exergy analysis for Organic Rankine Cycle-based layout to recover waste heat of flue gas“, *Applied Energy* 266 (2020) 114891, <https://doi.org/10.1016/j.apenergy.2020.114891>.
- [1-8] M. F. Akorede, H. Hizam, E. Pouresmaeil, „Distributed energy resources and benefits to the environment“, *Renewable and Sustainable Energy Reviews* 14 (2010) 724–734, doi:10.1016/j.rser.2009.10.025.
- [1-9] X. Zhang, Y. Zhang, J. Wang, „New classification of dry and isentropic working fluids and a method used to determine their optimal or worst condensation temperature used in Organic Rankine Cycle“, *Energy* (2020), <https://doi.org/10.1016/j.energy.2020.117722>.
- [1-10] W.R. Huster, A.M. Schweidtmann, A. Mitsos, „Working fluid selection for organic rankine cycles via deterministic global optimization of design and operation“, *Optimization and Engineering*, pp. 1-20, <https://doi.org/10.1007/s11081-019-09454-1>.
- [1-11] C.M. Invernizzi, A. Ayub, G. Di Marcoberardino, P. Iora, „Pure and Hydrocarbon Binary Mixtures as Possible Alternatives Working Fluids to the Usual Organic Rankine Cycles Biomass Conversion Systems“, *Energies* 2019, 12, 4140; doi:10.3390/en12214140.
- [1-12] H. Akbari, M. Sorin, „Thermal design and selection of the optimal working fluid for organic Rankine cycles based on the equivalent temperature concept“, *Applied Thermal Engineering* 168 (2020) 114860, <https://doi.org/10.1016/j.applthermaleng.2019.114860>.
- [1-13] P. Kolasinski, „The Method of the Working Fluid Selection for Organic Rankine Cycle (ORC) Systems Employing Volumetric Expanders“, *Energies* 2020, 13, 573, doi:10.3390/en13030573.
- [1-14] Y. Fenga, W. Zhanga, H. Niaza, Z. Hec, S. Wanga, X. Wanga, Y. Liua „Parametric analysis and thermo-economical optimization of a Supercritical-Subcritical organic Rankine

- cycle for waste heat utilization“, *Energy Conversion and Management* 212 (2020) 112773, <https://doi.org/10.1016/j.enconman.2020.112773>.
- [1-15] Y. Dai, J. Wang, L. Gao, „Parametric optimization and comparative study of organic Rankine cycle (ORC) for low grade waste heat recovery“, *Energy Conversion and Management* 50 (2009), pp. 576–582, doi:10.1016/j.enconman.2008.10.018.
- [1-16] W. Fana, Z. Hana, P. Lia, Y. Jiab, „Analysis of the thermodynamic performance of the organic Rankine cycle (ORC) based on the characteristic parameters of the working fluid and criterion for working fluid selection“, *Energy Conversion and Management* 211 (2020) 112746, <https://doi.org/10.1016/j.enconman.2020.112746>.
- [1-17] Z. Han, X. Jia, P. Li, „Preliminary design of radial inflow turbine and working fluid selection based on particle swarm optimization“, *Energy Conversion and Management* 199 (2019) 111933, <https://doi.org/10.1016/j.enconman.2019.111933>.
- [1-18] R. Maali, T. Khir, „Performance analysis of different ORC power plant configurations using solar and geothermal heat sources“, *International Journal of Green Energy* (2020), pp. 1-15, doi: 10.1080/15435075.2020.1731517.
- [1-19] Z. Guzović, P. Rašković, Z. Blatarić, „The comparison of a basic and a dual-pressure ORC (Organic Rankine Cycle): Geothermal Power Plant Velika Ciglena case study“, *Energy* (2014), pp. 1-12, <http://dx.doi.org/10.1016/j.energy.2014.06.005>.
- [1-20] T. Wu, X. Wei, X. Meng, X. Ma, J. Han, „Experimental study of operating load variation for organic Rankine cycle system based on radial inflow turbine“, *Applied Thermal Engineering* (2019), pp. 1-25, <https://doi.org/10.1016/j.applthermaleng.2019.114641>.
- [1-21] Z. Wanga, Z. Zhanga, X. Xiaa, B. Zhaoc, N. Hea, D., „Preliminary design and numerical analysis of a radial inflow turbine in organic Rankine cycle using zeotropic mixtures“, *Applied Thermal Engineering* 162 (2019) 114266, <https://doi.org/10.1016/j.applthermaleng.2019.114266>.
- [1-22] X. Zhang, Y. Zhang, Z. Li, J. Wang, Y. Wu, C. Ma, „Zeotropic Mixture Selection for an Organic Rankine Cycle Using a Single Screw Expander“, *Energies* 2020, 13, 1022; doi:10.3390/en13051022.
- [1-23] C. Liu, S. Wang, C. Zhang, Q. Li, X. Xu, E. Huo, „Experimental study of micro-scale organic Rankine cycle system based on scroll expander“, *Energy* 188 (2019) 115930, <https://doi.org/10.1016/j.energy.2019.115930>.
- [1-24] Y. Han, Y. Zhang, T. Zuo, R. Chen, Y. Xu, Experimental Study and Energy Loss Analysis of an R245fa Organic Rankine Cycle Prototype System with a Radial Piston Expander, *Applied Thermal Engineering* 19 (2020) 114939, doi: <https://doi.org/10.1016/j.applthermaleng.2020.114939>.
- [1-25] M. Deligant, E. Sauret, Q. Danel, F. Bakir, „Performance assessment of a standard radial turbine as turbo expander for an adapted solar concentration ORC“, *Renewable Energy* (2018), pp. 1-14, doi: <https://doi.org/10.1016/j.renene.2018.10.019>.
- [1-26] Y. Quan, J. Liu, C. Zhang, J. Wen, G. Xu, B. Dong, Aerodynamic design of an axial impulse turbine for the high-temperature organic Rankine cycle, *Applied Thermal Engineering* 19 (2019) 114708, doi:<https://doi.org/10.1016/j.applthermaleng.2019.114708>.
- [1-27] B. Tang, Y. Liu, „Expansion devices for organic Rankine cycle (ORC) using in low temperature heat recovery: A review“, *Energy Conversion and Management* 199 (2019) 111944, <https://doi.org/10.1016/j.enconman.2019.111944>.
- [1-28] L. Talluri, O. Dumont, G. Manfrida, V. Lemort, D. Fiaschi, Experimental investigation of an Organic Rankine Cycle Tesla turbine working with R1233zd(E), *Applied Thermal Engineering* 19 (2020) 115293, doi: <https://doi.org/10.1016/j.applthermaleng.2020.115293>.
- [1-29] N. Peng, E. Wang, F. Meng, „Off-design performance comparison of single-stage axial turbines using CO₂ and zeotropic mixture for low-temperature heat source“, *Energy*

Conversion and Management 213 (2020) 112838,
<https://doi.org/10.1016/j.enconman.2020.112838>.

[1-30] M. Lampe, C. De Servi, J. Schilling, P. Colonna, „Towards the integrated design of Organic Rankine Cycle power plants: a method for the simultaneous optimization of working fluid, thermodynamic cycle and turbine“, *Journal of Engineering for Gas Turbines and Power*, 2019, pp. 1-17, doi:10.1115/1.4044380.

7.2. Poglavlje 2

[2-1] Overview of Existing Power Generation Turbine Designs. 2000 - 2014, SoftInWay Incorporation.

[2-2] Vankeirsbilck, I., et al., Organic rankine cycle as efficient alternative to steam cycle for small scale power generation. Proceedings of 8 th International Conference on Heat Transfer, Fluid Mechanics and Thermodynamics, Pointe Aux Piments (Mauritius), 2011.

[2-3] Li, J., et al., Energetic and exergetic investigation of an organic Rankine cycle at different heat source temperatures. *Energy*, 2012. **38**(1): p. 85-95.

[2-4] Chen, H., D.Y. Goswami, and E.K. Stefanakos, A review of thermodynamic cycles and working fluids for the conversion of low-grade heat. *Renewable and Sustainable Energy Reviews*, 2010. **14**(9): p. 3059-3067.

[2-5] Macchi E. Theoretical basis of the Organic Rankine Cycle. *Organic Rankine Cycle (ORC) Power Systems*. <http://dx.doi.org/10.1016/B978-0-08-100510-1.00001-6> .

[2-6] Zhang, X., M. He, and Y. Zhang, A review of research on the Kalina cycle. *Renewable and Sustainable Energy Reviews*, 2012. **16**(7): p. 5309-5318.

[2-7] Bombarda, P., C.M. Invernizzi, and C. Pietra, Heat recovery from Diesel engines: A thermodynamic comparison between Kalina and ORC cycles. *Applied Thermal Engineering*, 2010. **30**(2-3): p. 212-219.

[2-8] Guo, T., H. Wang, and S. Zhang, Comparative analysis of natural and conventional working fluids for use in transcritical Rankine cycle using low-temperature geothermal source. *International Journal of Energy Research*, 2011. **35**(6): p. 530-544.

[2-9] Klun M, Guzović Z, Rašković P. Innovative small axial multistage turbine with partial admission for bottoming ORC, *Energy Reports*, 7, pp. 9069-9093. <https://doi.org/10.1016/j.egy.2021.11.229> , 2021.

[2-10] Radulovic, J. and N.I. Beleno Castaneda, On the potential of zeotropic mixtures in supercritical ORC powered by geothermal energy source. *Energy Conversion and Management*, 2014. **88**(0): p. 365-371.

[2-11] A. Mahmoudi, M. Fazli, M.R. Morad, A recent review of waste heat recovery by Organic Rankine Cycle, *Applied Thermal Engineering* (2018), doi: <https://doi.org/10.1016/j.applthermaleng.2018.07.136>

[2-12] Li, G., Organic Rankine cycle performance evaluation and thermoeconomic assessment with various applications part I: Energy and exergy performance evaluation. *Renewable and Sustainable Energy Reviews*, 2016. 53: p. 477-499.

[2-13] Uusitalo, A., et al., A thermodynamic analysis of waste heat recovery from reciprocating engine power plants by means of Organic Rankine Cycles. *Applied Thermal Engineering*, 2014. 70(1): p. 33-41.

[2-14] Zhou, Y., et al., Performance analysis of zeotropic mixtures for the dual-loop system combined with internal combustion engine. *Energy Conversion and Management*, 2016. 118: p. 406-414.

- [2-15] Kuo, C.-R., et al., Analysis of a 50kW organic Rankine cycle system. *Energy*, 2011. **36**(10): p. 5877-5885.
- [2-16] Bao, J. and L. Zhao, A review of working fluid and expander selections for organic Rankine cycle. *Renewable and Sustainable Energy Reviews*, 2013. **24**: p. 325-342.
- [2-17] Hung, T.C., T.Y. Shai, and S.K. Wang, A review of organic rankine cycles (ORCs) for the recovery of low-grade waste heat. *Energy*, 1997. **22**(7): p. 661-667.
- [2-18] Mago, P.J., et al., An examination of regenerative organic Rankine cycles using dry fluids. *Applied thermal engineering*, 2008. **28**(8): p. 998-1007.
- [2-19] Aljundi, I.H., Effect of dry hydrocarbons and critical point temperature on the efficiencies of organic Rankine cycle. *Renewable Energy*, 2011. **36**(4): p. 1196-1202.
- [2-20] Saleh, B., et al., Working fluids for low-temperature organic Rankine cycles. *Energy*, 2007. **32**(7): p. 1210-1221.
- [2-21] Bruno, J.C., et al., Modelling and optimisation of solar organic rankine cycle engines for reverse osmosis desalination. *Applied Thermal Engineering*, 2008. **28**(17): p. 2212-2226.
- [2-22] Liu, B.T., K.H. Chien, and C.C. Wang, Effect of working fluids on organic Rankine cycle for waste heat recovery. *Energy*, 2004. **29**(8): p. 1207-1217.
- [2-23] Harinck, J., Super-and Transcritical Fluid Expansions, in *Mechanical, Maritime and Materials Engineering*. 2010, Delft University of Technology.
- [2-24] Stijepovic, M.Z., et al., On the role of working fluid properties in Organic Rankine Cycle performance. *Applied Thermal Engineering*, 2012. **36**: p. 406-413.
- [2-25] Macchi, E. and A. Perdichizzi, Efficiency prediction for axial-flow turbines operating with nonconventional fluids. *ASME Journal of Engineering for Power*, 1981. **103**: p. 718-24.
- [2-26] Maizza, V. and A. Maizza, Working fluids in non-steady flows for waste energy recovery systems. *Applied Thermal Engineering*, 1996. **16**(7): p. 579-590.
- [2-27] Papadopoulos, A.I., M. Stijepovic, and P. Linke, On the systematic design and selection of optimal working fluids for Organic Rankine Cycles. *Applied Thermal Engineering*, 2010. **30**(6-7): p. 760-769.
- [2-28] DiPippo, R., *Geothermal power plants: principles, applications, case studies and environmental impact*. 2012: Butterworth-Heinemann.
- [2-29] Kim DY, Kim YT. Preliminary design and performance analysis of a radial inflow turbine for organic Rankine cycles. *Appl Therm Eng* 2017;120:549–59.
- [2-30] Shao L, Zhu J, Meng X, Wei X, Ma X. Experimental study of an organic Rankine cycle system with radial inflow turbine and R123. *Appl Therm Eng* 2017.
- [2-31] Al Jubori AM, Al-Dadah RK, Mahmoud S, Daabo A. Modelling and parametric analysis of small-scale axial and radial-outflow turbines for Organic Rankine Cycle applications. *Appl Energy* 2017;190:981–96.
- [2-32] Dong B, Xu G, Luo X, Zhuang L, Quan Y. Analysis of the supercritical organic Rankine cycle and the radial turbine design for high temperature applications. *Appl Therm Eng* 2017.
- [2-33] Talluri L, Dumont O, Manfrida G, Lemort V, Fiaschi D. Experimental investigation of an Organic Rankine Cycle Tesla turbine working with R1233zd(E). *Applied thermal Engineering* 2020; 174: 115293, <https://doi.org/10.1016/j.applthermaleng.2020.115293>.
- [2-34] Song J, Gu CW, Li XS. Performance estimation of Tesla turbine applied in small scale Organic Rankine Cycle (ORC) system. *Appl Therm Eng* 2017;110:318–26.
- [2-35] Liu C, Wang S, Zhang C, Li Q, Xu X, Huo E. Experimental study of micro-scale organic Rankine cycle system based on scroll expander. *Energy* 2019; 188:115930, <https://doi.org/10.1016/j.energy.2019.115930>.
- [2-36] Lemort V, Quoilin S, Cuevas C. Lebrun J-Testing and modelling a scroll expander integrated into an organic Rankine cycle. *Appl Therm Eng* 2009;29(14–15):3094–102.

- [2-37] Twomey B, Jacobs PA, Gurgenci H. Dynamic performance estimation of smallscale solar cogeneration with an organic Rankine cycle using a scroll expander. *Appl Therm Eng* 2013;51:1307–16.
- [2-38] Quoilin Sylvain, Lemort Vincent, Lebrun Jean. Experimental study and modeling of an Organic Rankine Cycle using scroll expander. *Appl Energy* 2010;87:1260–8.
- [2-39] Li Tailu, Wang Qiulin, Zhu Jialing, Kaiyong Hu, Wencheng Fu. Thermodynamic optimization of organic Rankine cycle using twostage evaporation. *Renew Energy* 2015;75:654–64.
- [2-40] Kim DK, Lee JS, Kim J, Kim MS, Kim MS. Parametric study and performance evaluation of an organic Rankine cycle (ORC) system using low-grade heat at temperatures below 80° C. *Appl Energy* 2017;189:55–65.
- [2-41] Zhang X, Zhang Y, Li Z, Wang J, Wu Y, Ma C. Zeotropic Mixture Selection for an Organic Rankine Cycle Using a Single Screw Expander“. *Energies* 2020; 13:1022, <https://doi:10.3390/en13051022> .
- [2-42] Hsieh JC, Fu BR, Wang TW, Cheng Y, Lee YR, Chang JC. Design and preliminary results of a 20-kW transcritical organic Rankine cycle with a screw expander for low-grade waste heat recovery. *Appl Therm Eng* 2017;110:1120–7.
- [2-43] Ziviani D, Gusev S, Lecompte S, Groll EA, Braun JE, Horton WT, et al. Optimizing the performance of small-scale organic Rankine cycle that utilizes a single-screw expander. *Appl Energy* 2017;189:416–32.
- [2-44] Mascuch J, Novotny V, Vodicka V, Spale J, Zeleny Z. Experimental development of a kilowatt-scale biomass fired micro – CHP unit based on ORC with rotary vane expander. *Renewable Energy* 2018; <http://doi.10.1016/j.renene.2018.08.113>
- [2-45] Gu Z, Sato H. Performance of supercritical cycles for geothermal binary design. *Energy Convers Manage* 2002;43(7):961–71.
- [2-46] Mohanty B, Paloso G. Economic power generation from low-temperature geothermal resources using organic Rankine cycle combined with vapour absorption chiller. *Heat Recov Syst CHP* 1992;12(2):143–58.
- [2-47] Ahmadi MH, Mehrpooya M, Pourfayaz F. Thermodynamic and exergy analysis and optimization of a transcritical CO₂ power cycle driven by geothermal energy with liquefied natural gas as its heat sink. *Appl Therm Eng* 2016;109:640–52.
- [2-48] Quoilin S, VanDenBroek M, Declaye S, Dewallef P, Lemort V. Techno-economic survey of Organic Rankine Cycle (ORC) systems. *Renewable and Sustainable Energy Reviews* 22 (2013) 168–186. <http://dx.doi.org/10.1016/j.rser.2013.01.028> .
- [2-49] De Ruyck J, Delattin F, Bram S. Co-utilization of biomass and natural gas in combined cycles through primary steam reforming of the natural gas. *Energy* 2007;32(4):371–7.
- [2-50] David G, Michel F. Small scale biomass power plant using organic Rankine cycle technology. SAS Enertime; 2008.
- [2-51] Duvia A, Guercio A, Rossi C. Technical and economic aspects of Biomass fuelled CHP plants based on ORC turbogenerators feeding existing district heating networks. In: 17th European Biomass Conference, Hamburg, Germany; 2009. p. 2030–2037.
- [2-52] Pöschl M, Ward S, Owende P. Evaluation of energy efficiency of various biogas production and utilization pathways. *Appl Energy* 2010;87(11):3305–21.
- [2-53] Dong L, Liu H, Riffat S. Development of small-scale and micro-scale biomassfuelled CHP systems—a literature review. *Appl Therm Eng* 2009;29(11):2119–26.
- [2-54] Rentizelas A, Karellas S, Kakaras E, Tatsiopoulou I. Comparative techno-economic analysis of ORC and gasification for bioenergy applications. *Energy Convers Manage* 2009;50(3):674–81.

- [2-55] de Mena B, Vera D, Jurado F, Ortega M. Updraft gasifier and ORC system for high ash content biomass: a modelling and simulation study. *Fuel Process Technol* 2017;156:394–406.
- [2-56] Maraver D, Royo J. Efficiency enhancement in existing biomass organic Rankine cycle plants by means of thermoelectric systems integration. *Appl Therm Eng* 2017;119:396–402.
- [2-57] Bidini G, Desideri U, Di Maria F. A single flash integrated gas turbine-geothermal power plant with non condensable gas combustion. *Geothermics* 1999;28(1):131–50.
- [2-58] Desideri U, Bidini G. Study of possible optimisation criteria for geothermal power plants. *Energy Convers Manage* 1997;38(15):1681–91.
- [2-59] Heard CL, Fernández H, Holland FA. Development in geothermal energy in Mexico part twenty seven: the potential for geothermal organic rankine cycle power plants in Mexico. *Heat Recovery Syst CHP* 1990;10(2):79–86.
- [2-60] Gu Z, Sato H. Optimization of cyclic parameters of a supercritical cycle for geothermal power generation. *Energy Convers Manage* 2001;42(12):1409–16.
- [2-61] Gu Z, Sato H. Performance of supercritical cycles for geothermal binary design. *Energy Convers Manage* 2002;43(7):961–71.
- [2-62] Mohanty B, Paloso G. Economic power generation from low-temperature geothermal resources using organic Rankine cycle combined with vapour absorption chiller. *Heat Recov Syst CHP* 1992;12(2):143–58.
- [2-63] Ahmadi MH, Mehrpooya M, Pourfayaz F. Thermodynamic and exergy analysis and optimization of a transcritical CO₂ power cycle driven by geothermal energy with liquefied natural gas as its heat sink. *Appl Therm Eng* 2016;109:640–52.
- [2-64] Cakici DM, Erdogan A, Colpan CO. Thermodynamic performance assessment of an integrated geothermal powered supercritical regenerative organic Rankine cycle and parabolic trough solar collectors. *Energy* 2017;120:306–19.
- [2-65] Tourkov K, Schaefer L. Performance evaluation of a PVT/ORC (photovoltaic thermal/organic Rankine cycle) system with optimization of the ORC and evaluation of several PV (photovoltaic) materials. *Energy* 2015;82:839–49.
- [2-66] Barber RE. Current costs of solar powered organic Rankine cycle engines. *Sol Energy* 1978;20(1):1–6.
- [2-67] Canada S, Cohen G, Cable R, Brosseau D, Price H. Parabolic trough organic Rankine cycle solar power plant. In: DOE Solar Energy Technologies, Program review meeting 25–28 October 2004.
- [2-68] Delgado-Torres AM, García-Rodríguez L. Comparison of solar technologies for driving a desalination system by means of an organic Rankine cycle. *Desalination* 2007;216(1–3):276–91.
- [2-69] Bruno JC, Lopez-Villada J, Letelier E, Romera S, Coronas A. Modelling and optimisation of solar organic rankine cycle engines for reverse osmosis desalination. *Appl Therm Eng* 2008;28(17):2212–26.
- [2-70] Delgado-Torres AM, García-Rodríguez L. Double cascade organic Rankine cycle for solar-driven reverse osmosis desalination. *Desalination* 2007;216(1–3):306–13.
- [2-71] Helvacı HU, Khan ZA. Thermodynamic modelling and analysis of a solar organic Rankine cycle employing thermofluids. *Energy Convers Manage* 2017;138:493–510.
- [2-72] Mehrpooya M, Ashouri M, Mohammadi A. Thermo-economic analysis and optimization of a regenerative two-stage organic Rankine cycle coupled with liquefied natural gas and solar energy. *Energy* 2017;126:899–914.
- [2-73] Ksayer EB. Design of an ORC system operating with solar heat and producing sanitary hot water. *Energy Procedia* 2011;6:389–95.

- [2-74] Wu D, Aye L, Ngo T, Mendis P. Optimisation and financial analysis of an organic Rankine cycle cooling system driven by facade integrated solar collectors. *Appl Energy* 2017;185:172–82.
- [2-75] Li J, Li P, Gao G, Pei G, Su Y, Ji J. Thermodynamic and economic investigation of a screw expander-based direct steam generation solar cascade Rankine cycle system using water as thermal storage fluid. *Appl Energy* 2017;195:137–51.
- [2-76] Grelet V, Dufour P, Nadri M, Reiche T, Lemort V. Modeling and control of Rankine based waste heat recovery systems for heavy duty trucks. *IFAC-PapersOnLine* 2015;48(8):568–73.
- [2-77] Casci C, Angelino G, Ferrari P, Gaia M, Giglioli G, Macchi E. Heat recovery in a ceramic kiln with an organic Rankine cycle engine. *J Heat Recov Syst* 1981;1(2):125–31.
- [2-78] Al-Rabghi OM, Beirutty M, Akyurt M, Najjar Y, Alp T. Recovery and utilization of waste heat. *Heat Recov Syst CHP* 1993;13(5):463–70.
- [2-79] Larjola J. Electricity from industrial waste heat using high-speed organic Rankine cycle (ORC). *Int J Prod Econ* 1995;41(1–3):227–35.
- [2-80] Sternlicht B. Waste energy recovery: an excellent investment opportunity. *Energy Convers Manage* 1982;22(4):361–73.
- [2-81] Nguyen TQ, Slawnwhite JD, Boulama KG. Power generation from residual industrial heat. *Energy Convers Manage* 2010;51(11):2220–9.
- [2-82] Hung TC. Waste heat recovery of organic Rankine cycle using dry fluids. *Energy Convers Manage* 2001;42(5):539–53.
- [2-83] Maizza V, Maizza A. Unconventional working fluids in organic Rankine-cycles for waste energy recovery systems. *Appl Therm Eng* 2001;21(3):381–90.
- [2-84] Cignitti S, Andreasen JG, Haglind F, Woodley JM, Abildskov J. Integrated working fluid-thermodynamic cycle design of organic Rankine cycle power systems for waste heat recovery. *Appl Energy* 2017;203:442–53.
- [2-85] Dai Y, Wang J, Gao L. Parametric optimization and comparative study of organic Rankine cycle (ORC) for low grade waste heat recovery. *Energy Convers Manage* 2009;50(3):576–82.
- [2-86] Chen T, Zhuge W, Zhang Y, Zhang L. A novel cascade organic Rankine cycle (ORC) system for waste heat recovery of truck diesel engines. *Energy Convers Manage* 2017;138:210–23.
- [2-87] Yang F, Zhang H, Yu Z, Wang E, Meng F, Liu H, et al. Parametric optimization and heat transfer analysis of a dual loop ORC (organic Rankine cycle) system for CNG engine waste heat recovery. *Energy* 2017;118:753–75.
- [2-88] Benato A, Macor A. Biogas engine waste heat recovery using organic Rankine cycle. *Energies* 2017;10(3):327.
- [2-89] Chacartegui R, Sánchez D, Muñoz JM, Sánchez T. Alternative ORC bottoming cycles for combined cycle power plants. *Appl Energy* 2009;86(10):2162–70.
- [2-90] Gutiérrez LC, López JM. Residual heat to power generation in a compression station of Enagas (Spain). In: *Proceedings of the 24th World Gas Conference*; 2009. p. 3066–3076.
- [2-91] Lu TK, Wang KS. Analysis and optimization of a cascading power cycle with liquefied natural gas (LNG) cold energy recovery. *Appl Therm Eng* 2009;29(8):1478–84.

7.3. Poglavlje 3

- [3-1] Conklin JC, Szybist JP. A highly efficient six-stroke internal combustion engine cycle with water injection for in-cylinder exhaust heat recovery. *Energy* 2010;35:1658–64.

- [3-2] Dolz V, Novella R, Garcia A, Sanchez J. HD Diesel engine equipped with a bottoming Rankine cycle as a waste heat recovery system. Part 1: Study and analysis of the waste heat energy. *Applied Thermal Engineering* 2012(0): 269–7836 2012(0):269–78.
- [3-3] Wang T, Zhang Y, Zhang J, Shu G, Peng Z. Analysis of recoverable exhaust energy from a light-duty gasoline engine. *Applied Thermal Engineering* 2012. <http://dx.doi.org/10.1016/j.applthermaleng.2012.03.025> .
- [3-4] Mori M, Yamagami T, Oda N, Hattori M, Sorazawa M, Haraguchi T. Current possibilities of thermoelectric technology relative to fuel economy, SAE Paper No. 2009-01-0170, Presented at SAE World Congress & Exhibition, April 2009, Detroit, MI, USA, Session: Thermal Management Systems (Part 1 of 2).
- [3-5] Saidur R, Rezaei M, Muzammil WK, Hassan MH, Paria S, Hasanuzzaman M. Technologies to recover exhaust heat from internal combustion engines. *Renewable and Sustainable Energy Reviews* 16 (2012) 5649–5659. <http://dx.doi.org/10.1016/j.rser.2012.05.018> .
- [3-6] F. Vélez, J.J. Segovia, M.C. Martín, G. Antolín, F. Chejne, A. Quijano, A technical, economical and market review of organic Rankine cycles for the conversion of low-grade heat for power generation, *Renewable and Sustainable Energy Reviews*, 16 (2012) 4175-4189.
- [3-7] T. Wang, Y. Zhang, Z. Peng, G. Shu, A review of researches on thermal exhaust heat recovery with Rankine cycle, *Renewable and Sustainable Energy Reviews*, 15 (2011) 2862-2871.
- [3-8] C. Sprouse Iii, C. Depcik, Review of organic Rankine cycles for internal combustion engine exhaust waste heat recovery, *Applied Thermal Engineering*, 51 (2013) 711-722.
- [3-9] S. Quoilin, M.V.D. Broek, S. Declaye, P. Dewallef, V. Lemort, Techno-economic survey of Organic Rankine Cycle (ORC) systems, *Renewable and Sustainable Energy Reviews*, 22 (2013) 168-186.
- [3-10] F. Vélez, J.J. Segovia, M.C. Martín, G. Antolín, F. Chejne, A. Quijano, A technical, economical and market review of organic Rankine cycles for the conversion of low-grade heat for power generation, *Renewable and Sustainable Energy Reviews*, 16 (2012) 4175-4189.
- [3-11] G. Yu, G. Shu, H. Tian, H. Wei, L. Liu, Simulation and thermodynamic analysis of a bottoming Organic Rankine Cycle (ORC) of diesel engine (DE), *Energy*, 51 (2013) 281-290.
- [3-12] Y. Lu, Y. Wang, C. Dong, L. Wang, A.P. Roskilly, Design and assessment on a novel integrated system for power and refrigeration using waste heat from diesel engine, *Applied Thermal Engineering*, 91 (2015) 591-599.
- [3-13] E.H. Wang, H.G. Zhang, Y. Zhao, B.Y. Fan, Y.T. Wu, Q.H. Mu, Performance analysis of a novel system combining a dual loop organic Rankine cycle (ORC) with a gasoline engine, *Energy*, 43 (2012) 385-395.
- [3-14] E.H. Wang, H.G. Zhang, B.Y. Fan, M.G. Ouyang, F.Y. Yang, K. Yang, Z. Wang, J. Zhang, F.B. Yang, Parametric analysis of a dual-loop ORC system for waste heat recovery of a diesel engine, *Applied Thermal Engineering*, 67 (2014) 168-178.
- [3-15] G. Shu, L. Liu, H. Tian, H. Wei, G. Yu, Parametric and working fluid analysis of a dual-loop organic Rankine cycle (DORC) used in engine waste heat recovery, *Applied Energy*, 113 (2014) 1188-1198.
- [3-16] Milewski J, Szablowski L, Kuta J. Control strategy for an Internal Combustion engine fuelled by Natural Gas operating in Distributed Generation, *Energy Procedia* 14 (2012) 1478 – 1483. doi:10.1016/j.egypro.2011.12.1120
- [3-17] Mao, G.; Zou, H.; Chen, G.; Du, H.; Zuo, J. Past, current and future of biomass energy research: A bibliometric analysis. *Renew. Sustain. Energy Rev.* **2015**, 52, 1823–1833.

- [3-18] Divya D, Gopinath L, Christy P.M. A review on current aspects and diverse prospects for enhancing biogas production in sustainable means. *Renew. Sustain. Energy Rev.* **2015**, 42, 690–699.
- [3-19] Cesaro, A.; Belgiorno, V. Combined biogas and bioethanol production: Opportunities and challenges for industrial application. *Energies* **2015**, 8, 8121–8144.
- [3-20] Kumar, S. *Biogas*; InTech: Rijeka, Croatia, 2012.
- [3-21] Pantaleo, A.; de Gennaro, B.; Shah, N. Assessment of optimal size of anaerobic co-digestion plants: An application to cattle farms in the province of Bari (Italy). *Renew. Sustain. Energy Rev.* **2013**, 20, 57–70.
- [3-22] Deublein, D.; Steinhauser, A. *Biogas from Waste and Renewable Resources: An Introduction*; John Wiley & Sons: Hoboken, NJ, USA, 2011.
- [3-23] Benato A, Macor A. Biogas Engine Waste Heat Recovery Using Organic Rankine Cycle. *Energies* 2017, 10, 327; doi:10.3390/en10030327 .
- [3-24] Dolz, V.; Novella, R.; García, A.; Sánchez, J. HD Diesel engine equipped with a bottoming Rankine cycle as a waste heat recovery system. Part 1: Study and analysis of the waste heat energy. *Appl. Therm. Eng.* **2012**, 36, 269–278.
- [3-25] Quoilin, S.; Broek, M.V.D.; Declaye, S.; Dewallef, P.; Lemort, V. Techno-economic survey of Organic Rankine Cycle (ORC) systems. *Renew. Sustain. Energy Rev.* **2013**, 22, 168–186.
- [3-26] Hung, T.C.; Shai, T.Y.; Wang, S.K. A review of Organic Rankine Cycles (ORCs) for the recovery of low-grade waste heat. *Energy* **1997**, 22, 661–667.
- [3-27] Andersen, W.C.; Bruno, T.J. Rapid screening of fluids for chemical stability in Organic Rankine Cycle applications. *Ind. Eng. Chem. Res.* **2005**, 44, 5560–5566.
- [3-28] Tchance, B.F.; Quoilin, S.; Declaye, S.; Papadakis, G.; Lemort, V. Economic feasibility study of a small scale organic rankine cycle system in waste heat recovery application. In *Proceedings of the ASME 10th Biennial Conference on Engineering Systems Design and Analysis*, Istanbul, Turkey, 12–14 July 2010; Volume 1, pp. 249–256.
- [3-29] Vaja, I.; Gambarotta, A. Internal combustion engine (ICE) bottoming with organic Rankine cycles (ORCs). *Energy* **2010**, 35, 1084–1093.
- [3-30] Wang, E.; Zhang, H.; Fan, B.; Ouyang, M.; Zhao, Y.; Mu, Q. Study of working fluid selection of Organic Rankine Cycles (ORC) for engine waste heat recovery. *Energy* **2011**, 36, 3406–3418.
- [3-31] Tian, H.; Shu, G.; Wei, H.; Liang, X.; Liu, L. Fluids and parameters optimization for the Organic Rankine Cycles (ORCs) used in exhaust heat recovery of Internal Combustion Engine (ICE). *Energy* **2012**, 47, 125–136.
- [3-32] Peris, B.; Navarro-Esbrí, J.; Molés, F. Bottoming Organic Rankine Cycles configurations to increase Internal Combustion Engines power output from cooling water waste heat recovery. *Appl. Therm. Eng.* **2013**, 61, 364–371.
- [3-33] Serrano, J.; Dolz, V.; Novella, R.; Garcia, A. HD Diesel engine equipped with a bottoming Rankine cycle as a waste heat recovery system. Part 2: Evaluation of alternative solutions. *Appl. Therm. Eng.* **2012**, 36, 279–287.
- [3-34] Boretti, A.A. Transient operation of internal combustion engines with Rankine waste heat recovery systems. *Appl. Therm. Eng.* **2012**, 48, 18–23.
- [3-35] Yao, B.; Yang, F.; Zhang, H.; Wang, E.; Yang, K. Analyzing the performance of a dual loop organic Rankine cycle system for waste heat recovery of a heavy-duty compressed natural gas engine. *Energies* **2014**, 7, 7794–7815.
- [3-36] Wang, X.; Tian, H.; Shu, G. Part-Load Performance Prediction and Operation Strategy Design of Organic Rankine Cycles with a Medium Cycle Used for Recovering Waste Heat from Gaseous Fuel Engines. *Energies* **2016**, 9, 527.

- [3-37] Wang, H.; Zhang, H.; Yang, F.; Song, S.; Chang, Y.; Bei, C.; Yang, K. Parametric optimization of regenerative organic Rankine cycle system for diesel engine based on particle swarm optimization. *Energies* **2015**, *8*, 9751–9776.
- [3-38] Grljušić, M.; Medica, V.; Radica, G. Calculation of efficiencies of a ship power plant operating with waste heat recovery through combined heat and power production. *Energies* **2015**, *8*, 4273–4299.
- [3-39] Sprouse, C.; Depcik, C. Review of organic Rankine cycles for internal combustion engine exhaust waste heat recovery. *Appl. Therm. Eng.* **2013**, *51*, 711–722.
- [3-40] Schulz, W.; Heitmann, S.; Hartmann, D.; Manske, S.; Peters-Erjawetz, S.; Risse, S. Utilization of Heat Excess from Agricultural Biogas Plants; Bremer Energie Institut, Universität Bremen, Institut für Umweltverfahrenstechnik: Bremen, Germany, 2007.
- [3-41] Niemczewska, J. Characteristics of utilization of biogas technology. *Nafta-Gaz* **2012**, *68*, 293–297.
- [3-42] Kane, E.H.M.; Favrat, D.; Gay, B.; Andres, O. Scroll expander Organic Rankine Cycle (ORC) efficiency boost of biogas engines. In Proceedings of the ECOS 2007, Padova, Italy, 25–28 June 2007; Università degli Studi Di Padova: Padova, Italy, 2007; Volume 2, pp. 1017–1024.
- [3-43] Saravia, J.R.; Galaz, J.R.V.; Villena, A.C.; Ortiz, J.N. Technical and Economical Evaluation Of Landfill-Biogas Fired Combined Cycle Plants. *Distrib. Gener. Altern. Energy J.* **2012**, *27*, 7–25.
- [3-44] Di Maria, F.; Micale, C.; Sordi, A. Electrical energy production from the integrated aerobic-anaerobic treatment of organic waste by ORC. *Renew. Energy* **2014**, *66*, 461–467.
- [3-45] Uusitalo, A.; Uusitalo, V.; Grönman, A.; Luoranen, M.; Jaatinen-Värri, A. Greenhouse gas reduction potential by producing electricity from biogas engine waste heat using Organic Rankine Cycle. *J. Clean. Prod.* **2016**, *127*, 399–405.
- [3-46] Meinel, D.; Wieland, C.; Spliethoff, H. Effect and comparison of different working fluids on a two-stage organic rankine cycle (ORC) concept. *Appl. Therm. Eng.* **2014**, *63*, 246–253.
- [3-47] Kane M, Favrat D, Gay B, Andrei O. Scroll expandre organic Rankine cycle (ORC) efficiency boost of biogas engines. In: Mirandola A, Arnas O, Lazzaretto A, editors. ECOS 2007 Conference, Padova, Italy, vol. 2; 2007. pp. 1017–24.
- [3-48] A. Modi, F. Bühler, J.G. Andreasen, F. Haglind. **A review of solar energy based heat and power generation systems** *Renew Sustain Energy Rev*, *67* (2017), pp. 1047-1064, [10.1016/j.rser.2016.09.075](https://doi.org/10.1016/j.rser.2016.09.075)
- [3-49] Vaja I. Definition of an Object Oriented Library for the Dynamic Simulation of Advanced Energy Systems: Methodologies, Tools and Application to Combined ICE–ORC Power Plants, Ph.D. Thesis in Industrial Engineering, University of Parma, Italy, 2009.
- [3-50] Liu B-T, Chien K-H, Wang C-C. Effect of working fluids on organic Rankine cycle for waste heat recovery. *Energy* **2004**;29:1207–17.
- [3-51] Incropera FP, De Witt DP. Fundamentals of heat and mass transfer. John Wiley & Sons; 2001.
- [3-52] Invernizzi C, Iora P, Silva P. Bottoming micro-Rankine cycles for micro-gas turbines. *Appl Ther Eng* **2007**;27:100–10.
- [3-53] Kurzspezifikation BHKW: Container-Aggregat ETW 540 BG-CO-TCG 2016 V12
- [3-54] Lemmon, E.W., Huber, M.L., McLinden, M.O., 2008. Reference Fluid Thermodynamic and Transport Properties - REFPROP, NIST Standard, Reference Database 23, Version 8.0. Physical and Chemical Properties Division, U.S. Secretary of Commerce on behalf of The United States of America, USA.

7.4. Poglavlje 4

[4-1] Dixon, S.L., Hall, C.A., 2010. Fluid Mechanics and Thermodynamics of turbomachinery, sixth ed. Butterworth-Heinemann, ISBN: 978-1-85617-793-1, <http://dx.doi.org/10.1016/C2009-0-20205-4>.

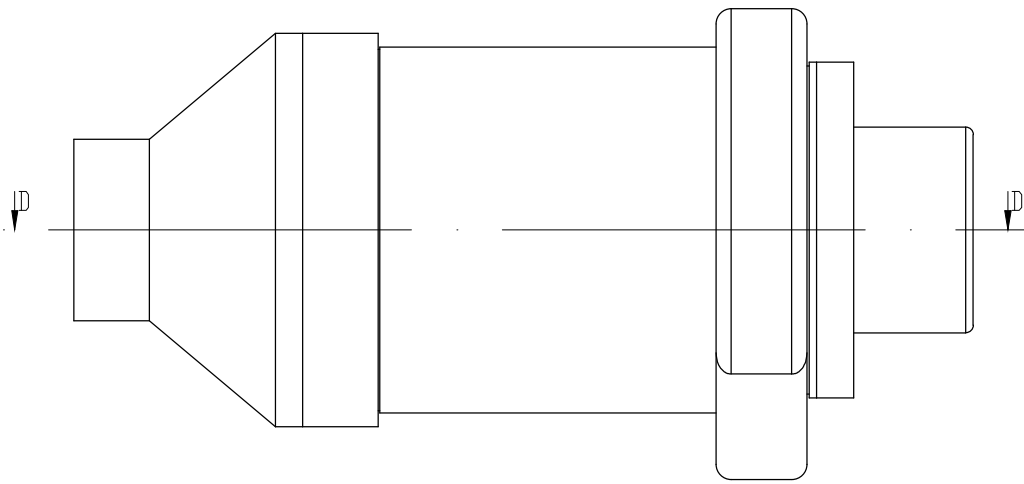
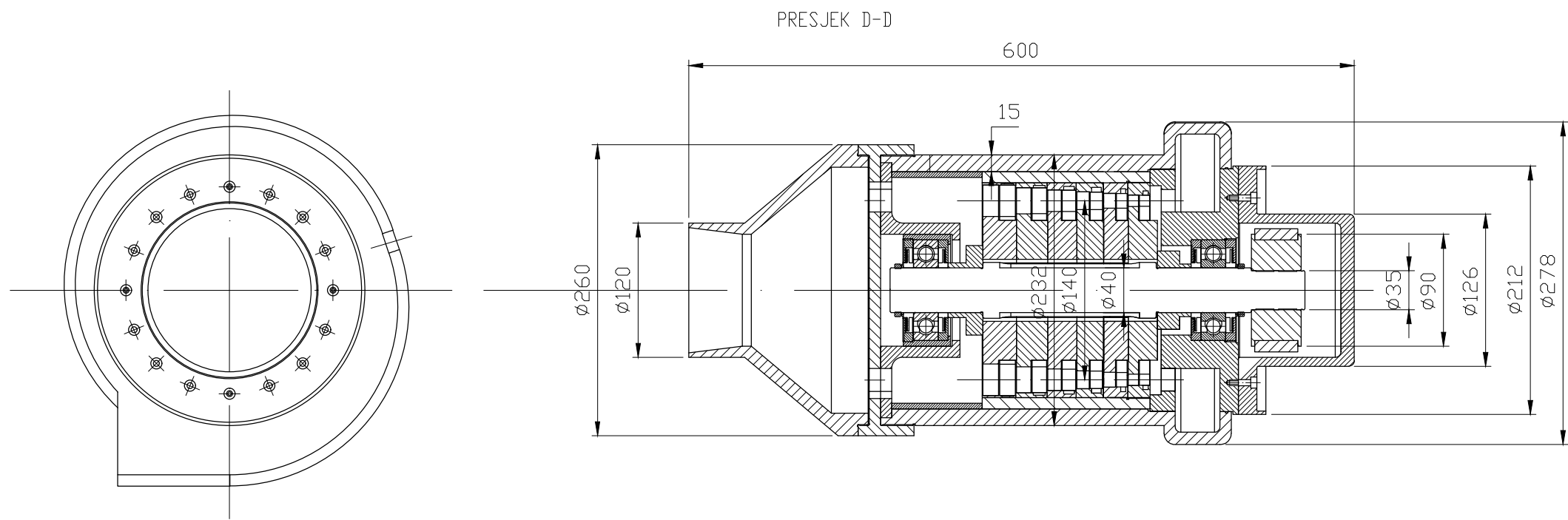
[4-2] Horlock, J.H., 1973. Axial Flow Turbines – Fluid Mechanics and Thermodynamics. Robert E. Krieger Publishing Company, Huntington, New York.


[4-4] Guzović Z. Turbostrojevi II . Podloge za vježbe, FSB, 1999.

[4-5] Guzović Z. Konstrukcija i proračun čvrstoće parnih i plinskih turbina, FSB, 1999.

7.5. Poglavlje 5

[5-1] Tuković, Ž., 2001. Flow Characteristics of Aerodynamically Optimal Cascades of Axial Turbines Master's thesis. University of Zagreb, Faculty of Mechanical Engineering and Naval Architecture, Zagreb.



Broj naziva - code	Datum	Ime i prezime	Potpis	 FSB - Zagreb Studij strojarstva
Projektirao	15.03.2022	Simon Kastrupali		
Razradio	15.03.2022	Simon Kastrupali		
Crtao	15.03.2022	Simon Kastrupali		
Pregledao		prof. dr. Z. Guzović		
Mentor		prof. dr. Z. Guzović		
ISD - tolerancije	Objekt:		Objekt broj:	
	Napomena:		R. N. broj:	
	Materijal:		Snjega	
	Masa:		Procesno-energetski	
	Mjerilo originala		DIPLOMSKI RAD	
	1:5		Naziv:	
			KONCEPTUALNO RJEŠENJE	
			TURBINE DRC-a, 64,14 kW	
			Pozicija:	
			Format: A3	
			Listova: 1	
			Crtež broj:	
			List: 1	