

Oblikovanje sigurnosnog radnog prostora robota

Lozić, Ante

Undergraduate thesis / Završni rad

2022

Degree Grantor / Ustanova koja je dodijelila akademski / stručni stupanj: **University of Zagreb, Faculty of Mechanical Engineering and Naval Architecture / Sveučilište u Zagrebu, Fakultet strojarstva i brodogradnje**

Permanent link / Trajna poveznica: <https://um.nsk.hr/um:nbn:hr:235:122071>

Rights / Prava: [In copyright](#)/[Zaštićeno autorskim pravom.](#)

Download date / Datum preuzimanja: **2025-02-07**

Repository / Repozitorij:

[Repository of Faculty of Mechanical Engineering and Naval Architecture University of Zagreb](#)



SVEUČILIŠTE U ZAGREBU
FAKULTET STROJARSTVA I BRODOGRADNJE

ZAVRŠNI RAD

Ante Lozić

Zagreb, 2022.

SVEUČILIŠTE U ZAGREBU
FAKULTET STROJARSTVA I BRODOGRADNJE

ZAVRŠNI RAD

Mentori:

Doc. dr. sc. Marko Švaco, mag. ing. mech.

Student:

Ante Lozić

Zagreb, 2022.

Izjavljujem da sam ovaj rad izradio samostalno koristeći znanja stečena tijekom studija i navedenu literaturu.

Zahvaljujem se istraživačima Lovri Čehuliću i doktorandu Branimiru Čaranu te docentu Marku Švaci i dr.sc. Bojanu Šekoranji na uputama i nesebičnoj pomoći u izradi završnog rada.

Ante Lozić



SVEUČILIŠTE U ZAGREBU
FAKULTET STROJARSTVA I BRODOGRADNJE

Središnje povjerenstvo za završne i diplomske ispite

Povjerenstvo za završne i diplomske ispite studija strojarstva za smjerove:
proizvodno inženjerstvo, računalno inženjerstvo, industrijsko inženjerstvo i menadžment, inženjerstvo
materijala i mehatronika i robotika



Sveučilište u Zagrebu	
Fakultet strojarstva i brodogradnje	
Datum	Prilog
Klasa: 602 – 04 / 22 – 6 / 1	
Ur.broj: 15 - 1703 - 22 -	

ZAVRŠNI ZADATAK

Student: **Ante Lozić**

JMBAG: **0035217553**

Naslov rada na hrvatskom jeziku: **Oblikovanje sigurnosnog radnog prostora robota**

Naslov rada na engleskom jeziku: **Designing a robot safety workspace**

Opis zadatka:

U industrijskim okruženjima jedan od osnovnih zahtjeva je sigurno radno okruženje. Sigurnost u radu s robotima počinje sigurnim projektantskim mjerama kao što je uklanjanje ili zamjena opasnosti i ograničavanje ljudske interakcije. Da bi se to postiglo koriste se zaštitne mjere koje uključuju sigurnosne dijelove upravljačkog sustava i zaštitne mjere kao što su uređaji i funkcije za zaustavljanje u nuždi, platforme i zaštitne ograde za zaštitu od pada i siguran pristup, mjere za bijeg i spašavanje ljudi, te rasipanje i izolaciju energije. Razmatranja sigurnosti trebaju se provoditi kroz sve faze: planiranje i oblikovanje, montažu, instalaciju, integraciju i rad.

Zadatak uključuje:

- Pregled sigurnosnih zahtjeva za industrijske robote,
- Analizu minimalne udaljenosti razdvajanja u skladu s brzinama kretanja i odziva robota i čovjeka,
- Oblikovanje sigurnog industrijskog okruženja kombinacijom optičke sigurnosne barijere i sigurnosnog laserskog skenera i
- Oblikovanje radnih zona kombinacijom aktivacije sigurnosnih uređaja koji će omogućiti povezivanje kretanja korisnika kroz prostor robota s prilagodbom brzine ili potpunim zaustavljanjem, kako bi se omogućio siguran rad s robotom bez fizičkih barijera.

U radu je potrebno navesti korištenu literaturu i eventualno dobivenu pomoć.

Zadatak zadan:

9. 5. 2022.

Datum predaje rada:

2. rok (izvanredni): 6. 7. 2022.
3. rok: 22. 9. 2022.

Predviđeni datumi obrane:

2. rok (izvanredni): 8. 7. 2022.
3. rok: 26. 9. – 30. 9. 2022.

Zadatak zadao:

Doc. dr. sc. Marko Švaco

Predsjednik Povjerenstva:

Prof. dr. sc. Branko Bauer

SADRŽAJ

SADRŽAJ	I
POPIS SLIKA	III
POPIS TABLICA.....	IV
POPIS OZNAKA	V
SAŽETAK.....	VI
SUMMARY	VII
1. UVOD.....	1
1.1. Važnost sigurnosti robotske ćelije	1
1.2. Sigurnosne zone	1
2. SIGURNOSNI ZAHTJEVI ZA INDUSTRIJSKE ROBOTE	3
2.1. Razina C	4
2.2. Sigurnosni zahtjevi.....	4
2.3. Sigurnosni zahtjevi za alat, izradak i perifernu opremu.....	5
2.4. Analiza rizika	6
2.5. Izračun SIL-a prema IEC62061	7
3. ANALIZA MINIMALNE UDALJENOSTI U SKLADU S BRZINAMA KRETANJA I ODZIVA ROBOTA I ČOVJEKA	9
3.1. Minimalna udaljenost Reer EOS4 optičke barijere.....	9
3.2. Minimalna udaljenost od Sick S30A-4111CP laserskog senzora	10
4. PREGLED ROBOTA I SIGURNOSNE OPREME	12
4.1. Roboti.....	12
4.1.1. Fanuc M-3iA	12
4.1.2. Fanuc DR-3iB	13
4.1.3. Fanuc M710iC	13
4.2. Sigurnosna oprema.....	14
4.2.1. Laserski senzor Sick S30A-4111CP	14
4.2.2. Optička barijera Reer EOS4.....	16
4.2.3. PLC Siemens S7-300F	18
5. OBLIKOVANJE SIGURNOSNOG INDUSTRIJSKOG OKRUŽENJA DELTA ROBOTA KORIŠTENJEM SIGURNOSNE OPTIČKE BARIJERE.....	21
5.1. Analiza rizika	22
5.2. Proračun minimalne udaljenosti optičkih barijera od radnog prostora robota.....	23
5.3. Montaža.....	24
5.3.1. Izrada nosača.....	24
5.3.2. Spajanje AD SR1 sigurnosnog releja.....	25
5.3.3. Konačan izgleda robotske ćelije	26
6. OBLIKOVANJE SIGURNOSNOG INDUSTRIJSKOG OKRUŽENJA M-710iC ROBOTA KORIŠTENJEM SIGURNOSNE OPTIČKE BARIJERE I LASERSKOG SENZORA.....	27

6.1. Analiza rizika sigurnosnog okruženje	28
6.2. Minimalna udaljenost optičkih barijera od radnog prostora robota	29
6.3. Minimalna udaljenost sigurnosne zone od laserskog senzora	29
6.4. Montaža sigurnosne opreme	30
6.4.1. Montaža laserskog senzora	30
6.4.2. Sigurnosni PLC	31
6.5. Konačan izgled robotskog prostora.....	32
7. ZAKLJUČAK.....	33
LITERATURA.....	34
PRILOZI.....	35

POPIS SLIKA

Slika 1: Sigurnosne zone[2]	1
Slika 2: Strukturna organizacija sigurnosnih standarda[8].....	3
Slika 3: Grafički prikaz odnosa između standarda koji se odnose na robotski sustav/ćeliju[1]	4
Slika 4: Minimalna udaljenost Reer optičke barijere[6]	10
Slika 5: Minimalna udaljenost Sick laserskog senzora[7]	11
Slika 6: Fanuc M-3Ia[8]	12
Slika 7: Fanuc DR-3Ib[8].....	13
Slika 8: Fanuc M710iC/45M[8]	13
Slika 9: Princip rada laserskog senzora[7]	14
Slika 10: Zaštitna polja[7].....	15
Slika 11: Sigurnosni PLC.....	18
Slika 12: Shematski prikaz nosive konstrukcije i robota	21
Slika 13: Donji i gornji nosač.....	24
Slika 14: E-Stop priključnice[6].....	25
Slika 15: Razvodna kutija M3iA.....	25
Slika 16: Konačan izgled robotske ćelije	26
Slika 17: Shematski prikaz(tlocrt)robotskog prostora.....	27
Slika 18: Sick laserski senzor.....	30
Slika 19: Sigurnosni PLC	31
Slika 20: Konačan izgled robotske ćelije Robota M710iC	32

POPIS TABLICA

Tablica 1: Odnos između SILa i PLa[1].....	7
Tablica 2: Odabir SILa[5]	7
Tablica 3: Klasifikacija ozbiljnosti(S)[5].....	7
Tablica 4: Klasifikacija učestalosti i trajanja izlaganja[5]	8
Tablica 5: Klasifikacija vjerojatnosti[5].....	8
Tablica 6: Klasifikacija mogućnosti izbjegavanja i ograničenja štete[5].....	8
Tablica 7: Vrijednosti za izračun t_1 [6].....	9
Tablica 8: Reer sigurnosna oprema[6]	16
Tablica 9: Moduli sigurnosnog PLCa[9].....	19

POPIS OZNAKA

Oznaka	Jedinica	Opis
<i>S</i>	mm	Minimalna udaljenost
<i>t₁</i>	s	Vrijeme odziva optičke barijere
<i>t₂</i>	s	Vrijeme odziva robota
<i>N_r</i>	/	Broj svjetlosnih snopova jedne barijere
<i>H</i>	mm	Preporučena visina optičke barijere
<i>K</i>	mm/s	Prosječna brzina hoda čovjeka
<i>T_M</i>	s	Vrijeme odziva robotskog sustava
<i>T_S</i>	s	Vrijeme odziva laserskog senzora
<i>Z_G</i>	mm	Opći dodatak
<i>Z_R</i>	mm	Dodatak greške refleksije
<i>C</i>	mm	Dodatak zbog prelaska preko
<i>SIL</i>	/	Safety integrated level
<i>PL</i>	/	Performance level
<i>F</i>	/	Klasifikacija učestalosti izlaganja
<i>W</i>	/	Klasifikacija vjerojatnosti
<i>P</i>	/	Klasifikacija mogućnosti izbjegavanja štete
<i>S</i>	/	Klasifikacija ozbiljnosti

SAŽETAK

U ovome radu prikazana su dva primjera osiguranja robotskih radnih prostora sa sigurnosnom opremom. Glavna zadaća je implementirati sigurnosnu opremu u postojeće robotske prostore prema sigurnosnim zahtjevima i sigurnosnim normama.

U prvom dijelu su prikazane norme važne za implementaciju robota i robotskih sustava u proizvodne sustave.

Također je prikazan pregled robota i sigurnosne opreme te analiza rizika i načini proračuna važnih značajki sigurnosne opreme koji su vrlo važni za implementaciju sigurnosne opreme.

U drugom dijelu prikazana je implementacija sigurnosne opreme u dva različita robotska okruženja s primijenjenim analizama rizika i sigurnosnim proračunima za pojedini robotski prostor. Analizom rizika utvrđeno je da sigurnosni elementi zadovoljavaju zahtjeve sigurnosti prema normi ISO 10218-2.

Također su prikazana rješenja problema montaže sigurnosne opreme u robotske prostore zbog njihove velike osjetljivosti.

Nakon implementacije sigurnosne opreme te primjenom njihovih značajki dobivamo dva sigurna robotska okruženja sposobna za obavljanje sigurnog automatskog rada.

Ključne riječi: Sigurnosni sustav, sigurnosna oprema, sigurno robotsko okruženje

SUMMARY

This paper presents two examples of securing robotic workspaces with safety equipment.

Main task is implementation of safety equipment in existing robotic spaces according to safety requirements and safety standards.

The first part presents the norms important for the implementation of robots and robotic systems in production systems. Also presented is an overview of robots and safety equipment, as well risk analysis and methods of calculation of important features of safety equipment that are very important for the implementation of safety equipment.

The second part presents the implementation of safety equipment in two different robotic environments with applied risk analysis and safety calculations for each robotic area. The risk analysis determined that the safety elements meet the safety requirements according to the ISO 10218-2 standard. Also presented are solutions to the problem of mounting safety equipment in robot spaces due to their high sensitivity.

After implementing safety equipment and applying their features, we get two safe robot environments capable of performing safe automatic work.

Key words: Security system, safety equipment, safe robotic cells

1. UVOD

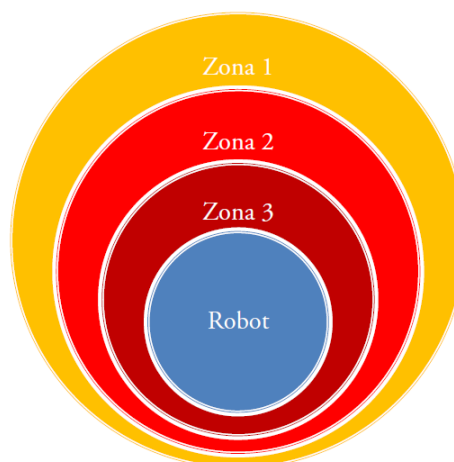
Danas je nezamislivo realizirati bilo kakav moderan industrijski proces bez asistencije, tu nam u pomoć dolaze roboti. Industrijski roboti su automatizirani i programibilni sustavi s mogućnošću manipulacije u tri ili više osi koji je koriste kao pomoć u proizvodnji[1]. Tipične primjene industrijskih robota su paletizacija, zavarivanje, montaža, pakiranje te mnoge druge. Roboti najčešće mijenjaju čovjeka na teškim fizičkim, opasnim, monotonim poslovima i tamo gdje se traži visoka i ujednačena kvaliteta i velika produktivnost. Roboti su najčešće u odvojenim prostorima koje se nazivaju robotskim ćelijama te su odvojeni ogradom. Kada su u pitanju robotske ćelije i interakcija s ljudima moramo dovesti u pitanje sigurnost ljudi i robotske ćelije.

1.1. Važnost sigurnosti robotske ćelije

Prvi zakon robotike ili 3. Asimovljev zakon glasi: Robot ne smije naškoditi čovjeku ili svojom pasivnošću dopustiti da se čovjeku naškodi.

Kako u proizvodnom procesu imamo ljude, imamo i određene zahtjeve sigurnosti kojima moramo osigurati da robot na bilo koji način ne ozlijedi čovjeka. Budući da postoji potreba za ulazak čovjeka u prostor robota npr. popravak, održavanje, programiranje, tijekom rada i slično, važno je prilagoditi sigurnosni prostor takvim potrebama[2].

1.2. Sigurnosne zone



Slika 1: Sigurnosne zone[2]

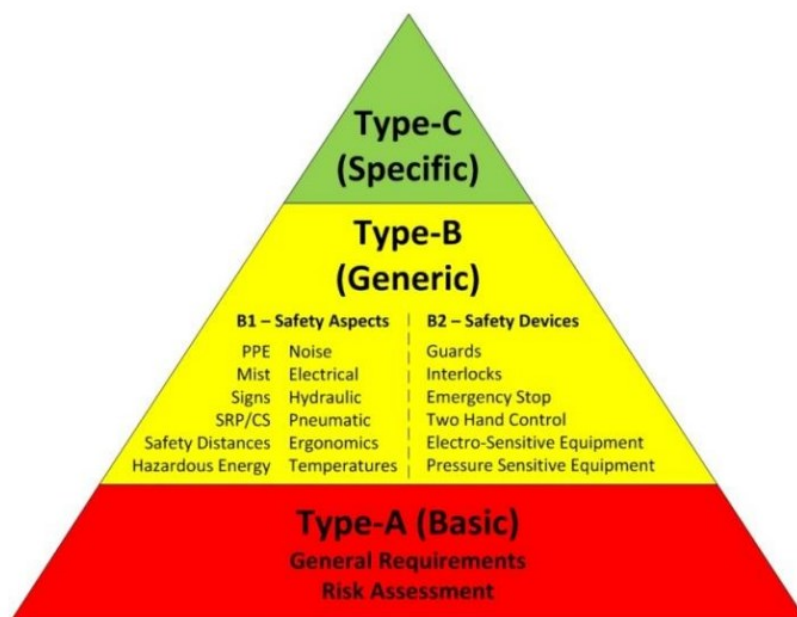
Zona 1- Zona je izvan robotske ćelije, nema nikakvih ograničenja na kretanje ljudi.

Zona 2- Zona se nalazi unutar robotske ćelije ali izvan dohvata robotske ruke. U zonu smiju samo operateri i zaduženi za održavanje.

Zona 3- Zona se nalazi unutar radnog prostora robota, uključuje alat i izradak. U zonu se ne smije ulaziti dok je robot u automatskom modu. Ulazak je dozvoljen samo u toku programiranja kada su zadovoljeni svi sigurnosni standardni.[2]

2. SIGURNOSNI ZAHTJEVI ZA INDUSTRIJSKE ROBOTE

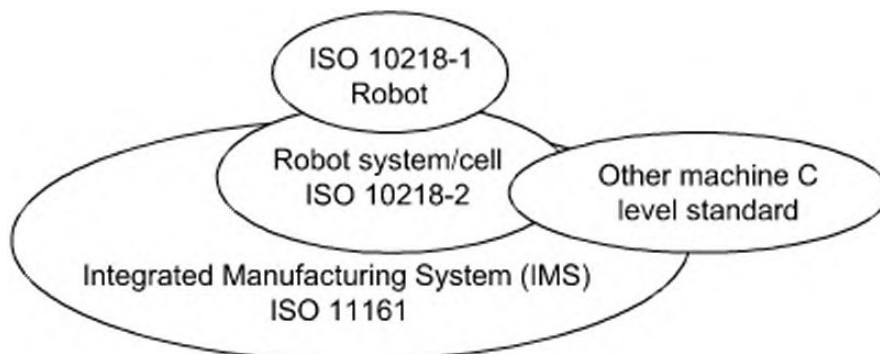
Sigurnosni zahtjevi izvode se prema ISO sigurnosnim normama. ISO sigurnosne norme sastoje se od više razina. Konkretno sigurnosni zahtjevi za industrijske robote provode se prema razini C te normama ISO 10218-1 i ISO 10218-2 koje se odnose na robote te robotske sisteme i ćelije. Da bi mogli provesti sigurnosne zahtjeve po navedenim normama, vrlo je bitno poznavati preostale razine sigurnosnih normi. Razina A sastoji se od norme IEC61508 koja govori o metodama , primjeni, projektiranju i održavanju automatskih sustava zaštite te norme ISO 12100 koja govori o procjeni i upravljanju rizikom. Razina A se smatra osnovnim sigurnosnim standardima. Standardi razine B bave se jednim sigurnosnim aspektom ili jednom vrstom zaštite koja se može koristiti na širokom rasponu strojeva. Razina B dijeli se na podtipove B1 i B2. Podtip B1 bavi se određenim sigurnosnim aspektima kao što su: sigurnosna udaljenost, buka, vibracije te temperatura površine, a tip B2 standardima o sigurnosnim mjerama kao što su: dvoručne kontrole, uređaji za zaključavanje, ograde...



Slika 2: Strukturna organizacija sigurnosnih standarada[8]

2.1. Razina C

Razina C bavi se detaljnim sigurnosnim zahtjevima za određeni stroj ili grupu strojeva.



Slika 3: Grafički prikaz odnosa između standarda koji se odnose na robotski sustav/ćeliju[1]

2.2. Sigurnosni zahtjevi

Integracija sigurnosnih robotskih sustava i ćelija mora biti u skladu s normom ISO 10218-2.

Neki od najvažnijih zahtjeva su:

- Dijelovi upravljačkih sustava koje se odnose na sigurnost moraju biti projektirani tako da zadovoljavaju ocjenu rizika (bit će razrađeno kasnije)
- Robotski sustav i zaštitne mjere robotske ćelije projektiraju se uzimajući u obzir uvjete okoline
- Robotski sustav mora biti postavljen na čvrstu podlogu
- Robotski sustav mora biti projektiran tako da ne dolazi do kolizije između pokretnih dijelova robota i ostale pokretne ili nepokretne okoline
- Sigurnosna ograda mora biti izvedena u skladu s ISO 10218 I Aneksom 1
- Svaka komponenta mora imati osiguran prostor za servisiranje i kontrolu
- Operator se pri radu mora nalaziti na sigurnom mjestu gdje se ne može naći u opasnoj situaciji
- Prostor unutar sigurnosne ograde mora sprječavati nesreće osoblja koje vrše servisiranje i kontrolu
- Kada je robot u ručnom režimu rada mora biti barem 0,45 m prostora između pokretnih dijelova i ostale opreme. Ako nije moguće osigurati minimalnu udaljenost, potrebno je drugim mjerama spriječiti pristup osoblja do opasnog područja

- Ako je potrebno ograničiti kretanje robota na određeni dio prostora potrebno je upotrijebiti elemente za ograničenje kretanja primarnih osi robota. To možemo na sljedeće načine: mehaničkim blokadama te bilo koji drugi način za ograničenje kretanja koji zadovoljava stupanj zaštite mehaničke blokade te je izveden u skladu sa standardom EN60204-1.[2][4]

2.3. Sigurnosni zahtjevi za alat, izradak i perifernu opremu

Jedan od zadatak kod projektiranja robotskih sustava je procjena rizika za alat, izradak, i perifernu opremu.

Alat mora biti konstruiran, izrađen i osiguran tako da:

- ispad el. napona ne smije uzrokovati ispadanje predmeta i s time povezano opasnu situaciju
- statička i dinamička opterećenja koja nastaju pri pokretanju robota zbog težine predmeta i alata ne smiju prelaziti najveća dozvoljena opterećenja robota
- u slučaju da koristimo naprave čija je funkcija ograničenje brzine moramo izabrati takve da svoju zadaću obavljaju sigurno i pouzdano

Predmet:

- predmet svojim oblikom ne smije prouzročiti opasnost
- ako predmet ima vrlo nisku i vrlo visoku temperaturu moramo sa sigurnosnim mjerama osigurati da osoblje ne dođe u kontakt s njim
- Sigurnosni elementi i periferna oprema
- sigurnosni elementi moraju odgovarati normi ISO 10218[2]

2.4. Analiza rizika

Analiza rizika je vrlo važan aspekt u biranju sigurnosne opreme. S njom se dovodi u pitanje pouzdanost sustava povezanog sa sigurnošću.

Ako promatramo tipičnu instalaciju robotskih sustava najčešći rizici najčešće nastaju kao:

- Kontrolne greške- softverske, električne, kontrolni sustav...
- Mehaničke greške- manipulacija s predmetima...
- Ekološki rizici- isparavanje...
- Greške čovjeka- kolizija, programiranje(zbog nepoznavanja opreme)...
- Greške pomoćne opreme- trake, preše...

Najveći broj nesreća događa se prilikom ulaska operatera u prostor robota te se robot počne neočekivano kretati.

Čimbenici analize rizika prema normi IEC 62061:

- Frekvencija i trajanje pristupa u opasno područje(F)
- Vjerojatnost nastanka opasnog događaja(W)
- Težina ozljede u slučaju greške uzevši u obzir: radnu metodu, karakteristike robota, postupak zaštite za tip osiguranja)(S)
- Mogućnost izbjegavanja i smanjenja štete(P)

Čimbenici su potrebni za izračunavanje PL-a(Performance level) i SIL-a(Safety integrated level) koji su nam važni za odabir razine sigurnosne opreme. PL predstavlja razinu koja se koristi za određivanje sposobnosti dijelova upravljačkih sustava povezanih sa sigurnošću da obavljaju sigurnosnu funkciju u određenim uvjetima. SIL predstavlja razinu za dodjeljivanje sigurnosti specifičnim sigurnosnim sustavima.[4][5]

Tablica 1: Odnos između SILa i PLa[1]

PL	SIL (IEC 61508-1, for information) high/continuous mode of operation
a	No correspondence
b	1
c	1
d	2
e	3

2.5. Izračun SIL-a prema IEC 62061

SIL se račina prema Tablica 2.

Tablica 2: Odabir SILa[5]

Auswirkungen	Schwere S	Klasse K = F + W + P													
		3	4	5	6	7	8	9	10	11	12	13	14	15	
Tod, Verlust eines Auges oder Armes	4	SIL 1		SIL 2		SIL 2		SIL 3		SIL 3					
		PL,b PL,c		PL,d		PL,d		PL,e		PL,e					
permanent, Verlust von Fingern	3			AM		SIL 1		SIL 2		SIL 3					
				PL,a		PL,b		PL,c		PL,d					
reversibel, medizinische Behandlung	2	Kein SIL (oder PL) erforderlich					AM		SIL 1		SIL 2				
						PL,a		PL,b		PL,c					
reversibel, Erste Hilfe	1	AM: andere Maßnahmen									AM		SIL 1		
										PL,a		PL,b		PL,c	

Klasa se računa prema formuli:

$$K = F + W + P \tag{1}$$

Vrijednosti varijabli iščitavaju se iz tablica u nastavku. Iščitane vrijednosti odraz su isključivo osobne procijene projektanata. U nastavku rada bit će pokazan izračun SIL-a za radne sustave. Klasifikacija ozbiljnosti(S) se iščitava iz Tablica 3.

Tablica 3: Klasifikacija ozbiljnosti(S)[5]

udarac	Ozbiljnost (S)
nepovratno: smrt, gubitak oka ili ruke	4
nepovratno: slomljeni udovi, gubitak jednog/nekoliko prstiju	3
reverzibilan: zahtijeva liječničku pomoć	2
reverzibilan: potrebna prva pomoć	1

Klasifikacija učestalosti i trajanja izlaganja(F) iščitava se iz Tablica 4.

Tablica 4: Klasifikacija učestalosti i trajanja izlaganja[5]

učestalost izlaganja	Trajanje (B) <= 10 min	Trajanje (B) > 10 min
≥ 1 po satu	5	5
< 1 na sat do ≥ 1 na dan	4	5
< 1 na dan do ≥ 1 svaka 2 tjedna	3	4
< 1 svaka 2 tjedna do ≥ 1 godišnje	2	3
< 1 godišnje	1	2

Klasifikacija vjerojatnosti(W) iščitava se iz Tablica 5.

Tablica 5: Klasifikacija vjerojatnosti[5]

vjerojatnost pojave	Vjerojatnost (W)
vrlo visoko	5
vjerojatno	4
moguće	3
Rijetko	2
neznatan	1

Klasifikacija mogućnosti izbjegavanja i ograničavanja štete(P) iščitava se iz Tablica 6.

Tablica 6: Klasifikacija mogućnosti izbjegavanja i ograničenja štete[5]

Mogućnost izbjegavanja ili ograničenja	Izbjegavanje i ograničenje (P)
nemoguće	5
Rijetko	3
vjerojatno	1

3. ANALIZA MINIMALNE UDALJENOSTI U SKLADU S BRZINAMA KRETANJA I ODZIVA ROBOTA I ČOVJEKA

Sve zaštitne naprave moraju biti sigurno postavljene tako da se do opasnih područja ne može doći. Minimalna udaljenost za pomične ili nepomične zaštite projektiraju se prema normi ISO 14120 i njihova minimalna udaljenost od opasnog područja mora biti određena prema normi ISO 13852. Minimalne udaljenosti za zaštitne uređaje trebale bi biti projektirane prema zahtjevima norme ISO 13855. U ovom radu provodit će se analize minimalne udaljenosti za dvije vrste sigurnosnih uređaja, optičke barijere proizvođača Reer modela EOS4 te laserskog senzora proizvođača Sick modela S30A-4111CP. Proračun minimalnih udaljenosti bit će dan u nastavku rada kada budu definirane robotske ćelije.[6]

3.1. Minimalna udaljenost Reer EOS4 optičke barijere

Proračun se vrši prema formuli za rezoluciju od 50 mm koja je pogodna za detekciju ruke ili noge. Barijera se nikako ne smije koristiti na mjestima gdje je potreba detekcija za šake ili prste.[6]

Udaljenost se računa prema formuli:

$$S = 1600(t_1 + t_2) + 850 \quad (2)$$

S – minimalna udaljenost[mm]

t1 – ukupno vrijeme odziva optičke barijere [s]

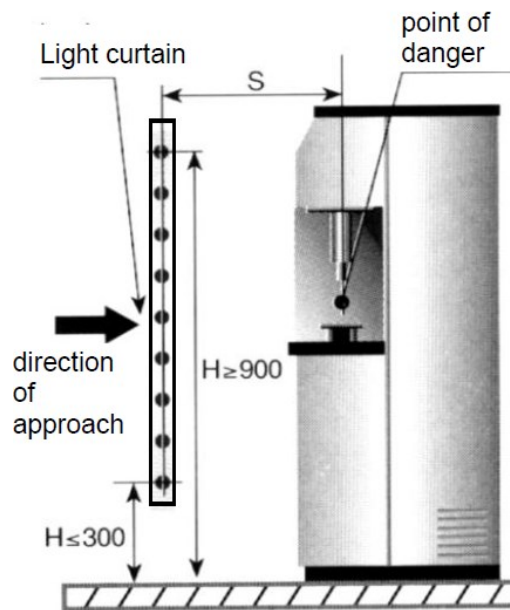
t2 – vrijeme odziva robota[s]

Nr - Broj svjetlosnih snopova jedne barijere

H- preporučena visina[mm]

Tablica 7: Vrijednosti za izračun t1[6]

50 mm Resolution Models	155	305	455	605	755	905	1055	1205	1355	1505	1655	1805	1955	2105	2255
Number of beams	4	8	12	16	20	24	28	32	36	40	44	48	52	56	60
Response time ms	3	4	4,5	5,5	6,5	7,5	8,5	9	10	11	12	13	14	15	16
Response time (Master + 1 slave) ms	$t_{tot} = [0,11 * (Nr_{slave1} + Nr_{master}) + 0,9376] * 2$														
Response time (Master + 2 slaves) ms	$t_{tot} = [0,11 * (Nr_{slave1} + Nr_{slave2} + Nr_{master}) + 1,0508] * 2$														
Protected height mm	160	310	460	610	760	910	1060	1210	1360	1510	1660	1810	1960	2110	2260
PFHd *	7,83E-09	8,46E-09	9,15E-09	9,78E-09	1,05E-08	1,11E-08	1,18E-08	1,24E-08	1,31E-08	1,37E-08	1,44E-08	1,51E-08	1,57E-08	1,64E-08	1,71E-08
DCavg #	96,5%	96,8%	96,9%	97,1%	97,2%	97,3%	97,4%	97,5%	97,5%	97,6%	97,6%	97,6%	97,6%	97,7%	97,7%
MTTFd #	years	594,5	497,2	432,2	378,4	339,5	305,4	279,6	256,0	237,6	220,4	206,6	193,5	182,8	172,4
CCF #		80%													



Slika 4: Minimalna udaljenost Reer optičke barijere[6]

3.2. Minimalna udaljenost od Sick S30A-4111CP laserskog senzora

Minimalna udaljenost laserskog senzora ovisi o:

- Brzini prilaska tijela ili djela tijela
- Vrijeme zaustavljanja robotskog sistema
- Vrijeme odziva laserskog senzora
- Dodatci za eventualne greške zbog refleksije
- Dodaci za zaštitu od posezanja preko
- Visini ravnine skeniranja
- Vremenu prebacivanja između slučajeva praćenja

Minimalna udaljenost S računa se prema formuli(ISO 13855):

$$S = (K \times (T_M + T_S)) + Z_G + Z_R + C \quad (3)$$

K- brzina prilaska (1600 mm/s)

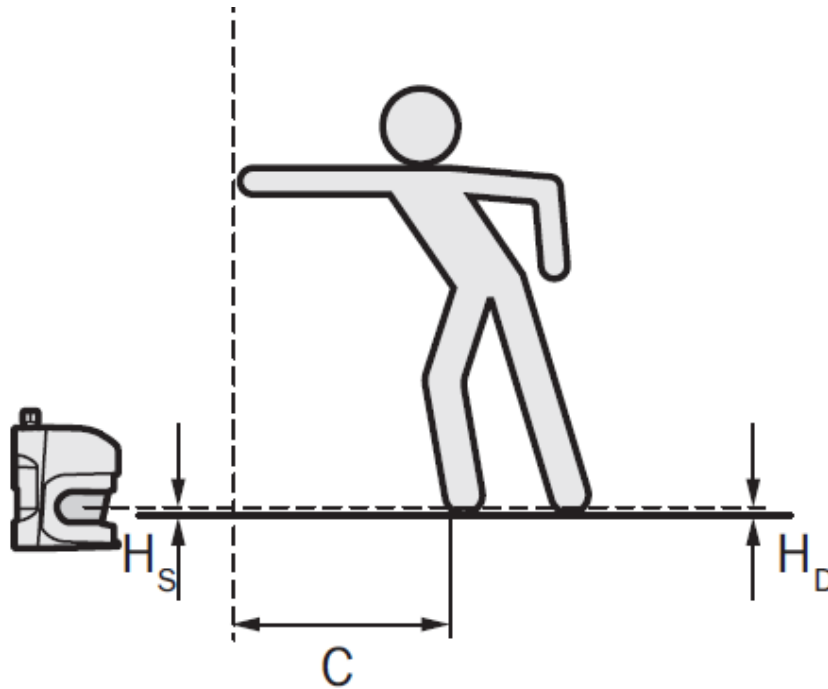
T_M -vrijeme zaustavljanja robotskog sustav

T_S - vrijeme odziva laserskog senzora

Z_G - opći dodatak = 100 mm

Z_R – dodatak za greške zbog refleksije

C – dodatak za zaštitu od posezanja preko



Slika 5: Minimalna udaljenost Sick laserskog senzora[7]

4. PREGLED ROBOTA I SIGURNOSNE OPREME

4.1. Roboti

U radu su korištena tri različita robota i to redom: Fanuc M-3iA, Fanuc DR-3iB i Fanuc M710iC.

4.1.1. Fanuc M-3iA

Navedeni robot je tip delta robota kojeg karakterizira paralelna struktura i mogućnost kretanja u 6 osi. Paralelna struktura omogućuje mu velike brzine kretanja.

M-3iA ima mogućnost maksimalnog kapaciteta tereta od 6 kg te maksimalni doseg od 1350 mm.



Slika 6: Fanuc M-3iA[8]

4.1.2. **Fanuc DR-3iB**

Navedeni robot je tip delta robota kojeg karakterizira paralelna struktura i mogućnost kretanja u 4 osi. Paralelna struktura omogućuje mu velike brzine kretanja.

DR-3iB ima mogućnost maksimalnog kapaciteta od 8 kg te maksimalni doseg od 1600 mm.



Slika 7: Fanuc DR-3iB[8]

4.1.3. **Fanuc M710iC**

M710iC/45M je zglobovi tip robota s mogućnosti kretanja u 6 osi. Ima mogućnost maksimalnog kapaciteta do 45 kg te maksimalni doseg od 2606 mm.



Slika 8: Fanuc M710iC/45M[8]

4.2. Sigurnosna oprema

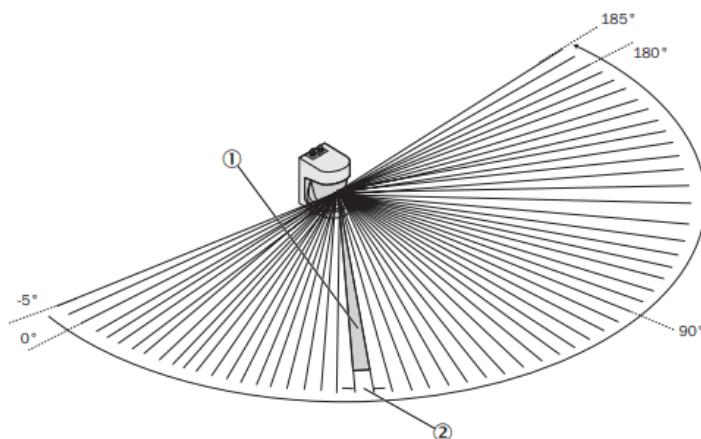
U radu su korištena 3 različita sigurnosna uređaja.

To su:

- Laserski senzor Sick S30A-4111CP
- Optička barijera Reer E0S4
- PLC Siemens S7-300F

4.2.1. Laserski senzor Sick S30A-4111CP

Sigurnosni laserski senzor koji skenira svoje okruženje u dvije dimenzije infracrvenim laserskim zrakama, koristi se za praćenje opasnih područja na strojevima ili vozilima. Uređaj radi prema principu mjerenja vremena leta laserske zrake. Uređaj emitira vrlo kratke svjetlosne impulse dok elektronička štoperica radi istovremeno. Ako svjetlosni puls udari u objekt, objekt reflektira svjetlosnu zraku natrag prema sigurnosnom skeneru. Proračun udaljenosti do objekta vrši se na temelju vremenskog intervala između transmisije i trenutka primitka zrake. Uređaj također sadrži ravnomjerno rotirajuće ogledalo koje skreće svjetlosne impulse tako da se protežu na 190° sektora kruga. Korištenje je predviđeno samo za zatvorene prostore. Uređaj je tipa 3 sigurnosne zaštite prema normi IEC 6149 što odgovara tipu Plad prema normi ISO 13849-1 i tipu zaštite SILa SIL 2 prema IEC 61508.



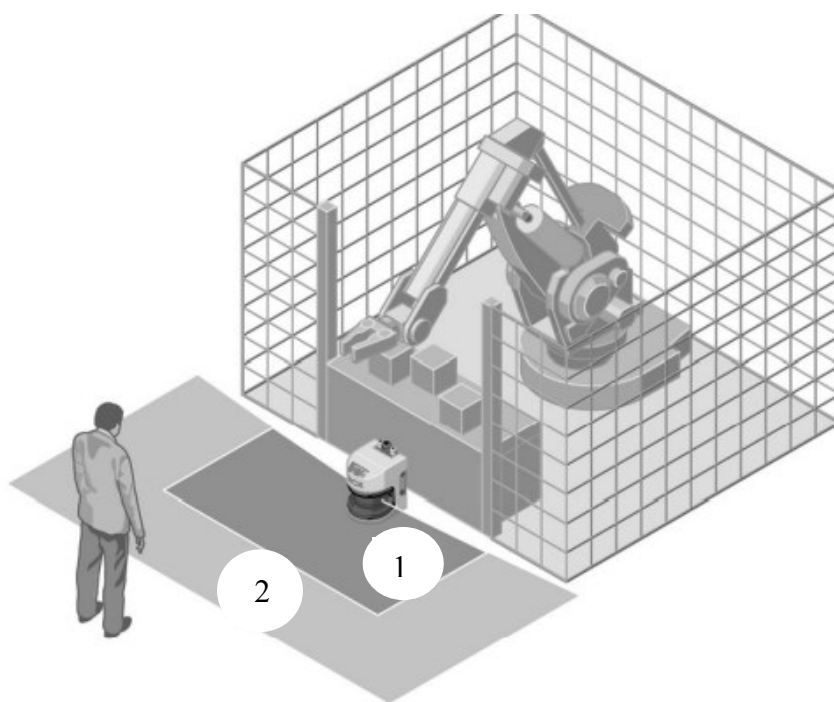
Slika 9: Princip rada laserskog senzora[7]

- 1- Kutna rezolucija
- 2- Objektna rezolucija

Uređaj emitira svjetlosne impulse kutne rezolucije $0,25-0,5^\circ$ što omogućava postizanje rezolucije od 30 mm do 150 mm.

Tip laserskog senzora koji je korišten koristi ulazno/izlaznu jedinicu S3000 PROFINET IO Advanced. Takav tip omogućava rad bez lokalnog spajanja ulaza i izlaza tj. sva komunikacija se odvija preko PROFINET mreže. Komunikacija sa sigurnosnim uređajima(FPLC) vrši se preko PROFIsafe adrese.

Laserski senzor emitiranjem svjetlosnih impulsa tvori takozvane skupove polja. Skup polja sastoji se od zaštitnog polja te polja za upozorenje. Zaštitna polja konfiguriraju se pomoću softvera CDS koji se koristi za konfiguraciju i dijagnostiku Sick senzora. To uključuje konfiguraciju oblika i veličine zaštitnih polja i polja upozorenja. CDS može predložiti zaštitno polje ili polje upozorenja u uređivaču skupa polja. To se izvodi tako da laserski senzor skenira vidljivu okolnu konturu nekoliko puta te iz dobivenih podataka sugerira konturu i veličinu polja.



Slika 10: Zaštitna polja[7]

1 – Sigurnosna zona

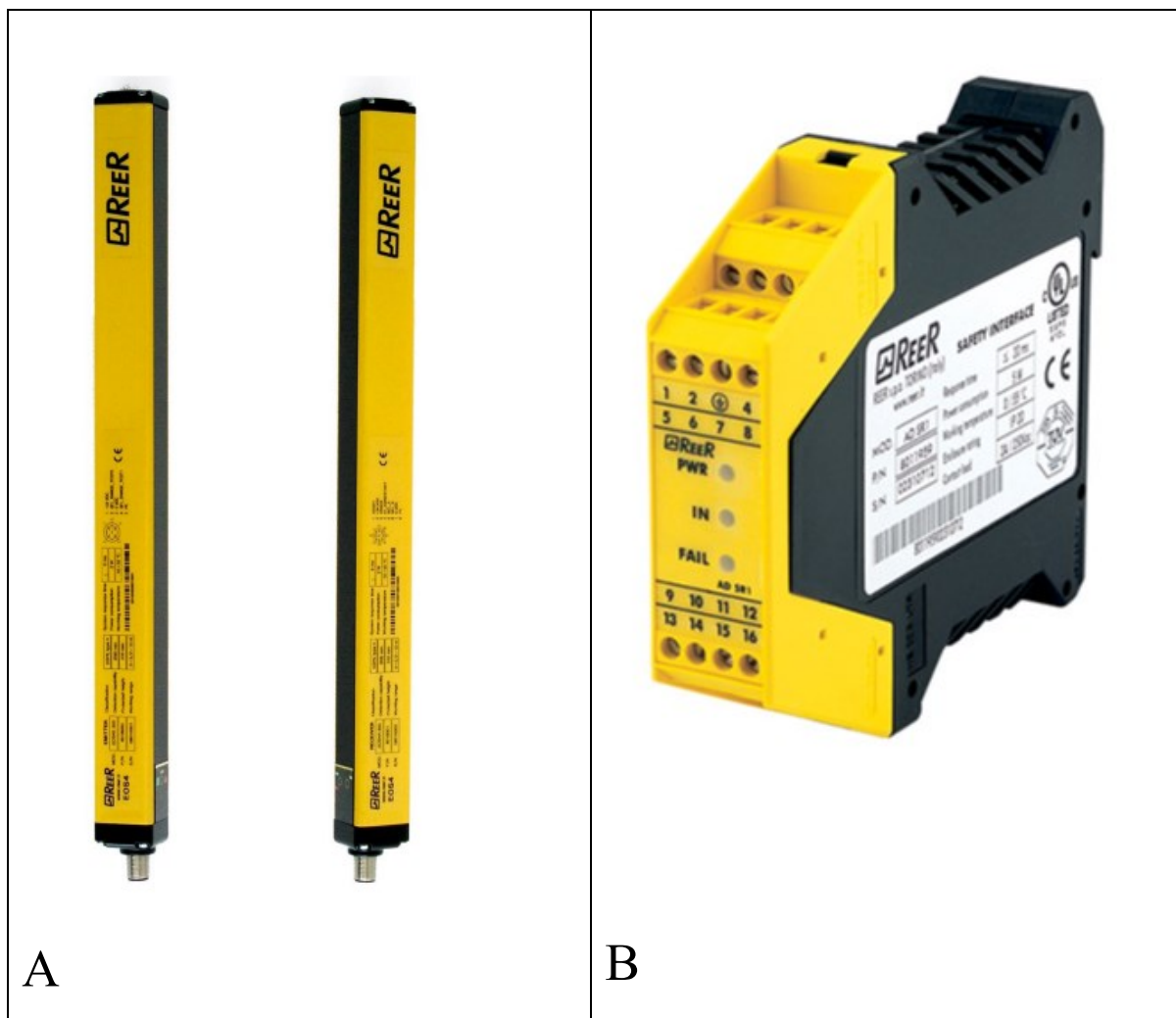
2 – Zona upozorenja

4.2.2. Optička barijera Reer EOS4

Optička barijera ili svjetlosna zavjesa je foto-električni sigurnosni uređaj koji pripada tipu 4 sigurnosne opreme. Tip 4 odgovara razini SIL 3. Uređaj je namijenjen za zaštitu osoblja koje je izloženo svojstvenim rizicima u robotskim okruženjima postrojenja. Optička barijera sastoji se od 2 komponente: emitera i resivera koji su prikazani u Tablica 8 A. Korištene svjetlosne zavjese su model EOS4 1505A. Karakteristike tog modela zavjesa su: maksimalna sigurnosna visina od 1510 mm, maksimalna razmak emitera i resivera do 12 m te rezolucija od 50 mm. Rezolucija od 50mm predviđena je za detekciju ljudskog tijela[6].

Princip rada: ako je zaštitni prostor slobodan, dva izlaza resivera su aktivna i robot radi u normalnom režimu. Ako objekt veći od rezolucije presiječe zaštitni prostor, resiver deaktivira izlaze. Posljedica je zaustavljanje robota.

Tablica 8: Reer sigurnosna oprema[6]



Uz optičke barijere mora se koristiti sigurnosno sučelje. U radu je korišteno AD SR1 sigurnosno sučelje prikazano u Tablica 8 B.

Karakteristike sigurnosnog releja AD SR1:

- Ulazi za spajanje sigurnosne barijere s Fail-safe izlazima
- Automatsko ili ručno resetiranje
- Sistemski PNP izlaz
- Ulaz za povratnu informaciju
- Dva N.O izlaza s relejima za sigurnost kontakata

4.2.3. PLC Siemens S7-300F

Siemens S7-300F je tip sigurnosnog programabilnog logičkog kontrolera.







Sigurnosni PLC je poput standardnog PLC-a, može se koristiti za kontrolu i automatizaciju različite industrijske opreme. Sigurnosni PLC podržava sve primjene kao i standardni, ali sigurnosni sadrži integrirane sigurnosne funkcije koje mu omogućuju kontrolu i sigurnosnih sustava. Da bi se PLC smatrao sigurnosnim mora zadovoljavati skup strogih međunarodnih standarda prema normi IEC 61508.

Ovaj standard obuhvaća dizajn, metode dizajna i testiranje hardvera i softvera. Također obznanjuje da se nulti rizik nikada ne može postići, ali da se neizbježni rizici moraju smanjiti što je moguće niže. Da bi sigurnosni PLC postigao razinu sigurnosnog integriteta (SIL), mora biti sposoban otkriti više od 99% potencijalnih kvarova. Neka od testiranja potrebnih za određivanje dijagnostičke pokrivenosti uključuju niz testova poput provjere podataka i kontrole protoka programa. Ovi testovi osiguravaju da PLC pohranjuje kritične podatke i provjerava jesu li unutarnje funkcije koje PLC izvršava ispravnog redoslijeda. Osim toga, sigurnosni PLC mora proći testiranje ubrizgavanja kvara softvera. [9]



Slika 11: Sigurnosni PLC

Tablica 9: Moduli sigurnosnog PLCa[9]

 <p>A</p>	 <p>B</p>
 <p>C</p>	 <p>D</p>
 <p>E</p>	 <p>F</p>

Ovaj model PLCa dolazi kao modularna verzija te se ulazi i izlazi kupuju zasebno.

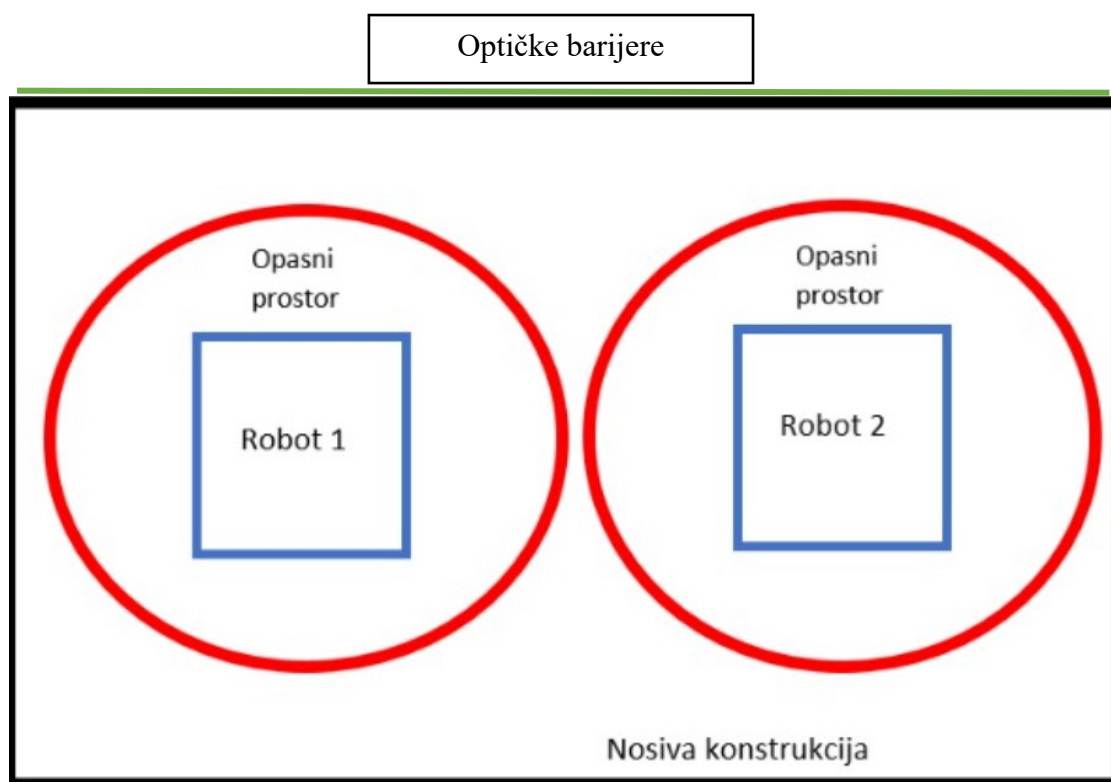
Modularna verzija koja se koristi sastoji se od navedenog CPUa i 6 različitih modula.

Opis modula sigurnosnog S7-300 PLCa prikazanih u Tablica 9:

- A- Prikazan je sigurnosni CPU 315F-2 PN/DP tj. centralna procesna jedinica koja obavlja sve vrste operacija poput pohrane i obrade podataka te obavljanje svih logičkih i aritmetičkih funkcija.
- B- Prikazan je modul PS307 5A koji služi kao napajanje.
- C- Prikazan je modul DI16/DO16xDC24V koji predstavlja digitalne ulaze i izlaze PLCa koji služe za spajanje opreme.
- D- Prikazan je modul AI4/AO2x BIT koji predstavlja analogne ulaze i izlaze PLCa.
- E- Prikazan je modul Safety protector koji je sigurnosni modul koji se spaja između standardnih i sigurnosnih modula.
- F- Prikazani su moduli DI24xDC24V i DO8X24C/2A PM koji predstavljaju sigurnosne ulaze i izlaze PLCa.

5. OBLIKOVANJE SIGURNOSNOG INDUSTRIJSKOG OKRUŽENJA DELTA ROBOTA KORIŠTENJEM SIGURNOSNE OPTIČKE BARIJERE

Robotska ćelija u obliku zatvorene konstrukcije izrađene od kvadratnih čeličnih cijevi sadrži dva različita delta robota te dvije pokretne trake. Nosiva konstrukcija je otvorena s četiri strane, ali zbog ograničenosti opreme i pristupa konstrukciji optičke barijere postavljamo s jedne strane s koje je moguć pristup. Barijere su postavljene na stranu gdje se odvija programiranje robota te upravljanje trakama tj. mjesta djelovanja operatera i povećane mogućnosti prolaska ljudi. Razlog postavljanja je zaštita ljudi od nepredviđenog kretanja robota i ulaza ljudi u opasni robotski prostor. Analizom rizika i proračunom minimalne udaljenosti barijera od robota pokušat će se smanjiti vjerojatnost opasnih događaja po ljudski život. Na konstrukciju su postavljena dva para optičkih barijera.



Slika 12: Shematski prikaz nosive konstrukcije i robota

5.1. Analiza rizika

Analizu rizika provodi projektant prilikom projektiranja robotske ćelije. U radu analizu rizika provodimo prema postojećoj konstrukciji i položaju robota. Analizom rizika dobit će se potrebna razina sigurnosne opreme te ćemo ju provoditi načinom koji je opisan u poglavljima 2.4. i 2.5.

Vrijednost K računa se prema formuli (1), vrijednosti F iščitava se iz Tablica 4, vrijednost W iz Tablica 5 te vrijednost P iz Tablica 6. Klasifikacija ozbiljnosti računa se prema Tablica 3.

Iščitane vrijednosti:

Klasifikacija ozbiljnosti S: delta roboti rade velikim brzinama te ako dođe do nesreće može doći do prijeloma ekstremiteta ili drugih dijelova ljudskog tijela. Stoga odabiremo vrijednost 3.

Klasifikacija učestalosti F: s obzirom na to da se radi o studentskom laboratoriju, roboti rijetko rade u automatskom režimu rada. Ako da to nisu velika vremenska razdoblja. Stoga prema Tablica 4 biramo stupac trajanja manje od 10 min te vrijednost 4.

Klasifikacija vjerojatnosti W: zbog kratkog radnog vremena i slabog prolaska osoblja biramo vrijednost 3.

Klasifikacija mogućnosti izbjegavanja i ograničavanja štete P: zbog rijetkog korištenja biramo vrijednost 3

Uvrštavanjem u formulu (1) vrijednost klase K dobivamo $K=10$.

Iščitavanjem iz Tablica 2 s vrijednostima $K=10$ i $S=3$ dobivamo da zahtijevana vrijednost SILa mora biti SIL1.

Optičke barijere imaju vrijednost SIL 3 što je veća vrijednost od zahtijevane.

Zato možemo zaključiti da optičke barijere zadovoljavaju zahtjeve sigurnosti ove robotske ćelije.

5.2. Proračun minimalne udaljenosti optičkih barijera od radnog prostora robota

Proračun se vrši prema formuli (2) i pomoću parametara opisanih u poglavlju 3.1.

Vrijednosti su iščitane iz tehničkih specifikacija za Reer optičke barijere i tehničkih specifikacija robota.

Ukupno vrijeme odziva optičke barijere t_1 iščitano je iz Tablica 7 te iznosi 11 ms.

Vrijeme odziva robota t_1 iznosi 80 ms.

Minimalna udaljenost izračunata prema formuli (2) iznosi 992 mm.

Zbog ograničenja prostora tj. unaprijed izrađene robotske konstrukcije stvarna udaljenost iznositi će 350 mm. Kako zahtjev minimalne udaljenosti nije zadovoljen automatski rad na 100% brzine robota neće zadovoljavati sigurnosne uvijete. Siguran rad bit će zadovoljavajući pri 40% maksimalne brzine.

5.3. Montaža

Problematika montaže je da se mora osigurati čvrsta i nepomična konstrukcija. Razlozi za veću čvrstoću su velike vibracije nosive konstrukcije zbog velikih brzina delta robota. Čvrstoćom se mora osigurati nepomičnost komponenata optičke barijere. Kada bi uslijed vibracija došlo do pomicanja barijera, signal između emitera i resivera bi se prekinuo te robot stao. Takav automatski rad ne bi bio moguć.

5.3.1. Izrada nosača

Nosači su izrađeni od tri komponente: aluminijskog profila i 3D printanog dijela i L profila.

Gornji nosač izrađen je od aluminijskog profila 45x45 mm i 3D printanog dijela koji se spaja na barijeru. Aluminijski profil vijcima je vezan za konstrukciju.

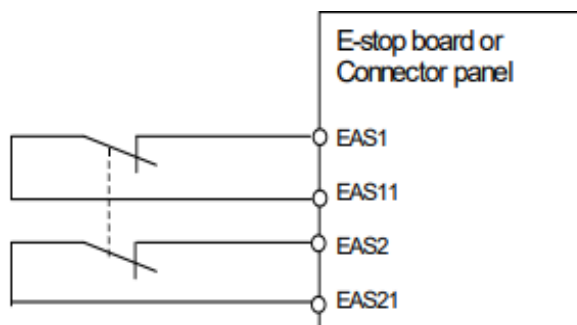
Donji nosač sastavljen je od aluminijskog profila vezanog vijcima za konstrukciju te L profila vezanog za barijeru.



Slika 13: Donji i gornji nosač

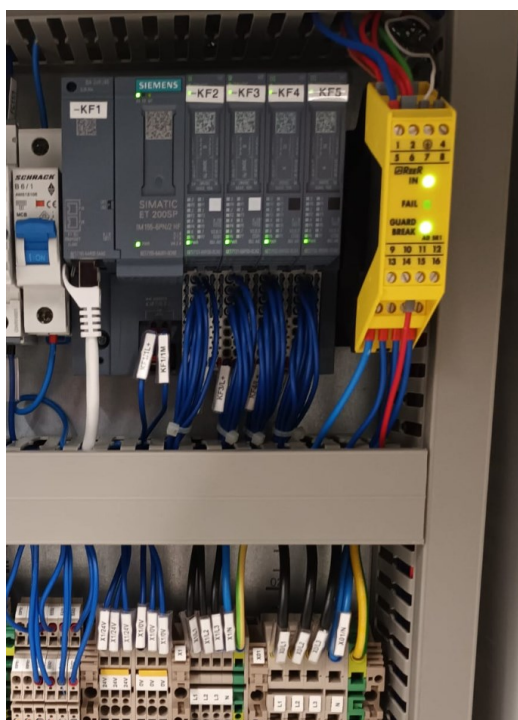
5.3.2. Spajanje AD SR1 sigurnosnog releja

Kontakti sa sigurnosnog releja spajaju se na E-stop priključnice kontrolera robota.



Slika 14: E-Stop priključnice[6]

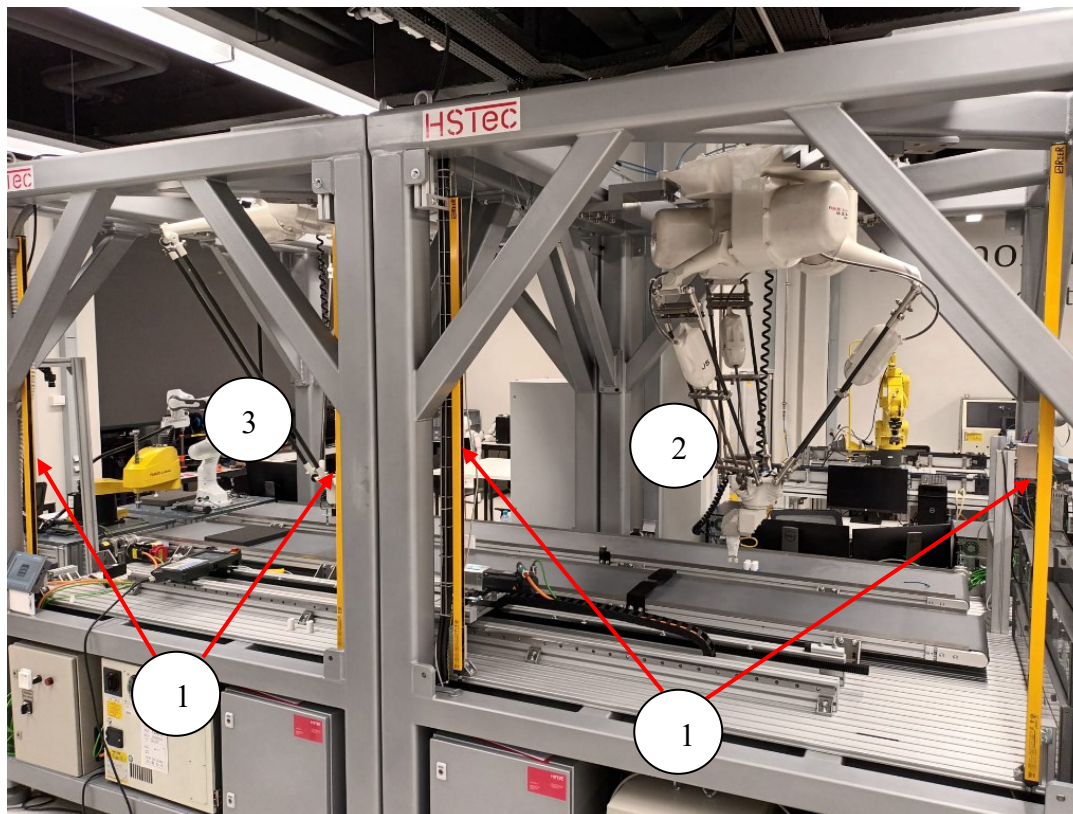
Slika 15 prikazuje ožičeno sigurnosno sučelje na odgovarajuće priključnice u razvodnoj kutiji robota.



Slika 15: Razvodna kutija M3iA

5.3.3. Konačan izgled robotske ćelije

Slika 16 prikazuje dva para optičkih barijera implementirana na nosivu konstrukciju delta robota te konačan izgled sigurnosnog robotskog prostora.

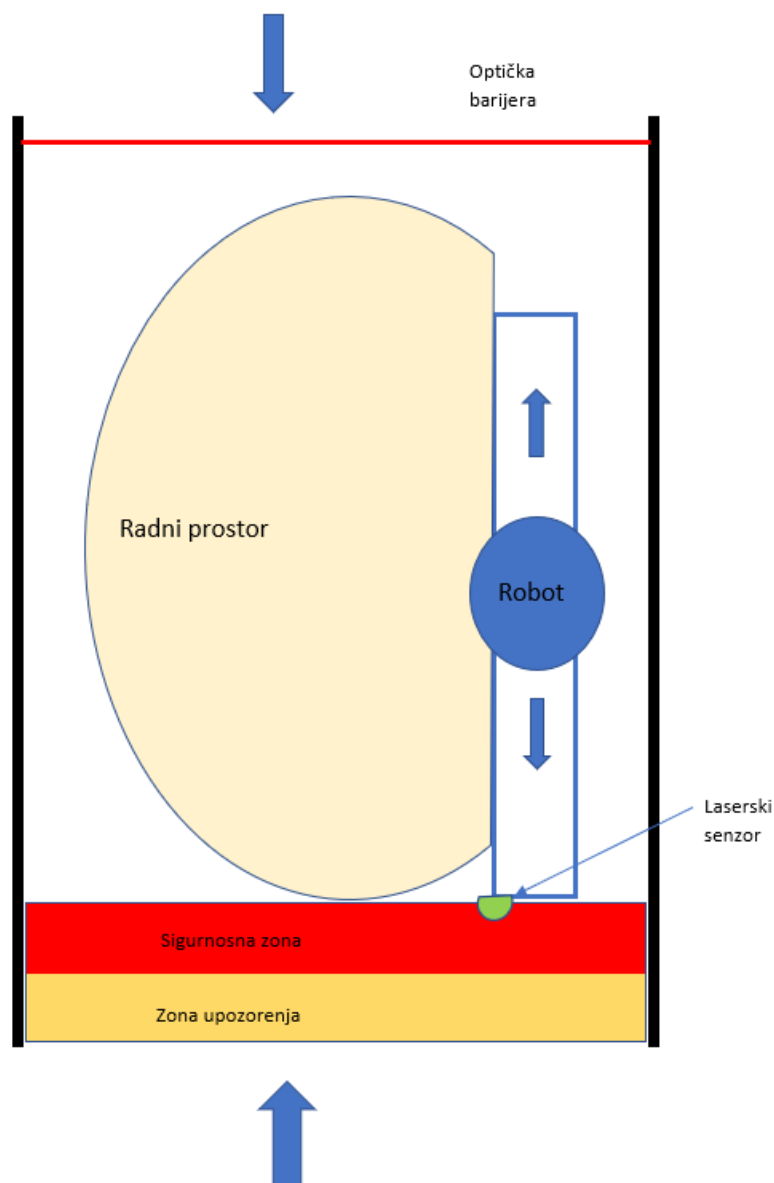


Slika 16: Konačan izgled robotske ćelije

- 1 – Par optičkih barijera
- 2 - Delta robot M3iA
- 3 – Delta robot DR-3iB

6. OBLIKOVANJE SIGURNOSNOG INDUSTRIJSKOG OKRUŽENJA M-710iC ROBOTA KORIŠTENJEM SIGURNOSNE OPTIČKE BARIJERE I LASERSKOG SENZORA

Industrijsko okruženje sastoji se od Fanuc M-710iC robota postavljenog na pokretno postolje koje mu omogućava šire radno područje. Radnom području robota je moguće pristupiti s dvije strane. Upravo mogućnost ulaska u radni prostor robota predstavlja sigurnosni problem i vjerojatnost neželjenog opasnog događaja između robota i čovjeka. Plan postavljanja sigurnosne opreme prema Slika 17.



Slika 17: Shematski prikaz(tlocrt)robotskog prostora

6.1. Analiza rizika sigurnosnog okruženje

Analizu rizika provodimo za postojeći robotski prostor. Analizom će se dobiti potrebna razina sigurnosne opreme, a provodit ćemo je prema načinu opisanom u poglavljima 2.4. i 2.5.

Vrijednost K računa se prema formuli (1), vrijednosti F iščitava se iz Tablica 4, vrijednost W iz Tablica 5 te vrijednost P iz Tablica 6. Klasifikacija ozbiljnosti računa se prema Tablica 3

Iščitane vrijednosti:

Klasifikacija ozbiljnosti S: M710 je velik i robustan robot koji može raditi na relativno velikim brzinama te ako dođe do kolizije s ljudima može doći do smrtnih posljedica.

Odabiremo vrijednost 4.

Klasifikacija učestalosti F: s obzirom na to da se radi o studentskom laboratoriju, roboti rijetko rade u automatskom režimu rada. Ako da, to nisu velika vremenska razdoblja. Stoga prema Tablica 4 biramo stupac trajanja manje od 10 min te vrijednost 3.

Klasifikacija vjerojatnosti W: zbog kratkog radnog vremena i slabog prolaska osoblja biramo vrijednost 3.

Klasifikacija mogućnosti izbjegavanja i ograničavanja štete P: zbog rijetkog korištenja biramo vrijednost 3

Uvrštavanjem u formulu (1) vrijednost klase K dobivamo $K = 10$

Iščitavanjem iz Tablica 2 s vrijednostima $K=10$ i $S=4$ dobivamo da zahtijevana vrijednost SILa mora biti SIL2.

Optičke barijere imaju vrijednost SIL3 što je veća vrijednost od zahtijevane.

Laserski senzor ima vrijednost SIL2 što je jednaka vrijednost zahtijevanoj.

Sigurnosni elementi ovog robotskog okruženja zadovoljavaju zahtjeve sigurnosti.

6.2. Minimalna udaljenost optičkih barijera od radnog prostora robota

Proračun se vrši prema formuli (2) i pomoću parametara opisanih u poglavlju 3.1.

Vrijednosti su iščitane iz tehničkih specifikacija za Reer optičke barijere i tehničkih specifikacija robota.

Ukupno vrijeme odziva optičke barijere t_1 iščitano je iz Tablica 7 te iznosi 11 ms.

Vrijeme odziva robota t_1 iznosi 80 ms. Minimalna udaljenost izračunata prema formuli (2) iznosi 992 mm.

Optička barijera zadovoljava minimalnu udaljenost.

6.3. Minimalna udaljenost sigurnosne zone od laserskog senzora

Minimalna udaljenost sigurnosne zone računa se prema formuli (3) i pomoću parametara opisanih u poglavlju 3.2.

K - brzina prilaska-1600 mm/s

T_M – vrijeme zaustavljanja robotskog sustav-1 s

T_s – vrijeme odziva laserskog senzora- 150 ms

Z_G – opći dodatak-100 mm

Z_R – dodatak za greške zbog refleksije-1200 mm

C - dodatak za zaštitu od posezanja preko- 200 mm

Uvrštavanjem vrijednosti u formulu (3) dobivamo je 3,3 m

Budući da zbog ograničenja prostora nije moguće osigurati minimalnu potrebnu udaljenost robotski sustav neće osigurati maksimalnu sigurnost pri 100% brzine robota. Najveća realna udaljenost iznosi 1.8 m, što znači da će sustav najveću sigurnost postići na 55% brzine robota.

6.4. Montaža sigurnosne opreme

Montaža sigurnosne opreme zbog njihove osjetljivosti mora biti izvedena na čvrstim mjestima koje nisu izložene vibracijama zbog rada robota i robotske opreme. Ako smo primorani montirati sigurnosnu opremu na izložena mjesta potrebno ih je adekvatno pričvrstiti i osigurati im uvjete potrebne za normalan rad.

6.4.1. Montaža laserskog senzora

Laserski senzor postavljen je na konstrukciju tračnog sustava za pomak robota. Konstrukcija je učvršćena u pod laboratorija što smanjuje vibracije uslijed kretanja robota i sustava za kretanje. Postavljen je na visini od 15 cm što onemogućava opasnost od prolaska ispod postavljenog 2D polja. Visina postavljanja utječe na minimalnu udaljenost sigurnosne zone od laserskog senzora.



Slika 18: Sick laserski senzor

6.4.2. Sigurnosni PLC

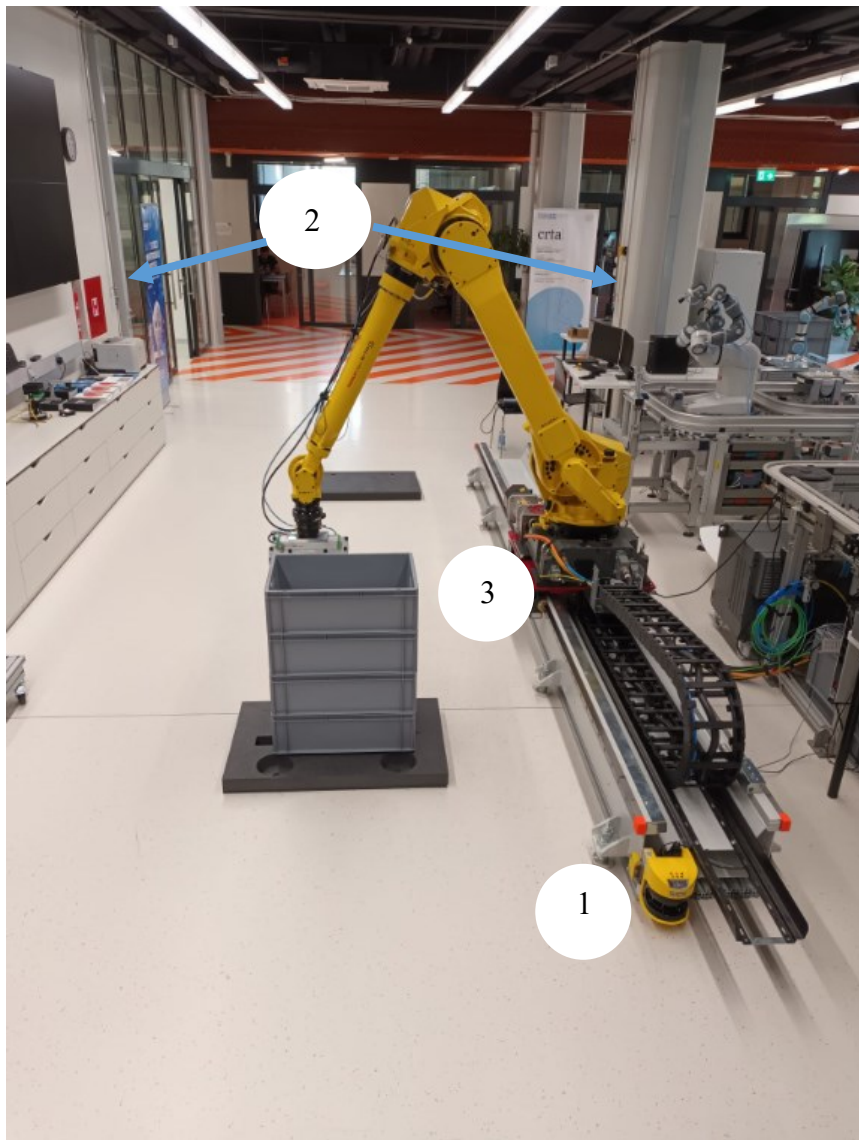
Sigurnosni PLC služi kao upravljačka jedinica za spajanje sigurnosne opreme. Izlazni signali iz optičke barijere i laserskog senzora spajaju se na sigurnosne ulaze koji služe za izvođenje sigurnosnog upravljačkog programa. Laserski senzor povezuje se PROFINET mrežom te mora imati sigurnosnu PROFI-SAFE adresu koja mora biti jednaka kao na PLCu. Optička barijera spaja se direktno na ulazne priključnice sigurnosnog modula.



Slika 19: Sigurnosni PLC

6.5. Konačan izgled robotskog prostora

Na Slika 20 prikazan je konačan izgled robotske ćelije robota Fanuc M710iC s implementiranom sigurnosnom opremom. Pristup radnom području robota moguć je s dvije strane te je sa svake postavljena jedna sigurnosna komponenta. Pristup moguć s gornje strane onemogućen je Reer EOS4 optičkom barijerom postavljenom u zidu, koja detekcijom ljudskog tijela zaustavlja svako kretanje robota. Pristup s donje strane onemogućen je laserskim senzorom Sick S30A-4111CP koji detekcijom pristupa u 2D sigurnosnu zonu zaustavlja robot.



Slika 20: Konačan izgled robotske ćelije Robota M710iC

- 1- Sick laserski senzor
- 2 - Reer optičke barijere
- 3- Robot Fanuc M710iC

7. ZAKLJUČAK

Sigurnost ljudi je vrlo važan čimbenik pri projektiranju robotskih sustava. U ovom radu pregledom normi, analizom rizika i odabirom odgovarajuće sigurnosne opreme cilj je bio minimizirati vjerojatnost opasnog događaja. Analizom rizika pojedinog robotskog okruženja određena je razina sigurnosti koju je potrebno zadovoljiti. Sva sigurnosna oprema koja je bila na raspolaganju po tehničkim specifikacijama zadovoljava potrebnu razinu sigurnosti. Proračunom zahtjeva sigurnosne opreme određeno je da oba robotska okruženja neće zadovoljavati minimalne udaljenosti opreme od opasnih područja robota, ali obje robotske ćelije zadovoljavat će sve aspekte sigurnosti sa smanjenom brzinom rada. Testiranjem robotskih sustava utvrđena je točnost svih analiza te proračuna.

Oba primjera robotskih okruženja mogu se projektirati da budu maksimalno sigurni pri maksimalnim brzinama kretanja, ali zbog ograničenosti prostora u ovom slučaju to nije bilo moguće.

LITERATURA

- [1] Norma ISO 10218-1
- [2] Predavanja Projektiranje autonomnih sustava, FSB
- [3] Norma ISO 10218-2
- [4] Norma ISO 12100
- [5] <https://www.pilz.com/de-DE/support/knowhow/law-standards-norms/functional-safety/en-iec-62061>, Pristupljeno: 12.6.2022
- [6] [EOS4 1505 A - ReeR \(reersafety.com\)](https://www.reersafety.com/), Pristupljeno: 5.5.2022
- [7] <https://www.sick.com/at/en/>, Pristupljeno: 16.7.2022
- [8] <https://www.fanuc.eu/uk/en>, Pristupljeno: 20.8.2022
- [9] <https://mall.industry.siemens.com/mall/en/WW/Catalog/Products/10049753>, Pristupljeno: 10.9.2022

PRILOZI

<https://github.com/loza123?tab=projects>