

# Utjecaj brzine deformiranja na krivulju tečenja kod procesa sabijanja u hladnom stanju

---

Mitrović, Ivan

Master's thesis / Diplomski rad

2023

*Degree Grantor / Ustanova koja je dodijelila akademski / stručni stupanj:* **University of Zagreb, Faculty of Mechanical Engineering and Naval Architecture / Sveučilište u Zagrebu, Fakultet strojarstva i brodogradnje**

*Permanent link / Trajna poveznica:* <https://urn.nsk.hr/urn:nbn:hr:235:969678>

*Rights / Prava:* [In copyright](#)/[Zaštićeno autorskim pravom.](#)

*Download date / Datum preuzimanja:* **2025-01-19**

*Repository / Repozitorij:*

[Repository of Faculty of Mechanical Engineering and Naval Architecture University of Zagreb](#)



SVEUČILIŠTE U ZAGREBU  
FAKULTET STROJARSTVA I BRODOGRADNJE

# DIPLOMSKI RAD

**Ivan Mitrović**

Zagreb, 2023.

SVEUČILIŠTE U ZAGREBU  
FAKULTET STROJARSTVA I BRODOGRADNJE

# DIPLOMSKI RAD

Mentori:

Doc. dr. sc. Petar Piljek, mag. ing. mech.

Student:

Ivan Mitrović

Zagreb, 2023.

Izjavljujem da sam ovaj rad izradio samostalno koristeći znanja stečena tijekom studija i navedenu literaturu.

Zahvaljujem se svom mentoru na nesebičnoj i stručnoj pomoći prilikom izrade ovog rada te svojoj obitelji na beskrajnoj pomoći tijekom studija.

Ivan Mitrović



SVEUČILIŠTE U ZAGREBU  
FAKULTET STROJARSTVA I BRODOGRADNJE



Središnje povjerenstvo za završne i diplomske ispite  
Povjerenstvo za diplomske radove studija strojarstva za smjerove:  
proizvodno inženjerstvo, računalno inženjerstvo, industrijsko inženjerstvo i menadžment,  
inženjerstvo materijala te mehatronika i robotika

Sveučilište u Zagrebu Fakultet strojarstva i brodogradnje	
Datum:	Prilog:
Klasa:	602 – 04 / 23 – 6 / 1
Ur. broj:	15 - 1703 - 23 -

## DIPLOMSKI ZADATAK

Student: **IVAN MITROVIĆ**

Mat. br.: 0069082861

Naslov rada na hrvatskom jeziku: **Utjecaj brzine deformiranja na krivulju tečenja kod procesa sabijanja u hladnom stanju**

Naslov rada na engleskom jeziku: **Impact of deformation rate on material flow curve in cold forming processes**

Opis zadatka:

Većina procesa oblikovanja u hladnom stanju provodi se na kovačkim strojevima od kojih su danas u upotrebi uglavnom različite vrste batova i preša. Radne karakteristike pojedinog stroja direktno se preslikavaju na proces oblikovanja koji se na njemu provodi. Iako različiti strojevi imaju različite radne karakteristike, batovi i preše generalno se razlikuju u brzini gibanja alata tijekom procesa deformiranja.

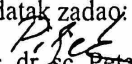
U radu je potrebno obraditi sljedeće:

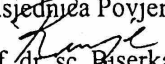
1. Nabrojiti i opisati različite vrste batova i preša. Posebnu pažnju obratiti na kovačke strojeve koji mogu postići najmanje i najveće brzine deformiranja. Objasniti krivulju plastičnog tečenja materijala i utjecaj brzine deformiranja na nju kod procesa slobodnog sabijanja valjčića u hladnom stanju.
  2. Eksperimentalno ispitati utjecaj brzine deformiranja na krivulju tečenja. Izraditi plan eksperimenata i provesti eksperimente koji će dati rezultate pogodne za usporedbu krivulja tečenja dobivenih pomoću sabijanja valjčića kod različitih brzina deformiranja.
  3. Prikazati utjecaj brzine deformiranja na krivulju tečenja pomoću empirijskog matematičkog modela.
- U radu je potrebno navesti korištenu literaturu i eventualno dobivenu pomoć.

Zadatak zadan:  
17. studenog 2022.

Rok predaje rada:  
19. siječnja 2023.

Predviđeni datum obrane:  
23. siječnja do 27. siječnja 2023.

Zadatak zadao:  
  
doc. dr. sc. Petar Piljek

Predsjednica Povjerenstva:  
  
prof. dr. sc. Biserka Runje

## SADRŽAJ

SADRŽAJ .....	I
POPIS SLIKA .....	III
POPIS TABLICA .....	V
POPIS OZNAKA .....	VI
SAŽETAK .....	VIII
SUMMARY .....	IX
1. UVOD .....	1
2. KOVANJE .....	2
2.1. Vrste kovanja.....	5
2.1.1. Slobodno kovanje .....	7
2.1.2. Kovanje u ukovnjima.....	12
2.2. Alati za kovanje.....	15
3. KOVAČKI STROJEVI.....	21
3.1. Batovi .....	22
3.1.1. Mehanički batovi .....	23
3.1.2. Gravitacijski batovi.....	24
3.1.3. Pneumatski batovi.....	26
3.1.4. Parni batovi .....	29
3.2. Preše .....	29
3.2.1. Tarne preše .....	30
3.2.2. Koljenaste preše.....	31
3.2.3. Hidraulične preše .....	33

---

3.3. Horizontalni kovački strojevi .....	33
4. KRIVULJA TEČENJA.....	35
4.1. Stupanj deformacije.....	38
4.2. Naprezanje plastičnog tečenja.....	39
4.2.1. Vlačno naprezanje .....	40
4.2.2. Tlačno naprezanje.....	41
5. EKSPERIMENTALNO ISPITIVANJE .....	44
5.1. Gravitacijski bat .....	44
5.2. Hidraulička Preša .....	50
6. OBRADA REZULTATA ISPITIVANJA .....	56
6.1. Proračun za krivulju tečenja gravitacijskog bata.....	56
6.2. Proračun za krivulju tečenja hidrauličke preše .....	59
6.3. Usporedba rezultata i empirijski model .....	62
7. ZAKLJUČAK.....	66
LITERATURA .....	67

## POPIS SLIKA

Slika 1. Vrste kovanja [1] .....	6
Slika 2. Slobodno kovanje [1].....	7
Slika 3. Postupci sabijanja sirovca velike mase: a) ravnim ploham; b) zakrivljenim ploham; c) s dva izdanka; d) djelomično sabijanje [1] .....	8
Slika 4. Shema produživanja iskivanjem [1] .....	9
Slika 5. Probijanje otvora velikih slobodno kovanih otkovaka [1].....	11
Slika 6. Kovanje u otvorenom ukovnju [5].....	13
Slika 7. Kovanje u zatvorenom ukovnju [5] .....	14
Slika 8. Kovački čekići [1].....	15
Slika 9. Čekić probojnik i čekić zaobljčar [1].....	16
Slika 10. Čekići ukovnji [1] .....	17
Slika 11. Primjeri kovačkih kliješta [1] .....	18
Slika 12. Vrste kovačkih nakovanja (limarski, češki, talijanski, nizozemski, švicarski) [1].....	19
Slika 13. Ploča ravnjača ili ploča s rupama [1].....	20
Slika 14. Shematski prikaz vrsta batova [2].....	22
Slika 15. Polužni (perni) bat [9].....	23
Slika 16. Bat na dasku [9] .....	24
Slika 17. Razne izvedbe mehaničkih gravitacijskih batova: a) i b) bat s trakom ili remenom; c) bat s lancem; d) bat s daskom [9] .....	25
Slika 18. Jednoradni bat za slobodno kovanje [9] .....	27
Slika 19. Dvoradni pneumatski bat za slobodno kovanje [9] .....	28
Slika 20. Tarna preša [9].....	31
Slika 21. Koljenasta preša [9] .....	32
Slika 22. Horizontalni kovački stroj [12].....	34
Slika 23. Hookeov dijagram .....	35
Slika 24. Pojava vrata u vlačnom testu (shematski) i raspodjela naprezanja [19].....	41
Slika 25. Pojava bačvanja valjčića [19] .....	42
Slika 26. Cilindrični tlačni uzorci (a) prije testa, (b) bez maziva, (c) Rastagaev uzorak [19].....	43
Slika 27. Valjčići sabijen s različitim masama kod bata.....	47



Slika 28. Gravitacijski bat.....	48
Slika 29. Gravitacijski bat s najvećom masom .....	49
Slika 30. Valjčići tlačeni različitim silama kod preše .....	52
Slika 31. Hidraulična preša .....	53
Slika 32. Mjerni instrumenti na hidrauličkoj preši .....	54
Slika 33. Tablica za pretvorbu tlaka cilindra preše u silu .....	55
Slika 34. Usporedba krivulje tečenja kod gravitacijskog bata i hidrauličke preše .....	62
Slika 35. Rezultati modela za određivanje logaritamskog stupnja deformacije .....	64
Slika 36. Rezultati modela za određivanje srednjeg naprezanja plastičnog tečenja .....	65

**POPIS TABLICA**

Tablica 1. Temperatura kovanja za različite vrste čeličnog materijala [1] .....	4
Tablica 2. Dostupne kombinacije opterećenja .....	45
Tablica 3. Rezultati mjerenja na gravitacijskom batu.....	46
Tablica 4. Rezultati mjerenja na hidrauličkoj preši .....	51
Tablica 5. Ulazni podatci za gravitacijski bat.....	56
Tablica 6. Točke krivulje tečenja za eksperimente na batu .....	59
Tablica 7. Ulazni podatci za hidrauličku prešu.....	59
Tablica 8. Točke krivulje tečenja za ispitivanja na gravitacijskom batu i hidrauličkoj preši .....	62

## POPIS OZNAKA

Oznaka	Jedinica	Opis
$A$	$\text{mm}^2$	trenutni presjek
$a$	-	koeficijenti određeni metodom najmanjih kvadrata
$d$	mm	početni promjer valjčića
$d\varphi$	mm	inkrement logaritamskog stupnja deformacije
$dL$	mm	inkrement duljine epruvete
$E_k$	J	kinetička energija malja
$E_p$	J	potencijalna energija malja
$F$	N	sila sabijanja valjčića
$g$	$\text{m/s}^2$	ubrzanje zemljine sile teže
$h$	m	visina s koje ispuštamo malj
$h_0, a_0, b_0$	mm	početna visina, duljina i širina pravokutne prizme
$h_1, a_1, b_1$	mm	završna visina, duljina i širina pravokutne prizme
$h_b$	mm	srednja vrijednost visine valjčića pri određenom opterećenju kod gravitacijskog bata
$h_p$	mm	srednja vrijednost visine valjčića pri određenom opterećenju kod hidrauličke preše
$k_{fm}$	$\text{N/mm}^2$	srednje naprezanje plastičnog tečenja
$L$	mm	trenutna duljina epruvete
$L_0$	mm	početna duljina epruvete
$m$	kg	masa malja
$v_b$	m/s	brzina deformacije kod gravitacijskog bata
$v_p$	m/s	brzina deformacije kod hidrauličke preše
$V_0$	$\text{m}^3$	volumen valjčića pri početnim vrijednostima
$W$	J	ukupni rad deformacije
$w$	$\text{N/mm}^2$	specifični rad
$x_{1,2}$	-	nezavisne varijable

$y$	-	zavisna varijabla
$\varphi_{b1,2}$	-	logaritamski stupanj deformacije visine kod bata
$\varphi_{p1,2}$	-	logaritamski stupanj deformacije visine kod preše
$\varphi_h$	-	logaritamski stupanj deformacije visine
$\varphi_a$	-	logaritamski stupanj deformacije duljine
$\varphi_b$	-	logaritamski stupanj deformacije širine

## SAŽETAK

Kovanje je jedan od najstarijih zanata poznatih čovjeku. Zahvaljujući njegovom razvoju razvijen je značajan broj grana gospodarstva, ali se napredovalo i na području ratovanja i osvajanja teritorija. Prema tome, predmet istraživanja ovog rada je utjecaj brzine deformiranja na krivulje tečenja kod procesa sabijanja u hladnom stanju. Uz pomoć analizirane literature te primjenom stečenog znanja opisan je proces i vrste kovanja, zajedno sa strojevima pomoću kojih se kovanje izvodi te osnovni pojmovi koji se vezuju uz krivulju tečenja kao svojstvo materijala koje se ostvaruje u procesu deformacije materijala. Krivulja tečenja povezuje naprezanje sa stupnjem deformacije materijala. Praktični dio rada prikazuje eksperiment koji je uključivao valjčiće koji su sabijani različitim brzinama uz pomoć gravitacijskog bata te hidraulične preše. Ostvareni rezultati prikazani su analizirani matematičkim izračunima te prikazani grafički, a temeljem istih doneseni su i određeni zaključci.

Ključne riječi: Kovanje, krivulja tečenja, brzina deformiranja, oblikovanje deformiranjem,

## **SUMMARY**

Forging is one of the oldest crafts known to man. Thanks to its development, a significant number of branches of the economy were developed, but progress was also made in the field of warfare and conquest of territory. Therefore, the subject of research in this paper is the influence of the deformation rate on the flow curves during the cold upsetting process. With the help of the analyzed literature and the application of the acquired knowledge, the process and types of forging are described, along with the machines that are used to forge, and the basic concepts related to the flow curve in the deformation process. The practical part of the work shows an experiment that included billets that were compressed at different deformation rates with the help of a gravity drop hammer and a hydraulic press. The obtained results are analyzed with mathematical calculations and presented graphically, and certain conclusions are drawn based on them.

Key words: Forging, yield curve, deformation rate, forming process

## 1. UVOD

Ljudi su tijekom cijele svoje povijesti postojanja izrađivali predmete od različitih materijala, a metal se uvijek isticao kao jedan od traženijih. Sam metal nije baš tako jednostavan za obradu, stoga su se ljudi snalazili na značajan broj načina kako bi dobili željeni oblik i postigli željene dimenzije. Upravo je na takav način razvijena vještina kovanja u obliku kakvog se i danas poznaje.

Kovanje predstavlja jedno od najstarijih zanata poznatih čovječanstvu te je u prošlosti iznimno značajnu ulogu imalo prvenstveno u ratovanju, a potom i u gospodarstvu zbog izrade različitog oruđa i alata, posebice u dijelu poljoprivrede i stočarstva. Također, i u suvremenom je svijetu kovanje sveprisutno, posebice kada je riječ o gospodarstvu i njegovim aktivnostima.

Važno je i napomenuti kako je kovanje od svojih začetaka pa sve do suvremenog doba zadržalo osnovni i jednostavni koncept, a on se uglavnom svodi na uporabu tlačne sile radi deformacije materijala različitih karakteristika, a sve s ciljem kako bi se dobio gotov proizvod. Najčešće se u izradi predmeta koristi toplo kovanje no u suvremenom svijetu niti hladno kovanje nije nepoznanica.

Predmet istraživanja ovog rada je utjecaj brzine deformiranja na krivulju tečenja kod procesa sabijanja u hladnom stanju.

Rad se sastoji od nekoliko osnovnih poglavlja. Prvo poglavlje predstavlja uvod. Drugo poglavlje rada prikazuje proces kovanja. Unutar istoga opisuju se vrste kovanja odnosno slobodno kovanje te kovanje u ukovnjima, te alati kojima se izvodi proces kovanja. Treće poglavlje rada prikazuje kovačke strojeve koji su podijeljeni po vrstama. Tako je riječ o batovima (mehaničkim, gravitacijskim, pneumatskim i parnim), prešama (tarnim, koljenastim i hidrauličnim) i horizontalnim kovačkim strojevima. Četvrto poglavlje prikazuje osnovne pojmove i karakteristike krivulje tečenja zajedno sa stupnjem deformacije i naprežanjem plastičnog tečenja koje se nadalje dijeli u vlačno i tlačno naprežanje. Peto poglavlje rada prikazuje eksperimentalno ispitivanje koje je obuhvaćalo valjčiće sačinjene od istog materijala koji su sabijani različitim brzinama deformiranja korištenjem gravitacijskog bata te hidraulične preše. Šesto poglavlje rada prikazuje rezultate ispitivanja. Sedmo poglavlje rada je zaključak, a posljednjim poglavljem prikazan je popis korištenih referenci.

## 2. KOVANJE

Kovanje predstavlja radnju oblikovanja i obrade materijala, ali bez odvajanja čestica. Do promjene oblika dolazi nizom udaraca, bilo da se radi o udarcima čekićem ili batom, po radnom komadu koji je smješten na nakovnju. To je ujedno i najstariji način obrade i oblikovanja materijala, a sami počeci sežu skroz do prvih načina obrade oruđa za rad i ratovanje. Dakako, u samim počecima kovanje se izvodilo na najprimitivniji način, ručno u kovačnicama no protekom vremena i razvojem znanja i tehnologija kovanje postaje sve složeniji, brži i jeftiniji postupak oblikovanja materijala u željeni oblik i dimenzije [1].

Kovanje najčešće povezujemo s vrlo visokim temperaturama jer se u tim uvjetima metal uglavnom lakše oblikuje. Kovanje stoga i jest češće u toplom stanju no moguće je i u hladnom. Kovanje metala u hladnom stanju ipak je nešto rjeđe upravo zbog svoje specifičnosti. Potrebno je više sile uložene u udarce prilikom kovanja te je potrebna zadovoljavajuća duktilnost materijala koji se obrađuje uglavnom na sobnoj temperaturi. Za razliku od toga, kovanje u toplom obliku puno je češće, a neke od pozitivnih odlika takvog kovanja su:

- manje deformacijske sile,
- točnost dimenzija otkovaka,
- bolja plastičnosti, tj. sposobnost deformacije metala i
- manji utroška energije [2].

Ipak, ima i određenih negativnih pojava kod kovanja u toplom obliku, a neke od njih su:

- lošija kvaliteta površine do koje dolazi zbog stvaranja oksida,
- maseni gubitak (uglavnom kreće u granicama od 3–5%) te
- utrošak topline potrebne za obradu [2].

Kada govorimo o stvaranju oksida, količina stvorenog oksida uvelike će ovisiti o visini i dugotrajnosti temperature koja je primijenjena. Dakako, više temperature i dulje izlaganje materijala tim temperaturama značit će i stvaranje veće količine oksida. Razlog za poseban osvrt na stvaranje oksida kao negativnu posljedicu kovanja u toplom stanju je što oksidi predstavljaju



opasnost za materijal koji se obrađuje. Naime, tijekom obrade i oblikovanja materijala oksidi mogu biti uprešani i uvučeni ispod površine materijala, a tako uprešan oksid dublje i ispod površine može biti uzrok loma otkivka. [2]

Osim visine temperature i duljine izloženosti materijala toj temperaturi, od velike je važnosti i kemijski sastav materijala kada govorimo o oblikovljivosti nekog materijala. Sastav površinskog sloja grijanog sirovca može se potencijalno izmijeniti zbog količine oksida. Tako npr. čim je viša temperatura i izloženost materijala zagrijavanju, čelici s više ugljika podliježu razugličenju u površinskom sloju, što će imati negativan učinak na gotovi otkivak. Stoga je od velike važnosti postupak kovanja provoditi sukladno zahtjevima i sastavu kovanog materijala te u skladu s tim na odgovarajućoj temperaturi. To podrazumijeva pridržavanje ne samo gornje granice temperature za pojedini kovani materijal, već i pridržavanja donje granice.

Nepridržavanje donje granice značilo bi opasnost od preniske plastičnosti metala, a samim time i preteškog oblikovanja. To sve dovodi nerijetko do lomova gotovih otkivaka i stvaranje otpada umjesto upotrebljivih materijala. Upravo zato, važno je znati temperaturni interval kovanja za svaku vrstu tehničkog metala, a koji su poznati i pokusom utvrđeni. Tablica 1. prikazuje utvrđene temperaturne intervale kovanja. Pritom se materijali razlikuju s obzirom na temperaturne intervale, a u rasponu od vrlo širokih do uskih. Povoljniji su široki temperaturni interval što se očituje prilikom kovanja. U grupu metala sa širokim temperaturnim intervalima spadaju i mekani čelični materijali s malo ugljika, a kod kojih taj interval iznosi gotovo 500 °C. Za razliku od toga, materijali s uskim intervalom znatno su osjetljiviji. Oni zahtijevaju više dodatnih radnji u procesu kovanja. U tu grupu spadaju neke legirane vrste čelika te je kod njih interval upola uži od 500 °C [2].

Tablica 1. Temperatura kovanja za različite vrste čeličnog materijala [1]

ČELIK	TEMPERATURA KOVANJA	
	Početna	Završna
<b>Ugljikovi</b>		
$0,10 - 0,20 C + 0,3 \text{ do } 0,5 Mn$	1280 °C	750 °C
$0,25 - 0,40 C + 0,3 \text{ do } 0,5 Mn$	1250 °C	800 °C
$0,50 - 0,60 C + 0,3 \text{ do } 0,5 Mn$	1200 °C	800 °C
$0,65 - 0,75 C + 0,3 \text{ do } 0,5 Mn$	1180 °C	800 °C
$0,70 + 1,0 Mn$	1180 °C	780 °C
<b>Legirani</b>		
$0,35 - 0,55 C; 0,8 - 1,2 Cr$	1180 °C	830 °C
$0,4 - 0,5 C; 0,6 - 0,8 Cr; 1 - 1,5 Ni; 0,7 Mn$	1180 °C	830 °C
$0,3 - 0,4 C; 0,8 Cr; 3Ni; 0,5 Mn$	1160 °C	850 °C
$0,1 C; 18 Cr; 9Ni; 0,8Si; 2Mn;$	1180 °C	900 °C
$0,15 - 0,3 C; 1,5 Cr; 4 Ni; 1,2 W; 0,5Mn$	1180 °C	850 °C
$0,7 - 0,9 C; 3,8 - 4,5 Cr; 9 - 19 W; 1 - 2 V; 0,3 - 1 Mo$ (brzorezni čelici)	1180 °C	900 °C

Neke vrste kovina i slitina mogu se kovati i u hladnom stanju, primjerice bakar, zlato ili olovo. Jedno od osnovnih svojstava materijala koji se mogu kovati u hladnom stanju je činjenica da raspolažu širokim rasponom između granica koje označavaju elastičnost i prekid. Kada je riječ o proizvodnji otkovaka male mase ili korištenjem visokodeformabilnih materijala kovanje se uglavnom provodi u hladnom stanju. Na takav način moguće je postići bolju kvalitetu i izdržljivost površina te veću točnost u dimenzijama proizvoda. Postiže se veća preciznost i detaljnost proizvoda te je ekonomičnija od drugih metoda jer nije potrebna upotreba topline ili dodatnih materijala. Hladno kovanje također ima bolju efikasnost i fleksibilnost od drugih metoda. Međutim, potrebno je računati i sa značajnim očvršćivanjem materijala koji otežava proces popunjavanja gravura alata. Također, kada je riječ o hladnoj deformaciji materijala značajan dio mehaničke energije koja se koristi u deformaciji prelazi u unutarnju energiju deformiranog materijala i alata. Hladna se deformacija također povezuje sa povećanim brojem dislokacija, posebno zbog ne odvijanja procesa rekristalizacije i oporavaka tijekom samog procesa [1].

## 2.1. Vrste kovanja

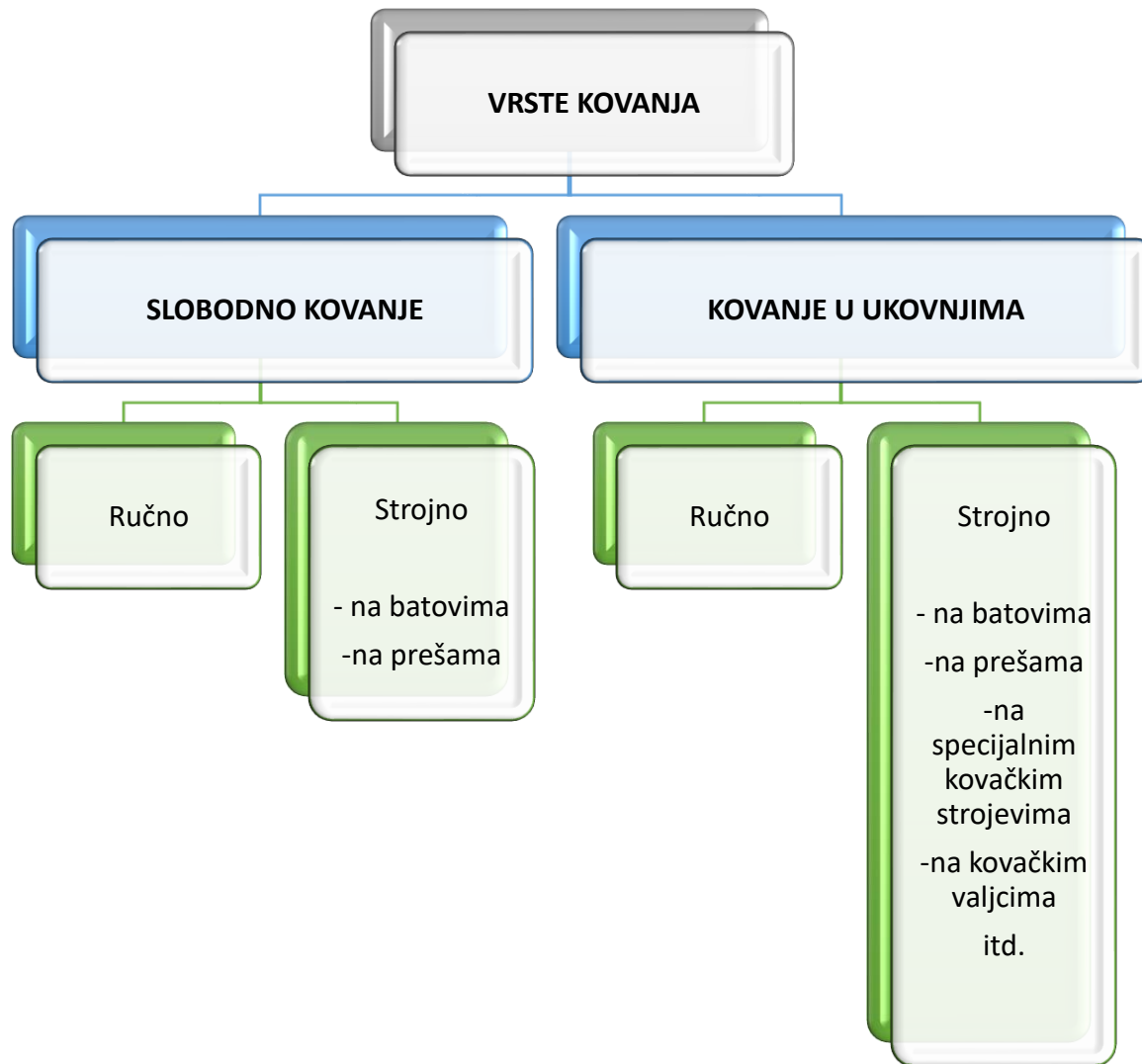
Kada govorimo o vrstama kovanja važno je najprije spomenuti da u proizvodnom procesu kovanja sudjeluje:

- radni komad (od sirovca prelazi u otkivak tijekom obrade) i
- strojevi.

Materijali se obrađuju strojevima čiji je glavni zadatak unošenje potrebne energije i izazivanje djelovanja sile na određeni materijal što dovodi do preoblikovanja materijala u željeni oblik i dimenzije. Stoga, prema načinu provođenja postupka glavne vrste kovanja su:

- slobodno kovanje i
- kovanje u ukovnjima (alatima za kovanje) [3].

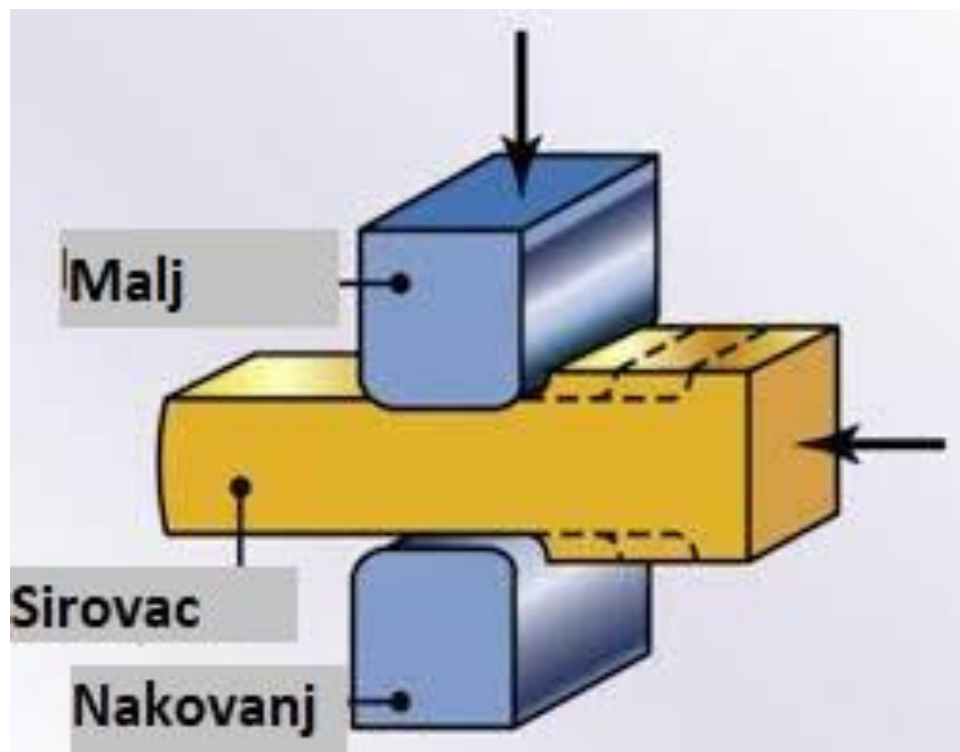
Teoretski, obje vrste kovanja mogu se provoditi ručno i strojno, iako je u praksi takva pojava vrlo rijetka, a podjela je prikazana na Slici 1.



Slika 1. Vrste kovanja [1]

### 2.1.1. Slobodno kovanje

Slobodno kovanje je ujedno i najstarija vrsta kovanja. Za oblikovanje materijala koriste se vrlo jednostavni alati, bez primjene posebnih alata ili ukovnja. Upravo zbog toga, tečenje metala prilikom oblikovanja je slobodno i nema nikakvih ograničenja prilikom kovanja. Za razliku od toga, kod kovanja u ukovnjima oblikovanje se vrši u unutarnjoj šupljini (gravuri) alata (ukovnju). Upravo zbog toga tečenje metala u toku postupka kovanja u ukovnju je točno određeno stjenkama gravure [4]. Slobodno kovanje prikazano je na Slici 2.



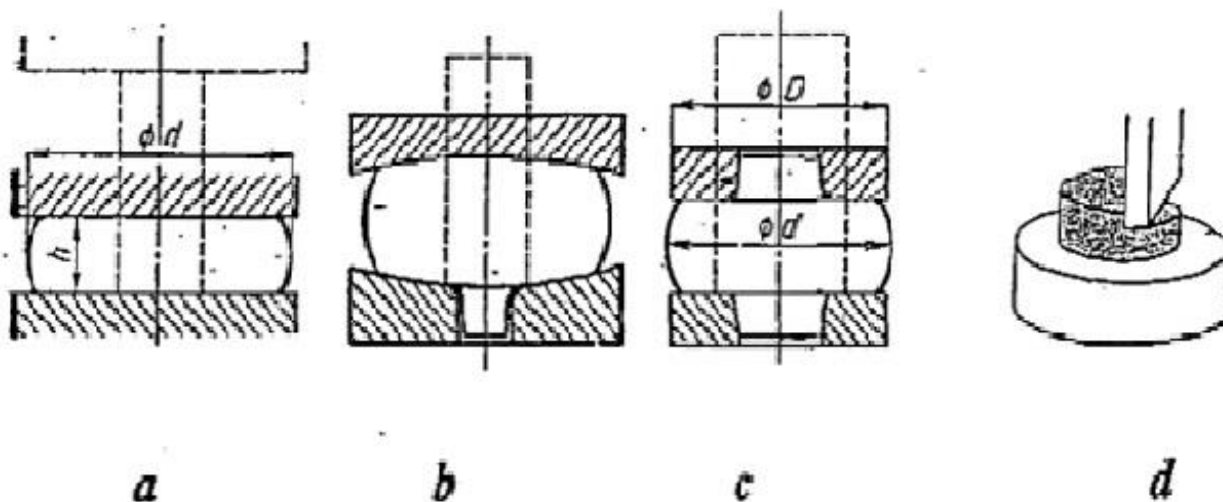
Slika 2. Slobodno kovanje [1]

Kod slobodnog kovanja temeljni postupci su:

1. Sabijanje – smanjivanje visine sirovca te povećanje njegovog poprečnog presjeka djelovanjem tlačne aksijalne deformacijske sile. U tom dijelu postupka dolazi do

slobodnog tečenja metala, otkud je pojam slobodnog kovanja i nastao. Primjeri postupaka sabijanja različitim oblicima tlačnih ploha kod slobodnog kovanja prikazani su na Slici 3.

2.

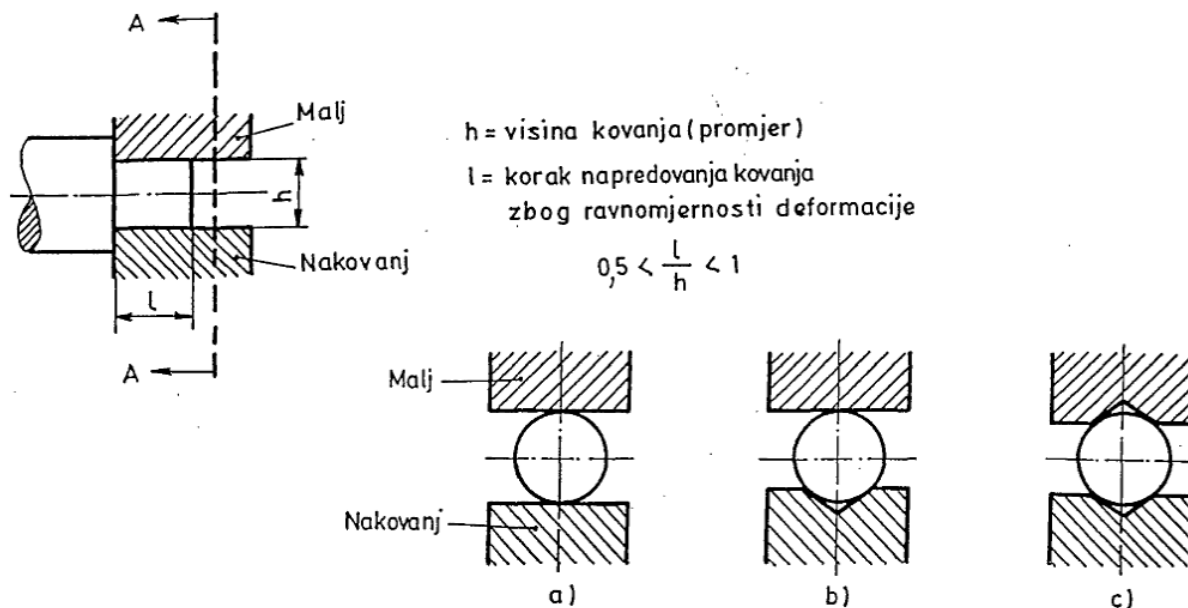


Slika 3. Postupci sabijanja sirovca velike mase: a) ravnim ploham; b) zakrivljenim ploham; c) s dva izdanka; d) djelomično sabijanje [1]

Na Slici 3. prikazana su 4 slučaja sabijanja sirovca. Slučaj a) predstavlja sabijanje ravnim ploham malja i nakovnja. To je ujedno i najčešći slučaj koji se izvodi na batovima i kovačkim hidrauličkim prešama. Slučaj prikazan na Slici 3.b) predstavlja sabijanje pomoću zakrivljenih tlačnih ploha s otvorom na plohi nakovnja koji će svoju ulogu imati u kasnijim postupcima obrade kao prihvat za manipulaciju. Nadalje, slučaj c) predstavlja sabijanje uz izradu dva izdanka, dok slučaj d) predstavlja djelomično sabijanje sirovca [4].

3. Iskivanje i raskivanje – smanjivanje poprečnog presjeka koji se povećao sabijanjem metala produženjem njegova prvobitnog oblika. To se postiže uzastopnim lokalnim

sabijanjem u smjeru okomitom na uzdužnu os uz istovremeni pomak kovane mase u smjeru te osi. Iskivanje i raskivanje smanjuje unutarnje defekte metala te mu poboljšava mehanička svojstva. Slika 4. predstavlja shematski prikaz produživanja metala iskivanjem za tri slučaja mogućih profila radnih površina malja i nakovnja. U slučaju a) radi se o ravnim plohami malja i nakovnja, slučaj b) predstavlja „V“ plohe nakovnja, a slučaj c) su „V“ plohe i malja i nakovnja. „V“ utori se uobičajeno koriste za one metale koji su zbog svog sastava teže oblikovljivi, a „V“ plohe omogućuju veće deformacije materijala [4].

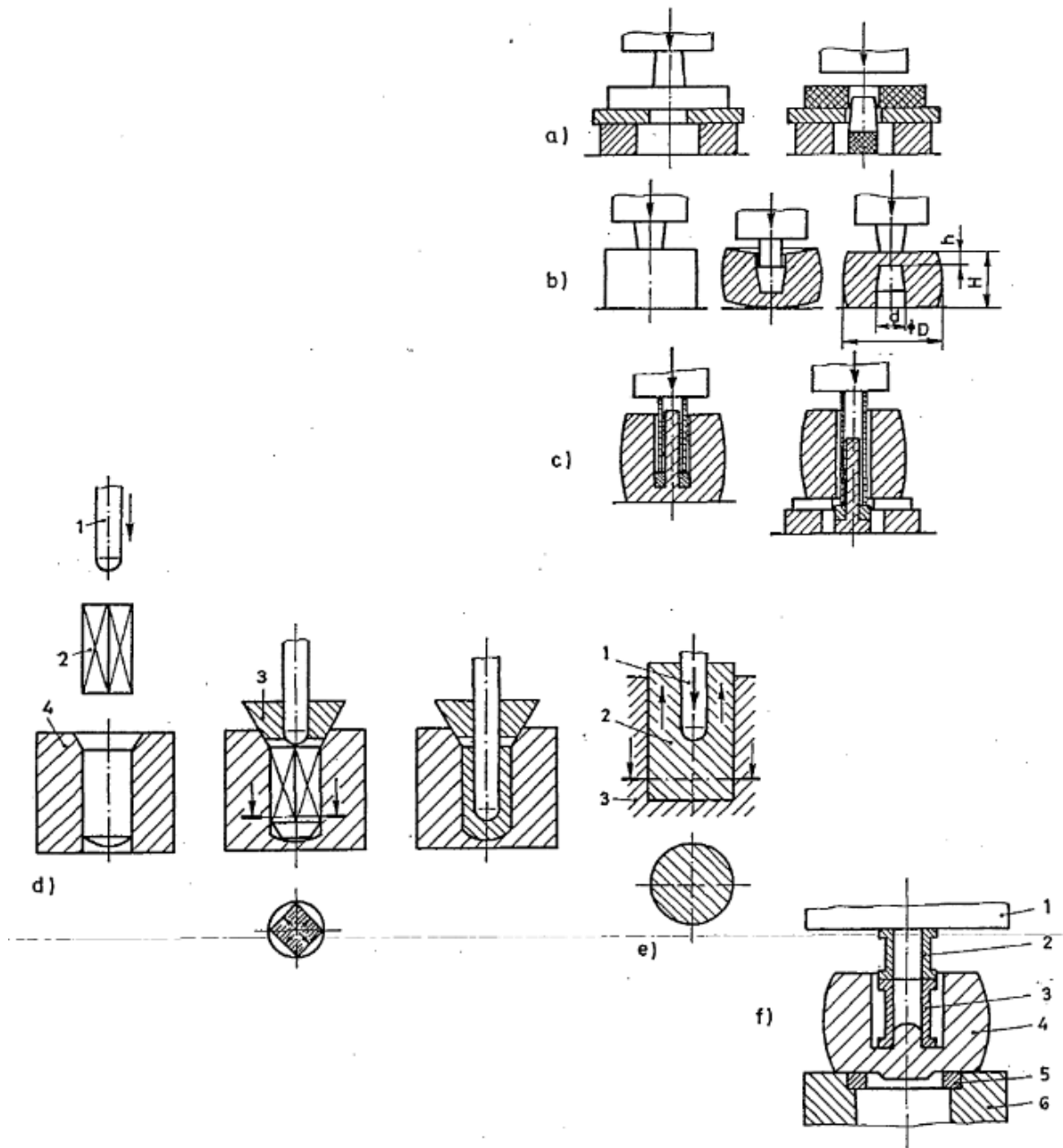


Slika 4. Shema produživanja iskivanjem [1]

4. Probijanje otvora – je postupak i oblikovanja i razdvajanja slobodnim kovanjem. Probijanje otvora neophodna je faza za stvaranje prstenastih ili cjevastih otkovaka. Slika 5. prikazuje 6 različitih slučajeva probijanja otvora koji se koriste u slobodnom kovanju. Slučaj a) prikazuje probijanje otvora korištenjem trna za probijanje i matrične ploče s rupom. Takav način probijanja najčešće se koristi za izradu otvora manjih promjera i na tanjim diskovima dobivenim savijanjem. Slučaj b) prikazuje probijanje otvora većih promjera (do 400 mm) na diskovima ili blokovima veće debljine. U

takvim slučajevima trn se utiskuje do određene dubine te se potom blok okreće i trn utiskuje ponovno u blok, čime se postiže probijanje otvora. Slučaj c) prikazuje probijanje otvora korištenjem prstena za probijanje umjesto trna, isto kao i slučaj f) gdje su dodatno označeni dijelovi alata (1 – tlačna ploča kovalke preše; 2 – međuprsten; 3 – prsten za probijanje; 4 – otkovak; 5 – matična ploča; 6 – podložna ploča s otvorom za prolaz razdvojenog materijala). Naposljetku, slučajevi d) i e) predstavljaju uglavnom netipični način probijanja otvora, a to je ubadanjem. Slučaj d) detaljnije prikazuje navedeni postupak prikazom detalja pod brojevima od 1 do 4. Broj 1 predstavlja trn koji se ubada u blok, broj 2 označava blok lijevanog ili valjanog zagrijanog metala, a nekad se koristi i vodilica trna prikazana na broju 3 dok broj 4 predstavlja maticu u koju se blok ulaže [4].





Slika 5. Probijanje otvora velikih slobodno kovanih otkovaka [1]

Osim navedenih, postoje i ostali postupci slobodnog kovanja poput širenja sirovca smanjivanjem njegove debljine, užljebljivanje, tj. označavanje mjesta na sirovcu koje potom treba stanjiti te redukcijom presjeka postići željenu dimenziju. Nadalje, zakretanje kod izrade asimetričnih

otkovaka, savijanje sirovca radi postizanja zakrivljenosti, odsijecanje radi dobivanja željene mase otkovka te zaglađivanje i ravnanje površine otkovka [4].

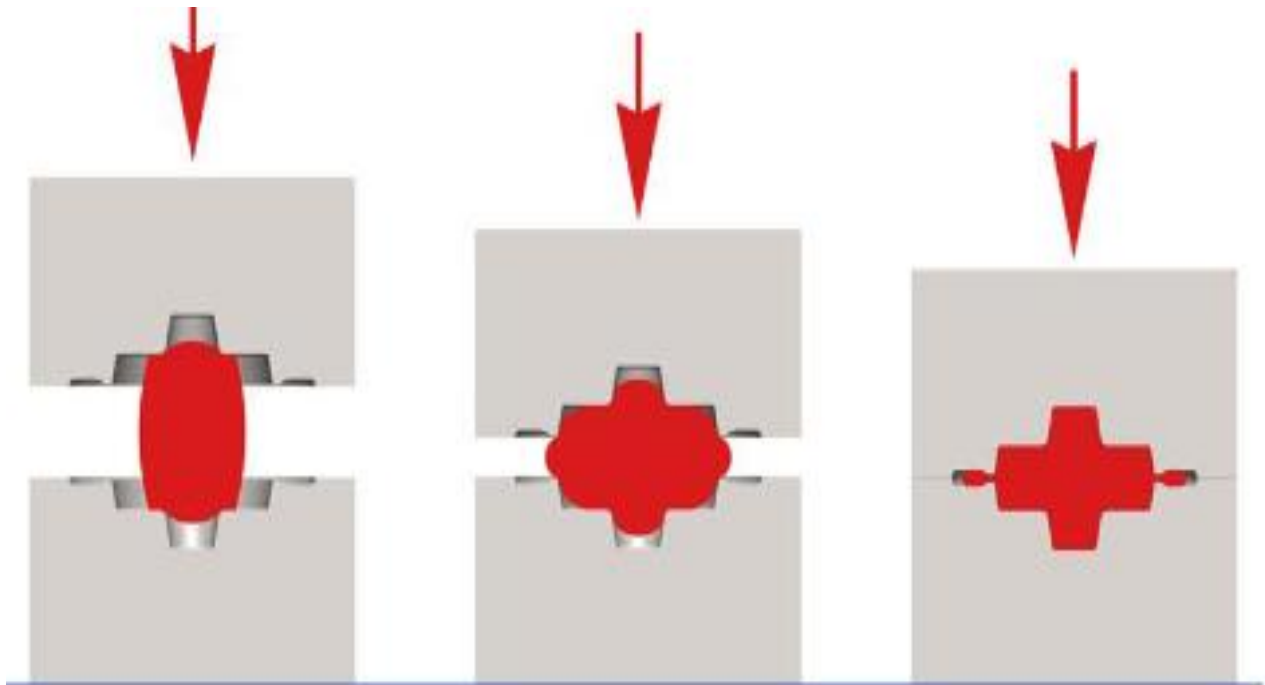
Slobodno kovanje obuhvaća kovanje od jako velikih do jako malih otkivaka. O veličini stroja ovisi jako puno uključujući i dimenzije krajnjeg otkivka, a posebice ukoliko se radi o strojnom kovanju.

Slobodno kovanje moguće je obavljati i ručno. Ručno kovanje najstariji je način preoblikovanja i obrade materijala udarcima kovačkog čekića po otkivku. Ručna obrada svakako je posebna u smislu jedinstvenosti rada. Isto tako, u starim vremenima kovači su imali posebnu važnost zbog svojih sposobnosti izrade i obrade oruđa i oružja koje je bilo od velike važnosti za svakodnevni život. Ručno kovanje podrazumijeva zagrijavanje otkivka u kovačkoj vatri dok ne dođe do bijelog sjaja otkivka. Nakon toga, uporabom kovačkih kliješta otkivak se vadi iz vatre i smješta na nakovanj. Potom se užareni otkivak udarcima čekića po nakovnju polako preoblikuje prema željenom obliku i dimenzijama. U tom dijelu ručnog kovanja uočava se jedinstvenost rada svakog kovača jer upravo o sposobnosti pojedinog kovača ovisi hoće li se postići točnost dimenzija, željeni oblik te kvaliteta i količina otkivka. Ipak, ručno kovanje znatno je sporije u odnosu na strojno kovanje te zahtijeva više uloženog ljudskog rada i sile. Samim time, ručno kovanje sve je rjeđe te se uglavnom primjenjuje u manjim kovačkim radionicama u kojima su i zahtjevi za gotovim proizvodom manji [3].

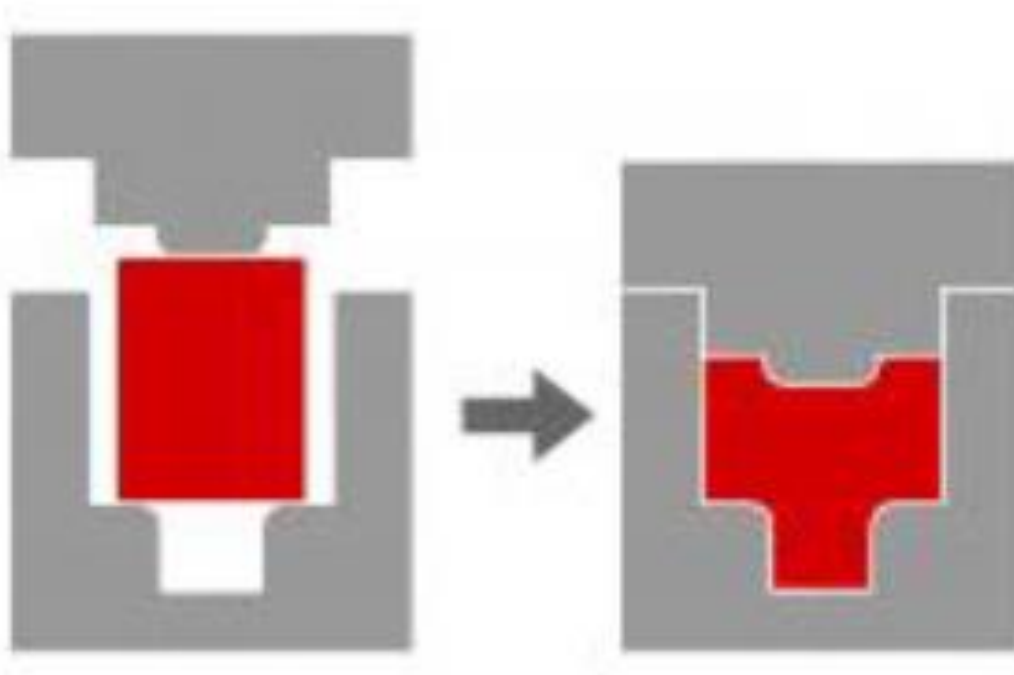
### ***2.1.2. Kovanje u ukovnjima***

Kovanje u ukovnjima nešto je noviji postupak oblikovanja materijala u odnosu na slobodno kovanje, a predstavlja postupak deformiranja metala zbog djelovanja udaraca maljem kovačkog bata ili pod pritiskom malja preše. Na taj način materijal se oblikuje prema unaprijed definiranom prostoru koji je izrađen u ukovnju, tj. kovačkom alatu. Upravo to je i glavna razlika od slobodnog kovanja kod kojega dolazi do slobodnog tečenja metala prilikom obrade. Kovanje u ukovnju podrazumijeva uporabu tlačne sile gornjeg dijela alata na donji dio te tako dolazi do oblikovanja deformiranjem. Ukoliko se radi o preši, onda se oblikovanje deformiranjem odvija uslijed tlačenja gornjim dijelom alata preše. Kovanje u ukovnjima može biti otvorenog i zatvorenog tipa, kako je

prikazano na slikama 6. i 7. Glavna razlika između kovanja u zatvorenom i otvorenom ukovnju je to što je kovanja u otvorenom ukovnju uglavnom potrebna dodatna obrada prije dobivanja gotovog proizvoda [5]. Odnosno nužno je da se višak materijala smjesti u posebno predviđene kanale, unutar kojih će se oblikovati tzv. vijenac. Vrlo je važno za napomenuti kako se vijenac uklanja s otkivka gotovo odmah po završetku vađenja iz ukovnja kod kovanja u toplom stanju, ili nešto kasnije kod kovanja u hladnom stanju.



Slika 6. Kovanje u otvorenom ukovnju [5]



Slika 7. Kovanje u zatvorenom ukovnju [5]

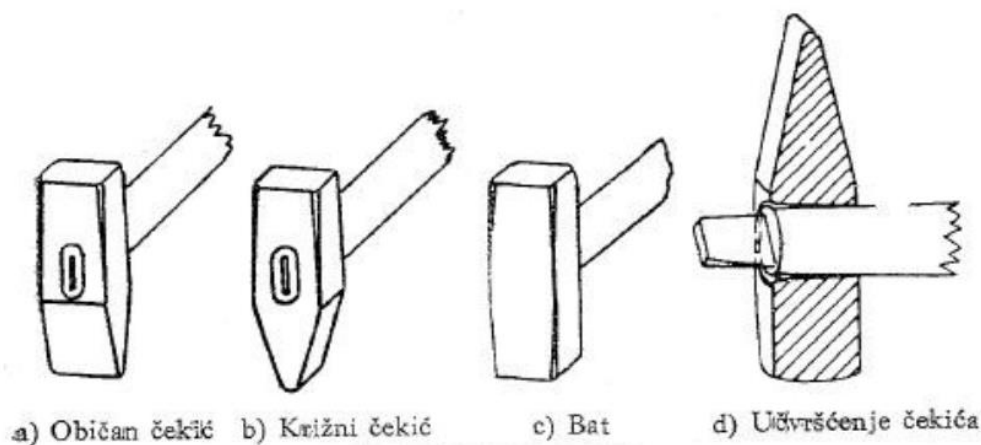
Iako je kod kovanja u ukovnjima moguća i ručna i strojna obrada, ona ručna znatno je rjeđa ponajviše zbog sporosti izrade, a i kovanje u ukovnjima pogodno je za višeserijsku proizvodnju. Ukoliko je potreban velik broj jednakih otkivaka, ukovanj je najjednostavnije, najbrže, a time i najjeftinije rješenje. Prilikom postupka kovanja u ukovnju najčešće je potrebno provesti dvije ili više operacija obrade prije nego se dobije završni oblik. Prve obrade materijala se pritom najčešće provode izvan ukovnja, tj. postupkom slobodnog kovanja te tek potom u ukovnju kao završne faze obrade. Samo jedna završna operacija dovoljna je uglavnom samo kod jednostavnijih oblika. Sirovac koji se upotrebljava može biti okruglog ili četvrtastog presjeka. [5].

## 2.2. Alati za kovanje

Slobodno kovanje se vrši vrlo jednostavnim alatima od kojih su najčešći:

- ručni čekić,
- čekić probojnik,
- čekić zaobljčar,
- čekići ukovnji,
- kovačka kliješta,
- ploča s rupama (ploča ravnjača),
- nakovanj [6].

Ručni čekić ili malj (bat) razlikuju se po svojoj težini, pa tako variraju od 0,5 do 2,5 kg. Čekić ima dvije različite strane, od kojih je jedna tupo zašiljena te se zove ušica, a druga je plosnata i blago zaobljena u obliku kugle te se taj dio zove gruga. Govoreći o funkciji ta dva dijela čekića, ušica služi za rastezanje prilikom kovanja, a gruga služi za obično kovanje. Drška čekića uglavnom je duljine 40 cm. Neke od vrsta čekića su običan i križni čekić te bat, koji su prikazani na Slici 8. zajedno s učvršćenjem čekića [7].



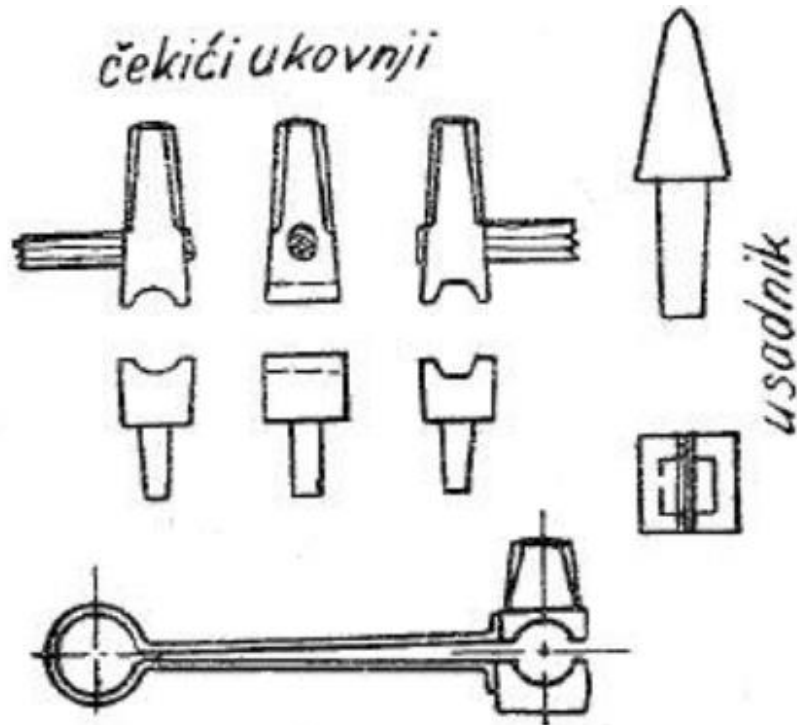
Slika 8. Kovački čekići [1]

Čekića ima puno vrsta i svaki koristi pojedinoj kovačkoj radnji. Tako imamo i čekić probojnik koji služi za probijanje rupa u sirovcu u vrućem stanju te čekić zaobljačar čija je glavna funkcija kovanje zaobljenja [7]. Obje vrste navedenih čekića prikazani su na Slici 9.



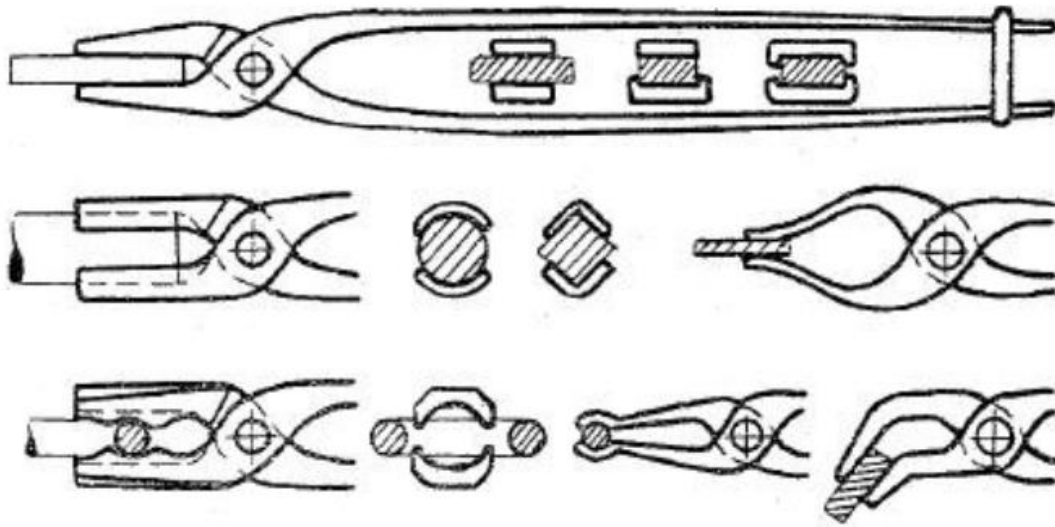
Slika 9. Čekić probojnik i čekić zaobljačar [1]

Nadalje, još jedna od vrsta čekića su i čekići ukovnji čija je glavna svrha ravnanje okruglih i zaobljenih predmeta, a koji se nalaze na Slici 10. Čekići ukovnji sastoje se od gornjeg i donjeg dijela. Donji dio čekića treba se utaknuti u za to namijenjenu rupu u nakovnju dok se druga polovina nalazi na posebnoj ručici koja se polaže na sirovac te se batom nabija po ušici gornje polovine. Takvi čekići uglavnom se koriste kod manjih i jednostavnijih predmeta poput glave vijka, zakovica i slično [7].



Slika 10. Čekići ukovnji [1]

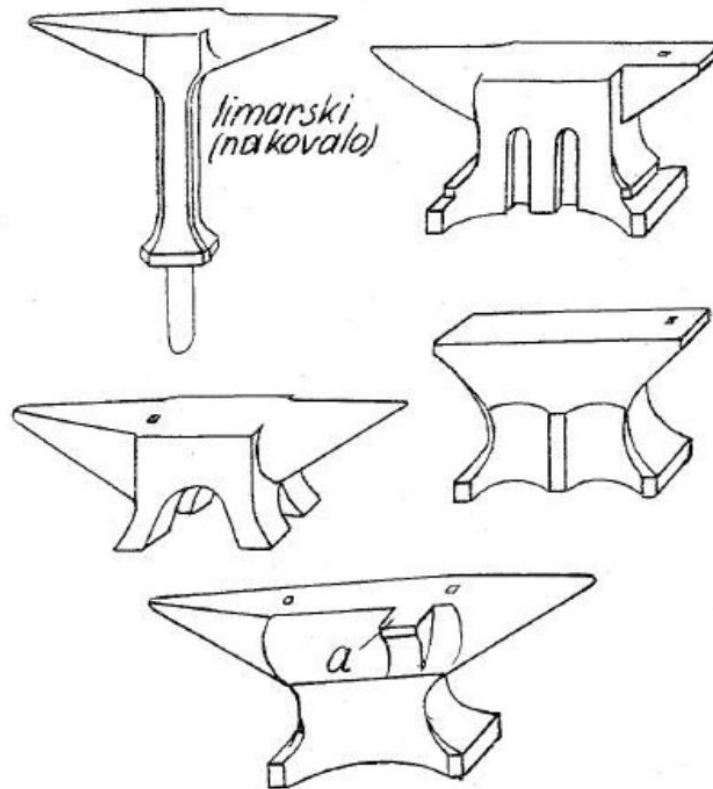
Kovačka kliješta također su jako važan alat u kovanju zbog svoje svestrane primjene i korisnosti, pogotovo kada se vrši toplo kovanje. Upravo zbog opasnosti od izvora topline kovačka kliješta imaju duge ručke [7]. Isto tako, raznih su oblika ovisno o namjeni, što je i prikazano na Slici 11.



Slika 11. Primjeri kovačkih kliješta [1]

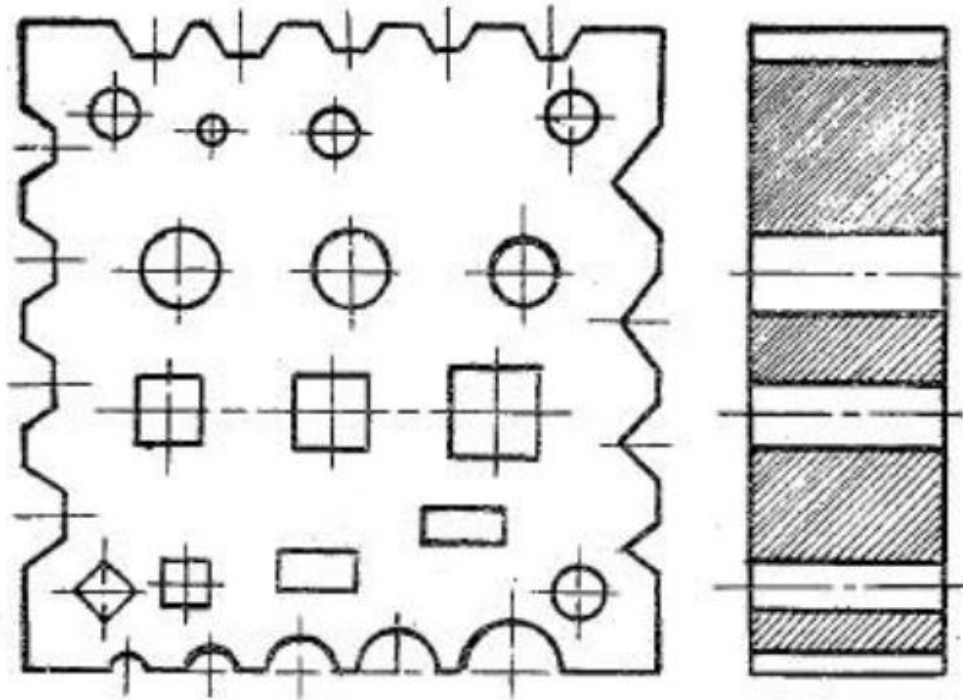
Osim kovačkih kliješta, od iznimne važnosti je i kovački nakovanj na kojemu se kovanje vrši. Zbog sigurnosti i pravilnosti rada nakovanj bi trebao biti barem 20 puta teži od težine najtežeg čekića ili bata koji se na njemu koristi. Tako nakovanj može imati od 50 do 275 kg, a za izuzetne situacije moguća je izrada i nakovnja od 600 kg. Nakovnji se uglavnom izrađuju od lijevanog čelika dok se na površini nakovnja nalazi navarena ploča tvrdog čelika. Ima više vrsta kovačkih nakovnja, a neki od najčešćih su limarski, češki, talijanski, nizozemski i švicarski nakovanj, prikazani navedenim redoslijedom na Slici 12 [7].





Slika 12. Vrste kovačkih nakovanja (limarski, češki, talijanski, nizozemski, švicarski) [1]

Ploča ravnjača ili ploča s rupama je ploča koja se postavlja kao podloga ispod sirovca, a za potrebe probijanja sirovca. Naime, ploča ravnjača sadrži rupe raznih profila, ovisno o potrebama probijanja [7]. Ploča ravnjača prikazana je na Slici 13.



Slika 13. Ploča ravnjača ili ploča s rupama [1]

### 3. KOVAČKI STROJEVI

Kovačkim se strojevima smatraju svi alatni strojevi koji za osnovnu svrhu imaju olakšavanje i ubrzavanje procesa kovanja, a da se u isti pritom ulaže minimalna energija. Osnovnim se ciljem ovog procesa smatra preoblikovanje sirovca s obzirom na njegove dimenzije te potrebni oblik gotovog proizvoda odnosno otkivka. Glavna podjela kovačkih strojeva podrazumijeva tri vrste kovačkih strojeva, a to su:

- batovi,
- preše i
- horizontalni kovački strojevi [6].

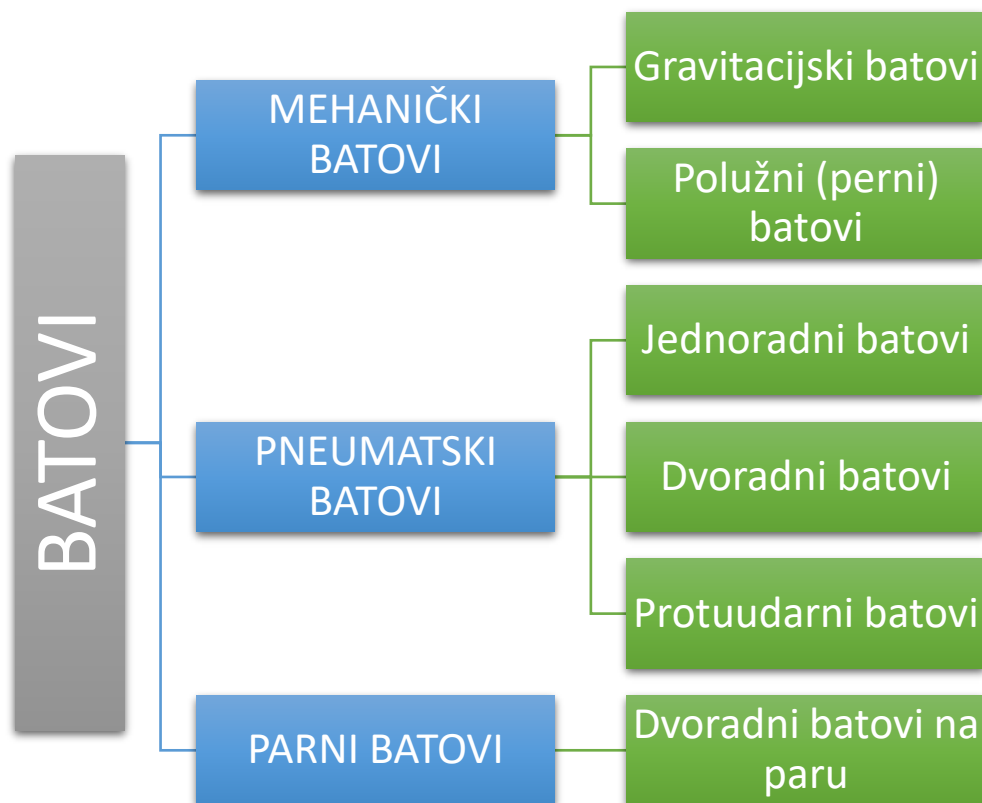
Govoreći o kovačkim strojevima, važno je naglasiti njihove glavne značajke, a to su:

- Brzina malja kod batova. Jedna od osnovnih značajki kovačkih strojeva. Brzine malja kod batova uglavnom su pri trenutku udarca od 4 do 7 m/s. Pri ovim brzinama, jasno je kako je prednost kovanja batom za razliku od ostalih kovačkih strojeva brzina deformacije, koja je i do nekoliko puta veća od ostalih kovačkih strojeva.
- Kraći vijek trajanja ukovnja kod udaraca batom
- Preše dulje zadržavaju oblikovani metal nego što je to slučaj kod ukovnja na batovima;
- Preša se odlikuje tihim radom, za razliku od ostalih kovačkih strojeva koji su vrlo bučni. Isto tako, miran rad preša omogućuje veću točnost otkivka i dulji radni vijek ukovnja;
- Brzina i ekonomičnost su odlika kovanja na batu [8].

### 3.1. Batovi

Batovi su gotovo isključivo strojevi za kovanje, za razliku od preša koje osim za kovanje možemo koristiti i za duboko vučenje, ekstruziju (istiskivanje), savijanje, povlačenje i slično. Današnje inačice batova imaju vrlo široku primjenu kod kovanja u vrućem stanju te su uvelike zastupljeni u strojnom kovanju, s gotovo 60% [2].

Tri su glavne podjele batova s obzirom na način na koji se vrši pokretanje malja (Slika 14). To su: mehanički batovi, pneumatski batovi i parni batovi [2].

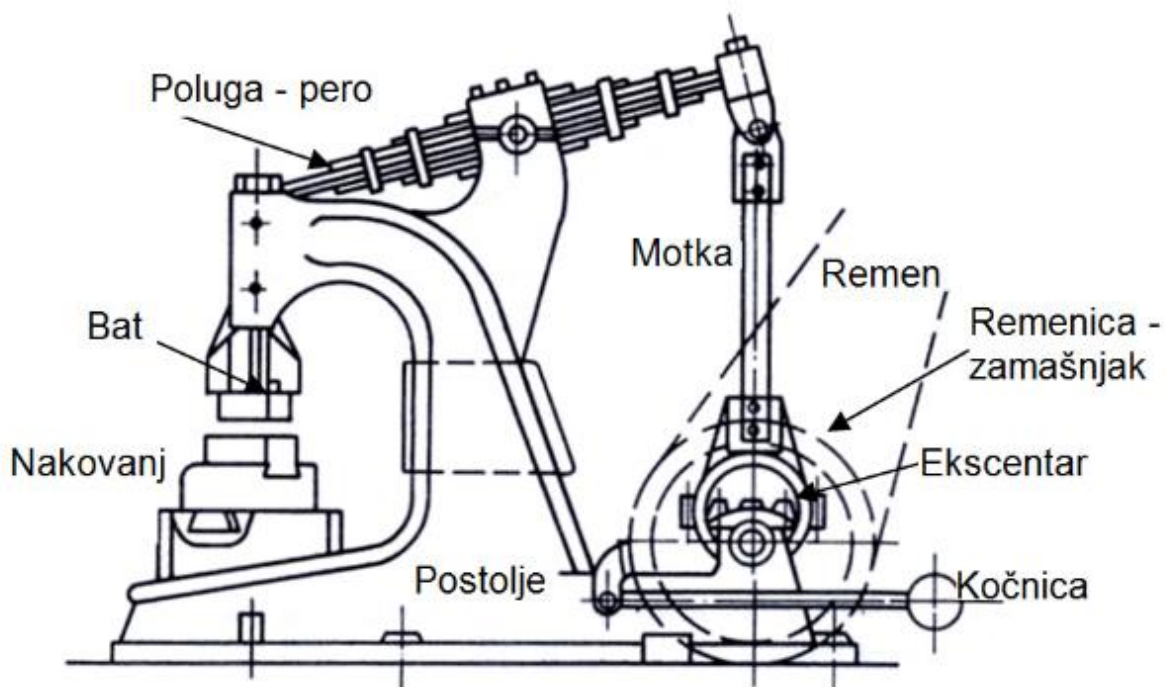


Slika 14. Shematski prikaz vrsta batova [2]

### 3.1.1. Mehanički batovi

Najčešće upotrebljavane vrste mehaničkih batova su polužni (perni) i gravitacijski batovi.

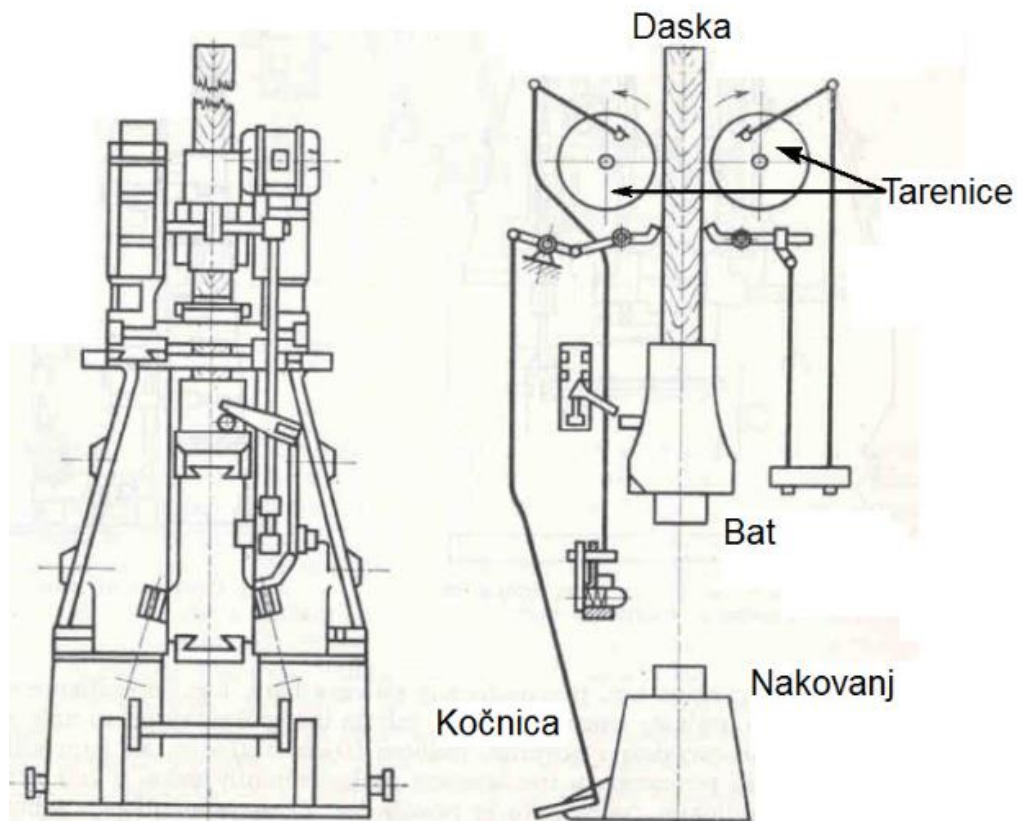
Jedna od karakteristika polužnog bata je što se sastoji od bata (malja) koji je pričvršćen na pernu oprugu, tj. polugu te otud i dolazi naziv polužni ili perni bat. Perna opruga je izvedena od čeličnim lamelama i spojena je na motku čija je svrha podizanje i spuštanje poluge. Motka se podiže pomoću ekscentra koji se smješten na zamašnjaku. Zamašnjak remenom dobiva okretne momente s prigona stroja. Masa bata, odnosno malja, kreće se između 20 i 250 kg, dok su zabilježeni udarci od oko 300 u minuti kod lakših batova i 120 u minuti kod težih batova. Postolje je pričvršćeno temeljnim vijcima. Postolje je konstrukcija koja se sastoji od nalivenog betona u iskopu te se izolira određenim materijalima kako bi se mogle upiti vibracije. [9] Navedeni opis polužnog (pernog) bata prikazan je na Slici 15.



Slika 15. Polužni (perni) bat [9]

### 3.1.2. Gravitacijski batovi

Gravitacijski batovi jedna su od podvrsta mehaničkih batova, a dijele se prema načinu podizanja malja. Najčešće izvedbe su: bat na dasku, bat na remen i bat na lanac. Bat na dasku predstavlja jednu od vrsta gravitacijskih batova čiji je osnovni dio bat koji se spaja na dasku, a koji se podiže pomoću dviju suprotno rotirajućih tarenica. Masa batova kreće se od 200 do 1500 kg. Prilikom postizanja visine od 1.5 do 2.5 m otpušta se kočnica bata te isti pada na nakovanj ostvarujući brzinu od 4 – 7 m/s. moguće je ostvariti i do 60 udaraca u minuti kod nižih visina (do 1 m) [9]. Bat na dasku prikazan je na Slici 16.



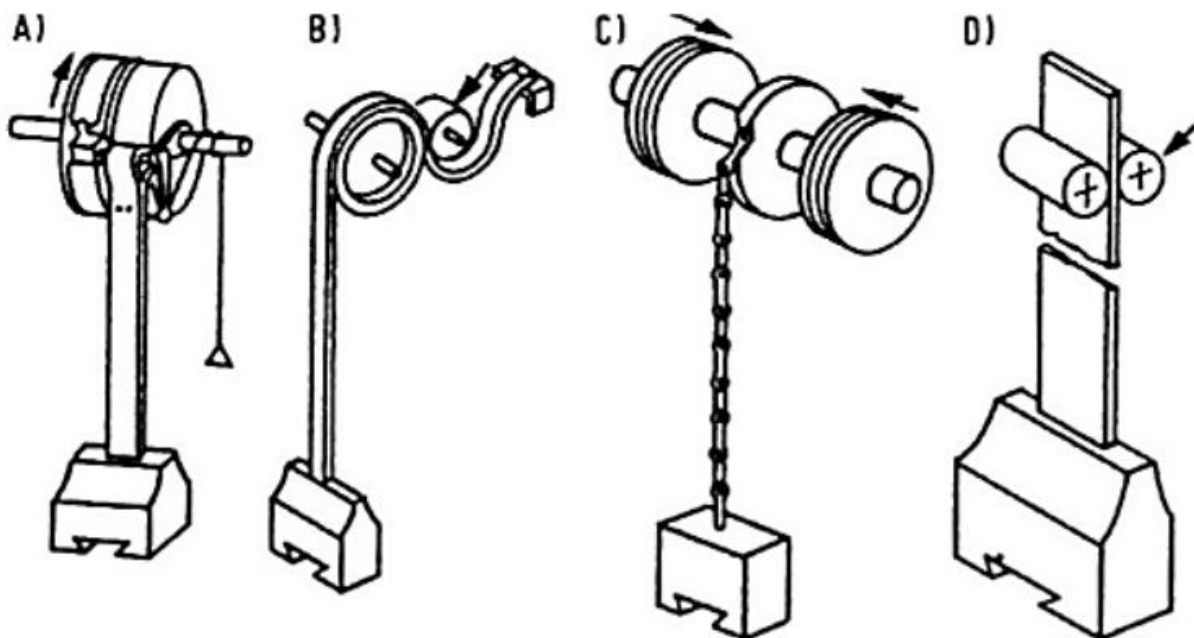
Slika 16. Bat na dasku [9]

Bat na dasku uglavnom se koristi za kovanje u ukovnjima, a jedna od velikih prednosti mu je iznimna preciznost i točnost dimenzija i oblika gotovog otkivka te mogućnost kovanja s ukovnjem s više gravura [10].

Uz bat na dasku i bat s remenom funkcioniše na sličan način. Pogonski sustav kod obje konstrukcije je relativno jednostavan no kod obje je najveći problem potrošnost daske i remena. Što se tiče same kontrole jačine udaraca, ono je lakše kod gravitacijskog bata s remenom jer radni hod počinje kad se malj podigne na zadanu visinu [11].

Stupanj iskoristivosti kod batova na dasku je  $\eta = 30\text{--}60\%$ , dok kod batova s remenom i lancem iznosi  $\eta = 40\text{--}60\%$ . Kod gravitacijskih batova s nakovnjem za visinu pada malja  $H = 1\text{--}2\text{ m}$ , brzina malja iznosi okvirno između  $4,5\text{--}6\text{ m/s}$ .

Slika 17. prikazuje razne izvedbe mehaničkih gravitacijskih batova, od kojih su pod a) i b) prikazani bat s remenom, c) prikazuje bat s lancem, a d) prikazuje bat s daskom [12].



Slika 17. Razne izvedbe mehaničkih gravitacijskih batova: a) i b) bat s trakom ili remenom; c) bat s lancem; d) bat s daskom [9]

Prednosti gravitacijskih mehaničkih batova:

- preciznost i točnost izratka
- ekonomski isplativi
- neosjetljivost na ekscentrični udarac
- visok energetske stupanj djelovanja i preciznost odmjeravanja intenziteta udarca
- jednostavna regulacija, konstrukcija i održavanje
- pogodni za automatiziranje. [13]

Nedostaci gravitacijskih mehaničkih batova:

- imaju ograničenu radnu moć
- velike vibracije prilikom rada zbog čega uvelike utječu na okolinu udarcima
- zbog velikih vibracija potrebno je kvalitetno temeljenje zbog čega nisu lako ili uopće prenosivi
- velikih su dimenzija ili barem visine (izlaz za dasku)
- trošenje trake, remena i daske te potreba mijenjanja
- spor ritam udaranja. [13]

### ***3.1.3. Pneumatski batovi***

Pneumatski batovi dijele se na jednoradne – gravitacijske batove, dvoradne batove i protuudarne batove. Jednoradni batovi spadaju u grupu gravitacijskih batova namijenjenih slobodnom kovanju. Sastoje se od jednoradnog cilindra u kojem se podiže klip, tj. bat stlačenim zrakom. Taj stlačeni zrak se ispušta otvaranjem ventila te dolazi do pada bata na nakovanj djelovanjem gravitacije [9]. Takav jednoradni – gravitacijski bat za slobodno kovanje prikazan je na Slici 18.

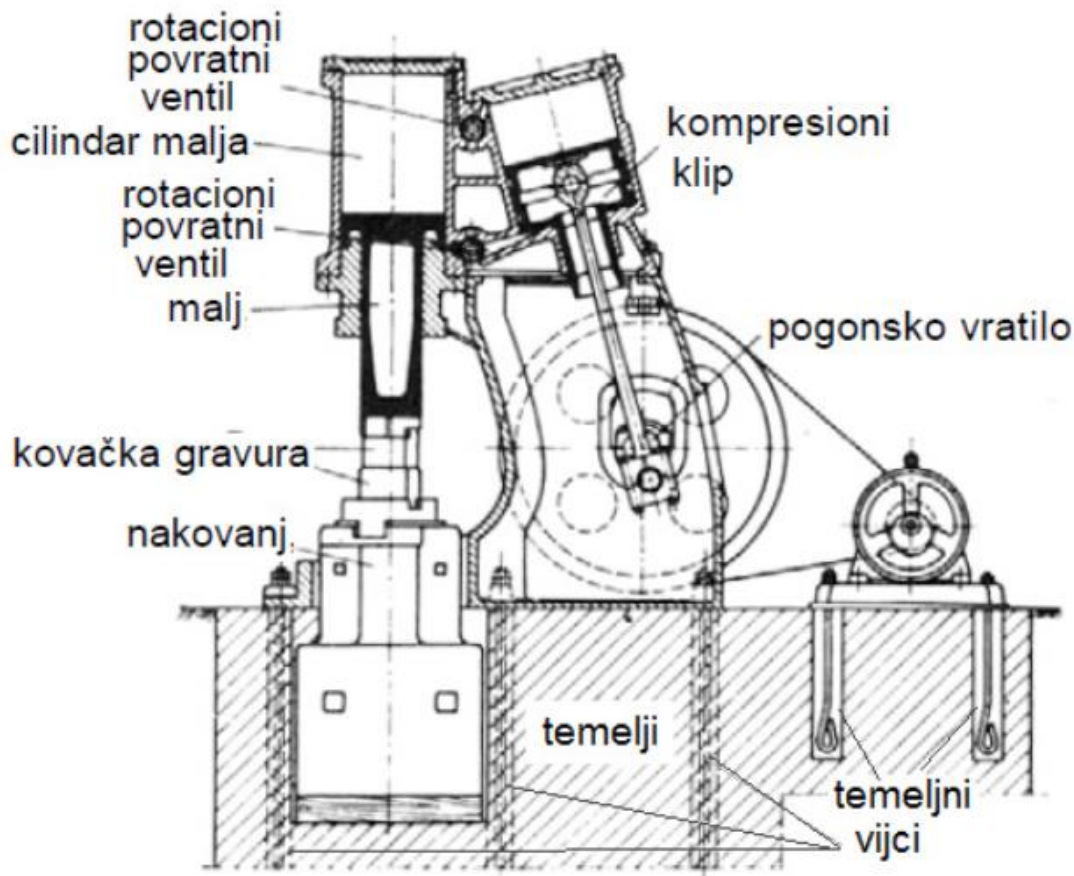




Slika 18. Jednoradni bat za slobodno kovanje [9]

Dvoradni pneumatski batovi mogu biti za slobodno kovanje i za kovanje u ukovnju. Dvoradni pneumatski bat za slobodno kovanje se izrađuje u konzolnoj izvedbi. Nakovanj može biti izrađen u jednom ili više dijelova. U jednom dijelu se izvodi za uobičajene potrebe, dok za posebne slučajeve većih batova u više dijelova.

Zbog smanjenja vibracije i buke za okoliš potrebno je postavljanje temelja te odgovarajuću izolaciju u izvedbi bata. Hod bata se kreće između 250 i 900 mm. Masa malja se kreće između 50 i 1000 kg. Broj udaraca se procjenjuje na 300 u minuti [9]. Primjer dvoradnog pneumatskog bata za slobodno kovanje nalazi se na Slici 19.



Slika 19. Dvoradni pneumatski bat za slobodno kovanje [9]

Ukoliko dvoradni pneumatski bat služi za kovanje u ukovnjima brzina malja ovisi o tlaku unutar cilindra koji moraju biti veći, a zbog čega je i konstrukcija bata veća i masivnija [9].

Protuudarni bat vrlo je sličan po svojoj konstrukciji dvoradnom batu uz razliku nakovanja. Naime, dvoradni bat ima mirujućí nakovanj dok protuudarni bat ima pokretan nakovanj, tj. pokretan protuudarni malj koji se giba u suprotnom smjeru ali istom brzinom kao i radni malj. Brzina malja pri ovakvom gibanju je niža i služi samo za kovanje u ukovnjima [9].

### 3.1.4. Parni batovi

Parni batovi najslabije su zastupljena vrsta batova. Koriste se uglavnom za kovanje glomaznih odljevaka pa su tako i sami parni batovi masivni jer masivni odljevci zahtijevaju i puno prostora oko nakovnja. Princip rada gotovo im je identičan onome dvoradnih batova uz razliku što se parni batovi, kako sam naziv govori, pokreću pregrijanom parom. Pogodni su i za slobodno kovanje i za kovanje u ukovnjima. Specifičnost parnih batova je u tome što imaju izrazito jake udarce ali su oni vrlo rijetki jer nema prevelike iskoristivosti niti ekonomske učinkovitosti u njihovom korištenju osim za iznimne situacije [9].

### 3.2. Preše

Preša je alatni stroj koji se, između ostaloga, koristi i u kovanju. Korištenjem preša kao kovačkih strojeva može se iskoristiti vrlo velika snaga u obradi i oblikovanju materijala. Gotov proizvod dobiven radom na preši naziva se otkivak [6].

Prema načinu rada dijele se na:

- vretenaste,
- mehaničke,
- hidrauličke [9].

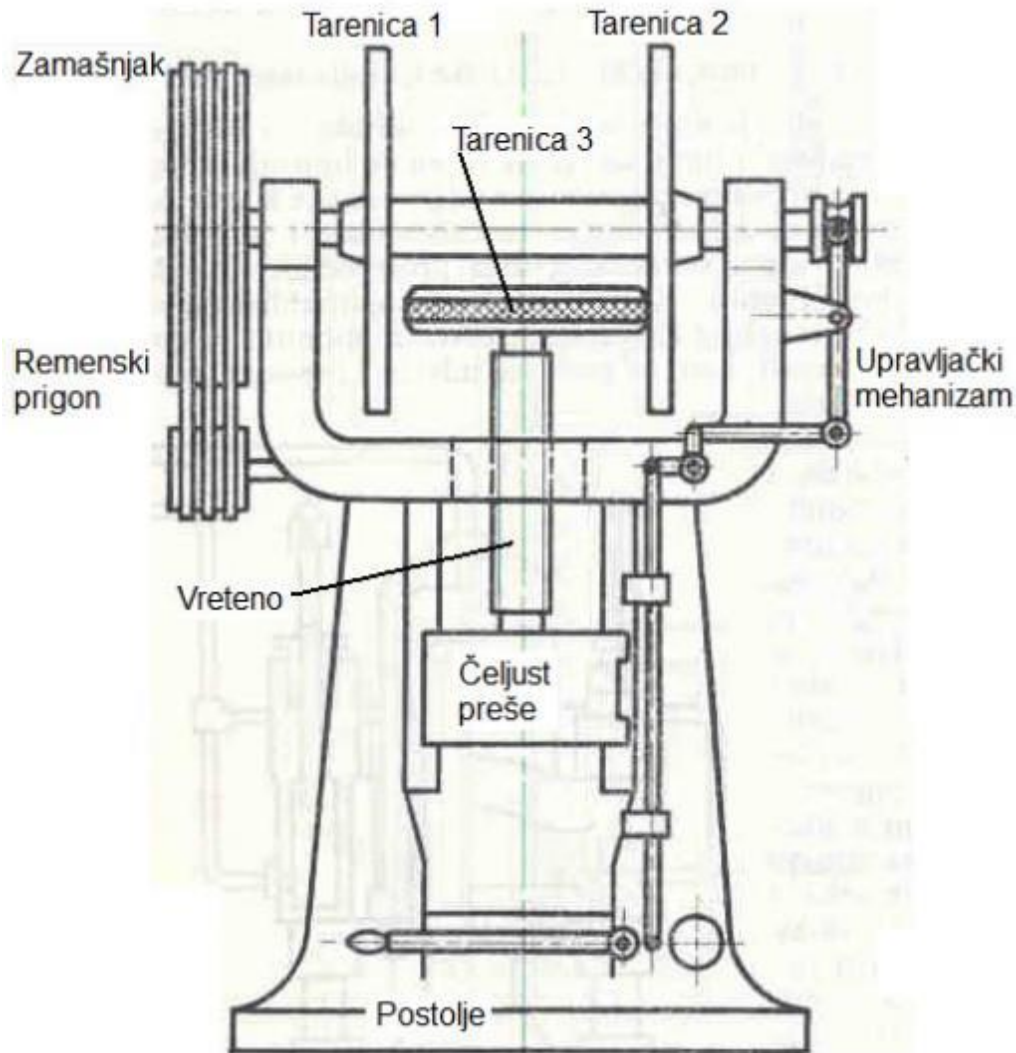
Govoreći o vretenastim prešama važno je napomenuti da postoji nekoliko vrsta vretenastih preša od kojih su najčešće i najkorištenije vretenasta ručna preša, vretenasta tarna (frikcijska) preša, vretenasta hidraulična preša i vretenasta električna preša.

Druga vrsta preša su mehaničke preše od kojih je najčešća koljenasta preša. Mehanička koljenasta preša koristi se koljenastim vratilom za pretvaranje kružnog gibanje zamašnjaka u pravocrtno gibanje malja, a na klizaču je bat kojim se preša obradak. Od značajne su primjene u masovnoj proizvodnji, te polako potiskuju uporabu batova [9].

Naposljetku, hidraulične preše kao treća vrsta preša koriste se uglavnom u slobodnom kovanju većih i težih otkivaka, za kovanje u ukovnjima te za radove u limu. Od značaja su jer ostvaruju velike sile tlačenja, unatoč tome tihog su i smirenog rada te imaju lake promjene smjerova. Ipak, nedostaci su što imaju male brzine gibanja alata, relativno im je visoka cijena, a produktivnost u odnosu na cijenu nedovoljna, ali u odnosu na batove prednost im je što ne utječe negativno na okolinu svojim vibracijama [2].

### **3.2.1. Tarne preše**

Tarne ili frikcijske preše pripadaju skupini vretenastih preša. Po principu rada nalaze se između kovačkih batovima i koljenastih preša. Tarne preše primjenjuju udarno djelovanje, ali značajno rjeđe nego što je to slučaj s batovima. Osnovna poveznica s koljenastim prešama leži u činjenici da koriste iste principe pritiskanja uz pomoć žigova, a razlika je u dimenziji žiga. Najčešći oblik tarne preše prikazuje Slika 20. Sastoji se od tri tarenice od kojih su dvije vertikalne te jedna horizontalna. Vertikalne tarenice pokreću se elektromotorom te se mogu pomicati lijevo – desno što dovodi do kontakta s horizontalnom tarenicom koja pokreće trapezno vreteno koje je vezano za čeljust preše. Ovakve preše imaju mal broj udara (20-30 u minuti) te se koriste samo za otkivke koji se kuju u jednom udarcu [14].

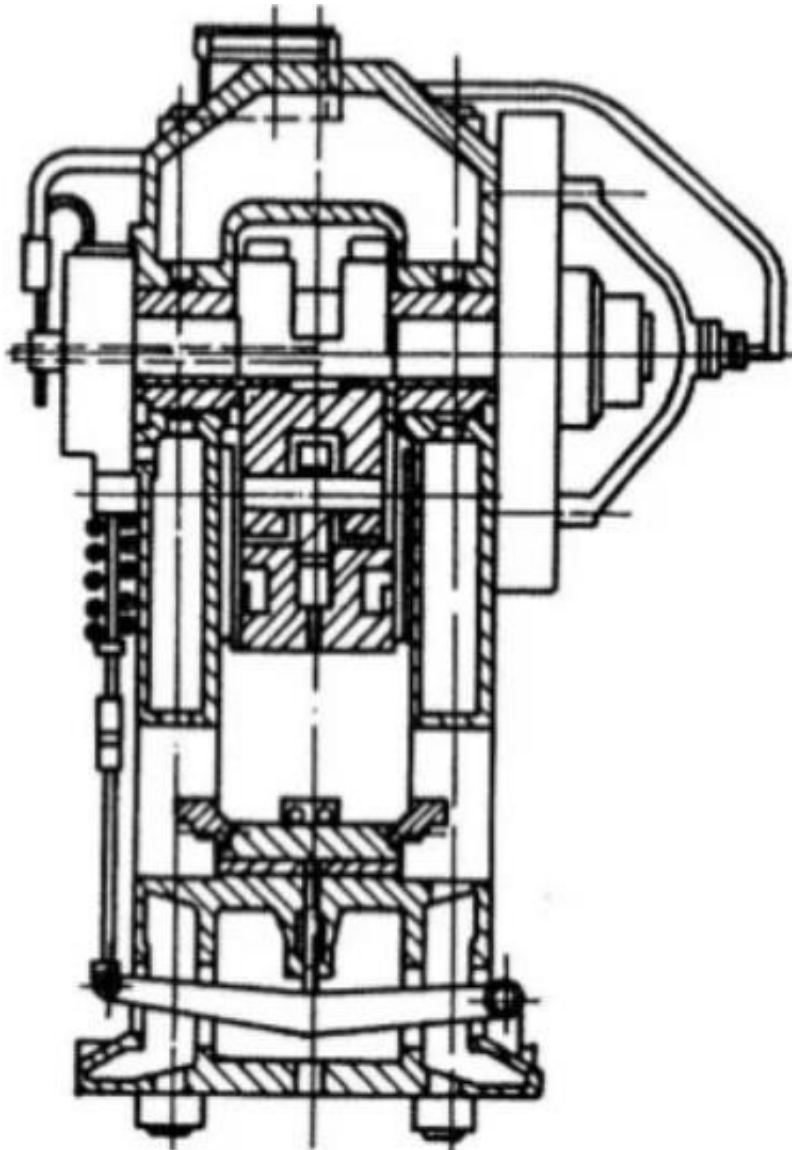


Slika 20. Tarna preša [9]

### 3.2.2. Koljenaste preše

Najveća primjena koljenastih preša je u masovnim proizvodnjama složenih otkivaka u ukovnjima. Vrlo često se primjenjuju kao zamjena za batove zbog smanjenog broja posljedica na okolinu. Gibanja je moguće s elektromotora prenijeti preko reduktora i spojke na koljenaste osovine koje se sastoje od jednog ili dvaju koljena. Na koljena se spajaju klipnjače koje se gibaju oscilacijski te pretvaraju rotacijska gibanja koljena u translacijska gibanja klizača kroz vodilice preše.

Koljenaste se preše smatraju pogodnima za kovanje značajnog broja vrsta otkivaka, međutim sam je stroj skuplji od bata [2]. Na slici 21 prikazan je primjer koljenaste preše.



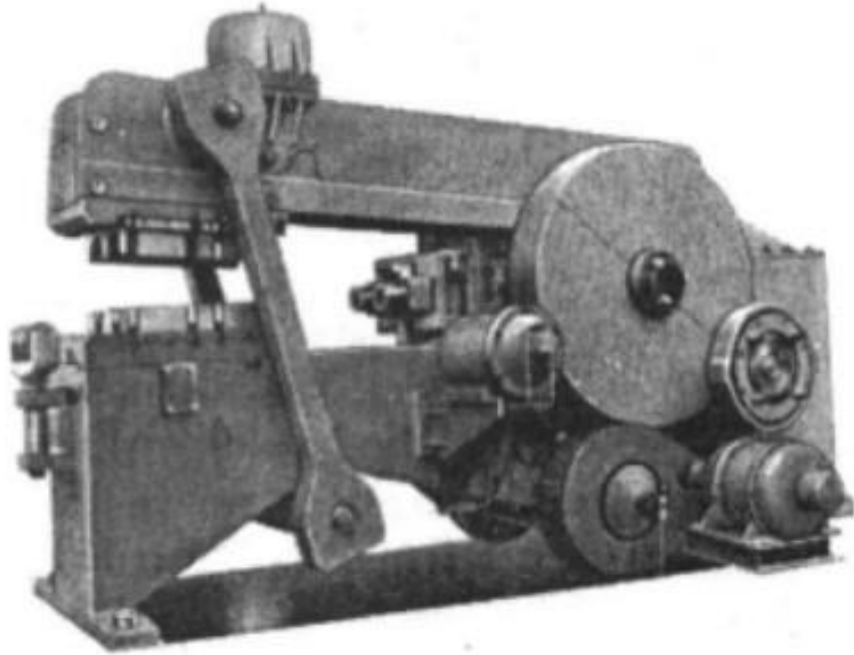
Slika 21. Koljenasta preša [9]

### **3.2.3. Hidraulične preše**

Hidraulične se preše koriste prilikom kovanja velikih i teških otkivaka, u svrhu izbjegavanja velikih i teških batova čiji udarci imaju utjecaj i na okolinu. Moguće ih je koristiti i kod slobodnog kovanja te prilikom kovanja u ukovnjima. Prilikom kovanja u ukovnjima primjenjuju se za kovanje dubokih i šupljih oblika otkivaka koji imaju čahurasti oblik te kod cijevnih razvodnika. Hidraulična se preša smatra vrlo snažnim strojem kod kojega je moguće postići značajne sile udarca umnožavanjem broja cilindara. Najveća zabilježena sila hidraulične preše, koja je do sada evidentirana iznosi 1000 MN [9].

### **3.3. Horizontalni kovački strojevi**

Posljednji oblik strojeva za kovanje nazivaju se horizontalnim kovačkim strojevima. Njihova je osnova primjena prilikom kovanja sitnijih dijelova potrebnih za korištenje u motornoj industriji (primjerice kovanje svornjaka, motki ili ventila) te prilikom kovanja dijelova za koje su polazni materijali oblika šipke. Žigovi kod pojedinih preoblikovanja upeti su unutar horizontalnog pokretnog nosača, a gibanje žigova posebno je povezano s mehanizmom čija je svrha otvaranje i zatvaranje alata te osiguravanje ručnog premještanja različitih gravura [15]. Na slici 22 prikazan je primjer jednog horizontalnog kovačkog stroja.

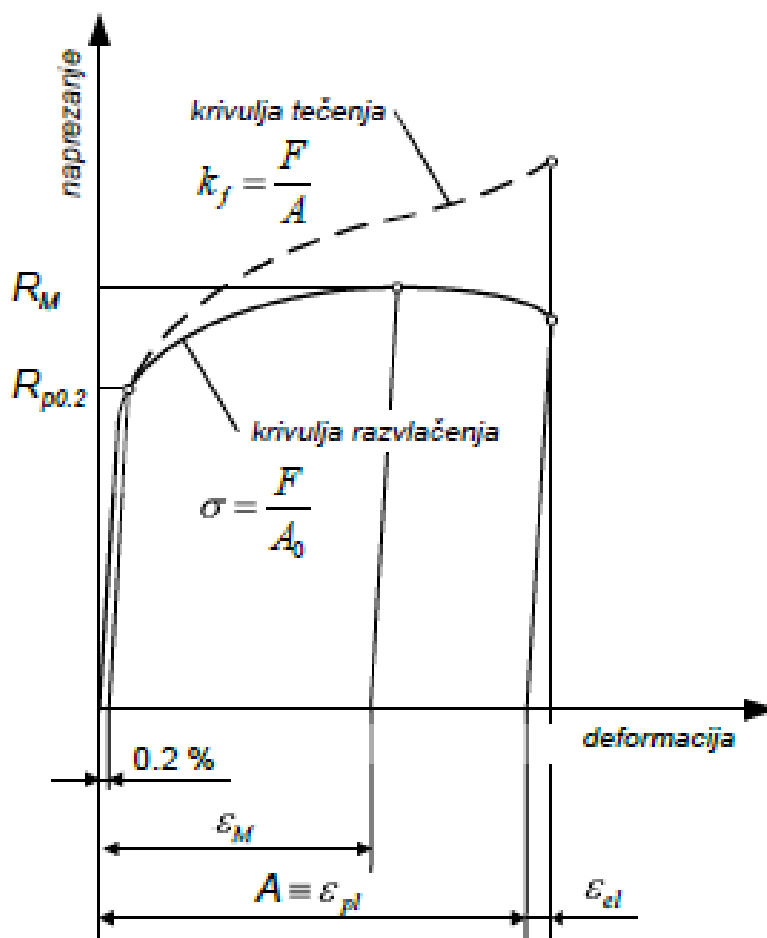


Slika 22. Horizontalni kovački stroj [12]



## 4. KRIVULJA TEČENJA

Osnovni zahtjev prilikom proračuna konstrukcije je nužnost poznavanja karakteristika Hookeova dijagrama. U veličinama koje isti predstavlja moguće je prepoznati konvencionalnu granicu razvlačenja  $R_{p0.2}$  ( $\epsilon_{trajno}$ ) i vlačnu čvrstoću  $R_M$ , koje se određuju kao kvocijent odgovarajućih sila razvlačenja te početnog presjeka epruvete  $A_0$ . Međutim, prilikom postupaka oblikovanja deformiranjem, nužno je identificirati naprezanje u trenutnom presjeku  $A$ , kada materijal plastično teče (naprezanje plastičnog tečenja -  $k_f$ ) [16].



Slika 23. Hookeov dijagram

Hookeovim se dijagramom usporedno prikazuju krivulja razvlačenja te krivulja tečenja. A osim toga, potrebno je u obzir uzeti i činjenicu kako je procese deformiranja uglavnom potrebno provoditi u više faza, stupnjeve deformacije je moguće računati logaritamski na način:

$$\varphi = \ln \frac{h_0}{h_1} = \ln \frac{A_1}{A_0} \int_{h_1}^{h_0} \frac{dh}{h} \quad (1)$$

Ukoliko se postavi pretpostavka kako je riječ o razvlačenju šipke duljine  $l_0$  na duljinu  $l_1$ , a koje se ne može izvršiti unutar samo jedne faze te je nužno uvođenje međufaze unutar koje će ista duljina iznositi  $l_M$ , moguće je navesti slijedeće:

$$\varphi = \ln \frac{l_1}{l_0} = \ln \frac{l_1}{l_M} \frac{l_M}{l_0} = \ln \frac{l_1}{l_M} + \ln \frac{l_M}{l_0} = \varphi_1 + \varphi_2 \quad (2)$$

Korištenje krivulje tečenja odnosno stvarnog naprezanja umjesto inženjerskog rezultira točnim mjerenjem odgovora materijala u području plastičnog tečenja s obzirom da je za krivulju tečenja korišteno naprezanje plastičnog tečenja kao mjera naprezanja koje je definirano kao

$$k_f = \frac{F}{A} \quad (3)$$

gdje su:

$k_f$  naprezanje plastičnog tečenja [N/mm<sup>2</sup>]

$F$  sila razvlačenja [N]

$A$  trenutni presjek [mm<sup>2</sup>]

Mjera deformacije koja se često koristi uz stvarno naprezanje i predstavlja „pravu“ deformaciju je logaritamski stupanj deformacije. U slučaju vlačnog testa kod jednoosno napregnutog stanja, inkrement logaritamskog stupnja deformacije definiran je kao inkrementalno povećanje pomaka

$dL$  podijeljeno s trenutnom duljinom epruvete  $L$ . Iz toga slijedi formula za izračunavanje logaritamskog stupnja deformacije:

$$dL = \ln \frac{L}{L_0} d\varphi = \frac{dL}{L} \rightarrow k_f = \int_{L_0}^L \frac{1}{L} \quad (4)$$

gdje su:

$d\varphi$	inkrement logaritamskog stupnja deformacije [mm/mm]
$\varphi$	logaritamski stupanj deformacije [mm/mm]
$dL$	inkrement duljine epruvete [mm]
$L$	trenutna duljina epruvete [mm]
$L_0$	početna duljina epruvete [mm]

Tijekom plastičnog tečenja materijala, materijal teče sa zanemarivom promjenom volumena, tj. povećanje duljine epruvete proporcionalno je smanjenju površine poprečnog presjeka. Stoga, ukoliko je deformacija epruvete homogena i volumen epruvete nepromijenjen, trenutna površina poprečnog presjeka u bilo kojem trenutku deformacije može se iskazati sljedećim izrazom:

$$dV = 0 \rightarrow A \cdot L = A_0 \cdot L_0 \rightarrow A = \frac{L_0}{L} A_0 \quad (5)$$

Uvrštavanjem jednadžbe (5) i (6) u jednadžbu (3) (jednadžba naprezanja plastičnog tečenja) dobiva se poveznica između naprezanja plastičnog tečenja i Hooke-ovog naprezanja [17]:

$$k_f = \frac{F}{A_0} \cdot \frac{L_0}{L} = \sigma_e \cdot e^\varphi \quad (6)$$

Bitno je napomenuti da jednadžbe (5) i (6) vrijede samo u slučaju homogene deformacije epruvete i jednoosno napregnutog stanja. Ukoliko se deformacija epruvete nastavi nakon prelaska preko

točke vlačne čvrstoće materijala, dolazi do lokalne kontrakcije presjeka epruvete i pojave „vrata“ na epruveti čime je jednoosno napregnuto stanje narušeno, dok je kod slučaja tlačenja valjčića pojava bačvanja valjčića indikator višeosno napregnutog stanja.

#### 4.1. Stupanj deformacije

Prilikom isticanja izraza „deformacija materijala“ moguće je isti sagledavati s dva različita stajališta. Naime, deformacija se u značajnom broju slučajeva spominje kao negativna pojava. Kada se ista spominje u takvom kontekstu, riječ je o deformaciji gotovih obradaka u eksploatacijskom procesu. U tom se slučaju smatraju nepoželjnima te je njihova pojava uglavnom kod dijelova koji su pod pretjeranim ili nepravilnim opterećenjem, ili se pak radi o lošim konstrukcijskim dimenzijama koje potom uzrokuju probleme. Prilikom oblikovanja metala deformacijom, deformiranje se smatra željenom pojavom prema kojoj se teži u cilju ostvarenja pozitivnih promjena, odnosno iznalaženja posve novoga oblika. Deformacijom se smatra promjena u obliku ili dimenzijama koja se događa tijekom djelovanja vanjske ili unutarnje sile. Svaka sila koja na materijal djeluje izvana, a pritom utječe na njegovu deformaciju naziva se aktivnom silom. Tijekom takvog procesa, kao svojevrsan odgovor na djelovanje aktivne sile javlja se reaktivna sila unutar materijala. Također, samu deformaciju moguće je podijeliti na elastičnu i plastičnu. Ukoliko se radi o elastičnoj deformaciji materijal se nakon njezina djelovanja vraća u vlastiti osnovni oblik, no u koliko materijal zadrži deformirani oblik, govori se o plastičnoj deformaciji [18].

Stupanj deformacije u oblikovanju deformiranjem označava promjenu dimenzija predmeta rada uslijed djelovanja vanjske sile. Prilikom deformiranja pravokutne prizme, prema jednadžbi (4) vrijede slijedeći izrazi za izračunavanje stupnja deformacije:

$$\varphi_h = \ln \frac{h_0}{h_1} \quad (7)$$

$$\varphi_a = \ln \frac{a_0}{a_1} \quad (8)$$

$$\varphi_b = \ln \frac{b_0}{b_1} \quad (9)$$

Gdje su:

$\varphi_h$  - logaritamski stupanj deformacije visine

$\varphi_a$  - logaritamski stupanj deformacije duljine

$\varphi_b$  - logaritamski stupanj deformacije širine

$h_0, a_0, b_0$  – početna visina, duljina i širina pravokutne prizme [mm]

$h_1, a_1, b_1$  – završna visina, duljina i širina pravokutne prizme [mm]

Zbroj sva tri logaritamska stupnja deformacije rezultira nulom što znači da je volumen predmeta rada i prije i nakon deformiranja jednak [19].

Plastična se deformacija može definirati kao kretnje dislokacije kroz kristalne rešetke u materijalu, koje uzrokuje smično naprezanje. Dislokaciju predstavlja nesavršenost kristalnih rešetki oko kojih su mehanička svojstva konkretnog materijala nešto niža, stoga se mogu okarakterizirati kao njihove slabe točke. Ukoliko se radi o većoj deformaciji ili stupnju deformacije, radi se i o većem broju dislokacija u gomili, a koje napreduju i niz samu granicu zrna čime se ostvaruje kontakt s prethodno nastalim dislokacijama. Ukoliko je riječ o značajno velikom stupnju deformacije, isto može rezultirati pojavom značajnog broja dislokacija koje utječu na mogućnosti daljnje deformacije materijala. Odnosno, može se istaknuti kako je kod veće deformacije materijala sve manja njegova deformabilnost i žilavost, a dolazi do povećanja vlačne čvrstoće te granice tečenja. Zapravo, kako bi se materijal mogao dalje deformirati potrebno je koristiti značajno veće vanjsko opterećenje [19].

## 4.2. Naprezanje plastičnog tečenja

Naprezanje kod plastičnog tečenja, moguće je klasificirati kao vlačno ili tlačno naprezanje koje je nužno za trajnu deformaciju kod deformirajućeg materijala, posebno kada je riječ o idealnom procesu preoblikovanja kod kojega nije prisutno trenje. Naprezanje plastičnog tečenja definirano je jednadžbom (3) (jednadžba naprezanja plastičnog tečenja) i ovisi o materijalu, stupnju deformacije te brzini i temperaturi deformacije [19].

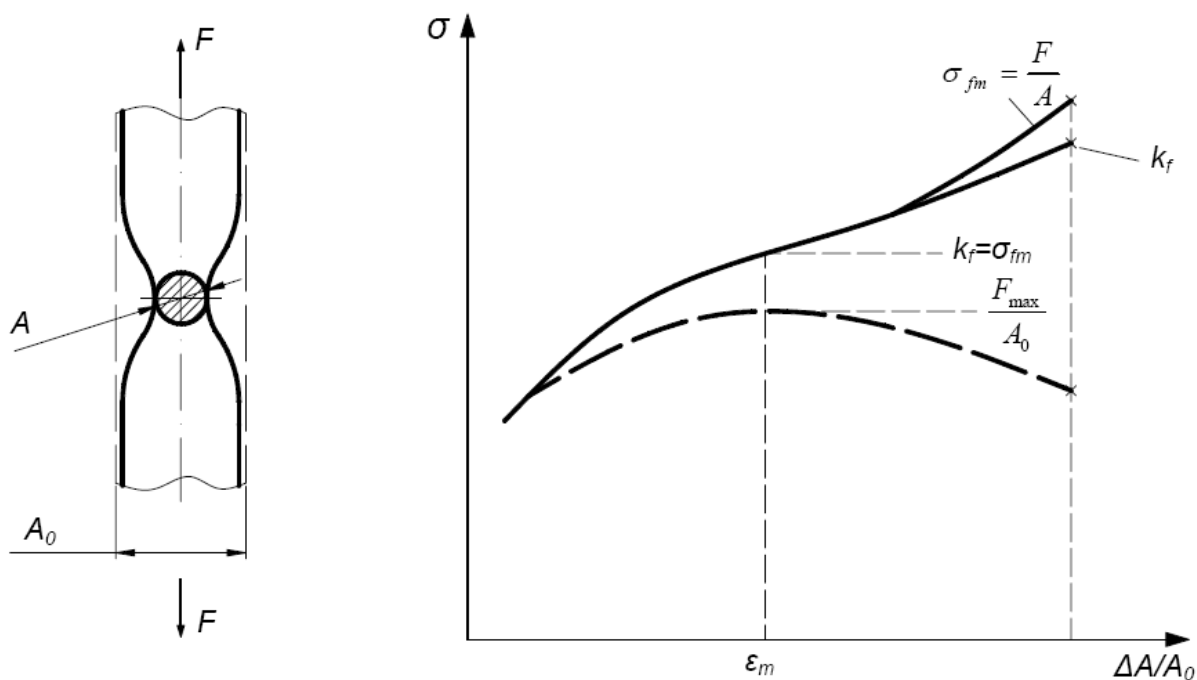
Kada je riječ o praktičnoj primjeni vrlo često je potrebno koristiti krivulju plastičnog tečenja kao neophodan podatak kod daljnjeg proračuna u postupcima oblikovanja, a važno je napomenuti i kako je pritom moguće da kod zahtjevnijih materijala nije moguće kreirati takvu krivulju. Kod nekih tipičnih materijala krivulje plastičnog tečenja moguće je pronaći u atlasima krivulja. Upravo iz toga razloga provode se i eksperimenti koji se tiču prevladavajućeg stanja naprezanja i deformacije (vlačne ili tlačne) kod postupaka u hladnim stanjima, kao i tlačni testovi za postupke s povišenim temperaturama, odnosno torzijski testovi kod postupaka oblikovanja kod vrućih stanja. Razlikuju se i posebne metode koje se koriste u određivanju naprezanja plastičnog tečenja prilikom oblikovanja tankih limova, no smatra se kako ne postoji najbolji eksperiment, već se za svaki može reći kako pokriva određeno polje primjene. Ispravni izbori metoda ovise o postupcima oblikovanja koji se simuliraju, pa se stoga veličine i vrste uzoraka ne izabiru proizvoljno [19].

Problem je da se naprezanje plastičnog tečenja mijenja s promjenom logaritamskog stupnja deformacije, raste kako raste i stupanj deformacije. Do naprezanja plastičnog tečenja u ovom radu dolezi se preko logaritamskog stupnja deformacije i specifičnog rada koji je ukupno potrošen na deformiranje i kojim je obuhvaćeno naprezanje plastičnog tečenja od najmanjeg na početku do najvećeg koji je na kraju procesa sabijanja, pa ono što se dobiva je uprosječena vrijednost koju nazivamo srednjim naprezanjem plastičnog tečenja čiju formulu koristimo u daljnjem proračunu.

#### ***4.2.1. Vlačno naprezanje***

Ukoliko se krivulje tečenja određuju isključivo za mala naprezanja, vlačni su testovi pogodni iz razloga što uvijete ispitivanja određuju standardi. Kako je proračune moguće izrađivati uzimajući u obzir točke elemenata koje ih povezuju, neke točke u određenim trenucima dolaze pod veliko naprezanje koje u konačnici uzrokuje lomljenje. Odnosno pojavljuju se mikropukotine koje se kasnije razvijaju u makropukotine, a daljnje širenje rezultira lomljenjem. Takav se način odabire i u trenucima kada je moguća ekstrapolacija krivulje naprezanja plastičnog tečenja kod većih naprezanja. Kod područja jednolikih istezanja redovito se ističe kako se naprezanje smatra jednolikim na presjeku uzorka [20].

Moguće je istaknuti kako uvjeti ravnoteže postoje isključivo do trenutaka u kojima se pojavljuje maksimalna sila, a potom je moguća pojava kontrakcije presjeka. Osim kontrakcije presjeka prisutna je i lokalizacija deformacije kod vrata epruvete te se tima stvara i troosno napregnuto stanje. U trenutku u kojemu se pojavljuje kontrakcija pretpostavlja se da jednoliki raspored naprezanja više ne postoji te je očvršćenje vanjskog sloja znatno drugačije od unutarnjeg [20].

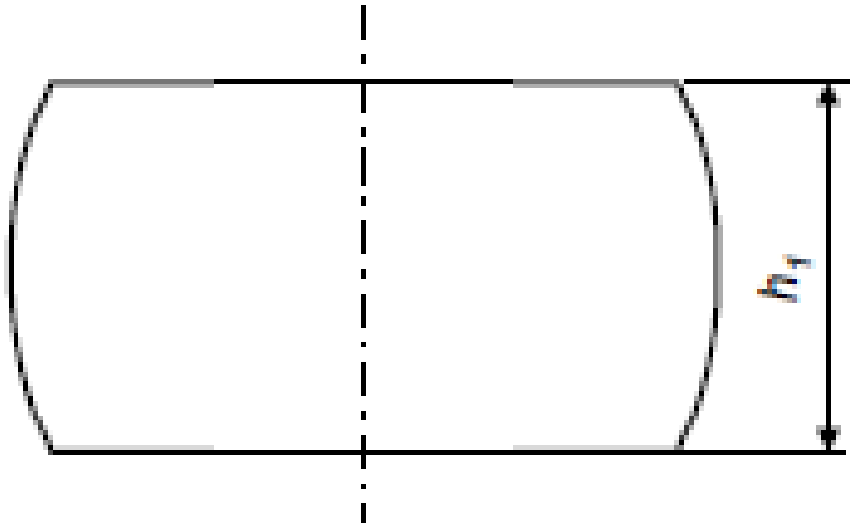


Slika 24. Pojava vrata u vlačnom testu (shematski) i raspodjela naprezanja [19]

#### 4.2.2. Tlačno naprezanje

Kod tlačne metode unutar koje se određuju naprezanja plastičnih tečenja, ista se odvijaju pod pretpostavkama jednoosnih napregnutih stanja. Osnovnim se problemom kod ove metode smatra održavanje napregnutog stanja jednoosnim, odnosno mogućnosti izbjegavanje pojave bačvanja (Slika 25). Osim standardiziranih metoda sabijanja valjčića, razvijen je i značajan broj drugih

metoda čija je svrha smanjenje utjecaja trenja. Osnovnim se problemima prilikom izvođenja tlačnog pokusa javlja pojava bačvanja, kao izravna posljedica u kontaktnom trenju [19].

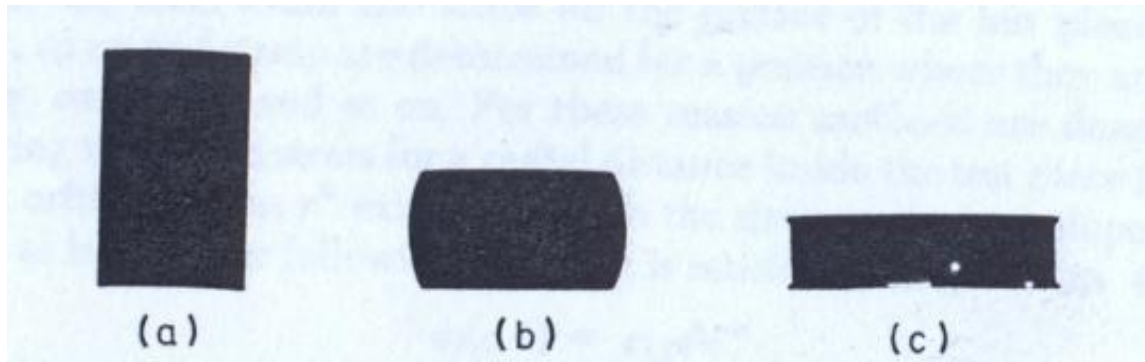


Slika 25. Pojava bačvanja valjčića [19]

Kao posljedica takvih pojava na posebne se načine pripremaju kontaktne površine kako bi se smanjio utjecaj trenja. Iz tog se razloga kontaktne površine na alatima i valjcima nužno moraju efikasno podmazivati, posebice jer se samo na takav način može očekivati da će valjci nakon procesa deformiranja zadržati cilindrične oblike [19].

Najčešće korišteno mazivo je politetrafluoretilen ili  $\text{MoS}_2$ . Prilikom ostvarenja podmazivanja moguće je postići i bolje rezultate u korištenju Rastagaevih uzoraka (epruveta). Rastagaevi uzorci su u obliku cilindra što je posljedica visokog naprezanja. Nažalost, kod takvih uzoraka redukcije visina se mjere s većim greškama u odnosu s konvencionalnim uzorcima (Slika 26). Kod povećanja naprezanja greške rastu eksponencijalno [14].





Slika 26. Cilindrični tlačni uzorci (a) prije testa, (b) bez maziva, (c) Rastagaev uzorak [19]

## 5. EKSPERIMENTALNO ISPITIVANJE

U ovom poglavlju biti će opisan postupak eksperimentalnog ispitivanja i njegove sastavnice kao što su: mjesto obavljanja pokusa, strojevi koji su se koristili prilikom provođenja eksperimenta te postupak i rezultati mjerenja.

Eksperimentalni postupak uključivao je valjčice istih materijala (alumijska legura AA5083) i istih dimenzija (promjer  $\phi 15,75$  mm, visina 24,15 mm) koji su sabijani različitim brzinama deformiranja na gravitacijskom batu i hidrauličkoj preši.

Na hidrauličkoj preši i na gravitacijskom batu ne koristi se podmazivanje. Osim toga, alati na hidrauličkoj preši i gravitacijskom batu imaju otprilike jednake površinske hrapavosti stoga su uvjeti ispitivanja približno isti.

Cilj eksperimentalnog ispitivanja na gravitacijskom batu i hidrauličkoj preši je usporedba krivulja plastičnog tečenja dobivenih pri velikim i malim brzinama deformacije materijala. Kako bi se mogla izvršiti njihova usporedba, potrebno je izvršiti mjerenja kojima će se dobiti najmanje dvije krivulje tečenja, odnosno, potrebno provesti eksperimente za najmanje dvije različite brzine deformacije. Kako bi se utjecaj brzine jasnije odredio, poželjno je da razlika u brzinama deformacije bude što veća.

### 5.1. Gravitacijski bat

Prvo ispitivanje rađeno je korištenjem gravitacijskog bata na kojemu se malj podiže čeličnim užetom s elektromotorom. Malj se nalazi na vodilicama čija je svrha ostvarivanje što manjeg trenja prilikom klizanja malja te samim time ujedno smanjuje i gubitke tijekom udarca. Mehanizam rada gravitacijskog bata detaljnije je objašnjen u poglavlju 3.1, a bat korišten za provedbu eksperimentalnih ispitivanja slijedećih je karakteristika:

Tablica 2. Dostupne kombinacije opterećenja

Malj [kg]	Utezi [kg]	Visina utega [mm]	Prstenovi [kg]	Visina prstenova [mm]
84	17	50	6	150
243,6	36,6	100	8	200
	100	290	10,8	270

Tablica 2. prikazuje kombinacije svih mogućih opterećenja koja je moguće postići u radionici fakulteta. Na gravitacijskom batu se nalazi malj koji ima najmanju masu od 84 kg. Ujedno, masa malja od 84 kg je masa koja se ispušta s odabrane visine od 1,8 m. Kako bi se dobila maksimalna masa za daljnje ispitivanje, moguće je dodavati dostupne utege, navedene u tablici. Međutim, prilikom dodavanja utega treba voditi računa o tome da se uteg može pravilno pričvrstiti. Utezi će se moći pričvrstiti ako se zadovolji raspon od početnog prstena do prstena na kojem se nalazi matica za stezanje, a čija visina raspona iznosi od 600 - 650 mm. Prstenovi služe kako bi se nadomjestila visina, te kako bi se pravilno moglo sve zajedno stegnuti. Kako bi se dobila maksimalna masa malja, potrebno je postići da sveukupna visina bude u rasponu od 600 - 650 mm.

Maksimalna visina bata iznosi do 2 m. Ukupna masa utega koji se ispušta iznosi 243,6 kg, a odabrana visina je vrlo približna maksimalnoj visini i iznosi 1,8 m. Osnovni je cilj ovog dijela eksperimenta omogućavanje ispuštanja malja najveće moguće mase s maksimalne moguće visine kako bi se ostvarila čim veća brzina alata. Eksperimentalno ispitivanja na batu odvija se uz jednaku visinu ispuštanja ali s različitim težinama malja u dva ispitivanja. S obzirom da je brzina udara malja ovisna samo o visini ispuštanja malja, na taj način postići će se identična brzina deformacije materijala kao kod prethodnog eksperimenta što omogućuje određivanje druge točke na istoj krivulji tečenja materijala.

Brzina gravitacijskog bata iznosi 5,94 m/s. Početna visina valjčića je 24,15 mm, a pri najvećoj masi od 243,6 kg koja se ispušta s 1,8 m visine, visine valjčića za tri ponovljena eksperimenta su: 1,6 mm, 1,7 mm te 1,55 mm. Kao konačna, izračunata je prosječna visina valjčića koja iznosi 1,6 mm.

U drugom dijelu ispitivanja na batu, pri nepromijenjenoj visini u iznosu 1,8m, a pri masi od 84 kg, visine valjčića u tri mjerenja iznose: 4,27 mm, 4,31 mm, 4,24 mm, a izračunata prosječna visina iznosi 4,28 mm.

Tablica 3. Rezultati mjerenja na gravitacijskom batu

Visina ispuštanja malja [m]	Masa malja [kg]	Konačna visina valjčića [mm]			
		1.rezultat	2.rezultat	3.rezultat	Srednja vrijednost
1,8	243,7	1,6	1,7	1,55	1,6
	84	4,27	4,31	4,24	4,28

Na Slici 27 nalaze se tri valjčića korištena prilikom ispitivanja pomoću gravitacijskog bata. Gledano s lijeva na desno: valjčić u izvornom obliku, valjčić sabijen s minimalnom masom od 84 kg, te valjčić sabijen s maksimalnom masom od 243,6 kg.



Slika 27. Valjčići sabijen s različitim masama kod bata



Slika 28. Gravitacijski bat

Slika 29 prikazuje gravitacijski bat s maksimalnom masom od 243,6 kg, dok kod drugog dijela ispitivanja koristi se masa od 84 kg.



Slika 29. Gravitacijski bat s najvećom masom

## 5.2. Hidraulička Preša

Sljedeći dio eksperimentalnog ispitivanja uključuje valjčiće izrađene od istog materijala koji su ujedno i istih dimenzija. Kao i kod ispitivanja na gravitacijskom batu, valjčići se deformiraju na hidrauličkoj preši radi moguće usporedbe rezultata na krivulji plastičnog tečenja, u ovom slučaju kod malih brzina deformiranja.

Brzina gibanja alata kod preše je konstantna i moguće ju je jednostavno odrediti. Za određivanje brzine kod preše korišten je mobilni uređaj. Obzirom da je udaljenost žiga od matrice poznata i iznosi 300 mm, te vrijeme proteklo od pokreta žiga do trenutka dodira iznosi 11,5 s, brzina je određena sljedećim izrazom:

$$v = \frac{s}{t} = \frac{0,3}{11,5} = 0,026 \text{ m/s}$$

Karakteristika hidrauličke preše na kojoj se izvodi eksperiment je njezino ograničenje do 392,4 kN.

Prvi eksperiment na preši se radi sa sabijanjem od 137,34 kN. Pritom, rezultati prilikom tri mjerenja na istom valjčiću, koji je od istog materijala i istih dimenzija kao oni korišteni prilikom ispitivanja na batu, su redom visina valjčića: 7,08 mm, 7,01 mm, 7,15 mm. Izračunata srednja vrijednost visine valjčića iznosi 7,08 mm.

Drugi dio eksperimenta na preši se radi sa sabijanjem od 372,78 kN. Rezultati prilikom tri mjerenja na istom valjčiću su redom: 4,62 mm, 4,91 mm, 4,75 mm. Izračunata srednja vrijednost visine valjčića iznosi 4,745 mm.



Tablica 4. Rezultati mjerenja na hidrauličkoj preši

Sila tlačenja [kN]	Konačna visina valjčića [mm]			
	1.rezultat	2.rezultat	3.rezultat	Srednja vrijednost
137,34	7,08	7,01	7,15	7,08
372,78	4,62	4,91	4,75	4,745



Slika 30. Valjčići tlačeni različitim silama kod preše

Na slici 30 nalaze se tri valjčića korištena prilikom ispitivanja pomoću hidrauličke preše. Gledano s lijeva na desno: valjčić u izvornom obliku, valjčić tlačeni s 137,34 kN, te valjčić tlačeni s približno maksimalnih 372,78 kN.



Slika 31. Hidraulična preša

Slika 31 prikazuje hidrauličnu prešu. Preša je dvoradna, a za izvođenje eksperimenta koristio se samo gornji cilindar.



Slika 32. Mjerni instrumenti na hidrauličkoj preši

Na prikazanoj Slici 32 mjerni instrument koji se nalazi na sredini prikazuje mjernu skalu izraženu u  $\text{kg/cm}^2$  koja mjeri trenutni tlak u cilindru preše.

Manja prikazana mjerna skala određuje najviši mogući tlak koji će se postići u cilindru, te se taj tlak namješta prije početka rada na preši.

Sama preša je prethodno umjerena te postoje tablice koje se koriste prilikom precizne pretvorbe tlaka cilindra preše u silu na žigu prese. Prikazano na Slici 33.

**VELIKI MANOMETAR**

Mpa	kN	Mpa	kN	Mpa	kN	Mpa	kN	Mpa	kN
0,1	4	2,4	83	4,7	163	7,0	242	9,3	322
0,2	7	2,5	86	4,8	166	7,1	246	9,4	326
0,3	10	2,6	90	4,9	170	7,2	250	9,5	329
0,4	14	2,7	93	5,0	173	7,3	253	9,6	332
0,5	18	2,8	96	5,1	176	7,4	256	9,7	336
0,6	22	2,9	100	5,2	180	7,5	260	9,8	339
0,7	25	3,0	103	5,3	184	7,6	263	9,9	342
0,8	28	3,1	107	5,4	187	7,7	266	10,0	346
0,9	32	3,2	111	5,5	190	7,8	270	10,1	349
1,0	35	3,3	114	5,6	194	7,9	274	10,2	353
1,1	39	3,4	118	5,7	197	8,0	277	10,3	356
1,2	42	3,5	122	5,8	200	8,1	280	10,4	360
1,3	45	3,6	125	5,9	204	8,2	283	10,5	363
1,4	48	3,7	128	6,0	208	8,3	287	10,6	366
1,5	52	3,8	132	6,1	211	8,4	290	10,7	369
1,6	55	3,9	135	6,2	214	8,5	294	10,8	373
1,7	59	4,0	139	6,3	218	8,6	297	10,9	377
1,8	62	4,1	142	6,4	221	8,7	300	11,0	381
1,9	66	4,2	146	6,5	225	8,8	304	11,1	384
2,0	70	4,3	149	6,6	229	8,9	308	11,2	387
2,1	73	4,4	152	6,7	232	9,0	312	11,3	391
2,2	76	4,5	156	6,8	235	9,1	315	11,4	394
2,3	80	4,6	160	6,9	239	9,2	318	11,5	397

Slika 33. Tablica za pretvorbu tlaka cilindra preše u silu

## 6. OBRADA REZULTATA ISPITIVANJA

### 6.1. Proračun za krivulju tečenja gravitacijskog bata

Tablica 5. Ulazni podatci za gravitacijski bat

$d$ [mm]	$h_0$ [mm]	$h_{1b}$ [mm]	$h_{2b}$ [mm]	$m_1$ [kg]	$m_2$ [kg]	$h$ [m]
15,75	24,15	1,6	4,28	243,6	84	1,8

Ulazni parametri:

$d$  [mm]-početni promjer valjčića

$h_0$  [mm]-početna visina valjčića

$h_{1b}, h_{2b}$  [mm]-srednja vrijednost visine valjčića pri određenom opterećenju kod bata

$m_{1,2}$  [kg]-promjenjiva masa malja kod dva ispitivanja

$h$  [m]-visina s koje ispuštamo malj

$g$  [m/s<sup>2</sup>]-ubrzanje zemljine sile teže

Prvi korak proračuna je računanje potencijalne energije malja različitih masa.

$$E_{p1} = m_1 \cdot g \cdot h = 243,6 \cdot 9,81 \cdot 1,8 = 4301,48 \text{ J}$$

$$E_{p2} = m_2 \cdot g \cdot h = 84 \cdot 9,81 \cdot 1,8 = 1483,27 \text{ J}$$

$E_{p1,2}$ [J]-potencijalna energija malja

Nakon izračuna potencijalne energije slijedi izračun teoretske brzine deformacije kod gravitacijskog bata.

$$E_p = mgh = E_k = \frac{m \cdot v^2}{2} \quad (10)$$

$$\frac{m \cdot v^2}{2} = mgh \quad (11)$$

$E_k$ [J]-kinetička energija malja

U jednadžbi (11) vrijedi :  $E_{p1,2} = E_{k1,2}$  , jer se radi o slobodnom padu malja i sva energija pohranjena u malju pretvara se u rad potrošen na deformiranje valjčića

Pravilnim skraćivanjem prethodnih formula dobiva se:

$$v = \sqrt{2 \cdot g \cdot h} = \sqrt{2 \cdot 9,81 \cdot 1,8} = 5,94 \text{ m/s} \quad (12)$$

$v$ [m/s]-teoretska brzina deformacije kod gravitacijskog bata u trenutku udara malja u čelo valjčića

Da bi odredili specifični rad utrošen na deformaciju potrebno je prethodno odrediti volumen valjčića.

$$V_0 = B \cdot h_0 = r^2 \cdot \pi \cdot h_0 = \left(\frac{15,75}{2}\right)^2 \cdot \pi \cdot 24,15 = 4669,31 \text{ mm}^3 = 4,66 \cdot 10^{-6} \text{ m}^3 \quad (13)$$

Gdje je:

$V_0[\text{m}^3]$ -volumen valjčića pri početnim vrijednostima

Uz poznat rad deformiranja i volumen valjčića određuje se specifični rad deformacije

$$w_{b1} = \frac{W_1}{V_0} = \frac{4301480}{4669,31} = 921,22 \text{ N/mm}^2$$

$$w_{b2} = \frac{W_2}{V_0} = \frac{1483270}{4669,31} = 317,66 \text{ N/mm}^2$$

$W_{1,2}$ -ukupni rad deformacije [J],  $w_{b1,2}$  –specifični rad kod gravitacijskog bata [ $\text{N/mm}^2$ ]

$$k_{fmb1} = \frac{w_1}{\varphi_1} = 339,93 \text{ N/mm}^2$$

$$k_{fmb2} = \frac{w_2}{\varphi_2} = 183,61 \frac{\text{N}}{\text{mm}^2}$$

$k_{fmb1,2}$ - srednje naprezanje plastičnog tečenja kod gravitacijskog bata [ $\text{N/mm}^2$ ]

Potom, slijedi izračun logaritamskog stupnja deformacije temeljem jednadžbe (4) koji se izračunava iz početne i konačne vrijednosti visine.

$$\varphi_{b1} = \ln \frac{h_0}{h_1} = \ln \frac{24,15}{1,6} = 2,71$$



$$\varphi_{b2} = \ln \frac{h_0}{h_2} = \ln \frac{24,15}{4,28} = 1,73$$

$\varphi_{b1,2}$ -logaritamski stupanj deformacije visine kod bata

Tablica 6. Točke krivulje tečenja za eksperimente na batu

$k_{fmb1}$	$\varphi_{b1}$	$k_{fmb2}$	$\varphi_{b2}$
339,93	2,71	183,61	1,73

## 6.2. Proračun za krivulju tečenja hidrauličke preše

Tablica 7. Ulazni podatci za hidrauličku prešu

$d$ [mm]	$h_0$ [mm]	$h_{1p}$ [mm]	$h_{2p}$ [mm]	$F_1$ [N]	$F_2$ [N]
15,75	24,15	4,745	7,08	372780	137340

Ulazni parametri:

$d$  [mm]-početni promjer valjčića

$h_0$  [mm]-početna visina valjčića

$h_{1p}, h_{2p}$  [mm]-srednja vrijednost visine valjčića pri određenom opterećenju kod preše

$F_{1,2}$  [N]-sila sabijanja valjčića

Temeljem jednadžbe (4) izračunava se logaritamski stupanj deformacije iz početne i konačne visine valjčića

$$\varphi_{p1} = \ln \frac{h_0}{h_{p1}} = \ln \frac{24,15}{4,745} = 1,627$$

$$\varphi_{p2} = \ln \frac{h_0}{h_{p2}} = \ln \frac{24,15}{7,08} = 1,227$$

$\varphi_{p1,2}$ -logaritamski stupanj deformacije visine kod preše

Računa se rad deformiranja koji je različit nego kod gravitacijskog bata, gdje je jednak potencijalnoj energiji jer se radi o slobodnom padu malja. Rad deformiranja kod hidrauličke preše jednak je sili po putu prema formuli (14).

$$W_1 = \frac{1}{2} \cdot F_1 \cdot \Delta h_1 = \frac{1}{2} \cdot F_1 \cdot (24,15 - 4,745) = 3616897,95 \text{ Nmm} = 3616,89 \text{ J} \quad (14)$$

$$W_2 = \frac{1}{2} \cdot F_2 \cdot \Delta h_2 = \frac{1}{2} \cdot F_2 \cdot (0,02415 - 0,00708) = 1172,19 \text{ J}$$

$W_{1,2}$ -ukupni rad [J],  $\Delta h_{1,2}$ -promjena visine valjčića[m]

U formuli za specifični rad koristimo jednadžbu (13) za volumen valjčića.

$$w_{p1} = \frac{W_1}{V_0} = \frac{3616897,95}{4669,31} = 774,61 \text{ N/mm}^2$$

$$w_{p2} = \frac{W_2}{V_0} = \frac{1172196,9}{4669,31} = 251,04 \text{ N/mm}^2$$

$$k_{fmp1} = \frac{w_1}{\varphi_1} = \frac{774,61}{1,627} = 476,09 \text{ N/mm}^2$$

$$k_{fmp2} = \frac{w_2}{\varphi_2} = \frac{251,04}{1,227} = 204,59 \text{ N/mm}^2$$

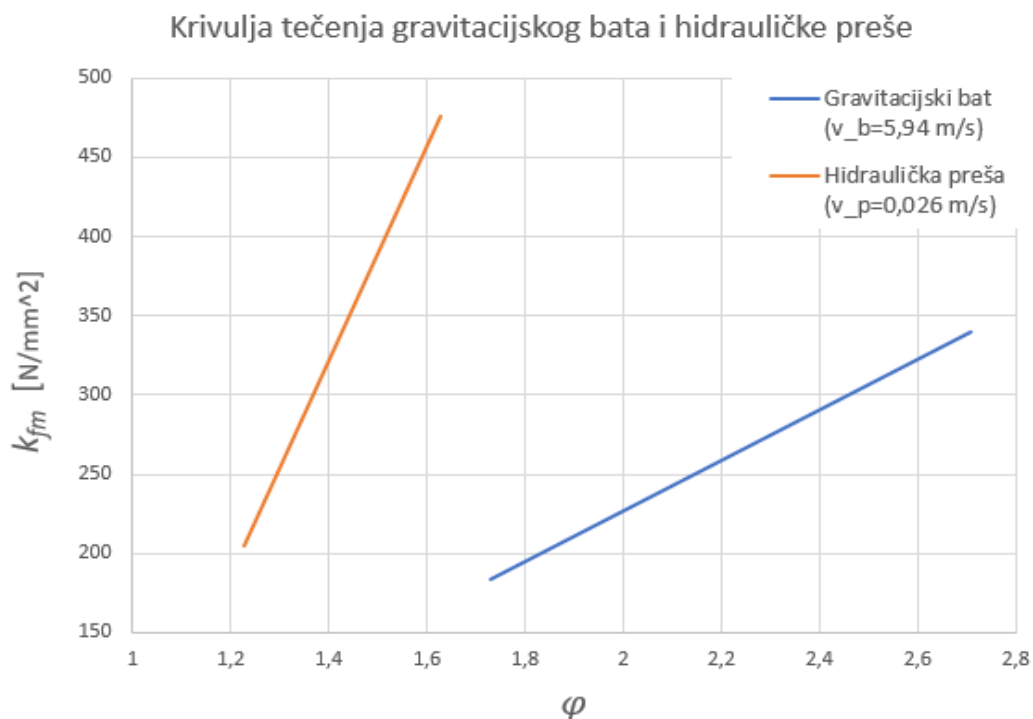
$k_{fmp1,2}$ - srednje naprezanje plastičnog tečenja kod hidrauličke preše [N/mm<sup>2</sup>]

### 6.3. Usporedba rezultata i empirijski model

Tablica 8. Točke krivulje tečenja za ispitivanja na gravitacijskom batu i hidrauličkoj preši

	$\varphi_{1,2}$	$k_{fm1,2}$
<b>GRAVITACIJSKI BAT</b> ( $v_b = 5,94 \text{ m/s}$ )	1,73	183,61
	2,71	339,93
<b>HIDRAULIČKA PREŠA</b> ( $v_p = 0,026 \text{ m/s}$ )	1,227	204,59
	1,627	476,09

Slika 34. Usporedba krivulje tečenja kod gravitacijskog bata i hidrauličke preše



Osnovna karakteristika krivulje tečenja je nelinearnost. Na dobivenom dijagramu je, u suprotnosti s tom karakteristikom, uočljiva upravo linearnost. S obzirom da se mjerenje radilo u samo dvije točke, zaključeno je da je za određivanje utjecaja brzine deformiranja na krivulju tečenja dovoljno krivulju aproksimirati pravcem, za što su i bile potrebne samo dvije točke. U konačnici jedini je cilj eksperimenta usporedba plastičnog tečenja.

Rezultati eksperimenta su točni, ali se valjčići ponašaju suprotno od očekivanog zbog materijala koji se koristi. Jedan od razloga zašto se materijal ponaša suprotno očekivanom mogu biti veliki stupnjevi deformacije te kontaktno trenje koje je veće na preši nego na batu.

U svrhu prikazivanja utjecaja brzine deformiranja na krivulju tečenja pomoću empirijskog matematičkog modela korištena je metoda regresijske analize. Regresijska analiza primjenjuje se kod dviju ili više varijabli između kojih je moguće utvrditi određenu zavisnost, koju je potrebno dodatno ispitati. Regresijska analiza omogućuje da se kvantitativno izrazi takva zavisnost te dobiveni model koristi kod: predviđanja određenih podataka za koje se nije izvršilo mjerenje, konstanti koje tu zavisnost opisuju i sl. S obzirom da se ovdje radi o jednoj zavisnoj varijabli i dvije nezavisne (logaritamski stupanj deformacije, srednje naprezanje plastičnog tečenja i brzina deformiranja) riječ je o multivarijabilnoj nelinearnoj regresiji, a točke krivulje tečenja prikazane u dijagramu na (Slika 34) ustvari se nalaze u 3D prostoru gdje je treća dimenzija vrijeme deformiranja. Stoga je pretpostavljena korelacijska funkcija regresijska površina oblika hiperboličnog paraboloida čija općenita jednadžba glasi:

$$y = a_1x_1 + a_2x_2 + a_3x_1x_2 + a_4 \quad (15)$$

$y$ -zavisna varijabla

$x_{1,2}$ -nezavisne varijable

$a_{1,2,3,4}$ -koeficijenti određeni metodom najmanjih kvadrata

Koeficijentima određenima metodom najmanjih kvadrata minimizira se vrijednost kvadrata udaljenosti između točaka krivulje tečenja i regresijske površine. Regresijska analiza izvršena je u programskom paketu MATLAB pomoću alata Curve Fitting Toolbox.

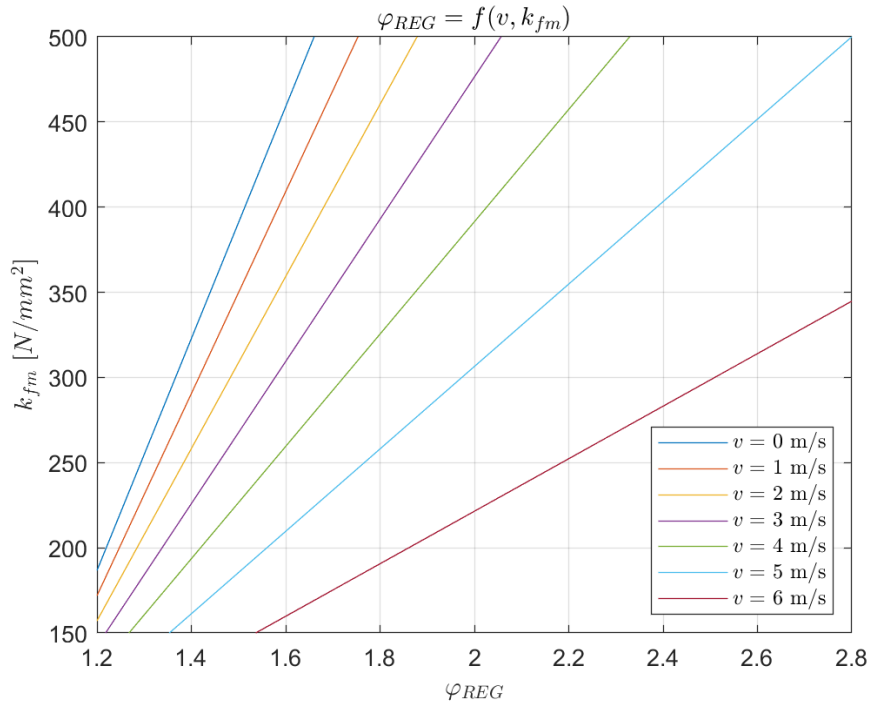
U nastavku su dana dva empirijska matematička modela. Matematički model dan jednadžbom (16) omogućuje određivanje logaritamskog stupnja deformacije  $\varphi_{REG}$  uz poznatu brzinu deformiranja

( $v$ ) i srednje naprezanje plastičnog tečenja ( $k_{fm}$ ), dok model dan jednačinom (17) omogućuje određivanje srednjeg naprezanja plastičnog tečenja ( $k_{fmREG}$ ) ukoliko je zadana brzina deformiranja ( $v$ ) i logaritamski stupanj deformacije ( $\varphi$ ). Koeficijent korelacije za oba modela jednak je jedinici.

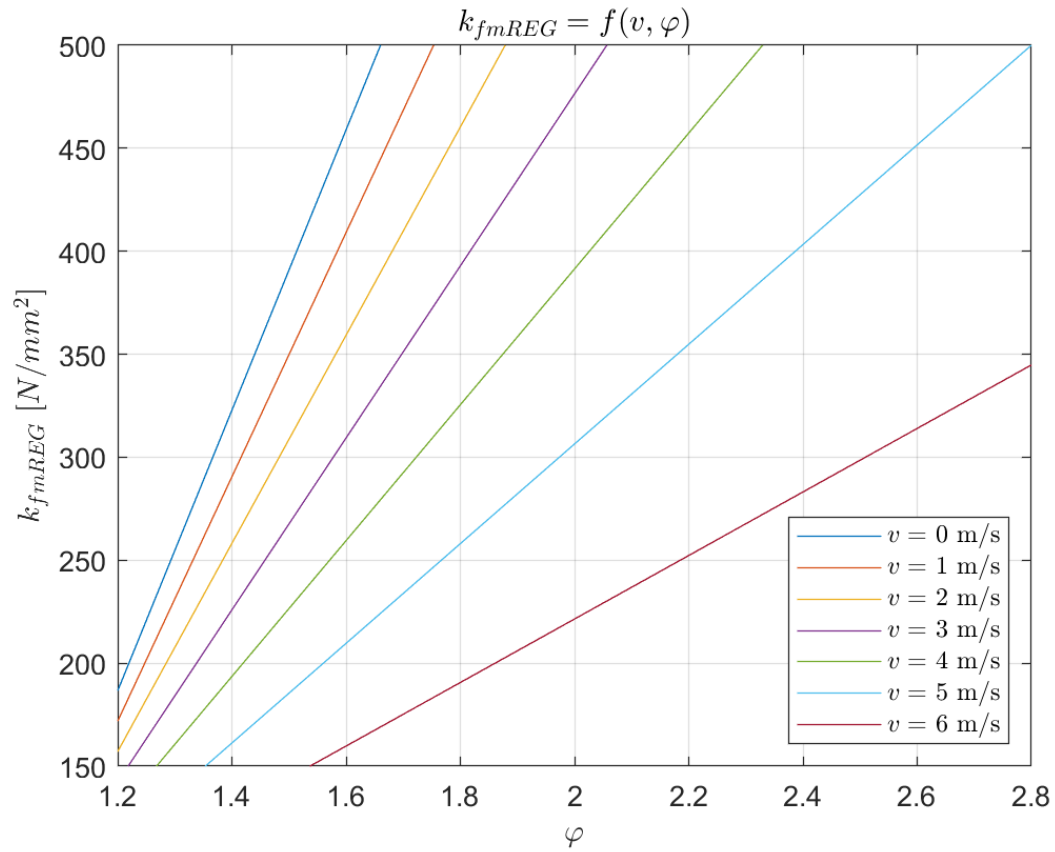
$$\varphi_{REG} = f(v, k_{fm}) = -0,05862v + 0,001452k_{fm} + 0,0008109v k_{fm} + 0,9271 \quad (16)$$

$$k_{fmREG} = f(v, \varphi) = 90,61v + 681\varphi + -87,8v\varphi + -630,6 \quad (17)$$

Rezultati modela za određivanje logaritamskog stupnja deformacije prikazani su dijagramom na Slici 35, a rezultati modela za određivanje srednjeg naprezanja plastičnog tečenja prikazani su na Slici 36, za raspon brzine deformiranja od 0 m/s do 6 m/s.



Slika 35. Rezultati modela za određivanje logaritamskog stupnja deformacije



Slika 36. Rezultati modela za određivanje srednjeg napreznja plastičnog tečenja

## 7. ZAKLJUČAK

Kovanje je kao jedan od najstarijih zanata na svijetu svoju primjenu nalazilo u značajnom broju područja ljudskog djelovanja. Prvenstveno radilo se o poljoprivredi, vojsci i ratovima, a kasnije i o primjeni u različitim industrijama i to uz upotrebu znatno modernijih načina i strojeva.

Kovački strojevi s vremenom su napredovali u vrlo suvremene, precizne i korisne strojeve, a njihova je primjena s vremenom postala vrlo rasprostranjena, posebno zahvaljujući širokom rasponu strojeva koji se u kovanju mogu koristiti, a najčešća je primjena batova, preša i horizontalnih kovačkih strojeva.

U procesu kovanja materijal se deformira te se pritom ostvaruje određeni stupanj deformacije određen krivuljom tečenja koja je svojstvo materijala.

Eksperimentalni postupak proveden u ovom radu obuhvaćao je ispitivanje provedeno na valjčićima istih dimenzija i istog materijala te primjenu hidraulične preše i gravitacijskog bata, a sve s ciljem usporedbe krivulje plastičnog tečenja kod različitih brzina deformiranja. Eksperimentalno je ispitivanje pokazalo je negativnu osjetljivost krivulje tečenja na brzinu deformacije što nije uobičajeno, a pretpostavljeno je da osnovni uzrok tome leži u korištenom materijalu. Naime, kod većine materijala povećanjem brzine deformacije raste i vrijednost naprezanja plastičnog tečenja i krivulja tečenja je viša, no postoje i materijali koji se ponašaju suprotno tome kao što je vidljivo iz provedenih eksperimenata. Osim samog materijala, uzrok ove pojave mogao bi se pripisati i velikim stupnjevima deformacije i velikoj razlici u brzini deformacije materijala što zasigurno utječe i na iznos kontaktnog trenja. Iako se kontaktno trenje kod većine postupaka oblikovanja smatra konstantnim tijekom procesa deformacije radi jednostavnosti proračuna i nemogućnosti točnog određivanja, ono se ustvari mijenja sa stupnjem deformacije i s promjenom brzine deformacije.



## LITERATURA

- [1] Jovičić M.M., *Osnove konstrukcija alata i pribora*, Beograd: Naučna knjiga, 1980.
- [2] Hribar J., *Plastična obrada metala*, Zagreb: Fakultet strojarstva i brodogradnje, Sveučilište Zagreb, 1975..
- [3] Cebalo, R., *Obradni sustavi*, Zagreb: Vlastito izdanje, 1994.
- [4] Rešković, S., *Tehnologija oblikovanja metala deformiranjem - Slobodno kovanje čelika*, Zagreb: Interno izdanje, 2005.
- [5] Hribar, J., *Obrada metala*, Zagreb: Sveučilište u Zagrebu, 1962.
- [6] Horvat, O.F., *Mehanička tehnologija*, Zagreb: Tehnička knjiga, 1950.
- [7] Kraut, B., *Strojarski priručnik*, Zagreb: Tehnička knjiga, 1970.
- [8] Zulim, I., *Elementi strojeva*, Split: Fakultet elektrotehnike, strojarstva i brodogradnje, Split, 2011.
- [9] Slade, I., *Alatni Strojevi I*, I. tehnička škola Tesla, 2021.. [Internet]. Dostupno na: [https://arhiva-2021.loomen.carnet.hr/pluginfile.php/382714/mod\\_resource/content/2/Alatni%20strojevi%20I%20-%20I.pdf](https://arhiva-2021.loomen.carnet.hr/pluginfile.php/382714/mod_resource/content/2/Alatni%20strojevi%20I%20-%20I.pdf) (Pristupljeno: 14.12.2022.)
- [10] Grizelj, B., *Oblikovanje metala deformiranjem*, Slavonski Brod: Strojarski fakultet u Slavonskom Brodu, 2002.
- [11] Bratić, M. Obradni strojevi za oblikovanje deformiranjem, *Engineering Review: Međunarodni časopis namijenjen publiciranju originalnih istraživanja s aspekta analize konstrukcija, materijala i novih tehnologija u području strojarstva, brodogradnje, temeljnih tehničkih znanosti, elektrotehnike, računarstva i građevinarstva*, 2007: 27.2: 103-111
- [12] Keran, Z., *Deformacijski strojevi u bioinženjerstvu*, Zagreb: FSB, 2015.
- [13] Juraga, I., Alar, V. Stojanović, I., *Korozija i zaštita premazima*, Zagreb: Fakultet strojarstva i brodogradnje, 2014.
- [14] Math, M., *Uvod u tehnologiju oblikovanja deformiranjem*, Zagreb: FSB, 1999.
- [15] Belytschko, T., Fish, J., *A First Course In Finite Elements*, USA, 2007.
- [16] Baburić, I., *Snimanje krivulje tečenja modificiranim hidrauličnim udublivanjem na sferi*, Zagreb: Sveučilište u Zagrebu, 2010.

- [17] Roylance, D., *Stress-strain curves*, Massachusetts Institute of Technology study, Cambridge, 2001.
- [18] Matoković, A., Plazibat, B., Vetma, V., *Nauka o čvrstoći*, Split: Sveučilište u Splitu, 2019.
- [19] Khatak, B.S., Raj, B., *Corrosion of austenitic stainless steels, Mechanisms, Mitigation and Monitoring*, Cambridge: Woodhead publishing limited, 2002.
- [20] Math, M., Keran, Z., Škunca, M., Balijsa, H., *Konačno elementna simulacija Siebel Schwaigerer vlačnog testa*, Zagreb: Fakultet strojarstva i brodogradnje, 2006.