

Pneumatski manipulator za izbjegavanje prepreka na pokretnoj traci

Ivanković, Ante

Undergraduate thesis / Završni rad

2023

Degree Grantor / Ustanova koja je dodijelila akademski / stručni stupanj: **University of Zagreb, Faculty of Mechanical Engineering and Naval Architecture / Sveučilište u Zagrebu, Fakultet strojarstva i brodogradnje**

Permanent link / Trajna poveznica: <https://urn.nsk.hr/urn:nbn:hr:235:991552>

Rights / Prava: [Attribution-ShareAlike 4.0 International/Imenovanje-Dijeli pod istim uvjetima 4.0 međunarodna](#)

Download date / Datum preuzimanja: **2024-07-15**

Repository / Repozitorij:

[Repository of Faculty of Mechanical Engineering and Naval Architecture University of Zagreb](#)



SVEUČILIŠTE U ZAGREBU
FAKULTET STROJARSTVA I BRODOGRADNJE

ZAVRŠNI RAD

Ante Ivanković

Zagreb, 2023.

SVEUČILIŠTE U ZAGREBU
FAKULTET STROJARSTVA I BRODOGRADNJE

ZAVRŠNI RAD

Mentor:

Prof. dr. sc. Željko Šitum

Student:

Ante Ivanković

Zagreb, 2023.

Izjavljujem da sam ovaj rad izradio samostalno koristeći znanja stečena tijekom studija i navedenu literaturu.

Zahvaljujem se Bogu na darovanim vještinama, svojim roditeljima, sestrama i bratu na potpori, svojoj curi Angeli na motivaciji i podršci te prijateljima i kolegama koji su me pratili na ovom putu. Također, zahvaljujem prof. dr. sc. Željku Šitumu što mi je omogućio korištenje materijala za izradu završnog rada i na stručnoj pomoći.

Ante Ivanković



SVEUČILIŠTE U ZAGREBU
FAKULTET STROJARSTVA I BRODOGRADNJE



Središnje povjerenstvo za završne i diplomske ispite
Povjerenstvo za završne i diplomske ispite studija strojarstva za smjerove:
proizvodno inženjerstvo, računalno inženjerstvo, industrijsko inženjerstvo i menadžment, inženjerstvo
materijala i mehatronika i robotika

Sveučilište u Zagrebu	
Fakultet strojarstva i brodogradnje	
Datum	Prilog
Klasa: 602 - 04 / 23 - 6 / 1	
Ur.broj: 15 - 1703 - 23 -	

ZAVRŠNI ZADATAK

Student: **Ante Ivanković** JMBAG: **0035225599**

Naslov rada na hrvatskom jeziku: **Pneumatski manipulator za izbjegavanje prepreka na pokretnoj traci**

Naslov rada na engleskom jeziku: **Pneumatic manipulator for obstacle avoidance on conveyor belt**

Opis zadatka:

Sustav za izbjegavanje prepreka u automatiziranim robotskim mehanizmima može služiti za navođenje robota u nepoznatom okruženju na način da detektira prepreke i automatiziranim upravljanjem izbjegava sudar s predmetima u okolini. Takvi sustavi mogu imati razne primjene, od uređaja za obavljanje kućanskih poslova, pa sve do izvršavanja kompleksnih zadataka koje čovjek zbog sigurnosnih razloga ili same složenosti ne može obavljati. Prepreke s kojima se robot susreće mogu biti strukturalne ili statičke, poput zidova, vrata, namještaja itd., te dinamičke poput drugih robota ili ljudi koji se kreću u istoj okolini. Upravo se u dinamičkoj okolini javlja potreba za donošenjem brzih odluka promjene putanje na temelju informacija o objektima u svojoj okolini koje su dobivene pomoću senzora na samom robotu. Primjer dinamične okoline je pokretna traka, gdje je potrebno osigurati da je robotski manipulator, bez zaustavljanja pokretne trake, u stalnoj interakciji s objektima na traci, pri čemu ima mogućnost izbjegavanja objekata na traci.

U radu je potrebno:

- konstruirati pneumatski robotski manipulator s jednim stupnjem slobode gibanja te pokretnu traku na kojoj će manipulator biti u interakciji s objektima,
- opisati korištene komponente pogonskog, upravljačkog i mjernog dijela sustava,
- izraditi upravljački program koji omogućuje gibanje pneumatskog robotskog manipulatora i uspješno izbjegavanje objekata na pokretnoj traci,
- izraditi pneumatski manipulator i ispitati rad sustava.

U radu je potrebno navesti korištenu literaturu i eventualno dobivenu pomoć.

Zadatak zadan:

30. 11. 2022.

Zadatak zadao:

Prof. dr. sc. Željko Šitum

Datum predaje rada:

1. rok: 20. 2. 2023.
2. rok (izvanredni): 10. 7. 2023.
3. rok: 18. 9. 2023.

Predviđeni datumi obrane:

1. rok: 27. 2. – 3. 3. 2023.
2. rok (izvanredni): 14. 7. 2023.
3. rok: 25. 9. – 29. 9. 2023.

Predsjednik Povjerenstva:

Prof. dr. sc. Branko Bauer

SADRŽAJ

SADRŽAJ	I
POPIS SLIKA	III
POPIS TABLICA.....	V
POPIS TEHNIČKE DOKUMENTACIJE	VI
POPIS OZNAKA	VII
SAŽETAK.....	VIII
SUMMARY	IX
1. UVOD.....	1
2. PNEUMATSKI I TRANSPORTNI SUSTAV	2
2.1. Pneumatski manipulator.....	2
2.2. Transportni sustav	3
2.2.1. Pokretna traka	4
3. PROJEKTIRANJE I IZRADA EKSPERIMENTALNOG MODELA	6
3.1. Projektiranje i izrada dijelova transportnog sustava	7
3.1.1. Vratilo i osovina.....	7
3.1.2. Mehanizam zatezanja gumene trake	11
3.1.3. Pogonski sustav transportne trake.....	12
3.2. Projektiranje i izrada pneumatskog sustava	15
3.2.1. Odabir pneumatskog cilindra.....	16
3.2.2. Projektiranje nosača pneumatskog cilindra i predmeta.....	17
3.2.3. Odabir infracrvenog senzora.....	20
3.2.4. Projektiranje nosača senzora.....	21
3.3. Konačni izgled eksperimentalnog modela	22
4. UPRAVLJANJE.....	24
4.1. Upravljački uređaj Controllino MINI	24
4.1.1. Napajanje za Controllino	25
4.2. Upravljanje transportnim sustavom	27
4.2.1. Napajanje za elektromotor	27
4.2.2. Upravljački sklop za elektromotor.....	28
4.2.2.1. H-most.....	29
4.2.2.2. PWM signal	31
4.3. Upravljanje pneumatskim manipulatorom.....	32
4.3.1. Ventili	32
4.3.1.1. Elektromagnetski ventili	32
4.3.1.2. Prigušno–nepovratni ventil	35
4.3.2. Elektronički davač signala	37
4.3.3. Pneumatska shema sustava	38
5. OPIS RADA SUSTAVA.....	40

6. ZAKLJUČAK.....	42
LITERATURA.....	43
PRILOZI.....	44

POPIS SLIKA

Slika 2.1	Dijelovi pneumatskog cilindra [3].....	2
Slika 2.2	Princip rada višepoložajnog cilindra [4]	3
Slika 2.3	Dijelovi pokretne trake [6]	4
Slika 3.1	Projektirani 3D model	6
Slika 3.2	3D model vratila.....	8
Slika 3.3	3D model osovine.....	8
Slika 3.4	Kućište s upetim ležajem UCP 204.....	9
Slika 3.5	Spoj vratila i kućišta na postolje.....	9
Slika 3.6	Kućište s upetim ležajem UCT 204.....	10
Slika 3.7	Spoj osovine i kućišta na postolje	10
Slika 3.8	Mehanizam zatezanja pokretne trake	11
Slika 3.9	Prikaz pokretne trake i mehanizma zatezanja	11
Slika 3.10	Elektromotor MSW DSMP320-12-0014-BF	13
Slika 3.11	Projektirani držač motora	13
Slika 3.12	Spoj motora i vratila preko zupčastog remena	14
Slika 3.13	Fleksibilna spojka BKL 3/6/6.....	15
Slika 3.14	Prikaz 3D modela remenice i zupčastog remena.....	15
Slika 3.15	Pneumatski cilindar CP96SDL32-100+100C-XC11.....	16
Slika 3.16	Pločica za stražnji dio cilindra.....	18
Slika 3.17	Pločica za prednji dio cilindra	18
Slika 3.18	Spoj pneumatskog cilindra i potporne konstrukcije	19
Slika 3.19	Pneumatski cilindar sa spojenim autićem	19
Slika 3.20	Infracrveni senzor HW 201	20
Slika 3.21	Unutarnja shema senzora HW 201 [8]	21
Slika 3.22	Prikaz infracrvenog senzora i nosača	21
Slika 3.23	Izrađeni eksperimentalni postav (prednji pogled)	22
Slika 3.24	Izrađeni eksperimentalni postav (stražnji pogled).....	23
Slika 3.25	Konačni izgled komponenti pneumatskog sustava	23
Slika 4.1	Upravljački uređaj Controllino MINI.....	24
Slika 4.2	Napajanje Mean Well MDR–20–24.....	26
Slika 4.3	Napajanje Mean Well MDR–20–12 [9]	27
Slika 4.4	Raspored pinova drivera BD65496MUV [10]	28
Slika 4.5	Shematski prikaz H-mosta [11]	29
Slika 4.6	Prikaz aktivacije prvog para tranzistora [11]	30
Slika 4.7	Prikaz aktivacije drugog para tranzistora [11]	30
Slika 4.8	PWM signal [11]	31
Slika 4.9	Elektromagnetski ventil SY3120-5LOU-C6-Q.....	33
Slika 4.10	Razdjelnik s elektromagnetskim ventilima	35
Slika 4.11	Simbol prigušno–nepovratnog ventila [12].....	35
Slika 4.12	Prigušno–nepovratni ventil AS2201F-01-06SA	36
Slika 4.13	Elektronički davač signala D-M9BL.....	37
Slika 4.14	Pneumatska shema sustava.....	39
Slika 5.1	Model s autićem u poziciji 1 i preprekom u traci 3	40
Slika 5.2	Model s autićem u poziciji 3 i preprekom u traci 2	41

Slika 5.3 Model s autićem u poziciji 2 i preprekom u traci 1 41

POPIS TABLICA

Tablica 1	Tehničke specifikacije elektromotora	12
Tablica 2	Svojstva spojke.....	14
Tablica 3	Tehničke specifikacije cilindra CP96SDL32-100+100C-XC11	17
Tablica 4	Svojstva infracrvenog senzora HW 201	20
Tablica 5	Svojstva mikrokontrolera Controllino MINI.....	25
Tablica 6	Tehničke specifikacije napajanja Mean Well MDR-20-24.....	26
Tablica 7	Tehničke specifikacije napajanja Mean Well MDR-20-12.....	28
Tablica 8	Svojstva drivera BD65496MUV	29
Tablica 9	Tehničke karakteristike elektromagnetskog razvodnika SY3120-5LOU-C6-Q ...	34
Tablica 10	Tehničke specifikacije prigušno-nepovratnog ventila AS2201F-01-06SA.....	37
Tablica 11	Tehničke specifikacije elektroničkog davača signala D-M9BL.....	38

POPIS TEHNIČKE DOKUMENTACIJE

BROJ CRTEŽA	Naziv iz sastavnice
AI – 1	Naslom ležaja
AI – 2	Nosač ležaja
AI – 3	Nosač cilindra prednji
AI – 4	Nosač cilindra stražnji
AI – 5	Držać senzora
AI – 6	Nosač motora
AI – 7	Vratilo
AI – 8	Osovina

POPIS OZNAKA

Oznaka	Jedinica	Opis
d	-	Faktor popunjenosti
T_+	s	Vrijeme uključenosti tranzistorskog para
T	s	Period PWM signala
U_{sr}	V	Srednja vrijednost napona
U_b	V	Ulazni napon sklopa

SAŽETAK

Ovaj završni rad opisuje projektiranje, implementaciju i funkcionalnost eksperimentalnog modela koji se sastoji od pneumatskog manipulatora i pokretne trake. Zadatak modela je da se predmeti s pokretne trake, koje postavlja korisnik, očitaju senzorom te da se na osnovu toga pneumatski manipulator pomakne u odgovarajuću poziciju.

Na početku rada je dan pregled osnovnih informacija o pneumatskom i transportnom sustavu, s tim da su opširnije opisani elementi koji su korišteni u radu, a to su višepoložajni pneumatski cilindar i pokretna traka.

Eksperimentalni model je kod projektiranja podijeljen na komponente vezane uz transportni i pneumatski sustav. Za funkcionalnost transportnog sustava izrađena je konstrukcija i odabrani potrebni elementi. Kako bi se osiguralo adekvatno prijanjanje pokretne trake na bubnjeve, napravljen je mehanizam zatezanja trake sa navojnom šipkom. Elektromotor je odabran da preko spojke i zupčastog remena pokreće traku. Što se tiče pneumatskog sustava, izrađena je potporna konstrukcija odabranog pneumatskog cilindra i njegov spoj na glavni predmet, a to je autić. Za detektiranje predmeta zaduženi su infracrveni senzori pozicionirani iznad pokretne trake.

Poveznica između transportnog i pneumatskog sustava je upravljački uređaj Controllino koji upravlja gibanjem pneumatskog cilindra i pokretne trake. Pokretna traka prenosi prepreke koje korisnik postavlja te ih senzor očitava i šalje signal Controllinu. Na osnovu tog i prijašnjih signala određuje se potrebna pozicija pneumatskog cilindra kako bi se izbjegla prepreka. Regulacija višepoložajnog pneumatskog cilindra obavlja se uz korištenje elektromagnetskog razvodnika, a položaj cilindra se provjerava pomoću elektroničkog davača signala, što predstavlja povratnu vezu regulacijskog kruga.

Izrađeni eksperimentalni model može se nadograditi tako što se koristi obrnuta situacija od one u ovom radu, odnosno da se pomoću nadograđenog vizijskog sustava hvataju određeni predmeti s pokretne trake. Industrijsku primjenu ovakav sustav može pronaći u procesu sortiranja predmeta s pokretne trake, čime bi se zamijenio monotoni i iscrpljujući ljudski rad.

Ključne riječi: pneumatski cilindar, pokretna traka, mehatronički sustav, izbjegavanje prepreka

SUMMARY

This undergraduate thesis describes design, implementation and functionality of the experimental model that consists of pneumatic manipulator and conveyor belt. Task of the model is to detect user-placed objects on the conveyor belt and correspondingly set the pneumatic manipulator in the adequate position.

Basic information about pneumatic and transportation system are given at the beginning of the thesis, considering that the elements from the model are described in more detail, and those are multiposition pneumatic cylinder and conveyor belt.

Experimental model is divided to components related to transportation and pneumatic system. Essential design is made and required elements are selected for the functionality of transportation system. To secure adequate friction between conveyor belt and the rollers, tightening mechanism with threaded rod is constructed. Motor is selected to power conveyor belt through coupling and timing belt. Regarding pneumatic system, supporting structure of the multiposition pneumatic cylinder and its connection to the main object, i.e. toy car, is constructed. Obstacle detection is executed by infrared sensors positioned above the conveyor belt.

Connection between transportation and pneumatic system is the control device Controllino which is responsible for motion control of the pneumatic cylinder and conveyor belt. Conveyor belt transfers user-positioned obstacles, sensor detects them and sends signal to Controllino. According to that and previous signals, required pneumatic cylinder position to avoid the obstacle is determined. Multiposition pneumatic cylinder is controlled using solenoid valves and the position of the cylinder is checked using actuator position sensor, which represents feedback of the closed-loop control.

The constructed experimental model can be upgraded using the reverse logic of the one used in this thesis, i.e. specific objects from the conveyor belt, that can be detected using more advanced vision system, can be picked, manipulated and organized. Industrial application of that system can be in object sorting, thus replacing monotonous and exhausting human work.

Key words: pneumatic cylinder, conveyor belt, mechatronic system, obstacle avoidance

1. UVOD

Proces proizvodnje je prepun zadataka koji su uvelike monotoni, zahtjevni ili iscrpljujući za čovjeka, te se zbog toga pristupa zamjeni takvog otežanog rada s robotskim sustavima. Jedan od tih zadataka je sortiranje proizvoda na osnovu odabranih parametara, što iziskuje konstantnu pažnju i brzu reakciju operatera. Postupak zamjene takvog rada s robotskim manipulatorom je rađen u [1], gdje je pomoću robota i vizijskog sustava predloženo rješenje za sortiranje voća u poljoprivredne svrhe. Eksperimentalni model napravljen u ovom radu na jednostavan način pokazuje problematiku detektiranja predmeta i interakcije s njima. Inspiracija za ovaj rad je moj boravak u skladištu poljoprivrednih proizvoda, gdje su radnici zaduženi da s pokretne trake, na koju su iskrkana sjemena, razvrstavaju prema pripadajućoj vrsti voća/povrća. Također, uz odrastanje kroz igrice za izbjegavanje prepreka, nastala je ideja o mehatroničkom rješenju koje će objediniti korisnu svrhu i zabavnu interakciju s korisnikom te će služiti kao prototip samog potencijala proizvoda.

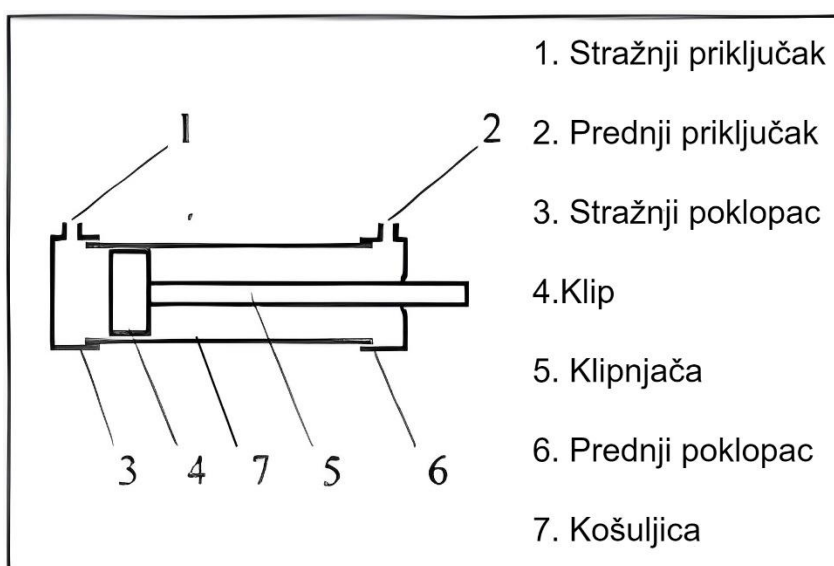
Eksperimentalni model je podijeljen na dva sustava: pneumatski i transportni sustav. Na početku će se kratko objasniti pojmovi vezani za ta dva sustava, njihova podjela i glavne značajke. Zatim će se detaljno objasniti projektiranje i izrada modela, uz opis svih korištenih komponenti. Nadalje, bit će prikazan upravljački sustav za pneumatski i električni pogon uz objašnjenje glavnih principa na kojima se temelji rad upravljačkih komponenti. Na kraju će se iznijeti ideje o potencijalnoj nadogradnji ovakvog sustava i mogućnostima primjene u industriji.

2. PNEUMATSKI I TRANSPORTNI SUSTAV

2.1. Pneumatski manipulator

Pneumatski manipulator je mehanizam s otvorenim kinematičkim lancem pogonjen energijom stlačenog zraka. Glavna primjena pneumatskih manipulatora je kod uzmi-stavi zadataka, odnosno hvatanje predmeta s dostavne ili transportne staze pomoću mehaničke, pneumatske ili električne hvataljke, obavljanje zadatka i zatim otpuštanje [2]. Međutim, u ovom radu neće biti rukovanja predmetom, naprotiv, pneumatski manipulator će zajedno sa objektom umjesto hvataljke imati zadatak izbjegavati predmete sa transportne staze. Naravno, zbog jednostavne konfiguracije modela može se, ovisno o potrebama zadatka, koristiti i obrnuta logika od one postavljene u ovom radu, odnosno manipulator može rukovati s predmetom i obavljati raznovrsne zadatke.

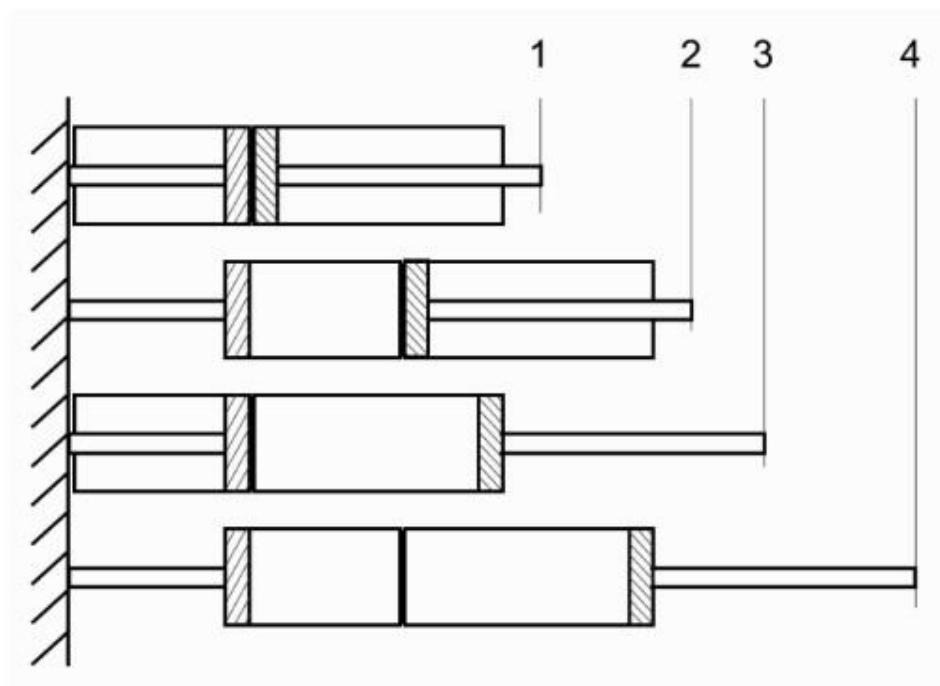
Najčešći izvršni element u pneumatskim sklopovima je pneumatski cilindar. Cilindar pretvara potencijalnu energiju u rad s pravocrtnim gibanjem, a njegovi dijelovi su prikazani na slici 2.1.



Slika 2.1 Dijelovi pneumatskog cilindra [3]

Cilindri se prema načinu rada dijele na jednoradne i dvoradne, a prema konstrukciji na klipne i membranske [3]. Postoje i posebne izvedbe cilindara kao što su tandem, višepoložajni, teleskopski i mnogi drugi.

Višepoložajni cilindar, kakav je korišten u ovom radu, je sastavljen od najmanje dva dvoradna cilindra. Postoje različite varijante s obzirom na različite hodove cilindra i broj položaja, koje postizemo aktiviranjem pojedinih ili svih cilindara, što je prikazano na slici 2.2. Višepoložajni cilindar odabran je za ovaj projekt zbog jednostavnije regulacije, jer se upravljanje postiže korištenjem jednostavnih i jeftinih dvopoložajnih (on/off) ventila, u odnosu na proporcionalne ventile.



Slika 2.2 Princip rada višepoložajnog cilindra [4]

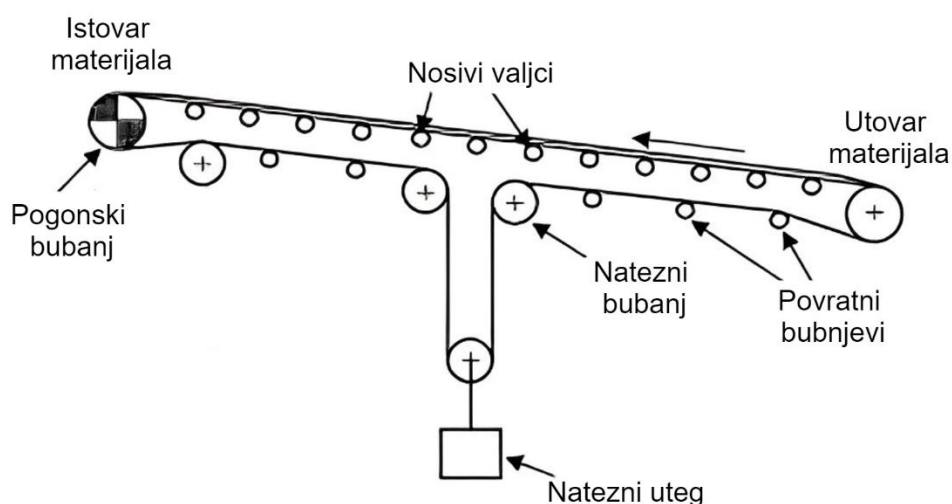
2.2. Transportni sustav

Transportni sustav predstavlja svladavanje problema promjene prostora ili mjesta proizvoda pomoću transportnih sredstava. Dijeli se na unutarnji i vanjski transportni sustav. Unutarnji transport predstavlja rukovanje, prebacivanje i skladištenje proizvoda unutar poduzeća. Unutarnji transport je izuzetno bitan u industriji te se njegovom racionalnom organizacijom, odnosno skraćivanjem puta, vremena i troškova transporta, minimalnim angažiranjem radnika i sredstava, može postići veći stupanj učinkovitosti cjelokupnog poduzeća. Vanjski transport se odvija izvan poduzeća i povezuje različite proizvođače i/ili proizvođača i potrošača. U ovom radu fokus će biti na unutarnji transport, odnosno na rješavanje problema dobave materijalnih predmeta do pneumatskog manipulatora pomoću transportnog sredstva. Sredstva za pomicanje

izratka mogu biti ručna (npr. tačke), mehanizirana (npr. viličar) ili automatizirana. Pod automatizirana sredstva spadaju dizala, roboti i ono što će biti predmet ovog rada, a to je pokretna traka.

2.2.1. Pokretna traka

Načela na kojima se zasniva pokretna traka su ljudima poznata tisućama godina i korištena su za gradnju hramova, palača i raznih drugih objekata. Međutim, moderna pokretna traka je predstavljena krajem 19. stoljeća, a najveću pozornost je zadobila 1913. godine uvođenjem pokretne trake u Ford-ovu proizvodnju, što označava početak masovne proizvodnje. Princip funkcioniranja trake je manje-više ostao isti od vremena kad je izumljena, ali svojstva i mogućnosti primjene, pogotovo sama duljina trake, su se značajno mijenjale kroz vrijeme. Iako se pokretne trake razlikuju s obzirom na složenost i uvjete upotrebe, svaka ima zajedničke elemente od kojih se sastoji. Na slici 2.3 prikazan je osnovni model pokretne trake zajedno sa pojmovima koji opisuju njezine dijelove. Pokretna traka se sastoji od beskrajne polimerne trake koja se kreće između dvije točke preko dvaju ili više bubnjeva, od kojih je minimalno jedan pogonski bubanj, odnosno onaj koji je pokretan pomoću aktuatora, dok ostali služe za zatezanje trake ili za nošenje trake. Takva konstrukcija omogućuje zatvorenu petlju, stoga pokretna traka spada u transportna sredstva s kontinuiranom gibanjem, naspram onih sa intermitentnim gibanjem [5].



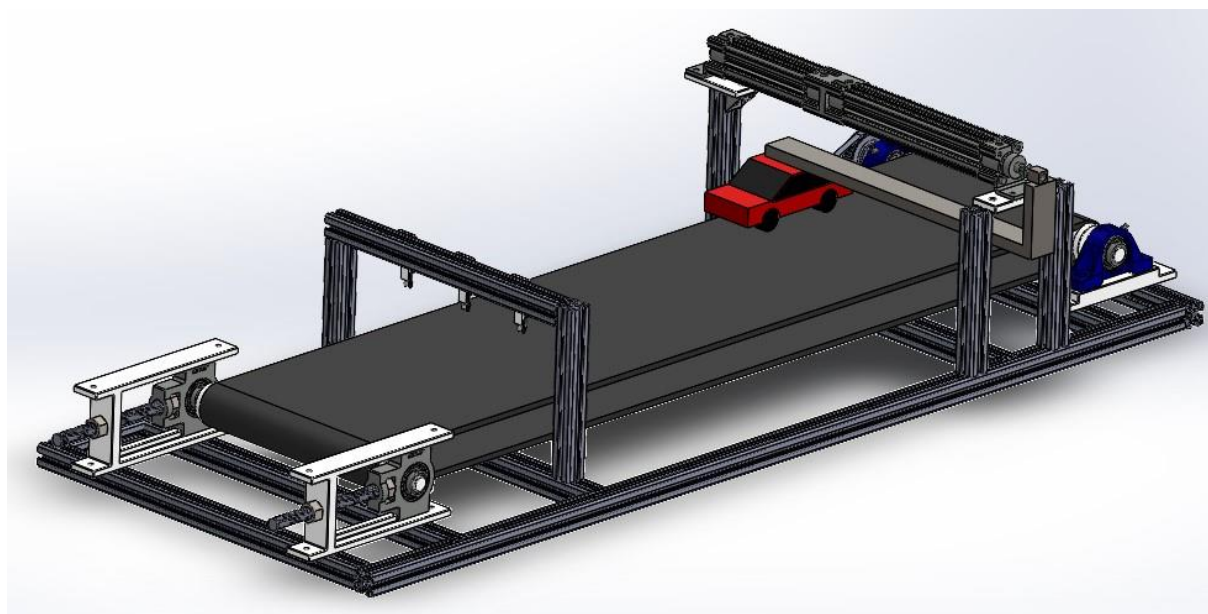
Slika 2.3 Dijelovi pokretne trake [6]

Mehanizam za zatezanje trake je ključan kako bi se, kada je traka pod opterećenjem predmeta koji se transportiraju, moglo osigurati dovoljno trenja između trake i pogonskog bubnja. Također, važan čimbenik za pokretnu traku je materijal same trake, koji se bira s obzirom na izradak koji se prenosi. Ukratko, pokretna traka mora bit konstruirana na način da je sigurna, energetska učinkovita, pouzdana, prilagodljiva na promjenu uvjeta primjene i ekonomična.

U ovom radu pokretna traka je korištena kako bi predmete, koje na nju postavlja korisnik, prenijela do pneumatskog manipulatora i time se omogućila interakcija između predmeta i manipulatora. Proces projektiranja, odabir komponenti i izrada pokretne trake opisani su u narednim poglavljima.

3. PROJEKTIRANJE I IZRADA EKSPERIMENTALNOG MODELA

Za ovaj završni rad bilo je nužno konstruirati transportni sustav i potporu pneumatskog cilindra, kao i njegov spoj na glavni predmet, odnosno autić. Također, bilo je potrebno odrediti razmještaj komponenti tako da konstrukcija eksperimentalnog modela bude što kompaktnija i stabilnija, a da pritom ima prostora za uredno izvršavanje svog zadatka. Zamišljeni 3D model tog sustava prikazan je na slici 3.1.



Slika 3.1 Projektirani 3D model

Na slici se vidi da postolje modela čine alu-profil, a transportni sustav se sastoji od ležajeva i njihove potpore, osovine te vratila, koje je spojeno na pogonski sustav. Pneumatski manipulator je oslonjen preko pločica spojenih na alu-profile, dok je autić spojen preko projektirane konstrukcije na cilindar. Još jedan set alu-profila je poslužio za smještaj 3 senzora za detektiranje predmeta. Naknadno je izrađen odvojeni dio za smještaj upravljačkih komponenti, koje će biti opisane u četvrtom poglavlju.

Zadatak ovog eksperimentalnog modela je da se prepreke koje korisnik postavi na transportnu traku, pokretanu pomoću električnog pogona, prenesu ispod senzora blizine. Senzor treba detektirati u kojem od tri paralelna dijela trake se nalazi prepreka i taj signal poslati mikroracunalu. Zatim će mikroracunalo odrediti u koju poziciju će smjestiti autić, odnosno pneumatski cilindar, kako autić ne bi udario u prepreku koja se nalazi na traci. Sve komponente

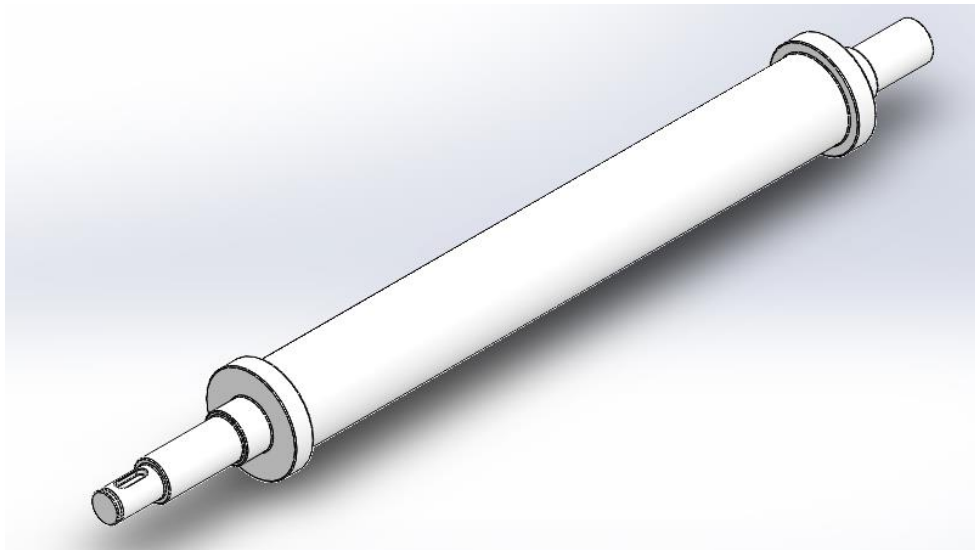
koje su bile potrebne da bi se izradio takav sustav su opisane u narednim potpoglavljima, s tim da su komponente podijeljene na one koje su povezane s funkcioniranjem transportnog sustava i one koje su povezane s funkcioniranjem pneumatskog sustava.

3.1. Projektiranje i izrada dijelova transportnog sustava

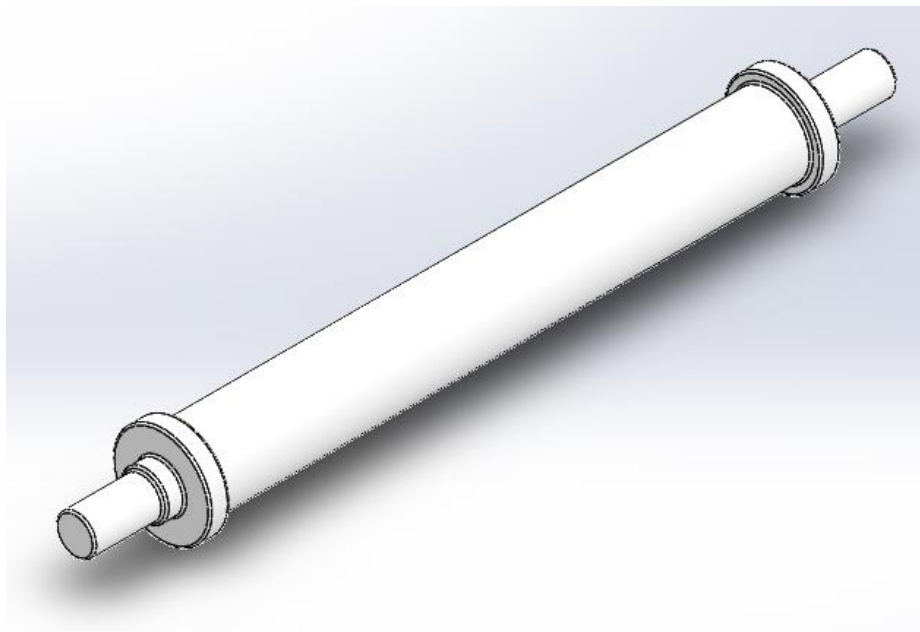
Transportni sustav se sastoji od gumene pokretne trake, koju je izradila tvrtka Gumiimpex-GRP d.o.o. Varaždin. Traka je napravljena od PVC-a, materijala prigodnog za opće namjene. Širina trake je 300 mm te je podijeljena na tri jednaka paralelna dijela na koje će korisnik postavljati prepreke glavnom predmetu, odnosno autiću spojenom na pneumatski cilindar. Također, gumena traka se prostire preko dva bubnja, od kojih je jedno pogonjeno, koje nazivamo vratilo, dok je drugo slobodno, koje zovemo osovina. Nadalje, u transportni sustav se ubrajaju i popratni elementi, poput kućišta sa upetim ležajevima, koji služe za uležištenje vratila, odnosno osovine. Osim toga, rađeni su i nosači kojima su kućišta, a time i cjelokupni transportni sustav, spojeni na postolje. Također, projektiran je mehanizam zatezanja trake kojim se osigurava čvrstoća gumene trake i neometan transport objekata. Za pogonski sustav transportne trake je odabran elektromotor, koji preko zupčastog remena pokreće vratilo. Detaljno su opisane sve komponente potrebne za projektiranje pogonskog sustava.

3.1.1. Vratilo i osovina

Vratilo i osovina (slika 3.2 i 3.3) predstavljaju dva krajnja bubnja pokretne trake te su shodno tome projektirani da na sredini imaju promjer od 40 mm, a sa strana središnjeg bubnja potporu s promjerom 50 mm. Sa strane se vratilo i osovina, s promjerom 20 mm, oslanjaju na ležajeve, koja su u kućištu i spojena na projektirane nosače ležajeva, te dalje na postolje. Vratilo se po konstrukciji razlikuje od osovine time što je s jedne strane produljeno, zbog smještaja remenice kojim se vratilo preko pera pogoni.



Slika 3.2 3D model vratila

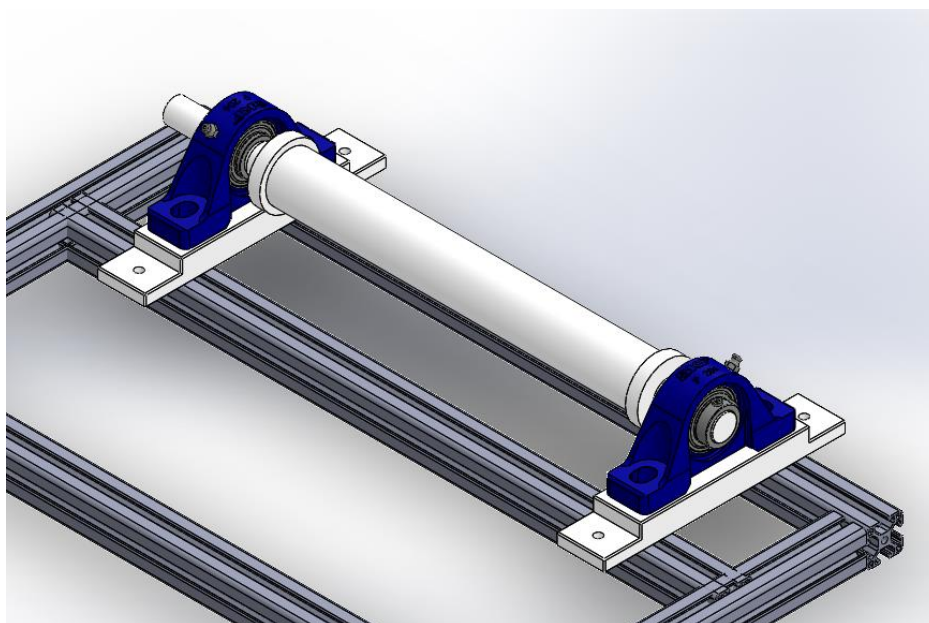


Slika 3.3 3D model osovine

Kao što je rečeno, za uležištenje vratila i osovine su korištena kućišta sa upetim ležajem. Za vratilo je korišten model UCP 204 (slika 3.4) od proizvođača SKF te je za potrebe spajanja kućišta na postolje napravljen nosač ležaja. Na slici 3.5. je prikazano kako izgleda sve spojeno.



Slika 3.4 Kućište s upetim ležajem UCP 204

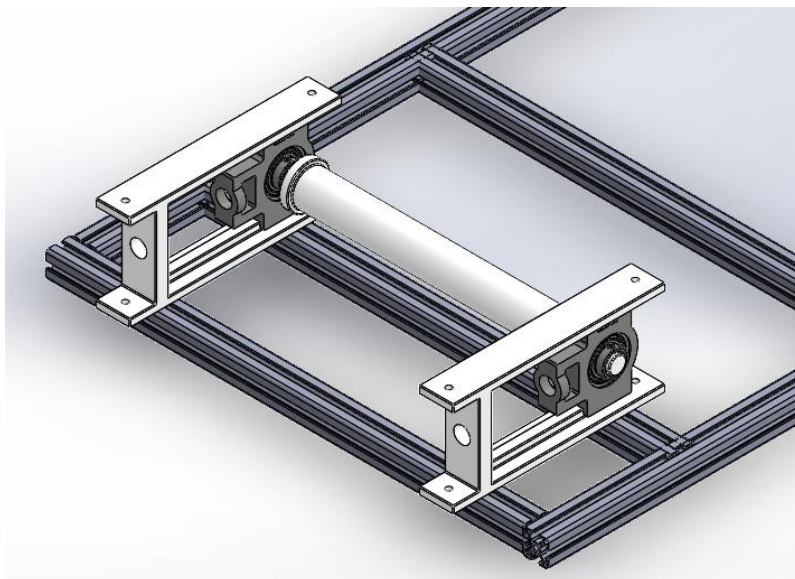


Slika 3.5 Spoj vratila i kućišta na postolje

Za osovinu je korišten model UCT 204 (slika 3.6), također od proizvođača SKF, koji je namijenjen za horizontalne pomake, što će detaljnije biti objašnjeno u narednom potpoglavlju. Kako bi kućište moglo ostvariti horizontalne pomake te da bi bilo povezano na postolje, projektiran je naslon ležaja, a na slici 3.7 prikazan je konačni izgled kada je sve spojeno.



Slika 3.6 Kućište s upetim ležajem UCT 204

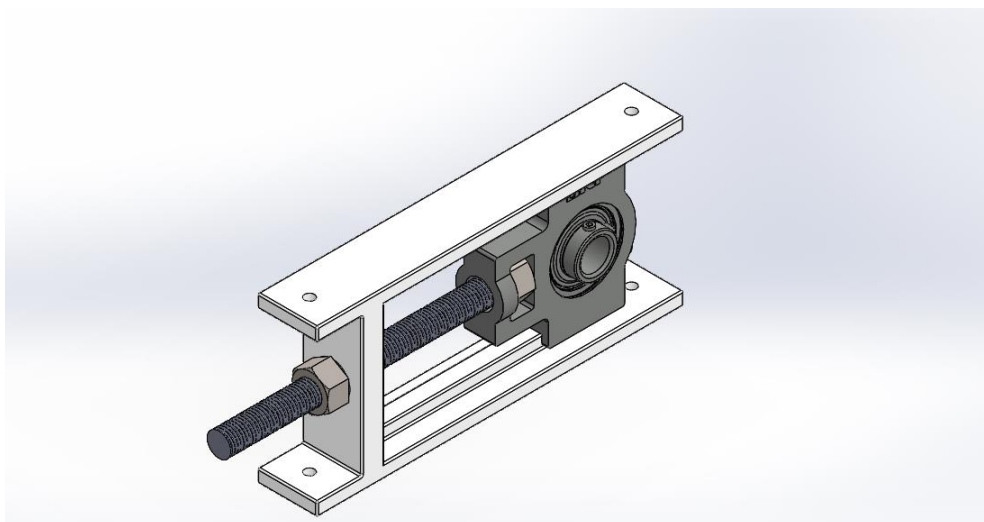


Slika 3.7 Spoj osovine i kućišta na postolje

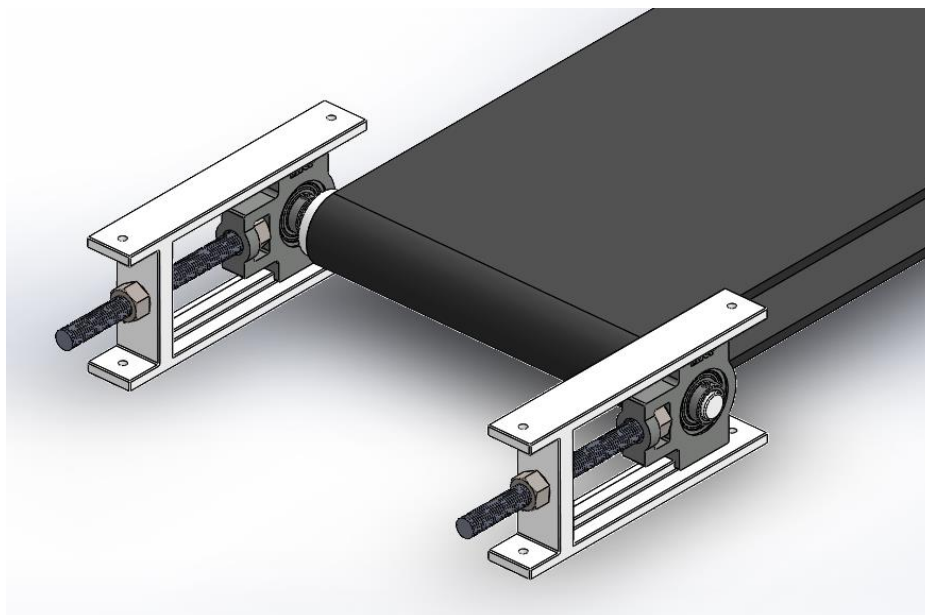
Vratilo, osovina, nosač ležaja i naslon ležaja, kao i svi 3D printani dijelovi, izrađeni su u tvrtki Izit d.o.o. FDM aditivnom tehnologijom iz polimernog materijala ASA, čime je osigurana čvrstoća i ekonomičnost dijelova.

3.1.2. Mehanizam zatezanja gumene trake

Mehanizam za zatezanje gumene trake (slika 3.8) sastoji se od kućišta u kojem je uležištena osovina, odnosno bubanj gumene pokretne trake, navojnog vretena te od projektiranog naslona ležaja. Pomoću zatezanja matice metričko navojno vreteno, i kućište ležaja zajedno s njim, se horizontalno pomiče i time zateže pokretnu traku, kao što je prikazano na slici 3.9.



Slika 3.8 Mehanizam zatezanja pokretne trake



Slika 3.9 Prikaz pokretne trake i mehanizma zatezanja

3.1.3. Pogonski sustav transportne trake

Detaljan proračun za pogonski sustav transportne trake nije rađen u ovom radu te su komponente odabrane metodom pokušaja i pogreške. Za pogon transportne trake izabran je istosmjerni elektromotor, model DSMP320-12-0014-BF proizvođača MSW (slika 3.10). Odabrani elektromotor sadrži ugrađeni reduktor s planetarnim prijenosom kojim se smanjuje brzina vrtnje i povećava moment. Planetarni prijenos odlikuje niže opterećenje zbog raspodjele snage na više zupčanika (tzv. satelita). Time je omogućen dobar odnos između snage koju može prenijeti i dimenzija samog prijenosnika. Oznaka elektromotora je DSMP320-12-0014-BF:

- DSMP320 – vrsta serijske proizvodnje (elektromotor s reduktorom)
- 12 – nazivni napon (12 V)
- 0014 – prijenosni omjer (14:1)
- B – kuglični ležaj
- F – elektronički filter smetnji

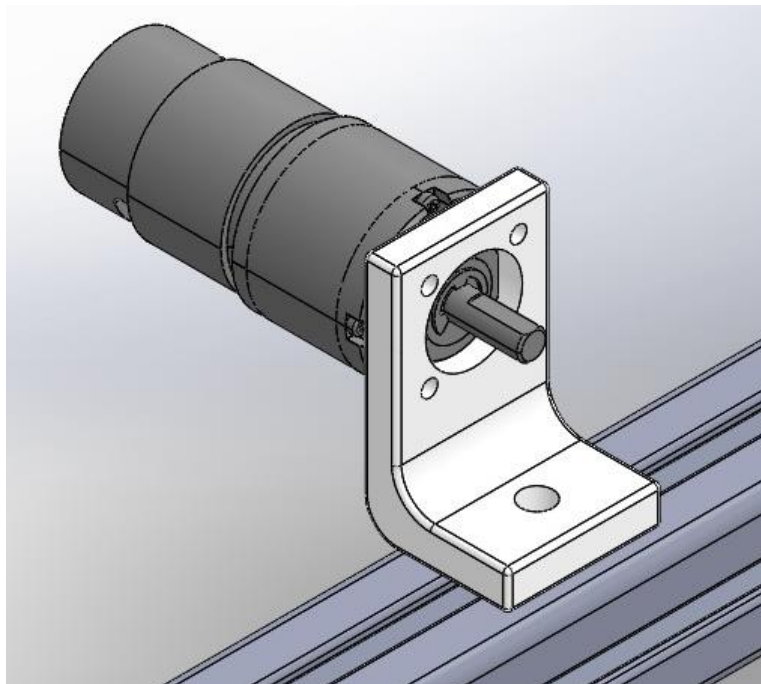
Za motor je projektiran držač kojim se dalje spaja na postolje, prikazan na slici 3.11. Tehničke specifikacije motora su prikazane u tablici 1.

Tablica 1 Tehničke specifikacije elektromotora

Snaga	6,36 W
Nazivni napon	12 V
Nazivna struja	0,53 A
Nazivni broj okretaja	373 okr/min
Nazivni moment	0,08 Nm
Izvedba	Bez senzora
Masa	194 g
Temperatura radnog okruženja	- 10 do 60 °C



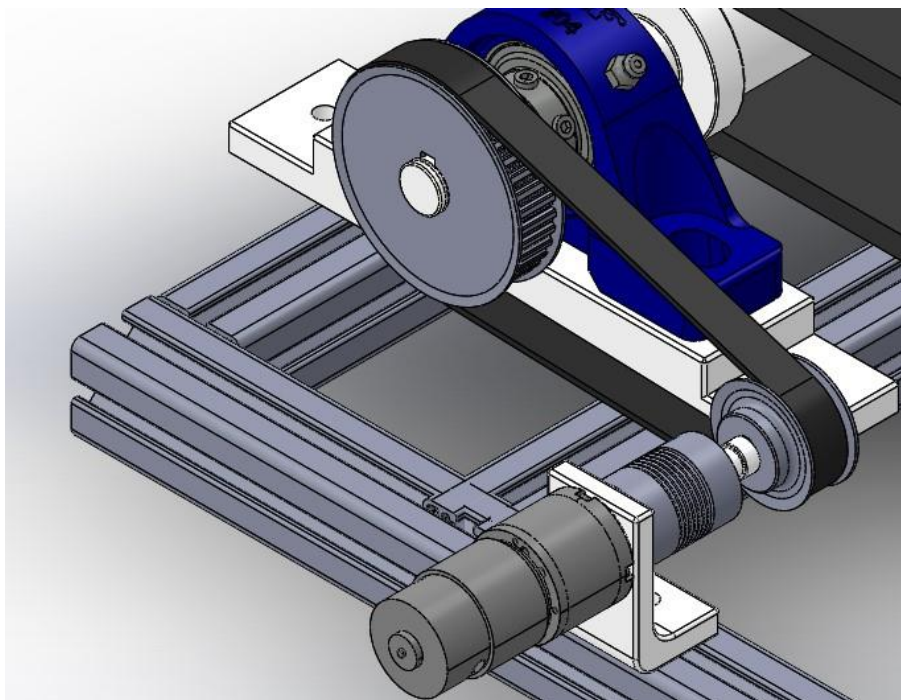
Slika 3.10 Elektromotor MSW DSMP320-12-0014-BF



Slika 3.11 Projektirani držač motora

Elektromotor se spaja preko fleksibilne spojke i zupčastog remena na vratilo pokretne trake, što je prikazano na slici 3.12. Odabrana je fleksibilna spojka BKL 3/6/6 proizvođača R+W koja osigurava precizan prijenos okretnog momenta uz istovremeno kompenziranje aksijalnih, lateralnih i kutnih nepravilnosti. Tehničke specifikacije spojke dane su u tablici 2, a prikazana je na slici 3.13. Također je projektirano malo vratilo koje se spaja na spojku te se s druge strane

na nj spaja remenica. Set remenice i zupčastog remena, prikazan na slici 3.14, uzet je od proizvođača SIT, a naknadnu izradu provrta i utora za pero radila je tvrtka Čurkov d.o.o.



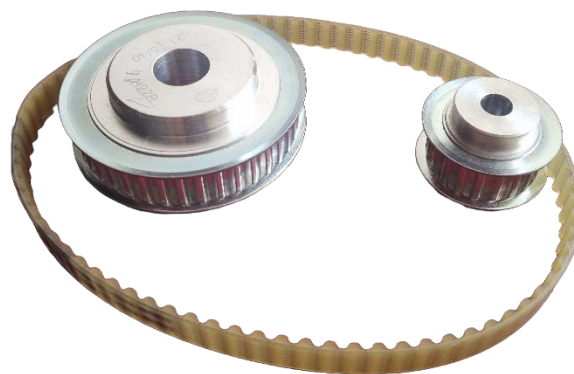
Slika 3.12 Spoj motora i vratila preko zupčastog remena

Tablica 2 Svojstva spojke

Promjer vratila 1	6 mm
Promjer vratila 2	6 mm
Dopušteni moment	3 Nm
Dopuštena brzina vrtnje	Do 10 000 okr/min
Temperatura radnog okruženja	-40 do 200 °C
Kompenzacija nepravilnosti	Aksijalnih: do 1 mm Lateralnih: do 0,2 mm Kutnih: do 2°



Slika 3.13 Fleksibilna spojka BKL 3/6/6



Slika 3.14 Set remenice i zupčastog remena

3.2. Projektiranje i izrada pneumatskog sustava

U ovom potpoglavlju će biti prikazane sve komponente koje su povezane s radom pneumatskog sustava. Stoga će se govoriti o odabiru pneumatskog cilindra, o projektiranju potporne konstrukcije te spajanju glavnog predmeta na cilindar. Također, bit će govora i o projektiranju konstrukcije za smještaj senzora, jer su oni neizravno povezani s radom pneumatskog cilindra.

3.2.1. Odabir pneumatskog cilindra

S obzirom da je u ovom eksperimentalnom modelu potrebno smjestiti glavni predmet u tri konačne pozicije, odabran je višepoložajni pneumatski cilindar. Time je izbjegnuta upotreba proporcionalnog ventila i samim time pojednostavljeno upravljanje. Izabran je pneumatski cilindar s dvostrukim hodom od tvrtke SMC sa hodovima 100 mm + 100 mm, što znači da ima tri konačne pozicije, a to su 0 mm, 100 mm i 200 mm.



Slika 3.15 Pneumatski cilindar CP96SDL32-100+100C-XC11

Oznaka pneumatskog cilindra je CP96SDL32-100+100C-XC11:

- CP96S – vrsta serijske proizvodnje
- D – sa automatskim prekidačem
- L – kutni profil za montiranje
- 32 – promjer klipnjače
- 100 – hod cilindra od početne do druge pozicije (mm)
- 100 – hod cilindra od druge do treće pozicije (mm)
- C – zračni jastuk na obje strane cilindra
- XC11 – cilindar s dvostrukim hodom, jedna klipnjača

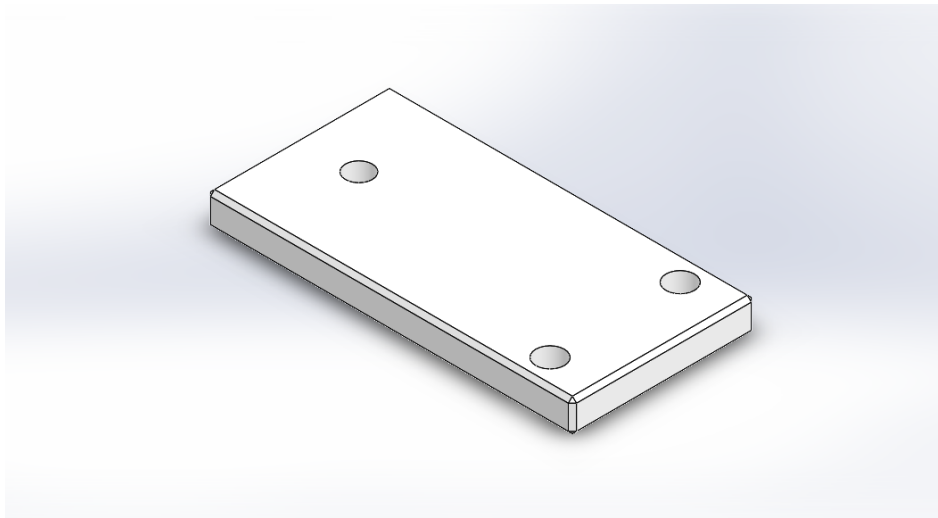
Tehničke specifikacije odabranog cilindra se nalaze u tablici 3.

Tablica 3 Tehničke specifikacije cilindra CP96SDL32-100+100C-XC11

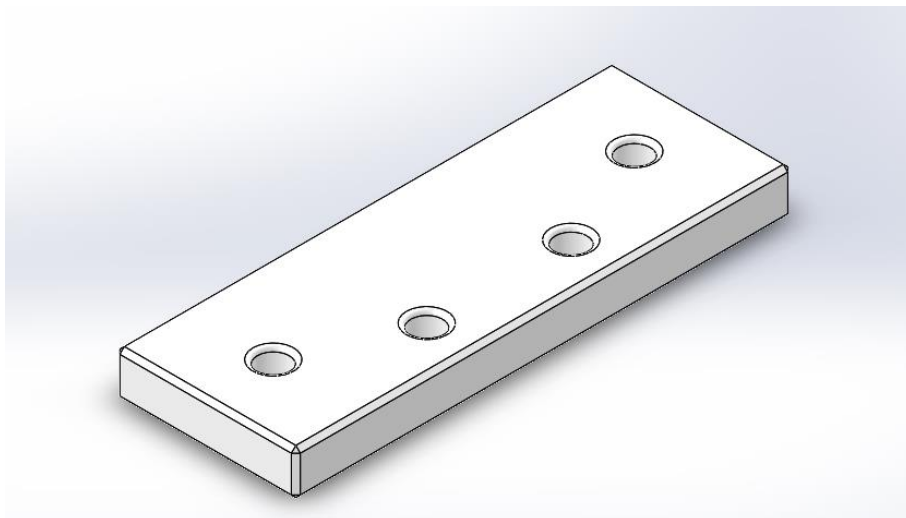
Radni medij	Zrak
Dopušteni unutarnji tlak	1,5 MPa
Maksimalni radni tlak	1,0 MPa
Minimalni radni tlak	0,05 MPa
Temperatura radnog okruženja	S automatskim prekidačem: -10 do 60°C (bez zamrzavanja)
Podmazivanje	Nije potrebno
Brzina klipa	50 do 1000 mm/s
Dopuštena tolerancija provrta	+3,2 +0
Veličina priključka	G $\frac{1}{4}$
Montaža	Kutni nosač

3.2.2. Projektiranje nosača pneumatskog cilindra i predmeta

Potrebno je projektirati konstrukciju na kojoj će biti smješten pneumatski cilindar. Odabrani pneumatski cilindar sadrži kutne L-profile za montiranje sa provrtima za M6 vijak. Stoga je konstruirana pločica (slika 3.16 i 3.17) s provrtima na koje će se spojiti cilindar. Zatim će se pločica preko kutnika spojiti na vertikalni alu-profil.



Slika 3.16 Pločica za stražnji dio cilindra



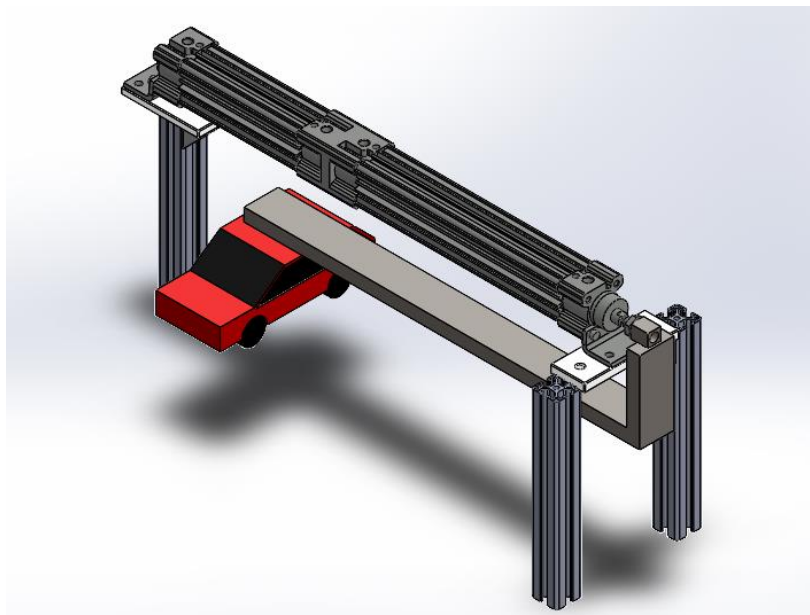
Slika 3.17 Pločica za prednji dio cilindra

S obzirom da se glavni predmet (pomični autić), zbog uštede na prostoru i komponentama cjelokupnog modela, nalazi ispod cilindra, potrebno je osloniti prednji dio cilindra na dva vertikalna alu-profila, koje povezuje pločica, kao što je prikazano na slici 3.18. Vertikalni alu-profilu su dalje vezani na postolje.



Slika 3.18 Spoj pneumatskog cilindra i potporne konstrukcije

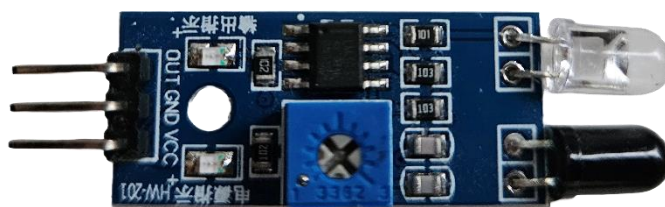
Nadalje, potrebno je konstruirati spoj autića na pneumatski cilindar. To je odrađeno pomoću dva kvadratna čelična profila i adaptivne pločice. Cjelokupna konstrukcija se nalazi na slici 3.19.



Slika 3.19 Pneumatski cilindar sa spojenim autićem

3.2.3. Odabir infracrvenog senzora

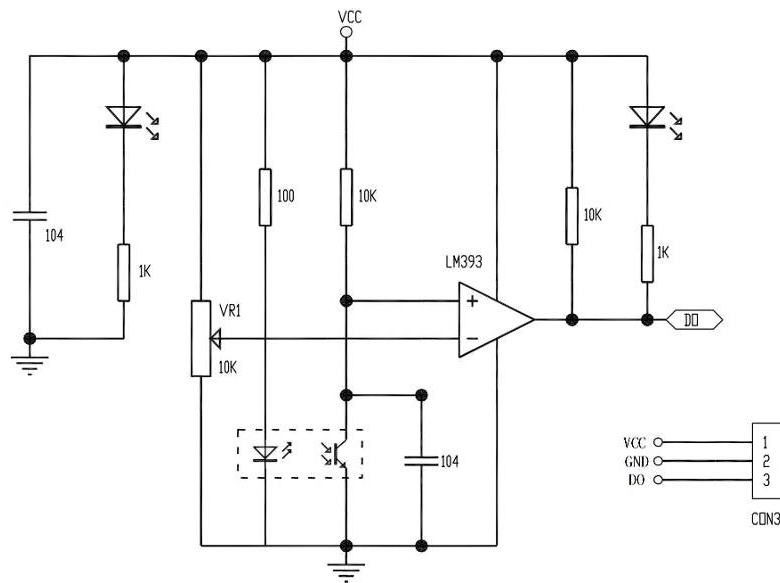
Za zadatak detektiranja objekata s pokretne trake odabran je infracrveni senzor zbog svoje jednostavnosti, brzine prijenosa signala i ekonomičnosti. Infracrveni senzor ima u sebi jedan fototranzistor i jednu fotodiodu. Fotodioda generira infracrveni signal koji se odbija od površinu predmeta te zatim fototranzistor očitava taj infracrveni signal. Za ovaj rad izabran je senzorski modul HW 201 (slika 3.20) koji sadrži fotodiodu, fototranzistor, komparator signala LM393 i potencijometar za podešavanje udaljenosti očitavanja, što omogućuje direktno spajanje na mikrokontroler. Također, sadrži LED svjetlo koje signalizira da je modul spojen na napajanje i drugo LED svjetlo koje ukazuje da je predmet detektiran. Tehničke specifikacije su prikazane u tablici 4, dok je shema unutarnje konfiguracije prikazana na slici 3.21.



Slika 3.20 Infracrveni senzor HW 201

Tablica 4 Svojstva infracrvenog senzora HW 201

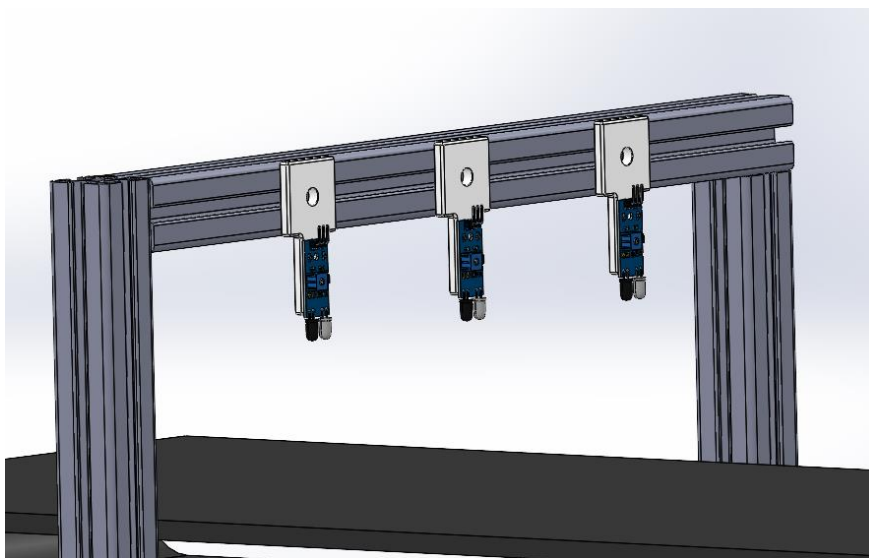
Napon	3,3 do 5 V
Struja	20 mA
Signal	Analogni ili digitalni
Mjerno područje	2 – 30 cm
Kut detekcije	35°



Slika 3.21 Unutarnja shema senzora HW 201 [8]

3.2.4. Projektiranje nosača senzora

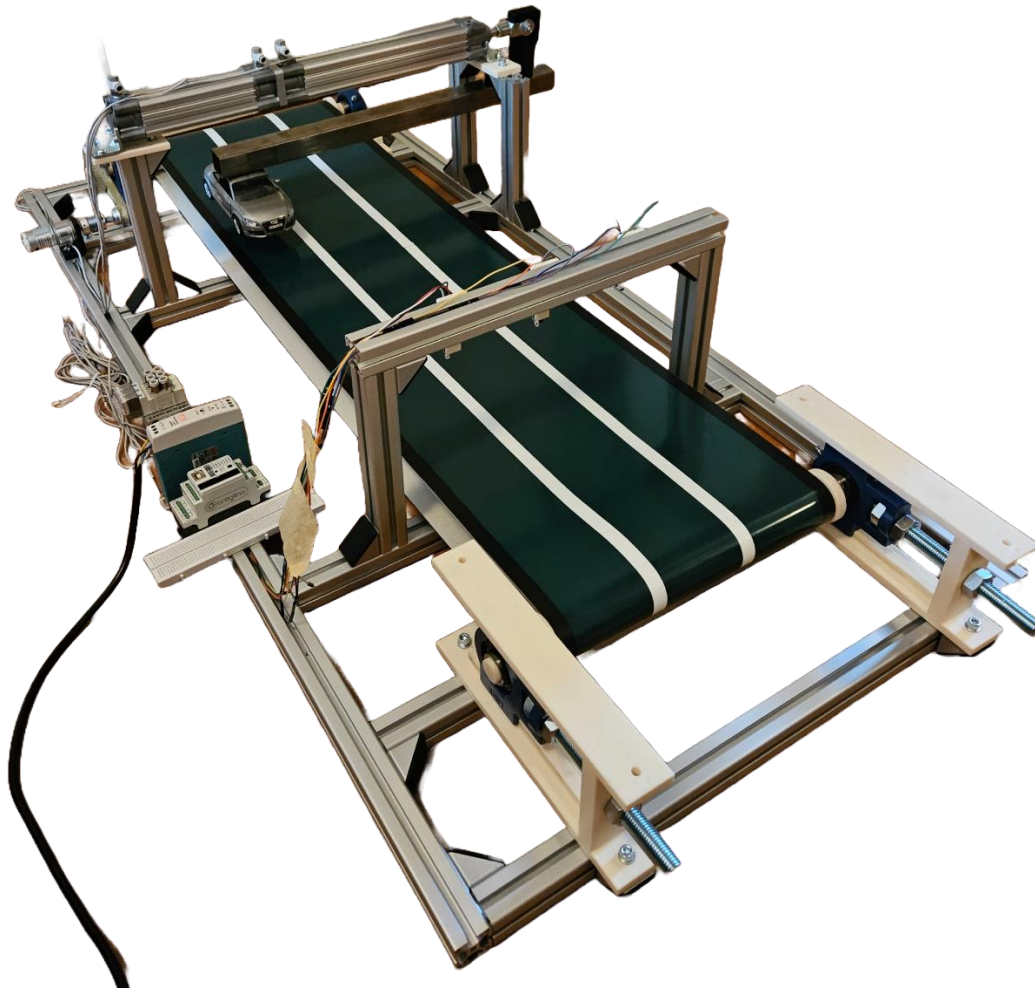
Da bi se senzori mogli smjestiti na set alu-profila bilo je potrebno konstruirati adaptivnu pločicu koja će služiti kao nosač. Takva pločica ima provrt za M6 vijak s kojim se spaja na alu-profil i provrt za M3 vijak kojim se senzor spaja na pločicu. Također, pločica je konstruirana na način da je senzor orijentiran prema pokretnoj traci. Konstrukcija zajedno s nosačem i alu-profilima je prikazana na slici 3.22.



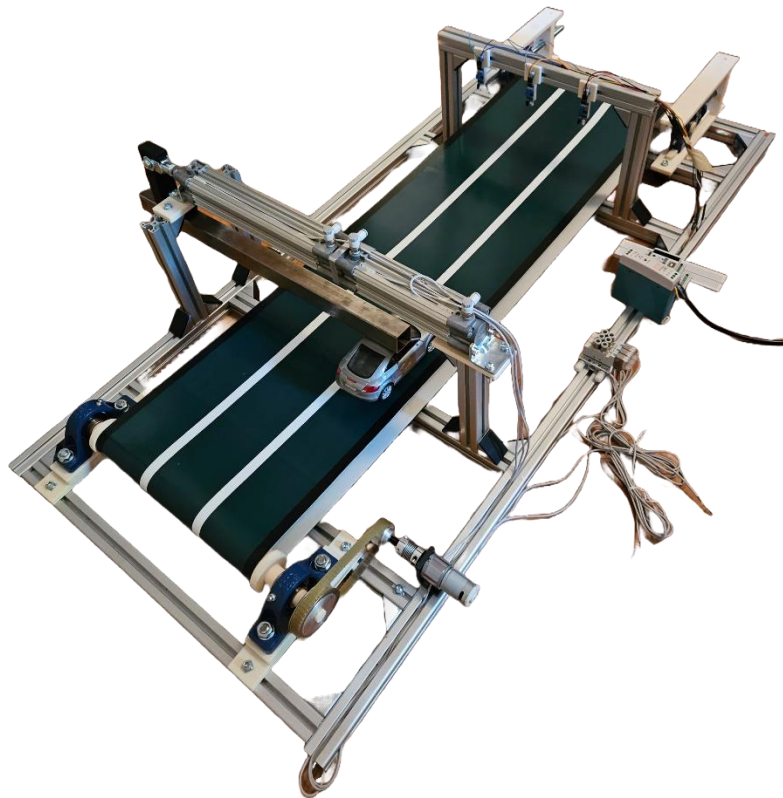
Slika 3.22 Prikaz infracrvenog senzora i nosača

3.3. Konačni izgled eksperimentalnog modela

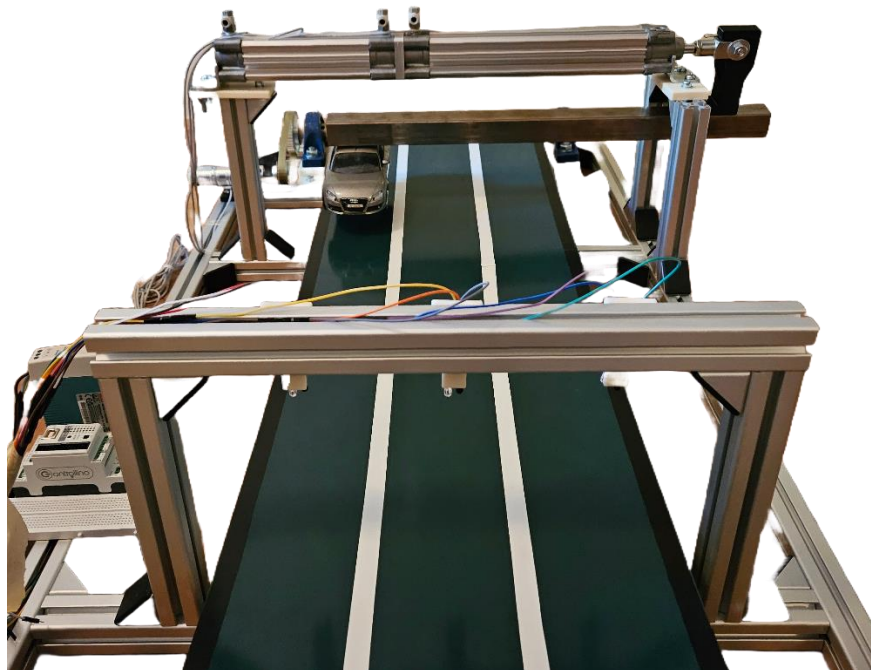
Na slikama 3.23, 3.24 i 3.25 prikazan je konačni izgled izrađenog eksperimentalnog modela sa svim sitnim doradama.



Slika 3.23 Izrađeni eksperimentalni postav (prednji pogled)



Slika 3.24 Izrađeni eksperimentalni postav (stražnji pogled)



Slika 3.25 Konačni izgled komponenti pneumatskog sustava

4. UPRAVLJANJE

Upravljanje eksperimentalnim modelom podijeljeno je na upravljanje transportnim sustavom i upravljanje pneumatskim manipulatorom. Za transportni sustav je potrebno postići konstantnu brzinu kretanja pokretne trake preko regulacije brzine vrtnje elektromotora. Nadalje, za pneumatski sustav je potrebno obrađivati signal sa senzora koji detektiraju prepreke na pokretnoj traci te na osnovu toga pozicionirati pneumatski cilindar. Poveznica oba upravljačka sustava je mikroračunalo Controllino MINI.

4.1. Upravljački uređaj Controllino MINI

Controllino MINI, prikazan na slici 4.1, je elektronički uređaj temeljen na PLC-u i mikroračunalu ATmega328 koji kombinira fleksibilnost i pogodnosti otvorenog kodiranja Arduina sa sigurnošću i povjerenjem koje nudi PLC po industrijskim standardima. To ga čini uporabljivim ne samo za prototipove, već i za konačne proizvode. Controllino MINI se spaja na izvor 12 ili 24 V i ima 6 ulaza, od kojih su 2 samo digitalna i 2 samo analogna. Također, uređaj ima 8 digitalnih galvanski neizoliranih izlaza, 6 relejskih, tj. galvanski izoliranih izlaza te 5 analognih izlaza od 5 V. Ugrađeni releji su potrebni za upravljanje elektromagnetskim razvodnicima, pa olakšava činjenica da ih ne treba dodatno ugrađivati na mikrokontroler.



Slika 4.1 Upravljački uređaj Controllino MINI

Svojstva upravljačkog uređaja Controllino MINI nalaze se u tablici 5. Korištenjem ovog uređaja uvelike se smanjuju kompliciranost, vrijeme i troškovi izrade eksperimentalnog modela.

Tablica 5 Svojstva mikrokontrolera Controllino MINI

Napon napajanja	12 ili 24 V
USB konektor (za programiranje)	USB – B, 2.0
Radno temperaturno područje	5 °C – 55 °C
Ulazi	
Bez galvanske izolacije	6
Analogni/Digitalni	2
Samo analogni	2
Samo digitalni	2
Izlazi	
Bez galvanske izolacije	8
Sa galvanskom izolacijom (releji)	6
Analogni ulazi (5 V)	5
Logička 0	0 V – 1,5 V
Logička 1	3V – 5,5 V
Broj pinova	26

4.1.1. Napajanje za Controllino

Napajanje je električni uređaj koji pretvara električnu struju iz izvora u traženi napon, struju i frekvenciju i opskrbljuje instalaciju. Zbog toga se izvori napajanja ponekad nazivaju pretvarači električne energije. Controllino se opskrbljuje naponom od 24 V i strujom od 1 A pomoću Mean Well MDR–20–24 napajanja (slika 4.2). Moguće je podešavati izlazni napon u rasponu od 21,6 do 26,4 V.



Slika 4.2 Napajanje Mean Well MDR–20–24

Napajanje ima jedan ulazni i jedan izlazni priključak, a oba su žičani sklopovi. Tehničke specifikacije Mean Well MDR–20–24 napajanja se nalaze u tablici 6.

Tablica 6 Tehničke specifikacije napajanja Mean Well MDR–20–24

Raspon ulaznog napona	85 do 264 VAC 120 do 370 VDC
Nazivni izlazni napon	24 VDC
Raspon izlaznog napona	21,6 do 26,4 VDC
Ulazna struja	0.55A/115 VAC 0.35A/230 VAC
Izlazna struja	1 A
Izlazna snaga	24 W
Raspon ulazne frekvencije	47 – 63 Hz
Radno temperaturno područje	-20 do 70 °C
Učinkovitost	84 %

4.2. Upravljanje transportnim sustavom

Upravljački sustav pokretne trake spada u otvoreni regulacijski krug, odnosno nema povratne veze. Sustav se sastoji od napajanja i drivera elektromotora, koji preko H-most konfiguracije i PWM signala iz Controllina zadaje napon na ulazu.

4.2.1. Napajanje za elektromotor

U eksperimentalnom modelu već je predstavljeno napajanje Controllina od 24 V. Međutim, elektromotor je potrebno opskrbiti napajanjem od 12 V nezavisnim od napajanja upravljačkog uređaja. Za tu svrhu koristit će se Mean Well MDR–20–12 (slika 4.3) koji generira nazivni napon od 12 V i struju od 1.67 A. Napon na izlazu može se podešavati u rasponu od 10.8 do 13.2V. Mogućnošću promjene napona omogućeno je upravljanje momentom i brzinom vrtnje u ograničenom spektru vrijednosti. Stoga se elektromotor može direktno spojiti na napajanje bez potrebe drivera, ako se radna točka nalazi unutar ograničenog područja napona i momenta. Tehničke specifikacije napajanja Mean Well MDR–20–12 nalaze se u tablici 7.



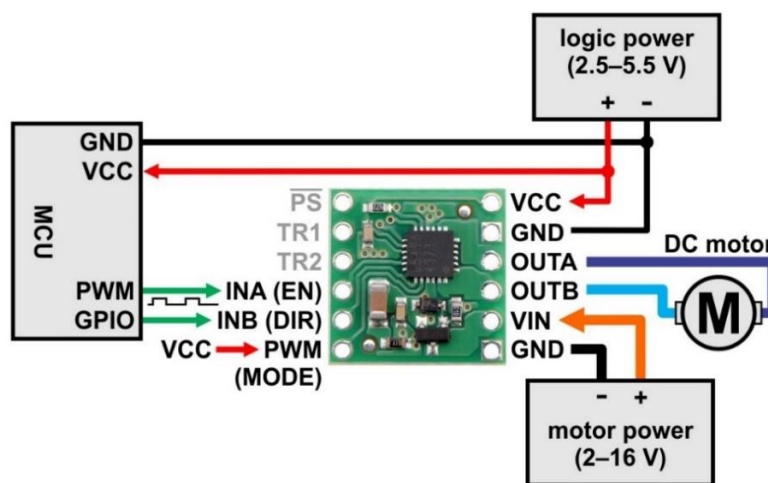
Slika 4.3 Napajanje Mean Well MDR–20–12 [9]

Tablica 7 Tehničke specifikacije napajanja Mean Well MDR–20–12

Raspon ulaznog napona	85 do 264 VAC 120 do 370 VDC
Izlazni napon	12 VDC
Raspon izlaznog napona	10,8 do 13,2 VDC
Ulazna struja	0.33A/115 VAC 0.21A/230 VAC
Izlazna struja	1,67 A
Izlazna snaga	20 W
Raspon ulazne frekvencije	47 – 63 Hz
Radno temperaturno područje	-20 do 70 °C
Učinkovitost	80 %

4.2.2. Upravljački sklop za elektromotor

Ako se namjerava ostvariti automatizirano upravljanje elektromotorom, potrebno je koristiti driver. Potencijalnom ugradnjom senzora brzine vrtnje elektromotora, moguće je pomoću drivera ostvariti zatvoreni regulacijski krug pokretne trake. Stoga je za upravljački sklop motora odabran driver BD65496MUV čija konfiguracija pinova je prikazana na slici 4.4.



Slika 4.4 Raspored pinova drivera BD65496MUV [10]

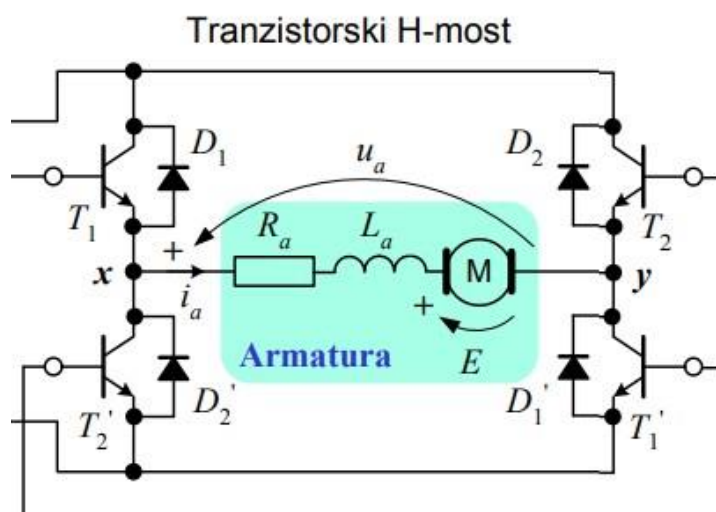
Svojstva drivera su prikazana u tablici 8. Ulazni napon sklopa je od 2 do 16 V, dok je napon upravljačkog signala između 2,5 i 5,5 V. U ovom eksperimentalnom modelu izvor napajanja drivera je s naponskog pretvarača opisanog u prethodnom potpoglavlju, a upravljački signal je PWM signal iznosa 5 V sa Controllina. Driver radi na principu H-mosta koji će biti objašnjen u sljedećem potpoglavlju.

Tablica 8 Svojstva drivera BD65496MUV

Minimalni radni napon	2 V
Maksimalni radni napon	16 V
Maksimalna izlazna struja	5 A
Maksimalna frekvencija PWM-a	500 kHz
Minimalni logički napon	2,5 V
Maksimalni logički napon	5,5 V

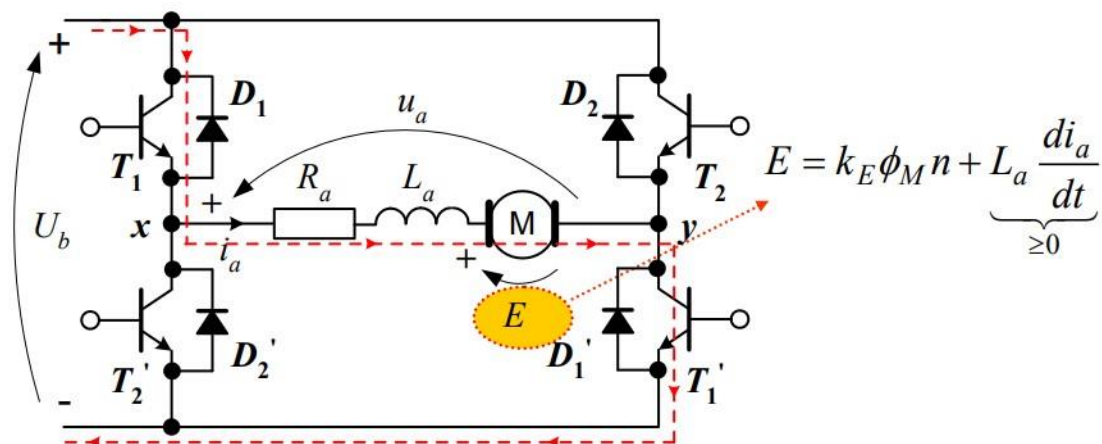
4.2.2.1. H-most

Tranzistorski H-most je elektronički krug koji mijenja polaritet napona te ga privodi armaturi istosmjernog motora. Koristi se u upravljačkim sustavima za regulaciju smjera vrtnje elektromotora. Naziv ove konfiguracije proistječe iz izgleda shematskog prikaza, koji se nalazi na slici 4.5.



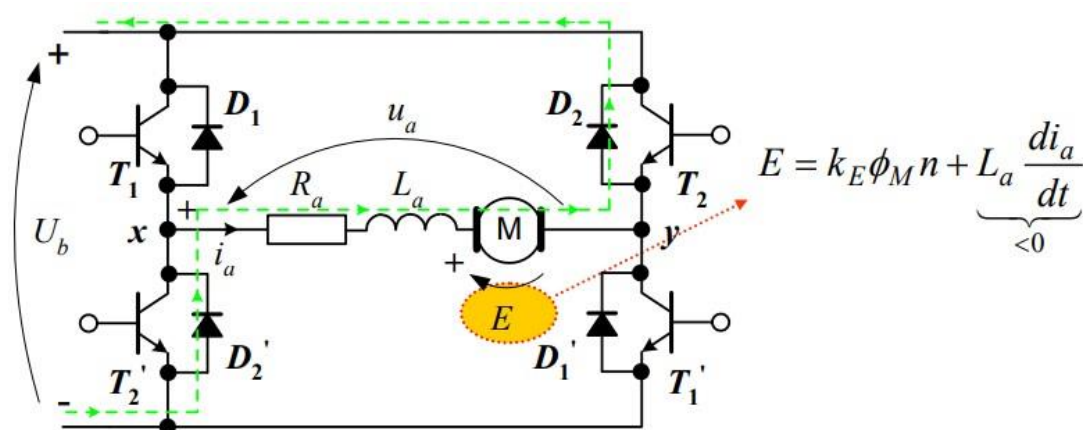
Slika 4.5 Shematski prikaz H-mosta [11]

H-most se u ovom modelu napaja iz mrežnog ispravljača, a aktiviranjem tranzistora T_1 i T_1' , ili ako diode D_1 i D_1' vode, na armaturi motora (između točaka x i y) je pozitivan napon, što je prikazano na slici 4.6.



Slika 4.6 Prikaz aktivacije prvog para tranzistora [11]

Aktiviranjem tranzistora T_2 i T_2' , ili ako diode D_2 i D_2' vode, dovodi se negativan napon istosmjernom motoru, odnosno motor se okreće u suprotnom smjeru, što je shematski prikazano na slici 4.7.



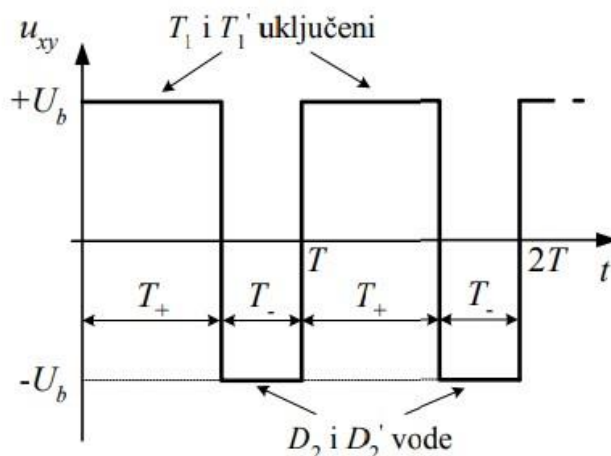
Slika 4.7 Prikaz aktivacije drugog para tranzistora [11]

Kada bi se isključio jedan par tranzistora došlo bi do prekidanja strujnog kruga, što može biti vrlo nepovoljno jer se u strujnom krugu nalazi zavojnica (induktivitet armature L_a). Da stvoreni

protunapon ne bi oštetio tranzistore, paralelno tranzistorima se dodaju diode. Pri isključivanju para tranzistora T_1 i T_1' , nastavak tijeka struje će omogućiti diode D_2 i D_2' koje su paralelno spojene drugom paru tranzistora, odnosno T_2 i T_2' . Obrnuta situacija vrijedi za drugi slučaj.

4.2.2.2. PWM signal

Pulsno-širinska modulacija (eng. Pulse Width Modulation, PWM) služi kako bi pomoću digitalnog signala upravljali analognim uređajima. Stoga, možemo pomoću digitalnog uređaja, poput mikrokontrolera, upravljati motorom. Tehnika upravljanja se sastoji od naizmjeničnog uključivanja i isključivanja, čime se regulira prosječna struja dovedena na armaturu. Zbog prekidačkog rada pretvarača napona na izlazu (napon armature) je pravokutnog oblika, kao što je prikazano na slici 4.8.



Slika 4.8 PWM signal [11]

Ovaj valni oblik opisuju 3 parametra: amplituda (koja je jednaka naponu na ulazu sklopa), frekvencija f (odnosno period T) i tzv. faktor popunjenosti d (engl. duty cycle). Faktor popunjenosti d se definira na sljedeći način:

$$d = \frac{T_+}{T}, \quad (4.1)$$

gdje su:

d – faktor popunjenosti

T_+ – vrijeme uključenosti tranzistorskog para

T – period

Srednja vrijednost napona pravokutnog valnog oblika napona armature računa se kako slijedi:

$$U_{sr} = (2d - 1)U_b, \quad (4.2)$$

gdje su:

U_{sr} – srednja vrijednost napona

U_b – amplituda, tj. ulazni napon sklopa

4.3. Upravljanje pneumatskim manipulatorom

Upravljanje pneumatskim cilindrom spada u zatvoreni regulacijski krug, odnosno regulacija ima povratnu vezu preko senzora koji detektira položaj cilindra. Detektiranje prepreka s pokretne trake obavlja infracrveni senzor, koji šalje signal Controllinu. Na osnovu tog signala određuje se pozicija višepoložajnog pneumatskog cilindra, te se shodno tome iz Controllina šalje signal da se aktivira ventil koji će pozicionirati cilindar u potrebni položaj.

4.3.1. Ventili

Ventili su uređaji (elementi) za upravljanje ili regulaciju pokretanja, zaustavljanja, usmjeravanja, te tlaka i protoka fluida pod tlakom dobavljenog kompresorom (pumpom) ili pohranjenog u akumulatoru [12]. Osnovna podjela ventila je prema njihovoj funkciji, pa se tako dijele na:

- razvodnici
- tlačni ventili
- protočni ventili
- nepovratni (zaporni) ventili

U ovom eksperimentalnom modelu koristit će se elektromagnetski razvodnici te nepovratni ventili.

4.3.1.1. Elektromagnetski ventili

Elektromagnetski ventil se koristi za upravljanje protokom fluida pomoću dovedenog napona. U trenutku kada se dovede napon na elektromagnetski razvodnik, pomoću generiranog magnetskog polja se pomiče magnetska kotva i zajedno s njom klip, te se omogućuje protok

fluida. Kada nestane napona, kotva se vraća u početni položaj pomoću opruge i zatvara se protok fluida. Elektromagnetski ventili se mogu razlikovati s obzirom na karakteristike električne struje/napona koju koriste, mehanizmu koji koriste za regulaciju fluida, jačini magnetskog polja koje generiraju, te karakteristikama fluida kojim upravljaju. Za upravljanje pneumatskim cilindrom u eksperimentalnom modelu koristit će se 5/2 elektromagnetski razvodnik, odnosno razvodnik sa pet priključaka i dva razvodna položaja. S obzirom da se koristi cilindar s dvostrukim hodom, bit će potrebna dva takva ventila. Odabran je ventil SY3120-5LOU-C6-Q, kojeg proizvodi tvrtka SMC Industrijska automatika d.o.o., zbog svoje kompaktnosti i uštede energije.



Slika 4.9 Elektromagnetski ventil SY3120-5LOU-C6-Q

Oznaka elektromagnetskog ventila SY3120-5LOU-C6-Q predstavlja:

- SY3 – vrsta serijske proizvodnje
- 1 – vrsta aktivacije (2 pozicije, jedan aktuator)
- 20 – vrsta izvedbe radnih priključaka
- 0 – standardna izvedba zavojnice
- 5 – nazivni napon od 24VDC
- LO – vrsta upravljačkog priključka
- U – sa prigušivačem udarnog napona (nepolarni tip)
- C6 – veličina priključka ($\phi 6$ priključak za tijelo)
- Q – oznaka CE

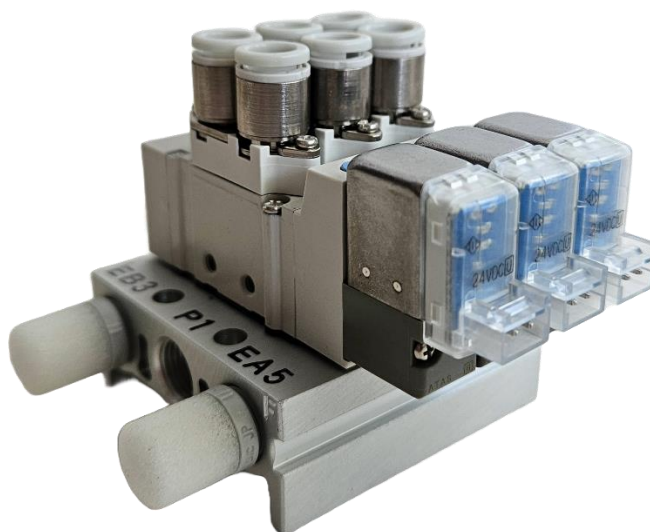
Tehničke specifikacije elektromagnetskog razvodnika SY3120-5LOU-C6-Q nalaze se u tablici 9.

Tablica 9 Tehničke karakteristike elektromagnetskog razvodnika SY3120-5LOU-C6-Q

Radni medij	Zrak
Raspon unutarnjeg radnog tlaka	0,15 do 0,7 MPa
Radno temperaturno područje	-10 do 50°C (bez zamrzavanja)
Maksimalna radna frekvencija	10 Hz
Podmazivanje	Nije potrebno
Otpornost na udarce/vibracije	150/30 m/s ²
Kućište	Otporno na prašinu (IP65)

Kako bi se ostvarila kompaktnija organizacija elektromagnetskih ventila korišten je razdjelnik SS5Y3-20-03-00F-Q (slika 4.10), isto od proizvođača SMC Industrijska automatika d.o.o. Oznaka razdjelnika SS5Y3-20-03-00F-Q predstavlja :

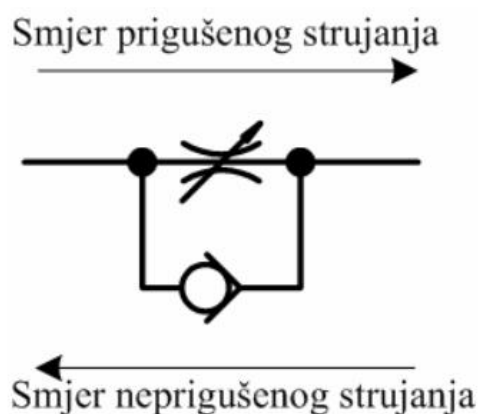
- SS5Y – vrsta serijske proizvodnje
- 3 – namijenjen za ventile serijske proizvodnje SY3000
- 20 – vrsta izvedbe radnih priključaka
- 03 – broj ventila koji se mogu spojiti
- 00F – vrsta priključka
- Q – oznaka CE



Slika 4.10 Razdjelnik s elektromagnetskim ventilima

4.3.1.2. Prigušno–nepovratni ventil

Prigušno-nepovratni ventil sastoji se od paralelno spojenog prigušnog ventila i nepovratnog ventila. To omogućuje da se prigušenje odvija samo u jednom smjeru gibanja fluida, dok u suprotnom smjeru nepovratni ventil predstavlja mali otpor strujanju te se fluid giba neprigušeno.



Slika 4.11 Simbol prigušno–nepovratnog ventila [12]

Odabran je prigušno nepovratni ventil AS2201F-01-06SA (slika 4.12), tvrtke SMC Industrijska automatika d.o.o. Korištenje ovog prigušno-nepovratnog ventila omogućuje podešavanje brzine gibanja cilindra uz minimalan pad tlaka. Također, ovaj ventil je pogodan zbog jednostavne montaže te kotačića sa zaključavanjem (push-lock) kojim se podešava protok zraka.



Slika 4.12 Prigušno-nepovratni ventil AS2201F-01-06SA

Oznaka AS2201F-01-06SA predstavlja:

- AS – vrsta serijske proizvodnje
- 2 – veličina ventila (1/8)
- 2 – tip ventila (kutni)
- 0 – vrsta upravljanja (meter-out)
- 1F – ručni način podešavanja protoka
- 01 – veličina priključka (1/8)
- 06 – primjenjivo spajanje cijevi ($\phi 6$)
- S – mogućnost pričvršćivanja (s brtvilom)
- A – vrsta zaključavanja na pritisak (push-lock)

Tehničke specifikacije prigušno nepovratnog ventila AS2201F-01-06SA se nalaze u tablici 10.

Tablica 10 Tehničke specifikacije prigušno-nepovratnog ventila AS2201F-01-06SA

Radni medij	Zrak
Veličina priključka	1/8
Dopušteni unutarnji tlak	1,5 MPa
Maksimalni dopušteni radni tlak	1,0 MPa
Minimalni dopušteni radni tlak	0,1 MPa
Temperaturno radno okruženje	-5 do 60 °C (bez zamrzavanja)

4.3.2. *Elektronički davač signala*

Elektronički davač signala se koristi kako bi registrirali dolazak cilindra u određeni položaj. To je elektronički sklopni uređaj koji očitava prisutnost magneta koji se nalazi na cilindru tako što magnet pobudi napon na upravljačkom terminalu uređaja. Zatim, uređaj šalje naponski/strujni signal mikrokontroleru. U ovom eksperimentalnom modelu koristit će se elektronički davač signala D-M9BL (slika 4.13), kojeg proizvodi SMC Industrijska automatika d.o.o.



Slika 4.13 Elektronički davač signala D-M9BL

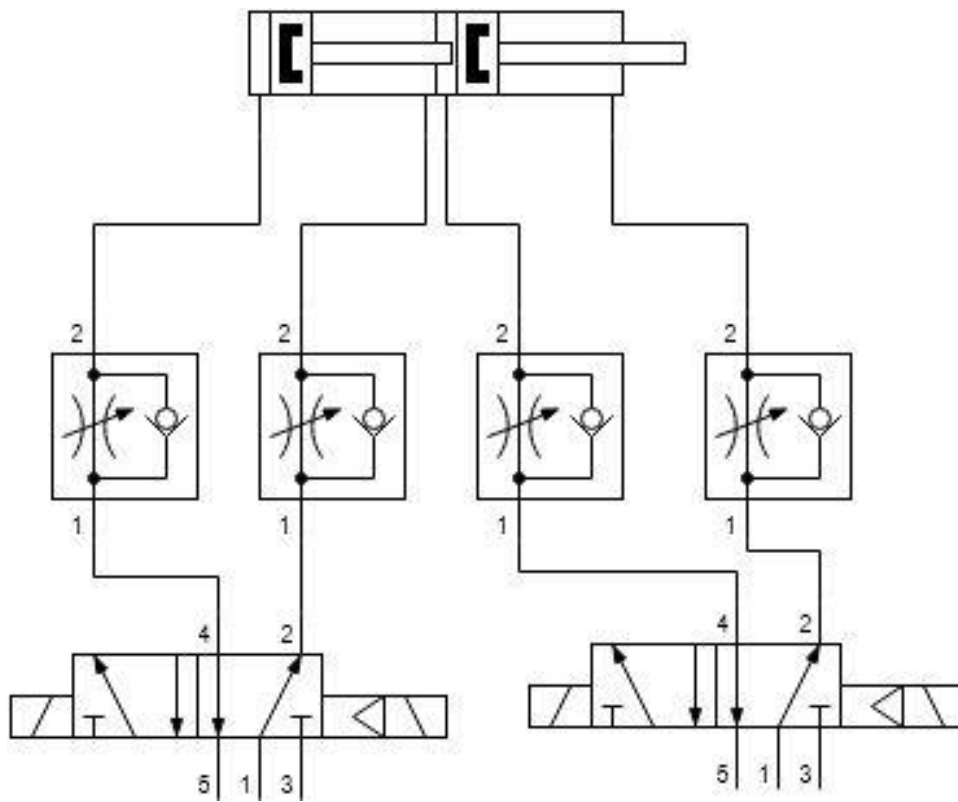
Ovaj uređaj je odabran zbog svoje ponovljivosti, jednostavnosti i fleksibilnosti. Tehničke specifikacije elektroničkog davača signala D-M9BL se nalaze u tablici 4.5.

Tablica 11 Tehničke specifikacije elektroničkog davača signala D-M9BL

Vrsta ožičenja	2 žice
Primjena	24 VDC relej, PLC
Nazivni napon	24 VDC (10 do 28 VDC)
Nazivna struja	2,5 do 40 mA
Pad napona	4 V ili manje
Struja „curenja“	0,8 mA ili manje
Signalno svjetlo	Uključeno: Pali se crveno LED svjetlo

4.3.3. *Pneumatska shema sustava*

Pneumatskom sustavu se dobavlja zrak iz kompresora u iznosu do 10 bara. U ovom radu se neće obrađivati komponente za dobavu i pripremu zraka, pa zbog toga taj dio nije prikazan u pneumatskoj shemi. Zrak vodovima dolazi do elektromagnetskih ventila, koji su upravljani pomoću Controllino mikrokontrolera. Controllino sadrži upravljački kod te na osnovu potrebe zadatka, šalje električni signal do ventila, koji zatim pomiče kotvu i propušta zrak. Kao što je već rečeno, pneumatski cilindar treba dva elektromagnetska ventila za potpunu upravljivost. Kada su elektromagnetski ventili isključeni cilindar se nalazi u početnoj poziciji 0. Aktiviranjem jednog ventila pneumatski cilindar dolazi u poziciju 1, a aktiviranjem drugog ventila zajedno uz prvi ventil ostvaruje se pozicija 2. Nadalje, zrak prolazi kroz prigušni ventil, kojim možemo zadati željenu vrijednost brzine gibanja cilindra. Pneumatska shema sustava prikazana je na slici 4.14.

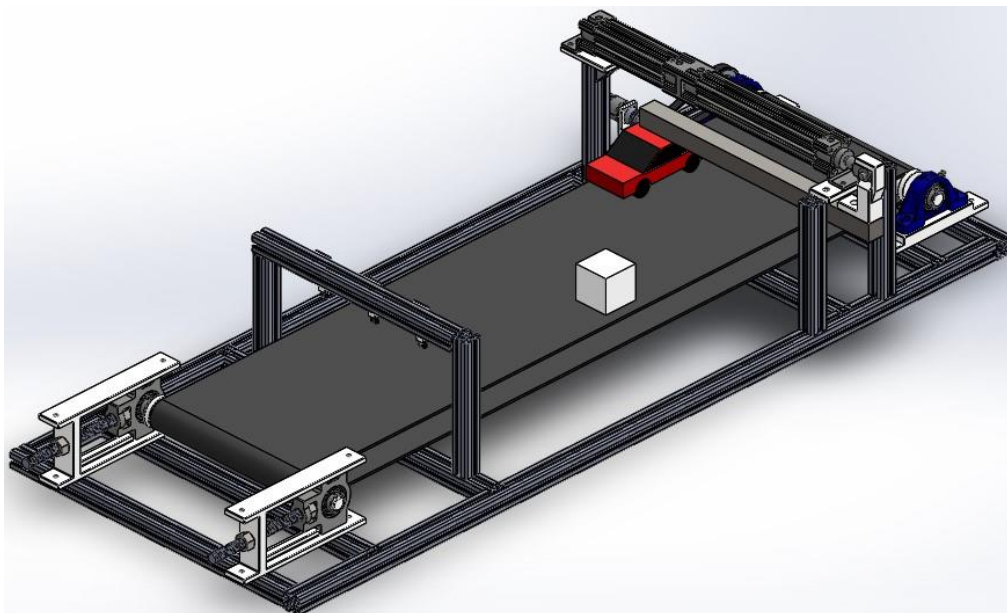


Slika 4.14 Pneumatska shema sustava

5. OPIS RADA SUSTAVA

Izrađeni eksperimentalni model ima zadatak izbjegavati prepreke sa pokretne trake koje postavlja korisnik.

Za početak, potrebno je pokrenuti pokretnu traku pomoću električnog motora. Pomoću Controllina se šalje PWM signal od 5 V do drivera BD65496MUV, koji je spojen na napajanje od 12 V. Upravljački kod određuje PWM signal, čime se utječe na brzinu kretanja pokretne trake. Brzinu trake određuje potrebni moment za pogon svih komponenti transportnog sustava te objekata koji će se na njoj nalaziti. Također, za određivanje brzine trake je bitna brzina pozicioniranja pneumatskog cilindra, kako bi ostalo dovoljno vremena za izbjegavanje prepreke.

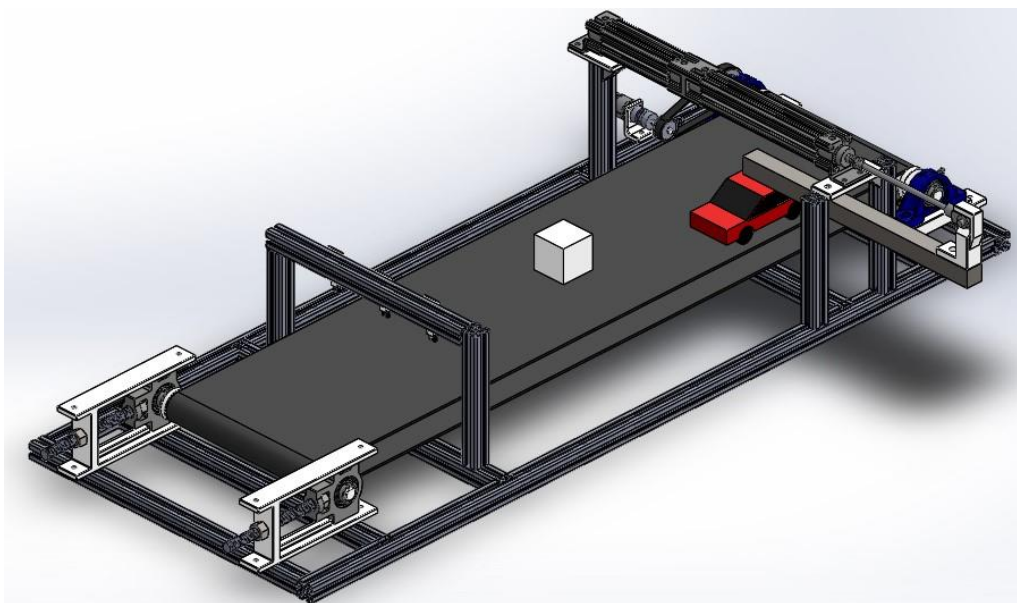


Slika 5.1 Model s autićem u poziciji 1 i preprekom u traci 3

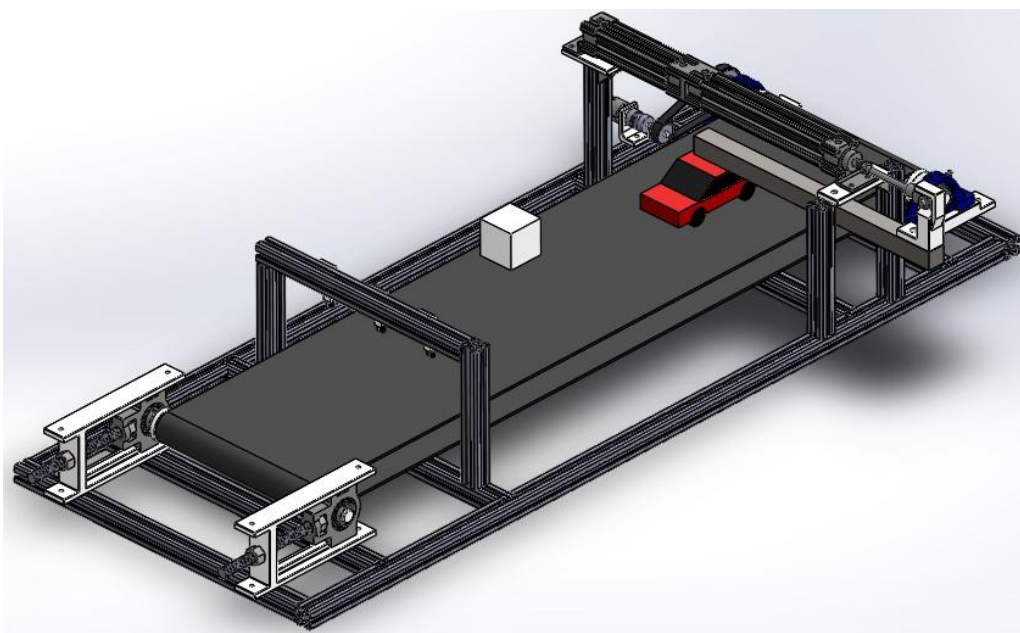
Nakon što je korisnik postavio prepreku na pokretnu traku, prvi zadatak detektiranja obavlja infracrveni senzor, koji šalje električni signal mikrokontroleru. S obzirom da se senzor napaja naponom u iznosu od 5 V, senzor je na Controllino spojen preko digitalnog ulaza od 5 V. Nakon što je određeno u kojem dijelu trake se nalazi predmet, određuje se koje trake su slobodne, ovisno o prijašnjim postavljenim objektima. Shodno tome, Controllino šalje signal elektromagnetskim ventilima, te se pneumatski cilindar postavlja u željenu poziciju. Pomoću elektroničkog davača signala se provjerava izvršavanje radnje pozicioniranja cilindra. Time je

opisan jedan ciklus radnji ovog eksperimentalnog modela, te se radnje ponavljaju svakim novim objektom koji je postavljen.

Izradom ovog eksperimentalnog modela na intuitivan način su objedinjeni pneumatski i transportni sustav te postav kroz interakciju s korisnikom daje zanimljiv uvid u rad mehatroničkog sustava.



Slika 5.2 Model s autićem u poziciji 3 i preprekom u traci 2



Slika 5.3 Model s autićem u poziciji 2 i preprekom u traci 1

6. ZAKLJUČAK

Prilikom izrade ovog završnog rada bilo je potrebno objediniti različite grane strojarstva, poput elektronike, upravljanja, sensorike, pneumatike i konstruiranja. Upravo je interdisciplinarnost smjera Mehatronika i robotika te znanja i vještine stečene tijekom studija na Fakultetu strojarstva i brodogradnje pomogli da izradim ovaj eksperimentalni model. Štoviše, rad na ovom modelu je dodao novu dimenziju znanju koje sam dotad stekao te je pokazao vrijednost izrade i projektiranja kompletnog sustava od početka do kraja. Ponajviše su proširena znanja iz konstruiranja, upravljanja i pneumatike. Također, kroz svaku fazu projektiranja i izrade su se pojavljivali novi problemi te su primjenom svojih znanja i suradnjom s kolegama i profesorima pronađena rješenja. Također, kroz projektiranje cjelokupnog modela i odabir komponenti upoznao sam se sa mnogim tvrtkama i njihovim radom te sam stekao ogromno iskustvo prolazeći kroz čitavi ciklus izrade jednog sustava.

Ovaj eksperimentalni model je zamišljen tako da kroz interakciju s korisnikom na jednostavan način prikaže mehatronički sustav i njegove značajke. Također, model može kroz zabavu i inovativnost privući druge da se bave ovom strukom. Kombinacija pneumatskog sustava i senzora zajedno s elektroničkim upravljačkim sustavom s kojom čini jedinstvenu cjelinu je iznimno zanimljiva te korisna u praksi, te može služiti za rješavanje različitih industrijskih zadataka. Naime, izrađeni eksperimentalni model može se nadograditi tako što se koristi obrnuta situacija od one u ovom radu, odnosno da se uz dodavanje hvataljke i/ili složenije kinematičke strukture hvataju određeni predmeti sa pokretne trake. Ovisno o složenosti predmeta koje je potrebno detektirati, može se koristiti nadograđeni vizijski sustav i time rješavati kategorizaciju predmeta sa trake. Industrijsku primjenu ovakav model može pronaći u procesu sortiranja predmeta sa pokretne trake, poput primjera koji je bio inspiracija ovom radu, čime bi se zamijenio monotoni i iscrpljujući ljudski rad. Izradom ovog eksperimentalnog modela dodatno sam poboljšao znanja stečena na fakultetu, probudio znatiželju za stvaranjem novih projekata, rješavanjem problema u industriji te ostvarivanjem zamišljenih ideja.

LITERATURA

- [1] Risma, P., Dewi, T., Pratama, K. R., Oktarina, Y.: Pneumatic-Powered Fruit Sorting Arm Robot, Technology Reports of Kansai University, 63. izdanje, 2021.
- [2] Kunica, Z.: Roboti i manipulatori u montaži, podloge s predavanja iz kolegija „Automati za montažu“, Fakultet strojarstva i brodogradnje, Zagreb, 2023.
- [3] Nikolić, G.: Pneumatika i hidraulika, 1. dio, Školske novine, Zagreb, 2008.
- [4] Beater, P.: Pneumatic Drives: System Design, Modelling and Control, Springer Science & Business Media, 2007.
- [5] Jerbić, B., Nikolić, G., Vranješ, B., Kunica, Z.: Projektiranje automatskih montažnih sustava, Fakultet strojarstva i brodogradnje, Zagreb, 2008.
- [6] E. D. Yardley, L. R. Stace: Belt conveying of minerals, Woodhead Publishing Limited, Cambridge, 2008.
- [7] Katalog proizvođača SMC Industrijska automatika d.o.o., dostupan na <https://www.smc.eu/hr-hr>, pristup 20.9.2023.
- [8] Katalog distributera A/D Electronic d.o.o., dostupan na <https://www.ad-electronic.hr/>, pristup 20.9.2023.
- [9] Katalog proizvođača Mean Well Enterprises Co., 2016, dostupan na <https://us.rs-online.com/m/d/25c137bcd62fb826b717d6f2786e7770.pdf>, pristup 20.9.2023.
- [10] Katalog distributera Pololu Corporation, dostupan na <https://www.pololu.com/product/2960/resources>, pristup 20.9.2023
- [11] Deur, J., Pavković, D. : Podloge s predavanja iz kolegija „Elektromotorni servopogoni“, Fakultet strojarstva i brodogradnje, Zagreb, 2021.
- [12] Petrić, J.: Hidraulika i pneumatika, 1. dio: Hidraulika, Fakultet strojarstva i brodogradnje, Zagreb, 2012.

PRILOZI

- I. CD-R disc
- II. Tehnička dokumentacija
- III. Controllino Mini programski kod

PROGRAMSKI KOD

```
// Ante Ivanković
// Završni rad, 2023

#include <SPI.h>
#include <Controllino.h>

unsigned long traka1_millis = 0; // vrijeme zauzetosti trake 1
unsigned long traka2_millis = 0; // vrijeme zauzetosti trake 2
unsigned long traka3_millis = 0; // vrijeme zauzetosti trake 3
int ir1_aktiv = 0;
int ir2_aktiv = 0;
int ir3_aktiv = 0;
int traka1 = 0;
int traka2 = 0;
int traka3 = 0;
long interval = 800;

void setup() {
    // put your setup code here, to run once:

    pinMode(CONTROLLINO_D2, OUTPUT); // ventil 1
    pinMode(CONTROLLINO_D3, OUTPUT); // ventil 2
    pinMode(CONTROLLINO_A0, INPUT); // infracrveni senzor 1
    pinMode(CONTROLLINO_A1, INPUT); // infracrveni senzor 2
    pinMode(CONTROLLINO_A2, INPUT); // infracrveni senzor 3
    pinMode(CONTROLLINO_A3, INPUT); // senzor pozicije 1 cilindra
    pinMode(CONTROLLINO_A4, INPUT); // senzor pozicije 2 cilindra (samo analogni)
    pinMode(CONTROLLINO_A5, INPUT); // senzor pozicije 3 cilindra (samo analogni)

    Serial.begin(9600);
}

void loop() {
    // put your main code here, to run repeatedly:
    unsigned long konst_millis = millis(); // aktivacija mjerenja milisekundi

    int ir1 = digitalRead(CONTROLLINO_A0); // infracrveni senzor u traci 1 (1 ==
očitana prepreka, 0 == nema prepreke)
    int ir2 = digitalRead(CONTROLLINO_A1); // infracrveni senzor u traci 2 (1 ==
očitana prepreka, 0 == nema prepreke)
    int ir3 = digitalRead(CONTROLLINO_A2); // infracrveni senzor u traci 3 (1 ==
očitana prepreka, 0 == nema prepreke)

    int poz1 = digitalRead(CONTROLLINO_A3); // elektronički davač signala, pozicija
1 (1 == nalazi se u toj poziciji)
    int poz2 = analogRead(CONTROLLINO_A4); // elektronički davač signala, pozicija
1 ( >600 == nalazi se u toj poziciji)
    int poz3 = analogRead(CONTROLLINO_A5); // elektronički davač signala, pozicija
1 ( >600 == nalazi se u toj poziciji)
```

```

if (ir1 = 1) { // provjeravanje infracrvenog senzora 1 postoji li prepreka
  while (ir1 = 1) {
    if (ir2 = 1) { // istovremeno se provjerava imaju li prepreke u preostale
dvije trake
      traka2 = 1;
    }
    if (ir3 = 1){
      traka3 = 1;
    }
  }
  ir1_aktiv = 1;
  traka1_millis = konst_millis; // zabilježeno vrijeme očitavanja prepreke
}
if ((ir1_aktiv = 1) && (konst_millis - traka1_millis < interval)) {
  //ako je prepreka u traci 1 i prošlo je 0.8 sekundi:
  if (poz1 = 1) {
    //ako se cilindar nalazi u poziciji 1
    if (traka2 = 0) {
      //ako je traka 2 slobodna tamo će se pozicionirati autić
      digitalWrite(CONTROLLINO_D2, HIGH);
      digitalWrite(CONTROLLINO_D3, LOW);
    } else if (traka3 = 0) {
      //ako traka 2 nije slobodna, autić će se pozicionirati u traku 3
      digitalWrite(CONTROLLINO_D2, HIGH);
      digitalWrite(CONTROLLINO_D3, HIGH);
    }
  }
}

if (poz2 > 600) {
  if (traka2 = 1) {
    //ako se cilindar nalazi u traci 2, a postoji prepreka i u toj traci
    digitalWrite(CONTROLLINO_D2, HIGH);
    digitalWrite(CONTROLLINO_D3, HIGH);
  }
}

if (poz3 > 600) {
  if (traka3 = 1) {
    //ako se cilindar nalazi u traci 3, a postoji prepreka i u toj traci
    digitalWrite(CONTROLLINO_D2, HIGH);
    digitalWrite(CONTROLLINO_D3, LOW);
  }
}

ir1_aktiv = 0;
traka2 = 0;
traka3 = 0;
}

if (ir2 = 1) { // provjeravanje infracrvenog senzora 2 postoji li prepreka
  while (ir2 = 1) {
    if (ir1 = 1) { // istovremeno se provjerava imaju li prepreke u preostale
dvije trake
      traka1 = 1;

```

```

    }
    if (ir3 = 1){
        traka3 = 1;
    }
}
ir2_aktiv = 1;
traka2_millis = konst_millis; // zabilježeno vrijeme očitavanja prepreke
}
if ((ir2_aktiv = 1) && (konst_millis - traka2_millis < interval)) {
    //ako je prepreka u traci 2 i prošlo je 0.8 sekundi:
    if (poz2 > 600) {
        //ako se cilindar nalazi u poziciji 2
        if (traka1 = 0) {
            //ako je traka 1 slobodna tamo će se pozicionirati autić
            digitalWrite(CONTROLLINO_D2, LOW);
            digitalWrite(CONTROLLINO_D3, LOW);
        } else if (traka3 = 0) {
            //ako traka 1 nije slobodna, autić će se pozicionirati u traku 3
            digitalWrite(CONTROLLINO_D2, HIGH);
            digitalWrite(CONTROLLINO_D3, HIGH);
        }
    }
}

if (poz1 = 1) {
    if (traka1 = 1) {
        //ako se cilindar nalazi u traci 1, a postoji prepreka i u toj traci
        digitalWrite(CONTROLLINO_D2, HIGH);
        digitalWrite(CONTROLLINO_D3, HIGH);
    }
}

if (poz3 > 600) {
    if (traka3 = 1) {
        //ako se cilindar nalazi u traci 3, a postoji prepreka i u toj traci
        digitalWrite(CONTROLLINO_D2, LOW);
        digitalWrite(CONTROLLINO_D3, LOW);
    }
}

ir2_aktiv = 0;
traka1 = 0;
traka3 = 0;
}

if (ir3 = 1) { // provjeravanje infracrvenog senzora 3 postoji li prepreka
while (ir3 = 1) {
    if (ir2 = 1) { // istovremeno se provjerava imaju li prepreke u preostale
dvije trake
        traka2 = 1;
    }
    if (ir1 = 1){
        traka1 = 1;
    }
}
}
ir3_aktiv = 1;

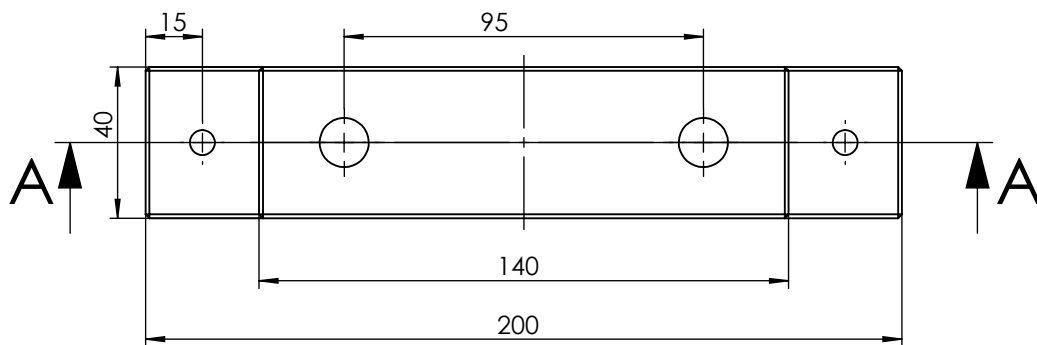
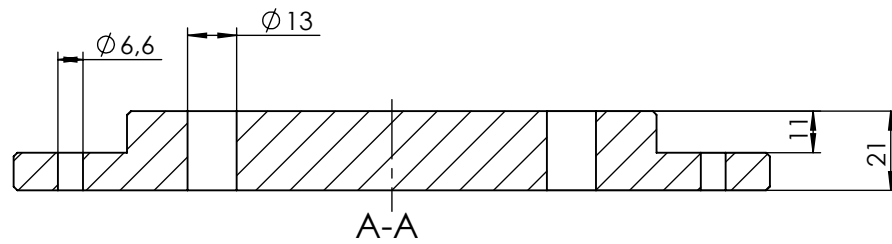
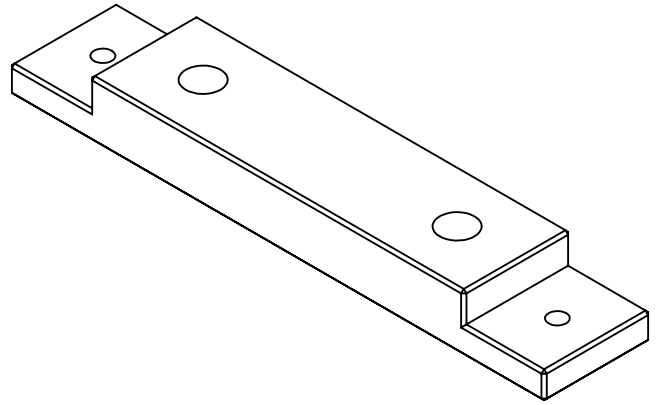
```


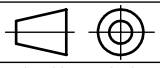
```
    traka3_millis = konst_millis; // zabilježeno vrijeme očitavanja prepreke
}
if ((ir3_aktiv = 1) && (konst_millis - traka3_millis < interval)) {
    //ako je prepreka u traci 3 i prošlo je 0.8 sekundi:
    if (poz3 > 600) {
        //ako se cilindar nalazi u poziciji 3
        if (traka2 = 0) {
            //ako je traka 2 slobodna tamo će se pozicionirati autić
            digitalWrite(CONTROLLINO_D2, HIGH);
            digitalWrite(CONTROLLINO_D3, LOW);
        } else if (traka1 = 0) {
            //ako traka 2 nije slobodna, autić će se pozicionirati u traku 1
            digitalWrite(CONTROLLINO_D2, LOW);
            digitalWrite(CONTROLLINO_D3, LOW);
        }
    }
}

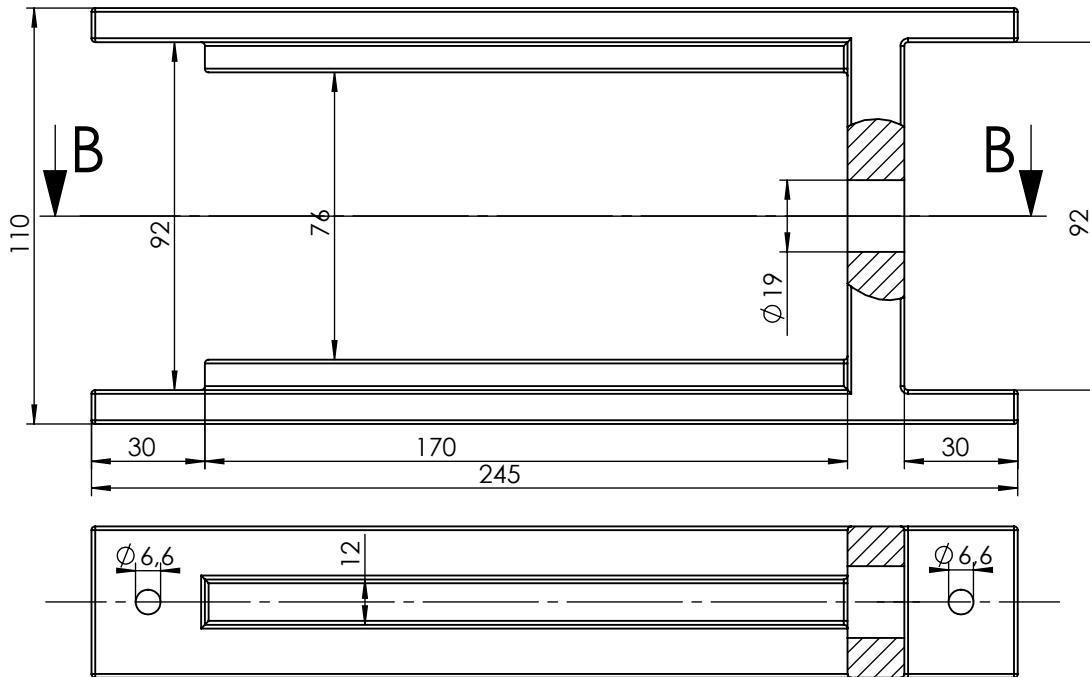
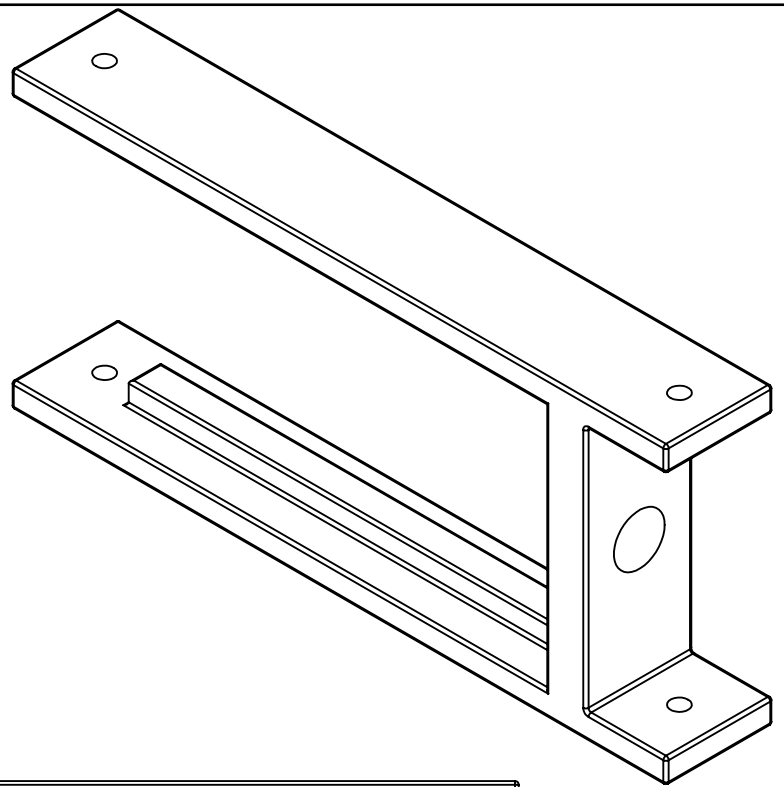
if (poz2 > 600) {
    if (traka2 = 1) {
        //ako se cilindar nalazi u traci 2, a postoji prepreka i u toj traci
        digitalWrite(CONTROLLINO_D2, LOW);
        digitalWrite(CONTROLLINO_D3, LOW);
    }
}

if (poz1 = 1) {
    if (traka1 = 1) {
        //ako se cilindar nalazi u traci 1, a postoji prepreka i u toj traci
        digitalWrite(CONTROLLINO_D2, HIGH);
        digitalWrite(CONTROLLINO_D3, LOW);
    }
}


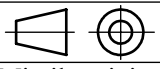
ir1_aktiv = 0;
traka2 = 0;
traka3 = 0;
}
```



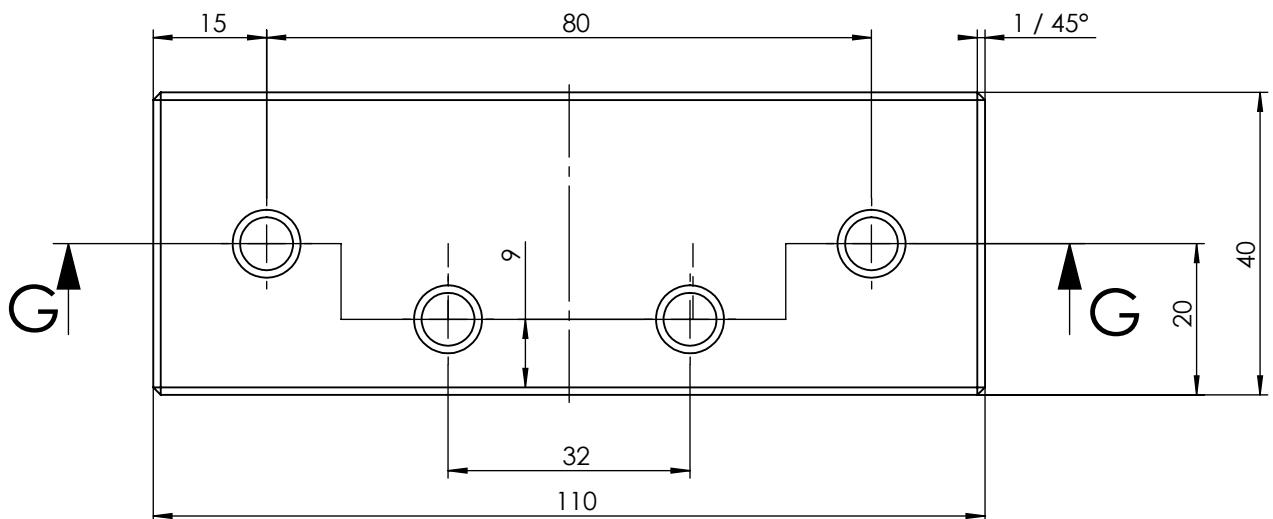
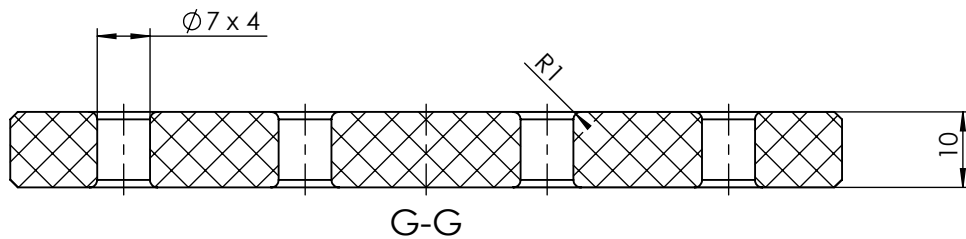
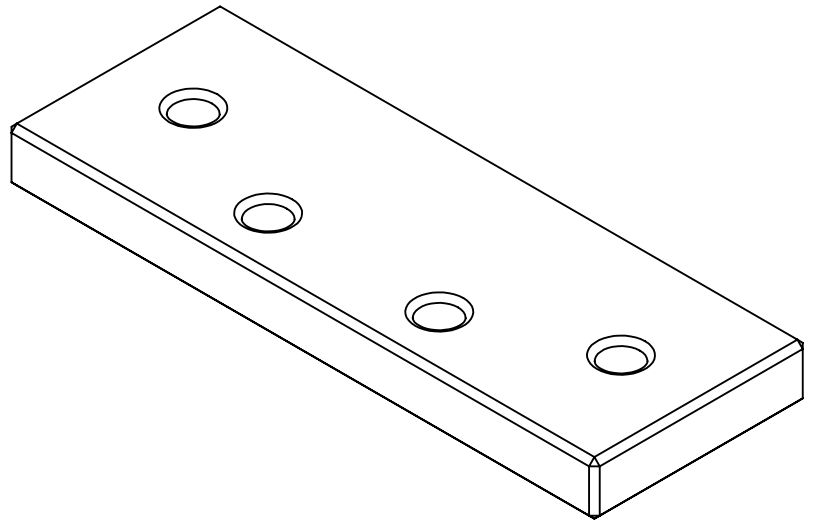
	Datum	Ime i prezime	Potpis	
Projektirao	20.9.2023	Ante Ivanković		
Razradio	20.9.2023	Ante Ivanković		
Crtao				
Pregledao				
Objekt:			Objekt broj:	
			R. N. broj:	
Napomena: Svi oštri bridovi su skošeni sa 1/45°				Kopija
Materijal: Polimer		Masa:		
	Naziv:			Pozicija:
Mjerilo originala	Naslon ležaja			Format: A4
1 : 2				Listova: 1
	Crtež broj: A1 - 1		List: 1	

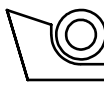
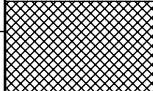


B-B

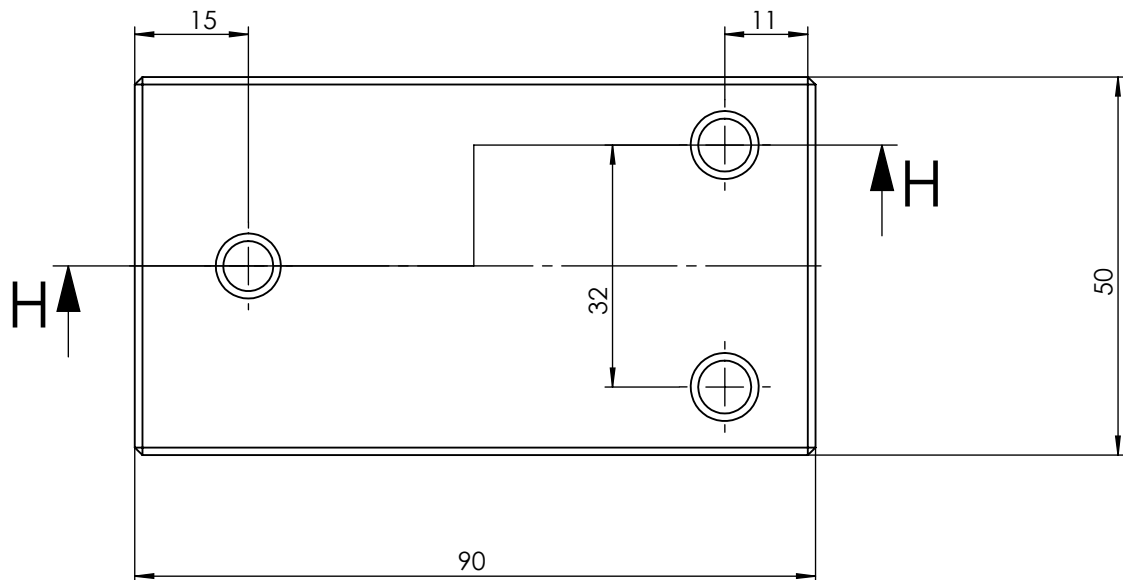
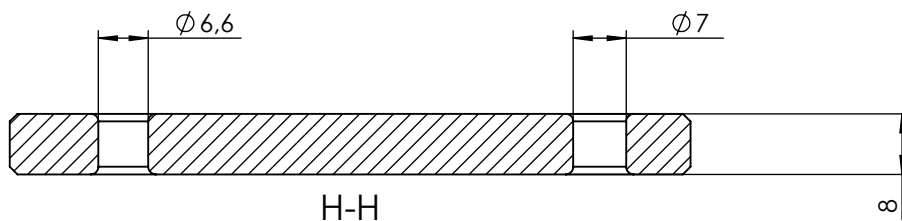
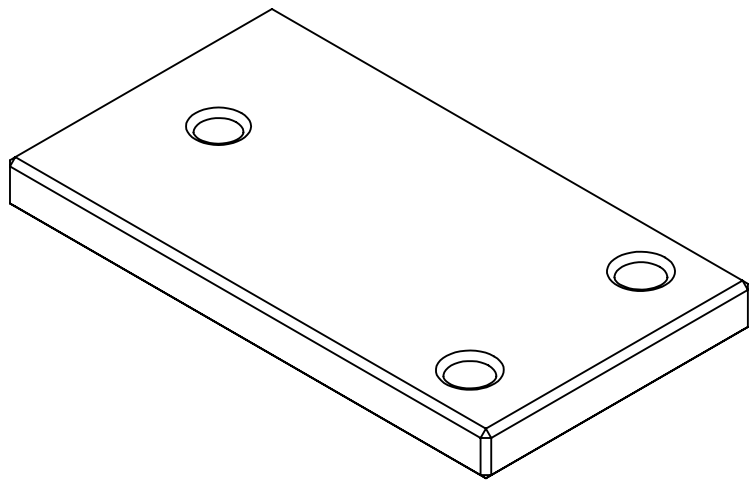
	Datum	Ime i prezime	Potpis	
Projektirao	20.9.2023	Ante Ivanković		
Razradio	20.9.2023	Ante Ivanković		
Crtao				
Pregledao				
Objekt:			Objekt broj:	
			R. N. broj:	
Napomena: Svi oštri bridovi su skošeni sa 1/45°				Kopija
Materijal: Polimer		Masa:		
 Mjerilo originala	Naziv:		Pozicija:	Format: A4
1 : 2	Nosač ležaja			Listova: 1
	Crtež broj: AI - 2			List: 1

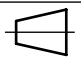
Design by CADLab



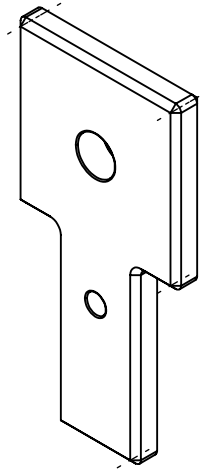
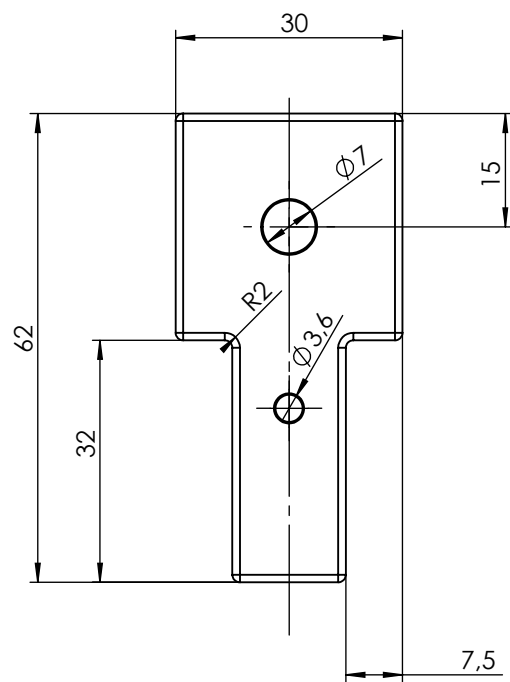
	Datum	Ime i prezime	Potpis	 FSB Zagreb
Projektirao	20.9.2023	Ante Ivanković		
Razradio	20.9.2023	Ante Ivanković		
Crtao				
Pregledao				
Objekt:			Objekt broj:	<div style="background-color: #cccccc; width: 100%; height: 100%;"></div>
			R. N. broj:	
Napomena: Svi oštri bridovi su skošeni sa 1/45°				Kopija
Materijal: Polimer		Masa:		
 Mjerilo originala	Naziv:		Pozicija:	
	Nosač cilindra prednji			Format: A4
1 : 1			Crtež broj: A1 - 3	Listova: 1
				List: 1

Design by CADLab



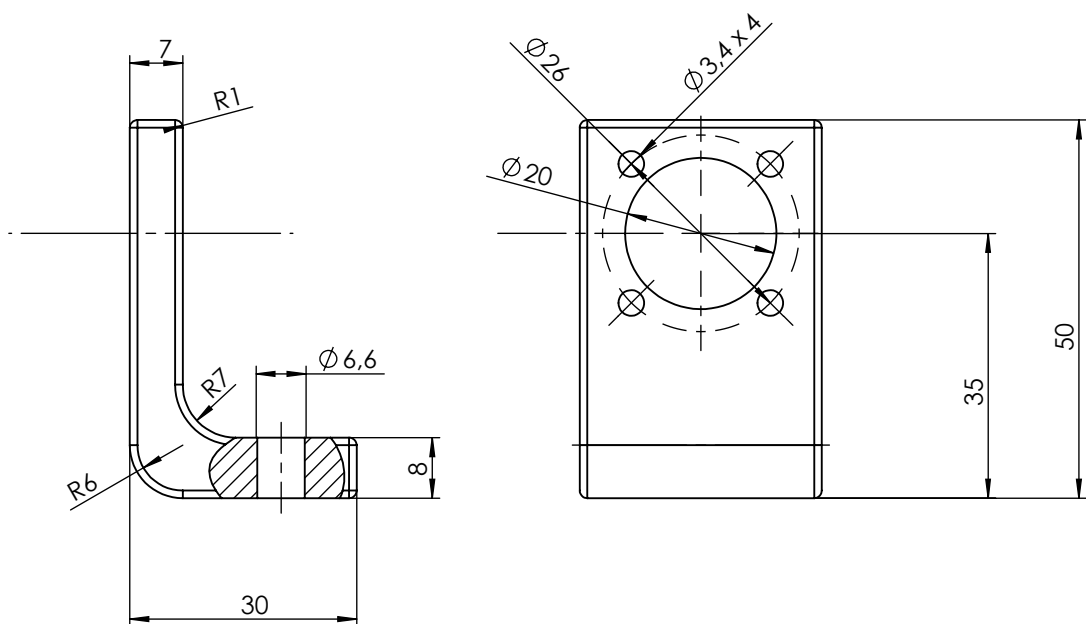
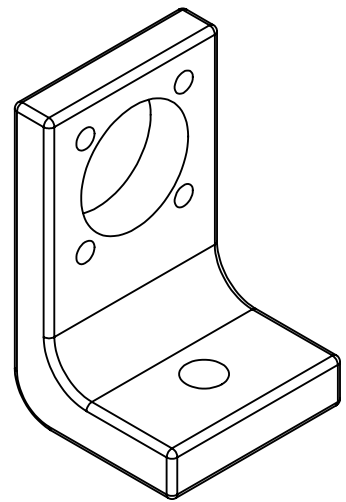
	Datum	Ime i prezime	Potpis	 FSB Zagreb
Projektirao	20.9.2023	Ante Ivanković		
Razradio	20.9.2023	Ante Ivanković		
Crtao				
Pregledao				
Objekt:			Objekt broj:	
			R. N. broj:	
Napomena: Svi oštri bridovi su skošeni sa 1/45°				Kopija
Materijal: Polimer		Masa:		
		Naziv:		Pozicija:
Mjerilo originala	Nosač cilindra stražnji			Format: A4
1 : 1	Crtež broj: A1 - 4			Listova: 1
				List: 1

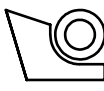
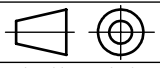
Design by CADLab



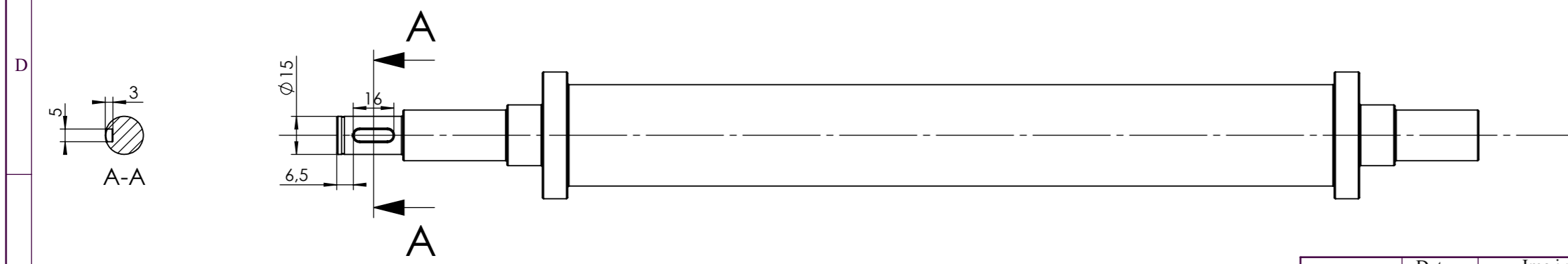
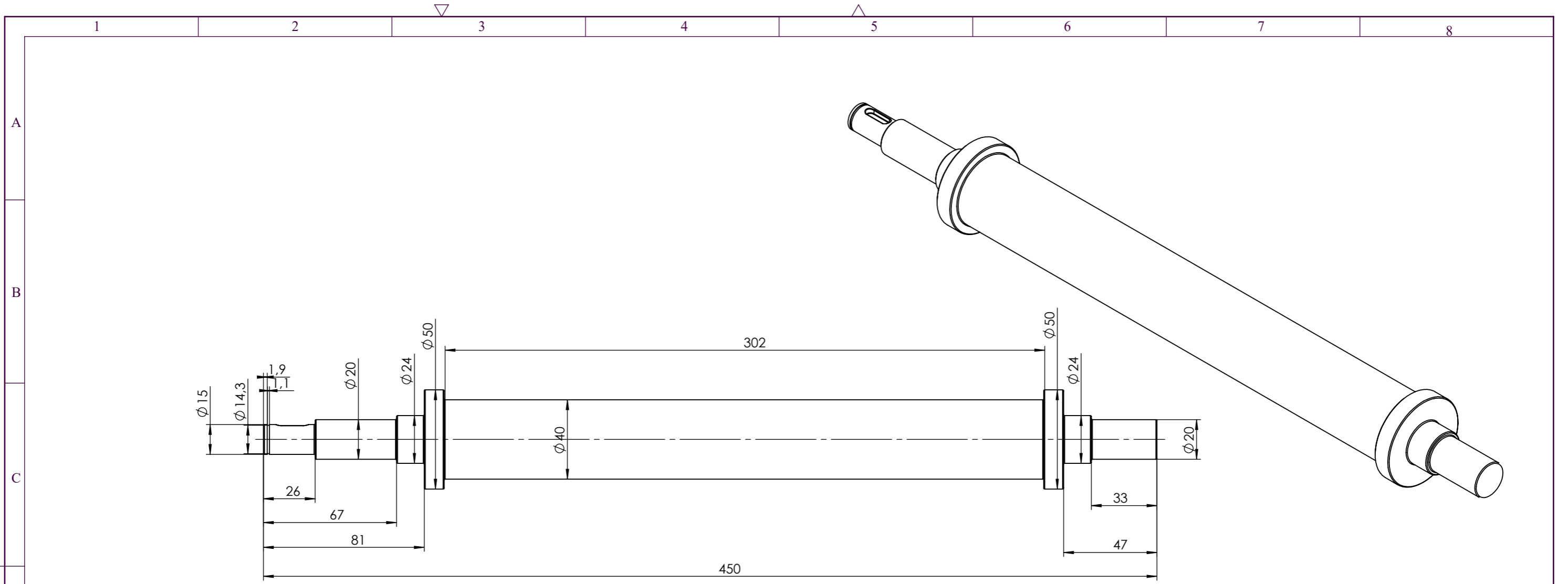
	Datum	Ime i prezime	Potpis	 FSB Zagreb
Projektirao	20.9.2023	Ante Ivanković		
Razradio	20.9.2023	Ante Ivanković		
Crtao				
Pregledao				
Objekt:			Objekt broj:	
			R. N. broj:	
Napomena: Svi oštri bridovi su skošeni sa 1/45°				Kopija
Materijal: Polimer		Masa:		
 Mjerilo originala	Naziv: Držač senzora			Pozicija:
1 : 1	Crtež broj: A1 - 5			Format: A4
				Listova: 1
				List: 1

Design by CADLab

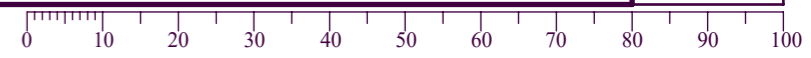


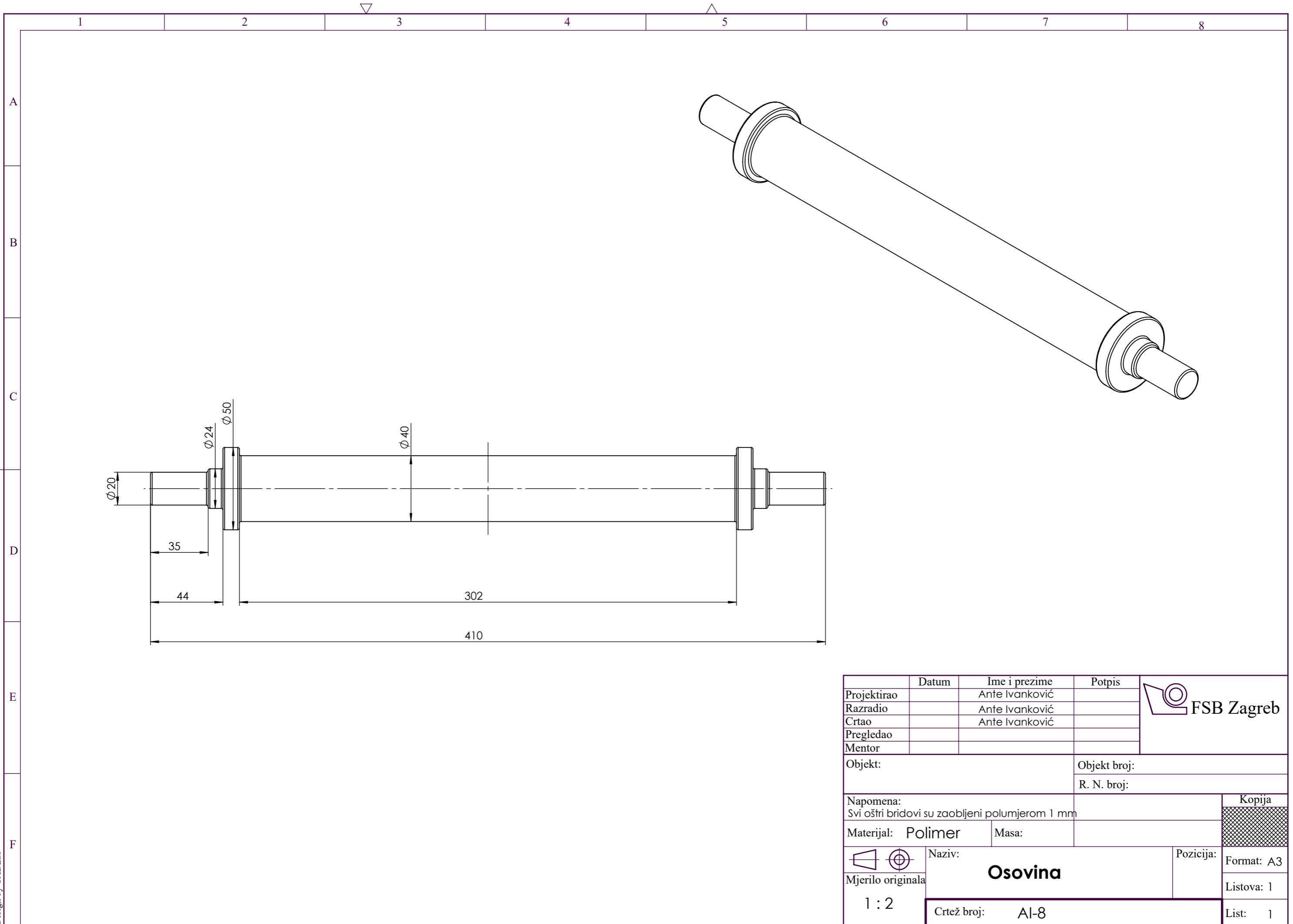
	Datum	Ime i prezime	Potpis	 FSB Zagreb
Projektirao	20.9.2023	Ante Ivanković		
Razradio	20.9.2023	Ante Ivanković		
Crtao				
Pregledao				
Objekt:			Objekt broj:	
			R. N. broj:	
Napomena: Svi oštri bridovi su zaobljeni polumjerom 1 mm				Kopija
Materijal: Polimer		Masa:		
 Mjerilo originala 1 : 1	Naziv: Nosač motora		Pozicija:	Format: A4
Crtež broj: A1 - 6				Listova: 1
				List: 1

Design by CADLab



Projektirao	Datum	Ime i prezime	Potpis	
Razradio		Ante Ivanković		
Crtao		Ante Ivanković		
Pregledao		Ante Ivanković		
Mentor				
Objekt:			Objekt broj:	
			R. N. broj:	
Napomena:				Kopija
Svi oštri bridovi su zaobljeni polumjerom 1 mm				
Materijal: Polimer		Masa:		
		Naziv:		Pozicija:
Mjerilo originala		Vratilo		Format: A3
1 : 2		Crtež broj: AI-7		Listova: 1
				List: 1





Design by CADLab

	Datum	Ime i prezime	Potpis	
Projektirao		Ante Ivanković		
Razradio		Ante Ivanković		
Crtao		Ante Ivanković		
Pregledao				
Mentor				
Objekt:			Objekt broj:	
			R. N. broj:	
Napomena: Svi oštri bridovi su zaobljeni polumjerom 1 mm				Kopija
Materijal: Polimer		Masa:		
Naziv: Osovina		Pozicija:		
Mjerilo originala: 1 : 2		Format: A3		
Crtež broj: A1-8		Listova: 1		
		List: 1		

