

Prijenosna platforma za periodički pregled mosnih dizalica

Knapić, Daniel

Master's thesis / Diplomski rad

2023

Degree Grantor / Ustanova koja je dodijelila akademski / stručni stupanj: **University of Zagreb, Faculty of Mechanical Engineering and Naval Architecture / Sveučilište u Zagrebu, Fakultet strojarstva i brodogradnje**

Permanent link / Trajna poveznica: <https://urn.nsk.hr/urn:nbn:hr:235:471708>

Rights / Prava: [In copyright](#)/[Zaštićeno autorskim pravom.](#)

Download date / Datum preuzimanja: **2025-02-08**

Repository / Repozitorij:

[Repository of Faculty of Mechanical Engineering and Naval Architecture University of Zagreb](#)



SVEUČILIŠTE U ZAGREBU
FAKULTET STROJARSTVA I BRODOGRADNJE

DIPLOMSKI RAD

Daniel Knapić

Zagreb, 2023.

SVEUČILIŠTE U ZAGREBU
FAKULTET STROJARSTVA I BRODOGRADNJE

DIPLOMSKI RAD

Mentori:

Doc. dr. sc. Matija Hoić, mag. ing.

Dr. sc. Daniel Miler, mag, ing.

Student:

Daniel Knapić

Zagreb, 2023.

Izjavljujem da sam ovaj rad izradio samostalno koristeći znanja stečena tijekom studija i navedenu literaturu.

Zahvaljujem se mentoru doc. dr. sc. Matiji Hoiću i komentoru dr. sc. Danielu Mileru na stručnosti, dostupnosti, korisnim savjetima i ukazanoj pomoći tijekom izrade diplomskog rada.

Zahvaljujem se svojoj obitelji, posebno roditeljima Aniti i Josipu te bratu Filipu što su mi bili podrška tijekom čitavog studija.

Također se zahvaljujem svojoj djevojci na podršci i motivaciji tijekom studentskog razdoblja.

Daniel Knapić



Sveučilište u Zagrebu	
Fakultet strojarstva i brodogradnje	
Datum	Prilog
Klasa: 602 - 04 / 23 - 6 / 1	
Ur.broj: 15 - 23 -	

DIPLOMSKI ZADATAK

Student: Daniel Knapić

JMBAG: 0035217532

Naslov rada na hrvatskom jeziku: Prijenosna platforma za periodički pregled mosnih dizalica

Naslov rada na engleskom jeziku: Portable platform for periodic inspection of bridge cranes

Opis zadatka:

Potrebno je konstruirati prienosnu platformu koja će omogućiti periodičke preglede i održavanje mosne dizalice. Prilikom pregleda, ovlaštenu servisera mora obaviti detaljni vizualni uvid u stanje nosive konstrukcije te odgovornih komponentata poput kočnica, vijčanih spojeva, vratila, užnica i užadi. Platforma mora biti prienosna kako bi se moglo provjeriti sve komponente mosta. Kako bi se osigurala sigurnost servisera, platforma mora sadržavati zaštitnu ogradu, prihvat za uže zaštitnog pojasa te mehanizam za osiguravanje položaja podizanjem kotača od tla.

Ciljana konstrukcijska rješenja moraju imati sljedeće karakteristike:

- 1) Najveća visina hodne plohe: $H = 13 \text{ m}$,
- 2) Širina platforme: $K = 1500 \text{ mm}$,
- 3) Duljina platforme: $L = 2500 \text{ do } 3500 \text{ mm}$,
- 4) Nosivost platforme: $Q = 500 \text{ kg}$,
- 5) Faktor statičke sigurnosti od prevrtanja: 2,
- 6) Pogon: elektromehanički.

Rad treba sadržavati:

- 1) Uvodni pregled podiznih prienosnih platformi u primjeni,
- 2) Izradu više koncepata i izbor najprikladnijeg s obzirom na zadane uvjete,
- 3) Razmatranja očekivanih opterećenja i njihovih položaja prilikom korištenja uređaja,
- 4) Proračun nosive konstrukcije i izbor standardnih komponenti,
- 5) Sklopni crtež prienosne platforme,
- 6) Crtež podsklopa baze platforme s mehanizmom za osiguravanje položaja.

U radu je potrebno navesti korištenu literaturu i eventualno dobivenu pomoć.

Zadatak zadan:

Datum predaje rada:

Predviđeni datumi obrane:

28. rujna 2023.

30. studenoga 2023.

4. – 8. prosinca 2023.

Zadatak zadao:

Predsjednik Povjerenstva:

Izv. prof. dr. sc. Matija Hoić

Prof. dr. sc. Tanja Jurčević Lulić

Dr. sc. Daniel Miler

SADRŽAJ

POPIS SLIKA	III
POPIS TABLICA.....	V
POPIS TEHNIČKE DOKUMENTACIJE	VI
POPIS OZNAKA	VII
SAŽETAK.....	XII
SUMMARY	XIII
1. UVOD	1
2. VRSTE PODIZNIH PLATFORMI.....	3
2.1 Škarasta platforma	4
2.2 Teleskopska platforma.....	5
3. ANALIZA TRŽIŠTA.....	6
3.1 ES3246.....	7
3.2 AE1932.....	9
3.3 E400AJPN	11
3.4 1230ES.....	13
3.5 Zaključak analize tržišta	16
4. KONCIPIRANJE	17
4.1 Koncept 1.....	17
4.2 Koncept 2.....	19
4.3 Koncept 3.....	21
4.4 Vrednovanje i odabir koncepta.....	23
5. KONSTRUKCIJSKA RAZRADA	25
5.1 Analiza škarastog mehanizma	26
5.1.1 Odabir kugličnog navojnog vretena	31
5.1.2 Odabir pogonskog elektromotora linearnog aktuatora.....	33
5.1.3 Proračun lančanog prijenosa	38
5.1.4 Oblikovanje ležajnog mjesta elektromehaničkog cilindra	43
5.1.5 Proračun spoja elektromehaničkog cilindra i škarastog mehanizma	46
5.1.6 Proračun klizne blazinice	47
5.2 Proračun klipa elektromehaničkog cilindra	48
5.3 Određivanje sila škarastog mehanizma	51
5.3.1 Određivanje reakcija prvog zasebnog škarastog mehanizma.....	52
5.3.2 Određivanje reakcija drugog zasebnog škarastog mehanizma.....	54
5.3.3 Određivanje reakcija trećeg zasebnog škarastog mehanizma	56

5.3.4	Određivanje reakcije četvrtog zasebnog škarastog mehanizma.....	57
5.3.5	Određivanje reakcija petog zasebnog škarastog mehanizma	59
5.3.6	Određivanje maksimalne sile maksimalno opterećenog čvora	60
5.3.7	Proračun svornjaka oslonca L	61
5.3.8	Proračun i odabir blazinice ležaja	63
5.3.9	Proračun spoja ušice i škarastog mehanizma	63
5.3.10	Provjera zavara ušice.....	64
5.3.11	Odabir kotača škarastog mehanizma.....	65
5.3.12	Provjera elemenata škarastog mehanizma.....	66
5.4	Oblikovanje pogonskih kotača	68
5.4.1	Odabir pogonskog elektromotora.....	68
5.4.2	Odabir kotača	70
5.4.3	Odabir i proračun zupčanog para	71
5.4.4	Proračun gonjenog vratila pogonskog kotača	74
5.4.5	Proračun ležajeva gonjenog vratila pogonskog kotača	78
5.4.6	Odabir elektromotora za zakretanje kotača	80
5.4.7	Proračun vertikalnog vratila	81
5.4.8	Proračun ležajeva vertikalnog vratila.....	84
5.4.9	Proračun zavara vertikalnog vratila i ploče kotača	85
5.5	Oblikovanje mehanizma za osiguravanje položaja	88
5.5.1	Određivanje opterećenja mehanizma za osiguravanje položaja.....	89
5.5.2	Stabilnost od prevrtanja.....	91
5.5.3	Proračun osovine kotačića mehanizma za osiguravanje položaja.....	92
5.5.4	Analiza nosača kućišta električnoga cilindra	94
5.5.5	Proračun zavara ušice kotačića.....	97
5.5.6	Proračun zavara nosača i kućišta električnog cilindra	98
5.5.7	Odabir pogonskog elektromotora za izvlačenje stabilizacijske noge.....	100
5.5.8	Odabir električnog cilindra.....	102
5.6	Oblikovanje baze platforme.....	103
5.6.1	Proračun glavnih nosača baze platforme.....	103
5.7	Oblikovanje košare	105
6.	PRIKAZ KONAČNOG RJEŠENJA	108
7.	ZAKLJUČAK	110
	LITERATURA.....	111
	PRILOZI.....	112

POPIS SLIKA

Slika 1. Podizna platforma [2].....	1
Slika 2. Škarasta podizna platforma [3]	4
Slika 3. Teleskopska platforma [4].....	5
Slika 4. Škarasta podizna platforma ES1932 [5].....	7
Slika 5. Škarasta podizna platforma AE1932 [5].....	9
Slika 6. Teleskopska zglobna platforma E400AJPN [5].....	11
Slika 7. Vertikalna stupna platforma 1230ES [5].....	13
Slika 8. Prikaz unutrašnjosti vertikalnog stupa platforme 1230ES [6]	15
Slika 9. Mehanizam okretanja kotača.....	17
Slika 10. Koncept 1	18
Slika 11. Mehanizam pogona i okretanja kotača.....	19
Slika 12. Koncept 2	20
Slika 13. Koncept 2 – Stabilizacijske noge	20
Slika 14. Koncept 3 – Stabilizacijske noge	21
Slika 15. Koncept 3	22
Slika 16. Polarni dijagram vrednovanja koncepata	24
Slika 17. Trokut kuta škarastog mehanizma	26
Slika 18. Skica škarastog mehanizma	28
Slika 19. Dijagram ovisnosti omjera F_{diz}/Q_{uk} o kutu φ	30
Slika 20. Ovisnost ukupne duljine cilindra r o kutu φ	30
Slika 21. Kuglično vreteno [7]	31
Slika 22. Karakteristike kugličnog vretena (eng. ball screw) [7].....	32
Slika 23. Ovisnost momenta kugličnog vijka T_{NV} o kutu φ	33
Slika 24. Škarasti mehanizam - brzine	34
Slika 25. Ovisnost kutne brzine ω_{NM} o kutu φ	35
Slika 26. Karakteristike elektromotora MS2N07-D0BHA proizvođača „Bosch Rexroth“ [13]	36
Slika 27. Karakteristika reduktora GTM 140 proizvođača „Bosch Rexroth“	37
Slika 28. Prikaz lančanog prijenosa	38
Slika 29. Prikaz ležajnog mjesta elektromehaničkog cilindra.....	43
Slika 30. Skica opterećenja ležaja elektromehaničkog cilindra	43
Slika 31. Opterećenja ležaja s kosim dodirrom [16].....	44
Slika 32. Specifikacija ležaja T7FC 055T73/CL7CDTC10.....	45
Slika 33. Prikaz spoja elektromehaničkog cilindra i škarastog mehanizma.....	46
Slika 34. Blazinica PRMF 808580 proizvođača SKF	47
Slika 35. Klip elektromehaničkog cilindra	48
Slika 36. Proračunski model izvijanja klipa elektromehaničkog cilindra [11]	49
Slika 37. Zasebni škarasti mehanizam 1 oslobođen veza.....	52
Slika 38. Zasebni škarasti mehanizma 2 oslobođen veza.....	54
Slika 39. Zaseban škarasti mehanizam 3 oslobođen veza	56
Slika 40. Zaseban škarasti mehanizam 4 oslobođen veza	57
Slika 41. Zaseban škarasti mehanizam 5 oslobođen veza	59
Slika 42. Sile u osloncu L.....	60
Slika 43. Prikaz opterećenja svornjaka oslonca L.....	61
Slika 44. Prikaz spoja ušice i škarastog mehanizma.	63
Slika 45. Proračunski presjek zavara ušice	65
Slika 46. Proračunski model pravokutnog elementa škarastog mehanizma	66

Slika 47. Proračunski presjek pravokutnog profila	66
Slika 48. Prikaz pogonskog kotača	68
Slika 49. Karakteristike elektromotora 1FK2206-2AF00-1SA0 proizvođača „Siemens“	69
Slika 50. Kotač GEVN 405/50H7 proizvođača „Blickle“	70
Slika 51. Shema sila gonjenog vratila pogonskog kotača – vertikalna ravnina	74
Slika 52. Shema sila gonjenog vratila pogonskog kotača – horizontalna ravnina	75
Slika 53. Kritičan presjek gonjenog vratila pogonskog kotača	76
Slika 54. Specifikacije ležaja NUP 311 ECM.....	78
Slika 55. Specifikacije ležaja N 309 ECP	79
Slika 56. Proračunski model radijusa trenja pogonskog kotača.....	80
Slika 57. Shema sila vertikalnog vratila.....	82
Slika 58. Kritični presjek vertikalnog vratila	82
Slika 59. Specifikacija ležaja 7308 ACCBM	84
Slika 60. Specifikacija ležaja 7307 ACCBM	85
Slika 61. Prikaz opterećenja zavara vertikalnog vratila i ploče kotača	85
Slika 62. Proračunski presjek zavara vertikalnog vratila i ploče kotača	86
Slika 63. Mehanizam za ostvarivanje položaja	88
Slika 64. Raspored oslonaca – Montagnonova metoda.....	89
Slika 65. Proračunski model stabilnosti od prevrtanja	91
Slika 66. Proračunski model stabilizacijskih noga.....	92
Slika 67. Prikaz kotačića mehanizma za izvlačenje	93
Slika 68. Prikaz rubnih uvjeta i opterećenja nosača kućišta el. cilindra	95
Slika 69. Naprezanje nosača kućišta el. cilindra po von Mises – u [N/mm^2]	96
Slika 70. Ukupni pomak nosača kućišta el. cilindra [mm].....	96
Slika 71. Proračunski presjek zavara ušice kotačića	97
Slika 72. Prikaz opterećenja zavara nosača i kućišta električnoga cilindra	98
Slika 73. Proračunski presjek zavara nosača i kućište električnog cilindra	99
Slika 74. Specifikacija elektromotora MS2S03-C0BYN-IMHG1 [13]	100
Slika 75. Specifikacija reduktora GTE060 [13]	101
Slika 76. Specifikacija električnog cilindra EMC 80 [13]	102
Slika 77. Proračunski model opterećenja glavnog nosača baze platforme.....	103
Slika 78. Poprečni presjek profila baze platforme	104
Slika 79. Prikaz košare platforme	105
Slika 80. Poprečni presjek profila UPN 80 [19].....	106
Slika 81. Proračunski model opterećenja glavnog profila košare – slučaj 1	106
Slika 82. Proračunski model opterećenja glavnog profila košare – slučaj 2	107
Slika 83. Prikaz podignute škaraste platforme	108
Slika 84. Prikaz spuštene škaraste platforme	109
Slika 85. Škarasta platforma - render	109

POPIS TABLICA

Tablica 1. Specifikacije škaraste električne platforme ES3246 [5]	8
Tablica 2. Specifikacije škaraste električne platforme AE1932 [5]	10
Tablica 3. Specifikacije zglobne teleskopske platforme E400AJPN [5].....	12
Tablica 4. Specifikacije vertikalne podizne platforme 1230ES [5]	14
Tablica 5. Vrednovanje koncepata	23
Tablica 6. Karakteristike kotača GTH 182/25K.....	65
Tablica 7. Karakteristike kotača GEVN 405/50H7	70

POPIS TEHNIČKE DOKUMENTACIJE

Broj crteža	Naziv iz sastavnice
DK – 2023 – 00	Škarasta platforma
DK – 2023 – 01	Baza platforme
DK – 2023 – 01 – 008	Stabilizacijska noga D
DK – 2023 – 01 – 009	Stabilizacijska noga L

POPIS OZNAKA

Oznaka	Jedinica	Opis
a	mm	duljina oslonca od zgloba škara
A	mm ²	Površina
a_L	mm	Razmak osi lančanika
a_z	Mm	Razmak osi vratila zupčanika
A_z	mm ²	Površina zavara
A_{ZU}	mm ²	Površina zavara ušice
b	mm	Širina zupčanika
b_1	-	faktor veličine strojnog dijela
b_2	-	faktor kvalitete obrade površine
C_{am}	kN	Dinamička nosivost kugličnog vijka
C_{0am}	kN	Statička nosivost kugličnog vijka
C_1	kN	Dinamička nosivost ležaja
d_{a1}	mm	Promjer tjemene kružnice zupčanika z_1
d_{a2}	mm	Promjer tjemene kružnice zupčanika z_2
d_{b1}	mm	Promjer temeljne kružnice z_1
d_{b2}	mm	Promjer temeljne kružnice z_2
d_{f1}	mm	Promjer podnožne kružnice z_1
d_{f2}	mm	Promjer podnožne kružnice zupčanika z_2
d_k	mm	Promjer kotača
d_{L1}	mm	Promjer diobene kružnice lančanika
d_1	mm	Diobeni promjer pogonskog zupčanika z_1
d_2	mm	Diobeni promjer gonjenog zupčanika z_2
f	-	Specifični otpor vožnje
F_{aA}	N	Ukupna aksijalna sila u ležaju A
F_{aB}	N	Ukupna aksijalna sila u ležaju B
F_{a1A}	N	Inducirana aksijalna sila u osloncu A
F_{a1B}	N	Inducirana aksijalna sila u osloncu B
F_{Ar_h}	N	Radijalna sila u osloncu A – horizontalna ravnina
F_{A_rez}	N	Rezultantna sila u osloncu A
F_{Br_h}	N	Radijalna sila u osloncu B – horizontalna ravnina
F_{B_rez}	N	Rezultantna sila u osloncu B

F_{diz}	N	Sila dizanja
F_{cil}	N	Sila cilindra
F_{cil_x}	N	Sila cilindra u smjeru osi x
F_{cil_y}	N	Sila cilindra u smjeru osi y
F_f	N	Centrifugalna sila
F_G	N	Ukupna vučna sila
F_{KC}	N	Sila kotačića u osloncu C
$F_{\text{L,rez}}$	N	Maksimalna rezultatna sila u čvoru L
F_M	N	Lomna sila lanca
F_R	N	Vučna sila za valjke
F_r	N	Radijalna sila
F_{rA}	N	Radijalne sila u osloncu A
F_{rB}	N	Radijalna sila u osloncu B
F_{rZ}	N	Radijalna sila zupčanika
F_{SM_a}	N	Aksijalna sila cijevi škarastog mehanizma
F_{SM_r}	N	Radijalna sila cijevi škarastog mehanizma
F_t	N	Tangencijalna sila zupčanika
F_{vL}	N	Vučna sila u lancu
$F_{v,o}$	N	Otpor ustaljene vožnje
G_{uk}	N	Ukupna težina platforme s maksimalnim opterećenjem
H	mm	Maksimalna udaljenost košare od vrha baze platforme
i_L	-	Prijenosni omjer lanca
i_{min}	mm	Polumjer inercija
I_{min}	mm ⁴	Minimalni moment tromosti profila
i_z	-	Prijenosni omjer zupčanog para
k	-	Faktor snage
K_a	N	Pogonska aksijalna sila
$K_{F\alpha}$	-	Faktor raspodjele opterećenja kod opteretivosti korijena zuba
$K_{F\beta}$	-	Faktor raspodjele opterećenja po uzdužnoj liniji boka zuba

K_I	-	Vanjsko dodatno dinamičko opterećenje
K_V	-	Unutarnje dodatno dinamičko opterećenje
L	mm	Maksimalna udaljenost stabilizacijskih nogu od centra platforme
L_h	h	Vijek trajanja ležaja
L_L	mm	Duljina lanca
l_{NK}	mm	Duljina konzole
l_0	mm	Duljina izvijanja
m_L	-	Faktor nošenja lanca
m	mm	Modul zupčanika
m_{BP}	kg	Masa baze platforme
M_{SF2}	Nmm	Moment savijanja zavara stabilizacijske noge
M_{SL}	Nmm	Maksimalni moment savijanja oslonca L
m_{uk}	kg	Ukupna masa platforme
M_{xQ}	Nmm	Moment tereta Q u točki A oko osi x
M_{yT}	Nmm	Moment mase podignute platforme oko osi y
M_{yQ}	Nmm	Moment tereta Q u točki A oko osi y
M_{1-1}	Nmm	Moment savijanja u presjeku 1-1
n	s^{-1}	Brzina vrtnje
n_{L1_min}	s^{-1}	Minimalna brzina na pogonskom lančaniku
p	mm	Korak
P	N	dinamičko ekvivalentno opterećenje
P_D	W	Udarna snaga
P_{EM_L}	Nm	Snaga elektromotora lanca
P_h	mm	Korak kugličnog vijka
p_m	N/mm^2	Srednji tlak
P_p	W	Snaga elektromotora
P_r	N	Dinamičko radijalno opterećenja
p_v	N/mm^2	Površinski tlak u zglobovima
r	mm	Duljina cilindra
R		
q_L	kg/m	Težina lanca po metru duljine

Q_{uk}	N	Opterećenje uslijed mase škarastog mehanizma i tereta
S_D	-	Faktor sigurnosti lanca
S_M	-	Sigurnost protiv loma
S_{max}	mm	Maksimalna visina škarastog mehanizma
S_{min}	mm	Minimalna visina škarastog mehanizma
S_{potr}	-	Potrebna sigurnost
t	s	Vrijeme dizanja platforme
T_{NV}	Nm	Moment kugličnog vijka
t_r	-	Faktor vrste lanca
t_v	-	Faktor brzine koraka lanca
$T_{v,o}$	Nm	Moment potreban za pokretanje platforme
T_{P_EM}	Nm	Moment elektromotora
T_{PK}	Nm	Moment na kotaču
v_{diz}	m/s	Brzina podizanja
v_L	m/s	Brzina lanca
w_D	-	Značajka vijeka trajanja zgloba
w_{dop}	mm	Dopušteni progib konzole
W_{xL}	mm ³	Moment otpora kružnog poprečnog presjeka
W_p	mm ³	Polarni moment otpora zavara
W_x	mm ³	Moment otpora oko osi x
X	mm	Minimalna širina škarastog mehanizma
X_L	-	Broj članaka lanca
y	-	Značajka udara
Y_F	-	Faktor oblika
Y_2	-	Aksijalni dinamički faktor
Y_ε	-	Faktor stupnja prekrivanja
z_{L1}	-	Broj zuba pogonskog lančanika
z_{L2}	-	Broj zuba gonjenog lančanika
α_L	°	Diobeni kut
β_{kf}	-	efektivni faktor zareznog djelovanja kod savijanja
Δr	mm	Hod cilindra

Δs	mm	Put koji košara ostvari
ε	-	Stupanj prekrivanja
ε_1		EkspONENT vijeka trajanja ležaja
η_{LP}	%	Korisnost lančanog prijenosa
η_R	%	Korisnost reduktora
λ_r	-	Faktor vijeka trajanja
λ_v	-	Faktor puta trenja
σ_{dop_ZU}	N/mm ²	Dopušteno naprezanje zavara
σ_F	N/mm ²	Opterećenje korijena zuba
σ_{fDN}	N/mm ²	Trajna dinamička čvrstoća kod savijanja čistim naizmjeničnim ciklusom
σ_{Flim}	N/mm ²	Istosmjerno promjenjivo opterećenje korijena zuba
σ_{FP}	N/mm ²	Dopušteno naprezanje zupčanog para
σ_{SL}	N/mm ²	Maksimalno naprezanje uslijed djelovanja momenta savijanja
σ_{tU}	N/mm ²	Naprezanje uslijed tlačne sile
σ_{z_red}	N/mm ²	Rezultantno naprezanje zavara
σ_{1-1}	N/mm ²	Naprezanje na savijanje u presjeku 1-1
τ_L	N/mm ²	Maksimalno naprezanje na smik
φ	°	Kut između horizontale i škara
φ_1	-	Faktor udara
ω_{NV}	s ⁻¹	Kutna brzina kugličnog vijka

SAŽETAK

U ovom diplomskom radu obrađen je zadatak konstruiranja podizne platforme za periodičku inspekciju mosnih granika. U teorijskom uvodu obrađene su različite vrste platforma, njihova primjena te su objašnjeni vremenski okviri inspekcije granika. Potom je provedena analiza tržišta kojom je dobiven uvid u već postojeća rješenja. Na temelju analize generirana su i opisana tri različita koncepta. Koncepti su ocijenjeni po određenim kriterijima, a optimalan koncept odabran je za daljnju razradu. Odabran je koncept sa škarastim mehanizmom. Prvo je provedena analiza škarastog mehanizma gdje su određena opterećenja. Po završetku analize mehanizma proveden je proračun konstrukcije te su odabrani odgovarajući dijelovi. Konstruirani su košara, škarasti mehanizam te baza platforme s pogonskim kotačima. Model i tehnička dokumentacija izrađeni su u programskom paketu SolidWorks te je na kraju rada prikazan 3D model platforme.

Ključne riječi: škarasta platforma, škarasti mehanizam, mosni granik, elektromehanički cilindar

SUMMARY

This master thesis will be covering the design of a lifting platform whose purpose is the periodic inspection of bridge cranes. At the theoretical introduction, different types of lifting platforms and their purpose will be discussed, such as the time frames of border inspections. Subsequently, a market analysis has been conducted which provided an insight into already existing solutions. Based on the analysis, three different concepts were generated and described. Concepts are evaluated according to certain criteria. The optimal concept is selected for further development. As optimal solution, concept that includes a scissor mechanism was chosen. Firstly, analysis of the scissor mechanism was carried out, where the loads were determined. This is followed by construction calculation and the appropriate components were selected. At this part, basket, scissor mechanism and a platform base with drive wheels were constructed. The model and technical documentation were created in the SolidWorks software package. At the end of this work, the 3D platform model will be presented.

Key words: scissor platform, scissors mechanism, bridge cranes, electromechanical cylinder

1. UVOD

Rad na visinama oduvijek je predstavljao izazov. S ciljem rješavanja tog problema izumljene su podizne platforme. Podizna platforma može se definirati kao tehničko sredstvo čija je primarna zadaća podizanje ili spuštanje tereta odnosno ljudi na zadanu visinu. Koristi se pri obavljanju različitih zadataka u unutarnjim ili vanjskim prostorima, primjerice: održavanje zgrada (popravak krovova, čišćenje prozora i staklenih stijena i sl.), skladišne poslove, montažni radovi. Nosivost radnih platformi je do 500 kg. Također, koriste se i kod inspekcije dizalica. Prije puštanja u rad dizalica i svi njezini dijelovi prolaze preglede i razna ispitivanja kako bi se utvrdila ispravnost. Nakon određenog vremenskog perioda rada dizalice ponovno se vrši pregled, odnosno kontrola. Vremenski intervali pregleda propisani su pravilnikom i mogu biti dnevni, tjedni, mjesečni, godišnji i generalni [1]. Generalni pregled za dizalice koje rade u teškim uvjetima vrši se svake treće godine, dok kod dizalica korištenih u lakim i osrednjim uvjetima rokovi za generalni pregled su do pet godina. Generalnim pregledom dobije se uvid u istrošenost dijelova te se na temelju istog dijelovi zamijene ili rekonstruiraju.



Slika 1. Podizna platforma [2]

Kako bi se sigurno rukovalo platformama i izbjeglo po život opasne situacije, radnici moraju proći edukaciju i raditi u skladu s propisanim pravilima. Iz istih su razloga radne platforme opremljene zaštitnim ogradama i prihvatom za zaštitno uže u cilju prevencije pada. Također, platforme mogu biti opremljene senzorima prekomjerne težine koji neće dopustiti podizanje tereta čija masa premašuje dopuštenu nosivost. Upravljanje platformom vrši se kontrolnom pločom koja se može nalaziti na samoj platformi ili u podnožju platforme. Kontrole se međusobno razlikuju ovisno o vrsti i složenosti funkcija koje platforma može obavljati. Većinom su u pitanju gumbi ili *joystick*.

2. VRSTE PODIZNIH PLATFORMI

Razlikuje se više vrsta podiznih platformi. Međusobno se razlikuju prema mehanizmu podizanja ovisno o tome koje je zahtjeve potrebno ispuniti. Većinom se pogone pomoću hidrauličnog ili pneumatskog cilindra, dok je u rijetkim situacijama pogon ostvaren pomoću navojnog vretena, zubne letve i zupčanika. U nastavku biti će opisane neke vrste podiznih platformi.

2.1 Škarasta platforma

Škarasta platforma je vrsta platforme koja se može pomicati samo vertikalno. Vertikalni pomak ostvaren je sklopivim nosačima u obliku slova „X“ koji je poznat i pod nazivom mehanizam škara ili pantograf. Izduživanju križnog uzorka prethodi sila koja djeluje na vanjsku stranu najnižeg skupa oslonaca. Sila izduživanja ostvaruje se uporabom hidrauličkih ili pneumatskih cilindara kao i mehanički putem vretena ili sustava zubne letve i zupčanika. Prilikom korištenja hidraulike odnosno pneumatike platforma neće zahtijevati dodatnu snagu za spuštanje, već se to može ostvariti otpuštanjem tlaka u hidrauličkom ili pneumatskom cilindru. To je glavni razlog davanja prednosti korištenju navedenih vrsta pogona. Škaraste podizne platforme dolaze u izvedbama s dizelskim ili električnim pogonom. Platforma s dizelskim motorom pogodnija je za radove u vanjskom okruženju, dok je platforma pogonjena električnim pogonom pogodnija za radove u zatvorenom prostoru. Prednost dizelskih platforma u odnosu na električne jest u tome što su dizelske platforme bolji izbor za neravne terene.



Slika 2. Škarasta podizna platforma [3]

2.2 Teleskopska platforma

Koriste se prilikom rada na velikim visinama. Mogu se podijeliti na dvije osnovne vrste, ravne teleskopske platforme i zglobne teleskopske platforme. Ovisno o zadatku koji je potrebno izvršiti, odabrat će se prikladna platforma. Ako je krajnja točka podizanja bez prepreke odabrat će se platforma s teleskopskim mehanizmom, a ukoliko je potrebno premostiti određene zapreke odabrat će platforma sa zglobnim mehanizmom. Također, postoje platforme s kombiniranim mehanizmom podizanja. Translacijsko gibanje može se ostvariti na više načina. Najčešće korišten, a ujedno i najjednostavniji način jest putem hidrauličkog cilindra. Koriste se još i sustavi s užadi i koloturnicima, navojno vreteno i inverzni koloturnik. Takve platforme, osim podizanja, imaju i mogućnost rotacije. Rotacija je potrebna jer prilikom podizanja odnosno spuštanja platforma miruje. Pogon takvih platforma je većinom motorom s unutarnjim izgaranjem, ali se danas sve češće počinju koristiti pogoni elektromotorom zbog smanjenja emisije štetnih plinova.



Slika 3. Teleskopska platforma [4]

3. ANALIZA TRŽIŠTA

Analizom tržišta dobiva se uvid u dostupnost uređaja čija je namjena slična zadanome problemu, tj. podizanje ljudi na određenu visinu. Na tržištu postoji puno različitih proizvođača platformi za rad na visini. U nastavku biti će odabrano i opisano nekoliko različitih rješenja platforma proizvođača *JLG Industries*, jednog od najpoznatijih proizvođača u tom području. Od ostalih proizvođača ističu se *Skyjack* i *Genie*.

3.1 ES3246

ES3246 je škarasta podizna platforma proizvođača *JLG Industries*. *JLG Industries* nudi široki spektar raznih podiznih platformi. Podizne platforme sa škarastim mehanizmom navedenog proizvođača dolaze u četiri serije: ES, ERT, R i DaVinci serija. Međusobno se razlikuju po nosivosti, visini dizanja, ali i po mehanizmu dizanja koji može biti hidraulički ili električni. Jedan od primjera škaraste električne podizne platforme je model ES3246. Pogon platforme je putem elektromotora što rezultira tihim radom. Budući da je pogon električni, platforma je većinom namijenjena za obavljanje unutarnjih poslova, ali se može koristiti i u vanjskom okruženju. Kako bi se omogućilo duže vrijeme korištenja dizalice, povećan je vijek trajanja baterije. Podizanje platforme ostvaruje se pomoću hidrauličkog cilindra. Platforma je opremljena i dodatnom opremom kao što je ograda za sigurnost, kočnice, ali i mogućnost proširenja platforme. U Tablici 1. prikazane su specifikacije navedene škaraste električne platforme ES3246.



Slika 4. Škarasta podizna platforma ES1932 [5]

Tablica 1. Specifikacije škaraste električne platforme ES3246 [5]

Nosivost	320 kg
Masa platforme	2550 kg
Radna visina	11.58 m
Dopušteni nagib	25%
Vrijeme podizanja	50 s
Vrijeme spuštanja	33 s
Maksimalna visina vožnje	9800 mm
Duljina	2400 mm
Širina	1170 mm
Visina platforme – spuštено stanje	2000 mm
Produženje platforme	910 mm
Nosivost produžene platforme	120 kg
Dimenzije kotača [mm]	406 x 125
Međuosovinski razmak	1900 mm
Kočnice	Trenje s više diskova
Pogonski sistem	24 V istosmjerno
Baterije	4 x 6v, 220 Ah

3.2 AE1932

AE1932 je platforma na bazi škarastog mehanizma za podizanje proizvođača *JLG Industries*. Platforma je zanimljiva po tome što je potpuno električna, nema hidrauličkog cilindra za podizanje, već se podizanje ostvaruje elektromotorom putem navojnog vretena. Komponente električnog pogona smanjuju potrošnju energije za 70% te se time ostvaruje mogućnost rada s manjom potrošnjom energije. Kako nema hidraulike, nema ni curenja ulja te se tako smanjuju troškovi održavanja. Prema konstrukciji slična je škarastoj platformi ES3246. Razlika je u tome što je nosivost i visina dizanja platforme AE1932 nešto manja od platforme ES3246. Samim time razlikuju se i dimenzije platforme. Tehničke karakteristike AE1932 platforme prikazane su u Tablici 2.



Slika 5. Škarasta podizna platforma AE1932 [5]

Tablica 2. Specifikacije škaraste električne platforme AE1932 [5]

Nosivost	275 kg
Masa platforme	1565 kg
Radna visina	7.62 m
Dopušteni nagib	25%
Vrijeme podizanja	24 s
Vrijeme spuštanja	26 s
Brzina vožnje – podignuta platforma	0,80 km/h
Brzina vožnje – spuštenu platforma	6,40 km/h
Duljina	1,74 mm
Širina	0.81 mm
Produženje platforme	0.91 mm
Nosivost produžene platforme	120 kg
Dimenzije kotača	323 x 100
Međuosovinski razmak	1,35 m
Kočnice	Trenje s više diskova
Pogonski sistem	24 V izmjenično
Baterije	24 V, Litij ion baterija, 72 Ah

3.3 E400AJPN

E400AJPN je teleskopska zglobna platforma proizvođača *JLG Industries*. Kombinacija zglobnih paralelograma i teleskopa omogućuje pozicioniranje košare u razne položaje. Svakim zglobom upravlja se hidrauličkim cilindrom dok je pogon cijelog uređaja elektromotorom. Takav pogon ne rezultira emisijom štetnih plinova, budući da postoje teleskopske platforme pogonjene motorom s unutarnjim izgaranjem. Također, platforma ima mogućnost zakretanja košare za 180°, dok je cijeli teleskop u podnožju moguće zakrenuti za 360°. Upravljačka ploča nalazi se na košari, ali i u podnožju platforme. Ostale karakteristike prikazane su u sljedećoj tablici, Tablici 3.



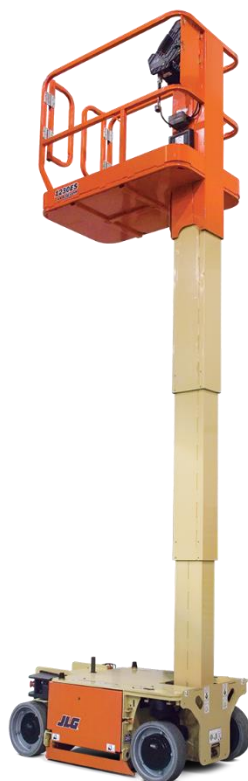
Slika 6. Teleskopska zglobna platforma E400AJPN [5]

Tablica 3. Specifikacije zglobne teleskopske platforme E400AJPN [5]

Nosivost	230 kg
Masa platforme	6760 kg
Radna visina	14.19 m
Horizontalni doseg	6830 mm
Brzina vožnje – spuštена platforma	4,80 km/h
Duljina	6710 mm
Širina	1500 mm
Rotacija	360°
Rotacija košare	180°
Dopušteni nagib	25%
Dimenzije kotača [mm]	250 x 70 x 120
Međuosovinski razmak	2010 mm
Pogonski sistem	48 V istosmjerno
Baterije	8 x 6V, 370 Ah

3.4 1230ES

1230ES je stupna vertikalna platforma. Koristi vertikalni stup za podizanje pogonjen hidrauličkim cilindrima. Vrlo je kompaktan uređaj budući da je relativno malih dimenzija i ima mali radijus okretanja što ga čini praktičnim u skućenim prostorima. Prilikom podizanja o pod se upre zaštitna ploča kako ne bi došlo do neželjenog pomicanja te kako bi se osigurala stabilnost. Okretanje kotača vrši se pomoću pneumatskog cilindra s dva klipa. Tehnička specifikacija platforme 1230ES prikazana je u Tablici 4.



Slika 7. Vertikalna stupna platforma 1230ES [5]

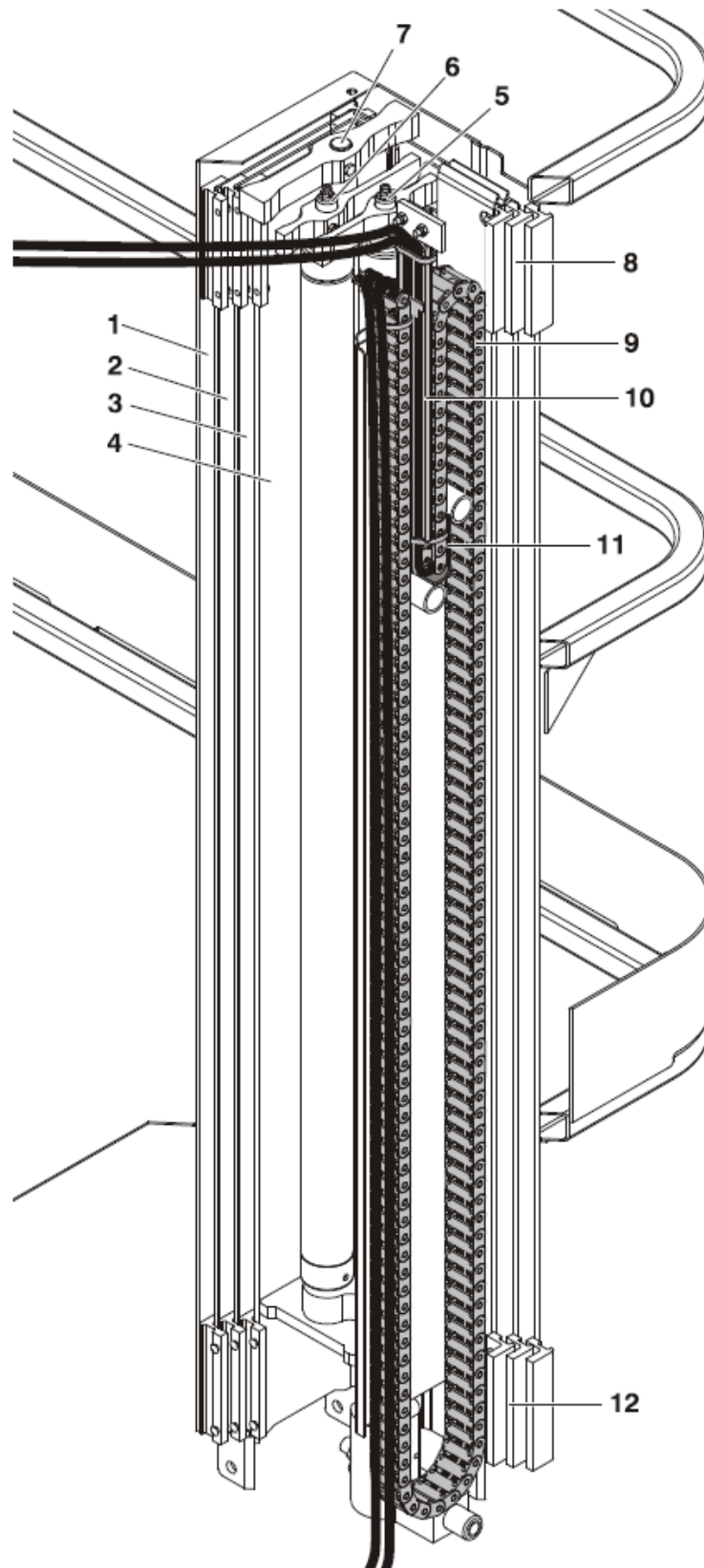
Vertikalni jarbol sastoji se od četiri stupa kvadratnog poprečnog presjeka različitih dimenzija međusobno povezana s tri hidraulička cilindra. Vertikalni pomak ostvaruje se na način da se vertikalni stupovi izvlače jedan iz drugoga pogonjeni cilindrima. Redosljed izvlačenja je od vanjskog stupa (1) najvećih dimenzija prema unutarnjim manjim profilima. Maksimalna visina dizanja je zbroj hoda svakog pojedinog cilindra. Kako bi izvlačenje bilo lakše postoje klizne podloge na gornjem i donjem dijelu vertikalnog stupa. Vertikalni stup najmanjeg poprečnog presjeka odnosno unutarnji vertikalni stup (4) je fiksiran te se preko njega vertikalni jarbol

povezuje s podvozjem platforme. Na Slici 8. prikazana je unutrašnjost vertikalnog stupa te su brojevima od 1 – 12 prikazane glavne komponente [6]:

1. Vanjski vertikalni stup
2. Srednji vanjski vertikalni stup
3. Srednji unutarnji vertikalni stup
4. Unutarnji vertikalni stup
5. Hidraulički cilindar 1
6. Hidraulički cilindar 2
7. Hidraulički cilindar 3
8. Gornje klizne podloge
9. Energetski lanac
10. Vodicice
11. Zaštitni lim
12. Donje klizne podloge

Tablica 4. Specifikacije vertikalne podizne platforme 1230ES [5]

Nosivost	230 kg
Masa platforme	1070 kg
Radna visina	5,66 m
Dopušteni nagib	25%
Maksimalna visina vožnje	3,66 m
Brzina vožnje – podignuta platforma	0,80 km/h
Brzina vožnje – spuštenu platforma	4,80 km/h
Duljina	1,36 mm
Širina	0.76 mm
Dimenzije gume	323 x 100
Kočnice	Ne
Pogonski sistem	24 V
Baterije	4 x 6V, 220 Ah



Slika 8. Prikaz unutrašnjosti vertikalnog stupa platforme 1230ES [6]

3.5 Zaključak analize tržišta

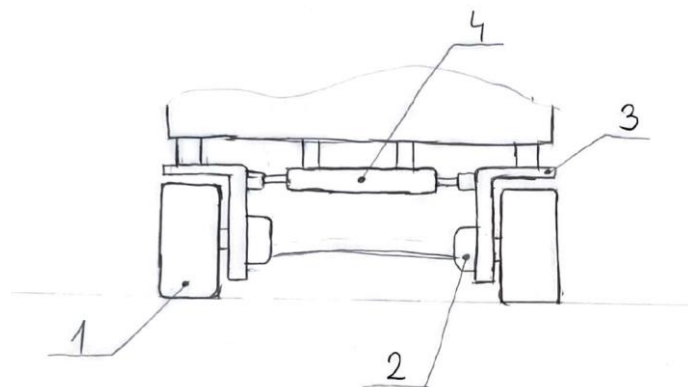
Analizom tržišta dobiven je uvid u proizvode kojima je omogućeno podizanje ljudi ili robe na određenu visinu. Postoji široki spektar proizvođača takvih vrsta uređaja, ali u ovom radu, kako je već spomenuto, napravljen je pregled podiznih platforma proizvođača *JLG Industries*. Podizne platforme međusobno se razlikuju po nosivosti, visini dizanja, a time i po samoj konstrukciji. Također, podizne platforme razlikuju se po pogonskom mehanizmu. Platforme pogonjene elektromotorom u većini su slučajeva namijenjene za rad na zatvorenom. S druge strane platforme pogonjene motorom s unutarnjim izgaranjem namijenjene su za rad na terenu i na mjestima gdje nema pristupa električnoj energiji. Teleskopske se platforme koriste u situacijama kada je potrebna velika visina dizanja, dok se škaraste platforme koriste za manje visine, ali veće mase.

4. KONCIPIRANJE

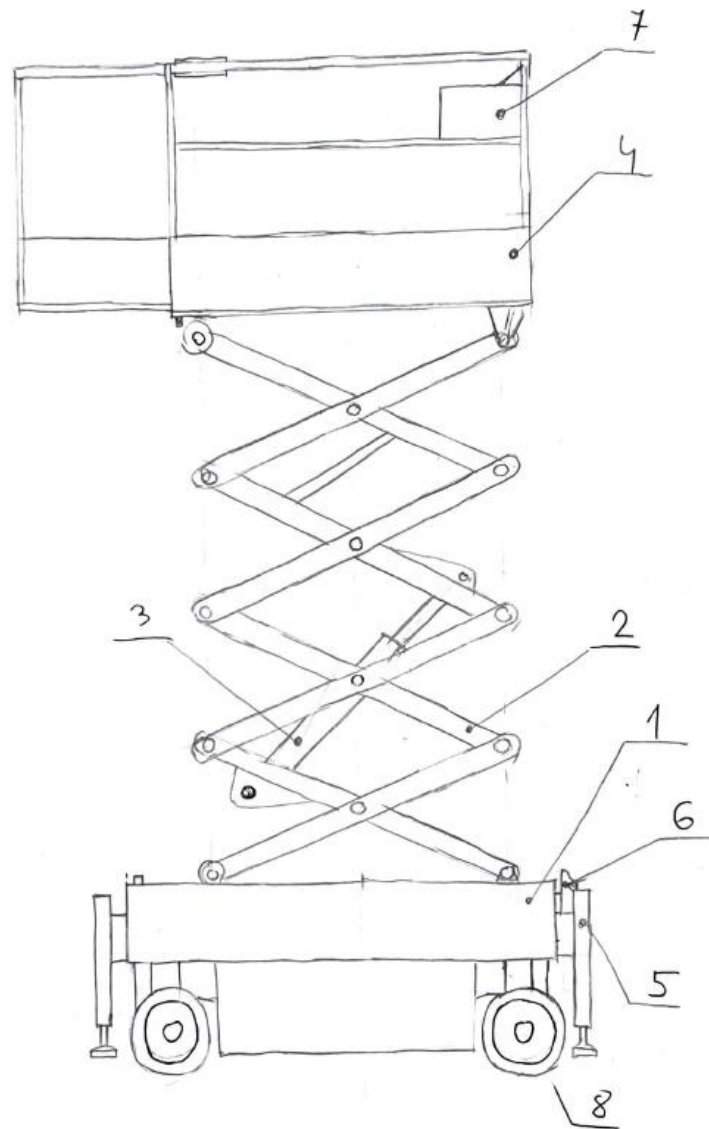
Nakon uvida u već postojeća rješenja generirana su tri koncepta koja će biti opisana u nastavku.

4.1 Koncept 1

Koncept 1 jedan izrađen je na temelju škarastog mehanizma za podizanje. Sastoji se od baze odnosno postolja (1), škarastog mehanizma (2) i košare (4). Baza platforme (1) izrađena je zavarivanjem različitih veličina pravokutnih profila. Na bazi nalaze se ležajevi koji služe za uležištenje kotača. U podnožju baze smještene su baterije potrebne za pogon uređaja, ali i za pogon elektromehaničkog cilindra (3). Također baterije i spremnik s uljem služe kao dodatni teret kako bi platforma bila stabilnija. Škarasti mehanizam (2) sastoji se od pravokutnih cijevi međusobno povezanih svornjacima. Desna strana škarastog mehanizma čvrsto je vezana za bazu dok je lijeva strana slobodna, tj. slobodno se kotrlja duž baze preko kotačića. To je potrebno zato što se prilikom dizanja dužina škarastog mehanizma smanjuje. Na vrhu škarastog mehanizma nalazi se košara, također s jedne strane je čvrsto povezana škarastim mehanizmom, a s druge strane slobodna. Košara sadrži zaštitnu ogradu kako bi korisnik bio siguran. Također, radi sigurnosti na košari se nalazi prihvat za sigurnosni pojas. Košaru je dodatno moguće produžiti za određenu duljinu. Upravljanje uređaja vrši se direktno iz košare putem upravljačke jedinice (7). Koncept 1 dodatno je opremljen s četiri hidraulička cilindra koja omogućuju podizanje platforme od poda što rezultira sigurnijim radom korisnika. Pogon platforme je putem dva elektromotora koji su direktno spojeni na kotače, što znači da su samo dva kotača pogonska. Okretanje kotača omogućeno je hidrauličkim cilindrom preko vilica kotača. Mehanizam za pogon i okretanje kotača prikazan je na Slici 9.



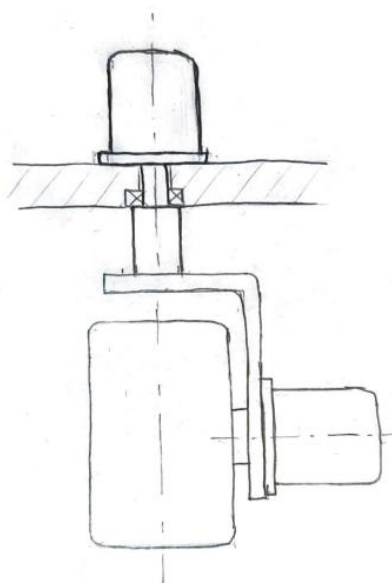
Slika 9. Mehanizam okretanja kotača



Slika 10. Koncept 1

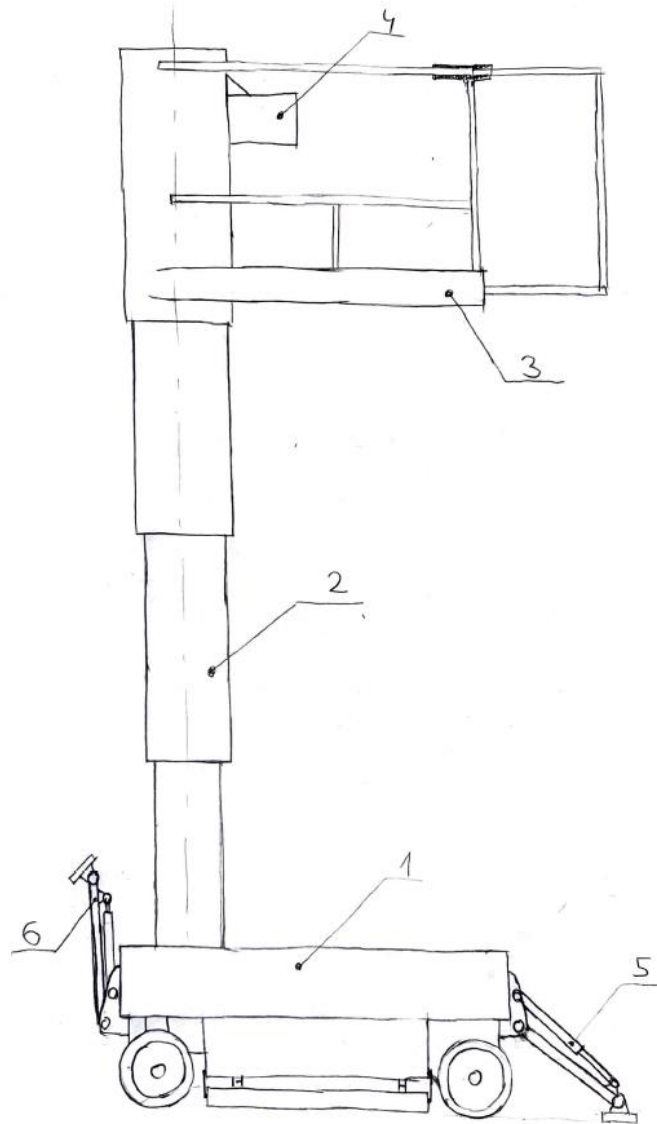
4.2 Koncept 2

Koncept 2 sastoji se od baze (1), vertikalnog stupa (2) i košare (3). Baza uređaja (1) izrađena je kao i kod koncepta 1 iz zavarenih cijevi pravokutnog poprečnog presjeka. U podvozju baze također se nalaze spremnici za ulje i baterije. Pogon platforme je na sva četiri kotača. Na svakom od kotača nalazi se elektromotor s reduktorom. Kako bi se osiguralo lakše i jednostavnije kretanje na svakom kotaču nalazi se elektromotor koji omogućuje zakretanje kotača za 90° u jednom i u drugom smjeru. Sklop kotača s elektromotorom prikazan je na Slici 11.

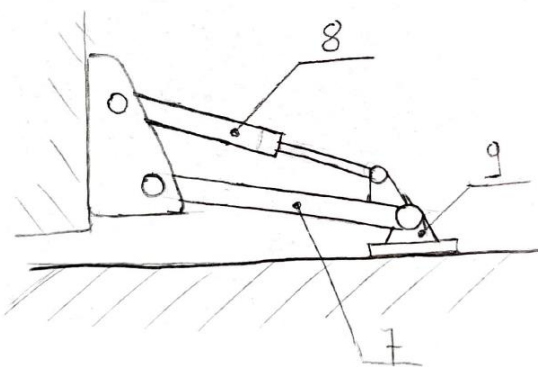


Slika 11. Mehanizam pogona i okretanja kotača

Vertikalni stup sastoji se od kvadratnih cijevi različitih veličina unutar kojih se nalaze tri hidraulička cilindra. Najdonja kvadratna cijev je i najmanjih dimenzija te je ona čvrsto vezana za bazu platforme. Ostale cijevi su većeg poprečnog presjeka i izvlače se jedna iz druge uslijed djelovanja sile cilindra. Slika 8. prikazuje sklop vertikalnog stupa s cilindrima. Košara (3) zavarena je na najgornji profil. Košara sadrži ogradu i dodatni dio koji se može produljiti kako bi se dobila veća površina košare. Stabilnost platforme od prevrtanja ostvarena je stabilizacijskim nogama. Na Slici 12. brojem 5 prikazane su stabilizacijske noge u spuštenom položaju dok su brojem 6 na istoj slici prikazane u podignutom stanju. Stabilizacijske noge (Slika 13.) sastoje se od čeličnog profila pravokutnog poprečnog presjeka (7) koji je zgloбно povezan s bazom platforme. Podizanje i spuštanje stabilizacijskih nogu ostvareno je hidrauličnim cilindrom (8). Kada su stabilizacijske noge spuštene cilindar je u maksimalnom položaju, a kada je cilindar u minimalnom položaju noge su podignute.



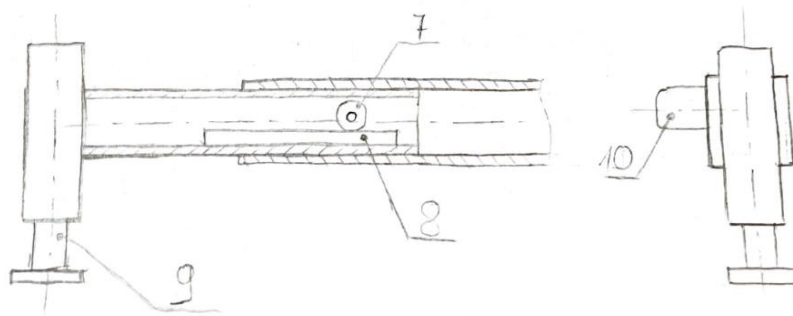
Slika 12. Koncept 2



Slika 13. Koncept 2 – Stabilizacijske noge

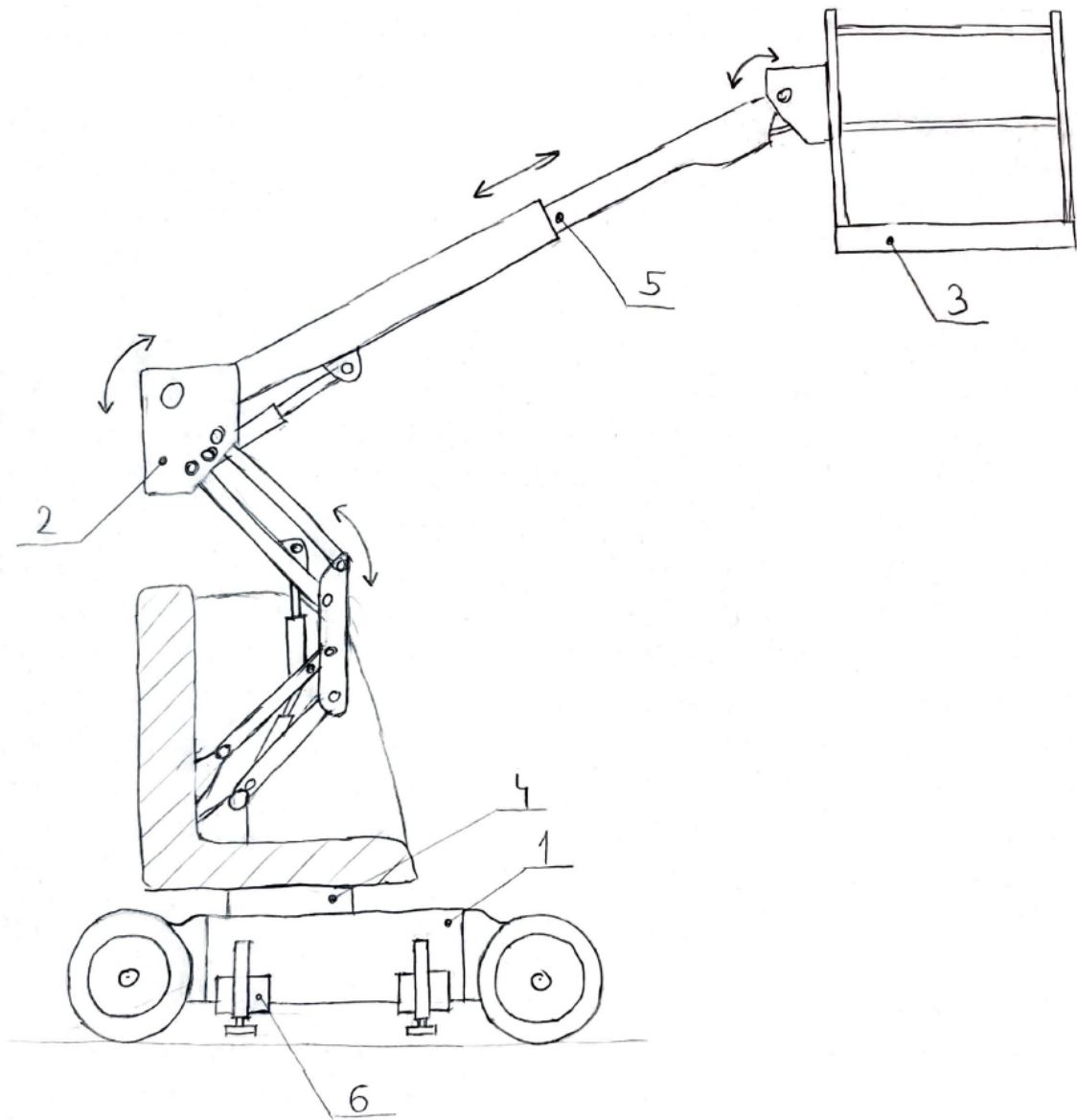
4.3 Koncept 3

Koncept 3 generiran je na temelju teleskopske zglobne platforme. Sastoji se kao i svaka platforma od baze (1), mehanizma za dizanje (2) i košare (3). Pogon platforme je putem elektromotora na samo dva kotača. Stabilizacijske noge (5) izvedene su na način da je horizontalni pomak (izvlačenje) ostvaren elektromotorom putem zupčanika (7) i zupčane letve (8) dok je vertikalni pomak (osiguranje položaja) ostvaren pomoću hidrauličkog cilindra (9). Slika 14. prikazuje skicu stabilizacijskih nogu.



Slika 14. Koncept 3 – Stabilizacijske noge

Dizanje se ostvaruje mehanizmom na principu zglobnih paralelograma pogonjenih hidrauličkim cilindrima kao što je prikazano na Slici 15. Također, postoji i translacija košare (5) putem hidrauličkog cilindra koji se nalazi unutar profila. Košara kao i kod svakog koncepta sadrži zaštitnu ogradu kao i prihvat za sigurnosno uže. Košari se može mijenjati nagib. Cijeli mehanizam za podizanje moguće je rotirati putem mehanizma za rotaciju (4). Mehanizam za rotaciju sastoji se od dva zupčanika pogonjena elektromotorom te se na taj način ostvaruje rotacija.



Slika 15. Koncept 3

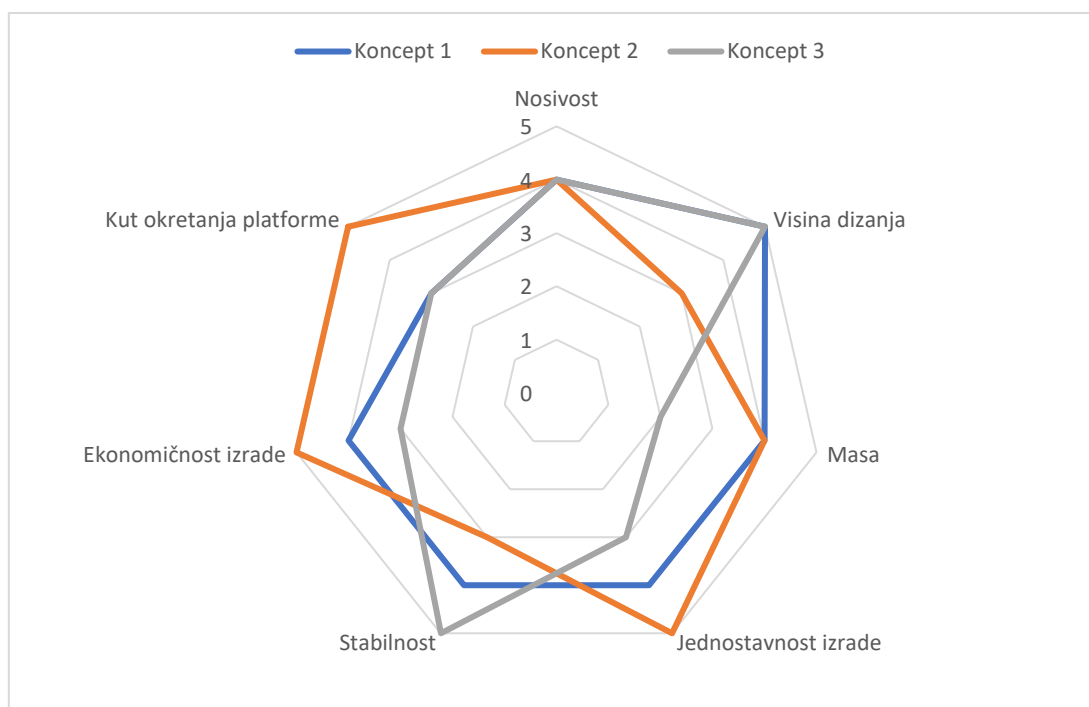
4.4 Vrednovanje i odabir koncepta

Nakon izrade koncepata potrebno je provesti vrednovanje istih. Vrednovanje koncepata obuhvaća niz kriterija kojima su pridruženi težinski faktori. Na temelju tih kriterija i težinskih faktora odabrati će se optimalan koncept koji će se dalje obraditi. Vrijednost težinskih faktora kreće se u rasponu od 0 pa sve do 1 pri čemu najveća vrijednost predstavlja najveći utjecaj za odabir konačnog rješenja. Zahtjevima prema kojima se vrši vrednovanje osim težinskih faktora pridružene su i ocjene između 1-5, gdje je 1 najniža, a 5 najviša ocjena. Ukupna ocjena za pojedini koncept dobije se tako da se svaka ocjena zahtjeva pomnoži s pripadajućim težinskim faktorom te se u konačnici dobije suma svih umnožaka tog koncepta. Koncept s najvišom ukupnom ocjenom odabran je za daljnju razradu. Tablica 5. prikazuje zahtjeve i vrednovanje koncepata te konačne ocjene.

Tablica 5. Vrednovanje koncepata

	Kriterij	Težinski faktor	Koncept 1	Koncept 2	Koncept 3
1.	Nosivost	0.25	4	4	4
2.	Visina dizanja	0.25	5	3	5
3.	Masa	0.10	4	4	2
4.	Jednostavnost izrade	0,10	4	5	3
5.	Stabilnost	0,20	4	4	5
6.	Ekonomičnost izrade	0,05	4	5	3
7.	Kut okretanja platforme	0,05	3	5	3
	Konačna ocjena		4,20	3,80	4,05

Na temelju danih ocjena iz Tablice 5. napravljen je polarni dijagram u kojemu svaka od linija prikazuje jedan koncept, a brojevi predstavljaju kriterije koji su im pridruženi u Tablici 5. Polarni dijagram prikazan je na Slici 12.



Slika 16. Polarni dijagram vrednovanja koncepata

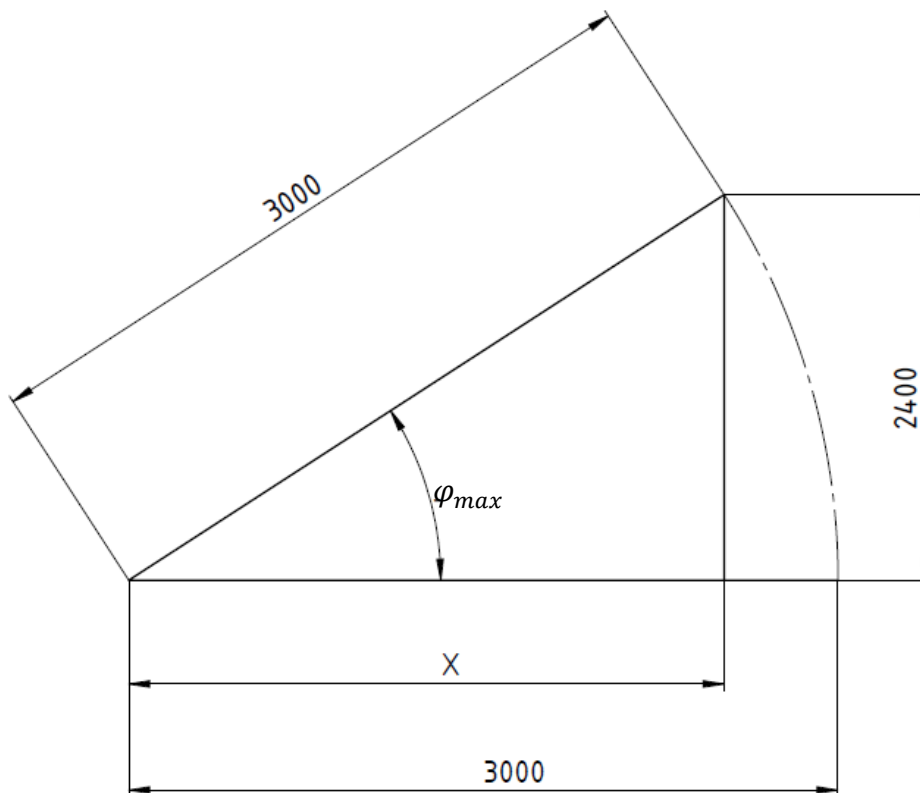
Odabrani koncept je koncept 1 sa škarastim mehanizmom jer najbolje zadovoljava tražene kriterije. Škarasti mehanizam je relativno jednostavno za izvesti, a moguće je ostvariti velike visine dizanja uz odgovarajuću sigurnost i stabilnost. Kako bi se smanjio kut okretanja konačan koncept će umjesto okretanja kotača cilindrom biti opremljen mehanizmom za pogon a okretanje kotača elektromotorima kako je prikazano na Slici 11. Takav način okretanja zahtjeva pogon na sva četiri kotača što rezultira boljom pokretljivošću platforme. Također, na konačnom konceptu biti će primijenjene stabilizacijske noge kakve su na Konceptu 3. Takvim stabilizacijskim nogama ostvaren je veći krak uporišta što rezultira boljom stabilnošću kada je platforma podignuta. Detaljan prikaz podizne platforme i njenih pojedinih komponenti biti će u nastavku ovoga rada.

5. KONSTRUKCIJSKA RAZRADA

Budući da je po završetku analiza tržišta škarasti mehanizam odabran kao optimalan, u nastavku biti će detaljnije razrađen koncept 1. Za početak biti će analiziran škarasti mehanizam i određene sile koje se javljaju prilikom dizanja. Na temelju izračunatih opterećenja biti će određene dimenzije elemenata škarastog mehanizma. Također, biti će oblikovana baza platforme s pogonskim kotačima i stabilizacijskim nogama na koju se ujedno i pričvršćuje škarasti mehanizam. Na vrhu platforme biti će oblikovana košara sa zaštitnom ogradom radi sigurnosti operatera.

5.1 Analiza škarastog mehanizma

Budući da je vrednovanjem koncepata izabran koncept sa škarastim mehanizmom u nastavku biti će određena potrebna sila cilindra ovisna o položaju platforme. Zadatkom zadana radna visina platforme iznosi $H = 13$ m. Visina škarastog mehanizma je umanjena za visinu baze platforme. Baza platforme iznosi 1000 mm pa tako visina škarastog mehanizma iznosi 12 m. Kako je zadatkom zadana ukupna maksimalna duljina platforme od 3500 mm, duljina cijevi škarastog mehanizma iznosi 3000 mm. Kut između horizontale i škara φ_{max} preporučeno je da bude manji od 60° . Iz tog razloga potrebno je škarasti mehanizam podijeliti na 5 zasebnih mehanizama. Iz trokuta na Slici 17. može se odrediti maksimalni kut i vrijednost minimalne širine mehanizma.



Slika 17. Trokut kuta škarastog mehanizma

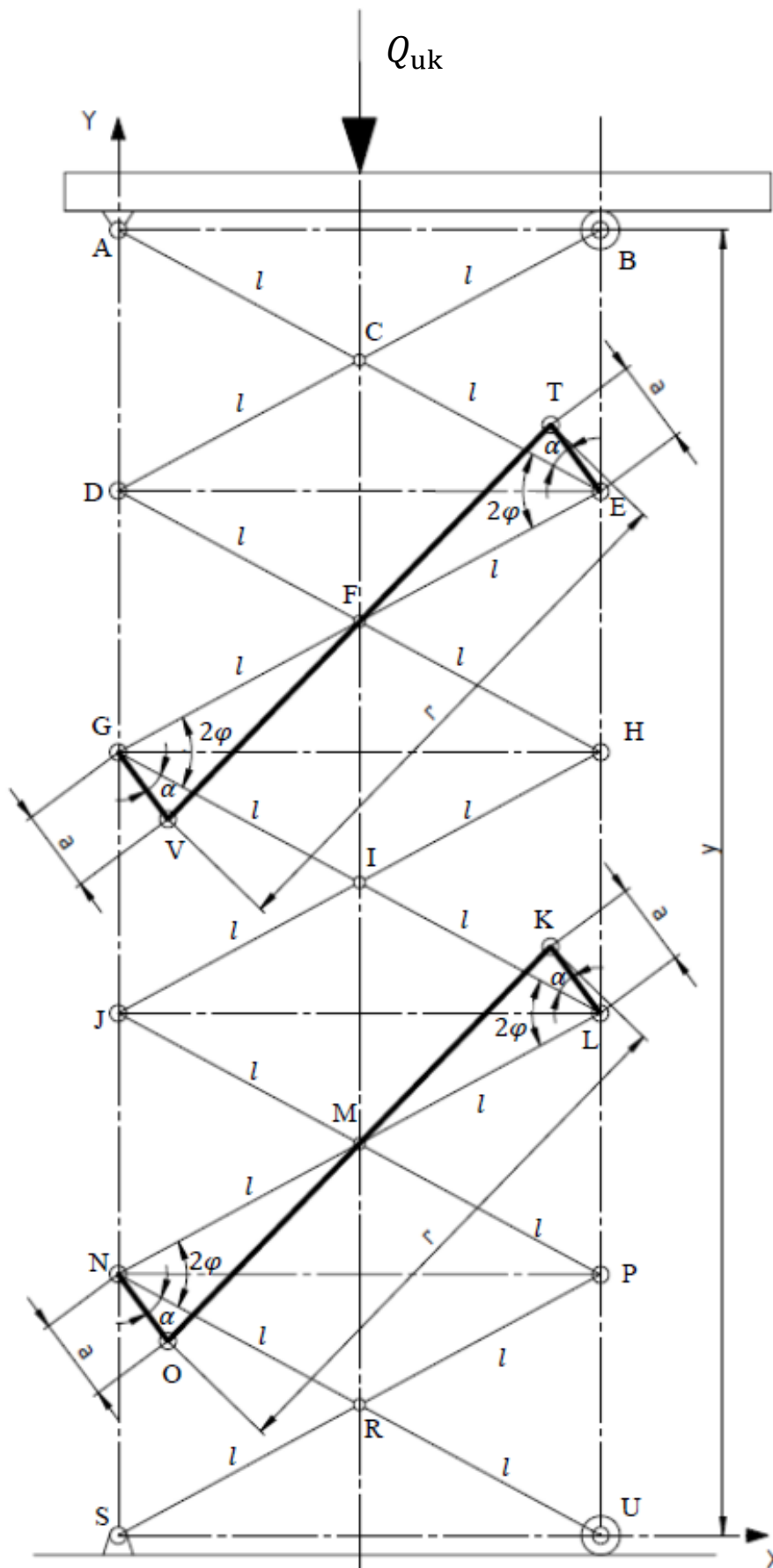
Postavljanjem trigonometrijske jednadžbe za $\sin \varphi_{max}$ dobije se kut φ_{max} koji iznosi:

$$\varphi_{max} = \sin^{-1}\left(\frac{2400}{3000}\right) \approx 53^\circ \quad (1)$$

Maksimalni kut između horizontale i škara iznosi 53° . Vrijednost minimalne širine škarastog mehanizma (X) lako se dobije iz Pitagorina poučka, gdje vrijednost X – a glasi:

$$X = \sqrt{3000^2 - 2400^2} = 1800 \text{ mm} \quad (2)$$

Budući da je zadatkom zadani električni pogon, za ostvarivanje sile podizanja platforme, koristiti će se dva elektromehanička cilindra. Potrebna sila cilindra dobije se iz analize sustava prikazanog na Slici 18. Prvo će biti izračunata ukupna sila potrebna za podizanje cijelog škarastog mehanizma.



Slika 18. Skica škarastog mehanizma

Postavljanje jednadžbe sustava:

$$F_{\text{diz}} \cdot dr = Q_{\text{uk}} \cdot dy \quad (3)$$

Kako električni cilindar podiže 5 škarastih mehanizama, na Slici 18. visina dizanja označena je oznakom y i iznosi:

$$y = 10 \cdot l \cdot \sin \varphi \quad (4)$$

Deriviranjem izraza (4) dobije se:

$$dy = 10 \cdot l \cdot \cos \varphi \cdot d\varphi \quad (5)$$

Na Slici 18. iz trokuta MNO i trokuta KLM korištenjem kosinusovog poučka može se odrediti vrijednost r . Budući da su trokuti MNO i KLM jednaki, slijedi da je vrijednost duljine cilindra r jednaka:

$$\frac{1}{2} \cdot r^2 = (l^2 + a^2 - 2 \cdot a \cdot l \cdot \cos(2\varphi + \alpha)) \quad (6)$$

Deriviranjem izraza (6) dobiva se dr :

$$dr = \frac{4 \cdot a \cdot l}{r} \cdot \sin(2\varphi + \alpha) \cdot d\varphi \quad (7)$$

Sređivanjem izraza (3) i uvrštavanjem izraza (5) i (7) dobije se omjer sile dizanja u cilindru F_{diz} i opterećenja Q_{uk} o kutu φ .

$$\frac{F_{\text{diz}}}{Q_{\text{uk}}} = \frac{dy}{dr} = \frac{10 \cdot \cos \varphi}{4 \cdot a \cdot \sin(2\varphi + \alpha)} \cdot \sqrt{2 \cdot (l^2 + a^2 - 2 \cdot a \cdot l \cdot \cos(2\varphi + \alpha))} \quad (8)$$

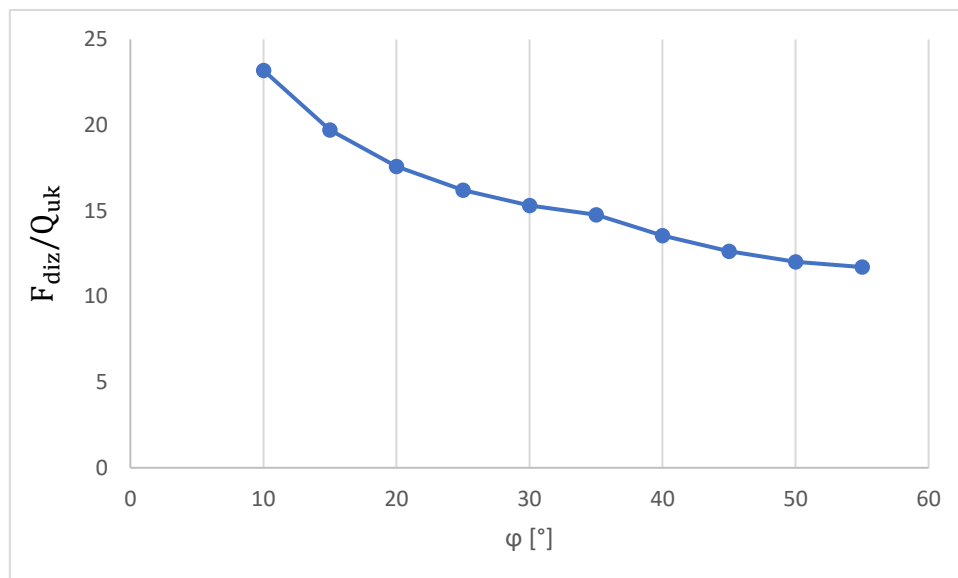
Vrijednosti duljine oslonca a od zgloba škara iznosi 300 mm, dok kut α iznosi 20° . Ove vrijednosti proizlaze iz konstrukcije. Pretpostavimo da je minimalni kut φ jednak 10° .

Nosivost platforme iznosi 500 kg. Kako nije poznata masa konstrukcije pretpostavljeno je da masa škarastog mehanizma i košare iznosi 2000 kg. Iz tog razloga opterećenje Q_{uk} iznosi 25000 N. Uvrštavanjem vrijednosti u izraz (8) dobije se dijagram ovisnosti omjera $F_{\text{diz}}/Q_{\text{uk}}$ o kutu φ te je prikazan na Slici 19. Iz dijagrama na Slici 19. vidljivo je kako je potrebna najveća sila u cilindru za najmanji kut ($\varphi_{\text{min}} = 10^\circ$). Vrijednost omjera $F_{\text{diz}}/Q_{\text{uk}}$ za kut 10° iznosi:

$$\frac{F_{\text{diz}}}{Q_{\text{uk}}}(\varphi_{\text{min}} = 10^\circ) = 23,20 \quad (9)$$

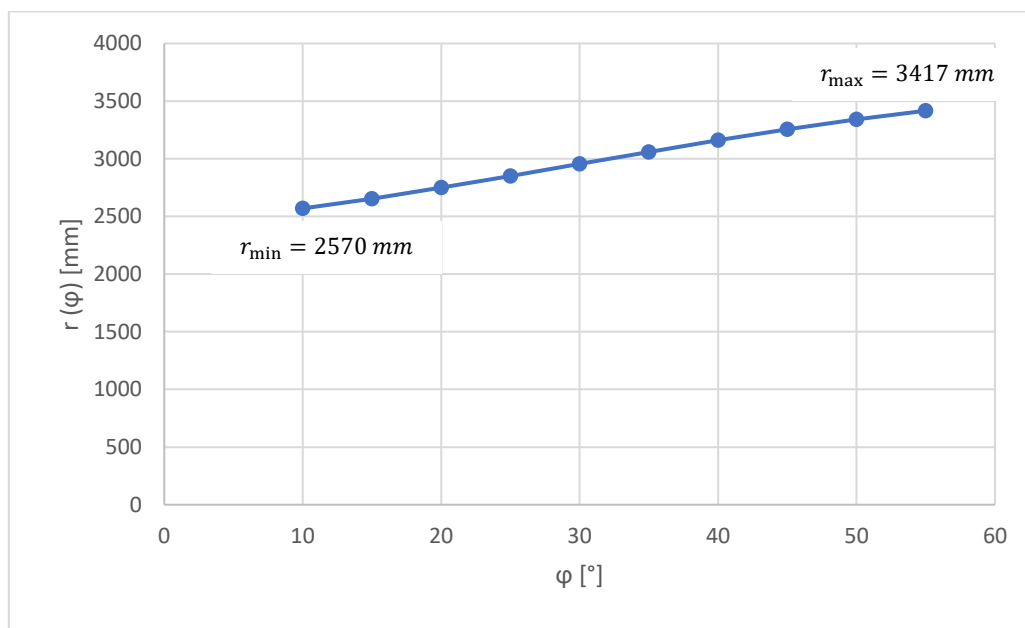
Množenjem vrijednosti iz izraza (9) s ukupnim opterećenjem dobije se potrebna sila dizanja:

$$F_{\text{diz}} = 23,20 \cdot Q_{\text{uk}} = 23,20 \cdot 25000 = 580\,000 \text{ N} \quad (10)$$



Slika 19. Dijagram ovisnosti omjera F_{diz}/Q_{uk} o kutu φ

Za odabir cilindra potrebno je još odrediti hod cilindra. Hod cilindra lako se dobije postavljanjem ovisnosti duljine cilindra r o ovisnosti o kutu φ . Provođenjem računske operacije korjenovanje nad izrazom (6), dobije se ovisnost duljine cilindra r o kutu φ te je ovisnost prikazana na Slici 20.



Slika 20. Ovisnost ukupne duljine cilindra r o kutu φ

Prema dijagramu na Slici 20. najmanja duljina cilindra je za kut od 10° te iznosi 2570 mm, dok je najveća duljina cilindra za kut od 55° te je jednaka 3417 mm. Hod cilindra dobije se na način da se od maksimalne duljine cilindra oduzme minimalna duljina cilindra. Hod cilindra glasi:

$$\Delta r = r_{\max} - r_{\min} = 3417 - 2570 = 847 \text{ mm} \approx 850 \text{ mm} \quad (11)$$

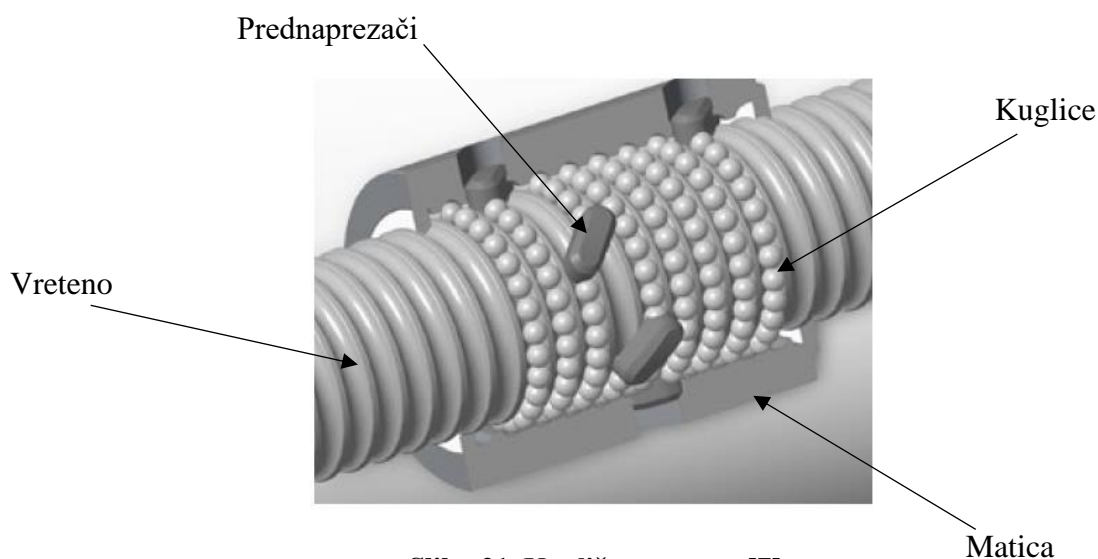
Hod koji je potrebno ostvariti iznosi 850 mm. Budući da je sila podizanja velika, biti će korištena dva električna cilindra da bi se smanjilo opterećenje na elemente škarastog mehanizma. Kako na tržištu ne postoji elektromehanički cilindar koji može ostvariti tako veliku silu dizanja potrebno je oblikovati cilindar koji može ostvariti silu dizanja.

Sila koju svaki cilindar treba ostvariti iznosi:

$$F_{\text{cil}} = \frac{F_{\text{diz}}}{2} = \frac{580\,000}{2} = 290\,000 \text{ N} \quad (12)$$

5.1.1 Odabir kugličnog navojnog vretena

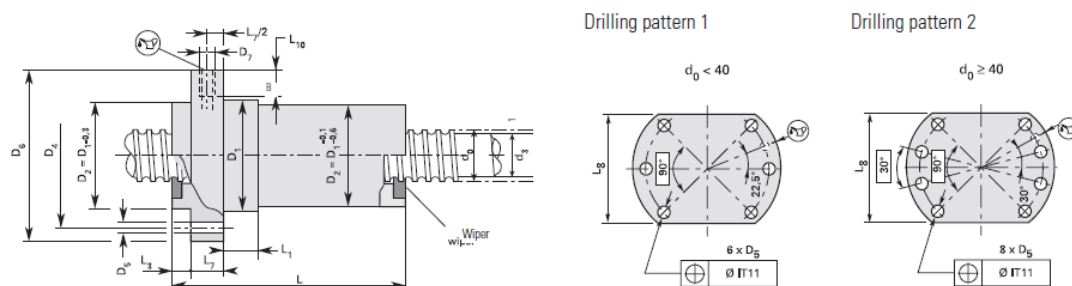
Kuglična navojna vretena mehanički su sklopovi koji služe za pretvorbu rotacijskog gibanja u translaciju. Sastoje se od vretena i matice te kuglica koje se nalaze između vretena i matice. Na vretenu i matici nalaze se spiralni utori po kojima se kuglice kotrljaju. Takav način pretvorbe gibanja omogućava visoku preciznost i efikasnost zbog smanjenog trenja. Preciznost se ostvaruje prednaprežanjem. Prednaprežanje je primjena aksijalne sile na kuglicu, vreteno te maticu, kako bi se kuglice zbile.



Slika 21. Kuglično vreteno [7]

Kako bi se ostvarila dovoljno velika sila za podizanje potrebno je oblikovati mehanizam podizanja odnosno oblikovati vlastitit elektromehanički cilindar. Za početak potrebno je odabrati kuglično vreteno koje može izdržati silu potrebnu za podizanje škarastog mehanizma bez da dođe do oštećenja. Odabrano kuglično vreteno (eng. *ball screw*) je proizvođača *Thompson Linear* čije su karakteristike prikazane na Slici 22.

Diameter (d_0) [mm]	Lead (P_n) [mm]	D_w [mm]	D_1 [mm]	i [each]	L [mm]	C_{am} [kN]	C_{oam} [kN]	D_4 [mm]	D_5 [mm]	D_6 [mm]	D_B [mm]	L_1 [mm]	L_3 [mm]	L_7 [mm]	L_8 [mm]	L_{10} [mm]
40	12	7.938	75	8	165.0	220	434	93	11	110	M8x1	25	7	16	85	10
50	20	9.525	90	5.8	152.0	259.4	603.4	108	11	125	M8x1	25	7	20	95	10
50	25	9.525	90	5.8	177.5	258	600.9	108	11	125	M8x1	25	7	20	95	10
50	100	9.525	90	2.4	111	100.8	231.8	108	11	125	M8x1	25	7	16	95	10
63	20	12.700	105	8	249.0	478.6	1108.7	125	13.5	145	M8x1	25	9	25	110	10
63	25	12.700	120	5.8	185.5	419.8	1002.2	145	13.5	165	M8x1	30	9	25	130	10
80	20	14.288	135	9	280.5	690.2	1860.8	155	13.5	175	M8x1	30	9	30	140	10
80	25	14.288	135	7	273.0	554.8	1445	155	13.5	175	M8x1	30	9	30	140	10
100	20	14.288	160	8	252.0	709.3	2276.5	186	17.5	212	M8x1	40	10	30	165	10
100	25	19.050	160	8	310.0	968.4	1843.8	189	17.5	212	M8x1	40	10	30	165	10
125	20	14.288	200	11	338.0	1040.1	3997.8	233	22	265	M8x1	40	10	40	205	10
125	25	19.050	200	9	349.0	1238	2753.2	233	22	265	M8x1	40	10	40	205	10
125	30	19.050	200	7	330.5	996.3	2139.6	233	22	265	M8x1	40	10	40	205	10
160	20	14.288	260	12	357.0	1279.9	5870.3	300	22	340	M8x1	40	10	45	265	10
160	25	19.050	260	9	354.0	1440.8	3772.8	300	22	340	M8x1	40	10	45	265	10
160	30	19.050	260	8	370.5	1301.2	3351.9	300	22	340	M8x1	40	10	45	265	10



Slika 22. Karakteristike kugličnog vretena (eng. *ball screw*) [7]

Odabrani kuglični vijak vanjskog je promjera 63 mm te koraka 20 mm. Dinamička nosivost C_{am} kugličnog vijka je 478.6 kN, dok je statička nosivost C_{oam} nešto veća te iznosi 1108,7 kN. Kako su obje vrijednosti nosivosti veće od tražene sile cilindra može se zaključiti da kuglični vijak **zadovoljava** tražene zahtjeve.

5.1.2 Odabir pogonskog elektromotora linearnog akuatora

Kako bi se odabrao prikladan elektromotor za početak je potrebno odrediti moment potreban za ostvarivanje sile u kugličnom vijku ovisan o kutu φ . Sila iznosi 290 kN. Prema [8] moment potreban za ostvarivanje sile od 348 kN glasi:

$$T_{NV} = \frac{F_{cil}(\varphi) \cdot P_h}{2000 \cdot \pi} \quad (13)$$

Gdje je :

T_{NV} – moment kugličnog vijka, Nm

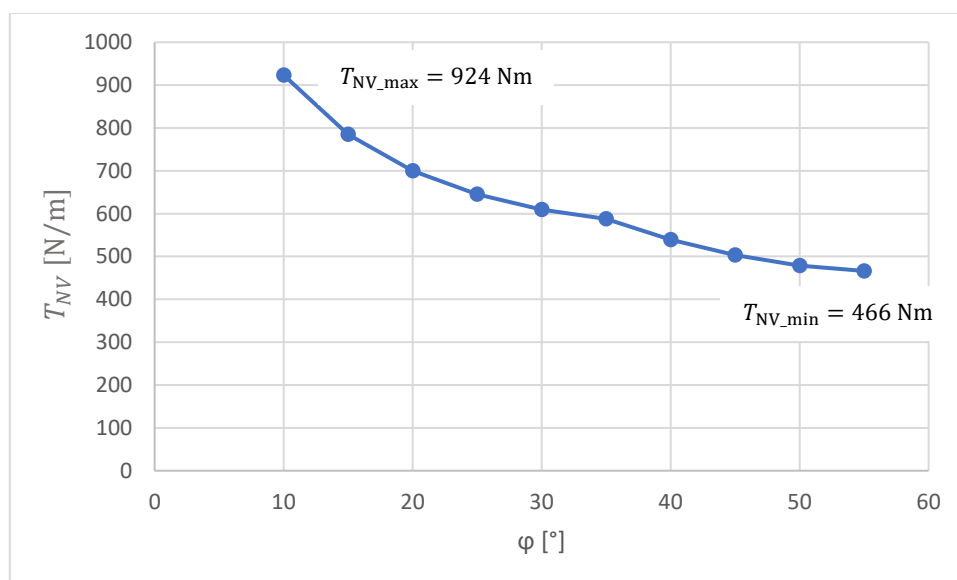
F_{cil} – sila cilindra, N

P_h – korak, mm

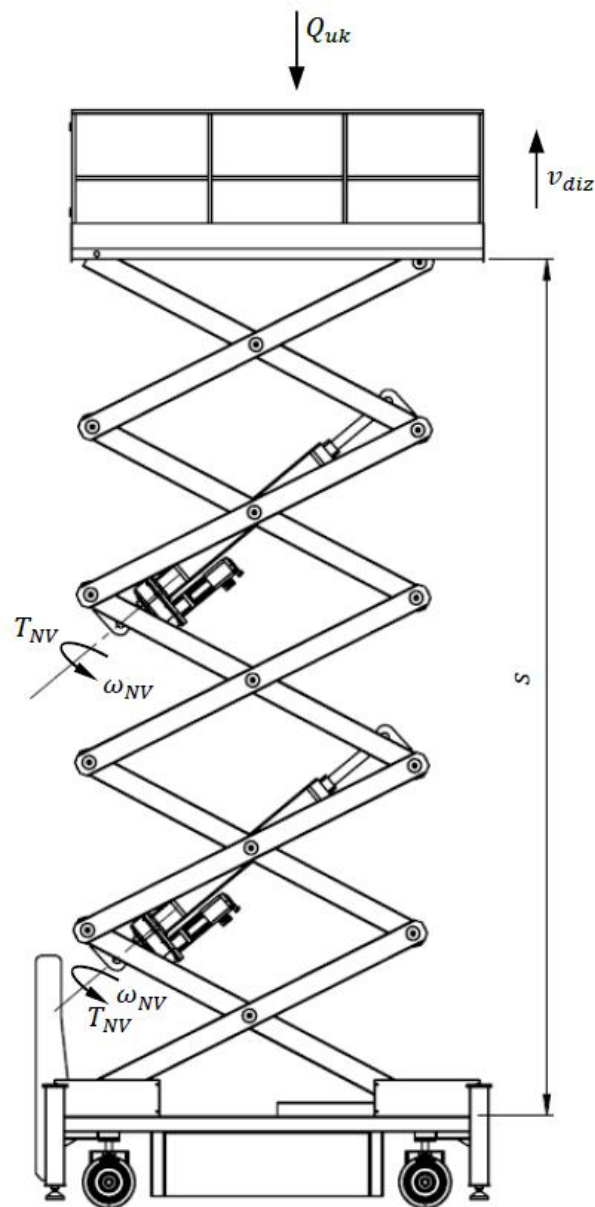
Uvrštavanjem izraza (8) u izraz (12) dobije se potreban moment ovisan o kutu φ .

$$T_{NV} = \frac{1}{2} \cdot \frac{10 \cdot \cos \varphi \cdot \sqrt{2 \cdot (l^2 + a^2 - 2 \cdot a \cdot l \cdot \cos(2\varphi + \alpha))} \cdot P_h}{4 \cdot a \cdot \sin(2\varphi + \alpha) \cdot 2000 \cdot \pi} \quad (14)$$

Crtanjem dijagrama vidljiva je raspodjela momenta pojedinog cilindra za kut φ . Za najmanji kut φ potrebni je najveći moment, dok s povećanjem kuta potreban moment pada. Maksimalni potrebni moment iznosi 924 Nm, dok minimalni iznosi 466 Nm.



Slika 23. Ovisnost momenta kugličnog vijka T_{NV} o kutu φ



Slika 24. Škarasti mehanizam - brzine

Kako bi se odredila snaga elektromotora još je potrebno odrediti brzinu vrtnje n . Isto kao i moment T_{NV} , brzina vrtnje ovisiti će o kutu φ . Za početak potrebno je odrediti brzinu podizanja platforme. Vrijeme dizanje platforme iznosi 60 s. Put koji košara ostvari razlika je između maksimalne i minimalne visine platforme.

$$\Delta s = s_{\max} - s_{\min} = 11930 - 1450 = 10480 \text{ mm} \quad (15)$$

Kada je poznati put koji ostvari košara, može se izračunati brzina podizanja. Brzina podizanja iznosi:

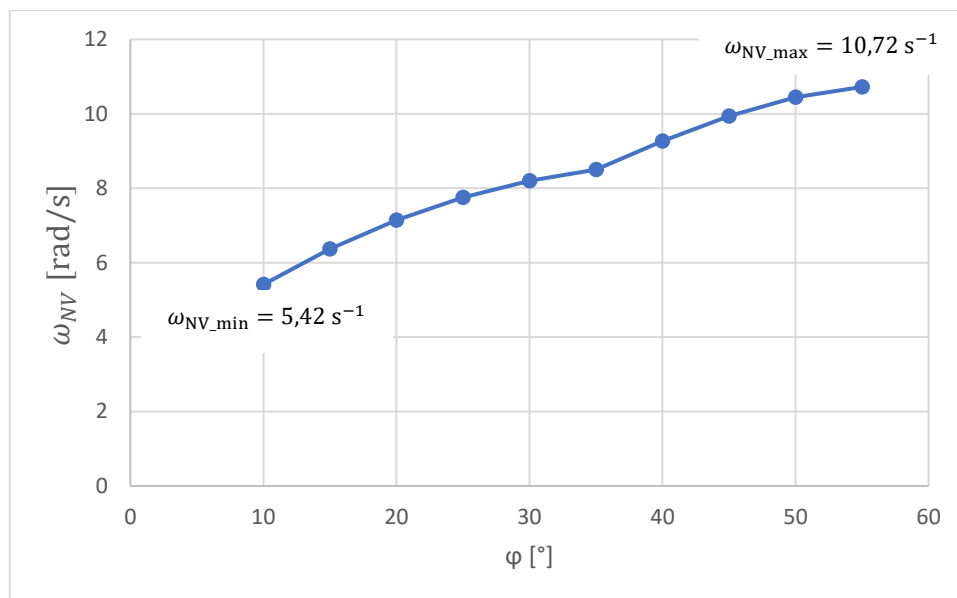
$$v_{\text{diz}} = \frac{\Delta s}{t} = \frac{10,480}{60} = 0,18 \text{ m/s} \quad (16)$$

Zatim je potrebno postaviti vezu između brzine vrtnje kugličnog vijka i brzine dizanja. Postavljenjem jednadžbi na temelju Slike 24.

$$T_{NV} \cdot \omega_{NV} = Q_{uk} \cdot v_{diz} \quad (17)$$

Sređivanjem jednadžbe (17) te uvrštavanjem izraza (14) dobije se ovisnost kutne brzine o kutu φ .

$$\omega_{NV} = \frac{Q_{uk} \cdot v_{diz}}{T_{NV}} = \frac{2 \cdot 4 \cdot a \cdot \sin(2\varphi + \alpha) \cdot 2000 \cdot \pi \cdot Q_{uk} \cdot v_{diz}}{10 \cdot \cos \varphi \cdot \sqrt{2 \cdot (l^2 + a^2 - 2 \cdot a \cdot l \cdot \cos(2\varphi + \alpha))} \cdot P_h} \quad (18)$$



Slika 25. Ovisnost kutne brzine ω_{NM} o kutu φ

Kako kut φ raste tako je potrebna i veća brzina vrtnje kugličnog vijka. Budući da su poznati moment i kutna brzina može se odrediti potrebna snaga elektromotora. Potrebna snaga elektromotora jednaka je umnošku minimalne kutne brzine i maksimalnog momenta ili maksimalne kutne brzine i minimalnog momenta.

$$P_p = T_{NV_max} \cdot \omega_{NV_min} = 924 \cdot 5,42 = 5000 \text{ W} \quad (19)$$

Kako bi se dobila snaga na elektromotoru potrebno je u obzir uzeti i korisnosti. U našem slučaju u obzir biti će uzete korisnosti reduktora i lančanog prijenosa. Prema [13] korisnost reduktora iznosi 97 %, dok s druge strane, korisnost lančanog prijenosa iznosi 96 %. Snaga elektromotora tada iznosi:

$$P_{P_EM} = \frac{P_P}{\eta_R \cdot \eta_{LP}} = \frac{5000}{0,97 \cdot 0,96} = 5370 \text{ W} \quad (20)$$

Odabrani elektromotor je proizvođača „*Bosch Rexroth*“ kataloškog broja MS2N07-D0BHA s kočnicom. Snaga elektromotora je 5,9 kW, dok maksimalni momenti iznosi 79,7 Nm. Ostale karakteristike elektromotora prikazane su na Slici 26.

MS2N07-D0BHA/B						
Designation	Symbol	Unit	MS2N07-D0BHA-__0-__N	MS2N07-D0BHA-__2-__N	MS2N07-D0BHB-__0-__N	MS2N07-D0BHB-__2-__N
Standstill torque - 100K ¹⁾	M _{0 100K}	Nm	35.5			
Standstill current - 100K	I _{0 100K}	A	14.1			
Moment of inertia of rotor ¹⁾	J _{rot}	kg·m ²	0.0021	0.00251	0.0021	0.00251
Rated speed - 100K	n _{N 100K}	1/min	1870			
Rated torque - 100K ¹⁾	M _{N 100K}	Nm	30.1			
Rated current - 100K	I _{N 100K}	A	12.1			
Rated power - 100K ¹⁾	P _{N 100K}	kW	5.9			
Maximum torque 20 °C (cold) ¹⁾	M _{max 20°C}	Nm	79.7			
Maximum torque 100K (warm) ¹⁾	M _{max 100K}	Nm	73.2			
Maximum current	I _{max(rms)}	A	36.4			
Maximum speed (electrical)	n _{max el}	1/min	4000			
Maximum speed (mechanical)	n _{max mech}	1/min	6000			
Number of pole pairs	p		5			
Torque constant at 20 °C ¹⁾	K _m	Nm/A	2.76			
Voltage constant at 20 °C ¹⁾	K _E	V/1000 min ⁻¹	167.5			
Winding resistance at 20 °C	R ₁₂	Ohm	1.30			
Winding inductance	L _{12_min}	mH	20.2			
Leakage capacitance of the component	C _{ab}	nF	4.1			
Thermal time constant of winding	T _{th_W}	s	45.8			
Thermal time constant of motor	T _{th_M}	min	10.7			
Mass	m _{mot}	kg	20	22.5	20	22.5
Holding brake						
Holding torque	M ₄	Nm	0	36.00	0	36.00
Rated voltage	U _N	V	0	24	0	24
Rated current	I _N	A	0	0.94	0	0.94
Maximum connection time	t ₁	ms	0	60	0	60
Maximum disconnection time	t ₂	ms	0	200	0	200
Fan data						
Rated voltage	U _N	V	230		115	
Rated current	I _N	A	0.20/0.18		0.45	
Frequency	f _N	Hz	50/60		60	

1) For tolerance details refer to [chapter 6.4 Tolerances](#) Latest amendment: 2020-06-03

Slika 26. Karakteristike elektromotora MS2N07-D0BHA proizvođača „*Bosch Rexroth*“ [13]

Kako moment elektromotora nije dovoljan za ostvarivanje sile dizanja, potrebno je odabrati reduktor da bi se povećao moment. Odabran je planetarni reduktor proizvođača „Bosch Rexroth“ oznake GMT 140 i prijenosnog omjera 10. Karakteristike reduktora prikazane su na Slici 27. Maksimalni moment na izlazu iz reduktora iznosi 560 Nm. Budući da je potreban moment od 924 Nm na izlazu iz reduktora biti će postavljeni lančani prijenos.

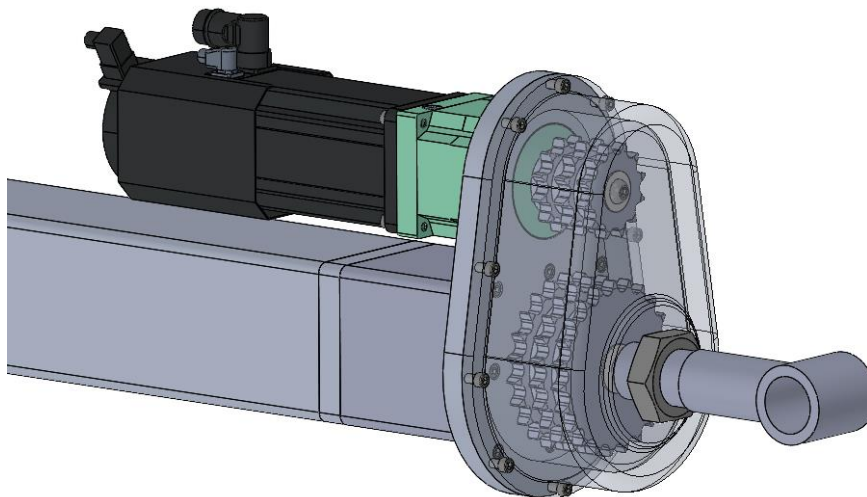
Designation	Symbol		Transmission ratio	GTM					
				060	075	100	140	180	240
Max. input speed [min ⁻¹]	$n_{in, max}$	one-stage	i = 3	x	x	4000	3200	2500	2000
			i = 4	5000	5000	4000	3200	2500	2000
			i = 5	6300	6300	5000	4000	3200	2500
			i = 7	8000	8000	6300	5000	4000	3000
		two-stage	i = 10	10000	10000	8000	6300	5000	3500
			i = 20	6300	6300	5000	4000	3200	x
		i = 50	10000	10000	8000	6300	5000	x	
Max. input torque [Nm ¹]	$M_{in, max}$	one-stage	i = 3	x	x	73.3	186.7	480	1000
			i = 4	12.5	42.5	85	210	510	1250
			i = 5	10	40	80	200	480	1200
			i = 7	7.1	24.3	48.6	120	291.4	714.3
		two-stage	i = 10	4	11	22	56	144	300
			i = 20	2.5	8.5	17	42	102	x
		i = 50	1	4	8	20	48	x	
Max. output speed [min ⁻¹]	$n_{out, max}$	one-stage	i = 3	x	x	1333	1067	833	667
			i = 4	1250	1250	1000	800	625	500
			i = 5	1260	1260	1000	800	640	500
			i = 7	1143	1143	900	714	571	429
		two-stage	i = 10	1000	1000	800	630	500	350
			i = 20	315	315	250	200	160	x
		i = 50	200	200	160	126	100	x	
Max. output torque [Nm] ¹⁾	$M_{out, max}$	one-stage	i = 3	x	x	220	560	1440	3000
			i = 4	50	170	340	840	2040	5000
			i = 5	50	200	400	1000	2400	6000
			i = 7	50	170	340	840	2040	5000
		two-stage	i = 10	40	110	220	560	1440	3000
			i = 20	50	170	340	840	2040	x
		i = 50	50	200	400	1000	2400	x	
For more technical data - see next page									
1) at max. 1.000 cycles/h									

Slika 27. Karakteristika reduktora GMT 140 proizvođača „Bosch Rexroth“

5.1.3 Proračun lančanog prijenosa

Kako je potrebno ostvariti moment od 924 Nm, a reduktor može prenijeti moment od 560 Nm, treba se na izlazu iz reduktora postaviti još jedan prijenos. Također, uvođenjem lančanog prijenosa ostvaruje se paralelnost vratila elektromehaničkog cilindra i elektromotora, ali i kompaktnost zbog smanjenih dimenzija. Lančani prijenos sastoji se od dva lančanika, manjeg pogonskog i većeg gonjenog. Proračun lanca vršiti će se prema [14]. Broj zubi pogonskog lančanika z_{L1} iznosi 12, dok gonjeni lančanik z_{L2} ima 23 zuba. Budući da je poznat broj zuba pogonskog i gonjenog lančanika, može se odrediti prijenosni omjer. Prijenosni omjer i_L iznosi:

$$i_L = \frac{z_{L2}}{z_{L1}} = \frac{23}{12} = 1,92 \quad (21)$$



Slika 28. Prikaz lančanog prijenosa

Proračun lanaca s tuljcem i valjkastim lancima utvrđen je normom DIN 8195. Prema normi dopušteno opterećenje pogonskih lanaca određeno je habanjem u zglobovima i produljenjem lanca koje ne smije proći 3%. Kako bi lanac zadovoljio tražene zahtjeve odabrani je trostruki lanac.

Za početak potrebno je odrediti udarnu snagu. Prema [14] udarna snaga iznosi:

$$P_D = \frac{P_{EM}}{m_L \cdot k} = \frac{5900}{0,6 \cdot 2,55} = 3856 \text{ W} \quad (22)$$

Gdje je:

P_D – udarna snaga, W

P_{EM} – snaga elektromotora (snaga koja se prenosi lancem), Nm

m_L – faktor nošenja lanca, $m_L = 2,55$ kod trostrukih lanaca

k – faktor snage; $k = 0,6$ (vrijednost očitana iz Tablice 8.23. u [14])

Za odabir odgovarajućeg lanca potrebno je odrediti brzinu vrtnje pogonskog lančanika. Kako se kod minimalne brzine vrtnje prenosi maksimalni moment, minimalna brzina na pogonskom lančaniku iznosi:

$$n_{L1_min} = \frac{\omega_{NV_min} \cdot i_L}{2 \cdot \pi} = \frac{5,42 \cdot 1,92}{2 \cdot \pi} = 1,65 \text{ s}^{-1} \quad (23)$$

Odabrani lanac je trostruki lanac broja **16B**, koji prema [14] za brzinu vrtnje od 100 min^{-1} prenosi udarnu snagu od 5150 W. S obzirom da je izračunata udarna snaga manja od 5150 W može se zaključiti da će remen prenijeti traženu snagu.

Kako bi se odredila duljina lanca za početak potrebno je odrediti broj članaka X . Izraz za računanje broja članaka glasi:

$$X = 2 \cdot \frac{a}{p} + \frac{z_{L1} + z_{L2}}{2} + \left(\frac{z_2 - z_1}{2\pi} \right)^2 \cdot \frac{p}{a} \quad (24)$$

Gdje je:

X – broj članaka

z_{L1} – broj zubi pogonskog lančanika

z_{L2} – broj zubi gonjenog zupčanika

a – razmak osi, mm

p – korak; za lanac 16B iznosi 25,4 mm [14]

Uvrštavanjem poznatih vrijednosti u izraz (24) dobije se broj članaka.

$$X = 2 \cdot \frac{200}{25,4} + \frac{12 + 23}{2} + \left(\frac{23 - 12}{2\pi} \right)^2 \cdot \frac{25,4}{200} = 22,56 \quad (25)$$

Budući da je broj članaka cijeli broj, vrijednost iz izraza (25) potrebno je zaokružiti na bližu cijelu vrijednost. Iz tog razloga potreban broj članaka iznosi 23. Sada kada je poznati broj članaka, može se izračunati duljina lanca. Duljina lanca iznosi:

$$L_L = p \cdot X = 25,4 \cdot 23 = 584,2 \text{ mm} \quad (26)$$

Za daljnji proračun lanca potrebno je još izračunati brzinu lanca i vučnu silu lanca. Brzina lanca iznosi:

$$v_L = d_{L1} \cdot \pi \cdot n_{L1} \quad (27)$$

Promjer diobene kružnice d_{L1} iznosi:

$$d_{L1} = \frac{p}{\sin \alpha_L} = \frac{25,4}{\sin 15} = 98,14 \text{ mm} \quad (28)$$

Gdje je $2\alpha_L$ diobeni kut te iznosi:

$$\alpha_L = \frac{360}{2 \cdot z_{L1}} = \frac{360}{2 \cdot 12} = 15^\circ \quad (29)$$

Uvrštavanjem vrijednosti iz izraza (28) i (29) u izraz (27) dobije se minimalna brzina lanca:

$$v_{L_{\min}} = 0,09814 \cdot \pi \cdot 1,65 = 0,51 \text{ m/s} \quad (30)$$

Najveća vučna sila u lancu javlja se kod minimalne brzine lanca te ona iznosi:

$$F_{vL} = \frac{P_{EM}}{v_{L_{\min}}} = \frac{5900}{0,51} = 11\,570 \text{ N} \quad (31)$$

Vijek trajanja spojnice

Uzevši u obzir udare uvjetovane vrstom pogona, bez utjecaja centrifugalne sile, tada sigurnost protiv loma spojnice iznosi:

$$S_M = \frac{F_M}{F_{vL}} \cdot y = \frac{165}{11,57} = 14,26 \quad (32)$$

Gdje je:

S_M – sigurnost protiv loma

F_M – lomna sila lanca [N]; za trostruki lanac 16B iznosi 165 kN (Tablica 8.16 iz [14])

y – značajka udara; za pogon bez udara $y = 1$ (Tablica 8.26 [14])

Potrebni faktor sigurnosti S_D za korak lanca od 25,4 mm te brzinu vrtnje od 100 min^{-1} iznosi 12,47. S obzirom da je $S_D > S_M$ lanac **zadovoljava** sve zahtjeve u pogledu izdržljivosti spojnice.

Vijek trajanja spojnice

Budući da kod viših brzina vrtnje čvrstoćom spojnice se ne određuje vijek trajanja lanca, potrebno je provjeriti vremensku izdržljivost valjaka. U tom slučaju treba izračunati dopuštenu vučnu silu za valjke koja ovisi o vijeku trajanja L_h , broju zubi z_{L1} , koraku lanca p , faktoru vrste lanca t_r te o značajki udara y . Vučna sila za valjke iznosi:

$$F_R = F_r \cdot \lambda_r \cdot t_r \quad (33)$$

Gdje je F_R dopuštena vučna sila u traci lanca za valjke. Nazivnu vrijednost vučne sile F_r potrebno je očitati iz Tablice 8.29 u [14]. Kako u tablici ne postoji vrijednost sile F_r potrebno je ekstrapolacijom odrediti silu. Za broj zubi manjeg lančanika te brzinu vrtnje od 100 min^{-1} vrijednost nazivne sile F_r za vučne sile valjaka valjkastog lanca iznosi 165 kN.

Faktor vijeka trajanja λ_r također je očitao iz literature [14] te ekstrapolirani. Vrijednost faktora vijeka trajanja, za vijek trajanja od 10000 h i broj članaka lanca 23, iznosi 0,14.

Za kraj potrebno je još očitati iz Tablice 8.31 u [14] faktor vrijednosti lanca t_r . Za korak lanca 25,4 te za trostruki lanac, faktor vrste lanca t_r iznosi 3,46. Uvrštavanjem vrijednosti u izraz (33) dobije se dopuštena vučna sila u traci lanca za valjke i iznosi:

$$F_R = 165 \cdot 0,14 \cdot 3,46 = 79,93 \text{ kN} \quad (34)$$

Željeni vijek trajanja pri besprijekornom podmazivanju može se postići ako se zadovolji sljedeći uvjet.

$$\frac{F_{vL}}{y} \leq F_R \quad (35)$$

Uvrštavanjem vrijednosti u izraz (35) te njihovom usporedbom može se zaključiti da lanac **zadovoljava** s obzirom na vijek trajanja spojnice

$$11,57 \text{ kN} \leq 79,93 \text{ kN} \quad (36)$$

Vijek trajanja zglobova

Potrebno je još proračunati lanac na vijek trajanja u zglobovima lanca, budući da prilikom gibanja lanca dolazi do trošenja u zglobovima.

Površinski tlak u zglobovima iznosi:

$$p_v = \frac{F_G}{A_L \cdot y} = \quad (37)$$

Kako bi se odredila ukupna vučna sila F_G potrebno je još izračunati centrifugalnu silu koja ovisi o težini lanca po metru duljine q_L i o brzini lanca $v_{L_{\min}}$. Težina lanca po metru duljine očitava se iz Tablice 8.16 u [14] te iznosi 8 kg/m.

Centrifugalna sila jednaka je:

$$F_f = q_L \cdot v_{L_{\min}} = 8 \cdot 0,51 = 4,08 \text{ N} \quad (38)$$

Uvećavanjem vučne sile koja je proizašla iz snage centrifugalnom silom dobije se najveća vučna sila u lančanoj traci te ona iznosi:

$$F_G = F_{vL} + F_f = 11570 + 4 = 11574 \text{ N} \quad (39)$$

Uvrštavanjem vrijednosti u jednadžbu (37) dobije se površinski tlak u zglobovima:

$$p_v = \frac{11574}{6,32 \cdot 1} = 1831,32 \text{ N/mm}^2 \quad (40)$$

Kako bi se očitala vrijednost značajke vijeka trajanja zgloba w , potrebno je izračunati značajku vijeka trajanja zgloba w_D za vijek trajanja od 15000 h.

$$w_D = \lambda_v \cdot t_v = 0,57 \cdot 9,8 = 5,6 \quad (41)$$

Gdje je:

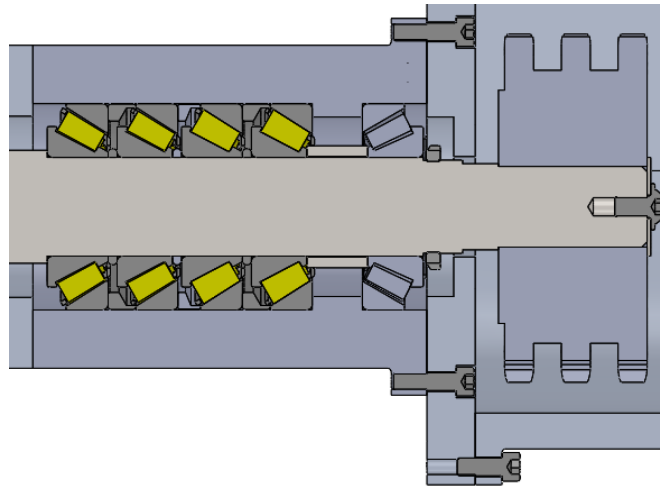
λ_v – faktor puta trenja; $\lambda_v = 0,57$

t_v – faktor brzine koraka lanca; $t_v = 9,8$ (Tablica 8,32 [14])

Očitana vrijednost značajke vijeka trajanja w za vrijednost $p_v = 1831,32 \text{ N/mm}^2$ i za dopušteno podmazivanje iznosi 4,4. Stavljanjem u omjer značajke w i w_D može se odrediti očekivana vrijednost vijeka trajanja L_h . Za vrijednost $\frac{w}{w_D} = 0,8$ L_h iznosi 30000 h.

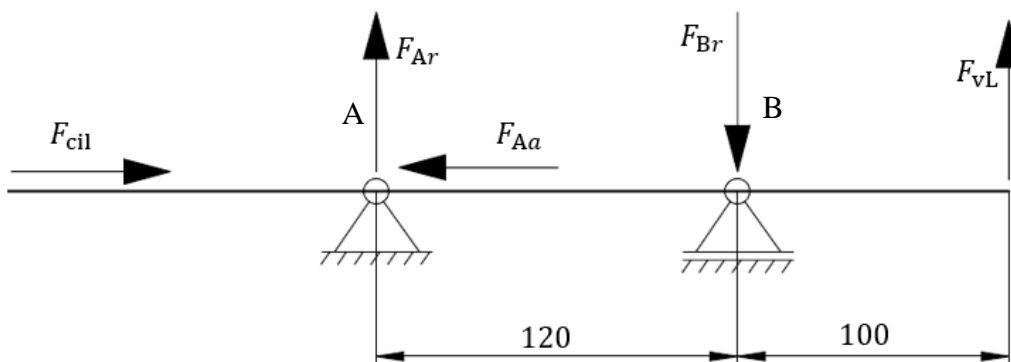
$$\frac{w}{w_D} = \frac{4,4}{5,6} = 0,8 \quad (42)$$

5.1.4 Oblikovanje ležajnog mjesta elektromehaničkog cilindra



Slika 29. Prikaz ležajnog mjesta elektromehaničkog cilindra

Na kuglični vijak djeluje sila u aksijalnom smjeru koja se javlja uslijed dizanja i ona iznosi 290000 N. Također, djeluje i radijalna sila koja je jednaka vlačnoj sili lanca. Kako je aksijalna sila velika ležajno mjesto A biti će oblikovano s dva stožasta ležaja u obliku tandem poretka. Razmak između središta ležaja u osloncu B i polovine širine oslonca A iznosi 120 mm.



Slika 30. Skica opterećenja ležaja elektromehaničkog cilindra

Za početak potrebno je izračunati reakcije u osloncima A i B. Postavlja se suma momenata oko točke A:

$$\sum M_A = 0, \quad -F_{rB} \cdot 120 + F_{vL} \cdot (120 + 100) = 0 \quad (43)$$

Sređivanjem izraza (43) i uvrštavanjem vrijednosti sile F_{vL} dobije se radijalna reakcija u ležaju B te ona iznosi:

$$F_{rB} = \frac{11\,570 \cdot (120 + 100)}{120} = 21\,212 \text{ N} \quad (44)$$

Zatim se postavlja suma momenata oko točke B kako bi se dobila reakcija u osloncu A:

$$\sum M_B = 0, \quad -F_{rA} \cdot 120 + F_{vL} \cdot 100 = 0 \quad (45)$$

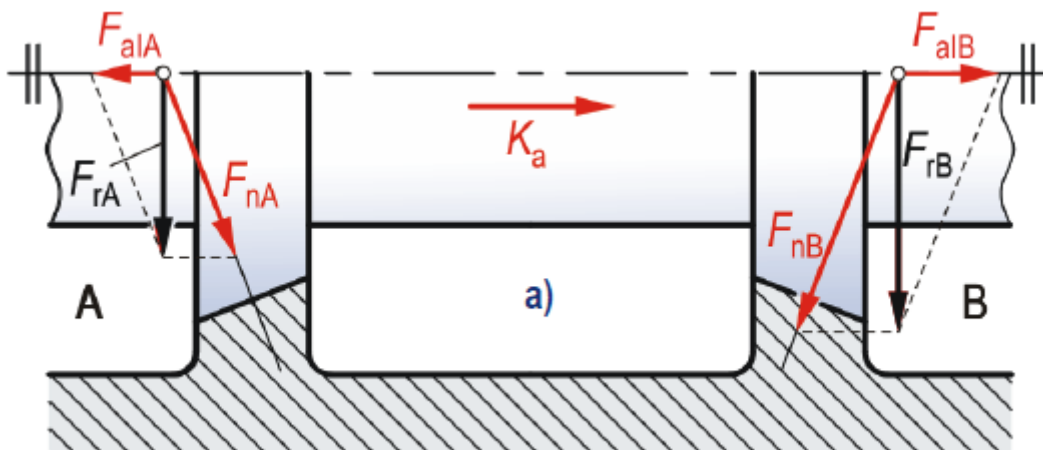
Sređivanjem izraza (45) vrijednost radialne sile u osloncu A iznosi:

$$F_{rA} = \frac{11\,570 \cdot 100}{120} = 9642 \text{ N} \quad (46)$$

Kako su odabrani ležajevi s kosim dodirom potrebno je odrediti aksijalne sile u pojedinom osloncu. Nazivni kut dodira za odabrani ležaj iznosi 30° . Prema [14] inducirana aksijalna sila u osloncu A jednaka je:

$$F_{aIA} = \frac{0,5 \cdot F_{rA}}{Y} = \frac{0,5 \cdot 9642}{0,68} = 7090 \text{ N} \quad (47)$$

Vrijednost faktora Y za odabrani stožasti ležaj iznosi 0,68.



Slika 31. Opterećenja ležaja s kosim dodirom [16]

Inducirana aksijalna sila u ležaju B iznosi:

$$F_{aIB} = \frac{0,5 \cdot F_{rB}}{Y} = \frac{0,5 \cdot 21\,212}{0,68} = 15597 \text{ N} \quad (48)$$

Kako je $F_{aIB} \geq F_{aIA}$, a pogonska aksijalna sila $K_a \geq 0$ (u našem slučaju pogonska aksijalna sila je F_{cil}), prema [16] ukupna aksijalna sila u ležaju A iznosi:

$$F_{aA} = F_{cil} + F_{aIB} = 290000 + 15597 = 305\,597 \text{ N} \quad (49)$$

Dok je aksijalna sila u ležaju B jednaka :

$$F_{aB} = F_{aIB} = 15597 \text{ N} \quad (50)$$

Kada su poznata opterećenja u ležajevima potrebno je odrediti ekvivalentno dinamičko radijalno opterećenja P_r . Za stožaste ležajeve P_r iznosi:

$$P_r = X \cdot F_r + Y_2 \cdot F_a \quad (51)$$

Gdje su faktor X iznosi 0,4, a faktor $Y_2 = 0,68$. Uvrštavanjem izračunatih opterećenja u izraz (51) za ležaj A, ekvivalentno dinamičko opterećenje iznosi:

$$P_r = 0,4 \cdot 9642 + 0,68 \cdot 305\,597 = 211\,663 \text{ N} \quad (52)$$

Ležajno mjesto A provjeriti će se preko dinamičke nosivosti ležaja. Izraz za izračunavanje dinamičke nosivosti ležajeva glasi:

$$C_1 = P_r \cdot \left(\frac{60 \cdot n_m \cdot L_{10h_min}}{10^6} \right)^{\frac{1}{\varepsilon}} \quad (53)$$

Gdje je:

P_r – dinamičko ekvivalentno opterećenje, N

n_m – brzina vrtnje, min^{-1}

L_{10h_min} – uobičajeni vijek trajanja valjnih ležajeva, sati

ε – eksponent vijeka trajanja ležaja, $\varepsilon = 10/3$

Za vijek trajanja ležaja od 5000 sati te brzinu vrtnje kugličnog vijka od $51,6 \text{ min}^{-1}$ dinamička nosivost ležaja iznos:

$$C_1 = 211\,663 \cdot \left(\frac{60 \cdot 51,6 \cdot 5000}{10^6} \right)^{\frac{3}{10}} = 481\,478 \text{ N} \quad (54)$$

Odabrani ležaj u osloncu A je T7FC 055T73/CL7CDTC10 proizvođača SKF. Specifikacije ležaja prikazane su na Slici 32.

Basic dynamic load rating	266 kN
Basic static load rating	325 kN
Reference speed	3 400 r/min
Limiting speed	5 600 r/min
SKF performance class	SKF Explorer

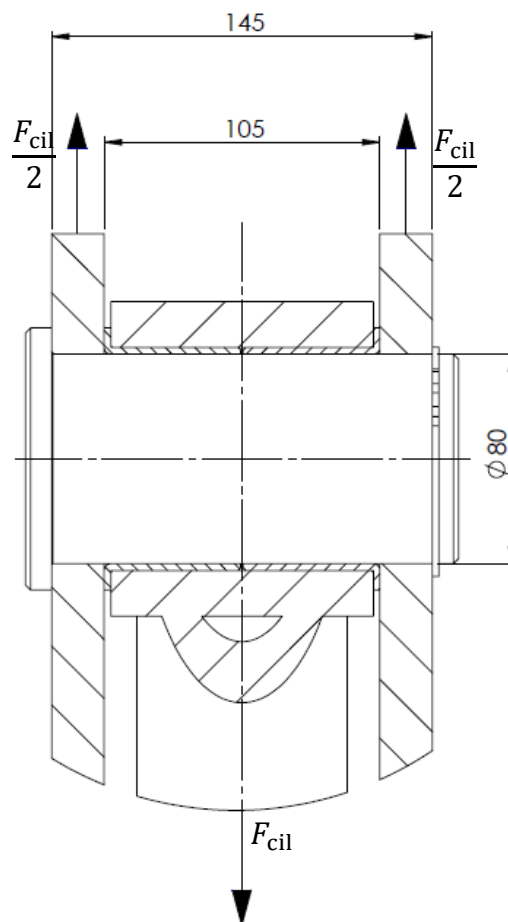
Slika 32. Specifikacija ležaja T7FC 055T73/CL7CDTC10

Kako postoje dva ležajeva u osloncu A, opterećenje ležaja je proporcionalno što znači da svaki ležaj preuzima pola opterećenja. Iz tog razloga uvjet koji mora biti ostvaren da bi ležaj zadovoljio traženi vijek trajanja glasi:

$$2 \cdot C > C_1 \quad (55)$$

Budući da je uvjet (55) zadovoljen ležaj **zadovoljava** s obzirom na željeni vijek trajanja.

5.1.5 Proračun spoja elektromehaničkog cilindra i škarastog mehanizma



Slika 33. Prikaz spoja elektromehaničkog cilindra i škarastog mehanizma

Spoj škarastog mehanizma i elektromehaničkog cilindra ostvaren je putem svornjaka. Sa svake strane postoji po jedan svornjak. Kako bi se smanjila sila trenja prilikom gibanja između prihvata cilindra i svornjaka postoji klizna blazinica. Svornjak je od ispadanja osiguran uskočnikom. Prema [10] za labavi dosjed između bočnih ploča i svornjaka te za labavi dosjed između cilindra i svornjaka maksimalno naprezanje iznosi:

$$\sigma_{s_max} = \frac{F_{cil} \cdot (t_k + 2 \cdot t_u)}{8 \cdot 0,1 \cdot d^3} = \frac{290000 \cdot (105 + 2 \cdot 20)}{8 \cdot 0,1 \cdot 80^3} = 102,66 \text{ N/mm}^2 \quad (56)$$

Također sila cilindra uzrokuje i smik na svornjaku. Prema [10] smično naprezanje iznosi:

$$\tau_{a_max} = \frac{4}{3} \cdot \frac{F_{cil}}{2 \cdot A} = \frac{4}{3} \cdot \frac{290000}{2 \cdot \frac{80 \cdot \pi}{4}} = 29,46 \text{ N/mm}^2 \leq \tau_{dop} \quad (57)$$

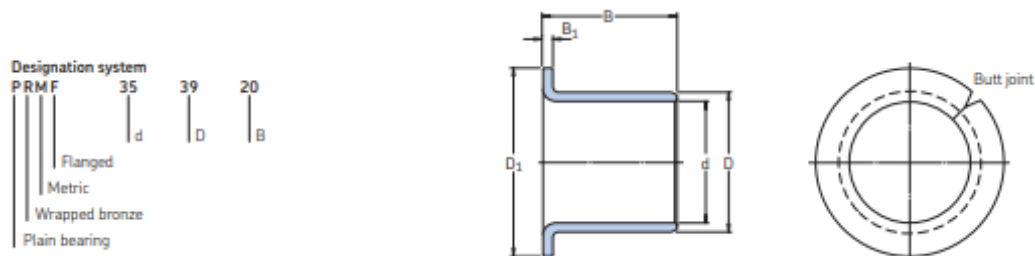
Prema [14] za materijal svornjaka E360 dopuštena smična i normalna naprezanja iznose:

$$\begin{aligned} \sigma_{dop} &= 180 \text{ N/mm}^2 \\ \tau_{dop} &= 102 \text{ N/mm}^2 \end{aligned} \quad (58)$$

Kako su naprezanja manja od dopuštenih, svornjak **zadovoljava** uvjet čvrstoće.

5.1.6 Proračun klizne blazinice

Odabrana je blazinica PRMF 808580 proizvođača SKF. Proračun blazinice vrši se s obzirom na srednji površinski tlak. Dimenzije blazinice prikazane su na Slici 34. Kako blazinica nije dovoljno široka, biti će korištene dvije. Svaku blazinicu potrebno je skratiti na širinu od 52 mm.



Designation	d	D	B	D ₁	B ₁
	mm	mm	mm	mm	mm
PRMF 202316	20	23	16	30	1,5
PRMF 202320	20	23	20	30	1,5
PRMF 252815	25	28	15	35	1,5
PRMF 252825	25	28	25	35	1,5
PRMF 303420	30	34	20	45	2
PRMF 303430	30	34	30	45	2
PRMF 353920	35	39	20	50	2
PRMF 353935	35	39	35	50	2
PRMF 404425	40	44	25	55	2
PRMF 404440	40	44	40	55	2
PRMF 455030	45	50	30	60	2,5
PRMF 455045	45	50	45	60	2,5
PRMF 505530	50	55	30	65	2,5
PRMF 505550	50	55	50	65	2,5
PRMF 556050	55	60	50	70	2,5
PRMF 606530	60	65	30	75	2,5
PRMF 606560	60	65	60	75	2,5
PRMF 657060	65	70	60	80	2,5
PRMF 707540	70	75	40	85	2,5
PRMF 707570	70	75	70	85	2,5
PRMF 758070	75	80	70	90	2,5
PRMF 808540	80	85	40	100	2,5
PRMF 808580	80	85	80	100	2,5
PRMF 909550	90	95	50	110	2,5
PRMF 10010550	100	105	50	120	2,5

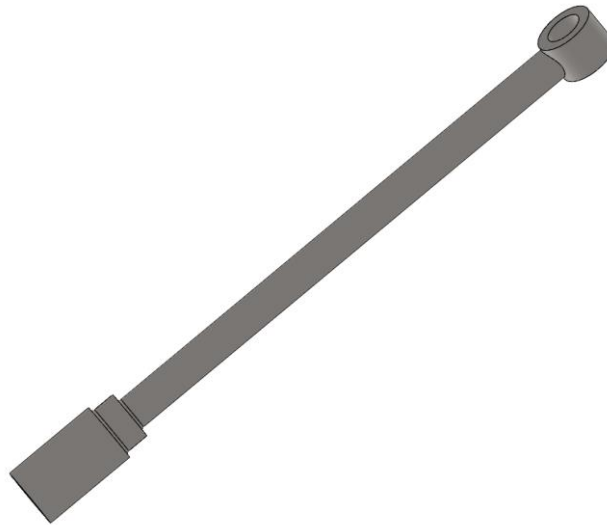
Slika 34. Blazinica PRMF 808580 proizvođača SKF

Prema [15] dopušteni srednji pritisak iznosi 40 N/mm^2 za dinamičko opterećenje i 120 N/mm^2 za statičko opterećenje. Srednji tlak iznosi:

$$p_m = \frac{F_{L,rez}}{d \cdot 104} = \frac{290000}{80 \cdot 104} = 34,86 \text{ N/mm}^2 \leq p_{N,dop} \quad (59)$$

Kako je srednji tlak manji od najmanjeg dopuštenog, blazinica **zadovoljava** tražene uvjete opterećenja.

5.2 Proračun klipa elektromehaničkog cilindra



Slika 35. Klip elektromehaničkog cilindra

Proračun klipa elektromehaničkog cilindra izvršiti će se s obzirom na čvrstoću i na izvijanje budući da je tijelo klipa opterećeno tlačnom silom. Kritični presjek je onaj presjek gdje je najmanji promjer klipa. Vanjski promjer najtanjeg dijela klipa iznosi 100 mm dok je unutarnji promjer jednaka 65 mm .

Kako na klip djeluje tlačna sila uslijed podizanja platforme maksimalno tlačno naprezanje iznosi:

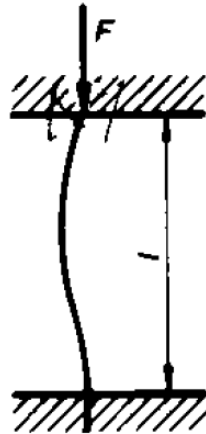
$$\sigma_t = \frac{F_{cil}}{A} = \frac{290000}{\frac{100^2 \cdot \pi}{4} - \frac{65^2 \cdot \pi}{4}} = 63,94 \text{ N/mm}^2 \quad (60)$$

Materijal klipa je čelik S235JR. Dopušteno naprezanje uz faktor sigurnosti 2 iznosi:

$$\sigma_{dop} = \frac{R_{p0,2}}{S} = \frac{235}{2} = 117,5 \text{ N/mm}^2 \quad (61)$$

Kako je uvjet $\sigma_t < \sigma_{dop}$ zadovoljen klip **zadovoljava** kriterij čvrstoće.

Zatim je potrebno klip provjeriti na izvijanje. Mehanički model izvijanja stupa je osno opterećeni štap uklješten na jednom kraju a na drugom kraju se slobodno rotira oko osi. Slika 36. prikazuje mehanički model izvijanja stupa.



$$l_0 = \frac{\sqrt{2}}{2} l$$

Slika 36. Proračunski model izvijanja klipa elektromehaničkog cilindra [11]

$$l_0 = \frac{\sqrt{2}}{2} \cdot 1300 = 920 \text{ mm} \quad (62)$$

Gdje je l_0 duljina izvijanja za zadani model.

Polumjer inercije površine poprečnog presjeka iznosi:

$$i_{\min} = \sqrt{\frac{I_{\min}}{A}} = \sqrt{\frac{4,03 \cdot 10^6}{4535,67}} = 29,81 \text{ mm} \quad (63)$$

Pri čemu je:

$I_{\min} = 4,03 \cdot 10^6 \text{ mm}^4$ – minimalni moment inercije profila

$A = 4535,67 \text{ mm}^2$ – površina poprečnog presjeka

Vitkost štapa:

$$\lambda = \frac{l_0}{i_{\min}} = \frac{920}{29,81} = 30,86 \quad (64)$$

Budući da je $\lambda = 30,86 < \lambda_p = 105$ problem izvijanja biti će promatran u *Tetmajerovom* području za koje naprezanje izvijanja prema [11] iznosi:

$$\sigma_k = 335 - 0,62 \cdot \lambda = 335 - 0,62 \cdot 30,86 = 315,77 \text{ N/mm}^2 \quad (65)$$

Dopušteno opterećenje uz faktor sigurnosti $\nu = 5$ iznosi:

$$F_{\text{dop}} = \frac{\sigma_k \cdot A}{\nu} = 312356 \text{ N} \quad (66)$$

Kako je dopušteno opterećenje veće od F_{cil} klip **zadovoljava** kriterij krutosti.

5.3 Određivanje sila škarastog mehanizma

Kako bi se odredili elementi škarastog mehanizma za početak je potrebno rastaviti tijelo veza. Svaki zasebni škarasti mehanizam gledati će se zasebno. Na elemente škarastog mehanizma djeluju sile uslijed opterećenja Q_t , mase škarastog mehanizma i mase košare, ali i sila cilindra potrebna za podizanje. Kako postoje dva škarasta mehanizma, a sila se dijeli na dva elementa, ukupna sila na jedan element jednaka je $\frac{Q_{uk}}{4}$ te iznosi 6250 N. Najveća sila u cilindru potrebna je kod minimalnog kuta φ pa je iz tog razloga element škarastog mehanizma najviše opterećen. U nastavku biti će određene sile u čvorovima označenim slovima A-U na Slici 18.

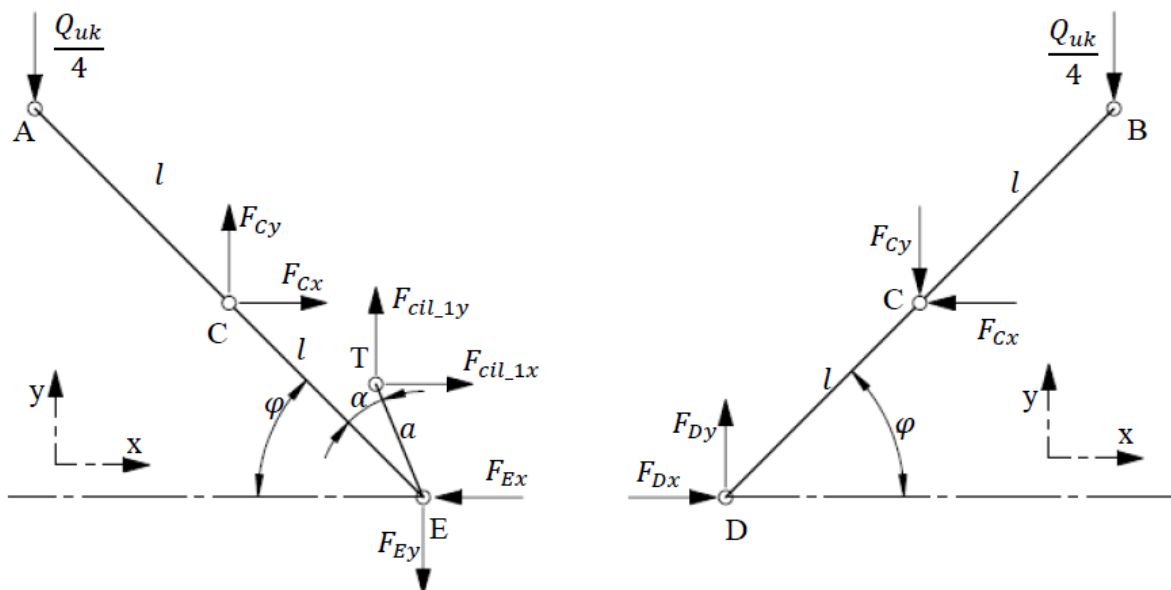
5.3.1 Određivanje reakcija prvog zasebnog škarastog mehanizma

Kako bi se odredila sila u osloncima potrebno je rastaviti tijelo veza počevši od vrha škarastog mehanizma odnosno zasebnog škarastog mehanizma 1. U osloncima A i B djeluju sile od $\frac{Q_{uk}}{4}$. Osim težine same konstrukcije i opterećenja uslijed nosivosti platforme na treći zasebni škarasti mehanizam djeluje i sila električnog cilindra. Sila električnog cilindra djeluje na udaljenosti a od čvora E i pod kutom α kako je prikazano na Slici 37. Vrijednost udaljenosti a iznosi 300 mm dok je kut α jednak 20° . Sila cilindra razdijeljena je na dvije komponente, komponentu u smjeru osi x F_{cil_x} i komponentu u smjeru osi y F_{cil_y} . Kako cilindar djeluje na dva škarasta mehanizma i pod kutom od $\varphi = 10^\circ$, vrijednosti komponentata sila iznose:

$$F_{cil_x} = \frac{F_{cil}}{2} \cdot \cos \varphi = \frac{290\,000}{2} \cdot \cos 10 = 142\,798 \text{ N} \quad (67)$$

$$F_{cil_y} = \frac{F_{cil}}{2} \cdot \sin \varphi = \frac{290\,000}{2} \cdot \sin 10 = 25\,179 \text{ N} \quad (68)$$

Kako postoje 2 cilindra, a sile u smjeru osi x i y su jednake, gornji cilindar biti će označen oznakom 1, dok će donji cilindar biti označen oznakom 2. Na Slici 37. prikazani je škarasti mehanizam 1 oslobođen veza.



Slika 37. Zasebni škarasti mehanizam 1 oslobođen veza

Na temelju Slike 37. potrebno je postaviti jednadžbe ravnoteže. Kako se svaki škarasti mehanizam sastoji od dvije komponente, za svaku komponentu biti će postavljene jednadžbe ravnoteže. Budući da postoji šest nepoznatih veličina biti će postavljeno šest jednadžbi ravnoteže. Tako će za svaki element biti postavljene po tri jednadžbe ravnoteže: suma sila oko osi x , suma sila oko osi y te suma momenata oko oslonca C .

Suma sila u smjeru osi x za element ACE glasi:

$$\sum F_x = 0, \quad F_{Cx} + F_{cil_{1x}} - F_{Ex} = 0 \quad (69)$$

Dok s druge strane za element BCD iznosi:

$$\sum F_x = 0, \quad F_{Dx} - F_{Cx} = 0 \quad (70)$$

Zatim je potrebno postaviti jednadžbe ravnoteže za sumu sila u smjeru osi y . Suma sila za element ACD iznosi:

$$\sum F_y = 0, \quad -\frac{Q_{uk}}{4} + F_{Cy} + F_{cil_{1y}} - F_{Ey} = 0 \quad (71)$$

Za drugi element odnosno element BCE suma sila u smjeru osi y glasi:

$$\sum F_y = 0, \quad -\frac{Q_{uk}}{4} - F_{Cy} + F_{Dy} = 0 \quad (72)$$

Kako postoje još dvije nepoznanice, potrebno je postaviti još dvije jednadžbe ravnoteže. Suma momenata oko oslonca C za elemente ACD i BCE glasi:

$$\sum M_C = 0, \quad \frac{Q_{uk}}{4} \cdot l \cdot \cos \varphi + F_{cil_{1y}} \cdot (\cos \varphi \cdot l - a \cdot \cos(20 + \varphi)) + F_{cil_{1x}} \cdot (\sin \varphi \cdot l - a \cdot \sin(10 + \varphi)) - F_{Ey} \cdot l \cdot \cos \varphi - F_{Ex} \cdot l \cdot \sin \varphi = 0 \quad (73)$$

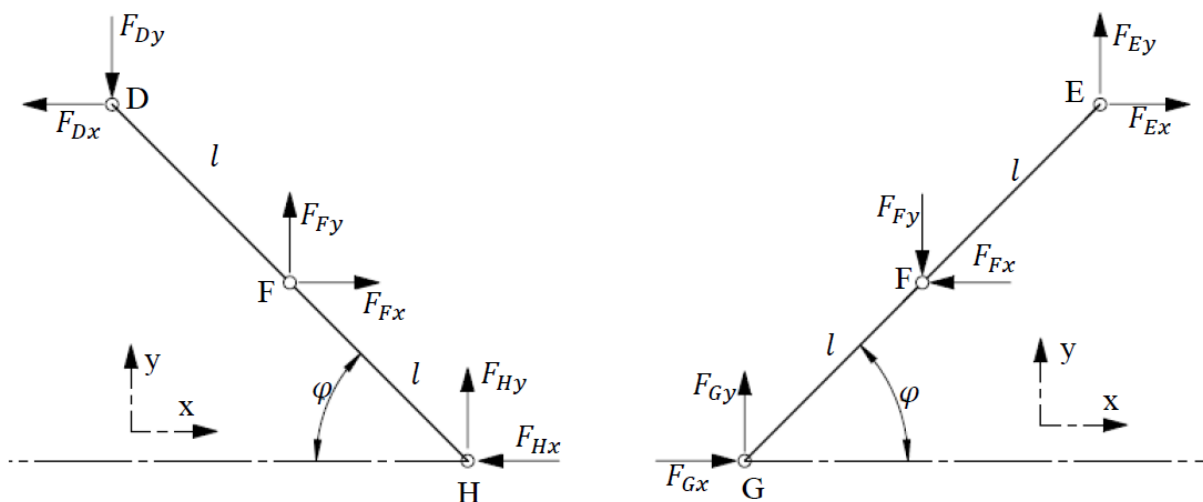
$$\sum M_C = 0, \quad -\frac{Q_{uk}}{4} \cdot l \cdot \cos 10 - F_{Dy} \cdot l \cdot \cos \varphi + F_{Dx} \cdot l \cdot \sin \varphi = 0 \quad (74)$$

Rješavanjem jednadžbi (69) – (74) dobiju se vrijednosti sila u osloncima te one iznose:

$$\begin{aligned}
 F_{Cx} &= 17\,215 \text{ N} \\
 F_{Ex} &= 160\,013 \text{ N} \\
 F_{Dx} &= 17\,215 \text{ N} \\
 F_{Cy} &= -9465 \text{ N} \\
 F_{Ey} &= 9465 \text{ N} \\
 F_{Dy} &= -3215 \text{ N}
 \end{aligned}
 \tag{75}$$

5.3.2 Određivanje reakcija drugog zasebnog škarastog mehanizma

Kako su poznate reakcije u osloncima D i E, nadalje se mogu izračunati reakcije u drugom zasebnom škarastom mehanizmu. Izračun reakcija vršit će se kao kod prvog zasebnog škarastog mehanizma.



Slika 38. Zasebni škarasti mehanizma 2 oslobođen veza

Za početak postaviti će se jednadžbe ravnoteže sila u smjeru osi x jedan (DFH) i drugi (EFG) element.

$$\sum F_x = 0, \quad -F_{Dx} + F_{Fx} - F_{Hx} = 0 \tag{76}$$

$$\sum F_x = 0, \quad F_{Gx} - F_{Fx} + F_{Ex} = 0 \tag{77}$$

Suma sila u smjeru osi y glasi:

$$\sum F_y = 0, \quad -F_{Dy} + F_{Fy} + F_{Hy} = 0 \quad (78)$$

$$\sum F_y = 0, \quad F_{Gy} - F_{Fy} + F_{Ey} = 0 \quad (79)$$

Suma momenata oko osi F glasi:

$$\sum M_F = 0, \quad F_{Dy} \cdot l \cdot \cos \varphi + F_{Dx} \cdot l \cdot \sin \varphi + F_{Hy} \cdot l \cdot \cos \varphi - F_{Hx} \cdot l \cdot \sin \varphi = 0 \quad (80)$$

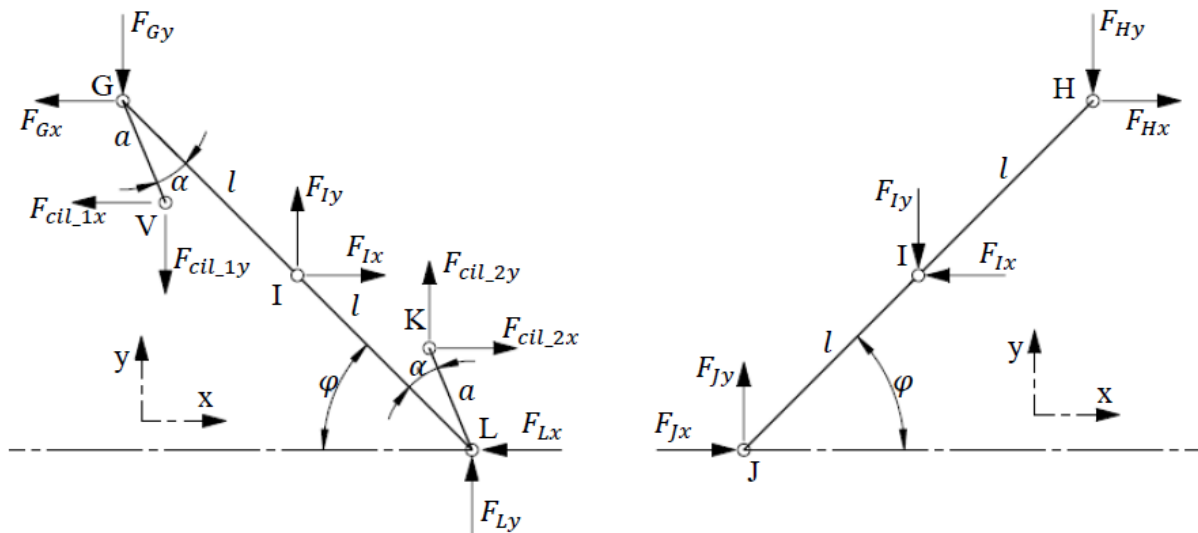
$$\sum M_F = 0, \quad F_{Ey} \cdot l \cdot \cos \varphi - F_{Ex} \cdot l \cdot \sin \varphi - F_{Gy} \cdot l \cdot \cos \varphi + F_{Gx} \cdot l \cdot \sin \varphi = 0 \quad (81)$$

Uvrštavanjem vrijednosti iz izraza (75) u izraze (76) - (81) te njihovim sređivanjem dobiju se reakcije u osloncima F,G i H.

$$\begin{aligned} F_{Fx} &= 105\,316 \text{ N} \\ F_{Hx} &= 88\,101 \text{ N} \\ F_{Gx} &= -54\,697 \text{ N} \\ F_{Fy} &= -18\,930 \text{ N} \\ F_{Hy} &= 15\,715 \text{ N} \\ F_{Gy} &= -28\,395 \text{ N} \end{aligned} \quad (82)$$

5.3.3 Određivanje reakcija trećeg zasebnog škarastog mehanizma

Na trećem zasebnom škarastom mehanizmu javlja se sila i jednog i drugog električnog cilindra. Kako je već spomenuto gornji cilindar označen je oznakom 1, dok je donji oznakom 2. Slika 39. prikazuje treći zasebni škarasti mehanizam oslobođen veza. Na temelju Slike 39. biti će izračunate sile u osloncima L i J.



Slika 39. Zaseban škarasti mehanizam 3 oslobođen veza

Za početak, kako bi dobili reakcije u čvorovima potrebno je postaviti jednadžbe ravnoteže. Kao i kod prethodnih elemenata prvo će biti postavljene jednadžbe suma sila u smjeru x za svaki element posebno (element GIL i HIJ).

$$\sum F_x = 0, \quad -F_{Gx} - F_{cil_2x} + F_{Ix} + F_{cil_1x} - F_{Lx} = 0 \quad (83)$$

$$\sum F_x = 0, \quad F_{Hx} - F_{Ix} + F_{Jx} = 0 \quad (84)$$

Zatim je potrebno postaviti jednadžbe suma sila u smjeru osi y .

$$\sum F_y = 0, \quad -F_{Gy} - F_{cil_1y} + F_{Iy} + F_{cil_2y} + F_{Ly} = 0 \quad (85)$$

$$\sum F_y = 0, \quad -F_{Hy} - F_{Iy} + F_{Jy} = 0 \quad (86)$$

Budući da je nepoznato šest veličina, a postavljene su samo četiri jednadžbe, potrebno je napraviti sumu elemenata oko čvora I . Kako sila cilindra djeluje na istoj udaljenosti i momenti

cilindra oko točke I su pozitivni, mogu se u jednadžbu ravnoteže uvrstiti momenti jednog cilindra pomnoženi sa vrijednošću 2.

$$\begin{aligned} \sum M_I = 0, \quad & F_{Gy} \cdot l \cdot \cos \varphi + F_{Gx} \cdot l \cdot \sin \varphi + 2 \cdot F_{cil1,y} \cdot (l \cdot \cos \varphi - a \cdot \cos(\alpha + \varphi)) \\ & + 2 \cdot F_{cil1,x} \cdot (l \cdot \sin \varphi - a \cdot \sin(\alpha + \varphi)) + F_{Ly} \cdot l \\ & \cdot \cos \varphi - F_{Lx} \cdot l \cdot \sin \varphi = 0 \end{aligned} \quad (87)$$

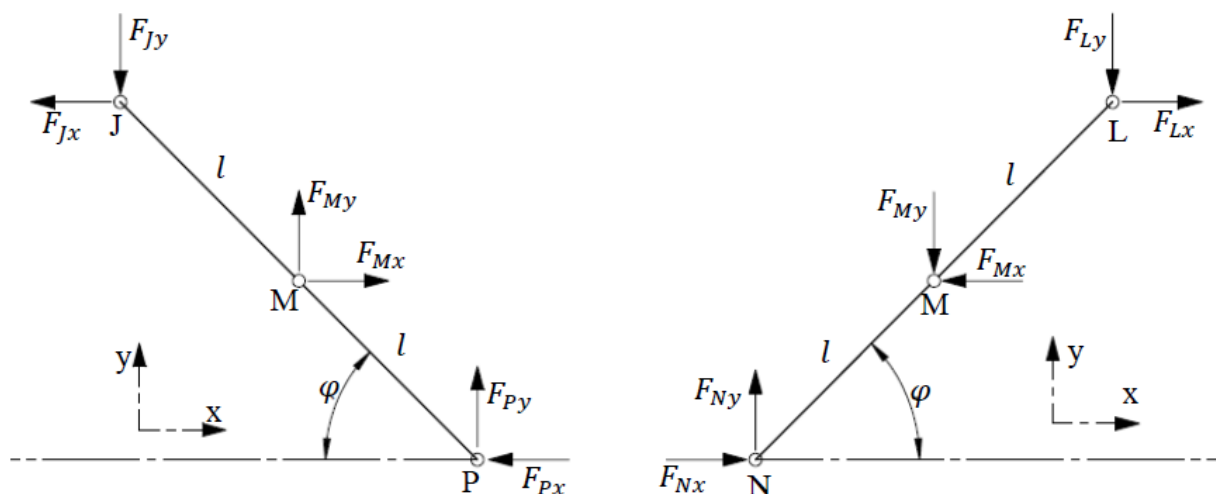
$$\sum M_I = 0, \quad -F_{Hy} \cdot l \cdot \cos 10 - F_{Hx} \cdot l \cdot \sin 10 - F_{Jy} \cdot l \cdot \cos 10 + F_{Jx} \cdot l \cdot \sin 10 = 0 \quad (88)$$

Sređivanjem jednadžbi i uvrštavanjem vrijednosti dobiju se reakcije u čvorovima te iznose:

$$\begin{aligned} F_{Ix} &= 139\,739 \text{ N} \\ F_{Lx} &= 194\,436 \text{ N} \\ F_{Jx} &= 51\,638 \text{ N} \\ F_{Iy} &= -37\,860 \text{ N} \\ F_{Ly} &= 9465 \text{ N} \\ F_{Jy} &= -22\,145 \text{ N} \end{aligned} \quad (89)$$

5.3.4 Određivanje reakcije četvrtog zasebnog škarastog mehanizma

Potrebno je izračunati reakcije u čvorovima M, P i N. Na Slici 40. prikazan je četvrti škarasti mehanizam oslobođen veza.



Slika 40. Zaseban škarasti mehanizam 4 oslobođen veza

Postavljanjem jednadžbi sume sila u smjeru osi x za elemente JMP i LMN dobiju se sljedeće jednadžbe:

$$\sum F_x = 0, \quad -F_{Jx} + F_{Mx} - F_{Px} = 0 \quad (90)$$

$$\sum F_x = 0, \quad F_{Lx} - F_{Mx} + F_{Nx} = 0 \quad (91)$$

Zatim se postavljaju jednadžbe sume sila u smjeru osi y :

$$\sum F_y = 0, \quad -F_{Jy} + F_{My} + F_{Py} = 0 \quad (92)$$

$$\sum F_y = 0, \quad -F_{Ly} - F_{My} + F_{Ny} = 0 \quad (93)$$

Kako bi se odredile reakcije u čvorovima P i N potrebno je još postaviti jednadžbe sume momenata oko točke M za jedan i drugi element.

$$\sum M_M = 0, \quad F_{Jy} \cdot l \cdot \cos \varphi + F_{Jx} \cdot l \cdot \sin \varphi + F_{Py} \cdot l \cdot \cos \varphi - F_{Px} \cdot l \cdot \sin \varphi = 0 \quad (94)$$

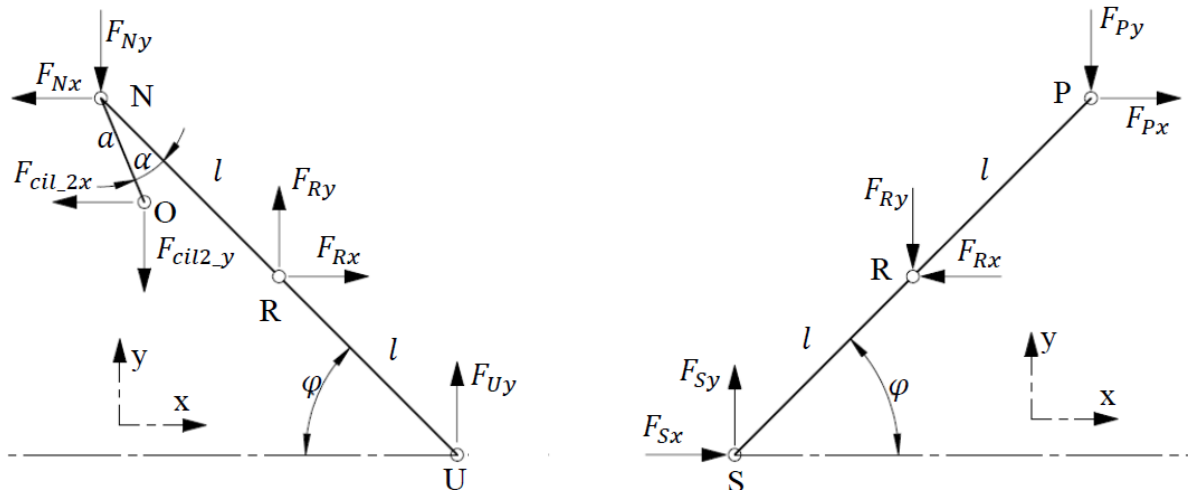
$$\sum M_M = 0, \quad -F_{Ly} \cdot l \cdot \cos \varphi - F_{Lx} \cdot l \cdot \sin \varphi - F_{Ny} \cdot l \cdot \cos \varphi + F_{Nx} \cdot l \cdot \sin \varphi = 0 \quad (95)$$

Sređivanjem jednadžbi i uvrštavanjem vrijednosti iz izraza (89) dobiju se vrijednosti u osloncima:

$$\begin{aligned} F_{Mx} &= 174\,162 \text{ N} \\ F_{Px} &= 122\,524 \text{ N} \\ F_{Nx} &= -20\,274 \text{ N} \\ F_{My} &= -56\,790 \text{ N} \\ F_{Py} &= 34\,645 \text{ N} \\ F_{Ny} &= -47\,325 \text{ N} \end{aligned} \quad (96)$$

5.3.5 Određivanje reakcija petog zasebnog škarastog mehanizma

Kako bi bile poznate reakcije u svim osloncima potrebno je još peti zasebni škarasti mehanizam rastaviti veza. Rastavljeni škarasti mehanizam veza prikazan je na Slici 41.



Slika 41. Zaseban škarasti mehanizam 5 oslobođen veza

Kao i kod svih prije prvo se postavljaju jednadžbe ravnoteže u smjeru osi x :

$$\sum F_x = 0, \quad -F_{Nx} - F_{cil_{2x}} + F_{Rx} = 0 \quad (97)$$

$$\sum F_x = 0, \quad F_{Px} - F_{Rx} + F_{Sx} = 0 \quad (98)$$

Suma sila u smjeru osi y :

$$\sum F_y = 0, \quad -F_{Ny} - F_{cil_{2y}} + F_{Ry} + F_{Uy} = 0 \quad (99)$$

$$\sum F_y = 0, \quad -F_{Py} - F_{Ry} + F_{Sy} = 0 \quad (100)$$

Suma momenata oko točke R glasi:

$$\begin{aligned} \sum M_R = 0, \quad & F_{Ny} \cdot l \cdot \cos \varphi + F_{Nx} \cdot l \cdot \sin \varphi + F_{cil_{1y}} \cdot (l \cdot \cos \varphi - a \cdot \cos(\alpha + \varphi)) \\ & + F_{cil_{1x}} \cdot (l \cdot \sin \varphi - a \cdot \sin(\alpha + \varphi)) + F_{Uy} \cdot l \cdot \cos \varphi \\ & = 0 \end{aligned} \quad (101)$$

$$\sum M_R = 0, \quad -F_{Py} \cdot l \cdot \cos \varphi - F_{Px} \cdot l \cdot \sin \varphi - F_{Sy} \cdot l \cdot \cos \varphi + F_{Sx} \cdot l \cdot \sin \varphi = 0 \quad (102)$$

Sređivanjem izraza (97) – (102) reakcije u čvorovima iznose:

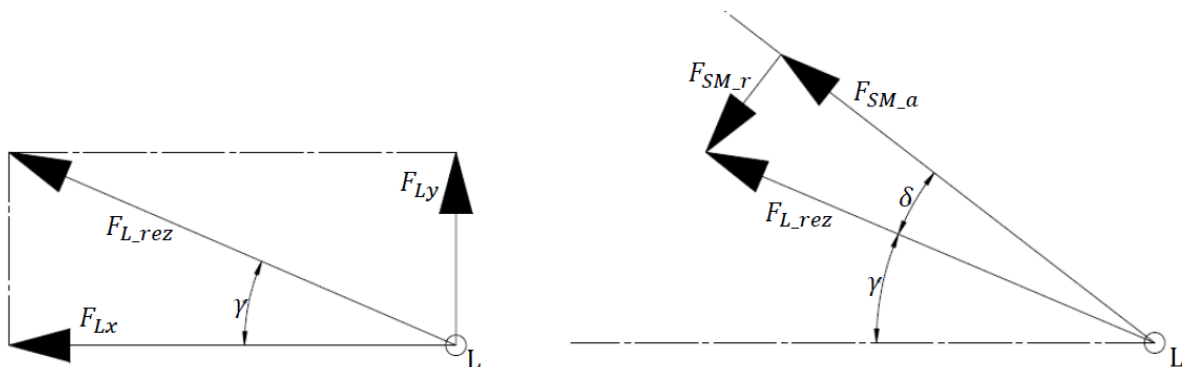
$$\begin{aligned}
 F_{Rx} &= 122524 \text{ N} \\
 F_{Sx} &= 0 \text{ N} \\
 F_{Ry} &= 21605 \text{ N} \\
 F_{Uy} &= 6250 \text{ N} \\
 F_{Sy} &= 6250 \text{ N}
 \end{aligned} \tag{103}$$

5.3.6 Određivanje maksimalne sile maksimalno opterećenog čvora

Računanjem reakcija u čvorovima dobiven je uvid o maksimalnoj sili u pojedinom čvoru za minimalni kut φ koji iznosi 10° . Prema rezultatima maksimalno opterećeni čvor je čvor L. Budući da su ostali čvorovi manje opterećeni u daljnjem proračunu biti će provjerena sigurnost samo za taj čvor. Maksimalna rezultantna sila koja se javlja u čvoru R iznosi:

$$F_{L_{rez}} = \sqrt{F_{Lx}^2 + F_{Ly}^2} = \sqrt{194666^2 + 9465^2} = 194666 \text{ N} \tag{104}$$

Rezultantna sila u čvoru L iznosi 194666 N. Za daljnji proračun potrebno je rezultantnu silu $F_{L_{rez}}$ rastaviti na radijalnu i aksijalnu silu cijevi.



Slika 42. Sile u osloncu L

Za početak potrebno je odrediti kut na kojem djeluje rezultantna sila u osloncu L. Rezultantna sila u osloncu L djeluje pod kutom γ od horizontale:

$$\gamma = \tan^{-1} \left(\frac{F_{Ly}}{F_{Lx}} \right) = \tan^{-1} \left(\frac{9465}{194666} \right) = 2,78^\circ \tag{105}$$

Zbroj kutova γ i δ daju kut φ . Maksimalna sila javlja se za kut $\varphi_{min} = 10^\circ$. Kut δ iznosi:

$$\delta = \varphi_{min} - \gamma = 10 - 2,78 = 7,22^\circ \quad (106)$$

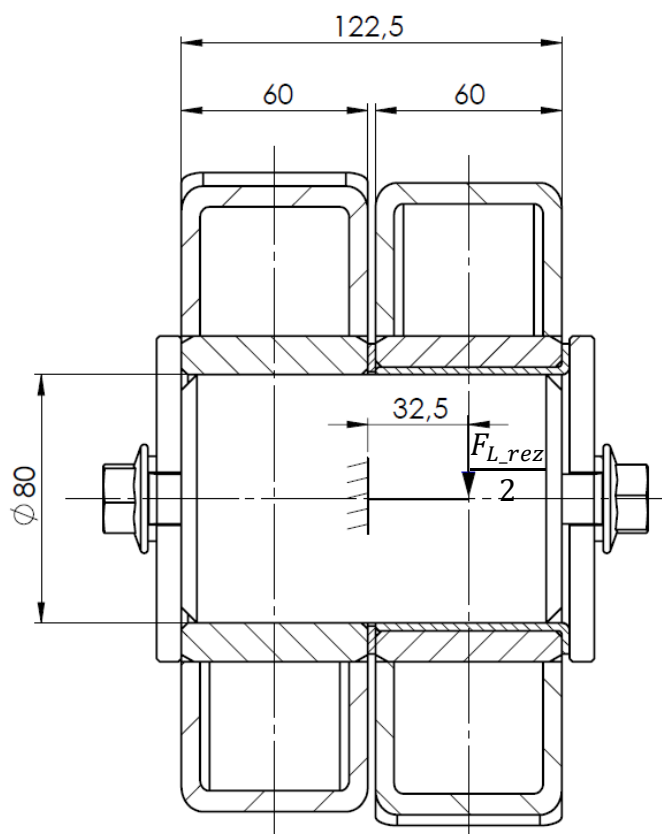
Kako je poznati kut između rezultantne sile $F_{L_{rez}}$ i cijevi škarastog mehanizma, moguće je silu $F_{L_{rez}}$ rastaviti na radijalnu i aksijalnu komponentu. Radijalna sila koja opterećuje cijev u osloncu L iznosi:

$$F_{SM_r} = F_{L_{rez}} \cdot \sin \delta = 194666 \cdot \sin 7,22 = 24465 \text{ N} \quad (107)$$

Aksijalna sila u osi cijevi iznosi:

$F_{SM_a} = F_{L_{rez}} \cdot \cos \delta = 194666 \cdot \cos 7,22 = 193122 \text{ N}$	(108)
--	-------

5.3.7 Proračun svornjaka oslonca L



Slika 43. Prikaz opterećenja svornjaka oslonca L

Spoj elemenata škarastog mehanizma izveden je putem svornjaka kako je prikazano na Slici 43. Na pravokutnim profilima izrađeni su provrti u koje se ubace i zavare čahure. Vanjski elementi škarastog mehanizma su fiksni dok se unutarnji preko ležajne blazinice rotira oko svornjaka promjera Ø80 mm. Također, između pravokutnih profila postoji brončana pločica kako bi se smanjilo trenje uslijed gibanja škarastog mehanizma. Krak maksimalnog momenta koji se javlja uslijed djelovanja rezultantne sile $\frac{F_{L_rez}}{2}$ budući da F_{L_rez} djeluje na cijeloj duljini blazinice. Udaljenost od kraja vanjskog profila pa do centra unutarnjeg pravokutnog profila iznosi 32,5 mm. Maksimalni moment savijanja iznosi:

$$M_{SL} = \frac{F_{L_rez}}{2} \cdot 32,5 = \frac{194666}{2} \cdot 32,5 = 3163322,5 \text{ Nmm} \quad (109)$$

Zatim je potrebno odrediti geometrijske karakteristike presjeka svornjaka: Moment otpora kružnog poprečnog presjeka iznosi:

$$W_{xL} = \frac{d^3 \cdot \pi}{32} = \frac{80^3 \cdot \pi}{32} = 50265,5 \text{ mm}^3 \quad (110)$$

Površina iznosi:

$$A = \frac{d^2 \cdot \pi}{4} = \frac{80^2 \cdot \pi}{4} = 5026,5 \text{ mm}^2 \quad (111)$$

Kako su poznata opterećenje i geometrijske karakteristike moguće je odrediti naprezanja na svornjaku. Naprezanja koja se javljaju su savijanja i smik. Maksimalno naprezanje uslijed djelovanja momenta savijanja je:

$$\sigma_{SL} = \frac{M_{SL}}{W_{xL}} = \frac{3163322,5}{50265,5} = 62,93 \text{ N/mm}^2 \leq \sigma_{S_dop} \quad (112)$$

Maksimalno naprezanje na smik iznosi:

$$\tau_L = \frac{F_{L_rez}}{2 \cdot A} = \frac{194666}{2 \cdot 5026,5} = 19,365 \text{ N/mm}^2 \leq \tau_{a_dop} \quad (113)$$

Materijal svornjaka je E360. Prema [14] za klizni glatki svornjak vlačne čvrstoće 800 N/mm² kod mirnog opterećenja dopuštena naprezanja iznose:

$$\begin{aligned} \sigma_{S_dop} &= 180 \text{ N/mm}^2 \\ \tau_{a_dop} &= 102 \text{ N/mm}^2 \end{aligned} \quad (114)$$

Kako su stvarna naprezanja koja se javljaju manja od dopuštenih može se zaključiti da svornjak **zadovoljava** kriterij čvrstoće.

5.3.8 Proračun i odabir blazinice ležaja

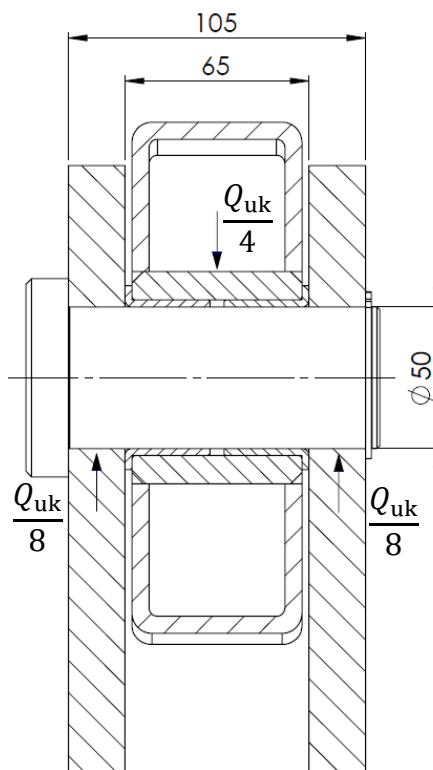
Odabrana je blazinica PRMF 808580 proizvođača SKF kao i kod spoja elektromehaničkog cilindra i škarastog mehanizma. Proračun blazinice vrši se s obzirom na srednji površinski tlak. Dimenzije blazinice prikazane su na Slici 34. Kako je blazinica duža od širine pravokutnog profila, potrebno je vrh blazinice skratiti za 20 mm.

Prema [15] dopušteni srednji pritisak iznosi 40 N/mm^2 za dinamičko opterećenje i 120 N/mm^2 za statičko opterećenje. Srednji tlak iznosi:

$$p_m = \frac{F_{L_{rez}}}{d \cdot (B - 20)} = \frac{194666}{80 \cdot (80 - 20)} = 38,6 \text{ N/mm}^2 \leq p_{N_{dop}} \quad (115)$$

Kako je srednji tlak manji od najmanjeg dopuštenog, blazinica **zadovoljava** tražene uvjete opterećenja.

5.3.9 Proračun spoja ušice i škarastog mehanizma



Slika 44. Prikaz spoja ušice i škarastog mehanizma.

Na Slici 44. prikazani je spoj ušice i škarastog mehanizma. Spoj je ostvaren pomoću svornjaka koji je od ispadanja osiguran uskočnikom. Između svornjaka i elementa škarastog profil nalaze se dvije klizne blazinice zbog smanjenja sile trenja. Na svornjak djeluje četvrtina sile ukupne mase škarastog mehanizma i košare uvećana za opterećenje tereta. Proračun ušice i svornjaka vršiti će se prema [10] za labavi dosjed između ušice i svornjaka te za labavi dosjed između pravokutnog elementa škarastog mehanizma i svornjaka. Maksimalno naprezanje za taj slučaj opterećenja iznosi:

$$\sigma_{s_max} = \frac{\frac{Q_{uk}}{4} \cdot (t_k + 2 \cdot t_u)}{8 \cdot 0,1 \cdot d^3} = \frac{6250 \cdot (65 + 2 \cdot 20)}{8 \cdot 0,1 \cdot 50^3} = 6,56 \text{ N/mm}^2 \quad (116)$$

Također sila cilindra uzrokuje i smik na svornjaku. Prema [10] smično naprezanje iznosi:

$$\tau_{a_max} = \frac{4}{3} \cdot \frac{F_{cil}}{2 \cdot A} = \frac{4}{3} \cdot \frac{6250}{2 \cdot \frac{50 \cdot \pi}{4}} = 1,54 \text{ N/mm}^2 \leq \tau_{dop} \quad (117)$$

Prema [14] za materijal svornjaka S235JR dopuštena smična i normalna naprezanja iznose:

$$\begin{aligned} \sigma_{dop} &= 100 \text{ N/mm}^2 \\ \tau_{dop} &= 54 \text{ N/mm}^2 \end{aligned} \quad (118)$$

Kako su naprezanja manja od dopuštenih, svornjak **zadovoljava** uvjet čvrstoće.

5.3.10 Provjera zavora ušice

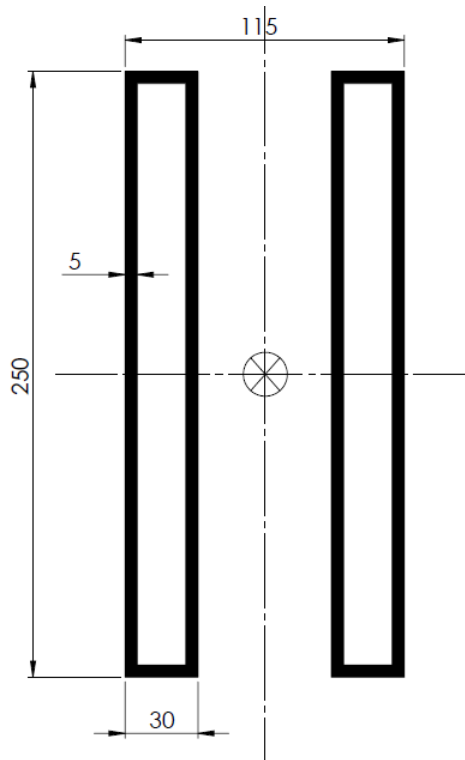
Proračunski presjek zavora prikazan je na slici. Kutnim zavarom veličine 5 mm ušica je zavorena za bazu postolja. Na zavar ušice djeluje samo tlačna sila uslijed mase škarastog mehanizma, košare i tereta. Proračunski presjek zavora prikazan je na Slici 45. Kako djeluje samo tlačna sila potrebno je izračunati površinu zavora.

$$A_z = 2 \cdot (250 \cdot 30 - 240 \cdot 20) = 5400 \text{ mm}^2 \quad (119)$$

Tlačno naprezanje iznosi:

$$\sigma_{t_z} = \frac{Q_{uk}}{A_z} = \frac{6250}{5400} = 1,16 \text{ N/mm}^2 \quad (120)$$

Kako je dopušteno naprezanje zavora prema [12] 113 N/mm^2 , zavar će **zadovoljiti** kriterij čvrstoće.



Slika 45. Proračunski presjek zavora ušice

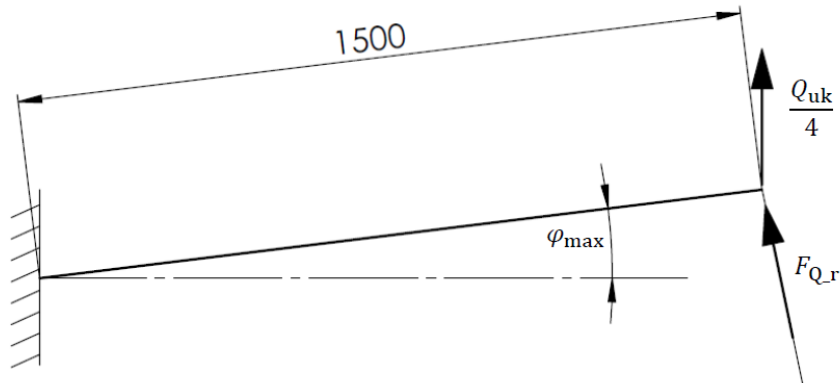
5.3.11 Odabir kotača škarastog mehanizma

Budući da se prilikom dizanja platforme širina škarastog mehanizma smanjuje, a visina povećava, jedna strana škarastog mehanizma treba biti slobodna. Iz tog razloga kako bi se smanjio otpor gibanja potrebno je odabrati kotačića. Odabir kotačića vršiti će se s obzirom na opterećenje $\frac{Q_{uk}}{4}$ na mjestu kotača. Izabrani kotač je proizvođača „Blickle“ pod kataloškim brojem GTH 182/25K.

Tablica 6. Karakteristike kotača GTH 182/25K

Promjer kotača	180 mm
Širina kotača	65 mm
Statička nosivost	2,750 kg
Nosivost kod 4 km/h	1100 kg
Nosivost kod 6 km/h	880 kg
Nosivost kod 10 km/h	550 kg

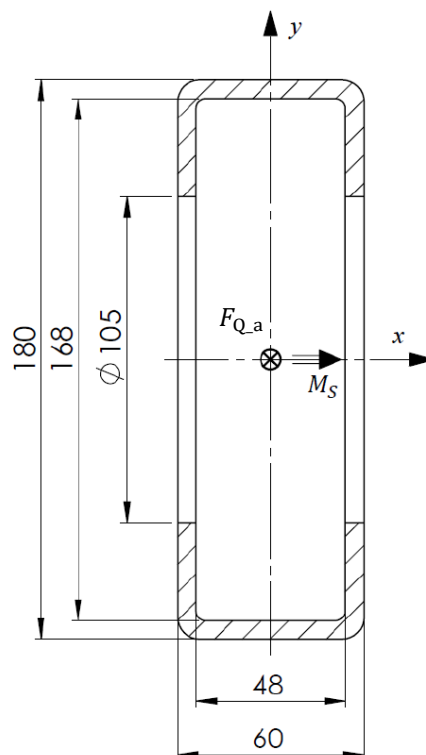
5.3.12 Provjera elementa škarastog mehanizma



Slika 46. Proračunski model pravokutnog elementa škarastog mehanizma

Pravokutni poprečni presjek škarastog mehanizma biti će provjeren za slučaj kada na kraju profila djeluje moment uslijed opterećenja mase Q_{uk} na mjestu kotačića za maksimalni kut φ_{max} . Sila koja stvara moment savijanja, prema Slici 46., jednaka je:

$$F_{Q-r} = \frac{\frac{Q_{uk}}{4}}{\cos \varphi_{max}} = \frac{6250}{\cos 55} = 10897 \text{ N} \quad (121)$$



Slika 47. Proračunski presjek pravokutnog profila

Moment inercija pravokutnog profila oko osi x jednaki je:

$$I_x = \frac{180^3 \cdot 60 - 168^3 \cdot 48}{12} - 2 \cdot \frac{105^3 \cdot 6}{12} = 9035847 \text{ mm}^4 \quad (122)$$

Moment otpora presjeka iznosi:

$$W_x = \frac{I_x}{90} = \frac{9035847}{90} = 100398 \text{ mm}^2 \quad (123)$$

Površina presjeka iznosi:

$$A = 180 \cdot 60 - 168 \cdot 48 - 2 \cdot 105 \cdot 6 = 1476 \text{ mm}^2 \quad (124)$$

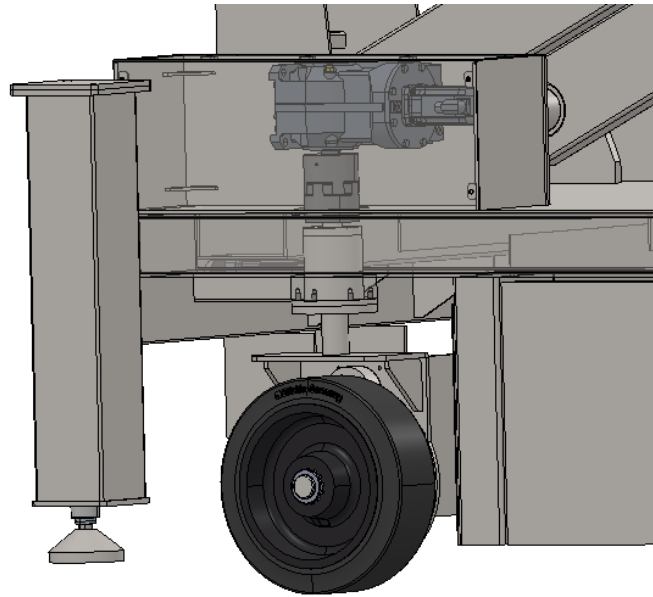
Ukupno naprezanje iznosi:

$$\sigma_s = \frac{F_{Q,r} \cdot 1500}{W_x} + \frac{F_{Q,a}}{A} = \frac{10897 \cdot 1500}{100398} + \frac{7630}{1476} = 168 \text{ N/mm}^2 \quad (125)$$

Kako je materijal škarastog mehanizma čelik E360 dopuštene granice razvlačenja $R_{p0,2} = 360 \text{ N/mm}^2$. Faktor sigurnosti iznosi 2. Dopušteno naprezanje jednako je 180 N/mm^2 . Kako je dopušteno naprezanje veće od napreznja uslijed težine platforme, platforma **zadovoljava** kriterij čvrstoće.

5.4 Oblikovanje pogonskih kotača

Podizna platforma opremljena je s četiri pogonska kotača iz razloga što postoji mogućnost zakretanja kotača za 180° oko vertikalnog vratila. Pogon kotača ostvaren je elektromotorom preko dva zupčana para. Kotač ima dva uležištenja: horizontalno uležištenje te vertikalno. U nastavku biti će oblikovani elementi pogonskih kotača.



Slika 48. Prikaz pogonskog kotača

5.4.1 Odabir pogonskog elektromotora

Prije nego što se odabere prikladan elektromotor potrebno je odrediti sile koju platforma mora savladati prilikom gibanja. Prema [9] sila koju je potrebno savladati prilikom vožnje iznosi:

$$F_{v,o} = f \cdot m_{uk} \cdot g \quad (126)$$

Gdje je:

$F_{v,o}$ – otpor ustaljene vožnje, N

f – specifični otpor vožnje; prema [9], $f = 0,01$

m_{uk} – ukupna masa platforme, kg

Ukupna masa platforme iznosi 5000 kg. Uvrštavanjem vrijednosti u izraz (126) dobije se sila koju je potrebno savladati prilikom gibanja te ona iznosi:

$$F_{v,o} = 0,01 \cdot 5000 \cdot 9,81 = 490,5 \text{ N} \quad (127)$$

Moment koji je potrebno ostvariti da bi se platforma pokrenula iznosi:

$$T_{v,o} = F_{v,o} \cdot \frac{d_k}{2} \quad (128)$$

Gdje je d_k promjer kotača koji će biti prikazani u sljedećem poglavlju. Promjer odabranog kotača iznosi 405 mm. Uvrštavanjem vrijednosti promjera kotača i sile koju je potrebno savladati u izraz (128) dobije se potreban moment koji iznosi:

$$T_{v,o} = 490,5 \cdot \frac{405}{2} = 100 \text{ Nm} \quad (129)$$

Kako postoje četiri pogonska kotača ukupan moment $T_{v,o}$ potrebno je podijeliti s brojem 4. Dijeljenjem momenta s brojem pogonskih kotača dobije se moment na svakom kotaču koji iznosi:

$$T_{PK} = \frac{T_{v,o}}{4} = \frac{100}{4} = 25 \text{ Nm} \quad (130)$$

Budući da postoji zupčasti prijenos između motora i kotača moment T_{PK} moguće je umanjiti za prijenosni omjer zupčanog para. Iz tog razloga potrebni moment elektromotora iznosi:

$$T_{P_EM} = \frac{T_{PK}}{i_z} = \frac{25}{4,58} = 5,46 \text{ Nm} \quad (131)$$

Odabrani elektromotor je proizvođača „Siemens“ kataložnog broja 1FK2206-2AF00-1SA0, izlaznog momenta od 6,5 Nm te maksimalne brzine od 6000 min⁻¹. Na Slici 49 prikazane su glavne karakteristike motora.

Motor type	Permanent-magnet synchronous motor, Natural cooling, IP64
Motor type	Compact
Static torque	6.50 Nm
Static current	5.0 A
Maximum torque	18.00 Nm
Maximum current	17.8 A
Maximum speed	6,000 rpm
Rotor moment of inertia	7.8000 kgcm ²
Weight	6.3 kg

Slika 49. Karakteristike elektromotora 1FK2206-2AF00-1SA0 proizvođača „Siemens“

5.4.2 Odabir kotača



Slika 50. Kotač GEVN 405/50H7 proizvođača „Blickle“

Odabrani kotač GEVN 405/50H7 proizvođača „Blickle“. Središnji dio kotača izrađen je od sivog lijeva dok je vanjski dio kotača obložen gumom tvrdoće od 65 *Shora A*. Gumena obloga osigurava glatko kotrljanje te tihi rad, a ojačana je čeličnom žicom. Kako masa platforme s teretom ne prelazi 5000 kg odabrani kotač ima nosivost 1500 kg kod brzine gibanja od 6 km/h, dok statička nosivost kotača iznosi 4500 kg. U Tablici 6. prikazane su karakteristike kotača GEVN 405/50H7.

Tablica 7. Karakteristike kotača GEVN 405/50H7

Promjer kotača	405 mm
Širina kotača	130 mm
Statička nosivost	4500 kg
Nosivost kod 4 km/h	1800 kg
Nosivost kod 6 km/h	1500 kg
Nosivost kod 10 km/h	1200 kg
Nosivost kod 16 km/h	900 kg

5.4.3 Odabir i proračun zupčanog para

Iz konstrukcijskih razloga odabrani modul zupčanika iznosi 2,5 pa nije potrebno računati orijentacijski modul. Kako bi se dobio željeni prijenosni omjer odabrani su i brojevi zuba pogonskog te gonjenog zupčanika. Pogonski zupčanik ima 24 zuba dok gonjeni ima 110 zubi. Prijenosni omjer zupčanog para iznosi:

$$i_z = \frac{110}{24} = 4,58 \quad (132)$$

Materijal zupčanika je 42CrMo4 vrijednosti istosmjernog promjenjivog opterećenja korijena σ_{Flim} koje iznosi [17]:

$$\sigma_{Flim} = 290 \text{ N/mm}^2 \quad (133)$$

Dopušteno naprezanje uz faktor sigurnosti $S_F = 1,5$ iznosi:

$$\sigma_{FP} = \frac{\sigma_{Flim}}{S_F} = \frac{290}{1,5} = 193,33 \text{ N/mm}^2 \quad (134)$$

Provjera zupčanika vršiti će se na osnovi opteretivosti korijena zuba.

$$\sigma_F = \frac{F_t}{b \cdot m} \cdot Y_F \cdot Y_\varepsilon \cdot K_{F\beta} \cdot K_{F\alpha} \cdot K_I \cdot K_V \quad (135)$$

Gdje je:

F_t – tangencijalna sila na zupčaniku, N

b – širina zupčanika, mm

m – modul, mm

Y_F – faktor oblika

Y_ε – faktor stupnja prekrivanja

$K_{F\alpha}$ – faktor raspodjele opterećenja kod opteretivosti korijena

$K_{F\beta}$ – faktor raspodjele opterećenja po uzdužnoj liniji boka zuba; $K_{F\beta} = 1$

K_I – vanjsko dodatno dinamičko opterećenje; $K_I = 1$

K_V – unutarnje dodatno dinamičko opterećenje; $K_V = 1$

Za početak potrebno je odrediti glavne promjere zupčanika. Diobeni promjer pogonskog zupčanika jednaki je:

$$d_1 = z_1 \cdot m = 24 \cdot 2,5 = 60 \text{ mm} \quad (136)$$

Promjer tjemene kružnice zupčanika z_1 :

$$d_{a1} = d_1 + 2 \cdot m = 60 + 2 \cdot 2,5 = 65 \text{ mm} \quad (137)$$

Promjer podnožne kružnice zupčanika z_1 :

$$d_{f1} = d_1 - 2 \cdot m - 2 \cdot 0,25 \cdot m = 60 - 2 \cdot 2,5 - 2 \cdot 0,25 \cdot 2,5 = 53,75 \text{ mm} \quad (138)$$

Promjer temeljne kružnice zupčanika z_1

$$d_{b1} = d_1 \cdot \cos \alpha = 60 \cdot \cos 20 = 56,38 \text{ mm} \quad (139)$$

Zatim je potrebno izračunati i glavne promjere gonjenog zupčanika. Diobeni promjer gonjenog zupčanika z_2 iznosi:

$$d_2 = z_2 \cdot m = 110 \cdot 2,5 = 275 \text{ mm} \quad (140)$$

Promjer tjemene kružnice zupčanika z_2 :

$$d_{a2} = d_2 + 2 \cdot m = 275 + 2 \cdot 2,5 = 280 \text{ mm} \quad (141)$$

Promjer podnožne kružnice zupčanika z_2 :

$$\begin{aligned} d_{f2} &= d_2 - 2 \cdot m - 2 \cdot 0,25 \cdot m = 275 - 2 \cdot 2,5 - 2 \cdot 0,25 \cdot 2,5 \\ &= 268,75 \text{ mm} \end{aligned} \quad (142)$$

Promjer temeljne kružnice zupčanika z_2

$$d_{b2} = d_2 \cdot \cos \alpha = 275 \cdot \cos 20 = 258,42 \text{ mm} \quad (143)$$

Razmak osi vratila zupčanika iznosi:

$$a = \frac{z_1 + z_2}{2} \cdot m = \frac{24 + 110}{2} \cdot 2,5 = 167,5 \text{ mm} \quad (144)$$

Kako je izračunati promjer diobene kružnice, može se odrediti tangencijalna sila F_t .

$$F_t = \frac{2 \cdot T_{P_EM_max}}{d_1} = \frac{2 \cdot 18000}{60} = 600 \text{ N} \quad (145)$$

Širina zupčanika b iznosi 25 mm. Za izračun naprežanja na zupčaniku potrebno je odrediti proračunske faktore.

Faktor oblika Y_F

Faktor oblika Y_F ovisi o broju zuba i o vrsti ozubljenja. Za naš slučaj ozubljenje je nulto te je broj zubi pogonskog zupčanika jednaki 24. Vrijednost faktora oblika Y_F očitana je iz dijagrama na stranici 152. u [17]. Vrijednost faktora oblika iznosi:

$$Y_F = 2,7 \quad (146)$$

Faktor stupnja prekrivanja Y_ε

Stupanj prekrivanja ε čelnika s ravnim zubima i nultim ozubljenjem iznosi:

$$\varepsilon_\alpha = \frac{\sqrt{r_{a1}^2 - r_{b1}^2} + \sqrt{r_{a2}^2 - r_{b2}^2} - a_d \cdot \sin \alpha}{m \cdot \pi \cdot \cos \alpha} \quad (147)$$

Uvrštavanjem izračunatih vrijednosti u izraz (147), stupanj prekrivanja iznosi:

$$\varepsilon_\alpha = \frac{\sqrt{32,5^2 - 28,19^2} + \sqrt{140^2 - 129,21^2} - 167,5 \cdot \sin 20}{2,5 \cdot \pi \cdot \cos 20} = 1,73 \quad (148)$$

Faktor stupnja prekrivanja jednak je:

$$Y_\varepsilon = \frac{1}{\varepsilon_\alpha} = \frac{1}{1,73} = 0,58 \quad (149)$$

Faktor raspodjele opterećenja $K_{F\alpha}$

Faktor raspodjele opterećenja očitava se iz dijagrama na Slici 159. u [17]. Za početak potrebno je očitati q_L koji ovisi o modulu m , diobenom promjeru gonjenog zupčanika d_2 , kvaliteti ozubljenja, te omjeru $\frac{F_t}{b}$. Očitana vrijednost q_L jednaka je 0,5. Prema [17] budući da je $q_L \leq \frac{1}{\varepsilon_\alpha}$ vrijednost $K_{F\alpha}$ iznosi:

$$K_{F\alpha} = 1 \quad (150)$$

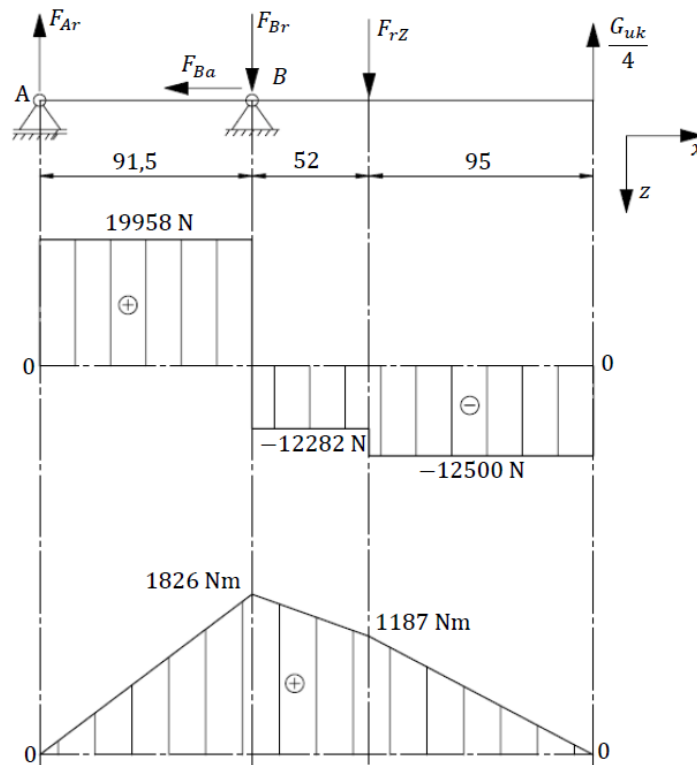
Uvrštavanjem vrijednosti iz izraza (145), (146), (149), (150) u izraz (135) dobije se naprezanje u korijenu zuba koje je jednako:

$$\sigma_F = \frac{600}{25 \cdot 2,5} \cdot 2,7 \cdot 0,58 \cdot 1 \cdot 1 \cdot 1 \cdot 1 = 15,03 \text{ N/mm}^2 \leq \sigma_{FP} \quad (151)$$

Kako je $\sigma_F \leq \sigma_{FP}$ zupčanik **zadovoljava** s obzirom na čvrstoću korijena zuba.

5.4.4 Proračun gonjenog vratila pogonskog kotača

S obzirom da na vratilo djeluju sile u dvije ravnine potrebno je odrediti komponente reakcije za vertikalnu i horizontalnu ravninu. Gledajući vertikalnu ravninu, na vratilo djeluje sila uslijed težine cijele platforme te radijalna sila zupčastog prijenosa.



Slika 51. Shema sila gonjenog vratila pogonskog kotača – vertikalna ravnina

Vrijednost radijalne sile zupčanika F_{rZ} jednaka je:

$$F_{rZ} = F_t \cdot \tan \alpha = 600 \cdot \tan 20 = 218 \text{ N} \quad (152)$$

Vrijednost ukupne težine platforme s maksimalnim opterećenjem iznosi:

$$G_{uk} = Q_t \cdot g + Q_p \cdot g = 500 \cdot 9,81 + 4500 \cdot 9,81 \approx 50\,000 \text{ N} \quad (153)$$

Kako bi se odredile reakcije u osloncima potrebno je postaviti jednadžbe sume momenata oko oslonca A i B. Prema Slici 51. suma momenata oko točke A iznosi:

$$\sum M_A = 0, \quad -F_{Br_v} \cdot 91,5 - F_{rZ} \cdot 143,5 + \frac{G_{uk}}{4} \cdot 238,5 = 0 \quad (154)$$

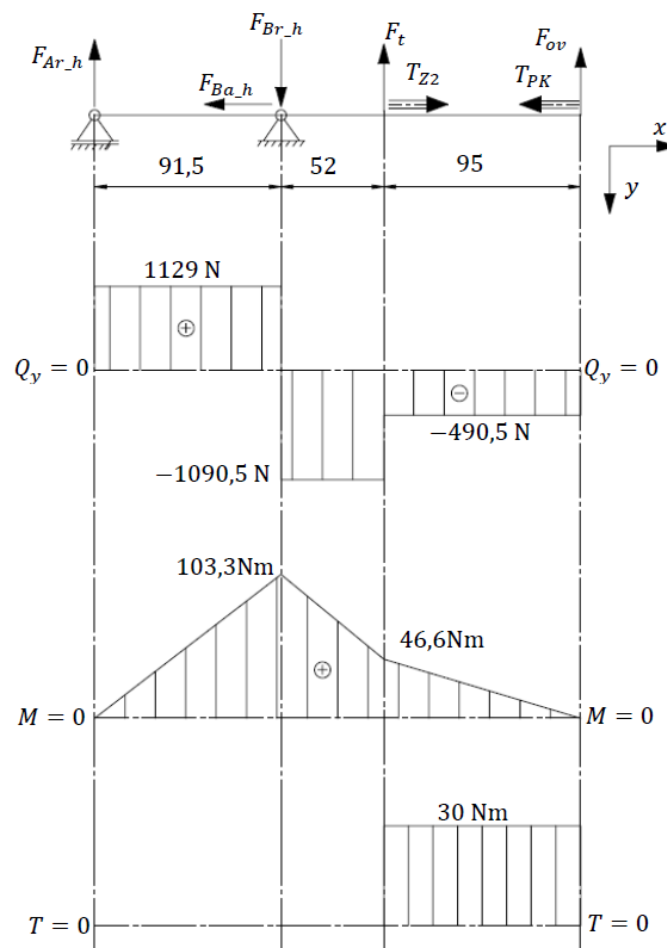
Suma momenata oko točke B:

$$\sum M_B = 0, \quad -F_{Ar_v} \cdot 91,5 - F_{rZ} \cdot 52 + \frac{G_{uk}}{4} \cdot 147 = 0 \quad (155)$$

Uvrštavanjem vrijednosti i sređivanje izraza (154) i (155) dobiju se reakcije u osloncima A i B koje iznose:

$$\begin{aligned} F_{Ar_v} &= 19\,958 \text{ N} \\ F_{Br_v} &= 32\,240 \text{ N} \end{aligned} \quad (156)$$

Zatim je potrebno odrediti reakcije u osloncima za horizontalnu ravninu. U horizontalnoj ravnini na vratilo djeluje tangencijalna sila zupčanika z_2 te sila otpora vožnje i torzijski moment uvijanja.



Slika 52. Shema sila gonjenog vratila pogonskog kotača – horizontalna ravnina

Za izračun horizontalnih komponenti u osloncima A i B potrebno je na temelju Slike 52. postaviti jednadžbe ravnoteže.

Prema Slici 52. suma momenata oko točke A iznosi:

$$\sum M_A = 0, \quad -F_{Br_h} \cdot 91,5 + F_t \cdot 143,5 + F_{v,o} \cdot 238,5 = 0 \quad (157)$$

Suma momenata oko točke B:

$$\sum M_B = 0, \quad -F_{Ar_h} \cdot 91,5 + F_t \cdot 52 + F_{v,o} \cdot 147 = 0 \quad (158)$$

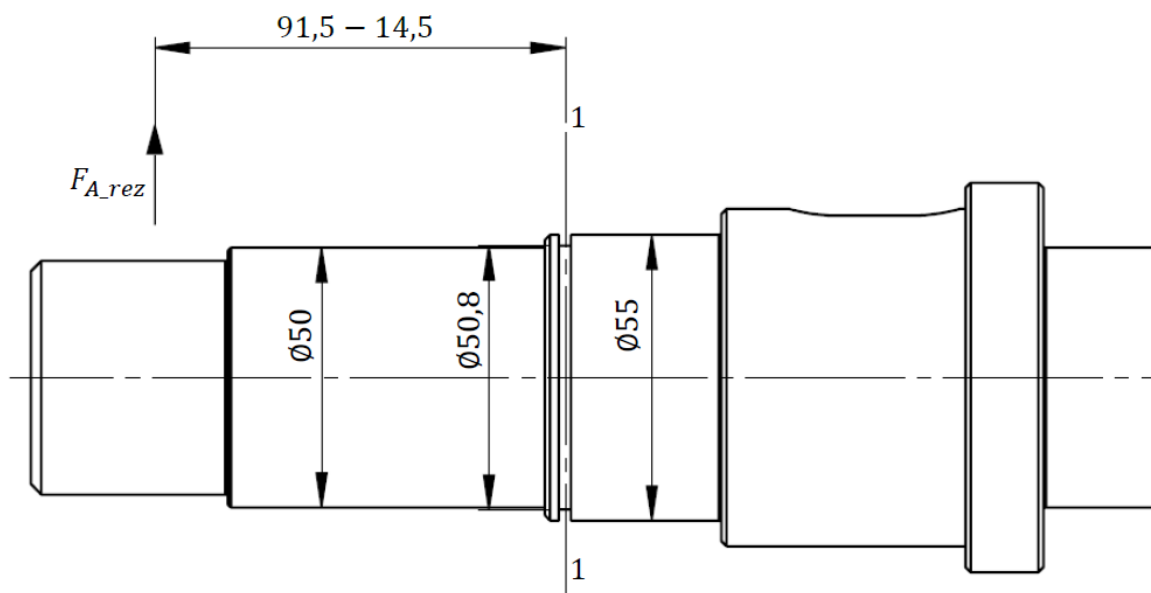
Izračunavanjem jednadžbi (157) i (158) dobiju se horizontalne komponente u osloncima koje iznose:

$$\begin{aligned} F_{Ar_h} &= 1129 \text{ N} \\ F_{Br_h} &= 2219 \text{ N} \end{aligned} \quad (159)$$

Rezultantne sile u osloncima A i B iznosi:

$$\begin{aligned} F_{A_{rez}} &= \sqrt{F_{Ar_h}^2 + F_{Ar_v}^2} = \sqrt{1129^2 + 19\,958^2} = 19990 \text{ N} \\ F_{B_{rez}} &= \sqrt{F_{Br_h}^2 + F_{Br_v}^2} = \sqrt{2219^2 + 32\,240^2} = 32317 \text{ N} \end{aligned} \quad (160)$$

Iz Slika 51. i 52. vidljivo je kako je najveće opterećenje u oslonca B. Kako je ležaj B osiguran uskočnikom, na tome mjestu je najveća koncentracija naprezanja te će za taj presjek biti provjerena čvrstoća vratila (na Slici 53. presjek 1-1).



Slika 53. Kritičan presjek gonjenog vratila pogonskog kotača

Moment savijanja u presjeku 1-1 iznosi:

$$M_{1-1} = F_{A_{rez}} \cdot (91,5 - 14,5) = 19990 \cdot (91,5 - 14,5) = 1539,23 \text{ Nm} \quad (161)$$

Kako je promjer na mjestu uskočnika jednak $\varnothing 50,8$ mm. Naprezanje na savijanje u presjeku 1-1 iznosi:

$$\sigma_{1-1} = \frac{1539230}{0,1 \cdot 50,8^3} = 117,42 \text{ N/mm}^2 \quad (162)$$

Potrebno je odrediti dopušteno naprezanje. Prema [18] izraz kojim se računa dopušteno naprezanje vratila glasi:

$$\sigma_{dop} = \frac{b_1 \cdot b_2 \cdot \sigma_{fDN}}{\varphi \cdot \beta_{kf} \cdot S_{potr}} \quad (163)$$

Gdje je:

b_1 – faktor veličine strojnog dijela

b_2 – faktor kvalitete obrade površine

σ_{fDN} – trajna dinamička čvrstoća kod savijanja čistim naizmjeničnim ciklusom, N/mm²

φ – faktor udara

β_{kf} – efektivni faktor zareznog djelovanja kod savijanja

S_{potr} – potrebna sigurnost

Kako bi se odredilo dopušteno naprezanje potrebno je očitati ili izračunati potrebne faktore. Materijal vratila je čelik E360 trajne dinamičke čvrstoće od:

$$\sigma_{fDN} = 350 \text{ N/mm}^2 \quad (164)$$

Prema [18] faktor veličine strojnog dijela b_1 za promjer vratila $\varnothing 50,8$ iznosi:

$$b_1 = 0,825 \quad (165)$$

Faktor kvalitete obrade površine za vlačnu čvrstoću 700 N/mm² i visinu neravnina $R_{max} = 6,3$ iznosi:

$$b_2 = 0,9 \quad (166)$$

Pogonski uvjeti su lagani pa iz tog razloga faktor φ udara iznosi 1,1.

Efektivni faktor zareznog djelovanja ovisi o vlačnoj čvrstoći, omjeru polumjera zakrivljenosti i malog radijusa te omjeru malog i velikog radijusa.

$$\beta_{kf} = 1 + c_1 \cdot (\beta_{kf2} - 1) \quad (167)$$

Očitavanjem vrijednosti c_1 i β_{kf2} iz [18] faktor zareznog djelovanja β_{kf} jednak je:

$$\beta_{kf} = 1 + 0,3 \cdot (2 - 1) = 1,3 \quad (168)$$

Na kraju potrebno je još odrediti potrebnu sigurnost. Za učestalost naprezanja h_b od 100% te za istosmjerno promjenjivo opterećenje potrebna sigurnost iznosi:

$$S_{potr} = 1,4 \quad (169)$$

Uvrštavanjem očitanih vrijednosti u izraz (163) dobije se dopušteno naprezanje te ono iznosi:

$$\sigma_{dop} = \frac{0,825 \cdot 0,9 \cdot 350}{1,1 \cdot 1,3 \cdot 1,4} = 130 \text{ N/mm}^2 \quad (170)$$

S obzirom da je $\sigma_{1-1} < \sigma_{dop}$ vratilo **zadovoljava** kriterij čvrstoće.

5.4.5 Proračun ležajeva gonjenog vratila pogonskog kotača

Odabrana su dva valjkasta ležaja u NUP i N izvedbi. Oslonca B izveden je kao čvrsti oslonac pa je iz tog razloga korišten ležaj NUP 311 ECM. Karakteristike ležaja prikazane su na Slici 54.

Performance	
Basic dynamic load rating	156 kN
Basic static load rating	143 kN
Reference speed	6 000 r/min
Limiting speed	7 000 r/min
SKF performance class	SKF Explorer

Slika 54. Specifikacije ležaja NUP 311 ECM

Kontrola ležaja vršiti će se preko kontrole dinamičke nosivosti C_1 . Prema [16] izraz dinamičke nosivosti C_1 je:

$$C_1 = P \cdot \left(\frac{60 \cdot n_m \cdot L_{10h_min}}{10^6} \right)^{\frac{1}{\varepsilon}} \quad (171)$$

Gdje je:

P – dinamičko ekvivalentno opterećenje, N

n_m – brzina vrtnje, min^{-1}

L_{10h_min} – uobičajeni vijek trajanja valjnih ležajeva, sati

ε – eksponent vijeka trajanja ležaja, $\varepsilon = 10/3$

Dinamičko ekvivalentno naprezanje jednako je [16]:

$$P = F_{B_rez} = 32317 \text{ N} \quad (172)$$

Vijek trajanje L_{10h_min} koji ležaj treba izdržati iznosi 10000 sati. Još je potrebno odrediti brzinu vrtnje vratila. Kako je maksimalna brzina vožnje platforme jednaka 1,5 m/s, a promjer kotača iznosi 405 mm, brzina vrtnje vratila jednaka je:

$$n_{v2} = \frac{v_p}{d_K \cdot \pi} = \frac{1,5}{0,405 \cdot \pi} = 1,2 \text{ s}^{-1} \quad (173)$$

Dinamičko ekvivalentno opterećenje iznosi:

$$C_1 = 32317 \cdot \left(\frac{60 \cdot 1,2 \cdot 60 \cdot 10000}{10^6} \right)^{\frac{3}{10}} = 100 \text{ kN} \quad (174)$$

Kako je dinamičko ekvivalentno opterećenje manje od vrijednosti statičke i dinamičke nosivosti ležaja (Slika 54.) ležaj **zadovoljava** traženi vijek trajanja.

Potrebno je još provjeriti ležaj u osloncu A budući da je ležaj manjih dimenzija. Ležaj u osloncu A je N 309 ECP proizvođača „SKF“. Karakteristike ležaja prikazane su na Slici 55.

Performance	
Basic dynamic load rating	112 kN
Basic static load rating	100 kN
Reference speed	7 500 r/min
Limiting speed	8 500 r/min
SKF performance class	SKF Explorer

Slika 55. Specifikacije ležaja N 309 ECP

Kontrola ležaja također će se vršiti preko dinamičke nosivosti ležaja. Dinamičko ekvivalentno opterećenje jednako je rezultatnoj sili u osloncu A.

$$P = F_{A_rez} = 19990 \text{ N} \quad (175)$$

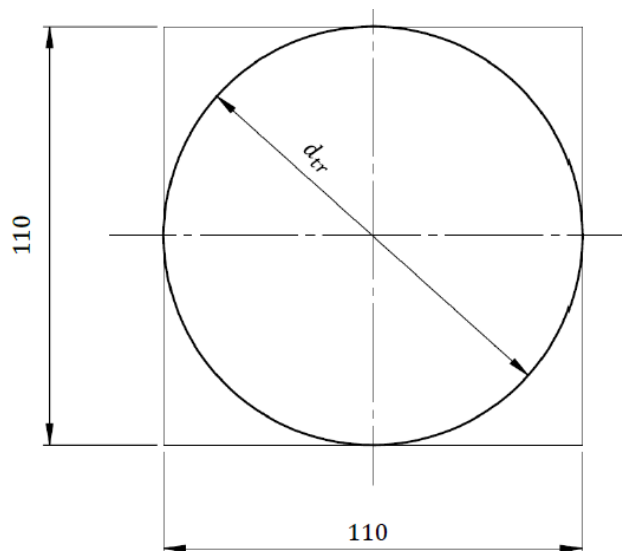
Dinamičko ekvivalentno opterećenje ležaja N 309 ECP jednaka je:

$$C_1 = P \cdot \left(\frac{60 \cdot n_m \cdot L_{10h_{min}}}{10^6} \right)^{\frac{1}{\varepsilon}} = 19990 \cdot \left(\frac{60 \cdot 1,2 \cdot 60 \cdot 10000}{10^6} \right)^{\frac{3}{10}} = 62 \text{ kN} \quad (176)$$

Budući da je i za ležaj u osloncu A dinamičko ekvivalentno opterećenje ležaja manje od statičke i dinamičke nosivosti ležaj **zadovoljava** traženi vijek trajanja.

5.4.6 Odabir elektromotora za zakretanje kotača

Za početak potrebno je odrediti maksimalni moment koji treba ostvariti elektromotorom kako bi se kotač zarotirao. Kotač ima gumenu presvlaku koja se prilikom opterećenja deformira te stvara dodirnu površinu. Kako je odabrani kotač širine 130 mm, a širina gumene obloge je 110 mm maksimalna deformacija biti će kvadratnog poprečnog presjeka dimenzija 110 x 110. Kako bi odredili radijus sile trenja biti će upisana kružnica unutar tog pravokutnika što je prikazano na Slici 56.



Slika 56. Proračunski model radijusa trenja pogonskog kotača

Iz Slike 56. vidljivo je kako je promjer na kojem djeluje sila trenja prilikom okretanja kotača jednaki 130 mm. Sila trenja koju kotač mora ostvariti iznosi:

$$F_{tr} = \frac{G_{uk}}{4} \cdot \mu = 12\,500 \cdot 0,8 = 10\,000 \text{ N} \quad (177)$$

Moment potreban za savladavanje sile trenja jednaki je:

$$T_{tr} = F_{tr} \cdot \frac{d_{tr}}{2} = 10000 \cdot \frac{110}{2} = 550 \text{ Nm} \quad (178)$$

Odabrani je motor s reduktorom 1FG1507-9RF03-2AN1-Z D15+H1G+K06+N23 proizvođača „Siemens“ sljedećih karakteristika:

Maksimalni moment elektromotora	25 Nm
Maksimalna brzina vrtnje elektromotora	6000 min ⁻¹
Snaga	1,76 kW
Prijenosni omjer reduktora	26,05
Maksimalni izlazni moment	605 Nm
Ukupna masa	40 kg

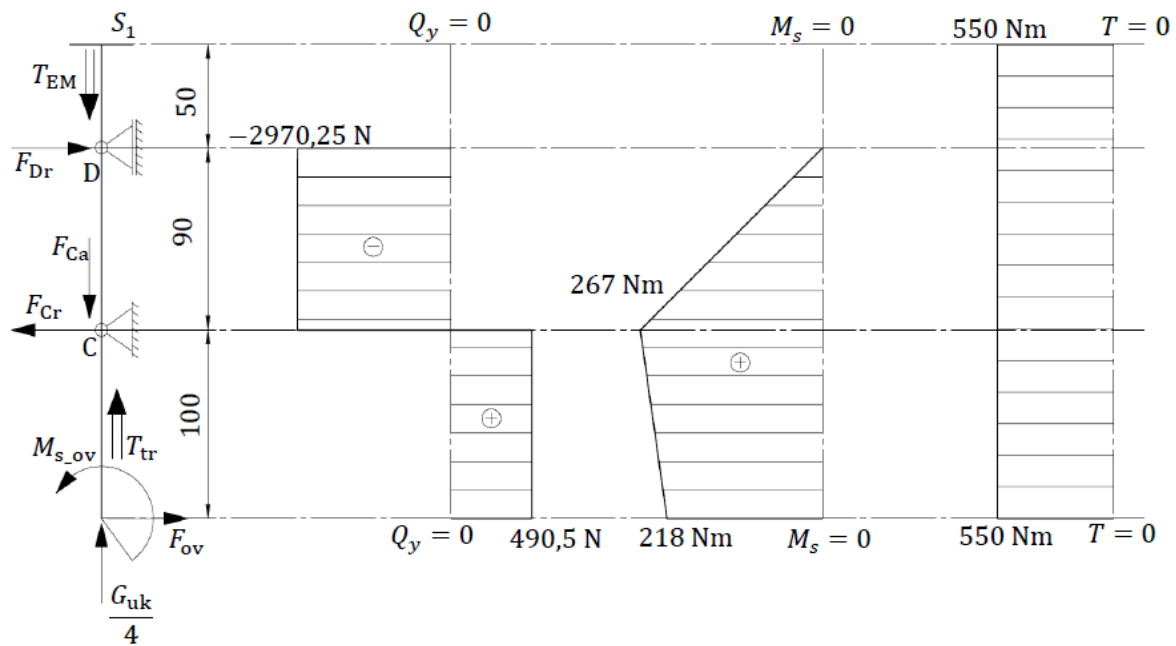
5.4.7 Proračun vertikalnog vratila

Vertikalno vratilo opterećeno je aksijalnom silom uslijed mase podizne platforme, momentom uvijanja te silom otpora vožnje. Kako sila otpora vožnje ne djeluje na vratilu potrebno ju je prenijeti na vratilo na način da se doda dodatni spreg sila. Sile na kotaču se pokrate, a na dnu vratila pojavi se dodatni moment koji je jednaki umnošku sile otpora vožnje $F_{v,o}$ i udaljenosti od kotača pa do vratila koja je jednaka 445 mm.

$$M_{s_{ov}} = F_{v,o} \cdot 445 = 490,5 \cdot 445 = 218 \text{ Nm} \quad (179)$$

Kada je poznati moment, potrebno je odrediti reakcije u osloncima C i D. Suma momenata na temelju Slike 57. oko točke C i D glasi:

$$\begin{aligned} \sum M_C = 0, & & M_{s_{ov}} - F_{Dr} \cdot 90 + F_{v,o} \cdot 100 &= 0 \\ \sum M_D = 0, & & M_{s_{ov}} - F_{Cr} \cdot 90 + F_{v,o} \cdot 190 &= 0 \\ \sum F_v = 0, & & -F_{Ca} + \frac{G_{uk}}{4} &= 0 \end{aligned} \quad (180)$$



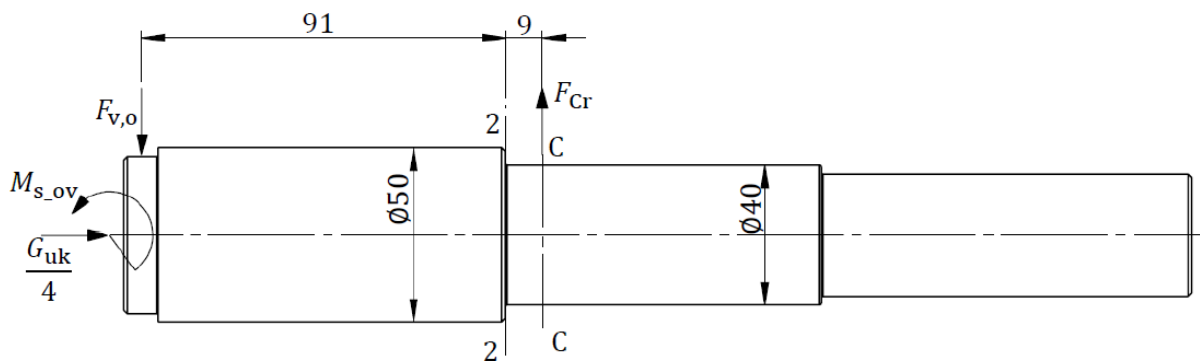
Slika 57. Shema sila vertikalnog vratila

Sile u osloncima C i D iznose:

$$\begin{aligned}
 F_{Cr} &= 3460,75\text{ N} \\
 F_{Ca} &= 12500\text{ N} \\
 F_{Dr} &= 2970,25\text{ N}
 \end{aligned}
 \tag{181}$$

Potrebno je odrediti kritičan presjek. Prema Slici 57. kritični presjek bi bio oko oslonca C budući da se tamo javlja najveći moment savijanja. Na Slici 58. kritični presjek označeni je oznakom 2-2. Maksimalni moment savijanja u presjeku 2-2 iznosi:

$$M_{2-2} = M_{s,ov} + F_{v,o} \cdot 91 = 218 + 490,5 \cdot 91 = 263\text{ Nm}
 \tag{182}$$



Slika 58. Kritični presjek vertikalnog vratila

Naprezanje koje se javlja u presjeku 2-2 dolazi od momenta savija, tlačne sile vratila te momenta uvijanja. Naprezanje uslijed savijanja i tlačne sile iznosi:

$$\sigma_{1-1} = \frac{M_{2-2}}{0,1 \cdot 40^3} + \frac{\frac{G_{uk}}{4}}{\frac{40^2 \cdot \pi}{4}} = 51,04 \text{ N/mm}^2 \quad (183)$$

Naprezanje uslijed momenta uvijanja iznosi:

$$\tau_t = \frac{T_{tr}}{0,2 \cdot 40^3} = \frac{550\,000}{0,2 \cdot 40^3} = 42,97 \text{ N/mm}^2 \quad (184)$$

Rezultantno naprezanje jednako je:

$$\sigma_{red} = \sqrt{\sigma_{1-1}^2 + 3 \cdot (\alpha_0 \cdot \tau_t)^2} \quad (185)$$

Gdje je α_0 faktor čvrstoće materijala. Za materijal vratila E360 jednak je:

$$\alpha_0 = \frac{\sigma_{fDN}}{\sqrt{3} \cdot \tau_{tDN}} = \frac{350}{\sqrt{3} \cdot 210} = 0,96 \quad (186)$$

Uvrštavanjem vrijednosti naprezanja i faktora čvrstoće materijala u izraz za rezultantno naprezanje:

$$\sigma_{red} = \sqrt{51,04^2 + 3 \cdot (0,96 \cdot 42,97)^2} = 87,81 \text{ N/mm}^2 \leq \sigma_{dop} \quad (187)$$

Potrebno je još odrediti dopušteno naprezanje. Dopusšteno naprezanje jednako je:

$$\sigma_{dop} = \frac{b_1 \cdot b_2 \cdot \sigma_{fDN}}{\varphi \cdot \beta_{kF} \cdot S_{potr}} \quad (188)$$

Kako je isti materijal vratila veličine b_2 , σ_{fDN} , φ , S_{potr} jednake su kao i u poglavlju 5.4.4. Faktor veličine strojnog dijela b_1 za promjer vratila od 40 mm, jednaki je 0,85 (očitano iz [18]), a efektivni faktor zarezanog β_{kF} djelovanja jednaki je 1,55.

Uvrštavanjem vrijednosti u izraz (188) dobije se dopušteno naprezanje koje je jednako:

$$\sigma_{dop} = \frac{0,85 \cdot 0,9 \cdot 350}{1,1 \cdot 1,55 \cdot 1,4} = 112,17 \text{ N/mm}^2 \quad (189)$$

Kako je dopušteno naprezanje veće od rezultantnoga vratilo **zadovoljava** s obzirom na kriterij čvrstoće.

5.4.8 Proračun ležajeva vertikalnog vratila

Ležajno mjesto vertikalnog vratila izvedeno je na način da preuzima aksijalnu silu koja se javlja zbog težine podizne platforme. Iz tog razloga korištena su dva kuglična ležaja s kosim dodirom. Ležaj u osloncu C je 7308 ACCBM proizvođača „SKF“ čija je specifikacija prikazana na Slici 59..

Basic dynamic load rating	56 kN
Basic static load rating	36 kN
Reference speed	10 000 r/min
Limiting speed	15 000 r/min
SKF performance class	SKF Explorer

Slika 59. Specifikacija ležaja 7308 ACCBM

Inducirana aksijalna sila u ležaju D iznosi:

$$F_{aID} = R \cdot F_{rD} = 0,57 \cdot 2970,25 = 1693 \text{ N} \quad (190)$$

Za nazivni kut dodira $\alpha = 25^\circ$ vrijednost faktora R iznosi 0,57

Kako je $F_{aIC} \geq F_{aID}$, a pogonska aksijalna sila $K_a \geq 0$, prema [16] ukupna aksijalna sila u ležaju C iznosi:

$$F_{aC} = \frac{G_{uk}}{4} + F_{aID} = 12500 + 1693 = 14193 \text{ N} \quad (191)$$

Dok je aksijalna sila u ležaju B jednaka :

$$F_{aD} = F_{aID} = 1693 \text{ N} \quad (192)$$

Kada su poznata opterećenja u ležajevima potrebno je odrediti ekvivalentno dinamičko radijalno opterećenja P_r . Za radijalne kuglične ležajeve s kosim dodirom P_r iznosi:

$$P_r = X \cdot F_r + Y_2 \cdot F_a \quad (193)$$

Gdje su faktor X iznosi 0,41, a faktor $Y_2 = 0,87$ za ležajeve s nazivnim kutom dodira 25° . Uvrštavanjem izračunatih opterećenja u izraz (193) za ležaj C, ekvivalentno dinamičko opterećenje iznosi:

$$P_r = 0,41 \cdot 3460,75 + 0,87 \cdot 14193 = 13767 \text{ N} \quad (194)$$

Dinamičko ekvivalentno opterećenje ležaja 7308 ACCBM jednako je:

$$C_1 = P \cdot \left(\frac{60 \cdot n_m \cdot L_{10h_{\min}}}{10^6} \right)^{\frac{1}{\varepsilon}} = 13767 \cdot \left(\frac{60 \cdot 60 \cdot 5000}{10^6} \right)^{\frac{1}{3}} = 35 \text{ kN} \quad (195)$$

Kako je $C_1 < C_0$ može se zaključiti da ležaj zadovoljava traženi vijek trajanja koji iznosi 5000 (prema [16] za osovinske ležajeve transportnih uređaja).

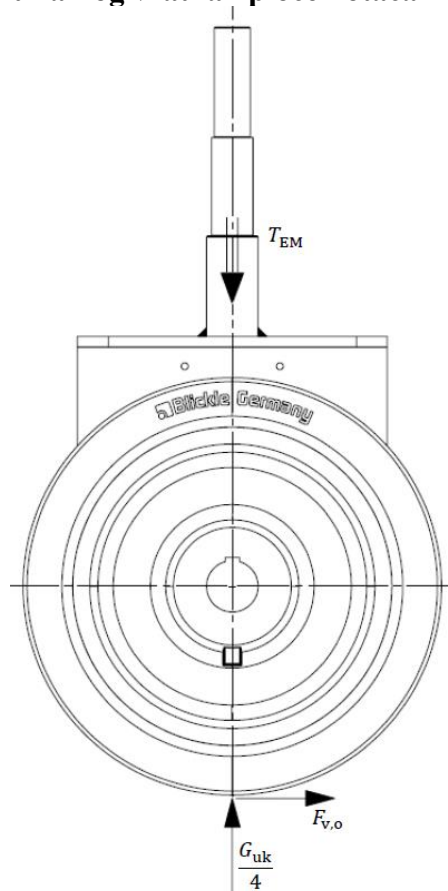
Ležaj u osloncu D nije potrebno provjeravati budući da na njega ne djeluje velika aksijalna sila.

Ležaj oslonca D je 7307 ACCBM sljedećih karakteristika:

Basic dynamic load rating	46.5 kN
Basic static load rating	30 kN
Reference speed	11 000 r/min
Limiting speed	17 000 r/min
SKF performance class	SKF Explorer

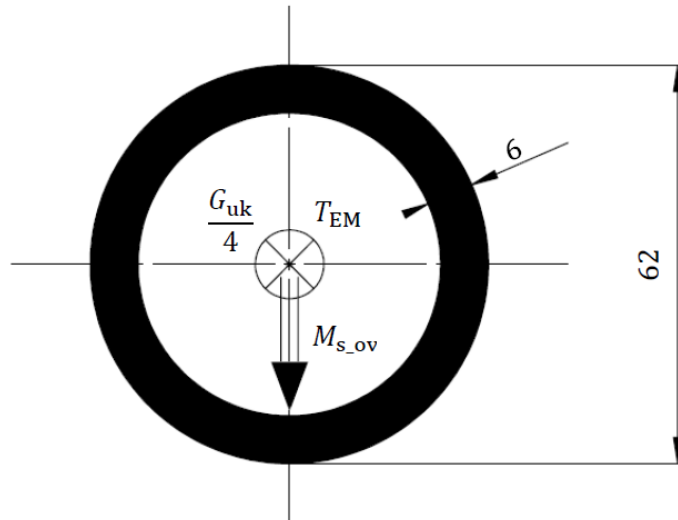
Slika 60. Specifikacija ležaja 7307 ACCBM

5.4.9 Proračun zavora vertikalnog vratila i ploče kotača



Slika 61. Prikaz opterećenja zavora vertikalnog vratila i ploče kotača

Na zavar djeluje tlačna sila uslijed mase podizne platforme, moment uvijanja te moment savijanja uzrokovan silom otpora vožnje. Zavar je kutni veličine 6 mm. Na Slici 62. prikazan je računski presjek zavara.



Slika 62. Proračunski presjek zavara vertikalnog vratila i ploče kotača

Prvo je potrebno izračunati geometrijske karakteristike zavara. Polarni moment otpora zavara iznosi:

$$W_p = \frac{\pi \cdot (d_v^4 - d_u^4)}{16 \cdot d_v} = \frac{\pi \cdot (62^4 - 50^4)}{16 \cdot 62} = 27002 \text{ mm}^3 \quad (196)$$

Moment otpora oko osi x:

$$W_x = \frac{\pi \cdot (d_v^4 - d_u^4)}{32 \cdot d_v} = \frac{\pi \cdot (62^4 - 50^4)}{32 \cdot 62} = 13501 \text{ mm}^3 \quad (197)$$

Površina zavara jednaka je

$$A_z = \frac{d_v^2 \cdot \pi}{4} - \frac{d_u^2 \cdot \pi}{4} = 1055 \text{ mm} \quad (198)$$

Normalno naprezanje iznosi:

$$\sigma_z = \frac{M_{s_{ov}}}{W_x} + \frac{G_{uk}}{A_z} = \frac{218\,000}{13501} + \frac{12500}{1055} = 28 \text{ N/mm}^2 \quad (199)$$

Naprezanje uslijed torzijskog momenta jednako je:

$$\tau_z = \frac{T_{EM}}{W_p} = \frac{550000}{27002} = 20,37 \text{ N/mm}^2 \quad (200)$$

Rezultantno naprezanje u zavaru je:

$$\sigma_{z_red} = \sqrt{\sigma_z^2 + 3 \cdot \tau_z^2} = \sqrt{28^2 + 3 \cdot 20,37^2} = 34,63 \text{ N/mm}^2 \leq \sigma_{z_dop} \quad (201)$$

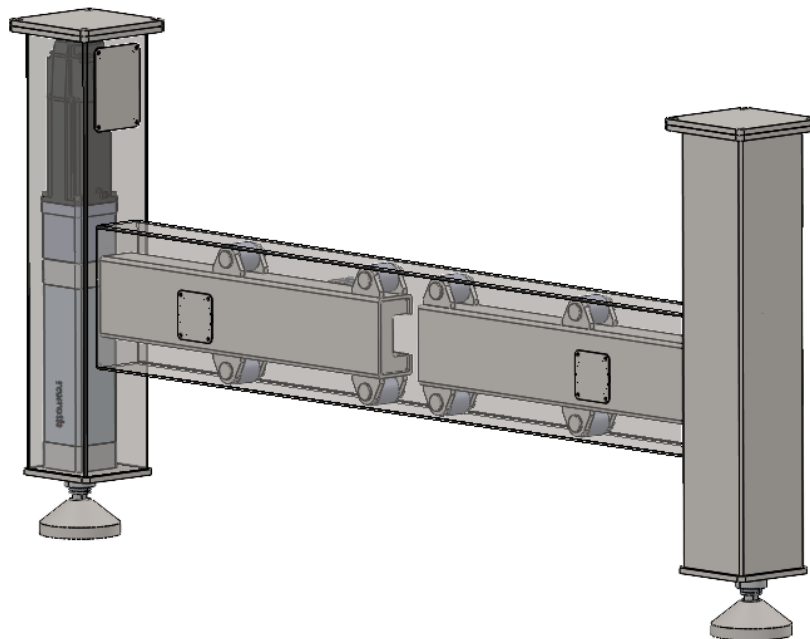
Prema [12] dopušteno naprezanje kutnog zavora za materijal ploče kotača S355 je:

$$\sigma_{z_dop} = 113 \text{ N/mm}^2 \quad (202)$$

Kako je dopušteno naprezanje veće od rezultantnoga zavar **zadovoljava** uvjet čvrstoće.

5.5 Oblikovanje mehanizma za osiguravanje položaja

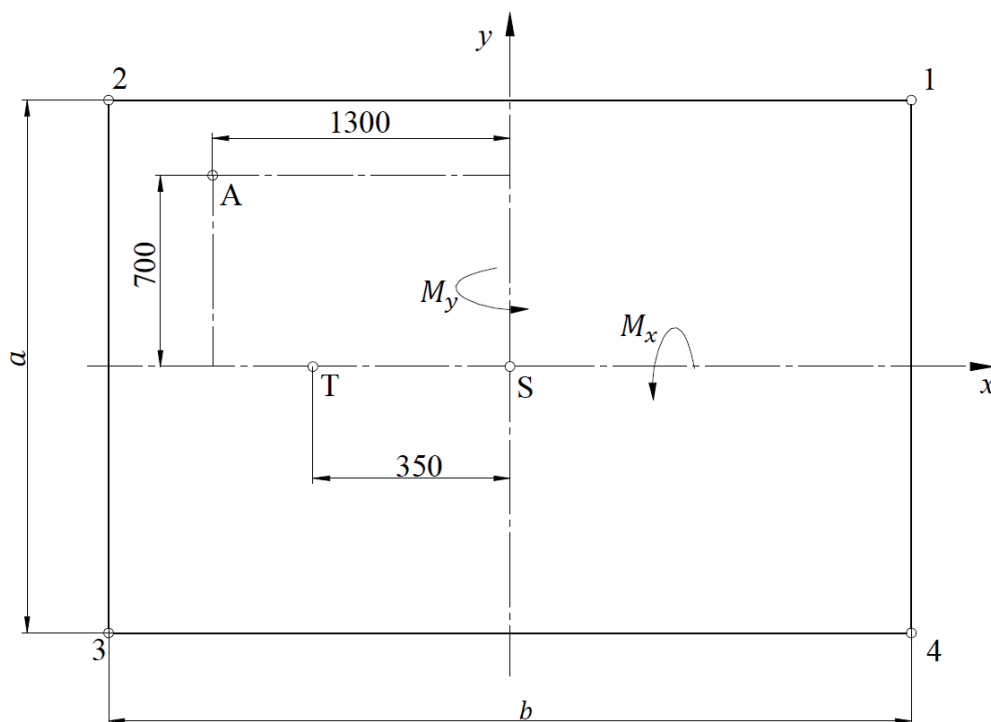
Mehanizam za osiguravanje položaja omogućava podizanje kotača platforme od tla te na taj način osigurava da se platforma ne giba prilikom korištenja. Sastoji se od cijevi pravokutnog poprečnog presjeka koja se zavari na bazu platforme te stabilizacijskih nogu. Postoje četiri stabilizacijske noge. Stabilizacijska noga sastoji se od dvije cijevi. Jedna cijev služi kao kućište električnom cilindru, dok druga cijev služi za prijenos sile s kućišta na bazu platforme. Izvlačenje noge ostvaruje se elektromotorom putem zupčanika i zupčane letve, dok se podizanje platforme od poda ostvaruje električnim cilindrom. Kako bi se smanjilo trenje i osiguralo lakše izvlačenje i uvlačenje stabilizacijskih nogu, na cijevi kućišta nalaze se kotačići. Za početak potrebno je odrediti opterećenja koja djeluju na mehanizam za osiguravanje položaja. Također, u nastavku biti će proveden proračun osnovnih elemenata mehanizma kao i odabir električnog cilindra s elektromotorom.



Slika 63. Mehanizam za ostvarivanje položaja

5.5.1 Određivanje opterećenja mehanizma za osiguravanje položaja

Sila koju mehanizam za ostvarivanje položaja treba ostvariti jednaka je masi tereta i masi cjelokupne platforme. Budući da je masa tereta m_t poznata i iznosi 500 kg, a masa cijele platforme m_p iznosi 4500 kg, ukupna sila koju mehanizam za ostvarivanje položaja treba ostvariti iznosi 50000 N. Kako se prilikom podizanja platforme težište platforme mijenja te teret ne djeluje uvijek u centru košare, neki oslonci biti će više opterećeni od drugih. Iz toga razloga korištena je *Montagnonova metoda* [9] kako bi se odredili najopterećeniji oslonci. *Montagnonovom metodom* sila koja ne djeluje u centru S reducira se u centar i pritom se dobije sila F u centru S te momenti oko osi x i y . Zatim je potrebno silu F podijeliti podjednako na sva četiri oslonca, moment M_y rastaviti na spreg sila s krakom b , a moment M_x rastaviti na spreg sila s krakom a . Kako se prilikom podizanja platforme škarasti mehanizam sakuplja težište platforme kod maksimalne visine zamaknuto je za 350 mm u suprotnom smjeru x – osi (točka T, Slika 64.). Također, kako je već spomenuto, opterećenje uslijed tereta ne djeluje u centru košare, već može biti zamaknuto. Najkritičniji slučaj je da teret od 500 kg djeluje u točki A prikazanoj na Slici 64..



Slika 64. Raspored oslonaca – *Montagnonova metoda*

Iz tog razloga postavlja se jednadžba reakcije u osloncu 2 jer prema Slici 64. na njega djeluje najveće opterećenje. Prema [9] najveća sila u osloncu 2 iznosi:

$$F_2 = \frac{G_{\text{uk}}}{4} - \frac{M_{yT}}{2 \cdot b} - \frac{M_{yQ}}{2 \cdot b} - \frac{M_{xQ}}{2 \cdot a} \quad (203)$$

Gdje je:

G_{uk} – ukupno opterećenje, N

M_{yT} – moment mase podignute platforme oko osi y , Nmm

M_{yQ} – moment tereta Q u točki A oko osi y , Nmm

M_{xQ} – moment tereta Q u točki A oko osi x , Nmm

a – udaljenost oslonaca, mm

b – udaljenost oslonaca, mm

Za točku T moment uslijed djelovanja mase platforme oko osi y iznosi:

$$M_{yT} = -x \cdot Q_P = 350 \cdot 45000 = -15\,750\,000 \text{ Nmm} \quad (204)$$

Moment tereta Q u točki A oko osi y prema Slici 64. iznosi:

$$M_{yQ} = -x \cdot Q_t = 1300 \cdot 5000 = -6\,500\,000 \text{ Nmm} \quad (205)$$

Još je potrebno odrediti moment oko osi x za teret Q u točki A. Moment iznosi:

$$M_{xQ} = -y \cdot Q_t = 700 \cdot 5000 = -3\,500\,000 \text{ Nmm} \quad (206)$$

Vrijednosti udaljenosti oslonaca proizlaze iz konstrukcije, pa su tako vrijednosti a i b jednake:

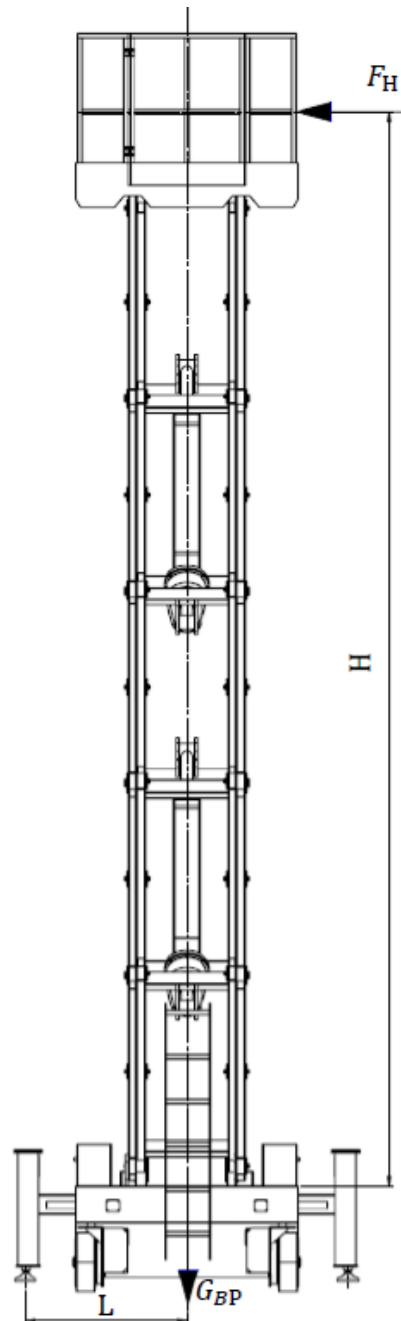
$$\begin{aligned} a &= 2190 \text{ mm} \\ b &= 3300 \text{ mm} \end{aligned} \quad (207)$$

Uvrštavanjem vrijednosti iz izraza (204) – (207) u izraz (203) dobije se vrijednost maksimalnog opterećenja oslonca 2:

$$F_2 = \frac{50\,000}{4} + \frac{15\,750\,000}{2 \cdot 3300} + \frac{6\,500\,000}{2 \cdot 3300} + \frac{3\,500\,000}{2 \cdot 2190} = 16\,670 \text{ N} \quad (208)$$

Maksimalno opterećenje oslonca, odnosno jedne stabilizacijske noge iznosi 16 670 N. Kako je to najveće opterećenje jedne noge s tom će se vrijednošću dalje proračunati elementi mehanizma za osiguravanje položaja.

5.5.2 Stabilnost od prevrtanja



Slika 65. Proračunski model stabilnosti od prevrtanja

Kako bi platforma bila stabilna potrebno je zadovoljiti uvjet stabilnosti koji je postavljeni na temelju Slike 65. Uvjet stabilnosti je:

$$G_{BP} \cdot L > F_H \cdot H \quad (209)$$

Masa baze platforme m_{BP} iznosi 2000 kg, a maksimalna udaljenost stabilizacijskih nogu od centra platforme L jednaka je 1095 mm. S druge maksimalna udaljenost košare od vrha baze platforme iznosi 12 450 mm.

$$m_{BP} \cdot g \cdot L > m_t \cdot 0,1 \cdot g \cdot H \quad (210)$$

Uvrštavanjem vrijednosti u izraz:

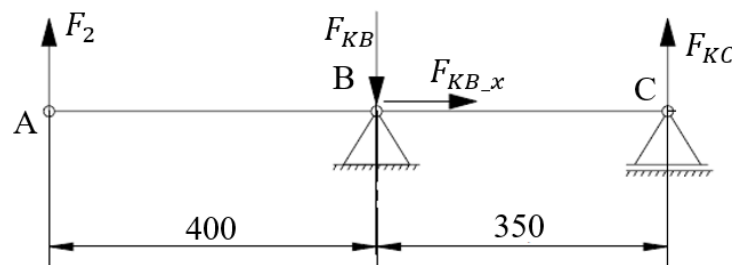
$$2000 \cdot 9,81 \cdot 1095 > 500 \cdot 0,1 \cdot 9,81 \cdot 12450 \quad (211)$$

$$21484 \text{ Nm} > 6107 \text{ Nm} \quad (212)$$

Kako je lijeva strana veća od desne uvjet stabilnosti je **zadovoljen**.

5.5.3 Proračun osovine kotačića mehanizma za osiguravanje položaja

Kako bi se osovina mogla proračunati, za početak potrebno je odrediti silu kojom se djeluje na kotačić uslijed podizanja platforme od tla. Sila je izračunata u poglavlju prije te iznosi 16 670 N i djeluje na kraku od 400 mm od prvog kotačića. Razmak između kotačića iznosi 350 mm te je proračunski model prikazan na Slici 66. Oslonci B i C označavaju kotačiće dok točka A mjesto djelovanja sile F_2 .



Slika 66. Proračunski model stabilizacijskih noga

Za izračunavanja sila u osloncima potrebno je postaviti jednadžbe ravnoteže. Biti će postavljene jednadžbe sume momenata oko oslonca B i C.

Suma momenata oko osi B iznosi:

$$\sum M_B = 0, \quad -F_2 \cdot 400 + F_{KC} \cdot 350 = 0 \quad (213)$$

Iz jednadžbe (213) može se direktno odrediti sila kojom se opterećuje kotačić C te ona iznosi:

$$F_{KC} = \frac{F_2 \cdot 400}{350} = \frac{16\,670 \cdot 400}{350} = 19\,052 \text{ N} \quad (214)$$

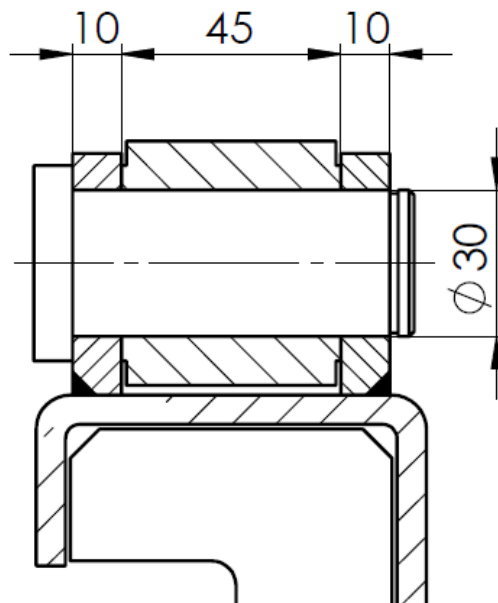
Postavljanjem jednadžbe sume momenata oko točke C dobije se opterećenje kotačića B:

$$\sum M_C = 0, \quad -F_2 \cdot (400 + 350) + F_{KB} \cdot 350 = 0 \quad (215)$$

Sređivanjem izraza (215) i uvrštavanjem vrijednosti sile F_2 dobije se vrijednost sile u osloncu B.

$$F_{KB} = \frac{F_2 \cdot (400 + 350)}{350} = \frac{16\,670 \cdot 750}{350} = 35\,722 \text{ N} \quad (216)$$

Kako je sila kotačića B veća od sile kotačića C daljnji proračun biti će proveden samo za taj kotačić.



Slika 67. Prikaz kotačića mehanizma za izvlačenje

Proračun osovine vršit će se prema [10] za slučaj kada je labavi dosjed između ušice i osovine ali i kotačića i ušice. Prema [10] maksimalni moment savijanja iznosi:

$$M_{s_max} = \frac{F_{KB} \cdot (t_k + 2 \cdot t_u)}{8} = \frac{35\,722 \cdot (45 + 2 \cdot 10)}{8} = 290\,242 \text{ Nm} \quad (217)$$

Materijal osovine je S355 čija je granica tečenja jednaka 355 N/mm^2 . Faktor sigurnosti osovine kotačića iznosi 2. Iz tog razloga dopušteno naprezanje iznosi:

$$\sigma_{O_dop} = \frac{R_{p0,2}}{S} = \frac{355}{2} = 177,5 \text{ N/mm}^2 \quad (218)$$

Sada kada je poznato maksimalno opterećenje osovine, dopušteno naprezanje, ali i promjer osovine, potrebno je provjeriti zadovoljava li osovina tražene zahtjeve. Naprezanje na osovini iznosi:

$$\sigma_{O_max} = \frac{M_{s_max}}{0,1 \cdot d_o^3} = \frac{290\,242}{0,1 \cdot 30^3} = 107,5 \text{ N/mm}^2 \quad (219)$$

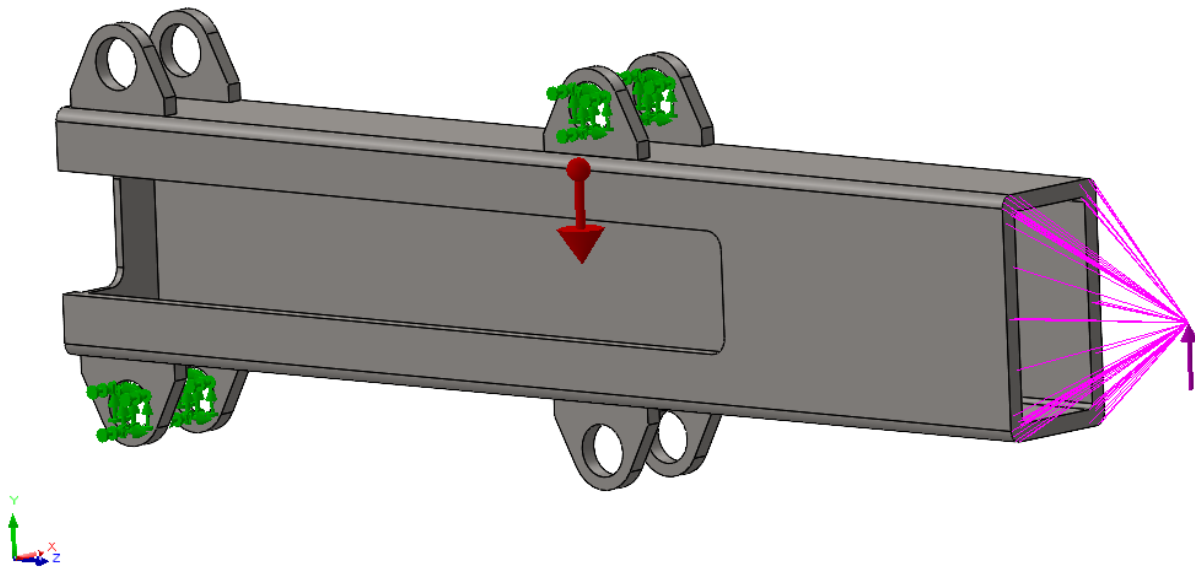
Kako je $\sigma_{O_max} < \sigma_{O_dop}$ može se zaključiti kako osovina **zadovoljava** tražene zahtjeve.

5.5.4 Analiza nosača kućišta električnoga cilindra

Kako geometrija nosača kućišta nije pravilna proračun će se izvršiti FEM analizom u programskom paketu *SolidWorks*. Za početak potrebno je postaviti opterećenje i rubne uvjete. Budući da prilikom podizanja platforme od tla moment koji se javlja preuzimaju samo dva kotačića biti će postavljeni rubni uvjet *Fixed Support* prema Slici 68. Zatim je potrebno postaviti opterećenja. Sila (*Remoted Force*) od 16 670 N, odnosno sila koja se javlja prilikom podizanja tereta postavlja se tako da djeluje na čeonj strani nosača i na udaljenosti od 95 mm od čela nosača u smjeru y osi. Također dodaje se opterećenje uslijed težine samog nosača. Potrebno je provjeriti zadovoljava li nosač uvjet čvrstoće te uvjet krutosti.

Odabrani materijal nosača kućišta je E360 granice tečenja $R_{p0,2}$ od 360 N/mm². Faktor sigurnosti iznosi 1,5. Dopušteno naprezanje nosača kućišta el. cilindra iznosi:

$$\sigma_{NK_dop} = \frac{R_{p0,2}}{S} = \frac{360}{1,5} = 240 \text{ N/mm}^2 \quad (220)$$



Slika 68. Prikaz rubnih uvjeta i opterećenja nosača kućišta el. cilindra

Rješavanjem zadanog problema dobiju se rezultati prikazani na Slikama 69. i 70. Na Slici 70. vidljivo je maksimalno naprezanje od 189 N/mm^2 . Najveće naprezanje javlja se na jednom dijelu ušice radi zarezanog djelovanja, dok je na ostalim mjestima naprezanje puno manje te ono u prosjeku iznosi oko 100 N/mm^2 . Kako je dopušteno naprezanje $\sigma_{\text{NK_dop}}$ veće od maksimalnoga, može se zaključiti da nosač **zadovoljava** uvjet čvrstoće. Također, bilo je potrebno provjeriti krutost nosača. Za početak potrebno je odrediti dopušteni progib nosača. Prema [11] dopušteni progib konzole iznosi:

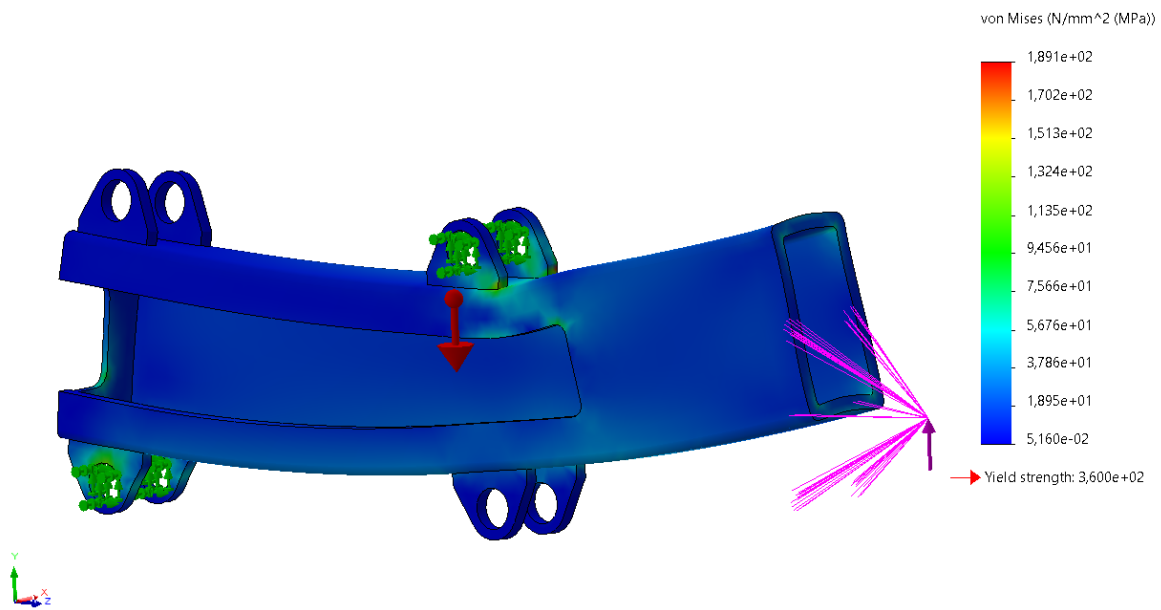
$$w_{\text{dop}} = \frac{l_{\text{NK}}}{600} = \frac{310}{600} = 0,52 \text{ mm} \quad (221)$$

Gdje je

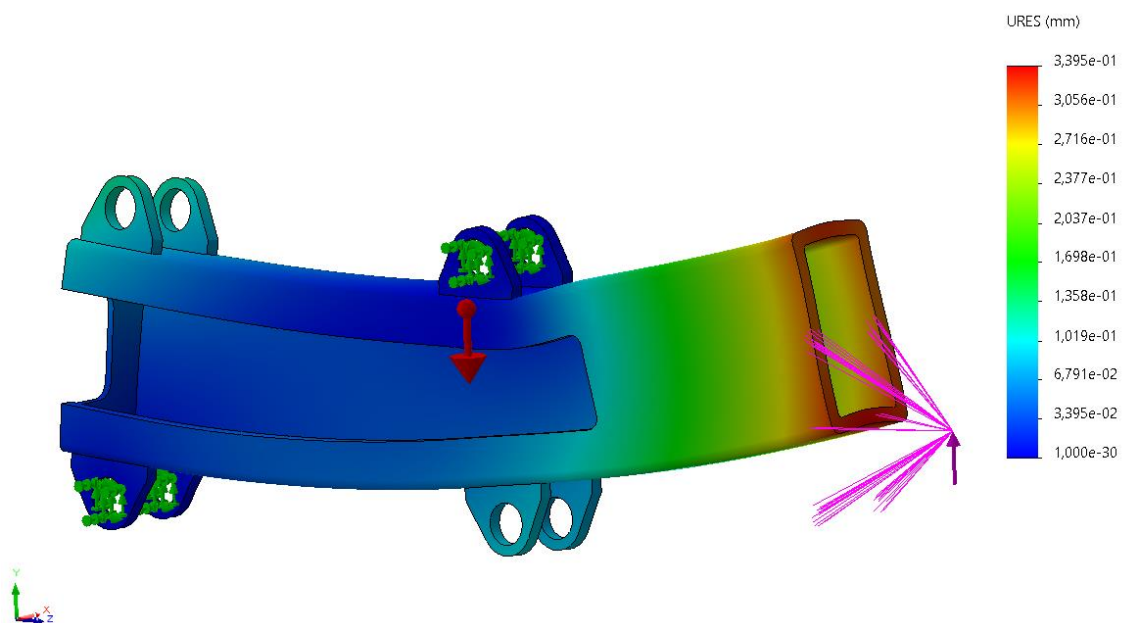
l_{NK} – duljina konzole, mm

U našem slučaju duljina konzole l_{NK} iznosi 310 mm, a predstavlja udaljenost od čela samog nosača te prvih ušica gledano od čela.

FEM analizom dobiveni pomak iznosi 0,34 mm što je prikazano na Slici 70. Kako je dobiveni pomak manji od dopuštenog može se zaključiti da nosač zadovoljava uvjet krutosti.



Slika 69. Naprezanje nosača kućišta el. cilindra po *von Mises* – u [N/mm^2]



Slika 70. Ukupni pomak nosača kućišta el. cilindra [mm]

5.5.5 Proračun zavora ušice kotačića

Kako je ušica opterećena samo tlačnom silom potrebno je ušicu provjeriti na tlak. Provjeriti će se ušica kotačića B iz tog razloga što je taj kotačić najviše opterećen. Sila koja opterećuje kotačić B je F_{KB} te iznosi 35 722 N. Za početak potrebno je odrediti površinu zavora. Budući da je ušica zavarena kutnim zavarom s bočne strane i $\frac{1}{2}$ Y zavarom po dužini, površina presjeka zavora iznosi:

$$A_{zU} = 2 \cdot (80 \cdot 5 + 2 \cdot 5 \cdot 5) = 900 \text{ mm}^2 \quad (222)$$

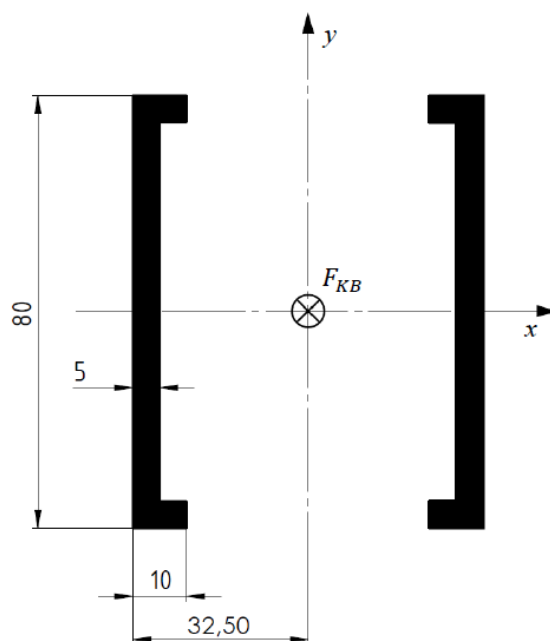
Naprezanje koje se javlja uslijed tlačne sile iznosi:

$$\sigma_{tU} = \frac{F_{KB}}{A} = \frac{35\,722}{900} = 39,69 \text{ N/mm}^2 \quad (223)$$

Prema [12] dopušteno naprezanje zavora za materijal ušice S355 iznosi :

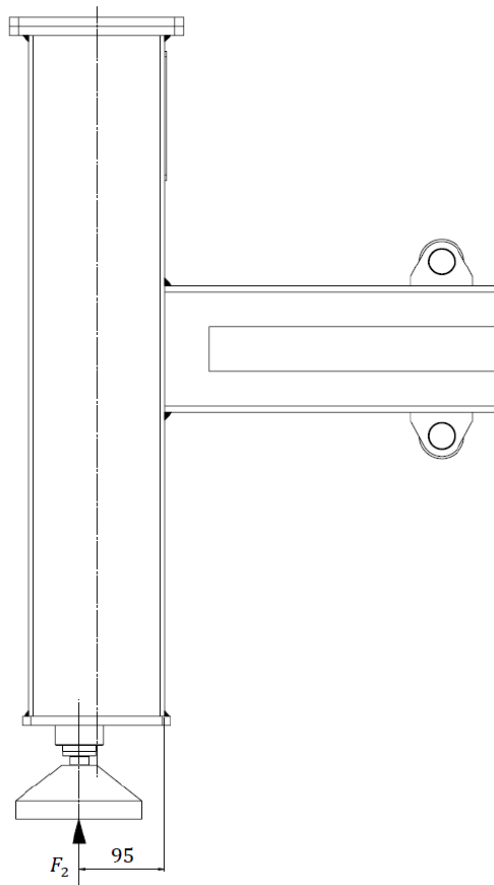
$$\sigma_{dop_zU} = 170 \text{ N/mm}^2 \quad (224)$$

Usporedbom izraza (223) s izrazom (224) vidljivo je kako zavar ušice **zadovoljava** kriterij čvrstoće.



Slika 71. Proračunski presjek zavora ušice kotačića

5.5.6 Proračun zavora nosača i kućišta električnog cilindra



Slika 72. Prikaz opterećenja zavora nosača i kućišta električnoga cilindra

Zavar je opterećen silom koja se javlja prilikom dizanja kotača od tla. Sila djeluje na kraku od 95 mm, što uzrokuje moment savijanja na zavaru. Osim momenta savijanja, sila F_2 uzrokuje i smično naprezanje. Kako bi se proračunao zavar za početak je potrebno odrediti geometrijske karakteristike zavora.

Moment otpora presjeka oko osi x sa Slike 73. iznosi:

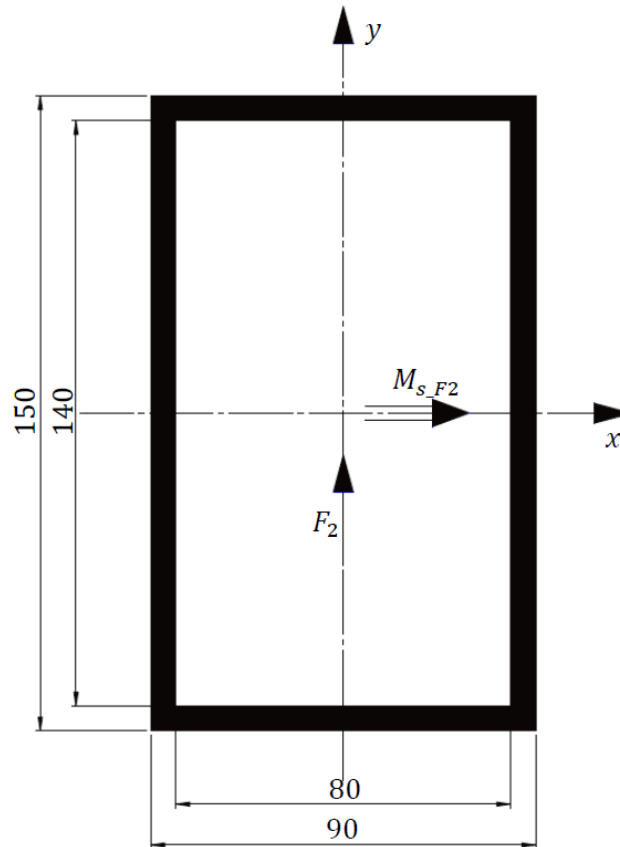
$$W_x = \frac{150^3 \cdot 90 - 140^3 \cdot 80}{6 \cdot 150} = 93589 \text{ mm}^3 \quad (225)$$

Smično naprezanje preuzimaju samo površine paralelne sa silom F_2 te iznose:

$$A_s = 2 \cdot 5 \cdot 150 = 1500 \text{ mm}^2 \quad (226)$$

Moment $M_{s_{F_2}}$ jednak je:

$$M_{s_{F_2}} = F_2 \cdot 95 = 16\,670 \cdot 95 = 1\,583\,650 \text{ Nmm} \quad (227)$$



Slika 73. Proračunski presjek zavara nosača i kućište električnog cilindra

Rezultantno naprezanje zavara iznosi:

$$\sigma_{z_red} = \sqrt{\sigma_z^2 + 3 \cdot \tau_z^2} = \sqrt{\left(\frac{M_{s_F2}}{W_x}\right)^2 + 3 \cdot \left(\frac{F_2}{A_s}\right)^2} \quad (228)$$

Uvrštavanjem vrijednosti u izraz (228) dobije se vrijednost rezultantnog naprezanja zavara koje iznosi:

$$\sigma_{z_red} = \sqrt{\left(\frac{1583650}{93589}\right)^2 + 3 \cdot \left(\frac{16\,670}{1500}\right)^2} = 25,63 \text{ N/mm}^2 \quad (229)$$

Kako je kućište električnog cilindra izrađeno od čelika S235JR dopušteno naprezanje zavara iznosi:

$$\sigma_{dop_Z} = 113 \text{ N/mm}^2 \quad (230)$$

Budući da je dopušteno naprezanje veće od rezultantnog zavar **zadovoljava** kriterij čvrstoće.

5.5.7 Odabir pogonskog elektromotora za izvlačenje stabilizacijske noge

Pogonski motor odabrati će se na način da se savlada sila trenja. Masa stabilizacijske noge m_{SN} iznosi 50 kg. Faktor trenja čelik o čelik iznosi 0,8. Sila trenja koju je potrebno savladati iznosi:

$$F_{tr_SN} = m_{SN} \cdot g \cdot \mu = 50 \cdot 9,81 \cdot 0,8 = 392,4 \text{ N} \quad (231)$$

Kako je prijenos putem zupčanika i zupčane letve potrebno je odrediti diobeni promjer zupčanika. Diobeni promjer zupčanika za broj zubi $z_1 = 20$ i modul $m = 3 \text{ mm}$ iznosi:

$$d_1 = z_1 \cdot m = 20 \cdot 3 = 60 \text{ mm} \quad (232)$$

Moment koji je potrebno ostvariti elektromotorom iznosi:

$$T_{EM_SN} = F_{tr_SN} \cdot \frac{d_1}{2} = 392,4 \cdot \frac{60}{2} = 11772 \text{ Nmm} \quad (233)$$

Odabran je elektromotor MS2S03-C0BYN-IMHG1 proizvođača „Bosch Rexroth“. Specifikacija elektromotora prikazana je na Slici 74.

MS2S03-C0BYN				
Designation	Symbol	Unit	MS2S03-C0BYN-__0__-N	MS2S03-C0BYN-__1__-N
Standstill torque - 60K ¹⁾	$M_{0\ 60K}$	Nm	1.22	
Standstill current - 60K	$I_{0\ 60K}$	A	2.16	
Standstill torque - 100K ¹⁾	$M_{0\ 100K}$	Nm	1.55	
Standstill current - 100K	$I_{0\ 100K}$	A	2.75	
Moment of inertia of rotor ¹⁾	J_{rot}	kg*m ²	0.000033	0.0000348
Rated speed - 100K	$n_{N\ 100K}$	1/min	5,370	
Rated torque - 100K ¹⁾	$M_{N\ 100K}$	Nm	0.80	
Rated current - 100K	$I_{N\ 100K}$	A	1.56	
Rated power - 100K ¹⁾	$P_{N\ 100K}$	kW	0.45	
Maximum torque 20 °C (cold) ¹⁾	$M_{max\ 20°C}$	Nm	7.0	
Maximum torque 100K (warm) ¹⁾	$M_{max\ 100K}$	Nm	6.45	
Maximum current	$I_{max(eff)}$	A	13.0	
Maximum speed (electrical)	$n_{max\ el}$	1/min	9,000	
Maximum speed (mechanical)	$n_{max\ mech}$	1/min	9,000	
Number of pole pairs	p		5	
Torque constant at 20 °C ¹⁾	K_m	Nm/A	0.61	
Voltage constant at 20 °C ¹⁾	K_E	V/1000 min ⁻¹	36.2	
Winding resistance at 20 °C	R_{L2}	Ohm	5.55	
Winding inductance	L_{L2_min}	mH	9.3	
Leakage capacitance of the component	C_{ab}	nF	1.6	
Thermal time constant of winding	T_{th_w}	s	12.1	
Thermal time constant of motor	T_{th_M}	min	15.0	
Mass	m_{mot}	kg	1.9	2.3
Holding brake				
Holding torque	M_4	Nm	0	1.50
Rated voltage	U_N	V	0	24
Rated current	I_N	A	0	0.31
Maximum connection time	t_1	ms	0	20
Maximum disconnection time	t_2	ms	0	60
1) For tolerance details refer to → chapter 6.4 "Tolerances"				

Slika 74. Specifikacija elektromotora MS2S03-C0BYN-IMHG1 [13]

Kako moment nije dovoljan potrebno je ugraditi i reduktor. Odabrani reduktor je GTE060 prijenosnog omjera 10 proizvođača „Bosch Rexroth“.

6.1.2 GTE060

Transmission ratio	Symbol	Unit	one-stage					two-stage		
		$i^{6)}$	3	4	5	8	10	12	20	40
Maximum average drive speed at 50% T2N ⁵⁾ and S1 ¹⁰⁾	$n_{m_max\ 50\%}$	min ⁻¹	4.500	4.500	4.500	4.500	4.500	4.500	4.500	4.500
Maximum average drive speed at 100% T2N ⁵⁾ and S1 ¹⁰⁾	$n_{m_max\ 100\%}$	min ⁻¹	4.500	4.500	4.500	4.500	4.500	4.500	4.500	4.500
Max. input speed ⁵⁾	n_{in_max}	min ⁻¹	13.000	13.000	13.000	13.000	13.000	13.000	13.000	13.000
Max. output speed ⁵⁾	n_{out_max}	min ⁻¹	4.333	3.250	2.600	1.625	1.300	1.083	650	325
Nominal input torque ^{1) 7) 8)}	M_{in_nenn}	Nm	9.3	9.5	8.0	2.3	1.5	3.7	2.2	1.0
Nominal output torque ^{1) 7) 8)}	M_{out_nenn}	Nm	28	38	40	18	15	44	44	40
Nominal input torque ^{1) 7) 8) 9)}	M_{in_max}	Nm	15.0	15.3	12.8	3.6	2.4	5.8	3.5	1.6
Maximum input torque ^{1) 7) 8) 9)}	M_{out_max}	Nm	45	61	64	29	24	70	70	64
Backlash	$\Delta\varphi$	arcmin	< 10	< 10	< 10	< 10	< 10	< 12	< 12	< 12
Torsion-proof	D	Nm/arcmin	2.3	2.3	2.3	2.3	2.3	2.5	2.5	2.5
Efficiency ⁴⁾	η	%	98	98	98	97	96	96	96	94
Moment of inertia ¹¹⁾	J	kg cm ²	0.135	0.093	0.078	0.065	0.064	0.127	0.075	0.064
Mass	m	kg	0.9	0.9	0.9	0.9	0.9	1.1	1.1	1.1
Lifetime	L_H		30.000							
Lubrication			Lifetime							
Gearbox housing temperature ²⁾	T_G	°C	-25 ... 90							
Sound pressure level ³⁾	L_P	dB(A)	58							
Degree of protection			IP54							

Slika 75. Specifikacija reduktora GTE060 [13]

5.5.8 Odabir električnog cilindra

Električnim cilindrom potrebno je ostvariti silu podizanje platforme koja iznosi 16 670 N. Odabrani cilindar je proizvođača „Bosch Rexroth“ pod kataloškim brojem EMC 80. Maksimalna sila koju električni cilindar može ostvariti iznosi 21 600 N što je veće od potrebne sile. Hod cilindra iznosi 200 mm. Visina dizanja platforme od poda je 140 mm budući da je visina cilindra od poda prije dizanja jednaka 60 mm. Na Slici 76. prikazana je specifikacija električnoga cilindra.

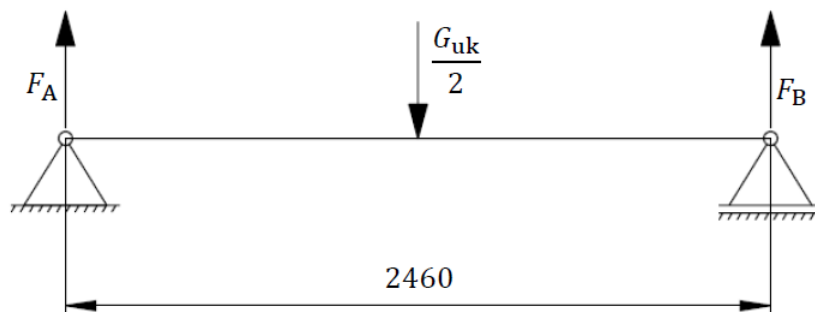
EMC	Screw drive diameter (mm)	Dynamic load capacity (N)	Max. axial force (N)	Max. drive torque (Nm)	Min. travel range (mm)	Max. travel range (mm)	Max. linear speed (m/s)	Max. rotary speed (RPM)	Max. accel. (m/s ²)	Frictional torque (Nm)	Axial clearance (μ)
32	12 x 5	4100	1200	1.1	30	750	0.57	6800	50.0	0.16	10
40	16 x 5	13300	4500	4.0	35	750	0.38	4600	50.0	0.28	10
	16 x 10	10400	3000	5.3	45		0.77	4600	50.0	0.33	15
50	20 x 5	15400	7800	6.9	40	900	0.32	3800	39.8	0.50	5
63	25 x 5	17200	15900	14.1	45	1200	0.28	3300	28.9	0.75	5
	25 x 25	15900	8000	35.4	95		1.38	3300	50.0	1.00	20
80	32 x 5	23300	21600	19.1	50		0.25	3000	17.9	1.20	5
	32 x 10	26000	22000	38.9	80	1500	0.50	3000	30.7	1.30	10
	32 x 32	21100	10400	58.9	120		1.60	3000	50.0	1.60	20
100	40 x 5	31400	29100	25.7	55	1500	0.18	2200	12.2	2.40	5
	40 x 10	42100	29000	51.3	70		0.37	2200	16.8	2.50	5
100XC	50 x 10	86100	56000	99.0	90	1500	0.50	3000	12.1	4.00	5
	50 x 20	104900	50000	176.8	115		1.00	3000	22.0	5.00	10

Slika 76. Specifikacija električnog cilindra EMC 80 [13]

5.6 Oblikovanje baze platforme

Baza platforme izvedena je na način da postoje dva glavna uzdužna profila pravokutnog poprečnog presjeka dimenzija 200 x 120 i debljine stijenke od 6 mm. Glavni uzdužni profili međusobno su povezani poprečnim profilima. Na bazi postoji ojačani prihvat za pogonske kotače platforme. Razmak između osi kotača iznosi 2460 mm. U podnožju baze platforme nalazi se spremište za baterije. Na taj se način povećava masa baze platforme, ali i stabilnost platforme zbog niskog težišta. Također, na bazu platforme zavaren je profil koji služi kao kućište stabilizacijskim nogama.

5.6.1 Proračun glavnih nosača baze platforme



Slika 77. Proračunski model opterećenja glavnog nosača baze platforme

Proračunski model glavnih nosača baze platforme je prikazan na Slici 77. Najveći moment javlja se kada je opterećenje na sredini između dva oslonca (u našem slučaju su to kotači). Prema [11] maksimalno naprezanje za slučaj prikazan na Slici 77. iznosi:

$$M_{s_BP} = \frac{\frac{G_{uk}}{2} \cdot 2460}{4} = 15375000 \text{ Nmm} \quad (234)$$

Zatim je potrebno izračunati geometrijske karakteristike profila. Odabrani profil je kvadratnog poprečnog presjeka 200 x 120 x 6. Potrebno je izračunati moment otpora profila oko osi x .

$$W_x = \frac{120^3 \cdot 200 - 108^3 \cdot 188}{6 \cdot 120} = 151075 \text{ mm}^3 \quad (235)$$

Moment tromosti profila oko osi x :

$$I_x = \frac{120^3 \cdot 200 - 108^3 \cdot 188}{12} = 9064512 \text{ mm}^4 \quad (236)$$

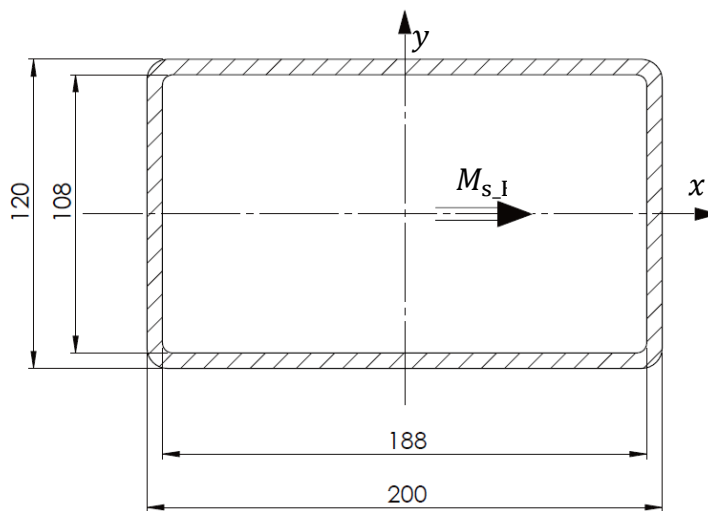
Maksimalno naprezanje uslijed savijanja iznosi:

$$\sigma_{s_BP} = \frac{M_{s_BP}}{W_x} = \frac{15375000}{151075} = 101,77 \text{ N/mm}^2 \quad (237)$$

Kako je materijal profila baze platforme čelik S235JR, dopušteno naprezanje uz faktor sigurnosti 2 iznosi:

$$\sigma_{dop} = \frac{R_{p0,2}}{S} = \frac{235}{2} = 117,5 \text{ N/mm}^2 \quad (238)$$

Kako je $\sigma_{dop} > \sigma_{s_BP}$, profil baze platforme zadovoljava kriterij čvrstoće.



Slika 78. Poprečni presjek profila baze platforme

Još je potrebno provjeriti kriterij krutosti, odnosno progib profila na mjestu djelovanja sile $\frac{G_{uk}}{2}$.

Za slučaj prema Slici 77 maksimalni progib iznosi:

$$w_{BP} = \frac{\frac{G_{uk}}{2} \cdot l^3}{48 \cdot E \cdot I_x} = \frac{25000 \cdot 2460^3}{48 \cdot 210000 \cdot 9064512} = 3,9 \text{ mm} \quad (239)$$

Gdje je:

$E = 210\,000 \text{ N/mm}^2$ – modul elastičnosti

Dopušteni progib prema [11] iznosi:

$$w_{dop} = \frac{L}{600} = \frac{2460}{600} = 4,1 \text{ mm} \quad (240)$$

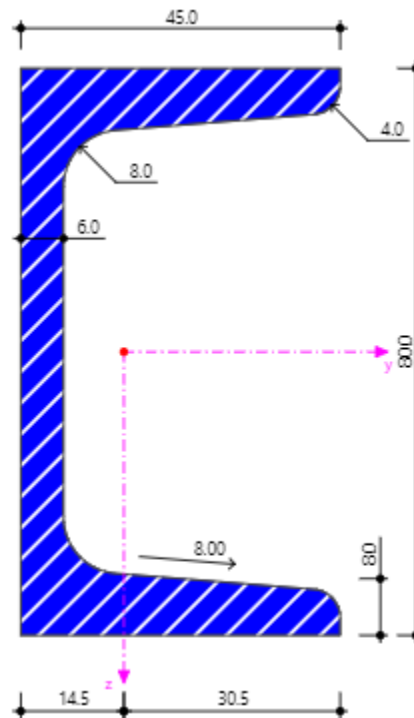
Kako je progib w_{BP} manji od dopuštenog progiba w_{dop} nosač **zadovoljava** kriterij krutosti.

5.7 Oblikovanje košare



Slika 79. Prikaz košare platforme

Košara je izvedena zavarivanjem različitih profila i limova. Dva glavna nosiva profila košare su UPN80 profili. Oni su postavljeni duž cijele platforme međusobno razmaknuti za 1000 mm. Košara zadrži zaštitnu ogradu zbog sigurnosti operatera. Radi dodatne sigurnosti na košari se nalazi prihvat za sigurnosno uže. U nastavku biti će provjereni UPN profili za slučaj kada je platforma podignuta i za slučaj kada je platforma spuštena. Slučaj kada je platforma spuštena može se promatrati kao štap na dva oslonca s maksimalnom silom tereta u sredini, dok za slučaj kada je platforma podignuta razmak između oslonaca se smanjuje i nastaje prepust na jednoj strani.



Slika 80. Poprečni presjek profila UPN 80 [19]

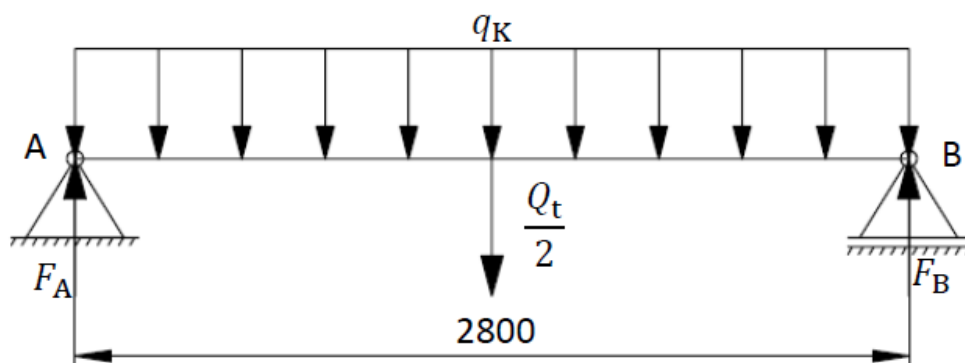
Kako je profil opterećen na savijanja oko osi y potrebno je odrediti geometrijske karakteristike profila. Prema [19] moment otpora presjeka oko osi y te površina presjeka iznose:

$$\begin{aligned} W_y &= 26500 \text{ mm}^3 \\ A &= 1100 \text{ mm}^2 \end{aligned} \quad (241)$$

Za slučaj kada je platforma spuštena maksimalno opterećenje iznosi:

$$\sigma_{s_K} = \frac{M_{s_K}}{W_x} \quad (242)$$

Moment savijanja za slučaj spuštene platforme određuju se iz Slike 80.



Slika 81. Proračunski model opterećenja glavnog profila košare – slučaj 1

Maksimalni moment za opterećenje od $\frac{Q_t}{2}$ zbog raspodjele sile na dva profila iznosi:

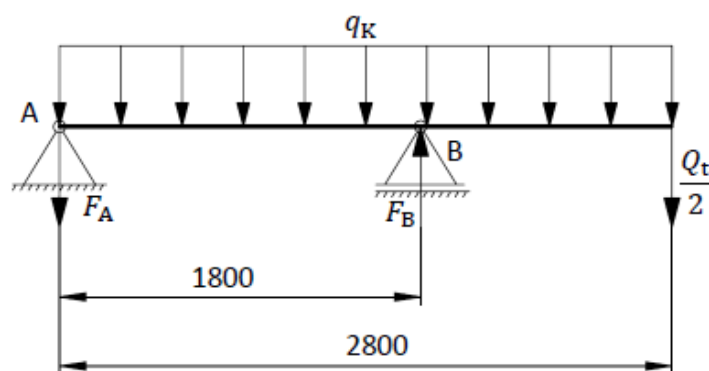
$$M_{s_K} = \frac{Q_t \cdot l}{4} + \frac{q_K \cdot l}{8} = \frac{250 \cdot 9,81 \cdot 2800}{4} + \frac{100 \cdot 2800}{8} = 1751750 \text{ Nmm} \quad (243)$$

Uvrštavanjem vrijednosti momenta u izraz za naprezanje:

$$\sigma_{s_K1} = \frac{1751750}{26500} = 66,10 \text{ N/mm}^2 \quad (244)$$

Kako je smično naprezanje relativno malo, nije uzimano u obzir.

Na Slici 81. prikazan je proračunski model glavnog nosača košare prilikom podignute platforme.



Slika 82. Proračunski model opterećenja glavnog profila košare – slučaj 2

Maksimalni moment savijanja na glavnom profilu javlja se na mjestu oslonca B budući da je na tom mjestu najveći krak savijanja sile $\frac{Q_t}{2}$. Kako je centar mase košare s lijeve strane oslonca B u proračunu glavnog profila košare biti će uzeta samo sila $\frac{Q_t}{2}$ budući da je ona dominantna. Moment savijanja jednak je:

$$M_{s_K2} = \frac{Q_t}{2} \cdot l = \frac{250 \cdot 9,81}{2} \cdot (2800 - 1800) = 1226250 \text{ Nmm} \quad (245)$$

Naprezanje uslijed momenta savijanja M_{s_K2} iznosi:

$$\sigma_{s_K2} = \frac{1226250}{26500} = 46,27 \text{ N/mm}^2 \quad (246)$$

Materijal košare je čelik S235JR. Faktor sigurnosti iznosi 2. Dopušteno naprezanje za čelik S235JR iznosi $117,5 \text{ N/mm}^2$ (izraz ())

Budući da je naprezanje za slučaj 1 i za slučaj 2 manje od dopuštenoga profil **zadovoljava** s obzirom na kriterij čvrstoće

6. PRIKAZ KONAČNOG RJEŠENJA

U nastavku biti će prikazane slike konačnog rješenja podizne platforme za inspekciju mosnih granika modeliran u programskom paketu Solidworks. Nosivost platforme iznosi 500 kg kako je zadano u zadatku, a visina dizanje je 12 800 m, dok je ukupna masa 4500 kg.



Slika 83. Prikaz podignute škaraste platforme



Slika 84. Prikaz spuštene škaraste platforme



Slika 85. Škarasta platforma - render

7. ZAKLJUČAK

Cilj ovog diplomskog rada bio je osmisлити konstrukcijsko rješenje podizne platforme čija će namjena biti periodička inspekcija mosnih granika. Platforma mora omogućavati detaljan uvid u stanje granika kao što je pregled kočnica, vijčanih spojeva, vratila i užadi. Shodno tome, platforma mora dosezati određenu visinu dizanja, a također mora zadovoljavati kriterij čvrstoće, kriterij krutosti te mora biti sigurna za operatera.

Analizom tržišta dobiven je uvid u već postojeća rješenja. Kako na tržištu postoje različite vrste platforma, prilikom ocjenjivanja koncepata odabran je koncept sa škarastim mehanizmom. Škarasta platforma sastoji se od tri segmenta: baza platforme, škarasti mehanizam i košara. Baza platforme izvedena je zavarivanjem standardnih čeličnih profila. Na bazi platforme smještena su četiri pogonska kotača koji imaju mogućnost okretanja za 180°. Takav način pogona poskupljuje izvedbu, ali ostvaruje puno bolju manipulativnost.

Nakon analize škarastog mehanizma utvrđeno je da je potrebna velika sila dizanja, a na tržištu ne postoje elektromehanički cilindri koji mogu ostvariti tu silu, stoga je bilo potrebno oblikovati vlastiti cilindar. Zbog velike potrebne sile podizanja korištena su dva elektromehanička cilindra kako bi se rasteretila konstrukcija škarastog mehanizma. Prilikom konstruiranja većinom su korišteni standardni dijelovi što omogućava jednostavniju i ekonomičniju izvedbu.

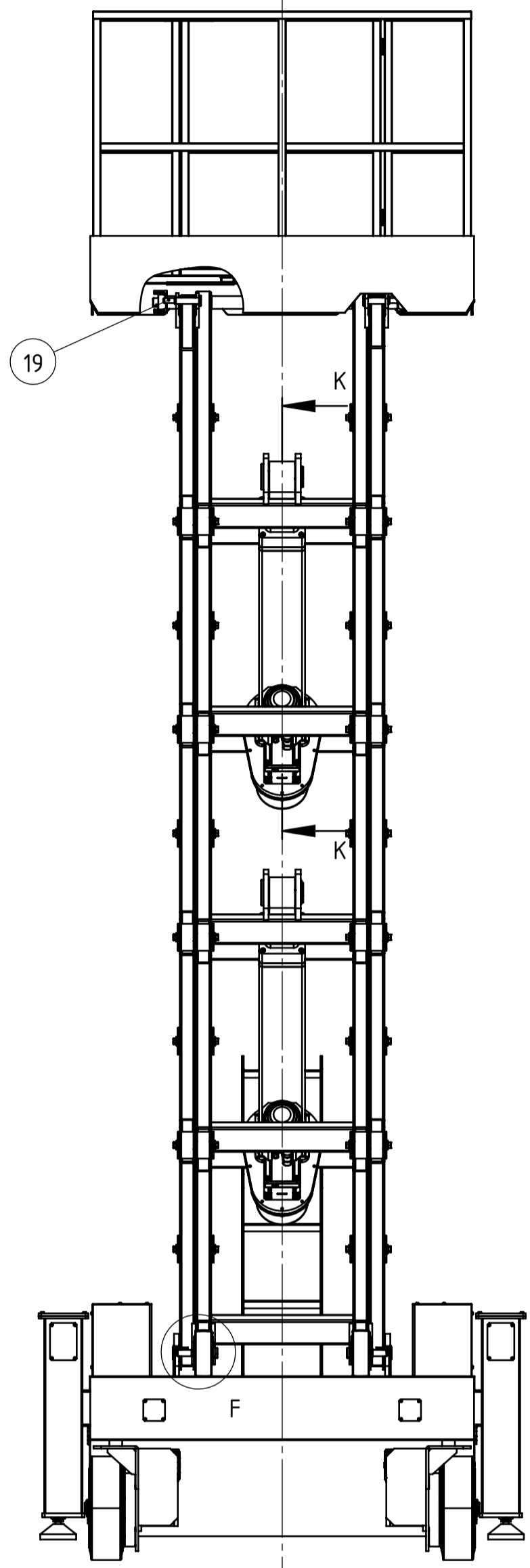
Po završetku konstruiranja zadovoljeni su traženi kriteriji. Na tržištu postoji samo nekolicina platformi koje zadovoljavaju omjer visine dizanja i nosivosti kao platforma konstruirana u ovome radu. Ova platforma je inovativna radi elektromehaničkog pogona, dok na tržištu postoje platforme u zadanome rangu nosivosti pogonjene hidrauličkim cilindrima. U ovome pristupu potpuno je izbačena primjena hidraulike, već je sve pogonjeno električnom energijom.

LITERATURA

- [1] Pravilnih o tehničkim normativima dizalice, SL br. 65./91.
- [2] <https://www.accessplatforms.co.uk/genie-gs-2632.html>, posjećeno 19.09.2023.
- [3] <https://www.skyjack.com/>, posjećeno 19.09.2023.
- [4] <https://www.hidraulika-servis.hr/platforme/>, posjećeno 19.09.2023.
- [5] <https://www.jlg.com/en>, posjećeno 21.09.2023.
- [6] Service and Maintenance Manual – Model 1230ES, JLG, 2013.
- [7] <https://www.thomsonlinear.com/en/index>, posjećeno 28.10.2023.
- [8] <https://www.nookindustries.com/>, posjećeno 28.10.2023.
- [9] Herold Z., Ščap D., Hoić M.: Prenosila i dizala 1, Fakultet strojarstva i brodogradnje, Zagreb, 2020.
- [10] Vučković, K.: Osovine (podloge uz predavanje), Fakultet strojarstva i brodogradnje, 2020.
- [11] Kraut, B.: Strojarski priručnik, Sajema d.o.o, Zagreb, 2009.
- [12] Kranjčević, N.: Elementi strojeva, Zagreb, 2012
- [13] <https://www.boschrexroth.com/en/dc/>
- [14] Decker, K.H.: Elementi strojeva, Golden marketing – Tehnička knjiga, Zagreb, 2006.
- [15] <https://www.skf.com/hr>
- [16] Vučković, K.: Ležajevi (podloge uz predavanje), Fakultet strojarstva i brodogradnje, 2020.
- [17] Oberšmit E.: Ozubljenja i zupčanici, SNL, Zagreb, 1982.
- [18] Vučković, K.: Vratila (podloge uz predavanje), Fakultet strojarstva i brodogradnje, 2020.
- [19] <https://www.dlubal.com/en/cross-section-properties/upn-80-en-10365-2017-arcelormittal-2018>

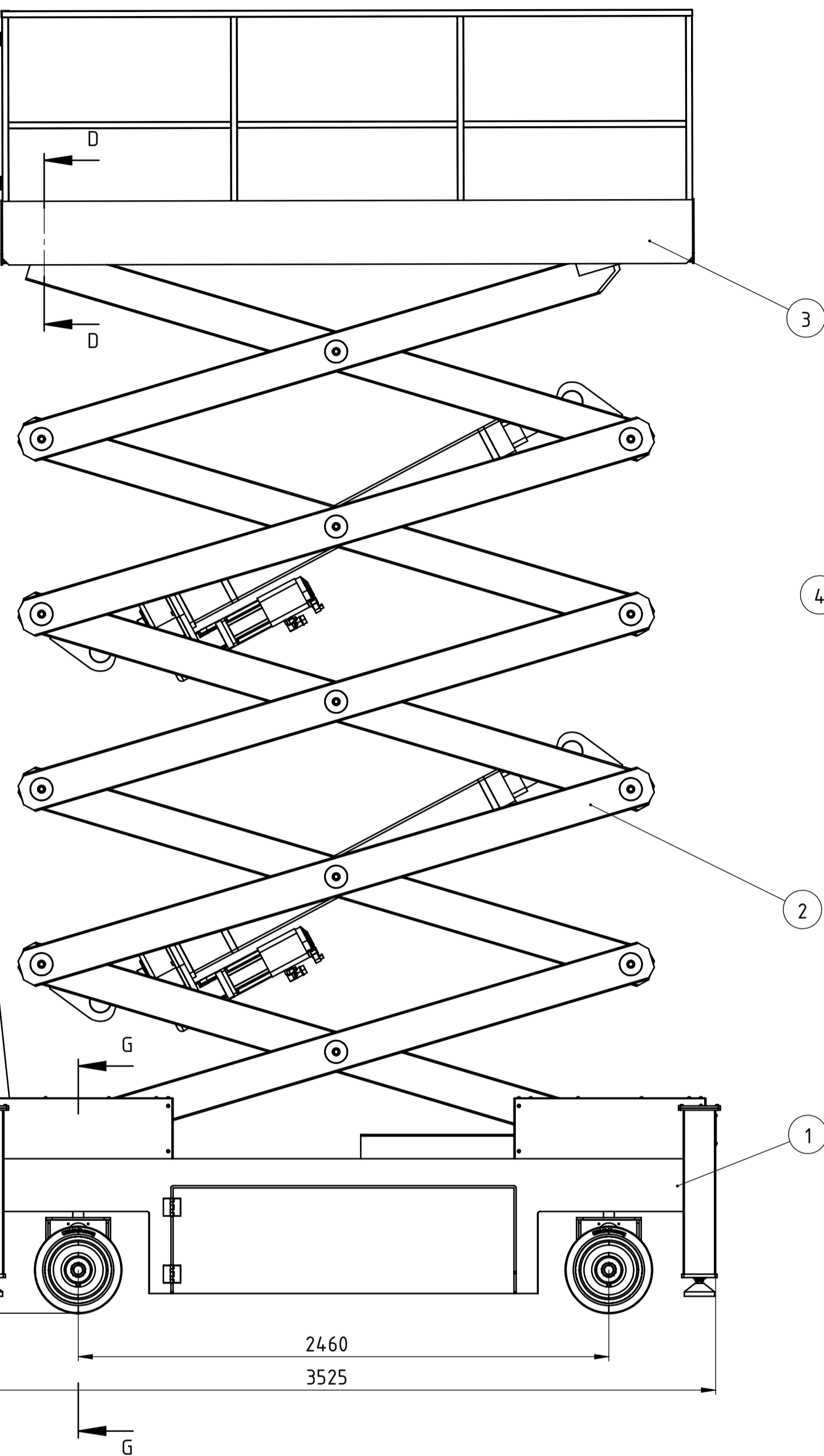
PRILOZI

I. Tehnička dokumentacija



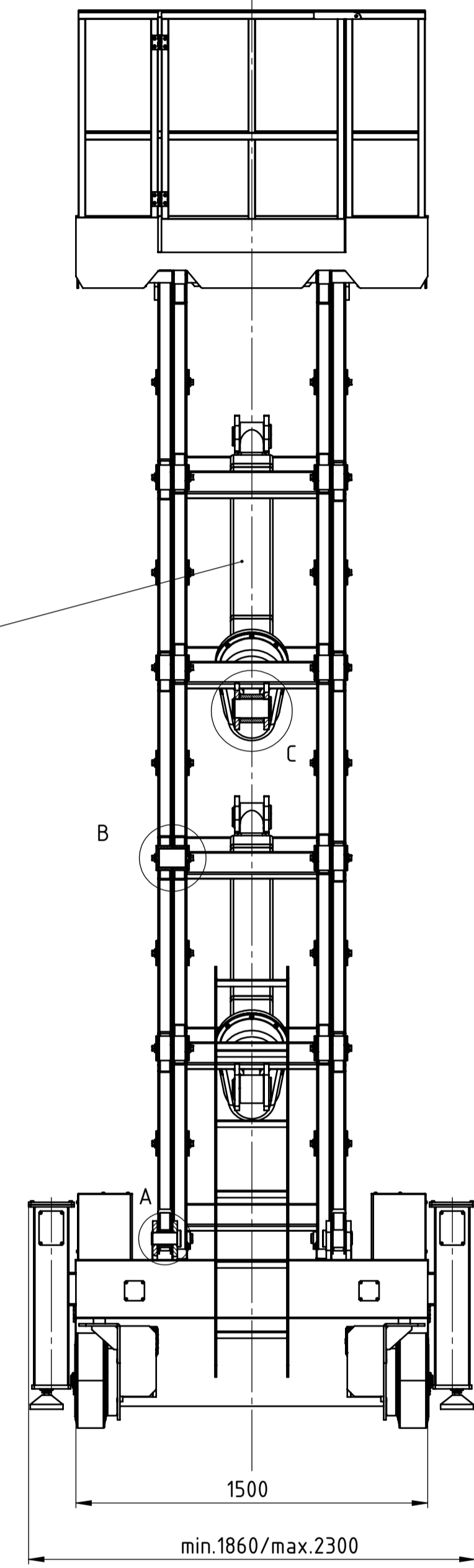
min 2980 / max 13580

min 2100 / max 12700

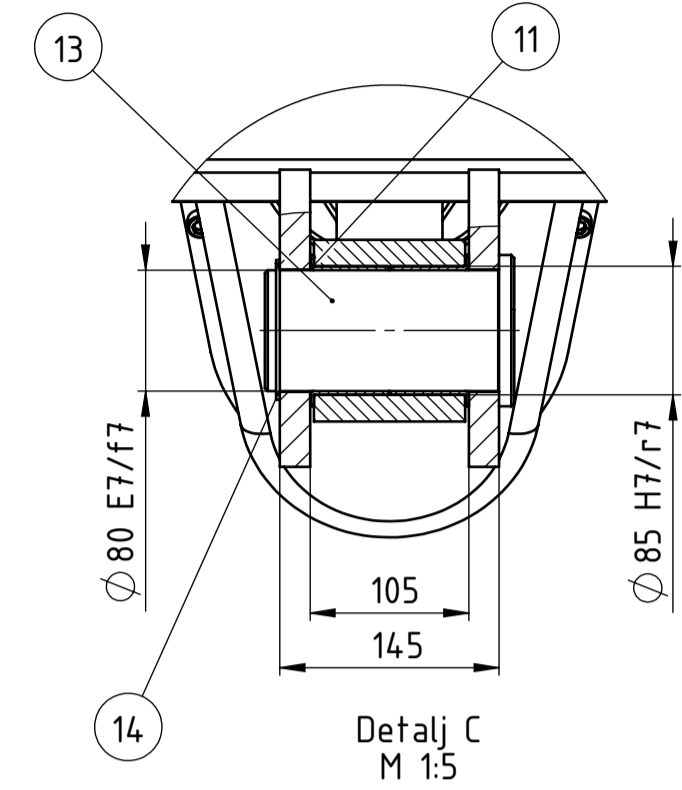


716,07

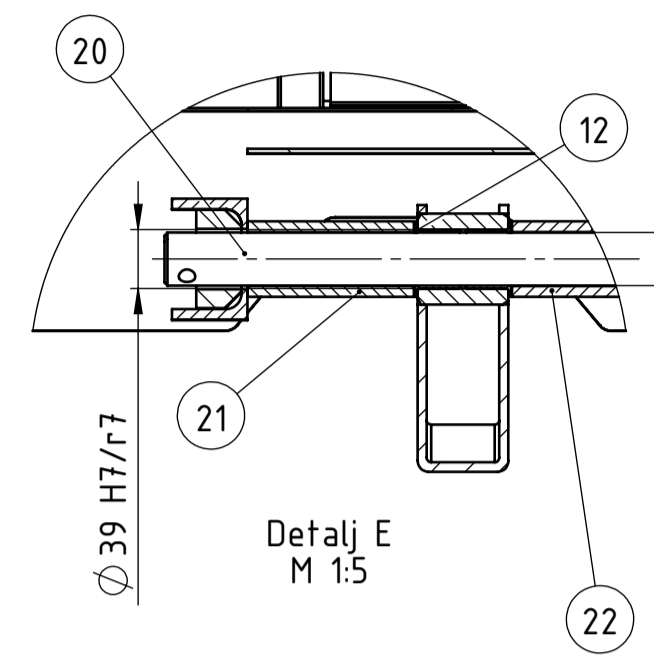
2460
3525



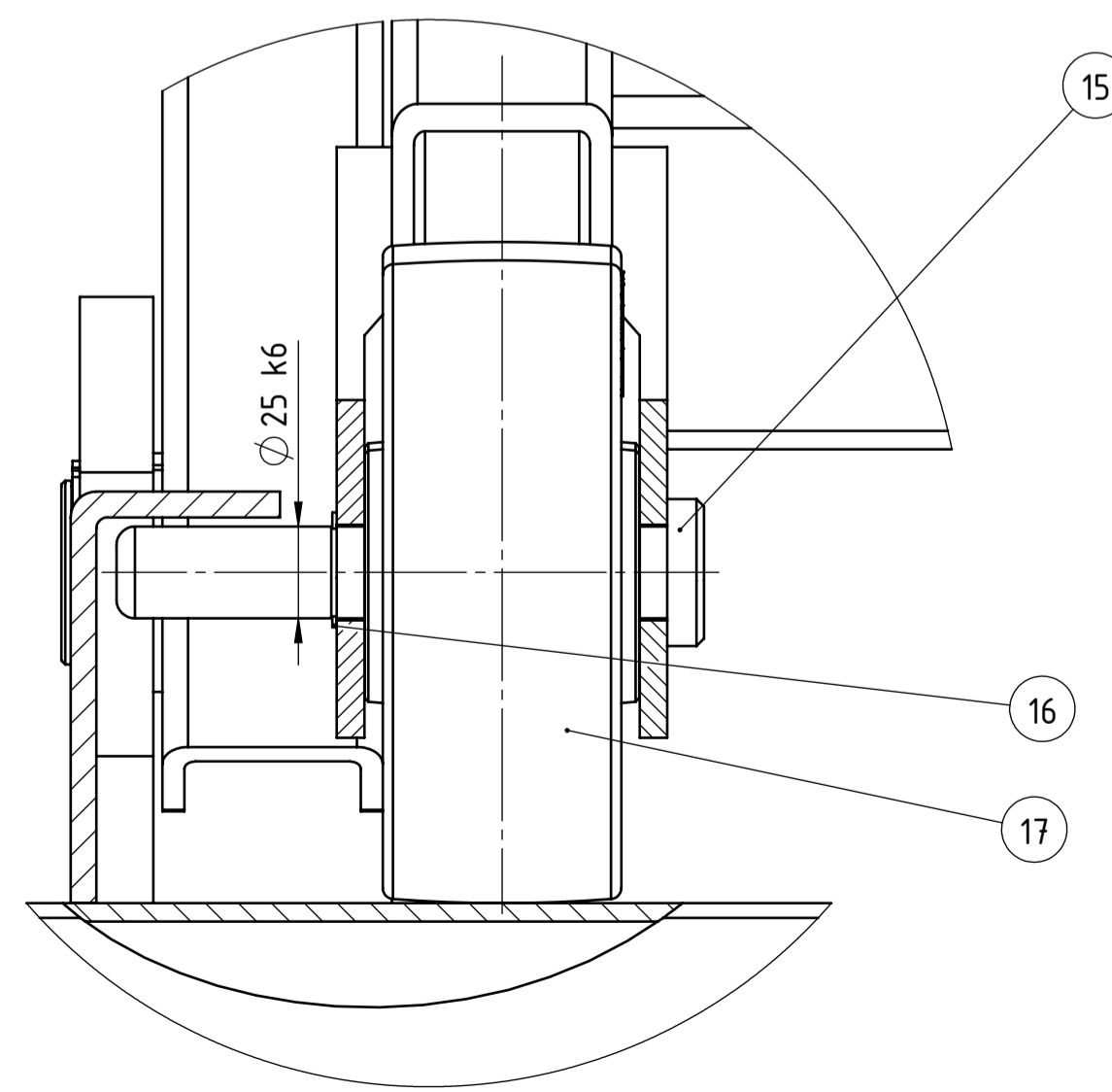
1500
min.1860/max.2300



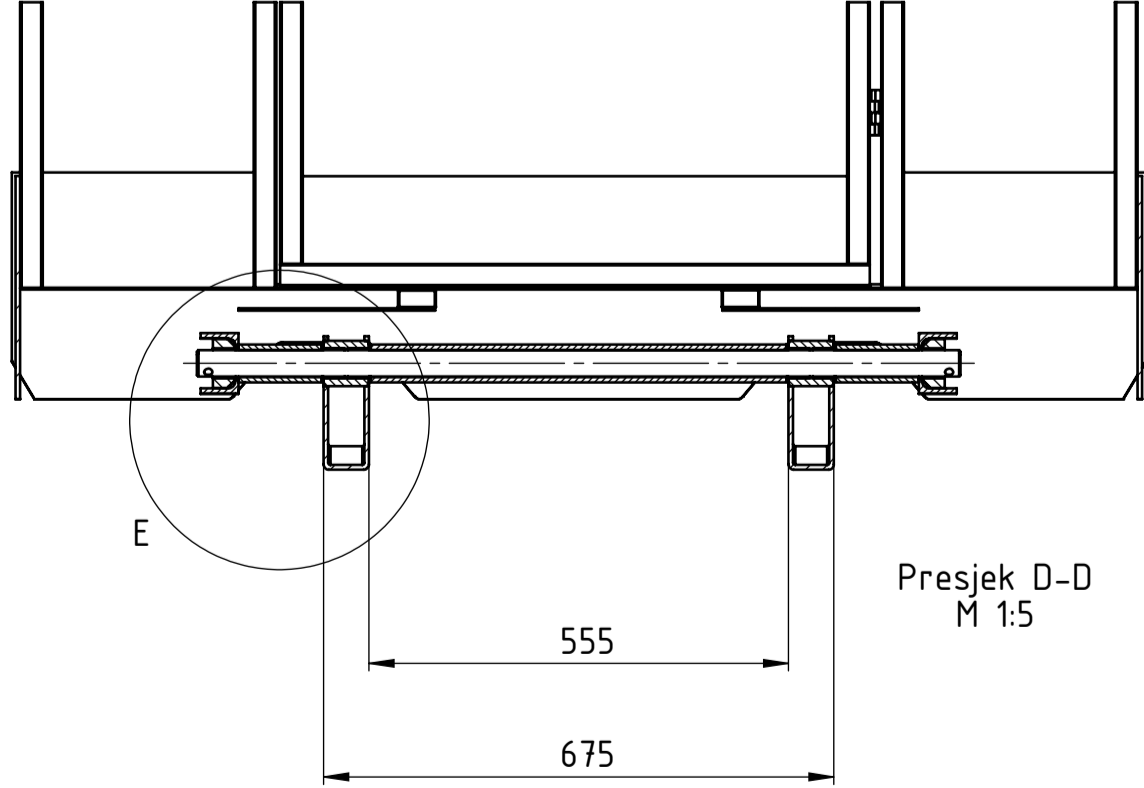
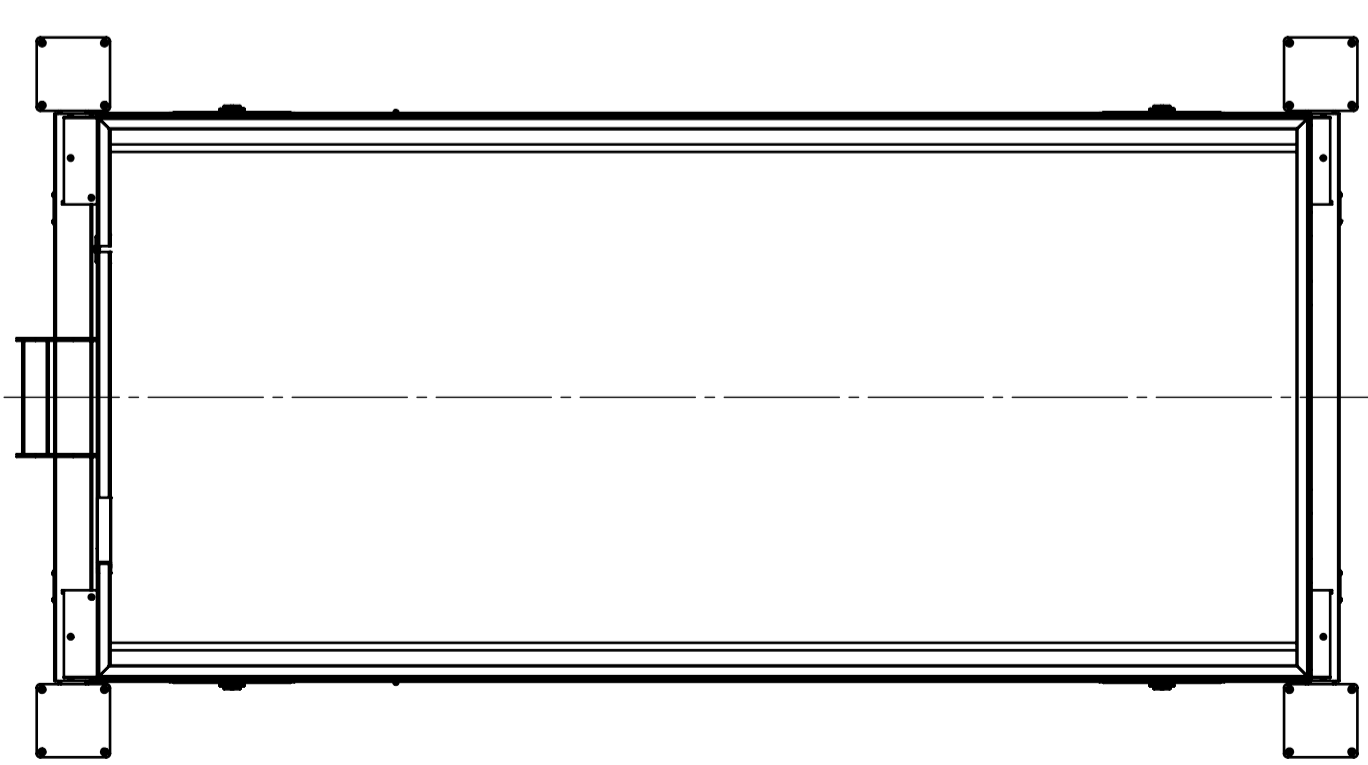
Detalj C
M 1:5



Detalj E
M 1:5



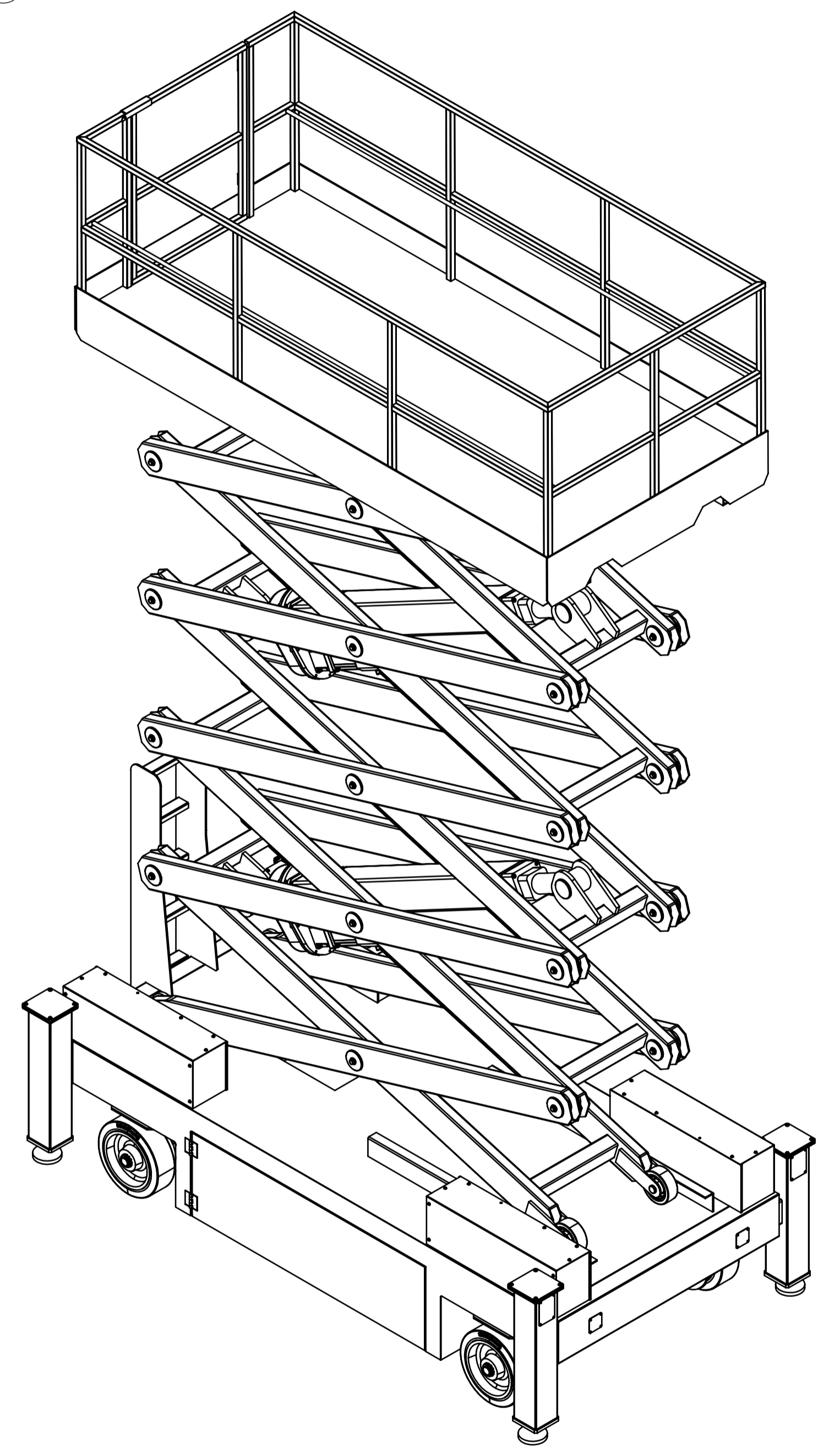
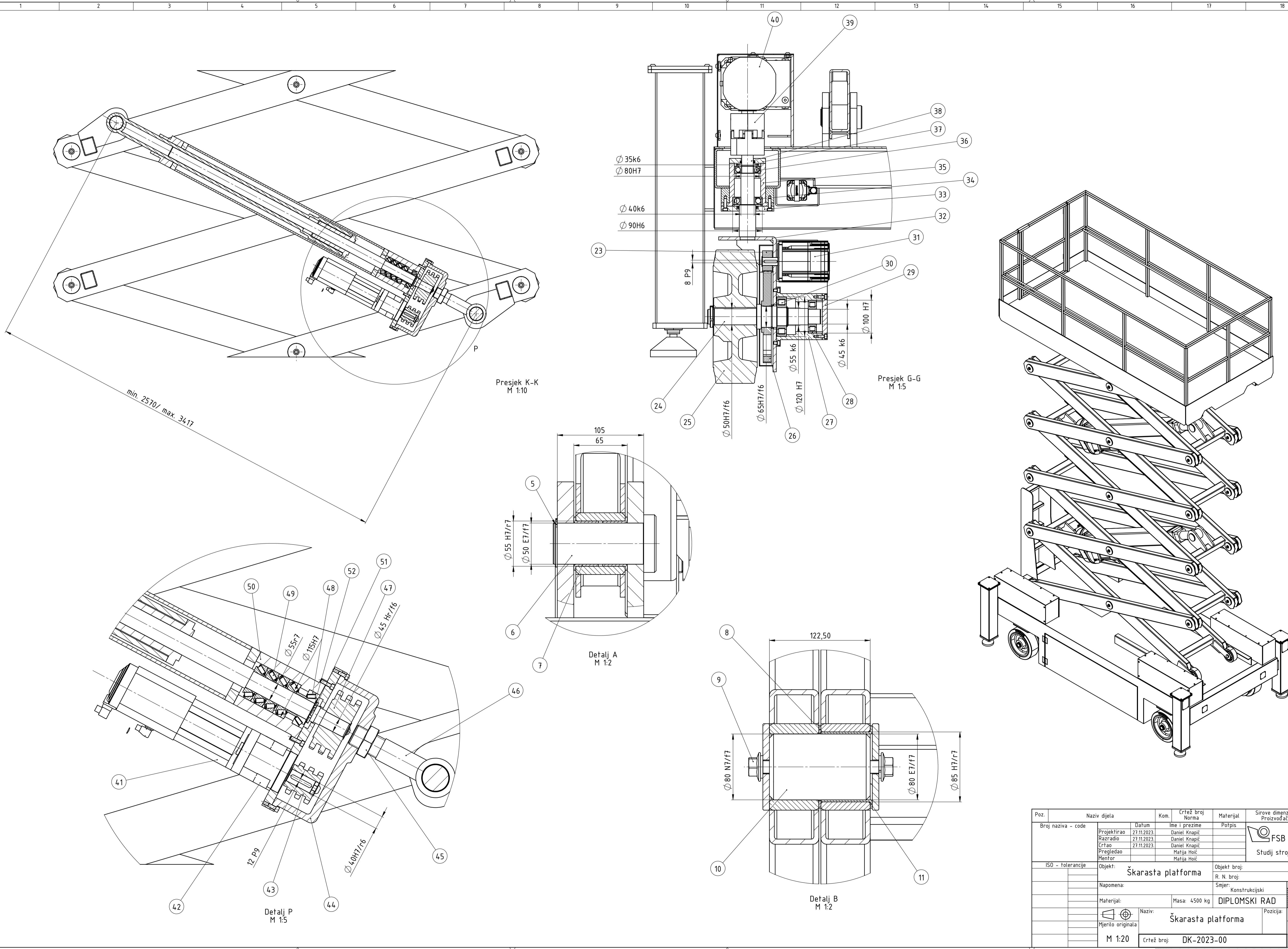
Detalj F
M 1:5



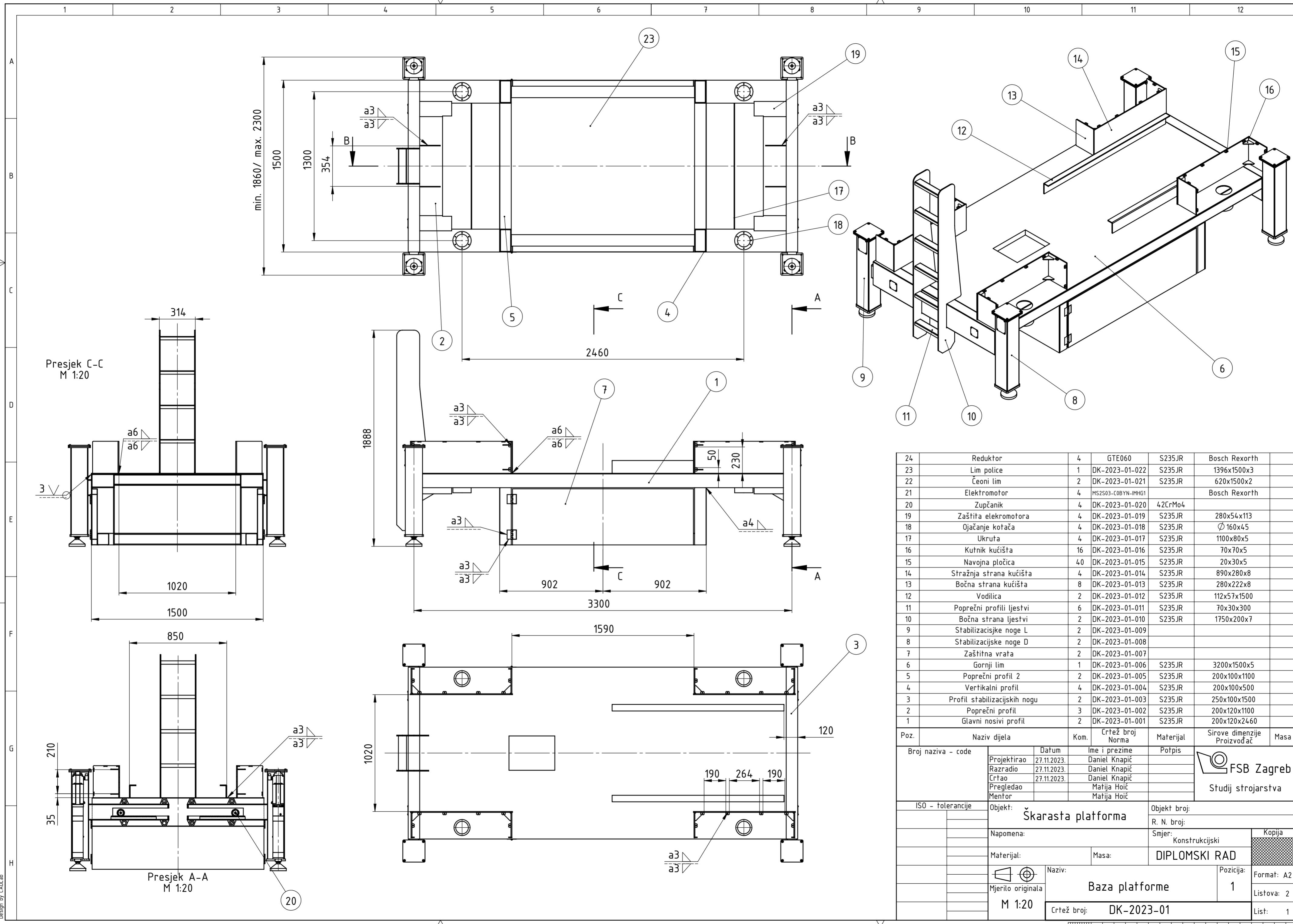
Presjek D-D
M 1:5

52	Sigurnosna pločica	4	DIN 5406		MB 11				
51	Sigurnosna matica	4	DIN 70852		M5x15				
50	Kučiče EC	4	DK-2023-28	E360	210x210x220				
49	Ležaj 6	8	T7FC 055T73/CL70TC10		SKF				
48	Ležaj 5	4	T7FC 055		SKF				
47	Lančanic 2	4	2316-23		Nozag				
46	Prihvat cilindra	4	DK-2023-27	E360	340x120x100				
45	Matica	4	DK-2023-26	E360	M64				
44	Kučiče	4	DK-2023-25	E360	310x480x152				
43	Lančanic 1	4	2316-12		Nozag				
42	Reduktor	4	GTM 140		Bosch Rexroth				
41	Elektromotor 2	4	MS2N07-DOBHA-AMVH2		Bosch Rexroth				
40	Elektromotor	4	HF6507-98F03-ZANI-Z 015-HIG-K06-N23		Siemens				
39	Spojka	4	EK 1 450		R+W				
38	Vertikalno vratilo	4	DK-2023-24	E360	∅ 50x310				
37	Gornji poklopac	4	DK-2023-23	E360	∅ 110x15				
36	Ležaj 4	4	7307 ACCBM		SKF				
35	Kučiče vertikalnih ležaja	4	DK-2023-22	E360	∅ 160x130				
34	Ležaj 3	4	7308 ACCBM		SKF				
33	Poklopac donji	4	DK-2023-21	E360	∅ 160x15				
32	Nosač kotača	4	DK-2023-20	E360	300x400x10				
31	Pogonski elektromotor	4	HFK2206-2AF00-ISA0		Siemens				
30	Ležaj 2	4	NUP311 ECM		SKF				
29	Poklopac	4	DK-2023-19	E360	∅ 140x15				
28	Ležaj 1	4	N309 ECP		SKF				
27	Kučiče ležajeva	4	DK-2023-18	E360	∅ 180x140				
26	Zupčanik Z2	4	DK-2023-17	42CrMo4					
25	Kotač	4	GEWN 405/50H7		Blickle				
24	Horizontalno vratilo	4	DK-2023-16	E360	∅ 75x344				
23	Zupčanik Z1	4	DK-2023-15	42CrMo4					
22	Distančna cijev 2	1	DK-2023-14	S235JR	∅ 50/∅ 36x550				
21	Distančna cijev 1	2	DK-2023-13	S235JR	∅ 50/∅ 36x110				
20	Šipka prihvaća	1	DK-2023-12	E360	∅ 35x1010				
19	Osovina gornjih kotača	2	DK-2023-11	E360	∅ 40x148				
18	Kotač gornji	2	GTH 140x59/25-54K		Blickle				
17	Uskočnik 3	4	DIN 471		∅ 25				
16	Kotač donji	2	GTH 182/25K		Blickle				
15	Osovina donjih kotača	2	DK-2023-10	E360	∅ 40x160				
14	Uskočnik 2	2	DIN 471		∅ 80				
13	Svornjak 3	2	DK-2023-09	E360	∅ 100x165				
12	Klizna blazinica 3	4	PRMF 353935		SKF				
11	Klizna blazinica 2	30	PRMF 808580		SKF				
10	Svornjak 2	26	DK-2023-08	E360	∅ 80x122,5				
9	Vijak 1	52	DIN 6921	8.8	M 16x32				
8	Bakrena pločica	26	DK-2023-07	Cu	∅ 100/∅ 82x2,5				
7	Klizna blazinica 1	4	PRMF 505535		SKF				
6	Svornjak 1	2	DK-2023-05	S235JR	∅ 70x125				
5	Uskočnik 1	2	DIN 471		∅ 50				
4	Elektromehanički cilindar	2	DK-2023-04		2400x300x500				
3	Košara	1	DK-2023-03		4100x2730x705				
2	Škarasti mehanizam	1	DK-2023-02		3500x1700x1500				
1	Baza platforme	1	DK-2023-01		3500x1700x1500				
Poz.	Naziv dijela		Kom.	Crtež broj	Norma	Materijal	Sirove dimenzije	Proizvođač	Masa
Broj naziva - code		Datum	Ime i prezime		Potpis				
Projektirao		27.11.2023.	Daniel Knapić		[Signature]				
Razradio		27.11.2023.	Daniel Knapić		[Signature]				
Crtao		27.11.2023.	Daniel Knapić		[Signature]				
Pregledao			Matija Hoić		[Signature]				
Mentor			Matija Hoić		[Signature]				
ISO - tolerancije		Objekt: Škarasta platforma		Objekt broj:					
R. N. broj:		Napomena:		Smjer:					
Materijal:		Masa: 4500 kg		DIPLOMSKI RAD					
Naziv: Škarasta platforma		Mjerilo originala		M 1:10					
Crtež broj: DK-2023-00		M 1:10		Škarasta platforma					

∅ 40 H7/k6	+0,023 -0,018	∅ 40 k7	+0,027 -0,002	∅ 55 k6	+0,021 -0,02	∅ 80 E7/f7	+0,09 -0,03
12 P9	-0,011 -0,029	∅ 80 H7	-0,03 0	∅ 120 H7	+0,035 0	∅ 80 N7/f7	+0,051 -0,009
∅ 4,5 H7/f6	+0,066 +0,025	∅ 35 k6	+0,018 -0,002	∅ 45 k6	+0,018 -0,002	∅ 85 H7/r7	-0,016 -0,086
∅ 115 H7	+0,035 0	8 P9	-0,015 -0,051	∅ 100 H7	+0,025 0	∅ 55 H7/r7	-0,011 -0,071
∅ 55 k7	+0,032 -0,002	∅ 50 H7/f6	-0,066 -0,025	∅ 35 E7/f7	+0,125 -0,075	∅ 50 E7/f7	-0,125 -0,075
∅ 90 H7	+0,035 0	∅ 65 H7/f6	+0,019 -0,03	∅ 39 H7/r7	+0,009 -0,059	∅ 25 k6	+0,015 -0,002

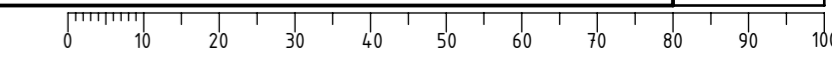


Poz.	Naziv dijela	Kom.	Crtež broj Norma	Materijal	Sirove dimenzije Proizvođač	Masa
Broj naziva - code		Datum		Ime i prezime		Potpis
Projektirao		27.11.2023.		Daniel Knapić		
Razradio		27.11.2023.		Daniel Knapić		
Crtao		27.11.2023.		Daniel Knapić		
Pregledao				Matija Hoj		
Mentor				Matija Hoj		
ISO - tolerancije		Objekt:		Objekt broj:		
		Škarasta platforma		R. N. broj:		
Napomena:		Smjer:		Konstrukcijski		Kopija
Materijal:		Masa: 4500 kg		DIPLOMSKI RAD		
Mjerilo originala		Naziv:		Škarasta platforma		Forma: A1
M 1:20		Crtež broj:		DK-2023-00		Listova: 2
						List: 2

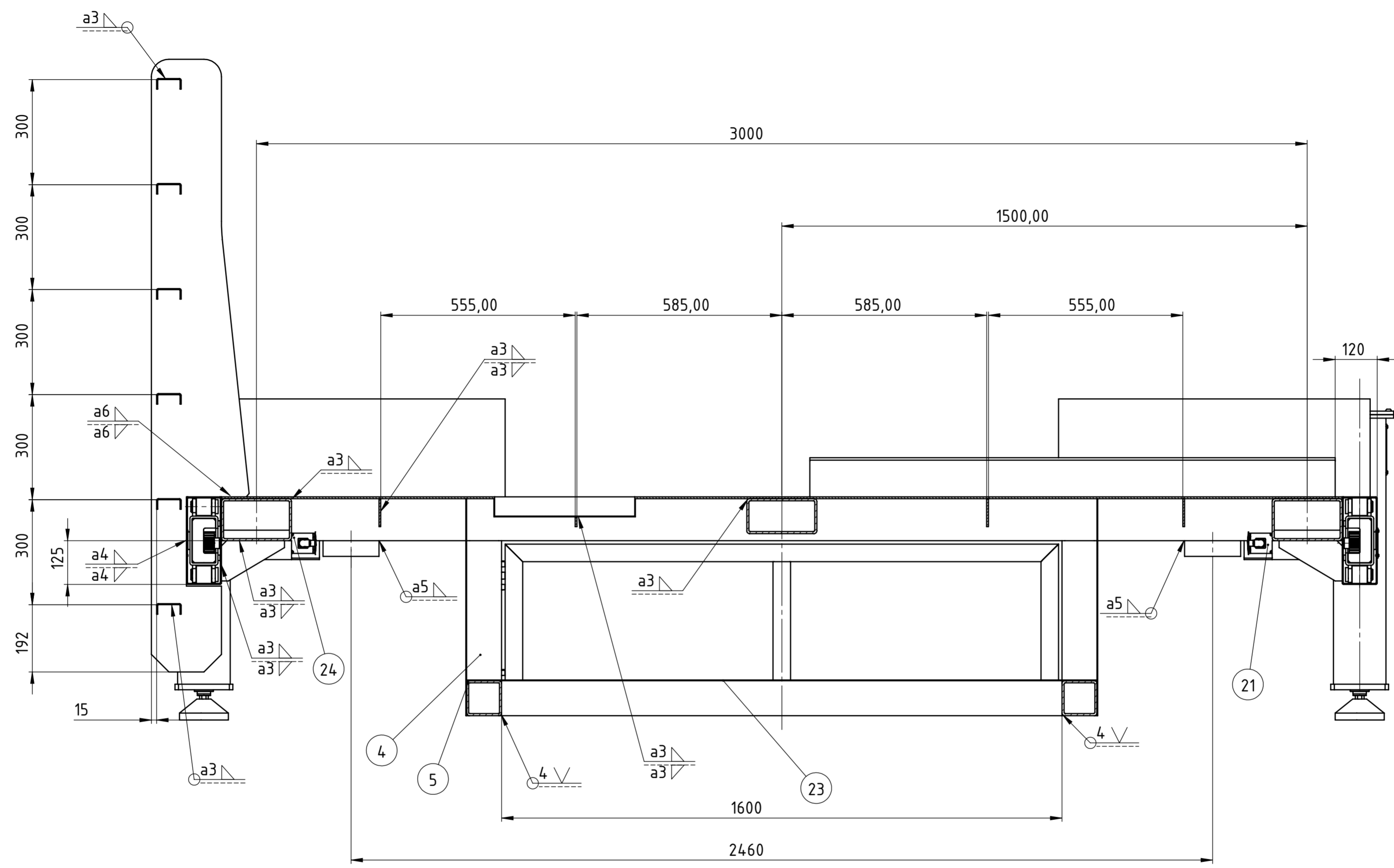


24	Reduktor	4	GTE060	S235JR	Bosch Rexroth
23	Lim police	1	DK-2023-01-022	S235JR	1396x1500x3
22	Čeoni lim	2	DK-2023-01-021	S235JR	620x1500x2
21	Elektromotor	4	MS2S03-COBYN-IMHG1		Bosch Rexroth
20	Zupčanik	4	DK-2023-01-020	42CrMo4	
19	Zaštita elektromotora	4	DK-2023-01-019	S235JR	280x54x113
18	Ojačanje kotača	4	DK-2023-01-018	S235JR	∅ 160x45
17	Ukruća	4	DK-2023-01-017	S235JR	1100x80x5
16	Kutnik kućišta	16	DK-2023-01-016	S235JR	70x70x5
15	Navojna pločica	40	DK-2023-01-015	S235JR	20x30x5
14	Stražnja strana kućišta	4	DK-2023-01-014	S235JR	890x280x8
13	Bočna strana kućišta	8	DK-2023-01-013	S235JR	280x222x8
12	Vodilica	2	DK-2023-01-012	S235JR	112x57x1500
11	Poprečni profili ljestvi	6	DK-2023-01-011	S235JR	70x30x300
10	Bočna strana ljestvi	2	DK-2023-01-010	S235JR	1750x200x7
9	Stabilizacijske noge L	2	DK-2023-01-009		
8	Stabilizacijske noge D	2	DK-2023-01-008		
7	Zaštitna vrata	2	DK-2023-01-007		
6	Gornji lim	1	DK-2023-01-006	S235JR	3200x1500x5
5	Poprečni profil 2	2	DK-2023-01-005	S235JR	200x100x1100
4	Vertikalni profil	4	DK-2023-01-004	S235JR	200x100x500
3	Profil stabilizacijskih nogu	2	DK-2023-01-003	S235JR	250x100x1500
2	Poprečni profil	3	DK-2023-01-002	S235JR	200x120x1100
1	Glavni nosivi profil	2	DK-2023-01-001	S235JR	200x120x2460


Poz.	Naziv dijela	Kom.	Crtež broj Norma	Materijal	Sirove dimenzije Proizvođač	Masa
Broj naziva - code		Datum		Ime i prezime		Potpis
Projektirao		27.11.2023.		Daniel Knapić		 Studij strojarstva
Razradio		27.11.2023.		Daniel Knapić		
Crtao		27.11.2023.		Daniel Knapić		
Pregledao				Matija Hoić		
Mentor				Matija Hoić		
ISO - tolerancije			Objekt: Škarasta platforma		Objekt broj:	
			Napomena:		R. N. broj:	
			Materijal:		Smjer: Konstrukcijski	
			Mjerno originala		Masa: DIPLOMSKI RAD	
			M 1:20		Naziv: Baza platforme	
			Crtež broj: DK-2023-01		Pozicija: 1	
					Format: A2	
					Listova: 2	
					List: 1	

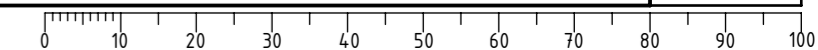


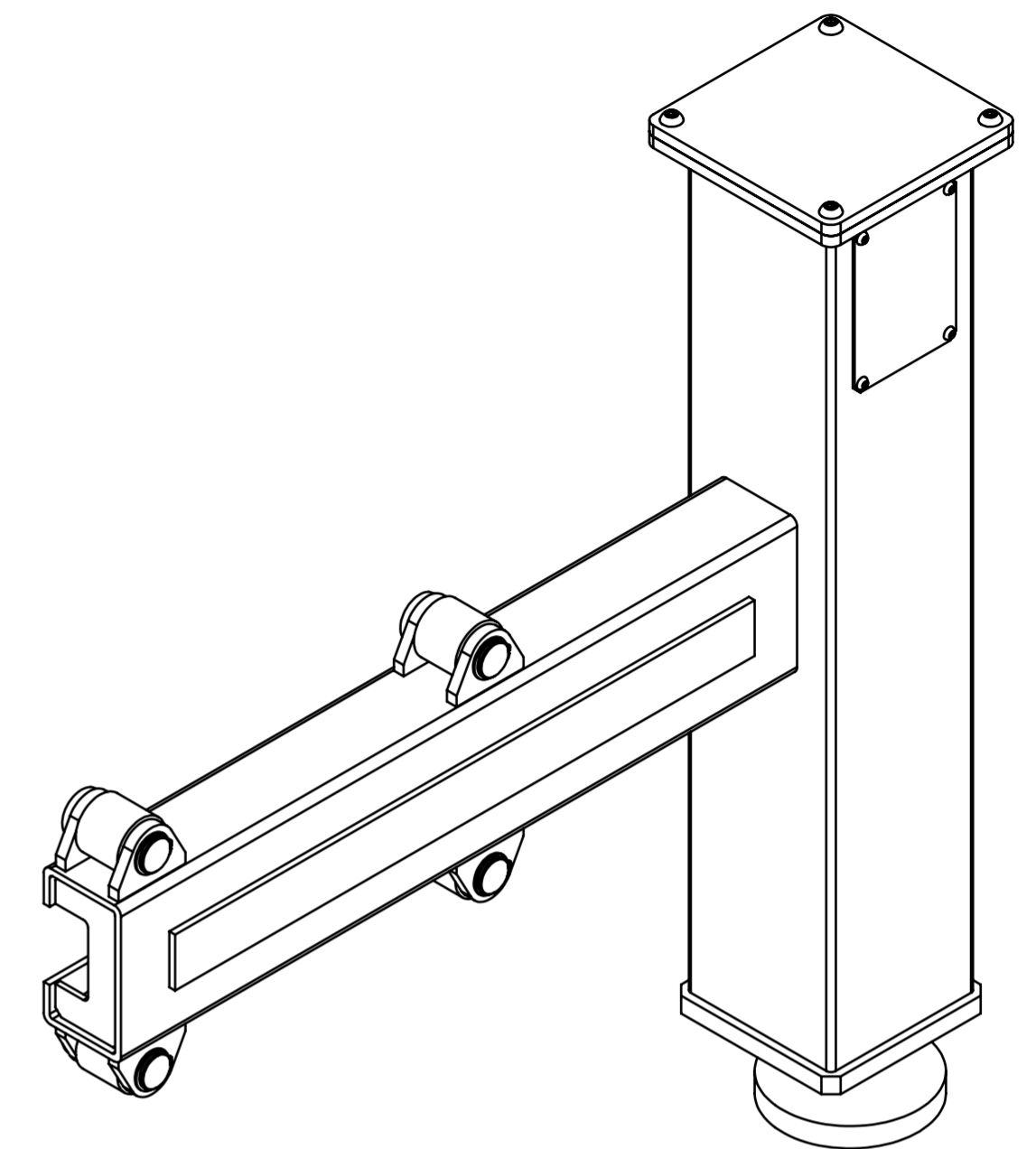
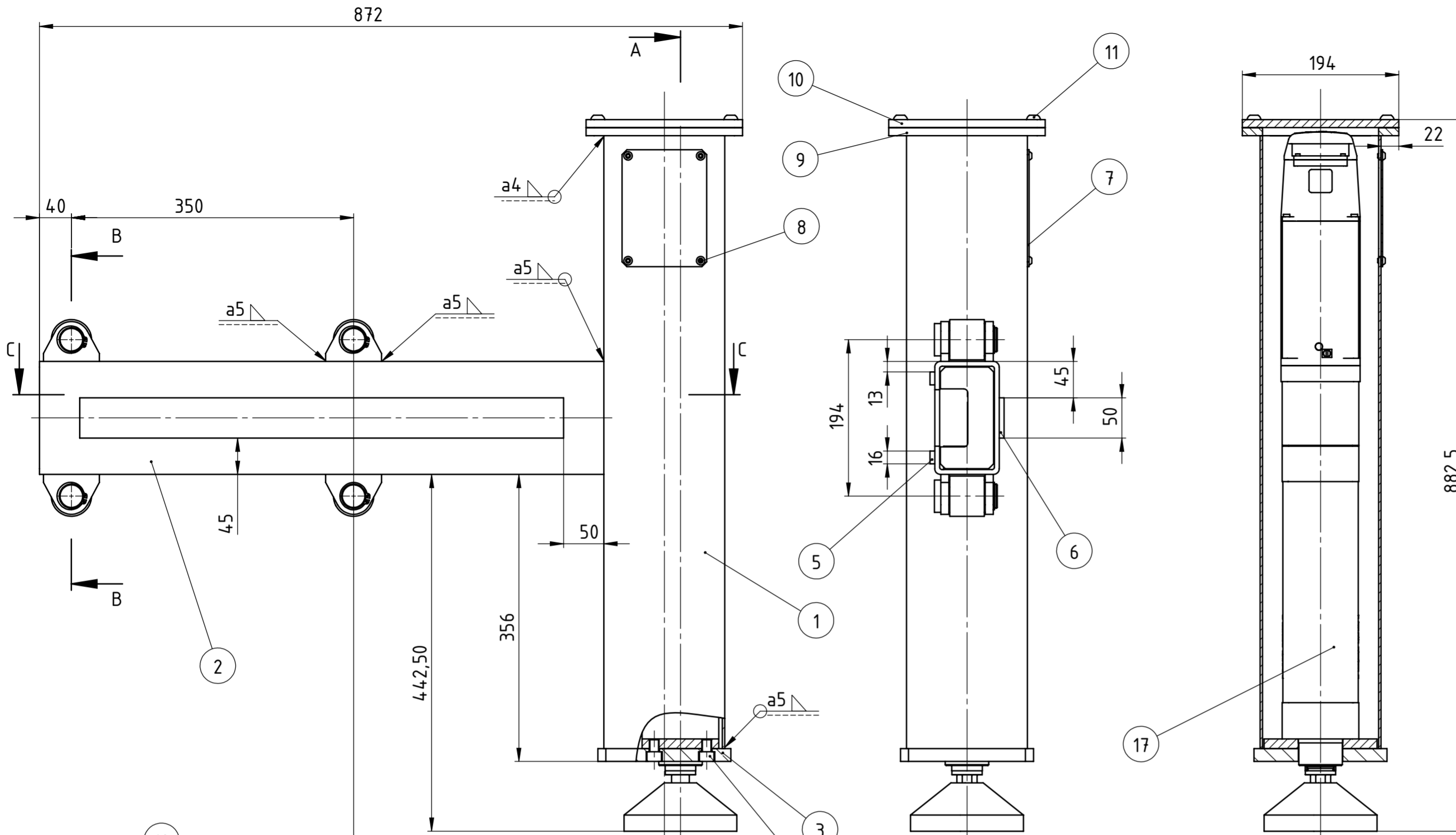
Design by CADlab



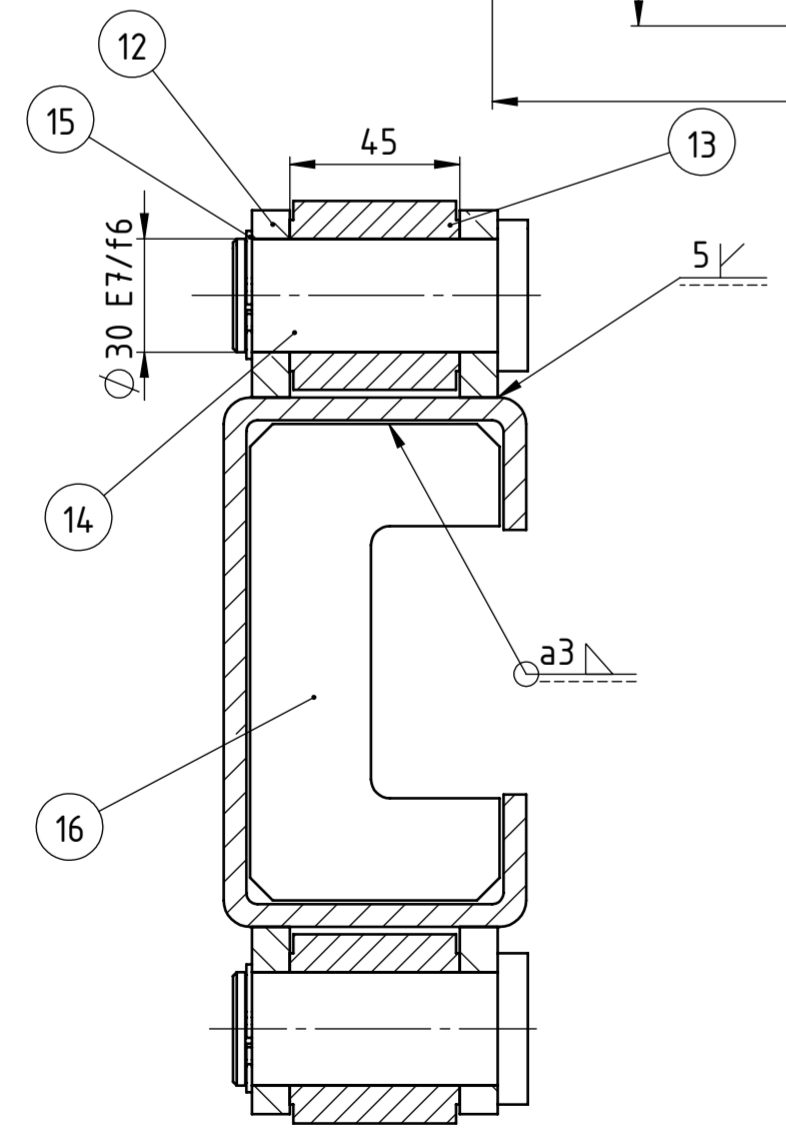
Presjek B-B
M 1:10

Poz.	Naziv dijela	Kom.	Crtež broj Norma	Materijal	Sirove dimenzije Proizvođač	Masa
Broj naziva - code		Datum	Ime i prezime	Potpis	 Studij strojarstva	
Projektirao		27.11.2023.	Daniel Knapić			
Razradio		27.11.2023.	Daniel Knapić			
Crtao		27.11.2023.	Daniel Knapić			
Pregledao			Matija Hoić			
Mentor			Matija Hoić			
ISO - tolerancije		Objekt: Škarasta platforma			Objekt broj:	
					R. N. broj:	
Napomena:		Smjer: Konstrukcijski			Kopija	
Materijal:		Masa:			DIPLOMSKI RAD	
Mjerilo originala		Naziv: Baza platforme			Pozicija: 1	
M 1:20		Crtež broj: DK-2023-01			Format: A2	
					Listova: 2	
					List: 2	

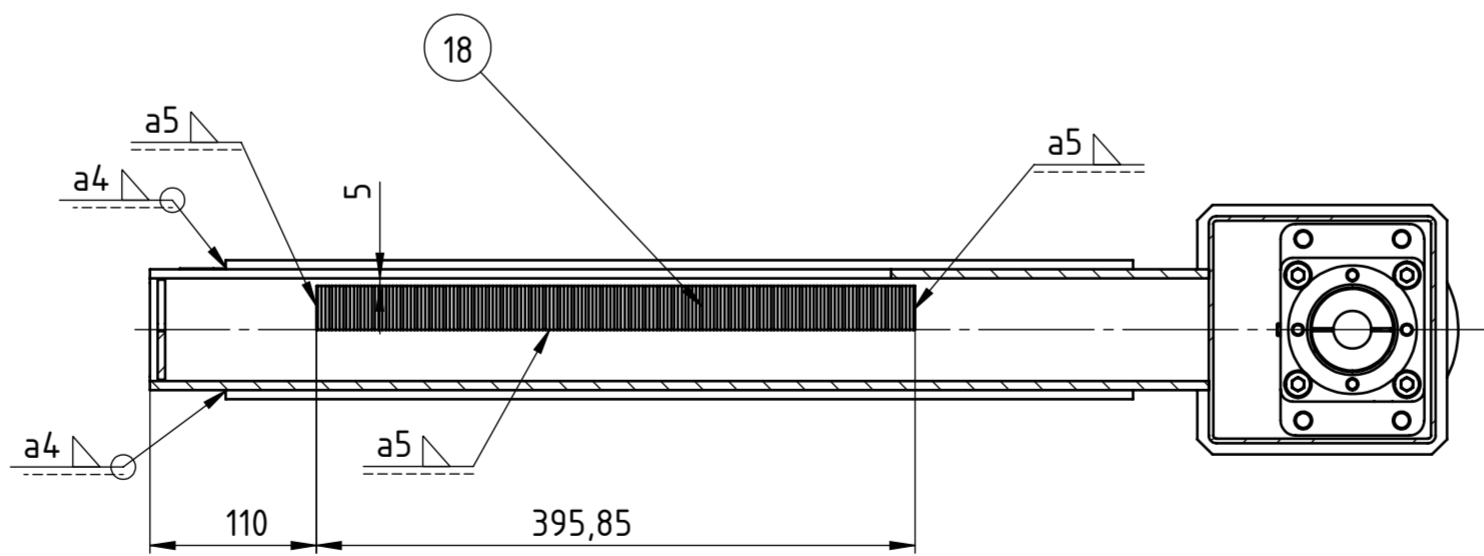




Presjek A-A
M 1:5



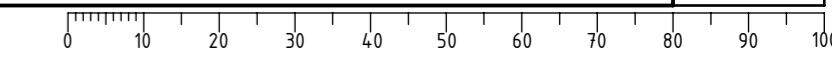
Presjek B-B
M 1:2

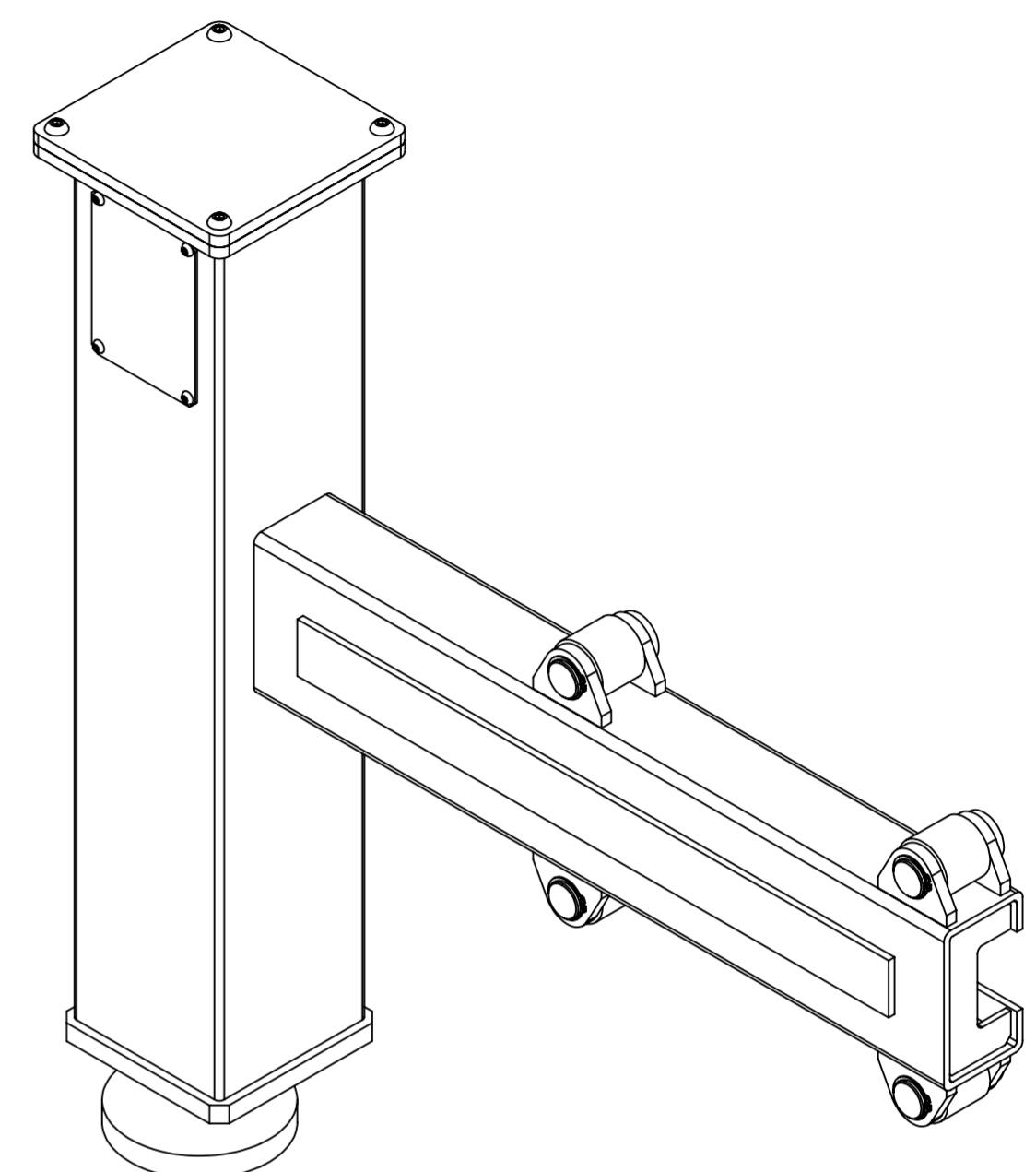
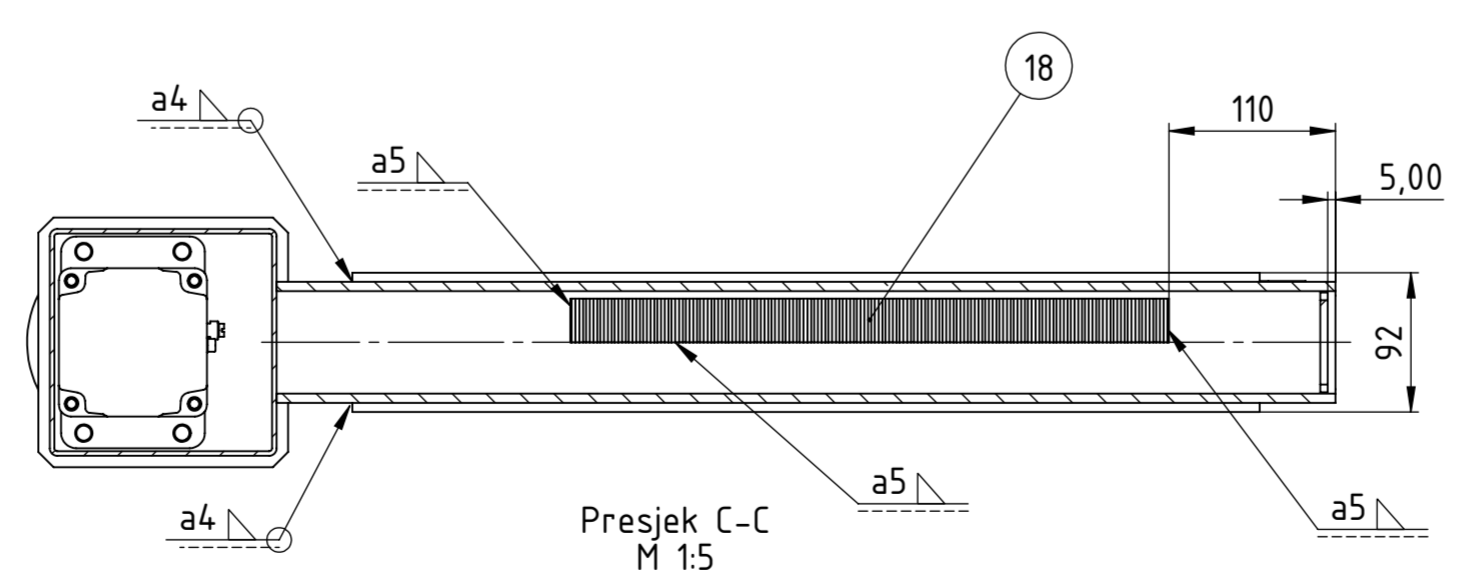
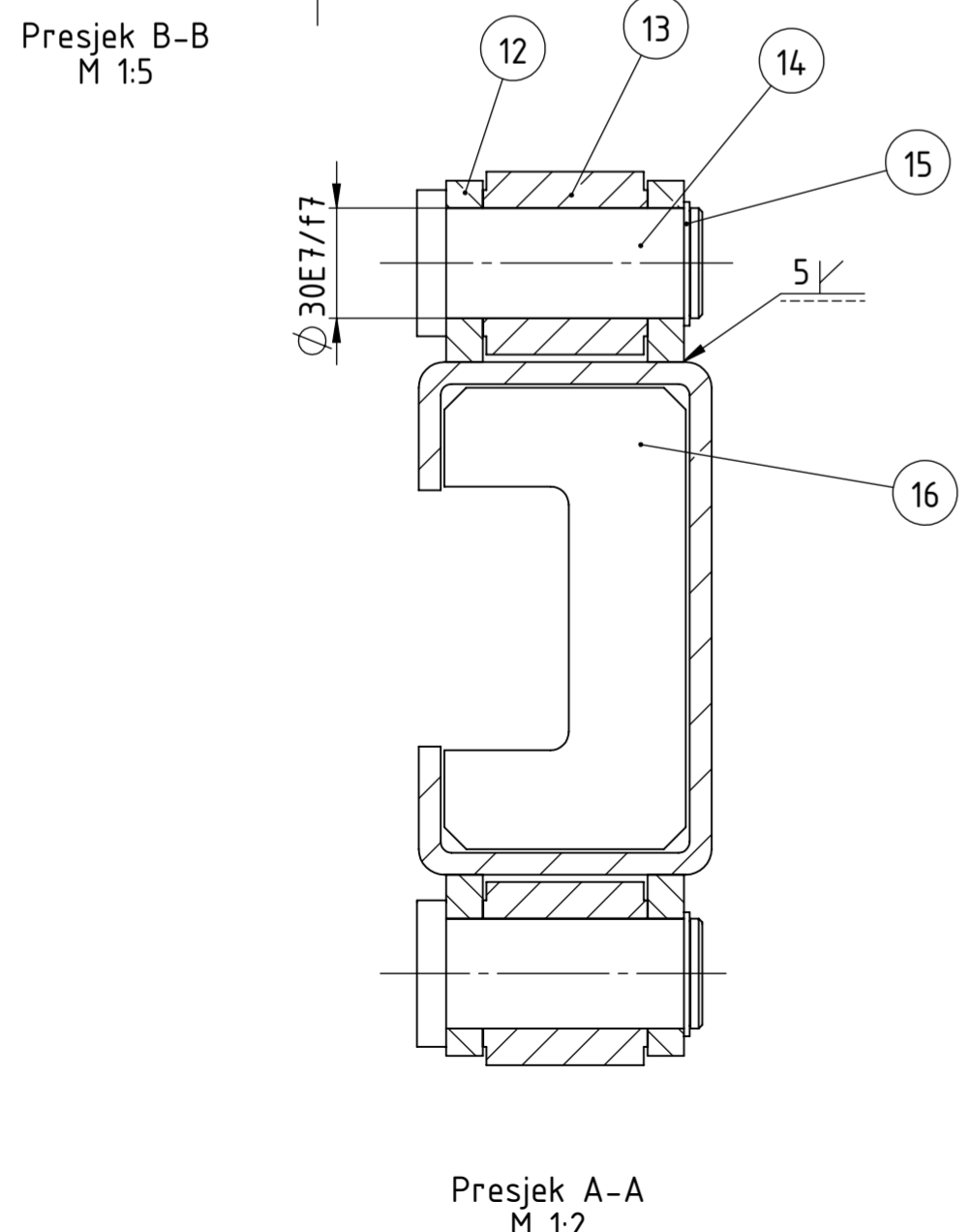
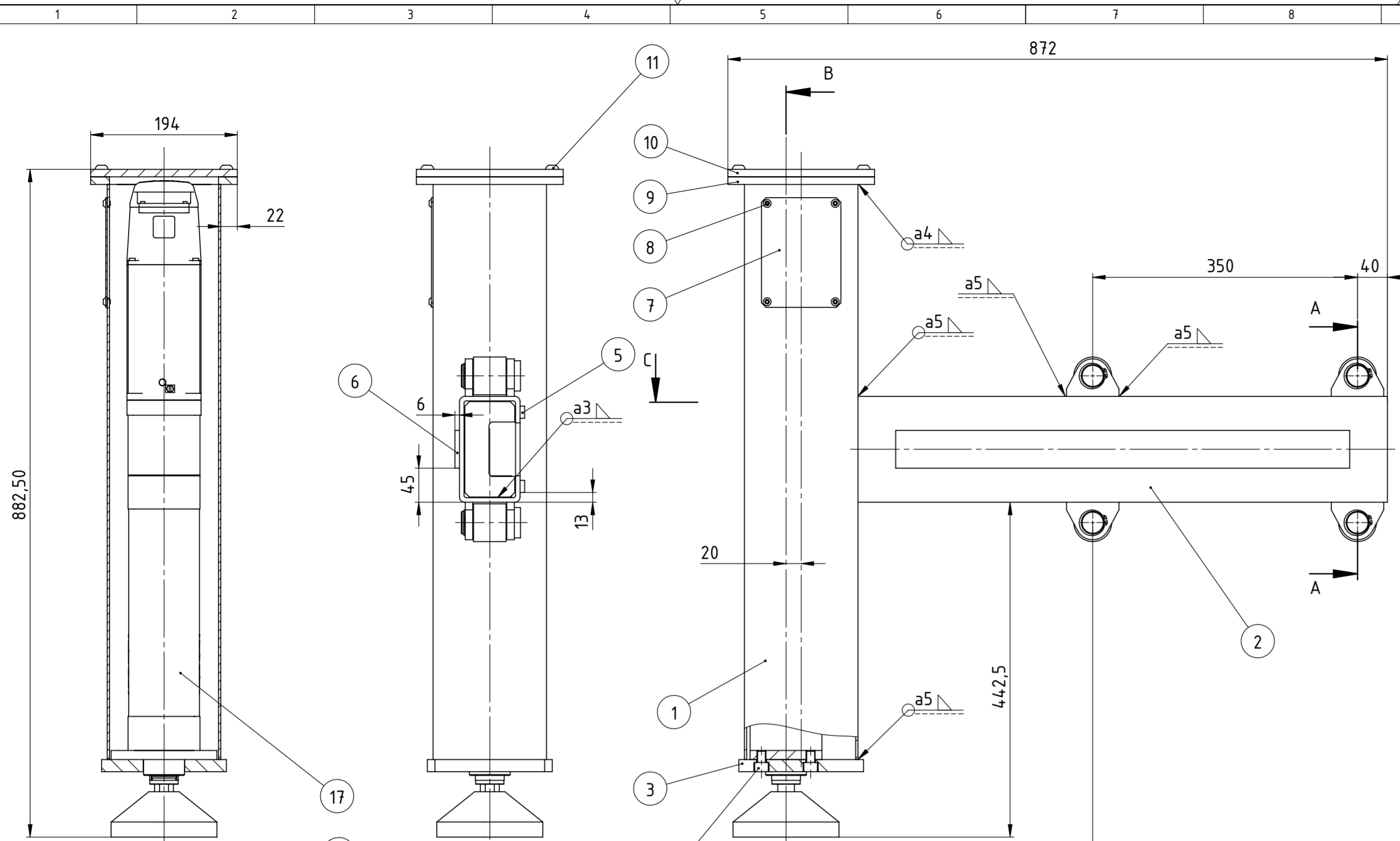


Presjek C-C
M 1:5

18	Zupčasta letva	1	DK-008-013	C45		
17	Elektromehanički cilindar	1	EMC 80		Bosch Rexroth	
16	Ukruta	1	DK-008-012	E360	126x66x5	
15	Uskočnik	4	DIN 471		∅ 30	
14	Osovina	4	DK-008-011	E360	∅ 40x78	
13	Kotačić	4	DK-008-010	E360	∅ 50x43	
12	Ušica	8	DK-008-009	E360	50x70x10	
11	Vijak 3	4	ISO 7380-1	10.9	M10x20	
10	Gornji poklopac	1	DK-008-008	S235JR	194x194x10	
9	Gornja ploča	1	DK-008-007	E360	194x194x10	
8	Vijak 2	4	ISO 7380-1	10.9	M6x6	
7	Bočni poklopac	1	DK-008-006	S235JR	145x105x2	
6	Klizni element 2	1	DK-008-005	E360	50x6x600	
5	Klizni element 1	2	DK-008-004	E360	16x6x600	
4	Vijak 1	1	DIN 912	8.8	M12x16	
3	Donja ploča	1	DK-008-003	E360	165x165x16	
2	Nosač kućišta	1	DK-008-002	E360	140x80x700	
1	Kućište cilindra	1	DK-008-001	E360	150x150x760	

Poz.	Naziv dijela	Kom.	Crtež broj Norma	Materijal	Sirove dimenzije Proizvođač	Masa
Broj naziva - code		Datum	Ime i prezime	Potpis		
Projektirao		27.11.2023.	Daniel Knapić			
Razradio		27.11.2023.	Daniel Knapić			
Crtao		27.11.2023.	Daniel Knapić			
Pregledao			Matija Hoić			
Mentor			Matija Hoić			
ISO - tolerancije		Objekt: Škarasta platforma		Objekt broj:		
∅ 30E7/f7		+0,102 +0,06		R. N. broj:		
Napomena:		Smjer: Konstrukcijski		Kopija		
Materijal:		Masa:		DIPLOMSKI RAD		
Mjerilo originala		Naziv: Stabilizacijska noga D		Pozicija: 8		Format: A2
M 1:5		Crtež broj: DK-2023-01-008		Listova: 1		List: 1





18	Zupčasta letva	1	DK-008-013	C45		
17	Elektromehanički cilindar	1	EMC 80		Bosch Rexroth	
16	Ukruta	1	DK-008-012	E360	126x66x5	
15	Uskočnik	4	DIN 471		$\varnothing 30$	
14	Osovina	4	DK-008-011	E360	$\varnothing 40 \times 78$	
13	Kotačić	4	DK-008-010	E360	$\varnothing 50 \times 43$	
12	Ušica	8	DK-008-009	E360	50x70x10	
11	Vijak 3	4	ISO 7380-1	10.9	M10x20	
10	Gornji poklopac	1	DK-008-008	S235JR	194x194x10	
9	Gornja ploča	1	DK-008-007	E360	194x194x10	
8	Vijak 2	4	ISO 7380-1	10.9	M6x6	
7	Bočni poklopac	1	DK-008-006	S235JR	145x105x2	
6	Klizni element 2	1	DK-008-005	E360	50x6x600	
5	Klizni element 1	2	DK-008-004	E360	16x6x600	
4	Vijak 1	1	DIN 912	8.8	M12x16	
3	Donja ploča	1	DK-008-003	E360	165x165x16	
2	Nosač kućišta	1	DK-008-002	E360	140x80x700	
1	Kućište cilindra	1	DK-008-001	E360	150x150x760	

Poz.	Naziv dijela	Kom.	Crtež broj Norma	Materijal	Sirove dimenzije Proizvođač	Masa
Broj naziva - code		Datum		Ime i prezime		Potpis
Projektirao		27.11.2023.		Daniel Knapić		 FSB Zagreb Studij strojarstva
Razradio		27.11.2023.		Daniel Knapić		
Crtao		27.11.2023.		Daniel Knapić		
Pregledao				Matija Hoić		
Mentor				Matija Hoić		
ISO - tolerancije		Objekt: Škarasta platforma		Objekt broj:		
$\varnothing 30E7/f7$	+0,102 +0,06			R. N. broj:		
Napomena:		Smjer: Konstrukcijski		Kopija		
Materijal:		Masa:		DIPLOMSKI RAD		
Mjerilo originala		Naziv: Stabilizacijska noga L		Pozicija: 9		Format: A2
M 1:5		Crtež broj: DK-2023-01-009		Listova: 1		List: 1

