

Optimiranje dimenzijske točnosti i hrapavosti površine 3D ispisanog proizvoda

Prtenjak, Lovro

Master's thesis / Diplomski rad

2023

Degree Grantor / Ustanova koja je dodijelila akademski / stručni stupanj: **University of Zagreb, Faculty of Mechanical Engineering and Naval Architecture / Sveučilište u Zagrebu, Fakultet strojarstva i brodogradnje**

Permanent link / Trajna poveznica: <https://urn.nsk.hr/urn:nbn:hr:235:989451>

Rights / Prava: [Attribution-NonCommercial-NoDerivatives 4.0 International/Imenovanje-Nekomercijalno-Bez prerada 4.0 međunarodna](#)

Download date / Datum preuzimanja: **2024-07-09**

Repository / Repozitorij:

[Repository of Faculty of Mechanical Engineering and Naval Architecture University of Zagreb](#)



SVEUČILIŠTE U ZAGREBU
FAKULTET STROJARSTVA I BRODOGRADNJE

DIPLOMSKI RAD

Lovro Prtenjak

Zagreb, 2023.

SVEUČILIŠTE U ZAGREBU
FAKULTET STROJARSTVA I BRODOGRADNJE

DIPLOMSKI RAD

Mentor:

Prof. dr. sc. Damir Godec, dipl. ing.

Student:

Lovro Prtenjak

Zagreb, 2023.



SVEUČILIŠTE U ZAGREBU
FAKULTET STROJARSTVA I BRODOGRADNJE



Središnje povjerenstvo za završne i diplomske ispite
Povjerenstvo za diplomske ispite studija strojarstva za smjerove:
Proizvodno inženjerstvo, inženjerstvo materijala, industrijsko inženjerstvo i menadžment,
mehatronika i robotika, autonomni sustavi i računalna inteligencija

| | |
|-------------------------------------|-----------------------|
| Sveučilište u Zagrebu | |
| Fakultet strojarstva i brodogradnje | |
| Datum | 30. 11. 2023. log |
| Klasa: | 602 - 04 / 23 - 6 / 1 |
| Ur.broj: | 15 - 23 - 477 |

DIPLOMSKI ZADATAK

Student: **Lovro Prtenjak** JMBAG: 0035216972

Naslov rada na hrvatskom jeziku: **Optimiranje dimenzijske točnosti i hrapavosti površine 3D ispisano**
proizvoda

Naslov rada na engleskom jeziku: **Optimisation of dimensional accuracy and surface roughness of a 3D**
printed part

Opis zadatka:

Aditivna proizvodnja (3D ispis) više nije samo alat za brzu izradu prototipova, već se sve češće primjenjuje i za proizvodnju konačnih proizvoda. A to znači da 3D ispisani konačni proizvod mora udovoljavati višim zahtjevima, nego li kada je riječ o prototipu. Kao jedan od najvažnijih kriterija vrednovanja 3D ispisano proizvoda gotovo uvijek je njegova dimenzijska točnost, a vrlo često i hrapavost površine. Osim s pomoću parametara 3D ispisa, orijentacija objekta prilikom 3D ispisa ima veliki utjecaj na obje značajke proizvoda, pri čemu je to najvidljivije kod postupaka 3D ispisa koji zahtijevaju primjenu potpornih struktura. Zbog vrlo često kompleksnih oblika 3D ispisanih proizvoda, određivanje dimenzijske točnosti klasičnim mjeriteljskom postupcima može biti vrlo otežano ili čak i nemoguće, pa se za vrednovanje 3D ispisanih proizvoda sve više koriste metode 3D skeniranja.

U okviru diplomskog rada potrebno je:

- opisati najčešće postupke 3D ispisa polimernih proizvoda s prednostima i nedostacima
- za postupke taložnog očvršćivanja (eng. *Fused Deposition Modeling, Fused Filament Fabrication*) opisati utjecaje osnovnih parametara 3D ispisa na konačna svojstva 3D ispisano proizvoda, s posebnim osvrtom na utjecaj na dimenzijsku točnost i površinsku hrapavost
- na temelju referentnog 3D CAD modela – propelera, 3D ispisati proizvod pri različitim orijentacijama u radnom prostoru 3D pisača
- 3D ispisane propelere vrednovati s pomoću 3D skeniranja i usporedbe s referentnim CAD modelom
- donijeti zaključak o optimalnoj orijentaciji propelera pri izradi taložnim očvršćivanjem.

U radu je potrebno navesti korištenu literaturu i eventualno dobivenu pomoć.

Zadatak zadan:

Datum predaje rada:

Predviđeni datumi obrane:

28. rujna 2023.

30. studenoga 2023.

4. – 8. prosinca 2023.

Zadatak zadao:

Prof. dr.sc. Damir Godec

Predsjednik Povjerenstva:

Prof. dr.sc. Ivica Garašić

Izjavljujem da sam ovaj rad izradio samostalno koristeći znanja stečena tijekom studija i navedenu literaturu.

Zahvaljujem se svom mentoru prof. dr. sc. Damiru Godecu na izdvojenom vremenu te pomoći i savjetima prilikom izrade ovog rada.

Zahvaljujem se tvrtci Izit na usluzi ispisa te djelatniku Marku Periću na savjetima i pomoći prilikom izrade ovog rada. Također, zahvaljujem se tvrtci Topomatika na usluzi 3D skeniranja te njenim djelatnicima Dominiku Dinonu i Luki Kurtalju na pomoći i savjetima prilikom skeniranja.

Zahvaljujem se svojim roditeljima na podršci tijekom cijelog mog studija. Hvala i svim prijateljima, Tinu i Lauri.

SADRŽAJ

| | |
|---|----|
| 1. UVOD | 1 |
| 2. ADITIVNA PROIZVODNJA..... | 2 |
| 2.1. Faze izrade aditivnom proizvodnjom | 4 |
| 3. POSTUPCI 3D ISPISA..... | 6 |
| 3.1. Laminiranje (eng. Laminated Object Manufacturing) - LOM [6]..... | 6 |
| 3.2. Stereolitografija - SLA..... | 7 |
| 3.3. Očvršćivanje digitalno obrađenim signalom (eng. Digital Light Processing) - DLP [9] | 9 |
| 3.4. Polyjet..... | 10 |
| 3.5. Selektivno lasersko srašćivanje (eng. selectively laser sintering) - SLS [12] | 11 |
| 4. POSTUPAK TALOŽNOG OČVRŠĆIVANJA | 13 |
| 4.1. Materijali postupka taložnog očvršćivanja | 14 |
| 4.2. Parametri postupka taložnog očvršćivanja | 15 |
| 4.3. Geške koje se mogu javiti prilikom ispisa postupkom taložnog očvršćivanja [2] | 19 |
| 4.4. Prethodna istraživanja..... | 27 |
| 4.4.1 Dimenzijska točnost..... | 27 |
| 4.4.2 Hrapavost površine | 29 |
| 5. 3D SKENIRANJE | 33 |
| 6. EKSPERIMENTALNI DIO..... | 36 |
| 6.1 Dimenzije CAD modela | 37 |
| 6.2 3D pisac | 38 |
| 6.3 Ispis modela..... | 40 |
| 6.3.1 Prva orijentacija ispisa | 41 |
| 6.3.2 Druga orijentacija ispisa..... | 43 |
| 6.3.3 Treća orijentacija ispisa..... | 44 |
| 6.4 Analiza podataka..... | 46 |
| 6.4.1 ATOS Q..... | 47 |

| | |
|---|----|
| 6.4.2 Analiza hrapavosti površine..... | 47 |
| 6.4.3 Analiza dimenzija propelera | 54 |
| 7. ZAKLJUČAK..... | 66 |
| LITERATURA | 67 |

POPIS SLIKA

| | |
|---|----|
| Slika 1. Područja primjene aditivne proizvodnje [2]..... | 2 |
| Slika 2. Sistematizacija procesa AM [2] | 3 |
| Slika 3. Faze procesa AM [4] | 4 |
| Slika 4. Osnovni koraci u postupcima AM [5]..... | 5 |
| Slika 5. Postupak laminiranja [2] | 6 |
| Slika 6. Postupak stereolitografije [8] | 8 |
| Slika 7. Postupak očvršćivanja digitalno obrađenim signalom [2] | 9 |
| Slika 8. Polyjet postupak [2] | 10 |
| Slika 9. Postupak selektivnog laserskog srašćivanja [2] | 11 |
| Slika 10. Postupak taložnog očvršćivanja [2] | 13 |
| Slika 11. Orijehtacija izrade proizvoda [15]..... | 16 |
| Slika 12. Različita gustoća ispune [2] | 17 |
| Slika 13. Različiti oblici ispune [15]..... | 17 |
| Slika 14. Debljina sloja [2]..... | 18 |
| Slika 15. Širina rastera [15]..... | 18 |
| Slika 16. Orijehtacija rastera [15] | 19 |
| Slika 17. Ispis se ne lijepi za platformu [2]..... | 20 |
| Slika 18. Greška prvog sloja [2]..... | 20 |
| Slika 19. Ekstrudiranje previše plastike [2] | 21 |
| Slika 20. Praznine u završnom sloju [2]..... | 22 |
| Slika 21. Pojava niti, odnosno curenje [2] | 23 |
| Slika 22. Pregrijavanje [2]..... | 24 |
| Slika 23. Pomak u slojevima [2] | 25 |
| Slika 24. Praznine u završnim slojevima [2]..... | 26 |
| Slika 25. Oštećenja površine ispod potporne strukture [2] | 26 |
| Slika 26. Postupak 3D skeniranja [36] | 34 |
| Slika 27. CAD model propelera | 36 |
| Slika 28. Projekcije modela..... | 37 |
| Slika 29. Stratasys F190CR [38] | 38 |
| Slika 30. Stratasys F190CR u radu..... | 39 |
| Slika 31. Sučelje GrabCAD Print softvera..... | 40 |
| Slika 32. Prva orijentacija ispisa | 41 |
| Slika 33. Građivni i potporni materijal..... | 42 |

| | |
|---|----|
| Slika 34. Podaci o ispisu orijentacijom 1 | 42 |
| Slika 35. Orijentacija broj 2 | 43 |
| Slika 36. Funkcija SMART nanošenja potpornog materijala..... | 44 |
| Slika 37. Podaci o ispisu orijentacijom 2 | 44 |
| Slika 38. Orijentacija broj 3 | 45 |
| Slika 39. Deformacija osovine propelera | 45 |
| Slika 40. Podaci o ispisu orijentacijom 3 | 46 |
| Slika 41. Uređaj ScanBox za 3D skeniranje | 46 |
| Slika 42. Odstupanje površine pri orijentaciji 1 - prva strana..... | 48 |
| Slika 43. Odstupanje površine pri orijentaciji 1 - druga strana..... | 49 |
| Slika 44. Odstupanje površine pri orijentaciji 2 – prva strana | 50 |
| Slika 45. Odstupanje površine pri orijentaciji 2 – druga strana | 51 |
| Slika 46. Odstupanje površine pri orijentaciji 3 – prva strana | 52 |
| Slika 47. Odstupanje površine pri orijentaciji 3 – druga strana | 53 |
| Slika 48. Analiza unutarnjeg promjera pri orijentaciji 1 | 54 |
| Slika 49. Analiza unutarnjeg promjera pri orijentaciji 2 | 55 |
| Slika 50. Analiza unutarnjeg promjera pri orijentaciji 3 | 55 |
| Slika 51. Analiza vanjskog promjera pri orijentaciji 1 | 56 |
| Slika 52. Analiza vanjskog promjera pri orijentaciji 2..... | 57 |
| Slika 53. Analiza vanjskog promjera pri orijentaciji 3..... | 57 |
| Slika 54. Orijentacija 1 - promjer 1..... | 58 |
| Slika 55. Orijentacija 1 - promjer 2..... | 58 |
| Slika 56. Orijentacija 1 - promjer3..... | 59 |
| Slika 57. Orijentacija 2 - promjer 1..... | 59 |
| Slika 58. Orijentacija 2 - promjer 2..... | 60 |
| Slika 59. Orijentacija 2 - promjer 3..... | 60 |
| Slika 60. Orijentacija 3 - promjer 1..... | 61 |
| Slika 61. Orijentacija 3 - promjer 2..... | 61 |
| Slika 62. Orijentacija 3 - promjer 3..... | 61 |
| Slika 63. Orijentacija 1 - visina osovine | 62 |
| Slika 64. Orijentacija 2 - visina osovine | 63 |
| Slika 65. Orijentacija 3 - visina osovine | 63 |

POPIS TABLICA

| | |
|---|----|
| Tablica 1. Ispis se ne lijepi za platformu | 19 |
| Tablica 2. Greške prvog sloja | 20 |
| Tablica 3. Ekstrudiranje previše ili premalo plastike | 21 |
| Tablica 4. Praznine u završnim slojevima | 21 |
| Tablica 5. Pojava niti | 22 |
| Tablica 6. Pregrijavanje | 23 |
| Tablica 7. Pomak u slojevima | 24 |
| Tablica 8. Oštećenja na gornjoj površini | 25 |
| Tablica 9. Loša kvaliteta ispod potporne strukture | 26 |
| Tablica 10. Dimenzije propelera | 37 |
| Tablica 11. Karakteristike F190CR pisača [21] | 39 |
| Tablica 12. Parametri ispisa..... | 40 |
| Tablica 13. Rezultati odstupanja dimenzija..... | 64 |

POPIS OZNAKA

| Oznaka | Opis |
|--------|---|
| AM | Additive manufacturing – aditivna proizvodnja |
| RP | Rapid prototyping - brza izrada prototipova |
| RM | Rapid manufacturing – brza proizvodnja |
| RT | Rapid tooling – brza izrada prototipova |
| CAD | Computer Aided Design – konstruiranje pomoću računala |
| STL | Standard Tessellation Language - standardni jezik za teselaciju |
| LOM | Laminated Object Manufacturing - laminiranje |
| SLA | Stereolithography - stereolitografija |
| DLP | Direct Light Processing - očvršćivanja digitalno obrađenim signalom |
| SLS | Selective Laser Sintering - selektivno lasersko srašćivanje |
| FDM | Fused Deposition Modeling – postupak taložnog očvršćivanja |
| ABS | Acrylonitrile butadiene styrene - Akrlonitril butadien stiren |
| PLA | Polylactic acid - Polimljična kiselina |
| PC | Polycarbonates - Polikarbonati |
| PEEK | Polyether ether ketone - Polieter eter keton |
| ASA | Acrylonitrile styrene acrylate - Akrlonitril stiren akrilat |

SAŽETAK

Aditivne tehnologije prisutne su već nekoliko desetljeća, međutim u zadnjih desetak godina doživjele su značajan napredak što je rezultiralo širenjem područja primjene. Osim industrijskih primjena i primjena u medicini, proširilo se i osobno korištenje navedene tehnologije preko niskobudžetnih pisaa koje ljudi koriste za osobne potrebe. U prvom dijelu rada dan je pregled tehnologije i principi na kojima se temelji. Nadalje, opisani su najčešći postupci s naglaskom na tehnologiju taložnog očvršćivanja (FDM) budući da su se njome ispisivali modeli u eksperimentalnom dijelu rada. Za FDM tehnologiju opisani su najčešće korišteni materijali, navedene su najčešće greške i dan je pregled prethodnih istraživanja koja donose zaključke o parametrima koji utječu na dimenzijsku točnost i hrapavost površine.

U eksperimentalnom dijelu rada, model propelera ispisan je u tri različite orijentacije, a postupkom 3D skeniranja obavljena je analiza površine i ispitivanje dimenzijske točnosti.

Ključne riječi: aditivna proizvodnja, orijentacije ispisa, 3D skeniranje

SUMMARY

Additive technologies have been present for several decades; however, in the last decade, they have experienced significant progress, resulting in the expansion of their application areas. In addition to industrial and medical applications, personal use of this technology has also expanded through low-budget printers that people use for personal needs. The first part of the paper provides an overview of the technology and the principles on which it is based. Furthermore, the most common procedures are described, with an emphasis on Fused Deposition Modeling (FDM) technology, as it was used to print models in the experimental part of the study. For FDM technology, the most commonly used materials are described, common errors are listed, and a review of previous research is provided, drawing conclusions about the parameters that affect dimensional accuracy and surface roughness.

In the experimental part of the study, a propeller model was printed in three different orientations, and a 3D scanning process was used to analyze the surface and investigate dimensional accuracy.

Keywords: additive manufacturing, print orientations, 3D scanning.

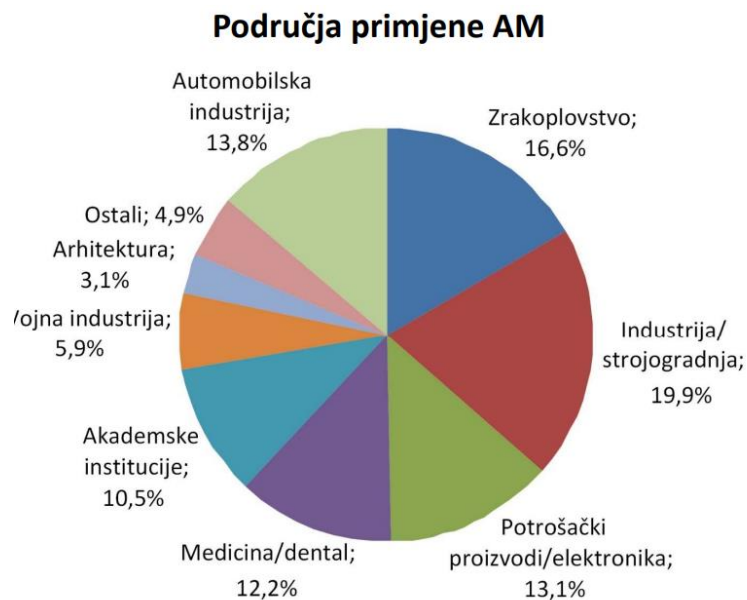
1. UVOD

Aditivna tehnologija metoda je proizvodnje koja omogućava brzu izradu trodimenzionalnih proizvoda sloj po sloj, bez upotrebe alata. Početak aditivne proizvodnje seže u kasne 1980.-e kada su se pojavile prve aditivne tehnologije. Ovaj način proizvodnje omogućava precizno oblikovanje i izradu raznolikih proizvoda, čime se njegoa primjena uvelike širi. Aditivna proizvodnja koristi se u raznim granama industrije, a u posljednjih nekoliko godina pronalazi svoje mjesto i u umjetnosti i medicini, gdje se naveliko raspravlja o mogućnostima aditivne proizvodnje i njenoj široj primjeni. Ova tehnologija pruža mogućnost stvaranja dijelova s kompleksnim geometrijama i visokom točnošću, što je često neizvedivo tradicionalnim metodama proizvodnje. Kroz postupno dodavanje materijala, aditivna tehnologija pruža kreativnost, učinkovitost i održivost što je čini veoma poželjnom tehnologijom suvremene industrije.

U ovom radu ispitivat će se dimenzijska točnost ispisanog propelera postupkom taložnog očvršćivanja. Postupak taložnog očvršćivanja je zbog svoje jednostavnosti i pristupačnosti jedan od najpopularnijih postupaka aditivne proizvodnje. U postupcima aditivne proizvodnje vrlo je važno pažljivo odabrati parametre procesa kako bi se ispunili specifični tehnički zahtjevi i postigla visoka dimenzijska točnost. S obzirom da će se dimenzijska točnost provjeravati sa 3D skenerom, ispitat će se također i utjecaj parametara procesa na hrapavost površine. Na temelju provedenog ispitivanja bit će moguće dobiti uvid u utjecaj različitih parametara na krajnji rezultat proizvoda.

2. ADITIVNA PROIZVODNJA

Aditivna proizvodnja je napredna proizvodna tehnologija koja se koristi za izradu dijelova sloj po sloj na temelju datoteke direktno dobivene iz nekog od CAD programa. Ovim procesom izrađuju se modeli dodavanjem materijala sloj po sloj, kreirajući tako trodimenzionalni predmet. Postupak završava kada se postigne traženi oblik predmeta. Prednosti ovog postupka su izrada predmeta složene geometrije, kraće vrijeme ciklusa i niža cijena u usporedbi s tradicionalnim proizvodnim procesima. Tehnologija aditivne proizvodnje naširoko se koristi u inženjerstvu za *custom* proizvode, funkcionalne modele, predkirurške modele i konceptualne modele. Ova tehnologija pronalazi svoje primjene u mnogim područjima inženjerstva i industrije, poput zrakoplovstva, dentalne medicine, u području medicinskih implantanata, elektronici i automobilske industriji. [1]

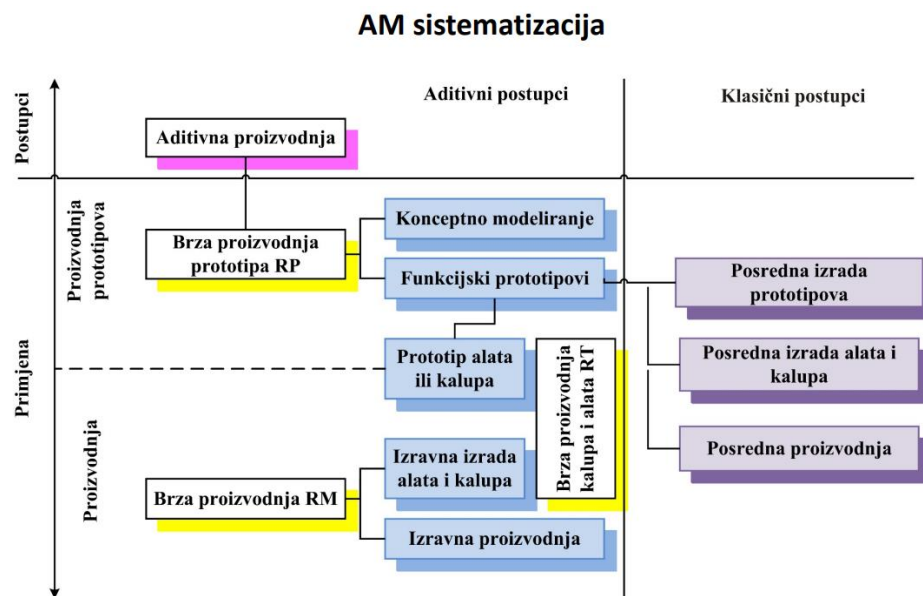


Slika 1. Područja primjene aditivne proizvodnje [2]

Uz povećanu konkurenciju u svjetskom gospodarstvu, konstruktori i proizvodni inženjeri suočavaju se s izazovom proizvodnje proizvoda brže nego ikad kako bi zadovoljili zahtjeve kupaca i postigli prednost nad konkurencijom. Aditivna proizvodnja omogućava skraćivanje vremena projektiranja i proizvodnog ciklusa uz niže troškove zbog nepostojanja potrebe za alatima. [1]

Aditivna proizvodnja može se podijeliti na tri osnovne skupine[2]:

- Brza izrada prototipova (eng. Rapid Prototyping, RP) – procesi brze izrade/proizvodnje 3D prototipova izravno na temelju CAD modela
- Brza proizvodnja (eng. Rapid Manufacturing, RM) – izravna proizvodnja konačnog proizvoda primjenom određenog procesa aditivne proizvodnje
- Brza izrada alata/kalupa (eng. Rapid Tooling, RT) - omogućava brzu izradu konačnog oblika alata i kalupa ili izradu njihovih najkompleksnijih dijelova za proizvodnju prototipnih ili probnih serija proizvoda.



Slika 2. Sistematizacija procesa AM [2]

Aditivna proizvodnja pruža niz novih mogućnosti i prednosti. Prilikom razvoja proizvoda moguće je proizvesti više iteracija, lakše je unaprijed provjeriti kritične točke i sklopove te se smanjuje ukupno vrijeme razvoja proizvoda. Percepcija fizičkog prototipa jednostavnija je od primjerice percepcije crteža ili čak CAD modela. Primjenom procesa aditivne proizvodnje skraćeno je vrijeme od ideje do lansiranja proizvoda na tržište, što tvrtki direktno donosi povoljniji položaj na tržištu. [2]

2.1. Faze izrade aditivnom proizvodnjom

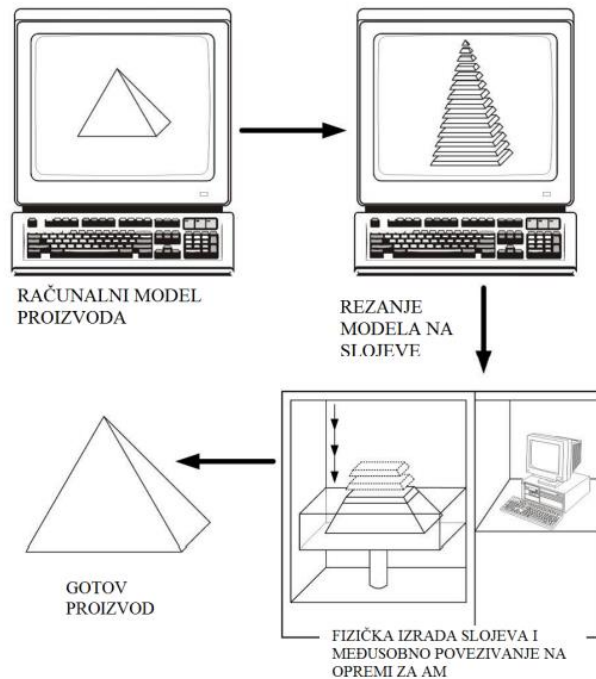
U svim postupcima proizvodnje faze izrade su iste i sastoje se od [3]:

- izrada CAD modela
- pretvaranje CAD modela u STL datoteku
- transferiranje STL datoteke na AM stroj
- podešavanje parametara AM stroja
- izrada tvorevine
- vađenje tvorevine
- dodatna obrada, ako je potrebna
- primjena proizvoda.



Slika 3. Faze procesa AM [4]

Svi postupci aditivne proizvodnje (AM) započinju izradom trodimenzionalnog geometrijskog modela u softveru za računalno projektiranje (CAD). Taj model se sprema u različitim formatima, no od 1987. godine, tvrtka 3D Systems je uvela format STL (eng. Standard Tessellation Language), koji prikazuje objekt kao mrežu međusobno povezanih trokuta. STL datoteka nema informacije o bojama. Kako bi se nadopunila ova ograničenja, 2009. godine uvedena je AMF datoteka (eng. Additive Manufacturing File) koja, uz STL, postaje standard za AM postupke. AMF datoteka može sadržavati opis materijala i boje svakog dijela proizvoda, uključujući i boje pojedinih trokuta u mreži.[3]



Slika 4. Osnovni koraci u postupcima AM [5]

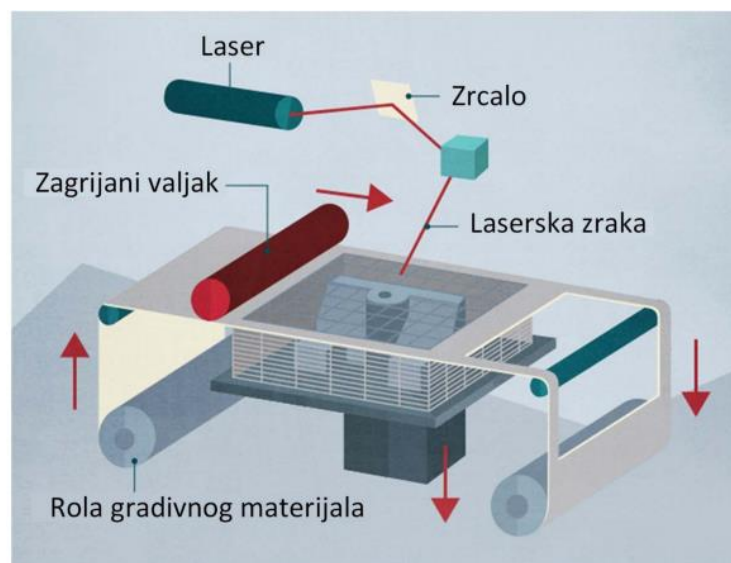
U nekim AM postupcima, kao što su SLA, FDM i PolyJet, potrebno je izraditi potpurnu strukturu koja slijedi oblik donjeg sloja proizvoda, uključujući njegove rubove. Ova potporu sprječava deformaciju proizvoda tijekom izrade slojeva. Nakon postavljanja parametara uređaja, kao što su debljina sloja, snaga i brzina, slijedi izrada proizvoda. Nakon završetka posljednjeg sloja, gotovi proizvod se izvlači iz stroja. Prilikom vađenja proizvoda važno je osigurati da je temperatura u radnom prostoru uređaja dovoljno niska kako bi se sigurno rukovalo proizvodom. [3]

3. POSTUPCI 3D ISPISA

U ovom poglavlju opisat će se neki od najčešćih postupaka 3D ispisa polimernih materijala, s iznimkom FDM postupka koji će biti opisan u vlastitom poglavlju budući da je to postupak kojim će se ispisivati modeli koji će se istraživati u ovom radu. FDM postupak će se nešto detaljnije obraditi. U ovom poglavlju osim opisa, za svaki postupak će se izdvojiti prednosti i nedostaci.

3.1. Laminiranje (eng. Laminated Object Manufacturing) - LOM [6]

Jedna od prvih komercijaliziranih tehnika aditivne proizvodnje koja se počela koristiti 1991. godine, bila je tehnika laminiranja (eng. Laminated Object Manufacturing, LOM). LOM uključuje postupak izrade sloj-po-sloj pomoću listova materijala od papira, koji se režu najčešće pomoću CO₂ lasera, pri čemu svaki list predstavlja jedan presjek CAD modela dijela. Proces laminiranja odvija se u tri koraka. Prvo se postavlja sloj materijala preko radne platforme, a nakon toga ugrijani valjak lijepi sloj papira za prethodni sloj. Nakon što su slojevi zalijepljeni, CO₂ laser ili u rjeđim slučajevima mehanički nož izrezuju konturu presjeka dijela proizvoda koji se izrađuje. Potom se platforma spušta dolje (po Z-osi) kako bi se napravilo mjesto za novi sloj, a neiskorišteni materijal se s pomoću valjaka odvlači s radne podloge. Ponovno se postavlja novi sloj te se postupak ponavlja sve dok proizvod nije gotov. Osim inačice u kojoj se prvo valjkom lijepi pa onda laserom izrezuje, moguć je i obrnut postupak u kojem se prvo laserom izrezuje kontura pa tek onda lijepi ugrijanim valjkom sloj za sloj.



Slika 5. Postupak laminiranja [2]

Prednosti [2]:

- ekonomičniji postupak za veće proizvode (velika brzina izrade)
- relativno jeftin gradivni materijal (npr. papir)
- suportna struktura nije potrebna
- visoka točnost ispisanih dijelova
- primjena neotrovnih materijala.

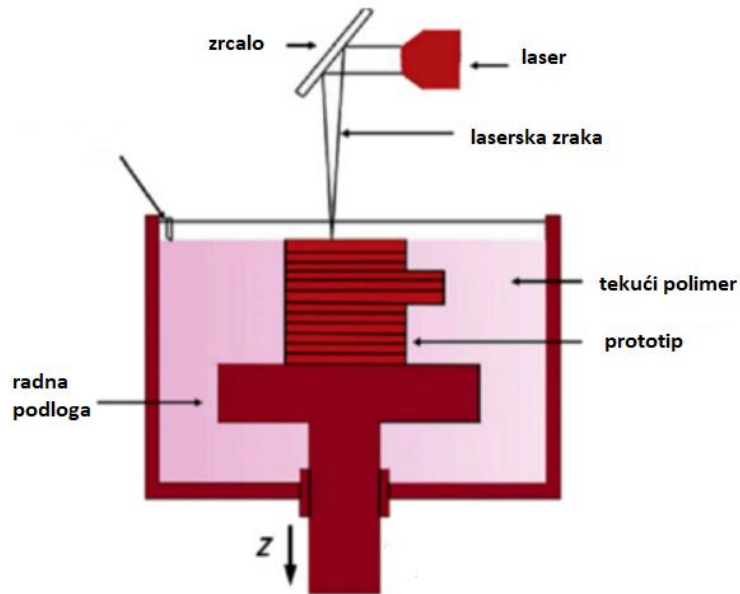
Nedostaci [2]:

- kombinacija aditivne i suptraktivne proizvodnje
- naizmjenični slojevi gradivni materijal/sredstvo za povezivanje (anizotropija mehaničkih svojstava, nehomogenost proizvoda)
- do 90% neiskorištenog materijala
- neiskorišteni materijal se više ne može koristiti
- uklanjanje viška materijala može biti vrlo otežano i uzrokovati oštećivanja ispisanog proizvoda
- suženo područje primjene – svojstva materijala (npr. papir).

3.2. Stereolitografija - SLA

Stereolitografija je proces temeljen na tekućem mediju koji se sastoji od stvrđivanja ili očvršćivanja fotoosjetljivog polimera kada ultraljubičasti laser dođe u kontakt s materijalom.[7]

Unutar komore nalaze se radna podloga i tekući fotopolimer. Radna podloga uronjena je u kapljeviti fotopolimer sa mogućnošću kretanja po Z osi. U početnom koraku pokretna podloga podiže se blizu površine tekućeg fotopolimera, a kada se to ostvari laser obasjava kapljeviti materijal u konturama proizvoda, čime se ostvaruje prvi sloj proizvoda. Nakon toga radna podloga spušta se za debljinu idućeg sloja te se ponovno obasjava laserom. Postupak se ponavlja skroz do dobivanja gotovog proizvoda. [7]



Slika 6. Postupak stereolitografije [8]

Prednosti: [8]

- visoka kvaliteta površine ispisanog proizvoda
- visoka razlučivost detalja na ispisanom proizvodu
- visoka točnost (tehnologije temeljene na preradi kapljevutih materijala za sada su najtočnije tehnologije 3D ispisa)
- široki raspon materijala (posebice Digitalni Materijali)
- mogućnosti višekomponentnog i višebojnog 3D ispisa
- moguće postići hrapavost površine $Ra = 1 \mu\text{m}$.

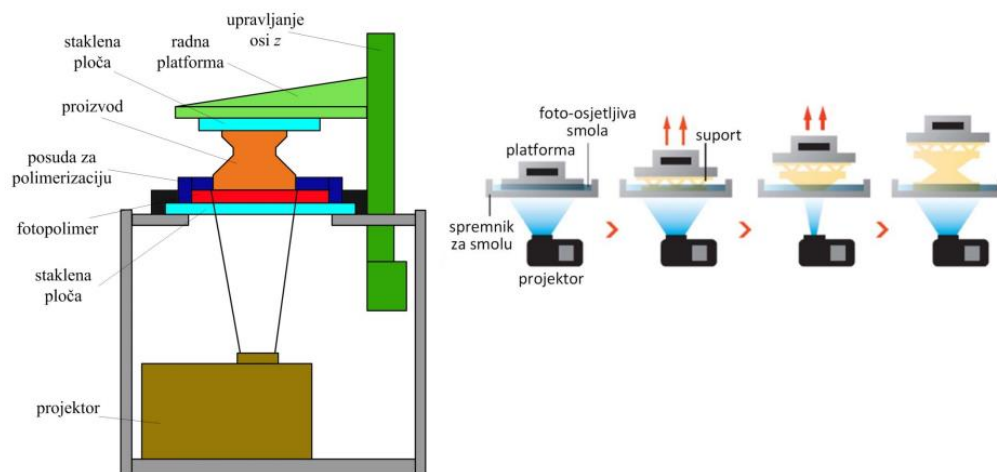
Nedostaci:

- ispis moguć samo u X-Y ravnini na radnoj platformi
- zahtijeva suportni materijal i njegovo uklanjanje nakon ispisa
- neki procesi zahtijevaju dodatno umreživanje (UV svjetlost)
- dodatno umreživanje može uzrokovati neželjene deformacije
- fotopolimeri u kapljevitom stanju općenito su otrovni

- procesi u kojima se koristi laserska zraka su spori (potrebno „šrafiranje” svakog sloja laserskom zrakom)
- visoki troškovi materijala i održavanja.

3.3. Očvršćivanja digitalno obrađenim signalom (eng. Digital Light Processing) – DLP [9]

Proces očvršćivanja digitalno obrađenim svjetlosnim signalom je sličan procesu stereolitografije jer je to proces 3D ispisa koji koristi fotopolimere. U DLP procesu posuda sa prozirnim dnom (staklena ploča) ispunjena je kapljevitim polimerom. Radna platforma spušta se u posudu, tj. udaljenost između podloge za izradu i dna spremnika jednaka je željenoj debljini sloja. Prozirno dno spremnika omogućuje UV svjetlu da prođe i projicira sliku na tanki sloj kapljevito materijala, stisnutog između dna spremnika i podloge za izradu. Zarobljeni sloj kapljevito materijala polimerizira se i ostaje pričvršćen na podlozi za izradu nakon određenog vremena izlaganja. Nakon toga radna platforma podiže se za debljinu novog sloja te se postupak ponavlja sve do izrade gotovog proizvoda. Gotov proizvod na platformi okrenut je naopako, što znači da se on proizvodi od dna prema vrhu.



Slika 7. Postupak očvršćivanja digitalno obrađenim signalom [2]

Prednosti:

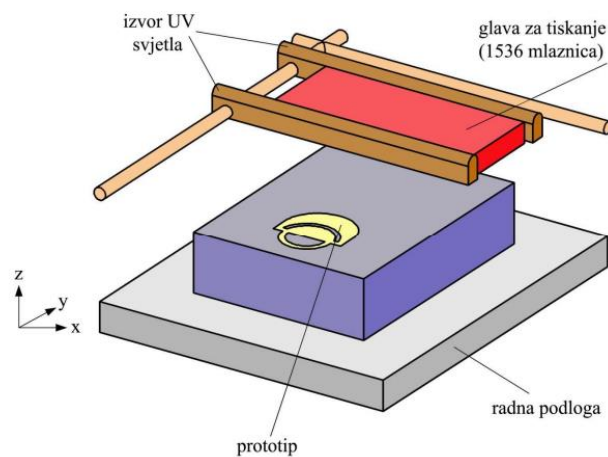
- zahtijeva minimalno suporta
- mogućnost ispisa velikih i mikro dijelova
- nije potreban uređaj za niveliranje.

Nedostaci:

- ispis u X-Y ravnini
- primjena treće osi nije moguća (kapljeviti materijal)
- visoka cijena tehnologije.

3.4. Polyjet

Kapljeviti materijal nanosi se na radnu podlogu sa glave za ispis sloj po sloj. Kapljice koje se nalaze na radnoj podlozi očvršćuju se djelovanjem UV zračenja. Izvori UV svjetlosti montirani su zajedno sa sapnicama na glavi za ispis. Nakon što se sloj ispiše pa očvrstne radna podloga spušta se za debljinu sljedećeg sloja. Postupak se ponavlja do izrade gotovog proizvoda. [10]



Slika 8. Polyjet postupak [2]

Prednosti [11]: visoka kvaliteta

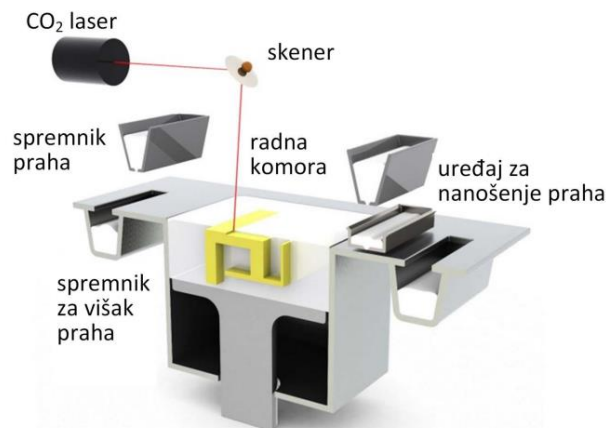
- mogućnost izrade sitnih detalja i tankih stijenki
- primjena u uredima (nema dodira sa smolom i potporna struktura se uklanja vodom)
- postupak je brz
- višekomponentni/višebojn ispis.

Nedostaci [11]:

- potreban suport
- visoki troškovi materijala.

3.5. Selektivno lasersko srašćivanje (eng. selectively laser sintering) - SLS [12]

Plastomerni prah nanosi se na radnu podlogu s pomoću uređaja za nanošenje praša. Laserski snop prelazi preko površine ovog čvrsto komprimiranog praša kako bi selektivno talio i spajao zrna zajedno i time oblikovao sloj modela. Nakon što je oblikovan sloj, radna podloga spušta se za debljinu novog sloja praša. Komora za izradu održava se pri temperaturi neposredno ispod točke taljenja praša, tako da laser samo malo povisi temperaturu kako bi izazvao sinteriranje - zrna nisu potpuno rastaljena, već samo njihova vanjska površina - što značajno ubrzava proces. Postupak se ponavlja, sloj po sloj, sve dok cijeli proizvod nije oblikovan.



Slika 9. Postupak selektivnog laserskog srašćivanja [2]

Prednosti:

- široki izbor praškastih materijala (sve što je moguće sinterirati)
- moguća proizvodnja finalnih dijelova/prototipova u originalnom materijalu
- suportne strukture uglavnom nisu potrebne
- moguć ispis u čitavom volumenu radne komore
- većina neiskorištenog materijala može se ponovo koristiti.

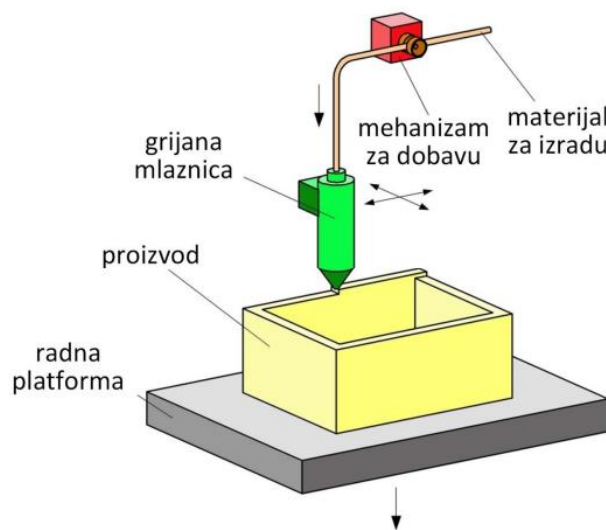
Nedostaci:

- relativno niska kvaliteta površine (hrapavost) ($Ra \cong 8 \mu m$)
- prerada pri višim temperaturama - hlađenje/deformacija proizvoda
- dugo vrijeme hlađenja velikih proizvoda (vrijeme hlađenja može biti isto ili dulje od vremena izrade)
- nije moguća izrada proizvoda u boji (potrebna naknadna obrada bojanja)
- proizvodi su porozni.

4. POSTUPAK TALOŽNOG OČVRŠĆIVANJA

Postupak taložnog očvršćivanja (FDM, eng. fused deposition modeling) je jedna od najpopularnijih tehnologija za aditivnu proizvodnju u različitim inženjerskim aplikacijama. FDM proces je komercijalno uveden početkom 1990-ih godina od strane američke tvrtke Stratasys Inc.. FDM je postupak koji se najčešće koristi pri razvoju niskobudžetnih postupaka. To je postupak aditivne proizvodnje temeljen na ekstrudiranju, a za izradu proizvoda koristi se rastaljeni, najčešće polimerni materijal. [4]

Kroz mlaznicu, koja je upravljana računalom u sve tri osi, prolazi polimerni materijal u obliku žice. Materijal se u mlaznici zagrijava i tali. Otopljeni materijal izlazi iz mlaznice u kapljevitom stanju te prateći zadane konture proizvoda tvori proizvod sloj po sloj. Nakon izrade svakog sloja radna platforma se spušta za debljinu novog sloja. Postupak se ponavlja do konačne izrade gotovog proizvoda. [13]



Slika 10. Postupak taložnog očvršćivanja [2]

Za izradu proizvoda kompliciranije geometrije moguća je uporaba potporne strukture materijala različitog od materijala proizvoda. U tom slučaju postupak se nadograđuje sa još jednom mlaznicom. Tada jedna mlaznica ispušta gradivni materijal, a druga materijal za potpornu strukturu. Potporni materijal se može ukloniti ručnim lomljenjem ili otapanjem. [14]

Prednosti [2]:

- stvarni materijali
- veliki potencijal za smješavanje novih materijala
- jednostavni pisači i njihovo održavanje (nema lasera)
- lakoća uklanjanja potporne strukture
- mala potrošnja energije
- malo inicijalno investiranje - većina „niskobudžetnih” pisača su temeljeni na FDM postupku
- nema zahtjeva za hlađenjem.

Nedostaci [2]:

- ispis je moguć samo u X-Y ravnini
- potrebna je suportna struktura (ovisno o geometriji proizvoda)
- vidljiv stepeničasti efekt na bočnim stijenkama
- moguća delaminacija ispisanog proizvoda
- razlučivost proizvoda i kvaliteta površine su niži od procesa koji se temelje na preradi kapljevitih materijala.

4.1. Materijali postupka taložnog očvršćivanja

U FDM postupku, predmet se proizvodi filamentom koji prolazi kroz mlaznicu, a kao filamenti se uglavnom koriste različiti plastomeri.

Akrilonitril butadien stiren (ABS): ABS, amorfni plastomer, jedan je od najčešće korištenih materijala za izradu 3D tiskanih dijelova FDM procesom. ABS je kopolimer od akrilonitrila, butadiena i stirena; dva su važna mehanička svojstva ABS-a, otpornost na udarce i žilavost. ABS ima talište pri 230 °C (standardno za ispis, iako amorfna struktura), temperatura koja je viša od tališta polilaktične kiseline (PLA). PLA jest biorazgradiv, dok ABS nije, ali nudi manji rizik od zaglavlivanja mlaznice. [15]

Polilaktična kiselina (PLA): PLA je jedan od najčešće korištenih plastomera u FDM postupku. Upotreba PLA je u porastu budući da je biorazgradiv. Također, ovaj filament zahtijeva manje energije i temperature u odnosu na neke druge materijale, kako bi se proizveli prototipovi i funkcionalni dijelovi dobre kvalitete. Danas mnogi stolni 3D pisači koriste PLA budući da ne

zahtijeva grijanu podlogu, iako postoji mogućnost da će začepti mlaznicu tijekom ispisa. PLA ima veću vlačnu čvrstoću, nisku deformaciju i nisku duktilnost u usporedbi s ABS-om. Za naknadnu obradu, dijelovi izrađeni od PLA zahtijevaju dodatnu brigu u usporedbi s ABS. [15]

ABS i PLA su najčešće korišteni filament, međutim postoji još niz drugi filamenta koji se koriste ovisno o različitim primjenama FDM tehnologije.

Polikarbonati (PC): PC su skupina plastomera poznatih po svojoj čvrstoći, izdržljivosti, i žilavost. Oni su visokotemperaturni plastomeri s dobrom otpornosti na toplinu, pružaju dobru podlogu za lijepljenje slojeva i daju kvalitetnu površinu. [15]

Polieter eter keton (PEEK): PEEK je plastomer s izvrsnom otpornošću na toplinu, mehaničkim svojstvima i kemijskom stabilnosti. Ima bolja mehanička svojstva u usporedbi s PLA i ABS. PEEK je biomaterijal, a smatra se obećavajućim materijalom za zamjenu kostiju u izradi proteza za ljude. [15]

Poliamid: poliamid se može odabrati kao filament ako postoji potreba za fleksibilnijim i izdržljivijim dijelovima. Ima visoku žilavost i otpornost na udarce, ali je vrlo osjetljiv na vlagu. Poliamid se može iskriviti otprilike koliko i ABS. Kao i mnogi drugi FDM filament, poliamid upija vlagu iz zraka jer je higroskopan. Apsorpcija vlage pogoršava svojstva i rezultate filamenta te rezultira degradacijom predmeta koji se ispisuju. [15]

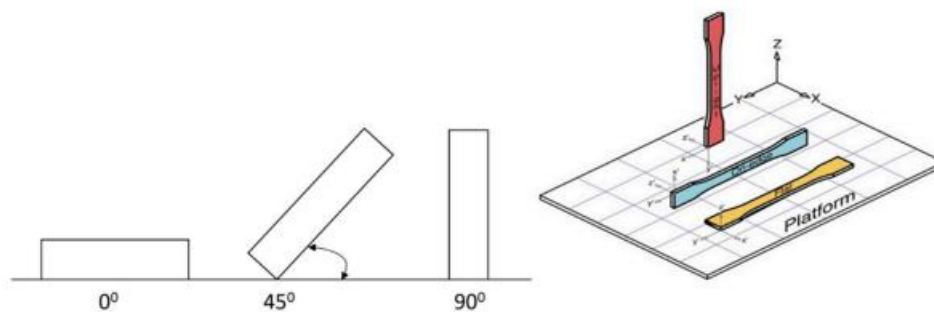
Akrilonitril stiren akrilat (ASA): univerzalni plastomerni materijal za 3D ispis, pogodan za različite primjene. Ima sličan kemijski sastav kao ABS, ali nudi tri poboljšanja: bolje mehaničke karakteristike, izuzetan estetski izgled i otpornost na UV zračenje. Materijal ASA također dolazi u 10 boja, više nego bilo koji drugi FDM materijal. Koristi se za izradu prototipova, alata i dijelova za proizvodnju. [16]

4.2. Parametri postupka taložnog očvršćivanja [15]

Postupak FDM (eng. Fused Deposition Modeling) ima nekoliko parametara procesa, a oni značajno utječu na učinkovitost proizvodnje i karakteristike dijelova. Neki od najčešćih parametara procesa su zračnost, orijentacija izrade, temperatura ekstrudiranja, gustoća ispune, oblik ispune, debljina sloja, broj vanjskih slojeva, brzina ispisa, orijentacija rastera, širina

rastera i temperatura toplinske obrade (parametar nakon obrade). Glavni parametri procesa opisani su u nastavku:

- Zračni razmak (eng. air gap): Razmak između dvaju susjednih rastera na deponiranom sloju. Razmak zraka naziva se negativnim kada se dva susjedna sloja preklapaju.
- Orijentacija izrade (eng. build orientation): Orijentacija izrade definira način na koji se dio postavlja na platformi za izradu u odnosu na X-, Y- i Z-osi. U nekim radovima, orijentacija izrade predstavljala je kvantitativni parametar, dok je u drugima smatrana kategoričkim parametrom.



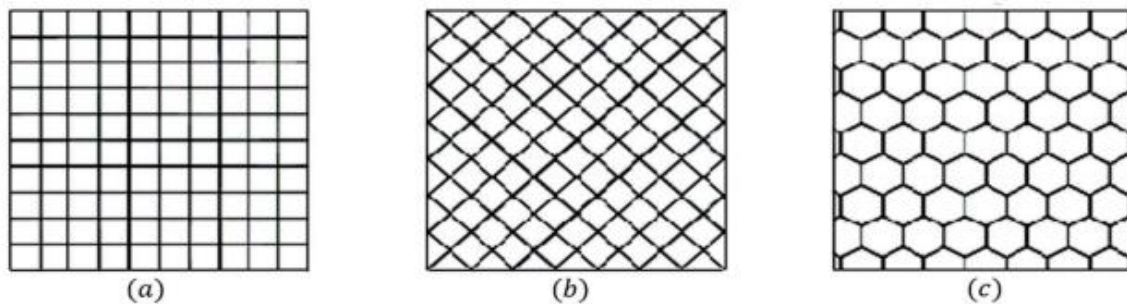
Slika 11. Orijentacija izrade proizvoda [15]

- Temperatura ekstrudiranja (eng. extrusion temperature): Temperatura pri kojoj se zagrijava filament materijala tijekom FDM procesa. Temperatura ekstrudiranja ovisi o različitim aspektima, kao što su vrsta materijala ili brzina ispisa.
- Gustoća ispune (eng. infill density): Vanjski slojevi trodimenzionalnog (3D) objekta na pisaču su čvrsti. Međutim, unutarnja struktura, poznata kao ispuna (eng. infill) je nevidljiv unutarnji dio koji je prekriven vanjskim slojevima i ima različite oblike, veličine i uzorke. Gustoća ispune predstavlja udio volumena ispunjen s materijalom filameta. Čvrstoća i masa FDM dijelova izravno ovisi o gustoći ispune.



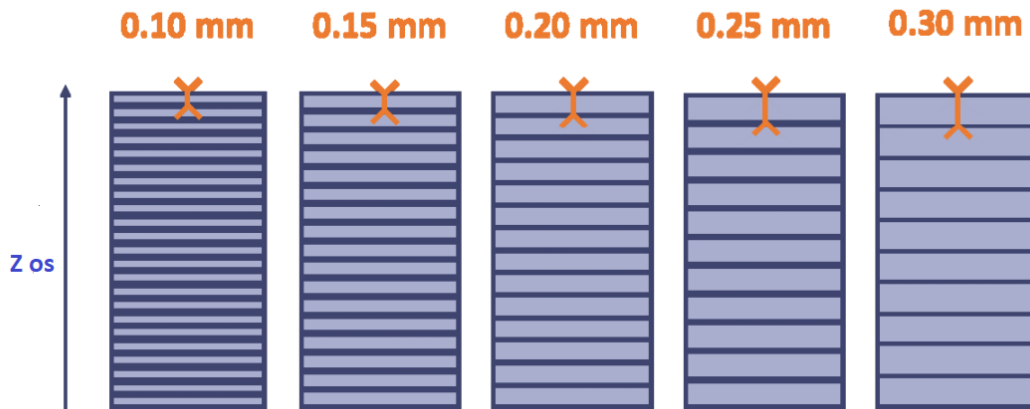
Slika 12. Različita gustoća ispune [2]

- Oblik ispune (eng. infill pattern): Različiti oblici ispune koriste se u dijelovima kako bi se stvorila snažna i izdržljiva unutarnja struktura. Često korišteni oblici unutarnje ispune uključuju linearni uzorak (a), dijamantni (b) i heksagonalni (c).



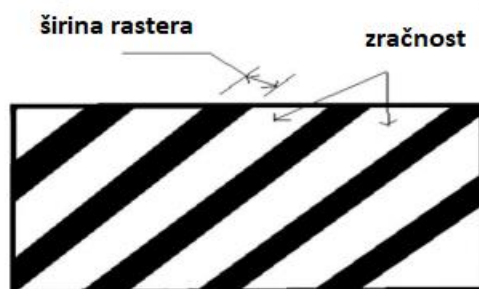
Slika 13. Različiti oblici ispune [15]

- Debljina sloja (eng. layer thickness): Ovo je visina nanesenih slojeva duž Z-osi, koja je obično vertikalna os FDM stroja. Općenito je manja od promjera mlaznice ekstrudera i ovisi o promjeru mlaznice.



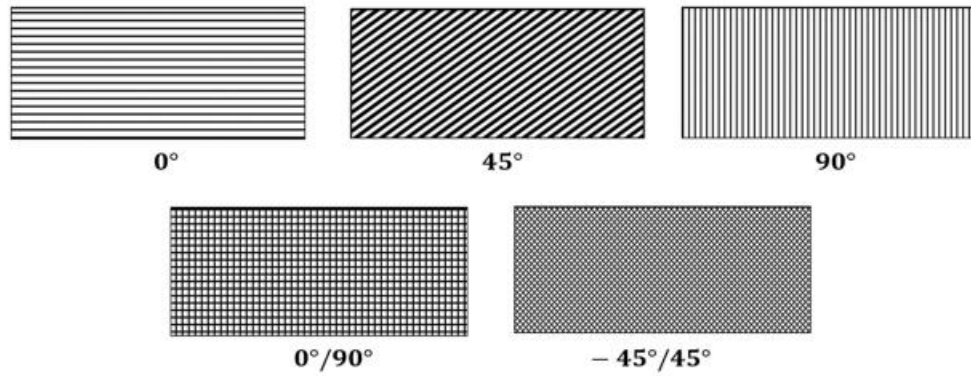
Slika 14. Debljina sloja [2]

- Brzina ispisa (eng. print speed): To je udaljenost koju ekstruder prijeđe duž X-Y ravnine u jedinici vremena dok ekstrudira. Vrijeme ispisa ovisi o brzini ispisa, a brzina ispisa se mjeri u mm/s (milimetri po sekundi).
- Širina rastera (eng. raster width): Širina rastera definirana je kao širina nanesenih kontura (Slika 3). Ovisi o promjeru mlaznice za ekstrudiranje.



Slika 15. Širina rastera [15]

- Orijehtacija rastera (eng. raster orientation): Ovo je smjer nanesene konture u odnosu na X-os platforme za izradu na FDM pisaču.

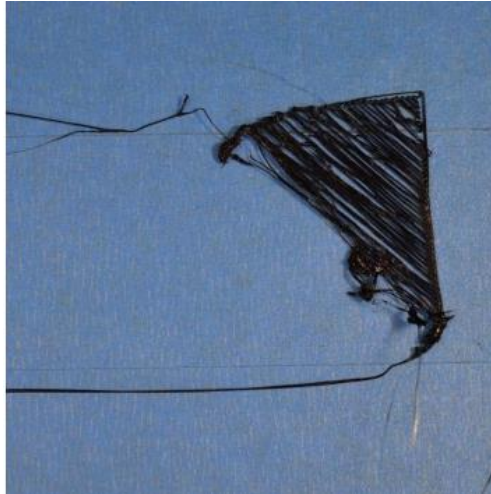


Slika 16. Orijehtacija rastera [15]

4.3. Geške koje se mogu javiti prilikom ispisa postupkom taložnog očvršćivanja [2]

Tablica 1. Ispis se ne lijepi za platformu

| GREŠKA | UZROK | RJEŠENJE |
|-----------------------------------|------------------------------------|--|
| Ispis se ne "lijepi" za platformu | platforma nije nivelirana/ravna | niveliranje platforme |
| | mlaznica je predaleko od platforme | G-kod offset |
| | prebrzi ispis prvog sloja | smanjenje brzine ispisa prvog sloja |
| | smanjeno stezanje prvog sloja | podešavanje odgovarajuće temperature platforme |



Slika 17. Ispis se ne lijepi za platformu [2]

Tablica 2. Greške prvog sloja

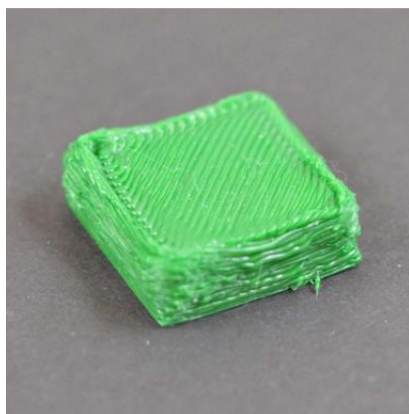
| GREŠKA | UZROK | RJEŠENJE |
|--------------------|---------------------------------|----------------------------------|
| Greške prvog sloja | preniska temperatura ekstrudera | Povećanje temperature ekstrudera |
| | preniska temperatura platforme | Povećanje temperature platforme |



Slika 18. Greška prvog sloja [2]

Tablica 3. Ekstrudiranje previše ili premalo plastike

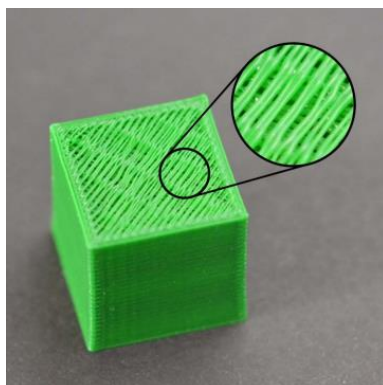
| GREŠKA | UZROK | RJEŠENJE |
|--------------------------------|---|----------------------------------|
| Ekstrudiranje premalo plastike | neispravni promjer filamenta | provjera promjera filament |
| | premali protok filamenta kroz ekstruder | povećati protok za 5% i provjera |
| Ekstrudiranje previše plastike | preveliki protok ekstrudera | smanjiti protok 5% i provjera |



Slika 19. Ekstrudiranje previše plastike [2]

Tablica 4. Praznine u završnim slojevima

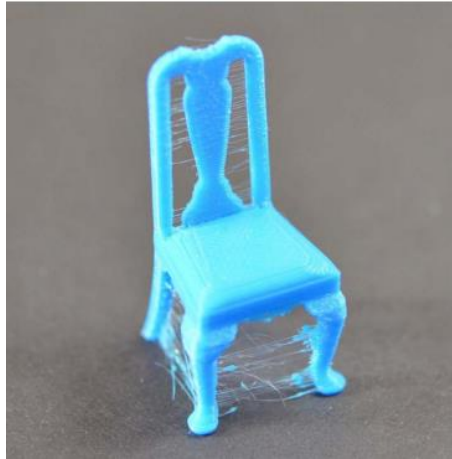
| GREŠKA | UZROK | RJEŠENJE |
|-------------------------------|----------------------------------|--|
| Praznine u završnim slojevima | nedovoljan broj završnih slojeva | najmanja debljina 0,5 mm podesiti prekomjerno ekstrudiranje |
| | premali pototak ispune | povećanje postotka ispune |
| | nedovoljno ekstrudiranje | podesiti prekomjerno ekstrudiranje |



Slika 20. Praznine u završnom sloju [2]

Tablica 5. Pojava niti

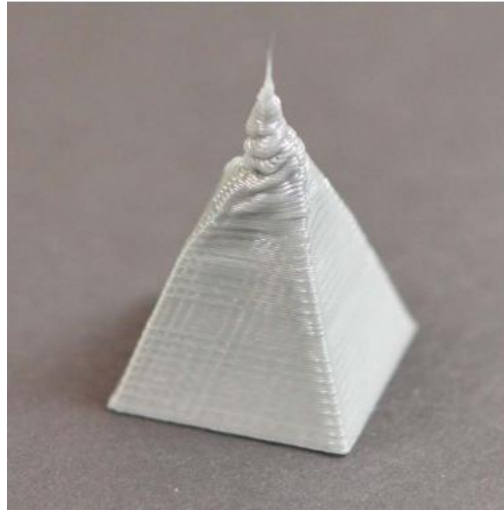
| GREŠKA | UZROK | RJEŠENJE |
|--------------------------|-------------------------------------|--|
| Pojava niti (curenje) | udaljenost retrakcije ekstrudera | povećanje po 1 mm i provjera |
| | previsoka temperatura | smanjenje temperature ekstrudera |
| | dugačke putanje po praznom prostoru | smanjiti putanje ekstrudera podešavanja u programu |
| | brzina pomaka ekstrudera | povećati brzinu pomaka ekstrudera |



Slika 21. Pojava niti, odnosno curenje [2]

Tablica 6. Pregrijavanje

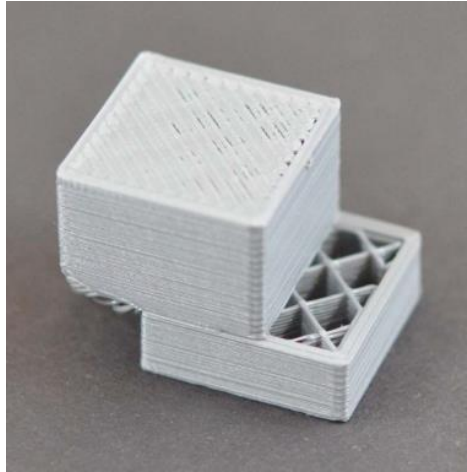
| GREŠKA | UZROK | RJEŠENJE | |
|---------------|------------------------------------|---|-------------------------------|
| Pregrijavanje | nedovoljno hlađenje | primjena ventilatora za hlađenje | |
| | ispis pri previsokim temperaturama | smanjenje temperature ekstrudera | |
| | prebrzi ispis | smanjenje brzine ekstrudera kod ispisa na manjim površinama sloja (program) | ispis više dijelova istodobno |
| | | | |



Slika 22. Pregrijavanje [2]

Tablica 7. Pomak u slojevima

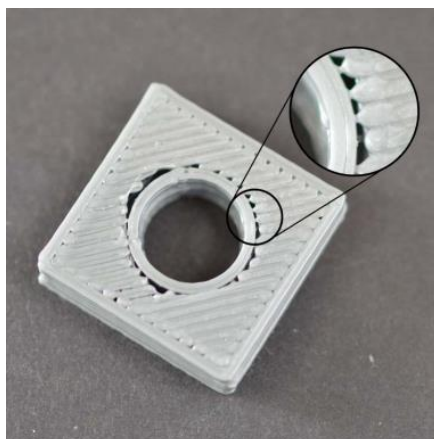
| GREŠKA | UZROK | RJEŠENJE |
|-------------------|--------------------------------|-------------------------------------|
| Pomak u slojevima | prebrzi pomaci ekstrudera | smanjenje brzine ekstrudera |
| | | smanjenje ubrzanja ekstrudera |
| Odvajanje slojeva | prevelika debljina sloja | max. 20% manja od promjera mlaznice |
| | ispis pri preniskoj temperatur | povisiti temperaturu ekstrudera |



Slika 23. Pomak u slojevima [2]

Tablica 8. Oštećenja na gornjoj površini

| GREŠKA | UZROK | RJEŠENJE |
|----------------------------------|-----------------------------------|--------------------------------|
| Praznine između ispune i kontura | premalo preklapanje kontura | povećati preklapanje kontura |
| | prebrzi ispis ispune | smanjenje brzine ispisa ispune |
| Oštećenja na gornjoj površini | ekstrudiranje previse materijala | smanjenje količine materijala |
| | mlaznica stuže po ispisanom sloju | vertikalno podizanje |



Slika 24. Praznine u završnim slojevima [2]

Tablica 9. Loša kvaliteta ispod potporne strukture

| GREŠKA | UZROK | RJEŠENJE |
|--|--------------------------------|--------------------|
| Loša kvaliteta površine ispod suportne strukture | debljina sloja | smanjiti debljinu |
| | udio ispune suportne strukture | uobičajeno 20-40 % |
| | vertikalno odvajanje slojeva | 1-2 "prazna" sloja |
| | horizontalni offset od modela | 0,2-0,4 mm |



Slika 25. Oštećenja površine ispod potporne strukture [2]

4.4. Prethodna istraživanja

U ovom poglavlju dat će se pregled istraživanja koja su ispitivala utjecaj parametara 3D ispisa na dimenzijsku točnost i hrapavost površine proizvoda ispisanih postupkom taložnog očvršćivanja.

4.4.1 Dimenzijska točnost [15]

Dimenzijska točnost je važno svojstvo za dobivanje funkcionalnih dijelova. Prilagodba parametara FDM procesa ima značajan utjecaj na dimenzijsku točnost. Mnogi istraživači su detaljno radili na utvrđivanju kako procesni parametri mogu utjecati na dimenzijsku točnost ispisanih dijelova.

Wang i suradnici [17] u istraživanju *Optimizing the rapid prototyping process by integrating the Taguchi method with the Gray relational analysis*. *Rapid Prototyp* proučavali su utjecaj šest procesnih parametara na dimenzijsku točnost. Ispitivani faktori bili su debljina sloja, način nanošenja materijala, način potpore, orijentacija depozicije u smjeru Z osi, orijentacija depozicije u smjeru X osi te položaj izgradnje. Za kreiranje plana pokusa autori su koristili Taguchijev ortogonalni niz (L18), a dijelovi od ABS-a su proizvedeni pomoću brzog prototipnog stroja Dimension BST prema planu pokusa. Njihovi rezultati su analizirani pomoću analize varijance (ANOVA) koja je pokazala da je orijentacija depozicije u smjeru Z osi najznačajniji parametar za dimenzijsku točnost.

Sood i suradnici [18] u istraživanju *Improving dimensional accuracy of fused deposition modelling processed part using grey Taguchi method* analizirali su utjecaje pet procesnih parametara (debljina sloja, orijentacija izrade, orijentacija rastera, širina rastera i zračni razmak) i njihovih interakcija na dimenzijske odstupanja duž duljine, širine i debljine. Njihovi rezultati pokazali su da je debljina sloja bila najvažniji faktor za odstupanja u širini i debljini, međutim orijentacija izrade bila je najutjecajnija za promjenu duljine. Također, primijetili su neka skupljanja koja su se dogodila u smjeru duljine i širine iako je debljina ispisanog dijela bila veća od debljine definirane računalom (CAD modelom) u smjeru Z osi.

Slično kao i u prethodna dva spomenuta članka, Nancharaiah i suradnici [19] u radu *An experimental investigation on surface quality and dimensional accuracy of FDM components* koristili su Taguchijev plan pokusa kako bi ispitivali utjecaj debljine sloja, širine rastera, orijentacije rastera i zračnog razmaka na dimenzijsku točnost. ANOVA je korištena kako bi se odredili značajni parametri i njihove interakcije za dimenzijsku točnost. ABS dijelovi proizvedeni su pomoću Prodigy plus FDM uređaja za različite kombinacije analiziranih

parametara. Prema njihovom planu pokusa, ANOVA je pokazala da su širina rastera i interakcija između širine rastera i orijentacije rastera bili dva značajna čimbenika za dimenzijsku točnost. Osim toga, njihovi rezultati su pokazali da postoji pozitivna korelacija između dimenzijske točnosti i debljine sloja. Prema njihovom prijedlogu temeljenom na omjeru signala i šuma (S/N), manja debljina sloja preferira se za veću dimenzijsku točnost.

Koristeći isti uređaj, Bakar i suradnici [20] u istraživanju *Analysis on fused deposition modelling performance* proizveli su dijelove složenih oblika (s utorima, kockama, cilindrima i prstenima) s varirajućim debljinama slojeva, širinama ovojnica i unutarnjim širinama rastera. Zaključak njihovih rezultata bio je da dimenzijska točnost FDM proizvoda također ovisi o njegovom obliku te da je kod cilindričnog oblika prisutno visoko dimenzijsko odstupanje.

Akande [21] u istraživanju *Dimensional accuracy and surface finish optimization of fused deposition modelling parts using desirability function analysis* je analizirao utjecaj tri procesna parametra (debljina sloja, brzina ispisa i gustoća ispunjavanja) na dimenzijsku točnost. Rezultati su pokazali da su se velike dimenzijske pogreške događale duž debljine (smjera Z-osi) PLA dijela. Autor je preporučio visoku debljinu sloja (0,5 mm), nisku brzinu ispisa (16 mm/s) i nisku gustoću ispunjavanja (20%) za ispis dijelova s visokom dimenzijskom točnošću. Utjecaj debljine sloja, orijentacije rastera i orijentacije izgrade na dimenzijsku točnost istražili su Nidagundi i suradnici [22] u istraživanju *Studies on parametric optimization for fused deposition modelling process* ABS dijelovi proizvedeni su pomoću Julia 3D pisača. Taguchi-jev ortogonalni niz (L9) i omjer signal-šum primijenjeni su za plan pokusa i određivanje optimalnih razina parametara. Niska debljina sloja, 0° orijentacija rastera i orijentacija izrade pokazali su se optimalnima za smanjenje dimenzijskog odstupanja, pri čemu je najznačajniji parametar bio debljina sloja.

U 2017. godini, Qattawi i suradnici [23] u radu *Experimental optimization of fused deposition modelling processing parameters: a design-for-manufacturing approach* eksperimentalno su istraživali utjecaj dva kategorička parametra (orijentacija izrade i uzorak ispune) i četiri numerička parametra (debljina sloja, gustoća ispune, brzina ispisa i temperatura ekstruzije) na dimenzijsku točnost. Koristili su PLA kao filament i Makerbot Replicator 2X kao FDM pisač. Zaključili su da su debljina sloja, temperatura ekstrudiranja i orijentacija izgradnje tri značajna parametra među šest parametara za dimenzijsku točnost. Osim toga, niska razina debljine sloja i niska razina temperature ekstruzije bili su poželjniji za visoku dimenzijsku točnost. Tontowi i suradnici [24] u radu *Optimization of 3D-printer process parameters for improving quality of polylactic acid printed part* promatrali su dimenzijske promjene PLA

ispisanih dijelova pomoću FDM pisaa Wanhao Duplicator 5S Mini (WANHAO, Jinhua, Kina) s tri procesna parametra, a to su debljina sloja, orijentacija rastera i temperatura ekstrudiranja. Za razliku od drugih istraživanja, njihovi eksperimentalni rezultati zaključili su da je orijentacija rastera bila značajnija od debljine sloja za dimenzijsku točnost. U njihovom radu uspoređeni su rezultati Taguchijevog ortogonalnog niza i metode odzivne površine, te su zaključili da je metoda odzivne površine pružila bolje predviđanje. S druge strane, Wu [25] je u radu *Study on optimization of 3D printing parameters* pokazao da je niska debljina sloja važna za visoku dimenzijsku točnost. Ovaj zaključak više se slaže s većinom istraživanja u ovoj oblasti. Beniak i suradnici [26] u radu *Research on Shape and Dimensional Accuracy of FDM Produced Parts* analizirali su važnost debljine sloja i temperature ekstruzije za dimenzijsku točnost. Među debljinom sloja i temperaturom ekstruzije, temperatura ekstruzije bila je značajna za dimenzijsku točnost, a ponovno je niska razina temperature ekstruzije bila poželjnija.

Na temelju pregledane literature, debljina sloja je jedan od najistraživanijih i najutjecajnijih faktora za dimenzijsku točnost. Većina istraživača zaključila je da se visoka dimenzijska točnost postiže postavljanjem male debljine sloja, temperature ekstrudiranja i brojem slojeva vanjske konture. Iz trenutne perspektive, potrebna je daljnja analiza temperature ekstrudiranja i broja slojeva vanjske konture radi potvrde ovog zaključka. Primijećeno je da dolazi do skupljanja duž X - osi i Y - osi platformi za izgradnju i širenja duž smjera Z – osi platforme za izradu. Iz toga se može zaključiti da je orijentacija izrade također važan parametar za dimenzijsku točnost. Utjecaji mnogih procesnih parametara, uključujući temperaturu ekstrudiranja, broj slojeva vanjskih kontura, uzorak ispune i širinu rastera na dimenzijsku točnost, još uvijek su nepoznati. Važno je znati utjecaj tih parametara kako bi se proizveo dio s visokom dimenzijskom točnošću. Većina postojećih istraživanja razmatrala je samo dvije ili tri razine parametara. Potrebno je analizirati više od tri nivoa parametara kako bi se donio precizniji zaključak o optimalnim parametrima i proučio utjecaj manje poznatih parametara na dimenzijsku točnost (kao što su temperatura ekstrudiranja, oblik ispune ili promjer mlaznice).

4.4.2 Hrapavost površine [15]

Hrapavost površine je široko korišten pokazatelj kvalitete proizvoda. U većini slučajeva, hrapavost površine često se koristi kao tehnički zahtjev za mehaničke proizvode. Hrapavost površine poboljšava estetski izgled i važna je kako bi se osigurala pravilna funkcija vrlo preciznih dijelova, primjerice brtvljenje osovine i trenja ploča u automobilskom sektoru.

Jedno od ograničenja FDM postupka je loša kvaliteta površine zbog "efekta stepenica", rezolucije STL datoteke i procesnih parametara. Utjecaj "efekta stepenica" i rezolucije STL datoteke ovisi o složenosti oblika dijela (npr. zakrivljenu površinu je teže postići nego ravnu površinu). Utjecaj procesnih parametara na hrapavost površine ovisi ne samo o obliku dijela, već i o postavkama procesnih parametara. Kvaliteta površine dijela izgrađenog FDM postupkom može se poboljšati odabirom optimalne kombinacije procesnih parametara. Viša kvaliteta površine obično smanjuje troškove naknadne obrade.

Vasudevarao i suradnici [27] u radu *Sensitivity of RP surface finish to process parameter variation. In Proceedings of the Solid Freeform Fabrication Proceedings* istraživali su utjecaj orijentacije izrade, debljine sloja, širine rastera, zračnog razmaka i temperature modela na hrapavost površine. Za to su dijelovi proizvedeni uređajem Stratasys FDM 1650 za različite kombinacije procesnih parametara analizirani pomoću frakcioniranog faktorskog plana pokusa. Rezultati eksperimenta pokazali su da mala debljina sloja i orijentacija izrade u visinu smanjuju hrapavost površine, ali da ostali parametri nisu značajni za kvalitetu površine. Prema istraživanju *Critical parameters influencing the quality of prototypes in fused deposition modelling* autora Anitha i suradnika [28] između debljine sloja, širine rastera i brzine ispisa, debljina sloja pokazala se kao najvažniji parametar za kvalitetu površine. Širina rastera i brzina ispisa bili su gotovo jednako značajni za kvalitetu površine. Thrimurthulu i suradnici [29] u radu *Optimum part deposition orientation in fused deposition modeling* također su preporučili nisku debljinu sloja za visoku kvalitetu površine. Utjecaj tri parametra procesa, odnosno debljine sloja, temperature ekstrudiranja i vidljive površine, istraživali su Horvath i suradnici [30] u radu *Improvement of surface roughness on ABS 400 polymer using design of experiments (DOE)* kako bi saznali važnost tih parametara za hrapavost površine, a za eksperimente su koristili potpuni faktorski plan pokusa. Rezultati eksperimentalnog istraživanja podudarali su se s rezultatima koje su pronašli Vasudevarao i suradnici [27], gdje je debljina sloja bila najznačajniji parametar, a temperatura ekstrudiranja neznčajna. Također su preporučili finu širinu rastera za smanjenje hrapavosti površine.

Wang i suradnici [17] u radu *Optimizing the rapid prototyping process by integrating the Taguchi method with the Gray relational analysis* proučavali su utjecaj šest parametara procesa na hrapavost površine zajedno s dimenzijskom točnošću. Među analiziranim šest parametara, debljina sloja bila je najznačajniji parametar za hrapavost površine. Galantucci i suradnici [31] u radu *Experimental study aiming to enhance the surface finish of fused deposition modeled parts* eksperimentalno su istraživali utjecaj debljine sloja, širine rastera i

veličine vrha (promjera mlaznice) na hrapavost gornjih i bočnih površina. Njihovi rezultati pokazali su da su debljina sloja i širina rastera bili značajni za hrapavost bočnih i gornjih površina ABS dijelova.

Bakar i suradnici [20] u radu *Analysis on fused deposition modelling performance* analizirali su debljinu sloja, širinu ljuske i unutarnji raster kako bi odredili značaj tih parametara za poboljšanje površinske obrade. Kvaliteta površine gornje površine bolja je od bočne površine. Oblik dijela važan je za smanjenje hrapavosti površine, a složena zakrivljena površina smanjuje površinsku kvalitetu. Prema njihovom radu, šira širina rastera povećava površinsku obradu jer toplina i visoka temperatura lakše utječu na manji raster. Kao i drugi istraživači, i oni preporučuju da je niska debljina sloja poželjna za dobru kvalitetu površine. Akande je u istraživanju [21] *Dimensional accuracy and surface finish optimization of fused deposition modelling parts using desirability function analysis* koristio 3D Touch FDM uređaj i PLA kao materijal za filamente kako bi proizveo uzorke u obliku kocke na temelju potpunog faktorskog plana pokusa te istraživao važnost debljine sloja, gustoće ispune i brzine ispisa za hrapavost površine. Niža razina svakog parametra bila je optimalna za postizanje bolje kvalitete površine

Nidagundi i suradnici [22] u radu *Studies on parametric optimization for fused deposition modelling process* također su analizirali hrapavost površine. U svojem istraživanju analizirali su procesne parametre: orijentaciju izrade, debljinu sloja i orijentaciju rastera te primijenili Taguchijev ortogonalni niz (L9) kako bi smanjili broj eksperimenata. Na temelju smanjenog plana pokusa, proizvedeni su ABS tiskani dijelovi pomoću Julia 3D pisaa, a prosječna vrijednost Ra (hrapavost površine) korištena je kao mjera za optimalnu hrapavost površine. Njihovi rezultati ukazivali su da su postavke za postizanje optimalne hrapavosti površine bile debljina sloja od 0,1 mm (minimum) na gornjim i bočnim površinama, orijentacija izrade od 0° i orijentacija rastera od 0°. Raju i suradnici [32] u radu *A hybrid PSO–BFO evolutionary algorithm for optimization of fused deposition modelling process parameters* također su pokazali da su debljina sloja i orijentacija izrade dvaju značajnih parametara za kvalitetu površine. Valerga i suradnici [33] u radu *Influence of PLA Filament Conditions on Characteristics of FDM Parts* analizirali su različite uvjete PLA filamenata kako bi utvrdili njihov utjecaj na kvalitetu površine, uz dimenzijsku točnost i čvrstoću na istezanje FDM tiskanih dijelova. Varijable koje su razmatrali bile su temperatura ekstrudiranja, vlažnost i boja pigmentacije. Zaključili su da je nedostatak pigmentacije i niska temperatura ekstrudiranja poželjno za bolju kvalitetu površine. Za razliku od većine prethodno spomenutih

istraživanja, Pérez i suradnici [34] u istraživanju *Surface quality enhancement of fused deposition modeling (FDM) printed samples based on the selection of critical printing parameters* koristili su uzorak u obliku cilindra umjesto uzorka u kvadratnom obliku. U svojem istraživanju analizirali su parametre: debljinu sloja, brzinu ispisa, temperaturu ekstrudiranja i debljinu ljuske. Njihovi rezultati pokazali su da je mala debljina sloja bila poželjna za dobru završnu kvalitetu površine, ali temperatura ekstrudiranja i brzina ispisa nisu bile značajne.

Pregledom provedenih znanstvenih istraživanja dolazi se do zaključka da se visoka kvaliteta površine može postići odabirom male debljine sloja jer pomaže u smanjenju "efekta stepenica" na tiskanim dijelovima. Osim debljine sloja, niska temperatura ekstrudiranja i mala brzina ispisa poželjni su kako bi se postigla viša preciznost ispisa. Visoka temperatura ekstrudiranja povećava fluidnost materijala filamenata i rezultira većim odstupanjem dimenzija i grubom površinom. Većina rezultata ukazuje da je kvaliteta površine gornje strane ispisa bolja od bočne površine za bilo koji sklop procesnih parametara, stoga se preporučuje ispisivanje najkraće strane dijela u smjeru Z-osi kako bi se smanjila ukupna grubost površine.

5. 3D SKENIRANJE

3D skeniranje je nova tehnologija s mnogo mogućnosti i raznolikih primjena. Proces 3D skeniranja omogućuje dobivanje informacija o geometriji fizičkog objekta. Pri 3D skeniranju, skenirani objekt se pretvara u digitalni geometrijski oblik u obliku oblaka točaka/mreže. Datoteke koje nastanu nakon skeniranja mogu se koristiti u različitim aktivnostima ili aplikacijama. Kako bi se dobio digitalni oblik 3D objekta, razvijene su različite tehnike. Ove tehnike rade s različitim vrstama senzora: optičkim, laserskim skeniranjem, toplinski i seizmičko akustičkim; radarom. Već je poznata klasifikacija inspekcijske opreme na kontaktne i beskontaktne uređaje. 3D kontaktne skeneri ispituju objekt fizičkim dodirivanjem, pri čemu se objekt pozicionira na precizno ravnu površinu. 3D beskontaktne skeneri mogu se klasificirati u dvije kategorije: aktivni i pasivni. Aktivni senzori emitiraju zračenje ili svjetlost i detektiraju odraz ili zračenje koje prolazi kroz objekt ili okolinu. Pasivne tehnike ne emitiraju zračenje ili svjetlost, već se oslanjaju na detekciju reflektirane ambijentalne radijacije. [35]

3D skeneri su izuzetno precizni, zbog čega se očekuje značajan porast industrije unatražnog inženjerstva (eng. reverse engineering). Rezultat 3D skeniranja je trodimenzionalna slika površine dijela objekta. 3D model sastoji se od niza 3D slika. 2D fotografije sastoje se od piksela, dok 3D skeniranje koristi trokute ili poligone. Poligoni stvaraju višenamjensku mrežu koja u najsitnijim detaljima duplicira geometriju objekta. Mnoge operacije, poput proizvodnje i oblikovanja zahtijevaju CAD model. Unatražno inženjerstvo je ponovno stvaranje CAD modela objekta ili komponente koristeći mjerenja prikupljena tijekom istraživanja objekta. Naravno, druge procedure i alati se također mogu koristiti za mjerenje objekata, ali 3D skeniranje s pomoću 3D optičkih neposrednih skenera sada je najbolja i najučinkovitija tehnika za geometrijska istraživanja objekata. U situacijama kada originalni crteži komponenata više nisu dostupni i moraju se ponovno izraditi, kada se nova komponenta mora dizajnirati na temelju postojeće ili kada se dijelovi koji su već u proizvodnji moraju ažurirati redizajniranjem, kako bi se kompenzirale greške koje su se pojavile tijekom proizvodnje i optimirale učinkovitosti, unatražno inženjerstvo je najprimjereniji postupak.



Slika 26. Postupak 3D skeniranja [36]

Koraci za postavljanje hardvera, pripremu dijela i pokretanje softvera za skeniranje 3D objekata su opisani u nastavku.

Prvi korak je povezivanje svih dijelova 3D skenera, postavljanje odgovarajuće kombinacije kamere i projektora objektiva, postavljanje skeniranog objekta na fokusnu točku na rotirajućem stolu i uključivanje napajanja. Pojava plave svjetlosti pokazuje da je povezivanje uspješno; ako svjetlost ne svijetli, veze i napajanje trebaju se ponovno pregledati. Informacije o projektu zatim se učitavaju u softver za skeniranje i postavljaju prema odgovarajućem objektivu, rotirajućem stolu, kalibracijskoj ploči. [37]

Sljedeći korak je stvaranje projekta i zatim unos potrebnog broja rotacija rotirajućeg stola, što određuje veličina, oblik i geometrija predmeta koji se skenira. Predmet se mora postaviti usred rotirajućeg stola, unutar vidnog polja skenera. Važno je odabrati ključne postavke kao što su razina kvalitete (visoka, srednja ili niska), konfiguracija kamere (visoka, srednja ili niska rezolucija) i tako dalje. [37]

Dodatno, prije skeniranja, potrebno je provjeriti temperaturu senzora kako ona nebi previše odstupala od temperature pri kojoj je senzor kalibriran, jer bi u protivnom moglo doći do pogrešaka u mjerenju. Intenzitet svjetla koje pada na predmet mora se odrediti na temelju informacija o površini objekta. Odabir ovih faktora utječe na postupak prikupljanja podataka i točnost podataka. Skeniranje može početi kada su sve postavke pravilno postavljene i kad je postignut potreban raspon temperature skenera. Kao rezultat toga, mjerenja započinju, a

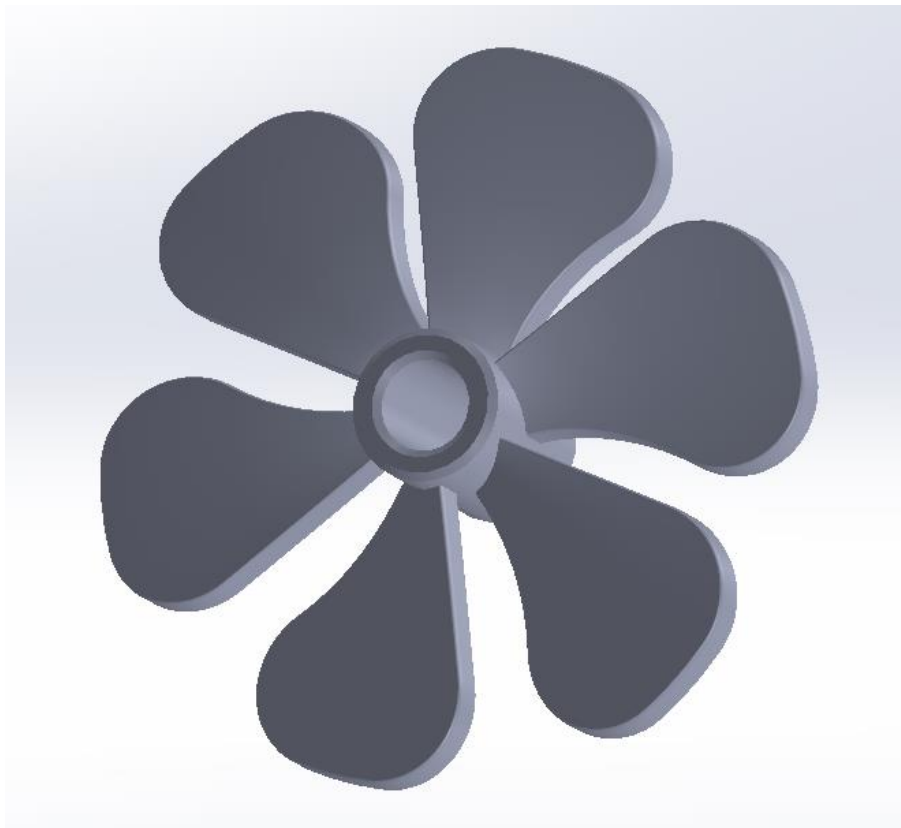
projektorski plavi svjetlosni snopovi padaju na objekt. Program prima podatke iz reflektiranog snopa zabilježenih na fokalnoj točki kamere.[37]

U zadnjem koraku slijedi obrada i selekcija prikupljenih podataka. Načini obrađeni podaci zatim se pohranjuju u različitim konfiguracijama za upotrebu s drugim programima. Naknadna obrada je ključni korak koji se treba pažljivo obaviti kako bi se poboljšali potrebni podaci. [37]

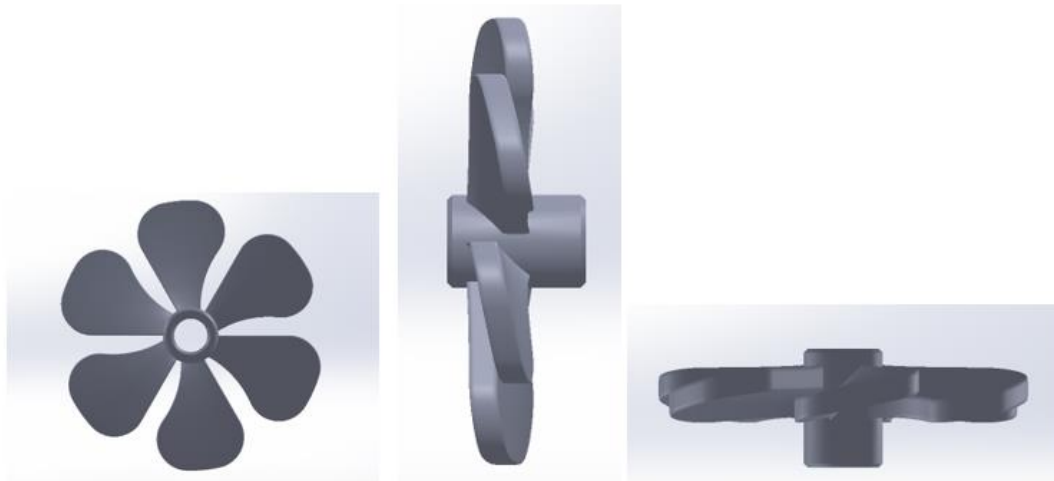
Glavna područja primjene 3D skeniranja uključuju obrazovanje, istraživanje, medicinu, dizajniranje, proizvodnju i inženjerstvo. Ova tehnologija koristi se za stvaranje značajnih napredaka u prilagođenom dizajniranju proizvoda prema pojedinačnim zahtjevima. [37]

6. EKSPERIMENTALNI DIO

U eksperimentalnom dijelu ovog rada ispisat će se model propelera (slika 27). Vrlo bitno je prepoznati sve dimenzije CAD modela kako bi one bile usporedive sa dimenzijama ispisanog propelera. Propeler će se ispisati u tri orijentacije kako bi se istražilo kojom orijentacijom se postiže najviša dimenzijska točnost. Uz dimenzijsku točnost ispitat će se površinska hrapavost te će se usporediti vrijeme ispisa i utrošak materijala. Dimenzijska točnost ispitivat će se s pomoću 3D skenera ATOS Q. 3D skeniranjem moći će se točno odrediti dimenzije ispisanih modela.



Slika 27. CAD model propelera



Slika 28. Projekcije modela

6.1 Dimenzije CAD modela

Tablica 10 prikazuje osnovne dimenzije propelera.

Tablica 10. Dimenzije propelera

| | |
|---------------------------|----------|
| visina osovine propelera | 30 mm |
| unutarnji promjer osovine | 12 mm |
| vanjski promjer osovine | 20 mm |
| promjer propelera | 96,75 mm |

Prilikom modeliranja, dimenzije propelera prilagođene su zahtjevima ispisa. Ove dimenzije spadaju u red veličina vrlo često ispisivanih proizvoda pa će rezultati i zaključci biti primjenjivi za veliki broj modela koji se izrađuju aditivnom proizvodnjom.

6.2 3D pislač

Uređaj na kojem je izveden ispis je Stratasys F190CR vidljiv je na slici 29.



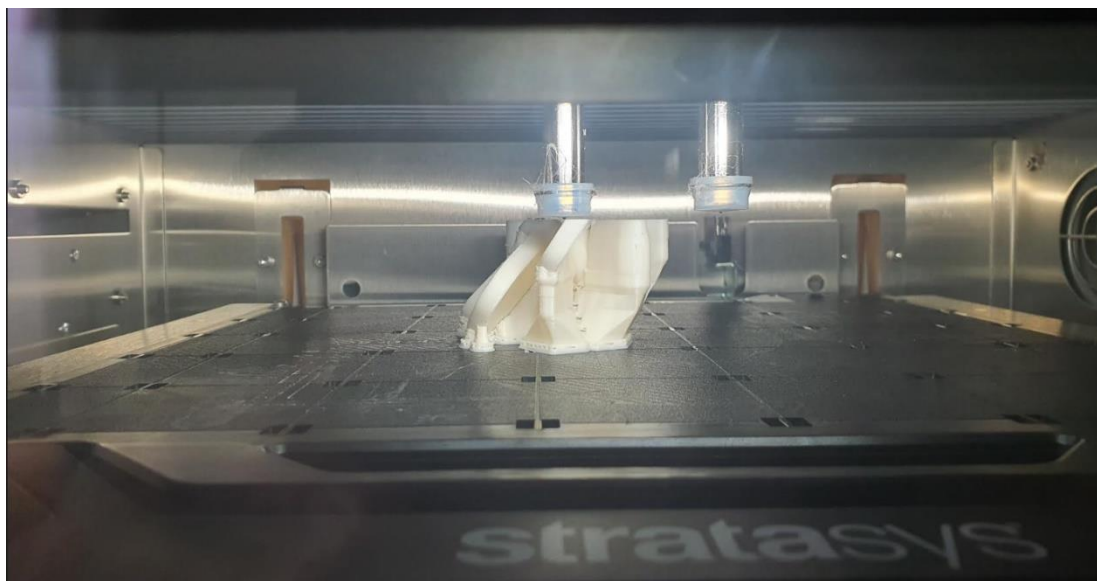
Slika 29. Stratasys F190CR [38]

Pislač Stratasys F190CR zajedno sa pislačem F370CR pripada seriji pislača F123CR. Pislač ima grijanu radnu komoru što omogućava dosljedne rezultate ispisa s različitim oblicima i postocima ispune, od rijetkih do sasvim gustih. Postupak ispisa može se pratiti na daljinu zahvaljujući ugrađenoj kameri za vizualno praćenje ispisa. Pislač je opremljen s dva spremnika materijala koji su smješteni ispod radne komore u izvlačnim ladicama čime se omogućuje brz pristup i jednostavna zamjena materijala. GrabCAD softver koji se koristi za nadgledanje i kontrolu ispisa je besplatan i jednostavan softver koji ima intuitivno korisničko sučelje.

Specifikacije pisača navedene su u tablici niže.

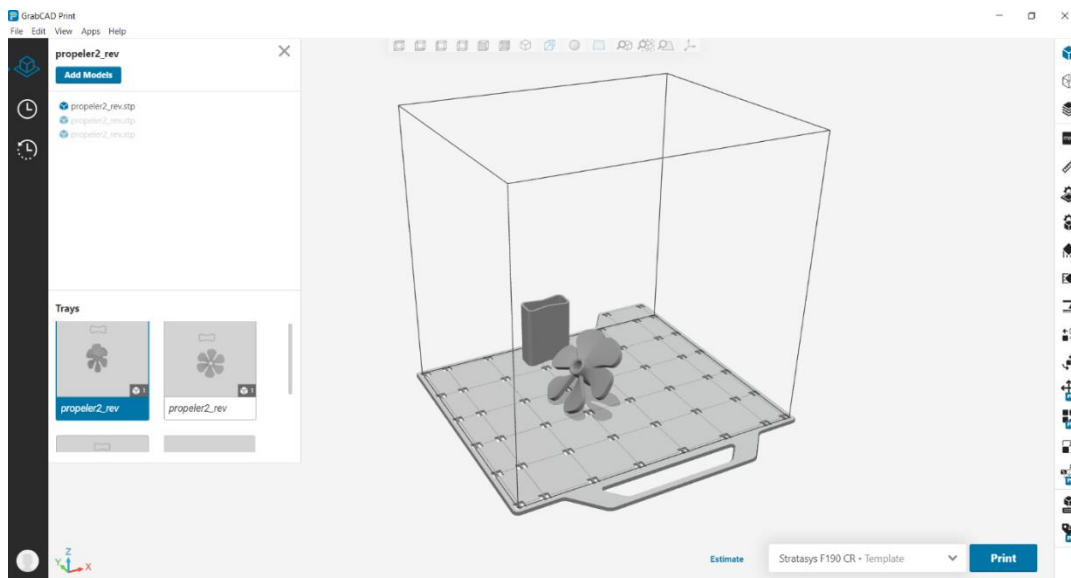
Tablica 11. Karakteristike F190CR pisača [21]

| | |
|----------------------------|---|
| dimenzije pisača | 1626x864x711 mm |
| dimenzije podloge za ispis | 305x254x305 |
| masa pisača | 227 kg |
| kretanje ekstrudera | X Y Z |
| tehnologija ispisa | FDM |
| promjer mlaznice | 0,35 mm |
| materijali | Nylon-CF10, ABS, ASA, ABS-CF 10, TPU 92A |
| softver | GrabCAD Print |
| cijena | ~ 40 000 € |



Slika 30. Stratasys F190CR u radu

Parametri ispisa mogu se definirati preko softvera GrabCAD Print. Datoteka u STL formatu, koja sadrži objekt predviđen za ispis, unosi se u softver. Postavljanjem objekta na radnu plohu omogućuje slobodno pozicioniranje, rotiranje ili ubacivanje više modela za ispis odjednom. Nakon što se podese parametri, objekt se priprema za ispis putem poslužitelja koji je s pisačem povezan bežičnom internetskom vezom. Na slici 31 prikazano je sučelje s modelom za ispis.



Slika 31. Sučelje GrabCAD Print softvera

6.3 Ispis modela

U okviru ovog rada ispisać se model u tri orijentacije u radnom prostoru pisaa. Zadani parametri ispisa koji su postavljeni u softveru jednaki su za sva tri ispisa kako bi se mogao vrednovati utjecaj orijentacije na dimenzijsku točnost i hrapavost površine modela. Zadani parametri ispisa nalaze se u tablici niže.

Tablica 12. Parametri ispisa

| | |
|--------------------------|------------------------------|
| visina sloja | 0,33 mm |
| temperatura materijala | 270 °C |
| temperatura komore | 90 °C |
| promjer filameta | 1,78 |
| promjer mlaznice | 0,35 mm |
| debljina stijenke modela | 1,12 mm |
| gustoća unutarnje ispune | 12% |
| oblik unutarnje ispune | rijetka rešetkasta struktura |
| materijal | ASA |

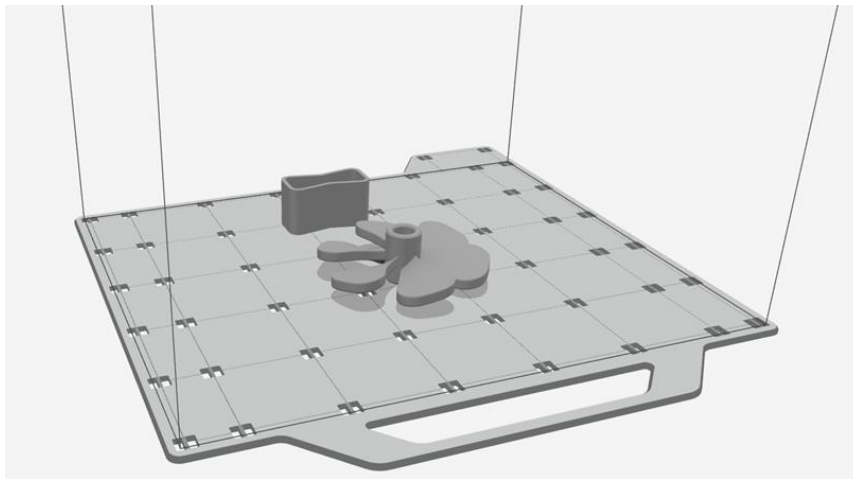
Kao što je vidljivo u tablici, parametri su birani optimalno prema kriterijima i potrebama ovog rada. Gustoća unutarnje ispune ili primjerice oblik unutarnje ispune bitniji su za mehanička

svojstva ispisanog predmeta, a kako to nije predmet istraživanja ovog rad, već je fokus na dimenzijsku točnost i površinsku hrapavost tome su parametri i prilagođeni.

Odabir orijentacija bio je djelomično određen oblikom propelera. Za prvu orijentaciju ispisa odabrana je pozicija u kojoj je provrt osovine propelera okomit na radnu platformu na koju se model ispisa. Ta pozicija propelera je najintuitivnija i vjerojatno bi bila prvotni odabir ispisa u velikom broju slučajeva. Druga odabrana orijentacija je ona u kojoj se model naginje za 45° od radne platforme. Ta je orijentacija odabrana jer se željelo prikazati jednu orijentaciju u kojoj je model nagnut pod određenim kutom u odnosu na radnu platformu. Također, u toj orijentaciji zanimljivo je promatrati utrošak i funkciju potpornog materijala. Treća orijentacija je ona koja je označena najnepovoljnijom za ispis. U toj orijentaciji provrt osovine propelera paralelan je s radnom platformom, odnosno propeler se ispisa praktički okomito na radnu platformu.

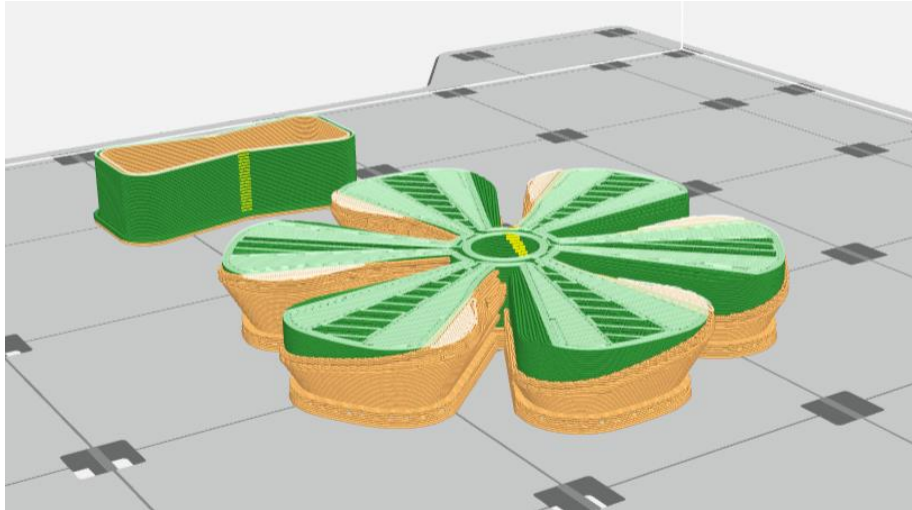
6.3.1 Prva orijentacija ispisa

Nakon učitavanja modela u softver za ispis i odabira parametara slijedi postavljanje modela na radnu plohu. Na slici 32 vidi se prva orijentacija ispisa.



Slika 32. Prva orijentacija ispisa

Kao što se vidi na slici 32 osim modela propelera prisutan je još jedan objekt koji se ispisa. Taj model služi tome da ispis prvotno ispusti materijal za izradu tog pomoćnog objekta pa tek onda nanosi sloj materijala na model propelera u izradi. Primjenjuje se taj način 3D ispisa kao dodatno osiguranje kvalitete ispisa, odnosno kako bi se izbjegle potencijalne nečistoće u materijalu ili u početni problemi sa lijepljenjem prvih nekoliko slojeva na platformu.



Slika 33. Gradivni i potporni materijal

Na slici 33 vidi se prikaz izgradnje propelera nakon nešto više od polovice procesa ispisa. Smeđom bojom prikazan je potporni materijal, a zelenom bojom gradivni materijal. Žutom bojom označene su točke u kojima mlaznice započinje i završava ispuštanje materijala.

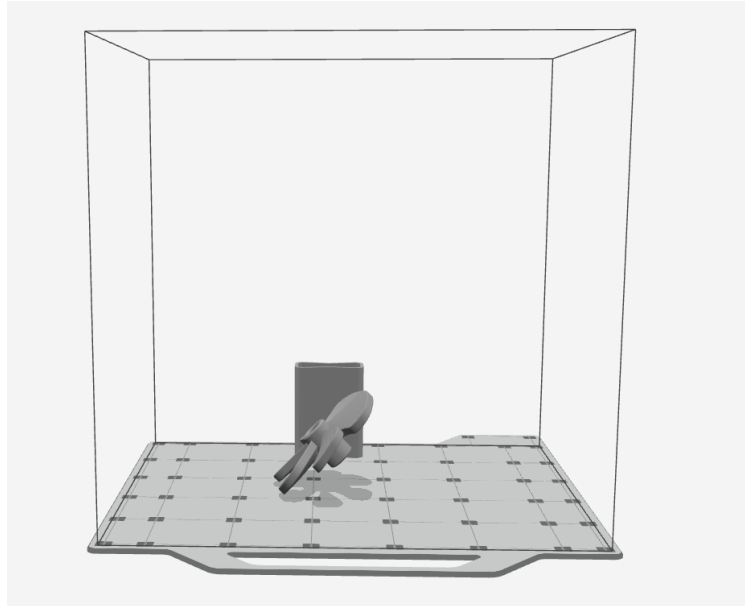
| Tray Estimations | | | |
|-------------------------------------|---------------|--|--------|
| Tray Summary | propeler2_rev | | |
| Build Report PRO | | | |
| Print Time | | | 1h 52m |
| F123 ASA (cm ³) | | | 33.063 |
| F123 QSR support (cm ³) | | | 24.619 |

Slika 34. Podaci o ispisu orijentacijom 1

GrabCAD Print nudi mogućnost mjerenja utroška materijala i vremena trajanja ispisa. Na slici 25 pri dnu postoji funkcija *estimate* nakon čega softver prikazuje podatke o materijalu i vremenu. Softver nudi podatak o utrošku gradivnog, ali i potpornog materijala. Podatak o vremenu trajanja izrade koji se prikazuje pod funkcijom *estimate* odgovara realnom vremenu trajanja ispisa. Na slici 28 vidi se da pri orijentaciji broj jedan ispis traje jedan sat i 52 minute te je utrošeno 33,063 cm³ gradivnog materijala i 24,619 cm³ potpornog materijala.

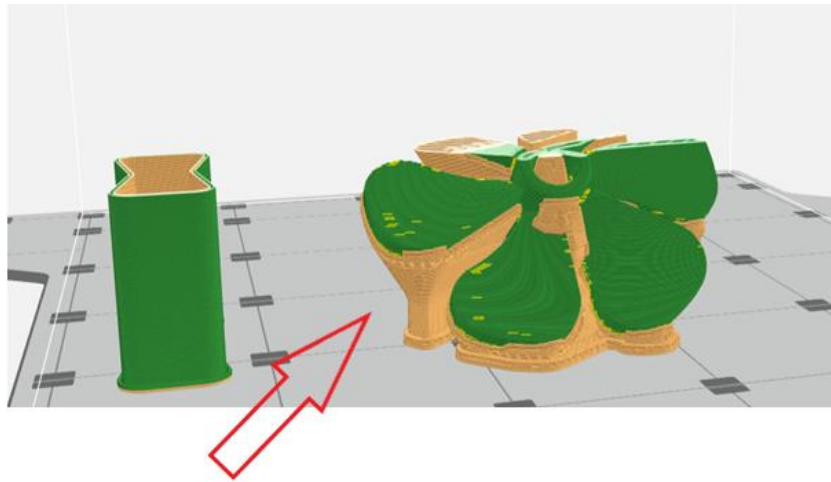
6.3.2 Druga orijentacija ispisa

Prilikom drugog ispisa propeler je nagnut za 45° od radne platforme. Na slici 35 prikazana je ta orijentacija modela na radnoj platformi.



Slika 35. Orijentacija broj 2

Kao što je vidljivo, u ovoj orijentaciji povećat će se utrošak potpornog materijala. GrabCAD Print ima mogućnost odabira primjene potpornog materijala. U okviru ovog rada, prilikom svih ispisa korištena je funkcija SMART. Kao što samo ime govori na taj način koristi se pametniji, odnosno optimalni utrošak potpornog materijala. Količina potpornog materijala smanjuje se na način da se pri prvim slojevima krećući od radne platforme potporni materijal taloži usko, a penjanjem u visinu raste širina nanošenja slojeva. Primjer takvog načina nanošenja potpornog materijala vidljiv je na slici 36.



Slika 36. Funkcija SMART nanošenja potpornog materijala

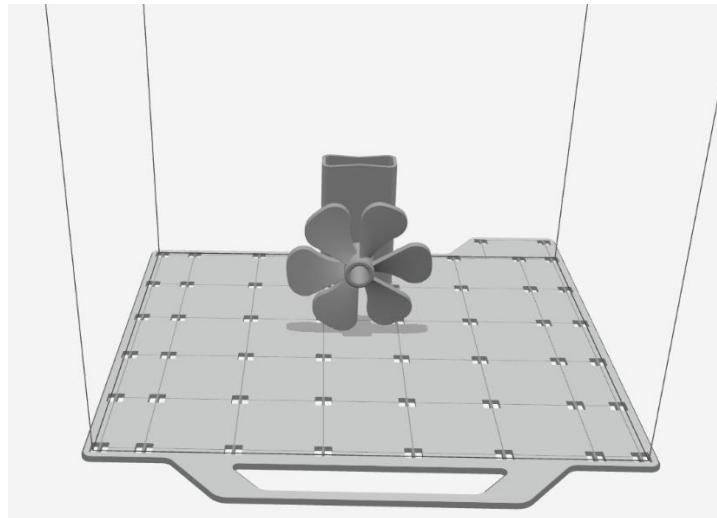
Ispisom propelera u drugoj orijentaciji utrošeno je 31,409 cm³ građivnog materijala i 32,177 cm³ potpornog materijala. Vrijeme trajanja ispisa je 3 sata i 6 minuta.

| Tray Estimations | | | |
|------------------|-------------------------------------|--------|--|
| Tray Summary | propeler2_rev | | |
| Build Report PRO | Print Time | 3h 6m | |
| | F123 ASA (cm ³) | 31.409 | |
| | F123 QSR support (cm ³) | 32.177 | |

Slika 37. Podaci o ispisu orijentacijom 2

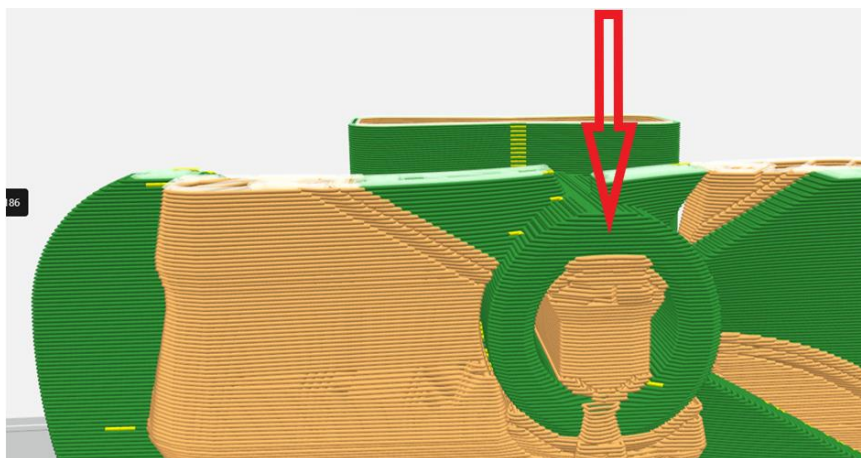
6.3.3 Treća orijentacija ispisa

Za treću orijentaciju ispisa odabrana je orijentacija u kojoj je provrt osovine popelera paralelan sa radnom platformom na koju se model ispisuje.





Slika 38. Orijehtacija broj 3

Ovom orijentacijom postoje očití probleme koji su vidljivi i golim okom. Prilikom ispisa i nanošenja slojeva materijala za formiranje osovine i njenog otvora dolazi do deformacija. Kombinacijom potpornog i gradivnog materijala narušava se traženi okrugli oblik i dolazi do zaravnavanja kao što se vidi na slici 39.



Slika 39. Deformacija osovine propelera

Trećom orijentacijom utrošeno je $34,855 \text{ cm}^3$ gradivnog materijala i $21,524 \text{ cm}^3$ potpornog materijala. Vrijeme trajanja ispisa je 2 sata i 54 minute.

| Tray Estimations ⓘ | | ✕ | |
|-------------------------------------|---------------|---|---|
| Tray Summary | propeler2_rev |  |  |
| Build Report PRO | | | |
| Print Time | | | 2h 54m |
| F123 ASA (cm ³) | | | 34.855 |
| F123 QSR support (cm ³) | | | 21.524 |

Slika 40. Podaci o ispisu orijentacijom 3

6.4 Analiza podataka

Nakon ispisa modele je trebalo očistiti od potpornog materijala, a zatim su modeli bili podvrgnuti 3D skeniranju. Skeniranje se provodilo u uređaju Scanbox. Scanbox je opremljen manjim Fanuc robotom maksimalne nosivosti sedam kilograma. Na robotu se nalazi skener ATOS Q kojim je obavljeno skeniranje. Nakon uspješno provedenog skeniranja krenulo se u analizu skeniranih podataka.



Slika 41. Uređaj ScanBox za 3D skeniranje

6.4.1 ATOS Q

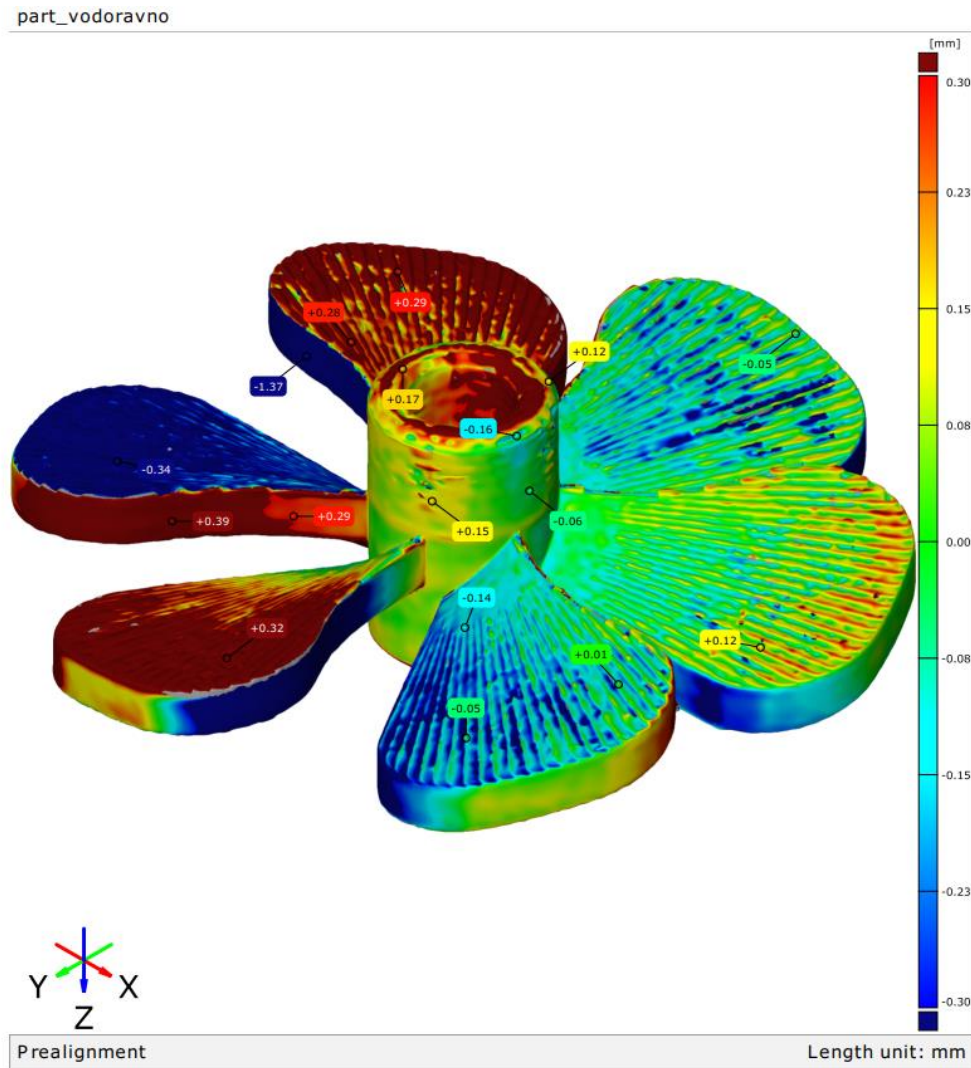
ATOS Q je manji 3D skener koji se sastoji od dvije kamere i projektora koji projicira plavo svjetlo kojim se osvjetljava predmet skeniranja. Upotrebom plavog svjetla koja je karakteristična za GOM tehnologiju, moguće je filtrirati svjetlost iz okoline koja može ometati skeniranje. Teži samo četiri kilograma i kompaktnog je dizajna te je kao takav mobilan i lagan za premještanje. Moguće ga je koristiti u kombinaciji sa stativom ili stolnim stalkom ili kao u primjeni za ovaj rad, unutar ScanBox sustava. [40]

Analiza podataka provodila se u GOM Inspect softveru koji nudi mogućnost usporedbe dimenzija, površina i geometrijskih oblika ispisanih modela i referentnog CAD modela.

6.4.2 Analiza hrapavosti površine

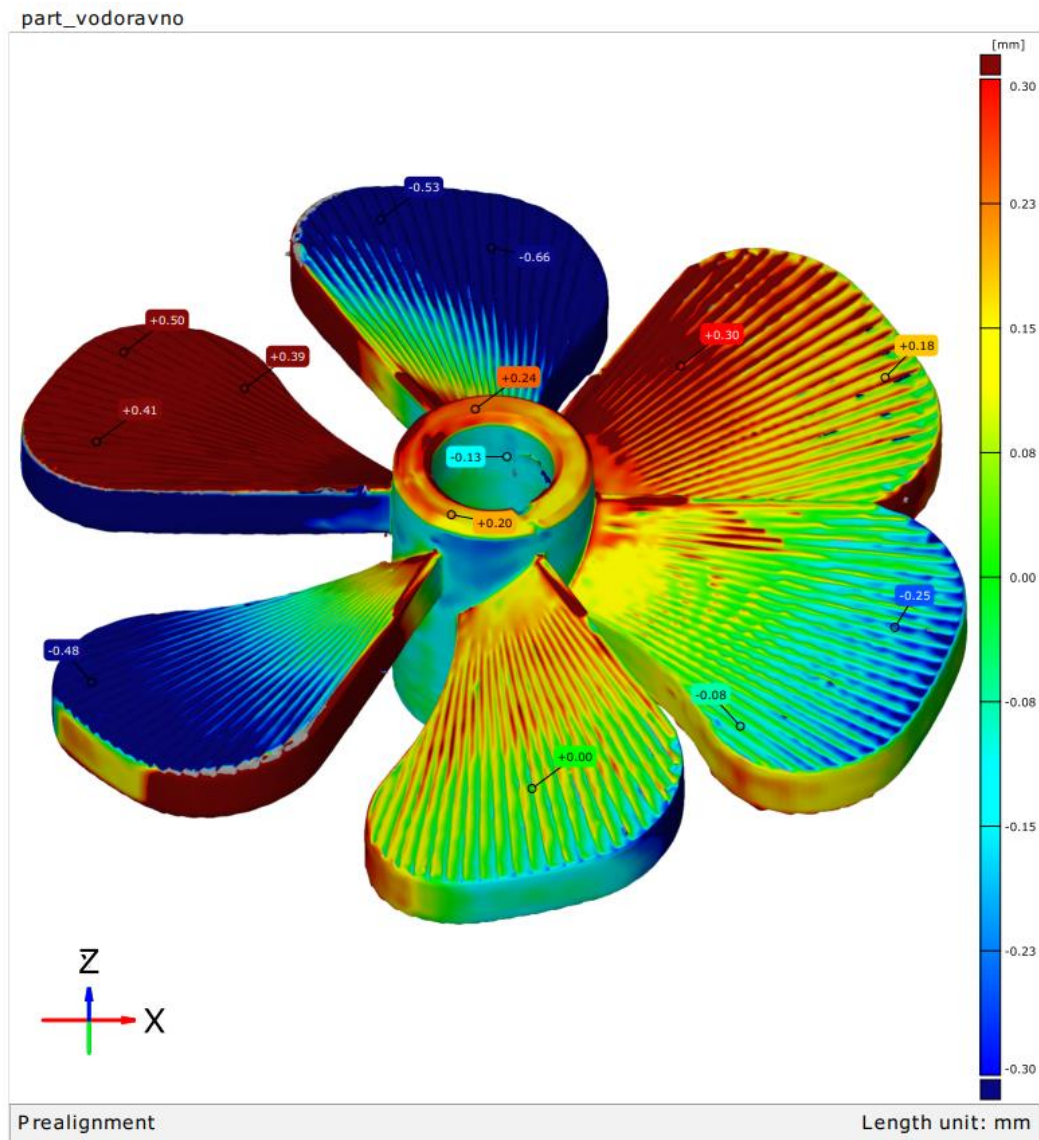
Površinska hrapavost predstavlja grupu mikrogeometrijskih nepravilnosti prisutnih na površini objekta. Ove nepravilnosti su znatno manje u odnosu na ukupnu površinu predmeta i mogu biti rezultat proizvodnih procesa ili drugih vanjskih utjecaja. Za procjenu površinske hrapavosti često se koristi srednje aritmetičko odstupanje mjerenog profila Ra. Ra predstavlja srednju aritmetičku vrijednost apsolutnih visina profila neravnina na određenoj mjernoj duljini. [41]

ATOS Q skenerom, kao i gotovo svim ostalim 3D skenerima rubno se može govoriti o mjerenju hrapavosti površine, potpuno ispravno bilo bi reći da se mjeri odstupanje na površini modela na mjernoj duljini, što je ovdje ukupna duljina modela. To je analiza hrapavosti, međutim rezultati analize površine 3D skeniranih modela nisu toliko detaljni kao u nekim konvencionalnim ispitivanjima hrapavosti površine. Prema tome, u GOM Inspectu kako bi se obuhvatila cjelokupna površina ispisanog modela, odabrana je usporedba površina ispisanih modela i referentnog CAD modela (eng. surface comparison). Ljestvica odstupanja proteže se od +0,30 mm (crveno) do -0,30 mm (plavo). Pozitivne vrijednosti označuju više materijala na površini, a negativne manje materijala u odnosu na referentni CAD model.



Slika 42. Odstupanje površine pri orijentaciji 1 - prva strana

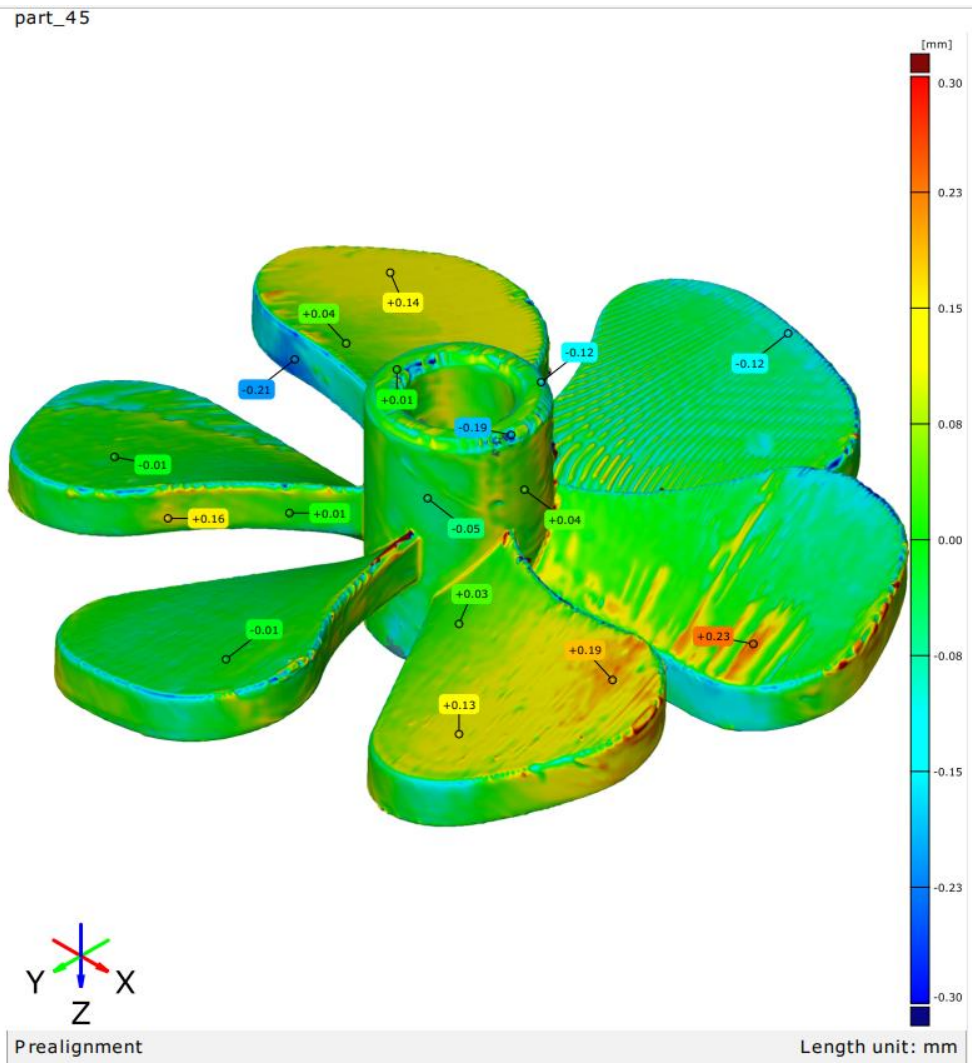
Pri orijentaciji 1 dolazi do prilično velikog odstupanja u količini materijala na površinama lopatica. Vidljivo je da ovdje količina materijala na lopaticama dosta varira pa se tako proteže od gornje do donje granice, odnosno na mjestima dolazi do promjene u visini materijala za $\pm 0,30$ mm u odnosu na referentni model. Osovina se s jedne strane zeleni (slika 42), međutim čak i s te strane je vidljiva žuta boja što karakterizira srednje velika odstupanja, tj. odstupanja do $+0,15$ mm. S druge strane ovog propelera (slika 43) dominantna je svijetlo plava boja što znači da se odstupanja kreću oko $-0,15$ mm. Na istoj strani, (slika 43) primjetno je da od rubova lopatica prema osovini se značajno povećava količina materijala, kreće se od $-0,15$ mm pa sve do $+0,30$ mm, a na pojedinim mjestima to dolazi i do $+0,50$ mm. Rezultati analize površine ovog modela su vrlo loši te postoji previše oscilacija. Uzroke treba potražiti prije svega u parametrima ispisa, a zatim i u orijentaciji ispisa.



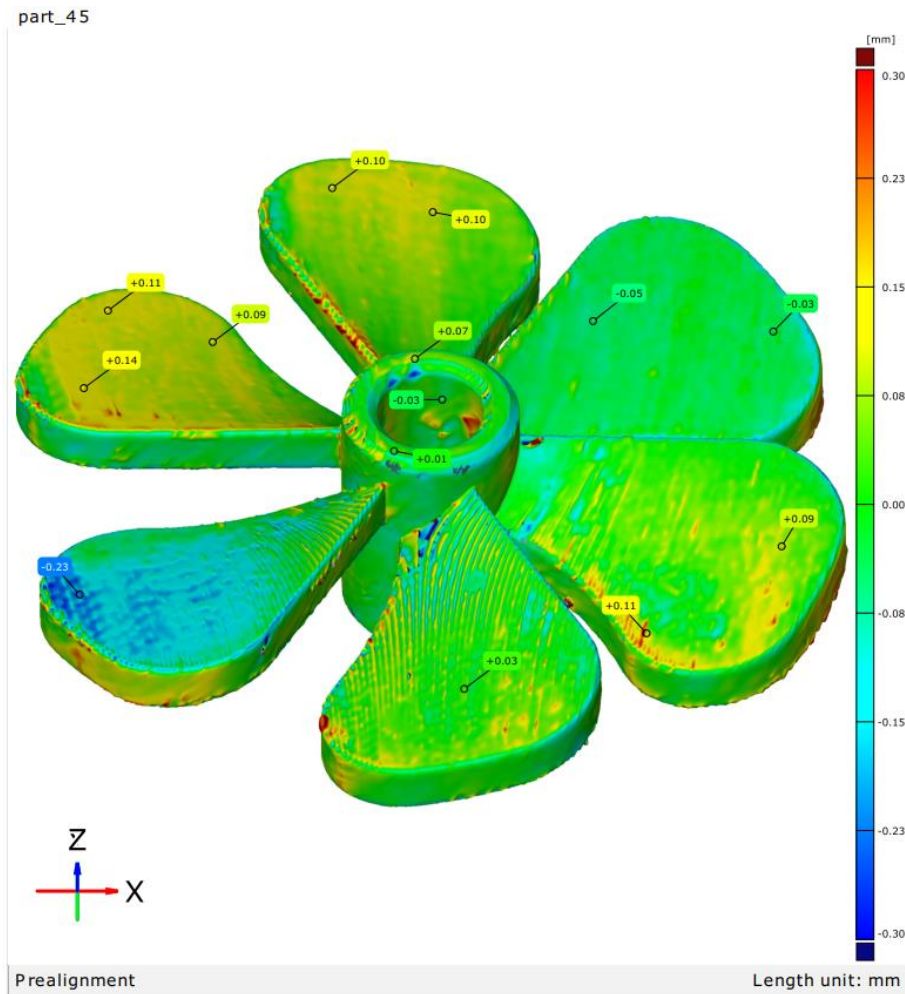
Slika 43. Odstupanje površine pri orijentaciji 1 - druga strana

Kod druge orijentacije kod koje se model ispisivao pod kutom od 45° , dominantno je prisutna zelena boja što je svakako poželjno. Uz nekoliko ekstrema koji se mogu zanemariti, vidljivo je da ovdje odstupanje uglavnom ne prelazi 0,10 mm. Veći broj ekstrema prisutan je na lopaticama gdje se nalazi podjednak broj pozitivnih i negativnih odstupanja, dok je površina osovine gotovo u potpunosti u okviru minimalnih odstupanja. Također, treba naglasiti da je na rubovima lopatica uglavnom prisutan manjak materijala i to u iznosu od otprilike -0,12 mm. Veća plava ploha na slici 45 rezultat je lošije površine na kojoj je bio potporni materijal.

Rezultati površine ovog modela su generalno zadovoljavajući, a prisutna odstupanja prouzročena su odabranom orijentacijom ispisa.

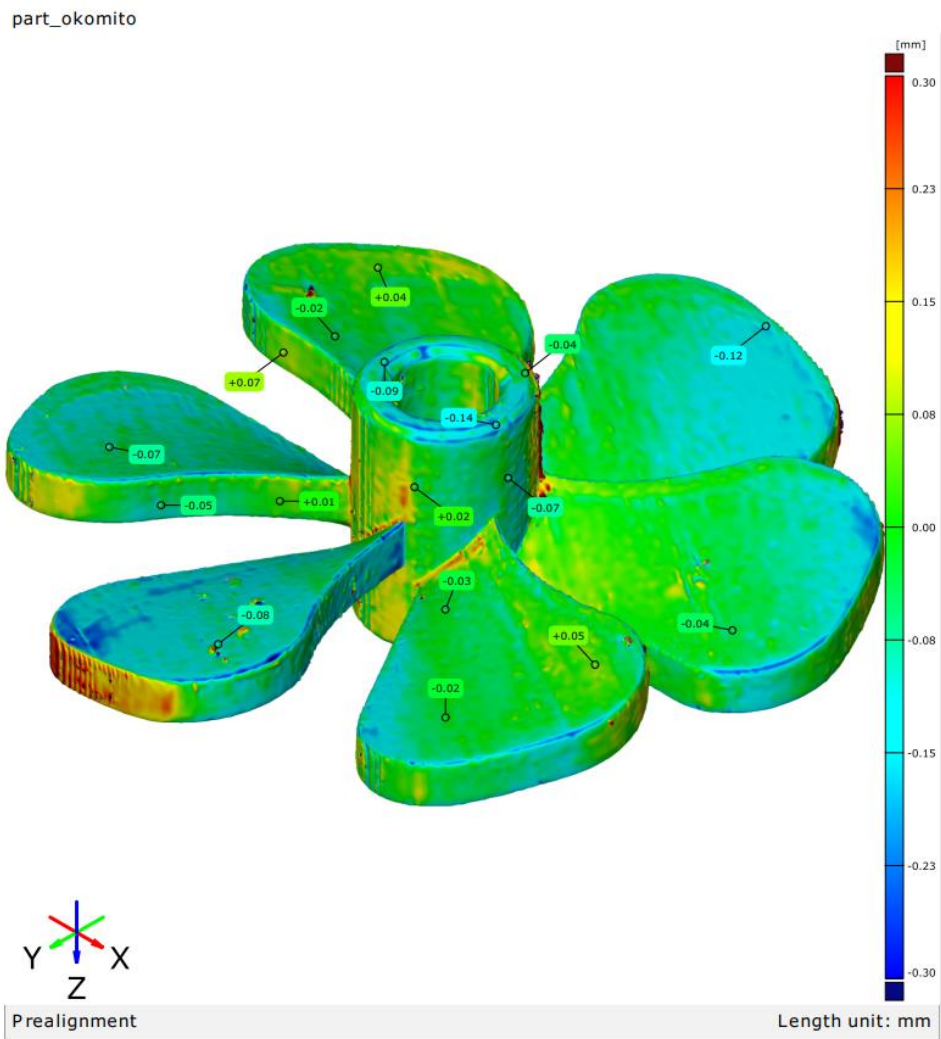


Slika 44. Odstupanje površine pri orijentaciji 2 – prva strana

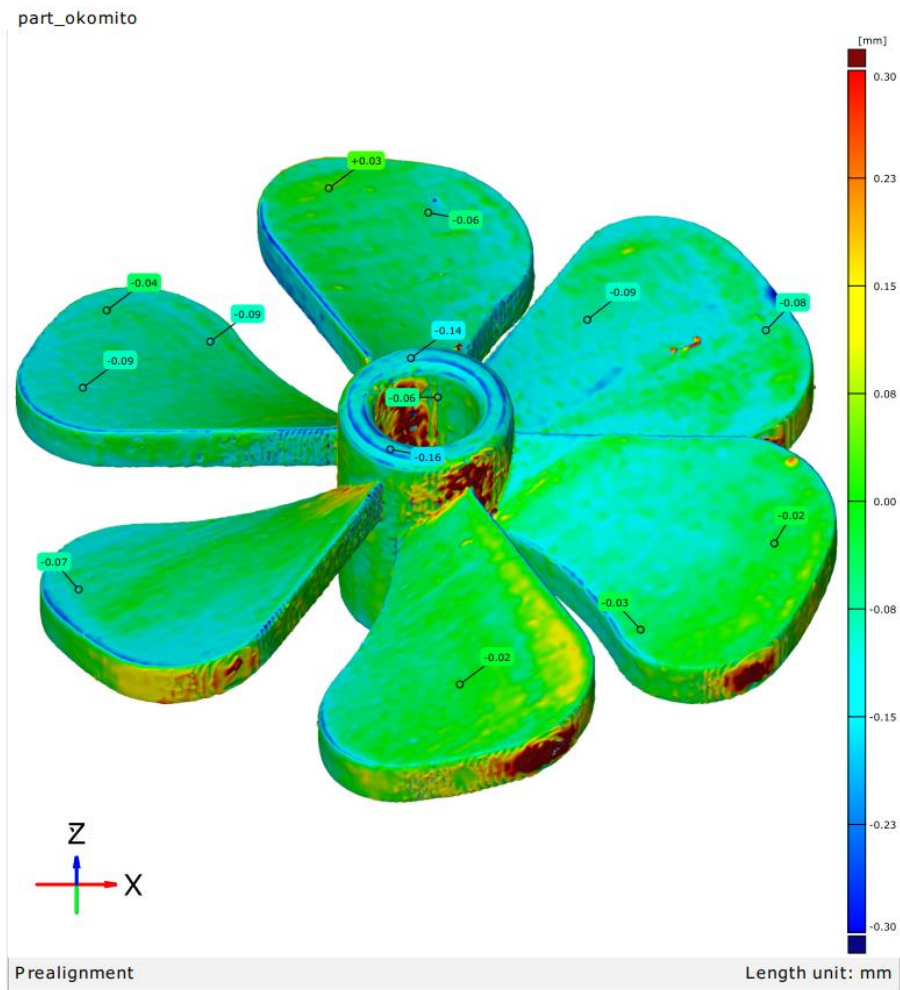


Slika 45. Odstupanje površine pri orijentaciji 2 – druga strana

Treća orijentacija i okomito ispisivani model ističe se konstantnim blagim odstupanjem u negativnom smjeru, odnosno prisutan je manjak materijala te nekoliko popričnih ekstrema u vidu nanosa materijala. Nanosi materijala karakteristični su za obod lopatica te središnji dio oboda osovine. To su dijelovi koji su paralelni s radnom plohom pisača, a uzrok ovih nekoliko ekstrema viška materijala, baš kao i blagog, ali učestalijeg manjka materijala rezultat su odabrane orijentacije ispisa. S obje strane, plavi dijelovi modela, gotovo nigdje ne prelaze odstupanje veće od $-0,1$ mm, a broj pozitivnih ekstrema koji se penju i do $+0,30$ mm je gotovo zanemariv.



Slika 46. Odstupanje površine pri orijentaciji 3 – prva strana

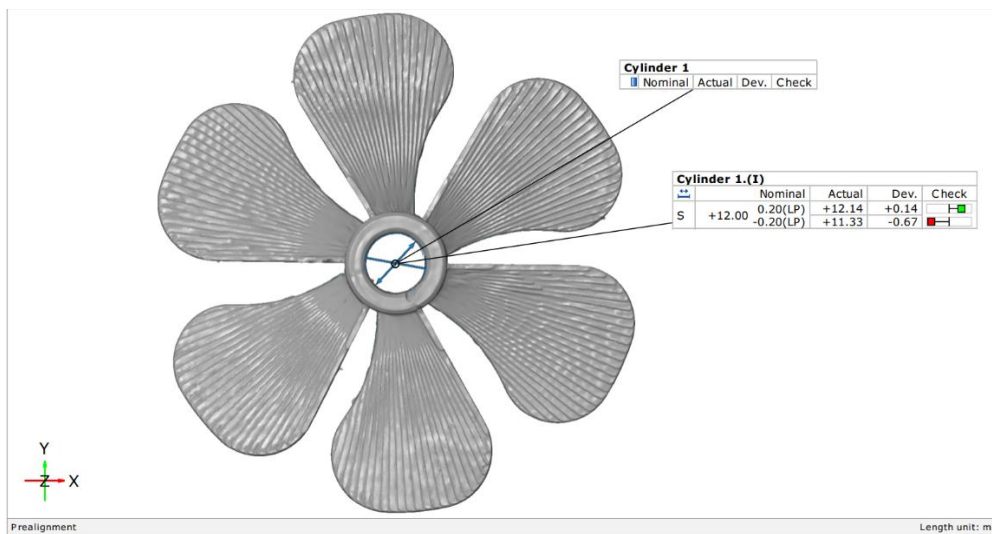


Slika 47. Odstupanje površine pri orijentaciji 3 – druga strana

6.4.3 Analiza dimenzija propelera

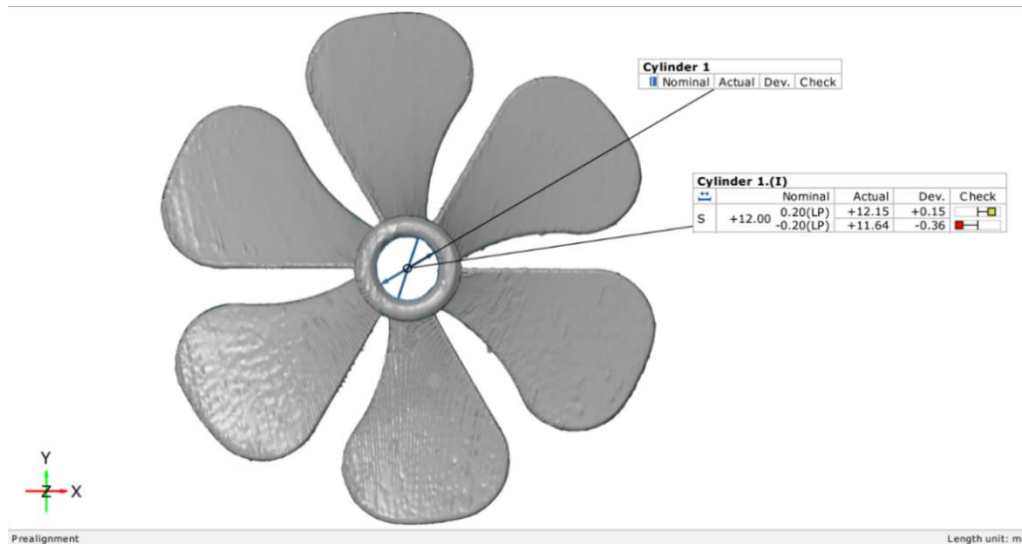
Nakon analize hrapavosti površine pristupilo se analizi dimenzija modela. Prva na redu je analiza usporedbe unutarnjeg promjera osovine. Promjer referentnog CAD modela je 12 mm. Kod ove dimenzije postavljena je tolerancija na $\pm 0,20$ mm. U ovom ispitivanju pozitivan smjer odstupanja znači širi unutarnji promjer osovine, odnosno manja količina materijala. Tom logikom, negativni smjer odstupanja, znači uži promjer, odnosno višak materijala. Prilikom analize treba reći da dimenzija koja ide u pozitivnom smjeru može biti uvjetovana i čišćenjem potpornog materijala. Naime prilikom čišćenja koriste se različiti alati poput kliješta, a primjenom sile i struganjem te otkidanjem potpornog materijala postoji mogućnost oštećenja površine. Iz tog razloga odstupanje koje se događa nanošenjem viška materijala može biti snažniji pokazatelj utjecaja orijentacije na dimenzije unutarnjeg promjera osovine.

Kod prve orijentacije maksimalno pozitivno odstupanje je 0,14 mm što je zaista vrlo dobar rezultat, međutim u negativnom smjeru dolazi do promjene od 0,67 mm što je prilično veliko odstupanje. Pri ispisu u ovoj orijentaciji došlo je do velikog osciliranja, što može biti posljedica i postavljenih parametara ispisa.



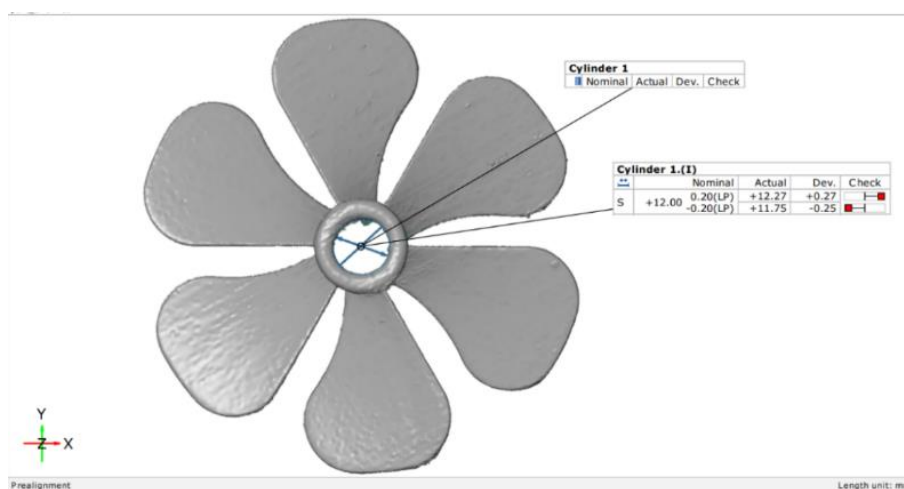
Slika 48. Analiza unutarnjeg promjera pri orijentaciji 1

Kod orijentacije broj 2 rezultati su slični kao u prvoj orijentaciji. Najširi dio unutrašnjosti osovine iznosi 12,15 mm, a najuži dio 11,64 mm. Ponovno je odstupanje u negativnu stranu mnogo veće od onog u pozitivnu.



Slika 49. Analiza unutarnjeg promjera pri orijentaciji 2

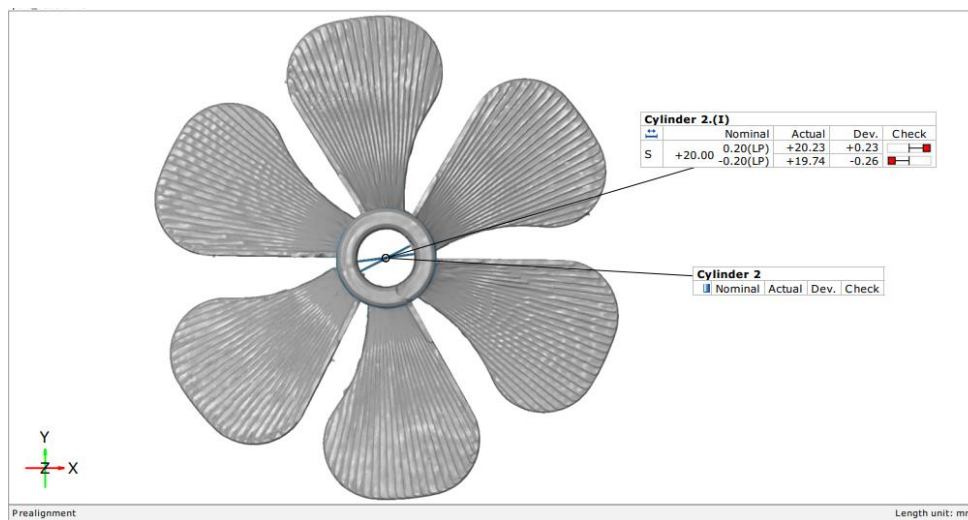
Kod treće orijentacije u kojoj je propeler ispisan okomito na radnu platformu vide se odstupanja koja malo premašuju toleranciju od 0,20 mm. Zanimljivo je u ovom slučaju što su, unatoč većemu odstupanju u pozitivnom smjeru u odnosu na prve dvije orijentacije, rezultati promjera konstantniji, odnosno odstupanje u pozitivnom i negativnom smjeru je gotovo jednako. U pozitivnom smjeru odstupanje iznosi 0,27 mm, a u negativnom 0,25 mm. U ovoj orijentaciji je bilo vidljivo već u softveru određeno zaravnavanje unutarnjeg promjera čime se on proširuje. To se pojavljivalo na gornjem dijelu unutrašnjosti osovine, gledano iz smjera radne platforme, međutim isto tako na donjem dijelu unutarnjeg dijela osovine, gledano s iste strane, događala se ista promjena, no ne toliko izražena.



Slika 50. Analiza unutarnjeg promjera pri orijentaciji 3

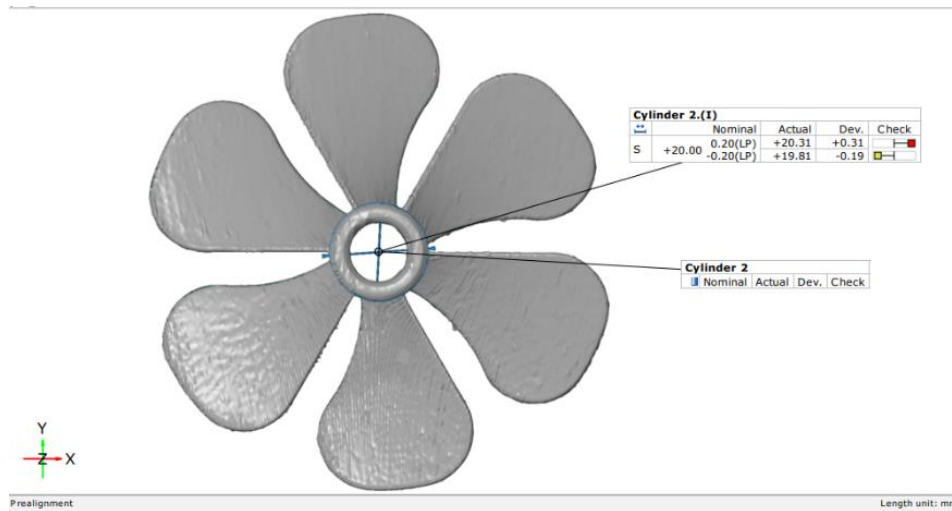
Sljedeća dimenzija za analizu je vanjski promjer osovine. Kod referentnog CAD modela vanjski promjer je 20 mm. Pozitivno odstupanje ovdje znači višak materijala i šira osovina, odnosno negativno odstupanje predstavlja užu osovinu i manje nanesenog materijala.

Kod orijentacije 1 najšira dimenzija vanjskog promjera iznosi 20,23 mm, a na najužem dijelu ta dimenzija je 19,74 mm. Ovdje je odstupanje u negativnom smjeru neznatno veće, za 0,03 mm. Za razliku od unutarnjeg promjera, ovdje su odstupanja puno sličnija, no ponovno prilično velika.



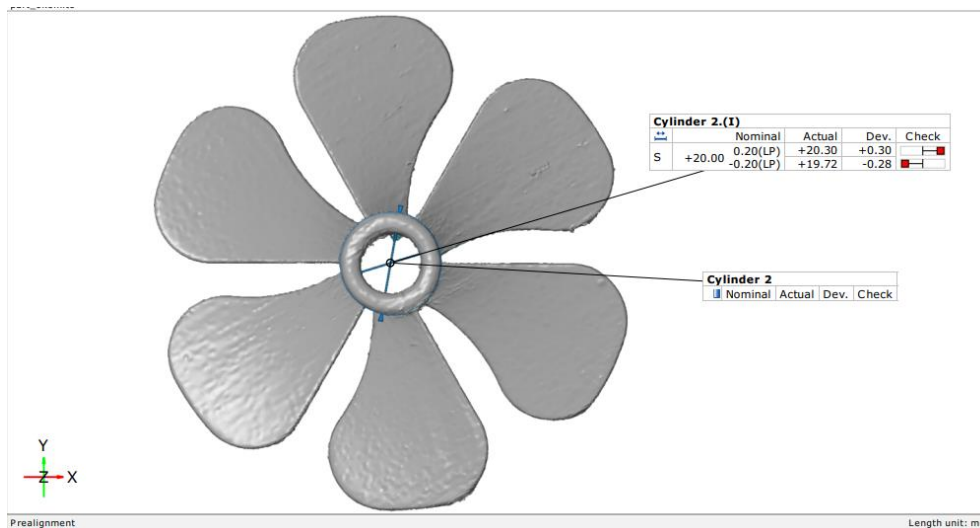
Slika 51. Analiza vanjskog promjera pri orijentaciji 1

Kod druge orijentacije veće odstupanje iznosi 0,31 čime vanjski promjer osovine iznosi 20,31 mm. Manje odstupanje je ono u negativnom smjeru pa tako osovina na svom najužem dijelu ima promjer 19,81 mm, odnosno prisutno je odstupanje od 0,19 mm. Odstupanje u negativnom smjeru na rubu je tolerancije, dok je ono u pozitivnom smjeru vrlo visokih 0,31 mm.



Slika 52. Analiza vanjskog promjera pri orijentaciji 2

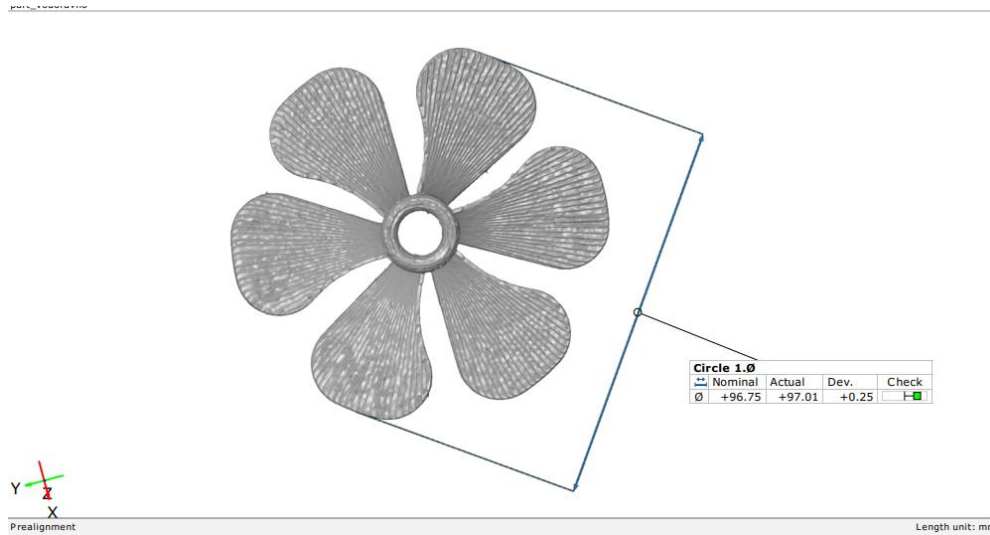
Pri orijentaciji 3 baš kao i kod unutarnjeg promjera i ovdje su odstupanja u oba smjera vrlo slična. Osovina na svom najširem dijelu ima promjer 20,30 mm, a na najužem dijelu 19,72 mm, odnosno proširuje se za 0,30 mm, a sužava za 0,28 mm. Raspon odstupanja je baš kao i sama odstupanja, vrlo velik. I kod usporedbe količine materijala na površinama i kod vizualnog pregleda bila je očita pojava viška materijala na vrhu osovine gledano iz smjera radne platforme i to se može smatrati izričitom posljedicom orijentacije ispisa.



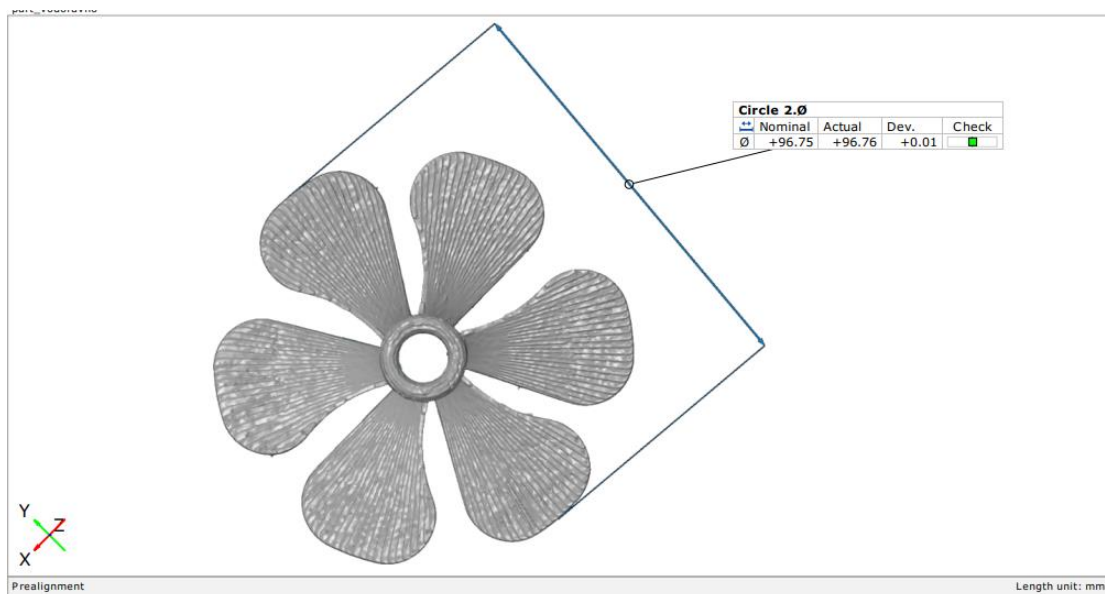
Slika 53. Analiza vanjskog promjera pri orijentaciji 3

Sljedeća po redu ispitivala se dimenzija vanjskog promjera propelera čija je nominalna vrijednost kod CAD modela 96,75 mm. Propeler ima šest lopatica, a kako svi vrhovi leže na istom obodu ispitana su tri promjera kod svake orijentacije ispisa. Pozitivno odstupanje označuje širi promjer, a negativno odstupanje manji promjer.

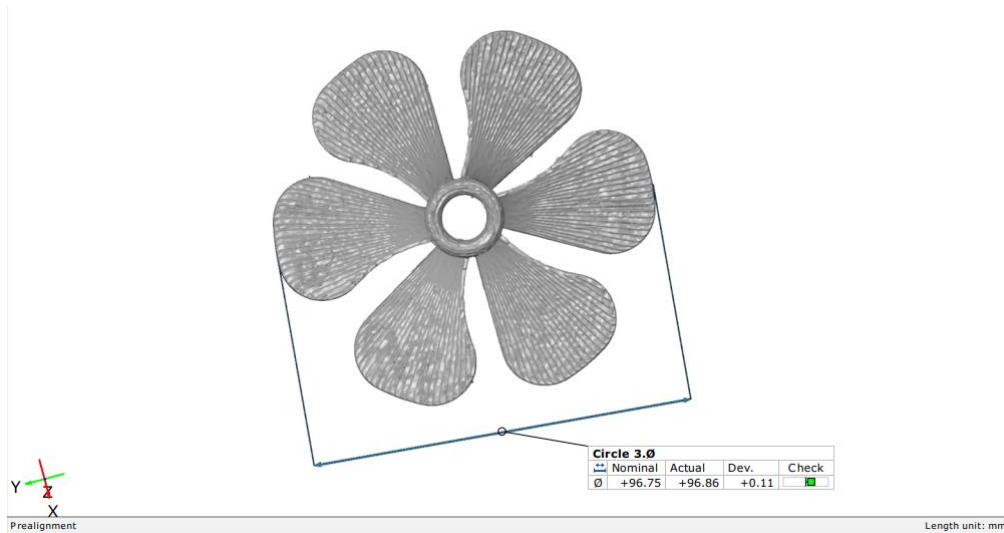
Kod prve orijentacije ispisa izmjeren je promjer na tri različite pozicije. Pri prvoj odstupanje iznosi 0,26 mm, pri drugoj 0,01 mm, a pri trećoj 0,11 mm. Sva odstupanja su pozitivna, što znači da je promjer propelera u sva 3 smjera veći, nego kod referentnog CAD modela. Ukoliko bismo zbrojili odstupanja kod promjera, za prvu orijentaciju ispisa ukupna odstupanja pri promjeru su 0,38 mm.



Slika 54. Orijentacija 1 - promjer 1

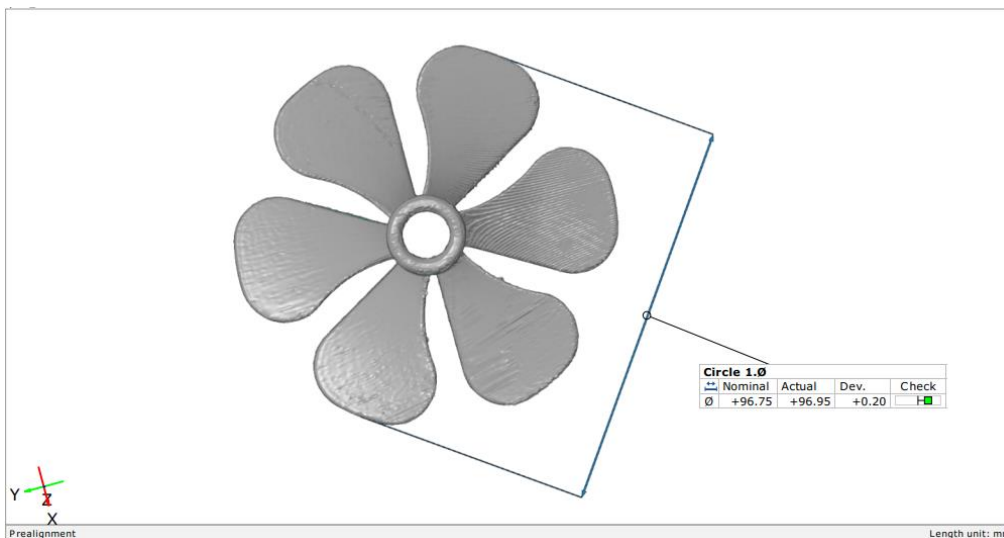


Slika 55. Orijentacija 1 - promjer 2

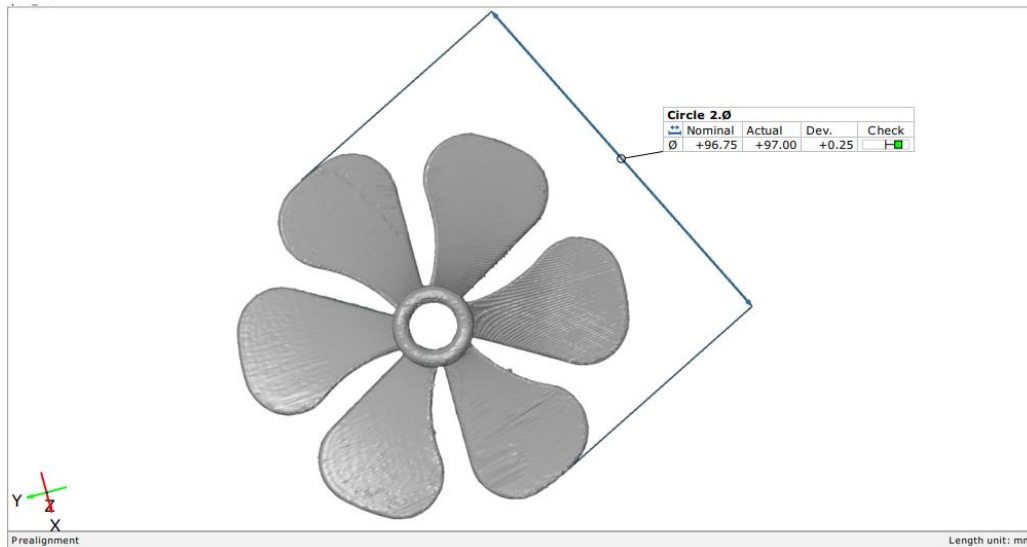


Slika 56. Orijentacija 1 - promjer3

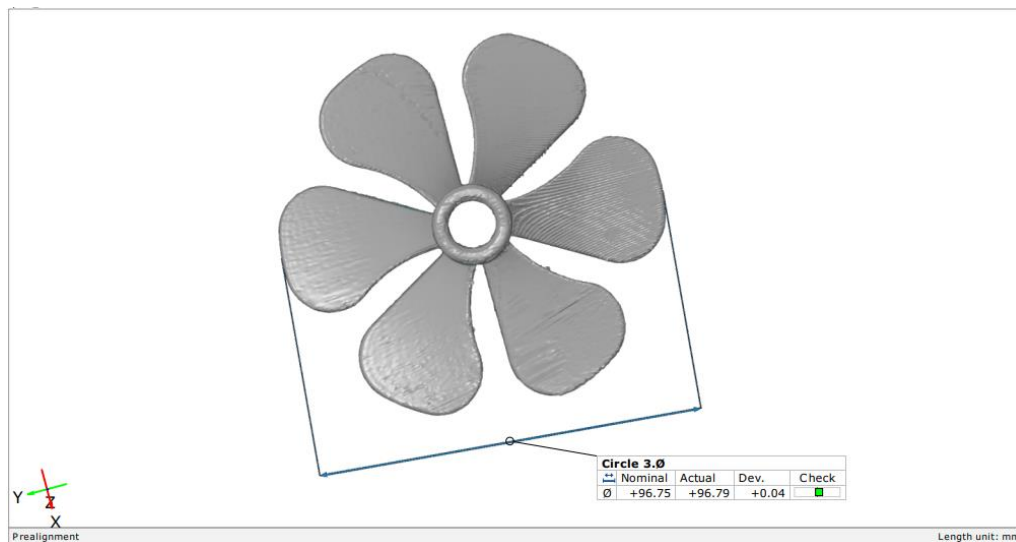
Pri drugoj orijentaciji ispisa također su sva tri mjerenja pokazala pozitivna odstupanja. Prvo mjerenje pokazuje odstupanje od 0,20 mm, drugo 0,25 mm, a treće 0,04 mm. Kao i kod prve orijentacije ispisa promjer je kod sva tri mjerenja veći nego kod referentnog CAD modela. Ukupno odstupanje u sva tri mjerenja promjera je 0,49 mm.



Slika 57. Orijentacija 2 - promjer 1

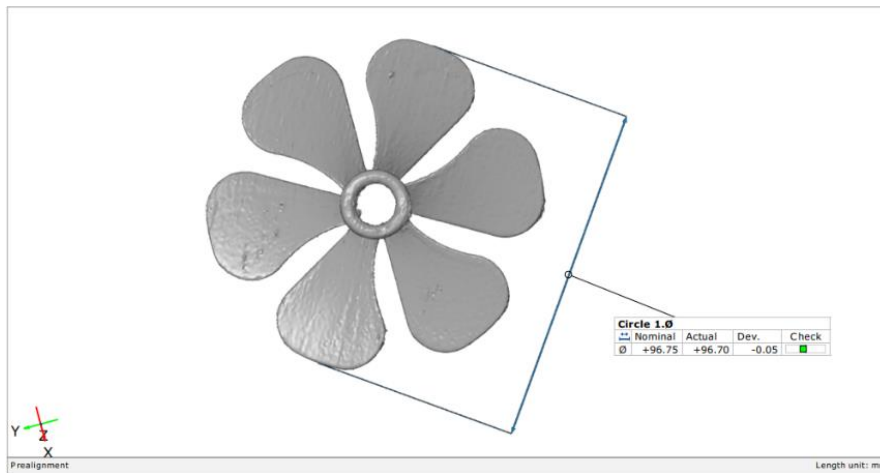


Slika 58. Orijehtacija 2 - promjer 2

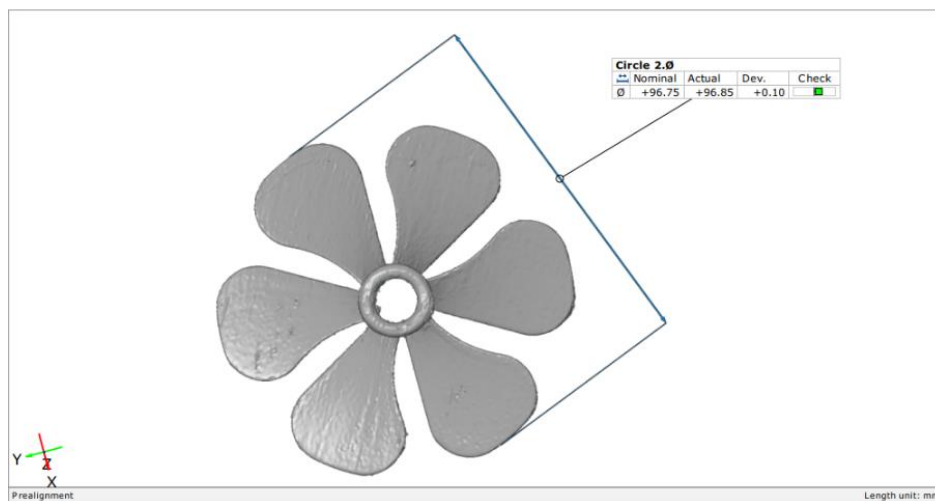


Slika 59. Orijehtacija 2 - promjer 3

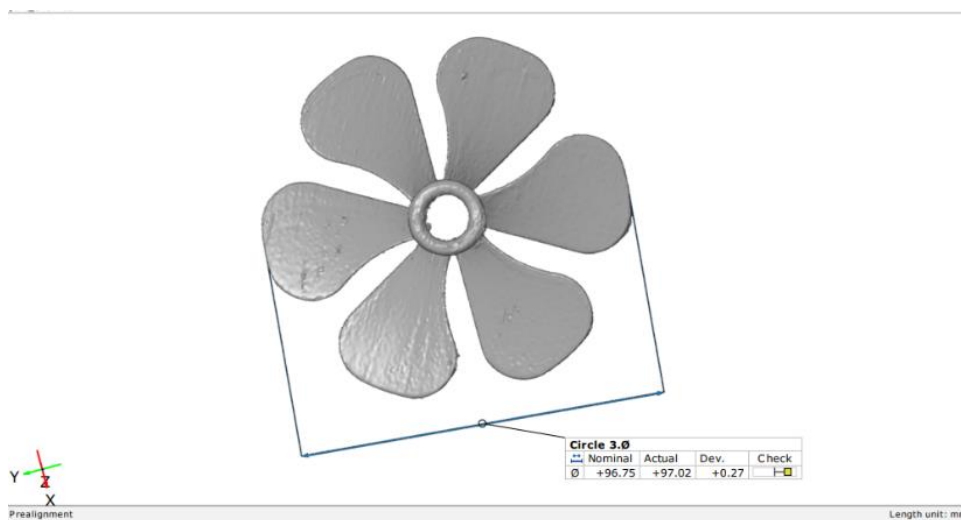
U trećoj orijentaciji ispisa mjerenja promjera propelera pokazala su odstupanja od 0,05 mm, 0,10 mm i 0,27 mm. Ono što je drugačije nego u prve dvije orijentacije jest da je prvo odstupanje od 0,05 mm odstupanje u negativnom smjeru, što znači da je na tom dijelu promjer propelera manji za 0,05 mm i iznosi 96,70 mm. Druga dva odstupanja su pozitivna te na tim dijelovima promjer veći nego kod referentnog CAD modela. Ukupno odstupanje promjera pri ispisu u ovoj orijentaciji iznosi 0,42 mm.



Slika 60. Orijentacija 3 - promjer 1



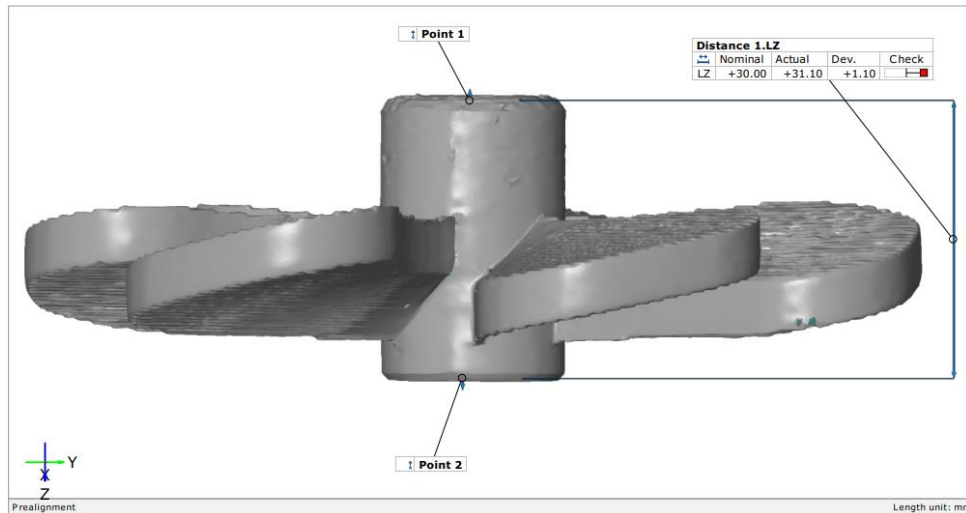
Slika 61. Orijentacija 3 - promjer 2



Slika 62. Orijentacija 3 - promjer 3

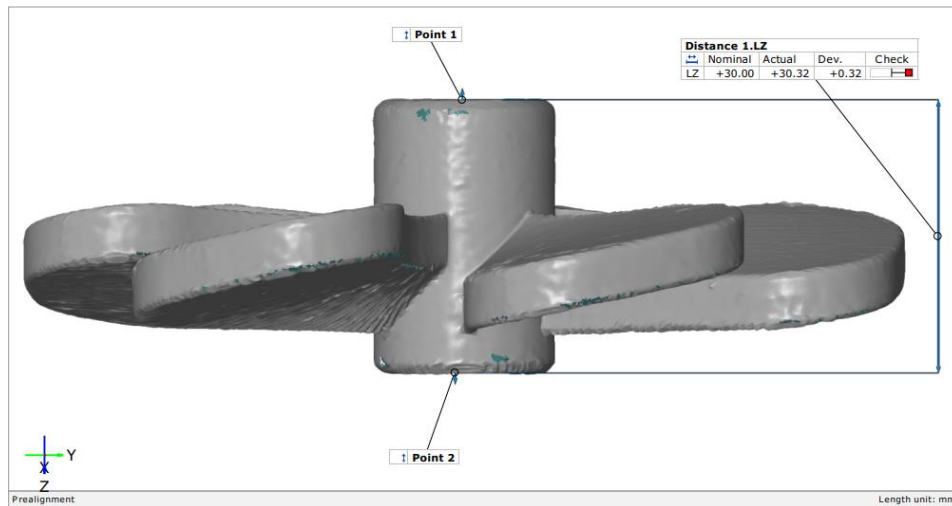
Nakon mjerenja unutarnjeg i vanjskog promjera osovine te promjera propelera sljedeća dimenzija za ispitivanje jest visina osovine propelera. Kod referentnog CAD modela visina iznosi 30 mm. Pozitivno odstupanje znači povećanje visine, odnosno povećanje duljine osovine.

Pri prvoj orijentaciji ispisa visina se povećala za 1,10 mm te iznosi 31,10 mm. Ovo odstupanje od preko 1 mm je prilično veliko odstupanje.



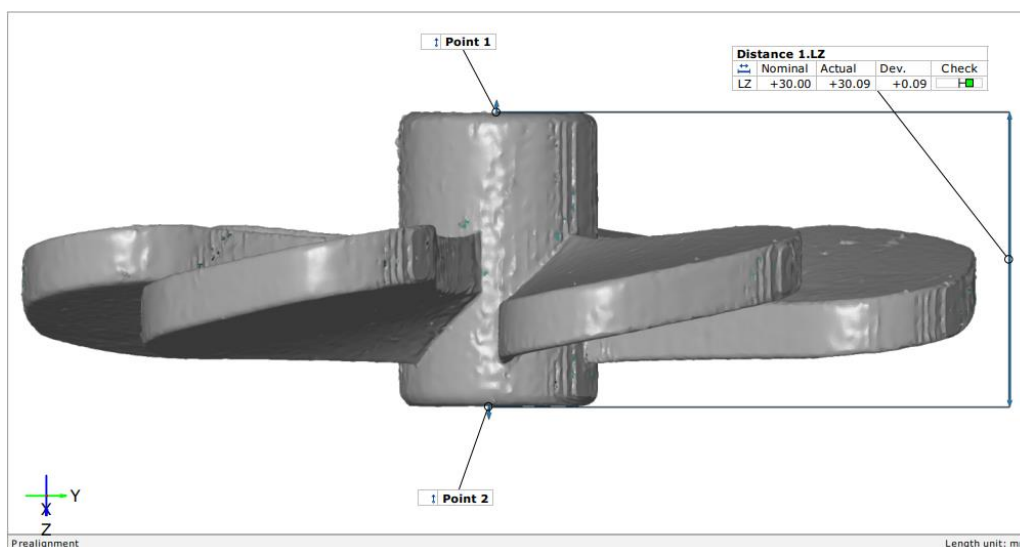
Slika 63. Orijehtacija 1 - visina osovine

Pri drugoj orijentaciji ispisa visina se povećala za 0,32 mm te iznosi 30,32 mm. Propeler je viši u odnosu na referentni model, ali je promjena značajnije manja nego kod prve orijentacije ispisa.



Slika 64. Orijehtacija 2 - visina osovine

Pri trećoj orijentaciji ispisa ova dimenzija osovine propelera iznosi 30,09 mm. U ovom slučaju nije riječ o visini osovine, nego je to duljina osovine zbog orijentacije ispisa. Promjena od 0,09 mm je uvjerljivo najmanja vrijednost od sva tri odstupanja pri mjerenju visine osovine propelera. Rezultati mjerenja visine osovine propelera odličan su pokazatelj utjecaja orijentacije na dimenzijsku točnost. Pri trećoj orijentaciji osovina je u položaju paralelnom sa radnom podlogom, dok je u prvoj orijentaciji okomita na radnu podlogu, a pri drugoj orijentaciji djelomično nagnuta. Na temelju ovih rezultata vidljivo je da pisac manje griješi pri formiranju dimenzija koje su paralelne s radnom podlogom, a veća je mogućnost greški kod dimenzija koja se formiraju „u zrak“, odnosno okomito na radnu podlogu.



Slika 65. Orijehtacija 3 - visina osovine

Tablica 13. Rezultati odstupanja dimenzija

| dimenzija | orijentacija 1 | orijentacija 2 | orijentacija 3 |
|---|-----------------------|-----------------------|-----------------------|
| unutarnji promjer osovine (ukupno odstupanje) | 0,81 | 0,51 | 0,52 |
| unutarnji promjer osovine (razlika odstupanja) | 0,53 | 0,21 | 0,02 |
| vanjski promjer osovine (ukupno odstupanje) | 0,49 | 0,50 | 0,58 |
| vanjski promjer osovine (razlika odstupanja) | 0,03 | 0,12 | 0,02 |
| Promjer propelera (ukupno odstupanje) | 0,38 | 0,49 | 0,42 |
| visina osovine | 1,10 | 0,32 | 0,09 |

U tablici 13 sumirana su sva odstupanja. Pri analiziranju unutarnjeg i vanjskog promjera osovine zbrojeno je pozitivno i negativno odstupanje i to je upisano u redak „(ukupno odstupanje)“. Također, za unutarnji i vanjski promjer osovine oduzeto je pozitivno i negativno odstupanje, jer je poželjno da je raspon odstupanja što manji te je rezultat upisan u redak (razlika odstupanja). Za promjer propelera je upisan zbroj odstupanja sva tri mjerenja, a upisano je i izmjereno odstupanje u promjeni visine osovine propelera. Kad se sve zbroji, ispada da su se najveća odstupanja od referentnih dimenzija CAD modela dogodila pri ispisu u prvoj orijentaciji. U drugoj orijentaciji odstupanja su značajno manja, nego kod prve orijentacije, ali i značajno veća nego pri ispisu u trećoj orijentaciji. Treća orijentacija pokazala se kao najbolje rješenje pri ovim parametrima ispisa za ispis propelera.

Ono što je također vrlo bitno pri odabiru orijentacije ispisa je vrijeme trajanja ispisa, a u obzir se može uzeti i količina utrošenog materijala. Podaci o vremenskom trajanju i količini materijala su navedeni ranije u radu, međutim ovdje će se staviti u međusobnu korelaciju. Pri prvoj orijentaciji vrijeme ispisa je bilo 1 sat i 52 minute, što je značajno kraće u odnosu na 3

sata i 6 minuta u drugoj orijentaciji ili 2 sata i 54 minute u trećoj orijentaciji. Razlika u vremenu između druge i treće orijentacije nije prevelika, međutim ukoliko bi se ispisivao veći broj komada tih 12 minuta razlike moglo bi doći do izražaja. Kod utroška materijala, razlike nisu toliko značajne, budući da je utrošak gradivnog materijala unutar tri cm^3 između sve tri orijentacije. Kod utroška potpornog materijala, razlike su nešto veće. Najmanje se potpornog materijala utroši kod prve orijentacije, $24,619 \text{ cm}^3$, što je bilo i za očekivati. U drugoj orijentaciji utroši se značajno više, $32,177 \text{ cm}^3$, dok je pri trećoj orijentaciji utrošak najmanji i on iznosi $21,524 \text{ cm}^3$. Ukupno utrošeni materijal, gledajući ukupno i gradivni i potporni, iznosi:

- $57,682 \text{ cm}^3$ pri prvoj orijentaciji
- $63,586 \text{ cm}^3$ pri drugoj orijentaciji
- $56,379 \text{ cm}^3$ pri drugoj orijentaciji.

Gledajući sumirane vrijednosti utroška materijala čini se kako to gotovo sigurno ne može biti presudni faktor u odabiru optimalne orijentacije. Razlike u vremenu izrade značajno se razlikuju pri prvoj orijentaciji i druge dvije, međutim isto tako razlikuju se i rezultati analize dimenzijske točnosti. Razlike u dimenzijskoj točnosti možda nisu toliko velike kao razlike u vremenu, no ovisno o primjeni one mogu biti mnogo bitnije od vremena ispisa. Za određene primjene i zahtijevanu dimenzijsku točnost treba žrtvovati vrijeme i odabrati onu orijentaciju koja donosi najbolje rezultate. Prema tome, ukoliko model ispisan u orijentaciji 1 može zadovoljiti zahtjeve dimenzijske točnosti, ta orijentacija bila bi prvi izbor zbog značajnije uštede vremena. Međutim, ukoliko dimenzijska točnost ne zadovoljava postavljene zahtjeve, a u toj orijentaciji rezultati površinske hrapavosti također su najlošiji, treba uzeti u obzir druge dvije orijentacije. Odabir bi bio ispis u orijentaciji broj 3 jer ona donosi najveću dimenzijsku točnost, a razlika u vremenu ispisa ne razlikuje se previše od ispisa u drugoj orijentaciji.

7. ZAKLJUČAK

U ovom radu cilj je bio pronaći optimalnu orijentaciju ispisa modela propelera prema kriterijima dimenzijske točnosti i površinske hrapavosti ispisanih modela u odnosu na referenti CAD model. Aditivna proizvodnja je u zamahu i njena primjena je svakim danom sve šira, no riječ je i dalje o novijoj tehnologiji u kojoj postoji još dosta prostora za istraživanje. Uz aditivnu proizvodnju, također moderna tehnologija je i 3D skeniranje. 3D skeniranje nije toliko rašireno zbog velikih troškova opreme koja je potrebna, no mogućnosti i rezultati koje je moguće postići su iznimni te će u budućnosti zasigurno i primjena biti učestalija.

Odluka o odabiru orijentacije sastoji se od više faktora koji mogu biti vrlo bitni pri donošenju odluke. Osim ovih mjerljivih podataka koji su prikazani u radu, vrlo je bitno znati za što će se točno koristiti model nakon izrade. U ovom radu model koji je ispisivan u trećoj orijentaciji pokazao je iznenađujuće dobre dimenzijske točnosti, iako je ta orijentacija jedna od najnepovoljnijih koje se mogu odabrati za ispis propelera. Pokazalo se da je u toj orijentaciji prednost što se osovina ispisuje vodoravno, a ne uvis te tako dobiva bolju dimenzijsku točnost i dobru kvalitetu površine. U prvoj orijentaciji model se najbrže ispisao, međutim neočekivano ima vrlo lošu kvalitetu površine i lošiju dimenzijsku točnost u odnosu na druge dvije orijentacije. Odabir parametara je također vrlo značajan dio procesa aditivnih postupaka, tako da bi za neku drugu kombinaciju rezultati možda bili drugačiji. Bilo bi zanimljivo vidjeti kakvi bi se rezultati postigli sa poboljšanjem parametara ispisa, no u tom slučaju bi se povećali troškovi materijala i vremena izrade.

LITERATURA

- [1] Omar A. Mohamed, Syed H. Masood, Jahar L. Bhowmik: Optimization of fused deposition modeling process parameters: a review of current research and future prospects, Shanghai University and Springer-Verlag Berlin Heidelberg, 2015.
- [2] Mladen Šercer, Damir Godec, Ana Pilipović, Miodrag Katalenić: Aditivna proizvodnja s polimerima, Fakultet strojarstva i brodogradnje, 2023.
- [3] Nino Krznar, Mladen Šercer, Ana Pilipović: Razvoj i izrada polimernog proizvoda pomoću taložnog očvršćivanja, Fakultet strojarstva i brodogradnje, Sveučilište u Zagrebu, 2015.
- [4] Ana Pilipović: Aditivna proizvodnja, Iz svijeta plastike i gume, Hrčak, 2012. <https://hrcak.srce.hr/file/147943>
- [5] Lea Mandić: Utjecaj konstrukcijskih značajki na mehanička svojstva 3D tiskane tvorevine, [diplomski rad], Fakultet strojarstva i brodogradnje, 2017.
- [6] I. Gibson | D. W. Rosen | B. Stucker: Additive Manufacturing Technologies Rapid Prototyping to Direct Digital Manufacturing, 2010.
- [7] Kaufui V. Wong, Aldo Hernandez: A Review of Additive Manufacturing, International Scholarly Research Notices, vol. 2012, Article ID 208760, 10 pages, 2012.
- [8] <https://www.sciencedirect.com/topics/materials-science/stereolithography>
- [9] Chaudhary, R., Fabbri, P., Leoni, E. *et al.* Additive manufacturing by digital light processing: a review. *Prog Addit Manuf* **8**, 331–351, 2023.
- [10] Nectarios Vidakis, Markos Petousis, Nikolaos Vaxevanidis, John Kechag: Surface Roughness Investigation of Poly-Jet 3D Printing, 2020.
- [11] Pilipović, Ana: Utjecaj parametara izrade na svojstva polimernoga prototipa, Doctoral thesis / Disertacija, Fakultet strojarstva i brodogradnje, 2012.
- [12] A. Ramya, Sai leela Vanapalli: 3D printing technologies in various applications, International Journal of Mechanical Engineering and Technology (IJMET), 2016.

- [13] Damir Godec, Ivan Vidović, Mladen Šercer: Optimiranje parametra niskobudžetnog 3D tiskanja Fakultet strojarstva i brodogradnje, Sveučilište u Zagrebu, 2015.
- [14] Dudek, Piotr: FDM 3D Printing Technology in Manufacturing Composite Elements. Archives of Metallurgy and Materials. 58. 10.2478/amm-2013-0186., 2013.
- [15] Arup Dey and Nita Yodo: A Systematic Survey of FDM Process Parameter Optimization and Their Influence on Part Characteristics, Department of Industrial and Manufacturing Engineering, North Dakota State University, Fargo, USA, 2019.
- [16] <https://www.stratasys.com/en/materials/materials-catalog/fdm-materials/asa/>
- [17] Wang, C.C.; Lin, T.-W.; Hu, S.-S.: Optimizing the rapid prototyping process by integrating the Taguchi method with the Gray relational analysis, Rapid Prototyp. Journal, 2007.
- [18] Sood, A.K.; Ohdar, R.; Mahapatra, S.S.: Improving dimensional accuracy of fused deposition modelling processed part using grey Taguchi method, Materials and Design, 2009.
- [19] Nancharaiah, T.; Raju, D.R.; Raju, V.R.: An experimental investigation on surface quality and dimensional accuracy of FDM components, Int. J. Emerg. Technol. ,2010.
- [20] Bakar, N.S.A.; Alkahari, M.R.; Boejang, H.: Analysis on fused deposition modelling performance, Journal of Zhejiang University SCIENCE A , 2010.
- [21] Akande, S.O.: Dimensional accuracy and surface finish optimization of fused deposition modelling parts using desirability function analysis., International Journal of Engineering Research and ER , 2015.
- [22] Nidagundi, V.B.; Keshavamurthy, R.; Prakash, C.: Studies on parametric optimization for fused deposition modelling process, Materials Today Proceedings, 2015.
- [23] Qattawi, A.; Alrawi, B.; Guzman, A.: Experimental optimization of fused deposition modelling processing parameters: a design-for-manufacturing approach. Procedia Manufacturing, 2017.
- [24] Tontowi, A.; Ramdani, L.; Erdizon, R.; Baroroh, D.: Optimization of 3D-printer process parameters for improving quality of polylactic acid printed part, International Journal of Engineering and Technology, 2017.

- [25] Wu, J.: Study on optimization of 3D printing parameters, IOP Conference Series: Materials Science and Engineering, 2018.
- [26] Beniak, J.; Križan, P.; Šooš, L’.; Matúš, M.: Research on Shape and Dimensional Accuracy of FDM Produced Parts, IOP Conference Series: Materials Science and Engineering, 2019.
- [27] Vasudevarao, B.; Natarajan, D.P.; Henderson, M.; Razdan, A.: Sensitivity of RP surface finish to process parameter variation, In Proceedings of the Solid Freeform Fabrication Proceedings, Austin, TX, USA, 7–9 August 2000.
- [28] Anitha, R.; Arunachalam, S.; Radhakrishnan, P.: Critical parameters influencing the quality of prototypes in fused deposition modelling, Journal of Materials Processing Technology, 2001.
- [29] Thrimurthulu, K.; Pandey, P.M.; Reddy, N.V.: Optimum part deposition orientation in fused deposition modeling, International Journal of Machine Tools & Manufacture, 2004.
- [30] Horvath, D.; Noorani, R.; Mendelson, M.: Improvement of surface roughness on ABS 400 polymer using design of experiments (DOE), Material Science Forum, 2007.
- [31] Galantucci, L.M.; Lavecchia, F.; Percoco, G. : Experimental study aiming to enhance the surface finish of fused deposition modeled parts, CIRP Ann. 2009.
- [32] Raju, M.; Gupta, M.K.; Bhanot, N.; Sharma, V.S.: A hybrid PSO–BFO evolutionary algorithm for optimization of fused deposition modelling process parameters, Journal of Intelligent Manufacturing, 2018.
- [33] Valerga, A.; Batista, M.; Salguero, J.; Girot, F.: Influence of PLA Filament Conditions on Characteristics of FDM Parts, Materials, 2018.
- [34] Pérez, M.; Medina-Sánchez, G.; García-Collado, A.; Gupta, M.; Carou, D.: Surface quality enhancement of fused deposition modeling (FDM) printed samples based on the selection of critical printing parameters, Materials, 2018.
- [35] Cezarina Afteni, Viorel Paunoiu, Mitica Afteni and Virgil Teodor: Using 3D scanning in assessing the dimensional accuracy of mechanically machined parts, IOP Conference Series: Materials Science and Engineering, 2022.
- [36] <https://www.gom.com/en/products/3d-scanning/atos-compact-scan>

[37] Abid Haleema, Mohd Javaida, Ravi Pratap Singhb, Shanay Raba, Rajiv Sumanc, Lalit Kumar, Ibrahim Haleem Khan: Exploring the potential of 3D scanning in Industry 4.0: An overview, *International Journal of Cognitive Computing in Engineering*, Volume 3, 2022.

[38] <https://encee.de/3d-drucker/stratasys/f190-cr>

[39] <https://www.rnd-tech.com/3d-printers-product-lines/fdm/stratasys-f190-cr/>

[40] <https://topomatika.hr/proizvodi/3d-skeneri/atos-q-vrhunski-kompaktni-skener-za-3d-mjeriteljstvo/>

[41] Vladimir Brnadić: Razvoj 3D ispisanog prototipnog kalupa za maloserijsko injekcijsko prešanje, [diplomski rad], Fakultet strojarstva i brodogradnje, 2022.