

Dokazi graničnog stanja nosivosti plitkih temelja prema Eurokodu 7

Trbljanić, Marija

Master's thesis / Diplomski rad

2016

Degree Grantor / Ustanova koja je dodijelila akademski / stručni stupanj: **University of Zagreb, Faculty of Geotechnical Engineering / Sveučilište u Zagrebu, Geotehnički fakultet**

Permanent link / Trajna poveznica: <https://um.nsk.hr/um:nbn:hr:130:042333>

Rights / Prava: [In copyright](#) / [Zaštićeno autorskim pravom.](#)

Download date / Datum preuzimanja: **2025-02-03**



Repository / Repozitorij:

[Repository of Faculty of Geotechnical Engineering - Theses and Dissertations](#)



Dokazi graničnog stanja nosivosti plitkih temelja prema Eurokodu 7

Trbljanić, Marija

Master's thesis / Diplomski rad

2016

Degree Grantor / Ustanova koja je dodijelila akademski / stručni stupanj: **University of Zagreb, Faculty of Geotechnical Engineering / Sveučilište u Zagrebu, Geotehnički fakultet**

Permanent link / Trajna poveznica: <https://um.nsk.hr/um:nbn:hr:130:042333>

Rights / Prava: [In copyright](#)

Download date / Datum preuzimanja: **2020-11-09**

Repository / Repozitorij:

[Repository of Faculty of Geotechnical Engineering](#)



SVEUČILIŠTE U ZAGREBU

GEOTEHNIČKI FAKULTET

MARIJA TRBLJANIĆ

**DOKAZI GRANIČNOG STANJA NOSIVOSTI PLITKIH TEMELJA PREMA
EUROKODU 7**

DIPLOMSKI RAD

VARAŽDIN, 2016.

SVEUČILIŠTE U ZAGREBU

GEOTEHNIČKI FAKULTET

DIPLOMSKI RAD

**DOKAZI GRANIČNOG STANJA NOSIVOSTI PLITKIH TEMELJA PREMA
EUROKODU 7**

KANDIDAT:

Marija Trbljanić

MENTOR:

Izv. prof. dr. sc. Krešo Ivandić

VARAŽDIN, 2016.



Sveučilište u Zagrebu
Geotehnički fakultet



ZADATAK ZA DIPLOMSKI RAD

Pristupnica: MARIJA TRBLJANIĆ
Matični broj: 109- 2014./2015.
Smjer: GEOTEHNIKA

NASLOV DIPLOMSKOG RADA:

DOKAZI GRANIČNOG STANJA NOSIVOSTI PLITKIH TEMELJA PREMA EUROKODU 7

- Rad treba sadržati:
1. Uvod
 2. Općenito o plitkim temeljima
 3. Određivanje parametara posmične čvrstoće
 4. Proračun nosivosti prema obrascima iz starih propisa
 5. Projektiranje prema Eurokodu 7
 6. Analiza projektne otpornosti sustava plitkih temelja i tla prema Eurokodu 7
 7. Prikaz međusobnih razlika u dosadašnjem i novom pristupu proračuna nosivosti (otpornosti) plitkih temelja
 8. Zaključak
 9. Literatura

Pristupnica je dužna predati mentoru jedan uvezen primjerak diplomskog rada sa sažetkom. Vrijeme izrade diplomskog rada je od 45 do 90 dana.

Zadatak zadan: 25.05.2016.

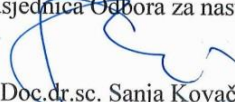
Rok predaje: 05.09.2016.

Mentor:


Izv.prof.dr.sc. Krešo Ivandić



Predsjednica Odbora za nastavu:


Doc.dr.sc. Sanja Kovač

IZJAVA O AKADEMSKOJ ČESTITOSTI

Izjavljujem i svojim potpisom potvrđujem da je diplomski rad pod naslovom

DOKAZI GRANIČNOG STANJA NOSIVOSTI PLITKIH TEMELJA PREMA
EUROKODU 7

(naslov diplomskog rada)

rezultat mog vlastitog rada koji se temelji na istraživanjima te objavljenoj i citiranoj literaturi te je izrađen pod mentorstvom izv. prof. dr. sc. Kreše Ivandića.

Izjavljujem da nijedan dio rada nije napisan na nedozvoljen način, odnosno da je prepisan iz necitiranog rada te da nijedan dio rada nije iskorišten za bilo koji drugi rad u bilo kojoj drugoj visokoškolskoj, znanstvenoj ili obrazovnoj ustanovi.

U Varaždinu, 07.09.2016.

MARIJA TRBYANIĆ
(Ime i prezime)

Marija Trbyanić
(Vlastoručni potpis)

SAŽETAK

Autor: Marija Trbljanić

Naslov rada: Dokazi graničnog stanja nosivosti plitkih temelja prema Eurokodu 7

Ključne riječi: Temelji, plitki temelji, granična stanja, Eurocode 7, Pravilnik, nosivost, projektni pristup, posmična čvrstoća

Sažetak: U diplomskom radu govorimo općenito o temeljima, njihovoj podjeli, dubini i načinu temeljenja te parametrima posmične čvrstoće. Također govorimo o proračunu nosivosti prema obrascima iz starih propisa iz Pravilnika (slobodni list 15/1990.), gdje su navedene glavne odredbe, vrste opterećenja, ispitivanja u tlu te plitki temelji.

Potom je pojašnjen Eurocode 7 sa razrađenim geotehničkim kategorijama, graničnim stanjima te tri projektna pristupa koji su prikazani na primjeru pravokutnog temelja.

Prikazana je međusobna razlika između starih propisa (Pravilnik) i novog važećeg propisa (Eurocode 7) nosivosti (opterećenja) plitkih temelja sa primjerom između dva propisa.

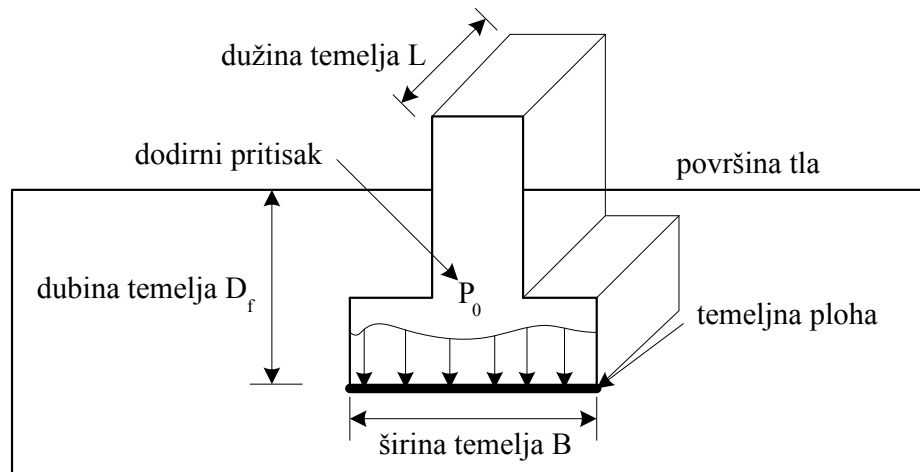
Sadržaj

1.	UVOD.....	1
2.	OPĆENITO O PLITKIM TEMELJIMA.....	3
2.1.	VRSTE TEMELJA.....	3
2.1.1.	Temelji samci.....	4
2.1.2.	Temeljne trake.....	5
2.1.3.	Temeljne grede i roštilji.....	6
2.1.4.	Temeljne ploče.....	7
2.2.	ODABIR NAČINA I DUBINE TEMELJENJA.....	8
2.2.1.	Odabir prema zahtjevima građevine.....	9
2.2.2.	Odabir prema kriteriju slijeganja.....	10
3.	ODREĐIVANJE PARAMETARA POSMIČNE ČVRSTOĆE.....	12
3.1.	MOHR – COULOMBOV ZAKON SLOMA.....	12
3.2.	ISPITIVANJE EFEKTIVNIH PARAMETARA ČVRSTOĆE U UREĐAJU ZA DIREKTNI POSMIK.....	13
3.3.	ISPITIVANJE U TROOSNOM (TRIAKSIJALNOM) UREĐAJU.....	14
4.	PRORAČUN NOSIVOSTI PREMA OBRASCIMA IZ STARIH PROPISA.....	18
4.1.	OPĆE ODREDBE.....	18
4.2.	ISPITIVANJE TLA.....	18
4.2.1.	Utvrđivanje nivoa i ispitivanje podzemnih voda.....	22
4.2.2.	Prikazivanje rezultata terenskih sondiranja i ispitivanja tla.....	23
4.2.3.	Uzimanje uzoraka tla za ispitivanje u laboratoriju.....	23
4.2.4.	Ispitivanje uzoraka tla u laboratorij.....	24
4.3.	KLASIFIKACIJA I IDENTIFIKACIJA TLA.....	25
4.4.	SILE KOJE DJELUJU NA TEMELJE (OPTEREĆENJA).....	26
4.4.1.	Glavna opterećenja.....	26
4.4.2.	Dopunska opterećenja.....	27
4.4.3.	Posebna opterećenja.....	28

4.4.4.	Dozvoljena opterećenja.....	28
4.4.5.	Probno opterećenje	31
4.4.6.	Horizontalno opterećenje.....	31
4.5.	PLITKI TEMELJI.....	32
5.	PROJEKTIRANJE PREMA EUROKODU 7	35
5.1.	GEOTEHNIČKE KATEGORIJE	37
5.2.	GRANIČNA STANJA.....	39
5.3.	PROJEKTIRANJE ZA PLITKO TEMELJENJE	41
5.3.1.	Projektiranje – metode	42
5.3.2.	Granična stanja sloma.....	43
6.	ANALIZA PROJEKTNE OTPORNOSTI SUSTAVA PLITKIH TEMELJA I TLA PREMA EUROKODU 7	44
6.1.	PROJEKTNI PRISTUP 1 (PP1)	44
6.2.	PROJEKTNI PRISTUP 2 (PP2)	46
6.3.	PROJEKTNI PRISTUP 3 (PP3)	48
7.	PRIKAZ MEĐUSOBNIH RAZLIKA U DOSADAŠNJEM I NOVOM PRISTUPU PRORAČUNA NOSIVOSTI (OTPORNOSTI) PLITKIH TEMELJA.....	50
7.1.	PRIMJER	54
8.	ZAKLJUČAK.....	58
9.	LITERATURA	59

1. UVOD

Temelj je dio građevine kojim se opterećenje iz kontroliranog nadzemnog dijela prenose u prirodnu sredinu, tlo, na način da građevina bude upotrebljiva i stabilna. Temelj je sastavni dio svake građevine, a oblik temelja i dubina temeljenja ovise o vrsti građevine i osobinama tla ispod nje. Temelj nikad nije sam sebi svrha. Na *Slici 1.* prikazani su osnovni pojmovi vezani uz temelj.



Slika 1.: Osnovni pojmovi kod temelja

Izbor načina temeljenja može se prikazati dijagramom toka, kao na *Slici 2.* Način temeljenja ovisan je o nizu čimbenika koje je potrebno utvrditi prije projektiranja temelja. U protivnom temeljenje može biti ograničavajući čimbenik u ostvarivanju projektirane građevine kako tehnički tako pogotovo ekonomski. Iz tog razloga potrebno je vrlo pažljivo pristupiti radnjama opisanim na *Slici 2.*



Slika 2.: Postupak projektiranja temeljenja

Plitko temeljenje podrazumijeva temeljenje na temeljima samcima, trakama, roštiljima, pločama i elastičnim nosačima. Ovi temelji opterećenje u tlo prenose dodirnom plohom temelj – tlo, za razliku od dubokih koji prenose opterećenje i trenjem po plaštu. Dubina temeljenja mora zadovoljiti uvjete nosivosti i slijeganja za građevinu kojoj je temelj namijenjen. Pri tome mora biti zadovoljen zahtjev da temelj bude ispod granica smrzavanja za određenu klimatsku zonu.

Svako ono temeljenje koje zadire u dubinu, dovoljno da se zadovolje zadani uvjeti (slijeganje i nosivost), a temeljna stopa se nalazi neposredno ispod najniže kote građevine koju na sebi nosi jeste plitko temeljenje.

Osnovni smisao plitkog temeljenja je da opterećenje s građevine na tlo prenosi isključivo pritiskom temeljne plohe na tlo. Definicija se temelji na promjeni modela za proračun, a koji koristi teorije razvijene na Prandlovom modelu, Terzaghijevim dopunama s stvarnim tlom i Mayerhofovim prijedlogom modela za plitke temelje i temelje na kosini. Definicija je promjenjiva i kod proračuna temelja nekom od numeričkih metoda.

Prema ovoj definiciji u plitka temeljenja spadaju i temelji svih podzemnih građevina bez obzira na njihovu dubinu ispod površine tla. Pri njihovom proračunu u obzir treba uzeti najmanji nadsloj q_0 , koji pruža kontra teret pasivnom klinu. Po ovoj definiciji u plitka temeljenja spadaju i sva temeljenja na poboljšanom tlu, što ona u stvari i jesu, ali su uvjeti u tlu izmijenjeni. [1]

2. OPĆENITO O PLITKIM TEMELJIMA

Temelji su sastavni dio svake inženjerske konstrukcije, najčešće podzemni elementi, koji imaju ulogu prenositi opterećenje sa konstrukcije na tlo. Pravilnim projektiranjem temelja treba omogućiti predviđene uvjete oslanjanja konstrukcije, prijenos opterećenja u dopuštenim naprezanjima tla, te uz dopuštena slijeganja i njihovu minimalnu neravnomjernost. Dubinu temeljenja u odnosu na površinu terena treba odabirati u skladu sa sastavom i osobinama zemljišta na kojem se konstrukcija temelji, tako da uvjeti odgovaraju zahtjevima sigurnosti protiv sloma u tlu, a slijeganja su u prihvatljivim granicama.

Kriterijem nosivosti je predviđeno da postoji odgovarajuća sigurnost protiv propadanja nosivosti ispod temelja. Kriterijem slijeganja se treba osigurati da slijeganje bude unutar dopuštenih granica. Općenito je kriterij slijeganja više presudan od kriterija nosivosti u projektiranju plitkih temelja, osobito za širine temelja veće od 1.5 metara, što je često slučaj. Ograničavanjem ukupnih slijeganja ograničavaju se diferencijalna slijeganja i bilo kakve kasnije opasnosti.

„Općenito su slijeganja plitkih temelja kao što su temelji samci ili trakasti temelji ograničena na 25 milimetra.“ Terzaghi i dr. (1996.)

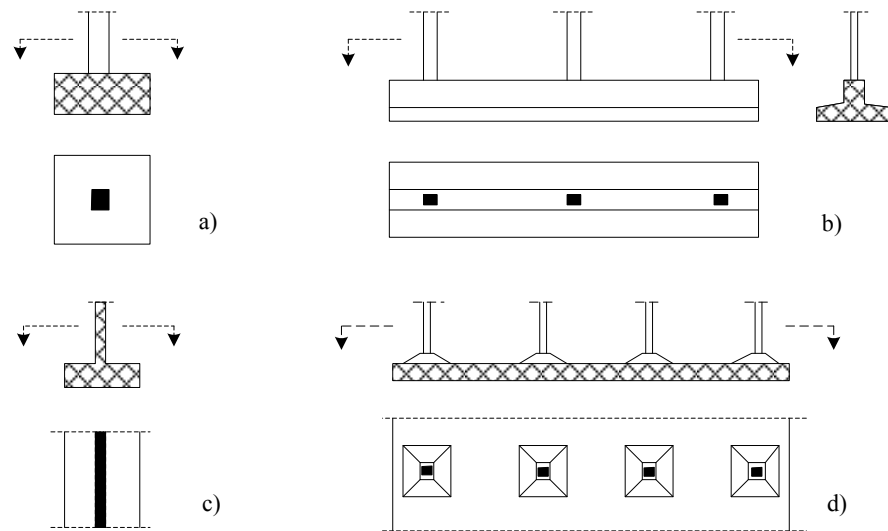
2.1.VRSTE TEMELJA

U plitkom temeljenju, temelji mogu biti klasificirani na:

- Temelji samci – pojedinačni temelji (projektiraju se obično ispod jednog stupa)
- Temeljne trake (projektiraju se ispod zidova)
- Temeljne greda i temeljni roštilji (projektiraju se ispod niza stupova)
- Temeljne ploče (projektiraju se kod velikog opterećenja i/ili lošeg tla)

Kod plitkog temelja izračunavamo dimenzije naliježuće površine temelja, visinu temelja, odakle se dobije dubina temeljenja, kao i kvaliteta materijala od kojeg je projektiran temelj. To je uglavnom klasa betona ne armiranog betona temelja, ili klasa

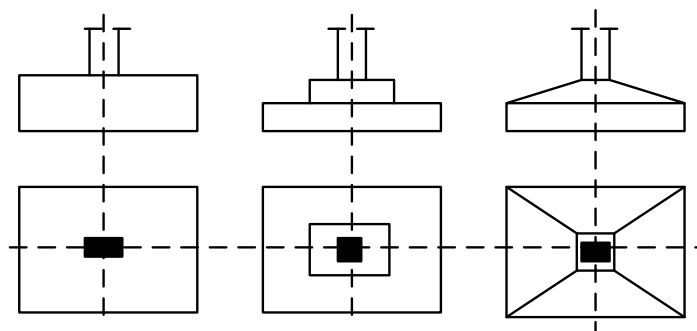
betona i potrebna armatura armiranog betonskog temelja. *Slika 3.* sa vrstama plitkih temelja



Slika 3.: Vrste plitkih temelja: a) temelj samac; b) temeljna greda; c) temeljna traka; d) temeljna ploča

2.1.1. Temelji samci

Pojedinačni temelji ispod stupova se nazivaju samci. Najčešće se projektiraju i izvode kvadratnih ili pravokutnih osnova (kontaktne površine). Kvadratne osnove su optimalne u situacijama kada se temeljem samcem prenosi centrično vertikalno opterećenje. Ukoliko je opterećenje ekscentrično ili ukoliko prostorna ograničenja kojima je onemogućeno izvođenje kvadratnog temelja, rade se pravokutne osnove. *Slika 4* prikazuje najčešće korištene oblike temelja samaca.



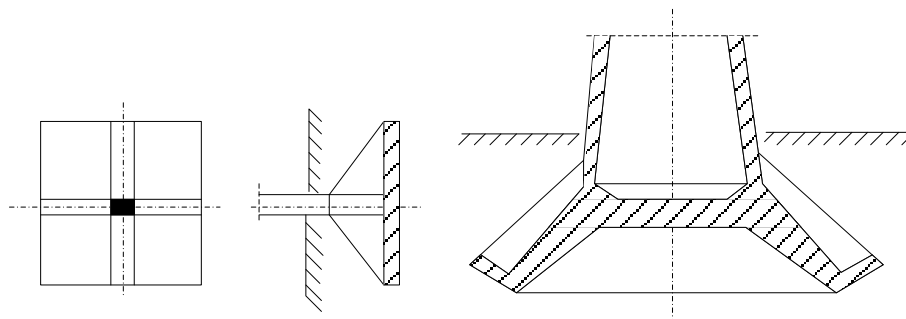
Slika 4.: Najčešći oblik temelja samaca

Najjednostavniji oblik podrazumijeva punu ploču konstantne debljine. Stepenastim i piramidalnim oblikom postiže se ušteda u materijalu, ali i komplicira izvođenje (posebno u piramidalnom slučaju, kada je neophodan i gornja oplata).

U statičkom pogledu, temelj samac je konzola ploča oslonjena na jedan stup i opterećen reaktivnim opterećenjem, koje osigurava ravnotežu. Posljedica opterećenja su utjecaji prema kojima se dimenzioniraju. Mjerodavne vrijednosti momenta savijanja su neposredno uz ivicu stupa. Realno, momenti savijanja nisu po širini konstantni, nego su veći u zoni stupa a padaju u vrijednosti prema ivicama temelja.

Temeljne stope su u pravilu zategnute u donjoj zoni, zbog čega se armiraju donjom armaturom. Rijetko, na primjer kada se uslijed velikih momenata savijanja u dnu stupa javlja neaktivan dio kontaktne površine, može se javiti potreba za armaturom u gornjoj zoni. Čak i ako to nije slučaj, temeljne stope veće visine je poželjno armirati i u gornjoj zoni lakom konstruktivnom armaturom za potrebe prihvata napona zatezanja izazvanih skupljanjem betona.

Temelji samci se mogu projektirati i specijalni oblici, često rebrastog oblika u cilju uštede materijala ili u obliku ljuski, što je prikazano na *Slici 5*.

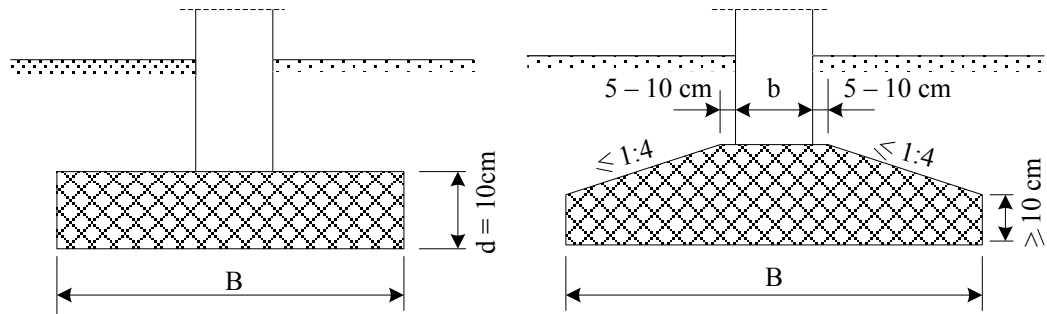


Slika 5.: Temelji specijalnih oblika

2.1.2. Temeljne trake

Temeljne trake ili trakasti temelji se projektiraju ispod zidova. Uobičajeno se projektiraju presjeka prikazanog na *Slici 6*, pri čemu se širina trake određuje iz uvjeta ograničenosti maksimalnog naprezanja tla. Opterećenje trakastih temelja zidom (od opeke, kamena, betona) je redovno blago promjenjivo i direktno uravnoteženo

reaktivnim, promatrano po dužini trake. Utjecaji u uzdužnom pravcu mogu biti zanemareni prilikom dimenzioniranja, a svakako pokriveni konstruktivnim armiranjem u uzdužnom pravcu. Trake, šire od širine zida, glavne utjecaje dobivaju u poprečnom pravcu gdje se ispusti ploče nalaze u konzolnim uvjetima rada.



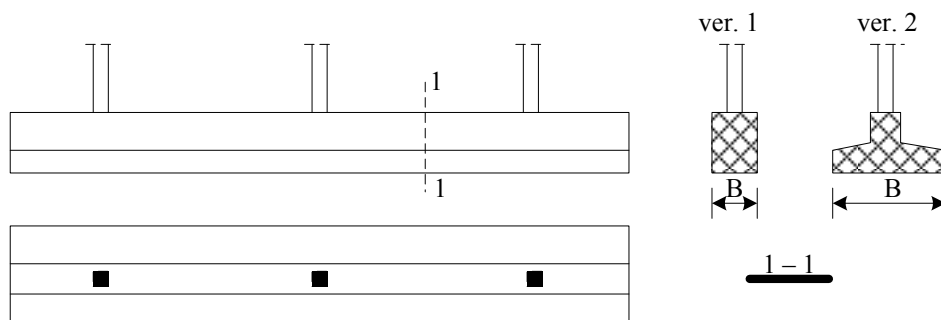
Slika 6.: Presjek trakastih temelja

Glavna armatura je u donjoj zoni i poprečnog je pravca, a njezina potrebna količina određuje dimenzioniranjem pravokutnog presjeka jedinične širine (1 metar) prema graničnim momentima koje izaziva reaktivno opterećenje, zavisno od toga da li postoji kruta veza zida i temelja ili ne.

2.1.3. Temeljne grede i roštilji

Često se javlja potreba da se za više stupova u nizu projektira zajednički temelj. Razlozi ove potrebe mogu biti u relativno maloj nosivosti tla i velikim dimenzijama temelja samaca ili u slučaju kada bi temelj samac krajnjeg stupa bio van dopuštenih veličina. Također, temeljna greda se, umjesto samaca, može projektirati sa ciljem ujednačavanja potencijalnih neravnomjernih slijeganja, u situacijama kada ili postoji realna opasnost da do ovih dođe ili kada je gornja konstrukcija u visokoj mjeri osjetljiva na neravnomjernost premještanja oslonaca.

Temeljne trake projektiraju se pravokutnih ili T – oblika poprečnih presjeka (Slika 7.). Širina rebra je za 5 – 10 centimetara veća od širine stupova, čime se osigurava oslonac za oplatu stupa. Zbog potrebe zadovoljavanja dopuštenih naprezanja tla, temeljne grede obično u donjem dijelu se projektiraju konzolno proširenje (obrnuti T – presjek).



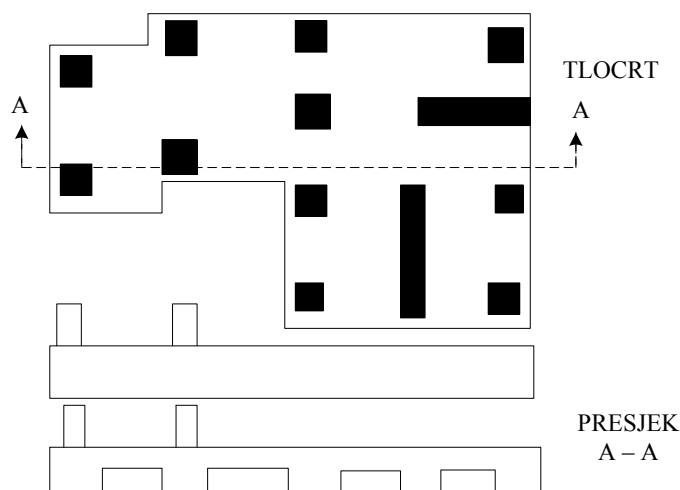
Slika 7.: Poprečni presjek temeljnih greda

Raspored reaktivnog opterećenja ispod grede je, u općem slučaju, neodređen i zavisn od naponsko – deformacijskih karakteristika tla, krutosti same grede, ali i gornje konstrukcije. Proračunski, distribucija reaktivnog opterećenja je određena usvojenim modelom ponašanja (idealizacijom) tla. U slučaju krutih temeljnih greda i/ili loših deformacijskih karakteristika tla, u praktičnim proračunima može biti usvojena gruba aproksimacija kojom se pretpostavlja linearna distribucija reakcije.

U situacijama kada se stupovi prostiru u dva pravca u približno kvadratnom rasteru i temeljne grede se mogu pružiti u dva ortogonalna pravca formirajući temeljni roštilj greda. Ovim se osigurava velika kontaktna površina i dobra povezanost konstrukcije u temeljnom nivou, u dva ortogonalna pravca.

2.1.4. Temeljne ploče

U situacijama temeljenja na tlu male ili nedovoljne nosivosti za primjenu nekog od spomenutih vrsta plitkog temeljenja, mogu se projektirati temeljne ploče (Slika 8.). Primjena ploča pogodna je u situacijama temeljenja ispod nivoa podzemnih voda, ali i kada je od interesa smanjiti neravnomjernost slijeganja pojedinih dijelova osnove objekta, bilo zbog veće deformacije tla, bilo zbog značajnog utjecaja neravnomjernosti slijeganja na preraspodjelu utjecaja u gornjoj konstrukciji. U pojedinim slučajevima, temeljna ploča može predstavljati racionalnije rješenje u usporedbi sa ostalima, ne samo po pitanju jednostavnosti izvođenja, nego i utroška materijala.



Slika 8.: Poprečni presjek temeljne ploče

Temeljne ploče se najčešće projektiraju ispod višekatnih zgrada, silosa, tornjeva, spremnika, objekata sa dubokim podrumima. Oblik temeljnih ploča najčešće je pravokutnog i kružnog. Po pravilu visok nivo reaktivnog opterećenja je uzrok potrebi za relativno velikim debljinama temeljnih ploča, suglasno rasteru stupova ili zidova koji se na nju oslanjaju. Osim efekata savijanja, probijanje temeljne ploče može biti mjerodavno za usvajanje debljina. Tada je bolje rješenje ploču ojačati gredama.

Grede se obično projektiraju sa gornje strane ploče, ostavljajući kontaktnu površinu ravnom. Rjeđe, zbog problema sa postavljanjem i trajnošću hidro izolacije, grede mogu biti projektirane i sa donje strane ploče, osiguravajući ravnu gornju površinu.

Ispod objekata kružne osnove, poput silosa, spremnika ili vodotornjeva, kao temeljna konstrukcija se najčešće koristi kružna ili prstenasta ploča, konstantne ili promjenjive visine. [6]

2.2.ODABIR NAČINA I DUBINE TEMELJENJA

Minimalna dubina temeljenja određena je propisima. Mora zadovoljiti uvjet da temeljna ploha bude ispod dubine smrzavanja. Za Hrvatsku je to 0,8 metara ispod površine terena. U klimatskim predjelima koji su dugotrajno pod utjecajem vrlo niskih temperatura vrijede sasvim drugi uvjeti za temeljenje.

2.2.1. Odabir prema zahtjevima građevine

Ovaj odabir prvenstveno se oslanja na potrebe građevine, ne vodi računa o osobinama podtemelnog tla. Odabir se prikazan u *Tablici 1.*

Tablica 1.: Tipične građevine i njeni temelji

<i>GRAĐEVINA</i>	<i>SVRHA</i>	<i>NOSIVI SKLOP</i>	<i>TEMELJ</i>
<i>ZGRADA</i>	Omeđuje i zatvara prostor	Zidovi, stupovi, ploče, grede	Samac, traka, ploča
<i>MOST</i>	Svladava veće raspone u prostoru	Grede, ploče, okviri, rešetke, lukovi, supovi, piloni, zatege	Samci, ploče, vlačni temelji
<i>POTPORNA GRAĐEVINA</i>	Svladava visinske razlike u terenu	Masivni zid, ploče	Trake, sidra
<i>BRANE</i>	Svladava denivelaciju vode	Masivni zid, ljuska, nasip	Trake, ploče
<i>DIMNJACI, PILONI, STUPOVI, TORNJEVI</i>	Dosizanje velikih visina (antenski, dalekovodni, žičare)	Masivne, vitke konstrukcije, rešetke	Samci, ploče, vlačni temelji
<i>REZERVOARI, SILOSI</i>	Skladištenje rasutih tereta, tekućina i plinova	Kugle, valjci, sačaste ćelije	Ploče, trake, roštilji
<i>STAZE DIZALICA</i>	Kretanje na šinama (nema diferencijalnog slijeganja)	Zidovi, grede na više ležajeva na stupovima, kao podloga šinama	Kontinuirani, kruti nosači, nosači na el. podlozi
<i>PODOVI (prostori s teškim vozilima i sl.)</i>	Oslanjanje i prijevoz teških tereta	Ploče	Ploče na elastičnoj podlozi
<i>AERODROMSKE PISTE</i>	Slijetanje i uzlijetanje zrakoplova	Kolnička konstrukcija posebnih zahtjeva	Plošni elastični nosač na el. podlozi
<i>KOLNICI</i>	Podloga za vozila na (gumenim) kotačima	Kolnička konstrukcija	Plošni elastični nosač na el. podlozi
<i>KOLOSJECI</i>	Šinska vozila	Šine na pragovima	Linijski elastični nosač na el. podlozi

Općenito gledajući, pobrojane su građevine po namjeni, a ne po vrsti nosive konstrukcije. Odabir pokazuje da u građevinarstvu i nema toliko velike raznolikosti u vrsti građevine, koliko bi se moglo očekivati. U tablici su nabrojane isključivo vrste plitkog temeljenja, jer je građevina povezana isključivo s potrebnom vrstom temeljenja, ali ne i s potrebnom veličinom nosivosti i slijeganja.

2.2.2. Odabir prema kriteriju slijeganja

Vrstu temelja potrebno je prilagoditi vrsti tla te vrsti i namjeni građevine. Vrsta i namjena građevine uvjetuju veličinu ukupnih i diferencijalnih slijeganja. Vrste temelja, ovisno o kakvoći temeljnog tla i vrsti nosive konstrukcije, mogu se podijeliti na način prikazan u *Tablici 2.* [1]

Tablica 2.: Odabir načina temeljenja prema zahtjevima građevine i svojstvima tla

a) Malo stišljiva tla, mala deformacija

<i>NOSIVA KONSTRUKCIJA</i>	<i>VRSTA TEMELJA</i>
Građevina na stupovima, rešetke i sl.	<i>Temelji samci</i>
Građevine sa zidovima, ljske i sl.	<i>Temeljne trake</i>

b) Jače stišljiva, nehomogena tla, veće deformacije

<i>NOSIVA KONSTRUKCIJA</i>	<i>VRSTA TEMELJA</i>
Građevina na stupovima, rešetke i sl.	<i>Temeljni nosači</i>
	<i>Temeljni roštilji</i>
Građevine s nosivim zidovima, ljske	<i>Temeljni roštilji</i>
	<i>Temeljne ploče</i>
Zidovi i supovi, ljske, sanduci	<i>Temeljni roštilji</i>
	<i>Temeljne ploče</i>

c) Slabo nosiva i jako stišljiva tla

<i>NOSIVA KONSTRUKCIJA</i>	<i>VRSTA TEMELJA</i>
Sve vrste građevina osim nasipa	<i>Duboko temeljenje</i> <i>Hibridno temeljenje</i>
Sve vrste građevina i nasipa	<i>Temeljenje na poboljšanom tlu</i>

d) Temeljenje na tlu različitih osobina

<i>NOSIVA KONSTRUKCIJA</i>	<i>VRSTA TEMELJA</i>
Sve vrste građevina osim nasipa	<i>Podtemeljne građevine</i>

3. ODREĐIVANJE PARAMETARA POSMIČNE ČVRSTOĆE

U geotehničkom inženjerstvu prilikom proračunavanja nosivosti plitkih temelja značajnu ulogu imaju parametri čvrstoće tla. Posmična čvrstoća tla prikazuje se sa slomom tla. Slom tla je stanje nestabilnosti popraćeno velikim posmičnim deformacijama i s njima povezani velikim pomacima. Obično se očituju kao klizanje jedne mase tla po drugoj preko jasno izražene klizne plohe ili manje izražene klizne zone. Dva najosnovnija parametra čvrstoće tla su kohezija i kut unutarnjeg trenja. Poznavanjem ta dva parametra moguće je definirati Mohr – Coulombov kriterij čvrstoće koji, iako idealiziran, ima široku primjenu u praksi zbog jednostavnosti primjene.

Parametri čvrstoće određuju se laboratorijskim ispitivanjem, i to korištenjem triaksijalnog uređaja ili uređaja za izravni posmik.

3.1. MOHR – COULOMBOV ZAKON SLOMA

Mohr – Coulombov zakon sloma definira posmičnu čvrstoću tla τ_f prema izrazu:

$$\tau_f = c' + \sigma'_n \tan \varphi'$$

gdje je:

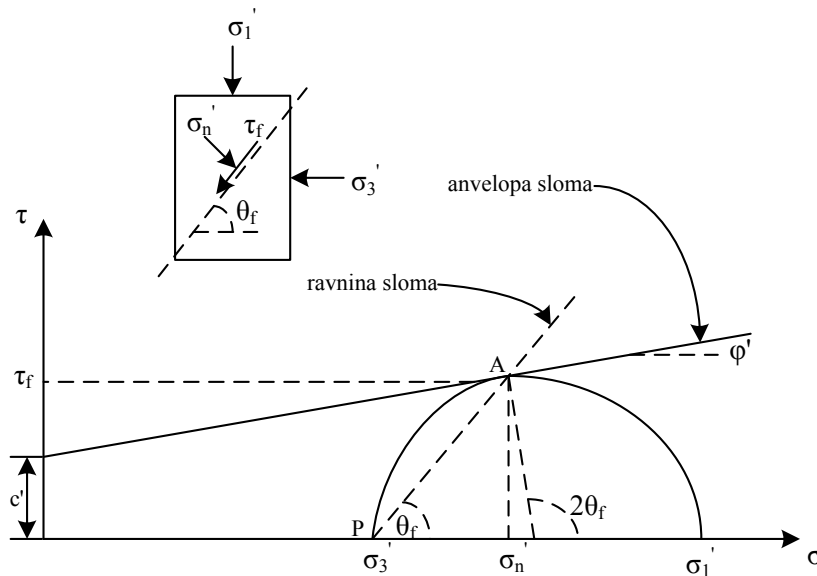
c' – kohezija

φ' – kut unutarnjeg trenja

σ'_n – normalno efektivno naprezanje

Koje djeluje na istoj ravnini kao i posmično naprezanje τ_f . Ova se ravnina zove ravninom sloma. Parametri tla c' i φ' su efektivni parametri (posmične) čvrstoće tla. Jednadžba nefinira pravac, kojemu je c' odsječak na ordinati, a φ' mu je nagib u odnosu na horizontalu. Ovaj se pravac naziva anvelopom sloma, kao što je prikazano na *Slici 9*. Linearna anvelopa sloma je Coulombov doprinos ovom zakonu sloma. Mohr je definirao da slom u tlo nastupa kada anvelopa sloma tangira Mohrovu kružnicu

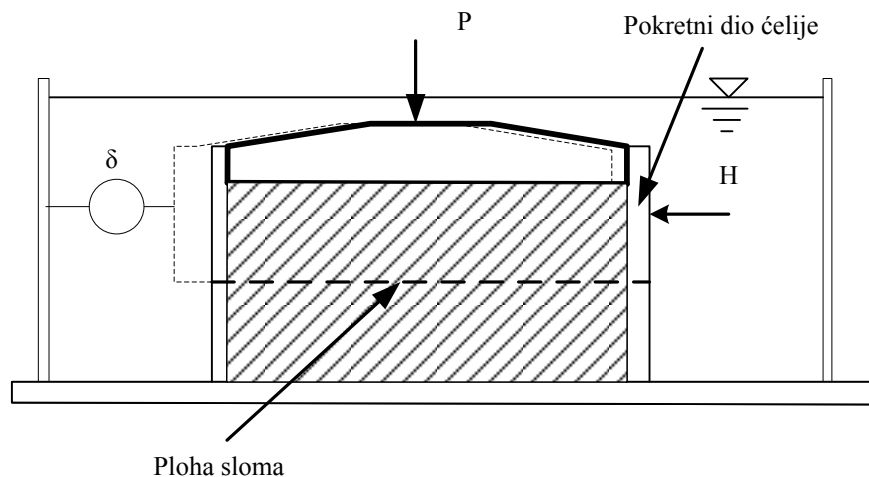
naprezanja, kao što je to slučaj s kružnicom naprezanja na *Slici 9*. Ta kružnica siječe apcisu u točkama σ_3' i σ_1' , što su glavna efektivna naprezanja pri slomu. Kao što se vidi na uzorku tla sa *Slike 9*, veće glavno efektivno naprezanje σ_1' djeluje na horizontalnu površinu uzorka, a manje glavno efektivno naprezanje σ_3' djeluje na vertikalnu površinu uzorka.



Slika 9.: Mohr – Coulombov zakon sloma

3.2. ISPITIVANJE EFEKTIVNIH PARAMETARA ČVRSTOĆE U UREĐAJU ZA DIREKTNI POSMIK

Uređaj za direktni posmik (izravno smicanje) najjednostavniji je uređaj za ispitivanje čvrstoće tla u dreniranim uvjetima. Pomoću tog se uređaja uzorak tla podvrgava prisilnom smicanju po horizontalnoj ravnini, koja dijeli dvije usporedne kutije u kojima se nalazi uzorak. U tom se uređaju ispituju neporemećeni uzorci sitnozrnatih tala ili se utvrđuje ovisnost čvrstoće o zbijenosti krupnozrnatih tala. Visina uzorka mora biti barem pet puta veća od veličine najvećeg zrna u uzorku. Veličina kvadratne kutije za smicanje ne smije biti manja od $6 \text{ cm} \times 6 \text{ cm}$. Odnos visine i širine uzorka ne smije biti veći od $1/3$ (*Slika 10.*).



Slika 10.: Uređaj za direktni posmik

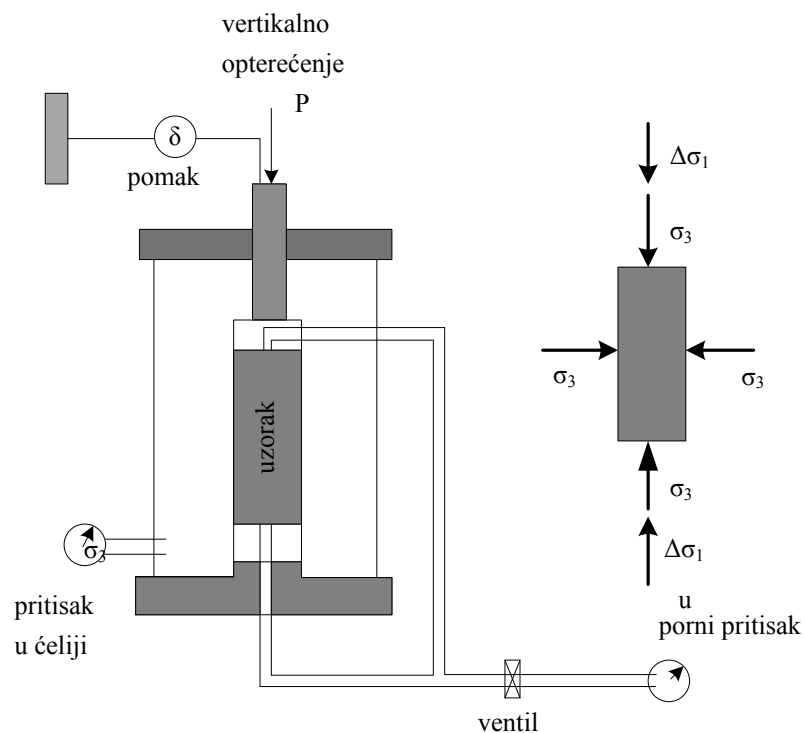
U pravilu se provode tri pokusa pri različitim vertikalnim opterećenjima. Veličine vertikalnih naprezanja treba birati tako da obuhvate mogući raspon normalnih naprezanja koja se u razmatranom problemu mogu javiti u tlu. Treba paziti da su tri uzorka koji se podvrgavaju ispitivanju uzeta iz istog tla, što se najbolje provjerava mjerenjem prirodne vlažnosti i klasifikacijskih svojstava iz ostataka tla izvađenog iz bušotine na terenu, koji su preostali nakon oblikovanja uzoraka. Svaki od tri pokusa smicanja provodi se u dvije faze. Prvu fazu čini konsolidacija pod vertikalnim opterećenjem, a drugu fazu smicanje.

Brzina smicanja važna je kako bi se osiguralo da se višak tlaka vode u uzorku praktički zadrži na nuli tijekom smicanja. U tom će slučaju efektivna naprezanja u uzorku biti jednaka nametnutim ukupnim naprezanjima.

3.3. ISPITIVANJE U TROOSNOM (TRIAKSIJALNOM) UREĐAJU

Troosni (triauxijalni) uređaj služi za određivanje odnosa efektivnih naprezanja i deformacija tla u uvjetima osne simetrije. On je po svojoj konstrukciji i postupcima ispitivanja najsloženiji, ali i najsvestraniji, od standardnih uređaja geotehničkog laboratorija. U troosnom pokusu valjkasti se uzorak tla, obavijen gumenom tankom

membranom, postavlja na postolje s filtarskim kamenom. Ugradnja uzorka završava postavljanjem gornje kape na uzorak, brtvljenjem gumene membrane i punjenjem ćelije uređaja vodom, koja tijekom pokusa uzorku nameće zadani izotropni (jednak u svim smjerovima) tlak σ_c . Gumena membrana služi za sprječavanje prodora vode iz ćelije uređaja u uzorak. Nametanje izotropnog opterećenja (povećanog tlaka vode u ćeliji) na uzorak, ujedno je prva faza standardnih troosnih pokusa. Nakon prve, nedrenirane ili drenirane faze pokusa, prelazi se na drugu fazu. Ta faza započinje dodavanjem inkrementa vertikalnog naprezanja $\Delta\sigma_1$ (Slika 11.).

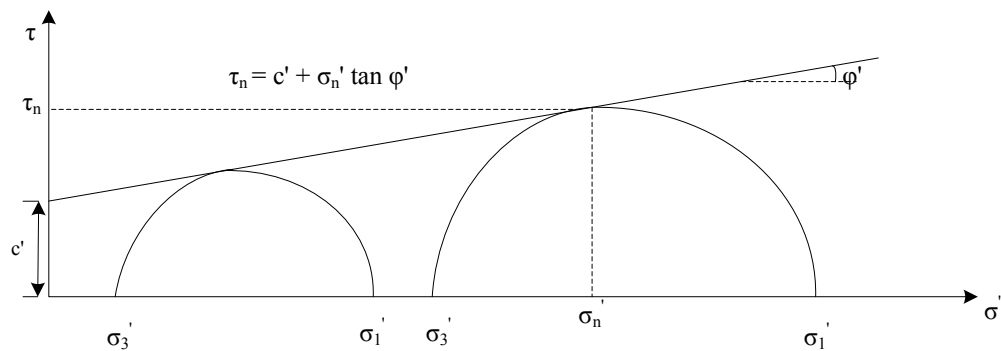


Slika 11.: Pokus triaksijalnog smicanja (troosni posmik)

Troosni uređaj omogućuje provođenje različitih programa opterećenja i/ili rasterećenja uzorka. Uglavnom su standardizirane tri vrste pokusa: izotropno konsolidirani drenirani pokus (CID), izotropno konsolidirani nedrenirani pokus (CIU) i nekonsolidirani nedrenirani pokus (UU). Ove tri vrste pokusa imaju dvije faze, a međusobno se razlikuju po tome je li dren u pojedinoj fazi zatvoren ili otvoren. Slova CI odnose se na prvu fazu pokusa s otvorenim drenom (izotropna konsolidacija – *Isotropic Consolidation*). Prvo slovo U u UU pokusu označava prvu fazu pokusa sa zatvorenim drenom (nedrenirani uvjeti, tlo ne konsolidira – *Unconsolidated*). Slovo D u CID

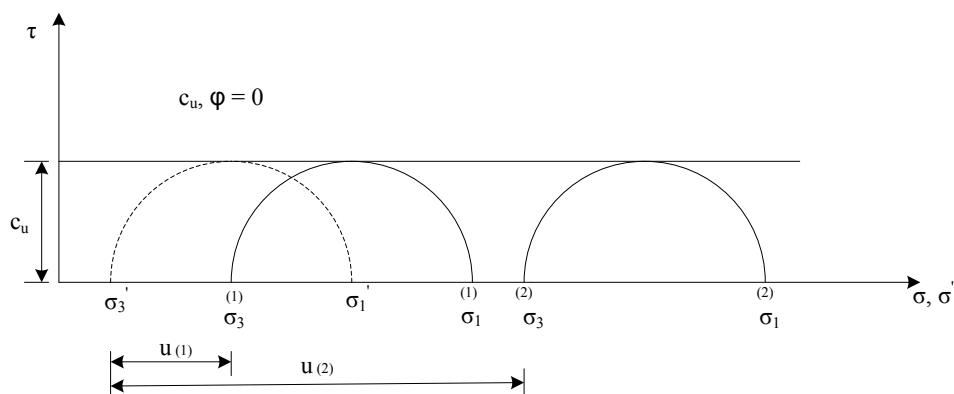
pokusu označava da se smicanje provodi s otvorenim drenom, što znači da će, nakon što višak tlaka vode postane približno nula, uzorak biti u dreniranim uvjetima (*Drained*). Slovo U u CIU pokusu i drugo slovo U u UU pokusu označavaju da se smicanje provodi sa zatvorenim drenom (nedrenirani uvjeti – *Undrained*).

CID pokusi na uzorcima istog tla omogućavaju određivanje efektivnih parametara čvrstoće c' i φ' prema Mohr – Coulombovom zakonu sloma. Obično se provode tri CID pokusa na uzorcima istog tla, s tim da se u ova tri pokusa razlikuju veličine ćelijskoga tlaka σ_c , a smicanje se provodi do sloma (*Slika 12.*).



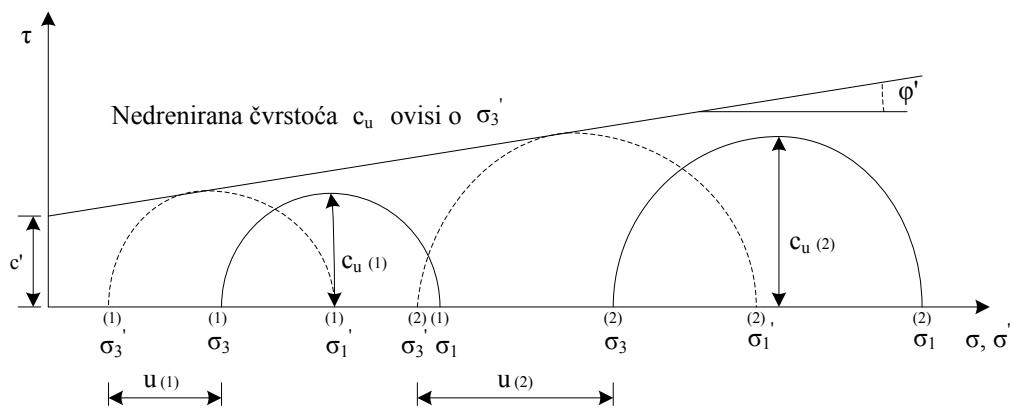
Slika 12.: CID pokus

UU pokusi na uzorcima istog tla omogućavaju određivanje nedreniranih parametara čvrstoće c_u i $\varphi_u = 0$, pri čemu je c_u nedrenirana čvrstoća tla. Obično se provode tri UU pokusa na uzorcima istog tla prikazani su rezultati dvaju UU pokusa, s tim da se u ova tri pokusa razlikuju veličine ćelijskoga tlaka σ_c , a smicanje se provodi do sloma (*Slika 13.*).



Slika 13.: UU pokus

U CIU pokusima mjeri se tlak vode u porama uzorka tijekom nedreniranog smicanja. Ovi pokusi omogućavaju određivanje efektivnih i nedreniranih parametara čvrstoće. Na kraju izotropne konsolidacije u uzorku vladaju drenirani uvjeti. Ako zanemarimo porni tlak potpuno saturiranog, ali niskog uzorka te smatramo da je porni tlak na početku pokusa nula, tada će se, nakon primjene izotropnog ćelijskog tlaka, za istu veličinu pojaviti višak tlaka vode, koji će disipirati tijekom procesa konsolidacije. Na kraju procesa konsolidacije, u dreniranim uvjetima, porni je tlak opet nula, pa su sva glavna naprezanja (veće i manje, ukupno i efektivno) u jednoj točki dijagrama s apscisom normalnih naprezanja (horizontalna je koordinata σ_c) i s ordinatom posmičnih naprezanja (vertikalna je koordinata nula). Zatim se uzorak smiče u nedreniranim uvjetima. Pri tome ukupno manje glavno naprezanje 3 ostaje u točki na apscisi s koordinatom σ_c , a ukupno se veće glavno naprezanje povećava do sloma (Slika 14.). Treba naglasiti da anvelopa sloma ne tangira Mohrovu kružnicu ukupnih naprezanja pri slomu, već Mohrovu kružnicu efektivnih naprezanja pri slomu. Pri nedreniranom smicanju normalno konsolidirane gline ili rahlog pijeska, porni tlak u uzorku raste. [2]



Slika 14.: CIU pokus

4. PRORAČUN NOSIVOSTI PREMA OBRASCIMA IZ STARIH PROPISA

Pravilnik o tehničkim normativima za temeljenje građevinskih objekata (sl. list 15/1990).

4.1. OPĆE ODREDBE

Ovim pravilnikom propisuju se tehnički normativi koji se primjenjuju pri projektiranju i izvođenju radova na temeljenju građevinskih objekata. Projekti temeljenja građevinskih objekata moraju da sadrže: podatke o rezultatima istraživanja sastava tla, ispitivanja tla „in situ“ i ispitivanja uzoraka tla, proračun dozvoljenog opterećenja tla, proračun slijeganja građevinskog objekta i dimenzioniranje temelja, kao i druge podatke predviđene propastima iz oblasti građevinarstva. Projekti iz stavke 1. ovog članka sastavni su dio tehničke dokumentacije građevinskog objekta, odnosno njegovog dijela. Obujam i stupanj obrade podataka iz stavke 1. ovog članka zavise od značaja i složenosti građevinskog objekta, odnosno njegovog dijela i osobina tla. Ako postoje podaci o eventualnoj nestabilnosti terena u prirodnim uvjetima, prije početka ispitivanja terena za potrebe temeljenja moraju se izvršiti ispitivanja terena i definirati uvjeti stabilnosti.

4.2. ISPITIVANJE TLA

Teren se ispituje radi potpune geotehničke identifikacije i klasifikacije tla na lokaciji objekta, odnosno na djelu na kome objekt utječe na teren za vrijeme gradnje i eksploatacije. Građa i osobine tla ispituju se inženjersko – geološkim kartiranjem terena, istražnim jamama, oknima, rovovima, zasjecima, jezgrama istražnih bušotina, penetracijskim sondiranjem, krilnim sondama, presiometrima, probnim opterećenjima, geofizičkim metodama, kao i drugim metodama prema odredbama ovog pravilnika.

Istraživanjima i ispitivanjima iz stavke 2. ovog članka ne smije se ugroziti stabilnost građevinskog objekta, niti izazvati teškoće pri izvođenju radova na temelju objekta, odnosno njegovog djela. Osobine tla ispituju se na poremećenim i neporemećenim uzorcima u laboratoriji ili na terenu.

Tlo se ispituje prije početka izrade tehničke dokumentacije na osnovu koje se gradi građevinski objekt, odnosno njegov dio. Zavisno od nivoa obrade tehničke dokumentacije (idejni ili glavni projekt) i stupnja istraženosti terena, određuje se područje istraživanja, kao i opseg, vrsta i uslovi izvođenja istražnih radova. Obrazloženje, odnosno koncepcija istraživanja, tehnički uslovi izvođenja istražnih radova i ispitivanja i način obrade i prikazivanja rezultata istraživanja daju se u projektu istraživanja.

Projekt istraživanja terena, kao i sinteza i interpolacija rezultata istraživanja ne mogu se mehanički koristiti kao podloga za drugi objekt na istoj lokaciji, niti za istovjetan objekt na drugoj lokaciji. Za izradu idejnog projekta odnosno objekta, istraživanjem terena prethodno se definiraju:

- 1) elementi mogućih tehničkih rješenja temeljenja, zavisno od kvaliteta i homogenosti tla i veličine i rasporeda opterećenja od predviđenog objekta;
- 2) radni uvjeti pri izradi temelja
- 3) topografska struktura, tj. reljef, s obzirom na njegovo formiranje;
- 4) litostratigrafski sastav i sklop, geneza i pripadnost po geološkim parametrima;
- 5) prisustvo podzemnih voda, mogući priljevi podzemnih voda u iskope i agresivnost podzemnih voda;
- 6) opća i lokalna stabilnost terena;
- 7) osnovna fizičko – mehanička svojstva sredina koje sačinjavaju teren.

Radi utvrđivanja kvaliteta i, posebno, mehaničke heterogenosti tla u osnovi objekta, za izradu idejnog projekta, minimalni opseg terenskih istražnih radova za površinu do 1000 m² je:

- 1) jedna istražna bušotina do projektirane dubine;
- 2) tri terenska istražna rada do projektirane dubine, sa intervalom ispitivanja po dubini ne većim od 2 m (statičko, odnosno dinamičko penetracijsko sondiranje, presiometarsko ispitivanje, krilne sonde i dr.).

Dubina ispitivanja tla određuje se prema vrsti i rasporedu slojeva u tlu, načinu temeljenja, opterećenju tla, veličini i značaju građevinskog objekta, odnosno njegovog dijela, osjetljivosti objekta, odnosno njegovog dijela na slijeganje i prema raspoloživim geotehničkim i drugim podacima o terenu na kome se vrši ispitivanje. Ako su površina temelja, specifično opterećenje i osjetljivost građevinskog objekta, odnosno njegovog dijela, na neravnomjerno slijeganje veći ili ako se deformabilnost povećava ili ako se čvrstoća smanjuje sa povećanjem dubine, tlo se ispituje sondiranjem na većim dubinama. Dubina ispitivanja tla određuje se, po pravilu, prema obrascu:

$$D = \frac{p \cdot B_0}{100}$$

gdje je:

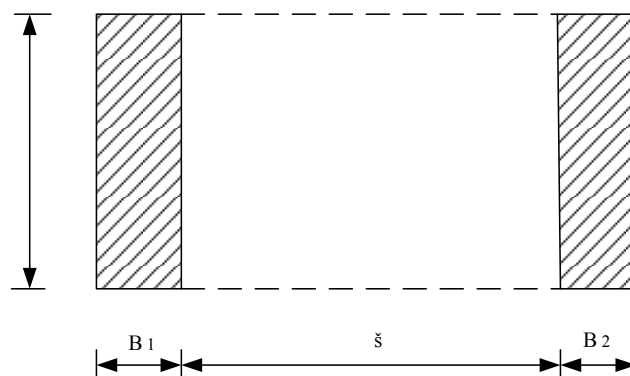
D – dubina ispitivanja izražena u metrima [m]

p – prosječno specifično opterećenje tla i temelja izraženo u kN/m²

B₀ – širina objekta, odnosno njegovog dijela izražena u metrima [m], mjerena pri dnu temelja

Ako je udaljenost „š“ temeljnih stopa između dva susjedna zida: $\check{s} > (B_1 + B_2)$ kao i ako su usamljeni zidovi i stupovi (*Slika 15.*), dubina ispitivanja tla određuje se prema obrascima:

- 1) $D = 2 \cdot B$, ako je specifično opterećenje tla temelja $p < 100 \text{ kN/m}^2$
- 2) $D = \frac{2p \cdot B}{100}$, ako je specifično opterećenje tla temelja $p > 100 \text{ kN/m}^2$, gdje B označava širinu najšireg temelja, izraženu u metrima (m).



Slika 15.: Dubina ispitivanja tla između dva zida

Ako je odnos dužine – temelja prema širini temelja ($L : B$) manji od $2 : 1$, dubina ispitivanja tla smanjuje se za 20%. Ako se primjenom odredaba čl. 11. do 13. ovog pravilnika dobije dubina ispitivanja tla manja od 6 m, tlo mora da se ispituje na dubini od najmanje 6 m, osim ako se ispitivanjem tla dopre do čvrste stijene koja se nalazi na dubini manjoj od 6 m. Dubina ispitivanja tla računa se od dna temelja građevinskog objekta naniže. Ispitivanje tla iskopavanjem vrši se istražnim jamama, istražnim oknima, istražnim rovovima i istražnim zasjecima. Taj postupak ispitivanja primjenjuje se za ispitivanje tla za pozajmišta materijala, kao i za plitko temeljenje objekte privremenog karaktera koji imaju samo prizemnu etažu, površine osnove manje od 100 m^2 (lakši građevinski objekti). Ako se tlo ispituje iskopavanjem, bočne strane iskopa moraju se osigurati od odronjavanja.

Ako se tlo ispituje bušenjem, mora se bušiti na većim dubinama ili ispod nivoa podzemnih voda. Promjer bušotine ovisi od vrste ispitivanja i veličine aparata za ispitivanje neporemećenih uzoraka u laboratoriji, a može biti veći od 89 mm za glavne i dopunske bušotine, odnosno veći od 46 mm za prethodne bušotine. Bušotine se stabiliziraju zacevljivanjem, bušačkom isplakom ili vodom. Pri izboru načina stabilizacije bušotina, prednost ima način koji, ovisno od vrste tla i stanja podzemnih voda, prouzrokuje najmanji poremećaj zidova i dna bušotine.

Bušenje iz članka 19. ovog pravilnika može biti udarno ili rotaciono. Izbor načina bušenja zavisi od: vrste, veličine i osjetljivosti građevinskog objekta, promjera i dubine bušotine, materijala u kome se vrši bušenje i primjenljivosti jednog od ovih načina bušenja, potrebe točnog određivanja promjene pojedinih vrsta tla i nivoa podzemnih voda i potrebe vađenja neporemećenih uzoraka, odnosno izvršavanja standardnog penetracijskog i presiometarskog ispitivanja ili ispitivanja sa krilnom sondom. Udarno bušenje se primjenjuje samo ako se ne vade uzorci tla i može se koristiti za pomoćne svrhe pri geotehničkim ispitivanjima. Udarno bušenje nije dozvoljeno za identifikaciju i klasifikaciju materijala iz bušotine.

Radi utvrđivanja deformabilnosti tla u prirodnim uvjetima, ispitivanje tla presiometrom vrši se u istražnim bušotinama promjera koji odgovara promjeru presiometarske sonde. Tlo se ispituje penetracijskim sondiranjem radi utvrđivanja njegove mehaničke heterogenosti, ako se iz tla koje se ispituje ne mogu vaditi neporemećeni uzorci ili ako

kvaliteta uzoraka nije dovoljno pouzdan za ocjenu zbijenosti i konzistentnosti tla. Tlo se ispituje penetracijskim sondiranjem na jedan od sljedećih načina:

- 1) Statičkim penetracijskim sondiranjem
- 2) Dinamičkim penetracijskim sondiranjem
- 3) Standardnim penetracijskim sondiranjem
- 4) Drugim poznatim metodama penetracijskog sondiranja

Krilnom sondom ispituje se meki glinoviti materijal, indeksa konzistencije $I_c \leq 0.25$, iz koga vađenje neporemećenih uzoraka tla nije pouzdano ili moguće.

Pri kartiranju se pregledaju i uočavaju svojstva tla u prirodnim zasjecima, zidovima istražnih jama, oknima ili rovovima i materijala koji se dobije iz sondažnih bušotina. Uočena svojstva tla registriraju se u izvještaju koji se vodi za svaki istražni rad.

Geofizičke metode ispitivanja tla mogu se primijeniti za ispitivanje velikih površina ili dugih poteza. Geofizičke metode ispitivanja tla obuhvaćaju mjerenja: električnog otpora (geoelektrična mjerenja), brzine širenja elastičnih valova (seizmička i mikro seizmička mjerenja), apsorpcije neutronskih čestica (mjerenje gustoće i zasićenosti slojeva tla) i druga mjerenja tla ovisno od konkretnog slučaja.

4.2.1. Utvrđivanje nivoa i ispitivanje podzemnih voda

Tijekom bušenja, odnosno pri sondažnim iskopima mora se utvrditi nivo podzemnih voda. Nivo podzemnih voda pravilno se mjeri i promatra posebno ugrađenim piezometrom. Piezometar se ugrađuje zavisno od hidrogeološke građe tla, uz pažljivo izoliranje utjecaja susjednih slojeva tla. Uzorak podzemne vode uzima se sa jednog ili više mjesta iz dijela tla koji se ispituje, prema odgovarajućim jugoslovenskim standardima. Uzorci podzemne vode uzimaju se za određivanje agresivnosti na materijale temeljnih konstrukcija.

4.2.2. Prikazivanje rezultata terenskih sondiranja i ispitivanja tla

Rezultati terenskih sondiranja i ispitivanja tla unose se u izvještaj terenskog ispitivanja, koji sadrži sljedeće podatke:

- 1) naziv i položaj građevinskih objekata;
- 2) svrhu sondiranja
- 3) naziv, odnosno ime naručitelja i ime nadzornog inženjera
- 4) naziv izvođača i ime odgovornog rukovoditelja radova
- 5) datum sondiranja
- 6) vrstu i oznaku sonde
- 7) situacijski i visinski položaj sonde
- 8) vrstu i oznaku naprave za sondiranje
- 9) predviđenu dubinu sondiranja
- 10) dubinu izvršenog sondiranja
- 11) vrstu pribora i alata
- 12) promjer bušotine
- 13) način vađenja neporemećenih uzoraka
- 14) trajanje rada
- 15) opis vremenskih prilika

Na osnovu izvještaja terenskog ispitivanja izrađuju se geološki i geotehnički profili istražnih bušotina, odnosno profili sa rezultatima terenskih rezultata.

4.2.3. Uzimanje uzoraka tla za ispitivanje u laboratoriju

Za ispitivanje uzoraka tla u laboratoriji radi upoznavanja karakteristika temeljnog tla mora se izvaditi propisan, odnosno potreban broj neporemećenih uzoraka. Neporemećeni uzorci tla moraju se vaditi, pakirati i otpremati tako da prostorna raspodjela čestica i prirodna sadržana vlage ostanu nepromijenjeni. Neporemećeni uzorci uzimaju se iz svake vrste tla, a iz debljih slojeva, po potrebi, uzima se više uzoraka. Promjer neporemećenog uzorka koji se uzima ovisi od veličine laboratorijskih

uređaja, s tim što ne može biti manji od 46 mm. Visina uzorka ne može biti manja od 180 mm.

Ako nije moguće uzeti potpuno neporemećen uzorak, uzima se poremećeni uzorak iz kojega se može pouzdano utvrditi prirodna vlažnost tla. Poremećeni uzorci uzimaju se iz svake vrste tla, u količinama koje su potrebne za predviđena laboratorijska ispitivanja.

Uzorci se moraju pažljivo pakirati u odgovarajuće sanduke, označavati i otpremati najkraćim putem u geomehanički laboratorij.

4.2.4. Ispitivanje uzoraka tla u laboratorij

Obim ispitivanja uzoraka tla u laboratoriji ovise od: veličine, trajnosti i karaktera građevinskog objekta, oblika osnove temelja, statičnog sistema i osjetljivosti na slijeganje, predviđenog načina temeljenja, veličine i karaktera opterećenosti na temelje, brzine građenja i načina izvođenja radova, vrste i sastava tla, homogenosti i heterogenosti tla, geoloških uslova i hidrogeoloških prilika u tlu, geotehničkih karakteristika pojedinih slojeva tla i poznatih podataka o temeljenju i slijeganju susjednih objekata. U laboratoriji se određuju osobine poremećenih i neporemećenih uzoraka tla, i to: sadržaj vode, zapreminska masa tla, zbijenost tla, granulometrijski sastav tla, granice plastičnosti tla, stišljivost sa spriječenim bočnim širenjem, otpornost prema smicanju (direktnog smicanja, triaksijalne kompresije, jednoaksijalne kompresije sa slobodnim bočnim širenjem), sadržaj organskih materija, sadržaj karbonata i sadržaj topivih soli, kao i druge osobine predviđene propisima za laboratorijska ispitivanja uzoraka tla.

Rezultati ispitivanja uzoraka tla u laboratoriji prikazuju se na način propisan u projektu tih ispitivanja.

4.3. KLASIFIKACIJA I IDENTIFIKACIJA TLA

Prema vrstama tla, prirodni materijali svrstavaju se u sljedeće osnovne grupe: 1) stijena - monolitna (sa pukotinama, zdrobljena) ili trošna (jače zdrobljena, zahvaćena procesom raspadanja); 2) nevezani (nekoherentni) materijali - drobina ili obluci (promjera većeg od 60 mm), šljunak krupni (promjera od 60 mm do 20 mm), šljunak srednji (promjera od 20 mm do 6 mm), šljunak sitni (promjera od 6 mm do 2 mm), pijesak krupni (promjera od 2 mm do 0,6 mm), pijesak srednji (promjera od 0,6 mm do 0,2 mm) i pijesak sitni (promjera od 0,2 mm do 0,06 mm); 3) vezani (koherentni) materijali - prah krupni (promjera od 0,06 mm do 0,02 mm), prah srednji (promjera od 0,02 mm do 0,006 mm), prah sitni (promjera od 0,006 mm do 0,002 mm), glina (promjera manjeg od 0,002 mm), organska glina sa primjesom organskih supstancija (promjera manjeg od 0,002 mm) i treset.

Nevezani materijali u pojedinim osnovnim grupama razvrstavaju se, prema granulometrijskom sastavu, u dobra granulirane (ako su u materijalu zastupljena zrna svih veličina) i jednolične (ako je razlika između promjera najvećeg i najmanjeg zrna mala). Vezani materijali, prema plastičnosti, razvrstavaju se u materijale male, srednje i visoke plastičnosti.

Osnovne grupe materijala i njihove smjese označavaju se simbolima, i to:

- 1) *nevezani materijali* - drobina i obluci (nema simbola); šljunak dobra granuliran – GW; šljunak slabo granuliran – GP; šljunak jednoličan – GU; šljunak sa pjeskovito - glinovitim vezivom – GC; šljunak slabo granuliran sa većim sadržajem praha ili gline – GM; pijesak dobra granuliran – SW; pijesak slabo granuliran – SP; pijesak jednoličan – SU; pijesak sa glinovitim vezivom – SC; pijesak slabo granuliran sa prekomjernom količinom praha ili gline – GM.
- 2) *vezani materijali* - prah male plastičnosti – ML; prašinasta glina male plastičnosti – CL; organski prah i glina male plastičnosti – CL; prah srednje plastičnosti – MI; glina srednje plastičnosti – CI; organska glina srednje plastičnosti – OI; prah visoke plastičnosti – MH; glina visoke plastičnosti – CH; organska glina visoke plastičnosti – OH; treset - Pt.

Smijese više grupa materijala nazivaju se imenom grupe koja je u smijesi najviše zastupljena. Materijali na granici između dvije grupe označavaju se simbolom tih grupa (npr. CL/CI).

Nevezani materijali, prema vlažnosti, razvrstavaju se u: suhe, malo vlažne i zasićene vodom. Nevezani materijali, prema porozitetu, razvrstavaju se u: vrlo zbijene, zbijene, srednje zbijene i rastresite.

Vezani materijali, prema vlažnosti i konzistenciji, razvrstavaju se u tvrde, polutvrde, teško gnječive, lako gnječive i žitke. Vezani materijali, prema koeficijentu pora, razvrstavaju se u: vrlo malo porozne, malo porozne, srednje porozne, jače porozne i vrlo porozne.

4.4. SILE KOJE DJELUJU NA TEMELJE (OPTEREĆENJA)

Sile koje djeluju na temelje razvrstavaju se u glavna, dopunska i posebna opterećenja, prema propisima za proračunavanje građevinskog objekta. U glavna opterećenja spadaju: vlastita težina objekta, korisno opterećenje, hidrostatički tlak i uzgon, hidrodinamički tlak i porni pretlak, aktivni tlak tla, kao i otpor tla (pasivni tlak). U dopunska opterećenja spadaju: kapilarni tlak, tlak od zaleđivanja i utjecaji koji se izuzetno javljaju.

4.4.1. Glavna opterećenja

Stalne sile koje potječu od vlastite mase građevinskog objekta i tla dobivaju se iz podataka o zapreminskim masama i zapreminama pojedinih elemenata konstrukcije objekta. One djeluju vertikalno prema dolje i moraju se uzeti u obzir pri samim proračunima temeljenja konstrukcije. Sile od korisnog opterećenja građevinskog objekta određuju se prema odgovarajućim propisima, kao i prema pribavljenim podacima za predviđeni objekt. Korisno opterećenje može djelovati trajno, povremeno i trenutno, a mora se uzeti u obzir pri proračunu korisnog opterećenja. Hidrostatički tlak i uzgon javljaju se u porama tla zasićenog vodom i djeluje na sve strane podjednako, a upravno

na površinu koja ne propušta vodu. Hidrostatički tlak mora se uzeti u obzir u sklopu glavnih opterećenja ako se temelj građevinskog objekta nalazi ispod nivoa podzemne vode. Porni pretlak javlja se u porama tla ispunjenim vodom i ima hidrostatički karakter. U nezasićenom tlu pretlak zraka u porama može se razlikovati od pretlaka vode. Pri stalnom opterećenju tla porni pretlak opada s vremenom uslijed istiskivanja vode iz pora tla. Porni pretlak javlja se prvenstveno u tlu male vodopropusnosti.

Veličina, pravac djelovanja i raspodjela aktivnog tlaka određuju se po priznatim teoretskim ili empirijskim metodama. Veličina, pravac djelovanja i raspodjela pasivnog otpora tla određuju se po priznatim teoretskim ili empirijskim metodama, pri čemu se uzima u obzir najnepovoljniji oblik kliznih površina u skladu sa mogućnošću pomicanja konstrukcije ili temelja...

4.4.2. Dopunska opterećenja

Sile dopunskih opterećenja uzimaju se pri proračunu i dimenzioniranju temelja prema odgovarajućim propisima za predviđene objekte. Ako je veličina dopunskog opterećenja približna veličini korisnog opterećenja ili vlastitoj težini, dopunsko opterećenje mora se unijeti u račun u svim fazama analize temeljenja. Kapilarni tlak javlja se u porama tla zasićenog vodom koje se nalazi iznad nivoa podzemne vode i djeluje kao sila. Veličina kapilarnog tlaka ovisi od relativne vlage zraka i visine kapilarnog penjanja vode u tlu, a određuje se mjerenjima i ispitivanjima. Tlak od zaleđivanja javlja se u tlu pri temperaturi ispod 0°C ako su pore potpuno ili djelomično ispunjene vodom. Veličina tlaka od zaleđivanja ovisi od stupnja zaleđenosti i određuje se mjerenjima i ispitivanjima.

Puzanje tla nastaje uslijed viskoznih deformacija u glinovitom tlu. Puzanje tla izaziva relaksacija napona pri stalnoj deformaciji i lagana deformacija opterećenih zrna tla pri stalnom opterećenju. Sile od djelovanja puzanja tla određuju se ako mogu utjecati na konstrukciju građevinskog objekta i temelja. Bubrenje je povećanje zapremine tla uslijed povećanja sadržaja vode u tlu ili rasterećenja tla i javlja se samo na glinenom tlu. Sile bubrenja mogu izazvati povećani tlak na temelje konstrukcije ako su deformacije temelja spriječene.

Veličina i pravac djelovanja seizmičkih i dinamičkih sila ovise od utjecaja koji ih izazivaju. Sile seizmičkog i dinamičkog djelovanja uzimaju se u proračun prema propisima za proračunavanje konstrukcija. Veličina i pravac djelovanja seizmičkog i dinamičkog utjecaja određuju se prema propisima za opterećenje konstrukcija, kao i na osnovu raspoloživih podataka mjerenja i izvršenih ispitivanja ili drugih podataka. Dinamički utjecaji nastaju uslijed naglih promjena opterećenja od periodičnih ili ne periodičnih udarnih sila, eksplozija i vibracija mase koje se prenose na temelj i tlo.

4.4.3. Posebna opterećenja

Lučno djelovanje u tlu nastaje u posebnim slučajevima deformacije tla, kao posljedica smičućih napona na granicama mase tla koja se nalazi u stanju granične ravnoteže. Lučno djelovanje utječe na raspodjelu i veličinu tlaka na graničnim površinama mase tla. Lučno djelovanje uzima se u obzir ako u kombinaciji sa drugim silama daje nepovoljnije opterećenje.

4.4.4. Dozvoljena opterećenja

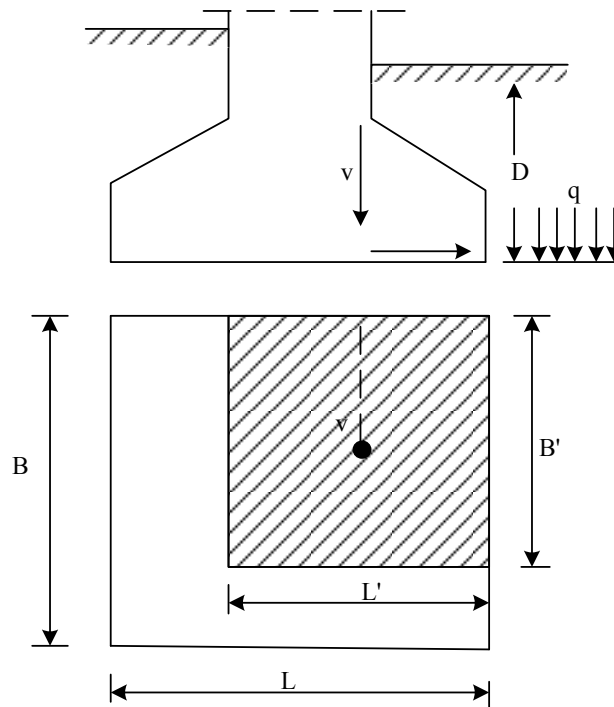
Dozvoljeno opterećenje tla određuje se prema kriteriju loma tla, kao i prema dozvoljenom slijeganju građevinskog objekta. Dozvoljeno opterećenje pravokutnog temelja u osnovi računa se za lom tla po sljedećem obrascu:

$$Pa = \frac{Q}{A'} = \frac{y}{2} B' N_{\gamma} S_{\gamma} I_{\gamma} + (C_m + qtg\phi_m) N_c S_c d_c i_c + q$$

gdje je:

Q – ukupno vertikalno dozvoljeno opterećenje temelja

A' – korisna površina temelja, tj. dio ukupne površine osnove temelja koji je resultantnom silom centrično opterećen A' = B' L' (Slika 16.)



Slika 16.: Centrično opterećen temelj

B i L – širina i dužina ukupne površine temelja A

γ – efektivna zapreminska težina tla ispod nivoa temeljnog dna, tj. zapreminska težina smanjena za veličinu uzgona, ako postoji

Q – najmanje efektivno opterećenje u nivou temeljnog dna pokraj temelja (Slika 16)

φ_m – dozvoljeni mobilizirani kut otpornosti na smicanje, koji se izračunava $t\varphi_m = \frac{tg\varphi}{F_\varphi}$

gdje je φ kut otpornosti za smicanje a F_φ odgovarajući faktor sigurnosti

N_γ i N_c – faktori nosivosti za centralno i vertikalno opterećen ($1 \rightarrow \infty$ $B = B' = \text{konst.}$), koji ovise od veličine dozvoljenog mobiliziranog kuta otpornosti na smicanje (φ_m)

c_m – dozvoljena mobilizirana kohezija; $c_m = \frac{c}{F_c}$, gdje je c kohezija (čvrstoća na smicanje kod nultog normalnog napona), a F_c odgovarajući faktor sigurnosti

s_γ i s_c – faktori oblika, ovise o odnosu B'/L' (širine prema dužini temelja). A određuje se prema obrascima:

$$s_\gamma = 1 - 0,40 B'/L' ; s_c = 1 + 0,20 B'/L'$$

d_c – faktor dubine, koji ovisi o odnosu D/B' (dubina prema širini dna temelja za plitke temelje ($D \leq B$)), izračunava se $d_c = 1 + 0,35 \cdot D/B'$

i_γ i i_c – faktori nagiba sile, ovise od kuta φ_m i od odnosa:

$$\frac{H}{A'c_m + Vtg\varphi_m}$$

gdje su H i V horizontalna, odnosno vertikalna komponenta rezultante sile koja djeluje na dno temelja (faktori i_γ i i_c).

Ako temeljno dno nije pravokutnog oblika, primjenjuje se pravilnika za pravokutnu efektivnu površinu u koju se transformira stvarna površina pod sljedećim uvjetima:

- 1) efektivna površina se obrazuje kao radijalno simetrična površina tako da je rezultanta u težištu te radijalne simetrične površine;
- 2) efektivna površina se pretvara u pravokutnik sa istim težištem, sa istim glavnim osima inercije, sa jednakom površinom (BL) i sa približno jednakim odnosom dužine prema širini ($L:B$).

Faktori sigurnosti određuju se prema funkcionalnosti i statičkom karakteru građevinskog objekta, opsegu izvedenih istražnih radova i ravnomjernosti ili neravnomjernosti sastava tla u intervalima za $F = 1,2$ do $1,8$ (prosječno $1,5$) i za $F_c = 2,00$ do $3,00$ (prosječno $2,5$). Sile opterećenja množe se faktorima sigurnosti prema odgovarajućim propisima. Granična nosivost poslije dovršene konsolidacije, ako je tlo koherentno, dobiva se sa vrijednostima c_m i φ_m koje odgovaraju efektivnim naponima. Ako se stupanj konsolidacije ne računa posebno, granična nosivost u početnoj fazi konsolidacije računa se sa vrijednostima c i φ (sa redukcijom na c_m i φ_m). Ako je temeljno tlo u dubinama do $2 B$ heterogenog sastava, pri proračunu dozvoljenog opterećenja, uzimaju se karakteristike φ , odnosno C najnepovoljnijeg sloja ili se posebnom analizom stabilnosti dokazuje usvojeno dozvoljeno opterećenje.

Vrijednosti dozvoljenih opterećenja tla koje se proračunavaju, važe samo ako se pri statičkom proračunu uzimaju u obzir glavna i dopunska opterećenja.

Ako se uzimaju u obzir samo glavna opterećenja, dobivene vrijednosti smanjuju se za 20%. Ako se, pored glavnih i dopunskih opterećenja uzimaju u obzir i posebna

opterećenja, dobivene vrijednosti za ukupno djelovanje opterećenja mogu se povećati za 20% pod uvjetom da su uzeti koeficijenti sigurnosti $F_\gamma > 1,5$ ili $F_c > 2,5$.

4.4.5. Probno opterećenje

Probno opterećenje može se primijeniti za određivanje dozvoljenog opterećenja tla tako što se iz krive ukupnog slijeganja, kao funkcije opterećenja, odrede moduli deformacije opterećenog tla i karakteristike smicanja aktiviziranje u fazi loma. Dobivene vrijednosti se unose u račun dozvoljenog opterećenja, s obzirom na dozvoljeno slijeganje, kao i u račun dozvoljenog opterećenja s obzirom na otpornost od loma.

Ako se probno opterećenje vrši na kvadratnim pločama stranica B ili kružnim pločama promjera D i ako je najmanje do dubine 1,5 B, odnosno 1,5 D tlo istog sastava, moduli deformacije E za pojedinačne stupnjeve opterećenja Δ_p odgovarajućih slijeganja Δ_p određuju se:

$$E = 0,82 \Delta_p \frac{B}{\Delta_p}, \quad \text{odnosno } E = 0,71 \Delta_p \frac{D}{\Delta_p}$$

Probim opterećenjem tla preko ploča ispituje se samo deformabilnost sloja debljine 1,5 B (1,5 D). Probna opterećenja vrše se preko kvadratne ili kružne površine čije su stranice, odnosno promjer 40 cm ili veće, a izuzetno veće od 1 000 cm.

4.4.6. Horizontalno opterećenje

Odnos H prema V između tangencijalnog i normalnog opterećenja u stopi plitkih temelja ne smije biti veći od:

$$\frac{tg\delta}{F} t_j \cdot \frac{H}{V} \leq \frac{tg\delta}{F}$$

gdje je:

δ – kut trenja između temelja i tla

F – koeficijent sigurnosti; minimalne vrijednosti za F su:

- 1) $F >$ od 1,5 (1,8) za šljunkovito i pješčano tlo
- 2) $F >$ od 2 (2,5) za glinovito tlo

Navedene vrijednosti važe za ukupno djelovanja svih sila, uključujući i potres, a vrijednosti u zgradama – samo za djelovanje glavnih opterećenja. Pri određivanju kuta δ uzima se u obzir hrapavost kontaktne betonske površine. Ako je visina vala neravne površine veća od dvostrukog promjera najvećeg zrna tla, za δ se može usvojiti kut unutrašnjeg trenja tla. Ako je građevinski objekt statički ili funkcionalno osjetljiv na horizontalna pomicanja, izračunat će se ili će se procijeniti i tangencijalno pomicanje uslijed deformacije tla ispod temelja i uslijed tangencijalnih pomicanja na kontaktnoj površini.

4.5. PLITKI TEMELJI

Najmanja dubina temelja određuje se zavisno od vrste i osobina tla, klimatskih uslova i vrste građevinskog objekta. Ako temelj ne mora da bude dubok, najmanja dubina određuje se prema smrzavanju, isušivanju, opasnosti od ispiranja tla i drugim sličnim uvjetima. Ako je tlo podložno smrzavanju, temeljenje se izvodi na dubini koja je za 10 do 20 cm veća od najveće dubine smrzavanja. Za određivanje dubine smrzavanja koriste se višegodišnji podaci meteoroloških stanica, a ako njih nema, koristi se iskustvo. Najmanja dubina ukopavanja u odnosu na isušivanje tla ovisi od klimatskih prilika i vrste tla. Dubina djelovanja isušivanja i stupnja osjetljivosti tla u odnosu na isušivanje određuju se odgovarajućim metodama u laboratoriji ili na terenu. Ako postoji strujanje podzemnih voda, najmanja dubina temelja određuje se tako da se onemoguće i otklone sve štetne posljedice ispiranja tla ispod temelja. Mjere i način osiguranja temelja određuju se za svaki pojedini slučaj. Najmanja dubina temelja opterećenog horizontalnim silama određuje se i prema stabilnosti protiv klizanja.

Temeljne konstrukcije se, po pravilu, proračunavaju i dimenzioniraju prema njihovoj savitljivosti (deformabilnosti) i prema stišljivost tla. Pri proračunu se primjenjuje

metoda izjednačavanja deformacija konstrukcije i temeljnog tla. Izuzetno, ako su u pitanju privremeni manji građevinski objekti, temeljne konstrukcije se računaju i dimenzioniraju na način određen projektom. Temeljne konstrukcije mogu biti trake, samci, nosači ili ploče, zavisno od oblika površine oslanjanja, uvjeta deformacije i načina opterećenja.

Za ocjenu ponašanja temeljne konstrukcije (ili konstrukcije uopće) koja ima konstantnu krutost po cijeloj dužini, a oslonjena je na tlo, primjenjuje se koeficijent apsolutne krutosti (K). Zavisno od oblika površine temelja, koeficijent apsolutne krutosti za četvrtaste temeljne konstrukcije određuje se:

$$K = \frac{E_b}{12E_s} \left(\frac{d}{L}\right)^3$$

a za okrugle površine temelja prema:

$$K = \frac{E_b}{12E_s} \left(\frac{d}{D}\right)^3$$

gdje je

E_b – modul deformacije betona ili drugog materijala od kojega je izrađena temeljna konstrukcija, [kN/m²]

E_s – modul deformacije tla ili stijene [kN/m²]

L – dužina temelja ili temeljne konstrukcije [m]

d – visina temeljne ploče ili nosača, [m]

D – promjer okruglog temelja ili temeljne konstrukcije, [m]

Temelj i temeljna konstrukcija proračunavaju se primjenom modula deformacije tla, koji, ovisno od vrste tla, može biti stalan ili promjenljiv. Temeljne trake oslonjene na tlo ponašaju se kao krute ili savitljive. Temeljni nosači proračunavaju se prema njihovoj krutosti ili krutosti cijele konstrukcije i stišljivost tla, pri čemu se ne uzimaju u obzir promjene intenziteta raspodjele tlaka u poprečnom pravcu. Temeljni nosači manjih dimenzija (do 4 m dužine) mogu se proračunavati na osnovu pravocrtne raspodjele pritisaka na kontaktnoj površini.

Temeljne ploče -samci sa koncentracijskim opterećenjem na jednom mjestu čiji je odnos strana $(L/B) > 2$, a njihova konstrukcija zadovoljava deformacije istog reda veličine i u poprečnom i uzdužnom pravcu, proračunavaju se kao ploče.

Ako se izgradnja temelja predviđa u podzemnoj vodi, mora se ispitati da li je podzemna voda agresivna na materijal od kojega se izvode temelji. Ako je voda agresivna, temelji se moraju izgraditi ili zaštititi na odgovarajući način. [4]

5. PROJEKTIRANJE PREMA EUROKODU 7

Kad se govori o geotehničkom inženjerstvu tada ono obuhvaća cjelokupne aktivnosti u građevinskoj struci na polju geotehnike. Time su obuhvaćeni svi sustavi od izrade projektnog zadatka, programa istražnih radova, laboratorijskog i “ in situ” ispitivanja, obrade i analize rezultata ispitivanja, pa sve do same finalizacije izrade geotehničkog projekta i na koncu izvedba geotehničke konstrukcije ili zahvata. Godine 1992. započelo je usklađenje zakonodavstva RH u geotehničkom inženjerstvu s zakonodavstvom EU. Ubrzo nakon 1992. godine, započinje proces usklađenja na području normizacije i akreditacije. Taj proces se nastavlja još i danas koji nije u potpunosti okončan. U sklopu novog zakonodavstva RH pripremljene su i usvojene određene norme za geotehničko projektiranje. Geotehničko projektiranje je obrađeno u normi za projektiranje HRV ENV 1997.

Geotehnički Eurocode (EN 7) sastoji se iz dva dijela (drugi dio nastao je spajanjem drugog i trećeg „starog“ EC 7):

- 1) EN 1997-1 Geotehničko projektiranje – Dio 1: Opća pravila,
- 2) EN 1997-2 Geotehničko projektiranje – Dio 2: Istraživanje i ispitivanje tla

Sadržaj EN 1997-1 Geotehničko projektiranje – Dio 1: Opća pravila, obuhvaćeni su:

- Osnove geotehničkog projektiranja
- Geotehnički podaci
- Nadzor pri izvođenju
- Opažanje i održavanje
- Nasipi, sniženje vode, poboljšanje tla i armiranje
- Plitki temelji
- Temelji na pilotima
- Sidra
- Potporne konstrukcije
- Hidraulički slom
- Opća stabilnost
- Nasipi
- 9 priloga (parcijalni i korelacijski faktori)

- Dodatne informacije za projektne pristupe 1, 2 i 3
- Proračun graničnih pritisaka na vertikalne stijene
- Analitički postupak proračuna nosivosti tla
- Poluempirijski postupak proračuna nosivosti tla
- Postupak proračuna slijeganja
- Procjena nosivosti stijene
- Granične vrijednosti deformacija konstrukcije i pomicanje temelja
- Popis provjere za nadzor nad izvođenjem i monitoring ponašanja konstrukcije

EN – 1997 se poziva, osim na ostale navedene norme iz sustava eurokodova, još i na sljedeće norme za izvođenje posebnih geotehničkih radova:

- EN 1536:1999 Bušeni piloti
- EN 1537:1999 Sidra u tlu
- EN 12063:1999 Stijene od talpi
- EN 12699:2000 Razmičući piloti (zabijeni i utisnuti piloti)
- EN 14199:2001 Mikropiloti
- EN ISO 13793:2001 Toplinsko ponašanje zgrada, toplinsko projektiranje temelja radi izbjegavanja izdizanja od smrzavanja

Eurocode 7 je namijenjen:

- 1) Rješavanju svih problema interakcije temeljnih i potpornih konstrukcija s tlom, odnosno stijenom
- 2) Odnosi se na sve konstrukcije u građevinarstvu
- 3) Definiranju načina proračuna geotehničkog djelovanja na konstrukcije
- 4) Proračunavanju otpora tla na vanjska djelovanja od konstrukcije
- 5) Davanju pravila pri projektiranju za korištenje u standardnoj inženjerskoj praksi, u svijetlu problematike geotehničkog inženjerstva

Eurocode 7 - *Odjeljak 1* je općeniti dokument, koji daje osnovne principe pri geotehničkom projektiranju, unutar usvojenog koncepta graničnih stanja. Spomenuti principi su mjerodavni pri proračunu geotehničkih djelovanja na konstrukcije, te pri projektiranju samih elemenata konstruktivnih sklopova, u kontaktu s tlom (temelji, piloti, potporni zidovi i dr.). Detaljnija pravila projektiranja, što znači proračunski modeli, precizne formule, krivulje, dijagrami i dr., dani su samo u informativnim

Aneksima (Tablica 3). Glavni razlog tomu je taj što se proračunski postupci i modeli, u području geotehničkog inženjerstva, znatno razlikuju od zemlje do zemlje, pa nije bilo moguće postići konsensus između njih.

Tablica 3.: Sadržaj EN 1997-1 Geotehničko projektiranje Dio 1: Opća pravila

SADRŽAJ:	ANEKSI:
<ol style="list-style-type: none"> 1. Osnove geotehničkog projektiranja <ol style="list-style-type: none"> 2. Geotehnički podaci 3. Nadzor pri izvođenju 4. Opažanje i održavanje 5. Nasipi, sniženje vode, poboljšanje tla i armiranje <ol style="list-style-type: none"> 6. Plitki temelji 7. Temelji na pilotima 8. Sidra 9. Potporne konstrukcije <ol style="list-style-type: none"> 10. Hidraulički slom 11. Opća stabilnost 12. Nasipi 	<p style="text-align: center;">1 NORMATIVAN</p> <p style="text-align: center;">8 INFORMATIVNIH</p> <ol style="list-style-type: none"> A. Parcijalni i korelacijski faktori za granična stanja B. Dodatne informacije za projektne pristupe 1, 2 i 3 C. Primjeri određivanja graničnih pritisaka na vertikalne stijene D. Analitički postupak proračuna nosivosti tla E. Poluempirijski postupak proračuna nosivosti tla F. Primjer proračuna slijeganja G. Procjena nosivosti stijene H. Granične vrijednosti deformacija konstrukcija i pomicanja temelja I. Popis provjere za nadzor nad izvođenjem i monitoring ponašanja konstrukcije

5.1. GEOTEHNIČKE KATEGORIJE

Za minimalne zahtjeve, glede opsega i kvalitete geotehničkih istražnih radova, treba odrediti “težinu i kompleksnost” geotehničkog projekta. U tu svrhu definirane su tri kategorije: 1., 2., i 3. Na *Slici 17* prikazan je dijagram određivanja kategorije.

Geotehnička kategorija 1 - Male i jednostavne konstrukcije kao:

- lagani objekti sa centričnom silom po stupu manjom od 250 kN ili ispod zida manjom od 100 kN/m'
- potporni ili razuporni zidovi niži od 2m,
- nasipi niži od 3m ispod prometnih površina, odnosno 1m ispod temelja,
- jednokatne ili dvokatne stambene zgrade na plitkim temeljima ili pilotima,
- mali iskopi za drenaže i sl.

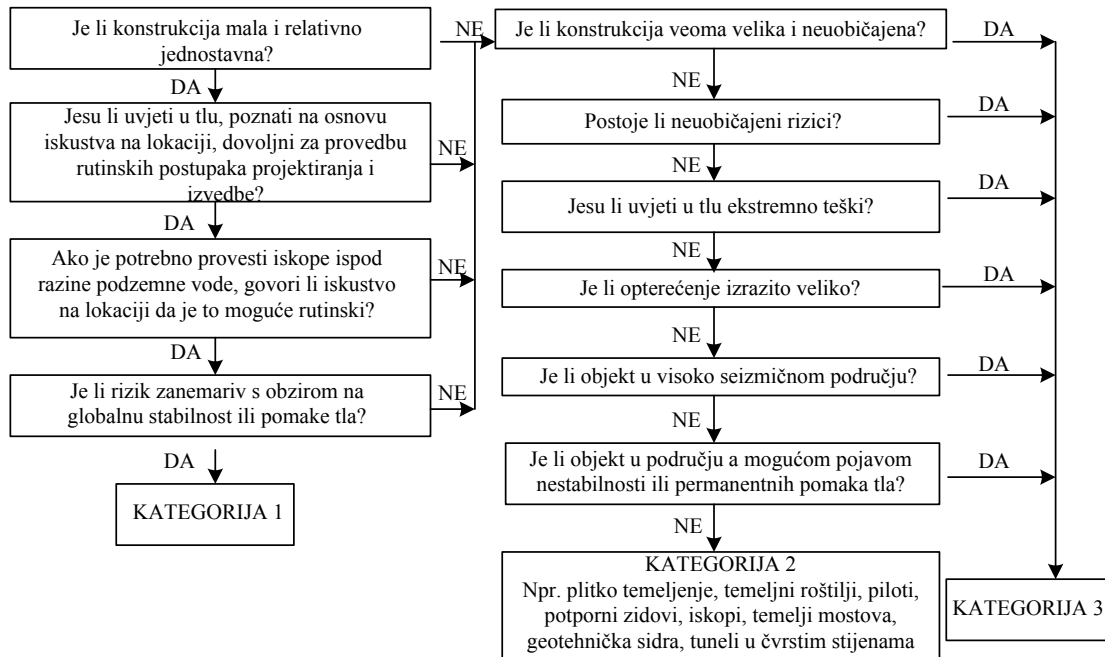
Geotehnička kategorija 2 - Konstrukcije gdje s kvantitativnim geotehničkim podaci i analizama, radi zadovoljenja osnovnih zahtjeva, a moguće je primijeniti uobičajene postupke projektiranja i izvođenja npr.:

- pojedinačni plitki temelji – smaci
- roštilji
- piloti
- potporni zidovi
- iskopi
- upornjaci i stupovi mostova
- nasipi i zemljani radovi
- geotehnička sidra i sl.

Geotehnička kategorija 3 - Svi slučajevi koji ne ulaze u prve dvije kategorije. Zahtjeva uključivanje kvalificiranog inženjera, s odgovarajućim iskustvom u rješavanju različitih problema u geotehničkom inženjerstvu. Propis ne daje detaljne zahtjeve na projektantske postupke za tu kategoriju, osim što se podrazumijeva da zahtjevi za drugu kategoriju čine donju granicu. Nekoliko primjera:

- zgrade s izuzetnim opterećenjem, višekatni podrumi,
- brane, veliki mostovi i tuneli u lošem tlu, te s prisutnošću vode,
- temelji strojeva s velikim dinamičkim opterećenjem,
- priobalne konstrukcije,
- nuklearne centrale,
- industrijski objekti, koji rabe opasne kemikalije,
- zgrade jače osjetljive na seizmička opterećenja,
- iskopi u složenim uvjetima (većinom u urbanim cjelinama),

- o konstrukcije na kolapsibilnom ili ekspanzivnom tlu



Slika 17.: Dijagram toka za određivanje geotehničke kategorije

5.2. GRANIČNA STANJA

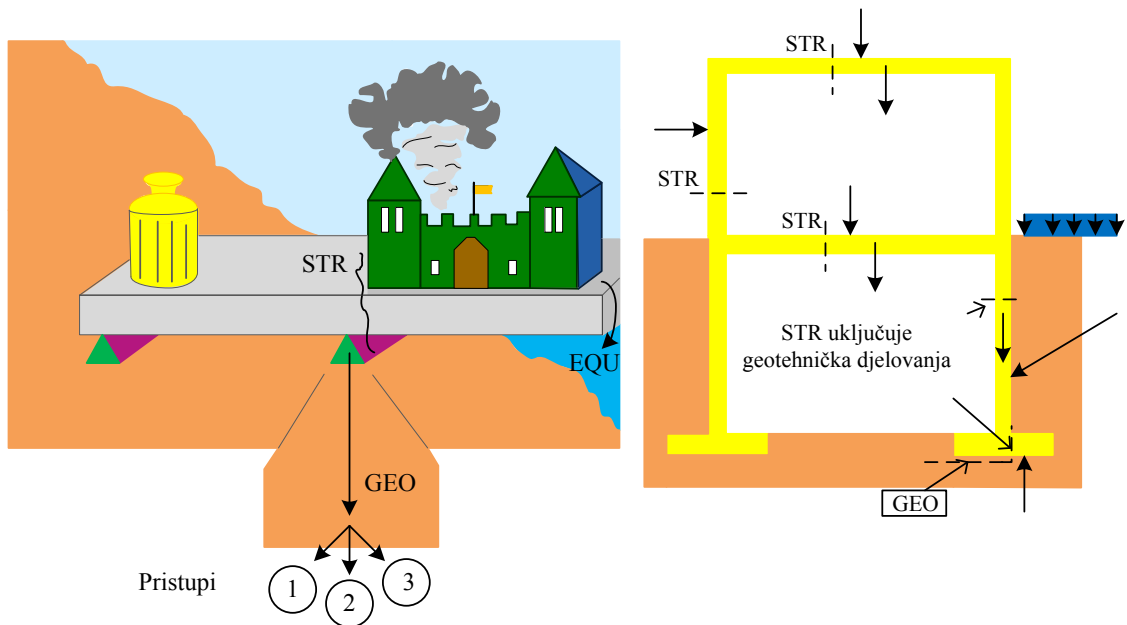
Potrebno je dokazati da slijedeća granična stanja nisu dosegnuta:

- o gubitak ravnoteže konstrukcije ili tla promatranih kao kruto tijelo (*EQU*)
- o slom ili neprihvatljivo velike deformacije konstrukcije ili njenog elementa, uključujući temelje, pilote, potporne zidove (*STR*)
- o slom ili neprihvatljivo velike deformacije tla (*GEO*)
- o gubitak ravnoteže konstrukcije ili tla uslijed djelovanja pornog pritiska (izdizanje) ili druga vertikalna djelovanja vlačne sile (*UPL*)
- o hidraulički slom uslijed prevelikog hidrauličkog gradijenta (*HYD*)

Postupci provjere graničnih stanja - granična stanja trebaju biti provjerena jednim ili kombinacijom slijedećih postupaka:

- o analitičkim i numeričkim proračunima
- o usvajanjem "receptata" ili "prepisivanjem"

- o eksperimentalnim modeliranjem i in situ testiranjima
- o metodom opažanja



Slika 18.: Granična stanja (EQU – STR – GEO)

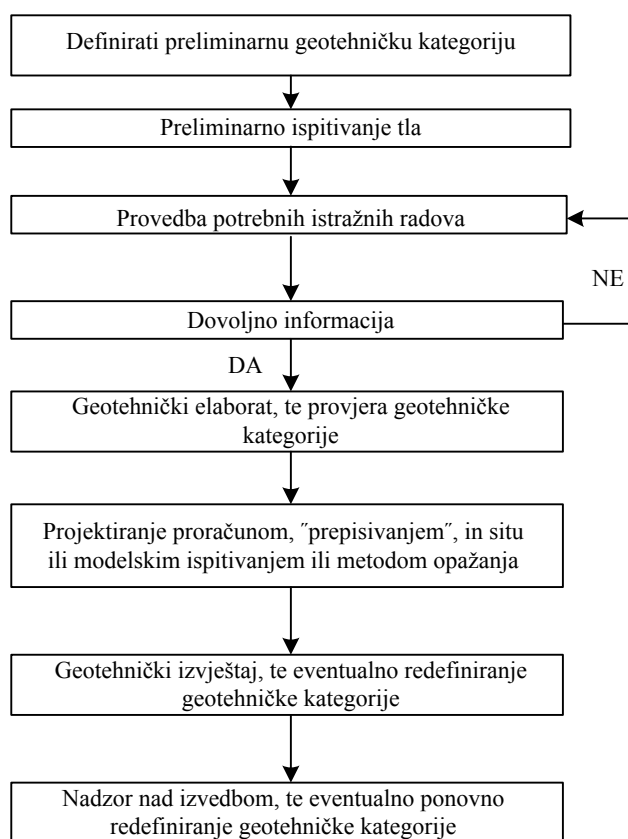
Tablica 4.: Parcijalni faktori za strukturalna (STR) i geotehnička (GEO) granična stanja

Projektni pristup (DA)	Kombinacije	Djelovanje	Simbol	A1	A2
1	STALNO				
	A1 + M1 + R1	Nepovoljno	γ_G	1,35	1,00
	A2 + M2 + R1	Povoljno	γ_G	1,00	1,00
2	POVREMENO				
	A1 + M1 + R2	Nepovoljno	γ_Q	1,50	1,30
3	A1 ili A2 + M2 + R3	Povoljno	γ_Q	0	0

Parametri tla (γ_M)	Simbol	M1	M2
Kut unutarnjeg trenja	γ_ϕ	1,00	1,25
Efektivna kohezija	$\gamma_{c'}$	1,00	1,25

Nedrenirana čvrstoća	γ_{cu}	1,00	1,40
Jednoaksijalna čvrstoća	γ_{qu}	1,00	1,40
Zapreminska čvrstoća	γ_{γ}	1,00	1,00

Otpor (γ_R)	Simbol	R1	R2	R3
Nosivost	γ_{Rv}	1,00	1,40	1,00
Klizanje	γ_{Rh}	1,00	1,10	1,00



Slika 19.: Postupak projektiranja

5.3. PROJEKTIRANJE ZA PLITKO TEMELJENJE

U nastavku se daje opis i postupak projektiranja plitkog temeljenja po Eurocode 7 i važećem našem „Pravilnik o tehničkim normativima za temeljenje građevinskih objekata (Službeni list 15/1990)“.

Granična stanja:

- gubitak globalne stabilnosti
- nosivost temelja
- slom na klizanje
- kombinacija sloma tla i konstrukcije
- slom konstrukcije uslijed pomaka temelja
- neprihvatljivo velika slijeganja
- izdizanje temelja uslijed bubrenja ili smrzavanja tla
- neprihvatljive vibracije

Projektiranje kontrola:

- odgovarajuća dubina temeljenja
- razina nivoa podzemne vode
- mogući pomaci tla uslijed primjerice toka vode, same izgradnje i dr.
- utjecaj iskopa na susjedne objekte
- transmisija temperature iz budućeg objekta
- vodonepropusnost (kvalitetna hidroizolacija)
- varijacija nivoa podzemne vode kroz duže vremensko razdoblje

5.3.1. Projektiranje – metode

Direktna metoda – provedba odvojenih analiza za svako granično stanje. Proračun mora biti što je moguće bliže mehanizmu sloma, te provesti odgovarajuće proračune slijeganja.

Indirektna metoda – korištenje usporedivog iskustva i rezultata terenskih i laboratorijskih istražnih radova, te rezultata opažanja ponašanja tla i konstrukcije.

Preskriptivna metoda („*prepisisvanje*“) – upotreba konzervativnih pravila, a naglaskom na kontrolu materijala pri ugradnji, provedbi nadzora i drugo.

5.3.2. Granična stanja sloma

1. Globalna stabilnost:

- Blizina prirodnih ili umjetnih kosina
- Blizina iskopa ili potpornih zidova
- Blizina kanala, rijeka, jezera
- Blizina rudarskih aktivnosti i podzemnih konstrukcija

2. Nosivost temelja:

- Granično stanje sloma $V_d \leq R_d$
- Granično stanje klizanja $H_d \leq R_d$

3. Slom konstrukcije uslijed pomaka temelja:

- Vrijednost dozvoljenih kontaktnih pritisaka mora biti takva da ne dolazi do prekoračenja slijeganja
- Poduzeti mjere pri anuliranju pomaka uslijed bujanja tla

4. Granična stanja uporabivosti:

- Proračun slijeganja u odnosu na zadane kriterije
- Proračun slijeganja predstavlja približnu vrijednost; uzeti u obzir djelovanje susjednih temelja
- Obratiti pažnju na vrijednost relativnog kuta zaokreta

5. Proračun slijeganja:

- trenutno i konsolidaciono (primarno i sekundarno) slijeganje
- proračunska dubina deformabilnog tla (osim za jako deformabilna tla) ovisi o veličini i obliku temelja, varijaciji krutosti tla po dubini, te razmaku temelja, obično na dubini gdje je vertikalno efektivno naprezanje uslijed opterećenja temelja 20% vrijednosti početnog geološkog naprezanja ili do $2 \times$ širine temelja
- po potrebi uključiti interaktivno djelovanje konstrukcije i tla
- slijeganje ekscentrično opterećenog temelja pretpostavlja linearnu raspodjelu kontaktnih pritisaka, a proračun se provodi za dvije rubne točke s nagibom za kruti temelj [3] [5]

6. ANALIZA PROJEKTNE OTPORNOSTI SUSTAVA PLITKIH TEMELJA I TLA PREMA EUROKODU 7

Numerički primjer – pravokutni temelj na šljunku

Pravokutni temelj – dužina dimenzija B x L (širina x dužina) i dubine d:

$$L = 2,6 \text{ m} \quad B = 1,6 \text{ m} \quad d = 0,8 \text{ m}$$

Vanjsko opterećenje djeluje centrično na temelj:

$$V_{Gk} = 1000 \text{ kN} \quad - \text{ trajno djelovanje}$$

$$V_{Qk} = 600 \text{ kN} \quad - \text{ promjenjivo djelovanje}$$

Temeljno tlo – suhi pijesak:

$$\Phi_k = 35^\circ = 0,61 \text{ rad} \quad - \text{ kut trenja}$$

$$c_{kt} = 0 \text{ kN/m}^2 \quad - \text{ kohezija}$$

$$\gamma_k = 18 \text{ kN/m}^3 \quad - \text{ zapreminska težina}$$

Zapreminska težina armiranog betona:

$$\gamma_{bk} = 25 \text{ kN/m}^3$$

6.1. PROJEKTNI PRISTUP 1 (PP1)

Kombinacija parcijalnih faktora – **A1 + M1 + R1**

Djelovanja i efekti djelovanja

Karakteristična vlastita težina $\rightarrow W_{Gk} = \gamma_{bk} \cdot L \cdot B \cdot d = 83,2 \text{ kN}$

Set parcijalnih koeficijenata A1 $\rightarrow \gamma_G = 1,35 \quad \gamma_Q = 1,5$

Proračunsko vertikalno djelovanje $\rightarrow V_d = \gamma_G \cdot (W_{Gk} + V_{Gk}) + \gamma_Q \cdot V_{Qk} = 2362,32 \text{ kN}$

Kontaktna površina temelja $\rightarrow A_b = L \cdot B = 4,16 \text{ m}^2$

Proračunsko kontaktni pritisak $\rightarrow q_{Ed} = V_d/A_b = 567,87 \text{ kN/m}^2$

Proračunska svojstva tla

Set parcijalnih koeficijenata M1 $\rightarrow \gamma_\phi = 1,0 \quad \gamma_c = 1,0$

Proračunski kut unutarnjeg trenja tla $\rightarrow \phi_d = \text{atan}\left(\frac{\tan(\phi_k)}{\gamma_\phi}\right) = 0,61 \text{ rad}$

Proračunska kohezija $\rightarrow c_d = c_{kt}/\gamma_c = 0 \text{ kN/m}^2$

Koeficijenti nosivosti tla $\rightarrow N_q = e^{(\pi \cdot \tan(\phi_d))} \cdot (\tan(45^\circ + \phi_d/2))^2 = 33,3$

$$N_c = (N_q - 1) \cdot \cot(\phi_d) = 46,12$$

$$N_\gamma = 2 \cdot (N_q - 1) \cdot \tan(\phi_d) = 45,23$$

Faktori oblika $\rightarrow s_q = 1 + (B/L) \cdot \sin(\phi_d) = 1,35$

$$s_c = \frac{s_q \cdot N_q - 1}{N_q - 1} = 1,36$$

$$s_\gamma = 1 - 0,3 \cdot B/L = 0,82$$

Nosivost temelja – pritisak na osnovici temelja

$$q_k = \gamma_k \cdot d = 14,4 \text{ kN/m}^2$$

Proračunski otpor tla

Set parcijalnih koeficijenata R1 $\rightarrow \gamma_{Rv} = 1,0$

Usljed nadsloja $\rightarrow q_{u1} = N_q \cdot s_q \cdot q_k = 648,7 \text{ kN/m}^2$

Usljed kohezije $\rightarrow q_{u2} = N_c \cdot s_c \cdot c_d = 0 \text{ kN/m}^2$

Usljed vlastite težine $\rightarrow q_{u3} = N_\gamma \cdot s_\gamma \cdot \gamma_k \cdot B \cdot 0,5 = 531,04 \text{ kN/m}^2$

Ukupni otpor $\rightarrow q_u = q_{u1} + q_{u2} + q_{u3} = 1179,74 \text{ kN/m}^2$

Proračunski otpor $\rightarrow q_{Rd} = q_u/\gamma_{Rv} = 1179,74 \text{ kN/m}^2$

Verifikacija proračunske nosivosti

$$\text{Faktori iskorištenja} \rightarrow \Lambda_{GEO} = q_{Ed}/q_{Rd} = 0,48$$

Globalni faktor sigurnosti

$$FSG \rightarrow V_k = W_{Gk} + V_{Gk} + V_{Qk} = 1683,2 \text{ kN}$$

$$q_{Ek} = V_k/A_b = 404,62 \text{ kN/m}^2$$

$$FS_G = q_u/q_{Ek} = 2,92$$

6.2. PROJEKTNI PRISTUP 2 (PP2)

Kombinacija parcijalnih faktora – **A1 + M1 + R2**

Djelovanja i efekti djelovanja

$$\text{Karakteristična vlastita težina} \rightarrow W_{Gk} = \gamma_{bk} \cdot L \cdot B \cdot d = 83,2 \text{ kN}$$

$$\text{Set parcijalnih koeficijenata A1} \rightarrow \gamma_G = 1,35 \quad \gamma_Q = 1,5$$

$$\text{Proračunsko vertikalno djelovanje} \rightarrow V_d = \gamma_G \cdot (W_{Gk} + V_{Gk}) + \gamma_Q \cdot V_{Qk} = 2362,32 \text{ kN}$$

$$\text{Kontaktna površina temelja} \rightarrow A_b = L \cdot B = 4,16 \text{ m}^2$$

$$\text{Proračunsko kontaktni pritisak} \rightarrow q_{Ed} = V_d/A_b = 567,87 \text{ kN/m}^2$$

Proračunska svojstva tla

$$\text{Set parcijalnih koeficijenata M1} \rightarrow \gamma_\phi = 1,0 \quad \gamma_c = 1,0$$

$$\text{Proračunski kut unutarnjeg trenja tla} \rightarrow \phi_d = \text{atan}\left(\frac{\tan(\phi_k)}{\gamma_\phi}\right) = 0,61 \text{ rad}$$

$$\text{Proračunska kohezija} \rightarrow c_d = c_{kt}/\gamma_c = 0 \text{ kN/m}^2$$

$$\text{Koeficijenti nosivosti tla} \rightarrow N_q = e^{(\pi \cdot \tan(\phi_d))} \cdot (\tan(45^\circ + \phi_d/2))^2 = 33,3$$

$$N_c = (N_q - 1) \cdot \cot(\phi_d) = 46,12$$

$$N_\gamma = 2 \cdot (N_q - 1) \cdot \tan(\phi_d) = 45,23$$

Faktori oblika → $s_q = 1 + (B/L) \cdot \sin(\phi_d) = 1,35$

$$s_c = \frac{s_q \cdot N_q - 1}{N_q - 1} = 1,36$$

$$s_\gamma = 1 - 0,3 \cdot B/L = 0,82$$

Nosivost temelja – pritisak na osnovici temelja

$$q_k = \gamma_k \cdot d = 14,4 \text{ kN/m}^2$$

Proračunski otpor tla

Set parcijalnih koeficijenata R1 → $\gamma_{Rv} = 1,4$

Usljed nadsloja → $q_{u1} = N_q \cdot s_q \cdot q_k = 648,7 \text{ kN/m}^2$

Usljed kohezije → $q_{u2} = N_c \cdot s_c \cdot c_d = 0 \text{ kN/m}^2$

Usljed vlastite težine → $q_{u3} = N_\gamma \cdot s_\gamma \cdot \gamma_k \cdot B \cdot 0,5 = 531,04 \text{ kN/m}^2$

Ukupni otpor → $q_u = q_{u1} + q_{u2} + q_{u3} = 1179,74 \text{ kN/m}^2$

Proračunski otpor → $q_{Rd} = q_u / \gamma_{Rv} = 842,67 \text{ kN/m}^2$

Verifikacija proračunske nosivosti

Faktori iskorištenja → $\Lambda_{GEO} = q_{Ed} / q_{Rd} = 0,67$

Globalni faktor sigurnosti

FSG → $V_k = W_{Gk} + V_{Gk} + V_{Qk} = 1683,2 \text{ kN}$

$$q_{Ek} = V_k / A_b = 404,62 \text{ kN/m}^2$$

$$FS_G = q_u / q_{Ek} = 2,92$$

6.3. PROJEKTI PRISTUP 3 (PP3)

Kombinacija parcijalnih faktora – **A1 (A2) + M2 + R3**

Djelovanja i efekti djelovanja

Karakteristična vlastita težina $\rightarrow W_{Gk} = \gamma_{bk} \cdot L \cdot B \cdot d = 83,2 \text{ kN}$

Set parcijalnih koeficijenata A1 $\rightarrow \gamma_G = 1,35 \quad \gamma_Q = 1,5$

Proračunsko vertikalno djelovanje $\rightarrow V_d = \gamma_G \cdot (W_{Gk} + V_{Gk}) + \gamma_Q \cdot V_{Qk} = 2362,32 \text{ kN}$

Kontaktna površina temelja $\rightarrow A_b = L \cdot B = 4,16 \text{ m}^2$

Proračunsko kontaktni pritisak $\rightarrow q_{Ed} = V_d/A_b = 567,87 \text{ kN/m}^2$

Proračunska svojstva tla

Set parcijalnih koeficijenata M1 $\rightarrow \gamma_\phi = 1,0 \quad \gamma_c = 1,0$

Proračunski kut unutarnjeg trenja tla $\rightarrow \phi_d = \text{atan}\left(\frac{\tan(\phi_k)}{\gamma_\phi}\right) = 0,61 \text{ rad}$

Proračunska kohezija $\rightarrow c_d = c_{kt}/\gamma_c = 0 \text{ kN/m}^2$

Koeficijenti nosivosti tla $\rightarrow N_q = e^{(\pi \cdot \tan(\phi_d))} \cdot (\tan(45^\circ + \phi_d/2))^2 = 33,3$

$$N_c = (N_q - 1) \cdot \cot(\phi_d) = 46,12$$

$$N_\gamma = 2 \cdot (N_q - 1) \cdot \tan(\phi_d) = 45,23$$

Faktori oblika $\rightarrow s_q = 1 + (B/L) \cdot \sin(\phi_d) = 1,35$

$$s_c = \frac{s_q \cdot N_q - 1}{N_q - 1} = 1,36$$

$$s_\gamma = 1 - 0,3 \cdot B/L = 0,82$$

Nosivost temelja – pritisak na osnovici temelja

$$q_k = \gamma_k \cdot d = 14,4 \text{ kN/m}^2$$

Proračunski otpor tla

$$\text{Set parcijalnih koeficijenata RI} \rightarrow \gamma_{Rv} = 1,4$$

$$\text{Uslijed nadsloja} \rightarrow q_{u1} = N_q \cdot s_q \cdot q_k = 648,7 \text{ kN/m}^2$$

$$\text{Uslijed kohezije} \rightarrow q_{u2} = N_c \cdot s_c \cdot c_d = 0 \text{ kN/m}^2$$

$$\text{Uslijed vlastite težine} \rightarrow q_{u3} = N_\gamma \cdot s_\gamma \cdot \gamma_k \cdot B \cdot 0,5 = 531,04 \text{ kN/m}^2$$

$$\text{Ukupni otpor} \rightarrow q_u = q_{u1} + q_{u2} + q_{u3} = 1179,74 \text{ kN/m}^2$$

$$\text{Proračunski otpor} \rightarrow q_{Rd} = q_u / \gamma_{Rv} = 842,67 \text{ kN/m}^2$$

Verifikacija proračunske nosivosti

$$\text{Faktori iskorištenja} \rightarrow \Lambda_{GEO} = q_{Ed} / q_{Rd} = 0,67$$

Globalni faktor sigurnosti

$$FSG \rightarrow V_k = W_{Gk} + V_{Gk} + V_{Qk} = 1683,2 \text{ kN}$$

$$q_{Ek} = V_k / A_b = 404,62 \text{ kN/m}^2$$

$$FS_G = q_u / q_{Ek} = 2,92$$

7. PRIKAZ MEĐUSOBNIH RAZLIKA U DOSADAŠNJEM I NOVOM PRISTUPU PRORAČUNA NOSIVOSTI (OTPORNOSTI) PLITKIH TEMELJA

U tekstu Eurocode 7 težište je na razlici između načela i pravila primjene. Načela čine opće izjave i definicije te zahtjevi i analitički modeli, za koje se ne dopuštaju alternative. Pravila primjene su opće prihvaćena pravila koja slijede načela te zadovoljavaju njihove zahtjeve. Dopušta se uporaba i drugih pravila ako se dokaže da su u skladu s odgovarajućim načelima te imaju barem istu pouzdanost kao i pravila primjene. Eurocode 7 pretpostavlja da su sljedeći elementi zadovoljeni:

- Podaci za projektiranje su prikupljeni, dokumentirani i interpretirani
- Kvalificirane i iskusne osobe su projektirale konstrukciju
- Postoji zadovoljavajući kontinuitet i komunikacija između osoba uključenih u prikupljanje podataka, projektiranje i izvođenje,
- Osiguran je odgovarajući nadzor i provjera kvalitete u tvornicama, pogonima, te na lokaciji,
- Izvođenje je provjereno osoblju s odgovarajućim vještinama,
- Građevinski materijali i proizvodi upotrebljavaju se kako je navedeno u ovom dokumentu ili relevantnim specifikacijama za materijal ili proizvode,
- konstrukcija će biti primjereno održavana, konstrukcija će se primjenjivati sukladno svrsi utvrđenoj za projektiranje

Za čitava sustava Eurocode utvrđeni su zajednički izrazi, definicije i oznake, a uvedene su i posebnosti za EC 7. Tamo gdje nije navedeno primjenjuje se Međunarodni standard ISO 8930. Zahtjeva se uporaba sustava S.I. jedinica prema ISO 1000, a preporučaju se određene izvedene jedinice za geotehničke proračune. Regulativni dokument iz područja geotehnike u RH je Pravilnik o tehničkim normativima za temeljenje građevinskih objekata (Sl. list broj 15 od 16.ožujka 1990.godine) [3] [5]

Tablica 5.: Usporedba Eurocode 7 i Pravilnika (sl. list 15/1990)

EUROcODE 7	PRAVILNIK (sl. list 15/1990)
<p>Pisan 1990. godine</p> <p>Izrađen uzimajući u obzir današnji razvoj struke i znanosti</p> <p>Obraduje geotehniku (istražni radovi, nasipi, sniženje podzemne vode, poboljšanje tla, plitki temelji, piloti, potporne konstrukcije, kosine ,stručni nadzor, opažanja, održavanje)</p> <p>Uravnoteženje između zahtjeva za sigurnost, uporabivost i ekonomičnost konstrukcije, s jedne strane te potrebne slobode projektanta i industrijskih inovacija s druge strane</p> <p>Razrađen je na osnovnoj ideji o dvodimenzionalnoj harmonizaciji: među državama te među različitim materijalima, konstrukcijama, metodama projektiranja radi postizanja usporedivih razina sigurnosti</p> <p>Provjera zadovoljenja osnovnih zahtjeva zasniva se na konceptu graničnog stanja (konačno granično stanje i granično stanje uporabivosti) te parcijalnih faktora sigurnosti (za opterećenja i za parametre</p>	<p>Pisan 1965., u primjeni do 1974., djelomično prerađen 1990.</p> <p>Znatnim dijelom zastario već kad je izdan (1974.), konceptijski se nije promijenio u zadnjoj izmjeni (1990.)</p> <p>Obraduje temeljenje (istražni radovi, plitki i duboki temelji, potporne konstrukcije, opažanja)</p> <p>Često je jednostran u kriterijima</p> <p>Usporedivost s drugim propisima nije dosljedno provedena</p> <p>Pojam faktora sigurnosti svodi na koncept dopuštenih naprezanja koji u sebi onda neminovno sadrže sigurnost od sloma, ali i sigurnost od pojave velikih deformacija, što danas znači bezrazložno miješanje</p>

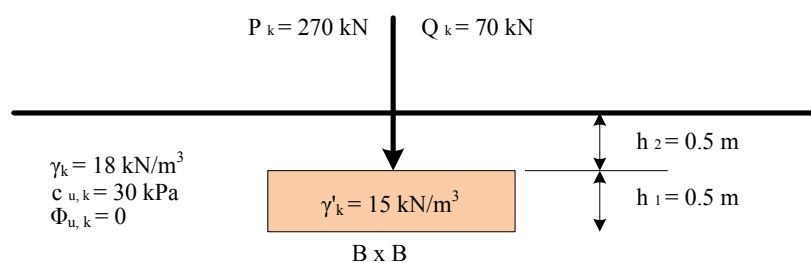
<p>materijal); osnovni zahtjevi su jasno razlučeni i detaljno razrađeni; koncept kritičnih stanja i parcijalnih faktora sigurnosti bitna su novina ovog propisa s obzirom na postojeće propise velike većine zemalja svijeta.</p> <p>Jasno definira odnose između projektiranja, te istražnih radova, izvođenja, nadzora, opažanja i održavanja; te se odnosi definiraju u projektu; ti jasno definirani odnosi omogućuju planiranje i provedbu danas sve češće obvezatnog programa osiguranja kvalitete.</p> <p>Uvodeći pojmove triju geotehničkih kategorija omogućeno je djelotvorno projektiranje za vrlo različite situacije u praksi, od vrlo jednostavnih do vrlo složenih; odabir geotehničke kategorije ima bitan utjecaj na projektiranje i sve aktivnosti vezane uz projektiranje; raznim segmentima istog zahvata mogu se pridodati različite geotehničke kategorije; za razne geotehničke kategorije zahtijevaju se razne stručnosti projektanta</p> <p>Omogućena su četiri pristupa projektiranju prema potrebi: pomoću proračuna, „receptima“, probnim opterećenjima i modelskim ispitivanjima, te tzv. metodom opažanja (razrađeno prvotno od K. Terzaghia)</p>	<p>raznorodnih kriterija te omogućuje racionalnu primjenu novih stručnih znanja</p> <p>Djelomično definirani odnosi projektiranja te istražnih radova</p> <p>Refleks složenosti geotehničke situacije vrlo je slabo razrađen</p> <p>Omogućeni su djelomično tri pristupa projektiranju: pomoću proračuna, „receptima“, te probnim opterećenjem</p>
---	--

<p>Razlikuju se načela i pravila primjene: načelima se dopušta alternativa, dok su pravila primjene opće priznata pravila koja slijede iz načela i zadovoljavaju njihove zahtjeve; dopušta se primjena alternativnih pravila ako se dokaže da su u skladu s odgovarajućim pojavama i ako su barem jednake pouzdanosti</p>	<p>U velikoj većini slučajeva formalno nije moguća primjena alternativnih pravila; kao posljedica, u praksi se često odstupa od zahtjeva Pravilnika</p>
<p>Jasno su i detaljno definirani sadržaji potrebne dokumentacije: uvjeti u temeljnom tlu prikazuju se u geotehničkom izvještaju, a projekt zahvata u geotehničkom projektu; o neočekivanim uvjetima u tlu primijećenim tijekom izvođenja, mora se izvijestiti odgovornog projektanta; rezultati opažanja moraju se kvantitativno interpretirati; o svim izmjenama tijekom izvođenja mora se voditi dokumentacija i izvještavati odgovornog projektanta; ovi zahtjevi omogućuju uredno vođenje zahvata</p>	<p>Uvjeti i način vođenja dokumentacije samo su djelomično obuhvaćeni</p>
<p>Detaljno je razrađen način interpretacije i evaluacije geotehničkih parametara (odabir geotehničkih parametara - parametara tla); gdje god je to moguće traži se usporedba s dosadašnjim iskustvom (iz literature i lokalnim)</p> <p>Da bi se omogućila sloboda projektanta te implementiranje novih tehnoloških inovacija i znanja, dokument je suvremeno</p>	<p>Evaluaciji geotehničkih parametara posvećena je relativno mala pažnja, posebice glede dosadašnjih spoznaja</p> <p>Pravilnik se više orijentirao na zahtijevane postupke nego na zahtijevane kriterije za odabir postupka; time nije stimulirana</p>

<p>geotehničko znanje ugradio više putem niza detaljnih kriterija nego putem detaljnih postupaka; takva situacija traži od projektanta dobro poznavanje suvremenog geotehničkog znanja, to većega što je viša geotehnička kategorija</p> <p>Predviđa se čuvanje dokumentacije o ponašanju i geotehničkim uvjetima za konstrukcije geotehničke kategorije 2 i 3, sa svrhom razvoja geotehničkog inženjerstva .</p>	<p>interventnost projektanta u primjeni suvremenih postupaka</p> <p>Predviđa se čuvanje geotehničkih podataka u geotehničkom katastru, no razlozi čuvanja su više administrativno formalne nego stvarne naravi</p>
---	--

7.1. PRIMJER

Nosivost centrično opterećenog temelja – nedrenirano stanje



$$\begin{aligned}
 EC\ 7 \quad R/A' &= (\pi + 2) \cdot c_u \cdot s_c \cdot b_c \cdot i_c \cdot q \\
 PRA.\ '90. \quad q_a &= (\pi + 2) \cdot c_u \cdot s_c \cdot d_c \cdot i_c \cdot q \\
 s_c &= 1 + 2 \cdot (B'/L') \\
 b_c &= 1 - 2 \cdot \alpha/5,14 = 1; \text{ za } \alpha = 0 \\
 i_c &= 1; \text{ za centrično opte.} \\
 q &= \gamma_k \cdot (h_1 + h_2) \\
 s_c &= 1 + 0,2 \cdot (B'/L') \\
 d_c &= 1 - 0,35 \cdot (h_1 + h_2)/B' \\
 i_c &= 1; \text{ za centrično opte.} \\
 q &= \gamma_k \cdot (h_1 + h_2)
 \end{aligned}$$

Projektni pristup 1, Kombinacija 1 – A1 + M1 + R1

Provjera $V_d \leq R_d$ za odabrane dimenzije temelja 2 x 2 m

$$G_{t,k} = 2^2 \cdot (0,5 \cdot 18 + 0,5 \cdot 25) = 86 \text{ kN}$$

$$V_d = \gamma_G \cdot (P_k + G_{t,k}) + \gamma_Q \cdot Q_k$$

$$V_d = 1,35 \cdot (270 + 86) + 1,5 \cdot 70 = 586 \text{ kN}$$

$$c_{u,d} = c_u / \gamma_{cu}$$

$$c_{u,d} = 30 / 1,0 = 30 \text{ kN/m}^2$$

$$s_c = 1,2 \quad \text{za odnos stranica } B'/L' = 1$$

$$b_c = 1; \quad \text{horizontalna baza temelja}$$

$$i_c = 1; \quad \text{centrično opterećenje}$$

$$q_d = (\gamma / \gamma_\gamma) \cdot (h_1 + h_2) = (18 / 1,0) \cdot (0,5 + 0,5) = 18 \text{ kN/m}^2$$

$$R_k / A' = 5,14 \cdot 30 \cdot 1,2 \cdot 1 \cdot 1 + 18 = 203 \text{ kN/m}^2$$

$$R_d = R_k / \gamma_{R,v} = 203 \cdot 2 \cdot 2 / 1,0 = 812 \text{ kN}$$

Uvjet $V_d \leq R_d$ je zadovoljen jer vrijedi $586 \text{ kN} < 812 \text{ kN}$

Projektni pristup 1, Kombinacija 2 – A2 + M2 + R1

Provjera $V_d \leq R_d$ za odabrane dimenzije temelja 2 x 2 m

$$G_{t,k} = 2^2 \cdot (0,5 \cdot 18 + 0,5 \cdot 25) = 86 \text{ kN}$$

$$V_d = \gamma_G \cdot (P_k + G_{t,k}) + \gamma_Q \cdot Q_k$$

$$V_d = 1,0 \cdot (270 + 86) + 1,3 \cdot 70 = 447 \text{ kN}$$

$$c_{u,d} = c_u / \gamma_{cu}$$

$$c_{u,d} = 30 / 1,4 = 21,4 \text{ kN/m}^2$$

$$s_c = 1,2 \quad \text{za odnos stranica } B'/L' = 1$$

$$b_c = 1; \quad \text{horizontalna baza temelja}$$

$$i_c = 1; \quad \text{centrično opterećenje}$$

$$q_d = (\gamma / \gamma_\gamma) \cdot (h_1 + h_2) = (18 / 1,0) \cdot (0,5 + 0,5) = 18 \text{ kN/m}^2$$

$$R_k / A' = 5,14 \cdot 21,4 \cdot 1,2 \cdot 1 \cdot 1 + 18 = 150 \text{ kN/m}^2$$

$$R_d = R_k / \gamma_{R,v} = 150 \cdot 2 \cdot 2 / 1,0 = 600 \text{ kN}$$

Uvjet $V_d \leq R_d$ je zadovoljen jer vrijedi $447 \text{ kN} < 600 \text{ kN}$

Projektni pristup 2 – A1 + M1 + R2

Provjera $V_d \leq R_d$ za odabrane dimenzije temelja 2 x 2 m

$$G_{t,k} = 2^2 \cdot (0,5 \cdot 18 + 0,5 \cdot 25) = 86 \text{ kN}$$

$$V_d = \gamma_G \cdot (P_k + G_{t,k}) + \gamma_Q \cdot Q_k$$

$$V_d = 1,35 \cdot (270 + 86) + 1,5 \cdot 70 = 585 \text{ kN}$$

$$c_{u,d} = c_u / \gamma_{cu}$$

$$c_{u,d} = 30 / 1,0 = 30 \text{ kN/m}^2$$

$$s_c = 1,2 \quad \text{za odnos stranica } B'/L' = 1$$

$$b_c = 1; \quad \text{horizontalna baza temelja}$$

$$i_c = 1; \quad \text{centrično opterećenje}$$

$$q_d = (\gamma / \gamma_Y) \cdot (h_1 + h_2) = (18 / 1,0) \cdot (0,5 + 0,5) = 18 \text{ kN/m}^2$$

$$R_k / A' = 5,14 \cdot 30 \cdot 1,2 \cdot 1 \cdot 1 + 18 = 203 \text{ kN/m}^2$$

$$R_d = R_k / \gamma_{R,v} = 203 \cdot 2 \cdot 2 / 1,4 = 580 \text{ kN}$$

Uvjet $V_d \leq R_d$ je zadovoljen jer vrijedi $585 \text{ kN} \approx 585 \text{ kN}$

Projektni pristup 3 – A1 + M2 + R3

Provjera $V_d \leq R_d$ za odabrane dimenzije temelja 2 x 2 m

$$G_{t,k} = 2^2 \cdot (0,5 \cdot 18 + 0,5 \cdot 25) = 86 \text{ kN}$$

$$V_d = \gamma_G \cdot (P_k + G_{t,k}) + \gamma_Q \cdot Q_k$$

$$V_d = 1,35 \cdot (270 + 86) + 1,5 \cdot 70 = 585 \text{ kN}$$

$$c_{u,d} = c_u / \gamma_{cu}$$

$$c_{u,d} = 30 / 1,4 = 21,4 \text{ kN/m}^2$$

$$s_c = 1,2 \quad \text{za odnos stranica } B'/L' = 1$$

$$b_c = 1; \quad \text{horizontalna baza temelja}$$

$$i_c = 1; \quad \text{centrično opterećenje}$$

$$q_d = (\gamma / \gamma_Y) \cdot (h_1 + h_2) = (18 / 1,0) \cdot (0,5 + 0,5) = 18 \text{ kN/m}^2$$

$$R_k / A' = 5,14 \cdot 21,4 \cdot 1,2 \cdot 1 \cdot 1 + 18 = 150 \text{ kN/m}^2$$

$$R_d = R_k / \gamma_{R,v} = 150 \cdot 2 \cdot 2 / 1,0 = 600 \text{ kN}$$

Uvjet $V_d \leq R_d$ je zadovoljen jer vrijedi $585 \text{ kN} < 600 \text{ kN}$

Prema Pravilniku (sl. list 15/1990.)

$$q_a = (\pi + 2) \cdot c_u \cdot s_c \cdot d_c \cdot i_c \cdot q$$
$$s_c = 1 + 0,2 \cdot (B'/L')$$
$$d_c = 1 - 0,35 \cdot (h_1 + h_2)/B'$$
$$i_c = 1; \text{ za centrično opte.}$$
$$q = \gamma_k \cdot (h_1 + h_2)$$

Provjera $V_d \leq R_d$ za odabrane dimenzije temelja 2 x 2 m

$$c_{um} = c_u / FS_c = \frac{30}{2,0} = 15 \text{ kN/m}^2$$

$$q_a = 5,14 \cdot 15 \cdot 1,2 \cdot (1 + 0,35/2,0) \cdot 1 + 18 = 127 \text{ kN/m}^2$$

$$R_d = 127 \cdot 2 \cdot 2 = 508 \text{ kN}$$

$$V_d = G_{t,k} + P_k + Q_k = 86 + 270 + 70 = 426 \text{ kN}$$

Uvjet $V_d \leq R_d$ je zadovoljen jer vrijedi $426 \text{ kN} < 508 \text{ kN}$

Globalni faktor sigurnosti $GFS = R_k / (P_k + G_{t,k} + Q_k) = 812 / (270 + 86 + 70) = 1,91$

8. ZAKLJUČAK

U radu je objašnjen i prikazan postupak proračuna dokaza graničnog stanja na slom tla plitkog temelja prema obrascima Eurocoda 7. Izrađena je i usporedna analiza s proračunom nosivosti tla prema postupcima iz prijašnje tehničke regulative (Pravilnik Sl. list 15/1990.) za slučaj centrično opterećenog temelja.

Spomenute analize prema Eurocodu 7 izrađene su za sva tri proračunska pristupa. U nacionalnom normativnom Aneksu A, definirane su vrijednosti parcijalnih koeficijenata za sve proračunske pristupe.

Eurocod 7 traži da se u projektu dokumentira i obrazloži način izbora karakterističnih vrijednosti parametra tla. Rezultate svih geotehničkih ispitivanja treba dokumentirati u izvješću o ispitivanju tla dok dobivanje izvedenih veličina i obrazloženi izbor karakterističnih vrijednosti parametara tla treba zajedeno s obrazloženim izborom projektnih situacija, graničnih stanja i pripadnim dokazima stabilnosti i uporabivosti prema jednom od projektnih pristupa treba dokumentirati u geotehničkom projektu.

Novina Eurocoda 7 u odnosu na Pravilnik 15/90 sastoji se u apliciranju proračunskih koeficijenata na vanjska nepovoljna, povoljna, povremena ili trajna djelovanja.

Međusobne razlike u projektnim pristupima u Eurocodu 7 nastaju kao posljedica primjene proračunskih koeficijenata na vanjska djelovanja i/ili materijal i/ili karakteristični otpor.

Spomenute međusobne imaju za posljedicu pojavu konzervativnijih i/ili manje konzervativnih rješenja.

Praktičnost i primjenjivost pojedinog proračunskog pristupa mora biti testirana na nizu inženjerskih zadaća iz svakodnevne inženjerske prakse. Na osnovu tako stečenog iskustva moguće su i korekcije pojedinih usvojenih vrijednosti proračunskih koeficijenata.

9. LITERATURA

1. Roje – Bonacci, T (2010). Duboko temeljenje i poboljšanje temeljnog tla, Građevinsko – arhitektonski fakultet Sveučilišta u Splitu; Split. pp. 1 – 13.
2. Szavits – Nossan, A. Mehanika tla i stijena, Predavanje, Građevinski fakultet Zagreb; Zagreb
3. Ivandić, K. Eurocode 7, Geotehničko projektiranje – Plitki temelji, Predavanje; Geotehnički fakultet Varaždin; Varaždin
4. Pravilnik o tehničkim normativima za temeljenje građevinskih objekata (Slobodni list broj 15/1990)
5. Lebo, Ž (2007). Regulatoriva u geotehničkom inženjerstvu (Eurocode 7), Tehničko veleučilište u Zagrebu; Zagreb
6. Scribd [Online]. Dostupno na:
<https://www.scribd.com/doc/116020104/07-Plitki-temelji> [04.07.2016.]

Popis slika:

Slika 1.: Osnovni pojmovi kod temelja	1
Slika 2.: Postupak projektiranja temeljenja	2
Slika 3.: Vrste plitkih temelja: a) temelj samac;b) temeljna greda; c) temeljna traka; d) temeljna ploča	4
Slika 4.: Najčešći oblik temelja samaca.....	4
Slika 5.: Temelji specijalnih oblika	5
Slika 6.: Presjek trakastih temelja.....	6
Slika 7.: Poprečni presjek temeljnih greda	7
Slika 8.: Poprečni presjek temeljne ploče	8
Slika 9.: Mohr – Coulombov zakon sloma	13
Slika 10.: Uređaj za direktni posmik	14
Slika 11.: Pokus triaksijalnog smicanja (troosni posmik).....	15
Slika 12.: CID pokus.....	16
Slika 13.: UU pokus.....	16
Slika 14.: CIU pokus.....	17
Slika 15.: Dubina ispitivanja tla između dva zida	20
Slika 16.: Centrično opterećen temelj.....	29
Slika 17.: Dijagram toka za određivanje geotehničke kategorije	39
Slika 18.: Granična stanja (EQU – STR – GEO).....	40
Slika 19.: Postupak projektiranja	41

Popis tablica:

Tablica 1.: Tipične građevine i njeni temelji.....	9
Tablica 2.: Odabir načina temeljenja prema zahtjevima građevine i svojstvima tla.....	10
Tablica 3.: Sadržaj EN 1997 – 1 Geotehničko projektiranje Dio 1: Opća pravila.....	37
Tablica 4.: Parcijalni faktori za strukturna(STR) i geotehnička (GEO) granična stanja.	40
Tablica 5.: Usporedba Eurocode 7 i Pravilnika (sl. list 15/1990).....	51