

# Zavari i sastavi tračnica - tehnologija izrade i održavanja

---

**Mihaljević, Matko**

**Undergraduate thesis / Završni rad**

**2023**

*Degree Grantor / Ustanova koja je dodijelila akademski / stručni stupanj:* **University of Zagreb, Faculty of Civil Engineering / Sveučilište u Zagrebu, Građevinski fakultet**

*Permanent link / Trajna poveznica:* <https://um.nsk.hr/um:nbn:hr:237:279420>

*Rights / Prava:* [In copyright](#) / [Zaštićeno autorskim pravom.](#)

*Download date / Datum preuzimanja:* **2025-01-29**

*Repository / Repozitorij:*

[Repository of the Faculty of Civil Engineering,  
University of Zagreb](#)



**SVEUČILIŠTE U ZAGREBU  
GRAĐEVINSKI FAKULTET**

**Matko Mihaljević**

**ZAVRŠNI RAD**

**Zagreb, 2023.**

**SVEUČILIŠTE U ZAGREBU**  
**GRAĐEVINSKI FAKULTET**

**ZAVARI I SASTAVI TRAČNICA**  
**TEHNOLOGIJA IZRADE I ODRŽAVANJA**

**Završni rad**

Izradio:  
**Matko Mihaljević**

Mentor:  
Izv. prof. dr. sc. **Ivo Haladin**

**Zagreb, 2023.**



## TEMA ZAVRŠNOG ISPITA

Ime i prezime studenta:

JMBAG:

Završni ispit iz predmeta:

Naslov teme  
završnog ispita:

HR	
ENG	

Opis teme završnog ispita:

Datum:

Komentor:

(Ime i prezime komentora)

Mentor:

(Ime i prezime mentora)

(Potpis mentora)

## SADRŽAJ:

1. Uvod.....	1
2. Tračnice.....	1
2.1. Općenito.....	1
2.2. Povijesni razvoj.....	2
3. Spajanje tračnica.....	2
3.1. Osnovni pojmovi.....	2
3.2. Spajanje tračnica priborom.....	3
3.3. Spajanje tračnica zavarivanjem.....	5
3.4. Postupci zavarivanja tračnica.....	6
3.4.1. Elektrootporni postupak zavarivanja (varničenje).....	6
3.4.2. Aluminiotermijski postupak zavarivanja (AT).....	7
3.4.3. Elektrolučni postupak zavarivanja (elektrodama).....	9
3.4.4. Plinsko zavarivanje.....	11
4. Održavanje spojeva tračnica.....	11
4.1. Općenito.....	11
4.2. Vrste održavanja.....	11
4.2.1. Tekuće održavanje pruge.....	12
4.2.2. Investicijsko održavanje pruge.....	12
4.2.3. Veliki popravak pruge (remont pruge).....	12
4.3. Metode mjerenja stanja željezničke infrastrukture.....	13
4.3.1. Ispitivanja zavara.....	14
4.3.1.1. Ispitivanja vlačne čvrstoće u zoni zavara.....	14
4.3.1.2. Kontrola dijagrama zavarivanja.....	15
4.3.1.3. Kontrola geometrije zavara.....	16
4.3.1.4. Ispitivanje tvrdoće vozne površine u zoni zavara.....	17
4.3.1.5. Kemijska analiza zavara.....	19
4.3.1.6. Kontrola defektoskopom.....	19
4.3.1.7. Ispitivanje trajnosti zavara.....	20
4.3.1.8. Ispitivanje uzorka na savijanje (statička kontrola).....	21
4.3.1.9. Ispitivanje na udar.....	22
4.3.1.10. Vizualno ispitivanje zavara.....	22
4.3.2. Ispitivanja izoliranog lijepljenog sastava.....	22
4.3.2.1. Dinamička izdržljivost.....	22
4.3.2.2. Ispitivanje na vlačnu silu.....	23
4.3.2.3. Ispitivanje električnog otpora.....	23
4.3.2.4. Ispitivanje vozne površine.....	24
5. Zaključak.....	25
6. Literatura.....	26
7. Sažetak.....	28
8. Abstract.....	28

## 1. Uvod

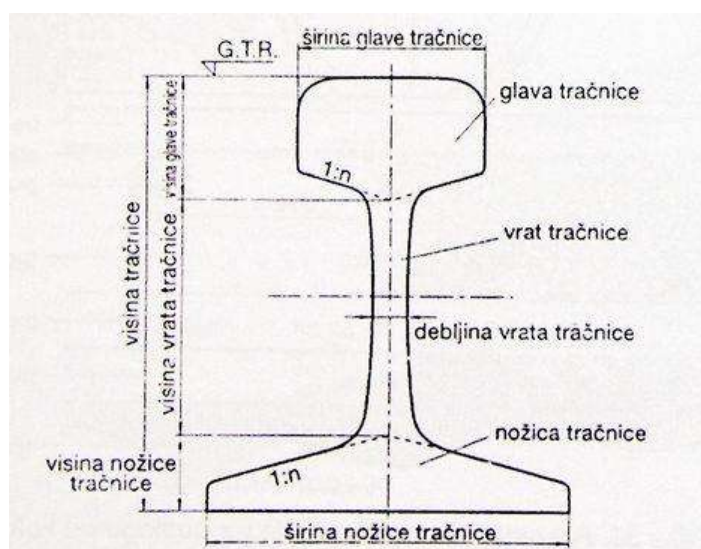
Održavanje tračničkih spojeva i drugih elemenata kolosiječne konstrukcije na koje utječu spojevi tračnica ostaje jedna od glavnih stavki troškova održavanja kolosijeka nakon gotovo 120 godina željezničkog prometa. Životni vijek tračnica, a dobar dio životnog vijeka spojnog pribora, pritiskalica i zastorne prizme (tucanika) pod utjecajem je stanja spojeva. Sukladno tome, njihov životni vijek bit će produljen ili smanjen kvalitetom održavanja spojeva. Kako spojevi tračnica utječu na vijek trajanja materijala pruge to ne uključuje samo ulaganje u materijal, već i vrlo značajnu količinu rada potrebnu za njegovo postavljanje i uklanjanje. Procjenjuje se da je 50 do 70 posto svih radova obavljenih na pruzi povezano sa spojevima. S obzirom na to i stalno rastuću cijenu rada i materijala, smanjenje troškova održavanja tračničkih spojeva je od velike važnosti. [1]

Tema ovog rada bit će zavari i sastavi tračnica koji su najosjetljiviji dijelovi tračnica što ih ujedno čini i najbitnijim dijelovima kojima se treba posvetiti posebna pažnja pri izvođenju i daljenjem održavanju s ciljem postizanja optimalne željezničke infrastrukture.

## 2. Tračnice

### 2.1. Općenito

Tračnice su element gornjeg ustroja pruge koji nosi pružna vozila i usmjeruje ih u određenom pravcu. One primaju izravna opterećenja od vozila te ih prenose na prag i podlogu. Uloga tračnica je da služe kao nosač opterećenja koja na njih prenose vozila i da usmjeruju kretanje vozila. Glavni dijelovi tračnice su glava tračnice, vrat tračnice i nožica tračnice. [2]



**Slika 2.1. Dijelovi tračnice [2]**

Prema UIC propisima za izradu tračnica koriste se čelici dobiveni slijedećim postupcima: Thomasov, Siemens-Martinov, Elektro postupak i postupak propuhavanja kisikom. Željezna ruda iz rudnika transportira se do željezare i njenih visokih peći, gdje se zagrijava do tekućeg stanja uz dodatak staroga željeza koji oplemenjuje proizvedeni čelik.

Kod samoga taljenja u visokim pećima, dolazi do oslobađanja štetnih primjesa (fosfor, sumpor) i vrši se dodavanje silicija, mangana i sl. za oplemenjivanje čelične mase. Prema obliku tračnice dijelimo na kranske, žljebaste, Vignolove i tračnice konstruktivnih profila. [3]

## 2.2. Povijesni razvoj

Preteča željezničke tračnice javila se u XVII. st., kada su se od uzdužnih drvenih vodilica gradili kolosijeci za prevoženje težih tereta po mekšoj podlozi. Poslije su drvene vodilice bile zamijenjene trajnijim debljim limenim trakama, pa tračnicama od lijevanoga željeza, što je tada omogućivalo vožnju zaprežnih kola bez posebnog oblikovanja kotača. Tijekom kasnijega razvoja tračnice su postale poprečno profilirane, što i danas zahtijeva odgovarajuću konstrukciju kotača. Najčešći je oblik takve tračnice *Vignolesova tračnica*, koju je prvi put 1830. upotrijebio američki izumitelj Robert Livingston Stevens (1778–1856), a u Europi ju je u poboljšanom obliku uveo engleski inženjer Charles Blacker Vignoles (1793–1875), po kojem je i dobila ime. Ta se tračnica sastoji od glave, vrata i široke plosnate nožice. *Dvoglava tračnica* leži u kolosijeku u posebnim stolicama pričvršćenima za pragove. Danas se još rabi u Engleskoj, na pojedinim prugama u južnoj Francuskoj, te u nekim tunelima (npr. u Sloveniji u Karavanskom i Bohinjskom tunelu). *Žljebasta tračnica* upotrebljava se za tramvajski kolosijek, a rjeđe za željezničke (lučke i industrijske) kolosijeke. Nešto starija *tračnica s klinastom glavom* rabi se na brdskim željeznicama, jer omogućuje bolji način kočenja s pomoću čeljusti koje obuhvaćaju glavu tračnice. Posebni oblici tračnica upotrebljavaju se za izradbu skretničkih prevodnica i srca. [4]

Za izradu tračnica, čelik je, u punom smislu riječi, prvi puta upotrijebljen 1857. godine u Engleskoj. Njegova primjena je omogućila širenje željezničke mreže širom svijeta zbog daleko boljih svojstava u usporedbi s lijevanim željezom, prvenstveno čvrstoće i otpornosti na krhki lom. [5]

## 3. Spajanje tračnica

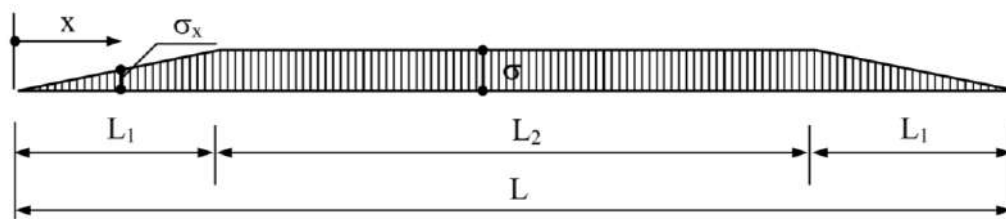
### 3.1. Osnovni pojmovi

Mjesta povezivanja tračnice s tračnicom (tračnički sastavi) spadaju u najslabije točke na kolosijeku. Način sastavljanja zasniva se na podudaranju voznog ruba i površine kotrljanja prethodne tračnice sa voznim rubom i površinom kotrljanja slijedeće tračnice. [3]

Tračnice se proizvode u fiksnim duljinama i potrebno ih je spojiti kraj s krajem kako bi se napravila kontinuirana površina po kojoj vlakovi mogu voziti. Tradicionalna metoda spajanja tračnica je njihovo spajanje vijcima pomoću metalnih ploča, čime se stvara spojena tračnica. Za suvremeniju upotrebu, posebno gdje su potrebne veće brzine, duljine tračnica mogu se zavariti zajedno kako bi se formirala kontinuirana zavarena tračnica. [5]

Danas se tračnice zavaruju u vrlo velike duljine, u cijela međustanična odstojanja pa i više desetina kilometara zajedno sa skretnicama. Na neprekinutom kolosijeku vožnja je mirna i udobna, bez udara na sastavima što znači da se smanjuje buka i da su izbjegnuti veliki dinamički utjecaji koji su imali štetne posljedice kako na vozilo tako i na kolosijek. Troškovi održavanja kolosijeka zavarenog u DTT su niži nego kod kolosijeka sa sastavima. Produžen

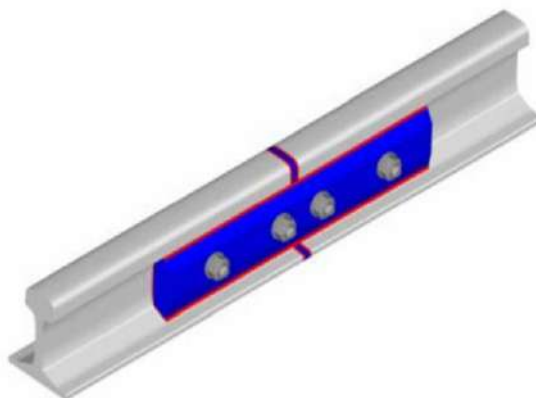
je vijek trajanja materijala gornjeg ustroja, a otpadaju i troškovi ugrađivanja sastava i spojnog pribora. DTT sastoji se iz tri dijela: srednjeg (nepomični dio) i dva krajnja (pomični dijelovi). Navedene pomične dijelove nazivamo dišućim krajevima DTT. Na slici 3.1. prikazan je jedan DTT. [6]



Slika 3.1. DTT [6]

### 3.2. Spajanje tračnica priborom

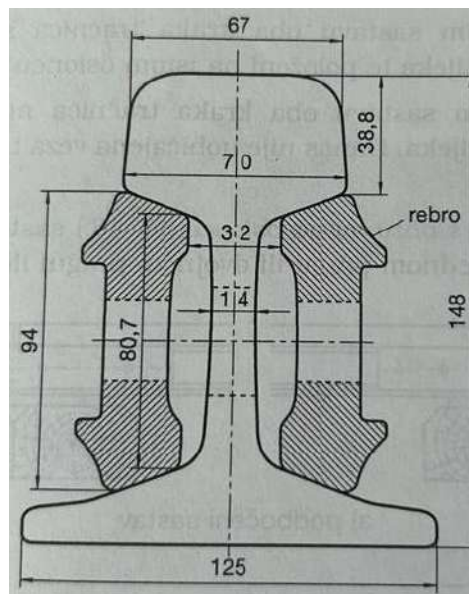
Ovisno od načina osiguranja kolosijeka, koje može biti izvedeno brojačima osovina (nagazni kontakti), izoliranim odsječcima ili na drugi način, javlja se potreba da se u dugi trak tračnica na određenim mjestima ugradi izolirani sastav tračnica (Slika 3.2.) . Po pravilu se ovi sastavi izvode kao lijepljeni sastavi. Ovakvi spojevi mogu preuzeti silu u DTT i do 1000 kN. Kod sila okomitih na lijepljeni sastav, nosivost sastava je daleko manja te se zbog toga zadržavaju vijci. Osim što je potrebno izolirati vezice od tračnica, potrebno je izolirati i poprečne presjeke tračnica. Za navedeno koriste se elektroizolacijski umeci oblika tračničkog profila koji trebaju izdržati pritisak i do 10000 N/cm<sup>2</sup> . Imamo dva načina izoliranih sastava, klasični te lijepljeni (u radionici ili na terenu). Kod klasičnog sastava vezice su drvene, a između tračnica ugrađen je bakelit. Navedeni sastavi se vrlo brzo raspadaju. Nedostatak im je i što ne mogu preuzeti uzdužne sile u kolosijeku. Ako se razmatraju lijepljeni sastavi treba napomenuti da postoje dvije vrste sastava: lijepljenje na terenu te lijepljenje u radionici. Izvođenje na terenu otežavaju nepovoljne vremenske prilike (temperatura, vlaga). Kod sastava izvedenih u radionici duljina je 3 do 3.5 m (ovisno od proizvođača). Nekada se lijepljene primjenjuje i kad nije potrebna izolacija. Navedeni slučajevi se javljaju kad je potrebno spojiti tračnice koje imaju i do 14 % mangana. [6]



Slika 3.2. Izolirani lijepljeni sastav [6]



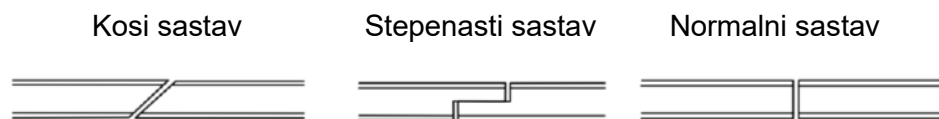
Da bi se održala trajnost tračnica na mjestima njihova sastava ugrađuju se vezice (Slika 3.3) koje se s tračnicama povezuju spojnim vijcima. Vezice imaju zadaću povezati dvije tračnice i spriječiti pomicanja u vodoravnom i uspravnom smjeru te primiti jedan dio uspravnog opterećenja pri prolasku vlaka i omogućiti uzdužnu dilataciju tračnica zbog promjene temperature (i pored čvrstog spoja) [7]



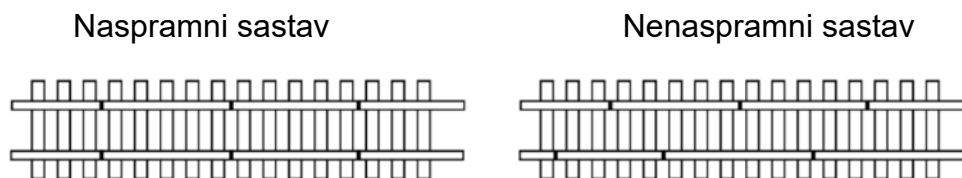
**Slika 3.3. Vezice uz tračnica tipa S-49 [7]**

Kolosijek spojen прибором još uvijek se koristi u mnogim zemljama na nižim brzinama i sporednim kolosijecima, a intenzivno se koristi u siromašnijim zemljama zbog nižih troškova izgradnje i jednostavnije opreme potrebne za njegovu ugradnju i održavanje. [5]

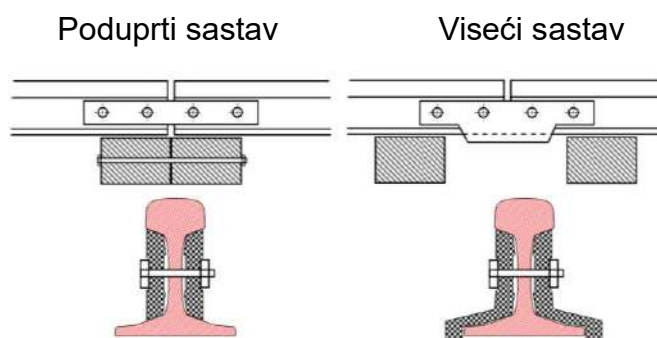
Način sastava tračnica dijelimo na kosi, stepenasti i normalni sastav (Slika 3.4.) Položaj sastava s obzirom na tračnice u kolosijeku dijelimo na naspramni i nenaspramni sastav (Slika 3.5.), dok njihov položaj s obzirom na oslonce dijelimo na poduprti i viseći sastav (Slika 3.7.). [3]



**Slika 3.4. Načini rješavanja sastava tračnica [3]**



**Slika 3.5. Položaj sastava tračnica s obzirom na obadvije tračnice u kolosijeku [3]**



**Slika 3.6. Položaj sastava tračnica s obzirom na oslonce [3]**

### 3.3. Spajanje tračnica zavarivanjem

Zavarivanje tračnica je postupak spajanja pojedinačnih tračnica ugrađenih u kolosijek ili prije ugradnje u kolosijek, jednim od tehnoloških postupaka za zavarivanje. [3] Na slici 3.7. prikazan je jedan takav primjer spajanja tračnica zavarivanjem.

Zavarivanje je spajanje ili prevlačenje osnovnog materijala primjenom topline i/ili pritiska, s ili bez dodatnog materijala. Zavareni spoj je nerastavljeni spoj dvaju ili više dijelova istovrsnog ili raznorodnog materijala ostvaren zavarivanjem. Zona spoja za vrijeme zavarivanja dovedena je u tekuće ili plastično stanje. Mjesto neposrednog dodira i susjedna zona u kojoj je došlo do strukturnih promjena tvore zavareni spoj. Svojstva zavarenog spoja ovise o vrsti osnovnog spoja i dodatnog materijala te o postupku zavarivanja. [8]

Za zavarivanje se mogu koristiti različiti izvori energije, kao što je mlaz vrućih plinova (plinski plamen ili mlaz plazme), električni luk, tok nabijenih čestica (mlaz elektrona ili iona u vakuumu), tokovi zračenja (laser), električna struja (elektrotopno zavarivanje), trenje, ultrazvuk i slično. [9] Budući da ima malo spojeva, ovaj oblik tračnice je jak, omogućuje glatku vožnju te vlakovi mogu putovati većim brzinama uz manje trenja. [5] Većim brzinama se povećava propusna i prijevozna sposobnost pruge. [3]



**Slika 3.7. Zavareni spoj tračnica [5]**

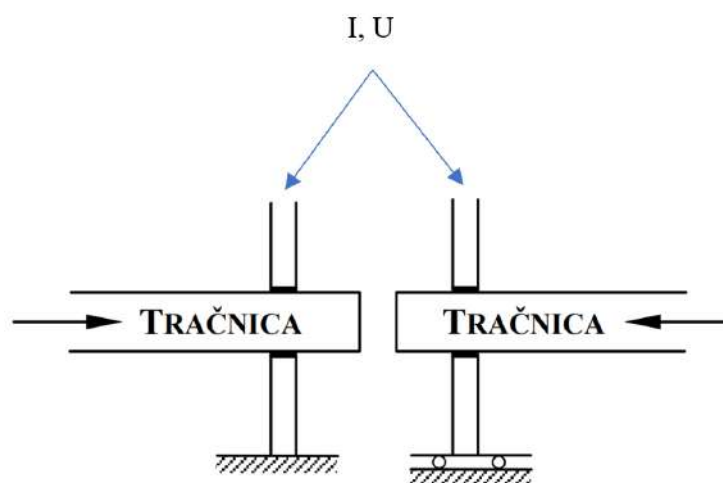
### 3.4. Postupci zavarivanja tračnica

#### 3.4.1. Elektrootporni postupak zavarivanja (varničenje)

Elektrootporno zavarivanje je jedan od najkvalitetnijih postupaka zavarivanja te se izvodi u stabilnim postrojenjima (Slika 3.8.) izmjeničnim stezanjem i otpuštanjem krajeva tračnica kroz koje se propušta električna struja jačine  $I=1000\text{ A}$  i napona  $U=6 - 15\text{ V}$  kao šta je shematski prikazano na slici 3.9.. Elektrootpornim zavarivanjem zavaruju se kako nove tračnice raznih profila i kvalitete materijala tako i tračnice koje su već bile u eksploataciji također raznih profila i kvalitete materijala te razne istrošenosti. Kako bi se proces zavarivanja odvijao bez zastoja, tračnice koje se zavaruju potrebno je razvrstati prema profilu i kvaliteti materijala, a tračnice koje su već bile u eksploataciji i prema istrošenosti. Da se navedene predradnje mogu obaviti, radionice u kojima se obavlja postupak elektrootpornog zavarivanja trebaju raspolagati dovoljnim prostorom za skladištenje i razvrstavanje tračnica. Dužine na koje se mogu tračnice zavariti su od 120 do 280 m, dužine su ograničene zbog problema sa transportom. [3]



Slika 3.8. Elektrootporno zavarivanje u radionici [10]

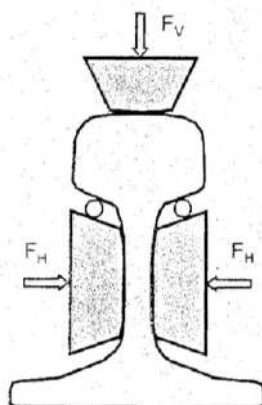


Slika 3.9. Shema elektrootpornog postupka zavarivanja [3]

Ukoliko se elektrootporni postupak zavarivanja odvija na terenu, koristimo MFBW (mobile flash butt welding; slika 3.10.) stroj odnosno posebno pružno vozilo koji ima adekvatnu opremu za izvedbu spomenutog postupka. Takvo vozilo ima u sebi integriran sustav za poravnavanje krajeva tračnica (Slika 3.11.). [11]



**Slika 3.10. Plasser and Theurer APT 500 [10]**



**Slika 3.11. Shema sustava za poravnavanje krajeva tračnica [11]**

Prilikom izvedbe na terenu oznake tračnica moraju se ukloniti sa svih područja električnog kontakta. Područja električnog kontakta na tračnicama i stroju moraju se očistiti do sjajnog metala kako bi se dobio dosljedan i dobar električni kontakt na sučelju. Tračnice se postavljaju u stroj za zavarivanje tako da je sučelje za zavarivanje u središtu kontaktnih elektroda. [12]

### **3.4.2. Aluminotermijski postupak zavarivanja (AT)**

Postupak zavarivanja tračnica koji se primjenjuje neposredno u kolosijeku (na terenu). Zasniva se na aluminotermijskoj reakciji pri kojoj se razvija vrlo visoka temperatura. Postupak zavarivanja započinje poravnavanjem krajeva tračnica nad koje se postavljaju radionički izrađeni kalupi za lijevanje. Slijedi predgrijavanje krajeva tračnica te postavljanje zavarivačkog lonca ispunjenog termitnom smesom (željezni oksid i aluminij). Paljenjem smjese u loncu nastaje kratkotrajna burna kemijska reakcija (Slika 3.12.) te se nakon 10ak



sekundi rastaljena smjesa ispušta u kalup za lijevanje. U konačnici dolazi do otvaranja kalupa (Slika 3.13.) i čišćenja vara te njegova obrada (Slika 3.14.). [3]



**Slika 3.12. Aluminotermijski postupak zavarivanja tračnica [13]**



**Slika 3.13. Zavareni spoj nakon skidanja kalupa [13]**



**Slika 3.14. Zavareni spoj nakon obrade [13]**

Prije aluminotermijskog postupka zavarivanja na terenu potrebno je provesti određena laboratorijska ispitivanja na uzorcima zavara proizvedenih u radioničkim uvjetima. Ispituje se tvrdoća zavara, vizualno provjerava površina, uzorak se opterećuje na savijanje, provjeravaju se diskontinuiteti pomoću ultrazvučnog postupka te se provodi kemijska analiza zavara. [14]

### **3.4.3. Elektrolučni postupak zavarivanja (elektrodama)**

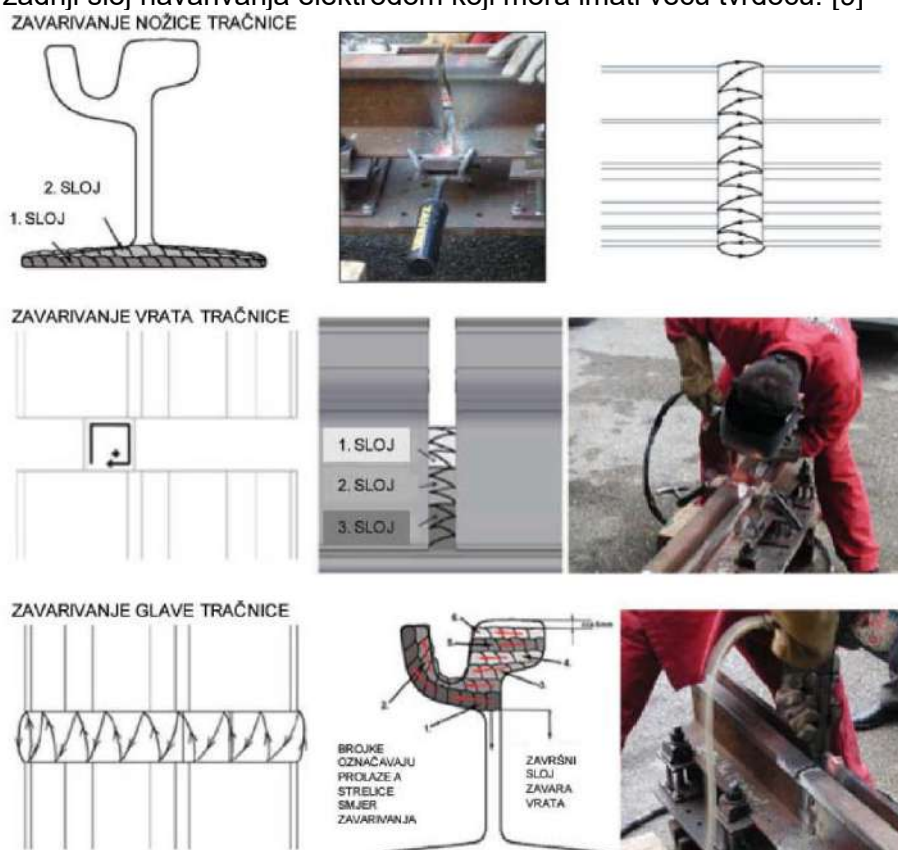
Kod ručne elektrolučne metode zavarivanja električni se luk formira dodirivanjem taljive elektrode o radnu površinu, pri čemu je elektroda spojena na anodu ili katodu izvora energije. Struja za zavarivanje može biti izmjenična ili istosmjerna. Električni luk visoke energije tali elektrodu i prenosi materijal na radnu površinu formirajući zavar, odnosno čelik zavara se dobiva taljenjem jezgre elektrode, pri čemu topljenje i gorenje premaza elektrode osigurava plinsku zaštitu luka i stvara zguru na vrhu zavara. [9]

Karakterizira ga uzastopno prekidanje procesa zbog izmjene elektrode. To predstavlja značajan nedostatak jer, kao što je već objašnjeno, umanjuje produktivnost i kvalitetu. Ipak, postupak je još uvijek zastupljen pri zavarivanju tračnica, a naročito kod zavarivanja tramvajskih žljebastih tračnica. Razlog tome je jednostavnost, mobilnost i niska cijena opreme te niski zahtjevi za obuku zavarivača. S ciljem povećanja produktivnosti često se u spoj između tračnica dodaje posebno oblikovana čelična ploča debljine 15 – 20 mm. Na slici 3.15 je prikazano zavarivanje tramvajske tračnice REL postupkom uz uporabu takve ploče [15]



**Slika 3.15. Zavarivanje žljebaste tračnice REL postupkom uz upotrebu čelične ploče [15]**

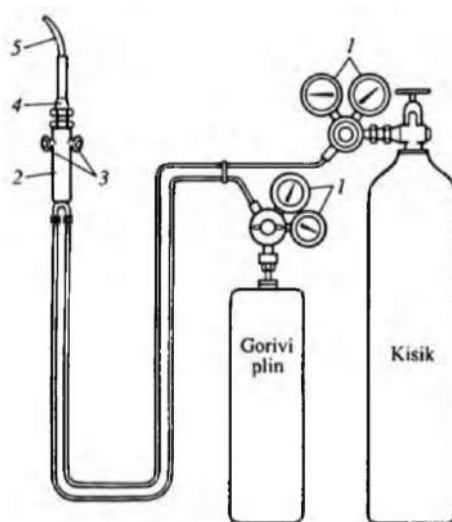
Na slici 3.16. prikazan je postupak, odnosno koraci izvođenja elektrolučnog zavara. Kao što je vidljivo sa slike, najprije se postavlja podložni oslonac te se nožica tračnice zavaruje u dva sloja. Nakon završetka zavara nožice, postavljaju se bočni oslonci i započinje zavarivanje vrata žljebaste tračnice. Zavarivanje vrata tračnice izvodi se prema gore, a budući da visina vrata iznosi 100 mm, varenje se mora izvesti u tri uzastopna prolaska. Prije zavarivanja glave tračnice, zgura koja je ostala nakon zadnjeg prolaska na vratu mora se ukloniti. Zadnjih 6 mm zavara glave tračnice treba ostati nepopunjeno kako bi se ostavio prostor za zadnji sloj navarivanja elektrodom koji mora imati veću tvrdoću. [9]



**Slika 3.16. Koraci izvođenja elektrolučnog postupka zavarivanja [9]**

### 3.4.4. Plinsko zavarivanje

Pri plinskom se zavarivanju (poznatom i kao autogeno zavarivanje) toplina za taljenje dobiva izgaranjem plina. Spojna se mjesta zagrijevaju plinskim plamenom praktički do tališta, a spajanje se obično postiže pomoću rastaljenoga dodatnog materijala. Kao gorivi plin najčešće se primjenjuje acetilen, ali to mogu biti propan, butan ili njihova smjesa, vodik i prirodni (zemni) plin. Gorivi plin i kisik miješaju se u miješalici plamenika, a smjesa izgara na izlazu iz sapnice [16] Na slici 3.17. prikazana je potrebna oprema za izvođenje postupka.



Slika 3.17. Plinsko zavarivanje / 1 regulatori tlaka, 2 rukohvat, 3 regulatori protoka, 4 komora za miješanje, 5 sapnica [16]

## 4. Održavanje spojeva tračnica

### 4.1. Općenito

Redovitim provjerama stanja, vizualno općega stanje te mjerenjem trošenja i kvalitete gradiva gornjega ustroja prikupljaju se temeljni podaci o optimalnome održavanju kvalitete kolosijeka. [17]

Prvi zahtjev za spojeve tračnica, kako bi se mogli dobro održavati, jest da budu projektirani za prometne i druge uvjete s kojima se susreću. Spojevi tračnica trebaju imati što je više moguće ista fizikalna svojstva kao ostatak tračnice kako bi njihovo djelovanje pod opterećenjem bilo isto kao u ostatku tračnice čime se ne stvara stanje koje će zahtijevati posebnu pozornost ili dodatno održavanje. [1]

### 4.2. Vrste održavanja

Gornji ustroj željeznica zahtijeva konstantan i raznovrstan obim radova na održavanju u toku eksploatacije. Radovi na održavanju željezničkog gornjeg ustroja dijele se na tekuće održavanje pruge, investicijsko održavanje pruge i veliki popravak pruge (remont kolosijeka). Tekuće i investicijsko održavanje zajedno čine redovito održavanje pruge. [17]



#### 4.2.1. Tekuće održavanje pruge

Osnovni zadatak tekućeg održavanja je sprečavanje pojava većih neispravnosti na kolosijeku i otklanjanje grešaka koje se pojavljuju u toku eksploatacije. Tekućim održavanjem se dotjeruje geometrija kolosijeka, a ponekad se vrši i pojedinačna zamjena materijala željezničkog gornjeg ustroja. Obim održavanja određuje se po ciklusima koji su vezani za određena vremenska razdoblja, a sve u cilju kako bi se kolosijek održao u tehnički ispravnom stanju. U tekuće održavanje spadaju slijedeći radovi: kontrola stanja pruge, ciklusno održavanje pruge te manje mjestimične popravke. [17]

#### 4.2.2. Investicijsko održavanje pruge

Navedeno održavanje spada u grupu redovitog održavanja kolosijeka, a podrazumijeva radove većeg obima na zamjeni dotrajalih elemenata željezničkog gornjeg ustroja. Pod navedenim održavanjem podrazumijeva se zamjena prekomjerno istrošenih tračnica u krivinama (posebno u krivinama malih polumjera), zamjena dotrajalih drvenih pragova te zamjena zastornog materijala rešetanjem na pojedinim dionicama pruge. [17]

#### 4.2.3. Veliki popravak pruge (remont kolosijeka)

Kompletna zamjena gornjeg ustroja na postojećem planumu bez izmjene osi kolosijeka koja bi zahtijevala rekonstrukciju donjeg ustroja kolosijeka ulazi u veliki popravak pruge ili remont kolosijeka. Ovi radovi se izvode u ciklusima ovisno od stanja gornjeg ustroja i stanja njegovih elemenata. Prema starim metodologijama ciklus remonta pruge bio je 20 do 25 godina. Po pravilu remont na nekoj pruzi trebao bi se izvoditi kada obim radova na tekućem održavanju ne osigurava propisane tolerancije geometrije kolosijeka jer ispravna geometrija kolosijeka preduvjet je sigurnog odvijanja prometa. Realni ciklus remonta kolosijeka zavisi od prijeđenog prometnog opterećenja na nekoj pruzi. Prema nekim istraživanjima procjenjuje se da tračnice i drveni pragovi mogu primiti i do 200 mil. bruto tona prometnog opterećenja nakon čega treba slijediti njihova zamjena odnosno remont pruge. [17] Na slici 4.1. prikazan je stroj kojim se izvodi remont pruge.



Slika 4.1. Remont pruge [18]

### 4.3. Metode mjerenja stanja željezničke infrastrukture

Praćenje i kontrola provode se vizualno i mjerenjem. Mjerenje se može obavljati ručno ili mehanički mjernim vozilom. Mjerno vozilo (Slika 4.2.) za posebne namjene s ugrađenom mjernom opremom za snimanje propisanih geometrijskih parametara kolosijeka te elektroničkom i računalnom opremom za pohranu, prikaz i analizu snimljenih mjernih podataka vožnjom prugom redovitom brzinom prikuplja potrebne podatke i pohranjuje ih grafički mjernim dijagramom i broičano uređajem za ispis numeričkoga mjernog izvješća. Prikupljeni podaci pokazuju trenutačno stanje pruge, tj. njezinu trenutačnu kvalitetu.

Mjerenje geometrije i ostalih elemenata kolosijeka obavlja se i ručno, kolosiječnim razmjernikom, napravom za mjerenje istrošenosti tračnica (visinska i bočna istrošenost tračnica), instrumentom Tracscan (Slika 4.3.) kojim se mjeri geometrija kolosijeka, provjerava se kvaliteta zavara u DTT (dugi trak tračnica), iskazuje se vodoravni i poprečni manjak materijala u tračnici (glava, vrat) i pregledava se ravnost zavara aparatom USK – 002. Na temelju dobivenih podataka o stanju pruge priprema se baza podataka na temelju koje se određuje strategija održavanja. [17]



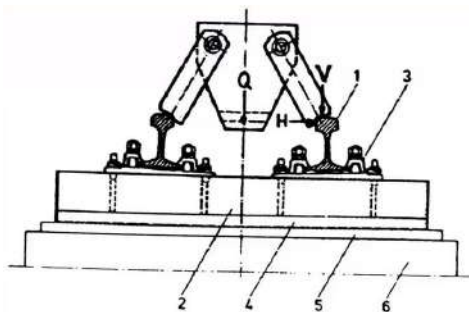
Slika 4.2. Kontrolno vozilo [10]



Slika 4.3. Kontrola geometrije kolosijeka ručno [10]

Kontrola kolosijeka se postiže kontrolom geometrije kolosijeka i kontrolom stanja kolosijeka i elemenata željezničkog gornjeg ustroja. Kolosijek kao cjelina kontrolira se pomoću škarastog vibratora (Slika 4.4.). Kod tračnica se kontrolira istrošenost – veličina (dopuštene vrijednosti su propisane propisnikom), način (visinsko, bočno, valovito, naborano,

ljuskanje), mjesto (glava, nožica, vrat) i zamor tračnica (broj puknuća po 1 km). Kod kolosječnog pribora kontrolira se oštećenost i pritegnutost pribora. Kod drvenih pragova kontroliraju se mehanička svojstva, postotak trulosti itd., dok se kod betonskih kontroliraju oštećenja. Kod kolosječnog zastora kontrolira se zablacenost i popunjenost zastorne prizme (oblik i mjere) [3]



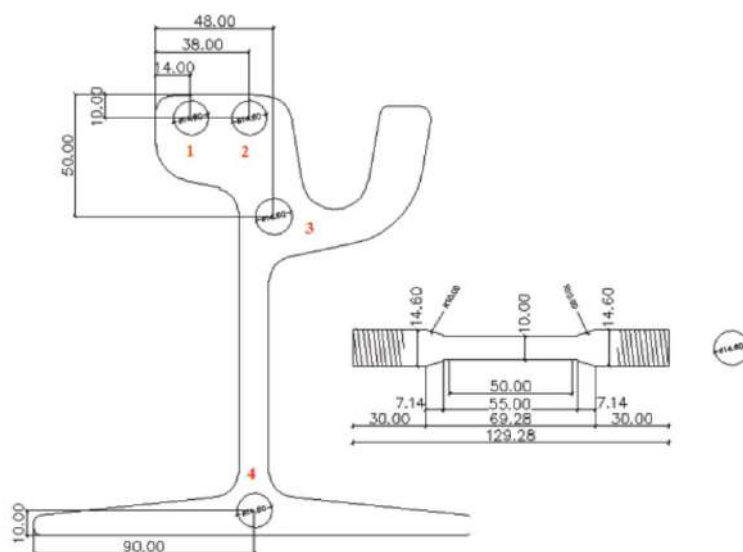
**Slika 4.4. Škarasti vibrator [10]**

#### 4.3.1. Ispitivanja zavara

Ispitivanja se provode kako bi se utvrdila kvaliteta određenog postupka zavarivanja. Prilikom odabira postupka zavarivanja potrebno je provesti određena razorna ispitivanja u laboratoriju na probnim zavarima koji su proizvedeni u radionici. Dok se kod zavara u eksploataciji provjerava geometrija zavara i prisutnost oštećenja nerazornim metodama odnosno vizualno, ultrazvučno, radiografski te na bazi magnetskog toka. [6]

##### 4.3.1.1. Ispitivanje vlačne čvrstoće tračnica u zoni zavara

Za ispitivanje vlačne čvrstoće tračnica koristi se kratka proporcionalna epruveta izvađena prema propisima iz određenih pozicija u poprečnom presjeku tračnice. Dimenzije epruveta (izvađenih ispitnih uzoraka) su projektirane prema HRN EN 10002-1, a na poprečnom presjeku tračnice određena su četiri mjesta njihova vađenja (slika 4.5.). [9]

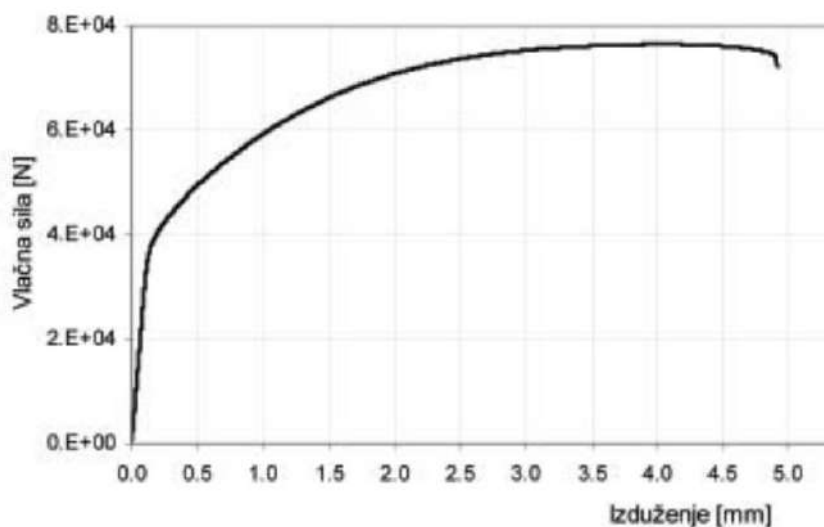


**Slika 4.5. Dimenzije i mjesta vađenja epruveta [9]**

Ispitivaje se provodi na uređaju Zwick Roell Z600 (slika 4.6.) koji automatski registrira opterećenje i promjenu duljine između dvije fiksne točke epruvete, odnosno određuje odnos naprezanja i deformacija. Nakon pozicioniranja epruvete u uređaj te unošenja ulaznih parametara, ispitivanje može započeti. Epruveta pričvršćena na krajevima se vlačno opterećuje, pri čemu računalo bilježi radni dijagram ponašanja čelika odnosno dijagram vlačne sile i izduženja epruvete (slika 4.7.). [9]



**Slika 4.6. uređaj Zwick Roell Z600 za mjerenje vlačne čvrstoće [9]**

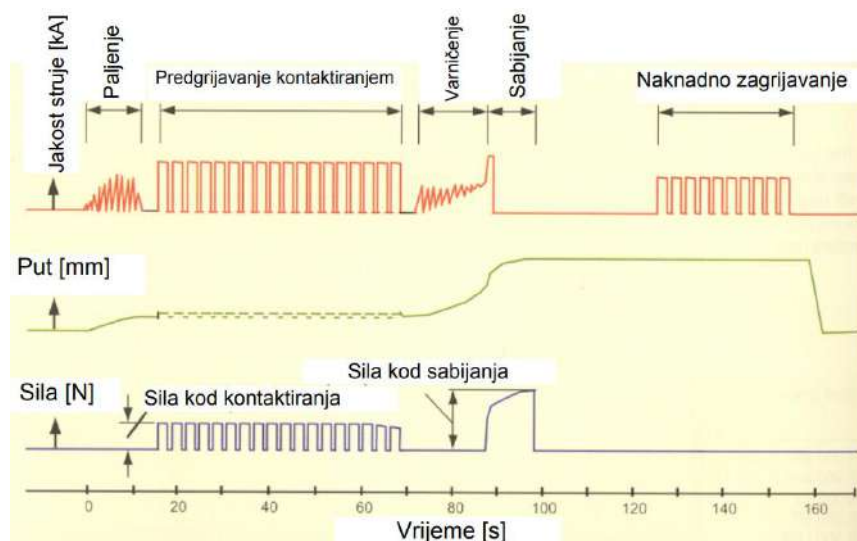


**Slika 4.7. Primjer radnog dijagrama vlačnog ispitivanja [9]**

#### **4.3.1.2. Kontrola dijagrama zavarivanja**

U toku samog procesa zavarivanja kao i nakon zavarivanja vrši se kontrola dijagrama koji se automatski iscrtava za svaki zavar. Budući da se za svaki tip tračnice kao i za svaku kvalitetu tračnice određeni optimalni elementi zavarivanja, a isto tako određen je i usporedni dijagram (etalon) koji se uspoređuje s dijagramima koji se dobivaju u toku procesa zavarivanja. Ako se uoči razlika između usporednog dijagrama i dijagrama zavara pristupa

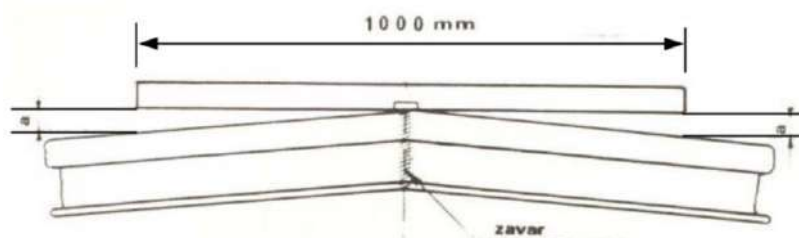
se regulaciji stroja za zavarivanje. Svaki zavar ima tri dijagrama: dijagram puta, sile i jačine struje. Dijagrami ostaju kao pisani dokument o kvaliteti i ispravnosti zavara (slika 4.8.) [6]



**Slika 4.8. Dijagrami puta, sile i jačine struje zavara [6]**

#### 4.3.1.3. Kontrola geometrije zavara

Masa tračničke glave veća je od mase nožice tračnice. Zbog toga se kod hlađenja zavar spušta. Veličina spuštanja zavara u toku hlađenja različita je kod različitih tipova tračnica, a ona se utvrđuje probnim zavarom. Kod zavarivanja standardnih tipova tračnica ovo spuštanje iznosi 1 do 3 mm (slika 4.9.). Ukoliko se želi da nam vozna površina tračnice na mjestu zavara ostane nakon hlađenja ravna, zavar se mora izraditi tako da on u toku zavarivanja, a isto tako i užarenom stanju neposredno nakon zavarivanja ima određeno nadvišenje. Mjerenje se izvodi s ravnalom duljine 1000 mm ili 2000 mm koje je tako oblikovano da ne dolazi u dodir s užarenim neobrađenim zavarom. Također se vrši i kontrola voznih rubova tračnica kao i položaj rubova tračničkih nožica. Ukoliko se mjerenjem ustanovi da je potrebno izvršiti ravnanje zavara tada se to vrši u vrućem stanju. [6] Danas se geometrija uglavnom ne mjeri mjernom letvom nego digitalnim uređajima kao što je RAILPROF1000 (Slika 4.10.). On snima vozni rub i voznu površinu zavara u duljini od 1 m i takva snimka se dalje analizira. Uređaj se pri snimanju postavlja na tračnicu tako da je sredina uređaja točno iznad zavara te se pomoću magneta na samom uređaju priljubljuje uz tračnicu. [19]



**Slika 4.9. Spuštanje zavara u toku hlađenja [6]**





**Slika 4.10. Uređaj za snimanje geometrije zavara RAILPROF1000 [19]**

#### **4.3.1.4. Ispitivanje tvrdoće vozne površine u zoni zavara**

Općenito se ispitivanje tvrdoće vozne površine tračnica u zonama zavara provodi radi utvrđivanja kvalitete izvedbe zavara koja se određuje na temelju distribucije izmjerene tvrdoće tračničkog osnovnog materijala, tvrdoće samog zavara, odnosno zone taljenja i tvrdoće u zoni utjecaja topline (slika 4.11.). Zona utjecaja topline je dio osnovnog materijala čelika tračnice koji se nalazi neposredno uz rastaljenu zonu, a u kojoj dolazi do promjene kristalne strukture i mehaničkih svojstava čelika uslijed topline unesene zavarivanjem. Metal je u zoni utjecaja topline obično slabiji nego u zoni taljenja i zoni osnovnog materijala zbog čega se u toj zoni često nalaze zaostala naprezanja. Veličina zone utjecaja topline ovisi o unosu topline i obično iznosi od 2 do 8 mm. Količina unesene topline ima vrlo važnu ulogu u zavarivanju: primjerice, plinsko zavarivanje kisikom i acetilenom vrlo je nepovoljno zbog visokog unosa topline, dok lasersko zavarivanje unosi vrlo malu količinu topline. Količina topline pri elektrolučnom zavarivanju nalazi se između ova dva procesa. [7]



**Slika 4.11. Presjek kroz sučeoni zavar (ZT-zona taljenja, ZUT-zona utjecaja topline) [7]**

Kako bi područje zavara tračnica tijekom upotrebe ostalo što je moguće dulje ravno, vozna površina tračnice u tom području mora imati kontinuiranu distribuciju tvrdoće. Budući da je iz metalurških razloga nemoguće ostvariti da tvrdoća u zoni zavara bude jednaka kao i na tračnici, teži se da mjesto zavara odnosno zona taljenja ima nešto veću tvrdoću u odnosu na osnovni materijal - čelik tračnice. Iskustvo je pokazalo da su se tijekom upotrebe pokazali jako dobri zavari čija razlika u tvrdoći između osnovnog materijala tračnice i srednje zone zavara nije veća od 50 HB. [7] Na slici 4.12. prikazan je uređaj za mjerenje tvrdoće prema Brinellu (HB) koji funkcionira na način da se utiskivanjem čelične kuglice (Slika 4.13.) silom biranom prema predviđenoj tvrdoći materijala mjeri otpor što ga materijal pruža prodiranju te čelične kuglice.[20] Utiskivanje čelične kuglice postiže se pomoću nastavka prikazanog na slici 4.14., dok se na slici 4.15. mogu vidjeti otisci takvog utiskivanja u materijal.



**Slika 4.12. Uređaj za mjerenje tvrdoće prema Brinellu: Equotip 3 [7]**



**Slika 4.13. Mjerenje tvrdoće [7]**



**Slika 4.14. Nastavak Equotip 3 uređaja s kuglicom [7]**



**Slika 4.15. Otisci kuglice kod Brinellove metode [7]**

#### **4.3.1.5.      Kemijska analiza zavara**

Ispitivanje kemijskog sastava obavlja se cijelo vrijeme u toku proizvodnje i nakon završene proizvodnje. Kontrolira se udio ugljika, mangana, kisika. U pojedinim slučajevima može se raditi i analiza na ostale elemente. [6]

#### **4.3.1.6.      Kontrola defektoskopom**

Prema važećim propisima svaki zavar se ispituje defektoskopom. Kod toga su uglavnom u upotrebi defektoskopi na bazi magnetskog toka (Slika 4.16.), ultrazvučni (Slika 4.17.) te radiografski defektoskopi čiji je princip rada prikazan na slici 4.18.. Na osnovi rezultata ispitivanja zavari se klasificiraju u tri grupe: dobar, sumnjiv i loš zavar. [6]

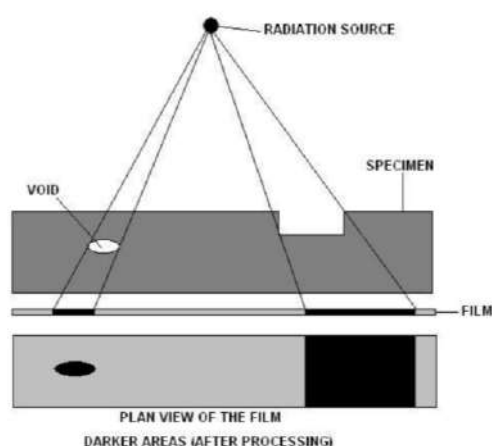


**Slika 4.16. Defektoskop na bazi magnetskog toka [21]**





**Slika 4.17. Ultrazvučni defektoskop [22]**

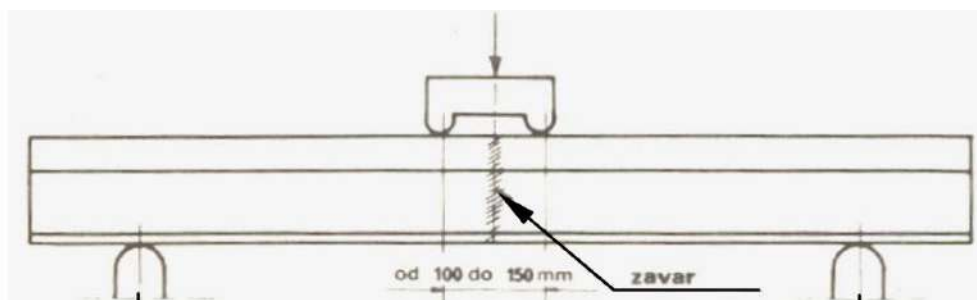


**Slika 4.18. Princip rada radiografskog defektoskopa [23]**

Princip ultrazvučnog ispitivanja na kolosijeku funkcionira na način da se ultrazvučni valovi prenose u tračnicu reflektirajući se od površine tijela tračnice. Lomovi i drugi diskontinuiteti unutar tračnice, kao i granica tračnice, djelovat će kao reflektirajuće površine. Primanjem, snimanjem i tumačenjem vraćenih ultrazvučnih signala, moguće je detektirati diskontinuitete unutar tračnice postavljene u kolosijek prije nego što predstavljaju neprihvatljiv rizik za cjelovitost i čvrstoću tračnice. [24]

#### **4.3.1.7. Ispitivanje trajnosti zavora**

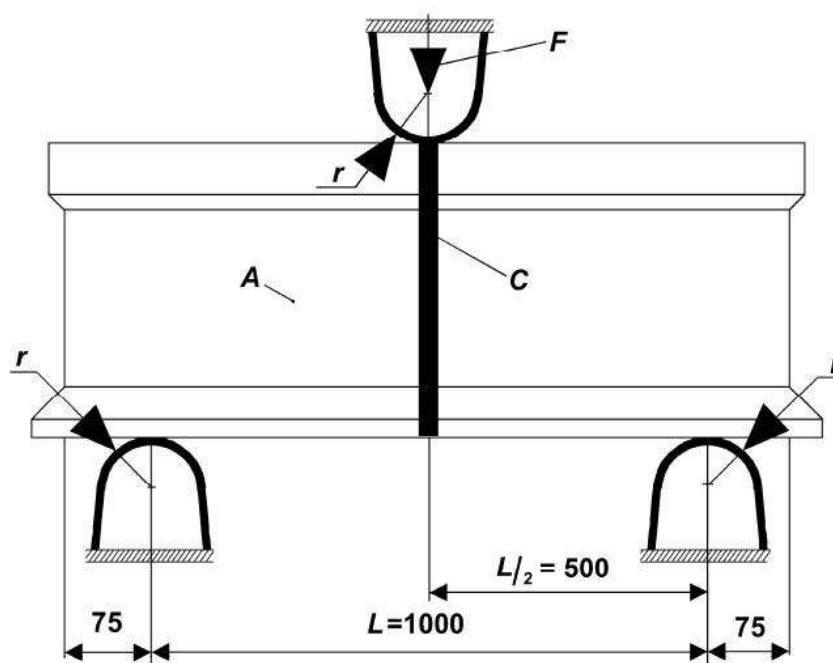
Za određivanje trajnosti zavora u eksploataciji potrebno je probne uzorke ispitati na dinamičko opterećenje (nizom uzastopnih opterećenja). Ispitivanje se vrši na rasponu od 1000 mm gdje se zavar kako i kod statičkog ispitivanja mora nalaziti na sredini raspona (vidi sliku (4.19.)). Režim opterećenja provodi na pulzatoru na tračnici duljine 1.3 m, a oslonci se nalaze na razmaku od 1.0 m. Na sredini se djeluje sa silom  $F$ . Ispitivanje se provodi u tri ciklusa gdje se kraju trećeg ciklusa mjeri električni otpor koji ne smije pasti ispod  $0.3 \text{ M}\Omega$ . Ispitivanje se nastavlja sve do loma. [6]



Slika 4.19. Ispitivanje trajnosti zavora [6]

#### 4.3.1.8. Ispitivanje uzorka na savijanje (statička kontrola)

Izvodi se opterećenjem zavora na rasponu od 1000 mm (Slika 4.20.). Sredina zavora treba kod ispitivanja biti na sredini raspona, a tračnica se postavlja u položaj u kojem se nalazi u kolosijeku.



Slika 4.20. Ispitivanje uzorka na savijanje [25]

Sila koju mora izdržati zavar prije loma ovisi dakako od presjeka tračnice koja se zavaruje. Za kvalitetu zavora veoma je važno koliki se progib postigne kod ispitivanja, a da se kod toga ne pokažu nikakva vidljiva oštećenja na zavaru. Primjer takovog statičkog ispitivanja tračnice tipa 60 E1 (UIC 60) specijalne kvalitete (1080 N/mm<sup>2</sup>) prikazan je na slijedećem dijagramu (Slika 4.21.) [6]



**Slika 4.21. Dijagram statičkog ispitivanja [6]**

#### **4.3.1.9. Ispitivanje na udar**

Pojedine željezničke uprave statičko i dinamičko ispitivanje zamjenjuju s ispitivanjem na udar. Prednost ispitivanja na udar je u tome što je ta metoda jednostavna, brza i jeftinija od statičkog, a naročito od dinamičkog ispitivanja. Postoje dva načina ispitivanja. Kod prvoga se uteg mase 1000 kg spušta s određene visine na zavarenu tračnicu koja leži na osloncima koji se nalaze na razmacima od 1000 mm. Kod drugog načina ispitivanja, ispitivanje se provodi s nešto lakšim utegom (300 do 500 kg) koji se pušta da pada na tračnicu s različitih visina (od manjih prema većim). Nakon svakog udara mjere se trajne deformacije zavarene tračnice. [6] Ispitni dio tračnice mora izdržati ispitivanje udarom pri temperaturama od 0 do plus 40 °C u skladu sa zahtjevima norme i ne smije pokazivati znakove razaranja. Pukotine na površini i probijanje potplata, kako u rasponu tako i na nosačima, smatraju se znakovima kvara. [26]

#### **4.3.1.10. Vizualno ispitivanje zavara**

Vizualno ispitivanje koristi se za identifikaciju plinskih pora, nedostataka fuzije i drugih površinskih nedostataka poput ulegnuća. Površina tračnice mora biti u stanju koje omogućuje sigurno provođenje ispitivanja. Suhoća tračnice važna je za dobru vidljivost površinskih nedostataka. Za pregled zavara potrebno je imati dovoljno osvjetljenja. Rasvjetu uvijek treba odabrati tako da ispitivač ne bude zaslijepljen niti ometen refleksijama. Ispitne dijelove treba promatrati s udaljenosti od 30 cm do 60 cm od površine, a kut gledanja ne smije biti manji od 30°. [27]

### **4.3.2. Ispitivanja izoliranog lijepljenog sastava**

#### **4.3.2.1. Dinamička izdržljivost**

Ispitivanje se provodi na pulzatoru (Slika 4.22.). Ispitivanje se provodi na tračnici duljine 1.3 m, a oslonci se nalaze na razmaku od 1.0 m. Na sredini se djeluje sa silom F. Ispitivanje se provodi u tri ciklusa. Na kraju trećeg ciklusa mjeri se električni otpor koji ne smije pasti ispod 0.3 MΩ. Ispitivanje se nastavlja sve do loma. Druga varijanta je da sastav statički opteretimo do sloma. [6]



**Slika 4.22. Uređaj za dinamičko i statičko ispitivanje tračnica [28]**

#### **4.3.2.2. Ispitivanje na vlačnu silu**

Sastav razvlačimo vlačnom silom (veličina sile ovisi od tipa tračnice). Na sastavu se naprave dvije oznake na udaljenosti od 500 mm te se prilikom ispitivanja mjere deformacije sve do razaranja. Veličina sile za tračnicu UIC 60 je 200 t (2000 kN) dok za tračnicu 49 sila iznosi od 140 do 160 t (1400 do 1600 kN). [6] Na slici 4.23. je prikazan uređaj na kojem se provodi ispitivanje.



**Slika 4.23. Vlačno ispitivanje izoliranih spojeva tračnica [29]**

Ljepljeni izolirani spojevi tračnica moraju podnijeti vrlo velike aksijalne sile kod kolosijeka zavarenih u DTT zbog promjena temperature tračnica u usporedbi s tzv. neutralnom temperaturom tračnica. Vijci visoke vlačne čvrstoće moraju se postaviti kako bi povezali vezice i tračnice zajedno. Na taj način se može postići značajna sila trenja između vezica i tračnica. [29]

#### **4.3.2.3. Ispitivanje električnog otpora**

Mjerenje otpora provodi se 24 sata nakon proizvodnje lijepljenog sastava i veličina otpora mora biti 30 M $\Omega$ . Nakon nekoliko dana otpor počinje padati zbog različitih vanjskih utjecaja. U eksploataciji veličina otpora padne i na 10 M $\Omega$ . [6] Ljepljeni sastavi moraju se predvidjeti za definiranje granice kolosiječnog strujnog kruga. [30] Primjer uređaja za mjerenja otpora prikazan je na slici 4.24.



**Slika 4.24. Promet SMO – uređaj za mjerenje otpora [31]**

#### **4.3.2.4. Ispitivanje vozne površine**

Vozna površina se ispituje s obzirom na istrošenje i gnječenje u zoni sastava. Nakon određenog vremena u eksploataciji dolazi do stvaranja tzv. 'noktiju' koji se s vremenom i mogu spojiti. Da bi se spriječila navedena pojava, krajevi tračnice se prije lijepljenja mogu izbrusiti, ali se kasnije na tim mjestima mogu stvoriti uvale. Druga mogućnost je korištenje tračnica kvalitete 900 (tračnice otporne na trošenje) ili korištenje tračnica čija je samo vozna površina na krajevima termički obrađena do dubine od 5 do 10 mm. [6]

## 5. Zaključak

Jedna od glavnih tehnoloških razlika između kolosijeka danas i u prošlosti je primjena suvremenih spojeva tračnica čime se omogućila veća brzina prometovanja, udobnost i sigurnost na kolosijeku. Stoga je potrebno posebnu pažnju posvetiti pri izvođenju i održavanju tračničkih spojeva zbog njihovog neposrednog utjecaja na željezničku infrastrukturu kao cjelinu. Osim odabira adekvatnog postupka zavarivanja tračnica u dugi trak nužno je ugraditi izolirani lijepljeni sastav kojim se osigurava kolosijek. Također raznim ispitivanjima na spojevima se utvrđuje i osigurava dostatna kvaliteta i sigurnost na kolosijeku. Dugi vijek trajanja ne može se postići samo visokom kvalitetom konstrukcije, on također ovisi o adekvatnim postupcima održavanja. Prema tome, monitoring gornjeg ustroja željezničke pruge (nadzor, provjere, mjerenja i kontrole) daje uvid u stanje elemenata i omogućuje kvalitetno održavanje i pravovremenu zamjenu elemenata. Naravno ne mogu se sve pruge jednako održavati stoga se treba postaviti prioritet s obzirom na važnost i namjenu pruge.

## 6. Literatura

- [1] R. R. MANION, Chairman, engr, Ln. m., G. N., St. Paul, Minn. *Reducing Rail joint Maintenance*
- [2] Tekst na mrežnoj stranici: *Tračnice*, <https://www.prometna-zona.com/tracnice/> (pristupljeno 26.7.2023.)
- [3] Predavanja: Lakušić, S.: *Željeznice*. Građevinski fakultet Sveučilišta u Zagrebu. Zagreb. 2005.
- [4] Hrvatska enciklopedija, mrežno izdanje. *tračnica*. Leksikografski zavod Miroslav Krleža, 2021.
- [5] Tekst na mrežnoj stranici: *Railway track*. [https://en.wikipedia.org/wiki/Railway\\_track](https://en.wikipedia.org/wiki/Railway_track) (pristupljeno 4.8.2023.)
- [6] Predavanja: Lakušić, S.: *Gornji ustroj željeznica*. Građevinski fakultet Sveučilišta u Zagrebu. Zagreb.
- [7] STIPETIĆ, A. (1999). *Infrastruktura željezničkog prometa*. Zagreb: Fakultet prometnih znanosti.
- [8] KRALJ, S., KOŽUH, Z., ANDRIĆ, Š. (2015). *Zavarivački i srodni postupci*. Priručnik, Zagreb
- [9] Lakušić S., Ahac M., Haladin I. (2012) *Građenje prometne infrastrukture – Dani prometnica*. Građevinski fakultet Sveučilišta u Zagrebu. Zagreb.
- [10] Predavanja: Lakušić, S.: *Zavarivanje tračnica*. Građevinski fakultet Sveučilišta u Zagrebu. Zagreb.
- [11] Esveld C., (2014) *Modern Railway Track Digital Edition 2014, version 3.1 Coenraad Esveld Emeritus Professor of Railway Engineering Delft University of Technology*
- [12] Hrvatski zavod za norme, *Elektrootporno zavarivanje tračnica -- 2. dio: Zavarivanje novih tračnica kakvoće R220, R260, R260Mn i R350HT pokretnim strojevima za zavarivanje na radilištima izvan stabilnih postrojenja*, HRN EN 14587-2:2009
- [13] Slike s internet stranice: *Thermite welding process for joining railway track*. [https://www.youtube.com/watch?v=48Dz6vm7fas&t=387s&ab\\_channel=Railway%27sVirendraPandey](https://www.youtube.com/watch?v=48Dz6vm7fas&t=387s&ab_channel=Railway%27sVirendraPandey) (pristupljeno 6.9.2023.)
- [14] Hrvatski zavod za norme, *Aluminotermijsko zavarivanje žljebastih tračnica*. HRN EN 16771:2016
- [15] Diplomski rad: Jurić, I. *Zavarivanje tramvajskih tračnica samozaštićujućom praškom punjenom žicom*. Zagreb. 2015.
- [16] Pravdić, V. *Zaštita okoliša - zavarivanje i srodni postupci*.
- [17] Kostelić, H. (2022). *Praćenje ispravnosti konstruktivnih elemenata gornjega pružnog ustroja*. *Željeznice 21*, 21 (2), 13-23.
- [18] Slika s internet stranice: *Remont pruge*. <https://www.zgportal.com/zgvijesti/remont-pruge-od-6-do-15-travnja-radi-se-od-podsuseda-do-zapresica/> (pristupljeno 23.9.2023.)
- [19] Izvještaj: Zavod za prometnice.: *Geometrija zavora tračnica*. Građevinski fakultet Sveučilišta u Zagrebu. Zagreb. 2014.



- [20] Tekst na mrežnoj stranici: *Tvrdoća po Brinellu*.  
[https://hr.wikipedia.org/wiki/Tvrdoća\\_po\\_Brinellu](https://hr.wikipedia.org/wiki/Tvrdoća_po_Brinellu) (pristupljeno 23.9.2023.)
- [21] Slika s internet stranice: *Welded joint*. <http://cmdiag.com/welded-joint> (pristupljeno 15.9.2023.)
- [22] Slika s internet stranice: *Kit Testing Of Rail Welded Joints*.  
<https://www.okondt.com/products/ut/flaw-detectors/usr-01-kit-testing-of-rail-welded-joints>  
(pristupljeno 15.9.2023.)
- [23] Slika s internet stranice: *Radiografska kontrola*.  
[https://hr.wikipedia.org/wiki/Radiografska\\_kontrola#Mjerna\\_oprema](https://hr.wikipedia.org/wiki/Radiografska_kontrola#Mjerna_oprema) (pristupljeno 15.9.2023.)
- [24] Hrvatski zavod za norme, *Nerazorno ispitivanje tračnica u kolosijeku -- 1. dio: Zahtjevi za ultrazvučni pregled i načela vrednovanja*, HRN EN 16729-1:2016
- [25] Slika s internet stranice: *Steel Rail Slow Bend Testing Machine*. <https://univer-test.com/project-details/steel-rail-slow-bend-testing-machine-en-14587-2-en-14730-1/>
- [26] Tekst na mrežnoj stranici: *Pravila prihvaćanja i metode ispitivanja*.  
<https://flamenco.ru/bs/rels-r24-gost-6368-82-uzel-krepleniya-relsy-zheleznodorozhnye-uzkoi-kolei/> (pristupljeno 15.9.2023.)
- [27] Hrvatski zavod za norme, *Nerazorno ispitivanje tračnica u kolosijeku -- 5. dio: Nerazorno ispitivanje zavara na tračnicama*, HRN EN 16729-5:2016
- [28] Slika s internet stranice: *TBT SCIENTECH*. <https://www.tbtsvietech.com/Static-And-Dynamic-Steel-Rail-Test-Machine-pd46277496.html> (pristupljeno 15.9.2023.)
- [29] Nemeth, A., Fischer, S. (2021.) *Investigation of glued insulated rail joints applied to CWR tracks*. Faculty of Architecture, Civil Engineering and Transport Sciences, Széchenyi István University, Hungary
- [30] Government of India-ministry of railways (2009.), *DC track circuit maintenance*.
- [31] Slika s internet stranice: *Resistance measurement on railway vehicles*.  
<https://www.kocos.com/electrical-metrology/resistance-measurement/applications/resistance-measurement-on-railway-vehicles-with-promet-smo>



## 7. SAŽETAK

Završnim radom obradio sam temu zavara i spojeva tračnica – tehnologija izrade i održavanja. U prvom poglavlju rada opisani su osnovni problemi željezničke infrastrukture vezani uz tračničke spojeve. Zatim su dane osnovne informacije o tračnicama i prikazan njihov razvoj kroz povijest od XVII. st. pa sve do danas. U radu se zatim govori o spajanju tračnica s naglaskom na važnost kontinuirane zavarene tračnice. Prikazane su vrste tračničkih spojeva te se opisuju razni postupci njihova izvođenja. Isto tako opisuju se vrste održavanja željezničke infrastrukture te metode mjerenja stanja kojima se dolazi do optimalnog održavanja kvalitete kolosijeka. Također, opisana su ispitivanja koja se provode na sastavima tračnica kako bi se osigurala sigurnost i dostatna kvaliteta kolosijeka.

**Ključne riječi:** zavari i spojevi tračnica, održavanje, mjerenje, kontrola

## 8. ABSTRACT

In the final paper, I covered the topic of rail welds and joints - production and maintenance technology. In the first chapter of the work, the basic problems of railway infrastructure related to rail connections are described. Then basic information about the railways was given and their development through history from the 17th century until today. The paper then discusses the joining of rails with an emphasis on the importance of a continuous welded rail. The types of rail joints are presented and various procedures for their execution are described. It also describes the types of railway infrastructure maintenance and condition measurement methods used to achieve optimal track quality maintenance. Then describes the tests that are carried out on the rail joints in order to ensure the safety and sufficient quality of the track.

**Key words:** welds and rail joints, maintenance, measurement, control